

F Brûleurs gaz à air soufflé

Fonctionnement à deux allures progressif ou modulant

CE

**UK
CA**

EAC

CODE	MODÈLE	TYPE
3789400 - 3789410	RS 34/E MZ	888 T
3789401 - 3789411	RS 34/E MZ	888 T
3789500 - 3789510	RS 44/E MZ	889 T
3789501 - 3789511	RS 44/E MZ	889 T
3789530 - 3789540	RS 44/E MZ	889 T
3789531 - 3789541	RS 44/E MZ	889 T



Traduction des instructions d'origine

1	Déclarations	3
2	Informations et avertissements généraux	4
2.1	Informations sur le manuel d'instructions	4
2.1.1	Introduction	4
2.1.2	Dangers génériques	4
2.1.3	Autres symboles	4
2.1.4	Livraison de l'équipement et du manuel d'instructions correspondant	5
2.2	Garantie et responsabilité	5
3	Sécurité et prévention	6
3.1	Avant-propos	6
3.2	Formation du personnel	6
4	Description technique du brûleur	7
4.1	Désignation des brûleurs	7
4.2	Modèles disponibles	7
4.3	Catégories du brûleur	8
4.4	Données techniques	8
4.5	Données électriques	8
4.6	Dimensions d'encombrement	9
4.7	Plages de puissance	9
4.7.1	Plage de puissance en fonction de la densité de l'air	10
4.8	Chaudière d'essai	11
4.9	Matériel fourni	11
4.10	Description du brûleur	12
4.11	Boîte de contrôle (REC 27.100A2)	13
4.12	Séquence de fonctionnement du brûleur	16
4.12.1	Liste des phases	17
4.13	Fonctionnement panneau opérateur	17
4.13.1	Description des symboles sur display	17
4.13.2	Description des boutons	18
4.14	Servomoteurs (SQN13...)	19
5	Installation	20
5.1	Indications concernant la sécurité pour l'installation	20
5.2	Entretien	20
5.3	Contrôles préliminaires	20
5.4	Position de fonctionnement	21
5.5	Préparation de la chaudière	21
5.5.1	Avant propos	21
5.5.2	Perçage de la plaque chaudière	21
5.5.3	Longueur de la buse	21
5.6	Positionnement sonde - électrode	22
5.7	Fixation du brûleur à la chaudière	23
5.8	Réglage tête de combustion	23
5.9	Fermeture du brûleur	24
5.10	Alimentation en gaz	25
5.10.1	Ligne alimentation en gaz (Exemple) - Pour les détails de fonctionnement consulter la documentation de la rampe gaz	25
5.10.2	Rampe gaz	26
5.10.3	Installation de la rampe gaz	26
5.10.4	Pression de gaz	26
5.11	Raccordements électriques	28
5.11.1	Passages des câbles d'alimentation et raccordements externes	29
5.12	Réglage du relais thermique (seulement pour RS 44/E MZ triphasé)	29
6	Mise en marche, réglage et fonctionnement du brûleur	30
6.1	Indications concernant la sécurité pour la première mise en marche	30
6.2	Réglages avant l'allumage	30
6.3	Démarrage du brûleur	30

6.4	Réglage du brûleur	31
6.4.1	Puissance à l'allumage	31
6.4.2	Puissance maximum	31
6.4.3	Puissance minimum	31
6.5	Réglage final des pressostats	32
6.5.1	Pressostat d'air	32
6.5.2	Pressostat gaz minimum	32
6.5.3	Pressostat kit PVP	32
6.6	Mode d'affichage et programmation	33
6.6.1	Mode Normal	33
6.6.2	Mode Info	34
6.6.3	Mode Service	35
6.6.4	Mode Paramètres	35
6.7	Procédure de modification d'un paramètre	36
6.8	Procédure de démarrage	38
6.9	Procédure de Backup / Restore	40
6.9.1	Copie de secours	40
6.9.2	Restauration	41
6.9.3	Liste des paramètres	43
6.10	Fonctionnement de régime	47
6.11	Absence d'allumage	47
6.12	Extinction du brûleur en marche	48
6.13	Arrêt du brûleur	48
6.14	Contrôles finaux (brûleur en fonctionnement)	48
7	Entretien	49
7.1	Indications concernant la sécurité pour l'entretien	49
7.2	Programme d'entretien	49
7.2.1	Fréquence d'entretien	49
7.2.2	Test de sécurité - avec alimentation en gaz fermée	49
7.2.3	Contrôle et nettoyage	49
7.2.4	Composants de sécurité	50
7.2.5	Mesurage du courant d'ionisation	50
7.2.6	Contrôle de la pression de l'air et du gaz à la tête de combustion	50
7.3	Ouverture du brûleur	51
7.4	Fermeture du brûleur	51
8	Inconvénients - Causes - Remèdes	52
8.1	Liste des codes d'erreur	52
A	Annexe - Accessoires	59
B	Annexe - Schéma tableau électrique	61

1 Déclarations**Déclaration de conformité A.R. 8/1/2004 & 17/7/2009 – Belgique**

Fabricant: RIELLO S.p.A.
Mise en circulation par: 37045 Legnago (VR) Italy
Tél. ++39.0442630111
www.riello.com

Il est certifié par la présente que la série d'appareils spécifiée ci-après est conforme au modèle du type décrit dans la déclaration de conformité CE, et elle est produite et mise en circulation conformément aux demandes définies dans le décret législatif du 8 janvier 2004 et 17 juillet 2009.

Type du produit: Brûleurs gaz à air soufflé
Modèle: RS 34/E MZ
RS 44/E MZ
Norme appliquée: EN 267 et A.R. du 8 janvier 2004 - 17 juillet 2009

Organisme de contrôle: Kiwa Cermet Italia S.p.A.
Via Treviso 32-34
I-31020 San Vendemiano (TV) Italy

Valeurs mesurées:	RS 34/E MZ	RS 44/E MZ
	CO max: 7 mg/kWh	CO max: 2 mg/kWh
	NOx max: 103 mg/kWh	NOx max: 89 mg/kWh

2 Informations et avertissements généraux

2.1 Informations sur le manuel d'instructions

2.1.1 Introduction

Le manuel d'instructions fourni avec le brûleur

- fait partie intégrante et essentielle du produit et ne doit pas être séparé de celui-ci. Il doit toujours être conservé avec soin pour pouvoir être consulté au besoin et il doit accompagner le brûleur si celui-ci est cédé à un autre propriétaire ou utilisateur, ou bien s'il est monté sur une autre installation. S'il a été endommagé ou égaré, demander une autre copie au service après-vente local.
- Il a été conçu pour être utilisé par du personnel qualifié.
- Il fournit d'indications et d'avertissements importants sur la sécurité lors de l'installation, la mise en marche, l'utilisation et l'entretien du brûleur.

Symboles utilisés dans le manuel

Dans certaines parties du manuel, on trouve des signaux triangulaires indiquant un DANGER. Faire très attention car ils signalent des situations de danger potentiel.

2.1.2 Dangers génériques

Il existe **trois niveaux** de danger comme indiqué ci-après.



DANGER

Niveau de danger le plus élevé!

Ce symbole indique les opérations qui peuvent causer des lésions graves ou mortelles, ou bien des risques à long terme pour la santé, si elles ne sont pas effectuées correctement.



ATTENTION

Ce symbole indique les opérations qui peuvent causer des lésions graves ou mortelles, ou bien des risques à long terme pour la santé, si elles ne sont pas effectuées correctement.



PRÉCAUTION

Ce symbole indique les opérations qui peuvent causer des dommages aux personnes ou à la machine, si elles ne sont pas effectuées correctement.

2.1.3 Autres symboles



DANGER

DANGER COMPOSANTS SOUS TENSION

Ce symbole indique les opérations qui comportent des secousses électriques aux conséquences mortelles.



DANGER PRODUIT INFLAMMABLE

Ce symbole indique la présence de substances inflammables.



RISQUE DE BRÛLURE

Ce symbole indique un risque de brûlure à haute température.



RISQUE D'ÉCRASEMENT DES MEMBRES

Ce symbole fournit les indications des organes en mouvement: risque d'écrasement des membres.



ATTENTION ORGANES EN MOUVEMENT

Ce symbole fournit les indications pour éviter le rapprochement des membres à proximité des organes mécaniques en mouvement; risque d'écrasement.



DANGER D'EXPLOSION

Ce symbole fournit les indications de lieux où pourraient être présentes des atmosphères explosives. Par atmosphère explosive on entend mélange avec l'air, à conditions atmosphériques, de substances inflammables à l'état gazeux, vapeur, nébuleux ou de poussières où, suite à l'allumage, la combustion se propage à l'ensemble du mélange non brûlé.



DISPOSITIFS DE PROTECTION INDIVIDUELLE

Ces symboles distinguent l'équipement à porter et la tenue de l'opérateur dans le but de le protéger des risques menaçant la sécurité et la santé dans le déroulement de l'activité de travail.



OBLIGATION DE MONTER LE CAPOT ET TOUS LES DISPOSITIFS DE SECURITE ET DE PROTECTION

Ce symbole signale l'obligation de remonter le capot et tous les dispositifs de sécurité et de protection du brûleur après des opérations d'entretien, de nettoyage ou de contrôle.



PROTECTION DE L'ENVIRONNEMENT

Ce symbole donne des indications pour utiliser la machine en respectant l'environnement.



INFORMATIONS IMPORTANTES

Ce symbole fournit des informations importantes à prendre en considération.

- Ce symbole indique qu'il s'agit d'une liste.

Abréviations utilisées

Chap.	Chapitre
Fig.	Figure
P.	Page
Sect.	Section
Tab.	Tableau

2.1.4 Livraison de l'équipement et du manuel d'instructions correspondant

Lors de la livraison de l'appareil, il faut que:

- le fournisseur de l'équipement livre à l'utilisateur le manuel d'instructions correspondant, en lui avertissant qu'il doit être conservé dans le local d'installation du générateur de chaleur.
- Le manuel d'instructions contient les données suivantes:
 - le numéro de série du brûleur;

.....

- l'adresse et le numéro de téléphone du Service Après-vente le plus proche.

.....

- Le fournisseur de l'équipement doit informer l'utilisateur avec précision sur les points suivants:
 - l'utilisation de l'équipement;
 - les essais supplémentaires éventuellement nécessaires avant d'activer l'équipement;
 - l'entretien et le besoin de faire contrôler l'équipement au moins une fois par an par un représentant du fabricant ou par un technicien spécialisé. Pour garantir un contrôle périodique, le fabricant recommande de stipuler un contrat d'entretien.

2.2 Garantie et responsabilité

Le fabricant garantit ses produits neufs à compter de la date d'installation conformément aux normes en vigueur et/ou en accord avec le contrat de vente. Lors de la première mise en marche, il est indispensable de contrôler si le brûleur est complet et en bon état.



ATTENTION

L'inobservance des indications de ce manuel, l'utilisation négligente, l'installation incorrecte et la réalisation de modifications sans autorisation sont toutes des causes d'annulation de la garantie sur le brûleur de la part de du fabricant.

En particulier, les droits à la garantie et à la responsabilité sont annulés en cas de dommages à des personnes et/ou des choses, si ces dommages sont dus à l'une ou plusieurs des causes suivantes:

- installation, mise en marche, utilisation ou entretien incorrects du brûleur;
- utilisation inappropriée, erronée ou irraisonnée du brûleur;
- intervention de personnel non autorisé;
- réalisation de modifications sur l'appareil sans autorisation;
- utilisation du brûleur avec des dispositifs de sécurité défectueux, appliqués incorrectement et/ou qui ne fonctionnent pas;
- installation de composants supplémentaires n'ayant pas été mis à l'essai avec le brûleur;
- alimentation du brûleur avec des combustibles inadéquats;
- défauts l'installation d'alimentation en combustible;
- utilisation du brûleur après la détection d'une erreur et/ou anomalie;
- réparations et/ou révisions effectuées de manière incorrecte;
- modification de la chambre de combustion par l'introduction d'inserts empêchant la formation régulière de la flamme tel qu'il a été défini lors de la fabrication de l'appareil;
- surveillance et entretien insuffisants et inappropriés des composants du brûleur soumis plus fréquemment à l'usure;
- utilisation de composants non originaux, soit des pièces détachées, des kits, des accessoires et en option;
- causes de force majeure.

Le fabricant décline en outre toute responsabilité pour le non respect de tout ce qui a été reporté dans le manuel.

3 Sécurité et prévention

3.1 Avant-propos

Les brûleurs ont été conçus et réalisés conformément aux normes et directives en vigueur, en appliquant les règles techniques de sécurité connues et en prévoyant toutes les situations de danger potentielles.

Il est cependant nécessaire de tenir compte du fait qu'une utilisation imprudente ou maladroite de l'appareil peut provoquer des situations avec risque de mort pour l'utilisateur ou des tiers, ainsi que l'endommagement du brûleur ou d'autres biens. La distraction, la légèreté et un excès de confiance sont souvent la cause d'accidents; tout comme peuvent l'être la fatigue et l'état de somnolence.

Il est nécessaire de prendre en considération ce qui suit:

- Le brûleur doit être destiné exclusivement à l'utilisation pour laquelle il est expressément prévu. Toute autre utilisation est considérée comme inappropriée et donc dangereuse.

En particulier:

il peut être appliqué à des chaudières à eau, à vapeur, à huile diathermique et sur d'autres dispositifs expressément prévus par le constructeur;

le type et la pression du combustible, la tension et la fréquence du courant électrique d'alimentation, le débit maximum et minimum auquel le brûleur est réglé, la pressurisation de la chambre de combustion, les dimensions de la chambre de combustion, la température ambiante doivent se trouver dans les valeurs limite indiquées dans le manuel d'instructions.

- Il est interdit de modifier le brûleur pour altérer ses prestations et sa finalité.
- L'utilisation du brûleur doit se faire dans des conditions de sécurité technique parfaites. Tout dérangement éventuel pouvant compromettre la sécurité doit être éliminé le plus rapidement possible.
- Il est interdit d'ouvrir ou d'altérer les composants du brûleur, exception faite des pièces prévues lors de l'entretien.
- Les seules pièces pouvant être remplacées sont celles désignées par le constructeur.



ATTENTION

Le producteur garantit la sécurité du bon fonctionnement uniquement si tous les composants du brûleur sont intègres et correctement positionnés.

3.2 Formation du personnel

L'utilisateur est la personne, ou l'organisme ou la société qui a acheté la machine et dont l'intention est de l'utiliser conformément aux usages pour lesquels elle a été réalisée. C'est lui qui a la responsabilité de la machine et de la formation des personnes qui travaillent dessus.

L'utilisateur:

- s'engage à confier l'appareil uniquement à du personnel qualifié et formé à cette finalité;
- s'engage à informer convenablement son personnel sur l'application et le respect des prescriptions de sécurité. Dans ce but, il s'engage à ce que chacun connaisse les instructions d'utilisation et les prescriptions de sécurité correspondant à son poste;
- Le personnel doit respecter toutes les indications de danger et précaution présentes sur l'appareil.
- Le personnel ne doit pas réaliser de sa propre initiative d'opérations ou interventions n'étant pas de sa compétence.
- Le personnel a l'obligation de signaler à son responsable tout problème ou danger rencontré.
- Le montage de pièces d'autres marques et toute éventuelle modification peuvent changer les caractéristiques de l'appareil et donc porter atteinte à sa sécurité d'utilisation. Le constructeur décline donc toute responsabilité pour tous les dommages pouvant surgir à cause de l'utilisation de pièces non originales.

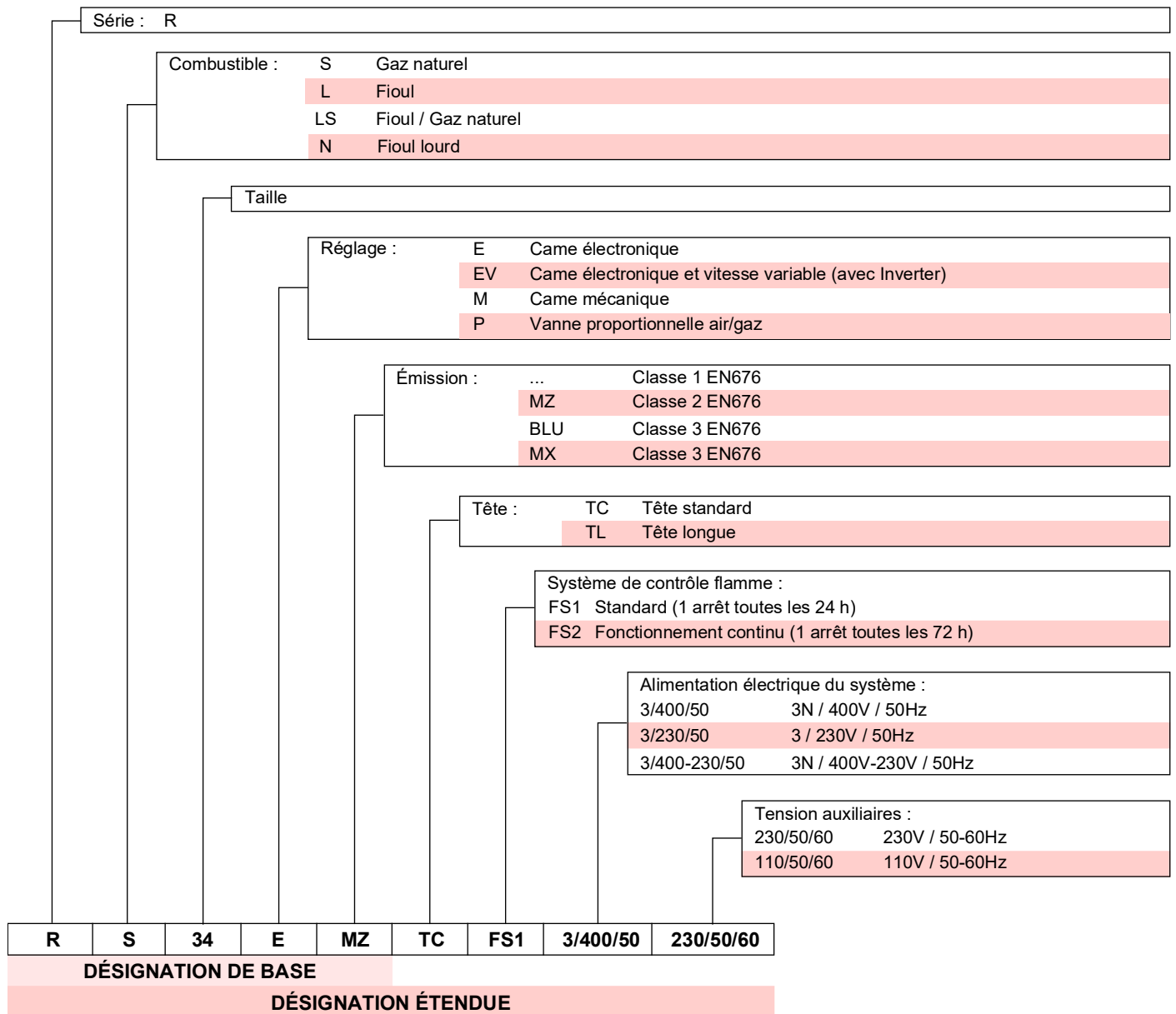
En outre:



- est tenu de prendre toutes les mesures nécessaires pour éviter que des personnes non autorisées aient accès à l'appareil;
- doit informer le constructeur de tout défaut ou dysfonctionnement des systèmes de prévention des accidents, ainsi que de toute situation de danger potentiel;
- le personnel doit toujours porter les équipements de protection individuelle prévus par la législation et suivre les indications du manuel.

4 Description technique du brûleur

4.1 Désignation des brûleurs



4.2 Modèles disponibles

Désignation		Tension	Démarrage	Code
RS 34/E MZ	TC	230V - 50/60Hz	Direct	3789400 - 3789410
RS 34/E MZ	TL	230V - 50/60Hz	Direct	3789401 - 3789411
RS 44/E MZ	TC	230V - 50/60Hz	Direct	3789500 - 3789510
RS 44/E MZ	TL	230V - 50/60Hz	Direct	3789501 - 3789511
RS 44/E MZ	TC	3 ~ 400/230V - 50/60Hz	Direct	3789530 - 3789540
RS 44/E MZ	TL	3 ~ 400/230V - 50/60Hz	Direct	3789531 - 3789541

Tab. A

4.3 Catégories du brûleur

Pays de destination	Catégorie du gaz
AT - BG - CH - CZ - DK - E E- FI - GR - HU - IS - IT - LT - NO - RO - SE - SK - SI - TR	I12H3B/P
ES- GB- IE- PT	I12H3P
LU- PL	I12E3B/P
BE	I2E(R) I3P
DE	I12ELL3B/P
CY- MT	I3B/P
NL	I2EK
FR	I12Er3P
LV	I2H

Tab. B

4.4 Données techniques

Modèle			RS 34/E MZ	RS 44/E MZ	RS 44/E MZ
Puissance (1)	Max.	kW	125 ÷ 390	203 ÷ 550	203 ÷ 550
		Mcal/h	108 ÷ 336	175 ÷ 473	175 ÷ 473
	Min.	kW	45	80	80
		Mcal/h	39	69	69
Combustible			Gaz naturel: G20 (méthane) - G25		
Fonctionnement			<ul style="list-style-type: none"> – Intermittent (min.1 arrêt sur 24 heures) – Deux allures progressives ou modulantes avec le kit (voir ACCESSOIRES). 		
Emploi standard			Chaudières à eau, à vapeur, à fioul diathermique		
Température ambiante		°C	0 - 40		
Température air comburant		°C max	60		
Niveau de bruit (2)	Pression sonore	dB(A)	68	70	70
	Puissance sonore		79	81	81
Poid (3)		kg	32 - 34		
CE			CE-0476DP3335		

Tab. C

- (1) Conditions de référence: Température ambiante 20°C - Température gaz 15°C - Pression barométrique 1013 mbar - Altitude 0 m au-dessus du niveau de la mer.
- (2) Pression sonore mesurée dans le laboratoire de combustion du constructeur, avec le brûleur fonctionnant sur la chaudière d'essai, à la puissance maximale. La puissance sonore est mesurée grâce à la méthode en « champ libre », prévue par la norme EN 15036, et conformément à la précision de mesure « Précision : Catégorie 3 », comme décrit par norme EN ISO 3746.
- (3) Buse: courte-longue.

4.5 Données électriques

Modèle		RS 34/E MZ	RS 44/E MZ	RS 44/E MZ
Alimentation électrique générale		230V ~ +/-10%		230/400V avec neutre ~ +/-10%
		50/60 Hz monophasé		50/60Hz triphasé
Alimentation électrique du circuit auxiliaire		-		1N 230V ~ +/-10% 50/60Hz
Puissance électrique absorbée	W max	600	700	750
Degré de protection		IP 40		

Tab. D



Pour le fonctionnement à 60 Hz, modifier le paramètre 125, voir paragraphe "Liste des paramètres" à la page 43.

4.6 Dimensions d'encombrement

L'encombrement du brûleur est indiqué dans la Fig. 1.

Il faut tenir compte du fait que, pour inspecter la tête de combustion, il faut reculer la partie arrière du brûleur sur les glissières pour pouvoir ouvrir celui-ci.

L'encombrement représenté par le brûleur ouvert correspond à la cote O.

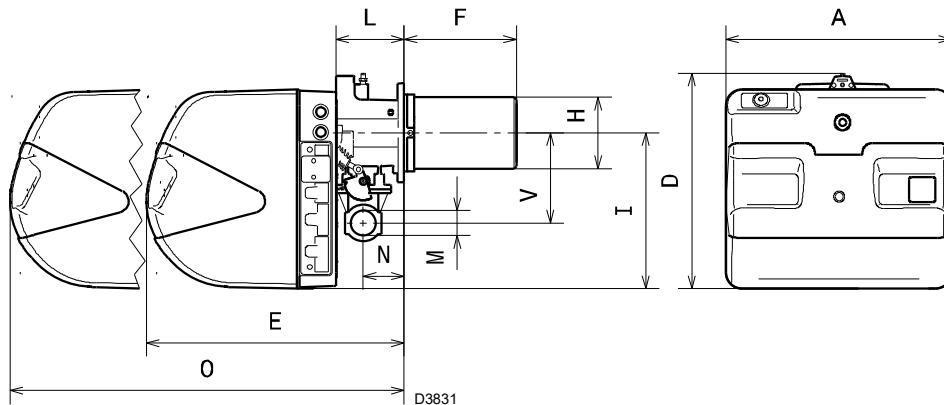


Fig. 1

mm	A	D	E	F ⁽¹⁾	H	I	L	O	N	V	M
RS 34/E MZ	442	422	508	216-351	140	305	138	780	84	177	1"1/2
RS 44/E MZ	442	422	508	216-351	152	305	138	780	84	177	1"1/2

Tab. E

(1) Buse: courte-longue

4.7 Plages de puissance

La **puissance maximale** doit être choisie dans la zone A.

La **puissance minimale** ne doit pas être inférieure à la limite minimale du diagramme:

RS 34/E MZ = 45 kW

RS 44/E MZ = 80 kW



ATTENTION

La plage de puissance (Fig. 2) a été mesurée à une température ambiante de 20° C, à une pression barométrique de 1013 mbar (environ 0 m au-dessus du niveau de la mer) et avec la tête de combustion réglée comme indiqué à la page 23.

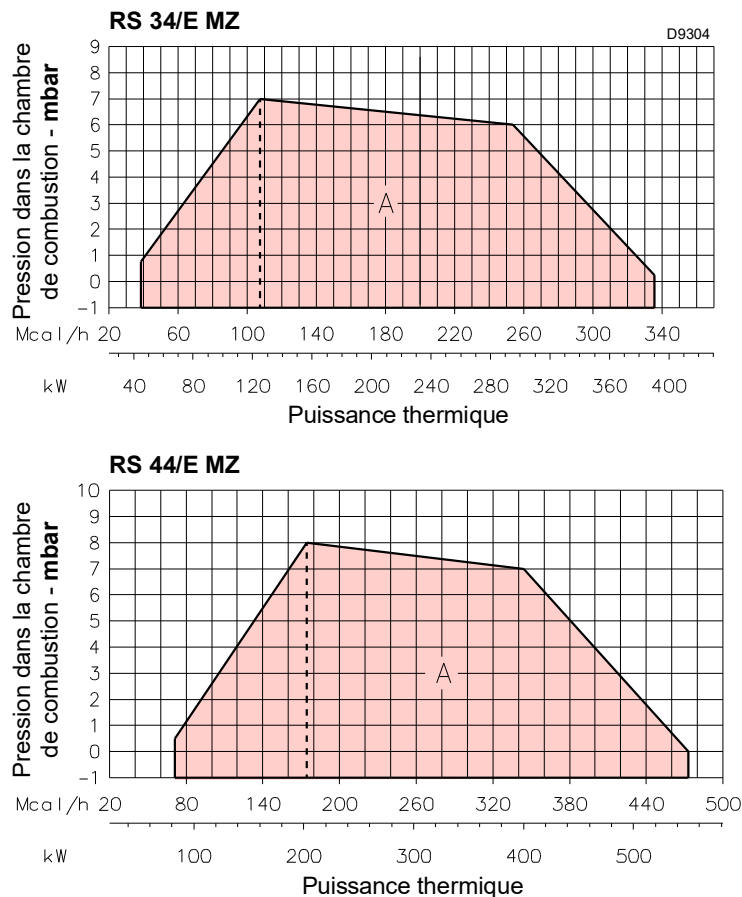


Fig. 2

4.7.1 Plage de puissance en fonction de la densité de l'air

La plage de puissance du brûleur reportée dans le manuel a été calculée à une température ambiante de 20 °C, à une altitude de 0 m au-dessus du niveau de la mer (pression barométrique 1013 mbar.

Il se peut qu'un brûleur doive fonctionner avec de l'air comburant à une température supérieure et/ou à une altitude supérieure.

Le chauffage de l'air et l'augmentation de l'altitude donnent le même effet: l'expansion du volume de l'air c'est à dire la réduction de sa densité.

Le débit du ventilateur du brûleur reste pratiquement le même mais il y a une réduction du contenu en oxygène par m³ d'air et de la poussée (puissance) du ventilateur.

Il est important de savoir si la puissance maximale demandée par le brûleur à une pression déterminée dans la chambre de combustion reste dans les limites de la plage de puissance du brûleur même avec le changement des conditions de température et d'altitude.

Pour le vérifier se comporter de la manière suivante:

- 1 Trouver le facteur de correction F relatif à la température de l'air et altitude de l'installation dans le Tab. F.
- 2 Diviser la puissance Q demandée au brûleur par F pour obtenir la puissance équivalente Qe:

$$Q_e = Q : F \text{ (kW)}$$

- 3 Marquer dans la plage de puissance du brûleur le point de puissance identifié par:
 Qe = puissance équivalente
 H1 = pression dans la chambre de combustion
 point A qui doit rester dans les limites de la plage de puissance.
- 4 Tracer une verticale à partir du point A)(Fig. 3), et trouver la pression maximale H2 de la plage de puissance.

- 5 Multiplier H2 par F pour obtenir la pression maximale baissée H3 de la plage de puissance:

$$H3 = H2 \times F \text{ (mbar)}$$

Si H3 est supérieure à H1)(Fig. 3), le brûleur peut fournir le débit demandé.

Si H3 est inférieure à H1 il faut réduire la puissance du brûleur. Une réduction de la pression chambre de combustion accompagne une réduction de la puissance:

Qr = puissance réduite

H1r = pression réduite

$$H1r = H1 \times \left(\frac{Q_r}{Q} \right)^2$$

Exemple, réduction puissance de 5%:

$$Q_r = Q \times 0,95$$

$$H1r = H1 \times (0,95)^2$$

Avec les nouvelles valeurs Qr et H1r répéter les pas 2 - 5.



ATTENTION

La tête de combustion doit être réglée en relation à la puissance équivalente Qe.

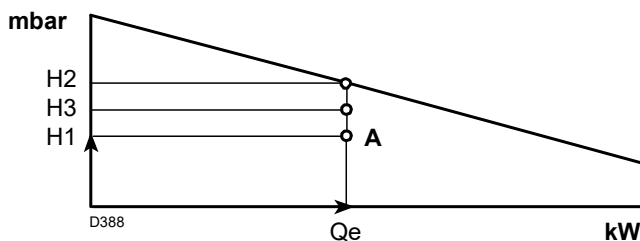


Fig. 3

Altitude	Pression barométrique moyenne	F							
		Température air °C							
m s.l.m.	mbar	0	5	10	15	20	25	30	40
0	1013	1,087	1,068	1,049	1,031	1,013	0,996	0,980	0,948
100	1000	1,073	1,054	1,035	1,017	1,000	0,983	0,967	0,936
200	989	1,061	1,042	1,024	1,006	0,989	0,972	0,956	0,926
300	978	1,050	1,031	1,013	0,995	0,978	0,962	0,946	0,916
400	966	1,037	1,018	1,000	0,983	0,966	0,950	0,934	0,904
500	955	1,025	1,007	0,989	0,972	0,955	0,939	0,923	0,894
600	944	1,013	0,995	0,977	0,960	0,944	0,928	0,913	0,884
700	932	1,000	0,982	0,965	0,948	0,932	0,916	0,901	0,872
800	921	0,988	0,971	0,954	0,937	0,921	0,906	0,891	0,862
900	910	0,977	0,959	0,942	0,926	0,910	0,895	0,880	0,852
1000	898	0,964	0,946	0,930	0,914	0,898	0,883	0,868	0,841
1200	878	0,942	0,925	0,909	0,893	0,878	0,863	0,849	0,822
1400	856	0,919	0,902	0,886	0,871	0,856	0,842	0,828	0,801
1600	836	0,897	0,881	0,866	0,851	0,836	0,822	0,808	0,783
1800	815	0,875	0,859	0,844	0,829	0,815	0,801	0,788	0,763
2000	794	0,852	0,837	0,822	0,808	0,794	0,781	0,768	0,743
2400	755	0,810	0,796	0,782	0,768	0,755	0,742	0,730	0,707
2800	714	0,766	0,753	0,739	0,726	0,714	0,702	0,690	0,668
3200	675	0,724	0,711	0,699	0,687	0,675	0,664	0,653	0,632
3600	635	0,682	0,669	0,657	0,646	0,635	0,624	0,614	0,594
4000	616	0,661	0,649	0,638	0,627	0,616	0,606	0,596	0,577

Tab. F

4.8 Chaudière d'essai

Les plages de puissance ont été établies sur des chaudières d'essai spéciales, selon la norme EN 676.

Nous reportons Fig. 4 le diamètre et la longueur de la chambre de combustion d'essai.

Exemple:

Puissance 407 kW (350 Mcal/h) - diamètre 50 cm, longueur 1,5 m.

Le couplage est garanti lorsque la chaudière est homologuée CE; pour des chaudières ou des fours avec des chambres de combustion ayant des dimensions différentes de celles reportées dans le diagramme de la Fig. 4 des contrôle préliminaires sont indispensables.

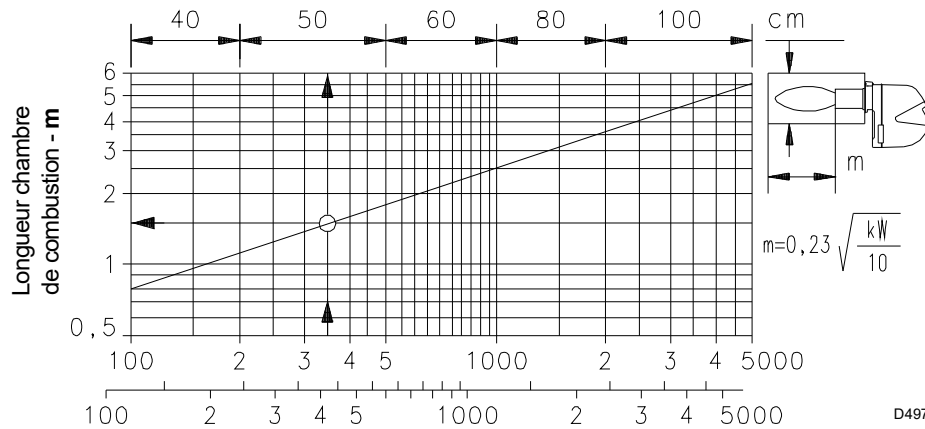


Fig. 4

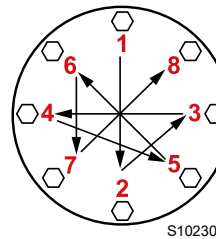
4.9 Matériel fourni

Le brûleur est fourni équipé de:

Bride pour rampe à gaz	N. 1
Joint de bride rampe à gaz.	N. 1
Vis M8 x 25 pour fixer la bride	N. 4
Vis M8 x 25 pour fixer la bride du brûleur à la chaudière ...	N. 4
Écran thermique	N. 1
Fiches de raccordement électrique (RS 34-44/E MZ monophasé)	N. 3
Fiches de raccordement électrique (RS 44/E MZ triphasé)	N. 4
Manuel d'instruction	N. 1
Catalogue pièces détachées	N. 1



Il est recommandé de serrer les vis de la bride gaz à un couple de serrage de **15 Nm ±10 %**.



Serrer les écrous progressivement (d'abord 30 %, puis 60 % jusqu'à 100 %) selon le schéma en croix illustré dans la figure.

4.10 Description du brûleur

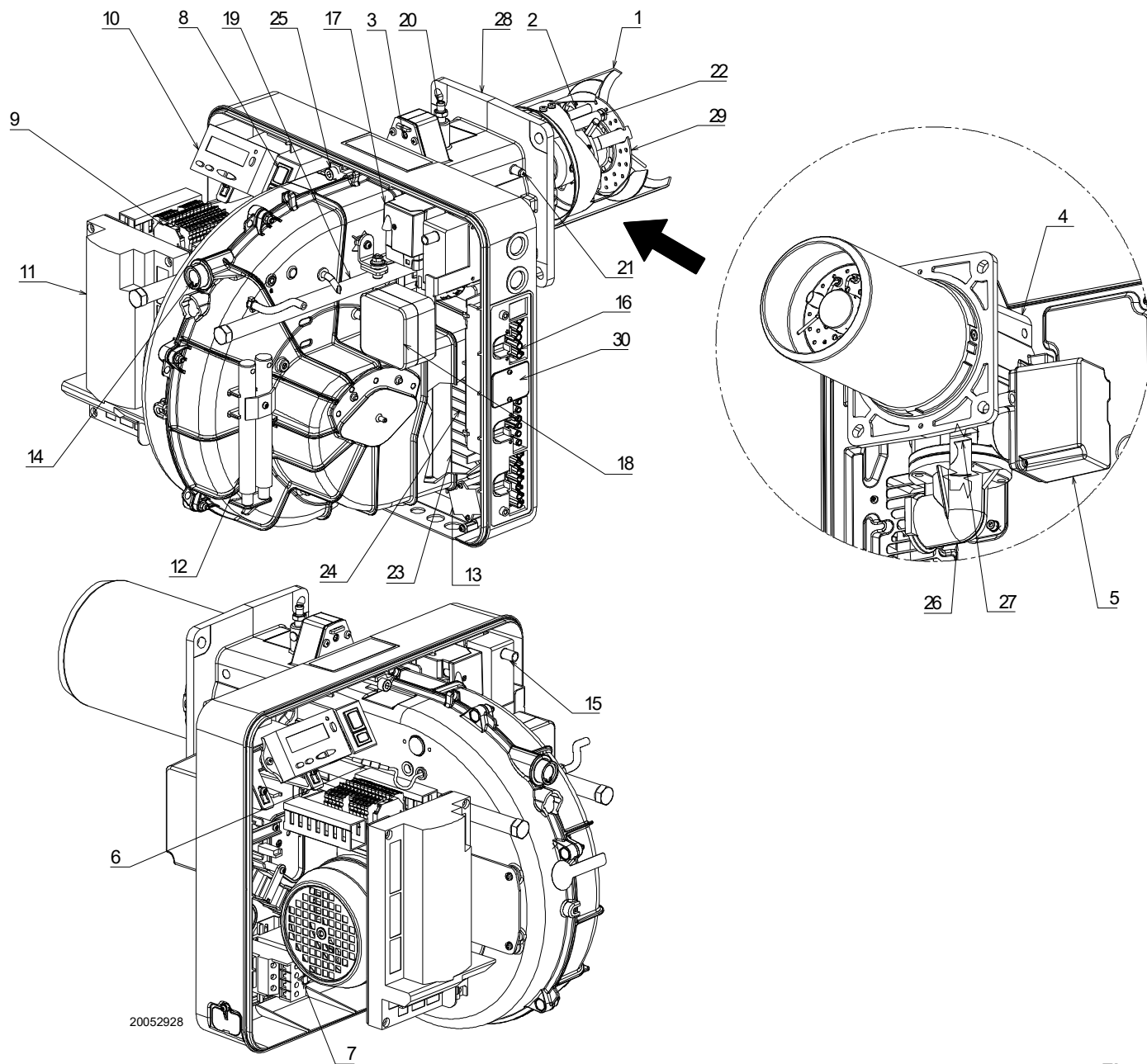


Fig. 5

- | | | | |
|----|--|----|--|
| 1 | Tête de combustion | 19 | Guides pour ouverture brûleur et inspection de la tête de combustion |
| 2 | Électrode d'allumage | 20 | Prise de pression gaz et vis de fixation tête |
| 3 | Vis pour réglage tête de combustion | 21 | Prise de pression air |
| 4 | Manchon | 22 | Sonde de contrôle présence flamme |
| 5 | Servomoteur gaz | 23 | Volet d'air |
| 6 | Fiche-prise sur câble de la sonde d'ionisation | 24 | Entrée d'air dans le ventilateur |
| 7 | Contacteur moteur et relais thermique avec bouton de déblocage | 25 | Vis de fixation ventilateur au manchon |
| 8 | Interrupteur de fonctionnement allumé/éteint | 26 | Canalisation d'arrivée du gaz |
| 9 | Bornier pour le raccordement électrique | 27 | Régulateur de gaz |
| 10 | Panneau opérateur avec afficheur LCD | 28 | Bride de fixation à la chaudière |
| 11 | Boîte de contrôle | 29 | Disque de stabilité de la flamme |
| 12 | Rallonges pour glissières 20) - seulement pour versions TL | 30 | Couverture prise 4 pôles (voir annexe tableau électrique) |
| 13 | Filtre contre les troubles radio | | |
| 14 | Viseur flamme | | |
| 15 | Transformateur d'allumage | | |
| 16 | Prises pour le raccordement électrique | | |
| 17 | Servomoteur air | | |
| 18 | Pressostat air seul minimum (type différentiel) | | |

4.11 Boîte de contrôle (REC 27.100A2)

Notes importantes



ATTENTION

Pour éviter des accidents et des dommages matériels ou environnementaux, se tenir aux prescriptions suivantes!

La boîte de contrôle est un dispositif de sécurité! Éviter de l'ouvrir, de la modifier ou de forcer son fonctionnement. Riello S.p.A. décline toute responsabilité pour tout éventuel dommage dû à des interventions non autorisées!

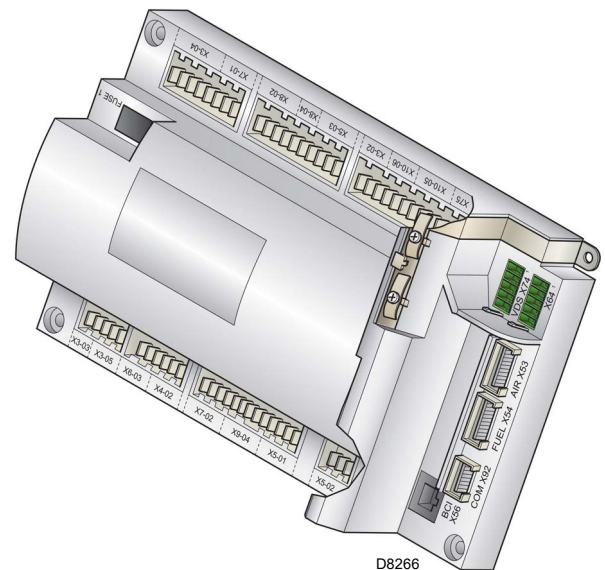
**Risque d'explosion!**

Une configuration erronée peut provoquer une suralimentation de combustible, ce qui entraînerait des risques d'explosion! Les opérateurs doivent être conscients qu'un réglage incorrect de la boîte de visualisation et de fonctionnement et des positions des actionneurs du combustible et/ou de l'air peut créer des situations de danger durant le fonctionnement du brûleur.

- Toutes les interventions (opérations de montage, installation et assistance, etc.) doivent être réalisées par personnel qualifié.
- Avant d'effectuer des modifications sur le câblage dans la zone de connexion de boîte de contrôle, isoler complètement l'installation de la tension secteur (séparation omnipolaire). S'assurer que l'appareil ne soit pas sous tension et qu'il ne puisse pas être rallumé. Autrement, il existe des risques d'électrocution.
- La protection contre les risques d'électrocution de la boîte de contrôle et de tous ses composants électriques connectés est assurée par un montage correct.
- Avant toute intervention (opérations de montage, installation et assistance, etc.), vérifier que le câblage soit en règle et que les paramètres soient correctement établis, puis effectuer les contrôles de sécurité.
- Les chutes et les chocs peuvent influencer négativement sur les fonctions de sécurité. Dans ce cas, il ne faut pas mettre en marche la boîte de contrôle, même si celle-ci ne présente pas de dommages évidents.
- Pendant la programmation des courbes de contrôle du rapport air-carburant, le technicien doit observer constamment la qualité du processus de combustion (par exemple, à l'aide d'un analyseur de gaz) et, en cas de valeurs de combustion inadaptées ou de conditions dangereuses, entreprendre les actions appropriées, par exemple, en éteignant le système manuellement.
- Les fiches des câbles de raccordement ou autres accessoires peuvent être enlevées ou échangées quand l'installation est éteinte.
- Les branchements aux actionneurs ne fournissent aucune séparation sûre de la tension de secteur. Avant de brancher ou de changer les actionneurs, l'installation doit être éteinte.

Pour la sécurité et la fiabilité de la boîte de contrôle, observer également les instructions suivantes:

- éviter les conditions pouvant favoriser la formation de condensation et d'humidité. Dans le cas contraire, avant d'allumer à nouveau, vérifier que l'appareil soit entièrement et parfaitement sec!
- Éviter l'accumulation de charges électrostatiques qui, au contact, peuvent endommager les composants électroniques de la boîte de contrôle.



Branchement électrique du détecteur de flamme

Il est important que la transmission des signaux soit pratiquement absente de perturbations et parasites:

- Séparer toujours les câbles du détecteur des autres câbles:
 - la réactance capacitive de la ligne réduit la grandeur du signal de flamme.
 - Utiliser un câble spécifique.
- Respecter les longueurs prescrites pour les câbles.

- La sonde d'ionisation n'est pas protégée contre les risques d'électrocution; la sonde d'ionisation branchée au réseau électrique doit être protégée contre le contact accidentel.
- La mise à la terre du brûleur doit avoir lieu dans le respect des normes en vigueur; la mise à la terre de la chaudière seule ne suffit pas.
- Monter l'électrode d'allumage et la sonde d'ionisation de manière à ce que l'étincelle d'allumage ne puisse former un arc sur la sonde (risque de surtension).

Données techniques

Boîte de contrôle	Tension réseau	AC 230 V -15 % / +10 %
	Fréquence du réseau	50 / 60 Hz ±6 %
	Absorption de puissance	< 30 W (normale)
	Classe de sécurité	I, avec composants conformes à II et III selon DIN EN 60730-1
Charge sur les bornes "d'entrée"	Fusible de l'unité F1 (intérieur)	6,3 AT
	Fusible primaire du réseau perm. (extérieur)	Max. 16 AT
	Sous-tension	
	– Extinction de sécurité depuis la position de fonctionnement avec tension de tension de réseau	< AC 186 V
	– Redémarrage après un relèvement de la tension de réseau	> AC 195 V
	Courants d'entrée et tensions d'entrée	
	– UeMax	UN +10%
	– UeMin	UN -15%
	– Iemax	1,5 mA de pic
	– IeMin	0,7 mA de pic
Charge sur les bornes de "sortie"	Détection tension	
	– On	AC 180...253 V
	– Off	< AC 80 V
Charge sur les bornes de "sortie"	Charge totale sur les contacts	
	– Tension de réseau	AC 230 V, 50 / 60 Hz
	– Courant d'entrée totale de l'unité (circuit de sécurité)	Max. 5 A
	– Contacteur moteur ventilateur	
	– Transformateur d'allumage	
	– Vanne	
	Charge sur un contact simple	
	Contacteur du moteur du ventilateur	
	– Tension nominale	AC 230 V, 50 / 60 Hz
	– Courant nominal	2A
	– Facteur de puissance	cosφ > 0,4
	Sortie alarmes	
	– Tension nominale	AC 230 V, 50 / 60 Hz
	– Courant nominal	1A
	– Facteur de puissance	cosφ > 0,4
Transformateur d'allumage		
– Tension nominale	AC 230 V, 50 / 60 Hz	
– Courant nominal	2A	
– Facteur de puissance	cosφ > 0,2	
Vanne combustible		
– Tension nominale	AC 230 V, 50 / 60 Hz	
– Courant nominal	2A	
– Facteur de puissance	cosφ > 0,4	
Fonctionnement display		
– Tension nominale	AC 230 V, 50 / 60 Hz	
– Courant nominal	0,5A	
– Facteur de puissance	cosφ > 0,4	

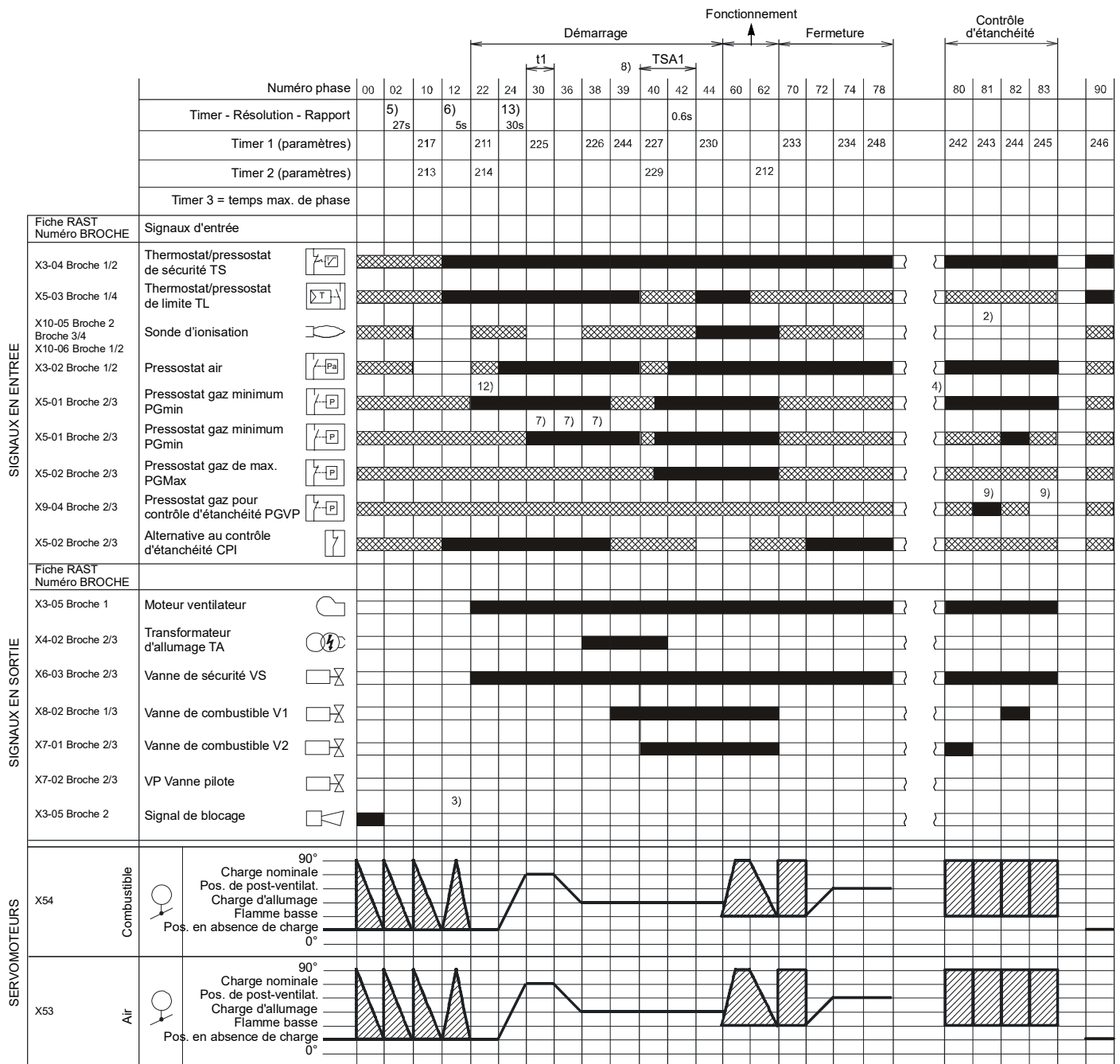
Longueur des câbles	– Ligne principale AC 230 V	Max. 100 m (100 pF / m)
	– Display, BCI	Pour une installation sous le capot du brûleur ou dans le panneau de contrôle, max. 3 m (100 pF / m)
	– Charge de contrôle (LR) X5-03	Max. 20 m (100 pF/m)
	– Bouton de déblocage externe	Max 20 m (100 pF/m)
	– Vanne de sécurité (SV)	Max 20 m (100 pF/m)
	– Sortie de charge	Max. 10 m (100 pF/m)
	– Vanne combustible	Max. 3 m (100 pF/m)
	– Vanne pilote	Max. 3 m (100 pF/m)
	– Transformateur d'allumage	Max. 3 m (100 pF/m)
	– Autres lignes	Max. 3 m (100 pF/m)
Sections transversales des lignes d'alimentation	Elles doivent être dimensionnées pour des courants nominaux selon le fusible extérieur primaire et le fusible de l'unité interne.	(max. 6,3 AT)
	– Section min. transversale	0,75 mm ²
	– Fusibles utilisés à l'intérieur de l'appareil F1	6,3 AT DIN EN 60127 2 / 5
Conditions environnementales	Stockage	DIN EN 60721-3-1
	– Conditions climatiques	Classe 1K3
	– Conditions mécaniques	Classe 1M2
	– Plage de température	-20 ... +60 °C
	– Humidité	< 95% HR
	Transport	DIN EN 60721-3-2
	– Conditions climatiques	Classe 2K2
	– Conditions mécaniques	Classe 2M2
	– Plage de température	-30 ... +60 °C
	– Humidité	< 95% HR
	Fonctionnement	DIN EN 60721-3-3
	– Conditions climatiques	Classe 3K3
	– Conditions mécaniques	Classe 3M3
	– Plage de température	-20 ... +60 °C
	– Humidité	< 95% HR

Tab. G



La condensation, la formation de glace et l'entrée d'eau ne sont pas admises!

4.12 Séquence de fonctionnement du brûleur



S8870

Fig. 7

4.12.1 Liste des phases

Phase	Description	Phase	Description
Ph00	Phase de blocage	Ph60	Fonctionnement
Ph02	Phase de sécurité	Ph62	Le brûleur se porte dans la position d'extinction
Ph10	Fermeture à l'arrêt	Ph70	t13 = temps de postcombustion
Ph12	Veille	Ph72	Le brûleur se porte en position de post-ventilation
Ph22	Moteur ventilateur (MV) = ON Vanne de sécurité (VS) = ON	Ph74	t8 = temps de post-ventilation
Ph24	Le brûleur se porte en position de pré-ventilation	Ph78	t3 = temps de post-ventilation
Ph30	Temps de pré-ventilation	Ph80	Temps de vidange (contrôle d'étanchéité des vannes)
Ph36	Le brûleur se porte en position d'allumage	Ph81	Temps de test atmosphérique (contrôle d'étanchéité de vannes)
Ph38	Phase d'allumage (TA) = ON	Ph82	Temps de remplissage (contrôle d'étanchéité des vannes)
Ph39	Test pressostat gaz de minimum (PGmin.)	Ph83	Temps d'essai de la pression (contrôle d'étanchéité des vannes)
Ph40	Vanne combustible (V) = ON	Ph90	Temps d'attente pour carence gaz
Ph42	Allumage (TA) = OFF		
Ph44	t44 = temps intervalle 1		

4.13 Fonctionnement panneau opérateur

L'équipement REC 27.100A2 est branché directement avec le panneau opérateur (Fig. 8).

Les boutons permettent de programmer les menus de fonctionnement et de diagnostic.

Le système de gestion du brûleur est affiché sur l'écran LCD (Fig. 9). Pour simplifier le diagnostic, l'afficheur montre l'état de fonctionnement, le type de problème et le moment où celui-ci est survenu.



ATTENTION

- Se tenir aux procédures et réglages indiqués ci-après.
- Toutes les interventions (opérations de montage, installation et assistance, etc.) doivent être réalisées par personnel qualifié.
- Si l'écran et le panneau opérateur sont sales, les nettoyer avec un chiffon sec.
- Protéger le panneau contre les températures excessives et les liquides.

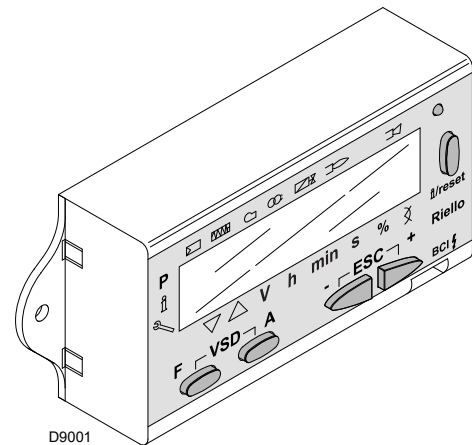


Fig. 8

4.13.1 Description des symboles sur display

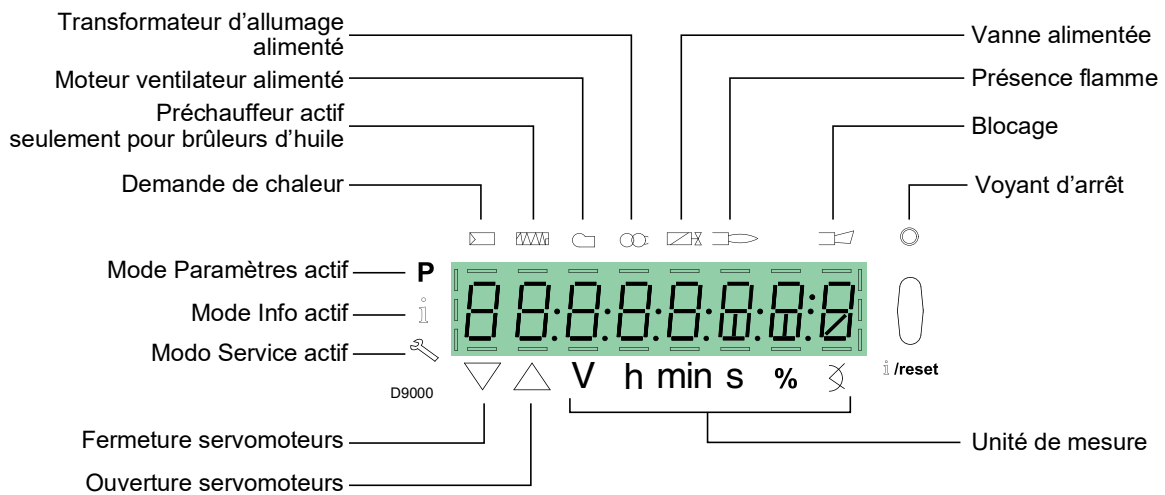








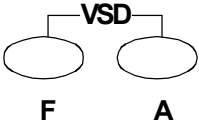







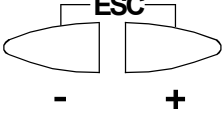




Fig. 9

La luminosité de l'écran peut être réglée de 0 ... 100% avec le paramètre 126.

4.13.2 Description des boutons

Bouton	Bouton	Fonction
 F	Bouton F	Pour régler le servomoteur de combustible (maintenir pressée  et régler la valeur en appuyant sur  ou )
 A	Bouton A	Pour régler le servomoteur d'air (maintenir pressée  et régler la valeur en appuyant sur  ou )
 F A	Bouton A et F Fonction VSD	Pour modifier le paramètre de réglage modalité P (appuyer simultanément sur  et  plus  ou )
 i /reset	Bouton Info et Enter	<ul style="list-style-type: none"> • Enter en Mode Paramètres • Reset en cas de blocage • Accès à un niveau inférieur du menu • Pour la navigation en Mode Info ou Service et permet: <ul style="list-style-type: none"> – la sélection du paramètre (symbole clignotant) (appuyer pendant <1 s) – l'accès à un niveau inférieur du menu (appuyer de 1...3 s) – l'accès à un niveau supérieur du menu (appuyer de 3...8 s) – l'accès à une autre Mode (appuyer pendant > 8 s)
 -	Bouton -	Diminution de la valeur <ul style="list-style-type: none"> – Accès à un point inférieur de la courbe de modulation – Défilement de la liste des paramètres
 +	Bouton +	Augmentation de la valeur <ul style="list-style-type: none"> – Accès à un point supérieur de la courbe de modulation – Défilement de la liste des paramètres
 - +	Bouton - et +	Fonction de sortie (ESC) (appuyer sur  et  en même temps) <ul style="list-style-type: none"> – Sans confirmation de la valeur – Accès à un niveau supérieur du menu

Tab. H

4.14 Servomoteurs (SQN13...)

Avant propos

Les servomoteurs qui équipent les brûleurs de la série **RS** interviennent directement sur le volet de l'air et sur le papillon du gaz, sans aucun dispositif de levage mécanique mais grâce à un joint élastique.

Ils sont commandés par la boîte de contrôle qui contrôle constamment leur position grâce à un signal de retour du capteur optique à l'intérieur du servomoteur.

Notes importantes



ATTENTION

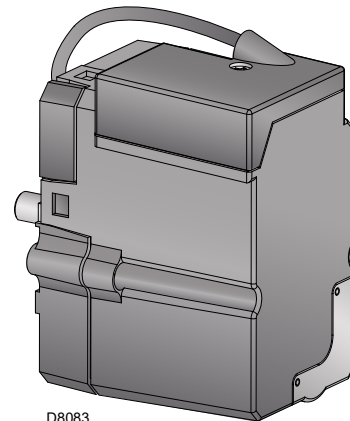
Pour éviter des accidents et des dommages matériels ou environnementaux, se tenir aux prescriptions suivantes!

Éviter d'ouvrir, modifier ou forcer les actionneurs. L'actionneur est doté d'un système de feedback optique.

- Toutes les interventions (opérations de montage, installation et assistance, etc.) doivent être réalisées par personnel qualifié.
- Avant d'effectuer des modifications sur le câblage dans la zone de connexion du servomoteur, isoler complètement le dispositif de contrôle du brûleur de la tension secteur (séparation multipolaire).
- Pour éviter des risques d'électrocution, protéger convenablement les bornes de branchement et fixer correctement la chemise.
- En cas de montage, installation, entretien, etc,... il est nécessaire de vérifier que le câblage et le paramétrage sont en ordre.
- Les chutes et les chocs peuvent influencer négativement sur les fonctions de sécurité. Dans ce cas, il ne faut pas mettre en marche l'unité, même si celle-ci ne présente pas de dommages évidents.

Notes d'installation

- Garantir le respect des règles de sécurité nationales applicables.
- La liaison entre l'arbre de commande de l'actionneur et l'élément de contrôle doit être rigide, sans jeu mécanique.
- Le couple de serrage pour les vis de fixation doit être de 1,5 Nm. Il est conseillé de ne pas dépasser cette valeur afin d'éviter des dommages au servo-moteur.
- Pour éviter de surcharger les roulements à cause des moyeux rigides, il est conseillé d'utiliser d'accouplements de compensation sans jeu mécanique (ex. accouplements à soufflet métallique).
- Il est conseillé de surdimensionner le branchement du vilebrequin relativement au couple nominal de l'actionneur.
- Le couple d'arrêt est réduit quand l'actionneur est débranché du secteur.
- Maintenir toujours les câbles à haute tension d'allumage séparés de l'équipement des autres câbles en respectant la distance maximale possible.



D8083

Fig. 10

Données techniques

Tension d'alimentation	AC / DC 24 V ± 20% (charge sur interface)
Classe de sécurité	EN 60730 partie 1-14
Consommation de puissance	Max. 7.5 W
Réglage angulaire, rayon d'utilisation	Max. 90°
Indice de protection	IP40
Plage de travail	0-90°
Temp d'ouverture 0-90°	5 sec.
Sens de rotation	Antihoraire
Couple en fonctionnement	0,7 Nm
Couple depuis l'extinction	0,4 Nm
Longueur de câble	1,2 m
Charge radiale sur le roulement	30 N
Charge axiale sur les roulements	Max. 5 N
Poid	Environ 0,3 kg
Câble de connexion	RAST2.5
Conditions environnementales:	
Fonctionnement	DIN EN 60721-3-3
Conditions climatiques	Classe 3K3
Conditions mécaniques	Classe 3M3
Plage de température	-10 ... +60 °C
Humidité	< 95% HR

Tab. I



ATTENTION

La condensation, la formation de glace et l'entrée d'eau ne sont pas admises!

5.4 Position de fonctionnement



- Le brûleur est exclusivement prévu pour fonctionner dans les positions 1, 2, 3 et 4 (Fig. 12).
- L'installation 1 est conseillée car c'est la seule qui permet de réaliser l'entretien comme décrit ci-dessous dans ce manuel.
- Les installations 2, 3 et 4 autorisent le fonctionnement mais rendent moins aisées les opérations d'entretien et inspection de la tête de combustion.



- Tout autre positionnement risque de compromettre le bon fonctionnement de l'appareil.
- L'installation 5 est interdite pour des raisons de sécurité.

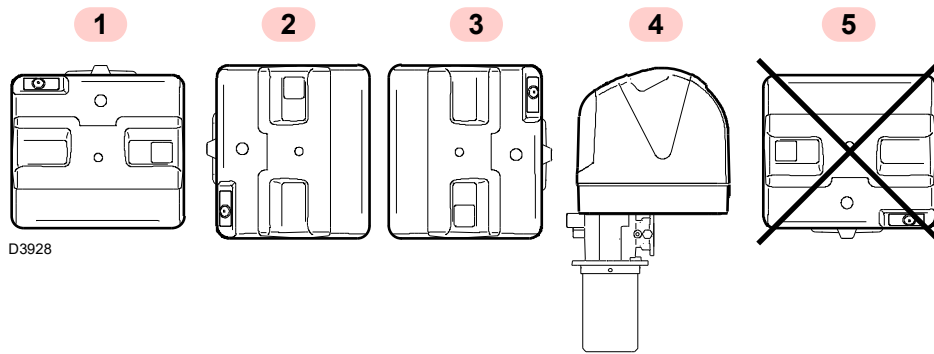


Fig. 12

5.5 Préparation de la chaudière

5.5.1 Avant propos

Les brûleurs sont adaptés pour fonctionner aussi bien sur des chaudières à inversion de flamme* (dans ce cas, le modèle tête longue est conseillé), que sur des chaudières avec chambre de combustion à écoulement par le fond (trois tours de fumée) sur lesquelles on obtient les meilleurs résultats quant aux basses émissions de NO_x.

L'épaisseur maximale de la porte avant de la chaudière, avec réfractaire, ne doit pas dépasser la dimension indiquée dans la Fig. 13.

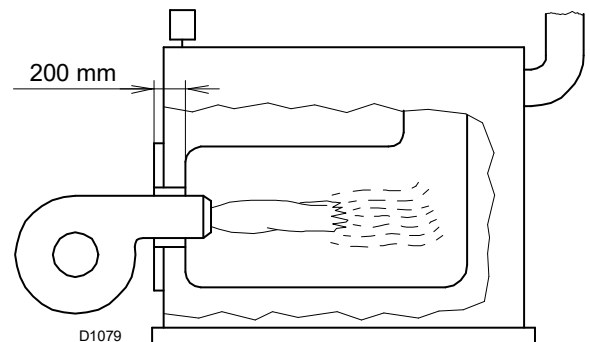


Fig. 13

5.5.2 Perçage de la plaque chaudière

Percer la plaque de fermeture de la chambre de combustion comme indiqué sur la Fig. 14. La position des trous filetés peut être tracée en utilisant l'écran thermique fourni avec le brûleur.

5.5.3 Longueur de la buse

La longueur de la buse doit être choisie selon les indications du constructeur de la chaudière, et tout cas, elle doit en être supérieure à l'épaisseur de la porte de la chaudière, matériau réfractaire compris.

Les longueurs L disponibles sont:

Buse	Courte (mm)	Longue (mm)
RS 34-44/E MZ	216	351

Pour les chaudières avec circulation de fumées sur l'avant 13)(Fig. 17), réaliser une protection en matériau réfractaire 11), entre réfractaire chaudière 12) et buse 10).

La protection doit permettre d'extraire la buse.

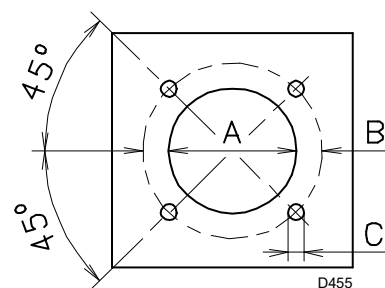


Fig. 14

mm	A	B	C
RS 34/E MZ	160	224	M 8
RS 44/E MZ	160	224	M 8

Tab. J

5.6 Positionnement sonde - électrode



ATTENTION

Avant de fixer le brûleur à la chaudière, vérifier par l'ouverture de la buse si la sonde et l'électrode sont positionnées correctement comme indiqué sur la Fig. 16.

Lors du contrôle précédent, si le positionnement de la sonde ou de l'électrode n'était pas correct, est nécessaire:

- retirer la vis 1)(Fig. 15)
- extraire la partie interne 2)(Fig. 15) de la tête et en effectuer le réglage.



ATTENTION

Ne pas faire pivoter la sonde mais la laisser en place comme indiqué sur la Fig. 16; son positionnement dans le voisinage de l'électrode d'allumage pourrait endommager l'amplificateur de la boîte de contrôle.



ATTENTION

En respectant les dimensions indiquées dans la Fig. 16.

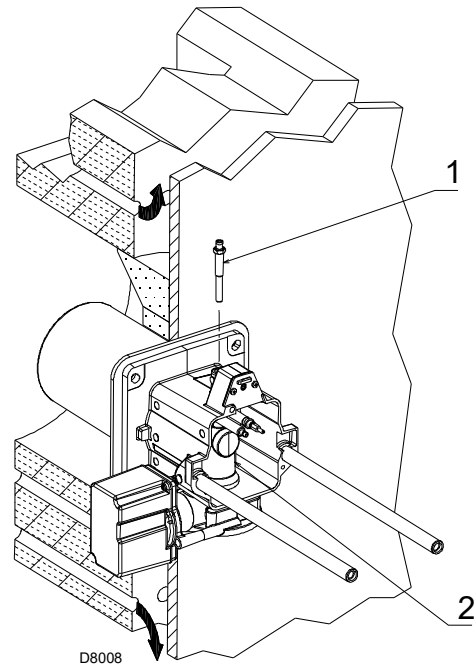


Fig. 15

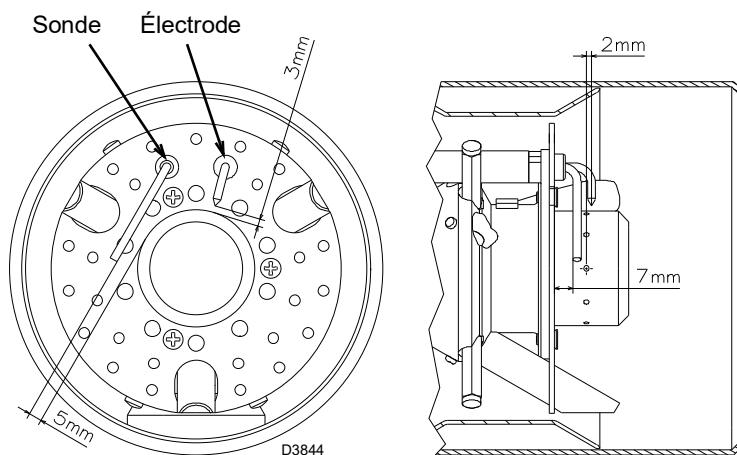


Fig. 16

5.7 Fixation du brûleur à la chaudière



Prédisposer un système de levage adapté du brûleur.

Séparer ensuite la tête de combustion du reste du brûleur, comme dans la Fig. 17; procéder comme suit:

- desserrer la vis 3) et déposer le capot 1);
- déposer les vis 2) des deux glissières 5);
- débrancher la fiche 14), dévisser le passe-câble 15);
- enlever la vis 4);
- faire reculer le brûleur sur les glissières 5) pendant environ 100 mm;

- détacher les câbles de la sonde et de l'électrode, extraire ensuite complètement le brûleur des glissières 5).
- Fixer la bride 9) à la plaque de la chaudière en interposant l'écran isolant 8) fourni avec l'équipement.
- Utiliser les 4 vis fournies elles aussi, avec un couple de serrage correspondant à 35 ± 40 Nm, après avoir protégé le filetage avec des produits anti-grippants.



ATTENTION

L'étanchéité brûleur-chaudière doit être parfaite: après le démarrage; après le démarrage vérifier qu'aucune fumée ne se dégage dans le milieu.

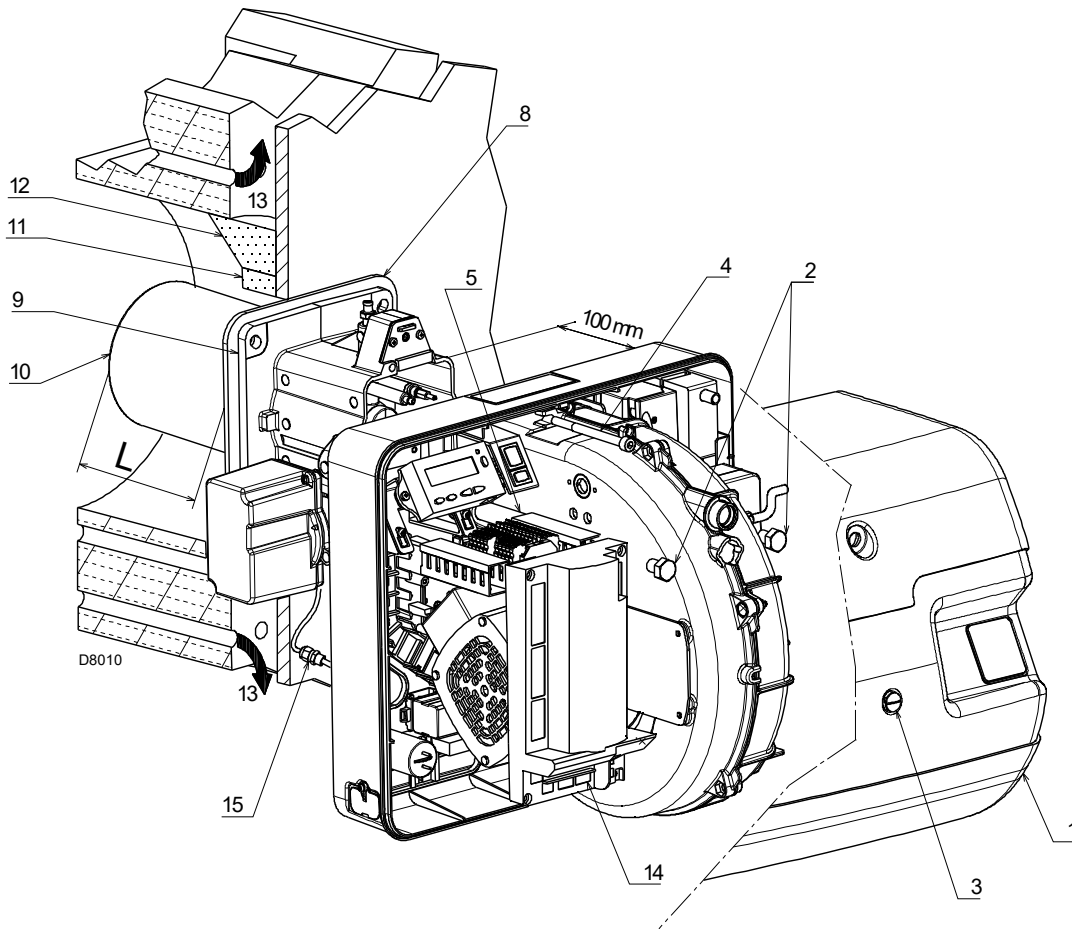


Fig. 17

5.8 Réglage tête de combustion

A ce moment de l'installation la tête de combustion est fixée à la chaudière comme sur la Fig. 15.

Il est donc facile de la régler, le réglage dépend uniquement de la puissance maximale du brûleur.

Trouver dans le diagramme (Fig. 18) l'encoche qui permet de régler la tête de combustion.

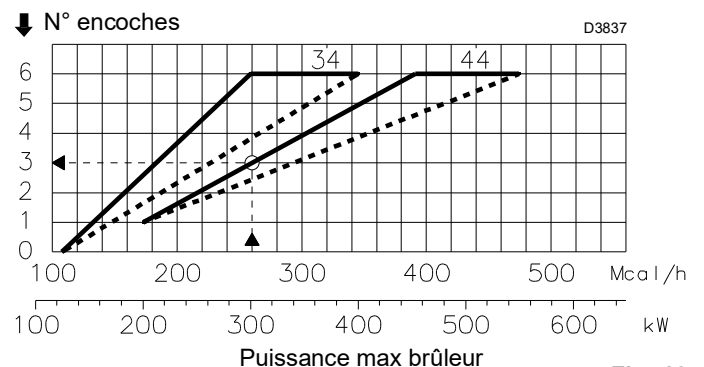


Fig. 18

Réglage de l'air

Tourner la vis 4)(Fig. 19) jusqu'à ce que l'encoche corresponde avec le plan avant 5) de la bride.



ATTENTION

Pour en faciliter le réglage, desserrer la vis 6)(Fig. 19), régler puis bloquer.

Exemple:

RS 44/E MZ, puissance du brûleur = 300 kW.

Le diagramme (Fig. 18) illustre que pour cette puissance le réglage de l'air doit s'effectuer à l'encoche 3, soustraite de la valeur de pression dans la chambre.



ATTENTION

Si la pression dans la chambre est égale à 0 mbar, le réglage de l'air doit s'effectuer avec la référence à la ligne en pointillé du diagramme (Fig. 18).

Réglage de l'air central

Au cas où l'application spécifique exigerait un réglage particulier, il est possible de modifier le débit d'air central à l'aide de la bague 7)(Fig. 19) jusqu'à l'encoche indiquée sur le diagramme (Fig. 20).

Pour effectuer cette opération, desserrer les vis 8)(Fig. 19) et lever la bague 7) vers le haut.

Une fois cette opération finie, bloquer de nouveau les vis 8).

REMARQUE:

Les réglages indiqués peuvent être modifiés durant la mise en service.

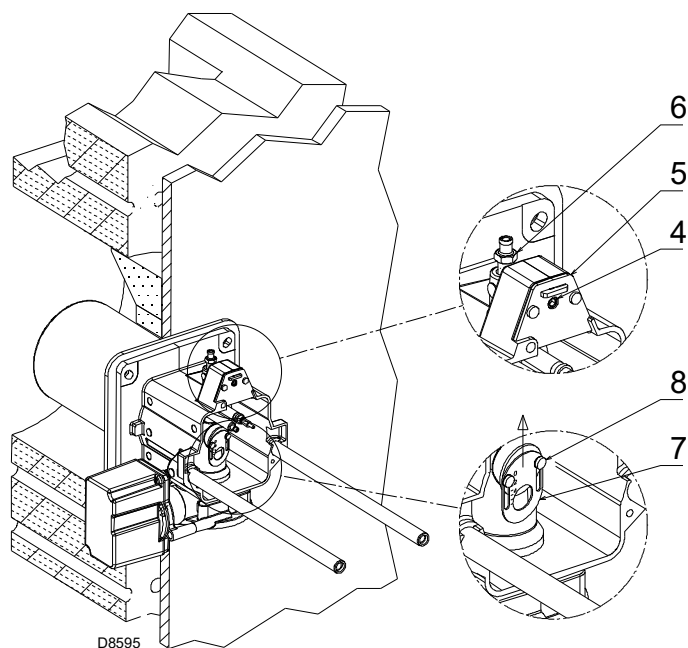


Fig. 19

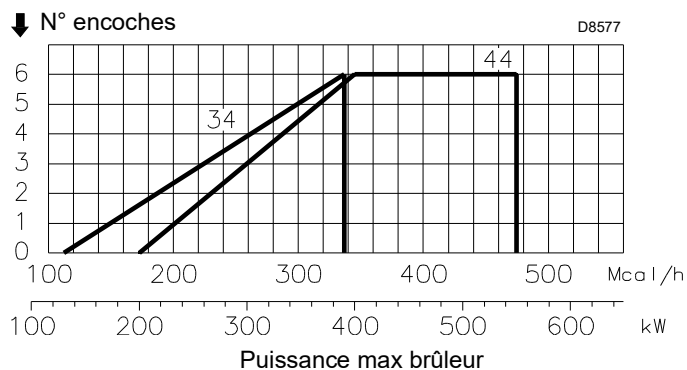


Fig. 20

5.9 Fermeture du brûleur

Après avoir terminé le réglage de la tête de combustion:

- remonter le brûleur sur les glissières 3) à 100 mm environ du manchon 4) - brûleur dans la position illustrée dans la Fig. 17;
- insérer le câble de la sonde et le câble de l'électrode puis faire glisser le brûleur jusqu'au manchon dans la position illustrée sur la Fig. 21;
- brancher la fiche du servomoteur 14)(Fig. 17) et visser le passe-câble 15);
- remettre les vis 2) sur les glissières 3);
- fixer le brûleur au manchon avec la vis 1).



ATTENTION

Au moment de la fermeture du brûleur sur les deux glissières, il faut tirer délicatement vers l'extérieur le câble de haute tension et le petit câble de la sonde de détection flamme, jusqu'à ce qu'ils soient légèrement tendus.

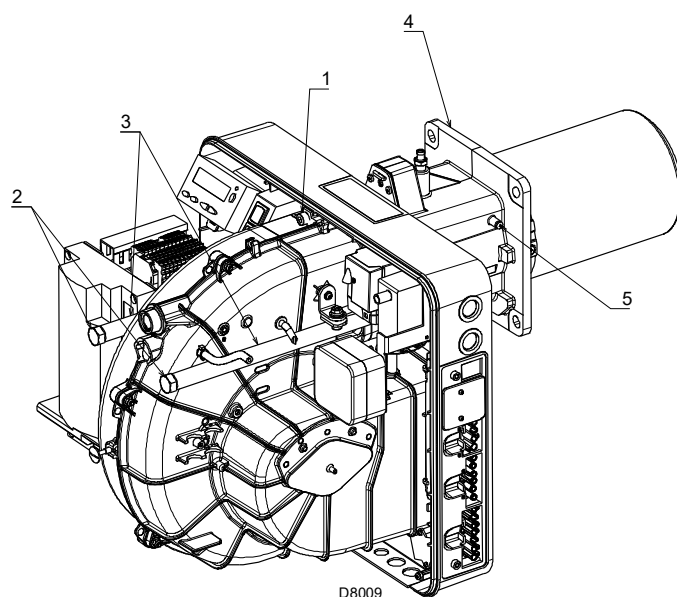


Fig. 21

5.10 Alimentation en gaz



Risque d'explosion en raison de la fuite de combustible en présence de sources inflammables.
 Précautions: éviter les chocs, les frottements, les étincelles, la chaleur.
 Vérifier la fermeture du robinet d'arrêt du combustible, avant d'effectuer une quelconque intervention sur le brûleur.



L'installation de la ligne d'alimentation en combustible doit être effectuée par le personnel habilité, conformément aux normes et dispositions en vigueur.

5.10.1 Ligne alimentation en gaz (Exemple) - Pour les détails de fonctionnement consulter la documentation de la rampe gaz

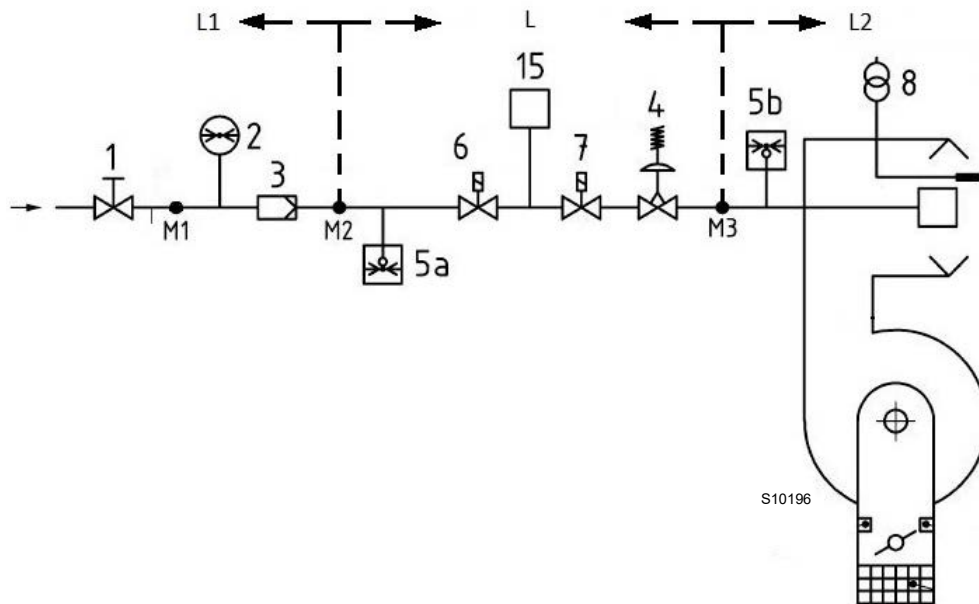


Fig. 22

Légende (Fig. 22)

- 1 Vanne d'arrêt à actionnement manuel
- 2 Manomètre
- 3 Filtre
- 4 Régulateur de pression
- 5a Dispositif de protection contre la basse pression
- 5b Pressostat gaz seuil maximum
- 6 Premier dispositif d'arrêt de sécurité
- 7 Deuxième dispositif d'arrêt de sécurité
- 8 Dispositif d'allumage
- 15 Système de contrôle d'étanchéité vannes
- L Rampe gaz (fournie séparément)
- L1 À la charge de l'installateur
- L2 Brûleur
- M1 Prise de pression
- M2 Prise de pression
- M3 Prise de pression

5.10.2 Rampe gaz

Elle est homologuée d'après la norme EN 676 et est fournie séparément du brûleur.

5.10.3 Installation de la rampe gaz



Couper l'alimentation électrique en appuyant sur l'interrupteur général de l'installation.



Contrôler l'absence de fuites de gaz.



Faire attention lors de la maintenance de la rampe: risque d'écrasement des membres.



S'assurer de l'installation correcte de la rampe gaz, en vérifiant la présence éventuelle de fuites de combustible.



L'opérateur doit utiliser l'outillage nécessaire lors du déroulement de l'activité d'installation.

La rampe peut arriver par la droite ou par la gauche, au besoin, voir Fig. 23.

La rampe gaz doit être reliée au raccord du gaz 1)(Fig. 23), par la bride 2), le joint 3) et les vis 4) fournis en standard avec le brûleur.



Les électrovannes du gaz doivent être le plus près possible du brûleur de façon à assurer l'arrivée du gaz à la tête de combustion en un temps de sécurité de 3s.

S'assurer que la pression maximale nécessaire au brûleur soit comprise dans la plage de réglage du régulateur de pression.

Pour le réglage de la rampe gaz voir les instructions qui l'accompagnent.

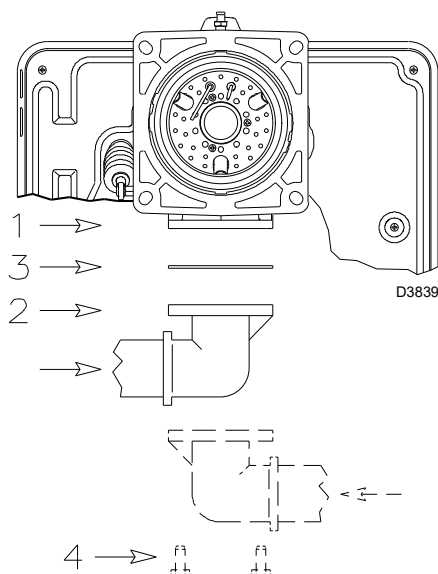


Fig. 23

5.10.4 Pression de gaz

Le Tab. K indique la perte de charge de la tête de combustion et du papillon gaz en fonction de la puissance de service du brûleur.

	kW	1 Δp (mbar)		2 Δp (mbar)	
		G 20	G 25	G 20	G 25
RS 34/E MZ	130	1,5	2,2	0,4	0,6
	180	3,8	5,7	0,7	1,0
	260	7,3	10,9	1,9	2,8
	340	10,9	16,3	1,6	2,4
	390	13,1	19,5	3,4	5,1
RS 44/E MZ	200	3,0	4,5	0,6	0,9
	300	6,9	10,3	0,4	0,6
	400	10,8	16,1	2,4	3,6
	500	14,7	21,9	3,8	5,7
	550	16,7	24,9	4,6	6,9

Tab. K



ATTENTION

Les données de puissance calorifique et de pression de gaz dans la tête correspondent au fonctionnement avec le papillon de gaz complètement ouvert (90°).

Les valeurs indiquées dans le Tab. K correspondent à:

- Gaz naturel G 20 PCI 9,45 kWh/Sm³ (8,2 Mcal/Sm³)
- Gaz naturel G 25 PCI 8,13 kWh/Sm³ (7,0 Mcal/Sm³)

Colonne 1

Perte de charge tête de combustion.

Pression gaz mesurée à la prise 1)(Fig. 24), avec:

- chambre de combustion à 0 mbar;
- brûleur fonctionnant à la puissance maximale;

Colonne 2

Perte de charge du papillon à gaz 2)(Fig. 24 à la page 27) avec ouverture maximale: 90°.

Pour connaître la puissance approximative à laquelle le brûleur fonctionne:

- soustraire de la pression du gaz à la prise 1)(Fig. 24 à la page 27) la pression chambre de combustion.
- Repérer la valeur la plus proche du résultat obtenu sur le Tab. K relatif au brûleur considéré.
- Lire la puissance correspondante sur la gauche.

Exemple avec gaz naturel G20 pour RS 44/E MZ:

Fonctionnement à la puissance maximum

Pression du gaz à la prise 1)(Fig. 24)	=	12,8 mbar
Pression dans la chambre de combustion	=	2,0 mbar
$12,8 - 2,0$	=	10,8 mbar

Sur le Tab. K à la page 26, la pression de 10,8 mbar, colonne 1, correspond à une puissance maximale de 400 kW.

Cette valeur sert de première approximation; le débit effectif est mesuré sur le compteur.

Par contre, pour connaître la pression du gaz nécessaire à la prise 1)(Fig. 24), après avoir fixé la puissance maximale de fonctionnement du brûleur:

- repérer la puissance la plus proche à la valeur voulue dans le Tab. K relatif au brûleur concerné.
- Lire la pression à la prise 1)(Fig. 24) sur la droite, colonne 1.
- Ajouter à cette valeur la pression estimée dans la chambre de combustion.

Exemple avec gaz naturel G20 pour RS 44/E MZ:

Puissance maximale de fonctionnement désiré: 400 kW

Pression du gaz à la puissance de 400 kW	=	10,8 mbar
Pression dans la chambre de combustion	=	2,0 mbar
$10,8 + 2,0$	=	12,8 mbar

pression nécessaire à la prise 1)(Fig. 24).

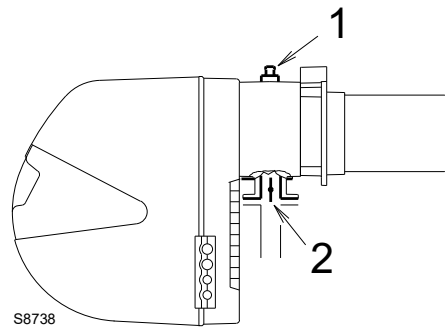


Fig. 24

5.11 Raccordements électriques

Informations sur la sécurité pour les raccordements électriques



DANGER

- Les branchements électriques doivent être réalisés hors tension.
- Les branchements électriques doivent être effectués par du personnel qualifié, conformément aux normes en vigueur dans le pays de destination. Se référer aux schémas électriques.
- Le fabricant décline toute responsabilité en cas de modifications ou de raccordements différents de ceux représentés sur les schémas électriques.
- Vérifier si l'alimentation électrique du brûleur correspond à celle indiquée sur la plaque d'identification et dans ce manuel.
- Le brûleur a été homologué pour fonctionnement intermittent. Cela signifie qu'ils doivent s'arrêter obligatoirement au moins 1 fois toutes les 24 heures pour permettre à la boîte de contrôle d'effectuer un contrôle de sa propre efficacité lors du démarrage. Normalement, l'arrêt du brûleur est assuré par le thermostat/pressostat de la chaudière. S'il n'en était pas ainsi, il faudrait appliquer en série à l'entrée (TL) un interrupteur horaire qui commanderait l'arrêt du brûleur au moins 1 fois toutes les 24 heures. Se référer aux schémas électriques.
- La sécurité électrique de la boîte de contrôle n'est garantie que lorsque celle-ci est correctement branchée et mise à la terre, conformément aux normes en vigueur. Il faut contrôler cette mesure de sécurité, qui est fondamentale. En cas de doutes, faire contrôler l'installation électrique par du personnel agréé. Ne pas utiliser les tuyaux du gaz comme mise à la terre d'appareils électriques.
- L'installation électrique doit être apte à la puissance maximale absorbée par l'appareil, indiquée sur la plaque et dans le manuel, et notamment il faut s'assurer que la section des câbles soit appropriée pour la puissance absorbée par l'appareil.
- Pour brancher l'appareil à l'alimentation de réseau électrique générale:
 - ne pas utiliser d'adaptateurs, prises multiples, rallonges;
 - il prévoit un interrupteur omnipolaire avec ouverture à trois contacts d'au moins 3 mn (catégorie de surtension III), comme prévu par les normes de sécurité en vigueur.
- Ne pas toucher l'appareil en ayant des parties du corps mouillées et/ou avec les pieds nus.
- Ne pas tirer les câbles électriques.

Avant d'effectuer toute opération d'entretien, nettoyage ou contrôle:



DANGER

Couper l'alimentation électrique du brûleur, en appuyant sur l'interrupteur général de l'installation.



DANGER

Fermer le robinet d'arrêt du combustible.



DANGER

Éviter la formation de condensation, de glace et les infiltrations d'eau.

REMARQUE

Le modèle RS 44/E MZ triphasé sort d'usine prévu pour l'alimentation électrique en **400V**.

Si l'alimentation est en **230V**, changer le branchement du moteur (d'étoile en triangle) et le réglage du relais thermique.



ATTENTION

Fonctionnement modulant

En cas de branchement des kits du régulateur de puissance RWF, le thermostat/pressostat TR et le thermostat/pressostat TL doivent être enlevés.

Si la fiche 4 pôles est débranchée, appliquer la couverture fournie, comme dans la Fig. 26.

En présence du capot, il faut l'enlever pour effectuer les branchements électriques conformément aux schémas électriques.

Utiliser des câbles flexibles selon la norme EN 60 335-1.

5.11.1 Passages des câbles d'alimentation et raccords externes

Tous les câbles à brancher au brûleur doivent être connectés aux prises appropriées présentes sur le côté du brûleur (Fig. 25), (pour les raccords, utiliser les fiches fournies).

L'utilisation des passe-câbles peut se faire de plusieurs façons; à titre d'exemple nous indiquons l'une de ces possibilités:

RS 34-44/E BLU monophasé

- 1 Prise à 7 pôles pour alimentation monophasée, thermostat/pressostat TL
- 2 Prise à 6 pôles pour les vannes gaz, pressostat gaz ou dispositif pour le contrôle de l'étanchéité des vannes
- 3 Prises à 4 pôles pour le thermostat/pressostat TR (avec couverture amovible)
- 4 Prise à 5 pôles non utilisée
- 5 Prise à 2 pôles pour l'accessoire pressostat gaz maximum
- 6-6A Pré-installations pour les embouts (percer en cas de nécessité des embouts 6A)

RS 44/E MZ triphasé

- 1 Prise à 7 pôles pour alimentation monophasée, thermostat/pressostat TL
- 2 Prise à 6 pôles pour les vannes gaz, pressostat gaz ou dispositif pour le contrôle de l'étanchéité des vannes
- 3 Prises à 4 pôles pour le thermostat/pressostat TR (avec couverture amovible)
- 4 Prise à 5 pôles pour alimentation triphasée
- 5 Prise à 2 pôles pour l'accessoire pressostat gaz maximum
- 6-6A Pré-installations pour les embouts (percer en cas de nécessité des embouts 6A)

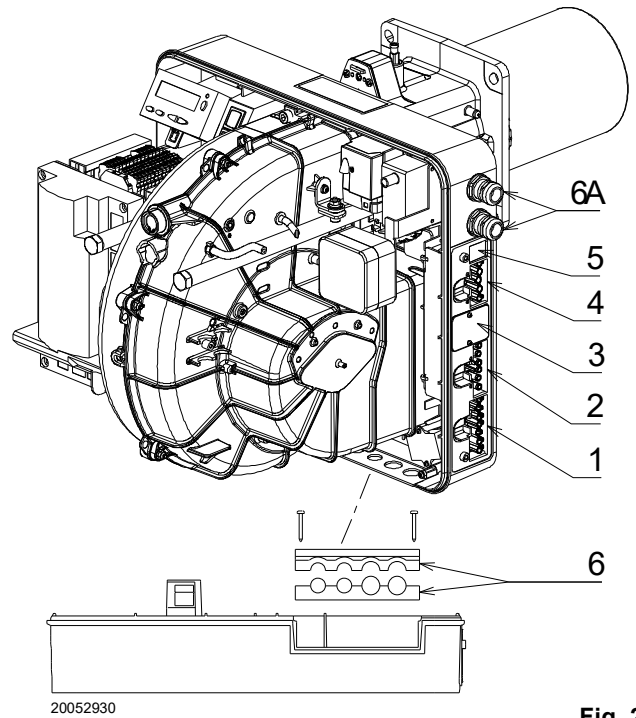


Fig. 25



La couverture de la prise 3)(Fig. 26) ne doit être enlevée qu'en cas d'utilisation de la prise 4 pôles. Si la prise 4 pôles n'est pas utilisée, il faut appliquer la couverture.

Le constructeur décline toute responsabilité en cas de non-respect des indications du présent manuel.

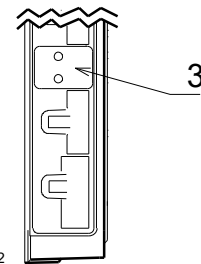


Fig. 26



Effectuées toutes les opérations d'entretien, de nettoyage ou de contrôle, remonter le capot et tous les dispositifs de sécurité et de protection du brûleur.

5.12 Réglage du relais thermique (seulement pour RS 44/E MZ triphasé)

Le relais thermique permet d'éviter tout endommagement du moteur à cause d'une absorption trop forte ou suite au manque d'une phase. Pour le réglage, référer au schéma électrique.

Si la valeur minimale de l'échelle du relais thermique est supérieure à l'absorption de la plaque du moteur, la protection est garantie de toute manière. Cela se produit lorsque l'alimentation du moteur est en 400 V.

Pour réaliser le déblocage, en cas d'intervention du relais thermique, appuyer sur le bouton 1)(Fig. 27).

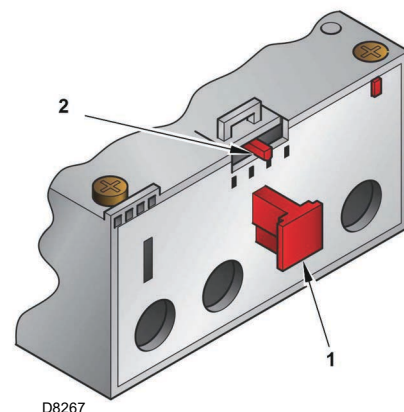


Fig. 27

6 Mise en marche, réglage et fonctionnement du brûleur

6.1 Indications concernant la sécurité pour la première mise en marche



ATTENTION

La première mise en marche du brûleur doit être effectuée par du personnel habilité, selon les indications reportées dans ce manuel et conformément aux normes et dispositions en vigueur.



ATTENTION

Vérifier le bon fonctionnement des dispositifs de réglage, commande et sécurité.



ATTENTION

Avant d'allumer le brûleur, consulter le paragraphe "Test de sécurité - avec alimentation en gaz fermée" à la page 49.

6.2 Réglages avant l'allumage

Les réglages à effectuer sont:

- contrôler si l'Organisme de distribution du gaz a bien effectué les opérations de purge de la ligne d'alimentation en éliminant l'air ou les gaz inertes des tuyaux.
- Ouvrir lentement les vannes du gaz placées en amont de la rampe gaz.
- Régler le pressostat gaz minimum (Fig. 31 à la page 32) en début d'échelle.
- Régler le pressostat air (Fig. 30 à la page 32) au début de la graduation.
- Régler le pressostat pour le contrôle d'étanchéité (Kit PVP)(Fig. 32 à la page 32), si présent, conformément aux instructions fournies avec le kit.
- Contrôler la pression d'alimentation du gaz en raccordant un manomètre sur la prise de pression 1)(Fig. 28) du pressostat gaz minimum: elle doit être inférieure à la pression maximale admise pour la rampe gaz qui est indiquée sur la plaque des caractéristiques.



Une pression excessive du gaz peut endommager les composants de la rampe gaz et provoquer des risques d'explosion.

- Purger les tubes de la rampe gaz de l'air, en raccordant un tube en plastique sur la prise de pression 1)(Fig. 28) du pressostat gaz minimum. Porter le tube de purge à l'extérieur de l'édifice jusqu'à sentir l'odeur du gaz.
- Raccorder en parallèle aux deux électrovannes de gaz deux ampoules ou testeurs pour contrôler le moment de la mise sous tension. Cette opération n'est pas nécessaire si chacune des deux électrovannes est munie d'un voyant lumineux signalant la tension électrique.



PRÉCAUTION

Avant d'allumer le brûleur, il convient de régler la rampe gaz afin que l'allumage se fasse dans des conditions de sécurité maximale, c'est-à-dire avec un débit de gaz très faible.

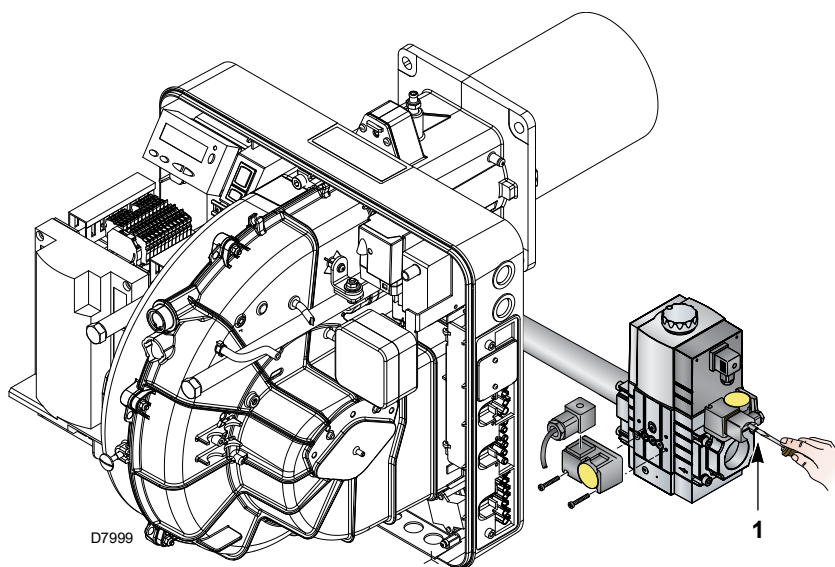


Fig. 28

6.3 Démarrage du brûleur

Alimenter le brûleur électriquement par l'intermédiaire du sectionneur sur le tableau de la chaudière.

Fermer les thermostats/pressostats et mettre l'interrupteur de la Fig. 29 en position "1".



DANGER

Vérifier que les ampoules ou les testeurs raccordés aux électrovannes, ou les voyants sur les électrovannes, indiquent une absence de tension. S'ils signalent une tension, arrêter immédiatement le brûleur et contrôler les raccordements électriques.

Seulement pour RS 44/E MZ triphasé

Etant donné que le brûleur ne possède pas de dispositif de contrôle de la séquence des phases, il se peut que la rotation du moteur ne soit pas correcte.

Dès que le moteur démarre se positionner devant le ventilateur de refroidissement du moteur ventilateur et contrôler s'il tourne dans le sens contraire à celui des aiguilles d'une montre. Voir la Fig. 29.

Si ce n'est pas le cas:

- mettre l'interrupteur de la Fig. 29 sur «0» et attendre que la boîte de contrôle réalise la phase d'extinction;
- couper l'alimentation électrique du brûleur;
- inverser les phases sur l'alimentation triphasée de l'inverseur (voir manuel spécifique de l'inverseur).



Cette opération doit être effectuée avec l'alimentation électrique coupée.

Effectuer la "Procédure de démarrage" à la page 38.

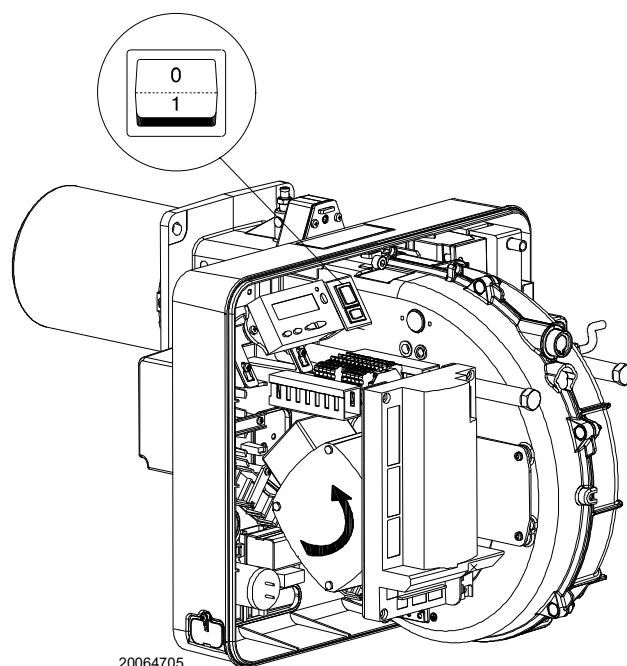


Fig. 29

6.4 Réglage du brûleur

6.4.1 Puissance à l'allumage



Pour des raisons de sécurité et de bon fonctionnement du produit, la puissance à l'allumage, si elle est réglable, doit être effectuée par du personnel autorisé et conformément aux normes et dispositions en vigueur.

6.4.2 Puissance maximum

La puissance MAX doit être choisie dans la plage de puissance (Fig. 2 à la page 9).

Réglage du gaz

Mesurer le débit du gaz au compteur.

À titre indicatif, il est possible de l'obtenir à partir du Tab. K à la page 26, il suffit de lire la pression du gaz sur le manomètre (Fig. 36 à la page 50) et suivre les indications données à la page 26.

- Au besoin, la réduire, diminuer la pression du gaz en sortie avec le régulateur de pression placé sous la vanne de gaz.
- S'il faut l'augmenter, augmenter la pression du gaz qui sort du régulateur.

Réglage de l'air

Si cela est nécessaire il faut varier les degrés du moteur.

6.4.3 Puissance minimum

La puissance minimale doit être choisie dans la plage de puissance (Fig. 2 à la page 9).

6.5 Réglage final des pressostats

6.5.1 Pressostat d'air

Régler le pressostat air (Fig. 30) après tous les autres réglages du brûleur avec le pressostat à air réglé au début d'échelle.

Avec le brûleur fonctionnant à la puissance MIN, placer un analyseur de la combustion dans la cheminée, fermer lentement la bouche d'aspiration du ventilateur (par exemple avec un morceau de carton) jusqu'à ce que la valeur de CO dépasse les 100 ppm.

Tourner ensuite lentement la poignée prévue à cet effet dans le sens des aiguilles d'une montre pour que le brûleur se mette en sécurité.

Vérifier l'indication de la flèche tournée vers le haut sur l'échelle graduée. Tourner à nouveau la poignée dans le sens des aiguilles d'une montre jusqu'à faire correspondre la valeur captée sur l'échelle graduée avec la flèche tournée vers le bas, de manière à récupérer l'hystérésis du pressostat représentée par l'emplacement blanc sur fond bleu compris entre les deux flèches.

Vérifier alors si le brûleur démarre correctement. Si le brûleur se bloque de nouveau, tourner encore un peu le bouton dans le sens contraire aux aiguilles d'une montre. Durant ces opérations il peut être nécessaire d'utiliser un manomètre pour mesurer la pression de l'air.

L'encombrement du brûleur est indiqué dans la Fig. 30. La configuration standard est celle du pressostat de l'air raccordé en absolu. A remarquer la présence d'un raccordement en «T» non fourni.

Dans certaines applications en fortes dépressions, le raccordement du pressostat ne lui permet pas de commuter. Dans ce cas il est nécessaire de raccorder le pressostat dans le mode différentiel, en appliquant un deuxième petit tuyau entre pressostat air et bouche d'aspiration du ventilateur. Dans ce cas il faut également connecter en mode différentiel le manomètre, comme indiqué sur la Fig. 30.

6.5.2 Pressostat gaz minimum

L'objectif du pressostat de gaz de seuil minimum est d'empêcher le brûleur de fonctionner de manière inadéquate en raison d'une pression de gaz trop faible.

Effectuer le réglage du pressostat gaz seuil minimum (Fig. 31) après avoir réglé le brûleur, les vannes de gaz et le stabilisateur de rampe.

Le brûleur fonctionnant à la puissance maximale :

- installer un manomètre en aval du stabilisateur de rampe (par exemple, sur la prise de pression gaz au niveau de la tête de combustion du brûleur) ;
- fermer lentement le robinet gaz manuel jusqu'à ce que le manomètre indique une baisse de pression d'environ 0,1 kPa (1 mbar). Dans cette phase, surveiller la valeur de CO qui doit toujours être inférieure à 100 mg/kWh (93 ppm) ;
- augmenter le réglage du pressostat jusqu'à ce qu'il se déclenche, entraînant l'arrêt du brûleur ;
- retirer le manomètre et fermer le robinet de la prise de pression utilisée pour la mesure ;
- ouvrir complètement le robinet gaz manuel.

6.5.3 Pressostat kit PVP

Régler le pressostat pour le contrôle d'étanchéité (Kit PVP) (Fig. 32) si présent, conformément aux instructions fournies avec le kit.

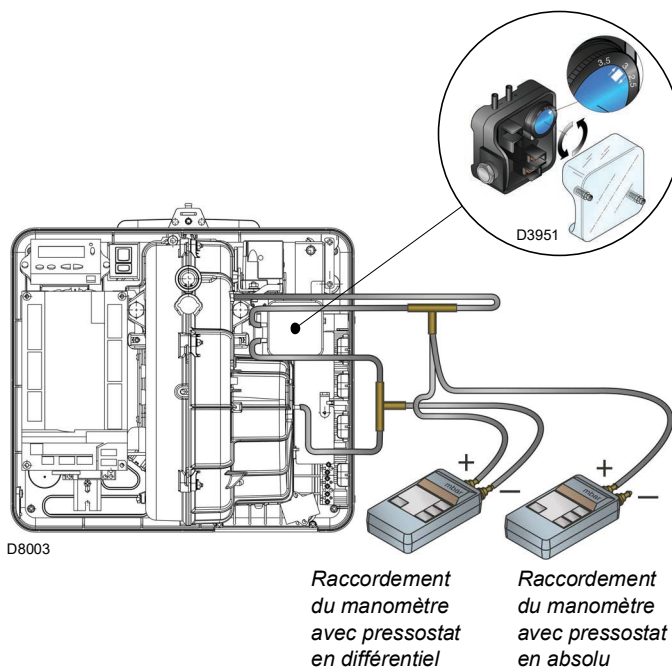


Fig. 30



En cas de raccordement différentiel du pressostat air, le brûleur ne sera plus certifié selon la norme EN 676.

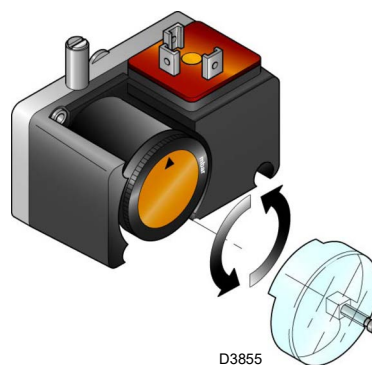


Fig. 31

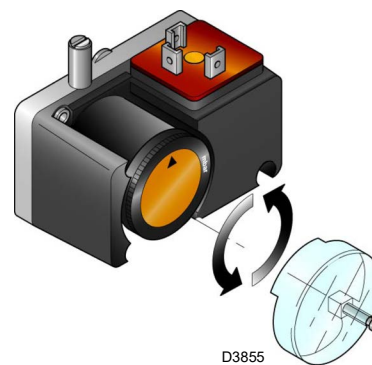


Fig. 32



1 kPa = 10 mbar

6.6 Mode d'affichage et programmation

6.6.1 Mode Normal

Le mode Normal est le mode de fonctionnement standard visualisé sur l'afficheur du panneau opérateur et représente le niveau principal du menu.

- Affiche les conditions de fonctionnement et permet de modifier le point de fonctionnement du brûleur de manière manuelle.
- Il n'est pas nécessaire d'intervenir sur les touches du Panneau Opérateur.
- Permet d'accéder à d'autres modes d'affichage et de programmation.

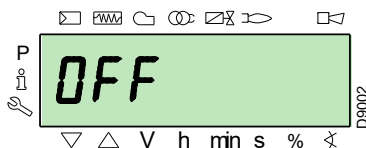
Depuis le mode Normal, il est possible d'accéder aux autres niveaux:

- mode Info (**InFo**);
- mode Service (**SEr**);
- mode Paramètres (**PArA**)

Par la suite sont reportés certains exemples dans les conditions standard.

6.6.1.1 Affichage du brûleur en stand-by

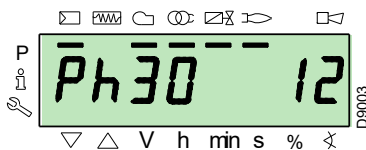
Le brûleur est en état d'attente de demande de chaleur ou le sélecteur «0-1» (Fig. 29 à la page 31) est sur la position «0».



6.6.1.2 Affichage pendant le démarrage/l'arrêt

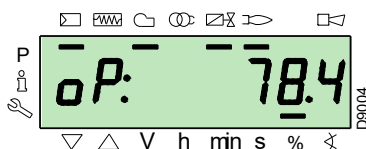
L'afficheur affiche les différentes phases de démarrage, allumage et extinction du brûleur.

Dans l'exemple, l'écran indique que le brûleur se trouve dans la **Phase 30** (voir diagramme Fig. 33) et il manque 12s avant le passage à la phase suivante.



6.6.1.3 Affichage de la position de travail

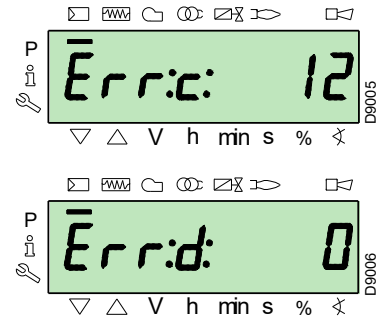
Le brûleur est en train de fonctionner à la position de charge demandée (dans l'exemple sur le côté **78,4 %**).



6.6.1.4 Message d'erreur d'état, affichage des erreurs et informations

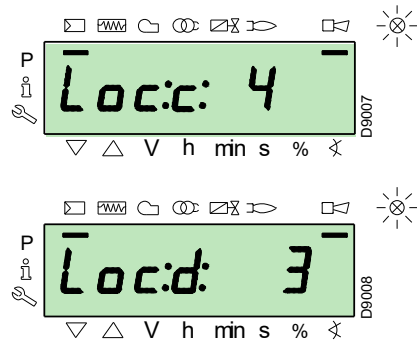
L'écran affiche alternativement le code d'anomalie (dans l'exemple **c: 12**) et le diagnostic correspondant (dans l'exemple **d: 0**).

Le système se met en sécurité et le message indiqué dans la figure suivante s'affiche.

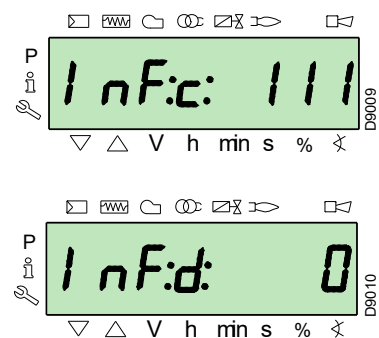


Le brûleur se bloque.

L'afficheur affiche alternativement le code d'erreur (dans l'exemple sur le côté **c: 4**) et le diagnostic correspondant (dans l'exemple **d: 3**). Le voyant de blocage rouge est allumé.

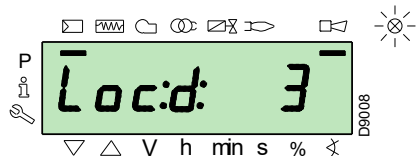
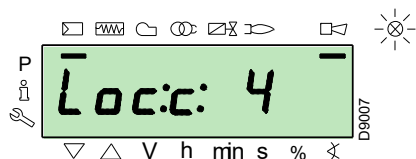


L'afficheur affiche alternativement un code et un diagnostic d'erreur, qui ne met pas le système en sécurité.

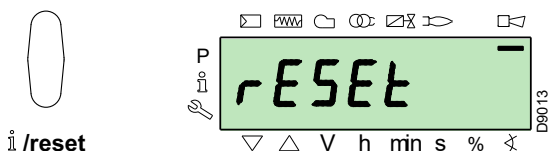


6.6.1.5 Procédure de déblocage

Le brûleur se bloque lorsque sur le panneau opérateur le voyant rouge s'allume et que l'afficheur visualise alternativement le code de blocage (dans l'exemple à côté **c**: **4**) et le diagnostic respectif (dans l'exemple **d**: **3**).



Pour débloquer, appuyer sur la touche «i/reset» pendant 1 s: «rESEt» s'affiche sur l'écran. Lorsque l'on cesse d'appuyer sur la touche, le signal de blocage s'éteint ainsi que le voyant rouge. La boîte de contrôle est débloquée.



6.6.1.6 Procédure de blocage manuel

Si cela est nécessaire il est possible de bloquer manuellement la boîte de contrôle et par conséquent le brûleur également en appuyant sur la touche «i/reset» en même temps que sur n'importe quelle autre touche du panneau opérateur.



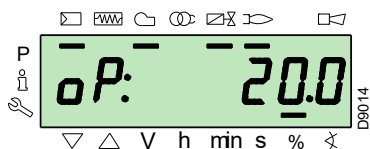
Avec le sélecteur «0-1» (Fig. 29 à la page 31) le brûleur ne s'arrête pas immédiatement, mais la phase d'extinction a lieu.

6.6.1.7 Procédure de fonctionnement en mode manuel

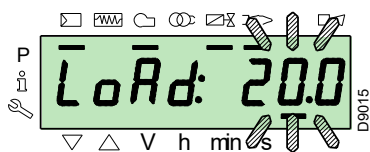
Après avoir réglé le brûleur et configuré les points de la courbe de modulation, il est possible de vérifier le fonctionnement du brûleur sur toute la courbe de manière manuelle.

Exemple:

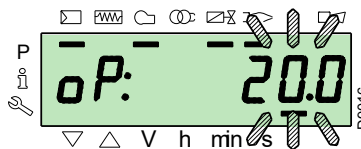
Le brûleur est en train de fonctionner au pourcentage de charge demandé: 20%.



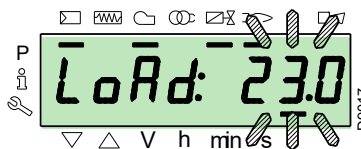
Appuyer sur la touche «F» pendant 1 seconde: «LoAd» s'affiche et le pourcentage de charge clignote.



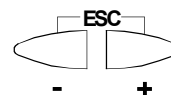
Si l'on relâche la touche «F» l'affichage standard s'affiche avec le pourcentage de charge actuel clignotant: cela veut dire que le brûleur est en train de fonctionner en manuel (tout réglage extérieur est empêché, il n'y a que les dispositifs de sécurité qui sont actifs).



Maintenir pressée la touche «F» et avec les touches «+» ou «-», augmenter ou diminuer le pourcentage de charge.



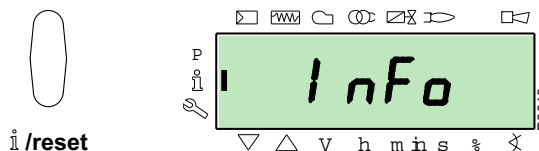
Pour quitter le mode manuel, appuyer simultanément sur les touches «+» et «-» (ESC) pendant 3 secondes: le brûleur fonctionnera en automatique et la puissance dépendra du thermostat/pressostat de réglage (TR).



6.6.2 Mode Info

Le **mode Info (InFo)** affiche les informations générales du système. Pour accéder à ce niveau, il faut:

- appuyer sur la touche «i/reset» pendant un temps compris entre 1 et 3 s;
- relâcher immédiatement la touche lorsque sur l'afficheur apparaît «InFo».



La liste des paramètres (dans la séquence selon laquelle ils sont affichés) est indiquée dans le Tab. L.

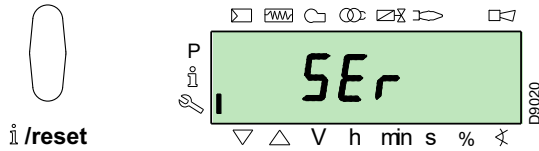
N°	Paramètre
167	Débit volumétrique de combustible dans l'unité de mesure sélectionnée
162	Temps de fonctionnement avec flamme
163	Temps de fonctionnement
164	N° d'allumages pouvant être remis à zéro
166	N° total d'allumages
113	Code d'identification du brûleur
107	Version du logiciel
108	Variante du logiciel
102	Date d'essai de la boîte de contrôle
103	Code d'identification de la boîte de contrôle
104	N° d'identification du groupe de paramètres configuré
105	Version du groupe de paramètres
143	Réservé
Fin	

Tab. L

6.6.3 Mode Service

Le **mode Service (SEr)** affiche l'historique des erreurs et certaines informations techniques du système. Pour accéder à ce niveau, il faut:

- appuyer sur la touche **«i/reset»** pendant un temps supérieur à 3 s.
- relâcher immédiatement la touche lorsque sur l'afficheur apparaît **«SEr»**.



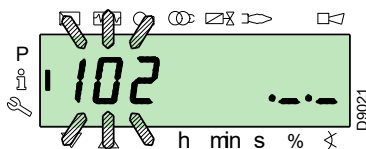
La liste des paramètres (dans la séquence selon laquelle ils sont affichés) est indiquée dans le Tab. M.

N°	Paramètre
954	Intensité de flamme (%)
960	Combustible effectif qui passe en unités de volume / h (m³/h, l/h, ft³/h, gal/h)
121	Configuration manuelle de la puissance Non défini = fonctionnement automatique
922	Position des servomoteurs (exprimée en degrés, symbole \otimes) 0 = combustible 1 = air
161	Nombre d'erreurs
701÷725	Historique des erreurs: 701-725.01, Code

Tab. M

6.6.3.1 Modalité opérationnelle sur Mode Info et Mode Service

Après l'accès à ces niveaux, l'afficheur affiche à gauche le numéro du paramètre (clignotant) et à droite la valeur correspondante.



Si la valeur ne s'affiche pas appuyer sur la touche **«i/reset»** pendant un temps compris entre 1 et 3 s.

Pour revenir à la liste des paramètres, appuyer sur la touche **«i/reset»** pendant un temps supérieur à 3 s, ou bien appuyer simultanément sur les touches **«+»** et **«-» (ESC)**.

Pour passer au paramètre suivant, appuyer sur la touche **«+»** ou **«i/reset»** pendant un temps inférieur à 1 s. Au bout de la liste, l'afficheur visualise **«End»**.

Pour passer au paramètre précédent, appuyer sur la touche **«-»**.

Pour revenir au mode d'affichage normal/standard, appuyer sur la touche **«i/reset»** pendant un temps supérieur à 3 s, ou bien appuyer simultanément sur les touches **«+»** et **«-» (ESC)**.

Pendant un instant **«OPERate»** s'affiche sur l'afficheur.

6.6.4 Mode Paramètres

Il **Mode Paramètres (PARA)** affiche et permet de modifier/programmer la liste des paramètres indiquée à la page 43.

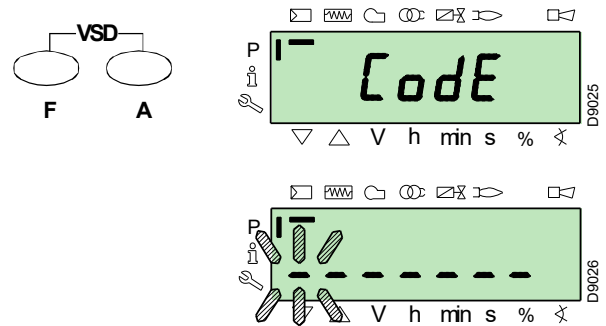
Les paramètres établis à l'usine ne sont pas visibles.

Pour accéder à ce niveau, il faut suivre la **"Procédure d'accès par mot de passe"**.

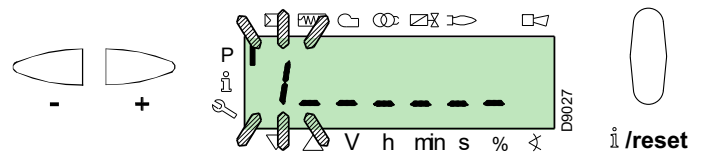
6.6.4.1 Procédure d'accès par mot de passe

Appuyer simultanément sur les touches **«F»** et **«A»** pendant 1 s.

L'afficheur visualise pendant un instant **«CodE»** et tout de suite après 7 traits apparaissent dont le premier clignote.



Avec les touches **«+»** et **«-»** sélectionner le premier caractère du mot de passe (lettre ou numéro), et confirmer en appuyant sur la touche **«i/reset»**.

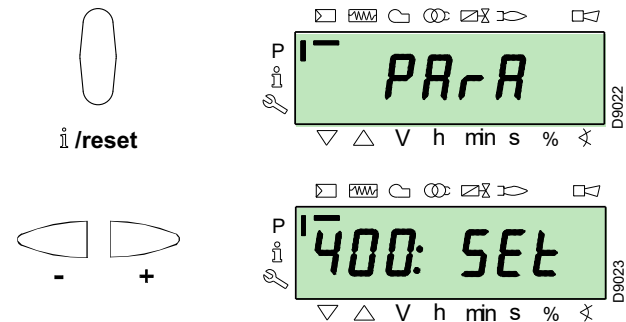


Lorsque la confirmation a été effectuée le signe **«-»** s'affiche.

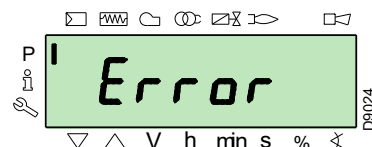
Faire la même chose pour les autres caractères.

Après avoir saisi le dernier caractère du mot de passe, confirmer en appuyant sur la touche **«i/reset»**: si le mot de passe entré est correct **«PARA»** s'affiche pendant quelques secondes, et ensuite on a l'accès aux différents groupes de paramètres.

Avec les touches **«+»** et **«-»** sélectionner le groupe désiré.



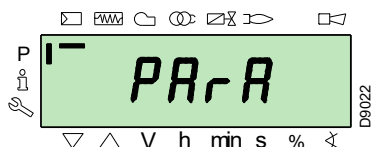
Si le mot de passe entré est incorrect c'est **«Error»** qui s'affiche pendant un instant. Il faut répéter la procédure.





Le mot de passe ne doit être communiqué qu'à du personnel qualifié ou au service d'assistance et il doit être conservé dans un lieu sûr.

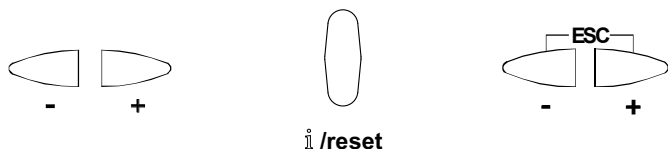
Après avoir effectué cette procédure, «**PARA**» s'affiche pendant quelques secondes.



Sélectionner le groupe paramètres désiré avec les touches «**+**» et «**-**», puis confirmer en appuyant sur la touche «**i/reset**».

A l'intérieur du groupe choisi, faire défiler la liste avec les touches «**+**» et «**-**». A la fin de la liste l'afficheur affiche «**End**».

Pour revenir au mode d'affichage normal, appuyer 2 fois simultanément sur les touches «**+**» et «**-**» (**ESC**).



6.6.4.2 Attribution des niveaux des paramètres

Le niveau de paramètres est divisé en groupes comme illustré dans le Tab. N.

N°	Paramètre
100: ParA	Paramètres généraux Informations et données d'identification du système.
200: ParA	Contrôles du brûleur Type de fonctionnement, temps d'intervention et sécurité durant les différentes phases.
400: Set	Courbe de modulation Air/Combustible Configuration des points de régulation Air/Combustible
500: ParA	Positionnement servomoteurs Choix/Combustible dans les différentes phases.
600: ParA	Servomoteurs Configuration et destination des servomoteurs.
700: HIST	Historique des erreurs Choix de différents modes d'affichage de l'historique des erreurs.
900: dAtA	Informations de processus Affichage d'informations pour la commande à distance du brûleur.

Tab. N



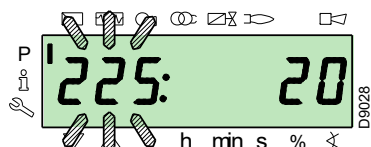
ATTENTION

Tous les paramètres sont contrôlés à l'usine. Toute modification/altération peut compromettre le bon fonctionnement du brûleur et créer des dommages à des personnes ou des choses, et dans tous les cas doit être effectuée par du personnel qualifié.

Pour la modification d'un paramètre, se référer à la "**Procédure de modification d'un paramètre**".

6.7 Procédure de modification d'un paramètre

Après l'accès au niveau et au groupe de paramètres, l'afficheur affiche à gauche le numéro du paramètre (clignotant) et à droite la valeur correspondante.



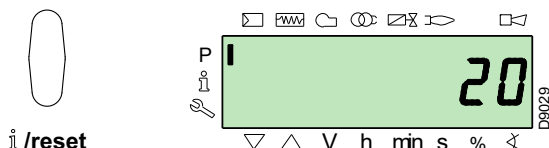
Si la valeur ne s'affiche pas, appuyer sur la touche «**i/reset**» pendant un temps compris entre 1 et 3 s.

Un exemple de modification du paramètre du **temps de pré-ventilation** (n. 225) est reproduit ci-dessous.

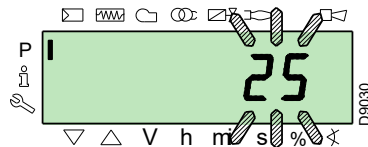
Appuyer sur la touche «**i/reset**» : la valeur **20** (secondes) s'affiche.

REMARQUE:

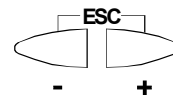
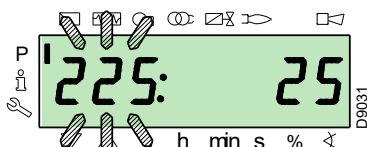
L'unité de mesure du temps n'est pas affichée et doit s'entendre exprimée en secondes.



Appuyer sur la touche «**+**» et augmenter la valeur à **25** secondes (clignotant). Appuyer sur la touche «**i/reset**» pour confirmer et mémoriser.



Pour revenir à la liste des paramètres, appuyer simultanément sur les touches «**+**» et «**-**» (**ESC**).



6.7.0.1 Procédure d'introduction et réglage des points de la courbe de modulation

Dans la boîte de contrôle il est possible de programmer 9 points (P1 ÷ P9) de réglage/calibrage pour chaque moteur, en variant leur position en degrés et par conséquent la quantité d'air et de combustible introduite.

Le **point d'allumage P0** est indépendant de la valeur minimale de modulation. Cela signifie que, en cas de difficulté, il est possible d'allumer le «brûleur» à une valeur autre que la valeur minimale de modulation (**P1**).

Pour accéder au **Mode Paramètres** (groupe 400) en se référant à la **"Procédure d'accès par mot de passe"** à la page 35.

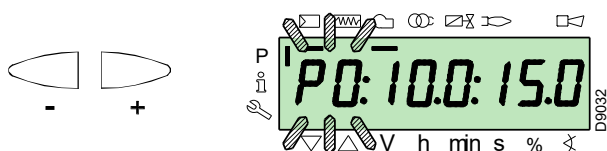
Pour saisir ou régler un point, agir de la manière suivante.

Avec les touches «+» et «-» entrer/sélectionner le point désiré de la courbe et attendre qu'il clignote : cela veut dire que les servomoteurs se sont positionnés sur les valeurs sélectionnées sur l'afficheur et qu'elles correspondent au point configuré auparavant.

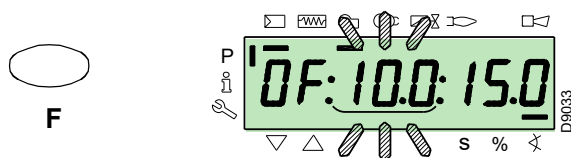
Il est à présent possible d'entrer/modifier la position en degrés.



La valeur définie ne nécessite pas de confirmation.



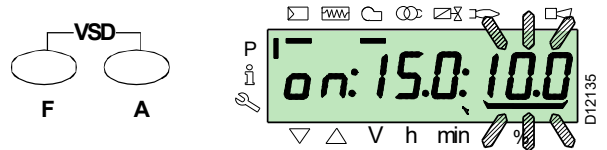
Pour le servomoteur du combustible, continuer à appuyer sur la touche «F» (la position en degrés clignote) et appuyer sur les touches «+» ou «-» pour augmenter ou diminuer la valeur.



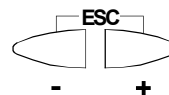
Pour le servomoteur de l'air, continuer à appuyer sur la touche «A» (la position en degrés clignote) et appuyer sur les touches «+» ou «-» pour augmenter ou diminuer la valeur.



Pour le réglage de la vitesse de l'inverter (exprimée en % à savoir **50 Hz = 100 %**), maintenir la pression sur les touches "F" et "A" simultanément la position en pourcentage clignote et appuyer sur les touches "+" o "-" pour augmenter ou diminuer la valeur.



Sélectionner un autre point ou sortir en appuyant simultanément sur les touches «+» et «-» (**ESC**).



6.7.0.2 Fonction CALC

Le diagramme (Fig. 33) montre comment est modifiée la courbe de modulation du combustible si les valeurs du point «P5» sont changées.

En maintenant pressée la touche «+» pendant un temps supérieur à 3 s, les points compris entre «P6» et «P8» sont recalculés.

En maintenant pressée la touche «-» pendant un temps supérieur à 3 s, les points compris entre «P4» et «P2» sont recalculés.

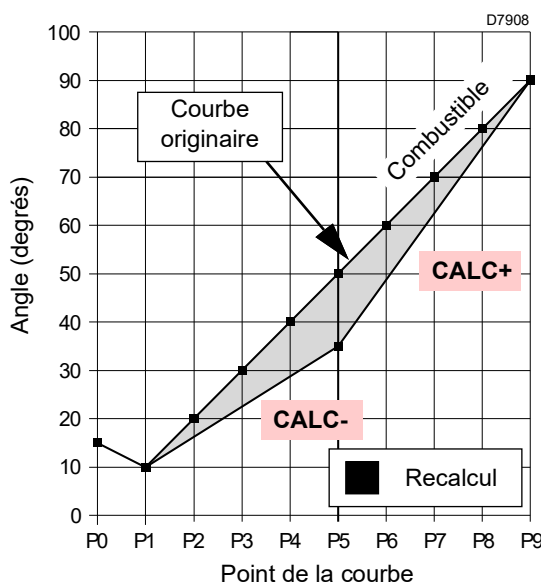


Fig. 33

Le diagramme (Fig. 34) montre la courbe de modulation du combustible si, après la modification du point «P5», le recalcul de tous les autres points n'est pas effectué.

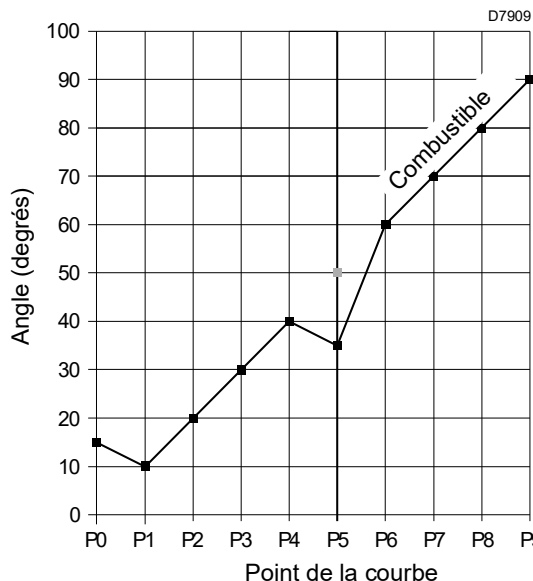
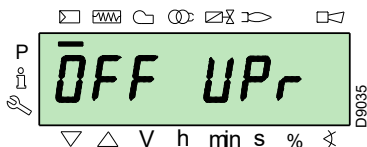


Fig. 34

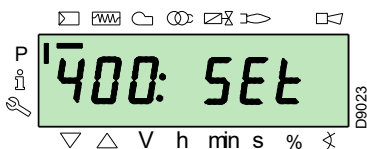
6.8 Procédure de démarrage

Vérifier si l'afficheur du panneau opérateur montre la demande de chaleur et «OFF UP»: cela signifie qu'il faut régler la courbe de modulation du brûleur.



Accéder au niveau Paramètres en se référant à la "Procédure d'accès par mot de passe" à la page 35.

L'écran affiche le groupe des paramètres 400.

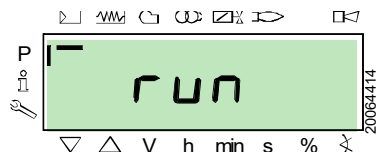


confirmer avec la touche «i/reset»:



i /reset

L'écran affiche «run»



Confirmer avec la touche «i/reset». Le brûleur démarre.

L'écran affiche en séquence toutes les phases et les temps correspondants. Les phases sont énumérées dans le paragraphe "Liste des phases" à la page 17.

Phase 22:

Démarrage du moteur ventilateur.

Phase 24:

Le brûleur se porte dans la position de pré-ventilation, le serveur ouvre le volet à 90°.

Phase 80, 81, 82, 83:

Ces phases concernent l'essai d'étanchéité des vannes.

Phase 30:

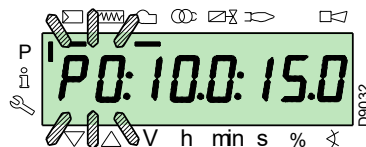
Le comptage du temps de pré-ventilation configuré en usine commence.

Phase 36:

Le brûleur se place dans la position d'allumage, point «P0», définie dans le Tab. O à la page 39: l'afficheur visualise l'indication «P0» avec une lumière clignotante.

Si la valeur proposée est adaptée, **confirmer en utilisant le bouton «+»**.

Dans le cas contraire, modifier le point d'allumage, se référer au paragraphe "Procédure d'introduction et réglage des points de la courbe de modulation" à la page 37.



ATTENTION

Les valeurs indiquées dans la figure sont purement indicatives.

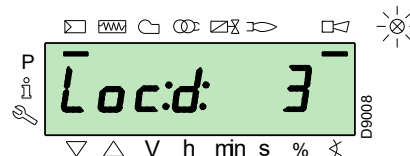
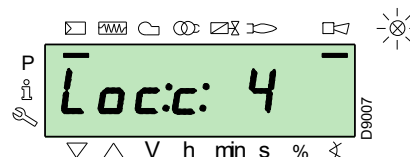
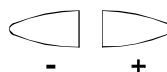
Phase 38:

La phase d'allumage débute, l'étincelle jaillit.

Phase 40:

Les vannes gaz s'ouvrent (le comptage du temps de sécurité commence). Vérifier la présence de la flamme depuis le viseur ad hoc et la correction des paramètres de combustion. si nécessaire varier les degrés d'ouverture/fermeture des servomoteurs air et combustible.

Si l'appareil se met en sécurité, appuyer simultanément sur les boutons «+» et «-» (ESC): l'afficheur affiche alternativement le code de blocage pour absence de flamme (c: 4) et le diagnostic correspondant (d: 3).



Pour résoudre le problème, consulter le paragraphe "Absence d'allumage" à la page 47.

Pour débloquent, se référer à la "Procédure de déblocage" à la page 34. L'afficheur visualise «OFF UP».

Répéter la "Procédure de démarrage".



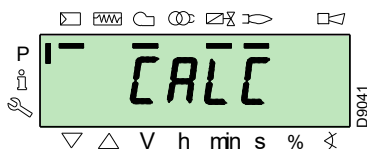
ATTENTION

Les valeurs saisies précédemment restent mémorisées.

Lorsque l'allumage a eu lieu (point «P0»), poursuivre le réglage de la courbe de modulation.

Appuyer sur le bouton «+»: l'afficheur visualise l'indication «P1» avec une lumière clignotante et propose les mêmes réglages du point «P0».

Appuyer à nouveau sur le bouton «+»: sur l'écran apparaît la mention «CALC» pendant quelques secondes.



L'équipement reportera automatiquement les mêmes valeurs réglées aux points « P0 » et « P1 » aux points de « P2 » à « P8 ».



IMPORTANT

L'objectif est d'atteindre le point « P9 » pour régler/déterminer la puissance maximale de fonctionnement.

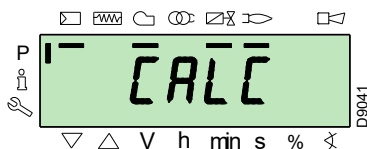
Appuyer sur la touche « + » jusqu'à atteindre le point « P9 ».

Une fois le point « P9 » atteint, attendre que l'écran affiche l'indication « P9 » clignotante en proposant les mêmes réglages que le point « P0 ».

Maintenant, il est possible de modifier cette valeur pour obtenir la puissance maximale de fonctionnement souhaitée.

Si la pression du gaz n'est pas suffisante, malgré l'ouverture maximale à 90° du servomoteur gaz, il est nécessaire d'agir sur le stabilisateur de la vanne de gaz.

Après le réglage du point « P9 », maintenir pendant environ 5 secondes la touche « - » enfoncée sur l'écran, la mention « CALC » apparaît pendant quelques secondes.



L'équipement calculera automatiquement les points de « P8 » à « P2 », en les distribuant sur une droite. Ils sont théoriques et doivent être vérifiés.

Vérifier si les réglages du point « P8 » sont adaptés.

Dans le cas contraire, modifier le point.

Procéder en séquence, avec le bouton « - », jusqu'au point « P1 ».

Il est possible de modifier le point « P1 » pour obtenir un point de minimum de modulation différent du point d'allumage (« P0 »).



IMPORTANT

Avant de passer d'un point au point suivant, attendre que les servomoteurs atteignent la position affichée sur l'écran.

Pendant le réglage de chaque point, intervenir sur le servomoteur de l'air et sur celui du gaz, sans modifier la position du stabilisateur de la vanne gaz.

Il est conseillé, à la moitié de la procédure (c'est-à-dire au niveau des points « P4 » ou « P5 »), mesurer le débit de gaz et vérifier que la puissance soit d'environ 50% de la puissance maximale.

Si ce n'est pas le cas, intervenir sur la stabilisateur de la vanne gaz : dans ce cas il faudra revoir tous les réglages de tous les points paramètres auparavant.

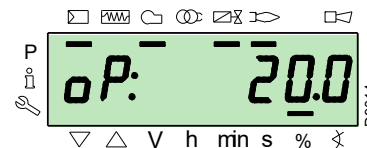
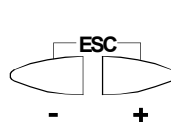
Une fois achevé le réglage du point « P1 », confirmer en appuyant simultanément sur les touches « + » et « - » (ESC): le paramètre « 546 » est affiché.

Si on souhaite faire fonctionner le brûleur sur toute la courbe de modulation, appuyer simultanément sur les touches « + » et « - » (ESC): de cette manière, la valeur 100 % sera affectée automa-

tiquement au paramètre « 546 » et la valeur 20 %, au paramètre « 545 ».

Si l'on souhaite faire fonctionner le brûleur sur une portion de la courbe de modulation, modifier les paramètres « 546 » et « 545 » selon la "Procédure de modification d'un paramètre" à la page 36.

Appuyer simultanément sur les touches « + » et « - » (ESC) deux fois, l'écran affichera la position de charge actuelle.



Configurations d'usine

Point de la courbe	Brûleur	
	RS 34/E MZ	RS 44/E MZ
P0	air	13°
	gaz	20°

Tab. O



ATTENTION

À la fin de la "Procédure de démarrage" il faut effectuer un "Copie de secours", qui sert à mémoriser les paramètres et les données présents dans l'équipement au sein de l'écran RD121...

Cette opération permet de rétablir les paramètres et les points de la courbe de modulation en cas de problèmes.

Il est recommandé d'effectuer la copie de secours chaque fois qu'un paramètre est changé!

Pour la procédure, se référer au paragraphe "Copie de secours" à la page 40.

6.9 Procédure de Backup / Restore

À la fin de la "Procédure de démarrage", il convient de procéder à un backup, en créant une copie des données mémorisées sur la REC, dans le panneau d'affichage RDI 21.

Cela permettra l'utilisation des données pour programmer une nouvelle REC ou pour revenir aux réglages mémorisés par la même REC.



ATTENTION

Nous suggérons de réaliser cette opération à la fin de chaque intervention qui implique des modifications de ce qui est réglé sur la came.

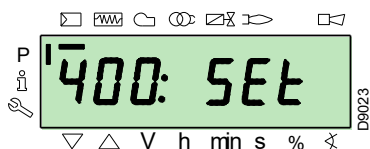
Cela permettra d'effectuer de manière simple un « restore » sur une came neuve fournie comme pièce de rechange, sans qu'il soit nécessaire de reprogrammer le système.

6.9.1 Copie de secours

Pour effectuer la procédure de backup, procéder comme suit:

- Accéder au niveau Paramètres en se référant à la "Procédure d'accès par mot de passe" à la page 35.

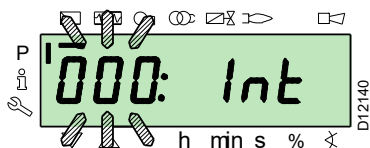
L'écran affiche le groupe des paramètres **400**.



Avec la touche "-":



Sélectionner le groupe des paramètres **000**:

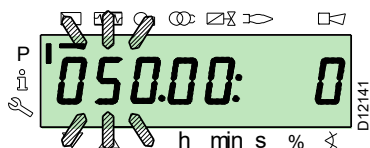


Le paramètre **000** clignote, confirmer avec la touche "i/reset":



i /reset

L'écran affiche le paramètre **050** clignotant:

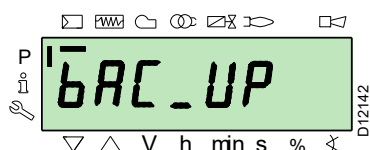


confirmer avec la touche «i/reset»:



i /reset

A l'écran le paramètre **bAC_UP** s'affiche:

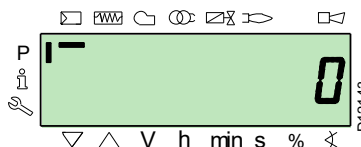


confirmer avec la touche «i/reset»:



i /reset

L'écran affiche la valeur suivante:



Appuyer sur le bouton "+":



La valeur sera réglée à **1**. La valeur 1 est clignotante:

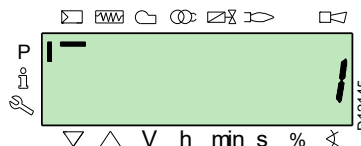


confirmer avec la touche "i/reset" pour activer le processus de copie de secours.



i /reset

La valeur **1** apparaît à l'écran:



Au bout de 5 secondes (selon la durée du programme), la valeur 0 apparaît à l'écran qui indique que le processus de copie de secours a été correctement effectué.



REMARQUE:

Si pendant le processus de copie de secours une erreur se produisait, l'écran afficherait une valeur négative. Pour déterminer la cause de l'erreur, voir le code diagnostic 137 (voir paragraphe "Liste des codes d'erreur" à la page 52).



Il est recommandé d'effectuer un backup à chaque fois qu'un paramètre est modifié, après avoir vérifié la correction de la modification effectuée.

6.9.2 Restauration



ATTENTION

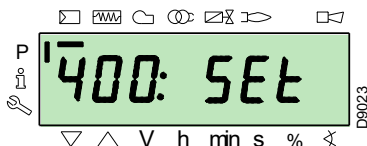
Utiliser cette procédure en cas de remplacement de l'appareil avec un code de pièce de rechange. Ainsi, il est possible d'avoir les paramètres par défaut déjà mémorisés ou ceux mémorisés pendant le démarrage.

Il n'est pas possible d'effectuer la procédure sur des appareils provenant d'autres brûleurs.

Pour effectuer la procédure de « restore », procéder comme suit :

- Accéder au niveau Paramètres en se référant à la "Procédure d'accès par mot de passe" à la page 35.

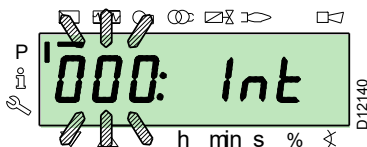
L'écran affiche le groupe des paramètres **400**.



Avec la touche "-":



Sélectionner le groupe des paramètres **000**:

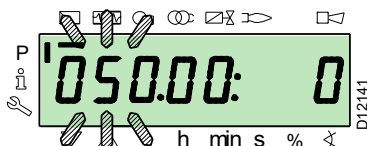


Le paramètre **000** clignote, confirmer avec la touche "i/reset":



i/reset

L'écran affiche le paramètre **050** clignotant:

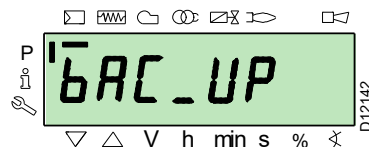


confirmer avec la touche «i/reset»:



i/reset

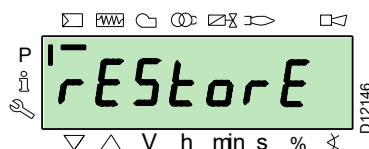
A l'écran le paramètre **bAC_UP** s'affiche:



Avec la touche "+"



sélectionner le paramètre **rEStorE**



confirmer avec la touche «i/reset»:



i/reset

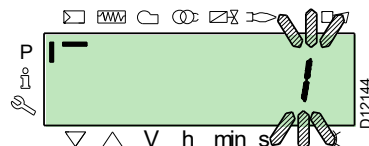
L'écran présente la valeur suivante.



Appuyer sur le bouton "+":



La valeur sera réglée à **1**. La valeur 1 est clignotante:



confirmer avec la touche "i/reset" pour activer le processus de **restauration**.

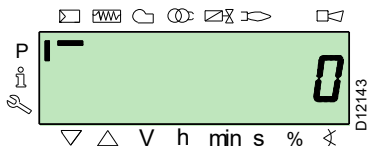


i/reset

La valeur 1 apparaît à l'écran:



Au bout de 8 secondes (selon la durée du programme), la valeur 0 apparaît à l'écran qui indique que le processus de restauration a été correctement effectué.



REMARQUE:

Quand le processus de restauration sera terminé, la valeur 0 s'affichera à l'écran. L'information Err C: 136 D: 1 (processus de restauration initialisé) est affichée pendant un instant.



IMPORTANT

A la fin du processus de restauration, il faut contrôler l'ordre des fonctions et la liste des paramètres.

6.9.3 Liste des paramètres

Paramètre		N° d'éléments	Unité de mesure	Modification	Intervalle de valeurs		Degré de précision	Réglage prédéfini	Mode d'accès
N°	Description				Min.	Max.			
000 PARAMÈTRES INTERNES									
050	Lancement de la procédure copie de secours/restauration avec RDI21... / PC TOOL (régler le paramètre sur 1) Indice 0 = copie de secours Indice 1 = restaurer les valeurs négatives sont des erreurs	2	-	Modification	-99	2	1	0; 0	Mode Service
055	Numéro d'identification brûleur créé par la copie de secours sur RDI21...	1	-	Lecture seulement	0	99999999	1	0	Mode Service
056	Numéro ASN créé par la copie de secours sur RDI21...	8	-	Lecture seulement	0	127	1	0	Mode Service
057	Version Logiciel par la copie de secours sur RDI21...	1	-	Lecture seulement	0x100	0xFFFF9	1	0	Mode Service
100 PARAMÈTRES GÉNÉRAUX									
102	Date d'identification boîte de contrôle	1	-	Lecture seulement	0	255	1		Mode Info
103	Date d'identification boîte de contrôle	1	-	Lecture seulement	0	65535	1		Mode Info
104	N° d'identification du groupe de paramètres configuré	1	-	Lecture seulement	0	255	1	30	Mode Info
105	Version du groupe de paramètres configuré	1	-	Lecture seulement	0	0xFFFF	1	V 01.08	Mode Info
107	Version du logiciel	1	-	Lecture seulement	0	0xFFFF9	1	V 03.30	Mode Info
108	Variante du logiciel	1	-	Lecture seulement	0	225	1	1	Mode Info
111	Numéro ASN pour la vérification du numéro ASN créé par la copie de secours sur RDI 21...	8	-	Lecture seulement	0	127	1	0	Mode Service
113	Identification du brûleur	1	-	Modification	0	99999999	1	Non défini	Mode Info avec mot de passe Mode Service
121	Configuration manuelle de la puissance Non défini = fonctionnement automatique	1	%	Modification met à zéro	0 %	100 %	0,1 %	Non défini	Mode Info
123	Etape minimale position de sortie Indice 0: BACS sortie Indice 1: sortie du régleur de charge externe, analogique. Indice 2: sortie des contacts du régleur de charge externe, analogique.	3	%	Modification	0 %	100 %	0.1 %	0% ; 1%; 0 %	Mode Service
124	Initiation test de perte flamme (TÜV test) (définir le paramètre sur 1) (extinction des vannes combustible perte de flamme) Une valeur négative indique une erreur (voir code 150)	1	-	Modification	-6	1	1	0	Mode Service
125	Fréquence alimentation principale 0 = 50 Hz 1 = 60 Hz	1	-	Modification	0	1	1	0	Mode Service
126	Luminosité de l'afficheur	1	%	Modification	0 %	100 %	1 %	75 %	Mode Service
128	Compteur combustible : Valeur impulsions (impulsions / unité de flux volumétrique)	1	-	Modification	0	400	0,01	0	Mode Service
130	Elimine affichage chronologie erreurs Pour éliminer l'affichage, mettre le paramètre sur 1, puis sur 2 Réponse 0 : processus réussi Réponse -1 : Délai d'attente de 1_2 - Séquence	1	-	Modification	-5	2	1	0	Mode Service
133	Default output pour test TÜV : Non valable test TÜV, quand l'output est activé 2.000 10.000 = basse flamme ou première / seconde / troisième allure	1	%	Modification met à zéro	20 %	100 %	0,1 %	Non défini	Mode Service
141	Commande à distance boîte de contrôle 0 = OFF 1 = Modbus 2 = réservé	1	-	Modification	0	2	1	0	Mode Service

Paramètre	N°	Description	N° d'éléments	Unité de mesure	Modification	Intervalle de valeurs		Degré de précision	Réglage prédéfini	Mode d'accès
						Min.	Max.			
	142	Temps d'attente avant une nouvelle tentative en cas d'avarie dans la communication Valeurs réglées : 0 = non actif 1 = 7200 s	1	s	Modification	0 s	7200 s	1 s	120 s	Mode Service
	143	Réservé	1	-	Modification	1	8	1	1	Mode Info
	144	Réservé	1	s	Modification	10 s	60 s	1 s	30 s	Mode Service
	145	Adresse périphérique pour Modbus Valeurs réglées : 1 ... 247	1	-	Modification	1	247	1	1	Mode Service
	146	Baud Rate pour Modbus Valeurs réglées : 0 = 9600 1 = 19200	1	-	Modification	0	1	1	1	Mode Service
	147	Parité pour Modbus 0 = aucun 1 = impair 2 = pair	1	-	Modification	0	2	1	0	Mode Service
	148	Sélection du fonctionnement du brûleur durant l'interruption de la commutation avec le système de commande à distance. Valeurs réglées : Avec le fonctionnement modulant , les configurations des valeurs sont les suivants : 0...19,9 = brûleur éteint 20...100 = 20...100% champ de modulation du brûleur. Avec fonctionnement par allures : 0 = brûleur éteint P1, P2, P3 Aucune configuration = aucune fonction en cas d'interruption de la communication	1	%	Modification met à zéro	0 %	100 %	0,1 %	Non défini	Mode Service
	161	Nombre total d'erreurs	1	-	Lecture seulement	0	65535	1	0	Mode Info
	162	Heures de fonctionnement (possibilité de remise à zéro)	1	h	Reset	0 h	999999 h	1 h	0 h	Mode Info
	163	Heures totales alimentation boîte de contrôle	1	h	Lecture seulement	0 h	999999 h	1 h	0 h	Mode Info
	164	Nombre total de démarrages (possibilité de remise à zéro)	1	-	Reset	0	999999	1	0	Mode Info
	166	Nombre total de démarrages	1	-	Lecture seulement	0	999999	1	0	Mode Info
	167	Débit volumétrique de combustible dans l'unité de mesure sélectionnée (possibilité de remise à zéro)	1	m ³ , l, ft ³ , gal	Reset	0	99999999	1	0	Mode Info
200 CONTRÔLES DU BRÛLEUR										
	201	Mode de fonctionnement du brûleur (ligne d'alimentation combustible, modulante / par allures, servomoteurs, etc.) -- = non défini (éliminations courbes) 1 = Gmod 2 = Gp1 mod 3 = Gp2 mod 4 = Lo mod 5 = Lo 2 stages 6 = Lo 3 stages 7 = Gmod pneu 8 = Gp1 mod pneu 9 = Gp2 mod pneu 10 = LoGp mod 11 = LoGp 2-stages 12 = Lo mod 2 vannes carburant 13 = LoGp mod 2 vannes carburant 14 = G mod pneu sans actuateur 15 = Gp1 mod pneu sans actuateur 16 = Gp2 mod pneu sans actuateur 17 = Lo 2-stage sans actuateur 18 = Lo 3-stage sans actuateur 19 = G mod actuateur gaz uniquement 20 = Gp1 mod actuateur gaz uniquement 21 = Gp2 mod actuateur gaz uniquement 22 = Lo mod actuateur huile uniquement	1	-	Modification/mise à zéro	1	22	1	Non défini	Mode Service

Paramètre	N° d'éléments	Unité de mesure	Modification	Intervalle de valeurs		Degré de précision	Réglage prédéfini	Mode d'accès	
				Min.	Max.				
N°	Description								
208	Arrêt du programme 0 = désactivé 1 = Pré-ventilation (Ph24) 2 = Allumage (Ph36) 3 = Intervalle 1 (Ph44) 4 = Intervalle 2 (Ph52)	1	-	Modification	0	4	1	0	Mode Service
210	Alarme au départ de la phase de préventilation 0 = Désactivé 1 = Activé	1	-	Modification	0	1	1	0	Mode Service
211	Rampe de montée moteur ventilateur	1	s	Modification	2 s	60 s	0,2 s	2 s	Mode Service
212	Temps maximal pour atteindre la flamme basse	1	s	Modification	0,2 s	10 min	0,2 s	45 s	Mode Service
215	Maximum de répétitions du circuit de sécurité 1 = Aucune répétition 2...15 = Nombre de répétitions 16 = Répétitions constantes	1	-	Modification	1	16	1	16	Mode Service
221	Gaz : Sélection du capteur de flamme 0 = QRB... / QRC 1 = ION / QRA	1	-	Modification	0	1	1	1	Mode Service
222	Gaz : Sélection de la fonction de pré-ventilation 0 = désactivée 1 = activée	1	-	Modification	0	1	1	1	Mode Service
223	Maximum de répétitions de l'intervention du pressostat gaz MIN 1 = Aucune répétition 2...15 = Nombre de répétitions 16 = Répétitions constantes	1	-	Modification	1	16	1	16	Mode Service
225	Gaz : Temps de pré-ventilation	1	s	Modification	20 s	60 min	0,2 s	20 s	Mode Service
226	Gaz : Temps de pré-allumage	1	s	Modification	0,4 s	60 min	0,2 s	2 s	Mode Service
230	Gaz : Intervalle 1	1	s	Modification	0,4 s	60 s	0,2 s	2 s	Mode Service
232	Gaz : Intervalle 2	1	s	Modification	0,4 s	60 s	0,2 s	2 s	Mode Service
233	Gaz : Temps de postcombustion	1	s	Modification	0,2 s	60 s	0,2 s	8 s	Mode Service
234	Gaz: Temps de post-ventilation (aucun test de lumière étrangère)	1	s	Modification	0,2 s	108 min	0,2 s	0,2 s	Mode Service
236	Gaz: Pressostat gaz seuil minimum entrée 0 = désactivé 1 = pressostat gaz de seuil minimum (en amont de la vanne combustible 1 (V1)) 2 = contrôle de la vanne avec le pressostat de seuil minimum (entre vanne combustible 1 (V1) et 2 (V2))	1	-	Modification	1	2	1	1	Mode Service
237	Gaz: Pressostat gaz max / POC Entrée 0 = désactivé 1 = Pressostat gaz max 2 = POC	1	-	Modification	1	2	1	1	Mode Service
241	Gaz: Test de contrôle d'étanchéité vannes 0 = test désactivé 1 = test de contrôle étanchéité vannes au démarrage 2 = test de contrôle étanchéité vannes à l'extinction 3 = test de contrôle étanchéité vanne au démarrage et à l'extinction	1	-	Modification	0	3	1	2	Mode Service
248	Gaz: Temps de post-ventilation (t3) (à la désactivation de la charge (LR)) - ON	1	s	Modification	1 s	108 min	0,2 s	1 s	Mode Service
261	Huile : Sélection du capteur flamme 0 = QRB... / QRC... 1 = ION / QRA...	1	-	Modification	0	1	1	0	Mode Service
265	Huile : Temps de pré-ventilation	1	s	Modification	15 s	60 min	0,2 s	15 s	Mode Service
266	Huile : Temps de pré-allumage	1	s	Modification	0,6 s	60 min	0,2 s	2 s	Mode Service
270	Huile : Intervalle 1	1	s	Modification	0,4 s	60 min	0,2 s	2 s	Mode Service
272	Huile : Intervalle 2	1	s	Modification	0,4 s	60 min	0,2 s	2 s	Mode Service
273	Huile : Temps de postcombustion	1	s	Modification	0,2 s	60 s	0,2 s	8 s	Mode Service
274	Huile : Temps de post-ventilation (aucun test de lumière étrangère)	1	s	Modification	0,2 s	108 min	0,2 s	0,2 s	Mode Service
276	Huile : Pressostat huile seuil minimum entrée 0 = désactivé 1 = actif de la phase 38 2 = actif du temps de sécurité (TSA)	1	-	Modification	1	2	1	1	Mode Service

Paramètre	N°	Description	N° d'éléments	Unité de mesure	Modification	Intervalle de valeurs		Degré de précision	Réglage prédéfini	Mode d'accès
						Min.	Max.			
	277	Huile : Pressostat huile max / POC Entrée 0 = désactivé 1 = Pressostat huile max. 2 = POC	1	-	Modification	1	2	1	1	Mode Service
	281	Huile : Sélection phase d'allumage transformateur TA 0 = pré-allumage court (Ph38) 1 = pré-allumage long (avec ventilateur) (Ph22)	1	-	Modification	0	1	1	1	Mode Service
	284	Huile : Temps de post-ventilation (t3) (à la désactivation de la charge (LR)) - ON	1	s	Modification	1 s	108 min	0.2 s	1 s	Mode Service
400 COURBE DE MODULATION AIR/COMBUSTIBLE										
	401	Contrôle du servomoteur du combustible (seulement réglage de la courbe)	13	(°)	Modification	0°	90°	0,1°	0° ; 0° ; 15° ; Non défini	Mode Service
	402	Contrôle du servomoteur d'air (seulement réglage de la courbe)	13	(°)	Modification	0°	90°	0,1°	0° ; 90° ; 45° ; Non défini	Mode Service
500 POSITIONNEMENT SERVOMOTEURS										
	501	Position du servomoteur du combustible en absence de flamme Indice 0 = position de stand-by Indice 1 = position de pré-ventilation Indice 2 = position de post-ventilation	3	(°)	Modification	0°	90°	0,1°	0° ; 0° ; 15°	Mode Service
	502	Position du servomoteur air s'il n'y a pas de flamme Indice 0 = position de stand-by Indice 1 = position de pré-ventilation Indice 2 = position de post-ventilation	3	(°)	Modification	0°	90°	0,1°	0° ; 90° ; 45°	Mode Service
	545	Limite minimum de modulation Non défini = 20%	1	%	Modification met à zéro	20 %	100 %	0,1 %	Non défini	Mode Service
	546	Limite maximum de modulation Non défini = 100%	1	%	Modification met à zéro	20 %	100 %	0,1 %	Non défini	Mode Service
600 SERVOMOTEURS										
	606	Limite de tolérance de contrôle de la position (0,1°) Repère 0 = combustible Repère 1 = air Erreur de position plus grave, où un défaut est sûrement détecté -> Tranche d'arrêt: (P 606 - 0,6°) à P606	2	(°)	Modification	0,5°	4°	0,1°	1,7° ; 1,7°	Mode Service
	645	Configuration sortie analogique 0 = DC 0...10 V 1 = DC 2...10 V 2 = DC 0 / 2...10 V	1	-	Modification	0	2	1	2	Mode Service
700 HISTORIQUE DES ERREURS										
	701	Chronologie erreurs : 701-725.01.Code	25	-	Lecture seulement	0	255	1	0	Mode Info
	•	Chronologie erreurs : 701-725.02.Code diagnostic	25	-	Lecture seulement	0	255	1	0	Mode Info
	•	Chronologie erreurs : 701-725.03.Classe erreur	25	-	Lecture seulement	0	6	1	0	Mode Info
	•	Chronologie erreurs : 701-725.04.Phase	25	-	Lecture seulement	0	255	1	0	Mode Info
	•	Chronologie erreurs : 701-725.05.Compteur démarrage	25	-	Lecture seulement	0	99999999	1	0	Mode Info
	725	Chronologie erreurs : 701-725.06.Charge	25	%	Lecture seulement	0 %	100 %	0,1 %	0 %	Mode Info
900 INFORMATIONS DE PROCESSUS										
	903	Sortie actuelle Repère 0 = combustible Repère 1 = air	2	%	Lecture seulement	0 %	100 %	0,1 %	0 %	Mode Info
	922	Position des servomoteurs Repère 0 = combustible Repère 1 = air	2	(°)	Lecture seulement	-50°	150°	0,01°	0°	Mode Info
	942	Source de chaleur activée 1 = output durant la définition des courbes 2 = sortie manuelle 3 = BACS output 4 = sortie entrée analogique 5 = sortie des contacts du régulateur de charge externe	1	-	Lecture seulement	0	255	1	0	Mode Service

Paramètre		N° d'éléments	Unité de mesure	Modification	Intervalle de valeurs		Degré de précision	Réglage prédéfini	Mode d'accès
N°	Description				Min.	Max.			
947	Résultat de l'échantillonnage du contact (codifié en bits) Bit 0.0 = 1: Pressostat de min. Bit 0.1 = 2: Pressostat de max Bit 0.2 = 4: Pressostat contrôle vannes Bit 0.3 = 8: Pressostat air Bit 0.4 = 16: Contrôle de charge Open Bit 0.5 = 32: Contrôle de charge ON Bit 0.6 = 64: Contrôle de charge Closed Bit 0.7 = 128: Circuit de sécurité Bit 1.0 = 1: Vanne de sécurité Bit 1.1 = 2: Allumage Bit 1.2 = 4: Vanne combustible 1 Bit 1.3 = 8: Vanne combustible 2 Bit 1.4 = 16: Vanne combustible 3/vanne pilote Bit 1.5 = 32: Reset	2	-	Lecture seulement	0	255	1	0	Mode Info
950	Etat de demande du relais (codifié en bits) Bit 0 = 1: Alarme Bit 1 = 2: Vanne de sécurité Bit 2 = 4: Allumage Bit 3 = 8: Vanne combustible 1 Bit 4 = 16: Vanne combustible 2 Bit 5 = 32: Vanne combustible 3/vanne pilote	1	-	Lecture seulement	0	255	1	0	Mode Info
954	Intensité de la flamme	1	%	Lecture seulement	0 %	100 %	1 %	0 %	Mode Info
960	Débit effectif	1	m ³ /h, l, h, ft ³ /h, gal/h	Lecture seulement	0	6553,5	0,1	0	Mode Info
961	État des modules extérieurs et affichage	1	-	Lecture seulement	0	255	1	0	Mode Info
981	Erreur de mémoire: code	1	-	Lecture seulement	0	255	1	0	Mode Info
982	Erreur de mémoire: code de diagnostic	1	-	Lecture seulement	0	255	1	0	Mode Info
992	Indicateurs d'erreur	10	-	Reset	0	0xFFFF-FFF	1	0	Mode Service

Tab. P

6.10 Fonctionnement de régime

Brûleur sans le kit pour fonctionnement modulant

Une fois le cycle de démarrage terminé, la commande de la modulation du brûleur passe au thermostat/pressostat TR, qui contrôle la température ou la pression dans la chaudière.

- Si la température ou la pression sont basse, ce qui fait que le thermostat/pressostat TR soit fermé, le brûleur augmente progressivement la puissance jusqu'à la valeur MAX (point «P9»).
- Si ensuite la température ou la pression augmentent jusqu'à l'ouverture du thermostat/pressostat TR, le brûleur diminue progressivement sa puissance jusqu'à la valeur MIN (point «P1»). Et ainsi de suite.

- L'extinction du brûleur n'a lieu que lorsque la demande de chaleur est inférieure à celle fournie par le brûleur jusqu'à la puissance MIN.
- Le thermostat/pressostat TL s'ouvre, la boîte de contrôle exécute la phase d'extinction.
- Le volet se ferme complètement pour réduire au minimum les dispersions thermiques.

Brûleur avec le kit pour fonctionnement modulant

Voir le manuel qui accompagne le brûleur.

6.11 Absence d'allumage

Si le brûleur ne s'allume pas, il y a blocage de l'alimentation électrique dans les 3 s qui suivent l'ouverture de la vanne gaz.

Il se peut que le gaz n'arrive pas à la tête de combustion dans les 3 s du temps de sécurité.

Dans ce cas augmenter le débit du gaz à l'allumage. L'arrivée du gaz au manchon est signalée par le manomètre de la Fig. 36 à la page 50.



ATTENTION

En cas d'arrêt du brûleur, afin d'éviter des dommages à l'installation, ne pas débloquent le brûleur plus de deux fois de suite. Si le brûleur se met en sécurité pour la troisième fois, contacter le service d'assistance.



DANGER

Si d'autres mises en sécurité ou anomalies du brûleur se manifestent, les interventions doivent être effectuées exclusivement par un personnel dûment habilité et autorisé, selon les dispositions du présent manuel et conformément aux normes et dispositions légales en vigueur.

6.12 Extinction du brûleur en marche

Si la flamme s'éteint accidentellement en marche, la boîte de contrôle exécute un recyclage, c'est à dire qu'elle répète au moins une fois la phase d'allumage et exécute une dernière tentative d'allumage.

Si la flamme continue à manquer la boîte de contrôle se bloque.

6.13 Arrêt du brûleur

L'arrêt du brûleur peut se faire:

- en intervenant sur le sectionneur de la ligne d'alimentation électrique placé sur la tableau de la chaudière;
- en enlevant le capot pour intervenir sur l'interrupteur "0-1" de Fig. 29 à la page 31;

- en enlevant la protection transparente qui couvre le Panneau Opérateur, après avoir dévissé la vis correspondante, et en intervenant sur le Panneau conformément à la "**Procédure de blocage manuel**" à la page 34.

6.14 Contrôles finaux (brûleur en fonctionnement)

<ul style="list-style-type: none"> ➤ Ouvrir le thermostat/pressostat TL ➤ Ouvrir le thermostat/pressostat TS 		Le brûleur doit s'arrêter
<ul style="list-style-type: none"> ➤ Tourner la poignée du pressostat de gaz maximum jusqu'à la limite inférieure de la graduation ➤ Tourner la poignée du pressostat d'air jusqu'à la limite supérieure de la graduation 		Le brûleur doit se bloquer
<ul style="list-style-type: none"> ➤ Arrêter le brûleur et couper le courant. ➤ Débrancher le connecteur du pressostat gaz seuil minimum. 		Le brûleur ne doit pas démarrer
<ul style="list-style-type: none"> ➤ Débrancher le fil de la sonde d'ionisation 		Le brûleur doit s'arrêter en se bloquant pour manque d'allumage

Tab. Q



Contrôler que les blocages mécaniques des dispositifs de réglage soient bien serrés.

7 Entretien

7.1 Indications concernant la sécurité pour l'entretien

L'entretien périodique est indispensable pour un bon fonctionnement, la sécurité, le rendement et la durée du brûleur.

Il permet de réduire la consommation, les émissions polluantes et de permettre au produit de rester fiable dans le temps.



Les interventions d'entretien et de réglage du brûleur doivent être effectuées par du personnel habilité, selon les indications reportées dans ce manuel et conformément aux normes et dispositions en vigueur.

Avant d'effectuer toute opération d'entretien, nettoyage ou contrôle:



Couper l'alimentation électrique du brûleur, en appuyant sur l'interrupteur général de l'installation.



Fermer le robinet d'arrêt du combustible.



Attendre le refroidissement total des composants en contact avec des sources de chaleur.

7.2 Programme d'entretien

7.2.1 Fréquence d'entretien



L'installation de combustion à gaz doit être contrôlée au moins une fois par an par une personne chargée de cette opération par le constructeur ou par un technicien spécialisé.

7.2.2 Test de sécurité - avec alimentation en gaz fermée

Pour effectuer la mise en marche en toute sécurité, il est très important de vérifier la bonne exécution des raccordements électriques entre les vannes de gaz et le brûleur.

À cette fin, après avoir vérifié si les raccordements ont été effectués conformément aux schémas électriques du brûleur, il faut exécuter un cycle de démarrage avec le robinet de gaz fermé (essai à sec).

- 1 La vanne de gaz manuelle doit être fermée à l'aide du dispositif de blocage/débloqué (procédure «lock-out/tag out»).
- 2 Vérifier la fermeture des contacts électriques de limite du brûleur.
- 3 Vérifier la fermeture du contact du pressostat de gaz seuil minimum.
- 4 Exécuter une tentative de démarrage du brûleur

Le cycle de démarrage devra se produire selon les étapes suivantes:

- Démarrage du moteur de ventilateur pour la pré-ventilation.
- Exécution du contrôle d'étanchéité des vannes de gaz (le cas échéant)
- Achèvement de la pré-ventilation.
- Atteinte du point d'allumage.
- Alimentation du transformateur d'allumage.
- Alimentation des vannes de gaz

Comme le gaz est fermé, le brûleur ne pourra pas s'allumer et sa boîte de contrôle se mettra en état d'arrêt ou de mise en sécurité.

L'alimentation des vannes de gaz pourra être vérifiée en insérant un testeur. Certaines vannes sont équipées de signaux lumineux (ou d'indicateurs de position de fermeture/ouverture) qui sont activés lorsqu'ils sont alimentés.



SI L'ALIMENTATION ÉLECTRIQUE DES VANNES DE GAZ SE PRODUIT À DES MOMENTS INATTENDUS, NE PAS OUVRIR LA VANNE MANUELLE, COUPER L'ALIMENTATION ÉLECTRIQUE, VÉRIFIER LES CÂBLAGES, CORRIGER LES ERREURS ET RÉPÉTER TOUT L'ESSAI.

7.2.3 Contrôle et nettoyage



L'opérateur doit utiliser l'équipement nécessaire dans le déroulement de l'activité d'entretien.

Combustion

Effectuer l'analyse des gaz d'échappement de la combustion. Les différences significatives par rapport au contrôle précédent indiqueront les points où l'opération d'entretien devra être plus approfondie.

Tête de combustion

Ouvrir le brûleur et vérifier si toutes les parties de la tête de combustion sont en bon état, non déformées par la température élevées, dénuées d'impuretés provenant de l'environnement, dénuées de corrosion des matériaux correspondants et correctement positionnées.

Ventilateur

Vérifier qu'il n'y ait pas de poussière accumulée à l'intérieur du ventilateur et sur les ailettes de la turbine: cette poussière réduit le débit d'air et produit par conséquent une combustion polluante.

Brûleur

Nettoyer l'extérieur du brûleur.

Fuites de gaz

Contrôler l'absence de fuites de gaz sur le conduit compteur-brûleur.

Filtre de gaz

Remplacer le filtre de gaz lorsqu'il est encrassé.

Chaudière

Nettoyer la chaudière selon les instructions fournies, de manière à pouvoir retrouver les données de combustion originales, en particulier: pression chambre de combustion et température fumées.

Combustion

Si les valeurs de la combustion trouvées au début de l'intervention ne satisfont pas les normes en vigueur ou ne correspondent pas à une bonne combustion, consulter le tableau ci-dessous et, le cas échéant, s'adresser au Service Technique Après-vente pour effectuer les réglages nécessaires.

EN 676		Excès d'air		CO
		Puissance max. $\lambda \leq 1,2$	Puissance max. $\lambda \leq 1,3$	
GAZ	CO ₂ max. théorique 0 % O ₂	Réglage du CO ₂ %		mg/kWh
		$\lambda = 1,2$	$\lambda = 1,3$	
G 20	11,7	9,7	9	≤ 100
G 25	11,5	9,5	8,8	≤ 100
G 30	14,0	11,6	10,7	≤ 100
G 31	13,7	11,4	10,5	≤ 100

Tab. R

7.2.4 Composants de sécurité

Les composants de sécurité doivent être remplacés selon le délai du cycle de vie indiqué dans le Tab. S. Les cycles de vie spécifiés, ne se réfèrent pas aux délais de garantie indiqués dans les conditions de livraison ou de paiement.

Composant de sécurité	Cycle de vie
Contrôle de flamme	10 ans ou 250 000 cycles de fonctionnement
Capteur de flamme	10 ans ou 250 000 cycles de fonctionnement
Vannes de gaz (type solénoïde)	10 ans ou 250 000 cycles de fonctionnement
Pressostats	10 ans ou 250 000 cycles de fonctionnement
Régulateur de pression	15 ans
Servomoteur (came électronique) (s'il est présent)	10 ans ou 250 000 cycles de fonctionnement
Vanne d'huile (type solénoïde) (si elle est présente)	10 ans ou 250 000 cycles de fonctionnement
Régulateur d'huile (si présent)	10 ans ou 250 000 cycles de fonctionnement
Tuyaux/raccords d'huile (métalliques) (le cas échéant)	10 ans
Roue de ventilateur	10 ans ou 500 000 démarrages

Tab. S

7.2.5 Mesurage du courant d'ionisation

Le brûleur est muni d'un système à ionisation pour contrôler la présence de la flamme.

Pour faire fonctionner le boîtier de contrôle le courant minimum est de 4 µA. Le Panneau Opérateur affiche «30%» (voir "Liste des paramètres" à la page 43, paramètre n° 954).

Le brûleur produit un courant nettement supérieur qui ne nécessite normalement d'aucun contrôle.

Toutefois, si on veut mesurer le courant d'ionisation, il faut déconnecter la fiche-prise placée sur le câble de la sonde d'ionisation et connecter un microampèremètre pour courant continu de 100 µA de valeur maximale d'échelle, voir Fig. 35.



ATTENTION

Attention à la polarité!

7.2.6 Contrôle de la pression de l'air et du gaz à la tête de combustion

Pour effectuer cette opération, il est nécessaire d'utiliser un manomètre pour mesurer la pression de l'air et du gaz à la tête de combustion, comme illustré sur la Fig. 36.

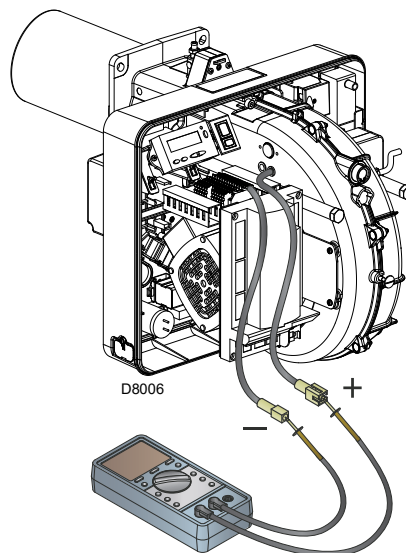
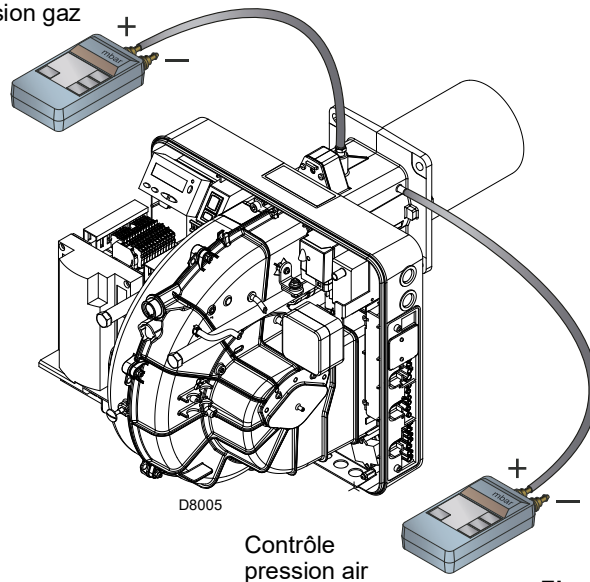


Fig. 35

Contrôle pression gaz



Contrôle pression air

Fig. 36

7.3 Ouverture du brûleur



Couper l'alimentation électrique du brûleur, en appuyant sur l'interrupteur général de l'installation.



Fermer le robinet d'arrêt du combustible.



Attendre le refroidissement total des composants en contact avec des sources de chaleur.

- Desserrer la vis 1)(Fig. 37) et déposer le capot 2).
- Enlever les écrous 2)(Fig. 17 à la page 23) les monter sur les rallonges fournies et les visser sur les glissières 3)(seulement pour versions TL).
- Débrancher la fiche 14)(Fig. 17 à la page 23) et dévisser le passe-câble 15).
- Déposer la vis 5)(Fig. 37) et reculer le brûleur sur les glissières 3) sur environ 100 mm.
- Débrancher les câbles de la sonde et de l'électrode et reculer ensuite complètement le brûleur.

On peut alors extraire la partie interne 4) après en avoir retiré la vis 6).

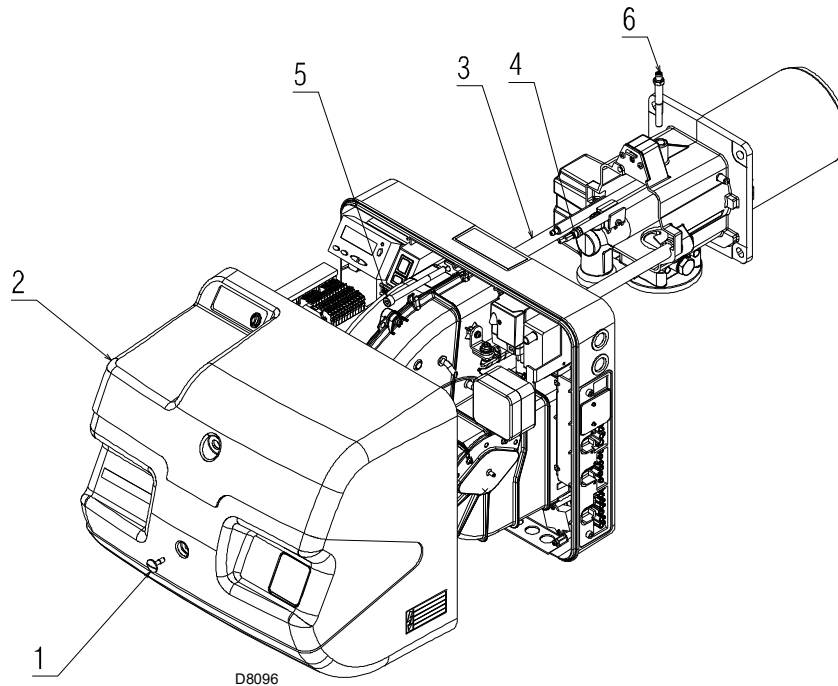


Fig. 37

7.4 Fermeture du brûleur

- Pousser le brûleur jusqu'à 100 mm du manchon.
- Remettre les câbles et faire glisser le brûleur jusqu'à la butée.
- Brancher la fiche du servomoteur 14)(Fig. 17 à la page 23) et visser le passe-câble 15).
- Visser la vis 5)(Fig. 37) et tirer délicatement vers l'extérieur les câbles de la sonde et de l'électrode, jusqu'à les mettre légèrement en tension.
- Démontez les deux rallonges des glissières 3), les fixer dans la position d'origine et remonter les écrous 2)(Fig. 17 à la page 23)(seulement pour versions TL).



Effectuées toutes les opérations d'entretien, de nettoyage ou de contrôle, remonter le capot et tous les dispositifs de sécurité et de protection du brûleur.

8 Inconvénients - Causes - Remèdes

En cas d'anomalies d'allumage ou de fonctionnement, le brûleur effectue un «arrêt de sécurité» indiqué par le voyant rouge de blocage du brûleur.

L'afficheur du panneau opérateur montre alternativement le code de blocage et le diagnostic correspondant.

Pour rétablir les conditions de démarrage, se référer à la "**Procédure de déblocage**" à la page 34.

Le voyant rouge s'éteint quand le brûleur redémarre.



ATTENTION



DANGER

En cas d'arrêt du brûleur, afin d'éviter des dommages à l'installation, ne pas débloquent le brûleur plus de deux fois de suite. Si le brûleur se met en sécurité pour la troisième fois, contacter le service d'assistance.

Si d'autres mises en sécurité ou anomalies du brûleur se manifestent, les interventions doivent être effectuées exclusivement par un personnel dûment habilité et autorisé, selon les dispositions du présent manuel et conformément aux normes et dispositions légales en vigueur.

8.1 Liste des codes d'erreur

Code d'erreur	Code de diagnostic	Signification du système REC 27.100A2	Mesures recommandés
No Comm		Aucune communication entre REC 27.100A2 et RDI21...	Contrôler le câblage entre l'équipement REC 27.100A2 et l'écran RDI21...
2	#	Aucune flamme à la fin de TSA1	
	1	Aucune flamme à la fin du temps de sécurité 1 (TSA1)	
	2	Aucune flamme à la fin du temps de sécurité 2 (TSA2)	
	4	Aucune flamme à la fin du temps de sécurité 1 (TSA1) (version de logiciel ≤ V02.00)	
3	#	Erreur pression air	
	0	Pressostat air off	
	1	Pressostat air on	
	4	Pression air on – Blocage alarme au départ	
	20	Pression air, Pression combustible on - Blocage alarme au départ	
	68	Pression air on – POC on - Blocage alarme au départ	
	84	Pression air, Pression combustible on - POC on - Blocage alarme au départ	
4	#	Lumière étrangère	
	0	Lumière étrangère durant le démarrage	
	1	Lumière étrangère durant l'extinction	
	2	Lumière étrangère pendant le démarrage – Blocage alarme au départ	
	6	Lumière externe pendant le démarrage, pression air - Blocage alarme au départ	
	18	Lumière externe pendant le démarrage, pression combustible - Blocage alarme au départ	
	24	Lumière externe pendant le démarrage, pression air, pression combustible - Blocage alarme au départ	
	66	Lumière étrangère pendant le démarrage – POC- Blocage alarme au départ	
	70	Lumière externe pendant le démarrage, pression air, POC - Blocage alarme au départ	
	82	Lumière externe pendant le démarrage, pression combustible, POC - Blocage alarme au départ	
	86	Lumière externe pendant le démarrage, pression air, pression combustible, POC - Blocage alarme au départ	
7	#	Fuite de flamme	
	0	Fuite de flamme	
	3	Perte de flamme (version de logiciel ≤ V02.00)	
	3...255	Perte de flamme pendant le TÜV test (test perte de flamme)	Le diagnostic couvre le laps de temps depuis la fermeture des vannes du combustible jusqu'au point de détection de la perte de flamme (résolution 0,2 s → valeur 5 = 1 s).
12	#	Contrôle d'étanchéité des vannes	
	0	Fuite V1	Essai de fuite Contrôler si la vanne sur le côté du moteur a des fuites. Contrôler le câblage et vérifier si le circuit est ouvert.

Code d'erreur	Code de diagnostic	Signification du système REC 27.100A2	Mesures recommandés
	1	Fuite V2	Essai de fuite Contrôler si la vanne sur le côté du moteur a des fuites. Contrôler si le pressostat pour l'essai de fuite (PGVP) est fermé quand il n'y a pas de pression du gaz. Contrôler le câblage et vérifier s'il y a un court-circuit.
	2	Contrôle d'étanchéité vannes impossible	Le contrôle d'étanchéité vannes est actif, mais le pressostat gaz min a été sélectionné avec entrée de X9-04 (contrôler paramètres 238 et 241)
	3	Contrôle d'étanchéité vannes impossible	Le contrôle d'étanchéité vannes est actif, mais aucune entrée n'a été assignée (contrôler paramètres 236 et 237)
	4	Contrôle d'étanchéité vannes impossible	Le contrôle d'étanchéité vannes est actif, mais 2 entrées ont été assignées (configurer le paramètre 237 ou Pressostat gaz max ou POC)
	5	Contrôle d'étanchéité vannes impossible	Le contrôle d'étanchéité vannes est actif, mais deux entrées ont été assignées (contrôler paramètres 236 et 237)
14	#	POC	
	0	POC Open	Contrôler si le contact de fermeture de la vanne est fermé
	1	POC Closed	Contrôler le câblage Vérifier que le contact de fermeture de la vanne s'ouvre quand la vanne est contrôlée
	64	POC Open - Blocage alarme au départ	Contrôler le câblage Contrôler si le contact de fermeture de la vanne est fermé
19	80	Pression combustible, POC - Blocage alarme au départ	Contrôler que le pressostat soit fermé quand il n'y a aucune pression de combustible Contrôler qu'il n'y ait pas de court-circuit
20	#	Pmin	
	0	Pression min. gaz / huile absente	Contrôler qu'il n'y ait pas d'interruptions de ligne
	1	Quantité de gaz faible - Blocage alarme au départ	Contrôler qu'il n'y ait pas d'interruptions de ligne
21	#	Pmax/POC	
	0	Pmax: Pression min. gaz / huile dépassée POC: POC ouvert (version de logiciel ≤ V02.00)	Contrôler le câblage. POC: Contrôler si le contact de fermeture de la vanne est fermé
	1	POC fermé (version de logiciel ≤ V02.00)	Contrôler le câblage. Vérifier que le contact de fermeture de la vanne s'ouvre quand la vanne est contrôlée
	64	POC Open - Blocage d'alarme au départ (version de logiciel ≤ V02.00)	Contrôler le câblage. Contrôler que le contact de fermeture de la vanne s'ouvre quand la vanne est contrôlée
22 OFF S	#	Circuit de sécurité /Bride brûleur	
	0	Circuit de sécurité ouvert /Bride brûleur ouverte	
	1	Circuit de sécurité ouvert /Bride brûleur ouverte - Blocage alarme au départ	
	3	Circuit de sécurité /Bride brûleur, lumière étrangère - Blocage alarme au départ	
	5	Circuit de sécurité /Bride brûleur, pression air - Blocage alarme au départ	
	17	Circuit de sécurité /Bride brûleur, pression combustible - Blocage alarme au départ	
	19	Circuit de sécurité /Bride brûleur, lumière étrangère, pression combustible - Blocage alarme au départ	
	21	Circuit de sécurité /Bride brûleur, pression air, pression combustible - Blocage alarme au départ	
	23	Circuit de sécurité /Bride brûleur, lumière étrangère, pression air, pression combustible - Blocage alarme au départ	
	65	Circuit de sécurité /Bride brûleur, POC - Blocage alarme au départ	
	67	Circuit de sécurité /Bride brûleur, lumière étrangère, POC - Blocage alarme au départ	
	69	Circuit de sécurité /Bride brûleur, pression air, POC - Blocage alarme au départ	
	71	Circuit de sécurité /Bride brûleur, lumière étrangère, pression air, POC - Blocage alarme au départ	
	81	Circuit de sécurité /Bride brûleur, pression combustible, POC - Blocage alarme au départ	
	83	Circuit de sécurité /Bride brûleur, lumière étrangère, pression combustible, POC - Blocage alarme au départ	

Code d'erreur	Code de diagnostic	Signification du système REC 27.100A2	Mesures recommandés
	85	Circuit de sécurité /Bride brûleur, pression air, pression combustible, POC - Blocage alarme au départ	
	87	Circuit de sécurité /Bride brûleur, lumière étrangère, pression air, pression combustible, POC - Blocage alarme au départ	
50 ÷ 58	#	Erreur interne	Effectuer un reset; si l'erreur continue à se produire, remplacer la boîte de contrôle
60	0	Erreur interne: Aucun dispositif de contrôle de charge valable	Effectuer un reset; si l'erreur continue à se produire, remplacer la boîte de contrôle
65 ÷ 67	#	Erreur interne	Effectuer un reset; si l'erreur continue à se produire, remplacer la boîte de contrôle
70	#	Erreur contrôle combustible / air: Position et calcul en mode modulation	
	23	Charge non valable	Aucune charge valable
	26	Points courbe non définis	Régler les points de la courbe de tous les actionneurs
71	#	Position spéciale non définie	
	0	Position de stand-by	Configurer la position de stand-by de tous les servomoteurs utilisés
	1	Position de pré-ventilation	Régler la position de pré-ventilation de tous les servomoteurs utilisés
	2	Position de post-ventilation	Configurer la position de post-ventilation de tous les servomoteurs utilisés
	3	Position d'allumage	Configurer la position d'allumage de tous les servomoteurs utilisés
72	#	Erreur interne du contrôle combustible / air	Effectuer un reset; si l'erreur continue à se produire, remplacer la boîte de contrôle
73	#	Erreur interne du contrôle combustible / air: position calcul multi-étapes	
	23	Calcul position, charge allures non valable, chargement allures non valable	Aucune charge valable
	26	Calcul position, points de la courbe à allures non définis	Régler les points de la courbe de tous les servomoteurs
75	#	Erreur interne du contrôle du rapport combustible / air: contrôle cyclique données	
	1	Contrôle synchronisation données, chargement courant différent	
	2	Contrôle synchronisation données, chargement cible différente	
	4	Contrôle synchronisation données, positions cibles différentes	
	16	Contrôle synchronisation données, positions différentes atteintes	
76	#	Erreur interne du contrôle combustible / air	Effectuer un reset; si l'erreur continue à se produire, remplacer la boîte de contrôle
85	#	Erreur de référence d'un servomoteur	
	0	Erreur de référence du servomoteur combustible	Référence du servomoteur combustible non réussie. Il n'a pas été possible d'atteindre le point de référence. 1. Contrôler si les servomoteurs ont été inversés. 2. Contrôler si le servomoteur est bloqué ou surchargé.
	1	Erreur de référence du servomoteur air	Référence du servomoteur air non réussie. Il n'a pas été possible d'atteindre le point de référence. 1. Contrôler si les servomoteurs ont été inversés. 2. Contrôler si le servomoteur est bloqué ou surchargé.
	Bit 7 Valence ≥128	Erreur de référence due à la modification du paramètre	Le paramétrage d'un actionneur (par ex. la position de référence) a été modifié. Cette erreur sera affichée pour faire partir une nouvelle référence.
86	#	Erreur servomoteur combustible	
	0	Erreur position	Il n'a pas été possible d'atteindre la position ciblée dans les limites de la plage de tolérance demandée. 1. Contrôler si le servomoteur est bloqué ou surchargé.
	Bit 0 Valence 1	Circuit ouvert	Circuit ouvert capté sur la connexion du servomoteur. 1. Contrôler le câblage (la tension entre les broches 5 ou 6 et 2 du connecteur X54 doit être > 0,5 V).
	Bit 3 Valence ≥ 8	Courbe trop raide en ce qui concerne le rapport de rampe	L'inclinaison de la courbe peut correspondre à une variation de position maximale de 31° entre 2 points de la courbe de modulation.

Code d'erreur	Code de diagnostic	Signification du système REC 27.100A2	Mesures recommandés
	Bit 4 Valence ≥ 16	Déviations de section par rapport à la dernière référence	Surcharge du servomoteur ou bien servomoteur soumis à torsion mécanique. 1. Vérifier si le servomoteur est bloqué quelque part le long de sa plage d'action. 2. Vérifier si le couple est suffisant pour l'application.
87	#	Erreur servomoteur air	
	0	Erreur position	Il n'a pas été possible d'atteindre la position ciblée dans les limites de la plage de tolérance demandée. 1. Contrôler si le servomoteur est bloqué ou surchargé.
	Bit 0 Valence 1	Circuit ouvert	Circuit ouvert capté sur la connexion du servomoteur. 1. Contrôler le câblage (la tension entre les broches 5 ou 6 et 2 du connecteur X54 doit être $> 0,5$ V).
	Bit 3 Valence ≥ 8	Courbe trop raide en ce qui concerne le rapport de rampe	L'inclinaison de la courbe peut correspondre à une variation de position maximale de 31° entre 2 points de la courbe de modulation.
	Bit 4 Valence ≥ 16	Déviations de section par rapport à la dernière référence	Surcharge du servomoteur ou bien servomoteur soumis à torsion mécanique. 1. Vérifier si le servomoteur est bloqué quelque part le long de sa plage d'action. 2. Vérifier si le couple est suffisant pour l'application.
90 - 91	#	Erreur interne du contrôle du brûleur	
93	#	Erreur acquisition signal flamme	
	3	Court circuit du capteur	Court circuit dans le capteur QRB... 1. Contrôler le câblage. 2. Détecteur de flamme probablement en avarie.
95	#	Erreur supervision relais	
	3 Transfor. d'allumage 4 Vanne combustible 1 5 Vanne combustible 2 6 Vanne combustible 3	Alimentation extérieure - Contact actif	Contrôler le câblage
96	#	Erreur supervision relais	
	3 Transfor. d'allumage 4 Vanne combustible 1 5 Vanne combustible 2 6 Vanne combustible 3	Les contacts du relais se sont soudés	Vérifier les contacts : 1. Boîte de contrôle connectée à l'alimentation: la sortie du ventilateur doit être hors tension. 2. Débrancher l'alimentation. Débrancher le ventilateur. La connexion résistive entre la sortie du ventilateur et le conducteur neutre n'est pas admise. Si l'un des 2 tests échoit, remplacer la boîte de contrôle car les contacts se sont définitivement soudés et il n'est plus possible de garantir la sécurité.
97	#	Erreur supervision relais	
	0	Les contacts du relais de sécurité se sont soudés ou bien le relais a été alimenté par alimentation extérieure	Vérifier les contacts : 1. Boîte de contrôle connectée à l'alimentation: la sortie du ventilateur doit être hors tension. 2. Débrancher l'alimentation. Débrancher le ventilateur. La connexion résistive entre la sortie du ventilateur et le conducteur neutre n'est pas admise. Si l'un des 2 tests échoit, remplacer la boîte de contrôle car les contacts se sont définitivement soudés et il n'est plus possible de garantir la sécurité.
98	#	Erreur supervision relais	
	2 Vanne de sécurité 3 Transfor. d'allumage 4 Vanne combustible 1 5 Vanne combustible 2 6 Vanne combustible 3	Le relais ne démarre pas	Effectuer un reset; si l'erreur continue à se produire, remplacer la boîte de contrôle
99	#	Erreur interne du contrôle du relais	Effectuer un reset; si l'erreur continue à se produire, remplacer la boîte de contrôle
	3	Erreur interne du contrôle du relais	Effectuer un reset; si l'erreur continue à se produire, remplacer la boîte de contrôle Version logiciel V03.10: Si l'erreur C:99 D:3 survient lors de la normalisation du VSD, désactiver momentanément la fonction Alarme au départ de la phase de préventilation (paramètre 210 = 0) ou interrompre le signal controller-ON
100	#	Erreur interne du contrôle du relais	Effectuer un reset; si l'erreur continue à se produire, remplacer la boîte de contrôle
105	#	Erreur interne d'échantillonnage du contact	

Code d'erreur	Code de diagnostic	Signification du système REC 27.100A2	Mesures recommandés
	0 Pressostat min 1 Pressostat max 2 Pressostat test fonctionnement vanne 3 Pression de l'air 4 Contrôleur charge ouvert 5 Contrôleur charge on/off 6 Contrôleur charge fermée 7 Boucle de sécurité/ Bride brûleur 8 Vanne de sécurité 9 Transfor. d'allumage 10 Vanne combustible 1 11 Vanne combustible 2 12 Vanne combustible 3 13 Reset	Bloqué-à l'anomalie	Peut être provoqué par des charges capacitives ou par la présence de tension DC sur l'alimentation principale de la boîte de contrôle. Le code diagnostic indique l'entrée où s'est vérifié le problème
106 ÷ 108	#	Erreur interne de demande du contact	Effectuer un reset; si l'erreur continue à se produire, remplacer la boîte de contrôle
110	#	Erreur interne de l'essai de surveillance de la tension	Effectuer un reset; si l'erreur continue à se produire, remplacer la boîte de contrôle
111	0	Alimentation basse	Tension de réseau insuffisante. Conversion du code diagnostic Valeur de tension (230 V AC: 1,683)
112	0	Rétablissement tension d'alimentation	Code d'erreur pour l'exécution d'un reset en cas de rétablissement alimentation (absence erreur)
113	#	Erreur interne de supervision de la tension de réseau	Effectuer un reset; si l'erreur continue à se produire, remplacer la boîte de contrôle
115	#	Erreur interne du contacteur de la boîte de contrôle	
116	0	Cycle de vie de l'appareil dans l'intervalle critique (250.000 Start ups)	Le cycle de vie prévu pour la boîte de contrôle a été dépassé. La remplacer.
117	0	Cycle de vie de la boîte de contrôle dépassé	Le seuil d'extinction a été atteint.
120	0	Interruption entrée contacteur limitation combustible	Trop d'impulsions de dérangement sur l'entrée du contacteur du combustible. Améliorer la compatibilité électromagnétique.
121 ÷ 124	#	Erreur interne d'accès EEPROM	Exécuter un reset, répéter et vérifier la dernière configuration des paramètres. Rétablir le groupe de paramètres : si l'erreur continue à se produire, remplacer la boîte de contrôle.
125	#	Erreur interne d'accès de lecture EEPROM	Exécuter un reset, répéter et vérifier la dernière configuration des paramètres. Si l'erreur continue à se produire, remplacer la boîte de contrôle.
126	#	Erreur interne d'accès d'écriture EEPROM	Exécuter un reset, répéter et vérifier la dernière configuration des paramètres. Si l'erreur continue à se produire, remplacer la boîte de contrôle.
127	#	Erreur interne d'accès EEPROM	Exécuter un reset, répéter et vérifier la dernière configuration des paramètres. Rétablir le groupe de paramètres : si l'erreur continue à se produire, remplacer la boîte de contrôle.
128	0	Erreur interne d'accès EEPROM - synchronisation pendant l'initialisation	Effectuer un reset; si l'erreur continue à se produire, remplacer la boîte de contrôle.
129	#	Erreur interne d'accès EEPROM – synchronisation de la commande	Exécuter un reset, répéter et vérifier la dernière configuration des paramètres. Si l'erreur continue à se produire, remplacer la boîte de contrôle.
130	#	Erreur interne d'accès EEPROM - temps limite	Exécuter un reset, répéter et vérifier la dernière configuration des paramètres. Si l'erreur continue à se produire, remplacer la boîte de contrôle.
131	#	Erreur interne d'accès EEPROM - page interrompue	Exécuter un reset, répéter et vérifier la dernière configuration des paramètres. Si l'erreur continue à se produire, remplacer la boîte de contrôle.
132	#	Erreur interne d'initialisation du registre EEPROM	Effectuer un reset; si l'erreur continue à se produire, remplacer la boîte de contrôle.
133 ÷ 135	#	Erreur interne d'accès EEPROM – synchronisation demandée	Exécuter un reset, répéter et vérifier la dernière configuration des paramètres. Si l'erreur continue à se produire, remplacer la boîte de contrôle.
136	1	Rétablissement démarré	Le rétablissement d'une copie de secours a été mis en oeuvre (aucune erreur)
137	#	Erreur interne- copie de secours / restauration	
	157 (-99)	Rétablissement – ok, mais copie de secours < par rapport aux données configurées du système courant	Rétablissement réussi, mais les données de copie de secours installées sont inférieures par rapport à celles actuellement présentes dans le système.
	239 (-17)	Copie de secours - enregistrement de la copie de secours sur RD121... échoué	Exécuter une réinitialisation et répéter la copie de secours
	240 (-16)	Rétablissement - pas de copie de secours dans RD121...	Pas de copie de secours dans RD121...

Code d'erreur	Code de diagnostic	Signification du système REC 27.100A2	Mesures recommandés
	241 (-15)	Rétablissement - Interruptions relatives à ASN impraticables	La copie de secours a un ASN impraticable et ne peut rétablir l'unité
	242 (-14)	Copie de secours – la copie de secours effectué n'est pas congruent	La copie de secours n'est pas normale et ne peut pas être transférée
	243 (-13)	Copie de secours – la confrontation des données entre les microprocesseurs internes est anormale	Répéter le reset et la copie de secours
	244 (-12)	Les données de la copie de secours sont incompatibles	Les données de la copie de secours sont incompatibles avec la version actuelle du logiciel; le rétablissement est impossible
	245 (-11)	Erreur d'accès au paramètre Restore_Complete	Répéter le reset et la copie de secours
	246 (-10)	Rétablissement – temps limite pendant la mémorisation dans la EEPROM	Répéter le reset et la copie de secours
	247 (-9)	Les données reçues ne sont pas congruentes	La série des données de la copie de secours n'est pas valable, le rétablissement n'est pas possible
	248 (-8)	Le rétablissement ne peut pas être exécuté actuellement	Répéter le reset et la copie de secours
	249 (-7)	Rétablissement – interruption provoquée par identification du brûleur non appropriée	La copie de secours a une identification du brûleur non appropriée et ne peut pas être transférée à la boîte de contrôle
	250 (-6)	Copie de secours – Le CRC d'une page n'est pas correcte	La série des données de copie de secours n'est pas valable, le rétablissement n'est pas possible
	251 (-5)	Copie de secours – l'identification du brûleur n'est pas définie	Définir l'identification du brûleur et répéter la copie de secours
	252 (-4)	Après le rétablissement, les pages sont encore en INTERRUPTION	Répéter le reset et la copie de secours
	253 (-3)	Le rétablissement ne peut pas être exécuté actuellement	Répéter le reset et la copie de secours
	254 (-2)	Interruption due à erreur de transmission	Répéter le reset et la copie de secours
	255 (-1)	Interruption due à temps limite durant le rétablissement	Exécuter un reset, vérifier les connexions et répéter la copie de secours
146	#	Délai d'attente de l'interface d'automatisme de l'équipement	Se reporter à la documentation Utilisateur Modbus (A7541)
	1	Délai d'attente Modbus	
150	#	TÜV test	
	1 (-1)	Phase non valide	Le TÜV test peut être lancé seulement dans la phase 60 (fonctionnement)
	2 (-2)	Le TÜV test default sortie est trop bas	La sortie du TÜV test doit être plus basse de la limite plus basse de sortie
	3 (-3)	Le TÜV test default sortie est trop élevé	La sortie du TÜV test doit être supérieure à la limite supérieure de sortie
	4 (-4)	Interruption manuelle	Aucune erreur: Interruption manuelle du TÜV test de la part de l'utilisateur
	5 (-5)	TÜV test timeout	Aucune perte de flamme après que les vannes combustible ont été fermées 1. Contrôler éventuelles lumières étrangères 2. Contrôler qu'il n'y ait pas de court-circuit 3. Vérifier qu'une des vannes ne perde pas
165	#	Erreur interne	
166	0	Erreur interne de réinitialisation de l'horloge de surveillance	
167	#	Blocage manuel	La boîte de contrôle a été bloquée manuellement (aucune erreur)
	1	Blocage manuel de commande de déblocage à distance	
	2	Blocage manuel de RDI21...	
	3	Blocage manuel à partir d'interface PC	
	8	Blocage manuel de RDI21... Timeout/communication interrompue	Pendant un réglage de la courbe par le panneau opérateur RDI21... le timeout pour le menu opérationnel est passé (réglage à l'aide du paramètre 127), ou bien, la communication entre REC 27.100A2 et RDI21 a été interrompue...
	9	Blocage manuel à partir d'interface PC Communication interrompue	Pendant un réglage de la courbe à l'aide de l'interface PC, la communication entre REC 27.100A2 et panneau opérateur a été interrompue pendant plus de 30 s
	33	Blocage manuel après que le PC tool a fait une tentative de réinitialisation	Le PC tool fait une tentative de rétablissement, même si le système a fonctionné correctement
168 ÷ 171	#	Gestion d'erreur interne	Effectuer un reset; si l'erreur continue à se produire, remplacer la boîte de contrôle
200 off	#	Système sans erreurs	Aucune erreur
201 off VA	#	Blocage ou erreur au départ	Blocage ou erreur pour manque de programmation des paramètres de l'unité
	Bit 0 Valency 1	Aucun mode de fonctionnement valide	

Code d'erreur	Code de diagnostic	Signification du système REC 27.100A2	Mesures recommandés
	Bit 1 Valency 2..3	Aucune rampe combustible définie	
	Bit 2 Valency 4..7	Aucune courbe définie	
	Bit 3 Valency 8..15	Vitesse de normalisation non définie	
	Bit 4 Valency 16..31	Copie de secours / Rétablissement impossible	
202	#	Sélection de mode de fonctionnement interne	Redéfinir le mode de fonctionnement (paramètre 201)
203	#	Erreur interne	Redéfinir le mode de fonctionnement (paramètre 201) Effectuer un reset; si l'erreur continue à se produire, remplacer la boîte de contrôle
204	Numéro de phase	Arrêt du programme	L'arrêt du programme a été activé (aucune erreur)
205	#	Erreur interne	Effectuer un reset; si l'erreur continue à se produire, remplacer la boîte de contrôle
206	0	Combinaison boîte de contrôle - Panneau opérateur non admissible	
207	#	Compatibilité boîte de contrôle - Panneau opérateur	
	0	Version boîte de contrôle obsolète	
	1	Version Panneau opérateur obsolète	
208 - 209	#	Erreur interne	Effectuer un reset; si l'erreur continue à se produire, remplacer la boîte de contrôle
210	0	La modalité opérationnelle sélectionnée ne vient pas de l'unité base	Sélectionner une modalité opérationnelle pour l'unité base
240	#	Erreur interne	Effectuer un reset; si l'erreur continue à se produire, remplacer la boîte de contrôle
245	#	Erreur interne	Effectuer un reset; si l'erreur continue à se produire, remplacer la boîte de contrôle
250	#	Erreur interne	Effectuer un reset; si l'erreur continue à se produire, remplacer la boîte de contrôle

Tab. T

A Annexe - Accessoires**Kit tête longue**

Brûleur	Longueur de tête standard (mm)	Longueur de tête longue (mm)	Code
RS 34/E MZ	216	351	3010428
RS 44/E MZ	216	351	3010429

Kit entretoise

Brûleur	Épaisseur (mm)	Code
RS 34-34/E MZ	100	3010095

Kit ventilation continue

Brûleur	Code
RS 34-34/E MZ	3010449

Kit caisson silencieux

Brûleur	Type	dB(A)	Code
RS 34-34/E MZ	C1/3	10	3010403

Kit régulateur de puissance pour fonctionnement modulant

Avec le fonctionnement modulant, le brûleur adapte continuellement la puissance à la demande de chaleur en garantissant une grande stabilité au paramètre contrôlé: température ou pression.

Il y a deux composants à commander:

- le régulateur de puissance à installer sur le brûleur;
- la sonde à installer sur le générateur de chaleur.

Paramètre à contrôler		Sonde		Régulateur de puissance	
	Plage de réglage	Type	Code	Type	Code
Température	- 100 ÷ 500° C	PT 100	3010110	RWF50.2 RWF55.5	20083339 20098541
Pression	0 ÷ 2,5 bar	4 ÷ 20 mA	3010213		
	0 ÷ 16 bar	4 ÷ 20 mA	3010214		
	0 ÷ 25 bar	4 ÷ 20 mA	3090873		

Kit branchement bride

Brûleur	Code
RS 34-34/E MZ	3010138

Kit pour le fonctionnement à GPL

Brûleur	Puissance kW	Code
RS 34/E MZ	80/125 - 390	3010423
RS 44/E MZ	120/200 - 530	3010424

Kit gaz ville

Brûleur	Puissance kW	Code
RS 34/E MZ	70/130 - 390	3010502
RS 44/E MZ	120/200 - 550	3010503

Kit interrupteur différentiel

Brûleur	Code
RS 34-34/E MZ	3010448

Pressostat gaz maximum

Brûleur	Code
RS 34-34/E MZ	3010418

Kit contacts propres

Brûleur	Code
RS 34-34/E MZ	3010419

Kit Interface logicielle (ACS410 + OCI410.30) - Niveau de Service

Brûleur	Code
RS 34-34/E MZ	3010436

Kit interface Modbus

Brûleur	Modèle	Code
RS 34-34/E MZ	OCI412	3010437

Kit PVP (Pressure Valve Proving)

Brûleur	Type rampa gaz	Code
RS 34-34/E MZ	MB - CB	3010344

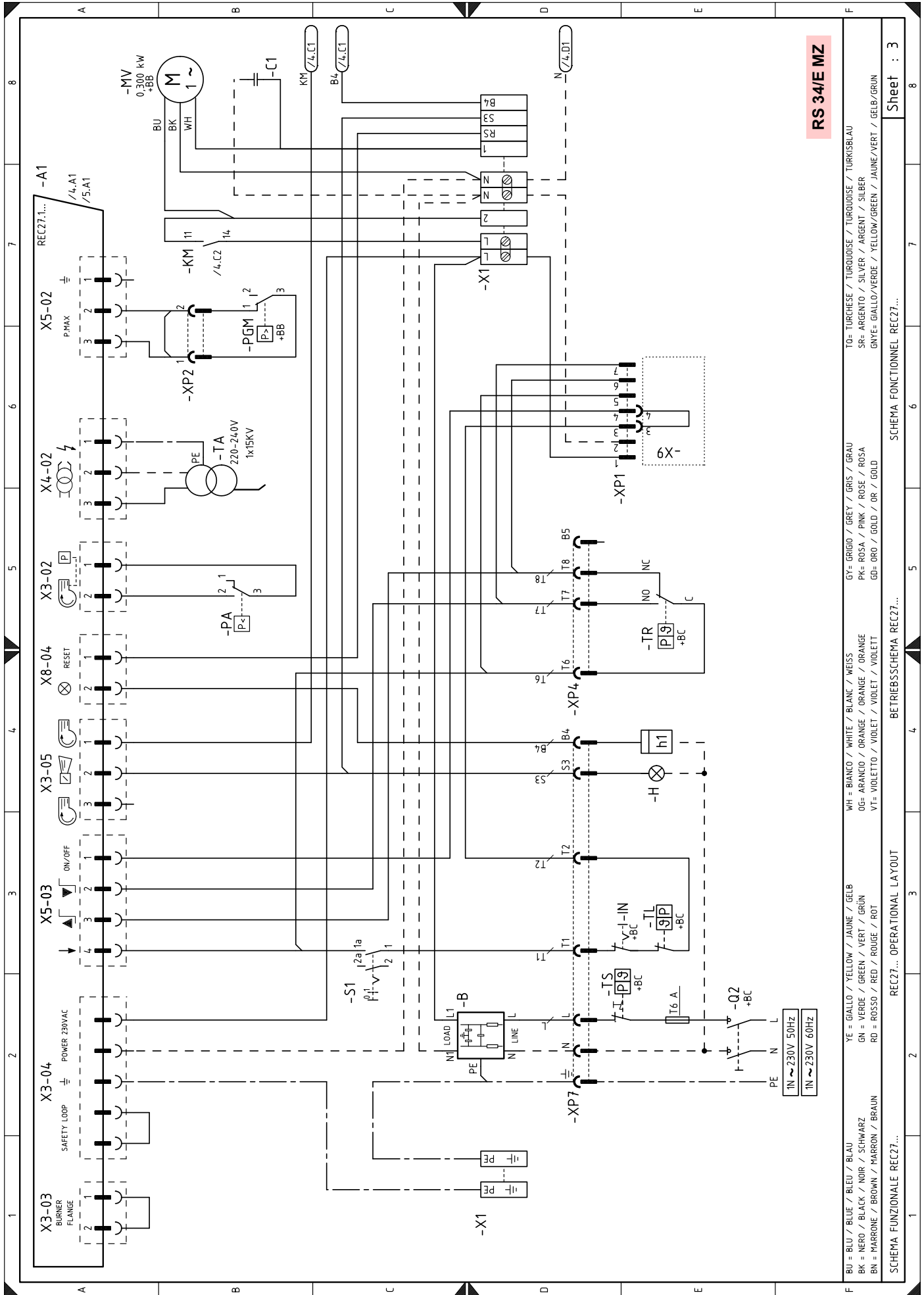
Rampes gaz conformes à la norme EN 676

Consulter le manuel.

B Annexe - Schéma tableau électrique

1	Repère schémas
2	Indication références
3	Schéma fonctionnel REC27...
4	Schéma fonctionnel REC27...
5	Schéma fonctionnel REC27...
6	Raccordements électrique effectué par l'installateur
7	Raccordements électrique kit
8	Raccordements électrique kit RWF... extérieur

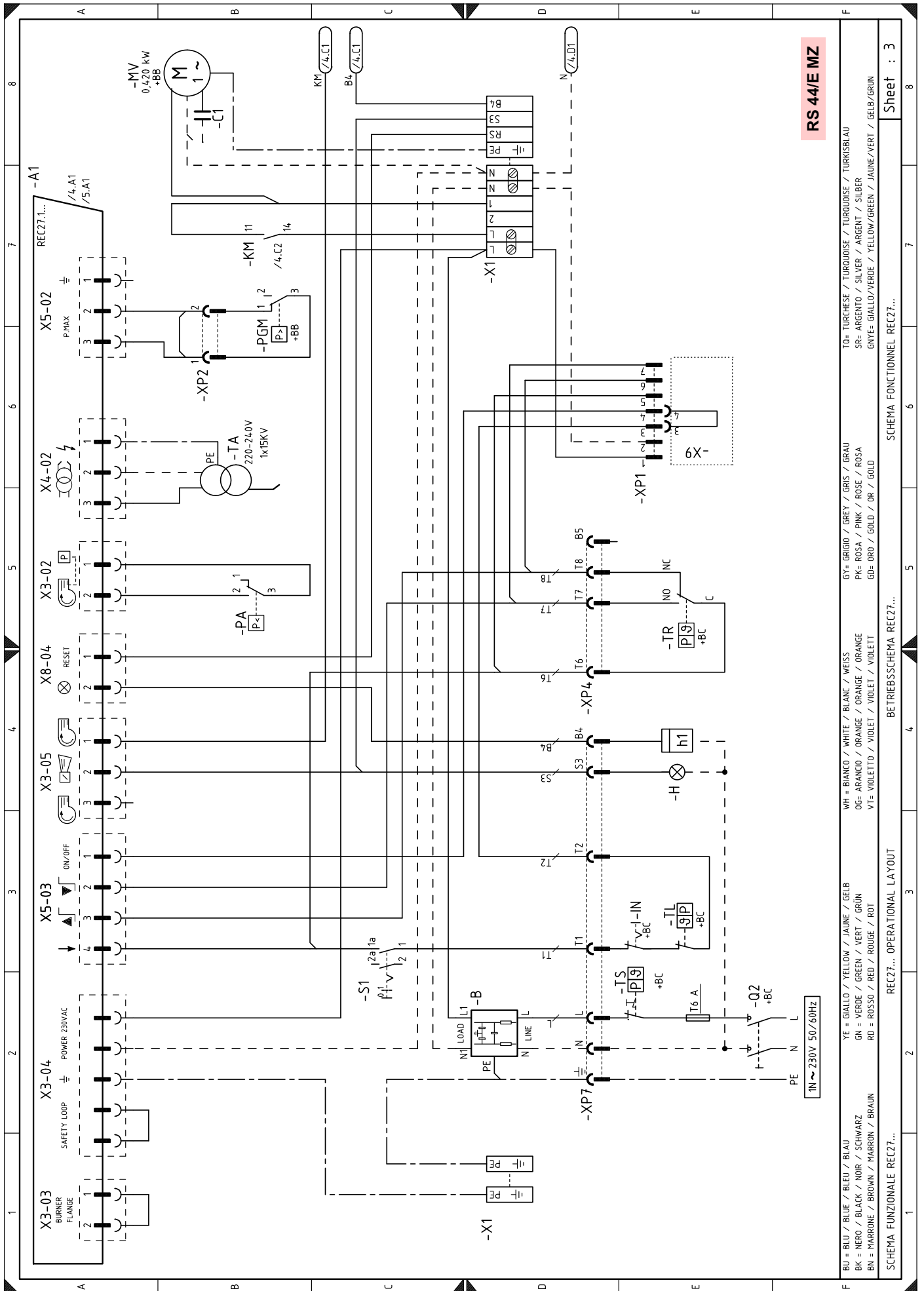
2 Indication références



RS 34/E MZ

BU = BLEU / BLUE / BLEU / BLAU	YE = GIALLO / YELLOW / JAUNE / GELB	WH = BIANCO / WHITE / BLANC / WEISS	GY = GRIGIO / GREY / GRIS / GRAU	TO = TURCHESE / TURQUOISE / TURKOISE / TURKESBLAU
BK = NERO / BLACK / NOIR / SCHWARZ	GN = VERDE / GREEN / VERT / GRÜN	OG = ARANCIO / ORANGE / ORANGE / ORANGE	PK = ROSA / PINK / ROSE / ROSA	SR = ARGENTO / SILVER / ARGENT / SILBER
BN = MARRONE / BROWN / MARRON / BRAUN	RD = ROSSO / RED / ROUGE / ROT	VT = VIOLETTIO / VIOLET / VIOLET / VIOLETT	GD = ORO / GOLD / OR / GOLD	GNTE = GIALLO/VERDE / YELLOW/GREEN / JAUNE/VERT / GELB/GRÜN

Sheet : 3

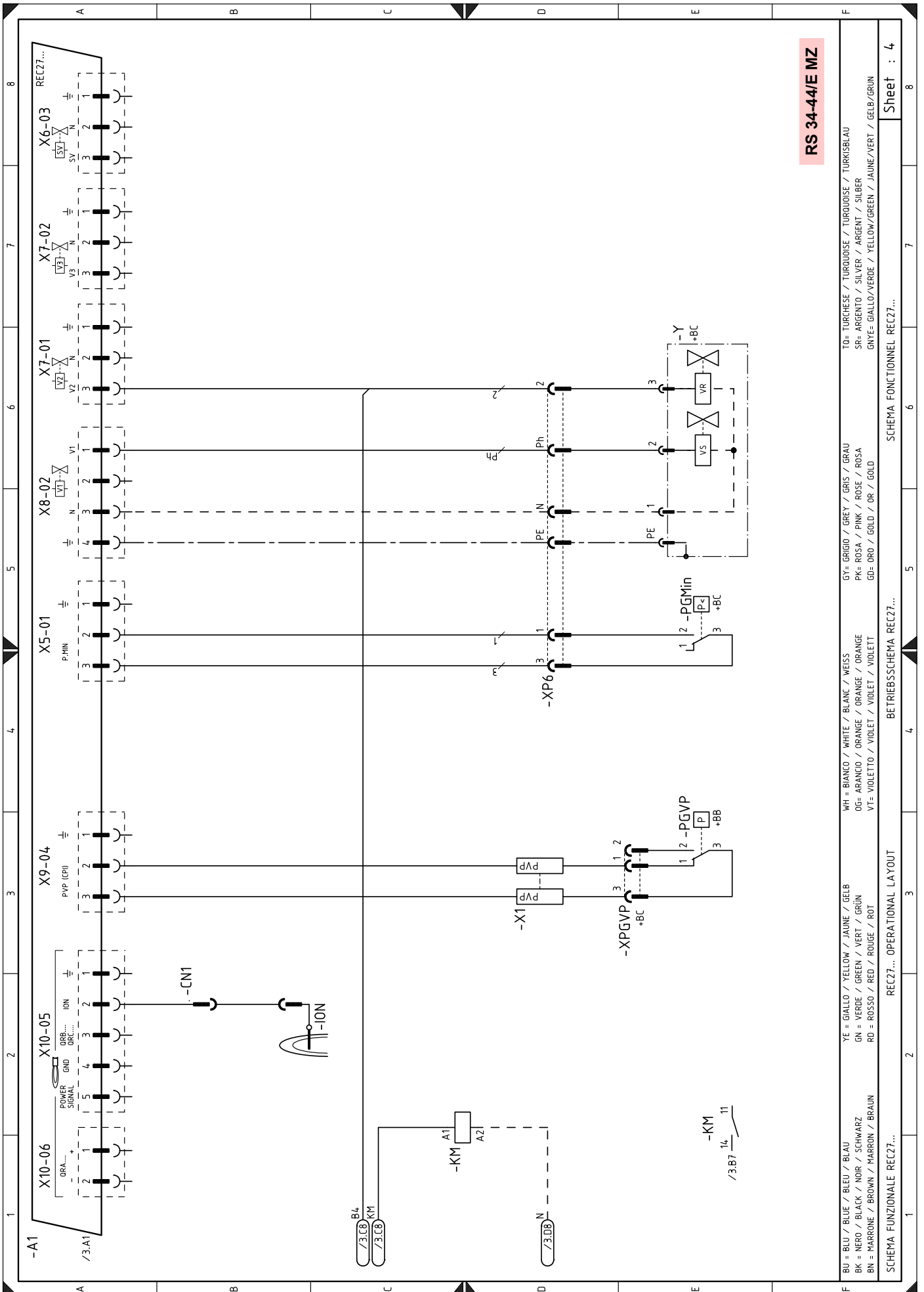


RS 44/E MZ

BU = BLU / BLEU / BLEU / BLAU
 BK = NERO / BLACK / NOIR / SCHWARZ
 BN = MARRONE / BROWN / MARRON / BRAUN
 YE = GIALLO / YELLOW / JAUNE / GELB
 GN = VERDE / GREEN / VERT / GRÜN
 RD = ROSSO / RED / ROUGE / ROT
 WH = BIANCO / WHITE / BLANC / WEISS
 OG = ARANCIO / ORANGE / ORANGE / ORANGE
 VT = VIOLETTO / VIOLET / VIOLET / VIOLETT
 GY = GRIGIO / GREY / GRIS / GRAU
 PK = ROSA / PINK / ROSE / ROSA
 GD = ORO / GOLD / OR / GOLD
 TO = TURCHESE / TURKUISE / TURKUISE / TURKSBLAU
 SR = ARGENTO / SILVER / ARGENT / SILBER
 GNYE = GIALLO/VERDE / YELLOW/GREEN / JAUNE/VERT / GELB/GRÜN

Sheet : 3

SCHEMA FUNZIONALE REC27...
 REC27... OPERATIONAL LAYOUT
 BETRIEBSSCHEMA REC27...
 SCHEMA FONCTIONNEL REC27...

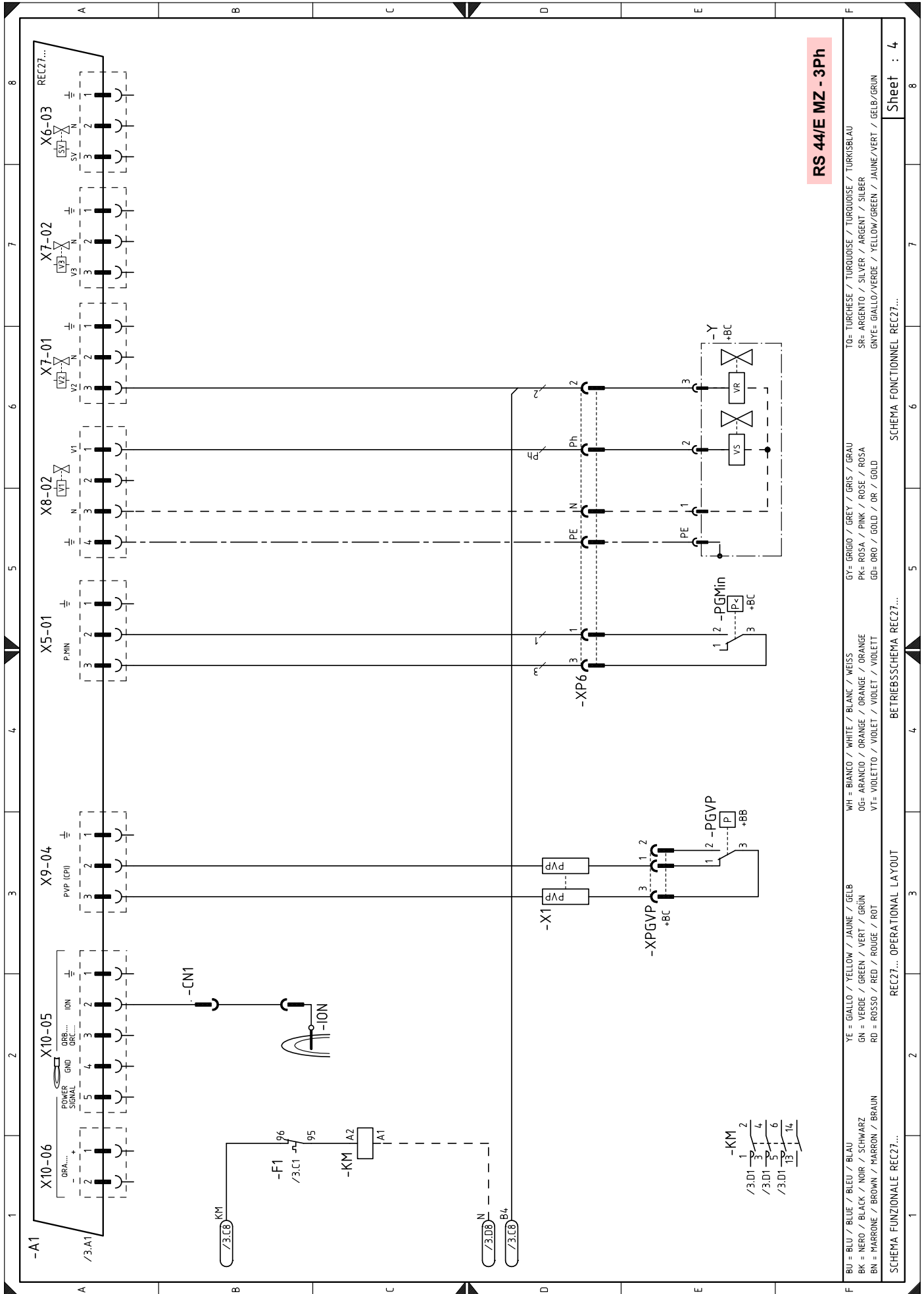


RS 34-44/E MZ

BU = BLEU / BLEU / BLEU / BLAU
 BK = NERO / BLACK / NOIR / SCHWARZ
 BN = MARRONE / BROWN / MARRON / BRAUN
 YE = GIALLO / YELLOW / JAUNE / GELB
 GN = VERDE / GREEN / VERT / GRÜN
 RD = ROSSO / RED / ROUGE / ROT
 WH = BIANCO / WHITE / BLANC / WEISS
 OG = ARANCIO / ORANGE / ORANGE / ORANGE
 VT = VIOLETTO / VIOLET / VIOLET / VIOLETT
 GY = GRIGIO / GREY / GRIS / GRAU
 PK = ROSA / PINK / ROSE / ROSA
 GD = ORO / GOLD / OR / GOLD
 TO = TURCHESE / TURQUOISE / TURQUOISE / TURKISBLAU
 SR = ARGENTO / SILVER / ARGENT / SILBER
 GNYE = GIALLO/VERDE / YELLOW/GREEN / JAUNE/VERT / GELB/GRÜN

SCHEMA FUNZIONALE REC27...
 REC27... OPERATIONAL LAYOUT
 BETRIEBSSCHEMA REC27...
 SCHEMA FONCTIONNEL REC27...

Sheet : 4



RS 44/E MZ - 3Ph

<p>BU = BLEU / BLUE / BLEU / BLAU BK = NERO / BLACK / NOIR / SCHWARZ BN = MARRONE / BROWN / MARRON / BRAUN</p>	<p>YE = GIALLO / YELLOW / JAUNE / GELB GN = VERDE / GREEN / VERT / GRÜN RD = ROSSO / RED / ROUGE / ROT</p>	<p>WH = BIANCO / WHITE / BLANC / WEISS OG = ARANCIO / ORANGE / ORANGE / ORANGE VT = VIOLETT / VIOLET / VIDLET / VIDLETT</p>	<p>GY = GRIGIO / GREY / GRIS / GRAU PK = ROSA / PINK / ROSE / ROSA GD = ORO / GOLD / OR / GOLD</p>	<p>TO = TURCHESE / TURQUOISE / TURQUOISE / TURKISBLAU SR = ARGENTO / SILVER / ARGENT / SILBER GNYE = GIALLO/VERDE / YELLOW/GREEN / JAUNE/VERT / GELB/GRÜN</p>
--	--	---	--	---

SCHEMA FUNZIONALE REC27...

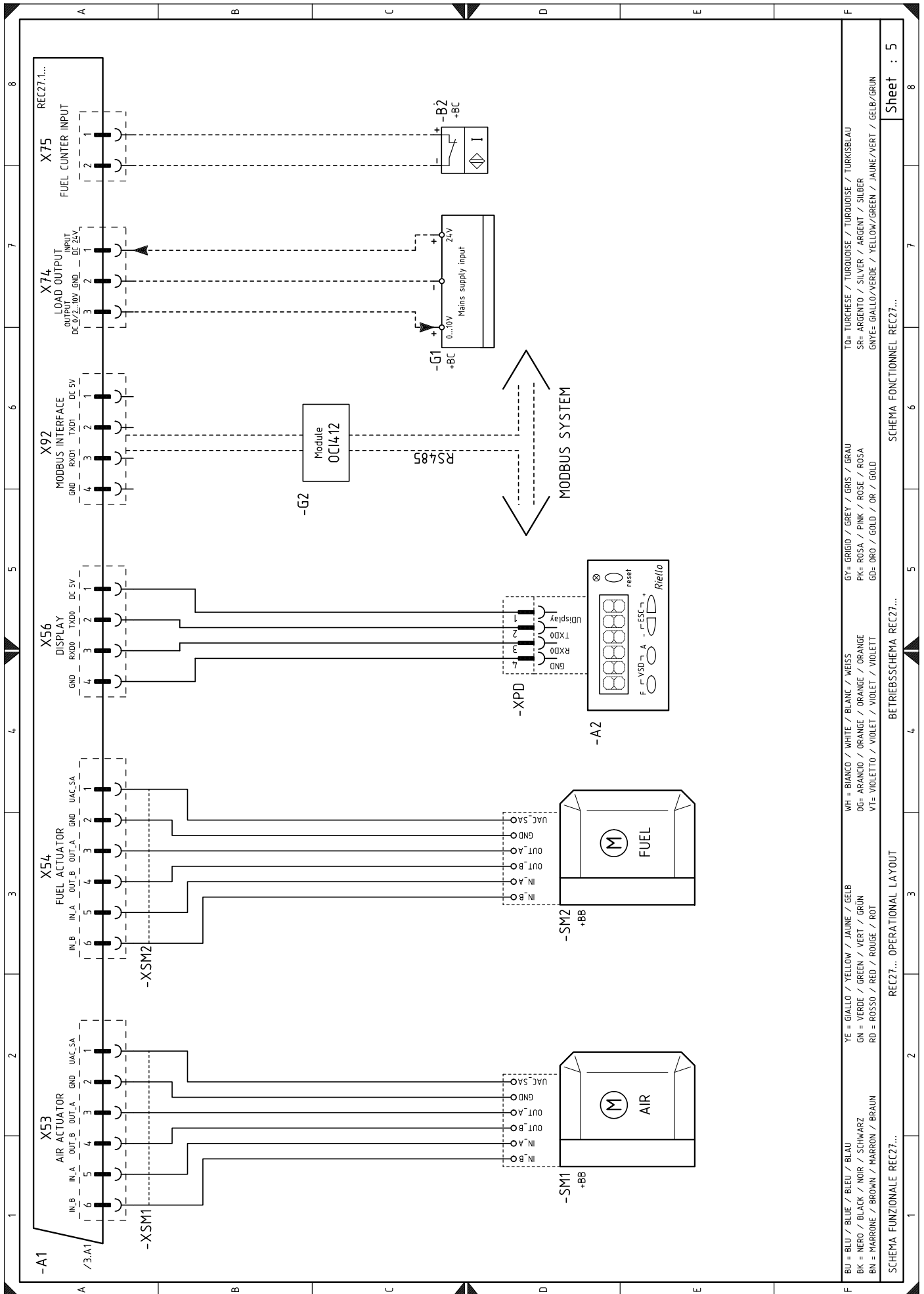
BETRIEBSSCHEMA REC27...

OPERATIONAL LAYOUT

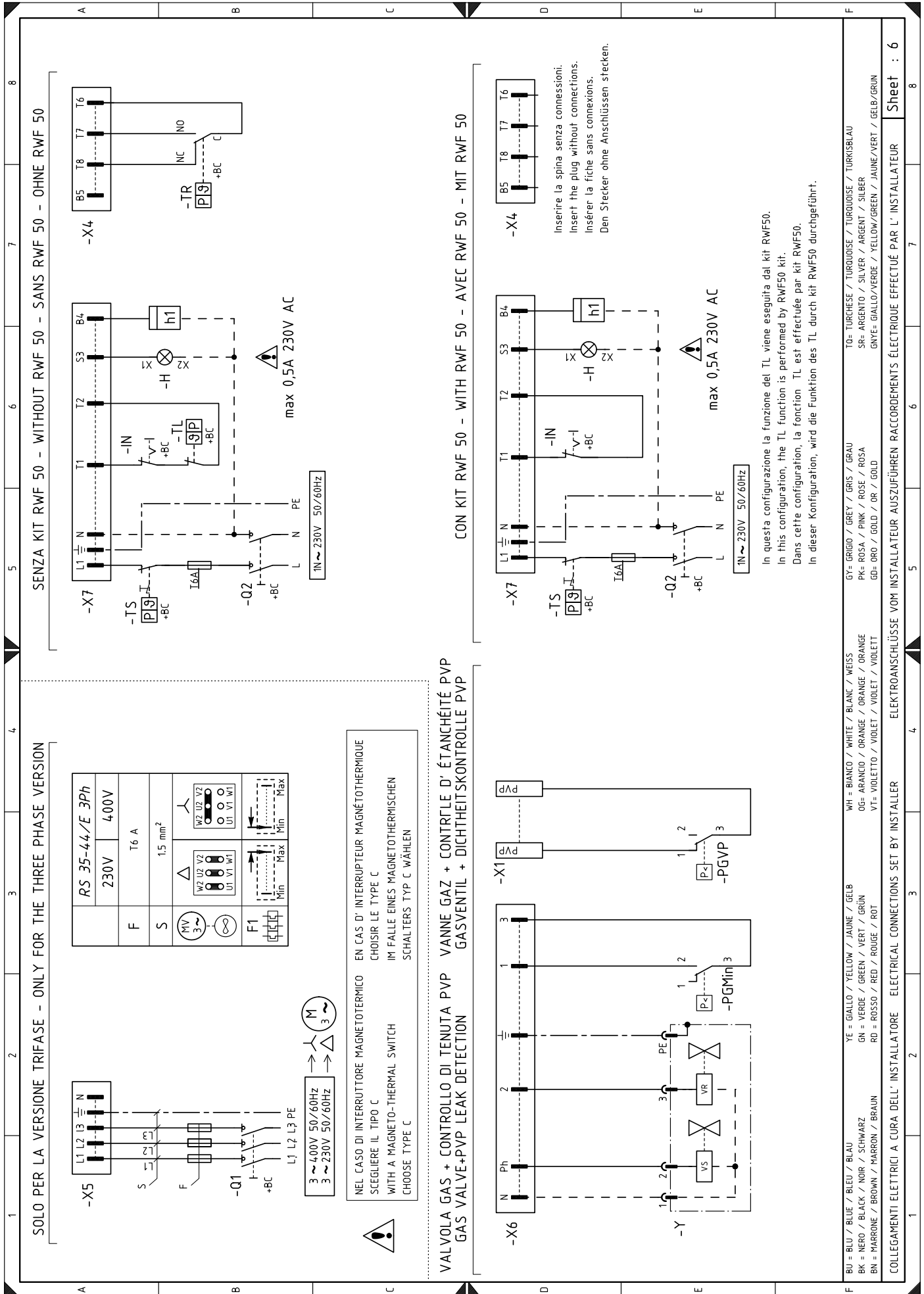
REC27... OPERATIONAL LAYOUT

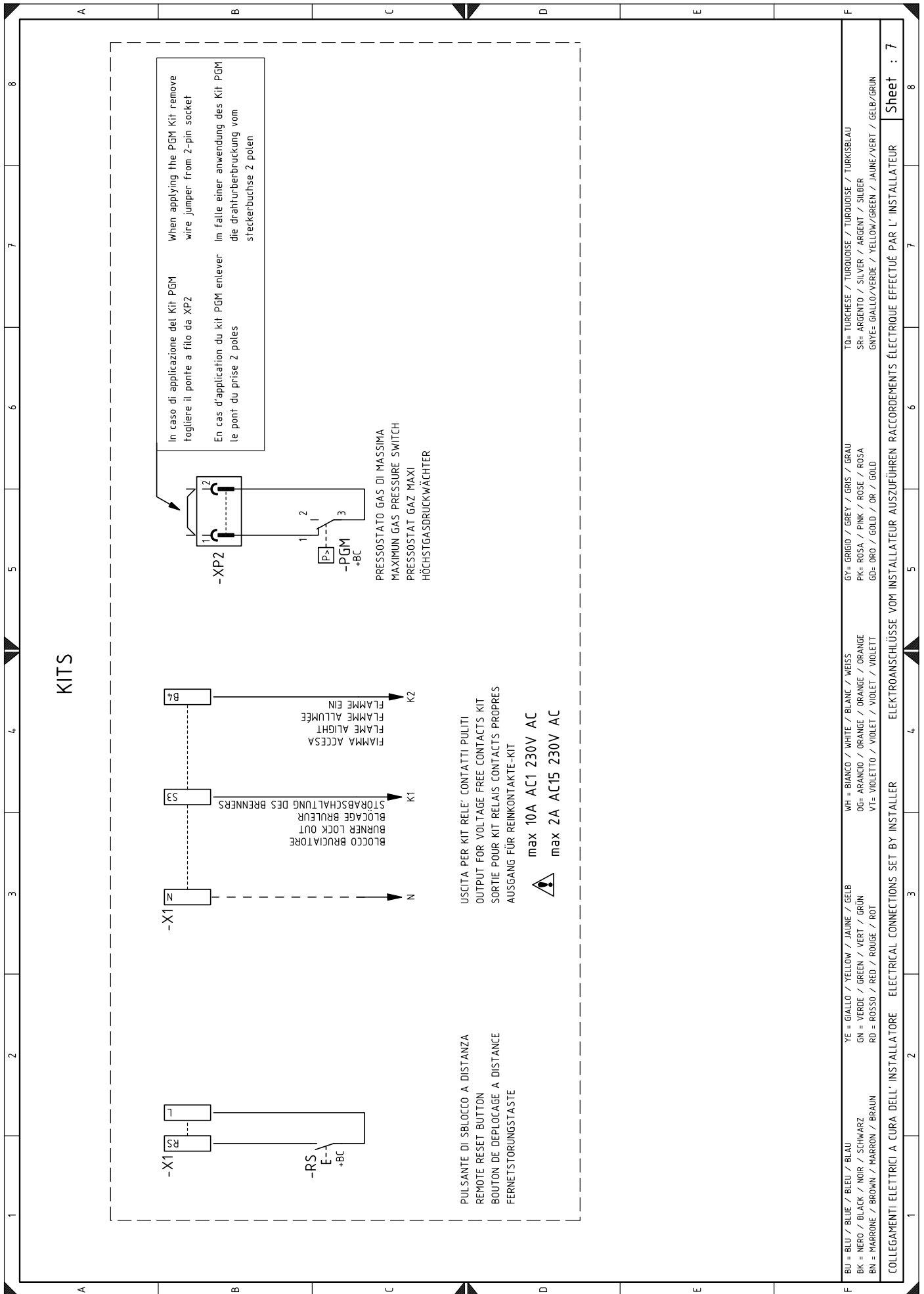
SCHEMA FONCTIONNEL REC27...

Sheet : 4



BU = BLU / BLEU / BLEU / BLAU
 BK = NERO / BLACK / NOIR / SCHWARZ
 BN = MARRONE / BROWN / MARRON / BRAUN
 YE = GIALLO / YELLOW / JAUNE / GELB
 GN = VERDE / GREEN / VERT / GRÜN
 RD = ROSSO / RED / ROUGE / ROT
 WH = BIANCO / WHITE / BLANC / WEISS
 OG = ARANCIO / ORANGE / ORANGE / ORANGE
 VT = VIOLETTO / VIOLET / VIOLET / VIOLETT
 GY = GRIGIO / GREY / GRIS / GRAU
 PK = ROSA / PINK / ROSE / ROSA
 GD = ORO / GOLD / OR / GOLD
 TO = TURCHESE / TURQUOISE / TURQUOISE / TURKISBLAU
 SR = ARGENTO / SILVER / ARGENT / SILBER
 GRYE = GIALLO/VERDE / YELLOW/GREEN / JAUNE/VERT / GELB/GRÜN

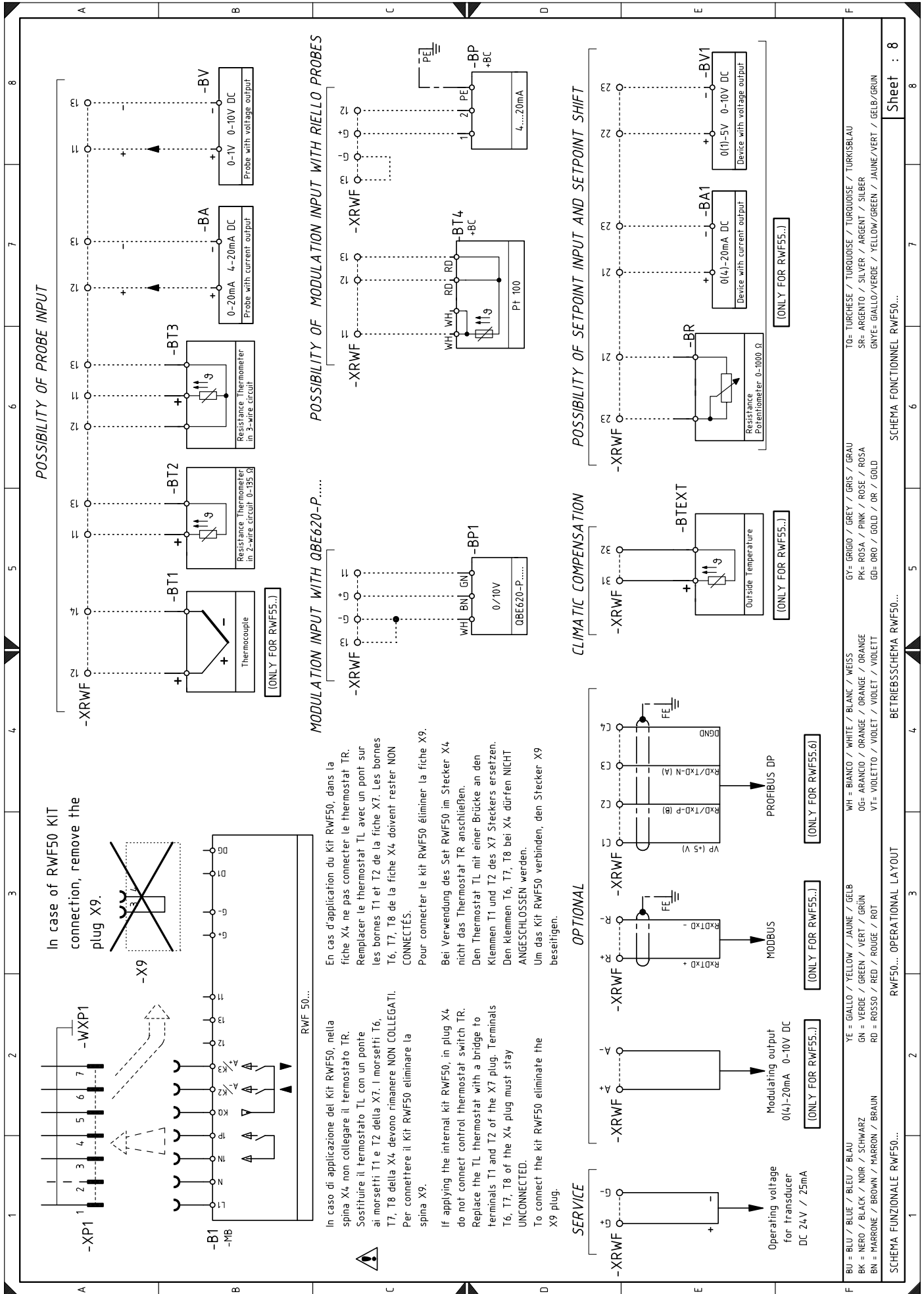




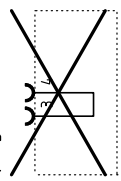
F	BU = BLU / BLEU / BLAU	YE = GIALLO / YELLOW / JAUNE / GELB	WH = BIANCO / WHITE / BLANC / WEISS	GY = GRIGIO / GREY / GRIS / GRAU	TO = TURCHESE / TURQUOISE / TURKUISE / TURKSBLAU
	BK = NERO / BLACK / NOIR / SCHWARZ	GN = VERDE / GREEN / VERT / GRÜN	OG = ARANCIO / ORANGE / ORANGE / ORANGE	PK = ROSA / PINK / ROSE / ROSA	SR = ARGENTO / SILVER / ARGENT / SILBER
	BN = MARRONE / BROWN / MARRON / BRAUN	RD = ROSSO / RED / ROUGE / ROT	VT = VIOLETTO / VIOLET / VIOLET / VIOLETT	GD = ORO / GOLD / OR / GOLD	GRNE = GIALLO/VERDE / YELLOW/GREEN / JAUNE/VERT / GELB/GRÜN

COLLEGAMENTI ELETTRICI A CURA DELL'INSTALLATORE ELECTRICAL CONNECTIONS SET BY INSTALLER ELEKTROANSCHLÜSSE VOM INSTALLATEUR AUSZUFÜHREN RACCORDEMENTS ÉLECTRIQUE EFFECTUÉ PAR L'INSTALLATEUR

Sheet : 7



In case of RWF50 KIT connection, remove the plug X9.



POSSIBILITY OF PROBE INPUT

POSSIBILITY OF MODULATION INPUT WITH RIELLO PROBES

POSSIBILITY OF SETPOINT INPUT AND SETPOINT SHIFT

CLIMATIC COMPENSATION

En cas d'application du Kit RWF50, dans la fiche X4 ne pas connecter le thermostat TR.
Remplacer le thermostat TL avec un pont sur les bornes T1 et T2 de la fiche X7. Les bornes T6, T7, T8 de la fiche X4 doivent rester NON CONNECTÉS.
Pour connecter le kit RWF50 éliminer la fiche X9.
Bei Verwendung des Set RWF50 im Stecker X4 do not connect control thermostat switch TR.
Den Thermostat TL mit einer Brücke an den Klemmen T1 und T2 des X7 Steckers ersetzen.
Den Klemmen T6, T7, T8 bei X4 dürfen NICHT ANGESCHLOSSEN werden.
Um das Kit RWF50 verbinden, den Stecker X9 beseitigen.

OPERATIONAL LAYOUT

SCHEMA FUNZIONALE RWF50...

TO= TURCHÈSE / TURQUOISE / TURKOISE / TURKISBLAU
SR= ARGENTO / SILVER / ARGENT / SILBER
GY= GIALLO/VERDE / YELLOW/GREEN / JAUNE/VERT / GELB/GRÜN

GY= GRIGIO / GREY / GRIS / GRAU
PK= ROSA / PINK / ROSE / ROSA
GD= ORO / GOLD / OR / GOLD

WH= BIANCO / WHITE / BLANC / WEISS
OG= ARANCIO / ORANGE / ORANGE / ORANGE
VT= VIOLETTO / VIOLET / VIOLET / VIOLETT

YE= GIALLO / YELLOW / JAUNE / GELB
GN= VERDE / GREEN / VERT / GRÜN
RD= ROSSO / RED / ROUGE / ROT

BU= BLU / BLUE / BLEU / BLAU
BK= NERO / BLACK / NOIR / SCHWARZ
BN= MARRONE / BROWN / MARRON / BRAUN

WH= BIANCO / WHITE / BLANC / WEISS
OG= ARANCIO / ORANGE / ORANGE / ORANGE
VT= VIOLETTO / VIOLET / VIOLET / VIOLETT

GY= GRIGIO / GREY / GRIS / GRAU
PK= ROSA / PINK / ROSE / ROSA
GD= ORO / GOLD / OR / GOLD

WH= BIANCO / WHITE / BLANC / WEISS
OG= ARANCIO / ORANGE / ORANGE / ORANGE
VT= VIOLETTO / VIOLET / VIOLET / VIOLETT

YE= GIALLO / YELLOW / JAUNE / GELB
GN= VERDE / GREEN / VERT / GRÜN
RD= ROSSO / RED / ROUGE / ROT

BU= BLU / BLUE / BLEU / BLAU
BK= NERO / BLACK / NOIR / SCHWARZ
BN= MARRONE / BROWN / MARRON / BRAUN

WH= BIANCO / WHITE / BLANC / WEISS
OG= ARANCIO / ORANGE / ORANGE / ORANGE
VT= VIOLETTO / VIOLET / VIOLET / VIOLETT

GY= GRIGIO / GREY / GRIS / GRAU
PK= ROSA / PINK / ROSE / ROSA
GD= ORO / GOLD / OR / GOLD

Legende schemas electriques

A1	Boîte de contrôle	X9	Fiche à 9 pôles
A2	Panneau opérateur	XP1	Connecteur pour kit régulateur de puissance RWF
B	Filtre de protection contre les perturbations radio	XP4	Prise à 4 pôles
+BB	Composants du brûleur	XP5	Prise à 5 pôles
+BC	Composants embarqués sur la chaudière	XP6	Prise à 6 pôles
B1	Régulateur de puissance RWF	XP7	Prise à 7 pôles
B2	Compteur de combustible	XPD	Connecteur panneau opérateur
BA	Entrée en courant DC 4...20 mA	XP2	Connecteur du pressostat gaz maximum
BA1	Entrée en courant DC 4...20 mA pour modification du point de consigne à distance	XPGVP	Connecteur du pressostat de gaz pour contrôle d'étanchéité
BP	Sonde de pression	XRWF	Bornier régulateur de puissance RWF
BP1	Sonde de pression	XSM1	Connecteur du servomoteur du gaz
BR	Potentiomètre du point de consigne à distance	XSM2	Connecteur du servomoteur de l'air
BT1	Sonde à thermocouple	XTM	Support du brûleur
BT2	Sonde Pt100 à 2 fils	Y	Vanne de réglage gaz+ vanne de sécurité gaz
BT3	Sonde Pt100 à 3 fils		
BT4	Sonde Pt100 à 3 fils		
BTEXT	Sonde externe pour la compensation climatique du point de consigne		
BV	Entrée en tension DC 0...10 V		
BV1	Entrée en tension DC 0...10 V pour modification du point de consigne à distance		
C1	Condensateur		
CN1	Connecteur sonde d'ionisation		
F1	Relais thermique moteur ventilateur		
G1	Indicateur de charge		
G2	Interface de communication avec système Modbus		
h1	Compteur horaire		
H	Signalisation de blocage à distance		
ION	Sonde d'ionisation		
IN	Interrupteur arrêt manuel brûleur		
KM	Contacteur moteur ventilateur		
MV	Moteur ventilateur		
PA	Pressostat air		
PE	Terre brûleur		
PGM	Pressostat gaz max.		
PGMin	Pressostat gaz minimum		
PGVP	Pressostat gaz pour contrôle d'étanchéité		
Q1	Interrupteur sectionneur triphasée		
Q2	Interrupteur sectionneur monophasée		
RS	Bouton de déblocage à distance		
S1	Sélecteur allumé/éteint		
SM1	Servomoteur air		
SM2	Servomoteur gaz		
TA	Transformateur d'allumage		
TL	Thermostat / pressostat de limite		
TR	Thermostat / pressostat de réglage		
TS	Thermostat / pressostat de sécurité		
X1	Bornier du brûleur		
X4	Fiche à 4 pôles		
X5	Fiche à 5 pôles		
X6	Fiche à 6 pôles		
X7	Fiche à 7 pôles		

RIELLO

RIELLO S.p.A.
I-37045 Legnago (VR)
Tel.: +39.0442.630111
[http:// www.riello.it](http://www.riello.it)
[http:// www.riello.com](http://www.riello.com)