

**DK Gasblæsebrændere**

Progressiv eller modulerende to-trins drift

**CE****UK  
CA****EAC**

KODE	MODEL	TYPE
3866211 - 3897406	RS 68/M BLU	846 T
3866212 - 3897407	RS 68/M BLU	846 T
3866213 - 3897606	RS 120/M BLU	847 T
3897607	RS 120/M BLU	847 T



**Oversættelse af originale vejledning**

<b>1</b>	<b>Erklæringer</b> .....	<b>3</b>
<b>2</b>	<b>Generelle oplysninger og advarsler</b> .....	<b>4</b>
2.1	Oplysninger om brugervejledningen .....	4
2.1.1	Oversigt .....	4
2.1.2	Generelle farer .....	4
2.1.3	Andre symboler .....	4
2.1.4	Levering af anlæg og instruktionsmanual .....	5
2.2	Garanti og ansvar .....	5
<b>3</b>	<b>Sikkerhed og forebyggelse</b> .....	<b>6</b>
3.1	Indledning .....	6
3.2	Oplæring af personale .....	6
<b>4</b>	<b>Teknisk beskrivelse af brænder</b> .....	<b>7</b>
4.1	Brænderbetegnelser .....	7
4.2	Tilgængelige modeller .....	8
4.3	Brænderens kategorier .....	8
4.4	Tekniske data .....	9
4.5	Elektriske data .....	9
4.6	Medfølgende materiale .....	9
4.7	Udvendige mål .....	10
4.8	Arbejdsplaner .....	10
4.9	Prøvekedel .....	11
4.9.1	Kommercielle kedler .....	11
4.9.2	Arbejdsplaner som funktion af lufttæthed .....	12
4.10	Beskrivelse af brænder .....	13
4.11	Beskrivelse af el-tavle .....	14
4.12	Servomotor (SQN31...) .....	15
<b>5</b>	<b>Installation</b> .....	<b>16</b>
5.1	Bemærkninger om sikkerhed ved installationen .....	16
5.2	Håndtering .....	16
5.3	Indledende kontroller .....	16
5.4	Driftsposition .....	17
5.5	Forberedelse af kedlen .....	17
5.5.1	Boring af kedelpladen .....	17
5.5.2	Måledysens længde .....	17
5.6	Positionering af sonde - elektrode .....	18
5.7	Fastgør brænderen til kedlen .....	19
5.8	Justering af forbrændingshoved .....	20
5.9	Lukning af brænder .....	21
5.10	Gasforsyning .....	21
5.10.1	Gasforsyningsledning (eksempel) - For funktionelle detaljer henvises til gastogets vejledning .....	21
5.10.2	Gasrampe .....	22
5.10.3	Installation af gasrampe .....	22
5.10.4	Gastryk .....	22
5.11	Elektriske tilslutninger .....	24
5.11.1	Kalibrering af termisk relæ .....	24
5.11.2	Passage af strømkabler og eksterne forbindelser (brænderen med stik og udtag) .....	25
5.11.3	Passage af strømkabler og eksterne forbindelser (brænderen med Klemkasse) .....	25
<b>6</b>	<b>Opstart, kalibrering og betjening af brænderen</b> .....	<b>26</b>
6.1	Bemærkninger om sikkerhed til den første opstart .....	26
6.2	Justeringer inden tænding .....	26
6.3	Regulering af servomotor .....	27
6.4	Opstart af brænderen .....	27
6.5	Tænding af brænder .....	27
6.6	Justering af brænderen .....	28
6.6.1	Tændingseffekt .....	28
6.6.2	Maksimal effekt .....	28
6.6.3	Minimumseffekt .....	28

6.6.4	Mellemliggende effekter .....	29
6.7	Endelig regulering af trykafbrydere .....	30
6.7.1	Luftrykregulator .....	30
6.7.2	Trykregulator til maksimumsgas .....	30
6.7.3	Trykregulator til minimumsgas .....	30
6.8	Brænderens funktion .....	31
6.8.1	Opstart af brænderen .....	31
6.8.2	Stabil funktion .....	31
6.8.3	Manglende tænding .....	31
6.8.4	Afsluttende kontrol (med brænderen i drift) .....	31
<b>7</b>	<b>Vedligeholdelse.....</b>	<b>32</b>
7.1	Sikkerhedsanvisninger til vedligeholdelse .....	32
7.2	Vedligeholdelsesprogram .....	32
7.2.1	Vedligeholdelsesfrekvens .....	32
7.2.2	Sikkerhedstest - med gasforsyning lukket .....	32
7.2.3	Kontrol og rengøring .....	32
7.2.4	Sikkerhedskomponenter .....	33
7.3	Åbning af brænder .....	34
7.4	Lukning af brænder .....	34
<b>A</b>	<b>Tillæg - Udstyr .....</b>	<b>35</b>
<b>B</b>	<b>Tillæg - Diagram til el-tavle (brænderen med stik og udtag) .....</b>	<b>36</b>
<b>C</b>	<b>Tillæg - Diagram til el-tavle (brænderen med Klemkasse).....</b>	<b>42</b>

**1 Erklæringer****Overensstemmelseserklæring A.R. 8/1/2004 & 17/7/2009 – Belgien**

Fabrikant: RIELLO S.p.A.  
Sættes i omsætning ved: 37045 Legnago (VR) Italy  
Tel. ++39.0442630111  
www.riello.com

Vi attesterer hermed, at den række apparater, der er specificeret nedenfor, er i overensstemmelse med modellen af den type, der er beskrevet i EF-overensstemmelseserklæringen, og er produceret og sat i omsætning i overensstemmelse med de anmodninger, der er defineret i lovgivningsdekretet af 8. januar 2004 og 17. juli 2009.

Produkttype: Gasblæsebrændere  
Model: RS 68/M BLU  
Anvendt standard: EN 676 og A.R. af 8. januar 2004 - 17. juli 2009  
Kontrolorgan: Kiwa Cermet Italia S.p.A.  
Via Treviso 32-34  
I-31020 San Vendemiano (TV) Italien  
Målte værdier: CO maks.: 5 mg/kWh  
NOx max: 61 mg/kWh

## 2 Generelle oplysninger og advarsler

### 2.1 Oplysninger om brugervejledningen

#### 2.1.1 Oversigt

Brugsvejledningen leveret med brænderen:

- udgør en integreret og væsentlig del af produktet og må ikke adskilles fra det; den skal derfor opbevares til enhver nødvendig konsultation og skal ledsage brænderen, også i tilfælde af overlevering til en anden ejer eller bruger, eller i tilfælde af overførsel til et andet system. I tilfælde af skade eller tab skal der anmodes om en anden kopi fra områdets tekniske assistanceservice;
- er designet til brug af kvalificeret personale;
- giver vigtige indikationer og advarsler om sikkerheden ved installation, ibrugtagning, brug og vedligeholdelse af brænderen.

#### Symboler anvendt i vejledningen

I nogle dele af manualen er der trekantede FARE-tegn. Vær opmærksom på dem, da de signalerer en potentielt farlig situation.

#### 2.1.2 Generelle farer

Farerne kan være på 3 niveauer, som angivet nedenfor.



FARE

Maksimum fareniveau!

Dette symbol angiver operationer, der, hvis de ikke udføres korrekt, medfører alvorlige personskader, død eller langvarig sundhedsrisiko.



PAS PA

Dette symbol angiver operationer, der, hvis de ikke udføres korrekt, kan forårsage alvorlig personskade, død eller sundhedsrisici på lang sigt.



FORSIGTIG

Dette symbol angiver handlinger, der, hvis de ikke udføres korrekt, kan forårsage skade på maskinen og/eller personen.

#### 2.1.3 Andre symboler



FARE

#### FARE KOMPONENTER UNDER SPÆNDING

Dette symbol angiver operationer, der, hvis de ikke udføres korrekt, fører til elektriske stød med fatale følger.



#### FARE BRÆNDBART MATERIALE

Dette symbol angiver tilstedeværelsen af brandfarlige stoffer.



#### FARE FOR FORBRÆNDING

Dette symbol angiver risikoen for forbrændinger ved høje temperaturer.



#### FARE FOR KNUSNING AF ARME OG BEN

Dette symbol angiver bevægelige dele: fare for at knuse arme og ben.



#### PAS PÅ ENHEDER I BEVÆGELSE

Dette symbol angiver, at man skal undgå at nærme arme og ben til de bevægelige dele; fare for knusning.



#### EKSPLOSIONSFARE

Dette symbol angiver steder, hvor der kan være eksplosive atmosfærer. Eksplosiv atmosfære betyder en blanding under atmosfæriske betingelser af luft og brændbare stoffer i form af gasser, dampe, tåger eller støv, i hvilken forbrændingen efter antændelse breder sig til hele den ubrændte blanding.



#### PERSONLIGE VÆRNEMIDLER

Disse symboler er på udstyr, der skal bæres og opbevares af operatøren for at beskytte mod risici vedrørende sikkerhed eller sundhed under udførelsen af arbejdet.



#### PÅBUD OM AT MONTERE SKÆRM OG ALLE SIKKERHEDS- OG BESKYTTELSESANORDNINGER

Dette symbol angiver forpligtelsen til at montere skærmen og alle brænderens sikkerheds- og beskyttelsesanordninger efter vedligeholdelse, rengøring eller kontrol.



#### MILJØBESKYTTELSE

Dette symbol giver anvisninger for en miljøvenlig anvendelse af maskinen.



#### VIGTIGE OPLYSNINGER

Dette symbol giver vigtige oplysninger, der skal tages i betragtning.



VIGTIGT

Dette symbol giver vigtige oplysninger, der skal tages i betragtning.



Dette symbol angiver, at der er tale om en liste.

#### Anvendte forkortelser

Kap.	Kapitel
Fig.	Figur
S.	Side
Afs.	Afsnit
Tab.	Tabel

### 2.1.4 Levering af anlæg og instruktionsmanual

Ved modtagelse af anlægget skal:

- Leverandøren give brugeren instruktionsmanualen med påbud om at opbevare den i det rum, hvor varme anlægget skal installeres.
- Indføre følgende oplysninger i instruktionsmanualen:
  - brænderens registreringsnummer

.....

- adresse og telefonnummer på nærmeste kundeservicecenter

.....  
 .....  
 .....

- Leverandøren af anlægget informerer omhyggeligt brugeren om:
  - brugen af anlægget,
  - de eventuelle afprøvninger, der kan være nødvendige før aktivering af anlægget,
  - vedligeholdelsen og behovet for at lade anlægget efterse mindst en gang om året af en person, der er autoriseret hertil af fabrikanten, eller af en anden specialtekniker.
 For at garantere regelmæssige eftersyn anbefales det at indgå en serviceaftale.

## 2.2 Garanti og ansvar

Konstruktøren garanterer sine nye produkter fra datoen for installationen under overholdelse af de gældende standarder og/eller ifølge salgsaftalen. Ved første idriftsættelse skal det kontrolleres, at brænderen er i god stand og komplet.



**PAS PÅ**

Begrundelserne for fabrikantens ophævelse af brænderens garanti er manglende overholdelse af anvisningerne i denne instruktionsmanual, operationel forsømmelighed, forkert installation og gennemførelse af modifikationer uden tilladelse.

I særdeleshed bortfalder rettighederne til garanti og ansvar i tilfælde af skader på personer og/eller ting, såfremt disse skader skyldes en eller flere af følgende årsager:

- ukorrekt installation, idriftsættelse, anvendelse og vedligeholdelse af brænderen;
- uegnet, forkert og ufornuftig anvendelse af brænderen;
- indgreb der udføres af uautoriseret personale;
- udførelse af uautoriseret ændringer på apparatet;
- anvendelsen af brænderen med defekte sikkerhedsanordninger, der anvendes forkert og/eller er ude af drift;
- installation af ekstra dele, som ikke er testet samtidig med brænderen;
- påfyldning af brænderen med uegnede brændstoffer;
- defekter i brændstofforsyningsanlægget;
- fortsat anvendelse af brænderen, efter at der er konstateret en fejl og/eller en forstyrrelse;
- forkert udførte reparationer og/eller revisioner;
- modifikation af forbrændingskammeret ved indførelse af indsætter, der forhindrer flammen i at udvikle sig jævnt som fastsat i forbindelse med konstruktionen;
- uegnet og utilstrækkelig overvågning samt manglende pleje af de af brænderens dele, som er mest udsat for slitage;
- brug af uoriginale dele, hvad enten det er, reservedele, sæt, tilbehør og ekstraudstyr;
- force majeure.

**Fabrikanten fralægger sig desuden ethvert ansvar for manglende overholdelse af det som anføres i denne håndbog.**

## 3 Sikkerhed og forebyggelse

### 3.1 Indledning

Brænderne er udviklet og bygget i overensstemmelse med de gældende standarder og direktiver, samt med anvendelse af de anerkendte tekniske sikkerhedsregler og under hensyntagen til alle eventuelle farlige situationer.

Det er dog nødvendigt at tage højde for, at uforsigtig og forkert brug af apparatet kan medføre situationer med fare for dødsfald for brugeren eller tredjeparter, samt beskadigelse af brænderen eller andre genstande. Åndsfraværelse, uagtsomhed eller sløsethed er ofte årsag til ulykker; det samme er gældende for træthed og søvnighed.

Det er hensigtsmæssigt at tage højde for følgende:

- Brænderen må udelukkende benyttes til de formål, hvortil den udtrykkeligt er fremstillet. Enhver anden brug skal anses for at være forkert brug og således farlig.

Specielt:

den kan påsættes vand-, damp- og diatermiske oliekedler og andet udstyr udtrykkeligt forudset af fabrikanten;

brændstoffets type og tryk, den elektriske strømforsynings spænding og frekvens, min. og max. kapacitet, hvortil brænderen er indstillet, trykopbygningen i forbrændingskammeret, dimensionerne på forbrændingskammeret, og omgivelsestemperaturen, skal være indenfor de værdier der er anført i instruktionsmanualen.

- Det er ikke tilladt at foretage indgreb i brænderen for at ændre præstationerne eller brugsområdet.
- Brug af brænderen skal ske under helt korrekte tekniske omstændigheder. Eventuelle forstyrrelser, der kan have negativ indflydelse på sikkerheden, skal fjernes uden tøven.
- Det er ikke tilladt at åbne eller ændre brænderens komponenter, med undtagelse af de dele der kræves under vedligeholdelse.
- Det er kun tilladt at udskifte de dele, som fabrikanten har taget højde for i denne henseende.



PAS PA

Fabrikanten garanterer kun sikkerheden ved god drift, hvis alle brænderens komponenter er intakte og korrekt placeret.

### 3.2 Oplæring af personale

Brugeren er den person eller den institution eller det firma, der har købt maskinen, og som har til hensigt at anvende den i overensstemmelse med de formål, den er fremstillet til. Det er brugeren, som har ansvaret for maskinen og for uddannelsen af de personer, som arbejder med den.

Brugeren:

- forpligter sig til kun at betro maskinen til kvalificeret eller dertil uddannet personale;
- forpligter sig til at informere sit personale på passende vis, så det kan gennemføre og overholde alle sikkerhedsforskrifter. I dette øjemed forpligter brugeren sig til, at alle, der hører under ham, er bekendt med sikkerhedsinstruktionerne og -forskrifterne.
- Personalet skal altid følge alle fare- og forsigtighedsanvisninger på maskinen.
- Personalet må ikke udføre betjening eller indgreb på eget initiativ, som ikke hører ind under dets kompetencer.
- Personalet har pligt til at meddele dets overordnede om ethvert problem eller farlig situation, som opstår.
- Montering af dele af andre mærker eller eventuelle modifikationer kan bevirke en variation af maskinens karakteristika og dermed sætte driftssikkerheden over styr. Fabrikanten fratægger sig derfor ethvert ansvar for alle skader, som måtte opstå som følge af anvendelsen af ikke-originale dele.

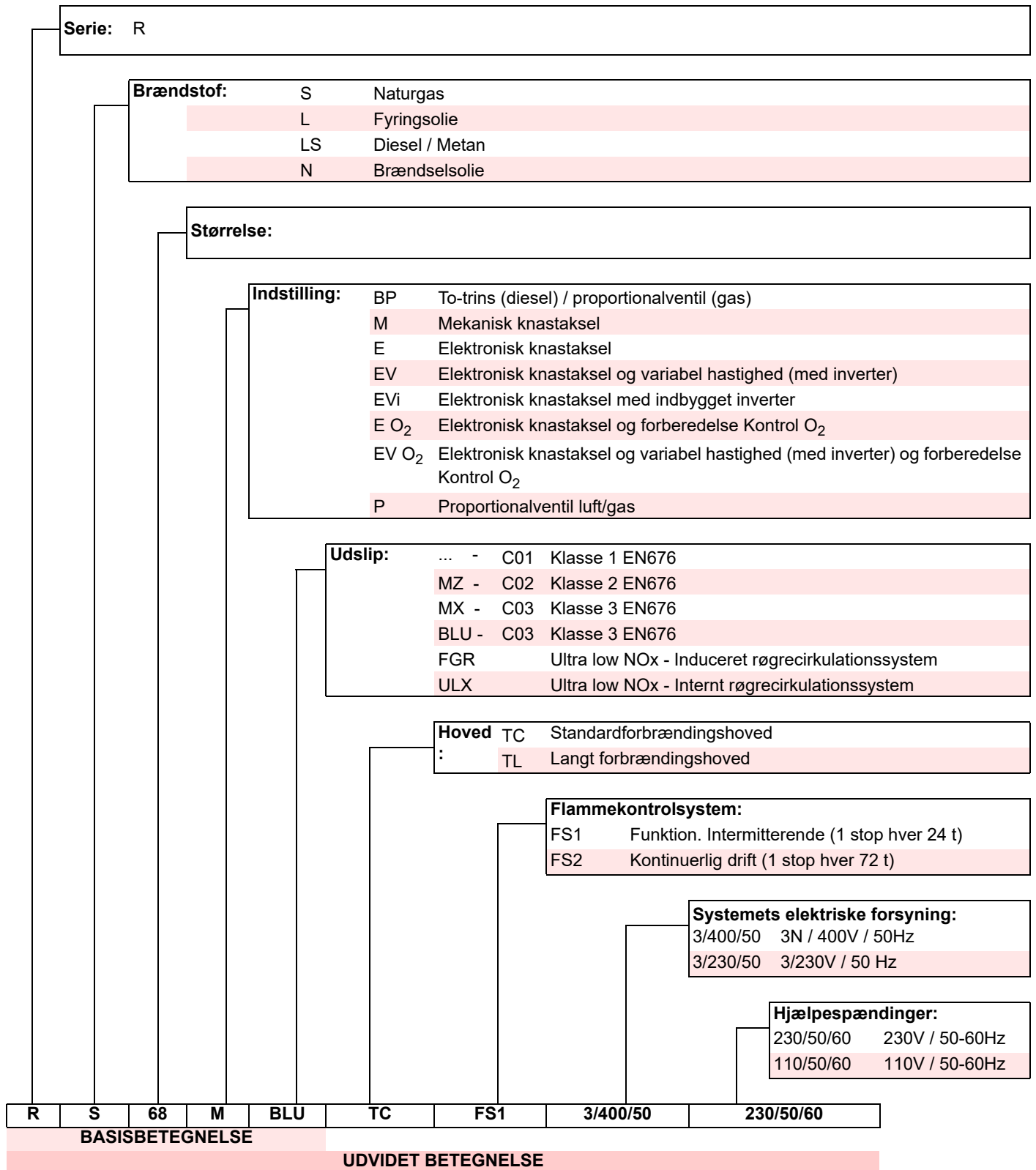
Samt:



- skal træffe alle nødvendige foranstaltninger for at undgå, at uautoriserede personer kan få adgang til maskinen.
- skal informere fabrikanten om tilstedeværelsen af fejl og dysfunktioner i systemerne til beskyttelse mod uheld samt om hver situation, der indebærer en sandsynlig fare.
- personalet skal altid bruge den personbeskyttelse, som foreskrives af lovgivningen og følge de instruktioner, som findes i håndbogen.

**4 Teknisk beskrivelse af brænder**

**4.1 Brænderbetegnelser**



**4.2 Tilgængelige modeller**

Betegnelse			Forsyningsspænding	Start	Kode med stik og udtag	Kode med Klemkasse
RS 68/M BLU	TC	FS1	3 /230-400V - 50Hz	Direkte	3866211	3897406
RS 68/M BLU	TL	FS1	3 /230-400V - 50Hz	Direkte	3866212	3897407
RS 120/M BLU	TC	FS1	3 /230-400V - 50Hz	Direkte	3866213	3897606
RS 120/M BLU	TL	FS1	3 /230-400V - 50Hz	Direkte	-	3897607

**Tab. A**
**4.3 Brænderens kategorier**

Bestemmelsesland	Kategori for gas
I2H	AT, BG, CH, CZ, DK, EE, ES, FI, GB, GR, HU, IE, IS, IT, LT, LV, NO, PT, RO, SE, SI, SK, TR
I2E(R)	BE
I2E	LU, PL
I2ELL	DE
I2EK	NL
I2Er	FR

**Tab. B**

**4.4 Tekniske data**

Model			RS 68/M BLU	RS 120/M BLU
Type			846T	847T
Effekt (1)	Maks.	kW Mcal/h	350 ÷ 880 301 ÷ 740	600 ÷ 1230 516 ÷ 1118
	Min.	kW Mcal/h	150 130	260 224
Brændstof			Naturgas: G20 (metan) - G25	
Funktion			– Intermitterende (min. 1 stop på 24 timer) – To progressive trin eller modulerende med sæt (se TILBEHØR).	
Standardbrug			Kedler: med vand, damp og diatermisk olie	
Omgivelsestemperatur		°C	0 - 40	
Forbrændingslufttemperatur		°C max	60	
Støj (2)	Støjtryk	dB(A)	77	78,5
	Lydeffektniveau		88	89,5
CE			CE-0476DP3335	

**Tab. C**

(1) Referencebetingelser: Omgivelsestemperatur 20°C - Gastemperatur 15°C - Barometertryk 1013 mbat - Højde 0 m over havoverfladen.

(2) Lydtryk målt i fabrikantens forbrændingslaboratorium, hvor brænderen fungerer på testkedlen, ved maksimal effekt.

Lydeffektniveauet er målt med "Free Field"-metoden, forudsat i standard EN 15036, og i henhold til en målenøjagtighed "Accuracy: Category 3", som beskrevet af standard EN ISO 3746.

**4.5 Elektriske data**

Model		RS 68/M BLU	RS 120/M BLU
Primær elektrisk forsyning		3 ~ 230/400V +/-10% 50Hz	
Strømforbrug	kW max	1,5	2,2
Beskyttelsesgrad		IP 44	

**Tab. D**

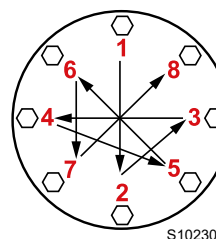
**4.6 Medfølgende materiale**

Brænderen leveres komplet med:

Flange til gasrampe . . . . .	1 stk.
Pakning til flange . . . . .	1 stk.
Skruer til fastgørelse af flangen M10x35 . . . . .	4 stk.
Varmeskjold . . . . .	1 stk.
Tapskruer til fastgørelse af brænderens flange til kedlen: M12x35 . . . . .	4 stk.
Instruktioner . . . . .	1 stk.
Reserveudvalgs-katalog . . . . .	1 stk.



Det er tilrådeligt at spænde skruerne til gasflangen med et tilspændingsmoment på **30 Nm ±10 %**.



Spænd møtrikkerne gradvist (først til 30 %, derefter til 60 % og så op til 100 %) i henhold til krydsmønstret vist på figuren.

### 4.7 Udvendige mål

Brænderens udvendige mål er angivet i Fig. 1.

Husk, at for at inspicere forbrændingshovedet, skal brænderen åbnes ved at flytte den bagerste del tilbage på føringerne.

De overordnede mål for den åbne brænder er angivet med dimensionen I - I.

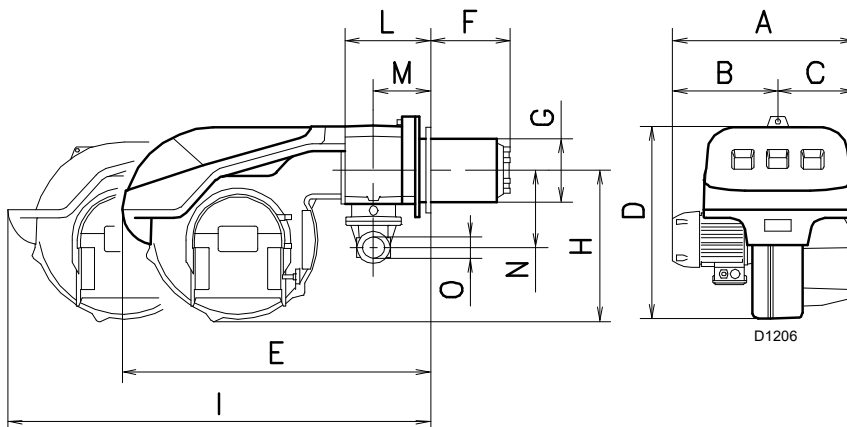


Fig. 1

mm	A	B	C	D	E	F - F (1)	G	H	I - I (1)	L	M	N	O
RS 68/M BLU	511	312	215	555	840	255 - 390	189	430	1161 - 1296	214	134	221	2"
RS 120/M BLU	553	338	215	555	840	255 - 390	189	430	1161 - 1296	214	134	221	2"

Tab. E

(1) Måledyse: kort - lang

### 4.8 Arbejdsplaner

Den **maksimale effekt** skal vælges inden for område A i diagrammet (og B for RS 120/M BLU-modellen).

**Minimumseffekten** må ikke være lavere end minimumsgrænsen i diagrammet.

**BEMÆRK:**

For også at bruge område B (RS 120/M BLU) skal forbrændingshovedet kalibreres på forhånd som angivet i sid. 20.



Arbejdsfeltet (Fig. 2) er opnået ved en omgivende temperatur på 20 °C, ved et barometrisk tryk på 1013 mbar (ca. 0 m over havoverfladen) og med forbrændingshovedet indstillet som angivet ved sid. 20.

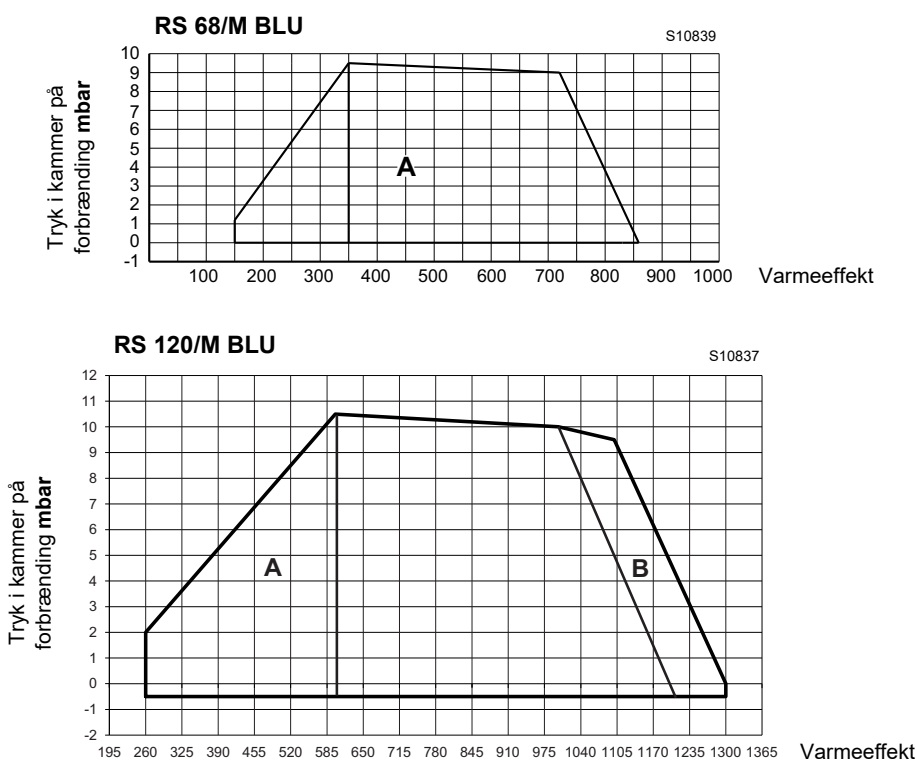


Fig. 2

**4.9 Prøvekedel**

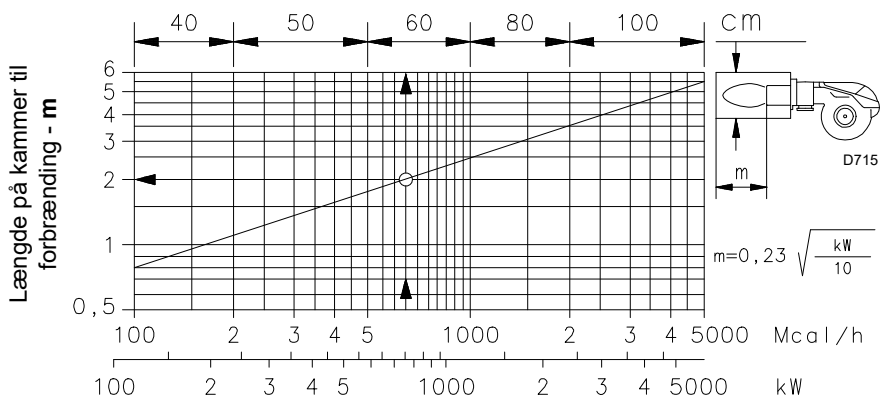
Arbejdsplanerne er opnået i specielle testkedler i henhold til standard EN 676.

Figuren Fig. 3 viser diameteren og længden af testforbrændingskammeret.

**Eksempel:**

Effekt 756 kW (650 Mcal/h) - diameter 60 cm, længde 2 m.

Parring er sikret, når kedlen er CE-godkendt; for kedler eller ovne med forbrændingskammerdimensioner, der afviger væsentligt fra dem, der er vist i diagrammet Fig. 3 anbefales indledende kontroller.



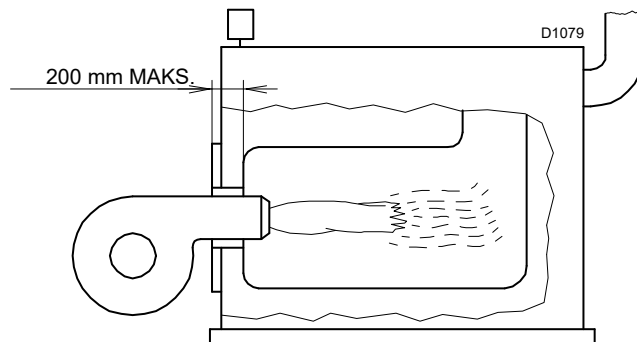
**Fig. 3**

**4.9.1 Kommercielle kedler**

Brænderne er egnede til drift både på kedler med omvendt forbrænding og på kedler med forbrændingskammer med underforbrænding (tre passager af røg), hvor de bedste resultater med hensyn til lave emissioner af NO<sub>x</sub> opnås.

Den maksimale tykkelse på kedlens forreste låge må ikke overstige 200 mm (Fig. 4).

Parring er sikret, når kedlen er CE-godkendt; for kedler eller ovne med forbrændingskammerdimensioner, der afviger væsentligt fra dem, der er vist i diagrammet (Fig. 3) anbefales indledende kontroller.



**Fig. 4**

### 4.9.2 Arbejdsplaner som funktion af lufttæthed

Brænderens arbejdsplaner, der er vist i vejledningen, gælder for en omgivelsestemperatur på 20 °C og en højde på 0 m over havets overflade. (barometertryk ca. 1013 mbar).

En brænder skal muligvis arbejde med forbrændingsluft ved en højere temperatur og/eller i højere højder.

Luftopvarmning og stigende højde giver samme effekt: udvidelse af luftvolumenet, dvs. reduktion af dens tæthed.

Brænderens blæsers strømningshastighed forbliver stort set den samme, men iltindholdet pr. m<sup>3</sup> luft og ventilatorens trykhøjde reduceres.

Det er derfor vigtigt at vide, om den maksimale effekt, der kræves af brænderen ved et givet forbrændingskammertryk, forbliver inden for brænderens driftsområde, selv under ændrede temperatur- og højdeforhold.

For at verificere dette skal du fortsætte som følger:

- 1 find korrektionsfaktoren F for lufttemperaturen og systemets højde i Tab. F.
- 2 Divider den effekt Q, som brænderen kræver, med F for at få den ækvivalente effekt Q<sub>e</sub>:

$$Q_e = Q: F \text{ (kW)}$$

- 3 Marker driftspunktet i brænderens arbejdsplaner, identificeret ved:

Q<sub>e</sub> = ækvivalent effekt

H<sub>1</sub> = tryk i forbrændingskammeret

punkt A, som skal forblive inden for arbejdsplanerne.

- 4 Tegn en lodret linje fra punkt A)(Fig. 5), og find det maksimale tryk H<sub>2</sub> i arbejdsplanerne.
- 5 Gang H<sub>2</sub> med F for at få det maksimale sænkede tryk H<sub>3</sub> i arbejdsplanerne:

$$H_3 = H_2 \times F \text{ (mbar)}$$

Hvis H<sub>3</sub> er større end H<sub>1</sub>(Fig. 5), kan brænderen levere den nødvendige strømningshastighed.

Hvis H<sub>3</sub> er mindre end H<sub>1</sub>, skal brænderens effekt reduceres.

Effektens reduktion ledsages af en reduktion i trykket i forbrændingskammeret:

Q<sub>r</sub> = reduceret effekt

H<sub>1r</sub> = reduceret tryk

$$H_{1r} = H_1 \times \left( \frac{Q_r}{Q} \right)^2$$

Eksempel, 5 % effektreduktion:

$$Q_r = Q \times 0,95$$

$$H_{1r} = H_1 \times (0,95)^2$$

Gentag trin 2-5 med de nye Q<sub>r</sub>- og H<sub>1r</sub>-værdier.



Forbrændingshovedet skal justeres i henhold til den ækvivalente effekt Q<sub>e</sub>.

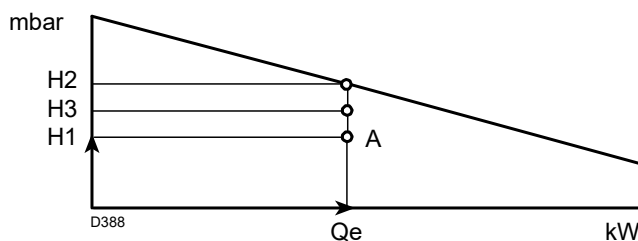


Fig. 5

Højde m over havets overflade	Gennemsnitligt barometertryk mbar	F							
		Lufttemperatur °C							
		0	5	10	15	20	25	30	40
0	1013	1,087	1,068	1,049	1,031	1,013	0,996	0,980	0,948
100	1000	1,073	1,054	1,035	1,017	1,000	0,983	0,967	0,936
200	989	1,061	1,042	1,024	1,006	0,989	0,972	0,956	0,926
300	978	1,050	1,031	1,013	0,995	0,978	0,962	0,946	0,916
400	966	1,037	1,018	1,000	0,983	0,966	0,950	0,934	0,904
500	955	1,025	1,007	0,989	0,972	0,955	0,939	0,923	0,894
600	944	1,013	0,995	0,977	0,960	0,944	0,928	0,913	0,884
700	932	1,000	0,982	0,965	0,948	0,932	0,916	0,901	0,872
800	921	0,988	0,971	0,954	0,937	0,921	0,906	0,891	0,862
900	910	0,977	0,959	0,942	0,926	0,910	0,895	0,880	0,852
1000	898	0,964	0,946	0,930	0,914	0,898	0,883	0,868	0,841
1200	878	0,942	0,925	0,909	0,893	0,878	0,863	0,849	0,822
1400	856	0,919	0,902	0,886	0,871	0,856	0,842	0,828	0,801
1600	836	0,897	0,881	0,866	0,851	0,836	0,822	0,808	0,783
1800	815	0,875	0,859	0,844	0,829	0,815	0,801	0,788	0,763
2000	794	0,852	0,837	0,822	0,808	0,794	0,781	0,768	0,743
2400	755	0,810	0,796	0,782	0,768	0,755	0,742	0,730	0,707
2800	714	0,766	0,753	0,739	0,726	0,714	0,702	0,690	0,668
3200	675	0,724	0,711	0,699	0,687	0,675	0,664	0,653	0,632
3600	635	0,682	0,669	0,657	0,646	0,635	0,624	0,614	0,594
4000	616	0,661	0,649	0,638	0,627	0,616	0,606	0,596	0,577

Tab. F

4.10 Beskrivelse af brænder

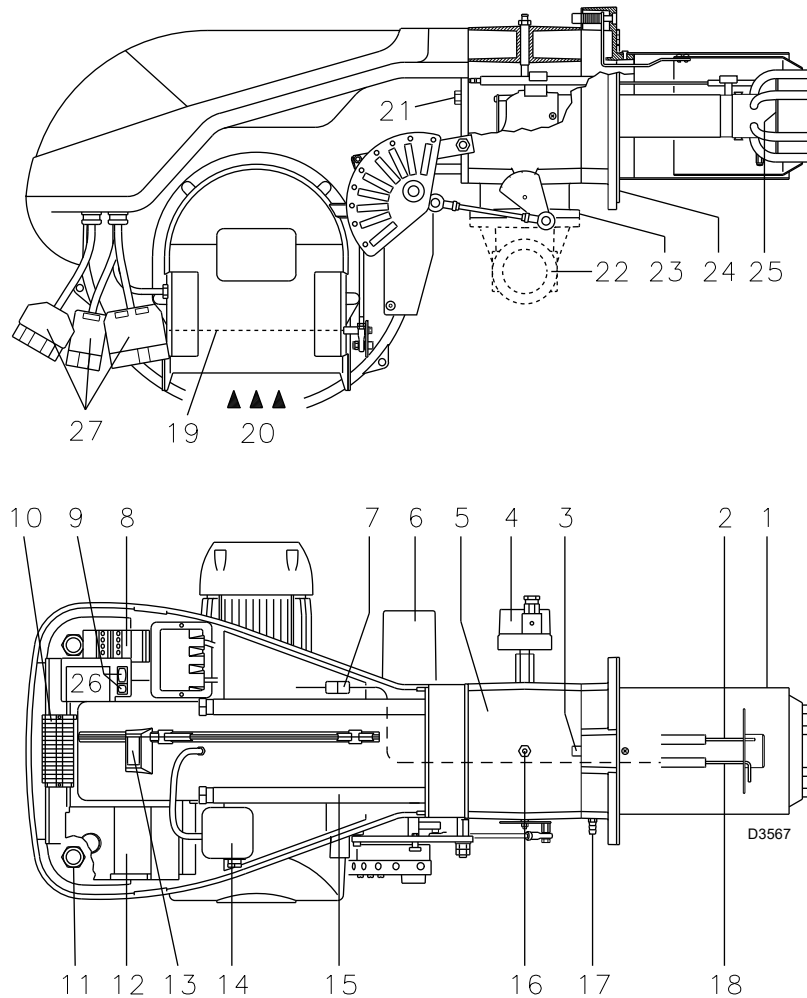


Fig. 6

- |  |   |
|--|---|
| <p>1 Forbrændingshoved<br/>                 2 Tændingselektrode<br/>                 3 Justeringsskruer til forbrændingshoved<br/>                 4 Trykregulator til maksimumsgas<br/>                 5 Muffe<br/>                 6 Servomotor, styrer gasspjældet og, via en variabel profilknast, luftspjældet, Mens brænderen er slukket, er luftspjældet helt lukket for at minimere varmetab fra kedlen på grund af skorstenstræk, som trækker luft fra blæserens indsningsåbning<br/>                 7 Stik-udtag på kabel til ioniseringssonde<br/>                 8 Motorkontaktor og termisk relæ med udløserknap<br/>                 9 En kontakt til:<br/>                 automatisk-manuel-slukket drift<br/>                 En knap til:<br/>                 øgning - reduktion af effekt<br/>                 10 Klemkasse<br/>                 11 Kabelforskrutninger til elektriske tilslutninger skal leveres af installatøren<br/>                 12 Flammekontrol med advarselys for blokering og udløserknap<br/>                 13 Flammedetektor<br/>                 14 Lufttrykregulator (differentialtype)<br/>                 15 Føringer til åbning af brænderen og inspektion af forbrændingshovedet<br/>                 16 Gastrykudtag og fast skrue til hoved<br/>                 17 Lufttrykudtag</p> | <p>18 Sonde til kontrol af tilstedeværelse af flamme<br/>                 19 Luftspjæld<br/>                 20 Blæserens luftindtag<br/>                 21 Skruer til fastgørelse af blæseren til muffen<br/>                 22 Gaskanal<br/>                 23 Ventil til gasspjæld<br/>                 24 Flange til fastgørelse af kedel<br/>                 25 Flammestabilitetsskive<br/>                 26 Beslag til montering af RWF-effektregulatoren<br/>                 27 Stikkontakter til den elektriske forbindelse (hvis til stede)</p> <p>Der er to muligheder for at blokere brænderen:<br/> <b>Blokering af flammekontrol:</b> tænding af knappen til flammekontrol 12)(Fig. 6) advarer om, at brænderen er blokeret. Tryk på knappen for at genindkoble brænderen.<br/> <b>Blokering af motor:</b> tryk på knappen til termisk relæ 8)(Fig. 6) for at fjerne blokeringen.</p> |
|--|---|

### 4.11 Beskrivelse af el-tavle

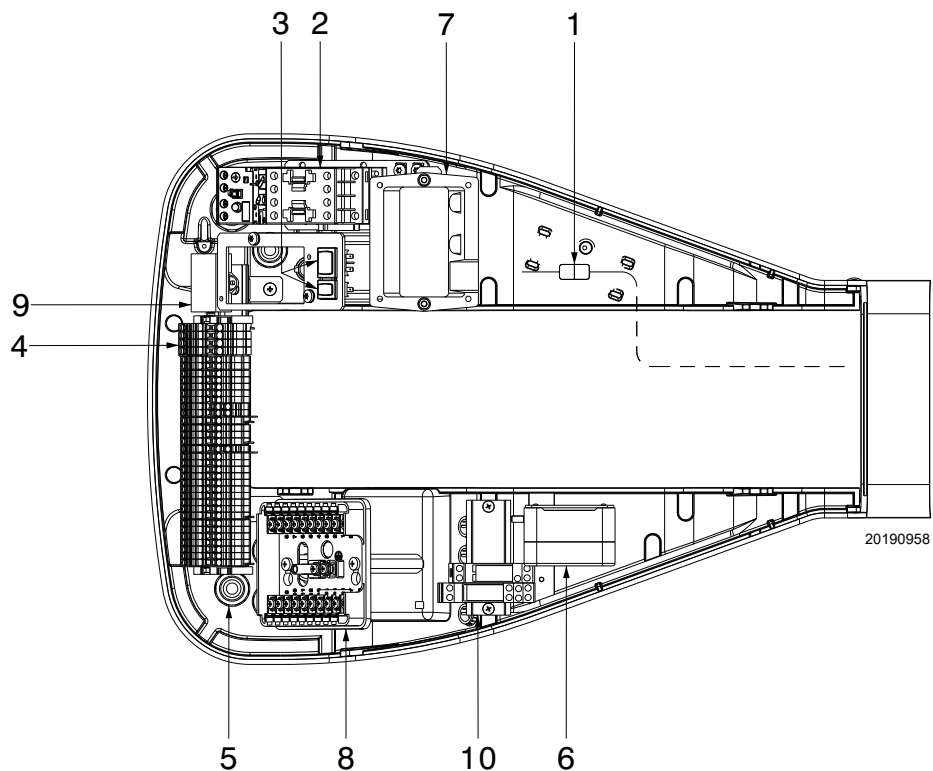


Fig. 7

- 1 Stik-udtag på kabel til ioniseringssonde
- 2 Motorkontaktor og termisk relæ med udløserknap
- 3 En kontakt til: automatisk-manuel-slukket drift  
En knap til: øgning - reduktion af effekt
- 4 Klemkasse til den elektriske tilslutning
- 5 Kabelforskrutninger til elektriske tilslutninger skal leveres af installatøren
- 6 Lufttrykregulator (differentialtype)
- 7 Tændtransformator
- 8 Kontakt til flammekontrol
- 9 Filter mod radiointerferens
- 10 Relæ

## 4.12 Servomotor (SQN31...)

## Vigtige bemærkninger



PAS PA

For at undgå personskade, materielle skader eller miljøskader skal følgende forholdsregler overholdes!

Aktuatorerne må ikke åbnes, ændres eller tvinges.

- Alle indgreb (monterings-, installations- og hjælpefunktioner, osv.) skal udføres af kvalificeret personale.
- Før der foretages ændringer i ledningsføringen i servomotorens tilslutningsområde, skal brænderens kontrolenhed fuldstændigt isoleres fra strømforsyningen (alpolet adskillelse).
- For at undgå risiko for elektrisk stød skal tilslutningsklemkasserne beskyttes tilstrækkeligt, og huset skal fastgøres korrekt.
- Kontroller, at ledningsføringen er i orden.
- Fald og stød kan påvirke sikkerhedsfunktionerne negativt. I dette tilfælde må servomotoren ikke anvendes, selvom der ikke er nogen synlige skader.



Servomotoren indeholder elektriske og elektroniske komponenter, der ikke må bortskaffes med almindeligt husholdningsaffald.

Overhold gældende lokal lovgivning.

## Bemærkninger til montering

- Kontroller, at de gældende nationale sikkerhedsforskrifter er overholdt.
- Ved montering af servomotor og tilslutning af spjæld kan gearene frakobles via et håndtag, hvilket gør det nemt at justere drivakslen i begge rotationsretninger.

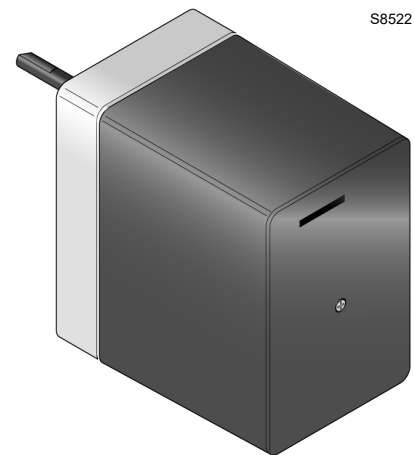


Fig. 8

## Tekniske data

Driftsspænding	AC 220 V -15 %...AC 240 V +10 % AC 100 V -15 %...AC 110 V +10 %
Frekvens for forsyning	50/60 Hz ±6 %
Effektabsorption	6,5 VA
Positionering vinkelret	op til 160 ° (fuldt udslag)
Monteringsposition	valgfri
Beskyttelsesgrad	IP 54, DIN 40050
Kapacitet for omkobling	24...250V AC
Motor til aktuator	synkron motor
Miljøforhold:	
Funktion	DIN EN 60 721-3-1
Klimaforhold	Klasse 3K3
Mekaniske forhold	Klasse 3M3
Temperaturfelt	-20...+60 °C
Fugtighed	<95 % UR

Tab. G



**5.4 Driftsposition**



- Brænderen er udelukkende designet til drift i positionerne **1, 2, 3 og 4** (Fig. 10).
- Installation **1** foretrækkes, da den er den eneste, der muliggør vedligeholdelse som beskrevet nedenfor i denne manual.
- Installationerne **2, 3 og 4** tillader funktionen, men gør vedligeholdelsesoperationer og inspektion af forbrændingshovedet mindre let.



- Enhver anden positionering skal betragtes som et kompromis for, at apparatet fungerer korrekt.
- Installationen **5** er af sikkerhedsmæssige årsager forbudt.

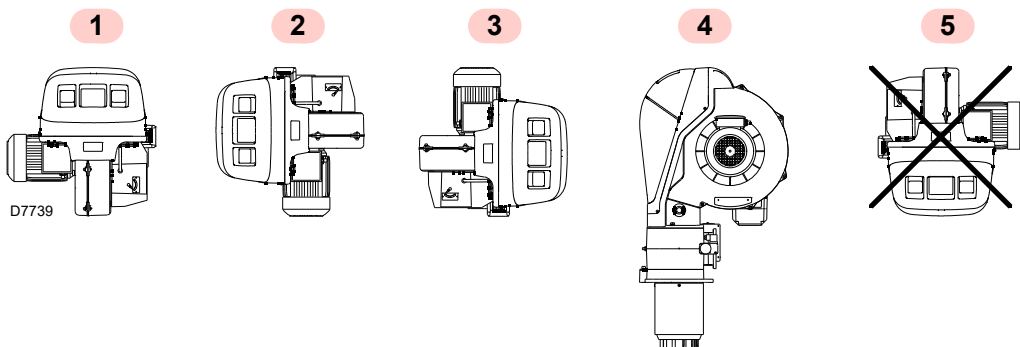


Fig. 10

**5.5 Forberedelse af kedlen**

**5.5.1 Boring af kedelpladen**

Bor lukkepladen på forbrændingskammeret som i Fig. 11. Positionen af gevindhullerne kan markeres ved hjælp af varmeskjoldet, der følger med brænderen.

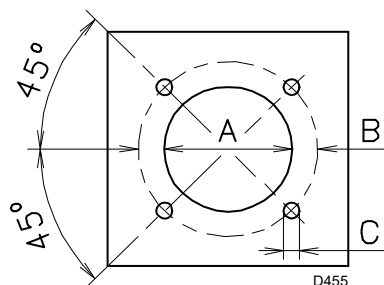


Fig. 11

mm	A	B	C
RS 68-120/M BLU	195	275 - 325	M 12

Tab. H

**5.5.2 Måledysens længde**

Længden på måledysen skal vælges i henhold til kedelfabrikantens anvisninger, og under alle omstændigheder skal den være større end tykkelsen på kedeldøren, komplet med varmebeskyttelse.

Længderne L kan fås i:

Måledyse	Kort (mm)	Lang (mm)
RS 68-120/M BLU	255	390

Tab. I

For kedler med passage af røggas fortil 15)(Fig. 15 på side 19), eller med et kammer med omvendt forbrænding, oprettes en beskyttelse i ildfast materiale 13), mellem kedlens ildfaste materiale 14) og måledysen 12).

Beskyttelsen skal tillade, at måledysen kan fjernes.

## 5.6 Positionering af sonde - elektrode



PAS PA

Før brænderen fastgøres til kedlen, skal det kontrolleres fra måledysens åbning, om sonden og elektroden er korrekt placeret som vist i Fig. 13.

Hvis sonden eller elektroden var forkert placeret under den forrige kontrol, skal du:

- fjerne skruen 1)(Fig. 12);
- trække den indvendige del 2)(Fig. 12) af hovedet ud og kalibrere dem.



PAS PA

Drej ikke sonden, men lad den være som vist i Fig. 13; placering af den i nærheden af tændingselektroden kan beskadige flammekontrolforstærkeren.



PAS PA

Overhold målene, der er angivet i Fig. 13.

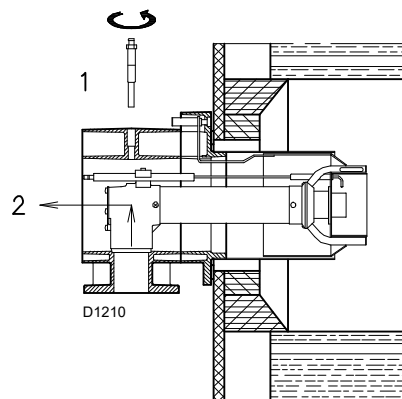


Fig. 12

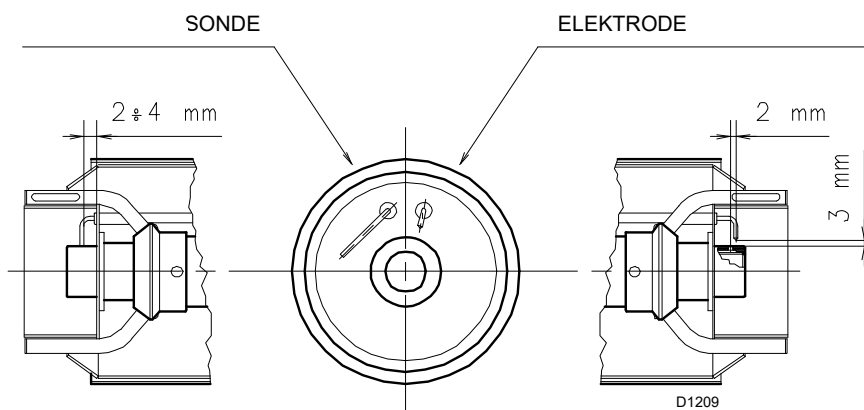


Fig. 13

**5.7 Fastgør brænderen til kedlen**



Klargør et egnet løftesystem til brænderen.

Adskil forbrændingshovedet fra resten af brænderen, som vist i Fig. 15; fortsæt som følger:

- løsn de 4 skruer 3) og fjern hættan 1);
- løsn samlingen 7) fra den graduerede sektor 8);
- fjern skruerne 2) fra de to føringer 5);
- fjern de 2 skruer 4);
- flyt brænderen tilbage på føringerne 5) med ca. 100 mm;
- frakobl sonde- og elektrodekablerne, og fjern derefter brænderen helt fra føringerne.



PAS PA

For RS 120/M BLU-modellen skal du på dette tidspunkt kontrollere, om den maksimale kapacitet for 2. trins brænderen er inden for område A eller B af arbejdsplanen sid. 10.

Hvis den er i område A, er det ikke nødvendigt at foretage noget indgreb.

Hvis den er i område B, skal de 4 cirkulære sektorer 1)(Fig. 14), der er fastgjort bag stabilitetsskiven, fjernes ved at løsne de 8 skruer 2)(Fig. 14), inden brænderen startes.

Når denne handling er udført:

- fastgør flangen 11) til kedlens plade, og indsæt den medfølgende isoleringsskærm 9).
- Brug de 4 medfølgende skruer, efter at du har beskyttet deres gevind med produkter mod sammenbrænding.



PAS PA

Tætningen brænder-kedel skal være hermetisk lukket. Efter at brænderen er startet, skal det kontrolleres, at der ikke siver dampe ud i det fri.

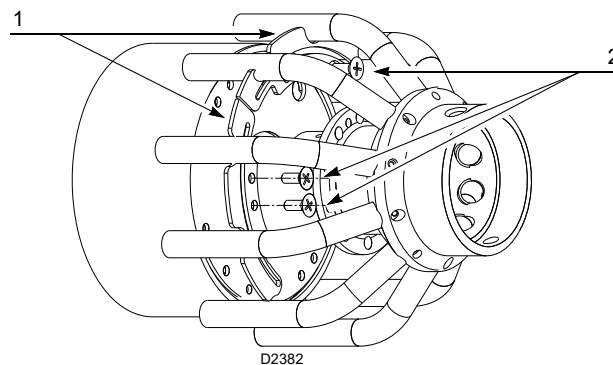


Fig. 14

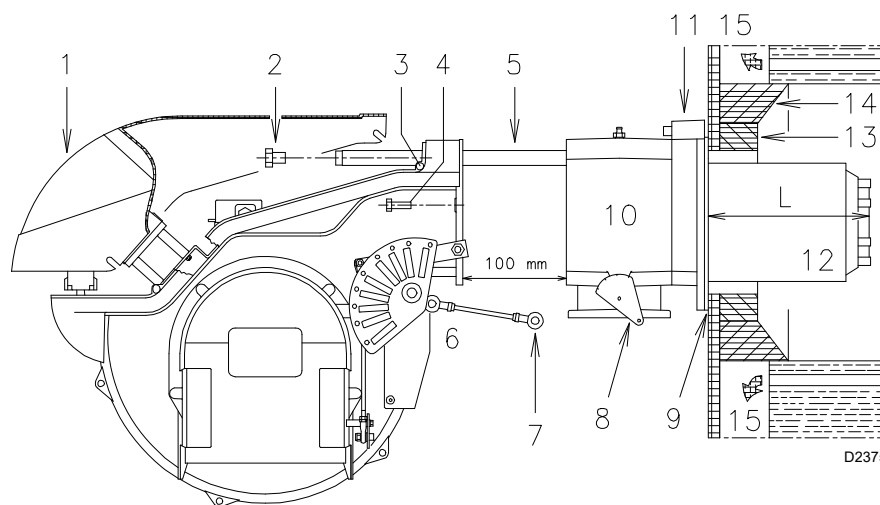


Fig. 15

### 5.8 Justering af forbrændingshoved

På dette tidspunkt i installationen er forbrændingshovedet fastgjort til kedlen som vist i Fig. 12.

Den er derfor særlig nem at justere, udelukkende afhængigt af brænderens maksimale effekt.

Der er to muligheder for justering af forbrændingshovedet:

- luft R1
- gas R2

Find hakket i diagrammet (Fig. 17) for at justere både luft og gas/centralluft.

#### Regulering af luften (Fig. 16)

- Drej skruen 4)(Fig. 16) indtil det fundne hak flugter med flangens forside 5).



For at lette justeringen skal du løsne skruen 6), justere og derefter låse.

#### Regulering af gas (Fig. 16)

- Løsn de 3 skruer 1)(Fig. 16) og drej ringmøtrikken 2), indtil det fundne hak flugter med indekset 3).
- Spænd de 3 skruer 1) fast.

#### Eksempel:

RS 68/M BLU, brænderens effekt = 500 kW.

Ud fra diagrammet (Fig. 17) fremgår det, at justeringerne for dette potentiale er:

- luft R1 = hak 6
- gas R2 = hak 2

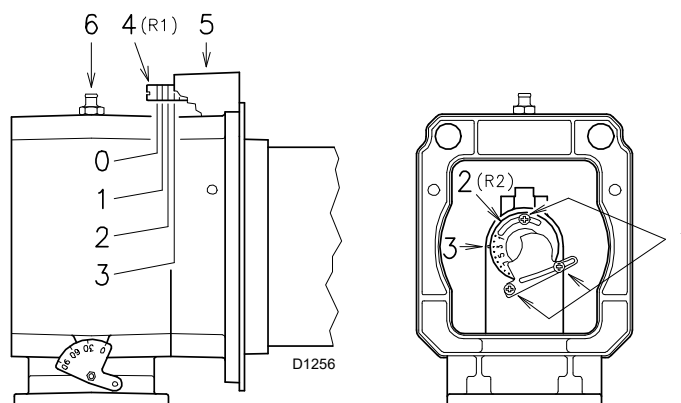


Fig. 16

#### BEMÆRK:

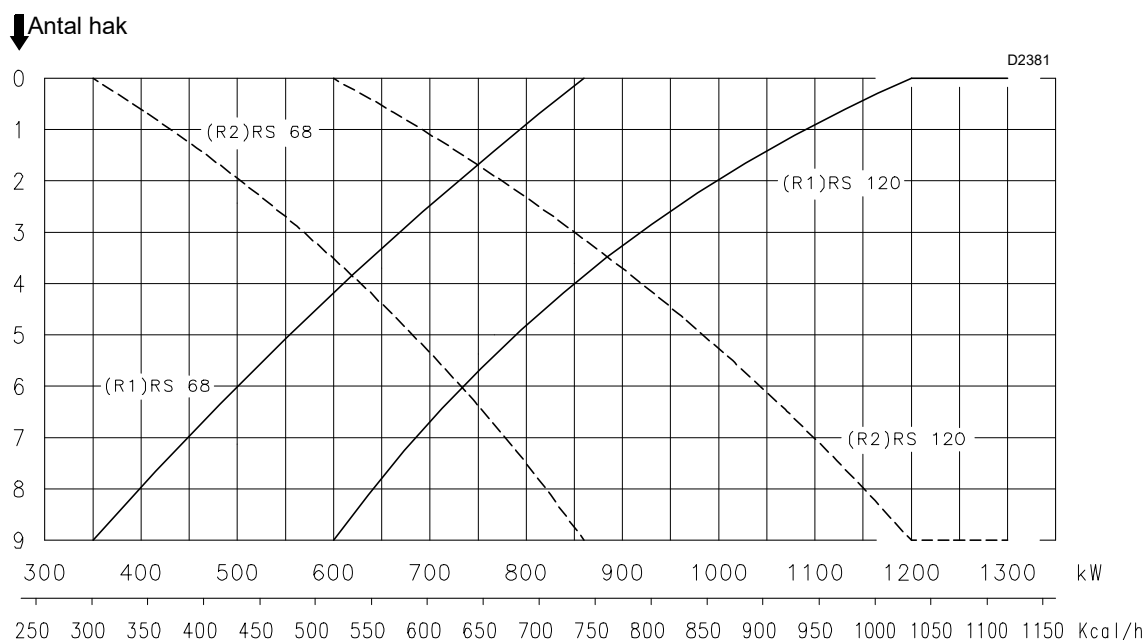
diagrammet (Fig. 17) angiver en optimal regulering for en kedeltype i henhold til Fig. 3 på side 11.

Hvis gstrykket tillader det, opnås der reduktioner i NO<sub>x</sub>-dannelsen ved at lukke ringmøtrikken 2)(Fig. 16).

I forlængelse af det foregående eksempel ser vi, at der for en RS 68/M BLU-brænder med en effekt på 500 kW kræves et tryk på 5,0 mbar ved udtaget 6)(Fig. 16).

Hvis dette tryk ikke er tilgængeligt, skal ringmøtrikken 2) åbnes ved 4-5 hak.

Kontroller, at forbrændingen er tilfredsstillende og fri for pulseringer.



Brænderens maksimale effekt

Fig. 17

**5.9 Lukning af brænder**

Når justeringen af forbrændingshovedet er fuldført:

- saml brænderen igen på føringerne 3) ca. 100 mm fra muffen 4) - brænderne er i positionen vist i Fig. 18;
- sæt sondekablet og elektrodekablet i, og skub derefter brænderen op til muffen, brænderen er i positionen vist i Fig. 18;
- sæt skruberne 2) i på føringerne 3);
- fastgør brænderen til muffen med skruen 1);
- sæt samlingen 7) på igen på den graduerede sektor 6).

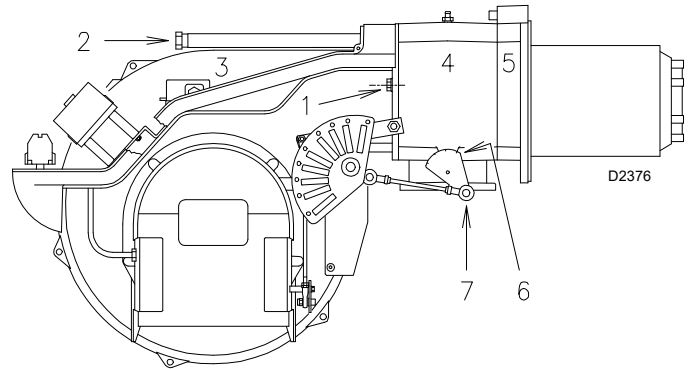


Fig. 18



PAS PA

Når brænderen lukkes på de to føringer, anbefales det forsigtigt at trække højspændingskablet og flammedetekteringssondens kabel udad, indtil de er let stramme.

**5.10 Gasforsyning**



Eksplodingsfare på grund af spild af brændstof i nærvær af en brandfarlig kilde.

Forholdsregler: undgå stød, friktion, gnister, varme.

Kontroller at stophanen på brændstoffølørslen er lukket, inden du udfører nogen form for indgreb på brænderen.



PAS PA

Installation af brændstofforsyningsledningen skal udføres af kvalificeret personale i overensstemmelse med gældende standarder og lovbestemmelser.

**5.10.1 Gasforsyningsledning (eksempel) - For funktionelle detaljer henvises til gastogets vejledning**

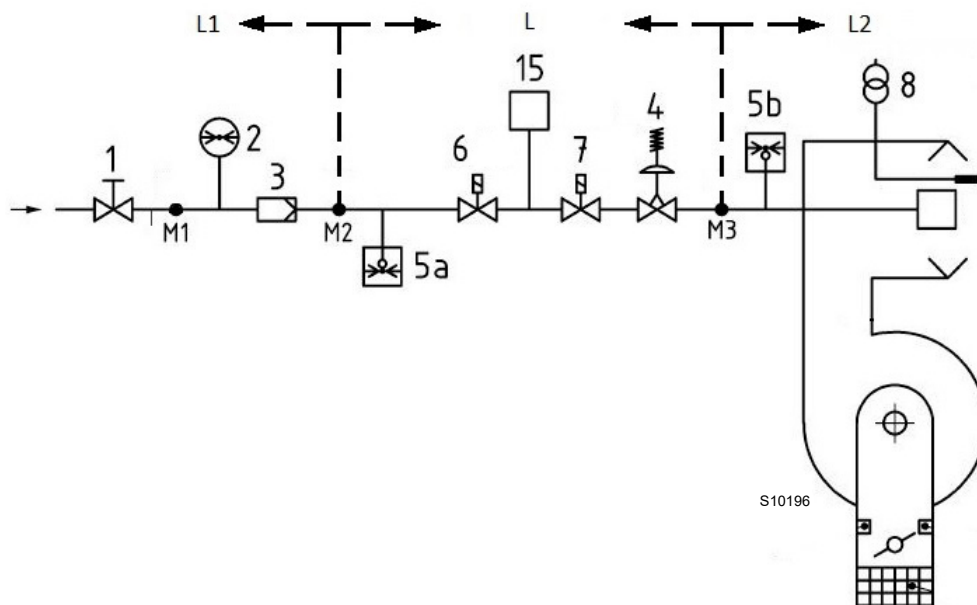


Fig. 19

Forklaring (Fig. 19)

- |    |                                   |    |  |
|----|-----------------------------------|----|--|
| 1  | Manuelt betjent afspærringsventil | 15 | System til kontrol af ventilens tæthed |
| 2  | Trykmåler                         | L  | Gasrampe (leveres separat)             |
| 3  | Filter                            | L1 | Installatørens ansvar                  |
| 4  | Trykregulering                    | L2 | Brænder                                |
| 5a | Lavtryksbeskyttelsesanordning     | M1 | Trykudtag                              |
| 5b | Trykregulator til maksimumsgas    | M2 | Trykudtag                              |
| 6  | Første sikkerhedsanordning        | M3 | Trykudtag                              |
| 7  | Anden sikkerhedsanordning         |    |  |
| 8  | Tændingsenhed                     |    |  |

### 5.10.2 Gasrampe

Den er godkendt i henhold til EN 676 og leveres separat fra brænderen.

### 5.10.3 Installation af gasrampe



FARE

Afbryd strømforsyningen ved hjælp af anlæggets hovedafbryder.



Kontrollér, at der ikke er udslip af gas.



Vær forsigtig, når du flytter rampen: fare for at knuse lemmerne.



Sørg for, at gasrampen er installeret korrekt, og kontroller, at der ikke er brændstofflækager.



Operatøren skal bruge det nødvendige udstyr til installationen.

Rampen kan komme fra højre eller venstre, alt efter hvad der passer dig, se Fig. 20.

Gasrampen skal tilsluttes gastilslutningen 1)(Fig. 20) ved hjælp af flangen 2), pakningen 3) og skruerne 4), der følger med brænderen.



PAS PA

Gasmagnetventilerne skal være så tæt som muligt på brænderen for at sikre, at gassen når forbrændingshovedet inden for sikkerhedstiden på 3 sekunder.

Sørg for, at det maksimale tryk, der kræves af brænderen, er inden for trykreguleringens kalibreringsområde.

Se den medfølgende vejledning for at justere gasrampen.

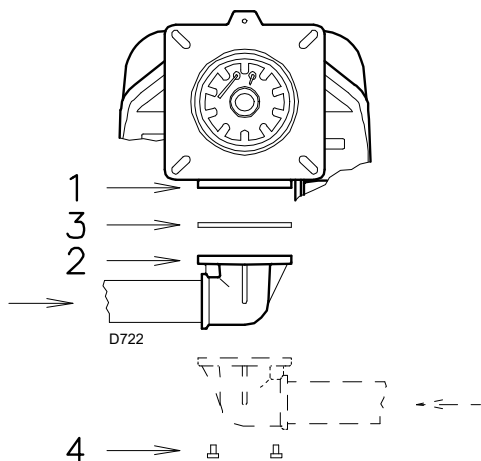


Fig. 20

### 5.10.4 Gastryk

Tab. J angiver trykfaldene i forbrændingshovedet og gasspjældet som funktion af brænderens driftseffekt.

	kW	1 Δp (mbar)		2 Δp (mbar)	
		G 20	G 25	G 20	G 25
RS 68/M BLU	350	2,0	3,0	0,1	0,1
	500	5,0	7,5	0,2	0,3
	650	7,7	11,5	0,3	0,4
	750	9,7	14,5	0,4	0,6
	860	11,7	17,5	0,5	0,7
RS 120/M BLU	600	4,4	6,6	0,3	0,4
	760	9,2	13,7	0,4	0,6
	955	14,0	20,9	0,6	0,9
	1170	18,7	27,9	0,8	1,2
	1300	22,5	33,6	1,2	1,8

Tab. J



PAS PA

Dataene for varmeeffekt og gastryk ved topstykket refererer til drift med helt åben gasspjæld (90°).

De værdier, der er anført i Tab. J, refererer til:

- Naturgas G 20 PCI 9,45 kWh/Sm<sup>3</sup> (8,2 Mcal/Sm<sup>3</sup>)
- Naturgas G 25 PCI 8,13 kWh/Sm<sup>3</sup> (7,0 Mcal/Sm<sup>3</sup>)

#### Kolonne 1

Trykfald i forbrændingshoved.

Gastryk målt ved udtag 1)(Fig. 21 på side 23), med:

- forbrændingskammer ved 0 mbar
- brænderen arbejder ved maksimal effekt

#### Kolonne 2

Trykfald i gasspjæld 2)(Fig. 21 på side 23) ved maksimal åbning: 90°.

For at finde den omtrentlige effekt, som brænderen arbejder med:

- træk trykket i forbrændingskammeret fra gastrykket ved udtag 1)(Fig. 21 på side 23).
- Find den trykværdi, der er tættest på subtraktionsresultatet i tabellen Tab. J for den ønskede brænder.
- Aflæs den tilsvarende effekt til venstre.

**Eksempel (RS 120) med naturgas G 20 for:**

Drift ved maksimal effekt

Gastryk ved udtag 1)(Fig. 21) = 17,0 mbar

Tryk i forbrændingskammer = 3,0 mbar

$$17,0 - 3,0 = 14,0 \text{ mbar}$$

Et tryk på 14,0 mbar, kolonne 1, svarer i Tab. J til en effekt på 955 kW.

Denne værdi tjener som en første tilnærmelse; den faktiske strømningshastighed skal måles ved måleren.

For at bestemme det nødvendige gastryk ved udtag 1)(Fig. 21), skal du indstille den maksimale modulerende effekt, som du ønsker, at brænderen skal fungere ved:

- find den effektværdi, der er tættest på den ønskede værdi i Tab. J på side 22 for den pågældende brænder.
- Aflæs trykket til højre, kolonne 1, ved udtag 1)(Fig. 21).
- Læg det formodede tryk i forbrændingskammeret til denne værdi.

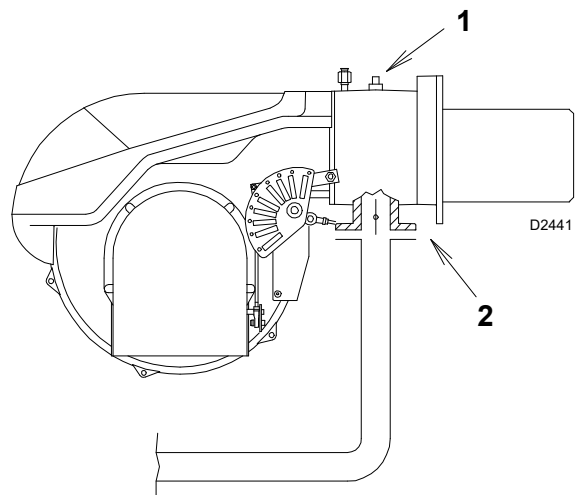


Fig. 21

**Eksempel (RS 120) med naturgas G 20 for:**

Drift ved den ønskede maksimale effekt: 955 kW

Trykgas ved en effekt på 955 kW = 14,0 mbar

Tryk i forbrændingskammer = 3,0 mbar

$$14,0 + 3,0 = 17,0 \text{ mbar}$$

tryk, der kræves ved udtag 1)(Fig. 21).

## 5.11 Elektriske tilslutninger

## Bemærkninger om sikkerhed for elektriske forbindelser



- De elektriske tilslutninger skal udføres uden elektrisk strømforsyning.
- De elektriske tilslutninger skal ske i overensstemmelse med de gældende nationale regler, og skal udføres af kvalificerede teknikere. Se på eldiagrammerne.
- Fabrikanten fralægger sig ethvert ansvar ved ændringer eller tilslutninger der afviger fra dem vist på eldiagrammerne.
- Undersøg at brænderens elektriske forsyning svarer til forsyningen anført på identifikationsskiltet og i den foreliggende vejledning.
- Brænderne er typegodkendt til intermitterende funktion. Dette betyder, at den "ifølge loven" skal stoppe mindst én gang hver 24. time for at give flammekontrollen mulighed for at kontrollere dens effektivitet ved opstart. Dette stop styres normalt af kedlens termostat/trykregulator. Hvis dette ikke er tilfældet, skal man serieforbinde en tidsafbryder (IN) til termostaten TL, der sørger for at standse brænderen mindst 1 gang hver 24 timer. Se på eldiagrammerne.
- Apparatet er kun elektrisk sikret, når det er korrekt forbundet til et effektivt jordanlæg i overensstemmelse med de gældende regler.  
Det er nødvendigt at undersøge, at dette grundlæggende sikkerhedskrav er blevet opfyldt. I tvivlstilfælde skal man bede en kvalificeret elektriker om at foretage en omhyggelig kontrol af det elektriske system. Brug ikke gasrør som jordforbindelse af elektriske apparater.
- Elanlægget skal være egnet til den maksimale effekt optaget af apparatet, som vises på etiketten og i vejledningen, sørg specielt for, at kablernes tværsnit er egnet til effekten optaget af apparatet.
- Generel forsyning af apparatet fra elnettet:
  - benyt ikke adaptere, multi-stikkontakter eller forlængerledninger;
  - benyt en alpolet afbryderkontakt med en åbning mellem kontakterne på mindst 3 mm (kategori overspænding III) i overensstemmelse med de gældende sikkerhedsregler.
- Rør aldrig ved apparatet med våde eller fugtige kroppsdele og/eller mens man har bare fødder.
- Træk ikke i elkablerne.

Før ethvert vedligeholdelses-, rengørings- eller kontrolindgreb:



Afbryd strømforsyningen til brænderen ved hjælp af anlæggets hovedafbryder.



Luk stophanen på brændstoffilførslen.



Undgå dannelse af kondens og is og vandinfiltration.

Hvis den stadig er til stede, skal Dette symbol angiver forpligtelsen til at montere en fjernes, fortsæt derefter med de elektriske forbindelser i henhold til ledningsdiagrammerne.

Brug fleksible kabler iht. standard EN 60 335-1.



Montér skærmen og alle brænderens sikkerheds- og beskyttelsesanordninger efter alle installations-, vedligeholdelses- og demonteringsoperationer.

## 5.11.1 Kalibrering af termisk relæ

Det termiske relæ (Fig. 22) bruges til at forhindre motorskader på grund af en kraftig stigning i strømforbruget eller fasetab.

- Hvis motoren er stjernedrevet, **400V**, skal markøren stå på "MIN".
- Hvis den er deltadrevet, **230V**, skal markøren stå på "MAX".

Hvis det termiske relæes skala ikke inkluderer 400V-motorens nominelle strømforbrug, er beskyttelsen stadig sikret.

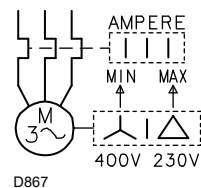


Fig. 22

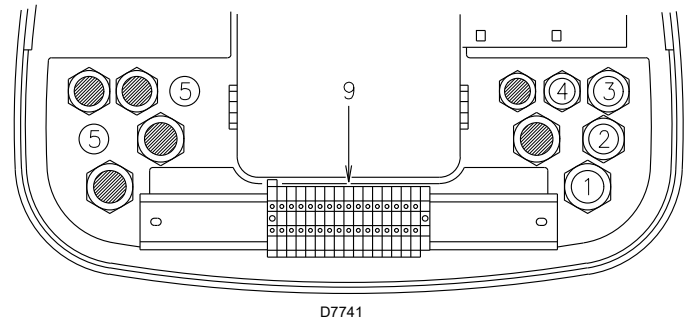
**5.11.2 Passage af strømkabler og eksterne forbindelser (brænderen med stik og udtag)**

Alle kabler, der skal tilsluttes brænderen, skal ledes gennem kabelforskruningerne, som vist i Fig. 23.

Kabelforskrninger og præstansede huller kan bruges på forskellige måder; for eksempel bruger vi følgende:

**Forklaring (Fig. 23)**

- 1 Pg 13,5 Trefaset forsyning
- 2 Udtag XP6
- 3 Udtag XP7
- 4 Udtag XP4
- 5 Pg 11 Bor et hul, hvis du vil tilføje en dyse



**Fig. 23**

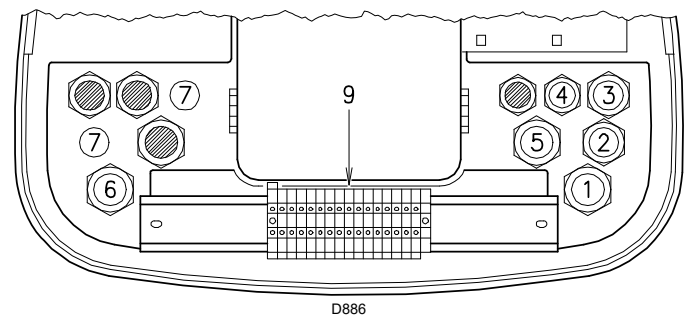
**5.11.3 Passage af strømkabler og eksterne forbindelser (brænderen med Klemkasse)**

Alle kabler, der skal tilsluttes brænderen, skal ledes gennem kabelforskruningerne, som vist i Fig. 24.

Kabelforskrninger og præstansede huller kan bruges på forskellige måder; for eksempel bruger vi følgende:

**Forklaring (Fig. 24)**

- 1 Pg 13,5 Trefaset forsyning
- 2 Pg 11 Enfaset forsyning
- 3 Pg 11 TL-fjernbetjening
- 4 Pg 9 TR-fjernbetjening eller RWF-sonde
- 5 Pg 13,5 Gasventiler
- 6 Pg 13,5 Gastrykregulator eller enhed til kontrol af ventilernes tætning
- 7 Pg 11 Bor et hul, hvis du vil tilføje en dyse



**Fig. 24**

## 6 Opstart, kalibrering og betjening af brænderen

### 6.1 Bemærkninger om sikkerhed til den første opstart



Første opstart af brænderen skal udføres af personale med behørig beføjelse ifølge anvisningerne i denne instruktionsbog og under overholdelse af de gældende standarder og bestemmelser.



Kontroller at regulerings-, kommando- og sikkerhedsanordninger fungerer korrekt.



Se afsnit "Sikkerhedstest - med gasforsyning lukket" på side 32, inden du tænder brænderen.

### 6.2 Justeringer inden tænding

De justeringer, der skal foretages, er:

- sørg for, at gasselskabet har udluftet forsyningsledningen og fjernet eventuel luft eller inerte gasser i rørene.
- Åbn langsomt de manuelle ventiler, der er placeret opstrøms for gasrampen.
- Juster trykregulatoren til minimumsgas (Fig. 33 på side 30) ved skalaens start.
- Juster trykregulatoren til maksimumsgas (Fig. 32 på side 30) ved skalaens slut.
- Juster lufttrykregulatoren (Fig. 31 på side 30) ved skalaens start.
- Udluft gasrampens rør ved at tilslutte en plastikslange til trykudtaget 1)(Fig. 25) på trykregulator til minimumsgas. Bring udluftningsslangen uden for bygningen, indtil du kan lugte gas.

- Monter en U-formet trykmåler (Fig. 25) på trykudtaget til gas på muffen. Dette bruges til at bestemme brænderens MAX-effekt omtrentligt ved hjælp af Tab. J på side 22.
- Tilslut to pærer eller testere parallelt med de to gasmagnetventiler for at kontrollere, hvornår spændingen ankommer. Denne handling er ikke nødvendig, hvis hver af de to magnetventiler er udstyret med en advarselsslampe, der angiver den elektriske spænding.



Før brænderen tændes, tilrådes det at justere gasrampen, så antændelsen finder sted under betingelser for maksimal sikkerhed, dvs. med en lille gasstrøm.

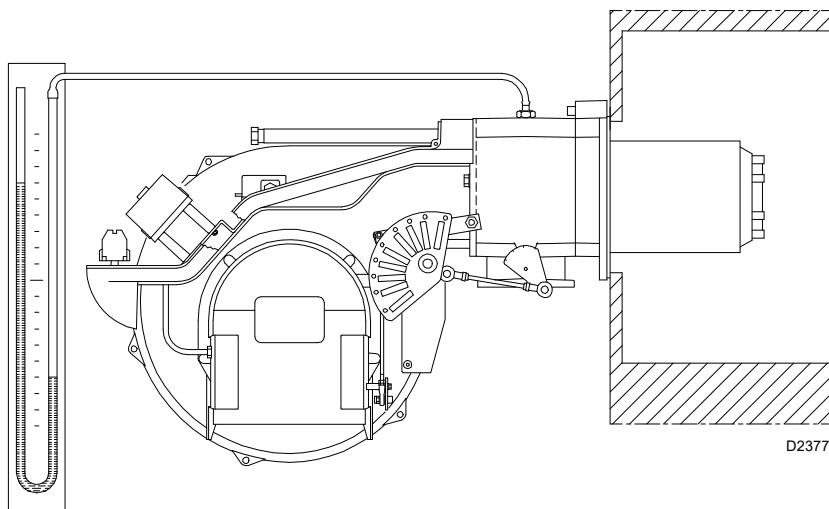


Fig. 25

### 6.3 Regulering af servomotor

Servomotoren justerer samtidigt luftspjældet via den variable profilknast og gasspjældet.  
Servomotoren roterer 130° på 33 sekunder.



Ændr ikke fabriksindstillingerne for de 5 knaster; kontroller blot, at de er som vist nedenfor:

- Knast I:** 130°. Begræns rotationen til maksimum. Når brænderen kører på MAX effekt, skal gasspjældet være helt åbent: 90°.
- Knast II:** 0°. Begræns rotationen til minimum. Når brænderen er slukket, skal luftspjældet og gasspjældet være lukket: 0°.
- Knast III:** 30°. Regulerer positionen for tænding og MIN-effekt.
- Knast IV - V:** koblet til knast III

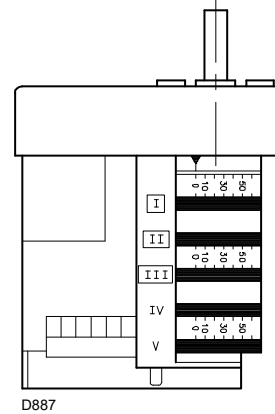


Fig. 26

### 6.4 Opstart af brænderen

Tænd brænderen via afbryderen på kedlens panel.  
Luk termostaterne/trykafbrydere, og sæt hovedafbryderen Fig. 27 i position "MAN".



Kontroller, at pærerne eller testerne, der er tilsluttet magnetventilerne, eller advarselslamperne på selve magnetventilerne, ikke viser spænding.

Hvis de viser spænding, skal du **straks** stoppe brænderen og kontrollere de elektriske tilslutninger.

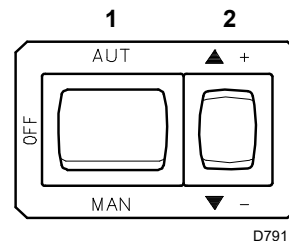


Fig. 27

Så snart brænderen starter, skal du kontrollere blæserens rotors rotationsretning på flammedetektoren.

### 6.5 Tænding af brænder

Hvis motoren starter, men der ikke vises nogen flamme, og flammekontrollen låser, skal du nulstille den og vente på et nyt startforsøg.

Hvis tændingen fortsat svigter, kan det være, at gassen ikke når forbrændingshovedet inden for sikkerhedstiden på 3 sekunder. Øg gasstrømmen ved tænding.

Gasforsyningen til muffen er angivet af den U-formede trykmåler (Fig. 25 på side 26).

Når brænderen er tændt, skal du fortsætte med at fuldføre justeringen af brænderen.

## 6.6 Justering af brænderen

For at opnå optimal justering af brænderen er det nødvendigt at analysere forbrændingsudstødningsgasserne ved kedlens udløb.

Juster i rækkefølge:

- Tændingseffekt
- Maksimal effekt
- Minimumseffekt
- Mellemliggende effekter mellem de to
- Luftrykregulator
- Trykregulator til maksimumsgas
- Trykregulator til minimumsgas

### 6.6.1 Tændingseffekt



Af hensyn til sikkerheden og produktets korrekte funktion skal tændingseffekten, hvis den er justerbar, udføres af autoriseret personale og i overensstemmelse med gældende regler og lovbestemmelser.

### 6.6.2 Maksimal effekt

Den maksimale effekt skal vælges inden for det arbejdsplan, der er angivet i sid. 10. I den foregående beskrivelse lod vi brænderen være tændt og køre på MIN-effekt.

Tryk nu på knappen 2)(Fig. 29 på side 29) "effektøgning" og hold den nede, indtil servomotoren åbner luftspjældet og gasspjældet.

### Regulering af gas

Mål gasstrømmen ved måleren.

Som vejledning kan den findes i tabellen Tab. F på side 12, aflæs blot gastrykket på trykmåleren, se Fig. 31 på side 30, og følg instruktionerne i sid. 12.

- Hvis det skal reduceres, skal du reducere udløbsgastrykket, og hvis det allerede er på minimum, skal du lukke VR-reguleringsventilen en smule.
- Hvis det skal øges, skal du øge udløbsgastrykket fra regulatoren.

### Regulering af luften

Variér gradvist den endelige profil af knasten 4)(Fig. 28 på side 28) ved at justere skruerne 7).

For at øge luftstrømmen skal du stramme skruerne.

For at mindske luftstrømmen skal du løsne skruerne.

### 6.6.3 Minimumseffekt

Minimumseffekten skal vælges inden for det arbejdsplan, der er angivet i sid. 10. Tryk på knappen 2)(Fig. 29 på side 29) "reduktion af effekt" og hold den nede, indtil servomotoren lukker luftspjældet og gasspjældet ved 20° (fabriksindstilling).

### Regulering af gas

Mål gasstrømmen ved måleren.

- Hvis den skal reduceres, skal vinklen på knast III (Fig. 30) reduceres en smule med små, successive bevægelser, dvs. bevæg dig fra en vinkel på 20° til 18° - 16°....
- Hvis den skal øges, skal du kort trykke på knappen "effektøgning" 2)(Fig. 29) (åbne gasspjældet med 10-15°), øge vinklen på knast III (Fig. 30) med små, successive bevægelser, dvs. bevæg dig fra en vinkel på 20° til 22° - 24°.... Tryk derefter på knappen "reduktion af effekt", indtil servomotoren vender tilbage til den minimale åbningsposition, og mål gassens strømningshastighed.

### BEMÆRK:

Servomotoren følger kun justeringen af knast III, når knastvinklen reduceres. Hvis du derimod har brug for at øge knastvinklen, skal du først øge servomotorens vinkel med knappen "effektøgning", derefter øge vinklen på knast III og til sidst returnere servomotoren til MIN-effektpositionen med knappen "reduktion af effekt".

For at justere knast III, især ved små bevægelser, kan du bruge specialtasten 10).

### Regulering af luften

Variér gradvist startprofilen af knasten 4) ved at justere skruerne 5)(Fig. 28). Hvis det er muligt, så undlad at dreje den første skrue: det er den, der skal lukke luftspjældet helt.

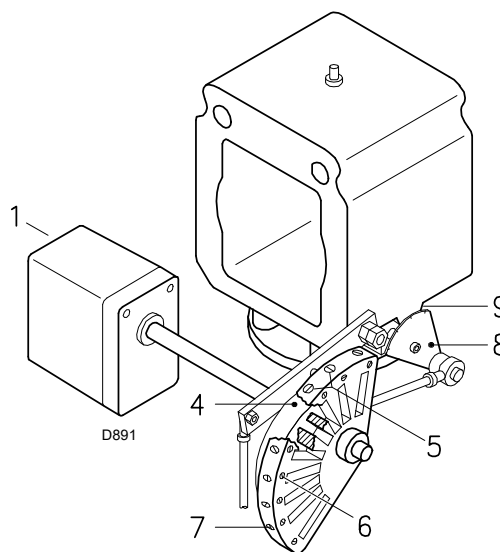


Fig. 28

- 1 Servomotor
- 2 Servomotor 1) - knast 4): tilkøbet
- 3 Servomotor 1) - knast 4): frakøbet
- 4 Knast med variabel profil
- 5 Skruer til justering af indledende profil
- 6 Skruer til fastgørelse af justering
- 7 Skruer til justering af endelig profil
- 8 Gradueret sektor gasspjæld
- 9 Skalaindeks 8)
- 10 Nøgle til justering af knast III

### 6.6.4 Mellemliggende effekter

#### Regulering af gas

Ingen justering nødvendig.

#### Regulering af luften

Tryk kort på knappen 2)(Fig. 29) "effektøgning", så servomotoren roterer ca. 15°. Juster skruerne, indtil optimal forbrænding er opnået. Fortsæt på samme måde med de efterfølgende skruer. Sørg for, at knastens profil ændres gradvist.

Sluk brænderen med kontakten 1)(Fig. 29), position OFF, frakobl knasten 4)(Fig. 28) fra servomotoren ved at trykke og flytte knappen 3)(Fig. 30) mod højre, og kontroller flere gange ved manuelt at dreje knasten 4)(Fig. 28) frem og tilbage, at bevægelsen er jævn og fri for fastklemning.

Fastgør knast 4),(Fig. 28) til servomotoren igen ved at flytte knappen 2)(Fig. 30) til venstre.

Pas så vidt muligt på ikke at flytte skruerne i enderne af den knast, der tidligere blev justeret for at åbne spjældet ved MAX og MIN effekt.

Når justeringen er færdig, skal den fastgøres ved at dreje skruerne 6)(Fig. 28).

#### BEMÆRK:

Når du er færdig med at justere effektindstillingerne MAX - MIN - MELLEMLIGGENDE, skal du kontrollere tændingen igen: den skal være lige så støjende som under efterfølgende drift. Hvis der opstår pulsering, skal du reducere strømningshastigheden ved tænding.

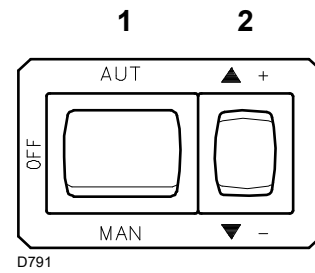


Fig. 29

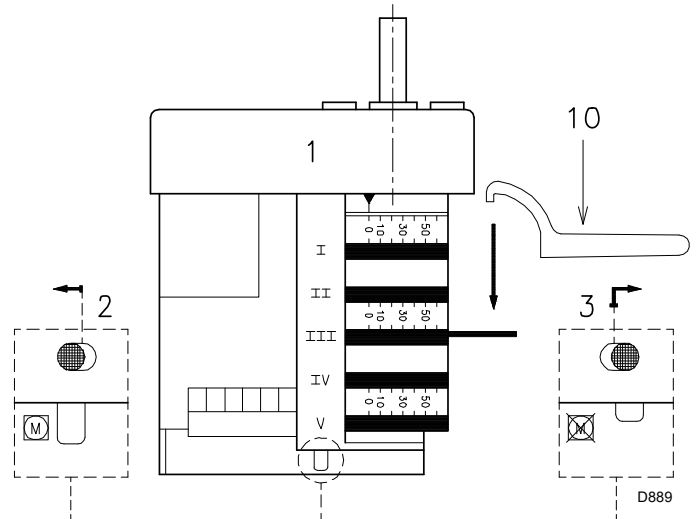


Fig. 30

## 6.7 Endelig regulering af trykafbrydere

### 6.7.1 Luftrykregulator

Juster luftrykregulatoren (Fig. 31) efter at have foretaget alle andre justeringer af brænderen med luftrykregulatoren indstillet ved skalaens startpunkt.

Med brænderen kørende på minimumseffekt, indsæt en forbrændingsanalysator i skorstenen og luk langsomt for blæserindtaget (f.eks. med pap), indtil CO-værdien overstiger 100 ppm.

Drej derefter langsomt knappen med uret, indtil brænderen låser. Kontroller derefter, at pilen, der peger opad på den graduerede skala, er korrekt. Drej knappen med uret igen, indtil værdien på den graduerede skala flugter med pilen, der peger nedad, og genopretter dermed trykregulatorens hysteres, repræsenteret af det hvide felt på en blå baggrund mellem de to pile. Kontroller nu, at brænderen starter korrekt. Hvis brænderen låser igen, skal knappen drejes lidt mere mod uret. Under disse indgreb kan det være nyttigt at bruge en trykmåler til at måle luftrykket.

Trykmålerens tilslutning er vist i Fig. 31. Standardkonfigurationen er med luftrykregulatoren tilsluttet i absolut tilstand. Bemærk tilstedeværelsen af en "T"-forbindelse, som ikke medfølger.

I nogle anvendelser med højt vakuum tillader tilslutning af trykregulatoren ikke, at den skifter. I dette tilfælde er det nødvendigt at tilslutte trykregulatoren i en differentialtilstand ved at anvende et andet rør mellem luftrykregulatoren og blæserens indtag. I dette tilfælde skal trykmåleren også tilsluttes i en differentialtilstand, som angivet i Fig. 31.



Tilslutning af trykluftregulatoren i en differentialtilstand ophæver brænderens certificering i henhold til EN 676-standarden.

### 6.7.2 Trykregulator til maksimumsgas

Juster trykregulatoren til maksimumsgas (Fig. 32) efter at have foretaget alle andre justeringer af brænderen med trykregulatoren til maksimumsgas indstillet til enden af skalaen.

For at kalibrere trykregulatoren til maksimumsgas skal du tilslutte en trykmåler til dens trykport efter åbning af ventilen.

Trykregulatoren til maksimumsgas skal justeres til en værdi, der ikke er større end 30 % af trykmålerens aflæsning, mens brænderen kører ved maksimal effekt. Efter justering skal du fjerne trykmåleren og lukke ventilen.

### 6.7.3 Trykregulator til minimumsgas

Formålet med trykregulatoren til minimumsgas er at forhindre, at brænderen fungerer på en uegnet måde på grund af for lavt gastryk. Juster trykregulatoren til minimumsgas (Fig. 33) efter at have justeret brænderen, gasventilerne og rampens stabilisator. Når brænderen fungerer med maksimal effekt:

- installer en trykmåler nedstrøms rampens stabilisator (for eksempel på tilslutningspunktet ved brænderens forbrændingshoved);
- fordel langsomt den manuelle gashane, indtil trykmåleren registrerer et fald i det aflæste tryk på ca. 0,1 kPa (1 mbar). I denne fase skal CO-værdien overvåges og altid være mindre end 100 mg/kWh (93 ppm).
- Hæv justeringen af trykregulatoren, indtil den griber ind, hvilket får brænderen til at slukke;
- fjern trykmåleren og luk hanen på det tilslutningspunkt, der bruges til målingen;
- åbn den manuelle gashane helt.



Fig. 31

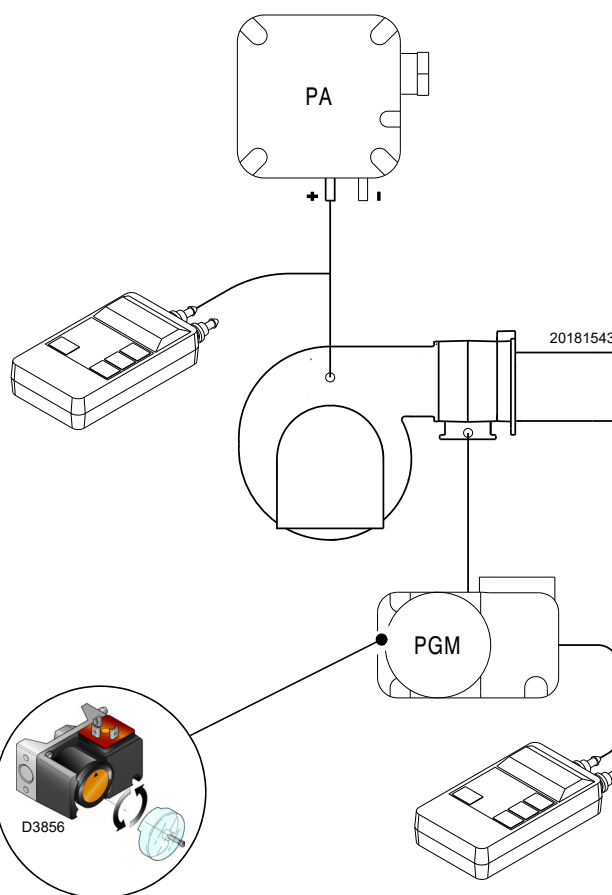


Fig. 32

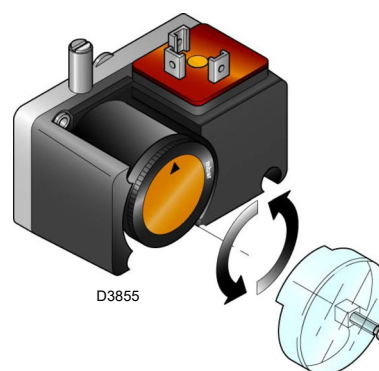


Fig. 33



1 kPa = 10 mbar

## 6.8 Brænderens funktion

### 6.8.1 Opstart af brænderen

- 0 s.** Lukning af TL.
- 2 s.** Flammekontrolprogrammet starter. Start af servomotor: drej 90° til venstre, dvs. indtil kontakten på knast I griber ind (Fig. 26 på side 27).
- 26 s.** Luftsplædet når positionen for maksimal effekt. Start af blæsemotor. Fasen med for-ventilation starter.
- 57 s.** Servomotoren roterer til højre op til den vinkel, der er indstillet på knast III (Fig. 26 på side 27) for MIN effekt.
- 77 s.** Luftsplædet og gassplædet er placeret på MIN effekt (med knastaksel III)(Fig. 26 på side 27) ved 65°.
- 92 s.** Gnisten udløses fra tændingselektroden. Sikkerhedsventilen VS og reguleringsventilen VR åbner sig hurtigt. Flammen antændes ved et lavt effektniveau, punkt A. Dette efterfølges af en gradvis stigning i effekten, hvorved ventilen VR langsomt åbnes op til MIN effekt, punkt B.
- 94 s.** Gnisten går ud.
- 118 s.** Startcyklussen slutter.

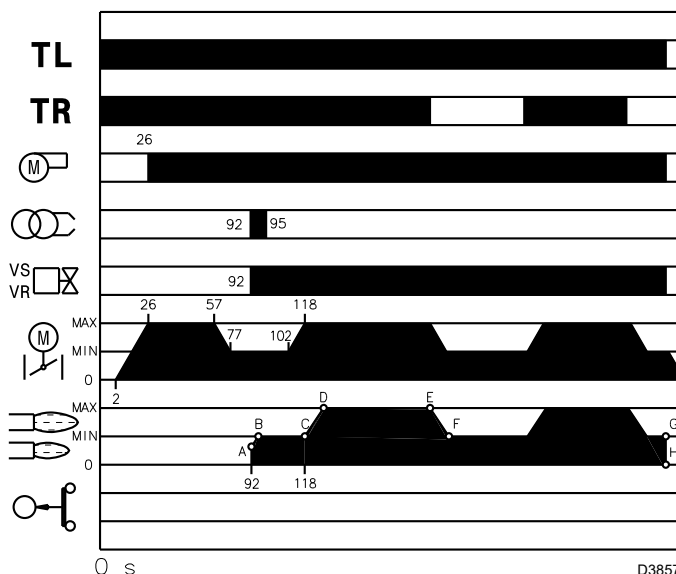


Fig. 34

### 6.8.2 Stabil funktion

#### Brænder uden sæt til modulerende drift

Efter startcyklussen slutter, går servomotorstyringen videre til TR-fjernbetjeningen, som overvåger trykket eller temperaturen i kedlen, punkt C. (Flammekontrollen fortsætter med at overvåge flammens tilstedeværelse og den korrekte position af de maksimale luft- og gastykregulatorer).

- Hvis temperaturen eller trykket er lavt, og TR-fjernbetjeningen er derfor lukket, øger brænderen gradvist effekten op til MAX-værdien (afsnit C-D).
- Hvis temperaturen eller trykket derefter stiger, indtil TR åbner, reducerer brænderen gradvist effekten ned til MIN-værdien (afsnit E-F), osv.
- Brænderen stopper, når varmebehovet er mindre end brænderens MIN effekt (afsnit G-H). TL-fjernbetjeningen åbner, og servomotoren vender tilbage til 0°. Spjældet lukker helt for at minimere varmetab.

#### Brænder med sæt til modulerende drift

Se vejledningen, der følger med regulatoren.

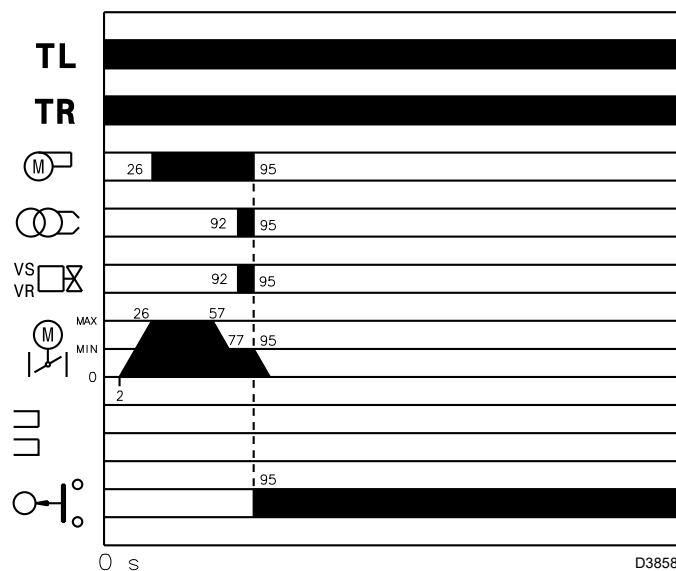


Fig. 35

### 6.8.3 Manglende tænding

Hvis brænderen ikke tænder, låser den inden for 3 sekunder efter åbning af gasventilen.

#### Slukning af brænderen i drift

Hvis flammen går ud under drift, låser brænderen inden for 1 sekund.

### 6.8.4 Afsluttende kontrol (med brænderen i drift)

- Frakobl en ledning fra trykregulatoren til minimumsgas:
  - Åbn TL-fjernbetjeningen:
  - Åbn TS-fjernbetjeningen:
- brænderen skal standse**

- Frakobl fællesledningen P fra trykregulatoren til maksimumsgas:
  - Frakobl fællesledningen P fra luftrykregulatoren:
  - Frakobl ioniseringssonden elektrisk:
- brænderen skal standse i blokeringsstilstand**



PAS PA

Kontroller, at de mekaniske låse på justeringsenhederne er stramme.

## 7 Vedligeholdelse

### 7.1 Sikkerhedsanvisninger til vedligeholdelse

Periodisk vedligeholdelse er vigtig for en korrekt drift, høj sikkerhed og høj ydelse og en lang levetid for brænderen.

Den gør det muligt at reducere brændstofforbruget og forureningen og sikrer produktets driftssikkerhed med tiden.



FARE

Vedligeholdelses- og justeringsindgrebene på brænderen skal udføres af personale med behørig beføjelse ifølge anvisningerne i denne instruktionsbog og under overholdelse af de gældende standarder og bestemmelser.

Før ethvert vedligeholdelses-, rengørings- eller kontrolindgreb:



FARE

Afbryd strømforsyningen til brænderen ved hjælp af anlæggets hovedafbryder.



FARE

Luk stophanen på brændstofførslen.



Vent til komponenterne, der er i kontakt med varmekilder, køler helt ned.

### 7.2 Vedligeholdelsesprogram

#### 7.2.1 Vedligeholdelsesfrekvens



Gasbrændstofssystemet skal efterses mindst en gang om året af en person, der er autoriseret hertil af konstruktøren eller af en specialtekniker.



PAS PÅ

**HVIS GASVENTILERNE STRØMFORSYNES, NÅR DET IKKE ER FORUDSET, SKAL DU IKKE ÅBNE DEN MANUELLE VENTIL, FRAKOBL STRØMFORSYNINGEN OG KONTROLLER LEDNINGSFØRINGERNE. AFRET FEJLENE, OG UDFØR PRØVEN IGEN.**

#### 7.2.2 Sikkerhedstest - med gasforsyning lukket

For at udføre sikker idriftsættelse er det meget vigtigt at kontrollere korrekt udførelse af de elektriske tilslutninger mellem gasventilerne og brænderen.

Til dette formål skal du, efter at have kontrolleret, at tilslutningerne er foretaget i overensstemmelse med brænderens ledningsdiagrammer, udføre en startcyklus med gashanen lukket (dry test).

- 1 Den manuelle gasventil skal lukkes med en låse-/ oplåsingsanordning ("lock-out / tag out"-procedure).
- 2 Sørg for, at de elektriske kontakter på brænderen er lukket
- 3 Sørg for lukning af kontakten til trykregulatoren til minimumsgas
- 4 Fortsæt med et forsøg på at starte brænderen.

Opstartscyklussen skal finde sted i henhold til følgende faser:

- Start blæsermotoren til for-ventilation
- Udfør kontrollen af gasventilens tætning, om forudset.
- Færdiggørelse af for-ventilation
- Antændelsepunktet nås
- Forsyning til tændtransformatoren
- Forsyning til gasventilerne.

Da gasforsyningen er lukket, vil brænderen ikke tænde, og dens flammekontrol vil gå i en nedluknings- eller sikkerhedsspærretilstand.

Den reelle forsyning af gasventilerne kan kontrolleres ved at indsætte en tester. Nogle ventiler er udstyret med lyssignaler (eller indikatorer for lukning/åbning), der aktiveres øjeblikkeligt af deres strømforsyning.

#### 7.2.3 Kontrol og rengøring



Operatøren skal bruge det nødvendige udstyr til vedligeholdelse.

##### Forbrændingshoved

Åbn brænderen, og kontroller, at alle dele af forbrændingshovedet er intakte, ikke deformet af den høje temperatur, fri for urenheder fra omgivelserne, fri for korrosion af de relevante materialer og korrekt placeret.

Sørg for, at gasudløbshullerne til tændingsfasen, der er placeret i forbrændingshovedets fordeler, er fri for urenheder eller rustaflejringer. Fjern vinkelstykket i tvivlstilfælde.

##### Blæser

Kontroller, at der ikke er ophobet støv inden i blæseren og på rotorbladene: støv reducerer luftgennemstrømningen og medfører således en forurenende forbrænding.

##### Brænder

Rens brænderen udvendigt.

##### Udslip af gas

Kontrollér, at der ikke er udslip af gas på kanalen tæller-brænder.

##### Gasfilter

Udskift gasfilteret, når det er snavset.

##### Flammedetektor

Rengør flammedetektorens glas, (Fig. 36).

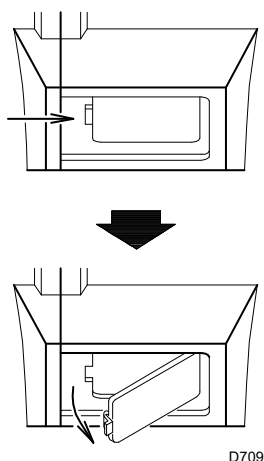


Fig. 36

**Kedel**

Gør kedlen ren som angivet i de medfølgende instruktioner, således at de oprindelige data for forbrændingen kan genfindes, og navnlig trykket i forbrændingskammeret og røggassernes temperatur.

**Kontrol af tilstedeværelse af flamme**

Brænderen er udstyret med et ioniseringssystem til at overvåge flammens tilstedeværelse (Fig. 37). Den minimale strøm, der kræves til funktionen flammekontrol, er 6 µA.

Brænderen leverer en betydeligt højere strøm, som normalt ikke kræver nogen kontrol.

Hvis du dog ønsker at måle ioniseringsstrømmen, skal du tage stik-udtaget ud af ioniseringssondens kabel og indsætte et 100 µA DC-mikroamperemeter.



**Vær opmærksom på polariteten!**

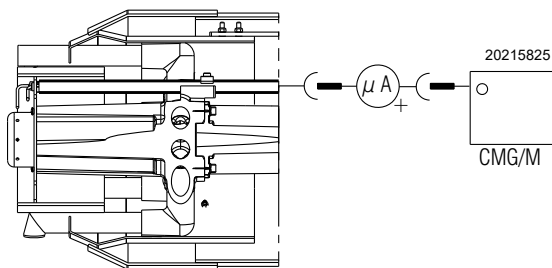


Fig. 37

**Forbrænding**

Foretag analyse af forbrændingens udstødningsgasser. Betydelige afvigelser fra den forrige kontrol vil indikere de punkter, hvor vedligeholdelsesindgreb skal være mere grundig. Hvis de forbrændingsværdier, der blev fundet i begyndelsen af indgrebet, ikke opfylder de gældende standarder eller under ingen omstændigheder ikke svarer til god forbrænding, skal du se nedenstående tabel og eventuelt kontakte teknisk assistance for at foretage de nødvendige justeringer.

EN 676		Overskydende luft		CO
		Maks. effekt $\lambda \leq 1,2$	Maks. effekt $\lambda \leq 1,3$	
GAS	CO <sub>2</sub> maks. teoretisk 0 % O <sub>2</sub>	Kalibrering CO <sub>2</sub> %		mg/kWh
		$\lambda = 1,2$	$\lambda = 1,3$	
G 20	11,7	9,7	9	≤ 100
G 25	11,5	9,5	8,8	≤ 100
G 30	14,0	11,6	10,7	≤ 100
G 31	13,7	11,4	10,5	≤ 100

Tab. K

**7.2.4 Sikkerhedskomponenter**

Sikkerhedskomponenterne skal udskiftes i henhold til slutningen af den livscyklus, der er angivet i Tab. L. De specificerede livscyklusser henviser ikke til garantibetingelserne, der er angivet i leverings- eller betalingsbetingelserne.

Sikkerhedskomponent	Livscyklus
Flammekontrol	10 år eller 250.000 driftscyklusser
Flammesensor	10 år eller 250.000 driftscyklusser
Gasventil (solenoid-type)	10 år eller 250.000 driftscyklusser
Trykafbryder	10 år eller 250.000 driftscyklusser
Trykregulering	15 år
Servomotor (elektronisk kam) (hvis til stede)	10 år eller 250.000 driftscyklusser
Olieventil (solenoid-type) (hvis til stede)	10 år eller 250.000 driftscyklusser
Olieregulator (hvis til stede)	10 år eller 250.000 driftscyklusser
Olierør/ -koblingsstykker (metalliske) (hvis til stede)	10 år
Blæserrotor	10 år eller 500.000 starter

Tab. L

## 7.3 Åbning af brænder



Afbryd strømforsyningen til brænderen ved hjælp af anlæggets hovedafbryder.



Luk stophanen på brændstofføforslen.



Vent til komponenterne, der er i kontakt med varmekilder, køler helt ned.

- Løsn de 4 skruer 1)(Fig. 38) og fjern hættten 2).
- Løsn samlingen 7) fra den graduerede sektor 8).
- Monter de to forlængere, som følger med, på føringerne 4) (modeller med 390 mm måledyse).
- Drej løfteringene, der er fastgjort til enderne af føringerne 4), opad.
- Fjern skruerne 3), og skub brænderen tilbage på føringerne 4) med ca. 100 mm. Frakobl sonde- og elektrodekablerne, og træk derefter brænderen helt tilbage.

På dette tidspunkt kan gasfordeleren 5) fjernes efter at skruen 6) er fjernet.

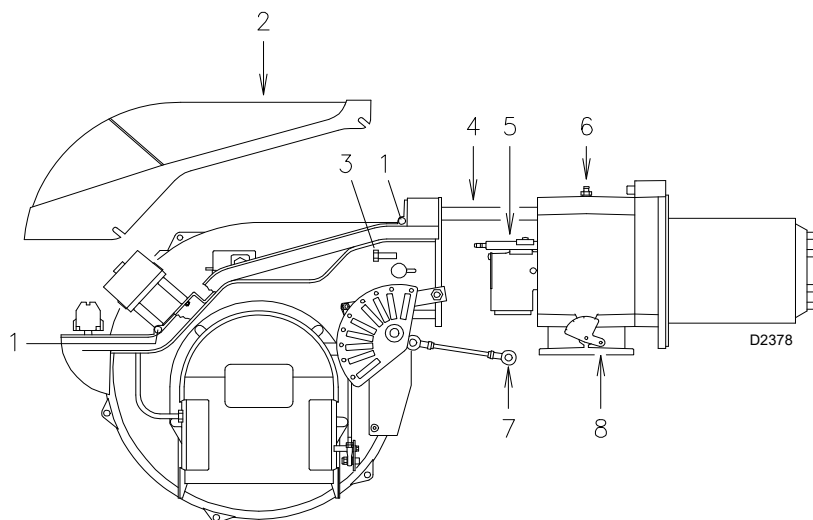


Fig. 38

## 7.4 Lukning af brænder

- Skub brænderen, indtil den er ca. 100 mm fra muffen.
- Sæt kablerne i igen, og skub brænderen, indtil den stopper.
- Sæt skruerne 3)(Fig. 38) i igen, og træk forsigtigt sonde- og elektrodekablerne udad, indtil de er let stramme.
- Sæt samlingen 7) på igen på den graduerede sektor 8).
- Fjern de to forlængere fra føringerne 4).
- Tilslut strømforsyningsstikket, signal- og reguleringsstikket og gasrampens stik, der blev fjernet tidligere.



Monter skærmen og alle brænderens sikkerheds- og beskyttelsesanordninger efter alle installations-, vedligeholdelses- og demonteringsoperationer.

**A** Tillæg - Udstyr**Sæt med effektregulator til modulerende funktion**

Med modulerende drift justerer brænderen konstant strømmen til varmebehovet og sikrer stor stabilitet til den kontrollerede parameter: temperatur eller tryk.

Der skal bestilles to komponenter:

- effektregulatoren, der skal installeres på brænderen,
- sonden, der skal installeres på varmegeneratoren.

Parameter, der skal kontrolleres		Sonde		Effektregulator	
	Justeringsplan	Type	Kode	Type	Kode
Temperatur	- 100 ÷ 500 ° C	PT 100	3010110	RWF50	20082208
Tryk	0 ÷ 2,5 bar	4 ÷ 20 mA	3010213	RWF55	20099657
	0 ÷ 16 bar	4 ÷ 20 mA	3010214		

**Langt hoved-sæt**

Brænder	Standardhovedets længde (mm)	Hovedets længde lang (mm)	Kode
RS 68-120/M BLU	255	390	3010177

**Lyddæmperboks-sæt**

Brænder	Type	dB(A)	Kode
RS 68-120/M BLU	C4/5	10	3010404

**Afstandsstykke-sæt**

Brænder	Tykkelse (mm)	Kode
RS 68-120/M BLU	135	3010129

**Kontinuerlig ventilation-sæt**

Brænder	Kode
RS 68-120/M BLU	3010094

**Signalomskifter-sæt**

Brænder	Kode
RS 68-120/M BLU	20091960

**Relæ grænseflade-sæt**

Brænder	Kode
RS 68-120/M BLU	3010386

**Potentiometer-sæt**

Brænder	Kode
RS 68-120/M BLU	3010416

**Differential afbryder-sæt**

Brænder	Kode
RS 68-120/M BLU	3010329

**Gasramper iht. standard EN 676**

Se manualen.



Installatøren er ansvarlig for enhver tilføjelse af sikkerhedsanordninger, der ikke er medtaget i denne vejledning.

**Rør-sæt**

Brænder	Kode
RS 68/M BLU	3010247
RS 120/M BLU	3010248

**Gasflange DN80-sæt**

Brænder	Kode
RS 68-120/M BLU	3010439

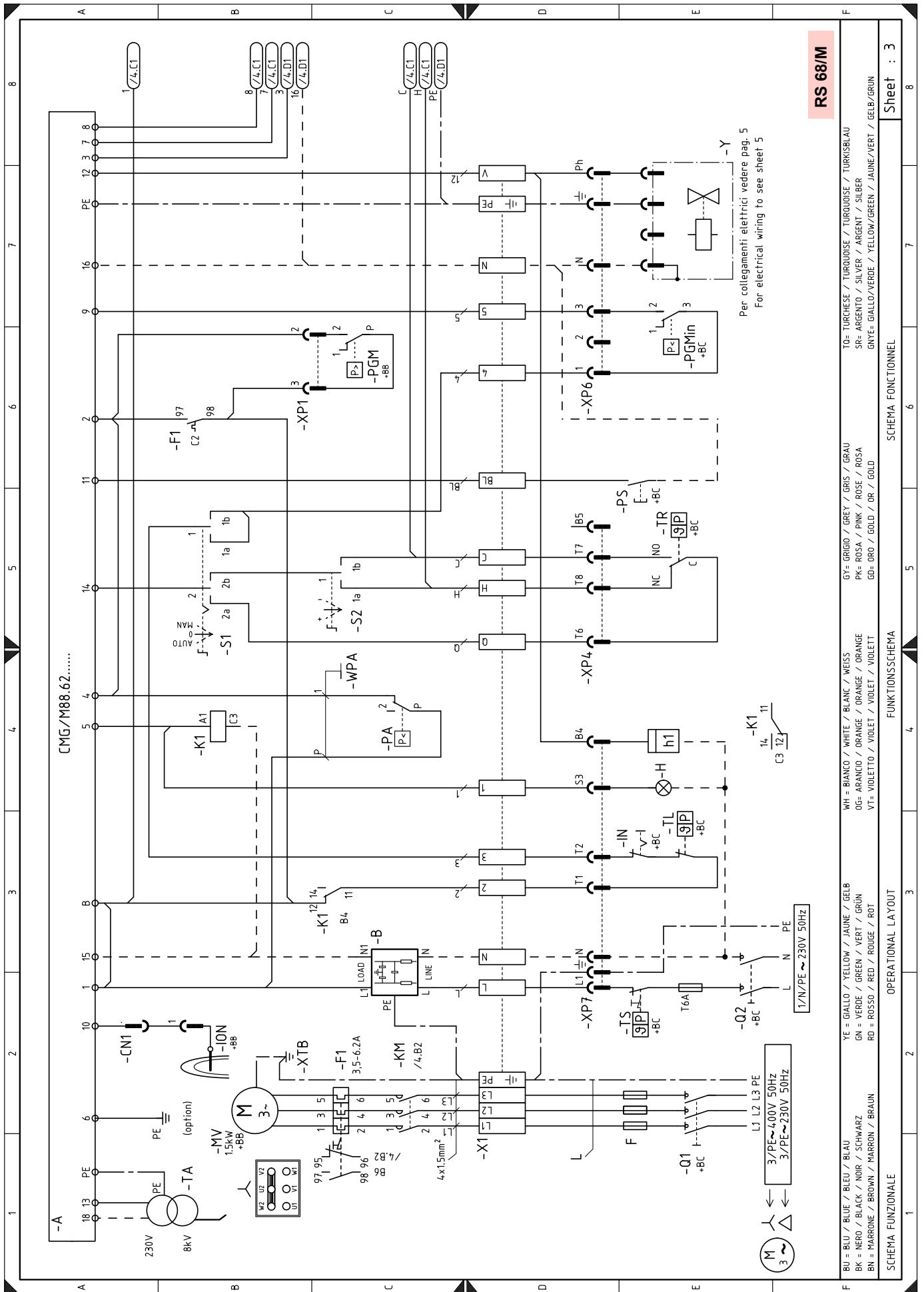
**B** Tillæg - Diagram til el-tavle (brænderen med stik og udtag)

<b>1</b>	Diagramindeks
<b>2</b>	Angivelse af referencer
<b>3</b>	Funktionsdiagram
<b>4</b>	Funktionsdiagram
<b>5</b>	Elektriske tilslutninger, der skal udføres af installatøren
<b>6</b>	Funktionsdiagram RWF50

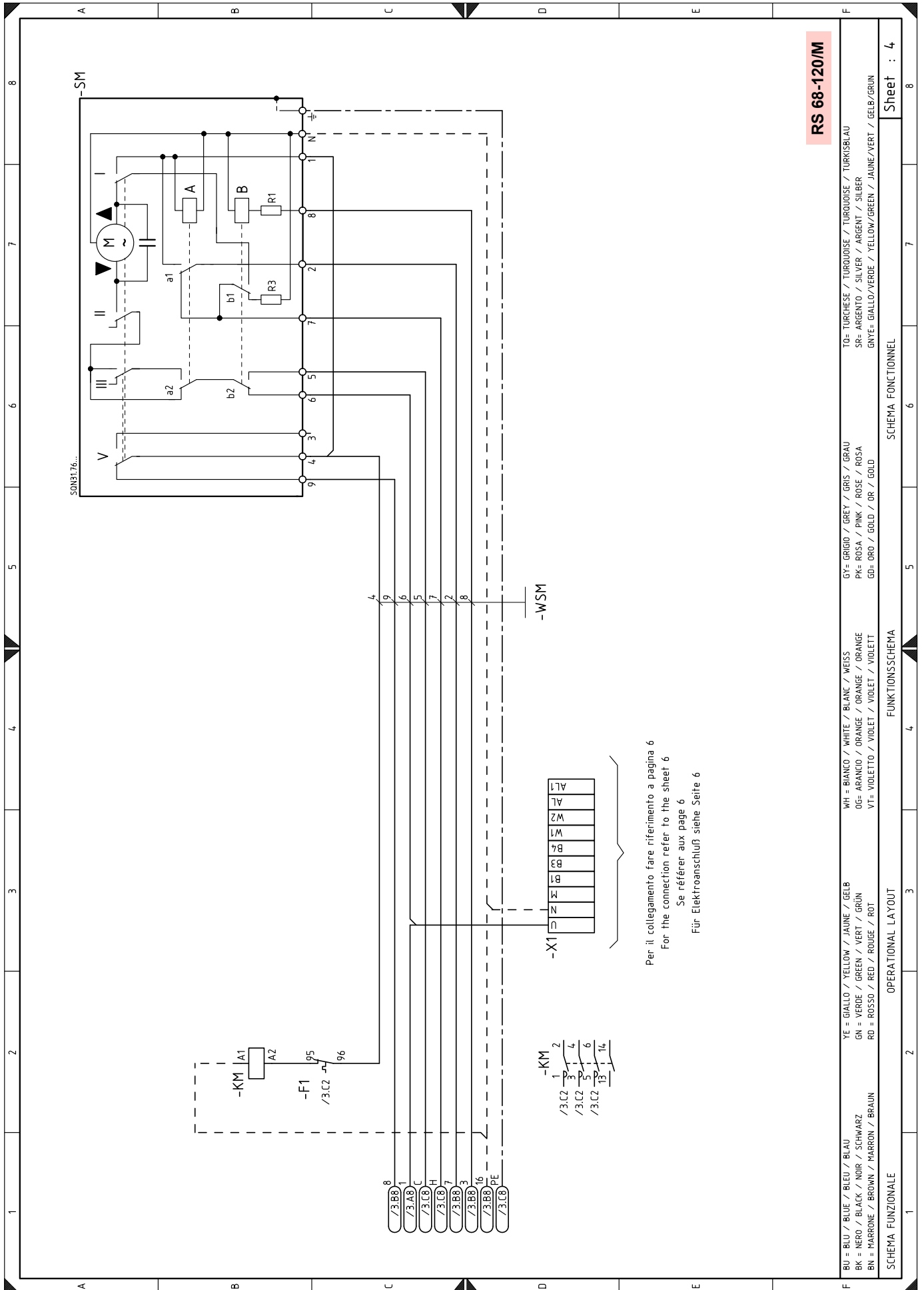
**2** Angivelse af referencer

Ark nr. \_\_\_\_\_ /1.A1  
Koordinater \_\_\_\_\_









**RS 68-120/M**

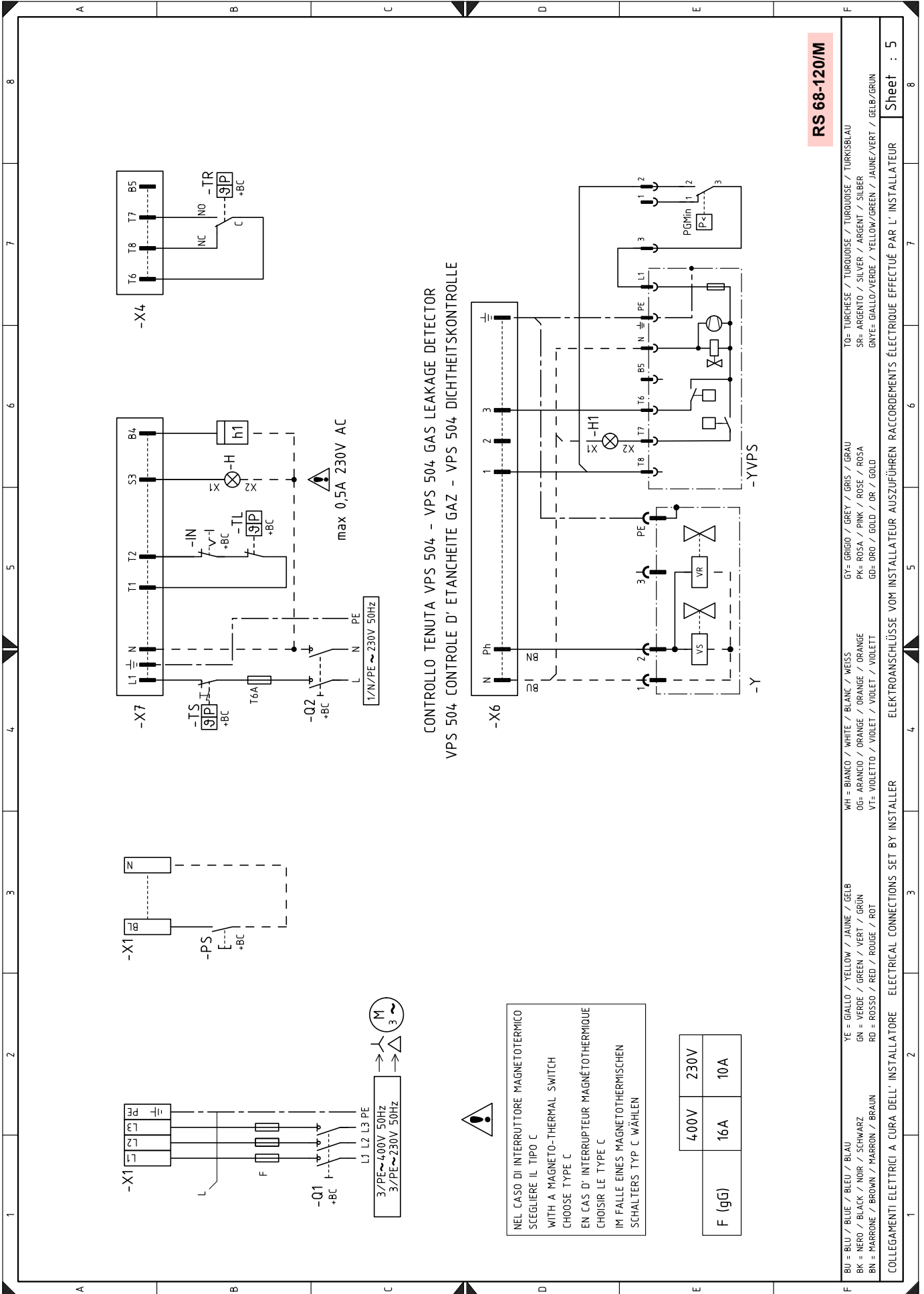
Sheet : 4

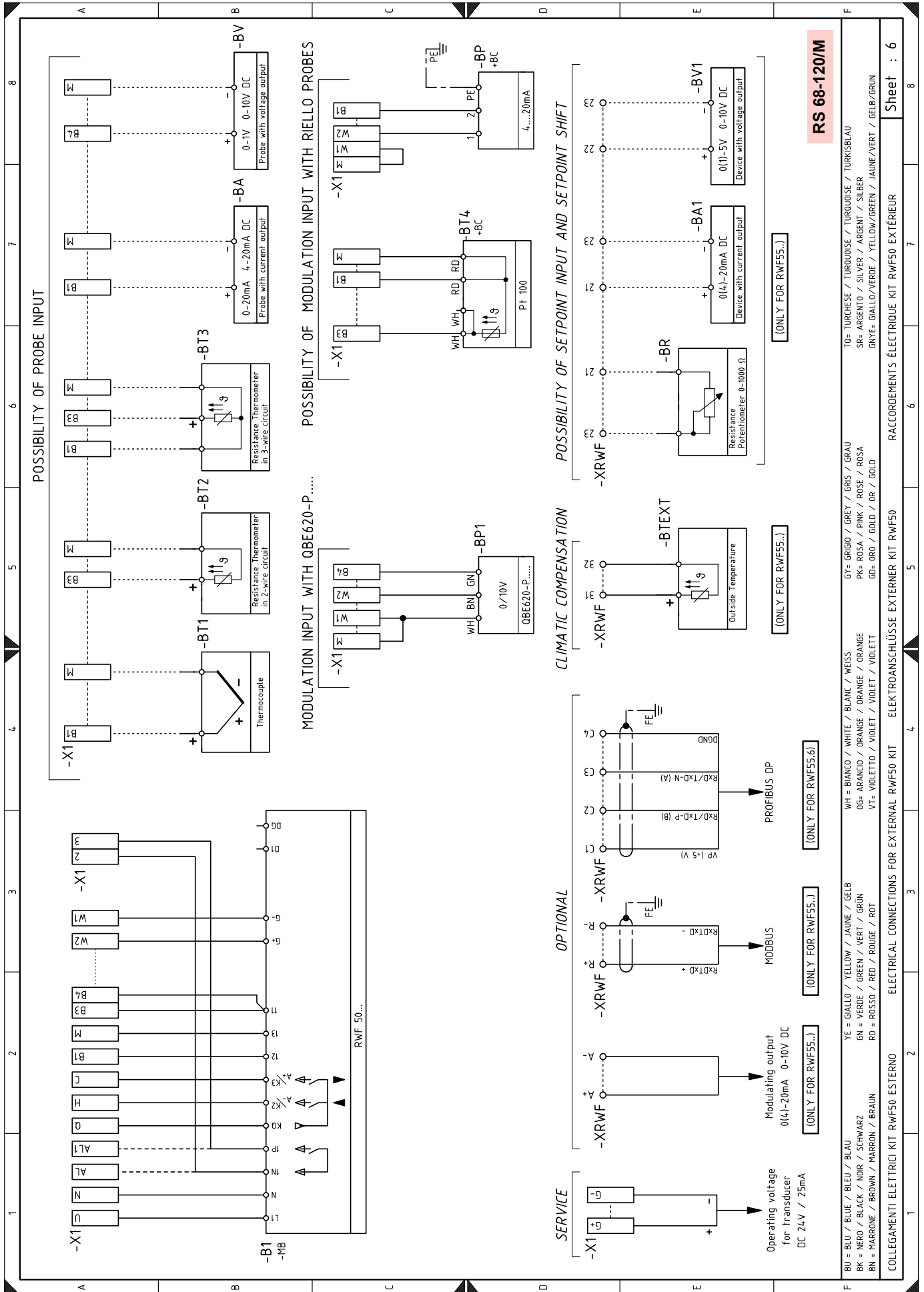
SCHEMA FONCTIONNEL

FUNKTIONSSCHEMA

OPERATIONAL LAYOUT

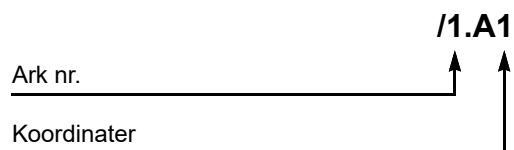
SCHEMA FUNZIONALE

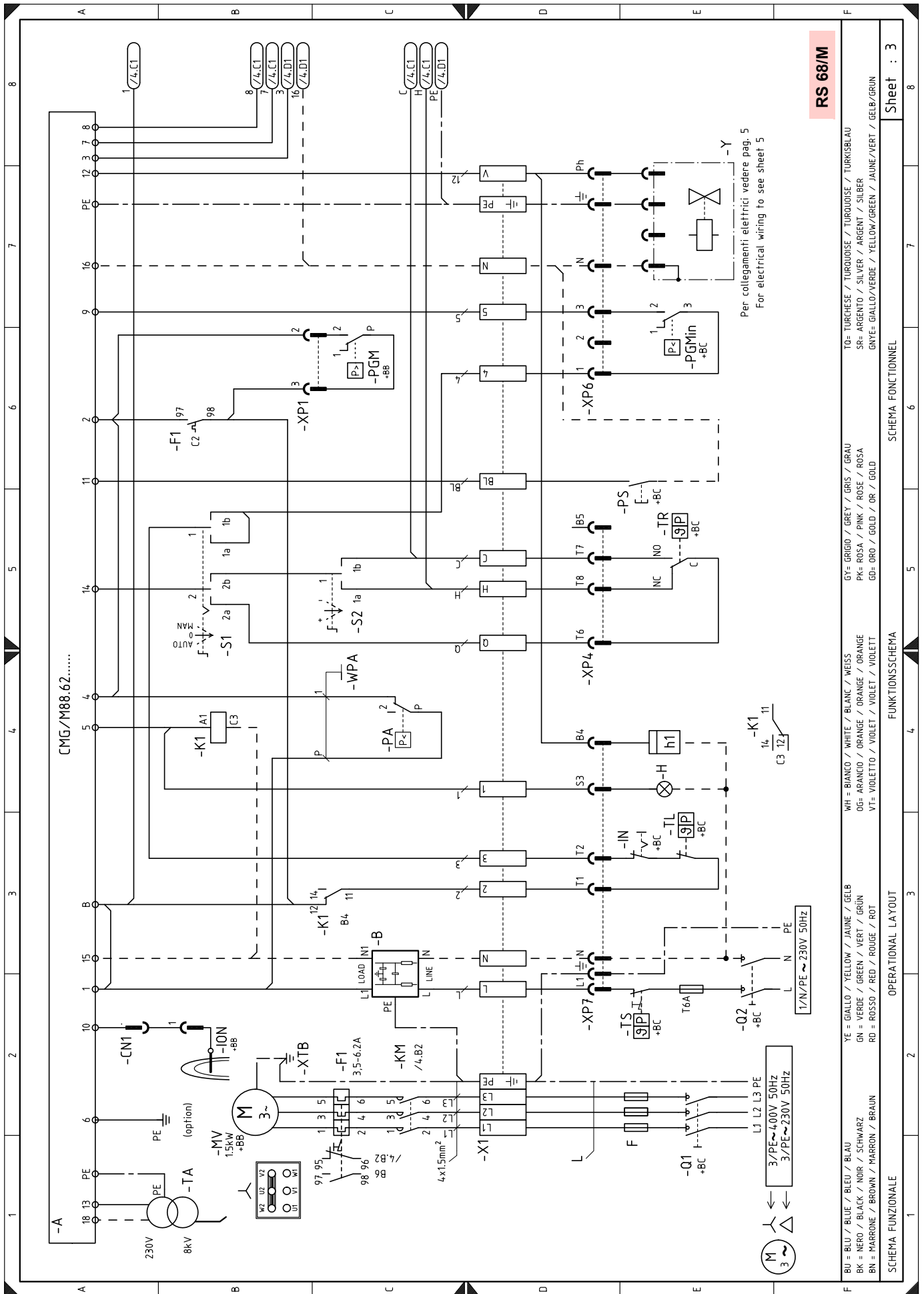


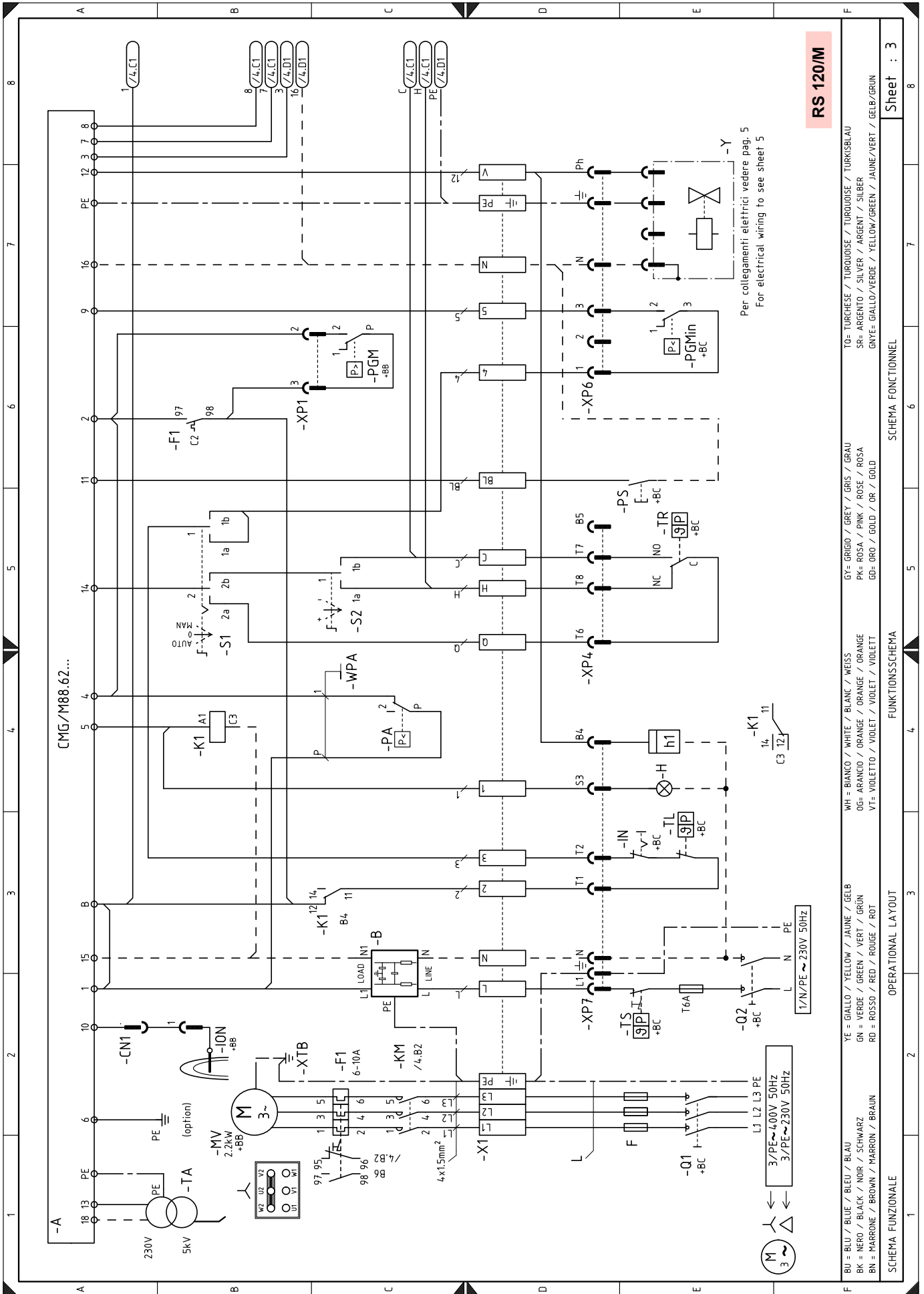


**C** Tillæg - Diagram til el-tavle (brænderen med Klemkasse)

<b>1</b>	<b>Diagramindeks</b>
<b>2</b>	Angivelse af referencer
<b>3</b>	Funktionsdiagram
<b>4</b>	Funktionsdiagram
<b>5</b>	Elektriske tilslutninger, der skal udføres af installatøren
<b>6</b>	Funktionsdiagram RWF50

**2** Angivelse af referencer





**RS 120/M**

TO= TURKISE / TURKOISE / TURKOISE / TURKOISE / TURKISBLAU  
 SR= ARGENTO / SILVER / ARGENT / SILBER  
 GN= GIALLO/VERDE / YELLOW/GREEN / JAUNE/VERT / GELB/GRÜN

GY= GRIGIO / GREY / GRIS / GRAU  
 PK= ROSA / PINK / ROSE / ROSA  
 GO= ORO / GOLD / OR / GOLD

WH= BIANCO / WHITE / BLANC / WEISS  
 OG= ARANCIO / ORANGE / ORANGE / ORANGE  
 VT= VIOLETTO / VIOLET / VIOLET / VIOLETT

YE= GIALLO / YELLOW / JAUNE / GELB  
 GN= VERDE / GREEN / VERT / GRÜN  
 RD= ROSSO / RED / ROUGE / ROT

BU= BLU / BLUE / BLEU / BLAU  
 BK= NERO / BLACK / NOIR / SCHWARZ  
 BN= MARRONE / BROWN / MARRON / BRAUN

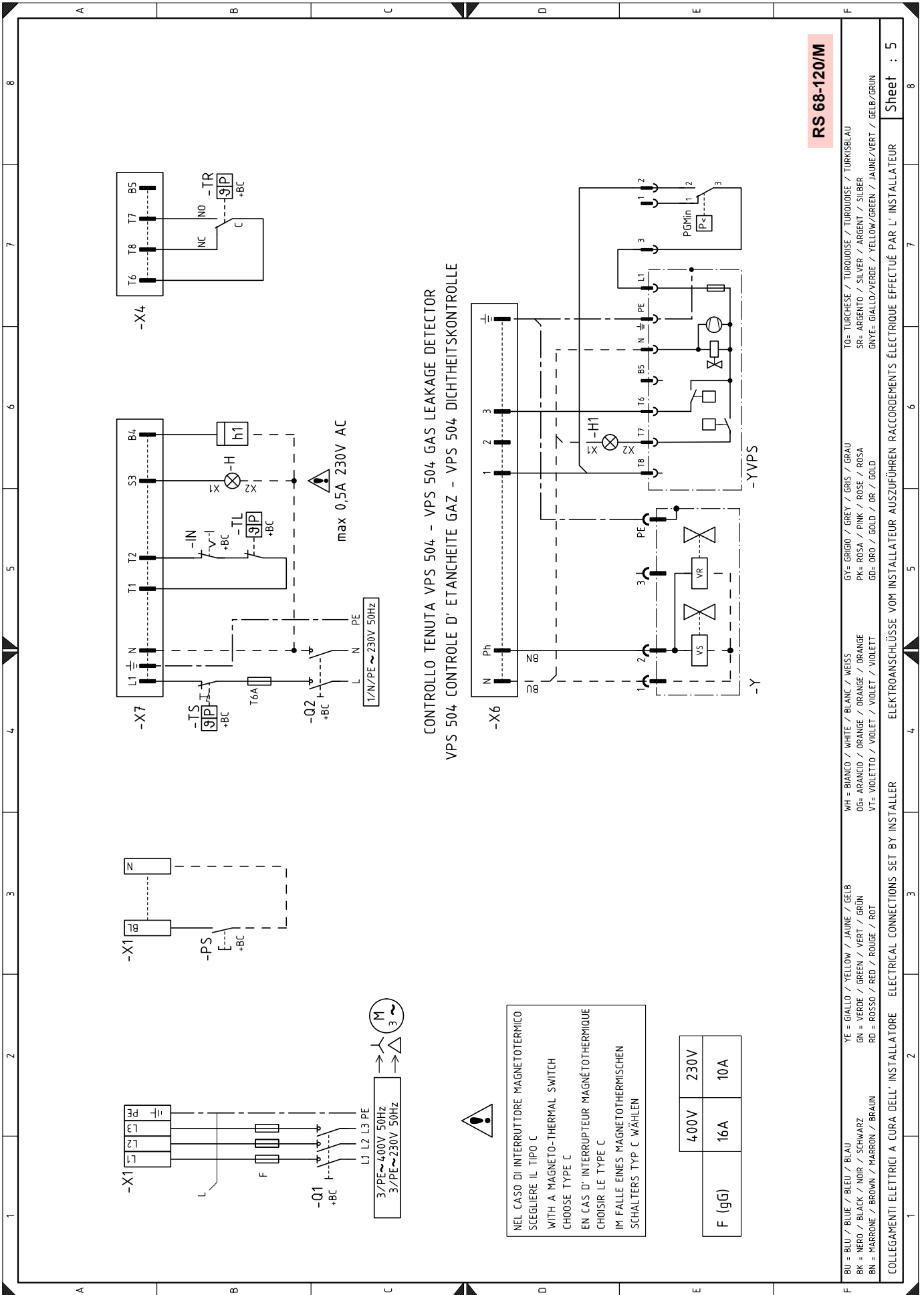
SCHEMA FUNZIONALE

OPERATIONAL LAYOUT

SCHEMA FONCTIONNEL

Sheet : 3







## Forklaring af ledningsdiagrammer

A	Flammekontrol
B	Filter mod radiointerferens
B1	Effektregulator RWF...
BA	Sonde med udgang i strøm DC 4...20mA
BA1	Enhed med udgang i strøm til fjernstyret ændring af sætpunkt
BP	Tryksonde
BP1	Tryksonde
BR	Fjernstyret potentiometer til sætpunkt
BT1	Sonde med varmeelement
BT2	Sonde Pt100 med 2 ledninger
BT3	Sonde Pt100 med 3 ledninger
BT4	Sonde Pt100 med 3 ledninger
BTEXT	Ekstern sonde til klimatisk kompensation af sætpunktet
BV	Indgang i spænding DC 0...10 V
BV1	Indgang i spænding DC 0...10 V til fjernstyret ændring af sætpunkt
CN1	Konnektor til ioniseringssonde
F1	Termisk relæ blæsermotor
h1	Timetæller
H	Lyssignal om blokering af brænder
H1	Blokering YVPS
IN	Kontakt til manuel standsning af brænder
ION	Ioniseringssonde
K1	Relæ
KM	Relæ til blæsermotor
MV	Blæsermotor
PA	Luftrykregulator
PGM	Trykregulator til maksimumsgas
PGMin	Trykregulator til minimumsgas
PS	Fjernstyret udløserknap
Q1	Kontakt/afbryder forsyning
Q2	Kontakt/afbryder forsyning
S1	Vælger til brænder tændt/slukket
S2	Vælger slukket/automatisk/manuel
SM	Servomotor
TA	Tændtransformator
TL	Grænsetermostat/-trykregulator
TR	Termostat/trykregulator til justering
TS	Sikkerhedstermostat/-trykregulator
X1	Hovedklemkasse til brænder
X4	4-polet stik
X6	6-polet stik
X7	7-polet stik
XP1	Konnektor til sæt med effektregulator RWF
XP4	4-polet stikkontakt
XP6	6-polet stikkontakt
XP7	7-polet stikkontakt
XRWF	Klemkasse til effektregulator RWF
XTB	Brænderens jord
Y	Gasreguleringsventil + gassikkerhedsventil
YVPS	Anordning til lækagekontrol på gasventilerne



---

**RIELLO**

RIELLO S.p.A.  
I-37045 Legnago (VR)  
Tlf.: +39.0442.630111  
[http:// www.riello.it](http://www.riello.it)  
[http:// www.riello.com](http://www.riello.com)