

NL **Gasventilatorbranders**

Tweetrapswerking progressief of modulerend

CE

**UK
CA**

EAC

CODE	MODEL	TYPE
3897332	RS 45/E BLU	827 T3
3897333	RS 45/E BLU	827 T3



Vertaling van de originele instructies

1	Verklaringen	3
2	Algemene informatie en waarschuwingen	4
2.1	Informatie over de handleiding	4
2.1.1	Inleiding	4
2.1.2	Algemeen gevaar	4
2.1.3	Andere symbolen	4
2.1.4	Levering van de inrichting en van de handleiding	5
2.2	Waarborg en aansprakelijkheid	5
3	Veiligheid en preventie	6
3.1	Voorwoord	6
3.2	Opleiding van het personeel.....	6
4	Technische beschrijving van de brander	7
4.1	Omschrijving van de branders.....	7
4.2	Beschikbare modellen	7
4.3	Categorieën van de brander.....	8
4.4	Technische gegevens	8
4.5	Elektrische gegevens	8
4.6	Afmetingen	9
4.7	Werkingsveld	9
4.7.1	Werkingsveld in functie van de dichtheid van de lucht.....	10
4.8	Proefketel	11
4.9	Geleverd materiaal	11
4.10	Beschrijving van de brander	12
4.11	Controledoos (REC 27.100A2).....	13
4.12	Werkingsvolgorde van de brander	16
4.12.1	Lijst van de fasen	17
4.13	Werking bedieningspaneel.....	17
4.13.1	Beschrijving symbolen op display	17
4.13.2	Beschrijving knoppen	18
4.14	Servomotor (SQN13...).....	19
5	Installatie	20
5.1	Aantekeningen over de veiligheid bij de installatie	20
5.2	Verplaatsing	20
5.3	Voorafgaande controles	20
5.4	Werkingspositie	21
5.5	Vorbereiding van de ketel.....	21
5.5.1	Voorwoord	21
5.5.2	Boringen in de ketelplaat.....	21
5.5.3	Lengte van de monding.....	21
5.6	Stand sonde-elektrode	22
5.7	Bevestiging van de brander op de ketel	23
5.8	Afstelling van de branderkop	23
5.9	Sluiting van de brander	24
5.10	Gastoevoer	25
5.10.1	Gastoevoerleiding - (Voorbeeld) Raadpleeg voor functionele details de documentatie van de gasstraat	25
5.10.2	Gasstraat.....	26
5.10.3	Installatie gasstraat	26
5.10.4	Gasdruk.....	26
5.11	Elektrische aansluitingen.....	28
5.11.1	Passage voedingskabels en externe aansluitingen	28
6	Inbedrijfstelling, ijking en werking van de brander	29
6.1	Aantekeningen over de veiligheid bij de eerste inbedrijfstelling	29
6.2	Afstellingen vóór de ontsteking	29
6.3	Start van de brander.....	30
6.4	Regeling van de brander	30
6.4.1	Vermogen bij de ontsteking.....	30
6.4.2	Maximumvermogen.....	30

6.4.3	Minimumvermogen	30
6.5	Uiteindelijke afstelling van de drukschakelaars	31
6.5.1	Drukschakelaar lucht	31
6.5.2	Minimumgasdrukschakelaar	31
6.5.3	Drukschakelaar kit PVP	32
6.6	Modaliteit van weergave en programmering	33
6.6.1	Modus Normal.....	33
6.6.2	Modus Info	34
6.6.3	Modus Service	35
6.6.4	Modus Parameters.....	35
6.7	Wijzigingsprocedure van een parameter	36
6.8	Startprocedure	38
6.9	Procedure van Backup / Restore	40
6.9.1	Backup	40
6.9.2	Restore	41
6.9.3	Lijst parameters	43
6.10	Tijdens de werking	47
6.11	Geen ontsteking	47
6.12	Uitschakeling van de brander tijdens de werking	47
6.13	Stilleggen van de brander	47
6.14	Eindcontroles (met brander in werking)	48
7	Onderhoud.....	49
7.1	Aantekeningen inzake veiligheid voor het onderhoud	49
7.2	Onderhoudsprogramma	49
7.2.1	Frequentie van het onderhoud	49
7.2.2	Veiligheidstest - con met gastoevoer gesloten	49
7.2.3	Controle en schoonmaken	49
7.2.4	Veiligheidscomponenten	50
7.2.5	Meting van de ionisatiestroom	51
7.2.6	Controle van de druk van de lucht en het gas in de branderkop	51
7.3	Opening van de brander	52
7.4	Sluiting van de brander	52
8	Problemen - Oorzaken - Oplossingen	53
8.1	Lijst foutcodes	53
A	Aanhangsel - Accessoires	60
B	Aanhangsel - Schema van schakelbord	62

1 Verklaringen**Conformiteitsverklaring A.R. 8/1/2004 & 17/7/2009 - België**

Fabrikant: RIELLO S.p.A.
37045 Legnago (VR) Italy
Op de markt gebracht door: Tel. ++39.0442630111
www.riello.com

Met deze verklaren we dat de reeks toestellen zoals hierna wordt vermeld, in overeenstemming zijn met het type model beschreven in de CE-conformiteitsverklaring, geproduceerd en verdeeld volgens de eisen van het K.B. van 8 januari 2004 en 17 juli 2009.

Type product: Gasventilatorbranders
Model: RS 45/E BLU
Toegepaste norm: EN 676 en A.R. van 8 januari 2004 - 17 juli 2009
Keuringsorganisme: Kiwa Cermet Italia S.p.A.
Via Treviso 32-34
I-31020 San Vendemiano (TV)
Gemeten waarden: CO max: 6 mg/kWu
NOx max: 65 mg/kWu

2 Algemene informatie en waarschuwingen

2.1 Informatie over de handleiding

2.1.1 Inleiding

De handleiding die samen met de brander geleverd wordt:

- is een wezenlijk en essentieel onderdeel van het product en moet er altijd bij blijven; hij moet bijgevolg zorgvuldig bewaard worden voor de nodige raadplegingen en moet de brander ook volgen in geval van verkoop aan een andere eigenaar of gebruiker of in geval van verplaatsing naar een andere inrichting. in geval van beschadiging of verlies moet u een ander exemplaar aanvragen bij de Technische Hulpdienst in uw buurt;
- is bedoeld om gebruikt te worden door gekwalificeerd personeel;
- levert belangrijke aanwijzingen en waarschuwingen inzake de veiligheid bij de installatie, de inbedrijfstelling, het gebruik en het onderhoud van de brander.

In de handleiding gebruikte symbolen

In bepaalde delen van de handleiding staan driehoekige GEVAARsignalen. Let er goed op want ze signaleren potentieel gevaarlijke situaties.

2.1.2 Algemeen gevaar

De gevaren kunnen 3 niveaus hebben, zoals hieronder uitgelegd wordt.



Hoogste gevaarsniveau!
Dit symbool geeft werkzaamheden aan die, als ze niet correct uitgevoerd worden, ernstige letsels, de dood of langdurige risico's voor de gezondheid veroorzaken.



Dit symbool geeft werkzaamheden aan die, als ze niet correct uitgevoerd worden, ernstige letsels, de dood of langdurige risico's voor de gezondheid kunnen veroorzaken.



Dit symbool geeft werkzaamheden aan die, als ze niet correct uitgevoerd worden, schade aan de machine en/of personen kunnen veroorzaken.

2.1.3 Andere symbolen



GEVAAR BESTANDDELEN ONDER SPANNING
Dit symbool geeft werkzaamheden aan die, als ze niet correct uitgevoerd worden, elektrische schokken met dodelijke gevolg veroorzaken.



GEVAAR ONTVLAMBAAR MATERIAAL
Dit symbool geeft aan dat er ontvlambare stoffen aanwezig zijn.



GEVAAR OP BRANDWONDEN
Dit symbool geeft aan dat er gevaar op brandwonden door hoge temperaturen bestaat.



GEVAAR OP BEKNELLING VAN LEDEMATEN
Dit symbool wijst op bewegende organen: gevaar op beknelling van ledematen.



OPGELET ORGANEN IN BEWEGING
Dit symbool geeft aanduidingen om te voorkomen dat ledematen mechanische organen in beweging naderen; gevaar op beknelling.



GEVAAR OP EXPLOSIE
Dit symbool wijst op plaatsen waar ontploffingsgevaar zou kunnen aanwezig zijn. Met omgeving met ontploffingsgevaar wordt een mengsel van lucht, bij atmosferische omstandigheden, en ontvlambare stoffen in de vorm van gas, dampen, nevel of stof bedoeld, waarvan de verbranding na de ontsteking zich verspreidt samen met het onverbrande mengsel.



PERSOONLIJKE BESCHERMINGSMIDDELEN
Deze symbolen kenmerken de uitrusting die de bediener dient te dragen en bij zich te hebben teneinde zich te beschermen tegen de risico's die zijn veiligheid of zijn gezondheid bedreigen tijdens het uitvoeren van zijn werkactiviteiten.



DE KAP EN ALLE VEILIGHEIDS- EN BESCHERMINGSSYSTEMEN MOETEN VERPLICHT GEMONTEERD WORDEN
Dit symbool meldt dat het verplicht is om de kap en alle veiligheids- en beschermingssystemen van de brander te hermonteren nadat de handelingen van het onderhoud, de reiniging of de controle werden uitgevoerd.



MILIEUBESCHERMING
Dit symbool geeft richtlijnen voor het milieuvriendelijke gebruik van de machine.



BELANGRIJKE INFORMATIE
Dit symbool geeft belangrijke informatie waarmee u rekening dient te houden.

➤ Dit symbool geeft een lijst aan.

Gebruikte afkortingen

Hfdst.	Hoofdstuk
Afb.	Afbeelding
Pag.	Bladzijde
Sect.	Sectie
Tab.	Tabel

2.1.4 Levering van de inrichting en van de handleiding

Wanneer de inrichting geleverd wordt, is het volgende nodig:

- De handleiding moet door de leverancier van de inrichting aan de gebruiker overhandigd worden, de leverancier waarschuwt dat de handleiding moet worden bewaard in de ruimte waar het verwarmingstoestel geïnstalleerd is.
- In de handleiding staat het volgende:
 - het serienummer van de brander;

.....

- het adres en het telefoonnummer van het dichtstbijzijnde hulpcentrum;

.....

- De leverancier van de inrichting licht de gebruiker zorgvuldig in over het volgende:
 - het gebruik van de inrichting,
 - eventuele verdere keuringen die noodzakelijk zouden zijn voordat de inrichting in werking wordt gesteld,
 - het onderhoud en de noodzaak om de inrichting minstens jaarlijks te controleren door een bevoegde van de fabrikant of door een andere gespecialiseerde technicus. Om de periodieke controle te garanderen, raadt de constructeur aan om een Onderhoudscontract op te stellen.

2.2 Waarborg en aansprakelijkheid

De constructeur garandeert zijn nieuwe producten vanaf de datum van installatie volgens de van kracht zijnde normen en/of volgens het verkoopcontract. Controleer bij de eerste inbedrijfstelling of de brander onbeschadigd en compleet is.



OPGELET

Het niet nakomen van wat in deze handleiding wordt beschreven, nalatigheid tijdens het bedrijf, een verkeerde installatie en de uitvoering van niet-geautoriseerde wijzigingen veroorzaken de annulering, door de constructeur, van de garantie die hij de brander geeft.

In het bijzonder vervallen de rechten op de waarborg en de aansprakelijkheid in geval van schade aan personen en/of voorwerpen, als de beschadigingen terug te voeren zijn tot een of verschillende van de volgende oorzaken:

- onjuiste installatie, inbedrijfstelling, gebruik en onderhoud van de brander;
- oneigenlijk, fout en onredelijk gebruik van de brander;
- werkzaamheden door onbevoegd personeel;
- uitvoering van niet-geautoriseerde wijzigingen aan het apparaat;
- gebruik van de brander met veiligheidstoestellen die defect zijn, op verkeerde wijze toegepast werden en/of niet functionerend;
- installatie van extra bestanddelen die niet samen met de brander gekeurd werden;
- toevoer van ongeschikte brandstoffen naar de brander;
- defecten in de brandstoftoevoerleiding;
- gebruik van de brander nadat zich een fout en/of afwijkend gedrag voorgedaan heeft;
- reparaties en/of revisies die op verkeerde wijze uitgevoerd worden;
- wijziging van de verbrandingskamer door het aanbrengen van inzetstukken die de regelmatige ontwikkeling van de vlam, vastgelegd bij de constructie, beletten;
- onvoldoende en ongeschikt toezicht en zorg van de bestanddelen van de brander die het meest aan slijtage onderhevig zijn;
- gebruik van niet-originele bestanddelen, zowel reservedelen als kits, accessoires en optionele delen;
- overmacht.

De constructeur wijst ook alle aansprakelijkheid af voor het niet in acht nemen van wat in deze handleiding wordt aangegeleid.

3 Veiligheid en preventie

3.1 Voorwoord

De branders werden ontworpen en gebouwd conform de van kracht zijnde normen en richtlijnen, waarbij de gekende technische veiligheidsregels toegepast en alle potentiële gevaarlijke situaties voorzien werden.

Maar u dient toch rekening te houden met het feit dat onvoorzichtig en onhandig gebruik van het apparaat situaties met dodelijk risico voor de gebruiker of derden kan veroorzaken, en ook schade aan de brander of aan andere goederen. Afleiding, oppervlakkigheid en te groot vertrouwen zijn vaak de oorzaak van ongevallen; en ook vermoeidheid en slaperigheid kunnen ze veroorzaken.

Het valt aan te raden om met het volgende rekening te houden:

- De brander moet uitsluitend bestemd worden voor het gebruik waarvoor hij op uitdrukkelijke wijze bedoeld is. Elk ander gebruik moet als oneigenlijk en dus als gevaarlijk beschouwd worden.

Vooraf:

hij kan worden aangebracht op ketels met water, met stoom, met diathermische olie, en op andere gebruiksmiddelen die uitdrukkelijk voorzien worden door de constructeur;

het type en de druk van de brandstof, de spanning en de frequentie van de stroomtoevoer, de minimum en maximum debieten waarop de brander geregeld is, de drukregeling van de verbrandingskamer, de afmetingen van de verbrandingskamer en de omgevingstemperatuur moeten zich binnen de waarden bevinden die aangeduid worden in de gebruiksaanwijzing.

- Het is niet toegestaan om wijzigingen op de brander toe te brengen om de prestaties en de bestemming er van te veranderen.
- De brander moet gebruikt worden in onberispelijke, technisch veilige omstandigheden. Eventuele storingen die de veiligheid negatief kunnen beïnvloeden moeten tijdig geëlimineerd worden.
- Het is niet toegestaan de bestanddelen van de brander te openen of eraan te sleutelen, behalve die delen die in het onderhoud voorzien zijn.
- Uitsluitend de delen die voorzien worden door de fabrikant mogen vervangen worden.



OPGELET

De fabrikant garandeert de veiligheid van de goede werking alleen als alle bestanddelen van de brander onbeschadigd en correct geplaatst zijn.

3.2 Opleiding van het personeel

De gebruiker is de persoon of de instelling of het vennootschap die de machine gekocht heeft en van plan is ze te gebruiken voor de gebruiksdoeleinden waarvoor hij bedoeld is. Hij is verantwoordelijk voor de machine en voor de opleiding van wie rondom de machine werkt.

De gebruiker:

- belooft om de machine alleen toe te vertrouwen aan gekwalificeerd personeel dat voor dat doel opgeleid werd;
- zet zich in om zijn personeel op geschikte wijze in te lichten over de toepassing en de inachtneming van de veiligheidsvoorschriften. Daarom zet hij zich in opdat elk personeelslid de gebruiksaanwijzingen en de veiligheidsvoorschriften voor zijn taak kent;
- Het personeel moet alle aanduidingen van gevaar en voorzichtigheid die op de machine staan in acht nemen.
- Het personeel mag niet uit eigen beweging werkzaamheden of ingrepen uitvoeren die niet tot zijn taak behoren.
- Het personeel is verplicht om zijn baas over elk probleem of elke gevaarlijke situatie die zich zou voordoen in te lichten.
- De montage van onderdelen van andere merken of eventuele wijzigingen kan de karakteristieken van de machine wijzigen en bijgevolg de veiligheid tijdens bedrijf ervan negatief beïnvloeden. De Fabrikant wijst daarom elke aansprakelijkheid af voor alle schade die zich voordoet als gevolg van het gebruik van niet-originele onderdelen.

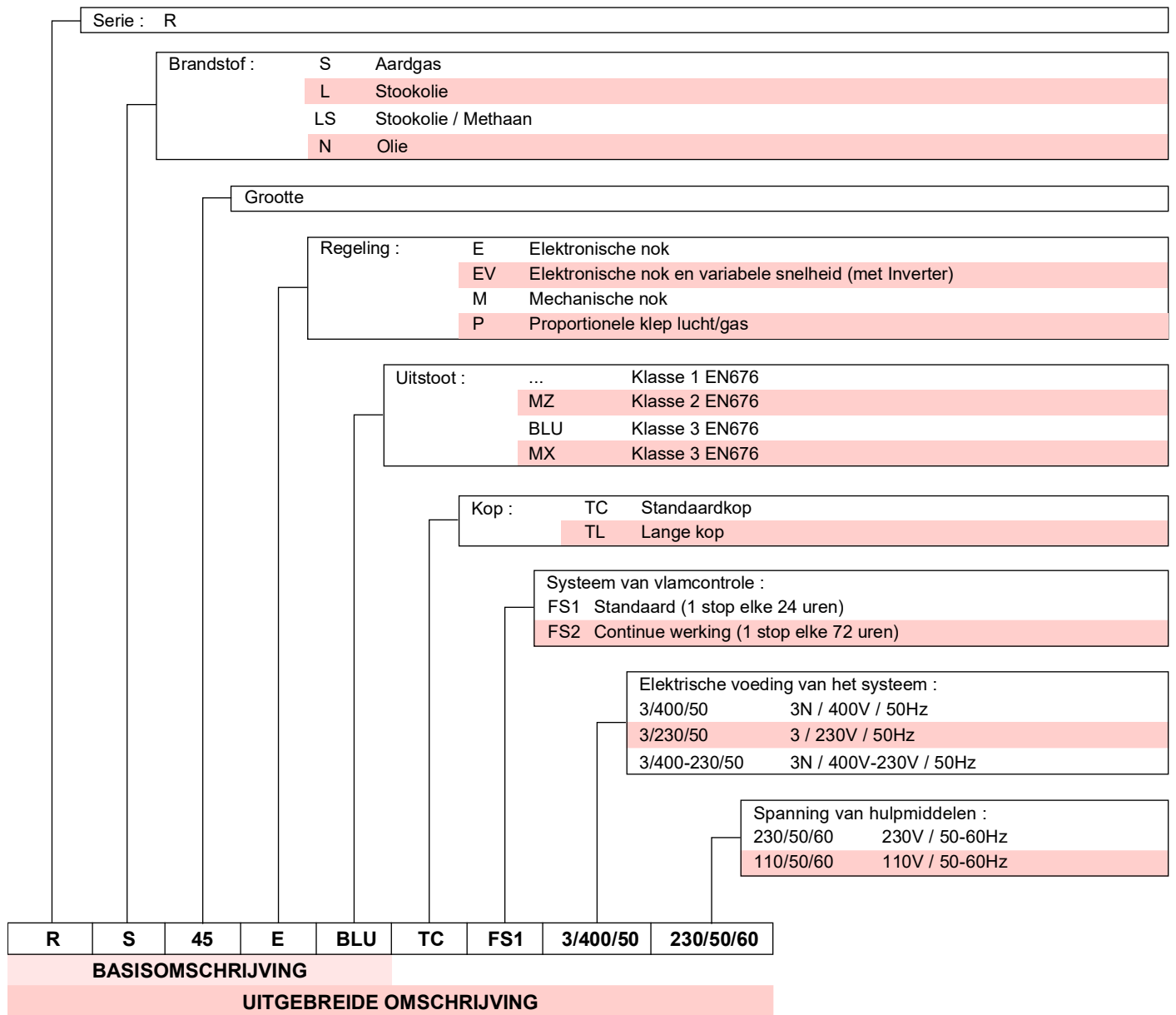
En ook:



- is verplicht om alle noodzakelijke maatregelen te nemen die voorkomen dat onbevoegde personen toegang tot de machine hebben;
- dient de fabrikant in te lichten wanneer hij defecten of een slechte werking van de systemen ter voorkoming van arbeidsongevallen vaststelt, en ook over elke vermoedelijk gevaarlijke situatie.
- het personeel moet altijd de persoonlijke beschermingsmiddelen gebruiken die voorzien worden door de wet, en de uitleg in deze handleiding volgen.

4 Technische beschrijving van de brander

4.1 Omschrijving van de branders



4.2 Beschikbare modellen

Omschrijving		Spanning	Start	Code
RS 45/E BLU	TC	230V - 50Hz	Direct	3897332
RS 45/E BLU	TL	230V - 50Hz	Direct	3897333

Tab. A

4.3 Categorieën van de brander

Land van bestemming	Categorie gas
AT- BG-CH-CZ-DK-EE-ES-FI-GB-GR-FR-HU-IE- IS- IT- LT- LV- NO- PT- RO-SE-SI-SK-TR	I _{2H}
DE	I _{2ELL}
NL	I _{2EK}
FR	I _{2Er}
BE	I _{2E(R)}
LU - PL	I _{2E}

Tab. B

4.4 Technische gegevens

Model	RS 45/E BLU		
Vermogen ⁽¹⁾	Max.	kW Mcal/h	190 ÷ 550 164 ÷ 474
	Min.	kW Mcal/h	90 78
Brandstoffen	Aardgas: G20 (methaan) - G25		
Werking	<ul style="list-style-type: none"> - Intermitterend (min. 1 stop elke 24 uren) - Twee progressieve vlamgangen of modulerend met kit (zie ACCESSOIRES). 		
Standaardtoepassing	Ketels: warm water-, stoom-, en thermische olieketels		
Omgevingstemperatuur	°C		0 - 40
Temperatuur verbrandingslucht	°C max		60
Geluidsniveau ⁽²⁾	Geluidsdruk	dB(A)	70
	Geluidsvermogen		
Gewicht ⁽³⁾	kg		41 - 43
CE	CE-0476DP3335		

Tab. C

- (1) Referentievoorwaarden: Omgevingstemperatuur 20°C - Temperatuur gas 15°C - Barometerdruk 1013 mbar Hoogte 0 m boven de zeespiegel.
- (2) Geluidsdruk gemeten in het verbrandingslaboratorium van de fabrikant, waar de brander werkte op een testketel aan het maximum vermogen. De geluidsdruk wordt gemeten met de methode "Free Field", voorzien door de Norm EN 15036, en volgens een meetnauwkeurigheid "Accuracy: Category 3", zoals wordt beschreven door de Norm EN ISO 3746.
- (3) Monding: kort - lang.

4.5 Elektrische gegevens

Model	RS 45/E BLU	
Elektrische hoofdvoeding	230V ~ +/-10% 50 Hz	
Opgenomen elektrische vermogen	W max	700
Beschermingsgraad	IP 44	

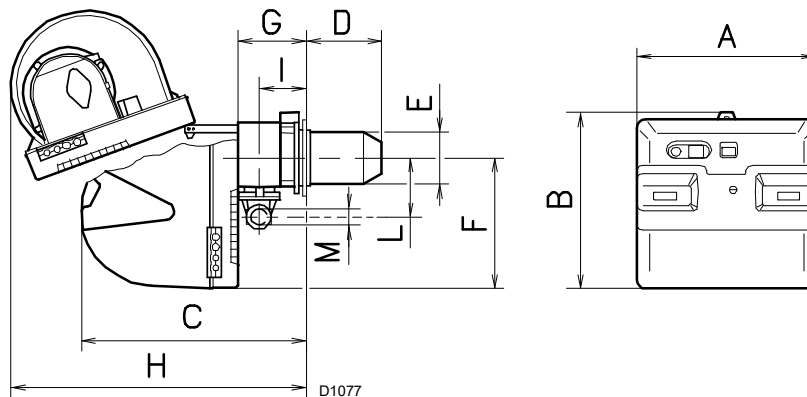
Tab. D

4.6 Afmetingen

De buitenafmetingen van de brander staan in Afb. 1.

De buitenafmeting van de open brander is de afmeting H.

Houd er rekening mee dat voor controle van de branderkop de brander moet worden geopend en dat het voorste gedeelte over de glijstangen naar achter moet worden geschoven.



Afb. 1

mm	A	B	C	D (1)	E	F	G	H	I	L	M
RS 45/E BLU	476	474	580	229 - 354	160	352	164	810	108	168	1 1/2

Tab. E

(1) Monding: kort - lang

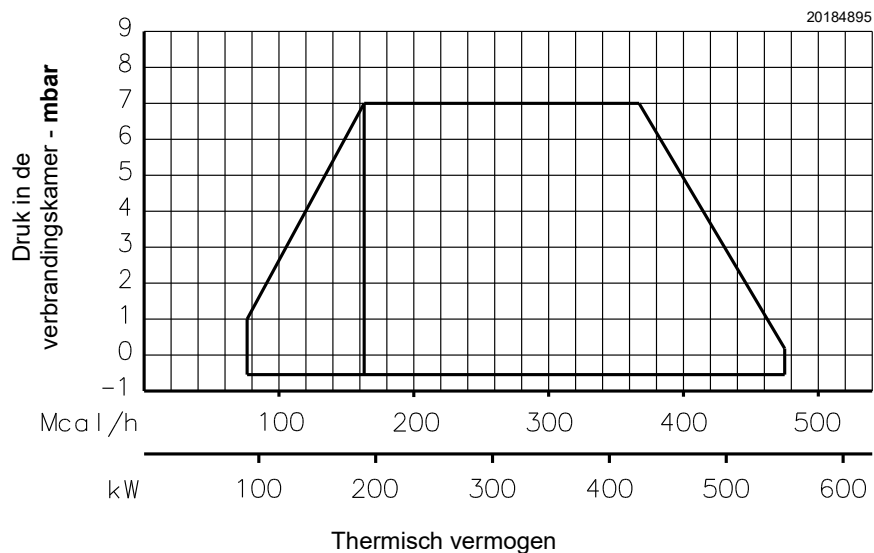
4.7 Werkingsveld

Het **maximumvermogen** moet gekozen worden binnen zone A (Afb. 2).

Het **minimumvermogen** mag niet minder bedragen dan de minimumwaarde van het diagram.



Het werkingsveld (Afb. 2) is berekend bij een omgevingstemperatuur van 20 °C, een luchtdruk van 1013 mbar (ongeveer 0 m boven de zeespiegel) en met de branderkop afgesteld zoals aangegeven op pag. 23.



Afb. 2

4.7.1 Werkingsveld in functie van de dichtheid van de lucht

Het werkingsveld van de brander dat in de handleiding staat is geldig voor een omgevingstemperatuur van 20 °C en een hoogte van 0 m boven de zeespiegel (luchtdruk ongeveer 1013 mbar).

Het kan voorvallen dat een brander moet werken met verbrandingslucht met een hogere temperatuur en/of op een grotere hoogte.

Het verwarmen van de lucht en zich op een grotere hoogte bevinden hebben hetzelfde effect: de uitzetting van het luchtvolume, dat betekent de reductie van zijn dichtheid.

Het vermogen van de ventilator van de brander verandert eigenlijk niet maar de hoeveelheid zuurstof per m³ lucht en de aanjaagdruk (druk) van de ventilator worden kleiner.

Het is bijgevolg belangrijk te weten of het maximumvermogen dat van de brander vereist wordt bij een bepaalde druk in de verbrandingskamer binnen het werkingsveld van de brander blijft liggen, ook bij een andere temperatuur en hoogte.

Ga als volgt te werk om het te controleren:

- 1 zoek de correctiefactor F van de luchttemperatuur en de hoogte van de installatie in Tab. F.
- 2 Deel het vermogen Q dat van de brander vereist wordt door F om het equivalente vermogen Qe te verkrijgen:

$$Q_e = Q : F \text{ (kW)}$$

- 3 Merk in het werkingsveld van de brander het werkpunt geïdentificeerd door:

Qe = equivalent vermogen

H1 = druk in verbrandingskamer

punt A dat binnen het werkingsveld moet liggen.

- 4 Trek een verticaal vanaf punt A)(Afb. 3) en zoek de maximum druk H2 van het werkingsveld.
- 5 Vermenigvuldig H2 met F en u vindt de verlaagde maximumdruk H3 van het werkingsveld

$$H3 = H2 \times F \text{ (mbar)}$$

Als H3 groter is dan H1)(Afb. 3) kan de brander het gevraagde vermogen leveren.

Als H3 kleiner is dan H1, dan moet het vermogen van de brander gereduceerd worden. De reductie van het vermogen gaat gepaard met de reductie van de druk in de verbrandingskamer:

Qr = verlaagd vermogen

H1r = verlaagde druk

$$H1r = H1 \times \left(\frac{Q_r}{Q}\right)^2$$

Voorbeeld, vermogenreductie van 5%:

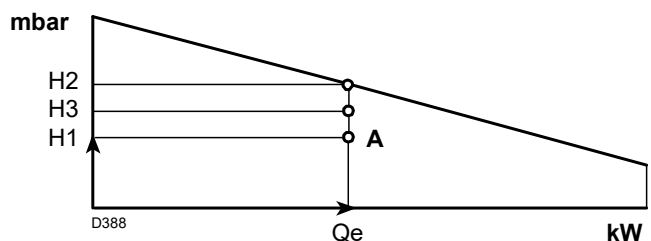
$$Q_r = Q \times 0,95$$

$$H1r = H1 \times (0,95)^2$$

Herhaal met de nieuwe waarden Qr en H1r de stappen 2 - 5.



Bij de afstelling van de branderkop moet rekening worden gehouden met het equivalente vermogen Qe.



Afb. 3

Hoogte	Gemiddelde luchtdruk	F							
		Luchttemperatuur °C							
m s.l.m.	mbar	0	5	10	15	20	25	30	40
0	1013	1,087	1,068	1,049	1,031	1,013	0,996	0,980	0,948
100	1000	1,073	1,054	1,035	1,017	1,000	0,983	0,967	0,936
200	989	1,061	1,042	1,024	1,006	0,989	0,972	0,956	0,926
300	978	1,050	1,031	1,013	0,995	0,978	0,962	0,946	0,916
400	966	1,037	1,018	1,000	0,983	0,966	0,950	0,934	0,904
500	955	1,025	1,007	0,989	0,972	0,955	0,939	0,923	0,894
600	944	1,013	0,995	0,977	0,960	0,944	0,928	0,913	0,884
700	932	1,000	0,982	0,965	0,948	0,932	0,916	0,901	0,872
800	921	0,988	0,971	0,954	0,937	0,921	0,906	0,891	0,862
900	910	0,977	0,959	0,942	0,926	0,910	0,895	0,880	0,852
1000	898	0,964	0,946	0,930	0,914	0,898	0,883	0,868	0,841
1200	878	0,942	0,925	0,909	0,893	0,878	0,863	0,849	0,822
1400	856	0,919	0,902	0,886	0,871	0,856	0,842	0,828	0,801
1600	836	0,897	0,881	0,866	0,851	0,836	0,822	0,808	0,783
1800	815	0,875	0,859	0,844	0,829	0,815	0,801	0,788	0,763
2000	794	0,852	0,837	0,822	0,808	0,794	0,781	0,768	0,743
2400	755	0,810	0,796	0,782	0,768	0,755	0,742	0,730	0,707
2800	714	0,766	0,753	0,739	0,726	0,714	0,702	0,690	0,668
3200	675	0,724	0,711	0,699	0,687	0,675	0,664	0,653	0,632
3600	635	0,682	0,669	0,657	0,646	0,635	0,624	0,614	0,594
4000	616	0,661	0,649	0,638	0,627	0,616	0,606	0,596	0,577

Tab. F

4.8 Proefketel

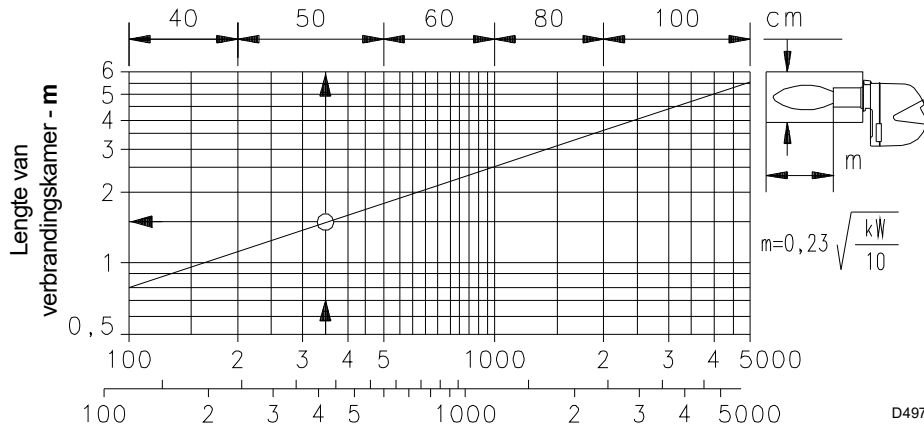
De werkingevelden zijn het resultaat van testen met speciale proefketels, volgens norm EN 676.

In Afb. 4 zijn de diameter en de lengte van de proefverbrandingskamer aangegeven.

Voorbeeld:

Vermogen 407 kW (350 Mcal/u) - diameter 50 cm, lengte 1,5 m.

De combinatie wordt gegarandeerd wanneer de ketel een EG-homologatie heeft; voor ketels of ovens met verbrandingskamers waarvan de afmetingen sterk verschillen van diegenen die worden aangeduid op het diagram op Afb. 4 worden voorafgaande controles aanbevolen.



Afb. 4

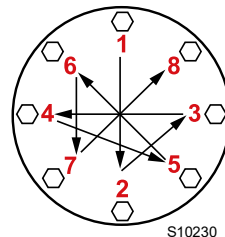
4.9 Geleverd materiaal

Bij levering is de brander voorzien van het volgende:

- Flens gasstraat aant. 1
- Afdichting voor flens gasstraat aant. 1
- Schroeven M8 x 25 voor bevestiging van de flens aant. 4
- Schroeven M8 x 25 voor bevestiging branderflens op ketel aant. 4
- Hitteschild aant. 1
- Stekkers voor elektrische aansluiting aant. 3
- Handleiding aant. 1
- Onderdelencatalogus aant. 1



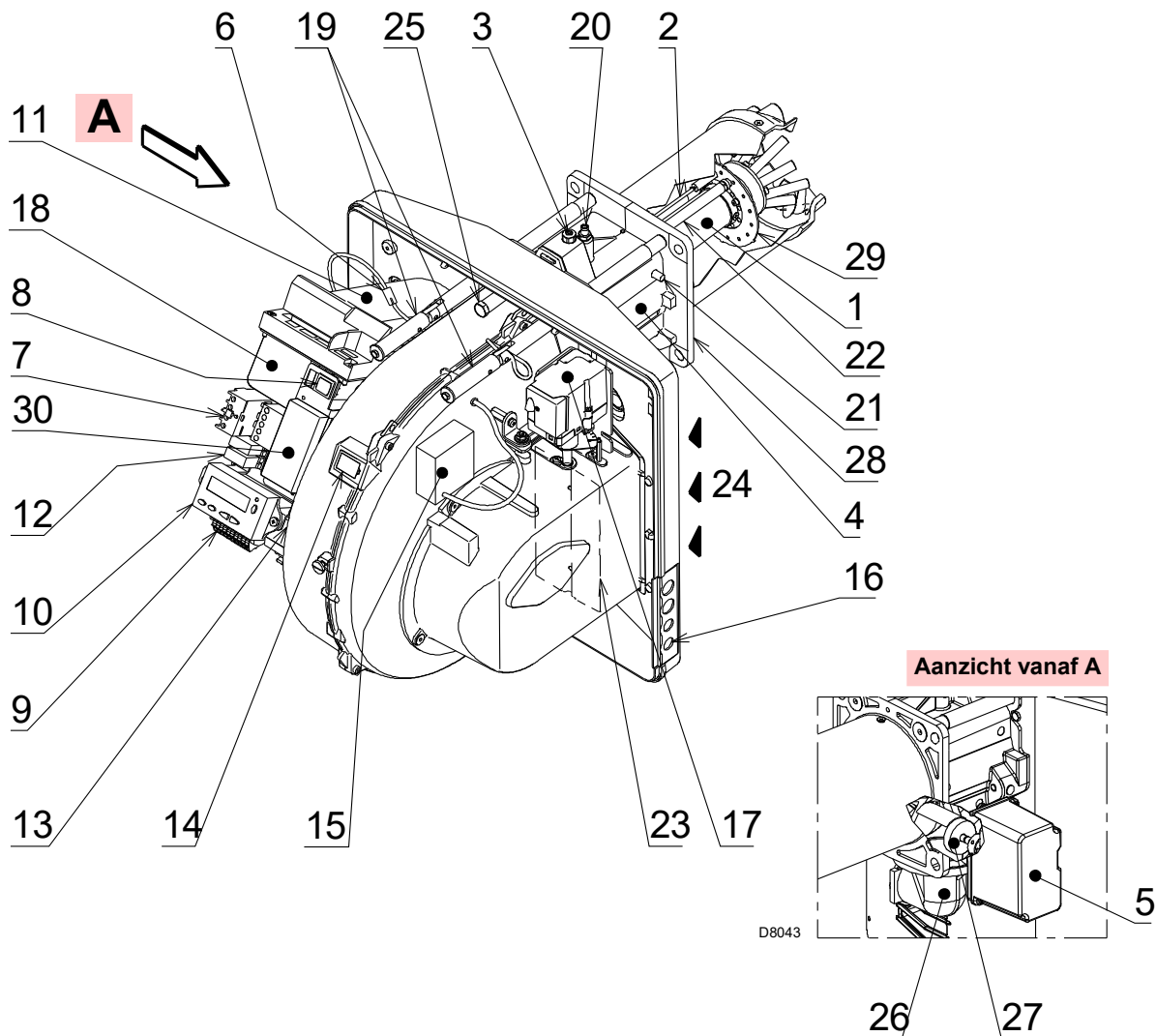
Het wordt aanbevolen om de gasflensschroeven met een aanhaalmoment van **15 Nm ±10%** aan te draaien.



Draai de moeren geleidelijk aan (eerst tot 30%, vervolgens tot 60% en uiteindelijk tot 100%) volgens het kruispatroon op de afbeelding.

S10230

4.10 Beschrijving van de brander



Afb. 5

- | | | | |
|----|---|----|--|
| 1 | Branderkop | 27 | Gasregelaar |
| 2 | Ontstekingselektrode | 28 | Flens voor de bevestiging op de ketel |
| 3 | Regelschroef verbrandingskop | 29 | Schijf vlamstabiliteit |
| 4 | Mof | 30 | Beugel voor het aanbrengen van de vermogenregelaar RWF |
| 5 | Servomotor gas | | |
| 6 | Stekker m/v op kabel van de ionisatiesonde | | |
| 7 | Relais motor | | |
| 8 | Schakelaar "1-0" voor werking aan/uit | | |
| 9 | Klemmenbord voor de elektrische aansluiting | | |
| 10 | Bedieningspaneel met LCD display | | |
| 11 | Controledoos | | |
| 12 | Relais schone contacten | | |
| 13 | Filter tegen radiostoringen | | |
| 14 | Vlamkijkvenster | | |
| 15 | Ontstekingstransformator | | |
| 16 | Kabelgangen voor de elektriciteitsaansluitingen ten laste van de installateur | | |
| 17 | Servomotor lucht | | |
| 18 | Luchtdrukschakelaar (type differentieel) | | |
| 19 | Glijstangen voor opening brander en inspectie branderkop | | |
| 20 | Gasdrukafnamepunt en schroef met vaste kop | | |
| 21 | Luchtdrukafnamepunt | | |
| 22 | Sonde controle aanwezigheid vlam | | |
| 23 | Luchtklep | | |
| 24 | Luchttoevoer van de ventilator | | |
| 25 | Schroef voor bevestiging ventilator aan de mof | | |
| 26 | Gastoevoerleiding | | |

4.11 Controledoos (REC 27.100A2)

Belangrijke aantekeningen



Volg onderstaande voorschriften om ongevallen, schade aan voorwerpen of omgeving te voorkomen!

De controledoos is een veiligheidssysteem! Maak hem niet open, breng geen wijzigingen aan en forceer de werking ervan niet. Riello S.p.A. is niet aansprakelijk voor eventuele schade veroorzaakt door niet-geautoriseerde werkzaamheden!



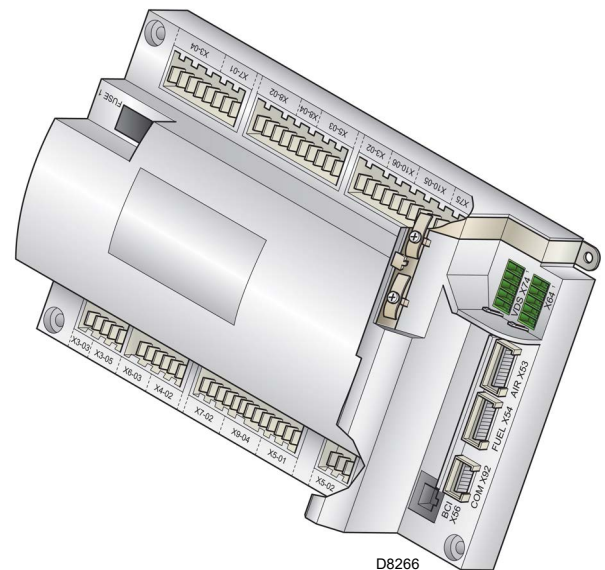
Risico op ontploffing!

Een foute configuratie kan overvoeding van brandstof veroorzaken, met als gevolg risico op ontploffing! De bedieners moeten weten dat een foute instelling van de controledoos van de weergave en de werking en van de posities van de actuatoren van de brandstof en/of lucht gevaarlijke condities kan veroorzaken wanneer de brander werkt.

- Alle werkzaamheden (voor montage, installatie en hulp, enz.) moeten door gekwalificeerd personeel uitgevoerd worden.
- Voordat de bedrading wordt gewijzigd in de zone van de aansluiting van de controledoos moet de installatie compleet geïsoleerd worden van de stroomtoevoer van het net (omnipolaire scheiding). Controleer of de inrichting niet onder spanning staat en niet onverwachts kan worden gestart. Als u dat niet doet, bestaat de kans dat u door elektrische stroom getroffen wordt.
- De bescherming tegen risico's op elektrische schokken op de controledoos en op alle elektrische onderdelen die zijn aangesloten, wordt verkregen indien de montage correct wordt uitgevoerd.
- Controleer na elke handeling (werkzaamheden voor montage, installatie en assistentie, enz.) of de bedrading in orde is en de parameters correct ingesteld zijn, en voer dan de veiligheidscontroles uit.
- Vallen en stoten hebben een negatieve invloed op de veiligheidsfuncties. In zulke gevallen moet de controledoos niet in werking gezet worden, ook niet als hij niet zichtbaar beschadigd is.
- Tijdens de programmering van de curves voor de controle van de verhouding lucht-brandstof moet de technicus de kwaliteit van het verbrandingsproces constant controleren (bijv. met behulp van een gasanalysator) en, in geval van on gepaste verbrandingswaarden of gevaarlijke condities, geschikte acties ondernemen, door het systeem bijvoorbeeld handmatig uit te schakelen.
- De stekkers van de verbindingkabels of andere accessoires kunnen verwijderd of verwisseld worden wanneer de installatie is uitgeschakeld.
- De aansluitingen van de actuatoren leveren geen veilige scheiding van de netspanning. Voordat de actuatoren worden verbonden of verwisseld, moet de installatie uitgeschakeld zijn.

Voor de veiligheid en de betrouwbaarheid van de controledoos moeten de volgende aanwijzingen gerespecteerd worden:

- voorkom condities die de vorming van condens en vocht bevorderen. Controleer anders, alvorens de brander opnieuw te ontsteken, of de controledoos helemaal perfect droog is!
- Voorkom dat elektrostatische ladingen opgeslagen worden die bij contact de elektronische bestanddelen van de controledoos kunnen beschadigen.



D8266

Afb. 6

Aantekeningen voor de installatie

- Leg de hoogspanningskabels voor ontsteking apart, zo ver mogelijk van de controledoos en van de andere kabels.
- Controleer of de elektrische aansluitingen in de ketel conform de nationale en plaatselijke veiligheidsnormen zijn.
- De fasegeleider en de neutraalgeleider mogen niet omgewisseld worden (gevolgen: gevaarlijke storingen, verlies van de beveiliging tegen elektrische schokken, enz...).
- Controleer of de kabelgangen van de verbonden kabels conform de toepasbare standaards zijn (bijv. EN60730 en EN60335).
- Controleer of de verbonden draden niet met de nabijliggende aansluitklemmen in contact komen. Gebruik geschikte aansluitklemmen.
- De mechanische koppeling tussen de actuatoren en de controle-elementen voor brandstof en lucht, of andere controle-elementen, moet hard zijn.
- Zorg er tijdens de bedrading van de inrichting voor dat de kabels met netwerkspanning AC 230 V een andere ligging hebben dan de laagspanningskabels, om te voorkomen dat u door elektriciteit getroffen wordt.

Mechanische structuur

De controledoos is een systeem dat branders controleert gebaseerd op een microprocessor, en bevat onderdelen voor de regeling en de controle van branders met aangeblazen lucht van middelgroot en groot vermogen.

In de controledoos zijn de volgende onderdelen geïntegreerd:

- besturingssysteem van de brander compleet met dichtingscontrole;
- elektronisch toestel voor de controle van de verhouding brandstof / lucht met maximum 2 actuatoren;
- Modbus interface.

Elektrische aansluiting van de vlamdetectoren

Het is belangrijk dat de transmissie van de signalen zo goed als vrij van storingen en verlies is:

- Houd de kabels van de detector altijd gescheiden van de andere kabels:
 - De capacitieve reactantie van de lijn verkleint de grootte van het vlamsignaal.
 - Gebruik een afzonderlijke kabel.
- Respecteer de toegelaten kabellengtes.
- De ionisatiesonde is niet beveiligd tegen risico's op elektri-

sche schokken; deze moet beschermd worden tegen toevallige aanraking.

- De aarding van de brander moet voorzien zijn volgens de geldende normen; de aarding van alleen de ketel volstaat niet.
- Positioneer de ontstekingselektrode en de ionisatiesonde zodanig dat de ontstekingsvonk geen boog op de sonde kan vormen (risico op elektrische overbelasting).

Technische gegevens

Controledoos	Stroomnetspanning	AC 230 V -15 % / +10 %
	Stroomnetfrequentie	50 / 60 Hz ±6 %
	Opgenomen vermogen	< 30 W (normaal)
	Veiligheidsklasse	I, met bestanddelen conform II en III volgens DIN EN 60730-1
Lading op klemmen van "Ingang"	Zekering eenheid F1 (intern)	6,3 AT
	Primaire zekering van vast netwerk (extern)	Max. 16 AT
	Underspanning	
	– Uitvallen voor veiligheid in de bedrijfspositie bij netwerkspanning	< AC 186 V
	– Opnieuw gestart bij stijgen van netwerkspanning	> AC 195 V
	De ingangsstromen en de ingangsspanningen	
	– UeMax	UN +10%
	– UeMin	UN -15%
	– IeMax	1,5 mA piek
	– IeMin	0,7 mA piek
Spanningsdetectie	– ON	AC 180...253 V
	– OFF	< AC 80 V
Lading op klemmen van "Uitgang"	Contact totale lading	
	– Nominale spanning	AC 230 V 50 / 60 Hz
	– Totale ingangsspanning van de unit (veiligheidscircuit)	Max. 5 A
	– Contactgever ventilatormotor	
	– Ontstekingstransformator	
	– Ventiel	
	Lading op een eenvoudig contact	
	Contactgever ventilatormotor	
	– Nominale spanning	AC 230 V 50 / 60 Hz
	– Nominale stroom	2A
– Vermogensfactor	cosφ > 0,4	
Uitgang alarmen		
– Nominale spanning	AC 230 V 50 / 60 Hz	
– Nominale stroomsterkte	1A	
– Vermogensfactor	cosφ > 0,4	
Ontstekingstransformator		
– Nominale spanning	AC 230 V 50 / 60 Hz	
– Nominale stroomsterkte	2A	
– Vermogensfactor	cosφ > 0,2	
Brandstofventiel		
– Nominale spanning	AC 230 V 50 / 60 Hz	
– Nominale stroomsterkte	2A	
– Vermogensfactor	cosφ > 0,4	
Werking van display		
– Nominale spanning	AC 230 V 50 / 60 Hz	
– Nominale stroomsterkte	0,5A	
– Vermogensfactor	cosφ > 0,4	

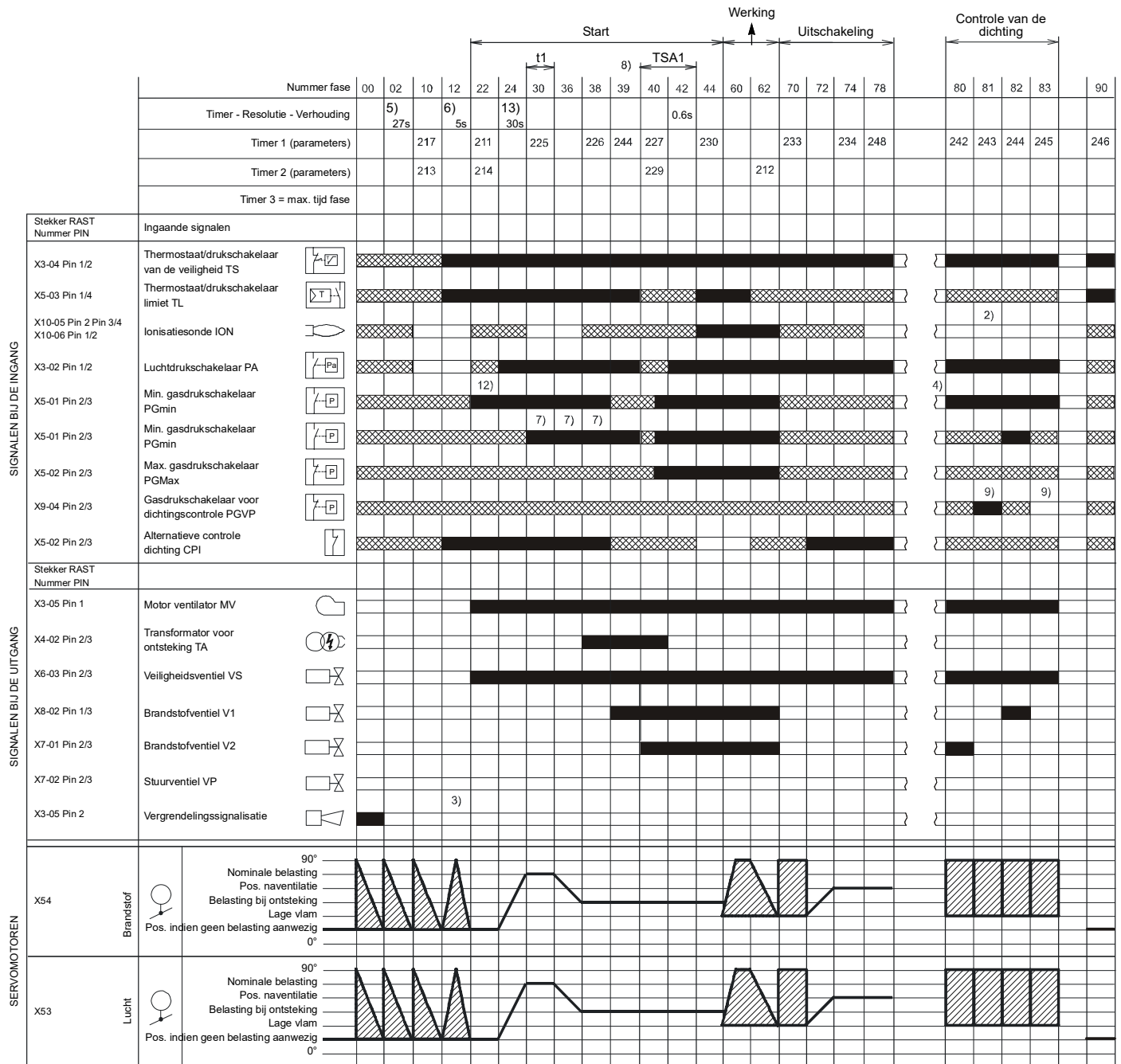
Kabellengte	- Hoofdpijn AC 230 V	Max. 100 m (100 pF/m)
	- Display, BCI	Voor de installatie onder de kap van de brander of het controlepaneel max. 3 m (100 pF / m)
	- Lading controle (LR) X5-03	Max. 20 m (100 pF/m)
	- Externe ontgrendelingsknop	Max. 20 m (100 pF/m)
	- Veiligheidsventiel (SV)	Max. 20 m (100 pF/m)
	- Uitgang lading	Max. 10 m (100 pF/m)
	- Brandstofventiel	Max. 3 m (100 pF/m)
	- Stuurventiel	Max. 3 m (100 pF/m)
	- Ontstekingstransformator	Max. 3 m (100 pF/m)
	- Andere lijnen	Max. 3 m (100 pF/m)
Dwarsdoorsneden voedingslijnen	Deze moeten gedimensioneerd zijn voor nominale stromen volgens de primaire externe zekering en de zekering van de interne unit.	Max. 6,3 AT
	- Min. dwarsdoorsnede	0,75 mm ²
	- Zekeringen die worden gebruikt in de controledoos F1	6,3 DIN EN 60127 2 / 5
Omgevingsvoorwaarden:	Opslag	DIN EN 60721-3-1
	- Klimaatvoorwaarden	Klasse 1K3
	- Mechanische voorwaarden	Klasse 1M2
	- Temperatuurveld	-20 ... +60 °C
	- Vochtigheid	< 95% RV
	Transport	DIN EN 60721-3-2
	- Klimaatvoorwaarden	Klasse 2K2
	- Mechanische voorwaarden	Klasse 2M2
	- Temperatuurveld	-30 ... +60 °C
	- Vochtigheid	< 95% RV
	Werking	DIN EN 60721-3-3
	- Klimaatvoorwaarden	Klasse 3K3
- Mechanische voorwaarden	Klasse 3M3	
- Temperatuurveld	-20 ... +60 °C	
- Vochtigheid	< 95% RV	

Tab. G



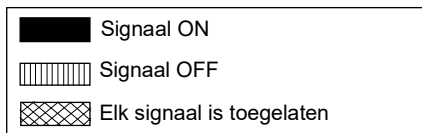
Condensatie, ijsvorming en waterinsijpeling zijn niet toegestaan!

4.12 Werkingsvolgorde van de brander



S8870

Afb. 7



4.12.1 Lijst van de fasen

Fase	Beschrijving	Fase	Beschrijving
Ph00	Fase van vergrendeling	Ph44	t44 = tijd interval 1
Ph02	Fase van veiligheid	Ph60	Werking
Ph10	Sluiting in pauze	Ph62	De brander bereikt de positie van de uitschakeling
Ph12	Stand-by	Ph70	t13 = tijd van naverbranding
Ph22	Motor ventilator (MV) = ON Veiligheidsventiel (VS) = ON	Ph72	De brander bereikt de positie van de naventilatie
Ph24	De brander bereikt de positie van de voorventilatie	Ph74	t8 = tijd van naventilatie
Ph30	Voorventilatielijd	Ph78	t3 = tijd van naventilatie
Ph36	De brander bereikt de positie van de ontsteking	Ph80	Tijd van leegmaken (dichtingscontrole ventielen)
Ph38	Ontstekingsfase (TA) = ON	Ph81	Tijd atmosferische test (dichtingscontrole ventielen)
Ph39	Test minimum gasdrukschakelaar (PGmin.)	Ph82	Tijd van vullen (dichtingscontrole ventielen)
Ph40	Brandstofventiel (V) = ON	Ph83	Tijd voor druktest (dichtingscontrole ventielen)
Ph42	Ontsteking (TA) = OFF	Ph90	Wachttijd voor gebrek aan gas

4.13 Werking bedieningspaneel

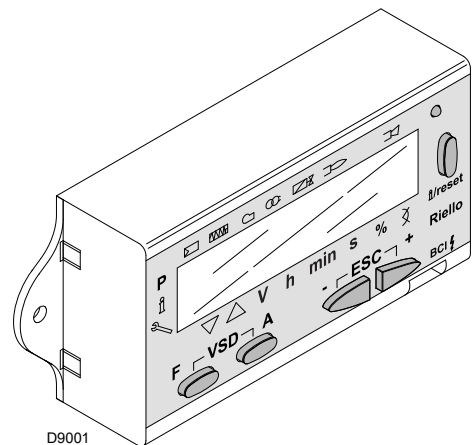
De controledoos REC 27.100A2 is rechtstreeks verbonden op het bedieningspaneel (Afb. 8).

De menu's van de werking en de diagnosefunctie kunnen geprogrammeerd worden met behulp van de knoppen.

Het besturingssysteem van de brander wordt weergegeven op de LCD display (Afb. 9). Om de diagnosefunctie te vereenvoudigen, toont de display de status van werking, het type van probleem en wanneer het probleem zich voordeed.

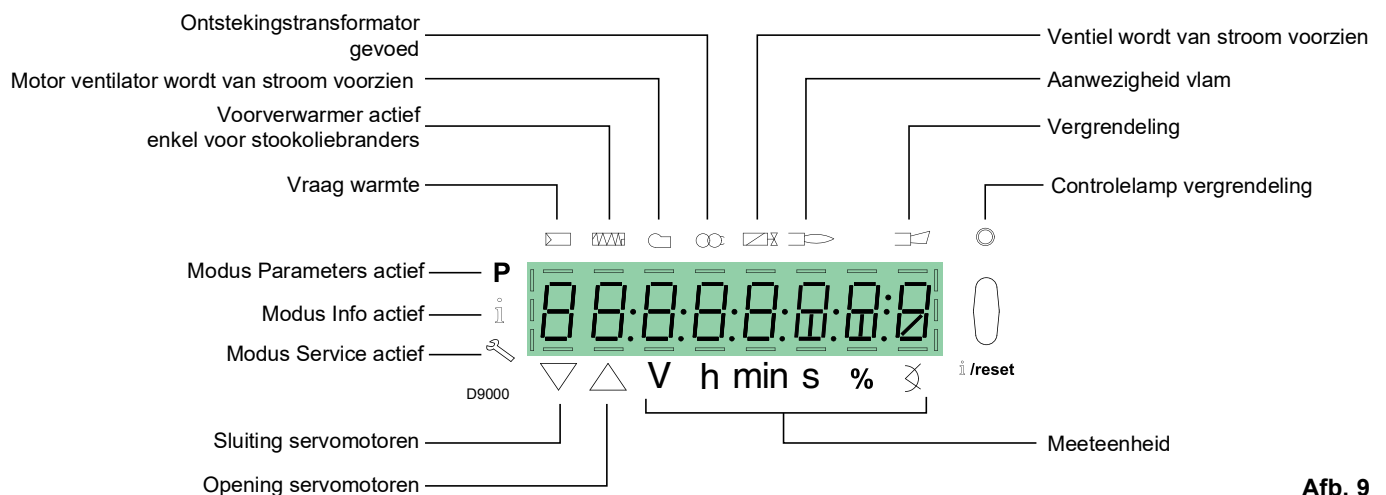


- Respecteer de procedures en de regelingen die vervolgens worden aangeduid.
- Alle handelingen (voor montage, installatie en assistentie, enz.) moeten door gekwalificeerd personeel uitgevoerd worden.
- Indien de display en het bedieningspaneel vuil zijn, moeten deze gereinigd worden met een droge doek.
- Bescherm het paneel tegen excessieve temperaturen en vloeistoffen.



Afb. 8

4.13.1 Beschrijving symbolen op display



Afb. 9

De helderheid van de display kan geregeld worden van 0 ... 100% met de parameter 126.

4.13.2 Beschrijving knoppen

Knop	Knop	Functie
	Knop F	Voor de regeling van de servomotor van de brandstof (ingedrukt houden en de waarde regelen door op of te drukken)
	Knop A	Voor de regeling van de servomotor van de lucht (ingedrukt houden en de waarde regelen door op of te drukken)
	Knoppen A en F Functie VSD	Voor de wijziging van de parameters voor de instelling van modaliteit P (gelijktijdig op en plus of drukken
	Knop Info en Enter	<ul style="list-style-type: none"> • Enter in Modus Parameters • Reset in geval van vergrendeling • Toegang tot een lager niveau van het menu • Voor de navigatie in Modus Info of Service, en voor het volgende: <ul style="list-style-type: none"> – selectie parameters (knipperend symbool)(<1 s indrukken) – toegang tot een lager niveau van het menu(1...3 s indrukken) – toegang tot een hoger niveau van het menu(3...8 s indrukken) – toegang tot andere Modus (> 8 s indrukken)
	Knop -	Afname van de waarde <ul style="list-style-type: none"> – Toegang tot een lager punt van de modulatiecurve – Lijst parameters overlopen
	Knop +	Toename van de waarde <ul style="list-style-type: none"> – Toegang tot een hoger punt van de modulatiecurve – Lijst parameters overlopen
	Knoppen - en +	Functie exit (ESC) (en gelijktijdig indrukken) <ul style="list-style-type: none"> – Geen bevestiging van de waarde – Toegang tot een hoger niveau van het menu

Tab. H

4.14 Servomotor (SQN13...)

Voorwoord

De servomotoren waarmee de branders van de serie **RS** uitgerust zijn, handelen rechtstreeks op de luchtklep en op de gassmoorklep, zonder mechanisme hendels, maar langs de tussenkoms van een elastische koppeling.

Ze worden bediend door de controledoos, die hun positie constant controleert door middel van een terugloopsignaal van de optische sensor in de servomotor.

Belangrijke aantekeningen



OPGELET

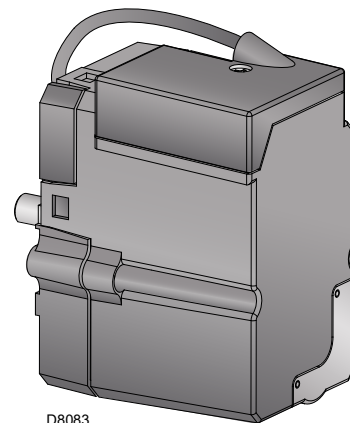
Het valt aan te raden om onderstaande voorschriften te volgen om ongevallen, schade aan voorwerpen of omgeving te voorkomen!

Open, wijzig of forceer de actuatoren niet. De actuator is voorzien van een optisch feedback systeem.

- Alle werkzaamheden (voor montage, installatie en hulp, enz.) moeten door gekwalificeerd personeel uitgevoerd worden.
- Voordat de bedrading wordt gewijzigd in de zone van de aansluiting van de servomotor moet het controlesysteem van de brander compleet geïsoleerd worden van de stroomtoevoer van het net (omnipolaire scheiding).
- Beveilig, om elektrocutierisico's te voorkomen, de aansluitklemmen op gepaste wijze en bevestig de kap op de correcte wijze.
- In geval van montage, installatie, onderhoud, enz... moet gecontroleerd worden dat de bedrading en de parameterbepaling OK zijn.
- Vallen en stoten hebben een negatieve invloed op de veiligheidsfuncties. In zulke gevallen moet de eenheid niet in werking gezet worden, ook niet als hij niet zichtbaar beschadigd is.

Aantekeningen voor de installatie

- Controleer of de van toepassing zijnde nationale veiligheidsnormen in acht genomen worden.
- De verbinding tussen de aandrijfas van de actuator en het controle-element moet stijf zijn, zonder mechanische speling.
- Het aanhaalmoment voor de bevestigingsschroeven moet 1,5 Nm zijn. Er wordt aanbevolen om deze waarde niet te overschrijden zodat schade aan de servomotor wordt vermeden.
- Om overmatige belasting op de lagers te wijten aan stijve moffen te voorkomen, valt het aan te raden om compensatiekoppelingen zonder speling te gebruiken (bijv. koppelingen met metalen balgen).
- Er wordt aanbevolen om de verbinding van de drijfas groter te dimensioneren met betrekking tot het nominale koppel van de actuator.
- Het stopkoppel wordt beperkt wanneer de actuator wordt losgekoppeld van het net.
- Houd de hoogspanningskabels van de ontsteking altijd gescheiden van de controledoos van de andere kabels, en respecteer de mogelijke maximum afstand.



D8083

Afb. 10

Technische gegevens

Voedingsspanning	AC / DC 24 V ± 20 % (lading op interface)
Veiligheidsklasse	EN 60730 deel 1-14
Verbruik van vermogen	max. 7.5 W
Hoekafstelling, gebruiksinterval	max 90°
Beschermingsgraad	IP40
Werkingsveld	0-90°
Openingstijd 0-90°	Min 5 sec. Max 120 sec. afhankelijk van het type van controledoos
Rotatierichting	Linksom
Werkingskoppel	0,7 Nm
Koppel indien uitgeschakeld	0,4 Nm
Kabellengte	1,2 m
Radiale belasting op lagers	N 30
Axiale belasting op lagers	Max. 5 N
Gewicht	Ong. 0,3 kg
Verbindingskabel	RAST2.5
Omgevingsvoorwaarden:	
Werking	DIN EN 60721-3-3
Klimaatvoorwaarden	Klasse 3K3
Mechanische voorwaarden	Klasse 3M3
Temperatuurveld	-10 ... +60 °C
Vochtigheid	< 95% RV

Tab. I



OPGELET

Condensatie, ijsvorming en waterinsijpeling zijn niet toegestaan!

5 Installatie

5.1 Aantekeningen over de veiligheid bij de installatie

Maak eerst de ruimte rond de zone waar de brander geïnstalleerd wordt zorgvuldig schoon, zorg voor een correcte verlichting van de omgeving en voer dan de installatiewerkzaamheden uit.



Alle werkzaamheden voor de installatie, het onderhoud en de demontage moeten absoluut uitgevoerd worden wanneer de elektriciteitsleiding losgekoppeld is.



De installatie van de brander moet uitgevoerd worden door bevoegd personeel volgens de uitleg in deze handleiding en conform de van kracht zijnde normen en wetsbepalingen.



De verbrandingslucht in de ketel mag geen gevaarlijke mengsels bevatten (bijv.: chloride, fluoride, halogeen); bij aanwezigheid ervan wordt aanbevolen om de reiniging en het onderhoud nog vaker uit te voeren.

5.2 Verplaatsing

De brander wordt verzonden in een kartonnen verpakking en kan bijgevolg in zijn verpakking verplaatst worden met een heftruck voor transpaletten of met een vorkheftruck.



De werkzaamheden voor de verplaatsing van de brander kunnen heel gevaarlijk zijn als ze niet heel aandachtig uitgevoerd worden: verwijder alle onbevoegde personen; controleer of de middelen die ter beschikking staan onbeschadigd en geschikt zijn.

U dient ook te controleren of de zone waarin u werkt leeg is en of er voldoende vluchtruimte is, dat betekent een vrije en veilige zone waarnaar u zich snel kunt verplaatsen als de brander zou vallen. Houd tijdens de verplaatsing de lading niet meer dan 20-25 cm van de grond.



Selecteer na het plaatsen van de brander naast de installatiezone de verschillende materialen van de emballage en verwerk ze op de juiste wijze.



Maak, voordat u de installatiewerkzaamheden uitvoert, de ruimte rond de zone waar u de brander wenst te installeren zorgvuldig schoon.

5.3 Voorafgaande controles

Controle van de levering



Nadat de verpakking verwijderd werd, moet de integriteit van de inhoud gecontroleerd worden. In geval van twijfels mag de brander niet gebruikt worden, en moet de leverancier gecontacteerd worden.

VOORZICHTIG



De elementen van de verpakking (houten kooi of kartonnen doos, nagels, gespen, plastic zakjes, enz.) mogen niet achtergelaten worden omdat ze een potentieel gevaar vormen en vervuילend zijn, maar moeten op een daarvoor bestemde plaats verwerkt worden.

Controle van de karakteristieken van de brander

Controleer de identificatieplaat van de brander (Afb. 11), die het volgende bevat:

- A het model van brander;
- B het type van brander;
- C het bouwjaar (gecryptografeerd);
- D het serienummer;
- E de gegevens van de elektrische voeding en de beschermingsgraad;
- F het geabsorbeerde elektrische vermogen;
- G de gebruikte gastypes en de relatieve voedingsdrukken;
- H de gegevens van de mogelijke minimum en maximum vermogens van de brander (raadpleeg Werkingsveld).
- Opgelet.** Het vermogen van de brander moet binnen het werkingsveld van de ketel liggen;
- I de categorie van de controledoos/landen van bestemming.

		A		B	
		D	C	F	
		E		F	
GAS-KAASU	<input checked="" type="checkbox"/>	FAM.2	G	H	
GAZ-AERIO	<input type="checkbox"/>	FAM.3	G	H	
I	I	I	I	I	I
CE					

20187902

Afb. 11



Als het plaatje van de brander geschonden of verwijderd wordt of ontbreekt of op een andere wijze niet in orde is, kan de brander niet met zekerheid geïdentificeerd worden en wordt elke installatie- en onderhoudswerkzaamheid moeilijk.

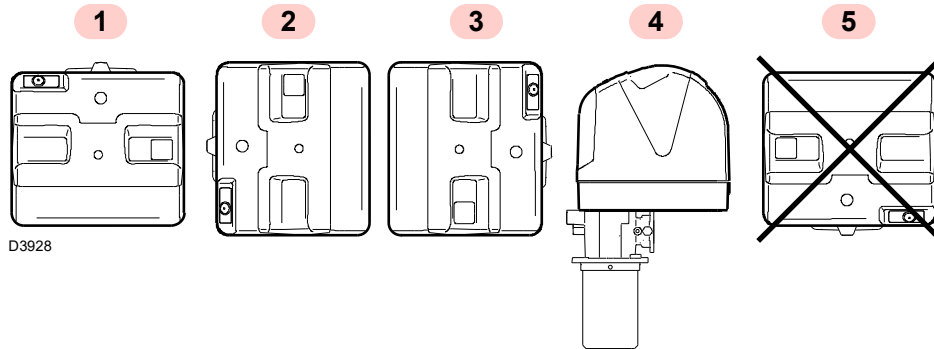
5.4 Werkingspositie



- De brander is uitsluitend voorzien voor de werking in de volgende posities 1, 2, 3 en 4 (Afb. 12).
- Het beste kan hij in de positie 1 geïnstalleerd worden omdat alleen in deze positie het onderhoud uitgevoerd kan worden zoals in deze handleiding beschreven wordt.
- De installaties 2, 3 en 4 staan de werking toe, maar maken de onderhouds- en inspectiehandelingen van de branderkop minder toegankelijk.



- Alle andere posities zijn niet goed voor een goede werking.
- Positie 5 is om veiligheidsredenen verboden.



Afb. 12

5.5 Voorbereiding van de ketel

5.5.1 Voorword

De branders zijn geschikt voor de werking op zowel vlamversieketels (in dit geval wordt het model met lange kop aanbevolen) als op ketels met verbrandingskamer met uitvoer onderaan (drie rookcycli) waarmee de beste resultaten van lage NOx emissie worden verkregen.

De maximum dikte van het frontpaneel van de ketel, met vuurvaste plaat, mag niet hoger zijn dan wordt aangeduid in Afb. 13.

5.5.2 Boringen in de ketelplaat

Boor gaten in de dichtingsplaat van de verbrandingskamer, zoals aangegeven wordt in Afb. 14. Met behulp van de thermische flensdichting - samen met de brander geleverd - kunt u de juiste positie van te boren gaten vinden.

5.5.3 Lengte van de monding

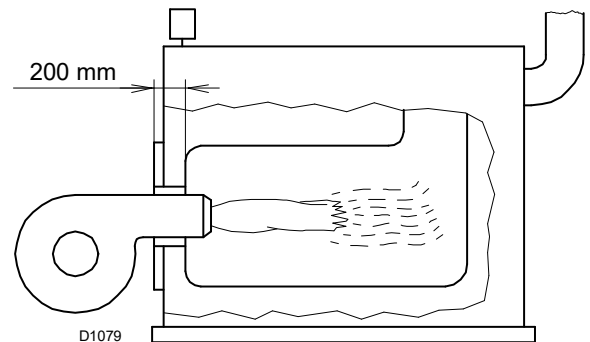
Bij het kiezen van de lengte van de monding moet u rekening houden met de voorschriften van de ketelfabrikant. De kop moet in ieder geval langer zijn dan de totale dikte van de keteldeur en het hittebestendig materiaal.

De beschikbare lengtes L zijn:

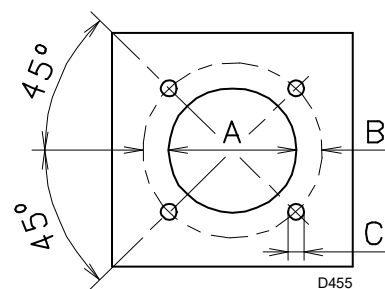
Monding	Kort (mm)	Lang (mm)
RS 45/E BLU	229	354

Voor de ketel met rookcyclus vooraan 13)(Afb. 17) moet een hittebestendige bescherming 11) aangebracht worden tussen de hittebestendige bescherming van de ketel 12) en de monding 10).

De bescherming moet zodanig aangebracht worden dat de monding verwijderd kan worden.



Afb. 13



Afb. 14

mm	A	B	C
RS 45/E BLU	160	224	M 8

Tab. J

5.6 Stand sonde-elektrode



OPGELET

Alvorens de brander op de ketel te bevestigen controleer, door de opening van de monding, of de sonde en de ontstekingselektrode wel in de juiste stand staan zoals in Afb. 16.

Indien tijdens de vorige controle bleek dat de positionering van de sonde of van de elektrode niet correct was, moet het volgende uitgevoerd worden:

- verwijder de schroef 1)(Afb. 15)
- verwijder het interne deel 2)(Afb. 15) van de kop en voer de ijking uit.



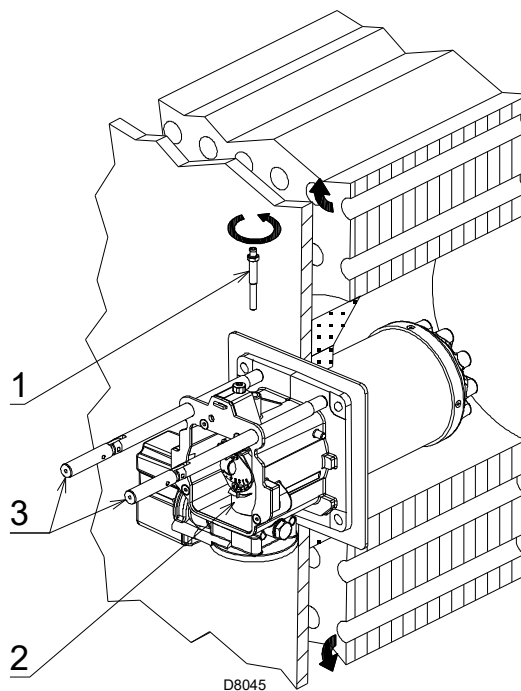
OPGELET

Draai de sonde niet; laat deze gepositioneerd zoals in Afb. 16; als de sonde te dicht bij de ontstekingselektrode staat, kan de versterker van de controledoos beschadigd worden.

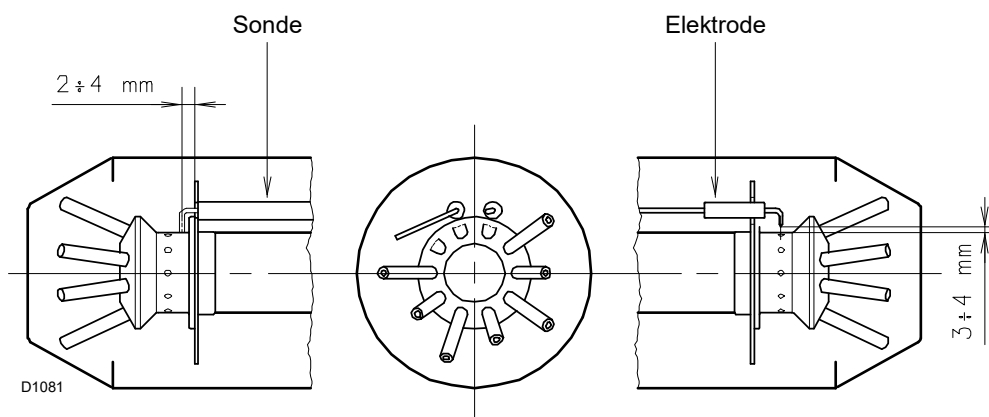


OPGELET

Respecteer de afmetingen die worden aangeduid in Afb. 16.



Afb. 15



Afb. 16

5.7 Bevestiging van de brander op de ketel



Voorzie een geschikt systeem om de brander te heffen.

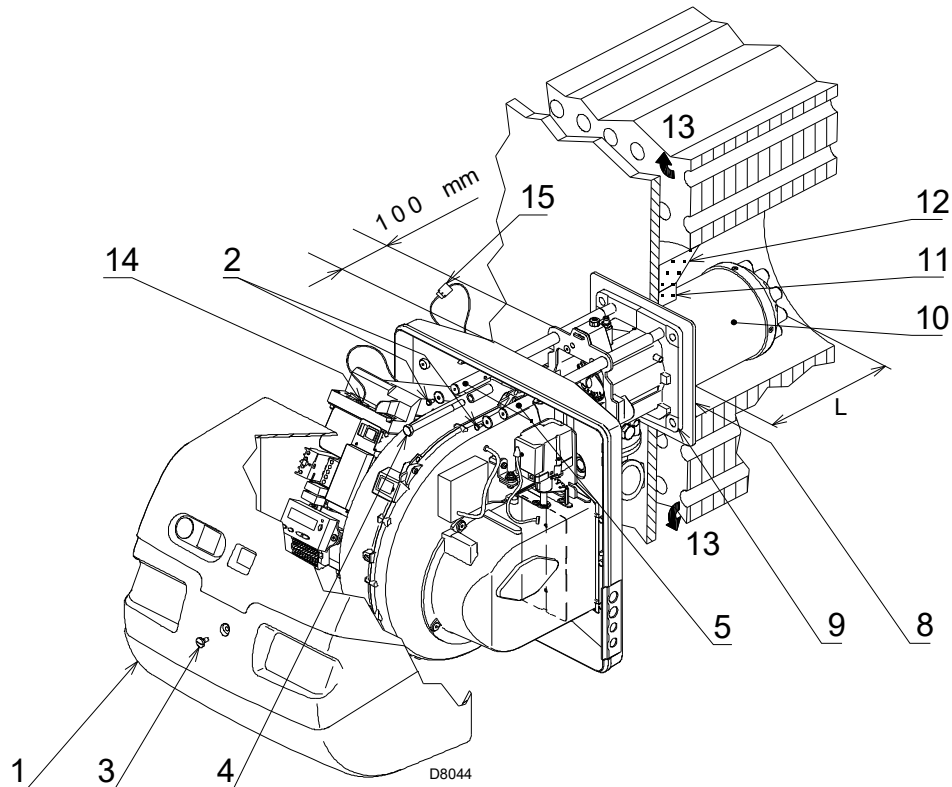
Scheid daarna de branderkop van de rest van de brander, zie Afb. 17; ga als volgt te werk:

- los de schroef 3) en verwijder de kap 1);
- verwijder de schroeven 2) uit de twee geleiders 5);
- maak de stekker 14) los en draai de draadleider 15) los;
- verwijder de schroef 4);
- plaats de brander ongeveer 100 mm achteruit op de geleiders 5);

- maak de sonde- en elektrodekabels los en verwijder de brander van de geleiders, nadat de splitpen van de geleider werd verwijderd 5).
- Bevestig de flens 9) op de plaat van de ketel nadat de bijgeleverde afdichting 8) werd aangebracht.
- Gebruik de bijgeleverde 4 schroeven, met een aanhaalmoment van $35 \div 40$ Nm, bescherm eerst de schroefdraad met producten die vastlopen voorkomen.



De dichting brander-ketel moet hermetisch zijn; controleer na de start van de brander dat geen rook naar buiten ontsnapt.



Afb. 17

5.8 Afstelling van de branderkop

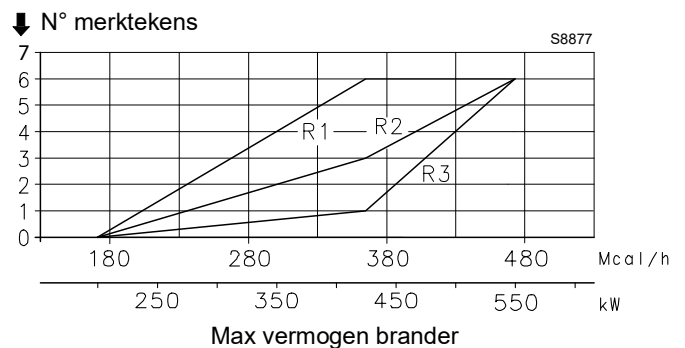
In deze fase van de installatie is de branderkop op de ketel bevestigd zoals in Afb. 15.

Hem regelen is nu bijzonder gemakkelijk. De regeling hangt alleen af van het maximumvermogen van de brander.

Er zijn drie regelingen op de kop voorzien:

- buitenlucht R1;
- centrale lucht R2;
- gas R3.

Zoek in het diagram (Afb. 18) het merkteken waarop zowel de lucht als het gas moeten afgesteld worden.



Afb. 18

Afstelling van de buitenlucht R1

- Draai de schroef 4)(Afb. 19) tot het gevonden merkteken samenvalt met het voorste vlak 5) van de flens.



Los, om de regeling te vergemakkelijken, de schroef 6)(Afb. 19), regel en zet dan vast.

Afstelling van de centrale lucht R2

- Draai de verdeler 8)(Afb. 19) tot het gevonden merkteken samenvalt met de schroef 1).
- Blokkeer de schroeven 1) en 7).

Afstelling van gas R3

- Los de schroeven 1) en 7)(Afb. 19) en draai de ringmoer 2) tot het gevonden merkteken samenvalt met de index 3).

Voorbeeld:

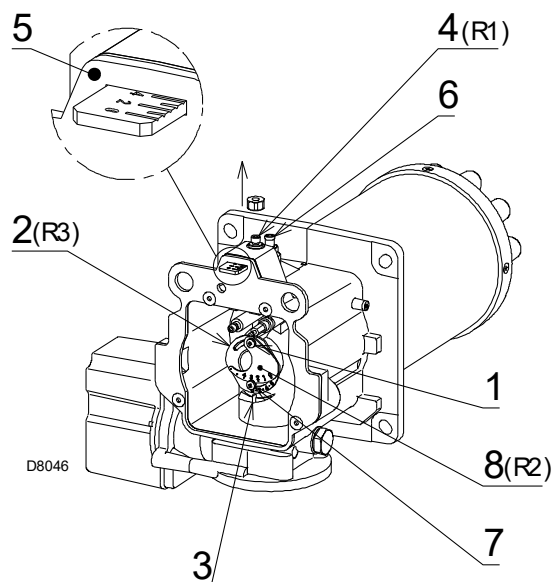
Vermogen brander = 400 kW

Uit het diagram (Afb. 18) blijkt dat voor deze potentialiteit de afstellingen als volgt zijn:

- buitenlucht R1 merkteken 5,3;
- centrale lucht R2 merkteken 2,7;
- gas R3 merkteken 0,7.



De aangeduide regelingen kunnen tijdens de inbedrijfstelling gewijzigd worden.



Afb. 19

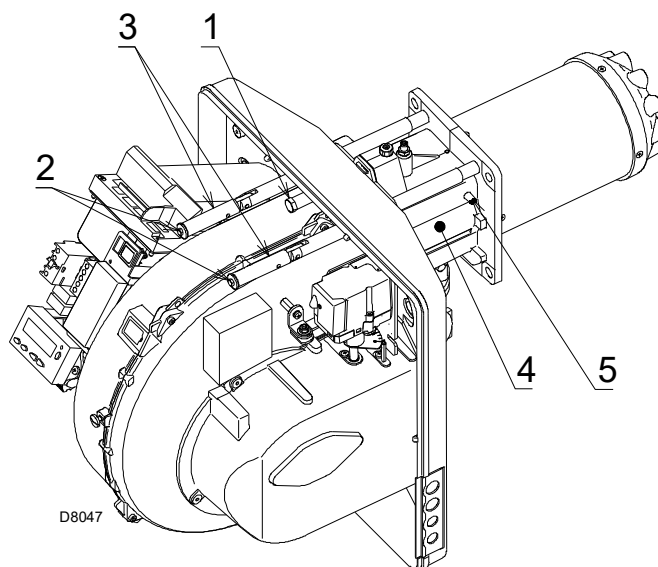
5.9 Sluiting van de brander

Voer na de regeling van de branderkop het volgende uit:

- monteer de brander weer op de geleiders 3) op ongeveer 100 mm van de mof 4) - brander in positie zoals wordt aangeduid in Afb. 17;
- plaats de kabel van de sonde en van de elektrode, en schuif daarna de brander tegen de mof - brander in positie zoals wordt aangeduid in Afb. 20;
- sluit de stekker van de servomotor 14)(Afb. 17) aan en draai de draadleider 15) vast;
- plaats de schroeven 2) en de splitpen weer op de geleiders 3);
- bevestig de brander aan de mof met de schroef 1).



Bij het sluiten van de brander op de twee geleiders wordt aangeraden om de hoogspanningskabel en de kabel van de sonde voor de vlamdetectie zachtjes naar buiten te trekken tot ze lichtjes gespannen zijn.



Afb. 20

5.10 Gastoevoer



Risico op explosie te wijten aan brandstoflekken in aanwezigheid van een ontvlambare bron.

Vorzorgsmaatregelen: voorkom stoten, wrijvingen, vonken, warmte.

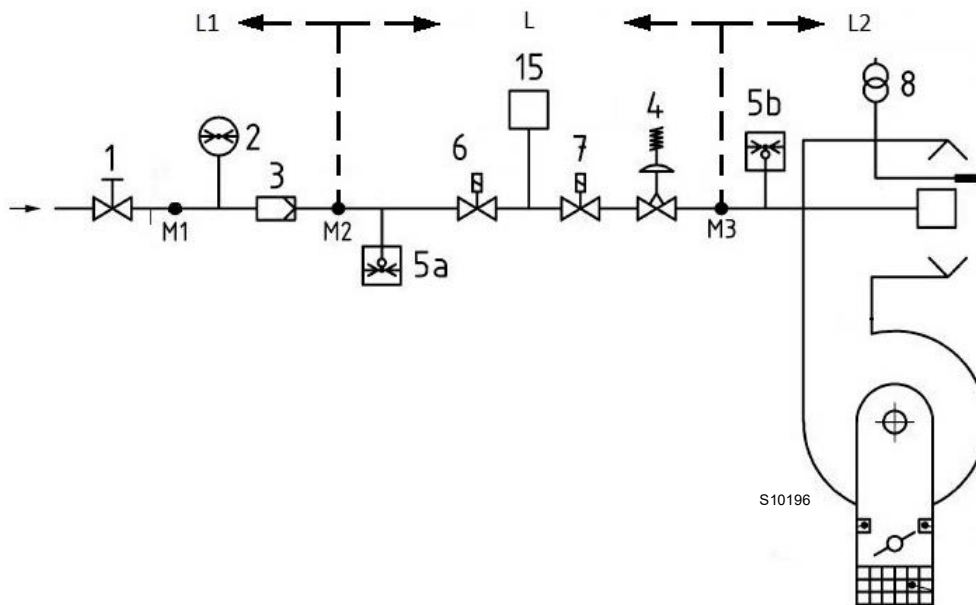
Controleer of het afsluitkraantje van de brandstof gesloten is alvorens werkzaamheden op de brander uit te voeren.



OPGELET

De installatie van de toevoerleiding van de brandstof moet uitgevoerd worden door bevoegd personeel, volgens de uitleg in deze handleiding en conform de van kracht zijnde normen en wetsbepalingen.

5.10.1 Gastoevoerleiding - (Voorbeeld) Raadpleeg voor functionele details de documentatie van de gasstraat



Afb. 21

Legende (Afb. 21)

- 1 Handmatig bediende afsluitklep
- 2 Manometer
- 3 Filter
- 4 Drukregelaar
- 5a Beschermingsvoorziening tegen lage druk
- 5b Maximumgasdrukschakelaar
- 6 Eerste veiligheidsvoorziening
- 7 Tweede veiligheidsvoorziening
- 8 Ontstekingsysteem
- 15 Controlesysteem van de afdichting van de ventielen
- L Gasstraat (afzonderlijk geleverd)
- L1 Ten laste van de installateur
- L2 Brander
- M1 Drukafnamepunt
- M2 Drukafnamepunt
- M3 Drukafnamepunt

5.10.2 Gasstraat

Gehomologeerd volgens de norm EN 676, en wordt afzonderlijk geleverd.

5.10.3 Installatie gasstraat



GEVAAR

Onderbreek de stroomtoevoer met de hoofdschakelaar van de inrichting.



Controleer of geen gaslekken aanwezig zijn.



Let op voor de beweging van de gasstraat: gevaar op beknelling van ledematen



Controleer of de gasstraat correct geïnstalleerd is en of er geen brandstoflekken zijn.



De bediener dient de uitrusting, nodig voor het uitvoeren van de installatie, te gebruiken.

De gasstraat kan rechts of links toekomen, afhankelijk van de noodzaak, zie Afb. 22.

De gasstraat moet aangesloten worden op de gaskoppeling 1)(Afb. 22) door middel van de flens 2), de pakking 3) en de schroeven 4) die bij de brander zijn geleverd.

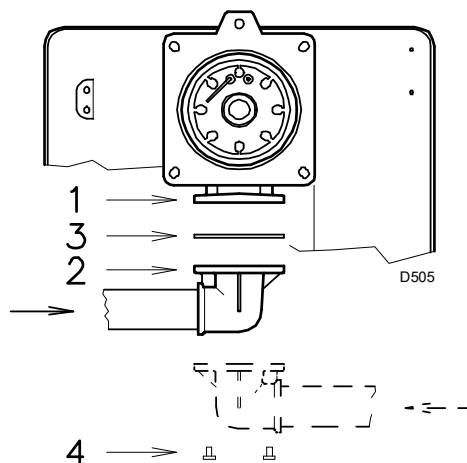


OPGELET

De elektromagnetische gaskleppen moeten zich zo dicht mogelijk bij de brander bevinden zodat het gas de branderkop kan bereiken binnen de veiligheidstijd van 3s.

Controleer of de noodzakelijke maximumdruk naar de brander zich binnen het ijkingsveld van de drukregelaar bevindt.

Zie de bijgevoegde handleiding bij de gasstraat voor de afstelling.



Afb. 22

5.10.4 Gasdruk

Tab. K duidt het vermogensverlies van de verbrandingskop en van de gassmoorklep aan in functie van het werkingsvermogen van de brander.

kW	1 Δp (mbar)		2 Δp (mbar)	
	G 20	G 25	G 20	G 25
190	2,6	3,9	0,8	1,2
280	5,0	7,5	1,1	1,6
400	7,5	11,2	2,8	4,2
480	10,6	15,8	3,4	5,1
550	12,4	18,5	5,4	8,1

Tab. K

De waarden vermeld in Tab. K verwijzen naar:

- Aardgas G 20 Cal. ond. 9,45 kWh/Sm³ (8,2 Mcal/Sm³)
- Aardgas G 25 Cal. ond. 8,13 kWh/Sm³ (7,0 Mcal/Sm³)

Kolom 1

Drukverlies branderkop.

Gasdruk gemeten op afnamepunt 1)(Afb. 23), met:

- verbrandingskamer op 0 mbar
- brander die aan het maximumvermogen werkt

Kolom 2

Drukverlies gassmoorklep 2)(Afb. 23) met maximumopening: 90°.

Om het ruw geschatte vermogen van de werking van de brander te kennen:

- trek van de gasdruk aan het afnamepunt 1)(Afb. 23) de druk in de verbrandingskamer af.
- Zoek in Tab. K van de brander de drukwaarde die het dichtst bij het resultaat van de aftrekking ligt.
- Lees aan de linkerkant het overeenkomstige vermogen af.

Voorbeeld met aardgas G 20:

Werking aan het maximum vermogen	=	
Gasdruk op het afnamepunt 1)(Afb. 23)	=	9,5 mbar
Druk in de verbrandingskamer	=	2,0 mbar
9,5 - 2,0	=	7,5 mbar

Een druk van 7,5 mbar, kolom 1, komt in Tab. K overeen met een vermogen van 400 kW.

Om de noodzakelijke gasdruk op het afnamepunt 1)(Afb. 23) te kennen, na vaststelling van het maximum modulatievermogen waarmee de brander moet werken:

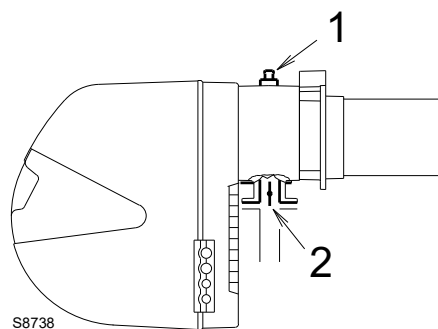
- zoek in Tab. K van de brander de waarde voor het vermogen die het dichtst in de buurt van de gewenste waarde ligt.
- Lees aan de rechterkant, kolom 1, de druk aan het afnamepunt 1)(Afb. 23).
- Tel bij deze waarde de veronderstelde druk in de verbrandingskamer op.

Voorbeeld met aardgas G 20:

Werking aan het gewenste maximum vermogen: 400 kW

Gasdruk bij een vermogen van 400 kW	=	7,5 mbar
Druk in de verbrandingskamer	=	2,0 mbar
7,5 + 2,0	=	9,5 mbar

druk nodig op het afnamepunt 1)(Afb. 23).



Afb. 23

5.11 Elektrische aansluitingen

Aantekeningen over de veiligheid voor de elektriciteitsaansluitingen



GEVAAR

- De elektriciteitsaansluitingen moeten worden uitgevoerd als er geen elektrische voeding is.
- De elektriciteitsaansluitingen moeten uitgevoerd worden volgens de normen die van kracht zijn in het land van bestemming, door gekwalificeerd personeel. Raadpleeg de elektrische schema's.
- De constructeur kan niet aansprakelijk gesteld worden voor wijzigingen of aansluitingen die verschillen van diegene die aangeduid worden op de elektrische schema's.
- Controleer of de stroomtoevoer van de brander overeenkomt met de stroom die op het identificatieplaatje en in deze handleiding aangeduid wordt.
- De brander is gehomologeerd voor intermitterende werking. Dit betekent dat ze 'volgens voorschrift' tenminste 1 keer in 24 uren tot stilstand moeten komen zodat de controledoos zijn eigen efficiëntie bij de start kan controleren. Gewoonlijk wordt het stilleggen van de brander verzekerd door de thermostaat/drukschakelaar van de ketel. Mocht dit niet het geval zijn, dan moet er in serieschakeling met TL een uurschakelaar aangebracht worden die er voor zorgt dat de brander minstens eenmaal in 24 uren tot stilstand komt. Raadpleeg de elektrische schema's.
- De elektrische veiligheid van het toestel wordt enkel bereikt wanneer de brander zelf correct aangesloten is op een doeltreffende aardinstallatie, die uitgevoerd werd volgens de van kracht zijnde normen. Deze fundamentele veiligheidsvereiste moet noodzakelijk gecontroleerd worden. In geval van twijfels moet bevoegd personeel gecontacteerd worden dat een zorgvuldige controle van de elektrische installatie moet uitvoeren. Gebruik de gasleidingen niet als aarding van elektrische toestellen.
- De elektrische installatie moet geschikt zijn voor het maximumvermogen dat geabsorbeerd wordt door het toestel, dat aangeduid wordt op het plaatje en in de handleiding, door te controleren of vooral de doorsnede van de kabels geschikt is voor het vermogen dat geabsorbeerd wordt door het toestel.
- Voor de stroomtoevoer van het toestel vanaf het elektriciteitsnet:
 - gebruik geen adapters, meervoudige stopcontacten, verlengsnoeren;
 - voorzie een meerpolige schakelaar met een opening van minstens 3 mm tussen de contacten (categorie overspanning III) zoals voorzien wordt door de van kracht zijnde veiligheidsnormen.
- Raak het toestel niet aan met natte of vochtige lichaamsdelen en/of indien u op blote voeten loopt.
- Trek niet aan de elektriciteitskabels.

Voordat u een onderhouds-, schoonmaak- of controlewerkzaamheid uitvoert:



GEVAAR

Onderbreek de stroomtoevoer naar de brander met de hoofdschakelaar van de inrichting.



GEVAAR

Sluit de blokkeerkraan van de brandstof.



GEVAAR

Voorkom de vorming van condens, ijs en waterinsijpelingen.

Verwijder de kap als hij nog aanwezig is, en voer de elektrische aansluitingen uit volgens de elektriciteitschema's.

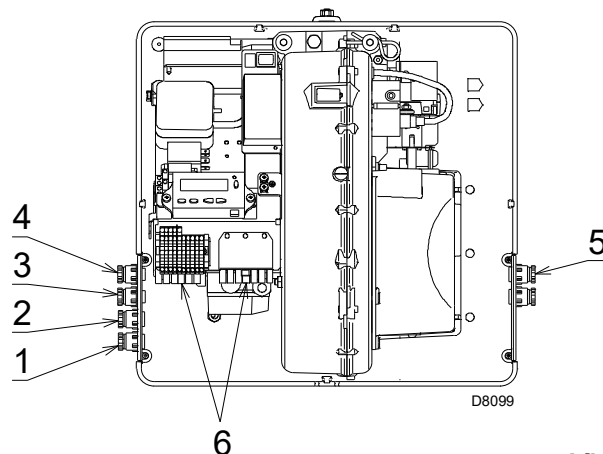
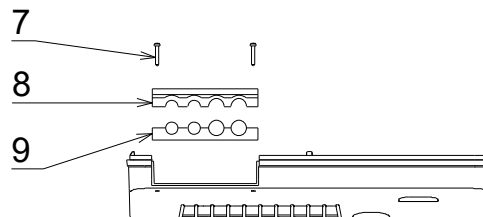
Gebruik flexibele kabels conform EN 60 335-1.

5.11.1 Passage voedingskabels en externe aansluitingen

Alle kabels die moeten aangesloten worden op de stopcontacten 6)(Afb. 24) van de brander moeten door de kabelgangen passeren die bijgeleverd worden, en moeten in de gaten van het plaatje geplaatst worden (links of rechts) nadat de schroeven 7) werden verwijderd, het plaatje in de delen 8) en 9) werd geopend en het dunne membraan werd verwijderd dat de gaten sluit.

De kabelwartels en de voorgemaakte gaten kunnen op verschillende manieren gebruikt worden; bijvoorbeeld op de volgende manier:

- | | | |
|---|-------|--|
| 1 | Pg 11 | Monofase voeding |
| 2 | Pg 11 | Gasventielen |
| 3 | Pg 9 | Thermostaat/Drukschakelaar TL |
| 4 | Pg 9 | Thermostaat/Drukschakelaar TR |
| 5 | Pg 11 | Gasdrukschakelaar voor dichtingscontrole ventielen |



Afb. 24



OPGELET



Modulerende werking

In geval van de installatie van de kit vermogenregelaar RWF mag de thermostaat/drukschakelaar **niet** losgekoppeld worden.

Hermonteer de kap en alle veiligheids- en beschermingsystemen van de brander nadat de handelingen van het onderhoud, de reiniging en de controle werden uitgevoerd.

6 Inbedrijfstelling, ijking en werking van de brander

6.1 Aantekeningen over de veiligheid bij de eerste inbedrijfstelling



De eerste inbedrijfstelling van de brander moet uitgevoerd worden door bevoegd personeel volgens de uitleg in deze handleiding en conform de van kracht zijnde normen en wetsbepalingen.



Controleer of de mechanismen voor regeling, bediening en veiligheid correct functioneren.



Voordat de brander wordt ingeschakeld, wordt verwezen naar paragraaf "Veiligheidstest - con met gastoevoer gesloten" op pag. 49.

6.2 Afstellingen vóór de ontsteking

De volgende regelingen moeten uitgevoerd worden:

- controleer dat de gasmaatschappij de voedingsleiding ont- lucht heeft, en de lucht en het inerte gas in de leidingen geë- limineerd heeft.
- Open de manuele ventielen vóór de gasstraat langzaam.
- Regel de minimum gasdrukschakelaar (Afb. 28 op pag. 31) op het schaalminimum.
- Regel de luchtdrukschakelaar (Afb. 27 op pag. 31) op het schaalminimum.
- Regel de drukschakelaar voor de dichtingscontrole (Kit PVP)(Afb. 29 op pag. 32), indien aanwezig, volgens de aan- wijzingen die bij de Kit zelf worden geleverd.
- Controleer de druk van de gastoevoer. Sluit daarvoor een manometer aan op het drukafnamepunt 1)(Afb. 25) van de minimum gasdrukschakelaar: hij moet minder bedragen dan de toegestane maximumdruk van de gasstraat die op het plaatje met de karakteristieken staat.

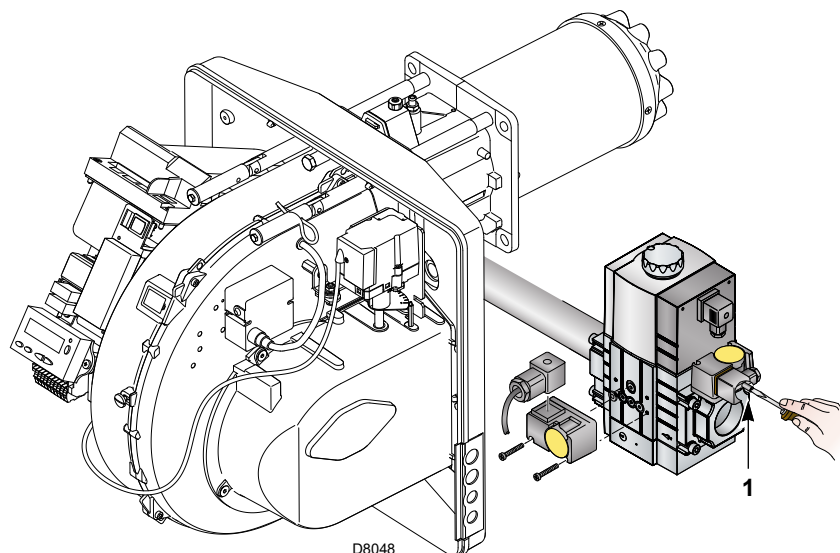
- Ontlucht de leiding van de gasstraat. Sluit daarvoor een plastic leiding aan op het drukafnamepunt 1)(Afb. 25) van de minimum gasdrukschakelaar. Leg de ontluchtingsleiding bui- ten het gebouw tot u de geur van gas waarneemt.
- Sluit in een parallelschakeling met de twee elektromagneti- sche gaskleppen twee lampjes of een tester aan om het juiste moment te zien waarop ze onder spanning komen. Deze handeling is niet nodig als beide elektromagnetische kleppen voorzien zijn van een controlelampje dat de elektri- sche spanning aangeeft.



Voordat de brander wordt ingeschakeld, wordt aanbevolen om de gasstraat zodanig af te stellen dat de ontsteking plaatsvindt in optimale veilig- heidsomstandigheden en dus met een zeer zwak gasdebiet.



Een te hoge gasdruk kan de bestanddelen van de gasstraat beschadigen en gevaar op ontploffing veroorzaken.



Afb. 25

6.3 Start van de brander

Zet de brander onder stroom door middel van de stroomonderbreker op het schakelbord van de ketel.

Sluit de thermostaten/drukschakelaars en plaats de schakelaar van Afb. 26 op positie "1".



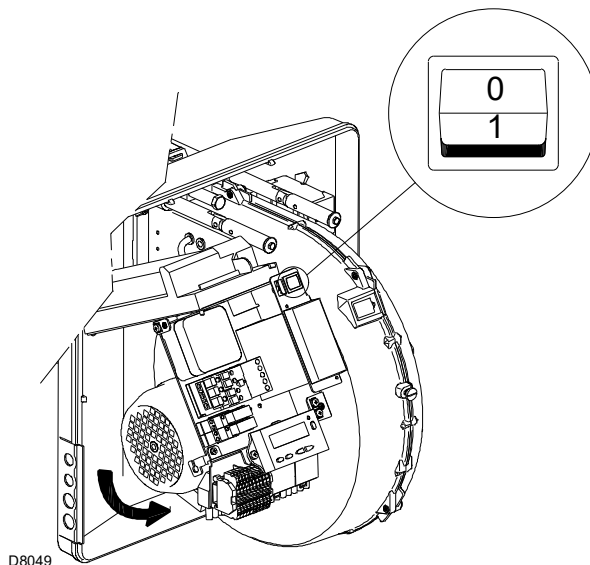
GEVAAR

Controleer of de lampjes of de testers aangesloten op de elektromagnetische kleppen, of de controlelampjes op de elektromagnetische kleppen zelf afwezigheid van spanning aangeven.

Geven deze spanning aan, stop dan de brander onmiddellijk en controleer de elektrische verbindingen.

Voer de "Startprocedure" op pag. 38 uit.

Wanneer de brander in werking wordt gesteld, moet u zich voor de koelventilator van de motor ventilator stellen en controleren of hij in tegenwijzerszin draait. Raadpleeg Afb. 26.



Afb. 26

6.4 Regeling van de brander

6.4.1 Vermogen bij de ontsteking



OPGELET

Met het oog op de veiligheid en de goede werking van het product moet het vermogen bij de ontsteking, indien instelbaar, worden uitgevoerd door bevoegd personeel en in overeenstemming met de geldende regels en wettelijke bepalingen.

6.4.2 Maximumvermogen

Het MAX. vermogen moet gekozen worden binnen het werkingveld (Afb. 2 op pag. 9).

Afstelling van het gas

Meet het gasdebiet op de gasmeter.

Dit kan gevonden worden in Tab. K op pag. 26; lees de gasdruk af op de manometer (aangeduid in Afb. 33 op pag. 51) en volg de aanwijzingen op pag. 26.

- Als hij moet verminderd worden, moet de uitgaande gasdruk verminderd worden met behulp van de drukregelaar die zich onder het gasventiel bevindt.
- Als het gasdebiet moet stijgen, verhoogt u de gasdruk aan de uitgang van de regelaar.

Afstelling van de lucht

Varieer indien noodzakelijk de graden van de servomotor van de lucht.

6.4.3 Minimumvermogen

Het MIN. vermogen moet gekozen worden binnen het werkingveld (Afb. 2 op pag. 9).

6.5 Uiteindelijke afstelling van de drukschakelaars

6.5.1 Drukschakelaar lucht

Voer de regeling van de luchtdrukschakelaar (Afb. 27) uit nadat alle andere branderinstellingen werden uitgevoerd, met de luchtdrukschakelaar afgesteld op het begin van de schaal.

Breng een verbrandingsanalysestoelset aan in het rookkanaal wanneer de brander aan het MIN. vermogen brandt, sluit langzaam de aanzuigopening van de ventilator (bijvoorbeeld met een karton) totdat de CO-waarde niet meer dan 100 ppm bedraagt.

Draai dan het daarvoor bestemde knopje langzaam rechtsom tot de brander vergrendelt.

Controleer vervolgens de aanwijzing van het pijltje dat naar boven op de schaalverdeling wijst. Draai daarna het knopje opnieuw in wijzerzin rond totdat de waarde op de schaalverdeling samenvalt met het pijltje dat naar onder wijst, op deze wijze recupereert u de hysteresis van de drukschakelaar, aangegeven met het witte veld op blauwe achtergrond tussen de twee pijlen.

Controleer nu of de brander correct start.

Als de brander opnieuw vergrendelt, draai dan het knopje nog een klein beetje linksom.

Tijdens deze werkzaamheden kan het nuttig zijn een manometer te gebruiken om de luchtdruk te meten.

De verbinding van de manometer staat op Afb. 27.

De standaardconfiguratie is die van de luchtdrukschakelaar aangesloten op absolute wijze. Noteer de aanwezigheid van een "T"-verbinding die niet bijgeleverd wordt.

In bepaalde toepassingen met een grote onderdruk laat de aansluiting van de drukschakelaar niet toe dat hij omschakelt. In dat geval dient u de drukschakelaar op differentiële wijze aan te sluiten, breng daarvoor een tweede buisje aan tussen de luchtdrukschakelaar en de aanzuigopening van de ventilator. In dat geval moet ook de manometer op differentiële wijze aangesloten worden zoals op Afb. 27.



Door de luchtdrukverschilsschakelaar aan te sluiten, zal de brander niet langer gecertificeerd zijn volgens de norm EN 676.

6.5.2 Minimumgasdrukschakelaar

Het doel van de minimum gasdrukschakelaar is te voorkomen dat de brander niet correct werkt wegens een te lage gasdruk.

Stel de minimum gasdrukschakelaar af Afb. 28 na de brander, de gaskleppen en de stabilisator van de helling afgesteld te hebben.

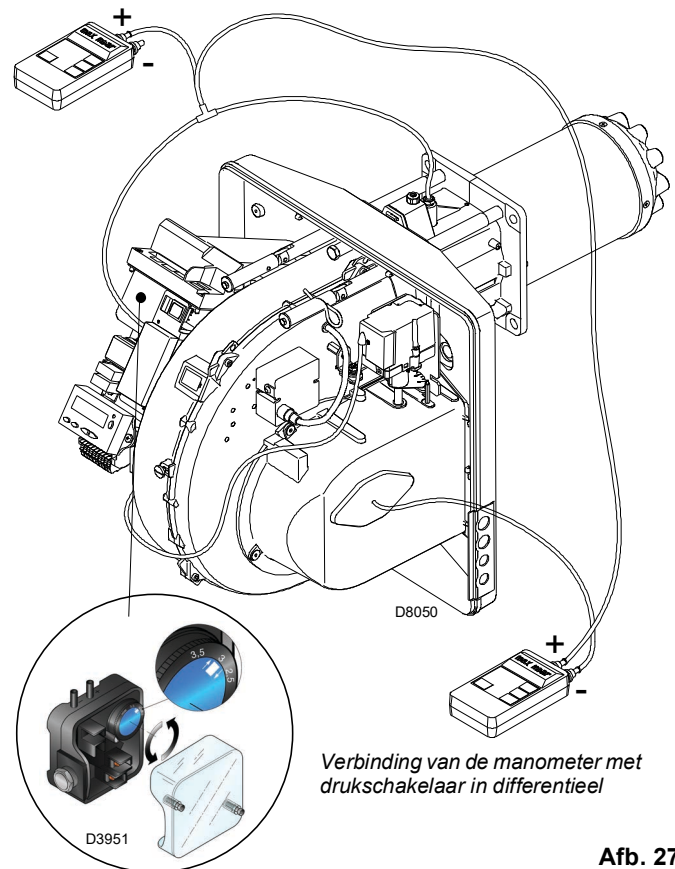
Terwijl de brander aan het maximumvermogen werkt:

- installeer een manometer stroomafwaarts van de stabilisator van de helling (bv. op de gasdrukkinlaat bij de verbrandingskop van de brander);
- partialiseer de handbediende gasklep langzaam totdat de manometer een drukdaling van ongeveer 0,1 kPa (1 mbar) aangeeft. Controleer in deze fase de CO-waarde, die altijd lager moet zijn dan 100 mg/kWh (93 ppm).
- Verhoog de instelling van de drukschakelaar tot hij doorslaat, waardoor de brander uitschakelt;
- verwijder de manometer en sluit de kraan van de voor de meting gebruikte drukkraan;
- open de manuele gaskraan volledig.



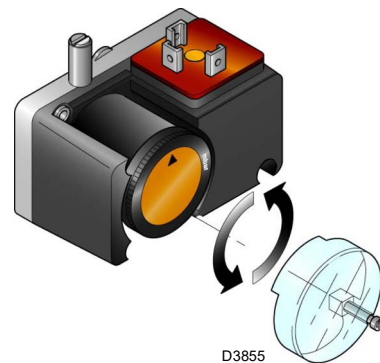
1 Kpa = 10 mbar

Verbinding van de manometer met drukschakelaar in absoluut



Verbinding van de manometer met drukschakelaar in differentiël

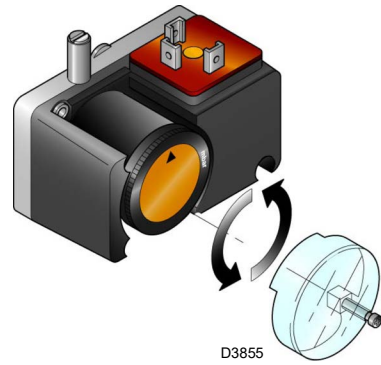
Afb. 27



Afb. 28

6.5.3 Drukschakelaar kit PVP

Regel de drukschakelaar voor de dichtingscontrole (kit PVP) (Afb. 29) volgens de aanwijzingen die bij de kit zelf worden geleverd.

**Afb. 29**

6.6 Modaliteit van weergave en programmering

6.6.1 Modus Normal

De Modus 'Normal' is de standaard werkingsmodaliteit die wordt weergegeven op de display van het bedieningspaneel, en vertegenwoordigt het hoofdniveau van het menu.

- Weergave van de werkingscondities en voor de manuele wijziging van het werkingspunt van de brander.
- Er moet niet op de toetsen van het bedieningspaneel gehandeld worden.
- Voor de toegang tot andere modi voor de weergave en de programmering.

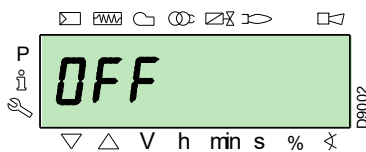
Vanaf de Modus 'Normal' kunnen de andere niveaus bereikt worden:

- Modus Info (**InFo**)
- Modus Service (**SEr**)
- Modus Parameters (**PArA**)

Vervolgens worden enkele voorbeelden gegeven van de standaard omstandigheden.

6.6.1.1 Weergave brander in stand-by

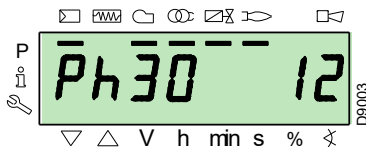
Brander in de staat van wachten op verzoek om warmte of keuzeschakelaar "0-1" (Afb. 26 op pag. 30) op positie "0".



6.6.1.2 Weergave tijdens start / stop

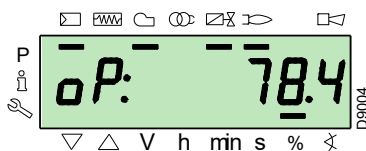
De display geeft de verschillende fasen van de start, de ontsteking en de uitschakeling van de brander weer.

In het voorbeeld duidt de display aan dat de brander zich in **Fase 30** (zie diagram Afb. 30) bevindt en 12s ontbreken tot de passage naar de volgende fase.



6.6.1.3 Weergave werkpositie

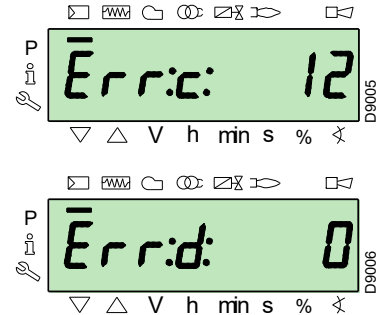
De brander werkt op de positie van de gevraagde belasting (voorbeeld hiernaast **78.4%**).



6.6.1.4 Foutbericht, weergave fouten en informatie

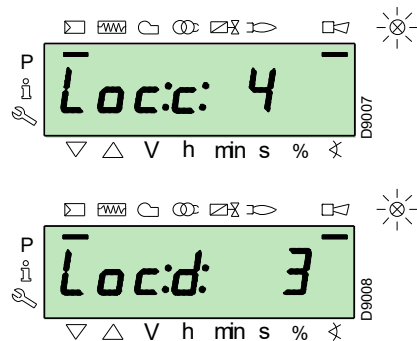
De display geeft afwisselend de foutcode (in het voorbeeld hiernaast **c: 12**) en de relatieve diagnostiek weer (in het voorbeeld **d: 0**).

Het systeem stelt zich in veiligheid, en het bericht verschijnt dat wordt aangeduid in de volgende figuur.

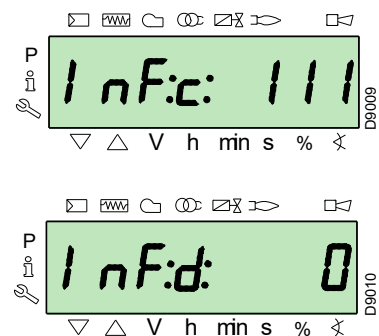


De brander is vergrendeld.

De display geeft alternatief de vergrendelingscode (in het voorbeeld hiernaast **c: 4**) en de relatieve diagnostiek weer (in het voorbeeld **d: 3**). De controlelamp van de vergrendeling licht rood op.

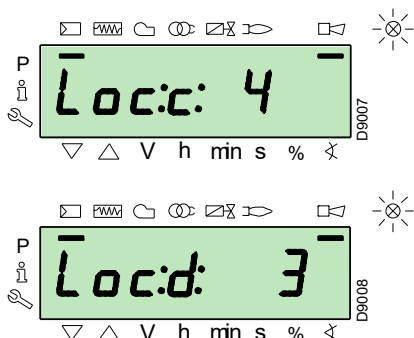


De display geeft afwisselend een foutcode en een foutdiagnostiek weer, die het systeem niet in veiligheid stelt.

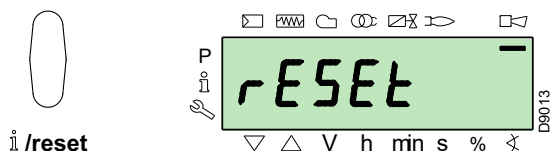


6.6.1.5 Procedure voor de ontgrendeling

De brander is vergrendeld wanneer de rode controlelamp oplicht op het bedieningspaneel, en de display afwisselend de vergrendelingscode (in het voorbeeld **c: 4**) en de relatieve diagnosefunctie (in het voorbeeld **d: 3**) weergeeft.



Druk 1s op de toets "i/reset" om te ontgrendelen: op de display verschijnt "rESEt". Als de toets wordt losgelaten, verdwijnt de melding van de vergrendeling en gaat de rode controlelamp uit. De controledoos is ontgrendeld.



6.6.1.6 Procedure van de manuele ontgrendeling

Indien noodzakelijk kan de controledoos, en dus de brander, manueel vergrendeld worden door tegelijkertijd op "i/reset" en een-der welke andere toets van het bedieningspaneel te drukken.



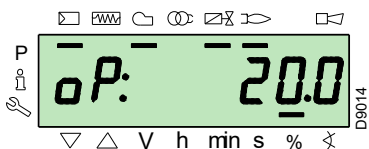
Met de keuzeschakelaar "0-1" (Afb. 26 op pag. 30) wordt de brander niet onmiddellijk stilgelegd, maar heeft de fase van de uitschakeling plaats.

6.6.1.7 Procedure van de manuele werking

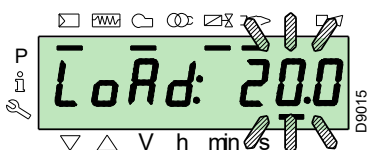
Na de regeling van de brander en de instelling van de punten van de modulatiecurve kan de werking van de brander gecontroleerd worden over de volledige curve, op manuele wijze.

Voorbeeld:

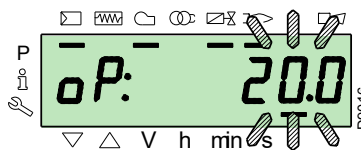
de brander werkt aan het gevraagde percentage van lading: 20%.



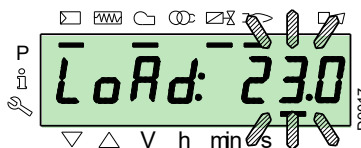
Druk 1 seconde op de toets "F": "LoAd" verschijnt en het percentage van de belasting knippert.



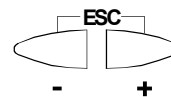
Als de toets "F" wordt losgelaten, verschijnt de standaard weergave en knippert het actuele percentage van de lading: dit betekent dat de brander zich in de manuele werking bevindt (elke externe regeling wordt uitgesloten, enkel de veiligheidsmechanismen zijn actief).



Houd de toets "F" ingedrukt, en verhoog of verlaag het percentage van de lading met de toetsen "+" of "-".



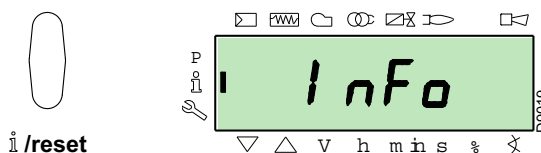
Druk 3 seconden gelijktijdig op de toetsen "+" en "-" (ESC) om de manuele modus te verlaten: de brander zal in automatisch werken en het vermogen zal afhangen van de thermostaat/drukschakelaar van de regeling (TR).



6.6.2 Modus Info

De **Modus Info (InFo)** geeft de algemene informatie van het systeem weer. Handel als volgt om dit niveau te bereiken:

- druk tussen 1 en 3s op de toets "i/reset".
- Laat de toets los wanneer op de display "InFo" verschijnt.



De lijst van parameters die kunnen weergegeven worden (in de sequentie waarmee ze worden weergegeven) wordt aangeduid in Tab. L.

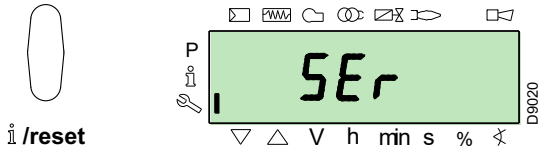
Nr.	Parameter
167	Volumetrisch debiet van brandstof in de geselecteerde meeteenheid
162	Werkingstijd met vlam
163	Werkingstijd
164	Aantal resetbare ontstekingen
166	Totaal aantal ontstekingen
113	Identificatiecode brander
107	Softwareversie
108	Variant van de software
102	Datum keuring controledoos
103	Identificatiecode controledoos
104	Identificatienummer van de ingestelde groep parameters
105	Versie van de groep parameters
143	Voorbehouden
End	

Tab. L

6.6.3 Modus Service

De **Modus Service (SEr)** geeft de historie weer van de fouten, evenals technische informatie over het systeem. Handel als volgt om dit niveau te bereiken:

- druk langer dan 3s op de toets **"i/reset"**.
- Laat de toets onmiddellijk los wanneer op de display **"SEr"** verschijnt.



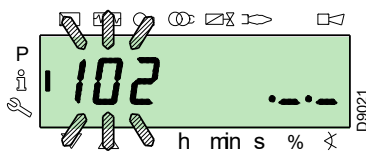
De lijst van parameters die kunnen weergegeven worden (in de sequentie waarmee ze worden weergegeven) wordt aangeduid in Tab. M.

Nr.	Parameter
954	Vlamintensiteit (%)
960	Brandstof die effectief passeert in volume/u (m ³ /u, l/u, ft ³ /u, gal/u)
121	Manuele instelling van het vermogen Niet bepaald = automatische werking
922	Positie van de servomotoren (uitgedrukt in graden, symbol) 0 = brandstof 1 = lucht
161	Nummer fouten
701÷725	Geschiedenis van de fouten: 701-725.01, Code

Tab. M

6.6.3.1 Werkmodaliteit op Modus Info en Modus Service

Nadat deze niveaus werden bereikt, geeft de display links het nummer van de parameter (knipperend) en rechts de overeenkomstige waarde weer.



Als de waarde niet wordt weergegeven, moet tussen 1 en 3 seconden op de toets **"i/reset"** gedrukt worden.

Om terug te keren naar de Lijst Parameters, moet langer dan 3 seconden op de toets **"i/reset"** gedrukt worden, of moet tegelijkertijd op de toetsen **"+"** en **"-"** (**ESC**) gedrukt worden.

Om de volgende parameter te bereiken, moet minder dan 1 seconde op de toets **"+"** of op **"i/reset"** gedrukt worden. Op het einde van de lijst geeft de display **"End"** weer.

Om vorige parameter te bereiken, moet op de toets **"-"** gedrukt worden.

Om terug te keren naar de Modus Normal/Standard, moet langer dan 3 seconden op de toets **"i/reset"** gedrukt worden, of moet tegelijkertijd op de toetsen **"+"** en **"-"** (**ESC**) gedrukt worden.

Op de display verschijnt eventjes **"OPeRAte"**.

6.6.4 Modus Parameters

In de **Modus Parameters (PARA)** kan de lijst parameters weergegeven en gewijzigd/geprogrammeerd worden die worden aangeduid op pag. 43.

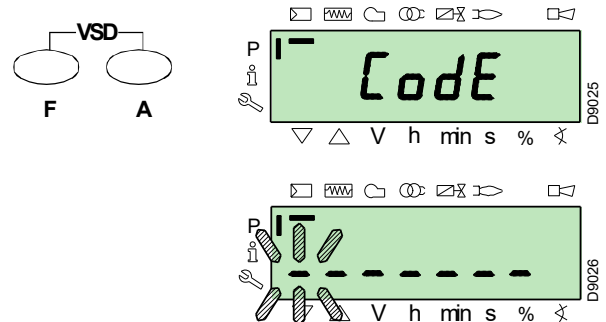
De parameters die ingesteld werden in de fabriek zijn niet zichtbaar.

Volg de **"Toegangsprocedure met password"** om dit niveau te bereiken.

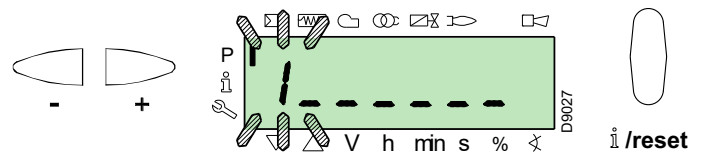
6.6.4.1 Toegangsprocedure met password

Druk 1 seconde gelijktijdig op de toetsen **"F"** en **"A"**.

Op de display verschijnt eventjes **"CodeE"** en onmiddellijk daarna verschijnen 7 streepjes, waarvan het eerste knippert.



Selecteer met de toetsen **"+"** en **"-"** het eerste teken van het password (letter of cijfer), en bevestig met de toets **"i/reset"**.

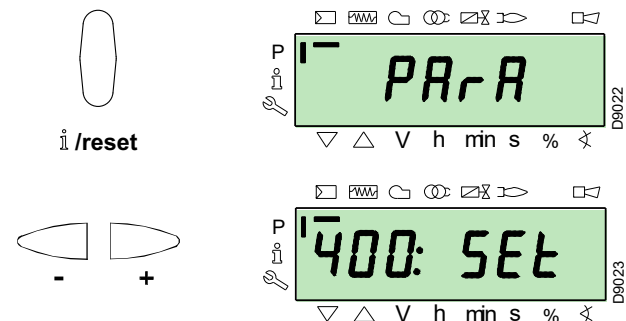


Na de bevestiging verschijnt het teken **"-"**.

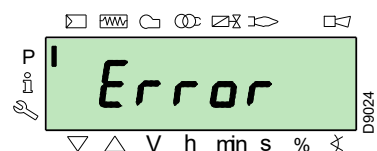
Handel op dezelfde manier om de volgende tekens in te voeren.

Nadat het laatste teken van het password werd ingevoerd, moet bevestigd worden met de toets **"i/reset"**: als het ingevoerde password correct is, verschijnt enkele seconden **"PARA"** en kunnen vervolgens de verschillende groepen parameters bereikt worden.

Selecteer de gewenste groep met de toetsen **"+"** en **"-"**.



Als het ingevoerde password fout is, verschijnt eventjes **"Error"**. De procedure moet herhaald worden.

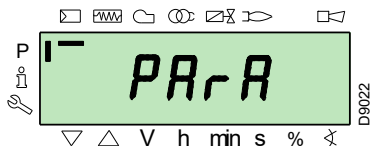




OPGELET

Het password mag enkel meegedeeld worden aan gekwalificeerd personeel of aan het personeel van de Technische Hulpdienst, en moet op een veilige plek bewaard worden.

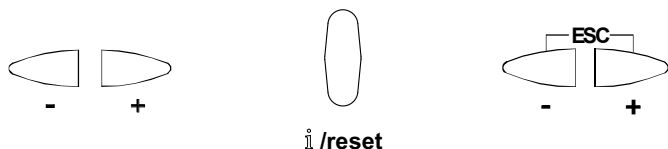
Nadat de toegangsprocedure werd uitgevoerd, verschijnt op de display enkele seconden "PARA".



Selecteer de gewenste groep parameters met de toetsen "+" en "-", en bevestig met de toets "i/reset".

Overloop de lijst van de gewenste groep met de toetsen "+" en "-". Op het einde van de lijst geeft de display "End" weer.

Om weer te keren naar de weergave Modus Normal moet twee maal tegelijkertijd op de toetsen "+" en "-" (ESC) gedrukt worden.



6.6.4.2 Toewijzing van de niveaus van de parameters

Het niveau van de parameters is onderverdeeld in groepen, zie Tab. N.

Nr.	Parameter
100: ParA	Algemene parameters Informatie en identificatiegegevens van het systeem.
200: ParA	Controles van de brander Type van werking, type van ingreep en veiligheid van de verschillende fasen.
400: Set	Modulatiecurve lucht/brandstof Instelling van de regelpunten van lucht/brandstof
500: ParA	Positionering Servomotoren Keuze van de posities van de servomotoren lucht/brandstof in de verschillende fasen.
600: ParA	Servomotoren Instelling en richting van de servomotoren.
700: HIST	Geschiedenis van de fouten Keuze van de verschillende modi van weergave van de geschiedenis van de fouten.
900: dAtA	Procesinformatie Weergave van de informatie voor de afstandsbesturing van de brander.

Tab. N



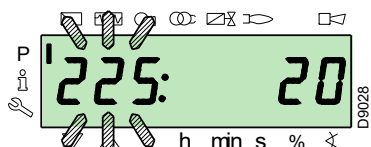
OPGELET

Alle parameters worden gecontroleerd in de fabriek. Elke wijziging/forcering kan de goede werking van de brander schaden en kan letsels aan personen en materiële schade veroorzaken, en moet in elk geval uitgevoerd worden door gekwalificeerd personeel.

Voor de wijziging van een parameter wordt verwezen naar "Wijzigingsprocedure van een parameter".

6.7 Wijzigingsprocedure van een parameter

Nadat het niveau en de groep parameters werden bereikt, geeft de display links het nummer van de parameter (knipperend) en rechts de overeenkomstige waarde weer.

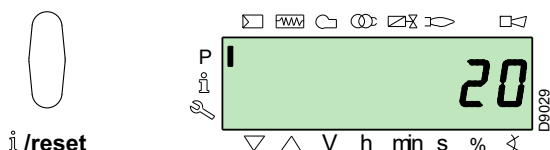


Als de waarde niet wordt weergegeven, moet tussen 1 en 3 seconden op de toets "i/reset" gedrukt worden.

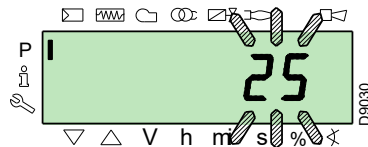
Vervolgens wordt een voorbeeld gegeven van een wijziging van een parameter betreffende de **tijd van de voorventilatie** (nr. 225). Druk op de toets "i/reset": de waarde **20** verschijnt (seconden).

AANTEKENING:

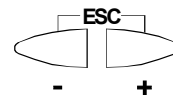
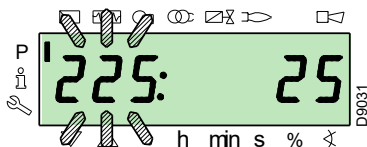
De meeteenheid van de tijd wordt niet weergegeven, en wordt uitgedrukt in seconden.



Druk op de toets "+" en vergroot de waarde tot **25** seconden (knipperend). Druk op de toets "i/reset" om te bevestigen en te memoriseren.



Om terug te keren naar de lijst parameters moet tegelijkertijd op de toetsen "+" en "-" (ESC) gedrukt worden.



6.7.0.1 Procedure van de invoer en de regeling van de punten van de modulatiecurve

In de controledoos kunnen 9 regelingspunten/ijkingspunten (P1÷P9) ingevoerd worden voor elk van de servomotoren, door hun positie in graden te wijzigen, en dus ook de ingevoerde hoeveelheid lucht en brandstof.

Het **ontstekingspunt P0** is onafhankelijk van de minimum waarde van de modulatie. Dit betekent dat het in geval van moeilijkheden mogelijk is om de brander in te schakelen met een waarde die verschilt van het minimum van de modulatie (**P1**).

Om de **Modus Parameters** (unit 400) te bereiken, wordt verwezen naar de **“Toegangsprocedure met password”** op pag. 35.

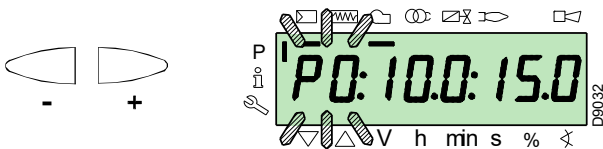
Om een punt in te voeren of te regelen, moet als volgt gehandeld worden.

Gebruik de toetsen **“+”** en **“-”** om het gewenste punt van de curve in te voeren / te selecteren, en wacht tot het punt knippert: dit betekent dat de servomotoren zich op de waarden hebben gepositioneerd die op de display worden weergegeven, en die overeenkomen met het punt dat eerder werd ingesteld.

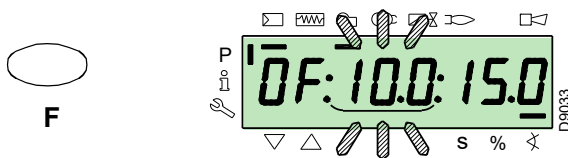
Nu kan de positie in graden ingevoerd / gewijzigd worden.



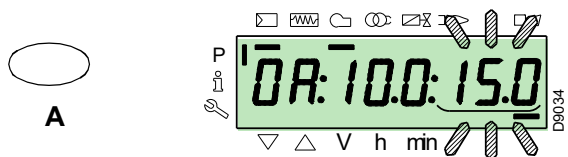
De ingestelde waarde moet niet bevestigd worden.



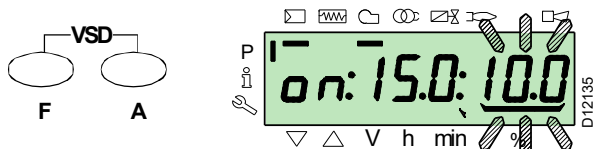
Voor de servomotor van de brandstof moet de toets **“F”** ingedrukt gehouden worden (de positie in graden knippert) en moet op de toetsen **“+”** of **“-”** gedrukt worden om de waarde te vergroten of te verkleinen.



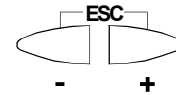
Voor de servomotor van de lucht moet de toets **“A”** ingedrukt gehouden worden (de positie in graden knippert) en moet op de toetsen **“+”** of **“-”** gedrukt worden om de waarde te vergroten of te verkleinen.



Voor de regeling van de snelheid van de inverter (uitgedrukt in %, en dus **50 Hz = 100 %**), moeten de toetsen **“F”** en **“A”** tegelijkertijd ingedrukt worden - de positie in percentage knippert - en moet op de toets **“+”** of **“-”** gedrukt worden om de waarde te vergroten of te verkleinen.



Selecteer een ander punt, of druk tegelijkertijd op de toetsen **“+”** en **“-”** (**ESC**) om te verlaten.

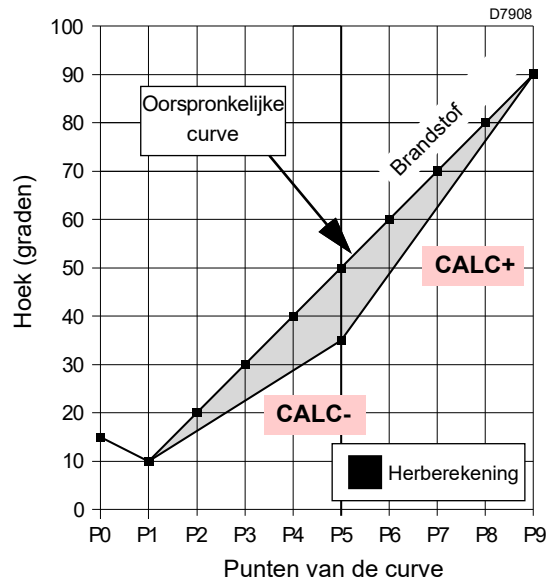


6.7.0.2 Functie CALC

Het diagram (Afb. 30) toont hoe de modulatiecurve van de brandstof wordt gewijzigd wanneer de waarden van het punt **“P5”** worden gewijzigd.

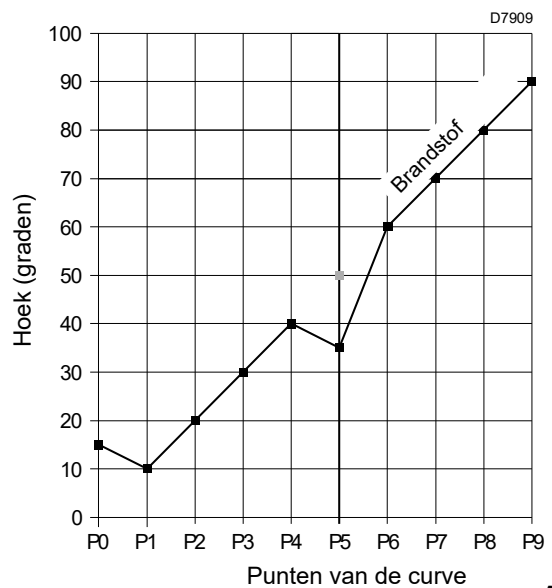
Houd de toets **“+”** langer dan 3 seconden ingedrukt zodat de punten van **“P6”** tot **“P8”** herberekend worden.

Houd de toets **“-”** langer dan 3 seconden ingedrukt zodat de punten van **“P4”** tot **“P2”** herberekend worden.



Afb. 30

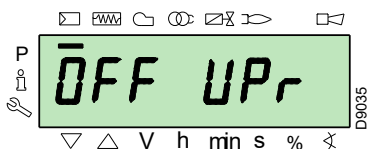
Het diagram (Afb. 31) toont de modulatiecurve van de brandstof wanneer, na de wijziging van punt **“P5”**, geen herberekening van alle andere punten wordt uitgevoerd.



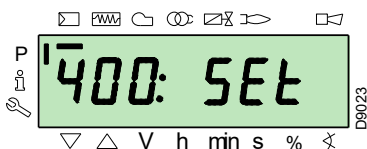
Afb. 31

6.8 Startprocedure

Controleer dat de display van het bedieningspaneel het verzoek om warmte en "OFF Up_r" weergeeft: dit betekent dat de modulatiecurve van de brander moet ingesteld worden.



Bereik het Niveau Parameters door de "Toegangsprocedure met password" op pag. 35 te volgen. De display geeft de unit parameters **400** weer.

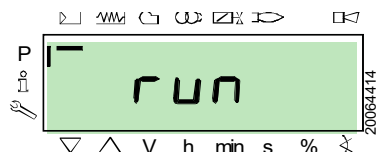


Bevestig met de toets "i/reset"



i/reset

De display geeft "run" weer



Bevestig met de toets "i/reset". De brander start.

Op het display worden in sequentie alle verschillende fasen en de relatieve tijden weergegeven. De fasen worden aangeduid in de paragraaf "Lijst van de fasen" op pag. 17.

Fase 22:

Vermogen motor ventilator.

Fase 24:

De brander bereikt de positie van de voorventilatie, de servomotor opent de luchtklep voor 90°.

Fase 80, 81, 82, 83:

Deze fasen betreffen de dichtingstest van de ventielen.

Fase 30:

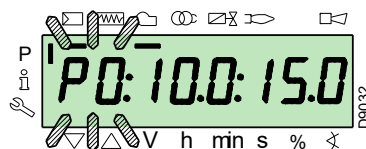
Begin van de telling van de tijd van de voorventilatie die ingesteld werd in de fabriek.

Fase 36:

De brander wordt in de positie van de ontsteking gesteld, punt "P0", bepaald in Tab. O op pag. 39: de display geeft de knipperende aanduiding "P0" weer. Als de voorgestelde waarde gepast is.

Als de voorgestelde waarde gepast is: **bevestigen met de knop "+"**.

In het omgekeerde geval moet het ontstekingspunt gewijzigd worden. Raadpleeg de paragraaf "Procedure van de invoer en de regeling van de punten van de modulatiecurve" op pag. 37.



De waarden die aangeduid worden in de afbeelding zijn slechts indicatief.

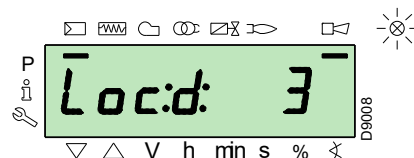
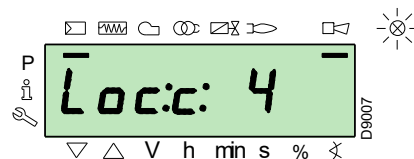
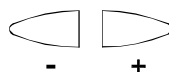
Fase 38:

Begin van de fase van de ontsteking, de vonk springt over.

Fase 40:

Opening van de gasventielen (begin van de telling van de veiligheidstijd). Controleer of de vlam aanwezig is, langs de daarvoor bestemde viewer, en of de parameters van de verbranding correct zijn. Varieer indien noodzakelijk de graden van de opening/sluiting van de servomotoren lucht en brandstof.

Als de controledoos wordt vergrendeld, moet tegelijkertijd op de toetsen "+" en "-" (ESC) gedrukt worden: de display geeft alternatief de vergrendelingscode als gevolg van het gebrek aan de vlam (c: 4) en de relatieve diagnostiek weer (d: 3).



Los het probleem op. Raadpleeg hiervoor de paragraaf "Geen ontsteking" op pag. 47.

Om te ontgrendelen wordt verwezen naar de "Procedure voor de ontgrendeling" op pag. 34. De display geeft "OFF Up_r" weer.

Herhaal de "Startprocedure".

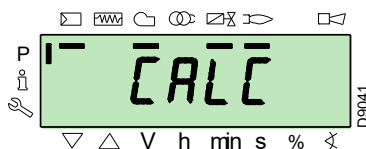


De eerder ingevoerde waarden blijven gememoriiseerd.

Wanneer de ontsteking (punt "P0") plaatsvindt, moet de modulatiecurve geijkt worden.

Druk op de knop "+": de display geeft de knipperende aanduiding "P1" weer en stelt dezelfde instellingen van punt "P0" voor.

Druk nogmaals op de knop "+": op de display verschijnt enkele seconden "CALC".



De controledoos zal de waarden die zijn ingesteld in de punten "P0" en "P1" automatisch instellen in de punten van "P2" tot "P8".



BELANGRIJK

Het doel is het bereiken van punt "P9" om het maximum werkingsvermogen te regelen/bepalen.

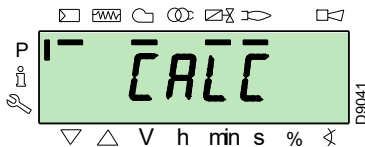
Druk op de toets "+" tot punt "P9" wordt bereikt.

Zodra punt "P9" is bereikt, moet gewacht worden tot de display de aanduiding "P9" knipperend weergeeft en dezelfde instelling aanduidt van punt "P0".

Nu kan deze waarde gewijzigd worden om het gewenste maximum werkingsvermogen te verkrijgen.

Indien de gasdruk niet voldoende zou zijn, ondanks de maximum opening van 90° van de servomotor van het gas, moet gehandeld worden op de stabilisator van het gasventiel.

Na de regeling van punt "P9" moet de toets "-" op de display ongeveer 5 seconden lang ingedrukt gehouden worden zodat "CALC" enkele seconden verschijnt.



De controledoos zal de punten van "P8" tot "P2" automatisch berekenen, en in een rechte stellen. Deze zijn theoretisch en moeten dus gecontroleerd worden.

Controleer dat de instellingen van punt "P8" gepast zijn.

Zoniet moet het punt gewijzigd worden.

Handel in sequentie, met de knop "-", tot punt "P1" wordt bereikt.

Punt "P1" kan gewijzigd worden om een minimum modulatiepunt te verkrijgen dat verschilt van het ontstekingspunt ("P0").



BELANGRIJK

Voordat van een punt naar het vorige wordt overgegaan, moet gewacht worden tot de servomotoren de positie bereiken die wordt weergegeven op de display.

Tijdens de regeling van elk punt moet op de servomotor van de lucht en van het gas gehandeld worden, zonder de positie van de stabilisator van het gasventiel te wijzigen.

Er wordt aanbevolen om aan de helft van deze procedure (dus overeenkomstig punten P4 of P5) het gasdebiet te meten en te controleren of het vermogen ongeveer 50% van het maximum vermogen bedraagt.

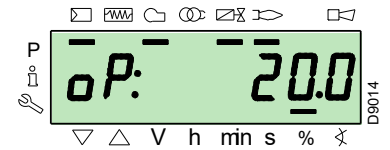
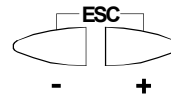
Zoniet moet op de stabilisator van het gasventiel gehandeld worden: in dat geval moeten de ijkingen van alle eerder ingestelde punten gecontroleerd worden.

Zodra de ijking van punt "P1" is uitgevoerd, moet bevestigd worden door tegelijkertijd op de toetsen "+" en "-" (ESC) te drukken: de parameter "546" verschijnt.

Als de brander moet werken over de ganse modulatiecurve moet tegelijkertijd op de toetsen "+" en "-" (ESC) gedrukt worden: op deze manier wordt aan parameter "546" automatisch de waarde 100% en aan parameter "545" de waarde 20% toegewezen.

Als de brander moet werken op een deel van de modulatiecurve moeten de parameters "546" en "545" gewijzigd worden volgens de "Wijzigingsprocedure van een parameter" op pag. 36.

Druk tegelijkertijd twee maal op de toetsen "+" en "-" (ESC) zodat de display de actuele positie van de lading weergeeft.



Fabrieksinstellingen

Punt van de curve		Brander
P0	lucht	21°
	gas	30°

Tab. O



OPGELET

Nadat de "Startprocedure" is uitgevoerd, moet een "Backup" uitgevoerd worden zodat de parameters en de gegevens die aanwezig zijn in de controledoos worden gememoriseerd in de display RDI21...

Met deze handeling kunnen de parameters en de punten van de modulatiecurve hersteld worden indien zich problemen voordoen.

Er wordt aanbevolen om de backup uit te voeren elke keer een parameter wordt gewijzigd!

Voor de procedure wordt verwezen naar de paragraaf "Backup" op pag. 40.

6.9 Procedure van Backup / Restore

Nadat de "Startprocedure" is uitgevoerd, moet een backup uitgevoerd worden door een kopie te creëren van de gegevens die zijn gememoriseerd op REC, in het paneel van de display RDI 21. Op deze manier kunnen de gegevens gebruikt worden voor de programmering van een nieuw REC of om terug te keren naar de instellingen die zijn gememoriseerd in hetzelfde REC.



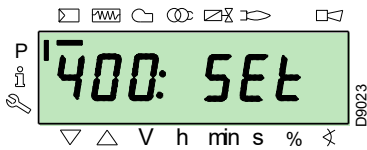
Er wordt aanbevolen om deze handeling na elke ingreep uit te voeren die wijzigingen inhoudt van de instellingen op de nok.

Op deze manier kan een restore op een nieuwe nok uitgevoerd worden (geleverd als reserveonderdeel) zonder dat het systeem opnieuw moet geprogrammeerd worden.

6.9.1 Backup

Om een backup uit te voeren, moet als volgt gehandeld worden:
 ► bereik het Niveau Parameters door de "Toegangsprocedure met password" op pag. 35 te volgen.

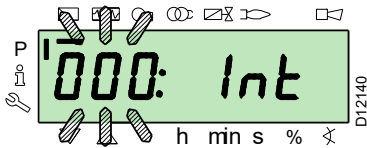
De display geeft de unit parameters **400** weer.



Met de toets "-":



Selecteer de unit parameters **000**:

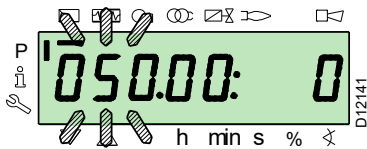


De parameter **000** knippert; bevestig met de toets "i/reset":



i /reset

De display toont de knipperende parameter **050**:

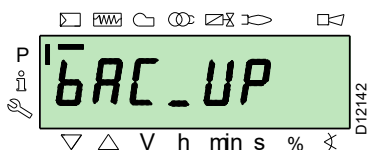


bevestig met de toets "i/reset":



i /reset

Op de display verschijnt de parameter **bAC_UP**:

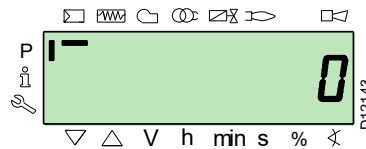


bevestig met de toets "i/reset":



i /reset

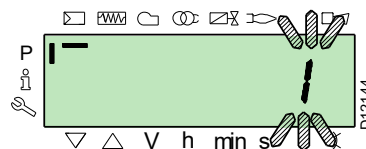
De display geeft de volgende waarde weer:



Druk op de knop "+":



De waarde zal ingesteld worden op **1**. De waarde 1 knippert:

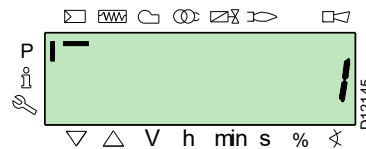


bevestig met de toets "i/reset" om het **backup** proces te starten.

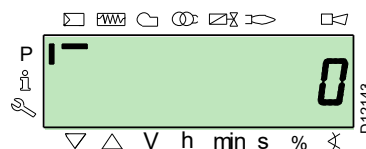


i /reset

Op de display verschijnt de waarde **1**:



Na ongeveer 5 seconden (afhankelijk van de duur van het programma) verschijnt de waarde 0 op de display, wat aanduidt dat het backup proces correct werd compleeteerd.



AANTEKENING:

Als zich tijdens het backup proces een fout zou voordoen, geeft de display een negatieve waarde weer. Om de oorzaak van de fout te bepalen, wordt verwezen naar de diagnostiekcode 137 (zie paragraaf "Lijst foutcodes" op pag. 53).



Er wordt aanbevolen om de backup uit te voeren elke keer een parameter wordt gewijzigd, nadat werd gecontroleerd dat de uitgevoerde wijziging correct is.

6.9.2 Restore



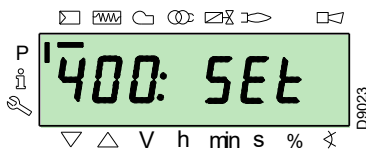
Gebruik deze procedure wanneer de controledoos wordt vervangen met de reserveonderdeelcode. Op deze manier zijn de standaard parameters, of diegenen die werden gememoriiseerd tijdens de start-up, al gememoriiseerd.

Het is niet mogelijk om de procedure uit te voeren op controledozen afkomstig van andere branders.

Om een restore uit te voeren, moet als volgt gehandeld worden:

- bereik het Niveau Parameters door de "Toegangsprocedure met password" op pag. 35 te volgen.

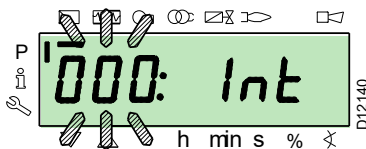
De display geeft de unit parameters **400** weer.



Met de toets "-":



Selecteer de unit parameters **000**:

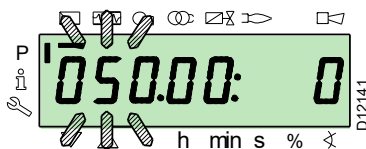


De parameter **000** knippert; bevestig met de toets "i/reset":



i/reset

De display toont de knipperende parameter **050**:

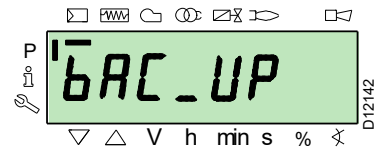


bevestig met de toets "i/reset":



i/reset

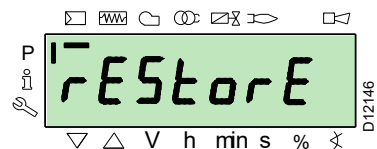
Op de display verschijnt de parameter **bAC_UP**:



Met de toets "+":



selecteer de parameter **rEStorE**

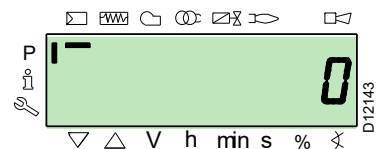


bevestig met de toets "i/reset":



i/reset

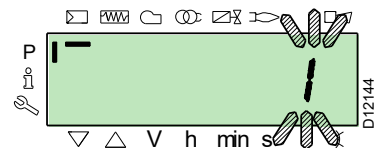
De display geeft de volgende waarde weer.



Druk op de knop "+":



De waarde zal ingesteld worden op **1**. De waarde 1 knippert:



bevestig met de toets "i/reset" om het **restore** proces te starten.

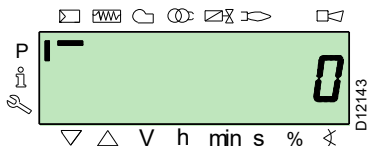


i/reset

Op de display verschijnt de waarde 1:



Na ongeveer 8 seconden (afhankelijk van de duur van het programma) verschijnt de waarde 0 op de display, wat aanduidt dat het restore proces correct werd gecompleteerd.



AANTEKENING:

Wanneer het restore proces succesvol gecompleteerd zal zijn, zal de waarde 0 weergegeven worden op de display. De informatie Err C: 136 D: 1 (restore proces geïnitieerd) wordt eventjes weergegeven.



BELANGRIJK

Na het restore proces moeten de sequentie van de functies en de lijst van de parameters gecontroleerd worden.

6.9.3 Lijst parameters

Parameter		Aant. elementen	Meeteenheden	Wijziging	Interval waarden		Precisiegraad	Default instelling	Modaliteit toegang
Nr.	Beschrijving				Min.	Max.			
000 INTERNE PARAMETERS									
050	Start procedure backup/restore met RDI21... / PC TOOL (parameter instellen op 1) Index 0 = backup creëren Index 1 = restore uitvoeren de negatieve waarden zijn fouten	2	-	Wijziging	-99	2	1	0; 0	Modus Service
055	Identificatienummer brander gecreëerd door backup op RDI21...	1	-	Enkel lezing	0	99999999	1	0	Modus Service
056	Nummer ASN gecreëerd door backup op RDI21...	8	-	Enkel lezing	0	127	1	0	Modus Service
057	Softwareversie gecreëerd door backup op RDI21...	1	-	Enkel lezing	0x100	0xFF9	1	0	Modus Service
100 ALGEMENE PARAMETERS									
102	Identificatiegegevens controledoos	1	-	Enkel lezing	0	255	1		Modus Info
103	Identificatienummer controledoos	1	-	Enkel lezing	0	65535	1		Modus Info
104	Identificatienummer van de ingestelde groep parameters	1	-	Enkel lezing	0	255	1	30	Modus Info
105	Versie van de ingestelde groep parameters	1	-	Enkel lezing	0	0xFFFF	1	V 01.08	Modus Info
107	Softwareversie	1	-	Enkel lezing	0	0xFF9	1	V 03.30	Modus Info
108	Variant van de software	1	-	Enkel lezing	0	225	1	1	Modus Info
111	Nummer ASN voor de controle van nummer ASN gecreëerd door backup op RDI 21...	8	-	Enkel lezing	0	127	1	0	Modus Service
113	Identificatie brander	1	-	Wijziging	0	99999999	1	Niet bepaald	Modus Info met password Modus Service
121	Manuele instelling van het vermogen Niet bepaald = automatische werking	1	%	Wijziging / nulstelling	0 %	100 %	0,1 %	Niet bepaald	Modus Info
123	Minimum step positie van output Index 0: BACS output Index 1: uitgang regelaar externe lading, analogisch. Index 2: uitgang contacten regelaar externe lading.	3	%	Wijziging	0%	100 %	0.1 %	0%; 1%; 0%	Modus Service
124	Start test uitdoving vlam (TÜV test) (parameter instellen op 1) (uitschakeling brandstofventiel uitdoving vlam) Een negatieve waarde duiden een fout aan (zie code 150)	1	-	Wijziging	-6	1	1	0	Modus Service
125	Frequentie hoofdzakelijke toevoer 0 = 50 Hz 1 = 60 Hz	1	-	Wijziging	0	1	1	0	Modus Service
126	Helderheid van de display	1	%	Wijziging	0 %	100 %	1 %	75 %	Modus Service
128	Meter brandstof: Waardigheid impulsen (impulsen / eenheid volumetrische doorstroom)	1	-	Wijziging	0	400	0,01	0	Modus Service
130	Eliminatie chronologische weergave fouten Om de weergave te elimineren, moet de parameter op 1 en daarna op 2 ingesteld worden Antwoord 0: proces gelukt Antwoord -1: timeout van 1_2 - sequentie	1	-	Wijziging	-5	2	1	0	Modus Service
133	Default output voor TÜV test: Niet geldig TÜV test wanneer output geactiveerd is 2.000 10.000 = lage vlam of eerste / tweede / derde vlamgang	1	%	Wijziging / nulstelling	20%	100 %	0,1%	Niet bepaald	Modus Service
141	Afstandsbesturing controledoos 0 = off 1 = modbus 2 = voorbehouden	1	-	Wijziging	0	2	1	0	Modus Service
142	Wachttijd vóór een nieuwe poging in geval van een defect in de verbinding Ingestelde waarden: 0 = niet actief 1 = 7200 s	1	s	Wijziging	0 s	7200 s	1 s	120 s	Modus Service
143	Voorbehouden	1	-	Wijziging	1	8	1	1	Modus Info
144	Voorbehouden	1	s	Wijziging	10 s	60 s	1 s	30 s	Modus Service

Parameter	Nr.	Beschrijving	Aant. elementen	Meeteenheid	Wijziging	Interval waarden		Precisiegraad	Default instelling	Modaliteit toegang
						Min.	Max.			
	145	Perifeeradres voor Modbus Ingestelde waarden: 1 ... 247	1	-	Wijziging	1	247	1	1	Modus Service
	146	Baud Rate voor Modbus Ingestelde waarden: 0 = 9600 1 = 19200	1	-	Wijziging	0	1	1	1	Modus Service
	147	Parity voor Modbus 0 = geen 1 = oneven 2 = even	1	-	Wijziging	0	2	1	0	Modus Service
	148	Selectie van de werking van de brander tijdens de onderbreking van de omschakeling met het afstandsbesturingssysteem. Ingestelde waarden: Met de modulerende werking zijn de instellingen van de waarden de volgende: 0...19,9 = brander uit 20...100 = 20...100% modulatieveld van de brander. Met werking met stadia : 0 = brander uitgeschakeld P1, P2, P3 Geen instelling = geen functie in geval de verbinding wordt onderbroken	1	%	Wijziging / nulstelling	0 %	100 %	0,1 %	Niet bepaald	Modo Service
	161	Totaal aantal fouten	1	-	Enkel lezing	0	65535	1	0	Modo Info
	162	Werkingsuren (kan gereset worden)	1	h	Reset	0 h	999999 h	1 h	0 h	Modo Info
	163	Totaal aantal uren stroomtoevoer controledoos	1	h	Enkel lezing	0 h	999999 h	1 h	0 h	Modo Info
	164	Totaal aantal starthandelingen (kan gereset worden)	1	-	Reset	0	999999	1	0	Modo Info
	166	Totaal aantal starthandelingen	1	-	Enkel lezing	0	999999	1	0	Modo Info
	167	Volumetrisch brandstofdebiet in de geselecteerde meeteenheid (kan gereset worden)	1	m ³ , l, ft ³ , gal	Reset	0	99999999	1	0	Modo Info
200 CONTROLES VAN DE BRANDER										
	201	Werkingsmodaliteit van de brander (toevoerlijn brandstof, modulerend/met stadia, servomotoren, enz.) -- = niet bepaald (eliminatie curves) 1 = Gmod 2 = Gp1 mod 3 = Gp2 mod 4 = Lo mod 5 = Lo tweetraps 6 = Lo drietraps 7 = Gmod pneu 8 = Gp1 mod pneu 9 = Gp2 mod pneu 10 = LoGp mod 11 = LoGp tweetraps 12 = Lo mod 2 brandstofventielen 13 = LoGp mod 2 brandstofventielen 14 = G mod pneu zonder actuator 15 = Gp1 mod pneu zonder actuator 16 = Gp2 mod pneu zonder actuator 17 = Lo 2-stage zonder actuator 18 = Lo 3-stage zonder actuator 19 = G mod enkel gas actuator 20 = Gp1 mod enkel ga sactuator 21 = Gp2 mod enkel gas actuator 22 = Lo mod enkel olie actuator	1	-	Wijziging/nulstelling	1	22	1	Niet bepaald	Modus Service
	208	Stop van het programma 0 = gedeactiveerd 1 = Voorventilatie (Ph24) 2 = Ontsteking (Ph36) 3 = Interval 1 (Ph44) 4 = Interval 2 (Ph52)	1	-	Wijziging	0	4	1	0	Modus Service
	210	Alarm bij start van fase voorventilatie; 0 = Gedeactiveerd; 1 = Geactiveerd	1	-	Wijziging	0	1	1	0	Modus Service
	211	Stijgingsbaan motor ventilator	1	s	Wijziging	2 s	60 s	0,2 s	2 s	Modus Service
	212	Maximum tijd voor het bereiken van de lage vlam	1	s	Wijziging	0,2 s	10 min	0,2 s	45 s	Modus Service

Parameter		Aant. elementen	Meeteenheden	Wijziging	Interval waarden		Precisiegraad	Default instelling	Modaliteit toegang
Nr.	Beschrijving				Min.	Max.			
215	Maximum herhalingen van het veiligheidscircuit 1 = Geen herhaling 2...15 = Aantal herhalingen 16 = Constante herhalingen	1	-	Wijziging	1	16	1	16	Modus Service
221	Gas: Selectie van de vlamsensor 0 = QRB.../ QRC 1 = ION / QRA	1	-	Wijziging	0	1	1	1	Modus Service
222	Gas: Selectie van de functie van de voorventilatie 0 = gedeactiveerd 1 = geactiveerd	1	-	Wijziging	0	1	1	1	Modus Service
223	Maximum herhalingen van de ingreep van de minimum gasdrukschakelaar 1 = Geen herhaling 2...15 = Aantal herhalingen 16 = Constante herhalingen	1	-	Wijziging	1	16	1	16	Modus Service
225	Gas: Tijd van voorventilatie	1	s	Wijziging	20 s	60 min	0,2 s	20 s	Modus Service
226	Gas: Tijd van voorontsteking	1	s	Wijziging	0,4 s	60 min	0,2 s	2 s	Modus Service
230	Gas: Interval 1	1	s	Wijziging	0,4 s	60 s	0,2 s	2 s	Modus Service
232	Gas: Interval 2	1	s	Wijziging	0,4 s	60 s	0,2 s	2 s	Modus Service
233	Gas: Tijd van naverbranding	1	s	Wijziging	0,2 s	60 s	0,2 s	8 s	Modus Service
234	Gas: Tijd van naventilatie (geen test vreemd licht)	1	s	Wijziging	0,2 s	108 min	0,2 s	0,2 s	Modus Service
236	Gas: Minimum gasdrukschakelaar input 0 = gedeactiveerd 1 = minimum gasdrukschakelaar (vóór het brandstofventiel 1 (V1)) 2 = controle ventiel met minimum drukschakelaar (tussen brandstofventiel 1 (V1) en 2 (V2))	1	-	Wijziging	1	2	1	1	Modus Service
237	Gas: Maximum gasdrukschakelaar / POC Input 0 = gedeactiveerd 1 = Maximum gasdrukschakelaar 2 = POC	1	-	Wijziging	1	2	1	1	Modus Service
241	Gas: Test dichtingscontrole ventielen 0 = test gedeactiveerd 1 = test dichtingscontrole ventielen bij start 2 = test dichtingscontrole ventielen bij uitschakeling 3 = test dichtingscontrole ventielen bij start en uitschakeling	1	-	Wijziging	0	3	1	2	Modus Service
248	Gas: Tijd van naventilatie (t3) (bij deactivering lading (LR)) - ON	1	s	Wijziging	1 s	108 min	0,2 s	1 s	Modus Service
261	Olie: Selectie van de vlamsensor 0 = QRB.../ QRC... 1 = ION / QRA...	1	-	Wijziging	0	1	1	0	Modus Service
265	Olie: Tijd van voorventilatie	1	s	Wijziging	15 s	60 min	0,2 s	15 s	Modus Service
266	Olie: Tijd van voorontsteking	1	s	Wijziging	0,6 s	60 min	0,2 s	2 s	Modus Service
270	Olie: Interval 1	1	s	Wijziging	0,4 s	60 min	0,2 s	2 s	Modus Service
272	Olie: Interval 2	1	s	Wijziging	0,4 s	60 min	0,2 s	2 s	Modus Service
273	Olie: Tijd van naverbranding	1	s	Wijziging	0,2 s	60 s	0,2 s	8 s	Modus Service
274	Olie: Tijd van naventilatie (geen test vreemd licht)	1	s	Wijziging	0,2 s	108 min	0,2 s	0,2 s	Modus Service
276	Olie: Minimum oliedrukschakelaar input 0 = gedeactiveerd 1 = actief vanaf fase 38 2 = actief vanaf veiligheidstijd (TSA)	1	-	Wijziging	1	2	1	1	Modus Service
277	Olie: Maximum oliedrukschakelaar / POC Input 0 = gedeactiveerd 1 = Maximum oliedrukschakelaar 2 = POC	1	-	Wijziging	1	2	1	1	Modus Service
281	Olie: Selectie van de ontstekingsfase van de transformator TA 0 = korte voorontsteking (Ph38) 1 = lange voorontsteking (met ventilator) (Ph22)	1	-	Wijziging	0	1	1	1	Modus Service
284	Olie: Tijd van naventilatie (t3) (bij deactivering lading (LR)) - ON	1	s	Wijziging	1 s	108 min	0,2 s	1 s	Modus Service
400	MODULATIECURVE LUCHT / BRANDSTOF								

Parameter	Nr.	Beschrijving	Aant. elementen	Meeteenheden	Wijziging	Interval waarden		Precisiegraad	Default instelling	Modaliteit toegang
						Min.	Max.			
	401	Controle servomotor brandstof (enkel instelling van de curve)	13	(°)	Wijziging	0°	90°	0,1°	0°; 0°; 15°; niet bepaald	Modus Service
	402	Controle servomotor lucht (enkel instelling van de curve)	13	(°)	Wijziging	0°	90°	0,1°	0°; 90°; 45°; niet bepaald	Modus Service
500 POSITIONERING SERVOMOTOREN										
	501	Positie van de servomotor brandstof wanneer de vlam ontbreekt Index 0 = positie van stand-by Index 1 = positie voorventilatie Index 2 = positie naventilatie	3	(°)	Wijziging	0°	90°	0,1°	0°; 0°; 15°	Modus Service
	502	Positie van de servomotor lucht wanneer de vlam ontbreekt Index 0 = positie van stand-by Index 1 = positie voorventilatie Index 2 = positie naventilatie	3	(°)	Wijziging	0°	90°	0,1°	0°; 90°; 45°	Modus Service
	545	Minimum modulatielimit Niet bepaald = 20%	1	%	Wijziging / nulstelling	20 %	100 %	0,1 %	Niet bepaald	Modus Service
	546	Maximum modulatielimit Niet bepaald = 100%	1	%	Wijziging / nulstelling	20 %	100 %	0,1 %	Niet bepaald	Modus Service
600 SERVOMOTOREN										
	606	Tolerantielimit controle positie (0,1°) Index 0 = brandstof Index 1 = lucht Ernstige positiefout, waar een defect zeker wordt gedetecteerd -> Stopschaal: (P 606 - 0,6°) op P606	2	(°)	Wijziging	0,5°	4°	0,1°	1,7°; 1,7°	Modus Service
	645	Configuratie analogische uitgang 0 = DC 0...10 V 1 = DC 2...10 V 2 = DC 0 / 2...10 V	1	-	Wijziging	0	2	1	2	Modus Service
700 HISTORIE VAN DE FOUTEN										
	701	Chronologie fouten: 701-725.01, Code	25	-	Enkel lezing	0	255	1	0	Modus Info
		• Chronologie fouten: 701-725.02, Code diagnostiek	25	-	Enkel lezing	0	255	1	0	Modus Info
		• Chronologie fouten: 701-725.03, Foutklasse	25	-	Enkel lezing	0	6	1	0	Modus Info
		• Chronologie fouten: 701-725.04, Fase	25	-	Enkel lezing	0	255	1	0	Modus Info
		• Chronologie fouten: 701-725.05, Teller start	25	-	Enkel lezing	0	99999999	1	0	Modus Info
	725	Chronologie fouten: 701-725.06, Belasting	25	%	Enkel lezing	0 %	100 %	0,1 %	0 %	Modus Info
900 PROCESINFORMATIE										
	903	Actuele uitgang Index 0 = brandstof Index 1 = lucht	2	%	Enkel lezing	0 %	100 %	0,1 %	0 %	Modus Info
	922	Positie van de servomotoren Index 0 = brandstof Index 1 = lucht	2	(°)	Enkel lezing	-50°	150°	0,01°	0°	Modus Info
	942	Warmtebron actief 1 = output tijdens bepaling van de curve 2 = manuele output 3 = BACS output 4 = output analogische ingang 5 = uitgang contacten regelaar externe lading	1	-	Enkel lezing	0	255	1	0	Modus Service
	947	Resultaat proefneming contact (gecodeerd in bit) Bit 0.0 = 1: Minimum drukschakelaar Bit 0.1 = 2: Maximum drukschakelaar Bit 0.2 = 4: Drukschakelaar controle ventielen Bit 0.3 = 8: Luchtdrukschakelaar Bit 0.4 = 16: Controle van lading Open Bit 0.5 = 32: Controle van lading ON Bit 0.6 = 64: Controle van lading Closed Bit 0.7 = 128: Veiligheidscircuit Bit 1.0 = 1: Veiligheidsventiel Bit 1.1 = 2: Ontsteking Bit 1.2 = 4: Brandstofventiel 1 Bit 1.3 = 8: Valvola combustibile 2 Bit 1.4 = 16: Brandstofventiel 3/stuurventiel Bit 1.5 = 32: Reset	2	-	Enkel lezing	0	255	1	0	Modus Info

Parameter		Aant. elementen	Meeteenheden	Wijziging	Interval waarden		Precisiegraad	Default instelling	Modaliteit toegang
Nr.	Beschrijving				Min.	Max.			
950	Status aanvraag relais (gecodeerd in bit) Bit 0 = 1: Alarm Bit 1 = 2: Veiligheidsventiel Bit 2 = 4: Ontsteking Bit 3 = 8: Brandstofventiel 1 Bit 4 = 16: Brandstofventiel 2 Bit 5 = 32: Brandstofventiel 3/stuurventiel	1	-	Enkel lezing	0	255	1	0	Modus Info
954	Vlamintensiteit	1	%	Enkel lezing	0 %	100 %	1 %	0 %	Modus Info
960	Effectief debiet	1	m ³ /u, l, u, ft ³ /u, gal/u	Enkel lezing	0	6553,5	0,1	0	Modus Info
961	Status externe modules en weergave	1	-	Enkel lezing	0	255	1	0	Modus Info
981	Geheugenfout: code	1	-	Enkel lezing	0	255	1	0	Modus Info
982	Geheugenfout: diagnostiecode	1	-	Enkel lezing	0	255	1	0	Modus Info
992	Foutindicatoren	10	-	Reset	0	0xFFFF-FFF	1	0	Modus Service

Tab. P

6.10 Tijdens de werking

Brander zonder de kit voor variërende werking

Na de startcyclus gaat de bediening van de modulatie van de brander over naar de thermostaat/drukschakelaar TR die de druk of de temperatuur in de ketel controleert.

- Als de temperatuur of de druk laag is zodat de thermostaat/drukschakelaar TR gesloten is, verhoogt de brander geleidelijk het vermogen tot de MAX. waarde (punt "P9").
- Als de temperatuur of de druk verhoogt zodat de thermostaat/drukschakelaar TR opent, verhoogt de brander geleidelijk het vermogen tot de MIN. waarde (punt "P1"). Enzovoort.

- De uitschakeling van de brander gebeurt wanneer minder warmte gevraagd wordt dan de brander levert bij het MIN. vermogen.
- De thermostaat/drukschakelaar TL wordt geopend, de controledoos voert de fase van de uitschakeling uit.
- De luchtklep sluit volledig, om zoveel mogelijk thermische dispersie te voorkomen.

Brander met de kit voor variërende werking

Zie de handleiding van de regelaar.

6.11 Geen ontsteking

Als de brander niet ontstoken wordt, wordt hij vergrendeld binnen 3 s na de elektrische voeding van het gasventiel.

Het kan gebeuren dat het gas de branderkop niet bereikt binnen de veiligheidstijd van 3 s.

Verhoog dan het gasdebiet bij de ontsteking. De manometer toont aan wanneer het gas de mof bereikt, zie Afb. 33 op pag. 51.



Indien de brander uitvalt, mag deze niet meer dan twee maal achtereenvolgens ontgrendeld worden om schade aan de installatie te vermijden.

Als de brander de derde maal vergrendeld wordt, moet de assistentiedienst gecontacteerd worden.



Indien de brander nog wordt vergrendeld of andere defecten vertoont, mogen de ingrepen uitsluitend uitgevoerd worden door bevoegd verklaard en gespecialiseerd personeel, volgens de aanduidingen in deze aanwijzingen en in overeenstemming met de normen en de wetsbepalingen.

6.12 Uitschakeling van de brander tijdens de werking

Als de vlam toevallig uitgaat tijdens de werking, voert de controledoos een cyclusherhaling uit. De startfase wordt dus een maal herhaald en er wordt een poging tot ontsteking uitgevoerd.

Als de vlam blijft ontbreken, wordt de controledoos vergrendeld.

6.13 Stilleggen van de brander

Het brander kan op de volgende wijzen stilgelegd worden:

- met de scheidingschakelaar van de stroomtoevoerlijn op het schakelpaneel van de ketel;
- door de kap te verwijderen en op de schakelaar "0-1" van Afb. 26 op pag. 30 te handelen;
- door de transparante bescherming te verwijderen die het bedieningspaneel bedekt, nadat de relatieve schroef is losgedraaid, en door te handelen op het paneel zoals is aangegeven in de "Procedure van de manuele ontgrendeling" op pag. 34.

6.14 Eindcontroles (met brander in werking)

<ul style="list-style-type: none"> ➤ Open de thermostaat/drukschakelaar TL ➤ Open de thermostaat/drukschakelaar TS 		De brander moet stoppen met werken
<ul style="list-style-type: none"> ➤ Draai het draaiknopje van de maximumgasdrukschakelaar rond tot in de stand minimumschaaleinde ➤ Draai het draaiknopje van de luchtdrukschakelaar rond tot in de stand maximumschaaleinde 		De brander moet vergrendelen
<ul style="list-style-type: none"> ➤ Schakel de brander en de spanning uit ➤ Koppel de connector van de minimum gasdrukschakelaar los 		De brander mag niet starten
<ul style="list-style-type: none"> ➤ Koppel de draad van de ionisatiesonde los 		De brander moet vergrendeld worden als gevolg van de niet-ontsteking

Tab. Q



OPGELET

Controleer of de mechanische blokkeringen van de afstellingsmechanismen goed zijn aangedraaid.

7 Onderhoud

7.1 Aantekeningen inzake veiligheid voor het onderhoud

Het periodieke onderhoud is essentieel voor de goede werking, de veiligheid, het rendement en de bedrijfsduur van de brander.

Dankzij het onderhoud worden het verbruik en de vervuilende uitstoten gereduceerd en blijft het product betrouwbaar door de tijd heen.



De onderhoudswerkzaamheden en het ijken van de brander moeten uitsluitend door gecertificeerd en bevoegd personeel uitgevoerd worden, volgens de uitleg in deze handleiding en conform de van kracht zijnde normen en wetsbepalingen.

Voordat u een onderhouds-, schoonmaak- of controlewerkzaamheid uitvoert:



Onderbreek de stroomtoevoer naar de brander met de hoofdschakelaar van de inrichting.



Sluit de blokkeerkraan van de brandstof.



Wacht totdat de bestanddelen in contact met warmtebronnen helemaal afgekoeld zijn.

7.2 Onderhoudsprogramma

7.2.1 Frequentie van het onderhoud



De gasverbrandingsinrichting moet tenminste eens per jaar gecontroleerd worden door een technicus van de fabrikant of door een andere gespecialiseerde technicus.

7.2.2 Veiligheidstest - con met gastoevoer gesloten

Om de in veiligheidsstelling uit te voeren, is het zeer belangrijk om de correcte uitvoering van de elektrische aansluitingen te controleren tussen de gasventielen en de brander.

Daarom moet, nadat is gecontroleerd dat de aansluitingen zijn uitgevoerd volgens de schakelschema's van de brander, een startcyclus bij gesloten gaskraan uitgevoerd worden (dry test).

- 1 Het handbediende gasventiel moet gesloten zijn met de inrichting van de vergrendeling/ontgrendeling (Procedure "lock-out / tag out").
- 2 Controleer de sluiting van de elektrische limietcontacten van de brander
- 3 Controleer dat het contact van de minimum gasdrukschakelaar is gesloten
- 4 Probeer de brander te starten.

De startcyclus moet gebeuren volgens de volgende fasen:

- Start van de motor van de ventilator voor de voorventilatie
- Uitvoering van de dichtingscontrole van de gasventielen, indien voorzien.
- Vervollediging van de voorventilatie
- Bereik van het ontstekingspunt
- Voeding van de ontstekingstransformator
- Voeding van de gasventielen.

Aangezien het gas is gesloten, kan de brander niet ontstoken worden en zal de controledoos ervan in de conditie van stop of veiligheidsvergrendeling gesteld worden.

De effectieve voeding van de gaskleppen kan gecontroleerd worden met de invoer van een tester; bepaalde kleppen zijn voorzien van verlichte signaleringen (of positie-indicatoren sluiting/opening) die wordt geactiveerd wanneer ze elektrisch worden gevoed.



INDIEN DE STROOMTOEVOER VAN DE GASVENTIELEN OP ONVOORZIENE OGENBLIKKEN GEBEURT, MAG DE HANDBEDIENDE KLEP NIET GEOPEND WORDEN, MOET DE STROOMTOEVOER UITGESCHAKELD WORDEN, EN MOET DE BEDRADING GECONTROLEERD WORDEN; CORRIGEER DE FOUTEN, EN VOER DE GANSE TEST OPNIEUW UIT.

7.2.3 Controle en schoonmaken



De bediener dient de uitrusting, nodig voor het uitvoeren van het onderhoud, te gebruiken.

Verbranding

Analyseer de verbrandingsgassen.

Als een groot verschil wordt waargenomen tegenover een vorige controle, dan vergen deze elementen extra aandacht bij het onderhoud.

Branderkop

Open de brander en controleer of alle delen van de branderkop onbeschadigd zijn, niet vervormd door de hoge temperatuur, vrij van onzuiverheden afkomstig uit de omgeving, zonder corrosie van de relatieve materialen en in de juiste stand staan.

Zorg ervoor dat de uitgangsoeningen van het gas voor de ontstekingsfase die zich in de verdeelinrichting van de branderkop bevinden vrij van onzuiverheden of roest zijn. In geval van twijfel, de elleboog demonteren.

Ventilator

Ga na of er zich geen stof heeft vastgezet aan de binnenzijde van de ventilator en op de schoepen: Door het stof vermindert het luchtdebiet met als gevolg een vervuilende verbranding.

Brander

Maak de buitenkant van de brander schoon.

Gaslekken

Controleer of er geen gaslekken zijn op de leiding gasmeter-brander.

Gasfilter

Vervang de gasfilter wanneer hij vuil is.

Vlamkijkvenster

Reinig de viewer van de vlam.

Ketel

Reinig de ketel volgens de voorschriften zodat opnieuw over de originele verbrandingsgegevens wordt beschikt. En in het bijzonder: druk in de verbrandingskamer en temperatuur van rookgas-sen.

Verbranding

Als de waarden van verbranding, gemeten bij het begin van de werkzaamheid, niet voldoen aan de van kracht zijnde normen, of in ieder geval niet de waarden van een goede verbranding zijn, raadpleeg dan onderstaande tabel en neem indien nodig contact op met de Technisch Hulpdienst om de nodige regelingen uit te voeren.

EN 676		Teveel aan lucht		CO
		Max. vermogen $\lambda \leq 1,2$	Max. vermogen $\lambda \leq 1,3$	
GAS	CO ₂ max. theoretisch 0 % O ₂	Ijking CO ₂ %		mg/kWh
		$\lambda = 1,2$	$\lambda = 1,3$	
G 20	11,7	9,7	9	≤ 100
G 25	11,5	9,5	8,8	≤ 100
G 30	14,0	11,6	10,7	≤ 100
G 31	13,7	11,4	10,5	≤ 100

Tab. R

7.2.4 Veiligheidscomponenten

De veiligheidscomponenten moeten vervangen worden volgens de bedrijfscyclus die wordt aangeduid in Tab. S.

De gespecificeerde bedrijfscycli betreffen niet de garantievoorwaarden die worden aangeduid in de leverings- en betalingsvoorwaarden.

Veiligheidscomponent	Bedrijfscyclus
Vlamcontrole	10 jaar of 250.000 werkingscycli
Vlambeveiliging	10 jaar of 250.000 werkingscycli
Gasventielen (type solenoïde)	10 jaar of 250.000 werkingscycli
Drukschakelaars	10 jaar of 250.000 werkingscycli
Drukregelaar	15 jaar
Servomotor (elektronische nok)(indien aanwezig)	10 jaar of 250.000 werkingscycli
Olieklep (type solenoïde)(indien aanwezig)	10 jaar of 250.000 werkingscycli
Olieregelaar (indien aanwezig)	10 jaar of 250.000 werkingscycli
Olieleidingen/verbindingen (metaal) (indien aanwezig)	10 jaar
Waaier ventilator	10 jaar of 500.000 starten

Tab. S

7.2.5 Meting van de ionisatiestroom

De brander heeft een ionisatiesysteem om de aanwezigheid van de vlam te controleren.

De minimumstroom om de controledoos te doen werken is $4 \mu\text{A}$. Het bedieningspaneel geeft "30%" weer (zie "Lijst parameters" op pag. 43, parameter nr. 954).

De brander levert echter een veel hogere stroom op, zodat geen enkele controle vereist is.

Als de ionisatiestroom toch moet gemeten worden, de stekkerstopcontact op de kabel van de ionisatiesonde losgekoppeld worden en een microampèremeter voor gelijkstroom met $100 \mu\text{A}$ op de volle schaaluitslag geplaatst worden, zoals is aangeduid in Afb. 32.

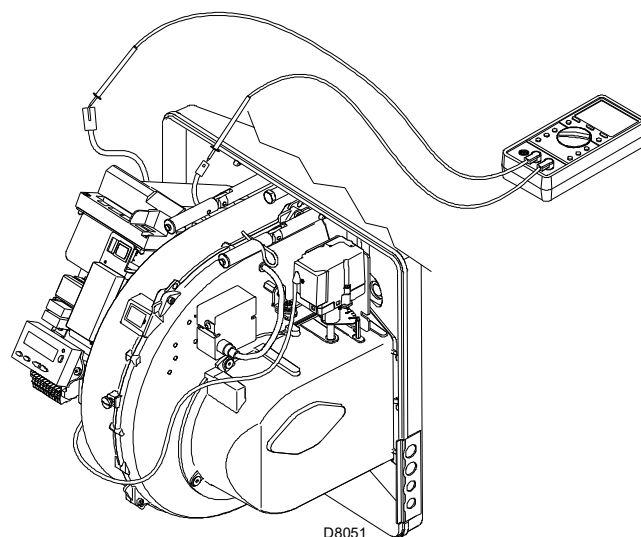


OPGELET

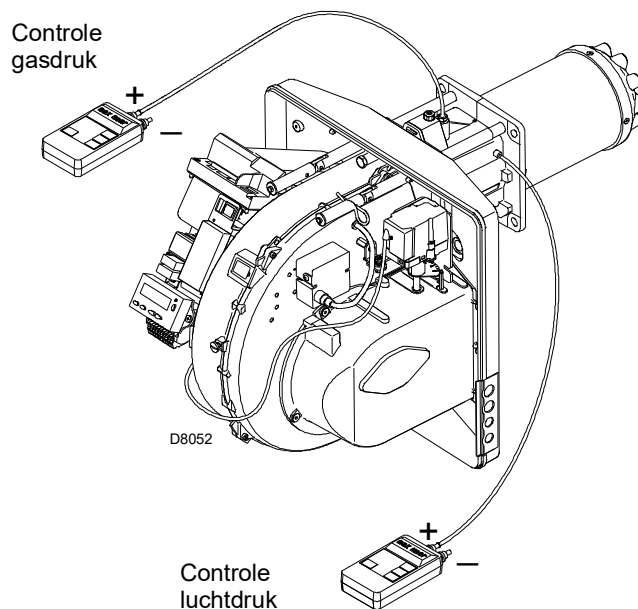
Let op de polariteit!

7.2.6 Controle van de druk van de lucht en het gas in de branderkop

Om deze handeling uit te voeren, moet een manometer gebruikt worden voor de meting van de lucht- en de gasdruk op de branderkop, zoals is aangeduid in Afb. 33.



Afb. 32



Afb. 33

7.3 Opening van de brander



GEVAAR

Onderbreek de stroomtoevoer naar de brander met de hoofdschakelaar van de inrichting.



GEVAAR

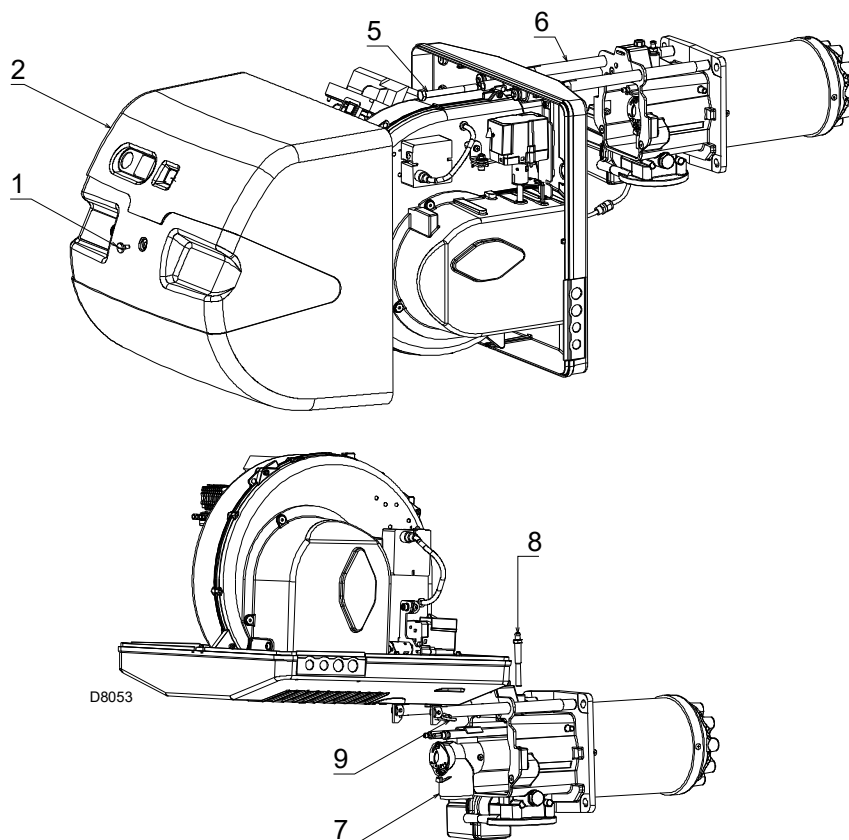
Sluit de blokkeerkraan van de brandstof.



Wacht totdat de bestanddelen in contact met warmtebronnen helemaal afgekoeld zijn.

- Los de schroef 1)(Afb. 34) en verwijder de kap 2).
- Koppel de stekker 14)(Afb. 17 op pag. 23) los en draai de draadleider 15) los.
- Verwijder de schroef 5) en de splitpen 9) en schuif de brander over de geleiders 3) voor ongeveer 100 mm naar achter.
- Koppel de sonde- en elektrodekabels los en trek de brander helemaal naar achter.

Nu is het mogelijk om het interne deel 7) te verwijderen nadat de schroef 8) werd weggehaald.



Afb. 34

7.4 Sluiting van de brander

- Verwijder de splitpen 9)(Afb. 34) en duw de brander tot op ongeveer 100 mm van de mof.
- Plaats de kabels weer en laat de brander glijden tot aan de aanslag.
- Sluit de stekker van de servomotor 14)(Afb. 17 op pag. 23) aan en draai de draadleider 15) vast.
- Herplaats de schroef 5) en de splitpen 9), en trek de sonde- en elektrodekabels voorzichtig naar buiten, totdat ze lichtjes gespannen staan.



Hermonteer de kap en alle veiligheids- en beschermingssysteem van de brander nadat de handelingen van het onderhoud, de reiniging en de controle werden uitgevoerd.

8 Problemen - Oorzaken - Oplossingen

Als de brander bij de ontsteking of bij de werking onregelmatigheden mocht vertonen, voert de brander een "veiligheidsstop" uit wat wordt aangeduid door het oplichten van de rode controlelamp van de vergrendeling van de brander.

De display geeft afwisselend de vergrendelingscode en de relatieve diagnosefunctie weer.

Om de startcondities te herstellen, wordt verwezen naar de "Proceduur voor de ontgrendeling" op pag. 34.

Zodra de brander weer start, dooft het rode lampje.



Indien de brander uitvalt, mag deze niet meer dan twee maal achtereenvolgens ontgrendeld worden om schade aan de installatie te vermijden.

Als de brander de derde maal vergrendeld wordt, moet de assistentiedienst gecontacteerd worden.



Indien de brander nog wordt vergrendeld of andere defecten vertoont, mogen de ingrepen uitsluitend uitgevoerd worden door bevoegd verklaard en gespecialiseerd personeel, volgens de aanduidingen in deze aanwijzingen en in overeenstemming met de normen en de wetsbepalingen.

8.1 Lijst foutcodes

Foutcode	Diagnostiecode	Betekenis van het systeem REC 27.100A2	Aanbevolen metingen
No Comm		Geen verbinding tussen REC 27.100A2 en RDI21...	Controleer de bedrading tussen de controledoos REC 27.100A2 en de display RDI21...
2	#	Geen vlam op het einde van TSA1	
	1	Geen vlam na veiligheidstijd 1 (TSA1)	
	2	Geen vlam na veiligheidstijd 2 (TSA2)	
3	4	Geen vlam na veiligheidstijd 1 (TSA1) (softwareversie ≤ V02.00)	
	#	Fout luchtdruk	
	0	Luchtdrukschakelaar off	
	1	Luchtdrukschakelaar on	
	4	Luchtdruk on – Vergrendeling alarm bij de start	
	20	Luchtdruk, Brandstofdruk on – Vergrendeling alarm bij de start	
4	68	Luchtdruk, POC on – Vergrendeling alarm bij de start	
	84	Luchtdruk, Brandstofdruk, POC on – Vergrendeling alarm bij de start	
	#	Vreemd licht	
	0	Vreemd licht tijdens de start	
	1	Vreemd licht tijdens de uitschakeling	
	2	Vreemd licht tijdens de start – Vergrendeling alarm bij de start	
	6	Vreemd licht tijdens de start, luchtdruk – Vergrendeling alarm bij de start	
	18	Vreemd licht tijdens de start, brandstofdruk – Vergrendeling alarm bij de start	
7	24	Vreemd licht tijdens de start, luchtdruk, brandstofdruk – Vergrendeling alarm bij de start	
	66	Vreemd licht tijdens de start, POC – Vergrendeling alarm bij de start	
	70	Vreemd licht tijdens de start, luchtdruk, POC – Vergrendeling alarm bij de start	
	82	Vreemd licht tijdens de start, brandstofdruk, POC – Vergrendeling alarm bij de start	
	86	Vreemd licht tijdens de start, luchtdruk, brandstofdruk, POC – Vergrendeling alarm bij de start	
	3...255	Uitdoving vlam tijdens TÜV test (test uitdoving vlam)	De diagnosefunctie bedekt de tijdsperiode vanaf de sluiting van de brandstofventielen tot het detectiepunt van de uitdoving van de vlam (resolutie 0.2 s → waarde 5 = 1 s).
12	#	Dichtingscontrole ventielen	
	0	V1 lekt	<u>Lektest</u> Controleer of het ventiel aan de zijde van het gas lekt. Controleer de bedrading en controleer of het circuit open is.

Foutcode	Diagnostiecode	Betekenis van het systeem REC 27.100A2	Aanbevolen metingen
	1	V2 lekt	<u>Lektest</u> Controleer of het ventiel aan de zijde van de brander lekt. Controleer of de drukschakelaar voor de lekttest (PGVP) gesloten is wanneer geen gasdruk aanwezig is. Controleer de bedrading en controleer of kortsluiting aanwezig is.
	2	Dichtingscontrole ventielen niet mogelijk	De dichtingscontrole van de ventielen is actief, maar de minimum gasdrukschakelaar werd geselecteerd als input van X9-04 (controleer de parameters 238 en 241)
	3	Dichtingscontrole ventielen niet mogelijk	De dichtingscontrole van de ventielen is actief, maar er werd geen input toegewezen (controleer de parameters 236 en 237)
	4	Dichtingscontrole ventielen niet mogelijk	De dichtingscontrole van de ventielen is actief, maar er werden 2 inputs toegewezen (configureer de parameter 237 of de Maximum gasdrukschakelaar of de POC)
	5	Dichtingscontrole ventielen niet mogelijk	De dichtingscontrole van de ventielen is actief, maar er werden 2 inputs toegewezen (controleer de parameters 236 en 237)
14	#	POC	
	0	POC Open	Controleer of het sluitingscontact van het ventiel is gesloten
	1	POC Closed	Controleer de bedrading Controleer of het sluitingscontact van het ventiel opent wanneer het ventiel wordt gecontroleerd
	64	POC Open - Vergrendeling alarm bij de start	Controleer de bedrading Controleer of het sluitingscontact van het ventiel is gesloten
19	80	Brandstofdruk, POC - Vergrendeling alarm bij de start	Controleer of de drukschakelaar gesloten is wanneer geen brandstofdruk aanwezig is Controleer of geen kortsluiting aanwezig is
20	#	Pmin	
	0	Min. druk gas/olie afwezig	Controleer of geen onderbrekingen aanwezig zijn in de lijn
	1	Weinig gas - Vergrendeling alarm bij de start	Controleer of geen onderbrekingen aanwezig zijn in de lijn
21	#	Pmax/POC	
	0	Pmax: Max. druk gas / olie overschreden POC: POC open (softwareversie ≤ V02.00)	Controleer de bedrading. POC: Controleer of het sluitingscontact van het ventiel is gesloten
	1	POC gesloten (softwareversie ≤ V02.00)	Controleer de bedrading. Controleer of het sluitingscontact van het ventiel opent wanneer het ventiel wordt gecontroleerd
	64	POC Open - Vergrendeling alarm bij de start (softwareversie ≤ V02.00)	Controleer de bedrading. Controleer of het contact van het ventiel opent wanneer het ventiel wordt gecontroleerd
22	#	Veiligheidscircuit / Flens brander	
OFF S	0	Veiligheidscircuit open / Flens brander open	
	1	Veiligheidscircuit open / Flens brander open - Vergrendeling alarm bij de start	
	3	Veiligheidscircuit / Flens brander, vreemd licht - Vergrendeling alarm bij de start	
	5	Veiligheidscircuit / Flens brander, luchtdruk - Vergrendeling alarm bij de start	
	17	Veiligheidscircuit / Flens brander, brandstofdruk - Vergrendeling alarm bij de start	
	19	Veiligheidscircuit / Flens brander, vreemd licht, brandstofdruk - Vergrendeling alarm bij de start	
	21	Veiligheidscircuit / Flens brander, luchtdruk, brandstofdruk - Vergrendeling alarm bij de start	
	23	Veiligheidscircuit / Flens brander, vreemd licht, luchtdruk, brandstofdruk - Vergrendeling alarm bij de start	
	65	Veiligheidscircuit / Flens brander, POC - Vergrendeling alarm bij de start	
	67	Veiligheidscircuit / Flens brander, vreemd licht, POC - Vergrendeling alarm bij de start	
	69	Veiligheidscircuit / Flens brander, luchtdruk, POC - Vergrendeling alarm bij de start	
	71	Veiligheidscircuit / Flens brander, vreemd licht, luchtdruk, POC - Vergrendeling alarm bij de start	
	81	Veiligheidscircuit / Flens brander, brandstofdruk, POC - Vergrendeling alarm bij de start	

Foutcode	Diagnostiecode	Betekenis van het systeem REC 27.100A2	Aanbevolen metingen
	83	Veiligheidscircuit / Flens brander, vreemd licht, brandstofdruk, POC - Vergrendeling alarm bij de start	
	85	Veiligheidscircuit / Flens brander, luchtdruk, brandstofdruk, POC - Vergrendeling alarm bij de start	
	87	Veiligheidscircuit / Flens brander, vreemd licht, luchtdruk, brandstofdruk, POC - Vergrendeling alarm bij de start	
50 ÷ 58	#	Interne fout	Voer een reset uit; als de fout herhaaldelijk voorkomt, moet de controledoos vervangen worden
60	0	Interne fout: Geen controlemechanisme van de belasting geldig	Voer een reset uit; als de fout herhaaldelijk voorkomt, moet de controledoos vervangen worden
65 ÷ 67	#	Interne fout	Voer een reset uit; als de fout herhaaldelijk voorkomt, moet de controledoos vervangen worden
70	#	Fout controle brandstof / lucht: Positie berekening in modulatie	
	23	Belasting niet geldig	Geen belasting geldig
	26	Punten curve niet bepaald	Regel de punten van de curve van alle actuatoren
71	#	Speciale positie niet bepaald	
	0	Positie van stand-by	Stel de positie van stand-by in van alle gebruikte servomotoren
	1	Positie van voorventilatie	Stel de positie van de voorventilatie in van alle gebruikte servomotoren
	2	Positie van naventilatie	Stel de positie van de naventilatie in van alle gebruikte servomotoren
	3	Positie van de ontsteking	Stel de positie van ontsteking in van alle gebruikte servomotoren
72	#	Interne fout controle brandstof / lucht	Voer een reset uit; als de fout herhaaldelijk voorkomt, moet de controledoos vervangen worden
73	#	Interne fout controle brandstof / lucht: positie berekening multistep	
	23	Berekening positie, belasting stadia niet geldig	Geen belasting geldig
	26	Berekening positie, punten van de curve met stadia niet bepaald	Regel de punten van de curve van alle servomotoren
75	#	Interne fout controle verhouding brandstof / lucht: cyclische controle gegevens	
	1	Controle synchronisatie gegevens, actuele belasting verschilt	
	2	Controle synchronisatie gegevens, target belasting verschilt	
	4	Controle synchronisatie gegevens, target posities verschillen	
	16	Controle synchronisatie gegevens, andere posities bereikt	
76	#	Interne fout controle brandstof / lucht	Voer een reset uit; als de fout herhaaldelijk voorkomt, moet de controledoos vervangen worden
85	#	Referentiefout van een servomotor	
	0	Referentiefout van de servomotor brandstof	De referentie van de servomotor van de brandstof is mislukt. Het was niet mogelijk om het referentiepunt te bereiken. 1. Controleer of de servomotoren werden omgekeerd. 2. Controleer of de servomotor werd vergrendeld of overbelast is.
	1	Referentiefout van de servomotor lucht	De referentie van de servomotor van de lucht is mislukt. Het was niet mogelijk om het referentiepunt te bereiken. 1. Controleer of de servomotoren werden omgekeerd. 2. Controleer of de servomotor werd vergrendeld of overbelast is.
	Bit 7 Waardigheid ≥ 128	Referentiefout als gevolg van de wijziging van de parameter	De parameterbepaling van een actuator (bijv. de referentiepositie) werd gewijzigd. deze fout zal weergegeven worden om een nieuwe referentie te beginnen.
86	#	Fout servomotor brandstof	
	0	Foute positie	Het was niet mogelijk om de target positie te bereiken binnen de gevraagde tolerantierange. 1. Controleer of de servomotor werd vergrendeld of overbelast is.
	Bit 0 Waardigheid 1	Circuit open	Circuit open gedetecteerd op de aansluiting van de servomotor. 1. Controleer de bedrading (de spanning tussen pin 5 of 6 en 2 van de connector X54 moet $> 0,5 V$ zijn).
	Bit 3 Waardigheid ≥ 8	Curve te stijf voor de verhouding van de baan	De helling van de curve kan overeenkomen met een wijziging van de maximum positie van 31° tussen 2 punten van de modulatiecurve.
	Bit 4 Waardigheid ≥ 16	Afwijking sectie tegenover de laatste referentie	Overbelasting van de servomotor of servomotor onderworpen aan mechanische torsie. 1. Controleer of de servomotor geblokkeerd is in een punt langs de actierange. 2. Controleer of het koppel voldoende is voor de toepassing.

Foutcode	Diagnostiecode	Betekenis van het systeem REC 27.100A2	Aanbevolen metingen
87	#	Fout servomotor lucht	
	0	Foute positie	Het was niet mogelijk om de target positie te bereiken binnen de gevraagde tolerantierange. 1. Controleer of de servomotor werd vergrendeld of overbelast is.
	Bit 0 Waardigheid 1	Circuit open	Circuit open gedetecteerd op de aansluiting van de servomotor. 1. Controleer de bedrading (de spanning tussen pin 5 of 6 en 2 van de connector X54 moet > 0,5 V zijn).
	Bit 3 Waardigheid ≥8	Curve te stijl voor de verhouding van de baan	De helling van de curve kan overeenkomen met een wijziging van de maximum positie van 31° tussen 2 punten van de modulatiecurve.
	Bit 4 Waardigheid ≥16	Afwijking sectie tegenover de laatste referentie	Overbelasting van de servomotor of servomotor onderworpen aan mechanische torsie. 1. Controleer of de servomotor geblokkeerd is in een punt langs de actierange. 2. Controleer of het koppel voldoende is voor de toepassing.
90 - 91	#	Interne fout controle brander	
93	#	Fout verwerving vlamsignaal	
	3	Kortsluiting in de sensor	Kortsluiting in de sensor QRB... 1. Controleer de bedrading. 2. Vlamdetector waarschijnlijk defect.
95	#	Fout controle relais	
	3 Ontstekingstransformator 4 Brandstofventiel 1 5 Brandstofventiel 2 6 Brandstofventiel 3	Externe voeding - Contact actief	Controleer de bedrading
96	#	Fout controle relais	
	3 Ontstekingstransformator 4 Brandstofventiel 1 5 Brandstofventiel 2 6 Brandstofventiel 3	De contacten van het relais werden gelast	Controleer de contacten: 1. Controleer de aansluiting op de voeding: de uitgang van de ventilator moet spanningsloos zijn. 2. Koppel de voeding los. Koppel de ventilator los. De weerstands aansluiting tussen de uitgang van de ventilator en de neutraalgeleider wordt niet toegestaan. Als een van de 2 tests mislukt, moet de controleerders vervangen worden omdat de contacten definitief gelast zijn en dus de veiligheid niet meer wordt gegarandeerd.
97	#	Fout controle relais	
	0	De contacten van het veiligheidsrelais zijn gelast of het veiligheidsrelais werd gevoed met een externe voeding	Controleer de contacten: 1. Controleer de aansluiting op de voeding: De uitgang van de ventilator moet spanningsloos zijn. 2. Koppel de voeding los. Koppel de ventilator los. De weerstands aansluiting tussen de uitgang van de ventilator en de neutraalgeleider wordt niet toegestaan. Als een van de 2 tests mislukt, moet de controleerders vervangen worden omdat de contacten definitief gelast zijn en dus de veiligheid niet meer wordt gegarandeerd.
98	#	Fout controle relais	
	2 Veiligheidsventiel 3 Ontstekingstransformator 4 Brandstofventiel 1 5 Brandstofventiel 2 6 Brandstofventiel 3	Het relais wordt niet geactiveerd	Voer een reset uit; als de fout herhaaldelijk voorkomt, moet de unit vervangen worden
99	#	Interne fout controle relais	Voer een reset uit; als de fout herhaaldelijk voorkomt, moet de controleerders vervangen worden
	3	Interne fout controle relais	Voer een reset uit; als de fout herhaaldelijk voorkomt, moet de controleerders vervangen worden Softwareversie V03.10: Als de fout C:99 D:3 gebeurt tijdens de standaardisering van de VSD moet de functie Alarm bij de start van de fase van de voorventilatie tijdelijk gedeactiveerd worden (parameter 210 = 0) of moet het signaal controller-ON onderbroken worden
100	#	Interne fout controle relais	Voer een reset uit; als de fout herhaaldelijk voorkomt, moet de controleerders vervangen worden
105	#	Interne fout proefneming contact	

Foutcode	Diagnostiekcode	Betekenis van het systeem REC 27.100A2	Aanbevolen metingen
	0 Min. drukschakelaar 1 Max. drukschakelaar 2 Drukschakelaar werkingstest ventiel 3 Luchtdruk 4 Controller belasting open 5 Controller belasting on/off 6 Controller belasting gesloten 7 Veiligheidsloop / Branderflens 8 Veiligheidsventiel 9 Ontstekingstransformator 10 Transformator 1 11 Brandstofventiel 2 12 Brandstofventiel 3 13 Reset	Vergrendeld-onregelmatigheid	Kan veroorzaakt worden door capacatieve ladingen of aanwezigheid van spanning DC op de hoofdzakelijke stroomtoevoer van de controledoos. De diagnostiekcode duidt de ingang aan waar zich het probleem voordeed
106 ÷ 108	#	Interne fout vraag contact	Voer een reset uit; als de fout herhaaldelijk voorkomt, moet de controledoos vervangen worden
110	#	Interne fout test spanningscontrole	Voer een reset uit; als de fout herhaaldelijk voorkomt, moet de controledoos vervangen worden
111	0	Stroomtoevoer laag	Netspanning onvoldoende. Omzetting van de diagnostiekcode Spanningswaarde (230 V AC: 1,683)
112	0	Reset toevoerspanning	Foutcode voor uitvoering van een reset in geval van het herstel van de stroomtoevoer (afwezigheid fout)
113	#	Interne fout netspanningscontrole	Voer een reset uit; als de fout herhaaldelijk voorkomt, moet de controledoos vervangen worden
115	#	Interne fout van de meter van de controledoos	
116	0	Bedrijfscyclus van de controledoos binnen het kritisch interval (250.000 start ups)	De voorziene bedrijfscyclus van de controledoos werd overschreden. Vervang ze.
117	0	Bedrijfscyclus controledoos overschreden	De limiet van de uitschakeling werd bereikt.
120	0	Onderbreking ingang meter beperking brandstof	Teveel storingsimpulsen op de ingang van de meter van de brandstof. Verbeter de elektromagnetische compatibiliteit.
121 ÷ 124	#	Interne fout toegang EEPROM	Voer een reset uit, herhaal en controleer de laatste instelling van de parameters. Voer de reset van de groep parameters uit: als de fout herhaaldelijk voorkomt, moet de controledoos vervangen worden.
125	#	Interne fout toegang lezing EEPROM	Voer een reset uit, herhaal en controleer de laatste instelling van de parameters. Als de fout herhaaldelijk voorkomt, moet de controledoos vervangen worden.
126	#	Interne fout toegang schrijven EEPROM	Voer een reset uit, herhaal en controleer de laatste instelling van de parameters. Als de fout herhaaldelijk voorkomt, moet de controledoos vervangen worden.
127	#	Interne fout toegang EEPROM	Voer een reset uit, herhaal en controleer de laatste instelling van de parameters. Voer de reset van de groep parameters uit: als de fout herhaaldelijk voorkomt, moet de controledoos vervangen worden.
128	0	Interne fout toegang EEPROM - synchronisatie tijdens de initialisatie	Voer een reset uit; als de fout herhaaldelijk voorkomt, moet de controledoos vervangen worden.
129	#	Interne fout toegang EEPROM – synchronisatie bediening	Voer een reset uit, herhaal en controleer de laatste instelling van de parameters. Als de fout herhaaldelijk voorkomt, moet de controledoos vervangen worden.
130	#	Interne fout toegang EEPROM - timeout	Voer een reset uit, herhaal en controleer de laatste instelling van de parameters. Als de fout herhaaldelijk voorkomt, moet de controledoos vervangen worden.
131	#	Interne fout toegang EEPROM - pagina onderbroken	Voer een reset uit, herhaal en controleer de laatste instelling van de parameters. Als de fout herhaaldelijk voorkomt, moet de controledoos vervangen worden.
132	#	Interne fout initialisatie register EEPROM	Voer een reset uit; als de fout herhaaldelijk voorkomt, moet de controledoos vervangen worden.
133 ÷ 135	#	Interne fout toegang EEPROM – synchronisatie verzoek	Voer een reset uit, herhaal en controleer de laatste instelling van de parameters. Als de fout herhaaldelijk voorkomt, moet de controledoos vervangen worden.
136	1	Reset gestart	De reset van een backup werd gestart (geen fout)
137	#	Interne fout – backup / reset	
	157 (-99)	Reset – ok, maar backup < tegenover de ingestelde gegevens van het actuele systeem	Reset gelukt, maar de gegevens van de backup zijn lager tegenover diegene die actueel aanwezig zijn in het systeem.
	239 (-17)	Backup - memorisering van de backup op RDI21... mislukt	Voer de reset uit en herhaal de backup
	240 (-16)	Reset - geen backup in RDI21...	Geen backup in RDI21...
	241 (-15)	Reset - Onderbrekingen betreffende onuitvoerbare ASN	De backup heeft een onuitvoerbare ASN en kan de unit niet resetten
	242 (-14)	Backup – de uitgevoerde backup is tegenstrijdig	De backup is abnormaal en kan niet opnieuw verplaatst worden

Foutcode	Diagnostiecode	Betekenis van het systeem REC 27.100A2	Aanbevolen metingen
	243 (-13)	Backup – de vergelijking van de gegevens tussen de interne microprocessors is abnormaal	Herhaal de reset en de backup
	244 (-12)	De gegevens van de backup zijn incompatibel	De gegevens van de backup zijn incompatibel met de actuele softwareversie; de reset is niet mogelijk
	245 (-11)	Fout toegang tot parameter Restore_Complete	Herhaal de reset en de backup
	246 (-10)	Reset – timeout tijdens memorisering in EEPROM	Herhaal de reset en de backup
	247 (-9)	De ontvangen gegevens zijn tegenstrijdig	De reeks gegevens van de backup is niet geldig, de reset is niet mogelijk
	248 (-8)	De reset kan actueel niet uitgevoerd worden	Herhaal de reset en de backup
	249 (-7)	Reset – onderbreking veroorzaakt door ongepaste identificatie van de brander	De backup heeft een ongepaste identificatie van de brander en moet niet naar de controledoos verplaatst worden
	250 (-6)	Backup – De CRC van een pagina is niet correct	De reeks gegevens van de backup is niet geldig, de reset is niet mogelijk
	251 (-5)	Backup – de identificatie van de brander is niet bepaald	Bepaal de identificatie van de brander en herhaal de backup
	252 (-4)	De pagina's zijn nog in ONDERBREKING na de reset	Herhaal de reset en de backup
	253 (-3)	De reset kan actueel niet uitgevoerd worden	Herhaal de reset en de backup
	254 (-2)	Onderbreking als gevolg van een zendingsfout	Herhaal de reset en de backup
	255 (-1)	Onderbreking als gevolg van een timeout tijdens de reset	Voer een reset uit, controleer de aansluitingen en herhaal de backup
146	#	Timeout interface automatisering installatie	Raadpleeg de Documentatie voor de gebruiker Modbus (A7541)
	1	Timeout Modbus	
150	#	TÜV test	
	1 (-1)	Fase ongeldig	De TÜV test kan enkel in fase 60 gestart worden (werking)
	2 (-2)	De TÜV test default output is te laag	De output van de TÜV test moet kleiner zijn dan de kleinste limiet van output
	3 (-3)	De TÜV test default output is te hoog	De output van de TÜV test moet groter zijn dan de grootste limiet van output
	4 (-4)	Manuele onderbreking	Geen fout: Manuele onderbreking van de TÜV test door de gebruiker
	5 (-5)	TÜV test timeout	Geen uitdoving van de vlam nadat de brandstofventielen werden gesloten 1. Controleer of eventueel vreemd licht aanwezig is 2. Controleer of geen kortsluiting aanwezig is 3. Controleer dat een van de ventielen lekt
165	#	Interne fout	
166	0	Interne fout reset watchdog	
167	#	Manuele vergrendeling	De controledoos werd manueel vergrendeld (geen fout)
	1	Manuele vergrendeling vanaf afstandsbediening ontgrendeling	
	2	Manuele vergrendeling vanaf RDI21...	
	3	Manuele vergrendeling vanaf interface PC	
	8	Manuele vergrendeling vanaf RDI21... Timeout/verbinding onderbroken	Tijdens een regeling op de curve via het bedieningspaneel RDI21... is de timeout voor het werkingsmenu overschreden (instelling via parameter 127), of werd de verbinding onderbroken tussen REC 27.100A2 en RDI21...
	9	Manuele vergrendeling vanaf interface PC Verbinding onderbroken	Tijdens een regeling op de curve via de interface PC werd de verbinding tussen REC 27.100A2 en het bedieningspaneel langer dan 30 s onderbroken
	33	manuele vergrendeling nadat de PC tool een poging tot reset heeft uitgevoerd	De PC tool voerde een poging tot reset uit, ook al heeft het systeem correct gefunctioneerd
168 ÷ 171	#	Besturing interne fout	Voer een reset uit; als de fout herhaaldelijk voorkomt, moet de controledoos vervangen worden
200 off	#	Systeem bevat geen fouten	Geen fout
201 off VA	#	Vergrendeling of fout bij de start	Vergrendeling of fout omdat de parameters van de unit niet werden ingesteld
	Bit 0 Valency 1	Geen geldige werkingsmodaliteit	
	Bit 1 Valency 2..3	Geen brandstofbaan bepaald	
	Bit 2 Valency 4..7	Geen curve bepaald	
	Bit 3 Valency 8..15	Snelheid standaardisering niet bepaald	
	Bit 4 Valency 16..31	Backup / Reset onmogelijk	

Foutcode	Diagnostiekcode	Betekenis van het systeem REC 27.100A2	Aanbevolen metingen
202	#	Selectie interne werkingsmodaliteit	Herbepaal de werkingsmodaliteit (parameter 201)
203	#	Interne fout	Herbepaal de werkingsmodaliteit (parameter 201) Voer een reset uit; als de fout herhaaldelijk voorkomt, moet de controledoos vervangen worden
204	Nummer fase	Stop programma	De stop van het programma is actief (geen fout)
205	#	Interne fout	Voer een reset uit; als de fout herhaaldelijk voorkomt, moet de controledoos vervangen worden
206	0	Combinatie controledoos - bedieningspaneel niet aanvaardbaar	
207	#	Compatibiliteit controledoos - bedieningspaneel	
	0	Versie controledoos verouderd	
	1	Versie bedieningspaneel verouderd	
208 - 209	#	Interne fout	Voer een reset uit; als de fout herhaaldelijk voorkomt, moet de controledoos vervangen worden
210	0	De geselecteerde werkingsmodaliteit werd niet afgegeven voor de basisunit	Selecteer een werkingsmodaliteit die is afgegeven voor de basisunit
240	#	Interne fout	Voer een reset uit; als de fout herhaaldelijk voorkomt, moet de controledoos vervangen worden
245	#	Interne fout	Voer een reset uit; als de fout herhaaldelijk voorkomt, moet de controledoos vervangen worden
250	#	Interne fout	Voer een reset uit; als de fout herhaaldelijk voorkomt, moet de controledoos vervangen worden

Tab. T

A Aanhangsel - Accessoires**Kit lange kop**

Brander	Lengte standaard kop (mm)	Lengte lange kop (mm)	Code
RS 45/E BLU	229	354	20006586

Kit afstandsstuk

Brander	Dikte (mm)	Code
RS 45/E BLU	100	3010095

Kit kast met geluiddemper

Brander	Type	dB(A)	Code
RS 45/E BLU	C1/3	10	3010403

Kit continue ventilatie

Brander	Code
RS 45/E BLU	3010094

Kit regelaar van vermogen voor variërende werking

Met de modulerende werking past de brander het vermogen constant aan het verzoek om warmte aan, en garandeert daardoor dat de gecontroleerde parameter erg stabiel blijft: temperatuur of druk.

Er zijn twee bestanddelen die u dient te bestellen:

- de vermogenregelaar die op de brander moet geïnstalleerd worden;
- de sonde die op de warmtegenerator moet geïnstalleerd worden.

Te controleren parameter		Sonde		Vermogenregelaar	
	Regelbereik	Type	Code	Type	Code
Temperatuur	- 100 ÷ 500° C	PT 100	3010110	RWF50... RWF55...	20083339 20098541
Druk	0 ÷ 2,5 bar	4 ÷ 20 mA	3010213		
	0 ÷ 16 bar	4 ÷ 20 mA	3010214		
	0 ÷ 25 bar	4 ÷ 20 mA	3090873		

Kit differentieelschakelaar

Brander	Code
RS 45/E BLU	3010465

Kit interface software (ACS410 + OCI410.30) - Niveau Service

Brander	Code
RS 45/E BLU	3010436

Kit Modbus interface

Brander	Model	Code
RS 45/E BLU	OCI412	3010437

Kit PVP (Pressure Valve Proving)

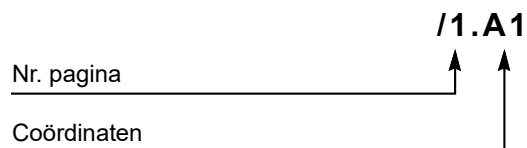
Brander	Type gasstraat	Code
RS 45/E BLU	MB - CB	3010344

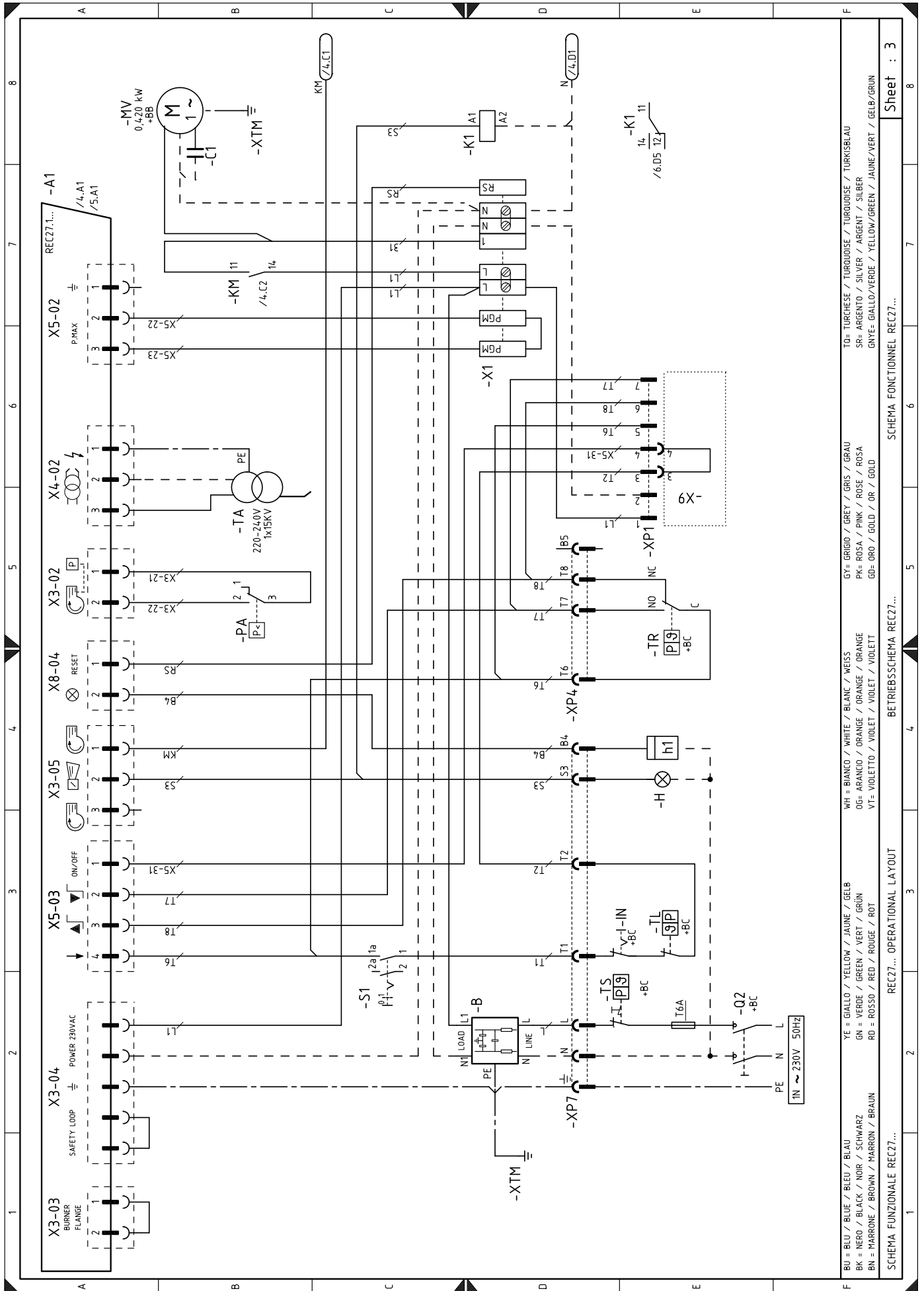
Gasstraten volgens de norm EN 676

Raadpleeg de handleiding.

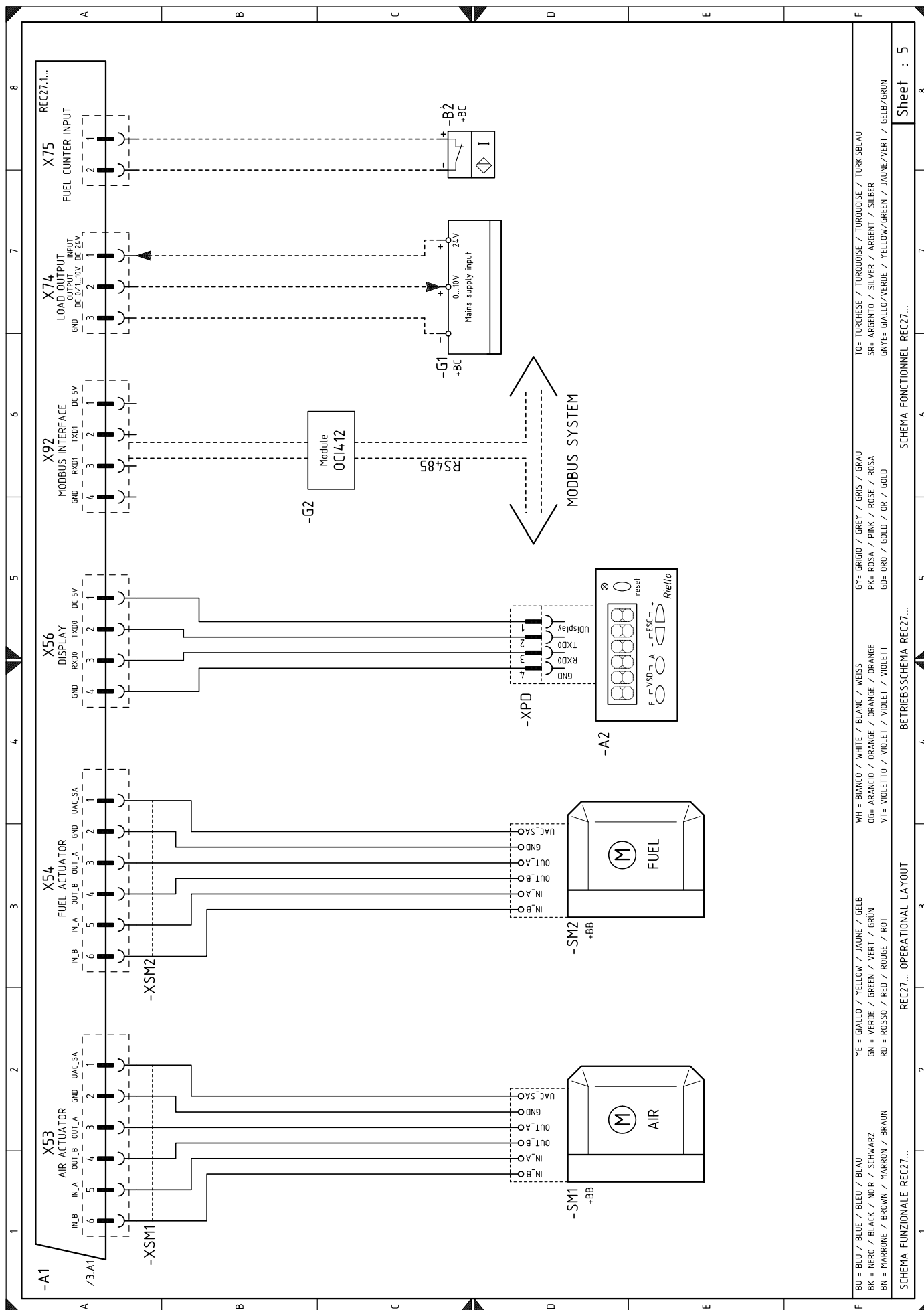
B Aanhangsel - Schema van schakelbord

1	Index van schema's
2	Aanduiding van de referenties
3	Functioneel schema REC27...
4	Functioneel schema REC27...
5	Functioneel schema REC27...
6	De installateur zorgt voor de elektrische aansluitingen
7	Functioneel schema RWF50...

2 Aanduiding van de referenties



BU = BLU / BLUE / BLEU / BLAU	YE = GIALLO / YELLOW / JAUNE / GELB	WH = BIANCO / WHITE / BLANC / WEISS	GY = GRIGIO / GREY / GRIS / GRAU	TO = TURCHESE / TURKOISE / TURKOISE / TURKISBLAU			
BK = NERO / BLACK / NOIR / SCHWARZ	GN = VERDE / GREEN / VERT / GRÜN	OG = ARANCIO / ORANGE / ORANGE / ORANGE	PK = ROSA / PINK / ROSE / ROSA	SR = ARGENTO / SILVER / ARGENT / SILBER			
BN = MARRONE / BROWN / MARRON / BRAUN	RD = ROSSO / RED / ROUGE / ROT	VT = VIOLETTA / VIOLET / VIOLET / VIOLETT	GD = ORO / GOLD / OR / GOLD	GNVE = GIALLO/VERDE / YELLOW/GREEN / JAUNE/VERT / GELB/GRÜN			
SCHEMA FUNZIONALE REC27...		BETRIEBSSCHEMA REC27...		SCHEMA FONCTIONNEL REC27...			
REC27... OPERATIONAL LA'OUT		REC27... OPERATIONAL LA'OUT		REC27... OPERATIONAL LA'OUT			
1	2	3	4	5	6	7	8
Sheet : 3							8



BU = BLU / BLUE / BLEU / BLAU	YE = GIALLO / YELLOW / JAUNE / GELB	WH = BIANCO / WHITE / BLANK / WEISS	GY = GRIGIO / GREY / GRIS / GRAU	TO = TURCHESE / TURQUOISE / TURKOISE / TURKISBLAU
BK = NERO / BLACK / NOIR / SCHWARZ	GN = VERDE / GREEN / VERT / GRÜN	OG = ARANCIO / ORANGE / ORANGE / ORANGE	PK = ROSA / PINK / ROSE / ROSA	SR = ARGENTO / SILVER / ARGENT / SILBER
BN = MARRONE / BROWN / MARRON / BRAUN	RD = ROSSO / RED / ROUGE / ROT	VT = VIOLETTA / VIOLET / VIOLET / VIOLETT	GD = ORO / GOLD / OR / GOLD	GNVE = GIALLO/VERDE / YELLOW/GREEN / JAUNE/VERT / GELB/GRÜN
SCHEMA FUNZIONALE REC27... OPERATIONAL LAYOUT				
BETRIEBSSCHEMA REC27... SCHEMA FONCTIONNEL REC27...				
				Sheet : 5

Legende van de elektriciteitsschema's

A1	Controledoos	X7	7-polige stekker
A2	Bedieningspaneel	X9	Connector voor werking zonder kit vermogenregelaar RWF
B	Filter tegen radiostoringen	XP1	Connector voor kit vermogenregelaar RWF
+BB	Onderdelen op de branders	XP4	4-polig stopcontact
+BC	Onderdelen op de ketel	XP5	5-polig stopcontact
B1	Vermogenregelaar RWF	XP6	6-polig stopcontact
B2	Meter brandstof	XP7	7-polig stopcontact
BA	Ingang stroom DC 4...20 mA	XPD	Connector bedieningspaneel
BA1	Ingang stroom DC 4...20 mA voor wijziging setpoint op afstand	XPGM	Connector maximumgasdrukschakelaar
BP	Druksonde	XPGVP	Connector gasdrukschakelaar voor dichtingscontrole
BP1	Druksonde	XRWF	Klemmenbord vermogenregelaar RWF
BR	Potentiometer setpoint op afstand	XSM1	Connector servomotor gas
BT1	Sonde met thermokoppel	XSM2	Connector servomotor lucht
BT2	Sonde Pt100 met 2 draden	XTM	Aarde console
BT3	Sonde Pt100 met 3 draden	Y	Regelventiel gas + veiligheidsventiel gas
BT4	Sonde Pt100 met 3 draden		
BTEXT	Externe sonde voor de klimatiseercompensatie van de setpoint		
BV	Ingang spanning DC 0...10 V		
BV1	Ingang spanning DC 0...10 V voor wijziging setpoint op afstand		
C1	Condensator		
CN1	Connector ionisatiesonde		
G1	Belastingsindicator		
G2	Interface verbinding met systeem Modbus		
h1	Urenteller		
H	Vergrendelingssignalering op afstand		
ION	Ionisatiesonde		
IN	Schakelaar voor manueel stilleggen Brander		
K1	Relais schone contacten vergrendeling Brander		
K2	Relais schone contacten aanwezigheid vlam		
KM	Relais motor ventilator		
MV	Ventilatormotor		
PA	Luchtdrukschakelaar		
PE	Aarde Brander		
PGM	Maximumgasdrukschakelaar		
PGMin	Minimumgasdrukschakelaar		
PGVP	Gasdrukschakelaar voor dichtingscontrole		
Q2	Monofasige scheidingsschakelaar		
RS	Ontgrendelingsknop Brander vanop afstand		
S1	Keuzeschakelaar aan/uit		
SM1	Servomotor lucht		
SM2	Servomotor gas		
TA	Ontstekingstransformator		
TL	Limietthermostaat/drukschakelaar		
TR	Regelthermostaat/drukschakelaar		
TS	Veiligheidthermostaat/drukschakelaar		
X1	Klemmenbord Brander		
X4	4-polige stekker		
X5	5-polige stekker		
X6	6-polige stekker		

RIELLO

RIELLO S.p.A.
I-37045 Legnago (VR)
Tel.: +39.0442.630111
[http:// www.riello.it](http://www.riello.it)
[http:// www.riello.com](http://www.riello.com)