

E Quemadores de gas con aire soplado

Funcionamiento a dos llamas progresivo o modulante

CE

**UK
CA**

EAC

CÓDIGO	MODELO	TIPO
3897432 - 3897433	RS 68/E BLU	846 T1
3897632 - 3897633	RS 120/E BLU	847 T1
3788032 - 3788033	RS 160/E BLU	843 T1
3899810 - 3899811	RS 200/E BLU	1106 T1



Instrucciones originales

1	Declaración	3
2	Informaciones y advertencias generales	4
2.1	Información sobre el manual de instrucciones.....	4
2.1.1	Introducción.....	4
2.1.2	Peligros generales.....	4
2.1.3	Otros símbolos.....	4
2.1.4	Entrega de la instalación y del manual de instrucción.....	5
2.2	Garantía y responsabilidades.....	5
3	Seguridad y prevención	6
3.1	Introducción.....	6
3.2	Adiestramiento del personal.....	6
4	Descripción técnica del quemador	7
4.1	Designación quemadores.....	7
4.2	Categorías del quemador.....	8
4.3	Modelos disponibles.....	8
4.4	Datos técnicos.....	9
4.5	Datos eléctricas.....	10
4.6	Dimensiones máximas totales.....	10
4.7	Campos de trabajo.....	11
4.7.1	Campo de trabajo en función de la densidad del aire.....	12
4.8	Caldera de prueba.....	13
4.9	Material suministrado en dotación.....	13
4.10	Descripción del quemador.....	14
4.11	Caja de control (REC 27.100A2).....	15
4.12	Secuencia de funcionamiento del quemador.....	18
4.12.1	Lista de fases.....	19
4.13	Funcionamiento del panel operador.....	19
4.13.1	Descripción símbolos en la pantalla.....	19
4.13.2	Descripción de los pulsadores.....	20
4.14	Servomotores (SQM33....).....	21
5	Instalación	22
5.1	Notas sobre la seguridad para la instalación.....	22
5.2	Traslado.....	22
5.3	Controles preliminares.....	22
5.4	Posición de funcionamiento.....	23
5.5	Preparación de la caldera.....	23
5.5.1	Introducción.....	23
5.5.2	Perforación placa caldera.....	23
5.5.3	Longitud tubo llama.....	24
5.6	Posicionamiento sonda - electrodo.....	24
5.7	Fijación del quemador a la caldera.....	25
5.8	Precalibrado del cabezal de combustión.....	26
5.9	Regulación del cabezal de combustión.....	26
5.10	Cierre del quemador.....	27
5.11	Alimentación gas.....	28
5.11.1	Línea alimentación del gas (Ejemplo) - Para los detalles funcionales, consultar el manual de la rampa de gas.....	28
5.11.2	Rampa de gas.....	29
5.11.3	Instalación rampa de gas.....	29
5.11.4	Presión gas.....	29
5.12	Conexiones eléctricas.....	31
5.12.1	Paso de los cables de alimentación y conexiones externas.....	31
5.13	Calibración del relé térmico.....	32
6	Puesta en funcionamiento, calibración y funcionamiento del quemador	33
6.1	Notas sobre la seguridad para la primera puesta en funcionamiento.....	33
6.2	Regulaciones antes del encendido.....	33
6.3	Arranque del quemador.....	34

6.4	Regulación del quemador	34
6.4.1	Potencia de encendido	34
6.4.2	Potencia máxima	34
6.4.3	Potencia mínima	34
6.5	Regulación final de los presostatos	35
6.5.1	Presostato aire	35
6.5.2	Presostato gas de máxima	35
6.5.3	Presostato gas de mínima	36
6.5.4	Presostato kit PVP	36
6.6	Modalidad de visualización y programación	37
6.6.1	Modo Normal	37
6.6.2	Modo Info	38
6.6.3	Modo Service	39
6.6.4	Modo Parámetros	39
6.7	Procedimiento de modificación de un parámetro	40
6.8	Procedimiento de arranque	42
6.9	Procedimiento de Backup / Restore	44
6.9.1	Backup	44
6.9.2	Restore	45
6.9.3	Lista parámetros	47
6.10	Funcionamiento en régimen	51
6.11	Falta de encendido	51
6.12	Apagado del quemador en funcionamiento	51
6.13	Parada del quemador	51
6.14	Controles finales (con el quemador funcionando)	52
7	Mantenimiento	53
7.1	Notas sobre la seguridad para el mantenimiento	53
7.2	Programa de mantenimiento	53
7.2.1	Frecuencia del mantenimiento	53
7.2.2	Prueba de seguridad – con alimentación gas cerrada	53
7.2.3	Control y limpieza	53
7.2.4	Medición de la corriente de ionización	54
7.2.5	Control de la presión del aire y del gas en el cabezal de combustión	54
7.2.6	Componentes de seguridad	55
7.3	Apertura del quemador	56
7.4	Cierre del quemador	56
8	Anomalías - Causas - Soluciones	57
8.1	Lista de códigos de error	57
A	Apéndice - Accesorios	64
B	Apéndice - Esquema cuadro eléctrico	66

1 Declaración**Declaración de Conformidad A.R. 8/1/2004 & 17/7/2009 – Bélgica**

Productor/Puesta en circulación por: RIELLO S.p.A.
37045 Legnago (VR) Italy
Tel. ++39.0442630111
www.riello.com

Con la presente se certifica que la serie de aparatos especificada a continuación es conforme con el modelo tipo descrito en la declaración de conformidad CE, y está producida y puesta en circulación de acuerdo con los requisitos definidos en el D.L. del 8 de enero 2004 y 17 de julio 2009.

Tipo de producto: Quemador de gas con aire soplado
Modelo: RS 68/E BLU
Norma aplicada: EN 676 y A.R. del 8 de enero 2004 y 17 de julio 2009
Estructura de control: Kiwa Cermet Italia S.p.A.
Via Treviso 32-34
I-31020 San Vendemiano (TV)
Valores medidos: CO max: 5 mg/kWh
NOx max: 61 mg/kWh

2 **Informaciones y advertencias generales**

2.1 **Información sobre el manual de instrucciones**

2.1.1 **Introducción**

El manual de instrucción entregado como suministro del quemador:

- constituye parte integrante y fundamental del producto y no se lo debe separar del quemador; por lo tanto debe conservarse con cuidado para toda necesidad de consulta y debe acompañar al quemador incluso en caso de entregarse a otro propietario o usuario, o en caso de transferencia a otra instalación. En caso de daño o extravío debe solicitarse otro ejemplar al Servicio Técnico de Asistencia de la Zona;
- fue realizado para uso de personal calificado;
- suministra importantes indicaciones y advertencias sobre la seguridad de la instalación, la puesta en funcionamiento, el uso y el mantenimiento del quemador.

Simbología utilizada en el manual

En algunas partes del manual figuran señales triangulares de PELIGRO. Prestar mucha atención a las mismas ya que indican una situación de peligro potencial.

2.1.2 **Peligros generales**

Los **peligros** pueden ser de **3 niveles**, como se indica a continuación.



PELIGRO

¡Máximo nivel de peligro!
Este símbolo distingue a las operaciones que si no se ejecutan correctamente causarán graves lesiones, muerte o riesgos a largo plazo para la salud.



ATENCIÓN

Este símbolo distingue a las operaciones que si no se ejecutan correctamente podrían causar graves lesiones, muerte o riesgos a largo plazo para la salud.



PRECAUCIÓN

Este símbolo distingue a las operaciones que si no se ejecutan correctamente podrían causar daños a la máquina y/o a las personas.

2.1.3 **Otros símbolos**



PELIGRO

PELIGRO COMPONENTES CON TENSIÓN
Este símbolo distinguirá las operaciones que si no se ejecutan correctamente causarán descargas eléctricas con consecuencias mortales.



PELIGRO MATERIAL INFLAMABLE
Este símbolo indica la presencia de sustancias inflamables.



PELIGRO DE QUEMADURAS
Este símbolo indica el riesgo de quemaduras por altas temperaturas.



PELIGRO APLASTAMIENTO EXTREMIDADES
Este símbolo proporciona informaciones de órganos en movimiento: peligro de aplastamiento de las extremidades.



ATENCIÓN ÓRGANOS EN MOVIMIENTO

Este símbolo proporciona informaciones para evitar el acercamiento de las extremidades a órganos mecánicos en movimiento; peligro de aplastamiento.



PELIGRO DE EXPLOSIÓN

Este símbolo proporciona indicaciones sobre lugares en los que podría haber atmósferas explosivas. Por atmósfera explosiva se entiende una mezcla con el aire, en condiciones atmosféricas, de sustancias inflamables en el estado de gas, vapores, nieblas o polvos en la que, después del encendido, la combustión se propaga al conjunto de la mezcla no quemada.



DISPOSITIVOS DE PROTECCIÓN INDIVIDUAL

Estos símbolos marcan el equipamiento que debe llevar el operario para protegerse contra los riesgos que amenazan la seguridad o la salud en el desarrollo de su actividad laboral.



OBLIGACIÓN DE MONTAR LA TAPA Y TODOS LOS DISPOSITIVOS DE SEGURIDAD Y PROTECCIÓN

Este símbolo señala la obligación de volver a montar la tapa y todos los dispositivos de seguridad y protección del quemador después de operaciones de mantenimiento, limpieza o control.



DEFENSA DEL MEDIO AMBIENTE

Este símbolo suministra indicaciones para usar la máquina respetando el medio ambiente.



INFORMACIONES IMPORTANTES

Este símbolo proporciona informaciones importantes a tener en cuenta.

- Este símbolo distingue a una lista.

Abreviaturas utilizadas

Cap.	Capítulo
Fig.	Figura
Pág.	Página
Sec.	Sección
Tab.	Tabla

2.1.4 Entrega de la instalación y del manual de instrucción

En ocasión de la entrega de la instalación es necesario que:

- El manual de instrucción sea entregado por el proveedor de la instalación al usuario, con la advertencia de que dicho manual debe ser conservado en el local de la instalación del generador de calor.
- En el manual de instrucción figuran:
 - el número de matrícula del quemador;

.....

- la dirección y el número de teléfono del Centro de Asistencia más cercano;

.....

- El proveedor de la instalación informe con precisión al usuario acerca de:
 - el uso de la instalación,
 - las eventuales pruebas futuras que pudieran ser necesarias antes de activar la instalación,
 - el mantenimiento y la necesidad de controlar la instalación por lo menos una vez al año por un encargado de la Empresa Fabricante o por otro técnico especializado. Para garantizar un control periódico, el constructor recomienda estipular un Contrato de Mantenimiento.

2.2 Garantía y responsabilidades

El constructor garantiza sus productos nuevos a partir de la fecha de instalación según las normativas vigentes y/o de acuerdo con el contrato de venta. Verificar, en el momento de la primera puesta en funcionamiento, que el quemador esté en buen estado y completo.



ATENCIÓN

La inobservancia de todo lo descrito en este manual, la negligencia operativa, una instalación incorrecta y la realización de modificaciones no autorizadas serán causa de anulación por parte del constructor, de la garantía que la misma otorga al quemador.

En particular, los derechos a la garantía y a la responsabilidad caducarán, en caso de daños a personas y/o cosas cuando los daños hayan sido originados por una o más de las siguientes causas:

- instalación, puesta en funcionamiento, uso y mantenimiento del quemador incorrectos;
- uso impropio, erróneo e irracional del quemador;
- intervención de personal no habilitado;
- realización de modificaciones no autorizadas en el aparato;
- uso del quemador con dispositivos de seguridad defectuosos, aplicados en forma incorrecta y/o que no funcionen;
- instalación de los componentes adicionales no probados junto con el quemador;
- alimentación del quemador con combustibles no aptos;
- defectos en la instalación de alimentación del combustible;
- uso del quemador aunque se compruebe algún error y/o anomalía;
- reparaciones y/o revisiones realizadas en forma incorrecta;
- modificación de la cámara de combustión mediante introducción de elementos que impidan el normal desarrollo de la llama implementada en fábrica;
- insuficiente e inadecuada vigilancia y cuidado de los componentes del quemador que están mayormente sujetos a desgaste;
- uso de componentes no originales, sean éstos recambios, kits, accesorios y opcionales;
- causas de fuerza mayor.

El constructor, además, declina toda y cualquier responsabilidad por la inobservancia de todo cuanto mencionado en el presente manual.

3 Seguridad y prevención

3.1 Introducción

Los quemadores fueron diseñados y fabricados en conformidad con las normas y directivas vigentes, aplicando las regulaciones técnicas de seguridad conocidas y previendo todas las situaciones de peligro potenciales.

Sin embargo es necesario considerar que usar el aparato de modo imprudente y sin experiencia puede causar situaciones de peligro mortales para el usuario o terceros, además de daños al quemador y a otros bienes. La distracción, imprevisión y demasiada confianza a menudo son causa de accidentes; como pueden serlo el cansancio y la somnolencia.

Es conveniente tener en cuenta lo siguiente:

- El quemador debe destinarse sólo al uso para el cual fue expresamente previsto. Todo otro uso debe considerarse impropio y por lo tanto peligroso.

En detalle:

puede ser aplicado a calderas de agua, de vapor, de aceite diatérmico, y a otros dispositivos expresamente previstos por el fabricante;

el tipo y la presión del combustible, la tensión y la frecuencia de la corriente eléctrica de alimentación, los caudales mínimos y

máximos con los cuales está regulado el quemador, la presurización de la cámara de combustión, las dimensiones de la cámara de combustión, la temperatura ambiente, deben estar comprendidos dentro de los valores indicados en el manual de instrucciones.

- No está permitido modificar el quemador para alterar las prestaciones ni los destinos.
- El uso del quemador se debe realizar en condiciones de seguridad técnica irreprochables. Los eventuales inconvenientes que puedan comprometer la seguridad se deben eliminar inmediatamente.
- No está permitido abrir o alterar los componentes del quemador, excepto aquellas partes previstas en el mantenimiento.
- Únicamente las piezas previstas por el fabricante pueden sustituirse.



ATENCIÓN

El productor garantiza la seguridad del buen funcionamiento solo si todos los componentes del quemador están íntegros y correctamente colocados.

3.2 Adiestramiento del personal

El usuario es la persona, entidad o empresa que compra la máquina y cuya intención es usarla con el fin para el cual fue concebida. Suya es la responsabilidad de la máquina y del adiestramiento de aquellos que trabajen en ella.

El usuario:

- está obligado a confiar la máquina exclusivamente a personal calificado y adiestrado para ese fin;
- está obligado a informar a su personal en forma conveniente sobre la aplicación y observancia de las prescripciones de seguridad. Para ello se responsabiliza de que cualquiera dentro de sus atribuciones tenga conocimiento de las instrucciones para el uso y de las prescripciones de seguridad;
- El personal deberá atenerse a todas las indicaciones de peligro y de precaución señalizadas en la máquina.
- El personal no deberá emplear su propia iniciativa en operaciones o intervenciones que no sean de su competencia.
- El personal tiene la obligación de manifestar a su superior todo problema o situación de peligro que pudiera crearse.
- El montaje de las piezas de otras marcas o eventuales modificaciones pueden cambiar las características de la máquina y por lo tanto perjudicar la seguridad operativa. Por lo tanto, la Empresa Fabricante declina toda y cualquier responsabilidad por los daños que pudieran surgir causados por el uso de piezas no originales.

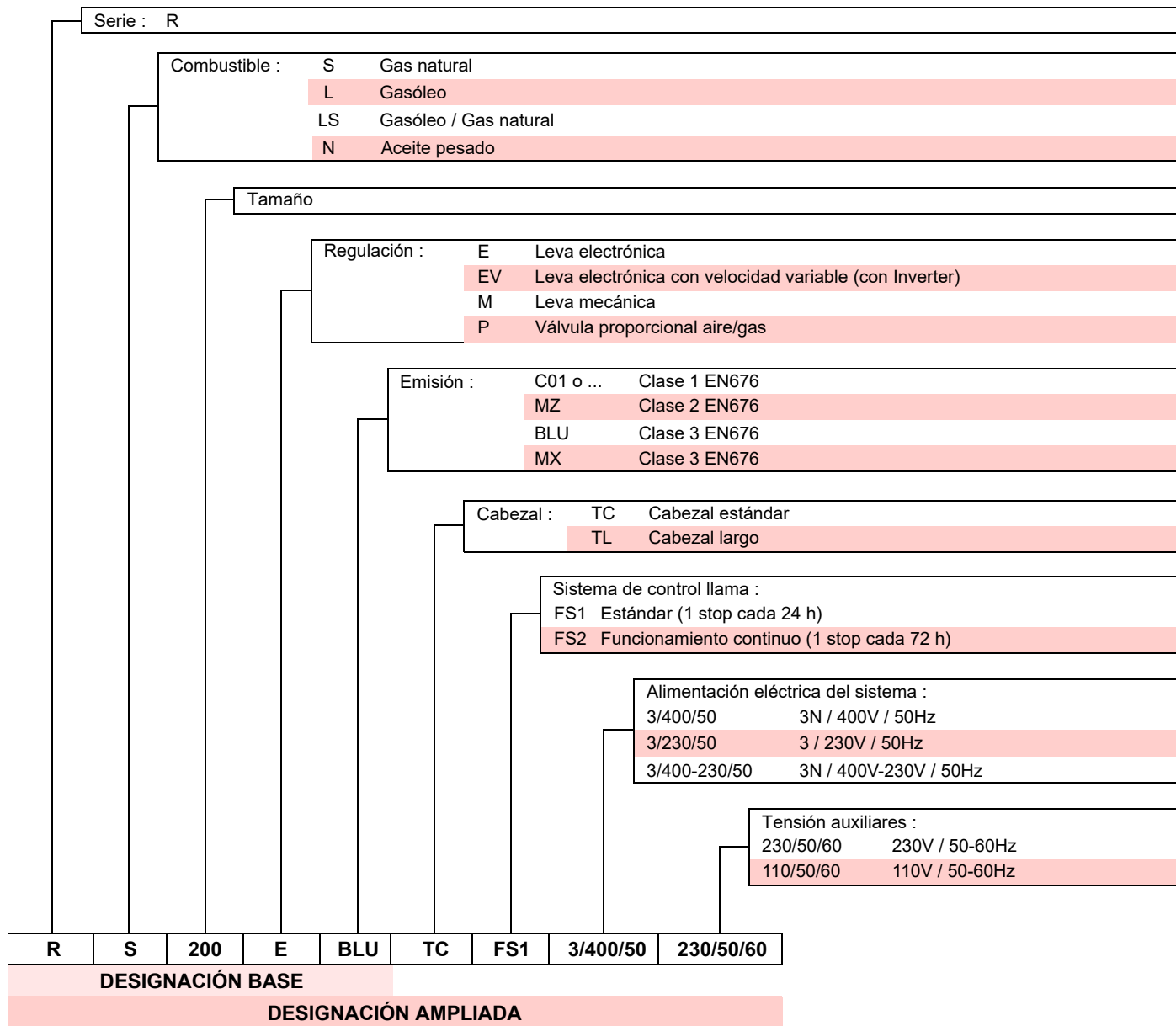
Además:



- es responsable de tomar todas las medidas necesarias para evitar que personas no autorizadas tengan acceso a la máquina;
- deberá informar a la Empresa Fabricante en caso de que compruebe defectos o mal funcionamiento de los sistemas de prevención de accidentes, además de toda situación de supuesto peligro;
- el personal siempre deberá usar los equipos de protección individual previstos por la legislación y cumplir todo lo mencionado en el presente manual.

4 Descripción técnica del quemador

4.1 Designación quemadores



4.2 Categorías del quemador

Categoría gas	País de destino
I2H	AT, BG, CH, CZ, DK, EE, ES, FI, GB, GR, HU, IE, IS, IT, LT, LV, NO, PT, RO, SE, SI, SK, TR
I2E(R)	BE
I2E	LU, PL
I2ELL	DE
I2EK	NL
I2Er	FR

Tab. A
4.3 Modelos disponibles

Designación		Tensión	Arranque	Código
RS 68/E BLU	TC	3 ~ 400 / 230V - 50Hz	Directo	3897432
RS 68/E BLU	TL	3 ~ 400 / 230V - 50Hz	Directo	3897433
RS 120/E BLU	TC	3 ~ 400 / 230V - 50Hz	Directo	3897632
RS 120/E BLU	TL	3 ~ 400 / 230V - 50Hz	Directo	3897633
RS 160/E BLU	TC	3 ~ 400 / 230V - 50Hz	Directo	3788032
RS 160/E BLU	TL	3 ~ 400 / 230V - 50Hz	Directo	3788033
RS 200/E BLU	TC	3 ~ 400V - 50Hz	Directo	3899810
RS 200/E BLU	TL	3 ~ 400V - 50Hz	Directo	3899811

Tab. B

4.4 Datos técnicos

Modelo			RS 68/E BLU	RS 120/E BLU	RS 160/E BLU
Tipo			846 T1	847 T1	843 T1
Potencia (1)	Max.	kW	350 ÷ 880	600 ÷ 1325	930 ÷ 1860
		Mcal/h	301 ÷ 740	516 ÷ 1118	800 ÷ 1600
	Min.	kW	150	300	300
		Mcal/h	130	258	258
Combustible			Gas natural: G20 (metano) - G25		
Funcionamiento			– Intermitente (mín. 1 paro en 24 horas) – Dos llamas progresivas o modulantes con el kit (ver ACCESORIOS)		
Utilización estándar			Calderas: de agua, a vapor y aceite térmico		
Temperatura ambiente		°C	0 - 40		
Temperatura aire comburente		°C max	60		
Nivel sonoro (2)	Presión sonora	dB(A)	77	78,5	80,5
	Potencia sonora		88	89,5	91,5
Peso (3)		kg	77 - 79	83 - 85	96 - 98
CE			CE-0476DP3335		

Tab. C

Modelo			RS 200/E BLU
Tipo			1106 T1
Potencia (1)	Max.	kW	1380 ÷ 2400
		Mcal/h	1187 ÷ 2064
	Min.	kW	550
		Mcal/h	473
Combustible			Gas natural: G20 (metano) - G25 - G31
Funcionamiento			– Intermitente (mín. 1 paro en 24 horas) – Dos llamas progresivas o modulantes con el kit (ver ACCESORIOS)
Utilización estándar			Calderas: de agua, a vapor y aceite térmico
Temperatura ambiente		°C	0 - 40
Temperatura aire comburente		°C max	60
Nivel sonoro (2)	Presión sonora	dB(A)	83,0
	Potencia sonora		94,0
Peso (3)		kg	101-103
CE			CE-0476DP3335

Tab. D

- (1) Condiciones de referencia: Temperatura ambiente 20°C - Temperatura gas 15°C - Presión barométrica 1013 mbar - Altitud sobre el nivel del mar 0 m.
- (2) Presión sonora medida en el laboratorio de combustión del fabricante, con quemador en funcionamiento en caldera de prueba, a la potencia máxima. La Potencia sonora se mide con el método "Free Field", previsto por la Norma EN 15036, y según una precisión de medición "Accuracy: Category 3", como se describe en la Norma EN ISO 3746.
- (3) Tubo llama: corto-largo.

4.5 Datos eléctricos

Modelo	RS 68/E BLU	RS 120/E BLU
Tipo	846 T1	847 T1
Alimentación eléctrica principal	3 ~ 230/400V +/-10% 50Hz	3 ~ 230/400V +/-10% 50Hz
Alimentación eléctrica circuito auxiliar	1N ~ 230V +/-10% 50Hz	1N ~ 230V +/-10% 50Hz
Potencia eléctrica absorbida	kW max 2,3	3,0
Grado de protección	IP 44	

Tab. E

Modelo	RS 160/E BLU
Tipo	843 T1
Alimentación eléctrica principal	3 ~ 230/400V +/-10% 50Hz
Alimentación eléctrica circuito auxiliar	1N ~ 230V +/-10% 50Hz
Potencia eléctrica absorbida	kW max 5,3
Grado de protección	IP 44

Tab. F

Modelo	RS 200/E BLU
Tipo	1106 T1
Alimentación eléctrica principal	3 ~ 230/400V +/-10% 50Hz
Alimentación eléctrica circuito auxiliar	1N ~ 230V +/-10% 50Hz
Potencia eléctrica absorbida	kW max 6,5
Grado de protección	IP 44

Tab. G

4.6 Dimensiones máximas totales

Las dimensiones del quemador se muestran en la Fig. 1. Tener en cuenta que para inspeccionar el cabezal de combustión, el quemador debe abrirse desplazando la parte posterior por las guías.

Las dimensiones del quemador abierto está indicado por la cota I.

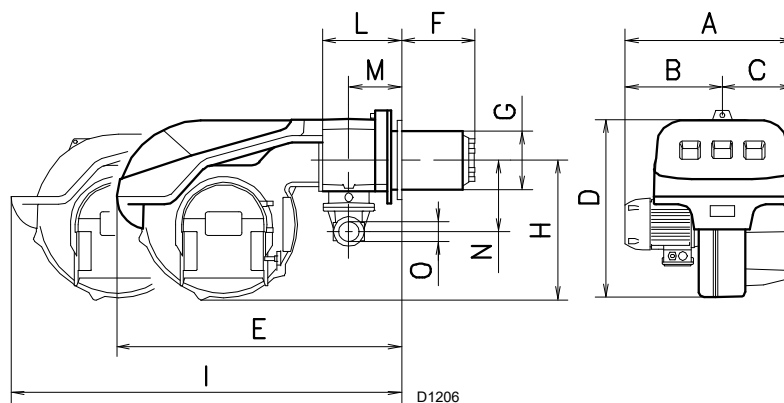


Fig. 1

mm	A	B	C	D	E	F (1)	G	H	I (1)	L	M	N	O
RS 68/E BLU	511	312	215	555	840	255-390	189	430	1161-1296	214	134	221	2"
RS 120/E BLU	553	338	215	555	840	255-390	189	430	1161-1296	214	134	221	2"
RS 160/E BLU	681	366	315	555	872	373-503	222	430	1442-1587	230	141	260	2"
RS 200/E BLU	732	427	305	555	872	373-503	222	430	1442-1587	230	141	260	2"

Tab. H

(1) Tubo llama: corto-largo

4.7 Campos de trabajo

La **potencia máxima** se selecciona dentro del área A (y B para RS 120/E BLU) del gráfico (Fig. 2).



ATENCIÓN

para utilizar también el área B (RS 120/E BLU) se debe precalibrar el cabezal de combustión como se explica en el párrafo "**Precalibrado del cabezal de combustión**" a pág. 26.

La **potencia mínima** no debe ser inferior al límite mínimo del gráfico.



PRECAUCIÓN

El campo de trabajo (Fig. 2) del modelo **RS 200/E BLU** se refiere al funcionamiento con combustible G20 - G25.

En caso de usar G31, la potencia mínima pasa de 550 a 630 kW.



ATENCIÓN

El campo de trabajo (Fig. 2) se ha calculado considerando una temperatura ambiente de 20°C, una presión barométrica de 1013 mbar (aprox. 0 metros s.n.m.) y con el cabezal de combustión regulado como se indica en la pág. 26.

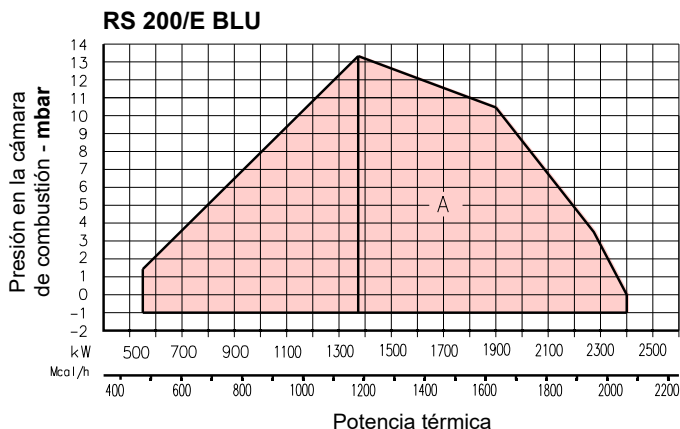
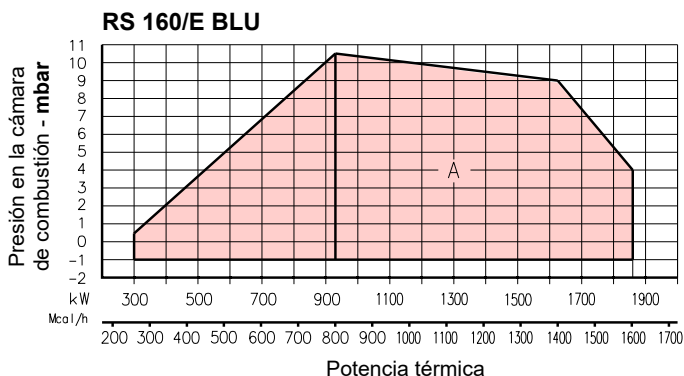
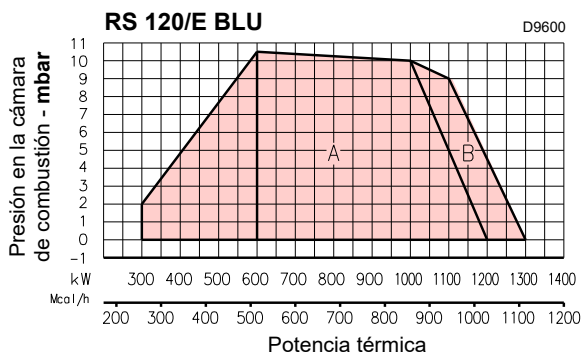
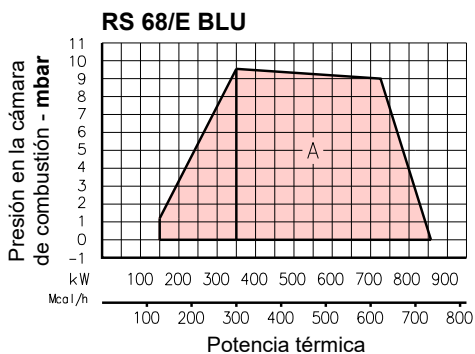


Fig. 2

4.7.1 Campo de trabajo en función de la densidad del aire

El campo de trabajo del quemador reproducido en el manual es válido para una temperatura ambiente de 20 °C y una altitud de 0 m s.n.m. (presión barométrica de 1.013 mbar aproximadamente).

Puede suceder que el quemador deba funcionar con aire comburente a una temperatura superior y/o altitudes mayores.

El calentamiento del aire y el aumento de la altitud producen el mismo efecto: la expansión del volumen de aire, o sea que su densidad se reduce.

El caudal del ventilador del quemador permanece prácticamente igual pero se reduce el contenido de oxígeno por m³ de aire y el impulso (la altura barométrica) del ventilador.

Es importante entonces saber si la potencia máxima solicitada al quemador con una determinada presión en la cámara de combustión permanece dentro del campo de trabajo del quemador, incluso en caso de cambiar las condiciones de temperatura y altitud.

Para verificarlo se procede del siguiente modo:

- 1 buscar el factor de corrección F correspondiente a la temperatura del aire y a la altitud de la instalación en la Tab. I.
- 2 Dividir la potencia Q solicitada al quemador por F para obtener la potencia equivalente Qe:

$$Q_e = Q : F \text{ (kW)}$$

- 3 Marcar en el campo de trabajo del quemador el punto de trabajo, identificado por:
Qe = potencia equivalente
H1 = presión en la cámara de combustión
punto A que debe quedar dentro del campo de trabajo.
- 4 Trazar una vertical desde el punto A (Fig. 3), y buscar la máxima presión H2 del campo de trabajo.
- 5 Multiplicar H2 por F para obtener la máxima presión disminuida H3 del campo de trabajo:

$$H3 = H2 \times F \text{ (mbar)}$$

Si H3 es mayor que H1 (Fig. 3), el quemador puede erogar el caudal requerido.

Si H3 es menor que H1 será necesario reducir la potencia del quemador. La reducción de la potencia está acompañada por una reducción de la presión en la cámara de combustión:

Qr = potencia reducida

H1r = presión reducida

$$H1r = H1 \times \left(\frac{Qr}{Q}\right)^2$$

Ejemplo, reducción de potencia del 5%:

$$Qr = Q \times 0,95$$

$$H1r = H1 \times (0,95)^2$$

Con los nuevos valores de Qr y H1r repetir los pasos 2 - 5.



ATENCIÓN

El cabezal de combustión se regula según la potencia equivalente Qe.

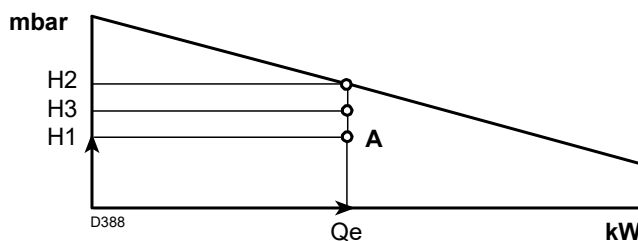


Fig. 3

Altitud m s.n.m.	Presión barométrica media mbar	F							
		Temperatura del aire °C							
		0	5	10	15	20	25	30	40
0	1013	1,087	1,068	1,049	1,031	1,013	0,996	0,980	0,948
100	1000	1,073	1,054	1,035	1,017	1,000	0,983	0,967	0,936
200	989	1,061	1,042	1,024	1,006	0,989	0,972	0,956	0,926
300	978	1,050	1,031	1,013	0,995	0,978	0,962	0,946	0,916
400	966	1,037	1,018	1,000	0,983	0,966	0,950	0,934	0,904
500	955	1,025	1,007	0,989	0,972	0,955	0,939	0,923	0,894
600	944	1,013	0,995	0,977	0,960	0,944	0,928	0,913	0,884
700	932	1,000	0,982	0,965	0,948	0,932	0,916	0,901	0,872
800	921	0,988	0,971	0,954	0,937	0,921	0,906	0,891	0,862
900	910	0,977	0,959	0,942	0,926	0,910	0,895	0,880	0,852
1000	898	0,964	0,946	0,930	0,914	0,898	0,883	0,868	0,841
1200	878	0,942	0,925	0,909	0,893	0,878	0,863	0,849	0,822
1400	856	0,919	0,902	0,886	0,871	0,856	0,842	0,828	0,801
1600	836	0,897	0,881	0,866	0,851	0,836	0,822	0,808	0,783
1800	815	0,875	0,859	0,844	0,829	0,815	0,801	0,788	0,763
2000	794	0,852	0,837	0,822	0,808	0,794	0,781	0,768	0,743
2400	755	0,810	0,796	0,782	0,768	0,755	0,742	0,730	0,707
2800	714	0,766	0,753	0,739	0,726	0,714	0,702	0,690	0,668
3200	675	0,724	0,711	0,699	0,687	0,675	0,664	0,653	0,632
3600	635	0,682	0,669	0,657	0,646	0,635	0,624	0,614	0,594
4000	616	0,661	0,649	0,638	0,627	0,616	0,606	0,596	0,577

Tab. I

4.8 Caldera de prueba

Los campos de trabajo se han obtenido con calderas de prueba especiales, según la norma EN 676.

En la Fig. 4 se indica el diámetro y longitud de la cámara de combustión de prueba.

Ejemplo:

Potencia 756 kW (650 Mcal/h) - diámetro 60 cm, longitud 2 m.

El acoplamiento estará asegurado si la caldera tiene la homologación CE; para calderas u hornos con cámaras de combustión de dimensiones muy diferentes a las indicadas en el diagrama de la Fig. 4 se recomienda realizar controles preliminares.

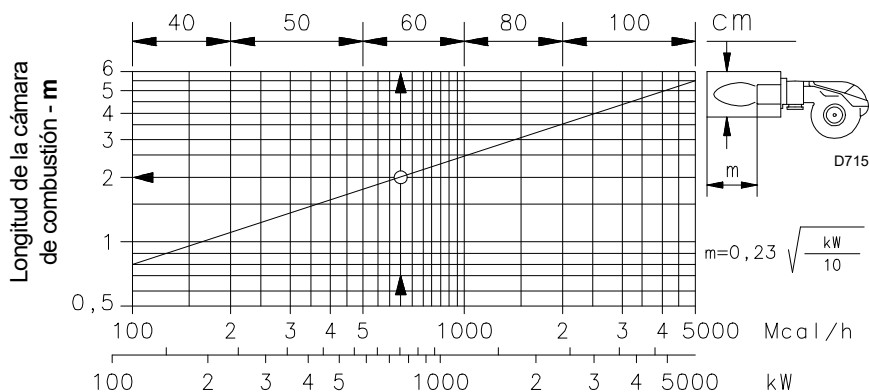


Fig. 4

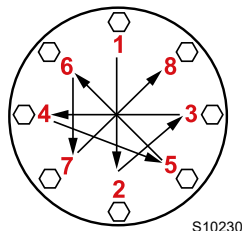
4.9 Material suministrado en dotación

El quemador se entrega con:

- Brida para rampa de gas N. 1
- Junta para brida rampa de gas N. 1
- Protección térmica N. 1
- Tornillos M10 x 35 para fijar la brida N. 4
- Tornillos M12 x 35 para fijar la brida del quemador a la caldera. N. 4
- Kit PVP para control de estanqueidad (excluido RS 68/E BLU) N. 1
- Instrucción N. 1
- Lista de recambios N. 1



Se recomienda ajustar los tornillos de la brida gas a un par de ajuste de 30 Nm ±10%.



Ajustar las tuercas gradualmente (primero al 30%, luego al 60% hasta el 100%) según el esquema de cruz indicado en la figura.

S10230

4.10 Descripción del quemador

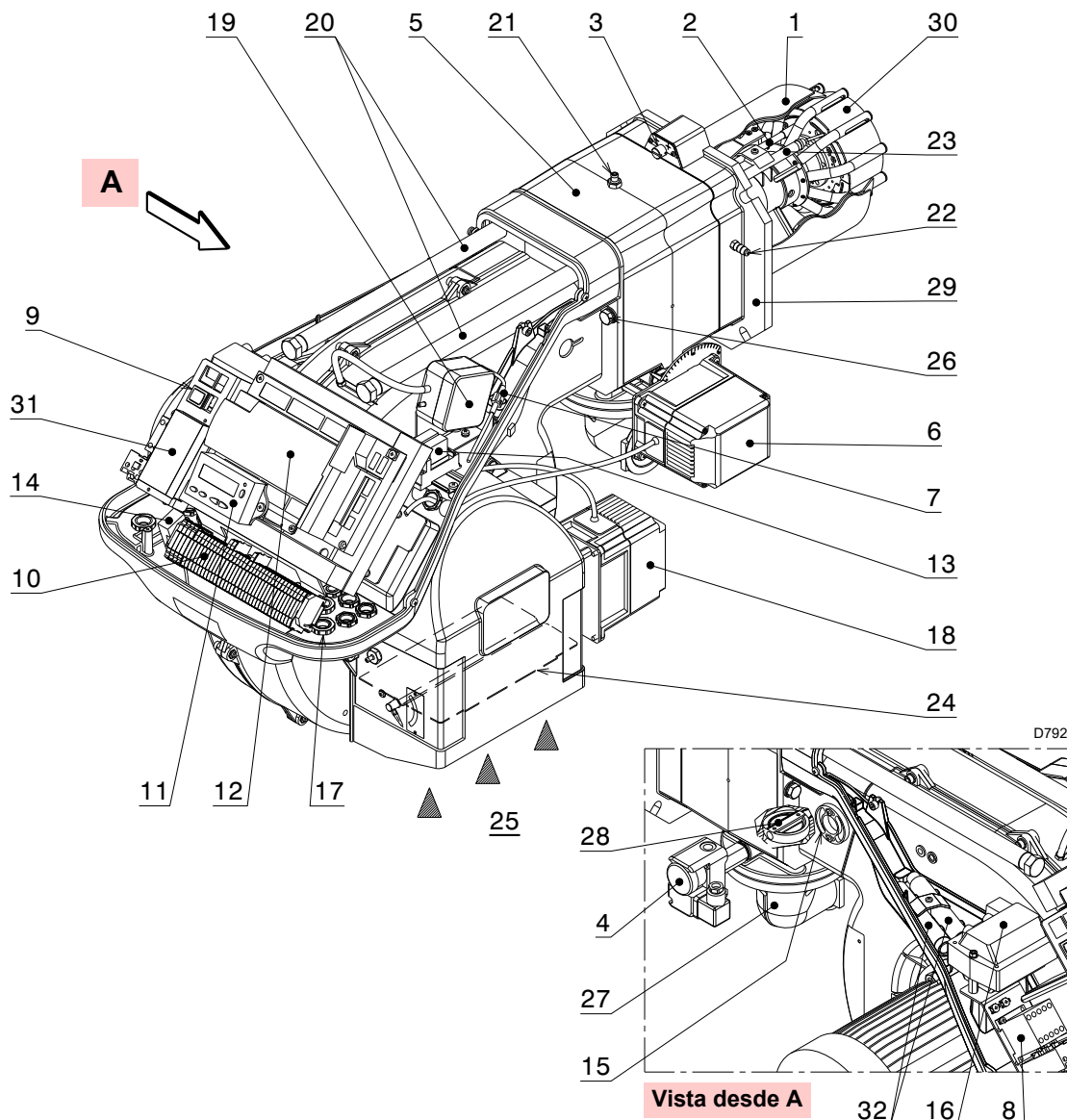


Fig. 5

- | | |
|---|--|
| <ul style="list-style-type: none"> 1 Cabecsal de combustión 2 Electrodo de encendido 3 Tornillo regulación cabezal de combustión 4 Presostato gas de máxima 5 Manguito 6 Servomotor del gas 7 Conector cable sonda de ionización 8 Contactor motor y relé térmico con pulsador de desbloqueo 9 Interruptor para funcionamiento encendido/apagado 10 Regleta de conexiones para la conexión eléctrica 11 Panel operador con display LCD 12 Caja de control de llama y control de la relación aire/com-
bustible 13 Relé contactos pulidos 14 Filtro antiinterferencias radio 15 Visor llama 16 Transformador de encendido 17 Pasacables para conexiones eléctricas a cargo del instala-
dor 18 Servomotor aire 19 Presostato de aire (tipo diferencial) 20 Guías para abertura del quemador e inspección del cabezal
de combustión | <ul style="list-style-type: none"> 21 Toma de presión de gas y tornillo fijación cabezal 22 Toma de presión de aire 23 Sonda para controlar la presencia de llama 24 Registro de aire 25 Entrada aire del ventilador 26 Tornillos de fijación del ventilador al manguito 27 Conducto entrada gas 28 Válvula mariposa gas 29 Brida para fijación a la caldera 30 Disco estabilizador de llama 31 Brida para aplicar el regulador de potencia RWF40 32 Alargadores para guías 20) - sólo para versiones TL |
|---|--|

Conexión eléctrica de detectores de llama

Es importante que la transmisión de las señales esté libre de interferencias y no registre pérdidas:

- siempre, separar los cables del detector de los otros cables:
 - La reactancia capacitiva de la línea reduce la magnitud de la señal de llama.
 - Utilizar un cable separado.
- Respetar las longitudes reglamentarias de los cables.
- La sonda de ionización no tiene protección contra los riesgos de choque eléctrico. La sonda de ionización conectada a la red eléctrica debe contar con protección contra el contacto accidental.

- La puesta a tierra del quemador debe ser acorde a la legislación vigente; sólo la puesta a tierra de la caldera no es suficiente.
- Ubique el electrodo de encendido y la sonda de ionización de manera que el encendido por bujías no puede pasar sobre la sonda de ionización (riesgo de sobrecargas eléctricas).

Datos técnicos

Caja de control	Tensión de red	AC 230 V -15 % / +10 %
	Frecuencia de red	50 / 60 Hz ±6 %
	Absorción de potencia	< 30 W (normal)
	Clase de seguridad	I, con piezas según II y III de DIN EN 60730-1
Carga en los bornes de 'Entrada'	Fusible unidad F1 (interno)	6,3 AT
	Fusible principal de la red de suministro permanente (externamente)	Max. 16 AT
	Baja tensión	
	– Apagado de seguridad desde la posición de funcionamiento con tensión de red	< AC 186 V
	– Re-iniciar en aumento en la tensión de red	> AC 195 V
	Las corrientes de entrada y tensiones de entrada	
	– UeMax	UN +10%
	– UeMin	UN -15%
	– IeMax	1,5 mA de pico
	– IeMin	0,7 mA de pico
Medición de la tensión		
– On	AC 180...253 V	
– Off	< AC 80 V	
Carga en los bornes de "Salida"	Carga total en los contactos	
	– Tensión nominal	AC 230 V, 50 / 60 Hz
	– Corriente de entrada total de la unidad (circuito de seguridad)	Max. 5 A
	– Contactor del motor ventilador	
	– Transformador de encendido	
	– Válvula	
	Carga de contacto único	
	Contactor motor ventilador	
	– Tensión nominal	AC 230 V, 50 / 60 Hz
	– Corriente nominal	2A
	– Factor de potencia	cosφ > 0,4
	Salida alarmas	
	– Tensión nominal	AC 230 V, 50 / 60 Hz
	– Corriente nominal	1A
	– Factor de potencia	cosφ > 0,4
	Transformador de encendido	
	– Tensión nominal	AC 230 V, 50 / 60 Hz
	– Corriente nominal	2A
	– Factor de potencia	cosφ > 0,2
	Válvula combustible	
– Tensión nominal	AC 230 V, 50 / 60 Hz	
– Corriente nominal	2A	
– Factor de potencia	cosφ > 0,4	
Funcionamiento display		
– Tensión nominal	AC 230 V, 50 / 60 Hz	
– Corriente nominal	0,5A	
– Factor de potencia	cosφ > 0,4	

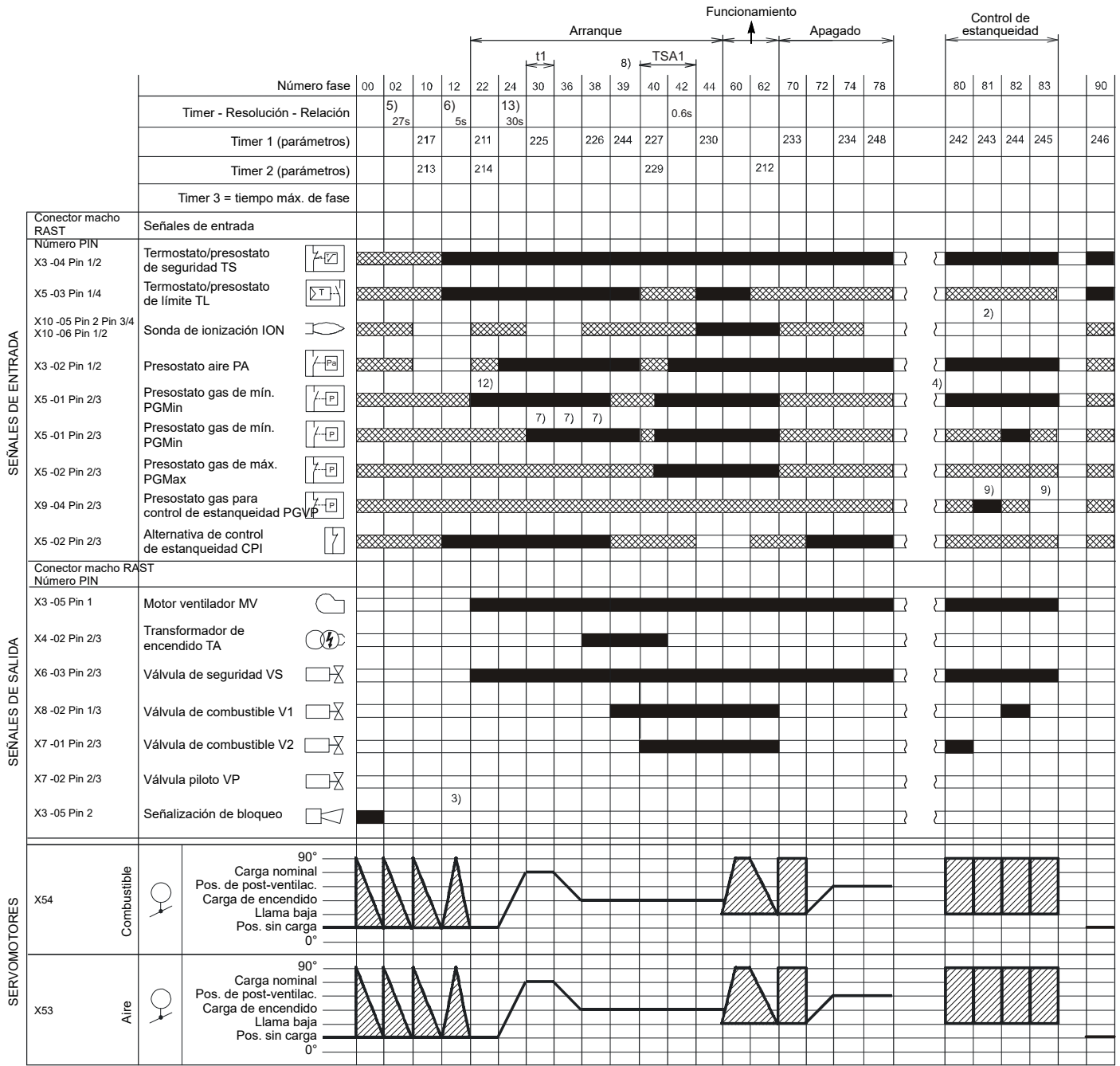
Longitud cables	– Línea principal AC 230 V	Max. 100 m (100 pF / m)
	– Display, BCI	Para instalación debajo de la tapa del quemador o en el panel de control máx. 3 m (100 pF / m)
	– Carga de control (LR) X5-03	Max. 20 m (100 pF/m)
	– Pulsador de desbloqueo externo	Max 20 m (100 pF/m)
	– Válvula de seguridad (SV)	Max 20 m (100 pF/m)
	– Salida de carga	Max. 10 m (100 pF/m)
	– Válvula combustible	Max. 3 m (100 pF/m)
	– Válvula piloto	Max. 3 m (100 pF/m)
	– Transformador de encendido	Max. 3 m (100 pF/m)
	– Otras líneas	Max. 3 m (100 pF/m)
Secciones transversales de las líneas de alimentación	Se deben dimensionar para corrientes nominales según el fusible externo primario y el fusible de la unidad interna.	(max. 6,3 AT)
	– Mín. sección transversal	0,75 mm ²
	– Fusibles utilizados dentro de la caja de control F1	6,3 AT DIN EN 60127 2 / 5
Condiciones ambientales	Almacenamiento	DIN EN 60721-3-1
	– Condiciones climáticas	Clase 1K3
	– Condiciones mecánicas	Clase 1M2
	– Campo de temperatura	-20 ... +60 °C
	– Humedad	< 95% R.H.
	Transporte	DIN EN 60721-3-2
	– Condiciones climáticas	Clase 2K2
	– Condiciones mecánicas	Clase 2M2
	– Campo de temperatura	-30 ... +60 °C
	– Humedad	< 95% R.H.
	Funcionamiento	DIN EN 60721-3-3
	– Condiciones climáticas	Clase 3K3
	– Condiciones mecánicas	Clase 3M3
	– Campo de temperatura	-20 ... +60 °C
	– Humedad	< 95% R.H.

Tab. J



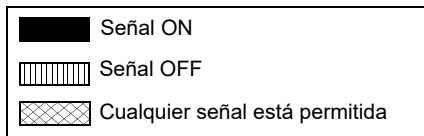
Condensación, la formación de hielo y la entrada de agua no está permitido!

4.12 Secuencia de funcionamiento del quemador



S8870

Fig. 7



4.12.1 Lista de fases

Fase	Descripción
Ph00	Fase de bloqueo
Ph02	Fase de seguridad
Ph10	Cierre en parada
Ph12	Standby
Ph22	Motor ventilador (MV) = ON Válvula de seguridad (VS) = ON
Ph24	El quemador se coloca en la posición de pre-ventilación
Ph30	Tiempo de pre-ventilación
Ph36	El quemador se coloca en la posición de encendido
Ph38	Fase de encendido (TA) = ON
Ph39	Prueba presostato gas de mínima (PGmin.)
Ph40	Válvula de combustible (V) = ON
Ph42	Encendido (TA) = OFF
Ph44	t44 = tiempo intervalo 1

Fase	Descripción
Ph60	Funcionamiento
Ph62	El quemador se coloca en la posición de apagado
Ph70	t13 = tiempo de post-combustión
Ph72	El quemador se coloca en la posición de post-ventilación
Ph74	t8 = tiempo de post-ventilación
Ph78	t3 = tiempo de post-ventilación
Ph80	Tiempo de vaciado (control de estanqueidad válvulas)
Ph81	Tiempo de test atmosférico (control de estanqueidad de las válvulas)
Ph82	Tiempo de llenado (control de estanqueidad válvulas)
Ph83	Tiempo de test de la presión (control de estanqueidad válvulas)
Ph90	Tiempo de espera por carencia de gas

4.13 Funcionamiento del panel operador

La caja de control REC 27.100A2 está conectada directamente con el panel operador (Fig. 8).

Los pulsadores permiten programar los menús de funcionamiento y de diagnóstico.

El sistema de gestión del quemador se visualiza en la pantalla LCD (Fig. 9). Para simplificar la diagnosis, el display muestra el estado de funcionamiento, el tipo de problema y el momento en el cual se produce.



ATENCIÓN

- Atenerse a los procedimientos y regulaciones que se suministran a continuación.
- Todas las intervenciones (montaje, instalación y asistencia, etc.) deben ser realizadas por personal cualificado.
- Si la pantalla y el panel operador estuviesen sucios, limpiarlos con un paño seco.
- Proteger el panel de temperaturas excesivas y de los líquidos.

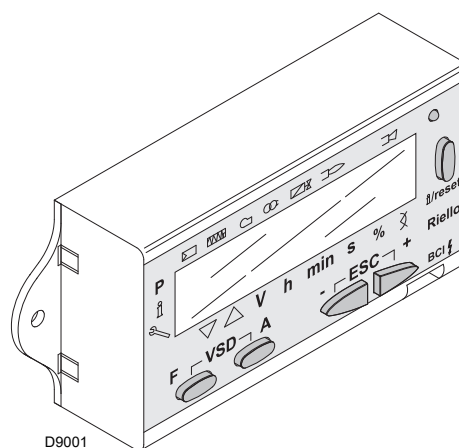


Fig. 8

4.13.1 Descripción símbolos en la pantalla

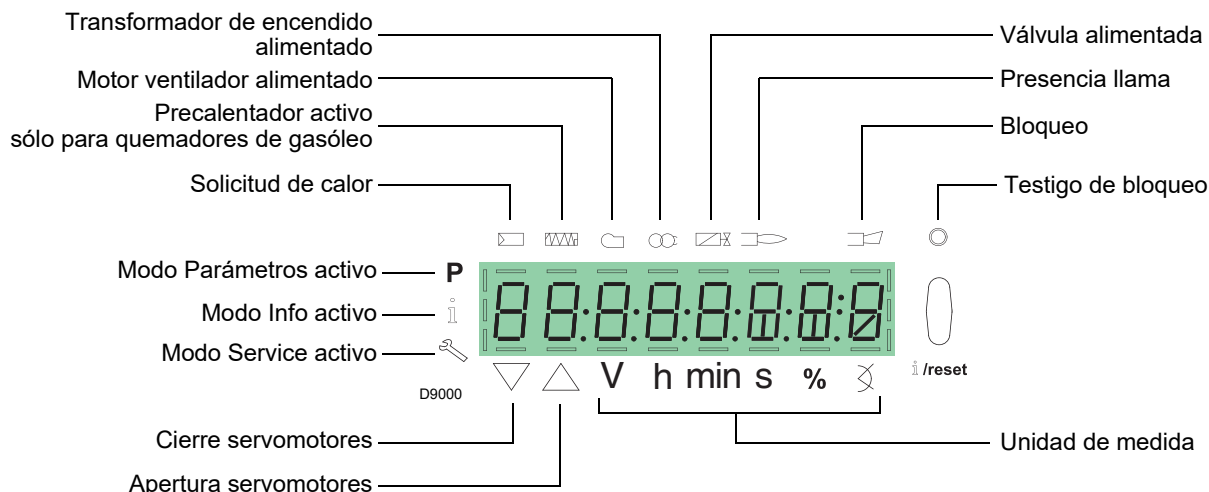
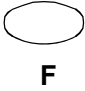

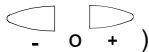
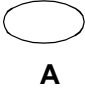

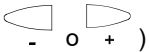
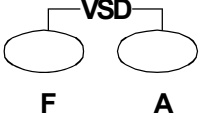

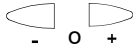


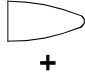
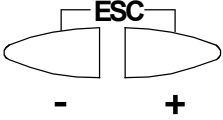
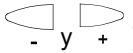


Fig. 9

La luminosidad de la pantalla se puede regular desde 0 ... 100% con el parámetro 126.

4.13.2 Descripción de los pulsadores

Pulsador	Pulsador	Función
	Pulsador F	Para regular el servomotor del combustible (mantener presionado  y regular el valor presionando )
	Pulsador A	Para regular el servomotor del aire (mantener presionado  y regular el valor presionando )
	Pulsador A y F Función VSD	Para modificar el parámetro de configuración de la modalidad P (presionar al mismo tiempo  más )
	Pulsador Info y Enter	<ul style="list-style-type: none"> • - Enter en Modo Parámetros • - Reset en caso de bloqueo • Acceso a un nivel inferior del menú • Para navegar en Modo Info o Service y permitir: <ul style="list-style-type: none"> - la selección del parámetro (símbolo parpadeante)(presionar durante <1 s)) - el acceso a un nivel inferior del menú (presionar durante 1...3 s) - el acceso a un nivel superior del menú (presionar durante 3...8 s) - el acceso a otro Modo (presionar durante más de 8 s)
	Pulsador -	Disminución del valor <ul style="list-style-type: none"> - Acceso a un punto inferior de la curva de modulación - Desplazamiento de la lista parámetros
	Pulsador +	Incremento del valor <ul style="list-style-type: none"> - Acceso a un punto superior de la curva de modulación - Desplazamiento de la lista parámetros
	Pulsador - y +	Funciones de salida (ESC) (presionar al mismo tiempo ) <ul style="list-style-type: none"> - No se confirma el valor - Acceso a un nivel superior del menú

Tab. K

4.14 Servomotores (SQM33....)

Notas importantes



ATENCIÓN

¡Para evitar lesiones a las personas, daños a la propiedad o medio ambiente, siga las siguientes notas importantes!

¡No abrir, interferir o modificar los servomotores!

- Todas las actividades (montaje, instalación y asistencia, etc.) deben ser realizadas por personal cualificado.
- Antes de efectuar cualquier modificación al cableado en la zona de conexión del servomotor, aislar completamente el dispositivo de control del quemador de la alimentación de red (separación omnipolar).
- Para evitar riesgos de choques eléctricos, proteger adecuadamente los bornes de conexión y fijar correctamente el cuerpo.
- Controlar que el cableado esté en orden.
- Las caídas y los choques pueden perjudicar las funciones de seguridad. En ese caso, no poner en funcionamiento la caja de control, incluso si no presenta daños evidentes.

Notas de montaje

- Controlar el respeto de las normas de seguridad nacionales de aplicación.
- La conexión entre el eje de mando del servomotor y el elemento de control debe ser rígida y sin juego mecánico.
- Para evitar la carga excesiva de los cojinetes provocada por la rigidez de los cubos, se recomienda usar embragues de compensación sin juego mecánico (por ejemplo embragues con fuelle metálico).

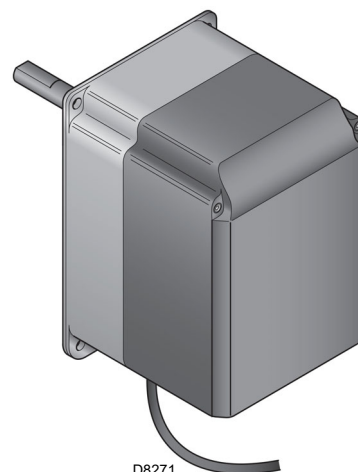
Notas de instalación

- Colocar los cables de encendido de alta tensión a la mayor distancia posible de la caja de control y de los otros cables.
- Para evitar riesgos de choque eléctrico, controlar que la sección AC 230V del servomotor esté perfectamente separada de la sección funcional de baja tensión.
- El par de retención se reduce cuando se apaga la alimentación eléctrica del servomotor.
- Durante las intervenciones de cableado o las operaciones de configuración, el cuerpo puede ser retirado sólo por breves periodos de tiempo. En dichas ocasiones proteger el servomotor de la entrada de polvo o suciedad.
- El servomotor contiene una tarjeta con circuito impreso cuyos componentes son sensibles a las ESD.
- El lado superior de la tarjeta está protegido contra el contacto directo. ¡Esta protección no debe ser eliminada! El lado inferior de la tarjeta no debe ser alterado.



ATENCIÓN

Al realizar mantenimiento o reemplazar los servomotores, no invertir los conectores.



D8271

Fig. 10

Datos técnicos

Modelo	SQM33.4...	SQM33.5...
Tensión de alimentación	AC / DC 24 V ± 20 %	
Clase de seguridad	2 conformidad EN 60 730	
Consumo de potencia	Max. 7.5 W	Max. 10 W
Índice de protección	IP54 conformidad EN 60 529-1	
Conexión cables	RAST2, conectores	
Sentido de rotación	- En sentido contrario al de las agujas del reloj (estándar) - En el sentido de las agujas del reloj (rotación inversa)	
Par nominal (máx)	1,2 Nm	3 Nm
Par de retención (máx)	1,2 Nm	3 Nm
Tiempo de funcionamiento para 90°	5 s.	
Peso	1,4 kg aprox.	
Condiciones ambientales:		
Funcionamiento	DIN EN 60 721-3-3	
Condiciones climáticas	Clase 3K5	
Condiciones mecánicas	Clase 3M4	
Rango de temperatura	-20...+60 °C	
Humedad	< 95% UR	

Tab. L



ATENCIÓN

Condensación, la formación de hielo y la entrada de agua no está permitido!

5.4 Posición de funcionamiento



ATENCIÓN

- El quemador está preparado exclusivamente para funcionar en las posiciones **1, 2, 3 y 4** (Fig. 12).
- Es conveniente escoger la instalación **1** puesto que es la única que permite el mantenimiento tal como descrito a continuación en este manual.
- Las instalaciones **2, 3 y 4** permiten el funcionamiento pero dificultan las operaciones de mantenimiento y de inspección del cabezal de combustión.



PELIGRO

- Cualquier otro posicionamiento debe considerarse comprometedor para el funcionamiento correcto del aparato.
- La instalación **5** está prohibida por motivos de seguridad.

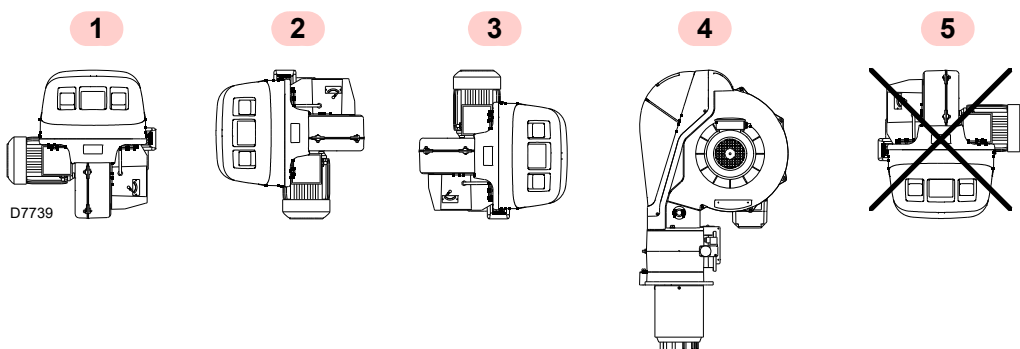


Fig. 12

5.5 Preparación de la caldera

5.5.1 Introducción

Los quemadores son aptos para funcionar tanto en calderas de inversión de llama (*) (en este caso se recomienda el modelo de cabezal largo), como en calderas con cámara de combustión con flujo desde el fondo (tres pasos de humo) en las cuales obtienen los mejores resultados de bajas emisiones de NOx.

El máximo espesor de la portezuela delantera de la caldera A)(Fig. 13), incluye material refractario, no debe superar:

Boquilla	A (mm)
RS 68-120/E BLU	200
RS 160-200/E BLU	250

Tab. M

(*) Para calderas de inversión de llama, está disponible un KIT para reducir el CO, si es necesario (excluido el modelo RS 200/E BLU). Véase Accesorios.

El kit se compone de 5 tubos de gas, idénticos a otros 5 ya presentes en el cabezal del quemador. En condiciones estándar el cabezal del quemador está equipado con un segundo grupo de tubos, de los cuales sale gas con otra dirección diferente respecto de los anteriores.

Con el kit, se sustituye este segundo grupo de tubos es sustituido, de modo que al final todos los tubos sean iguales. Después del montaje del kit, controlar su eficacia con mediciones de los humos y del CO.

5.5.2 Perforación placa caldera

Taladrar la placa de cierre de la cámara de combustión tal como se indica en la Fig. 14.

Puede marcarse la posición de los orificios roscados utilizando la junta aislante que se suministra con el quemador.

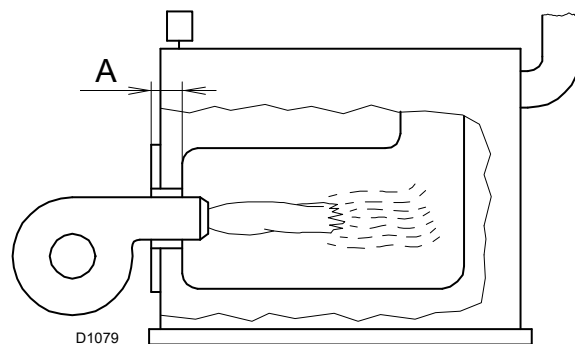


Fig. 13

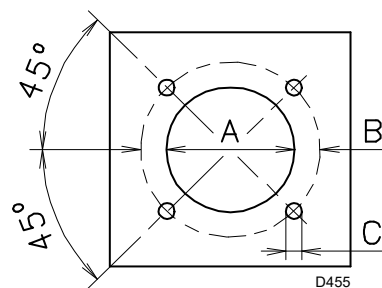


Fig. 14

mm	A	B	C
RS 68/E BLU	195	275-325	M 12
RS 120/E BLU	195	275-325	M 12
RS 160/E BLU	230	325-368	M 16
RS 200/E BLU	230	325-368	M 16

Tab. N

5.5.3 Longitud tubo llama

La longitud del tubo de llama debe seleccionarse de acuerdo con las indicaciones del fabricante de la caldera y, en cualquier caso, debe ser mayor que el espesor de la puerta de la caldera completa, con el material refractario incluido.

Las longitudes L disponibles son:

Boquilla	Corto (mm)	Largo (mm)
RS 68-120/E BLU	255	390
RS 160-200/E BLU	373	503

Tab. O

Para calderas con paso de humos delantero 13)(Fig. 17 a pág. 25), realizar una protección de material refractario 11), entre el material refractario de la caldera 12) y el tubo llama 10). Esta protección debe permitir el desplazamiento del tubo de llama.

5.6 Posicionamiento sonda - electrodo



ATENCIÓN

Antes de fijar el quemador a la caldera, controlar desde la apertura del tubo llama, si la sonda y el electrodo están correctamente colocados como en la Fig. 16.

Si en el control anterior, la posición de la sonda o del electrodo no era la correcta, es necesario:

- quitar el tornillo 1)(Fig. 15)
- extraer la parte interior 2)(Fig. 15) del cabezal y proceder a su calibración.



ATENCIÓN

No hacer girar la sonda, sino dejarla como en la Fig. 16; ya que si se sitúa demasiado cerca del electrodo de encendido podría dañar el amplificador de la caja de control.



ATENCIÓN

Respetar las dimensiones indicadas en la Fig. 16.

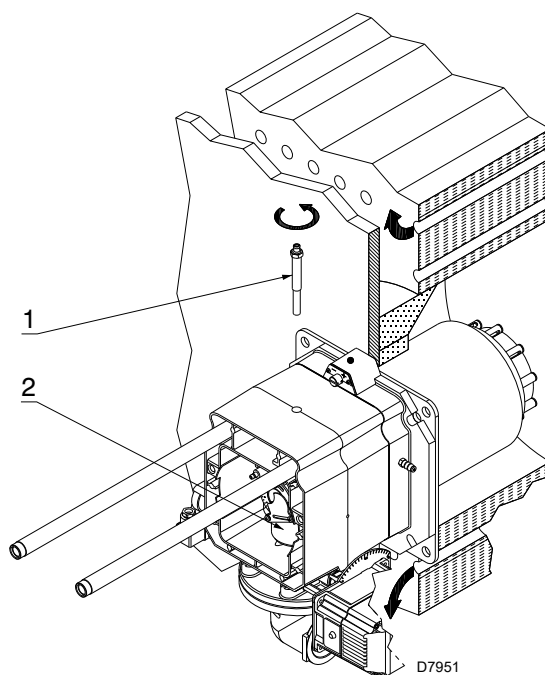


Fig. 15

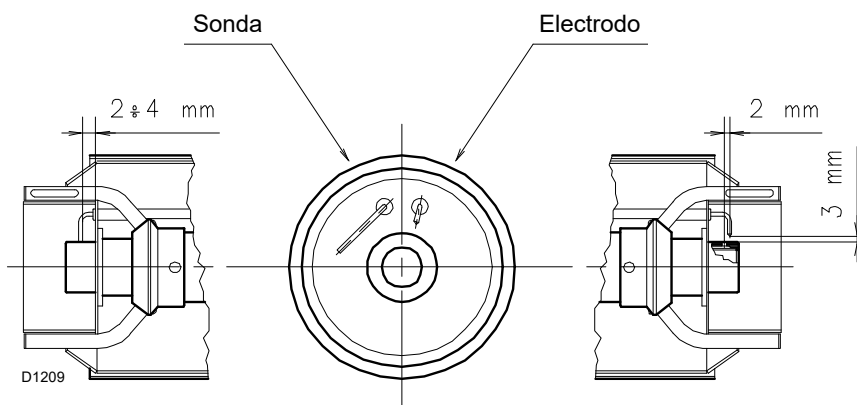


Fig. 16

5.7 Fijación del quemador a la caldera



Preparar un sistema de elevación adecuado del quemador.

Separar el cabezal de combustión del resto del quemador, como en la Fig. 17; proceder de la siguiente manera:

- aflojar los 4 tornillos 3) y sacar la tapa 1);
- sacar los tornillos 2) de las dos guías 5);
- desconectar el conector macho 14), desenroscar el anillo pasacable 15);
- desconectar el conector hembra del presostato gas de máxima;
- sacar los dos tornillos 4);
- hacer retroceder el quemador en las guías 5) aproximadamente 100 mm;
- desconectar los cables de la sonda y del electrodo y desplazar por completo el quemador en las guías.



ATENCIÓN

Antes de fijar el quemador a la caldera, controlar, para el modelo RS 120/E BLU, si su potencia máxima está comprendida en el área A o B del campo de trabajo (Fig. 2 a pág. 11).

Si está en el área A no es necesario efectuar ninguna intervención.

En cambio, si está el área B, se debe precalibrar el cabezal de combustión, como se describe en el párrafo "**Precalibrado del cabezal de combustión**" a pág. 26.

Una vez realizada esta eventual operación:

- fijar la brida 9) a la placa de la caldera, intercalando la protección aislante 8) suministrada.
- Utilizar los 4 tornillos suministrados, con un par de torsión de $35 \div 40$ Nm, después de proteger la rosca con productos antigripado.



ATENCIÓN

La junta quemador-caldera debe ser hermética; después del arranque controlar que no haya escapes de humos hacia el ambiente exterior.

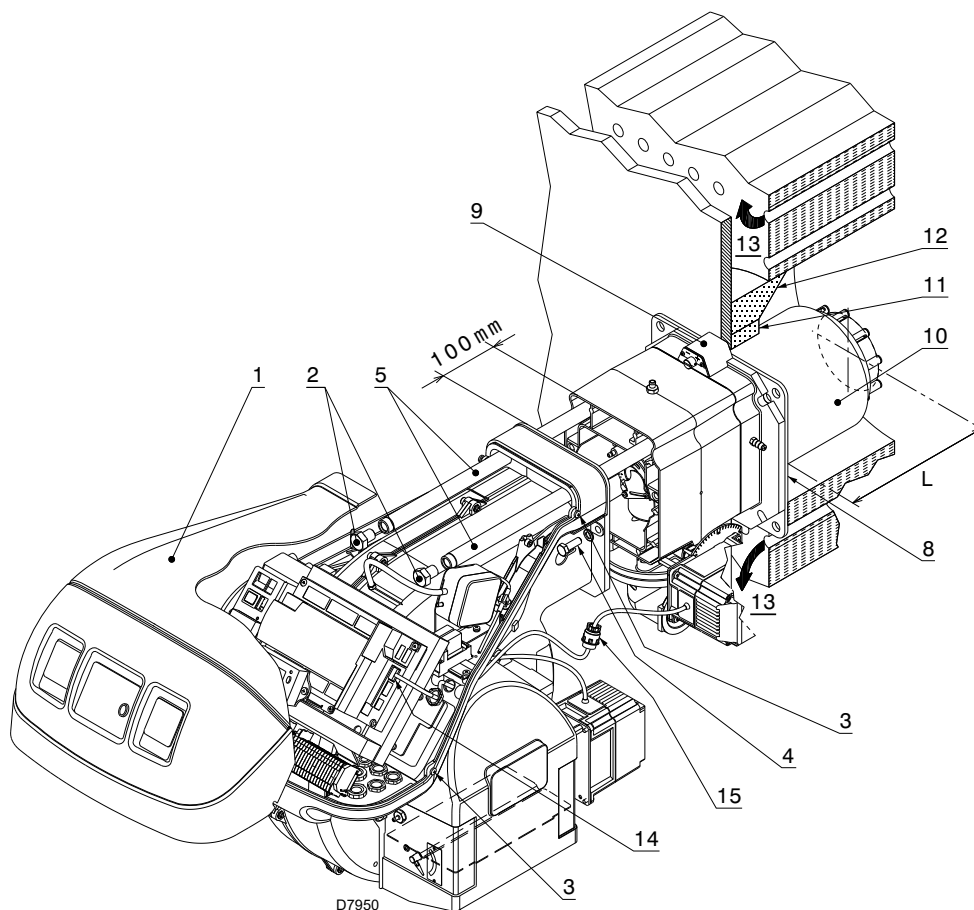


Fig. 17

5.8 Precalibrado del cabezal de combustión



ATENCIÓN

El cabezal del modelo **RS 120/E BLU** se debe calibrar únicamente si su potencia máxima está comprendida en el área B del campo de trabajo (Fig. 2 a pág. 11).

Proceder de la siguiente manera:

- quitar los 8 tornillos 2)(Fig. 18);
- Quitar los 4 sectores circulares 1) fijados detrás del disco de estabilidad.

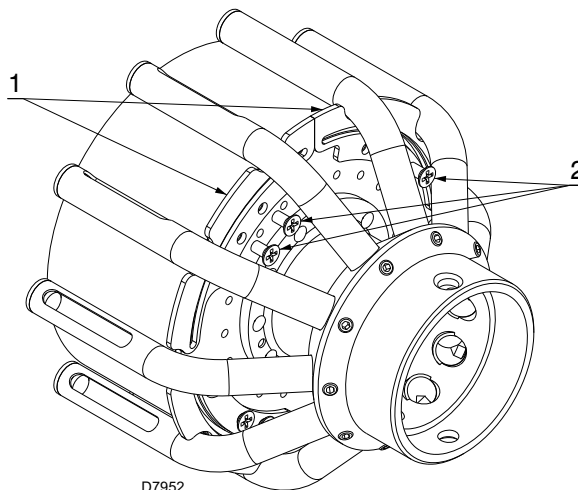


Fig. 18

5.9 Regulación del cabezal de combustión

En este punto de la instalación el cabezal de combustión se fija a la caldera como en la Fig. 15. Es particularmente fácil su regulación, la cual depende únicamente de la potencia máxima del quemador.

Buscar en el diagrama (Fig. 19) la muesca con la cual regular tanto el aire como el gas/aire central.

En el cabezal se deben efectuar dos regulaciones:

- aire exterior R1
- gas/aire central R2 (para RS 68-120-160/E BLU)
- aire central R3 (sólo para RS 200/E BLU)

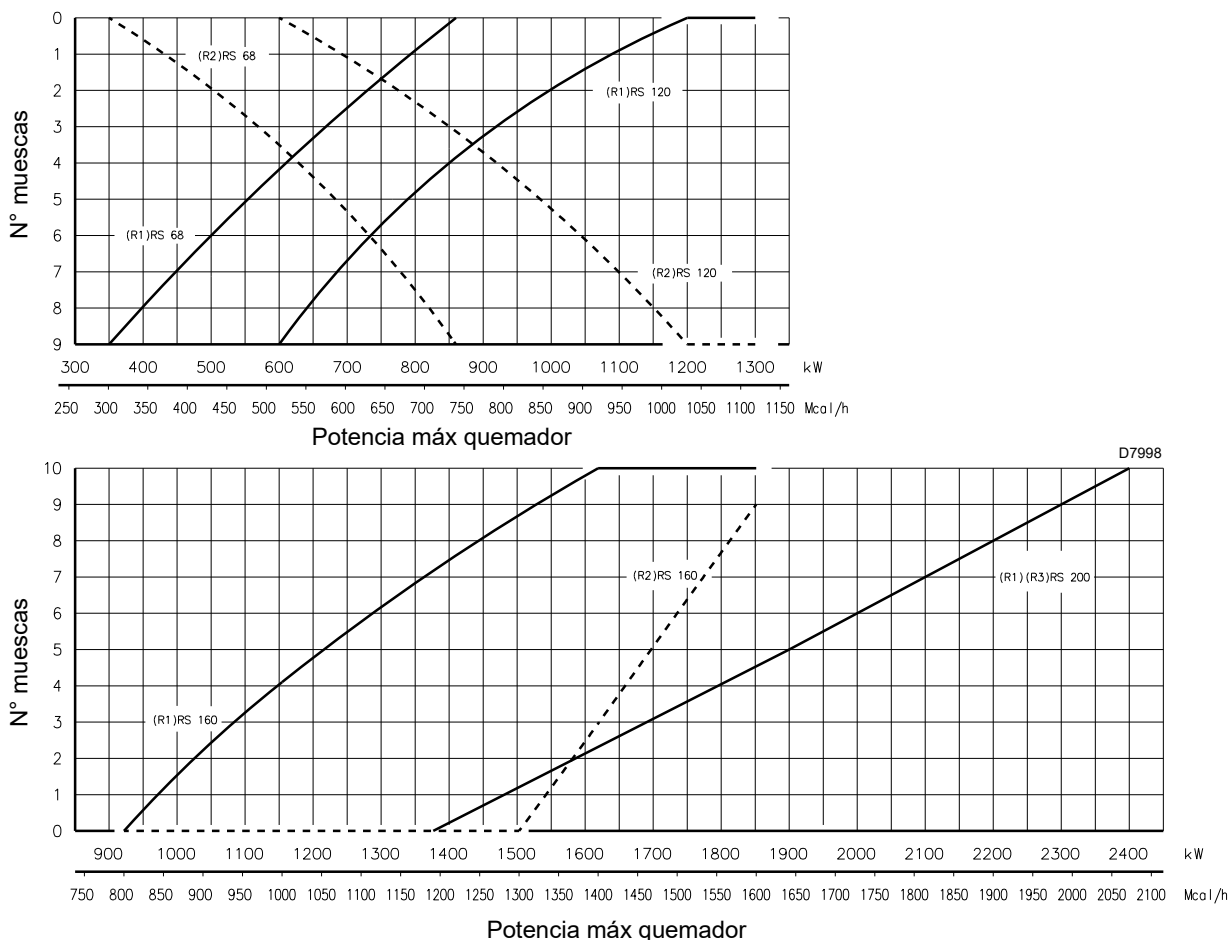


Fig. 19

Regulación aire exterior R1

- Girar el tornillo 4)(Fig. 20) hasta que coincida la muesca encontrada con el plano delantero 5) de la brida.



Para facilitar la regulación, aflojar el tornillo 6), regular y después bloquear.

ATENCIÓN

Regulación gas/ aire central R2 (para RS 68-120-160/E BLU)

- Aflojar los 3 tornillos 1)(Fig. 20) girar la tuerca 2) hasta que coincida la muesca hallada con el índice 3).
- Bloquear los 2 tornillos 1).

Ejemplo:

RS 68/E BLU, potencia del quemador = 500 kW.

Del gráfico (Fig. 19) deriva que para esta potencialidad, las regulaciones son:

- aire R1 = muesca 6
- gas/aire central R2 = muesca 2

Regulación aire central R3 (sólo para RS 200/E BLU)

- Aflojar los 2 tornillos 1) y girar la tuerca 2) hasta que coincida la muesca hallada con el tornillo 1).
- Bloquear los 2 tornillos).



El quemador RS 200/E BLU sale de fábrica con la tuerca 3) calibrada en la muesca 0.

No modificar este valor.

ATENCIÓN

NOTA:

el gráfico (Fig. 19) muestra una regulación óptima para un tipo de calderas según la Fig. 4 a pág. 13.



Las regulaciones indicadas se podrán modificar durante la puesta en funcionamiento.

ATENCIÓN

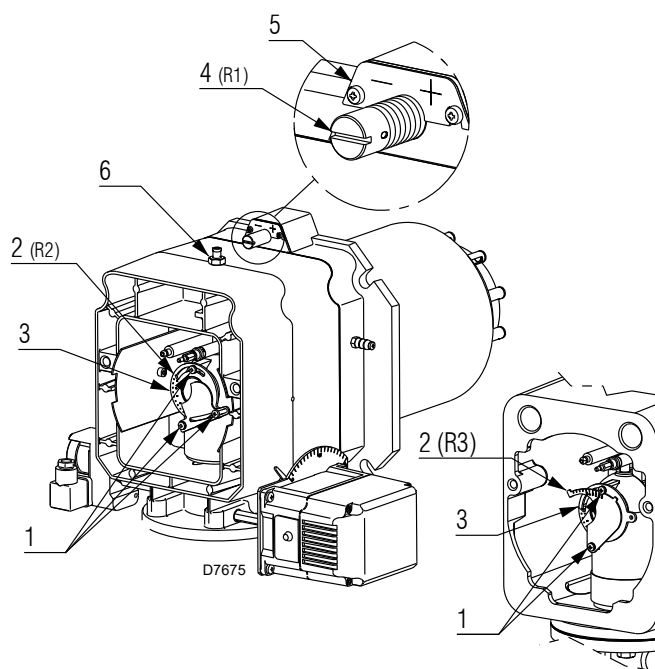


Fig. 20

5.10 Cierre del quemador

Finalizada la regulación del cabezal de combustión:

- volver a montar el quemador en las guías 3) aproximadamente a 100 mm del manguito 4) - quemador en la posición ilustrada en la Fig. 17;
- conectar el cable de la sonda y el cable del electrodo y luego deslizar el quemador hasta el manguito, quemador en la posición ilustrada en la Fig. 21;
- conectar el conector macho del servomotor 14)(Fig. 17) y enroscar el anillo pasacable 15);
- conectar el conector hembra del presostato gas de máxima;
- volver a colocar los tornillos 2) en las guías 3);
- fijar el quemador al manguito utilizando los tornillos 1).



En el momento de cerrar el quemador en las guías, es conveniente tirar suavemente hacia afuera del cable de alta tensión y del de la sonda para controlar la presencia de llama hasta que estén ligeramente tensados.

ATENCIÓN

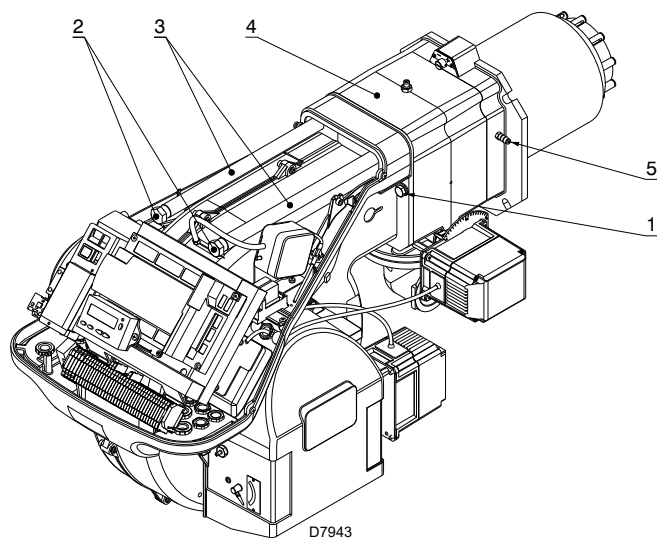


Fig. 21

5.11 Alimentación gas



Riesgo de explosión a causa de derrame de combustible en presencia de fuentes inflamables.

Precauciones: evitar golpes, roces, chispas, calor.

Verificar el cierre del grifo de interceptación del combustible, antes de efectuar cualquier tipo de intervención en el quemador.



ATENCIÓN

La instalación de la línea de alimentación del combustible debe ser efectuada por personal habilitado, de acuerdo con las normas y las disposiciones de ley vigentes.

5.11.1 Línea alimentación del gas (Ejemplo) - Para los detalles funcionales, consultar el manual de la rampa de gas

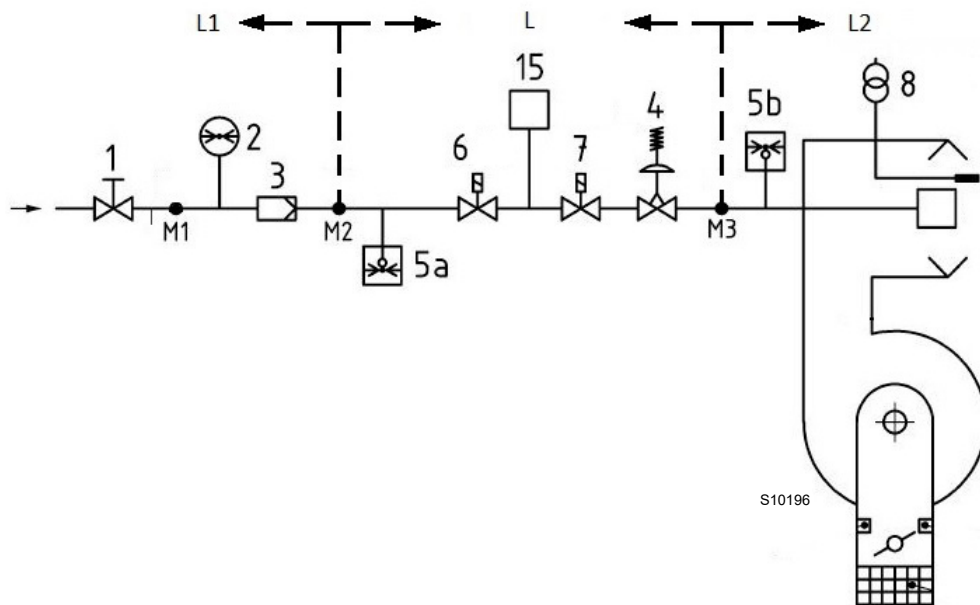


Fig. 22

Leyenda (Fig. 22)

- 1 Válvula de cierre de accionamiento manual
- 2 Manómetro
- 3 Filtro
- 4 Regulador de presión
- 5 a Dispositivo de protección para baja presión
- 5b Presostato gas de máxima
- 6 Primer dispositivo de seguridad
- 7 Segundo dispositivo de seguridad
- 8 Dispositivo de encendido
- 15 Sistema de control de estanqueidad de la válvula
- L Rampa gas (suministrada por separado)
- L1 A cargo del instalador
- L2 Quemador
- M1 Toma de presión
- M2 Toma de presión
- M3 Toma de presión

5.11.2 Rampa de gas

Está homologada según norma EN 676 y se suministra separadamente del quemador.

5.11.3 Instalación rampa de gas



Cortar la alimentación eléctrica mediante el interruptor general de la instalación.



Controlar la ausencia de pérdidas de gas.



Trasladar la rampa de gas con mucho cuidado:



Asegurarse de la instalación correcta de la rampa de gas, verificando que no haya pérdidas de combustible.



El operador debe utilizar las herramientas necesarias para realizar las actividades de instalación.

La rampa puede llegar por la derecha o por la izquierda, según convenga, ver Fig. 23.

La rampa de gas va acoplada a la conexión de gas 1)(Fig. 23), mediante la brida 2), la junta 3) y los tornillos 4), que se suministran con el quemador.



Las electroválvulas del gas deben estar lo más cerca posible del quemador, para asegurar la llegada del gas al cabezal de combustión en el tiempo de seguridad de 3s.

Asegurarse de que la presión máxima necesaria en el quemador esté comprendida en el campo de calibración del regulador de presión.

Para la regulación de la rampa de gas, véase las instrucciones que acompañan a la misma.

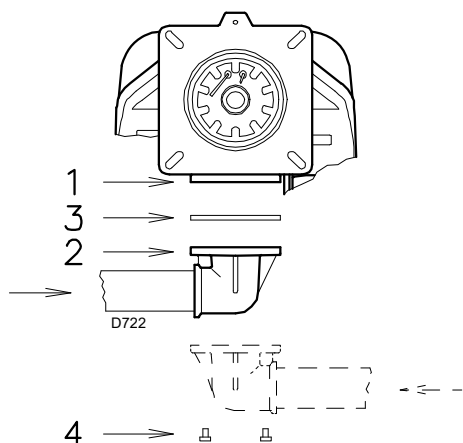


Fig. 23

5.11.4 Presión gas

La Tab. P indica las pérdidas de carga del cabezal de combustión y de la válvula de mariposa del gas, en función de la potencia de funcionamiento del quemador.

	kW	1 Δp (mbar)		2 Δp (mbar)	
		G 20	G 25	G 20	G 25
RS 68/E	350	2,0	3,0	0,1	0,1
	500	5,0	7,5	0,2	0,3
	650	7,7	11,5	0,3	0,4
	750	9,7	14,5	0,4	0,6
	860	11,7	17,5	0,5	0,7
RS 120/E	600	4,4	6,6	0,3	0,4
	760	9,2	13,7	0,4	0,6
	955	14,0	20,9	0,6	0,9
	1170	18,7	27,9	0,8	1,2
RS 160/E	1300	22,5	33,6	1,2	1,8
	930	5,6	8,4	0,0	0,0
	1100	7,5	11,2	0,0	0,0
	1300	9,7	14,5	0,8	1,2
	1600	13,0	19,4	3,0	4,5
RS 200/E	1860	17,7	26,4	3,8	5,7
	1383	9,0	13,4	3,1	4,7
	1500	10,7	16,0	3,7	5,5
	1800	14,7	21,9	5,3	7,9
	2100	20,3	30,3	7,2	10,7
2400	28,0	41,8	9,4	14,0	

Tab. P



Los datos de potencia térmica y presión del gas en el cabezal corresponden al funcionamiento con válvula de mariposa de gas completamente abierta (90°).

Los valores indicados en la Tab. P se refieren a:

- Gas natural G 20 PCI 9,45 kWh/Sm³ (8,2 Mcal/Sm³)
- Gas natural G 25 PCI 8,13 kWh/Sm³ (7,0 Mcal/Sm³)

Columna 1

Pérdida de carga cabezal de combustión.

Presión de gas medida en la toma 1)(Fig. 24), con:

- cámara de combustión a 0 mbar;
- quemador funcionando a potencia máxima;

Columna 2

Pérdida de carga en válvula de mariposa del gas 2)(Fig. 24) con apertura máxima: 90°.

Para conocer la potencia aproximada en la que está funcionando al máximo el quemador:

- restar a la presión del gas en la toma 1)(Fig. 24) la presión de la cámara de combustión.
- buscar en la Tab. P correspondiente al quemador en consideración, columna 1, el valor de presión más cercano al valor deseado.
- Leer a la izquierda la potencia correspondiente.

Ejemplo con gas natural G 20 para RS 160/E BLU:

Funcionamiento con la máxima potencia

Presión de gas en la toma 1)(Fig. 24)	=	16,0 mbar
Presión en la cámara de combustión	=	3,0 mbar
$16,0 - 3,0$	=	13,0 mbar

Con presión de 13,0 mbar, en la columna 1, corresponde en la Tab. P una potencia máxima de 1600 kW.

Este valor sirve como primera aproximación; el real se determinará a través del contador.

En cambio, para conocer la presión de gas necesaria en la toma 1)(Fig. 24), una vez fijada la potencia en la cual se desea que funcione el quemador con la máxima potencia:

- hallar la potencia más cercana al valor deseado, en la Tab. P relativa al quemador que se considere.
- Leer a la derecha, en la columna 1, la presión en la toma 1)(Fig. 24).
- Sumar a este valor la sobrepresión estimada de la cámara de combustión.

Ejemplo con gas natural G 20 para RS 160/E BLU:

Funcionamiento potencia máxima deseada: 1600 kW

Presión del gas con potencia de 1600 kW	=	13,0 mbar
Presión en la cámara de combustión	=	3,0 mbar
$13,0 + 3,0$	=	16,0 mbar

presión necesaria en la toma 1)(Fig. 24).

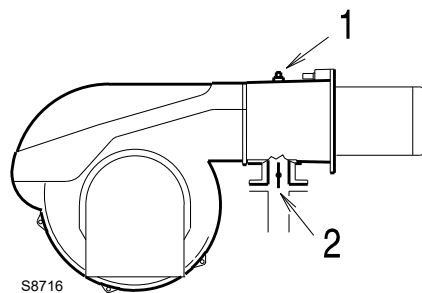


Fig. 24

5.12 Conexiones eléctricas

Notas sobre la seguridad para las conexiones eléctricas



PELIGRO

- Las conexiones eléctricas se deben realizar sin alimentación eléctrica.
- Las conexiones eléctricas se deben realizar según las normas vigentes en el país de destino y por parte de personal cualificado. Consultar los esquemas eléctricos.
- El constructor declina toda responsabilidad por modificaciones o conexiones diferentes de las que figuran en los cableados eléctricos.
- Controlar que la alimentación eléctrica del quemador corresponda a la que figura en la etiqueta de identificación y en el presente manual.
- El quemador ha sido homologado para el funcionamiento intermitente. Esto significa que deben pararse "por Norma" al menos una vez cada 24 horas para permitir que la caja de control controle su eficacia en el arranque. Normalmente la parada del quemador está asegurada por el termostato/presostato de la caldera. Si no fuese así, debería colocarse en serie con el interruptor TL, un interruptor horario que parase el quemador al menos una vez cada 24 horas. Consultar los esquemas eléctricos.
- La seguridad eléctrica del aparato se alcanza si el mismo está conectado correctamente a una instalación eficaz de puesta a tierra, realizada de acuerdo a las normas vigentes. Es necesario controlar este requisito de seguridad fundamental. En caso de dudas, el personal habilitado deberá realizar un cuidadoso control de la instalación eléctrica. No utilizar tubos de gas como instalación de puesta a tierra de aparatos eléctricos.
- La instalación eléctrica debe adecuarse a la potencia máxima absorbida por el aparato, indicada en la placa y en el manual, asegurando especialmente que la sección de los cables sea adecuada a la potencia absorbida por el aparato.
- Para la alimentación general del aparato desde la red eléctrica:
 - no usar adaptadores, tomas múltiples, alargadores;
 - prever un interruptor omnipolar con apertura entre los contactos de al menos 3 mm (categoría de sobretensión III), como lo prevén las normativas de seguridad vigentes.
- No tocar el aparato con partes del cuerpo mojadas o húmedas y/o con los pies desnudos.
- No tirar de los cables eléctricos.

Antes de realizar cualquier operación de mantenimiento, limpieza o control:



PELIGRO

Cortar la alimentación eléctrica del quemador con el interruptor general de la instalación.



PELIGRO

Cerrar la válvula de interceptación del combustible.



PELIGRO

Evitar la formación de condensación, hielo e infiltraciones de agua.

Si todavía está colocada, retirar la tapa y realizar las conexiones eléctricas según los esquemas eléctricos.

Utilizar cables flexibles según norma EN 60 335-1.

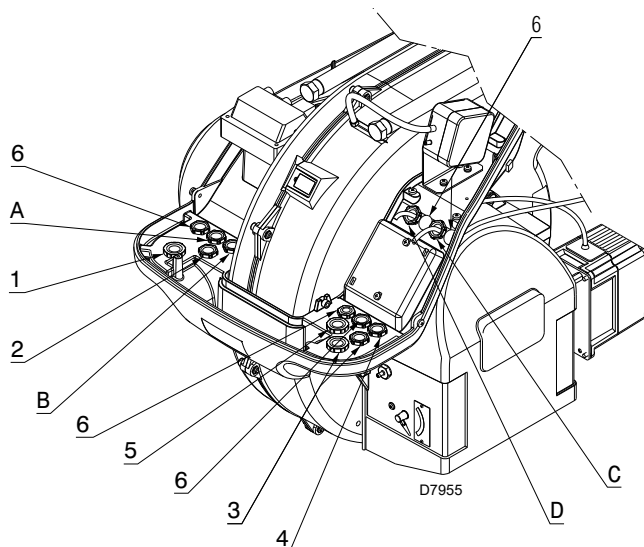


Fig. 25

5.12.1 Paso de los cables de alimentación y conexiones externas

Todos los cables que se conecten al quemador deben pasar por los pasacables. Véase Fig. 25.

El uso de los pasacables se puede realizar de formas diferentes; a modo de ejemplo, indicamos la forma siguiente:

- 1 Alimentación trifásica
- 2 Alimentación monofásica
- 3 Permisos / seguridades
- 4 Presostato gas de mínima
- 5 Válvulas de gas
- 6 A disposición

Pasacables utilizados en fábrica:

- A Motor ventilador
- B Presostato gas de máxima
- C Servomotor del gas
- D Servomotor del aire



Una vez efectuadas todas las operaciones de mantenimiento, limpieza o control, volver a montar la tapa y todos los dispositivos de seguridad y protección del quemador.

5.13 Calibración del relé térmico

El relé térmico sirve para evitar daños en el motor por un fuerte aumento del consumo o debido a la ausencia de una fase. Para la calibración 2)(Fig. 26), remitirse a la tabla reproducida en el esquema eléctrico.

Si el valor mínimo de la escala del relé térmico es superior al consumo en la placa del motor, la protección está igualmente asegurada. Esto se verifica cuando la alimentación del motor es de 400V.

Para desbloquear, en caso de intervenir el relé térmico, presionar el pulsador "RESET" 1).

El pulsador de "STOP" 3) abre el contacto NC (95-96) y detiene el motor.

Introduciendo un destornillador en la ventana "TEST/TRIP" 4) y desplazándolo en el sentido de la flecha (hacia la derecha), se efectúa el test del relé térmico.

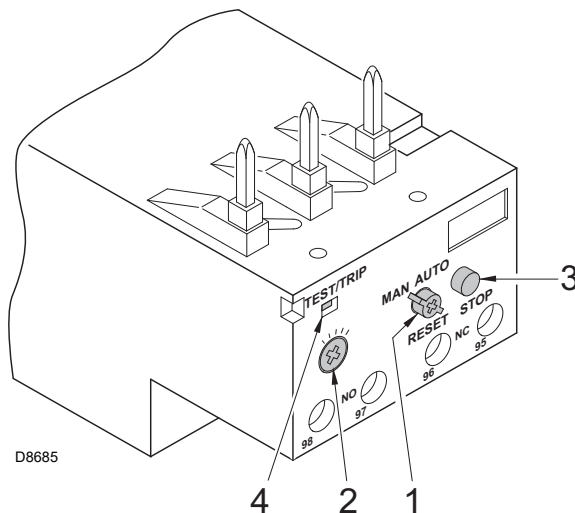


Fig. 26



ATENCIÓN

El rearme automático puede ser peligroso.

Esta operación no está prevista en el funcionamiento del quemador.



Quemadores RS 200/E BLU a 60Hz

Cuando sea necesario cambiar la tensión de alimentación de 220 V a 380 V y viceversa, se debe cambiar el relé térmico.

6 Puesta en funcionamiento, calibración y funcionamiento del quemador

6.1 Notas sobre la seguridad para la primera puesta en funcionamiento



ATENCIÓN

La primera puesta en funcionamiento del quemador debe ser realizada por personal habilitado según todo lo indicado en el presente manual y en conformidad con las normas y disposiciones de ley vigentes.



ATENCIÓN

Comprobar el correcto funcionamiento de los dispositivos de regulación, mando y seguridad.



ATENCIÓN

Antes la primera puesta en funcionamiento del quemador, consulte el párrafo “Prueba de seguridad – con alimentación gas cerrada” en la página 53.

6.2 Regulaciones antes del encendido

Las regulaciones que se deben efectuar son:

- asegurarse de que la empresa proveedora de gas haya realizado las operaciones de purgado de la línea de alimentación, eliminando el aire o los gases inertes presentes en las tuberías.
- Abrir lentamente las válvulas manuales antepuestas a la rampa del gas.
- Regular el presostato gas de mínima (Fig. 31 a pág. 36) en el inicio de la escala.
- Regular el presostato gas de máxima (Fig. 30 a pág. 35) al final de la escala.
- Regular el presostato de aire (Fig. 29 a pág. 35) en el inicio de la escala.
- Regular el presostato para el control de estanqueidad (Kit PVP)(Fig. 32 a pág. 36), si está presente, según las instrucciones suministradas con el kit.
- Controlar la presión de la alimentación de gas conectando un manómetro en la toma de presión 1)(Fig. 27) del presostato gas de mínima: debe ser inferior a la presión máxima permitida de la rampa de gas, que figura en la placa de características.



Una excesiva presión del gas puede dañar los componentes de la rampa de gas y causar peligro de explosión.

- Purgar el aire de la tubería de la rampa de gas conectando un tubo de plástico en la toma de presión 1)(Fig. 27) del presostato gas de mínima. Llevar hacia el exterior del edificio el tubo del purgado, hasta que se huela el gas.
- Conectar en paralelo con las dos electroválvulas de gas a dos lámparas o un tester para controlar el momento de la llegada de tensión. Esta operación no es necesaria si cada una de las electroválvulas va equipada de una luz piloto que señale la presencia de tensión eléctrica.



PRECAUCIÓN

Antes de poner en marcha el quemador, es conveniente regular la rampa de gas de forma que el encendido se produzca en condiciones de máxima seguridad, es decir, con un pequeño caudal de gas.

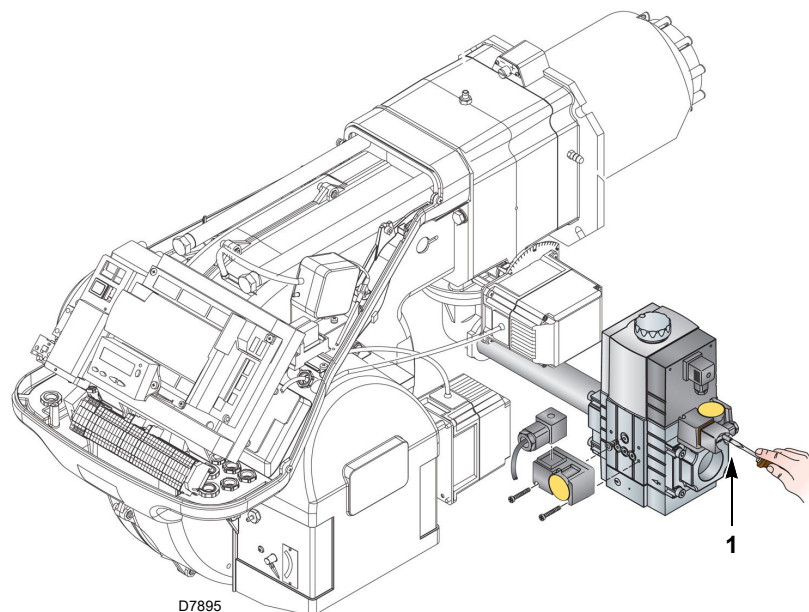


Fig. 27

6.3 Arranque del quemador

Alimentar con electricidad el quemador a través del seccionador del cuadro de la caldera.

Cerrar los termostatos/presostatos y poner el interruptor de la Fig. 28 en la posición "1".



PELIGRO

Verificar que las lámparas o el tester conectados a las electroválvulas, o las luces piloto de las propias electroválvulas, indiquen ausencia de tensión. Si señalan que hay tensión, parar inmediatamente el quemador y comprobar el conexionado eléctrico.

Puesto que el quemador no posee un dispositivo de control de la secuencia de las fases puede suceder que la rotación del motor no sea la correcta.

Inmediatamente después del arranque del quemador posicionarse de frente al ventilador de refrigeración del motor ventilador y controlar que el mismo gire en sentido contrario a las agujas del reloj. Véase la Fig. 28.

Si esto no ocurriese:

- colocar el interruptor de la Fig. 28 en la posición "0" y esperar que la caja de control ejecute la fase de apagado;
- cortar la alimentación eléctrica del quemador;
- invertir las fases en la alimentación trifásica del inverter (Ver manual específico del inverter).



PELIGRO

Esta operación debe realizarse sin alimentación eléctrica.

Ejecutar el "Procedimiento de arranque" a pág. 42.

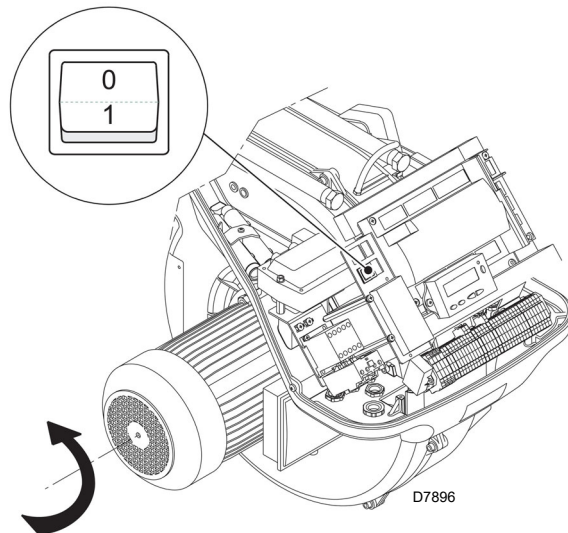


Fig. 28

6.4 Regulación del quemador

6.4.1 Potencia de encendido

6.4.2 Potencia máxima



ATENCIÓN

Por motivos de seguridad y buen funcionamiento del producto, la potencia de encendido, si es regulable, debe ser realizada por personal habilitado y en conformidad con las normas y disposiciones de ley vigentes.

La potencia MÁX se debe seleccionar dentro del campo de trabajo (Fig. 2 a pág. 11).

Regulación del gas

Medir el caudal de gas en el contador.

A modo de orientación, puede determinarse mediante la Tab. P a pág. 29, leyendo la presión del gas en el manómetro (Fig. 36 a pág. 54) y seguir las indicaciones de la pág. 29.

- Si es necesario reducirla, disminuir la presión del gas de salida con el regulador de presión situado debajo de la válvula de gas.
- Si es necesario aumentarla, incrementar la presión de gas en la salida del regulador.

Regulación del aire

Si es necesario, variar los grados del servomotor del aire.

6.4.3 Potencia mínima

La potencia MÍN se debe seleccionar dentro del campo de trabajo (Fig. 2 a pág. 11).

6.5 Regulación final de los presostatos

6.5.1 Presostato aire

Regular el presostato de aire (Fig. 29) después de haber efectuado todas las demás regulaciones del quemador, con el presostato de aire ajustado al inicio de la escala.

Con el quemador funcionando a la potencia MÍN, introduzca en la chimenea un analizador de la combustión, cierre lentamente la boca de aspiración del ventilador (por ejemplo con un cartón) hasta que el valor de CO no supere los 100 ppm.

Después gire lentamente la maneta en el sentido de las agujas de reloj hasta que el quemador se bloquee.

Luego verificar que la flecha indique hacia arriba en la escala graduada. Girar nuevamente el botón en el sentido de las agujas del reloj hasta hacer coincidir el valor indicado en la escala graduada con la flecha indicando hacia abajo, se recupera así la histéresis del presostato representada por el campo blanco sobre fondo azul comprendido entre las dos flechas.

Controle ahora el correcto arranque del quemador. Si el quemador se bloquea de nuevo, girar el botón un poco más, en sentido contrario a las agujas del reloj. Durante estas operaciones puede ser útil utilizar un manómetro para medir la presión del aire.

La conexión del manómetro se muestra en la Fig. 29. La configuración estándar es la del presostato aire conectado en forma absoluta. Nótese la presencia de una conexión en "T" no suministrada.

En algunas aplicaciones con fuerte depresión la conexión del presostato no permite al mismo la conmutación.

En dicho caso es necesario conectar el presostato en modo diferencial, aplicando un segundo tubo entre el presostato aire y la boca de aspiración del ventilador.

En este caso también el manómetro se debe conectar en forma diferencial, como se muestra en la Fig. 29.



ATENCIÓN

Al conectar el presostato aire a modo diferencial, el quemador dejará de ser más certificado según la norma EN 676.

6.5.2 Presostato gas de máxima

Después de haber efectuado todas las demás regulaciones del quemador, con el presostato gas de máxima regulado al final de la escala, efectuar la regulación del presostato gas de máxima, (Fig. 30).

Para calibrar el presostato gas de máxima, conectar un manómetro a su toma de presión, después de haber abierto su grifo.

El presostato gas de máxima se debe regular a un valor no superior al 30% de la medida leída en el manómetro con el quemador funcionando a la potencia máxima.

Después de efectuar la regulación, quitar el manómetro y cerrar el grifo.

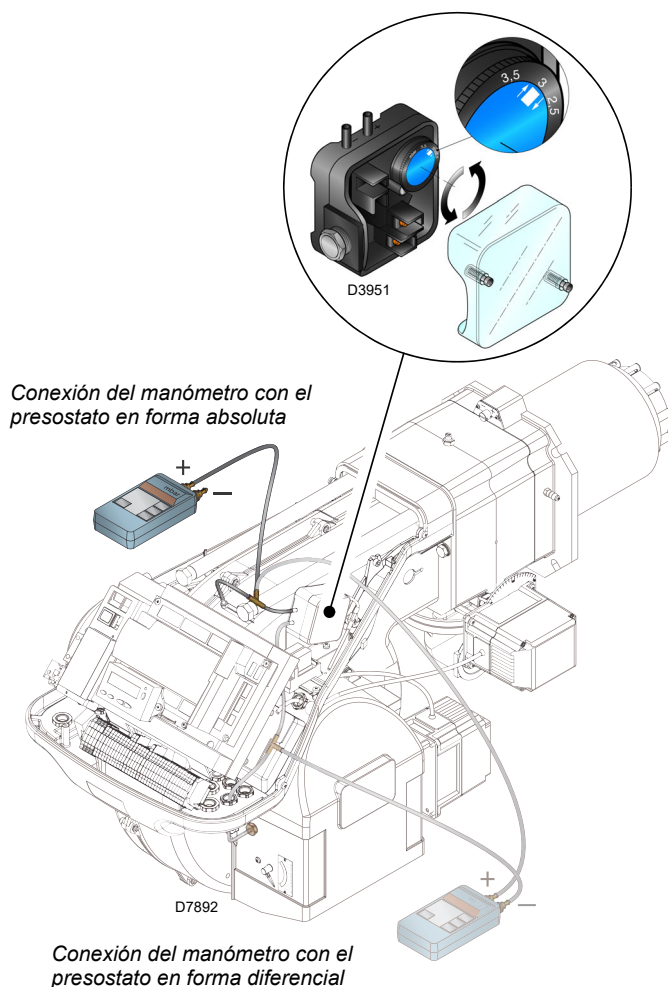


Fig. 29

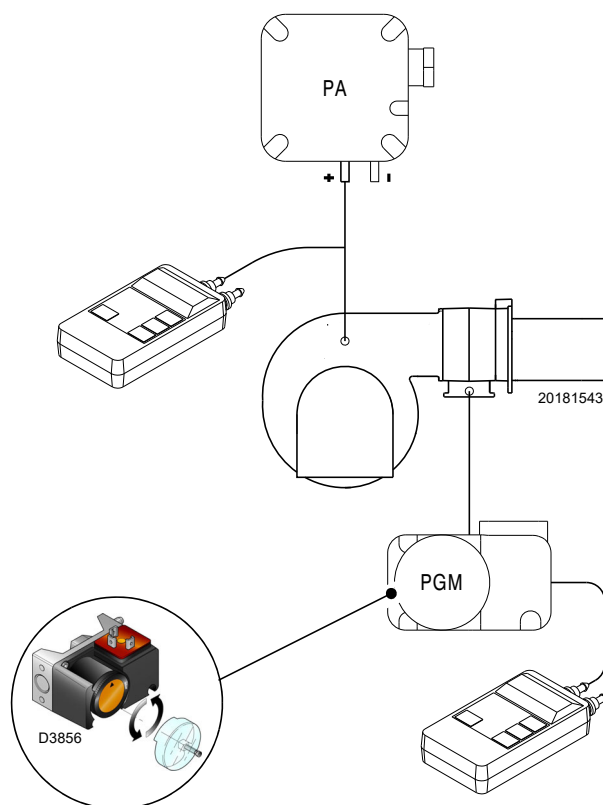


Fig. 30

6.5.3 Presostato gas de mínima

El objetivo del presostato de la mínima presión de gas es evitar que el quemador funcione de forma inadecuada debido a una presión de gas demasiado baja.

Regular el presostato gas de mínima (Fig. 31) después de ajustar el quemador, las válvulas de gas y el estabilizador de la rampa.

Con el quemador funcionando a la potencia máxima:

- instalar un manómetro después del estabilizador de la rampa (por ejemplo, en la toma de presión de gas al cabezal de combustión del quemador);
- ajustar lentamente el grifo manual del gas hasta que el manómetro indique una disminución de la presión de aproximadamente 0,1 kPa (1 mbar). En esta fase, controlar el valor de CO que debe ser siempre inferior a 100 mg/kWh (93 ppm).
- Aumentar el ajuste del presostato hasta que se dispare, haciendo que el quemador se apague;
- quitar el manómetro y cerrar el grifo de la toma de presión utilizada para la medición;
- abrir completamente el grifo manual del gas.



1 kPa = 10 mbar

ATENCIÓN

6.5.4 Presostato kit PVP

Regular el presostato para el control de estanqueidad (kit PVP) (Fig. 32) si está presente, según las instrucciones suministradas con el kit.

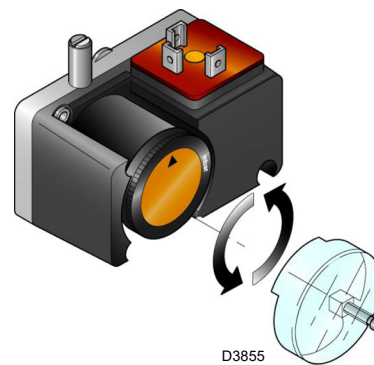


Fig. 31

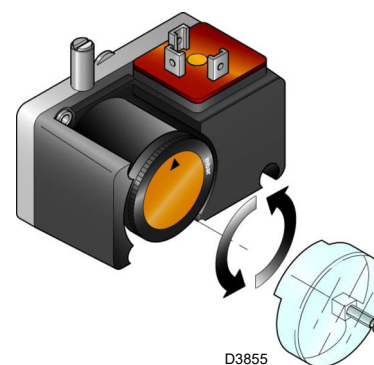


Fig. 32

6.6 Modalidad de visualización y programación

6.6.1 Modo Normal

El Modo Normal es la modalidad de funcionamiento estándar visualizada en el display del panel operador y representa el nivel principal del menú.

- Visualiza las condiciones de funcionamiento y permite modificar el punto de funcionamiento del quemador en modo manual.
- No se necesita accionar ninguna tecla del Panel Operador.
- Permite el acceso a los otros modos de visualización y de programación.

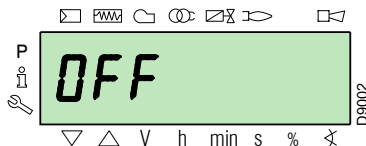
Desde el Modo Normal se puede acceder a otros niveles:

- Modo Info (**InFo**)
- Modo Service (**SEr**)
- Modo Parámetros (**PArA**)

A continuación se mencionan algunos ejemplos en condiciones estándar.

6.6.1.1 Visualización del quemador en stand-by

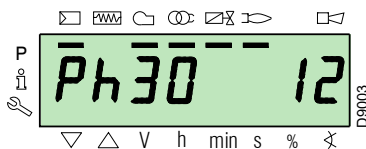
El quemador está en estado de espera de solicitud de calor o el selector "0-1" de la (Fig. 28 a pág. 34) está en la posición "0".



6.6.1.2 Visualización durante el arranque / parada

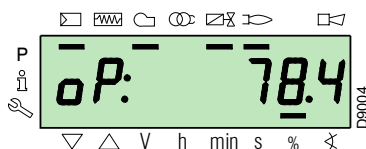
El display visualiza las diferentes fases del arranque, encendido y apagado del quemador.

En el ejemplo la pantalla indica que el quemador se encuentra en la **Fase 30** (véase el gráfico de la Fig. 33) y que faltan 12 s. para pasar a la fase siguiente.



6.6.1.3 Visualización de la posición de trabajo

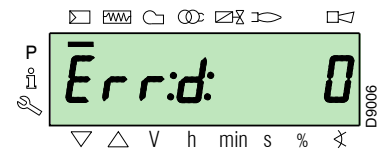
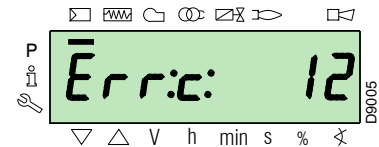
El quemador está funcionando en la posición de carga requerida (en el ejemplo de al lado **78.4%**).



6.6.1.4 Mensaje de error de estado, visualización de los errores e información

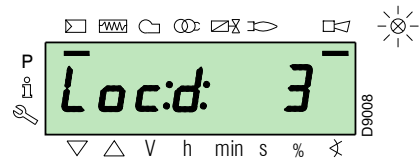
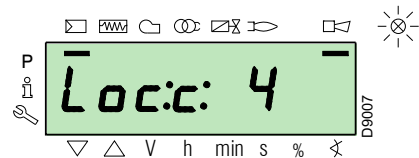
La pantalla visualiza alternadamente el código de error (en el ejemplo **c: 12**) y la diagnosis correspondiente (en el ejemplo **d: 0**).

El sistema se coloca en seguridad y se visualiza el mensaje indicado en la figura siguiente.

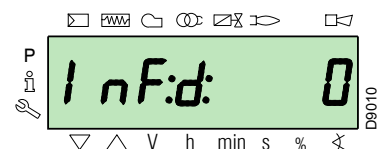
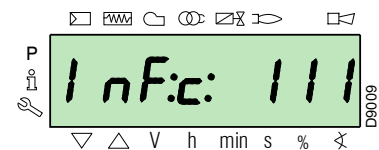


El quemador se bloquea.

El display visualiza alternadamente el código de bloqueo (en el ejemplo del lado **c: 4**) y la diagnosis correspondiente (en el ejemplo **d: 3**). El testigo de bloqueo de color rojo está encendido.

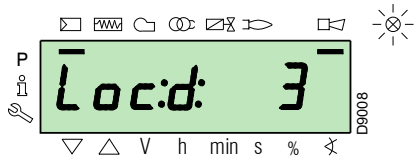
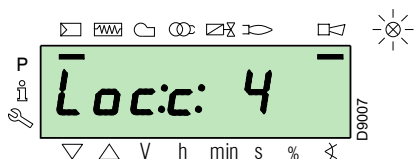


El display visualiza alternadamente un código y una diagnosis de error, que no conduce al sistema a seguridad.

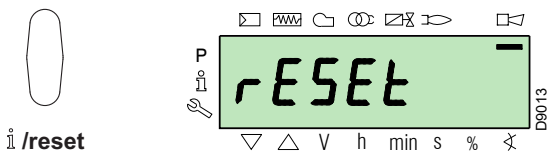


6.6.1.5 Procedimiento de desbloqueo

El quemador está bloqueado cuando está encendido el testigo rojo en el Panel Operador y en el display se muestra alternativamente el código de bloqueo (en el ejemplo de al lado **c: 4**) y la diagnosis correspondiente (en el ejemplo **d: 3**).



Para desbloquear presionar la tecla "i/reset" durante 1 seg: en el display aparece "rESEt". Al soltar la tecla desaparecerá la señal de bloqueo y se apagará el indicador luminoso rojo. La caja de control está desbloqueada.



6.6.1.6 Procedimiento de bloqueo manual

En caso de necesidad es posible bloquear manualmente la caja de control y en consecuencia al quemador, presionando la tecla "i/reset" simultáneamente con cualquier otra tecla del Panel Operador.



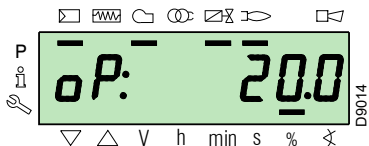
Con el selector "0-1" (Fig. 28 a pág. 34) el quemador no se detiene inmediatamente, sino que se ejecuta la fase de apagado.

6.6.1.7 Procedimiento de funcionamiento en modo manual

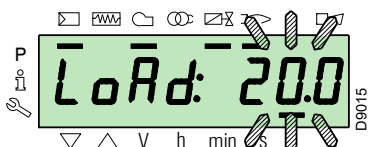
Después de la regulación del quemador e implementados los puntos de la curva de modulación, es posible controlar el funcionamiento del quemador en toda la curva en modo manual.

Ejemplo

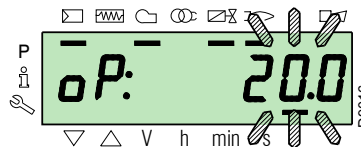
el quemador está funcionando con el porcentaje de carga requerido: 20%.



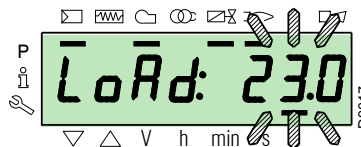
Presionar la tecla "F" durante 1 seg: se visualiza "LoAd" y el porcentaje de carga parpadea.



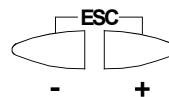
Soltando el pulsador "F" aparece la visualización estándar con el porcentaje de carga actual parpadeando: esto significa que el quemador está funcionando en manual (se excluye cualquier regulación externa, solamente están activos los dispositivos de seguridad).



Mantener presionada la tecla "F" y, con las teclas "+" o "-", aumentar o disminuir el porcentaje de carga.



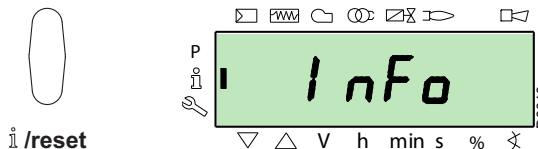
Para salir del modo manual presionar al mismo tiempo las teclas "+" y "-" (ESC) durante 3 segundos: el quemador funcionará en modo automático y la potencia dependerá del termostato/presostato de regulación (TR).



6.6.2 Modo Info

El **Modo Info (InFo)** visualiza la información general del sistema. Para acceder a este nivel es necesario:

- Presionar la tecla "i/reset" entre 1 y 3 segundos.
- Soltar inmediatamente la tecla apenas el display muestre "InFo".



La lista de los parámetros (en la secuencia en la cual se visualizan) se indica en la tabla Tab. Q.

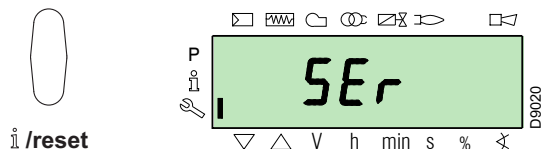
N°	Parámetro
167	Caudal volumétrico de combustible con la unidad de medida seleccionada
162	Tiempo de funcionamiento con llama
163	Tiempo de funcionamiento
164	N° de encendidos, que se puede restablecer
166	N° de encendidos total
113	Código de identificación del quemador
107	Versión del software
108	Variante del software
102	Fecha de prueba de la caja de control
103	Código de identificación de la caja de control
104	N° de identificación del grupo de parámetros implementado
105	Versión del grupo de parámetros
143	Reservado
End	

Tab. Q

6.6.3 Modo Service

El **Modo Service (SEr)** visualiza el historial de los errores y alguna información técnica del sistema. Para acceder a este nivel es necesario:

- Presionar la tecla **"i/reset"** durante más de 3 segundos.
- Soltar inmediatamente la tecla en el momento en el que la pantalla muestre **"SEr"**.



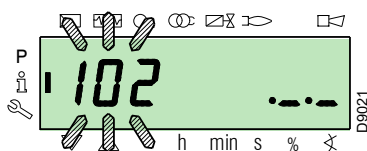
La lista de los parámetros (en la secuencia en la cual se visualizan) se indica en la tabla Tab. R.

Nº	Parámetro
954	Intensidad de la llama (%)
960	Combustible efectivo que pasa en unidad de volumen / h (m ³ /h, l/h, ft ³ /h, gal/h)
121	Programación manual de la potencia No definido = funcionamiento automático
922	Posición de los servomotores (expresada en grados, símbolo X) 0 = combustible 1 = aire
161	Número de errores
701 ÷ 725	Cronología de errores: 701-725.01, Código

Tab. R

6.6.3.1 Modalidad operativa en Modo Info y Modo Service

Después de acceder a estos niveles, el display visualiza a la izquierda el número del parámetro (parpadeando) y a la derecha el valor correspondiente.



Si el valor no se visualiza, presionar la tecla **"i/reset"** por un tiempo entre 1 y 3 s.

Para volver a la Lista Parámetros, presionar la tecla **"i/reset"** durante más de 3 segundos o presionar al mismo tiempo las teclas **"+"** y **"-"** (**ESC**).

Para pasar al parámetro siguiente presionar la tecla **"+"** o bien **"i/reset"** durante menos de 1 segundo. Al finalizar la lista el display muestra **"End"**.

Para pasar al parámetro precedente presionar la tecla **"-"**.

Para volver al Modo Visualización Normal/Estándar, presionar la tecla **"i/reset"** durante más de 3 segundos o presionar al mismo tiempo las teclas **"+"** y **"-"** (**ESC**).

Por un instante en el display se visualizará **"OPeArE"**.

6.6.4 Modo Parámetros

El **Modo Parámetros (PARA)** visualiza y permite modificar/programar la lista de parámetros indicada en la pág. 47.

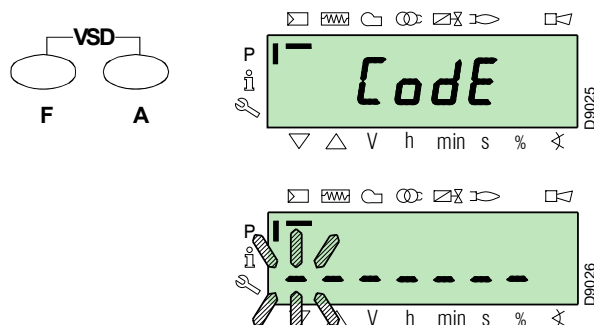
No se pueden ver los parámetros implementados en fábrica.

Para acceder a este nivel realizar el **"Procedimiento de acceso mediante contraseña"**.

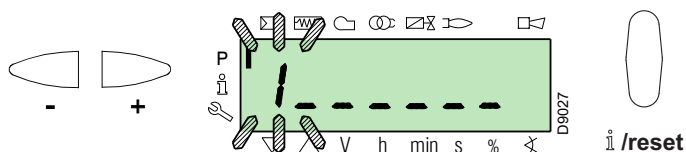
6.6.4.1 Procedimiento de acceso mediante contraseña

Presionar al mismo tiempo las teclas **"F"** y **"A"** durante 1 segundo.

En el display aparece por un instante **"Code"**, e inmediatamente después 7 guiones, de los cuales el primero parpadea.



Con las teclas **"+"** y **"-"** seleccionar el primer carácter de la contraseña (letra o número), y confirmar presionando la tecla **"i/reset"**.

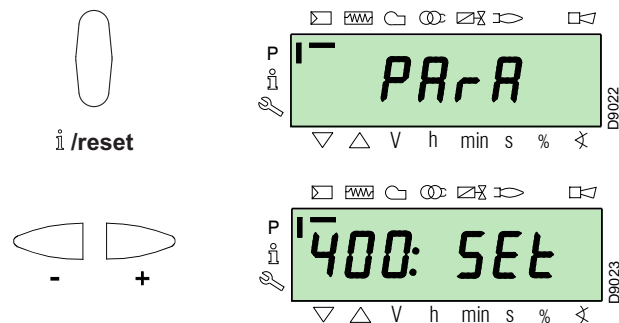


Una vez confirmado aparece el signo **"-"**.

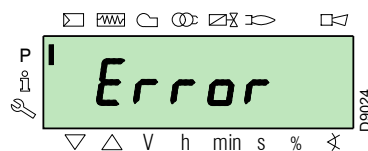
Proceder del mismo modo para los otros caracteres.

Después de ingresar el último carácter de la contraseña, confirmar presionando la tecla **"i/reset"**: si la contraseña ingresada es correcta se visualizará **"PARA"** durante algunos segundos y se podrá ingresar de inmediato a los diferentes grupos de parámetros.

Con las teclas **"+"** y **"-"** seleccionar el grupo deseado.



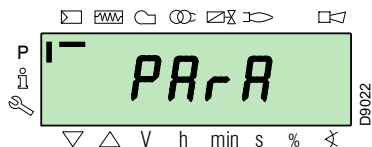
Si la contraseña ingresada es incorrecta se visualizará **"Error"** por un instante. Será necesario repetir el procedimiento.





La contraseña se debe comunicar solamente al personal calificado o del Servicio Técnico de Asistencia, y debe quedar vigilada en un lugar seguro.

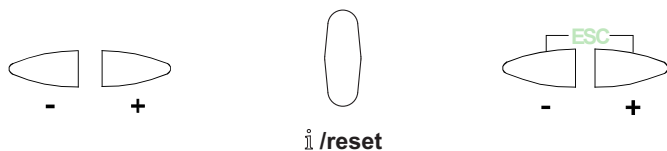
Una vez ejecutado el procedimiento de acceso, en la pantalla se visualiza "PARA" durante algunos segundos.



Seleccionar el grupo de parámetros deseado con las teclas "+" y "-", y confirmar presionando la tecla "i/reset".

Una vez dentro del grupo deseado, desplazar la lista con las teclas "+" y "-". Al final de la lista, el display visualizará "End".

Para volver al Modo Visualización Normal, presionar al mismo tiempo las teclas "+" y "-" (ESC) dos veces.



6.6.4.2 Asignación de los niveles de los parámetros

El nivel de los parámetros se subdivide en los grupos indicados en la Tab. S.

Nº	Parámetro
100: ParA	Parámetros generales Información y datos de identificación del sistema.
200: ParA	Controles del Quemador Tipo de funcionamiento, tiempos de intervención y seguridad de las diferentes fases.
400: Set	Curva de modulación Aire/Combustible Programación de los puntos regulación aire/combustible
500: ParA	Posicionamiento Servomotores Selección de posiciones de los servomotores aire/combustible en las diferentes fases.
600: ParA	Servomotores Programación y direccionamiento de los servomotores.
700: HIST	Cronología de errores Selección de los diferentes modos de visualización de la cronología de errores.
900: dAtA	Datos de proceso Visualización de datos para gestionar en forma remota el quemador.

Tab. S

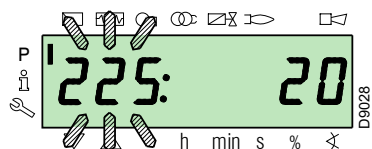


Todos los parámetros se controlan en fábrica. La modificación/alteración puede comprometer el buen funcionamiento del quemador y causar daños a personas o cosas, y en todos los casos deben ser realizadas por personal calificado.

Para modificar un parámetro seguir el procedimiento indicado en el "Procedimiento de modificación de un parámetro".

6.7 Procedimiento de modificación de un parámetro

Después de acceder al nivel y al grupo de parámetros, el display visualiza a la izquierda el número del parámetro (parpadeando) y a la derecha el valor correspondiente.



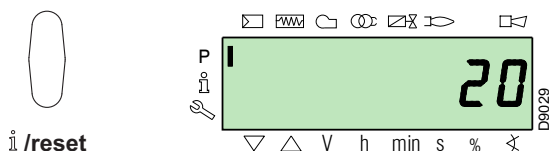
Si el valor no se visualiza, presionar la tecla "i/reset" por un tiempo entre 1 y 3 s.

A continuación se muestra un ejemplo de modificación del parámetro **tiempo de pre-ventilación** (n. 225).

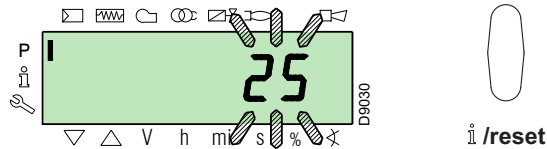
Presionar la tecla "i/reset": se visualizará el valor 20 (segundos).

NOTA:

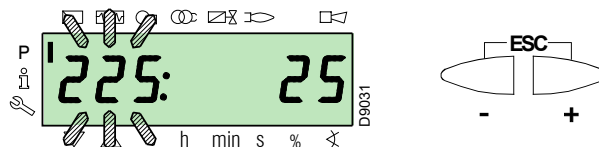
La unidad de medida del tiempo es en segundos y no se visualiza.



Presionar la tecla "+" y aumentar el valor a 25 segundos (parpadeando). Presionar la tecla "i/reset" para confirmar y memorizar.



Para volver a la lista de los parámetros presionar al mismo tiempo las teclas "+" y "-" (ESC).



6.7.0.1 Procedimiento de ingreso y regulación de los puntos de la curva de modulación

En la caja de control se pueden ingresar 9 puntos (P1+P9) de regulación/calibración para cada uno de los servomotores, para variar su posición en grados y en consecuencia variar también la cantidad de aire y de combustible que ingresa.

El **punto de encendido P0** es independiente del valor mínimo de modulación. Esto significa que, en caso de dificultad, se puede encender el “quemador” con un valor distinto del mínimo de modulación (P1).

Para acceder al **Modo Parámetros** (grupo 400) consultar el **“Procedimiento de acceso mediante contraseña”** a pág. 39.

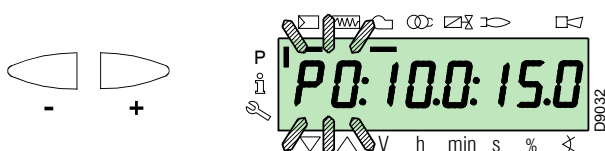
Para introducir o regular un punto proceder como se indica a continuación.

Utilizando los pulsadores “+” y “-” ingresar/seleccionar el punto de la curva deseado y esperar que el mismo parpadee: esto significa que los servomotores están colocados en los valores visualizados en el display y que corresponden al punto programado precedentemente.

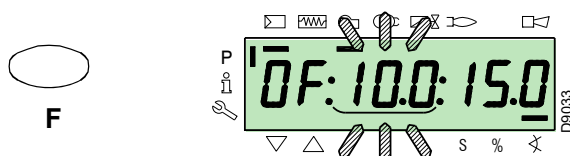
Ahora es posible ingresar/modificar la posición en grados.



Il valore impostato non necessita di conferma.



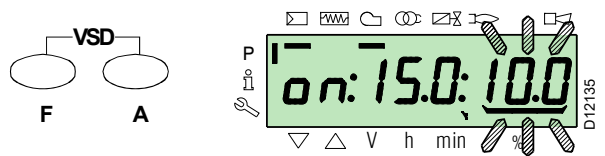
Para el servomotor del combustible, mantener presionada la tecla “F” (la posición en grados parpadea) y presionar las teclas “+” o “-” para aumentar o disminuir el valor.



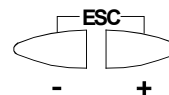
Para el servomotor del aire, mantener presionado la tecla “A” (la posición en grados parpadea) y presionar las teclas “+” o “-” para aumentar o disminuir el valor.



Para regular la velocidad del inverter (expresada en % es decir 50 Hz = 100 %), mantener presionadas simultáneamente las teclas “F” y “A” la posición en porcentaje parpadea y presionar las teclas “+” o “-” para incrementar o disminuir el valor.



Seleccionar otro punto, o bien salir presionando al mismo tiempo las teclas “+” y “-” (ESC).



6.7.0.2 Función CALC

El gráfico de la (Fig. 33) muestra cómo se modifica la curva de modulación del combustible si se cambian los valores del punto “P5”.

Manteniendo presionada la tecla “+” durante más de tres segundos, se recalculan los puntos de “P6” a “P8”.

Manteniendo presionada la tecla “-” durante más de tres segundos, se recalculan los puntos de “P4” a “P2”.

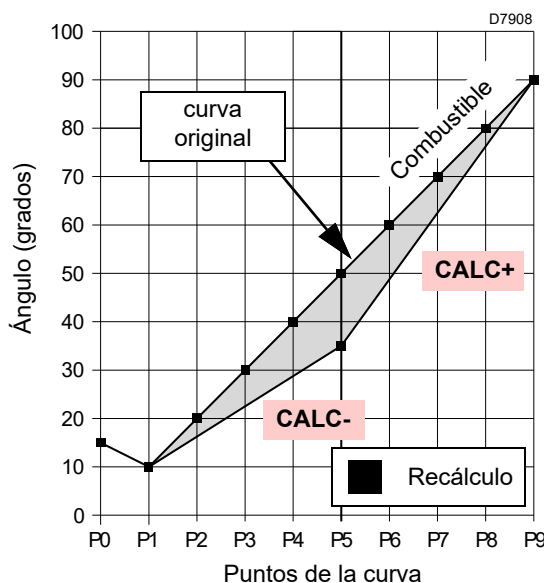


Fig. 33

El gráfico (Fig. 34) muestra la curva de modulación del combustible si, después de modificar el punto “P5”, no se recalculan todos los demás puntos.

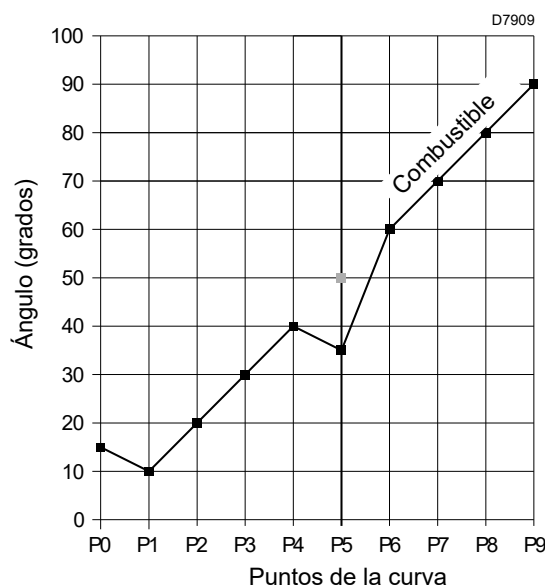
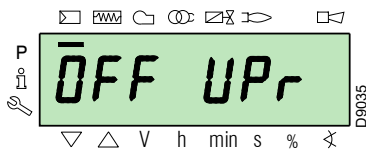


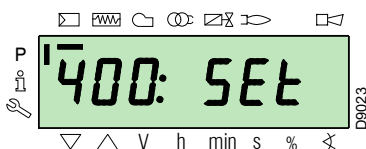
Fig. 34

6.8 Procedimiento de arranque

Controlar que el display del Panel Operador visualice la solicitud de calor y "OFF UPr": esto significa que es necesario programar la curva de modulación del quemador.



Acceder al Nivel Parámetros siguiendo las indicaciones del "Procedimiento de acceso mediante contraseña" a pág. 39. En la pantalla se visualiza el grupo parámetros 400.

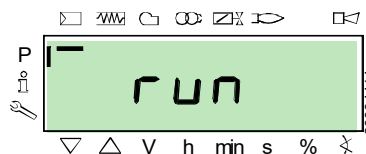


Confirmar presionando la tecla "i/reset"



i/reset

La pantalla visualiza "run"



Confirmar presionando la tecla "i/reset". El quemador se pone en funcionamiento.

La pantalla visualiza en secuencia todas las fases y sus tiempos. Las fases se listan en el apartado "Lista de fases" a pág. 19.

Fase 22:

Arranque del motor ventilador.

Fase 24:

El quemador se coloca en la posición de pre-ventilación, el servomotor del aire abre el registro a 90°.

Fase 80, 81, 82, 83:

Estas fases corresponden al test de estanqueidad de las válvulas.

Fase 30:

Inicia el conteo del tiempo de pre-ventilación previamente programado en fabrica.

Fase 36:

El quemador se coloca en la posición de encendido, punto "P0", definido en la Tab. T a pág. 43: el display visualiza la indicación "P0" parpadeante.

Si el valor propuesto es correcto, confirmar presionando el pulsador "+".

En caso contrario modificar el punto de encendido, véase el apartado "Procedimiento de ingreso y regulación de los puntos de la curva de modulación" a pág. 41.



ATENCIÓN

Los valores de la figura son meramente indicativos.

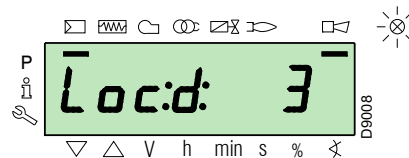
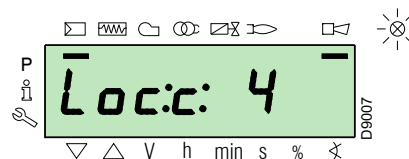
Fase 38:

Inicia la fase de encendido, dispara la chispa.

Fase 40:

Se abren las válvulas de gas (inicia el conteo del tiempo de seguridad). Comprobar la presencia de la llama en el visor correspondiente y que los parámetros de combustión sean correctos. Si es necesario, cambiar los grados de apertura/cierre de los servomotores de aire y de combustible.

Si la caja de control se bloquea, presionar simultáneamente los pulsadores "+" y "-" (ESC): el display visualiza alternadamente el código de bloqueo por falta de la llama (c: 4) y la diagnosis correspondiente (d: 3).



Resolver el problema de acuerdo con lo indicado en el apartado "Falta de encendido" a pág. 51.

Para desbloquear consultar el "Procedimiento de desbloqueo" a pág. 38. En el display se visualiza "OFF UPr".

Repetir el "Procedimiento de arranque".



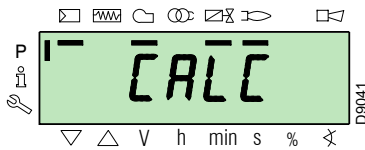
ATENCIÓN

Se memorizan los valores precedentemente ingresados.

Una vez encendido (punto "P0"), regular la curva de modulación.

Presionar el pulsador "+": en la pantalla se visualiza la indicación "P1" parpadeante y propone las mismas configuraciones del punto "P0".

Presionar nuevamente el pulsador "+": en la pantalla aparece "CALC" durante algunos segundos.



La caja de control indicará automáticamente los mismos valores configurados en los puntos "P0" y "P1" en los puntos de "P2" a "P8".



IMPORTANTE

El objetivo es alcanzar el punto "P9" para regular/determinar la máxima potencia de funcionamiento.

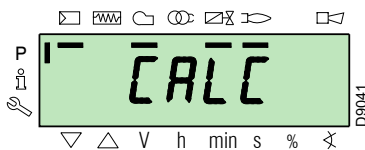
Presionar la tecla "+" hasta alcanzar el punto "P9".

Después de haber alcanzado el punto "P9" esperar hasta que en la pantalla se visualice la indicación "P9" parpadeante proponiendo las mismas configuraciones del punto "P0".

En este momento se puede modificar este valor para obtener la potencia máxima de funcionamiento deseada.

Si la presión del gas no fuese suficiente, no obstante la apertura máxima a 90° del servomotor de gas, se debe intervenir en el estabilizador de la válvula de gas.

Después de la regulación del punto "P9" mantener presionada la tecla "-" durante aproximadamente 5 s.; en la pantalla aparece la leyenda "CALC" durante algunos segundos.



La caja de control calculará automáticamente los puntos de "P8" a "P2", distribuyéndolos en una recta. Los mismos son teóricos y se deben verificar.

Comprobar si los datos configurados en el punto "P8" son correctos.

En caso contrario modificar el punto.

Proceder en secuencia, con el pulsador "-", hasta el punto "P1".

Se puede modificar el punto "P1" para obtener un punto de mínimo de modulación distinto del punto de encendido ("P0").



IMPORTANTE

Antes de pasar de un punto al anterior, esperar a que los servomotores alcancen la posición que se visualiza en la pantalla.

Durante la regulación de cada punto, accionar el servomotor del aire y el del gas, sin modificar la posición del estabilizador de la válvula de gas.

Se aconseja que, a la mitad del procedimiento (es decir cuando se llegue a los puntos P4 o P5), se mida el caudal del gas y se controle que la potencia sea aproximadamente el 50% de la potencia máxima.

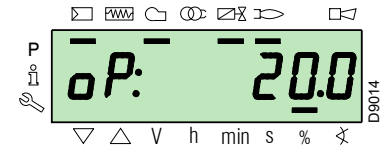
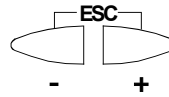
Si esto no ocurriese, accionar el estabilizador de la válvula gas: en dicho caso se deberán revisar las calibraciones de todos los puntos anteriormente programados.

Después de completar la regulación del punto "P1", confirmar presionando simultáneamente las teclas "+" y "-" (ESC): se visualiza el parámetro "546".

Si se desea que el quemador funcione en toda la curva de modulación, presionar al mismo tiempo las teclas "+" y "-" (ESC): de esta manera se asignará automáticamente el valor 100% al parámetro "546" y el 20% al parámetro "545".

Si se desea que el quemador funcione en una porción de la curva de modulación, modificar los parámetros "546" y "545" según el "Procedimiento de modificación de un parámetro" a pág. 40.

Presionar simultáneamente las teclas "+" y "-" (ESC) dos veces; en la pantalla se visualizará la posición actual de carga.



Programación de fábrica

Punto de la curva		Quemador
P0	aire	20°
	gas	24°

Tab. T



ATENCIÓN

Al finalizar el "Procedimiento de arranque" se debe realizar un "Backup", que sirve para memorizar los parámetros y los datos presentes en la caja de control dentro de la pantalla RD121...

Si se produjese un problema, esta operación permite restablecer los parámetros y los puntos de la curva de modulación, anteriores al mismo.

¡Se recomienda efectuar el backup cada vez que se cambia un parámetro!

Consultar el procedimiento, remitirse al apartado "Backup" a pág. 44.

6.9 Procedimiento de Backup / Restore

Al finalizar el "Procedimiento de arranque" es conveniente realizar un backup, creando una copia de los datos memorizados en la REC, en la pantalla RDI 21.

Esto permitirá utilizar los datos para programar una nueva REC o para restablecer los datos memorizados en la misma REC.



ATENCIÓN

Se sugiere realizar esta operación al finalizar cada intervención que implique modificar los datos configurados en la leva.

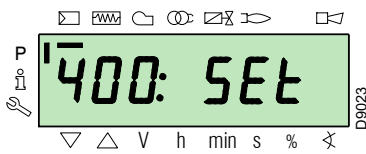
Esto permitirá la rápida ejecución de un restore en una leva nueva suministrada como recambio, sin tener que reprogramar el sistema.

6.9.1 Backup

Para realizar el procedimiento de backup proceder como se describe a continuación:

- acceder al Nivel Parámetros siguiendo las indicaciones del "Procedimiento de acceso mediante contraseña" a pág. 39.

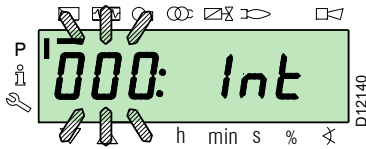
En la pantalla se visualiza el grupo parámetros **400**.



Con la tecla "-":



Seleccionar el grupo parámetros **000**:

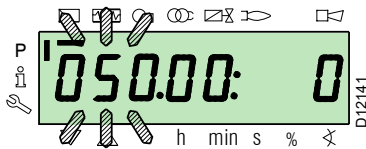


El parámetro **000** parpadea, confirmar presionando la tecla "i/reset":



i /reset

En la pantalla se visualiza el parámetro **050** parpadeante:

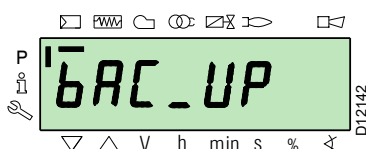


confirmar presionando la tecla "i/reset":



i /reset

En la pantalla se visualiza el parámetro **bAC_UP**:

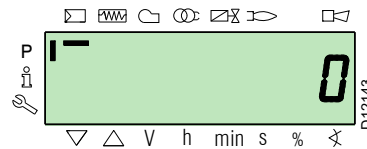


confirmar presionando la tecla "i/reset":



i /reset

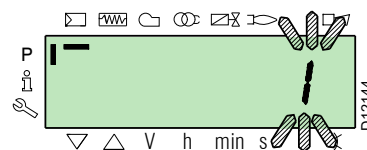
En la pantalla se visualiza el siguiente valor:



Presionar el pulsador "+":



El valor se configurará en **1**. El valor 1 parpadea:

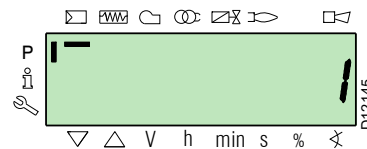


confirmar presionando la tecla "i/reset" para activar el proceso de **backup**.



i /reset

En la pantalla se visualiza el valor **1**:



Después de aproximadamente 5 segundos (dependiendo de la duración del programa), en la pantalla se visualiza el valor **0** que indica que el proceso de backup ha finalizado correctamente.



NOTA:

Si durante el proceso de backup se produjera un error, en la pantalla aparece un valor negativo. Para determinar la causa del error consultar el código de diagnóstico 137 (véase el apartado "Lista de códigos de error" a pág. 57).



Se recomienda efectuar el backup cada vez que se cambia un parámetro, después de haber comprobado la exactitud de la modificación realizada.

6.9.2 Restore



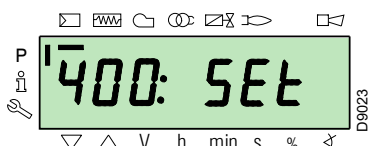
Utilizar este procedimiento en caso de sustitución de la caja de control con código de recambio. De esta manera es posible tener memorizados los parámetros por defecto o los memorizados durante el start-up.

El procedimiento no se puede efectuar en cajas de control que provengan de otros quemadores.

Para realizar el procedimiento de restore proceder como se describe a continuación:

- acceder al Nivel Parámetros siguiendo las indicaciones del "Procedimiento de acceso mediante contraseña" a pág. 39.

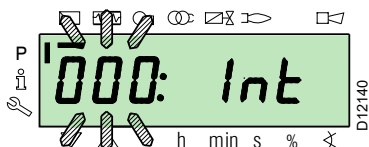
En la pantalla se visualiza el grupo parámetros **400**.



Con la tecla "-":



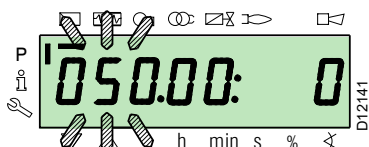
Seleccionar el grupo parámetros **000**:



El parámetro **000** parpadea, confirmar presionando la tecla "i/reset":



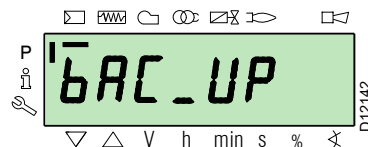
En la pantalla se visualiza el parámetro **050** parpadeante:



confirmar presionando la tecla "i/reset":



En la pantalla se visualiza el parámetro **bAC_UP**:



Con la tecla "+"



seleccionar el parámetro **rEStorE**

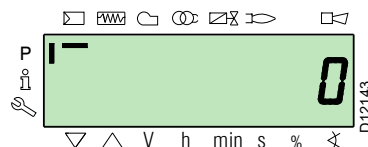


confirmar presionando la tecla "i/reset":



i/reset

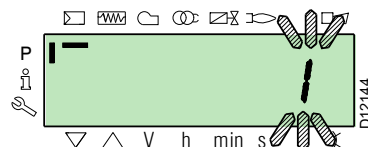
En la pantalla se visualiza el siguiente valor.



Presionar el pulsador "+":



El valor se configurará en **1**. El valor 1 parpadea:

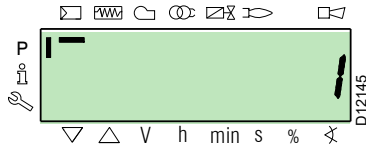


confirmar presionando la tecla "i/reset" para activar el proceso de **restore**.

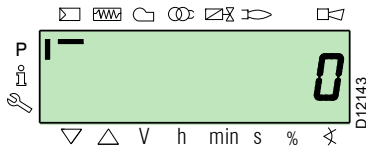


i/reset

En la pantalla se visualiza el valor **1**:



Después de aproximadamente 8 segundos (dependiendo de la duración del programa), en la pantalla se visualiza el valor **0** que indica que el proceso de restore ha finalizado correctamente.



NOTA:

Cuando se completa el proceso de restore, en la pantalla se visualiza el código **0**. La información **Err C: 136 D: 1** (proceso de restore inicializado) se visualiza por un breve momento.



IMPORTANTE

Al finalizar el proceso de restore es necesario controlar la secuencia de las funciones y la lista de los parámetros.

6.9.3 Lista parámetros

Parámetro		Nº elementos	Unidad de medida	Modificación	Intervalo valores		Grado de precisión	Configuración predefinida	Modalidad de acceso
Nº	Descripción				Mín.	Máx.			
000 PARÁMETROS INTERNOS									
050	Inicio procedimiento backup/restore mediante RDI21... / PC TOOL (configurar el parámetro en 1) Índice 0 = crear backup Índice 1 = ejecutar restore los valores negativos indican errores	2	-	Modificación	-99	2	1	0; 0	Modo Service
055	Número de identificación del quemador creado por el backup en RDI21...	1	-	Sólo lectura	0	99999999	1	0	Modo Service
056	Número ASN creado por el backup en RDI21...	8	-	Sólo lectura	0	127	1	0	Modo Service
057	Versión Software creada por el backup en RDI21...	1	-	Sólo lectura	0x100	0xFFFF9	1	0	Modo Service
100 PARÁMETROS GENERALES									
102	Fecha de identificación caja de control	1	-	Sólo lectura	0	255	1		Modo Info
103	Número de identificación de la caja de control	1	-	Sólo lectura	0	65535	1		Modo Info
104	Número de identificación del grupo de parámetros configurado	1	-	Sólo lectura	0	255	1	30	Modo Info
105	Versión del grupo de parámetros configurado	1	-	Sólo lectura	0	0xFFFF	1	V 01.08	Modo Info
107	Versión del software	1	-	Sólo lectura	0	0xFFFF9	1	V 03.30	Modo Info
108	Variante del software	1	-	Sólo lectura	0	225	1	1	Modo Info
111	Número ASN para el control del número ASN creado por el backup en RDI 21...	8	-	Sólo lectura	0	127	1	0	Modo Service
113	Identificación del quemador	1	-	Modificación	0	99999999	1	No definido	Modo Info con contraseña Modo Service
121	Programación manual de la potencia No definido = funcionamiento automático	1	%	Modificación / puesta a cero	0 %	100 %	0,1 %	No definido	Modo Info
123	Step mínimo de posición de output Índice 0: BACS output Índice 1: salida del regulador de carga externo, analógico. Índice 2: salida de los contactos del regulador de carga externo.	3	%	Modificación	0 %	100 %	0,1 %	0%; 1%; 0 %	Modo Service
124	Inicio prueba de pérdida de llama (prueba TÜV) (configurar el parámetro en 1) (apagado de las válvulas de combustible pérdida llama) Un valor negativo indica un error (ver código 150)	1	-	Modificación	-6	1	1	0	Modo Service
125	Frecuencia de alimentación principal 0 = 50 Hz 1 = 60 Hz	1	-	Modificación	0	1	1	0	Modo Service
126	Luminosidad del display	1	%	Modificación	0 %	100 %	1 %	75 %	Modo Service
128	Contador combustible: Alcance impulsos (impulsos / unidad de flujo volumétrico)	1	-	Modificación	0	400	0,01	0	Modo Service
130	Elimina la visualización de la cronología de errores Para eliminar la visualización, programar el parámetro en 1, luego en 2 Respuesta 0: proceso realizado Respuesta -1: timeout de 1_2 - secuencia	1	-	Modificación	-5	2	1	0	Modo Service
133	Default output para TÜV test: No válido TÜV test cuando el output está activado 2.000 10.000 = llama baja o primera / segunda / tercera llama	1	%	Modificación / puesta a cero	20 %	100 %	0,1 %	No definido	Modo Service
141	Gestión remota caja de control 0 = off 1 = modbus 2 = reservado	1	-	Modificación	0	2	1	0	Modo Service
142	Tiempo de espera antes de un nuevo intento en caso de desperfecto en la comunicación Valores configurados: 0 = no activo 1= ..7200 s	1	s	Modificación	0 s	7200 s	1 s	120 s	Modo Service
143	Reservado	1	-	Modificación	1	8	1	1	Modo Info
144	Reservado	1	s	Modificación	10 s	60 s	1 s	30 s	Modo Service

RIELLO Puesta en funcionamiento, calibración y funcionamiento del quemador

Parámetro		Nº elementos	Unidad de medida	Modificación	Intervalo valores		Grado de precisión	Configuración predefinida	Modalidad de acceso
Nº	Descripción				Min.	Máx.			
145	Dirección periférica para Modbus Valores configurados: 1 ... 247	1	-	Modificación	1	247	1	1	Modo Service
146	Baud Rate para Modbus Valores configurados: 0 = 9600 1 = 19200	1	-	Modificación	0	1	1	1	Modo Service
147	Parity para Modbus 0 = ninguna 1 = impares 2 = pares	1	-	Modificación	0	2	1	0	Modo Service
148	Selección del funcionamiento del quemador durante la interrupción de la conmutación con el sistema de gestión remota. Valores configurados: Con funcionamiento modulante las programaciones de los valores son las siguientes: 0...19,9 = quemador apagado 20...100 = 20...100% campo de modulación del quemador. Con funcionamiento por llamas : 0 = quemador apagado P1, P2, P3 Ninguna programación = ninguna función en caso de interrupción de la comunicación	1	%	Modificación / puesta a cero	0 %	100 %	0,1 %	No definido	Modo Service
161	Número total de errores	1	-	Sólo lectura	0	65535	1	0	Modo Info
162	Horas de funcionamiento (se pueden restablecer)	1	h	Reset	0 h	999999 h	1 h	0 h	Modo Info
163	Horas totales de alimentación caja de control	1	h	Sólo lectura	0 h	999999 h	1 h	0 h	Modo Info
164	Número de arranques totales (se puede restablecer)	1	-	Reset	0	999999	1	0	Modo Info
166	Número total de arranques	1	-	Sólo lectura	0	999999	1	0	Modo Info
167	Caudal volumétrico de combustible con unidad de medida seleccionada (se puede restablecer)	1	m ³ , l, ft ³ , gal	Reset	0	99999999	1	0	Modo Info
200 CONTROLES EL QUEMADOR									
201	Modalidades de funcionamiento del quemador (línea de alimentación de combustible, modulante/por llamas, servomotores, etc.) -- = no definido (elimina curvas) 1 = Gmod 2 = Gp1 mod 3 = Gp2 mod 4 = Lo mod 5 = Lo 2 llamas 6 = Lo 3 llamas 7 = Gmod neu 8 = Gp1 mod neu 9 = Gp2 mod neu 10 = LoGp mod 11 = LoGp 2 llamas 12 = Lo mod 2 fuel valves 13 = LoGp mod 2 fuel valves 14 = G mod pneu without actuator 15 = Gp1 mod pneu without actuator 16 = Gp2 mod pneu without actuator 17 = Lo 2-stage without actuator 18 = Lo 3-stage without actuator 19 = G mod only gas actuator 20 = Gp1 mod only gas actuator 21 = Gp2 mod only gas actuator 22 = Lo mod only oil actuator	1	-	Modificación/ puesta a cero	1	22	1	No definido	Modo Service
208	Parada del programa 0 = desactivado 1 = Pre-ventilación (Ph24) 2 = Encendido (Ph36) 3 = Intervalo 1 (Ph44) 4 = Intervalo 2 (Ph52)	1	-	Modificación	0	4	1	0	Modo Service
210	Alarma al inicio e la fase de pre-ventilación; 0 = Desactivado; 1 = Activado	1	-	Modificación	0	1	1	0	Modo Service
211	Rampa de subida motor ventilador	1	s	Modificación	2 s	60 s	0,2 s	2 s	Modo Service
212	Tiempo máximo para alcanzar la llama baja	1	s	Modificación	0,2 s	10 min.	0,2 s	45 s	Modo Service

Parámetro		Nº elementos	Unidad de medida	Modificación	Intervalo valores		Grado de precisión	Configuración predefinida	Modalidad de acceso
Nº	Descripción				Mín.	Máx.			
215	Repeticiones máximas del circuito de seguridad 1 = Ninguna repetición 2...15 = Número de repeticiones 16 = Repeticiones constantes	1	-	Modificación	1	16	1	16	Modo Service
221	Gas: Selección del sensor llama 0 = QRB... / QRC 1 = ION / QRA	1	-	Modificación	0	1	1	1	Modo Service
222	Gas: Selección de la función de pre-ventilación 0 = desactivada 1 = activada	1	-	Modificación	0	1	1	1	Modo Service
223	Repeticiones máximas de la intervención del presostato gas de mínima 1 = Ninguna repetición 2...15 = Número de repeticiones 16 = Repeticiones constantes	1	-	Modificación	1	16	1	16	Modo Service
225	Gas: Tiempo de pre-ventilación	1	s	Modificación	20 s	60 min.	0,2 s	20 s	Modo Service
226	Gas: Tiempo de pre-encendido	1	s	Modificación	0,4 s	60 min.	0,2 s	2 s	Modo Service
230	Gas: Intervalo 1	1	s	Modificación	0,4 s	60 s	0,2 s	2 s	Modo Service
232	Gas: Intervalo 2	1	s	Modificación	0,4 s	60 s	0,2 s	2 s	Modo Service
233	Gas: Tiempo de post-combustión	1	s	Modificación	0,2 s	60 s	0,2 s	8 s	Modo Service
234	Gas: Tiempo de post-ventilación (ninguna prueba de luz extraña)	1	s	Modificación	0,2 s	108 min.	0,2 s	0,2 s	Modo Service
236	Gas: Presostato gas de mínima input 0 = desactivado 1 = presostato gas de mínima (a la entrada de la válvula de combustible 1 (V1)) 2 = control válvulas mediante presostato de mínima (entre válvula de combustible 1 (V1) y 2 (V2))	1	-	Modificación	1	2	1	1	Modo Service
237	Gas: Presostato gas de máxima / POC Input 0 = desactivado 1 = Presostato gas de máxima 2 = POC	1	-	Modificación	1	2	1	1	Modo Service
241	Gas: Prueba de control de estanqueidad válvulas 0 = prueba desactivada 1 = prueba de control de estanqueidad válvulas en el arranque 2 = prueba de control de estanqueidad válvulas en el apagado 3 = prueba de control de estanqueidad válvulas en el arranque y en el apagado	1	-	Modificación	0	3	1	2	Modo Service
248	Gas: Tiempo de post-ventilación (t3) (en la desactivación de la carga (LR)) - ON	1	s	Modificación	1 s	108 min.	0,2 s	1 s	Modo Service
261	Aceite: Selección del sensor llama 0 = QRB... / QRC... 1 = ION / QRA...	1	-	Modificación	0	1	1	0	Modo Service
265	Aceite: Tiempo de pre-ventilación	1	s	Modificación	15 s	60 min.	0,2 s	15 s	Modo Service
266	Aceite: Tiempo de pre-encendido	1	s	Modificación	0,6 s	60 min.	0,2 s	2 s	Modo Service
270	Aceite: Intervalo 1	1	s	Modificación	0,4 s	60 min.	0,2 s	2 s	Modo Service
272	Aceite: Intervalo 2	1	s	Modificación	0,4 s	60 min.	0,2 s	2 s	Modo Service
273	Aceite: Tiempo de post-combustión	1	s	Modificación	0,2 s	60 s	0,2 s	8 s	Modo Service
274	Aceite: Tiempo de post-ventilación (ninguna prueba de luz extraña)	1	s	Modificación	0,2 s	108 min.	0,2 s	0,2 s	Modo Service
276	Aceite: presostato de aceite de mínima input 0 = desactivado 1 = activo desde la fase 38 2 = activo desde el tiempo de seguridad (TSA)	1	-	Modificación	1	2	1	1	Modo Service
277	Aceite: presostato de aceite de máxima / POC Input 0 = desactivado 1 = presostato de aceite de máxima 2 = POC	1	-	Modificación	1	2	1	1	Modo Service
281	Aceite: Selección fase de encendido transformador TA 0 = pre-encendido breve (Ph38) 1 = pre-encendido largo (con ventilador) (Ph22)	1	-	Modificación	0	1	1	1	Modo Service
284	Aceite: Tiempo de post-ventilación (t3) (en la desactivación de la carga (LR)) - ON	1	s	Modificación	1 s	108 min.	0,2 s	1 s	Modo Service

RIELLO Puesta en funcionamiento, calibración y funcionamiento del quemador

Parámetro		Nº elementos	Unidad de medida	Modificación	Intervalo valores		Grado de precisión	Configuración predefinida	Modalidad de acceso
Nº	Descripción				Min.	Máx.			
400 CURVAS DE MODULACIÓN AIRE / COMBUSTIBLE									
401	Control servomotor del combustible (sólo configuración de la curva)	13	(°)	Modificación	0°	90°	0,1°	0°; 0°; 15° No definido	Modo Service
402	Control servomotor del aire (sólo configuración de la curva)	13	(°)	Modificación	0°	90°	0,1°	0°; 90°; 45°; No definido	Modo Service
500 POSICIONAMIENTO SERVOMOTORES									
501	Posición del servomotor del combustible sin llama Índice 0 = posición de standby Índice 1 = posición pre-ventilación Índice 2 = posición post-ventilación	3	(°)	Modificación	0°	90°	0,1°	0°; 0°; 15°	Modo Service
502	Posición del servomotor del aire sin llama Índice 0 = posición de standby Índice 1 = posición pre-ventilación Índice 2 = posición post-ventilación	3	(°)	Modificación	0°	90°	0,1°	0°; 90°; 45°	Modo Service
545	Límite mínimo de modulación No definido = 20%	1	%	Modificación / puesta a cero	20 %	100 %	0,1 %	No definido	Modo Service
546	Límite máximo de modulación No definido = 100%	1	%	Modificación / puesta a cero	20 %	100 %	0,1 %	No definido	Modo Service
600 SERVOMOTORES									
606	Límite de tolerancia de control de la posición (0,1°) Índice 0 = combustible Índice 1 = aire Error grave de posición donde seguramente se manifestará un defecto -> Franja de parada: (P 606 - 0,6°) a P606	2	(°)	Modificación	0,5°	4°	0,1°	1,7°; 1,7°	Modo Service
645	Configuración de salida analógica 0 = DC 0...10 V 1 = DC 2...10 V 2 = DC 0 / 2...10 V	1	-	Modificación	0	2	1	2	Modo Service
700 CRONOLOGÍA DE LOS ERRORES									
701	Cronología de errores: 701-725.01. Código	25	-	Sólo lectura	0	255	1	0	Modo Info
	• Cronología de errores: 701-725.02. Código diagnosis	25	-	Sólo lectura	0	255	1	0	Modo Info
	• Cronología de errores: 701-725.03. Clase de error	25	-	Sólo lectura	0	6	1	0	Modo Info
	• Cronología de errores: 701-725.04. Fase	25	-	Sólo lectura	0	255	1	0	Modo Info
	• Cronología de errores: 701-725.05. Contador arranque	25	-	Sólo lectura	0	99999999	1	0	Modo Info
725	Cronología de errores: 701-725.06. Carga	25	%	Sólo lectura	0 %	100 %	0,1 %	0 %	Modo Info
900 DATOS DE PROCESO									
903	Salida actual Índice 0 = combustible Índice 1 = aire	2	%	Sólo lectura	0 %	100 %	0,1 %	0 %	Modo Info
922	Posición de los servomotores Índice 0 = combustible Índice 1 = aire	2	(°)	Sólo lectura	-50°	150°	0,01°	0°	Modo Info
942	Fuente de calor activa 1 = output durante la definición de las curvas 2 = output manual 3 = BACS output 4 = output entrada analógica 5 = salida de los contactos del regulador de carga externo	1	-	Sólo lectura	0	255	1	0	Modo Service
947	Resultado del muestreo de contacto (codificado en bits) Bit 0.0 = 1: Presostato de mínima Bit 0.1 = 2: Presostato de máxima Bit 0.2 = 4: Presostato de control válvulas Bit 0.3 = 8: Presostato aire Bit 0.4 = 16: Control de carga Open Bit 0.5 = 32: Control de carga ON Bit 0.6 = 64: Control de carga Closed Bit 0.7 = 128: Circuito de seguridad Bit 1.0 = 1: Válvula de seguridad Bit 1.1 = 2: Encendido Bit 1.2 = 4: Válvula combustible 1 Bit 1.3 = 8: Válvula combustible 2 Bit 1.4 = 16: Válvula combustible 3/válvula piloto Bit 1.5 = 32: Reset	2	-	Sólo lectura	0	255	1	0	Modo Info

Parámetro		Nº elementos	Unidad de medida	Modificación	Intervalo valores		Grado de precisión	Configuración predefinida	Modalidad de acceso
Nº	Descripción				Mín.	Máx.			
950	Estado de solicitud del relé (codificado en bits) Bit 0 = 1: Alarma Bit 1 = 2: Válvula de seguridad Bit 2 = 4: Encendido Bit 3 = 8: Válvula combustible 1 Bit 4 = 16: Válvula combustible 2 Bit 5 = 32: Válvula combustible 3/válvula piloto	1	-	Sólo lectura	0	255	1	0	Modo Info
954	Intensidad de la llama	1	%	Sólo lectura	0 %	100 %	1 %	0 %	Modo Info
960	Potencia efectiva	1	m ³ /h, l, h, ft ³ /h, gal/h	Sólo lectura	0	6553,5	0,1	0	Modo Info
961	Estado de los módulos exteriores y visualización	1	-	Sólo lectura	0	255	1	0	Modo Info
981	Error de memoria: código	1	-	Sólo lectura	0	255	1	0	Modo Info
982	Error de memoria: código diagnóstico	1	-	Sólo lectura	0	255	1	0	Modo Info
992	Indicadores de error	10	-	Reset	0	0xFFFFFFFF FF	1	0	Modo Service

Tab. U

6.10 Funcionamiento en régimen

Quemador si el kit para funcionamiento modulante

Una vez terminado el ciclo de arranque, el mando de la modulación del quemador pasa al termostato/presostato TR que controla la presión o la temperatura en la caldera.

- Si la temperatura o la presión es baja y en consecuencia el termostato/presostato TR está cerrado, el quemador aumenta progresivamente la potencia hasta el valor MÁX (punto "P9").
- Si después la temperatura o la presión aumentan hasta la apertura del termostato/presostato TR, el quemador disminuye progresivamente la potencia hasta el valor MÍN, (punto "P1"). Y así sucesivamente.

- El quemador se apaga cuando la solicitud de calor es menor a la suministrada por el quemador con potencia MÍN.
- El termostato/presostato TL se abre, la caja de control ejecuta la fase de apagado.
- El registro se cierra completamente para reducir las pérdidas de calor al mínimo.

Quemador con el kit para funcionamiento modulante

Ver el manual de instrucciones que acompaña al regulador.

6.11 Falta de encendido

Si el quemador no se enciende bloquea en 3s la alimentación eléctrica de la válvula de gas.

Puede ser que el gas no llegue al cabezal de combustión dentro del tiempo de seguridad de 3s.

En tal caso, aumentar el caudal de gas en el encendido.

La llegada del gas al manguito se evidencia en el manómetro de la Fig. 36 a pág. 54.



ATENCIÓN

En caso de parada del quemador, para evitar daños en la instalación, no desbloquear el quemador más de dos veces seguidas. Si el quemador se bloquea por tercera vez, contactar con el servicio de asistencia.



PELIGRO

Si se produjeran otros bloqueos o anomalías en el quemador, las intervenciones deben ser realizadas únicamente por personal habilitado y autorizado, de acuerdo a lo indicado en este manual y en conformidad con las normas y disposiciones de ley vigentes.

6.12 Apagado del quemador en funcionamiento

Si la llama se apaga accidentalmente durante el funcionamiento, la caja de control permite el reciclado, es decir una repetición completa de la fase de arranque y realiza otro intento de encendido.





Si la llama continúa faltando, la caja de control se bloquea.

6.13 Parada del quemador

La parada del quemador puede realizarse:

- interviniendo con el seccionador de la línea de alimentación eléctrica situado en el cuadro de la caldera;
- retirando la envolvente y accionando el interruptor "0-1" de la Fig. 28 a pág. 34;
- retirando la protección transparente que cubre el Panel Operador, después de desenroscar el tornillo correspondiente y operando en dicho panel según el "Procedimiento de bloqueo manual" a pág. 38.

6.14 Controles finales (con el quemador funcionando)

<ul style="list-style-type: none">➤ Abrir el termostato/presostato TL➤ Abrir el termostato/presostato TS		El quemador debe pararse
<ul style="list-style-type: none">➤ Girar el botón del presostato gas de máxima hasta la posición de final de escala mínimo➤ Girar el botón del presostato aire hasta la posición de final de escala máximo		El quemador debe bloquearse
<ul style="list-style-type: none">➤ Apagar el quemador y cortar la tensión➤ Desconectar el conector del presostato de gas de mínima		El quemador no debe arrancar
<ul style="list-style-type: none">➤ Desconectar el cable de la sonda de ionización		El quemador debe bloquearse por falta de encendido

Tab. V



ATENCIÓN

Comprobar que los bloqueos mecánicos de los dispositivos de regulación estén bien apretados.

7 Mantenimiento

7.1 Notas sobre la seguridad para el mantenimiento

El mantenimiento periódico es fundamental para el buen funcionamiento, la seguridad, el rendimiento y la duración del quemador.

El mismo permite reducir los consumos, las emisiones contaminantes y mantener el producto confiable a través del tiempo.



Las intervenciones de mantenimiento y la calibración del quemador deben ser realizadas por personal habilitado y autorizado según todo lo indicado en el presente manual y en conformidad con las normas y disposiciones de ley vigentes.

Antes de realizar cualquier operación de mantenimiento, limpieza o control:



Cortar la alimentación eléctrica del quemador con el interruptor general de la instalación.



Cerrar la válvula de interceptación del combustible.



Esperar a que se enfríen completamente los componentes en contacto con fuentes de calor.

7.2 Programa de mantenimiento

7.2.1 Frecuencia del mantenimiento



La instalación de combustión de gas debe ser controladas por lo menos una vez al año por un encargado de la Empresa Fabricante o por otro técnico especializado.

7.2.2 Prueba de seguridad – con alimentación gas cerrada

Para la puesta en funcionamiento en condiciones de seguridad es muy importante comprobar la correcta ejecución de las conexiones eléctricas entre las válvulas del gas y el quemador.

Para ello, después de haber comprobado que las conexiones han sido realizadas en conformidad con los esquemas eléctricos del quemador, se debe realizar un ciclo de encendido con el grifo gas cerrado (dry test).

- 1 La válvula manual del gas debe estar cerrada con dispositivo de bloqueo/desbloqueo (Procedimiento "lock out/tag out").
- 2 Asegurar el cierre de los contactos eléctricos límite del quemador
- 3 Asegurar el cierre del contacto del presóstatos gas mínimo
- 4 Efectuar una tentativa de encendido del quemador

El ciclo de encendido se deberá realizar según las siguientes fases:

- Encendido del motor del ventilador para la pre-ventilación
- Ejecución del control de estanqueidad válvulas gas, si está previsto.
- Completamiento de la pre-ventilación
- Alcance del punto de encendido
- Alimentación del transformador de encendido
- Alimentación de las válvulas del gas.

Con el gas cerrado, el quemador no podrá encenderse y su caja de control se posicionará en condición de parada o bloqueo de seguridad.

La alimentación efectiva de las válvulas del gas se podrá comprobar con la introducción de un multimetro; algunas válvulas están dotadas de señales luminosas (o indicadores de posición cierre/apertura) que se activan en el momento de su alimentación eléctrica.



EN CASO DE QUE LA ALIMENTACIÓN ELÉCTRICA DE LAS VÁLVULAS DEL GAS SE PRODUZCA EN MOMENTOS NO PREVISTOS, NO ABRIR LA VÁLVULA MANUAL, INTERRUMPIR LA ALIMENTACIÓN ELÉCTRICA, COMPROBAR LOS CABLEADOS; CORREGIR LOS ERRORES Y REALIZAR NUEVAMENTE TODA LA PRUEBA.

7.2.3 Control y limpieza



El operador debe utilizar las herramientas necesarias para desarrollar las actividades de mantenimiento.

Combustión

Efectuar el análisis de los gases de combustión que salen de la caldera. Las diferencias significativas respecto al último análisis indicarán los puntos donde deberán centrarse las operaciones de mantenimiento.

Cabezal de combustión

Abrir el quemador y verificar que todas las partes del cabezal de combustión estén intactas, no estén deformadas por las altas temperaturas, no tengan suciedad proveniente del ambiente, sin corrosión de los materiales componentes y estén correctamente posicionadas. Asegurarse de que los orificios de salida del gas para la fase de encendido en el distribuidor del cabezal de combustión, no presenten impurezas o depósitos de herrumbre. En caso de dudas, desmontar el codo.

Ventilador

Verificar que no se haya acumulado polvo en el interior del ventilador ni en las palas de la turbina: reduce el caudal de aire, provocando una combustión defectuosa.

Quemador

Limpiar exteriormente el quemador.

Fugas de gas

Comprobar que no haya fugas de gas en el conducto contador-quemador.

Filtro de gas

Sustituir el filtro gas cuando esté sucio.

Visor llama

Limpiar el cristal del visor de la llama.

Caldera

Limpiar la caldera de acuerdo con las instrucciones que la acompañan, con el fin de poder mantener intactas las características de combustión originales, en especial la presión en la cámara de combustión y la temperatura de los humos.

Combustión

Si los valores de la combustión encontrados al comienzo de la intervención no satisficieran las Normas vigentes o, de todas formas, no correspondieran a una buena combustión, consultar la siguiente tabla y eventualmente contacte la Asistencia Técnica para realizar las correspondientes regulaciones.

EN 676		Exceso de aire		CO
		Potencia máx. $\lambda \leq 1,2$	Potencia máx. $\lambda \leq 1,3$	
GAS	CO ₂ máx. teórico 0 % O ₂	Regulación CO ₂ %		mg/kWh
		$\lambda = 1,2$	$\lambda = 1,3$	
G 20	11,7	9,7	9	≤ 100
G 25	11,5	9,5	8,8	≤ 100
G 30	14,0	11,6	10,7	≤ 100
G 31	13,7	11,4	10,5	≤ 100

Tab. W

7.2.4 Medición de la corriente de ionización

El quemador está dotado de un sistema de ionización para controlar la presencia de la llama.

La corriente mínima para el funcionamiento de la caja de control es de 4 μ A. El Panel Operador visualiza "30 %" (véase "Lista parámetros" a pág. 47, parámetro n° 954).

El quemador genera una corriente netamente superior, no precisando normalmente ningún control.

Sin embargo, si se desea medir la corriente de ionización, es preciso desconectar el conector macho-hembra del cable de la sonda de ionización y conectar un microamperímetro de corriente continua de 100 μ A de fondo de escala, véase Fig. 35.

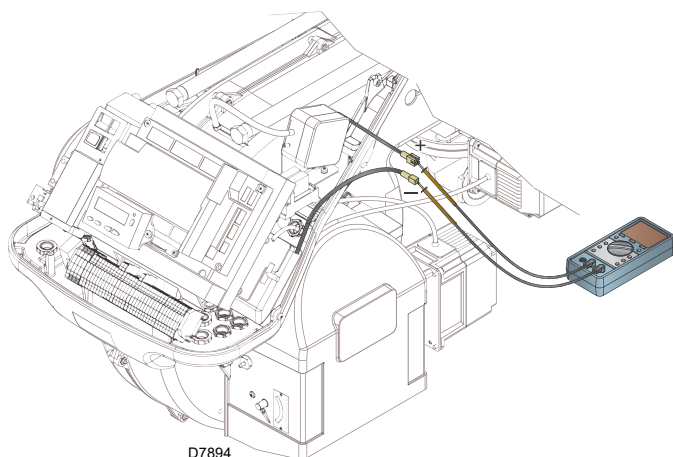


Fig. 35



ATENCIÓN

Atención con las polaridades!

7.2.5 Control de la presión del aire y del gas en el cabezal de combustión

Para efectuar esta operación es necesario utilizar un manómetro para medir la presión del aire y del gas en el cabezal de combustión, como se ilustra en la Fig. 36.

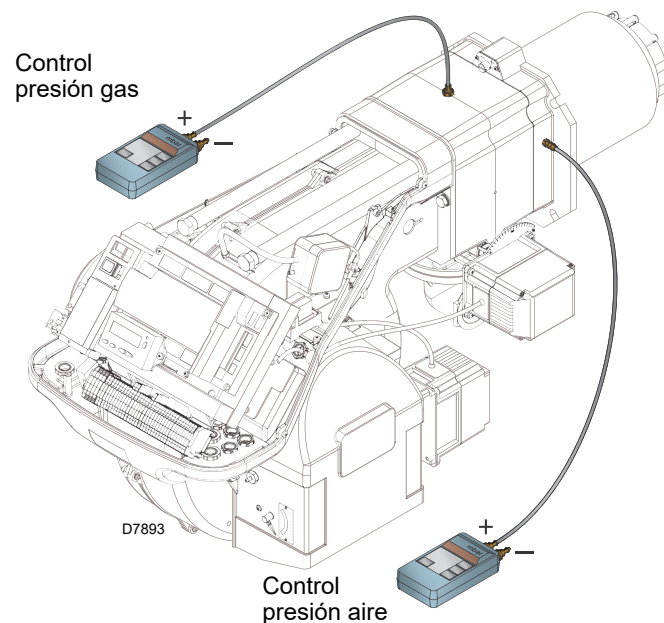


Fig. 36

7.2.6 Componentes de seguridad

Los componentes de seguridad se deben sustituir según la finalización del ciclo de vida indicado en la Tab. X. Los ciclos de vida especificados no se refieren a los términos de garantía indicados en las condiciones de entrega o de pago.

Componente de seguridad	Ciclo de vida
Control llama	10 años o 250.000 ciclos de funcionamiento
Sensor llama	10 años o 250.000 ciclos de funcionamiento
Válvulas gas (tipo solenoide)	10 años o 250.000 ciclos de funcionamiento
Presostatos	10 años o 250.000 ciclos de funcionamiento
Regulador de presión	15 años
Servomotor (leva electrónica)(se la hay)	10 años o 250.000 ciclos de funcionamiento
Válvula aceite (tipo solenoide)(si la hay)	10 años o 250.000 ciclos de funcionamiento
Regulador aceite (si lo hay)	10 años o 250.000 ciclos de funcionamiento
Tubos/ racores aceite (metálicos) (si los hay)	10 años
Turbina ventilador	10 años o 500.000 arranques

Tab. X

7.3 Apertura del quemador



Cortar la alimentación eléctrica del quemador con el interruptor general de la instalación.



Cerrar la válvula de interceptación del combustible.



Esperar a que se enfríen completamente los componentes en contacto con fuentes de calor.

- Aflojar los 4 tornillos 1)(Fig. 37) y sacar la tapa 2).
- Montar los dos alargadores suministrados en las guías 4) (versiones TL).
- Desconectar el conector macho 7), desenroscar el pasacable 8).
- Desconectar la toma del presostato gas de máxima.
- Quitar los tornillos 3) y hacer retroceder el quemador unos 100 mm sobre las guías 4).
- Desconectar los cables de la sonda y del electrodo y desplazar todo el quemador.

En este punto es posible extraer la parte interna 5), después de haber sacado el tornillo 6).

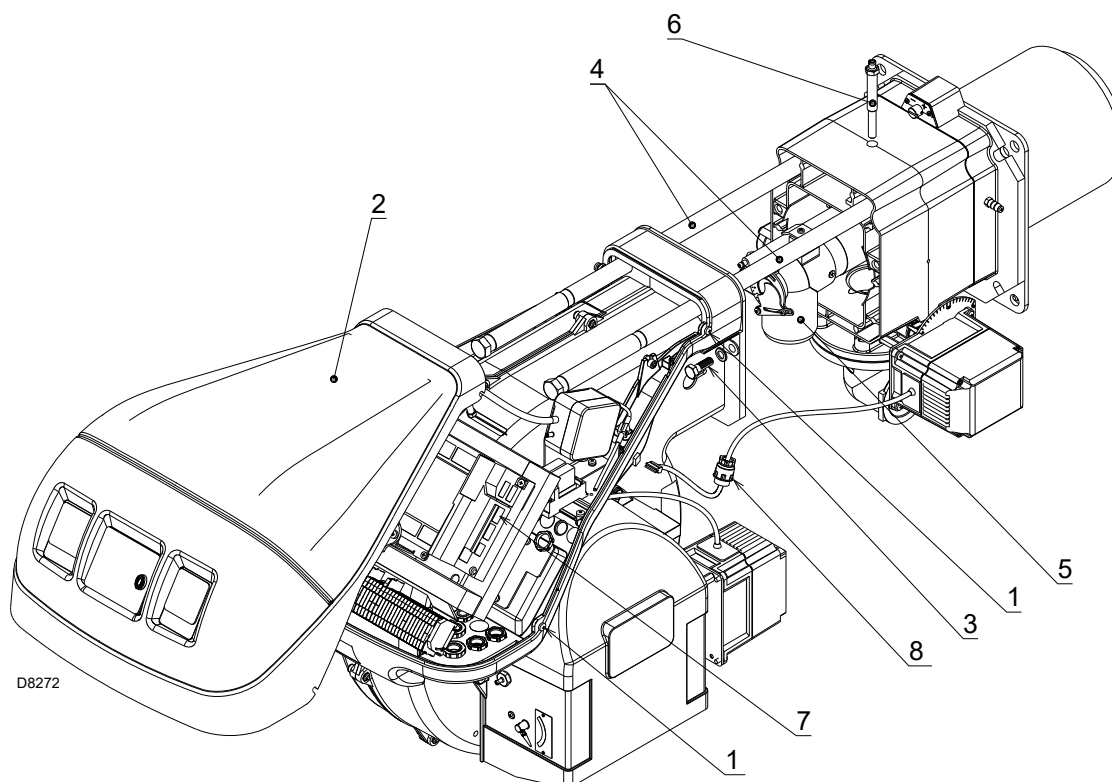


Fig. 37

7.4 Cierre del quemador

- Empujar el quemador hasta aproximadamente 100 mm del manguito.
- Volver a conectar los cables y desplazar el quemador hasta el tope.
- Conectar el conector macho del servomotor 7)(Fig. 37) y enroscar el pasacable 8).
- Conectar la toma del presostato gas de máxima.
- Volver a colocar los tornillos 3) y tirar suavemente hacia afuera los cables de sonda y electrodo, hasta tensarlos ligeramente.
- Desmontar los dos alargadores de las guías 4).



Una vez efectuadas todas las operaciones de mantenimiento, limpieza o control, volver a montar la tapa y todos los dispositivos de seguridad y protección del quemador.

8 Anomalías - Causas - Soluciones

Si se verificaran anomalías de encendido o de funcionamiento, el quemador efectuará una "parada de seguridad" identificada con el indicador luminoso rojo de bloqueo del quemador.

El display del Panel operador visualiza alternativamente el código de bloqueo y la diagnosis correspondiente.

Para restablecer las condiciones de arranque consultar el "**Procedimiento de desbloqueo**" a pág. 38.

Cuando el quemador arranca, la luz roja se apaga.



En caso de parada del quemador, para evitar daños en la instalación, no desbloquear el quemador más de dos veces seguidas. Si el quemador se bloquea por tercera vez, contactar con el servicio de asistencia.



Si se produjeran otros bloqueos o anomalías en el quemador, las intervenciones deben ser realizadas únicamente por personal habilitado y autorizado, de acuerdo a lo indicado en este manual y en conformidad con las normas y disposiciones de ley vigentes.

8.1 Lista de códigos de error

Código error	Código diagnosis	Significado del sistema REC 27.100A2	Medidas recomendadas
No Com		Ninguna comunicación entre REC 27.100A2 y RDI21...	Controlar el cableado entre la caja de control 27.100A2.... y la pantalla RDI21...
2	#	Ninguna llama al final de TSA1	
	1	Ninguna llama al finalizar el tiempo de seguridad 1 (TSA1)	
	2	Ninguna llama al finalizar el tiempo de seguridad 2 (TSA2)	
	4	Ninguna llama al finalizar el tiempo de seguridad 1 (TSA1) (Versión software ≤V02.00)	
3	#	Error presión del aire	
	0	Presostato aire off	
	1	Presostato aire on	
	4	Presión del aire on – Bloqueo alarma en el arranque	
	20	Presión de aire, Presión combustible on - Bloqueo alarma en el arranque	
	68	Presión del aire, POC on – Bloqueo alarma en el arranque	
	84	Presión de aire, Presión combustible, POC on - Bloqueo alarma en el arranque	
4	#	Luz extraña	
	0	Luz extraña durante el arranque	
	1	Luz extraña durante el apagado	
	2	Luz extraña durante el arranque – Bloqueo alarma en el arranque	
	6	Luz extraña durante el arranque, presión de aire - Bloqueo alarma en el arranque	
	18	Luz extraña durante el arranque, presión combustible - Bloqueo alarma en el arranque	
	24	Luz extraña durante el arranque, presión de aire, presión combustible - Bloqueo alarma en el arranque	
	66	Luz extraña durante el arranque, POC – Bloqueo alarma en el arranque	
	70	Luz extraña durante el arranque, presión de aire, POC - Bloqueo alarma en el arranque	
	82	Luz extraña durante el arranque, presión combustible, POC - Bloqueo alarma en el arranque	
	86	Luz extraña durante el arranque, presión de aire, presión combustible, POC - Bloqueo alarma en el arranque	
7	#	Pérdida de llama	
	0	Pérdida de llama	
	3	Pérdida de llama (versión software ≤ V02.00)	
	3...255	Pérdida de llama durante la prueba TÜV (prueba de pérdida de llama)	El diagnóstico cubre el período de tiempo desde el cierre de las válvulas del combustible hasta el punto de detección de la pérdida de la llama (resolución 0.2 s → valor 5 = 1 s).
12	#	Control estanqueidad de las válvulas	
	0	V1 pierde	Prueba de pérdida Controlar si la válvula en el lado del gas presenta pérdidas. Controlar el cableado y si el circuito está abierto.

Código error	Código diagnosis	Significado del sistema REC 27.100A2	Medidas recomendadas
	1	V2 pierde	Prueba de pérdida Controlar si la válvula en el lado del quemador presenta pérdidas. Controlar si el presostato para la prueba de pérdida (PGVP) está cerrado cuando no hay presión del gas. Controlar el cableado y si hay algún cortocircuito.
	2	Control de estanqueidad de las válvulas imposible	El control de estanqueidad de las válvulas está activo, pero el presostato gas de mínima ha sido seleccionado como input de X9-04 (controlar parámetros 238 y 241)
	3	Control de estanqueidad de las válvulas imposible	El control de estanqueidad de las válvulas está activo, pero no se ha asignado ningún input (controlar parámetros 236 y 237)
	4	Control de estanqueidad de las válvulas imposible	El control de estanqueidad de las válvulas está activo, pero se han asignado 2 input (configurar el parámetro 237 o presostato gas de máxima o POC)
	5	Control de estanqueidad de las válvulas imposible	El control de estanqueidad de las válvulas está activo, pero se han asignado 2 input (controlar parámetros 236 y 237)
14	#	POC	
	0	POC Open	Controlar que el contacto de cierre de la válvula esté cerrado
	1	POC Closed	Controlar el cableado Controlar que el contacto de cierre de la válvula se abra cuando se controla la válvula
	64	POC Open - Bloqueo alarma en el arranque	Controlar el cableado Controlar que el contacto de cierre de la válvula esté cerrado
19	80	Presión combustible, POC – Bloqueo alarma en el arranque	Controlar que el presostato esté cerrado cuando no hay presión de combustible Controlar la ausencia de cortocircuitos
20	#	Pmín	
	0	Presión mínima de gas / aceite, ausente	Controlar que la línea no esté interrumpida
	1	Gas insuficiente - Bloqueo alarma en el arranque	Controlar que la línea no esté interrumpida
21	#	Pmax/POC	
	0	Pmax: Presión máx. de gas / aceite superada POC: POC abierto (versión software ≤ V02.00)	Controlar el cableado. POC: controlar que el contacto de cierre de la válvula esté cerrado
	1	POC cerrado (versión software ≤ V02.00)	Controlar el cableado. Controlar que el contacto de cierre de la válvula se abra cuando se controla la misma
	64	POC Open - Bloqueo alarma en el arranque (versión software ≤ V02.00)	Controlar el cableado. Controlar que el contacto de la válvula se abra cuando se controla la misma
22	#	Circuito de seguridad /Brida quemador	
OFF S	0	Circuito de seguridad abierto/Brida quemador abierta	
	1	Circuito de seguridad abierto /Brida quemador abierta - Bloqueo alarma en el arranque	
	3	Circuito de seguridad /Brida quemador, luz extraña - Bloqueo alarma en el arranque	
	5	Circuito de seguridad /Brida quemador, presión de aire - Bloqueo alarma en el arranque	
	17	Circuito de seguridad /Brida quemador, presión combustible - Bloqueo alarma en el arranque	
	19	Circuito de seguridad /Brida quemador, luz extraña, presión combustible - Bloqueo alarma en el arranque	
	21	Circuito de seguridad /Brida quemador, presión de aire, presión combustible - Bloqueo alarma en el arranque	
	23	Circuito de seguridad /Brida quemador, luz extraña, presión de aire, presión combustible - Bloqueo alarma en el arranque	
	65	Circuito de seguridad /Brida quemador, POC - Bloqueo alarma en el arranque	
	67	Circuito de seguridad /Brida quemador, luz extraña, POC - Bloqueo alarma en el arranque	
	69	Circuito de seguridad /Brida quemador, presión de aire, POC - Bloqueo alarma en el arranque	
	71	Circuito de seguridad /Brida quemador, luz extraña, presión de aire, POC - Bloqueo alarma en el arranque	
	81	Circuito de seguridad /Brida quemador, presión combustible, POC - Bloqueo alarma en el arranque	

Código error	Código diagnosis	Significado del sistema REC 27.100A2	Medidas recomendadas
	83	Circuito de seguridad /Brida quemador, luz extraña, presión combustible, POC - Bloqueo alarma en el arranque	
	85	Circuito de seguridad /Brida quemador, presión de aire, presión combustible, POC - Bloqueo alarma en el arranque	
	87	Circuito de seguridad /Brida quemador, luz extraña, presión de aire, presión combustible, POC - Bloqueo alarma en el arranque	
50 ÷ 58	#	Error interno	Ejecutar un reset; si el error se comprueba frecuentemente, sustituir la caja de control
60	0	Error interno: Ningún dispositivo de control de carga válido	Ejecutar un reset; si el error se comprueba frecuentemente, sustituir la caja de control
65 ÷ 67	#	Error interno	Ejecutar un reset; si el error se comprueba frecuentemente, sustituir la caja de control
70	#	Error control combustible / aire: Posición y cálculo en modulación	
	23	Carga no válida	Ninguna carga válida
	26	Puntos de la curva no definidos	Regular los puntos de la curva de todos los accionadores
71	#	Posición especial no definida	
	0	Posición de standby	Programar la posición de standby de todos los servomotores utilizados
	1	Posición de pre-ventilación	Programar la posición de pre-ventilación de todos los servomotores utilizados
	2	Posición de post-ventilación	Programar la posición de post-ventilación de todos los servomotores utilizados
	3	Posición de encendido	Programar la posición de encendido de todos los servomotores utilizados
72	#	Error interno control combustible / aire	Ejecutar un reset; si el error se comprueba frecuentemente, sustituir la caja de control
73	#	Error interno control combustible / aire: posición cálculo multistep	
	23	Cálculo posición, carga por llamas no válida	Ninguna carga válida
	26	Cálculo posición, puntos de la curva por llamas no definidos	Regular los puntos de la curva de todos los servomotores
75	#	Error interno control relación combustible / aire: control cíclico de datos	
	1	Control sincronización datos, carga actual diferente	
	2	Control sincronización datos, carga target diferente	
	4	Control sincronización datos, posiciones target diferentes	
	16	Control sincronización datos, posiciones diferentes alcanzadas	
76	#	Error interno control combustible / aire	Ejecutar un reset; si el error se comprueba frecuentemente, sustituir la caja de control
85	#	Error de referencia de un servomotor	
	0	Error de referencia del servomotor del combustible	La referencia del servomotor del combustible no se alcanzó. No fue posible alcanzar el punto de referencia. 1. Verificar si se invirtieron los servomotores. 2. Controlar si el servomotor está bloqueado o sobrecargado.
	1	Error de referencia del servomotor del aire	La referencia del servomotor del aire no se alcanzó. No fue posible alcanzar el punto de referencia. 1. Verificar si se invirtieron los servomotores. 2. Controlar si el servomotor está bloqueado o sobrecargado.
	Bit 7 Alcance ≥ 128	Error de referencia a causa de modificación del parámetro	Los parámetros de un accionador (por ej. la posición de referencia) fueron modificados. Este error se visualizará para iniciar una nueva referencia.
86	#	Error servomotor del combustible	
	0	Error posición	No fue posible alcanzar la posición target dentro del rango de tolerancia necesario. 1. Controlar si el servomotor está bloqueado o sobrecargado.
	Bit 0 Alcance 1	Circuito abierto	Circuito abierto detectado en la conexión del servomotor. 1. Controlar el cableado (la tensión entre los pines 5 o 6 y 2 del conector X54 debe ser $> 0,5$ V).
	Bit 3 Alcance ≥ 8	Curva demasiado empinada en términos de la relación de la rampa	La inclinación de la curva puede corresponder a una modificación de posición máxima de 31° entre 2 puntos de la curva de modulación.

Código error	Código diagnosis	Significado del sistema REC 27.100A2	Medidas recomendadas
	Bit 4 Alcance ≥ 16	Desviación de la sección con respecto a la última referencia	Sobrecarga del servomotor o bien servomotor sometido a torsión mecánica. 1. Verificar si el servomotor está bloqueado en algún punto de su rango de acción. 2. Verificar si el par es suficiente para la aplicación.
87	#	Error servomotor del aire	
	0	Error posición	No fue posible alcanzar la posición target dentro del rango de tolerancia necesario. 1. Controlar si el servomotor está bloqueado o sobrecargado.
	Bit 0 Alcance 1	Circuito abierto	Circuito abierto detectado en la conexión del servomotor. 1. Controlar el cableado (la tensión entre los pines 5 o 6 y 2 del conector X54 debe ser > 0,5 V).
	Bit 3 Alcance ≥ 8	Curva demasiado empinada en términos de la relación de la rampa	La inclinación de la curva puede corresponder a una modificación de posición máxima de 31° entre 2 puntos de la curva de modulación.
	Bit 4 Alcance ≥ 16	Desviación de la sección con respecto a la última referencia	Sobrecarga del servomotor o bien servomotor sometido a torsión mecánica. 1. Verificar si el servomotor está bloqueado en algún punto de su rango de acción. 2. Verificar si el par es suficiente para la aplicación.
90 - 91	#	Error interno control quemador	
93	#	Error en la adquisición de la señal de la llama	
	3	Cortocircuito del sensor	Cortocircuito en el sensor QRB... 1. Controlar el cableado. 2. Detector de llama probablemente averiado.
95	#	Error supervisión relé	
	3 Transformador de encendido 4 Válvula combustible 1 5 Válvula combustible 2 6 Válvula combustible 3	Alimentación exterior - Contacto activo	Controlar el cableado
96	#	Error supervisión relé	
	3 Transformador de encendido 4 Válvula combustible 1 5 Válvula combustible 2 6 Válvula combustible 3	Los contactos del relé se soldaron	Controlar los contactos: 1. Caja de control conectada a la alimentación: la salida del ventilador no debe tener tensión. 2. Desconectar la alimentación. Desconectar el ventilador. No está permitida una conexión resistiva entre la salida del ventilador y el conductor neutro. Si uno de los 2 test falla, sustituir la caja de control porque los contactos están definitivamente soldados y ya no se puede garantizar la seguridad.
97	#	Error supervisión relé	
	0	Los contactos del relé de seguridad están soldados o el relé de seguridad recibió alimentación externa	Controlar los contactos: 1. Caja de control conectada a la alimentación: La salida del ventilador no debe tener tensión. 2. Desconectar la alimentación. Desconectar el ventilador. No está permitida una conexión resistiva entre la salida del ventilador y el conductor neutro. Si uno de los 2 test falla, sustituir la caja de control porque los contactos están definitivamente soldados y ya no se puede garantizar la seguridad.
98	#	Error supervisión relé	
	2 Válvula de seguridad 3 Transformador de encendido 4 Válvula combustible 1 5 Válvula combustible 2 6 Válvula combustible 3	El relé no se activa	Ejecutar un reset; si el error se comprueba frecuentemente, sustituir la unidad
99	#	Error interno control relé	Ejecutar un reset; si el error se comprueba frecuentemente, sustituir la caja de control
	3	Error interno control relé	Ejecutar un reset; si el error se comprueba frecuentemente, sustituir la caja de control Versión software V03.10: Si el error C:99 D:3 se produce durante la estandarización del VSD, desactivar momentáneamente la función Alarma en el arranque de la fase de pre-ventilación (parámetro 210 = 0) o interrumpir la señal controller-ON
100	#	Error interno control relé	Ejecutar un reset; si el error se comprueba frecuentemente, sustituir la caja de control
105	#	Error interno muestreo contacto	

Código error	Código diagnosis	Significado del sistema REC 27.100A2	Medidas recomendadas
	0 Presostato mín. 1 Presostato máx. 2 Presostato test funcionamiento válvula 3 Presión del aire 4 Controller carga abierto 5 Controller carga on/off 6 Controller carga cerrado 7 Loop de seguridad / Brida quemador 8 Válvula de seguridad 9 Transformador de encendido 10 Válvula combustible 1 11 Válvula combustible 2 12 Válvula combustible 3 13 Reset	Bloqueado-en anomalía	Puede estar causado por cargas capacitivas o presencia de tensión de DC en la alimentación principal de la caja de control. El código de diagnosis indica la entrada en la cual se comprobó el problema
106 ÷ 108	#	Error interno solicitud de contacto	Ejecutar un reset; si el error se comprueba frecuentemente, sustituir la caja de control
110	#	Error interno test de monitorización de tensión	Ejecutar un reset; si el error se comprueba frecuentemente, sustituir la caja de control
111	0	Alimentación baja	Tensión de red insuficiente. Conversión del código de diagnosis Valor de tensión (230 V AC : 1,683)
112	0	Restablecimiento de la tensión de alimentación	Código de error para ejecutar un reset en caso de restablecimiento de la alimentación (ausencia de error)
113	#	Error interno supervisión de tensión de red	Ejecutar un reset; si el error se comprueba frecuentemente, sustituir la caja de control
115	#	Error interno del contador de la caja de control	
116	0	Ciclo de vida de la caja de control en el intervalo crítico (250.000 Start ups)	El ciclo de duración previsto de la caja de control ha sido excedido. Sustituirla.
117	0	Ciclo de vida de la caja de control excedido	Se alcanzó el umbral de apagado.
120	0	Interrupción entrada contador limitación de combustible	Demasiados impulsos de interferencia en la entrada del contador del combustible. Mejorar la compatibilidad electromagnética.
121 ÷ 124	#	Error interno acceso EEPROM	Ejecutar un reset, repetir y controlar la última implementación de los parámetros. Restablecer el grupo de parámetros: si el error se comprueba frecuentemente, sustituir la caja de control.
125	#	Error interno acceso lectura EEPROM	Ejecutar un reset, repetir y controlar la última implementación de los parámetros. Si el error se comprueba frecuentemente, sustituir la caja de control.
126	#	Error interno acceso escritura EEPROM	Ejecutar un reset, repetir y controlar la última implementación de los parámetros. Si el error se comprueba frecuentemente, sustituir la caja de control.
127	#	Error interno acceso EEPROM	Ejecutar un reset, repetir y controlar la última implementación de los parámetros. Restablecer el grupo de parámetros: si el error se comprueba frecuentemente, sustituir la caja de control.
128	0	Error interno acceso EEPROM - sincronización durante la inicialización	Ejecutar un reset; si el error se comprueba frecuentemente, sustituir la caja de control.
129	#	Error interno acceso EEPROM – sincronización mando	Ejecutar un reset, repetir y controlar la última implementación de los parámetros. Si el error se comprueba frecuentemente, sustituir la caja de control.
130	#	Error interno acceso EEPROM - timeout	Ejecutar un reset, repetir y controlar la última implementación de los parámetros. Si el error se comprueba frecuentemente, sustituir la caja de control.
131	#	Error interno acceso EEPROM - página interrumpida	Ejecutar un reset, repetir y controlar la última implementación de los parámetros. Si el error se comprueba frecuentemente, sustituir la caja de control.
132	#	Error interno inicialización registro EEPROM	Ejecutar un reset; si el error se comprueba frecuentemente, sustituir la caja de control.
133 ÷ 135	#	Error interno acceso EEPROM – sincronización solicitada	Ejecutar un reset, repetir y controlar la última implementación de los parámetros. Si el error se comprueba frecuentemente, sustituir la caja de control.
136	1	Restablecimiento iniciado	Se inició el restablecimiento de un backup (ningún error)
137	#	Error interno – backup / restablecimiento	
	157 (-99)	Restablecimiento – ok, con backup < con respecto a los datos actualmente implementados por el sistema	Restablecimiento realizado, pero los datos de backup instalados son inferiores con respecto a los actualmente presentes en el sistema.
	239 (-17)	Backup - memorización del backup en RDI21... fallida	Ejecutar un reset y repetir el backup
	240 (-16)	Restablecimiento - no hay backup en RDI21...	No hay backup en RDI21...

Código error	Código diagnosis	Significado del sistema REC 27.100A2	Medidas recomendadas
	241 (-15)	Restablecimiento - Interrupciones por ASN no congruente	El backup tiene un ASN no congruente y no puede restablecer la unidad
	242 (-14)	Backup – el backup ejecutado es incongruente	El backup es anormal y no se puede volver a transferir
	243 (-13)	Backup – la comparación de datos entre los microprocesadores internos es anormal	Repetir el reset y el backup
	244 (-12)	Los datos de backup son incompatibles	Los datos de backup son incompatibles con la versión actual del software; el restablecimiento no es posible
	245 (-11)	Error de acceso al parámetro Restore_Complete	Repetir el reset y el backup
	246 (-10)	Restablecimiento – timeout durante la memorización en EEPROM	Repetir el reset y el backup
	247 (-9)	Los datos recibidos son incongruentes	La serie de datos de backup no es válida, el restablecimiento no es posible
	248 (-8)	El restablecimiento no se puede ejecutar en este momento	Repetir el reset y el backup
	249 (-7)	Restablecimiento – interrupción causada por identificación del quemador no adecuada	El backup tiene una identificación del quemador no adecuada y no se debe transferir a la caja de control
	250 (-6)	Backup – El CRC de una página no es correcto	La serie de datos de backup no es válida, el restablecimiento no es posible
	251 (-5)	Backup – la identificación del quemador no está definida	Definir la identificación del quemador y repetir el backup
	252 (-4)	Después del restablecimiento, las páginas todavía se encuentran en INTERRUPCIÓN	Repetir el reset y el backup
	253 (-3)	El restablecimiento no se puede ejecutar en este momento	Repetir el reset y el backup
	254 (-2)	Interrupción debida a error de transmisión	Repetir el reset y el backup
	255 (-1)	Interrupción debida a timeout durante el restablecimiento	Ejecutar un reset, controlar las conexiones y repetir el backup
146	#	Timeout de la interfaz de automatización de la instalación	Tomar como referencia la Documentación Usuario Modbus (A7541)
	1	Timeout Modbus	
150	#	Prueba TÜV	
	1 (-1)	Fase inválida	La prueba TÜV se puede realizar sólo en fase 60 (funcionamiento)
	2 (-2)	La salida de default de la prueba TÜV es demasiado baja	La salida de la prueba TÜV debe ser menor que el límite de output más bajo
	3 (-3)	La salida de default de la prueba TÜV es demasiado alta	La salida de la prueba TÜV debe ser mayor que el límite de output más alto
	4 (-4)	Interrupción manual	Ningún error Interrupción manual de la prueba TÜV de parte del usuario
	5 (-5)	Timeout de la prueba TÜV	Ninguna pérdida de llama después de haber cerrado las válvulas de combustión 1. Controlar eventuales luces extrañas 2. Controlar la ausencia de cortocircuitos 3. Controlar si una de las válvulas está perdiendo
165	#	Error interno	
166	0	Error interno reset watchdog	
167	#	Bloqueo manual	La caja de control fue bloqueada manualmente (ningún error)
	1	Bloqueo manual de mando desde desbloqueo remoto	
	2	Bloqueo manual de RDI21...	
	3	Bloqueo manual desde interfaz PC	
	8	Bloqueo manual de RDI21... Timeout/comunicación interrumpida	Durante una regulación de la curva mediante el panel operador RDI21... se ha superado el tiempo establecido para el menú operativo (configuración mediante el parámetro 127), o bien se ha interrumpido la comunicación entre REC 27.100A2... y RDI21...
	9	Bloqueo manual desde interfaz PC Comunicación interrumpida	Durante una regulación de la curva mediante la interfaz PC, se ha interrumpido la comunicación entre REC 27.100A2 y el panel operador por más de 30 s
	33	Bloqueo manual después del intento de reset del PC tool	El PC tool intentó restablecer los datos a pesar de que el sistema ha funcionado correctamente
168 ÷ 171	#	Gestión error interno	Ejecutar un reset; si el error se comprueba frecuentemente, sustituir la caja de control
200 off	#	Sistema libre de errores	Ningún error
201 off VA	#	Bloqueo o error en el arranque	Bloqueo o error por falta de configuración de los parámetros de la unidad
	Bit 0 Alcance 1	Ninguna modalidad de funcionamiento válida	
	Bit 1 Alcance 2..3	Ninguna rampa de combustible definida	

Código error	Código diagnosis	Significado del sistema REC 27.100A2	Medidas recomendadas
	Bit 2 Alcance 4..7	Ninguna curva definida	
	Bit 3 Alcance 8..15	Velocidad de estandarización no definida	
	Bit 4 Alcance 16..31	Backup / restablecimiento imposible	
202	#	Selección de modalidad de funcionamiento interna	Redefinir la modalidad de funcionamiento (parámetro 201)
203	#	Error interno	Redefinir la modalidad de funcionamiento (parámetro 201) Ejecutar un reset; si el error se comprueba frecuentemente, sustituir la caja de control
204	Número fase	Parada del programa	La parada del programa está activa (ningún error)
205	#	Error interno	Ejecutar un reset; si el error se comprueba frecuentemente, sustituir la caja de control
206	0	Acoplamiento caja de control - Panel Operador no admisible	
207	#	Compatibilidad de caja de control - Panel Operador	
	0	Versión caja de control obsoleta	
	1	Versión Panel Operador obsoleta	
208 - 209	#	Error interno	Ejecutar un reset; si el error se comprueba frecuentemente, sustituir la caja de control
210	0	La modalidad operativa seleccionada no es válida para la unidad básica	Seleccionar una modalidad operativa válida para la unidad básica
240	#	Error interno	Ejecutar un reset; si el error se comprueba frecuentemente, sustituir la caja de control
245	#	Error interno	Ejecutar un reset; si el error se comprueba frecuentemente, sustituir la caja de control
250	#	Error interno	Ejecutar un reset; si el error se comprueba frecuentemente, sustituir la caja de control

Tab. Y

A Apéndice - Accesorios

Kit cabezal largo

Quemador	Longitud cabezal estándar (mm)	Longitud cabezal largo (mm)	Código
RS 68-120/E BLU	255	390	3010177
RS 160/E BLU	373	503	3010442
RS 200/E BLU	373	503	3010474

Kit distanciador

Quemador	Espesor (mm)	Código
RS 68-120/E BLU	135	3010129
RS 160-200/E BLU	102	3000722

Kit ventilación continua

Quemador	Código
RS 68-120/E BLU RS 160-200/E BLU	3010094

Kit cajón insonorizador

Quemador	Tipo	dB(A)	Código
RS 68-120/E BLU RS 160-200/E BLU	C4/5	10	3010404

Kit regulador de potencia para funcionamiento modulante

Con el funcionamiento modulante el quemador adecua constantemente la potencia a la solicitud de calor asegurando gran estabilidad del parámetro controlado: temperatura o presión.

Hay que pedir dos componentes:

- el regulador de potencia, que se instala en el quemador;
- la sonda que se instala en la caldera.

Parámetro a controlar		Sonda		Regulador de potencia	
	Campo de regulación	Tipo	Código	Tipo	Código
Temperatura	- 100 ÷ 500° C	PT 100	3010110	RWF50 RWF55	20099869 20099905
Presión	0 ÷ 2,5 bar	4 ÷ 20 mA	3010213		
	0 ÷ 16 bar	4 ÷ 20 mA	3010214		
	0 ÷ 25 bar	4 ÷ 20 mA	3090873		

Kit cabezal para calderas de inversión de llama

Quemador	Código
RS 68/E BLU	3010247
RS 120/E BLU	3010248
RS 160/E BLU	3010249
RS 200/E BLU	20035848

Kit para funcionamiento con GLP

Quemador	Potencia kW	Código
RS 200/E BLU	630 ÷ 2400	3010491

Kit brida gas DN80

Quemador	Código
RS 68-120/E BLU RS 160-200/E BLU	3010439

Kit interfaz software (ACS410 + OCI410.30) - Nivel Service

Quemador	Código
RS 68-120/E BLU RS 160-200/E BLU	3010436

Kit interfaz Modbus

Quemador	Modelo	Código
RS 68-120/E BLU RS 160-200/E BLU	OCI412	3010437

Kit PVP (Pressure Valve Proving)

Quemador	Tipo rampa	Código
RS 68/E BLU	MB - CB	3010344

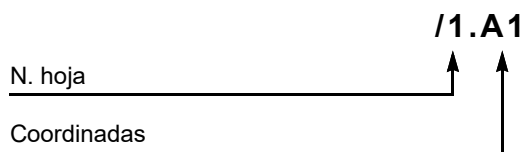
Rampas de gas según norma EN 676

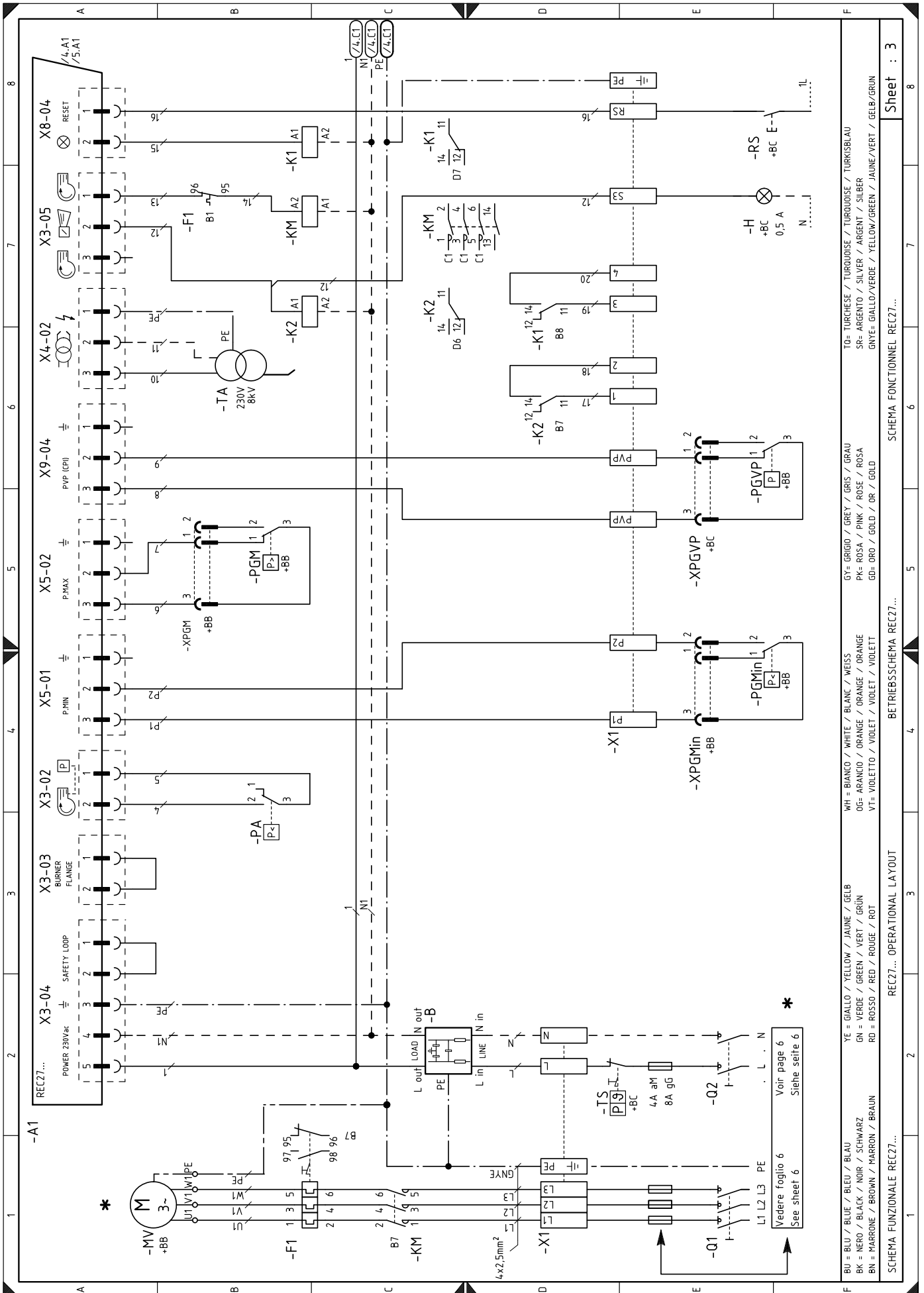
Consultar el manual.

B Apéndice - Esquema cuadro eléctrico

1	Índice esquemas
2	Indicación referencias
3	Esquema funcional REC27...
4	Esquema funcional REC27...
5	Esquema funcional REC27...
6	Conexiones eléctricas a cargo del instalador
7	Conexiones eléctricas a cargo del instalador
8	Esquema funcional RWF50

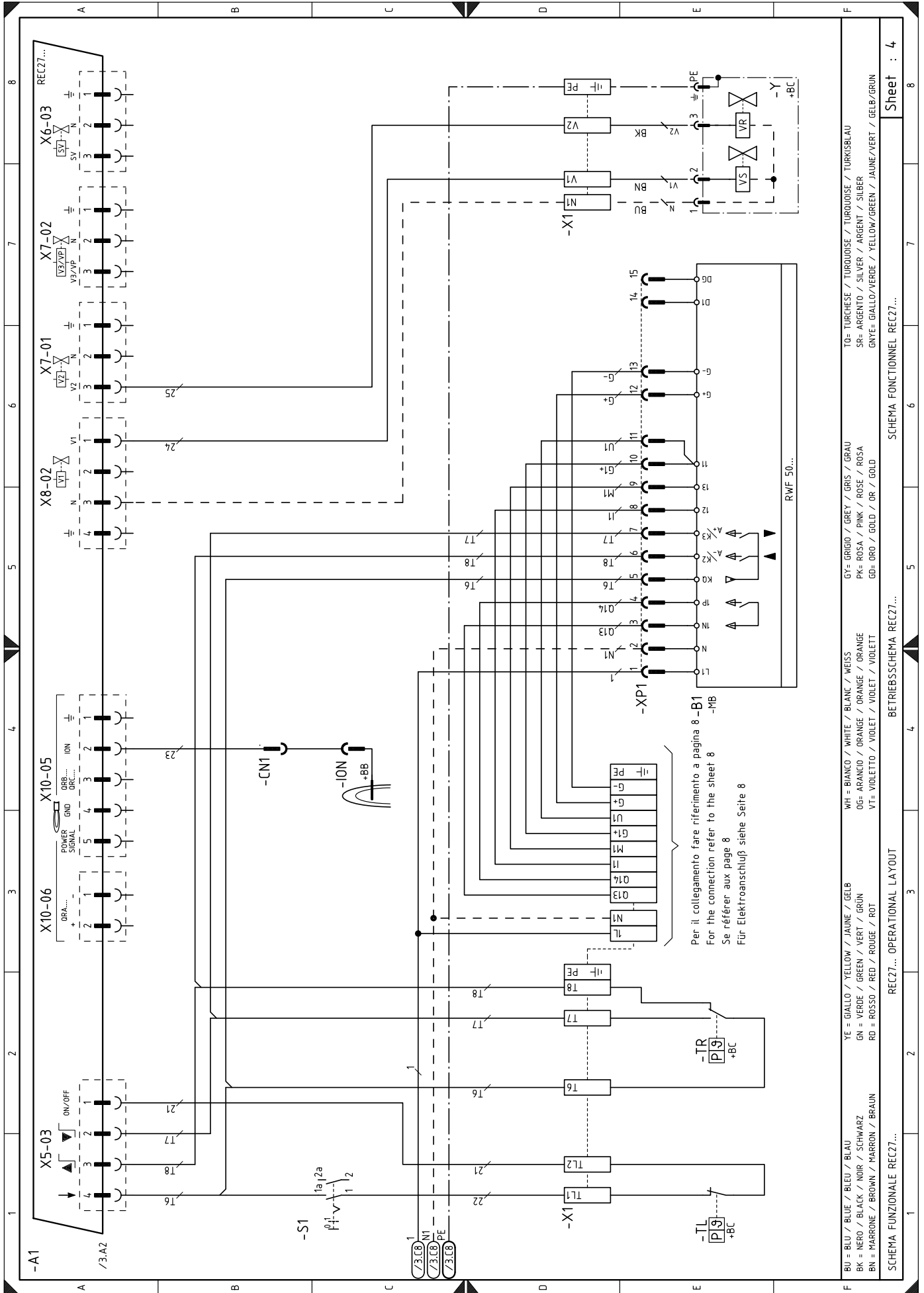
2 Indicación referencias

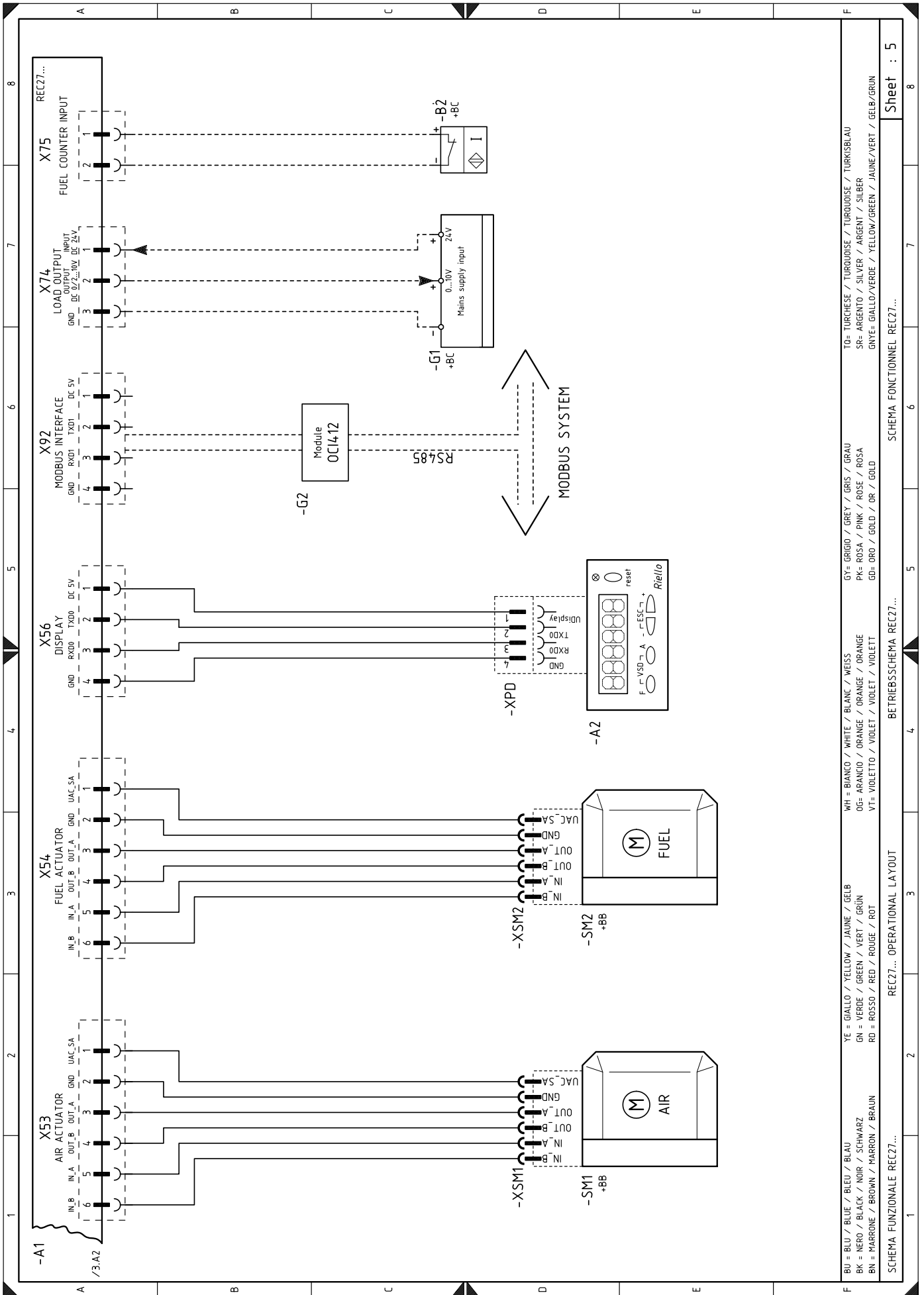




BU = BLU / BLUE / BLEU / BLAU	YE = GIALLO / YELLOW / JAUNE / GELB	WH = BIANCO / WHITE / BLANK / WEISS	GY = GRIGIO / GREY / GRIS / GRAU	TO = TURCHESE / TURKOISE / TURKISBLAU
BK = NERO / BLACK / NOIR / SCHWARZ	GN = VERDE / GREEN / VERT / GRÜN	OG = ARANCIO / ORANGE / ORANGE / ORANGE	PK = ROSA / PINK / ROSE / ROSA	SR = ARGENTO / SILVER / ARGENT / SILBER
BN = MARRONE / BROWN / MARRON / BRAUN	RD = ROSSO / RED / ROUGE / ROT	VT = VIOLETTA / VIOLET / VIOLET / VIOLETT	GD = ORO / GOLD / OR / GOLD	GNVE = GIALLO/VERDE / YELLOW/GREEN / JAUNE/VERT

SCHEMA FUNZIONALE REC27... REC27... OPERATIONAL LAYOUT REC27... BETRIEBSSCHEMA REC27... SCHEMA FONCTIONNEL REC27... Sheet : 3

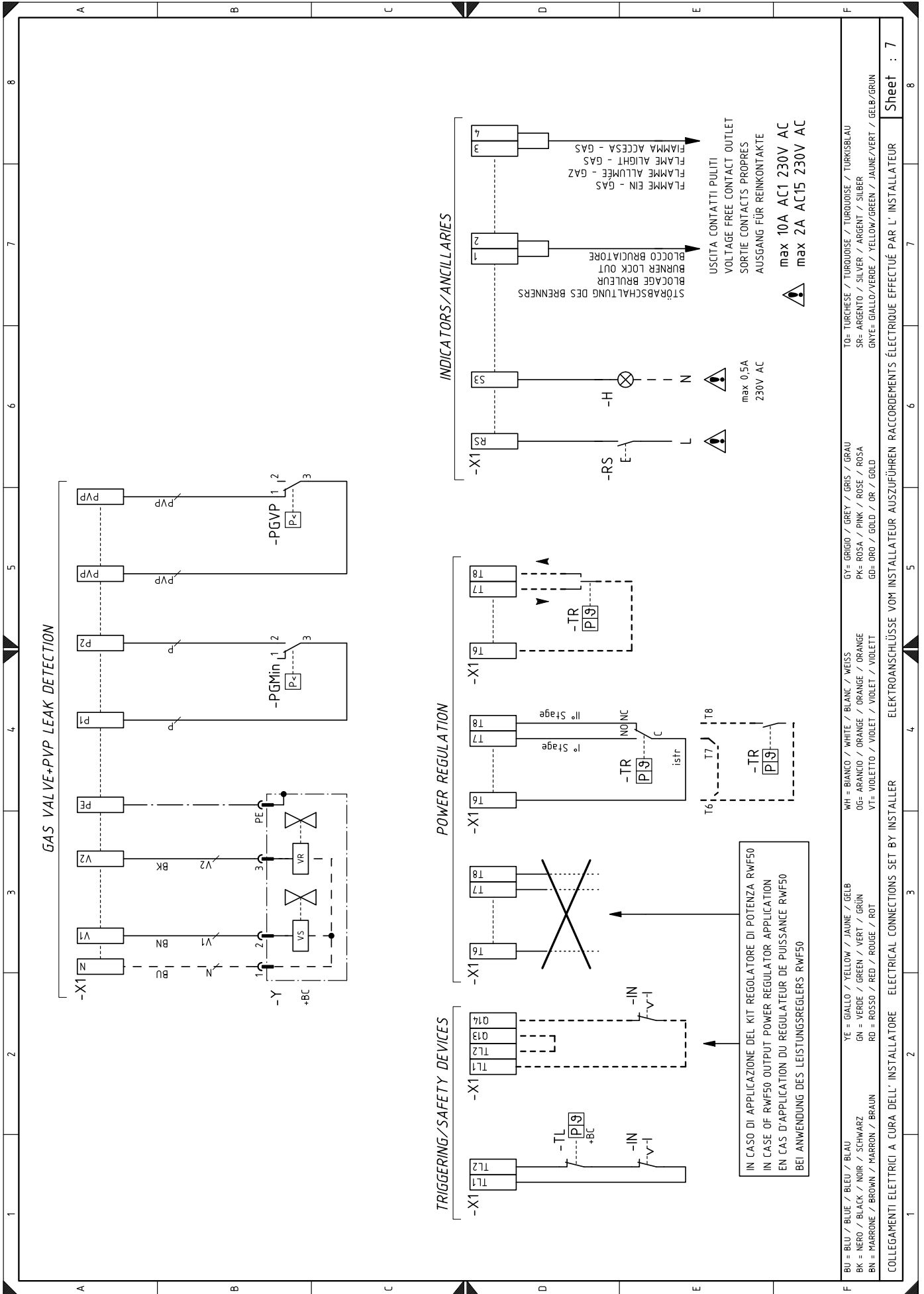


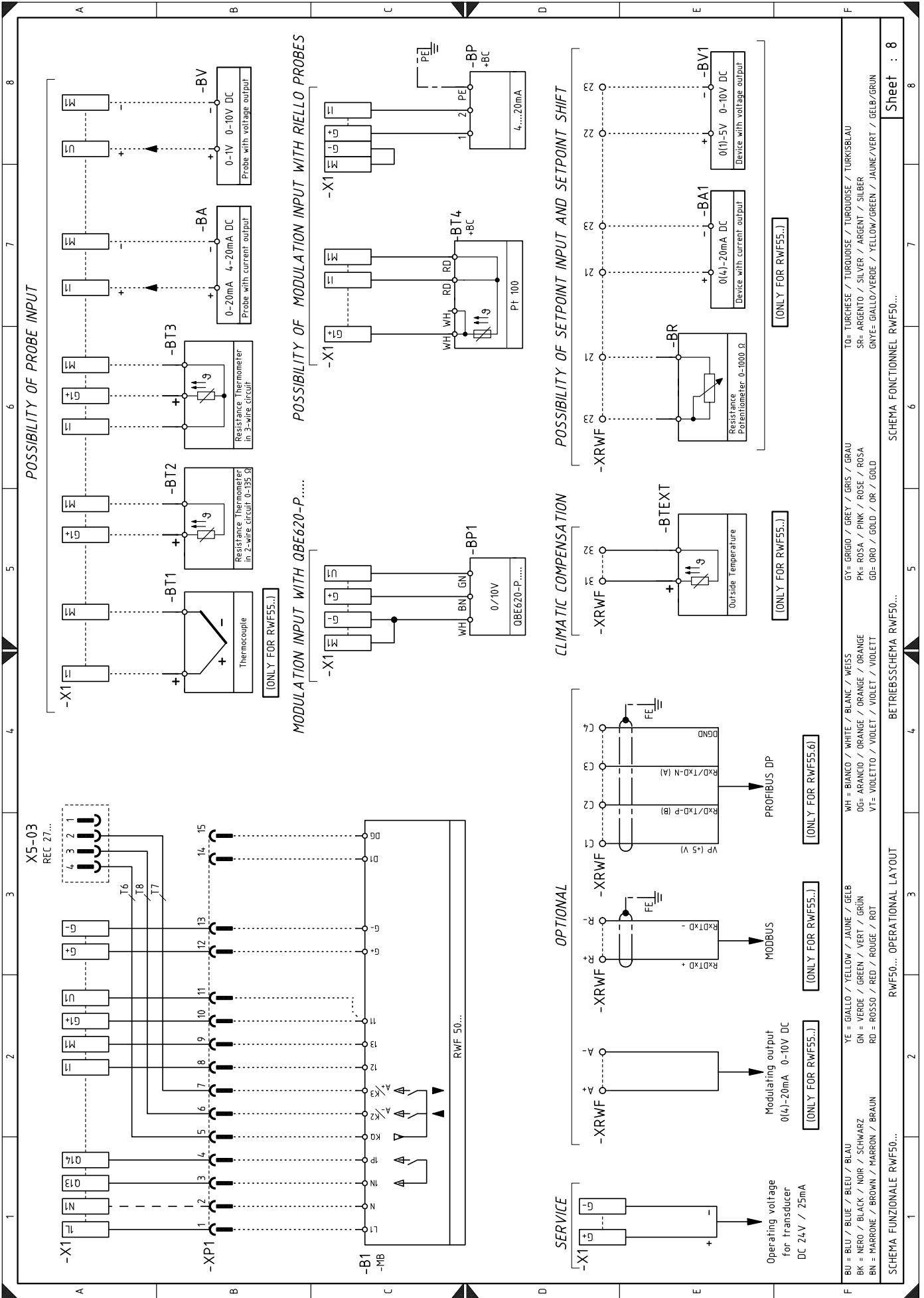


BU = BLU / BLUE / BLEU / BLAU	YE = GIALLO / YELLOW / JAUNE / GELB	WH = BIANCO / WHITE / BLANK / WEISS	GY = GRIGIO / GREY / GRIS / GRAU	TO = TURCHESE / TURQUOISE / TURKOISE / TURKSBLAU
BK = NERO / BLACK / NOIR / SCHWARZ	GN = VERDE / GREEN / VERT / GRÜN	OG = ARANCIO / ORANGE / ORANGE / ORANGE	PK = ROSA / PINK / ROSE / ROSA	SR = ARGENTO / SILVER / ARGENT / SILBER
BN = MARRONE / BROWN / MARRON / BRAUN	RD = ROSSO / RED / ROUGE / ROT	VT = VIOLETTA / VIOLET / VIOLET / VIOLETT	GD = ORO / GOLD / OR / GOLD	GNVE = GIALLO/VERDE / YELLOW/GREEN / JAUNE/VERT / GELB/GRÜN

SCHEMA FUNZIONALE REC27... REC27... OPERATIONAL LAYOUT BETRIEBSSCHEMA REC27... SCHEMA FONCTIONNEL REC27... Sheet : 5

<p>ELECTRICAL POWER [50Hz]</p> <p>3 ~ 400V 50Hz 3 ~ 230V 50Hz</p>		<p>ELECTRICAL POWER [60Hz]</p> <p>3 ~ 380V 60Hz 3 ~ 220V 60Hz</p>																																									
<p>NEL CASO DI INTERRUPTORE MAGNETOTERMICO EN CAS D' INTERRUPTEUR MAGNÉTOTHERMIQUE SCEGLIERE IL TIPO C CHOISIR LE TYPE C WITH A MAGNETO-THERMAL SWITCH IM FALLE EINES MAGNETOTHERMISCHEN SCHALTERS TYP C WÄHLEN</p>																																											
<p>RS 68/E BLU</p> <table border="1"> <tr> <th>50Hz</th> <th>400V</th> <th>230V</th> <th>400V</th> <th>230V</th> </tr> <tr> <td>F</td> <td>8A aM 16A gG 2.5 mm²</td> <td>10A aM 20A gG 2.5 mm²</td> <td>6A aM 12A gG 1.5 mm²</td> <td>10A aM 20A gG 2.5 mm²</td> </tr> <tr> <td>S</td> <td>4A aM 8A gG 1.5 mm²</td> <td>16A aM 32A gG 4 mm²</td> <td>16A aM 32A gG 4 mm²</td> <td>4 mm²</td> </tr> <tr> <td></td> <td>1.5 kW</td> <td>4.5 kW</td> <td>2.2 kW</td> <td>4.5 kW</td> </tr> </table>		50Hz	400V	230V	400V	230V	F	8A aM 16A gG 2.5 mm²	10A aM 20A gG 2.5 mm²	6A aM 12A gG 1.5 mm²	10A aM 20A gG 2.5 mm²	S	4A aM 8A gG 1.5 mm²	16A aM 32A gG 4 mm²	16A aM 32A gG 4 mm²	4 mm²		1.5 kW	4.5 kW	2.2 kW	4.5 kW	<p>RS 120/E BLU</p> <table border="1"> <tr> <th>50Hz</th> <th>400V</th> <th>230V</th> <th>400V</th> <th>230V</th> </tr> <tr> <td>F</td> <td>8A aM 16A gG 2.5 mm²</td> <td>10A aM 20A gG 2.5 mm²</td> <td>6A aM 12A gG 1.5 mm²</td> <td>10A aM 20A gG 2.5 mm²</td> </tr> <tr> <td>S</td> <td>4A aM 8A gG 1.5 mm²</td> <td>16A aM 32A gG 4 mm²</td> <td>16A aM 32A gG 4 mm²</td> <td>4 mm²</td> </tr> <tr> <td></td> <td>1.5 kW</td> <td>4.5 kW</td> <td>2.2 kW</td> <td>4.5 kW</td> </tr> </table>		50Hz	400V	230V	400V	230V	F	8A aM 16A gG 2.5 mm²	10A aM 20A gG 2.5 mm²	6A aM 12A gG 1.5 mm²	10A aM 20A gG 2.5 mm²	S	4A aM 8A gG 1.5 mm²	16A aM 32A gG 4 mm²	16A aM 32A gG 4 mm²	4 mm²		1.5 kW	4.5 kW	2.2 kW	4.5 kW
50Hz	400V	230V	400V	230V																																							
F	8A aM 16A gG 2.5 mm²	10A aM 20A gG 2.5 mm²	6A aM 12A gG 1.5 mm²	10A aM 20A gG 2.5 mm²																																							
S	4A aM 8A gG 1.5 mm²	16A aM 32A gG 4 mm²	16A aM 32A gG 4 mm²	4 mm²																																							
	1.5 kW	4.5 kW	2.2 kW	4.5 kW																																							
50Hz	400V	230V	400V	230V																																							
F	8A aM 16A gG 2.5 mm²	10A aM 20A gG 2.5 mm²	6A aM 12A gG 1.5 mm²	10A aM 20A gG 2.5 mm²																																							
S	4A aM 8A gG 1.5 mm²	16A aM 32A gG 4 mm²	16A aM 32A gG 4 mm²	4 mm²																																							
	1.5 kW	4.5 kW	2.2 kW	4.5 kW																																							
<p>RS 160/E BLU</p> <table border="1"> <tr> <th>50Hz</th> <th>400V</th> <th>230V</th> <th>400V</th> <th>230V</th> </tr> <tr> <td>F</td> <td>8A aM 16A gG 2.5 mm²</td> <td>10A aM 20A gG 2.5 mm²</td> <td>6A aM 12A gG 1.5 mm²</td> <td>10A aM 20A gG 2.5 mm²</td> </tr> <tr> <td>S</td> <td>4A aM 8A gG 1.5 mm²</td> <td>16A aM 32A gG 4 mm²</td> <td>16A aM 32A gG 4 mm²</td> <td>4 mm²</td> </tr> <tr> <td></td> <td>1.5 kW</td> <td>4.5 kW</td> <td>2.2 kW</td> <td>4.5 kW</td> </tr> </table>		50Hz	400V	230V	400V	230V	F	8A aM 16A gG 2.5 mm²	10A aM 20A gG 2.5 mm²	6A aM 12A gG 1.5 mm²	10A aM 20A gG 2.5 mm²	S	4A aM 8A gG 1.5 mm²	16A aM 32A gG 4 mm²	16A aM 32A gG 4 mm²	4 mm²		1.5 kW	4.5 kW	2.2 kW	4.5 kW	<p>RS 200/E BLU</p> <table border="1"> <tr> <th>50Hz</th> <th>400V</th> <th>230V</th> <th>400V</th> <th>230V</th> </tr> <tr> <td>F</td> <td>8A aM 16A gG 2.5 mm²</td> <td>10A aM 20A gG 2.5 mm²</td> <td>6A aM 12A gG 1.5 mm²</td> <td>10A aM 20A gG 2.5 mm²</td> </tr> <tr> <td>S</td> <td>4A aM 8A gG 1.5 mm²</td> <td>16A aM 32A gG 4 mm²</td> <td>16A aM 32A gG 4 mm²</td> <td>4 mm²</td> </tr> <tr> <td></td> <td>1.5 kW</td> <td>4.5 kW</td> <td>2.2 kW</td> <td>4.5 kW</td> </tr> </table>		50Hz	400V	230V	400V	230V	F	8A aM 16A gG 2.5 mm²	10A aM 20A gG 2.5 mm²	6A aM 12A gG 1.5 mm²	10A aM 20A gG 2.5 mm²	S	4A aM 8A gG 1.5 mm²	16A aM 32A gG 4 mm²	16A aM 32A gG 4 mm²	4 mm²		1.5 kW	4.5 kW	2.2 kW	4.5 kW
50Hz	400V	230V	400V	230V																																							
F	8A aM 16A gG 2.5 mm²	10A aM 20A gG 2.5 mm²	6A aM 12A gG 1.5 mm²	10A aM 20A gG 2.5 mm²																																							
S	4A aM 8A gG 1.5 mm²	16A aM 32A gG 4 mm²	16A aM 32A gG 4 mm²	4 mm²																																							
	1.5 kW	4.5 kW	2.2 kW	4.5 kW																																							
50Hz	400V	230V	400V	230V																																							
F	8A aM 16A gG 2.5 mm²	10A aM 20A gG 2.5 mm²	6A aM 12A gG 1.5 mm²	10A aM 20A gG 2.5 mm²																																							
S	4A aM 8A gG 1.5 mm²	16A aM 32A gG 4 mm²	16A aM 32A gG 4 mm²	4 mm²																																							
	1.5 kW	4.5 kW	2.2 kW	4.5 kW																																							
<p>RS 200/E BLU (60Hz)</p> <table border="1"> <tr> <th>60Hz</th> <th>400V</th> <th>230V</th> <th>400V</th> <th>230V</th> </tr> <tr> <td>F</td> <td>8A aM 16A gG 2.5 mm²</td> <td>10A aM 20A gG 2.5 mm²</td> <td>6A aM 12A gG 1.5 mm²</td> <td>10A aM 20A gG 2.5 mm²</td> </tr> <tr> <td>S</td> <td>4A aM 8A gG 1.5 mm²</td> <td>16A aM 32A gG 4 mm²</td> <td>16A aM 32A gG 4 mm²</td> <td>4 mm²</td> </tr> <tr> <td></td> <td>1.5 kW</td> <td>4.5 kW</td> <td>2.2 kW</td> <td>4.5 kW</td> </tr> </table>		60Hz	400V	230V	400V	230V	F	8A aM 16A gG 2.5 mm²	10A aM 20A gG 2.5 mm²	6A aM 12A gG 1.5 mm²	10A aM 20A gG 2.5 mm²	S	4A aM 8A gG 1.5 mm²	16A aM 32A gG 4 mm²	16A aM 32A gG 4 mm²	4 mm²		1.5 kW	4.5 kW	2.2 kW	4.5 kW	<p>TO= TURCHESE / TURQUOISE / TURKUISE / TURKISBLAU SR= ARGENTO / SILVER / ARGENT / SILBER GN= GIALLO/VERDE / YELLOW/GREEN / JAUNE/VERT / GELB/GRÜN</p>																					
60Hz	400V	230V	400V	230V																																							
F	8A aM 16A gG 2.5 mm²	10A aM 20A gG 2.5 mm²	6A aM 12A gG 1.5 mm²	10A aM 20A gG 2.5 mm²																																							
S	4A aM 8A gG 1.5 mm²	16A aM 32A gG 4 mm²	16A aM 32A gG 4 mm²	4 mm²																																							
	1.5 kW	4.5 kW	2.2 kW	4.5 kW																																							





Leyenda esquemas eléctricos

A1	Caja de control	XPGVP	Conector presostato gas para control de estanqueidad
A2	Panel Operador	XRWF	Regleta de conexión regulador de potencia RWF
+BB	Componentes del quemador	Y	Válvula de regulación del gas + válvula de seguridad del gas
+BC	Componentes de la caldera		
B	Filtro antiinterferencias radio		
B1	Regulador de potencia RWF		
B2	Contador combustible		
BA	Entrada con corriente DC 4...20 mA		
BA1	Entrada con corriente DC 4...20 mA para modificación de setpoint remoto		
BP	Sonda de presión		
BP1	Sonda de presión		
BR	Potenciómetro setpoint remoto		
BT1	Sonda termopar		
BT2	Sonda Pt100 de 2 hilos		
BT3	Sonda Pt100 de 3 hilos		
BT4	Sonda Pt100 de 3 hilos		
BTEXT	Sonda externa para la compensación climática del setpoint		
BV	Entrada con tensión DC 0...10 V		
BV1	Entrada con tensión DC 0...10 V para modificar setpoint a distancia		
CN1	Conector para sonda de ionización		
F1	Relé térmico motor ventilador		
G1	Indicador de carga		
G2	Interfaz de comunicación con el sistema Modbus		
H	Señalización de bloqueo a distancia		
ION	Sonda de ionización		
IN	Interruptor parada manual del quemador		
K1	Relé salida contactos pulidos quemador encendido		
K2	Relé salida contactos pulidos bloqueo quemador		
KM	Contador motor ventilador		
MV	Motor ventilador		
PA	Presostato aire		
PE	Tierra del quemador		
PGM	Presostato gas de máxima		
PGMin	Presostato gas de mínima		
PGVP	Presostato gas para control de estanqueidad		
Q1	Interruptor seccionador trifásico		
Q2	Interruptor seccionador monofásico		
RS	Pulsador de desbloqueo quemador a distancia		
S1	Selector encendido/apagado		
SM1	Servomotor del aire		
SM2	Servomotor del gas		
TA	Transformador de encendido		
TL	Termostato/presostato de límite		
TR	Termostato/presostato de regulación		
TS	Termostato/presostato de seguridad		
X1	Regleta de conexiones quemador		
XP1	Conector para kit regulador de potencia RWF		
XPD	Conector para panel operador		
XPGM	Conector para presostato gas de máxima		
XPGMin	Conector para presostato gas de mínima		

RIELLO

RIELLO S.p.A.
I-37045 Legnago (VR)
Tel.: +39.0442.630111
[http:// www.riello.it](http://www.riello.it)
[http:// www.riello.com](http://www.riello.com)