

PL Nadmuchowy palnik gazowy

Funkcjonowanie dwustopniowe progresywne lub modulowane

CE

**UK
CA**

EAC

KOD	MODEL	TYP
3897432 - 3897433	RS 68/E BLU	846 T1
3897632 - 3897633	RS 120/E BLU	847 T1
3788032 - 3788033	RS 160/E BLU	843 T1
3899810 - 3899811	RS 200/E BLU	1106 T1



Instrukcji oryginalnych

1	Deklaracje	3
2	Ogólne informacje i ostrzeżenia	4
2.1	Informacje dotyczące instrukcji obsługi	4
2.1.1	Wstęp	4
2.1.2	Ogólne niebezpieczeństwo	4
2.1.3	Inne symbole	4
2.1.4	Dostawa urządzenia i instrukcji	5
2.2	Gwarancje i odpowiedzialność	5
3	Bezpieczeństwo i prewencja	6
3.1	Wstęp	6
3.2	Szkolenie pracowników	6
4	Opis techniczny palnika	7
4.1	Oznaczenie palników	7
4.2	Kategorie palnika	8
4.3	Dostępne modele	8
4.4	Dane techniczne	9
4.5	Dane elektryczne	10
4.6	Wymiary całkowite	10
4.7	Zakres roboczy	11
4.7.1	Zakres pracy w oparciu o gęstość powietrza	12
4.8	Kocioł próbny	13
4.9	Elementy wyposażenia	13
4.10	Opis palnika	14
4.11	Sterownik kontroli (REC 27.100A2)	15
4.12	Sekwencja działania palnika	18
4.12.1	Lista faz	19
4.13	Działanie panelu operatora	19
4.13.1	Opis symboli na wyświetlaczu	19
4.13.2	Opis przycisków	20
4.14	Serwomotor (SQM33...)	21
5	Instalacja	22
5.1	Informacje dotyczące bezpieczeństwa instalacji	22
5.2	Transport bliski	22
5.3	Kontrole wstępne	22
5.4	Pozycja działania	23
5.5	Przygotowanie kotła	23
5.5.1	Wstęp	23
5.5.2	Nawiercanie płyty kotła	23
5.5.3	Długość dyszy przepływowej	24
5.6	Pozycja sondy-elektrody	24
5.7	Mocowanie palnika do kotła	25
5.8	Wstępna kalibracja głowicy spalania	26
5.9	Regulacja głowicy spalania	26
5.10	Zamykanie palnika	27
5.11	Zasilanie gazem	28
5.11.1	Linia zasilania gazu (Przykład) – Szczegóły dotyczące funkcjonowania można znaleźć w instrukcji obsługi ścieżki gazowej	28
5.11.2	Ścieżka gazowa	29
5.11.3	Instalowanie ścieżki gazowej	29
5.11.4	Ciśnienie gazu	29
5.12	Połączenia elektryczne	31
5.12.1	Przejście kabli zasilających i podłączenia zewnętrzne	31
5.13	Kalibracja przekaźnika termicznego	32
6	Uruchomienie, regulacja i działanie palnika	33
6.1	Informacje dotyczące bezpieczeństwa podczas pierwszego uruchomienia	33
6.2	Regulacja przed zapłonem	33

6.3	Rozruch palnika	34
6.4	Regulacja palnika	34
6.4.1	Moc przy włączeniu	34
6.4.2	Maksymalna moc	34
6.4.3	Minimalna moc	34
6.5	Regulacja końcowa presostatów	35
6.5.1	Presostat powietrza	35
6.5.2	Presostat maksymalnego ciśnienia gazu	35
6.5.3	Presostat minimalnego ciśnienia gazu	36
6.5.4	Presostat zestaw PVP	36
6.6	Tryby wyświetlania i programowania	37
6.6.1	Tryb Normalny	37
6.6.2	Tryb Info	38
6.6.3	Tryb Service	39
6.6.4	Tryb Parametrów	39
6.7	Procedura zmiany parametru	40
6.8	Procedura uruchamiania	42
6.9	Procedura Backup / Restore	44
6.9.1	Backup	44
6.9.2	Restore	45
6.9.3	Lista parametrów	47
6.10	Funkcjonowanie na pełnych obrotach	51
6.11	Brak rozruchu	51
6.12	Wyłączenie działającego palnika	51
6.13	Wyłączenie palnika	51
6.14	Kontrole końcowe (z włączonym palnikiem)	52
7	Konserwacja	53
7.1	Informacje dotyczące bezpieczeństwa konserwacji	53
7.2	Program konserwacji	53
7.2.1	Częstotliwość konserwacji	53
7.2.2	Test bezpieczeństwa - z zamkniętym doprowadzaniem gazu	53
7.2.3	Kontrola i czyszczenie	53
7.2.4	Pomiar prądu jonizacji	54
7.2.5	Kontrola ciśnienia powietrza i gazu głowicy spalania	54
7.2.6	Komponenty bezpieczeństwa	55
7.3	Otwarcie palnika	56
7.4	Zamykanie palnika	56
8	Usterki - Przyczyny - Środki zaradcze	57
8.1	Lista kodów błędów	57
A	Załącznik - Części	64
B	Załącznik - Schemat rozdzielnic elektrycznej	66

1 Deklaracje**Deklaracja zgodności A.R. 8.01.2004 i 17.07.2009 – Belgia**

Producent/Wprowadzony na rynek przez: RIELLO S.p.A.
37045 Legnago (VR) Italy
Tel. +39.0442630111
www.riello.com

Niniejszym oświadczam się, że seria urządzeń wyszczególnionych poniżej jest zgodna z modelem typu opisanego w deklaracji zgodności CE i jest produkowana i wprowadzana na rynek zgodnie z wymogami określonymi w Dekrecie z mocą ustawy z 8 stycznia 2004 r. i 17 lipca 2009 r.

Rodzaj produktu:	Nadmuchowe palniki gazowe
Model:	RS 68/E BLU
Zastosowana norma:	EN 676 i A.R. z 8 stycznia 2004 - 17 lipca 2009
Organ kontrolny:	Kiwa Cermet Italia S.p.A. Via Treviso 32-34 I-31020 San Vendemiano (TV)
Zmierzone wartości:	CO maks.: 5 mg/kWh NOx maks.: 61 mg/kWh

2 Ogólne informacje i ostrzeżenia

2.1 Informacje dotyczące instrukcji obsługi

2.1.1 Wstęp

Podręcznik dostarczony wraz z palnikiem:

- jest integralną i niezbędną częścią produktu i nie można go od niego oddzielić; musi być odpowiednio przechowywany w razie konieczności skorzystania z niego i musi być przekazany wraz z palnikiem w razie zmiany właściciela czy użytkownika, czy też w przypadku przeniesienia do innego miejsca. W przypadku uszkodzenia czy zagubienia, należy zwrócić się o wysłanie drugiego egzemplarza do Działu Technicznego danego regionu;
- podręcznik został opracowany do użytkowania przez wykwalifikowane osoby;
- zawiera ważne informacje oraz ostrzeżenia dotyczące bezpieczeństwa instalacji, uruchomienia, użytkowania i konserwacji palnika.

Symbole używane w podręczniku

W niektórych częściach podręcznika umieszczono trójkątne symbole ostrzegające o NIEBEZPIECZEŃSTWIE. Należy na nie zwrócić szczególną uwagę, ponieważ informują o potencjalnie groźnej sytuacji.

2.1.2 Ogólne niebezpieczeństwo

Poniżej przedstawiono 3 poziomy niebezpieczeństwa.



NIEBEZP.

Maksymalny poziom niebezpieczeństwa!
Ten symbol umieszczono przy czynnościach, które jeśli nie są wykonywane prawidłowo, powodują poważne uszkodzenia, śmierć czy długoterminowe ryzyko dla zdrowia.



UWAGA

Ten symbol umieszczono przy czynnościach, które jeśli nie są wykonywane prawidłowo, mogą powodować poważne uszkodzenia, śmierć czy długoterminowe ryzyko dla zdrowia.



ŚR. OSTROŻ.

Ten symbol umieszczono przy czynnościach, które jeśli nie są wykonywane prawidłowo, mogą powodować uszkodzenia maszyny i/lub osób.

2.1.3 Inne symbole



NIEBEZP.

NIEBEZPIECZEŃSTWO ZWIĄZANE Z CZĘŚCIAMI POD NAPIĘCIEM

Symbol ten umieszczono przy czynnościach, które jeśli nie są wykonywane prawidłowo, prowadzą do śmiertelnego w skutkach porażenia prądem.



NIEBEZPIECZEŃSTWO ZWIĄZANE Z MATERIAŁEM ŁATWOPALNYM

Symbol ten informuje o obecności substancji łatwopalnych.



NIEBEZPIECZEŃSTWO ZWIĄZANE Z POPARZENIEM

Symbol ten informuje o ryzyku związanym z poparzeniem wskutek wysokich temperatur.



NIEBEZPIECZEŃSTWO ZWIĄZANE ZE ZGNIĘCIEM CZĘŚCI CIAŁA

Symbol ten informuje o elementach znajdujących się w ruchu: niebezpieczeństwo związane ze zgnieciem części ciała.



UWAGA CZĘŚCI W RUCHU

Symbol ten informuje o konieczności unikania zbliżania części ciała do poruszających się elementów mechanicznych; niebezpieczeństwo zgniecenia.



NIEBEZPIECZEŃSTWO ZWIĄZANE Z WYBUCHEM

Symbol ten informuje o miejscach, w których istnieje niebezpieczeństwo wybuchu. Atmosfera wybuchowa oznacza mieszaninę z powietrzem, w warunkach atmosferycznych, substancji łatwopalnej w formie gazu, oparów, mgły lub pyłu, w której, po nastąpieniu zapłonu, spalanie obejmuje w całości niespaloną mieszaninę.



PRZEPISY DOTYCZĄCE OCHRONY OSOBISTEJ

Symbole te informują, iż operator musi być wyposażony w sprzęt chroniący go przed ryzykiem wystąpienia zdarzeń zagrażających bezpieczeństwu i zdrowiu podczas wykonywania obowiązków zawodowych.



OBOWIĄZEK MONTAŻU POKRYWY ORAZ WSZYSTKICH URZĄDZEŃ ZABEZPIECZAJĄCYCH I OCHRONNYCH

Symbol ten oznacza obowiązek montowania pokrywy oraz wszystkich urządzeń zabezpieczających i ochronnych palnika po wykonaniu przeglądów, czyszczenia oraz kontroli.



OCHRONA ŚRODOWISKA

Symbol dostarcza wskazówek związanych z używaniem maszyny w poszanowaniu środowiska.



WAŻNE INFORMACJE

Symbol wskazuje na ważne informacje, które należy wziąć pod uwagę.



WAŻNE

Symbol wskazuje na ważne informacje, które należy wziąć pod uwagę.



Symbol oznacza spis.

Stosowane skróty

Rozdz.	Rozdział
Rys.	Rysunek
Str.	Strona
Sek.	Sekcja
Tab.	Tabela

2.1.4 Dostawa urządzenia i instrukcji

W przypadku dostarczenia urządzenia ważne jest, aby:

- Podręcznik został przekazany przez dostawcę urządzenia jego użytkownikowi z informacją, iż ma on być przechowywany w miejscu instalacji generatora ciepła.
- W podręczniku z instrukcją znajdują się:
 - numer rejestracyjny palnika;

.....

- adres oraz numer telefonu najbliższego centrum pomocy;

.....

.....

.....

- Dostawca urządzenia przekaze użytkownikowi odpowiednie informacje dotyczące:
 - użycia urządzenia,
 - ewentualnych późniejszych kontroli, które są konieczne przed uruchomieniem urządzenia,
 - utrzymania i konieczności kontrolowania urządzenia co najmniej raz na rok przez osobę upoważnioną przez Konstruktora lub innego wyspecjalizowanego technika. W celu zagwarantowania okresowej kontroli, konstruktor zaleca podpisanie Umowy Serwisowania.

2.2 Gwarancje i odpowiedzialność

Konstruktor obejmuje swe nowe produkty gwarancją od daty ich instalacji, zgodnie z obowiązującymi normami i/lub zgodnie z umową sprzedaży. Podczas pierwszego uruchomienia należy sprawdzić, czy palnik jest cały i kompletny.



UWAGA

Nieprzestrzeganie zaleceń niniejszego podręcznika, zaniechania, błędna instalacja oraz dokonywanie niedozwolonych modyfikacji powodują anulowanie przez konstruktora gwarancji palnika.

Prawo do gwarancji oraz odpowiedzialność wygasają szczególnie w przypadku szkód wyrządzonych osobom i/lub rzeczom, jeśli szkody te wynikają z jednej lub kilku podanych niżej przyczyn:

- nieprawidłowa instalacja, uruchomienie, użytkowanie oraz konserwacja palnika;
- nieprawidłowe, błędne i nieracjonalne używanie palnika;
- interwencje nieupoważnionych pracowników;
- przeprowadzanie niedozwolonych modyfikacji urządzenia;
- używanie palnika z uszkodzonymi zabezpieczeniami, które są stosowane nieprawidłowo i/lub nie działają;
- instalacja wraz z palnikiem dodatkowych, niezatwierdzonych komponentów;
- zasilanie palnika nieprawidłowym paliwem;
- uszkodzona instalacja zasilająca paliwa;
- używanie palnika po pojawieniu się błędu i/lub nieprawidłowości;
- nieprawidłowo wykonane naprawy i/lub kontrole;
- modyfikacja komory spalania poprzez wprowadzenie wkładów uniemożliwiających prawidłowe tworzenie płomienia ustawione przez konstruktora;
- niewystarczający lub nieprawidłowy nadzór oraz niedostateczna dbałość o części palnika, które są bardziej podatne na zużycie;
- używanie nieoryginalnych części, części zamiennych, zestawów, akcesoriów i opcji;
- przyczyny związane z siłą wyższą.

Ponadto Konstruktor nie jest odpowiedzialny za nieprzestrzeganie zapisów niniejszego podręcznika.

3 Bezpieczeństwo i prewencja

3.1 Wstęp

Palniki zostały zaprojektowane i skonstruowane zgodnie z obowiązującymi normami i dyrektywami, z zastosowaniem znanych zasad technicznych bezpieczeństwa i z uwzględnieniem wszystkich potencjalnych niebezpiecznych sytuacji.

Należy jednak pamiętać, iż nieostrożne i nieumiejętne używanie urządzenia może doprowadzić do niebezpiecznych sytuacji powodujących śmierć użytkownika lub osób trzecich oraz uszkodzenie palnika i innych przedmiotów. Rozkojarzenie, nieodpowiedzialność i zbyt duża pewność siebie są często przyczynami wypadków, podobnie jak zmęczenie i senność.

Należy pamiętać o następujących zaleceniach:

- Palnik musi być używany wyłącznie w sposób, do którego został przewidziany. Każdy inny sposób używania palnika jest nieprawidłowy i niebezpieczny.

W szczególności:

może być używany do kotłów wody gorącej, parowych, na olej termalny i do innych instalacji wyraźnie przewidzianych przez konstruktora;

3.2 Szkolenie pracowników

Użytkownik jest osobą, instytucją lub przedsiębiorstwem, które zakupiło maszynę i zamierza jej używać w przewidzianym celu. Jest on odpowiedzialny za maszynę i szkolenie używających jej osób.

Użytkownik:

- zobowiązuje się do powierzenia maszyny wyłącznie wykwalifikowanym i przeszkolonym w tym celu pracownikom;
- zobowiązuje się do odpowiedniego informowania swych pracowników o stosowaniu i przestrzeganiu zaleceń dotyczących bezpieczeństwa. W tym celu użytkownik zobowiązuje się, że każdy pracownik zapozna się z instrukcją użytkownika oraz zaleceniami dotyczącymi bezpieczeństwa;
- Pracownicy muszą przestrzegać wszystkich zaleceń dotyczących ryzyka oraz ostrożności umieszczonych na maszynie.
- Pracownicy nie mogą z własnej inicjatywy wykonywać czynności, które nie leżą w ich kompetencjach.
- Pracownicy mają obowiązek zgłaszania przełożonemu każdego zaistniałego problemu lub niebezpiecznej sytuacji.
- Montaż części innej marki lub ewentualne modyfikacje mogą zmienić cechy maszyny i pogorszyć bezpieczeństwo jej działania. Konstruktor nie jest odpowiedzialny za jakiegokolwiek szkody spowodowane używaniem nieoryginalnych części.

rodzaj i ciśnienie paliwa, napięcie i częstotliwość prądu elektrycznego zasilania, ustawienia wartości minimalnych i maksymalnych palnika, zwiększanie ciśnienia komory spalania, wymiary komory spalania i temperatura otoczenia muszą być zgodne z wartościami podanymi w podręczniku.

- Niedozwolona jest modyfikacja palnika w celu zmiany jego wydajności i przeznaczenia.
- Palnik musi być używany w nienagannych warunkach bezpieczeństwa technicznego. Ewentualne zakłócenia mogące zmniejszyć bezpieczeństwo muszą być natychmiast eliminowane.
- Niedozwolone jest otwieranie lub manipulowanie częściami palnika, z wyłączeniem części przewidzianych w przeglądzie.
- Wymianie ulegać mogą wyłącznie części przewidziane przez konstruktora.



UWAGA

Producent gwarantuje prawidłowe działanie wyłącznie jeśli wszystkie części palnika są nienaruszone i odpowiednio ustawione.

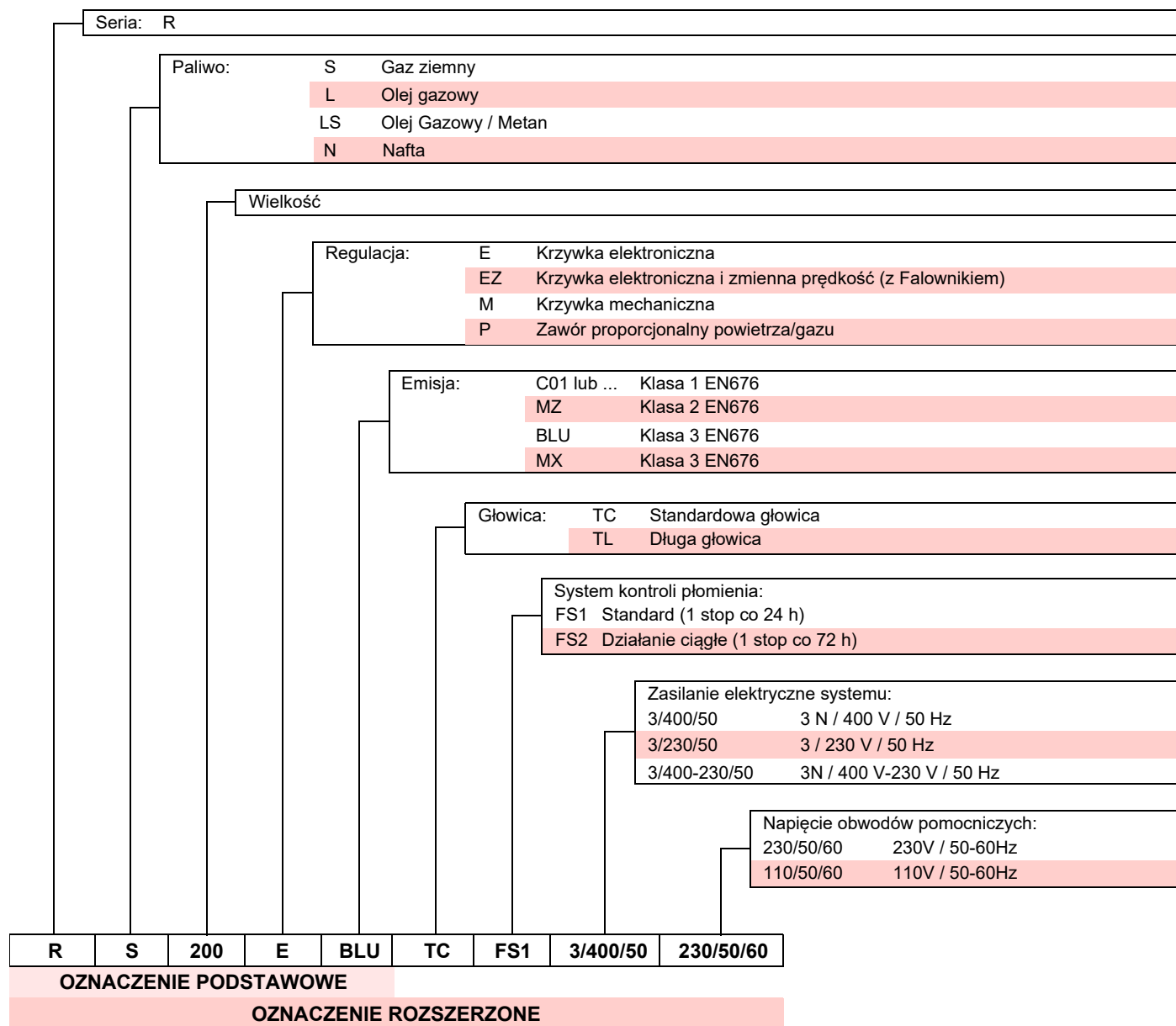
Poza tym:



- użytkownik zobowiązany jest do przedsięwzięcia wszelkich kroków w celu uniknięcia dostępu osób niepowołanych do maszyny;
- musi informować Konstruktora o defektach lub nieprawidłowym działaniu systemów zapobiegających wypadkom przy pracy oraz o sytuacjach domniemanego niebezpieczeństwa;
- pracownicy muszą zawsze używać środków ochrony osobistej przewidzianych przez prawo oraz przestrzegać zaleceń niniejszego podręcznika.

4 Opis techniczny palnika

4.1 Oznaczenie palników



4.2 Kategorie palnika

Rodzaj gazu	Kraj przeznaczenia
I2H	AT, BG, CH, CZ, DK, EE, ES, FI, GB, GR, HU, IE, IS, IT, LT, LV, NO, PT, RO, SE, SI, SK, TR
I2E(R)	BE
I2E	LU, PL
I2ELL	DE
I2EK	NL
I2Er	FR

Tab. A

4.3 Dostępne modele

Oznaczenie	Napięcie zasilania	Uruchamianie	Kod
RS 68/E BLU TC	3 ~ 400 / 230V - 50Hz	Prosty	3897432
RS 68/E BLU TL	3 ~ 400 / 230V - 50Hz	Prosty	3897433
RS 120/E BLU TC	3 ~ 400 / 230V - 50Hz	Prosty	3897632
RS 120/E BLU TL	3 ~ 400 / 230V - 50Hz	Prosty	3897633
RS 160/E BLU TC	3 ~ 400 / 230V - 50Hz	Prosty	3788032
RS 160/E BLU TL	3 ~ 400 / 230V - 50Hz	Prosty	3788031 - 3788033
RS 200/E BLU TC	3 ~ 400V - 50Hz	Prosty	3899810
RS 200/E BLU TL	3 ~ 400V - 50Hz	Prosty	3899811

Tab. B

4.4 Dane techniczne

Model			RS 68/E BLU	RS 120/E BLU	RS 160/E BLU
Typ			846 T1	847 T1	843 T1
Moc (1)	Maks.	kW Mcal/h	350 ÷ 880 301 ÷ 740	600 ÷ 1325 516 ÷ 1118	930 ÷ 1860 800 ÷ 1600
	Min.	kW Mcal/h	150 130	300 258	300 258
Paliwo			Gaz ziemny: G20 (metan) - G25		
Funkcjonowanie			– Przerwywane (min. 1 stop w ciągu 24 godzin) – Dwa stopnie progresywne lub modulowane z zestawem (patrz CZĘŚCI).		
Zastosowanie standardowe			Kotły: na wodę, na parę i na olej termalny		
Temperatura otoczenia		°C	0 - 40		
Temperatura powietrza spalania		°C maks.	60		
Hałas (2)	Natężenie dźwięku	dB(A)	77	78,5	80,5
	Moc dźwięku		88	89,5	91,5
Ciężar (3)		kg	77 - 79	83 - 85	96 - 98
CE			CE-0476DP3335		

Tab. C

Model			RS 200/E BLU
Typ			1106 T1
Moc (1)	Maks.	kW Mcal/h	1380 ÷ 2400 1187 ÷ 2064
	Min.	kW Mcal/h	550 473
Paliwo			Gaz ziemny: G20 (metan) - G25 - G31
Funkcjonowanie			– Przerwywane (min. 1 stop w ciągu 24 godzin) – Dwa stopnie progresywne lub modulowane z zestawem (patrz CZĘŚCI)
Zastosowanie standardowe			Kotły: na wodę, na parę i na olej termalny
Temperatura otoczenia		°C	0 - 40
Temperatura powietrza spalania		°C maks.	60
Hałas (2)	Natężenie dźwięku	dB(A)	83,0
	Moc dźwięku		94,0
Ciężar (3)		kg	101-103
CE			CE-0476DP3335

Tab. D

- (1) Warunki odniesienia: Temperatura otoczenia 20°C - Temperatura gazu 15°C - Ciśnienie barometryczne 1013 mbar - Wysokość 0 m n.p.m.
- (2) Natężenie dźwięku mierzone w laboratorium spalania konstruktora, z palnikiem działającym na kotle próbnym z maksymalną mocą. Moc dźwięku jest mierzona metodą „Free Field”, zgodnie z normą EN 15036, i z dokładnością pomiaru „Accuracy: Category 3”, jak opisano w normie EN ISO 3746.
- (3) Dysza przepływowa: krótka - długa.

4.5 Dane elektryczne

Model	RS 68/E BLU	RS 120/E BLU
Typ	846 T1	847 T1
Główne zasilanie elektryczne	3 ~ 230/400V +/-10% 50Hz	3 ~ 230/400V +/-10% 50Hz
Zasilanie elektryczne obwodu pomocniczego	1N ~ 230V +/-10% 50Hz	1N ~ 230V +/-10% 50Hz
Pobór mocy elektrycznej	kW maks. 2,3	3,0
Stopień ochrony	IP 44	

Tab. E

Model	RS 160/E BLU
Typ	843 T1
Główne zasilanie elektryczne	3 ~ 230/400V +/-10% 50Hz
Zasilanie elektryczne obwodu pomocniczego	1N ~ 230V +/-10% 50Hz
Pobór mocy elektrycznej	kW maks. 5,3
Stopień ochrony	IP 44

Tab. F

Model	RS 200/E BLU
Typ	1106 T1
Główne zasilanie elektryczne	3 ~ 230/400V +/-10% 50Hz
Zasilanie elektryczne obwodu pomocniczego	1N ~ 230V +/-10% 50Hz
Pobór mocy elektrycznej	kW maks. 6,5
Stopień ochrony	IP 44

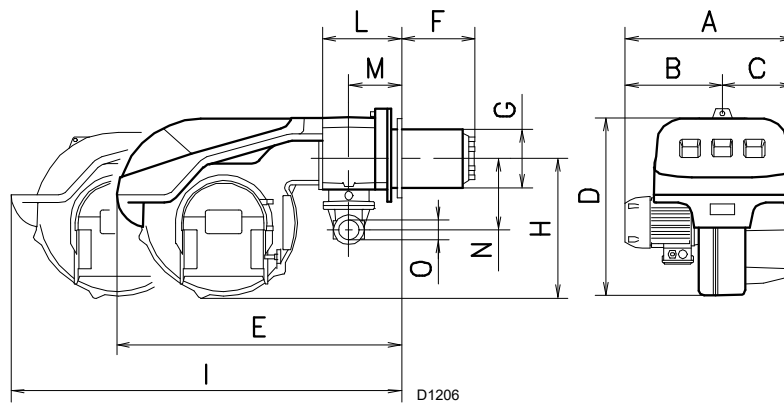
Tab. G

4.6 Wymiary całkowite

Wymiary palnika przedstawione są na Rys. 1.

Należy pamiętać, że w celu wykonania przeglądu głowicy spalania należy otworzyć palnik, cofając jego tylną część na prowadnicach.

Wymiary otwartego palnika są wskazane przez wysokość I.



Rys. 1

mm	A	B	C	D	E	F (1)	G	H	I (1)	L	M	N	O
RS 68/E BLU	511	312	215	555	840	255-390	189	430	1161-1296	214	134	221	2"
RS 120/E BLU	553	338	215	555	840	255-390	189	430	1161-1296	214	134	221	2"
RS 160/E BLU	681	366	315	555	872	373-503	222	430	1442-1587	230	141	260	2"
RS 200/E BLU	732	427	305	555	872	373-503	222	430	1442-1587	230	141	260	2"

Tab. H

(1) Dysza przepływowa: krótka-długa

4.7 Zakres roboczy

Maksymalna moc regulowana jest w zakresie A (i B dla modelu RS 120/E BLU) diagramu (Rys. 2).



UWAGA

Aby korzystać również z obszaru B (RS 120/E BLU), należy dokonać wstępnej kalibracji głowicy spalania, zgodnie z opisem w punkcie **"Wstępna kalibracja głowicy spalania"** na str. 26.

Minimalna moc nie może być mniejsza od minimalnej granicy wykresu.



ŚR. OSTROŻ.

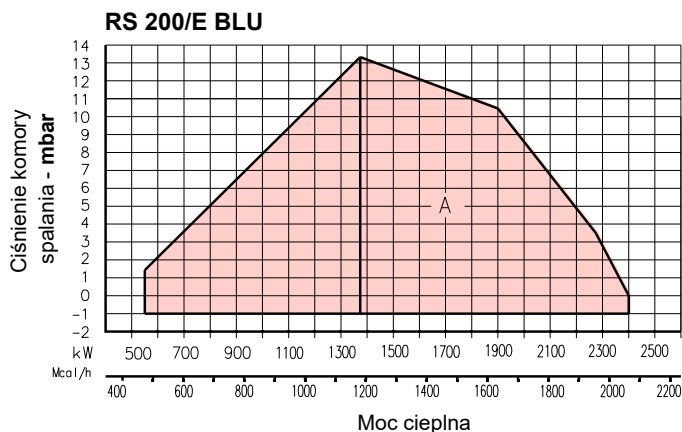
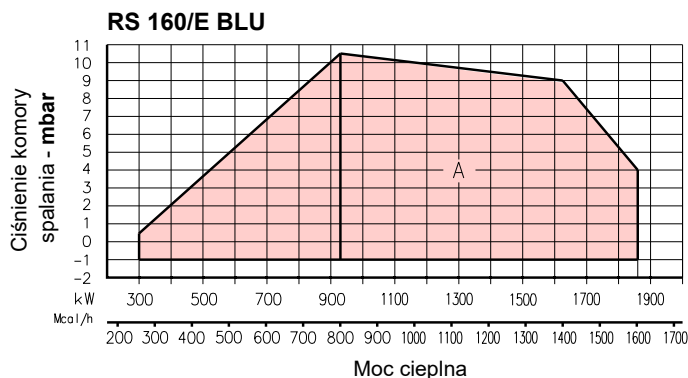
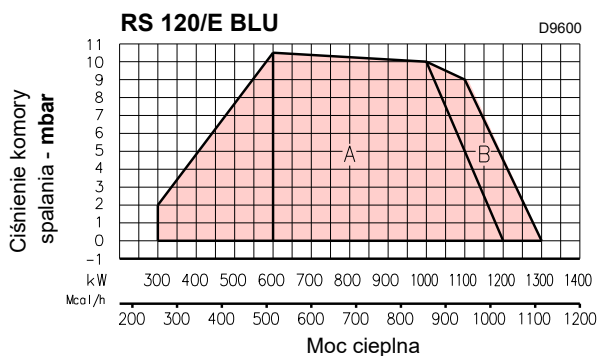
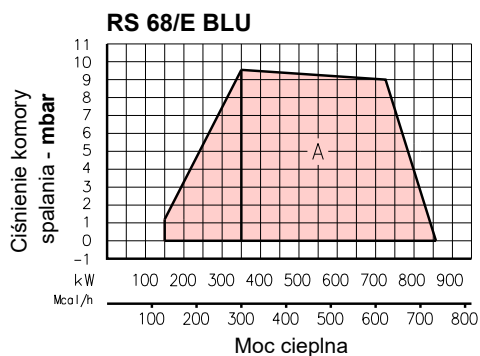
Obszar roboczy (Rys. 2) modelu **RS 200/E BLU** odnosi się do działania z paliwem G20 - G25.

W razie korzystania z G31, moc minimalna przechodzi z 550 do 630 kW.



UWAGA

Zakres pracy (Rys. 2) został uzyskany z temperatury otoczenia 20°C, z ciśnienia barometrycznego wynoszącego 1013 mbar (około 0 m n.p.m.) oraz ze zwykłą głowicą spalania, jak wskazane na str. 26.



Rys. 2

4.7.1 Zakres pracy w oparciu o gęstość powietrza

Zakres pracy palnika podany w podręczniku obowiązuje dla temperatury otoczenia 20°C i wysokości 0 m n. p. m. (ciśnienie barometryczne około 1013 mbar).

Może się zdarzyć, że palnik musi działać z powietrzem spalania w temperaturze wyższej i/lub na wyższych wysokościach.

Podgrzewanie powietrza i zwiększenie wysokości nad poziomem morza powoduje ten sam efekt: rozprężanie objętości powietrza, to znaczy zmniejszenie jego gęstości.

Natężenie przepływu wentylatora palnika zasadniczo nie zmienia się, ale ogranicza się zawartość tlenu na m³ powietrza oraz ciśnienie (spręż) wentylatora.

Należy się wówczas upewnić, czy maksymalnie wymagana moc dla palnika z określonym ciśnieniem w komorze spalania pozostaje w granicach pola pracy palnika również w zmienionych warunkach temperatury jak i wysokości nad poziom morza.

Żeby to sprawdzić, należy postępować w następujący sposób:

- 1 ustalić współczynnik korekcyjny F odnoszący się do temperatury powietrza i wysokości nad poziom morza instalacji w Tab. I.
- 2 Podzielić moc Q wymaganą przez palnik przez F w celu uzyskania mocy ekwiwalentnej Q_e:

$$Q_e = Q : F \text{ (kW)}$$

- 3 Zaznaczyć w zakresie pracy palnika punkt roboczy określony przez:

Q_e = moc ekwiwalentna

H1 = ciśnienie w komorze spalania

punkt A, który musi pozostać w granicach zakresu pracy.

- 4 Wykreślić linię pionową od punktu (A) (Rys. 3), i znaleźć maksymalne ciśnienie H2 zakresu pracy.
- 5 Pomnożyć H2 przez F w celu uzyskania maksymalnie obniżonego ciśnienia H3 zakresu pracy:

$$H3 = H2 \times F \text{ (mbar)}$$

Jeżeli H3 jest większy od H1 (Rys. 3), palnik może pracować z zadany natężeniem przepływu.

Jeżeli H3 jest mniejszy od H1, należy zredukować moc palnika. Przy ograniczeniu mocy następuje jednocześnie ograniczenie ciśnienia w komorze spalania:

Q_r = zmniejszona moc

H1_r = zmniejszone ciśnienie

$$H1_r = H1 \times \left(\frac{Q_r}{Q} \right)^2$$

Przykład, zmniejszenie mocy o 5%:

$$Q_r = Q \times 0,95$$

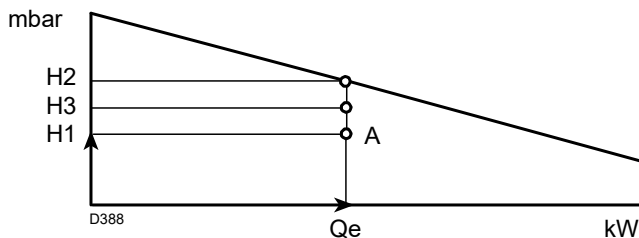
$$H1_r = H1 \times (0,95)^2$$

Z nowymi wartościami Q_r i H1_r powtórzyć punkty 2 - 5.



UWAGA

Głowicę spalania reguluje się w stosunku do mocy ekwiwalentnej Q_e.



Rys. 3

Wysokość n.p.m.	Średnie ciśnienie barometryczne	F							
		Temperatura powietrza °C							
m n.p.m.	mbar	0	5	10	15	20	25	30	40
0	1013	1,087	1,068	1,049	1,031	1,013	0,996	0,980	0,948
100	1000	1,073	1,054	1,035	1,017	1,000	0,983	0,967	0,936
200	989	1,061	1,042	1,024	1,006	0,989	0,972	0,956	0,926
300	978	1,050	1,031	1,013	0,995	0,978	0,962	0,946	0,916
400	966	1,037	1,018	1,000	0,983	0,966	0,950	0,934	0,904
500	955	1,025	1,007	0,989	0,972	0,955	0,939	0,923	0,894
600	944	1,013	0,995	0,977	0,960	0,944	0,928	0,913	0,884
700	932	1,000	0,982	0,965	0,948	0,932	0,916	0,901	0,872
800	921	0,988	0,971	0,954	0,937	0,921	0,906	0,891	0,862
900	910	0,977	0,959	0,942	0,926	0,910	0,895	0,880	0,852
1000	898	0,964	0,946	0,930	0,914	0,898	0,883	0,868	0,841
1200	878	0,942	0,925	0,909	0,893	0,878	0,863	0,849	0,822
1400	856	0,919	0,902	0,886	0,871	0,856	0,842	0,828	0,801
1600	836	0,897	0,881	0,866	0,851	0,836	0,822	0,808	0,783
1800	815	0,875	0,859	0,844	0,829	0,815	0,801	0,788	0,763
2000	794	0,852	0,837	0,822	0,808	0,794	0,781	0,768	0,743
2400	755	0,810	0,796	0,782	0,768	0,755	0,742	0,730	0,707
2800	714	0,766	0,753	0,739	0,726	0,714	0,702	0,690	0,668
3200	675	0,724	0,711	0,699	0,687	0,675	0,664	0,653	0,632
3600	635	0,682	0,669	0,657	0,646	0,635	0,624	0,614	0,594
4000	616	0,661	0,649	0,638	0,627	0,616	0,606	0,596	0,577

Tab. I

4.8 Kocioł próbny

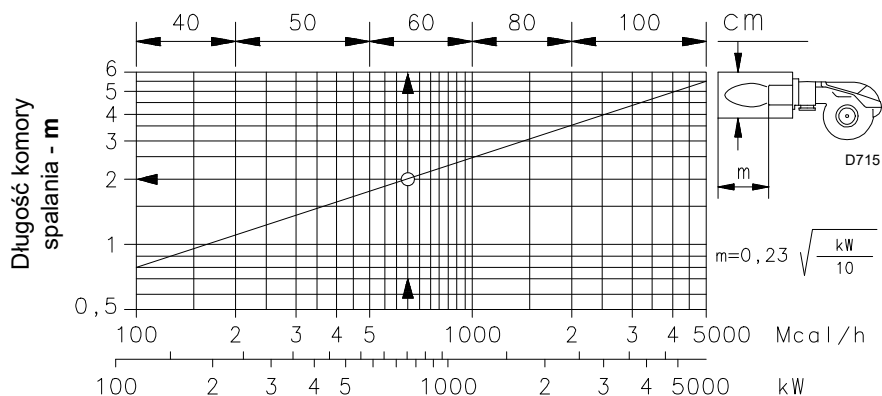
Zakresy robocze zostały określone w specjalnych kotłach próbnych zgodnie z normą EN 676.

Podajemy w Rys. 4 średnicę i długość komory spalania próbnego.

Przykład:

Moc 756 kW (650 Mcal/h) - średnica 60 cm, długość 2 m.

Połączenie jest zapewnione, gdy kocioł posiada homologację CE; w przypadku kotłów lub pieców z komorami spalania o wymiarach z dużym odchyleniem w stosunku do tych przedstawionych na wykresie Rys. 4 zaleca się wykonanie wstępnych regulacji.



Rys. 4

4.9 Elementy wyposażenia

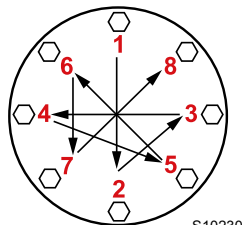
Palnik jest dostarczony z następującym wyposażeniem:

Kołnierz rampy gazowej	szt. 1
Uszczelka do kołnierza rampy gazowej	szt. 1
Osłona termiczna	szt. 1
Śruby M10 x 35 do przymocowania kołnierza	szt. 4
Śruby M12 x 35 do przymocowania kołnierza palnika do kotła	szt. 4
Zestaw PVP do kontroli szczelności (z wyjątkiem RS 68/E BLU)	szt. 1
Instrukcja	szt. 1
Katalog części zamiennych	szt. 1



UWAGA

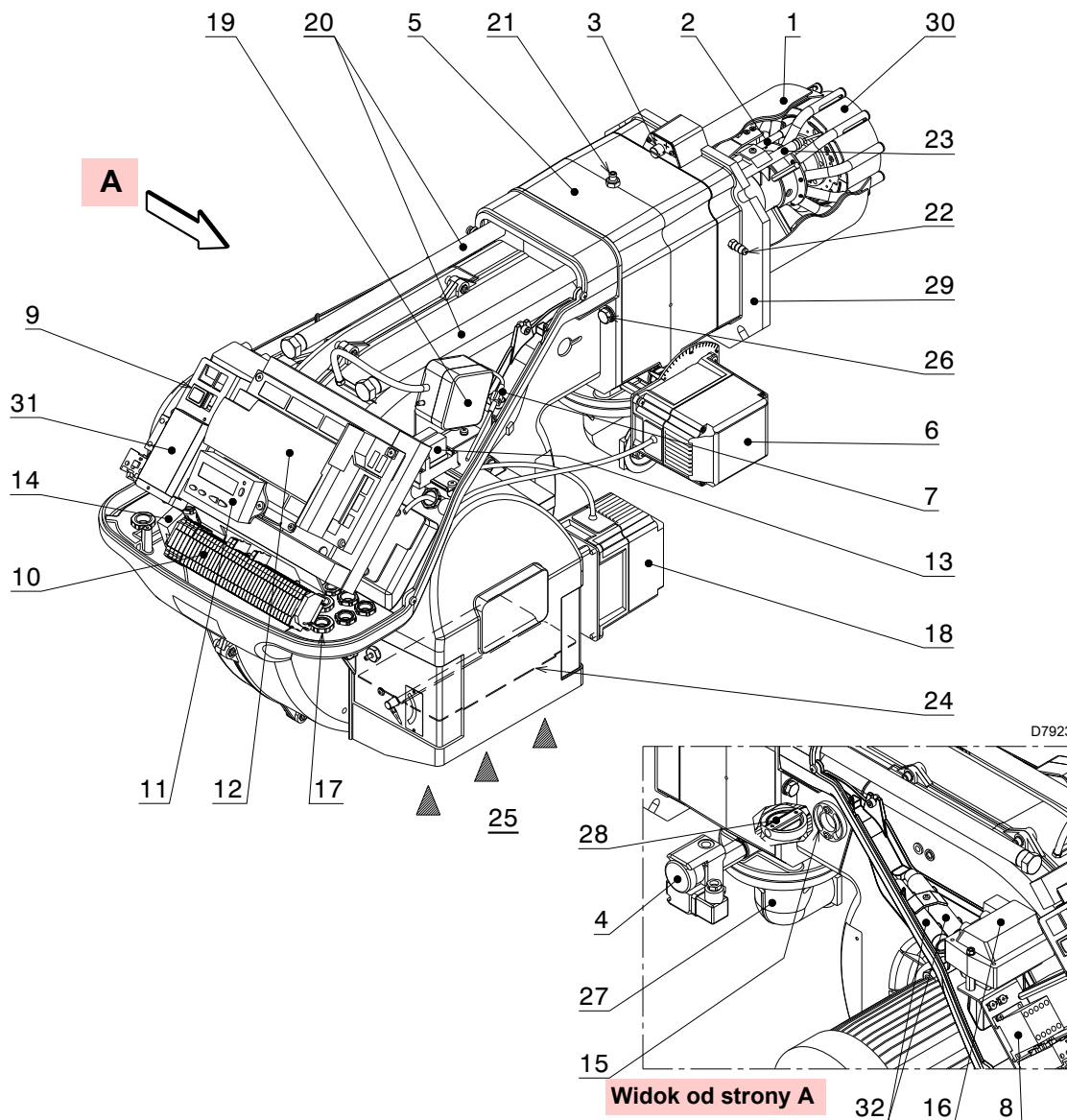
Zaleca się dokręcić śruby kołnierza gazu momentem dokręcenia **30 Nm ±10%**.



S10230

Dokręcać nakrętki stopniowo (najpierw na 30%, potem na 60%, a w końcu na 100%), na krzyż, zgodnie z rysunkiem.

4.10 Opis palnika



- | | | | |
|----|--|----|---|
| 1 | Głowica spalania | 21 | Pomiar ciśnienia gazu i śruba stała głowicy |
| 2 | Elektroda zapłonowa | 22 | Pomiar ciśnienia powietrza |
| 3 | Śruba do regulacji głowicy spalania | 23 | Sonda do kontroli obecności płomienia |
| 4 | Presostat maksymalnego ciśnienia gazu | 24 | Przepustnica powietrza |
| 5 | Tuleja | 25 | Wlot powietrza w wentylatorze |
| 6 | Serwomotor gazu | 26 | Śruby do zamocowania wentylatora w tulei |
| 7 | Wtyczka-gniazdko na kablu sondy jonizacji | 27 | Przewód doprowadzający gaz |
| 8 | Stycznik silnika i przekaźnik termiczny z przyciskiem odblokowania | 28 | Zawór motylkowy gazu |
| 9 | Wyłącznik działania włączony/wyłączony | 29 | Kołnierz do zamocowania na kotle |
| 10 | Tabliczka zaciskowa do podłączenia elektrycznego | 30 | Dysk stabilności płomienia |
| 11 | Panel operatora z wyświetlaczem LCD | 31 | Wspornik do użytku regulatora mocy RWF40 |
| 12 | Sterownik płomienia i kontroli stosunku powietrza/paliwa | 32 | Przedłużacze do prowadnic 20) - tylko dla wersji TL |
| 13 | Przełącznik czystych styków | | |
| 14 | Filtr przeciwzakłóceńowy | | |
| 15 | Obserwacja płomienia | | |
| 16 | Transformator zapłonowy | | |
| 17 | Prowadnice kablowe do podłączeń elektrycznych wykonywanych przez instalatora | | |
| 18 | Serwomotor powietrza | | |
| 19 | Presostat powietrza (typu różnicowoprądowego) | | |
| 20 | Prowadnice do otwierania palnika i kontroli głowicy spalania | | |

Rys. 5

Podłączenie elektryczne detektorów płomienia

Ważne jest, żeby transmisja sygnałów była praktycznie wolna od zakłóceń i strat:

- Oddzielać zawsze kable detektora od innych kabli:
 - Reaktancja pojemnościowa linii zmniejsza wielkość sygnału płomienia.
 - Używać osobnego kabla.
- Przestrzegać dozwolonych długości kabli.
- Sonda jonizacji nie jest chroniona przed porażeniem

prądem; należy zabezpieczyć ją przed przypadkowym kontaktem.

- Uziemienie palnika musi być zgodne z obowiązującymi normami; nie wystarczy uziemienie samego kotła.
- Umieścić elektrodę zapłonową i sondę jonizacyjną w taki sposób, aby iskra zapłonu nie mogła utworzyć łuku na sondzie (ryzyko przecięcia elektrycznego).

Dane techniczne

Sterownik	Napięcie sieci	AC 230 V -15% / +10%
	Częstotliwość sieci	50 / 60 Hz ±6%
	Pochłanianie mocy	< 30 W (normalnie)
	Klasa bezpieczeństwa	I, z komponentami zgodnymi z II i III według DIN EN 60730-1
Obciążenie na zaciskach „Wejściowych”	Bezpiecznik jednostki F1 (wewnątrz)	6,3 AT
	Główny bezpiecznik sieci obwod. (zewnętrznie)	Maks. 16 AT
	Podnapięcie	
	– Wyłączenie bezpieczeństwa z pozycji napięcia sieciowego	< AC 186 V
	– Ponowne włączenie przy ponownym wzroście napięcia sieciowego	> AC 195 V
	Prądy i napięcia wejściowe	
	– UeMax	UN +10%
	– UeMin	UN -15%
	– IeMax	1,5 mA szczytowy
	– IeMin	0,7 mA szczytowy
Wykrywanie napięcia		
– On	AC 180...253 V	
– Off	< AC 80 V	
Obciążenie na zaciskach „Wyjściowych”	Styk całkowitego obciążenia	
	– Napięcie znamionowe	AC 230 V, 50 / 60 Hz
	– Całkowity prąd wejściowy jednostki (układ bezpieczeństwa)	Maks. 5 A
	– Stycznik silnika wentylatora	
	– Transformator zapłonowy	
	– Zawór	
	Obciążenie na pojedynczym styku	
	Stycznik silnika wentylatora	
	– Napięcie znamionowe	AC 230 V, 50 / 60 Hz
	– Prąd znamionowy	2A
– Czynniki mocy	cosφ > 0,4	
Wyjście alarmów		
– Napięcie znamionowe	AC 230 V, 50 / 60 Hz	
– Prąd znamionowy	1A	
– Czynniki mocy	cosφ > 0,4	
Transformator zapłonowy		
– Napięcie znamionowe	AC 230 V, 50 / 60 Hz	
– Prąd znamionowy	2A	
– Czynniki mocy	cosφ > 0,2	
Zawór paliwowy		
– Napięcie znamionowe	AC 230 V, 50 / 60 Hz	
– Prąd znamionowy	2A	
– Czynniki mocy	cosφ > 0,4	
Działanie wyświetlacza		
– Napięcie znamionowe	AC 230 V, 50 / 60 Hz	
– Prąd znamionowy	0,5A	
– Czynniki mocy	cosφ > 0,4	

Długość przewodów	– Linia główna AC 230 V	Maks. 100 m (100 pF / m)
	– Wyświetlacz, BCI	Do instalacji poniżej pokrywy palnika lub w panelu sterowania maks. 3 m (100 pF / m)
	– Obciążenie kontrolne (LR) X5-03	Maks. 20 m (100 pF/m)
	– Zewnętrzny przycisk odblokowania	Maks. 20 m (100 pF/m)
	– Zawór bezpieczeństwa (SV)	Maks. 20 m (100 pF/m)
	– Wyjście obciążenia	Maks. 10 m (100 pF/m)
	– Zawór paliwowy	Maks. 3 m (100 pF/m)
	– Zawór pilotowy	Maks. 3 m (100 pF/m)
	– Transformator zapłonowy	Maks. 3 m (100 pF/m)
	– Pozostałe linie	Maks. 3 m (100 pF/m)
Poprzeczne sekcje linii zasilania	Muszą być zwymiarowane pod prądy znamionowe zgodnie z głównym zewnętrznym bezpiecznikiem i bezpiecznikiem jednostki wewnętrznej.	(maks. 6,3 AT)
	– Min. poprzeczna sekcja	0,75 mm ²
	– Bezpieczniki używane wewnątrz urządzenia F1	6,3 AT DIN EN 60127 2 / 5
Warunki środowiskowe	Przechowywanie	DIN EN 60721-3-1
	– Warunki klimatyczne	Klasa 1K3
	– Warunki mechaniczne	Klasa 1M2
	– Zakres temperatur	-20 ... +60°C
	– Wilgotność	< 95% UR
	Transport	DIN EN 60721-3-2
	– Warunki klimatyczne	Klasa 2K2
	– Warunki mechaniczne	Klasa 2M2
	– Zakres temperatur	-30 ... +60°C
	– Wilgotność	< 95% UR
	Funkcjonowanie	DIN EN 60721-3-3
	– Warunki klimatyczne	Klasa 3K3
– Warunki mechaniczne	Klasa 3M3	
– Zakres temperatur	-20 ... +60°C	
– Wilgotność	< 95% UR	

Tab. J



UWAGA

Kondensacja, tworzenie się lodu i przedostawanie się wody nie są dozwolone!

4.12.1 Lista faz

Faza	Opis	Faza	Opis
Ph00	Faza zablokowania	Ph44	t44 = czas przerwy 1
Ph02	Faza bezpieczeństwa	Ph60	Funkcjonowanie
Ph10	Zamykanie zawieszzone	Ph62	Palnik ustawia się w pozycji wyłączenia
Ph12	Standby	Ph70	t13 = czas post-spalania
Ph22	Silnik wentylatora (MV) = ON Zawór bezpieczeństwa (VS) = ON	Ph72	Palnik ustawia się pozycji post-wentylacji
Ph24	Palnik ustawia się pozycji wentylacji wstępnej	Ph74	t8 = czas post-wentylacji
Ph30	Czas wentylacji wstępnej	Ph78	t3 = czas post-wentylacji
Ph36	Palnik ustawia się w pozycji zapłonu	Ph80	Czas opróżniania (kontrola szczelności zaworów)
Ph38	Faza włączania na (TA) = ON	Ph81	Czas testu atmosferycznego (kontrola szczelności zaworów)
Ph39	Test presostatu minimalnego ciśnienia gazu (PGmin)	Ph82	Czas uzupełniania (kontrola szczelności zaworów)
Ph40	Zawór paliwowy (V) = ON	Ph83	Czas testu ciśnienia (kontrola szczelności zaworów)
Ph42	Włączanie (TA) = OFF	Ph90	Czas oczekiwania na brak ciśnienia

4.13 Działanie panelu operatora

Urządzenie REC 27.100A2 jest bezpośrednio podłączone do panelu operatora (Rys. 8).

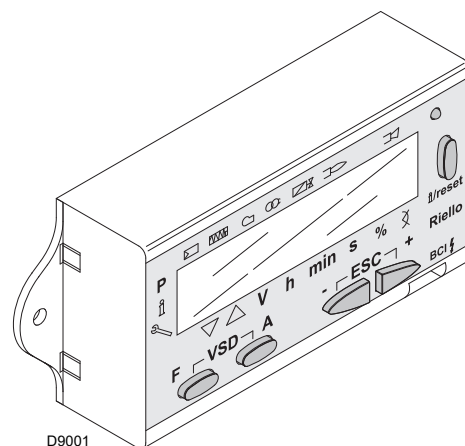
Przyciski umożliwiają zaprogramowanie menu działania i diagnostyki.

System obsługi palnika, jest wyświetlany na wyświetlaczu LCD (Rys. 9). Aby ułatwić diagnostykę, wyświetlacz pokazuje stan działania, rodzaj problemu i moment jego wystąpienia.



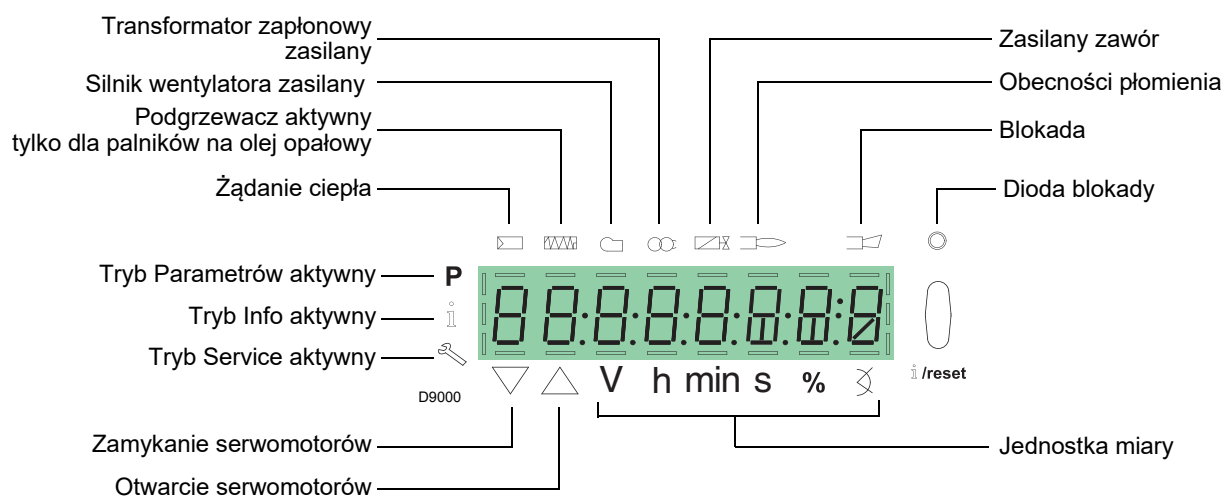
UWAGA

- Postępować zgodnie z niżej podanymi procedurami i regulacjami.
- Wszystkie działania (montaż, instalacja i pomoc itp.) muszą być wykonywane przez wykwalifikowanych pracowników.
- Jeśli wyświetlacz i panel operatora są brudne, należy je wyczyścić suchą szmatką.
- Zabezpieczyć panel przed zbyt wysokimi temperaturami i płynami.



Rys. 8

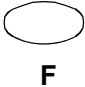



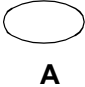



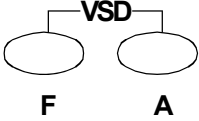






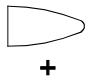
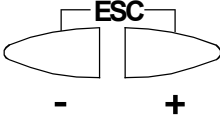


4.13.1 Opis symboli na wyświetlaczu



Rys. 9

Jasność wyświetlacza może być regulowana od 0 ... 100% z parametrem 126.

4.13.2 Opis przycisków

Przycisk	Przycisk	Funkcja
	Przycisk F	Aby wyregulować serwomotor paliwa (należy trzymać wciśnięty  i wyregulować wartość naciskając  lub )
	Przycisk A	Aby wyregulować serwomotor powietrza (należy trzymać wciśnięty  i wyregulować wartość naciskając  lub )
	Przyciski A i F Funkcja VSD	Aby zmienić parametr ustawienia trybu P (nacisnąć jednocześnie  i  plus  lub )
	Przycisk Info i Enter	<ul style="list-style-type: none"> • Enter do Trybu Parametrów • Reset w przypadku blokady • Dostęp do niższego poziomu menu • Do nawigacji w Trybie Info lub Service i pozwala na: <ul style="list-style-type: none"> – wybór parametru (migający symbol)(nacisnąć na <1 s) – dostęp do niższego poziomu menu (nacisnąć na 1...3 s) – dostęp do wyższego poziomu menu (nacisnąć na 3...8 s) – dostęp do innego Trybu (nacisnąć na > 8 s)
	Przycisk -	Zmniejszenie wartości <ul style="list-style-type: none"> – Dostęp do niższego punktu krzywej modulacji – Przewijanie listy parametrów
	Przycisk +	Zwiększenie wartości <ul style="list-style-type: none"> – Dostęp do wyższego punktu krzywej modulacji – Przewijanie listy parametrów
	Przyciski - i +	Funkcja wyjścia (ESC) (nacisnąć jednocześnie  i ) <ul style="list-style-type: none"> – Niepotwierdzenie wartości – Dostęp do wyższego poziomu menu

Tab. K

4.14 Serwomotor (SQM33....)

Ważne informacje



UWAGA

W celu uniknięcia wypadków przy pracy, strat materialnych lub szkód dla środowiska należy działać zgodnie z poniższymi zaleceniami!

Unikać otwierania, modyfikowania lub wymuszania pracy siłowników.

- Wszystkie działania (montaż, instalacja i pomoc itp.) muszą być wykonywane przez wykwalifikowanych pracowników.
- Przed dokonaniem zmiany w okablowaniu strefy podłączenia serwomotoru, należy całkowicie odłączyć sterownik palnika z zasilania sieciowego (wyłącznik wielobiegunowy).
- Aby uniknąć ryzyka porażenia, należy odpowiednio zabezpieczyć zaciski podłączeniowe i prawidłowo przymocować osłony.
- Sprawdzić, czy okablowanie jest prawidłowe.
- Upadki i uderzenia mogą źle wpłynąć na zabezpieczenia. W takim przypadku jednostka nie może być uruchamiana, nawet jeśli nie ma ewidentnych uszkodzeń.

Informacje dotyczące montażu

- Upewnić się, że przestrzegane są obowiązujące krajowe przepisy bezpieczeństwa.
- Połączenie wału napędowego siłownika i elementu kontrolnego musi być sztywne, bez luzu mechanicznego.
- Aby uniknąć nadmiernego obciążenia łożysk z powodu sztywnych piast, zaleca się stosowanie sprzęgła kompensacyjnego bez luzu mechanicznego (np. sprzęgła mieszkowe metalowe).

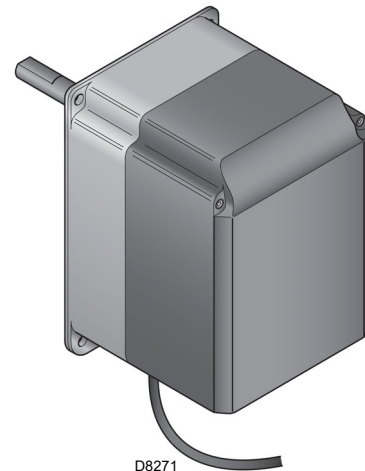
Informacje dotyczące instalacji

- Ułożyć przewody zapłonowe wysokiego napięcia osobno, w największej możliwej odległości od sterownika i innych kabli.
- Aby uniknąć ryzyka porażenia prądem, sprawdzić, czy sekcja AC 230V serwomotoru jest odseparowana od niskonapięciowej sekcji funkcjonalnej.
- Statyczny moment obrotowy jest zredukowany, kiedy zasilanie elektryczne siłownika jest wyłączone.
- Podczas prac związanych z okablowaniem lub czynnościami konfiguracyjnymi, można zdejmować osłonę tylko na krótkie okresy czasu. W takich sytuacjach, należy unikać wprowadzania pyłu lub brudu do wnętrza siłownika.
- Siłownik zawiera płytkę obwodu drukowanego z komponentami czułymi na ESD.
- Górna część karty zabezpieczona jest przed bezpośrednim kontaktem. Nie wolno usuwać tego zabezpieczenia! Nie wolno dotykać dolnej części karty.



UWAGA

W trakcie konserwacji lub wymiany siłowników, należy zwrócić uwagę, aby nie zamienić styczników.



Rys. 10

Dane techniczne

Model	SQM33.4...	SQM33.5...
Napięcie robocze	AC / DC 24 V ± 20 %	
Klasa bezpieczeństwa	2 zgodna z EN 60 730	
Pochłanianie mocy	Maks. 7,5 W	Maks. 10 W
Stopień ochrony	IP54 zgodny z EN 60 529-1	
Podłączenie kabli	RAST2, styczniki	
Kierunek obracania	- W kierunku przeciwnym do ruchu wskazówek zegara (standard) - W kierunku zgodnym z ruchem zegara (obrót w przeciwnym kierunku)	
Moment znamionowy (maks.)	1,2 Nm	3 Nm
Moment statyczny (maks.)	1,2 Nm	3 Nm
Czas działania przy 90°	5 s.	
Ciężar	około 1.4 kg	
Warunki środowiskowe:		
Funkcjonowanie	DIN EN 60 721-3-3	
Warunki klimatyczne	Klasa 3K5	
Warunki mechaniczne	Klasa 3M4	
Zakres temperatur	-20...+60°C	
Wilgotność	< 95% UR	

Tab. L



UWAGA

Kondensacja, tworzenie się lodu i przedostawanie się wody nie są dozwolone!

5.4 Pozycja działania



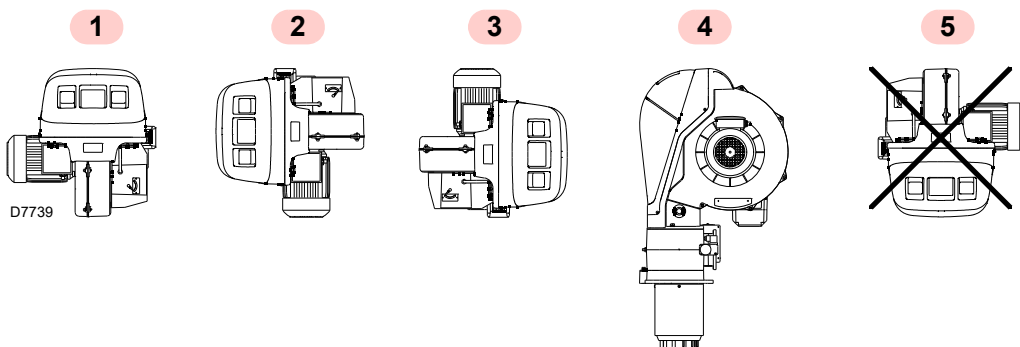
UWAGA

- Palnik może działać jedynie w pozycjach 1, 2, 3 i 4 (Rys. 12).
- Instalacja 1 jest najstosowniejsza, ponieważ jako jedyna pozwala na konserwację opisaną w dalszej części podręcznika.
- Instalacje 2, 3 i 4 umożliwiają działanie, jednak utrudniają operacje konserwacji i inspekcji głowicy spalającej.



NIEBEZP.

- Każda inna pozycja może pogorszyć prawidłowe działanie urządzenia.
- Instalacja 5 jest zabroniona ze względów bezpieczeństwa.



Rys. 12

5.5 Przygotowanie kotła

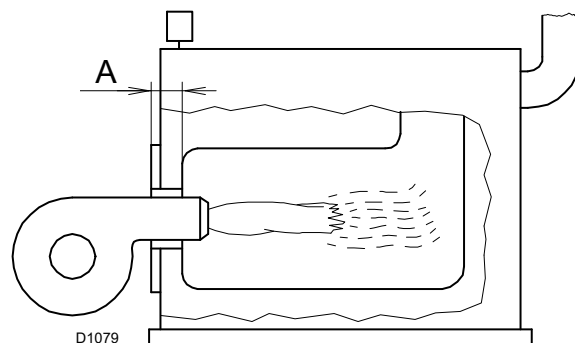
5.5.1 Wstęp

Palniki dostosowane są zarówno do pracy na kotłach z odwróceniem płomienia (*) (w takim przypadku zaleca się model o długiej głowicy), jak również na kotłach z komorą spalania z odpływem z dołu (trzy obroty dymu), na których osiąga się lepsze wyniki niskich emisji NOx.

Maksymalna grubość przednich drzwi kotła A)(Rys. 13), wraz z osłoną ognioodporną, nie może przekraczać:

Dysza przepływowa	A (mm)
RS 68-120/E BLU	200
RS 160-200/E BLU	250

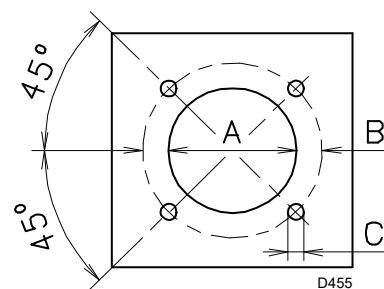
Tab. M



Rys. 13

(*) Dla kotłów z odwróceniem płomienia dostępny jest zestaw redukujący CO, jeśli konieczny (z wyjątkiem modelu RS 200/ E BLU) patrz Części.

Zestaw składa się z 5 dyszy, takich samych jak dysze obecne już w głowicy palnika. W warunkach standardowych głowica palnika zaopatrzona jest w drugi zespół dyszy, z których wydobywa się gaz w kierunku odwrotnym niż w poprzednim zespole. Z zestawem ten drugi zespół dyszy zastępowany jest w taki sposób, że ostatecznie wszystkie dysze są identyczne. Po instalacji zestawu należy sprawdzić jego działanie, dokonując pomiaru dymów i CO.



Rys. 14

5.5.2 Nawiercanie płyty kotła

Przewiercić płytę zamykającą komorę spalania zgodnie z Rys. 14.

Pozycja gwintowanych otworów może być wyznaczona za pomocą osłony termicznej, w którą wyposażony jest palnik.

mm	A	B	C
RS 68/E BLU	195	275-325	M 12
RS 120/E BLU	195	275-325	M 12
RS 160/E BLU	230	325-368	M 16
RS 200/E BLU	230	325-368	M 16

Tab. N

5.5.3 Długość dyszy przepływowej

Długość dyszy przepływowej dobiera się według wskazań producenta kotła i w każdym razie musi być ona większa od grubości drzwiczek kotła wraz z powłoką ogniotrwałą.

Dostępne długości, L, to:

Dysza przepływowa	Krótką (mm)	Długa (mm)
RS 68-120/E BLU	255	390
RS 160-200/E BLU	373	503

Tab. O

W przypadku kotłów z przednim obiegiem dymów 13)(Rys. 17) lub z komorą z odwróceniem płomienia, należy wykonać osłonę ogniotrwałą 11), między warstwą ogniotrwałą kotła 12) a dyszą przepływową 10).

Osłona musi być tak wykonana, żeby umożliwiała wyciągnięcie dyszy przepływowej.

5.6 Pozycja sondy-elektrody



UWAGA

Przed przymocowaniem palnika do kotła należy sprawdzić przez otwór dyszy przepływowej, czy sonda i elektroda są prawidłowo ustawione, jak na Rys. 16.

Jeżeli przy wcześniejszej kontroli ustawienie sondy lub elektrody nie było prawidłowe, należy:

- wykręcić śrubę 1)(Rys. 15);
- wyciągnąć wewnętrzną część 2)(Rys. 15) głowicy i przystąpić do jej wykalibrowania.



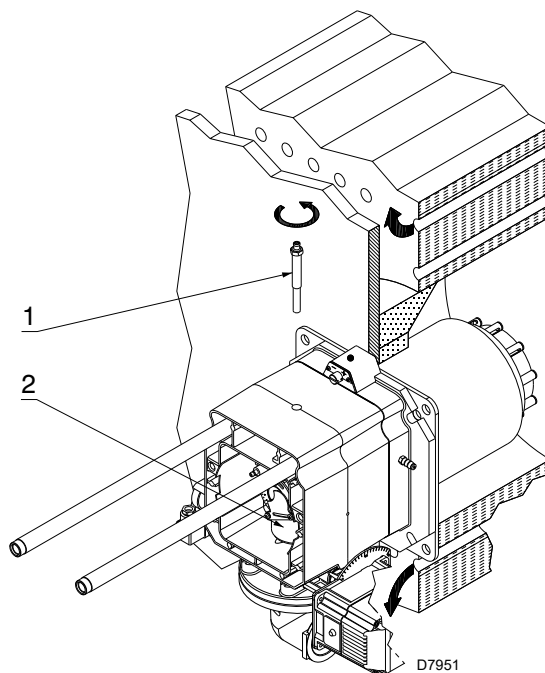
UWAGA

Nie obracać sondy, tylko pozostawić ją w położeniu jak na Rys. 16; jej ustawienie blisko elektrody zapłonowej mogłoby uszkodzić wzmacniacz aparatury.

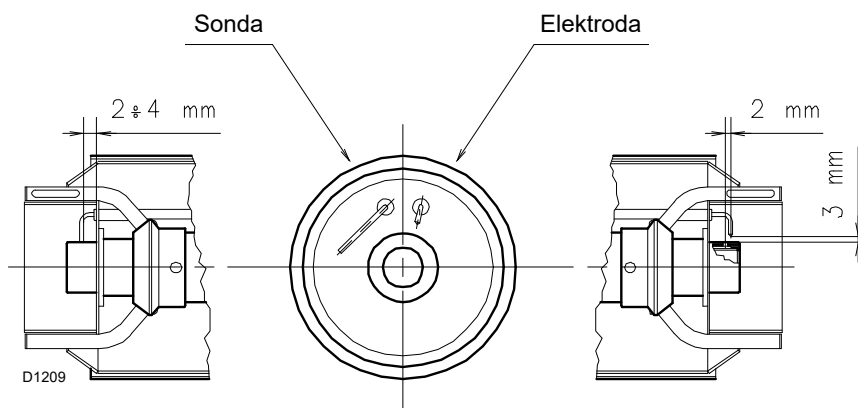


UWAGA

Przestrzegać wymiarów podanych w Rys. 16.



Rys. 15



Rys. 16

5.7 Mocowanie palnika do kotła



Przygotować odpowiedni system podnoszenia palnika.

Oddzielić głowicę spalania od reszty palnika, jak wskazano na Rys. 17; postępować zgodnie z poniższym:

- poluzować 4 śruby 3) i ściągnąć pokrywę 1);
- usunąć śruby 2) z dwóch prowadnic 5);
- odłączyć wtyczkę 14), odkręcić prowadnicę kablową 15);
- odłączyć wlot presostatu maksymalnego ciśnienia gazu;
- wykręcić 2 śruby 4);
- cofnąć palnik na prowadnicach 5) o około 100 mm;
- odczepić kable sondy i elektrody, a następnie ściągnąć cały palnik z prowadnic.



UWAGA

Przed zamontowaniem palnika do kotła sprawdzić dla modelu RS 120/E BLU, czy jego moc maksymalna zawiera się w polu A, czy też w polu B obszaru roboczego (Rys. 2 na str. 11).

Jeśli w polu A, nie jest potrzebna żadna interwencja.

Jeśli natomiast jest to w polu B, należy dokonać wstępnej kalibracji głowicy spalania, zgodnie z opisem w punkcie **"Wstępna kalibracja głowicy spalania"** na str. 26.

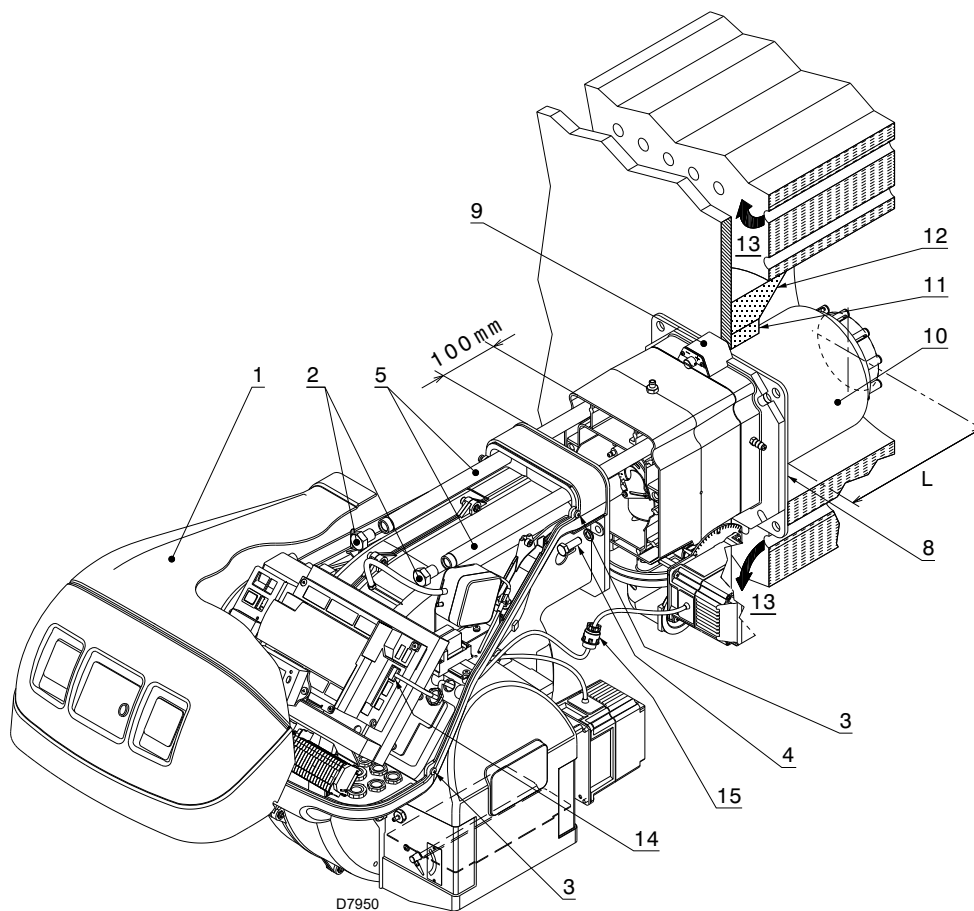
Po ewentualnym dokonaniu tej operacji:

- przymocować kołnierz 9) do płyty kotła nakładając osłonę izolującą 8) dostarczoną w wyposażeniu.
- Użyć 4 śrub, również dostarczonych w wyposażeniu, wkręcając je z zastosowaniem momentu dokręcenia równym 35 ± 40 Nm, po wcześniejszym nałożeniu pasty zapobiegającej zacieraniu.



UWAGA

Uszczelnienie palnik-kocioł musi być hermetyczne: po włączeniu palnika sprawdzić, czy nie wydostaje się dym na zewnątrz.



Rys. 17

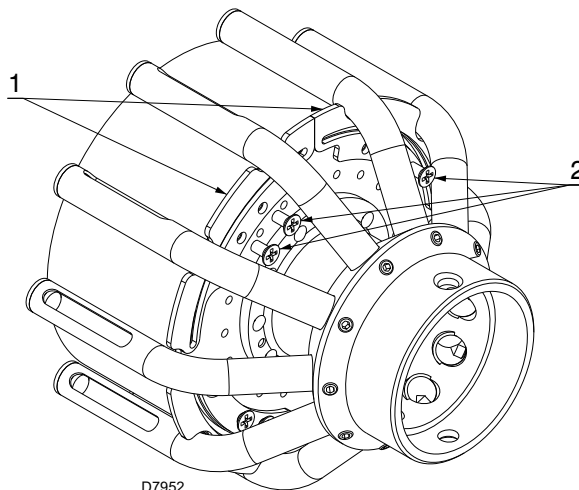
5.8 Wstępna kalibracja głowicy spalania



Kalibracja wstępna głowicy powinna być wykonana wyłącznie dla modelu **RS 120/E BLU**, jeśli jego moc maksymalna zawiera się w polu B obszaru roboczego (Rys. 2 na str. 11).

Postępować w następujący sposób:

- wykręcić 8 śrub 2) (Rys. 18);
- usunąć 4 okrągłe sektory 1) zamocowane z tyłu dysku stabilności.



D7952

Rys. 18

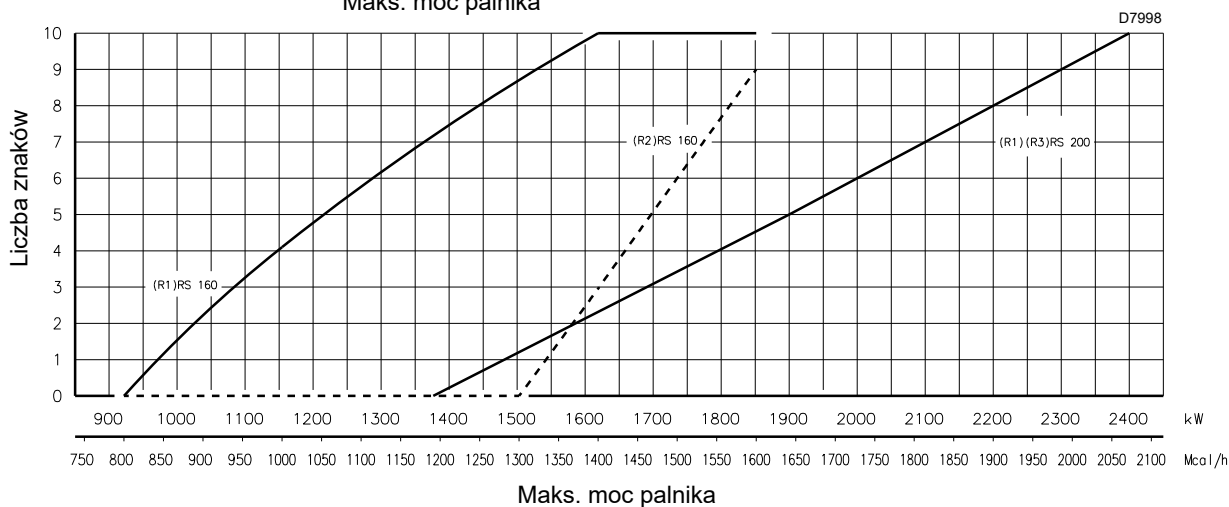
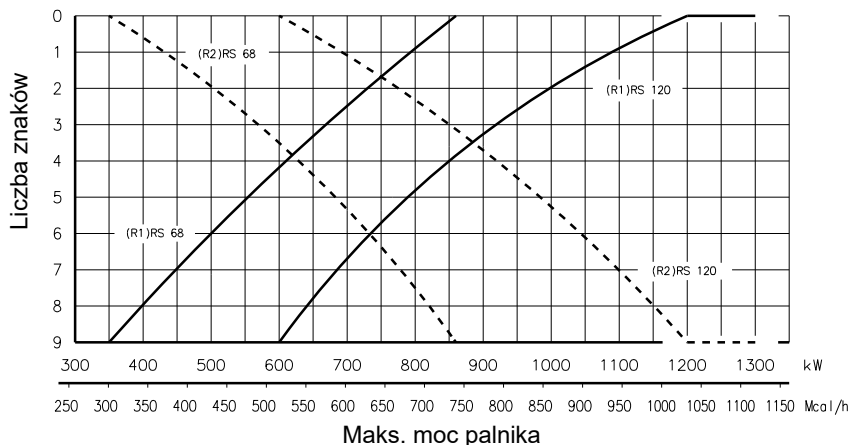
5.9 Regulacja głowicy spalania

Na tym etapie instalowania głowica spalania jest przymocowana do kotła jak na Rys. 15. Jej regulacja jest szczególnie prosta, ponieważ zależy wyłącznie od maksymalnej mocy palnika.

Odszukać na wykresie (Rys. 19) znak, na którym należy wyregulować zarówno powietrze, jak i gaz/powietrze centralne.

Są przewidziane dwie regulacje głowicy spalania:

- powietrze zewnętrzne R1
- gaz/powietrze centralne R2 (dla RS 68-120-160/E BLU)
- powietrze centralne R3 (tylko dla RS 200/E BLU)



Rys. 19

Regulacja powietrza zewnętrznego R1

- Przekręcić śrubę 4)(Rys. 20) aż do dopasowania wyszukanego znaku z przednią płaszczyzną 5) kołnierza.



W celu ułatwienia regulacji poluzować śrubę 6), wyregulować i następnie zablokować.

UWAGA

Regulacja gazu/powietrza centralnego R2 (dla RS 68-120-160/E BLU)

- Poluzować 3 śruby 1)(Rys. 20) i obracać pierścien 2) do momentu dopasowania odszukanego znaku ze wskaźnikiem 3).
- Zablokować 3 śruby 1).

Przykład:

RS 68/E BLU, moc palnika = 500 kW.

Z wykresu (Rys. 19) wynika, że dla tego potencjału regulacje są następujące:

- powietrze R1 = znak 6
- gaz/powietrze centralne R2 = znak 2

Regulacja powietrza centralnego R3 (tylko dla RS 200/E BLU)

- Poluzować 2 śruby 1) i obracać pierścien 2) do momentu dopasowania odszukanego znaku ze śrubą 1).
- Zablokować 2 śruby 1).



Palnik RS 200/E BLU opuszcza fabrykę z pierścieniem 3) skalibrowanym do znaku 0.

Nie należy zmieniać tej wartości.

UWAGA

ADNOTACJA:

wykres (Rys. 19) wskazuje optymalną regulację dla typologii kotłów według Rys. 4 na str. 13.



Wskazane regulacje mogą być zmienione podczas uruchomienia.

UWAGA

5.10 Zamykanie palnika

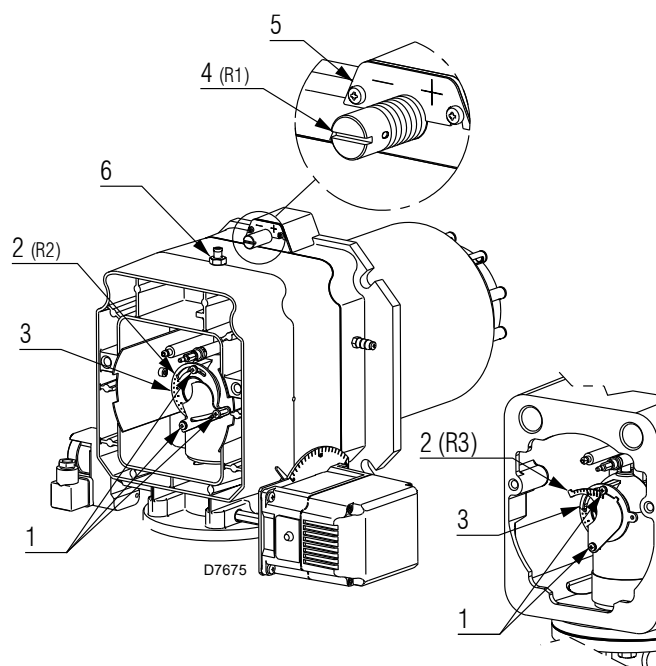
Na zakończenie regulacji głowicy spalania:

- z powrotem zamontować palnik na prowadnicach 3) w odległości około 100 mm od tulei 4) - palnik w pozycji zilustrowanej na Rys. 17;
- włożyć kabel sondy i kabel elektrody, a następnie przesunąć palnik dochodząc do tulei, w pozycji zilustrowanej na Rys. 21;
- podłączyć wtyczkę serwomotoru 14)(Rys. 17) i odkręcić prowadnicę kablową 15);
- podłączyć wtyczkę presostatu maksymalnego ciśnienia gazu ;
- włożyć ponownie śruby 2) na prowadnice 3);
- przymocować palnik do tulei za pomocą śruby 1).

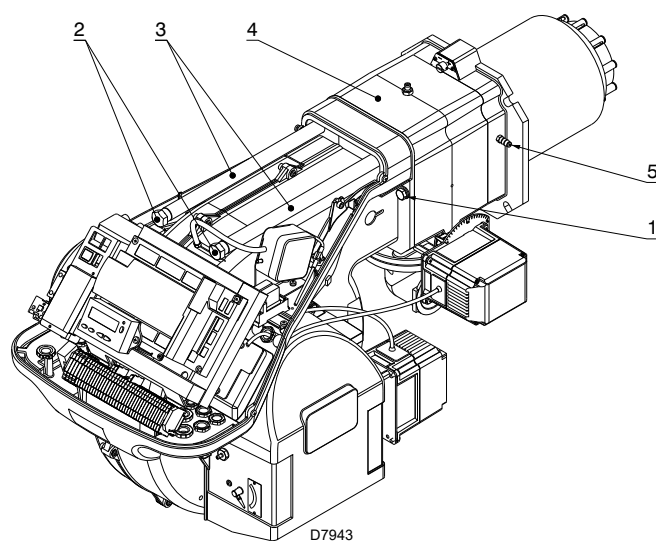


Przy zamykaniu palnika na dwóch prowadnicach należy delikatnie pociągnąć na zewnątrz kabel wysokonapięciowy i przewód sondy namierzającej płomień, aż do uzyskania nieznacznego napięcia.

UWAGA



Rys. 20



Rys. 21

5.11 Zasilanie gazem



Ryzyko wybuchu z powodu wycieku paliwa w obecności łatwopalnego źródła.

Środki ostrożności: unikać uderzeń, wstrząsów, iskier, ciepła.

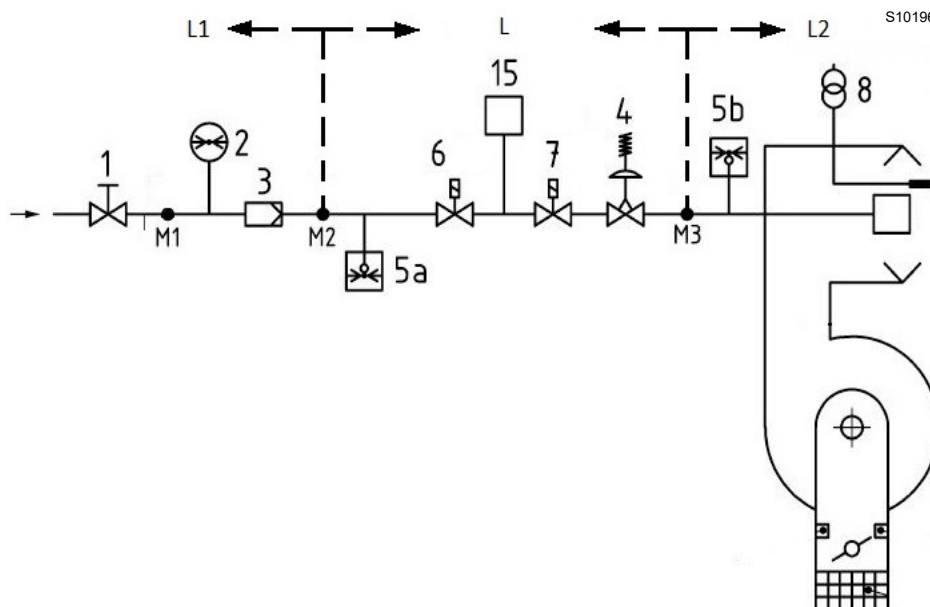
Przed wykonaniem jakichkolwiek czynności na palniku należy sprawdzić, czy zawór odcinający paliwo jest zamknięty.



UWAGA

Instalacja linii doprowadzającej paliwo musi być wykonana przez osoby upoważnione, zgodnie z obowiązującymi normami i przepisami.

5.11.1 Linia zasilania gazu (Przykład) – Szczegóły dotyczące funkcjonowania można znaleźć w instrukcji obsługi ścieżki gazowej



Rys. 22

Legenda (Rys. 22)

- 1 Zawór odcinający sterowany ręcznie
- 2 Manometr
- 3 Filtr
- 4 Regulator ciśnienia
- 5 a Mechanizm zabezpieczający do niskiego ciśnienia
- 5b Presostat maksymalnego ciśnienia gazu
- 6 Pierwsze urządzenie zabezpieczające
- 7 Drugie urządzenie zabezpieczające
- 8 Urządzenie zapłonowe
- 15 System kontroli szczelności zaworu
- L Ścieżka gazowa (dostarczana osobno)
- L1 Do wykonania przez instalatora
- L2 Palnik
- M1 Pomiar ciśnienia
- M2 Pomiar ciśnienia
- M3 Pomiar ciśnienia

5.11.2 Ścieżka gazowa

Jest homologowana zgodnie z normą EN 676 i jest dostarczana niezależnie od palnika.

5.11.3 Instalowanie ścieżki gazowej



NIEBEZP.

Zasilanie jest odłączane za pomocą głównego wyłącznika instalacji.



Należy sprawdzić, czy nie ulatnia się gaz.



Zwrócić szczególną uwagę podczas transportu armatury: występuje niebezpieczeństwo zgniecenia części ciała.



Należy się upewnić, że armatura gazowa została prawidłowo zainstalowana, sprawdzając, czy gaz się nie ulatnia.



Podczas instalacji operator musi używać koniecznego osprzętu.

Ścieżka może być doprowadzona z prawej lub lewej strony, w zależności od wymagań, patrz Rys. 23.

Ścieżka gazowa musi być podłączona do przyłącza gazu 1)(Rys. 23), za pomocą kołnierza 2), uszczelki 3) oraz śrub 4) dostarczonych w wyposażeniu palnika.

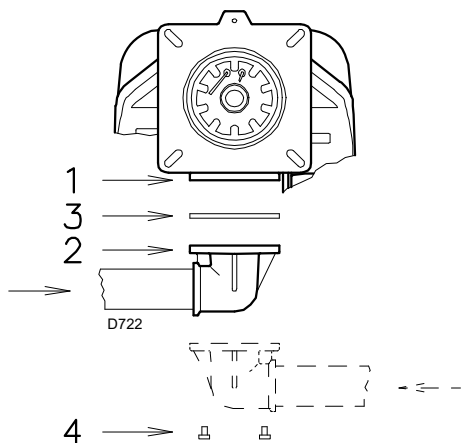


UWAGA

Elektrozawory gazowe muszą być możliwie jak najbliżej palnika, żeby zapewnić dopływ gazu do głowicy spalania w czasie bezpieczeństwa 3 s.

Upewnić się, czy maksymalne ciśnienie wymagane dla palnika zawiera się w zakresie kalibracji regulatora ciśnienia.

W celu wykonania regulacji ścieżki gazowej należy odnieść się do załączonej do niej instrukcji.



Rys. 23

5.11.4 Ciśnienie gazu

Tab. P wskazuje straty obciążenia głowicy spalania i zaworu motylkowego gazu w oparciu o moc pracy palnika.

	kW	1 Δp (mbar)		2 Δp (mbar)	
		G 20	G 25	G 20	G 25
RS 68/E	350	2,0	3,0	0,1	0,1
	500	5,0	7,5	0,2	0,3
	650	7,7	11,5	0,3	0,4
	750	9,7	14,5	0,4	0,6
	860	11,7	17,5	0,5	0,7
RS 120/E	600	4,4	6,6	0,3	0,4
	760	9,2	13,7	0,4	0,6
	955	14,0	20,9	0,6	0,9
	1170	18,7	27,9	0,8	1,2
RS 1300/E	1300	22,5	33,6	1,2	1,8
	930	5,6	8,4	0,0	0,0
	1100	7,5	11,2	0,0	0,0
	1300	9,7	14,5	0,8	1,2
RS 160/E	1600	13,0	19,4	3,0	4,5
	1860	17,7	26,4	3,8	5,7
	1383	9,0	13,4	3,1	4,7
RS 200/E	1500	10,7	16,0	3,7	5,5
	1800	14,7	21,9	5,3	7,9
	2100	20,3	30,3	7,2	10,7
	2400	28,0	41,8	9,4	14,0

Tab. P



UWAGA

Dane na temat mocy cieplnej i ciśnienia gazu w głowicy odnoszą się do pracy z całkowicie otwartym zaworem motylkowym do gazu (90°).

Wartości podane w Tab. P dotyczą:

- Gazu ziemnego G 20 PCI 9,45 kWh/Sm³ (8,2 Mcal/Sm³)
- Gazu ziemnego G 25 PCI 8,13 kWh/Sm³ (7,0 Mcal/Sm³)

Kolumna 1

Utrata obciążenia głowicy spalania.

Ciśnienie gazu zmierzone przy wlocie 1)(Rys. 24), z:

- komorą spalania na 0 mbar
- palnikiem pracującym z maksymalną mocą

Kolumna 2

Utrata obciążenia zaworu motylkowego gazu 2)(Rys. 24) z maksymalnym otwarciem: 90°.

W celu uzyskania informacji dotyczącej przybliżonej mocy działania palnika:

- odjąć od ciśnienia gazu przy wlocie 1)(Rys. 24) ciśnienie w komorze spalania.
- Odszukać w Tab. P właściwej dla wymaganego palnika wartość ciśnienia najbardziej zbliżoną do wyniku odejmowania.
- Odczytać po lewej stronie odpowiadającą moc.

Przykład z gazem ziemnym G 20 dla RS 160/E BLU:

Działanie przy maksymalnej mocy

Ciśnienie gazu przy wlocie 1)(Rys. 24)	=	16,0 mbar
Ciśnienie w komorze spalania	=	3,0 mbar
16,0 - 3,0	=	13,0 mbar

Przy ciśnieniu 13,0 mbar, kolumna 1, odpowiada Tab. P mocy 1600 kW.

Wartość ta służy jako przybliżenie; faktyczna moc jest mierzona przy liczniku.

W celu uzyskania informacji dotyczącej ciśnienia gazu wymaganego na wlocie 1)(Rys. 24), po ustaleniu maksymalnej mocy modulacji, z którą pracuje palnik:

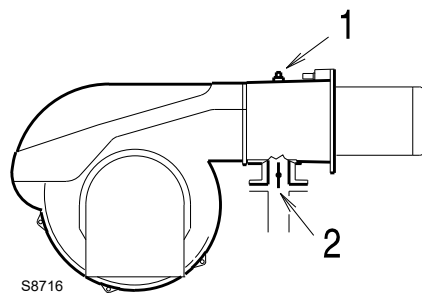
- odszukać w Tab. P dotyczącej odpowiedniego palnika wartość mocy najbardziej zbliżoną do żądanej wartości.
- Odczytać po prawej stronie, kolumna 1, ciśnienie przy wlocie 1)(Rys. 24).
- Dodać do tej wartości zakładane ciśnienie w komorze spalania.

Przykład z gazem ziemnym G 20 dla RS 160/E BLU:

Działanie przy maksymalnej żądanej mocy: 1600 kW

Ciśnienie gazu przy mocy 1600 kW	=	13,0 mbar
Ciśnienie w komorze spalania	=	3,0 mbar
13,0 + 3,0	=	16,0 mbar

ciśnienie wymagane na wlocie 1)(Rys. 24).



Rys. 24

5.12 Połączenia elektryczne

Informacje dotyczące bezpieczeństwa połączeń elektrycznych



NIEBEZP.

- Połączenia elektryczne muszą zostać wykonane przy wyłączonym zasilaniu elektrycznym.
- Połączenia elektryczne muszą zostać wykonane zgodnie z normami obowiązującymi w kraju przeznaczenia oraz przez wykwalifikowanych pracowników. Należy skorzystać ze schematów elektrycznych.
- Konstruktor nie jest odpowiedzialny za zmiany lub połączenia inne niż te przedstawione na schematach elektrycznych.
- Sprawdzić, czy zasilanie elektryczne palnika odpowiada zasilaniu na tabliczce znamionowej w niniejszym podręczniku.
- Palnik został homologowany do pracy przerywanej. Oznacza to, że zgodnie z normami powinien zatrzymać się co najmniej 1 raz w ciągu 24 godzin, pozwalając sterownikowi na skontrolowanie własnej skuteczności w momencie rozruchu. Prawidłowe zatrzymanie palnika zapewniane jest przez termostat/presostat kotła. W przeciwnym razie konieczne jest zastosowanie szeregowo z TL wyłącznika godzinowego, który będzie sterował zatrzymaniem palnika co najmniej 1 raz w ciągu 24 godzin. Należy skorzystać ze schematów elektrycznych.
- Bezpieczeństwo elektryczne urządzenia osiągane jest wyłącznie, gdy jest ono prawidłowo podłączone do skutecznego uziemienia, wykonanego zgodnie z obowiązującymi normami. Ten podstawowy wymóg bezpieczeństwa musi być sprawdzony. W przypadku wątpliwości wykwalifikowany pracownik wykonuje odpowiedni przegląd instalacji elektrycznej. Nie używać przewodów gazowych jako uziemienia urządzeń elektrycznych.
- Instalacja elektryczna musi odpowiadać maksymalnej mocy pobieranej przez urządzenie, wskazanej na tabliczce i w podręczniku, przy czym należy w szczególności upewnić się, że przekroje kabli są odpowiednie dla mocy pobieranej przez urządzenie.
- W przypadku ogólnego zasilania urządzenia z sieci elektrycznej:
 - nie używać adapterów, przedłużaczy wielogniazdowych ani zwykłych przedłużaczy;
 - przewidzieć wielobiegunowy rozłącznik z otwarciem między stykami wynoszącym co najmniej 3 mm (kategoria przepięcia III), jak przewidziano w obowiązujących normach bezpieczeństwa.
- Nie dotykać urządzenia mokrymi lub wilgotnymi częściami ciała, lub gołymi stopami.
- Nie ciągnąć za kable elektryczne.

Przed wykonaniem jakichkolwiek czynności konserwacji, czyszczenia lub kontroli:



NIEBEZP.

Należy odłączyć palnik od zasilania za pomocą głównego wyłącznika instalacji.



NIEBEZP.

Zamknąć zawór odcinający paliwo.



NIEBEZP.

Unikać tworzenia kondensatu, lodu czy przenikania wody.

Zdjąć pokrywę, jeśli jest obecna i wykonać połączenia elektryczne zgodnie ze schematami elektrycznymi.

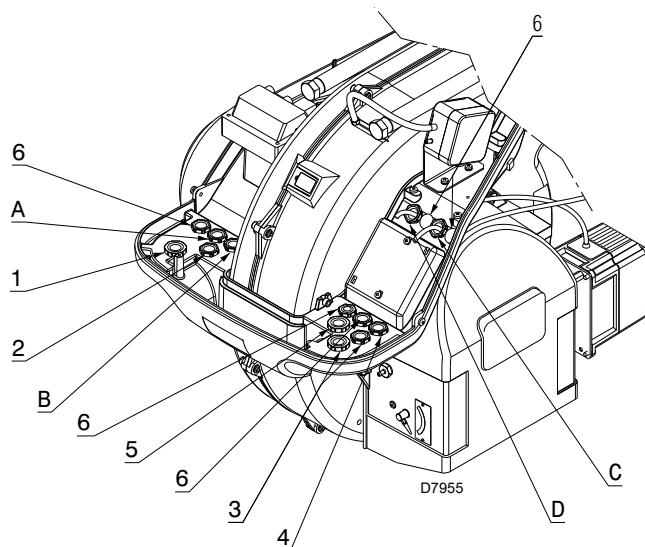
Używać elastycznych kabli zgodnie z normą EN 60 335-1.

5.12.1 Przejście kabli zasilających i podłączenia zewnętrzne

Wszystkie kable do podłączenia do palnika muszą być umieszczone w prowadnicach kablowych. Patrz Rys. 25.

Użycie prowadnic kablowych może być wykorzystane w różny sposób; jako przykład podajemy poniższy sposób:

- 1 Zasilanie trójfazowe
- 2 Zasilanie jednofazowe
- 3 Zezwolenia/zabezpieczenia
- 4 Presostat minimalnego ciśnienia gazu
- 5 Zawory gazu
- 6 Do dyspozycji



Rys. 25

Prowadnice kablowe stosowane fabrycznie:

- A Silnik wentylatora
- B Presostat maksymalnego ciśnienia gazu
- C Serwomotor gazu
- D Serwomotor powietrza



Wykonać wszystkie czynności konserwacji, czyszczenia i kontroli, zamontować pokrywę i wszystkie urządzenia zabezpieczające i ochronne palnika.

5.13 Kalibracja przełącznika termicznego

Przełącznik termiczny służy do zabezpieczenia silnika przed uszkodzeniem spowodowanym silnym zwiększeniem absorpcji lub braku jednej z faz. W celu dokonania kalibracji 2)(Rys. 26) odnieść się do tabeli umieszczonej w schemacie elektrycznym.

Jeżeli minimalna wartość skali przełącznika termicznego przekracza absorpcję tabliczki silnika, ochrona jest w każdym razie zapewniona. Ma to miejsce, gdy zasilanie silnika wynosi 400 V.

W celu odblokowania, w przypadku interwencji przełącznika termicznego, nacisnąć przycisk „RESET” 1).

Przycisk „STOP” 3) otwiera styk NC (95-96) i zatrzymuje silnik.

Wprowadzając śrubokręt do okna „TEST/TRIP” 4) i przesuwając go zgodnie ze strzałką (w prawo), wykonywany jest test przełącznika termicznego.



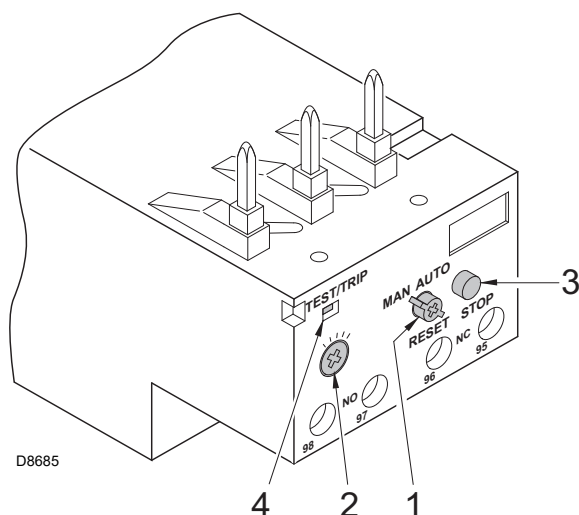
UWAGA

Automatyczny reset może być niebezpieczny.
Operacja ta nie jest przewidziana w pracy palnika.



Palniki RS 200/E BLU z 60 Hz

Konieczna jest wymiana przełącznika termicznego w razie chęci zmiany napięcia zasilania z 220 V na 380 V i odwrotnie.



Rys. 26

6 Uruchomienie, regulacja i działanie palnika

6.1 Informacje dotyczące bezpieczeństwa podczas pierwszego uruchomienia



UWAGA

Pierwsze uruchomienie palnika musi być przeprowadzone przez upoważnionych pracowników, zgodnie z niniejszym podręcznikiem oraz zgodnie z obowiązującymi normami oraz przepisami.



UWAGA

Należy sprawdzić prawidłowe działanie urządzeń do regulacji, sterowania i bezpieczeństwa.



UWAGA

Przed uruchomieniem palnika, należy zapoznać się z punktem „Test bezpieczeństwa - z zamkniętym doprowadzaniem gazu” na str. 53.

6.2 Regulacja przed zapłonem

Regulacje do wykonania są następujące:

- upewnić się, czy zakład gazowniczy dostarczający gaz przeprowadził odpowietrzenie linii zasilania, usuwając powietrze i gazy obojętne z rur.
- Otworzyć powoli zawory ręczne, znajdujące się przed armaturą gazową.
- Wyregulować presostat minimalnego ciśnienia gazu (Rys. 31 na str. 36) na początku skali.
- Wyregulować presostat maksymalnego ciśnienia gazu (Rys. 30 na str. 35) na końcu skali.
- Wyregulować presostat powietrza (Rys. 29 na str. 35) na początku skali.
- Wyregulować presostat w celu kontroli szczelności (Zestaw PVP) (Rys. 32 na str. 36), jeśli obecny, zgodnie z instrukcjami dostarczonymi wraz z zestawem.
- Sprawdzić ciśnienie zasilania gazu podłączając manometr do wlotu 1) (Rys. 27) presostatu minimalnego ciśnienia gazu: musi być mniejsze od maksymalnie dopuszczalnego ciśnienia ścieżki gazu, podanego na tabliczce znamionowej.



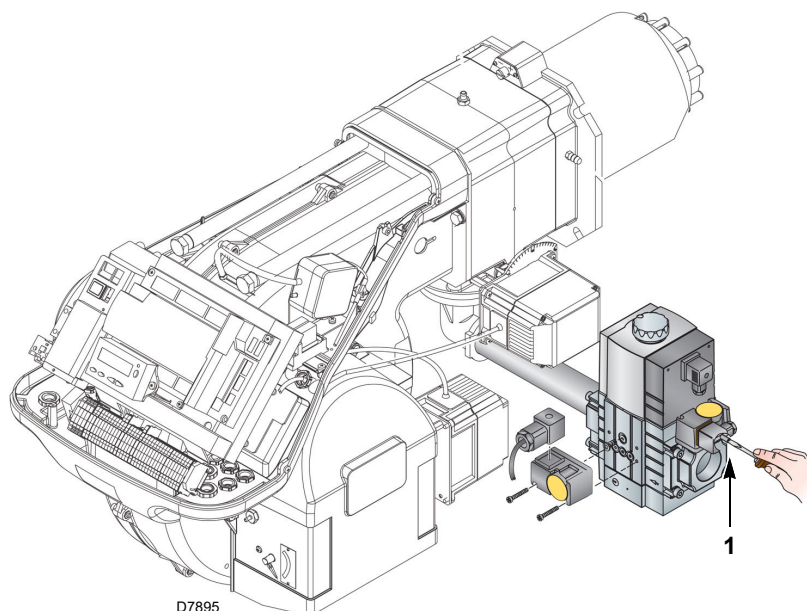
Nadmierne ciśnienie gazu może uszkodzić komponenty ścieżki gazu i wywołać zagrożenie wybuchu.

- Odpowietrzyć przewody ścieżki gazowej, podłączając plastikową rurkę do wlotu 1) (Rys. 27) presostatu gazu minimalnego ciśnienia. Wyprowadzić na zewnątrz budynku rurę odpowietrzającą, aby zapobiec powstawaniu zapachu gazu.
- Podłączyć równolegle do dwóch elektrozaworów gazu dwie lampki lub tester do kontroli momentu doprowadzenia napięcia. Ta operacja nie jest konieczna, jeżeli obydwa elektrozawory są wyposażone w lampkę kontrolną sygnalizującą napięcie elektryczne.



ŚR. OSTROŻ.

Przed włączeniem palnika należy wyregulować armaturę gazową, tak, aby włączenie było jak najbardziej bezpieczne, czyli z małym przepływem gazu.



Rys. 27

6.3 Rozruch palnika

Włączyć zasilanie palnika za pomocą przełącznika umieszczonego na tablicy kotła.

Zamknąć termostaty/presostaty i ustawić wyłącznik Rys. 28 w pozycji „1”.



NIEBEZP.

Sprawdzić, czy lampki lub testery podłączone do elektrozaworów, lub lampki kontrolne na elektrozaworach wskazują obecność napięcia.

Jeżeli sygnalizują napięcie, wyłączyć natychmiast palnik i sprawdzić połączenia elektryczne.

Ze względu na to, że palnik nie jest wyposażony w urządzenie do kontroli sekwencji faz, może się zdarzyć, że rotacja silnika będzie nieprawidłowa.

Jak tylko palnik się uruchomi, stanąć przed wentylatorem chłodzenia silnika wentylatora i sprawdzić, czy obraca się on w kierunku przeciwnym do ruchu wskazówek zegara. Patrz Rys. 28.

W przeciwnym razie:

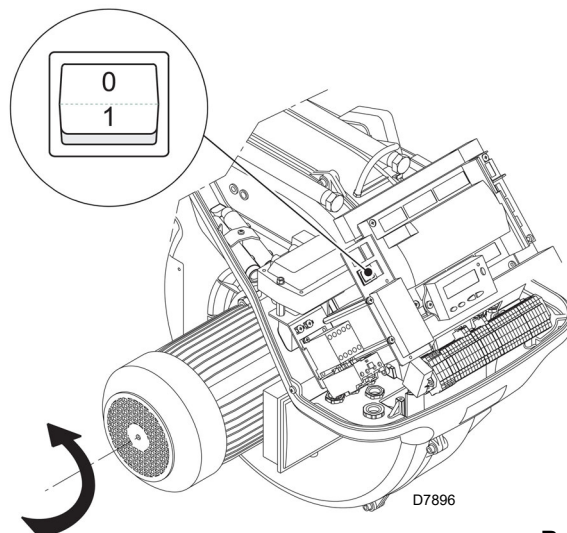
- ustawić wyłącznik Rys. 28 w pozycji „0” zaczekać aż urządzenie wykona etap wyłączania;
- odłączyć od palnika zasilanie elektryczne;
- zamienić fazy na zasilaniu trójfazowym.



NIEBEZP.

Ta czynność musi zostać wykonana przy wyłączonym zasilaniu elektrycznym.

Wykonać "Procedura uruchamiania" na str. 42.



Rys. 28

6.4 Regulacja palnika

6.4.1 Moc przy włączeniu



UWAGA

Ze względów bezpieczeństwa i w celu zapewnienia prawidłowego działania produktu, regulację mocy przy włączeniu, jeśli jest regulowana, musi przeprowadzić autoryzowany personel, zgodnie z normami i przepisami obowiązującego prawa.

6.4.2 Maksymalna moc

MAKS. moc należy wybrać w obrębie zakresu (Rys. 2 na str. 11).

Regulacja gazu

Zmierzyć natężenie przepływu gazu na liczniku.

Orientacyjnie można je uzyskać z Tab. P na str. 29, wystarczy odczytać ciśnienie gazu na manometrze (przedstawionym na Rys. 36 na str. 54) i wykonać wskazówki podane na str. 29.

- Jeżeli zachodzi konieczność jego zmniejszenia, zmniejszyć ciśnienie gazu na wyjściu za pomocą regulatora ciśnienia umieszczonego pod zaworem gazu.
- Jeżeli trzeba zwiększyć, należy zwiększyć ciśnienie gazu na wyjściu z regulatora.

Regulacja powietrza

Jeśli konieczna jest zmiana stopni serwowatora powietrza.

6.4.3 Minimalna moc

MIN. moc należy wybrać w obrębie zakresu (Rys. 2 na str. 11).

6.5 Regulacja końcowa presostatów

6.5.1 Presostat powietrza

Wyregulować presostat powietrza (Rys. 29) po przeprowadzeniu wszystkich innych regulacji palnika z presostatem powietrza wyregulowanym na najniższej wartości.

Z palnikiem włączonym na minimalnej mocy włożyć analizator spalania do komina, zamknąć powoli otwór zasysania wentylatora (na przykład za pomocą kartonu), do momentu aż wartość CO nie przekroczy 100 ppm.

Następnie obracać powoli specjalne pokrętkę w kierunku zgodnym z ruchem wskazówek zegara aż do zablokowania palnika.

Następnie sprawdzić wskazanie strzałki skierowanej w górę na podziałce. Obrócić ponownie pokrętkę w kierunku zgodnym z ruchem wskazówek zegara do momentu dopasowania wartości namierzonej na podziałce ze strzałką skierowaną w dół, odzyskując w ten sposób histerezę presostatu przedstawioną w postaci białego pola na niebieskim tle między dwoma strzałkami.

Teraz należy sprawdzić prawidłowe włączenie palnika. Jeżeli palnik ponownie się blokuje, przekręcić jeszcze nieznacznie pokrętkę w kierunku przeciwnym do ruchu wskazówek zegara. Podczas tych operacji może być użyteczny manometr do pomiaru ciśnienia powietrza.

Podłączenie manometru jest przedstawione na Rys. 29.

Konfiguracją standardową jest konfiguracja presostatu powietrza podłączonego w trybie absolutnym. Należy zauważyć obecność podłączenia „T”, które nie jest dostarczone.

W niektórych zastosowaniach w silnym podciśnieniu, podłączenie presostatu nie pozwala mu na przełączenie.

W tym wypadku należy podłączyć presostat w trybie różnicowym, wykorzystując drugą rurkę między presostatem powietrza a otworem zasysania wentylatora.

W tym wypadku również manometr musi być podłączony w trybie różnicowym, w sposób wskazany na Rys. 29.



Po podłączeniu przełącznika ciśnienia powietrza w trybie różnicowym palnik nie będzie już certyfikowany zgodnie z normą EN 676.

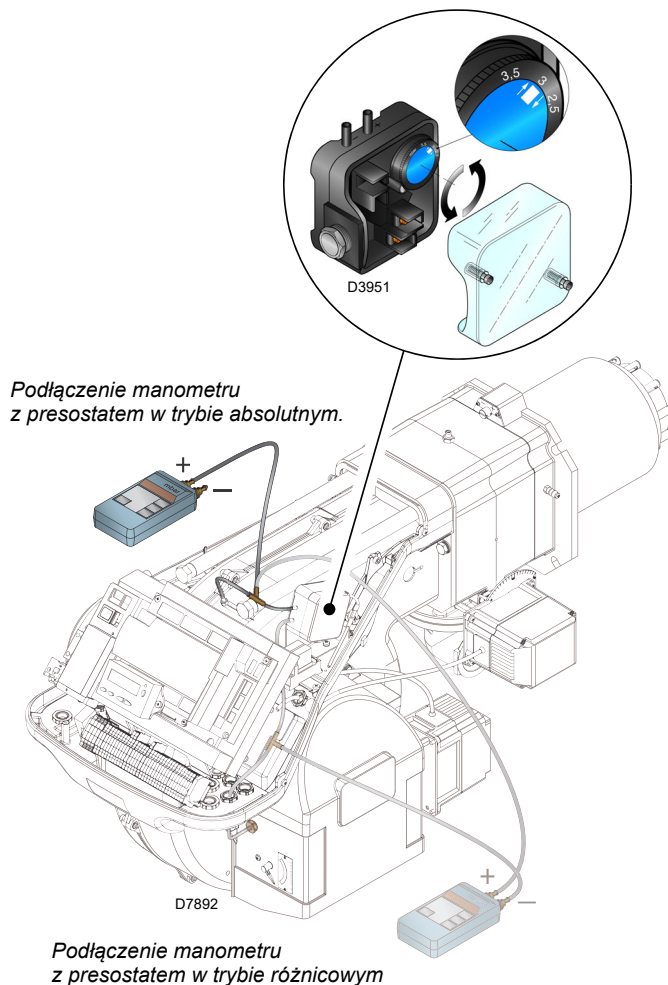
6.5.2 Presostat maksymalnego ciśnienia gazu

Wyregulować presostat maksymalnego ciśnienia gazu (Rys. 30) po przeprowadzeniu wszystkich innych regulacji palnika z presostatem minimalnego ciśnienia gazu wyregulowanym na końcu skali.

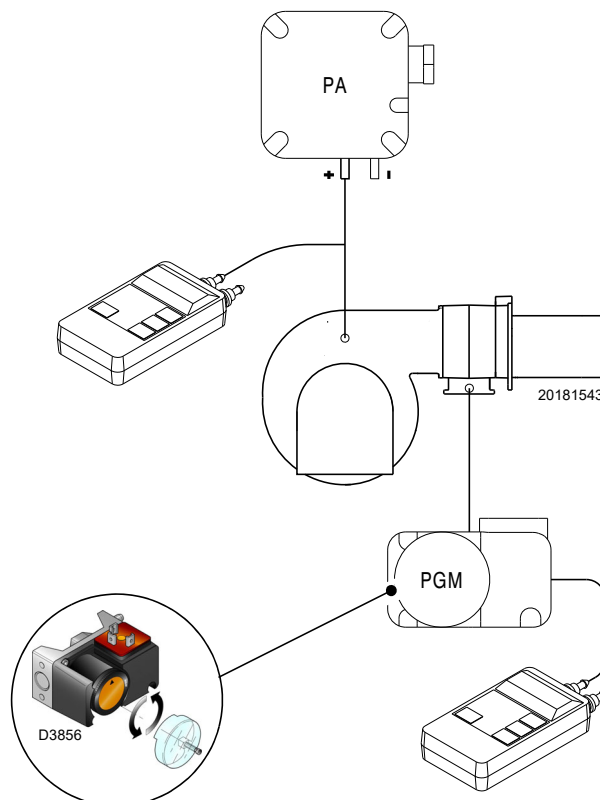
Aby skalibrować presostat maksymalnego ciśnienia gazu, podłączyć manometr do króćca ciśnienia po otwarciu jego zaworu.

Presostat maksymalnego ciśnienia gazu należy wyregulować na wartość nieprzekraczającą 30% wartości odczytanej przez manometr z palnikiem pracującym z maksymalną mocą.

Wyregulować, usunąć manometr i zamknąć zawór.



Rys. 29



Rys. 30

6.5.3 Presostat minimalnego ciśnienia gazu

Zadaniem presostatu minimalnego ciśnienia gazu jest uniemożliwienie nieodpowiedniej pracy palnika z powodu zbyt niskiego ciśnienia gazu.

Wyregulować presostat minimalnego ciśnienia gazu (Rys. 31) po wyregulowaniu palnika, zaworów gazu i stabilizatora ścieżki.

Przy palniku pracującym z maksymalną mocą:

- za stabilizatorem ścieżki zamontować manometr (na przykład na króćcu ciśnienia gazu na głowicy spalania palnika);
- powoli otwierać ręczny zawór gazu do momentu wykrycia przez manometr spadku ciśnienia o około 0,1 kPa (1 mbar). Na tym etapie należy monitorować wartość CO, która musi być zawsze poniżej 100 mg/kWh (93 ppm).
- Zwiększać nastawę presostatu aż do jego zadziałania, powodując wyłączenie palnika;
- zdemontować manometr i zamknąć zawór króćca ciśnienia użytego do pomiaru;
- całkowicie otworzyć ręczny zawór gazu.

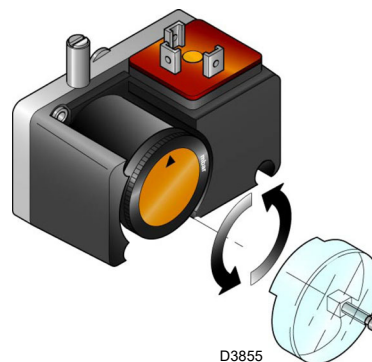


1 kPa = 10 mbar

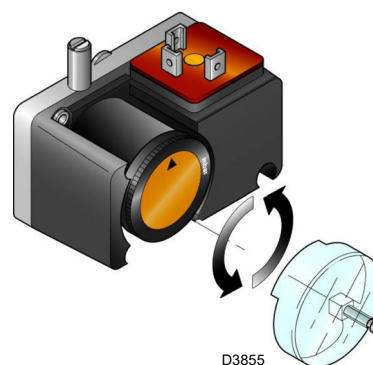
UWAGA

6.5.4 Presostat zestaw PVP

Wyregulować presostat w celu kontroli szczelności (zestaw PVP) (Rys. 32), zgodnie z instrukcjami dostarczonymi wraz z zestawem.



Rys. 31



Rys. 32

6.6 Tryby wyświetlania i programowania

6.6.1 Tryb Normalny

Tryb normalny jest standardowym trybem pracy wyświetlanym na wyświetlaczy panelu operatora i stanowi główny poziom menu.

- Wyświetla warunki pracy i umożliwia ręczną zmianę punktu pracy palnika.
- Nie wymaga żadnego działania na klawiszach Panelu Operatora.
- Umożliwia dostęp do pozostałych sposobów wyświetlania i programowania.

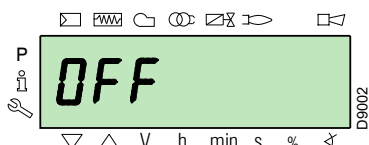
Z Trybu Normalnego można przejść do innych poziomów:

- Tryb Info (**InFo**)
- Tryb Service (**Ser**)
- Tryb Parametrów (**PARA**)

Poniżej znajdują się niektóre przykłady standardowych warunków.

6.6.1.1 Wyświetlanie płomienia w stand-by

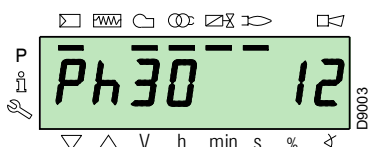
Palnik jest w stanie oczekiwania na ciepło lub przełącznik „0-1” (Rys. 28 na str. 34) jest w pozycji „0”.



6.6.1.2 Wyświetlanie podczas uruchamiania/zatrzymania

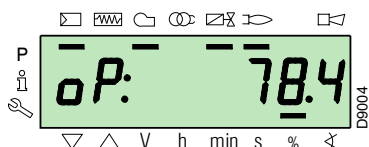
Wyświetlacz wyświetla różne fazy uruchamiania, zapłonu i wyłączenia palnika.

Na przykład wyświetlacz wskazuje, że palnik znajduje się w **Fazie 30** (patrz wykres Rys. 33) i brakuje 12 s do przejścia do kolejnej fazy.



6.6.1.3 Wyświetlanie pozycji pracy

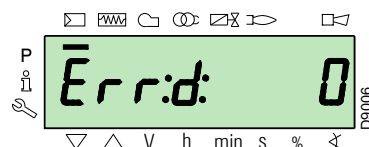
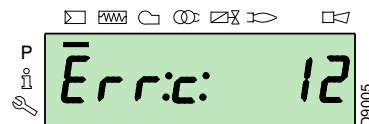
Palnik pracuje w żądanej pozycji obciążenia (w przykładzie obok **78,4%**).



6.6.1.4 Komunikat o błędnym stanie, wyświetlanie błędów i informacji

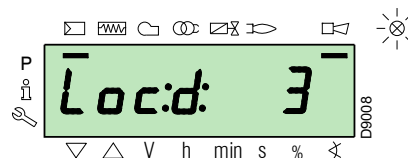
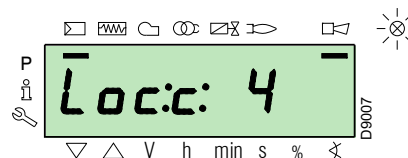
Wyświetlacz wyświetla na zmianę kod błędu (w przykładzie **c: 12**) i odpowiednią diagnostykę (w przykładzie **d: 0**).

System ustawia się w bezpiecznych warunkach i pojawia się komunikat wskazany na kolejnym rysunku.

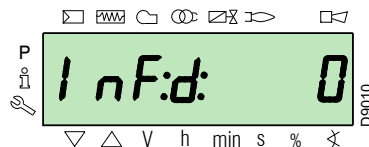
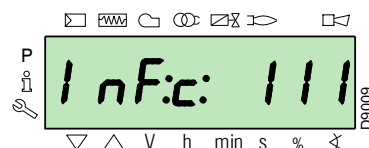


Palnik jest w stanie zablokowania.

Wyświetlacz wyświetla na zmianę kod zablokowania (w przykładzie **c: 4**) i odpowiednią diagnostykę (w przykładzie **d: 3**). Zapala się dioda blokady w kolorze czerwonym.

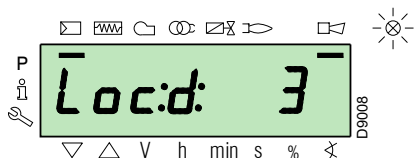
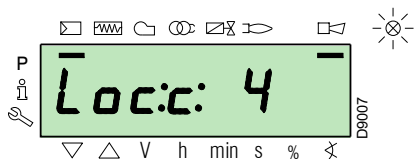


Wyświetlacz wyświetla na zmianę kod i diagnostykę błędu, co nie ustawia systemu w warunkach bezpieczeństwa.

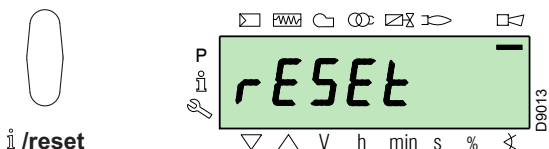


6.6.1.5 Procedura odblokowania

Palnik jest w stanie zablokowania, kiedy na Panelu Operatora zapalona jest czerwona kontrolka, a wyświetlacz wyświetla na zmianę kod zablokowania (w przykładzie **c: 4**) i odpowiednią diagnostykę (w przykładzie **d: 3**).



Aby odblokować, nacisnąć klawisz „i/reset” na 1 s: na wyświetlaczu pojawi się „rESEt”. Po zwolnieniu klawisza, sygnalizacja o blokadzie znika, a czerwona kontrolka gaśnie. Urządzenie jest odblokowane.



6.6.1.6 Procedura blokady ręcznej

W razie konieczności, można ręcznie zablokować sprzęt, a zatem również palnik, poprzez jednoczesne naciśnięcie klawisza „i/reset” i jakiegokolwiek innego klawisza na Panelu Operatora.



ŚR. OSTROŻ.

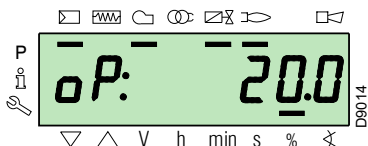
Za pomocą przełącznika „0-1” (Rys. 28 na str. 34) palnik nie zatrzymuje się od razu, ale zachodzi faza wyłączania.

6.6.1.7 Procedura funkcjonowania w trybie ręcznym

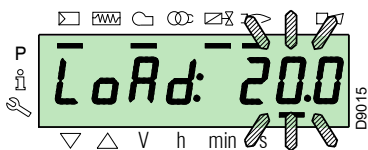
Po wyregulowaniu palnika i ustawieniu punktów krzywej modulacji, można ręcznie sprawdzić działanie palnika na całej krzywej.

Przykład:

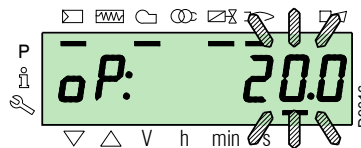
palnik działa na żądanej wartości procentowej obciążenia: 20%.



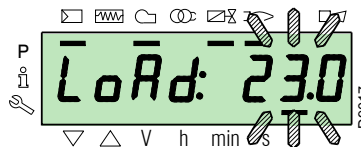
Nacisnąć klawisz „F” na 1 sekundę: pojawi się „LoAd”, a wartość procentowa obciążenia miga.



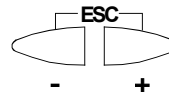
Zwalniając klawisz „F” pojawi się standardowe wyświetlenie z bieżącą, migającą wartością procentową obciążenia: oznacza to, że palnik działa w trybie ręcznym (wykluczone są wszelkie zewnętrzne regulacje, aktywne są wyłącznie urządzenie zabezpieczające).



Trzymać wciśnięty klawisz „F” i za pomocą klawiszy „+” lub „-”, zwiększać lub zmniejszać wartość procentową obciążenia.



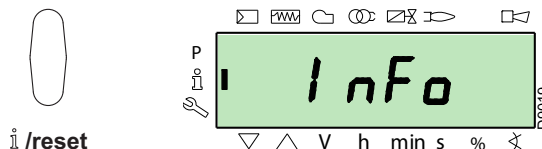
Aby wyjść z trybu ręcznego, nacisnąć jednocześnie klawisze „+” i „-” (ESC) na 3 sekundy: palnik będzie działał w trybie automatycznym, a moc zależęć będzie od termostatu/presostatu regulacji (TR).



6.6.2 Tryb Info

Tryb Info (InFo) wyświetla ogólne informacje o systemie. Aby wejść na ten poziom należy:

- nacisnąć klawisz „i/reset” na czas od 1 do 3 s.
- Natychmiast zwolnić klawisz, kiedy na wyświetlaczu pojawi się „InFo”.



Lista parametrów (w kolejności ich wyświetlania) podana jest w Tab. Q.

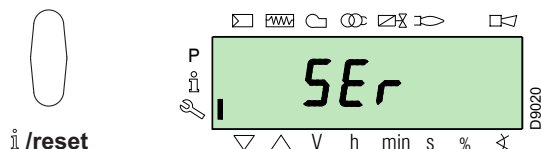
Nr:	Parametr
167	Przepływ objętościowy paliwa w wybranej jednostce miary
162	Czas działania z płomieniem
163	Czas działania
164	Liczba włączeń podlegająca resetowaniu
166	Całkowita liczba włączeń
113	Kod identyfikacyjny palnika
107	Wersja oprogramowania
108	Wariant oprogramowania
102	Data testu urządzenia
103	Kod identyfikacyjny urządzenia
104	Numer identyfikacyjny ustawionej grupy parametrów
105	Wersja grupy parametrów
143	Zastrzeżony
End	

Tab. Q

6.6.3 Tryb Service

Tryb Service (SEr) wyświetla historię błędów i niektóre informacje techniczne na temat systemu. Aby wejść na ten poziom należy:

- nacisnąć klawisz „i/reset” na czas powyżej 3 s.
- Natychmiast zwolnić klawisz, kiedy na wyświetlaczu pojawi się „SEr”.



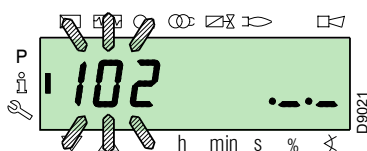
Lista parametrów (w kolejności ich wyświetlania) podana jest w Tab. R.

Nr:	Parametr
954	Natężenie płomienia (%)
960	Rzeczywista ilość przepływającego paliwa w jednostce objętości / h (m ³ /h, l/h, ft ³ /h, gal/h)
121	Ręczne ustawienie mocy Nie określono = praca w trybie automatycznym
922	Pozycja serwomotorów (wyrażona w stopniach, symbol ☞) 0 = paliwo 1 = powietrze
161	Liczba błędów
701÷725	Historia błędów: 701-725.01, Kod

Tab. R

6.6.3.1 Sposoby postępowania w Trybie Info i Trybie Service

Po wejściu na ten poziom, po lewej stronie wyświetlacz wyświetla numer parametru (migający), a po prawej odpowiadającą mu wartość.



Jeśli wartość nie jest wyświetlana, nacisnąć klawisz „i/reset” na czas od 1 do 3 s.

Aby wrócić do Listy Parametrów, nacisnąć klawisz „i/reset” na czas powyżej 3 s, lub nacisnąć jednocześnie klawisze „+” i „-” (ESC).

Aby przejść do kolejnego parametru, nacisnąć klawisz „+” lub „i/reset” na czas poniżej 1 s. Na końcu listy wyświetlacz wyświetla „End”.

Aby wrócić do poprzedniego parametru, nacisnąć klawisz „-”.

Aby wrócić do Trybu Wyświetlania Normalnego/Standardowego, nacisnąć klawisz „i/reset” na czas powyżej 3 s, lub nacisnąć jednocześnie klawisze „+” i „-” (ESC).

Na chwilę na wyświetlaczu pojawi się „OPeAte”.

6.6.4 Tryb Parametrów

Tryb Parametrów (PARA) wyświetla i umożliwia zmianę/zaprogramowanie listy parametrów podanej na str. 47.

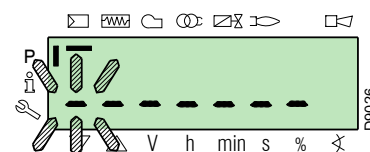
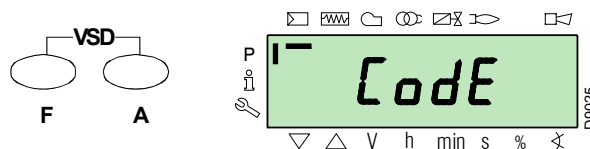
Nie są widoczne fabrycznie ustawione parametry.

Aby wejść na ten poziom należy postępować zgodnie z **“Procedura dostępu przy użyciu hasła”**.

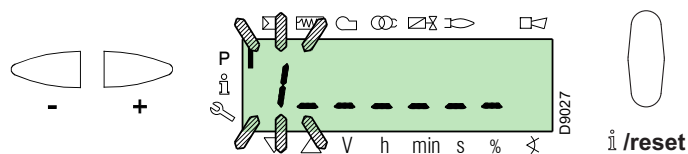
6.6.4.1 Procedura dostępu przy użyciu hasła

Nacisnąć jednocześnie klawisze „F” i „A” na 1 s.

Na chwilę na wyświetlaczu pojawi się „CodE”, a następnie pojawia się 7 kreseczek, z czego pierwsza miga.



Za pomocą klawiszy „+” i „-” wybrać pierwszy znak hasła (literę lub cyfrę) i potwierdzić klawiszem „i/reset”.

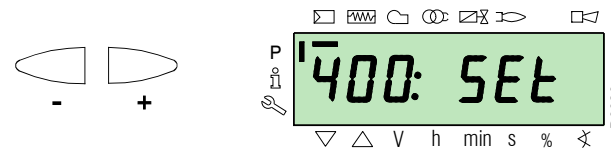
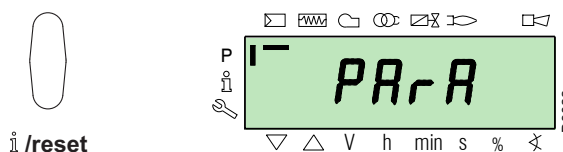


Po zatwierdzeniu pojawi się znak „-”.

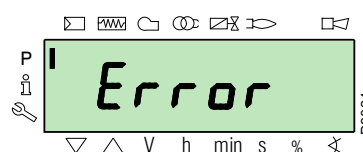
Postępować w ten sam sposób dla pozostałych znaków.

Po wprowadzeniu ostatniego znaku hasła, zatwierdzić za pomocą klawisza „i/reset”: jeśli wprowadzone hasło jest prawidłowe, na kilka sekund pojawi się „PARA”, a następnie uzyskuje się dostęp do różnych grup parametrów.

Za pomocą klawiszy „+” i „-” wybrać pożądaną grupę.



Jeśli wprowadzone hasło jest błędne, na chwilę pojawi się „Error”.

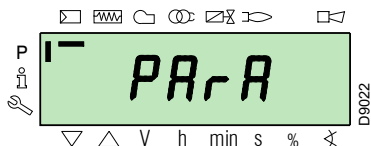




UWAGA

Hasło należy podawać wyłącznie wykwalifikowanemu personelowi lub Działowi Technicznemu i musi być przechowywane w bezpiecznym miejscu.

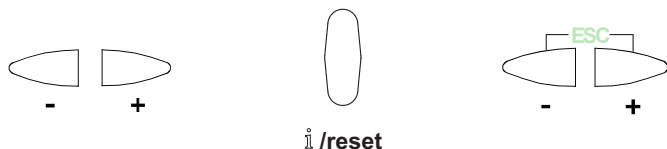
Po wykonaniu procedury dostępu, na wyświetlaczu na kilka sekund pojawi się „PArA”.



Wybrać pożądaną grupę parametrów przy użyciu klawiszy „+” i „-”, i zatwierdzić naciskając klawisz „i/reset”.

Wewnątrz pożądaney grupy przewijać listę za pomocą klawiszy „+” i „-”. Na końcu listy wyświetlacz wyświetla „End”.

Aby wrócić do Trybu Normalnego wyświetlania, należy jednocześnie nacisnąć klawisze „+” i „-”, (ESC) 2 razy.



6.6.4.2 Przypisywanie poziomów parametrów

Poziom parametrów jest podzielony na grupy, zgodnie z tym, co przedstawiono w Tab. S.

Nr:	Parametr
100: ParA	Parametry ogólne Informacje i dane identyfikacyjne systemu.
200: ParA	Kontrole palnika Rodzaj działania, czasy interwencji i bezpieczeństwa różnych faz.
400: Set	Krzywa modulacji Powietrza/Paliwa Ustawienie punktów regulacji powietrza/paliwa
500: ParA	Pozycjonowanie Serwomotorów Wybór pozycji serwomotorów powietrza/paliwa w różnych fazach.
600: ParA	Serwomotory Ustawienie i nakierowanie serwomotorów.
700: HISt	Historia błędów Wybór różnych sposobów wyświetlania historii błędów.
900: dAtA	Informacje o procesie Wyświetlanie informacji do zdalnej obsługi palnika.

Tab. S



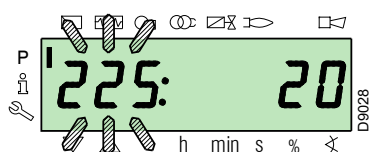
UWAGA

Wszystkie parametry sprawdzane są w fabryce. Zmiana/usunięcie może zakłócić prawidłową pracę palnika i spowodować szkody na osobach lub mieniu, a w każdym razie musi być przeprowadzana przez wykwalifikowany personel.

Aby zmienić któryś z parametrów, należy odnieść się do **“Procedura zmiany parametru”**.

6.7 Procedura zmiany parametru

Po wejściu na poziom i do grupy parametrów, po lewej stronie wyświetlacz wyświetla numer parametru (migający), a po prawej odpowiadającą mu wartość.



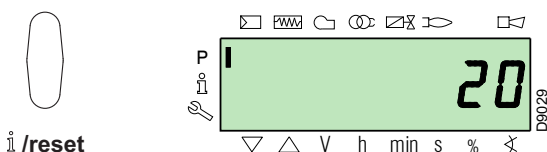
Jeśli wartość nie jest wyświetlana, nacisnąć klawisz „i/reset” na czas od 1 do 3 sekundy.

Poniżej podany jest przykład zmiany parametru **czasu wentylacji wstępnej** (nr 225).

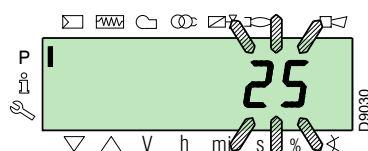
Nacisnąć klawisz „i/reset”: pojawi się wartość **20** (sekund).

ADNOTACJA:

Jednostka miary czasu nie jest wyświetlana i jest wyrażana w sekundach.

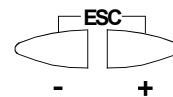
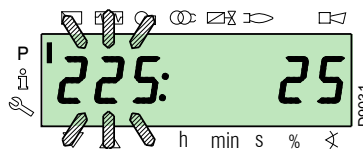


Nacisnąć klawisz „+” i zwiększyć wartość do **25** sekund (migająca). Nacisnąć klawisz „i/reset”, aby zatwierdzić i zapisać.



i/reset

Aby wrócić do listy parametrów, należy jednocześnie nacisnąć klawisze „+” i „-”, (ESC).



6.7.0.1 Procedura wprowadzania i regulacji punktów krzywej modulacji

Do urządzenia można wprowadzić 9 punktów (P1 ÷ P9) regulacji/kalibracji dla każdego z serwomotorów, zmieniając ich pozycję w stopniach, a w konsekwencji ilość wprowadzonego powietrza i paliwa.

Punkt zapłonu P0 jest niezależny od minimalnej wartości modulacji. Oznacza to, że - w przypadku trudności - można włączyć „palnik” na wartości innej niż minimalna wartość modulacji (**P1**).

Aby wejść do **Trybu Parametrów** (grupa 400), należy odnieść się do **„Procedura dostępu przy użyciu hasła”** na str. 39.

W celu wprowadzenia lub regulacji punktu postępować w następujący sposób.

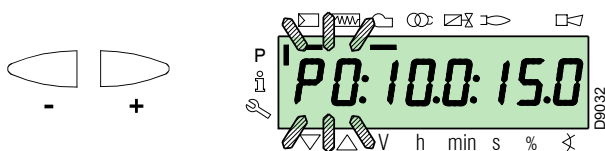
Przy użyciu klawiszy „+” i „-” wprowadzić/zaznaczyć pożądany punkt krzywej i odczekać aż zacznie migać: oznacza to, że serwomotory ustawiły się na wartościach wyświetlonych na wyświetlaczu i że odpowiadają wcześniej ustawionemu punktowi.

Teraz można wprowadzać/zmieniać pozycję w stopniach.

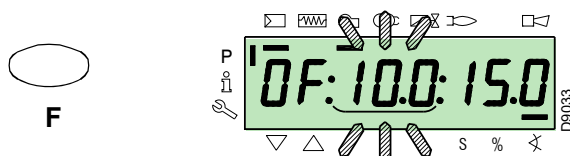


UWAGA

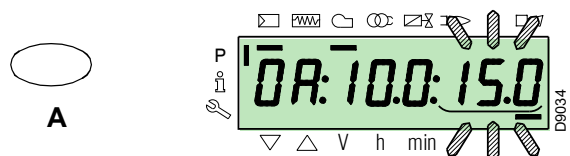
Ustawiona wartość nie wymaga potwierdzenia.



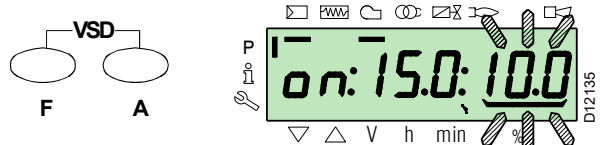
W przypadku serwomotoru paliwa, trzymać wciśnięty klawisz „F” (pozycja w stopniach miga) i nacisnąć klawisze „+” lub „-”, aby zwiększyć lub zmniejszyć wartość.



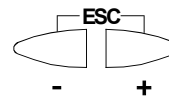
W przypadku serwomotoru powietrza, trzymać wciśnięty klawisz „A” (pozycja w stopniach miga) i nacisnąć klawisze „+” lub „-”, aby zwiększyć lub zmniejszyć wartość.



W celu wyregulowania prędkości falownika (wyrażanej w %, a zatem 50 Hz = 100 %), trzymać jednocześnie wciśnięte klawisze „F” i „A” pozycja wyrażana w procentach miga i nacisnąć klawisze „+” lub „-”, aby zwiększyć lub zmniejszyć wartość.

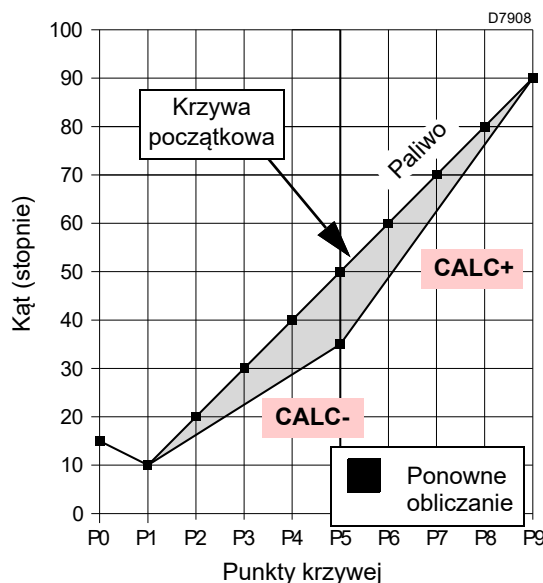


Wybrać inny punkt lub wyjść jednocześnie naciskając klawisze „+” i „-”, (ESC).



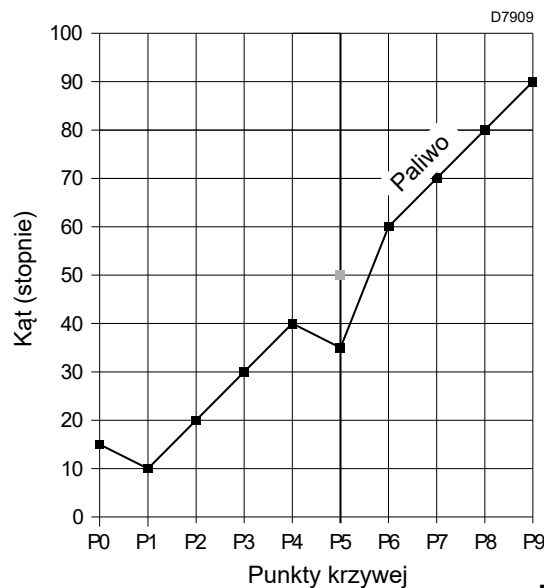
6.7.0.2 Funkcja CALC

Wykres (Rys. 33) wskazuje, w jaki sposób zmienia się krzywa modulacji paliwa, jeśli wartości punktu „P5” zostaną zmienione. Trzymając wciśnięty klawisz „+” przez czas powyżej 3 s ponownie zostaną obliczone punkty od „P6” do „P8”. Trzymając wciśnięty klawisz „-” przez czas powyżej 3 s ponownie zostaną obliczone punkty od „P4” do „P2”.



Rys. 33

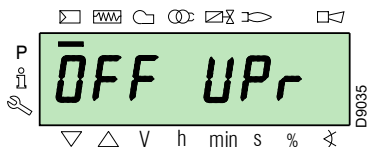
Wykres (Rys. 34) przedstawia krzywą modulacji paliwa, w przypadku kiedy, po zmianie punktu „P5”, nie zostaną ponownie obliczone wszystkie pozostałe punkty.



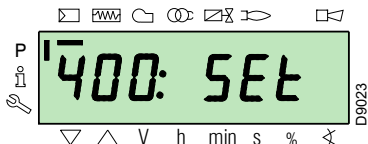
Rys. 34

6.8 Procedura uruchamiania

Sprawdzić, czy wyświetlacz Panelu Operatora wyświetli żądanie ciepła i „OFF UPr”: oznacza to, że należy ustawić krzywą modulacji palnika.



Wejść na Poziom Parametrów odnosząc się do "Procedura dostępu przy użyciu hasła" na str. 39. Wyświetlacz wyświetli grupę parametrów 400.

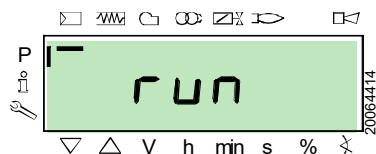


Zatwierdzić przy użyciu klawisza „i/reset”



i /reset

Wyświetlacz wyświetla „run”



Zatwierdzić przy użyciu klawisza „i/reset”. Palnik włącza się. Wyświetlacz pokazuje kolejno wszystkie fazy i związane z nimi czasy. Fazy są wymienione w punkcie "Lista faz" na str. 19.

Faza 22:

Włączenie silnika wentylatora.

Faza 24:

Palnik ustawia się w pozycji wstępnej wentylacji, serwowymotor powietrza otwiera przepustnicę na 90°.

Fazy 80, 81, 82, 83:

Te fazy dotyczą testów szczelności zaworów.

Faza 30:

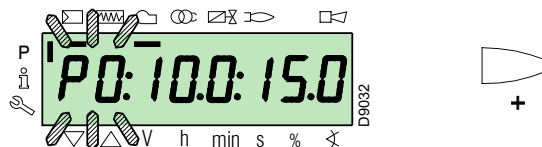
Zaczyna się zliczanie fabrycznie ustawionego czasu wentylacji wstępnej.

Faza 36:

Palnik ustawia się w pozycji zapłonu, punkt „P0”, określonej w Tab. T na str. 43: wyświetlacz wyświetla migające wskazanie „P0”.

Jeśli zaproponowana wartość jest odpowiednia, należy ją zatwierdzić przyciskiem „+”.

W przeciwnym razie zmienić punkt zapłonu, odnieść się do punktu "Procedura wprowadzania i regulacji punktów krzywej modulacji" na str. 41.



UWAGA

Wartości wskazane na rysunku są czysto orientacyjne.

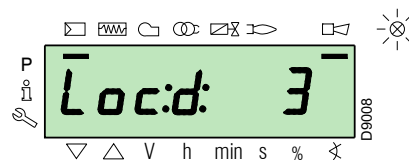
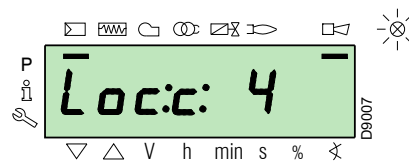
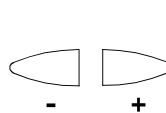
Faza 38:

Zaczyna się faza zapłonu, wystrzela iskra.

Faza 40:

Otwierają się zawory gazu (zaczyna się odliczanie czasu bezpieczeństwa). Sprawdzić obecność płomienia przez odpowiednie okienko inspekcyjne i prawidłowość parametrów spalania. W razie konieczności zmienić stopień otwierania/zamykania serwowymotorów powietrza i paliwa.

Jeśli urządzenie się blokuje, naciśnięć jednocześnie przyciski „+” i „-” (ESC): wyświetlacz wyświetla na zmianę kod blokady z powodu braku płomienia (c: 4) i odpowiednią diagnostykę (d: 3).



Rozwiązać problem, odnosząc się do punktu "Brak rozruchu" na str. 51.

Aby odblokować, odnieść się do "Procedura odblokowania" na str. 38. Wyświetlacz wyświetla „OFF UPr”.

Powtórzyć "Procedura uruchamiania".



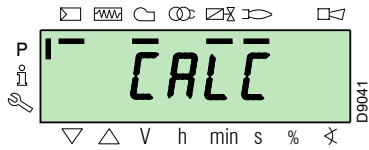
UWAGA

Wcześniej wprowadzone wartości zostaną zapisane.

Po włączeniu (punkt „P0”), wykonać kalibrację krzywej modulacji.

Nacisnąć przycisk „+”: wyświetlacz wyświetla migające wskazanie „P1” i proponuje te same ustawienia punktu „P0”.

Nacisnąć ponownie przycisk „+”: na wyświetlaczu na kilka sekund pojawia się „CALC”.



Urządzenie automatycznie przywraca te same wartości, ustawione w punktach „P0” i „P1” dla punktów od „P2” do „P8”.



WAŻNE

Celem jest osiągnięcie punktu „P9” do regulacji/określenia maksymalnej mocy działania.

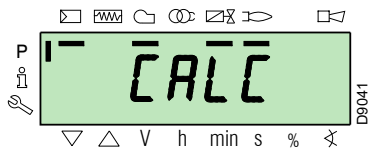
Nacisnąć klawisz „+” aż do osiągnięcia punktu „P9”.

Po osiągnięciu punktu „P9” zaczekać aż na wyświetlaczu pojawi się migające wskazanie „P9” proponując te same ustawienia punktu „P0”.

Teraz można zmienić tę wartość, aby osiągnąć maksymalną pożądaną moc działania.

Jeśli ciśnienie gazu nie będzie wystarczające, pomimo maksymalnego otwarcia serwowatoru gazu na 90°, należy zadziałać na stabilizatorze zaworu gazu.

Po wyregulowaniu punktu „P9” przez około 5 sekund trzymać wciśniętą na wyświetlaczu klawisz „-”, na kilka sekund pojawi się „CALC”.



Urządzenie automatycznie obliczy punkty od „P8” do „P2”, rozmieszczając je w linii prostej. Są to punkty teoretyczne i muszą zostać sprawdzone.

Sprawdzić, czy ustawienia punktu „P8” są odpowiednie.

W przeciwnym razie zmodyfikować punkt.

Postępować w kolejności, za pomocą przycisku „-” aż do punktu „P1”.

Można zmienić punkt „P1”, aby osiągnąć minimalny punkt modulacji inny od punktu zapłonu („P0”).



WAŻNE

Przed przejściem z jednego punktu do poprzedniego, zaczekać aż serwowatory osiągną pozycję wyświetloną na wyświetlaczu.

Podczas regulacji każdego punktu, zadziałać na serwowatorze powietrza i gazu, bez zmiany pozycji stabilizatora zaworu gazu.

Zaleca się, w połowie procedury (tj. w pobliżu punktów „P4” lub „P5”), zmierzyć przepływ gazu i sprawdzić, czy moc wynosi około 50% mocy maksymalnej.

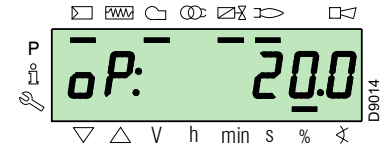
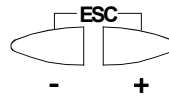
W przeciwnym razie, zadziałać również na stabilizatorze zaworu gazu: w takim przypadku należy jednak sprawdzić kalibrację wszystkich wcześniej ustawionych punktów.

Po zakończeniu kalibracji punktu „P1”, potwierdzić przez jednoczesne naciśnięcie klawiszy „+” i „-” (ESC): pojawi się parametr „546”.

Jeśli palnik ma być uruchomiony na całej krzywej modulacji, należy jednocześnie nacisnąć klawisze „+” i „-” (ESC): w ten sposób parametrowi „546” zostanie automatycznie przypisana wartość 100%, a parametrowi „545” wartość 20%.

Jeśli palnik ma być uruchomiony na jednej części krzywej modulacji, należy zmienić parametry „546” i „545” zgodnie z **„Procedura zmiany parametru”** na str. 40.

Jednocześnie nacisnąć klawisze „+” i „-”, (ESC) dwa razy, wyświetlacz wyświetli bieżącą pozycję obciążenia.



Ustawienia fabryczne

Punkt krzywej		Palnik
P0	powietrze	20°
	gaz	24°

Tab. T



UWAGA

Po zakończeniu **„Procedura uruchamiania”** należy wykonać **„Backup”**, który służy zapisywaniu parametrów i danych znajdujących się w sprzęcie na wyświetlaczu RDI21...

Czynność ta pozwala na przywrócenie parametrów i punktów krzywej modulacji w przypadku problemów.

Zaleca się wykonywanie backupu po każdej zmianie parametru!

W celu zapoznania się z procedurą odsyła się do punktu **„Backup”** na str. 44.

6.9 Procedura Backup / Restore

Po zakończeniu "Procedura uruchamiania" warto wykonać backup, tworząc kopię danych zapisanych na REC, w panelu na wyświetlaczu RDI 21.

Umożliwi to korzystanie z danych do zaprogramowania nowej REC lub powrót do zapisanych ustawień tej samej REC.



Zalecamy wykonywanie tej czynności po zakończeniu każdej interwencji, w wyniku której doszło do zmian względem tego co ustawiono na krzywce.

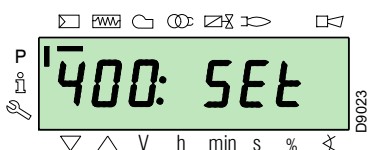
To pozwoli na proste wykonanie restore na nowej krzywce dostarczonej jako część zamienna, zatem bez konieczności przeprogramowania systemu.

6.9.1 Backup

W celu wykonania procedury backup postępować w następujący sposób:

- wejść na Poziom Parametrów odnosząc się do "Procedura dostępu przy użyciu hasła" na str. 39.

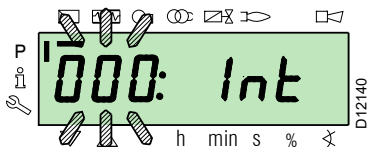
Wyświetlacz wyświetli grupę parametrów 400.



Za pomocą klawisza „-”:



Wybrać grupę parametrów 000:

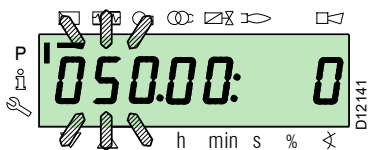


Miga parametr 000, zatwierdzić przy użyciu klawisza „i/reset”:



i /reset

Wyświetlacz przedstawia parametr 050 migający:

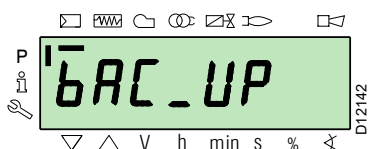


zatwierdzić przy użyciu klawisza „i/reset”:



i /reset

Na wyświetlaczu pojawia się parametr bAC_UP:



zatwierdzić przy użyciu klawisza „i/reset”:



i /reset

Wyświetlacz przestawia poniższą wartość:



Użyć przycisku „+”:



Wartość będzie ustawiona na 1. Wartość 1 miga:

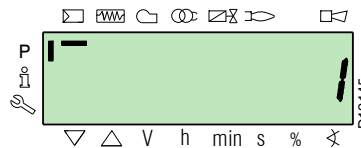


potwierdzić klawiszem „i/reset”, aby aktywować proces backup.



i /reset

Na wyświetlaczu pojawia się parametr 1:



Po około 5 sekundach (zależy od czasu trwania programu), na ekranie pojawia się wartość 0, wskazuje to, że proces backup został prawidłowo ukończony.



ADNOTACJA:

Jeśli w trakcie procesu backup wystąpi błąd, na wyświetlaczu pojawia się wartość ujemna. Aby określić przyczynę błędu, należy odnieść się do kodu diagnostycznego 137 (patrz punkt "Lista kodów błędów" na str. 57).



Zaleca się wykonywanie backupu po każdej zmianie parametru, po sprawdzeniu prawidłowości dokonanej zmiany.

6.9.2 Restore



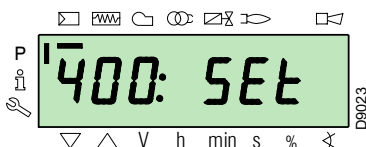
Skorzystać z tej procedury w przypadku wymiany urządzenia z kodem części zamiennej. W ten sposób można mieć już zapisane parametry domyślne lub te zapisane podczas start-upu.

Nie można wykonywać procedury na urządzeniach pochodzących z innych palników.

W celu wykonania procedury restore postępować w następujący sposób:

- ▶ wejść na Poziom Parametrów odnosząc się do "Procedura dostępu przy użyciu hasła" na str. 39.

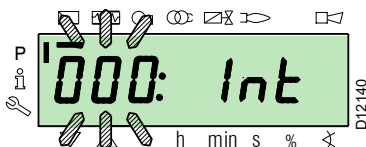
Wyświetlacz wyświetli grupę parametrów **400**.



Za pomocą klawisza „-”:



Wybrać grupę parametrów **000**:



Miga parametr **000**, zatwierdzić przy użyciu klawisza „i/reset”:



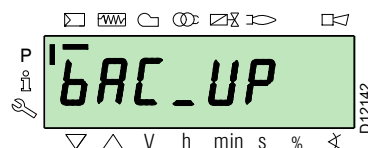
Wyświetlacz przedstawia parametr **050** migający:



zatwierdzić przy użyciu klawisza „i/reset”:



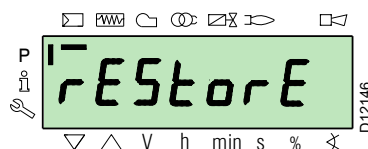
Na wyświetlaczu pojawia się parametr **bAC_UP**:



Za pomocą klawisza „+”



wybrać parametr **rEStorE**

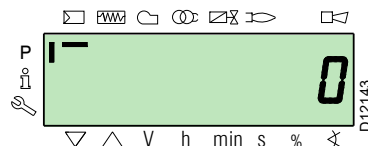


zatwierdzić przy użyciu klawisza „i/reset”:



i/reset

Wyświetlacz przestawia poniższą wartość.



Użyć przycisku „+”:



Wartość będzie ustawiona na **1**. Wartość 1 miga:



potwierdzić klawiszem „i/reset”, aby aktywować proces **restore**.



6.9.3 Lista parametrów

Parametr		Liczba elementów	Jednostka miary	Zmiana	Przedział wartości		Stopień precyzji	Ustawienie domyślne	Sposób dostępu
Nr.	Opis				Min.	Maks.			
000 PARAMETRY WEWNĘTRZNE									
050	Uruchomienie procedury backup/restore za pomocą RDI21... / PC TOOL (ustawić parametr na 1) Wskaźnik 0 = stworzyć backup Wskaźnik 1 = stworzyć restore ujemne wartości są błędami	2	-	Zmiana	-99	2	1	0; 0	Tryb Service
055	Numer identyfikacyjny palnika utworzony z backupu na RDI21...	1	-	Tylko odczyt	0	99999999	1	0	Tryb Service
056	Numer ASN utworzony z backupu na RDI21...	8	-	Tylko odczyt	0	127	1	0	Tryb Service
057	Wersja oprogramowania utworzona z backupu na RDI21...	1	-	Tylko odczyt	0x100	0xFFFF9	1	0	Tryb Service
100 PARAMETRY OGÓLNE									
102	Data identyfikacji urządzenia	1	-	Tylko odczyt	0	255	1		Tryb Info
103	Numer identyfikacyjny urządzenia	1	-	Tylko odczyt	0	65535	1		Tryb Info
104	Numer identyfikacyjny ustawionej grupy parametrów	1	-	Tylko odczyt	0	255	1	30	Tryb Info
105	Wersja ustawionej grupy parametrów	1	-	Tylko odczyt	0	0xFFFF	1	V 01.08	Tryb Info
107	Wersja oprogramowania	1	-	Tylko odczyt	0	0xFFFF9	1	V 03.30	Tryb Info
108	Wariant oprogramowania	1	-	Tylko odczyt	0	225	1	1	Tryb Info
111	Numer ASN do weryfikacji numeru ASN utworzony z backupu na RDI21...	8	-	Tylko odczyt	0	127	1	0	Tryb Service
113	Oznaczenie palnika	1	-	Zmiana	0	99999999	1	Nieokreślony	Tryb Info z hasłem Tryb Service
121	Ręczne ustawienie mocy Nie określono = praca w trybie automatycznym	1	%	Zmiana / zerowanie	0%	100%	0,1%	Nieokreślony	Tryb Info
123	Minimalny krok pozycja output Wskaźnik 0: BACS output Wskaźnik 1: wyjście zewnętrznego regulatora obciążenia, analogowego. Wskaźnik 2: wyjście styków zewnętrznego regulatora obciążenia.	3	%	Zmiana	0%	100%	0,1%	0%; 1%; 0%	Tryb Service
124	Inicjacja testu utraty płomienia (test TÜV)(ustawić parametr na 1)(wyłączenie zaworów paliwowych utraty płomienia) Wartość ujemna wskazuje błąd (patrz kod 150)	1	-	Zmiana	-6	1	1	0	Tryb Service
125	Częstotliwość zasilania głównego 0 = 50 Hz 1 = 60 Hz	1	-	Zmiana	0	1	1	0	Tryb Service
126	Jasność wyświetlacza	1	%	Zmiana	0%	100%	1%	75%	Tryb Service
128	Licznik paliwa: Walencja impulsów (impulsy / jednostka przepływu wolumetrycznego)	1	-	Zmiana	0	400	0,01	0	Tryb Service
130	Eliminuje wyświetlanie kolejności występowania błędów Aby usunąć wyświetlanie, ustawić parametr na 1, a potem na 2 Odpowiedź 0: proces się powiódł Odpowiedź -1: upłynął limit czasowy 1_2 - sekwencja	1	-	Zmiana	-5	2	1	0	Tryb Service
133	Domyślny output dla testu TÜV: Test TÜV nie jest ważny, kiedy output został aktywowany 2000 10 000 = dolny płomień lub pierwszy / drugi / trzeci stopień	1	%	Zmiana / zerowanie	20%	100%	0,1%	Nieokreślony	Tryb Service
141	Zdalna obsługa urządzenia 0 = off 1 = modbus 2 = zastrzeżone	1	-	Zmiana	0	2	1	0	Tryb Service
142	Czas oczekiwania przed nową próbą w przypadku błędu łączności Ustawione wartości: 0 = nieaktywny 1 = 7200 s	1	s	Zmiana	0 s	7200 s	1 s	120 s	Tryb Service
143	Zastrzeżony	1	-	Zmiana	1	8	1	1	Tryb Info
144	Zastrzeżony	1	s	Zmiana	10 s	60 s	1 s	30 s	Tryb Service

Parametr	Liczba elementów	Jednostka miary	Zmiana	Przedział wartości		Stopień precyzji	Ustawienie domyślne	Sposób dostępu	
				Min.	Maks.				
Nr: Opis									
145	Adres peryferyjny dla Modbus Ustawione wartości: 1 ... 247	1	-	Zmiana	1	247	1	1	Tryb Service
146	Baud Rate dla Modbus Ustawione wartości: 0 = 9600 1 = 19200	1	-	Zmiana	0	1	1	1	Tryb Service
147	Parity dla Modbus 0 = brak 1 = nieparzysty 2 = parzysty	1	-	Zmiana	0	2	1	0	Tryb Service
148	Wybór działania palnika podczas przerwania komutacji ze zdalnym systemem obsługi. Ustawione wartości: Przy działaniu modulowanym ustawienia wartości są następujące: 0...19,9 = palnik wyłączony 20...100 = 20...100% zakres modulacji palnika. Przy działaniu stopniowym : 0 = palnik wyłączony P1, P2, P3 Brak ustawienia = brak funkcji w przypadku przerwania łączności	1	%	Zmiana / zerowanie	0%	100%	0,1%	Nieokreślony	Tryb Service
161	Całkowita liczba błędów	1	-	Tylko odczyt	0	65535	1	0	Tryb Info
162	Godziny funkcjonowania (do zresetowania)	1	h	Reset	0 h	999999 h	1 h	0 h	Tryb Info
163	Łączna liczba godzin zasilania urządzenia	1	h	Tylko odczyt	0 h	999999 h	1 h	0 h	Tryb Info
164	Całkowita liczba uruchomień (do zresetowania)	1	-	Reset	0	999999	1	0	Tryb Info
166	Całkowita liczba uruchomień	1	-	Tylko odczyt	0	999999	1	0	Tryb Info
167	Przepływ objętościowy paliwa w wybranej jednostce miary (do zresetowania)	1	m ³ , l, ft ³ , gal	Reset	0	99999999	1	0	Tryb Info
200 KONTROLE PALNIKA									
201	Tryb działania palnika (linia doprowadzania paliwa, modulowane/stopniowe, serwomotory itp.) -- = nieokreślony (usunąć krzywe) 1 = Gmod 2 = Gp1 mod 3 = Gp2 mod 4 = Lo mod 5 = Lo 2 stage 6 = Lo 3 stage 7 = Gmod pneu 8 = Gp1 mod pneu 9 = Gp2 mod pneu 10 = LoGp mod 11 = LoGp 2-stage 12 = Lo mod 2 fuel valves 13 = LoGp mod 2 fuel valves 14 = G mod pneu without actuator 15 = Gp1 mod pneu without actuator 16 = Gp2 mod pneu without actuator 17 = Lo 2-stage without actuator 18 = Lo 3-stage without actuator 19 = G mod only gas actuator 20 = Gp1 mod only gas actuator 21 = Gp2 mod only gas actuator 22 = Lo mod only oil actuator	1	-	Zmiana/zeruj	1	22	1	Nieokreślony	Tryb Service
208	Zatrzymanie programu 0 = wyłączony 1 = Wentylacja wstępna (Ph24) 2 = Zapłon (Ph36) 3 = Zakres 1 (Ph44) 4 = Zakres 2 (Ph52)	1	-	Zmiana	0	4	1	0	Tryb Service
210	Alarm przy rozpoczęciu fazy wentylacji wstępnej; 0 = Wyłączony; 1 = Aktywny	1	-	Zmiana	0	1	1	0	Tryb Service
211	Rampa podnoszenia silnika wentylatora	1	s	Zmiana	2 s	60 s	0,2 s	2 s	Tryb Service
212	Maksymalny czas do osiągnięcia dolnego płomienia	1	s	Zmiana	0,2 s	10 min	0,2 s	45 s	Tryb Service
215	Maksymalne powtórzenia układu bezpieczeństwa 1 = Brak powtórzenia 2...15 = Liczba powtórzeń 16 = Stałe powtórzenia	1	-	Zmiana	1	16	1	16	Tryb Service

Parametr		Liczba elementów	Jednostka miary	Zmiana	Przedział wartości		Stopień precyzji	Ustawienie domyślne	Sposób dostępu
					Min.	Maks.			
Nr.	Opis								
221	Gaz: Wybór czujnika płomienia 0 = QRB.../ QRC 1 = ION / QRA	1	-	Zmiana	0	1	1	1	Tryb Service
222	Gaz: Wybór funkcji wentylacji wstępnej 0 = wyłączona 1 = włączona	1	-	Zmiana	0	1	1	1	Tryb Service
223	Maksymalne powtórzenia zadziałania presostatu minimalnego ciśnienia gazu 1 = Brak powtórzenia 2...15 = Liczba powtórzeń 16 = Stałe powtórzenia	1	-	Zmiana	1	16	1	16	Tryb Service
225	Gaz: Czas wentylacji wstępnej	1	s	Zmiana	20 s	60 min	0,2 s	20 s	Tryb Service
226	Gaz: Czas przed zapłonem	1	s	Zmiana	0,4 s	60 min	0,2 s	2 s	Tryb Service
230	Gaz: Zakres 1	1	s	Zmiana	0,4 s	60 s	0,2 s	2 s	Tryb Service
232	Gaz: Zakres 2	1	s	Zmiana	0,4 s	60 s	0,2 s	2 s	Tryb Service
233	Gaz: Czas post-spalania	1	s	Zmiana	0,2 s	60 s	0,2 s	8 s	Tryb Service
234	Gaz: Czas post-wentylacji (brak testu nieznanego światła)	1	s	Zmiana	0,2 s	108 min	0,2 s	0,2 s	Tryb Service
236	Gaz: Presostat minimalnego ciśnienia gazu input 0 = wyłączony 1 = presostat minimalnego ciśnienia gazu (z przodu zaworu paliwowego 1 (V1)) 2 = kontrola zaworów za pomocą presostatu minimalnego ciśnienia gazu (między zaworem paliwowym 1 (V1) i 2 (V2))	1	-	Zmiana	1	2	1	1	Tryb Service
237	Gaz: Presostat minimalnego ciśnienia gazu / POC Input 0 = wyłączony 1 = Presostat maksymalnego ciśnienia gazu 2 = POC	1	-	Zmiana	1	2	1	1	Tryb Service
241	Gaz: Test kontroli szczelności zaworów 0 = test wyłączony 1 = test kontroli szczelności zaworów w trakcie uruchamiania 2 = test kontroli szczelności zaworów w trakcie wyłączania 3 = test kontroli szczelności zaworów w trakcie uruchamiania i wyłączania	1	-	Zmiana	0	3	1	2	Tryb Service
248	Gaz: Czas post-wentylacji (t3)(przy wyłączeniu obciążenia (LR)) - ON	1	s	Zmiana	1 s	108 min	0,2 s	1 s	Tryb Service
261	Olej: Wybór czujnika płomienia 0 = QRB.../ QRC... 1 = ION / QRA...	1	-	Zmiana	0	1	1	0	Tryb Service
265	Olej: Czas wentylacji wstępnej	1	s	Zmiana	15 s	60 min	0,2 s	15 s	Tryb Service
266	Olej: Czas przed zapłonem	1	s	Zmiana	0,6 s	60 min	0,2 s	2 s	Tryb Service
270	Olej: Zakres 1	1	s	Zmiana	0,4 s	60 min	0,2 s	2 s	Tryb Service
272	Olej: Zakres 2	1	s	Zmiana	0,4 s	60 min	0,2 s	2 s	Tryb Service
273	Olej: Czas post-spalania	1	s	Zmiana	0,2 s	60 s	0,2 s	8 s	Tryb Service
274	Olej: Czas post-wentylacji (brak testu nieznanego światła)	1	s	Zmiana	0,2 s	108 min	0,2 s	0,2 s	Tryb Service
276	Olej: Presostat minimalnego ciśnienia oleju input 0 = wyłączony 1 = aktywny od fazy 38 2 = aktywny od czasu bezpieczeństwa (TSA)	1	-	Zmiana	1	2	1	1	Tryb Service
277	Olej: Presostat minimalnego ciśnienia oleju / POC Input 0 = wyłączony 1 = Presostat maksymalnego ciśnienia oleju 2 = POC	1	-	Zmiana	1	2	1	1	Tryb Service
281	Olej: Wybór fazy włączania transformatora TA 0 = krótkie włączanie wstępne (Ph38) 1 = długie włączanie wstępne (z wentylatorem)(Ph22)	1	-	Zmiana	0	1	1	1	Tryb Service
284	Olej: Czas post-wentylacji (t3)(przy wyłączeniu obciążenia (LR)) - ON	1	s	Zmiana	1 s	108 min	0,2 s	1 s	Tryb Service
400	KRZYWE MODULACJI POWIETRZA / PALIWA								

Parametr	Liczba elementów	Jednostka miary	Zmiana	Przedział wartości		Stopień precyzji	Ustawienie domyślne	Sposób dostępu	
				Min.	Maks.				
Nr: Opis									
401	Kontrola serwomotoru paliwa (tylko ustawienie krzywej)	13	(°)	Zmiana	0°	90°	0,1°	0°; 0°; 15°; nie określono	Tryb Service
402	Kontrola serwomotoru powietrza (tylko ustawienie krzywej)	13	(°)	Zmiana	0°	90°	0,1°	0°; 90°; 45°; nie określono	Tryb Service
500 POZYCJONOWANIE SERWOMOTORÓW									
501	Pozycja serwomotoru paliwa przy braku płomienia Wskaźnik 0 = pozycja standby Wskaźnik 1 = pozycja wentylacji wstępnej Wskaźnik 2 = pozycja post-wentylacji	3	(°)	Zmiana	0°	90°	0,1°	0°; 0°; 15°	Tryb Service
502	Pozycja serwomotoru powietrza przy braku płomienia Wskaźnik 0 = pozycja standby Wskaźnik 1 = pozycja wentylacji wstępnej Wskaźnik 2 = pozycja post-wentylacji	3	(°)	Zmiana	0°	90°	0,1°	0°; 90°; 45°	Tryb Service
545	Minimalne ograniczenie modulacji Nieokreślone = 20%	1	%	Zmiana / zerowanie	20%	100%	0,1%	Nieokreślony	Tryb Service
546	Maksymalne ograniczenie modulacji Nieokreślone = 100%	1	%	Zmiana / zerowanie	20%	100%	0,1%	Nieokreślony	Tryb Service
600 SERWOMOTORY									
606	Próg tolerancji kontroli pozycji (0,1°) Wskaźnik 0: paliwo Wskaźnik 1: powietrze Poważniejszy błąd pozycji, gdzie anomalia została z pewnością wykryta -> Przedział zatrzymania: (P 606 - 0,6°) na P606	2	(°)	Zmiana	0,5°	4°	0,1°	1,7°; 1,7°	Tryb Service
645	Konfiguracja wyjścia analogowego 0 = DC 0...10 V 1 = DC 2...10 V 2 = DC 0 / 2...10 V	1	-	Zmiana	0	2	1	2	Tryb Service
700 HISTORIA BŁĘDÓW									
701	Kolejność występowania błędów: 701-725.01.Kod	25	-	Tylko odczyt	0	255	1	0	Tryb Info
•	Kolejność występowania błędów: 701-725.02.Kod diagnostyczny	25	-	Tylko odczyt	0	255	1	0	Tryb Info
•	Kolejność występowania błędów: 701-725.03.Klasa błędu	25	-	Tylko odczyt	0	6	1	0	Tryb Info
•	Kolejność występowania błędów: 701-725.04.Faza	25	-	Tylko odczyt	0	255	1	0	Tryb Info
•	Kolejność występowania błędów: 701-725.05.Uruchomienie licznika	25	-	Tylko odczyt	0	99999999	1	0	Tryb Info
725	Kolejność występowania błędów: 701-725.06.Obciążenie	25	%	Tylko odczyt	0%	100%	0,1%	0%	Tryb Info
900 INFORMACJE O PROCESIE									
903	Bieżące wyjście Wskaźnik 0: paliwo Wskaźnik 1: powietrze	2	%	Tylko odczyt	0%	100%	0,1%	0%	Tryb Info
922	Pozycja serwomotorów Wskaźnik 0: paliwo Wskaźnik 1: powietrze	2	(°)	Tylko odczyt	-50°	150°	0,01°	0°	Tryb Info
942	Aktywne źródło ciepła 1 = output podczas określania krzywych 2 = output ręczny 3 = BACS output 4 = output wejścia analogowego 5 = wyjście styków zewnętrznego regulatora obciążenia	1	-	Tylko odczyt	0	255	1	0	Tryb Service
947	Wynik próbkowania styku (zakodowany w bitach) Bit 0.0 = 1: Presostat minimalnego ciśnienia Bit 0.1 = 2: Presostat maksymalnego ciśnienia Bit 0.2 = 4: Presostat kontroli zaworów Bit 0.3 = 8: Presostat powietrza Bit 0.4 = 16: Kontrola obciążenia Open Bit 0.5 = 32: Kontrola obciążenia ON Bit 0.6 = 64: Kontrola obciążenia Closed Bit 0.7 = 128: Obwód bezpieczeństwa Bit 1.0 = 1: Zawór bezpieczeństwa Bit 1.1 = 2: Zapłon Bit 1.2 = 4: Zawór paliwowy 1 Bit 1.3 = 8: Zawór paliwowy 2 Bit 1.4 = 16: Zawór paliwowy 3/zawór pilotowy Bit 1.5 = 32: Reset	2	-	Tylko odczyt	0	255	1	0	Tryb Info

Parametr	Liczba elementów	Jednostka miary	Zmiana	Przedział wartości		Stopień precyzji	Ustawienie domyślne	Sposób dostępu
				Min.	Maks.			
950	1	-	Tylko odczyt	0	255	1	0	Tryb Info
954	1	%	Tylko odczyt	0%	100%	1%	0%	Tryb Info
960	1	m ³ /h, l, h, ft ³ /h, gal/h	Tylko odczyt	0	6553,5	0,1	0	Tryb Info
961	1	-	Tylko odczyt	0	255	1	0	Tryb Info
981	1	-	Tylko odczyt	0	255	1	0	Tryb Info
982	1	-	Tylko odczyt	0	255	1	0	Tryb Info
992	10	-	Reset	0	0xFFFFFFFF	1	0	Tryb Service

Tab. U

6.10 Funkcjonowanie na pełnych obrotach

Palnik bez zestawu do działania modulowanego

Na zakończenie cyklu włączania, sterowanie modulacji palnika przechodzi na termostat/presostat TR, który kontroluje ciśnienie lub temperaturę w kotle.

- Jeżeli temperatura lub ciśnienie są niskie i dlatego termostat/presostat TR jest zamknięty, palnik stopniowo zwiększa moc aż do uzyskania MAKŚ. wartości (punkt „P9”).
- Jeżeli następnie temperatura lub ciśnienie zwiększają się do momentu otwarcia termostatu/presostatu TR, palnik stopniowo zmniejsza moc aż do MIN wartości, (punkt „P1”). I tak dalej.

- Wyłączenie palnika następuje, gdy zapotrzebowanie na ciepło jest mniejsze od tego dostarczonego przez palnik przy MIN mocy.
- Otwiera się termostat/presostat TL, urządzenie wykonuje fazę wyłączania.
- Przepustnica zamyka się całkowicie w celu zredukowania do minimum utraty ciepła.

Palnik z zestawem do działania modulowanego

Zapoznać się z instrukcją dołączoną do regulatora.

6.11 Brak rozruchu

Jeżeli palnik nie włącza się, następuje zablokowanie w ciągu 3 sekund od zasilania elektrycznego zaworu gazu.

Może zdarzyć się, że gaz nie dochodzi do głowicy spalania w czasie bezpieczeństwa 3 s.

Zwiększyć wówczas natężenie przepływu gazu przy rozruchu. Dopływ gazu do tulei jest wskazany na manometrze, jak przedstawiono na Rys. 36 na str. 54.



UWAGA

Jeśli palnik zatrzyma się, w celu uniknięcia uszkodzenia instalacji nie odblokowywać palnika więcej niż dwa razy z rzędu.

Jeśli palnik będzie zablokowany po raz trzeci, skontaktować się z działem pomocy.



NIEBEZP.

W przypadku wystąpienia blokad lub nieprawidłowości palnika, interwencje mogą być przeprowadzone wyłącznie przez upoważnionych pracowników, zgodnie z niniejszym podręcznikiem oraz zgodnie z obowiązującymi normami oraz przepisami.

6.12 Wyłączenie działającego palnika

Jeśli płomień przypadkowo wyłączy się podczas pracy, urządzenie wykonuje recyrkulację, tj. jeden raz powtarza fazę uruchamiania i wykonuje dodatkową próbę zapłonu.





Urządzenie się blokuje, jeśli płomień nadal się nie pojawia.

6.13 Wyłączenie palnika

Wyłączenie palnika może nastąpić poprzez:

- interwencję na przełączniku elektrycznej linii zasilania umieszczonym na tablicy kotła;
- ściągnięcie pokrywy i działania na wyłączniku „0-1” z Rys. 28 na str. 34;
- ściągnięcie przezroczystej osłony, która pokrywa Panel operatora, po wcześniejszym odkręceniu odpowiedniej śruby i działając na Panelu zgodnie z "Procedura blokady ręcznej" na str. 38.

6.14 Kontrole końcowe (z włączonym palnikiem)

<ul style="list-style-type: none"> ➤ Otworzyć termostat/presostat TL ➤ Otworzyć termostat/presostat TS 		Palnik musi wyłączyć się
<ul style="list-style-type: none"> ➤ Przekręcić pokrętkę presostatu maksymalnego ciśnienia gazu do pozycji minimalnej na końcu skali ➤ Przekręcić pokrętkę presostatu powietrza do pozycji maksymalnej na końcu skali 		Palnik musi zatrzymać się w stanie zablokowania
<ul style="list-style-type: none"> ➤ Wyłączyć palnik i odłączyć napięcie ➤ Odłączyć złącze presostatu minimalnego ciśnienia gazu 		Palnik nie może się włączyć
<ul style="list-style-type: none"> ➤ Odłączyć przewód sondy jonizacji 		Palnik musi zatrzymać się w stanie zablokowania z powodu braku włączenia

Tab. V



UWAGA

Sprawdzić, czy blokady mechaniczne urządzeń regulacyjnych są odpowiednio dokręcone.

7 Konserwacja

7.1 Informacje dotyczące bezpieczeństwa konserwacji

Okresowe przeglądy są bardzo istotne dla prawidłowego działania, bezpieczeństwa, wydajności i trwałości palnika.

Umożliwiają zmniejszenie zużycia, mniejsze emisje zanieczyszczeń oraz utrzymanie niezawodności produktu wraz z upływem czasu.



NIEBEZP.

Konserwacja i regulacja palnika mogą być przeprowadzone wyłącznie przez upoważnionych pracowników, zgodnie z niniejszym podręcznikiem oraz zgodnie z obowiązującymi normami oraz przepisami.

Przed wykonaniem jakichkolwiek czynności konserwacji, czyszczenia lub kontroli:



NIEBEZP.

Należy odłączyć palnik od zasilania za pomocą głównego wyłącznika instalacji.



NIEBEZP.

Zamknąć zawór odcinający paliwo.



Począć aż do całkowitego schłodzenia części znajdujących się w kontakcie ze źródłami ciepła.

7.2 Program konserwacji

7.2.1 Częstotliwość konserwacji



Gazowa instalacja spalania musi być kontrolowana co najmniej raz na rok przez osobę upoważnioną przez Konstruktora lub innego wyspecjalizowanego technika.

7.2.2 Test bezpieczeństwa - z zamkniętym doprowadzaniem gazu

W celu przeprowadzenia bezpiecznego uruchomienia bardzo ważne jest sprawdzenie prawidłowego wykonania połączeń elektrycznych pomiędzy zaworami gazu a palnikiem.

W tym celu, po sprawdzeniu, że podłączenia zostały wykonane zgodnie ze schematami elektrycznymi palnika, należy przeprowadzić cykl rozruchu przy zamkniętym zaworze gazu (dry test).

- 1 Ręczny zawór gazowy musi być zamknięty za pomocą urządzenia blokującego/odblokowania (Procedura „lock-out / tag out”).
- 2 Upewnić się, że elektryczne styki graniczne palnika są zamknięte
- 3 Upewnić się, że styki presostatu minimalnego ciśnienia gazu są zamknięte
- 4 Przystąpić do próby uruchomienia palnika.

Cykl zapłonu należy przeprowadzić zgodnie z następującymi etapami:

- Uruchomienie silnika wentylatora do wstępnej wentylacji
- Przeprowadzenie kontroli szczelności zaworów gazu, o ile przewidziane.
- Zakończenie wentylacji wstępnej
- Osiągnięcie punktu zapłonu
- Zasilanie transformatora zapłonu
- Zasilanie zaworów gazu.

Ponieważ gaz jest zamknięty, palnik nie będzie w stanie się zapalić, a jego urządzenie sterujące wejdzie w stan bezpiecznego zatrzymania lub zablokowania.

Rzeczywiste zasilanie zaworów gazu można sprawdzić przez włożenie testera; niektóre zawory są wyposażone w sygnalizatory świetlne (lub wskaźniki pozycji zamknięcia/otwarcia), które są aktywowane po zasileniu ich prądem.



UWAGA

W PRZYPADKU, GDY ZASILANIE ZAWORÓW GAZU NASTĄPI W NIEPRZEWIDZIANYM CZASIE, NIE NALEŻY OTWIERAĆ ZAWORU RĘCZNEGO, NALEŻY ODŁĄCZYĆ ZASILANIE ELEKTRYCZNE, SPRAWDZIĆ OKABLOWANIE, SKORYGOWAĆ BŁĘDY I PONOWNIE PRZEPROWADZIĆ CAŁY TEST.

7.2.3 Kontrola i czyszczenie



Podczas konserwacji operator musi używać koniecznego osprzętu.

Spalanie

Sprawdzić gazy wylotowe spalania.

Znaczne rozbieżności w stosunku do poprzedniej kontroli wskażą na punkty, gdzie należy przeprowadzić przegląd.

Głowica spalania

Otworzyć palnik i sprawdzić, czy wszystkie części głowicy spalania są nienaruszone, nie uległy odkształceniom przez wysoką temperaturę, czy nie posiadają pochodzących z otoczenia zanieczyszczeń, nie posiadają śladów korozji i są prawidłowo ustawione.

Upewnić się, czy otwory wylotowe gazu w fazie włączania, znajdujące się na dystrybutorze głowicy spalania, nie posiadają zanieczyszczeń ani śladów rdzy. W przypadku wszelkich wątpliwości wymontować kolanko.

Wentylator

Sprawdzić, czy wewnątrz wentylatora na łopatkach wirnika nie zebrał się kurz: redukuje on moc powietrza i powoduje w konsekwencji powstawanie zanieczyszczeń.

Palnik

Wyczyścić zewnętrzną część palnika.

Ulatnianie się gazu

Należy sprawdzić, czy na przewodzie licznik-palnik nie ulatnia się gaz.

Filtr gazu

Filtr gazu należy wymienić, gdy jest zanieczyszczony.

Obserwacja płomienia

Należy regularnie czyścić szybkę do obserwacji płomienia.

Kocioł

Wyczyścić kocioł zgodnie z jego instrukcją obsługi, tak aby uzyskać pierwotne dane spalania, głównie: ciśnienie w komorze spalania i temperaturę dymów.

Spalanie

Jeśli wartości spalania na początku pracy nie są zgodne z obowiązującymi normami lub nie odpowiadają właściwemu spalaniu, należy skonsultować się z poniższą tabelą i ewentualnie skontaktować się z pomocą techniczną w celu dokonania odpowiednich modyfikacji.

EN 676		Nadmiar powietrza		CO
		Maks. mocy $\lambda \leq 1,2$	Maks. mocy $\lambda \leq 1,3$	
GAZ	CO ₂ maks. teoretyczny 0% O ₂	Kalibracja CO ₂ %		mg/kWh
		$\lambda = 1,2$	$\lambda = 1,3$	
G 20	11,7	9,7	9	≤ 100
G 25	11,5	9,5	8,8	≤ 100
G 30	14,0	11,6	10,7	≤ 100
G 31	13,7	11,4	10,5	≤ 100

Tab. W

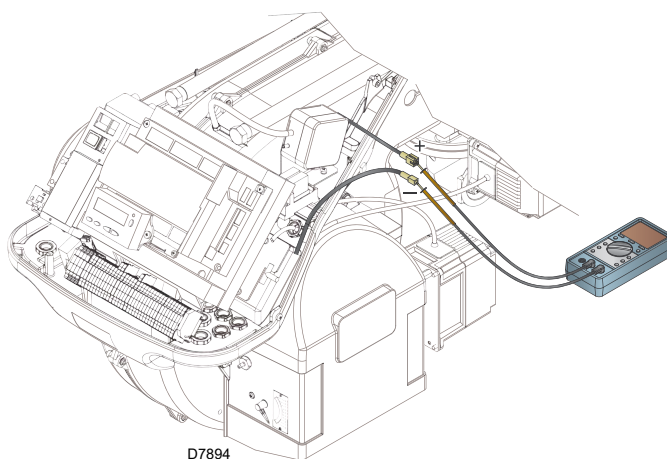
7.2.4 Pomiar prądu jonizacji

Palnik jest wyposażony w system jonizacji do kontroli obecności płomienia.

Minimalny prąd dla działania sterownika wynosi 4 μ A. Panel operatora wyświetla „30%” (patrz "Lista parametrów" na str. 47, parametr nr 954).

Palnik zazwyczaj dostarcza prądu znacznie wyższego, dlatego nie wymaga on żadnej kontroli.

W związku z tym, jeżeli chce się zmierzyć prąd jonizacji, należy odłączyć wtyczkę-gniazdo umieszczone na kablu sondy jonizacji i włożyć mikroamperometr do prądu stałego o 100 μ A zakresu skali, jak przedstawiono na Rys. 35.



Rys. 35

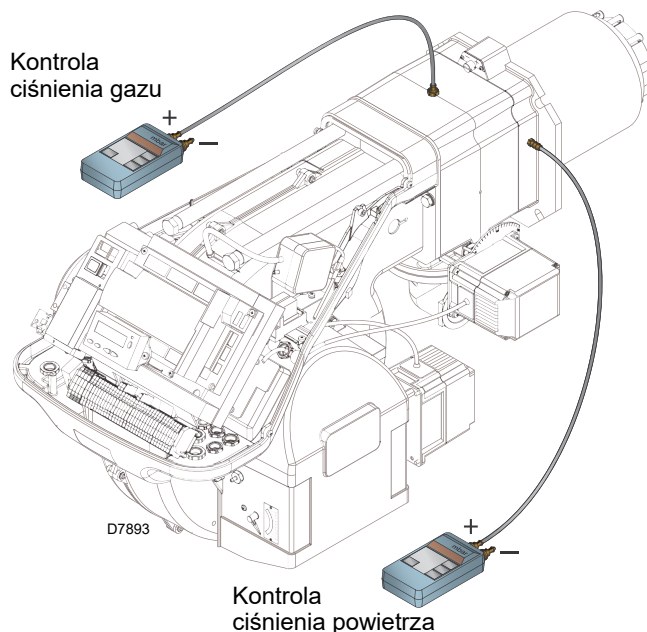


UWAGA

Uważać na biegunowość!

7.2.5 Kontrola ciśnienia powietrza i gazu głowicy spalania

W celu wykonania tej operacji należy użyć manometru do pomiaru ciśnienia powietrza i gazu w głowicy spalania, jak zilustrowano na Rys. 36.



Rys. 36

7.2.6 Komponenty bezpieczeństwa

Komponenty bezpieczeństwa muszą być wymienione według terminów cyklu eksploatacji podanych w Tab. X.

Określone cykle eksploatacji nie odnoszą się do terminów gwarancyjnych wskazanych w warunkach dostawy i płatności.

Komponent bezpieczeństwa	Cykl eksploatacji
Kontrola płomienia	10 lat lub 250 000 cykle funkcjonowania
Czujnik płomienia	10 lat lub 250 000 cykle funkcjonowania
Zawory gazowe (typu solenoidowego)	10 lat lub 250 000 cykle funkcjonowania
Presostaty	10 lat lub 250 000 cykle funkcjonowania
Regulator ciśnienia	15 lat
Siłownik (krzywka elektroniczna)(jeżeli występuje)	10 lat lub 250 000 cykle funkcjonowania
Zawór oleju (typu solenoidowego)(jeżeli występuje)	10 lat lub 250 000 cykle funkcjonowania
Regulator oleju (jeżeli występuje)	10 lat lub 250 000 cykle funkcjonowania
Rury/ złącza oleju (metalowe)(jeżeli występują)	10 lat
Węże (jeżeli występują)	5 lat lub 30 000 cykli pod ciśnieniem
Wirnik wentylatora	10 lat lub 500 000 rozruchów

Tab. X

7.3 Otwarcie palnika



NIEBEZP.

Należy odłączyć palnik od zasilania za pomocą głównego wyłącznika instalacji.



NIEBEZP.

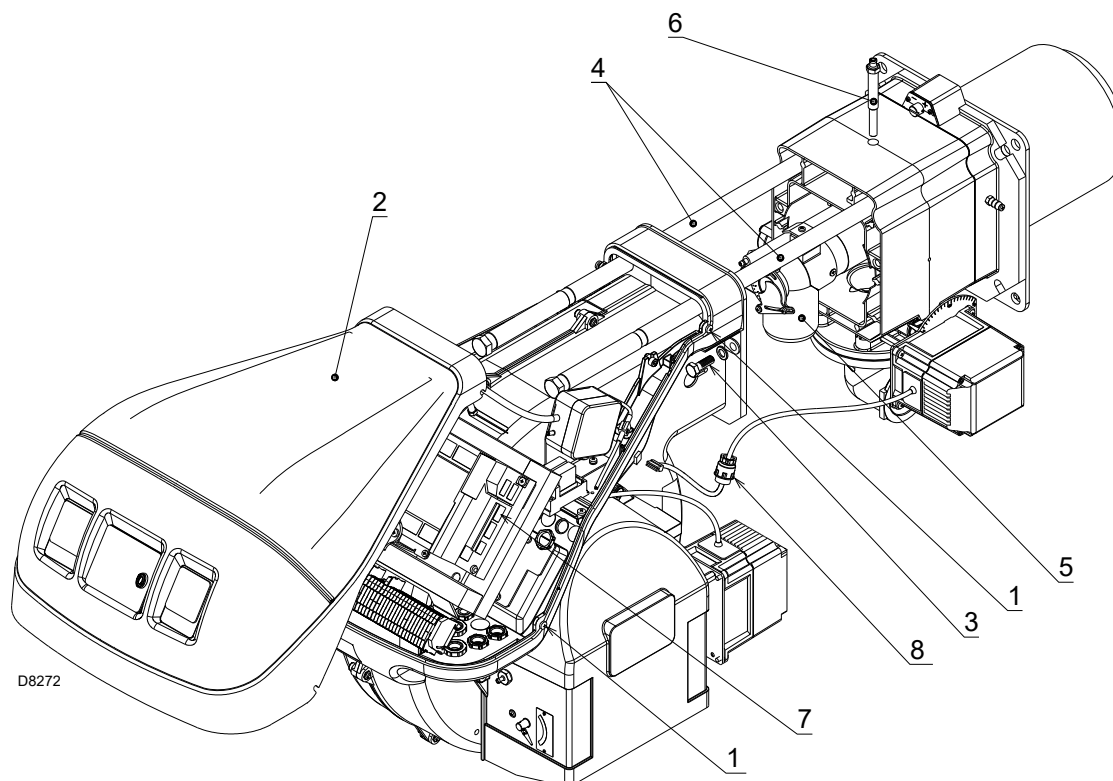
Zamknąć zawór odcinający paliwo.



Począkać aż do całkowitego schłodzenia części znajdujących się w kontakcie ze źródłami ciepła.

- Poluzować 4 śruby 1)(Rys. 37) i ściągnąć pokrywę 2).
- Zamontować dwa przedłużacze na przewodnicach 4)(wersje TL).
- Odłączyć wtyczkę 7) i odkręcić przewodnicę kablową 8).
- Odłączyć wlot presostatu maksymalnego ciśnienia gazu.
- Usunąć śruby 3) i cofnąć palnik na przewodnicach 4) o około 100 mm;
- Odczepić kable sondy i elektrody, a następnie cofnąć cały palnik.

Teraz można wyciągnąć wewnętrzną część 5) po wyciągnięciu śruby 6).



Rys. 37

7.4 Zamykanie palnika

- Nacisnąć na palnik na około 100 mm od tulei.
- Z powrotem włożyć kable i przesunąć palnik dochodząc do punktu krańcowego.
- Podłączyć wtyczkę serwomotoru 7) i odkręcić przewodnicę kablową 8).
- Podłączyć wtyczkę presostatu maksymalnego ciśnienia gazu.
- Włożyć śruby 3) i pociągnąć delikatnie na zewnątrz kable sondy i elektrody, aż do ustawienia ich w nieznacznym naprężeniu.
- Wymontować dwa przedłużacze z przewodnic 4).



Wykonać wszystkie czynności konserwacji, czyszczenia i kontroli, zamontować pokrywę i wszystkie urządzenia zabezpieczające i ochronne palnika.

8 Usterki - Przyczyny - Środki zaradcze

W przypadku występowania nieprawidłowości zapłonu lub działania, palnik wykona „zatrzymanie bezpieczeństwa”, które jest wskazywane poprzez zapalenie czerwonej kontrolki blokady palnika.

Wyświetlacz Panelu operatora wyświetla na przemian kod blokady i odpowiednią diagnostykę.

Aby przywrócić warunki uruchamiania, należy odnieść się do **"Procedura odblokowania"** na str. 38.

W momencie ponownego uruchomienia palnika, czerwone światło gaśnie.



UWAGA

Jeśli palnik zatrzyma się, w celu uniknięcia uszkodzenia instalacji nie odblokowywać palnika więcej niż dwa razy z rzędu.

Jeśli palnik będzie zablokowany po raz trzeci, skontaktować się z działem pomocy.



NIEBEZP.

W przypadku wystąpienia blokad lub nieprawidłowości palnika, interwencje mogą być przeprowadzone wyłącznie przez upoważnionych pracowników, zgodnie z niniejszym podręcznikiem oraz zgodnie z obowiązującymi normami oraz przepisami.

8.1 Lista kodów błędów

Kod błędu	Kod diagnostyczny	Znaczenie systemu REC 27.100A2	Zalecane pomiary
No Comm		Brak łączności między REC 27.100A2 a RDI21...	Sprawdzić okablowanie między urządzeniem REC 27.100A2 a wyświetlaczem RDI21...
2	#	Brak płomienia na końcu TSA1	
	1	Brak płomienia po upływie czasu bezpieczeństwa 1 (TSA1)	
	2	Brak płomienia po upływie czasu bezpieczeństwa 2 (TSA2)	
	4	Brak płomienia po upływie czasu bezpieczeństwa 1 (TSA1) (wersja oprogramowania ≤ V02.00)	
3	#	Błąd ciśnienia powietrza	
	0	Presostat powietrza off	
	1	Presostat powietrza on	
	4	Ciśnienie powietrza on - Blokada z powodu alarmu przy uruchamianiu	
	20	Ciśnienie powietrza, ciśnienie paliwa on - Blokada z powodu alarmu przy uruchamianiu	
	68	Ciśnienie powietrza, POC on - Blokada z powodu alarmu przy uruchamianiu	
	84	Ciśnienie powietrza, ciśnienie paliwa, POC on - Blokada z powodu alarmu przy uruchamianiu	
4	#	Nieznane światło	
	0	Nieznane światło podczas uruchamiania	
	1	Nieznane światło podczas wyłączania	
	2	Nieznane światło podczas uruchamiania - Blokada z powodu alarmu przy uruchamianiu	
	6	Nieznane światło podczas uruchamiania, ciśnienie powietrza - Blokada z powodu alarmu przy uruchamianiu	
	18	Nieznane światło podczas uruchamiania, ciśnienie paliwa - Blokada z powodu alarmu przy uruchamianiu	
	24	Nieznane światło podczas uruchamiania, ciśnienie powietrza, ciśnienie paliwa - Blokada z powodu alarmu przy uruchamianiu	
	66	Nieznane światło podczas uruchamiania, POC - Blokada z powodu alarmu przy uruchamianiu	
	70	Nieznane światło podczas uruchamiania, ciśnienie powietrza, POC - Blokada z powodu alarmu przy uruchamianiu	
	82	Nieznane światło podczas uruchamiania, ciśnienie paliwa, POC - Blokada z powodu alarmu przy uruchamianiu	
	86	Nieznane światło podczas uruchamiania, ciśnienie powietrza, ciśnienie paliwa, POC - Blokada z powodu alarmu przy uruchamianiu	
7	#	Utrata płomienia	
	0	Utrata płomienia	
	3	Utrata płomienia (wersja oprogramowania ≤ V02.00)	
	3...255	Utrata płomienia podczas testu TÜV (test utraty płomienia)	Diagnostyka obejmuje czas od zamknięcia zaworów paliwa do momentu wykrycia utraty płomienia (rozdzielczość 0,2 s → wartość 5 = 1 s).
12	#	Kontrola szczelności zaworów	
	0	V1 nieszczelny	<u>Próba wycieku</u> Sprawdzić, czy występują wycieki na zaworze po stronie gazu. Sprawdzić okablowanie i sprawdzić, czy obwód jest otwarty.

Kod błędu	Kod diagnostyczny	Znaczenie systemu REC 27.100A2	Zalecane pomiary
	1	V2 nieszczelny	Próba wycieku Sprawdzić, czy występują wycieki na zaworze po stronie palnika. Sprawdzić, czy presostat używany do próby wycieku (PGVP) jest zamknięty, kiedy nie występuje ciśnienie gazu. Sprawdzić okablowanie i sprawdzić, czy występuje jakieś zwarcie.
	2	Kontrola szczelności zaworów nie jest możliwa.	Kontrola szczelności zaworów jest aktywna, ale presostat minimalnego ciśnienia gazu został wybrany jako input X9-04 (sprawdzić parametry 238 i 241)
	3	Kontrola szczelności zaworów nie jest możliwa.	Kontrola szczelności zaworów jest aktywna, ale nie został przypisany żaden input (sprawdzić parametry 236 i 237)
	4	Kontrola szczelności zaworów nie jest możliwa.	Kontrola szczelności zaworów jest aktywna, ale przypisano 2 inputy (sprawdzić parametr 237 lub presostat maksymalnego ciśnienia gazu lub POC)
	5	Kontrola szczelności zaworów nie jest możliwa.	Kontrola szczelności zaworów jest aktywna, ale przypisano 2 inputy (sprawdzić parametry 236 i 237)
14	#	POC	
	0	POC Open	Sprawdzić, czy styk zamknięcia zaworu jest zamknięty
	1	POC Closed	Sprawdzić okablowanie Sprawdzić, czy styk zamknięcia zaworu otwiera się podczas kontroli zaworu
	64	POC Open - Blokada z powodu alarmu przy uruchamianiu	Sprawdzić okablowanie Sprawdzić, czy styk zamknięcia zaworu jest zamknięty
19	80	Ciśnienie paliwa, POC - Blokada z powodu alarmu przy uruchamianiu	Sprawdzić, czy presostat jest zamknięty, kiedy nie występuje żadne ciśnienie paliwa Sprawdzić czy nie występują zwarcia
20	#	Pmin	
	0	Brak minimalnego ciśnienia gazu/oleju	Sprawdzić czy nie występują zakłócenia na linii
	1	Niedobór gazu - Blokada z powodu alarmu przy uruchamianiu	Sprawdzić czy nie występują zakłócenia na linii
21	#	Pmax/POC	
	0	Pmax: Przekroczono maksymalne ciśnienie gazu/oleju POC: POC otwarty (wersja oprogramowania ≤ V02.00)	Sprawdzić okablowanie. POC: sprawdzić, czy styk zamknięcia zaworu jest zamknięty
	1	POC zamknięty (wersja oprogramowania ≤ V02.00)	Sprawdzić okablowanie. Sprawdzić, czy styk zamknięcia zaworu otwiera się podczas kontroli zaworu
	64	POC Open - Blokada z powodu alarmu przy uruchamianiu (wersja oprogramowania ≤ V02.00)	Sprawdzić okablowanie. Sprawdzić, czy styk zaworu otwiera się podczas kontroli zaworu
22 OFF S	#	Obwód bezpieczeństwa / Kołnierz palnika	
	0	Obwód bezpieczeństwa otwarty / Kołnierz palnika otwarty	
	1	Obwód bezpieczeństwa otwarty / Kołnierz palnika otwarty - Blokada z powodu alarmu przy uruchamianiu	
	3	Obwód bezpieczeństwa / Kołnierz palnika, nieznane światło - Blokada z powodu alarmu przy uruchamianiu	
	5	Obwód bezpieczeństwa / Kołnierz palnika, ciśnienie powietrza - Blokada z powodu alarmu przy uruchamianiu	
	17	Obwód bezpieczeństwa / Kołnierz palnika, ciśnienie paliwa - Blokada z powodu alarmu przy uruchamianiu	
	19	Obwód bezpieczeństwa / Kołnierz palnika, nieznane światło, ciśnienie paliwa - Blokada z powodu alarmu przy uruchamianiu	
	21	Obwód bezpieczeństwa / Kołnierz palnika, ciśnienie powietrza, ciśnienie paliwa - Blokada z powodu alarmu przy uruchamianiu	
	23	Obwód bezpieczeństwa / Kołnierz palnika, nieznane światło, ciśnienie powietrza, ciśnienie paliwa - Blokada z powodu alarmu przy uruchamianiu	
	65	Obwód bezpieczeństwa / Kołnierz palnika, POC - Blokada z powodu alarmu przy uruchamianiu	
	67	Obwód bezpieczeństwa / Kołnierz palnika, nieznane światło, POC - Blokada z powodu alarmu przy uruchamianiu	
	69	Obwód bezpieczeństwa / Kołnierz palnika, ciśnienie powietrza, POC - Blokada z powodu alarmu przy uruchamianiu	
	71	Obwód bezpieczeństwa / Kołnierz palnika, nieznane światło, ciśnienie powietrza, POC - Blokada z powodu alarmu przy uruchamianiu	
	81	Obwód bezpieczeństwa / Kołnierz palnika, ciśnienie paliwa, POC - Blokada z powodu alarmu przy uruchamianiu	

Kod błędu	Kod diagnostyczny	Znaczenie systemu REC 27.100A2	Zalecane pomiary
	83	Obwód bezpieczeństwa / Kołnierz palnika, nieznanne światło, ciśnienie paliwa, POC - Blokada z powodu alarmu przy uruchamianiu	
	85	Obwód bezpieczeństwa / Kołnierz palnika, ciśnienie powietrza, ciśnienie paliwa, POC - Blokada z powodu alarmu przy uruchamianiu	
	87	Obwód bezpieczeństwa / Kołnierz palnika, nieznanne światło, ciśnienie powietrza, ciśnienie paliwa, POC - Blokada z powodu alarmu przy uruchamianiu	
50 ÷ 58	#	Błąd wewnętrzny	Wykonać reset; jeśli błąd się powtarza, wymienić urządzenie
60	0	Błąd wewnętrzny: Brak prawidłowego urządzenia do kontroli obciążenia	Wykonać reset; jeśli błąd się powtarza, wymienić urządzenie
65 ÷ 67	#	Błąd wewnętrzny	Wykonać reset; jeśli błąd się powtarza, wymienić urządzenie
70	#	Błąd kontroli paliwa/powietrza: Pozycja obliczeniowa w modulacji	
	23	Nieprawidłowe obciążenie	Brak prawidłowego obciążenia
	26	Nieokreślone punkty krzywej	Wyregulować punkty krzywej wszystkich siłowników
71	#	Specjalna pozycja nie jest określona	
	0	Pozycja standby	Ustawić pozycję standby wszystkich używanych serwowymotorów
	1	Pozycja wentylacji wstępnej	Ustawić pozycję wentylacji wstępnej wszystkich używanych serwowymotorów
	2	Pozycja post-wentylacji	Ustawić pozycję post-wentylacji wszystkich używanych serwowymotorów
	3	Pozycja zapłonu	Ustawić pozycję zapłonu wszystkich używanych serwowymotorów
72	#	Błąd wewnętrzny kontroli paliwa/powietrza	Wykonać reset; jeśli błąd się powtarza, wymienić urządzenie
73	#	Błąd wewnętrzny kontroli paliwa/powietrza: pozycja obliczeniowa multistep	
	23	Obliczenie pozycji, nieprawidłowe obciążenie stopni	Brak prawidłowego obciążenia
	26	Obliczanie pozycji, nieokreślone stopniowe punkty krzywej	Wyregulować punkty krzywej wszystkich serwowymotorów
75	#	Błąd wewnętrzny kontroli stosunku paliwa/powietrza: cykliczna kontrola danych	
	1	Kontrola synchronizacji danych, inne bieżące obciążenie	
	2	Kontrola synchronizacji danych, inne docelowe obciążenie	
	4	Kontrola synchronizacji danych, inne pozycje docelowe	
	16	Kontrola synchronizacji danych, inne osiągnięte pozycje	
76	#	Błąd wewnętrzny kontroli paliwa/powietrza	Wykonać reset; jeśli błąd się powtarza, wymienić urządzenie
85	#	Błąd odniesienia serwowymotoru	
	0	Błąd odniesienia serwowymotoru paliwa	Odniesienie serwowymotoru paliwa nie powiodło się. Nie można było osiągnąć punktu odniesienia. 1. Sprawdzić, czy serwowymotory zostały zamienione. 2. Sprawdzić, czy serwowymotor jest zablokowany lub przeciążony.
	1	Błąd odniesienia serwowymotoru powietrza	Odniesienie serwowymotoru powietrza nie powiodło się. Nie można było osiągnąć punktu odniesienia. 1. Sprawdzić, czy serwowymotory zostały zamienione. 2. Sprawdzić, czy serwowymotor jest zablokowany lub przeciążony.
	Bit 7 Walencja ≥ 128	Błąd odniesienia z powodu zmiany parametru	Parametryzacja siłownika (na przykład pozycja odniesienia) została zmieniona. Ten błąd będzie wyświetlany w celu uruchomienia nowego punktu odniesienia.
86	#	Błąd serwowymotoru paliwa	
	0	Błąd pozycji	Nie było możliwe osiągnięcie docelowej pozycji w żądanym zakresie tolerancji. 1. Sprawdzić, czy serwowymotor jest zablokowany lub przeciążony.
	Bit 0 Walencja 1	Obwód otwarty	Wykryto obwód otwarty na połączeniu serwowymotoru. 1. Sprawdzić okablowanie (napięcie między pin 5 lub 6 i 2 złącza X54 musi wynosić $> 0,5 V$).
	Bit 3 Walencja ≥ 8	Zbyt stroma krzywa w stosunku do rampy	Nachylenie krzywej może odpowiadać zmianie maksymalnej pozycji 31° między 2 punktami krzywej modulacji.
	Bit 4 Walencja ≥ 16	Odchylenie sekcji względem ostatniego punktu odniesienia	Przeciążenie serwowymotoru lub serwowymotor poddany skręceniu mechanicznemu. 1. Sprawdzić, czy serwowymotor jest zablokowany w jakimś punkcie wzdłuż jego zakresu działania. 2. Sprawdzić, czy moment obrotowy jest wystarczający do danego zastosowania.
87	#	Błąd serwowymotoru powietrza	

Kod błędu	Kod diagnostyczny	Znaczenie systemu REC 27.100A2	Zalecane pomiary
	0	Błąd pozycji	Nie było możliwe osiągnięcie docelowej pozycji w żądanym zakresie tolerancji. 1. Sprawdzić, czy serwomotor jest zablokowany lub przeciążony.
	Bit 0 Walencja 1	Obwód otwarty	Wykryto obwód otwarty na połączeniu serwomotoru. 1. Sprawdzić okablowanie (napięcie między pin 5 lub 6 i 2 złącza X54 musi wynosić > 0,5 V).
	Bit 3 Walencja ≥ 8	Zbyt stroma krzywa w stosunku do rampy	Nachylenie krzywej może odpowiadać zmianie maksymalnej pozycji 31° między 2 punktami krzywej modulacji.
	Bit 4 Walencja ≥ 16	Odchylenie sekcji względem ostatniego punktu odniesienia	Przeciążenie serwomotoru lub serwomotor poddany skręceniu mechanicznemu. 1. Sprawdzić, czy serwomotor jest zablokowany w jakimś punkcie wzdłuż jego zakresu działania. 2. Sprawdzić, czy moment obrotowy jest wystarczający do danego zastosowania.
90 - 91	#	Błąd wewnętrzny kontroli palnika	
93	#	Błąd pozyskiwania sygnału płomienia	
	3	Zwarcie czujnika	Zwarcie w czujniku QRB... 1. Sprawdzić okablowanie. 2. Prawdopodobnie uszkodzony detektor płomienia.
95	#	Błąd nadzoru przełącznika	
	3 Transformator zapłonu 4 Zawór paliwowy 1 5 Zawór paliwowy 2 6 Zawór paliwowy 3	Zasilanie zewnętrzne - Aktywny styk	Sprawdzić okablowanie
96	#	Błąd nadzoru przełącznika	
	3 Transformator zapłonu 4 Zawór paliwowy 1 5 Zawór paliwowy 2 6 Zawór paliwowy 3	Styki przełącznika połączyły się	Sprawdzić styki: 1. Urządzenie połączone z zasilaniem: wyjście wentylatora musi znajdować się poza napięciem. 2. Odłączyć zasilanie. Odłączyć wentylator. Połączenie rezystancyjne między wyjściem wentylatora a przewodem neutralnym jest niedozwolone. Jeśli jeden z 2 testów nie powiedzie się, wymienić urządzenie, ponieważ styki definitywnie się połączyły i nie można już zapewnić bezpieczeństwa.
97	#	Błąd nadzoru przełącznika	
	0	Styki przełącznika bezpieczeństwa połączyły się lub przełącznik bezpieczeństwa został zasilony poprzez zasilanie zewnętrzne	Sprawdzić styki: 1. Urządzenie podłączone do zasilania: Wyjście wentylatora musi znajdować się poza napięciem. 2. Odłączyć zasilanie. Odłączyć wentylator. Połączenie rezystancyjne między wyjściem wentylatora a przewodem neutralnym jest niedozwolone. Jeśli jeden z 2 testów nie powiedzie się, wymienić urządzenie, ponieważ styki definitywnie się połączyły i nie można już zapewnić bezpieczeństwa.
98	#	Błąd nadzoru przełącznika	
	2 Zawór bezpieczeństwa 3 Transformator zapłonu 4 Zawór paliwowy 1 5 Zawór paliwowy 2 6 Zawór paliwowy 3	Przełącznik się nie włącza	Wykonać reset; jeśli błąd się powtarza, wymienić jednostkę
99	#	Błąd wewnętrzny kontroli przełącznika	
	3	Błąd wewnętrzny kontroli przełącznika	Wykonać reset; jeśli błąd się powtarza, wymienić urządzenie Wersja oprogramowania V03.10: Jeśli błąd C:99 D:3 wystąpi podczas ujednociania VSD, tymczasowo wyłączyć funkcję alarmu podczas uruchamiania fazy wentylacji wstępnej (parametr 210 = 0) lub przerwać sygnał kontroler-ON
100	#	Błąd wewnętrzny kontroli przełącznika	Wykonać reset; jeśli błąd się powtarza, wymienić urządzenie
105	#	Błąd wewnętrzny próbkowania styku	

Kod błędu	Kod diagnostyczny	Znaczenie systemu REC 27.100A2	Zalecane pomiary
	0 Presostat min. 1 Presostat maks. 2 Presostat testu działania zaworu 3 Ciśnienie powietrza 4 Kontroler obciążenia otwarty 5 Kontroler obciążenia on/off 6 Kontroler obciążenia zamknięty 7 Pętla bezpieczeństwa / Kołnierz palnika 8 Zawór bezpieczeństwa 9 Transformator zapłonu 10 Zawór paliwowy 1 11 Zawór paliwowy 2 12 Zawór paliwowy 3 13 Reset	Zablokowany - przy nieprawidłowości	Może to być spowodowane obciążeniami pojemnościowymi lub obecnością napięcia DC na głównym zasilaniu urządzenia. Kod diagnostyczny wskazuje wejście, na którym wystąpił problem
106 ÷ 108	#	Błąd wewnętrzny żądania styku	Wykonać reset; jeśli błąd się powtarza, wymienić urządzenie
110	#	Błąd wewnętrzny testu monitorowania napięcia	Wykonać reset; jeśli błąd się powtarza, wymienić urządzenie
111	0	Słabe zasilanie	Niewystarczające napięcie sieciowe. Konwersja kodu diagnostycznego Wartość napięcia (230 V AC: 1,683)
112	0	Przywrócenie napięcia zasilania	Kod błędu do wykonania resetu w przypadku przywracania zasilania (brak błędu)
113	#	Błąd wewnętrzny nadzoru napięcia sieciowego	Wykonać reset; jeśli błąd się powtarza, wymienić urządzenie
115	#	Błąd wewnętrzny stycznika urządzenia	
116	0	Żywotność urządzenia w krytycznym przedziale (250 000 Start ups)	Przewidziana żywotność urządzenia została przekroczona. Wymienić je.
117	0	Przekroczona żywotność urządzenia	Osiągnięto próg wyłączenia.
120	0	Zakłócenia na wejściu stycznika ograniczenia paliwa	Zbyt dużo impulsów zakłócających na wejściu stycznika paliwa. Poprawić kompatybilność elektromagnetyczną.
121 ÷ 124	#	Błąd wewnętrzny dostępu EEPROM	Wykonać reset, powtórzyć i sprawdzić ostatnie ustawienie parametrów. Przywrócić grupę parametrów: jeśli błąd się powtarza, wymienić urządzenie.
125	#	Błąd wewnętrzny dostępu odczytu EEPROM	Wykonać reset, powtórzyć i sprawdzić ostatnie ustawienie parametrów. Jeśli błąd się powtarza, wymienić urządzenie.
126	#	Błąd wewnętrzny dostępu zapisu EEPROM	Wykonać reset, powtórzyć i sprawdzić ostatnie ustawienie parametrów. Jeśli błąd się powtarza, wymienić urządzenie.
127	#	Błąd wewnętrzny dostępu EEPROM	Wykonać reset, powtórzyć i sprawdzić ostatnie ustawienie parametrów. Przywrócić grupę parametrów: jeśli błąd się powtarza, wymienić urządzenie.
128	0	Błąd wewnętrzny dostępu EEPROM - synchronizacja podczas inicjalizacji	Wykonać reset; jeśli błąd się powtarza, wymienić urządzenie.
129	#	Błąd wewnętrzny dostępu EEPROM - synchronizacja sterowania	Wykonać reset, powtórzyć i sprawdzić ostatnie ustawienie parametrów. Jeśli błąd się powtarza, wymienić urządzenie.
130	#	Błąd wewnętrzny dostępu EEPROM - timeout	Wykonać reset, powtórzyć i sprawdzić ostatnie ustawienie parametrów. Jeśli błąd się powtarza, wymienić urządzenie.
131	#	Błąd wewnętrzny dostępu EEPROM - przerwana strona	Wykonać reset, powtórzyć i sprawdzić ostatnie ustawienie parametrów. Jeśli błąd się powtarza, wymienić urządzenie.
132	#	Błąd wewnętrzny inicjalizacji zapisu EEPROM	Wykonać reset; jeśli błąd się powtarza, wymienić urządzenie.
133 ÷ 135	#	Błąd wewnętrzny dostępu EEPROM - żądana synchronizacja	Wykonać reset, powtórzyć i sprawdzić ostatnie ustawienie parametrów. Jeśli błąd się powtarza, wymienić urządzenie.
136	1	Przywracanie uruchomione	Uruchomiono przywracanie backupu (brak błędu)
137	#	Błąd wewnętrzny - backup / przywracanie	
	157 (-99)	Przywracanie - ok, ale backup < względem ustawionych danych bieżącego systemu	Przywracanie udane, ale zainstalowane dane backupu są mniejsze od aktualnie obecnych w systemie.
	239 (-17)	Backup - zapisywanie backupu na RDI21... nie powiodło się	Wykonać reset i powtórzyć backup
	240 (-16)	Przywracanie - brak backupu w RDI21...	Brak backupu w RDI21...
	241 (-15)	Przywracanie - Zakłócenia związane z niewykonanymi ASN	Backup ma niewykonany ASN i nie może przywrócić jednostki
	242 (-14)	Backup - wykonany backup jest niespójny	Backup jest nieprawidłowy i nie może zostać ponownie przeniesiony
	243 (-13)	Backup - porównanie danych między mikroprocesorami wewnętrznymi jest nieprawidłowe	Powtórzyć reset i backup
	244 (-12)	Dane backupu są niezgodne	Dane backupu są niezgodne z bieżącą wersją oprogramowania; przywrócenie nie jest możliwe
	245 (-11)	Błąd dostępu do parametru Restore_Complete	Powtórzyć reset i backup
	246 (-10)	Przywrócenie - upłynął limit czasowy w trakcie zapisywania w EEPROM	Powtórzyć reset i backup

Kod błędu	Kod diagnostyczny	Znaczenie systemu REC 27.100A2	Zalecane pomiary
	247 (-9)	Otrzymane dane są niespójne	Seria danych backupu nie jest prawidłowa, przywrócenie nie jest możliwe
	248 (-8)	Obecnie przywrócenie nie może zostać wykonane	Powtórzyć reset i backup
	249 (-7)	Przywrócenie - przerwanie spowodowane nieodpowiednim oznaczeniem palnika	Backup posiada nieodpowiednie oznaczenie palnika i nie może zostać przeniesiony do urządzenia
	250 (-6)	Backup - CRC którejś strony nie jest prawidłowy	Seria danych backupu nie jest prawidłowa, przywrócenie nie jest możliwe
	251 (-5)	Backup - oznaczenie palnika nie jest określone	Określić oznaczenie palnika i powtórzyć backup
	252 (-4)	Po przywróceniu, strony są nadal w stanie PRZERWANIA	Powtórzyć reset i backup
	253 (-3)	Obecnie przywrócenie nie może zostać wykonane	Powtórzyć reset i backup
	254 (-2)	Przerwanie spowodowane błędem przesyłu	Powtórzyć reset i backup
	255 (-1)	Przerwanie spowodowane upływem limitu czasowego podczas przywracania	Wykonać reset, sprawdzić połączenia i powtórzyć backup
146	#	Przekroczono limit czasu interfejsu automatyki systemu	Odnieść się do Dokumentacji Użytkownika Modbus (A7541)
	1	Upłynął limit czasu Modbus	
150	#	Test TÜV	
	1 (-1)	Faza nieprawidłowa	Test TÜV może być rozpoczęty tylko w fazie 60 (działanie)
	2 (-2)	Test TÜV default output jest zbyt niski	Output testu TÜV nie może być mniejszy od najmniejszego progu output
	3 (-3)	TÜV test default output jest zbyt wysoki	Output testu TÜV nie może być większy od największego progu output
	4 (-4)	Przerwanie ręczne	Brak błędu: Przerwanie ręczne testu TÜV przez użytkownika
	5 (-5)	Upłynął limit czasu testu TÜV	Brak utraty płomienia po zamknięciu zaworów paliwowych 1. Sprawdzić ewentualne nieznanne światło 2. Sprawdzić czy nie występują zwarcia 3. Sprawdzić, czy występują wycieki na którymś z zaworów
165	#	Błąd wewnętrzny	
166	0	Błąd wewnętrzny reset watchdog	
167	#	Blokada ręczna	Urządzenie zostało zablokowane ręcznie (brak błędu)
	1	Ręczna blokada polecenia zdalnego odblokowania	
	2	Blokada ręczna z RDI21...	
	3	Blokada ręczna z interfejsu PC	
	8	Blokada ręczna z RDI21... Upłynął limit czasu/przerwana łączność	Podczas regulacji krzywej na panelu operatora RDI21... limit czasu dla menu operacyjnego upłynął (ustawienie za pomocą parametru 127) lub została przerwana łączność między REC 27.100A2 i RDI21...
	9	Blokada ręczna z interfejsu PC Łączność zerwana	Podczas regulacji krzywej za pomocą interfejsu PC, łączność między REC 27.100A2 i panelem operatora została zerwana na ponad 30 s
	33	Blokada ręczna po tym, jak PC tool wykonał próbę resetu	PC tool wykonał próbę przywrócenia, nawet jeśli system pracował prawidłowo
168 ÷ 171	#	Zarządzanie błędem wewnętrznym	Wykonać reset; jeśli błąd się powtarza, wymienić urządzenie
200 off	#	System pozbawiony błędów	Brak błędu
201 off VA	#	Blokada lub błąd przy uruchamianiu	Blokada lub błąd z powodu braku ustawienia parametrów jednostki
	Bit 0 Valency 1	Brak odpowiedniego trybu działania	
	Bit 1 Valency 2..3	Brak określonej rampy paliwa	
	Bit 2 Valency 4..7	Brak określonej krzywej	
	Bit 3 Valency 8..15	Nieokreślona prędkość ujednolicania	
	Bit 4 Valency 16..31	Brak możliwości wykonania backupu/przywrócenia	
202	#	Wybór wewnętrznego trybu funkcjonowania	Ponownie określić tryb działania (parametr 201)
203	#	Błąd wewnętrzny	Ponownie określić tryb działania (parametr 201) Wykonać reset; jeśli błąd się powtarza, wymienić urządzenie
204	Numer etapu	Zatrzymanie programu	Zatrzymanie programu jest aktywne (brak błędu)
205	#	Błąd wewnętrzny	Wykonać reset; jeśli błąd się powtarza, wymienić urządzenie
206	0	Połączenie urządzenia - Panel operatora niedopuszczalny	
207	#	Kompatybilność urządzenia - Panel operatora	
	0	Przestarzała wersja urządzenia	
	1	Przestarzała wersja Panelu operatora	
208 - 209	#	Błąd wewnętrzny	Wykonać reset; jeśli błąd się powtarza, wymienić urządzenie
210	0	Wybrany tryb pracy nie jest wydany dla jednostki podstawowej	Wybrać tryb pracy wydany dla jednostki podstawowej

Kod błędu	Kod diagnostyczny	Znaczenie systemu REC 27.100A2	Zalecane pomiary
240	#	Błąd wewnętrzny	Wykonać reset; jeśli błąd się powtarza, wymienić urządzenie
245	#	Błąd wewnętrzny	Wykonać reset; jeśli błąd się powtarza, wymienić urządzenie
250	#	Błąd wewnętrzny	Wykonać reset; jeśli błąd się powtarza, wymienić urządzenie

Tab. Y

A Załącznik - Części

Zestaw do długiej głowicy

Palnik	Długość standardowej głowicy (mm)	Długość długiej głowicy (mm)	Kod
RS 68-120/E BLU	255	390	3010177
RS 160/E BLU	373	503	3010442
RS 200/E BLU	373	503	3010474

Zestaw dystansowy

Palnik	Grubość (mm)	Kod
RS 68-120/E BLU	135	3010129
RS 160-200/E BLU	102	3000722

Zestaw stałej wentylacji

Palnik	Kod
RS 68-120/E BLU RS 160-200/E BLU	3010094

Zestaw skrzynki tłumika

Palnik	Typ	dB(A)	Kod
RS 68-120/E BLU RS 160-200/E BLU	C4/5	10	3010404

Zestaw regulatora mocy do działania modulowanego

Dzięki działaniu modulowanemu palnik stale dostosowuje moc do żądania ciepła, zapewniając wysoką stabilność przy kontrolowanym parametrze: temperatura lub ciśnienie.

Należy zamówić dwa komponenty:

- regulator mocy do zainstalowania na palniku;
- sonda do zainstalowania na generatorze ciepła.

Parametr do sprawdzenia		Sonda		Regulator mocy	
	Zakres regulacji	Typ	Kod	Typ	Kod
Temperatura	- 100 ÷ 500°C	PT 100	3010110	RWF50 RWF55	20099869 20099905
Ciśnienie	0 ÷ 2,5 bar	4 ÷ 20 mA	3010213		
	0 ÷ 16 bar	4 ÷ 20 mA	3010214		
	0 ÷ 25 bar	4 ÷ 20 mA	3090873		

Zestaw głowicy do kotłów z odwróceniem płomienia

Palnik	Kod
RS 68/E BLU	3010247
RS 120/E BLU	3010248
RS 160/E BLU	3010249
RS 200/E BLU	20035848

Zestaw do funkcjonowania z LPG

Palnik	Moc kW	Kod
RS 200/E BLU	630 ÷ 2400	3010491

Zestaw kołnierza gazowego DN80

Palnik	Kod
RS 68-120/E BLU RS 160-200/E BLU	3010439

Zestaw oprogramowania interfejsu (ACS410 + OCI410.30) - Poziom serwisowy

Palnik	Kod
RS 68-120/E BLU RS 160-200/E BLU	3010436

Zestaw interfejsu Modbus

Palnik	Model	Kod
RS 68-120/E BLU RS 160-200/E BLU	OCI412	3010437

Zestaw PVP (Pressure Valve Proving)

Palnik	Rodzaj rampy	Kod
RS 68/E BLU	MB - CB	3010344

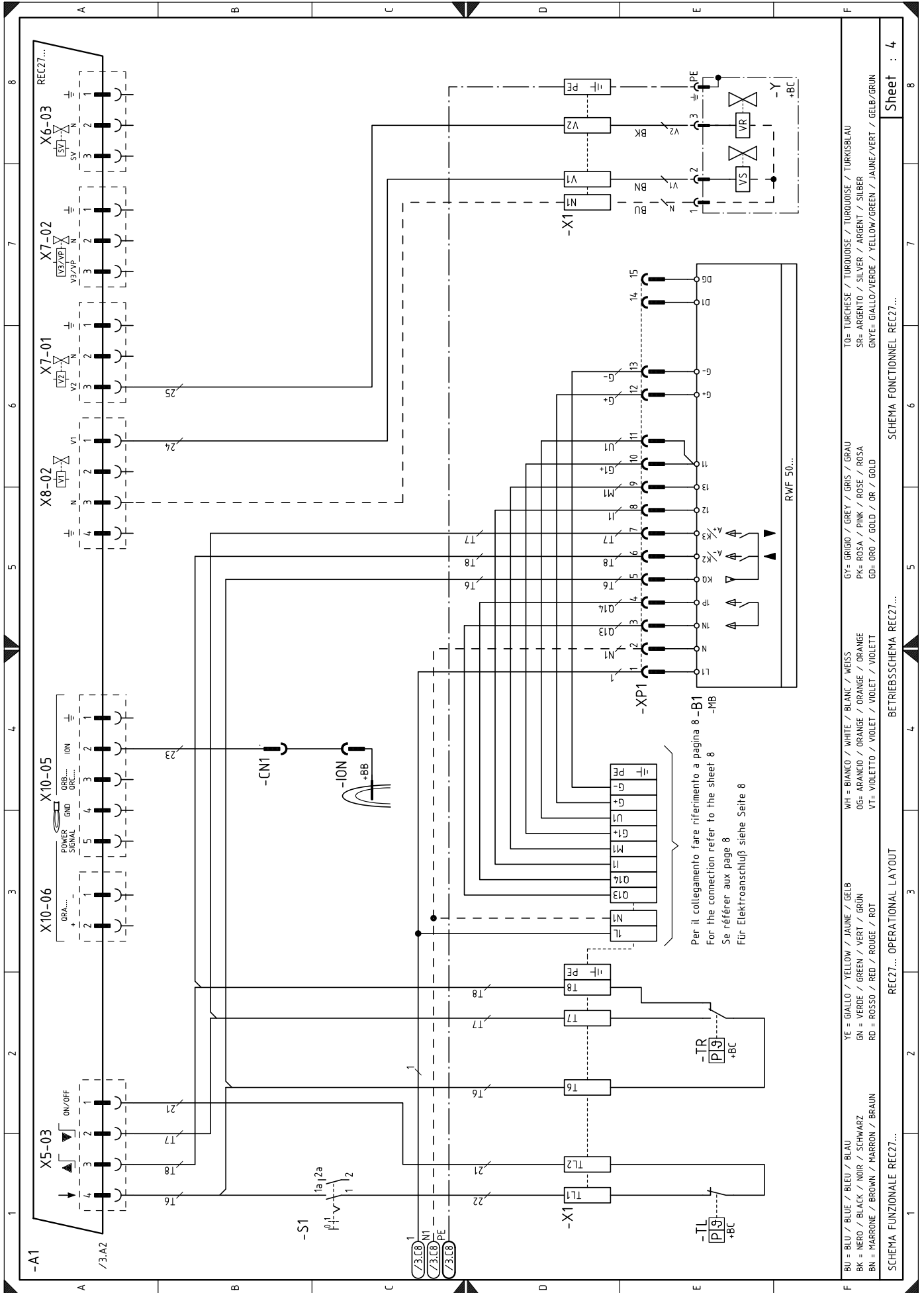
Armatura gazowa zgodna z normą EN 676

Sprawdzić podręcznik.

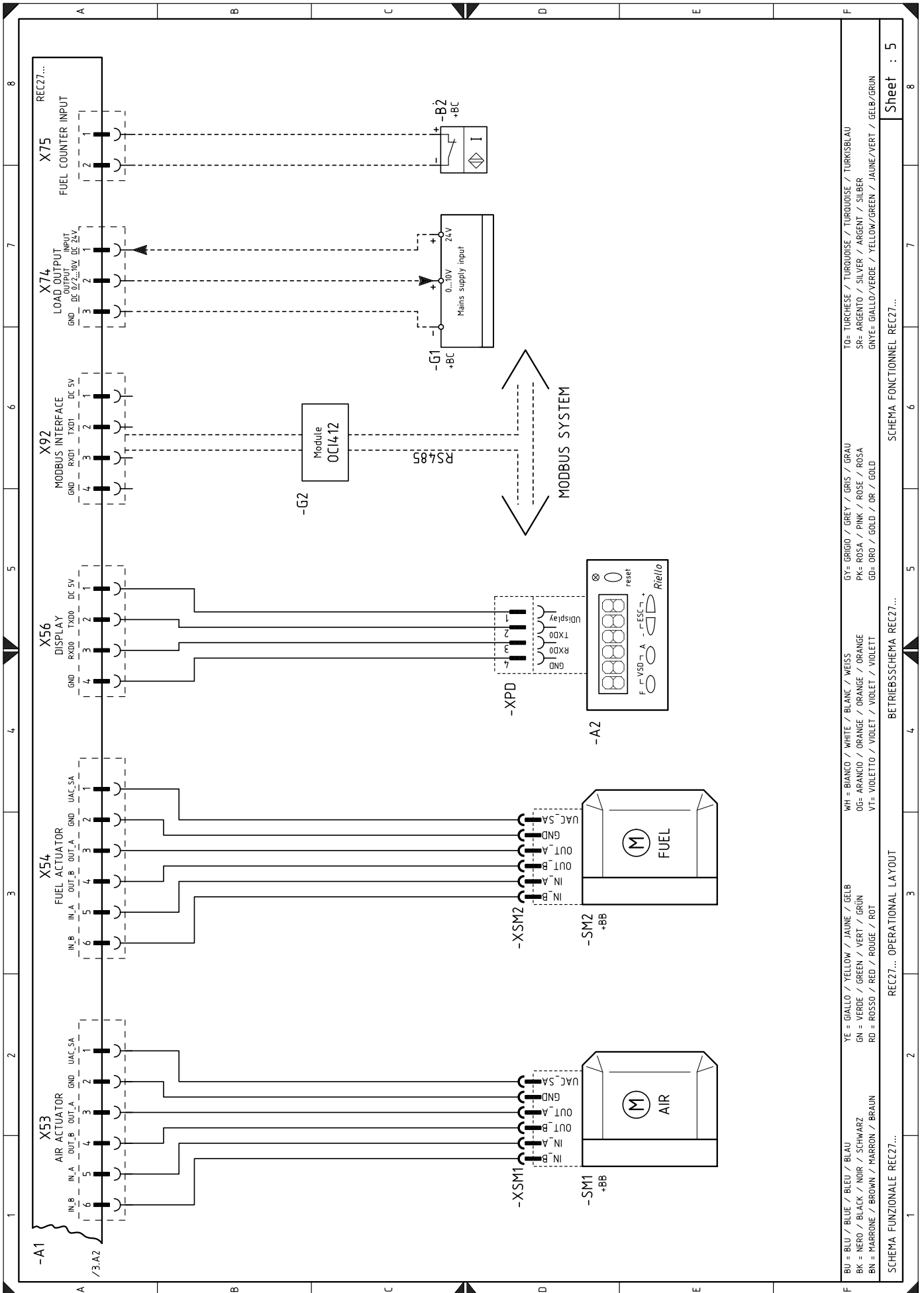
B Załącznik - Schemat rozdzielnic elektrycznej

1	Spis schematów
2	Informacje o odniesieniach
3	Schemat funkcjonalny REC27...
4	Schemat funkcjonalny REC27...
5	Schemat funkcjonalny REC27...
6	Podłączenia elektryczne wykonywane przez instalatora
7	Podłączenia elektryczne wykonywane przez instalatora
8	Schemat funkcjonalny RWF50

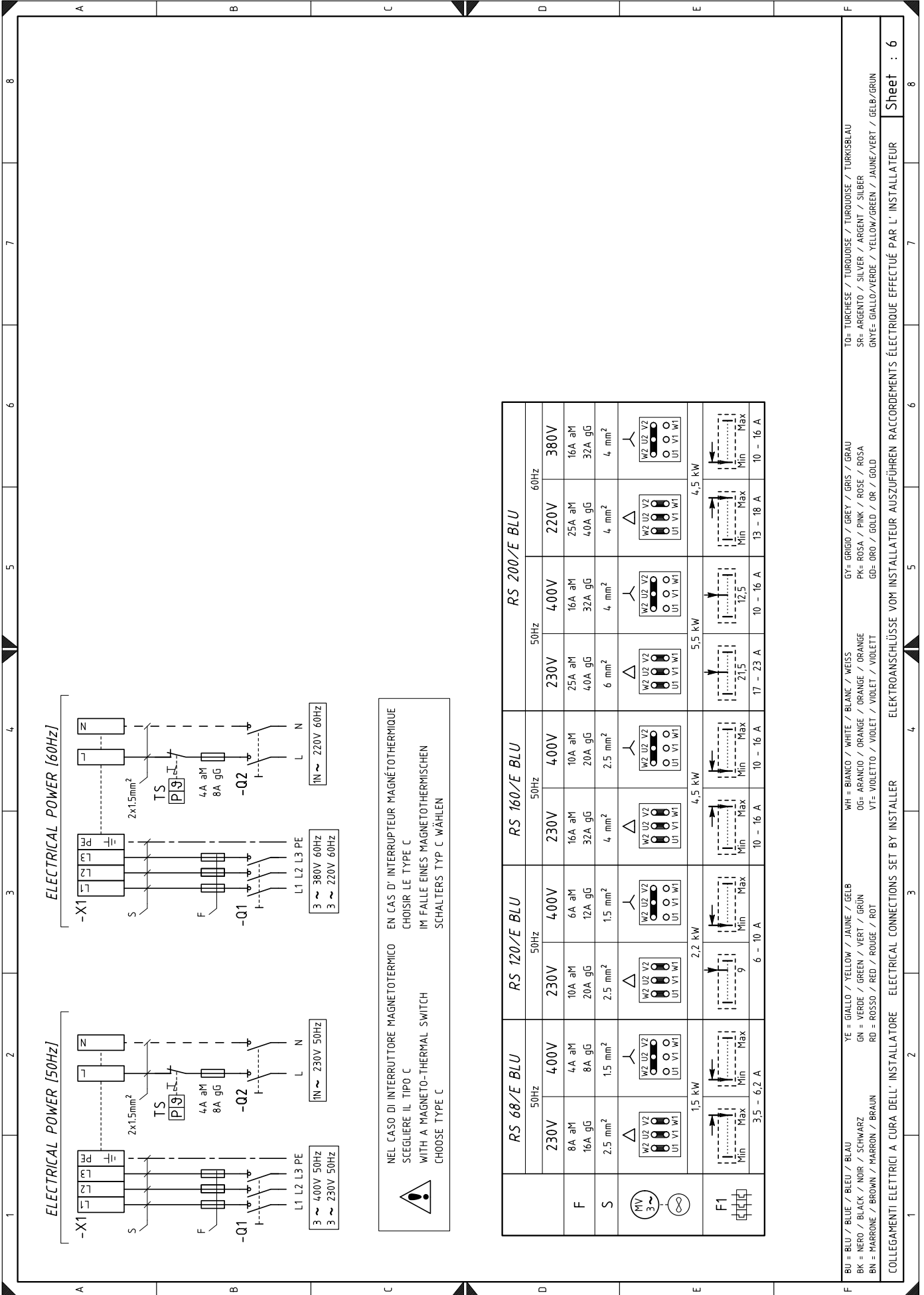
2 Informacje o odniesieniach



BU = BLU / BLUE / BLEU / BLAU	YE = GIALLO / YELLOW / JAUNE / GELB	WH = BIANCO / WHITE / BLANC / WEISS	GY = GRIGIO / GREY / GRIS / GRAU	TO= TURCHESE / TURQUOISE / TURKOISE / TURKISBLAU
BK = NERO / BLACK / NOIR / SCHWARZ	GN = VERDE / GREEN / VERT / GRÜN	OG= ARANCIO / ORANGE / ORANGE / ORANGE	PK= ROSA / PINK / ROSE / ROSA	SR= ARGENTO / SILVER / ARGENT / SILBER
BN = MARRONE / BROWN / MARRON / BRAUN	RD = ROSSO / RED / ROUGE / ROT	VT= VIOLETT / VIOLET / VIOLET / VIOLETT	GD= ORO / GOLD / OR / GOLD	GNVE= GIALLO/VERDE / YELLOW/GREEN / JAUNE/VERT / GELB/GRÜN
SCHEMA FUNZIONALE REC27... REC27... OPERATIONAL LAYOUT BETRIEBSSSCHEMA REC27... SCHEMA FONCTIONNEL REC27... Sheet : 4				



BU = BLU / BLUE / BLEU / BLAU	YE = GIALLO / YELLOW / JAUNE / GELB	WH = BIANCO / WHITE / BLANK / WEISS	GY = GRIGIO / GREY / GRIS / GRAU	TO = TURCHESE / TURQUOISE / TURKOISE / TURKSBLAU
BK = NERO / BLACK / NOIR / SCHWARZ	GN = VERDE / GREEN / VERT / GRÜN	OG = ARANCIO / ORANGE / ORANGE / ORANGE	PK = ROSA / PINK / ROSE / ROSA	SR = ARGENTO / SILVER / ARGENT / SILBER
BN = MARRONE / BROWN / MARRON / BRAUN	RD = ROSSO / RED / ROUGE / ROT	VT = VIOLETTA / VIOLET / VIOLET / VIOLETT	GD = ORO / GOLD / OR / GOLD	GNVE = GIALLO/VERDE / YELLOW/GREEN / JAUNE/VERT / GELB/GRÜN
SCHEMA FUNZIONALE REC27...				
REC27... OPERATIONAL LAYOUT				
BETRIEBSSCHEMA REC27...				
SCHEMA FONCTIONNEL REC27...				
				Sheet : 5



⚠

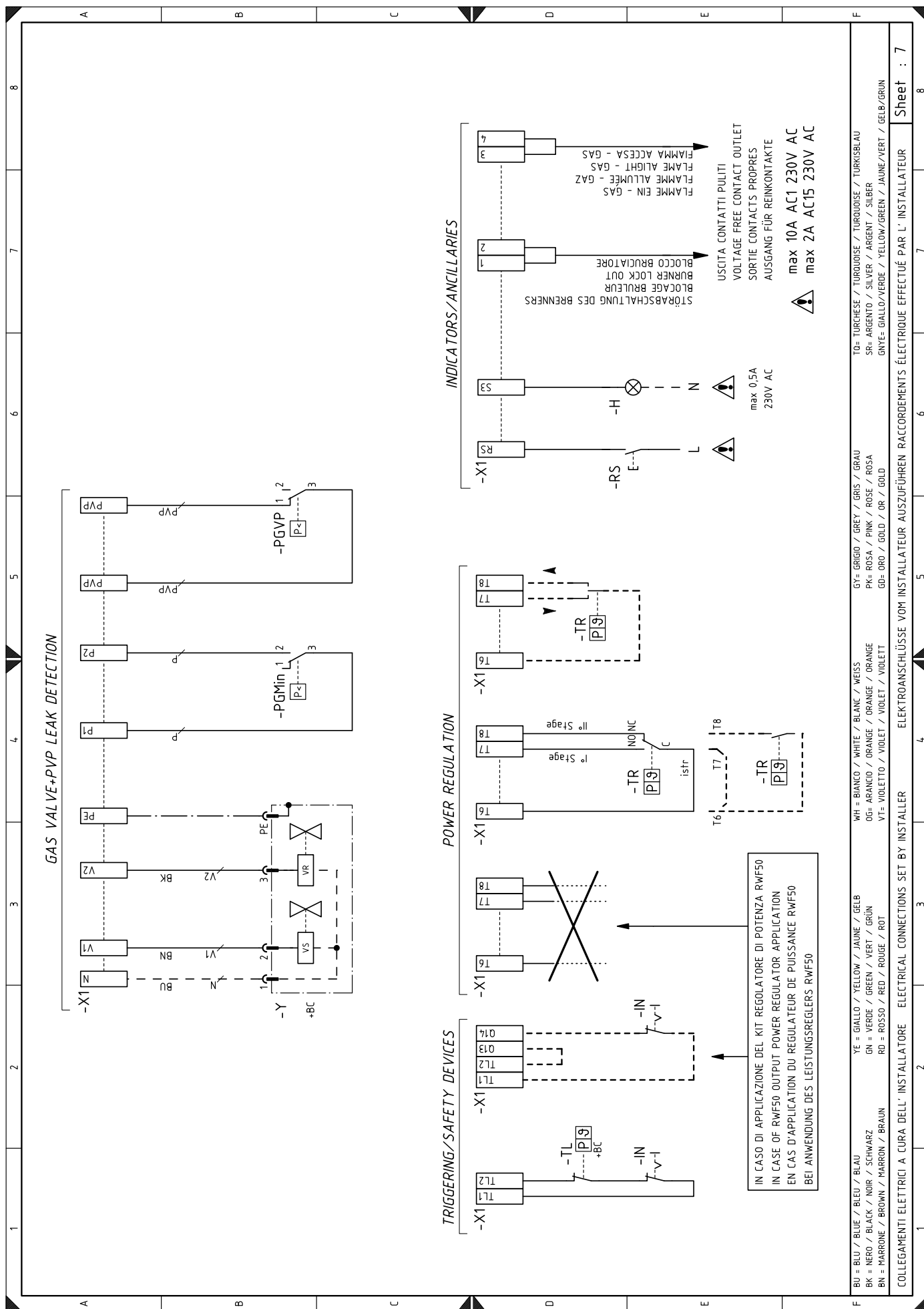
NEL CASO DI INTERRUPTORE MAGNETOTERMICO EN CAS D' INTERRUPTEUR MAGNÉTO-THERMIQUE
SCEGLIERE IL TIPO C CHOISIR LE TYPE C
WITH A MAGNETO-THERMAL SWITCH IM FALLE EINES MAGNETOTHERMISCHEN
SCHALTERS TYP C WÄHLEN

	RS 68/E BLU		RS 120/E BLU		RS 160/E BLU		RS 200/E BLU	
	50Hz	60Hz	50Hz	60Hz	50Hz	60Hz	50Hz	60Hz
F	8A aM 16A gG 2.5 mm ²	4A aM 8A gG 1.5 mm ²	10A aM 20A gG 2.5 mm ²	6A aM 12A gG 1.5 mm ²	16A aM 32A gG 4 mm ²	10A aM 20A gG 2.5 mm ²	25A aM 40A gG 6 mm ²	16A aM 32A gG 4 mm ²
S								
F1								
	1.5 kW 3.5 - 6.2 A	1.5 kW 3.5 - 6.2 A	2.2 kW 6 - 10 A	2.2 kW 6 - 10 A	4.5 kW 10 - 16 A	4.5 kW 10 - 16 A	5.5 kW 17 - 23 A	4.5 kW 13 - 18 A
	Min Max	Min Max	Min Max	Min Max	Min Max	Min Max	Min Max	Min Max

BU = BLU / BLEU / BLAU YE = GIALLO / YELLOW / JAUNE / GELB WH = BIANCO / WHITE / BLANC / WEISS GY = GRIGIO / GREY / GRIS / GRAU TO = TURCHESE / TURQUOISE / TURKOUISE / TURKISBLAU
 BK = NERO / BLACK / NOIR / SCHWARZ GN = VERDE / GREEN / VERT / GRÜN OG = ARANCIO / ORANGE / ORANGE / ORANGE PK = ROSA / PINK / ROSE / ROSA SR = ARGENTO / SILVER / ARGENT / SILBER
 BN = MARRONE / BROWN / MARRON / BRAUN RD = ROSSO / RED / ROUGE / ROT VT = VIOLETT / VIOLET / VIOLET / VIOLETT GD = ORO / GOLD / OR / GOLD GNYE = GIALLO/VERDE / YELLOW/GREEN / JAUNE/VERT / GELB/GRÜN

COLLEGAMENTI ELETTRICI A CURA DELL' INSTALLATORE ELECTRICAL CONNECTIONS SET BY INSTALLER ELEKTROANSCHLÜSSE VOM INSTALLATEUR AUSZUFÜHREN RACCORDEMENTS ÉLECTRIQUE EFFECTUÉ PAR L' INSTALLATEUR

Sheet : 6



BU = BLU / BLUE / BLEU / BLAU	YE = GIALLO / YELLOW / JAUNE / GELB	WH = BIANCO / WHITE / BLANK / WEISS	GY = GRIGIO / GREY / GRIS / GRAU	TO = TURCHESE / TURQUOISE / TURKOISE / TURKSBLAU
BK = NERO / BLACK / NOIR / SCHWARZ	GN = VERDE / GREEN / VERT / GRÜN	OG = ARANCIO / ORANGE / ORANGE / ORANGE	PK = ROSA / PINK / ROSE / ROSA	SR = ARGENTO / SILVER / ARGENT / SILBER
BN = MARRONE / BROWN / MARRON / BRAUN	RD = ROSSO / RED / ROUGE / ROT	VT = VIOLETTA / VIOLET / VIOLET / VIOLETT	GD = ORO / GOLD / OR / GOLD	GNVE = GIALLO/VERDE / YELLOW/GREEN / JAUNE/VERT / GELB/GRÜN

COLLEGAMENTI ELETTRICI A CURA DELL'INSTALLATORE ELECTRICAL CONNECTIONS SET BY INSTALLER ELEKTROANSCHLÜSSE VOM INSTALLATEUR AUSZUFÜHREN RACCORDEMENTS ÉLECTRIQUE EFFECTUÉ PAR L'INSTALLATEUR

Sheet : 7

Legenda schematów elektrycznych

A1	Sterownik kontroli stosunku powietrza/paliwa	XPGMin	Łącznik presostatu minimalnego ciśnienia gazu
A2	Panel operatora	XPGVP	Wtyczka presostatu gazu do kontroli szczelności
+BB	Komponenty palnika	XRWF	Tabliczka zaciskowa regulatora mocy RWF
+BC	Komponenty kotła	Y	Zawór regulacji gazu + zawór bezpieczeństwa gazu
B	Filtr przeciwzakłóceń		
B1	Regulator mocy RWF		
B2	Licznik paliwa		
BA	Prąd wejściowy DC 4...20 mA		
BA1	Prąd wejściowy DC 4...20 mA do zmiany wartości zadanej na odległość		
BP	Czujnik ciśnienia		
BP1	Sonda ciśnienia		
BR	Potencjometr zdalna wartość zadana		
BT1	Sonda z termoparą		
BT2	Sonda Pt100 2-przewodowa		
BT3	Sonda Pt100 3-przewodowa		
BT4	Sonda Pt100 3-przewodowa		
BTEXT	Sonda zewnętrzna do kompensacji klimatycznej wartości zadanej		
BV	Napięcie wejściowe DC 0...10 V		
BV1	Napięcie wejściowe DC 0...10 V do zmiany wartości zadanej na odległość		
CN1	Wtyczka sondy jonizacji		
F1	Przełącznik cieplny silnika wentylatora		
G1	Wskaźnik obciążenia		
G2	Interfejs komunikacji z systemem Modbus		
H	Sygnal zdalnej blokady		
ION	Sonda jonizacji		
IN	Wyłącznik do ręcznego zatrzymania palnika		
K1	Przełącznik wyjścia czystych styków włączonego palnika		
K2	Przełącznik wyjścia czystych styków blokady palnika		
KM	Stycznik silnika wentylatora		
MV	Silnik wentylatora		
PA	Presostat powietrza		
PE	Uziemienie palnika		
PGM	Presostat maksymalnego ciśnienia gazu		
PGMin	Presostat minimalnego ciśnienia gazu		
PGVP	Presostat gazu do kontroli szczelności		
Q1	Rozłącznik izolacyjny trójfazowy		
Q2	Rozłącznik izolacyjny jednofazowy		
RS	Przycisk zdalnego odblokowania palnika		
S1	Przełącznik włączenia/wyłączenia		
SM1	Serwomotor powietrza		
SM2	Serwomotor gazu		
TA	Transformator zapłonowy		
TL	Termostat/presostat graniczny		
TR	Termostat/presostat regulacji		
TS	Termostat/presostat bezpieczeństwa		
X1	Tabliczka zaciskowa palnika		
XP1	Wtyczka zestawu regulatora mocy RWF		
XPD	Wtyczka panelu operatora		
XPGM	Łącznik presostatu maksymalnego ciśnienia gazu		

RIELLO

RIELLO S.p.A.
I-37045 Legnago (VR)
Tel.: +39 0442 630111
<http://www.riello.it>
<http://www.riello.com>