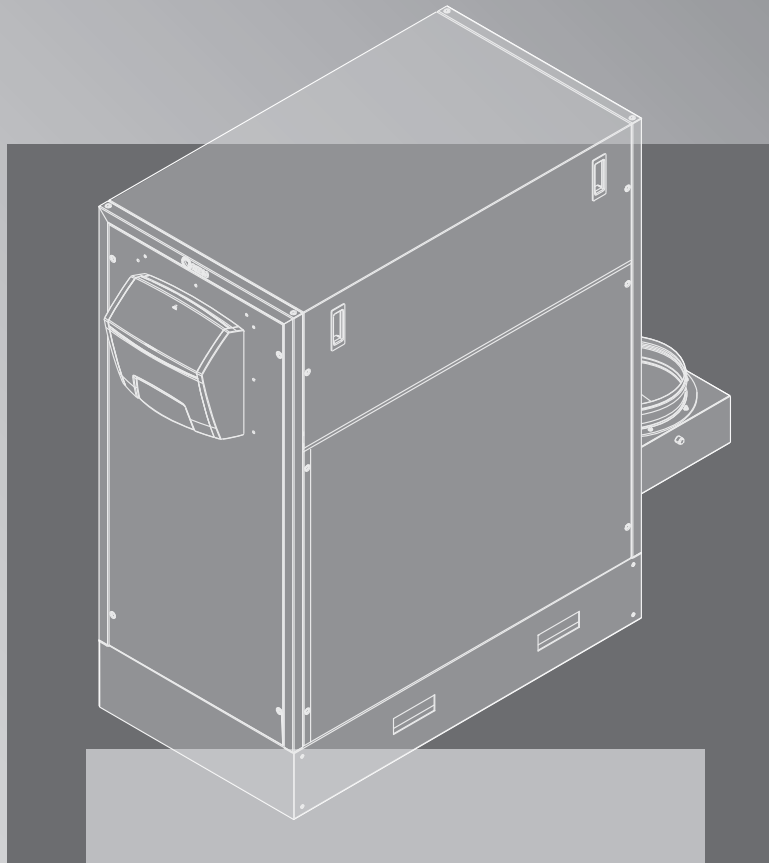


**BRENNWERTHEIZEINHEITEN  
AUS ALUMINIUM**

**ALU PRO  
power**

**DE**

**ANLEITUNGEN FÜR DEN INSTALLATEUR  
UND TECHNISCHEN KUNDENSERVICE**



**RIELLO**

RIELLO S.p.A.

Via Risorgimento, 13  
23900 Lecco (LC)  
Tel. +39 0341 277111

RIELLO S.p.A.  
Società con Socio unico soggetta alla  
direzione e coordinamento di Riello Group SPA  
Sede legale e amministrativa  
37048 Legnago (VR) – Via Ing. Pilade Riello 7  
Cap. soc. € 7.117.400,00 i.v.  
Reg. delle Imp. di Verona N. 02641790239  
C.F. e Part. IVA 02641790239

**Verklaring van overeenstemming K.B. 18/09/2009 – BE**  
**Déclaration de Conformité A.R. 18/09/2009 – BE**  
**Konformitätserklärung K.E. 18/09/2009 – BE**

Fabrikant / Fabricant / Hergestellt von :

**Riello S.p.A.** via Ing. Pilade Riello 7 – 37045 Legnago (VR) – ITALIA

Op de markt gebracht door / Mise sur le marché par / In den Verkehr gebracht durch :

**RIELLO nv. sa.** Ninovesteenweg 198 – 9320 Erembodegem – BELGIUM

Met deze verklaren we dat de reeks toestellen zoals hierna vermeld, in overeenstemming zijn met het type model beschreven in de CE-verklaring van overeenstemming, geproduceerd en verdeeld volgens de eisen van het K.B. van 18/09/2009

Nous certifions par la présente que la série des appareils spécifiée ci-dessous est conforme au modèle type décrit dans la déclaration de conformité CE, qu'il est fabriqué et mis sur le marché conformément aux exigences définies dans l'A.R. du 18/09/2009

Wir bestätigen hiermit, dass die nachstehende Geräteserie dem in der CE-Konformitätserklärung beschriebenen Baumuster entspricht und dass sie im Einklang mit den Anforderungen des K.E. vom 18/09/2009 hergestellt und in den Verkehr gebracht wird.

Type product / Type du produit / Produktart : **ALU PRO Power**

Model / Modèle / Modell : **ALU 115 PRO Power ; ALU 150 PRO Power ; ALU 225 PRO Power**  
**ALU 300 PRO Power ; ALU 349 PRO Power ; ALU 375 PRO Power**  
**ALU 450 PRO Power ; ALU 525 PRO Power ; ALU 600 PRO Power**

Toegepaste norm / Norme appliquée / Angewandte norm : **EN 483**

Keuringsorganisme / Organisme de contrôle / Kontrollorganismus : **KIWA ITALIA S.p.A.**

PV van / Procès verbal de / Protokoll vom : **KIWA ITALIA n. 100300264**

Gemeten Waarden / Valeurs mesurées / Meßwerte :

	<b>ALU 115 PRO Power</b>	<b>ALU 150 PRO Power</b>	<b>ALU 225 PRO Power</b>
<b>NOx</b> (mg/kWh)	39	39	42
<b>CO</b> (mg/kWh)	35	44	52
	<b>ALU 300 PRO Power</b>	<b>ALU 349 PRO Power</b>	<b>ALU 375 PRO Power</b>
<b>NOx</b> (mg/kWh)	39	62	62
<b>CO</b> (mg/kWh)	52	44	51
	<b>ALU 450 PRO Power</b>	<b>ALU 525 PRO Power</b>	<b>ALU 600 PRO Power</b>
<b>NOx</b> (mg/kWh)	62	58	51
<b>CO</b> (mg/kWh)	55	48	42

Datum / Date / Datum : 20/05/2011

Handtekening / Signature / Unterschrift :

Claudio Bianchini

Executive Director

Riello S.p.A. Heating Products Direction

An den Heiztechniker,

Wir danken Ihnen, dass Sie sich für eine Heizeinheit **RIELLO** entschieden haben. Dieses Produkt wird Ihnen über lange Zeit höchstes Wohlbefinden bei großer Zuverlässigkeit, Effizienz, Qualität und Sicherheit bieten. Ganz gewiss sind wir nicht in der Lage, Ihre Kompetenz und Berufserfahrung durch neue Erkenntnisse zu bereichern, doch mit den Informationen in dieser Anleitung möchten wir Ihnen die vorschriftsmäßige Installation des Geräts vereinfachen.

Nochmals vielen Dank und gute Arbeit!

Riello S.p.A.

## KONFORMITÄT

Die Brennwertheizeinheiten **ALU PRO Power** erfüllen:

- Verordnung (EU) 2016/426
- Wirkungsgradrichtlinie 92/42/EWG
- Richtlinie 2014/30/EU zur elektromagnetischen Verträglichkeit
- Richtlinie über die umweltgerechte Gestaltung energieverbrauchsrelevanter Produkte 2009/125/EG
- Niederspannungsrichtlinie 2014/35/EU
- Delegierte Verordnung (EU) Nr. 813/2013.



Am Ende seiner Lebensdauer darf das Produkt nicht als normaler Hausmüll entsorgt, sondern muss einer geeigneten Sammelstelle übergeben werden.

## PRODUKTREIHE

MODELL	ARTIKELNUMMER
ALU 115 PRO power	20021781
ALU 150 PRO power	20020843
ALU 225 PRO power	20020844
ALU 300 PRO power	20020845
ALU 349 PRO power	20029287
ALU 375 PRO power	20020846
ALU 450 PRO power	20020847
ALU 525 PRO power	20020848
ALU 600 PRO power	20020849

## ZUBEHÖR

Für das spezifische Zubehör siehe Listenkatalog Riello und Produktblatt.

## ALLGEMEINES

Konformität	3
Produktreihe	3
Zubehör	3
Inhaltsverzeichnis	4
Grundlegende sicherheitsregeln	5
Allgemeine hinweise	5
Beschreibung des geräts	6
Sicherheitseinrichtungen	6
Technisches typenschild	7
Identifizierung	7
Aufbau	8
Technische daten	11
Wasserkreis	12
Zirkulationspumpen	12
Anordnung der temperaturfühler	13
Stromplan	14
Bedienungsblende	16
Betrieb	19
Produktempfang	24
Auspacken	24

## INSTALLATEUR

Abmessungen und gewicht	25
Transport	25
Installationsraum	28
Installation in alte bzw. Zu modernisierende anlagen	28
Das wasser in den heizanlagen	29
Wasseranschlüsse	32
Kondensatabführung	37
Kondensatneutralisation	38
Gasanschluss	40
Frostschutz der anlage	41
Abgas-/zulufführung	41
Stromanschlüsse	42
Anschluss des aussenfühlers	45
Füllen und entleeren der anlage	46
Vorbereitung zur erstmaligen inbetriebnahme	46

## TECHNISCHER KUNDENSERVICE

Erstmalige inbetriebnahme	47
Kontrollen während und nach der ersten inbetriebnahme	49
Vorübergehende abschaltung	50
Abschaltung für längeren zeitraum	50
Einstellung der verbrennungsparameter	51
Umstellung auf andere gasart	55
Einstellung der betriebsparameter	57
Infoanzeige	59
Störungscodes	60
Parametermenü	62
Reinigung des siphons und kondensatablass	65
Wartung	65
Demontage des Gebläses	66
Ausbau des brenners	67
Demontage des Klöppelventils	68
Elektrodenausrichtung	69
Störungen und abhilfen	70

An bestimmten Stellen der Anleitung finden Sie folgende Symbole:



= Tätigkeiten, die besondere Vorsicht und entsprechende Kompetenz erfordern



= Tätigkeiten, die AUF KEINEN FALL durchgeführt werden dürfen

Diese Anleitung Code 20022246 Ausgabe 32 (04/26) besteht aus 72 Seiten.

- ⚠ Vergewissern Sie sich nach dem Auspacken, dass die Lieferung im einwandfreien Zustand und komplett eingetroffen ist. Andernfalls wenden Sie sich bitte umgehend an den jeweiligen **RIELLO** Händler des Geräts.
- ⚠ Für die Installation der Heizeinheit **ALU PRO power** sind nur autorisierte Fachbetriebe zuständig, die nach Abschluss der Arbeit dem Betreiber eine Konformitätserklärung zur technisch einwandfreien Installation gemäß den geltenden gesetzlichen Bestimmungen und den von **RIELLO** in der beiliegenden Betriebsanleitung ausgewiesenen Vorschriften ausstellen.
- ⚠ Die Heizeinheit **ALU PRO power** ist ausschließlich für den bei der Herstellung von **RIELLO** vorgesehenen Anwendungszweck bestimmt. Jegliche vertragliche oder außervertragliche Haftpflicht von **RIELLO** für Personen-, Tier- oder Sachschäden durch mangelhafte Installation, Regelung, Wartung bzw. durch unsachgemäße Anwendung ist ausgeschlossen.
- ⚠ Bei Wasseraustritt sollten Sie die Heizeinheit unbedingt vom Stromnetz trennen, die Wasserzufuhr schließen und den Vorfall umgehend dem technischen Kundenservice **RIELLO** oder einem Fachbetrieb melden.
- ⚠ Überprüfen Sie regelmäßig, ob der Betriebsdruck in der Wasserleitung **über 1 bar** und unter der für das Gerät vorgesehenen Höchstgrenze liegt. Verständigen Sie andernfalls den technischen Kundenservice **RIELLO** bzw. einen Fachbetrieb.
- ⚠ Bei längerem Stillstand der Heizeinheit sind mindestens folgende Maßnahmen erforderlich:
  - Stellen Sie den Hauptschalter des Geräts auf „AUS“
  - Stellen Sie den Hauptschalter der Anlage auf „aus“
  - schließen Sie die Brennstoff- und Wasserhähne an der Heizanlage
  - entleeren Sie bei Frostgefahr die Heiz- und Wasseranlage.
- ⚠ Das Thermogerät muss mindestens einmal pro Jahr von qualifiziertem Personal gewartet werden.
- ⚠ Diese Anleitung ist wesentlicher Bestandteil des Geräts und muss als solche sorgfältig aufbewahrt werden. Darüber hinaus ist sie bei Verkauf bzw. Installation der Heizeinheit in eine andere Anlage STETS dem neuen Besitzer oder Betreiber auszuhändigen. Fordern Sie im Fall von Beschädigung oder Verlust eine neue Kopie der Anleitung beim gebietszuständigen technischen Kundenservice **RIELLO** an.
- ⚠ Die Installation, der Betrieb und die Wartung von Heizgeräten darf nur von qualifiziertem Personal oder von Personen, die dafür vorgesehen sind, durchgeführt werden

## GRUNDLEGENDE SICHERHEITSREGELN

Der Umgang mit Produkten, in denen Brennstoffe, elektrische Energie und Wasser zum Einsatz kommen, unterliegt einigen grundlegenden Sicherheitsregeln, u.z.:

- ⊘ Dieses Gerät darf nicht durch Personen (einschließlich Kindern) mit verminderten körperlichen, sensorischen und geistigen Fähigkeiten sowie mit unzureichender Erfahrung bzw. Fachkenntnis betrieben werden, soweit nicht unter Aufsicht oder Anweisung einer für den sicheren Einsatz verantwortlichen Person.
- ⊘ Die Einschaltung von Stromvorrichtungen oder -geräten, wie Schalter, Haushaltsgeräte usw., bei Brennstoff- bzw. Abgasgeruch ist verboten. In einem solchen Fall:
  - Türen sowie Fenster öffnen und den Raum belüften
  - den Zufuhrhahn des Brennstoffs schließen
  - umgehend den Eingriff des technischen Kundenservice **RIELLO** oder des Fachbetriebs anfordern.
- ⊘ Es ist verboten, das Gerät barfuß und mit nassen Körperteilen zu berühren.
- ⊘ Technische oder Reinigungsingriffe dürfen erst nach Trennen der Heizeinheit von der Stromversorgung ausgeführt werden, hierzu den Hauptschalter der Anlage auf „aus“ und den Schalter an der Heizeinheit auf „AUS“ schalten.
- ⊘ Es ist verboten, an versiegelten Elementen zu arbeiten.
- ⊘ Die Verstellung der Sicherheits- und Regeleinrichtungen ohne ausdrückliche Genehmigung und Anweisungen des Herstellers ist verboten.
- ⊘ Der Kondensatablass darf nicht verschlossen werden.
- ⊘ Die vom Gerät austretenden Stromkabel dürfen selbst nach dessen Isolierung vom Stromnetz weder gezogen, getrennt noch verdrillt werden.
- ⊘ Es ist verboten, die Lüftungsöffnungen im Installationsraum zu verschließen bzw. zu verkleinern. Die Lüftungsöffnungen sind für eine einwandfreie Verbrennung maßgeblich.
- ⊘ Die Heizeinheit darf keinen Witterungseinflüssen ausgesetzt werden. Für den Betrieb in Außenbereichen ist der spezielle Zubehörsatz erforderlich
- ⊘ Es dürfen keine Behälter mit entzündlichen Stoffen im Installationsraum der Heizeinheit gelagert werden.
- ⊘ Die Verpackungstoffe stellen eine potenzielle Gefahrenquelle dar und müssen außerhalb der Reichweite von Kindern gehalten werden. Sie sind nach den geltenden Bestimmungen umweltgerecht zu entsorgen.

## BESCHREIBUNG DES GERÄTS

Die Aluminiumheizeinheiten **ALU PRO POWER** sind modulare Wärmeerzeuger mit Brennwerttechnik für Heizanlagen und in Kombination mit einem Speicher auch für die Warmwasserbereitung. Der Wärmeerzeuger beinhaltet eine Kaskade unabhängiger Heizmodule mit 75 kW Feuerungsleistung und Kaskadenfolgeschaltung. Die Module sind über ein Vorlauf-Sammelrohr, ein Rücklauf-Sammelrohr und ein Abgassammelrohr mit gemeinsamer Kondensatabführung untereinander angeschlossen. Die Anzahl der Module liegt zwischen 1 und 8, was einem Leistungsbereich von 75 bis 600 kW entspricht.

Mit dieser Logik wird neben hoher Betriebskontinuität ein ebensolcher Modulationsgrad garantiert (bis zu 40:1 beim 600 kW Modell). Die Aluminiumelemente mit niedrigem Wasserinhalt weisen eine große Tauschfläche für die Maximierung des Wärmeaustauschs, der Energieeffizienz und des Wärmegleichgewichts aus, so dass höchste Nutzungsgrade erreicht werden.

Der konstante Vormischbrenner aus Edelstahl gewährleistet eine stabile, leise und schadstoffarme Verbrennung (NOx-Klasse).

Die Vormischung erfolgt über ein dem Gebläse vorgeschaltetes Venturi-Rohr. Durch die Folgeschaltung nach witterungsgeführter Logik mit Außenfühler wird die Vorlauftemperatur in Abhängigkeit der Außentemperatur geregelt. Der Wärmeerzeuger **ALU PRO POWER** lässt sich in ein System mit bis zu 8 Erzeugern und Einsatz eines weiteren Kaskadenmanagers (siehe RVS) nach Kaskadenlogik anbinden, so dass Heizzentralen mit Leistung bis 4,8 MW hergestellt werden können.

Die Folgeschaltung des Wärmeerzeugers ist zur Steuerung nach modulierender Logik über 0-10Vdc Signal einer (je nach Parametrierung abhängigen) primären bzw. Anlagenzirkulationspumpe eingerichtet.

Die Folgeschaltung kann in jedem Fall über Raumthermostateingang, OT+ oder 0-10Vdc Signal angesteuert werden. Ebenfalls verfügbar ist die Displayanzeige der Fehlercodes sowie der Anschlüsse für die Diagnose mittels PC.

Die Heizeinheiten sind für den Betrieb mit Erdgas G20 eingerichtet. Mit dem Lieferumfang enthaltenen Bausatz lassen sie sich aber auch auf den Betrieb mit Gas G25 oder G31 umrüsten (für den belgischen Markt ist diese Umrüstung allerdings verboten).

## SICHERHEITSEINRICHTUNGEN

Die Brennwertheizeinheit **ALU PRO power** ist mit folgenden Sicherheitseinrichtungen ausgestattet:


**Sicherheitsthermostat** mit manueller Rücksetzung, das bei einer Heizwassertemperatur über 110°C auslöst


**Wasserdruckwächter**, der bei einem Druck im Wasserkreis unter 0,5 bar auslöst.


**Wasserkreisdiagnose** zur Überwachung der Temperaturdifferenz zwischen Vor- und Rücklauf ( $\Delta T$ ).

**Abgassicherheit**, die Auslösung eines Fühlers bei Zunahme der Abgastemperatur deutet auf eine mangelhafte Abführung der Abgase hin.

**Gasdruckwächter** der bei einem Druck der Gaszufuhr unter 10mbar auslöst.

 Die Auslösung der Sicherheitseinrichtungen ist Anzeichen einer potenziell gefährlichen Betriebsstörung des modularen Systems und erfordert infolgedessen die sofortige Verständigung des technischen Service **RIELLO**. Nach einer kurzen Wartezeit kann daher ein Startversuch der Heizeinheit unternommen werden (siehe "Erstmalige Inbetriebnahme").

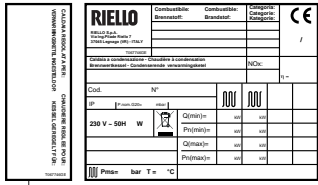
 Die Heizeinheit darf selbst vorübergehend nicht mit ausgefallenen oder verstellten Sicherheitseinrichtungen in Betrieb genommen werden.

 Zum Austausch der Sicherheitseinrichtungen ist der technische Kundenservice **RIELLO** zuständig, der hierfür ausschließlich Originalkomponenten verwenden muss. Siehe Ersatzteilkatalog im Lieferumfang der Heizeinheit. Im Anschluss an die Reparatur ist der einwandfreie Betrieb der Heizeinheit zu überprüfen.

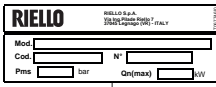
## IDENTIFIZIERUNG

Das Gerät wird folgendermaßen identifiziert:

**- G20 Schild**

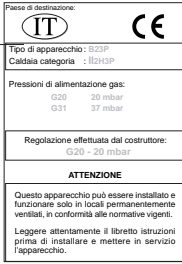


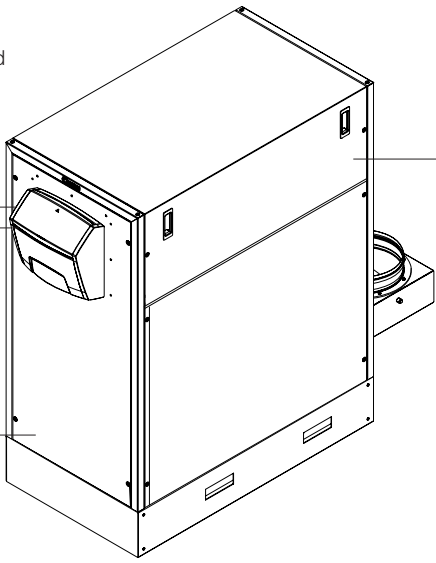
**- Technisches Typenschild**  
Enthält die technischen und Leistungsdaten.



**- Gasschild**

Rückseitig am Gerät, enthält Brennstoff und Bestimmungsland der Heizeinheit.





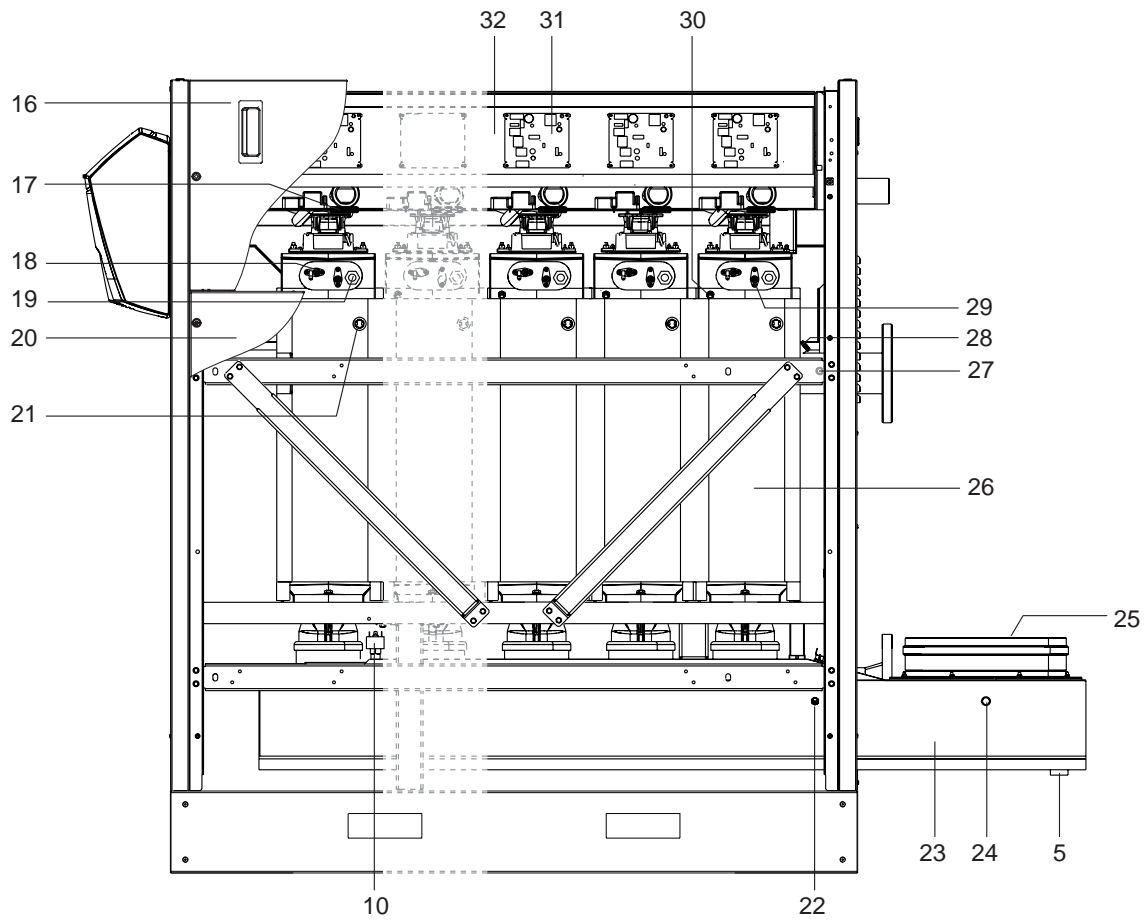
- $\infty$  Heizbetrieb
- Qn** Nennwärmebelastung
- Pn** Nennwärmeleistung
- IP** Elektrische Schutzart
- P.nom** Nenndruck
- Pms** Max. Druck im Heizbetrieb
- T** Temperatur
- $\eta$  Wirkungsgrad
- NO<sub>x</sub>** NO<sub>x</sub>-Klasse

## TECHNISCHES TYPENSCHILD

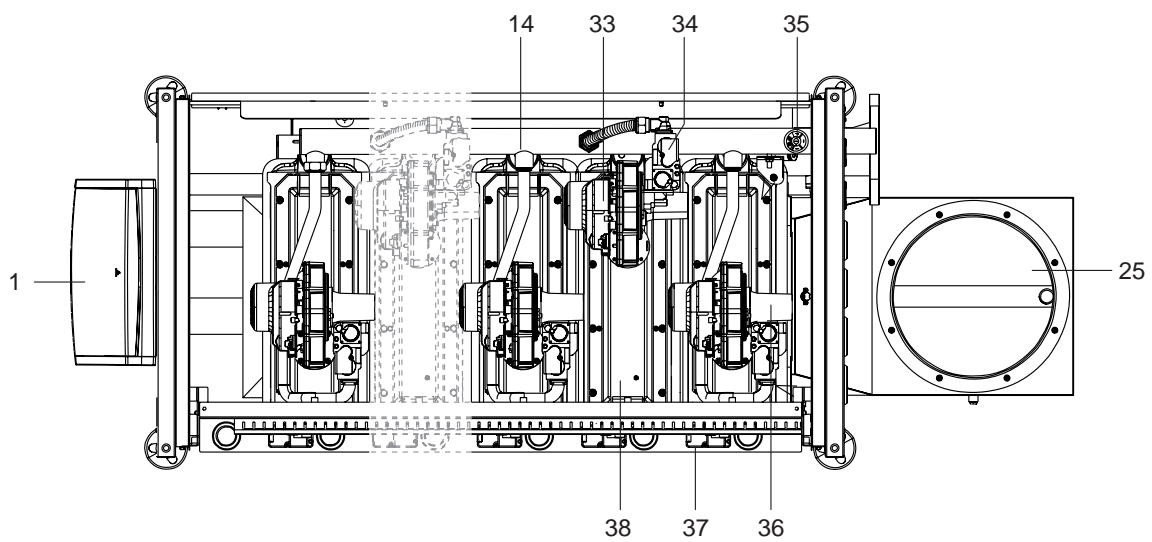
CALDAIA REGOLATA PER:  
VERWÄRMINGSKETTEN NGESTIELD OP:  
CHAUDIERE RÉGLÉE POUR:  
KESSEL GEREGELT FÜR:

<b>RIELLO</b>	Combustibile: Brennstoff:	Combustible: Brandstoff:	Categoria: Kategorie:	<b>CE</b>
	RIELLO S.p.A. Via Ing. Pilade Riello 7 37045 Legnago (VR) - ITALY			
T067746GE				
Caldaia a condensazione - Chaudière à condensation Brennwertkessel - Condensierende verwarmingsketel			NO <sub>x</sub> :	
				$\eta$ =
Cod.	N°			
IP	P.nom. G20=	mbar	$\infty$	$\infty$
230 V ~ 50H W		Q(min)=	kW	kW
		Pn(min)=	kW	kW
		Q(max)=	kW	kW
		Pn(max)=	kW	kW
$\infty$ Pms=	bar	T =	°C	



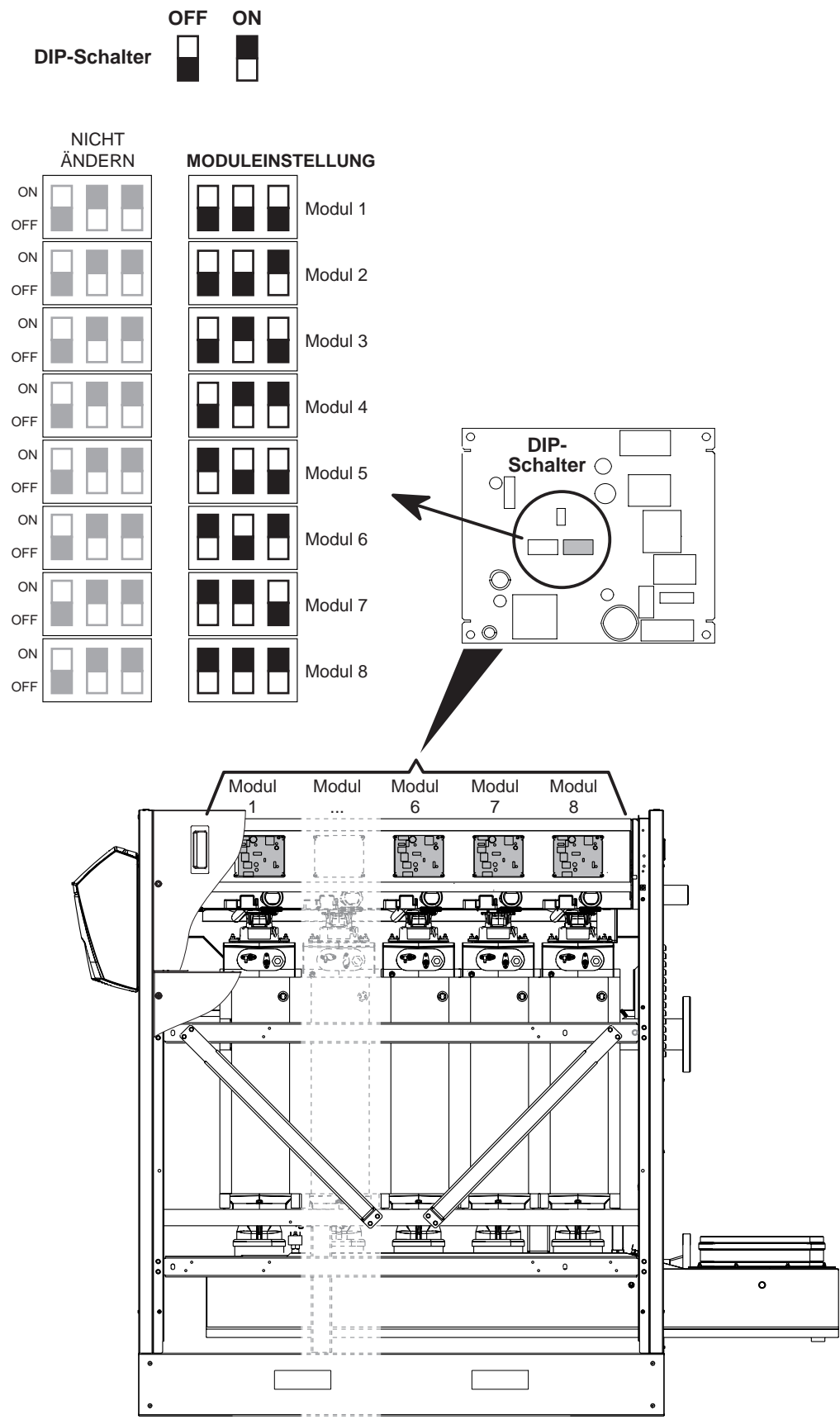


RECHTE SEITENANSICHT



DRAUFSICHT

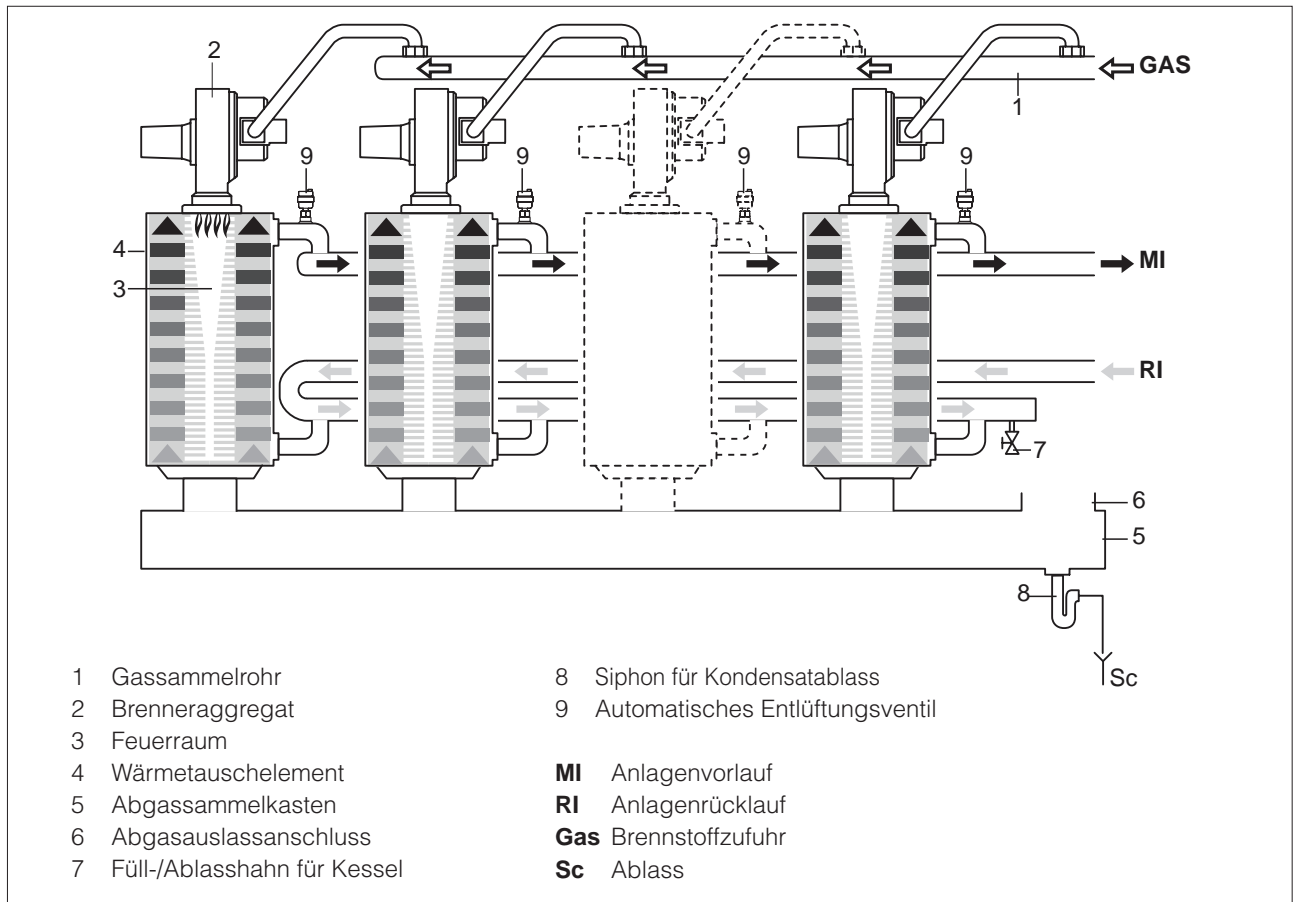
# EINSTELLPLAN DER HEIZMODULE



ALU PRO power		UM	115	150	225	300	349	375	450	525	600
Gerätebauart			Brennwertkessel B23, B23P								
Brennstoff			IT-ES-CH-PT-GR: G20=20mbar G31=37mbar FR: G20/G25 - 20/25 mbar G31=37mbar BE: G20/G25 - 20/25 mbar DK-SE-NO-FI: G20-20mbar DE: G20/G25-20mbar RO: G20-20mbar; G31-30mbar								
Gerätebauart			IT-ES-CH-PT-GR-RO: I12H3P - FR: I12Esi3P - BE: I2E(R) DK-SE-NO-FI: I2H - DE: I2ELL								
Nennwärmebelastung PCS	<b>G20</b>	kW	127,8	166,6	250,0	333,3	387,7	416,6	499,9	583,3	666,6
Nennwärmebelastung PCI	<b>G20</b>	kW	115	150	225	300	349	375	450	525	600
Reduzierte Wärmebelastung PCS (PCI)	<b>G20</b>	kW	16,7 (15)								
Nennwärmeleistung (80-60°C) P4	<b>G20</b>	kW	112,2	146,6	220,1	294,0	342,4	368,3	442,4	517,1	591,6
30% Wärmeleistung bei 30°C Rücklauf (P1)	<b>G20</b>	kW	37,3	48,6	73,0	97,3	113,2	121,6	145,9	170,3	194,6
Reduzierte Wärmeleistung (80-60°C)	<b>G20</b>	kW	14,7								
Jahreszeitbedingte Raumheizungs-Energieeffizienz	$\eta_s$	%	92	92	92	93	93	93	93	93	93
Auskühlverluste bei abgeschaltetem Brenner		%	< 1								
Abgasverluste		%	0,7	0,7	0,6	0,5	0,4	0,4	0,4	0,4	0,4
Effizienz bei Wärmenennleistung und Hochtemperaturbetrieb (Ho) $\eta_4$ (80-60°C)		%	87,9	88	88,1	88,2	88,3	88,4	88,5	88,7	88,8
Effizienz bei 30% Wärmenennleistung und Niedertemperaturbetrieb (Ho) $\eta_1$		%	97,3								
Max. Gasverbrauch	<b>G20</b>	m³/h	12,1	15,8	23,7	31,6	36,7	39,5	47,4	55,3	63,2
Max. Abgastemperatur (80°-60°)		°C	65 - 70								
Min. Abgastemperatur (80°-60°)		°C	60 - 65								
Min./max. Abgasmassenstrom (80°-60°C)		kg/h	30-164	30-164	38-224	63-285	67-336	67-336	73-392	73-457	73-523
Restförderhöhe		Pa	~ 100								
Schallpegel (*) bei Pn min./Pn max		dB(A)	44-62	44-62,5	44-63	44-64	44-64,5	44-65	44-66	44-67	44-68
Max./min. CO2-Gehalt	<b>G20</b>	%	9 - 8,9								
Max./min. CO-Gehalt ohne Luft		mg/kWh	42 - 4								
NOx (bezogen auf Ho)		mg/kWh	35	35	38	35	56	56	56	52	46
Max./min. Heizdruck (PMS)		bar	6 - 0,5								
Max. zulässige Temperatur		°C	110								
Eingriffstemperatur Abschaltthermostat		°C	110								
Min. Betriebsvolumenstrom der Heizeinheit		l/h	1300	1300	1950	2600	3250	3250	3900	4550	5200
Heizwasserinhalt		l	30	30	40	55	65	65	78	88	100
Druckverlust Wasserseite ( $\Delta T$ 20)		mbar	30	50	60	70	80	80	90	100	150
Leistungsaufnahme		W	300	300	440	580	720	720	860	1000	1140
Stromverbrauch bei Teillast - Elmin		W	90	90	132	174	216	216	258	300	342
Stromverbrauch im Bereitschaftszustand PSB		W	20								
Versorgungsspannung		Volt/Hz	230/50								
Elektrische Schutzart	serienmäßig	IP	20								
	mit Bausatz für Außenbereich	IP	X5D								
Nettogewicht Kessel		kg	240	240	310	395	470	470	565	640	735

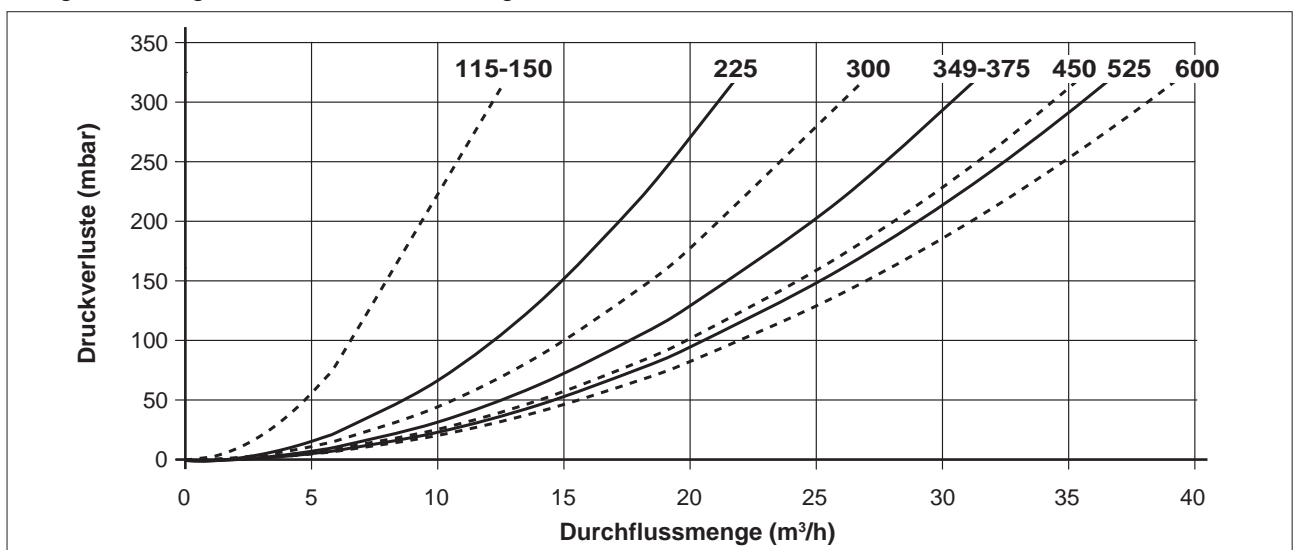
(\*) Schallpegel als kontinuierlicher Schalldruckpegel mit A-Bewertung in 1 Meter Entfernung zum Gerät gemessen.

## WASSERKREIS



## ZIRKULATIONSPUMPEN

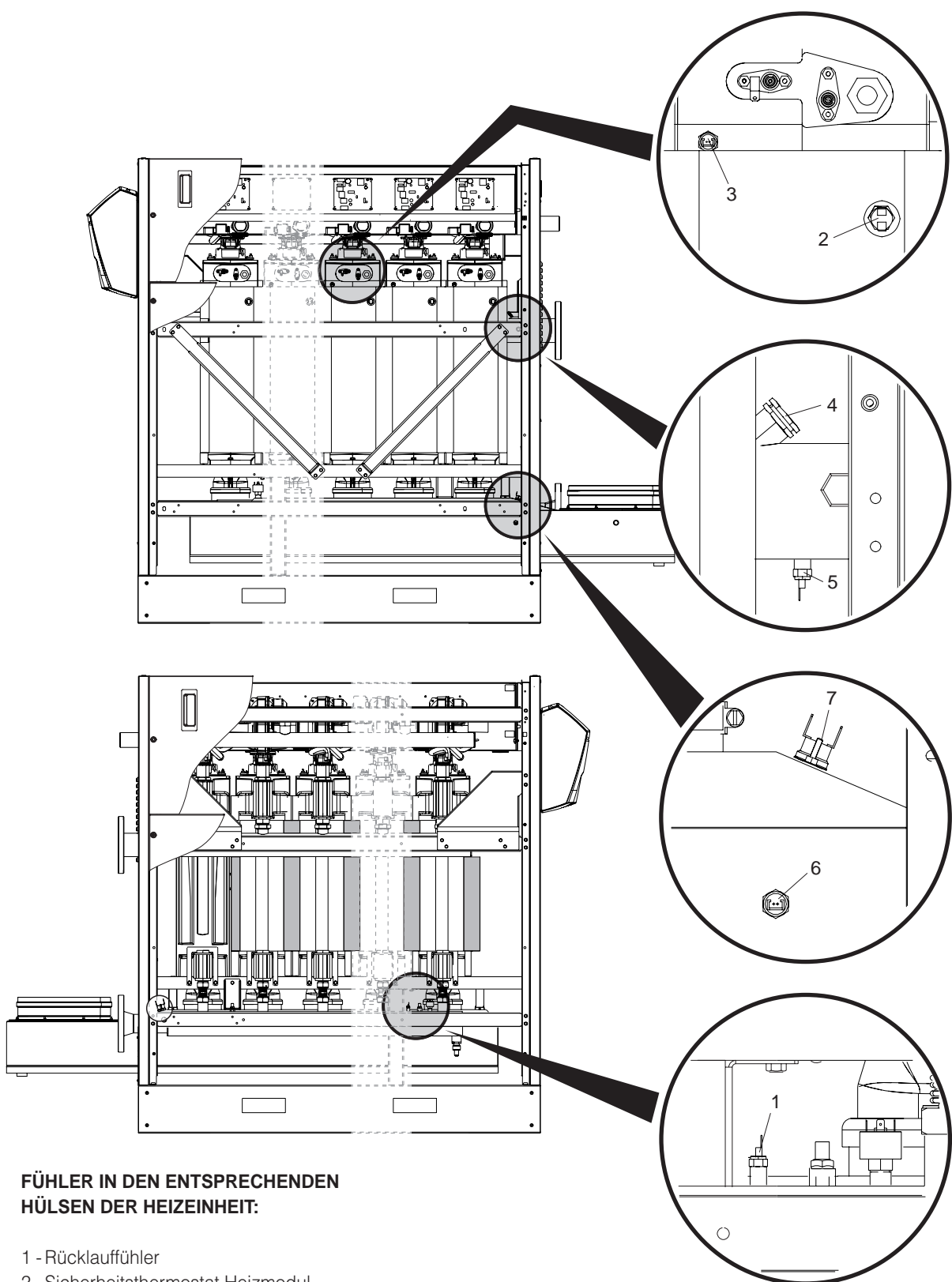
Eine auf den wasserseitigen Durchflusswiderstand von Kessel und Anlage abgestimmte Pumpe auswählen. In folgendem Diagramm sind die Widerstandsgrößen veranschaulicht.



⚠ Beim ersten Einschalten und mindestens einmal jährlich sollte die freigängige Drehung der Pumpenwelle überprüft werden, u.z. besonders nach längerem Stillstand. Ablagerungen oder Rückstände könnten die Welle blockieren.

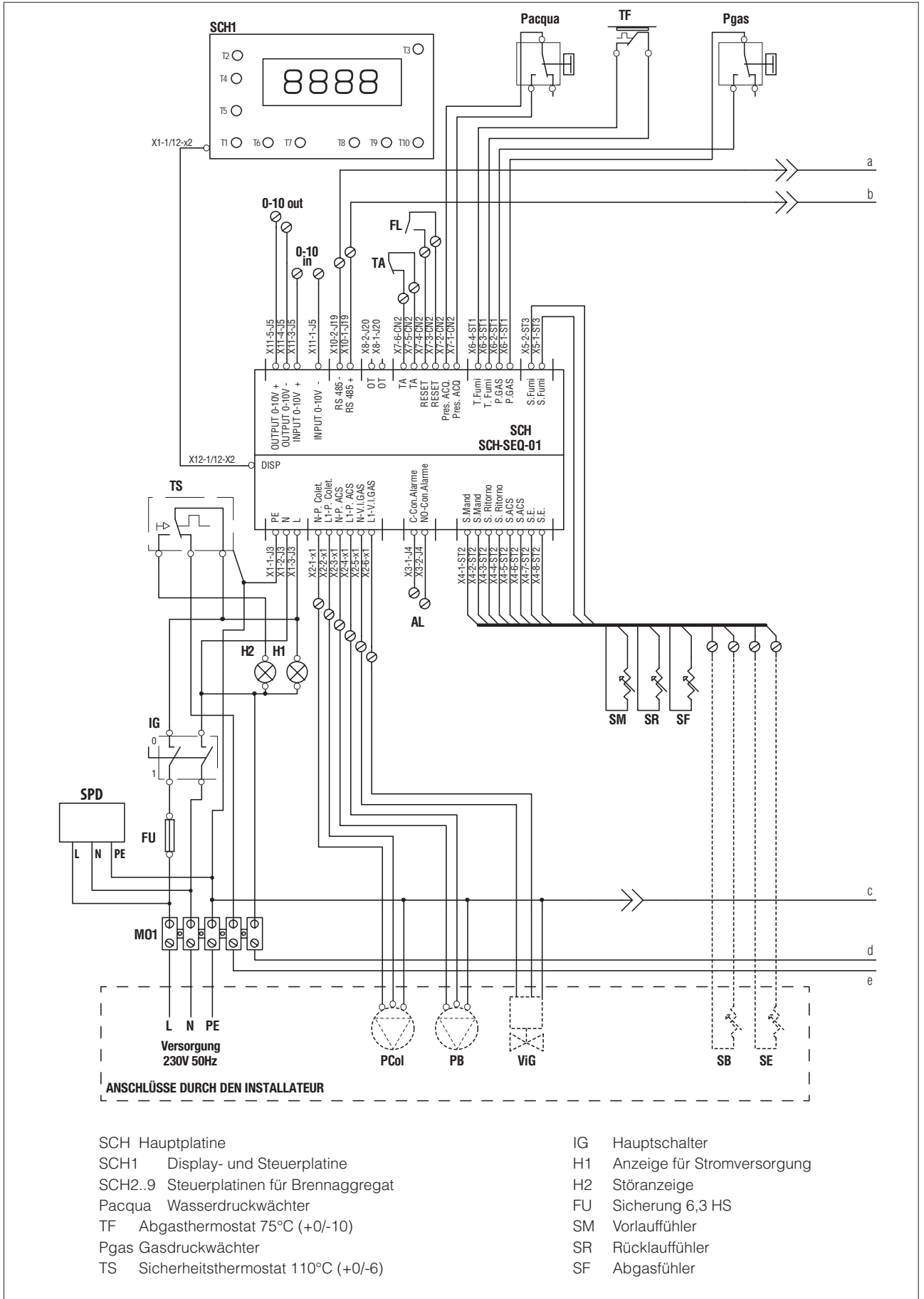
⚠ Bevor Sie die Verschlusschraube der Zirkulationspumpe lösen bzw. entfernen, sollten Sie die darunter befindlichen elektrischen Vorrichtungen vor etwaigem Wasseraustritt schützen.

⊘ Der Trockenbetrieb der Zirkulationspumpen ist verboten.



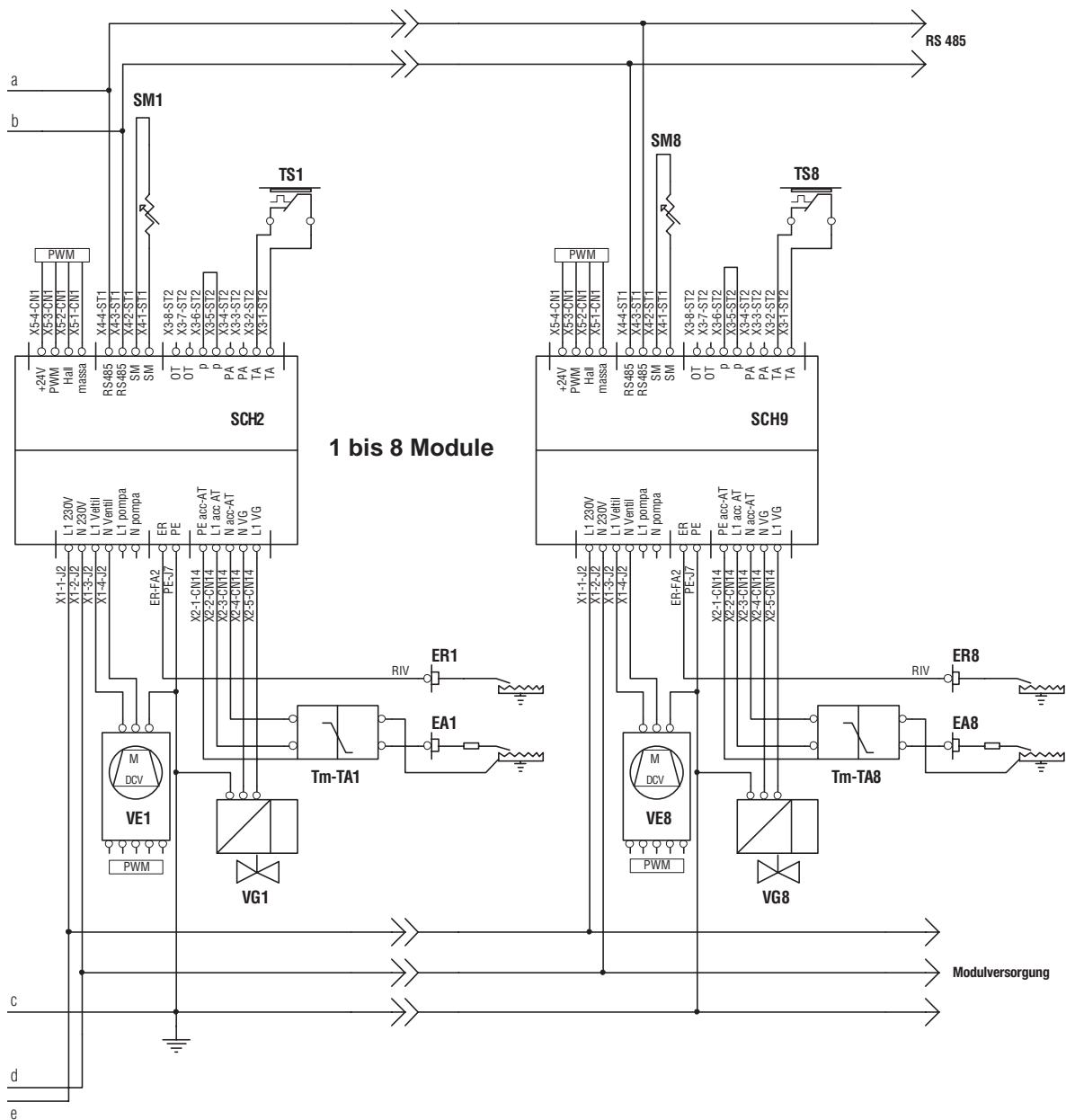
**FÜHLER IN DEN ENTSPRECHENDEN  
HÜLSEN DER HEIZEINHEIT:**

- 1 - Rücklauffühler
- 2 - Sicherheitsthermostat Heizmodul
- 3 - Vorlauffühler Heizmodul
- 4 - Sicherheitsthermostat
- 5 - Vorlauffühler
- 6 - Abgasfühler
- 7 - Abgasthermostat



SCH Hauptplatine  
 SCH1 Display- und Steuerplatine  
 SCH2.9 Steuerplatinen für Brennaggregat  
 Pacqua Wasserdruckwächter  
 TF Abgasthermostat 75°C (+0/-10)  
 Pgas Gasdruckwächter  
 TS Sicherheitsthermostat 110°C (+0/-6)

IG Hauptschalter  
 H1 Anzeige für Stromversorgung  
 H2 Störanzeige  
 FU Sicherung 6,3 HS  
 SM Vorlauffühler  
 SR Rücklauffühler  
 SF Abgasfühler



1 bis 8 Module

Anschlüsse durch den Installateur:

SM1..8 Vorlauffühler Heizelement  
 TS1..8 Sicherheitsthermostat Heizelement  
 ER1..8 Flammenprüfelektrode  
 EA1..8 Zündelektrode  
 Tm-TA1..8 Zündtransformator  
 VG1..8 Gasventil für Brennaggregat  
 VE1..8 Gebläse mit var. Drehzahl  
 MO1 Klemmenleiste für Stromversorgung  
 SPD Überspannungsschutzvorrichtung

PCol Umlaufpumpe für Sammelrohr (Zubehör)  
 PB Speicherpumpe (Zubehör)  
 ViG Gasabsperventil (Zubehör)  
 SB Speicherfühler (Zubehör)  
 SE Außenfühler (beigestellt)  
 TA Raumthermostat (24V Kleinspannung)  
 0-10 out 0-10 Volt Ausgang (für Anlagenpumpe)  
 0-10 in 0-10 Volt Eingang  
 AL Alarmanschluss mit potenzialfreiem Kontakt  
 FL Durchflusswächter (Zubehör)

## HAUPTINFOS / BEDIENUNGSSCHNITTSTELLE

BEDIENUNGSBLENDE MIT GESCHLOSSENER KLAPPE

BEDIENUNGSBLENDE MIT GEÖFFNETER KLAPPE

1 - Anzeige für Stromversorgung (grün)  
Leuchtet bei Anliegen der Stromversorgung auf.

2 - Störanzeige des Brenners (rot)  
Leuchtet bei Störabschaltung des Brenners auf.

3 - Ein-/Abschalttaste Trinkwasserbetriebsart.  
Bei Einschaltung erscheint am Display das Symbol

4 - Hauptschalter

5 - Einstelltaste Heiztemperatur bzw. Raumtemperatur-Sollwert

6 - Display

7 - Auswahltaste Betriebsart.  
Ein Balken erscheint neben den Symbolen:  
 Automatik: nach eingestelltem Programm  
 Durchgehend: Dauerbetrieb  
 Reduziert: Reduzierter Heizbetrieb  
 Stand-by

8 - Infotaste

9-10 - Bearbeitungstasten Parameterwerte

11 - Sicherung (zum Zugriff die Bedienungsblende etwas aufklappen)

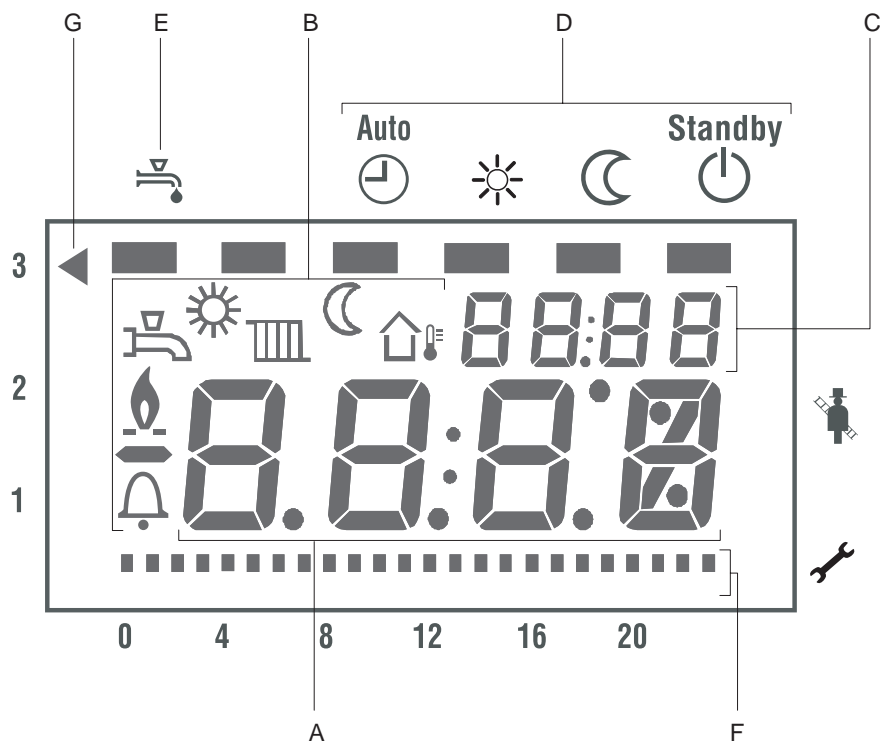
12-13 - Auswahltasten Parameter












14 - Einstelltaste Trinkwassertemperatur

15 - Reset-Taste  
Stellt den Betrieb nach einer Störabschaltung wieder her

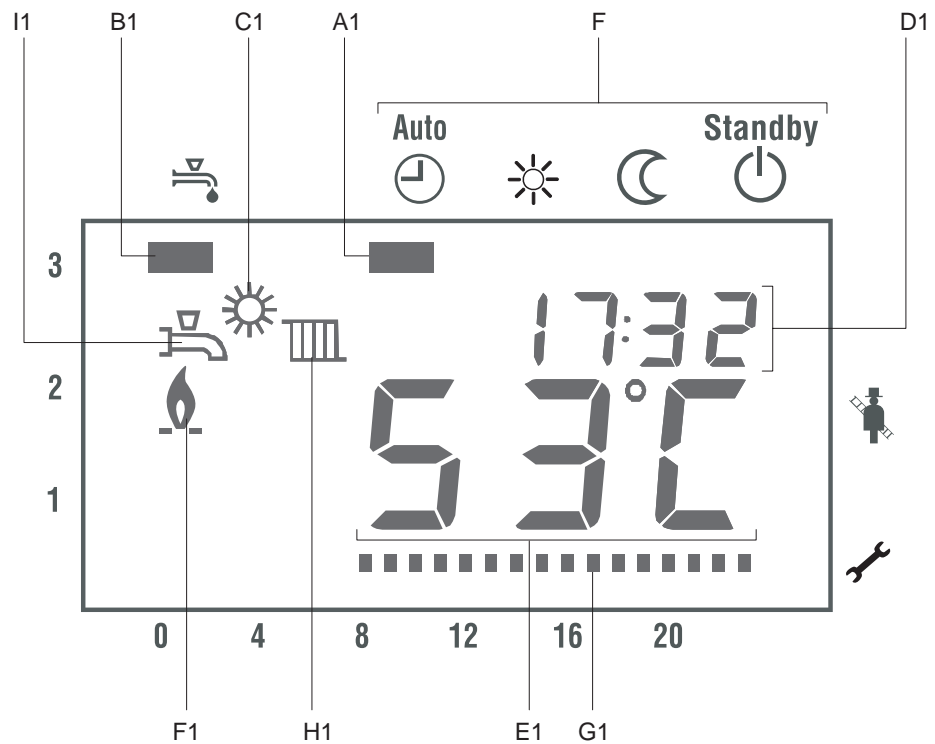
16 - Sicherheitsthermostat mit manueller Rücksetzung (zum Zugriff die Bedienungsblende etwas aufklappen)

## ZUSATZINFOS / DISPLAYANZEIGE



- A - Großes Zifferndisplay.  
Anzeige des aktuellen Werts, der nichtflüchtigen Fehler
- B - Anzeigesymbole:  
 Trinkwassertemperatur oder Trinkwasserbereitung ein  
 Kessel- bzw. Raumtemperatursollwert oder Heizbetrieb ein  
 Außenbetrieb  
 normaler Heizbetrieb  
 Reduzierter Heizbetrieb  
 Flamme ein  
 Fehler
- C - Kleines Zifferndisplay  
Uhranzeige, Parametereinstellung oder Fehlercode, Anzeige Heizmodul
- D - Betriebsarten des Heizkreises:  
 Automatik: nach eingestelltem Programm  
 Durchgehend: Nennheizbetrieb  
 Reduziert: Reduzierter Heizbetrieb  
 Bereitschaftsbetrieb (Standby)
- E - Betriebsart Trinkwasserbereitung: ON bzw. OFF
- F - Anzeige der aktuellen Uhrzeit
- G - Betriebsanzeige 0-10 V Gerät

## STANDARD-DISPLAYANZEIGE



A1 -Betriebsart.

Durch Drücken der Taste **"Mode"** bewegt sich der Balken unter das Symbol der betreffenden Betriebsart.

B1 -Betriebsart Trinkwasserbereitung.

Die Betriebsart wird durch Drücken der Taste  (über dem Display) ein-/abgeschaltet.

C1 -Nennheizbetrieb.

D1 -Uhrzeit

E1 -Aktuelle Kesseltemperatur

F1 -Flamme ein

G1 -Anzeige der aktuellen Uhrzeit

H1 -Aktueller Heizbetrieb

I1 -Aktueller Trinkwasserbereitungsbetrieb.

## Anmerkungen zum Betrieb

Der Bedienungsblende der Heizeinheit **ALU PRO power** unterliegen:

- Die Prioritätsfunktion Trinkwasser, wobei im Fall einer Trinkwasseranforderung diese gegenüber der Anforderung von Heizwasser vorrangig ist.
- Die Frostschutzfunktion: Kesselfrostschutz. Bei Kesseltemperatur unter H511 arbeitet der Brenner solange mit Höchstleistung, bis die Temperatur im Kessel H512 erreicht hat. Anlagenfrostschutz, nur bei angeschlossenen Außenfühler aktiviert. Bei Außentemperaturen unter  $-5^{\circ}\text{C}$  schalten sich die Pumpen ein; bei Außentemperaturen im Bereich  $-5^{\circ}$  bis  $1,5^{\circ}\text{C}$  laufen die Pumpen in 6-Stunden-Takten jeweils 10 Minuten lang; bei Außentemperaturen über  $1,5^{\circ}\text{C}$  schalten sich die Pumpen ab.
- Die Wärmeableitfunktion: sollte aus irgendeinem Grund die Grenztemperatur C515 erreicht werden, schaltet sich die Heizeinheit ab und die angestaute Wärme wird durch Einschalten der Anlagenpumpe, soweit zuletzt eine Heizanforderung vorlag, bzw. der Trinkwasserpumpe abgeleitet, soweit zuletzt eine Trinkwasseranforderung vorlag.
- Die Kaskadenschaltfunktion: über Regler (Zubehör) können die Heizeinheiten bis zu maximal 16 Wärmeerzeugern in Kaskade geschaltet werden.
- Die Ein/Aus Regelfunktion: zur Vermeidung wiederholter Starts und Stopps bleibt die Heizeinheit für eine Mindestzeit abgeschaltet. Übersteigt allerdings die Differenz zwischen Sollwert und aktueller Kesseltemperatur eine vorgegebene Grenze, so erfolgt der Neustart der Heizeinheit.

## BETRIEB

### WÄRMEANFORDERUNG (MIT DREI SYSTEMEN)

Das Regelsystem von **ALU PRO POWER** unterstützt drei Abrufmodalitäten:

- 1 - mit OT+ Signal
- 2 - mit externem 0-10V Signal
- 3 - mit Raumthermostat

Nach Abschluss der Wärmeanforderung führt das System eine Nachzirkulation durch, u.z. wird die Heizzirkulationspumpe für die in Parameter H543 eingestellte Zeit eingeschaltet.

#### 1 - Wärmeanforderung mit OT+ Signal

Der OT+ Eingang ist nur bei Einsatz des als separates Zubehör zu bestellenden RVS Kommunikationssets aktiviert.

#### 2 - Temperaturanforderung mit 0-10V Signal

Der 0-10Vdc Eingang wird in einen Temperatursollwert umgesetzt.

- 0Vdc ÷ 1Vdc = keine Anforderung;
- 1Vdc = Anforderung mit Temperatursollwert auf zulässigem Mindestwert;
- 10Vdc = Anforderung mit Temperatursollwert auf zulässigem Höchstwert.

Vorgesehene 0-10V Regler: 0-10V Ausgang RVS63.

Das Management des 0-10V Regler erfolgt durch Einstellung des Parameters C750 mit folgenden Werten:

- 0 = am System ist kein 0-10V Regler angeschlossen;
- 1 = der 0-10V Regler ist am System angeschlossen; das min. Standby-Signal beträgt 0,5V. Liegt der von der Hauptplatine erfasste Eingang unter dieser Schwelle, wird

die Anforderung über Raumthermostat aktiviert; bei höheren Werten ist der Raumthermostateingang deaktiviert;

- 2 = der 0-10V Regler ist am System angeschlossen; das min. Standby-Signal beträgt 0,5V. Der Raumthermostateingang ist stets deaktiviert.

Sind am System gleichzeitig ein Gerät mit Opentherm-Protokoll und ein 0-10V Gerät (Parameter C750 in den Fällen 1 bzw. 2) angeschlossen, werden die etwaigen Anforderungen des letztgenannten Geräts nicht unterstützt. Die Anzeige zum Anschluss und Betriebszustand des 0-10V Geräts am Eingang verhält sich folgendermaßen:

- Bei C750 = 0: es erfolgt keine Anzeige;
- Bei C750 = 1 oder 2 und Eingangssignal über 0,5Vdc: das Symbol ◀ oben links am LCD-Display leuchtet auf;
- Bei C750 = 1 oder 2 und Eingangssignal unter 0,5Vdc: das Symbol ◀ oben links am LCD-Display blinkt.

#### 3 - Anforderungsfunktion über Raumthermostat

Die Heizanforderung über Raumthermostat wird nur dann unterstützt, wenn kein Gerät weder am Opentherm-Bus noch am 0-10V Eingang des Systems (C750 = 0 oder C750 = 1 mit 0-10V Eingang unter der 0,5V Schwelle) angeschlossen ist. In den besagten Fällen erzeugt das Schließen des Thermostats eine Anforderung mit Sollwerteingabe über Tastenfeld bei installiertem Außenfühler bzw. mit nach Heizkurve berechnetem Sollwert bei nicht installiertem Außenfühler.

### NACHTABSENKUNG

Die Funktion Nachtabsenkung ist bei gleichzeitiger Erfüllung aller folgenden Bedingungen aktiviert:

- Parameter C806 = 1 (Funktionsfreigabe)
- Anschluss und Einschaltung des Außenfühlers
- kein Gerät am Opentherm-Eingang angeschlossen
- kein Gerät am 0-10Vdc angeschlossen.

In diesem Fall löst das Schließen des Raumthermostat-Eingangs eine Heizanforderung auch außerhalb der programmierten Zeitschienen aus. Es gilt der von der witterungsgeführten Kompensationskurve berechnete und um den Wert des Parameters H507 verkleinerte Sollwert.

### WITTERUNGSGEFÜHRTE KOMPENSATION

Die witterungsgeführte Kompensation ist bei installiertem Außenfühler aktiviert. Der Sollwert der Vorlauftemperatur wird mit folgendermaßen definierter Kompensationsheizkurve berechnet: Die Steilheit der Kompensationskurve wird über Parameter H532 dahingehend eingestellt, dass die Regelung der Wasservorlauftemperatur in Abhängigkeit der Außentemperatur erfolgt.

Bei aktiver Kompensationskurve wird der Parameter T\_SET (H505) dem von der Heizkennlinie berechneten Wert addiert, die Kurve dadurch senkrecht verschoben.

Außentemperatur	Sollwerttemperatur
TE >= 0	TV = TRw + s(TRw - 8/9 TE) + Korr
TE < 0	TV = TRw + s(TRw - 0.7 TE) + Korr

TV = Vorlauftemperatursollwert

TRw = Raumtemperatursollwert

TE = Außentemperatur

s = Steilheit der Heizkennlinie

Korr = (20 - TRw) \* (20 - TA) \* s/120

Zur witterungsgeführten Kompensation wird die aktuell alle 10 Minuten erfasste und über einen Zeitraum von 10 Stunden gemittelte Außentemperatur eingesetzt. In Abhängigkeit des Parameters zur Sommer/Winter sowie Winter/Sommer Umschalttemperatur erfolgt die automatische Saisonumschaltung.

Es wird hiermit also die zu haltende Sollwert-Vorlauftemperatur festgelegt.

### FOLGESCHALTUNGSSTRATEGIEN

Die Folgeschaltung steuert die Feuerungsautomaten durch ein Ziel-Leistungssignal und zwei über Parameter C604 wählbare Strategien:

Strategie A = Gleichzeitige Ein-/Ausschaltung sämtlicher Module (C604=0)

Strategie B = Unabhängige Ein-/Ausschaltung (C604=1).

Das Leistungssignal an die Feuerungsautomaten ist hin-

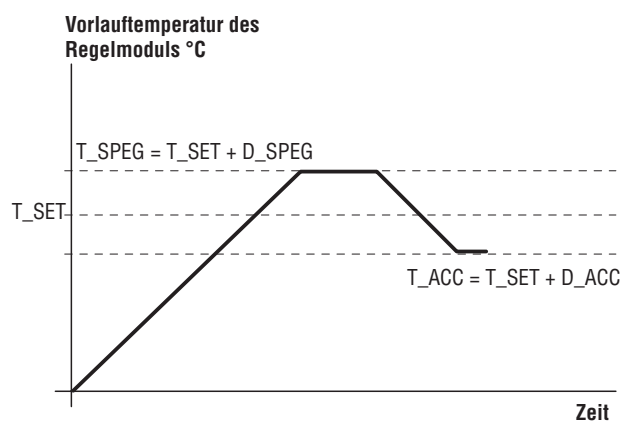
sichtlich der Aktualisierungsfrequenz über Parameter C607 (definiert den Sekundentakt für die Ausgabe des Signals zur Regelung des Leistungsbedarfs) sowie hinsichtlich des Regelbetrags über Parameter C608 (definiert den maximalen Prozentsatz für die Leistungsregelung bei jeder Aktualisierung) einstellbar.

### Strategie A

In dieser Folgeschaltungsstrategie arbeiten die Brenner gleichzeitig als einziger Brenner und werden dabei gleichzeitig mit demselben Steuersignal versorgt.

Durch gemeinsames Zünden und Modulieren versuchen sie, die Sammelrohrtemperatur auf dem Sollwert zu halten.

Die Brenner werden nach der in untenstehendem Diagramm gezeigten Logik aus- und eingeschaltet, wobei sie einen Differenzwert zu dem über Parameter H606 einstellbaren Vorlauf Sollwert berücksichtigen.



Die Eigensicherheit jedes Moduls wird anhand des Modulfühlers folgendermaßen sichergestellt: sollte die Wassertemperatur den unter Parameter C517 eingestellten Höchstwert überschreiten, wird die Ist-Leistung des Moduls im Vergleich zu dem von der Heizeinheit geforderten Wert reduziert. Falls die Temperatur nicht vermindert wird und diese um den Wert DELTA OFF die oben eingestellte Grenze übersteigt, schaltet der Feuerungsautomat den Brenner ab. Der Brenner wird daraufhin wieder eingeschaltet, sobald die Wassertemperatur des Moduls um den Wert DELTA ON unter den Parameterwert C517 gesunken ist.

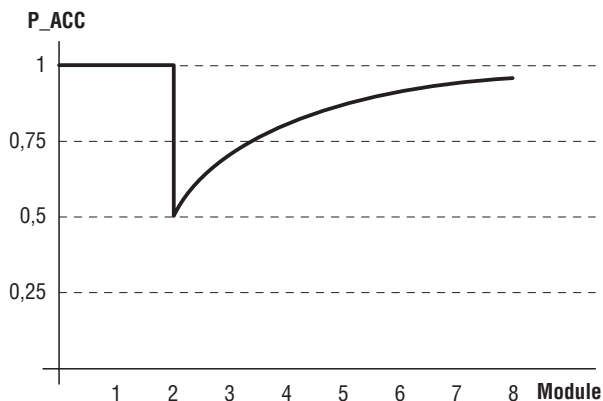
### Strategie B

In dieser Kesselschaltungsstrategie werden die Brenner nacheinander gezündet. Bei Wärmeanforderung schaltet sich das erste Modul (Manager) ein, die Zuschaltung des zweiten Moduls erfolgt, wenn der vom Regler des Managermoduls geforderte Leistungsprozentsatz den Parameterwert C609 erreiche (P\_ACC).

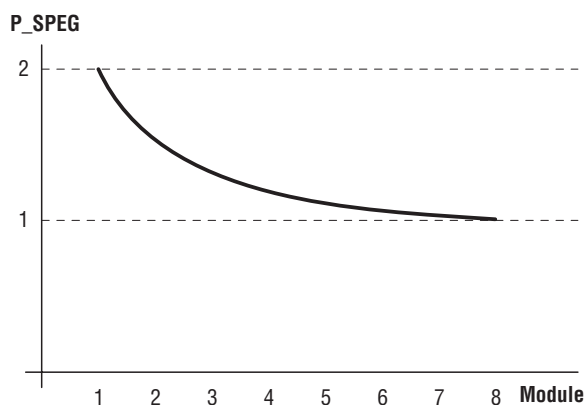
Nach Einschaltung des zweiten Moduls wird die geforderte Gesamtleistung auf die beiden Module verteilt. Sobald die zwei eingeschalteten Module die Leistung lt. Parameter C609 (P\_ACC) erreichen, wird ein drittes Modul zugeschaltet und die Gesamtleistung auf die drei

Module verteilt, und so weiter bis zur Einschaltung sämtlicher Brenner.

Bei jeder Moduleinschaltung setzt die PID-Berechnung solange aus, bis alle Module den gemeinsamen Leistungssollwert mit den durch F\_SET (C607) und V\_SET (C608) festgelegten Grenzen erreicht haben.



Wenn sämtliche Module des Wärmeerzeugers eingeschaltet sind, sendet der Regler den Modulen ein und dieselbe Leistungsanforderung (P\_SET) bis zum Ansteuern der Höchstleistung. Nimmt die vom Regler geforderte Gesamtleistung ab, sinken die Leistungsanforderungen an die Module proportional und gleichförmig (wie im Fall eines einzigen Wärmeerzeugers) auf einen über Parameter C612 einstellbaren Abschaltleistungsanteil. Von nun an werden die Module bei Erreichen der Abschaltleistung rückwärts nach der Logik «zuerst eingeschaltet - zuletzt ausgeschaltet» abgeschaltet, wobei die geforderte Gesamtleistung proportional auf die weiterhin eingeschalteten Module verteilt wird.



Die Abschaltphase endet mit Abschaltung des übergeordneten Brenners. Dieser schaltet nach der in Abbildung 1 gezeigten Logik ab.

**ANM.**

1 - Übersteigt die Differenz zwischen Sollwerttemperatur und Temperatur des Vorlauffühlers den Parameter C616 (Delta\_T zur Einschaltung sämtlicher Module mit Strategie B), werden alle Module gleichzeitig eingeschaltet (automatische Umschaltung auf

Schaltungsstrategie A) und beschleunigen somit das Hochfahren der Anlage (schnelles Hochfahren).

2 - Die Anzahl nicht aktiver Einschaltungen kann mit Parameter H611 begrenzt werden, der die Mindestzeit zwischen der Abschaltung des Brenners und seiner erneuten Zündung festgelegt. Sinngemäß lässt sich mit Parameter H610 die Mindestzeit zwischen Zündung und Abschaltung verringern (Anlauf-/Stoppbegrenzung).

3 - In der Strategie B schaltet sich zuerst das «Managermodul» ein; die anderen Module schalten sich dann nach steigender Adressenfolge mit der größten Anzahl von Betriebsstunden usw. ein. Sobald das Managermodul die Anzahl von Einschaltstunden lt. Parameter C618 (nur bei Strategie B) erreicht hat, wird die Zählung der Betriebsstunden nullgesetzt und ein neuer Manager identifiziert, u.z. der mit höherer Adresse und größerer Anzahl von Betriebsstunden (Brennerschaltfolge).

4 - Ein Modul wird sofern angeschlossen und nicht im Störzustand als aktiv bezeichnet

**TRINKWASSERBEREITUNG**

Die Trinkwasseranforderung wird über Temperaturfühler oder Thermostat eingeleitet. Die Auswahl der Anforderung erfolgt mit Parameter C559:

- bei C559=0 liegt ein Kessel nur mit Heizbetrieb vor
- bei C559=1 liegt der Speicherfühler vor
- bei C559=2 liegt der Speicherthermostat vor.

Nach Abschluss jeder Anforderung führt die Steuerung die Nachzirkulation aus, u.z. wird die Trinkwasserzirkulationspumpe für die in Parameter H544 eingestellte Zeit eingeschaltet.

Bei Einsatz des Thermostats erfolgt die Anforderung bei geschlossenem Kontakt und endet mit Öffnung des Kontakts.

Bei Trinkwasserfühler findet die Anforderung statt, wenn die erfasste Temperatur um den Betrag des Parameters H617 unter den geforderten Wert abfällt. Die Anforderung endet, sofern die vom Fühler erfasste Temperatur den Sollwert um den Betrag des Parameters H617 übersteigt.

Die maximale Trinkwassertemperatur wird durch Parameter C513 festgelegt.

Bei Speicherfühler lässt sich die Funktion Infektionsschutz (H614) folgendermaßen aktivieren:


- H614 = 0            Infektionsschutz aus
- H614 = 1            Wöchentlicher Infektionsschutz
- H614 = 2            Täglicher Infektionsschutz

Bei laufender Wochenprogrammierung wird die Funktion um 02:00 Uhr mittwochs aktiviert.

Bei laufender Tagesprogrammierung wird die Funktion täglich um 02:00 aktiviert.

Bei Ausfall der Uhr ist die Funktion deaktiviert.

Der Sollwert der Trinkwassertemperatur während der Infektionsschutzphase beträgt 60°C (fest vorgegeben).

Bei aktiviertem OT+ Eingang wird die Taste  deaktiviert und die Steuerung der Trinkwasserbereitung wird von dem an OT+ angeschlossenen Regler übernommen.

### **WÄRMEERZEUGER-SOLLWERT BEI TRINKWASSERBEREITUNG**

Der Sollwert für die Vorlauftemperatur des Wärmeerzeugers bei der Trinkwasseranforderung wird durch Addition des Parameterwerts H510 zur geforderten Trinkwassertemperatur berechnet.

Der Sollwertbereich liegt zwischen einem Mindestwert (H508) und einem Höchstwert (H509).

**ANM.** Der Sollwert der kesselseitigen Vorlauftemperatur im Trinkwasserbetrieb kann den maximalen Temperaturwert der einzelnen Module C517 nicht überschreiten.

### **STEUERUNG DER TRINKWASSERPUMPE**

Die Betriebsweise der Trinkwasserpumpe kann über Parameter C805 gewählt werden.

- C805 = 0 - die Trinkwasserpumpe ist vor der Wassertrennvorrichtung gesteuert: bei Trinkwasseranforderung bleibt die Primärkreis-Zirkulationspumpe abgeschaltet
- C805 = 1 - die Trinkwasserpumpe ist nach der Wassertrennvorrichtung gesteuert: bei Trinkwasseranforderung werden Primärkreis- und Trinkwasser-Zirkulationspumpe gleichzeitig eingeschaltet; nicht modulierende Primärwälzpumpe.
- C805 = 2 - die Trinkwasserpumpe ist nach der Wassertrennvorrichtung gesteuert: bei Trinkwasseranforderung werden Primärkreis- und Trinkwasser-Zirkulationspumpe gleichzeitig eingeschaltet; Modulation der Primärwälzpumpe je nach  $\Delta T$  zwischen der Vorlauf- und Rücklauftemperatur des Primärkreises.
- C805 = 3 - die Trinkwasserpumpe ist als Zonenpumpe nach der Wassertrennvorrichtung gesteuert; eine Trinkwasseranforderung wird nicht unterstützt; bei einer Heizanforderung werden beide Zirkulationspumpen (Primär- und Trinkwasserkreis) eingeschaltet.

### **ZUSATZFUNKTIONEN**

#### **0-10V Ausgang (modulierende Pumpe)**

Der an der Heizeinheit implementierte 0-10V Ausgang

dient zur Drehzahlsteuerung der Anlagenpumpe, damit die Differenz zwischen Vor- und Rücklauf des Wärmeerzeugers auf dem eingestellten Parameterwert H605 gehalten wird.

Bedeutung der Ausgangssignale:

0V = Pumpenabschaltung

1V = Minstdrehzahl

10V = Höchstdrehzahl

Bei Bedarf kann der zwischen 1 und 10V liegende Modulationsbereich durch Vorgabe eines Mindestwerts mit Parameter H615 begrenzt werden. Dieser Wert in Volt stellt den oberen Grenzwert des Analogausgangs dar. Die modulierende Pumpe wird nach PID-Logik geregelt.

### **Zeitprogrammierung**

Es besteht die Möglichkeit einer wöchentlichen Zeitprogrammierung jeweils für Heizkreis sowie Trinkwasserkreis. Pro Tag lassen sich bis zu 3 Zeitschienen einstellen, an denen der Betrieb des jeweiligen Kreises aktiviert ist, wogegen die etwaigen Anforderungen außerhalb dieser Schienen ignoriert werden. Über den Vorwahlparameter P900 für den Heizbetrieb und P960 für die Trinkwasserbereitung kann der Wirkzeitraum der jeweiligen Programmierung ausgewählt werden: für einen bestimmten Tag, für alle Wochentage, für den Zeitraum Montag-Freitag bzw. Samstag-Sonntag. Über die Parameter P916 für Heizfunktion und P976 für Trinkwasserbetrieb können darüber hinaus die Standardwerte eingestellt werden.

### **Sollwert-Begrenzung mittels Rücklauffühler**

Der Sollwert der Wassertemperatur wird dahingehend gesteuert, die Differenz zwischen Vor- und Rücklauf gemäß dem Parameter H605 (Differenz Vor-/Rücklauf für Leistungsbegrenzung) aufrecht zu halten. Der Temperatursollwert wird daher auf den Wert des Rücklauffühlers + Differenz Vor-/Rücklauf begrenzt. Als Abschaltwert gilt die Summe eingestellter Sollwert + Abschaltwert.

*Beispiel: Sollwert = 80°C, Vorlauf = 40°C, Rücklauf = 25°C; bei Differenz Vor-/Rücklauf = 20°C wird der Sollwert auf 25°C+20°C = 45°C begrenzt; bei Zunahme der Rücklauftemperatur wird der Temperatursollwert erhöht. Als Abschaltwert gilt 80+Abschalt\_Differenz = 84°C.*

### **Brennstoffsperrventil**

Der Manager des Wärmeerzeugers ALU PRO power ermöglicht die Ansteuerung eines externen Brennstoffsperrventils. Die Funktion wird mittels Parameter C613 aktiviert. Bei Abschaltung sämtlicher Module und C613=1 ist das Brennstoffsperrventil nicht beschaltet, bei C613=0 hingegen stets beschaltet.

## **SCHUTZFUNKTIONEN**

### **1 - Grenztemperatur des Wärmeerzeugers**

Erreicht die Vorlauftemperatur des Wärmeerzeugers den Grenzwert unter C515, erfolgt die Abschaltung sämtlicher Module und die Einschaltung der Anlagenpumpe bei Wärmeanforderung durch den Heizkreis, bzw. der Trinkwasserpumpe bei Wärmeanforderung durch den Trinkwasserkreis. Die Nachzirkulation bleibt solange aufrecht, bis die Vorlauftemperatur um 5°C unter den Parameterwert C515 abgefallen ist.

### **2 - Sicherheitstemperatur**

Falls die Vorlauftemperatur den Sicherheitswert lt. Parameter C518 erreichen sollte, erfolgt eine nicht rücksetzbare Störabschaltung des Wärmeerzeugers. Alle Module werden abgeschaltet und die Wärmeableitung entfällt.

### **3 - Abgastemperatur**

Für den Fall, dass die Abgastemperatur den unter Parameter C593 eingestellten Wert überschreiten sollte, fahren alle eingeschalteten Module auf die Leistung von Parameter C612.

Pendelt sich die Abgastemperatur durch diese Maßnahme unter den Parameter C593-5°C ein, schalten die Module auf normalen Betrieb zurück (der Regler startet mit der Leistung des Parameters C612).

Überschreitet die Abgastemperatur den unter Parameter C592 eingestellten Wert, schalten sich alle Module ab und es wird eine vorübergehende Störung ausgelöst. Bei anliegender Störung wird eine 10 Minuten lange Nachlüftung aktiviert (von allen eingeschalteten Modulen). Sollte die Abgastemperatur nach dieser Maßnahme um 5°C unter die Schwelle des Parameters C592 abfallen, wird der normalen Kaskadenbetrieb wieder aufgenommen.

### **4 - Regelung der Vor- und Rücklauftemperatur**

Falls die Rücklauftemperatur des Wassers die Vorlauftemperatur überschreiten sollte, wird ein vorübergehende Fehler ausgelöst; hierbei schalten sich die Module ab, die Pumpen dagegen laufen weiter. Fällt die Rücklauftemperatur binnen 10 Minuten nicht unter die Vorlauftemperatur, erfolgt eine nicht rücksetzbare Störabschaltung und der Pumpenstopp.

### **5 - Blockierschutzsystem der Zirkulationspumpen**

Bei 24stündigem Stillstand der Anlagenpumpe wird das Blockierschutzsystem dieser Pumpe 10 Sekunden lang ausgelöst.

Bei 24stündigem Stillstand der Trinkwasserpumpe wird das Blockierschutzsystem dieser Pumpe 10 Sekunden lang ausgelöst.

### **6 - Frostschutz des Moduls**

Wenn die Vorlauftemperatur unter die Frostschutz-

Auslösetemperatur lt. Parameter H511 abfallen sollte, wird in allen Modulen solange eine Wärmeanforderung aktiviert, bis die Temperatur die unter Parameter H512 eingestellte Frostschutz-Abschalttemperatur übersteigt. Die Funktion ist stets aktiv.

### **7 - Frostschutz der Anlage**

Der Frostschutz der Anlage ist aktiv, der Parameter H556 auf 1 gesetzt und der Außentemperaturfühler installiert. Regellogik:

- Bei Außentemperaturen im Bereich -5°C bis 1,5°C wird die Anlagenpumpe alle 6 Stunden 10 Minuten lang eingeschaltet
- Bei Außentemperatur unter -5°C läuft die Anlagenpumpe im Dauerbetrieb.

### **8 - Testfunktion Zirkulationspumpe**

Mit der Testfunktion der Zirkulationspumpe wird die Kongruenz zwischen dem Betriebszustand der Anlagenpumpe und dem Eingang des DURCHFLUSSWÄCHTERS überprüft. Die Funktion ist bei Parameter C807 = 1 aktiviert.

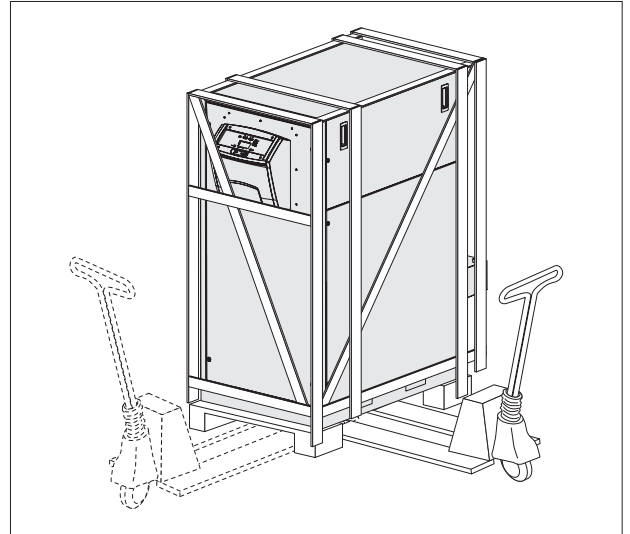
- Bei eingeschalteter Primärkreis-Zirkulationspumpe und geschlossenem Durchflusswächter-Eingang liegt keine Meldung vor (normales Verhalten).
- Bei abgeschalteter Primärkreis-Zirkulationspumpe und geöffnetem Durchflusswächter-Eingang liegt keine Meldung vor (normales Verhalten).
- Bei eingeschalteter Primärkreis-Zirkulationspumpe und geöffnetem Durchflusswächter-Eingang wird 10 Sekunden nach Beginn der Störung der Fehlerzustand (Fehlercode E118) angezeigt und die Brennerzündung unterbunden.
- Bei abgeschalteter Primärkreis-Zirkulationspumpe und geschlossenem Durchflusswächter-Eingang wird 10 Sekunden nach Beginn der Störung der Fehlerzustand (Fehlercode E117) angezeigt und die Brennerzündung unterbunden.

Ist die Trinkwasserpumpe der Wassertrennvorrichtung vorgeschaltet (Parameter C805 = 0), wird der Kongruenztest zum Zustand der Zirkulationspumpe auf beiden Pumpen, also auf der Heizkreis- und der Trinkwasserpumpe, ausgeführt.

In den anderen Fällen (Parameter C805 ≠ 0) erfolgt der Test nur auf der Heizpumpe.

## PRODUKTEMPFANG

Die Lieferung der Heizeinheit erfolgt auf Palette mit Holzverschlag geschützt und entsprechender Verpackung. Überprüfen Sie sofort den Zustand und die Bestellentsprechung der Heizeinheit. An der Außenseite finden Sie die spezifischen Produkteigenschaften: Modell, Leistung, Ausführung, Brennstoffart. Verständigen Sie bei Abweichungen der empfangenen Lieferung zur Bestellung umgehend den gebietszuständigen Vertreter, Fachmarkt oder Händler.



## AUSPACKEN

**⚠ Bei besonderen Transportvorgängen der Heizeinheit (z.B. Aufstellung auf Dächern, in Kellerräumen usw.) ENTFERNEN Sie den Holzverschlag ERST am Installationsstandort (siehe Abschnitt „Transport“ auf der nächsten Seite).**

- Nehmen Sie den Holzverschlag (1) ab
- Entfernen Sie die Schutzwinkel aus Styropor (2)
- Streifen Sie den Schutzbeutel (3) ab.
- Nehmen Sie die vier Befestigungsbügel (6) ab.

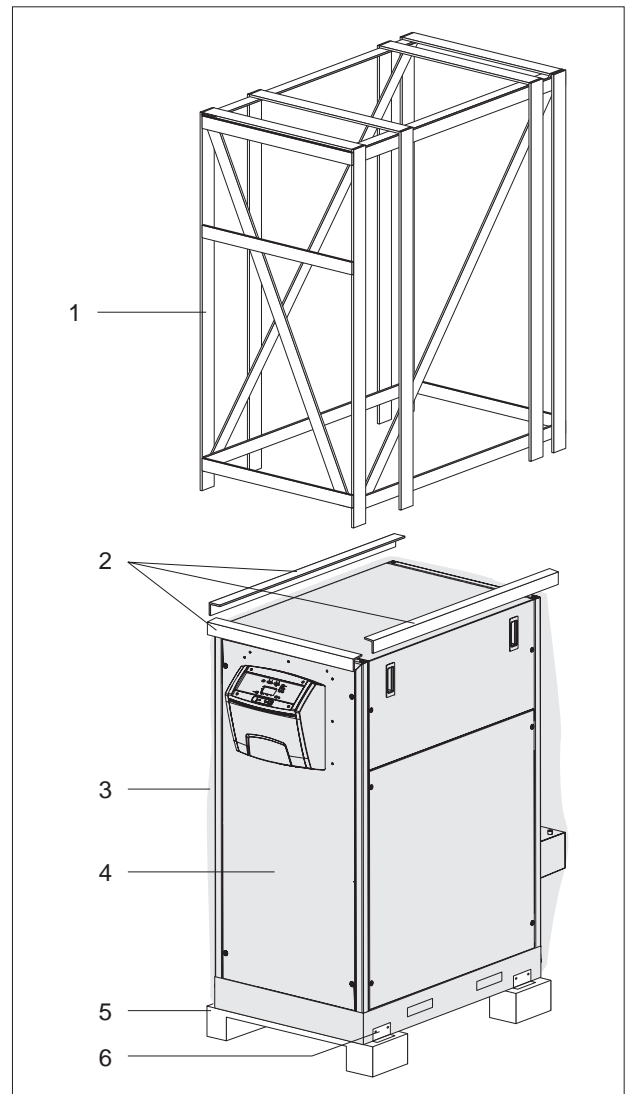
- 1 - Holzverschlag
- 2 - Schutzwinkel
- 3 - Schutzbeutel
- 4 - Heizeinheit
- 5 - Palette
- 6 - Befestigungsbügel

Der Beutel in der Heizeinheit enthält folgendes zum Lieferumfang gehörendes Material:

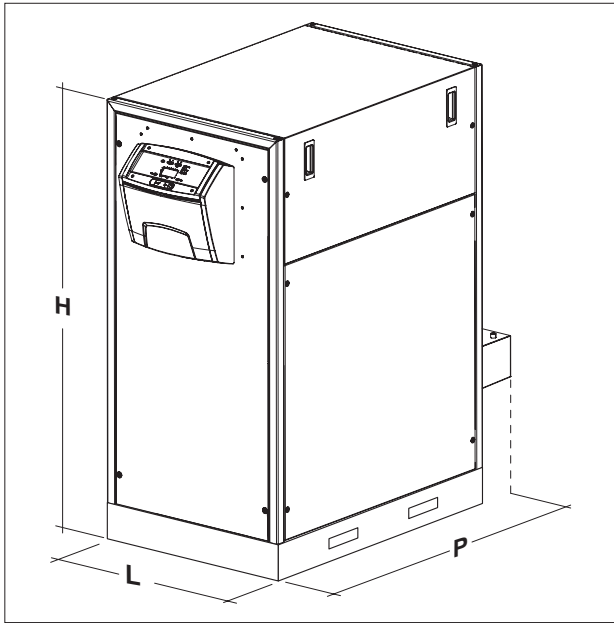
- Außenfühler
- Hubösen
- Siphon für Kondensatablass
- Stellfüße

**⚠** Das Verpackungsmaterial muss sorgfältig aufbewahrt oder als potentieller Gefahrstoff vorschriftsmäßig entsorgt werden.

**⚠** Den Dokumentenumschlag an einem sicheren Ort verwahren. Auf Wunsch und möglicherweise gegen Bezahlung können Sie bei **RIELLO** eine Kopie davon anfordern.



## ABMESSUNGEN UND GEWICHT



ALU PRO power	115	150	225	300
L	690	690	690	690
P	1264	1264	1264	1654
H	1534,5	1534,5	1534,5	1534,5
Gewicht	240	240	310	395

ALU PRO power	349 375	450	525	600
L	690	690	690	690
P	1654	2103	2103	2298
H	1534,5	1534,5	1534,5	1534,5
Gewicht	470	565	640	735

## TRANSPORT

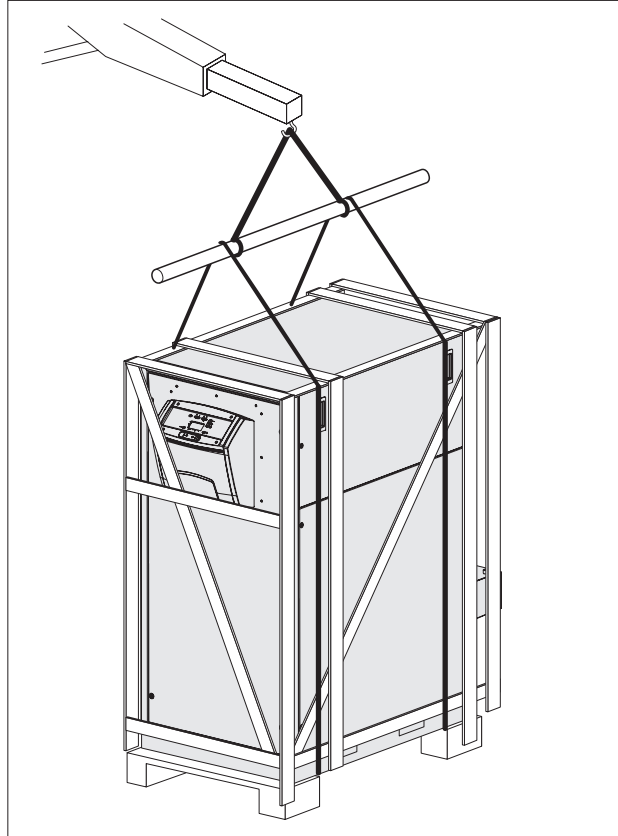
- ⚠ Verwenden Sie zum Transport der Heizeinheit in den Heizungsraum auf das Gerätegewicht abgestimmte Vorrichtungen.
- ⚠ Vermeiden Sie beim Transport heftige Stöße der Heizeinheit gegen harte Flächen wie Fußboden und Wände.

### TRANSPORT MIT KRAN

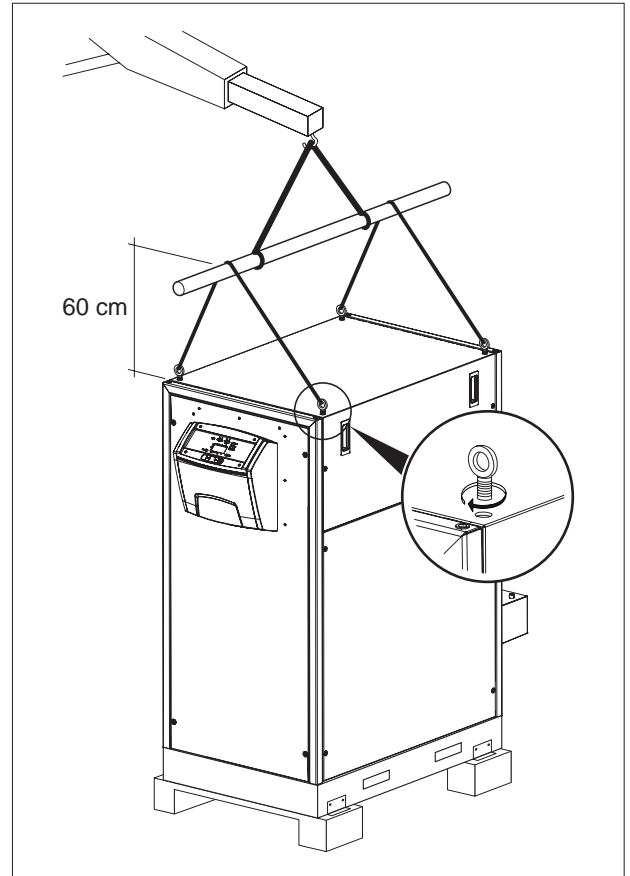
- Führen Sie die Riemen zur Verzurrung des Geräts durch die Palette, heben Sie die Heizeinheit behutsam an und stellen Sie diese in Nähe des Installationsstandorts ab.

- ⚠ **ENTFERNEN** Sie den Holzverschlag erst am Installationsstandort.

- Nehmen Sie den Holzverschlag, die Schutzwinkel aus Styropor und den Schutzbeutel am Installationsstandort ab.

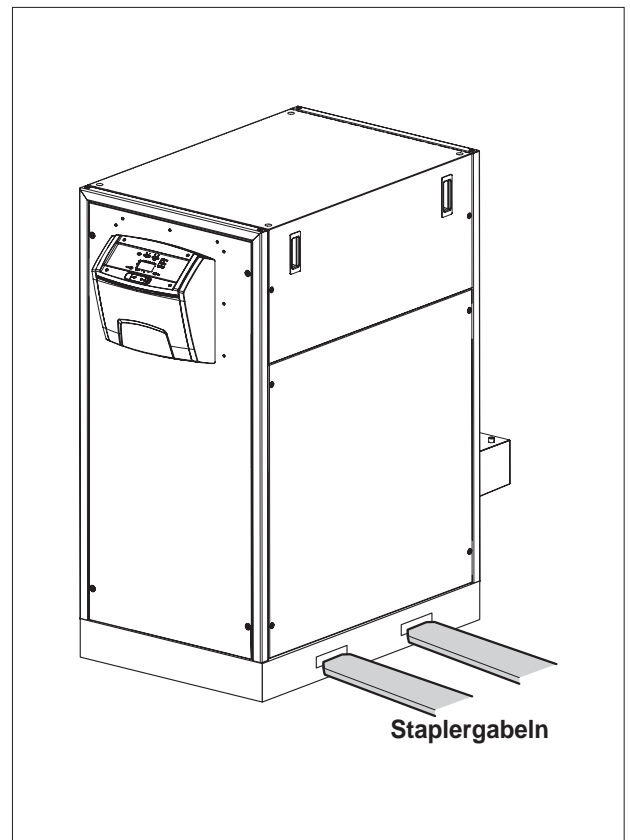


- Entfernen Sie die Fixierbügel der Heizeinheit mit der Palette an den Ecken des Untergestells.
- Schrauben Sie die (mitgelieferten) Hubösen in die entsprechenden Bohrungen ein, schlagen Sie dann die Hubriemen gemäß Abbildung an.
- Heben Sie die Hubeinheit behutsam an und stellen Sie diese an den vorgesehenen Standort ab.



### **TRANSPORT MIT GABELSTAPLER**

- Nachdem Sie die Fixierbügel der Heizeinheit mit der Palette abgenommen haben, können Sie die Einheit anhand der im Untergestell eingearbeiteten Bohrungen auch mit einem Gabelstapler befördern.



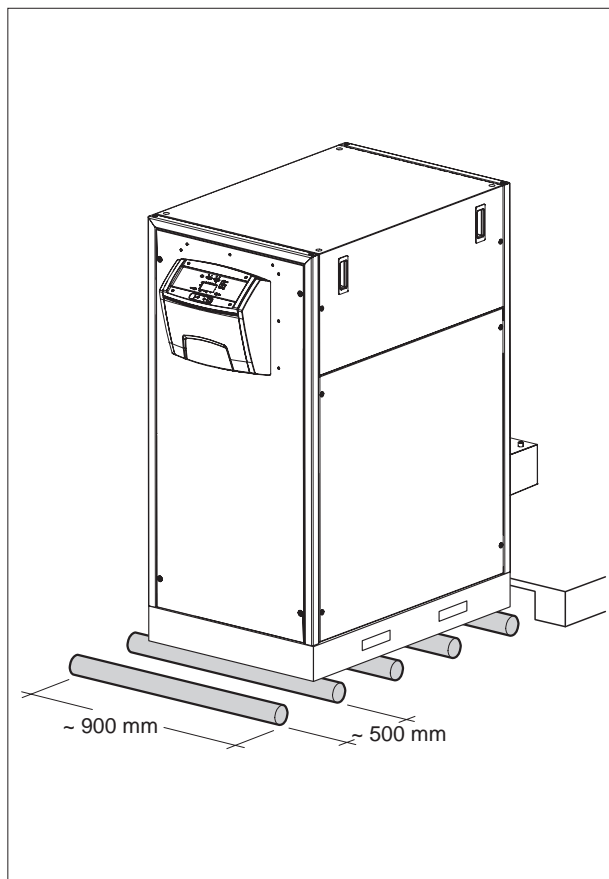
## **TRANSPORT MIT ROLLEN**

Ist die Strecke bis zum Installationsstandort eben, können Sie die Heizeinheit auch mithilfe von Rollen transportieren. Hierzu sind mindestens 5 Rohre mit ca. 900 mm Länge und 1"1/4 Durchmesser erforderlich, alternativ eignen sich ebenfalls handelsübliche Transportrollen.

**⚠ Um das Gerät nicht zu beschädigen, sollten Sie das Gewicht gleichmäßig auf alle Rollen verteilen.**

Transport des Geräts:

- Legen Sie die Rollen in einem Abstand von ca. 500 mm voneinander auf den Boden.
- Lassen Sie die Heizeinheit von der Palette auf die Rollen gleiten und schieben Sie die Einheit behutsam zum Installationsstandort.



## INSTALLATIONSRAUM

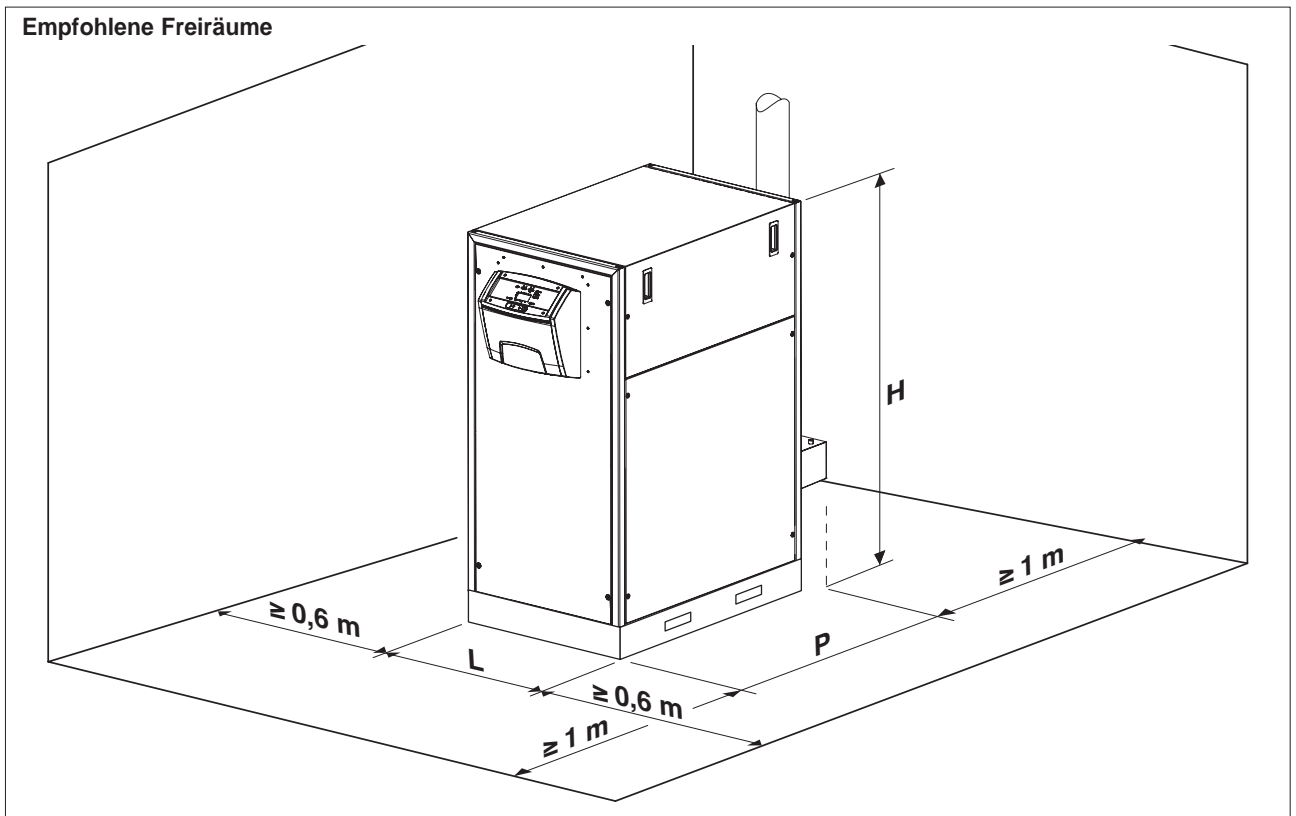
Die Heizeinheiten **ALU PRO power**, verfügen über eine Wärmeleistung von mehr als 35 kW und müssen daher VORSCHRIFTMÄSSIG in einen Heizungsraum gemäß den geltenden technischen Regelwerken installiert werden. Es muss außerdem ein geeignetes Sammel- und Abfuhrsystem jeweils für Kondenswasser und Abgase eingerichtet werden (siehe entsprechende Abschnitte).

⚠ Für den belgischen Markt sind die Kessel nach den Normen NBN D51.003, NBN B61.002 (Leistung < 70 kW) und NBN B61.001 (Leistung > 70 kW) zu installieren.

⚠ Bei der Installation ist der Mindestplatzbedarf für den Zugriff auf die Sicherheits- und Regelvorrichtungen sowie für die Ausführung der Wartung zu berücksichtigen.

⚠ Außerdem muss überprüft werden, ob die elektrische Schutzart der Heizeinheit den Eigenschaften des Installationsraums entspricht.

⊖ Da die Heizeinheiten nicht für den Betrieb in Außenbereichen ausgelegt sind, dürfen sie nicht im Freien installiert werden. Dieser Einsatz ist ausschließlich mit dem als Zubehör separat zu bestellenden „BAUSATZ FÜR AUSSENBEREICH“ möglich.



HINWEIS: Kesselabmessungen siehe Tabelle auf voriger Seite.

## INSTALLATION IN ALTE BZW. ZU MODERNISIERENDE ANLAGEN

Bei der Installation des Kessels in alte bzw. zu modernisierende Anlage fallen nachstehende Kontrollen an:

- Der Schornstein muss für Brennwertkessel und ihre Abgastemperaturen geeignet sowie nach der geltenden Verordnung berechnet und ausgeführt sein. Er muss möglichst geradlinig verlaufen, dicht und isoliert sein und darf weder Verstopfungen noch Drosselstellen aufweisen.
  - Der Schornstein muss mit Anschluss zur Kondensatabfuhrung ausgestattet sein.
  - Die elektrische Anlage muss den einschlägigen Vorschriften entsprechen und von Fachbetrieben installiert werden.
  - Förderleistung, -höhe und -richtung der Zirkulationspumpen müssen auf den Anlagenbedarf abgestimmt sein.
  - Die Brennstoffleitung und der etwaige Tank müssen den einschlägigen Vorschriften entsprechen.
  - Die Ausdehnungsgefäße müssen die Volumenvergrößerung des in der Anlage enthaltenen Mediums gänzlich aufnehmen.
  - Die Anlage darf weder Schlamm noch Ablagerungen aufweisen.
  - Es muss ein System zur Wasseraufbereitung eingerichtet sein (siehe Abschnitt „Das Wasser in den Heizanlagen“). Für den Einsatz spezieller Produkte siehe **RIELLO** Katalog.
- ⚠ Es wird die Installation einer Wassertrennvorrichtung bzw. eines Wärmetauschers zur Trennung von Primär- und Sekundärkreis empfohlen.


## **EINLEITUNG**

Die Aufbereitung des Anlagenwassers stellt eine **WESENTLICHE VORAUSSETZUNG** für den einwandfreien Betrieb und die langfristige Nutzdauer des Wärmeerzeugers sowie sämtlicher Komponenten der Anlage dar.

Dies gilt nicht nur bei Eingriffen an bestehenden Anlagen, sondern auch für Neuinstallationen.

Schlämme, Kalk und Schmutzbelastungen des Wassers können selbst in kurzer Zeit und unabhängig von der Güte der verwendeten Werkstoffe eine irreparable Beschädigung des Wärmeerzeugers verursachen.

Wenden Sie sich für weitere Infos über die Art und Benutzung der Zusätze an den technischen Kundenservice.

 Beachten Sie die im Installationsland geltenden Gesetzevorschriften.

## **DAS WASSER IN DEN HEIZANLAGEN. HINWEISE ZUR PLANUNG, INSTALLATION UND STEUERUNG VON HEIZANLAGEN.**

### **1. Chemisch-physikalische Eigenschaften**

Die chemisch-physikalischen Eigenschaften des Wassers müssen der EN 14868 sowie den untenstehenden Tabellen entsprechen:

<b>WÄRMEERZEUGER AUS ALUMINIUM mit Feuerungsleistung &lt; 150 kW</b>			
		Speisewasser für Erstfüllung	Wasser bei Betriebsleistung (*)
pH-Wert		6-8	7-8
Härte	°fH	< 10°	< 10°
Elektrische Leitfähigkeit	µs/cm		< 200
Chloride	mg/l		< 25
Sulfide	mg/l		< 25
Nitride	mg/l		< 25
Eisen	mg/l		< 0,5






<b>WÄRMEERZEUGER AUS ALUMINIUM mit Feuerungsleistung &gt; 150 kW</b>			
		Speisewasser für Erstfüllung	Wasser bei Betriebsleistung (*)
pH-Wert		6-8	7-8
Härte	°fH	< 5°	< 5°
Elektrische Leitfähigkeit	µs/cm		< 150
Chloride	mg/l		< 15
Sulfide	mg/l		< 15
Nitride	mg/l		< 15
Eisen	mg/l		<0,5

(\*) Werte des Anlagenwassers nach 8 Betriebswochen

Allgemeiner Hinweis zum Ergänzungswasser:

- Bei Verwendung enthärteten Wassers ist 8 Wochen nach der Ergänzung abermals zu überprüfen, ob die Grenzwerte für das Wasser bei Betriebsleistung und insbesondere die elektrische Leitfähigkeit erfüllt sind
- Bei Verwendung von entmineralisiertem Wasser sind keine Kontrollen erforderlich

## **2. Die Heizanlagen**

-  Etwaige Nachfüllvorgänge dürfen nicht mit einem automatischen Füllsystem erfolgen, sondern müssen von Hand ausgeführt und im Logbuch der Heizzentrale vermerkt werden.
-  Im Fall einer Mehrkessel-Installation sollte in der Anfangsphase durch Simultanbetrieb oder durch kurze Schaltfolgen der Kessel die eingangs geringe Kalkablagerung gleichförmig verteilt werden.
-  Nach Fertigstellung der Anlage sind etwaige Bearbeitungsrückstände mit einem Waschzyklus zu beseitigen.
-  Das Speisewasser zur Erstfüllung und zur etwaigen Ergänzung muss stets gefiltert sein (Filter mit Synthetik- oder Metallnetz und Filterfeinheit nicht unter 50 µ), um die für Muldenkorrosion zuständigen Anlagerungen zu vermeiden.
-  Vor dem Füllen bestehender Anlagen muss das Heizsystem fachgerecht gereinigt und gewaschen werden. Der Heizkessel darf nur nach dem Waschen des Heizsystems gefüllt werden.

### **2.1 Die neuen Heizanlagen**

Die Erstfüllung der Anlage hat langsam zu erfolgen; eine gefüllte und entlüftete Heizanlage dürfte eigentlich keiner weiteren Ergänzung bedürfen.

Bei der erstmaligen Inbetriebnahme muss die Anlage zur leichteren Entlüftung auf maximale Betriebstemperatur gefahren werden (eine niedrige Temperatur verhindert die Entgasung).

### **2.2 Die Erneuerung alter Heizanlagen**

Beim Austausch des Heizkessels wird von einer Neufüllung abgeraten, wenn die Qualität des Wassers den Vorgaben entspricht. Falls das Wasser allerdings nicht den Vorgaben entspricht, empfiehlt sich die Aufbereitung des Wassers oder eine Trennung der Systeme (im Heizkesselkreis müssen die Qualitätsanforderungen des Wassers unbedingt erfüllt sein).

## **3. Korrosion**

### **3.1 Muldenkorrosion**

Bei der Muldenkorrosion handelt es sich um einen elektrochemischen Vorgang durch Anwesenheit Sand, Rost usw. in der Wassermasse. Diese Feststoffe lagern sich gewöhnlich am Boden des Kessels (Schlämme), an den Kopfseiten und den Hohlräumen der Rohre ab.

Durch die elektrochemische Potenzialdifferenz zwischen dem Material in Kontakt mit der Anlagerung und dem angrenzenden Werkstoff kann genau an diesen Stellen eine chemische Reaktion der Mikrokorrosion einsetzen.

### **3.2 Streustromkorrosion**

Die durch Streustrom verursachte Korrosion kann infolge von Potenzialdifferenzen zwischen dem Speisewasser und der Metallmasse des Kessels oder der Leitung eintreten. Der Vorgang hinterlässt unverkennbare Spuren in Form regelmäßiger, runder Löcher.

-  Die verschiedenen Metallkomponenten sollten daher an eine wirksame Erdung angeschlossen werden.

## **4. Entlüftung und Entgasung der Heizanlagen**

Bei anhaltendem oder intermittierendem Einströmen von Sauerstoff in die Anlagen (z.B. Fußbodenheizungen ohne diffusionsdichte Kunststoffrohre, offene Kreisläufe, häufige Ergänzungen) müssen die Systeme konsequent getrennt werden.

### **Maßnahmen und Fehlervermeidung**

Der geschilderte Sachverhalt macht deutlich, dass zwei Faktoren als wahrscheinliche Ursache der genannten Erscheinungen unbedingt zu vermeiden sind, u.z. der Kontakt zwischen Luft und Anlagenwasser und das regelmäßige Ergänzen mit neuem Speisewasser.

Damit Luft und Wasser nicht miteinander in Berührung kommen (und keine Sauerstoffanreicherung des Wassers eintritt) sollte:

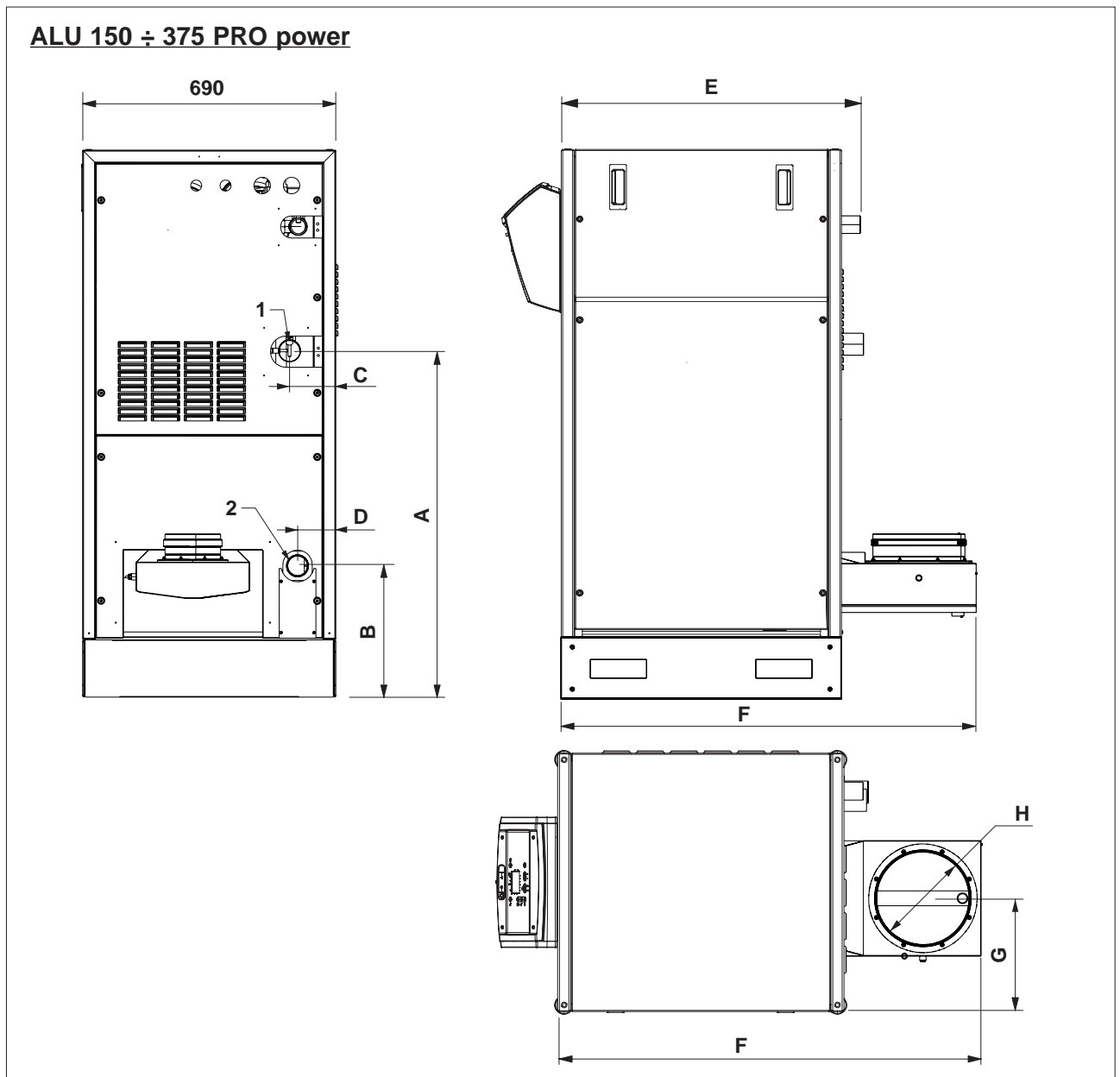
- das Ausdehnungssystem mit geschlossenem Gefäß, geeigneter Größe und richtigem Vorfülldruck (muss regelmäßig überprüft werden) ausgeführt sein
- der Anlagendruck an jeder Stelle (auch an Saugseite der Pumpe) sowie unter jeder Betriebsbedingung größer sein als der atmosphärische Druck (in einer Anlage sind nämlich sämtliche Dichtungen und Wasseranschlüsse nach außen druckfest ausgelegt und nicht für Unterdruck)
- die Anlage nicht mit gasdurchlässigen Werkstoffen gefertigt sein (zum Beispiel mit Kunststoffrohren für Fußbodenheizungen ohne Sauerstoffsperre).



**Abschließend möchten wir noch darauf hinweisen, dass Kesselschäden durch Inkrustierungen und Korrosion von der Garantie ausgeschlossen sind.**

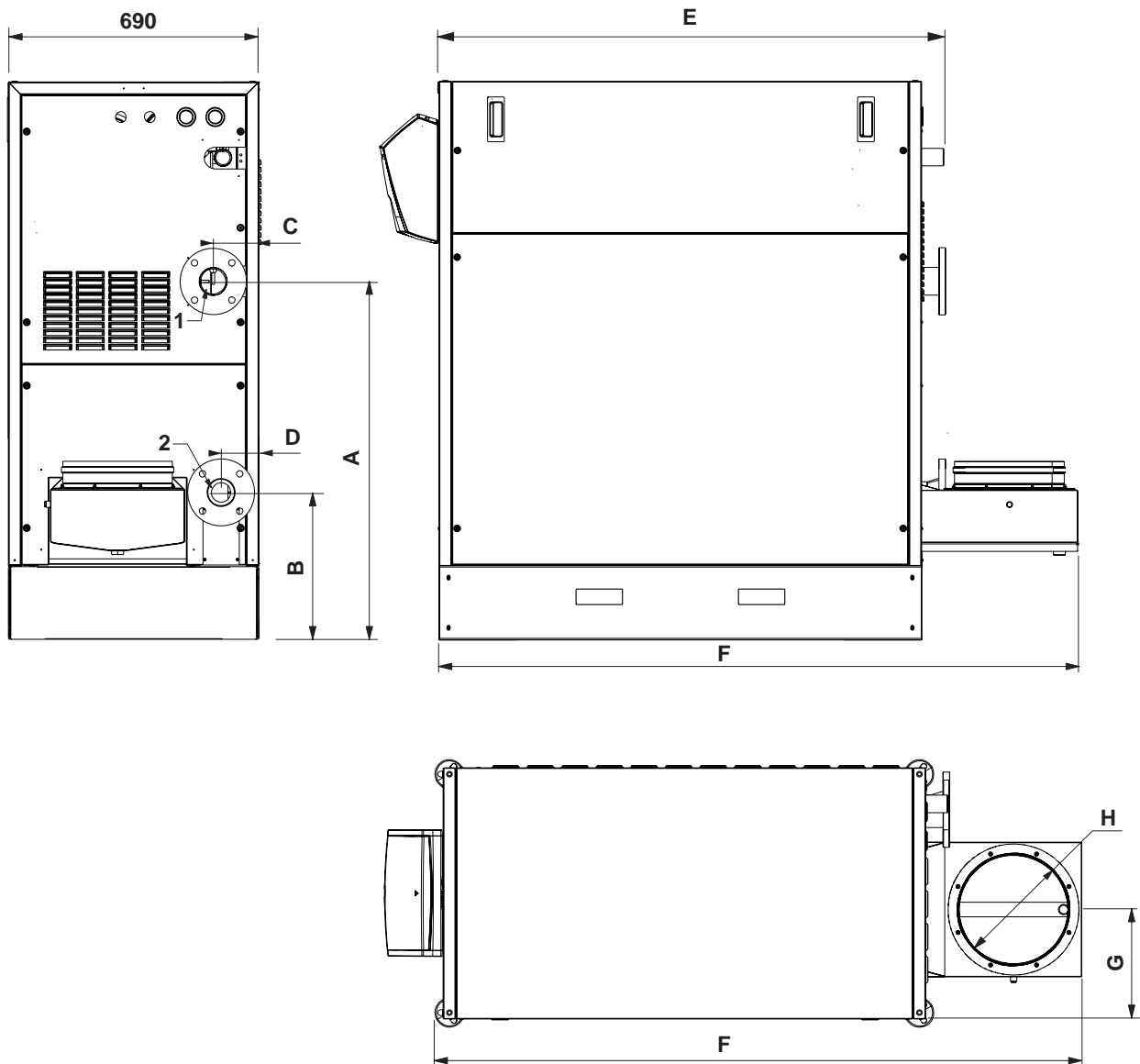
# WASSERANSCHLÜSSE

Die Heizeinheiten **ALU PRO power** sind zur Installation in Heizanlagen und, sofern mit einem Außenspeicher kombiniert, in Systemen zur Warmwasserbereitung ausgelegt und gefertigt.  
Die Wasseranschlüsse weisen folgende Eigenschaften auf:



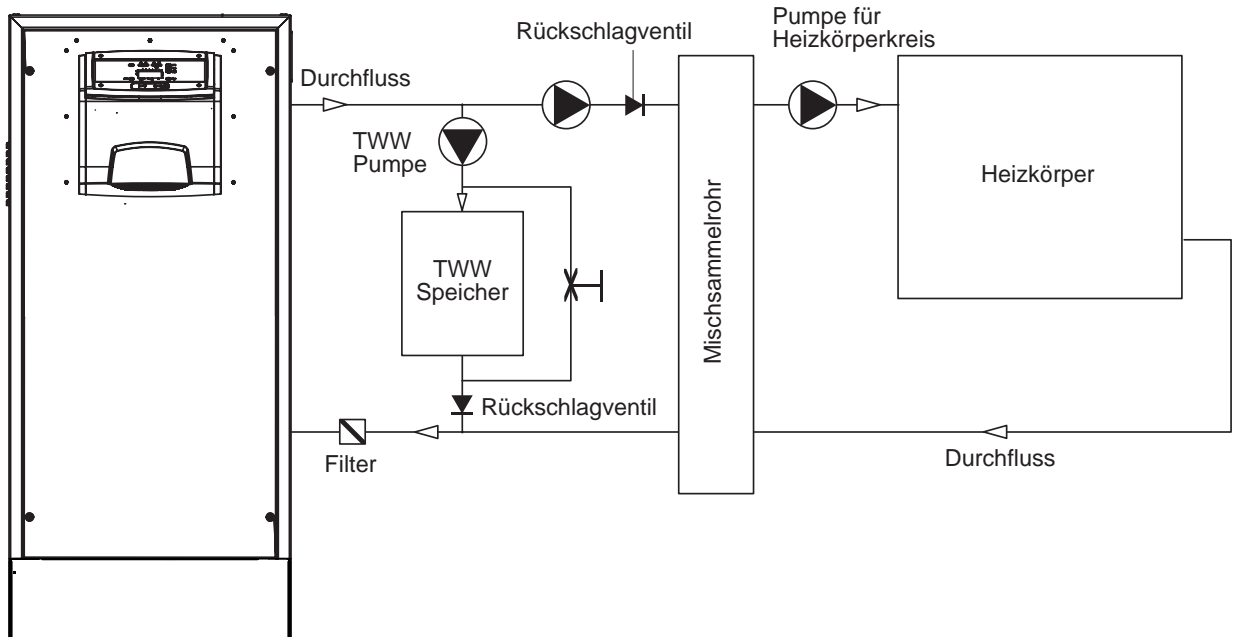
	ALU 115 PRO power	ALU 150 PRO power	ALU 225 PRO power	ALU 300 PRO power	ALU 349-375 PRO power
A (mm)	987,5	987,5	987,5	985,5	985,5
B (mm)			234		
C (mm)			126		
D (mm)			104		
E (mm)	947	947	947	1337	1337
F (mm)	1264	1264	1264	1654	1654
G (mm)	301	301	301	300	300
Ø H (mm)	150	150	200	250	250
1 - Anlagenvorlauf	Ø 2" G	Ø 2" G	Ø 2" G	Ø 2" G	Ø 2" G
2 - Anlagenrücklauf	Ø 2" G	Ø 2" G	Ø 2" G	Ø 2" G	Ø 2" G

## ALU 450 ÷ 600 PRO power

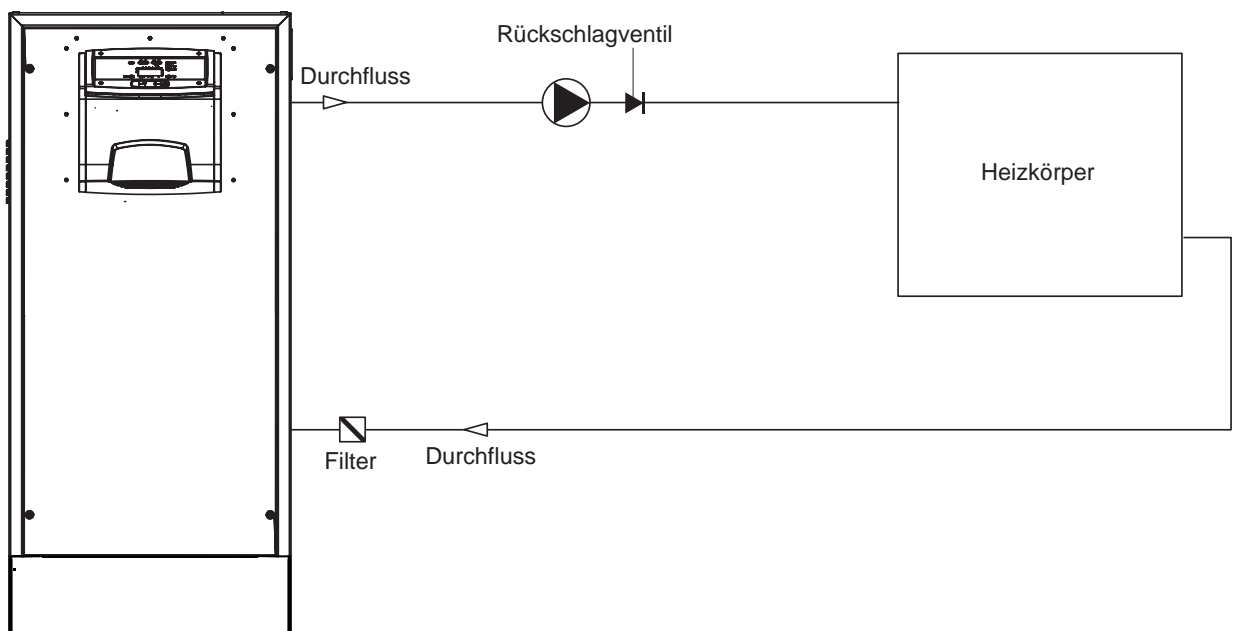


	ALU 450 PRO power	ALU 525 PRO power	ALU 600 PRO power
A (mm)	985	985	982
B (mm)	237	237	233
C (mm)	126	126	126
D (mm)	104	104	104
E (mm)	1735	1735	1938
F (mm)	2103	2103	2298
G (mm)	300	300	300
Ø H (mm)	300	300	300
1 - Anlagenvorlauf	Flansch PN10 DN65	Flansch PN10 DN65	Flansch PN10 DN65
2 - Anlagenrücklauf	Flansch PN10 DN65	Flansch PN10 DN65	Flansch PN10 DN65

## Wasserstromkreise

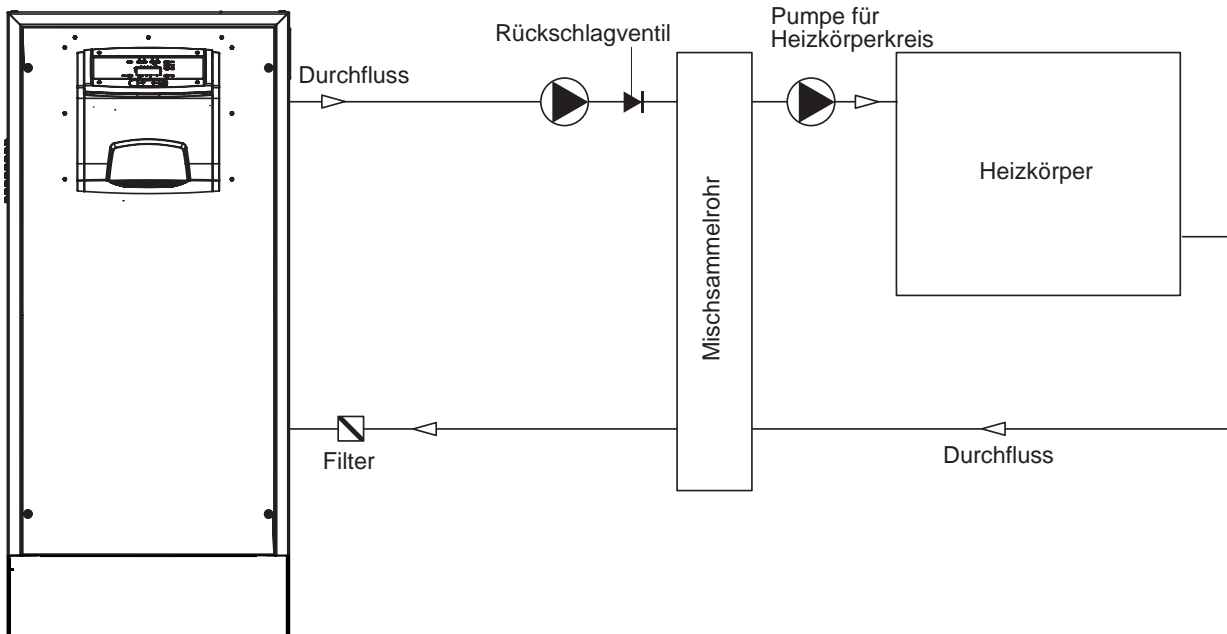


Kesselkreis mit TWW Pumpe (Kesselbereitung > TWW Bereitung) und 1 Heizkörpergruppe  
Ein/Aus bzw. modulierender Raumthermostat



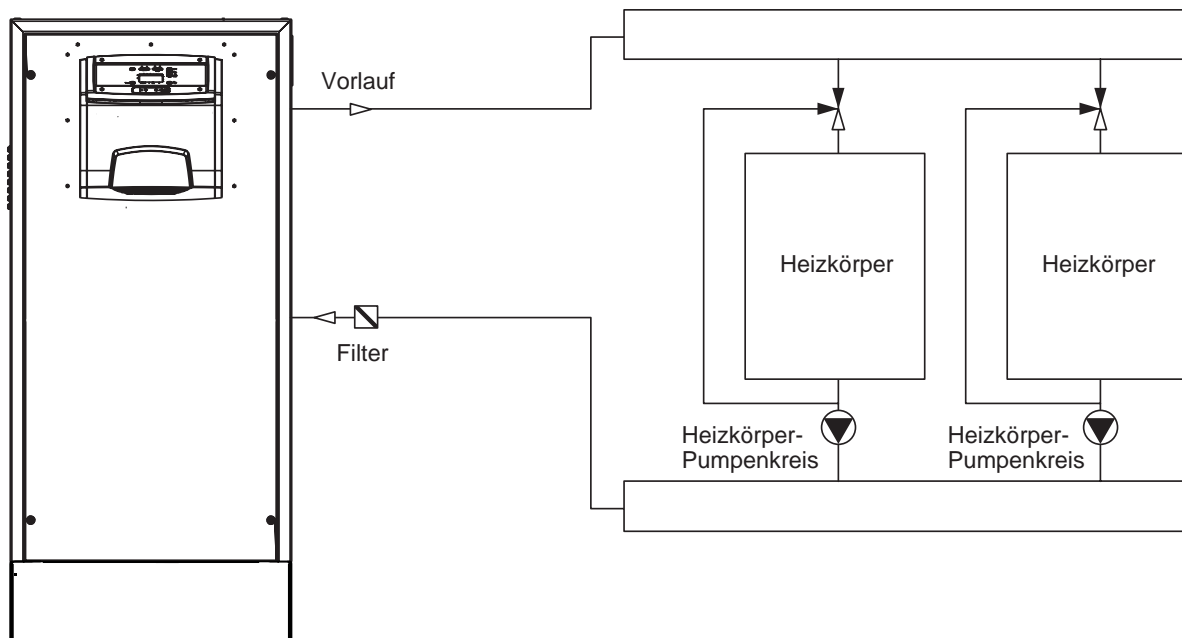
Kesselkreis mit einer Heizkörpergruppe  
Ein/Aus bzw. modulierender Raumthermostat

## Wasserstromkreise



Kesselkreis mit einer Heizkörpergruppe

Ein/Aus bzw. modulierender Raumthermostat

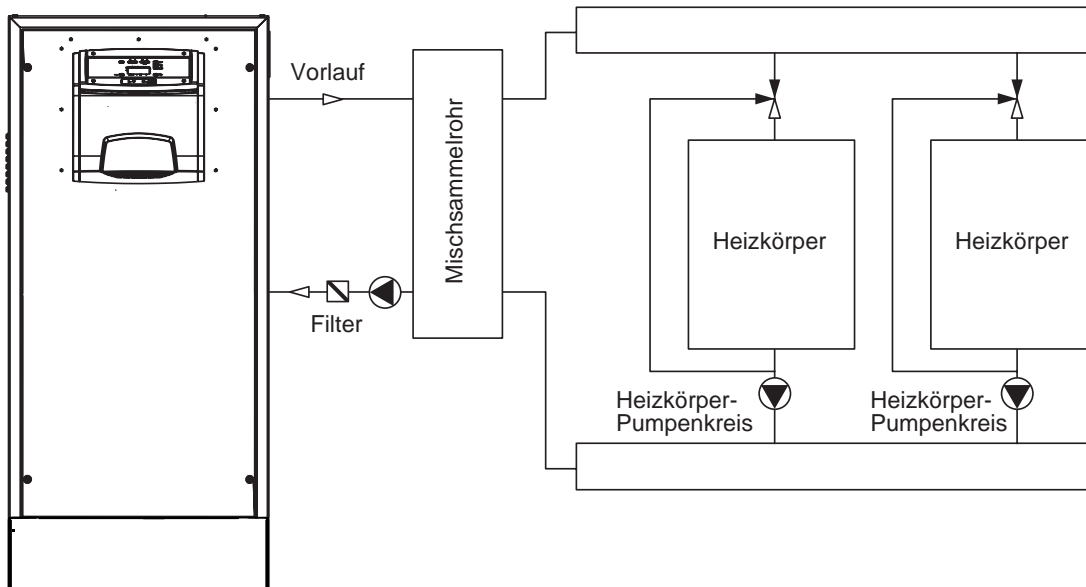


Kesselkreis mit mehreren Heizkörpergruppen.

Jede Heizkörpergruppe wird durch einen spezifischen Fühler geregelt.

Die Kennlinie der kesselseitigen Vorlauftemperatur ist um 5 Grad größer als die höchste Kennlinie der Heizkörpergruppen.

## Wasserstromkreise

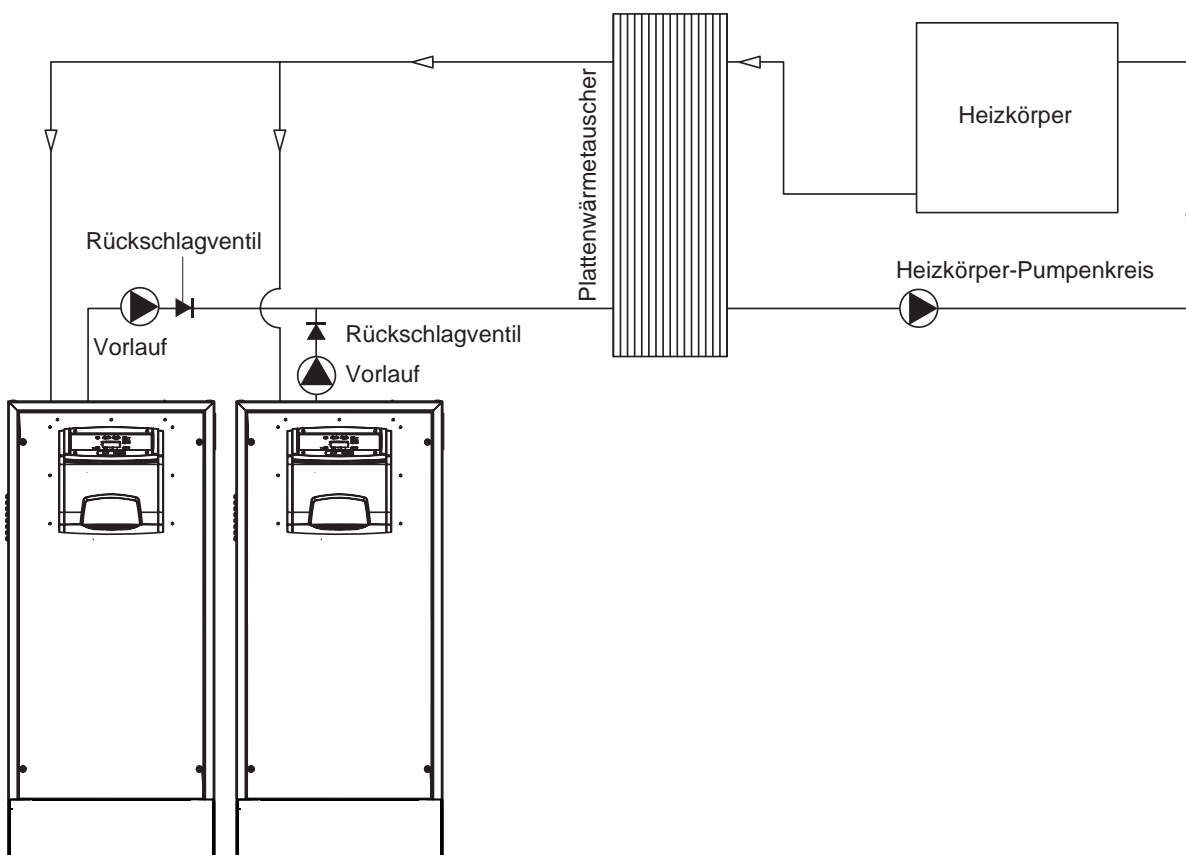


Kesselkreis mit mehreren Heizkörpergruppen.

Außenfühler und Vorabregelung der kesselseitigen Vorlauftemperatur.

Jede Heizkörpergruppe wird durch einen spezifischen Fühler geregelt.

Die Kennlinie der kesselseitigen Vorlauftemperatur ist um 5 Grad größer als die höchste Kennlinie der Heizkörpergruppen.



Kaskadenanbindung mit zwei Kesseln und mit Heizkörpergruppe(n), Fühler bzw. Raumthermostat.

Zusätzlicher Plattenwärmetauscher zur Vorbeugung der Kesselverschmutzung.

Vorgaben für den Kondensatablass:

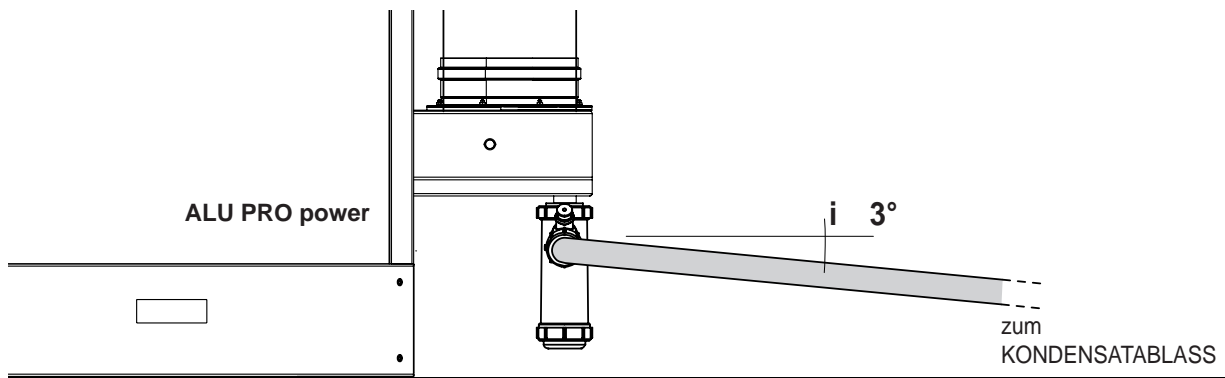
- der Ablass muss die Emission gasförmiger Verbrennungsprodukte an die Luft oder in die Kanalisation (durch Siphon) verhindern
- der Ablass muss zum ungehinderten, leckfreien Abfluss von Kondenswasser bemessen und ausgeführt sein
- die Installation muss unter den vorgesehenen Betriebsbedingungen das Gefrieren der im Ablass enthaltenen Flüssigkeit verhindern
- der Ablass muss beispielsweise mit überwiegend basischem Haushaltsabwasser (Waschmaschine, Geschirrspüler usw.) vermischt werden, um eine Pufferlösung zur nachträglichen Ableitung in die Kanalisation zu bilden.

Das Kondensat sollte wegen der Vereisungsgefahr und der Abnutzung der zur Herstellung der Fallrohre verwendeten Werkstoffe nicht über die Fallrohre der Dachrinnen abgeführt werden.

Der Ablassanschluss muss in jedem Fall sichtbar sein.

Der Siphon wird beige stellt und muss bei Installation montiert werden.

- ⚠ Bei Außeninstallation ist ein geeignetes Schutzsystem einzurichten, um das Gefrieren der im Siphon enthaltenen Flüssigkeit zu vermeiden.



- ⚠ **Der Neigungswinkel „i“ muss stets größer sein als 3° und der Durchmesser des Kondensablassrohrs stets größer als der Durchmesser des Anschlusses an der Heizeinheit.**

- ⚠ Die Einbindung in das Abwassernetz hat unbedingt nach den gesetzlichen Verordnungen sowie örtlichen Bestimmungen zu erfolgen.

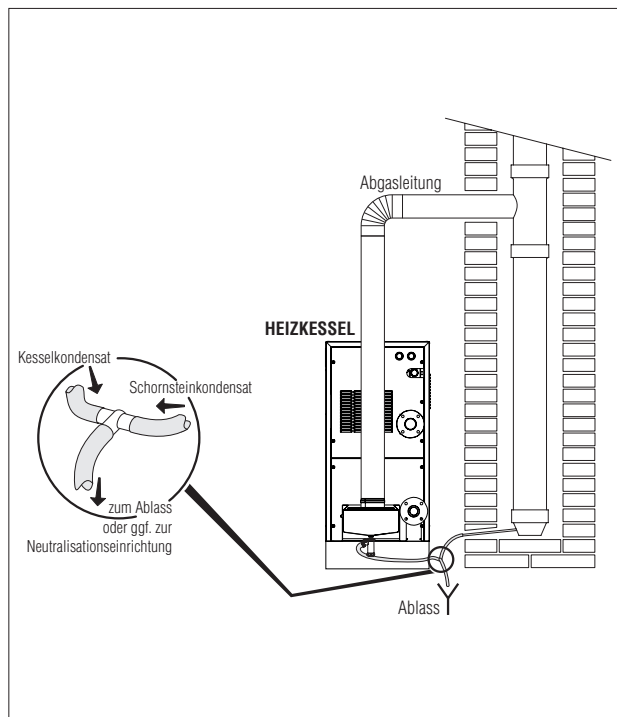
- ⚠ Durch Wasserbefüllen des Siphons vor Einschalten des Kessels werden während der ersten Betriebsminuten des Kessels Emissionen von Verbrennungsprodukten vermieden.

- ⚠ **Das Kondenswasser von Kessel und Schornstein sollte der gleichen Ablassleitung zugeführt werden.**

- ⚠ Der Auflagebereich des Kesseluntergestells muss waagrecht und eben sein, um die Kondensatabführung zu erleichtern.

- ⚠ Etwaige Neutralisationseinrichtungen des Kondensats werden nach dem Siphon angeschlossen. Um die Wirkungsdauer der Neutralisationsfüllung berechnen zu können, muss der Verbrauchszustand des Neutralisationsgranulats nach einem Betriebsjahr ausgewertet werden. Anhand dieser Information kann die Gesamtdauer der Füllung bestimmt werden.

- ⚠ **Es sollte ein siphon ebenfalls am kondensatablass aus dem schornstein installiert werden.**



# KONDENSATNEUTRALISATION

## NEUTRALISATIONSEINHEIT TYP N2

Die Neutralisationseinheit TYP N2 ist für Anlagen ausgelegt, in denen der Kondensatablassschacht der Heizzentrale tiefer liegt als der Ablass des Kesselkondensats. Diese Neutralisationseinrichtung erfordert keinerlei Stromanschlüsse.

Typ	Granulatmenge	Abmessungen (mm)	Ø Anschlüsse
N2	25 kg	400x300x220	1"

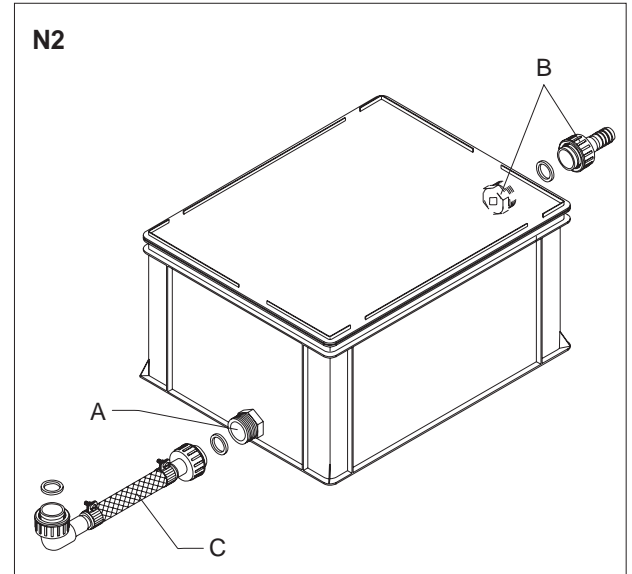
Der Einlassanschluss (A) der Neutralisationseinheit N2 (unten) muss über den der Einheit beigegebenen Schlauch (C) mit dem Ablass des Kesselkondensats verbunden werden. Hierdurch wird sichergestellt, dass keine Verbrennungsprodukte durch die Ablassleitung des Kesselkondensats austreten können.

Der Auslassanschluss (B) der Neutralisationseinheit (oben) muss über einen (nicht im Lieferumfang enthaltenen) Schlauch mit dem Kondensatablassschacht der Heizzentrale verbunden werden.

**⚠** Der Kondensatablassschacht der Heizzentrale muss tiefer liegen als der Anschluss (B) der Neutralisationseinheit.

Um das im Kamin entstandene Kondensat zu neutralisieren, sollten Sie die Ablässe von Kessel- und Kaminkondensat über einen "T-Adapter" zusammenführen und dann an den Einlass der Neutralisationseinrichtung N2 anschließen.

**⚠** Sichern Sie die Leitungsschellen vorschriftsmäßig.



**⚠** Die verwendeten Verbindungsleitungen müssen möglichst kurz und geradlinig sein. Bögen und Knicke erhöhen die Verstopfungsgefahr der Leitungen und verhindern somit die vorschriftsmäßige Kondensatabführung.

## NEUTRALISATIONSEINHEIT TYP HN2 (MIT PUMPE)

Die Neutralisationseinheit TYP HN2 ist für Anlagen ausgelegt, in denen der Kondensatablassschacht der Heizzentrale höher liegt als der Ablass des Kesselkondensats.

Zur Pumpensteuerung dient ein elektrischer Füllstandkontakt in der Neutralisationseinheit HN2.

Für die Stromanschlüsse dieser Neutralisationseinheit wird auf die mit der Einrichtung gelieferten Anleitungen verwiesen. Die Schutzart beträgt IP44.

Typ	Max. Leistungsaufnahme (W)	Versorgung (V-Hz)	Kondensatmenge (l/m) (*)	Abmessungen (mm)	Granulatmenge (kg)	Ø Anschlüsse
HN2	50	230-50	12	400x300x220	25	1"

(\*) bei Förderhöhe = 3m

Der Einlassanschluss (A) der Neutralisationseinheit HN2 (unten) muss über den der Einheit beigestellten Schlauch (C) mit dem Ablass des Kesselkondensats verbunden werden. Hierdurch wird sichergestellt, dass keine Verbrennungsprodukte durch die Ablassleitung des Kesselkondensats austreten können.

Der Auslassanschluss (B) der Neutralisationseinheit (oben) muss über einen (nicht im Lieferumfang enthaltenen) Schlauch mit dem Kondensatablassschacht der Heizzentrale verbunden werden.

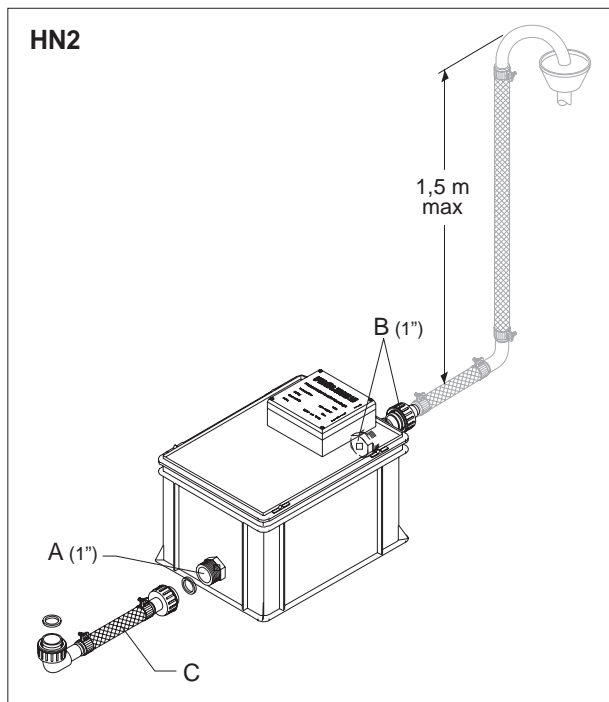
#### WICHTIGER HINWEIS

Der Kondensatablassschacht der Heizzentrale darf maximal 1,5m höher liegen als die Neutralisationseinheit.



Die verwendeten Verbindungsleitungen müssen möglichst kurz und geradlinig sein. Bögen und Knicke erhöhen die Verstopfungsgefahr der Leitungen und verhindern somit die vorschriftsmäßige Kondensatabführung.

Sie sollten die Leitungen am Boden befestigen und geschützt verlegen.

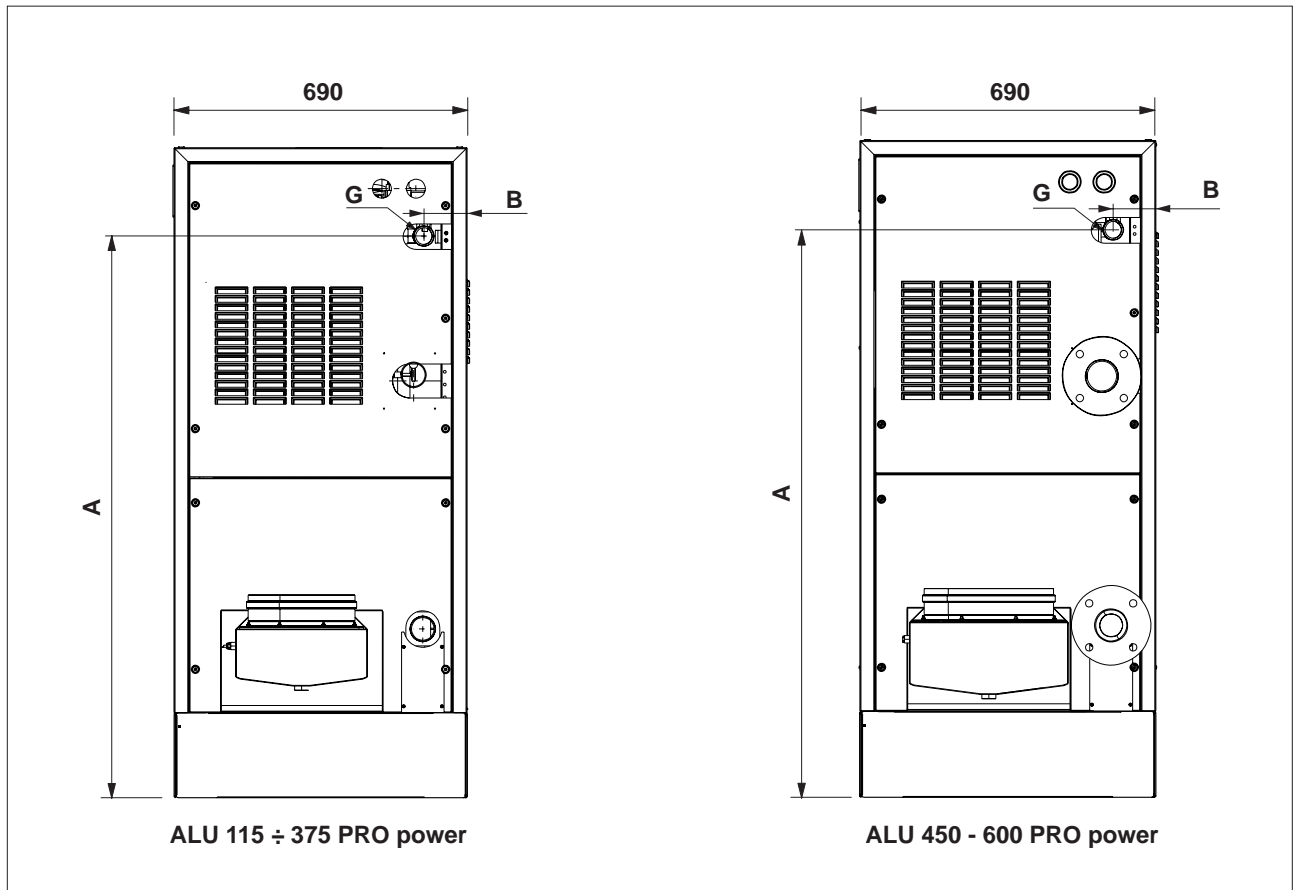


#### WARTUNG

Die Wartung der Neutralisationseinrichtung sollte in regelmäßigen Abständen sowie je nach Bedarf durchgeführt werden, aber mindestens einmal im Jahr. Da die Wartungshäufigkeit von den Eigenschaften der Anlage abhängt, müssen Sie sich am Füllstand des Neutralisationsgranulats orientieren. Von der Oberkante des Behälters gemessen, beträgt der Mindestfüllstand 15 cm. Die erste Neutralisationsfüllung reicht normalerweise für eine Heizsaison unter Berücksichtigung der maximalen Kondensatproduktion.

Mit handelsüblichem Lackmuspapier, das Sie in jeder Apotheke oder Drogerie erhalten, können Sie jederzeit einen einfachen Betriebstest der Neutralisationswirkung durchführen. Das austretende Kondensat muss einen pH-Wert zwischen 6,5 und 9 aufweisen. Sollten Sie während der Wartung Ablagerungen an der Oberfläche der Neutralisationseinrichtung feststellen, raten wir zum Austausch der gesamten Granulatfüllung.

## GASANSCHLUSS



	ALU 115 PRO power	ALU 150 PRO power	ALU 225 PRO power	ALU 300 PRO power	ALU 349-375 PRO power	ALU 450 PRO power	ALU 525 PRO power	ALU 600 PRO power
A (mm)	1326	1326	1326	1326	1326	1326	1326	1326
B (mm)	102	102	102	102	102	100	100	100
G - Gasanschluss	Ø 1" 1/2 G	Ø 1" 1/2 G	Ø 1" 1/2 G	Ø 1" 1/2 G	Ø 1" 1/2 G	Ø 1" 1/2 G	Ø 1" 1/2 G	Ø 1" 1/2 G

Die Heizeinheit **ALU PRO power RIELLO** muss entsprechend den geltenden Installationsvorschriften an die Gasversorgung angeschlossen werden (NBN D51-003 für Belgien).

Vor dem Anschluss sind folgende Kontrollen erforderlich:

- Entsprechung zwischen der vorhandenen und der am Gerät voreingestellten Gasart
- Die Leitungen müssen einwandfrei sauber und ohne Bearbeitungsrückstände ausgeführt sein.

Es sollte ein ausreichend bemessener Filter installiert werden.

⚠ Die Gasversorgungsanlage muss auf die Leistung der Heizeinheit abgestimmt sein und sämtliche Sicherheits- und Regelvorrichtungen lt. geltender Verordnung aufweisen.

⚠ Nach der Installation sind die Verbindungen auf Dichtheit zu überprüfen.

## FROSTSCHUTZ DER ANLAGE

Die Elektronik der Brennwertheizeinheiten **ALU PRO power** sorgt für den Frostschutz. Durch diese Elektronik wird die Heizeinheit nämlich unter einer min. Temperaturschwelle in Betrieb gesetzt.

- ⚠ Es entfällt daher der Einsatz spezifischer Frostschutzmittel, sofern die Anlage nicht über längere Zeit hinweg abgeschaltet bleibt.
- ⚠ Überprüfen Sie die in diesem Fall verwendeten Frostschutzmittel auf ihre Verträglichkeit mit Aluminium.

## ABGAS-/ZULUFTFÜHRUNG

Die Heizeinheiten **ALU PRO power** erfordern die Installation von Abgasleitungen gemäß den geltenden Verordnungen. Bauart der Wärmeerzeuger ist B23 - B23P.  
Ein Betrieb der Geräte ohne diese Leitungen ist NICHT ZULÄSSIG.  
Die Leitungen sind Bestandteil der Heizeinheit und werden von **RIELLO** als separate Bausätze geliefert.

- ⚠ **Der Einsatz von Abgasführungen aus Edelstahl ist nach EN1856-1 und EN1856-2 vorgeschrieben.**
- ⚠ Die Abgasführung ist mit 3% Neigung zum Kondenssammler auszulegen.
- ⚠ Der Siphon des Kondenssammlers ist an die Brauchwasserkanalisation anzuschließen.
- ⚠ Nicht isolierte Abgasleitungen stellen eine potenzielle Gefahrenquelle dar.

## STROMANSCHLÜSSE

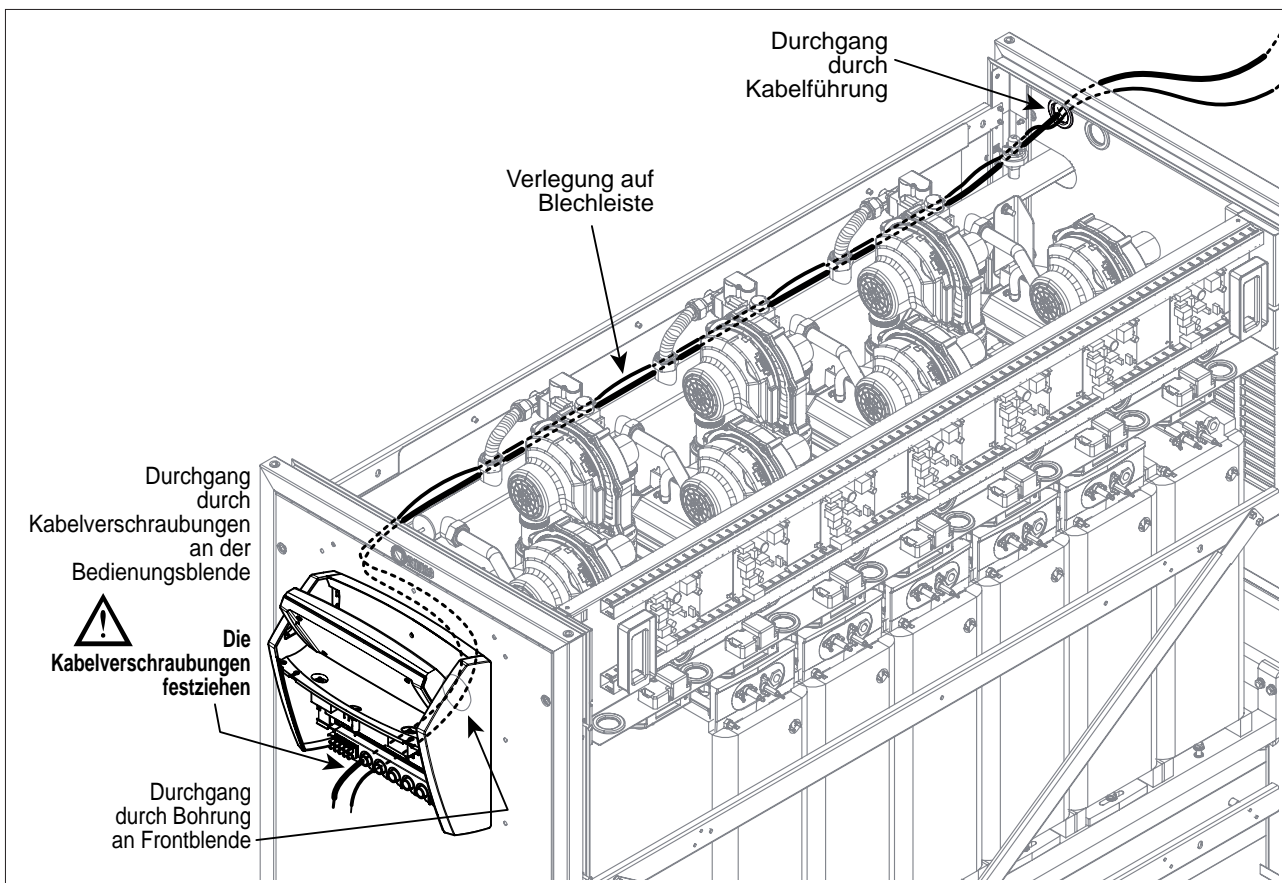
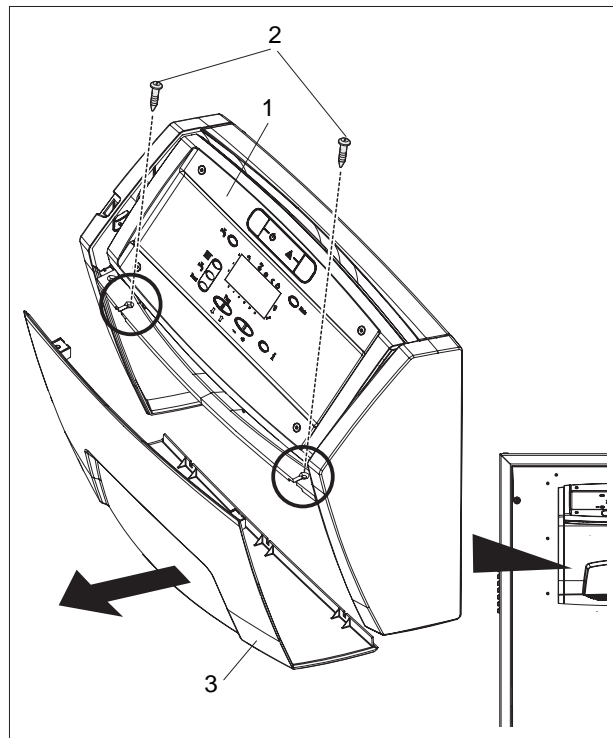
Die Brennwertheizeinheiten **ALU PRO power** werden fertig verkabelt geliefert. Es sind lediglich die Anschlüsse an Stromnetz, Raumthermostat sowie Außenfühler erforderlich. Zum Anschluss etwaiger anderer Einrichtungen (Zubehör) siehe Planbild auf der nächsten Seite.

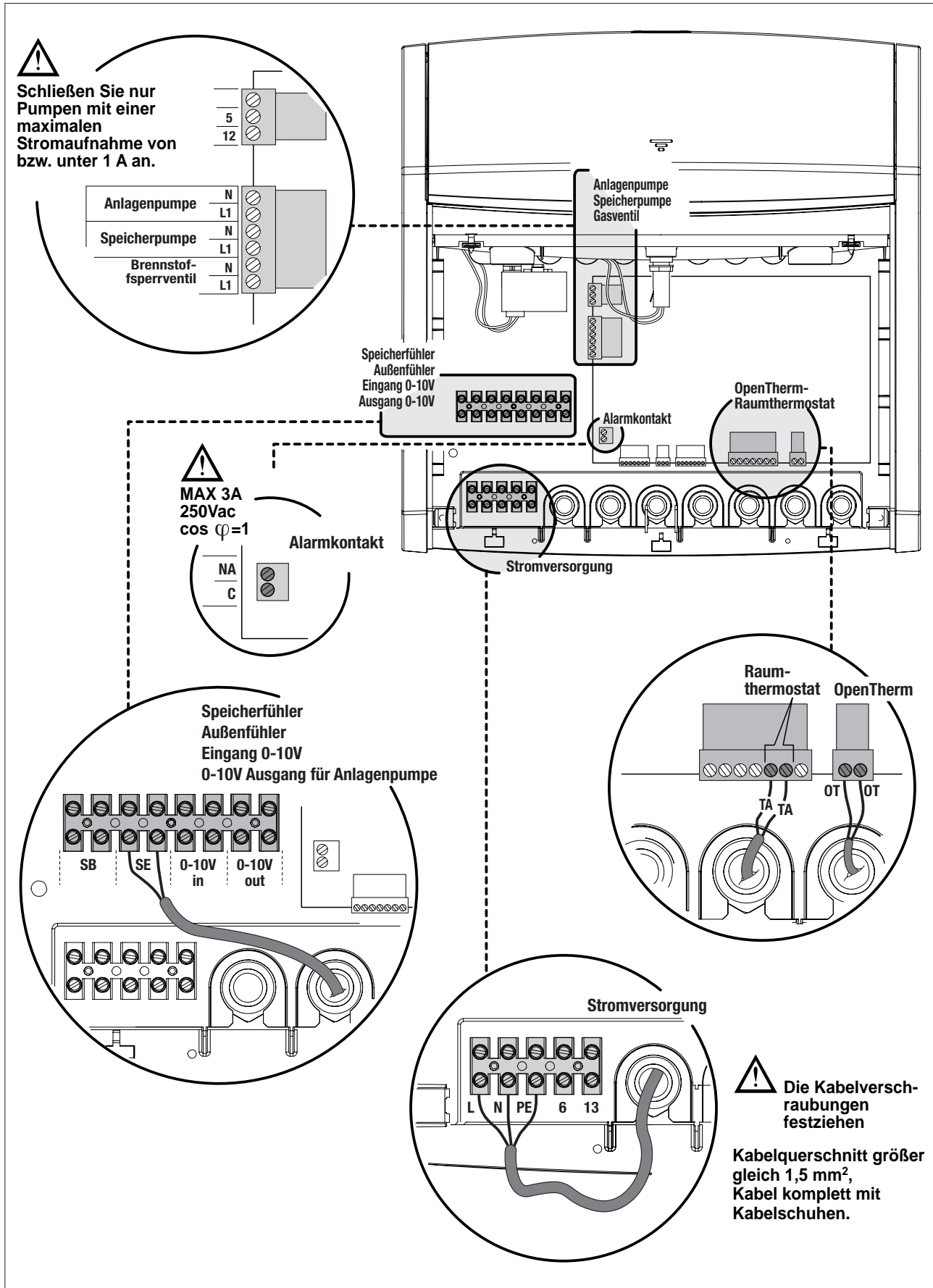
Zugriff auf die Klemmenleiste der Bedienungsblende:

- Klappen Sie die Blende (1) auf, lösen Sie die 2 Schrauben (2) und nehmen Sie dann die Abdeckung (3) ab.
- Stellen Sie die im Planbild auf der nächsten Seite dargestellten Anschlüsse her.

⚠ Siehe untenstehenden Plan hinsichtlich des Kabelverlaufs vom Außenbereich des Geräts zur Bedienungsblende.

⚠ Berücksichtigen Sie beim Anschluss die elektrische Schutzart des Installationsraums.





- Schließen Sie nach den Anschlussarbeiten die Bedienungsblende in umgekehrter Reihenfolge.

⚠ Bei installiertem Speicher muss der Speicherfühler nach den im Speicher enthaltenen Anweisungen angebracht werden.

⚠ Für den Anschluss der Zusatzbausätze siehe die jeweils beiliegenden Anleitungen. .

**⚠** Vorschriften:

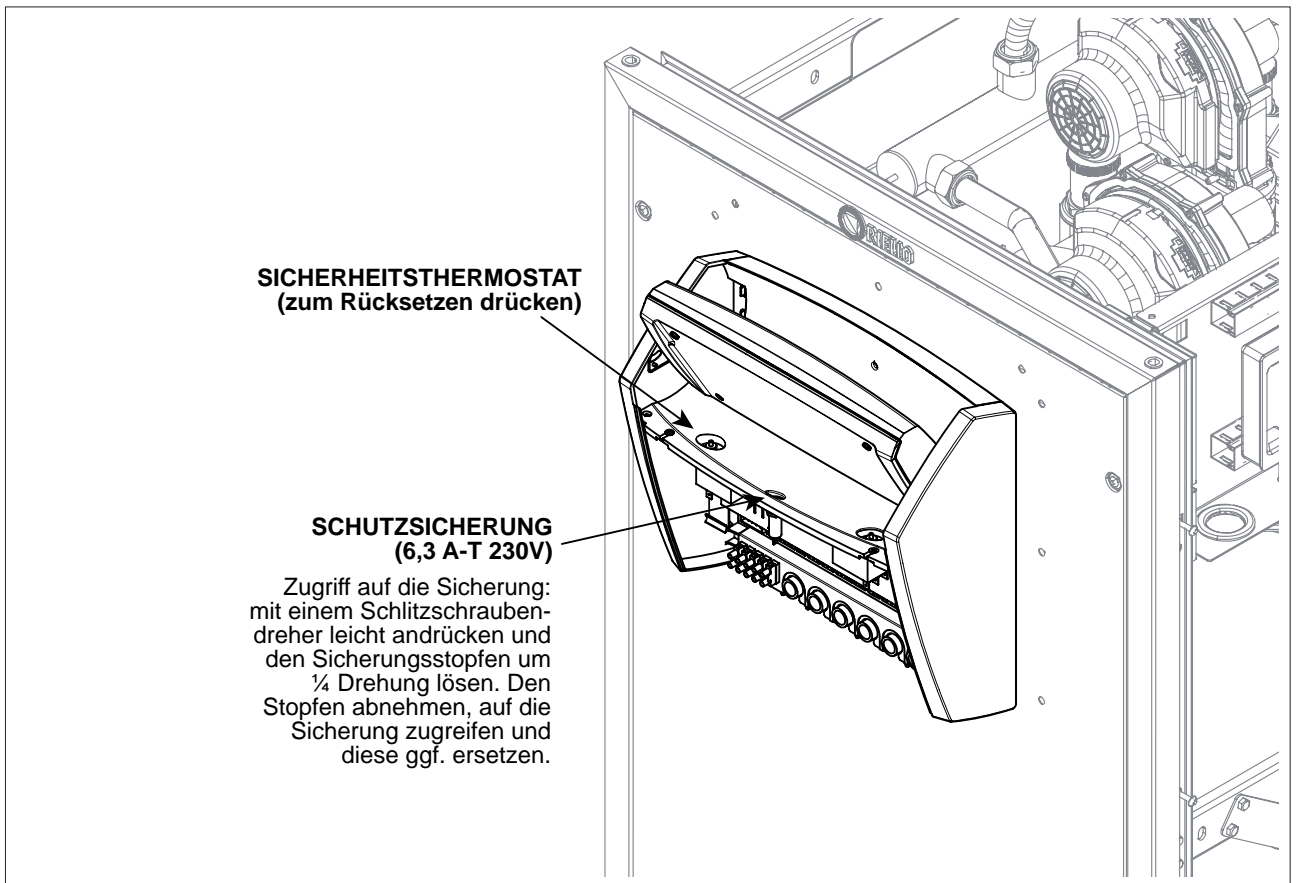
1. Einbau eines allpoligen Leistungsschutz-/ Trennschalters gemäß CEI-EN (mindestens 3mm Kontaktöffnung);
2. Anschlussfolge L1 (Phase) - N (Nullleiter) - PE (Erdung). Der Erdleiter muss ca. 2cm länger sein als die Versorgungsleiter.
3. Kabelquerschnitt größer gleich 1,5 mm<sup>2</sup>, Kabel komplett mit Kabelschuhen;
4. Strompläne in vorliegender Anleitung für jeden elektrischen Eingriff.
5. Anschluss des Geräts an eine wirksame Erdungsanlage.

**⊖** Die Erdung des Geräts über die Gas- bzw. Wasserrohre ist verboten.

**⊖** Die Kabel der Stromversorgung und des Raumthermostats dürfen nicht in der Nähe heißer Oberflächen (Vorlaufrohre) verlegt werden. Sollte eine Berührung mit Teilen bei Temperatur über 50°C nicht auszuschließen sein, ist ein geeignetes Kabel zu verwenden.

**Der Hersteller haftet nicht für Schäden durch mangelnden Erdschluss des Geräts oder durch Missachtung der Angaben in den Stromplänen.**

## SICHERHEITSTHERMOSTAT UND SCHUTZSICHERUNG

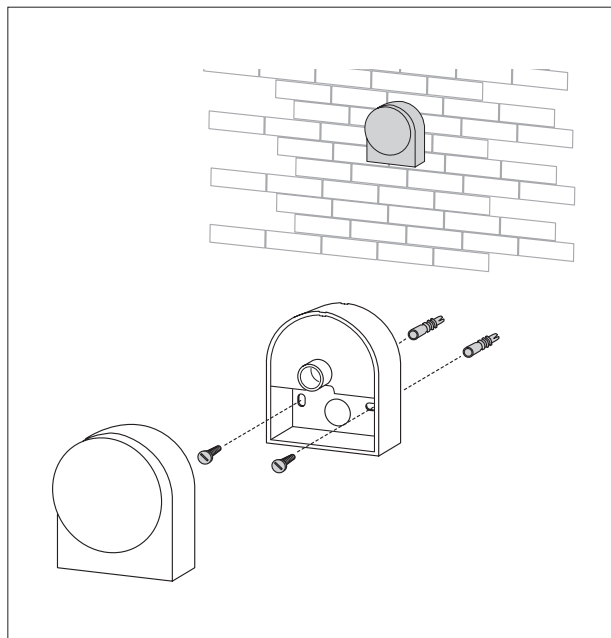


Die vorschriftsmäßige Anbringung des Außenfühlers ist für den einwandfreien Betrieb der witterungsgeführten Regelung entscheidend.

Der Fühler muss außen am beheizten Gebäude in ca. 2/3 Höhe an der NORD- bzw. NORDWESTWAND oder jedenfalls an einer vor Schornsteinen, Türen, Fenstern und sonnigen Flächen geschützten Stelle installiert werden.

### Mauerseitige Befestigung des Außenfühlers

- Den Schutzdeckel der Fühlerdose gegen den Uhrzeigersinn abdrehen, wodurch Klemmenleiste und Befestigungsbohrungen freigelegt werden
- Die Befestigungsstellen mit der Dose als Schablone vorzeichnen
- Die Dose beiseite legen und die Mauer für den Einsatz von 5x25 Dübeln bohren
- Die Dose mit den 2 mitgelieferten Dübeln an der Mauer befestigen
- Führen Sie ein 2poliges Kabel (mit Querschnitt 0,5 bis 1mm<sup>2</sup>, nicht im Lieferumfang) zum Fühleranschluss an Klemmen 20 und 21 ein (siehe Plan auf voriger Seite)
- Schließen Sie die beiden Kabeldrähte in beliebiger Polarität an die Klemmenleiste
- Ziehen Sie die Mutter der Kabelverschraubung fest und verschließen Sie den Schutzdeckel der Fühlerdose.



⚠ Der Fühler ist an einer glatten Mauer zu befestigen. Bei Backstein- oder unregelmäßigen Außenwänden muss eine glatte Auflagefläche hergestellt werden.

⚠ Das Anschlusskabel zwischen Außenfühler und Bedienungsblende muss durchgehend sein. Etwaige Verbindungsstellen sind zu löten und entsprechend zu schützen. Es sollte ein geschirmtes Kabel verwendet werden.

⚠ Die ggf. für das Anschlusskabel verwendeten Kanäle müssen getrennt von Spannungskabeln (230Vac) verlaufen.

### Entsprechungstabelle

Gemessene Temperatur (°C) - Widerstand des Außenfühlers (Ω).

T (°C)	R (Ω)	T (°C)	R (Ω)	T (°C)	R (Ω)	T (°C)	R (Ω)
-50	43907	-15	5861	20	1218	55	345.3
-45	31840	-10	4574	25	1000	60	293.8
-40	23374	-5	3600	30	826.8	65	250.8
-35	17359	0	2857	35	687.5	70	214.9
-30	13034	5	2284	40	574.7	75	184.8
-25	9889	10	1840	45	482.8		
-20	7578	15	1492	50	407.4		

## FÜLLEN UND ENTLEREEN DER ANLAGE

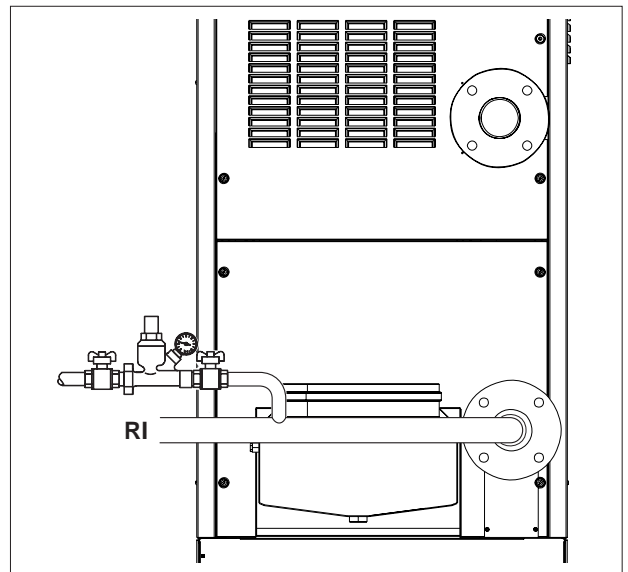
Die Heizeinheiten **ALU PRO power** erfordern die Installation eines Füllsystems auf der Rücklaufleitung der Heizanlage.

**⚠ Die jeweiligen Trenn- und Ablassvorrichtungen müssen in der Anlage integriert sein.**

### FÜLLEN

Stellen Sie vor dem Füllen sicher, dass die Ablasshähne (1) geschlossen sind.

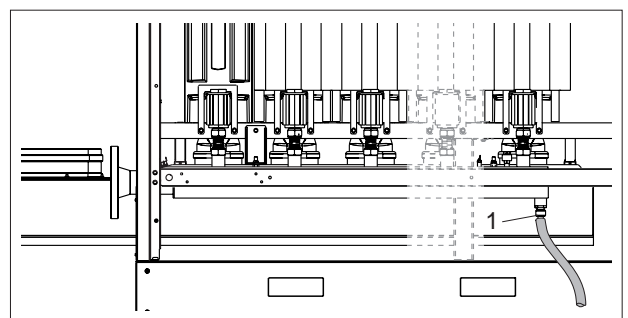
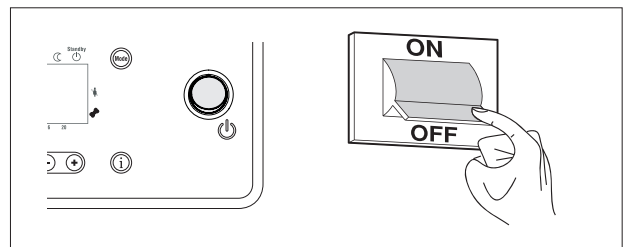
- Öffnen Sie die Sperrvorrichtungen des Wasserkreises
- Füllen Sie langsam solange auf, bis Sie am Manometer einen Wert **von 1,5 bis 2 bar** im Kaltzustand ablesen.
- Schließen Sie die vorab geöffneten Vorrichtungen.



### ENTLEEREN

Vor dem Entleeren stellen Sie die den Hauptschalter der Anlage und den Schalter der Heizeinheit auf "aus"

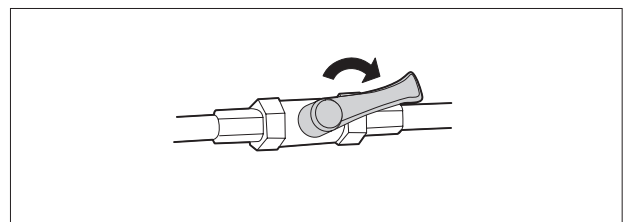
- Schließen Sie die Sperrvorrichtungen der Heizanlage
- Stecken Sie einen Kunststoffschlauch (Innen-Ø 13 mm) auf den Kegel des Ablasshahns (1) und öffnen Sie anschließend den Hahn.



## VORBEREITUNG ZUR ERSTMALIGEN INBETRIEBNAHME

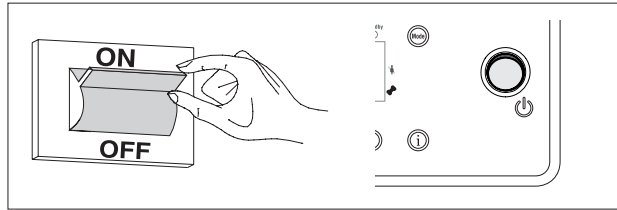
Vor Einschaltung und Funktionsprüfung der Heizeinheit **ALU PRO power** müssen Sie Folgendes überprüfen:

- Die Brennstoff- und Sperrhähne der Heizanlage müssen geöffnet sein.
- Der Wasserkreis muss im kalten Zustand einen Druck **über 1,5 bar** aufweisen und entlüftet sein.
- Der Vorfülldruck der Ausdehnungsgefäße muss angemessen sein
- Die Stromanschlüsse müssen vorschriftsmäßig ausgeführt sein.
- Die Abgas- und Zuluftleitungen müssen den technischen Bauvorschriften entsprechen.

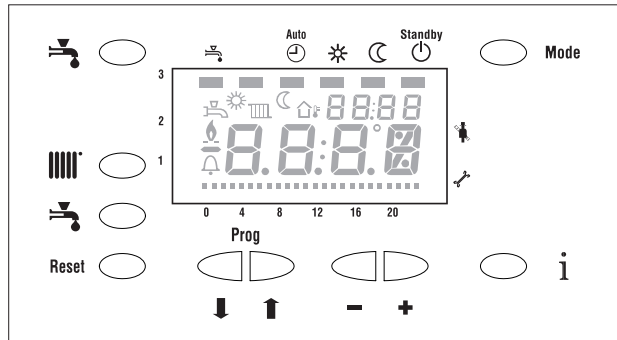


## ERSTMALIGE INBETRIEBNAHME

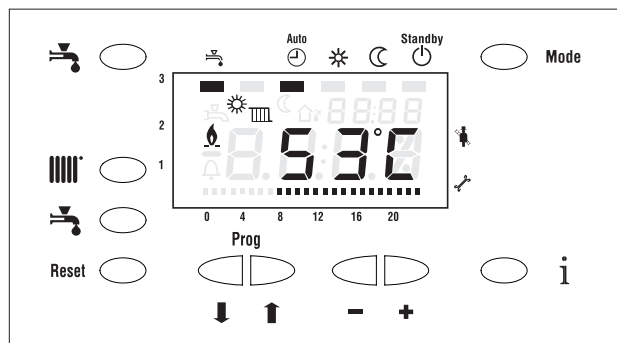
- Stellen Sie den Hauptschalter der Anlage und den Geräteschalter an der Bedienungsblende auf "ein".



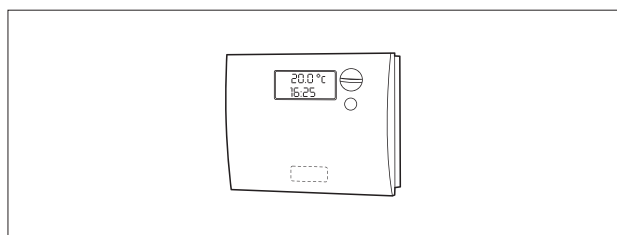
- Die Heizeinheit schaltet sich ein.




- Das Display zeigt den Systemstatus sowie die vom Vorlauffühler gemessene Temperatur an.



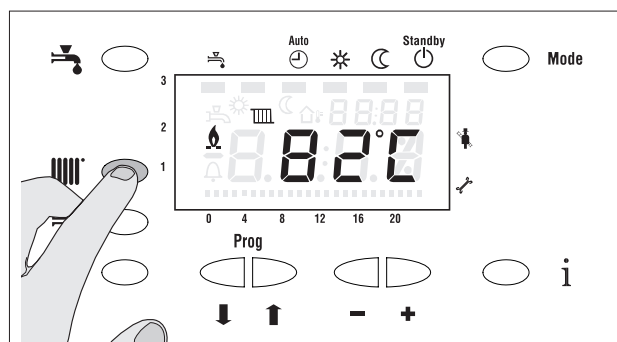
- Regeln Sie den Raumthermostat auf die gewünschte Temperatur (20°C).




- Drücken Sie Taste :
  - mit Außenfühler: stellen Sie den Sollwert der Raumtemperatur ein
  - ohne Außenfühler: stellen Sie den Sollwert des Heizkreises ein.
- Sie können den Sollwert ändern mit Tasten „+“ und „-“, ändern.

Drücken Sie die Taste  zum Beenden.

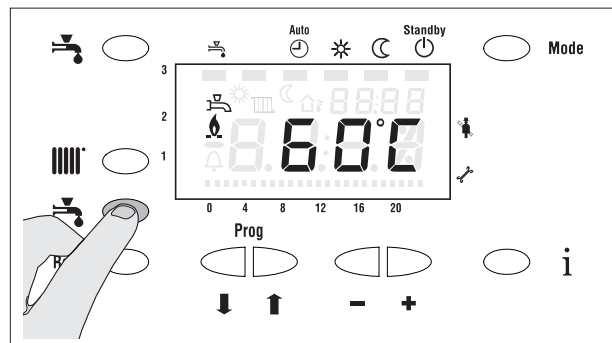
Die Einstellung wird gespeichert.



Bei Installation des Außenspeichers (Zubehör) verfahren Sie nach Anschluss des Speicherfühlers an die Bedienungsblende und Einstellung des Herstellerparameters "559=1" (siehe Abschnitt „Herstellerebene“) folgendermaßen:

- Drücken Sie Taste .  
Sie können den Trinkwassersollwert ändern mit den Tasten „+“ und „-“.

Drücken Sie die Taste  zum Beenden.  
Die Einstellung wird gespeichert.



Bei Installation des Außenspeichers mit Thermostat ergibt sich durch Einstellung des Herstellerparameters "559" (siehe Abschnitt „Herstellerebene“) auf:

- bei 559=0 liegt ein Kessel nur mit Heizbetrieb vor
- bei 559=1 liegt der Speicherfühler vor
- bei 559=2 liegt der Speicherthermostat vor

- Bei Installation des Außenfühlers stellen Sie den Installateurparameter "532 Steilheit der Heizkennlinie" entsprechend dem Abschnitt „Einstellung der Betriebsparameter“ ein.

Sollten sich bei Einschaltung oder Betrieb der Heizeinheit Störungen ergeben, erscheint am Display die Art des aufgetretenen Fehlers.

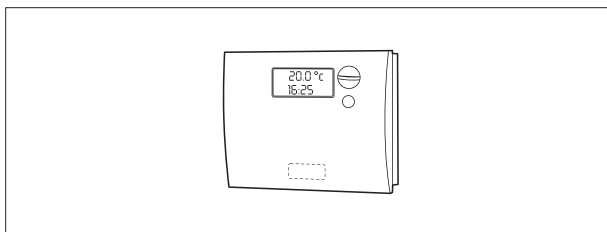
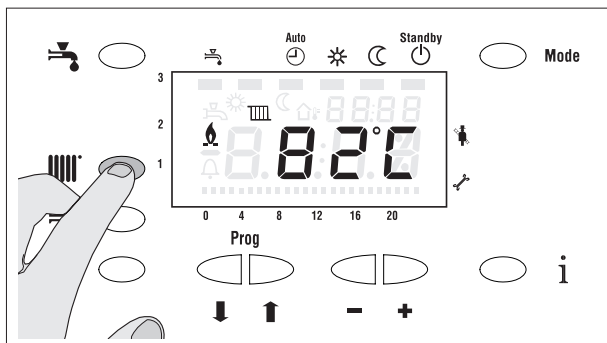
Es sind zwei Fehlerarten möglich:

- PERMANENTE Fehler, die nur durch Drücken der Taste **Reset** gelöscht werden können.
- TEMPORÄRE Fehler, die bei Wegfall ihrer Ursache gelöscht werden (siehe Fehlertabelle auf Seite 60).

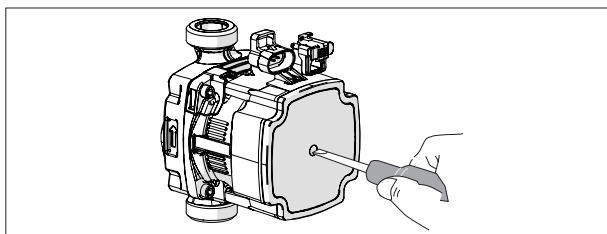
## KONTROLLEN WÄHREND UND NACH DER ERSTEN INBETRIEBNAHME

Überprüfen Sie, ob sich die in Betrieb stehende Heizeinheit aus- und anschließend wieder einschaltet:

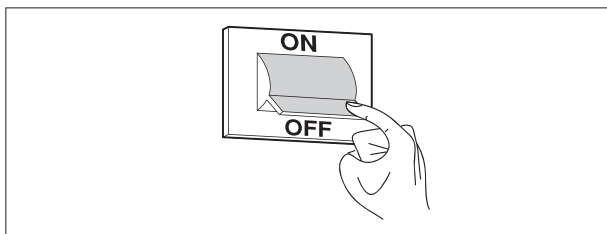
- Indem Sie die Einstellung des Heizsollwerts ändern (siehe Seite 58)
- Durch Betätigen des Hauptschalters an der Bedienungsblende
- Sie können aber auch den Raumthermostat bzw. die Programmuhr benutzen



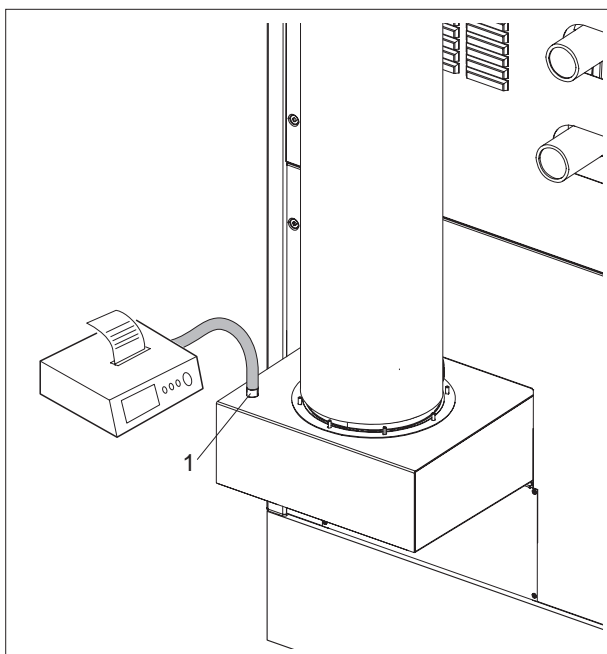
Überprüfen Sie die freigängige und richtige Drehung der Zirkulationspumpen.



Überprüfen Sie den Stillstand der Heizeinheit, indem Sie den Hauptschalter der Anlage auf "aus" stellen.



Sind all diese Bedingungen erfüllt, können Sie die Heizeinheit wieder einschalten und die Abgasmessung **zuerst der einzelnen Heizmodule und dann der gesamten Heizeinheit ausführen**. Schrauben Sie hierzu den Verschluss (1) ab und schließen Sie den Verbrennungstester an die rückseitige Messdose der Heizeinheit an.



## VORÜBERGEHENDE ABSCHALTUNG

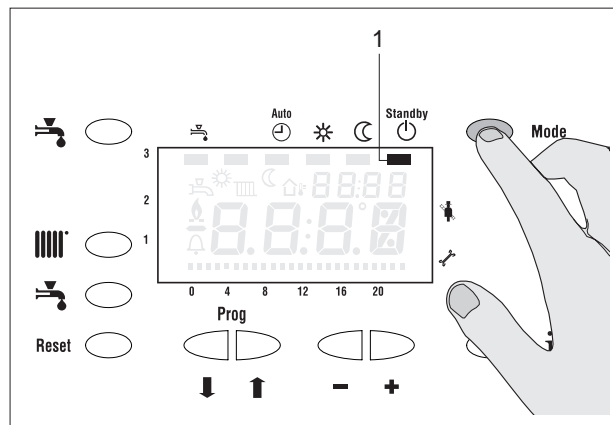
Bei vorübergehender Abwesenheit, Wochenenden, kurzen Reisen usw. folgendermaßen vorgehen:

- Drücken Sie die Taste **Mode** bis der Balken (1) unter der Betriebsart "Standby" steht.

Bei eingeschalteter Stromversorgung (grüne Led erleuchtet) und Brennstoffzufuhr wird die Heizeinheit durch die **Frostschutzfunktion** geschützt:

Kesselfrostschutz: Bei Kesseltemperatur unter 5°C arbeitet der Brenner solange mit Höchstleistung, bis die Temperatur im Kessel 10°C erreicht hat;

Anlagenfrostschutz: nur bei angeschlossenem Außenfühler aktiviert. Bei Außentemperaturen unter -5°C schalten sich die Pumpen ein; bei Außentemperaturen im Bereich -4° bis 1,5°C laufen die Pumpen in 6-Stunden-Takten jeweils 10 Minuten lang; bei Außentemperaturen über 1,5°C schalten sich die Pumpen ab.



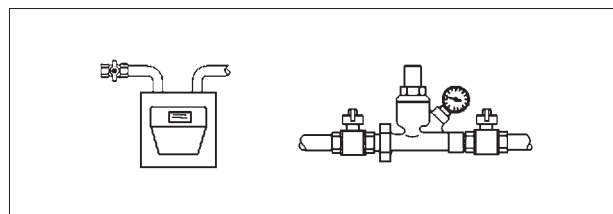
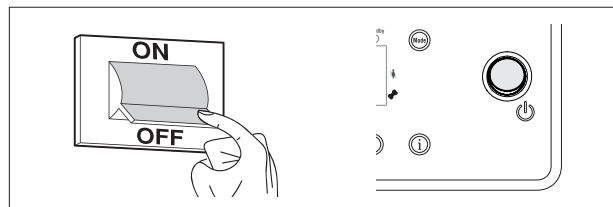
## ABSCHALTUNG FÜR LÄNGEREN ZEITRAUM

Bei längerem Stillstand der Heizeinheit sind folgende Maßnahmen erforderlich:

- Stellen Sie den Geräteschalter der Bedienungsblende auf "aus" und überprüfen Sie das Erlöschen des Displays

- Stellen Sie den Hauptschalter der Anlage auf „aus“

- Schließen Sie die Brennstoff- und Wasserhähne an der Heiz- und Trinkwasseranlage.



**⚠ In diesem Fall sind die Frostschutzsysteme nicht aktiviert. Entleeren Sie die Heiz- und Wasseranlage bei Frostgefahr.**

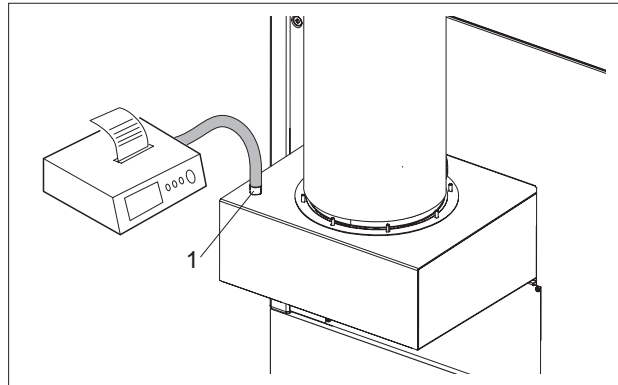
## EINSTELLUNG DER VERBRENNUNGSPARAMETER

Die Heizeinheiten **ALU PRO power** sind für den Betrieb mit Gas G20 (20 mbar) eingeregelt.

Bei Einsatz der von den in folgenden Tabellen abweichenden Gasarten kontaktieren Sie den technischen Kundenservice **RIELLO**.

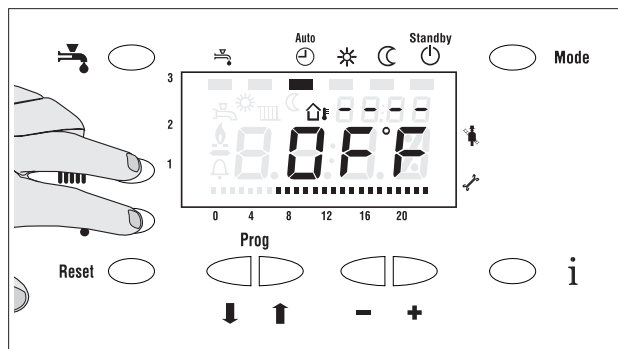
Zur Einstellung der Verbrennungsparameter gehen Sie folgendermaßen vor.

- Drehen Sie den Verschluss (1) ab und schließen Sie den Verbrennungstester an die Messdose des Abgassammelkastens an.

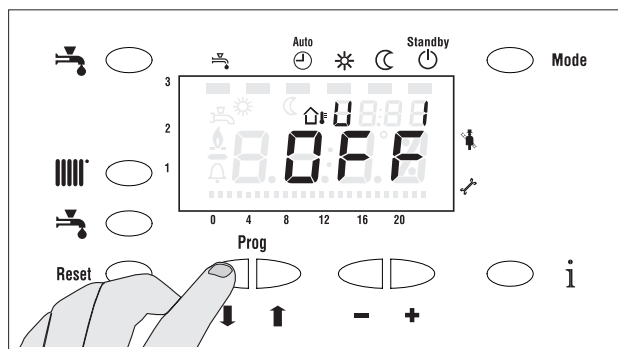


### EINSTELLUNG FÜR JEDES HEIZMODUL

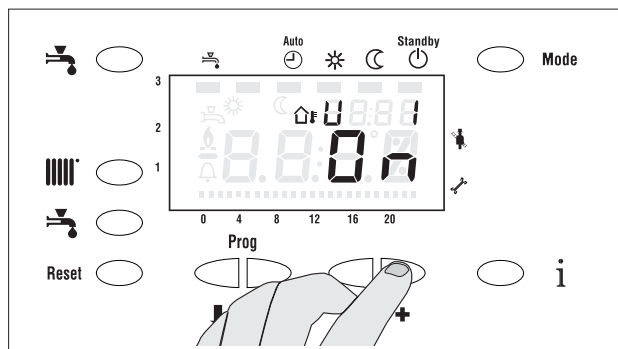
- Indem Sie Tastenkombination und mindestens 2 Sekunden lang drücken, rufen Sie die Funktion Schornsteinfeger auf. Am Display oben rechts (kleine Stellen) erscheinen vier Striche als Angabe dafür, dass die erteilten Steuerbefehle gleichzeitig auf allen Heizmodulen wirksam sind.



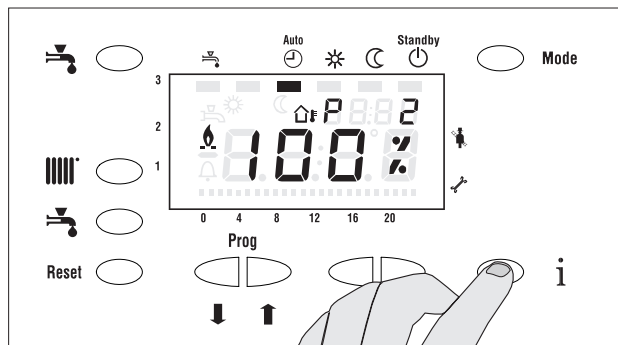
- Wählen Sie anhand der Tasten und das erste Heizmodul (die kleinen Stellen zeigen U1).



- Drücken Sie die Taste . Das ausgewählte Brennaggregat schaltet sich nun ein und das Gebläse fährt auf maximale Drehzahl.



- Drücken Sie zweimal die Taste um den durch die kleinen Displaystellen angezeigten Parameter "P2" auszuwählen.
- Drücken Sie die Taste . An dieser Stelle schaltet das Gebläse auf max. Drehzahl.



- Stellen Sie mit einem Schraubendreher den CO<sub>2</sub>-Gehalt an der Regelschraube (2) der Lüftungseinheit ein. Durch Drehen im Uhrzeigersinn nimmt der CO<sub>2</sub> Gehalt ab, durch gegensinniges Drehen nimmt er zu. Nach der Einstellung müssen die Parameter den Werten folgender Tabelle entsprechen.


**CO<sub>2</sub> Werte für Betrieb bei MAX. LEISTUNG**

<b>G20</b>	9 ± 0,1
<b>G25</b>	9 ± 0,1
<b>G31</b>	10 ± 0,1

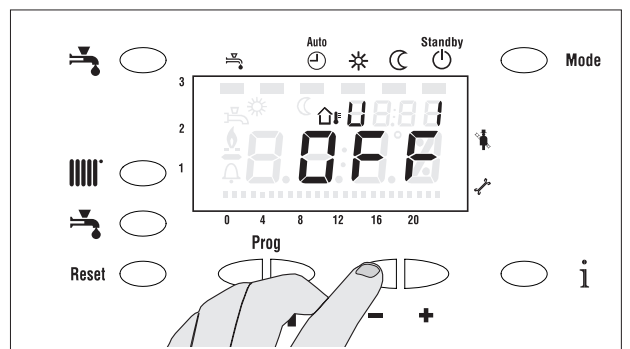
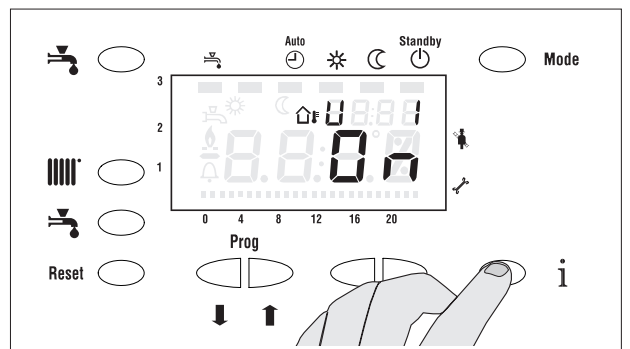
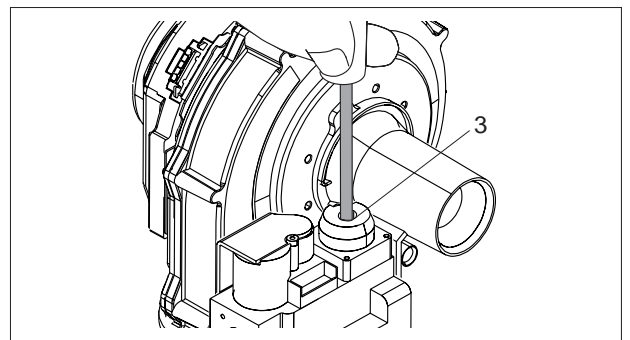
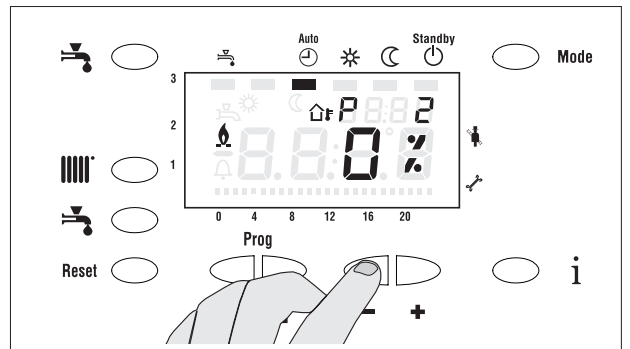
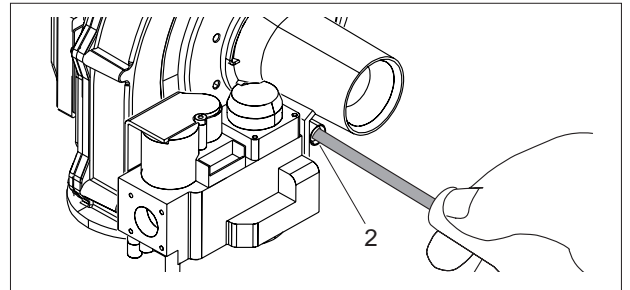
- Drücken Sie die Taste „-“.
- An dieser Stelle schaltet das Gebläse auf min. Drehzahl.
- Stellen Sie den CO<sub>2</sub> Wert mit einem TORX40 Schlüssel an der Regelschraube (3) des Ventils ein. Durch Drehen gegen den Uhrzeigersinn nimmt der CO<sub>2</sub> Wert ab, durch Drehen im Uhrzeigersinn nimmt er zu. Nach der Einstellung müssen die Parameter den Werten folgender Tabellen entsprechen.



**CO<sub>2</sub> Werte für Betrieb bei MIN. LEISTUNG**

<b>G20</b>	8,9 <sup>(+0.0)</sup> <sub>(-0.1)</sub>
<b>G25</b>	8,9 <sup>(+0.0)</sup> <sub>(-0.1)</sub>
<b>G31</b>	9,9 <sup>(+0.0)</sup> <sub>(-0.1)</sub>

- Drücken Sie die Taste  solange, bis am Display das erste Heizmodul erscheint (die kleinen Stellen zeigen U1).

- Mit der Taste „-“ deaktivieren Sie das Modul.





- Wählen Sie anhand der Tasten  und  das zweite Heizmodul (die kleinen Stellen zeigen U2) und wiederholen Sie die am ersten Heizmodul vorgenommenen Einstellvorgänge. Gehen Sie sinngemäß für alle Module der Heizeinheit vor.

Drücken Sie nach Abschluss der Regelung die Taste "Mode" länger als 2 Sekunden, um die Funktion Schornsteinfeger zu beenden.


## **EINSTELLUNG BEI BETRIEB SÄMTLICHER HEIZMODULE**

Sie müssen nun die Einstellungen bei Betrieb sämtlicher Heizelemente ausführen.

Hierzu:

- Indem Sie Tastenkombination  und  mindestens 2 Sekunden lang drücken, rufen Sie die Funktion Schornsteinfeger auf. Am Display oben rechts (kleine Stellen) erscheinen vier Striche als Angabe dafür, dass die erteilten Steuerbefehle gleichzeitig auf allen Heizmodulen wirksam sind.

- Drücken Sie die Taste "+". Die Brennaggregate schalten sich nacheinander ein und die Gebläse fahren auf maximale Drehzahl.

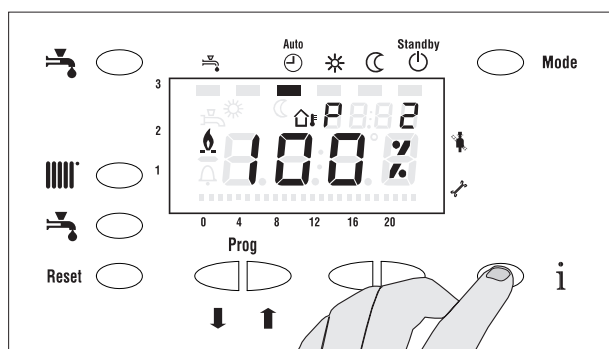
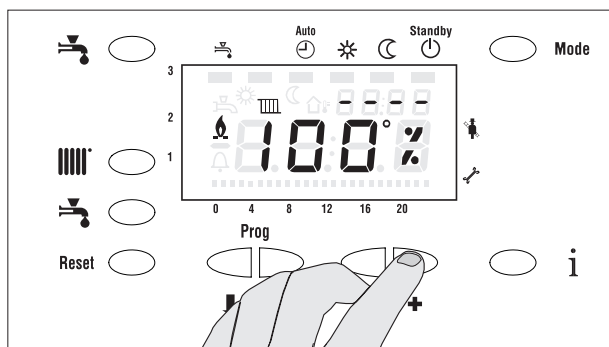
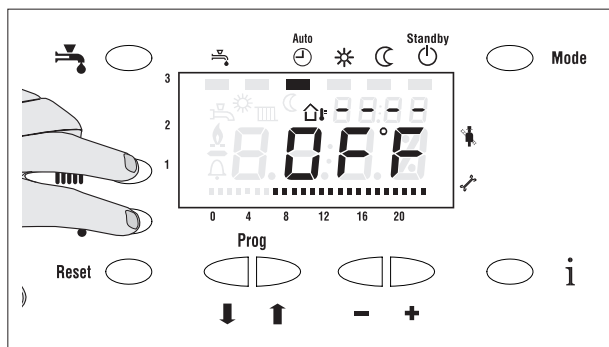
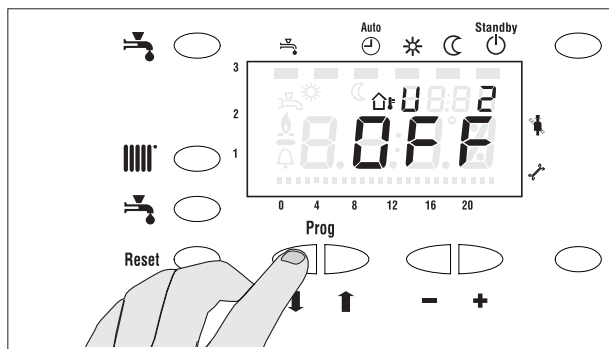
- Drücken Sie zweimal die Taste  um den durch die kleinen Displaystellen angezeigten Parameter "P2" auszuwählen.

- Drücken Sie die Taste "+". An dieser Stelle schalten die Gebläse auf maximale Drehzahl.

- Die Parameter müssen den Werten folgender Tabelle entsprechen.

### **CO<sub>2</sub> Werte für Betrieb bei MIN. LEISTUNG**

<b>G20</b>	9 ± 0,1
<b>G25</b>	9 ± 0,1
<b>G31</b>	10 ± 0,1



- Drücken Sie die Taste "-".  
An dieser Stelle schalten die Gebläse auf Mindestdrehzahl.
- Die Parameter müssen den Werten folgender Tabelle entsprechen.

**CO<sub>2</sub> Werte für Betrieb bei  
MIN. LEISTUNG**

<b>G20</b>	8,9 <sup>(+0.0)</sup> <sub>(-0.1)</sub>
<b>G25</b>	8,9 <sup>(+0.0)</sup> <sub>(-0.1)</sub>
<b>G31</b>	9,9 <sup>(+0.0)</sup> <sub>(-0.1)</sub>

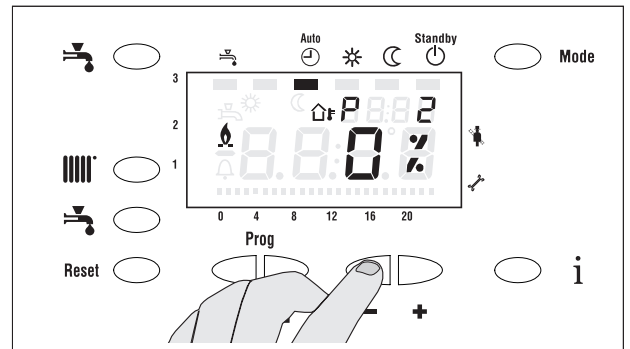
- Drücken Sie die Taste "Mode" länger als 2 Sekunden, um die Funktion Schornsteinfeger zu beenden.

Nach den Einstellungen schließen Sie die Messdose zur Abgasanalyse sorgfältig.

**!** Sämtliche Einstellungen haben ausschließlich durch den technischen Kundenservice **RIELO** zu erfolgen

**!** Das Produkt wurde entwickelt, um innerhalb der in der Tabelle der technischen Daten angegebenen CO-Werte ordnungsgemäß zu funktionieren. Die Referenzgesetzgebung erlaubt jedoch Werte ≤ 1000 ppm. Überprüfen Sie bei höheren Messwerten umgehend die korrekte Funktion aller Geräte, die Einfluss auf die Verbrennungsqualität haben können.

**Kann die Situation nicht sofort behoben werden, muss das Gerät außer Betrieb genommen werden.**



**⚠ DIESES KAPITEL IST NUR IN LÄNDERN MIT ZULÄSSIGER UMSTELLUNG GÜLTIG.**

Der Heizkessel ist für den Betrieb mit Erdgas G20 eingerichtet und lässt sich aber mit dem im Lieferumfang enthaltenen Bausatz auch auf G25 oder G31 umrüsten.

**⚠** Bitte nehmen Sie Kontakt mit unserem **RIELLO** Kundendienst.

Vor der Umstellung:

- Unterbrechen Sie die Stromversorgung, stellen Sie hierzu den Hauptschalter der Anlage und den Schalter an der Bedienungsblende auf „aus“
- Schließen Sie den Gasabsperrhahn

- Nehmen Sie die Deckelplatte ab
- Trennen Sie das Gasventil von der Leitung

- Drehen Sie die Schrauben (3) mit einem TORX-Schlüssel ab und lösen Sie das Gasventil (1) von der Venturieinheit (2)

- Tauschen Sie die Drossel (4) am Gasventil gegen die im Bausatz enthaltene mit Durchmesser lt. folgender Tabelle aus.

DROSSELDURCHMESSER (Ø)	
<b>G20</b>	7,7
<b>G25</b>	NEIN (nicht vorhanden)
<b>G31</b>	5,8

- Bauen Sie das Gasventil wieder ein und führen Sie die im Abschnitt "Einstellung der Verbrennungsparameter" beschriebenen Eichvorgänge durch, siehe Seite 51.

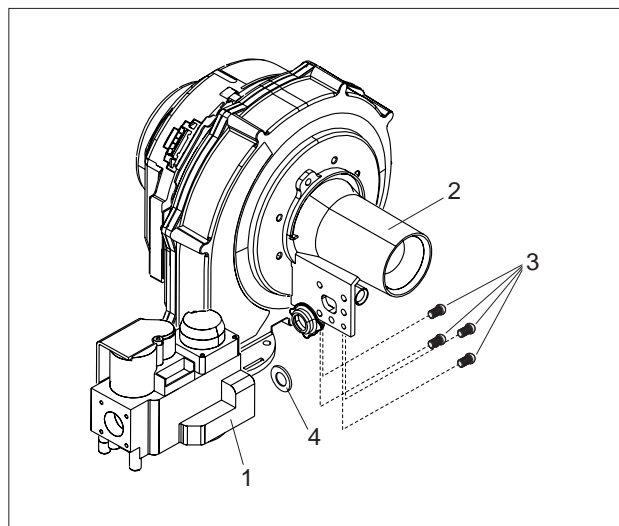
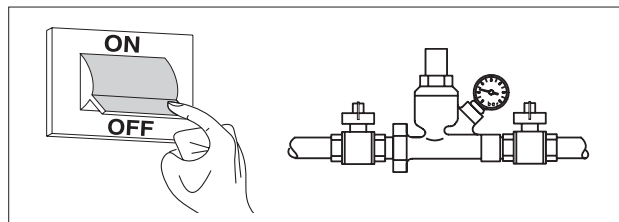
**⚠** Überprüfen Sie nach Installation des Bausatzes die Dichtigkeit sämtlicher Anschlüsse.

**⚠** Im Gasnetz müssen die in folgender Tabelle angegebenen Druckwerte vorliegen.

Gasversorgungsdrücke	
<b>G20</b>	20 mbar
<b>G25</b>	25 mbar
<b>G31</b>	37 mbar

**⚠** Die Umrüstung hat selbst bei einem fertig installierten Heizkessel ausschließlich durch den technischen Kundenservice **RIELLO** oder einen autorisierten Fachbetrieb zu erfolgen.

**⚠** Regeln Sie den Heizkessel im Anschluss an die Umrüstung nach den Anleitungen im entsprechenden Abschnitt ein und bringen Sie das mit dem Bausatz gelieferte neue Gasschild an.



MINIMUM Gasversorgungsdrücke	
<b>G20</b>	13 mbar

## Einstellung des Gasdruckwächters

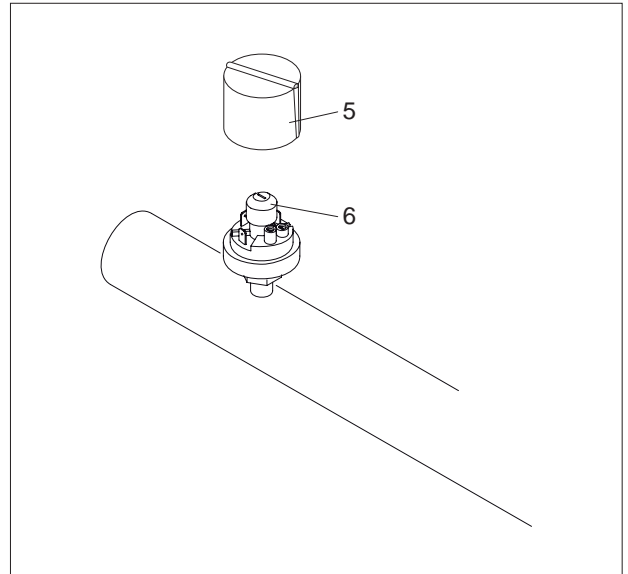
Zum gleichförmigen Kesselbetrieb muss der ND-Gasdruckwächter auf einen Wert von mindestens **5÷10 mbar** unter dem Gaszufuhrdruck eingestellt werden.

Hierzu:

Lösen Sie die Befestigungsschrauben (5) am Druckwächterdeckel

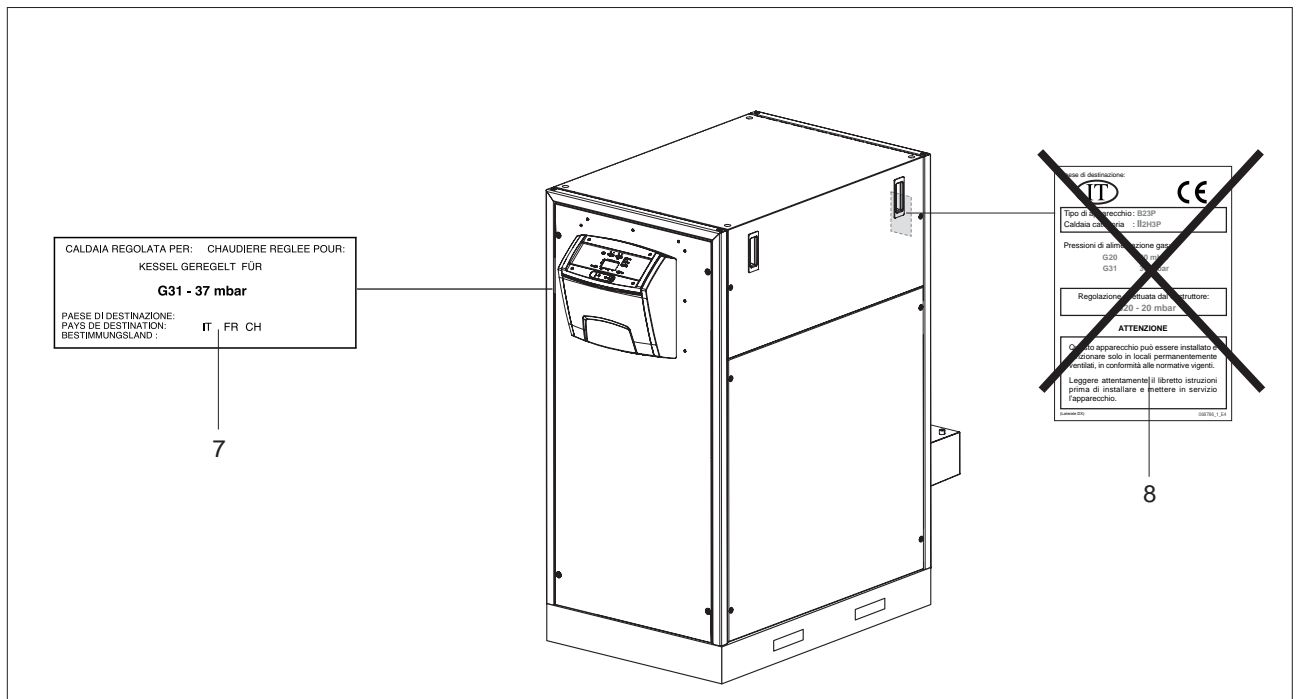
- Stellen Sie mit Regelknopf (6) den gewünschten Wert ein

- Befestigen Sie den Deckel mit den vorab gelösten Schrauben.



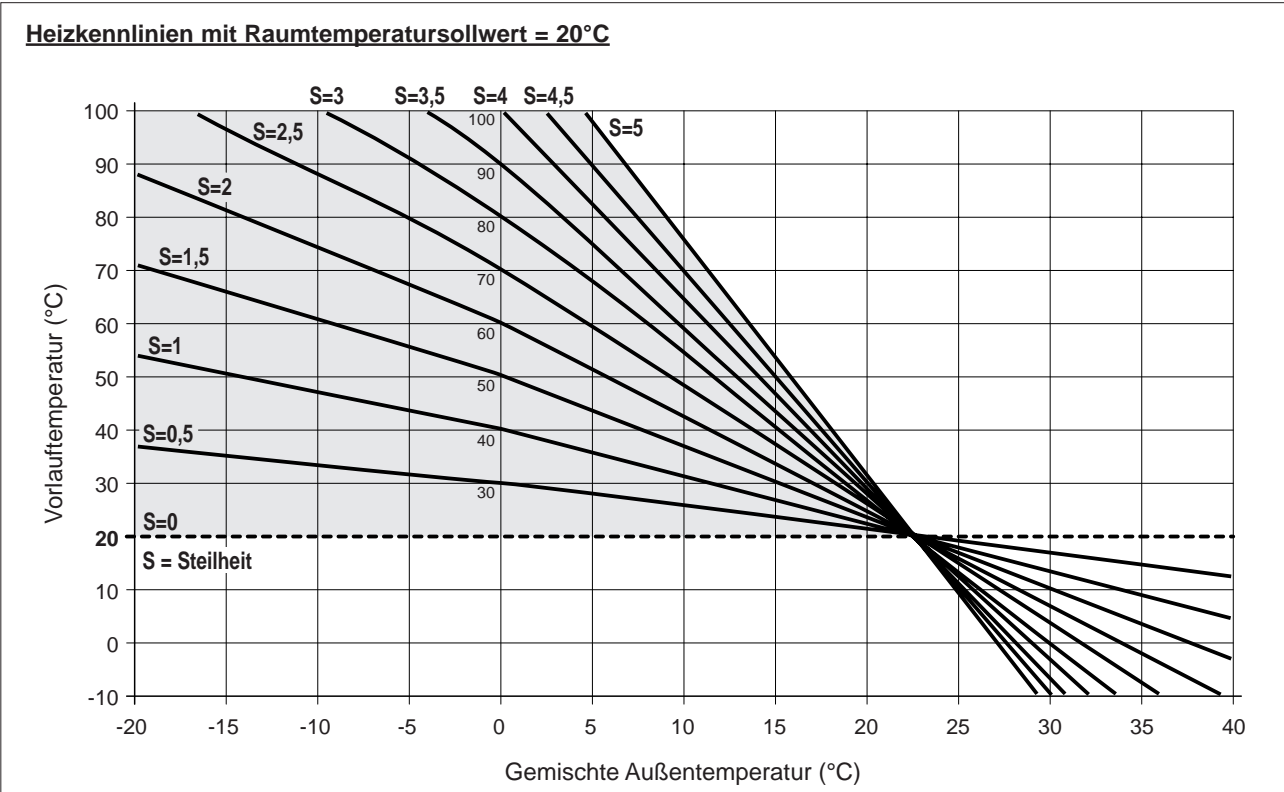
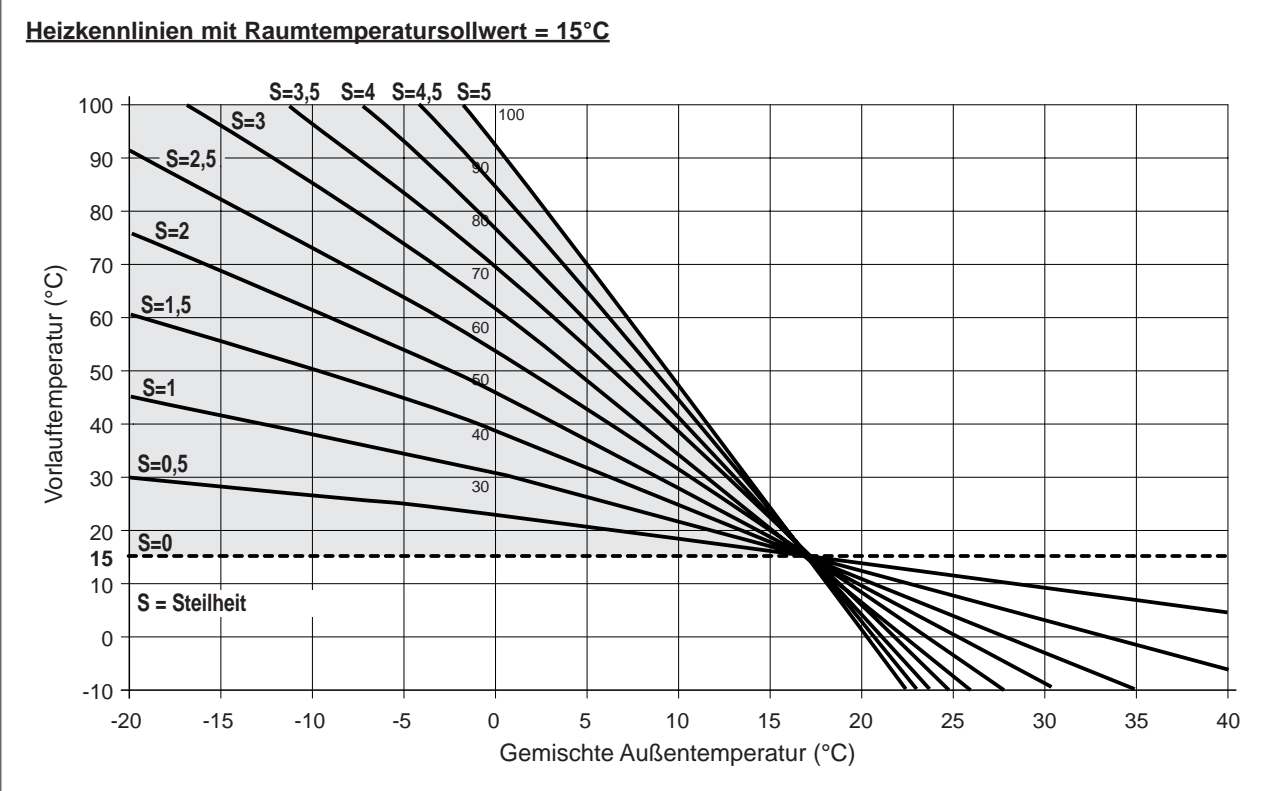
- Bringen Sie den im Lieferumfang des Bausatzes enthaltenen Aufkleber G25-G31 (7) an Stelle des Aufklebers G20 an

- Entfernen Sie das außen angebrachte Gasschild (8).

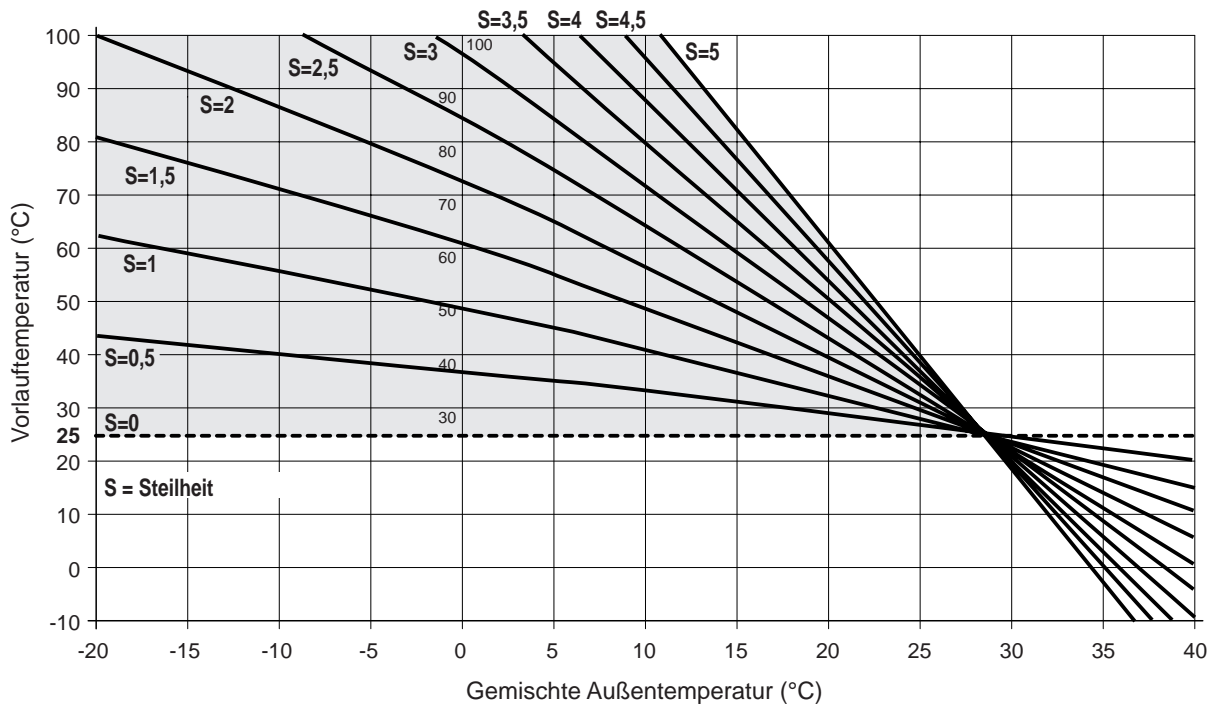


# EINSTELLUNG DER BETRIEBSPARAMETER


Bei angeschlossenem Außenfühler erstellt der Regler den Sollwert der Vorlauftemperatur anhand der Heizkennlinie und ermöglicht der Heizeinheit dabei, eine gleich bleibende Raumtemperatur selbst ohne Einsatz eines Raumgeräts halten zu können. Je steiler die Heizkennlinie ist, desto höher liegt der Sollwert der Vorlauftemperatur bei niedrigen Außentemperaturen (Par. 532 "Installateur").



### Heizkennlinien mit Raumtemperatursollwert = 25°C



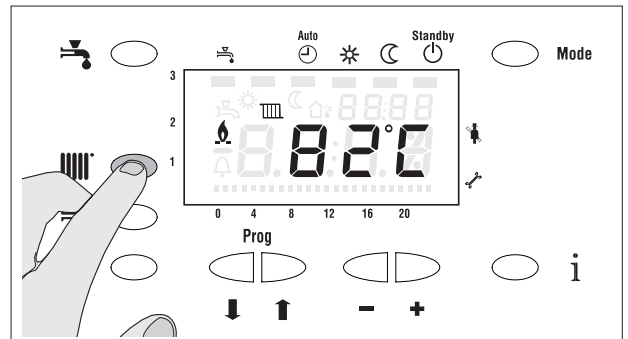
### EINSTELLUNGEN DER HEIZPARAMETER

- Drücken Sie die Taste :
- mit Außenfühler: stellen Sie den Sollwert der Raumtemperatur ein. Diese Einstellung beeinflusst die Verschiebung der Heizkennlinien
- ohne Außenfühler: stellen Sie den Kesselsollwert im Festpunktbetrieb ein.

Sie können den Sollwert ändern mit Tasten "+" und "-".


Zum Beenden drücken Sie eine der Tasten .

Die Einstellung wird gespeichert.



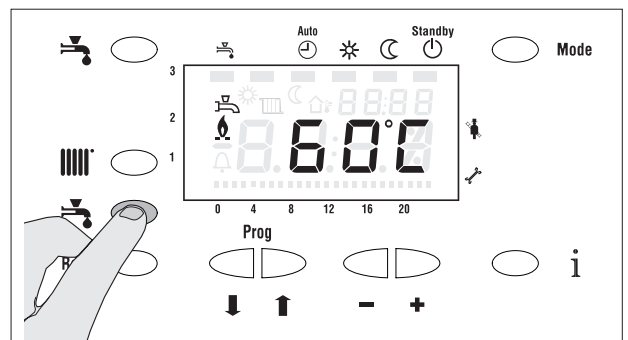
### EINSTELLUNGEN DER TRINKWASSERPARAMETER

Bei Installation des Außenspeichers (Zubehör) verfahren Sie nach Anschluss des Speicherfühlers an die Bedienungsblende und Einstellung des Herstellerparameters C559 folgendermaßen:


- Drücken Sie die Taste .
- Sie können den Trinkwassersollwert ändern mit Tasten "+" und "-"


Zum Beenden drücken Sie eine der Tasten .

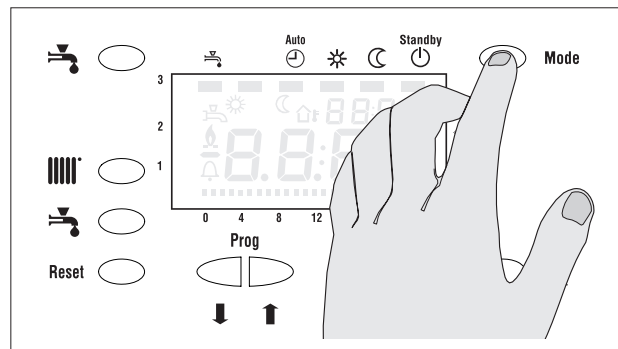
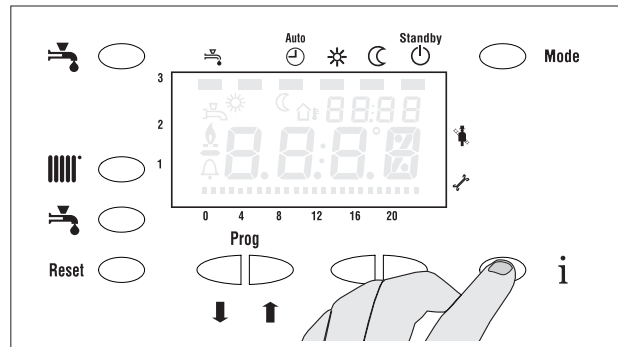
Die Einstellung wird gespeichert.



## MENÜ INFOANZEIGE

Zum Abrufen des Menüs Infoanzeige von der Hauptanzeige aus drücken Sie die Taste ; in den kleinen Displaystellen oben erscheint die Seitennummer der aktuellen Anzeige, in den großen Stellen dagegen der aktuelle Wert der betreffenden Information.

Mit Taste  können Sie die nächste Information einblenden. Die letzte Seite führt zur Anfangsseite zurück. Zum Beenden des Menüs Infoanzeige drücken Sie die Taste **"Mode"**.

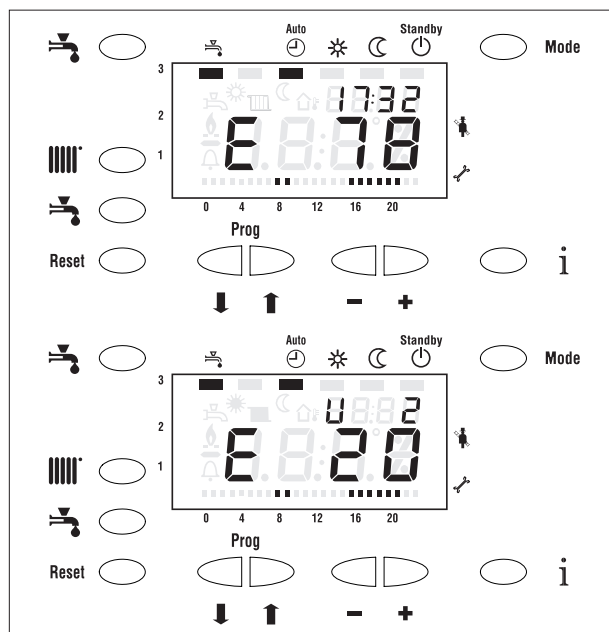


Folgende Tabelle veranschaulicht die Liste der angezeigten Infos.

Seitennummer	Beschreibung
1	Temperatur des Speicherfühlers. Bei Einstellung des Modus Speicherthermostat erscheint das Symbol "- -"
2	Temperatur des Rücklauffühlers
3	Temperatur des Abgasfühlers
4	Temperatur des Außenfühlers. Ist kein Gerät angeschlossen, erscheint das Symbol "- -"
5	Leistungsanforderung an die Module in Prozent. Bei Strategie B wird die Angabe zum zuletzt eingeschalteten Modul eingeblendet
6	Anzahl der in Kaskade angeordneten Module.
7	Anzahl der angeordneten Module ohne Störung.
8	Aktuell vom System ausgegebene Gesamtleistung in kW.
9	Adresse des Managermoduls bei Strategie B.
10	An die Module bei der nächsten Aufforderung durch die Kaskadenschaltung gesendete Leistung in Prozent.
11	Aktuelle Strategie. 0 steht für Strategie A, 1 für Strategie B.
12	Über 0-10Vdc Eingang eingegebener Sollwert für die Heiztemperatur. Ist kein Gerät eingangsseitig angeschlossen, erscheint das Symbol „- -“.
13	Anzahl von Modulen SIC712 auf Betriebsleistung
14	Anzahl von systemseitig verfügbaren Modulen SIC712 (eingeschaltet und ohne Störung)
15	Durchschnittliche Außentemperatur während der letzten 10 Stunden
16	Anhand der Heizkennlinien berechneter Sollwert für Heizvorlauf
17	Ist-Betriebsleistung des Moduls mit Adresse 1
18	Ist-Betriebsleistung des Moduls mit Adresse 2
19	Ist-Betriebsleistung des Moduls mit Adresse 3
20	Ist-Betriebsleistung des Moduls mit Adresse 4
21	Ist-Betriebsleistung des Moduls mit Adresse 5
22	Ist-Betriebsleistung des Moduls mit Adresse 6
23	Ist-Betriebsleistung des Moduls mit Adresse 7
24	Ist-Betriebsleistung des Moduls mit Adresse 8

## ANZEIGE TEMPORÄRER FEHLER

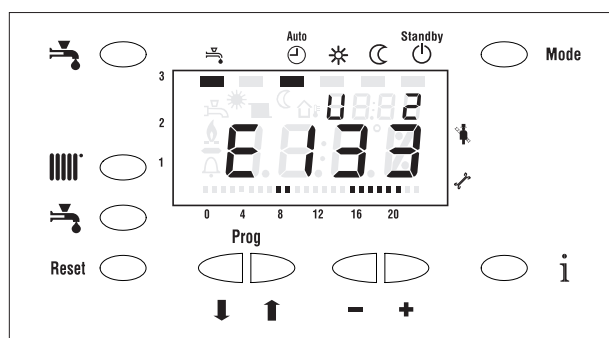
- Bei Eintreten eines temporären Fehlers blinkt der Fehlercode am Display.
- Oben rechts erscheint entweder das vom Fehler betroffene Modul oder weiterhin die Uhrzeit, sollte sich der Fehler auf die gesamte Heizeinheit beziehen.



## ANZEIGE PERMANENTER FEHLER

- Bei Eintreten eines permanenten Fehlers blinkt das Display. Die Leiterplatte geht in Störung. Beispiel: E133.
- Oben rechts erscheint entweder das vom Fehler betroffene Modul oder weiterhin die Uhrzeit, sollte sich der Fehler auf die gesamte Heizeinheit beziehen.

Hinweis: drücken Sie nach Behebung des Fehlers die Taste **Reset** um die Störabschaltung der Heizeinheit aufzuheben.



## FEHLERTABELLE



Codice errore	Descrizione
E20	Defekt Vorlauffühler
E28	Defekt Abgasfühler
E40	Defekt Rücklauffühler
E50	Defekt Speicherfühler / Übertemperatur Trinkwasserkreis
E78	Defekt Wasserdruckwächter - Druckwächter geöffnet
E81	Kommunikationsfehler - Anzahl erfasster Module weicht von vorgesehener Modulzahl ab
E91	EEPROM Fehler - In EEPROM Standardwerte laden
E110	Überschreiten der Sicherheitstemperatur / Auslösen des Sicherheitsthermostats
E111	Überschreiten der Grenztemperatur
E113	Auslösung Abgasfühler
E117	Störung Zirkulationspumpe - Primärkreispumpe AUS und Durchflusswächter-Eingang geschlossen
E118	Störung Zirkulationspumpe - Primärkreispumpe EIN und Durchflusswächter-Eingang geöffnet
E119	Auslösung Abgasthermostat
E130	Abgasgrenztemperatur überschritten
E132	Störung Gasdruckwächter und/oder Gasabsperrventil (sofern vorhanden)
E133	Keine Flammenüberwachung
E154	Temperatur des Rücklauffühlers höher als Temperatur des Vorlauffühlers
E160	Störung Modulgebläse (während der Einschaltphase)
E199	Allgemeiner Fehler / Störung Modulgebläse (während des normalen Betriebs)
E232	Alarm Gasdruckverlust (bei Nichtvorliegen einer Wärmeanforderung)
b199	(Temporärer) Alarm übermäßiger Vorlaufftemperaturgradient des Moduls x

## SPEICHERMENÜ LETZTE FEHLER

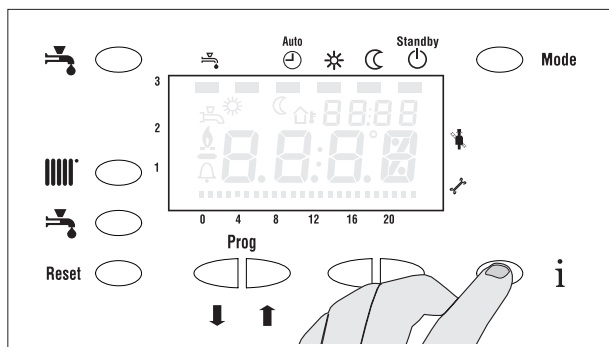
Zum Aufrufen des Speichermenüs der letzten 10 Fehler drücken Sie von der Hautanzeige aus die Taste mindestens 5 Sekunden lang.

Die großen Displaystellen zeigen den Code des eingetretenen Fehlers; sollte die Störung ein Modul SIC712 betreffen, erscheint in den kleinen Stellen die Adresse des jeweiligen Moduls.

Mit Taste können Sie das Datum und die Uhrzeit des Fehlervorfalls einblenden.

Mit Taste  blättern Sie zur nächsten Seite, mit der Taste  zur vorherigen Seite.

Zum Beenden des Speichermenüs der letzten 10 Fehler drücken Sie die Taste "**Mode**" mindestens 5 Sekunden lang.



Das Parametermenü der **ALU PRO power** Regelung beinhaltet drei Ebenen:

- Menü Endbenutzer
- Menü Installateur
- Menü Hersteller

## Menü Endbenutzer

Zum Zugriff auf die Parameter des Menüs Endbenutzer drücken Sie 2 Sekunden lang die Tastenkombination „Pfeil auf und Pfeil ab“; oben rechts (kleine Stellen) erscheint die Nummer des gewählten Parameters und in der Mitte (große Stellen) dessen Wert. Sie können mit den Tasten „Pfeil auf“ bzw. „Pfeil ab“ in den Parametern blättern bzw. mit den Tasten „+“ bzw. „-“, den Parameterwert ändern.

Zum Beenden des Menüs drücken Sie die Tasten „i“ oder „Mode“.

Code	Beschreibung	Min.	Max.	Standard
P1	Uhreinstellung - Stunden:Minuten	00:00	23:59	-
P2	Kalendereinstellung - Tag.Monat	1,01	31,12	-
P3	Kalendereinstellung - Jahr	2000	2099	-
P4	Kalendereinstellung - Wochentag	[Mo   Tu   We   Th   Fr   Sa   Su]		-
P5	Datum für die Umschaltung Winter-/Sommerzeit - Tag.Monat	1.01	31.12	25.03
P6	Datum für die Umschaltung Sommer-/Winterzeit - Tag.Monat	1.01	31.12	25.10
P900	Zeitprogramm HK - Tagvorwahl	[MoSu   Mo   Tu   We   Th   Fr   Sa   Su   MoFr   SaSu]		-
P901	Zeitprogramm HK - Beginn Schiene 1	00:00	P902	6:00
P902	Zeitprogramm HK - Ende Schiene 1	P901	P903	22:00
P903	Zeitprogramm HK - Beginn Schiene 2	P902	P903	23:59
P904	Zeitprogramm HK - Ende Schiene 2	P903	P905	23:59
P905	Zeitprogramm HK - Beginn Schiene 3	P904	P906	23:59
P906	Zeitprogramm HK - Ende Schiene 3	P905	23:59	23:59
P916	Zeitprogramm HK - Laden der Standardwerte	[No   Yes]	NO	
P960	Zeitprogramm TWW - Tagvorwahl	[MoSu   Mo   Tu   We   Th   Fr   Sa   Su   MoFr   SaSu]		-
P961	Zeitprogramm TWW - Beginn Schiene 1	00:00	P902	6:00
P962	Zeitprogramm TWW - Ende Schiene 1	P901	P903	22:00
P963	Zeitprogramm TWW - Beginn Schiene 2	P902	P903	23:59
P964	Zeitprogramm TWW - Ende Schiene 2	P903	P905	23:59
P965	Zeitprogramm TWW - Beginn Schiene 3	P904	P906	23:59
P966	Zeitprogramm TWW - Ende Schiene 3	P905	23:59	23:59
P976	Zeitprogramm TWW - Laden der Standardwerte	[No   Yes]	NO	

## Menü Installateur

Zum Zugriff auf die Parameter des Menüs Installateur drücken Sie 5 Sekunden lang die Tastenkombination „Pfeil auf und Pfeil ab“; oben rechts (kleine Stellen) erscheint die Nummer des gewählten Parameters und in der Mitte (große Stellen) dessen Wert.

Sie können mit den Tasten „Pfeil auf“ bzw. „Pfeil ab“ in den Parametern blättern bzw. mit den Tasten „+“ bzw. „-“, den Parameterwert ändern.

Zum Beenden des Menüs drücken Sie die Tasten „i“ oder „Mode“.

Code	Beschreibung	Min.	Max.	Standard
H503	Min. Temperatur Heizsollwert	20°C	60°C	40°C
H504	Max. Temperatur Heizsollwert (*)	60°C	85°C	80°C
H505	Dem von der Heizkennlinie berechneten Sollwert zu addierende Temperatur	-5°C	5°C	0°C
H507	Dem bei Nachtabsenkung von der Heizkennlinie berechneten Sollwert zu subtrahierende Temperatur	0°C	30°C	0°C
H508	Min. Temperatur Trinkwassersollwert	10°C	30°C	20°C
H509	Max. Temperatur Trinkwassersollwert	40°C	65°C	60°C
H510	Zunahme des Kesselsollwerts für Trinkwasserbetrieb	0°C	30°C	20°C
H511	Temperatur zur Frostschutzaktivierung der Module	0°C	10°C	5°C
H512	Temperatur zur Frostschutzdeaktivierung der Module	5°C	20°C	10°C
H532	Steilheit der witterungsgeführten Kompensationskurve	0	5	0
H543	Nachzirkulationszeit der Anlagenpumpe (in 10s)	0	255	18
H544	Nachzirkulationszeit der Trinkwasserpumpe (in 10s)	0	255	18
H556	Aktivierung Anlagenfrostschutz	0	1	0
H605	Differenz Vor-/Rücklauf für Leistungsbegrenzung	0°C	40°C	20°C
H606	Temperaturschwankung zum Sollwert für Ein- bzw. Abschaltung der Heizeinheit	0°C	20°C	7°C
H610	Mindestzeit zwischen Einschaltung und anschließender Abschaltung eines Moduls bei Strategie B (in 10s)	0	42	6
H611	Mindestzeit zwischen Abschaltung und anschließender Einschaltung eines Moduls bei Strategie B (in 10s)	0	42	6
H614	Funktion Infektionsschutz	0	2	0
H615	Min. Spannung 0-10Vdc Ausgang für Ansteuerung modulierende Pumpe	1V	10V	4V
H617	Temperaturschwankung zum Trinkwassersollwert für Ein- bzw. Abschaltung der Heizeinheit	0°C	10°C	3°C
H619	Schwelle für automatische Umschaltung Sommer-/ Winterzeit und umgekehrt	8°C	30°C	20°C

(\*) Die Vorlauftemperatur der Heizeinheit ist durch Auslösung des Feuerungsautomats auf 80°C begrenzt.

## Menü Hersteller

Zum Zugriff auf die Parameter des Menüs Hersteller drücken Sie 8 Sekunden lang die Tastenkombination „Pfeil auf und Pfeil ab“; es wird die Seite zur Eingabe des Passworts mit folgender Tastenkombination aufgerufen: „Pfeil ab“, „Pfeil auf“, „+“, „-“, „+“. Bei falscher Passworтеingabe wird das Menü Installateur eingeblendet; bei richtigem Passwort erscheint das Menü Hersteller mit oben rechts (kleine Stellen) der Nummer des gewählten Parameters und in der Mitte (große Stellen) dessen Wert.

Sie können mit den Tasten „Pfeil auf“ bzw. „Pfeil ab“ in den Parametern blättern bzw. mit den Tasten „+“ bzw. „-“, den Parameterwert ändern.

Zum Beenden des Menüs drücken Sie die Tasten „i“ oder „Mode“.

Code	Beschreibung	Min.	Max.	Standard
C513	Max. Speichertemperatur	50°C	80°C	70°C
C515	Grenztemperatur zur Abschaltung der Heizeinheit	85°C	100°C	95°C
C517	Max. Vorlauftemperatur der Module	80°C	95°C	90°C
C518	Sicherheitstemperatur	90°C	110°C	99°C
C559	Aufforderung Trinkwasserbereitung	0	2	1
C592	Abgastemperatur für Kesselabschaltung	85°C	120°C	90°C
C593	Abgastemperatur für Leistungsbegrenzung	80°C	115°C	85°C
C604	Auswahl Einschaltstrategie der Module	0	1	0
C607	Zeitraum für Ausgabe des Leistungssollwerts an Module	10s	255s	20s
C608	Max. Toleranz des Leistungssollwerts für Ausgabe an Module	4%	99%	6%
C609	Einschaltsschwelle des Moduls in Strategie B	C612 x 2	99%	50%
C612	Abschaltsschwelle des Moduls in Strategie B	1%	C609 / 2	4%
C613	Sicherungsaktivierung mit Brennstoffventil	0	1	0
C616	Temperaturdifferenz für synchrone Einschaltung aller Module in Strategie B	1°C	50°C	30°C
C618	Betriebszeit für Schaltfolge der Module in Strategie B (in 1h)	10h	127h	100h
C700	PID-Regelung für HZ - Kp	0	99	5
C701	PID-Regelung für HZ - Ti	0	99	50
C702	PID-Regelung für HZ - Ki	0	99	1
C703	PID-Regelung für TWW - Kp	0	99	1
C704	PID-Regelung für TWW - Ti	0	99	5
C705	PID-Regelung für TWW - Ki	0	99	1
C706	PID-Regelung für modulierende Pumpe - Kp	0	99	5
C707	PID-Regelung für modulierende Pumpe - Ti	0	99	11
C708	PID-Regelung für modulierende Pumpe - Ki	0	99	1
C750	Betriebsart 0-10V Gerät	0	2	0
C800	Anzahl der an das System anzubindenden Module SIC712	0	8	(*)
C801	Freigabe Sättigungssteuerung der Module	0	1	1
C802	Akquisitionsschwelle Sättigungszustand der Module	C803	100%	12%
C803	Austrittsschwelle aus Sättigungszustand der Module	0%	C802	3%
C804	Wartezeit für Akquisition Sättigungszustand der Module	0sec	240sec	15sec

(\*) Modulanzahl der Heizeinheit.

Code	Beschreibung	Min.	Max.	Standard
C805	Steuerung der Trinkwasserpumpe	0 = Trinkwasserpumpe vor der Wassertrennvorrichtung 1 = Trinkwasserpumpe nach der Wassertrennvorrichtung (nicht modulierende Primärumschleibe)	2 = Trinkwasserpumpe nach der Wassertrennvorrichtung (modulation der Primärumschleibe je nach $\Delta T$ zwischen der Vorlauf- und Rücklauf-temperatur des Primärkreises) 3 = Zonenpumpe nach der Wassertrennvorrichtung	0
C806	Aktivierung der Funktion Nachtabenkung	0 = Funktion deaktiviert 1 = Funktion aktiviert		0
C807	Freigabe Zirkulationspumpentest	0 = Funktion deaktiviert 1 = Funktion aktiviert		0

## WARTUNG

Die regelmäßige Wartung ist vom Gesetzgeber vorgeschrieben und für die Sicherheit, Leistung und Nutzdauer der Heizeinheit unerlässlich. Sie reduziert Verbrauch sowie Schadstoffemissionen und garantiert langfristig die Zuverlässigkeit des Produkts.

**!** Nach Durchführung der Wartungsarbeiten müssen Sie die ursprünglichen Regelungen wiederherstellen und anhand einer Abgasanalyse den einwandfreien Betrieb der Heizeinheit nachweisen.

Vorbereitung zur Wartung:

- Stellen Sie den Hauptschalter der Anlage und den Geräteschalter der Bedienungsblende auf "aus"
- Schließen Sie die Brennstoffabsperrhähne.

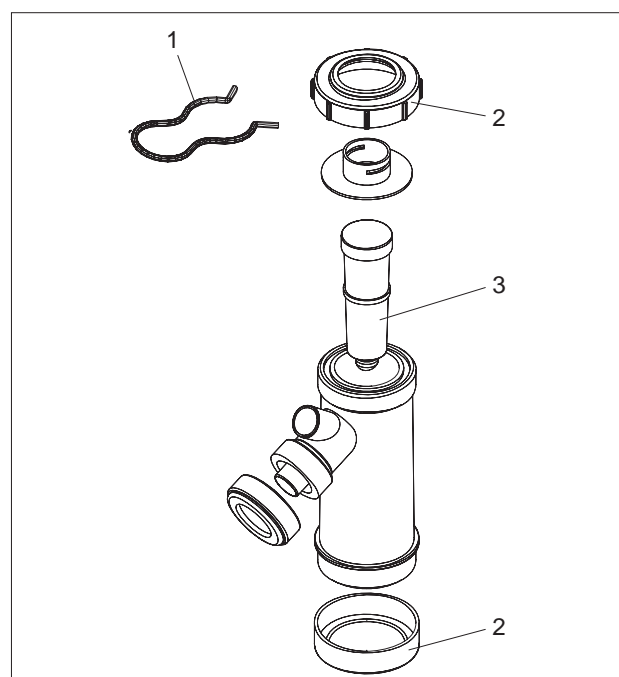
## REINIGUNG DES SIPHONS UND KONDENSATABLASS

- Entfernen Sie den Splint (1), lösen Sie den gerippten Kondensatablassschlauch, ziehen Sie den Siphon heraus und zerlegen Sie ihn anhand der zwei Schraubverschlüsse (2).

- Nehmen Sie den Schwimmer (3) ab und reinigen Sie sämtliche Bestandteile.

Montieren Sie die abgenommenen Bestandteile nach der Reinigung in der zum Ausbau umgekehrten Folge.

**!** Bei Außeninstallation ist ein geeignetes Schutzsystem einzurichten, um das Gefrieren der im Siphon enthaltenen Flüssigkeit zu vermeiden.



## DEMONTAGE DES GEBLÄSES

Vor Beginn der Wartungsarbeiten:

- Den Hauptschalter des Systems und den Hauptschalter des Bedienfelds auf „Aus“ stellen.
- Die Kraftstoffabsperrentile schließen.

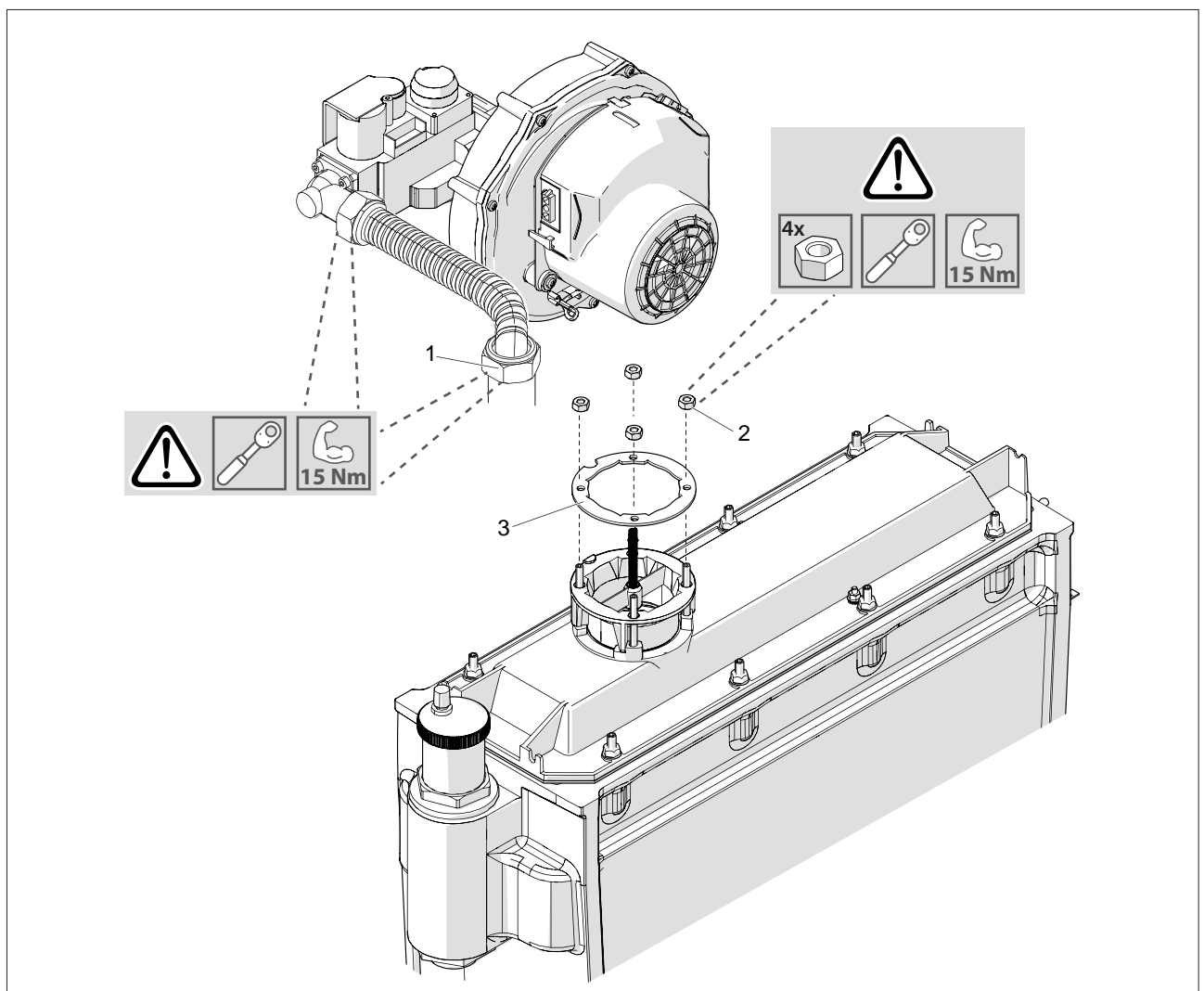
Zur Demontage des Gebläses:

- Nehmen Sie die Deckelplatte von der Heizeinheit ab.
- Lockern Sie die Klemmmutter (1) des Gasrohrs vom Sammelrohr.
- Die Muttern (2), mit denen das Gebläse am Brennkammerverschluss befestigt ist, abschrauben.
- Das Gebläse vorsichtig herausnehmen und dabei darauf achten, dass die Dichtung (3) nicht beschädigt wird.

⚠ Die Dichtung prüfen; wenn nötig, ersetzen.

Der Zusammenbau erfolgt in umgekehrter Reihenfolge.

⚠ Alle Verbindungen auf ihre Dichtigkeit prüfen.

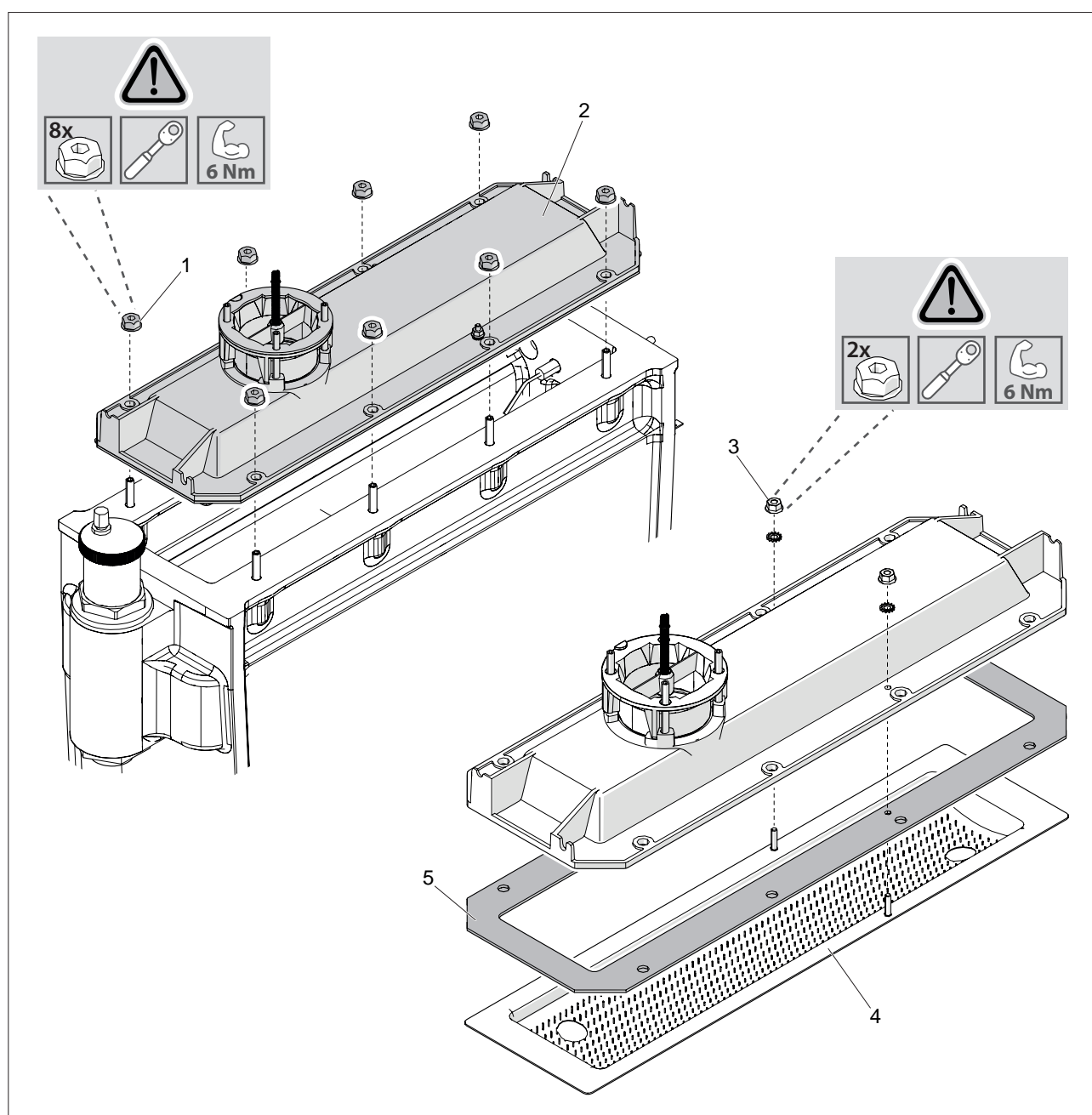


Arbeitsschritte zum Brennerausbau:

- Das Gebläse ausbauen, wie in Abschnitt "Demontage des Gebläses" auf Seite 66.
- Die Muttern (1), mit denen der Brennkammerverschluss (2) befestigt ist, abschrauben und den Verschluss entfernen.
- Die Muttern (3) abschrauben und den Brenner (4) vorsichtig herausnehmen, dabei darauf achten, dass die Dichtung (5) nicht beschädigt wird.
- Die Dichtung prüfen; wenn nötig, ersetzen.

Der Zusammenbau erfolgt in umgekehrter Reihenfolge

 Alle Verbindungen auf ihre Dichtigkeit prüfen.



## DEMONTAGE DES KLÖPPELVENTILS

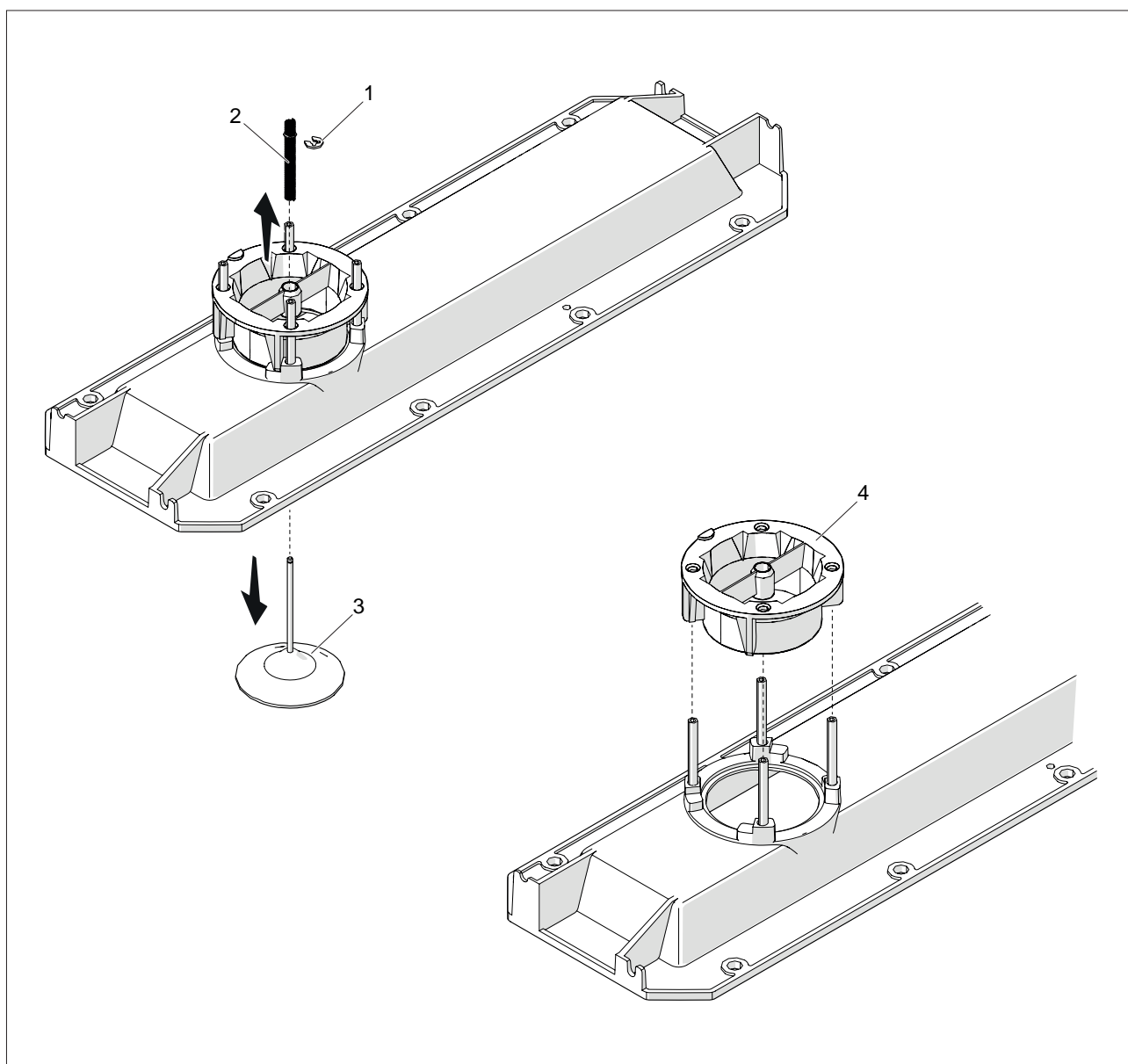
Zur Demontage des Klöppelventils:

- Den Brenner ausbauen, wie in Abschnitt "Ausbau des brenners" auf Seite 67.
- Den Seeger-Ring (1) entfernen, die Feder (2) herausziehen und das Klöppelventil (3) herausnehmen.
- Die Klöppelhalterung der Sicherung (4) herausziehen.

⚠ Überprüfen Sie, dass die Komponenten des Klöppelventils nicht korrodiert sind. Gegebenenfalls auswechseln.

Der Zusammenbau erfolgt in umgekehrter Reihenfolge

⚠ Alle Verbindungen auf ihre Dichtigkeit prüfen.

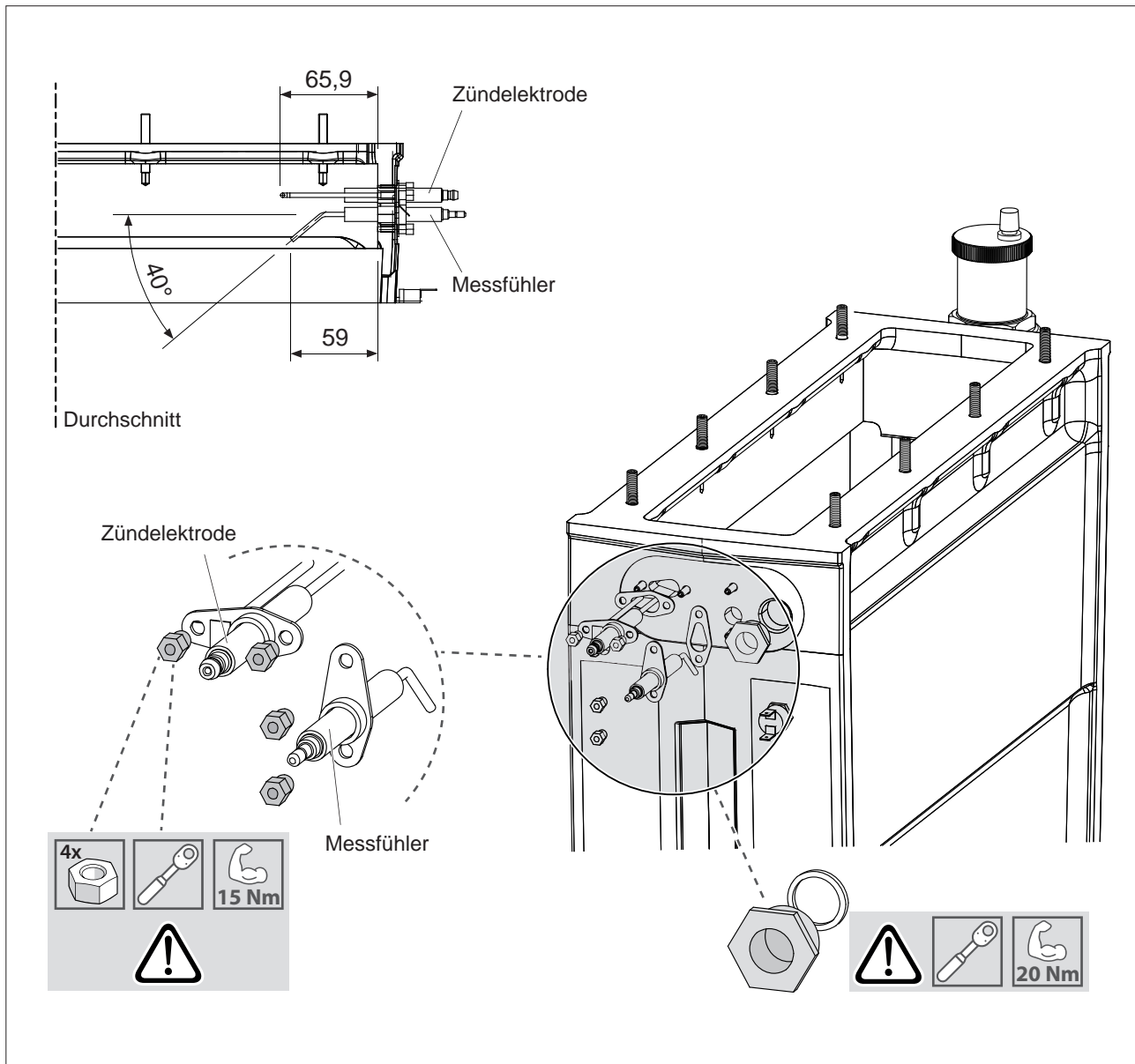


## ELEKTRODENAUSRICHTUNG

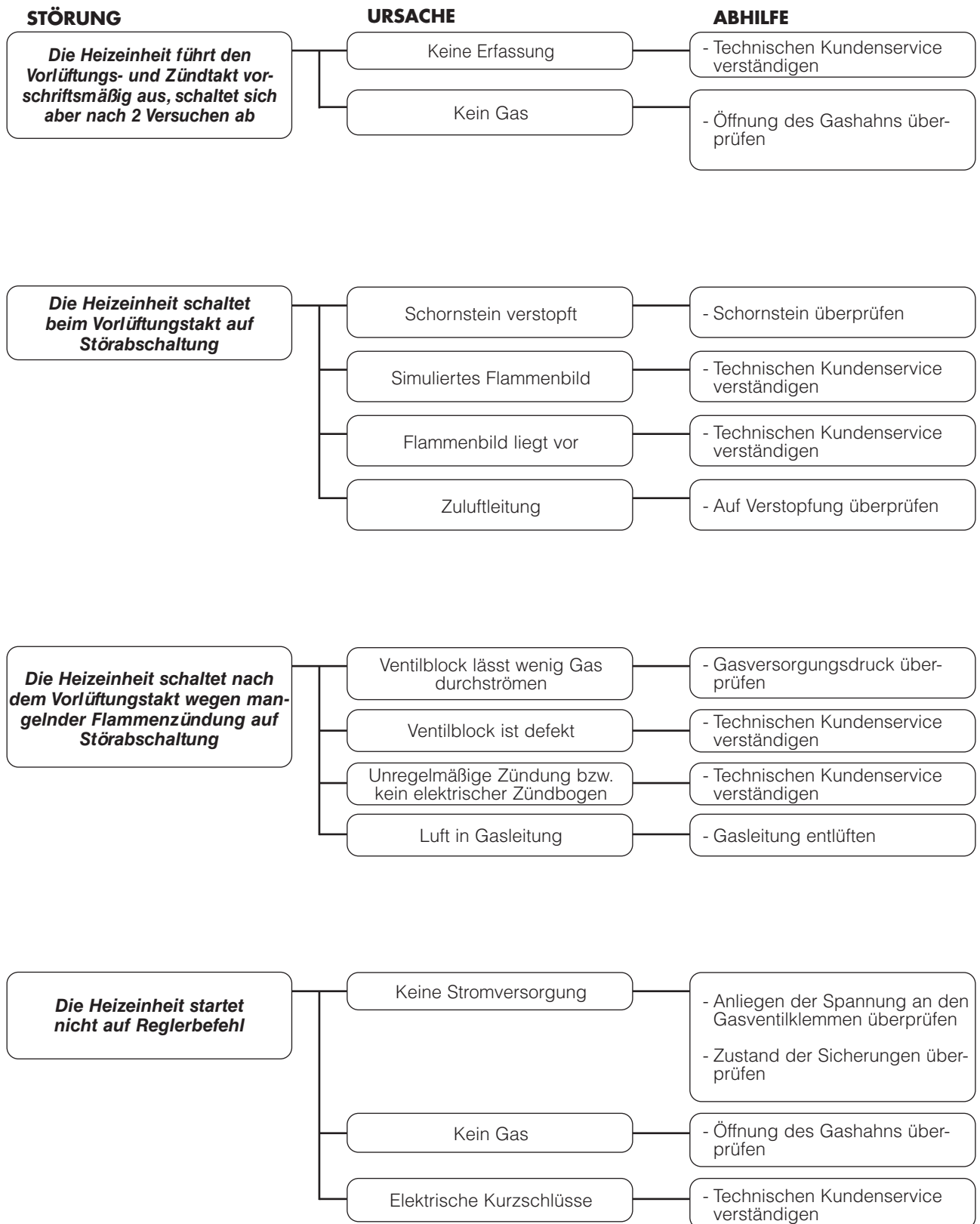
Die Ausrichtung der Zündelektroden und des Messfühlers ist für das zuverlässige Zünden der Flamme unentbehrlich. Überprüfen Sie daher die Abnutzung und einwandfreie Ausrichtung dieser Teile gemäß Abbildung. Ersetzen Sie diese bei Bedarf.

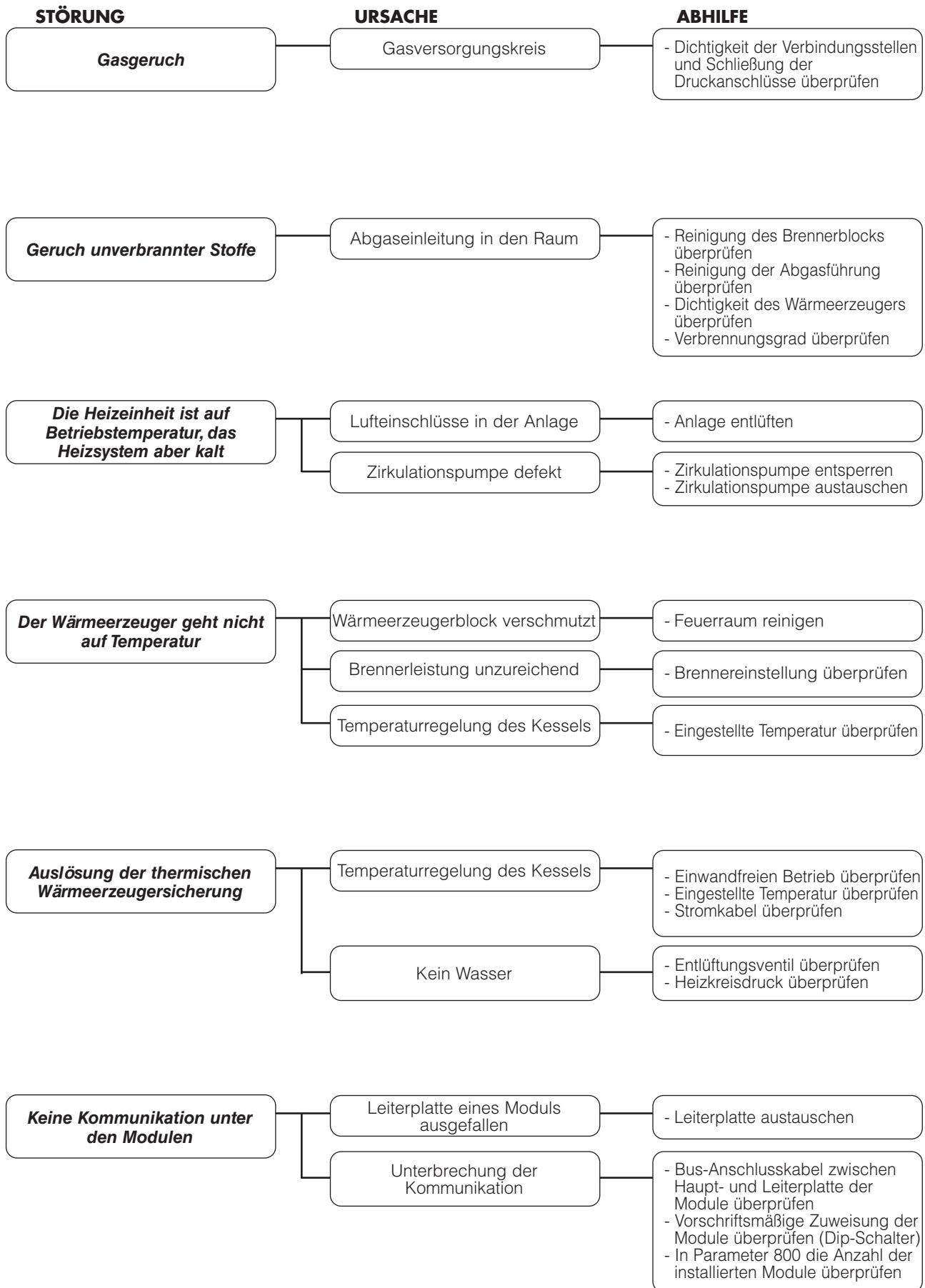
⚠ Die Abmessungen lt. Abbildung sind verbindlich.

⚠ Die Dichtungen auf ihre Unversehrtheit prüfen und gegebenenfalls ersetzen.



# STÖRUNGEN UND ABHILFEN





# RIELLO

RIELLO S.p.A.

Via Ing. Pilade Riello, 7

37045 - Legnago (VR)

[www.riello.it](http://www.riello.it)

Wir arbeiten laufend an der Verbesserung unserer gesamten Produktion und behalten uns daher Abweichungen im Hinblick auf Design, Abmessungen, technische Daten, Ausrüstung und Zubehör vor.