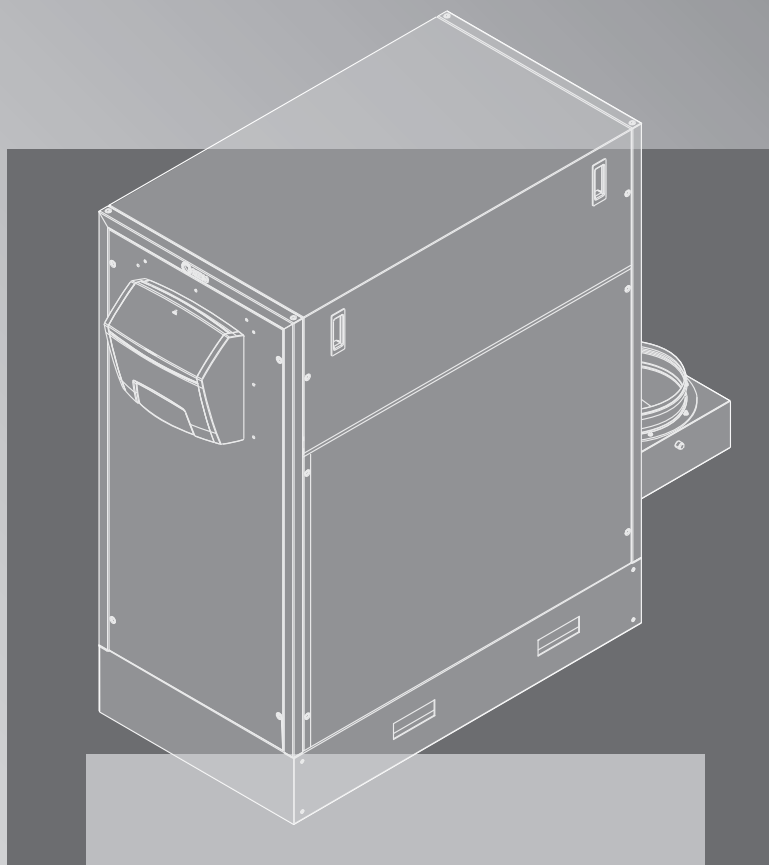


**CONDENSERENDE  
VERWARMINGSKETEL  
VAN ALUMINIUM**

**ALU PRO**  
**power**

**NL**

**HANDLEIDING VOOR INSTALLATEUR EN  
TECHNISCHE KLANTENSERVICE**



**RIELLO**

## CONFORMITEIT

De condenserende verwarmingsketels **ALU PRO Power** komen overeen met:

- Verordening (EU) 2016/426
- Rendementsrichtlijn 92/94/EEG
- Richtlijn 2014/30/EU houdende de Elektromagnetische Compatibiliteit
- Richtlijn Ecologische ontwerpvoorschriften voor energiegerelateerde producten 2009/125/EG
- Laagspanningsrichtlijn 2014/35/EU
- Gedelegeerde verordening (EU) N. 813/2013.



Aan het einde van zijn levensduur mag het product niet afgedankt te worden als vast huisafval, maar dient het naar een centrum voor gescheiden afvalinzameling gebracht te worden.

## GAMMA

MODEL	CODE
ALU 115 PRO power	20021781
ALU 150 PRO power	20020843
ALU 225 PRO power	20020844
ALU 300 PRO power	20020845
ALU 349 PRO power	20029287
ALU 375 PRO power	20020846
ALU 450 PRO power	20020847
ALU 525 PRO power	20020848
ALU 600 PRO power	20020849

## ACCESSOIRES

Raadpleeg de cataloguslijst en de productkaart voor de functiegebonden accessoires.

*Geachte Technicus,*

*onze complimenten met de door u voorgestelde aanschaf van een **RIELLO** verwarmingsketel, die langdurig warmtecomfort, hoog rendement en topkwaliteit biedt en betrouwbaar en veilig is. Met deze handleiding willen wij u alle informatie verstrekken die nodig is om de ketel correct en probleemloos te installeren, zonder dat we de pretentie hebben hiermee iets toe te voegen aan uw ervaring en technische kennis.*

*Prettige installatie gewenst en nogmaals bedankt*

*Riello S.p.A.*

## ALGEMENE INFORMATIE

Conformiteit	2
Gamma	2
Accessoires	2
Inhoudsopgave	4
Fundamentele veiligheidsvoorschriften	5
Algemene voorschriften	5
Beschrijving van het apparaat	6
Veiligheidsvoorzieningen	6
Plaatje met technische gegevens	7
Identificatie	7
Structuur	8
Technische gegevens	11
Hydraulisch circuit	12
Circulatiepompen	12
Plaats temperatuursondes	13
Elektrisch schema	14
Bedieningspaneel	16
Werking	19

## TECHNISCHE SERVICEDIENST

Eerste inbedrijfstelling	47
Controles tijdens en na de eerste inbedrijfstelling	49
Tijdelijke uitschakeling	50
Voor langere tijd buiten bedrijf stellen	50
Afstellen van de verbrandingsparameters	51
Overschakelen op een ander soort gas	55
Instellen van de functionele parameters	57
Weergave van de informatie	59
Foutcodes	60
Menu parameters	62
Reinigen sifon en condensafvoer	65
Onderhoud	65
De ventilator demonteren	66
Demontage van de brander	67
De klep demonteren	68
Plaats elektrodes	69
Mogelijke storingen en oplossingen	70

## INSTALLATEUR 24

Ontvangst van het product	24
Openmaken	24
Hanteren en verplaatsen	25
Afmetingen en gewicht	25
Plaats van installatie	28
Plaatsen in reeds bestaande of te renoveren installatie	28
Het water in verwarmingsinstallaties	29
Hydraulische aansluitingen	32
Condensafvoer	37
Condensneutralisator	38
Gasaansluiting	40
Afvoer rookgassen en aanzuiging verbrandingslucht	41
Vorstbeveiliging installatie	41
Elektrische aansluitingen	42
Aansluiting externe sonde	45
Vullen en ledigen van de installatie	46
Vorbereidingen voor de eerste inbedrijfstelling	46

In bepaalde delen van de handleiding wordt gebruik gemaakt van de volgende symbolen:



= voor ingrepen waarvoor extra voorzichtigheid en kennis van zaken is vereist



= voor ingrepen die absoluut NIET MOGEN worden uitgevoerd

Deze handleiding Cod. 20022248 Rev. 32 (04/26) is samengesteld uit 72 pagina's.

## ALGEMENE VOORSCHRIFTEN

- ⚠ Verwijder de verpakking en controleer of de ketel onbeschadigd is en er niets aan de levering ontbreekt; neem anders contact op met de **RIELLO** leverancier waar u de ketel heeft gekocht.
- ⚠ De verwarmingsketel **ALU PRO power** moet geïnstalleerd worden door een bedrijf dat overeenkomstig en na de installatie aan de eigenaar een conformiteitsverklaring overhandigt waaruit blijkt dat de installatie correct uitgevoerd werd, m.a.w. conform de geldende Voorschriften en de aanwijzingen van **RIELLO** in de handleiding.
- ⚠ De verwarmingsketel **ALU PRO power** mag uitsluitend gebruikt worden voor de doeleinden waarvoor hij door **RIELLO** ontworpen is. De firma **RIELLO** is geenszins aansprakelijk, contractueel noch niet-contractueel, voor schade aan zaken of dieren of persoonlijk letsel voortkomend uit fouten in de installatie, afstelling, onderhoud of vanwege oneigenlijk gebruik.
- ⚠ In geval van waterlekage de verwarmingsketel loskoppelen van het stroomnet, de watertoevoer dichtdraaien en onmiddellijk de Technische Klantenservice **RIELLO** waarschuwen of erkende vakmensen.
- ⚠ Controleer regelmatig of de bedrijfsdruk van de hydraulische installatie meer bedraagt dan 1 bar en minder dan de voor het apparaat bepaalde max.limiet. Neem contact op met de Technische Klantenservice **RIELLO** of andere ervaren vakmensen indien dit niet het geval is.
- ⚠ Vergeet niet het volgende te doen wanneer de verwarmingsketel gedurende lange tijd niet gebruikt wordt:
  - zet de hoofdschakelaar van de ketel op "OFF"
  - zet de hoofdschakelaar van de installatie op "uit"
  - draai de brandstof- en waterkraan van de verwarmingsinstallatie dicht
  - laat bij vorstgevaar verwarmingsinstallatie en sanitair systeem leeglopen.
- ⚠ De thermische unit moet ten minste eenmaal per jaar worden onderhouden door gekwalificeerd personeel.
- ⚠ Deze handleiding maakt wezenlijk deel uit van het toestel en moet daarom ALTIJD zorgvuldig bij de ketel bewaard worden, ook in geval van overdracht aan een nieuwe eigenaar of gebruiker of bij opname in een andere installatie. Bij beschadiging of verlies kunt een nieuw exemplaar aanvragen bij het dichtstbijzijnde Servicecentrum **RIELLO**.
- ⚠ Installatie, bediening en onderhoud van verwarmingstoestellen mogen alleen worden uitgevoerd door gekwalificeerd of daartoe aangewezen personeel.

## FUNDAMENTELE VEILIGHEIDSVOORSCHRIFTEN

Vergeet niet dat bij het gebruik van apparaten, die op brandstof, stroom en water werken, enkele fundamentele veiligheidsvoorschriften in acht moeten worden genomen:

- ⊘ Dit apparaat mag niet gebruikt worden door personen (inclusief kinderen) met lichamelijke of geestelijke beperkingen, zintuiglijke handicaps of met te weinig ervaring of kennis van zaken, tenzij ze onder toezicht staan of begeleid worden door degene die de verantwoording heeft, zodat veilig gebruik gegarandeerd is.
- ⊘ Het is verboden elektrische inrichtingen of toestellen zoals schakelaars, elektrische huishoudelijke apparaten e.d. te bedienen wanneer er brandstoflucht of onverbrande gassen worden waargenomen. Ga in dit geval als volgt te werk:
  - doe ramen en deuren open om de ruimte te luchten;
  - sluit de brandstoftoevoerinrichting;
  - roep zo spoedig mogelijk de hulp in van de Technische Klantenservice **RIELLO** of ervaren vakmensen.
- ⊘ Het is verboden het apparaat aan te raken op blote voeten of met natte lichaamsdelen.
- ⊘ Het is verboden technische ingrepen of schoonmaakwerkzaamheden uit te voeren zonder eerst de hoofdschakelaar van de installatie op "Uit" te hebben gezet om het apparaat los te koppelen van het stroomnet en de hoofdschakelaar van de ketel op "OFF".
- ⊘ Het is verboden om aan verzegelde elementen te werken.
- ⊘ Het is verboden veiligheidsinrichtingen of afstelsystemen te wijzigen zonder voorafgaande toestemming en aanwijzingen van de fabrikant van het toestel.
- ⊘ Het is verboden de condensafvoer af te sluiten.
- ⊘ Het is verboden aan de elektriciteitskabels van het apparaat te trekken, ze te draaien of los te maken, ook wanneer het toestel reeds van het stroomnet is losgekoppeld.
- ⊘ Het is verboden de ventilatieopeningen van de installatieruimte af te sluiten of kleiner te maken. De ventilatieopeningen zijn strikt noodzakelijk voor goede verbranding.
- ⊘ Het is verboden de ketel aan weersinvloeden bloot te stellen. Hij is ontworpen voor gebruik in de buitenlucht uitsluitend met de als accessoire meegeleverde kit.
- ⊘ Het is verboden ontvlambare stoffen te bewaren in de ruimte waar de ketel is geplaatst.
- ⊘ Het is verboden het verpakkingsmateriaal in het milieu achter te laten en binnen het bereik van kinderen, hetgeen een bron van gevaar betekent. Voer dit materiaal dus af in overeenstemming met de geldende voorschriften.

## BESCHRIJVING VAN HET APPARAAT

De aluminium verwarmingsketel **ALU PRO POWER** is een modulaire condenserende warmtegenerator voor verwarmingsinstallaties en, in combinatie met een boiler, voor het leveren van sanitair warm water.

De generator is gebaseerd op een reeks onafhankelijke warmtemodules van 75kW bij de vuurhaard, sequentieel beheerd met cascadeschakeling. De modules zijn met elkaar verbonden via een toevoer- en afvoercollector en een rookcollector met één condensafvoer.

Het aantal modules varieert van 1 tot 8, met een vermogen van 75 tot 600 kW. Dankzij deze logica wordt optimale continuïteit in de werking gegarandeerd en een hoge graad van modulatie (max. 40:1 voor de module van 600 kW). De aluminium elementen met een laag watergehalte beschikken over een groot uitwisseloppervlak ter optimalisering van de warmtewisseling, de energetische efficiëntie en thermisch evenwicht, hetgeen een zeer hoog condensatierendement tot gevolg heeft.

De roestvrijstalen brander met continue totale voormenging zorgt voor stabiele, geruisloze verbranding met lage emissie van vervuilende stoffen (Nox klasse).

Menging vindt plaats met een Venturi klep bovenstrooms van de ventilator.

De sequentieregeling vindt plaats met klimaatlogica, met een externe sonde; de toevoertemperatuur wordt hierdoor geregeld op grond van de buitentemperatuur.

De generator **ALU PRO POWER** kan op zijn beurt beheerd worden met cascadelogica in een systeem bestaande uit max. 8 generatoren, waarbij gebruik wordt gemaakt van een extra cascadebeheerder (zie RVS), waardoor er warmtecentrales tot max. 4,8 MW gerealiseerd kunnen worden.

De sequentiecontrole aan boord van de generator is ingesteld voor beheer van een circulatiepomp (primair of installatie afhankelijk van de parametrisering) met modulerende logica en gestuurd met een signaal van 0-10V DC.

De sequentiecontrole kan hoe dan ook gestuurd worden met een ingang OT, OpenTherm+ of met een 0-10V DC signaal. Verder bestaat de mogelijkheid foutcodes op het display weer te geven en zijn er aansluitingen voor diagnosestelling op een PC.

## VEILIGHEIDSVORZIENINGEN

De condenserende verwarmingsketel **ALU PRO power** beschikt over de volgende veiligheidsvoorzieningen:

**Veiligheidsthermostaat** met manuele terugstelling, die ingrijpt wanneer de watertemperatuur in de ketel meer dan 110°C bedraagt.

**Waterdrukregelaar**, die ingrijpt wanneer de druk in het hydraulisch circuit minder dan 0,5 bar bedraagt.

**Diagnose hydraulisch circuit** voor controle van het verschil in toevoer- en retourtemperatuur ( $\Delta T$ ).

**Rookbeveiliging**, waarbij een sonde ingrijpt wanneer verhoging van de temperatuur van de rookgassen aan geeft dat ze niet op correcte wijze afgevoerd worden.

**Gasdrukregelaar** die ingrijpt wanneer de druk van het voedingsgas minder dan 10 mbar bedraagt.

 Ingrijpen van de veiligheidsinrichtingen wijst op een mogelijk gevaarlijke storing in het modulerende systeem; neem daarom onmiddellijk contact op met de Technische Klantenservice **RIELLO**. Na even gewacht te hebben kunt u trachten de verwarmingsketel weer in bedrijf te stellen (zie hoofdstuk Eerste Inbedrijfstelling).

 De verwarmingsketel mag nooit, ook niet tijdelijk, in bedrijf worden gesteld wanneer de veiligheidsinrichtingen niet werken of eraan gesleuteld is.

 De Technische Klantenservice Riello is belast met het vervangen van de veiligheidsinrichtingen en mag hiervoor uitsluitend gebruik maken van de originele componenten van de fabrikant. Raadpleeg de met de verwarmingsketel meegeleverde onderdelencatalogus. Controleer na afloop van de reparatie of de verwarmingsketel naar behoren werkt.

Het apparaat kan geïdentificeerd worden aan de hand van:

**- Etiket G20**

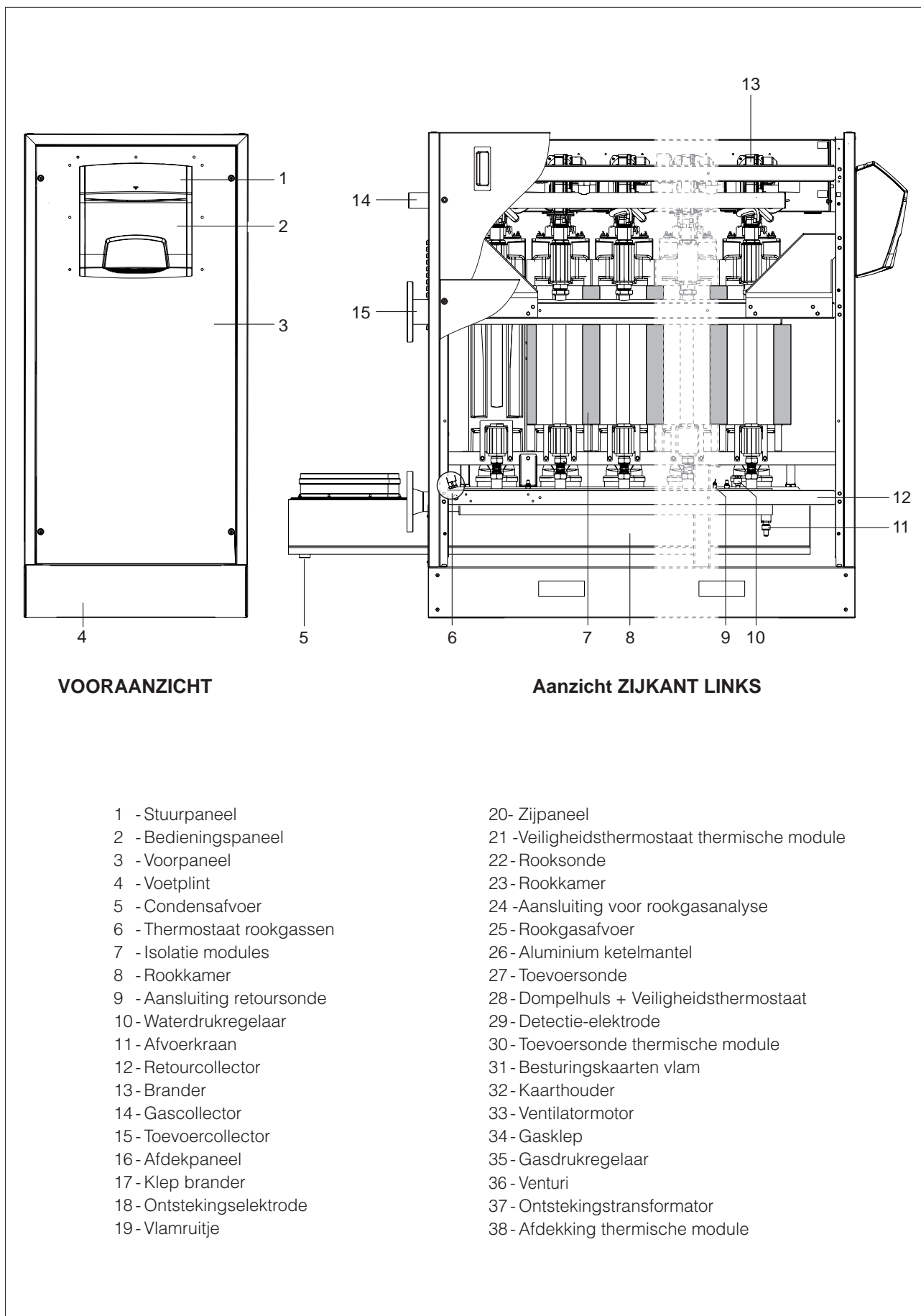
**- Plaatje met Technische gegevens**  
Hierop staan de technische gegevens en prestaties vermeld.

**- Gasetiket**  
Aangebracht achterop de ketel, met vermelding van het soort voor de ketel gebruikte brandstof en het land van bestemming.

## PLAATJE MET TECHNISCHE GEGEVENS

- Functie verwarming
- Qn** Nominaal warmtevermogen
- Pn** Nominaal nuttig vermogen
- IP** Elektrische veiligheidsgraad
- P.nom** Nominaal druk
- Pms** Maximumdruk verwarming
- T** Temperatuur
- $\eta$  Rendement
- NO<sub>x</sub>** Klasse NO<sub>x</sub>

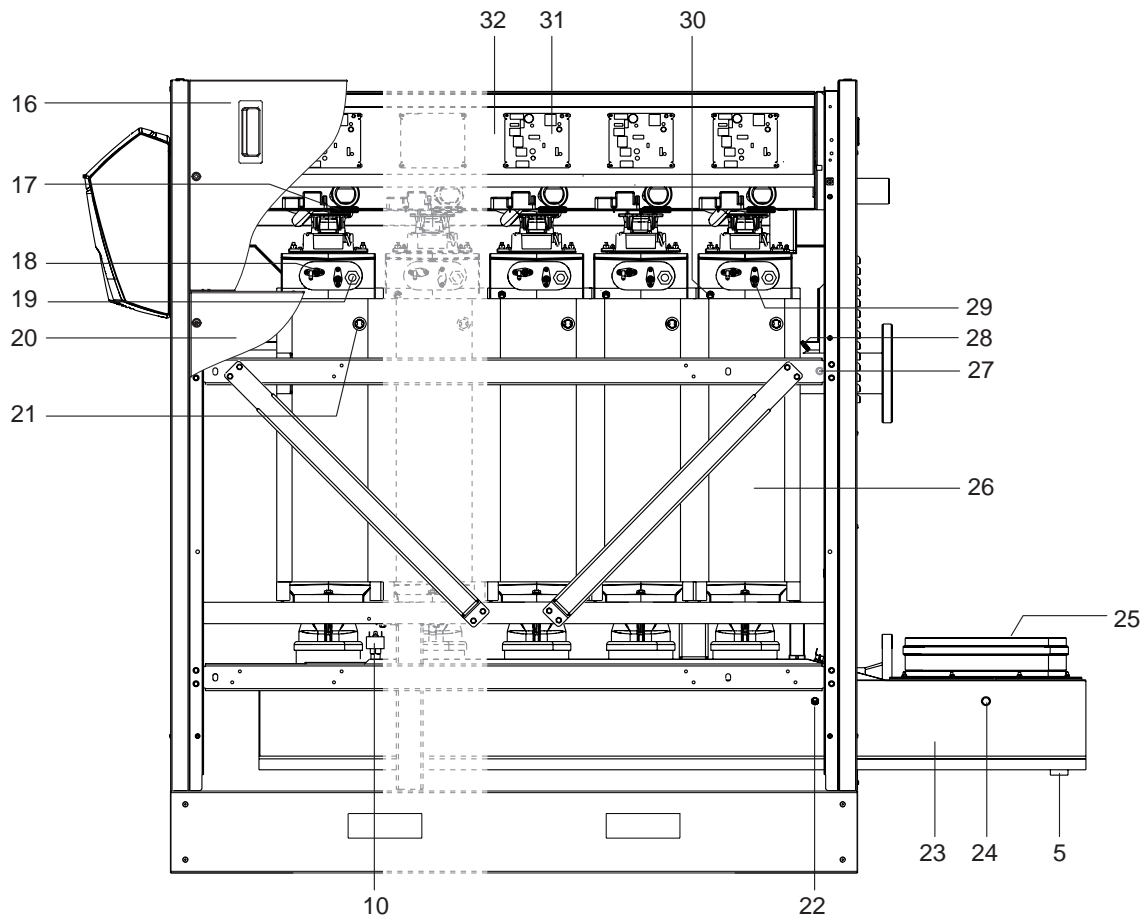
CALDAIA REGOLATA PER: VERWARMINGSKETEL INGESTELD OP: CHAUDIERE REGLEE POUR: KESSEL GEREGELT FÜR:	<b>RIELLO</b>	Combustibile: Brennstoff:	Combustibile: Brandstof:	Categorie: Kategorie:	<b>CE</b>
	RIELLO S.p.A. Via Ing. Pilade Riello 7 37045 Legnago (VR) - ITALY				/
T067746GE					
Caldaia a condensazione - Chaudière à condensation Brennwertkessel - Condenserende verwarmingsketel				NO <sub>x</sub> :	
					$\eta$ =
Cod.	N°				
IP	P.nom. G20= mbar				
230 V ~ 50H W		Q(min)=	kW	kW	
		Pn(min)=	kW	kW	
		Q(max)=	kW	kW	
		Pn(max)=	kW	kW	
Pms=	bar	T =	°C		



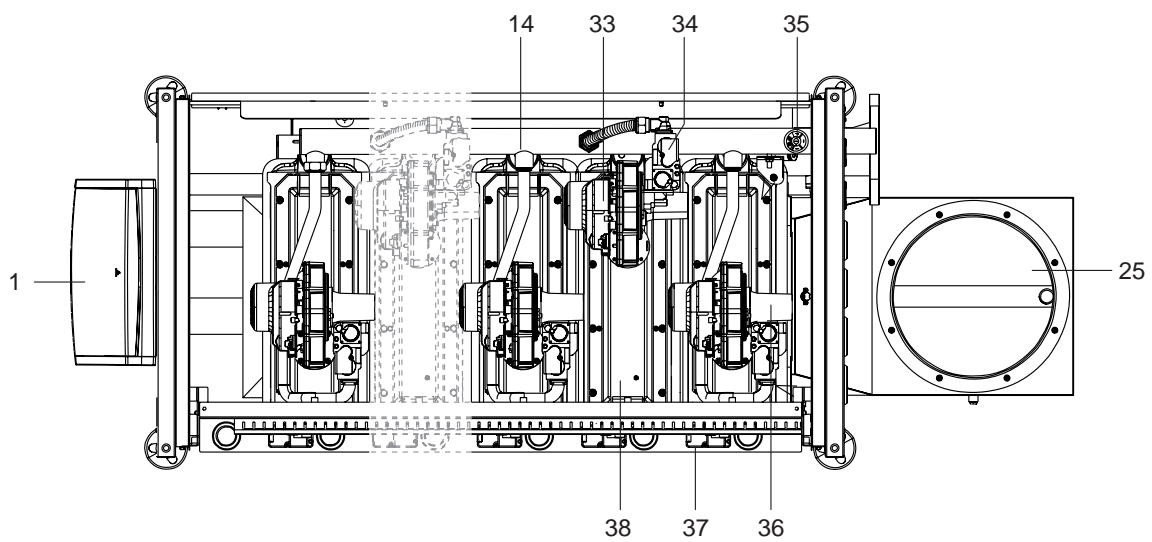
**VOORAANZICHT**

**Aanzicht ZIJKANT LINKS**

- |                             |  |
|-----------------------------|--|
| 1 - Stuurpaneel             | 20- Zijpaneel                                |
| 2 - Bedieningspaneel        | 21 -Veiligheidsthermostaat thermische module |
| 3 - Voorpaneel              | 22- Rooksonde                                |
| 4 - Voetplint               | 23- Rookkamer                                |
| 5 - Condensafvoer           | 24 -Aansluiting voor rookgasanalyse          |
| 6 - Thermostaat rookgassen  | 25- Rookgasafvoer                            |
| 7 - Isolatie modules        | 26- Aluminium ketelmantel                    |
| 8 - Rookkamer               | 27- Toevoersonde                             |
| 9 - Aansluiting retoursonde | 28- Dompelhuls + Veiligheidsthermostaat      |
| 10- Waterdrukregelaar       | 29- Detectie-elektrode                       |
| 11- Afvoerkraan             | 30- Toevoersonde thermische module           |
| 12- Retourcollector         | 31- Besturingskaarten vlam                   |
| 13- Brander                 | 32- Kaarhouder                               |
| 14- Gascollector            | 33- Ventilatormotor                          |
| 15- Toevoercollector        | 34- Gasklep                                  |
| 16- Afdekpaneel             | 35- Gasdrukregelaar                          |
| 17- Klep brander            | 36- Venturi                                  |
| 18- Ontstekingselektrode    | 37- Ontstekingstransformator                 |
| 19- Vlamruitje              | 38- Afdekking thermische module              |

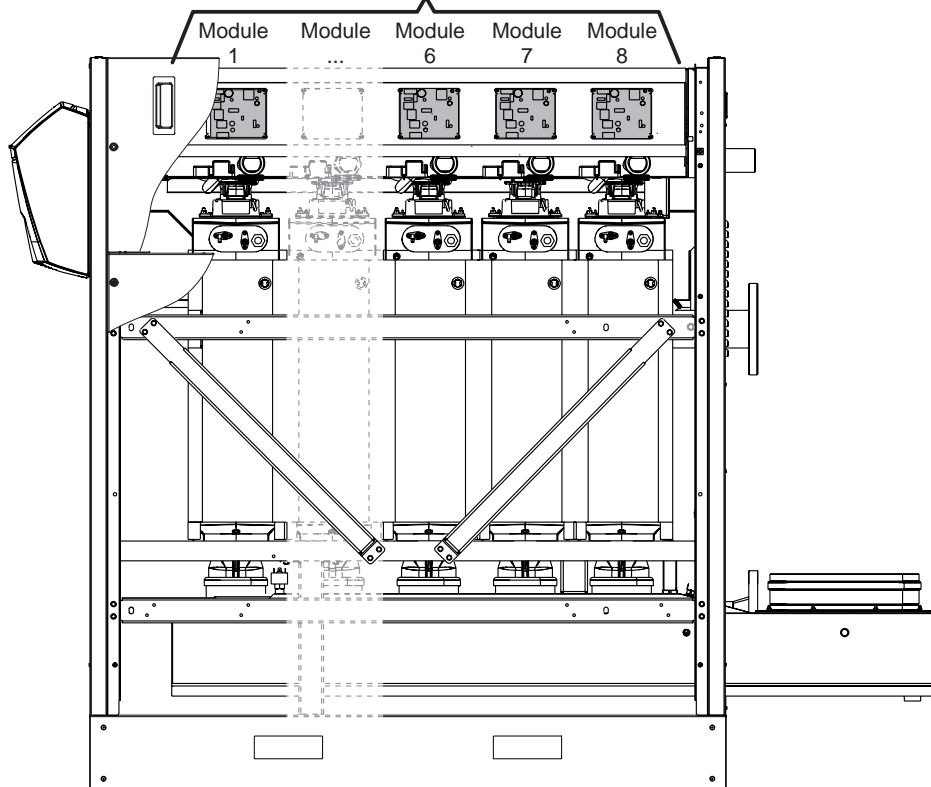
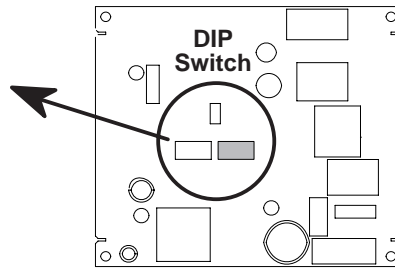
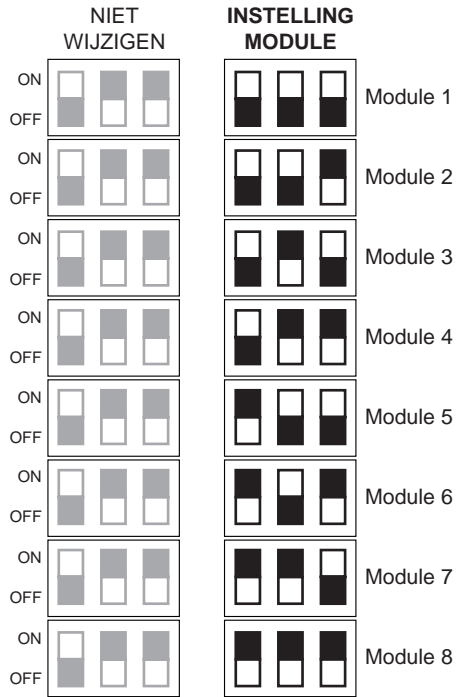


**Aanzicht ZIJKANT RECHTS**



**BOVENAANZICHT**

# INSTELSCHEMA VAN DE THERMISCHE MODULES

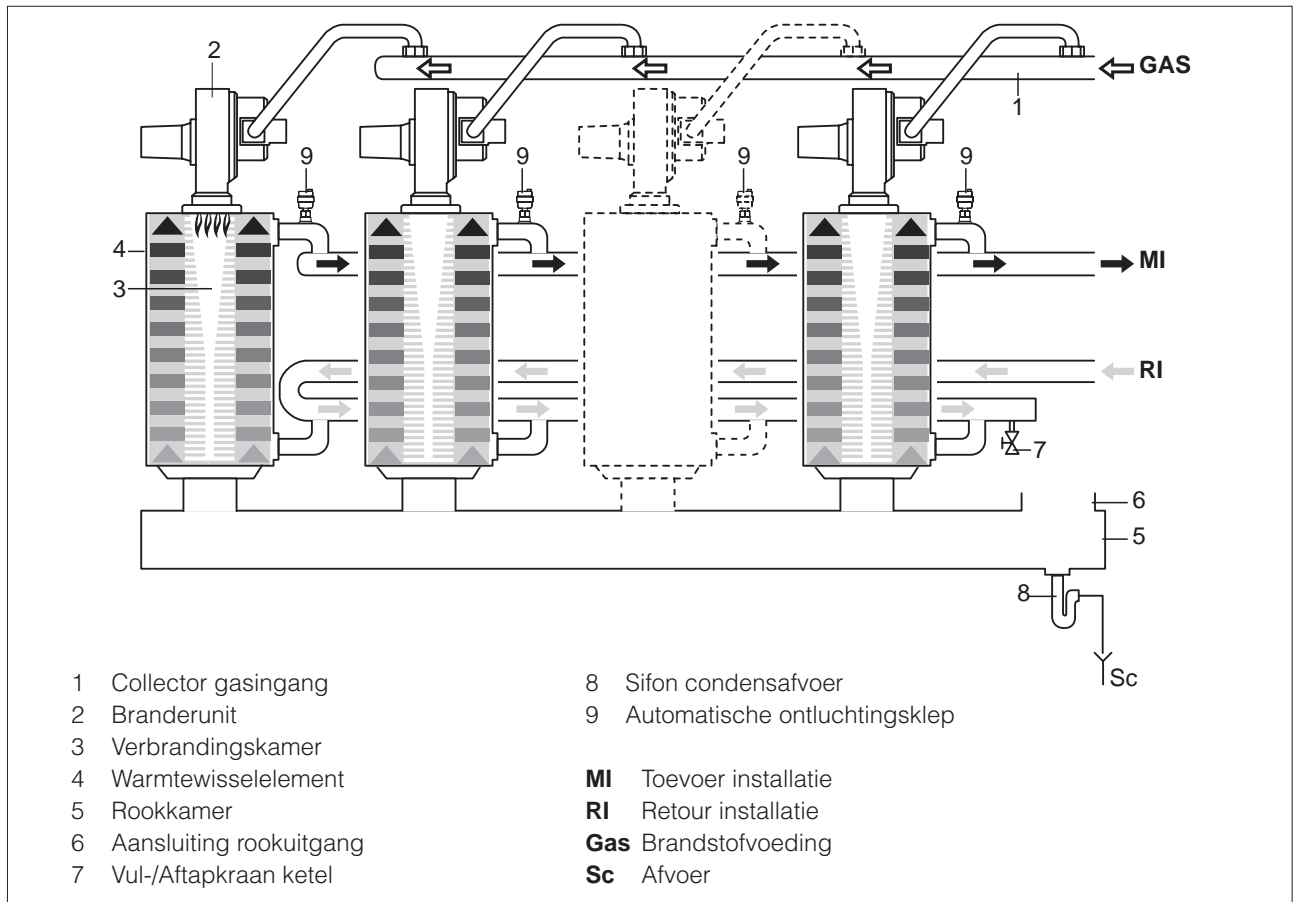


## TECHNISCHE GEGEVENS

ALU PRO power	UM	115	150	225	300	349	375	450	525	600	
Soort apparaat		condensatieverwarming B23, B23P									
Brandstof		IT-ES-CH-PT-GR: G20=20mbar G31=37mbar FR: G20/G25 - 20/25 mbar G31=37mbar BE: G20/G25 - 20/25 mbar DK-SE-NO-FI: G20-20mbar DE: G20/G25-20mbar RO: G20-20mbar; G31-30mbar									
Categorie apparaat		IT-ES-CH-PT-GR-RO: I12H3P - FR: I12Esi3P - BE: I2E(R) DK-SE-NO-FI: I2H - DE: I2ELL									
Nominaal warmtedebiet PCS	<b>G20</b> kW	127,8	166,6	250,0	333,3	387,7	416,6	499,9	583,3	666,6	
Nominaal warmtedebiet PCI	<b>G20</b> kW	115	150	225	300	349	375	450	525	600	
Gereduceerd warmtedebiet PCS (PCI)	<b>G20</b> kW	16,7 (15)									
Gereduceerd warmtedebiet (80-60°C) P4	<b>G20</b> kW	112,2	146,6	220,1	294,0	342,4	368,3	442,4	517,1	591,6	
Warmtevermogen 30% met retour 30°C (P1)	<b>G20</b> kW	37,3	48,6	73,0	97,3	113,2	121,6	145,9	170,3	194,6	
Gereduceerd warmtevermogen (80-60°C)	<b>G20</b> kW	14,7									
Seizoensgebonden energie-efficiëntie van de interieurverwarming	$\eta_s$ %	92	92	92	93	93	93	93	93	93	
Verlies van behoud bij uitgeschakelde brander	%	< 1									
Verlies bij de schoorsteen	%	0,7	0,7	0,6	0,5	0,4	0,4	0,4	0,4	0,4	
Efficiëntie bij nominaal warmtedebiet en bij Hoge temperatuur (BVW) $\eta_4$ (80-60°C)	%	87,9	88	88,1	88,2	88,3	88,4	88,5	88,7	88,8	
Efficiëntie bij 30% van het nominaal warmtedebiet en Lage temperatuur (BVW) $\eta_1$	%	97,3									
Max. gasverbruik	<b>G20</b> m³/h	12,1	15,8	23,7	31,6	36,7	39,5	47,4	55,3	63,2	
Max. temperatuur rookgassen (80°-60°)	°C	65 - 70									
Min. temperatuur rookgassen (80°-60°)	°C	60 - 65									
Massastroom rookgassen (80°-60°) min-max	kg/h	30-164	30-164	38-224	63-285	67-336	67-336	73-392	73-457	73-523	
Resterende opvoerhoogte	Pa	~ 100									
Geluidsterkte (*) bij min./max vermogen	dB(A)	44-62	44-62,5	44-63	44-64	44-64,5	44-65	44-66	44-67	44-68	
CO2 max-min	<b>G20</b> %	9 - 8,9									
CO Zonder Lucht max-min	mg/kWh	42 - 4									
NOx (m.b.t. BVW)	mg/kWh	35	35	38	35	56	56	56	52	46	
Max-min verwarmingsdruk (PMS)	bar	6 - 0,5									
Maximaal toegestane temperatuur	°C	110									
Interventietemperatuur vergrendelthermostaat	°C	110									
Min.toevoer werking verwarmingsketel	l/h	1300	1300	1950	2600	3250	3250	3900	4550	5200	
Inhoud verwarmingswater	l	30	30	40	55	65	65	78	88	100	
Belastingsverlies waterzijde ( $\Delta T$ 20)	mbar	30	50	60	70	80	80	90	100	150	
Opgenomen elektrisch vermogen Elmax	W	300	300	440	580	720	720	860	1000	1140	
Opgenomen elektrisch vermogen bij gedeeltelijke belasting - Elmin	W	90	90	132	174	216	216	258	300	342	
Opgenomen elektrisch vermogen in modus Standby PSB	W	20									
Voedingsspanning	Volt/Hz	230/50									
Elektrische veiligheidsgraad	standaard	IP 20									
	met kit voor buiten	IP X5D									
Netto gewicht ketel	kg	240	240	310	395	470	470	565	640	735	

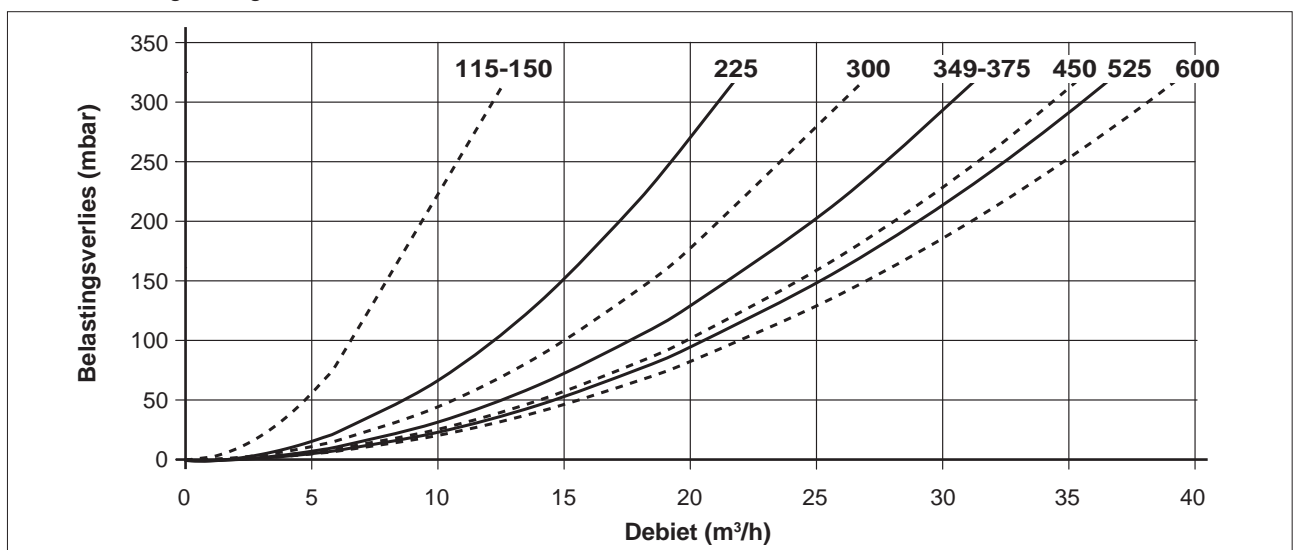
(\*) geluidsniveaus, gemeten als continu niveau van geluidsdruk berekend volgens schaal A, op 1 meter afstand van het toestel.

## HYDRAULISCH CIRCUIT



## CIRCULATIEPOMPEN

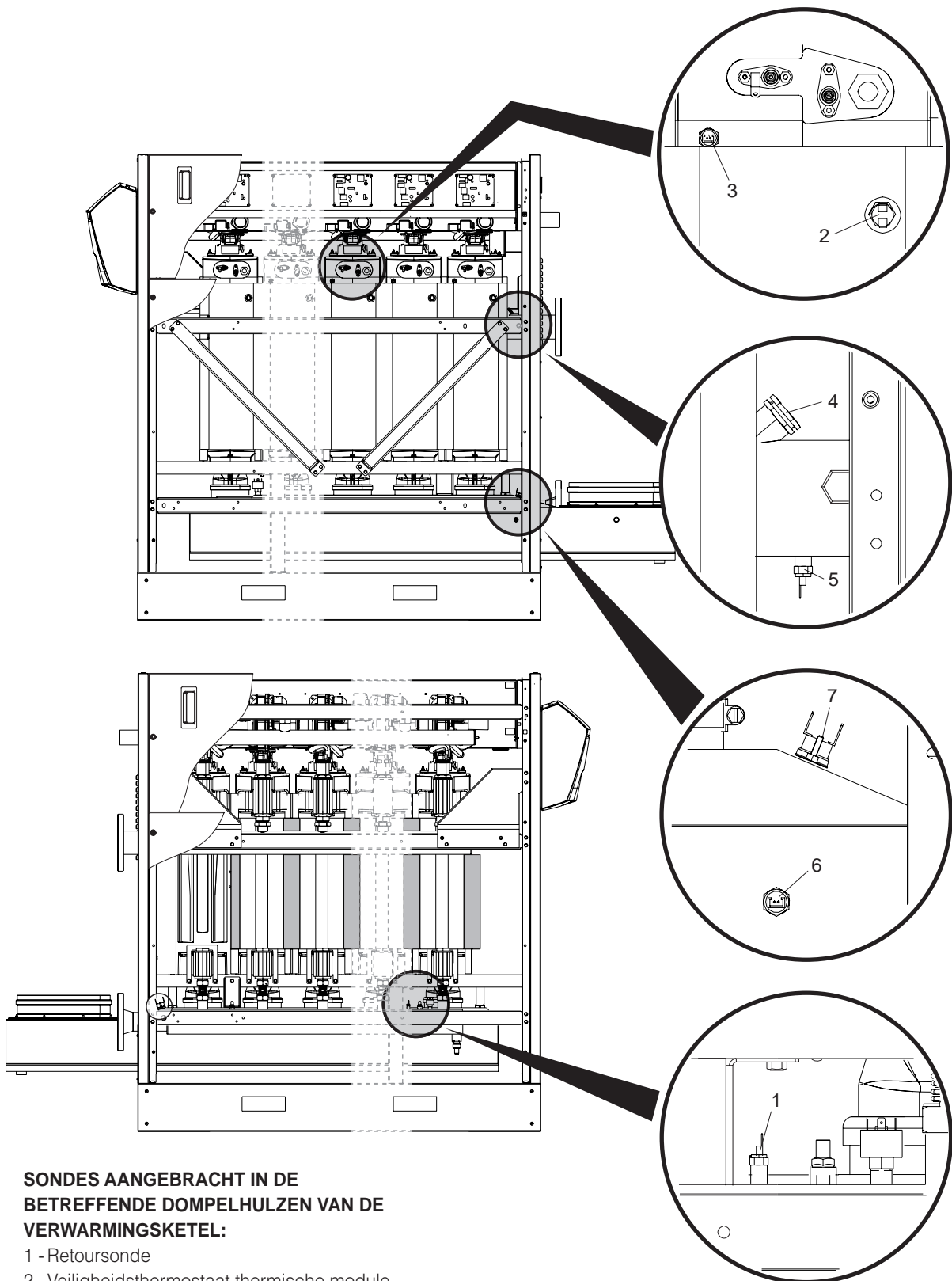
Kies een pomp die compatibel is met de hydraulische weerstand van ketel en installatie. Onderstaande grafiek geeft de weerstandskarakteristieken weer.



⚠ Controleer tijdens de inbedrijfstelling en minstens eenmaal per jaar de rotatie van de as van de circulatiepompen, want het kan zijn dat de pompen door resten en afzetting bij het draaien gehinderd worden, in het bijzonder wanneer ze langdurig niet gebruikt werden.

⚠ Bescherm onderliggende elektrische inrichtingen tegen lekkend water alvorens de sluitdop van de circulatiepomp los te draaien of te verwijderen.

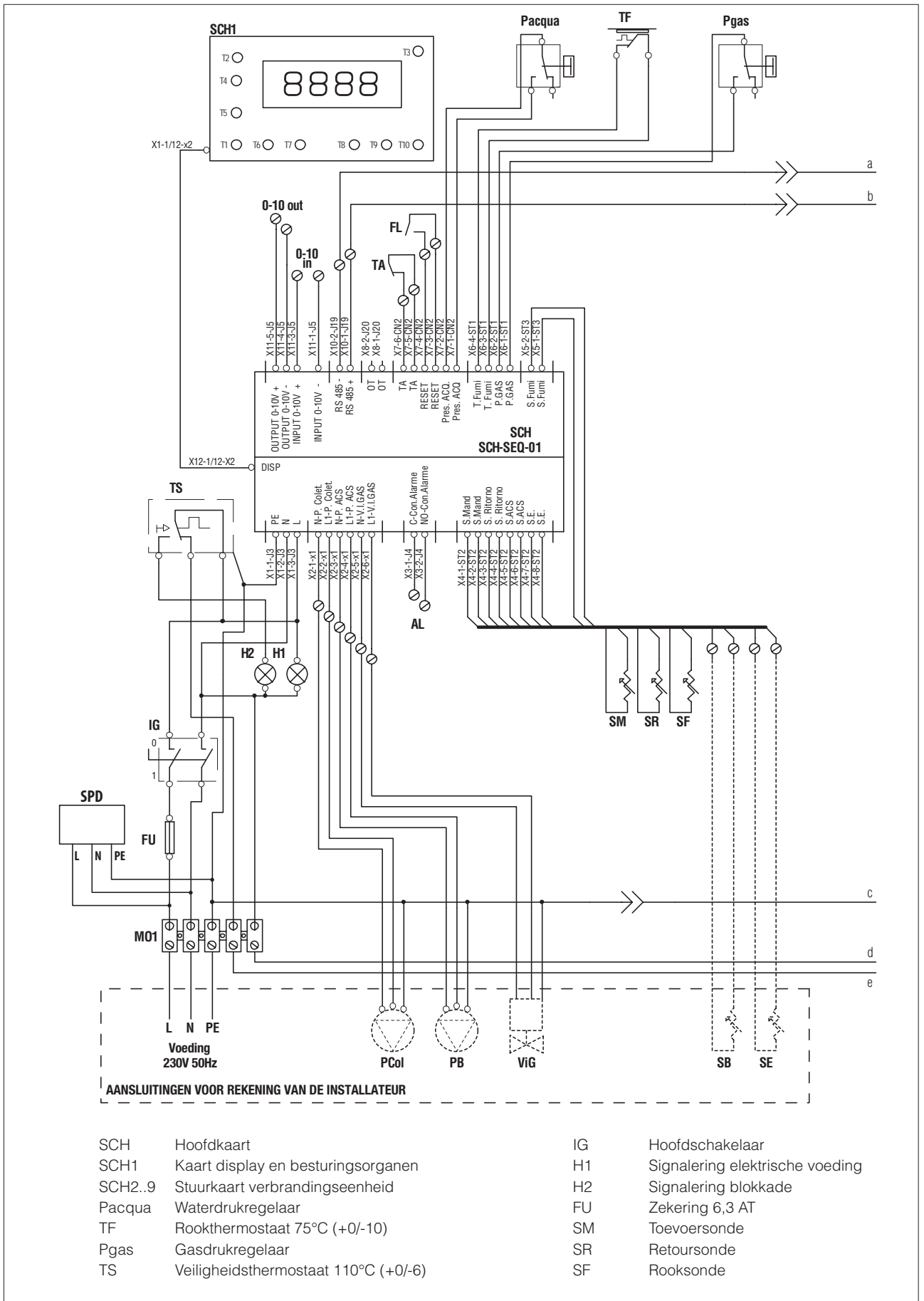
⊘ Circulatiepompen mogen niet zonder water werken.

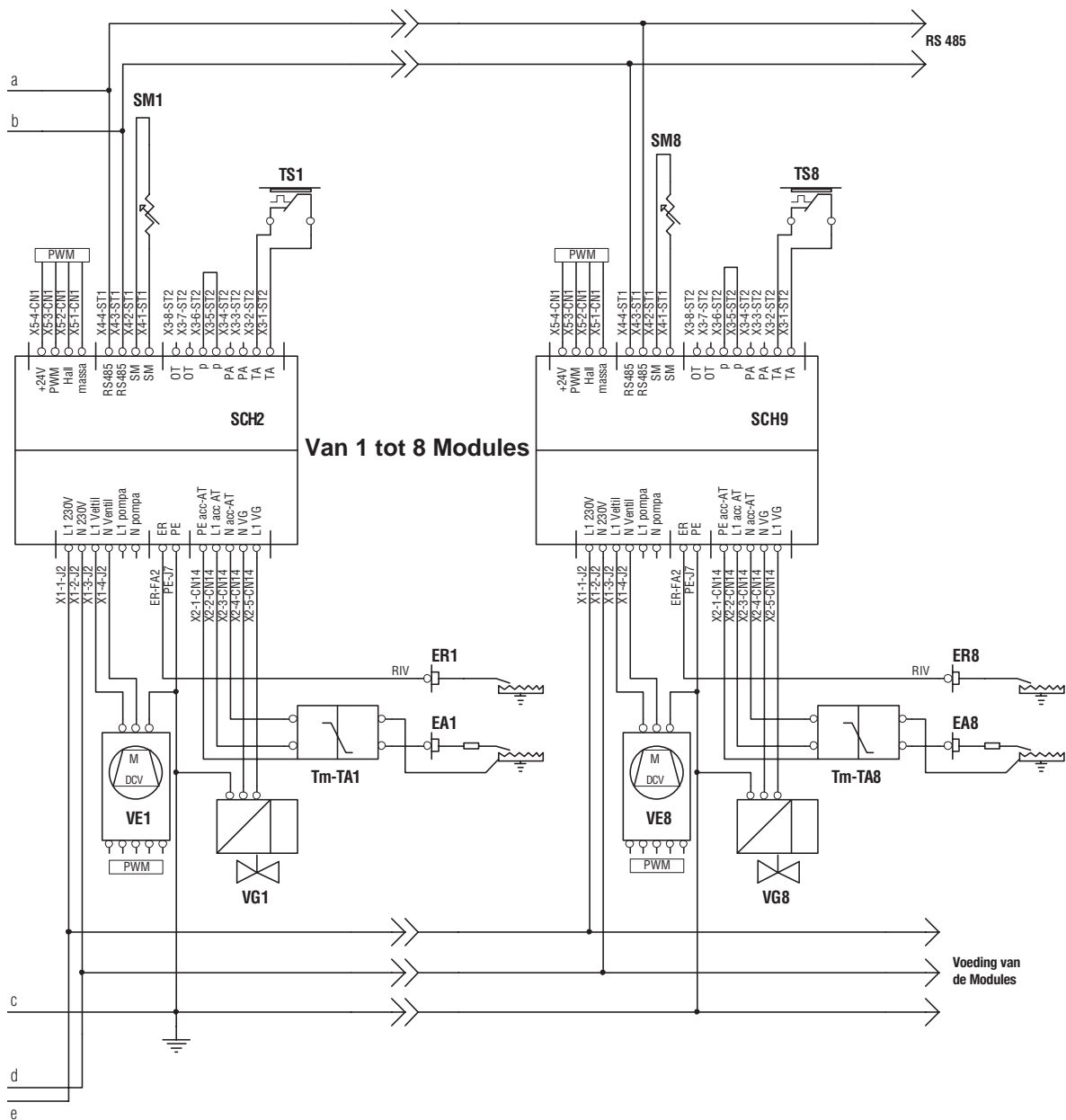


**SONDES AANGEBRACHT IN DE  
BETREFFENDE DOMPELHULZEN VAN DE  
VERWARMINGSKETEL:**

- 1 - Retoursonde
- 2 - Veiligheidsthermostaat thermische module
- 3 - Toevoersonde thermische module
- 4 - Veiligheidsthermostaat
- 5 - Toevoersonde
- 6 - Rooksonde
- 7 - Thermostaat rookgassen

# ELEKTRISCH SCHEMA



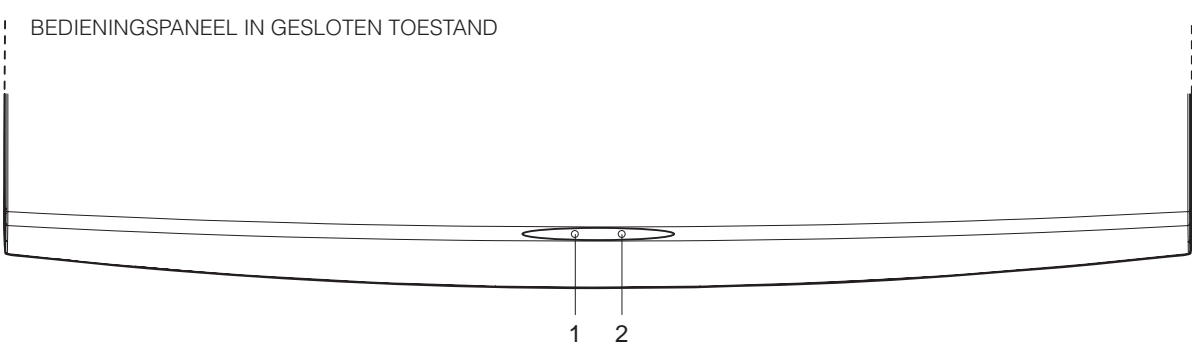


- SM1..8 Toevoersonde warmte-element
- TS1..8 Veiligheidsthermostaat warmte-element
- ER1..8 Elektrode vlamdetectie
- EA1..8 Ontstekingselektrode
- Tm-TA1..8 Ontstekingstransformator
- VG1..8 Gasklep verbrandingseenheid
- VE1..8 Ventilator met variabel toerental
- MO1 Klemmenbord elektrische voeding
- SPD Overspanningsbeveiliging

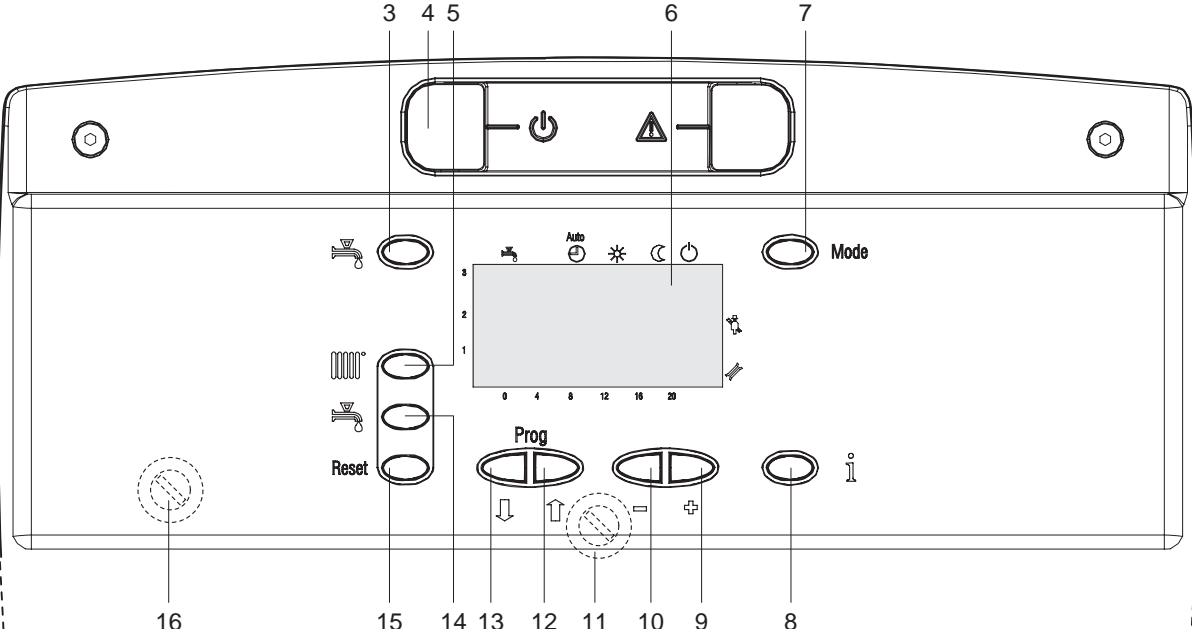
- Aansluitingen voor rekening van de installateur:
- PCol Circulatiepomp collector (accessoire)
  - PB Circulatiepomp boiler (accessoire)
  - ViG Gasklep (accessoire)
  - SB Sonde boiler (accessoire)
  - SE Externe sonde (meegeleverd)
  - TA Omgevingsthermostaat (laagspanning 24V)
  - 0-10 out Uitgang 0-10 Volt (voor pomp installatie)
  - 0-10 in Ingang 0-10 Volt
  - AL Alarmaansluiting met potentiaalvrij contact
  - FL Stromingsregelaar (accessoire)

## PRIMAIRE INFORMATIE / BESTURINGSINTERFACE

BEDIENINGSPANEEL IN GESLOTEN TOESTAND




BEDIENINGSPANEEL IN OPEN TOESTAND



1 - Signalering stroomvoeding (groen)  
Gaait branden om aan te geven dat het apparaat onder stroom staat.



2 - Signalering blokkade brander (rood)  
Gaait branden wanneer de brander blokkeert.

3 - Toets activeren/deactiveren modus sanitair  
Indien actief verschijnt op het display het symbool 

4 - Hoofdschakelaar

5 - Regeltoets verwarmingstemperatuur of setpoint omgevingstemperatuur

6 - Display

7 - Selectietoets bedrijfsmodus.  
Er verschijnt een balkje ter hoogte van de symbolen:  
 Automatisch: afhankelijk van het ingestelde programma  
 Continu: continu bedrijf

8 - Info-toets

9-10 - Toetsen voor wijzigen parameterwaarde



11 - Zekering (toegankelijk door het bedieningspaneel iets te draaien)

12-13 - Toetsen voor parameterkeuze

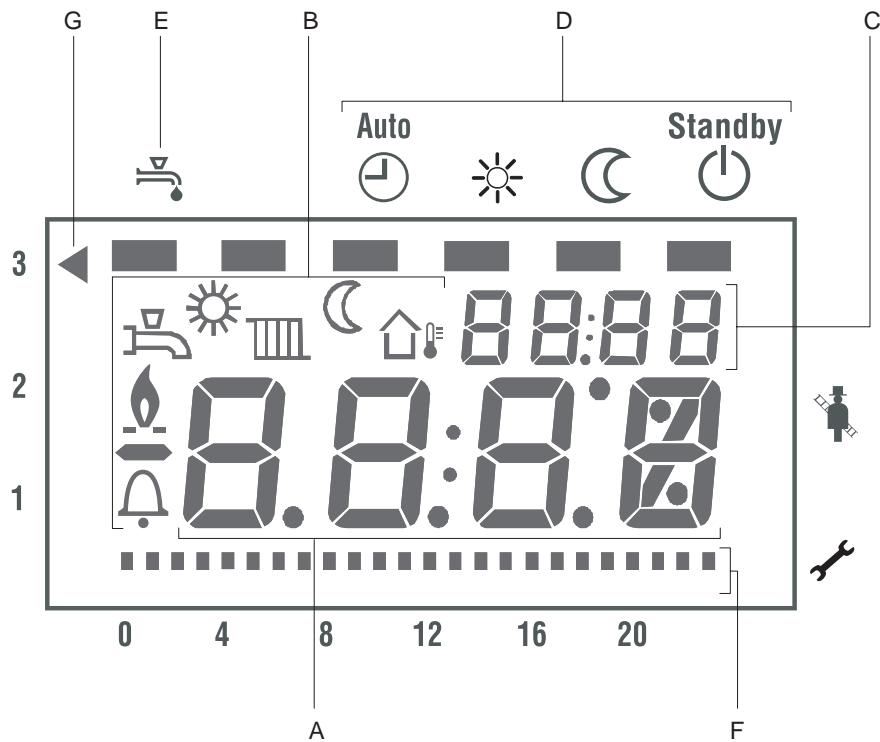
14 - Regeltoets temperatuur sanitair warm water












15 - Resettoets  
Om de werking weer te herstellen nadat de ketel gestopt is vanwege een storing

16 - Veiligheidsthermostaat met handmatige reset (toegankelijk door het bedieningspaneel iets te draaien)

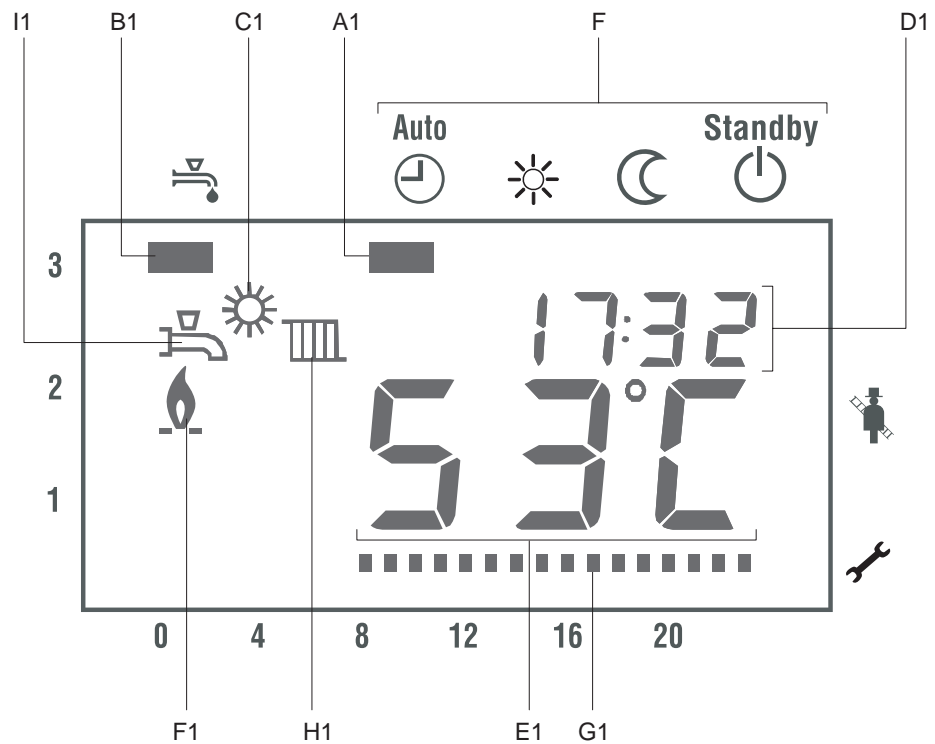
 Gereduceerd: gereduceerd bedrijf  
 Stand-by

## AANVULLENDE INFORMATIE/WEERGAVE DISPLAY



- A - Groot cijferdisplay.  
Weergave van de huidige waarde, niet-terugstelbare fouten
- B - Afgebeelde symbolen:  
 Temperatuur sanitair warm water of sanitaire modus actief  
 Setpoint ketel of omgevingstemperatuur, of verwarmingsmodus actief  
 Buitentemperatuur  
 Nominaal bedrijf  
 Gereduceerd bedrijf  
 Vlam aanwezig  
 Fout
- C - Klein cijferdisplay  
Weergave tijd, instelling parameters of foutcode, weergave verbrandingsmodule
- D - Bedrijfsmodi van verwarmingscircuit:  
 Automatisch: afhankelijk van het ingestelde programma  
 Continu: nominaal bedrijf  
 Gereduceerd: gereduceerd bedrijf  
 Stand-by
- E - Bedrijfsmodus sanitair: ON of OFF
- F - Signalering actuele tijd
- G - Aanduiding werking inrichting 0-10 V

## STANDAARD WEERGAVE DISPLAY



A1 -Bedrijfsmodus .

Bij drukken op de toets "**Mode**" wordt het balkje onder het betreffende symbool geplaatst.

B1 -Modus sanitair. De modus wordt geactiveerd/gedeactiveerd bij drukken op de toets "🚰" (bovenin het display).

C1 -Nominale werking

D1 -Tijdstip van de dag

E1 -Huidige waarde van de keteltemperatuur

F1 -Vlam aanwezig

G1 -Signalering actuele tijd

H1 -Actuele werking verwarming

I1 -Actuele werking sanitair.

## Opmerkingen betreffende de werking

Met het bedieningspaneel van de verwarmingsketel **ALU PRO power** wordt het volgende geregeld:

- De functie Prioriteit sanitair, waarmee de vraag naar warm sanitair water voorrang heeft op de vraag naar warm water voor verwarming.
- De antivriesfunctie:  
Antivriesfunctie van de ketel. Wanneer de temperatuur in de ketel lager is dan H511 wordt de brander met max.vermogen ingeschakeld tot de keteltemperatuur H512 bedraagt.  
Antivriesfunctie van de installatie, uitsluitend actief wanneer er een externe sonde geïnstalleerd is. Wanneer de buitentemperatuur lager is dan -5°C worden de pompen ingeschakeld; wanneer de buitentemperatuur tussen -5° en 1,5°C ligt worden de pompen om de 6 uur gedurende 10 minuten ingeschakeld; wanneer de buitentemperatuur meer bedraagt dan 1,5°C gaan de pompen uit.
- De functie warmteafvoer: wanneer om welke reden dan ook de limiettemperatuur C515 wordt bereikt, wordt de verwarmingsketel uitgeschakeld en de opgeslagen warmte afgevoerd door de installatiepomp te activeren (wanneer er het laatst om verwarming werd gevraagd) of de sanitaire pomp (wanneer er het laatst om sanitair warm water werd gevraagd).
- De functie cascadebeheer: met behulp van de regelaar (accessoire) kunnen de verwarmingsketels in cascade geschakeld worden met max. 16 generatoren.
- De functie controle in-/uitschakelen: om herhaaldelijk in- en uitschakelen te voorkomen blijft de verwarmingsketel beperkte tijd uitgeschakeld. Wanneer het verschil tussen setpoint en huidige keteltemperatuur echter een vastgestelde limiet overschrijdt wordt de verwarmingsketel ingeschakeld.

## WERKING

### WARMTEVRAAG (MET DE DRIE SYSTEMEN)

Met het regelsysteem van **ALU PRO POWER** kan er op drie verschillende manieren om warmte gevraagd worden:

- 1 - met signaal OpenTherm+
- 2 - met externe sturing 0-10V
- 3 - met Omgevingsthermostaat.

Na afloop van de vraag naar warmte voert het systeem nacr circulatie uit, d.w.z. dat de circulatiepomp van de verwarming in werking treedt gedurende de in parameter H543 ingestelde tijd.

#### 1 - Warmtevraag met signaal OpenTherm+

Ingang OpenTherm+ is uitsluitend actief bij gebruik van de communicatiekit RVS, die apart als accessoire besteld kan worden.

#### 2 - Vraag om temperatuur met sturing 0-10V

De 0-10Vdc ingang wordt vertaald in een setpoint voor temperatuur.

- 0Vdc ÷ 1Vdc = geen vraag;
- 1Vdc = vraag naar temperatuur wanneer ingestelde temperatuur de toegestane min.waarde heeft;
- 10Vdc = vraag naar temperatuur wanneer ingestelde temperatuur de toegestane max.waarde heeft.

De voorziene 0-10V regelaars zijn: uitgang 0-10V RVS63. De 0-10V inrichting wordt ingesteld met parameter C750; er kan een keuze worden gemaakt uit:

- 0 = er is geen 0-10V inrichting op het systeem aangesloten;
- 1 = de 0-10V inrichting is op het systeem aangesloten; het min.stand-by signaal bedraagt 0,5V. Ligt de door de hoofdkart gelezen ingang onder die drempelwaar-

de, dan wordt de vraag via de omgevingsthermostaat geactiveerd; bij hogere waarden is de ingang van de omgevingsthermostaat gedeactiveerd;

- 2 = de 0-10V inrichting is op het systeem aangesloten; het min.stand-by signaal bedraagt 0,5V. De ingang OT is altijd gedeactiveerd.

Wanneer er tegelijkertijd op het systeem zowel een OpenTherm als een 0-10V inrichting (parameter C750 in geval 1 of 2) is aangesloten, wordt de eventuele vraag van de laatstgenoemde inrichting niet beheerd.

De weergave van aanwezigheid en bedrijfsstatus van de inrichting 0-10V bij de ingang ziet er als volgt uit:

- Wanneer C750 = 0: wordt er geen signalering geactiveerd;
- Wanneer C750 = 1 of 2 en het ingangssignaal meer bedraagt dan 0,5Vdc: blijft het symbool ◀ linksboven op de display branden;
- Wanneer C750 = 1 of 2 en het ingangssignaal minder bedraagt dan 0,5Vdc: gaat het symbool ◀ linksboven op de LCD display knipperen.

#### 3 - Functie activeren vraag met OT

Vraag om verwarming met de omgevingsthermostaat wordt uitsluitend beheerd wanneer er geen inrichting is aangesloten op de bus met OpenTherm protocol noch op de 0-10V ingang van het systeem (C750 = 0 ofwel C750 = 1 met ingang 0-10V onder de drempel van 0,5V). In bovenstaande gevallen genereert sluiten van de thermostaat een vraag met het setpoint ingesteld op het interfacetoetsenbord, wanneer er geen externe sonde aanwezig is of met het setpoint berekend op grond van de klimaatcurven, wanneer er wel een externe sonde bestaat.

## NACHTREDUCTIE

De functie Nachtreductie is actief wanneer er tegelijk aan alle onderstaande voorwaarden is voldaan:

- parameter C806 = 1 (activering functie);
- de externe sonde is voorzien en geactiveerd;
- er is geen inrichting aangesloten op de ingang OpenTherm;
- er is geen inrichting aangesloten op de ingang 0-10Vdc.

In dit geval genereert sluiten van de ingang Omgevingsthermostaat vraag naar warmte tevens buiten de geprogrammeerde uren. Het setpoint wordt berekend door de curven voor klimaatcompensatie, minus de waarde van parameter H507.

## KLIMAATCOMPENSATIE

Klimaatcompensatie is actief wanneer de externe temperatuursonde voorzien is; het setpoint van de toevoertemperatuur wordt berekend met de curve voor klimaatcompensatie en wel als volgt:

De helling van de compensatiecurve wordt ingesteld met parameter H532, zodat de temperatuur van het toevoerwater geregeld wordt op grond van de buitentemperatuur.

Wanneer de compensatiecurve actief is wordt de parameter T\_SET (H505) opgeteld bij de met de klimaatcurve berekende waarde, zodat er verticale translatie van de curve kan plaatsvinden.

Buitemtemperatuur	Ingestelde temperatuur
TE >= 0	TV = TRw + s(TRw - 8/9 TE) + Korr
TE < 0	TV = TRw + s(TRw - 0.7 TE) + Korr

TV = setpoint toevoertemperatuur

TRw = setpoint omgevingstemperatuur

TE = buitemperatuur

s = helling klimaatcurve

Korr = (20 - TRw) \* (20 - TE) \* s/120

De voor klimaatcompensatie gebruikte buitemperatuur is de temperatuur die elke 10 minuten gemeten wordt en het gemiddelde van een periode van 10 uur. Op grond van de temperatuurparameter voor overgang zomer/winter en winter/zomer wordt er automatisch van seizoen gewisseld. Op deze manier wordt het aan te houden setpoint van de toevoertemperatuur bepaald.

## STRATEGIEËN VOOR CONTROLE VAN DE SEQUENTIE

De sequentiecontrole stuurt de vlamcontrole aan door een signaal voor doelvermogen te zenden en wel met twee verschillende strategieën, die gekozen kunnen worden met parameter C604:

Strategie A = Gelijkijdig In-/Uitschakelen van alle modules (C604=0)

Strategie B = Onafhankelijk In-/Uitschakelen (C604=1).

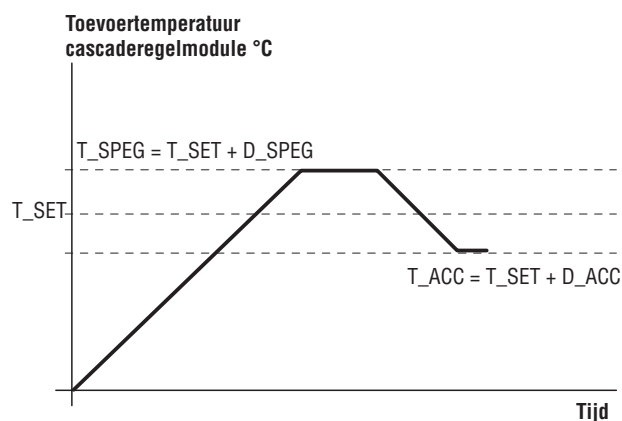
De frequentie van sturing voor vermogensbeheer bij vlamcontrole kan met parameter C607 geüpdatet worden (om te bepalen om de hoeveel seconden het commando voor variatie van het vereiste vermogen gestuurd wordt) en het percentage variatie van het vermogen met parameter C608 (om het max. percentage te bepalen van het vermogen bij elke update).

### Strategie A

Tijdens deze modus voor beheer van de sequentie werken de branders tegelijkertijd als één brander en ontvangen ze allemaal tegelijk hetzelfde stuursignaal.

Ze starten en moduleren samen en trachten zodoende de collectortemperatuur op de ingestelde waarde te houden.

In- en uitschakelen van de branders vindt plaats volgens de logica van onderstaand diagram en op grond van een afwijkwaarde van de in parameter H606 ingestelde toevoertemperatuur.



Elke module voorziet in ieder geval als volgt in zijn eigen veiligheid met behulp van de modulesonde:

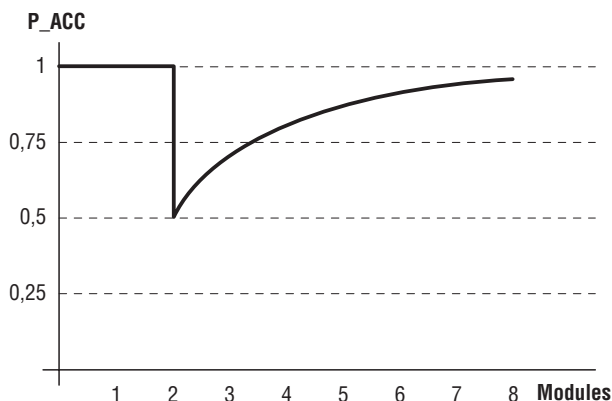
wanneer de watertemperatuur de in parameter C517 ingestelde max.waarde overschrijdt wordt het effectieve vermogen van de module verlaagd t.o.v. de door de verwarmingsketel gevraagde waarde. Vindt er geen temperatuurverlaging plaats en overschrijdt deze met een waarde gelijk aan DELTA OFF de hierboven ingestelde limiet, dan schakelt de vlamcontrole de brander uit. De brander wordt dan pas weer ingeschakeld wanneer de temperatuur van het water in de module gedaald is met een waarde gelijk aan DELTA ON onder de in parameter C517 ingestelde waarde.

### Strategie B

Bij deze strategie voor generatorcontrole worden de branders beurtelings ingeschakeld.

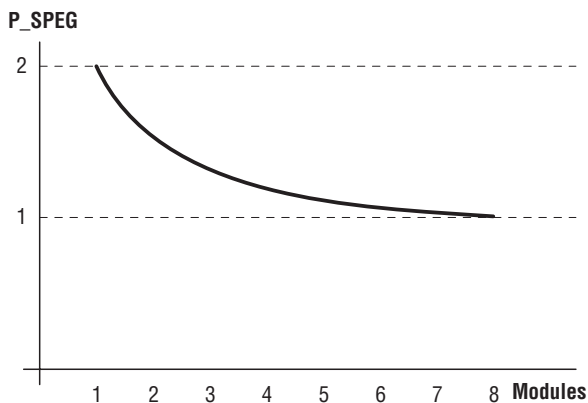
Bij vraag om warmte wordt de eerste module (leader module) ingeschakeld en start de tweede module wanneer het vermogenspercentage dat de regelaar van de leader module vraagt de waarde van parameter C609 (P\_ACC) bereikt.

Nadat de tweede module gestart is wordt het gevraagde totaalvermogen over beide modules verdeeld. Wanneer beide ingeschakelde modules het vermogen van parameter C609 (P\_ACC) bereiken start een derde module en wordt het totale vermogen over de drie modules verdeeld enzovoorts, tot alle branders gestart zijn. Telkens wanneer er een module wordt ingeschakeld wordt de PID berekening onderbroken tot alle modules het gemeenschappelijke vermogenssetpoint hebben bereikt, waarvan de beperking is ingesteld in F\_SET (C607) en V\_SET (C608).



Op het moment dat alle modules waaruit de generator bestaat ingeschakeld zijn, zendt de regelaar de modules een vraag om vermogen (P\_SET) (voor alle modules hetzelfde) tot het max.vermogen bereikt is.

Wordt het door de regelaar gevraagde totaalvermogen minder, dan vragen de modules naar verhouding en gelijkmatig om minder vermogen (als ware het één enkele generator), tot het vermogenspercentage voor uitschakelen bereikt is, zoals ingesteld in parameter C612. Vanaf nu worden de modules in omgekeerde volgorde uitgeschakeld zodra ze het uitschakelvermogen hebben bereikt, en wel volgens de logica "eerste ingeschakeld – laatste uitgeschakeld" en wordt het vereiste totaalvermogen naar verhouding onderverdeeld over de modules die ingeschakeld blijven.



De uitschakelfase is voltooid wanneer de "leader" brander uit is. Deze brander wordt uitgeschakeld volgens de logica van afbeelding 1.

#### NB.

- 1 - Wanneer het verschil tussen de ingestelde temperatuur en die van de sonde van de toevoercollector meer bedraagt dan C616 (Delta\_T voor inschakelen van alle modules met strategie B), starten alle modules tegelijk (automatische overgang naar beheer volgens strategie A) om het op temperatuur komen van de installatie te versnellen (snel op temperatuur komen).
- 2 - Om het aantal niet-actieve inschakelingen te verminderen kan parameter H611 gebruikt worden, die instelt hoeveel tijd er minimaal mag verstrijken tussen het moment dat de brander uitschakelt en weer opnieuw start. Op dezelfde manier wordt met parameter H610 ingesteld hoeveel tijd er minimaal mag verstrijken tussen inschakelen en uitschakelen van de brander (start-stop beperking).
- 3 - De eerste in strategie B ingeschakelde module is de «Leader» module ; de modules starten vervolgens op grond van het adres met het hoogste aantal bedrijfsuren enz. Wanneer de Leader module het aantal in parameter C618 ingestelde bedrijfsuren heeft bereikt (alleen geldig voor strategie B), wordt dit aantal bedrijfsuren op nul gezet en wordt de nieuwe Leader geïdentificeerd, d.w.z. op grond van het volgende adres met het hoogste aantal bedrijfsuren. (rotatie branders).
- 4 - Een module is actief wanneer ze aangesloten is en niet in storing.

#### PRODUCTIE SANITAIR WARM WATER

Vraag om sanitair water vindt plaats met temperatuursonde of thermostaat. De keuze kan gemaakt worden met parameter C559:

- C559=0 een ketel alleen bestemd voor verwarming
- C559=1 met boilersonde
- C559=2 met boilerthermostaat.

Telkens nadat er om controle is gevraagd vindt er nacrulatie plaats, d.w.z. dat de circulatiepomp van het sanitair systeem in werking treedt gedurende de in parameter H544 ingestelde tijd.

Bij gebruik van een thermostaat vindt warmtevraag plaats bij gesloten contact en houdt ze op wanneer het contact weer opengaat.

Met Sanitaire Sonde vindt warmtevraag plaats wanneer de gelezen temperatuur daalt onder de waarde die is vereist volgens parameter H617. De vraag om warmte houdt op wanneer de door de sonde gelezen temperatuur meer bedraagt dan ingesteld is in parameter H617.

De temperatuur van het sanitaire water heeft de max. waarde ingesteld in parameter C513.

Met Boilersonde kan de legionellafunctie (H614) ingesteld worden, de beschikbare modi zijn:


H614 = 0	Legionellafunctie uitgeschakeld
H614 = 1	Legionellafunctie wekelijks
H614 = 2	Legionellafunctie dagelijks

Wanneer de weekmodus is ingesteld, wordt de functie ingeschakeld op woensdag om 2:00 uur.

Wanneer de dagmodus is ingesteld, wordt de functie elke dag om 2:00 uur ingeschakeld.

Wanneer de klok niet werkt is de functie niet actief.

De ingestelde temperatuur van het sanitaire water bedraagt tijdens de Legionellafase 60°C (kan niet gewijzigd worden).

Bij geactiveerde ingang OT+ is de toets  niet actief en wordt het sanitair systeem gestuurd door de in OT+ aangesloten regelaar.

#### SETPOINT GENERATOR TIJDENS SANITAIRE FASE

Het setpoint van de toevoertemperatuur van de generator tijdens vraag om sanitair water wordt berekend door aan de vereiste sanitaire temperatuur de waarde van parameter H510 toe te voegen.

Het setpoint ligt tussen een minimumwaarde (H508) en een maximumwaarde (H509).

**NB.** Het setpoint van de keteltoevoertemperatuur tijdens sanitaire werking mag niet meer bedragen dan de max. temperatuur van de afzonderlijke modules C517.

#### MODUS VOOR BEHEER VAN DE SANITAIRE POMP

Met parameter C805 wordt de modus ingesteld voor werken van de pomp van het sanitair circuit.

- C805 = 0 – de sanitaire pomp wordt beheerd stroomopwaarts van de hydraulische onderbreker: wanneer er vraag is naar SWW blijft de primaire circulatiepomp uitgeschakeld;
- C805 = 1 – de sanitaire pomp wordt beheerd stroomafwaarts van de hydraulische onderbreker: wanneer er vraag is naar SWW wordt de primaire circulatiepomp samen met de sanitaire circulatiepomp ingeschakeld; niet-modulerende primaire circulatiepomp.
- C805 = 2 – de sanitaire pomp wordt beheerd stroomafwaarts van de hydraulische onderbreker: wanneer er vraag is naar SWW wordt de primaire circulatiepomp samen met de sanitaire circulatiepomp ingeschakeld; modulatie primaire circulatiepomp in functie van  $\Delta T$  tussen temperatuur toevoer en retour primair circuit.
- C805 = 3 – de sanitaire pomp wordt beheerd als zonepomp stroomafwaarts van de hydraulische onderbreker; er is geen beheer van vraag naar SWW; bij vraag

naar CV worden beide circulatiepompen (primair en sanitair) ingeschakeld.

#### EXTRA FUNCTIES

##### Uitgang 0-10V (modulerende pomp)

De analoge uitgang 0-10V op de verwarmingsketel wordt gebruikt voor een snelheidscommando van de installatiepomp en wordt zodanig beheerd dat de delta toevoerretour generator de waarde behoudt die ingesteld is met parameter H605.

De signaaloutputs hebben de volgende betekenis:

0V = uitschakelen pomp

1V = min.snelheid

10V = max.snelheid

Het modulatieveld ligt tussen 1 V en 10 V, maar dit kan gewijzigd worden, indien noodzakelijk, door een min. waarde in te stellen met parameter H615. De waarde wordt uitgedrukt in Volt en beperkt de analoge uitgang bij een hogere dan deze waarde.

De modulerende pomp wordt gestuurd met PID logica

##### Tijdprogrammering

De tijd kan zowel voor het verwarmingscircuit als voor het sanitair circuit voor de hele week geprogrammeerd worden.

Voor elke dag kunnen er max. 3 fasen geprogrammeerd worden; tijdens deze fasen is de werking van het circuit actief, terwijl op andere momenten eventuele vraag om warmte genegeerd wordt.

Met parameter P900 voor voorselectie van de verwarming en parameter P960 voor sanitair water, kan het interval gekozen worden voor toepassing van de ingevoerde programmering: voor één enkele dag, voor alle dagen van de week, voor het tijdsbestek maandag-vrijdag of voor zaterdag-zondag. Bovendien kunnen standaardwaarden ingesteld worden met parameter P916 voor verwarming en P976 voor sanitair water.

##### Beperking SetPoint met Retoursonde

Het setpoint van de watertemperatuur wordt zodanig beheerd dat de toevoer/retour delta de waarde van parameter H605 behoudt (Delta toevoer/retour voor reductie vermogen). Het temperatuursetpoint blijft dus beperkt tot de waarde van de retoursonde + de toevoer/retourdelta. De uitschakelwaarde blijft gelijk aan het ingestelde setpoint + de uitschakelwaarde.

*Voorbeeld. Set = 80°C, flow = 40°C, return = 25°C; wanneer de toevoer/retourdelta = 20°C, dan blijft Set beperkt tot 25°C+20°C = 45°C; bij toename van de retourtemperatuur wordt het temperatuursetpoint verhoogd. De uitschakelwaarde blijft 80+delta\_uitschakeling = 84°C.*

##### Brandstofafsluitklep

Het stuursysteem van de generator ALU PRO power zorgt voor de bediening van een externe brandstofafsluit-

klep. De functie wordt geactiveerd met parameter C613. Wanneer alle modules uitgeschakeld zijn en C613 = 1 wordt de brandstofafsluiter niet gevoed, wanneer C613 = 0 wordt de afsluiter altijd gevoed.

## **VEILIGHEIDSFUNCTIES**

### **1 - Limiettemperatuur generator**

Wanneer de toevoertemperatuur van de generator de limietwaarde van parameter C515 bereikt, worden alle modules uitgeschakeld en start de pomp van de installatie (wanneer vraag om warmte voorheen van het verwarmingscircuit afkomstig was) of de sanitaire pomp (wanneer de warmtevraag van het sanitair circuit afkomstig was). Nacirculatie blijft bestaan tot de toevoertemperatuur daalt onder de in parameter C515 ingestelde waarde.

### **2 - Veiligheidstemperatuur**

Wanneer de toevoertemperatuur de veiligheidswaarde van parameter C518 bereikt, gaat de generator over tot niet-terugstelbare blokkade. Alle modules worden uitgeschakeld en er wordt geen warmte afgevoerd.

### **3 - Temperatuur rookgassen**

Wanneer de temperatuur van de rookgassen de ingestelde waarde van parameter C593 overschrijdt, krijgen alle ingeschakelde modules het vermogen dat ingesteld is met parameter C612.

Wanneer hierna de temperatuur van de rookgassen weer daalt tot onder de parameter C593-5°C, gaan de modules weer normaal werken (de regelaar start weer bij het in parameter C612 uitgedrukte vermogen).

Wanneer de rookgastemperatuur meer bedraagt dan de in parameter C592 ingestelde waarde, worden alle modules uitgeschakeld en is er tijdelijk storing. Tijdens de storing wordt een naventilatie van 10 minuten geactiveerd (alle geactiveerde modules). Wanneer hierna de rooktemperatuur 5°C onder de drempelwaarde van parameter C592 daalt, begint de cascade weer normaal te functioneren.

### **4 - Controle toevoer- en retourtemperatuur**

Wanneer de temperatuur van het retourwater meer bedraagt dan de toevoertemperatuur wordt tijdelijk een fout gemeld; de modules worden uitgeschakeld en de pompen blijven werken.

Daalt de retourtemperatuur niet binnen 10 minuten onder de toevoertemperatuur, dan vindt er niet-terugstelbare blokkade plaats en gaan de pompen uit.

### **5 - Antiblokkering circulatiepompen**

Wanneer de pomp van de installatie 24 uur niet werkt, wordt ze gedurende 10s geactiveerd (antiblokkering installatiepomp).

Wanneer de sanitaire pomp 24 uur niet werkt wordt ze gedurende 10s geactiveerd (antiblokkering pomp sanitair water).

### **6 - Vorstbeveiliging van de module**

Wanneer de toevoertemperatuur lager is dan de temperatuur voor activeren van de vorstbeveiliging ingesteld in parameter H511, ontvangen alle modules verzoek om warmte tot de temperatuur méér bedraagt dan de in parameter H512 ingestelde waarde om de vorstbeveiliging uit te schakelen. De functie is altijd actief.

### **7 - Vorstbeveiliging van de installatie**

De vorstbeveiliging van de installatie is actief, parameter H556 is ingesteld op 1 en de externe temperatuursonde is aangebracht. De stuurlogica is als volgt:

- Wanneer de buitentemperatuur tussen -5°C en 1,5°C ligt wordt de pomp van de installatie om de 6 uur 10 minuten ingeschakeld;
- Wanneer de buitentemperatuur minder bedraagt dan -5°C blijft de pomp van de installatie continu draaien.

### **8 - Testfunctie circulatiepomp**

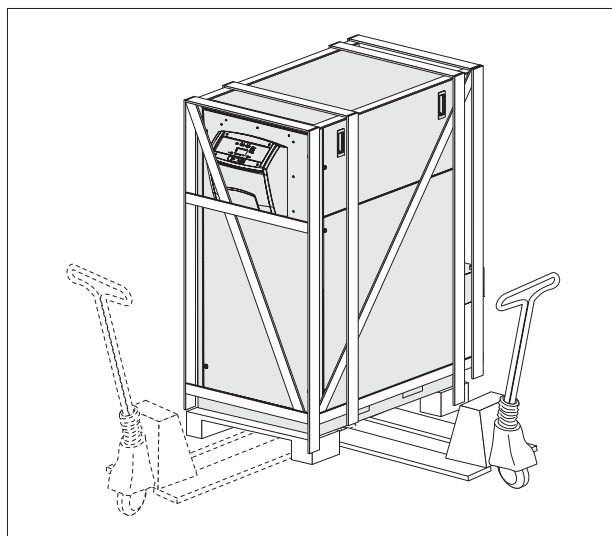
De functie voor het testen van de circulatiepomp controleert de congruentie tussen de werkingsstatus van de pomp van de installatie en de ingang van de STROMINGSREGELAAR. De functie is actief wanneer de parameter C807 = 1.

- Wanneer de primaire pomp actief is en de ingang van de stromingsregelaar gesloten is wordt er niets signaleerd (normaal gedrag).
- Wanneer de primaire pomp is uitgeschakeld en de ingang van de stromingsregelaar open is wordt er niets signaleerd (normaal gedrag).
- Wanneer de primaire pomp actief is en de ingang van de stromingsregelaar open is wordt 10 seconden na aanvang van de storingssituatie de foutstatus gemeld (foutcode E118) en wordt de inschakeling van de branders geblokkeerd.
- Wanneer de primaire pomp is uitgeschakeld en de ingang van de stromingsregelaar gesloten is wordt 10 seconden na aanvang van de storingssituatie de foutstatus gemeld (foutcode E117) en wordt de inschakeling van de branders geblokkeerd.

Wanneer de sanitaire pomp zich stroomopwaarts van de hydraulische onderbreker bevindt (parameter C805 = 0) wordt de coherentietest van de status van de circulatiepomp voor beide pompen uitgevoerd, d.w.z. zowel die van het sanitair circuit als die van de verwarming. In de overige gevallen (parameter C805 ≠ 0) wordt de test alleen uitgevoerd voor de verwarmingspomp.

## ONTVANGST VAN HET PRODUCT

De verwarmingsketel wordt geleverd op een pallet, verpakt in een houten kooi. Het is van groot belang onmiddellijk te controleren of hij in goede staat verkeert en met de order overeenkomt. Aan de buitenkant staan de specifieke kenmerken van het product vermeld: model, vermogen, uitvoering, soort brandstof. Wanneer het geleverde product niet overeenkomt met hetgeen besteld is onmiddellijk contact opnemen met de verkoper, het magazijn of de verkoopafdeling.



## OPENMAKEN

**⚠** Wanneer bij het verplaatsen van de ketel bijzondere handelingen worden uitgevoerd (b.v. plaatsen op dak, in kelder e.d.) de houten kooi **NIET VERWIJDEREN** voordat de ketel naar de plaats van installatie is gebracht (zie paragraaf “Hanteren en Verplaatsen” op de volgende pagina).

- Verwijder de houten kooi (1)
- Verwijder de polystyrol hoeklijsten (2)
- Haal de ketel uit de zak (3).
- Verwijder de vier bevestigingsbeugels (6).

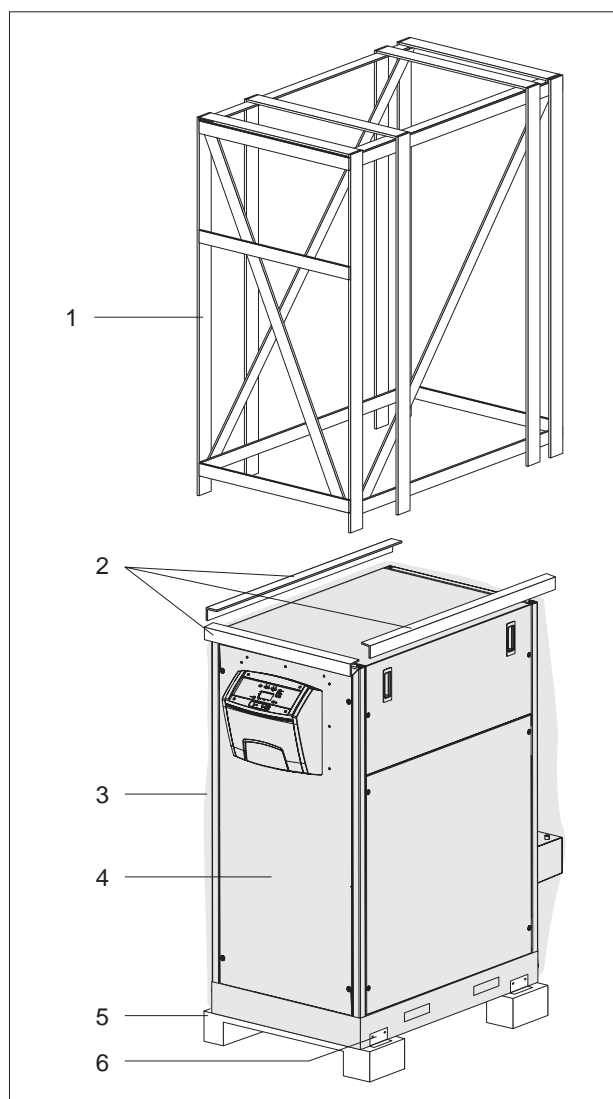
- 1 - Houten kist
- 2 - Hoeklijsten
- 3 - Beschermszak
- 4 - Verwarmingsketel
- 5 - Pallet
- 6 - Bevestigingsbeugels

Meegedeleverd materiaal in het zakje in de verwarmingsketel:

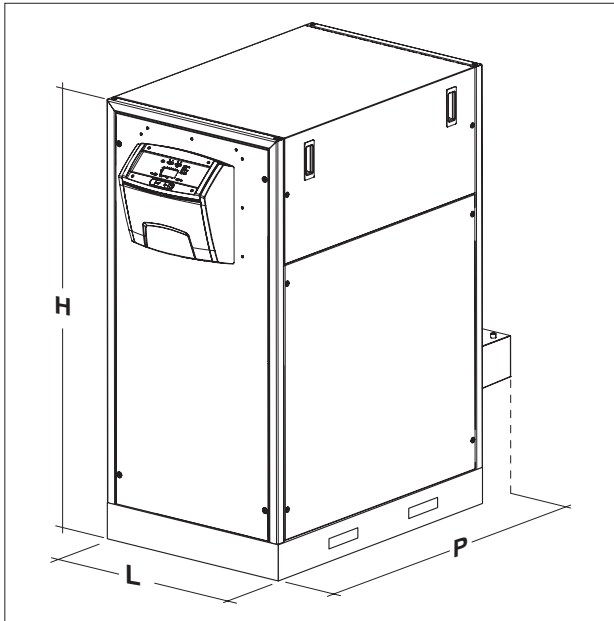
- externe sonde
- hijsogen
- condenssifon
- verstelbare pootjes

**⚠** Het verpakkingsmateriaal moet goed bewaard worden en mag niet in het milieu achtergelaten worden, omdat het een bron van gevaar kan zijn.

**⚠** Bewaar het zakje met documenten op een veilige plaats. Een duplicaat kan aangevraagd worden bij **RIELLO**; de kosten hiervan worden in rekening gebracht.



## AFMETINGEN EN GEWICHT



ALU PRO power	115	150	225	300
L	690	690	690	690
P	1264	1264	1264	1654
H	1534,5	1534,5	1534,5	1534,5
Gewicht	240	240	310	395

ALU PRO power	349 375	450	525	600
L	690	690	690	690
P	1654	2103	2103	2298
H	1534,5	1534,5	1534,5	1534,5
Gewicht	470	565	640	735

## HANTEREN EN VERPLAATSEN

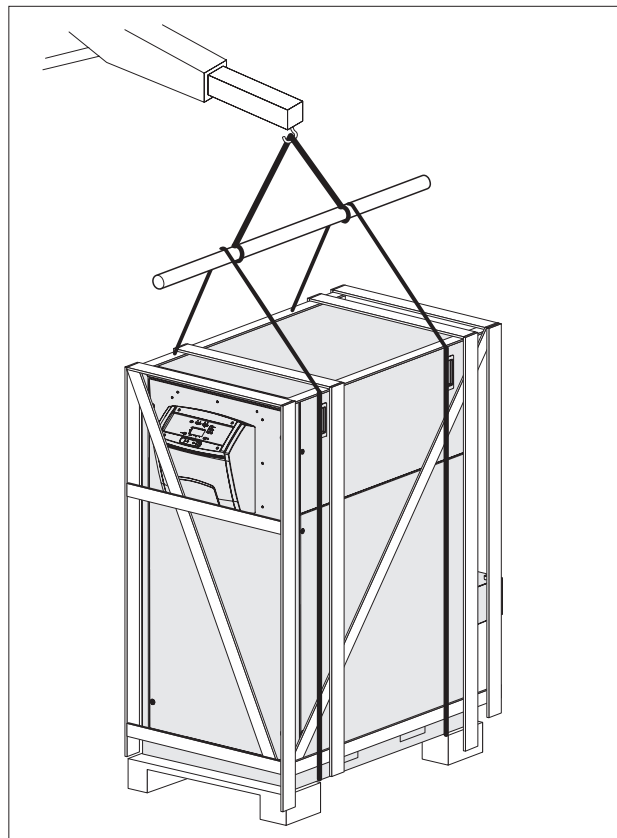
- ⚠ Maak voor het verplaatsen van de verwarmingsketel in de centrale gebruik van uitrustingen die geschikt zijn voor het gewicht van het toestel.
- ⚠ Zorg ervoor dat de ketel tijdens het verplaatsen niet tegen harde oppervlakken stoot, zoals vloeren en wanden.

### **VERPLAATSEN MET KRAAN**

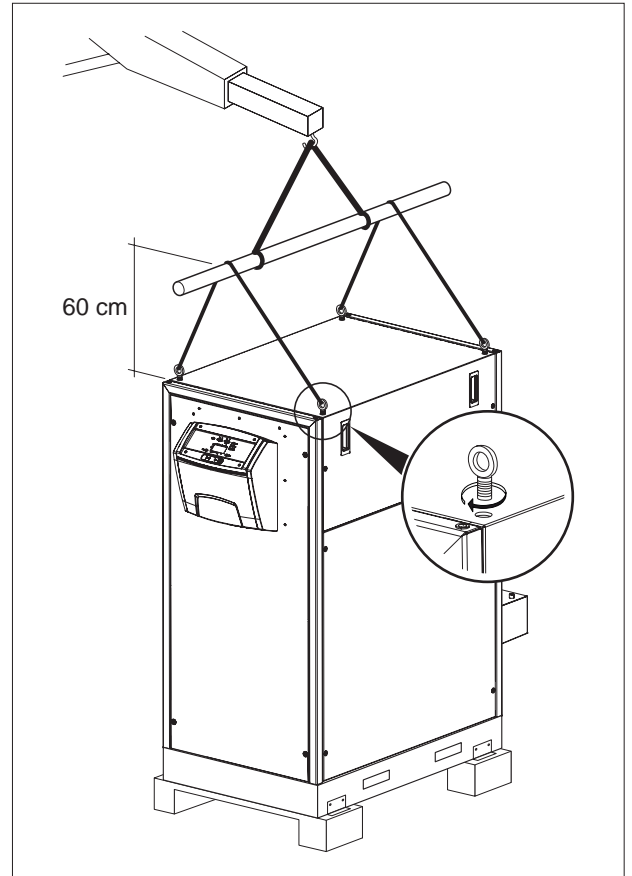
- Steek de hijsstropen door de pallet, til de lading voorzichtig op en plaats de ketel in de buurt van de plek van installatie.

- ⚠ **VERWIJDER de houten kooi NIET voordat de ketel op de plaats van bestemming staat.**

- Nadat de ketel op de plaats van installatie is neergezet eerst de houten kooi en dan de hoekbeschermingen van polystyrol verwijderen en de ketel uit de zak halen.

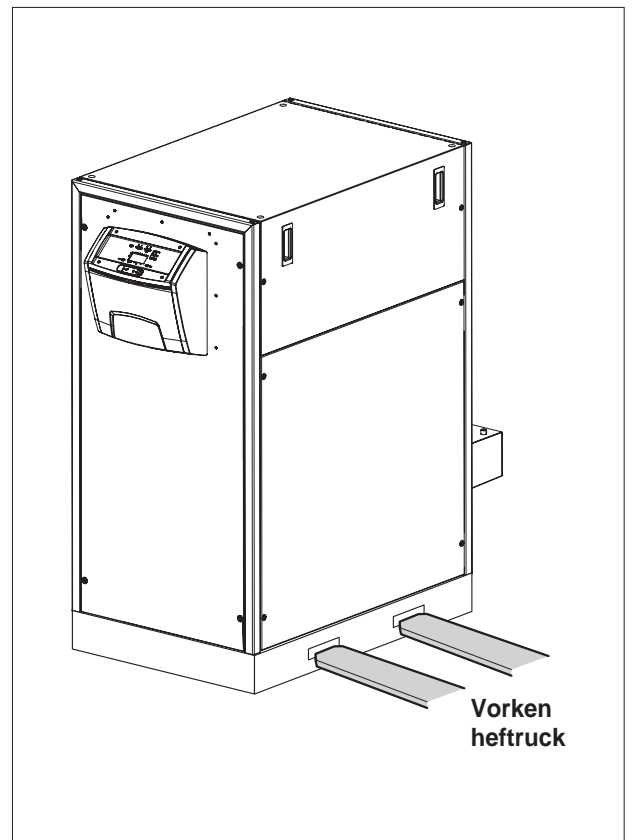


- Verwijder de beugels waarmee de verwarmingsketel op de hoeken van de pallet is bevestigd.
- Draai de (meegeleverde) hijsogen vast in de betreffende gaten en bevestig de hijsriemen zoals in de afbeelding.
- Til de verwarmingsketel voorzichtig op en zet hem neer op de plaats van bestemming.



### **VERPLAATSEN MET HEFTRUCK**

- Nadat de beugels waarmee de ketel op de pallet is bevestigd weggehaald zijn kan de ketel ook met een heftruck verplaatst worden; steek hiervoor de vorken in de betreffende openingen.



## **VERPLAATSEN MET ROLLEN**

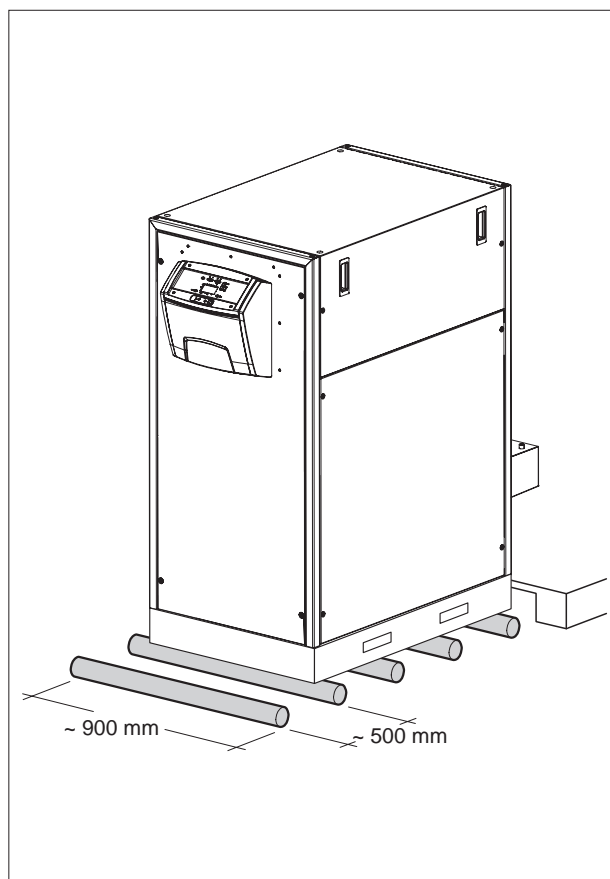
Wanneer het verloop naar de plaats van installatie geheel vlak is kan de ketel tevens verplaatst worden met behulp van rollen.

Hiervoor zijn 5 buizen nodig met een lengte van ongeveer 900 mm en een doorsnee van 1"1/4 ofwel gewone, in de handel verkrijgbare transportrollen.

**⚠ Verdeel de lading gelijkmatig over alle rollen om schade aan het toestel te voorkomen.**

Verplaats de ketel als volgt:

- Leg de rollen op ongeveer 500 mm afstand van elkaar op de vloer.
- Laat de verwarmingsketel van de pallet op de rollen glijden en breng hem voorzichtig naar de plek van installatie.



## PLAATS VAN INSTALLATIE

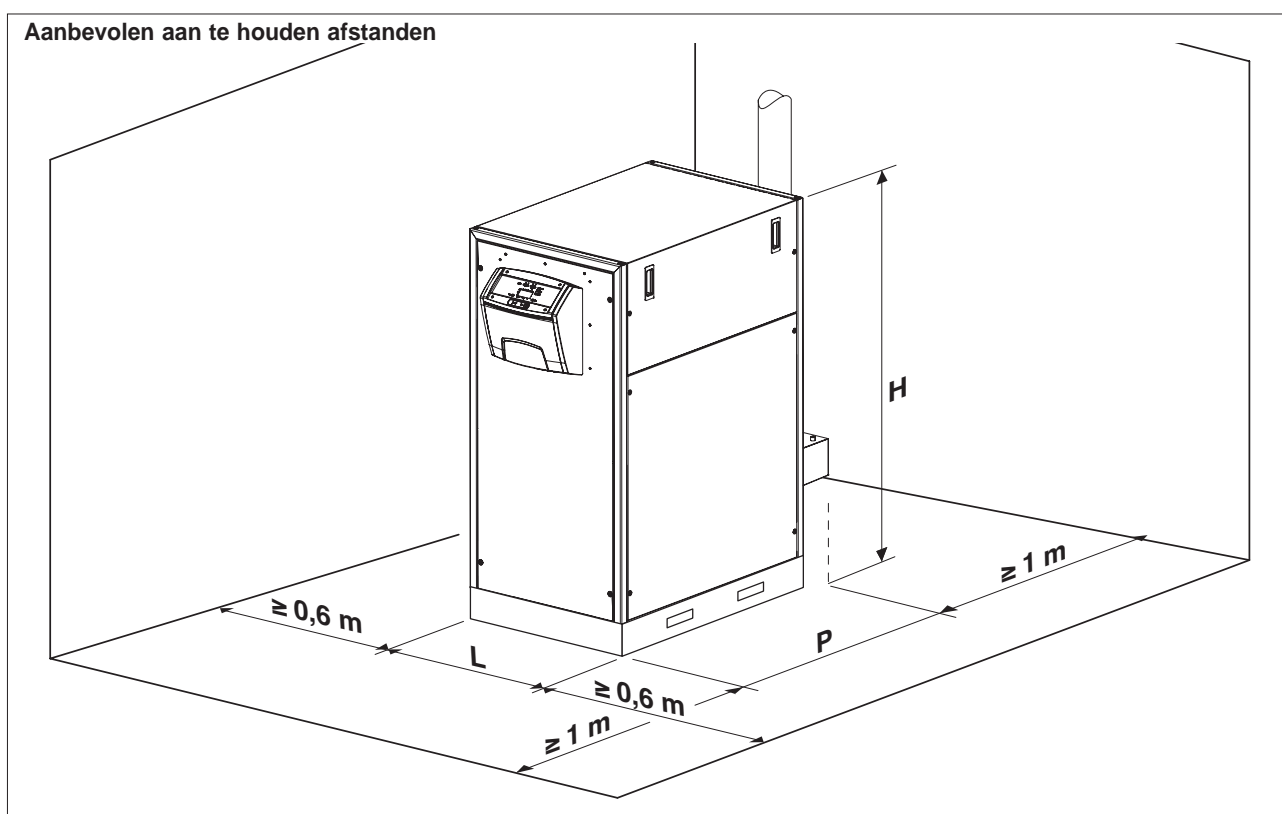
De verwarmingsketels **ALU PRO power**, ontwikkelen een vermogen van meer dan 35 kW en moeten VERPLICHT in de verwarmingscentrale geïnstalleerd worden in overeenstemming met de momenteel geldende Technische Normen. Er moet bovendien voorzien worden in een geschikt systeem voor het opvangen van de condens en afvoeren van de rookgassen (zie specifieke paragrafen).

⚠ Voor België moeten de verwarmingsketels geïnstalleerd worden volgens norm NBN D51.003, norm NBN B61.002 (vermogen < 70 kW), norm NBN B61.001 (vermogen > 70 kW).

⚠ Houd rekening met de nodige ruimte rondom de ketel met het oog op ingrepen aan de veiligheids- en afstelsystemen en uitvoeren van onderhoudswerkzaamheden.

⚠ Controleer of de elektrische veiligheidsgraad van de verwarmingsketel overeenkomt met de kenmerken van de plaats van installatie.

⊖ De verwarmingsketel mag niet in de buitenlucht geplaatst worden, want hij is niet hiervoor ontworpen. Hij mag uitsluitend buiten gebruikt worden nadat de "KIT VOOR BUITEN" geïnstalleerd is; deze kit kan apart als accessoire besteld worden.



OPMERKING: raadpleeg de tabel op de vorige pagina voor de afmetingen van de verwarmingsketel

## PLAATSEN IN REEDS BESTAANDE OF TE RENOVEREN INSTALLATIE

Controleer het volgende wanneer de ketel geplaatst wordt in een reeds bestaande of te renoveren verwarmingsinstallatie.

- Of het rookkanaal geschikt is voor condenserende apparaten, voor de temperatuur van de verbrandingsproducten, of het berekend en ontworpen is volgens de Normen. Of het zo rechtlijnig mogelijk is, goed afgedicht, geïsoleerd en niet verstopt is of vernauwingen vertoont.
- Het rookkanaal moet voorzien zijn van een aansluiting voor afvoer van de condens.
- Of de elektrische installatie is uitgevoerd door vakmensen, in overeenstemming met de specifieke Normen
- Of debiet, opvoerhoogte en stromingsrichting van de circulatiepompen aan de eisen voldoen.
- Of de brandstoftoevoerleiding en de eventuele tank

uitgevoerd zijn volgens de specifieke Normen.

- Of de expansievaten volledige opname garanderen van de uitgezette vloeistof van de installatie.
- De installatie moet vrij zijn van slib e afzettingen.
- Of er voorzien is in een systeem voor waterbehandeling (zie paragraaf „Het water in verwarmingsinstallaties“). Raadpleeg de cataloguslijst **RIELLO** omtrent het gebruik van specifieke producten


⚠ Het wordt geadviseerd een hydraulische onderbreker of een warmtewisselaar te gebruiken om primair en secundair circuit van elkaar te scheiden.

## INLEIDING

Behandelen van het water in de installatie is een **NOODZAKELIJKE VOORWAARDE** voor de goede werking en een garantie voor lange levensduur van de warmtegenerator en alle componenten van de installatie. Dit geldt niet alleen tijdens ingrepen op bestaande installaties, maar ook bij nieuwe.

In het water aanwezig slib, kalk en verontreinigende stoffen kunnen de warmtegenerator onherroepelijk beschadigen, zelfs in zeer korte tijd en ongeacht de kwaliteit van de gebruikte materialen.

Voor extra info omtrent het soort en gebruik van additieven kunt u zich wenden tot de Technische Klantenservice.

 Houd u aan de wettelijke bepalingen die van kracht zijn in het land van installatie.

## HET WATER IN VERWARMINGSINSTALLATIES. AANWIJZINGEN VOOR ONTWERP, INSTALLATIE EN BEHEER VAN VERWARMINGSINSTALLATIES.

### 1. Chemisch-fysische eigenschappen

De chemisch-fysische eigenschappen van het water moeten overeenkomen met de Europese norm EN 14868 en onderstaande tabellen:

ALUMINIUM GENERATOREN met Vuurhaardvermogen < 150 kW			
		Water eerste vulling	Reeds aanwezig water (*)
ph		6-8	7-8
Hardheid	°fH	< 10°	< 10°
Elektrische geleidbaarheid	µs/cm		< 200
Chloriden	mg/l		< 25
Sulfiden	mg/l		< 25
Nitriden	mg/l		< 25
Ijzer	mg/l		< 0,5






ALUMINIUM GENERATOREN met Vuurhaardvermogen > 150 kW			
		Water eerste vulling	Reeds aanwezig water (*)
ph		6-8	7-8
Hardheid	°fH	< 5°	< 5°
Elektrische geleidbaarheid	µs/cm		< 150
Chloriden	mg/l		< 15
Sulfiden	mg/l		< 15
Nitriden	mg/l		< 15
Ijzer	mg/l		<0,5

(\*) waarden van het water in de installatie na 8 weken bedrijf

Algemene opmerking omtrent het bijvulwater:

- wanneer er wordt bijgevuld met onthard water moet er 8 weken na het bijvullen opnieuw gecontroleerd worden of het aanwezige water binnen de limietwaarden ligt en met name de elektrische geleidbaarheid
- wanneer er wordt bijgevuld met gedemineraliseerd water is er geen controle noodzakelijk

## **2. De verwarmingsinstallaties**

-  Mogelijk bijvullen mag niet via een automatisch systeem plaatsvinden, maar manueel en moet in het serviceboekje van de installatie genoteerd worden.
-  Bij een systeem met meerdere ketels moeten ze tijdens de eerste periode van werking ofwel allemaal tegelijk in bedrijf worden gesteld of zeer kort na elkaar, zodat de geringe aanvankelijke kalkaanslag gelijkmatig verdeeld wordt.
-  Nadat de installatie tot stand is gebracht moet een spoelcyclus gedraaid worden om mogelijke bewerkingsresten uit het systeem te verwijderen.
-  Vul- en mogelijk bijvulwater moet altijd gefilterd worden (filters met synthetisch of metaalnet met filtervermogen van minstens 50 micron) om neerslag en dus caverneuze corrosieverschijnselen te voorkomen.
-  Bij bestaande installaties moet het verwarmingssysteem eerst naar behoren gereinigd en gespoeld en daarna pas gevuld worden. De ketel mag pas gevuld worden nadat het verwarmingssysteem gespoeld is.

### **2.1 Nieuwe verwarmingsinstallaties**

De eerste vulling van de installatie dient traag te gebeuren; wanneer het systeem eenmaal gevuld en ontluicht is hoeft het eigenlijk niet meer bijgevoerd te worden.

Tijdens de eerste inschakeling moet de installatie de max.bedrijfstemperatuur bereiken ter bevordering van de ontluichting (bij een te lage temperatuur kunnen de gassen niet ontsnappen).

### **2.2 Herkwalificatie van oude verwarmingsinstallaties**

Wanneer bij het vervangen van de verwarmingsketel de waterkwaliteit in de bestaande installaties aan de voorschriften voldoet hoeft er niet opnieuw bijgevoerd te worden. Wanneer de kwaliteit van het water niet aan de voorschriften voldoet wordt opnieuw conditioneren van het water geadviseerd of scheiding van de systemen (in het ketelcircuit dient aan de vereisten inzake de waterkwaliteit voldaan te worden).

## **3. Corrosie**

### **3.1 Caverneuze corrosie**

Caverneuze corrosie is een elektrochemisch verschijnsel, veroorzaakt door aanwezig zand, roest e.d. in de watermassa. Deze vaste stoffen slaan over het algemeen neer op de bodem van de ketel (slib), bij de uiteinden en in de tussenruimtes van de leidingen.

Op deze punten kan het verschijnsel van microcorrosie optreden, tengevolge van het elektrochemisch potentiaalverschil dat ontstaat tussen het materiaal dat in aanraking komt met de onzuiverheid en dat zich eromheen bevindt.

### **3.2 Corrosie door zwerfstrom**

Corrosie door zwerfstrom kan zich voordoen vanwege potentiaalverschil tussen het water in de ketel en de metaal-massa van ketel of leiding. Het verschijnsel laat duidelijke sporen achter, d.w.z. regelmatige kegelvormige gaatjes.

-  De verschillende metaalcomponenten moeten derhalve naar behoren geaard worden.

## **4. Lucht en gassen verwijderen uit verwarmingsinstallaties**

Wanneer er in de installaties continu of met tussenpozen zuurstof wordt aangevoerd (b.v. vloerverwarming zonder synthetische, verspreidingsbestendige buizen, circuits met open expansievat, frequent bijvullen) moeten de systemen altijd gescheiden worden.

### **Te vermijden fouten en voorzorgsmaatregelen.**

Uit het voorgaande blijkt hoe belangrijk het is twee factoren te vermijden die de vermelde verschijnselen veroorzaken, d.w.z. contact van het water in de installatie met lucht en regelmatig bijvullen met nieuw water.

Om te voorkomen dat lucht en water in contact treden (en dus oxygenatie van het water te voorkomen) moet:

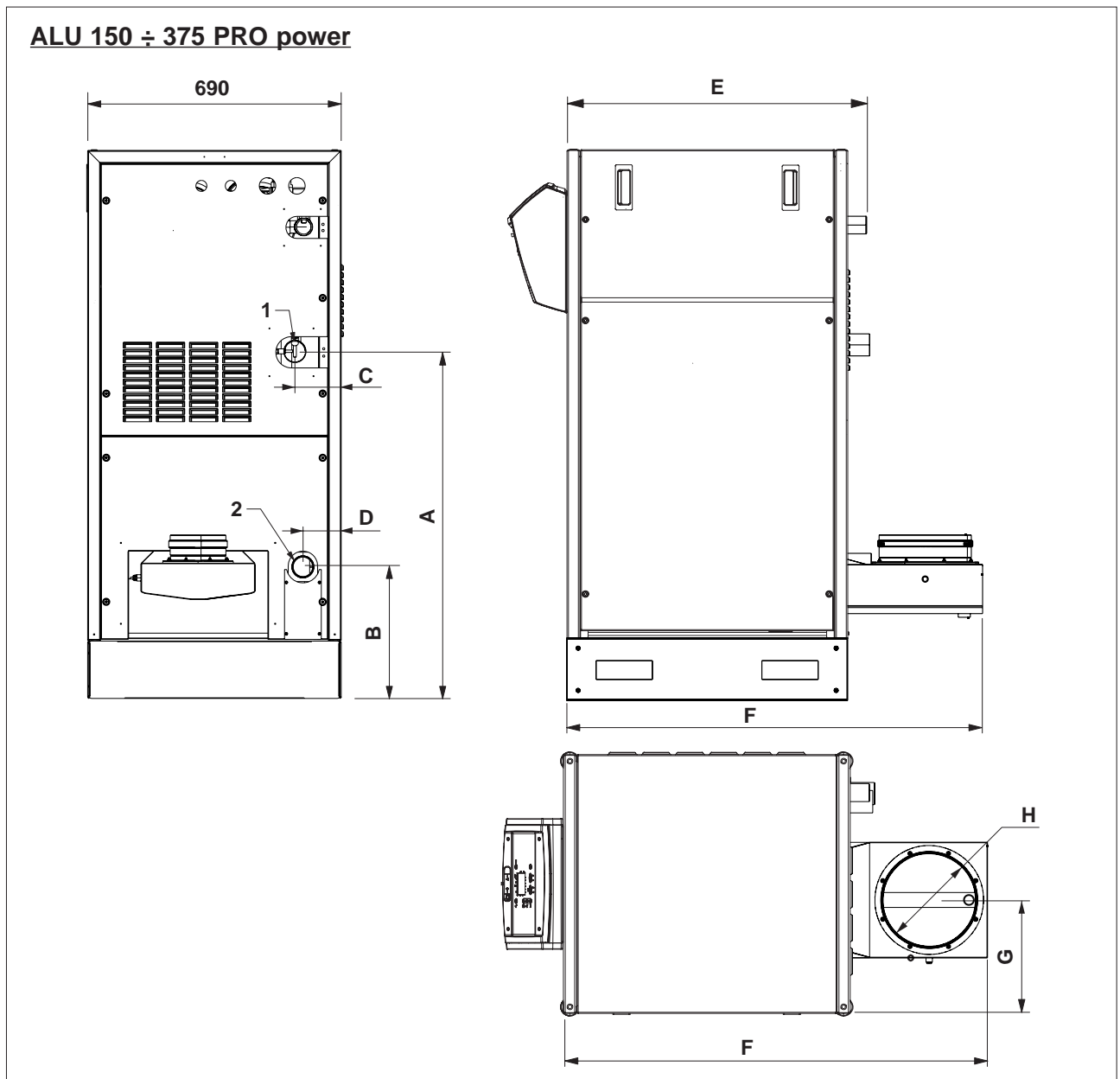
- het expansiesysteem een gesloten vat hebben met de juiste afmetingen en voorbelasting (regelmatig controleren);
- de installatie altijd een hogere druk hebben dan de atmosferische druk, op elk punt (inclusief aanzuigzijde van pomp) en in elke bedrijfstoestand (in een installatie zijn alle afdichtingen en hydraulische aansluitingen bestand tegen de druk naar buiten, maar niet tegen onderdruk);
- de installatie niet uitgevoerd zijn met gasdoorlatend materiaal (b.v. kunststof buizen voor vloersystemen zonder zuurstofbarrière).



**Verder wordt benadrukt dat de door afzettingen en corrosie veroorzaakte schade/storingen aan/in de ketel niet onder de garantie vallen.**

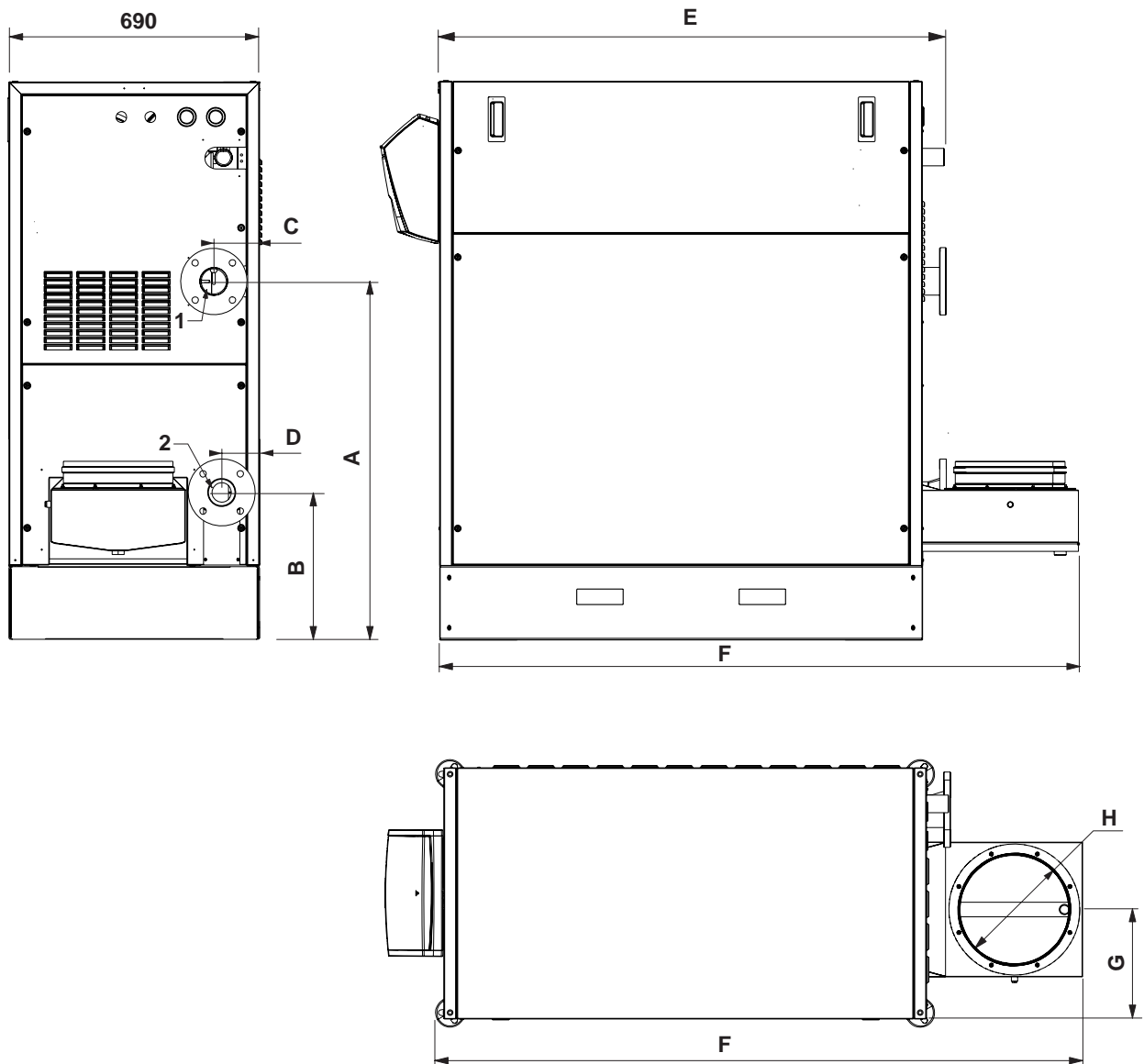
## HYDRAULISCHE AANSLUITINGEN

De verwarmingsketel **ALU PRO power** is ontworpen en uitgevoerd voor installatie in verwarmingssystemen en, in combinatie met een boiler op afstand, voor het leveren van warm water.  
Kenmerken van de hydraulische aansluitingen:



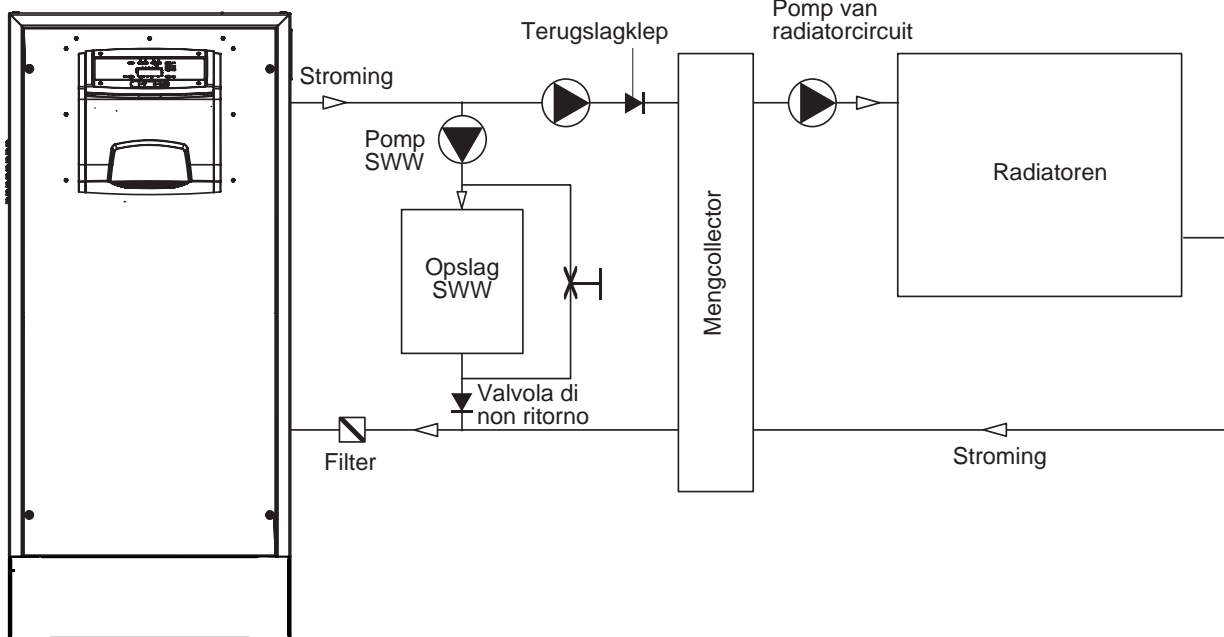
	ALU 115 PRO power	ALU 150 PRO power	ALU 225 PRO power	ALU 300 PRO power	ALU 349-375 PRO power
A (mm)	987,5	987,5	987,5	985,5	985,5
B (mm)			234		
C (mm)			126		
D (mm)			104		
E (mm)	947	947	947	1337	1337
F (mm)	1264	1264	1264	1654	1654
G (mm)	301	301	301	300	300
Ø H (mm)	150	150	200	250	250
1 - Toevoer Installatie	Ø 2" G	Ø 2" G	Ø 2" G	Ø 2" G	Ø 2" G
2 - Retour Installatie	Ø 2" G	Ø 2" G	Ø 2" G	Ø 2" G	Ø 2" G

## ALU 450 ÷ 600 PRO power

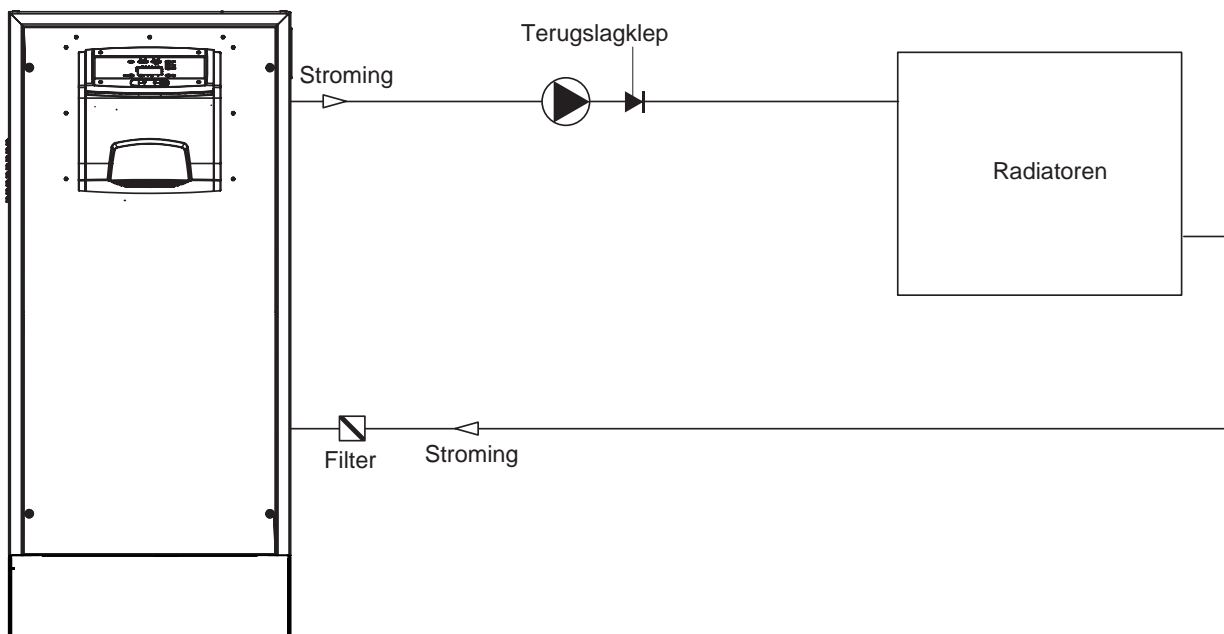


	ALU 450 PRO power	ALU 525 PRO power	ALU 600 PRO power
A (mm)	985	985	982
B (mm)	237	237	233
C (mm)	126	126	126
D (mm)	104	104	104
E (mm)	1735	1735	1938
F (mm)	2103	2103	2298
G (mm)	300	300	300
Ø H (mm)	300	300	300
1 - Toevoer Installatie	Flens PN10 DN65	Flens PN10 DN65	Flens PN10 DN65
2 - Retour Installatie	Flens PN10 DN65	Flens PN10 DN65	Flens PN10 DN65

Hydraulische aansluitschema's

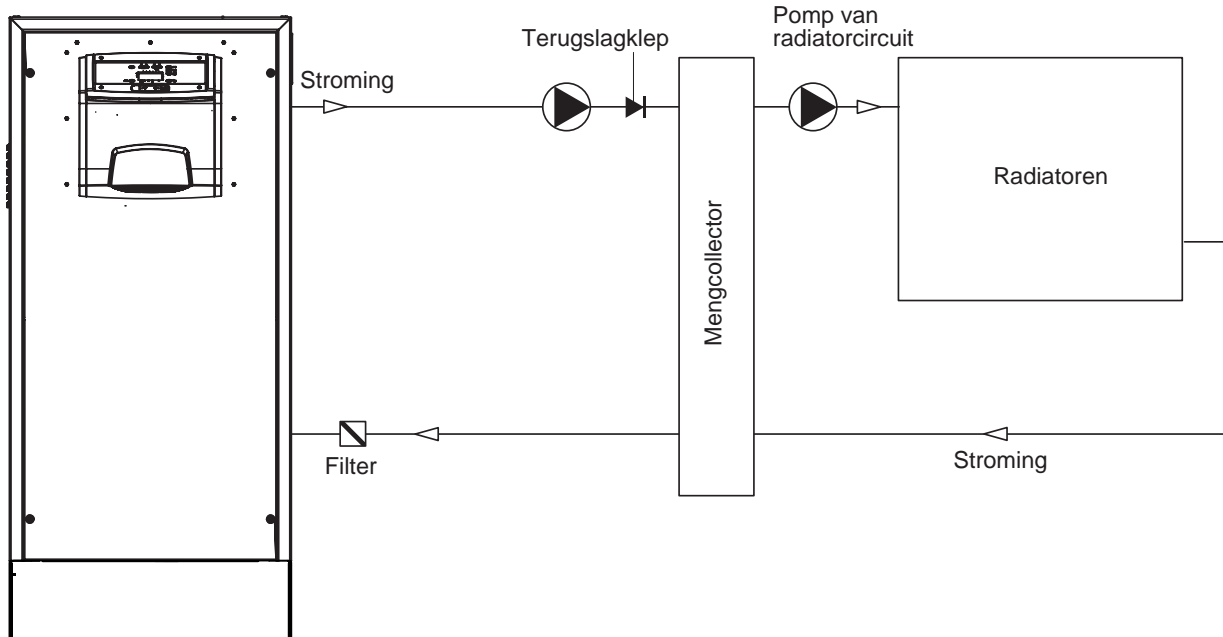


Ketelcircuit met pomp SWW (productie ketel > productie SWW) en 1 groep radiatoren  
 Omgevingsthermostaat, type On/Off of modulerend

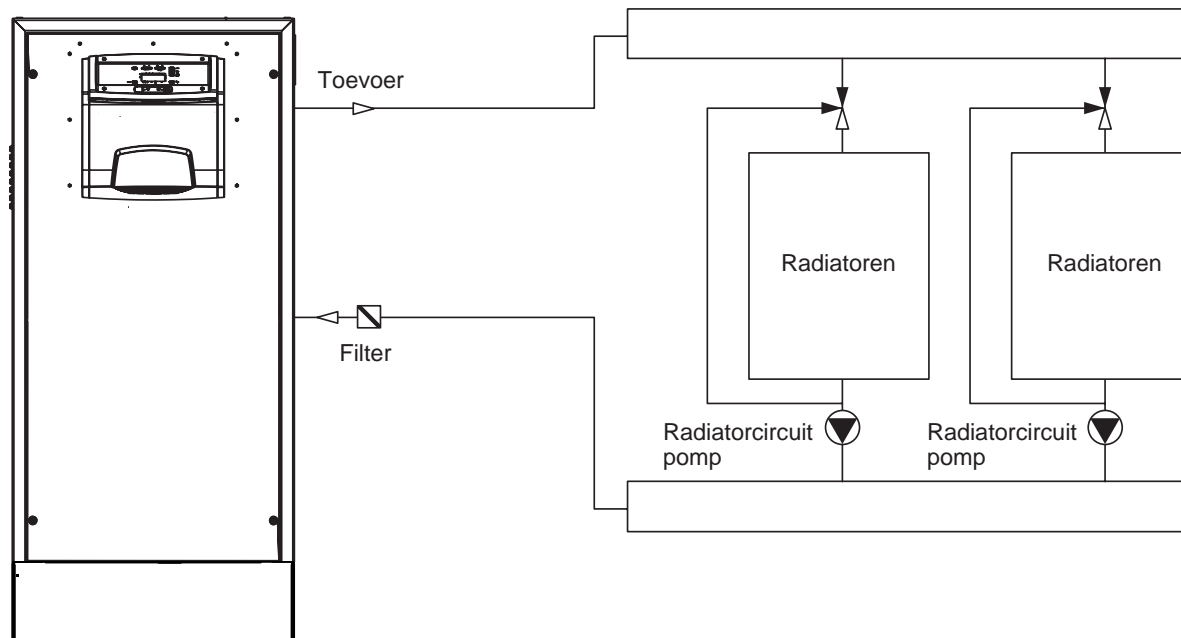


Ketelcircuit met een groep radiatoren  
 Omgevingsthermostaat, type On/Off of modulerend

## Hydraulische aansluitschema's

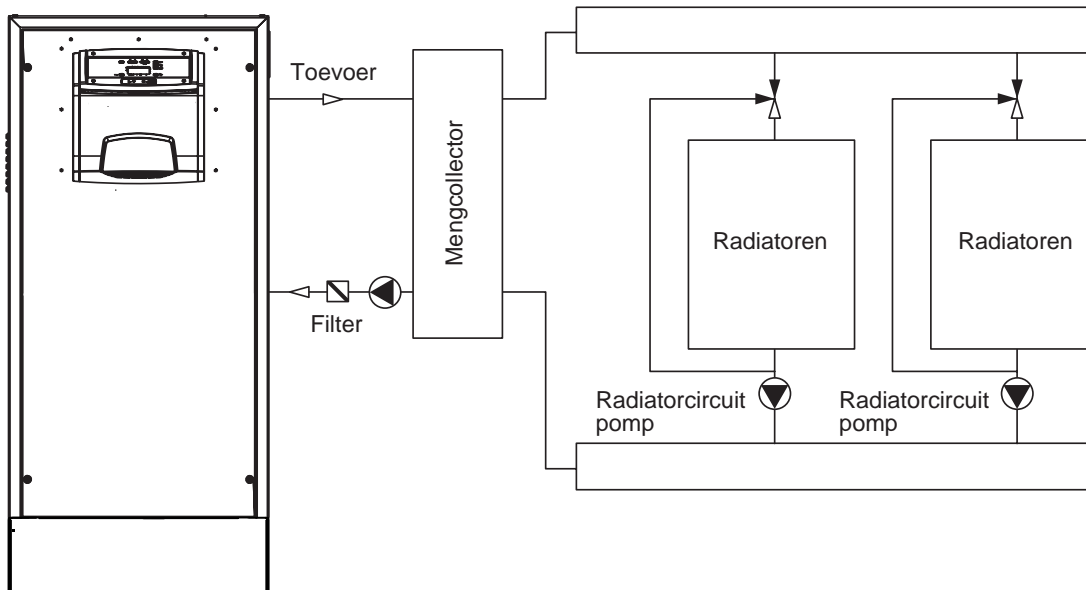


Ketelcircuit met een groep radiatoren  
 Omgevingsthermostaat, type On/Off of modulerend



Ketelcircuit met meerdere groepen radiatoren.  
 Elke radiatorgroep wordt aangestuurd door een specifieke sensor.  
 De curve van de toevoertemperatuur van de ketel bedraagt 5 graden meer dan de hoogste curve van de radiatorgroepen.

## Hydraulische aansluitschema's

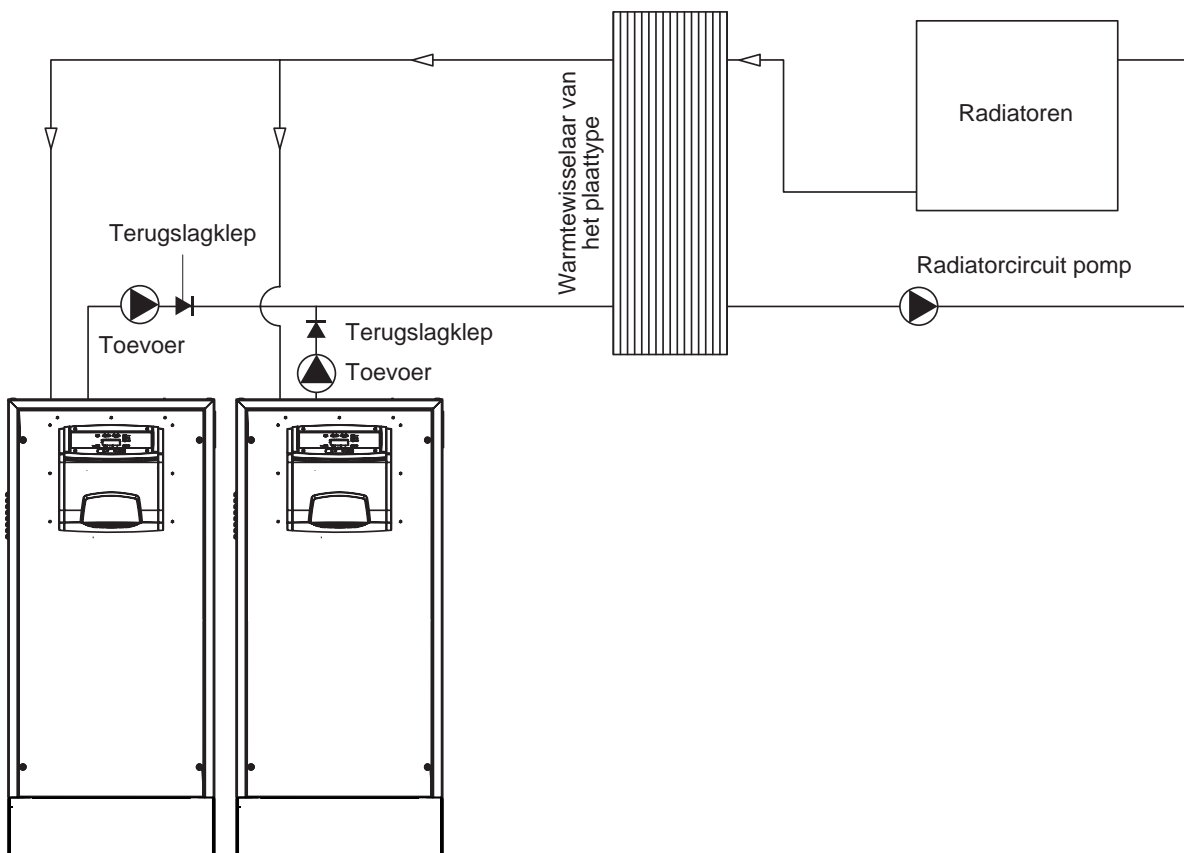


Ketelcircuit met meerdere groepen radiatoren.

Externe sensor en voorafgaande controle van toevoertemperatuur ketel.

Elke radiatorgroep wordt aangestuurd door een specifieke sensor.

De curve van de toevoertemperatuur van de ketel bedraagt 5 graden meer dan de hoogste curve van de radiatorgroepen.



Cascadeschakeling met twee ketels met radiatorgroep(en), met externe sturing of omgevingsthermostaat.

Extra warmtewisselaar van het plaattype om verontreiniging van de ketel te voorkomen.



# CONDENSNEUTRALISATOR

## NEUTRALISATIE-EENHEID TYPE N2

De neutralisatie-eenheid van het TYPE N2 werd ontworpen voor installaties waarbij de verwarmingsinstallatie voorzien is van een condensafvoerput die lager ligt dan de condensafvoer van de ketel. Deze neutralisatie-eenheid moet niet op het elektriciteitsnet aangesloten worden.

Type	Hoeveelheid granulaat	Afmetingen (mm)	Ø verbindingen
N2	25 kg	400x300x220	1"

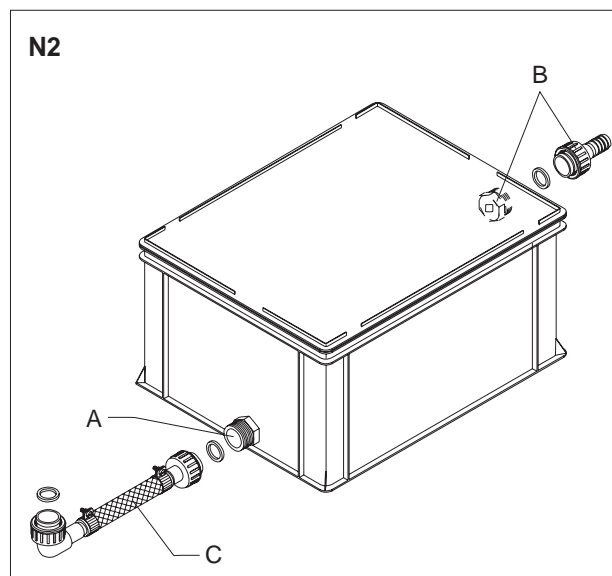
Het inlaatstuk (A) van de neutralisatie-eenheid N2 (lager geplaatst) moet met behulp van de flexibele leiding (C) (bij de eenheid geleverd) op de condensafvoer van de ketel aangesloten worden. Dit garandeert dat er geen verbrandingsproducten via de condensafvoerleidingen van de ketel kunnen ontsnappen.

Het uitlaatstuk (B) van de neutralisatie-eenheid (hoger geplaatst) moet met behulp van een (niet-bijgeleverde) flexibele leiding op de condensafvoerput van de verwarmingsinstallatie aangesloten worden.

⚠ De condensafvoerput van de verwarmingsinstallatie moet lager dan het aansluitstuk (B) van de neutralisatie-eenheid geplaatst worden.

Indien het noodzakelijk is om de in de schoorsteen geproduceerde condens te neutraliseren, wordt aanbevolen om de condensafvoer van de ketel en van de schoorsteen met een T-stuk aan elkaar te koppelen en deze naar de inlaat van de neutralisator N2 te brengen.

⚠ Draai de buisklemmen op de juiste manier vast.



⚠ De gebruikte verbindingleidingen moeten zo kort en recht mogelijk lopen. Bochten en knikken bevorderen de obstructie van de leidingen, wat de correcte afvoer van de condens verhindert.

## NEUTRALISATIE-EENHEDEN TYPE HN2 (MET POMP)

De neutralisatie-eenheid van het TYPE HN2 werd ontworpen voor installaties waarbij de verwarmingsinstallatie voorzien is van een condensafvoerput die hoger ligt dan de condensafvoer van de ketel.

De pomp wordt bestuurd door een elektrisch contact waarmee de neutralisatie-eenheid HN2 uitgerust is.

Deze neutralisatie-eenheden moeten op het elektriciteitsnet aangesloten worden, waarvoor wij verwijzen naar de bij het apparaat geleverde instructies. De elektrische beschermingsgraad is IP44.

Type	Opgenomen elektrisch vermogen (W)	Voeding (V-Hz)	Capaciteit condens (l/m) (*)	Afmetingen (mm)	Hoeveelheid granulaat (kg)	Ø verbindingen
HN2	50	230-50	12	400x300x220	25	1"

(\*) met opvoerhoogte = 3m

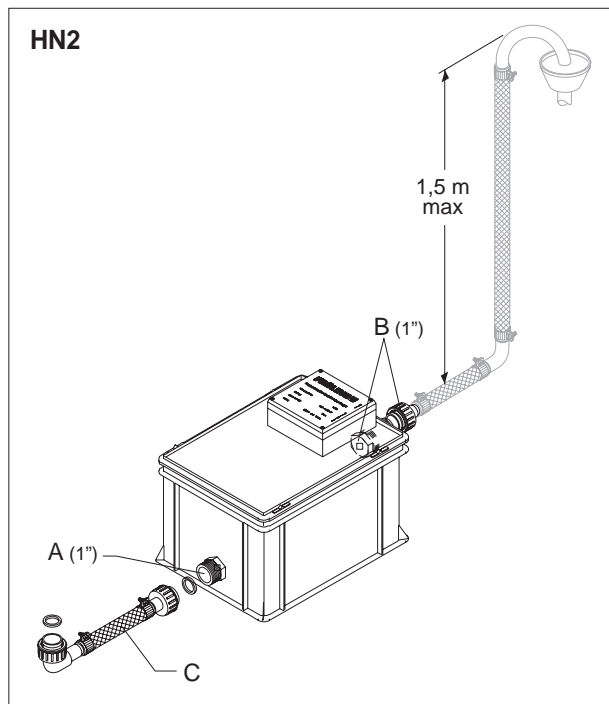
Het inlaatstuk (A) van de neutralisatie-eenheid HN2 (lager geplaatst) moet met behulp van de flexibele leiding (C) (bij de eenheid geleverd) op de condensafvoer van de ketel aangesloten worden. Dit garandeert dat er geen verbrandingsproducten via de condensafvoerleidingen van de ketel kunnen ontsnappen.

Het uitlaatstuk (B) van de neutralisatie-eenheid (hoger geplaatst) moet met behulp van een (niet-bijgeleverde) flexibele leiding op de condensafvoerput van de verwarmingsinstallatie aangesloten worden.

### **BELANGRIJK**

De condensafvoerput van de verwarmingsinstallatie mag niet 1,5 m hoger dan de neutralisatie-eenheid geplaatst worden.

**!** De gebruikte verbindingsleidingen moeten zo kort en recht mogelijk lopen. Bochten en knikken bevorderen de obstructie van de leidingen, wat de correcte afvoer van de condens verhindert. Bovendien wordt aanbevolen de leidingen aan de vloer te bevestigen en deze te beschermen.

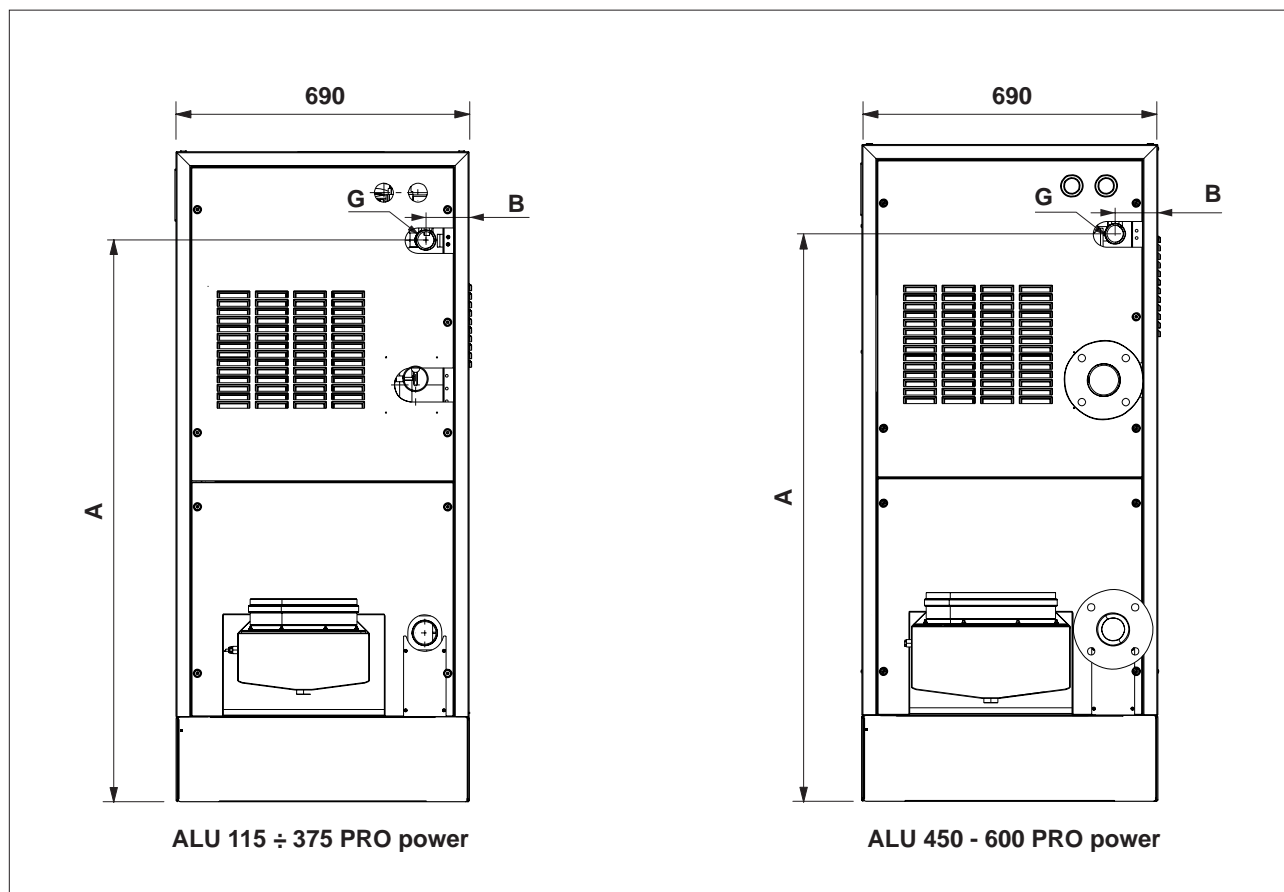


### **ONDERHOUD**

Het onderhoud van de inrichting voor de neutralisatie moet met regelmatige intervallen plaatsvinden, naargelang de noodzaak (minstens eenmaal per jaar). De noodzaak is afhankelijk van de karakteristieken van de installatie; hieromtrent is het noodzakelijk het vulniveau van het dolomietgranulaat te controleren. Het minimaal vulniveau is gelijk aan 15 cm vanaf de bovenste rand van het huis.

De eerste vulling met neutralisatieproduct volstaat voor minstens een verwarmingsseizoen bij een maximale condensvorming. Men kan een eenvoudige werkingscontrole uitvoeren met behulp van de referentiestrookjes voor pH die in de handel verkrijgbaar zijn, in nagenoeg elke apotheek of in winkels die chemische stoffen verkopen. De condens die vrijkomt moet een pH-waarde hebben begrepen tussen 6,5 en 9. Indien er tijdens het onderhoud afzettingen vastgesteld worden op de oppervlakken van de inrichting voor de neutralisatie, dan wordt aangeraden al het granulaat te vervangen.

## GASAANSLUITING



	ALU 115 PRO power	ALU 150 PRO power	ALU 225 PRO power	ALU 300 PRO power	ALU 349-375 PRO power	ALU 450 PRO power	ALU 525 PRO power	ALU 600 PRO power
A (mm)	1326	1326	1326	1326	1326	1326	1326	1326
B (mm)	102	102	102	102	102	100	100	100
G - Gasaansluiting	Ø 1" 1/2 G	Ø 1" 1/2 G	Ø 1" 1/2 G	Ø 1" 1/2 G	Ø 1" 1/2 G	Ø 1" 1/2 G	Ø 1" 1/2 G	Ø 1" 1/2 G

De verwarmingsketel **ALU PRO power RIELLO** moet worden aangesloten op het gasnet in overeenstemming met de geldende Installatienormen (o.a. D51-003).

Alvorens de aansluiting tot stand te brengen eerst controleren of:



- Het gassoort overeenkomt met het gas waarop het apparaat is ingesteld
- De leidingen goed schoon zijn en geen bewerkingsresten vertonen.

Installatie van een filter met geschikte grootte wordt aanbevolen.

⚠ De installatie voor gastoevoer moet geschikt zijn voor het debiet van de ketel en voorzien zijn van alle veiligheids- en controlesystemen volgens de Geldende Normen.





⚠ Na de installatie controleren of de verloopstukken goed afgedicht zijn.

De condenserende verwarmingsketel **ALU PRO power** is uitgerust met elektronica om de installatie tegen vorst te beschermen. Dankzij deze elektronica treedt het verwarmingssysteem in werking wanneer de temperatuur onder een bepaalde drempelwaarde daalt.

-  Er hoeft dus geen gebruik te worden gemaakt van speciaal antivriesmiddel, tenzij het systeem langdurig volledig wordt uitgeschakeld.
-  Bij gebruik van antivriesmiddel controleren of het niet bijtend is voor aluminium.

## AFVOER ROOKGASSEN EN AANZUIGING VERBRANDINGSLUCHT

De verwarmingsketel **ALU PRO power** moet geïnstalleerd worden met rookgasleidingen in overeenstemming met de geldende wetten. De generators zijn van het type B23 - B23P.  
Het toestel MAG NIET werken zonder generator.  
De leidingen maken integraal deel uit van het verwarmingssysteem, maar **RIELLO** levert ze in aparte kits.

-  **Het is verplicht gebruik te maken van roestvrij-stalen rookgasleidingen in overeenstemming met EN1856-1 en EN1856-2.**
-  Zorg ervoor dat de rookafvoerleiding 3% naar het condensopvangsysteem helt.
-  Sluit de sifon van het condensopvangsysteem aan op de afvoer van het huishoudwater.
-  Niet geïsoleerde afvoerleidingen kunnen een mogelijke bron van gevaar betekenen.

## ELEKTRISCHE AANSLUITINGEN

De verwarmingsketel **ALU PRO power** is van volledige bedrading voorzien wanneer hij de fabriek verlaat. Alleen de aansluiting op het stroomnet, op de omgevingsthermostaat en op de externe sonde moeten nog tot stand worden gebracht.

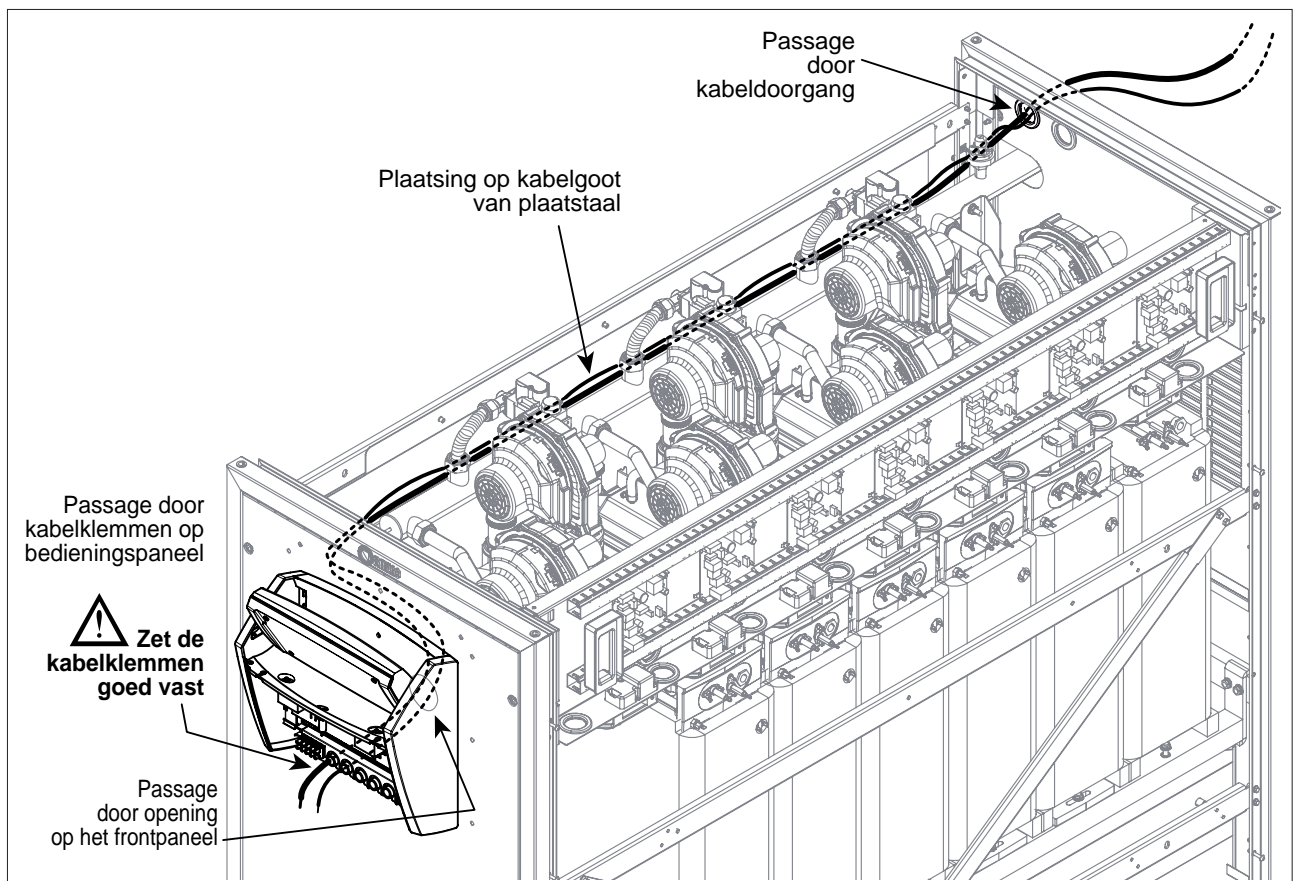
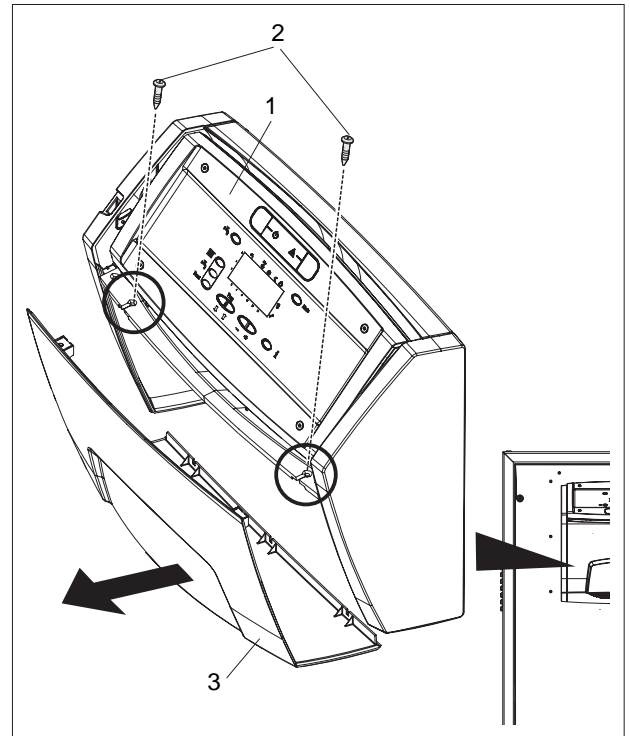
Raadpleeg het schema op de volgende pagina voor de aansluiting van mogelijke overige inrichtingen (accessoires).

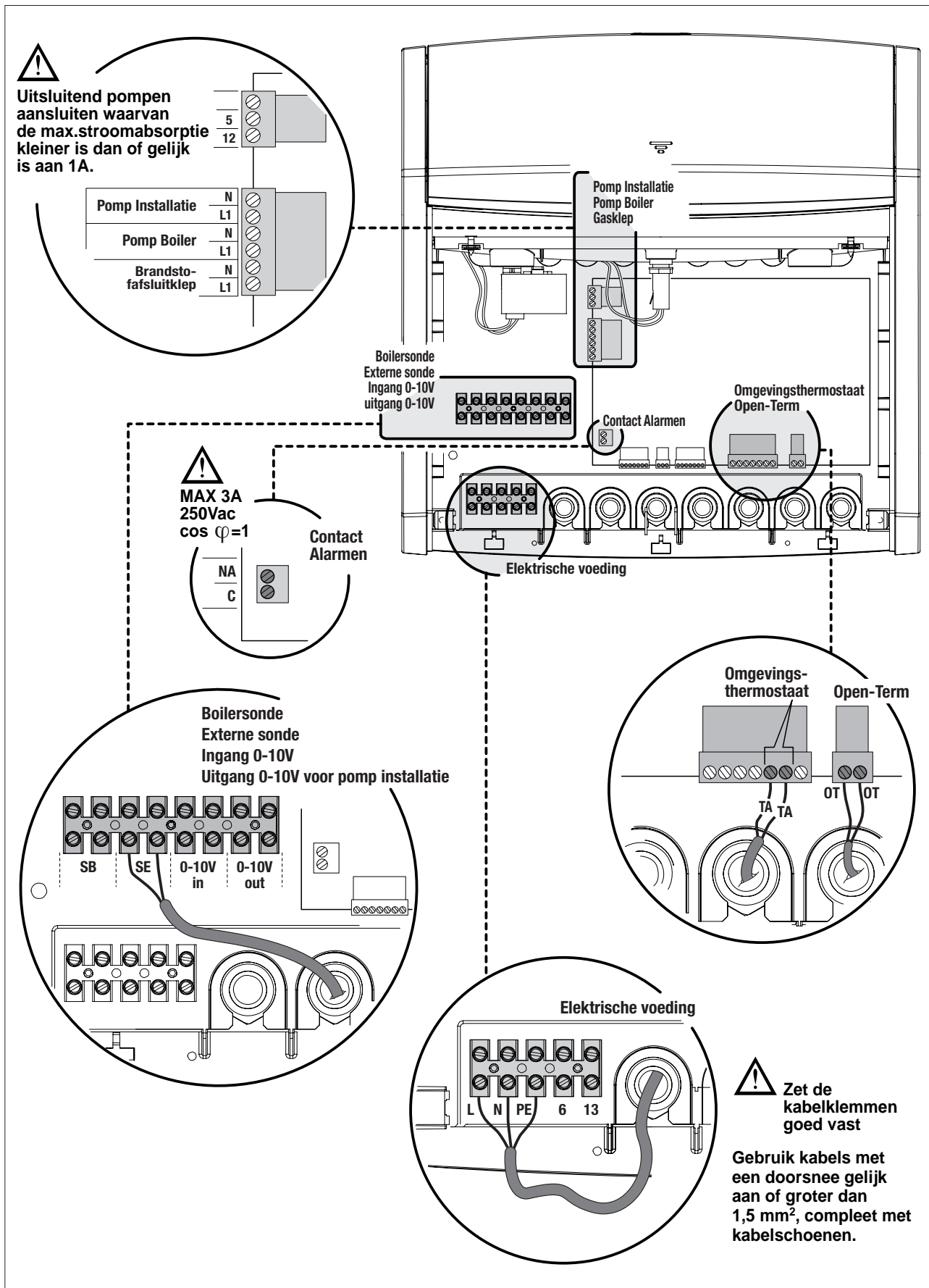
Voor toegang tot het klemmenbord van het bedieningspaneel:

- Het paneeltje (1) draaien, beide schroeven (2) losdraaien en het deksel (3) verwijderen.
- De aansluitingen uitvoeren zoals in het schema op de volgende pagina te zien is.

**⚠ Raadpleeg onderstaand schema voor de doorgang van de kabels van buiten het toestel naar het bedieningspaneel.**

**⚠ Zorg dat de aansluiting beantwoordt aan de elektrische veiligheidsgraad van de plaats van installatie.**





- Ga daarna in tegengestelde volgorde te werk om het bedieningspaneel weer dicht te maken.

⚠ Bij gebruik van een boiler moet de boilersonde geplaatst worden volgens de met de boiler meegeleverde aanwijzingen.

⚠ Raadpleeg voor de aansluiting van de aanvullende kits de met de kits meegeleverde aanwijzingen.

 Het is verplicht:

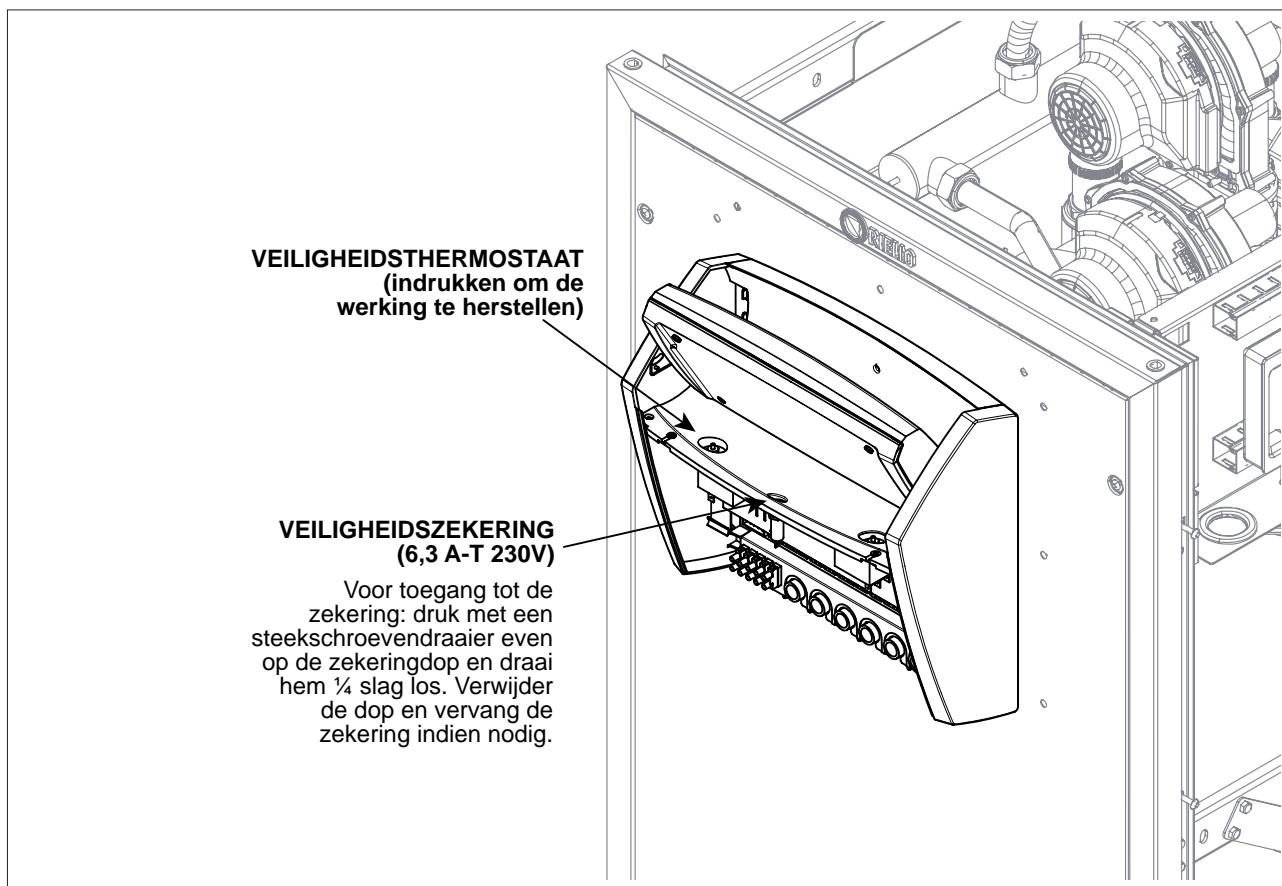
1. een veelpolige magnetothermische schakelaar- contactverbreker te gebruiken, overeenkomstig de Normen CEI-EN (contactopening minimaal 3 mm);
2. rekening te houden met de aansluiting L1 (Fase) - N (Nul) – PE (aarding). Zorg dat de aardgeleider ongeveer 2 cm langer is dan de voedingsgeleiders.
3. kabels met een doorsnee gelijk aan of groter dan 1,5 mm<sup>2</sup> te gebruiken, compleet met kabelschoenen;
4. de elektrische schema's van deze handleiding te raadplegen voor elke ingreep van elektrische aard.
5. het apparaat aan te sluiten op een geschikt aardings-systeem.

 Het is verboden gas- en/of waterbuizen te gebruiken voor de aardaansluiting van het apparaat.

 Het is verboden de kabels van voeding en omgevings-thermostaat nabij warme oppervlakken (toevoerleidingen) te plaatsen. Maak gebruik van geschikte kabels wanneer kans bestaat op aanraking met delen waarvan de temperatuur meer dan 50°C bedraagt.

**De fabrikant is niet aansprakelijk voor schade tengevolge van niet aarden van het apparaat en veronachtzaming van hetgeen in de elektrische schema's vermeld staat.**

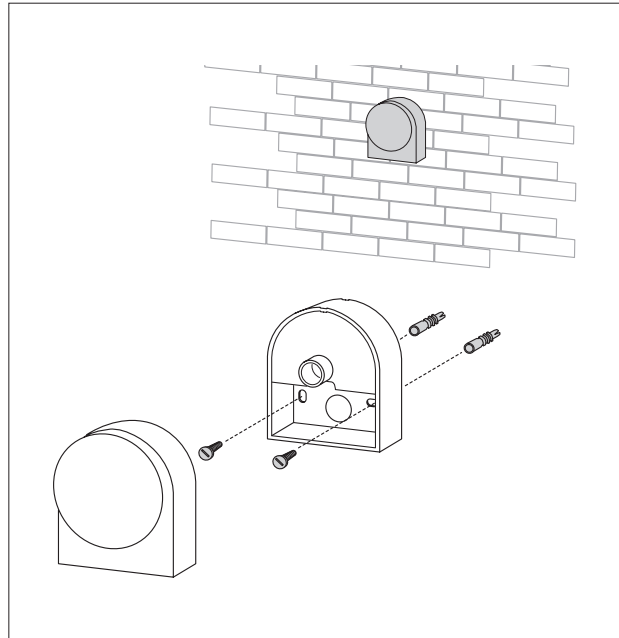
#### VEILIGHEIDSTHERMOSTAAT EN VEILIGHEIDSZEKERING



Correcte installatie van de externe sonde is van fundamenteel belang voor de goede werking van de klimaatsturing. De sonde moet geïnstalleerd worden op de buitenmuur van het te verwarmen gebouw, op ongeveer 2/3 hoogte van de NOORD of NOORD-WEST gevel en niet in de buurt van rookkanalen, deuren, ramen en delen die aan zonlicht worden blootgesteld.

### Muurbevestiging van de externe sonde

- Draai het deksel van de sondebehuizing linksom los om bij het klemmenbord en de bevestigingsgaten te kunnen
- Gebruik de behuizing om de bevestigingspunten op de muur te tekenen
- Verwijder de behuizing en boor de gaten voor pluggen van 5x25
- Bevestig de behuizing met beide meegeleverde pluggen op de muur
- Breng een tweepolige kabel aan (met doorsnee 0,5 - 1mm<sup>2</sup>, niet meegeleverd) om de sonde aan te sluiten op klem 20 en 21 (zie schema op vorige pag.)
- Sluit beide kabeldraden aan op het klemmenbord zonder te letten op de polariteit
- Draai de kabelklemmoer stevig vast en maak het deksel van de behuizing weer dicht.



**⚠** Plaats de sonde op een effen muuroppervlak; in geval van bakstenen of oneffen muren moet een glad contactvlak aangebracht worden

**⚠** De kabel die de externe sonde met het bedieningspaneel verbindt mag geen verlengstukken hebben; mochten ze toch noodzakelijk zijn zorg er dan voor dat ze goed afgeschermd en afgedicht zijn. Geadviseerd wordt een afgeschermd kabel te gebruiken.

**⚠** Eventuele kanalisatie van de aansluitkabel moet gescheiden worden van spanningskabels (230Vac).

### Vergelijkende tabel

Gemeten temperatuur (°C) – Weerstandswaarde van de externe sonde (Ω).

T (°C)	R (Ω)	T (°C)	R (Ω)	T (°C)	R (Ω)	T (°C)	R (Ω)
-50	43907	-15	5861	20	1218	55	345.3
-45	31840	-10	4574	25	1000	60	293.8
-40	23374	-5	3600	30	826.8	65	250.8
-35	17359	0	2857	35	687.5	70	214.9
-30	13034	5	2284	40	574.7	75	184.8
-25	9889	10	1840	45	482.8		
-20	7578	15	1492	50	407.4		

## VULLEN EN LEDIGEN VAN DE INSTALLATIE

De verwarmingsketel **ALU PRO power** moet voorzien worden van een vulsysteem op de retourleiding van de verwarmingsinstallatie.

**⚠️ Breng de verschillende toevoer- en afvoersystemen in de installatie aan.**

### VULLEN

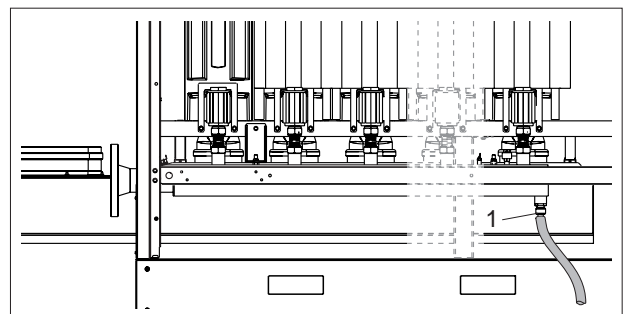
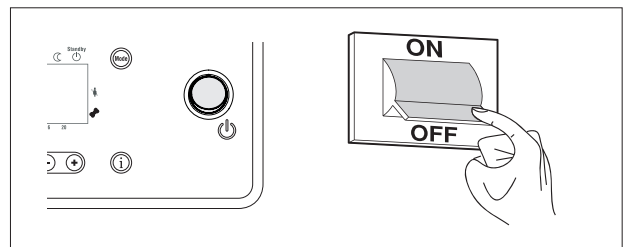
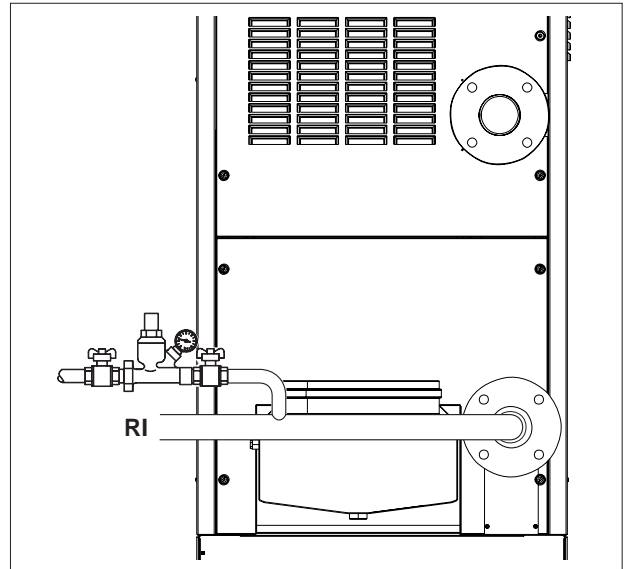
Controleer alvorens te vullen of de afvoerkransen (1) dicht zijn.

- Zet de watertoevoersystemen open
- Vul langzaam met water tot de manometer, bij koude installatie, een waarde **van 1,5 - 2 bar** weergeeft.
- Doe de watertoevoer weer dicht.

### LEDIGEN

Zet de hoofdschakelaar van de installatie en de hoofdschakelaar van de verwarmingsketel op "Uit" alvorens de verwarmingsketel leeg te laten lopen.

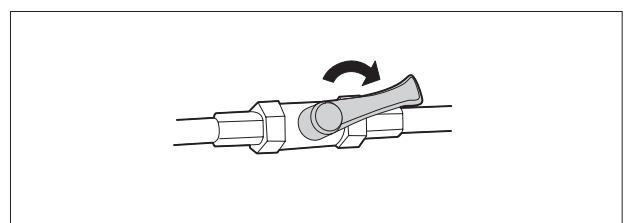
- Maak de watertoevoer van de verwarmingsinstallatie dicht
- Sluit een kunststof slang (binnendoorsnee 13 mm) aan op de afvoerkraan (1) en draai hem open.



## VOORBEREIDINGEN VOOR DE EERSTE INBEDRIJFSTELLING

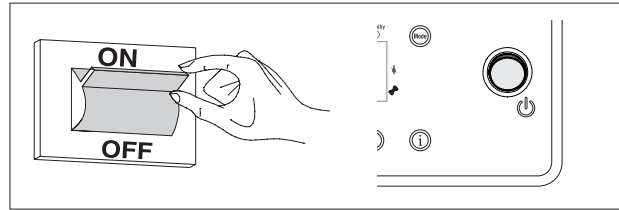
Alvorens de verwarmingsketel **ALU PRO power** te starten en de werking te testen eerst controleren of:

- De brandstof- en waterkraan van de verwarmingsinstallatie open zijn.
- De druk bij koud hydraulisch circuit meer bedraagt dan **1,5 bar** en of het circuit ontluicht is.
- De expansievaten de juiste voorbelasting hebben
- De elektrische aansluitingen naar behoren zijn uitgevoerd.
- De leiding voor afvoer van de verbrandingsstoffen en die voor aanzuiging van de verbrandingslucht naar behoren zijn uitgevoerd.

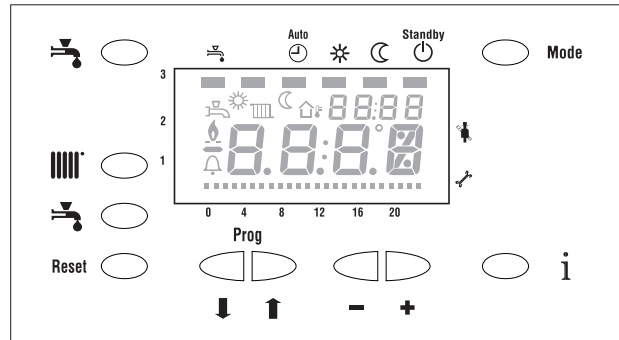


## EERSTE INBEDRIJFSTELLING

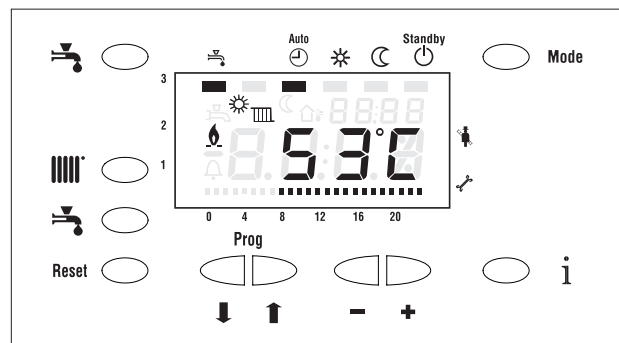
- Zet de hoofdschakelaar van de installatie en de hoofdschakelaar op het bedieningspaneel op "On".



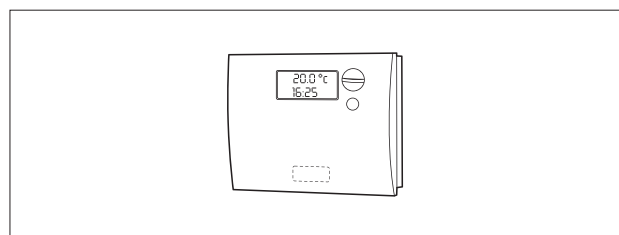
- De verwarmingsketel wordt ingeschakeld.




- Het display geeft de systeemstatus en de door de toevoersonde gemeten temperatuur weer.



- Stel de omgevingsthermostaat af op de gewenste temperatuur (20°C).

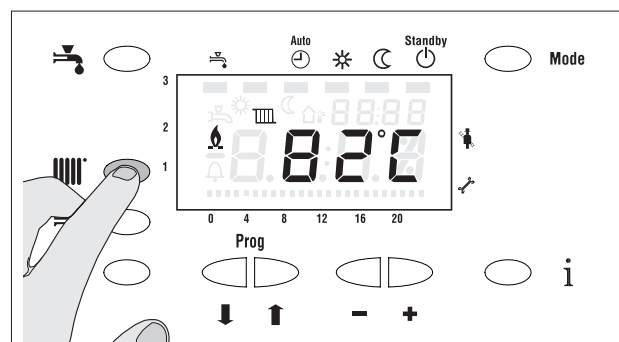


- Druk op de toets :
  - met externe sonde: het setpoint van de omgevingstemperatuur instellen
  - zonder externe sonde: het setpoint van het verwarmingscircuit instellen.

Wijzig het setpoint met de toetsen "+" "-".

Sluit af met de toets .

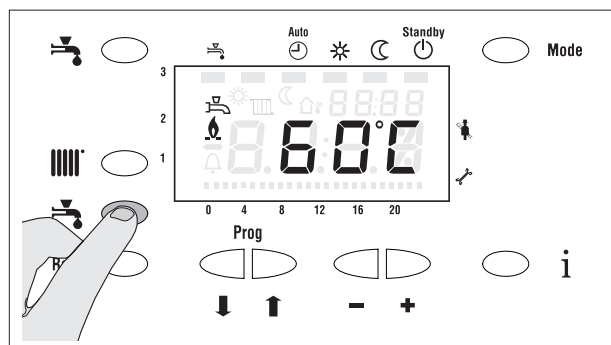
De instelling wordt in het geheugen opgeslagen.



Bij een remote boiler (accessoire) eerst de boilersonde aansluiten op het schakelbord, de fabrikantparameter "559=1" instellen (zie paragraaf "Niveau fabrikant") en als volgt te werk gaan:

- Druk op de toets .  
Wijzig het setpoint van het sanitair warm water met de toetsen "+" en "-".
- Sluit af met de toets .

De instelling wordt in het geheugen opgeslagen.



Bij een remote boiler en fabrikantparameter van de thermostaat "559" ingesteld (zie paragraaf "Niveau fabrikant"):

- op 559=0 is de ketel alleen bestemd voor verwarming
- op 559=1 is er een boilersonde aanwezig
- op 559=2 is er een boilerthermostaat aanwezig

- Om bij aanwezigheid van een externe sonde de fabrikantparameter "532 helling van stookkromme" in te stellen, de paragraaf "Instellen van de functionele parameters" raadplegen.

Wanneer er zich storingen voordoen tijdens de start of werking van de verwarmingsketel geeft het display het soort fout weer.

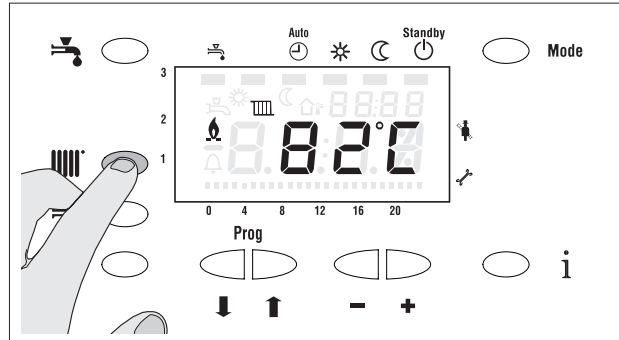
Er zijn twee soorten fouten:

- fouten van het PERMANENTE type, die alleen geannuleerd worden met een druk op de toets **Reset**.
- fouten van het TIJDELIJKE type, die geannuleerd worden wanneer de oorzaak ervan verholpen is (zie Tabel Storingen op pag. 60).

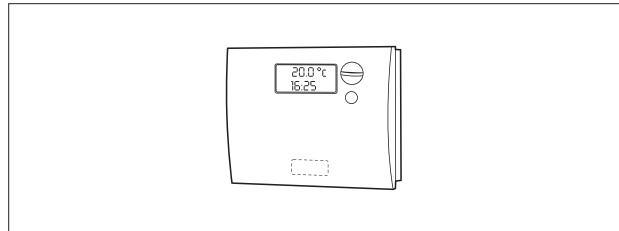
## CONTROLES TIJDENS EN NA DE EERSTE INBEDRIJFSTELLING

Na starten van de verwarmingsketel controleren of hij eerst uitvalt en daarna weer inschakelt:

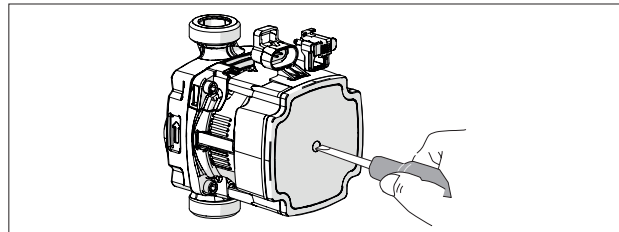
- Door het verwarmingssetpoint te wijzigen (zie pag. 58)
- Door de hoofdschakelaar op het bedieningspaneel te bedienen



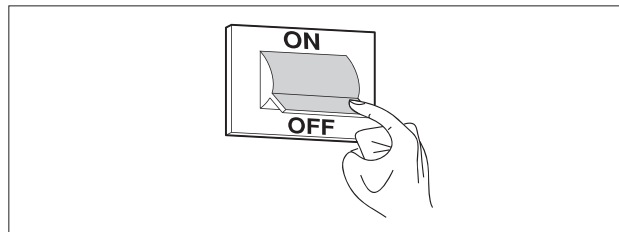
- Door de omgevingsthermostaat of klokthermostaat te bedienen



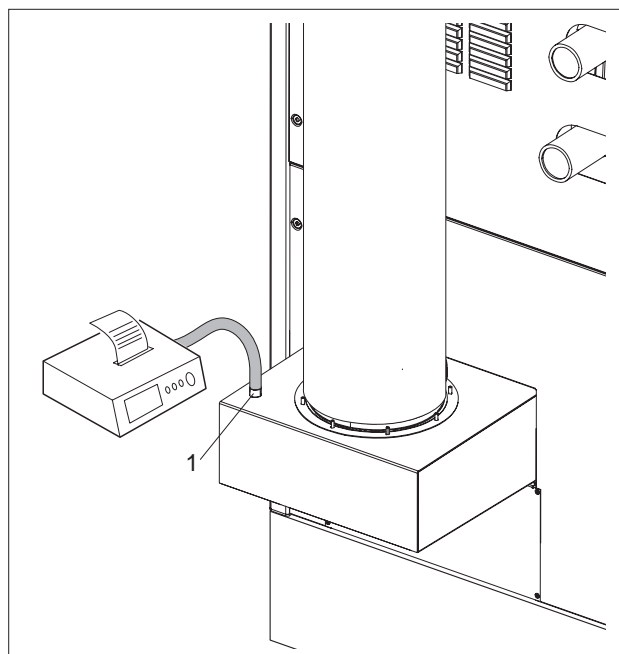
Controleer de draairichting van de circulatiepompen en kijk of dit probleemloos verloopt.



Zet de hoofdschakelaar van de installatie op "Uit" om te controleren of de verwarmingsketel volledig uitschakelt.



Wanneer er aan al deze voorwaarden voldaan is de ketel opnieuw starten en verbrandingsanalyse uitvoeren, **eerst op iedere warmtemodule apart en daarna op het hele systeem**. Draai hiervoor de dop (1) los en sluit het apparaat voor verbrandingsanalyse aan op de betreffende plaats achterop de ketel.



## TIJDELIJKE UITSCHAKELING

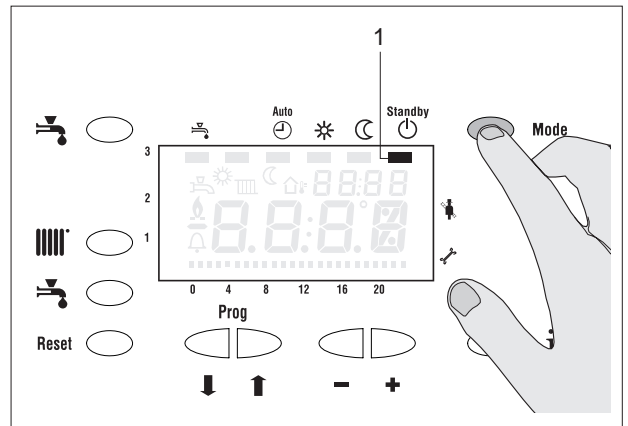
Bij korte afwezigheid, b.v. tijdens weekend, korte reizen e.d. als volgt te werk gaan:

- Houd de toets **Mode** ingedrukt tot het balkje (1) onder de modus "stand-by" staat.

Stroomvoorziening (groene led brandt) en brandstof-toevoer zijn actief en de verwarmingsketel is beveiligd dankzij de functie **antivries**:

Vorstbeveiliging van de ketel: wanneer de temperatuur in de ketel lager is dan 5°C wordt de brander met max. vermogen ingeschakeld tot de keteltemperatuur 10°C bedraagt;

Vorstbeveiliging van de installatie: uitsluitend actief wanneer een externe sonde is aangesloten. Wanneer de buitentemperatuur lager is dan -5°C worden de pompen ingeschakeld; wanneer de buitentemperatuur tussen -4° en 1,5°C ligt worden de pompen om de 6 uur gedurende 10 minuten ingeschakeld; wanneer de buitentemperatuur meer bedraagt dan 1,5°C gaan de pompen uit.

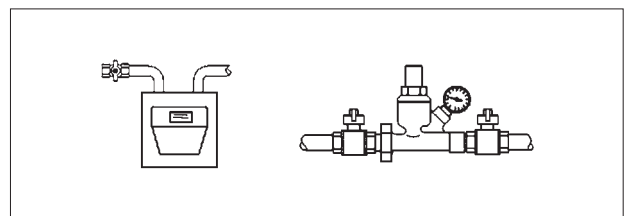
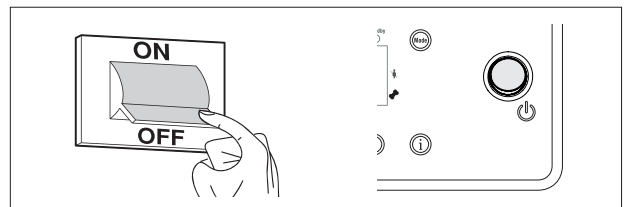


## VOOR LANGERE TIJD BUITEN BEDRIJF STELLEN

Vergeet niet het volgende te doen wanneer de verwarmingsketel gedurende lange tijd niet gebruikt wordt:

- De hoofdschakelaar op het bedieningspaneel op "uit" zetten en controleren of het display uit gaat
- De hoofdschakelaar van de installatie op "uit" zetten
- De brandstof- en waterkraan van verwarmingsinstallatie en sanitair water dichtdraaien.

**⚠ In dit geval zijn de antivriessystemen niet actief. Laat bij vorstgevaar verwarmingsinstallatie en sanitair systeem leeglopen.**



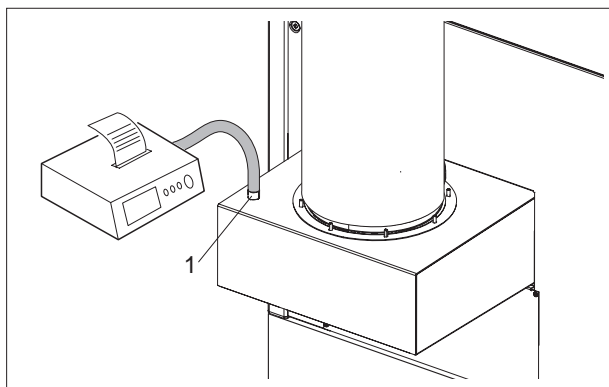
## AFSTELLEN VAN DE VERBRANDINGSPARAMETERS

De verwarmingsketel **ALU PRO power** is ingesteld om te werken op gas G20 (20 mbar).

Bij gebruik van andere gassoorten dan vermeld in onderstaande tabellen contact opnemen met de Technische Klantenservice van **RIELLO**.

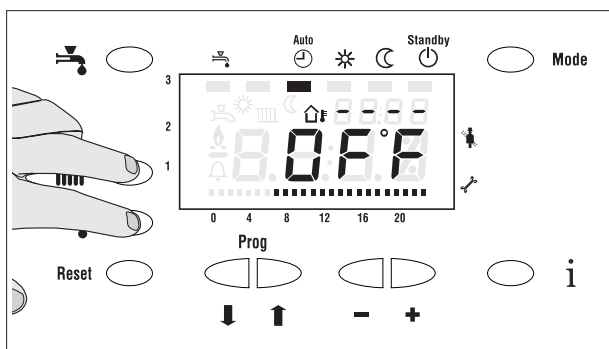
Ga als volgt te werk om de verbrandingsparameters in te stellen.

- Draai de dop (1) los en breng het apparaat voor verbrandingsanalyse op de betreffende plaats op de rookkamer aan.

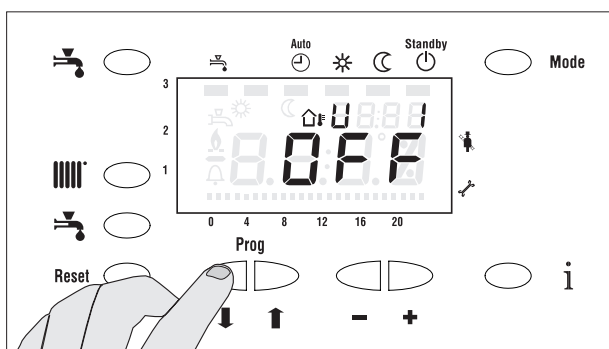


### AFSTELLEN VAN ELKE WARMTEMODULE APART

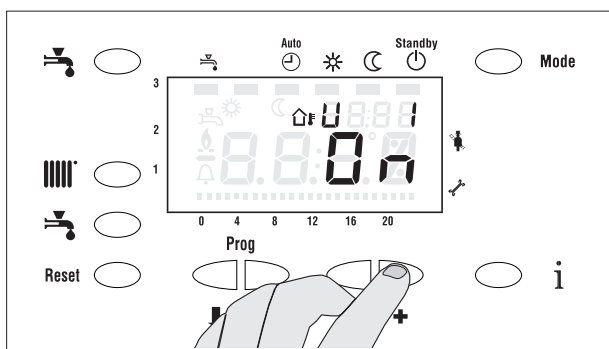
- Druk minimaal 2 seconden tegelijkertijd op toets en om de modus schoorsteenveger te openen. Rechtsboven op het display (kleine digits) verschijnen vier streepjes, hetgeen betekent dat de ingevoerde opdrachten voor alle warmtemodules gelden.



- Druk op de toets en om de eerste warmtemodule te selecteren (de kleine digits geven U1 weer).

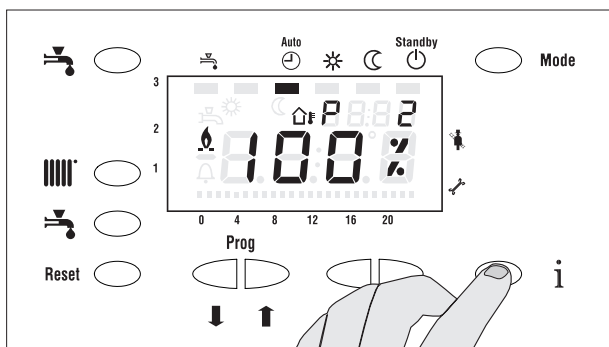


- Druk op de toets "+". Nu start de geselecteerde verbrandingsunit en gaat de ventilator met max. snelheid draaien.



- Druk tweemaal op de toets om parameter "P2" te selecteren, afgebeeld met de kleine digits.

- Druk op de toets "+". De ventilator gaat nu met max. snelheid werken.



- Bedien met een schroevendraaier de stelschroef (2) op de ventilatieunit om het CO<sub>2</sub> gehalte te regelen. Naar rechts neemt de CO<sub>2</sub> af, naar links neemt hij toe. Na de afstelling moeten de parameters overeenkomen met hetgeen vermeld staat in onderstaande tabel.

**CO<sub>2</sub> waarden tijdens werking bij MAX.VERMOGEN**

<b>G20</b>	9 ± 0,1
<b>G25</b>	9 ± 0,1

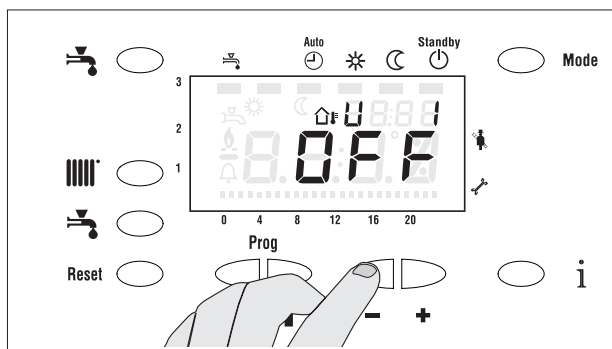
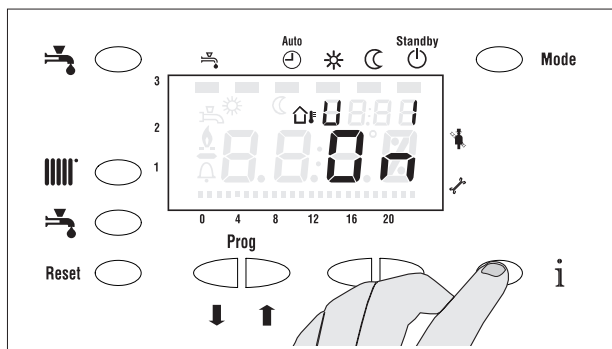
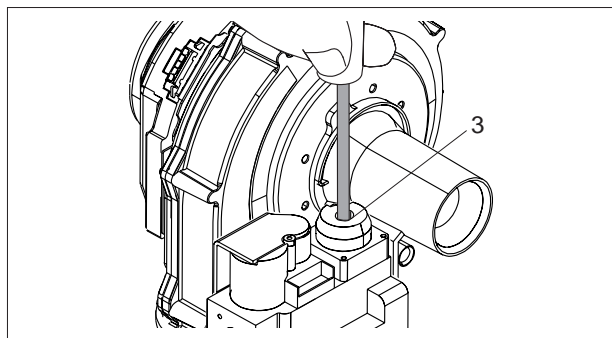
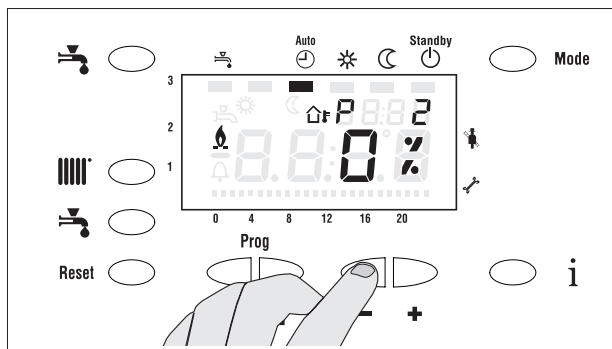
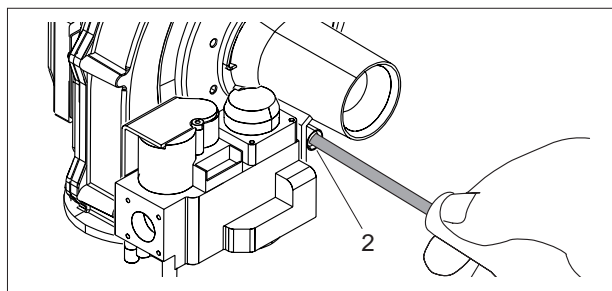
- Druk op de toets "-". De ventilator gaat nu met min.snelheid werken.
- Bedien met een TORX40 sleutel de stelschroef (3) op de klep om de CO<sub>2</sub> waarde te regelen. Naar links neemt de CO<sub>2</sub> af, naar rechts neemt hij toe. Na de afstelling moeten de parameters overeenkomen met hetgeen vermeld staat in onderstaande tabellen.



**CO<sub>2</sub> waarden tijdens werking bij MIN.VERMOGEN**

<b>G20</b>	8,9 <sup>(+0.0)</sup> (-0.1)
<b>G25</b>	8,9 <sup>(+0.0)</sup> (-0.1)
<b>G31</b>	9,9 <sup>(+0.0)</sup> (-0.1)

- Druk op de toets **i** om weergave van de eerste warmtemodule weer te selecteren (de kleine digits geven U1 weer).

- Druk op de toets "-" om de module te deactiveren.





- Druk op de toets  en  om de tweede warmtemodule te selecteren (de kleine digits geven U2 weer) en regel op dezelfde wijze als bij de eerste warmtemodule. Ga op dezelfde manier te werk voor alle modules waaruit de verwarmingsunit is samengesteld. Procedere in maniera analoga per tutti i moduli che compongono il gruppo termico.

Druk hierna gedurende minstens 2 seconden op de toets "**Mode**" om de modus Schoorsteenveger te verlaten.

### **AFSTELLEN MET ALLE WARMTEMODULES IN WERKING**

Nu moet er afgesteld worden terwijl alle warmte-elementen functioneren.

Ga hiervoor als volgt te werk:

- Druk minimaal 2 seconden tegelijkertijd op toets  en  om de modus schoorsteenveger te openen. Rechtsboven op het display (kleine digits) verschijnen vier streepjes, hetgeen betekent dat de ingevoerde opdrachten voor alle warmtemodules gelden.

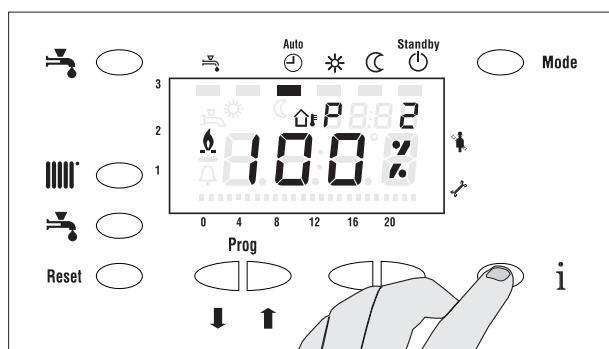
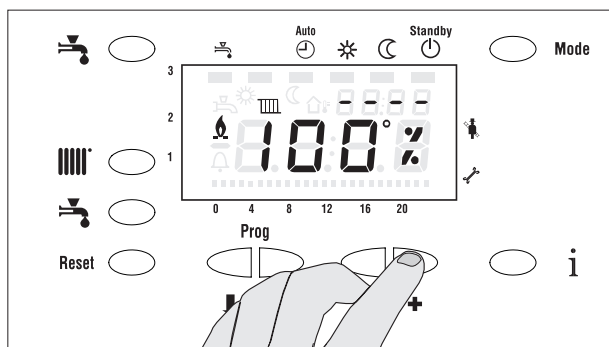
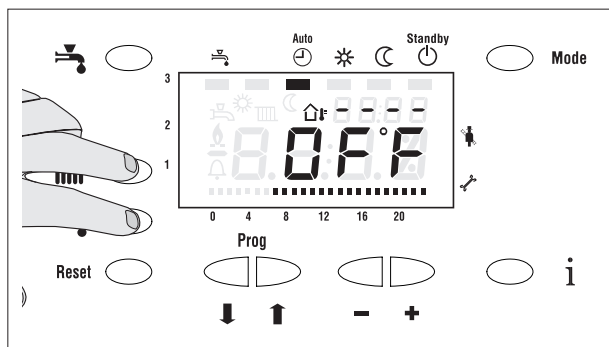
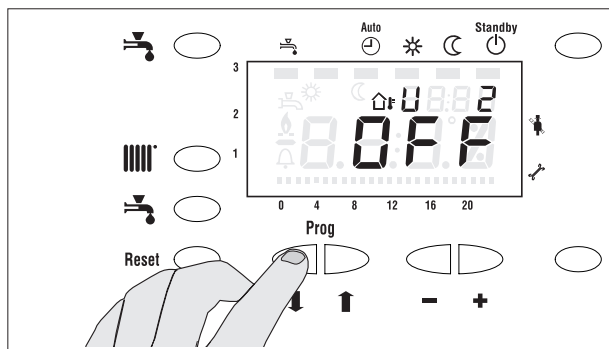
- Druk op de toets "+". Om de beurt starten alle verbrandingsunits en de ventilators gaan draaien met max. snelheid.

- Druk tweemaal op de toets  om parameter "P2" te selecteren, afgebeeld met de kleine digits.
- Druk op de toets "+". Alle ventilators gaan nu met max. snelheid werken.

- Controleer of de parameters overeenkomen met hetgeen vermeld staat in onderstaande tabel.

#### **CO<sub>2</sub> waarden tijdens werking bij MAX.VERMOGEN**

<b>G20</b>	9 ± 0,1
<b>G25</b>	9 ± 0,1




- Druk op de toets "-".  
Alle ventilators gaan nu met min.snelheid werken.
- Controleer of de parameters overeenkomen met het-  
geen vermeld staat in onderstaande tabel.


#### CO<sub>2</sub> waarden tijdens werking bij MIN.VERMOGEN

<b>G20</b>	8,9 <sup>(+0.0)</sup> (-0.1)
<b>G25</b>	8,9 <sup>(+0.0)</sup> (-0.1)
<b>G31</b>	9,9 <sup>(+0.0)</sup> (-0.1)

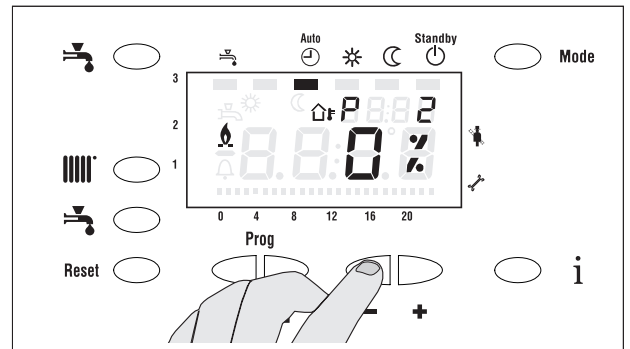
- Druk minstens 2 seconden op de toets "**Mode**" om de  
modus Schoorsteenveger te verlaten.

Nadat alle afstellingen zijn uitgevoerd de dop op de  
aansluiting voor verbrandingsanalyse weer goed dicht-  
draaien.

 Alle afstellingrepen moeten uitgevoerd worden door  
de Technische Klantenservice van **RIELLO**.

 Het product is ontworpen om correct te werken bij  
de CO-waarden in de technische gegevenstabel.  
De referentienorm laat hoe dan ook waarden ≤ 1000  
ppm toe. Controleer bij hogere metingen onmiddel-  
lijk of alle apparaten die de kwaliteit van de verbran-  
ding kunnen beïnvloeden correct werken.

**Als de situatie niet onmiddellijk kan worden  
opgelost, moet het apparaat buiten bedrijf wor-  
den gesteld.**



## OVERSCHAKELEN OP EEN ANDER SOORT GAS

**⚠ DIT HOOFDSTUK IS NIET VAN TOEPASSING IN LANDEN WAAR DIT SOORT OVERSCHAKELING NIET MOGELIJK IS.**

De verwarmingsketels **ALU PRO Power** worden geleverd om te werken op G20 (methaangas). Ze kunnen echter omgebouwd worden om te werken op G25, ga hiervoor als volgt te werk:

**⚠** Neem contact op met de Technische Klantenservice **RIELLO**.

Doe eerst het volgende alvorens over te schakelen:

- Zet de hoofdschakelaar van de installatie en de hoofdschakelaar op het bedieningspaneel op "uit" om de stroom uit te schakelen.
- Draai de brandstofkraan dicht

- Verwijder het paneel aan de bovenkant
- Koppel de gasklep los van de gasleiding

- Draai met een TORX sleutel de schroeven (3) los en verwijder de gasklep (1) uit de Venturi-unit (2)

- Neem het diafragma (4) weg dat op de gasklep is gemonteerd.

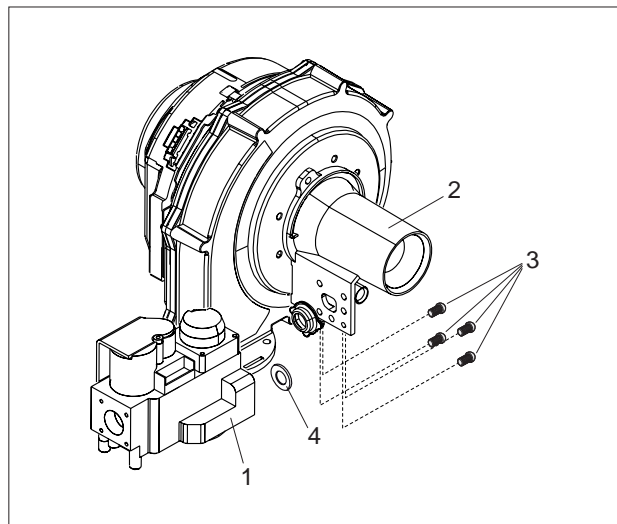
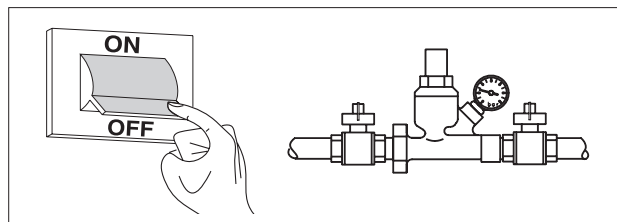
- Monteer de gasklep weer en voer alle regelwerkzaamheden uit die vermeld staan in de paragraaf "Afstellen van de verbrandingsparameters" op pag. 51.

**⚠** Nadat de kit geïnstalleerd is de afdichting van alle uitgevoerde aansluitingen controleren.

**⚠** Onderstaande tabel vermeldt de vereiste drukwaarden van het gasnet.

**⚠** Overschakelen op ander gas mag uitsluitend worden uitgevoerd door de Technische Klantenservice **RIELLO** of door geautoriseerd personeel, ook wanneer de verwarmingsketel reeds geïnstalleerd is.

**⚠** Na afloop van de overschakeling de verwarmingsketel opnieuw afstellen zoals beschreven staat in de paragraaf "Afstellen van de verbrandingsparameters".



Nominale voedingsdruk gas	
G20	20 mbar
G25	25 mbar

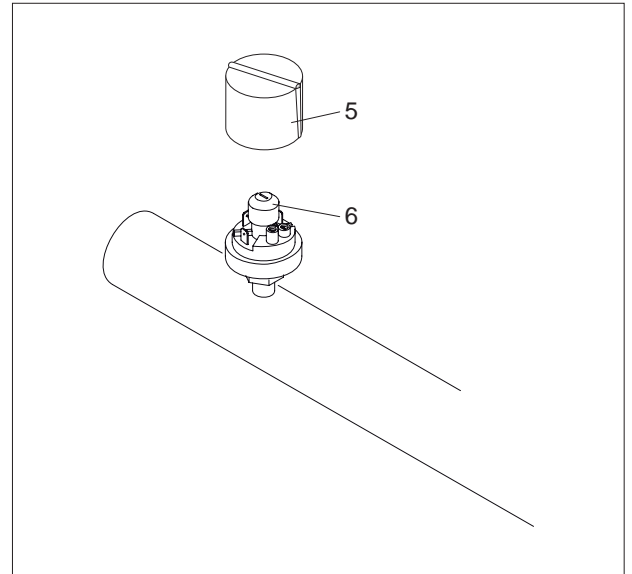
Minimale voedingsdruk gas	
G20	13 mbar

## Afstellen van de gasdrukschakelaar

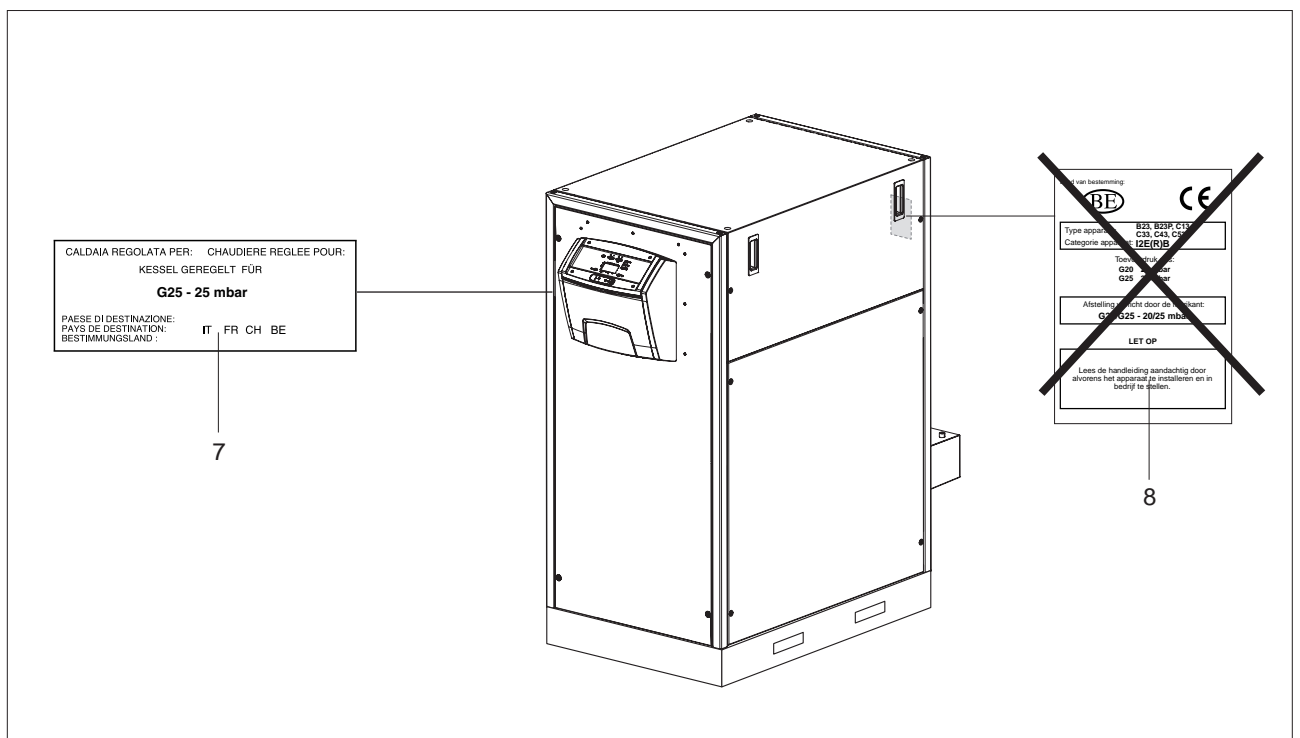
Met het oog op de goede werking van de ketel moet de min.gasdrukschakelaar opnieuw afgesteld worden op een waarde die minstens **5÷10 mbar** minder bedraagt dan de voedingsdruk van het gas.

Ga hiervoor als volgt te werk:

- Verwijder de schroeven waarmee de afdekking (5) van de drukschakelaar bevestigd is
- Stel de knop (6) af op de gewenste waarde
- Plaats de afdekking weer terug en bevestig met de losgedraaide schroeven.



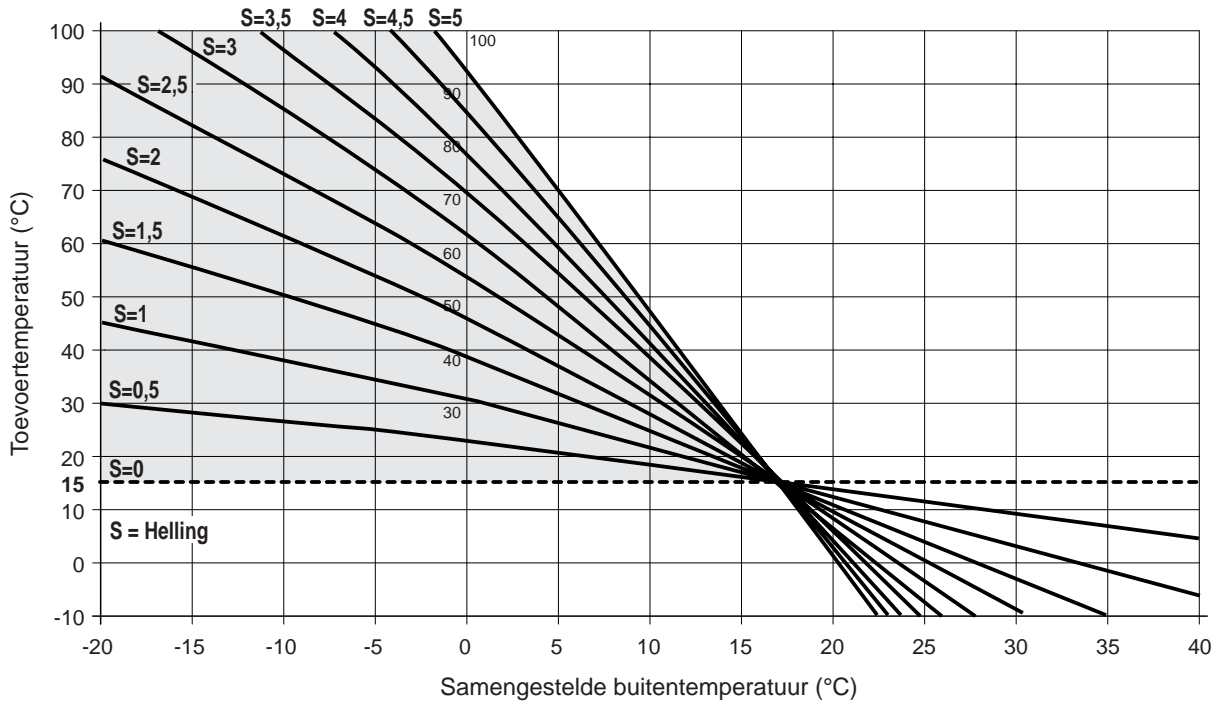
- Breng aan de binnenkant van de behuizing de met de kit meegeleverde sticker (7) voor G25 gas aan en verwijder de sticker voor G20.
- Verwijder het gasetiket (8) aan de buitenkant.



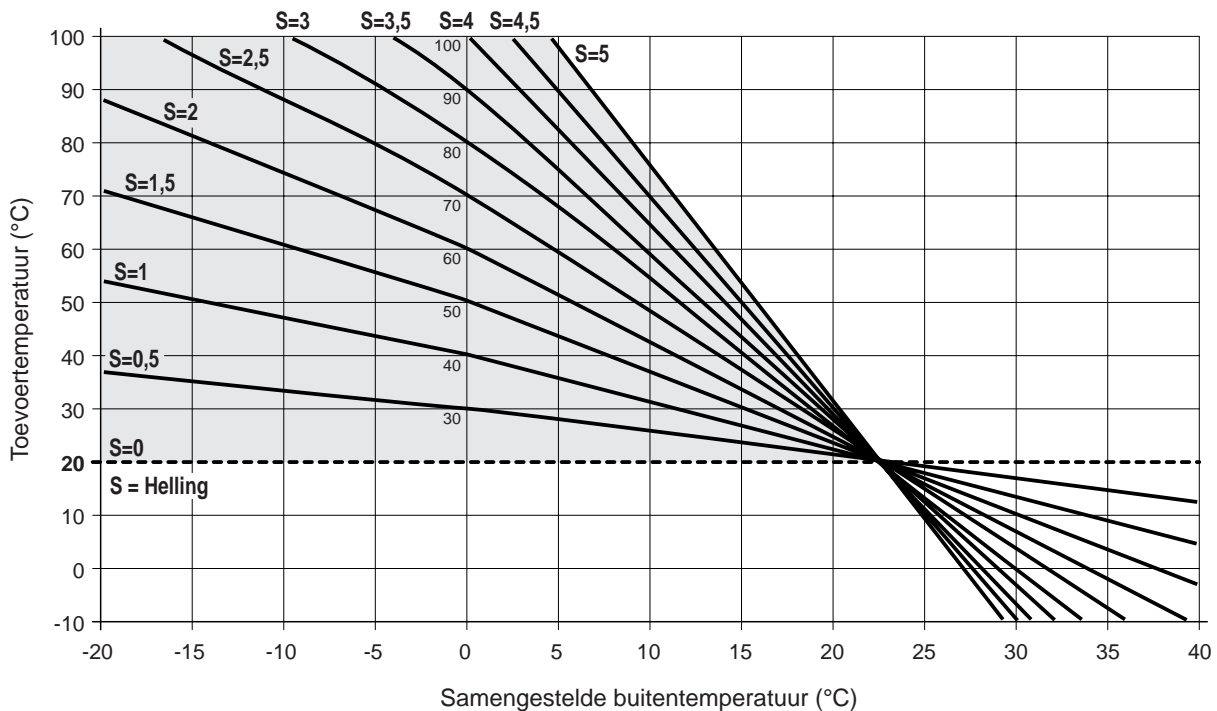
## INSTELLEN VAN DE FUNCTIONELE PARAMETERS

Wanneer de externe sonde is aangesloten genereert de regelaar het setpoint van de toevoertemperatuur m.b.v. van de stookcurve, waarbij de verwarmingsketel een constante omgevingstemperatuur behoudt, ook zonder gebruik van een ruimte-unit. Hoe steiler de helling van de stookcurve, des te hoger is het setpoint van de toevoertemperatuur bij lage buitentemperaturen (par. 532 "Installateur").

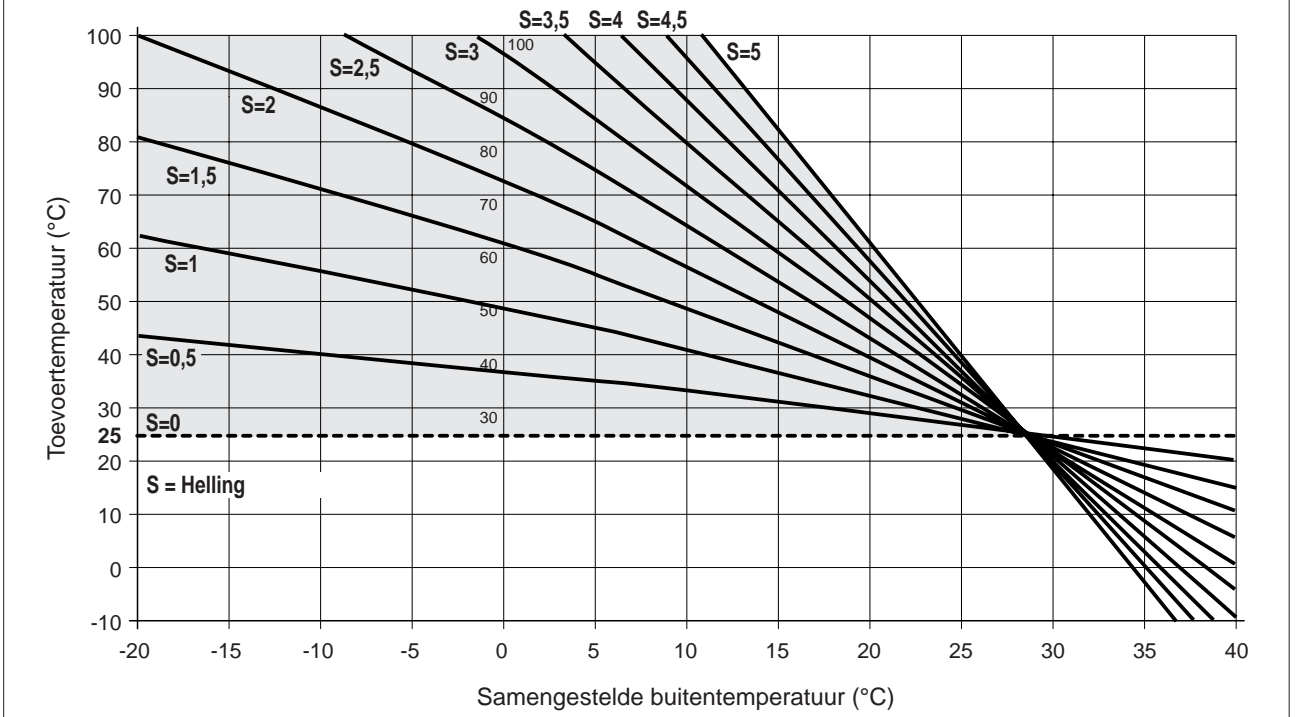
**Stookcurven met setpoint omgevingstemperatuur = 15°C**



**Stookcurven met setpoint omgevingstemperatuur = 20°C**



### Curve di riscaldamento con setpoint temperatura ambiente = 25°C



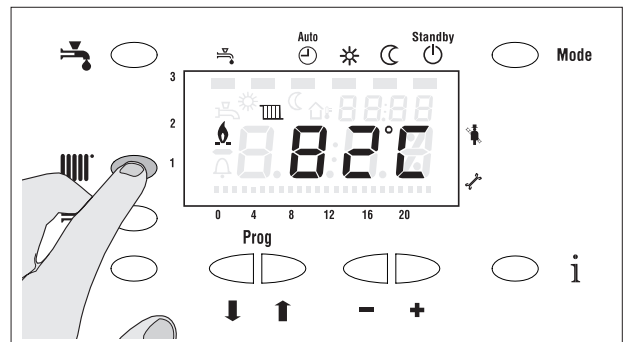
### INSTELLEN VAN DE VERWARMINGSPARAMETERS

- Druk op de toets :
  - met externe sonde: het setpoint van de omgevings-temperatuur instellen. Deze instelling heeft invloed op de verschuiving van de klimaatcurven.
  - zonder externe sonde: het setpoint van de ketel bij werking met vast punt instellen.

Wijzig het setpoint met de toetsen "+" en "-".

Sluit af met een van de toetsen .

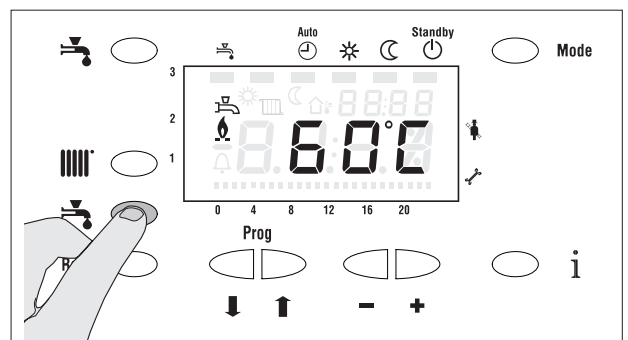
De instelling wordt in het geheugen opgeslagen.



### INSTELLEN PARAMETERS SANITAIR WATER

Bij een remote boiler (accessoire) eerst de boilersonde aansluiten op het schakelbord, de fabrikantparameter C559 instellen en als volgt te werk gaan:

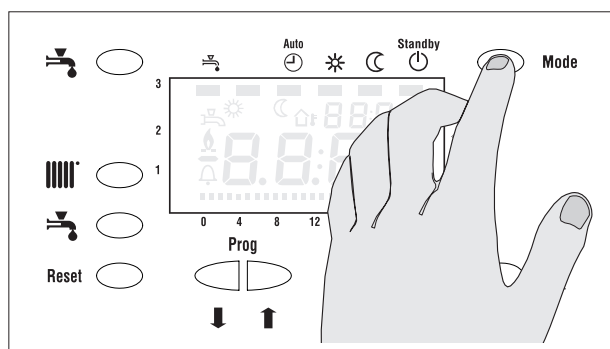
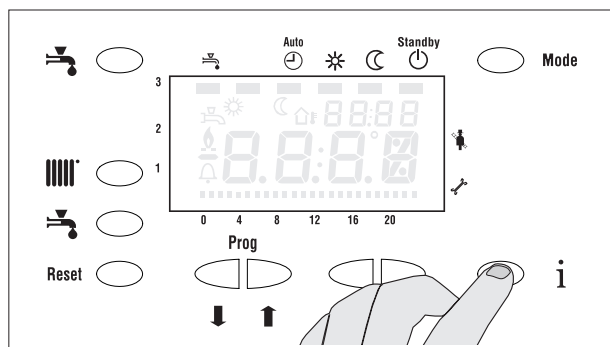
- Druk op de toets .
    - Wijzig het setpoint SWW met de toetsen "+" en "-"
    - Sluit af met een van de toetsen .
- De instelling wordt in het geheugen opgeslagen.



## WEERGAVEMENU INFORMATIE

Om het menu infoweergave te openen drukt u tijdens de basisweergave op de toets **i**; bovenaan wordt met kleine digits het paginanummer van de huidige weergave afgebeeld, terwijl de grote digits de huidige waarde van de betreffende info vermelden.

Druk op **i** om naar de volgende info te gaan. Vanuit de laatste pagina wordt de beginpagina weer geopend. Druk op de toets "**Mode**" om het weergavemenu af te sluiten.

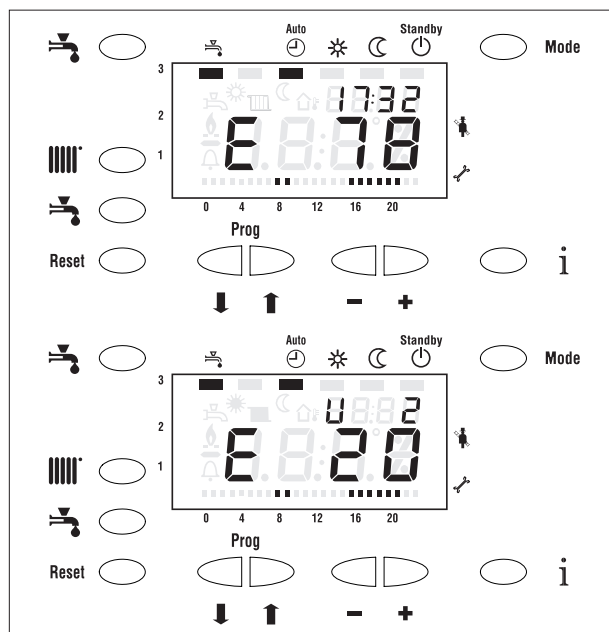


De weergegeven info staat vermeld in onderstaand overzicht.

Paginanummer	Beschrijving
1	Temperatuur boilersonde. Wanneer de modus boilerthermostaat is ingesteld, verschijnt het symbool "- -"
2	Temperatuur retoursonde
3	Temperatuur rooksonde
4	Temperatuur externe sonde. Wanneer er geen inrichting is aangesloten verschijnt het symbool "- -"
5	Voor de modules vereist vermogenspercentage. Bij strategie B wordt het gegeven van de laatst ingeschakelde module weergegeven.
6	Aantal modules in cascadeschakeling.
7	Aantal aangesloten modules niet in storing.
8	Totaal vermogen in kW, momenteel door het systeem geleverd.
9	Adres van de leadermodule bij strategie B.
10	Naar de modules te verzenden vermogenspercentage bij het volgende verzoek van de cascaderegelmodule.
11	Momentele strategie. 0 staat voor strategie A, 1 staat voor strategie B.
12	Ingestelde verwarmingstemperatuur via ingang 0-10Vdc. Wanneer er geen inrichting op de ingang is aangesloten verschijnt het symbool "- -".
13	Aantal modules SIC712 op temperatuur
14	Aantal beschikbare systeemmodules SIC712 (actief, niet in storing)
15	Gemiddelde buitentemperatuur tijdens de afgelopen 10 uur
16	Setpoint toevoer verwarming, berekend op grond van de klimaatcurven
17	Effectief bedrijfsvermogen module adres 1
18	Effectief bedrijfsvermogen module adres 2
19	Effectief bedrijfsvermogen module adres 3
20	Effectief bedrijfsvermogen module adres 4
21	Effectief bedrijfsvermogen module adres 5
22	Effectief bedrijfsvermogen module adres 6
23	Effectief bedrijfsvermogen module adres 7
24	Effectief bedrijfsvermogen module adres 8

## WEERGAVE TIJDELIJKE FOUT

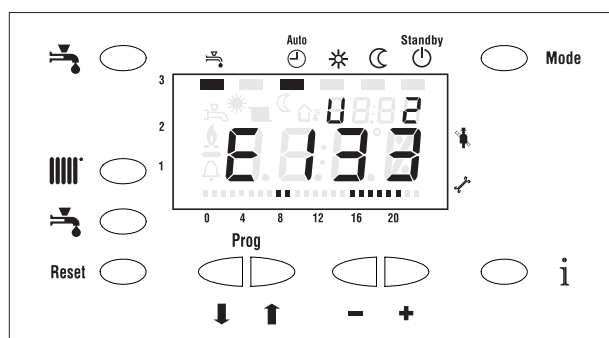
- Wanneer er een tijdelijke fout optreedt knippert de foutcode op het display.
- Rechtsboven staat de module vermeld waar de fout is opgetreden of, wanneer het volledige systeem bij de fout betrokken is, wordt de tijd weergegeven.



## WEERGAVE PERMANENTE FOUT

- Wanneer er een permanente fout optreedt knippert het display. De kaart wordt geblokkeerd. Bijvoorbeeld: E133.
- Rechtsboven staat de module vermeld waar de fout is opgetreden of, wanneer het volledige systeem bij de fout betrokken is, wordt de tijd weergegeven.

Opmerking: nadat de storing verholpen is de toets **Reset** indrukken om de blokkade van de verwarmingsketel op te heffen.



## TABEL FOUTEN


Codice errore	Descrizione
E20	Storing toevoersonde
E28	Storing rooksonde
E40	Storing retoursonde
E50	Storing boilersonde / Overtemperatuur sanitair
E78	Storing waterdrukregelaar – Drukregelaar open
E81	Communicatiefout – gedetecteerd aantal modules verschilt van voorzien aantal modules
E91	Fout EEPROM – Standaardwaarden in EEPROM laden
E110	Veiligheidstemperatuur overschreden / Ingreep veiligheidsthermostaat
E111	Limiettemperatuur overschreden
E113	Ingreep rooksonde
E117	Storing circulatiepomp – Primaire pomp OFF en ingang stromingsregelaar gesloten
E118	Storing circulatiepomp – Primaire pomp ON en ingang stromingsregelaar open
E119	Ingreep rookthermostaat
E130	Limiettemperatuur rookgassen overschreden
E132	Storing gaspressostaat en/of gasafsluiter (indien voorzien)
E133	Geen vlamdetectie
E154	Temperatuur retoursonde hoger dan temperatuur toevoersonde
E160	Storing ventilator modules (tijdens de ontstekingsfase)
E199	Algemene fout / Storing ventilator modules (tijdens de normale werking)
E232	Alarm gasdrukverlies (bij afwezigheid warmtevraag)
b199	Alarm (tijdelijk) te hoge gradiënt toevoertemperatuur van module x

## MENU GEHEUGEN LAATSTE FOUTEN

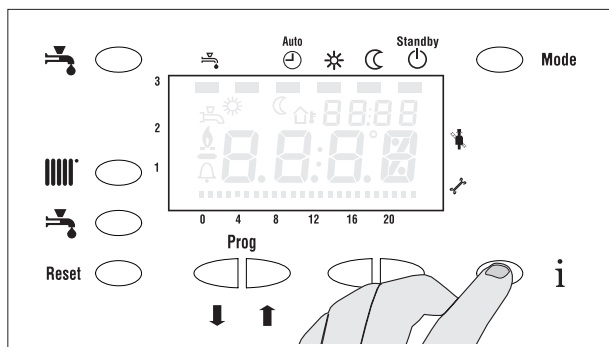
Om het menu waarin de laatste 10 fouten zijn opgeslagen te openen, in de basisweergave minstens 5 seconden op de toets **i** drukken.

De grote digits geven de code van de opgetreden fout weer; gaat het om een storing betreffende een SIC712 module, dan staat bij de kleine digits het adres van de betreffende module vermeld.

Bij een druk op de toets **i** worden datum en tijdstip waarop de fout zich heeft voorgedaan weergegeven.

Druk op de toets  om naar de volgende pagina te gaan, op de toets  om terug te gaan naar de vorige pagina.

Druk minstens 5 seconden op de toets "**Mode**" om het menu met de laatste fouten te verlaten



## MENU PARAMETERS

Het parametermenu voor sturing van de verwarmingsketel **ALU PRO power** bestaat uit drie delen :

- Gebruikersmenu
- Menu Installateur
- Menu OEM

### Gebruikersmenu

Voor toegang tot het Gebruikersmenu gedurende twee seconden op beide toetsen "pijlje omhoog en pijlje omlaag" tegelijk drukken; rechtsboven (kleine digits) verschijnt het geselecteerde parameternummer en in het midden (grote digits) de waarde ervan. Om door de parameters te bladeren op de toets "pijlje omhoog" of "pijlje omlaag" drukken, om de waarde van de parameter te wijzigen op de toets "+" of "-" drukken.

Druk op de toets "i" of "mode" om het menu af te sluiten.

Code	Beschrijving	Minimaal	Maximaal	Standaard
P1	Tijd instellen - Uur:Minuten	00:00	23:59	-
P2	Kalender instellen - Dag Maand	1,01	31,12	-
P3	Kalender instellen - Jaar	2000	2099	-
P4	Kalender instellen - Dag van de week	[Mo   Tu   We   Th   Fr   Sa   Su]		-
P5	Datum voor overgang van wintertijd naar zomertijd - Dag. Maand	1.01	31.12	25.03
P6	Datum voor overgang van zomertijd naar wintertijd - Dag. Maand	1.01	31.12	25.10
P900	Tijdprogrammering CV - Voorselectie dag	[MoSu   Mo   Tu   We   Th   Fr   Sa   Su   MoFr   SaSu]		-
P901	Tijdprogrammering CV - Begin fase 1	00:00	P902	6:00
P902	Tijdprogrammering CV - Einde fase 1	P901	P903	22:00
P903	Tijdprogrammering CV - Begin fase 2	P902	P903	23:59
P904	Tijdprogrammering CV - Einde fase 2	P903	P905	23:59
P905	Tijdprogrammering CV - Begin fase 3	P904	P906	23:59
P906	Tijdprogrammering CV - Einde fase 3	P905	23:59	23:59
P916	Tijdprogrammering CV - Laden standaardwaarden	[No   Yes]	NO	
P960	Tijdprogrammering SWW - Voorselectie dag	[MoSu   Mo   Tu   We   Th   Fr   Sa   Su   MoFr   SaSu]		-
P961	Tijdprogrammering SWW - Begin fase 1	00:00	P902	6:00
P962	Tijdprogrammering SWW- Einde fase 1	P901	P903	22:00
P963	Tijdprogrammering SWW - Begin fase 2	P902	P903	23:59
P964	Tijdprogrammering SWW- Einde fase 2	P903	P905	23:59
P965	Tijdprogrammering SWW - Begin fase 3	P904	P906	23:59
P966	Tijdprogrammering SWW- Einde fase 3	P905	23:59	23:59
P976	Tijdprogrammering SWW - Laden standaardwaarden	[No   Yes]	NO	

## Menu Installateur

Voor toegang tot de parameters van het Menu Installateur gedurende vijf seconden beide toetsen “pijlje omhoog en pijlje omlaag” tegelijk indrukken; rechtsboven (kleine digits) verschijnt het geselecteerde parameternummer en in het midden (grote digits) de waarde ervan.

Om door de parameters te bladeren op de toets “pijlje omhoog” of “pijlje omlaag” drukken, om de waarde van de parameter te wijzigen op de toets “+” of “-” drukken.

Druk op de toets “i” of “mode” om het menu af te sluiten.

Code	Beschrijving	Minimaal	Maximaal	Standaard
H503	Min.temperatuur setpoint verwarming	20°C	60°C	40°C
H504	Max.temperatuur setpoint verwarming (*)	60°C	85°C	80°C
H505	Temperatuur die opgeteld wordt bij de setpoint-waarde berekend met de klimaatcurve.	-5°C	5°C	0°C
H507	Temperatuur die afgetrokken wordt van de setpoint-waarde, berekend met de klimaatcurve in geval van nachtreductie	0°C	30°C	0°C
H508	Min.temperatuur setpoint sanitair	10°C	30°C	20°C
H509	Max.temperatuur setpoint sanitair	40°C	65°C	60°C
H510	Verhoging setpoint ketel voor sanitair bedrijf	0°C	30°C	20°C
H511	Temperatuur activeren vorstbeveiliging modules	0°C	10°C	5°C
H512	Temperatuur deactiveren vorstbeveiliging modules	5°C	20°C	10°C
H532	Helling curve klimaatcompensatie	0	5	0
H543	Tijd nacirculatie pomp installatie (in 10sec)	0	255	18
H544	Tijd nacirculatie pomp sanitair (in 10sec)	0	255	18
H556	Activering vorstbeveiliging installatie	0	1	0
H605	Delta toevoer/retour voor afname vermogen	0°C	40°C	20°C
H606	Temperatuurvariatie t.o.v. setpoint voor in- of uitschakelen van verwarmingsketel	0°C	20°C	7°C
H610	Min.tijd tussen inschakelen module en weer uitschakelen ervan in strategie B (in 10sec)	0	42	6
H611	Min.tijd tussen uitschakelen module en weer inschakelen ervan in strategie B (in 10sec)	0	42	6
H614	Legionellafunctie	0	2	0
H615	Min.uitgangsspanning 0-10Vdc voor sturing modulerende pomp	1V	10V	4V
H617	Temperatuurvariatie t.o.v. setpoint sanitair voor in- of uitschakelen van verwarmingsketel	0°C	10°C	3°C
H619	Drempel voor automatische overgang van zomer-naar wintermodus en omgekeerd	8°C	30°C	20°C

(\*) De toevoertemperatuur van de verwarmingsketel blijft beperkt tot 80°C omdat de module voor vlamcontrole ingrijpt.

## Menu OEM

Voor toegang tot de parameters van het Menu OEM gedurende 8 seconden beide toetsen “pijlje omhoog” en “pijlje omlaag” tegelijk indrukken; de pagina voor invoeren van het wachtwoord wordt geopend, waarvoor het volgende ingetoetst moet worden: “pijlje omlaag”, “pijlje omhoog”, “+”, “-”, “+”. Is het wachtwoord niet juist, dan wordt het menu Installateur geopend; is het wel juist, dan gaat het Menu OEM open en verschijnt rechtsboven (kleine digits) het geselecteerde parameternummer en in het midden (grote digits) de waarde ervan.

Om door de parameters te bladeren op de toets “pijlje omhoog” of “pijlje omlaag” drukken, om de waarde van de parameter te wijzigen op de toets “+” of “-” drukken

Druk op de toets “i” of “mode” om het menu af te sluiten.

Code	Beschrijving	Minimaal	Maximaal	Standaard
C513	Max.temperatuur boiler	50°C	80°C	70°C
C515	Limiettemperatuur voor uitschakelen verwarmingsketel	85°C	100°C	95°C
C517	Max.toevoertemperatuur van modules	80°C	95°C	90°C
C518	Veiligheidstemperatuur	90°C	110°C	99°C
C559	Modus verzoek sanitair	0	2	1
C592	Rooktemperatuur voor uitschakelen ketel	85°C	120°C	90°C
C593	Rooktemperatuur voor afname vermogen	80°C	115°C	85°C
C604	Selectie inschakelstrategie modules	0	1	0
C607	Periode verzenden vermogenssetpoint naar modules	10s	255s	20s
C608	Max.variatie van naar modules te verzenden vermogenssetpoint	4%	99%	6%
C609	Drempel voor inschakelen module bij strategie B	C612 x 2	99%	50%
C612	Drempel voor uitschakelen module bij strategie B	1%	C609 / 2	4%
C613	Modus activeren beveiliging met brandstofklep	0	1	0
C616	Temperatuurdelta voor gelijktijdig inschakelen van alle modules bij strategie B	1°C	50°C	30°C
C618	Werkingstijd voor rotatie modules bij strategie B (in 1h)	10h	127h	100h
C700	Regeling PID voor CV – Kp	0	99	5
C701	Regeling PID voor CV – Ti	0	99	50
C702	Regeling PID voor CV – Ki	0	99	1
C703	Regeling PID voor SWW – Kp	0	99	1
C704	Regeling PID voor SWW – Ti	0	99	5
C705	Regeling PID voor SWW – Ki	0	99	1
C706	Regeling PID voor modulerende pomp - Kp	0	99	5
C707	Regeling PID voor modulerende pomp - Ti	0	99	11
C708	Regeling PID voor modulerende pomp - Ki	0	99	1
C750	Werkingsmodus inrichting 0-10V	0	2	0
C800	Aantal op systeem aan te sluiten modules SIC712	0	8	(*)
C801	Vrijgave beheer verzadiging modules	0	1	1
C802	Drempel herkenning verzadigingstoestand modules	C803	100%	12%
C803	Drempel voor verlaten van verzadigingstoestand modules	0%	C802	3%
C804	Wachttijd voor herkennen verzadigingstoestand modules	0sec	240sec	15sec

(\*) Aantal modules van de verwarmingsketel.

Code	Beschrijving	Minimaal	Maximaal	Standaard
C805	Modus beheer sanitaire pomp	0 = sanitaire pomp stroomopwaarts van de hydraulische onderbreker 1 = sanitaire pomp stroomafwaarts van de hydraulische onderbreker (niet-modulerende primaire circulatiepomp) 2 = sanitaire pomp stroomafwaarts van de hydraulische onderbreker (modulatie primaire circulatiepomp in functie van $\Delta T$ tussen temperatuur toevoer en retour primair circuit) 3 = zonepomp stroomafwaarts van de hydraulische onderbreker		0
C806	Activering functie nachtreductie	0 = functie niet actief 1 = functie actief		0
C807	Activering test circulatiepomp	0 = functie niet actief 1 = functie actief		0

## ONDERHOUD

Periodiek onderhoud is verplicht; dit is van fundamenteel belang voor de veiligheid, het rendement en de levensduur van de verwarmingsketel. Periodiek onderhoud betekent lager brandstofverbruik, minder verontreinigende stoffen en op den duur een betrouwbaarder product.

Ga als volgt te werk alvorens met onderhoudswerkzaamheden te beginnen:

- Zet de hoofdschakelaar van de installatie en de hoofdschakelaar op het bedieningspaneel op "Off"
- Draai de brandstofkranen dicht.

 Nadat het vereiste onderhoud is uitgevoerd moeten de oorspronkelijke afstellingen hersteld worden en de werking gecontroleerd worden met de test voor brandstofanalyse.

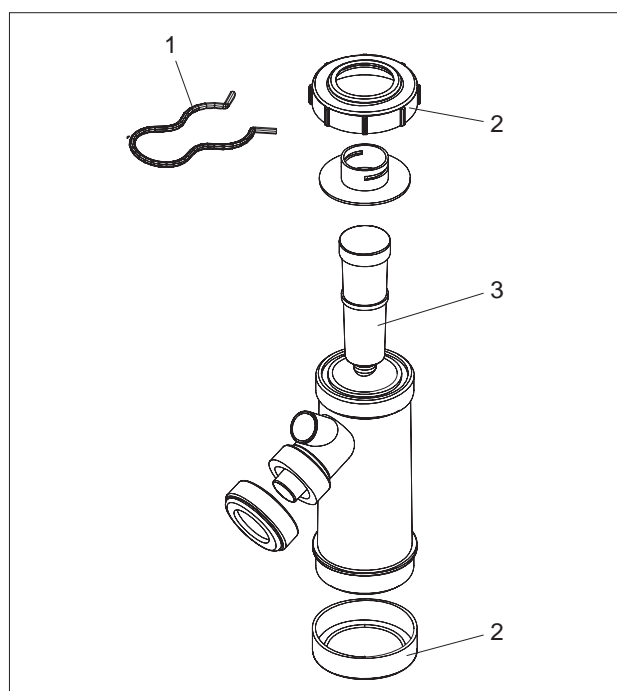
## REINIGEN SIFON EN CONDENSAFVOER

- Verwijder de splitpen (1), maak de ribbuis voor condensafvoer los en draai aan beide schroefdoppen (2) om de sifon te demonteren.

- Verwijder de vlotter (3) en maak alle componenten schoon.

Ga na de schoonmaakbeurt in tegengestelde volgorde te werk om alle componenten weer te monteren.

 In geval van installatie in de open lucht, moet een geschikt beschermingssysteem worden voorzien om te voorkomen dat de vloeistof in de sifon bevriest.




## DE VENTILATOR DEMONTEREN

Voor u de onderhoudswerkzaamheden start:

- Stel de hoofdschakelaar van de installatie en de hoofdschakelaar van het bedieningspaneel in op "uitgeschakeld"
- Sluit de brandstofkranen.

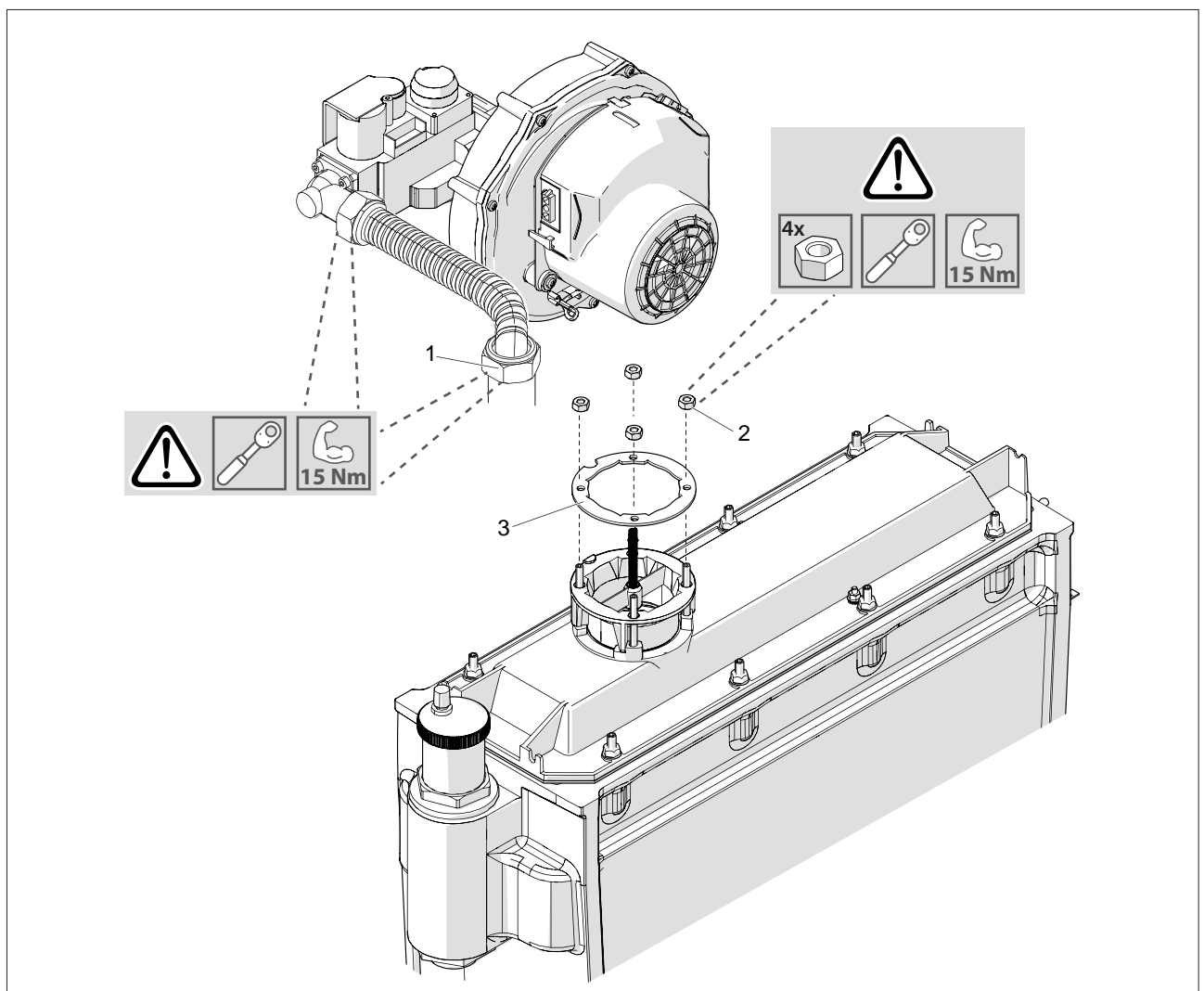
Om de ventilator te demonteren:

- Verwijder het dekselpaneel van de verwarmingsketel.
- Draai de moer (1) los waarmee de gasbuis aan de gascollector bevestigd is.
- Draai de moeren (2) los die de ventilator aan de afsluiting van de verbrandingskamer bevestigen.
- Verwijder de ventilator voorzichtig. Let erop dat u de afdichting (3) niet beschadigt.

 Controleer de staat van de afdichting; vervang ze indien nodig.

Om de ventilator opnieuw te monteren, voer de eerder beschreven stappen in omgekeerde volgorde uit.

 Controleer of alle aangebrachte afdichtingen goed afsluiten.




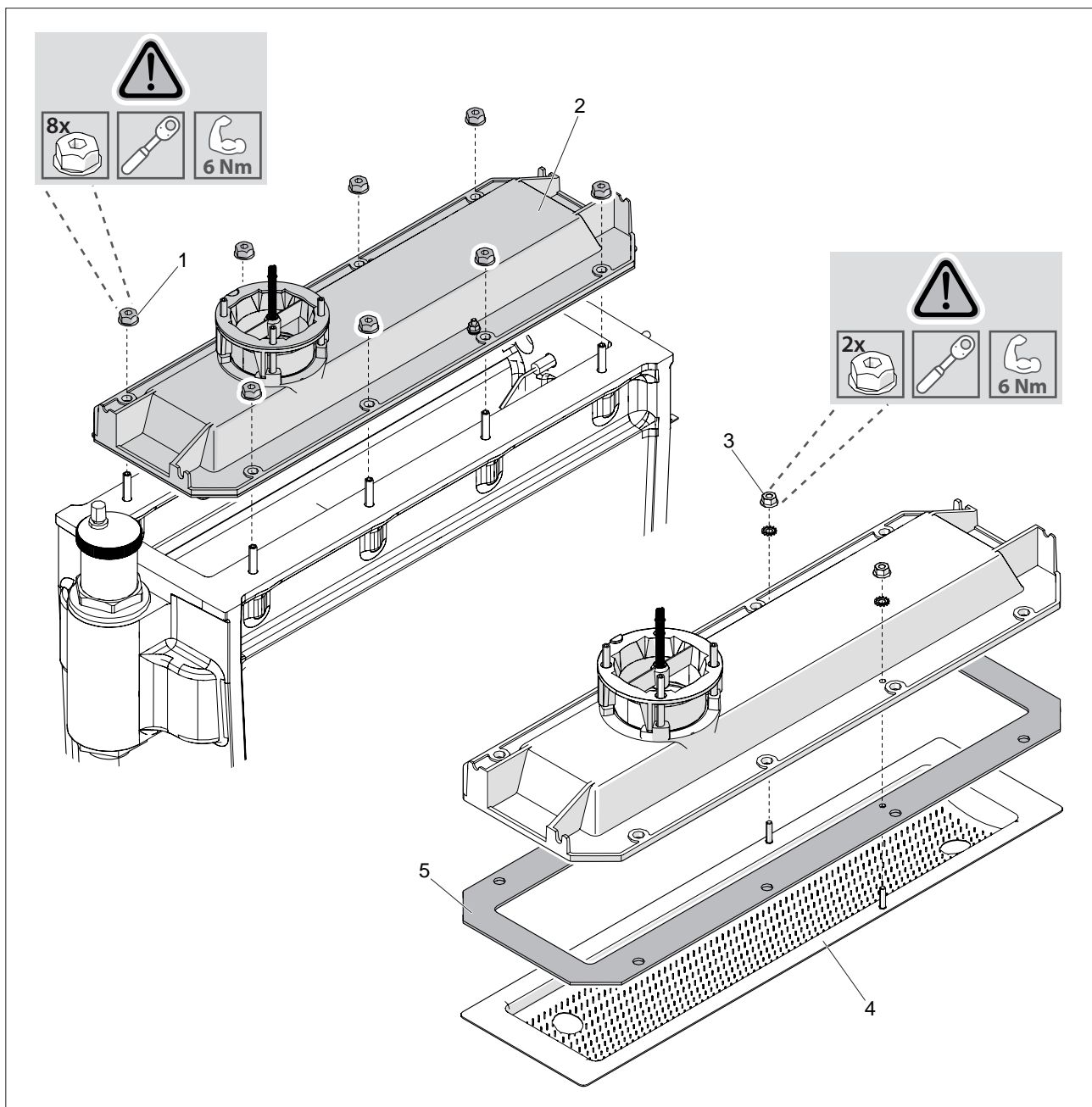
## DEMONTAGE VAN DE BRANDER

Demonteer de brander als volgt:

- Verwijder de ventilator zoals beschreven in paragraaf "De ventilator demonteren" op pagina 66.
- Draai de moeren (1) los die de afsluiting van de verbrandingskamer bevestigen (2) en verwijder ze.
- Draai de moeren (3) los en verwijder de brander (4) voorzichtig. Let erop dat u de afdichting (5) niet beschadigt.
- Controleer de staat van de afdichting; vervang ze indien nodig.

Om de ventilator opnieuw te monteren, voer de eerder beschreven stappen in omgekeerde volgorde uit

 Controleer of alle aangebrachte afdichtingen goed afsluiten.



## DE KLEP DEMONTEREN

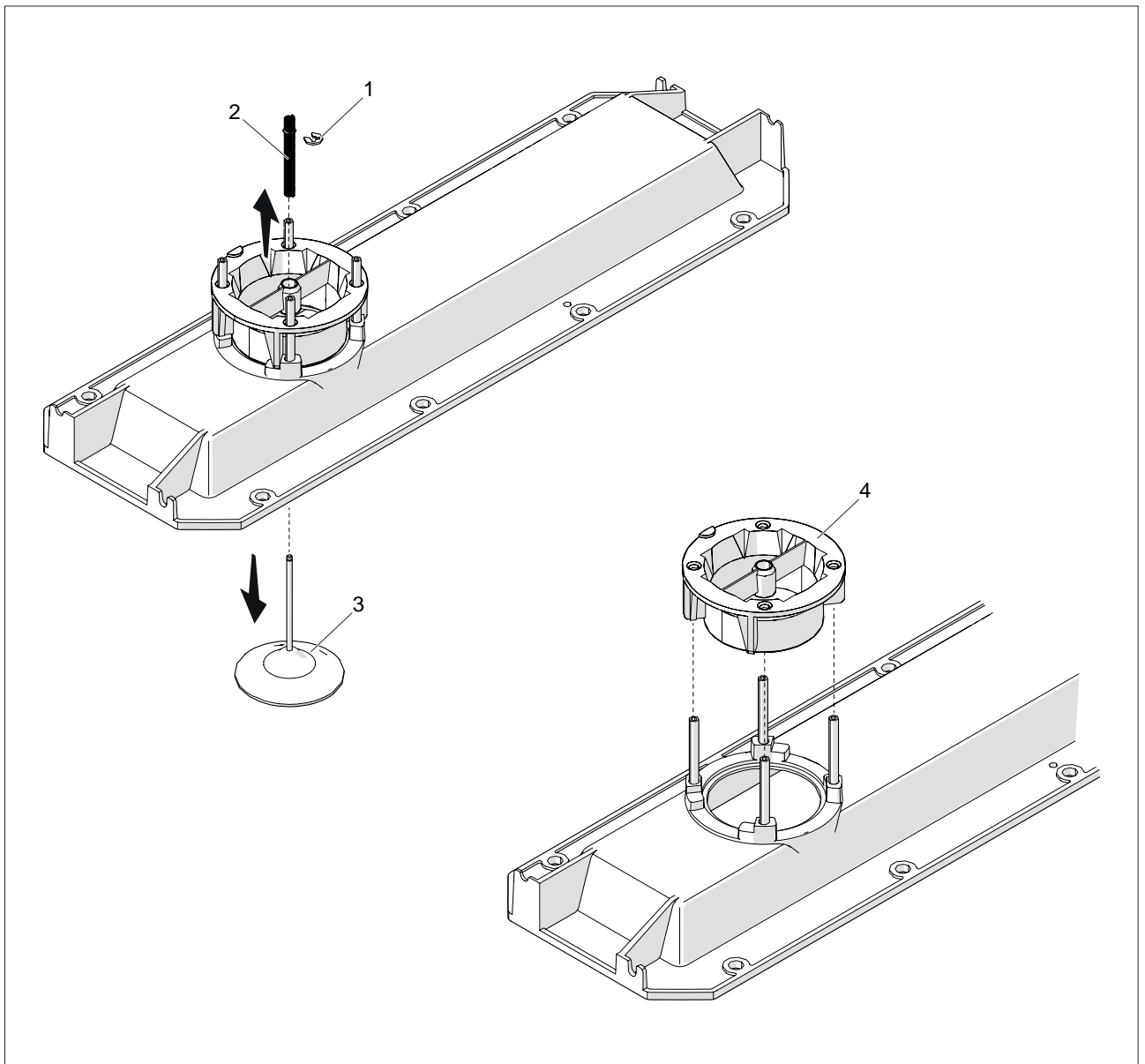
Om de klep te demonteren:

- Verwijder de brander zoals beschreven in paragraaf "Demontage van de brander" op pagina 67.
- Verwijder de seeger (1), schuif de veer (2) eruit en verwijder de klep (3).
- Verwijder de klephouder (4).

⚠ Controleer of de onderdelen van de klep niet gecorrodeerd zijn. Vervang de klep indien nodig.

Om de ventilator opnieuw te monteren, voer de eerder beschreven stappen in omgekeerde volgorde uit

⚠ Controleer of alle aangebrachte afdichtingen goed afsluiten.



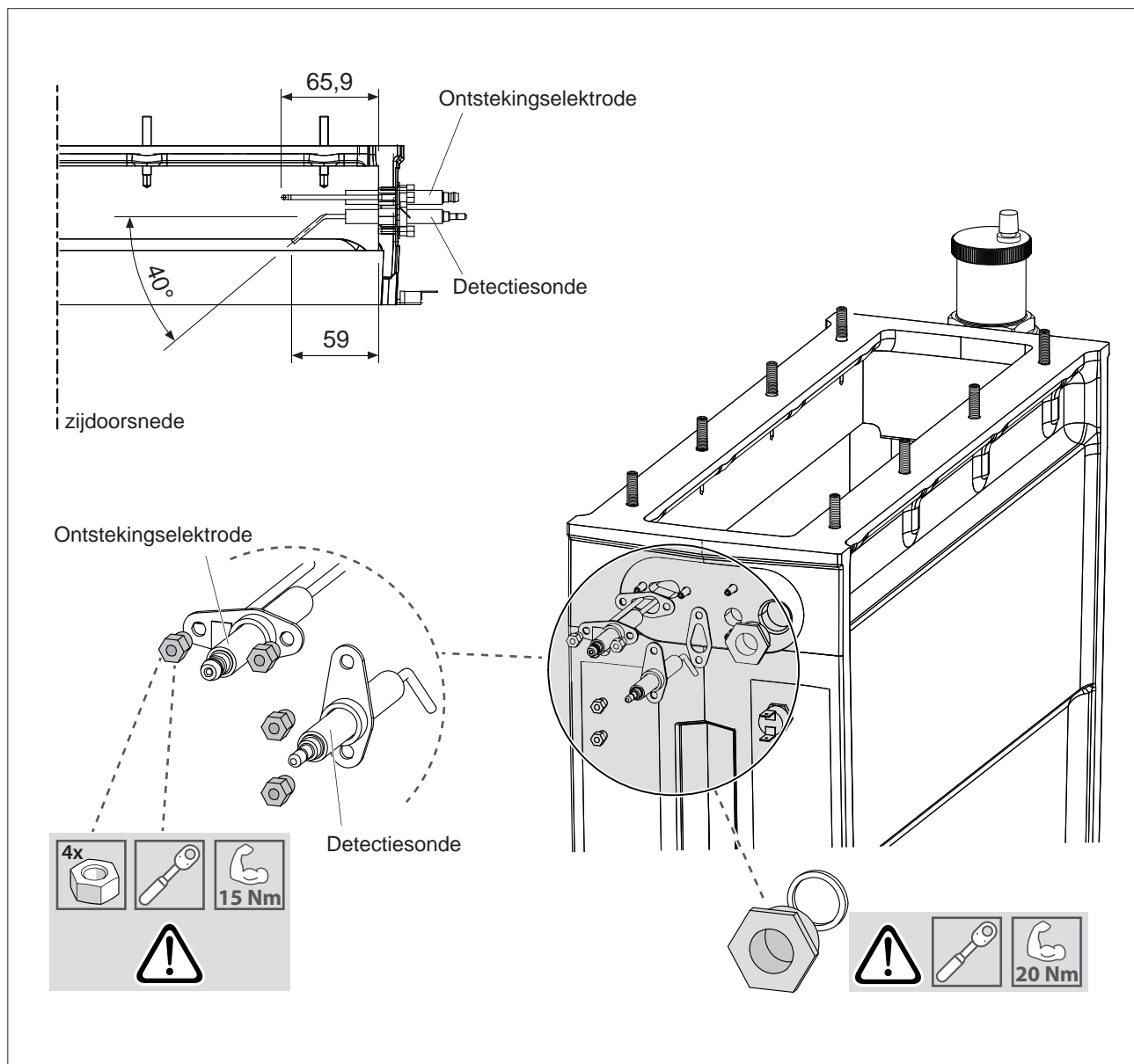
## PLAATS ELEKTRODES

Plaatsen van de ontstekingselektrodes en detectiesonde is van fundamenteel belang met het oog op betrouwbare vlamontsteking.

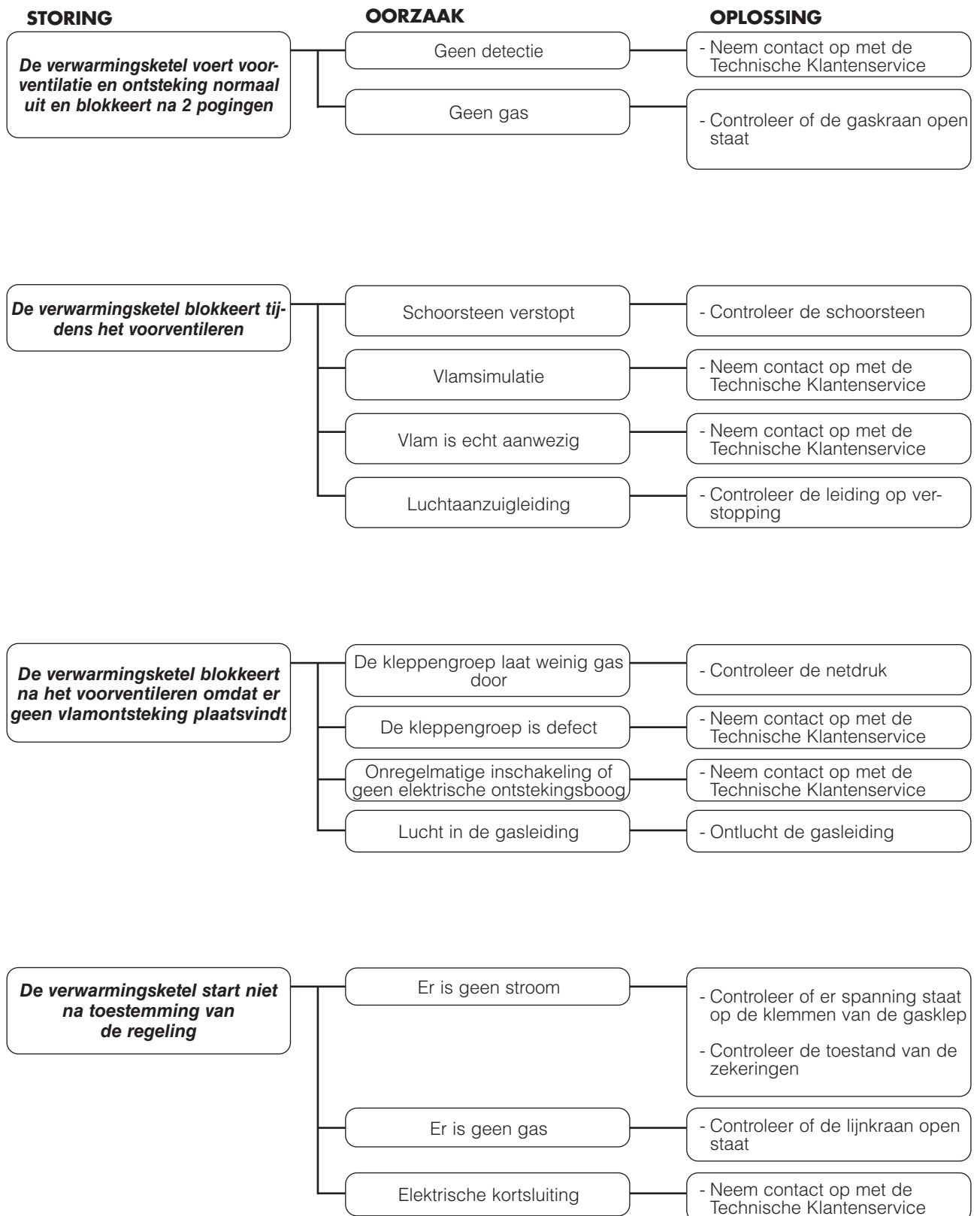
Controleer in hoeverre ze versleten zijn en of ze correct geplaatst zijn, zoals te zien is in de afbeelding. Vervang ze indien nodig.

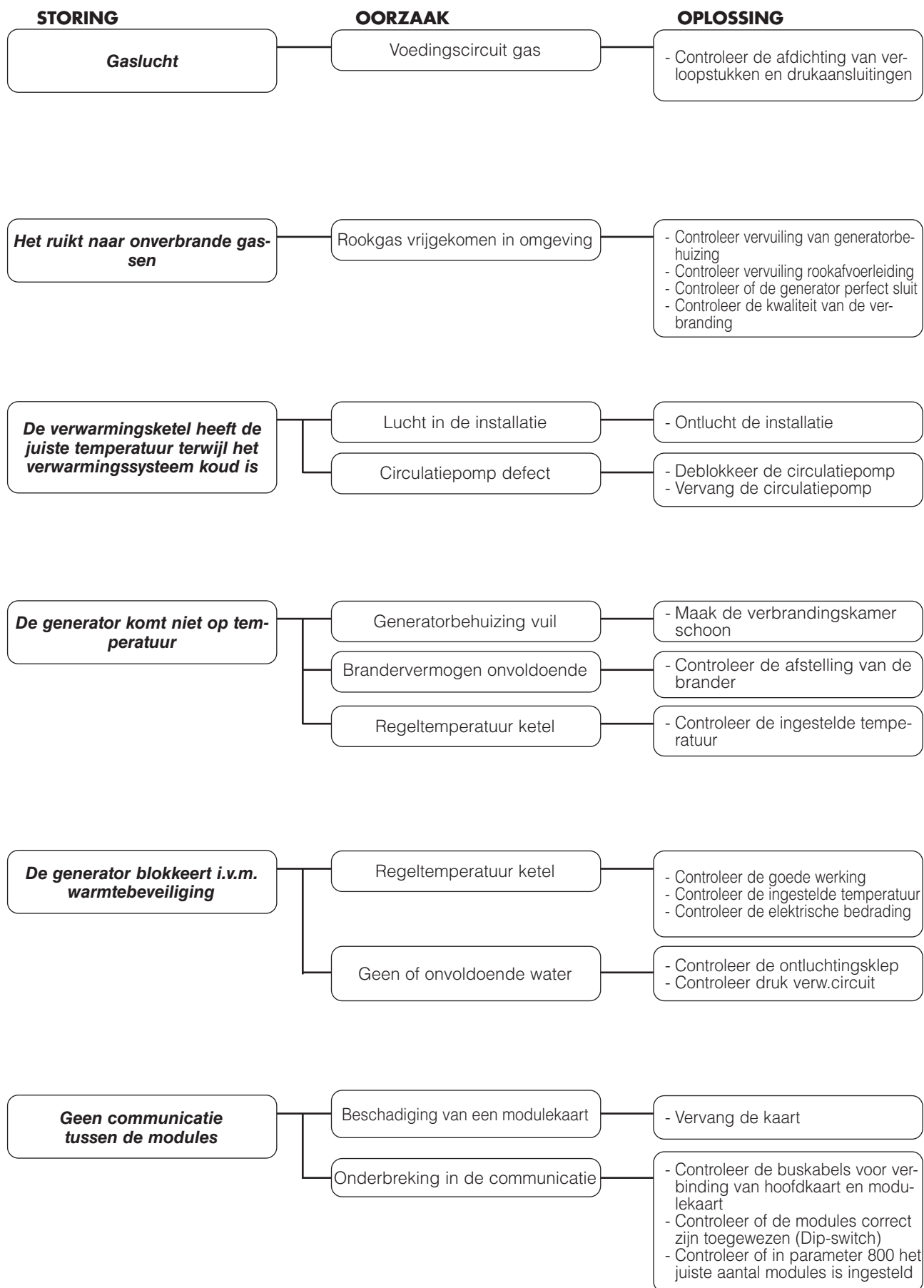
⚠ De in de afbeelding vermelde waarden moeten verplicht aangehouden worden.

⚠ Controleer de staat van de afdichtingen; vervang ze indien nodig.



## MOGELIJKE STORINGEN EN OPLOSSINGEN





# RIELLO

RIELLO S.p.A.

Via Ing. Pilade Riello, 7

37045 - Legnago (VR)

[www.riello.it](http://www.riello.it)

Aangezien het Bedrijf zich voortdurend inzet voor het optimaliseren van de volledige productie, zijn de esthetische en dimensionele kenmerken, de technische gegevens, uitrustingen en accessoires aan verandering onderhevig.