

RIELLOtech CLIMA COMFORT

DE ANLEITUNGEN FÜR BETREIBER, INSTALLATEUR UND TECHNISCHER KUNDENSERVICE

RIELLO

Beste Installateur,

Wir danken Ihnen, dass Sie den Kauf einer Bedienungsblende **RIELLOtech** empfohlen haben. Dieses Produkt wird über lange Zeit höchsten Komfort bei großer Zuverlässigkeit, Effizienz, Qualität und Sicherheit bieten

Ganz gewiss sind wir nicht in der Lage, Ihre Kompetenz und Berufserfahrung durch neue Erkenntnisse zu bereichern, doch mit den Informationen in dieser Anleitung möchten wir Ihnen die vorschriftmäßige Installation des Geräts vereinfachen.

Nochmals vielen Dank und gute Arbeit!

Riello S.p.A.

KONFORMITÄT

Niederspannungsrichtlinie 2014/35/EU

Richtlinie 2014/30/EU zur elektromagnetischen Verträglichkeit

PRODUKTREIHE

MODELL	ARTIKELNUMMER
RIELLOtech CLIMA COMFORT (waagrechte Installation)	4031064
RIELLOtech CLIMA COMFORT (senkrechte Installation)	4031069

ZUBEHÖR

Für die vollständige Zubehörliste und die Informationen zur Integration siehe Katalog.

INHALTSVERZEICHNIS

1	Allgemeine Hinweise	3
2	Grundlegende Sicherheitsregeln	3
3	Beschreibung des Geräts	4
5	Anwendung RIELLOtech	4
4	Sicherheitseinrichtungen	4
6	Identifizierung	5
7	Technische Daten	5
8	Produktempfang	6
9	Abmessungen und gewicht.	6
10	Einbau	7
11	Zugriff auf die innenkomponenten	9
12	Stromanschlüsse	9
13	Anordnung der Fühler.	12
14	Anschluss des aussenfühlers.	13
15	Strompläne	14
16	Struktur.	17
17	Bedienerterminal	18
18	Auswahl der betriebsart	20
19	Programmirebenen.	22
20	Fehler/Wartungscodes.	24
21	Parameterliste.	26








Am Ende seiner Lebensdauer darf das Produkt nicht als normaler Hausmüll entsorgt, sondern muss einer geeigneten Sammelstelle übergeben werden.

An bestimmten Stellen der Anleitung finden Sie folgende Symbole:








⚠ ACHTUNG = Tätigkeiten, die besondere Vorsicht und entsprechende Kompetenz erfordern.

⊘ VERBOTEN = Tätigkeiten, die AUF KEINEN FALL durchgeführt werden dürfen.

1 ALLGEMEINE HINWEISE

-  Vergewissern Sie sich nach dem Auspacken, dass die Lieferung im einwandfreien Zustand und komplett eingetroffen ist. Andernfalls wenden Sie sich bitte umgehend an den jeweiligen Händler des **RIELLO** Heizkessels.
-  Für die Installation des Produkts sind nur autorisierte Fachbetriebe zuständig, die nach Abschluss der Arbeit dem Betreiber eine Konformitätserklärung zur technisch einwandfreien Installation gemäß den geltenden gesetzlichen Bestimmungen und den von **RIELLO** in der beiliegenden Betriebsanleitung ausgewiesenen Vorschriften ausstellen.
-  Das Gerät ist für den Einsatz an Warmwasser-Wärmeerzeugern bis 110°C ausgelegt und muss entsprechend seinen Leistungseigenschaften für diesen Zweck angewendet werden.
-  Das Produkt ist ausschließlich für den bei der Herstellung von **RIELLO** vorgesehenen Anwendungszweck bestimmt. Jegliche vertragliche oder außervertragliche Haftpflicht von **RIELLO** für Personen-, Tier- oder Sachschäden durch mangelhafte Installation, Regelung, Wartung bzw. durch unsachgemäße Anwendung ist ausgeschlossen.
-  Diese Anleitung ist wesentlicher Bestandteil des Geräts und muss als solche sorgfältig aufbewahrt werden. Darüber hinaus ist sie bei Verkauf bzw. Installation des Bedienungsblende in eine andere Anlage STETS dem neuen Besitzer oder Betreiber auszuhändigen. Fordern Sie im Fall von Beschädigung oder Verlust eine neue Kopie der Anleitung beim gebietszuständigen Technischer Kundenservice **RIELLO** an.

2 GRUNDLEGENDE SICHERHEITSGESETZE

-  Reinigungseingriffe dürfen erst nach Trennen des Geräts von der Stromversorgung ausgeführt werden, hierzu den Hauptschalter der Anlage und den Schalter an der Bedienungsblende des Kessels auf "aus" stellen.
-  Die Verstellung der Sicherheits- und Regeleinrichtungen ohne ausdrückliche Genehmigung und entgegen der Anweisungen des Herstellers ist verboten.
-  Die vom Heizkessel austretenden Stromkabel dürfen selbst nach Isolierung der Einheit vom Stromnetz weder gezogen, getrennt noch verdrillt werden.
-  Die Verpackungsmaterialien müssen nach den gesetzlichen Bestimmungen für „Siedlungs-, Haus- und Industrieabfälle“ entsorgt werden.
-  Die Bedienungsblende darf selbst vorübergehend nicht mit ausgefallenen oder verstellten Sicherheitseinrichtungen in Betrieb genommen werden.
-  Die Wartungseingriffe haben durch Fachpersonal nach den geltenden Verordnungen zu erfolgen.
-  Bei Bränden kein Wasser verwenden. Die Bedienungsblende durch Unterbrechen der Stromversorgung elektrisch isolieren. Flammen mit Feuerlöschern der früheren Brandklasse E „BRÄNDE IN NIEDERSpannungs-Anlagen (bis 1000 Volt) löschen (es können alle heutigen Feuerlöcher eingesetzt werden).

3 BESCHREIBUNG DES GERÄTS

Die Bedienungsblenden **RIELLOtech CLIMA COMFORT** sind für eine witterungsgeführte Regelung ausgelegt und beinhalten in einem Schaltfeld einen Elektronikregler sowie einen Sicherheitstemperaturbegrenzer mit manueller Rücksetzung für die Überwachung der oberen Temperaturgrenze im Heizkessel bei Ausfall des elektronischen Reglers.

RIELLOtech CLIMA COMFORT: wird bei komplexen Systemen in Ein- oder Mehrfamilien-Installationen verwendet. Die Bedienungsblende managt modulierende Brenner, ein- und zwei-stufige Brenner, Kessel in Kaskadenschaltung, Solarsysteme und die Integration von Wärmeerzeugern mehrfacher Bauart. Anlagenseitig steuert sie 1 Mischbereich (mit entsprechendem Bausatz auf 2 Bereiche erweiterbar), einen Direktbereich und die Warmwasserbereitung.

Durch die Mikroprozessortechnik der Regelelektronik kann die Bedienungsblende auf verschiedene Kesselbauarten mit unterschiedlichen min. und max. Temperaturgrenzen sowie auf diverse Heiz- und Warmwasserbereitungsanlagen abgestimmt werden. Die Programmierung des Reglers erfolgt mittels Konfiguration eines „Parametersatzes“, auf den ausschließlich zuständiges Fachpersonal über das Display an der Bedienungsblende zugreifen darf.

Die thermostatischen/elektrischen und elektronischen Steuer- und Regelgeräte entsprechen den funktions- und sicherheitstechnischen Vorschriften und sind in einem ABS-Gehäuse installiert.

Die Bedienungsblenden **RIELLOtech CLIMA COMFORT** durchlaufen werkseitig eine Reihe von Funktionsprüfungen an Geräten und elektrischen Sicherheiten gemäß den einschlägigen technischen Verordnungen. Sie sind in der Version für waagrechte Installation (zum Beispiel auf der Deckelplatte eines Standkessels) sowie für senkrechte Installation (zum Beispiel an der Seitenplatte eines Wandkessels) erhältlich.

Auf Wunsch ist ein Bausatz zur Wandinstallation verfügbar.

4 SICHERHEITSEINRICHTUNGEN

Die Bedienungsblenden **RIELLOtech CLIMA COMFORT** beinhalten folgende Sicherheitseinrichtungen:

Sicherheitsthermostat: für die Sicherheitsabschaltung des Heizkessels bei Überschreiten der Temperaturgrenze (110°C). Die Brennergversorgung wird ausgeschlossen.

! Die Auslösung der Sicherheitseinrichtungen ist Anzeichen einer potenziell gefährlichen Betriebsstörung des Heizkessels und erfordert infolgedessen die sofortige Verständigung des Technischer Kundenservice **RIELLO**.

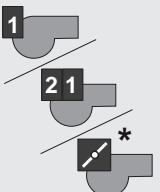
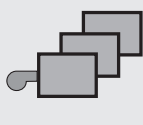




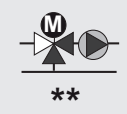
Nach einer kurzen Pause kann ein erneuter Anlaufversuch des Heizkessels unternommen werden (siehe Betriebsanleitung des Kessels).

⊖ Der Heizkessel darf selbst vorübergehend nicht mit ausgefallenen oder verstellten Sicherheitseinrichtungen in Betrieb genommen werden.

! Zum Austausch der Sicherheitseinrichtungen ist der Technischer Kundenservice **RIELLO** zuständig, der hierfür ausschließlich Originalkomponenten verwenden muss. Siehe Ersatzteilkatalog im Lieferumfang der Bedienungsblende.

Im Anschluss an die Reparatur den einwandfreien Betrieb der Bedienungsblende und des damit bestückten Heizkessels überprüfen.

5 ANWENDUNG RIELLOTECH

Brenner	Kessel in Kaskadenschaltung	Biomasse-Heizkessel	Solaranlage	Warmwasserspeicher	Direktbereich	1. Mischbereich	2. Mischbereich
							mit Bausatz für Management zusätzlicher Mischbereich

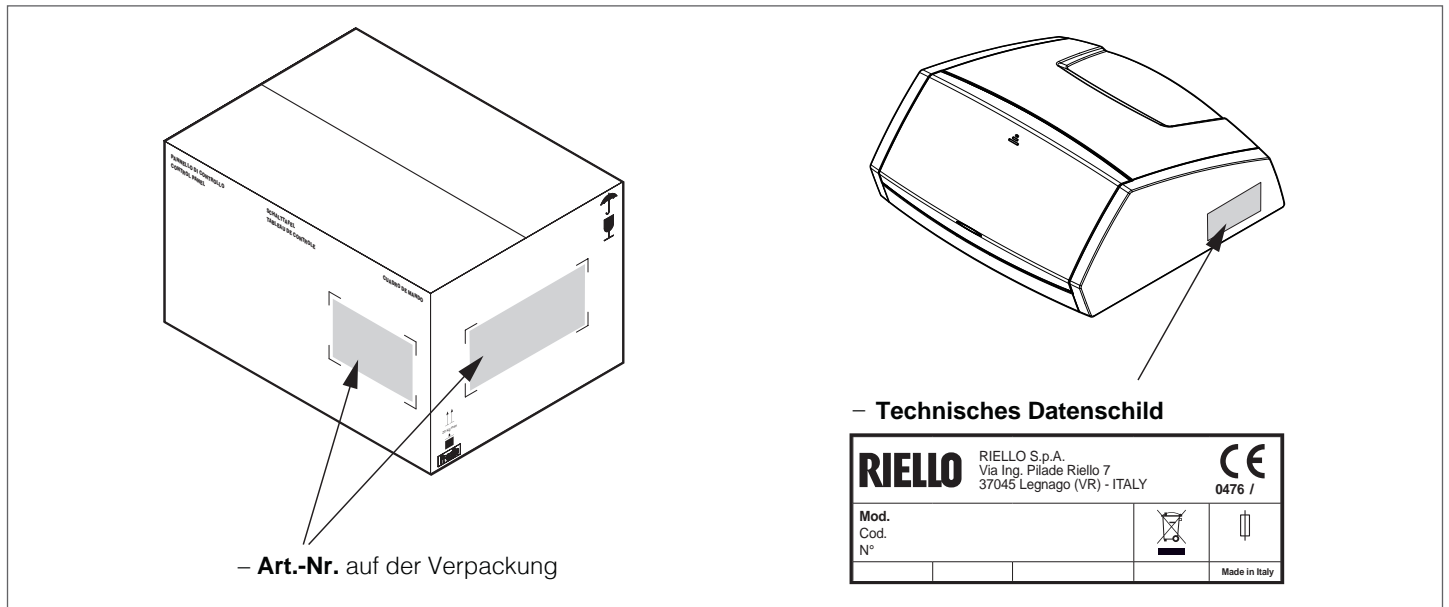
(*) Modulierender 3-Punkt-Brenner mit entsprechendem Zubehör oder modulierender 0-10V Brenner mit Zubehör zusätzlicher modulierender Mischbereich.

()** Bei bereits installiertem Zubehör 3-Punkt-Brenner ist das Zubehör Management zusätzlicher Mischbereich erforderlich.

! Hinsichtlich der Stromanschlüsse an Komponenten und Brenner wird auf die Hinweise der Seiten 14, 15, 16 sowie auf die Anweisungen im Lieferumfang der einzelnen Komponenten und des Brenners verwiesen.

6 IDENTIFIZIERUNG

Die Bedienungsblende **RIELLOtech** wird folgendermaßen identifiziert:



7 TECHNISCHE DATEN

BESCHREIBUNG	RIELLOtech CLIMA COMFORT	
Stromversorgung	230 (+/-10%) - 50	V - Hz
Hauptschalter (bipolar)	250 - 10(4)	V - A
Reset-Taste Brenner	250 - 10(4)	V - A
Schutzsicherung (auf interner Klemmenleiste)	250 - 6,3 T	V - A
Max. Leistungsaufnahme (Regelelektronik)	9	VA
Relaiskontakte Regelelektronik für Brenner und Pumpen	250 - 2(2)	V - A
Sicherheitstemperaturbegrenzer mit manueller Rücksetzung (TS1)	110 (+0/-6)	°C
Elektrische Schutzart	20	IP
Kapillarlänge Sicherheitstemperaturbegrenzer	3	m

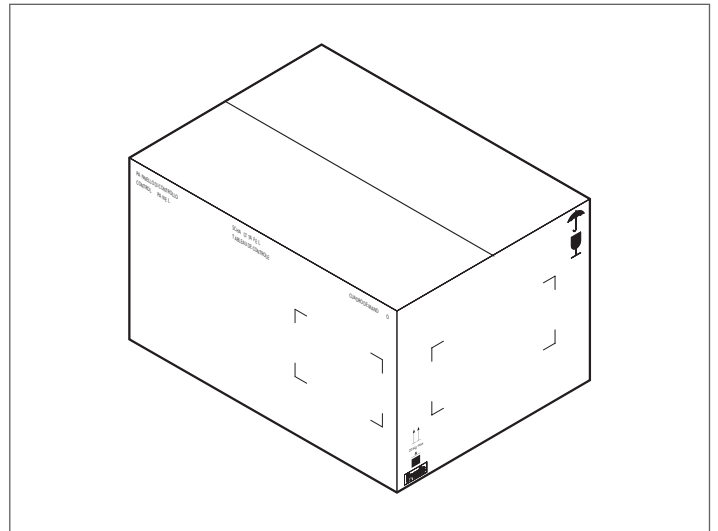
TEMPERATURKLASSE DES REGLERS

	Außenfühler	Brenner	Klasse
CLIMA COMFORT			II
			III

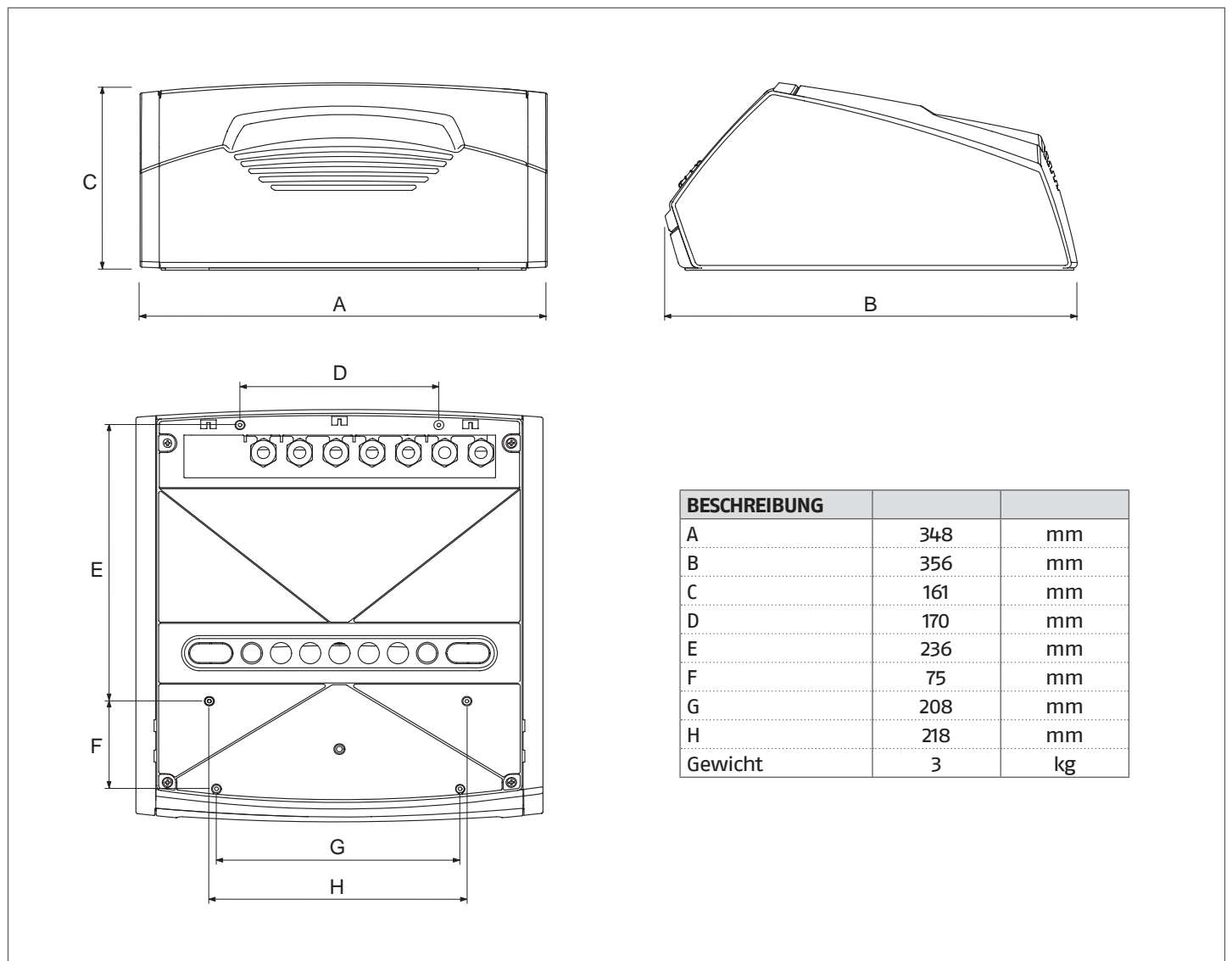
8 PRODUKTEMPFANG

Die Lieferung der Bedienungsblende **RIELLOtech** erfolgt in einem Karton mit folgendem Zubehör:

- Bohrschrauben zur Befestigung
- Betriebsanleitung
- Außenfühler.



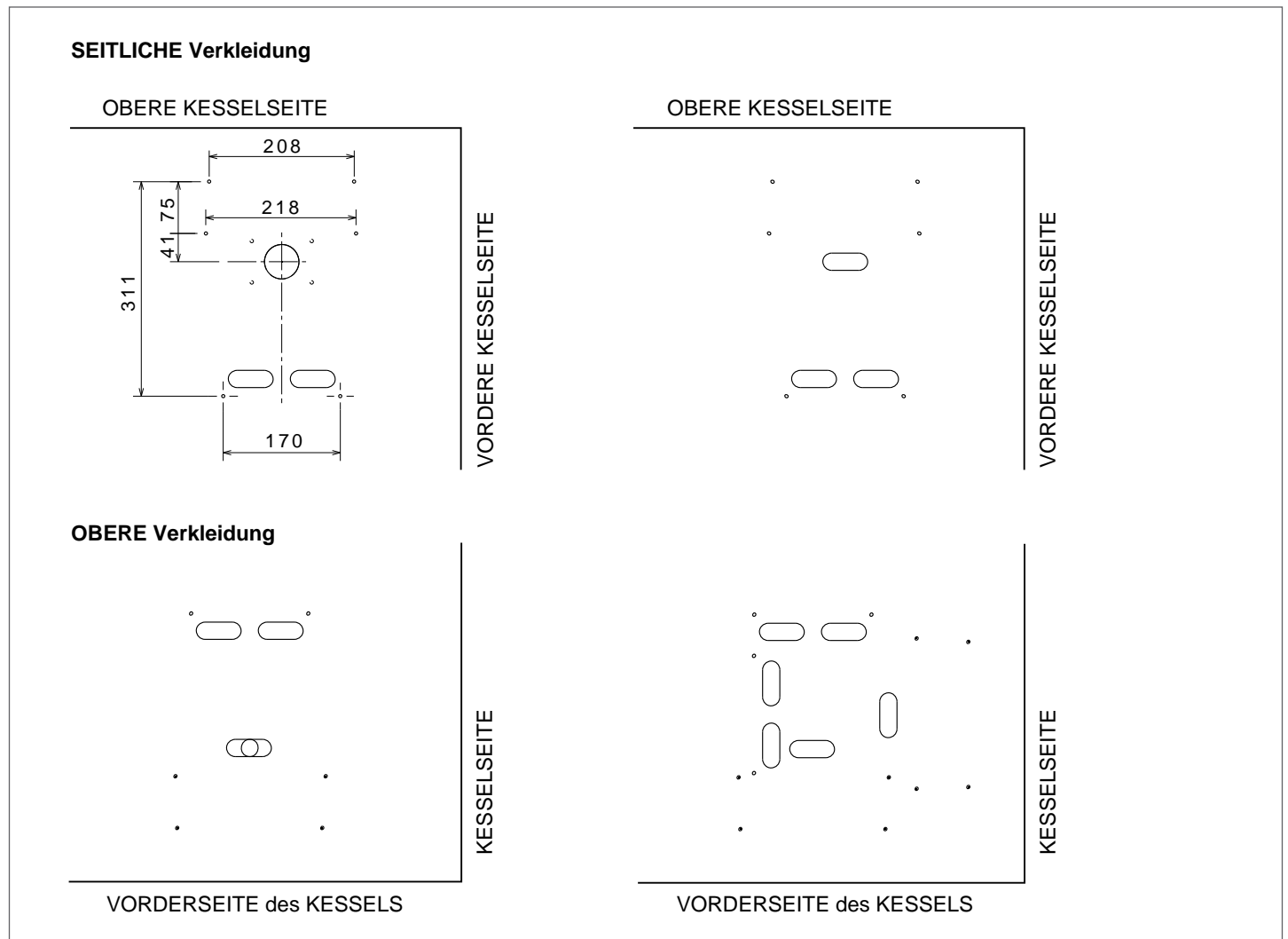
9 ABMESSUNGEN UND GEWICHT



10 EINBAU

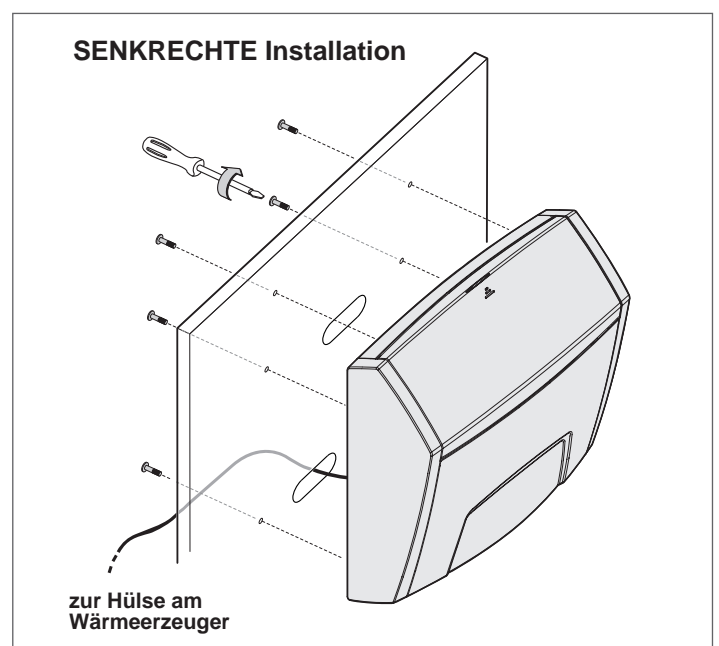
Die Bedienungsblende **RIELLOtech** ist für die Installation auf dem Kessel, sofern vorgesehen, oder an einer der Seitenverkleidungen ausgelegt.

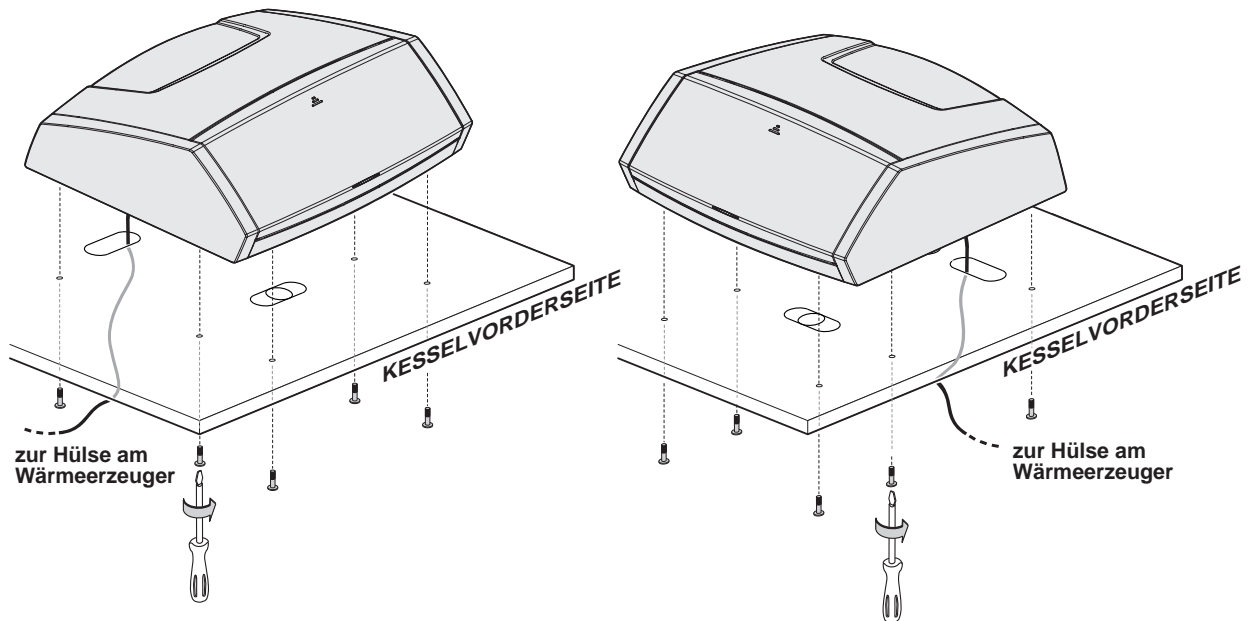
Zur Installation die an der oberen bzw. seitlichen Kesselverkleidung angefertigte Bohrung nachweisen.



Nach Festlegung der installationsspezifischen Bohrung:

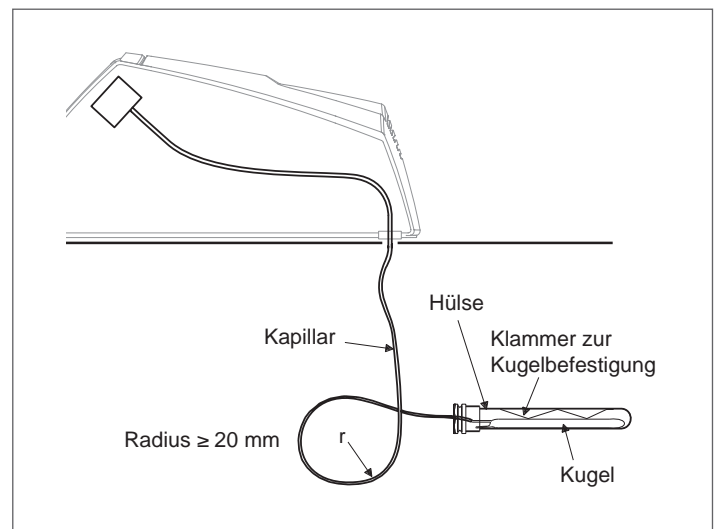
- Die vorgestanzten Schlitzte an der Kesselverkleidung öffnen und hiermit die „ovalen“ Kabelführungen der Bedienungsblende fluchten
- Die Membran an den Kabelführungen der Bedienungsblende durchstechen, das Thermostatkapillar herausziehen und in den geöffneten Schlitz der Deckelplatte einführen
- Die Bedienungsblende mit den beigeestellten Schrauben an der Verkleidung befestigen



WAAGRECHTE Installation

Für eine Wandinstallation ist der entsprechende Bausatz erhältlich. Für den Einbau siehe Bausatzanleitungen.

⚠ Die Kapillare der Thermostate vorsichtig abwickeln. Die Kugeln der Kapillare und Fühler in die vorgerüsteten Hülsen an Kessel und Speicher einsetzen und mit den beigegebenen Klammern sichern. Die Kapillare anhand der mitgelieferten Schellen aufnehmen und fixieren.

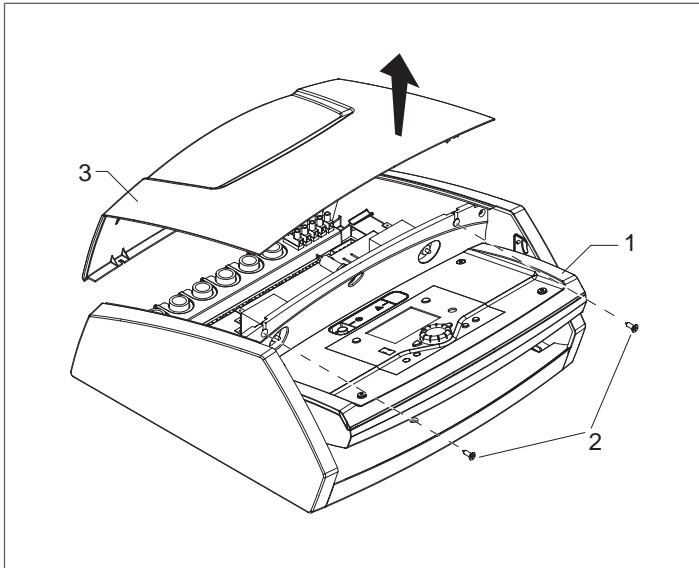


11 ZUGRIFF AUF DIE INNENKOMPONENTEN

Auf die Innenkomponenten haben nur der Technischer Kundenservice **RIELLO** oder Fachpersonal Zugriff.

Maßnahmen für den Zugriff auf die Innenkomponenten der Bedienungsblende:

- Die Stromversorgung unterbrechen, hierzu den Hauptschalter der Anlage auf „aus“ stellen
- Die Bedienungsblende (1) aufklappen; die 2 Befestigungsschrauben (2) lösen und die obere Abdeckung (3) abnehmen.



12 STROMANSCHLÜSSE

Die Stromanschlüsse müssen durch einen Fachbetrieb entsprechend folgenden Anweisungen hergestellt werden.

! Vorschriften:

- Einbau eines allpoligen Leistungsschutz-/Trennschalters gemäß CEI-EN (mindestens 3mm Kontaktöffnung)
- Anschlussfolge L1 (Phase) - N (Nullleiter). Der Erdleiter muss ca. 2cm länger sein als die Versorgungsleiter
- Kabelquerschnitt größer gleich 1,5 mm², Kabel komplett mit Kabelschuhen
- Strompläne in vorliegender Anleitung für jeden elektrischen Eingriff
- Anschluss des Geräts an eine wirksame Erdungsanlage.

Zum Zugriff auf die Klemmenleisten siehe Angaben im vorherigen Kapitel "Zugriff auf die innenkomponenten".

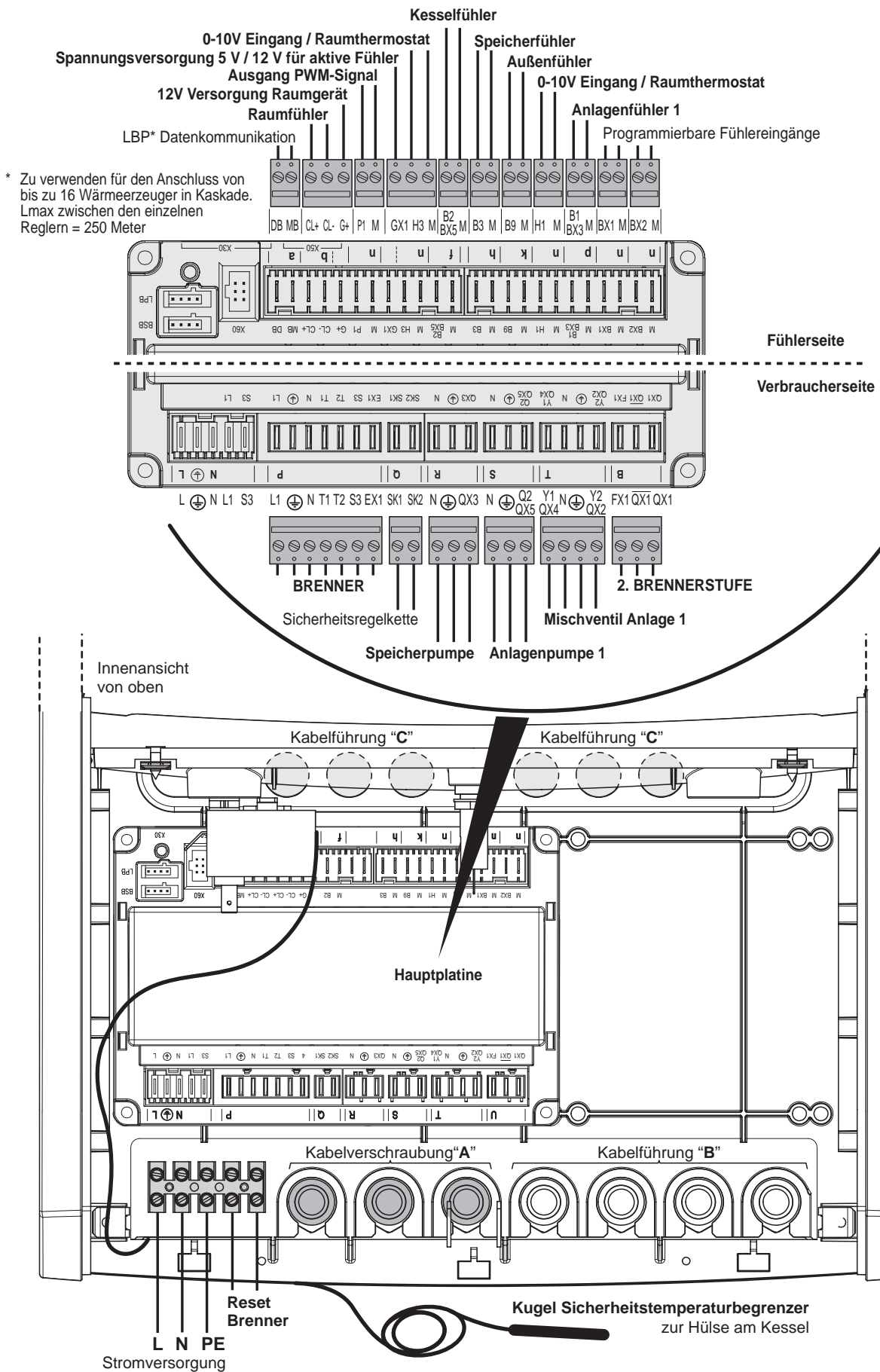
- Die Anschlusskabel an Bedienungsblende und an die „Verbraucherseite“ der Hauptplatine durch die Kabelverschraubungen (A) am Boden des Schaltfelds ziehen.
- Die Anschlusskabel an die „Fühlerseite“ der Hauptplatine durch die Kabelverschraubungen (B) und (C) am Boden des Schaltfelds ziehen.
- Die Anschlusskabel durch die Kabelführungen an der Kesselverkleidung ziehen oder die für PG Kabelverschraubungen eingerichteten Eingänge bzw. die Anschlüsse für Spiralhüllen verwenden.
- Die Anschlüsse der 230V Stromversorgung anhand der festen Klemmen „Typ MAMMUT“ gemäß folgenden Plänen und den Hinweisen im Kapitel STROMPLÄNE herstellen.
- Die 230V und +12Vdc Anschlüsse der einzelnen Geräte gemäß den folgenden Plänen und den Hinweisen im Kapitel STROMPLÄNE herstellen.
- Für die Zugentlastung der Kabel sind diese an der Kesselverkleidung zu verklemmen.

⊖ Die Erdung des Geräts über ein beliebiges Rohr ist verboten.

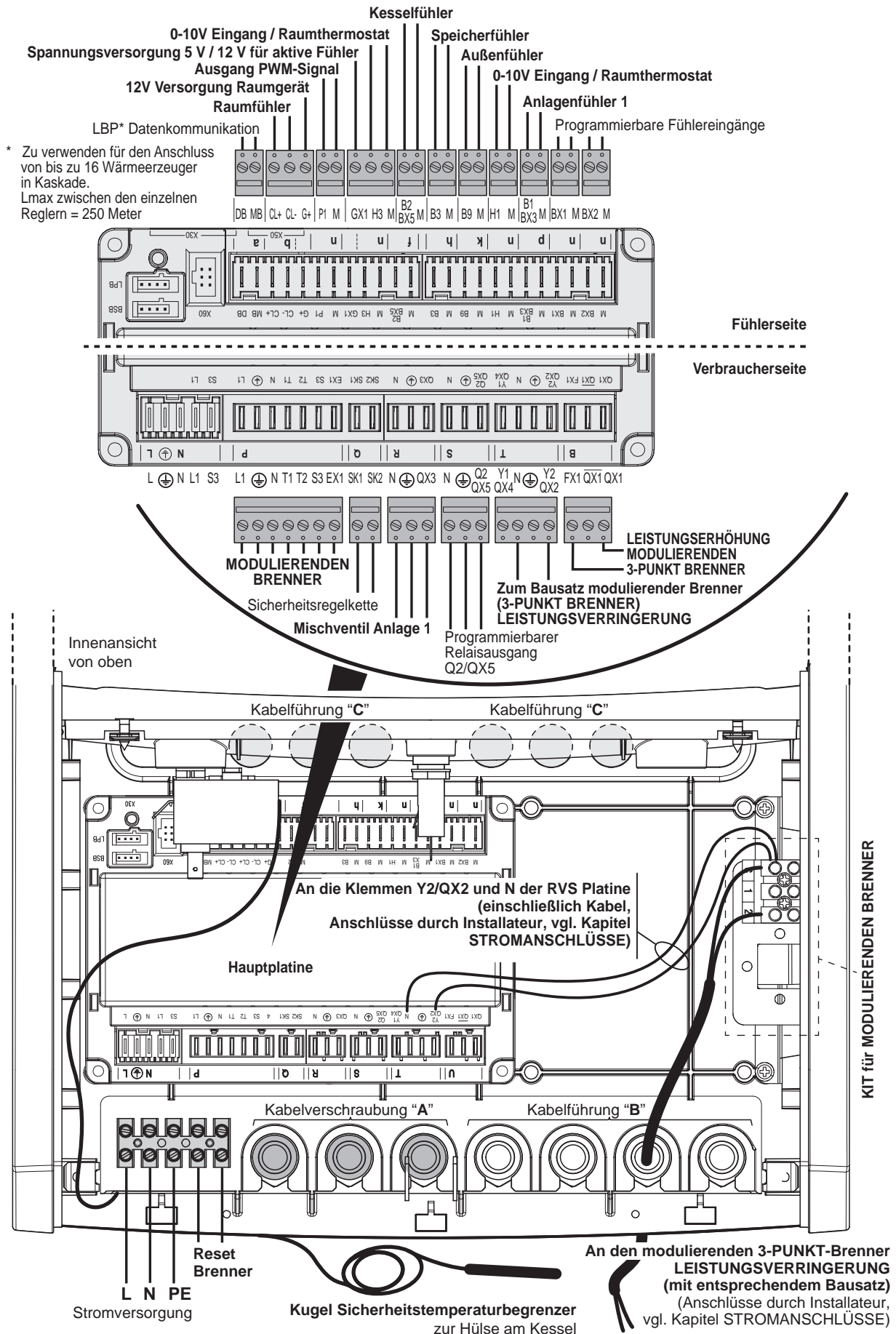
⊖ Es ist verboten, die Versorgungskabel und die Kabel von Raumthermostat/Wärmeanforderung in der Nähe heißer Oberflächen (Vorlaufrohre) zu führen. Falls eine Berührung von Teilen mit einer Temperatur von mehr als 50 °C möglich ist, ist ein geeigneter Kabeltyp zu verwenden.

Der Hersteller haftet nicht für Schäden durch mangelnden Erdschluss des Geräts oder durch Missachtung der Angaben in den Stromplänen.

RIELLOtech CLIMA COMFORT (mit Einsatz eines ein- oder zweistufigen Brenners)



RIELLOtech CLIMA COMFORT (bei Einsatz des modulierenden 3-Punkt-Brenners)



13 ANORDNUNG DER FÜHLER

Zur einwandfreien Funktion des witterungsgeführten Systems ist die vorschriftsmäßige Anordnung der Fühler ausschlaggebend.

! Für die ordnungsgemäße Installation sind von Spannungskabeln (230 Vac) getrennt verlegte Kanäle und nicht polarisierte Klemmen zu verwenden.

SM (Vorlauffühler) Installation in der oberen Hülse am Ausgang des Kesselblocks.

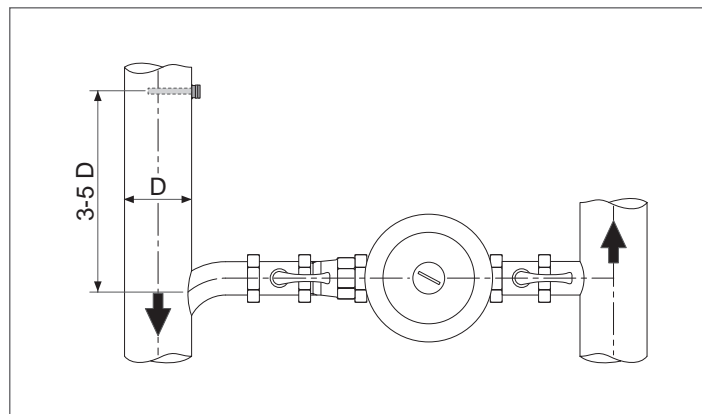
SB (Speicherfühler) Installation in der oberen Hülse des Speicherblocks.

SR (Rücklauffühler) Installation in der am Rücklauf des Kessels herzustellenden Hülse.

Zulässige Länge der Fühlerkabel (Kupfer)

Kabelquerschnitt	0,25	0,50	0,75	1,0	1,5	mm ²
max. Länge	20	40	60	80	120	m

Um die Ist-Rücklauf­temperatur der Anlage (SR) zu erfassen und die Funktionen zur Betriebsbereitschaft zu steuern muss eine Fühlerhülse in einem Abstand von 3÷5 Durchmessern des Rücklaufrohrs etwaigen Wasseranschlüssen (Kondensschutz, Zirkulation) vorgeschaltet werden.



Entsprechungstabelle

VORLAUFFÜHLER – SPEICHERFÜHLER – RÜCKLAUFFÜHLER

(können als Zubehör separat angefordert werden)

Gemessene Temperatur (°C) – Widerstand des Fühlers (Ω).

T (°C)	R (Ω)	T (°C)	R (Ω)	T (°C)	R (Ω)	T (°C)	R (Ω)
- 30	175203	30	8059	90	915	150	183
- 25	129289	35	6535	95	786	155	163
- 20	96360	40	5330	100	677	160	145
- 15	72502	45	4372	105	586	165	130
- 10	55047	50	3605	110	508	170	117
- 5	42158	55	2989	115	443	175	105
0	32555	60	2490	120	387	180	95
5	25339	65	2084	125	339	185	85
10	19873	70	1753	130	298	190	77
15	15699	75	1481	135	262	195	70
20	12488	80	1256	140	232	200	64
25	10000	85	1070	145	206		

14 ANSCHLUSS DES AUSSENFÜHLERS

Die vorschriftsmäßige Anbringung des Außenfühlers ist für den einwandfreien Betrieb der witterungsgeführten Regelung entscheidend.

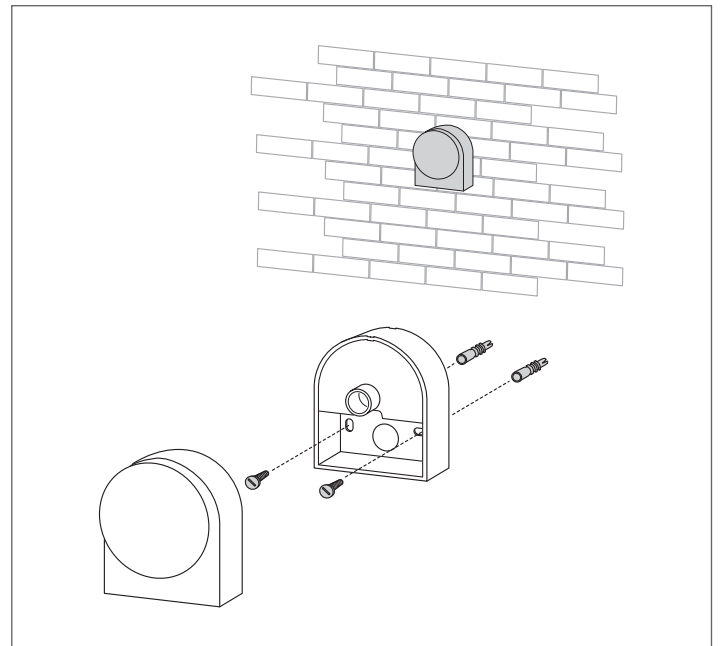
Der Fühler muss außen am beheizten Gebäude in ca. 2/3 Höhe an der NORD- bzw. NORDWESTWAND oder jedenfalls an einer vor Schornsteinen, Türen, Fenstern und sonnigen Flächen geschützten Stelle installiert werden.

Mauerseitige Befestigung des Außenfühlers

- Drehen Sie den Schutzdeckel der Fühlerdose gegen den Uhrzeigersinn ab, wodurch Sie Klemmenleiste und Befestigungsbohrungen freilegen
- Zeichnen Sie die Befestigungsstellen mit der Dose als Schablone vor
- Legen Sie die Dose beiseite und bohren Sie die Mauer für den Einsatz von 5x25 Dübeln
- Befestigen Sie die Dose mit den 2 mitgelieferten Dübeln an der Mauer
- Ein 2-poliges Anschlusskabel des Fühlers mit dem Heizkessel einführen

Zulässige Länge der Fühlerkabel (Kupfer)						
Kabelquerschnitt	0,25	0,50	0,75	1,0	1,5	mm ²
max. Länge	20	40	60	80	120	m

- Den Schutzdeckel der Fühlerdose verschließen
- Auf die Innenkomponenten der Bedienungsblende zugreifen und die Anschlüsse gemäß Hinweisen in Abschnitt „Stromanschlüsse“ bei beliebiger Polarität herstellen
- Schließen Sie nach den Anschlussarbeiten die Bedienungsblende in der zur vorgenannten Weise umgekehrten Folge.



! Der Fühler ist an einer glatten Mauer zu befestigen. Bei Backstein- oder unregelmäßigen Außenwänden muss eine glatte Auflagefläche hergestellt werden.

! Das Anschlusskabel zwischen Außenfühler und Bedienungsblende muss durchgehend sein. Etwaige Verbindungsstellen sind zu löten und entsprechend zu schützen.

! Die ggf. für das Anschlusskabel verwendeten Kanäle müssen getrennt von Spannungskabeln (230 Vac) verlaufen.

Entsprechungstabelle

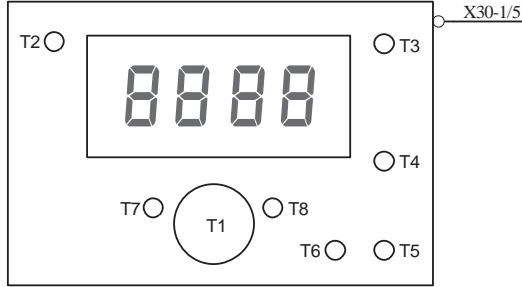
Gemessene Temperatur (°C) - Widerstand des Außenfühlers (Ω).

T (°C)	R (Ω)	T (°C)	R (Ω)	T (°C)	R (Ω)	T (°C)	R (Ω)
- 30	13034	- 9	4358	12	1690	33	740
- 29	12324	- 8	4152	13	1621	34	713
- 28	11657	- 7	3958	14	1555	35	687
- 27	11031	- 6	3774	15	1492	36	663
- 26	10442	- 5	3600	16	1433	37	640
- 25	9889	- 4	3435	17	1375	38	617
- 24	9369	- 3	3279	18	1320	39	595
- 23	8880	- 2	3131	19	1268	40	575
- 22	8420	- 1	2990	20	1218	41	555
- 21	7986	0	2857	21	1170	42	536
- 20	7578	1	2730	22	1125	43	517
- 19	7193	2	2610	23	1081	44	500
- 18	6831	3	2496	24	1040	45	483
- 17	6489	4	2387	25	1000	46	466
- 16	6166	5	2284	26	962	47	451
- 15	5861	6	2186	27	926	48	436
- 14	5574	7	2093	28	892	49	421
- 13	5303	8	2004	29	859	50	407
- 12	5046	9	1920	30	827		
- 11	4804	10	1840	31	796		
- 10	4574	11	1763	32	767		

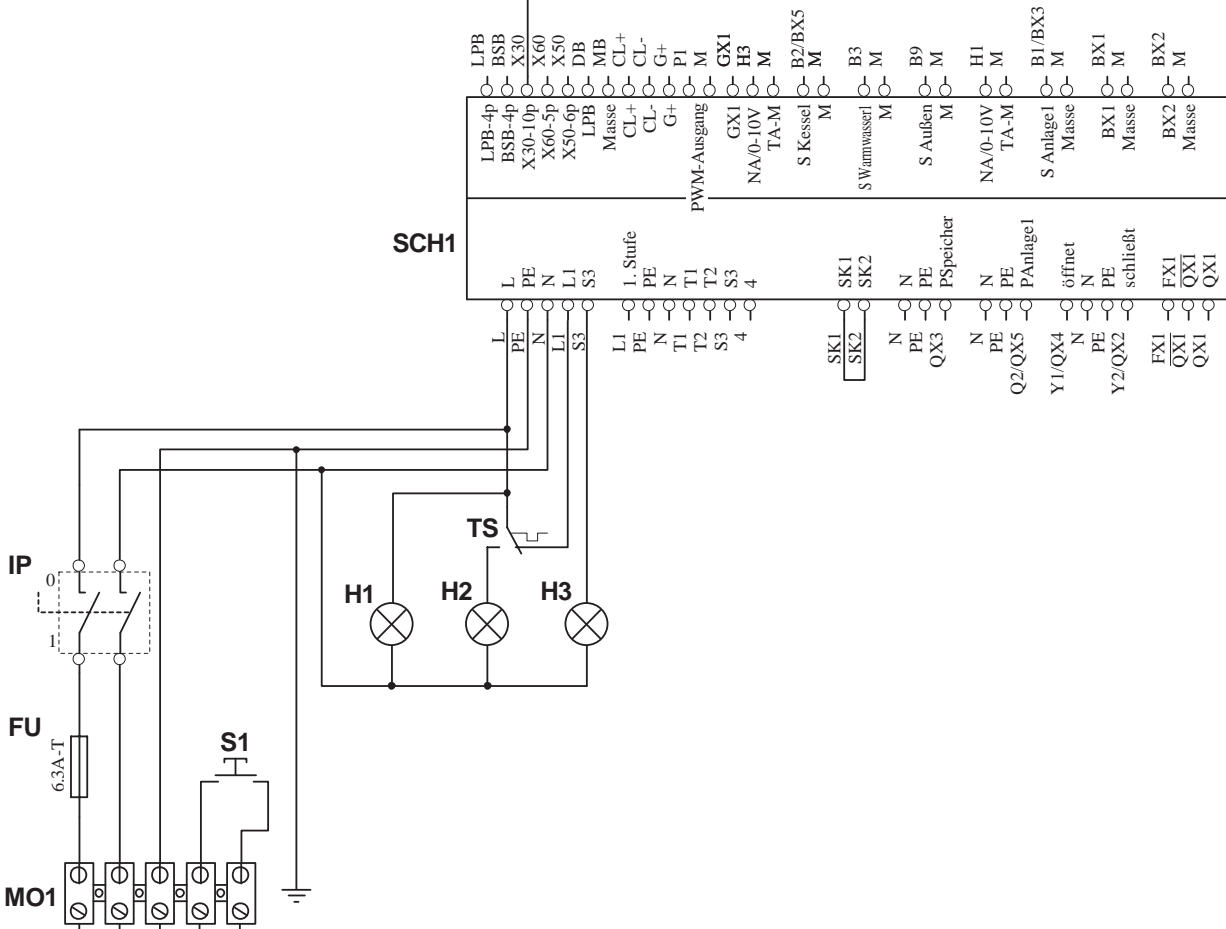
15 STROMPLÄNE

STROMLAUFPLAN SCHALTFELD RIELLOtech CLIMA COMFORT

SCH2



SCH1



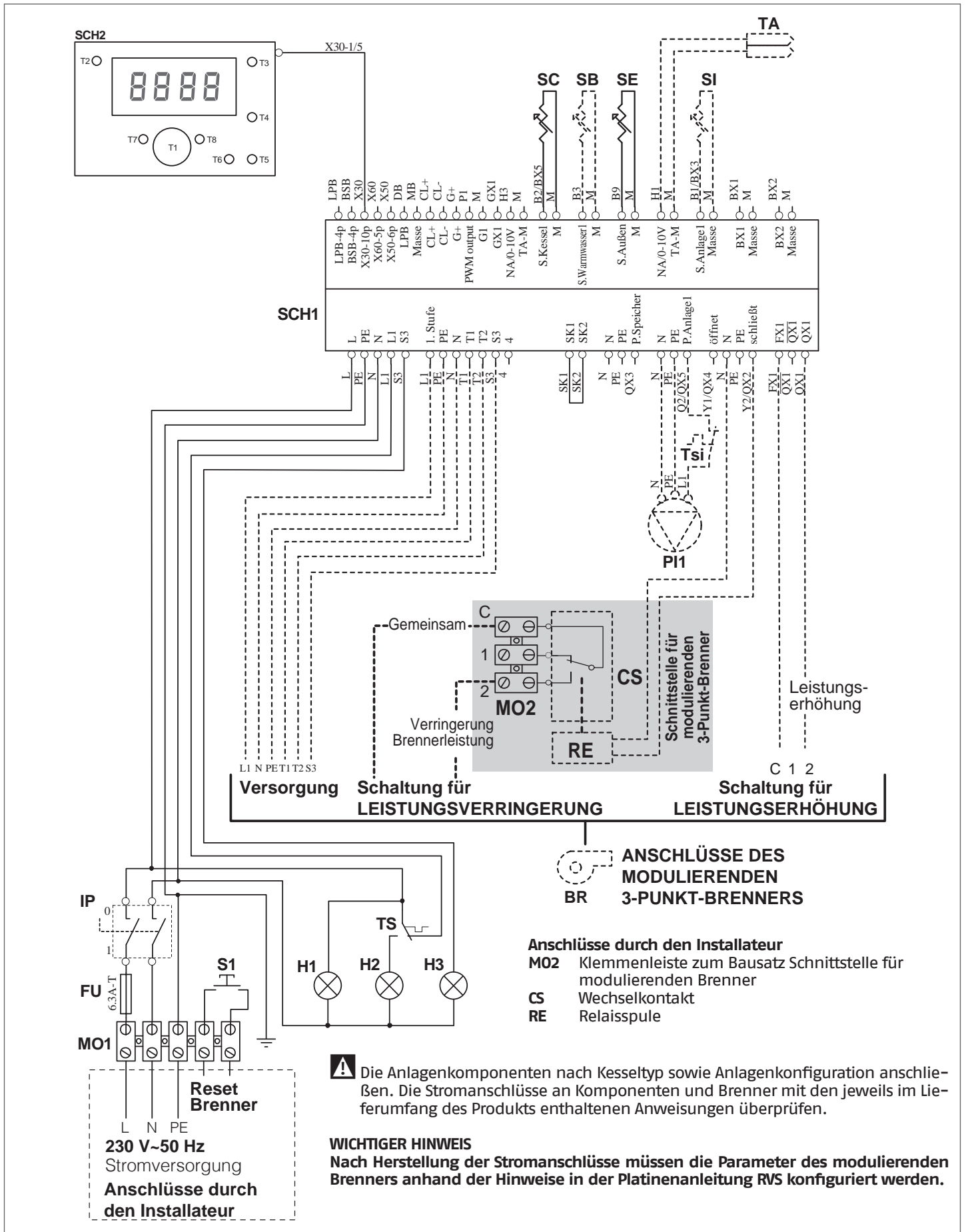
Reset Brenner

L N PE
230 V~50 Hz
Stromversorgung

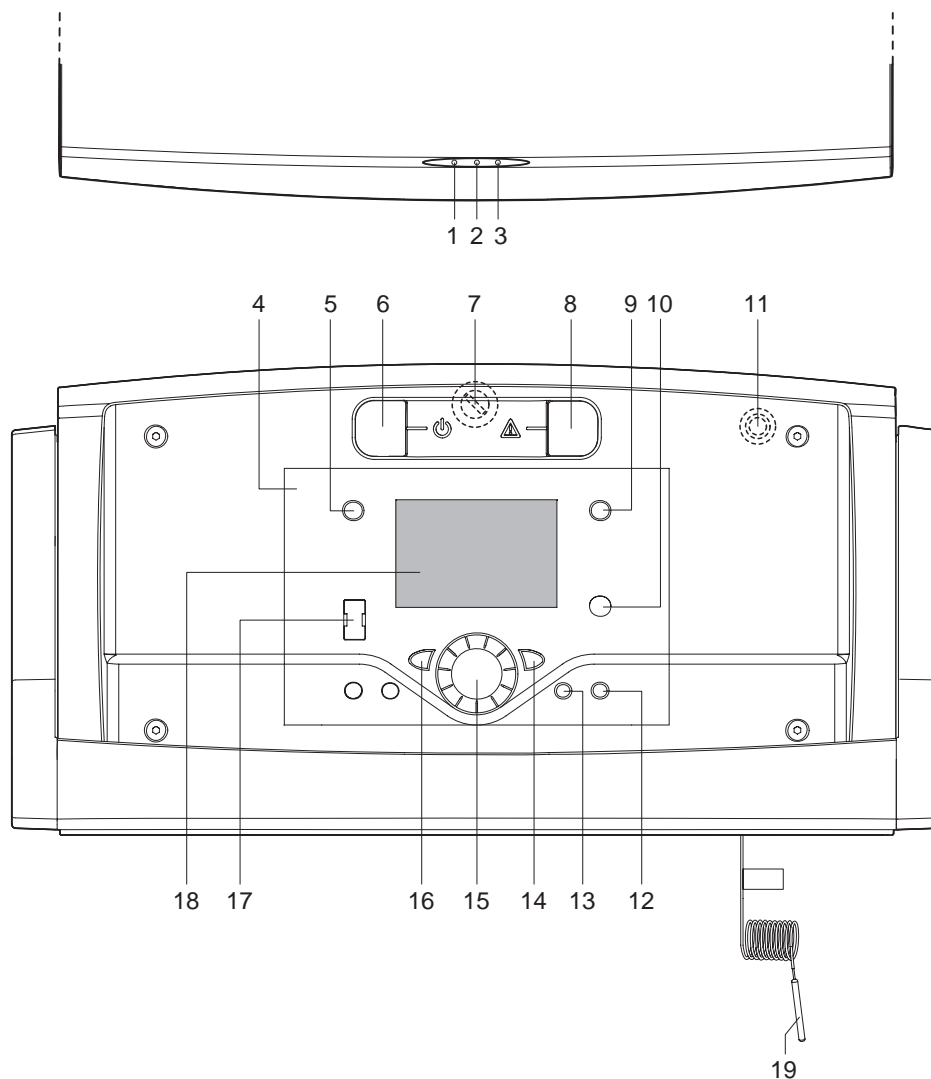
Anschlüsse durch den Installateur








- FU Sicherung (6,3 A-T)
- IP Hauptschalter
- SCH1 Hauptleiterplatte
- SCH2 Leiterplatte Display und Steuerungen
- TS Sicherheitstemperaturbegrenzer (110°C +0/-6)
- H1 Anzeige für Stromversorgung
- H2 Anzeige Auslösung Sicherheitstemperaturbegrenzer
- H3 Störanzeige des Brenners
- S1 Fernentriegelung des Brenners
- MO1 Anschlussklemmenleiste

Beispiel für einen anschlussplan der anlagenkomponenten mit schaltfeld RIELLOtech CLIMA COMFORT und modulierendem brenner



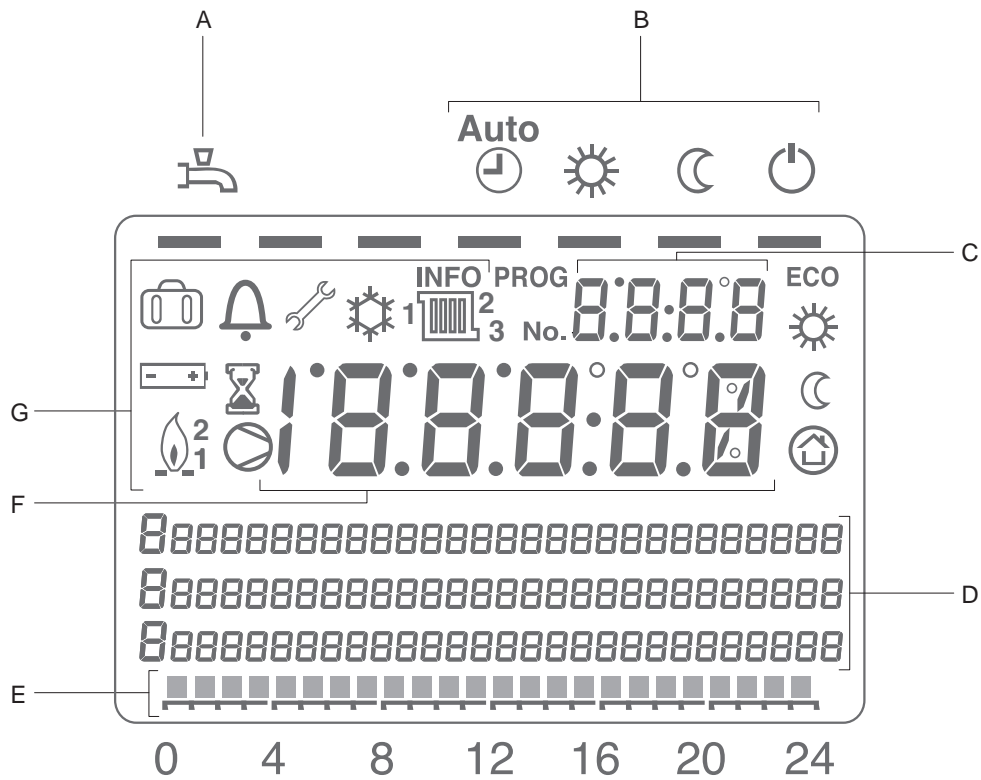
16 STRUKTUR



- 1 Anzeige für Stromversorgung (grün). Leuchtet bei Anliegen der Stromversorgung auf
- 2 Anzeige Auslösung Sicherheitstemperaturbegrenzer (rot). Leuchtet bei Überschreiten der Temperatur von 110°C im Kesselblock auf
- 3 Störanzeige des Brenners (rot). Leuchtet bei Störabschaltung des Brenners auf.
- 4 Elektronikregler
- 5 Ein-/Abschalttaste Trinkwasserbetriebsart. Bei Einschaltung erscheint am Display das Symbol 
- 6 Hauptschalter
- 7 Sicherung (zum Zugriff die Bedienungsblende etwas aufklappen)
- 8 Taste für Brennerreset
- 9 Auswahltaste Betriebsart. Ein Balken erscheint neben den Symbolen:
 -  Automatik: nach eingestelltem Programm
 -  Durchgehend: Nennheizbetrieb
 -  Reduziert: Reduzierter Heizbetrieb
 -  Stand-by
- 10 Infotaste
- 11 Manuelle Rücksetzung des Sicherheitstemperaturbegrenzers (zum Zugriff die Bedienungsblende etwas aufklappen)
- 12 Auswahltaste  Schornsteinfeger/Test Sicherheitstemperaturbegrenzer
- 13 Auswahltaste  Handbetrieb
- 14 Taste zur Übernahme der Werteingabe
- 15 Regler für Wertverstellung
- 16 Taste Esc
- 17 Stecker BUS PC
- 18 Display
- 19 Kugel mit Kapillar für Sicherheitstemperaturbegrenzer

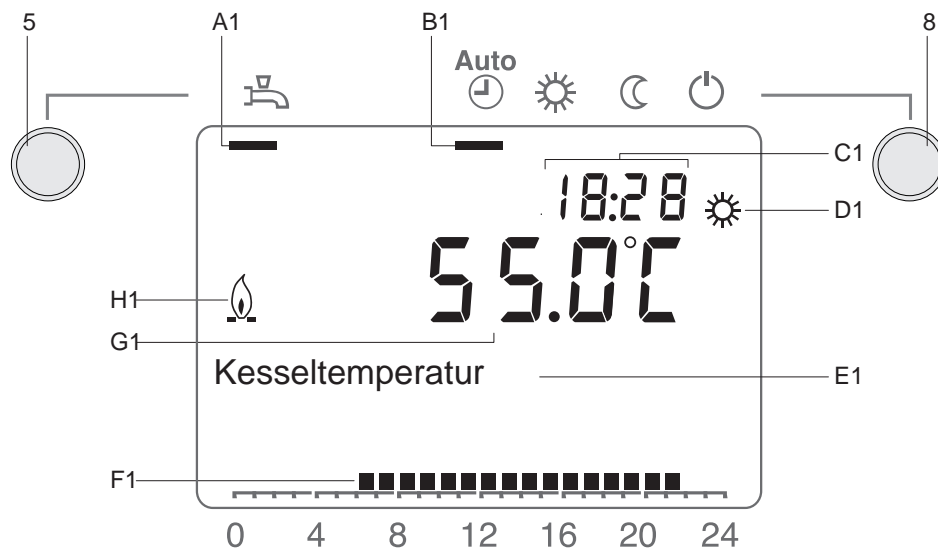
17 BEDIENERTERMINAL

NACHRANGIGE INFORMATIONEN / DISPLAY-ANZEIGE



- A** Betriebsart Trinkwasserbereitung: EIN bzw. AUS
- B** Betriebsarten des Heizkreises:
- ☰ AUTOMATIK
 - ☀ KOMFORT Dauerbetrieb
 - ☾ REDUZIERT Dauerbetrieb
 - ⏻ Schutzbetrieb. Am Display erscheint das Symbol ☹
- C** Kleines Zifferndisplay. Uhrzeitanzeige
- D** Meldungsbereich
- E** Anzeige Tagesheizprogramm
- F** Großes Zifferndisplay: Anzeige des aktuellen Werts
- G** Anzeigesymbole:
- 🔥 Brenner in Betrieb
 - ⊖ ⊕ Batterie wechseln (nur für Raumgerät, nicht beige stellt)
 - 🔒 Funktion Ferien aktiviert
 - 🔔 Fehler. Drücken Sie die Taste **i** zur Anzeige der Fehlermeldung und die Taste **ESC** zur Rückkehr auf die Standardanzeige
 - 🕒 Warten: Vorgang wird ausgeführt
 - 🔧 Wartung - Handbetrieb oder Schornstiefenfegerfunktion
 - 🏠²₃ Bezug auf den Heizkreis
 - ECO** Heizung vorübergehend abgeschaltet - ECO-Funktion aktiv

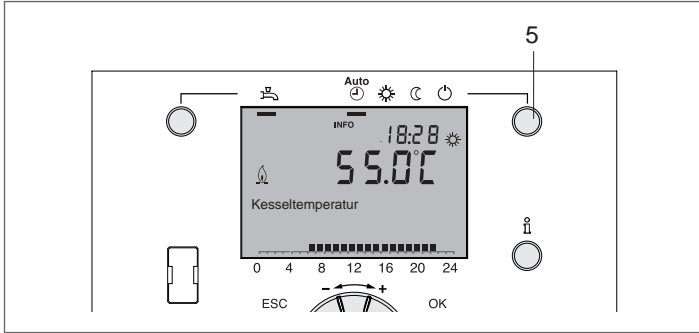
STANDARD-DISPLAYANZEIGE



- A1** Betriebsart Trinkwasserbereitung: EIN bzw. AUS. Durch Drücken der Taste (5) wird der Balken aktiviert bzw. deaktiviert
- B1** Betriebsarten des Heizkreises. Durch Drücken der Taste (8) springt der Balken unter das Symbol der betreffenden Betriebsart
- C1** Aktuelle Uhrzeit
- D1** Heizung auf Betriebsart KOMFORT
- E1** Meldungsbereich
- F1** Anzeige Tagesheizprogramm
- G1** Aktueller Wert der Kesseltemperatur
- H1** Brenner in Betrieb

18 AUSWAHL DER BETRIEBSART

Durch Drücken der Taste (5) springt der Balken unter das Symbol der betreffenden Betriebsart.



Automatik



In der Betriebsart Automatik wird die Raumtemperatur nach dem eingestellten Zeitprogramm geregelt:

Eigenschaften:

- Heizbetrieb nach Zeitprogramm
- Temperatursollwert nach Heizprogramm Komfortsollwert "☀" bzw. Reduziertersollwert "☾"
- Schutzfunktionen aktiv
- Sommer/Winter Umstellautomatik (ECO-Funktionen) und Tagesheizgrenze aktiv

Dauerbetrieb

Im Dauerbetrieb wird die Raumtemperatur nach der jeweils ausgewählten Betriebsart geregelt:

-  Heizen auf Komfortsollwert
-  Heizen auf Reduziertersollwert

Eigenschaften:

- Heizbetrieb ohne Zeitprogramm
- Schutzfunktionen aktiv
- Sommer/Winter Umstellautomatik (ECO-Funktionen) und Tagesheizgrenze inaktiv (siehe Param. 730).

Schutzbetrieb

Im Schutzbetrieb ist die Heizung abgeschaltet, die Anlage jedoch gegen Frost geschützt (soweit kein Stromausfall erfolgt).

Eigenschaften:

- Heizbetrieb abgeschaltet
- Temperatur nach Frostschutzsollwert
- Schutzfunktionen aktiv
- Sommer/Winter Umstellautomatik (ECO-Funktionen) und Tagesheizgrenze aktiv

Kühlbetrieb (sofern vorhanden)

Im "Kühlbetrieb" wird die Raumtemperatur nach dem Zeitprogramm geregelt.

Eigenschaften:

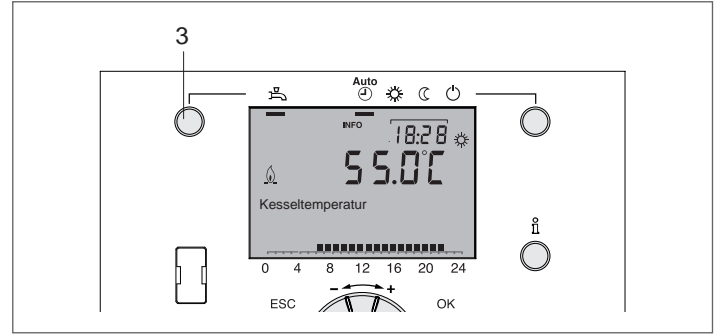
- Handbetrieb
- Kühlung nach dem Zeitprogramm
- Temperatursollwert nach Kühlprogramm "Komfortsollwert"

- Schutzfunktionen aktiv
- Kühlbegrenzung in Abhängigkeit der Außentemperatur
- Sommerkompensation

Trinkwasserbetrieb (TWW)

Der Trinkwasserbetrieb wird durch Drücken der Taste (3) ein- bzw. abgeschaltet.

Ein Balken springt unter das entsprechende Symbol.



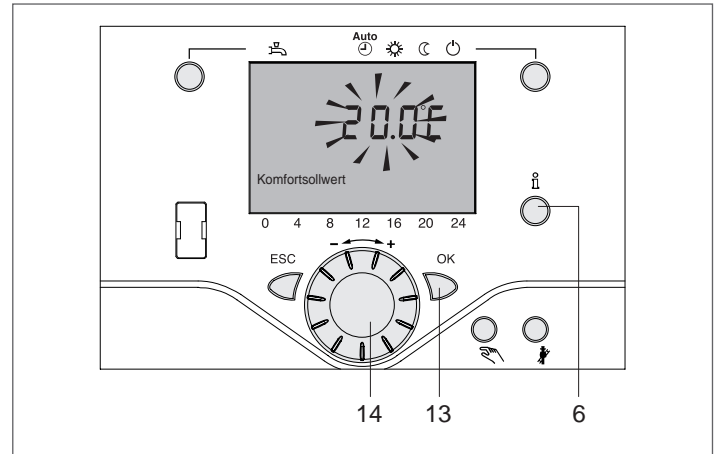
Ein Das Trinkwasser wird nach dem eingestelltem Zeitprogramm bereitet (Param. 560÷566)

Aus keine Trinkwasserbereitung, aber Schutzfunktion ist aktiv

 Ein Trinkwasserbereitungstakt (PUSH) lässt sich ebenfalls durch mindestens 3 s langes Drücken der Taste (3) auslösen.


Einstellung Raumtemperatursollwert


Die Einstellung des Komfortsollwerts erfolgt direkt am Regler (14).



Um den Reduziertersollwert der Raumtemperatur einzustellen:

- Drücken Sie die Taste "OK" (13)
- Wählen Sie die Seite „Heizkreis 1“ aus
- Stellen Sie den Reduziertersollwert der Raumtemperatur ein.

 Warten Sie nach jeder Verstellung ca. 2 Stunden auf die Anpassung der Raumtemperatur.

 Ohne Raumgerät arbeitet der Raumsollwert durch eine Verschiebung der Heizkennlinie.

Informationen **i**

Mit der Infotaste (6) können folgende Informationen abgerufen werden:

- Fehler- bzw. Wartungsmeldungen (siehe Abschn. „Fehler/Wartungscodes“)
- Sonderbetriebsmeldungen

Weitere Anzeigen:

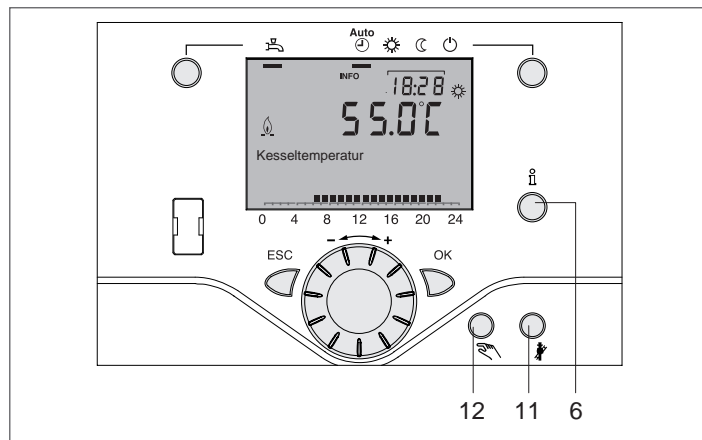
! Einige Anzeigzeilen können aufgrund von Konfiguration und Betriebszustand womöglich nicht erscheinen.

- Raumtemperatur
- Min. Raumtemperatur
- Max. Raumtemperatur
- Raumsollwert 1
- Raumsollwert 2
- Raumsollwert 3
- Kaskaden-Vorlauftemperatur
- Kesseltemperatur
- Außentemperatur
- Min. Außentemperatur
- Max. Außentemperatur
- Trinkwassertemperatur 1
- Trinkwassertemperatur 2
- Speichertemperatur 1
- Speichertemperatur 2
- Sollwert Speichertemperatur
- Vorlauftemperatur 1
- Sollwert Vorlauftemperatur 1
- Vorlauftemperatur 2
- Sollwert Vorlauftemperatur 2
- Vorlauftemperatur 3
- Sollwert Vorlauftemperatur 3
- Kollektortemperatur 1
- Temperatur Holzessel
- Solar-Vorlauftemperatur
- Solar-Rücklauftemperatur
- Solarenergie-Tagesertrag
- Solarenergie-Gesamtertrag
- Schwimmbadtemperatur
- Schwimmbadsollwert
- Status Heizkreis 1
- Status Heizkreis 2 (nicht aktiviert)
- Status Heizkreis 3
- Status Kühlkreis
- Status Trinkwasser
- Status Kessel
- Status Solar
- Status Feststoffkessel
- Status Pufferspeicher
- Status Schwimmbad
- Fehlermeldung
- Wartungsmeldung
- Estrich-Funktion
- Datum und Uhrzeit
- Rufnummer Kundendienst

Handbetrieb



Bei aktivem Handbetrieb erscheint das Symbol "☞" und die Relaisgänge sind nicht gemäß dem Heizprogramm geschaltet, sondern gemäß dem durch Drücken der Infotaste (6) eingestellten Handsollwert.



Betriebsart Schornsteinfeger



Die Schornsteinfegerfunktion lässt sich durch Antippen (max. 3 s) der Taste Schornsteinfeger (11) aufrufen. Es erscheint das Symbol "☞". Hiermit wird der Betriebszustand zur Durchführung der Verbrennungsanalyse hergestellt. Die Funktion wird durch erneutes Antippen der Taste (11) bzw. automatisch nach 1 Stunde abgeschaltet.

Test Sicherheitstemperaturbegrenzer



Der Test des Sicherheitstemperaturbegrenzers wird durch Drücken (länger als 3 s) der Taste Schornsteinfeger (11) ausgelöst.

Die Taste muss während des gesamten Tests gedrückt werden. Der Test bricht bei Loslassen der Taste ab.



Der Test darf ausschließlich durch den Technischer Kundenservice **RIELLO** erfolgen, da die Kesseltemperatur hierbei über die Höchstgrenze angehoben wird.

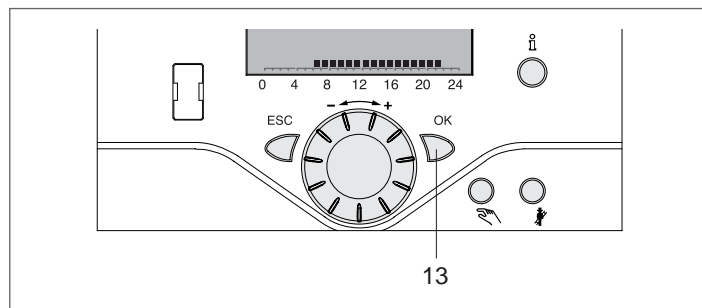
RESET-Funktion

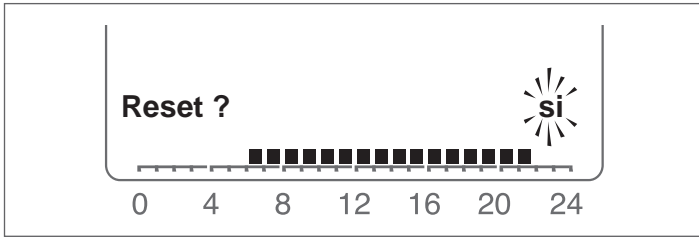
Die RESET-Funktion für Zähler und rückstellbare Parameter wird auf der untersten Displayzeile eingeblendet, sofern auf der aktuellen Bedienebene (Endbenutzer, Inbetriebnahme, Fachmann) ein Reset erlaubt ist.



Dieser Vorgang hat ausschließlich durch den Technischer Kundenservice **RIELLO** zu erfolgen.


Vor dem Aktivieren mit Taste "OK" (13) blinkt "ja" am Display.

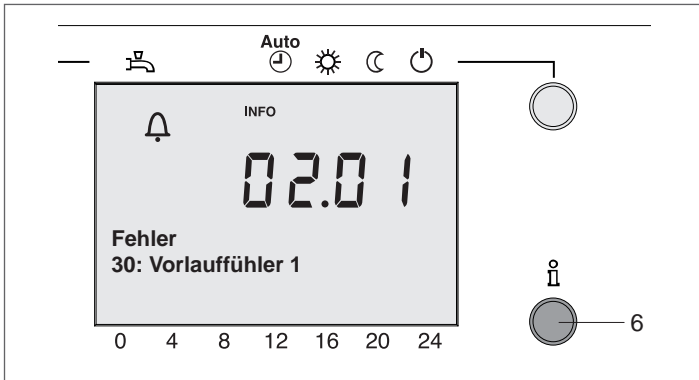





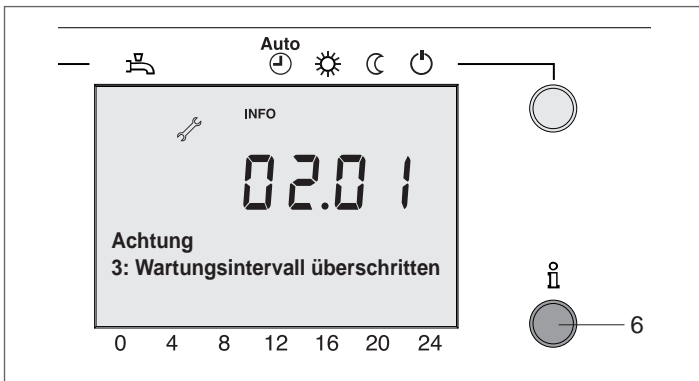
Ausnahmefälle

Im Ausnahmefall erscheint am Display eines der folgenden Symbole:

 bei Einblenden dieses Symbols liegt ein Systemfehler vor. Drücken Sie die Taste (6) für weitere Informationen.



 bei Einblenden dieses Symbols liegt eine Wartungsmeldung oder ein Sonderbetrieb der Heizeinheit vor. Drücken Sie die Taste (6) für weitere Informationen.



Bei Systemfehlern oder Wartungsalarmen verständigen Sie den Technischer Kundenservice **RIELLO**.

19 PROGRAMMIEREbenen

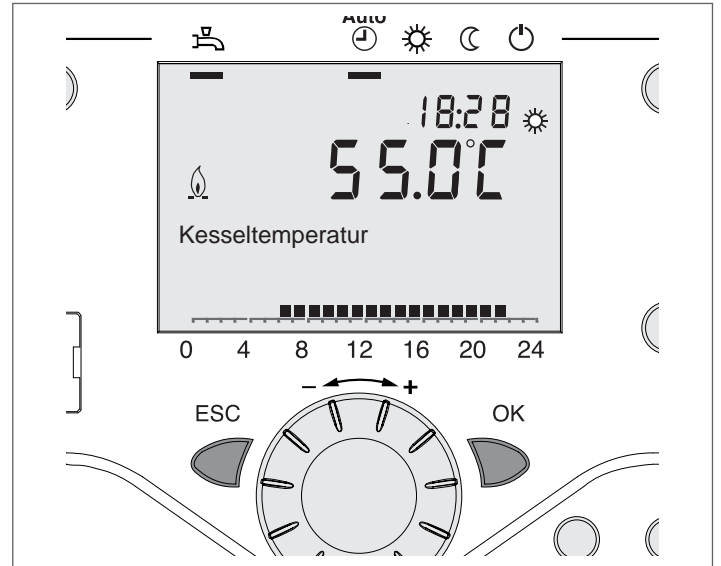
Es sind 4 Programmiererebenen implementiert:

- Betreiber
- Inbetriebnahme
- Fachmann (Installateur)
- OEM (Hersteller)

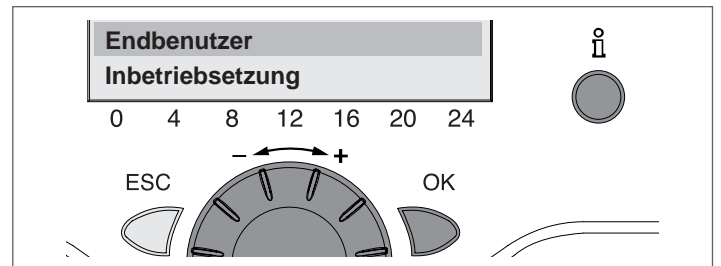
Nachstehend geschilderte Parameter beziehen sich **AUSSCHLIESSLICH** auf den Endbenutzer.

Zum Zugriff auf die gewünschte Programmiererebene gehen Sie folgendermaßen vor:





- Rufen Sie die Standardanzeige auf. Ist die Standardanzeige nicht eingeblendet, drücken Sie mehrmals die Taste "ESC"
- Drücken Sie die Taste "OK".
- Drücken Sie 3 s lang die Infotaste "i".



- Ebene Endbenutzer. Blättern Sie das Menü mit dem Regelknopf bis zur gewünschten Programmiererebene und drücken Sie dann die Taste "OK".

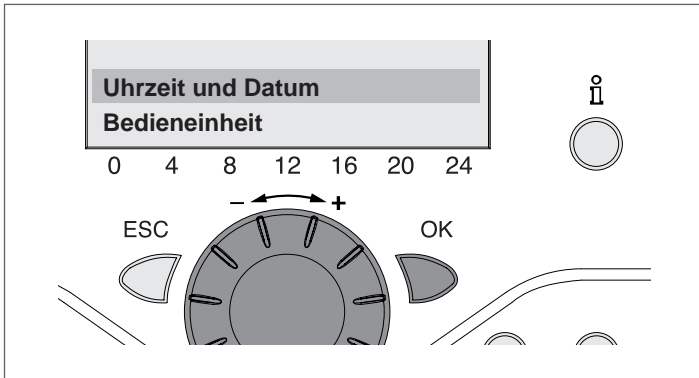


Zum Abrufen der OEM Ebene geben Sie das **Passwort (12434)** ein und bestätigen Sie jede Ziffer mit der Taste "OK". Sie können die Eingabe mit "ESC" abbrechen.

-  Durch Drücken der Taste "ESC" kehren Sie jeweils um einen Schritt zurück: der eingestellte Wert wird nicht gespeichert
-  Wenn Sie für die Dauer von 8 Minuten keine Änderungen vornehmen, erscheint erneut die Standardanzeige
-  Die Programmierzeilen können je nach Konfiguration und Ebene (Endbenutzer, Inbetriebsetzung,...) ausgeblendet sein
-  Die Parameter der Ebenen Inbetriebsetzung, Fachmann (Installateur) und OEM (Hersteller) dürfen ausschließlich durch den Technischer Kundenservice **RIELLO** bearbeitet werden.

Beispiel: einstellung der aktuellen uhrzeit

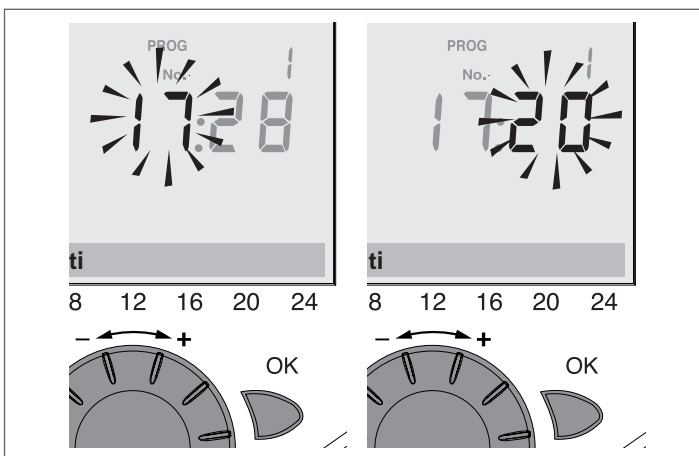
- Rufen Sie die Standardanzeige auf und drücken Sie die Taste "OK".
- Der Meldungsbereich des Displays zeigt verschiedene Bedieneinheiten. C226 Drehen Sie den Regelknopf bis auf die Seite „Uhrzeit und Datum“.
- Drücken Sie zur Bestätigung die Taste "OK"



- Im Meldungsbereich des Displays erscheint die aktuelle Uhrzeit. Drücken Sie "OK"

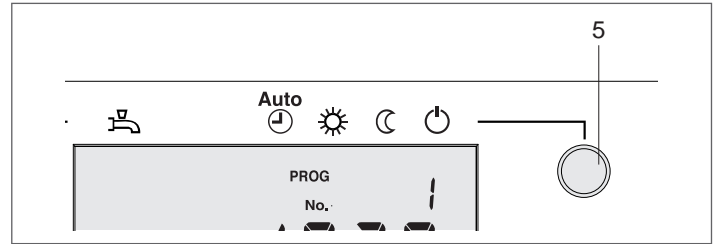
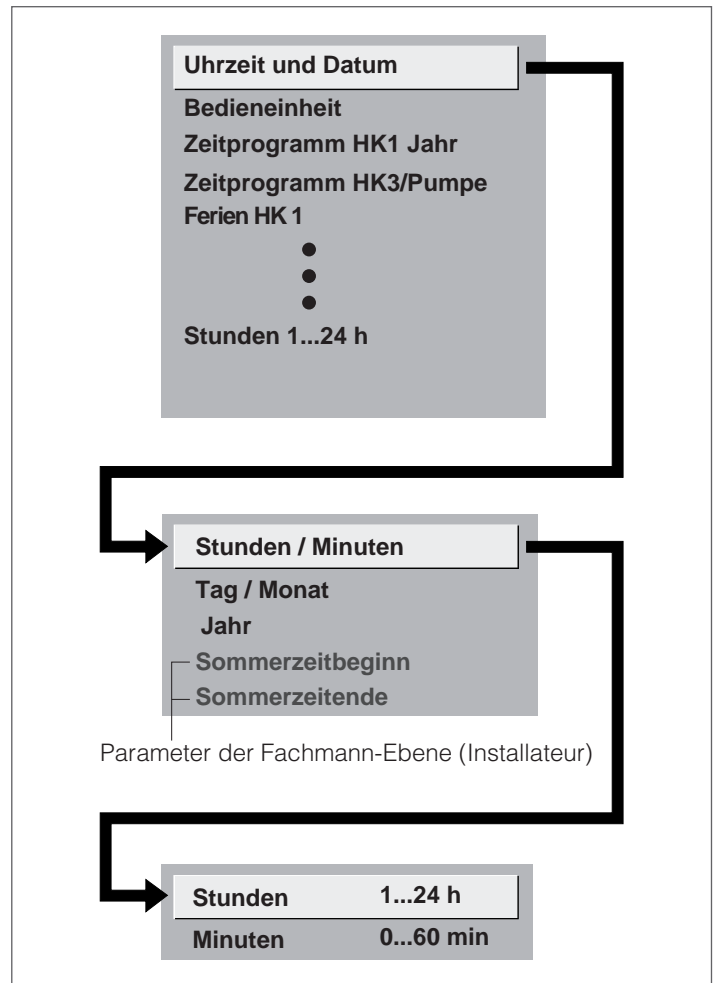


- Am Display werden die Stunden blinkend dargestellt. Drehen Sie den Regelknopf bis zur Einstellung der richtigen Uhrzeit.
- Bestätigen Sie mit "OK".



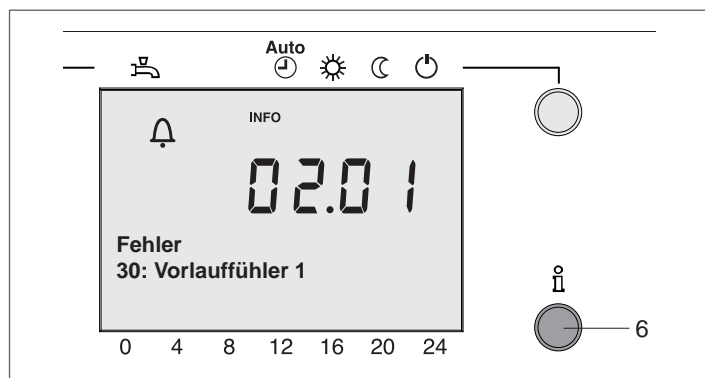
- Am Display werden die Minuten blinkend dargestellt. Drehen Sie den Regelknopf bis zur Einstellung der richtigen Uhrzeit.
- Bestätigen Sie mit "OK".

Die Einstellung ist gespeichert, das Display blinkt nicht mehr. Sie können direkt mit weiteren Einstellungen fortfahren oder die Auswahl-taste der Betriebsarten (5) zur Rückkehr auf die Standardanzeige drücken.

**Beispiel zum menüaufbau**

20 FEHLER/WARTUNGSCODES

Bei Eintreten eines Fehlers \triangle können Sie mit Taste (6) die entsprechende Meldung abrufen. Am Display erscheint die Fehlerursache.



Fehlerliste

Fehler-Code	Beschreibung
0	Kein Fehler
10	Außentemperaturfühler
20	Kesseltemperaturfühler 1
25	Feststoffkessel-Temperaturfühler
26	Gemeinsamer Vorlauftemperaturfühler
28	Abgastemperaturfühler
30	Vorlauftemperaturfühler 1
31	Vorlauftemperatur 1 Kühlen Fühlerfehler
32	Vorlauftemperaturfühler 2
38	Vorlauftemperatur Vorregler Fühlerfehler
40	Rücklauftemperaturfühler 1
43	Feststoffkessel-Rücklauftemperaturfühler
46	Rücklauftemperatur Kaskade Fühlerfehler
47	Gemeinsamer Rücklauftemperaturfühler
50	Trinkwassertemperatur 1 Fühlerfehler
52	Trinkwassertemperatur 2 Fühlerfehler
54	TWW-Vorregler Fühlerfehler
57	TWW Zirkulationstemperatur Fühlerfehler
60	Bereich Umgebung 1
65	Bereich Umgebung 2
68	Bereich Umgebung 3
70	Pufferspeichertemperatur 1 Fühlerfehler
71	Pufferspeichertemperatur 2 Fühlerfehler
72	Pufferspeichertemperatur 3 Fühlerfehler
73	Kollektortemperatur 1 Fühlerfehler
74	Kollektortemperatur 2 Fühlerfehler
76	Spezialfühler
81	LPB Kurzschluss
82	LPB Adresskollision
83	BSB-Draht Kurzschluss
84	BSB Adresskollision
85	BSB-Funk Kommunikationsfehler
98	Erweiterungsmodul 1 Fehler (Sammelfehler)
99	Erweiterungsmodul 2 Fehler (Sammelfehler)

Fehler-Code	Beschreibung
100	Zwei Uhrzeitmaster (LPB)
102	Uhrzeitmaster ohne Gangreserve (LPB)
103	Kompensation fehlgeschlagen
105	Wartungsmeldung
109	Kesseltemperatur Überwachung
110	STB Störabschaltung
117	Obere Druckgrenze (überschritten)
118	Kritische untere Druckgrenze (unterschritten)
121	Vorlauftemperatur 1 (HK1) Überwachung
122	Vorlauftemperatur 1 (HK2) Überwachung
123	Warmwasser-Temperaturüberwachung
126	Trinkwasser-Ladeüberwachung
127	Legionellentemperatur nicht erreicht
131	Brennerstörung
140	LPB-Adresse nicht gültig
141	LPB-Konfiguration nicht ausgeführt
142	Kein LPB-Gerät
146	Konfigurationsfehler Sammelmeldung
171	Alarmkontakt 1 aktiv
172	Alarmkontakt 2 aktiv
174	Alarmkontakt 3 aktiv
176	Obere Druckgrenze 2 (überschritten)
177	Kritische untere Druckgrenze 2 (unterschritten)
178	Temperaturwächter Heizkreis 1
179	Temperaturwächter Heizkreis 2
207	Störung Kühlkreis
209	Fehler Heizkreis
217	Fühler-/Sensorfehler Sammelmeldung
218	Drucküberwachung Sammelmeldung
219	Fehler Brauchwarmwasserkreis
241	Vorlauffühler Solar Fühlerfehler
242	Rücklauffühler Solar Fühlerfehler
243	Schwimmbadtemperatur Fühlerfehler
260	Vorlaufsonde CR3
320	TWW Ladetemperatur Fühlerfehler
321	Durchl'erhitzer Zapftemperatur Fühlerfehler
322	Obere Druckgrenze 3 (überschritten)
323	Kritische untere Druckgrenze 3 (unterschritten)
324	BX gleiche Fühler
325	BX/Erweiterungsmodul gleiche Fühler
326	BX/Mischergruppe gleiche Fühler
327	Erweiterungsmodul gleiche Funktion
328	Mischergruppe gleiche Funktion
329	Erweit'modul/Mischergruppe gleiche Funktion
330	Fühler BX1 keine Funktion
331	Fühler BX2 keine Funktion
332	Fühler BX3 keine Funktion
333	Fühler BX4 keine Funktion
334	Fühler BX5 keine Funktion
335	Fühler BX21 keine Funktion

Fehler-Code	Beschreibung
336	Fühler BX22 keine Funktion
337	Fühler B1 keine Funktion
338	Fühler B12 keine Funktion
339	Kollektorpumpe Q5 fehlt
340	Kollektorpumpe Q16 fehlt
341	Kollektorfühler B6 fehlt
342	Solar TWW-Fühler B31 fehlt
343	Solareinbindung fehlt
344	Solarstellglied Puffer K8 fehlt
345	Solarstellglied Schwimmbad K18 fehlt
346	Feststoffkesselpumpe Q10 fehlt
347	Feststoffkessel Vergleichsfühler fehlt
348	Feststoffkessel Adressfehler
349	Pufferrücklaufventil Y15 fehlt
350	Pufferspeicher Adressfehler
351	Vorregler/Zubringerpumpe Adressfehler
352	Hydraulische Weiche Adressfehler
353	Kaskadenfühler B10 fehlt
354	Spezialfühler 2
357	Vorlauftemperatur Kühlkreis 1 Überwachung
359	Fehler beim Verbinden des Umleitventils Y21
365	Durchlauferhitzer Q34 nicht vorhanden
366	Raumtemperatur Hx Fühlerfehler
367	Relative Raumfeuchte Hx Fühlerfehler
371	Vorlauftemperatur CR3
372	Vorlauftemperaturbegrenzer CR3
373	Erweiterungsmodul 3 Fehler (Sammelfehler)
388	Keine Warmwasserfühler-Funktion
452	HX1 keine Funktion
453	HX3 keine Funktion
511	Thermischer Sicherheitsschlauch
517	Umgebungsluftfeuchtigkeitssensor 1

Sonderbetriebscode+C241

Sonderbetriebs-Code	Beschreibung
301	Handbetrieb
302	STB-Test
303	Schornsteinfegerfunktion
309	Simulation Aussentemp
310	Alternativenergiebetrieb
314	Ökobetrieb

Wartungscode

Wartung-Code	Beschreibung
1	Brennerbetriebsstunden
2	Brennerstarts
3	Wartungsintervall überschritten
5	Wasserdruck Heizkreis zu niedrig (Untere Druckgrenze 1 unterschritten)
18	Wasserdruck Heizkreis zu niedrig (Untere Druckgrenze 2 unterschritten)
10	Batterie Aussenfühler wechseln
21	Maximale Abgastemperatur überschritten
22	Wasserdruck Heizkreis zu niedrig (Untere Druckgrenze 3 unterschritten)
23	Warmwasser-Verbrennungsgefahr

21 PARAMETERLISTE

⚠ ACHTUNG: Die nachstehende Beschreibung der Parameter könnte infolge der verwendeten Abkürzungen oder nachträglichen Aktualisierungen möglicherweise von der Anzeige an der Bedienungsblende abweichen.

Legende der Betreiber:

E: Endbetreiber
 O: OEM
 I: Fachmann für Inbetriebsetzung
 F: Installateur
 OL: Parameternummer

Bedienzeile	Benutzerebene	Funktion	Standardwert	Min	Max	Einheit
Uhrzeit und Datum						
1	E	Stunden / Minuten	-	00:00	23:59	hh:mm
2	E	Tag / Monat	-	1.01	31.12	dd.MM
3	E	Jahr	-	2004	2099	yyyy
5	F	Sommerzeitbeginn	25.03	1.01	31.12	dd.MM
6	F	Sommerzeitende	25.10	1.01	31.12	dd.MM
Bedieneinheit						
20	E	Sprache Deutsch ...	Deutsch	-	-	-
21	O	Anzeige Sonderbetrieb Aus Ein	Ein	-	-	-
22	F	Info Temporär Permanent	Temporär	-	-	-
26	F	Sperre Bedienung Aus Ein	Aus	-	-	-
27	F	Sperre Programmierung Aus Ein	Aus	-	-	-
29	E	Einheiten (°C,bar °F,PSI)	°C,bar	-	-	-
30	O	Grundeinstellung sichern Nein Ja	Nein	-	-	-
31	O	Grundeinstellung aktivieren Nein Ja	Nein	-	-	-
32	O	Grundeinstellung Kompatibel Eingeschränkte Kompatibilität Inkompatibel Inkompatibel mit Bediengerät	Kompatibel	-	-	-
39	E	Menü Inbetriebsetzung Ein Aus	Aus	-	-	-
40	I	Einsatz als: Raumgerät 1 Raumgerät 2 Raumgerät 3 Bediengerät 1 Bediengerät 2 Bediengerät 3 Servicegerät	Raumgerät 1	-	-	-
42	I	Zuordnung Raumgerät 1 Heizkreis 1 Heizkreis 1 und 2 Heizkreis 1 und 3 alle Heizkreise	Heizkreis 1	-	-	-
44	I	Bedienung HK2 Gemeinsam mit HK1 Unabhängig	Gemeinsam mit HK1	-	-	-
46	I	Bedienung HK3 Gemeinsam mit HK1 Unabhängig	Gemeinsam mit HK1	-	-	-
47	E	Umgebungswerte Gerät 1 Nur für Zone 1 Für alle zugeordneten Zonen	Für alle zugeordneten Zonen	-	-	-
48	I	Wirkung Präsenztaste Keine Heizkreis 1 Heizkreis 2 Gemeinsam	Heizkreis 1	-	-	-
50	E	Anzeige Umgebungstemperatur -	-	-	-	-
51	E	Anzeige der minimalen erfassten Raumtemperatur Zurücksetzen	-	-	-	-
52	E	Anzeige der maximal erfassten Raumtemperatur Zurücksetzen	-	-	-	-
54	F	Korrektur Raumgerät	0,0	-3	3	°C
70	F	Software-Version	-	0	99,9	-
Zeitprogramm Heizkreis 1						
500	E	Vorwahl Mo - So Mo - Fr Sa - So Mo Di Mi Do Fr Sa So	Mo - So	-	-	-
501	E	1. Phase Ein	6:00	00:00	24:00	hh:mm
502	E	1. Phase Aus	22:00	00:00	24:00	hh:mm
503	E	2. Phase Ein	24:00	00:00	24:00	hh:mm
504	E	2. Phase Aus	24:00	00:00	24:00	hh:mm

Bedienzeile	Benutzerebene	Funktion	Standardwert	Min	Max	Einheit
505	E	3. Phase Ein	24:00	00:00	24:00	hh:mm
506	E	3. Phase Aus	24:00	00:00	24:00	hh:mm
516	E	Standardwerte Nein Ja	Nein	-	-	-
Zeitprogramm Heizkreis 2						
520	E	Vorwahl Mo - So Mo - Fr Sa - So Mo Di Mi Do Fr Sa So	Mo - So	-	-	-
521	E	1. Phase Ein	6:00	00:00	24:00	hh:mm
522	E	1. Phase Aus	22:00	00:00	24:00	hh:mm
523	E	2. Phase Ein	24:00	00:00	24:00	hh:mm
524	E	2. Phase Aus	24:00	00:00	24:00	hh:mm
525	E	3. Phase Ein	24:00	00:00	24:00	hh:mm
526	E	3. Phase Aus	24:00	00:00	24:00	hh:mm
536	E	Standardwerte Nein Ja	Nein	-	-	-
Zeitprogramm 3/HK3						
540	E	Vorwahl Mo - So Mo - Fr Sa - So Mo Di Mi Do Fr Sa So	Mo - So	-	-	-
541	E	1. Phase Ein	6:00	00:00	24:00	hh:mm
542	E	1. Phase Aus	22:00	00:00	24:00	hh:mm
543	E	2. Phase Ein	24:00	00:00	24:00	hh:mm
544	E	2. Phase Aus	24:00	00:00	24:00	hh:mm
545	E	3. Phase Ein	24:00	00:00	24:00	hh:mm
546	E	3. Phase Aus	24:00	00:00	24:00	hh:mm
556	E	Standardwerte Nein Ja	Nein	-	-	-
Zeitprogramm 4/BWW						
560	E	Vorwahl Mo - So Mo - Fr Sa - So Mo Di Mi Do Fr Sa So	Mo - So	-	-	-
561	E	1. Phase Ein	6:00	00:00	24:00	hh:mm
562	E	1. Phase Aus	22:00	00:00	24:00	hh:mm
563	E	2. Phase Ein	24:00	00:00	24:00	hh:mm
564	E	2. Phase Aus	24:00	00:00	24:00	hh:mm
565	E	3. Phase Ein	24:00	00:00	24:00	hh:mm
566	E	3. Phase Aus	24:00	00:00	24:00	hh:mm
576	E	Standardwerte Nein Ja	Nein	-	-	-
Zeitprogramm 5						
600	E	Vorwahl Mo - So Mo - Fr Sa - So Mo Di Mi Do Fr Sa So	Mo - So	-	-	-
601	E	1. Phase Ein	6:00	00:00	24:00	hh:mm
602	E	1. Phase Aus	22:00	00:00	24:00	hh:mm
603	E	2. Phase Ein	24:00	00:00	24:00	hh:mm
604	E	2. Phase Aus	24:00	00:00	24:00	hh:mm
605	E	3. Phase Ein	24:00	00:00	24:00	hh:mm
606	E	3. Phase Aus	24:00	00:00	24:00	hh:mm
616	E	Standardwerte Nein Ja	Nein	-	-	-
Ferien Heizkreis 1						
641	E	Vorwahl Periode 1 Periode 2 Periode 3 Periode 4 Periode 5 Periode 6 Periode 7 Periode 8	Periode 1	1	8	-
642	E	Beginn	--:--	01.01	31,12	dd.MM
643	E	Ende	--:--	01.01	31,12	dd.MM
648	E	Betriebsniveau Frostschutz Reduziert	Frostschutz	-	-	-
Ferien Heizkreis 2						
651	E	Vorwahl Periode 1 Periode 2 Periode 3 Periode 4 Periode 5 Periode 6 Periode 7 Periode 8	Periode 1	1	8	-
652	E	Beginn	--:--	1,01	31,12	dd.MM
653	E	Ende	--:--	1,01	31,12	dd.MM

Bedienzeile	Benutzerebene	Funktion	Standardwert	Min	Max	Einheit
658	E	Betriebsniveau Frostschutz Reduziert	Frostschutz	-	-	-
Ferien Heizkreis 3						
661	E	Vorwahl Periode 1 Periode 2 Periode 3 Periode 4 Periode 5 Periode 6 Periode 7 Periode 8	Periode 1	1	8	-
662	E	Beginn	--.--	1,01	31,12	dd.MM
663	E	Ende	--.--	1,01	31,12	dd.MM
668	E	Betriebsniveau Frostschutz Reduziert	Frostschutz	-	-	-
Heizkreis 1						
700	E	Betriebsart Schutzbetrieb Automatik Reduziert Komfort	Automatik	-	-	-
710	E	Komfortsollwert	20,0	OL 712	OL 716	°C
712	E	Reduziertsollwert	16	OL 714	OL 710	°C
714	E	Frostschuttsollwert	10,0	4	OL 712	°C
716	F	Komfortsollwert Maximum	35,0	OL 710	35	°C
720	E	Kennlinie Steilheit	1,50	0,10	4,00	-
721	F	Kennlinie Verschiebung	0,0	-4,5	4,5	°C
726	F	Kennlinie Adaption Aus Ein	Aus	-	-	-
730	E	Sommer-/Winterheizgrenze	18	--- / 8	30	°C
732	F	Tagesheizgrenze	-3	--- / -10	10	°C
733	O	Verlängerung Tag'heizgrenz Nein Ja	Ja	-	-	-
740	I	Vorlaufsollwert Minimum	8	8	OL 741	°C
741	I	Vorlaufsollwert Maximum	80	OL 740	95	°C
742	F	Vorlaufsollw Raumthermostat	65	OL 740	OL 741	°C
744	O	Soll Einschaltverh R'stat	---	--- / 1	99	%
750	F	Raumeinfluss	20	--- / 1	100	%
760	F	Raumtemperaturbegrenzung	1	--- / 0,5	4	°C
766	O	Grenzwertdifferenz bei der Umgebungstemperatur	100	0	100	%
770	F	Schnellaufheizung	3	--- / 0	20	°C
780	F	Schnellabsenkung Aus Bis Reduziertsollwert Bis Frostschuttsollwert	Bis Reduziertsollwert	-	-	-
790	F	Einschalt-Optimierung Max	0	0	360	min
791	F	Ausschalt-Optimierung Max	0	0	360	min
794	F	Aufheizgradient	60	0	600	Min/K
800	F	Reduziert-Anhebung Beginn	---	--- / -30	10	°C
801	F	Reduziert-Anhebung Ende	-15	-30	OL 800	°C
810	F	Anl'frostschutz HK-Pumpe Aus Ein	Ein	-	-	-
820	F	Überhitzschutz Pumpenkreis Aus Ein	Ein	-	-	-
830	F	Mischerüberhöhung	5	0	50	°C
832	F	Antrieb Typ 2-Punkt 3-Punkt	3-Punkt	-	-	-
833	F	Schaltdifferenz 2-Punkt	2	0	20	°C
834	F	Antrieb Laufzeit	120	30	873	s
835	O	Mischer P-Band Xp	32	1	100	°C
836	O	Mischer Nachstellzeit Tn	120	10	873	s
850	I	Estrich-Funktion Aus Funktionsheizen Belegreifheizen Funktions-/Belegreifheizen Manuell	Aus	-	-	-
851	I	Estrich Sollwert manuell	25	0	95	°C
856	I	Estrich Tag aktuell	0	0	32	-
857	I	Estrich Tage erfüllt	0	0	32	-
861	F	Übertemperaturabnahme Aus Heizbetrieb Immer	Immer	-	-	-

Bedienzeile	Benutzerebene	Funktion	Standardwert	Min	Max	Einheit
870	F	Mit Pufferspeicher Nein Ja	Ja	-	-	-
872	F	Mit Vorregler/Zubring'pumpe Nein Ja	Ja	-	-	-
880	F	Pumpe Drehzahlreduktion Betriebsniveau Kennlinie	Kennlinie	-	-	-
882	F	Pumpendrehzahl Minimum	40	0	OL 883	%
883	F	Pumpendrehzahl Maximum	100	OL 882	100	%
888	O	Kennliniekorr bei 50% Drehz	33	0	100	%
890	O	Vorl'sollwertkorr Drehz'reg Nein Ja	Ja	-	-	-
900	F	Betriebsartenumschaltung Keine Schutzbetrieb Reduziert Komfort Automatik	Schutzbetrieb	-	-	-
Kühlkreis 1						
901	E	Betriebsart Aus Automatik	Automatik	-	-	-
902	E	Komfortsollwert	24,0	OL 905	OL 903	°C
903	E	Reduziertsollwert	26	OL 902	OL 904	°C
904	E	Frostschuttsollwert	35	OL 903	40	°C
905	E	Min. Komfortsollwert	5	5	OL 902	°C
907	E	Freigabe 24h/Tag Zeitprogramm Heizkreis Zeitprogramm 5	24h/Tag	-	-	-
908	I	Vorlauf Sollwert bei AT 25°C	20	8	35	°C
909	I	Vorlauf Sollwert bei AT 35°C	16	8	35	°C
912	I	Kühlgrenze bei AT (Aussentemp)	20	--- / 8	355	°C
913	F	Sperrdauer nach Heizende	24	--- / 8	100	h
914	F	24-Stunden-Kühlgrenze	3	-10	10	°C
915	O	AT-24-Stunden-Kühlgrenze Nein Ja	Ja			-
918	F	Sommerkomp Beginn bei AT	26	20	35	°C
919	F	Sommerkomp Ende bei AT	35	20	35	°C
920	F	Sommerkomp Sollw'anhebung	4	--- / 1	10	°C
923	F	Vorlauf Sollwert Min AT 25°C	18	8	35	°C
924	F	Vorlauf Sollwert Min AT 35°C	18	8	35	°C
928	F	Raumeinfluss	80	--- / 1	10	%
932	F	Raumtemperaturbegrenzung	0,5	--- / 0,5	4	°C
935	F	Schnellerhöhung Off Auf Reduziertsollwert Auf Frostschuttsollwert	Auf Reduziertsollwert			-
937	F	Anl'frostschutz KK-Pumpe Aus Ein	Aus	-	-	-
938	F	Mischerunterkühlung	0	0	20	°C
939	F	Antrieb Typ 2-Punkt 3-Punkt	3-Punkt	-	-	-
940	F	Schaltdifferenz 2-Punkt	2	0	20	°C
941	F	Antrieb Laufzeit	120	30	873	s
942	O	Mischer P-Band Xp	12	1	100	°C
943	O	Mischer Nachstellzeit Tn	90	10	873	s
945	F	Mischer im Heizbetrieb Geregelt Offen	Geregelt	-	-	-
946	F	Sperrdauer Taupunkt wächt	60	--- / 10	600	min
947	F	Vorlauf Sollw'anhebung Hygro	10	--- / 1	10	°C
948	F	Vorl'anhebung Beginn bei r.F.	60	0	100	%
950	I	Vorlauf temp'diff Taupunkt	2	--- / 0	10	°C
962	F	Mit Pufferspeicher Nein Ja	Nein	-	-	-
963	F	Mit Vorregler/Zubring'pumpe Nein Ja	Nein	-	-	-
969	I	Betriebsartumschaltung Keine Aus Automatik	Aus	-	-	-

Bedienzeile	Benutzerebene	Funktion	Standardwert	Min	Max	Einheit
Heizkreis 2						
1000	E	Betriebsart Schutzbetrieb Automatik Reduziert Komfort	Automatik	-	-	-
1010	E	Komfortsollwert	20,0	OL 1012	OL 1016	°C
1012	E	Reduziertersollwert	16	OL 1014	OL 1010	°C
1014	E	Frostschuttsollwert	10,0	4	OL 1012	°C
1016	F	Komfortsollwert Maximum	35,0	OL 1010	35	°C
1020	E	Kennlinie Steilheit	1,50	0,10	4,00	-
1021	F	Kennlinie Verschiebung	0,0	-4,5	4,5	°C
1026	F	Kennlinie Adaption Aus Ein	Aus	-	-	-
1030	E	Sommer-/Winterheizgrenze	18	--- / 8	30	°C
1032	F	Tagesheizgrenze	-3	--- / -10	10	°C
1033	O	Verlängerung Tag'heizgrenz Nein Ja	Ja	-	-	-
1040	I	Vorlauf Sollwert Minimum	8	8	OL 1041	°C
1041	I	Vorlauf Sollwert Maximum	80	OL 1040	95	°C
1042	F	Vorlauf Sollw Raumthermostat	65	OL 1040	OL 1041	°C
1044	O	Soll Einschaltverh R'stat	---	--- / 1	99	%
1050	F	Raumeinfluss	20	--- / 1	100	%
1060	F	Raumtemperaturbegrenzung	1	--- / 0.5	4	°C
1070	F	Schnellaufheizung	3	--- / 0	20	°C
1080	F	Schnellabsenkung Aus Bis Reduziertersollwert Bis Frostschuttsollwert	Bis Reduziertersollwert	-	-	-
1090	F	Einschalt-Optimierung Max	0	0	360	min
1091	F	Ausschalt-Optimierung Max	0	0	360	min
1094	F	Aufheizgradient	60	0	600	Min/K
1100	F	Reduziert-Anhebung Beginn	---	--- / -30	10	°C
1101	F	Reduziert-Anhebung Ende	-15	-30	OL 1100	°C
1110	F	Anl'frostschutz HK-Pumpe Aus Ein	Ein	-	-	-
1120	F	Überhitzschutz Pumpenkreis Aus Ein	Ein	-	-	-
1130	F	Mischerüberhöhung	5	0	50	°C
1132	F	Antrieb Typ 2-Punkt 3-Punkt	3-Punkt	-	-	-
1133	F	Schaltdifferenz 2-Punkt	2	0	20	°C
1134	F	Antrieb Laufzeit	120	30	873	s
1135	O	Mischer P-Band Xp	24	1	100	°C
1136	O	Mischer Nachstellzeit Tn	90	10	873	s
1150	F	Estrich-Funktion Aus Funktionsheizen Belegreifheizen Funktions-/Belegreifheizen Manuell	Aus	-	-	-
1151	F	Estrich Sollwert manuell	25	0	95	°C
1156	I	Estrich Tag aktuell	0	0	32	-
1157	I	Estrich Tage erfüllt	0	0	32	-
1161	F	Übertemperaturabnahme Aus Heizbetrieb Immer	Immer	-	-	-
1170	F	Mit Pufferspeicher Nein Ja	Ja	-	-	-
1172	F	Mit Vorregler/Zubring'pumpe Nein Ja	Ja	-	-	-
1180	F	Pumpe Drehzahlreduktion Betriebsniveau Kennlinie	Kennlinie	-	-	-
1182	F	Pumpendrehzahl Minimum	40	0	OL 1183	%
1183	F	Pumpendrehzahl Maximum	100	OL 1182	100	%
1188	O	Kennliniekorr bei 50% Drehz	33	0	100	%
1190	O	Vorl'sollwertkorr Drehz'reg Nein Ja	Ja	-	-	-

Bedienzeile	Benutzerebene	Funktion	Standardwert	Min	Max	Einheit
1200	F	Betriebsartumschaltung Schutzbetrieb Reduziert	Schutzbetrieb	-	-	-
Heizkreis 3						
1300	E	Betriebsart Schutzbetrieb Automatik Reduziert Komfort	Automatik	-	-	-
1310	E	Komfortsollwert	20,0	OL 1312	OL 1316	°C
1312	E	Reduziertsollwert	16	OL 1314	OL 1310	°C
1314	E	Frostschutzsollwert	10,0	4	OL 1312	°C
1316	F	Komfortsollwert Maximum	35,0	OL 1310	35	°C
1320	E	Kennlinie Steilheit	1,50	0,10	4,00	-
1321	F	Kennlinie Verschiebung	0,0	-4,5	4,5	°C
1326	F	Kennlinie Adaption Aus Ein	Aus	-	-	-
1330	E	Sommer-/Winterheizgrenze	18	--- / 8	30	°C
1332	F	Tagesheizgrenze	-3	--- / -10	10	°C
1333	O	Verlängerung Tag'heizgrenz Nein Ja	Ja	-	-	-
1340	F	Vorlaufsollwert Minimum	8	8	OL 1341	°C
1341	F	Vorlaufsollwert Maximum	80	OL 1340	95	°C
1342	F	Vorlaufsollw Raumthermostat	65	OL 1340	OL 1341	°C
1344	O	Soll Einschaltverh R'stat	---	--- / 1	99	%
1350	F	Raumeinfluss	20	--- / 1	100	%
1360	F	Raumtemperaturbegrenzung	1	--- / 0.5	4	°C
1370	F	Schnellaufheizung	3	--- / 0	20	°C
1380	F	Schnellabsenkung Aus Bis Reduziertsollwert Bis Frostschutzsollwert	Bis Reduziertsollwert	-	-	-
1390	F	Einschalt-Optimierung Max	0	0	360	min
1391	F	Ausschalt-Optimierung Max	0	0	360	min
1394	F	Aufheizgradient	60	0	600	Min/K
1400	F	Reduziert-Anhebung Beginn	---	--- / -30	10	°C
1401	F	Reduziert-Anhebung Ende	-15	-30	OL 1400	°C
1410	F	Anl'frostschutz HK-Pumpe Aus Ein	Ein	-	-	-
1420	F	Überhitzschutz Pumpenkreis Aus Ein	Ein	-	-	-
1430	F	Mischerüberhöhung	5	0	50	°C
1432	F	Antrieb Typ 2-Punkt 3-Punkt	3-Punkt	-	-	-
1433	F	Schaltdifferenz 2-Punkt	2	0	20	°C
1434	F	Antrieb Laufzeit	120	30	873	s
1435	O	Mischer P-Band Xp	24	1	100	°C
1436	O	Mischer Nachstellzeit Tn	90	10	873	s
1450	I	Estrich-Funktion Aus Funktionsheizen Belegreifheizen Funktions-/Belegreifheizen Manuell	Aus	-	-	-
1451	I	Estrich Sollwert manuell	25	0	95	°C
1456	I	Estrich Tag aktuell	0	0	32	-
1457	I	Estrich Tage erfüllt	0	0	32	-
1461	F	Übertemperaturabnahme Aus Heizbetrieb Immer	Immer	-	-	-
1470	F	Mit Pufferspeicher Nein Ja	Ja	-	-	-
1472	F	Mit Vorregler/Zubring'pumpe Nein Ja	Ja	-	-	-
1480	F	Pumpe Drehzahlreduktion Betriebsniveau Kennlinie	Kennlinie	-	-	-
1482	F	Pumpendrehzahl Minimum	40	0	OL 1483	%
1483	F	Pumpendrehzahl Maximum	100	OL 1482	100	%
1488	O	Kennliniekorr bei 50% Drehz	33	0	100	%

Bedienzeile	Benutzerebene	Funktion	Standardwert	Min	Max	Einheit
1490	O	Mit Vorregler/Zubring'pumpe Nein Ja	Ja	-	-	-
1500	F	Betriebsartenumschaltung Keine Schutzbetrieb Reduziert Komfort Automatik	Schutzbetrieb	-	-	-
Trinkwasser						
1600	E	BWW Betriebsart Aus Ein	Ein	-	-	-
1601	O	Betriebsartwahl Eco Keine Durchlauferhitzer Trinkwasserspeicher Durchl'erhitzer + Speicher	Keine	-	-	-
1610	E	Nennsollwert	55	OL 1612	OL 1614 OEM	°C
1612	F	Reduziert Sollwert	40	8	OL 1610	°C
1614	O	Nennsollwert Maximum	65	8	80	°C
1616	F	Photovoltaik-Sollwert	60	8	OL 1614 OEM	°C
1620	I	Freigabe 24h/Tag Zeitprogramm Heizkreis Zeitprogramm 4/BWW	Zeitprogramm Heizkreis	-	-	-
1630	I	Ladevorrang Absolut Gleitend Kein MK gleitend, PK absolut	MK gleitend, PK absolut	-	-	-
1640	F	Legionellenfunktion Aus Periodisch Fixer Wochentag	Fixer Wochentag	-	-	-
1641	F	Legionellenfkt Periodisch	3	1	7	Days
1642	F	Legionellenfkt Wochentag Montag Dienstag Mittwoch Donnerstag Freitag Samstag Sonntag	Montag	-	-	-
1644	F	Legionellenfunktion Zeitpunkt	- - -	- - - / 00:00	23:50	hh:mm
1645	F	Legionellenfunktion Sollwert	65	55	95	°C
1646	F	Legionellenfkt Verweildauer	30	- - - / 10	360	min
1647	F	Legionellenfkt Zirk'pumpe Aus Ein	Ein	-	-	-
1648	F	Legionellenfkt Zirk'tempdiff	- - -	- - - / 0	20	°C
1660	F	Zirkulationspumpe Freigabe Zeitprogramm 3/HKP Trinkwasser Freigabe Zeitprogramm 4/ BWW Zeitprogramm 5	Trinkwasser Freigabe	-	-	-
1661	F	Zirk'pumpe Taktbetrieb Aus Ein	Ein	-	-	-
1663	F	Zirkulations Sollwert	45	8	80	°C
1680	F	Betriebsartumschaltung Kein Aus Ein	Aus	-	-	-
H-Pumpen						
Verbraucherkreis 1						
1859	I	Vorlauf Sollwert Verbr'anfo	70	8	120	°C
1860	F	Anl'frostschutz VK-Pumpe Aus Ein	Ein	-	-	-
1874	O	BWW-Ladevorrang Nein Ja	Ja	-	-	-
1875	F	Übertemperaturabnahme Aus Ein	Ein	-	-	-
1878	F	Mit Pufferspeicher Nein Ja	Ja	-	-	-
1880	F	Mit Vorregler/Zubring'pumpe Nein Ja	Ja	-	-	-
Verbraucherkreis 2						
1909	I	Vorlauf Sollwert Verbr'anfo	70	8	120	°C
1910	F	Anl'frostschutz VK-Pumpe Aus Ein	Ein	-	-	-
1924	O	BWW-Ladevorrang Nein Ja	Ja	-	-	-
1925	F	Übertemperaturabnahme Aus Ein	Ein	-	-	-
1928	F	Mit Pufferspeicher Nein Ja	Ja	-	-	-
1930	F	Mit Vorregler/Zubring'pumpe Nein Ja	Ja	-	-	-

Bedienzeile	Benutzerebene	Funktion	Standardwert	Min	Max	Einheit
Schwimmbadkreis						
1959	I	Vorlaufsollwert Verbr'anfo	70	8	120	°C
1960	F	Anl'frostschutz Schw'pumpe Aus Ein	Aus	-	-	-
1974	O	BWW-Ladevorrang Nein Ja	Ja	-	-	-
1975	F	Übertemperaturabnahme Aus Ein	Ein	-	-	-
1978	F	Mit Pufferspeicher Nein Ja	Ja	-	-	-
1980	F	Mit Vorregler/Zubring'pumpe Nein Ja	Ja	-	-	-
Schwimmbad						
2055	F	Sollwert Solarbeheizung	26	8	80	°C
2056	F	Sollwert Erzeugerbeheizung	22	8	80	°C
2065	F	Ladevorrang Solar Priorität 1 Priorität 2 Priorität 3	Priorität 3	-	-	-
2070	O	Schwimmbadtemp Maximum	32	8	95	°C
2080	F	Mit Solareinbindung Nein Ja	Ja	-	-	-
Vorregler/Zubringerpumpe						
2110	O	Vorlaufsollwert Minimum	8	8	95	°C
2111	O	Vorlaufsollwert Maximum	80	8	95	°C
2112	O	Vorlaufsollwert Kühlen Min	8	8	20	°C
2120	F	Anl'frostschutz Zubringerp Aus Ein	Ein	-	-	-
2130	O	Mischerüberhöhung	2	0	50	°C
2131	O	Mischerunterkühlung	0	0	20	°C
2132	O	Antrieb Typ 2-Punkt 3-Punkt	3-Punkt	-	-	-
2133	O	Schaltdifferenz 2-Punkt	2	0	20	°C
2134	O	Antrieb Laufzeit	120	30	873	s
2135	O	Mischer P-Band Xp	24	1	100	°C
2136	O	Mischer Nachstellzeit Tn	90	10	873	s
2145	O	BWW-Ladevorrang Nein Ja	Ja	-	-	-
2150	I	Vorregler/Zubringerpumpe Vor Pufferspeicher Nach Pufferspeicher	Nach Pufferspeicher	-	-	-
2151	F	Pumpenmodulation Keine Sollwert Quelle Leistung Tempdiff Rücklauf	Keine	-	-	-
2153	F	Min. Pumpendrehzahl	40	0	100	%
2154	F	Max. Pumpendrehzahl	100	0	100	%
Kessel						
2200	O	Betriebsart Dauerbetrieb Automatik Auto, verlängerte Laufzeit	Automatik	-	-	-
2203	F	Freigabe unter Aussentemp	- - -	- - - / -50	50	°C
2204	F	Freigabe über Aussentemp	- - -	- - - / -50	50	°C
2205	F	Bei Ökobetrieb Aus Ein Trinkwasser Ein	Aus	-	-	-
2208	F	Durchladung Pufferspeicher Aus Ein	Aus	-	-	-
2210	F	Sollwert Minimum	40	OL 2211 OEM	Setpoint manual control	°C
2211	O	Sollwert Minimum OEM	40	8	95	°C
2212	F	Sollwert Maximum	80	Setpoint manual control	OL 2213 OEM	°C
2213	O	Sollwert Maximum OEM	82	8	120	°C
2220	O	Freigabeintegral Stufe 2	50	0	500	°C min
2221	O	Rückstellintegral Stufe 2	10	0	500	°C min

Bedienzeile	Benutzerebene	Funktion	Standardwert	Min	Max	Einheit
2232	0	Klappenantrieb Laufzeit	60	7,5	480	s
2233	0	Modulierend P-Band Xp	20	1	200	°C
2234	0	Modulierend Nachs'zeit Tn	150	10	873	s
2235	0	Modulierend Vorh'zeit Tv	4,5	0	30	s
2240	0	Schaltdifferenz Kessel	1	0	20	°C
2241	0	Brennerlaufzeit Minimum	2	0	20	min
2250	0	Pumpennachlaufzeit	5	0	20	min
2260	0	Anfahrentlast Verbraucher Aus Ein	Aus	-	-	-
2261	0	Anfahrentlast Kesselpumpe Aus Ein	Aus	-	-	-
2262	0	Einschaltoptimierung Aus Ein	Aus	-	-	-
2270	F	Rücklaufsollwert Minimum	8	8	95	°C
2271	0	Rücklaufsollwert Min OEM	30	8	95	°C
2272	0	Rückl' einfluss Verbraucher Aus Ein	Ein	-	-	-
2282	0	Antrieb Laufzeit	120	30	873	s
2283	0	Mischer P-Band Xp	32	1	100	°C
2284	0	Mischer Nachstellzeit Tn	120	10	873	s
2285	0	Mischer Vorhaltezeit Tv	10	0	60	s
2290	0	Schaltdiff Bypasspumpe	6	0	20	°C
2291	0	Steuerung Bypasspumpe Parallel Brennerbetrieb Rücklauf Temperatur	Rücklauf Temperatur	-	-	-
2300	0	Anl' frostschutz Kess'pumpe Aus Ein	Aus	-	-	-
2310	0	TR-Funktion Aus Ein	Ein	-	-	-
2316	0	Temperaturhub Maximum	-	0	80	°C
2317	0	Temperaturhub Nenn	10	0	80	°C
2320	0	Pumpenmodulation Keine Bedarf Kesselsollwert Temperaturhub Nenn Brennerleistung	Brennerleistung	-	-	-
2322	F	Pumpendrehzahl Minimum	40	0	100	%
2323	F	Pumpendrehzahl Maximum	100	0	100	%
2330	F	Leistung Nenn	50	0	1000	kW
2331	F	Leistung Grundstufe	30	0	1000	kW
Kaskade						
3510	0	Führungsstrategie Spät ein, früh ein Spät ein, spät aus Früh ein, spät aus	Spät ein, spät aus	-	-	-
3511	0	Leistungsband Minimum	40	0	100	%
3512	0	Leistungsband Maximum	90	0	100	%
3530	0	Freigabeintegral Erz'folge	50	0	500	°C min
3531	0	Rückstellintegral Erz'folge	20	0	500	°C min
3532	F	Wiedereinschaltsperr	300	0	1800	s
3533	F	Zuschaltverzögerung	5	0	120	min
3534	0	Zwangszeit Grundstufe	0	0	1200	s
3540	F	Auto Erz'folge Umschaltung	500	- - - / 10	990	h
3541	F	Auto Erz'folge Ausgrenzung Keine Erster Letzter Erster und Letzter	Keine	-	-	-
3544	F	Führender Erzeuger Erzeuger 1 Erzeuger 2 ... Erzeuger 16	Erzeuger 1	-	-	-
3550	0	Anfahrentlast Kaskad'pumpe Aus Ein	Aus	-	-	-
3560	F	Rücklaufsollwert Minimum	8	8	95	°C
3561	0	Rücklaufsollwert Min OEM	8	8	95	°C
3562	0	Rückl' einfluss Verbraucher Aus Ein	Ein	-	-	-
3570	F	Antrieb Laufzeit	120	30	873	s
3571	0	Mischer P-Band Xp	24	1	100	°C
3572	0	Mischer Nachstellzeit Tn	90	10	873	s
3590	0	Temp'spreizung Minimum	4	- - - / 0	20	°C

Bedienzeile	Benutzerebene	Funktion	Standardwert	Min	Max	Einheit
Zusatzerzeuger						
3690	F	Sollw'anhebung Haupterzeuger	0	0	10	°C
3691	F	Leist'grenze Haupterzeuger	---	--- / 1	100	%
3692	F	Bei Trinkwasserladung Gesperrt Ersatz Ergänzung Sofort	Ersatz	-	-	-
3694	F	AT Grenzen bei BWW Ignorieren Beachten	Beachten	-	-	-
3700	F	Freigabe unter Aussentemp	---	-50	50	°C
3701	F	Freigabe über Aussentemp	---	-50	50	°C
3702	F	Bei Ökobetrieb Aus Ein Trinkwasser Ein	Aus	-	-	-
3703	F	Durchladung Pufferspeicher Aus Ein	Aus	-	-	-
3704	F	Mit Wärmeerzeugungssperre Off Ein BWW Ein	Off			-
3705	F	Nachlaufzeit	5	0	120	min
3710	F	Sollwert Minimum	---	--- / 0	80	°C
3720	F	Schaltintegral	50	0	500	°C*min
3722	F	Schaltdifferenz Aus	15	0	20	°C
3723	F	Sperrzeit	5	0	120	min
3725	F	Regelfühler Schienenvorlauftemperatur Pufferspeicherfühler B4	Schienenvorlauftemperatur	-	-	-
3750	F	Erzeugertyp Anderer Feststoffkessel Wärmepumpe Öl-/Gaskessel	Anderer	-	-	-
3755	F	Verzögerung Störstellung	1	1	40	min
Solar						
3810	F	Temperaturdifferenz EIN	8	0	40	°C
3811	F	Temperaturdifferenz AUS	4	0	40	°C
3812	F	Ladetemp Min BWW-Speicher	20	--- / 8	95	°C
3813	O	Temp'differenz EIN Puffer	---	--- / 0	40	°C
3814	O	Temp'differenz AUS Puffer	---	--- / 0	40	°C
3815	F	Ladetemp Min Puffer	20	--- / 8	95	°C
3816	O	Temp'differenz EIN Sch'bad	---	--- / 0	40	°C
3817	O	Temp'differenz AUS Sch'bad	---	--- / 0	40	°C
3818	F	Ladetemp Min Schwimmbad	20	--- / 8	95	°C
3822	F	Ladevorrang Speicher Kein Trinkwasserspeicher Pufferspeicher	Trinkwasserspeicher	-	-	-
3825	F	Ladezeit relativer Vorrang	---	--- / 2	60	min
3826	F	Wartezeit relativer Vorrang	5	1	40	min
3827	F	Wartezeit Parallelbetrieb	---	--- / 0	40	min
3828	F	Verzögerung Sekundärpumpe	60	0	600	s
3830	F	Kollektorstartfunktion	---	--- / 5	60	min
3831	F	Mindestlaufzeit Kollekt'pumpe	20	5	120	s
3832	O	Kollektorstartfunktion Ein	07:00	00:00	23:50	hh:mm
3833	O	Kollektorstartfunktion Aus	19:00	00:00	23:50	hh:mm
3834	F	Kollektorstartfkt Gradient	---	--- / 1	20	Min/°C
3835	F	Min Kollektortemp Startfkt	5	10	100	-
3840	F	Kollektor Frostschutz	---	--- / -20	5	°C
3850	F	Kollektorüberhitzschutz	---	--- / 30	350	°C
3860	F	Verdampfung Wärmeträger	---	--- / 60	350	°C
3862	F	Wirkung Verdampf'überwach Auf eigene Kollektorpumpe Auf beide Kollektorpompen	Auf eigene Kollektorpumpe	-	-	-
3870	F	Pumpendrehzahl Minimum	40	0	OL 3871	%
3871	F	Pumpendrehzahl Maximum	100	OL 3870	100	%
3880	F	Frostschutzmittel Kein Ethylenglykol Propylenglykol Ethylen- und Propylenglykol	Kein	-	-	-
3881	F	Frost'mittel Konzentration	30	1	100	%

Bedienzeile	Benutzerebene	Funktion	Standardwert	Min	Max	Einheit
3884	F	Pumpendurchfluss	- - -	10	1500	l/h
3886	F	Impulszählung Ertrag Keine Mit Eingang H1 Mit Eingang H3 Mit Eingang H31 Modul 1 Mit Eingang H31 Modul 2 Mit Eingang H31 Modul 3 Mit Eingang H32 Modul 1 Mit Eingang H32 Modul 2 Mit Eingang H32 Modul 3 Mit Eingang H33 Keine Mit Eingang H1 Mit Eingang H21 Modul 1 Mit Eingang H21 Modul 2 Mit Eingang H21 Modul 3 Mit Eingang H22 Modul 1 Mit Eingang H22 Modul 2 Mit Eingang H22 Modul 3 Mit Eingang H3	Keine	-	-	-
3887	F	Impulseinheit Ertrag Keine kWh Liter	Keine	-	-	-
3888	F	Impulswert Ertrag Zähler	10	1	1000	-
3889	F	Impulswert Ertrag Nenner	10	1	1000	-
3891	F	Durchflussmessung Ertrag Keine Mit Eingang H1 Mit Eingang H31 Modul 1 Mit Eingang H31 Modul 2 Mit Eingang H31 Modul 3 Mit Eingang H31 Modul 1 Mit Eingang H31 Modul 2 Mit Eingang H31 Modul 3 Mit Eingang H32 Modul 1 Mit Eingang H32 Modul 2 Mit Eingang H32 Modul 3 Mit Eingang H3	Keine	-	-	-
3896	F	Korrektur Solarvorl'fühler	0	-20	20	°C
3897	F	Korrektur Solarrückl'fühler	0	-20	20	°C
Feststoffkessel						
4102	F	Sperrt andere Erzeuger Aus Ein	Ein	-	-	-
4103	F	Ladepriorität BWW-Speicher Aus Ein	Aus	-	-	-
4110	F	Sollwert Minimum	40	8	120	°C
4114	F	Temperaturhub Minimum	4	0	40	°C
4130	F	Temperaturdifferenz EIN	4	1	40	°C
4134	F	BWW-Speicheranbindung Mit B3 Mit B31 Mit B3 und B31	Mit B3	-	-	-
4135	F	Kesselsollwert BWW-Ladung Speichertemperatur Speichersollwert Kesselsollwert Minimum	Speichertemperatur	-	-	-
4136	F	Trinkwasserladung mit Q3 Nein Ja	Ja	-	-	-
4137	F	Pufferspeicheranbindung Mit B4 Mit B42/B41 Mit B4 und B42/B41	Mit B4	-	-	-
4138	F	Kesselsollwert Pufferladung Speichertemperatur Speichersollwert Kesselsollwert Minimum	Speichertemperatur	-	-	-
4140	F	Pumpennachlaufzeit	20	0	120	min
4141	O	Übertemperaturableitung	90	60	140	°C
4153	F	Rücklaufsollwert Minimum	8	8	95	°C
4154	O	Rücklaufsollwert Min OEM	8	8	95	°C
4158	F	Vorl'einfluss Rückl'regelung Aus Ein	Aus	-	-	-
4163	O	Antrieb Laufzeit	120	30	873	s
4164	O	Mischer P-Band Xp	24	1	100	°C
4165	O	Mischer Nachstellzeit Tn	90	10	873	s
4170	O	Anl'frostschutz Kess'pumpe Aus Ein	Aus	-	-	-
4190	F	Restwärmefkt Dauer Max	- - -	5	60	min
4192	F	Restwärmefkt Auslösung Einmal Mehrmals	Einmal	-	-	-
4200	O	Festbrennstoff-Kessel Startdrehzahl	---	---/0	100	%
4201	F	Pumpendrehzahl Minimum	40	0	OL 4202	%
4202	F	Pumpendrehzahl Maximum	100	OL 4201	100	%
Pufferspeicher						
4720	F	Auto Erzeugersperre Keine Mit B4 Mit B4 und B42/41	Mit B4	-	-	-
4721	O	Auto Erzeugersperre SD	2	0	20	°C
4722	F	Temp'diff Puffer/Heizkreis	-5	-20	20	°C
4723	O	Temp'diff Puffer/Kühlkreis	0	-20	20	°C
4724	O	Min Speich'temp Heizbetrieb	- - -	- - - / 8	95	°C

Bedienzeile	Benutzerebene	Funktion	Standardwert	Min	Max	Einheit
4726	O	Max Speich'temp Kühlbetrieb	25	- - - / 10	40	°C
4728	F	Relative T'diff Puffer/HK	0	-50	50	%
4739	F	Schichtschutz Aus Immer Mit Feststoffkessel	Aus	-	-	-
4740	O	Schichtschutz Tempdiff Max	5	0	20	°C
4743	O	Schichtschutz Vor'schauzeit	60	0	240	s
4744	O	Schichtschutz Nachstellzeit	120	10	200	s
4746	O	Trinkwasserschutz Kombi Aus Ein	Aus	-	-	-
4749	F	Minimaler Ladesollwert Solar	8	8	94	°C
4750	F	Ladetemperatur Maximum	80	8	95	°C
4751	O	Speichertemperatur Maximum	90	8	95	°C
4755	F	Rückkühltemperatur	70	8	95	°C
4756	F	Rückkühlung BWW/HK's Aus Ein	Aus	-	-	-
4757	F	Rückkühlung Kollektor Aus Sommer Immer	Aus	-	-	-
4783	F	Mit Solareinbindung Nein Ja	Nein	-	-	-
4790	F	Temp'diff EIN Rückl'umlenk	10	0	40	°C
4791	F	Temp'diff AUS Rückl'umlenk	5	0	40	°C
4795	F	Vergleichstemp Rückl'umlenk B4 B41 B42	B42	-	-	-
4796	F	Wirksinn Rücklaufumlenkung Temperaturabsenkung Temperaturanhebung	Temperaturanhebung	-	-	-
4800	F	Teilladung Sollwert	- - -	- - - / 8	95	°C
4810	F	Durchladung Aus Aktuelle Wärmeanforderung Puffersollwert	Puffersollwert	-	-	-
4811	F	Durchladetemperatur Minimum	8	8	80	°C
4813	F	Durchladefühler Mit B4 Mit B42/B41	Mit B42/B41	-	-	-
Trinkwasser-Speicher						
5007	O	Heizanfrage für Kessel Sollwert Mit B3 Mit B31	Sollwert	-	-	-
5010	O	Ladung Einmal/Tag Mehrmals/Tag	Mehrmals/Tag	-	-	-
5020	F	Vorlauf Sollwertüberhöhung	16	0	30	°C
5021	F	Umladeüberhöhung	8	0	30	°C
5022	F	Ladeart Nachladen Durchladen Durchladen Legio Durchladen 1. Ladung Durchlad' Legio und 1. Ladung	Durchladen	-	-	-
5024	O	Schaltdifferenz	3	0	20	°C
5030	O	Begrenzung der Ladezeit	- - -	- - - / 10	600	min
5031	O	Begrenzung der Heizdauer	---	--- / 10	600	min
5032	F	Maximale Temperatur, bei der die Heizung des Kessels unterbrochen wird	---	---/8	80	°C
5033	O	Dynamische Umschaltdiff Off Ein	Off			-
5040	O	Entladeschutz Aus Immer Automatisch	Automatisch	-	-	-
5042	O	Abkühlungsschutz nach Aufheizen Off Ein	Off			-
5050	F	Ladetemperatur Maximum	80	8	OL 5051 OEM	°C
5051	O	Speichertemperatur Maximum	80	8	95	°C
5055	F	Rückkühltemperatur	70	8	95	°C
5056	F	Rückkühlung Erzeuger/HK's Aus Ein	Aus	-	-	-
5057	F	Rückkühlung Kollektor Aus Sommer Immer	Aus	-	-	-
5060	F	Elektroeinsatz Betriebsart Ersatz Sommer Immer	Ersatz	-	-	-
5061	F	Elektroeinsatz Freigabe 24h/Tag Trinkwasser Freigabe Zeitprogramm 4/BWW	Trinkwasser Freigabe	-	-	-

Bedienzeile	Benutzerebene	Funktion	Standardwert	Min	Max	Einheit
5062	F	Elektroeinsatz Regelung Externer Thermostat Trinkwasserfühler	Trinkwasserfühler	-	-	-
5063	F	Elektroeinsatz Regelung bei Ökobetrieb Ein Aus	Ein	-	-	-
5070	O	Automatischer Push Aus Ein	Ein	-	-	-
5071	O	Ladevorrangzeit Push	0	0	120	min
5085	F	Übertemperaturabnahme Aus Ein	Ein	-	-	-
5090	F	Mit Pufferspeicher Nein Ja	Nein	-	-	-
5092	F	Mit Vorregler/Zubring'pumpe Nein Ja	Nein	-	-	-
5093	F	Mit Solareinbindung Nein Ja	Ja	-	-	-
5101	F	Pumpendrehzahl Minimum	40	0	100	%
5102	F	Pumpendrehzahl Maximum	100	0	100	%
5120	O	Mischerüberhöhung	0	0	50	°C
5124	F	Antrieb Laufzeit	120	30	873	S
5125	O	Mischer P-Band Xp	24	1	100	°C
5126	O	Mischer Nachstellzeit Tn	90	10	873	S
5130	F	Umladestrategie Immer Trinkwasser Freigabe	Immer	-	-	-
5131	F	Vergleichstemp Umladung Trinkwasserfühler B3 Trinkwasserfühler B31	Trinkwasserfühler B3	-	-	-
5140	F	Zwischenkreisüberhöhung	2	0	10	°C
5142	O	Vorlaufsollw'führung Verzög	30	0	60	s
5143	O	Vorlaufsollwertführung Xp	24	1	100	°C
5144	O	Vorlaufsollwertführung Tn	120	10	873	s
5145	O	Vorlaufsollwertführung Tv	0	0	60	s
5146	F	Durchladen mit B36 Nein Ja	Nein	-	-	-
5148	F	Minimale Anlauftemp'diff Q33	-5	-20	20	°C
5149	F	Anlaufverzögerung Q33	10	0	255	s
5160	F	Legionellenfkt Durchm'pumpe Aus Bei Ladung Bei Ladung und Verweildauer	Bei Ladung und Verweildauer	-	-	-
5165	F	Umschichtung Aus Ein	Aus	-	-	-
5166	F	Umschichttemperatur Min	8	8	95	°C
5167	F	Umschichttemp'differenz Min	8	0	40	°C
5180	F	Photovoltaischer Sensor Warmwassersensor B3 (0) Warmwassersensor B31 (1) Sondertemperatursensor 1 (2)	Warmwassersensor B3	-	-	-
5181	F	Aufladen über Photovoltaik Aktiv (0) Aufladen (1) Gesperrt (2)	Neu laden	-	-	-
5182	F	Ausgangsstufe 1	---	0	20000	W
5183	F	Ausgangsstufe 2	10000	0	20000	W
5184	F	Ausgangsstufe 3	10000	0	20000	W
5185	F	Ausgang für Tauchsieder	10000	0	20000	W
5186	F	Maximale PV-Leistung Hx 10V (mit ACS-Tool)	2000	0	20000	W
5187	F	Auswahl der Endstufe Stufe 1 (K6) Stufe 2 (K7) Stufe 3 (K6+K7)	Stufe 3	-	-	-
5188	F	Mindestaktivierungszeit	300	0	600	s
5189	F	Mindestabschaltzeit	300	0	600	s
Trinkwasser Durchl'erhitzer						
5406	F	Min Sollw'diff zu Speich'temp	4	0	20	°C
5407	F	Speichertank Sollwerterhöh	0	0	20	°C
5420	F	Vorlaufsollwertüberhöhung	6	0	30	°C
5429	O	Schaltdifferenz	1	0	20	°C
5455	F	Zapfsollwertkorrektur 40 °C	0	-20	20	°C
5456	F	Zapfsollwertkorrektur 60 °C	0	-20	20	°C

Bedienzeile	Benutzerebene	Funktion	Standardwert	Min	Max	Einheit
5460	F	Warmhaltesollwert	50	10	60	°C
5461	F	Warmhaltesollwertkorr 40°C	4	-20	20	°C
5462	F	Warmhaltesollwertkorr 60°C	4	-20	20	°C
5464	F	Warmhaltung Freigabe Keine 24h/Tag Trinkwasser Freigabe Zeitprogramm 3/HK3 Zeitprogramm 4/BWW Zeitprogramm 5	24h/Tag	-	-	-
5470	F	Warmhaltzeit ohne Heizbetr	2	0	1440	min
5471	F	Warmhaltzeit bei Heizbetrieb	0	0	30	min
5472	F	Pumpennachtzeit Warmhalt'	0	0	255	min
5473	F	Pumpennachtzeit Warmhalt'	20	0	59	s
5475	F	Warmhaltefühler Kesselfühler B2 Rücklauffühler B7 BWW-Zapffühler B38	Kesselfühler B2	-	-	-
5476	F	Periodische Warmhaltung	1	1	255	Min
5477	F	Minimale Warmhaltung	0	0	255	s
5478	F	Warmhaltung bei Heizbetrieb Aus Ein	Aus	-	-	-
5489	F	Nachlauf in Durchl'erhitzer Nein Ja	Nein	-	-	-
5530	O	Min. Pumpendrehzahl	0	0	Leitung 5531	%
5531	O	Max. Pumpendrehzahl	100	Leitung 5530	100	%
5544	F	Antrieb Laufzeit BWW: Stellantrieb Laufzeit BWW Durchlauferhitzer	15	7,5	480	s
5545	O	Mischer P-Band Xp BWW: P-Band (Xp) BWW Durchlauferhitzer	20	1	200	°C
5546	O	Mischer Nachstellzeit Tn BWW: Gesamteinsatzzeit (Tn) BWW Durchlauferhitzer	150	10	873	s
5547	O	Mischer Vorhaltezeit Tv BWW: Vorhaltezeit (Tv) Durchlauferhitzer	4,5	0	30	s
General functions						
-		Temperaturdifferenz-Steuergerät 1				
5570	F	Betriebstemp.diff. dT Steuerger. 1	20	0	40	°C
5571	F	Temp.diff. im Stillstand dT Steuerger. 1	10	0	40	°C
5572	F	Min. Betriebstemp. dT Steuerger. 1	0	-30	120	°C
5573	F	Fühler 1 dT Steuergerät 1 Keines BWW Fühler B31 Kollektor-Fühler B6 Rücklauf-Fühler B7 BWW Umlauf-Fühler B39 Speicher-Fühler B4 Speicher- Fühler B41 Abgastemp.-Fühler B8 Allg. Fluss-Fühler B10 Fühler des Kessels für Festbrennstoffe B22 BWW Lade-Fühler B36 Speicher-Fühler B42 Allg. Rücklauf-Fühler B73 Kaska- denrücklauf-Fühler B70 SchwimmbadFühler B13 Kollektor-sensor 2 B61 Solarfluss-Fühler B63 Solarrück- lauf-Fühler B64 BWW Ausgangs-Fühler B38 Fühler für Rück- lauf des Kessels für Festbrennstoffe B72 Boiler-Fühler B2 BWW Fühler B3 Externer Fühler B9 Primärer Kontrollsensor B15 Fluss-Fühler HC1 B1 Fluss-Fühler HC2 B12 Fluss-Fühler HC3 B14 Fühler für Spezialtemp. 1 Füh- ler für Spezialtemp. 2				
5574	F	Fühler 2 dT Steuergerät 1 Keines BWW Fühler B31 Kollektor-Fühler B6 Rücklauf-Fühler B7 BWW Umlauf-Fühler B39 Speicher-Fühler B4 Speicher- Fühler B41 Abgastemp.-Fühler B8 Allg. Fluss-Fühler B10 Fühler des Kessels für Festbrennstoffe B22 BWW Lade-Fühler B36 Speicher-Fühler B42 Allg. Rücklauf-Fühler B73 Kaska- denrücklauf-Fühler B70 SchwimmbadFühler B13 Kollektor-sensor 2 B61 Solarfluss-Fühler B63 Solarrück- lauf-Fühler B64 BWW Ausgangs-Fühler B38 Fühler für Rück- lauf des Kessels für Festbrennstoffe B72 Boiler-Fühler B2 BWW Fühler B3 Externer Fühler B9 Primärer Kontrollsensor B15 Fluss-Fühler HC1 B1 Fluss-Fühler HC2 B12 Fluss-Fühler HC3 B14 Fühler für Spezialtemp. 1 Füh- ler für Spezialtemp. 2				
5575	F	min. Betriebszeit dT Steuergerät 1	0	0	250	s
5577	F	Pumpen-/Ventil-Kick K21 Off Ein	On			-

Bedienzeile	Benutzerebene	Funktion	Standardwert	Min	Max	Einheit
5578	F	max. Temp. im Stillstand dT Steuergerät 1	---	---/-30	120	°C
-		Temperaturdifferenz-Steuergerät 2				
5580	F	Betriebstemp.diff. dT Steuerger. 2	20	0	40	°C
5581	F	Temp.diff. im Stillstand dT Steuerger. 2	10	0	40	°C
5582	F	Min. Betriebstemp. dT Steuerger. 2	0	-30	120	°C
5583	F	Fühler 1 dT Steuergerät 2 Dito 5573				
5584	F	Fühler 2 dT Steuergerät 2 Dito 5574				
5585	F	min. Betriebszeit dT Steuergerät 2	0	0	250	s
5587	F	Pumpen-/Ventil-Kick K22 Off Ein	On			-
5588	F	max. Temp. im Stillstand dT Steuergerät 2	---	---/-30	120	°C
-		Luftentfeuchter				
5600	F	Luftentfeuchter Off Ein	Off			-
5602	F	Luftentfeuchter rel.Feucht. Ein	55	2	50	%
5603	F	Luftentfeuchter rel.Feucht. SD	5	2	50	%
5606	F	Version Luftentfeuchter 24h/Tag Zeitschaltung HC Zeitschaltung 5	24h/giorno			-
5608	F	Erfassung mit relativer Luftfeuchtigkeit Keine Mit Eingang H1 Mit Eingang H2 Modul 1 Mit Eingang H2 Modul 2 Mit Eingang H2 Modul 3 Mit Eingang H21 Modul 1 Mit Eingang H21 Modul 2 Mit Eingang H21 Modul 3 Mit Eingang H22 Modul 1 Mit Eingang H22 Modul 2 Mit Eingang H22 Modul 3 Mit Eingang H3	None			-
Konfiguration						
5710	I	Heizkreis 1 Aus Ein	Ein	-	-	-
5711	I	Kühlkreis 1 Aus 4-Leitersystem 2-Leitersystem	Aus	-	-	-
5712	I	Verwendung Mischer 1 Keine Heizen Kühlen Heizen und Kühlen	Heizen und Kühlen	-	-	-
5713	F	Raumregelung Heizkreis 1 (CR1) Intern Außen	Intern	-	-	-
5714	F	Raumregelung Kühlkreislauf 1 Innen Außen	Intern	-	-	-
5715	I	Heizkreis 2 Aus Ein	Aus	-	-	-
5718	F	Raumregelung Heizkreis 2 (CR2) Innen Außen	Intern	-	-	-
5721	I	Heizkreis 3 Aus Ein	Aus	-	-	-
5724	F	Raumregelung Heizkreis 3 (CR3) Innen Außen	Intern	-	-	-
5730	I	Trinkwassersensor B3 Fühler Thermostat	Fühler	-	-	-
5731	I	Trinkwasserstellglied Q3 Kein Ladepumpe Umlenkenventil	Ladepumpe	-	-	-
5734	F	Grundposition BMW Uml'ventil Letzte Anforderung Heizkreis Trinkwasser	Heizkreis	-	-	-
5736	I	Trinkwasser Trennschaltung Aus Ein	Aus	-	-	-
5750	I	Verbraucherkreis 1 Heizen 4-Leitersystem Kühlen 2-Leitersystem Kühlen	Heizen	-	-	-
5751	I	Verbraucherkreis 2 Heizen 4-Leitersystem Kühlen 2-Leitersystem Kühlen	Heizen	-	-	-
5770	I	Erzeugertyp 1-stufig 2-stufig Modulierend 3-Punkt Modulierend UX Ohne Kesselfühler 2x1 Kaskade (***)	1-stufig	-	-	-
5772	O	Brenner Vorlaufzeit	---	--- / 0	255	s
5840	I	Solarstellglied Ladepumpe Umlenkenventil	Ladepumpe	-	-	-
5841	I	Externer Solartauscher Gemeinsam Trinkwasserspeicher Pufferspeicher	Gemeinsam	-	-	-

Bedienzeile	Benutzerebene	Funktion	Standardwert	Min	Max	Einheit
5890	I	Relaisausgang QX1 Kein Zirkulationspumpe Q4 Elektroinsatz BWW K6 Kollektorpumpe Q5 Verbr'kreispumpe VK1 Q15 Kesselpumpe Q1 Bypasspumpe Q12 Alarmausgang K10 2. Pumpenstufe HK1 Q21 2. Pumpenstufe HK2 Q22 2. Pumpenstufe HK3 Q23 Heizkreispumpe HK3 Q20 Verbr'kreispumpe VK2 Q18 Zubringerpumpe Q14 Erzeugersperrventil Y4 Feststoffkesselpumpe Q10 Zeitprogramm 5 K13 Pufferrücklaufventil Y15 Solarpumpe ext. Tauscher K9 Solarstellglied Puffer K8 Solarstellglied Schw'bad K18 Kollektorpumpe 2 Q16 Schwimmbadpumpe Q19 Abgasrelais K17 Anfeuer'hilfe Ventilator K30 Kaskadenpumpe Q25 Speicherumladepumpe Q11 BWW Durchmischpumpe Q35 BWW Zwisch'kreispumpe Q33 Wärmeanforderung K27 Kälteanforderung K28 Luftentfeuchter K29 Umlenkventil Kühlen Y21 Heizkreispumpe HK1 Q2 Heizkreispumpe HK2 Q6 Trinkwasserstellglied Q3 Zus'erzeuger Regelung K32 Überhitzschutz K11.	Kein	-	-	-
5891	I	Relaisausgang QX2 Kein Zirkulationspumpe Q4 Elektroinsatz BWW K6 Kollektorpumpe Q5 Verbr'kreispumpe VK1 Q15 Kesselpumpe Q1 Bypasspumpe Q12 Alarmausgang K10 2. Pumpenstufe HK1 Q21 2. Pumpenstufe HK2 Q22 2. Pumpenstufe HK3 Q23 Heizkreispumpe HK3 Q20 Verbr'kreispumpe VK2 Q18 Zubringerpumpe Q14 Erzeugersperrventil Y4 Feststoffkesselpumpe Q10 Zeitprogramm 5 K13 Pufferrücklaufventil Y15 Solarpumpe ext. Tauscher K9 Solarstellglied Puffer K8 Solarstellglied Schw'bad K18 Kollektorpumpe 2 Q16 Schwimmbadpumpe Q19 Abgasrelais K17 Anfeuer'hilfe Ventilator K30 Kaskadenpumpe Q25 Speicherumladepumpe Q11 BWW Durchmischpumpe Q35 BWW Zwisch'kreispumpe Q33 Wärmeanforderung K27 Kälteanforderung K28 Luftentfeuchter K29 Umlenkventil Kühlen Y21 Heizkreispumpe HK1 Q2 Heizkreispumpe HK2 Q6 Trinkwasserstellglied Q3 Zus'erzeuger Regelung K32 Überhitzschutz K11.	Kein	-	-	-
5892	I	Relaisausgang QX3 Kein Zirkulationspumpe Q4 Elektroinsatz BWW K6 Kollektorpumpe Q5 Verbr'kreispumpe VK1 Q15 Kesselpumpe Q1 Bypasspumpe Q12 Alarmausgang K10 2. Pumpenstufe HK1 Q21 2. Pumpenstufe HK2 Q22 2. Pumpenstufe HK3 Q23 Heizkreispumpe HK3 Q20 Verbr'kreispumpe VK2 Q18 Zubringerpumpe Q14 Erzeugersperrventil Y4 Feststoffkesselpumpe Q10 Zeitprogramm 5 K13 Pufferrücklaufventil Y15 Solarpumpe ext. Tauscher K9 Solarstellglied Puffer K8 Solarstellglied Schw'bad K18 Kollektorpumpe 2 Q16 Schwimmbadpumpe Q19 Abgasrelais K17 Anfeuer'hilfe Ventilator K30 Kaskadenpumpe Q25 Speicherumladepumpe Q11 BWW Durchmischpumpe Q35 BWW Zwisch'kreispumpe Q33 Wärmeanforderung K27 Kälteanforderung K28 Luftentfeuchter K29 Umlenkventil Kühlen Y21 Heizkreispumpe HK1 Q2 Heizkreispumpe HK2 Q6 Trinkwasserstellglied Q3 Zus'erzeuger Regelung K32 Überhitzschutz K11.	Trinkwasserstellglied Q3	-	-	-
5894	I	Relaisausgang QX4 Kein Zirkulationspumpe Q4 Elektroinsatz BWW K6 Kollektorpumpe Q5 Verbr'kreispumpe VK1 Q15 Kesselpumpe Q1 Bypasspumpe Q12 Alarmausgang K10 2. Pumpenstufe HK1 Q21 2. Pumpenstufe HK2 Q22 2. Pumpenstufe HK3 Q23 Heizkreispumpe HK3 Q20 Verbr'kreispumpe VK2 Q18 Zubringerpumpe Q14 Erzeugersperrventil Y4 Feststoffkesselpumpe Q10 Zeitprogramm 5 K13 Pufferrücklaufventil Y15 Solarpumpe ext. Tauscher K9 Solarstellglied Puffer K8 Solarstellglied Schw'bad K18 Kollektorpumpe 2 Q16 Schwimmbadpumpe Q19 Abgasrelais K17 Anfeuer'hilfe Ventilator K30 Kaskadenpumpe Q25 Speicherumladepumpe Q11 BWW Durchmischpumpe Q35 BWW Zwisch'kreispumpe Q33 Wärmeanforderung K27 Kälteanforderung K28 Luftentfeuchter K29 Umlenkventil Kühlen Y21 Heizkreispumpe HK1 Q2 Heizkreispumpe HK2 Q6 Trinkwasserstellglied Q3 Zus'erzeuger Regelung K32 Überhitzschutz K11.	Kein	-	-	-
5895	I	Relaisausgang QX5 Kein Zirkulationspumpe Q4 Elektroinsatz BWW K6 Kollektorpumpe Q5 Verbr'kreispumpe VK1 Q15 Kesselpumpe Q1 Bypasspumpe Q12 Alarmausgang K10 2. Pumpenstufe HK1 Q21 2. Pumpenstufe HK2 Q22 2. Pumpenstufe HK3 Q23 Heizkreispumpe HK3 Q20 Verbr'kreispumpe VK2 Q18 Zubringerpumpe Q14 Erzeugersperrventil Y4 Feststoffkesselpumpe Q10 Zeitprogramm 5 K13 Pufferrücklaufventil Y15 Solarpumpe ext. Tauscher K9 Solarstellglied Puffer K8 Solarstellglied Schw'bad K18 Kollektorpumpe 2 Q16 Schwimmbadpumpe Q19 Abgasrelais K17 Anfeuer'hilfe Ventilator K30 Kaskadenpumpe Q25 Speicherumladepumpe Q11 BWW Durchmischpumpe Q35 BWW Zwisch'kreispumpe Q33 Wärmeanforderung K27 Kälteanforderung K28 Luftentfeuchter K29 Umlenkventil Kühlen Y21 Heizkreispumpe HK1 Q2 Heizkreispumpe HK2 Q6 Trinkwasserstellglied Q3 Zus'erzeuger Regelung K32 Überhitzschutz K11.	Kein	-	-	-

Bedienzeile	Benutzerebene	Funktion	Standardwert	Min	Max	Einheit
5930	I	Fühlereingang BX1 Kein ; Trinkwasserfühler B31 ; Kollektorfühler B6 ; Rücklauffühler B7 ; BWW Zirkulationsfühler B39 ; Pufferspeicherfühler B4 ; Pufferspeicherfühler B41 ; Abgastemperaturfühler B8 ; Schienenvorlauffühler B10 ; Feststoffkesselfühler B22 ; BWW Ladefühler B36 ; Pufferspeicherfühler B42 ; Schienenrücklauffühler B73 ; Kaskadenrücklauffühler B70 ; Schwimmbadfühler B13 ; Kollektorfühler 2 B61 ; Solarvorlauffühler B63 ; Solarrücklauffühler B64 ; BWW-Ausgangfühler B38 ; Feststoff Rückl'fühler B72 ; Kesselfühler B2 ; Sonderfühler 1 ; Sonderfühler 2.	Kein	-	-	-
5931	I	Fühlereingang BX2 Kein ; Trinkwasserfühler B31 ; Kollektorfühler B6 ; Rücklauffühler B7 ; BWW Zirkulationsfühler B39 ; Pufferspeicherfühler B4 ; Pufferspeicherfühler B41 ; Abgastemperaturfühler B8 ; Schienenvorlauffühler B10 ; Feststoffkesselfühler B22 ; BWW Ladefühler B36 ; Pufferspeicherfühler B42 ; Schienenrücklauffühler B73 ; Kaskadenrücklauffühler B70 ; Schwimmbadfühler B13 ; Kollektorfühler 2 B61 ; Solarvorlauffühler B63 ; Solarrücklauffühler B64 ; BWW-Ausgangfühler B38 ; Feststoff Rückl'fühler B72 ; Kesselfühler B2 ; Sonderfühler 1 ; Sonderfühler 2.	Kein	-	-	-
5932	I	Fühlereingang BX3 Kein ; Trinkwasserfühler B31 ; Kollektorfühler B6 ; Rücklauffühler B7 ; BWW Zirkulationsfühler B39 ; Pufferspeicherfühler B4 ; Pufferspeicherfühler B41 ; Abgastemperaturfühler B8 ; Schienenvorlauffühler B10 ; Feststoffkesselfühler B22 ; BWW Ladefühler B36 ; Pufferspeicherfühler B42 ; Schienenrücklauffühler B73 ; Kaskadenrücklauffühler B70 ; Schwimmbadfühler B13 ; Kollektorfühler 2 B61 ; Solarvorlauffühler B63 ; Solarrücklauffühler B64 ; BWW-Ausgangfühler B38 ; Feststoff Rückl'fühler B72 ; Kesselfühler B2 ; Sonda speciale 1 ; Sonda speciale 2.	Kein	-	-	-
5934	I	Fühlereingang BX5 Kein ; Trinkwasserfühler B31 ; Kollektorfühler B6 ; Rücklauffühler B7 ; BWW Zirkulationsfühler B39 ; Pufferspeicherfühler B4 ; Pufferspeicherfühler B41 ; Abgastemperaturfühler B8 ; Schienenvorlauffühler B10 ; Feststoffkesselfühler B22 ; BWW Ladefühler B36 ; Pufferspeicherfühler B42 ; Schienenrücklauffühler B73 ; Kaskadenrücklauffühler B70 ; Schwimmbadfühler B13 ; Kollektorfühler 2 B61 ; Solarvorlauffühler B63 ; Solarrücklauffühler B64 ; BWW-Ausgangfühler B38 ; Feststoff Rückl'fühler B72 ; Kesselfühler B2 ; Sonderfühler 1 ; Sonderfühler 2.	Boilersensor B2	-	-	-
5950	I	Funktion Eingang H1 BA-Umschaltung HK's+BWW ; BA-Umschaltung BWW ; BA-Umschaltung HK's ; BA-Umschaltung HK1 ; BA-Umschaltung HK2 ; BA-Umschaltung HK3 ; Erzeugersperre ; Fehler-/Alarmmeldung ; Verbr'anforderung VK1 ; Verbr'anforderung VK2 ; Freigabe Schw'bad Erzeuger ; Übertemperaturableitung ; Freigabe Schwimmbad Solar ; Betriebsniveau BWW ; Betriebsniveau HK1 ; Betriebsniveau HK2 ; Betriebsniveau HK3 ; Raumthermostat HK1 ; Raumthermostat HK2 ; Raumthermostat HK3 ; Zirk'pumpen-thermostat ; Impulszählung ; Taupunktwärter ; Vor-laufsolllw'anhebung Hygro ; Kessel- Rücklaufthermostat ; Betriebsmeldung Zus'erzeug ; Ladepriorität BWW Feststoff ; Durchflussmessung Hz ; Verbr'anforderung VK1 10V ; Verbr'anforderung VK2 10V ; Druckmessung 10V ; Relative Raumfeuchte 10V ; Raumtemperatur 10V ; Durchflussmessung 10V ; Temperaturmessung 10V.	BA-Umschaltung HK's+BWW	-	-	-
5951	I	Wirksinn Kontakt H1 Ruhekontakt ; Arbeitskontakt	Arbeitskontakt	-	-	-
5953	I	Spannungswert 1 H1	0	0	1000	-
5954	I	Funktionswert 1 H1	0	-100	500	-
5955	I	Spannungswert 2 H1	10	0	1000	-
5956	I	Funktionswert 2 H1	100	-100	500	-
5957	I	Temperaturfühler H1 Kein ; Solarvorlauffühler B63 ; Solarrücklauffühler B64	Kein	-	-	-
5960	I	Funktion Eingang H3 BA-Umschaltung HK's+BWW ; BA-Umschaltung BWW ; BA-Umschaltung HK's ; BA-Umschaltung HK1 ; BA-Umschaltung HK2 ; BA-Umschaltung HK3 ; Erzeugersperre ; Fehler-/Alarmmeldung ; Verbr'anforderung VK1 ; Verbr'anforderung VK2 ; Freigabe Schw'bad Erzeuger ; Übertemperaturableitung ; Freigabe Schwimmbad Solar ; Betriebsniveau BWW ; Betriebsniveau HK1 ; Betriebsniveau HK2 ; Betriebsniveau HK3 ; Raumthermostat HK1 ; Raumthermostat HK2 ; Raumthermostat HK3 ; Zirk'pumpen-thermostat ; Impulszählung ; Taupunktwärter ; Vor-laufsolllw'anhebung Hygro ; Kessel- Rücklaufthermostat ; Betriebsmeldung Zus'erzeug ; Ladepriorität BWW Feststoff ; Durchflussmessung Hz ; Verbr'anforderung VK1 10V ; Verbr'anforderung VK2 10V ; Druckmessung 10V ; Relative Raumfeuchte 10V ; Raumtemperatur 10V ; Durchflussmessung 10V ; Temperaturmessung 10V.	BA-Umschaltung HK's+BWW	-	-	-
5961	I	Wirksinn Kontakt H3 Ruhekontakt ; Arbeitskontakt	Arbeitskontakt	-	-	-

Bedienzeile	Benutzerebene	Funktion	Standardwert	Min	Max	Einheit
5963	I	Eingangswert 1 H3	0	0	1000	-
5964	I	Funktionswert 1 H3	0	-100	500	-
5965	I	Eingangswert 2 H3	10	0	1000	-
5966	I	Funktionswert 2 H3	100	-100	500	-
5967	I	Temperaturfühler H3 Kein Solarvorlauffühler B63 Solarrücklauffühler B64	Kein	-	-	-
5980	F	Funktion Eingang EX1 Keine Zähler 1. Brennerstufe Erzeugersperre Fehler-/Alarmmeldung Übertemperaturableitung	Zähler 1. Brennerstufe	-	-	-
5981	F	Wirksinn Eingang EX1 Ruhekontakt Arbeitskontakt	Arbeitskontakt	-	-	-
5986	F	STB Fehl'meldung Eingang L1 Aus Immer Automatisch	Automatisch	-	-	-
6014	I	Funktion Mischergruppe 1 Multifunktional Heizkreis 1 Rücklaufregler Vorregler/Zubringerpumpe Trinkwasser Vorregler Trinkwasser Durch'erhitzer Rücklaufregler Kaskade Kühlkreis 1 Heizkreis/Kühlkreis 1 Rückl'regler Feststoffkessel.	Heizkreis 1	-	-	-
6085	I	Funktionsausgang P1 Keine Kesselpumpe Q1 Brauchwasserpumpe Q3 Brauchwasserladepumpe mit externem Wärmetauscher Q33 Pumpe CR1 Q2 Pumpe CR2 Q6 Pumpe CR3 Q20 Solarkollektorpumpe Q5 Externe Solarwärmetauscherpumpe K8 Solar-Speicher-Regel-element K18 Solar-Pool-Regel-element K18 Solarkollektorpumpe 2 Q16 Q34 Brauchwasser-Durchlauferhitzerpumpe Q10 Feststoffkesselpumpe Q14 Systempumpe	Kein	-	-	-
6086	I	Ausgabe des Logiksignals P1 Standard Invertiert	Standard			-
6097	F	Fühlertyp Kollektor NTC Pt1000	NTC	-	-	-
6098	F	Korrektur Kollektorfühler	0	-20	20	°C
6099	F	Korrektur Kollektorfühler 2	0	-20	20	°C
6100	F	Korrektur Aussenfühler	0	-3,0	3,0	°C
6101	F	Fühlertyp Abgastemperatur NTC Pt1000	NTC	-	-	-
6102	F	Korrektur Abgastemp'fühler	0	-20	20	°C
6110	F	Zeitkonstante Gebäude	10	0	50	h
6116	O	Zeitkonstante Sollw'führung	0	0	14	min
6117	O	Zentrale Sollwertführung	10	- - - / 1	100	°C
6118	O	Sollwertabfall Verzögerung	10	- - - / 1	200	K/min
6120	F	Anlagenfrostschutz Aus Ein	Ein	-	-	-
6135	F	Luftentfeuchter Aus Ein	Aus	-	-	-
6136	F	Luftentfeuchter Freigabe 24h/Tag Zeitprogramm Heizkreis Zeitprogramm 5	24h/Tag	-	-	-
6137	F	Luftentfeuchter r.F. EIN	55	0	100	%
6138	F	Luftentfeuchter r.F. SD	5	2	50	%
6140	O	Wasserdruck 1 Maximum	3	- - - / 0.0	10,0	bar
6141	O	Wasserdruck 1 Minimum	0,8	- - - / 0.0	10,0	bar
6142	O	Wasserdruck 1 kritisch Min	0,5	- - - / 0.0	10,0	bar
6148	F	Statische Drucküberwach' 1 Keine Mit Eingang H1 Mit Eingang H2 Modul 1 Mit Eingang H2 Modul 2 Mit Eingang H2 Modul 3 Mit Eingang H21 Modul 1 Mit Eingang H21 Modul 2 Mit Eingang H21 Modul 3 Mit Eingang H22 Modul 1 Mit Eingang H22 Modul 2 Mit Eingang H22 Modul 3 Mit Eingang H3	Keine	-	-	-
6150	O	Wasserdruck 2 Maximum	3	- - - / 0.0	10,0	bar
6151	O	Wasserdruck 2 Minimum	0,8	- - - / 0.0	10,0	bar
6152	O	Wasserdruck 2 kritisch Min	0,5	- - - / 0.0	10,0	bar

Bedienzeile	Benutzerebene	Funktion	Standardwert	Min	Max	Einheit
6154	F	Statische Drucküberwach' 2 Keine Mit Eingang H1 Mit Eingang H2 Modul 1 Mit Eingang H2 Modul 2 Mit Eingang H2 Modul 3 Mit Eingang H21 Modul 1 Mit Eingang H21 Modul 2 Mit Eingang H21 Modul 3 Mit Eingang H22 Modul 1 Mit Eingang H22 Modul 2 Mit Eingang H22 Modul 3 Mit Eingang H3	Keine	-	-	-
6180	O	Wasserdruck 3 Maximum	3	--- / 0.0	10,0	bar
6181	O	Wasserdruck 3 Minimum	0,8	--- / 0.0	10,0	bar
6182	O	Wasserdruck 3 kritisch Min	0,5	--- / 0.0	10,0	bar
6184	F	Statische Drucküberwach' 3 Keine Mit Eingang H1 Mit Eingang H2 Modul 1 Mit Eingang H2 Modul 2 Mit Eingang H2 Modul 3 Mit Eingang H21 Modul 1 Mit Eingang H21 Modul 2 Mit Eingang H21 Modul 3 Mit Eingang H22 Modul 1 Mit Eingang H22 Modul 2 Mit Eingang H22 Modul 3 Mit Eingang H3	Keine	-	-	-
6200	I	Fühler speichern Nein Ja	Nein	-	-	-
6204	F	Parameter speichern Nein Ja	Nein	-	-	-
6205	F	Parameter zurücksetzen Nein Ja	Nein	-	-	-
6212	I	Kontrollnummer Erzeuger 1	-	0	199999	-
6213	I	Kontrollnummer Erzeuger 2	-	0	199999	-
6215	I	Kontrollnummer Speicher	-	0	199999	-
6217	I	Kontrollnummer Heizkreise	-	0	199999	-
6220	I	Software-Version	-	0	99,9	-
6222	O	Gerätebetriebsstunden	0	0	65535	h
6270	F	Überhitzschutztemperatur	95	20	350	°C
6271	F	Überhitzschutz Schaltdiff	4	0	50	°C
6272	F	Überhitzschutzfühler Kein Trinkwasserfühler B31 Kollektorfühler B6 Rücklauffühler B7 Pufferspeicherfühler B4 Pufferspeicherfühler B41 Abgastemperaturfühler B8 Schienenvorlauffühler B10 Feststoffkesselfühler B22 Pufferspeicherfühler B42 Schienenrücklauffühler B73 Kaskadenrücklauffühler B70 Schwimmbadfühler B13 Kollektorfühler 2 B61 Feststoff Rückfühler B72 Kesselfühler B2 Trinkwasserfühler B3.	Kein	-	-	-
6273	F	Überhitzschutzdauer Min	0	0	42	min
6275	F	Anti-Seize-Funktion. Pumpe / Ventilabschaltung K11 Off On	On	-	-	-
Room sensors 10V at Hx						
6290	I	Erfassen von Raumtemperatur 1 Keine Mit Eingang H1 Mit Eingang H2 Modul 1 Mit Eingang H2 Modul 2 Mit Eingang H2 Modul 3 Mit Eingang H21 Modul 1 Mit Eingang H21 Modul 2 Mit Eingang H21 Modul 3 Mit Eingang H22 Modul 1 Mit Eingang H22 Modul 2 Mit Eingang H22 Modul 3 Mit Eingang H3	Kein	-	-	-
6291	I	Erfassung der Raumtemperatur 2 Keine Mit Eingang H1 Mit Eingang H2 Modul 1 Mit Eingang H2 Modul 2 Mit Eingang H2 Modul 3 Mit Eingang H21 Modul 1 Mit Eingang H21 Modul 2 Mit Eingang H21 Modul 3 Mit Eingang H22 Modul 1 Mit Eingang H22 Modul 2 Mit Eingang H22 Modul 3 Mit Eingang H3	Kein	-	-	-
6292	I	Erfassen der Raumtemperatur 3 Keine Mit Eingang H1 Mit Eingang H2 Modul 1 Mit Eingang H2 Modul 2 Mit Eingang H2 Modul 3 Mit Eingang H21 Modul 1 Mit Eingang H21 Modul 2 Mit Eingang H21 Modul 3 Mit Eingang H22 Modul 1 Mit Eingang H22 Modul 2 Mit Eingang H22 Modul 3 Mit Eingang H3	Kein	-	-	-
6293	I	Erfassung der relativen Luftfeuchtigkeit der Umgebung 1 Keine Mit Eingang H1 Mit Eingang H2 Modul 1 Mit Eingang H2 Modul 2 Mit Eingang H2 Modul 3 Mit Eingang H21 Modul 1 Mit Eingang H21 Modul 2 Mit Eingang H21 Modul 3 Mit Eingang H22 Modul 1 Mit Eingang H22 Modul 2 Mit Eingang H22 Modul 3 Mit Eingang H3	Kein	-	-	-
Constant values /P						
6311	I	Konstanter Wert des PWM-Signals P1	---	---/0	100	%
6345	O	Code Inbetriebsetzung	0	0	99999	-
6346	O	Code Fachmann	0	0	99999	-

Bedienzeile	Benutzerebene	Funktion	Standardwert	Min	Max	Einheit
6358	F	Spannung Ausgang GX1 5 Volt 12 Volt	5 Volt	-	-	-
6570	F	Teilweise Darstellung Heizkreis 1	-	-	-	-
6571	F	Teilweise Darstellung Kühlkreis 1	-	-	-	-
6572	F	Teilweise Darstellung Heizkreis 2	-	-	-	-
6574	F	Teilweise Darstellung Heizkreis 3	-	-	-	-
6579	F	Teilweise Darstellung Abnahmekreis 1	-	-	-	-
6580	F	Teilweise Darstellung Abnahmekreis 2	-	-	-	-
6581	F	Teilweise Darstellung Schwimmbadkreis	-	-	-	-
6582	F	Teilweise Darstellung Schwimmbad	-	-	-	-
6583	F	Teilweise Darstellung prim. Steuergerät/Pumpe	-	-	-	-
6585	F	Teilweise Darstellung Boiler	-	-	-	-
6587	F	Teilweise Darstellung Versorgungsquelle	-	-	-	-
6588	F	Teilweise Darstellung pr'less Kopf	-	-	-	-
6598	F	Status Kaskade Deaktiviert Aktiviert	Active	-	-	-
6590	F	Teilweise Darstellung Solar	-	-	-	-
6591	F	Teilweise Darstellung Festbrennstoff-Kessel	-	-	-	-
6592	F	Teilweise Darstellung Speichertank	-	-	-	-
6593	F	Teilweise Darstellung BWW-Tnk	-	-	-	-
6594	F	Teilweise Darstellung Zeitpunkt WH	-	-	-	-
LPB-System						
6600	I	Geräteadresse	1	0	16	-
6601	F	Segmentadresse	0	0	14	-
6604	F	Busspeisung Funktion Aus Automatisch	Automatisch	-	-	-
6605	F	Busspeisung Status Aus Ein	Ein	-	-	-
6610	O	Anzeige Systemmeldungen Nein Ja	Ja	-	-	-
6612	O	Alarmverzögerung	- - -	- - - / 2	60	min
6620	F	Wirkbereich Umschaltungen Segment System	System	-	-	-
6621	F	Sommerumschaltung Lokal Zentral	Lokal	-	-	-
6623	F	Betriebsartumschaltung Lokal Zentral	Zentral	-	-	-
6624	F	Manuelle Erzeugersperre Lokal Segment	Lokal	-	-	-
6625	F	Trinkwasserzuordnung Lokale Heizkreise Alle Heizkreise im Segment Alle Heizkreise im System	Alle Heizkreise im System	-	-	-
6627	F	Kälteanforderung Lokal Zentral	Lokal	-	-	-
6630	F	Kaskadenmaster Immer Automatisch	Automatisch	-	-	-
6631	F	Ext Erzeuger bei Ökobetrieb Aus Nur Trinkwasser Ein	Ein	-	-	-
6632	F	AT'grenze ext Erz beachten Nein Ja	Nein	-	-	-
6640	I	Uhrbetrieb Autonom Slave ohne Fernverstellung Slave mit Fernverstellung Master	Autonom	-	-	-
6650	F	Aussentemperatur Lieferant	0	0	239	-
Fehler						
6710	I	Reset Alarmrelais Nein Ja	Nein	-	-	-
6740	F	Vorlauftemperatur 1 Alarm	- - -	- - - / 10	240	min
6741	F	Vorlauftemperatur 2 Alarm	- - -	- - - / 10	240	min
6742	F	Vorlauftemperatur 3 Alarm	- - -	- - - / 10	240	min
6743	F	Kesseltemperatur Alarm	- - -	- - - / 10	240	min
6745	F	Trinkwasserladung Alarm	- - -	- - - / 1	48	h
6746	F	Vorlauftemp Kühlen 1 Alarm	- - -	- - - / 10	240	min

Bedienzeile	Benutzerebene	Funktion	Standardwert	Min	Max	Einheit
6800	F	Historie 1	-	-	-	-
6801	F	Fehlercode 1	-	0	255	-
6802	F	Historie 2	-	-	-	-
6803	F	Fehlercode 2	-	0	255	-
6804	F	Historie 3	-	-	-	-
6805	F	Fehlercode 3	-	0	255	-
6806	F	Historie 4	-	-	-	-
6807	F	Fehlercode 4	-	0	255	-
6808	F	Historie 5	-	-	-	-
6809	F	Fehlercode 5	-	0	255	-
6810	F	Historie 6	-	-	-	-
6811	F	Fehlercode 6	-	0	255	-
6812	F	Historie 7	-	-	-	-
6813	F	Fehlercode 7	-	0	255	-
6814	F	Historie 8	-	-	-	-
6815	F	Fehlercode 8	-	0	255	-
6816	F	Historie 9	-	-	-	-
6817	F	Fehlercode 9	-	0	255	-
6818	F	Historie 10	-	-	-	-
6819	F	Fehlercode 10	-	0	255	-
6820	0	Reset Historie Nein Ja	Nein	-	-	-
Wartung/Sonderbetrieb						
7040	F	Brennerstunden Intervall	- - -	- - - / 10 / 100	10000	h
7041	F	Brennerstd seit Wartung	0	0	10000	h
7042	F	Brennerstarts Intervall	- - -	- - - / 60 / 100	65535	-
7043	F	Brennerstarts seit Wartung	0	0	65535	-
7044	F	Wartungsintervall	- - -	- - - / 1	240	months
7045	F	Zeit seit Wartung	0	0	240	months
7053	F	Abgastemperaturgrenze	- - -	- - - / 0	350	°C
7054	F	Verzögerung Abgasmeldung	0	0	120	min
7056	F	BWW Verbrühungsgefahr	70	40	80	°C
7119	F	Ökofunktion Gesperrt Freigegeben	Gesperrt	-	-	-
7120	E	Ökobetrieb Aus Ein	Aus	-	-	-
7130	E	Schornsteinfegerfunktion Aus Ein	Aus	-	-	-
7140	E	Handbetrieb Aus Ein	Aus	-	-	-
7150	I	Simulation Aussentemperatur	-	-50,0	50	°C
7167	F	Inbetriebnahme-Assistent Aus Ein	Off	-	-	-
7170	I	Telefon Kundendienst	-	-	-	-
Konfiguration Erweiter'module						
-		Modul 1				
7300	F	Funktion Erweiter'modul 1 Keine Multifunktional Heizkreis 1 Heizkreis 2 Heizkreis 3 Rücklaufregler Solar Trinkwasser Vorregler/Zubringerpumpe Trinkwasser Vorregler Trinkwasser Durchl'erhitzer Rücklauf- regler Kaskade Kühlkreis 1 Heizkreis/Kühlkreis 1 Feststoff- kessel	-	-	-	-

Bedienzeile	Benutzerebene	Funktion	Standardwert	Min	Max	Einheit
7301	F	Relaisausgang QX21 Modul 1 Kein ; Zirkulationspumpe Q4 ; Elektroeinsatz BWW K6 ; Kollektorpumpe Q5 ; Verbr'kreispumpe VK1 Q15 ; Kesselpumpe Q1 ; Bypasspumpe Q12 ; Alarmausgang K10 ; 2. Pumpenstufe HK1 Q21 ; 2. Pumpenstufe HK2 Q22 ; 2. Pumpenstufe HK3 Q23 ; Heizkreispumpe HK3 Q20 ; Verbr'kreispumpe VK2 Q18 ; Zubringerpumpe Q14 ; Erzeugersperventil Y4 ; Feststoffkesselpumpe Q10 ; Zeitprogramm 5 K13 ; Pufferrücklaufventil Y15 ; Solarpumpe ext. Tauscher K9 ; Solarstellglied Puffer K8 ; Solarstellglied Schw'bad K18 ; Kollektorpumpe 2 Q16 ; Schwimmbadpumpe Q19 ; Abgasrelais K17 ; Anfeuer'hilfe Ventilator K30 ; Kaskadenpumpe Q25 ; Speicherumladepumpe Q11 ; BWW Durchmischpumpe Q35 ; BWW Zwisch'kreispumpe Q33 ; Wärmeanforderung K27 ; Kälteanforderung K28 ; Luftentfeuchter. K29 ; Umlenklventil Kühlen Y21 ; Heizkreispumpe HK1 Q2 ; Heizkreispumpe HK2 Q6 ; Trinkwasserstellglied Q3 ; ; Durchl'erhitzerstellglied Q34 ; Zus'erzeuger Regelung K32 ; Überhitzschutz K11.	-	-	-	-
7302	F	Relaisausgang QX22 Modul 1 dito 7301	-	-	-	-
7303	F	Relaisausgang QX23 Modul 1 dito 7301	-	-	-	-
7307	F	Fühlereingang BX21 Modul 1 Kein ; Trinkwasserfühler B31 ; Kollektorfühler B6 ; Rücklauffühler B7 ; BWW Zirkulationsfühler B39 ; Pufferspeicherfühler B4 ; Pufferspeicherfühler B41 ; Abgastemperaturfühler B8 ; Schienenvorlauffühler B10 ; Feststoffkesselfühler B22 ; BWW Ladefühler B36 ; Pufferspeicherfühler B42 ; Schienenrücklauffühler B73 ; Kaskadenrücklauffühler B70 ; Schwimmbadfühler B13 ; Kollektorfühler 2 B61 ; Solarvorlauffühler B63 ; Solarrücklauffühler B64 ; BWW Zapffühler B38 ; Feststoff' Rückl'fühler B72	-	-	-	-
7308	F	Fühlereingang BX22 Modul 1 dito 7307	-	-	-	-
7311	F	Funktion Eingang H2 Modul 1 Keine ; BA-Umschaltung HK's+BWW ; BA-Umschaltung BWW ; BA-Umschaltung HK's ; BA-Umschaltung HK1 ; BA-Umschaltung HK2 ; BA-Umschaltung HK3 ; Erzeugersperre ; Fehler-/ Alarmmeldung ; Verbr'anforderung VK1 ; Verbr'anforderung VK2 ; Freigabe Schw'bad Erzeuger ; Übertemperaturableitung ; Freigabe Schwimmbad Solar ; Betriebsniveau BWW ; Betriebsniveau HK1 ; Betriebsniveau HK2 ; Betriebsniveau HK3 ; Raumthermostat HK1 ; Raumthermostat HK2 ; Raumthermostat HK3 ; BWW-Durchflussschalter ; Zirk'pumpenthermostat ; Taupunktwärter ; Vorlaufsolllw'anhebung Hygro ; Kessel-Rücklaufthermostat ; Betriebsmeldung Zus'erzeug ; Ladepriorität BWW Feststoff ; Verbr'anforderung VK1 10V ; Verbr'anforderung VK2 10V ; Druckmessung 10V ; Relative Raumfeuchte 10V ; Raumtemperatur 10V ; Durchflussmessung 10V ; Temperaturmessung 10V	BA-Umschaltung HK's+BWW	-	-	-
7312	F	Wirksinn Kontakt H2 Modul 1 Ruhekontakt ; Arbeitskontakt	Arbeitskontakt	-	-	-
7314	F	Spannungswert 1 H2 Modul 1	0	0	10	V
7315	F	Funktionswert 1 H2 Modul 1	0	-100	500	-
7316	F	Spannungswert 2 H2 Modul 1	10	0	10	V
7317	F	Funktionswert 2 H2 Modul 1	100	-100	500	-
7318	F	Temp'fühler H2 Modul 1 Kein ; Solarvorlauffühler B63 ; Solarrücklauffühler B64	Kein	-	-	-
7321	F	Funktion Eing' H21 Modul 1 Keine ; BA-Umschaltung HK's+BWW ; BA-Umschaltung BWW ; BA-Umschaltung HK's ; BA-Umschaltung HK1 ; BA-Umschaltung HK2 ; BA-Umschaltung HK3 ; Erzeugersperre ; Fehler-/ Alarmmeldung ; Verbr'anforderung VK1 ; Verbr'anforderung VK2 ; Freigabe Schw'bad Erzeuger ; Übertemperaturableitung ; Freigabe Schwimmbad Solar ; Betriebsniveau BWW ; Betriebsniveau HK1 ; Betriebsniveau HK2 ; Betriebsniveau HK3 ; Raumthermostat HK1 ; Raumthermostat HK2 ; Raumthermostat HK3 ; BWW-Durchflussschalter ; Zirk'pumpenthermostat ; Taupunktwärter ; Vorlaufsolllw'anhebung Hygro ; Kessel-Rücklaufthermostat ; Betriebsmeldung Zus'erzeug ; Ladepriorität BWW Feststoff ; Verbr'anforderung VK1 10V ; Verbr'anforderung VK2 10V ; Druckmessung 10V ; Relative Raumfeuchte 10V ; Raumtemperatur 10V ; Durchflussmessung 10V ; Temperaturmessung 10V	-	-	-	-
7322	F	Wirksinn Kont' H21 Modul 1 Ruhekontakt ; Arbeitskontakt	Arbeitskontakt	-	-	-
7324	F	Eingangswert 1 H21 Modul 1	0	0	1000	-
7325	F	Funkt'wert 1 H21 Modul 1	0	-100	500	-
7326	F	Eingangswert 2 H21 Modul 1	10	0	1000	-
7327	F	Funkt'wert 2 H21 Modul 1	100	-100	500	-

Bedienzeile	Benutzerebene	Funktion	Standardwert	Min	Max	Einheit
7328	F	Temp'fühler H21 Modul 1 Kein Solarvorlauffühler B63 Solarrücklauffühler B64	Kein	-	-	-
7331	F	Funktion Eing' H22 Modul 1 dito 7321	-	-	-	-
7332	F	Wirksinn Kont' H22 Modul 1 Ruhekontakt Arbeitskontakt	Arbeitskontakt	-	-	-
7334	F	Eingangswert 1 H22 Modul 1	0	0	1000	-
7335	F	Funkt'wert 1 H22 Modul 1	0	-100	500	-
7336	F	Eingangswert 2 H22 Modul 1	10	0	1000	-
7337	F	Funkt'wert 2 H22 Modul 1	100	-100	500	-
7338	F	Temp'fühler H22 Modul 1 Kein Solarvorlauffühler B63 Solarrücklauffühler B64	Kein	-	-	-
7341	F	Sp'Ausgang GX21 Modul 1 5 Volt 12 Volt	5 Volt	-	-	-
7342	I	Funktion Eing' EX21 Modul 1 Keine Zähler 1. Brennerstufe Erzeugersperre Fehler-/Alarmmeldung Übertemperaturableitung	-	-	-	-
7343	O	Wirksinn Eing' EX21 Modul 1 Ruhekontakt Arbeitskontakt	Arbeitskontakt	-	-	-
7348	F	Fkt Ausg' UX21 Modul 1 Keine Kesselpumpe Q1 Trinkwasserpumpe Q3 BWW Zwisch'kreispumpe Q33 Heizkreispumpe HK1 Q2 Heizkreispumpe HK2 Q6 Heizkreispumpe HK3 Q20 Kollektorpumpe Q5 Solarpumpe ext.Tauscher K9 Solarpumpe Puffer K8 Solarpumpe Schwimmbad K18 Kollektorpumpe 2 Q16 Durch'erhitzerpumpe Q34 Feststoffkesselpumpe Q10 Kesselsollwert Leistungsanforderung Wärmeanforderung Kälteanforderung Brennermodulation	-	-	-	-
7349	F	Sig'logik Ausg' UX21 Modul 1 Standard Invertiert	Standard	-	-	-
7350	F	Signal Ausg' UX21 Modul 1 0 .. 10V PWM	0..10V	-	-	-
7351	F	Funktionswert 1 UX21 Modul 1	0	0	100	-
7352	F	Ausgabewert 1 UX21 Modul 1	0	0	10	V
7353	F	Funktionswert 2 UX21 Modul 1	100	0	100	-
7354	F	T'wert 10V UX21 Modul	100	5	130	°C
7355	F	Fkt Ausg' UX22 Modul 1 dito 7348	-	-	-	-
7369	F	Konstanter Wert UX21 Modul 1	---	---/0	100	%
7356	F	Sig'logik Ausg' UX22 Modul 1 Standard Invertiert	Standard	-	-	-
7357	F	Signal Ausg' UX22 Modul 1 0 .. 10V PWM	0..10V	-	-	-
7358	F	Funktionswert 1 UX22 Modul 1	0	0	100	-
7359	F	Ausgabewert 1 UX22 Modul 1	0	0	10	V
7360	F	Funktionswert 2 UX22 Modul 1	100	0	100	-
7361	F	T'wert 10V UX22 Modul 1	100	5	130	°C
7373	F	Konstanter Wert UX22 Modul 1	---	---/0	100	%
-		Modul 2				
7375	F	Funktion Erweiter'modul 2 Keine Multifunktional Heizkreis 1 Heizkreis 2 Heizkreis 3 Rücklaufregler Solar Trinkwasser Vorregler/Zubringerpumpe Trinkwasser Vorregler Trinkwasser Durch'erhitzer Rücklaufregler Kaskade Kühlkreis 1 Heizkreis/Kühlkreis 1 Feststoffkessel	-	-	-	-
7376	F	Relaisausgang QX21 Modul 2 Kein Zirkulationspumpe Q4 Elektroeinsetzung BWW K6 Kollektorpumpe Q5 Verbr'kreispumpe VK1 Q15 Kesselpumpe Q1 Bypasspumpe Q12 Alarmausgang K10 2. Pumpenstufe HK1 Q21 2. Pumpenstufe HK2 Q22 2. Pumpenstufe HK3 Q23 Heizkreispumpe HK3 Q20 Verbr'kreispumpe VK2 Q18 Zubringerpumpe Q14 Erzeugersperrenteil Y4 Feststoffkesselpumpe Q10 Zeitprogramm 5 K13 Pufferrücklaufventil Y15 Solarpumpe ext. Tauscher K9 Solarstellglied Puffer K8 Solarstellglied Schw'bad K18 Kollektorpumpe 2 Q16 Schwimmbadpumpe Q19 Abgasrelais K17 Anfeuer'hilfe Ventilator K30 Kaskadenpumpe Q25 Speicherumladepumpe Q11 BWW Durchmischpumpe Q35 BWW Zwisch'kreispumpe Q33 Wärmeanforderung K27 Kälteanforderung K28 Luftentfeuchter. K29 Umlenventil Köhlen Y21 Heizkreispumpe HK1 Q2 Heizkreispumpe HK2 Q6 Trinkwasserstellglied Q3 Durch'erhitzerstellglied Q34 Zus'erzeuger Regelung K32 Überhitzschutz K11.	-	-	-	-

Bedienzeile	Benutzerebene	Funktion	Standardwert	Min	Max	Einheit
7377	F	Relaisausgang QX22 Modul 2 dito 7376	-	-	-	-
7378	F	Relaisausgang QX23 Modul 2 dito 7376	-	-	-	-
7382	F	Fühlereingang BX21 Modul 2 Kein ; Trinkwasserfühler B31 ; Kollektorfühler B6 ; Rücklauffühler B7 ; BWW Zirkulationsfühler B39 ; Pufferspeicherfühler B4 ; Pufferspeicherfühler B41 ; Abgastemperaturfühler B8 ; Schienenvorlauffühler B10 ; Feststoffkesselfühler B22 ; BWW Ladefühler B36 ; Pufferspeicherfühler B42 ; Schienenrücklauffühler B73 ; Kaskadenrücklauffühler B70 ; Schwimmbadfühler B13 ; Kollektorfühler 2 B61 ; Solarvorlauffühler B63 ; Solarrücklauffühler B64 ; BWW Zapffühler B38 ; Feststoff Rückl'fühler B72	-	-	-	-
7383	F	Fühlereingang BX22 Modul 2 dito 7382	-	-	-	-
7386	F	Funktion Eingang H2 Modul 2 Keine ; BA-Umschaltung HK's+BWW ; BA-Umschaltung BWW ; BA-Umschaltung HK's ; BA-Umschaltung HK1 ; BA-Umschaltung HK2 ; BA-Umschaltung HK3 ; Erzeugersperre ; Fehler-/ Alarmmeldung ; Verbr'anforderung VK1 ; Verbr'anforderung VK2 ; Freigabe Schw'bad Erzeuger ; Übertemperaturableitung ; Freigabe Schwimmbad Solar ; Betriebsniveau BWW ; Betriebsniveau HK1 ; Betriebsniveau HK2 ; Betriebsniveau HK3 ; Raumthermostat HK1 ; Raumthermostat HK2 ; Raumthermostat HK3 ; BWW-Durchflussschalter ; Zirk'pumpenthermostat ; Taupunktwärter ; Vorlaufsollw'anhebung Hygro ; Kessel-Rücklaufthermostat ; Betriebsmeldung Zus'erzeug ; Ladepriorität BWW Feststoff ; Verbr'anforderung VK1 10V ; Verbr'anforderung VK2 10V ; Druckmessung 10V ; Relative Raumfeuchte 10V ; Raumtemperatur 10V ; Durchflussmessung 10V ; Temperaturmessung 10V	-	-	-	-
7387	F	Wirksinn Kontakt H2 Modul 2 Ruhekontakt ; Arbeitskontakt	Arbeitskontakt	-	-	-
7389	F	Spannungswert 1 H2 Modul 2	0	0	10	V
7390	F	Funktionswert 1 H2 Modul 2	0	-100	500	-
7391	F	Spannungswert 2 H2 Modul 2	10	0	10	V
7392	F	Funktionswert 2 H2 Modul 2	100	-100	500	-
7393	F	Temp'fühler H2 Modul 2 Kein ; Solarvorlauffühler B63 ; Solarrücklauffühler B64	Kein	-	-	-
7396	F	Funktion Eing' H21 Modul 2 Keine ; BA-Umschaltung HK's+BWW ; BA-Umschaltung BWW ; BA-Umschaltung HK's ; BA-Umschaltung HK1 ; BA-Umschaltung HK2 ; BA-Umschaltung HK3 ; Erzeugersperre ; Fehler-/ Alarmmeldung ; Verbr'anforderung VK1 ; Verbr'anforderung VK2 ; Freigabe Schw'bad Erzeuger ; Übertemperaturableitung ; Freigabe Schwimmbad Solar ; Betriebsniveau BWW ; Betriebsniveau HK1 ; Betriebsniveau HK2 ; Betriebsniveau HK3 ; Raumthermostat HK1 ; Raumthermostat HK2 ; Raumthermostat HK3 ; BWW-Durchflussschalter ; Zirk'pumpenthermostat ; Taupunktwärter ; Vorlaufsollw'anhebung Hygro ; Kessel-Rücklaufthermostat ; Betriebsmeldung Zus'erzeug ; Ladepriorität BWW Feststoff ; Verbr'anforderung VK1 10V ; Verbr'anforderung VK2 10V ; Druckmessung 10V ; Relative Raumfeuchte 10V ; Raumtemperatur 10V ; Durchflussmessung 10V ; Temperaturmessung 10V	-	-	-	-
7397	F	Wirksinn Kont' H21 Modul 2 Ruhekontakt ; Arbeitskontakt	Arbeitskontakt	-	-	-
7399	F	Eingangswert 1 H21 Modul 2	0	0	1000	-
7400	F	Funkt'wert 1 H21 Modul 2	0	-100	500	-
7401	F	Eingangswert 2 H21 Modul 2	10	0	1000	-
7402	F	Funkt'wert 2 H21 Modul 2	100	-100	500	-
7403	F	Temp'fühler H21 Modul 2 Kein ; Solarvorlauffühler B63 ; Solarrücklauffühler B64	Kein	-	-	-
7406	F	Funktion Eing' H22 Modul 2 dito 7321	-	-	-	-
7407	F	Wirksinn Kont' H22 Modul 2 Ruhekontakt ; Arbeitskontakt	Arbeitskontakt	-	-	-
7409	F	Eingangswert 1 H22 Modul 2	0	0	1000	-
7410	F	Funkt'wert 1 H22 Modul 2	0	-100	500	-
7411	F	Eingangswert 2 H22 Modul 2	10	0	1000	-
7412	F	Funkt'wert 2 H22 Modul 2	100	-100	500	-
7413	F	Temp'fühler H22 Modul 2 Kein ; Solarvorlauffühler B63 ; Solarrücklauffühler B64	Kein	-	-	-
7416	F	Sp'Ausgang GX21 Modul 2 5 Volt ; 12 Volt	5 Volt	-	-	-

Bedienzeile	Benutzerebene	Funktion	Standardwert	Min	Max	Einheit
7417	I	Funktion Eing' EX21 Modul 2 Keine ; Zähler 1. Brennerstufe ; Erzeugersperre ; Fehler-/Alarmmeldung ; Übertemperaturableitung	-	-	-	-
7418	O	Wirksinn Eing' EX21 Modul 2 Ruhekontakt ; Arbeitskontakt	Arbeitskontakt	-	-	-
7423	F	Fkt Ausg' UX21 Modul 2 Keine ; Kesselpumpe Q1 ; Trinkwasserpumpe Q3 ; BWW Zwisch'kreispumpe Q33 ; Heizkreispumpe HK1 Q2 ; Heizkreispumpe HK2 Q6 ; Heizkreispumpe HK3 Q20 ; Kollektorpumpe Q5 ; Solarpumpe ext.Tauscher K9 ; Solarpumpe Puffer K8 ; Solarpumpe Schwimmbad K18 ; Kollektorpumpe 2 Q16 ; Durchl'erhitzerpumpe Q34 ; Feststoffkesselpumpe Q10 ; Kesselsollwert ; Leistungsanforderung ; Wärmeanforderung ; Kälteanforderung ; Brennermodulation	-	-	-	-
7424	F	Sig'logik Ausg' UX21 Modul 2 Standard ; Invertiert	Standard	-	-	-
7425	F	Signal Ausg' UX21 Modul 2 0 .. 10V ; PWM	0..10V	-	-	-
7426	F	Funktionswert 1 UX21 Modul 2	0	0	100	-
7427	F	Ausgabewert 1 UX21 Modul 2	0	0	10	V
7428	F	Funktionswert 2 UX21 Modul 2	100	0	100	-
7429	F	T'wert 10V UX21 Modul 2	100	5	130	°C
7444	F	Konstanter Wert UX21 Modul 2	---	---/0	100	%
7430	F	Fkt Ausg' UX22 Modul 2 dito 7348	-	-	-	-
7431	F	Sig'logik Ausg' UX22 Modul 2 Standard ; Invertiert	Standard	-	-	-
7432	F	Signal Ausg' UX22 Modul 2 0 .. 10V ; PWM	0..10V	-	-	-
7433	F	Funktionswert 1 UX22 Modul 2	0	0	100	-
7434	F	Ausgabewert 1 UX22 Modul 2	0	0	10	V
7435	F	Funktionswert 2 UX22 Modul 2	100	0	100	-
7436	F	T'wert 10V UX22 Modul 2	100	5	130	°C
7448	F	Konstanter Wert UX22 Modul 2	---	---/0	100	%
-		Modul 3				
7450	F	Funktion Erweiter'modul 3 Keine ; Multifunktional ; Heizkreis 1 ; Heizkreis 2 ; Heizkreis 3 ; Rücklaufregler ; Solar Trinkwasser ; Vorregler/Zubringerpumpe ; Trinkwasser Vorregler ; Trinkwasser Durchl'erhitzer ; Rücklaufregler Kaskade ; Kühlkreis 1 ; Heizkreis/Kühlkreis 1 ; Feststoffkessel	-	-	-	-
7451	F	Relaisausgang QX21 Modul 3 Kein ; Zirkulationspumpe Q4 ; Elektroeinsetzung BWW K6 ; Kollektorpumpe Q5 ; Verbr'kreispumpe VK1 Q15 ; Kesselpumpe Q1 ; Bypasspumpe Q12 ; Alarmausgang K10 ; 2. Pumpenstufe HK1 Q21 ; 2. Pumpenstufe HK2 Q22 ; 2. Pumpenstufe HK3 Q23 ; Heizkreispumpe HK3 Q20 ; Verbr'kreispumpe VK2 Q18 ; Zubringerpumpe Q14 ; Erzeugersperrenventil Y4 ; Feststoffkesselpumpe Q10 ; Zeitprogramm 5 K13 ; Pufferrücklaufventil Y15 ; Solarpumpe ext. Tauscher K9 ; Solarstellglied Puffer K8 ; Solarstellglied Schw'bad K18 ; Kollektorpumpe 2 Q16 ; Schwimmbadpumpe Q19 ; Abgasrelais K17 ; Anfeuer'hilfe Ventilator K30 ; Kaskadenpumpe Q25 ; Speicherumladepumpe Q11 ; BWW Durchmischpumpe Q35 ; BWW Zwisch'kreispumpe Q33 ; Wärmeanforderung K27 ; Kälteanforderung K28 ; Luftentfeuchter K29 ; Umlenkventil Kühlen Y21 ; Heizkreispumpe HK1 Q2 ; Heizkreispumpe HK2 Q6 ; Trinkwasserstellglied Q3 ; Zus'erzeuger Regelung K32 ; Überhitzschutz K11	-	-	-	-
7452	F	Relaisausgang QX22 Modul 3 dito 7451	-	-	-	-
7453	F	Relaisausgang QX23 Modul 2 dito 7451	-	-	-	-
7457	F	Fühlereingang BX21 Modul 3 Kein ; Trinkwasserfühler B31 ; Kollektorfühler B6 ; Rücklauffühler B7 ; BWW Zirkulationsfühler B39 ; Pufferspeicherfühler B4 ; Pufferspeicherfühler B41 ; Abgastemperaturfühler B8 ; Schienenvorlauffühler B10 ; Feststoffkesselfühler B22 ; BWW Ladefühler B36 ; Pufferspeicherfühler B42 ; Schienenrücklauffühler B73 ; Kaskadenrücklauffühler B70 ; Schwimmbadfühler B13 ; Kollektorfühler 2 B61 ; Solarvorlauffühler B63 ; Solarrücklauffühler B64 ; BWW Zapffühler B38 ; Feststoff' Rückl'fühler B72	-	-	-	-
7458	F	Fühlereingang BX22 Modul 3 dito 7457	-	-	-	-

Bedienzeile	Benutzerebene	Funktion	Standardwert	Min	Max	Einheit
7461	F	Funktion Eingang H2 Modul 3 Keine ; BA-Umschaltung HK's+BWW ; BA-Umschaltung BWW ; BA-Umschaltung HK's ; BA-Umschaltung HK1 ; BA-Umschaltung HK2 ; BA-Umschaltung HK3 ; Erzeugersperre ; Fehler-/Alarmmeldung ; Verbr'anforderung VK1 ; Verbr'anforderung VK2 ; Freigabe Schw'bad Erzeuger ; Übertemperaturableitung ; Freigabe Schwimmbad Solar ; Betriebsniveau BWW ; Betriebsniveau HK1 ; Betriebsniveau HK2 ; Betriebsniveau HK3 ; Raumthermostat HK1 ; Raumthermostat HK2 ; Raumthermostat HK3 ; BWW-Durchflussschalter ; Zirk'pumpenthermostat ; Taupunktwärter ; Vorlaufsolw'anhebung Hygro ; Kessel-Rücklaufthermostat ; Betriebsmeldung Zus'erzeug ; Ladepriorität BWW Feststoff ; Verbr'anforderung VK1 10V ; Verbr'anforderung VK2 10V ; Druckmessung 10V ; Relative Raumfeuchte 10V ; Raumtemperatur 10V ; Durchflussmessung 10V ; Temperaturmessung 10V	-	-	-	-
7462	F	Wirksinn Kontakt H2 Modul 3 Ruhekontakt ; Arbeitskontakt	Arbeitskontakt	-	-	-
7464	F	Spannung'wert 1 H2 Modul 3	0	0	10	V
7465	F	Funktionswert 1 H2 Modul 3	0	-100	500	-
7466	F	Spannung'wert 2 H2 Modul 3	10	0	10	V
7467	F	Funktionswert 2 H2 Modul 3	100	-100	500	-
7468	F	Temp'fühler H2 Modul 3 Kein ; Solarvorlauffühler B63 ; Solarrücklauffühler B64	Kein	-	-	-
7471	F	Funktion Eing' H21 Modul 3 Keine ; BA-Umschaltung HK's+BWW ; BA-Umschaltung BWW ; BA-Umschaltung HK's ; BA-Umschaltung HK1 ; BA-Umschaltung HK2 ; BA-Umschaltung HK3 ; Erzeugersperre ; Fehler-/Alarmmeldung ; Verbr'anforderung VK1 ; Verbr'anforderung VK2 ; Freigabe Schw'bad Erzeuger ; Übertemperaturableitung ; Freigabe Schwimmbad Solar ; Betriebsniveau BWW ; Betriebsniveau HK1 ; Betriebsniveau HK2 ; Betriebsniveau HK3 ; Raumthermostat HK1 ; Raumthermostat HK2 ; Raumthermostat HK3 ; BWW-Durchflussschalter ; Zirk'pumpenthermostat ; Taupunktwärter ; Vorlaufsolw'anhebung Hygro ; Kessel-Rücklaufthermostat ; Betriebsmeldung Zus'erzeug ; Ladepriorität BWW Feststoff ; Verbr'anforderung VK1 10V ; Verbr'anforderung VK2 10V ; Druckmessung 10V ; Relative Raumfeuchte 10V ; Raumtemperatur 10V ; Durchflussmessung 10V ; Temperaturmessung 10V	-	-	-	-
7472	F	Wirksinn Kont' H21 Modul 3 Ruhekontakt ; Arbeitskontakt	Arbeitskontakt	-	-	-
7474	F	Eingangswert 1 H21 Modul 3	0	0	1000	-
7475	F	Funkt'wert 1 H21 Modul 3	0	-100	500	-
7476	F	Eingangswert 2 H21 Modul 3	10	0	1000	-
7477	F	Funkt'wert 2 H21 Modul 3	100	-100	500	-
7478	F	Temp'fühler H21 Modul 3 Kein ; Solarvorlauffühler B63 ; Solarrücklauffühler B64	Kein	-	-	-
7481	F	Funktion Eing' H22 Modul 3 dito 7471	-	-	-	-
7482	F	Wirksinn Kont' H22 Modul 3 Ruhekontakt ; Arbeitskontakt	Arbeitskontakt	-	-	-
7484	F	Eingangswert 1 H22 Modul 3	0	0	1000	-
7485	F	Funkt'wert 1 H22 Modul 3	0	-100	500	-
7486	F	Eingangswert 2 H22 Modul 3	10	0	1000	-
7487	F	Funkt'wert 2 H22 Modul 3	100	-100	500	-
7488	F	Temp'fühler H22 Modul 3 Kein ; Solarvorlauffühler B63 ; Solarrücklauffühler B64	Kein	-	-	-
7491	F	Sp'Ausgang GX21 Modul 3 5 Volt ; 12 Volt	5 Volt	-	-	-
7492	I	Funktion Eing' EX21 Modul 3 Keine ; Zähler 1. Brennerstufe ; Erzeugersperre ; Fehler-/Alarmmeldung ; Übertemperaturableitung	-	-	-	-
7493	O	Wirksinn Eing' EX21 Modul 3 Ruhekontakt ; Arbeitskontakt	Arbeitskontakt	-	-	-
7498	F	Fkt Ausg' UX21 Modul 3 Keine ; Kesselpumpe Q1 ; Trinkwasserpumpe Q3 ; BWW Zwischenkreispumpe Q33 ; Heizkreispumpe HK1 Q2 ; Heizkreispumpe HK2 Q6 ; Heizkreispumpe HK3 Q20 ; Kollektorpumpe Q5 ; Solarpumpe ext.Tauscher K9 ; Solarpumpe Puffer K8 ; Solarpumpe Schwimmbad K18 ; Kollektorpumpe 2 Q16 ; Durch'erhitzerpumpe Q34 ; Feststoffkesselpumpe Q10 ; Kesselsollwert ; Leistungsanforderung ; Wärmeanforderung ; Kälteanforderung ; Brennermodulation	-	-	-	-

Bedienzeile	Benutzerebene	Funktion	Standardwert	Min	Max	Einheit
7499	F	Sig'logik Ausg' UX21 Modul 3 Standard Invertiert	Standard	-	-	-
7500	F	Signal Ausg' UX21 Modul 3 0 .. 10V PWM	0..10V	-	-	-
7501	F	Funktionswert 1 UX21 Modul 3	0	0	100	-
7502	F	Ausgabewert 1 UX21 Modul 3	0	0	10	V
7503	F	Funktionswert 2 UX21 Modul 3	100	0	100	-
7504	F	T'wert 10V UX21 Modul 3	100	5	130	°C
7519	F	Konstanter Wert UX21 Modul 3	---	---/0	100	%
7505	F	Fkt Ausg' UX22 Modul 3 dito 7348	-	-	-	-
7506	F	Sig'logik Ausg' UX22 Modul 3 Standard Invertiert	Standard	-	-	-
7507	F	Signal Ausg' UX22 Modul 3 0 .. 10V PWM	0..10V	-	-	-
7508	F	Funktionswert 1 UX22 Modul 3	0	0	100	-
7509	F	Ausgabewert 1 UX22 Modul 3	0	0	10	V
7510	F	Funktionswert 2 UX22 Modul 3	100	0	100	-
7511	F	T'wert 10V UX22 Modul 23	100	5	130	°C
7523	F	Konstanter Wert UX22 Modul 3	---	---/0	100	%
Ein-/Ausgangstest						
7700	I	Relaistest Kein Test Alles aus 1. Brennerstufe T2 Trinkwasserpumpe Q3 Heizkreispumpe Q2 Heizkreismischer Auf Y1 Heizkreismischer Zu Y2 Relaisausgang QX1 Relaisausgang QX21 Modul 1 Relaisausgang QX22 Modul 1 Relaisausgang QX23 Modul 1 Relaisausgang QX21 Modul 2 Relaisausgang QX22 Modul 2 Relaisausgang QX23 Modul 2 Relaisausgang QX21 Modul 3 Relaisausgang QX22 Modul 3 Relaisausgang QX23 Modul 3	Kein Test	-	-	-
7713	I	Ausgangstest P1	---	---/0	100	%
7714	I	Ausgang PWM-Signal P1	0	0	100	%
7730	I	Aussentemperatur B9	-	-50,0	50	°C
7732	I	Vorlauftemperatur B1	-	0,0	140	°C
7750	I	Trinkwassertemperatur B3	-	0,0	140	°C
7760	I	Kesseltemperatur B2	-	0,0	140	°C
7780	F	Ausgangstest UX21 Modul 1	---	---/0	100	%
7781	F	Ausg'signal UX21 Modul 1	0	0	100	-
7781	F	[Signalart UX21 Modul 1] Kein Geschl' (ooo), Offen (- - -) Impulse Frequenz Hz Spannung V PWM%	Kein	-	-	-
7782	F	Ausgangstest UX22 Modul 1	---	---/0	100	%
7783	F	Ausg'signal UX22 Modul 1	0	0	100	-
7783	F	[Signalart UX22 Modul 1] Kein Geschl' (ooo), Offen (- - -) Impulse Frequenz Hz Spannung V PWM%	Kein	-	-	-
7784	F	Ausgangstest UX21 Modul 2	---	---/0	100	%
7785	F	Ausg'signal UX21 Modul 2	0	0	100	-
7785	F	[Signalart UX21 Modul 2] Kein Geschl' (ooo), Offen (- - -) Impulse Frequenz Hz Spannung V PWM%	Kein	-	-	-
7786	F	Ausgangstest UX22 Modul 2	---	---/0	100	%
7787	F	Ausg'signal UX22 Modul 2	0	0	100	-
7787	F	[Signalart UX22 Modul 2] Kein Geschl' (ooo), Offen (- - -) Impulse Frequenz Hz Spannung V PWM%	Kein	-	-	-
7788	F	Ausgangstest UX21 Modul 3	---	---/0	100	%
7789	F	Signal Ausg' UX21 Modul 3 0 .. 10V PWM	0	0	100	-
7789	F	[Signalart UX21 Modul 3] Kein Geschl' (ooo), Offen (- - -) Impulse Frequenz Hz Spannung V PWM%	Kein	-	-	-
7790	F	Ausgangstest UX22 Modul 3	---	---/0	100	%
7791	F	Signal Ausg' UX22 Modul 3 0 .. 10V PWM	0	0	100	-

Bedienzeile	Benutzerebene	Funktion	Standardwert	Min	Max	Einheit
7791	F	[Signalart UX22 Modul 3] Kein Geschl' (ooo), Offen (- - -) Impulse Frequenz Hz Spannung V PWM%	Kein	-	-	-
7804	I	Temp.fühler BX1	0	-28.0	350	°C
7805	I	Temp.fühler BX2	0	-28.0	350	°C
7808	I	Temp.fühler BX5	0	-28.0	350	°C
7830	I	Fühlertemp BX21 Modul 1	0	-28	350	°C
7831	I	Fühlertemp BX22 Modul 1	0	-28	350	°C
7832	I	Fühlertemp BX21 Modul 2	0	-28	350	°C
7833	I	Fühlertemp BX22 Modul 2	0	-28	350	°C
7834	I	Fühlertemp BX21 Modul 3	0	-28	350	°C
7835	I	Fühlertemp BX22 Modul 3	0	-28	350	°C
7844	F	Eingangssignal H1	0	0	65535	-
7844	F	[Signalart H1] Kein Geschl' (ooo), Offen (- - -) Impulse Frequenz Hz Spannung V	Kein	-	-	-
7845	F	Eingangssignal H2 Modul 1	0	0	65535	-
7845	F	[Signalart H2 Modul 1] Kein Geschl' (ooo), Offen (- - -) Impulse Frequenz Hz Spannung V	Kein	-	-	-
7845	F	Eingangssignal H21 Modul 1	0	0	65535	-
7845	F	[Signalart H21 Modul 1] Kein Geschl' (ooo), Offen (- - -) Impulse Frequenz Hz Spannung V	Kein	-	-	-
7846	F	Eingangssignal H22 Modul 1	0	0	65535	-
7846	F	[Signalart H22 Modul 1] Kein Geschl' (ooo), Offen (- - -) Impulse Frequenz Hz Spannung V	Kein	-	-	-
7847	F	Eingangssignal H2 Modul 2	0	0	65535	-
7847	F	[Signalart H2 Modul 2] Kein Geschl' (ooo), Offen (- - -) Impulse Frequenz Hz Spannung V	Kein	-	-	-
7847	F	Eingangssignal H21 Modul 2	0	0	65535	-
7847	F	[Signalart H21 Modul 2] Kein Geschl' (ooo), Offen (- - -) Impulse Frequenz Hz Spannung V	Kein	-	-	-
7848	F	Eingangssignal H22 Modul 2	0	0	65535	-
7848	F	[Signalart H22 Modul 2] Kein Geschl' (ooo), Offen (- - -) Impulse Frequenz Hz Spannung V	Kein	-	-	-
7849	F	Eingangssignal H2 Modul 3	0	0	65535	-
7849	F	[Signalart H2 Modul 3] Kein Geschl' (ooo), Offen (- - -) Impulse Frequenz Hz Spannung V	Kein	-	-	-
7849	F	Eingangssignal H21 Modul 3	0	0	65535	-
7849	F	[Signalart H21 Modul 3] Kein Geschl' (ooo), Offen (- - -) Impulse Frequenz Hz Spannung V	Kein	-	-	-
7850	F	Eingangssignal H22 Modul 3	0	0	65535	-
7850	F	[Signalart H22 Modul 3] Kein Geschl' (ooo), Offen (- - -) Impulse Frequenz Hz Spannung V	Kein	-	-	-
7858	F	Eingangssignal H3	0	0	65535	-
7858	F	[Signalart H3] Kein Geschl' (ooo), Offen (- - -) Impulse Frequenz Hz Spannung V	Kein	-	-	-
7870	I	Brennerstörung S3 0V 230V	-	-	-	-
7881	I	1. Brennerstufe E1 0V 230V	0V	-	-	-
7884	I	STB Fehlermeldung L1 0V 230V	-	-	-	-
7950	I	Eingang EX21 Modul 1 0V 230V	0V	-	-	-
7951	I	Eingang EX21 Modul 2 0V 230V	0V	-	-	-
7952	I	Eingang EX21 Modul 3 0V 230V	0V	-	-	-

Bedienzeile	Benutzerebene	Funktion	Standardwert	Min	Max	Einheit
Status						
8000	I	Status Heizkreis 1	-	-	-	-
8001	I	Status Heizkreis 2	-	-	-	-
8002	I	Status Heizkreis 3	-	-	-	-
8003	I	Status Trinkwasser	-	-	-	-
8004	I	Status Kühlkreis 1	-	-	-	-
8005	I	Status Kessel	-	-	-	-
8007	I	Status Solar	-	-	-	-
8008	I	Status Feststoffkessel	-	-	-	-
8010	I	Status Pufferspeicher	-	-	-	-
8011	I	Status Schwimmbad	-	-	-	-
8022	I	Status Zusatzerzeuger	-	-	-	-
8030	I	Status Abnehmerkreis 1	-	-	-	-
8031	I	Status Abnehmerkreis 2	-	-	-	-
Diagnose Kaskade						
8100 ÷ 8130	I	Priorität/Status Erz' 1...16	-	-	-	-
8101 ÷ 8131	I	Status Erzeuger 1...16 Fehlt In Störung Handbetrieb aktiv Erzeugersperre aktiv Schornsteinfegerfkt aktiv BWW-Trennschaltung aktiv Tem- porär nicht verfügbar Aussentemp'grenze aktiv Nicht freige- geben Freigegeben	-	-	-	-
8138	I	Kaskadenvorlauftemperatur	0	0	140	°C
8139	I	Kaskadenvorlauf Sollwert	0	0	140	°C
8140	I	Kaskadenrücklauftemperatur	0	0	140	°C
8141	I	Kaskadenrücklauf Sollwert	0	0	140	°C
8150	I	Erz'folge Umschalt aktuell	0	0	990	h
Diagnose Erzeuger						
8300	I	1. Brennerstufe T2 Aus Ein	-	-	-	-
8301	I	2. Brennerstufe Aus Ein	-	-	-	-
8304	I	Kesselpumpe Q1 On Off	-	-	-	-
8308	I	Drehzahl Kesselpumpe	0	0	100	%
8310	I	Kesseltemperatur	-	0,0	140,0	°C
8311	I	Kesselsollwert	-	0,0	140,0	°C
8312	I	Kesselschaltpunkt	0	0	140	°C
8314	I	Kesselrücklauftemperatur	-	0,0	140,0	°C
8315	I	Kesselrücklauf Sollwert	0	0	140	°C
8316	I	Abgastemperatur	0	0	350	°C
8318	I	Abgastemperatur Maximum	0	0	350	°C
8326	I	Brennermodulation	0	0	100	%
8330	F	Betriebsstunden 1.Stufe	0	0	65535	h
8331	F	Startzähler 1.Stufe	-	0	199'999	-
8332	F	Betriebsstunden 2.Stufe	0	0	65535	h
8333	F	Startzähler 2.Stufe	0	0	199999	-
8499	F	Kollektorpumpe 1	-	Off	On	-
8510	I	Temperatur Kollektor 1	-	-28,0	350	°C
8511	I	Kollektortemperatur 1 Max	0	-28,0	350	°C
8512	I	Kollektortemperatur 1 Min	0	-28,0	350	°C
8513	I	ΔT Kollektor 1/BWW	-	-168,0	350	°C
8514	I	ΔT Kollektor 1/Puffer	-	-168,0	350	°C
8515	I	ΔT Kollektor 1/Schwimmbad	0	-168,0	350	°C
8519	I	Solarvorlauftemperatur	0	-28,0	350	°C
8520	I	Solarrücklauftemperatur	0	-28,0	350	°C
8521	I	Solardurchfluss	0	0	500	l/min
8526	E	Tagesertrag Solarenergie	0	0	999,9	kWh
8527	E	Gesamtertrag Solarenergie	0	0	999999,9	kWh

Bedienzeile	Benutzerebene	Funktion	Standardwert	Min	Max	Einheit
8530	F	Betr'stunden Solarertrag	-	0	65535	h
8531	F	Betr'stunden Kollekt'überhitz	-	0	65535	h
8542	F	Kollektorpumpe 2	-	Off	On	-
8547	I	Kollektortemperatur 2	0	-28	350	°C
8548	I	Kollektortemperatur 2 Max	-28	-28	350	°C
8549	I	Kollektortemperatur 2 Min	3500	-28	350	°C
8550	I	ΔT Kollektor 2/BWW	0	-168	350	°C
8551	I	ΔT Kollektor 2/Puffer	0	-168	350	°C
8552	I	ΔT Kollektor 2/Schwimmbad	0	-168	350	°C
8560	I	Feststoffkesseltemperatur	0	0	140	°C
8561	I	Feststoffkesselsollwert	0	0	140	°C
8563	I	Feststoff' Rückl'temperatur	0	0	140	°C
8564	I	Feststoff' Rücklaufollwert	0	0	140	°C
8568	I	Drehzahl Feststoff'pumpe	0	0	100	%
8570	E	Betr'std Feststoffkessel	0	0	65535	h
Diagnose Verbraucher						
8700	I	Aussentemperatur	-	-50,0	50,0	°C
8701	I	Minimale aufgezeichnete Außentemperatur	-	-	-	-
8702	I	Maximal aufgezeichnete Außentemperatur	-	-	-	-
8703	I	Aussentemperatur gedämpft	-	-50,0	50,0	°C
8704	I	Aussentemperatur gemischt	-	-50,0	50,0	°C
8720	I	Relative Raumfeuchte	-	0	100	%
8721	I	Raumtemperatur	-	0	50,0	°C
8722	I	Taupunkttemperatur 1	-	0	50,0	°C
8723	I	Relative Luftfeuchtigkeit	-	0	100	%
8730	I	Heizkreispumpe 1 Aus Ein	-	-	-	-
8731	I	Heizkreismischer Auf Y1 Aus Ein	-	-	-	-
8732	I	Heizkreismischer Zu Y1 Aus Ein	-	-	-	-
8735	I	Drehzahl Heizkreispumpe 1	0	0	100	%
8739	E	Relative Raumfeuchtigkeit 1	0	0	100	%
8740	I	Raumtemperatur 1	-	0,0	50,0	°C
8741	I	Raumsollwert 1	-	4,0	35,0	°C
8742	O	Raumtemperatur 1 Modell	-	0,0	50,0	°C
8743	I	Vorlauftemperatur 1	-	0,0	140,0	°C
8744	I	Vorlaufollwert 1	-	0,0	140,0	°C
8747	I	Taupunkt Temp. 1	-	0	50,0	°C
8749	I	Raumthermostat 1 Kein Bedarf Bedarf	Kein Bedarf	-	-	-
8751	I	Kühlkreispumpe 1 Aus Ein	-	-	-	-
8752	I	Kühlkreismischer 1 Auf Aus Ein	-	-	-	-
8753	I	Kühlkreismischer 1 Zu Aus Ein	-	-	-	-
8754	I	Kühlumlenkventil 1 Aus Ein	-	-	-	-
8756	I	Vorlauftemperatur Kühlen 1	-	0	140	°C
8757	I	Vorlaufollwert Kühlen 1	-	0	140	°C
8760	I	Heizkreispumpe 2 Aus Ein	-	-	-	-
8761	I	Heizkreismischer 2 Auf Aus Ein	-	-	-	-
8762	I	Heizkreismischer 2 Zu Aus Ein	-	-	-	-
8765	I	Drehzahl Heizkreispumpe 2	0	0	100	%
8770	I	Raumtemperatur 2	-	0,0	50	°C
8771	I	Raumsollwert 2	-	4,0	35	°C

Bedienzeile	Benutzerebene	Funktion	Standardwert	Min	Max	Einheit
8772	0	Raumtemperatur 2 Modell	-	0,0	50	°C
8773	I	Vorlauftemperatur 2	-	0,0	140	°C
8774	I	Vorlauf Sollwert 2	-	0,0	140	°C
8779	I	Raumthermostat 1 Kein Bedarf Bedarf	Kein Bedarf	-	-	-
8790	I	Heizkreispumpe 3 Aus Ein	-	-	-	-
8791	I	Heizkreismischer 3 Auf	-	-	-	-
8792	I	Heizkreismischer 3 Zu	-	-	-	-
8795	I	Drehzahl Heizkreispumpe 3	0	0	100	%
8800	I	Raumtemperatur 3	-	0,0	50	°C
8801	I	Raumsollwert 3	-	4,0	35	°C
8802	0	Raumtemperatur 3 Modell	-	0,0	50	°C
8803	I	Vorlauf Sollwert 3	-	0,0	140	°C
8804	I	Vorlauftemperatur 3	-	0,0	140	°C
8809	I	Raumthermostat 3 Kein Bedarf Bedarf	Kein Bedarf	-	-	-
8820	I	Trinkwasserpumpe Q3 Aus Ein	-	-	-	-
8825	I	Drehzahl Trinkwasserpumpe	0	0	100	%
8826	I	Drehzahl BWW Zw'kreispumpe	0	0	100	%
8827	I	Drehzahl DI'erhitzerpumpe	0	0	100	%
8830	I	Trinkwassertemperatur 1	-	0,0	140	°C
8831	I	Trinkwassersollwert	-	8,0	80	°C
8832	I	Trinkwassertemperatur 2	-	0,0	140	°C
8835	I	BWW Zirkulationstemperatur	-	0,0	140	°C
8836	I	BWW Ladetemperatur	0	0	140	°C
8850	I	BWW Vorregler Temperatur	0	0	140	°C
8851	I	BWW Vorreglersollwert	0	0	140	°C
8852	I	BWW Zapftemperatur	0	0	140	°C
8853	I	BWW Durchl'erhitzersollwert	0	0	140	°C
8875	I	Vorlauf Sollwert VK1	5	5	130	°C
8885	I	Vorlauf Sollwert VK2	5	5	130	°C
8895	I	Vorlauf Sollwert Schwimmbad	5	5	130	°C
8900	I	Schwimmbadtemperatur	0	0	140	°C
8901	I	Schwimmbadsollwert	24	8	80	°C
8921	I	Drehzahl der Systempumpe	0	0	100	%
8930	I	Vorregler Temperatur	-	0,0	140,0	°C
8931	I	Vorreglersollwert	-	0,0	140,0	°C
8950	I	Schienen Vorlauftemperatur	-	0,0	140,0	°C
8951	I	Schienen Vorl'sollwert	-	0,0	140,0	°C
8952	I	Schienen Rücklauftemperatur	0	0	140	°C
8957	I	Schienen Vorl'sollwert Kälte	0	0	140	°C
8962	I	Leistungssollwert Schiene	0	0	100	%
8980	I	Pufferspeichertemperatur 1	-	0,0	140,0	°C
8981	I	Pufferspeichersollwert	0	0	140	°C
8982	I	Pufferspeichertemperatur 2	-	0,0	140,0	°C
8983	I	Pufferspeichertemperatur 3	0	0	140	°C
9005	I	Wasserdruck 1	-	0,0	10,0	bar
9006	I	Wasserdruck 2	-	0,0	10,0	bar
9009	I	Wasserdruck 3	0	0	10	bar
9010	I	Messung Raumtemp. 1	0	0	50	°C
9011	I	Messung Raumtemp. 2	0	0	50	°C
9012	I	Messung Raumtemp. 3	0	0	50	°C
9016	I	Spezialtemp. 1	0	0	140	°C
9017	I	Spezialtemp. 2	0	0	140	°C
9031	I	Relaisausgang QX1 Aus Ein	-	-	-	-

Bedienzeile	Benutzerebene	Funktion	Standardwert	Min	Max	Einheit
9032		Relaisausgang QX2 Aus Ein	-	-	-	-
9033		Relaisausgang QX3 Aus Ein	-	-	-	-
9034		Relaisausgang QX4 Aus Ein	-	-	-	-
9035		Relaisausgang QX5 Aus Ein	-	-	-	-
9050		Relaisausgang QX21 Modul 1 Aus Ein	-	-	-	-
9051		Relaisausgang QX22 Modul 1 Aus Ein	-	-	-	-
9052		Relaisausgang QX23 Modul 1 Aus Ein	-	-	-	-
9053		Relaisausgang QX21 Modul 2 Aus Ein	-	-	-	-
9054		Relaisausgang QX22 Modul 2 Aus Ein	-	-	-	-
9055		Relaisausgang QX23 Modul 2 Aus Ein	-	-	-	-
9056		Relaisausgang QX21 Modul 3 Aus Ein	-	-	-	-
9057		Relaisausgang QX22 Modul 3 Aus Ein	-	-	-	-
9058		Relaisausgang QX23 Modul 3 Aus Ein	-	-	-	-

RIELLO

RIELLO S.p.A.
Via Ing. Pilade Riello, 7
37045 - Legnago (VR)
www.riello.com

Wir arbeiten laufend an der Verbesserung unserer gesamten Produktion und behalten uns daher Abweichungen im Hinblick auf Design, Abmessungen, technische Daten, Ausrüstung und Zubehör vor.