



RTT 378-930

RU ИНСТРУКЦИЯ ПО МОНТАЖУ

RIELLO

МОДЕЛЬНЫЙ РЯД

МОДЕЛЬ	АРТ. №
RTT 378	20093090
RTT 448	20091316
RTT 506	20091318
RTT 564	20091321
RTT 610	20091325
RTT 663	20091326
RTT 715	20091329
RTT 773	20091334
RTT 831	20091335
RTT 878	20091337
RTT 930	20091339

ПРИНАДЛЕЖНОСТИ

Для котлов RTT 378-930 **RIELLO** имеются следующие принадлежности:

- a. Комплект для двухступенчатой горелки – 4031067
- b. Датчик водонагревателя – 20010103

Уважаемый покупатель,
Благодарим вас за выбор котла **RIELLO** — современного, качественного изделия, способного обеспечить теплом на долгое время с максимальной надёжностью и безопасностью, особенно если его обслуживание будет доверено Сервисной службе **RIELLO**, имеющей подготовленный персонал, который сможет проводить плановое техобслуживание и поддерживать максимальный уровень эффективности с меньшими эксплуатационными расходами, а также поставлять оригинальные запасные части.

Настоящее руководство по эксплуатации содержит важную информацию по правильному монтажу и оптимальной эксплуатации котла RTT 378-930. Ее необходимо соблюдать.

Команда
Riello S.p.A.

СООТВЕТСТВИЕ



Маркировка

указывает на соответствие изделия техническим регламентам Украины, Узбекистана, Беларуси, Казахстана, Молдовы и России.



Изделие предназначено для использования в целях, предусмотренных изготовителем **RIELLO**. Изготовитель, компания **RIELLO**, не несёт ответственности за любой ущерб здоровью и имуществу людей, вызванный неверным монтажом, настройкой, эксплуатацией и/или техническим обслуживанием.

В руководстве используются следующие условные обозначения:



= для операций, требующих специальной подготовки и особой осторожности












= для НЕДОПУСТИМЫХ действий

Данное руководство, арт. № Дос-0100577 - ред. 0 (12/2020) состоит из 12 страниц.

1.1 УКАЗАНИЯ ПО УСТАНОВКЕ ЧУГУННЫХ КОТЛОВ RTT

Настоящее руководство предназначено для квалифицированного персонала, имеющего по действующим нормам право проводить монтаж и техническое обслуживание котлов. Руководство предназначено для обеспечения верной установки чугунного котла.

-  До начала и во время установки персонал должен поддерживать устройство в абсолютно безопасном состоянии.
-  Во избежание травмирования во время проведения работ необходимо соблюдать особую осторожность при перемещении тяжёлых чугунных частей.
-  Перед началом установки необходимо тщательно проверить помещение котельной и фундамент, цоколь или опорную плиту для установки котла. При обнаружении недостатков их необходимо устранить до начала установки.
-  Перед началом установки необходимо внимательно прочесть настоящее руководство.
-  Компоненты и принадлежности, необходимые для монтажа входят в комплект поставки котла. В комплект поставки также входит высокотемпературный силиконовый герметик, аппликатор герметика, фитинги, защитные перчатки и респиратор.
-  Следите за тем, чтобы не повредить части котла и лакокрасочное покрытие кожуха в процессе установки котла, подсоединения горелки и дымохода. Проинструктируйте других задействованных лиц.
-  При возникновении вопросов по установке просьба обращаться к изготовителю или в сервис.
-  Для установки чугунных котлов RTT требуется минимум 2 человека.
-  Правильно установленный котёл будет радовать владельца в течение всего срока службы.

Благодарим за прочтение данного раздела и желаем хорошей работы.

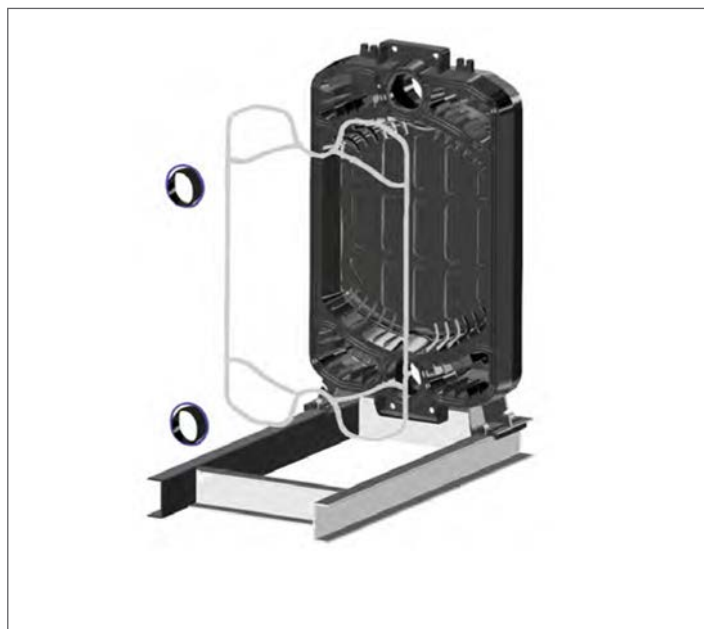
- Установите монтажную раму котла (подготовленной частью вверх и назад) на фундаментную плиту.
- Для стабильности котла поверхность фундамента должна быть ровной и горизонтальной.



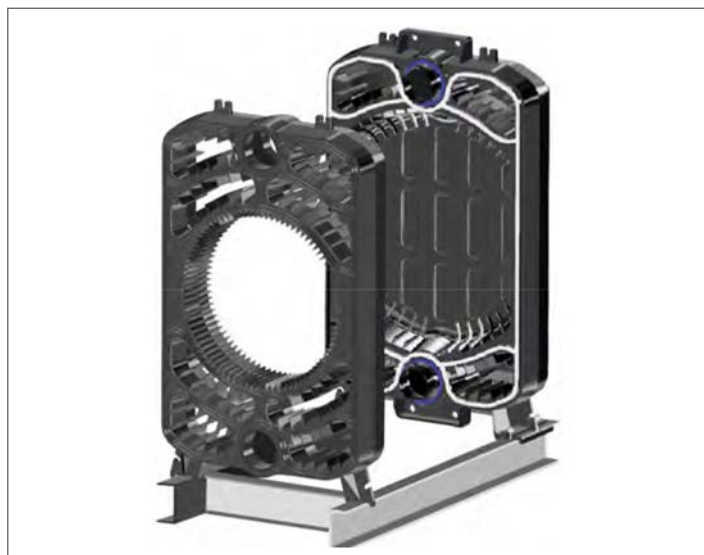
- Установите заднюю секцию котла вертикально на раму. Совместите крепёжные отверстия секции с отверстиями в раме. Закрепите секцию 4 гайками M12x50мм.
- Для облегчения монтажа вставляйте болты снизу и закручивайте гайки сверху.



- Очистите уплотнительную канавку секции щёткой или ветошью и нанесите на неё слой термостойкого силиконового герметика.
- Уложите в канавку на слой герметика входящий в комплект изоляционный шнур.
- Наденьте уплотнения на соединительный фитинг и вставьте штуцер в соответствующее отверстие.
- Для облегчения монтажа можно садить уплотнительные кольца и фитинги на силиконовый герметик (для предотвращения их падения).



- Для облегчения монтажа вклейте уплотнительные шнуры в канавки секций перед сборкой котла.
- Уплотнительные шнуры должны точно входить в соответствующие канавки.
- В местах стыка уплотнительного шнура не должно быть зазоров.



- После уплотнительного шнура и фитинга с уплотнением в заднюю секцию установите промежуточную секцию, аккуратно придвинув её по раме к задней.
- Промежуточная секция с отверстием для термостата должна устанавливаться быть второй по счёту без учёта передней секции (т.е. секцией номер 3).
- Вставьте стягивающие шпильки M10x240 в проушины, выровняйте их и плотно стяните промежуточную секцию с задней.
- Шпильки служат только для сборки котла. Они не предназначены для устранения утечек через уплотнения.



- Данная операция повторяется далее для всех промежуточных секций. Установите все промежуточные секции.



- После установки промежуточных секций установите аналогичным способом переднюю секцию.
- Изоляционный шнур, вставленный в канавку последней промежуточной секции и обеспечивающий плотность соединения передней секции не должен вставляться в части между 2 и 3 ходом топочной камеры.



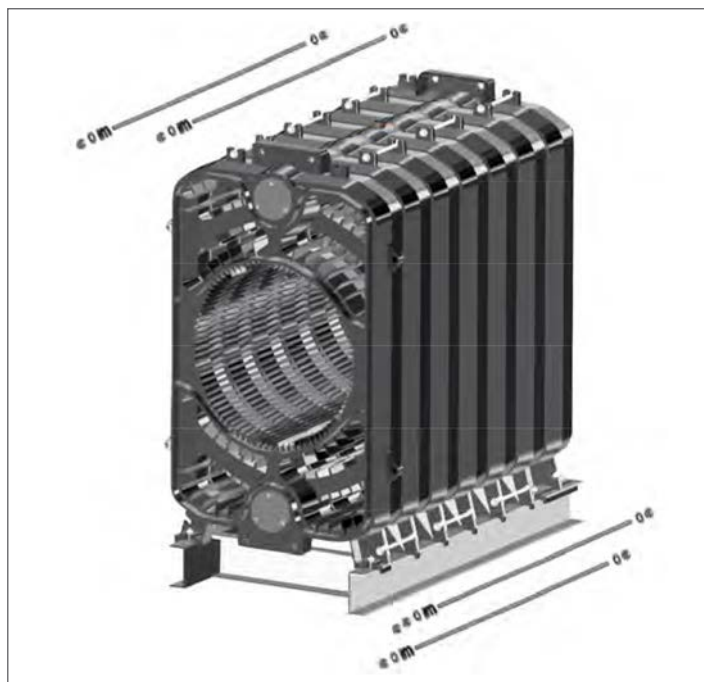
- После сборки всех секций установите стягивающие шпильки всего котла.
 - 4 стягивающих шпильки вставляются в проушины, расположенные на первой и последней секциях котла. Наденьте гайки и шайбы и равномерно натяните все четыре шпильки.
 - Момент затяжки: 6 кг·м
- Стягивающие шпильки пар секции не снимают. Они используются для установки кожуха.

Установка термокомпенсационных пружин:

- Открутите гайки четырёх стягивающих шпилек всего котла со стороны передней секции и установки термокомпенсационные пружины. Затем закрутите гайки и болты.

Момент затяжки: 3 кг·м

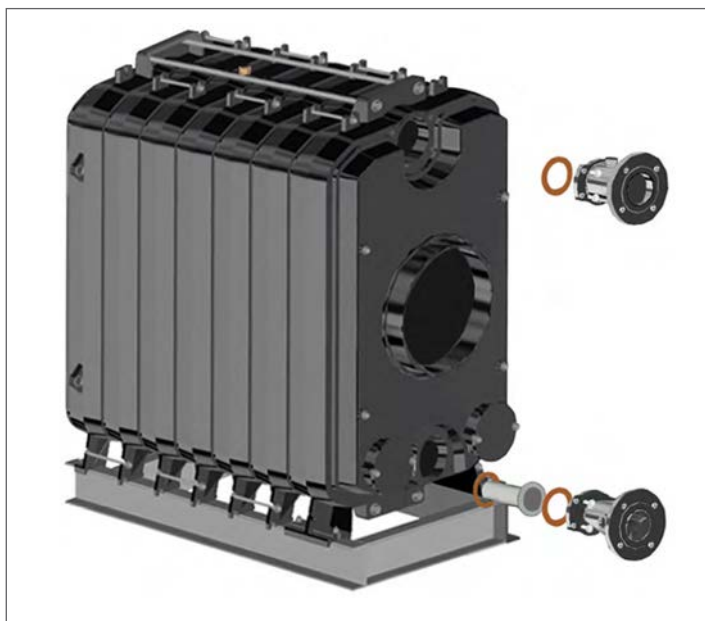
- Надевайте термокомпенсационные пружины поочередно.



- Надевайте пружины, шайбы и гайки, как показано на рисунке ниже.
- Зазор между витками пружин должен быть примерно 0,5 мм.
- После сборки секций и установки стягивающих шпилек установите заднее очко для подсоединения дымохода и штуцера для подсоединения прямой и обратной водяных линий.



- Для предотвращения утечек дыма прикрепите заднее очко 4 шпильками М12х95.
- Установите штуцера для прямой и обратной воды и прикрепите их 4-мя болтами.
- Установите входной водяной штуцер (снизу) так, чтобы сливной кран 1½" смотрел вниз или в сторону.
- Установите входной водяной штуцер в следующем порядке: соединительный фитинг, труба с фланцем шайба и соединитель.
- Кран на выходном штуцере 1½" должен смотреть вверх или в сторону.



- После установки входного и выходного водяных штуцеров, не устанавливая дверцу горелки, проведите опрессовку: заполните водяной контур котла водой, накачайте давление до 9 бар и выдержите в течение 10 минут.

Результаты опрессовки:

- При обнаружении утечки воды найдите место утечки и устраните проблему. При отсутствии утечек установите завихрители-замедлители.



1 = ДЫМОВЫЕ ГАЗЫ КОТЛА (1-Й ХОД)

2 = ДЫМОВЫЕ ГАЗЫ КОТЛА (2-Й ХОД)

3 = ДЫМОВЫЕ ГАЗЫ КОТЛА (3-Й ХОД)

- Установите в ходы для дымовых газов завихрители-замедлители, как указано в таблице.
- Установите по 2 малых завихрителя-замедлителя в каждый из каналов 2-го хода дымовых газов. Большие завихрители-замедлители устанавливаются в каналы 3-го хода дымовых газов.



- Вставляйте завихрители-замедлители в каналы ходов дымовых газов со стороны передней секции.

Таблица 1 - Таблица установки завихрителей-замедлителей.

Модель	Второй ход	Третий ход
RTT 378	1+1+1+1	1+1+1+1
RTT 448	1+1+1+1	1+1+1+1
RTT 506	1+1+1+1	1+1+1+1
RTT 564	1+1+1+1	1+1+1+1
RTT 610	1+1+1+1	1+1+1+1
RTT 663	1+1+1+1	1+1+1+1
RTT 715	1+1+1+1	1+1+1+1
RTT 773	1+1+1+1	отс.
RTT 831	1+1+1+1	отс.
RTT 878	отс.	отс.
RTT 930	отс.	отс.

- Вставляйте завихрители-замедлители через среднюю часть передней секции.

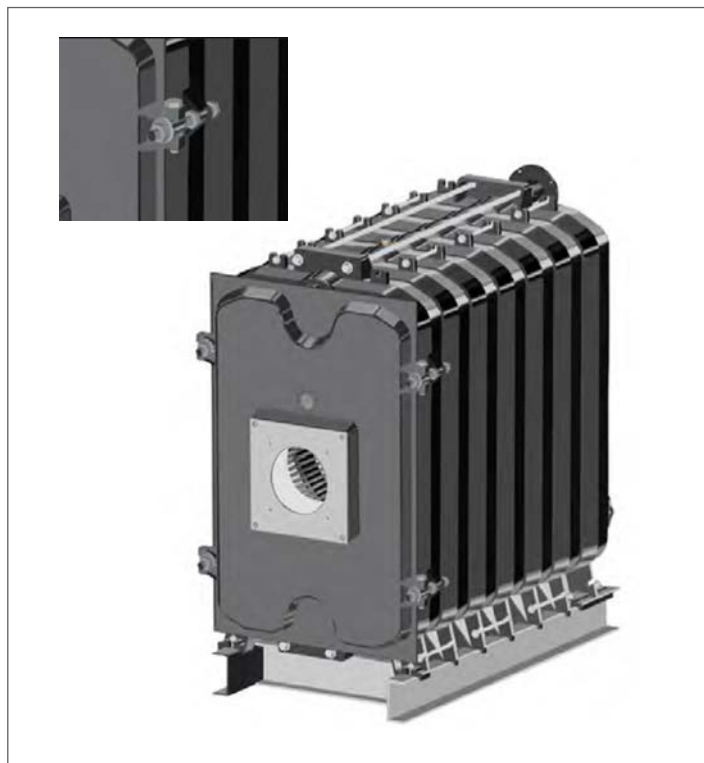


После установки замедлителей-завихрителей в газоходы топки котла установите дверцу котла на переднюю секцию.

- Вставьте 4 шарнира передней секции в вилки на дверце котла.
- Прикрепите дверцу к шарнирам 4 болтами M10x80 мм в зависимости от стороны, в которую должна открываться дверца, и гидравлических подсоединений и размещения котла в котельной.
- После вставки болтов зафиксируйте их 4 гайками M16 и равномерно затяните последние.
- Для предотвращения утечки дыма между дверцей котла и передней секцией не должно быть ни малейшего зазора.



- После завершения сборки котла и опрессовки для предотвращения утечек дыма обработайте стыки секций котла мертелем «blakite»® (входит в комплект поставки).



- Для установки изоляции установите кронштейны кожуха на ножки котла.
- Установите полки крепления изоляции на стягивающие шпильки секций, как показано на рисунке. После установки полок затяните гайки шпилек.



- В таблице 2 приведены элементы крепления изоляции котла.
- После установки кронштейнов с обеих сторон котла прикрепите полки крепления изоляции на их места или на верхнюю сторону котла.
- Если в секции нет шпилек, на которые можно установить кронштейны и полки, снимите шпильки с других секций.



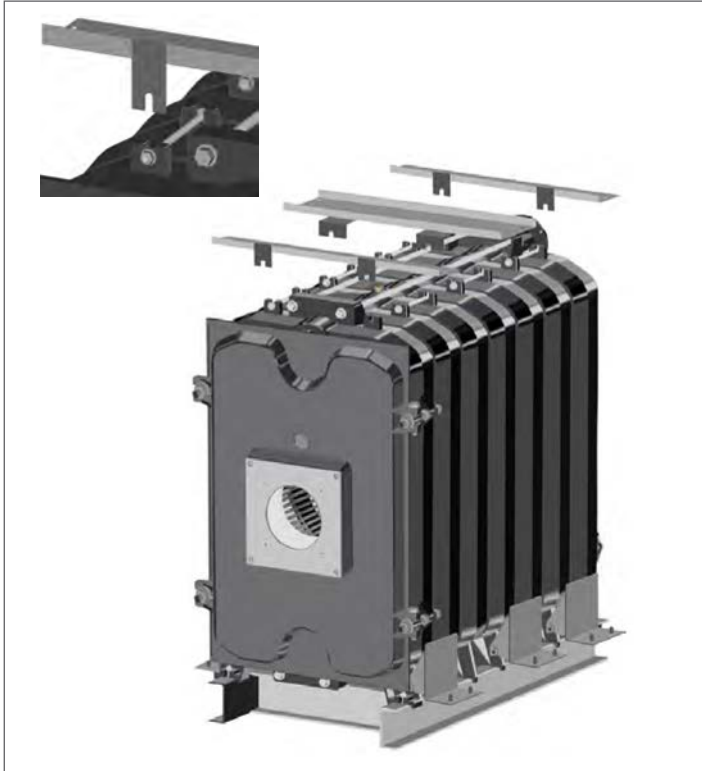
Таблица (2) - Кронштейны крепления изоляции

Модель	Деталь крепления изоляции	Длина изоляции	Кол-во кронштейнов для установки изоляции	Номера секций для установки кронштейнов
RTT 378	4+2	1090	6	1.2+3.4+5.6
RTT 448	4+3	1250	6	1.2.+4.5+6.7.
RTT 506	4+4	1410	6	1.2.+4.5.+7.8.
RTT 564	4+5	1570	6	1.2.+4.5.+8.9.
RTT 610	5+5	1730	6	1.2.+5.6.+9.10.
RTT 663	6+5	1890	6	1.2.+6.7.+10.11.
RTT 715	4+средняя+3	2050	8	1.2.+4.5.+9.10.+11.12.
RTT 773	5+средняя+3	2210	8	1.2.+5.6.+10.11.+12.13.
RTT 831	5+средняя+4	2370	8	1.2.+5.6.+10.11.+13.14.
RTT 878	5+средняя+5	2530	8	1.2.+5.6.+10.11.+14.15.
RTT 930	6+средняя+5	2690	8	1.2.+6.7.+11.12.+15.16.

Таблица (3) - Полки крепления полок для изоляции

Модель	Деталь крепления изоляции	Длина изоляции	Кол-во полок для установки изоляции	Номера секций для установки полок
RTT 378	4+2	1090	3	передняя+4.5+задняя
RTT 448	4+3	1250	3	передняя+4.5+задняя
RTT 506	4+4	1410	3	передняя+4.5+задняя
RTT 564	4+5	1570	3	передняя+4.5+задняя
RTT 610	5+5	1730	3	передняя+5.6+задняя
RTT 663	6+5	1890	3	передняя+6.7+задняя
RTT 715	4+средняя+3	2050	4	передняя+4.5.+9.10.+задняя
RTT 773	5+средняя+3	2210	4	передняя+5.6.+10.11.+задняя
RTT 831	5+средняя+4	2370	4	передняя+5.6.+10.11.+задняя
RTT 878	5+средняя+5	2530	4	передняя+5.6.+10.11.+задняя
RTT 930	6+средняя+5	2690	4	передняя+6.7.+11.12.+задняя

- Установите полки крепления изоляции на стягивающие шпильки секций, как показано на рисунке. Закрепите полки, слегка затянув гайки стягивающих шпилек.



- После установки кронштейнов и полок кожуха изоляции тщательно укройте котёл изоляционным материалом.



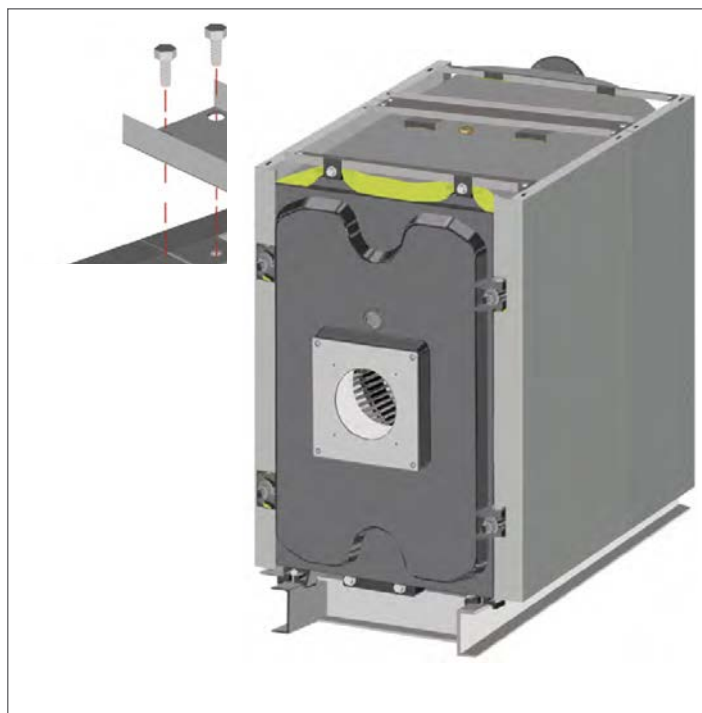
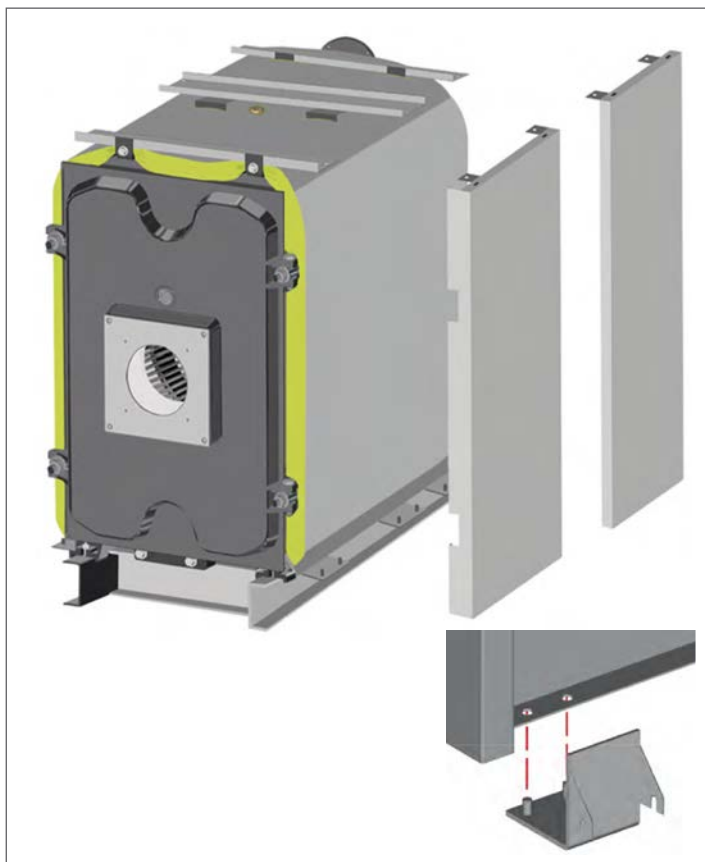
- Подготовьте 8-сантиметровые изоляционные маты и укройте ими котёл.



- Обрежьте излишки изоляции по линии монтажных кронштейнов.
- Прodelайте в изоляции отверстие для термостата.
- Используйте пружины из нержавеющей стали с двумя крючьями для надёжного крепления изолирующего материала котла.



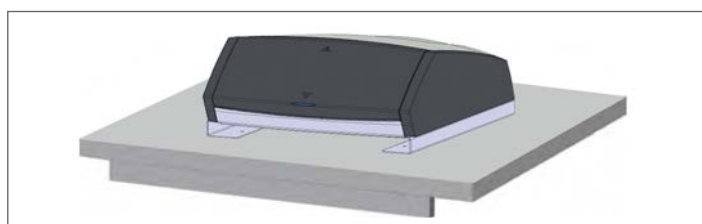
- Установите боковые панели кожуха отверстиями на штифты нижних кронштейнов и прикрепите сверху к полкам винтами M8×20, как показано на рисунке.
- Аналогичным образом установите на корпус котла дополнительные панели кожуха справа и слева.



После установки боковых панелей кожуха установите панель управления на переднюю верхнюю панель кожуха.



- Вставьте термодатчики (датчики) панели управления (термостат, защитный термостат, термометр) в соответствующие отверстия панели кожуха.
- Установите на верхнюю панель кожуха две крепёжные рейки, стороной с несколькими отверстиями вверх и совместите их по отверстиям с панелью.
- Прикрепите каждую рейку тремя саморезами 4,2×9,5 (не входят в комплект поставки).
- Снимите крышку панели управления.
- Установите панель управления на рейки, совместив её по отверстиям, и закрепите шестью саморезами (входят в комплект поставки панели управления).
- После вставки датчиков закрепите их так, чтобы они не вышли обратно, затем установите крышку панели управления.
- Аккуратно залейте масло, входящее в комплект поставки, в отверстие термостата для повышения его чувствительности.

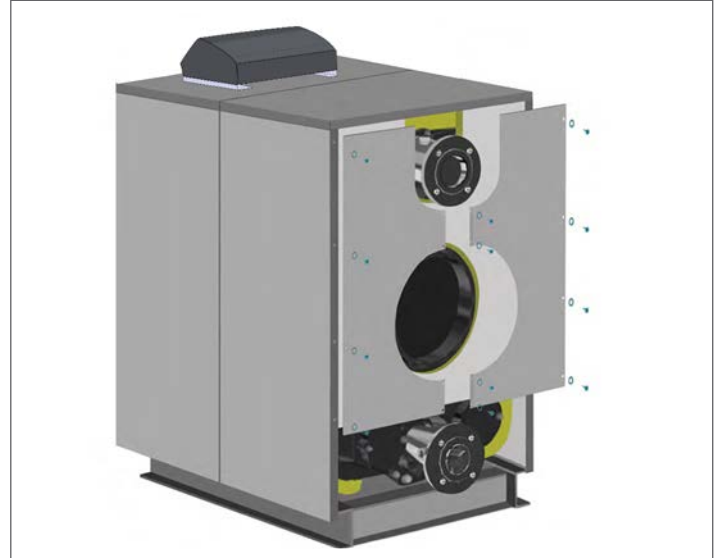




- После установки боковых и верхней панелей кожуха следует заизолировать заднюю стенку котла.



- Наложите изоляционный материал на заднюю стенку и установите панели кожуха, прикрепив их винтами (по 4 винта с правой и левой стороны и 3 винта посередине), так чтобы вырез под штуцер смотрел вверх (см. рис.).



- Данная операция завершает термоизоляцию котла.



- Теперь необходимо установить горелку и подсоединить дымоход.
- Установка горелки, подсоединение дымохода и подсоединение котла к системе отопления должны проводиться специализированным персоналом в соответствии с требованиями действующих норм и указаний в руководстве по эксплуатации и техническому обслуживанию.



RIELLO

RIELLO S.p.A.
Via Ing. Pilade Riello, 7
37045 - Legnago (VR)
www.riello.com

Конструкция изделий постоянно совершенствуется. Завод-изготовитель оставляет за собой право в любой момент без предварительного уведомления изменять данные, приведенные в настоящем руководстве.
Настоящая документация носит информационный характер и не может рассматриваться как обязательство изготовителя по отношению к третьим лицам.

Представительство Riello S.p.A. в СНГ
Московская обл., п. Развилка, квартал 1, владение 11
Тел. +7 (495) 785-14-85
e-mail: info@riello.su