

Condexa PRO

ΕΛ ΟΔΗΓΙΕΣ ΓΙΑ ΤΟΝ ΥΠΕΥΘΥΝΟ ΤΗΣ ΕΓΚΑΤΑΣΤΑΣΗΣ, ΓΙΑ ΤΟΝ ΕΓΚΑΤΑΣΤΑΤΗ, ΚΑΙ ΓΙΑ ΤΟΝ ΚΕΝΤΡΟΥ ΤΕΧΝΙΚΗΣ ΥΠΟΣΤΗΡΙΞΗΣ

RIELLO

ΓΚΑΜΑ

ΜΟΝΤΕΛΟ	ΚΩΔΙΚΟΣ
Condexa PRO 35 P	20115221
Condexa PRO 50 P	20115222
Condexa PRO 57 P	20115223
Condexa PRO 70 P	20115224
Condexa PRO 90	20115225
Condexa PRO 100	20115226
Condexa PRO 115	20115228
Condexa PRO 135	20115229

ΑΞΕΣΟΥΑΡ

Για μια πλήρη λίστα αξεσουάρ και λεπτομέρειες σχετικά με τη συμβατότητά τους, ανατρέξτε στο Κατάλογο.

Αγαπητέ μηχανικό θέρμανσης, συγχαρητήρια που επιλέξατε έναν λέβητα **RIELLO**, προϊόν υψηλής ποιότητας σχεδιασμένο για να λειτουργεί με αξιοπιστία, αποτελεσματικότητα και με ασφαλή τρόπο προκειμένου να παρέχει άνεση στον χρήστη για πολλά χρόνια.

Αυτό το εγχειρίδιο παρέχει πληροφορίες απαραίτητες για την εγκατάσταση της συσκευής. Χρησιμοποιείται σε συνδυασμό με τις δικές σας γνώσεις και εμπειρίες που θα σας επιτρέψουν να εγκαταστήσετε τη συσκευή γρήγορα, εύκολα και σωστά.

Παρακαλούμε να λάβετε τις ευχαριστίες μας και τα συγχαρητήριά μας για την επιλογή του προϊόντος σας.
Riello S.p.A.

ΣΥΜΜΟΡΦΩΣΗ

Θερμικές μονάδες **Condexa PRO** συμμορφώνονται με:

- Κανονισμό (ΕΕ) 2016/426
- Οδηγία 92/42 / ΕΟΚ σχετικά με τις απαιτήσεις απόδοσης και το παράρτημα Ε του διατάγματος του Προέδρου της Δημοκρατίας n. 412 της 26ης Αυγούστου 1993 (****)
- Οδηγία ηλεκτρομαγνητικής συμβατότητας 2014/30/ΕΕ
- Οδηγία χαμηλής τάσης 2014/35/ΕΚ
- Οδηγία 2009/125/ΕΚ Οικολογικού σχεδιασμού των προϊόντων που συνδέονται με την ενέργεια
- Κανονισμός (ΕΕ) 2017/1369 Ενεργειακή επισήμανση
- Κανονισμός κατ'εξουσιοδότηση (UE) N. 811/2013
- Κανονισμός κατ'εξουσιοδότηση (UE) N. 813/2013
- Πρότυπο για λέβητες θέρμανσης αερίου - Γενικές απαιτήσεις και δοκιμές - EN 15502-1
- Ειδικό πρότυπο για συσκευές τύπου C και συσκευές τύπου B2, B3 και B5 με ονομαστική θερμική ισχύ που δεν υπερβαίνει τα 1000 kW - EN 15502-2 / 1
- Οδηγία για συσκευές αερίου SSIGA G1
- Απαιτήσεις πρόληψης πυρκαγιάς AICAA
- Οδηγία για το υγραέριο CFST Μέρος 2
- ΔΙΑΦΟΡΕΤΙΚΕΣ απαιτήσεις της Περιφέρειας και των δημοτικών αρχών για την ποιότητα του αέρα στην εξοικονόμηση ενέργειας.



Το προϊόν στο τέλος της διάρκειας ζωής του δεν πρέπει να απορρίπτεται ως στερεό αστικό απόρριμμα αλλά να παραδίδεται σε ένα κέντρο ανακύκλωσης.

ΠΕΡΙΕΧΟΜΕΝΑ

1 ΓΕΝΙΚΕΣ ΠΛΗΡΟΦΟΡΙΕΣ	4	3.10 Συντήρηση	69
1.1 Γενικές Πληροφορίες Ασφαλείας	4	3.10.1 Λειτουργία "υπενθύμησης συντήρησης"	69
1.2 Βασικοί κανόνες ασφαλείας	4	3.11 Καθαρισμός και αφαίρεση εσωτερικών εξαρτημάτων	70
1.3 Περιγραφή της συσκευής	5	3.11.1 Καθαρισμός σιφόν εκκένωσης συμπύκνωσης	74
1.4 Διατάξεις Ασφαλείας	5	3.12 Ενδεχόμενα προβλήματα και αντιμετώπισή τους	75
1.5 Αναγνώριση	6	4 ΔΙΑΧΕΙΡΙΣΗ ΠΡΟΣΘΕΤΗΣ ΖΩΝΗΣ	76
1.6 Διάταξη συστήματος	7	4.1 Ζώνη ελέγχου με πρόσθετο αξεσουάρ ζώνης	76
1.7 Τεχνικά Χαρακτηριστικά	10	4.2 Ρύθμιση παραμέτρων της επιπλέον ζώνης	77
1.8 Κυκλοφορητές	12	4.3 Ρύθμιση παραμέτρων ζώνης (πρόσβαση μόνο με τον κωδικό πρόσβασης εγκαταστάτη)	77
1.9 Υδραυλικό κύκλωμα	13	4.3.1 Δομήμενου	78
1.10 Τοποθέτηση των αισθητηρίων θερμοκρασίας	13	4.4 Ρύθμιση παραμέτρων κλιματικής καμπίλης ζώνης (πρόσβαση μόνο με κωδικό πρόσβασης εγκαταστάτη)	79
1.11 Πίνακας ελέγχου	14	4.5 Προγραμματισμός της ζώνης	79
2 ΕΓΚΑΤΑΣΤΑΣΗ	15	4.6 Προγραμματισμός των χρονικών διαστημάτων	80
2.1 Αποσυναρμολόγηση του προϊόντος	15	4.7 Πληροφορίες σχετικά με τη λειτουργία της ζώνης	81
2.1.1 Τοποθέτηση ετικετών	15	5 ΔΙΑΧΕΙΡΙΣΤΗΣ ΣΥΣΤΗΜΑΤΟΣ	82
2.2 Διαστάσεις και βάρος	15	5.1 Θέση σε λειτουργία	82
2.3 Χώροι εγκατάστασης	16	5.2 Προσωρινή ή σύντομη διακοπή λειτουργίας	83
2.3.1 Ελάχιστες προτεινόμενες αποστάσεις	16	5.3 Απενεργοποίηση για μεγάλες περιόδους	83
2.4 Η εγκατάσταση σε παλαιότερα συστήματα ενδέχεται να απαιτεί αναβάθμιση του εξοπλισμού	16	5.4 Καθαρισμός	83
2.5 Μετακίνηση και αφαίρεση της συσκευασίας	17	5.5 Συντήρηση	83
2.6 Συναρμολόγηση της μονάδας θερμότητας	17	5.6 Χρήσιμες Πληροφορίες	84
2.7 Υδραυλικές συνδέσεις	19	6 ΣΥΝΔΕΣΗ MODBUS	85
2.8 Πρωτεύον υδραυλικό κύκλωμα	20	7 ΑΝΑΚΥΚΛΩΣΗ ΚΑΙ ΔΙΑΘΕΣΗ	90
2.9 Συνδέσεις αερίου	23		
2.10 Απόρριψη προϊόντων καύσης	23		
2.10.1 Προετοιμασία της αποστράγγισης συμπυκνωμάτων	26		
2.11 Εξουδετέρωση συμπυκνωμάτων	26		
2.11.1 Απαιτήσεις ποιότητας νερού	26		
2.12 Πλήρωση και εκκένωση συσκευής	27		
2.12.1 Πλήρωση	27		
2.12.2 Εκκένωση	28		
2.13 Ηλεκτρολογικό διάγραμμα	29		
2.14 Ηλεκτρικές συνδέσεις	31		
2.15 Ηλεκτρονικός έλεγχος	34		
2.15.1 Δομήμενου	35		
2.15.2 Κατάλογος παραμέτρων	41		
3 ΘΕΣΗ ΣΕ ΛΕΙΤΟΥΡΓΙΑ ΚΑΙ ΣΥΝΤΗΡΗΣΗ	48		
3.1 Αρχική εκκίνηση	48		
3.1.1 Ενεργοποίηση και απενεργοποίηση της συσκευής	48		
3.1.2 Ρύθμιση ημερομηνίας και ώρας	48		
3.1.3 Πρόσβαση με κωδικό πρόσβασης	49		
3.1.4 Ρύθμιση παραμέτρων θέρμανσης	49		
3.1.5 Ρύθμιση παραμέτρων ZNX	52		
3.1.6 Πρόγραμμα λειτουργίας	53		
3.1.7 Πληροφορίες θερμικής μονάδας	56		
3.2 Έλεγχος κατά τη διάρκεια και μετά την αρχική εκκίνηση	57		
3.3 Λίστα σφαλμάτων	58		
3.3.1 Μόνιμα σφάλματα	58		
3.3.2 Προσωρινά σφάλματα	60		
3.3.3 Προειδοποιήσεις	61		
3.4 Μετατροπή από ένα τύπο καυσίμου σε άλλο	62		
3.5 Ρυθμίσεις	65		
3.6 Προσωρινή ή σύντομη διακοπή λειτουργίας	66		
3.7 Απενεργοποίηση για μεγάλες περιόδους	66		
3.8 Αντικατάσταση κάρτας οθόνης	67		
3.9 Αντικατάσταση κάρτας ελέγχου	68		

Στο παρόν εγχειρίδιο χρησιμοποιούνται τα ακόλουθα σύμβολα:



ΠΡΟΣΟΧΗ = για ενέργειες που απαιτούν ιδιαίτερη προσοχή και κατάλληλη προετοιμασία.



ΑΠΑΓΟΡΕΥΕΤΑΙ = για ενέργειες που ΑΠΑΓΟΡΕΥΟΝΤΑΙ αυστηρά.

1 ΓΕΝΙΚΕΣ ΠΛΗΡΟΦΟΡΙΕΣ

1.1 Γενικές Πληροφορίες Ασφαλείας

- ⚠** Αφού αφαιρέσετε τη συσκευασία, ελέγξτε την ακεραιότητα και την πληρότητα του περιεχομένου και σε περίπτωση μη συμμόρφωσης, επικοινωνήστε με τον προμηθευτή **RIEILLO** που σας προμήθευσε τη συσκευή.
- ⚠** Αυτό το προϊόν πρέπει να εγκατασταθεί από έναν εξειδικευμένο τεχνικό. Μετά την ολοκλήρωση της εγκατάστασης, ο εγκαταστάτης πρέπει να εκδώσει στον ιδιοκτήτη δήλωση συμμόρφωσης που να βεβαιώνει ότι η εγκατάσταση έχει ολοκληρωθεί σύμφωνα με τα υψηλότερα πρότυπα, σύμφωνα με τις οδηγίες που παρέχονται από **RIEILLO** σε αυτό το εγχειρίδιο οδηγιών και ότι συμμορφώνεται με όλους τους ισχύοντες νόμους και πρότυπα.
- ⚠** Το προϊόν αυτό πρέπει να χρησιμοποιείται μόνο για το σκοπό για τον οποίο έχει σχεδιαστεί και κατασκευαστεί, όπως ορίζεται από **RIEILLO**. **RIEILLO** απορρίπτει κάθε ευθύνη, συμβατική ή άλλη, για υλικές ζημιές ή τραυματισμούς σε πρόσωπα ή ζώα που προκαλούνται από ακατάλληλη εγκατάσταση, προσαρμογή, συντήρηση ή χρήση.
- ⚠** Σε περίπτωση διαρροής νερού, απουσιάζετε τη θερμική μονάδα από την κύρια παροχή ρεύματος, κλείστε την παροχή νερού και ενημερώστε αμέσως την Κέντρο Τεχνικής Υποστήριξης **RIEILLO** κατάλληλα εξειδικευμένο επαγγελματία τεχνικό.
- ⚠** Ελέγξτε περιοδικά ότι η πίεση λειτουργίας στο κύκλωμα νερού υπερβαίνει το 1 bar, αλλά παραμένει κάτω από το μέγιστο όριο που καθορίζεται για το λέβητα. Εάν δεν συμβαίνει αυτό, επικοινωνήστε με την Κέντρο Τεχνικής Υποστήριξης **RIEILLO** ή έναν επαγγελματία ειδικευμένο στον τομέα της θέρμανσης.
- ⚠** Οι ακόλουθες λειτουργίες είναι απαραίτητες εάν η Θερμική μονάδα δεν χρησιμοποιείται για μεγάλο χρονικό διάστημα:
 - Θέστε τον λέβητα εκτός λειτουργίας από τον πίνακα ελέγχου
 - Γυρίστε τον κεντρικό διακόπτη του συστήματος στη θέση «off»
 - Κλείστε τον διακόπτη καυσίμου και τον διακόπτη νερού του κυκλώματος θέρμανσης
 - Εκκενώστε το κύκλωμα κεντρικής θέρμανσης εάν υπάρχει κίνδυνος παγετού.
- ⚠** Η συντήρηση πρέπει να πραγματοποιείται στην Θερμική μονάδα τουλάχιστον μία φορά το χρόνο.
- ⚠** Αυτό το εγχειρίδιο αποτελεί αναπόσπαστο μέρος της συσκευής και συνεπώς πρέπει να φυλάσσεται με προσοχή και πρέπει πάντα να συνοδεύει το Θερμική μονάδα, ακόμη και όταν μεταβιβάζεται σε άλλο ιδιοκτήτη ή χρήστη ή μεταφέρεται σε άλλη εγκατάσταση. Αν χαθεί ή καταστραφεί, επικοινωνήστε με την εταιρεία Κέντρο Τεχνικής Υποστήριξης **RIEILLO** για ένα νέο αντίγραφο.
- ⚠** Αυτό το εγχειρίδιο πρέπει να διαβάζεται με προσοχή, ώστε να διασφαλίζεται η σωστή και ασφαλής εγκατάσταση, λειτουργία και συντήρηση της συσκευής. Ο ιδιοκτήτης πρέπει να είναι επαρκώς ενημερωμένος και εκπαιδευμένος σχετικά με τον τρόπο λειτουργίας της συσκευής. Βεβαιωθείτε ότι είναι εξοικειωμένος/η με όλες τις πληροφορίες που απαιτούνται για την ασφαλή λειτουργία του συστήματος.
- ⚠** Η θερμική μονάδα, πριν συνδεθεί με το υδραυλικό σύστημα, το δίκτυο αερίου και το ηλεκτρικό σύστημα, μπορεί να εκτεθεί σε θερμοκρασίες που κυμαίνονται από 4°C έως 40°C. Στη συνέχεια δύναται να ενεργοποιηθεί η λειτουργία Αντιπαγετικής προστασίας και μπορεί να εκτεθεί σε θερμοκρασίες που κυμαίνονται από -20°C έως 40°C

⚠ Ελέγχετε τακτικά εάν η σωλήνα απορροής των συμπυκνωμάτων είναι ελεύθερη από εμπόδια.

⚠ Συνιστάται να καθαρίζετε κάθε χρόνο το εσωτερικό του εναλλάκτη, αφαιρώντας τον ανεμιστήρα και τον καυστήρα και αναρροφώντας οποιαδήποτε στερεά υπολείμματα καύσης. Αυτή η λειτουργία πρέπει να εκτελείται μόνο από το κατάλληλα εξειδικευμένο τεχνικό - Κέντρο Τεχνικής Υποστήριξης.

1.2 Βασικοί κανόνες ασφαλείας

Υπενθυμίζουμε ότι η χρήση προϊόντων που χρησιμοποιούν καύσιμα, ηλεκτρική ενέργεια και νερό συνεπάγεται την τήρηση ορισμένων βασικών κανόνων ασφαλείας όπως:

- ⊖** Απαγορεύεται η χρήση της συσκευής από παιδιά και ανίκανα άτομα χωρίς τη βοήθεια άλλου ατόμου.
- ⊖** Απαγορεύεται η ενεργοποίηση των μηχανημάτων ή ηλεκτρικών συσκευών, όπως διακόπτες, ηλεκτρικές οικιακές συσκευές κ.τ.λ., αν αντιληφθείτε οσμή καυσίμου ή ατελή καύση. Σε αυτή την περίπτωση:
 - Αερίστε το χώρο ανοίγοντας πόρτες και παράθυρα
 - Κλείστε τη διάταξη διακοπής καυσίμου
 - Αναφέρετε αμέσως το σφάλμα στο **RIEILLO** Κέντρο Τεχνικής Υποστήριξης ή σε έναν κατάλληλα εξειδικευμένο επαγγελματία τεχνικό στον τομέα της θέρμανσης.
- ⊖** Απαγορεύεται να αγγίζετε τη συσκευή εάν είστε ξυπόλητοι και με βρεγμένα μέρη σώματος.
- ⊖** Οποιαδήποτε εργασία τεχνική ή καθαρισμού απαγορεύεται προτού απουσιάζετε τη συσκευή από την κύρια παροχή ρεύματος, θέτοντας το κύριο διακόπτη του συστήματος και τον κεντρικό διακόπτη της συσκευής στη θέση "OFF".
- ⊖** Απαγορεύεται η τροποποίηση των μηχανισμών ασφαλείας ή ρύθμισης χωρίς την εξουσιοδότηση του κατασκευαστή.
- ⊖** Μην συνδέετε ή φράσετε την έξοδο εκκένωσης συμπυκνωμάτων.
- ⊖** Ποτέ μην τραβάτε, απουσιάζετε ή περιστρέφετε τα ηλεκτρικά καλώδια που προέρχονται από τη συσκευή, ακόμη και αν έχει απουσιάζει από την τροφοδοσία ρεύματος.
- ⊖** Μην εμποδίζετε ή περιορίζετε τα ανοίγματα αερισμού στο χώρο όπου είναι εγκατεστημένος ο λέβητας. Ο επαρκής αερισμός είναι απαραίτητος για τη σωστή καύση.
- ⊖** Μην εκθέτετε τη συσκευή στις καιρικές συνθήκες (χωρίς να χρησιμοποιήσετε το ειδικό εξάρτημα). Έχει σχεδιαστεί για εσωτερική χρήση.
- ⊖** Μην απενεργοποιείτε τη συσκευή αν η εξωτερική θερμοκρασία μπορεί να πέσει κάτω από το μηδέν (κίνδυνος παγετού).
- ⊖** Απαγορεύεται να αφήνετε δοχεία και εύφλεκτες ουσίες στο χώρο όπου είναι εγκατεστημένη η συσκευή.
- ⊖** Απαγορεύεται να διασκορπίζετε στο περιβάλλον και να αφήνετε κοντά σε παιδιά τα υλικά συσκευασίας γιατί μπορεί να αποτελέσουν πιθανή πηγή κινδύνου. Συνεπώς, πρέπει να απορρίπτονται σύμφωνα με την ισχύουσα νομοθεσία.
- ⊖** Απαγορεύεται η ενεργοποίηση του λέβητα χωρίς νερό.
- ⊖** Απαγορεύεται η αφαίρεση του περιβλήματος του λέβητα από άτομα που δεν διαθέτουν συγκεκριμένα προσόντα και ικανότητες.

1.3 Περιγραφή της συσκευής

Condexa PRO είναι μια θερμική μονάδα συμπύκνωσης, προανάμιξης που αποτελείται από ένα αναλογικά διαμορφούμενο θερμικό στοιχείο.

Διατίθεται σε διάφορα μοντέλα, που κυμαίνονται από 34,9kW έως 131kW.

Η βέλτιστη διαχείριση καύσης αποφέρει υψηλές αποδόσεις (πάνω από 109%, υπολογιζόμενες σε NVC, σε καθεστώς συμπύκνωσης) και χαμηλές εκπομπές ρύπων (κλάση 6 σύμφωνα με το πρότυπο EN 15502).

Η θερμική μονάδα είναι σχεδιασμένη για λειτουργία ανοικτού θαλάμου καύσης, αλλά μπορεί να μετατραπεί σε λειτουργία κλειστού θαλάμου καύσης με την τοποθέτηση ενός ειδικού εξαρτήματος (αξεσουάρ).

Η συσκευή σε κανονική διαμόρφωση προβλέπεται για εσωτερική εγκατάσταση ώστε να εξασφαλίζεται το επίπεδο προστασίας IPX4D. Η συσκευή μπορεί επίσης να εγκατασταθεί σε εξωτερικούς χώρους τοποθετώντας ένα ειδικό εξάρτημα που αυξάνει την ηλεκτρική του προστασία με το IPX5D.

 Οι συσκευές μπορούν να συνδεθούν σε συστοιχία **Condexa PRO** για μέγιστη ισχύ 1,12 MW.

Τα βασικά τεχνικά χαρακτηριστικά της συσκευής είναι

- καυστήρας προανάμιξης με σταθερή αναλογία αέρα-αερίου;
- Εναλλάκτης ελικοειδούς τύπου, πηνίο με ομαλό σωλήνα από ανοξείδωτο χάλυβα (μονό πηνίο για μοντέλα Condexa PRO 35 P - Condexa PRO 50 P, διπλό πηνίο για μοντέλα Condexa PRO 57 P ÷ Condexa PRO 135), για να εγγυηθεί μια καλή αντοχή στη διάβρωση και δυνατότητα εργασίας με υψηλό Δt (έως 40°C) μείωση του χρόνου ρύθμισης;
- ισχύς από 34,9 έως 131 kW;
- μέγιστη θερμοκρασία εξόδου καυσαερίων 100°C;
- Διαχείριση μέσω μικροεπεξεργαστή και έλεγχος με αυτοδιάγνωση που εμφανίζεται μέσω της οθόνης και καταγραφή των κύριων σφαλμάτων;
- Λειτουργία Αντιπαγετικής προστασίας;
- πρόβλεψη για θερμοστάτη χώρου / ζήτηση θερμότητας σε ζώνες υψηλής ή χαμηλής θερμοκρασίας;
- δυνατότητα διαχείρισης ενός κυκλώματος θέρμανσης και ενός κυκλώματος για την παραγωγή ζεστού νερού οικιακής χρήσης με αποθήκευση;
- κυκλοφορητής υψηλής απόδοσης και υψηλού διαθέσιμου μανομετρικού (για μοντέλα έως 68kW · για άλλα μοντέλα ο κυκλοφορητής είναι διαθέσιμος ως αξεσουάρ κατόπιν ζήτησης);
- λειτουργία κλιματικού ελέγχου (διατίθεται μόνο με τη χρήση του εξωτερικού αισθητηρίου ως αξεσουάρ).

1.4 Διατάξεις Ασφαλείας

Όλες οι λειτουργίες της συσκευής ελέγχονται ηλεκτρονικά μέσω εγκεκριμένης πλακέτας για την εκτέλεση λειτουργιών ασφαλείας με τεχνολογία διπλού επεξεργαστή.


Οποιαδήποτε δυσλειτουργία έχει ως αποτέλεσμα τη διακοπή λειτουργίας της συσκευής και το αυτόματο κλείσιμο της βαλβίδας αερίου.


Στο κύκλωμα νερού είναι εγκατεστημένα τα παρακάτω:


- **Θερμοστάτης ασφαλείας.**
- **Μετρητής ροής** ο οποίος ελέγχει συνεχώς την παροχή του πρωτεύοντος κυκλώματος και διακόπτει τη λειτουργία της συσκευής σε περίπτωση ανεπαρκούς ροής.
- **Αισθητήρια θερμοκρασίας** στη προσαγωγή και στην επιστροφή, που υπολογίζουν συνεχώς τη διαφορά θερμοκρασίας (Δt) μεταξύ του νερού προσαγωγής και εξόδου και επιτρέπει στον πίνακα χειρισμού να επεμβαίνει.
- **Διακόπτης ελάχιστης πίεσης - πιεσοστάτης νερού.**

Στο κύκλωμα καύσης έχουν εγκατασταθεί τα παρακάτω:

- **Ηλεκτροπνευματική Βαλβίδα αερίου** στην κλάση B + C, με πνευματική αντιστάθμιση της παροχής αερίου σύμφωνα με τη παροχή του αέρα εισαγωγής.
- **Ηλεκτρόδιο ανάφλεξης / ανίχνευσης.**
- **Αισθητήριο θερμοκρασίας καυσαερίων.**

 Η παρέμβαση των διατάξεων ασφαλείας υποδεικνύει δυσλειτουργία ενός ενδεχομένως επικίνδυνου λέβητας, επομένως επικοινωνήστε αμέσως με την Κέντρο Τεχνικής Υποστήριξης. Μετά από σύντομη παύση, είναι πιθανό να προσπαθήσετε να επανεκκινήσετε τη συσκευή (βλέπε παράγραφο "Αρχική εκκίνηση").

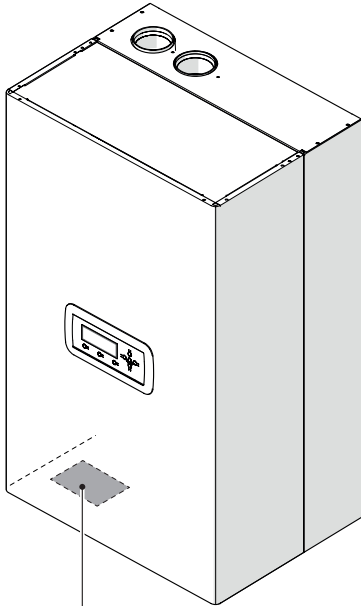
 Η αντικατάσταση των διατάξεων ασφαλείας πρέπει να πραγματοποιείται από την υπηρεσία Κέντρο Τεχνικής Υποστήριξης, χρησιμοποιώντας μόνο γνήσια εξαρτήματα. Ανατρέξτε στον κατάλογο ανταλλακτικών που συνοδεύει τη συσκευή. Αφού εκτελέσετε την επισκευή, βεβαιωθείτε ότι η συσκευή λειτουργεί σωστά.

 Η συσκευή δεν πρέπει να τεθεί σε λειτουργία, ακόμη και προσωρινά, με διατάξεις ασφαλείας που δεν λειτουργούν ή έχουν υποστεί βλάβη.

1.5 Αναγνώριση

Η συσκευή μπορεί να αναγνωριστεί μέσω:

Πανακίδα τεχνικών χαρακτηριστικών
Αναφέρει τα τεχνικά δεδομένα και τα δεδομένα απόδοσης.



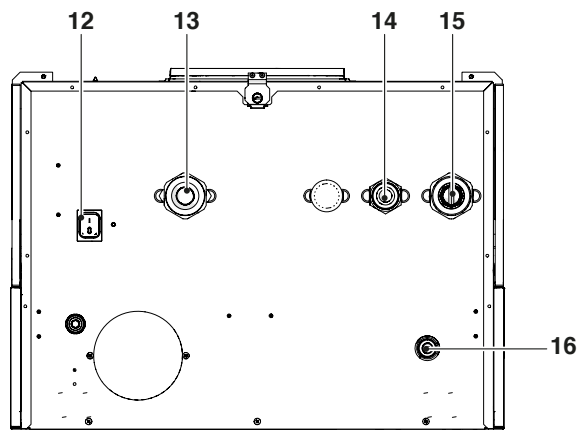
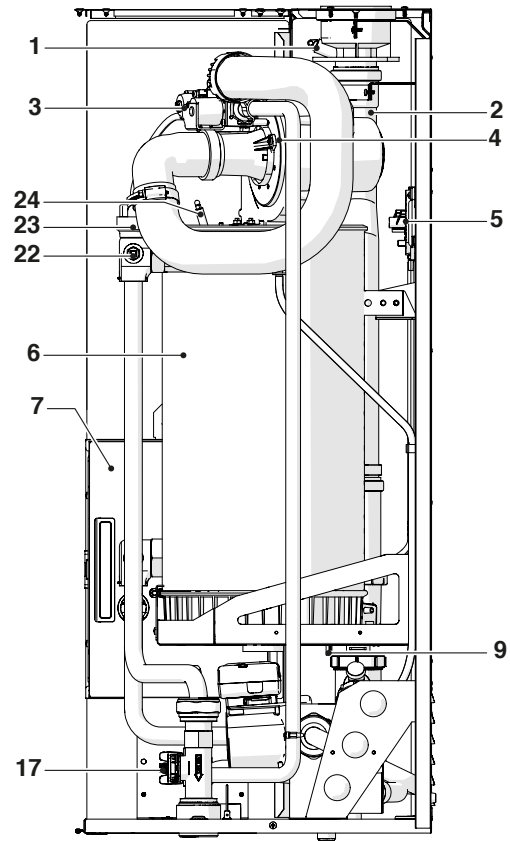
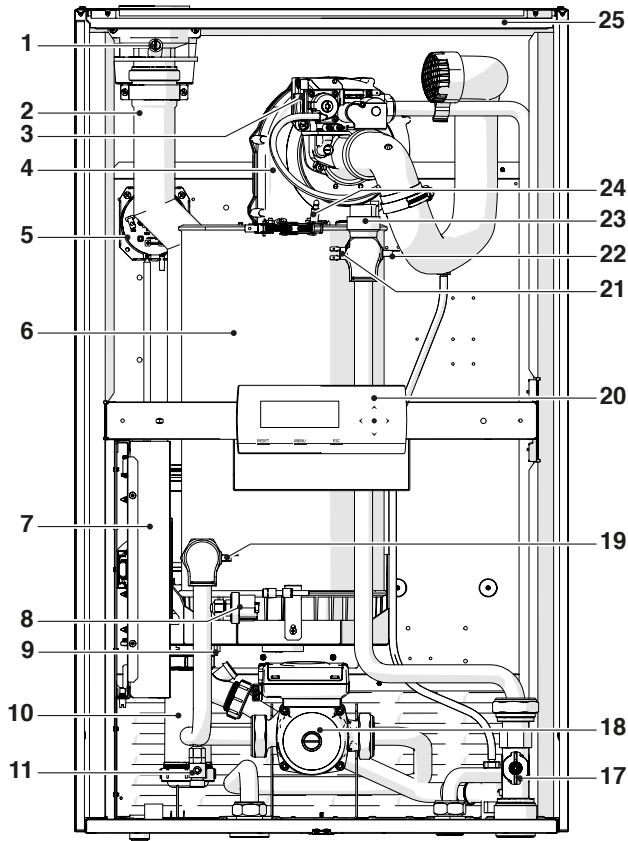
- Λειτουργία θέρμανσης
- Qn** Ονομαστική θερμική παροχή
- Pn** Ωφέλιμη Ονομαστική απόδοση θερμότητας
- IP** Βαθμός Ηλεκτρικής προστασίας
- PMS** Μέγιστη πίεση λειτουργίας, στο κύκλωμα θέρμανσης CH
- T** Θερμοκρασία
- η** Απόδοση
- NOx** Κατηγορία NOx

<p>RIELLO RIELLO S.p.A. Via Ing. Filadeo Rielo, 7 37046 Legnago (VR) ITALY</p> <p>Caldeia a condensazione Condensing boiler Chaudière a condensation Caldera de condensación Centrala în condensatie Kondenzációs kazán</p> <p>RIELLO S.p.A. Via Ing. Filadeo Rielo, 7 37046 Legnago (VR) ITALY</p> <p>Caldeia a condensazione Condensing boiler Chaudière a condensation Caldera de condensación Centrala în condensatie Kondenzációs kazán</p>	<p>IT-G8-G9-IC-PT-SI G20-20mbar G20/G21-28-30/27mbar SK G20-20mbar (ES-18mbar) G20-28-30mbar G31-37mbar BE G20-20-20/27 mbar EE G20/G21-28-30/27mbar G31-28-30/27mbar IE G20-20-20mbar FR G20/28- 20/25mbar G30/G31-28-30/27mbar PL-PRU G20-20 mbar G30-37 mbar (RU-37mbar) LU G20-20 mbar G31-37 mbar DE G20/28-20 mbar G30-30 mbar PT G20-20mbar G30/G31-30mbar FR G20/28-20/25 mbar G30/G31-28-30/27 mbar FR G20/28- 20/25mbar G30-28-30mbar RO-EE-SI-ES-DK-SK-EE-SE-NL-VLT-FI-TR-G20-20mbar G30-20mbar HR-G20-20mbar G30/G31-30mbar H-U G20-20mbar G30-20mbar SK-CZ-LU-AT-CH-G20-20mbar G30-30mbar SI-SK G20-20mbar G31-37mbar NL G20-20mbar G30-30mbar</p>		<p>10H13+</p> <p>10H14+</p> <p>10H30</p> <p>10+</p> <p>10B+</p> <p>10E+3+</p> <p>10B30P</p> <p>10B3P</p> <p>10E13BP</p> <p>10E14BP</p> <p>10E15+</p> <p>10E16BP</p> <p>10B3P</p> <p>10E13BP</p> <p>10E14BP</p> <p>10E15+</p> <p>10E16BP</p>	<p>CE</p> <p>0085 / 18</p> <p>0085CP0214</p>
	<p>Cod. N°</p>	<p>80-80 °C</p>	<p>80-60 °C</p>	<p>50-30 °C</p>
	<p>P min G20-20 mbar</p>	<p>NOx: G20 Qn= kW Om= kW G25 Qn= kW Om= kW</p>	<p>G20 Pn= kW Pm= kW Pn= kW G25 Pn= kW Pm= kW Pn= kW</p>	<p>IP X4D</p>
	<p> PMS= bar T= °C</p>			

Η καταστροφή, η αφαίρεση, η έλλειψη πινακίδων αναγνώρισης ή οτιδήποτε άλλο δεν επιτρέπει την ασφαλή ταυτοποίηση του προϊόντος και δυσχεραίνει τη διαδικασία της εγκατάστασης και συντήρησης.

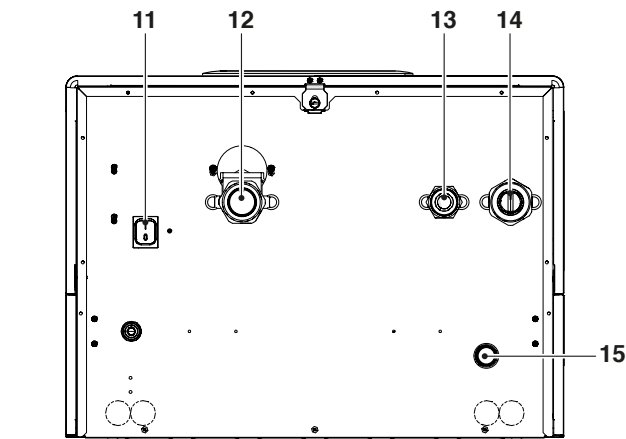
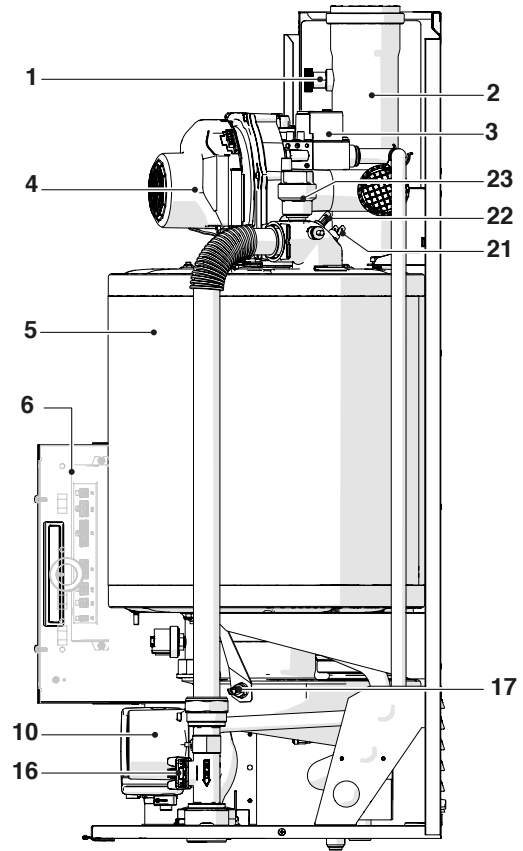
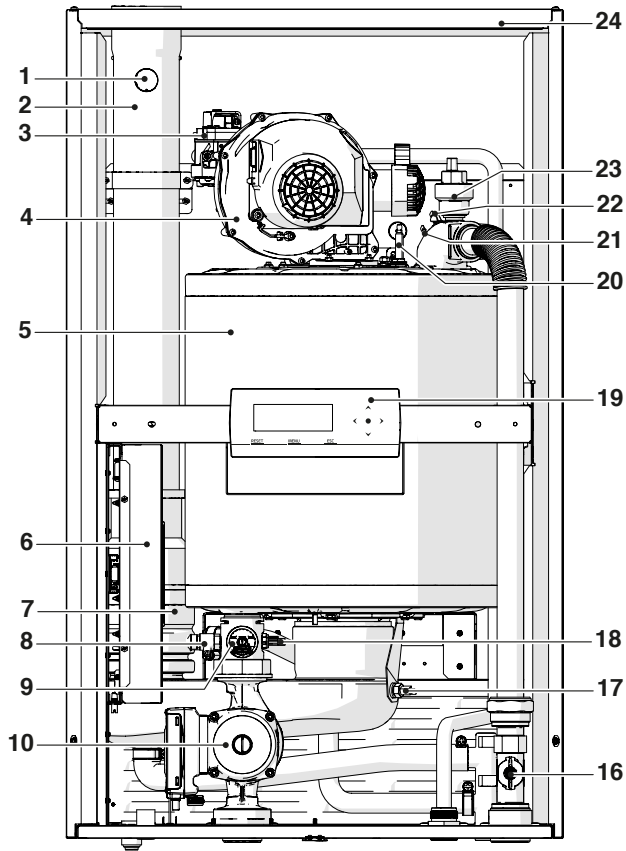
1.6 Διάταξη συστήματος

Condexa PRO 35 P - 50 P



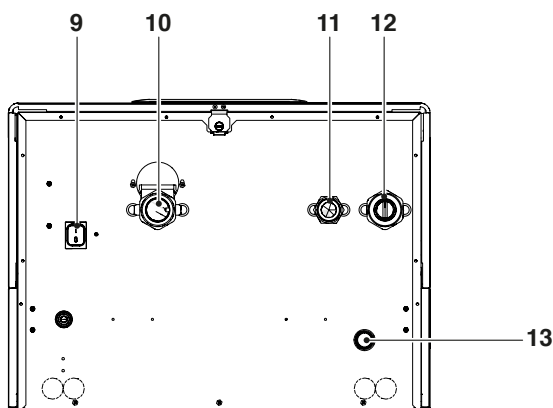
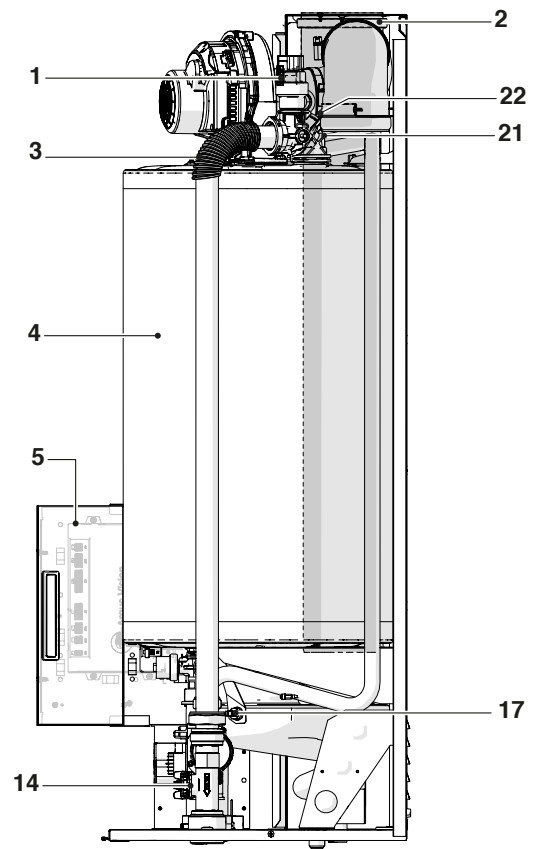
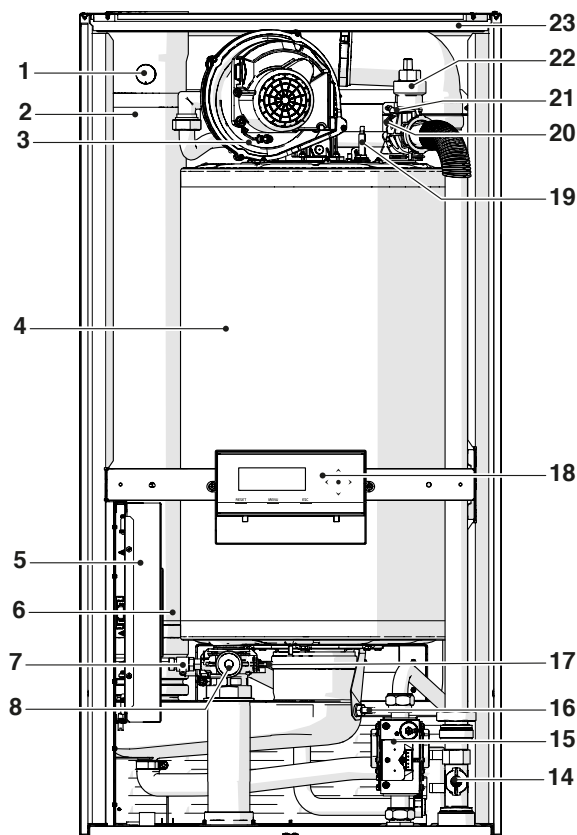
- 1 έξοδο ανάλυσης καυσαερίων
- 2 Σύνδεση εξόδου καυσαερίων
- 3 Βαλβίδα αερίου
- 4 Βεντιλατέρ
- 5 Πιεσοστάτης καυσαερίων
- 6 Θάλαμος καύσης
- 7 Ηλεκτρικός πίνακας
- 8 Ο διακόπτης ελάχιστης πίεσης - Πιεσοστάτης νερού ρυθμίζεται σε 0,7 bar
- 9 Αισθητήριο καυσαερίων
- 10 Σιφόνι αποχέτευσης συμπυκνωμάτων
- 11 Βαλβίδα εκκένωσης
- 12 Κύριος διακόπτης
- 13 Επιστροφή θέρμανσης
- 14 Παροχή αερίου
- 15 Προσαγωγή θέρμανσης
- 16 Σύνδεση εξόδου συμπυκνωμάτων
- 17 Μετρητής ροής
- 18 Κυκλοφορητής
- 19 Αισθητήριο επιστροφής
- 20 Πίνακας ελέγχου
- 21 Θερμοστάτης ασφαλείας με χειροκίνητη επαναφορά από PCB
- 22 Αισθητήριο Προσαγωγής
- 23 Αυτόματο Εξαεριστικό
- 24 Ηλεκτρόδιο έναυσης / ανίχνευσης
- 25 Κάλυμμα

Condexa PRO 57 P - 70 P



- 1 έξοδο ανάλυσης καυσαερίων
- 2 Σύνδεση εξόδου καυσαερίων
- 3 Βαλβίδα αερίου
- 4 Βεντιλατέρ
- 5 Θάλαμος καύσης
- 6 Ηλεκτρικός πίνακας
- 7 Αντεπίστροφο Κλαπέ καυσαερίων
- 8 Βαλβίδα εκκένωσης
- 9 Ο διακόπτης ελάχιστης πίεσης - Πιεσοστάτης νερού ρυθμίζεται σε 0,7 bar
- 10 Κυκλοφορητής
- 11 Κύριος διακόπτης
- 12 Επιστροφή θέρμανσης
- 13 Παροχή αερίου
- 14 Προσαγωγή θέρμανσης
- 15 Σύνδεση εξόδου συμπυκνωμάτων
- 16 Μετρητής ροής
- 17 Αισθητήριο καυσαερίων
- 18 Αισθητήριο επιστροφής
- 19 Πίνακας ελέγχου
- 20 Ηλεκτρόδιο έναυσης / ανίχνευσης
- 21 Θερμοστάτης ασφαλείας με χειροκίνητη επαναφορά από PCB
- 22 Αισθητήριο Προσαγωγής
- 23 Αυτόματο Εξαεριστικό
- 24 Κάλυμμα

Condexa PRO 90 - 100 - 115 - 135



- 1 έξοδο ανάλυσης καυσαερίων
- 2 Σύνδεση εξόδου καυσαερίων
- 3 Βεντιλατέρ
- 4 Θάλαμος καύσης
- 5 Ηλεκτρικός πίνακας
- 6 Αντεπίστροφο Κλαπέ καυσαερίων
- 7 Βαλβίδα εκκένωσης
- 8 Ο διακόπτης ελάχιστης πίεσης - Πιεσοστάτης νερού ρυθμίζεται σε 0,7 bar
- 9 Κύριος διακόπτης
- 10 Επιστροφή θέρμανσης
- 11 Παροχή αερίου
- 12 Προσαγωγή θέρμανσης
- 13 Σύνδεση εξόδου συμπυκνωμάτων
- 14 Μετρητής ροής
- 15 Βαλβίδα αερίου
- 16 Αισθητήριο καυσαερίων
- 17 Αισθητήριο επιστροφής
- 18 Πίνακας ελέγχου
- 19 Ηλεκτρόδιο έναυσης / ανίχνευσης
- 20 Θερμοστάτης ασφαλείας με χειροκίνητη επαναφορά από PCB
- 21 Αισθητήριο Προσαγωγής
- 22 Αυτόματο Εξαεριστικό
- 23 Κάλυμμα

1.7 Τεχνικά Χαρακτηριστικά

Περιγραφή	Condexa PRO								U.M.		
	35 P	50 P	57 P	70 P	90	100	115	135			
Τύπος συσκευής	Σύστημα θέρμανσης με λέβητα συμπίκνωσης B23· B53· B53P· C13*· C33*· C53*· C63*										
Καύσιμο - Κατηγορία συσκευών	IT-GB-GR-IE-PT-SI: G20=20mbar G30/G31=28-30/37mbar· I12H3+ SK: G20=20mbar G30=28-30mbar G31=37mbar· I12H3+ ES: G20=18mbar G30=28-30mbar G31=37mbar· I12H3+ BE: G20/25=20/25mbar· I2E(S) BE: G30/G31=28-30 /37mbar G31=28-30/37mbar· I3+ MT-CY-IS: G30=30mbar· I3B/P FR: G20/G25= 20/25mbar G30/G31=28-30/37mbar· I12E+3+ PL-RU: G20=20 mbar G30= 37 mbar (RU=37mbar)· I12E3B/P LU: G20=20 mbar G31=37 mbar· I2E3P DE: G20/G25=20 mbar G30=50 mbar· I12ELL3B/P PL: G20=20mbar G30/G31=30mbar· I12ELwLs3P FR: G20/G25=20/25 mbar G30/G31=28-30/37mbar· I12ESI3+ FR: G20/G25= 20/25mbar G30=28-30mbar· I12ESI3B/P RO-IE-SI-BG-DK-SK-EE: G20=20mbar G30=30mbar· I12H3B/P SE-NO-LV-LT-FI-TR: G20=20mbar G30=30mbar· I12H3B/P HR: G20=20mbar G30/G31=30mbar· I12H3B/P HU: G20=25mbar G30=30mbar· I12H3B/P SK-CZ-LU-AT-CH: G20=20mbar G30=50mbar· I12H3B/P SI-SK: G20=20mbar G31=37mbar· I12H3P NL: G25=25mbar G30=30mbar· I12L3B/P										
Θάλαμος καύσης	κατακόρυφος										
Μέγιστη ονομαστική θερμική ισχύς εισόδου σε εστία που αναφέρεται στην HVC (LCV)	38,7 (34,9)	50P (45)	63 (57)	76 (68)	100 (90)	108 (97)	124 (112)	146 (131)	kW		
Ελάχιστη ονομαστική θερμική ισχύς εισόδου σε εστία που αναφέρεται στην HVC (LCV)	10 (9)	10 (9)	15 (14)	15 (14)	21,6 (19,4)	21,6 (19,4)	24,9 (22,4)	29,2 (26,2)	kW		
Μέγιστη ονομαστική θερμική ισχύς (80-60°C)	P4	G20	34,4	44,2	55,7	67,0	88,3	95,3	109,8	129,0	kW
Μέγιστη ονομαστική θερμική ισχύς (60-40°C)	-	G20	36,6	47,0	59,6	71,4	93,8	101,1	116,2	137,3	kW
Θερμική ισχύς στο 30% με επιστροφή 30°C	P1	G20	11,5	14,7	18,7	22,3	29,4	31,7	36,6	43,0	kW
Ελάχιστη ονομαστική θερμική ισχύς (80-60°C)	-	G20	8,9	8,9	13,5	13,5	19,2	19,2	22,1	26	kW
Κατηγορία απόδοσης στη θέρμανση			A	A	A	A	-	-	-	-	
Εποχιακή ενεργειακή απόδοση σε λειτουργία κεντρικής θέρμανσης	ηs		94	94	94	94	94	94	94	94	%
Απόδοση στην ονομαστική θερμική ισχύ εισόδου και σε υψηλή θερμοκρασία GCV (NCV)	η4	Ωφέλιμη Pn (60-80°C)	88,9 (98,6)	88,4 (98,2)	88,4 (97,7)	88,2 (98,5)	88,3 (98,1)	88,2 (98,2)	88,5 (98,0)	88,4 (98,5)	%
Απόδοση στο 30% της ονομαστική θερμικής ισχύος και σε χαμηλή θερμοκρασία PCS (PCI)	η1	Ωφέλιμη 30% of Pn	98,4 (109,5)	98,2 (109,2)	98,2 (109,2)	98 (108,8)	98,1 (108,9)	98 (108,8)	98 (108,8)	98,1 (108,9)	%
Απώλειες καμινάδας με τον καυστήρα στη μέγιστη Pn (80-60°C)			2,3	2,3	2,3	2,3	2,5	2,6	2,5	2,6	%
Απώλειες καμινάδας με τον καυστήρα στο μέγιστο 30% της Pn (50-30°C)			0,5	0,5	0,5	0,5	0,6	0,6	0,5	0,6	%
Απώλειες Θερμότητας σε κατάσταση αναμονής	Pstby		45	57	72	87	115	124	143	168	W
Ετήσια κατανάλωση ενέργειας	QHE		71	91	117	141	-	-	-	-	GJ

(*) Αξεσουάρ.

Περιγραφή			Condexa PRO								U.M.
			35 P	50 P	57 P	70 P	90	100	115	135	
Επίπεδο θορύβου (ηχητική ισχύς)	LWA	στη P max	51	52	53	54	55	56	57	57	dB(A)
Εκπομπές (**)	NOx	(που αναφέρεται στο HCV)	42,0	43,9	34,2	36,4	38,1	38,7	39,3	46,1	mg/kWh
Εκπομπές στη μέγιστη/ελάχιστη θερμική ισχύς, G20	CO ₂		9 - 9 (****)								%
	CO		63/2,3	73/2,3	79/6,5	90/6,5	81/7,5	91,5/7,5	89/4,6	91,5/5,6	ppm
Μέγιστη ονομαστική θερμική ισχύς (LCV)	G25		34,9	45	53	65	85	93	107	127	kW
Ελάχιστη ονομαστική θερμική ισχύς (LCV)	G25		9	9	13	13	18,1	18,5	21,4	24,5	kW
Εκπομπές στη μέγιστη/ελάχιστη θερμική ισχύ για G25	CO ₂		9 - 9								%
	CO		72/3,2	80/3,2	92/7	93,5/7	84/8	94/8	92/6	95/7	ppm
Εκπομπές στη μέγιστη/ελάχιστη θερμική ισχύ για G30	CO ₂		10,4-9,9				10,4-10,4				%
	CO		132/6	137/6	138/10	142/10	148/11	159/11	172/13	180/15	ppm
Εκπομπές στην μεγ./ελαχ. ισχύ για G31	CO ₂		10,4-9,9				10,4-10,4				%
	CO		136/8	141/8	142/11	147/11	153/12	163/12	177/14	185/16	ppm
Καταναλώσεις αερίου (min-max)	G20		0,95-3,69	0,95-4,76	1,43-6,0	1,43-7,24	2,06-9,53	2,06-10,29	2,37-11,82	2,5-13,91	mc/h
	G30		0,73-2,82	0,73-3,64	1,09-4,58	1,09-5,53	1,57-7,28	1,57-7,86	1,81-9,02	1,91-10,62	kg/h
	G31		0,71-2,77	0,71-3,57	1,07-4,50	1,07-5,43	1,54-7,15	1,54-7,72	1,78-8,86	1,87-10,43	kg/h
Θερμοκρασία καυσαερίων στην μεγ./ελαχ. ισχύ για θερμοκρασία προσαγωγής - επιστροφής 80-60°C			66,5/61	67,5/61	71/61	72/61	76/62	78/62	75/61	77/61	°C
Θερμοκρασία καυσαερίων στην μεγ./ελαχ. ισχύ για θερμοκρασία προσαγωγής - επιστροφής 50-30°C			44/32	45/32	45/33	46/33	47/35	49/35	45/33	48/35	°C
Παροχή μάζας καυσαερίων (***)			0,015	0,02	0,025	0,03	0,04	0,046	0,05	0,06	Kg/s
Πλευρική αντίσταση νερού (ΔT 20°C)			-	-	-	-	160	210	350	510	mbar
Διαθέσιμο χρήσιμο μανομετρικό (ΔT 20°C)			420	250	490	390	-	-	-	-	mbar
Μέγιστη ισχύς λειτουργίας						6					bar
Ελάχιστη ισχύς λειτουργίας						0,7					bar
Μέγιστη επιτρεπόμενη θερμοκρασία νερού						100					°C
Θερμοκρασία κλειδώματος θερμοστάτη						95					°C
Θερμοκρασία ρύθμισης (ελαχ. / μεγ.)						30 / 80 (****)					°C
Περιεχόμενο θερμικής μονάδας (νερό)			5	5	15	15	17	17	23	25	l
Μέγιστη παραγωγή συμπυκνωμάτων στο 100% τις ισχύος (50-30°C)			5,4	7,0	8,9	10,1	13,6	15,0	17,5	19,8	lh
Παροχή ηλεκτρικού ρεύματος						230-50				V-Hz	
Δείκτης προστασίας						IPX4D				IP	
Ηλεκτρική κατανάλωση σε πλήρες φορτίο	Elmax		75	105	63	77	150	203	205	302	W
Ηλεκτρική κατανάλωση σε μερικό φορτίο	Elmin		31	34	30	30	36	31	44	45	W
Ηλεκτρική κατανάλωση σε λειτουργία αναμονής	Psb		9	9	13	13	6	6	6	8	W

(**) Βάρος υπολογισμένο σύμφωνα με το πρότυπο EN 15502.

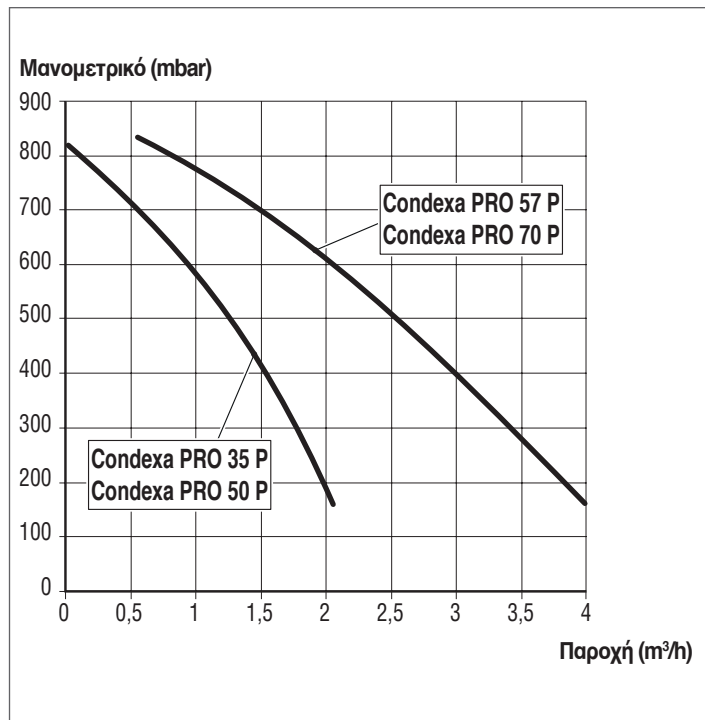
(***) Τιμές αναφοράς σε ατμοσφαιρική πίεση στο επίπεδο στάθμης της θάλασσας.

(****) Έως 85°C εάν συνδιαστεί με τον πλακοειδή εναλλάκτη (αξεσουάρ).

(*****) Για την ρύθμιση των μοντέλων Condexa PRO 100 και Condexa PRO 135 στις χώρες **Βέλγιο, Ελβετία και Ουγγαρία** συμβουλευτείτε το κεφάλαιο "Ρυθμίσεις".

1.8 Κυκλοφορητές

Οι μονάδες θερμότητας Condexa PRO 35 P, Condexa PRO 50 P, Condexa PRO 57 P και Condexa PRO 70 P συνοδεύονται από κυκλοφορητή.



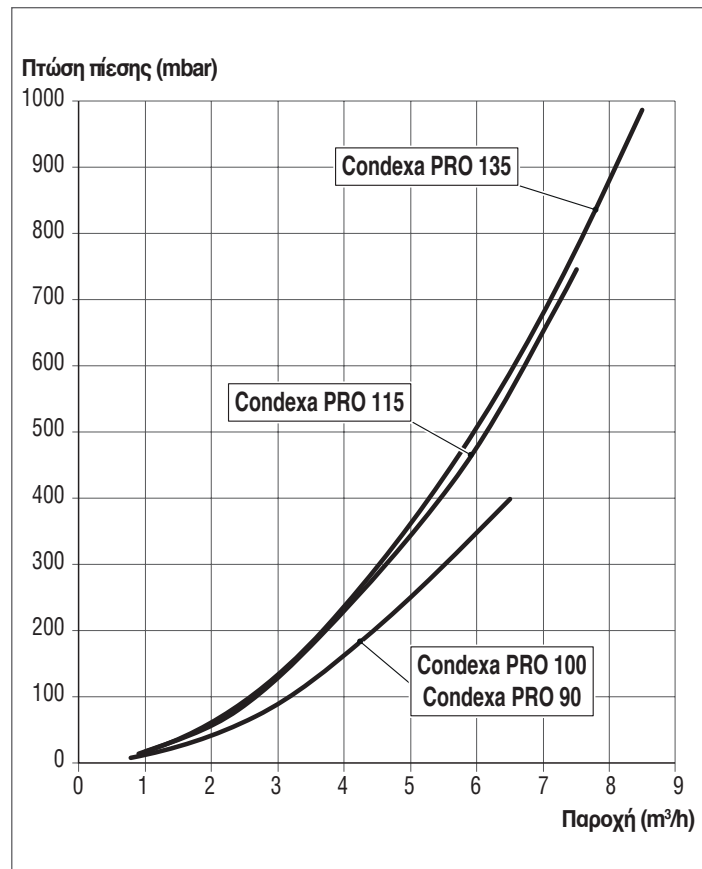
⚠ Κατά την πρώτη έναυση και τουλάχιστον μια φορά ετησίως, πρέπει να ελέγχεται ο άξονας του κυκλοφορητή για υπολείμματα και επικαθίσεις που ενδέχεται να επηρεάσουν την περιστροφή του, ειδικά μετά από μεγάλες περιόδους αδράνειας.

⚠ Πριν αφαιρέσετε το καπάκι του κυκλοφορητή βεβαιωθείτε ότι όλες οι ηλεκτρικές συσκευές είναι προστατευμένες από πιθανή διαρροή νερού.

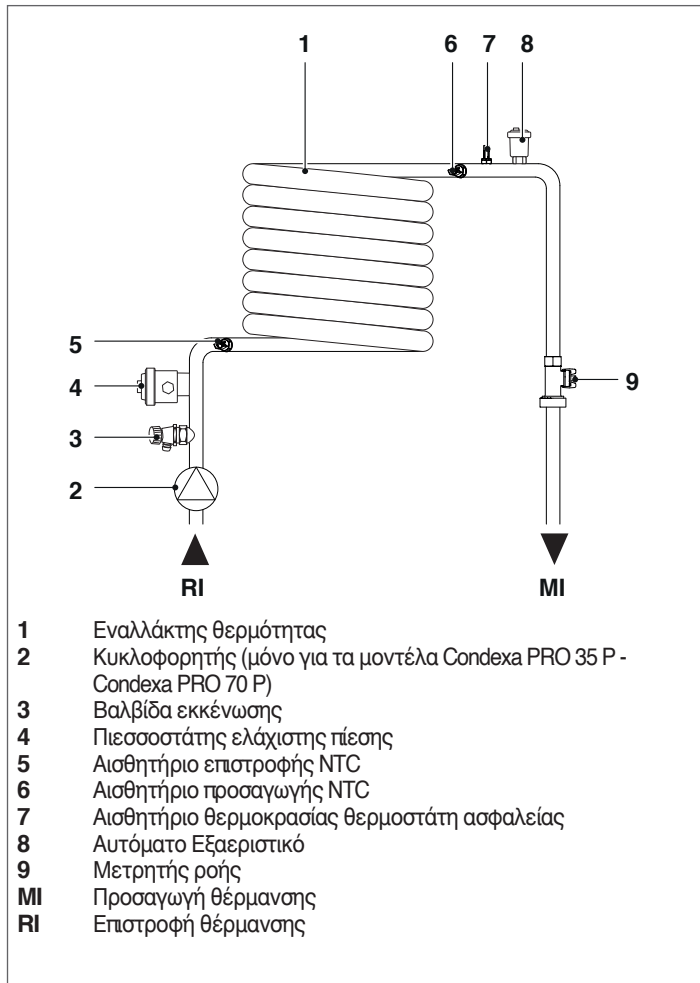
⊖ Απαγορεύεται η λειτουργία των κυκλοφορητών χωρίς νερό.

Οι μονάδες θερμότητας Condexa PRO 90, Condexa PRO 100, Condexa PRO 115 και Condexa PRO 135 δεν συνοδεύονται από κυκλοφορητή, ο οποίος μπορεί να είναι εντός ή εκτός της συσκευής (βλέπε αξεσουάρ). Για την διαστασιολόγηση, πρέπει να ληφθούν υπόψη οι πτώσεις πίεσης του κυκλώματος του νερού όπως φαίνονται στο παρακάτω διάγραμμα.

Πτώσεις πίεσης κυκλώματος νερού



1.9 Υδραυλικό κύκλωμα



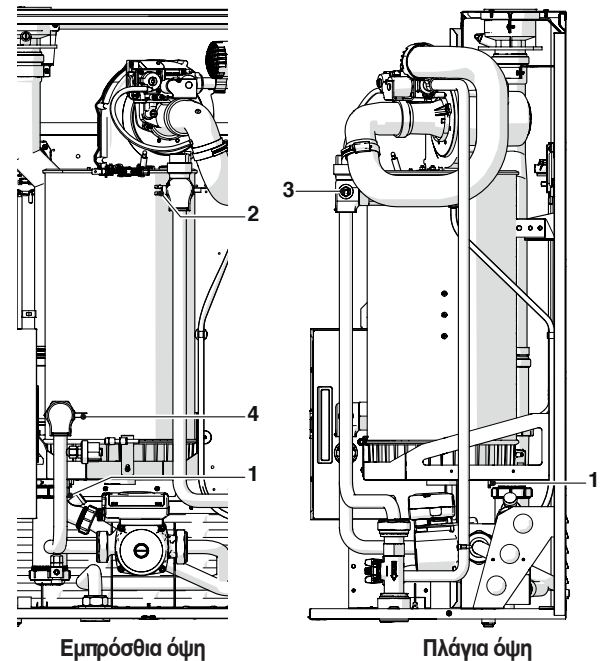
Τιμές της αντίστασης των αισθητηρίων NTC σε συνάρτηση με την αλλαγή θερμοκρασίας.

Θερμοκρασία °C Δοκιμή ανοχής ±10%	Αντίσταση Ω	Θερμοκρασία °C Δοκιμή ανοχής ±10%	Αντίσταση Ω
-40	191908	45	4904
-35	146593	50	4151
-30	112877	55	3529
-25	87588	60	3012
-20	68471	65	2582
-15	53910	70	2221
-10	42739	75	1918
-5	34109	80	1663
0	27396	85	1446
5	22140	90	1262
10	17999	95	1105
15	14716	100	970
20	12099	105	855
25	10000	110	755
30	8308	115	669
35	6936	120	594
40	5819	125	529

1.10 Τοποθέτηση των αισθητηρίων θερμοκρασίας

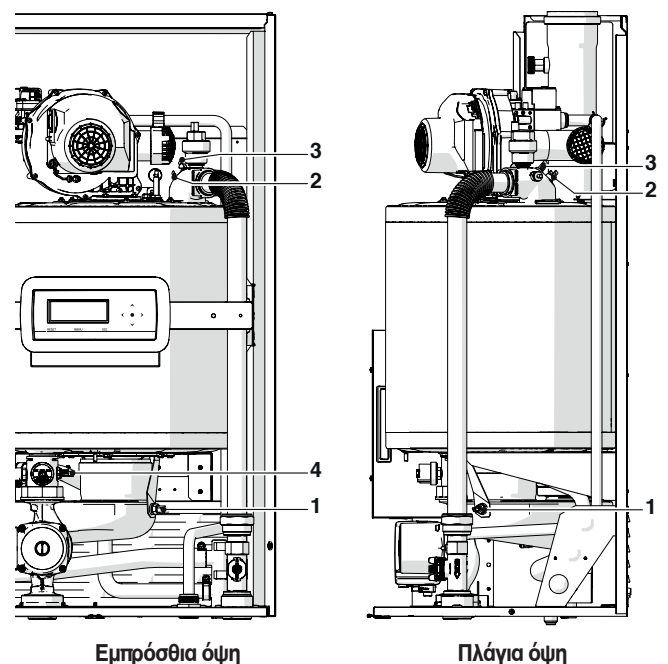
Τοποθέτηση των αισθητηρίων στις αντίστοιχες υποδοχές της θερμικής μονάδας (Condexa PRO 35 P - Condexa PRO 50 P):

- 1 Αισθητήριο καυσαερίων
- 2 Θερμοστάτης ασφαλείας
- 3 Αισθητήριο θερμοκρασίας προσαγωγής κεντρικής θέρμανσης
- 4 Αισθητήριο επιστροφής



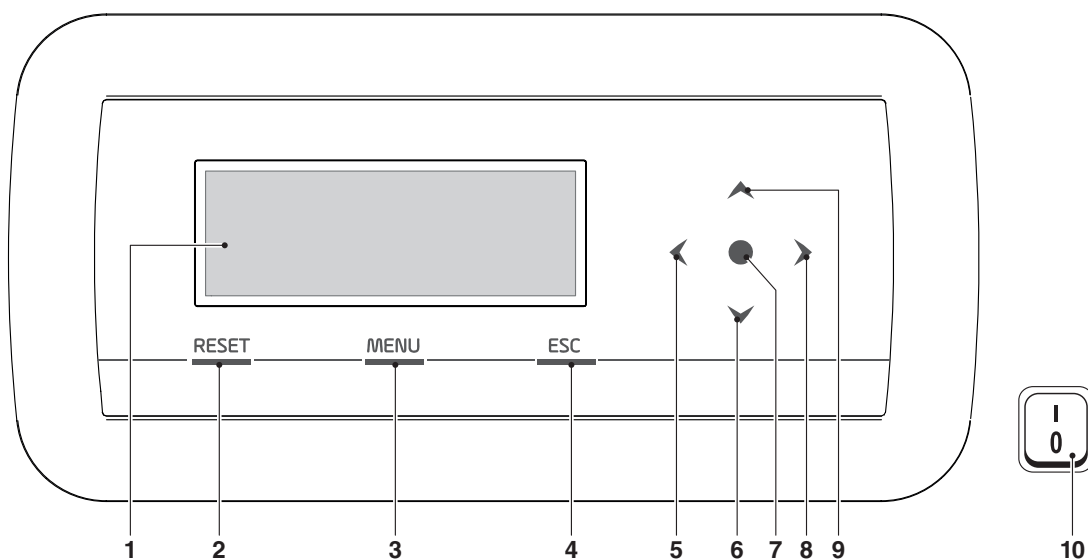
Τοποθέτηση των αισθητηρίων στις αντίστοιχες υποδοχές της θερμικής μονάδας (Condexa PRO 57 P ÷ Condexa PRO 135):

- 1 Αισθητήριο καυσαερίων
- 2 Θερμοστάτης ασφαλείας
- 3 Αισθητήριο θερμοκρασίας προσαγωγής κεντρικής θέρμανσης
- 4 Αισθητήριο επιστροφής



1.11 Πίνακας ελέγχου

ΠΙΝΑΚΑΣ ΕΛΕΓΧΟΥ ΚΑΙ ΣΥΜΒΟΛΑ



- 1 Οθόνη με οπίσθιο φωτισμό 255x80 (106,4x39,0mm)
- 2 Πλήκτρο επαναφοράς RESET: αποκαθιστά την κανονική λειτουργία μετά από μια διακοπή ασφάλειας
- 3 Πλήκτρο ΜΕΝΟΥ: ενεργοποιεί το κύριο μενού
- 4 πλήκτρο ESC: στο μενού πλοήγησης, σας δίνει τη δυνατότητα να βγείτε από τη σελίδα του μενού και να επιστρέψετε στην προηγούμενη
- 5 ÷ 9 Πλήκτρα πλοήγησης ◀, ▼, ●, ▶, ▲
- 10 Κύριος διακόπτης (βρίσκεται στο κάτω μέρος της συσκευής)

ΔΕΥΤΕΡΕΥΟΥΣΕΣ ΠΛΗΡΟΦΟΡΙΕΣ / ΕΝΔΕΙΞΕΙΣ ΟΘΟΝΗΣ



- 1 Εξωτερική θερμοκρασία
- 2 Σημείο ρύθμισης
- 3 Δεξιόστροφα

2 ΕΓΚΑΤΑΣΤΑΣΗ

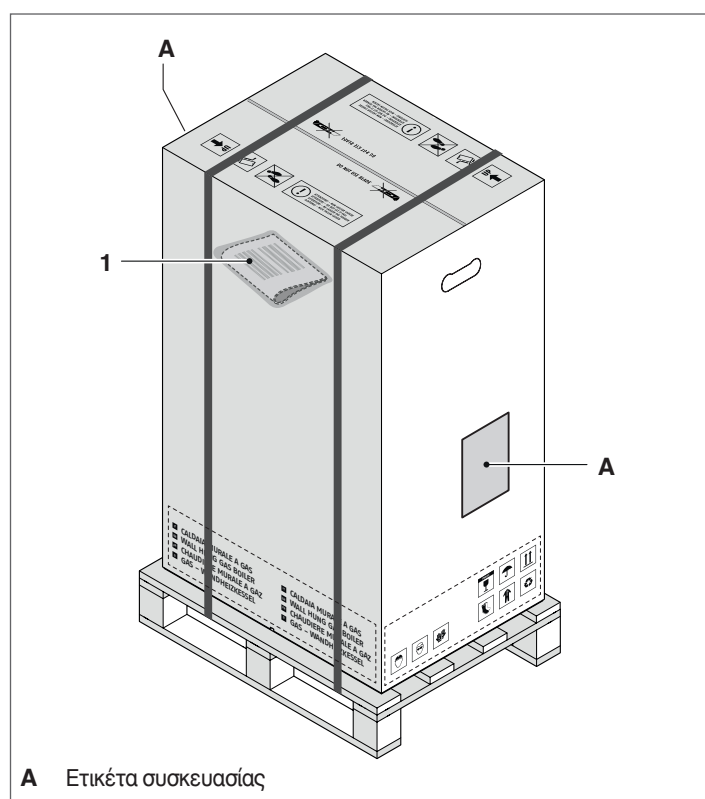
2.1 Αποσυσκευάζοντας το προϊόν

Η μονάδα θερμότητας **Condexa PRO** αποστέλλεται σε παλέτα, σε συσκευασία ασφαλείας.

Το ακόλουθο υλικό παρέχεται σε πλαστική συσκευασία μέσα στη συσκευασία (1):

- Εγχειρίδιο οδηγιών
- Έντυπο εγγύησης **RIELLO**
- Κιτ μετατροπής σε υγραέριο
- Βάση επιτοίχιας στήριξης με ούπα (ούπα no.4 s=10 mm κατάλληλο για τοίχους από σκυρόδεμα, τούβλο και συμπαγή πέτρα)
- Πιστοποιητικό δοκιμής υδραυλικών
- Ετικέτα ενεργειακής απόδοσης (για μοντέλα < 68kW)

2.1.1 Τοποθέτηση ετικετών

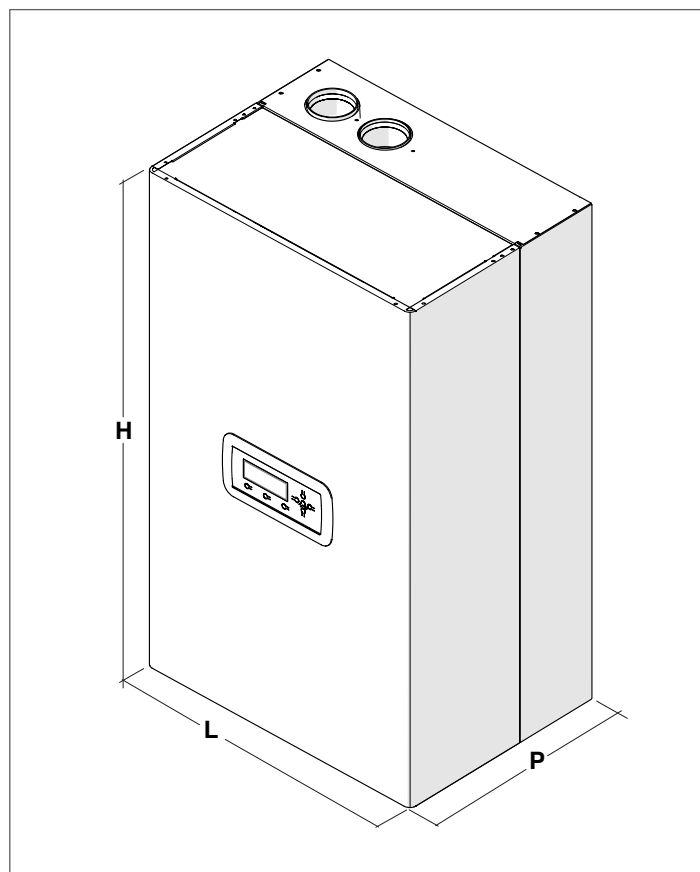


A Ετικέτα συσκευασίας

⚠ Το εγχειρίδιο οδηγιών είναι αναπόσπαστο τμήμα της συσκευής. Είναι απαραίτητη η ανάγνωση και η ορθή αποθήκευσή του.

⚠ Διατηρήστε τον φάκελο των εγγράφων της συσκευής σε ασφαλές μέρος. Οποιαδήποτε αντικατάσταση εγγράφων πρέπει να γίνει κατόπιν παραγγελίας στην Riello S.p.A. η οποία έχει το δικαίωμα να χρεώσει το κόστος αντικατάστασης.

2.2 Διαστάσεις και βάρος



Περιγραφή	Condexa PRO				
	35 P	50 P	57 P	70 P	
L	600	600	600	600	mm
P	435	435	435	435	mm
H	1000	1000	1000	1000	mm
Καθαρό βάρος	66	66	78	78	kg

Περιγραφή	Condexa PRO				
	90	100	115	135	
L	600	600	600	600	mm
P	435	435	435	435	mm
H	1000	1000	1165	1165	mm
Καθαρό βάρος	81	81	93	97	kg

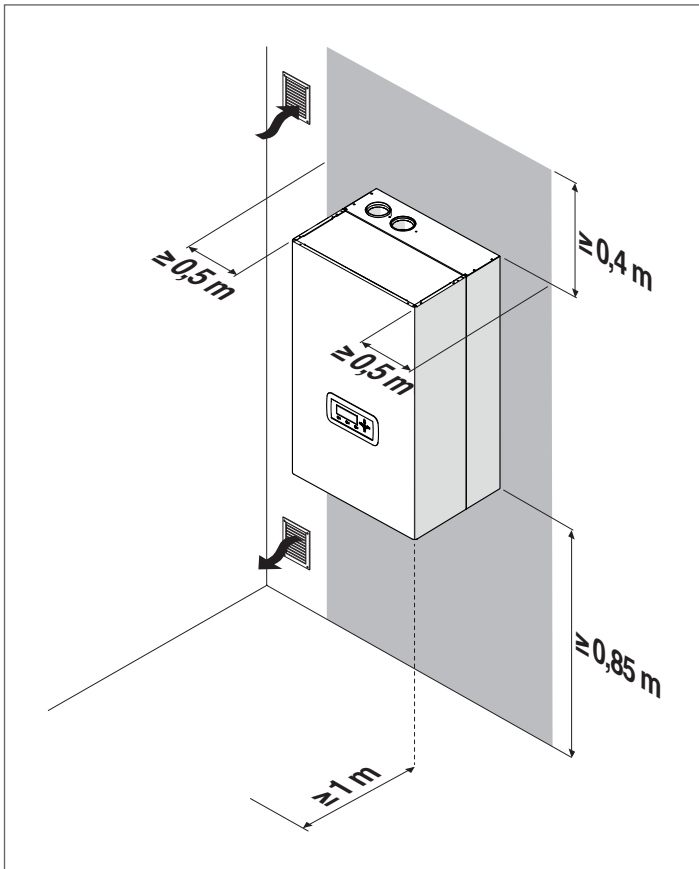
2.3 Χώροι εγκατάστασης

Η μονάδα θερμότητας **Condexa PRO** μπορεί να εγκατασταθεί σε χώρους με μόνιμο αερισμό εφοδιασμένους με ανοίγματα κατάλληλων διαστάσεων σε συμμόρφωση με τα τεχνικά πρότυπα ασφαλείας και τους κανονισμούς που εφαρμόζονται στη εκάστοτε εγκατάσταση.

- ⚠** Κατά την εγκατάσταση του λέβητα βεβαιωθείτε ότι υπάρχει επαρκής χώρος περιμετρικά της συσκευής για πρόσβαση στις διατάξεις ασφαλείας και ελέγχου αλλά και για την συντήρηση.
- ⚠** Βεβαιωθείτε ότι η ηλεκτρική προστασία της συσκευής είναι κατάλληλη για τα χαρακτηριστικά του χώρου της εγκατάστασης.
- ⚠** Βεβαιωθείτε ότι ο αέρας καύσης δεν έχει μολυνθεί από ουσίες που περιέχουν χλώριο ή φθόριο (τέτοιες ουσίες περιέχουν τα σπρέι, οι μπογιές τα διαλυτικά κ.λπ.).
- ⚠** Οι μονάδες θερμότητας μπορούν να τοποθετηθούν σε εξωτερικό χώρο μόνο με τη χρήση κατάλληλων παρελκομένων.
- ⊖** Να μην παρεμποδίζονται τα κανάλια αερισμού του χώρου εγκατάστασης του λέβητα. Η ανεμπόδιστη παροχή αέρα καύσης είναι εξαιρετικά σημαντική για την σωστή καύση.
- ⊖** Απαγορεύεται η ύπαρξη εύφλεκτων υλικών στο χώρο εγκατάστασης της συσκευής.

2.3.1 Ελάχιστες προτεινόμενες αποστάσεις

Στο παρακάτω σχήμα φαίνονται οι απαραίτητες αποστάσεις για την συναρμολόγηση και την συντήρηση της συσκευής.



Για τις συσκευές θέρμανσης αερίου, η ελάχιστη επιφάνεια ανοιγμάτων αερισμού είναι 3000 cm².

2.4 Η εγκατάσταση σε παλαιότερα συστήματα ενδέχεται να απαιτεί αναβάθμιση του εξοπλισμού

Με την εγκατάσταση νέων λεβήτων σε παλαιότερα συστήματα τα οποία χρήζουν αναβάθμισης του εξοπλισμού, πρέπει να πραγματοποιούνται πάντοτε οι ακόλουθοι έλεγχοι

- Βεβαιωθείτε ότι οι αγωγοί καυσαερίων είναι κατάλληλοι για τη θερμοκρασία των προϊόντων καύσης και ότι είναι σχεδιασμένοι και κατασκευασμένοι σύμφωνα με τα αντίστοιχα πρότυπα. Θα πρέπει να είναι ευθύγραμμοι, μονωμένοι, στεγανοί και να μην έχουν εμπόδια ή στενώσεις. Δείτε παράγραφο "Απόρριψη προϊόντων καύσης" για επιπρόσθετες πληροφορίες.
- Βεβαιωθείτε ότι η ηλεκτρολογική εγκατάσταση έχει πραγματοποιηθεί από πιστοποιημένο ηλεκτρολόγο σύμφωνα με τις αντίστοιχες οδηγίες και κανονισμούς
- Βεβαιωθείτε ότι οποιαδήποτε γραμμή τροφοδοσίας ή δεξαμενή καυσίμου είναι κατασκευασμένη και τοποθετημένη σύμφωνα με τις αντίστοιχες οδηγίες και κανονισμούς
- Βεβαιωθείτε ότι τα δοχεία διαστολής είναι κατάλληλα διαστασιολογημένα και έχει γίνει υπολογισμός του επιπλέον όγκου από την θερμική διαστολή
- Βεβαιωθείτε ότι η παροχή, το μανομετρικό ύψος και η διεύθυνση των κυκλοφορητών είναι σωστή και κατάλληλη για την εγκατάσταση
- Βεβαιωθείτε ότι έχει πραγματοποιηθεί πλήση του συστήματος, απομάκρυνση λάσπης και επικαθίσεων και ότι το σύστημα είναι στεγανό
- Να προβλέπεται σύστημα επεξεργασίας νερού, όταν το νερό τροφοδοσίας / πλήρωσης έχει τιμές διαφορετικές από εκείνες που παρατίθενται στην παράγραφο "Απαιτήσεις ποιότητας νερού"

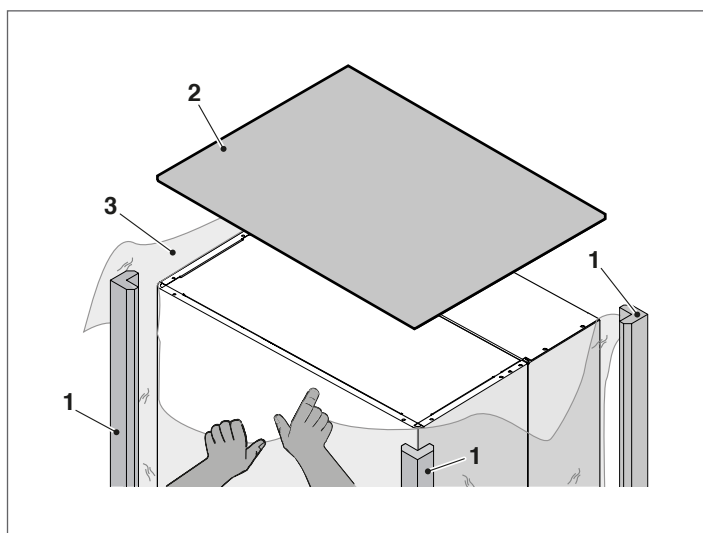
- ⚠** Ο κατασκευαστής ουδεμία ευθύνη φέρει για οποιαδήποτε βλάβη από λανθασμένη κατασκευή συστήματος απαγωγής καυσαερίων.

2.5 Μετακίνηση και αφαίρεση της συσκευασίας

- ⚠** Να μην αφαιρεθεί η συσκευασία πριν φτάσει η συσκευή στο χώρο εγκατάστασης.
- ⚠** Κατά την αφαίρεση της συσκευασίας και την τοποθέτηση της συσκευής χρησιμοποιήστε προστατευτικό εξοπλισμό και εργαλεία κατάλληλα για το μέγεθος και το βάρος της συσκευής.
- ⚠** Το παραπάνω βήμα θα πρέπει να πραγματοποιείται από παραπάνω από ένα άτομα κατάλληλα εξοπλισμένα και με προσοχή στο μέγεθος και το βάρος της συσκευής. Κατά τη μεταφορά βεβαιωθείτε ότι το φορτίο είναι ισορροπημένο.

Για να αφαιρέσετε τη συσκευασία, ακολουθήστε την εξής διαδικασία:

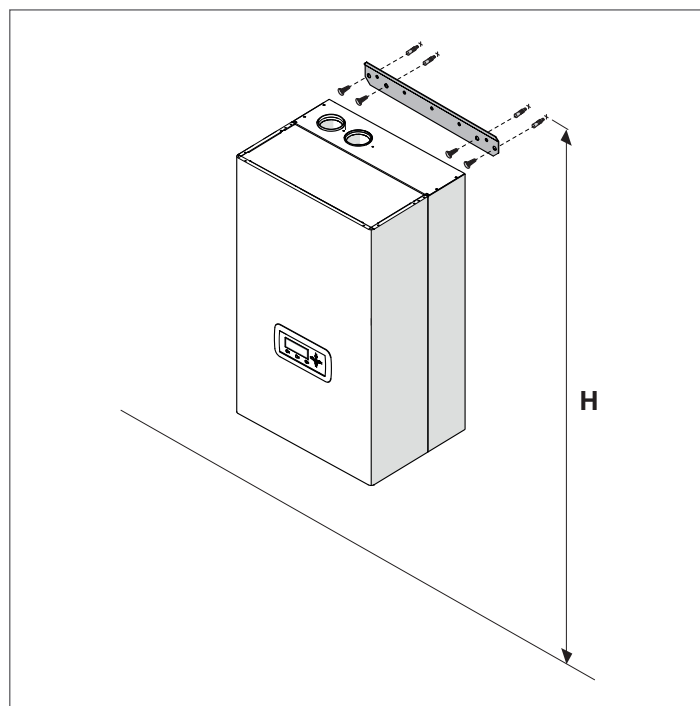
- Αφαιρέστε τον ιμάντα που συγκρατεί το πακέτο στην παλέτα
- Αφαιρέστε το χαρτόνι
- Αφαιρέστε τα προστατευτικά των άκρων (1)
- Αφαιρέστε την προστασία από πολυστερένιο (2)
- Αφαιρέστε την προστατευτική συσκευασία (3)



2.6 Συναρμολόγηση της μονάδας θερμότητας

Οι μονάδες θερμότητας **Condexa PRO** είναι εφοδιασμένες με επιτοίχια βάση στήριξης.

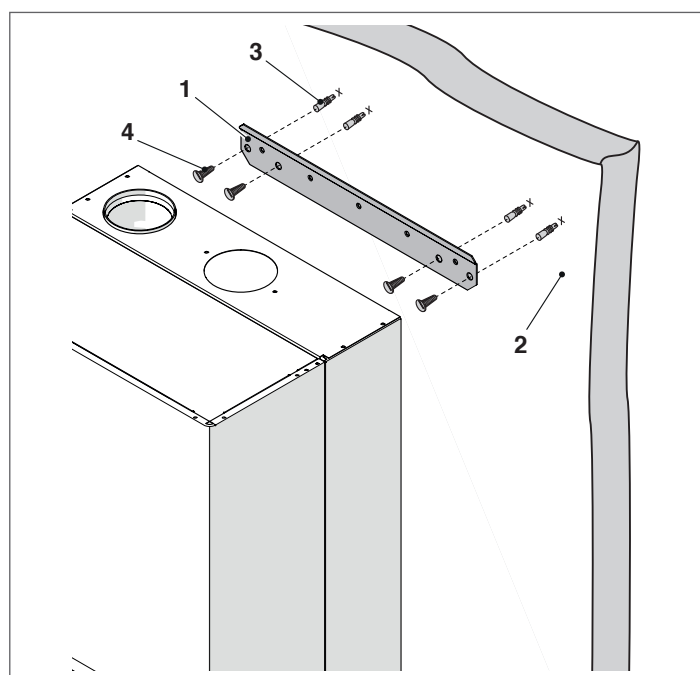
- ⚠** Βεβαιωθείτε ότι ο τοίχος στον οποίο θα γίνει η εγκατάσταση είναι στιβαρός και έχει σημεία ασφαλούς τοποθέτησης των στηριγμάτων της βάσης.
- ⚠** Το ύψος εγκατάστασης της συσκευής θα πρέπει να είναι κατάλληλο ώστε να διευκολύνει την απΟΣυναρμολόγηση και την συντήρησή της.



μοντέλο	Ύψος (H) mm
Condexa PRO 35 P	1850<H<2000
Condexa PRO 50 P	1850<H<2000
Condexa PRO 57 P	1850<H<2000
Condexa PRO 70 P	1850<H<2000
Condexa PRO 90	1850<H<2000
Condexa PRO 100	1850<H<2000
Condexa PRO 115	2000<H<2150
Condexa PRO 135	2000<H<2150

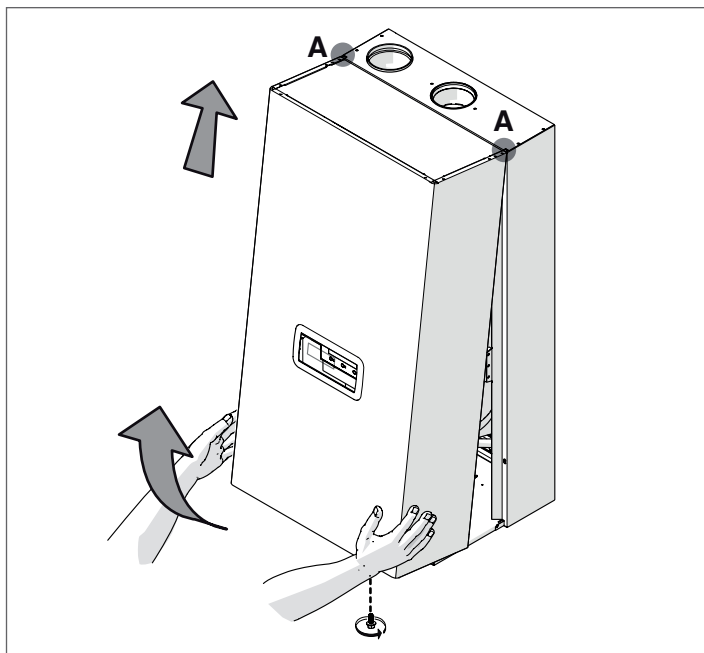
Για την εγκατάσταση:

- Τοποθετήστε το στήριγμα (1) στον τοίχο (2), στο σημείο που θέλετε να εγκαταστήσετε την συσκευή
- Βεβαιωθείτε ότι το στήριγμα είναι οριζόντια τοποθετημένο και μαρκάρετε τα σημεία που θα τρυπηθούν για την τοποθέτηση των ούπα (3)
- Τρυπήστε τον τοίχο και τοποθετήστε τα ούπα (3)
- Τοποθετήστε την βάση στον τοίχο χρησιμοποιώντας τις βίδες (4)
- Στερεώστε τη συσκευή στην βάση

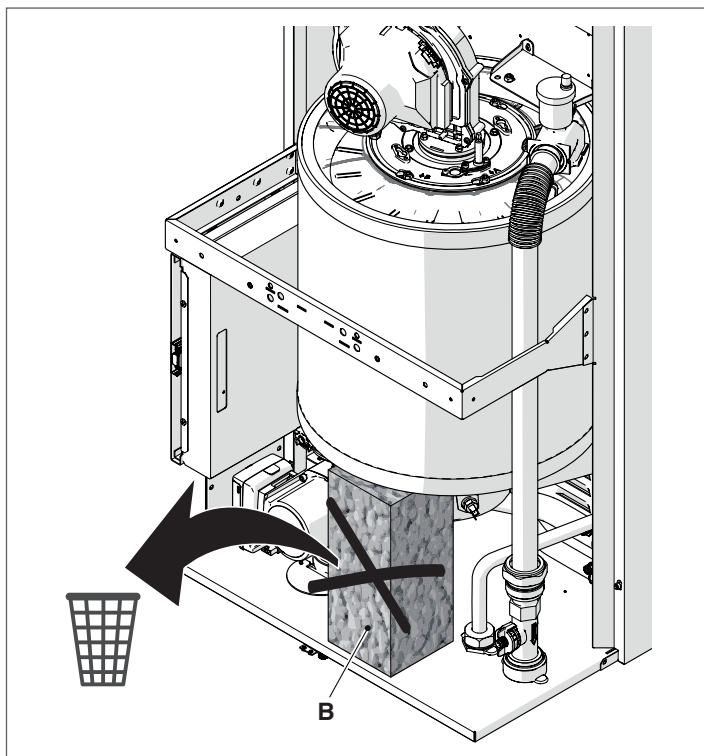


Μετά την εγκατάσταση της μονάδας θέρμανσης:

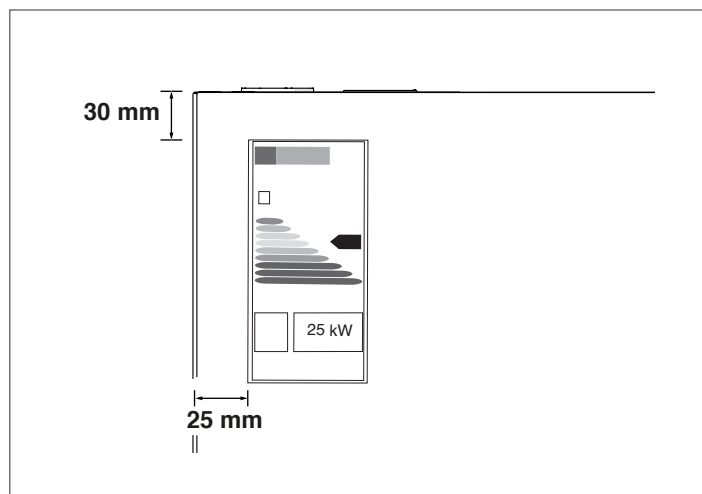
- Αφαιρέστε την βίδα ασφάλισης.
- Τραβήξτε το κάλυμα του λέβητα προς τα έξω και σηκώστε για να απαγγιστρωθεί από τα σημεία A.



- αφαιρέστε το μπλοκ πολυστυρενίου (B) κάτω από τον εναλλάκτη θερμότητας (μόνο για τα μοντέλα Condexa PRO 90 - Condexa PRO 100 - Condexa PRO 115 - Condexa PRO 135).



Εντοπίστε τον εσωκλειόμενο φάκελο με τα έγγραφα της συσκευής και κολλήστε το πιστοποιητικό ενεργειακής κλάσης - εάν υπάρχει - στο κάλυμα της συσκευής.

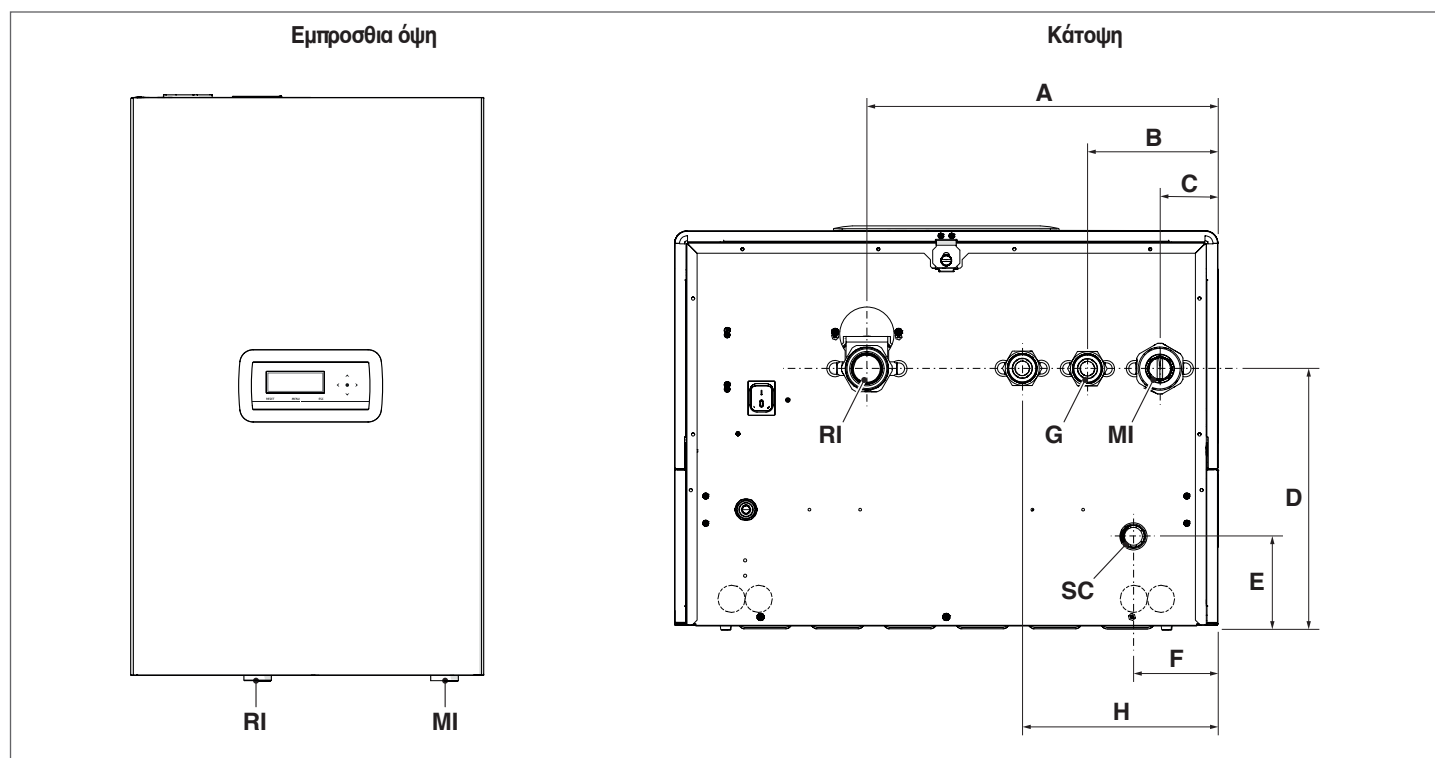


Κλείστε και ασφαλίστε το κάλυμα του λέβητα με την αντίστροφη διαδικασία.

! Πριν προχωρήσετε στις υδραυλικές συνδέσεις, πρέπει να αφαιρεθούν τα καλύμματα από τις υποδοχές προσαγωγής - επιστροφής και από την έξοδο των συμπυκνωμάτων της συσκευής.

2.7 Υδραυλικές συνδέσεις

Οι διαστάσεις και η θέση των υδραυλικών συνδέσεων της μονάδας θέρμανσης φαίνονται στο παρακάτω διάγραμμα.



ΠΕΡΙΓΡΑΦΗ	Condexa PRO									mm
	35 P	50 P	57 P	70 P	90	100	115	135		
A	387	387	387	387	387	387	387	387	387	mm
B	143,5	143,5	143,5	143,5	143,5	143,5	143,5	143,5	143,5	mm
C	63,5	63,5	63,5	63,5	63,5	63,5	63,5	63,5	63,5	mm
D	283,5	283,5	283,5	283,5	283,5	283,5	283,5	283,5	283,5	mm
E	98,5	98,5	98,5	98,5	98,5	98,5	98,5	98,5	98,5	mm
F	92,5	92,5	92,5	92,5	92,5	92,5	92,5	92,5	92,5	mm
H_tab __ (προαιρετική σύνδεση τρίοδης βαλβίδας)	202,5	202,5	-	-	-	-	-	-	-	mm
MI (προσαγωγή νερού)	G 1" 1/2 M	G 1" 1/2 M	G 1" 1/2 M	G 1" 1/2 M	G 1" 1/2 M	G 1" 1/2 M	G 1" 1/2 M	G 1" 1/2 M	G 1" 1/2 M	Ø
RI (επιστροφή νερού)	G 1" 1/2 M	G 1" 1/2 M	G 1" 1/2 M	G 1" 1/2 M	G 1" 1/2 M	G 1" 1/2 M	G 1" 1/2 M	G 1" 1/2 M	G 1" 1/2 M	Ø
SC (αποστράγγιση συμπυκνωμάτων)	25	25	25	25	25	25	25	25	25	Ø mm
G (είσοδος αερίου)	G 1" M	G 1" M	G 1" M	G 1" M	G 1" M	G 1" M	G 1" M	G 1" M	G 1" M	Ø

⚠ Πριν προχωρήσετε στις υδραυλικές συνδέσεις, πρέπει να αφαιρεθούν τα καλύμματα από τις υποδοχές προσαγωγής - επιστροφής και από την έξοδο των συμπυκνωμάτων της συσκευής.

⚠ Πριν προχωρήσετε στις υδραυλικές συνδέσεις, πρέπει να πραγματοποιηθεί καθαρισμός του συστήματος. Το βήμα αυτό είναι απολύτως απαραίτητο όταν η συσκευή αντικαθιστά προηγούμενο σύστημα θέρμανσης.

Προκειμένου να γίνει ο παραπάνω καθαρισμός, εάν το παλιό σύστημα θέρμανσης είναι ακόμα εγκατεστημένο στο σύστημα, προτείνεται να::

- Εισάγετε στο σύστημα ένα πρόσθετο αφαλάτωσης.
- Αφήστε το σύστημα σε λειτουργία για περίπου 7 ημέρες.
- Κατόπιν, απομακρύνετε το βρώμικο νερό του συστήματος και ξεπλύνετε το μια ή περισσότερες φορές με καθαρό νερό.

Εάν το σύστημα είναι πολύ ακάθαρμο, επαναλάβετε την παραπάνω διαδικασία άλλη μια φορά.

Εάν η παλαιά μονάδα θέρμανσης βρίσκεται στην εγκατάσταση ή δεν είναι διαθέσιμη, χρησιμοποιήστε μια αντλία για την κυκλοφορία νερού μαζί με το πρόσθετο αφαλάτωσης στο δίκτυο για περίπου 10 ημέρες και κατόπιν, πραγματοποιήστε ένα τελικό ξεπλύμα όπως περιγράφεται στην προηγούμενη παράγραφο.

Μόλις πραγματοποιηθεί ο καθαρισμός του δικτύου, προτείνεται η προσθήκη προστατευτικού υγρού στο νερό του δικτύου πριν από την εγκατάσταση της μονάδας θέρμανσης.

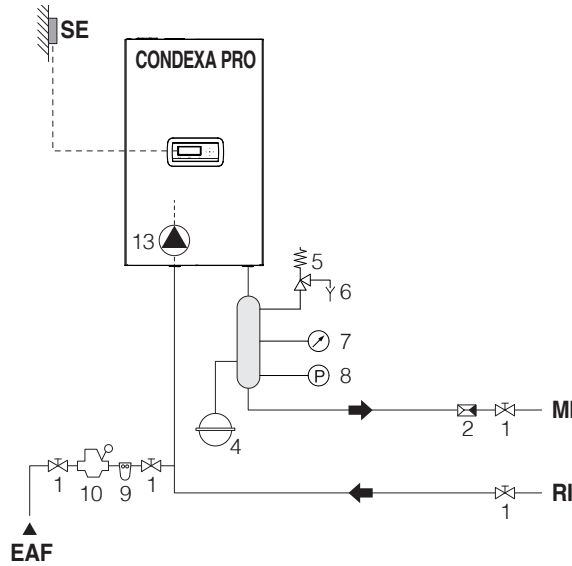
Προκειμένου να καθαριστεί το εσωτερικό κύκλωμα νερού του εναλλάκτη θερμότητας, παρακαλώ επικοινωνήστε Κέντρου Τεχνικής Υποστήριξης **RIEIO**.

⊖ Μην χρησιμοποιείτε μη συμβατά καθαριστικά που περιέχουν οξέα (πχ. υδροχλωρικό οξύ ή παρόμοια) σε καμία συγκέντρωση.

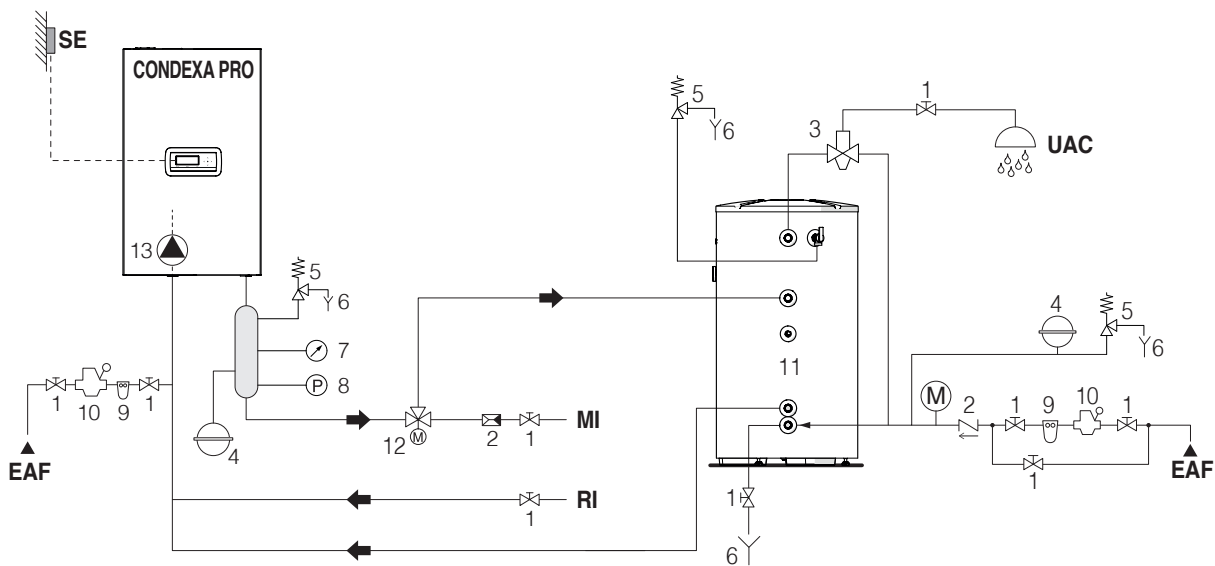
⊖ Μην υποβάλλετε τον εναλλάκτη θερμότητας σε κυκλικές αλλαγές πίεσης επειδή η καταπόνηση είναι πολύ επικίνδυνη για την ακεραιότητα των εξαρτημάτων του συστήματος.

2.8 Πρωτεύον υδραυλικό κύκλωμα

Σχήμα 1: Κύκλωμα με την μονάδα θέρμανσης συνδεδεμένη απευθείας στο δίκτυο θέρμανσης (βεβαιωθείτε ότι το μανομετρικό του κυκλοφορητή είναι κατάλληλο για να εξασφαλίσει επαρκή κυκλοφορία)



Σχήμα 2: Κύκλωμα με την μονάδα θέρμανσης συνδεδεμένη απευθείας στο δίκτυο θέρμανσης και σε δεξαμενή αποθήκευσης ZNX (βεβαιωθείτε ότι το μανομετρικό του κυκλοφορητή είναι κατάλληλο για να εξασφαλίσει επαρκή κυκλοφορία)



- | | | | | | |
|---|--|----|---|-----|-----------------------|
| 1 | Βαλβίδα απομόνωσης | 9 | Αποσκληρυντής νερού | SE | Εξωτερικός αισθητήρας |
| 2 | Βαλβίδα αντεπιστροφής | 10 | Μειωτής πίεσης | MI | Προσαγωγή κυκλώματος |
| 3 | Βαλβίδα ανάμιξης κατά του ζεματίσματος | 11 | Δεξαμενή αποθήκευσης | RI | Επιστροφή κυκλώματος |
| 4 | Δοχείο διαστολής | 12 | Βαλβίδα εκτροπής | UAC | Είσοδος κρύου νερού |
| 5 | Βαλβίδα ασφαλείας | 13 | Κυκλοφορητής (Παρέχεται στον βασικό εξοπλισμό για τα μοντέλα Condexa PRO 35 P και Condexa PRO 70 P) | | Έξοδος ZNX |
| 6 | Αποστράγγιση | | | | |
| 7 | Μανόμετρο | | | | |
| 8 | Πιεσοστάτης | | | | |

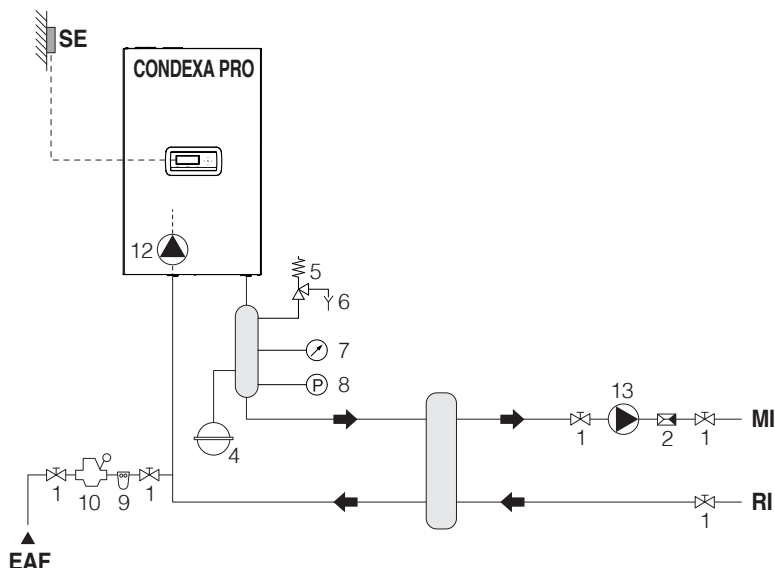
⚠ Τα κυκλώματα υψηλής θερμοκρασίας και ZNX πρέπει να διαθέτουν δοχεία διαστολής επαρκούς χωρητικότητας και ορθά διαστασιολογημένες βαλβίδες ασφαλείας. Η αποστράγγιση των βαλβίδων ασφαλείας πρέπει να συνδέεται με κατάλληλο σύστημα συλλογής και αποχέτευσης (βλέπε Κατάλογος για συμβατά αξεσουάρ).

⚠ Η επιλογή των εξαρτημάτων του συστήματος και η μέθοδος εγκατάστασης είναι στην ευχέρεια του μηχανικού-εγκαταστάτη του συστήματος. Οι εγκαταστάτες πρέπει να χρησιμοποιούν τις εξειδικευμένες γνώσεις τους για να εξασφαλίζουν την ορθή εγκατάσταση και λειτουργία του συστήματος καθώς και την συμμόρφωσή της στους ισχύοντες κανονισμούς.

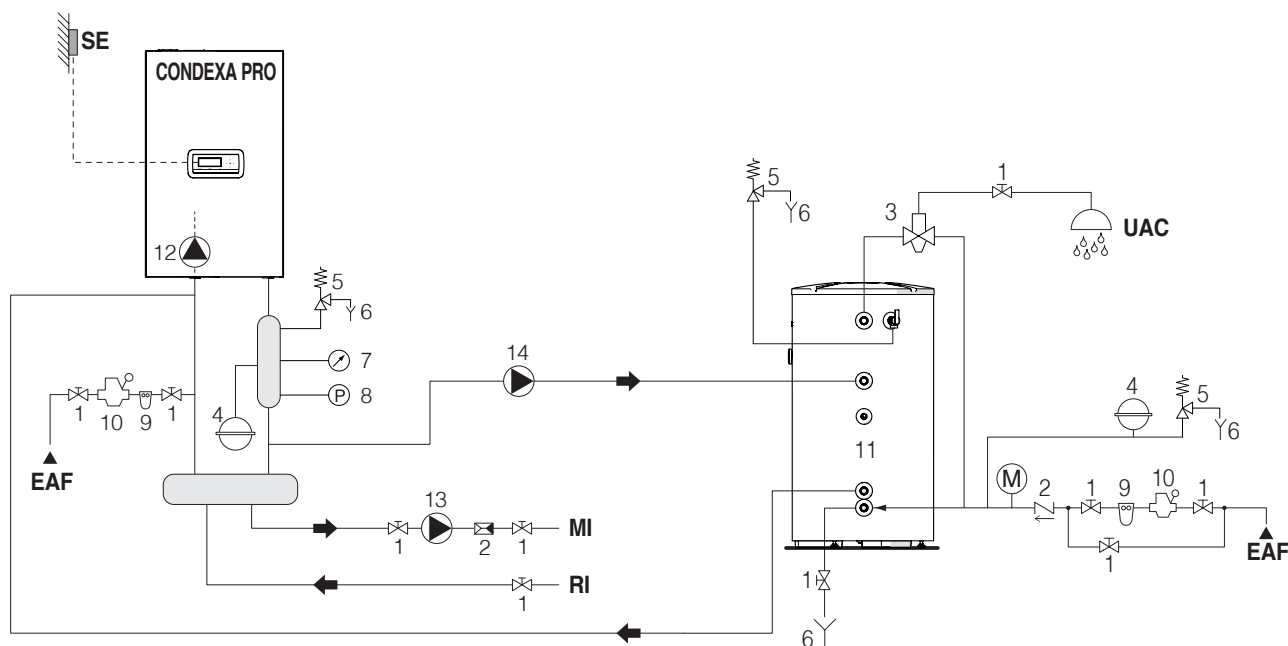
⚠ Το νερό τροφοδοσίας / αναπλήρωσης πρέπει να είναι εφοδιασμένο με κατάλληλα συστήματα επεξεργασίας.

⊖ Απαγορεύεται η λειτουργία του λέβητα και των κυκλοφορητών χωρίς νερό.

Σχήμα 3: Κύκλωμα με την μονάδα θέρμανσης συνδεδεμένη στο δίκτυο θέρμανσης μέσω υδραυλικού διαχωριστή



Σχήμα 4: Κύκλωμα με την μονάδα θέρμανσης συνδεδεμένη σε δεξαμενή αποθήκευσης ZNX μέσω υδραυλικού διαχωριστή



- | | | | | | |
|---|--|----|---|-----|--|
| 1 | Βαλβίδα απομόνωσης | 10 | Μειωτής πίεσης | SE | Εξωτερικός αισθητήρας |
| 2 | Βαλβίδα αντεπιστροφής | 11 | Δεξαμενή αποθήκευσης | MI | Προσαγωγή κυκλώματος υψηλής θερμοκρασίας |
| 3 | Βαλβίδα ανάμιξης κατά του ζεματίσματος | 12 | Κυκλοφορητής (Παρέχεται στον βασικό εξοπλισμό για τα μοντέλα Condexa PRO 35 P και Condexa PRO 70 P) | RI | Επιστροφή κυκλώματος υψηλής θερμοκρασίας |
| 4 | Δοχείο διαστολής | 13 | Κυκλοφορητής κυκλώματος υψηλής θερμοκρασίας | EAF | Είσοδος κρύου νερού |
| 5 | Βαλβίδα ασφαλείας | 14 | Κυκλοφορητής δεξαμενής νερού | UAC | Έξοδος ZNX |
| 6 | Αποστράγγιση | | | | |
| 7 | Μανόμετρο | | | | |
| 8 | Πιεσοστάτης | | | | |
| 9 | Αποσκληρυντής νερού | | | | |

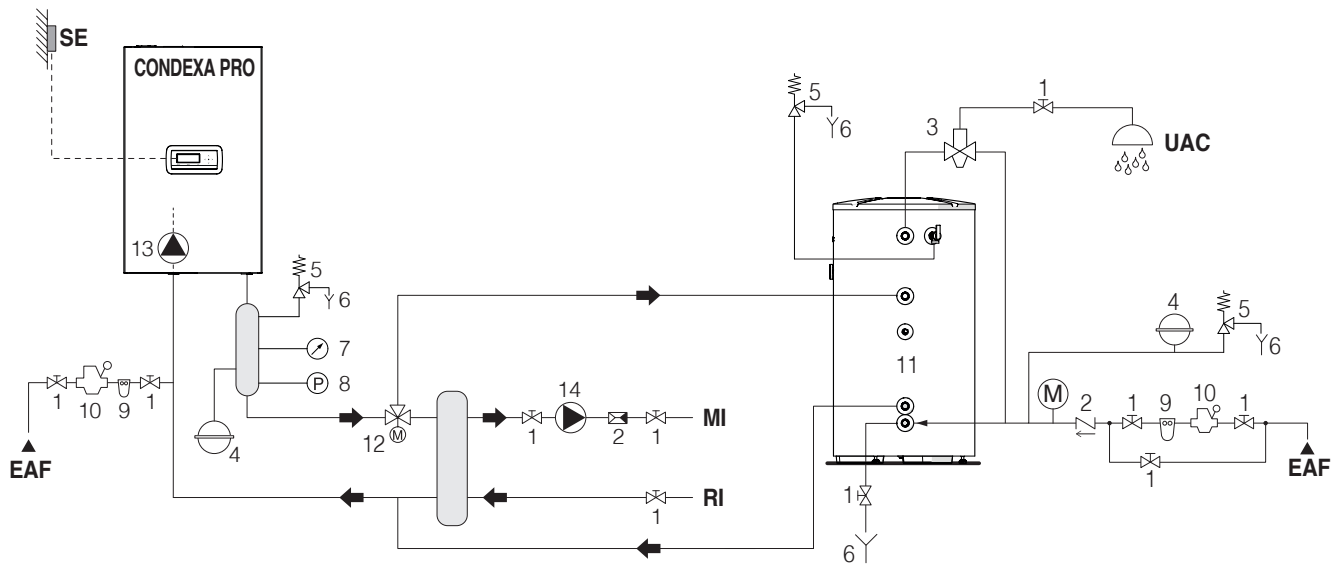
⚠ Τα κυκλώματα υψηλής θερμοκρασίας και ZNX πρέπει να διαθέτουν δοχεία διαστολής επαρκούς χωρητικότητας και ορθά διαστασιολογημένες βαλβίδες ασφαλείας. Η αποστράγγιση των βαλβίδων ασφαλείας πρέπει να συνδέεται με κατάλληλο σύστημα συλλογής και αποχέτευσης (βλέπε Κατάλογος για συμβατά αξεσουάρ).

⚠ Η επιλογή των εξαρτημάτων του συστήματος και η μέθοδος εγκατάστασης είναι στην ευχέρεια του μηχανικού-εγκαταστάτη του συστήματος. Οι εγκαταστάτες πρέπει να χρησιμοποιούν τις εξειδικευμένες γνώσεις τους για να εξασφαλίζουν την ορθή εγκατάσταση και λειτουργία του συστήματος καθώς και την συμμόρφωσή της στους ισχύοντες κανονισμούς.

⚠ Το νερό τροφοδοσίας / αναπλήρωσης πρέπει να είναι εφοδιασμένο με κατάλληλα συστήματα επεξεργασίας.

⊖ Απαγορεύεται η λειτουργία του λέβητα και των κυκλοφορητών χωρίς νερό.

Σχήμα 5: Κύκλωμα με την μονάδα θέρμανσης συνδεδεμένη στο δίκτυο θέρμανσης και σε δεξαμενή αποθήκευσης ZNX μέσω υδραυλικού διαχωριστή



- 1 Βαλβίδα απομόνωσης
- 2 Βαλβίδα αντεπιστροφής
- 3 Βαλβίδα ανάμιξης κατά του ζεματίσματος
- 4 Δοχείο διαστολής
- 5 Βαλβίδα ασφαλείας
- 6 Αποστράγγιση
- 7 Μανόμετρο
- 8 Πιεσοστάτης
- 9 Αποσκληρυντής νερού

- 10 Μειωτής πίεσης
- 11 Δεξαμενή αποθήκευσης
- 12 Βαλβίδα εκτροπής
- 13 Κυκλοφορητής (Παρέχεται στον βασικό εξοπλισμό για τα μοντέλα Condexa PRO 35 P και Condexa PRO 70 P)
- 14 Κυκλοφορητής κυκλώματος υψηλής θερμοκρασίας

- SE Εξωτερικός αισθητήρας
- MI Προσαγωγή κυκλώματος υψηλής θερμοκρασίας
- RI Επιστροφή κυκλώματος υψηλής θερμοκρασίας
- EAF Είσοδος κρύου νερού
- UAC Έξοδος ZNX

⚠ Τα κυκλώματα υψηλής θερμοκρασίας και ZNX πρέπει να διαθέτουν δοχεία διαστολής επαρκούς χωρητικότητας και ορθά διαστασιολογημένες βαλβίδες ασφαλείας. Η αποστράγγιση των βαλβίδων ασφαλείας πρέπει να συνδέεται με κατάλληλο σύστημα συλλογής και αποχέτευσης (βλέπε Κατάλογος για συμβατά αξεσουάρ).

⚠ Η επιλογή των εξαρτημάτων του συστήματος και η μέθοδος εγκατάστασης είναι στην ευχέρεια του μηχανικού-εγκαταστάτη του συστήματος. Οι εγκαταστάτες πρέπει να χρησιμοποιούν τις εξειδικευμένες γνώσεις τους για να εξασφαλίζουν την ορθή εγκατάσταση και λειτουργία του συστήματος καθώς και την συμμόρφωσή της στους ισχύοντες κανονισμούς.

⚠ Το νερό τροφοδοσίας / αναπλήρωσης πρέπει να είναι εφοδιασμένο με κατάλληλα συστήματα επεξεργασίας.

⊘ Απαγορεύεται η λειτουργία του λέβητα και των κυκλοφορητών χωρίς νερό.

2.9 Συνδέσεις αερίου

Οι συνδέσεις του αερίου πρέπει να πραγματοποιούνται σύμφωνα με τα τρέχοντα πρότυπα και να έχουν κατάλληλες διαστάσεις ώστε να εξασφαλίζεται η σωστή ροή αερίου στον καυστήρα.

Προτού πραγματοποιήσετε την σύνδεση, βεβαιωθείτε ότι:

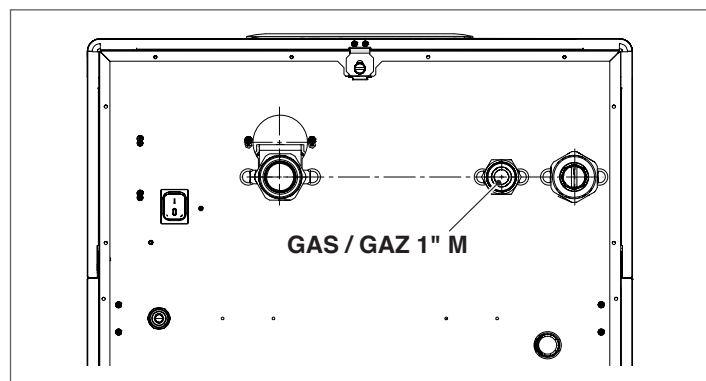
- ⚠** Ο τύπος του αερίου καυσίμου είναι κατάλληλος για την συσκευή
- ⚠** Εάν χρειάζεται μετατροπή της συσκευής για χρήση άλλου καυσίμου, συμβουλευτείτε την Κέντρο Τεχνικής Υποστήριξης για τις απαραίτητες ενέργειες. Ο εγκαταστάτης, σε καμία περίπτωση δεν είναι εξουσιοδοτημένος να πραγματοποιεί αυτές τις ενέργειες.
- ⚠** Προσεκτικός καθαρισμός των σωληνώσεων
- ⚠** Η παροχή του μετρητή αερίου εξασφαλίζει ταυτόχρονη χρήση όλων των συσκευών που είναι συνδεδεμένες με αυτόν. Η σύνδεση της συσκευής στο δίκτυο παροχής αερίου πρέπει να γίνεται σύμφωνα με τους ισχύοντες κανονισμούς.
- ⚠** Η πίεση εισόδου της συσκευής όταν είναι απενεργοποιημένη έχει τις ακόλουθες τιμές αναφοράς:
 - Για τροφοδοσία με αέριο μεθάνιο: βέλτιστη πίεση 20 mbar
 - Για τροφοδοσία με υγραέριο: βέλτιστη πίεση 37 mbar
- ⊖** Να μην γίνεται χρήση άλλων καυσίμων από τα καθορισμένα.

Αν και είναι φυσιολογική η μείωση της πίεσης εισόδου της συσκευής κατά την λειτουργία, συνιστάται να ελέγχεται ότι δεν υπάρχουν υπερβολικές διακυμάνσεις. Προκειμένου να περιοριστεί το μέγεθος αυτών των διακυμάνσεων, είναι απαραίτητη η σωστή διαστασιολόγηση του δικτύου τροφοδοσίας αερίου με βάση το μήκος και τις πτώσεις πίεσης, από το μετρητή έως τη μονάδα θέρμανσης.

- ⚠** Εάν υπάρχουν τέτοιες διακυμάνσεις στην πίεση του αερίου, προτείνεται η εγκατάσταση σταθεροποιητή πίεσης, πριν από την μονάδα θέρμανσης. Σε περίπτωση τροφοδοσίας με αέριο βουτάνιο (G30) και προπάνιο (G31), πρέπει να λαμβάνονται όλες οι απαραίτητες προφυλάξεις για να αποφευχθεί το παγωμα του καυσίμου αερίου σε περίπτωση πολύ χαμηλών εξωτερικών θερμοκρασιών.

Εάν το δίκτυο διανομής φυσικού αερίου περιέχει στερεά σωματίδια, τοποθετήστε ένα φίλτρο στη γραμμή παροχής καυσίμου. Για την επιλογή του, να ληφθεί υπόψη ότι οι απώλειες πίεσης που προκαλούνται από το φίλτρο πρέπει να είναι όσο το δυνατόν χαμηλότερες.

- ⚠** Μετά την ολοκλήρωση της εγκατάστασης πρέπει να γίνει έλεγχος στεγανότητας.



2.10 Απόρριψη προϊόντων καύσης

Η συσκευή παρέχεται ως στάνταρ σε διάταξη τύπου B (B23-B23P-B53P) και είναι έτοιμη να αναρροφήσει αέρα απευθείας από τον χώρο εγκατάστασης. Μπορεί να μετατραπεί σε τύπου C με τη χρήση ειδικών εξαρτημάτων. Σε αυτή τη διαμόρφωση η συσκευή θα αναρροφά τον αέρα καύσης απευθείας από εξωτερικό χώρο με τη δυνατότητα να έχει ομοαξονικούς ή διαχωρισμένους αγωγούς.

Είναι απαραίτητο για την απαγωγή των καυσαερίων και την αναρρόφηση αέρα καύσης να χρησιμοποιούνται μόνο ειδικοί αγωγοί για λέβητες συμπίκνωσης και η σύνδεση να γίνεται με τον σωστό τρόπο όπως υποδεικνύεται από τις οδηγίες που παρέχονται με τα αξεσουάρ απαγωγής καυσαερίων.

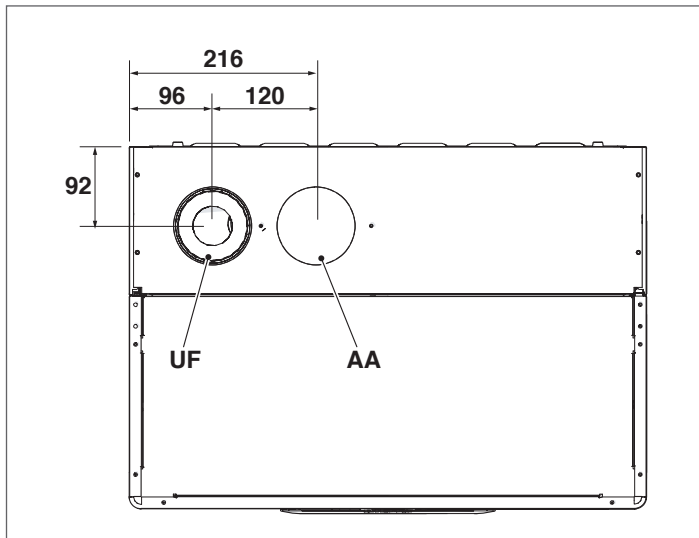
- ⚠** Μη συνδέετε τους αγωγούς καυσαερίων αυτής της συσκευής με τους αγωγούς άλλων συσκευών, εκτός εάν υπάρχει ρητή έγκριση από τον κατασκευαστή. Η μη συμμόρφωση με την οδηγία αυτή, μπορεί να οδηγήσει σε συγκέντρωση μονοξειδίου του άνθρακα στον χώρο εγκατάστασης, θέτοντας έτσι σε κίνδυνο την υγεία και την ασφάλεια των ατόμων κοντά σε αυτήν.

- ⚠** Για περισσότερες πληροφορίες σχετικά με τους αγωγούς καυσαερίων λεβήτων σε συστοιχία, ανατρέξτε στον Κατάλογο και στις οδηγίες που παρέχονται μαζί με τα σχετικά εξαρτήματα.

- ⚠** Βεβαιωθείτε ότι ο αέρας καύσης (αναρροφούμενος αέρας) δεν είναι μολυσμένος από:
 - Κηρό / χλωριούχα απορρυπαντικά
 - Χημικές ουσίες βασισμένες σε χλώριο για πισίνες
 - Χλωριούχο ασβέστιο
 - Χλωριούχο νάτριο που χρησιμοποιείται για την αποσκλήρυνση του νερού
 - Διαρροές ψυκτικού μέσου
 - Προϊόντα για την αφαίρεση χρωμάτων ή βερνικιών
 - Υδροχλωρικά / μουριατικά οξέα
 - Τσιμέντα και κόλλες
 - Αντιστατικά μαλακτικά στεγνωτηρίων
 - Χλώριο που χρησιμοποιείται για οικιακούς ή βιομηχανικούς σκοπούς, όπως απορρυπαντικά, λευκαντικά ή διαλύτες
 - Κόλλες προϊόντων δομικών κατασκευών και παρόμοια υλικά.

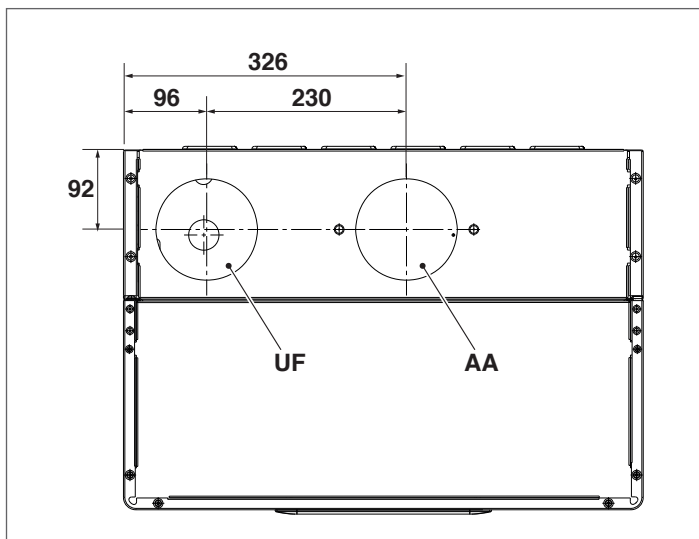
- ⚠** Για να αποφευχθεί η μόλυνση της μονάδας θέρμανσης, μην εγκαταστήσετε τις εισόδους αέρα εισαγωγής και τους αγωγούς καυσαερίων κοντά σε:

- Εγκαταστάσεις καθαρισμού /χώρους στεγνωτηρίων
- Πισίνες
- Χώρους επεξεργασίας μετάλλων
- Ιστιτούτα αισθητικής
- Συνεργεία επισκευής ψυκτικών μέσων
- Φωτογραφεία
- Καταστήματα προϊόντων περιποίησης σώματος
- Εγκαταστάσεις παραγωγής πλαστικών
- Εργαστήρια και μονάδες παραγωγής επίπλων.



Η έξοδος ΑΑ παρέχεται σε διάταξη Β23.

ΠΕΡΙΓΡΑΦΗ	Condexa PRO				Ø
	35 P	50 P	57 P	70 P	
ΕΚ (έξοδος καυσαερίων)	DN80	DN80	DN80	DN80	Ø
ΑΑ (αναρρόφηση αέρα)	DN80	DN80	DN80	DN80	Ø



Η έξοδος ΑΑ παρέχεται σε διάταξη Β23.

ΠΕΡΙΓΡΑΦΗ	Condexa PRO				Ø
	90	100	115	135	
ΕΚ (έξοδος καυσαερίων)	DN110	DN110	DN110	DN110	Ø
ΑΑ (αναρρόφηση αέρα)	DN110	DN110	DN110	DN110	Ø

⚠ Στην περίπτωση εγκατάστασης τύπου Β, ο αέρας καύσης λαμβάνεται από το περιβάλλον και διέρχεται από τα ανοίγματα στο πίσω μέρος της συσκευής, η οποία πρέπει να τοποθετείται σε κατάλληλο χώρο με επαρκή εξαερισμό.

⚠ Διαβάστε προσεκτικά τις παρακάτω οδηγίες, καθώς η μη τήρηση τους μπορεί να αποτελέσει πηγή κινδύνου για την ασφάλεια σας ή να οδηγήσει σε δυσλειτουργία της συσκευής.

⚠ Οι συσκευές συμπίκνωσης που περιγράφονται σε αυτό το εγχειρίδιο πρέπει να εγκαθίστανται με αγωγούς καυσαερίων που συμμορφώνονται με την ισχύουσα νομοθεσία και κατασκευάζονται ρητά για την συγκεκριμένη χρήση.

⚠ Βεβαιωθείτε ότι οι αγωγοί και οι ενώσεις δεν έχουν καταστραφεί.

⚠ Οι ενώσεις, πρέπει να γίνονται με υλικά ανθεκτικά στην οξύτητα των συμπυκνωμάτων αλλά και την θερμοκρασία των καυσαερίων της συσκευής.

⚠ Κατά την συναρμολόγηση των αγωγών καυσαερίων, να λαμβάνεται πάντα υπόψη η κατεύθυνση των καυσαερίων αλλά και πιθανός σχηματισμός συμπυκνωμάτων.

⚠ Αγωγοί καυσαερίων με κακή ή ανεπαρκή διαμόρφωση ενδέχεται να ενισχύσουν τον θόρυβο καύσης, να δημιουργήσουν προβλήματα στην εκκένωση του συμπυκνώματος και να επηρεάσουν αρνητικά τις παράμετρους καύσης.

⚠ Βεβαιωθείτε ότι οι αγωγοί καυσαερίων απέχουν επαρκώς από εύφλεκτα ή θερμικά ευαίσθητα εξαρτήματα.

⚠ Βεβαιωθείτε ότι δεν υπάρχει σχηματισμός συμπυκνωμάτων κατά μήκος των αγωγών καυσαερίων. Για τον λόγο αυτό, πρέπει να υπάρχει κλίση των οριζόντιων τμημάτων των αγωγών τουλάχιστον 3 μοίρες προς τη συσκευή. Εάν το μήκος οριζοντίου ή καθέτου τμήματος υπερβαίνει τα 4 μέτρα, πρέπει να τοποθετηθεί σιφόνι αποστράγγισης συμπυκνωμάτων. Το ωφέλιμο ύψος του σιφονιού αποστράγγισης πρέπει να είναι τουλάχιστον ίσο με την τιμή "H" (βλέπε παρακάτω σχήμα). Το σιφόνι αποστράγγισης πρέπει κατόπιν να συνδεθεί με το αποχετευτικό σύστημα (βλέπε παράγραφο "Προετοιμασία της αποστράγγισης συμπυκνωμάτων" σελίδα 26).

⊖ Απαγορεύεται η παρεμπόδιση ή η διάτμηση του αγωγού καυσαερίων ή του αγωγού αναρρόφησης αέρα καύσης, όταν υπάρχει.

⊖ Απαγορεύεται η χρήση αγωγών που δεν προορίζονται ρητά για το σκοπό αυτό, επειδή η δράση των συμπυκνωμάτων προκαλεί ταχεία υποβάθμιση του υλικού τους.

Παρακάτω έχουμε τα μέτρα των ισοδύναμων μέγιστων μηκών.

ΕΓΚΑΤΑΣΤΑΣΗ ΤΥΠΟΥ "Β"

Απαγωγή καυσαερίων Ø 80 mm

μοντέλο	Μέγιστο μήκος Ø 80 mm	Πτώση πίεσης	
		καμπύλης 45°	καμπύλης 90°
Condexa PRO 35 P	30 m	1,5 m	3 m
Condexa PRO 50 P	30 m	1,5 m	3 m
Condexa PRO 57 P	30 m	1,5 m	3 m
Condexa PRO 70 P	30 m	1,5 m	3 m

Απαγωγή καυσαερίων Ø 110 mm

μοντέλο	Μέγιστο μήκος Ø 110 mm	Πτώση πίεσης	
		καμπύλης 45°	καμπύλης 90°
Condexa PRO 90	30 m	1,5 m	3 m
Condexa PRO 100	30 m	1,5 m	3 m
Condexa PRO 115	30 m	1,5 m	3 m
Condexa PRO 135	30 m	2 m	4 m

ΕΓΚΑΤΑΣΤΑΣΗ ΤΥΠΟΥ "C"

Ομοαξονικοί αγωγοί Ø 80-125 mm

μοντέλο	Μέγιστο μήκος Ø 80-125 mm	Πτώση πίεσης	
		καμπύλης 45°	καμπύλης 90°
Condexa PRO 35 P	15 m	2 m	6 m
Condexa PRO 50 P	15 m	2 m	6 m
Condexa PRO 57 P	15 m	2 m	6 m
Condexa PRO 70 P	15 m	2 m	6 m

Ομοαξονικοί αγωγοί Ø 110-160 mm

μοντέλο	Μέγιστο μήκος Ø 110-160 mm	Πτώση πίεσης	
		καμπύλης 45°	καμπύλης 90°
Condexa PRO 90	15 m	2 m	6 m
Condexa PRO 100	15 m	2 m	6 m
Condexa PRO 115	15 m	2 m	6 m
Condexa PRO 135	15 m	4 m	8 m

Ομοαξονικοί αγωγοί Ø 60-100 mm

μοντέλο	Μέγιστο μήκος Ø 60-100 mm	Πτώση πίεσης	
		καμπύλης 45°	καμπύλης 90°
Condexa PRO 35 P	15 m	2 m	4 m
Condexa PRO 50 P	10 m	2 m	4 m
Condexa PRO 57 P	10 m	2 m	4 m
Condexa PRO 70 P	10 m	3 m	6 m

Ξεχωριστοί αγωγοί Ø 80 mm + Ø 80 mm

μοντέλο	Μέγιστο μήκος Ø 80 + Ø 80 mm	Πτώση πίεσης	
		καμπύλης 45°	καμπύλης 90°
Condexa PRO 35 P	15 m + 15 m	1,5 m	3 m
Condexa PRO 50 P	15 m + 15 m	1,5 m	3 m
Condexa PRO 57 P	15 m + 15 m	1,5 m	3 m
Condexa PRO 70 P	15 m + 15 m	1,5 m	3 m

Ξεχωριστοί αγωγοί Ø 110 mm + Ø 110 mm

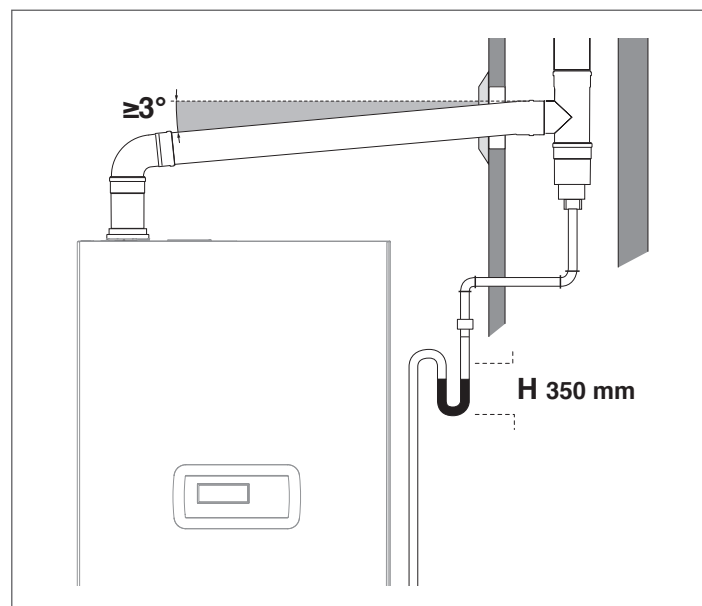
μοντέλο	Μέγιστο μήκος Ø110 + Ø110 mm	Πτώση πίεσης	
		καμπύλης 45°	καμπύλης 90°
Condexa PRO 90	15 m + 15 m	1,5 m	3 m
Condexa PRO 100	15 m + 15 m	1,5 m	3 m
Condexa PRO 115	15 m + 15 m	1,5 m	3 m
Condexa PRO 135	15 m + 15 m	2 m	4 m

Ο παρακάτω πίνακας δείχνει τις διαθέσιμες τιμές του μανομετρικού.

Περιγραφή	Μανομετρικό	
	Μέγιστο	Ελάχιστο
Condexa PRO 35 P	300 (275*)	45 (30*)
Condexa PRO 50 P	480 (455*)	45 (30*)
Condexa PRO 57 P	510	35
Condexa PRO 70 P	630	35
Condexa PRO 90	560	32
Condexa PRO 100	610	32
Condexa PRO 115	500	30
Condexa PRO 135	353	28

(*) με εξάρτημα κλαπέ DN80 (Υποχρεωτικό στις διαδοχικές εγκαταστάσεις καταρράκτη)

Οι τιμές του μανομετρικού αναγράφονται σε Pascal.



Για αλλαγές κατεύθυνσης, χρησιμοποιήστε T (ταφ) με κάλυμμα ελέγχου για εύκολο περιοδικό καθαρισμό των αγωγών. Μετά τον καθαρισμό πάντα βεβαιωθείτε ότι τα καλύμματα ελέγχου κλείνουν στεγανά και ότι οι ενώσεις τους είναι λειτουργικές και σε καλή κατάσταση.

2.10.1 Προετοιμασία της αποστράγγισης συμπυκνωμάτων

Η εκκένωση του συμπυκνωματος που παράγεται από τη συσκευή **Condexa PRO** κατά τη διάρκεια της κανονικής λειτουργίας της, πρέπει να εκτελείται μέσω ενός σιφονιού του συλλέκτη συμπυκνωμάτων, τοποθετημένου κάτω από την ίδια την θερμική μονάδα. Αυτός ο συλλέκτης είναι εργοστασιακά εγκατεστημένος στα μοντέλα Condexa PRO 35 P - Condexa PRO 50 P, ενώ διατίθεται ως εξάρτημα για τα μοντέλα Condexa PRO 57 P ÷ Condexa PRO 135.

Το συμπίκνωμα που διαφεύγει από την αποστράγγιση πρέπει να συλλέγεται με στάλαξη σε δοχείο με σιφόνι που συνδέεται με το σύστημα αποχέτευσης, ενδεχομένως παρεμβάλλοντας έναν εξουδετερωτή (για περισσότερες πληροφορίες βλ. Παράγραφο "Εξουδετέρωση συμπυκνωμάτων", σύμφωνα με την ακόλουθη διαδικασία:

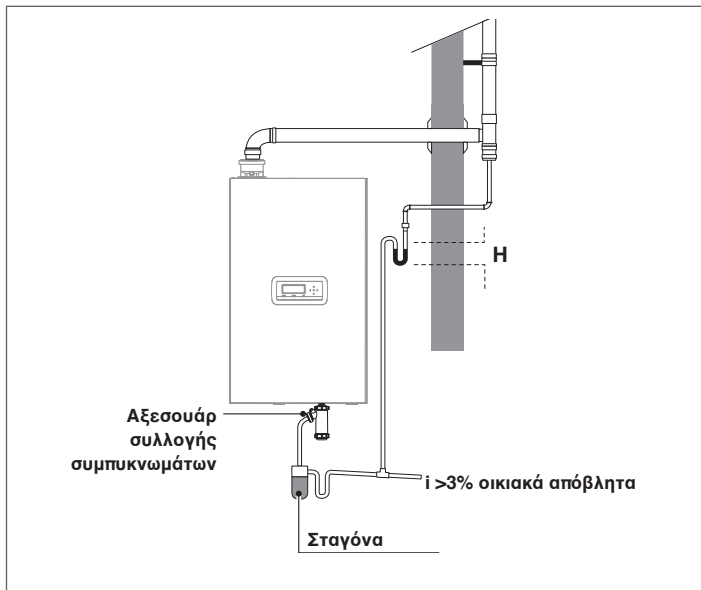
- Τοποθετήστε έναν δίσκο συλλογής υγρών στην απόληξη της αποστράγγισης των συμπυκνωμάτων και προσθέστε εξουδετερωτή συμπυκνωμάτων, εάν είναι απαραίτητο
- Συνδέστε το δίσκο απόσταξης συμπυκνωμάτων με το αποχετευτικό σύστημα χρησιμοποιώντας σιφόνι.

Ο δίσκος συλλογής υγρών μπορεί να δημιουργηθεί στερεώνοντας ένα δοχείο ή μια καμπύλη πολυπροπυλενίου, κατάλληλη για την συλλογή των συμπυκνωμάτων που εξέρχονται από τη συσκευή αλλά και τυχόν διαρροών από τη βαλβίδα ασφαλείας.

Η σύνδεση με το αποχετευτικό σύστημα πρέπει να γίνει με σιφόνι για να αποφευχθεί η έκλυση δυσάρεστων οσμών από την αποχέτευση στο χώρο του λεβητοστασίου.

Συνιστάται η χρήση πλαστικού (PP) για την κατασκευή της αποστράγγισης συμπυκνωμάτων.

⊖ Μην χρησιμοποιείτε σωληνώσεις χαλκού σε καμία περίπτωση, καθώς η δράση της συμπίκνωσης προκαλεί ραγδαία υποβάθμιση του υλικού.



⚠ Διεξάγετε την εκκένωση του συμπυκνωματος κατά τρόπο που να αποφεύγεται η διαρροή αερίων προϊόντων καύσης στο περιβάλλον ή στον αποχετευτικό αγωγό με τη διαστασιολόγηση του σιφονιού (ύψος H) όπως περιγράφεται στην παράγραφο "Απόρριψη προϊόντων καύσης".

⚠ Πρέπει η γωνία κλίσης "s" να είναι μεγαλύτερη από 3° και η διάμετρος του σωλήνα αποστράγγισης συμπυκνωμάτων να είναι πάντα μεγαλύτερη από αυτή της σύνδεσης που υπάρχει στην έξοδο της αποχέτευσης

⚠ Οι συνδέσεις με το σύστημα αποχέτευσης πρέπει να πραγματοποιούνται σύμφωνα με την ισχύουσα νομοθεσία και τους τοπικούς κανονισμούς.

⚠ Γεμίστε το σιφόνι με νερό πριν την πρώτη έναυση της συσκευής προκειμένου να μην γίνει έκλυση των προϊόντων της καύσης στο περιβάλλον.

⚠ Η αποστράγγιση συμπυκνωμάτων πρέπει να αποχετεύεται κατάλληλα. Γεμίστε το σιφόνι με νερό πριν την πρώτη έναυση της συσκευής προκειμένου να μην γίνει έκλυση των προϊόντων της καύσης.

⚠ Προτείνεται τα συμπυκνώματα της μονάδας θέρμανσης και αυτά του αγωγού καυσαερίων να αποχετεύονται στο ίδιο σιφόνι.

⚠ Οι χρησιμοποιούμενες σωληνώσεις σύνδεσης πρέπει να είναι όσο το δυνατόν πιο κοντές και ευθείες. Οι καμπύλες και οι απότομες αλλαγές κατεύθυνσης ευνοούν το φράξιμο των σωληνώσεων πράγμα που αποτρέπει τη σωστή εκκένωση του συμπυκνωματος

⚠ Διαστασιολογήστε σωστά την απόληξη της αποστράγγισης συμπυκνωμάτων για να εξασφαλιστεί η σωστή και δίχως διαρροές απομάκρυνσή τους

⚠ Η σύνδεση με το σύστημα αποστράγγισης των συμπυκνωμάτων πρέπει να γίνεται με τέτοιο τρόπο ώστε σε καμία περίπτωση να μην παγώσουν τα συμπυκνώματα σε περίπτωση ακραίων καιρικών συνθηκών

2.11 Εξουδετέρωση συμπυκνωμάτων

Το πρότυπο UNI 11528 προβλέπει την υποχρεωτική εξουδετέρωση των συμπυκνωμάτων για συστήματα με συνολική ισχύ άνω των 200 kW. Στην περίπτωση συστημάτων με ισχύ μεταξύ 35 και 200 kW η εξουδετέρωση μπορεί ή όχι να απαιτηθεί ανάλογα με τον αριθμό των διαμερισμάτων (για κατοικίες) ή τον αριθμό των εξυπηρετούμενων ατόμων (για μη οικιακές εφαρμογές) από το ίδιο το σύστημα.

2.11.1 Απαιτήσεις ποιότητας νερού

Η επεξεργασία του νερού του συστήματος είναι ΑΠΟΛΥΤΩΣ ΑΠΑΡΑΙΤΗΤΗ για την ορθή λειτουργία και την εγγύηση της ανθεκτικότητας της μονάδας θέρμανσης αλλά και όλων των εξαρτημάτων του συστήματος. Αυτό ισχύει όχι μόνο για την αντικατάσταση σε υφιστάμενα συστήματα, αλλά και για νέες εγκαταστάσεις.

Η λάσπη, οι ασβεστολιθικές επικαθίσεις και οι μολυσματικές ουσίες που υπάρχουν στο νερό μπορεί να οδηγήσουν σε μη αναστρέψιμη βλάβη της μονάδας θέρμανσης, ακόμη και σε σύντομο χρονικό διάστημα και ανεξάρτητα από την ποιότητα των χρησιμοποιούμενων υλικών.

Για πρόσθετες πληροφορίες σχετικά με τον τύπο και τη χρήση πρόσθετων, επικοινωνήστε με την Κέντρου Τεχνικής Υποστήριξης.

Η ποιότητα του νερού που χρησιμοποιείται στο σύστημα θέρμανσης πρέπει να πληροί τις ακόλουθες προϋποθέσεις

Παράμετροι	Τιμή	Μονάδα
Γενικά χαρακτηριστικά	Άχρωμο, άοσμο	
Τιμή PH	Ελάχ. 6.5 Μεγ. 8	PH
Διαλυμένο οξυγόνο	< 0,05	mg/l
Συνολική περιεκτικότητα σιδήρου (Fe)	< 0,3	mg/l
Συνολική περιεκτικότητα χαλκού (Cu)	< 0,1	mg/l
Na ₂ SO ₃	< 10	mg/l
N ₂ H ₄	< 3	mg/l
PO ₄	< 15	mg/l
CaCO ₃	Ελάχ. 50 Μεγ. 150	ppm
Φωσφορικό τρινάτριο	Κανένα	ppm
Χλώριο	< 100	ppm
Ηλεκτρική αγωγιμότητα	< 200	μS/cm
Πίεση	Ελάχ. 0,6 Μεγ. 6	bar
Γλυκόλη	Μεγ. 40% (μόνο προπυλενογλυκόλη)	%

⚠ Όλα τα δεδομένα στον πίνακα αναφέρονται στο νερό που περιέχεται στο σύστημα μετά από 8 εβδομάδες λειτουργίας.

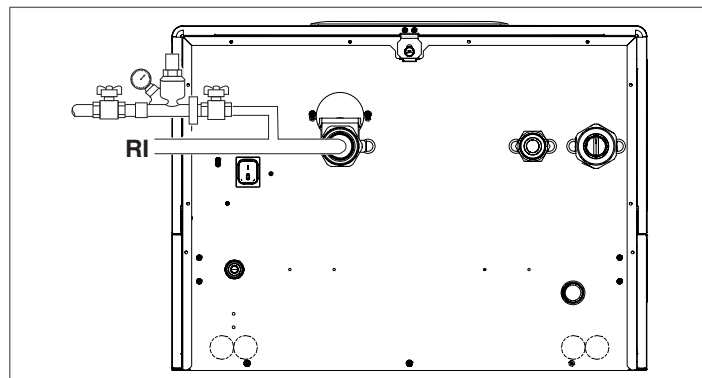
- ⚠** Μη χρησιμοποιείτε υπερβολικά μαλακό νερό (συνολική σκληρότητα <math>< 5 \text{ }^\circ \text{f}</math>) καθώς μπορεί να προκαλέσει διαβρωτικά φαινόμενα σε μεταλλικά στοιχεία (σωλήνες ή τμήματα της μονάδας θέρμανσης)
- ⚠** Επιδιορθώστε αμέσως τυχόν διαρροές ή σταλάξεις που θα μπορούσαν να προκαλέσουν την είσοδο αέρα στο σύστημα
- ⚠** Οι υπερβολικές διακυμάνσεις της πίεσης μπορούν να προκαλέσουν τάσεις και καταπονήσεις στον εναλλάκτη θερμότητας. Διατηρήστε μια σταθερή πίεση λειτουργίας.
- ⚠** Το νερό πλήρωσης και το νερό για τη συμπλήρωση του συστήματος πρέπει πάντοτε να φιλτράρεται (φίλτρα με συνθετικό ή μεταλλικό πλέγμα με ικανότητα διήθησης όχι μικρότερη από 50 μm) για την αποφυγή εναποθέσεων που μπορούν να ενεργοποιήσουν το φαινόμενο της διάβρωσης.
- ⚠** Σε περίπτωση συνεχούς ή διαλείπουσας ύπαρξης οξυγόνου (π.χ. ενδοδαπέδια θέρμανση με σωληνώσεις χωρίς εξωτερική συνθετική επένδυση, κυκλώματα με ανοιχτά δοχεία διαστολής, ή συστήματα που χρήζουν συχνής αναπλήρωσης), το δίκτυο του νερού της κεντρικής θέρμανσης και το δίκτυο του νερού της μονάδας θέρμανσης πρέπει πάντα να διαχωρίζονται.
- ⊖** Απαγορεύεται η συμπλήρωση του νερού του συστήματος θέρμανσης συνεχώς ή πολύ συχνά, καθώς αυτό μπορεί να προκαλέσει βλάβη στον εναλλάκτη θερμότητας της μονάδας θέρμανσης. Για τον λόγο αυτό, καλό είναι να αποφεύγεται η χρήση συστημάτων αυτόματης πλήρωσης.

Επομένως, προκειμένου να αποφευχθεί η επαφή μεταξύ αέρα και νερού (και για να μην έχουμε οξείδωση του νερού) είναι απαραίτητο:

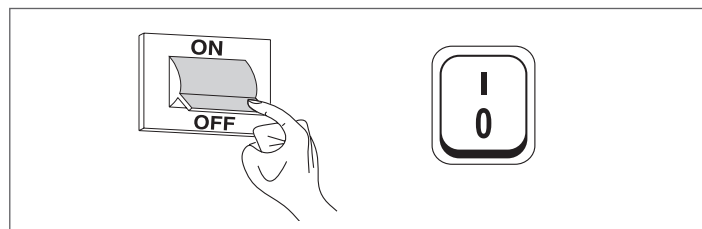
- Το δοχείο διαστολής, να είναι κλειστού τύπου, σωστά διαστασιοποιημένο και με τη σωστή πίεση προφόρτισης (χρειάζεται περιοδικός έλεγχος)
- Το σύστημα να είναι πάντα σε υψηλότερη πίεση από την ατμοσφαιρική σε οποιοδήποτε σημείο του (συμπεριλαμβανομένης της πλευράς αναρρόφησης ου κυκλοφορητή) και σε οποιαδήποτε κατάσταση λειτουργίας (σε ένα σύστημα, όλες οι στεγανοποιήσεις και οι υδραυλικοί σύνδεσμοι έχουν σχεδιαστεί για να είναι ανθεκτικά σε υπερπίεση, αλλά όχι σε υποπίεση)
- Το σύστημα να μην κατασκευάζεται από υλικά διαπερατά από αέρια (για παράδειγμα πλαστικούς σωλήνες ενδοδαπέδιας θέρμανσης χωρίς αεροστεγανότητα)
- ⚠** Αν η μονάδα θέρμανσης υποστεί βλάβη, που έχει προκληθεί από επικαθίσεις και διάβρωση, δεν καλύπτονται από την εγγύηση. Επιπλέον, η μη συμμόρφωση με τις απαιτήσεις νερού που αναφέρονται στο παρόν κεφάλαιο συνεπάγεται την απώλεια της εγγύησης της συσκευής.

2.12 Πλήρωση και εκκένωση συσκευής

Η μονάδα θέρμανσης **Condexa PRO** πρέπει να εφοδιαστεί με ένα σύστημα πλήρωσης το οποίο θα συνδεθεί και με την γραμμή επιστροφής της συσκευής.



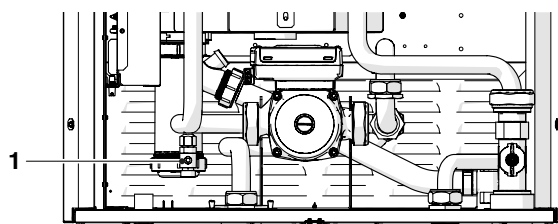
Πριν την πλήρωση ή την ενεργοποίηση της συσκευής, ρυθμίστε τον κεντρικό διακόπτη του συστήματος στην θέση OFF και τον διακόπτη της μονάδας θέρμανσης στην θέση (0).



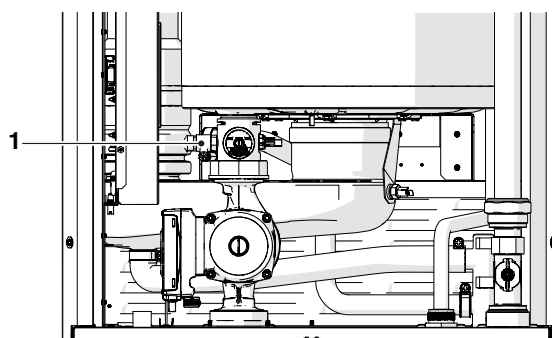
2.12.1 Πλήρωση

- Πριν ξεκινήσετε την πλήρωση, βεβαιωθείτε ότι οι βάνες αποστράγγισης του συστήματος (1) είναι κλειστές

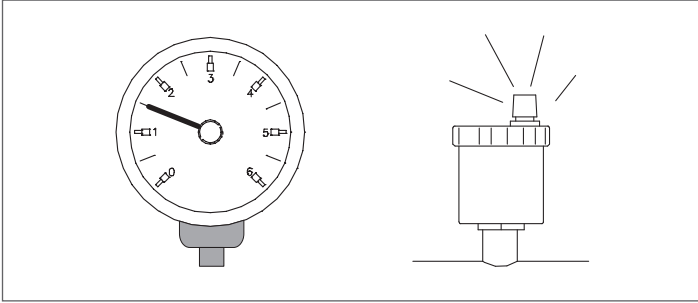
Condexa PRO 35 P - Condexa PRO 50 P



Condexa PRO 57 P + Condexa PRO 135



- Ξεβιδώστε το κάλυμμα της εξαεριστικής βαλβίδας
- Ανοίξτε τις στρόφιγγες αποκοπής για να γεμίσετε σταδιακά το σύστημα
- Ελέγξτε το μανόμετρο για να βεβαιωθείτε ότι η πίεση ανεβαίνει και βεβαιωθείτε ότι ο αέρας εξέρχεται από τις βαλβίδες εξαερισμού
- Κλείστε τις στρόφιγγες αποκοπής όταν η πίεση φτάσει το 1.5 bar
- Προβείτε στην εκκίνηση των κυκλοφορητών του συστήματος και της μονάδας θερμότητας όπως περιγράφεται στην ενότητα "Θέση σε λειτουργία και συντήρηση"
- Σε αυτή τη φάση ελέγξτε ότι ο αέρας απομακρύνεται επιτυχώς από το σύστημα
- Επαναφέρετε την πίεση, εάν είναι απαραίτητο
- Απενεργοποιήστε και επανεκκινήστε τους κυκλοφορητές
- Επαναλάβετε τα τρία τελευταία βήματα μέχρι η πίεση του συστήματος να σταθεροποιηθεί



⚠ Η πρώτη πλήρωση του συστήματος πρέπει να γίνει αργά και σταδιακά. Όταν η διαδικασία ολοκληρωθεί και ο αέρας απομακρυνθεί επιτυχώς, δεν θα χρειαστεί να αναπληρωθεί.

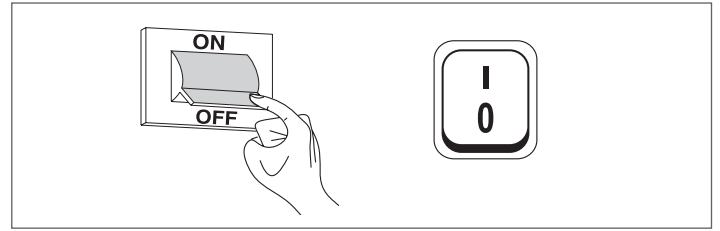
⚠ Κατά την αρχική ενεργοποίηση, το σύστημα πρέπει να φτάσει στη μέγιστη θερμοκρασία λειτουργίας για να διευκολυνθεί ο εξαερισμός (τα αέρια δεν απελευθερώνονται από το νερό σε χαμηλές θερμοκρασίες).

⚠ Κατά την πρώτη έναυση είναι δυνατόν να πραγματοποιηθεί ο αυτόματος καθαρισμός. Η παράμετρος που ρυθμίζει τον κύκλο είναι Par. 139. Για περισσότερες πληροφορίες, ανατρέξτε στον πίνακα παραμέτρων.

2.12.2 Εκκένωση

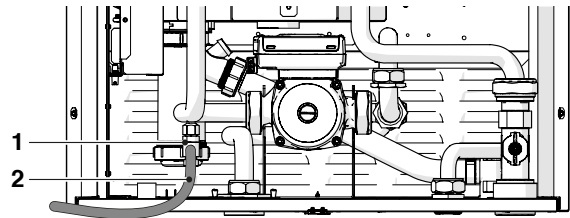
Πριν ξεκινήσετε την εκκένωση της συσκευής και της δεξαμενής αποθήκευσης:

- Ρυθμίστε τον κεντρικό διακόπτη του συστήματος στην θέση OFF και τον διακόπτη της μονάδας θέρμανσης στην θέση (0).

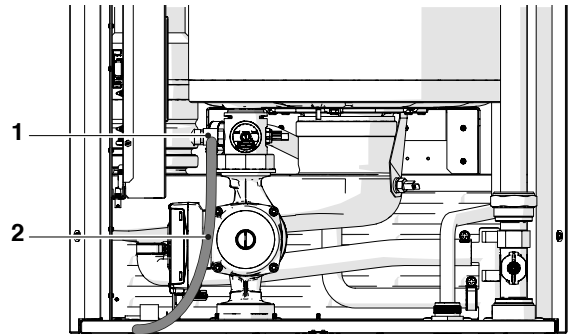


- Κλείστε τις στρόφιγγες αποκοπής;
- Για να αδειάσετε τη συσκευή, εφαρμόστε έναν ελαστικό σωλήνα (2) (εσωτερικής διαμέτρου $\varnothing = 12$ mm) στην βαλβίδα εκκένωσης της μονάδας θέρμανσης (1).

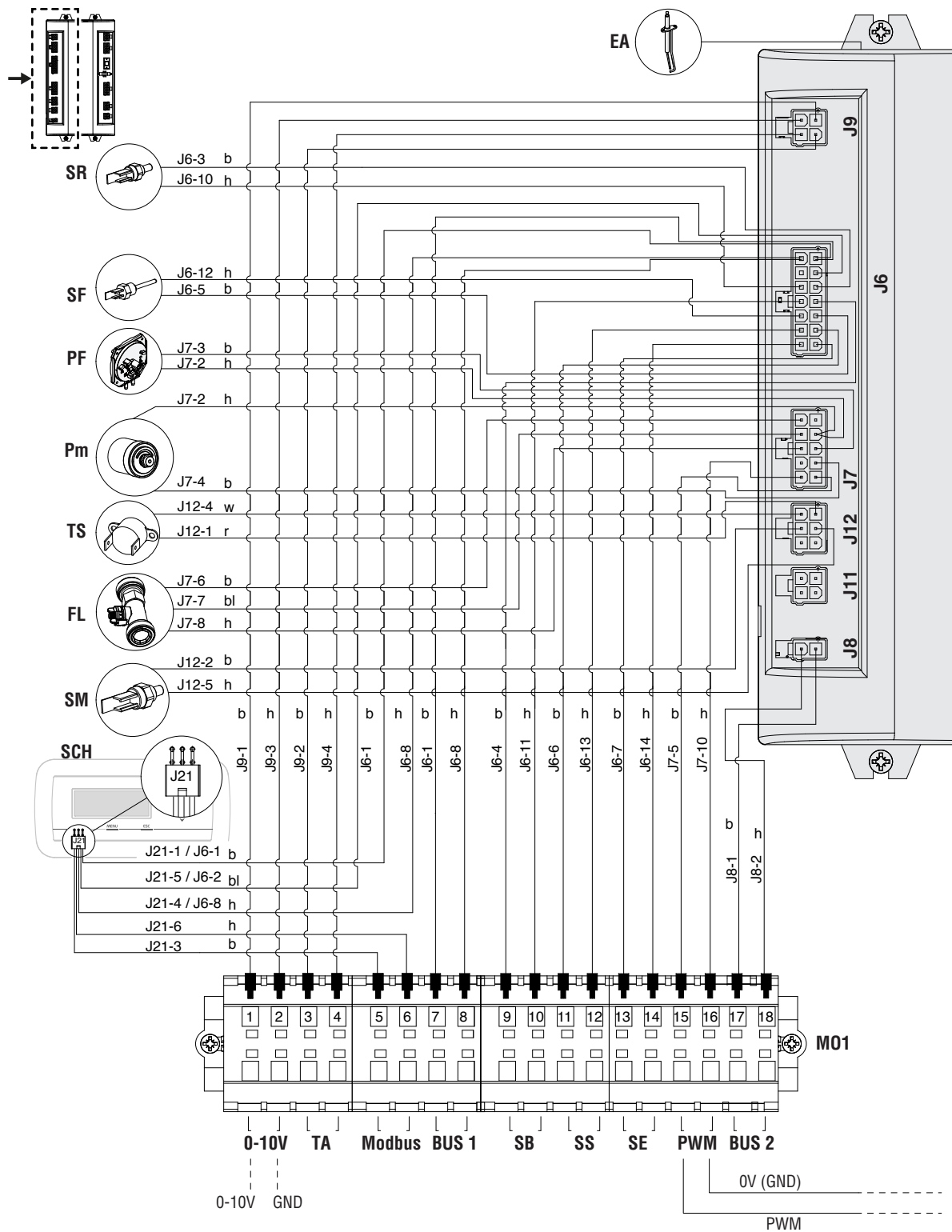
Condexa PRO 35 P - Condexa PRO 50 P



Condexa PRO 57 P ÷ Condexa PRO 135



2.13 Ηλεκτρολογικό διάγραμμα



Τίτλος

EA	Ηλεκτρόδιο έναυσης / ανίχνευσης
SF	Αισθητήριο καυσαερίων
SM	Αισθητήριο Προσαγωγής
SR	Αισθητήριο επιστροφής
TS	Θερμοστάτης ασφαλείας
PF	Πιεσοστάτης καυσαερίων (**)
Pm	Πιεσοστάτης ελάχιστης πίεσης
FL	Μετρητής ροής
SCH	Διάγραμμα ενδείξεων και ελέγχου

M01

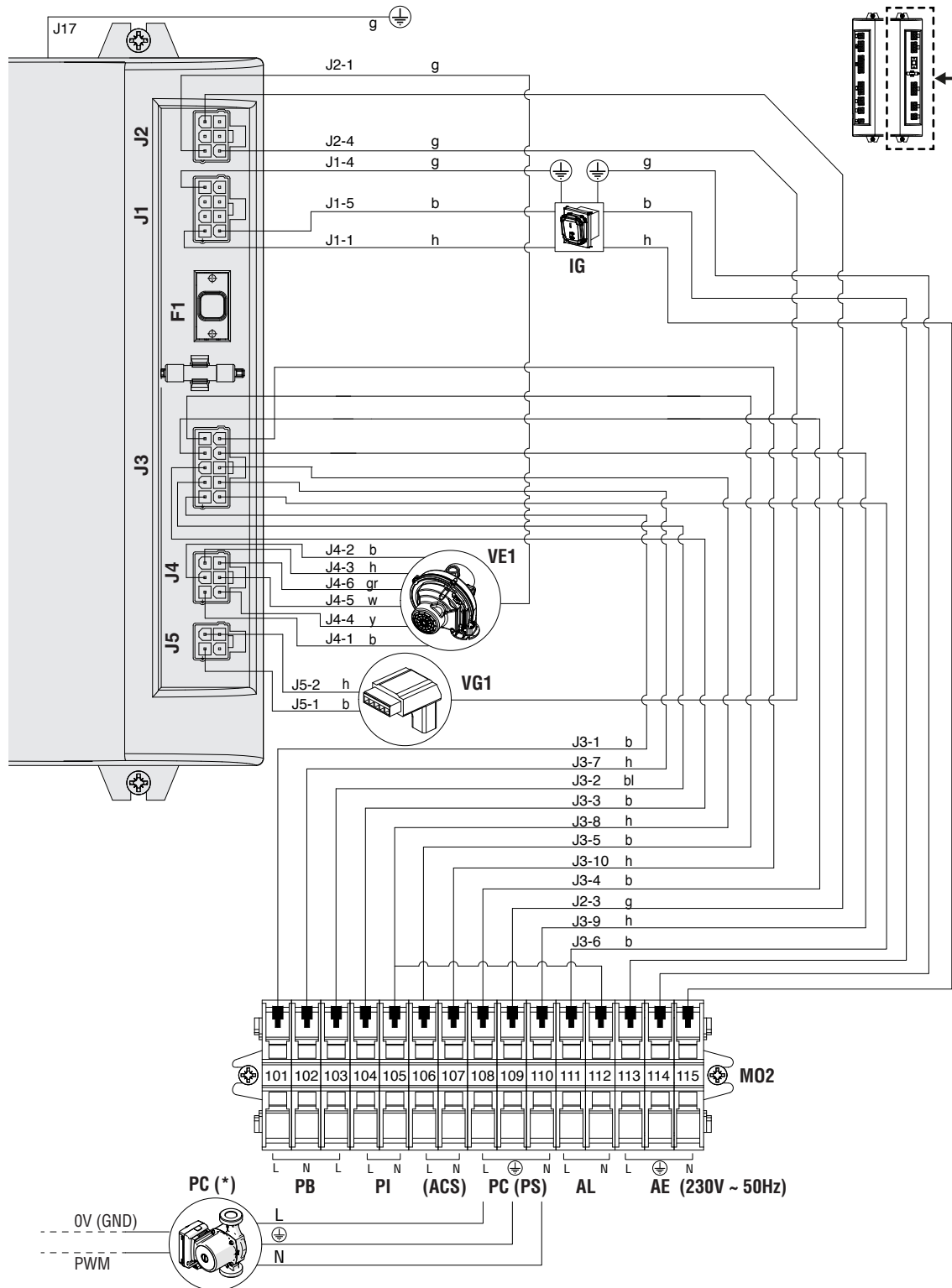
M01	Τερματικός πίνακας χαμηλής τάσης
0-10V	Είσοδος 0-10 V
TA	Θερμοστάτης / διακόπτης ζήτησης θερμότητας χώρου
Modbus	Έξοδος Modbus
SB	Αισθητήρας μπόλερ (αξεσουάρ)
SS	Αισθητήριο συστήματος (αξεσουάρ)
SE	Εξωτερικός αισθητήρας (αξεσουάρ)
PWM	Σύνδεση PWM (*)

Χρώμα καλωδίωσης

b	Καφέ
h	Μπλε
r	Κόκκινο
w	Άσπρο
bl	Μαύρο
g	Κίτρινο/πράσινο
y	Κίτρινο
gr	Πράσινο

(*) Εργοστασιακές συνδέσεις για τα μοντέλα Condexa PRO 35 P ÷ Condexa PRO 70 P

(**) Μόνο για τα μοντέλα Condexa PRO 35 P ÷ Condexa PRO 50 P



Τίτλος				Χρώμα καλωδίωσης		
IG	Κύριος διακόπτης	PI	δίοδη βαλβίδα (**)	gr	Πράσινο	
VG1	Βαλβίδα αερίου	PI	Κυκλοφορητής δικτύου κεντρικής θέρμανσης	b	Καφέ	
VE1	Ανεμιστήρας μεταβλητής ταχύτητας	(ACS)	Κυκλοφορητής ZNX (**)	h	Μπλε	
MO2	Πλακέτα υψηλής τάσης	PC	Κυκλοφορητής λέβητα (*)	r	Κόκκινο	
PB	Κυκλοφορητής δεξαμενής αποθήκευσης / τριόδη βαλβίδα /	PS	Κυκλοφορητής συστήματος (**)	w	Άσπρο	
		AL	Έξοδος συναγερμού (***)	bl	Μαύρο	
		AE	Ηλεκτρική παροχή	g	Κίτρινο/πράσινο	
				y	Κίτρινο	

(*) Για τα μοντέλα Condexa PRO 35 P - Condexa PRO 70 P ο κυκλοφορητής παρέχεται στον βασικό εξοπλισμό. Για τα άλλα μοντέλα ο κυκλοφορητής παρέχεται ως εξάρτημα με συνδέσεις που πρέπει να γίνουν από τον εγκαταστάτη.
 (**) Η διαμόρφωση ισχύει για μονάδες θέρμανσης χωρίς κυκλοφορητή εξοπλισμένες με δίοδη βαλβίδα, συνδεδεμένες σε συστοιχία και με κυκλοφορητή πρωτεύοντος συστήματος. Για περισσότερες πληροφορίες συμβουλευτείτε το εγχειρίδιο εγκατάστασης για συστοιχίες.
 (***) Συνδέστε ένα ωμικό φορτίο συμπεριλαμβανόμενο μεταξύ 10VA και 50VA.

2.14 Ηλεκτρικές συνδέσεις

Η μονάδα θέρμανσης **Condexa PRO** κατασκευάζεται με όλες τις ηλεκτρολογικές συνδέσεις και χρειάζεται μόνο να συνδεθεί στο δίκτυο τροφοδοσίας, στον θερμοστάτη χώρου και σε οποιαδήποτε επιπρόσθετα τμήματα του συστήματος.

- ⚠ Τα παρακάτω είναι υποχρεωτικά:
 - Η χρήση ενός ομοιοπολικού μαγνητοθερμικού διακόπτη και ενός διακόπτη αποσύνδεσης γραμμής, που να πληρούν τα πρότυπα CEI-EN (άνοιγμα επαφής τουλάχιστον 3 mm)
 - Ακολουθείστε τις οδηγίες σύνδεσης L (Φάση) - N (Ουδέτερο). Βεβαιωθείτε ότι ο γειωμένος αγωγός είναι περίπου 2 cm μεγαλύτερος από το καλώδιο τροφοδοσίας
 - Χρησιμοποιήστε καλώδια με διατομή μεγαλύτερη ή ίση με 1,5 mm², ολοκληρωμένα με τερματικά καλύμματα
 - Ανατρέξτε στα διαγράμματα καλωδίωσης αυτού του εγχειριδίου για οποιαδήποτε ηλεκτρολογική εργασία.
- ⚠ Δεν επιτρέπεται η χρήση προσαρμογέων, πολλαπλών υποδοχών, ή επεκτάσεων για την τροφοδότηση του εξοπλισμού
- ⚠ Για τη σύνδεση εξωτερικών ηλεκτρικών εξαρτημάτων, είναι απαραίτητη η χρήση ρελέ και / ή βοηθητικών διακοπών εγκατεστημένων σε κατάλληλο εξωτερικό ηλεκτρολογικό πίνακα
- ⚠ Όλες οι ηλεκτρολογικές εργασίες στο σύστημα πρέπει να εκτελούνται μόνο από εξειδικευμένο τεχνικό, σύμφωνα με την ισχύουσα νομοθεσία και με ιδιαίτερη προσοχή στους κανονισμούς ασφαλείας
- ⚠ Ασφαλίστε τα καλώδια στους ειδικούς σφιγκτήρες οι οποίοι έχουν ρυθμιστεί ώστε να εξασφαλίζεται πάντα η σωστή θέση τους μέσα στη συσκευή.
- ⚠ Τα καλώδια τροφοδοσίας και ελέγχου (θερμοστάτης χώρου, εξωτερικά αισθητήρια θερμοκρασίας κ.λπ.) πρέπει να διαχωρίζονται αυστηρά μεταξύ τους και να εγκαθίστανται μέσα σε ανεξάρτητες σωληνώσεις από PVC μέχρι τον ηλεκτρολογικό πίνακα.
- ⚠ Η σύνδεση στο ηλεκτρικό δίκτυο πρέπει να γίνεται με καλώδια τύπου 1 (3 x 1.5) N1VVK ή παρόμοια, ενώ για τα κυκλώματα θερμορύθμισης και χαμηλής τάσης μπορούν να χρησιμοποιηθούν απλοί αγωγοί N07VK ή παρόμοιοι.
- ⚠ Εάν η ηλεκτρική ενέργεια από την προμηθευτρια εταιρεία είναι τύπου "PHASE-PHASE", επικοινωνήστε εκ των προτέρων με την πλησιέστερη Κέντρου Τεχνικής Υποστήριξης.
- ⚠ Ποτέ μην απενεργοποιείτε τη συσκευή κατά τη διάρκεια της κανονικής λειτουργίας (με ενεργοποιημένο τον καυστήρα) διακόπτοντας την παροχή ρεύματος χρησιμοποιώντας το κουμπί on-off ή έναν εξωτερικό διακόπτη. Σε αυτή την περίπτωση μπορεί να προκληθεί υπερθέρμανση του πρωτεύοντος εναλλάκτη θερμότητας.

⚠ Για την απενεργοποίηση της συσκευής (στο στάδιο της θέρμανσης) χρησιμοποιήστε έναν θερμοστάτη χώρου. Ο διακόπτης λειτουργίας ON - OFF μπορεί να λειτουργήσει μόνο όταν η συσκευή είναι σε κατάσταση αναμονής ή σε λειτουργία έκτακτης ανάγκης.

⚠ Πριν συνδέσετε τη συσκευή με τα εξωτερικά ηλεκτρικά εξαρτήματα (ρυθμιστές, ηλεκτρικές βαλβίδες, αισθητήρια θερμοκρασίας κλπ), ελέγξτε τη συμβατότητα των ηλεκτρικών χαρακτηριστικών (τάση, απορρόφηση, ρεύματα εισόδου) με τις διαθέσιμες εισόδους και εξόδους.

⚠ Τα αισθητήρια θερμοκρασίας πρέπει να είναι τύπου NTC. Για τις τιμές αντίστασης, ανατρέξτε στον πίνακα στη σελίδα 13

⚠ Βεβαιωθείτε για την αποτελεσματικότητα της "γείωσης" του ηλεκτρολογικού συστήματος στο οποίο πρόκειται να συνδεθεί η συσκευή.

⚠ **RIELLO** Απορρίπτει κάθε ευθύνη για τυχόν ζημιές σε περιουσιακά στοιχεία ή πρόσωπα, που προκύπτουν από τη μη τήρηση των αναφερόμενων στα διαγράμματα καλωδίωσης ή τη μη σύνδεση του ηλεκτρικού συστήματος με τη γείωση ή από τη μη τήρηση των ισχυόντων κανονισμών CEI.

⊖ Απαγορεύεται η χρήση οποιουδήποτε είδους σωλήνα για τη γείωση της συσκευής.

⊖ Απαγορεύεται η εγκατάσταση των καλωδίων τροφοδοσίας και του θερμοστάτη χώρου κοντά σε θερμές επιφάνειες (σωλήνες παροχής). Αν είναι πιθανό να έρθουν σε επαφή με εξαρτήματα με θερμοκρασία άνω των 50°C, χρησιμοποιήστε κατάλληλο καλώδιο.

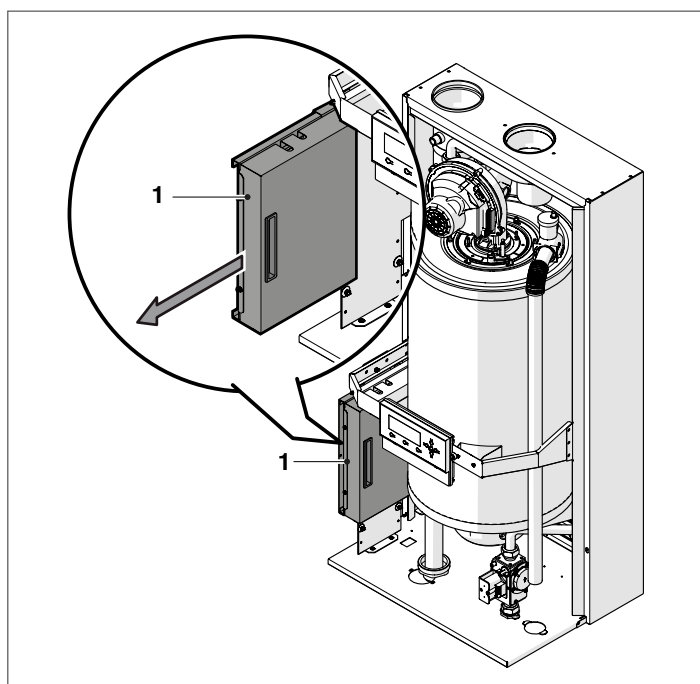
⊖ Απαγορεύεται να αγγίζετε τον ηλεκτρικό εξοπλισμό με τμήματα του σώματος που είναι υγρά ή χωρίς προστατευτικό εξοπλισμό.

⊖ Απαγορεύεται να αφήνετε τη συσκευή εκτεθειμένη στις καιρικές συνθήκες (βροχή, ήλιο, άνεμο κλπ), εκτός εάν είναι εφοδιασμένη με το κατάλληλο κιτ αδιάβροχης προστασίας.

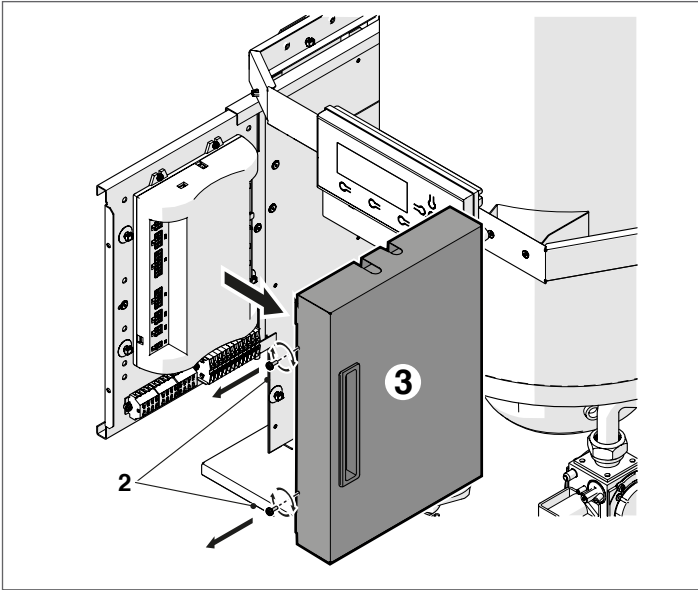
⊖ Απαγορεύεται η έλξη, η αποσύνδεση ή η συστροφή των ηλεκτρικών καλωδίων που εξέρχονται από τη θερμική μονάδα, ακόμα και αν έχει αποσυνδεθεί από το δίκτυο τροφοδοσίας.

Προβείτε ως εξής, για την πρόσβαση στους ακροδέκτες του πίνακα ελέγχου:

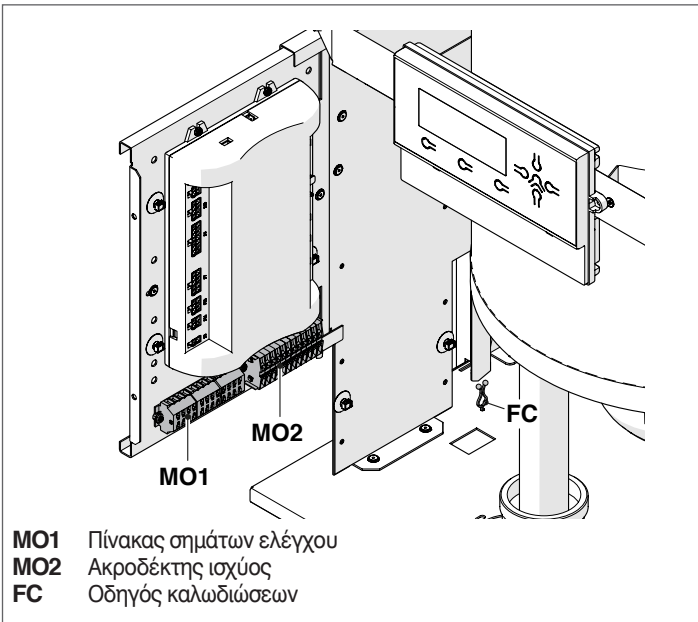
- Αφαιρέστε τις βίδες ασφάλισης και αφαιρέστε το μπροστινό τμήμα του πλαισίου
- Τραβήξτε και σύρετε το πλαίσιο ηλεκτρολογικών συνδέσεων προς τα έξω



Ξεβιδώστε τις βίδες στερέωσης (2) και αφαιρέστε την προστασία (3)



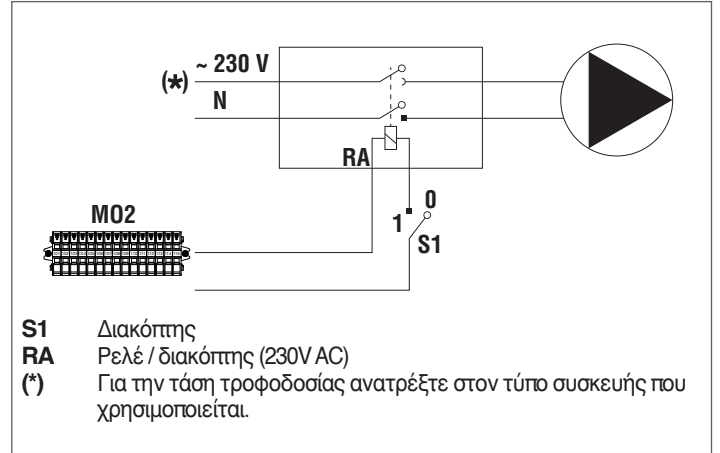
- Εντοπίστε τους ακροδέκτες χαμηλής τάσης (MO1) και την πλακέτα με τους ακροδέκτες υψηλής τάσης (MO2)



MO1 Πίνακας σημάτων ελέγχου
MO2 Ακροδέκτης ισχύος
FC Οδηγός καλωδιώσεων

⚠ Για να συνδέσετε τις συσκευές που συνδέονται στην ηλεκτρονική πλακέτα (αντλίες, κυκλοφορητές, αλλά και βαλβίδες εκτροπής / ανάμιξης), χρησιμοποιήστε τα ρελέ που παρεμβάλονται, εκτός εάν η μέγιστη απορρόφηση όλων των εξαρτημάτων που συνδέονται με την πλακέτα (συμπεριλαμβανομένου του κυκλοφορητή της μονάδας) είναι μικρότερη ή ίση με 1,5 A. Η επιλογή και το μέγεθος αυτών των ρελέ γίνεται από τον εγκαταστάτη ανάλογα με τον τύπο της συνδεδεμένης συσκευής.

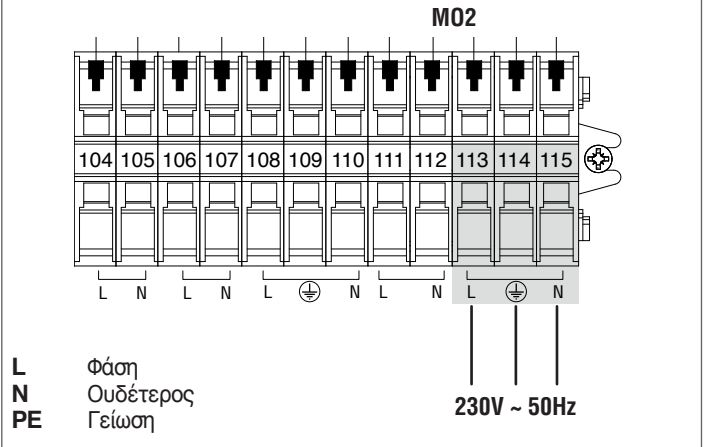
Για τη σύνδεση, ανατρέξτε στο παρακάτω σχήμα:



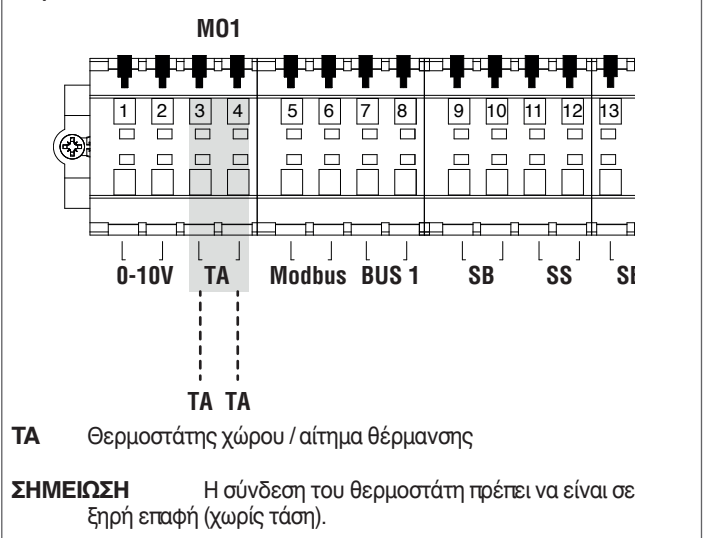
S1 Διακόπτης
RA Ρελέ / διακόπτης (230V AC)
(*) Για την τάση τροφοδοσίας ανατρέξτε στον τύπο συσκευής που χρησιμοποιείται.

- Πραγματοποιήστε τις ηλεκτρολογικές συνδέσεις σύμφωνα με τα παρακάτω διαγράμματα

Ηλεκτρική παροχή



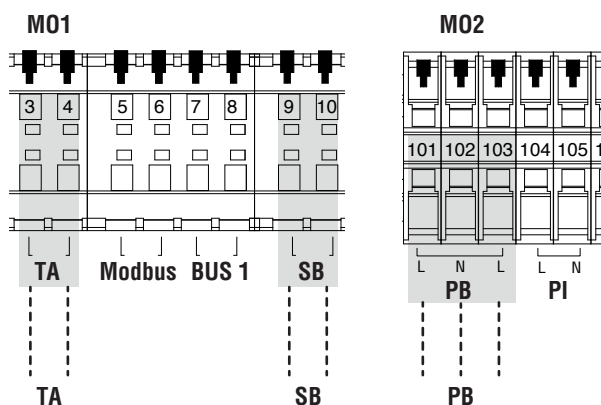
Ηλεκτρολογικές συνδέσεις που αναφέρονται στο σύστημα 1 της σελίδας "20".



TA Θερμοστάτης χώρου / αίτημα θέρμανσης

ΣΗΜΕΙΩΣΗ Η σύνδεση του θερμοστάτη πρέπει να είναι σε ξηρή επαφή (χωρίς τάση).

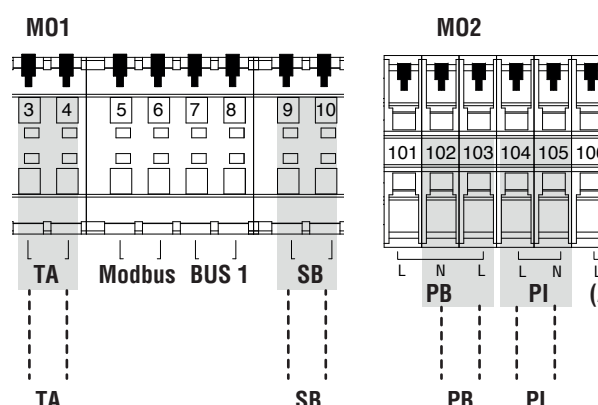
Ηλεκτρολογικές συνδέσεις που αναφέρονται στο σύστημα 2 της σελίδας "20".



- TA** Θερμοστάτης χώρου / αίτημα θέρμανσης
SB Συνδέστε στο αισθητήριο της δεξαμενής αποθήκευσης νερού (Mod. San.1) ή στον θερμοστάτη της δεξαμενής (Mod. San. 2)
PB Συνδέστε τη βαλβίδα εκτροπής (13). Οι επαφές 101-102 ελέγχουν την εκτροπή στο κύκλωμα της θέρμανσης, οι επαφές 102-103 ελέγχουν την εκτροπή στο κύκλωμα του ZNX

ΣΗΜΕΙΩΣΗ Η σύνδεση του θερμοστάτη πρέπει να είναι σε ξηρή επαφή (χωρίς τάση).

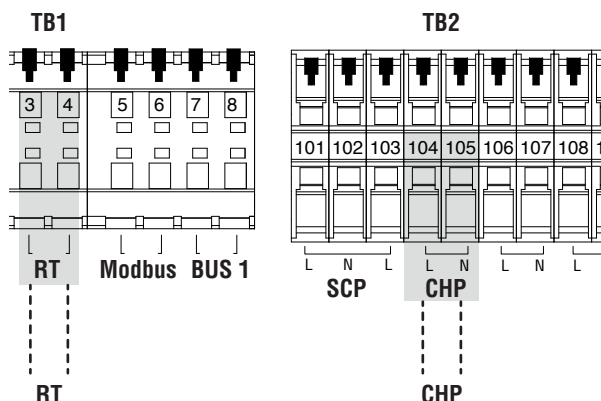
Ηλεκτρολογικές συνδέσεις που αναφέρονται στο σύστημα 4 της σελίδας "21".



- TA** Θερμοστάτης χώρου / αίτημα θέρμανσης
SB Συνδέστε στο αισθητήριο της δεξαμενής αποθήκευσης νερού (Mod. San.1) ή στον θερμοστάτη της δεξαμενής (Mod. San. 2)
PB Συνδέστε στον κυκλοφορητή του κυκλώματος ZNX
PI Συνδέστε στον κυκλοφορητή του κυκλώματος υψηλής θερμοκρασίας

ΣΗΜΕΙΩΣΗ Η σύνδεση του θερμοστάτη πρέπει να είναι σε ξηρή επαφή (χωρίς τάση).

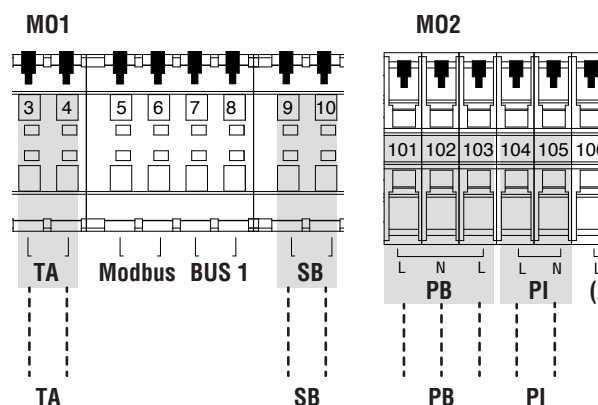
Ηλεκτρολογικές συνδέσεις που αναφέρονται στο σύστημα 3 της σελίδας "21".



- TA** Θερμοστάτης χώρου / αίτημα θέρμανσης
PI Συνδέστε στον κυκλοφορητή του κυκλώματος υψηλής θερμοκρασίας

ΣΗΜΕΙΩΣΗ Η σύνδεση του θερμοστάτη πρέπει να είναι σε ξηρή επαφή (χωρίς τάση).

Ηλεκτρικές συνδέσεις που αναφέρονται στο σύστημα 5 της σελίδας "22".



- TA** Θερμοστάτης χώρου / αίτημα θέρμανσης
SB Συνδέστε στο αισθητήριο της δεξαμενής αποθήκευσης νερού (Mod. San.1) ή στον θερμοστάτη της δεξαμενής (Mod. San. 2)
PB Συνδέστε τη βαλβίδα εκτροπής (13). Οι επαφές 101-102 ελέγχουν την εκτροπή στο κύκλωμα της θέρμανσης, οι επαφές 102-103 ελέγχουν την εκτροπή στο κύκλωμα του ZNX
PI Συνδέστε στον κυκλοφορητή του κυκλώματος υψηλής θερμοκρασίας

ΣΗΜΕΙΩΣΗ Η σύνδεση του θερμοστάτη πρέπει να είναι σε ξηρή επαφή (χωρίς τάση).

! Ορισμένες ηλεκτρικές συνδέσεις στον πίνακα ελέγχου έχουν διπλή λειτουργία. Αναφορά στα αρχικά σχεδιαγράμματα 2 και 5 όπου δεν υπάρχει κυκλοφορητής δεξαμενής αποθήκευσης, η διοδη βαλβίδα κάθε μονάδας θερμότητας πρέπει να συνδεθεί στους ακροδέκτες 101-102-103 όπως προαναφέρθηκε.

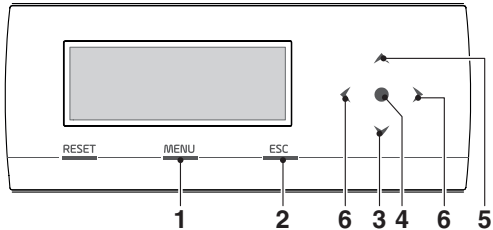
2.15 Ηλεκτρονικός έλεγχος

Το μενού λειτουργίας διαχείρισης ηλεκτρονικού ελέγχου είναι δομημένο σε διαφορετικά επίπεδα.

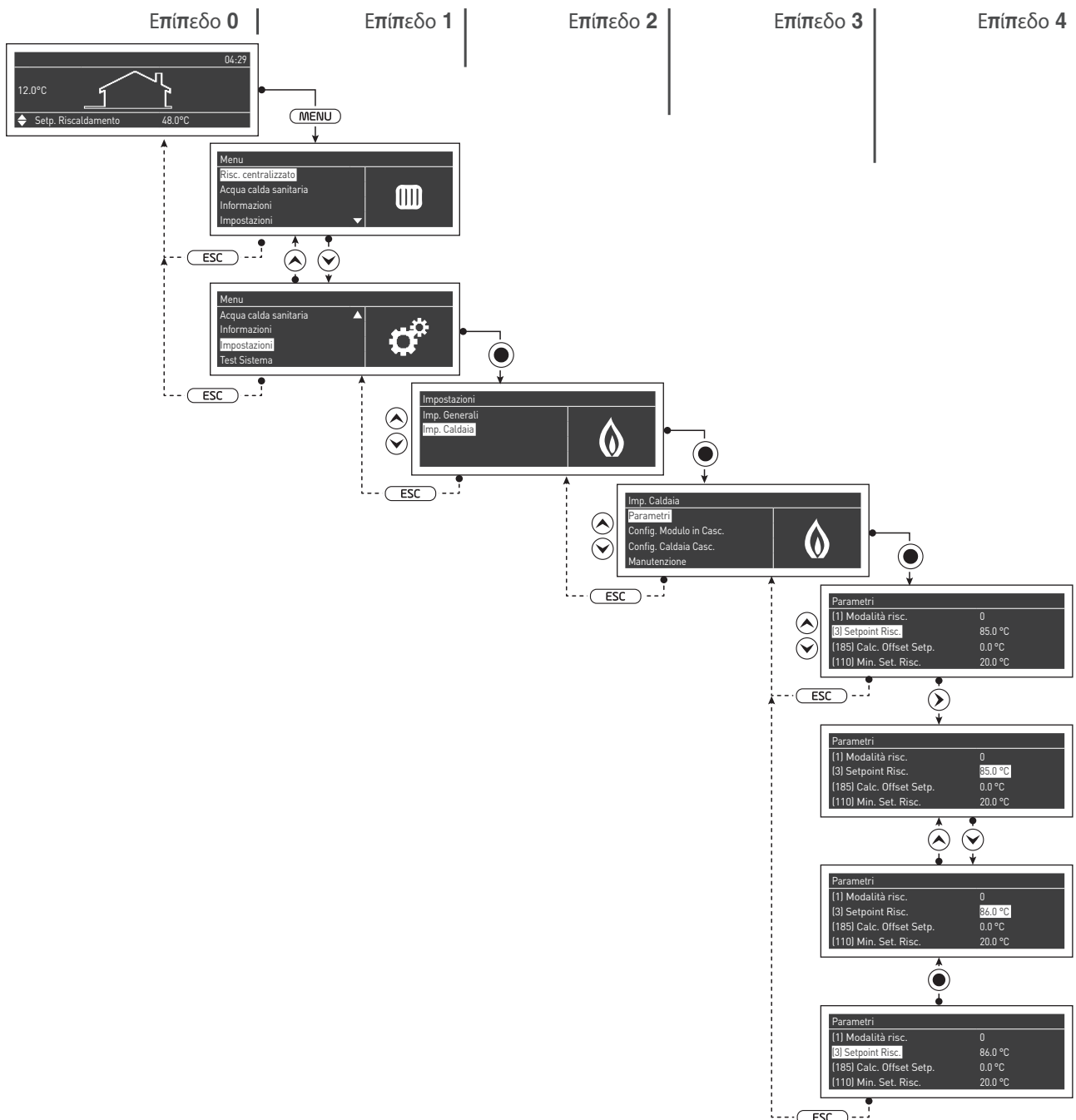
Για τις λειτουργίες πλοήγησης μεταξύ των διαφορετικών επιπέδων, δείτε τις παρακάτω εικόνες.

Στο επίπεδο 0, εμφανίζεται η κύρια οθόνη (Home Screen). Στο επίπεδο 1, εμφανίζεται η οθόνη του Κύριου Μενού. Τα παρακάτω επίπεδα είναι ενεργά ανάλογα με τα διαθέσιμα υπομενού. Για την πλήρη δομή βλέπε παράγραφο "Πίνακας ελέγχου". Για τον τρόπο πρόσβασης και τροποποίησης των παραμέτρων, ανατρέξτε στην εικόνα στην επόμενη σελίδα. Οι παράμετροι που προορίζονται για τον εγκαταστάτη είναι προσβάσιμες μόνο μετά την εισαγωγή του κωδικού ασφαλείας (βλέπε παράγραφο "Πίνακας ελέγχου").

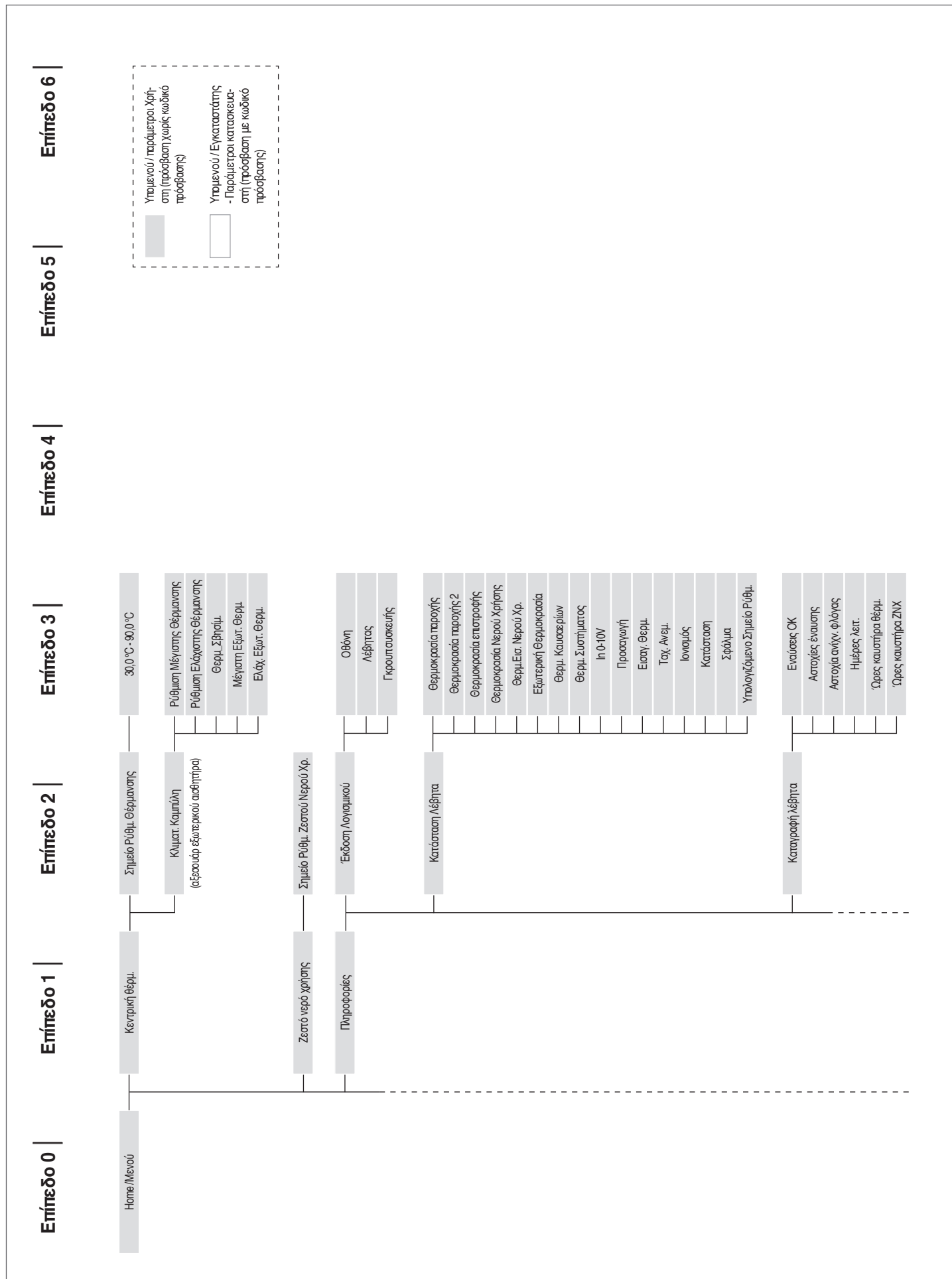
Να ληφθεί υπόψη ότι οι παράμετροι λειτουργίας της μονάδας θέρμανσης αναγνωρίζονται με έναν αριθμό, ενώ άλλες πρόσθετες λειτουργίες είναι μόνο περιγραφικές.

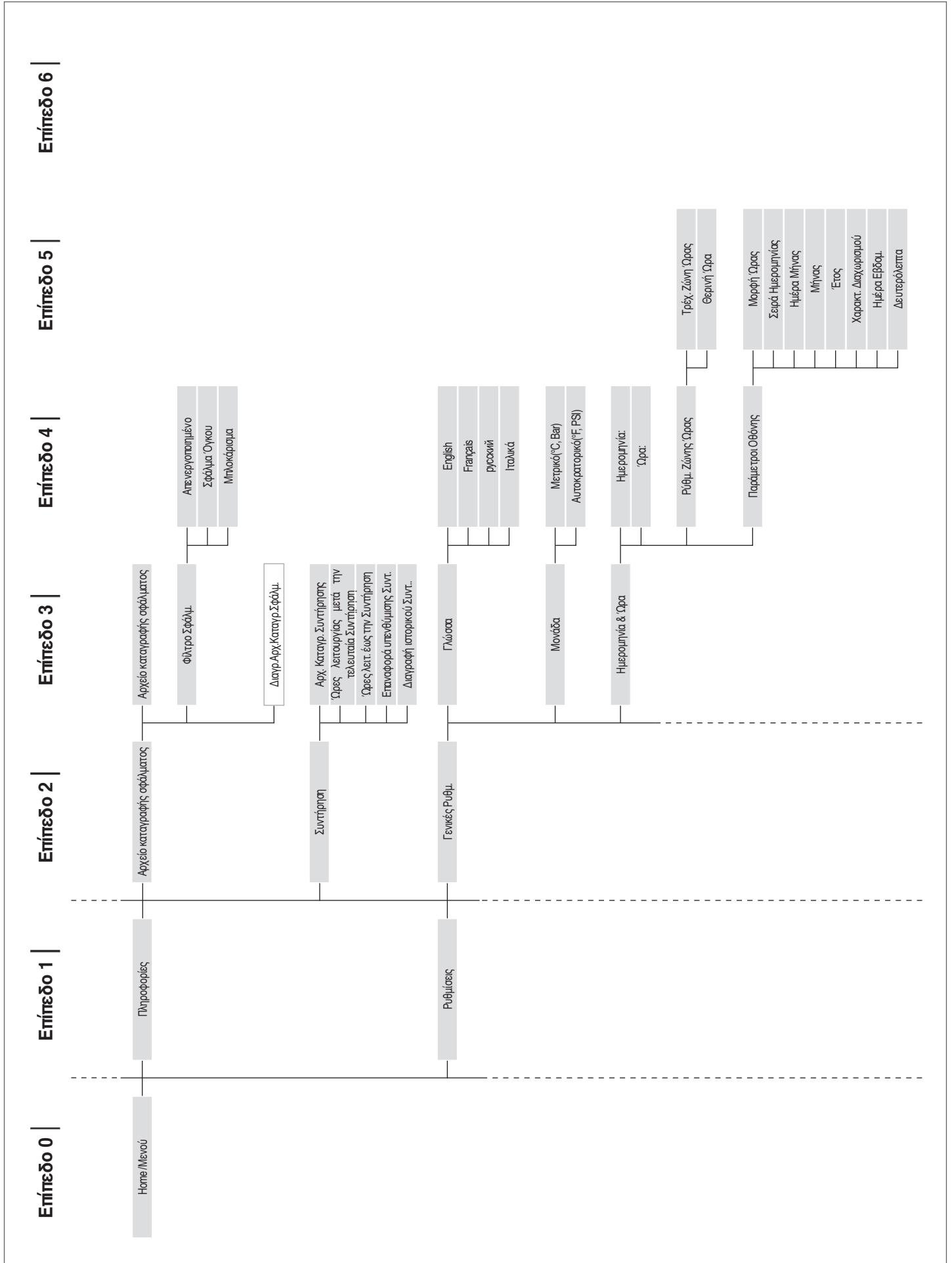


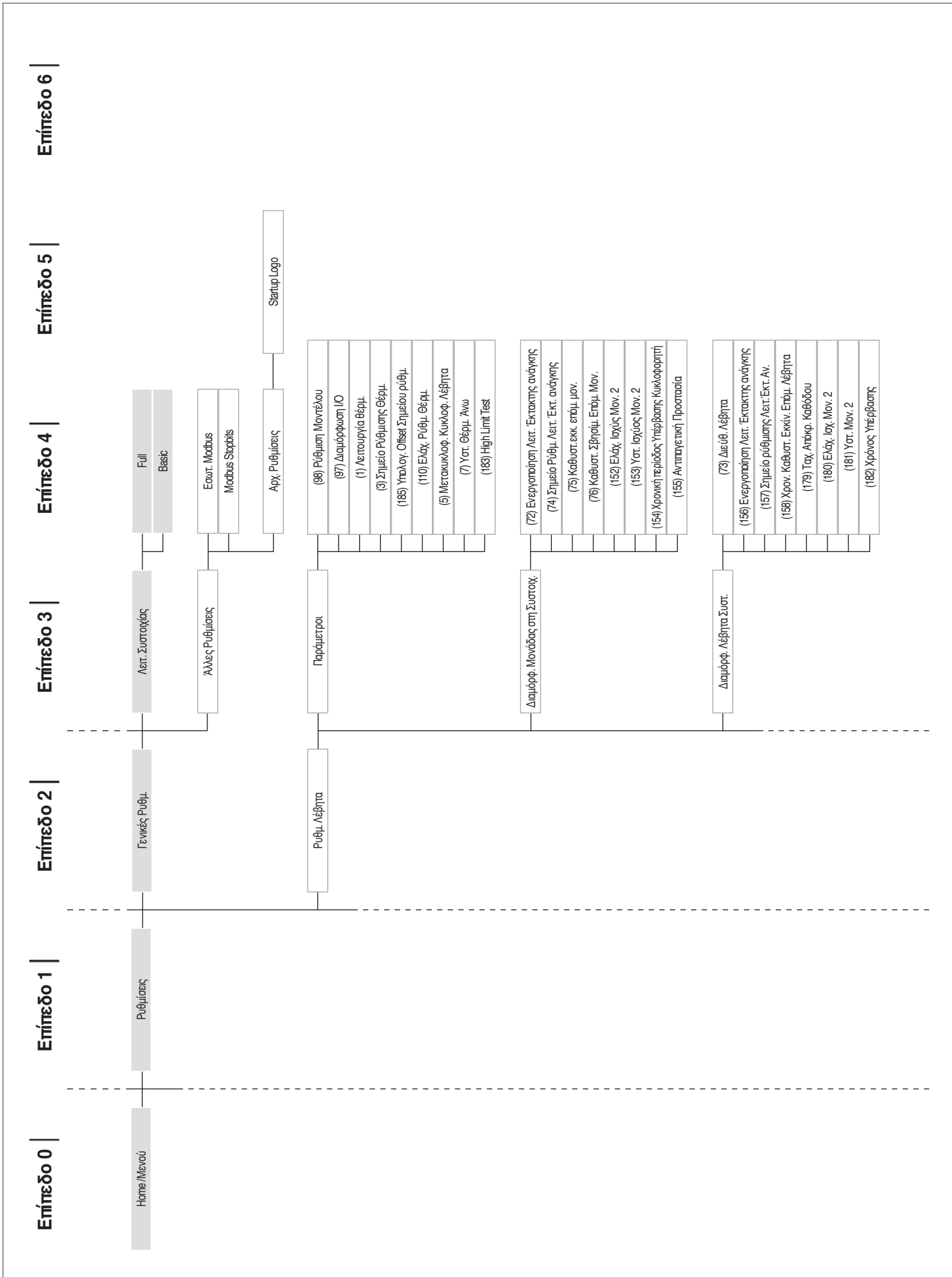
- 1 ενεργοποιεί το κύριο μενού
- 2 στο μενού πλοήγησης, σας δίνει τη δυνατότητα να βγείτε από τη σελίδα του μενού και να επιστρέψετε στην προηγούμενη υποστηρίζει την επιλογή των μενού ή παραμέτρων ή τη μείωση αριθμητικών τιμών
- 3 Εισαγωγή / επιβεβαίωση
- 4 επιτρέπει την επιλογή των μενού ή παραμέτρων ή την αύξηση των αριθμητικών τιμών
- 5 επιτρέπει τη μετάβαση στην περιοχή RH / LH της οθόνης

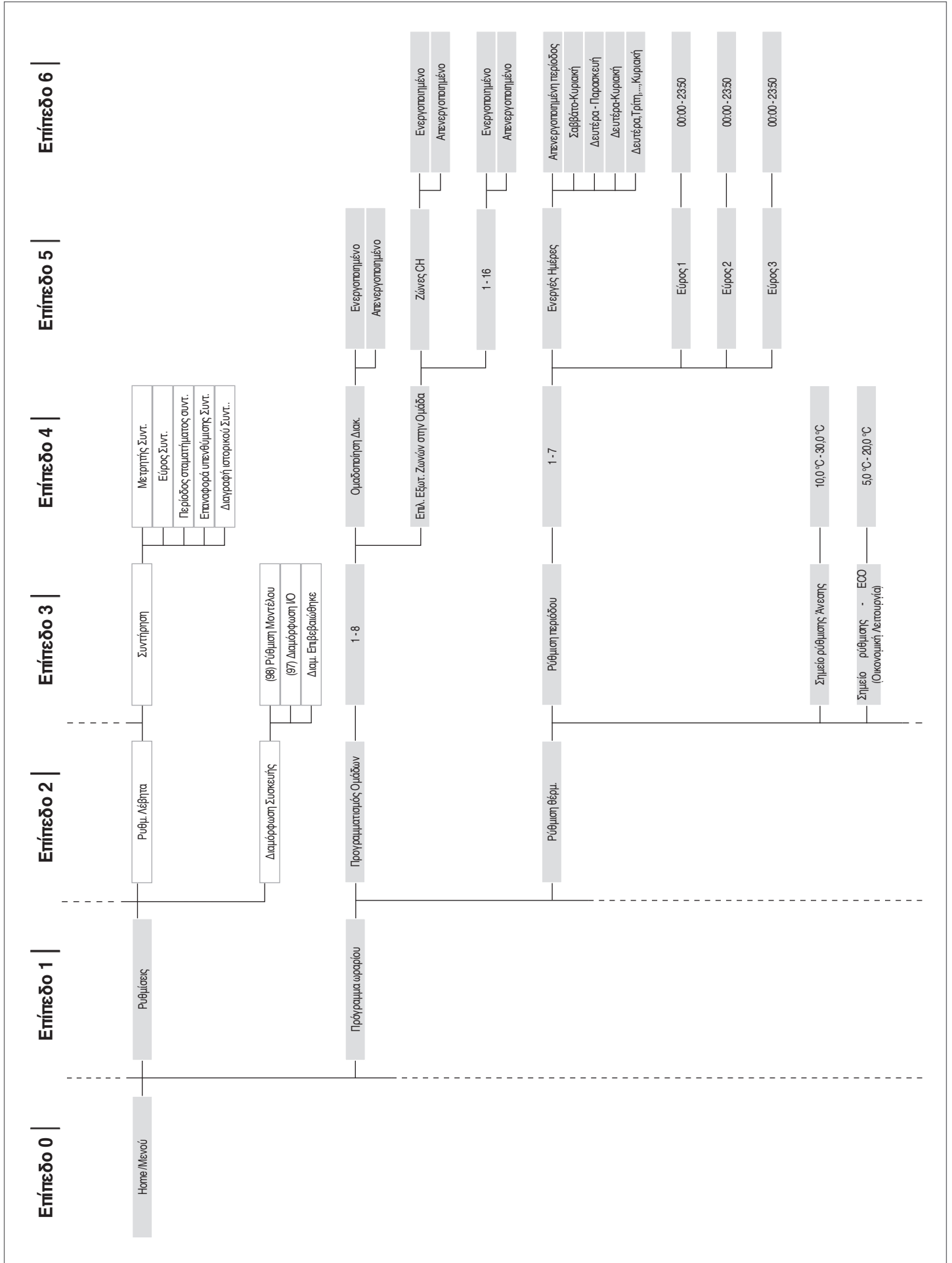


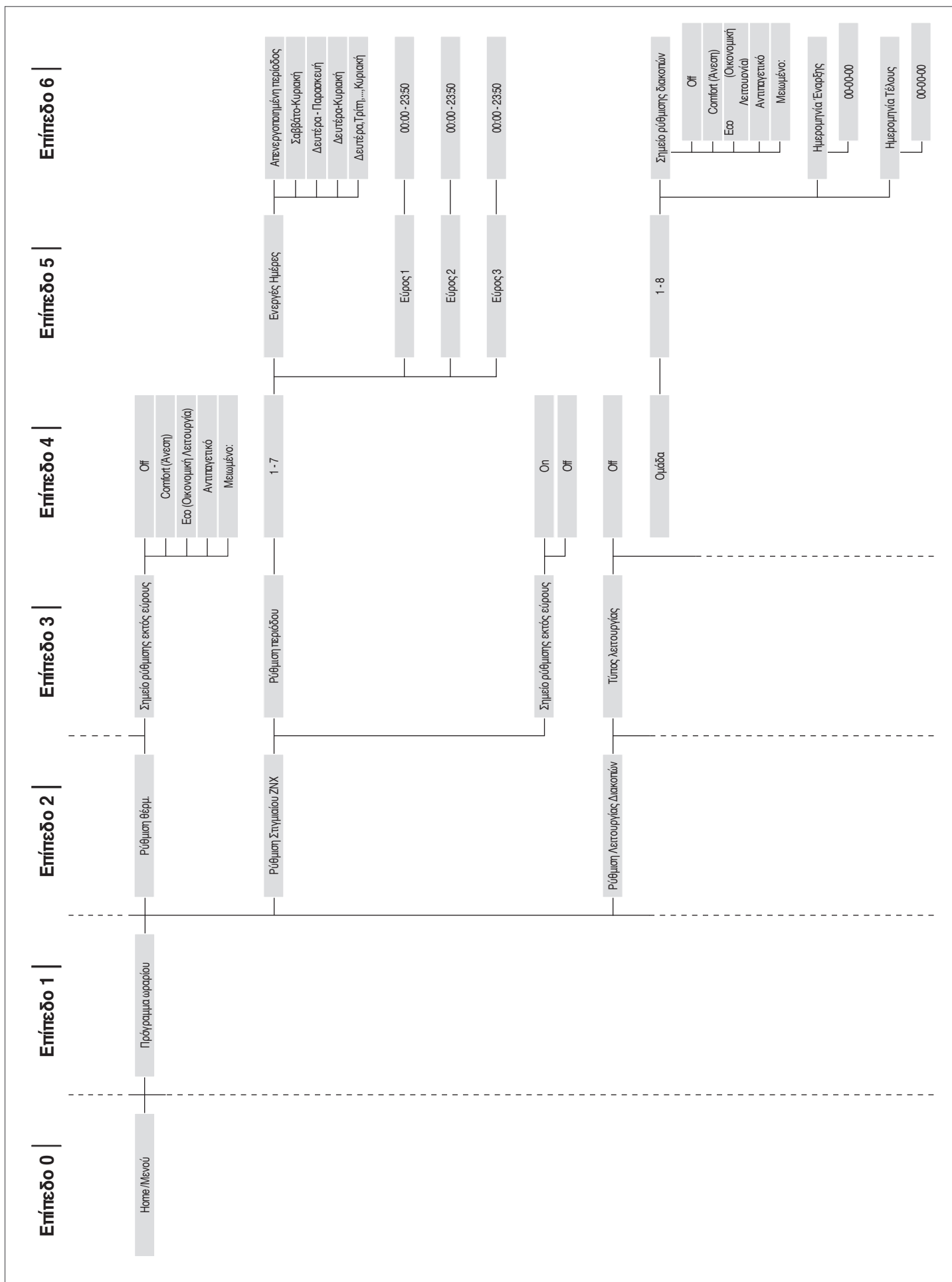
2.15.1 Δομή μενού

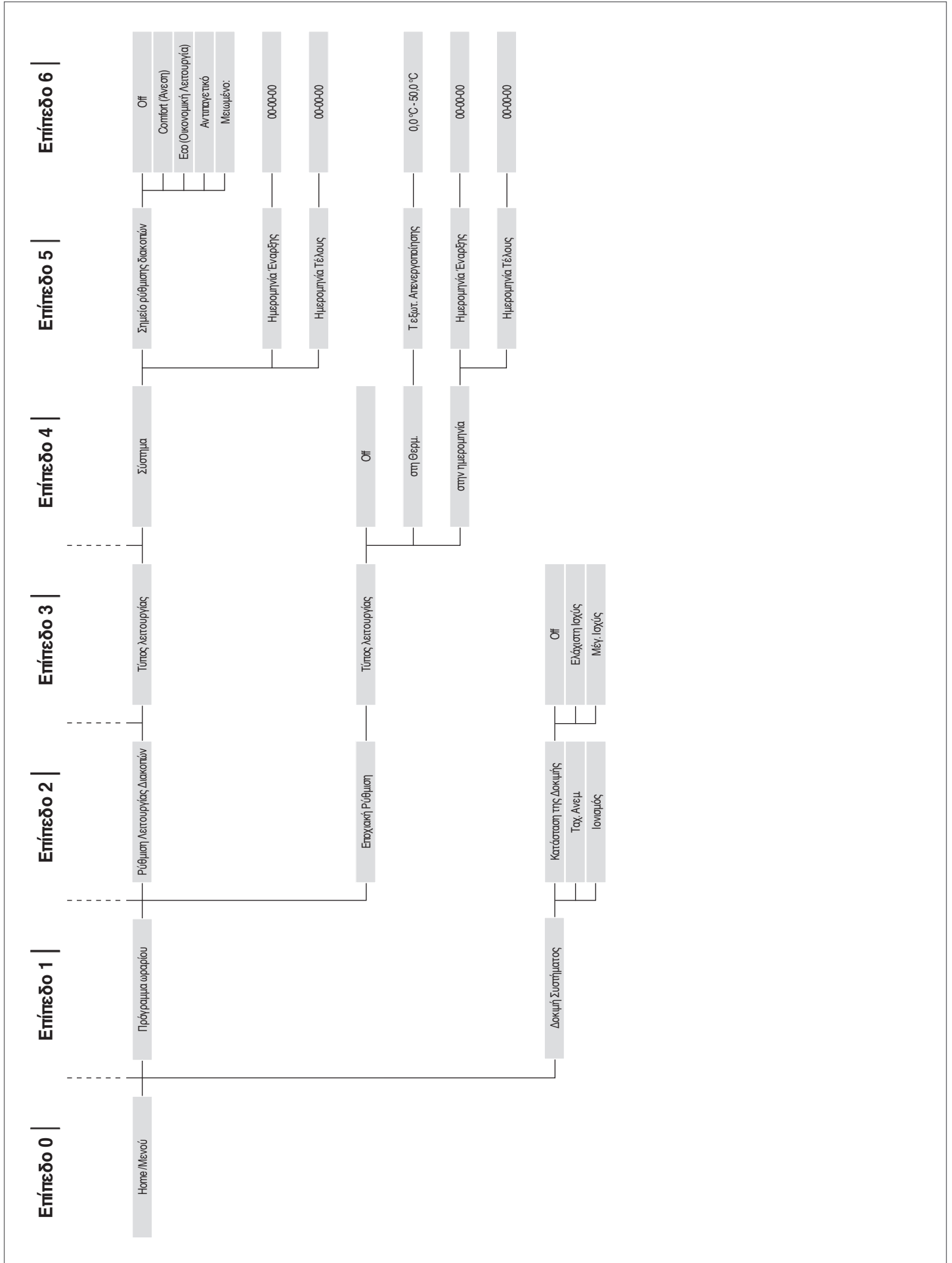












2.15.2 Κατάλογος παραμέτρων

Η ακολουθία παραμέτρων ταξινομείται σύμφωνα με το μενού αναφοράς.

μενού αναφοράς

M1	Μενού παραμέτρων
M2	Μενού διαμόρφωσης συστοιχίας μονάδων
M3	Μενού διαμόρφωσης λέβητα σε συστοιχία
M4	μενού διαμόρφωσης συσκευής

Τύπος πρόσβασης

U	Τελικός χρήστης
I	Εγκαταστάτης
O	Κατασκευαστής

Με- νού	Παρ. N°	Αριθμός που εμ- φανίζεται Οθόνη	Περιγραφή	Εύρος	Εργοστασια- κή ρύθμιση	MM	Τύπος πρό- σβασης	Κατηγορία
M1	1	Λειτουργία θέρμανσης	Ορίζει τους διαφορετικούς τρόπους λειτουργίας της μονάδας θέρμανσης κατά τη λειτουργία θέρμανσης.	0...5	0		I	Θέρμανση
M1	3	Τιμή ρύθμισης θέρμανσης	Ορίζει την επιθυμητή θερμοκρασία προσαγωγής στην λειτουργία θέρμανσης (Par. 1) = 0.	Από 23... Από 24	70	°C	U	Θέρμανση
M1	109	Τιμή καμπύλης μετατόπισης	Ορίζει την υπολογιζόμενη τιμή της καμπύλης μετατόπισης σε κλιματική λειτουργία (Par. 1 = 1). Εφαρμόζει μια αντιστάθμιση της κλιματικής καμπύλης για ήπιες εξωτερικές συνθήκες.	Off, -10...10	0		I	Θέρμανση
M1	110	Ελάχιστη τιμή ρύθμισης κεντρικής θέρμανσης	Καθορίζει την ελάχιστη θερμοκρασία ροής στην οποία το σύστημα λειτουργεί τόσο στη λειτουργία θέρμανσης όσο και στη λειτουργία ζεστού νερού χρήσης.	20...50	30	°C	I	Θέρμανση
M1	111	Μέγ. Ρύθμ. Θέρμ.	Καθορίζει τη μέγιστη θερμοκρασία ροής στην οποία το σύστημα λειτουργεί τόσο στη λειτουργία θέρμανσης όσο και στη λειτουργία ζεστού νερού χρήσης.	50...90	80	°C	I	Θέρμανση
M1	5	Παράκαμψη κυκλοφορητή λέβητα	Ορίζει τον χρόνο παράκαμψης του κυκλοφορητή του λέβητα σε δευτερόλεπτα κατά τη λειτουργία μιας μονάδας. Ορίζει τον χρόνο παράκαμψης του κυκλοφορητή του λέβητα σε δευτερόλεπτα μετά από διακοπή λόγω θερμορύθμισης σε λειτουργία συστοιχίας.	0...900	60	Δευτερό- λεπτα	I	Θέρμανση
M1	6	Μέγιστη θερμοκρασία καυσαερίων	Ορίζει τη θερμοκρασία παρέμβασης για υπέρβαση της μέγιστης θερμοκρασίας καυσαερίων. Όταν η θερμοκρασία καυσαερίων είναι υψηλότερη από την καθορισμένη τιμή, η μονάδα σταματά και δημιουργείται ένα σφάλμα. Όταν η θερμοκρασία καυσαερίων βρίσκεται εντός του διαστήματος μεταξύ (Par. 6) -5°C και Par. 6, η μονάδα μειώνει γραμμικά την ισχύ της έως ότου επιτευχθεί η ελάχιστη ισχύς όπου η θερμοκρασία ισούται με Par. 6.	10...120	100	°C	O	Γενικά
M1	7	Υπέρθεση σε λειτουργία θέρμανσης	Ορίζει την τιμή σε βαθμούς πέρα από την τιμή ρύθμισης στην οποία ο καυστήρας λόγω θερμορύθμισης απενεργοποιείται.	0...20	5	°C	I	Θέρμανση
M1	112	Κάτω όριο υστέρησης σε λειτουργία θέρμανσης	Ορίζει την τιμή σε βαθμούς κάτω από την τιμή ρύθμισης στην οποία ενεργοποιείται ξανά ο καυστήρας λόγω θερμορύθμισης.	0...20	5	°C	I	Θέρμανση
M1	9	Περίοδος αντιστροφής κύκλου	Καθορίζει το χρόνο αναμονής πριν την εκ νέου έναυση της συσκευής μετά από διακοπή λόγω θερμορύθμισης, ανεξάρτητα από τη μείωση της θερμοκρασίας προσαγωγής κάτω από την τιμή που καθορίζεται από την παρ. 10. Παράμετρος που ισχύει μόνο σε λειτουργία μιας μονάδας.	10...900	120	Δευτερό- λεπτα	I	Θέρμανση
M1	10	Διαφορά θερμοκρασίας αντιστροφικού κύκλου	Ορίζει την τιμή σε βαθμούς κάτω από τους οποίους ο καυστήρας είναι ενεργοποιημένος ανεξάρτητα από το χρόνο που δαπανάται στην παράμετρο. 9.	0...20	16	°C	I	Θέρμανση
M1	12	Ελάχιστο ΔΤ εναλλακτική θερμότητας	Ορίζει την τιμή της διαφοράς θερμοκρασίας (ΔΤ) μεταξύ της θερμοκρασίας προσαγωγής και της θερμοκρασίας επιστροφής της μονάδας. Για τιμή ΔΤ μεταξύ Par. 12 και (Par. 12) + 8°C, η μονάδα μειώνει την ισχύ της γραμμικά μέχρι την ελάχιστη ισχύ. Η ελάχιστη ισχύς διατηρείται μέχρι την τιμή (Par. 12) + 8°C + 5°C, μετά την οποία η μονάδα απενεργοποιείται για χρονικό διάστημα ίσο με την τιμή που αντιστοιχεί στην τιμή Par. 13; στο τέλος αυτού του χρονικού διαστήματος η μονάδα ενεργοποιείται ξανά.	10...60	40	°C	O	Γενικά
M1	13	Περίοδος αναμονής επανεκκίνησης λόγω επίτευξης ΔΤ	Ορίζει τον χρόνο επανελειτουργίας αφού επιτευχθεί το όριο ΔΤ μεταξύ προσαγωγής και επιστροφής.	10...250	30	Δευτερό- λεπτα	O	Γενικά
M1	14	Μέγιστη ισχύς για λειτουργία θέρμανσης	Ορίζει το ποσοστό (%) μέγιστης ισχύος στη θέρμανση.	50...100	100	%	I	Θέρμανση
M1	15	Ελάχιστη ισχύς για λειτουργία Θέρμανσης / ZNX	Ορίζει το ποσοστό (%) ελάχιστης ισχύος στη θέρμανση.	1...30	1	%	I	Θέρμανση

Με- νού	Παρ. Ν°	Αριθμός που εμ- φανίζεται Οθόνη	Περιγραφή	Εύρος	Εργοστασια- κή ρύθμιση	MM	Τύπος πρό- σβασης	Κατηγορία
M1	16	PID P Θέρμανσης	Ορίζει την αναλογική παράμετρο για τη διαμόρφωση της ισχύος κατά τη λειτουργία θέρμανσης.	0...1275	100		0	Θέρμανση
M1	17	PID I Θέρμανσης	Ορίζει τον όρο ενσωμάτωσης για διαμόρφωση της ισχύος κατά τη λειτουργία θέρμανσης.	0...1275	250		0	Θέρμανση
M1	18	PID D Θέρμανσης	Ορίζει τον παράγωγο όρο για διαμόρφωση της ισχύος κατά τη λειτουργία θέρμανσης.	0...1275	0		0	Θέρμανση
M1	19	Ρύθμιση μέγιστης θερμοκρασίας στη θέρμανση	Ορίζει τη μέγιστη τιμή ρύθμισης στην ελάχιστη εξωτερική θερμοκρασία για την κλιματική ρύθμιση.	30...90	80	°C	U	Θέρμανση
M1	20	Ελάχιστη εξωτερική θερμοκρασία	Ορίζει την ελάχιστη εξωτερική θερμοκρασία στην οποία πρέπει να συσχετιστεί η μέγιστη επιθυμητή τιμή ρύθμισης στην κλιματική ρύθμιση.	-25...25	0	°C	U	Θέρμανση
M1	21	Ρύθμιση ελάχιστης θερμοκρασίας θέρμανσης	Ορίζει την ελάχιστη τιμή ρύθμισης στη μέγιστη εξωτερική θερμοκρασία για την κλιματική ρύθμιση.	30...90	40	°C	I	Θέρμανση
M1	22	Μέγιστη εξωτερική θερμοκρασία	Ορίζει την άκρως ελάχιστη εξωτερική θερμοκρασία στην οποία πρέπει να συσχετισθεί η ελάχιστη τιμή ρύθμισης για την κλιματική ρύθμιση.	0...30	20	°C	I	Θέρμανση
M1	23	Όριο ρύθμισης ελάχιστης θερμοκρασίας	Ορίζει την ελάχιστη τιμή που μπορεί να αποδοθεί στην τιμή ρύθμισης σε λειτουργία θέρμανσης (δεν ισχύει για τη λειτουργία θέρμανσης 4).	4...82	30	°C	I	Θέρμανση
M1	24	Όριο ρύθμισης μέγιστης θερμοκρασίας	Ορίζει την μέγιστη τιμή που μπορεί να αποδοθεί στην τιμή ρύθμισης σε λειτουργία θέρμανσης (δεν ισχύει για τη λειτουργία θέρμανσης 4).	27...90	80	°C	I	Θέρμανση
M1	25	Αναστολή λειτουργίας λόγω ζεστού καιρού	Ορίζει την εξωτερική θερμοκρασία κατά την οποία η λειτουργία κλιματικής ρύθμισης απενεργοποιείται.	0...35	22	°C	I	Θέρμανση
M1	26	Αύξηση θερμοκρασίας	Ορίζει την αύξηση του ΔΤ στην τιμή ρύθμισης, εάν η ζήτηση θέρμανσης δεν ικανοποιείται μετά το πέρας το χρονικού ορίου που ορίζεται στην Παρ. 27 (ισχύει μόνο για εγκατάσταση με μια μονάδα).	0...30	0	°C	I	Θέρμανση
M1	27	Χρόνος αύξησης θερμοκρασίας	Ορίζει την χρονική περίοδο μετά την οποία το σημείο ρύθμισης αυξάνεται, όπως ορίζεται στην Παρ. 26 (ισχύει μόνο για εγκατάσταση με μια μονάδα).	1...120	20	Ελάχιστη	I	Θέρμανση
M1	28	Ρύθμιση νυχτερινής θερμοκρασίας	Χρησιμοποιείται στη λειτουργία θέρμανσης Par.1= 2 ή 3. Καθορίζει με πόσους βαθμούς το σημείο ρύθμισης της παροχής μειώνεται όταν η επαφή TA (θερμοστάτης χώρου / ζήτηση θερμότητας) είναι κλειστή.	0...30	10	°C	I	Θέρμανση
M1	35	Λειτουργία ZNX	Καθορίζει τη λειτουργία του κυκλώματος ZNX. 0 = Disabled 1 = Tank + sensor 2 = Tank + thermostat	0,1,2	0		I	Ζεστό Νερό Χρήσης
M1	113	Μέγιστη ισχύ ZNX	Καθορίζει τη μέγιστη ισχύ % στα κυκλώματα ZNX .	50...100	100	%	I	Ζεστό Νερό Χρήσης
M1	114	Ελάχιστη ισχύ ZNX	Καθορίζει την ελάχιστη ισχύ % του κυκλώματος ZNX.	1...30	1	%	I	Ζεστό Νερό Χρήσης
M1	36	Η υστέρηση της δεξαμενής ZNX	Καθορίζει την υστέρηση για να ξεκινήσει η ζήτηση ζεστού νερού οικιακής χρήσης.	0...20	5	°C	I	Ζεστό Νερό Χρήσης
M1	37	Υστέρηση δεξαμενής ZNX	Καθορίζει την υστέρηση για να σταματήσει η ζήτηση ζεστού νερού χρήσης.	0...20	5	°C	I	Ζεστό Νερό Χρήσης
M1	38	Εξτρα Παροχή δεξαμενής ZNX	Καθορίζει την αύξηση του σημείου ρύθμισης του πρωτεύοντος κυκλώματος σε βαθμούς σε σύγκριση με τη θερμοκρασία που έχει ρυθμιστεί για τη δεξαμενή ZNX.	0...30	15	°C	I	Ζεστό Νερό Χρήσης
M1	39	Λειτουργία υδραυλικής συμπλήρωσης δεξαμενής ζεστού νερού Dn	Καθορίζει την υστέρηση επανεκκίνησης του πρωτεύοντος κυκλώματος στις λειτουργίες 1 και 2 ZNX (ισχύουν τόσο για συστοιχίες όσο και για αυτόνομες εφαρμογές).	0...20	5	°C	0	Ζεστό Νερό Χρήσης
M1	40	Προετοιμασία δεξαμενής Ζεστού Νερού Χρήσης	Ορίζει την υστέρηση διακοπής του πρωτεύοντος κυκλώματος στις λειτουργίες 1 και 2 του Ζεστού Νερού Χρήσης (ισχύουν τόσο για συστοιχίες όσο και για αυτόνομες εφαρμογές).	0...20	5	°C	0	Ζεστό Νερό Χρήσης

Με- νού	Παρ. Ν°	Αριθμός που εμ- φανίζεται Οθόνη	Περιγραφή	Εύρος	Εργοστασια- κή ρύθμιση	ΜΜ	Τύπος πρό- σβασης	Κατηγορία
M1	41	Η δεξαμενή ζεστού νερού ζεσταίνεται	Καθορίζει την τιμή δέλτα Τ του δοχείου αποθήκευσης που απαιτείται για τη διατήρηση της θερμοκρασίας. Για παράδειγμα, εάν είναι ρυθμισμένο σε 3 βαθμούς, όταν το δοχείο αποθήκευσης βρίσκεται από την ονομαστική τιμή -3 βαθμούς, η θερμική μονάδα ενεργοποιείται με ελάχιστη ισχύ για να διατηρηθεί η θερμοκρασία στο σημείο ρύθμισης συν υστέρηση. Αν αυτή η παράμετρος διατηρηθεί ίδια με την παράμετρο Par. 36, αυτή η λειτουργία είναι ανενεργή και η θερμική μονάδα είναι ενεργοποιημένη στη μέγιστη ισχύ που προβλέπεται για το κύκλωμα ΖΝΧ.	0...10	5	°C	0	Ζεστό Νερό Χρήσης
M1	42	Προτεραιότητα ΖΝΧ	Ορίζει τον τύπο προτεραιότητας: 0 = Χρόνος: προτεραιότητα χρόνου μεταξύ των δύο κυκλωμάτων που ορίζονται από την παρ. 43; 1 = εκτός λειτουργίας: προτεραιότητα στη θέρμανση; 2 = Ενεργό: προτεραιότητα στο ΖΝΧ; 3 = Παράλληλη: η ταυτόχρονη διαχείριση γίνεται με βάση την αρχική θερμοκρασία σε σύγκριση με την επιθυμητή τιμή του κυκλώματος θέρμανσης.	0...3	2 = Ενεργοποίηση		I	Ζεστό Νερό Χρήσης
M1	43	Μέγιστος χρόνος προτεραιότητας ΖΝΧ	Καθορίζει το χρόνο σε λεπτά κατά τον οποίο η προτεραιότητα κατανέμεται εναλλακτικά στα κυκλώματα ΖΝΧ και θέρμανσης όταν η παράμετρος Par. 43 έχει ρυθμιστεί σε λειτουργία "time".	1...255	30	Ελάχιστη	I	Ζεστό Νερό Χρήσης
M1	44	Υπέρβαση της ανλίας ΖΝΧ	Καθορίζει το χρόνο υπέρβασης σε δευτερόλεπτα για τη λειτουργία ΖΝΧ με το λέβητα σε αυτόνομη λειτουργία, η λειτουργία με συστοιχία καθορίζει την υπέρβαση της μονάδας μετά την απενεργοποίηση λόγω θερμορύθμισης.	0...900	60	Δευτερόλεπτα	I	Ζεστό Νερό Χρήσης
M1	45	Δεξαμενή ΖΝΧ PID P	Καθορίζει την αναλογική περίοδο για τη διαμόρφωση κατά τη λειτουργία της δεξαμενής αποθήκευσης ΖΝΧ.	0...1255	100		0	Ζεστό Νερό Χρήσης
M1	46	Δεξαμενή ΖΝΧ PID I	Καθορίζει την ολοκλήρωση της περιόδου για τη διαμόρφωση κατά τη λειτουργία της δεξαμενής αποθήκευσης ΖΝΧ.	0...1255	500		0	Ζεστό Νερό Χρήσης
M1	47	Δεξαμενή ΖΝΧ PID D	Καθορίζει την παράγωγη περίοδο για τη διαμόρφωση κατά τη λειτουργία της δεξαμενής αποθήκευσης ΖΝΧ.	0...1255	0		0	Ζεστό Νερό Χρήσης
M1	48	Ρύθμιση στάθμης δεξαμενής ΖΝΧ	Καθορίζει την επιθυμητή τιμή στη δεξαμενή αποθήκευσης ΖΝΧ.	40...71	50	°C	U	Ζεστό Νερό Χρήσης
M1	92	Μέγιστη ταχύτητα ανεμιστήρα	Καθορίζει τον αριθμό των στροφών του ανεμιστήρα στη μέγιστη ισχύ (εξαρτάται από το μοντέλο και ορίζεται στην παρ. 98).	0...12750	Ορίζεται από την παρ. 98	RPM	I	Γενικά
M1	93	Ελάχιστη ταχύτητα ανεμιστήρα	Καθορίζει τον αριθμό των στροφών του ανεμιστήρα στην ελάχιστη ισχύ (εξαρτάται από το μοντέλο και ορίζεται στην παρ. 98).	0...12750	Ορίζεται από την παρ. 98	RPM	I	Γενικά
M1	94	Ταχύτητα ενεργοποίησης ανεμιστήρα	Ορίζει τον αριθμό στροφών ανεμιστήρα κατά την ενεργοποίηση του λέβητα (εξαρτάται από το μοντέλο και ορίζεται στο Παράρτημα 98).	0...12750	Ορίζεται από την παρ. 98	RPM	I	Γενικά
M1	116	Εισαγωγή Προγράμματος 1.	Η τιμή αυτής της παραμέτρου ορίζεται από την παράμετρο. 97. 0 = Disabled 1 = Water pressure sensor 2 = CH flow switch 3 = Flue pressure switch	0,1,2,3	Ορίστηκε από Par. 97		I	Γενικά
M1	117	Εισαγωγή Προγράμματος 2.	Η τιμή αυτής της παραμέτρου ορίζεται από την παράμετρο. 97. 0 = Disabled 1 = DHW flow sensor 2 = DHW flow switch 3 = CH flow sensor	0,1,2,3	Ορίστηκε από Par. 97		I	Γενικά
M1	118	Εισαγωγή Προγράμματος 3.	Η τιμή αυτής της παραμέτρου ορίζεται από την παράμετρο. 97. 0 = Disabled 1 = Drain switch 2 = Gas pressure switch	0,1,2	Ορίστηκε από Par. 97		I	Γενικά
M1	120	Εισαγωγή Προγράμματος 5.	Η τιμή αυτής της παραμέτρου ορίζεται από την παράμετρο. 97. 0 = Disabled 1 = T_Return sensor 2 = Extern switch	0,1,2	Ορίστηκε από Par. 97		I	Γενικά
M1	121	Εισαγωγή Προγράμματος 6.	Η τιμή αυτής της παραμέτρου ορίζεται από την παράμετρο. 97. 0 = Disabled 1 = T_Flue sensor 2 = Flue switch 3 = APS switch	0,1,2,3	Ορίστηκε από Par. 97		I	Γενικά

Με- νού	Παρ. Ν°	Αριθμός που εμ- φανίζεται Οθόνη	Περιγραφή	Εύρος	Εργοστασια- κή ρύθμιση	MM	Τύπος πρό- σβασης	Κατηγορία
M1	122	Εισαγωγή Προγράμ- ματος 7.	Η τιμή αυτής της παραμέτρου ορίζεται από την παράμετρο. 97. 0 = Disabled 1 = T_Flue_2 sensor 2 = T_Flue_2 + Bl. Flue 3 T_System sensor 4 = Blocked Flue switch 5 Cascade Sensor	0,1,2,3,4,5	Ορίστηκε από Par. 97		I	Γενικά
M1	123	Εισαγωγή Προγράμ- ματος 8.	Η τιμή αυτής της παραμέτρου ορίζεται από την παράμετρο. 97. 0 = Disabled 1 = T_DCW sensor 2 = Water pressure switch	0,1,2	Ορίστηκε από Par. 97		I	Γενικά
M1	124	Εισαγωγή Προγράμ- ματος RT.	Η τιμή αυτής της παραμέτρου ορίζεται από την παράμετρο. 97. 0 = Disabled 1 = Enabled	0,1	Ορίστηκε από Par. 97		I	Γενικά
M1	125	Εξαγωγή προγράμ- ματος 1.	Η τιμή αυτής της παραμέτρου ορίζεται από την παράμετρο. 97. 0 = Disabled 1 = General Pump 2 = CH Pump 3 = DHW Pump 4 = System Pump 5 = Cascade Pump 6 = Alarm Relay 7 = Filling Valve 8 = LPG Tank 9 = External Igniter 10 = Air Damper 14 = Alarm Burner CC 15 = Status Burner CC 17 = Antilegionella pump	0,1,2,3,4,5, 6,7,8,9,10, 14,15,17	Ορίστηκε από Par. 97		I	Γενικά
M1	126	Εξαγωγή προγράμ- ματος 2.	Η τιμή αυτής της παραμέτρου ορίζεται από την παράμετρο. 97. 0 = Disabled 1 = General Pump 2 = CH Pump 3 = DHW Pump 4 = System Pump 5 = Cascade Pump 6 = Alarm Relay 7 = Filling Valve 8 = LPG Tank 9 = External Igniter 10 = Air Damper 14 = Alarm Burner CC 15 = Status Burner CC 17 = Antilegionella pump	0,1,2,3,4,5, 6,7,8,9,10, 14,15,17	Ορίστηκε από Par. 97		I	Γενικά
M1	127	Εξαγωγή προγράμ- ματος 3.	Η τιμή αυτής της παραμέτρου ορίζεται από την παράμετρο. 97. 0 = Disabled 1 = General Pump 10 = Air Damper 11 = External Igniter 12 = Modulating Pump	0,1,10,11,12	Ορίστηκε από Par. 97		I	Γενικά
M1	128	Εξαγωγή προγράμ- ματος 4.	Η τιμή αυτής της παραμέτρου ορίζεται από την παράμετρο. 97. 0 = Disabled 1 = General Pump 2 = CH Pump 3 = DHW Pump 4 = System Pump 5 = Cascade Pump 6 = Alarm Relay 7 = Filling Valve 8 = LPG Tank	0,1,2,3, 4,5,6,7,8	Ορίστηκε από Par. 97		I	Γενικά
M1	129	Αισθητήριο προσα- γωγής	Καθορίζει τον τύπο του αισθητηρίου προσαγωγής που χρησι- μοποιείται.	Bitron, Huba: DN8, DN10, DN15, DN15, DN20, DN25	Huba DN25		I	Γενικά
M1	133	Ρυθμιζόμενος κυ- κλοφορητής ΔΤ	Καθορίζει το ΔΤ που έχει ρυθμιστεί για τη λειτουργία του ρυθμιζόμενου κυκλοφορητή.	5...40	15	°C	I	Γενικά
M1	134	Χρόνος έναρξης του ρυθμιζόμενου κυκλοφορητή	Ορίζει τον χρόνο σε δευτερόλεπτα από τη στιγμή που ο καυσ- τήρας είναι ενεργοποιημένος για να ξεκινήσει η διαμόρφωση του κυκλοφορητή και να αποκτήσει το ΔΤ που καθορίζεται στη παρ. 133.	0...255	120	Δευτερό- λεπτα	I	Γενικά

Με- νού	Παρ. Ν°	Αριθμός που εμ- φανίζεται Οθόνη	Περιγραφή	Εύρος	Εργοστασια- κή ρύθμιση	MM	Τύπος πρό- σβασης	Κατηγορία
M1	135	Τύπος ρυθμιζόμενου κυκλοφορητή	Ορίζει το εγκατεστημένο μοντέλο κυκλοφορητή PWM. 0 = Wilo 1 = Salmsen 2 = Grundfos	0,1,2	2 = Grundfos		I	Γενικά
M1	136	Λειτουργία ρυθμιζόμενου κυκλοφορητή	Καθορίζει αν ο κυκλοφορητής του λέβητα λειτουργεί με ρυθμιζόμενη ταχύτητα ή σε καθορισμένη ταχύτητα (ως ποσοστό της μέγιστης ταχύτητας).		Ενεργοποίηση / Απενεργοποίηση, Ρύθμιση σταθερού 20 ... 100%	Διαμόρφωση	I	Γενικά
M1	137	Ρυθμιζόμενος κυκλοφορητής ελάχιστης ισχύος	Ορίζει το ποσοστό της ταχύτητας που καθορίζει την ελάχιστη ταχύτητα που μπορεί να φτάσει ο κυκλοφορητής κατά τη διάρκεια της διαμόρφωσης.	0...100	30	%	I	Γενικά
M1	138	Τύπος συσκευής	Η τιμή μπορεί να ποικίλει ανάλογα με τη διαμόρφωση της συσκευής βάσει της παραγράφου 97 και 98. Η τιμή αυτή υπολογίζεται από τον πίνακα, η οποία βασίζεται σε μια εσωτερική λογική, ως ένας μόνο αριθμός παραμέτρων της Παρ. 97 και 98.	0...255	Εξαρτάται από το μοντέλο του λέβητα		I	Γενικά
M1	139	Dair active	Ενεργοποιεί την εξαέρωση του συστήματος. Για να ενεργοποιηθεί η εξαέρωση, είναι απαραίτητο να ενεργοποιήσετε το λέβητα και να αλλάξετε την παράμετρο από "Όχι" σε "Ναι". Περιμένετε για ένα λεπτό. Απενεργοποιήστε και επανεκκινήστε. Σε αυτό το στάδιο, όταν εκκινήσει ο λέβητας θα ξεκινήσει τη διαδικασία αυτόματης εξαέρωσης (διαρκεί περίπου 20 λεπτά). Με την παράμετρο που έχει ρυθμιστεί στο "Ναι", η διαδικασία εκτελείται κάθε φορά που ο λέβητας είναι απενεργοποιημένος και επανεκκινείται με τον κύριο διακόπτη. Η τιμή πρέπει να ρυθμιστεί στο "Όχι" εάν δεν επιθυμείτε να ξεκινήσει η διαδικασία εξαέρωσης όταν ενεργοποιείται η θερμική μονάδα.	Ναι, Όχι	Όχι		I	Γενικά
M1	140	Ελάχιστη ροή	Ορίζει την ταχύτητα προσαγωγής κάτω από την οποία ο λέβητας είναι απενεργοποιημένος. Η τιμή ποικίλει ανάλογα με το μοντέλο.	0.0...100	Εξαρτάται από το μοντέλο του λέβητα	l/min	I	Γενικά
M1	186	Αντιπαγετικό Εξ.	Προσδιορίζει τη θερμοκρασία παρέμβασης του αντιπαγετικού που συνδέεται με τον εξωτερικό αισθητήρα.	-30...15	3	°C	I	Γενικά
M1	107	Ημέρα κατά της Λεγεωνέλλας	Ορίζει την ημέρα της εβδομάδας κατά την οποία εκτελείται η διαδικασία κατά της Λεγεωνέλλας.	Κυριακή ... Σάββατο.	Κυριακή	Μέρα	I	Ζεστό Νερό Χρήσης
M1	108	Ώρα κατά της Λεγεωνέλλας	Ορίζει την ώρα της ημέρας κατά την οποία εκτελείται η διαδικασία κατά της Λεγεωνέλλας.	0...23	0	Ώρα	I	Ζεστό Νερό Χρήσης
M2	72	Ενεργοποίηση της λειτουργίας Έκτακτης ανάγκης	Ενεργοποιεί τη λειτουργία Έκτακτης ανάγκης. Αυτή η λειτουργία ενεργοποιείται όταν χαθεί η επικοινωνία μεταξύ της μονάδας Managing και του αισθητήριου του πρωτεύοντος κυκλώματος. Σε αυτή την περίπτωση, αν η Παρ. 72 έχει οριστεί σε "Yes", ενεργοποιείται η συστοιχία, η οποία εργάζεται στο σταθερό σημείο ρύθμισης που καθορίζεται από την Παρ. 74.	Ναι /όχι	Ναι		U	Συστοιχία
M2	74	Σημείο ρύθμισης έκτακτης ανάγκης	Σημείο ρύθμισης ενεργό σε κατάσταση έκτακτης ανάγκης.	20...65	70	°C	I	Συστοιχία
M2	75	Χρονική καθυστέρηση ανά ενεργοποίηση επόμενης μονάδας	Ορίζει τον χρόνο αναμονής σε δευτερόλεπτα για να επανεκκινήσει την επόμενη μονάδα της συστοιχίας σε κανονική λειτουργία εκκίνησης.	5...255	120	Δευτερόλεπτα	I	Συστοιχία
M2	76	Χρονική καθυστέρηση ανά Απενεργοποίηση Επόμενης Μονάδας	Ορίζει τον χρόνο αναμονής σε δευτερόλεπτα για να απενεργοποιήσει την τελευταία μονάδα της συστοιχίας σε κανονική κατάσταση απενεργοποίησης.	5...255	30	Δευτερόλεπτα	I	Συστοιχία
M2	142	Χρονική καθυστέρηση ταχείας εκκίνησης Επόμενης Μονάδας	Ορίζει τον χρόνο αναμονής σε δευτερόλεπτα για να ξεκινήσει ξανά η επόμενη μονάδα της συστοιχίας σε λειτουργία ταχείας εκκίνησης.	5...255	60	Δευτερόλεπτα	I	Συστοιχία
M2	143	Χρονική καθυστέρηση ταχείας απενεργοποίησης Επόμενης Μονάδας	Ορίζει τον χρόνο αναμονής σε δευτερόλεπτα για να απενεργοποιήσει την τελευταία μονάδα της συστοιχίας στη λειτουργία ταχείας Απενεργοποίησης.	5...255	15	Δευτερόλεπτα	I	Συστοιχία
M2	77	Υτέρηση Κάτω εκκίνησης μονάδας	Ορίζει κατά πόσους βαθμούς πρέπει να πέσει κάτω από το σημείο ρύθμισης η θερμοκρασία που μετράται από το αισθητήριο του πρωτεύοντος κυκλώματος, ώστε η επόμενη μονάδα να ξεκινήσει μετά το χρονικό διάστημα που έχει οριστεί από την Παρ. 75.	0...40	5	°C	I	Συστοιχία

Με- νού	Παρ. Ν°	Αριθμός που εμ- φανίζεται Οθόνη	Περιγραφή	Εύρος	Εργοστασια- κή ρύθμιση	ΜΜ	Τύπος πρό- σβασης	Κατηγορία
M2	78	Υστέρηση Πάνω Απενεργοποίησης μονάδας	Ορίζει κατά πόσους βαθμούς η θερμοκρασία που μετρείται από το αισθητήριο του πρωτεύοντος κυκλώματος πρέπει να υπερβεί το σημείο ρύθμισης ώστε η επόμενη μονάδα να απενεργοποιηθεί μετά το χρονικό διάστημα που έχει οριστεί από την Par. 76.	0...40	4	°C	I	Συστοιχία
M2	144	Υστέρηση Κάτω γρήγορη εκκίνησης	Ορίζει κατά πόσους βαθμούς η θερμοκρασία που μετράται από το αισθητήριο του πρωτεύοντος κυκλώματος πρέπει να φτάσει κάτω από το σημείο ρύθμισης, προκειμένου να ξεκινήσει η επόμενη μονάδα μετά το χρονικό διάστημα που έχει οριστεί από την Par. 142 (λειτουργία ταχείας εκκίνησης).	0...40	20	°C	I	Συστοιχία
M2	145	Υστέρηση Πάνω ταχείας Απενεργοποίησης	Ορίζει κατά πόσους βαθμούς η θερμοκρασία που μετρείται από το αισθητήριο του πρωτεύοντος κυκλώματος πρέπει να υπερβεί το σημείο ρύθμισης ώστε η επόμενη μονάδα να απενεργοποιηθεί μετά το χρονικό διάστημα που έχει οριστεί από την Par. 143 (λειτουργία ταχείας στάσης).	0...40	6	°C	I	Συστοιχία
M2	146	Υστέρηση Πάνω Απενεργοποίηση όλων	Καθορίζει κατά πόσους βαθμούς η θερμοκρασία που μετράται από το αισθητήριο του πρωτεύοντος κυκλώματος πρέπει να υπερβαίνει την τιμή ρύθμισης ώστε να απενεργοποιούνται όλες οι ενεργές μονάδες ταυτόχρονα.	0...40	8	°C	I	Συστοιχία
M2	147	Αριθμός μονάδων (λεβήτων)	Ορίζει τον αριθμό των μονάδων από τις οποίες αποτελείται η συστοιχία.	1...8	8		I	Συστοιχία
M2	148	διαμόρφωση συστοιχίας	Ορίζει τον τρόπο λειτουργίας της συστοιχίας. 0 = Disabled 1 = Min burners 2 = Max burners	0,1,2	2		I	Συστοιχία
M2	79	Μετατόπιση κάτω Μέγιστου σημείου ρύθμισης	Ορίζει τη μέγιστη μείωση της τιμής ρύθμισης του πρωτεύοντος κυκλώματος της συστοιχίας. Βασίζεται στην ανίχνευση του αισθητηρίου του πρωτεύοντος κυκλώματος.	0...40	2	°C	I	Συστοιχία
M2	80	Μετατόπιση πάνω Μέγιστου σημείου ρύθμισης	Ορίζει τη μέγιστη αύξηση της τιμής ρύθμισης της συστοιχίας στο πρωτεύον κύκλωμα. Βασίζεται στην ανίχνευση του αισθητηρίου του πρωτεύοντος κυκλώματος.	0...40	5	°C	I	Συστοιχία
M2	81	Συντελεστής Χρονικής καθυστέρησης Ενεργοποίησης Μονάδων	Ορίζει τον χρόνο που εκφράζεται σε λεπτά που πρέπει να περάσει από την αρχή της ζήτησης, ώστε να ενεργοποιηθούν οι μειώσεις ή οι αυξήσεις των ορίων που ορίζονται από την Par. 79 και 80.	0...60	60	Ελάχιστη	I	Συστοιχία
M2	82	Τιμή έναρξης Επόμενης μονάδας	Καθορίζει την ελάχιστη ισχύ για τουλάχιστον μία από τις μονάδες της συστοιχίας προκειμένου να ενεργοποιηθεί η επόμενη μονάδα (εάν πληρούνται οι λοιπές προϋποθέσεις που συνδέονται με την Par. 75 και 77).	10...100	80	%	I	Συστοιχία
M2	83	Τιμή Απενεργοποίησης Επόμενης μονάδας	Ορίζει τη μέγιστη ισχύ για όλες τις μονάδες της συστοιχίας για να απενεργοποιηθεί η τελευταία μονάδα (εάν πληρούνται οι λοιπές προϋποθέσεις που συνδέονται με την Par. 76 και 78).	10...100	25	%	I	Συστοιχία
M2	84	Διάστημα κυκλικής εναλλαγής μονάδας	Ορίζει το χρονικό διάστημα (σε ημέρες) μετά το οποίο γίνεται κυκλική εναλλαγή των μονάδων.	0...30	1	Ημέρες	I	Συστοιχία
M2	149	Πρώτη μονάδα για Ενεργοποίηση	Καθορίζει τον αριθμό της επόμενης μονάδας προς κυκλική εναλλαγή (η τιμή αυτή ενημερώνεται αυτόματα σε κάθε κυκλική εναλλαγή).	1..16	1		I	Συστοιχία
M2	86	συστοιχία PID P	Ορίζει τον αναλογικό όρο για να αλλάξει η επιθυμητή τιμή της μονάδας στη συστοιχία.	0...1275	50		O	Συστοιχία
M2	87	συστοιχία PID I	Ορίζει τον ολοκληρωτικό όρο για να αλλάξετε την επιθυμητή τιμή της μονάδας στη συστοιχία.	0...1275	500		O	Συστοιχία
M2	150	Ολίσθηση τιμής πάνω	Ορίζει την ταχύτητα (σε °C / 100 ms) με την οποία το σημείο ρύθμισης των επιμέρους μονάδων αυξάνεται σε περίπτωση που δεν επιτευχθεί η τιμή του πρωτεύοντος κυκλώματος (εάν η τιμή είναι μηδενική, η αλλαγή ελέγχεται από το PI της παραγράφου 86 και 87 χωρίς περιορισμούς).	0...25.5	1		O	Συστοιχία
M2	151	Ολίσθηση τιμής κάτω	Ορίζει την ταχύτητα (σε °C / 100 ms) με την οποία μειώνεται το σημείο ρύθμισης των επιμέρους μονάδων σε περίπτωση υπέρβασης της τιμής ρύθμισης του πρωτεύοντος κυκλώματος (εάν η τιμή είναι μηδενική, η αλλαγή ελέγχεται από το PI του Par. 86 και 87 χωρίς περιορισμούς).	0...25.5	1		O	Συστοιχία
M2	152	Λειτουργία Ισχύος 2 Ελάχιστη Ισχύς	Καθορίζει την τιμή ισχύος (σε ποσοστό %) έναντι της οποίας πρέπει να συγκρίνεται η μέση ισχύς όλων των μονάδων, σε κατάσταση λειτουργίας σε συστοιχία (par. 148 = 2).	0...100	20	%	I	Συστοιχία
M2	153	Λειτουργία Ισχύος 2 Υστέρηση	Ορίζει την πρόσθετη τιμή ισχύος (σε ποσοστό %) σε σύγκριση με τη μέση ισχύ όλων των μονάδων, σε κατάσταση λειτουργίας συστοιχίας (Par. 148 = 2).	0...100	40	%	I	Συστοιχία

Με- νού	Παρ. Ν°	Αριθμός που εμ- φανίζεται Οθόνη	Περιγραφή	Εύρος	Εργοστασια- κή ρύθμιση	ΜΜ	Τύπος πρό- σβασης	Κατηγορία
M2	154	Χρονική περίοδος μετακυκλοφορίας κυκλοφορητή	Ορίζει τον χρόνο μετακυκλοφορίας του κυκλοφορητή σε δευτερόλεπτα στο τέλος της ζήτησης θερμότητας σε διαμόρφωση συστοιχίας.	0...255	60	Δευτερό- λεπτα	I	Συστοιχία
M2	155	Αντιπαγετική προ- στασία	Καθορίζει τη θερμοκρασία (που ανιχνεύεται από το κύριο αισθητήριο) κάτω από την οποία ενεργοποιείται ο κυκλοφορητής του λέβητα και ο κυκλοφορητής του συστήματος (με διαμόρφωση σε συστοιχία). Αν η θερμοκρασία του πρωτεύοντος αισθητηρίου πέσει κατά 5 βαθμούς κάτω από την τιμή που έχει οριστεί από την Par. 155, τότε δημιουργείται ένα αίτημα ενεργοποίησης της συστοιχίας. Όταν η θερμοκρασία του πρωτεύοντος αισθητηρίου φτάσει στην τιμή που ορίζεται από την Par. 155 αυξημένη κατά 5 βαθμούς, τότε η αίτηση διακόπτεται και η συστοιχία επιστρέφει στην κατάσταση αναμονής.	10...30	15	°C	I	Συστοιχία
M3	73	Διεύθυνση Λέβητα	Ορίζει τον τρόπο διαχείρισης του λέβητα.	Μονάδα Διαχείρισης (Managing), Αυτόνομη, Εξαρτώμενη μονάδα (Dependent)	Αυτόνομος		I	Συστοιχία
M3	169	Μετατόπιση κάτω Μέγιστου σημείου ρύθμισης	Ορίζει τη μέγιστη μείωση της τιμής ρύθμισης της συστοιχίας στο πρωτεύον κύκλωμα. Βασίζεται στην ανίχνευση του αισθητηρίου του δευτερεύοντος κυκλώματος.	0...40	2	°C	I	Συστοιχία
M3	170	Μετατόπιση πάνω Μέγιστου σημείου ρύθμισης	Ορίζει τη μέγιστη αύξηση της τιμής ρύθμισης της συστοιχίας στο πρωτεύον κύκλωμα. Βασίζεται στην ανίχνευση του αισθητηρίου του δευτερεύοντος κυκλώματος.	0...40	5	°C	I	Συστοιχία
M3	171	Συντελεστής Χρονικής καθυστέρησης Ενεργοποίησης Μονάδων	Ορίζει την ώρα σε λεπτά από τη στιγμή που ενεργοποιείται η ζήτηση έως ότου η ενεργοποιηθεί η αύξηση του σημείου ρύθμισης ή η μείωση σύμφωνα με την παρ. 169 e 170.	0...60	40	Ελάχιστη	I	Συστοιχία
M3	176	PID P	Ορίζει τον αναλογικό όρο για να αλλάξει το σημείο ρύθμισης της μονάδας της συστοιχίας με βάση τη θερμοκρασία του δευτερεύοντος κυκλώματος.	0...1275	25		O	Συστοιχία
M3	177	PID I	Ορίζει τον ολοκληρωτικό όρο για να αλλάξει το σημείο ρύθμισης της μονάδας σε συστοιχία με βάση τη θερμοκρασία του δευτερεύοντος κυκλώματος.	0...1275	1000		O	Συστοιχία
M3	178	Ολίσθηση τιμής πάνω	Ορίζει την ταχύτητα (σε °C / 100 ms) με την οποία το σημείο ρύθμισης των επιμέρους μονάδων αυξάνεται σε περίπτωση που δεν επιτευχθεί η τιμή του δευτερεύοντος κυκλώματος (εάν η τιμή είναι μηδενική, η αλλαγή ελέγχεται από το PI της Par. 176 και null χωρίς περιορισμούς).	0...25.5	1		O	Συστοιχία
M3	179	Ολίσθηση τιμής κάτω	Ορίζει την ταχύτητα (σε °C / 100 ms) με την οποία μειώνεται το σημείο ρύθμισης των επιμέρους μονάδων σε περίπτωση υπέρβασης της τιμής ρύθμισης του πρωτεύοντος κυκλώματος (εάν η τιμή είναι μηδενική, η αλλαγή ελέγχεται από το PI της Par. 176 και null χωρίς περιορισμούς).	0...25.5	1		O	Συστοιχία
M4	98	Ρυθμίσεις συσκευής	Υποστηρίζει τη μεταφόρτωση των τιμών των Παραμέτρων 92, 93 και 94 από ένα σύνολο προκαθορισμένων τιμών rpm που προσδιορίζει τον τύπο του λέβητα.	1...12 19...22			I	Γενικά
M4	97	Διαμόρφωση IO	Υποστηρίζει τη μεταφόρτωση των τιμών των Παραμέτρων από 116 έως 128 από ένα σύνολο προκαθορισμένων τιμών rpm που καθορίζει τη διαμόρφωση των εισόδων και εξόδων του λέβητα.	1...37			I	Γενικά

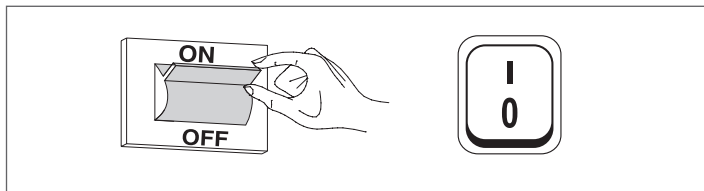
ΣΗΜΕΙΩΣΗ:

Η χρήση και η διαμόρφωση των παραμέτρων 97 και 98 επεξηγούνται αναλυτικά στις παραγράφους "Αντικατάσταση κάρτας οθόνης" και "Αντικατάσταση κάρτας ελέγχου".

3 ΘΈΣΗ ΣΕ ΛΕΙΤΟΥΡΓΪΑ ΚΑΙ ΣΥΝΤΗΡΗΣΗ

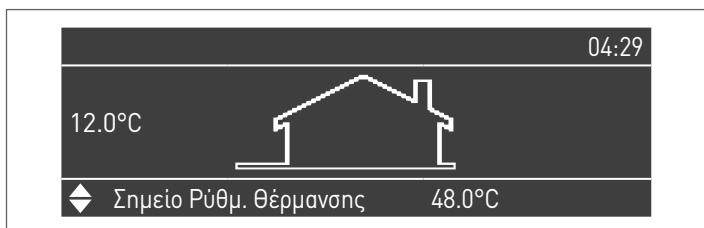
3.1 Αρχική εκκίνηση

- Θέστε τον κύριο διακόπτη του συστήματος στη θέση ON και τον κύριο διακόπτη της θερμικής μονάδας στο (I).



3.1.1 Ενεργοποίηση και απενεργοποίηση της συσκευής

Μετά την ενεργοποίηση της συσκευής, η οθόνη πρέπει να φαίνεται όπως φαίνεται στο παρακάτω σχήμα:



Η εξωτερική θερμοκρασία εμφανίζεται στην οθόνη στα αριστερά. Αυτή η τιμή εμφανίζεται μόνο αν έχει εγκατασταθεί το αισθητήριο εξωτερικής θερμοκρασίας (αξεσουάρ).

Οι κύριες τιμές ρύθμισης εμφανίζονται στην κάτω πλευρά της οθόνης, ενώ η ώρα εμφανίζεται στην επάνω δεξιά πλευρά.

Για να απενεργοποιήσετε τον εξοπλισμό, ρυθμίστε τον κύριο διακόπτη "0 / I" που βρίσκεται στην πίσω πλευρά στο "0".

⚠ Ποτέ μην σβήνετε τη συσκευή πριν θέσετε τον κύριο διακόπτη στη θέση "0".

⚠ Ποτέ μην απενεργοποιείτε τη συσκευή με τον κύριο διακόπτη εάν είναι ενεργό ένα αίτημα. Πριν ενεργοποιήσετε τον κεντρικό διακόπτη, βεβαιωθείτε ότι η συσκευή βρίσκεται σε κατάσταση αναμονής.

3.1.2 Ρύθμιση ημερομηνίας και ώρας

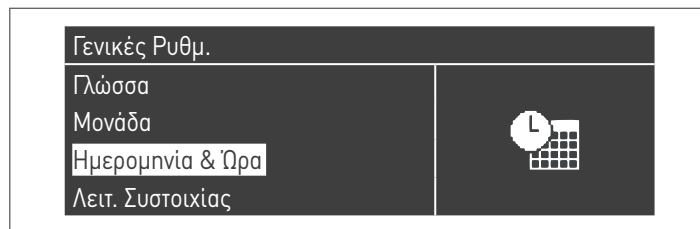
Πατήστε το πλήκτρο MENU και επιλέξτε "Ρυθμίσεις" με τα πλήκτρα ▲ / ▼



Επιβεβαιώστε με το πλήκτρο ● και επιλέξτε "Γενικές ρυθμίσεις" με τα πλήκτρα ▲ / ▼



Επιβεβαιώστε με το πλήκτρο ● και επιλέξτε "Ημερομηνία και ώρα" με τα πλήκτρα ▲ / ▼



Πατήστε το πλήκτρο ●, στην οθόνη θα εμφανιστεί ως εξής:



Πατήστε το πλήκτρο ● για να επισημάνετε τις τιμές.



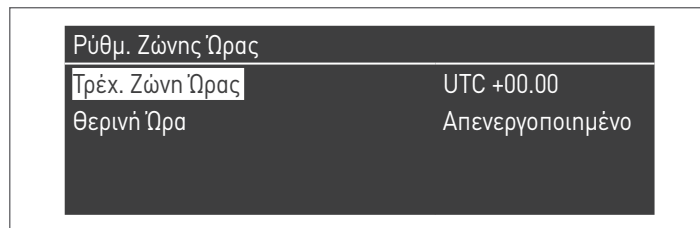
Οι τιμές μπορούν να αλλάξουν με τα πλήκτρα ▲ / ▼.

Επιβεβαιώστε την τιμή που καταχωρίσατε πατώντας το κομβίο ● και μεταβείτε στην επόμενη τιμή.

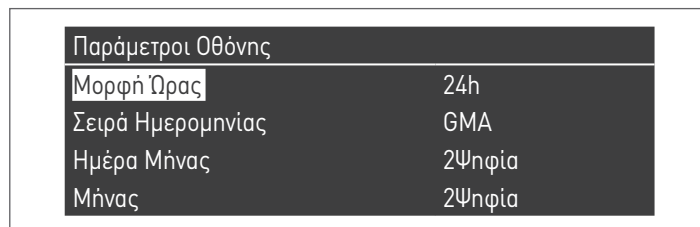


Για να ρυθμίσετε την ώρα, ακολουθήστε την ίδια διαδικασία.

Με την πρόσβαση στο μενού "Ρύθμιση ζώνης ώρας", μπορείτε να ορίσετε την παράμετρο της ζώνης ώρας όπως φαίνεται στην παρακάτω εικόνα:




Για να αλλάξετε τον τρόπο εμφάνισης της ημερομηνίας και της ώρας, μπορείτε να αλλάξετε τα ακόλουθα χαρακτηριστικά, μεταβαίνοντας στο μενού "Παράμετροι οθόνης":



Παράμετροι Οθόνης	
Έτος	4Ψηφία
Χαρακτ. Διαχωρισμού	-
Ημέρα Εβδομ.	Σύντομο Κείμενο
Δευτερόλεπτα	Όχι

3.1.3 Πρόσβαση με κωδικό πρόσβασης

Για να έχετε πρόσβαση στις παραμέτρους, πατήστε το πλήκτρο MENU και επιλέξτε "Ρυθμίσεις" με τα πλήκτρα ▲ / ▼.

Μενού	
Ζεστό νερό χρήσης	▲
Πληροφορίες	
Ρυθμίσεις	
Δοκιμή Συστήματος	

Επιβεβαιώστε με το πλήκτρο ● και επιλέξτε "Ρυθμίσεις λέβητα" με τα πλήκτρα ▲ / ▼

Ρυθμίσεις	
Γενικές Ρυθμ.	
Ρυθμ. Λέβητα	

Πατήστε το κομβίο ● για επιβεβαίωση.

- Το σύστημα θα σας ζητήσει τώρα να εισαγάγετε έναν κωδικό πρόσβασης (ο κωδικός πρόσβασης απαιτείται μόνο για τις ρυθμίσεις της θερμικής μονάδας):

Κωδικός πρόσβασης	
0	* * *

Εισαγάγετε ένα ψηφίο κάθε φορά χρησιμοποιώντας τα πλήκτρα ▲ / ▼ για να αυξήσετε / μειώσετε την αριθμητική τιμή. Αφού ορίσετε τη σωστή τιμή, επιβεβαιώστε πατώντας το πλήκτρο ●.

Το σύστημα παρέχει τρεις τύπους πρόσβασης: Χρήστης (ο κωδικός πρόσβασης δεν απαιτείται, π.χ. κωδικός πρόσβασης 0000) ΕΓΚΑΤΑΣΤΑΤΗΣ (κωδικός πρόσβασης 0300) ΚΑΤΑΣΚΕΥΑΣΤΗΣ

! Όταν εισαχθεί, ο κωδικός πρόσβασης είναι ενεργός κατά την προβολή ή / και την παραμετροποίηση. Εάν η οθόνη είναι αδρανής για μερικά λεπτά, πρέπει να τον πληκτρολογήσετε ξανά.

3.1.4 Ρύθμιση παραμέτρων θέρμανσης

Η παράμετρος 1 καθορίζει τις διάφορες λειτουργίες θέρμανσης της θερμικής μονάδας.

Λειτουργία 0

(Λειτουργία με θερμοστάτη χώρου / αίτημα θέρμανσης και σταθερό σημείο ρύθμισης θέρμανσης)

Σε αυτή τη λειτουργία, η θερμική μονάδα λειτουργεί με ένα καθορισμένο σημείο ρύθμισης (που ελέγχεται από την παράμετρο 3) με βάση το εάν η επαφή του θερμοστάτη / αίτημα θέρμανσης χώρου είναι κλειστή ή όχι. Η ονομαστική τιμή μπορεί να εισαχθεί απευθείας, χωρίς εισαγωγή στη λίστα παραμέτρων, με πρόσβαση στο μενού "CH" με τον ακόλουθο τρόπο:

Πατήστε MENU και επιλέξτε "Κεντρική θέρμανση" χρησιμοποιώντας τα πλήκτρα ▲ / ▼. Πατήστε το πλήκτρο ● για επιβεβαίωση.

Μενού	
Κεντρική θέρμ.	
Ζεστό νερό χρήσης	
Πληροφορίες	
Ρυθμίσεις	▼

Μετά την επιλογή, χρησιμοποιήστε το πλήκτρο ► για να επισημάνετε την τιμή και χρησιμοποιήστε τα πλήκτρα ▲ / ▼ για να αλλάξετε την επιλεγμένη τιμή. Πατήστε το πλήκτρο ● για επιβεβαίωση / αποθήκευση των νέων ρυθμίσεων.

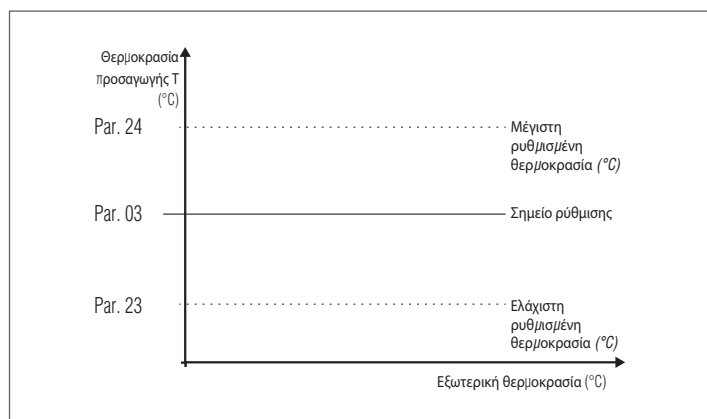
Κεντρική θέρμ.	
Σημείο Ρύθμ. θέρμανσης	61.5 °C

το σημείο ρύθμισης μπορεί να ρυθμιστεί σε μια ελάχιστη και μέγιστη τιμή, όπως υποδεικνύεται αντίστοιχα στην παράμετρο 23 και 24 όπως φαίνεται στην εικόνα.

Το αισθητήριο εξωτερικής θερμοκρασίας (αξεσουάρ) δεν απαιτείται και αν συνδεθεί, η εξωτερική θερμοκρασία που μετράται δεν επηρεάζει την επιθυμητή τιμή που έχει οριστεί.

Οι παράμετροι που ρυθμίζουν αυτή τη θερμοκρασία είναι:

Παρ. Ν°	Περιγραφή
3	Ορίζει την επιθυμητή θερμοκρασία προσαγωγής σε λειτουργία θέρμανσης. Ενεργό για τη λειτουργία θέρμανσης Par. 1 = 0 ο 3
23	Ορίζει την ελάχιστη τιμή που μπορεί να αποδοθεί στην τιμή ρύθμισης σε λειτουργία θέρμανσης (δεν ισχύει για τη λειτουργία θέρμανσης 4).
24	Ορίζει την μέγιστη τιμή που μπορεί να αποδοθεί στην τιμή ρύθμισης σε λειτουργία θέρμανσης (δεν ισχύει για τη λειτουργία θέρμανσης 4).

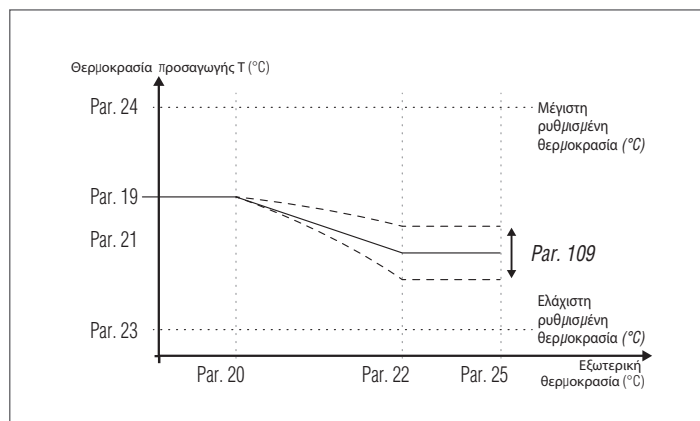


Λειτουργία 1

(Κλιματική λειτουργία με θερμοστάτη χώρο / αίτημα θέρμανσης, μεταβλητή επιθυμητή τιμή ανάλογα με την εξωτερική θερμοκρασία)

Σε αυτή την περίπτωση η θερμική μονάδα λειτουργεί με ένα μεταβλητό σημείο ρύθμισης ανάλογα με την εξωτερική θερμοκρασία βάση κλιματικής καμπύλης που ορίζεται από τις ακόλουθες παραμέτρους:

Παρ. Ν°	Περιγραφή
109	Ορίζει την τιμή της ρύθμισης που υπολογίζεται στη κλιματική λειτουργία (Par.1=1).
19	Καθορίζει το μέγιστο σημείο αναφοράς στην ελάχιστη εξωτερική θερμοκρασία για ρύθμιση κλιματικής λειτουργίας
20	Καθορίζει την ελάχιστη εξωτερική θερμοκρασία στην οποία πρέπει να συσχετιστεί η μέγιστη επιθυμητή τιμή στην ρύθμιση κλιματικής λειτουργίας
21	Καθορίζει το ελάχιστο σημείο ρύθμισης στη μέγιστη εξωτερική θερμοκρασία για την ρύθμιση κλιματικής λειτουργίας
22	Καθορίζει τη μέγιστη εξωτερική θερμοκρασία στην οποία πρέπει να συσχετιστεί η ελάχιστη επιθυμητή τιμή στην ρύθμιση κλιματικής λειτουργίας
23	Ορίζει την ελάχιστη τιμή που μπορεί να αποδοθεί στην τιμή ρύθμισης σε λειτουργία θέρμανσης (δεν ισχύει για τη λειτουργία θέρμανσης 4).
24	Ορίζει την μέγιστη τιμή που μπορεί να αποδοθεί στην τιμή ρύθμισης σε λειτουργία θέρμανσης (δεν ισχύει για τη λειτουργία θέρμανσης 4).
25	Καθορίζει τη θερμοκρασία στην οποία είναι απενεργοποιημένη η ρύθμιση κλιματικής λειτουργίας

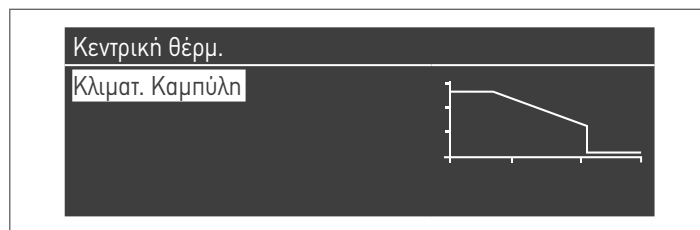


Το αίτημα ενεργοποιείται όταν κλείσει η επαφή του θερμοστάτη χώρο / αίτημα θέρμανσης, υπό την προϋπόθεση ότι η εξωτερική θερμοκρασία δεν υπερβαίνει την τιμή που ορίζεται από την παράμετρο 25.

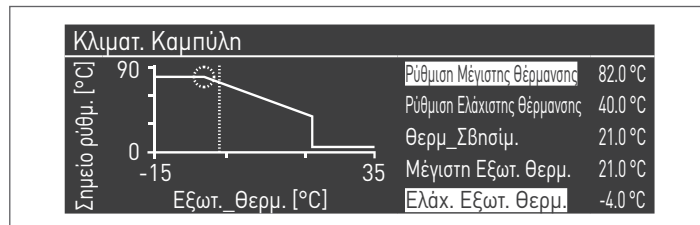
αν η εξωτερική θερμοκρασία είναι υψηλότερη από αυτή που έχει οριστεί στην παράμετρο 25, ο καυστήρας σταματάει ακόμη και αν υπάρχει ζήτηση θερμότητας.

Η κλιματική καμπύλη μπορεί επίσης να ρυθμιστεί με έναν απλούστερο τρόπο και πιο φιλικό προς το χρήστη.

Εισαγάγετε το μενού "CH". Εμφανίζεται η ακόλουθη οθόνη:



Πατήστε το πλήκτρο ● για επιβεβαίωση και εισαγωγή στην οθόνη κλιματικής καμπύλης.



"Ρύθμιση Μέγιστης Θερμοκρασίας Θέρμανσης" και "Ελάχιστη Εξωτερική Θερμοκρασία" θα εμφανιστούν στην οθόνη. Για να αλλάξετε την τιμή τους, πατήστε το πλήκτρο ●.

- 1 Χρησιμοποιήστε τα πλήκτρα ▲/▼ για να τροποποιήσετε τη "Ρύθμιση Μέγιστης Θερμοκρασίας Θέρμανσης" και τα πλήκτρα ◀/▶ για να αλλάξετε την "Ελάχιστη Εξωτερική Θερμοκρασία".
- 2 Πατήστε ● για να αποθηκεύσετε τις αλλαγές
- 3 Χρησιμοποιήστε τα πλήκτρα ◀/▶ για να επιλέξετε άλλες τιμές. Επανάλαβετε τα βήματα 1 έως 3 για να κάνετε άλλες αλλαγές. Αφού ορίσετε τις παραμέτρους, πατήστε το πλήκτρο ESC για έξοδο από το μενού.

⚠ Αν το αισθητήριο εξωτερικής θερμοκρασίας (αξεσουάρ) δεν εντοπιστεί (δεν έχει εγκατασταθεί ή έχει καταστραφεί), το σύστημα παρέχει τη προειδοποίηση: no. 202

Η παρουσία της προειδοποίησης δε σταματάει τη θερμική μονάδα επιτρέποντας να φθάσει το αίτημα θέρμανσης στη μέγιστη ρυθμισμένη τιμή κατά τη ρύθμιση κλιματικής λειτουργίας.

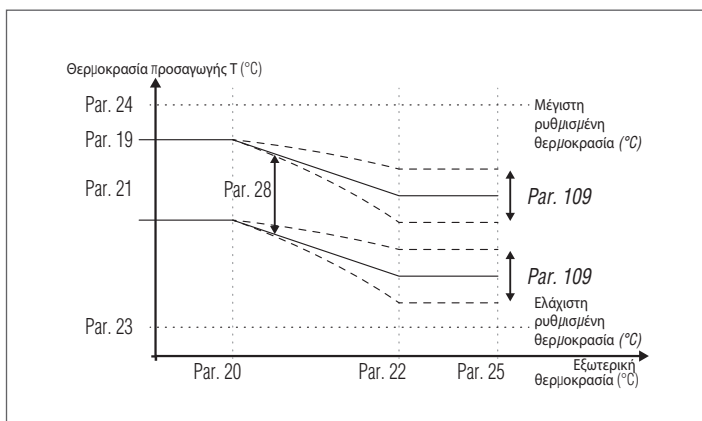
Λειτουργία 2

(Λειτουργία με κλιματική λειτουργία με ύφεση που ελέγχεται από θερμοστάτη χώρου/αίτημα θέρμανσης, μεταβλητό σημείο ρύθμισης ανάλογα με την εξωτερική θερμοκρασία)

Σε αυτή την περίπτωση η θερμική μονάδα λειτουργεί με ένα σημείο ρύθμισης που ορίζεται από την κλιματική καμπύλη (η οποία μπορεί να ρυθμιστεί με τον ίδιο τρόπο όπως περιγράφεται στη λειτουργία 1) ανάλογα με την εξωτερική θερμοκρασία. Η ζήτηση θερμότητας ενεργοποιείται ανεξάρτητα από το εάν η επαφή του θερμοστάτη χώρου/ αίτημα θέρμανσης είναι κλειστή και σταματά μόνο όταν η εξωτερική θερμοκρασία είναι μεγαλύτερη από αυτή που ορίζεται από την παράμετρο 25.

Σε αυτήν τη λειτουργία η παράμετρος 28 καθορίζει κατά πόσους βαθμούς μειώνεται το σημείο ρύθμισης (εξασθένηση) όταν ανοίγει η επαφή του θερμοστάτη χώρου/αίτημα θέρμανσης.

Παρ. Νο	Περιγραφή
109	Ορίζει την τιμή της ρύθμισης που υπολογίζεται στη κλιματική λειτουργία (Par.1=1).
19	Καθορίζει το μέγιστο σημείο αναφοράς στην ελάχιστη εξωτερική θερμοκρασία για ρύθμιση κλιματικής λειτουργίας
20	Καθορίζει την ελάχιστη εξωτερική θερμοκρασία στην οποία πρέπει να συσχετιστεί η μέγιστη επιθυμητή τιμή στην ρύθμιση κλιματικής λειτουργίας
21	Καθορίζει το ελάχιστο σημείο ρύθμισης στη μέγιστη εξωτερική θερμοκρασία για την ρύθμιση κλιματικής λειτουργίας
22	Καθορίζει τη μέγιστη εξωτερική θερμοκρασία στην οποία πρέπει να συσχετιστεί η ελάχιστη επιθυμητή τιμή στην ρύθμιση κλιματικής λειτουργίας
23	Ορίζει την ελάχιστη τιμή που μπορεί να αποδοθεί στην τιμή ρύθμισης σε λειτουργία θέρμανσης (δεν ισχύει για τη λειτουργία θέρμανσης 4).
24	Ορίζει την μέγιστη τιμή που μπορεί να αποδοθεί στην τιμή ρύθμισης σε λειτουργία θέρμανσης (δεν ισχύει για τη λειτουργία θέρμανσης 4).
25	Καθορίζει τη θερμοκρασία στην οποία είναι απενεργοποιημένη η ρύθμιση κλιματικής λειτουργίας
28	Χρήση σε λειτουργία θέρμανσης Παρ.1=2 ή 3. Καθορίζει κατά πόσους βαθμούς θα μειωθεί η ρυθμισμένη τιμή προσαγωγής όταν ανοίξει η επαφή TA (θερμοστάτης χώρου / αίτημα θέρμανσης).

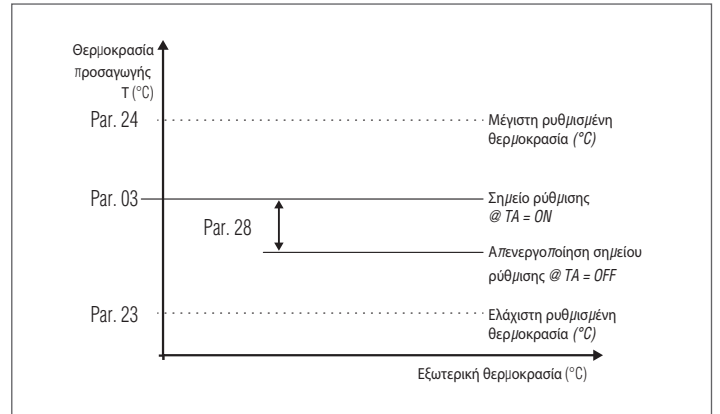


Λειτουργία 3

(Συνεχής λειτουργία σε καθορισμένο σημείο ρύθμισης με εξασθένηση που ελέγχεται από το θερμοστάτη χώρου / αίτημα θέρμανσης)

Σε αυτή τη λειτουργία, η σταθερή τιμή ρύθμισης τίθεται με τον ίδιο τρόπο όπως στη λειτουργία 0. Η διαφορά είναι ότι το αίτημα είναι πάντα ενεργό και η τιμή του σημείου ρύθμισης μειώνεται (εξασθενεί) από την τιμή που ορίζεται από την παράμετρο 28 όταν ανοίξει η επαφή του θερμοστάτη χώρου/ αίτημα θέρμανσης.

Παρ. Νο	Περιγραφή
3	Ορίζει την επιθυμητή θερμοκρασία προσαγωγής σε λειτουργία θέρμανσης. Ενεργό για τη λειτουργία θέρμανσης Par. 1 = 0 ο 3
23	Ορίζει την ελάχιστη τιμή που μπορεί να αποδοθεί στην τιμή ρύθμισης σε λειτουργία θέρμανσης (δεν ισχύει για τη λειτουργία θέρμανσης 4).
24	Ορίζει την μέγιστη τιμή που μπορεί να αποδοθεί στην τιμή ρύθμισης σε λειτουργία θέρμανσης (δεν ισχύει για τη λειτουργία θέρμανσης 4).
28	Χρήση σε λειτουργία θέρμανσης Παρ.1=2 ή 3. Καθορίζει κατά πόσους βαθμούς θα μειωθεί η ρυθμισμένη τιμή προσαγωγής όταν ανοίξει η επαφή TA (θερμοστάτης χώρου / αίτημα θέρμανσης).



! Το αισθητήριο εξωτερικής θερμοκρασίας (αξεσουάρ) δεν απαιτείται και αν συνδεθεί, η εξωτερική θερμοκρασία που μετράται δεν επηρεάζει την επιθυμητή τιμή που έχει οριστεί.

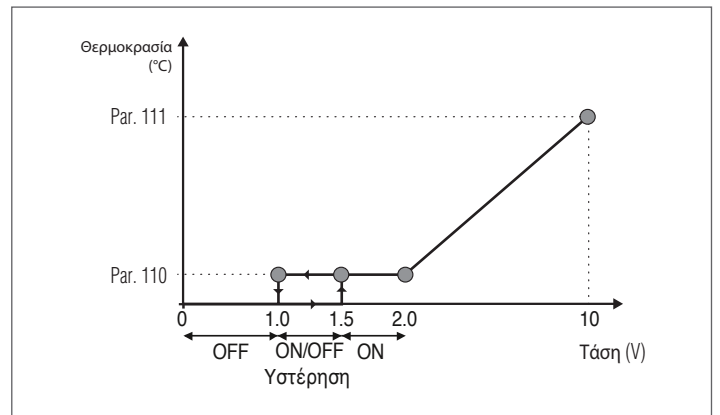
Λειτουργία 4

(Ρύθμιση του σημείου ρύθμισης βάση της αναλογικής εισόδου 0-10V)

Οι παράμετροι που ελέγχουν αυτή τη λειτουργία είναι οι εξής:

Παρ. Νο	Περιγραφή
110	Ορίζει την ελάχιστη τιμή θερμοκρασίας προσαγωγής στη λειτουργία θέρμανσης (Par. 1) = 4.
111	Ορίζει τη μέγιστη τιμή θερμοκρασίας προσαγωγής στη λειτουργία θέρμανσης (Par. 1) = 4.

Το σημείο λειτουργίας ρυθμίζεται με βάση την ακόλουθη καμπύλη:



3.1.5 Ρύθμιση παραμέτρων ZNX

Η παράμετρος 35 καθορίζει τους διάφορους τρόπους λειτουργίας της θερμικής μονάδας για την παραγωγή ZNX

Λειτουργία 0

(Δεν υπάρχει παραγωγή ZNX)

Σε αυτή τη λειτουργία η θερμική μονάδα θα λειτουργεί μόνο για το κύκλωμα θέρμανσης (βλέπε παράγραφο "Ρύθμιση παραμέτρων θέρμανσης")

Λειτουργία 1

(Παραγωγή ζεστού νερού οικιακής χρήσης με δεξαμενή αποθήκευσης και αισθητήριο δεξαμενής)

Σε αυτή τη λειτουργία, η θερμική μονάδα ενεργοποιείται όταν η θερμοκρασία που καταγράφηκε από το αισθητήριο της δεξαμενής αποθήκευσης πέφτει κάτω από την επιθυμητή τιμή ZNX μειωμένη από την τιμή υστέρησης και απενεργοποιείται όταν η θερμοκρασία αυξηθεί πάνω από την επιθυμητή τιμή ZNX αυξανόμενη από την τιμή υστέρησης.

Οι παράμετροι που ελέγχουν την παραγωγή ZNX είναι οι εξής:

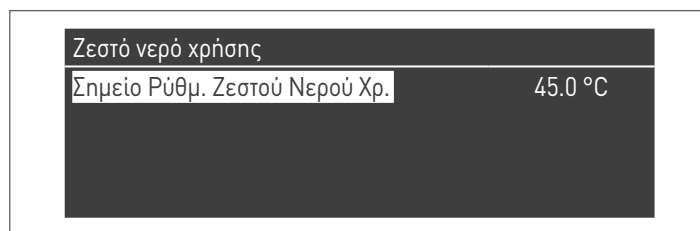
Παρ. N°	Περιγραφή
36	Καθορίζει την υστέρηση για να ξεκινήσει η ζήτηση ζεστού νερού οικιακής χρήσης.
37	Καθορίζει την υστέρηση για να σταματήσει η ζήτηση ζεστού νερού χρήσης.
38	Καθορίζει την αύξηση του σημείου ρύθμισης του πρωτεύοντος κυκλώματος σε βαθμούς σε σύγκριση με τη θερμοκρασία που έχει ρυθμιστεί για τη δεξαμενή ZNX.
39	Καθορίζει την υστέρηση επανεκκίνησης του πρωτεύοντος κυκλώματος στις λειτουργίες 1 και 2 του ZNX (ισχύει και για εφαρμογές σε συστοιχία και για αυτόνομες εφαρμογές).
40	Καθορίζει την υστέρηση διακοπής του πρωτεύοντος κυκλώματος στις λειτουργίες 1 και 2 του ZNX (ισχύει και για εφαρμογές σε συστοιχία και για αυτόνομες εφαρμογές).
41	Καθορίζει την τιμή που αναφέρεται στο ΔΤ της δεξαμενής για λόγους συντήρησης. Για παράδειγμα: αν είναι ρυθμισμένο στο 3, όταν η δεξαμενή έχει ρυθμισμένο σημείο χαμηλότερο από 3 βαθμούς, η μονάδα ενεργοποιείται στην ελάχιστη ισχύ για να διατηρηθεί η επιθυμητή τιμή μέχρι την υστέρηση. Αν αυτή η παράμετρος είναι ίση με την τιμή 36, η λειτουργία αυτή απενεργοποιείται και η θερμική μονάδα ξεκινά από τη μέγιστη ισχύ ZNX.
48	Καθορίζει την επιθυμητή τιμή στη δεξαμενή αποθήκευσης ZNX.

Η τιμή ρύθμισης μπορεί να ρυθμιστεί απευθείας χωρίς να εισαχθεί η λίστα των παραμέτρων:

- Πατήστε MENU και επιλέξτε "ZNX" χρησιμοποιώντας τα πλήκτρα ▲/▼.



- Πατήστε το κομβίο ● για επιβεβαίωση.



- Χρησιμοποιήστε το πλήκτρο ► για να επισημάνετε την τιμή και χρησιμοποιήστε τα πλήκτρα ▲/▼ για να αλλάξετε την επιλεγμένη τιμή. Πατήστε το πλήκτρο ● για επιβεβαίωση/αποθήκευση των νέων ρυθμίσεων.

Η τιμή "ZNX" μπορεί να αλλάξει μόνο όταν είναι ενεργοποιημένη η λειτουργία "ZNX". Δείτε την παράγραφο "Πρόσβαση με κωδικό πρόσβασης" για οδηγίες σχετικά με την εξωτερική επαναφορά.

Λειτουργία 2

(Παραγωγή ZNX με δεξαμενή αποθήκευσης ελεγχόμενη από θερμοστάτη)

Στην περίπτωση αυτή, η θερμική μονάδα ενεργοποιείται όταν η επαφή του θερμοστάτη στο εσωτερικό της δεξαμενής αποθήκευσης είναι κλειστή και απενεργοποιείται όταν ανοίξει.

Οι παράμετροι που ελέγχουν την παραγωγή ZNX είναι οι εξής:

Παρ. N°	Περιγραφή
38*	Καθορίζει την αύξηση του σημείου ρύθμισης του πρωτεύοντος κυκλώματος σε βαθμούς σε σύγκριση με τη θερμοκρασία που έχει ρυθμιστεί για τη δεξαμενή ZNX.
39	Καθορίζει την υστέρηση επανεκκίνησης του πρωτεύοντος κυκλώματος στις λειτουργίες 1 και 2 του ZNX (ισχύει και για εφαρμογές σε συστοιχία και για αυτόνομες εφαρμογές).
40	Καθορίζει την υστέρηση διακοπής του πρωτεύοντος κυκλώματος στις λειτουργίες 1 και 2 του ZNX (ισχύει και για εφαρμογές σε συστοιχία και για αυτόνομες εφαρμογές).
48	Καθορίζει την επιθυμητή τιμή στη δεξαμενή αποθήκευσης ZNX.

(*) Παράμετρος 38 είναι ενεργή σε αυτή τη λειτουργία ακόμα και αν το αισθητήριο της δεξαμενής δεν είναι εγκατεστημένο και επηρεάζει τη θερμοκρασία προσαγωγής της μονάδας.

Μπορεί να χρησιμοποιηθεί για τον περιορισμό της διαφοράς θερμοκρασίας μεταξύ της θερμοκρασίας προσαγωγής και της θερμοκρασίας που έχει ρυθμιστεί στο θερμοστάτη της δεξαμενής, προκειμένου να μεγιστοποιηθεί η απόδοση του συστήματος.

Επίσης σε αυτή την περίπτωση, η τιμή ρύθμισης μπορεί να τεθεί απευθείας, χωρίς να γίνει είσοδος στη λίστα παραμέτρων, με πρόσβαση στο μενού "ZNX", όπως παρουσιάστηκε προηγουμένως στη λειτουργία 1.

Ρύθμιση προτεραιότητας

Η παράμετρος 42 ορίζει τις προτεραιότητες ανάμεσα στο κύκλωμα ZNX και το κύκλωμα Θέρμανσης.

Προβλέπονται τέσσερις τρόποι:

- 0 Χρόνος:** χρονική προτεραιότητα μεταξύ των δύο κυκλωμάτων. Σε περίπτωση ταυτόχρονης ζήτησης, αρχικά το κύκλωμα ZNX λειτουργεί για ένα χρονικό διάστημα σε λειπά ίσο με την τιμή που αποδίδεται στην παράμετρο 43. Στο τέλος αυτού του χρονικού διαστήματος, λειτουργεί το κύκλωμα Θέρμανσης (επίσης για το ίδιο χρονικό διάστημα) και ούτω καθεξής μέχρι να σταματήσει η ζήτηση για το ένα ή το άλλο κύκλωμα
- 1 Απενεργοποιημένο:** προτεραιότητα δίνεται στο κύκλωμα θέρμανσης
- 2 Ενεργοποιημένο:** προτεραιότητα στο κύκλωμα ZNX
- 3 Παράλληλο:** ταυτόχρονη λειτουργία και των δύο κυκλωμάτων με την προϋπόθεση ότι η θερμοκρασία προσαγωγής που απαιτείται από το κύκλωμα ζεστού νερού χρήσης είναι μικρότερη ή ίση με την επιθυμητή τιμή που απαιτείται από το κύκλωμα θέρμανσης. Όταν η θερμοκρασία που απαιτείται από το κύκλωμα ζεστού νερού χρήσης υπερβαίνει το σημείο ρύθμισης θέρμανσης, ο κυκλοφορητής θέρμανσης είναι απενεργοποιημένος και η προτεραιότητα πηγαίνει στο ZNX.

Λειτουργία κατά της Λεγεωνέλλας

Όταν ενεργοποιείται η παραγωγή ZNX (Par.35= 1), χρησιμοποιώντας τις παραμέτρους 107και108 είναι δυνατή η πραγματοποίηση ενός εβδομαδιαίου προγραμματισμού της λειτουργίας "κατά της Λεγεωνέλλας".

Παράμετρος 107 ορίζει την ημέρα της εβδομάδας στην οποία εκτελείται η δραστηριότητα, ενώ η παράμετρος 108 ορίζει την ώρα.

Κατά την προγραμματισμένη ώρα, η θερμική μονάδα παράγει μια ζήτηση θερμότητας για τη δεξαμενή αποθήκευσης ZNX με προκαθορισμένο σημείο ρύθμισης 60°C (μη ρυθμιζόμενο). Αφού φθάσει στους 60°C, η θερμοκρασία διατηρείται για 30 λεπτά, κατά τη διάρκεια των οποίων το σύστημα ελέγχει ότι η θερμοκρασία του αισθητηρίου δεν πέφτει κάτω από τους 57°C. Στο τέλος αυτού του χρονικού διαστήματος διακόπτεται η λειτουργία "κατά της Λεγεωνέλλας" και επαναλαμβάνεται η κανονική λειτουργία της θερμικής μονάδας.

Η λειτουργία "κατά της Λεγεωνέλλας" έχει προτεραιότητα έναντι των άλλων αιτημάτων ανεξάρτητα από τη ρύθμιση της παραμέτρου 42.

Παρ. Νο	Περιγραφή
107	Ορίζει την ημέρα της εβδομάδας κατά την οποία εκτελείται η διαδικασία κατά της Λεγεωνέλλας.
108	Ορίζει την ώρα της ημέρας κατά την οποία εκτελείται η διαδικασία κατά της Λεγεωνέλλας.

3.1.6 Πρόγραμμα λειτουργίας

Το Πρόγραμμα λειτουργίας έχει σχεδιαστεί για να προγραμματίζει τη λειτουργία των διαφόρων κυκλωμάτων που διαχειρίζεται η θερμική μονάδα (κύκλωμα Θέρμανσης, κύκλωμα ZNX και πρόσθετες μικτές ζώνες).

Εποχιακό πρόγραμμα

Το Εποχιακό Πρόγραμμα χρησιμοποιείται για να αποκλειστούν πρόσθετες μικτές ζώνες κατά τη θερινή περίοδο.

Δεν ρυθμίζει καμία παράμετρο ZNX.

Πρόγραμμα διακοπών

Το πρόγραμμα διακοπών χρησιμοποιείται για να αποκλείσει μέρος ή όλα τα κυκλώματα σε μια συγκεκριμένη χρονική στιγμή του έτους.

Οι διακοπές μπορούν να οριστούν τόσο στο πλήρες σύστημα όσο και σε διάφορες ομάδες κυκλωμάτων.

Το σύστημα ομάδας επιτρέπει στο χρήστη να προσθέσει διάφορα κυκλώματα στην ομάδα για να ορίσει μια περίοδο διακοπών για πολλά κυκλώματα ταυτόχρονα. (Για παράδειγμα, για να διαχειριστείτε μια κατοικία δύο διαμερισμάτων με κεντρικό σύστημα θέρμανσης, όταν μία από τις δύο οικογένειες είναι σε διακοπές και η άλλη δεν είναι).

Ο τύπος σημείου ρύθμισης μπορεί να ρυθμιστεί έτσι ώστε να αντιστοιχεί στην επιθυμητή τιμή.

Το σύστημα μπορεί να ελέγξει μέχρι και 16 "μικτές" ζώνες. Ο προγραμματισμός των μικτών ζωνών επιτρέπεται μόνο με αξεσουάρ.

Ταυτόχρονα με αυτές τις 16 ζώνες, η ζώνη κυκλώματος Θέρμανσης μπορεί επίσης να ενεργοποιηθεί (άμεση ζώνη μόνο για θέρμανση).

Πρόγραμμα ωραρίου

Προγραμματισμός Ομάδων

Ώρες λειτ. έως την Συντήρηση

Επανάφορα υπενθύμισης Συντ.

Ρύθμιση Λειτουργίας Διακοπών

Ο προγραμματισμός της ώρας περιλαμβάνει τις ακόλουθες παραμέτρους:

Προγραμματισμός ομάδας

Ομάδα 1

Ομαδοποίηση Διακ. Ενεργοποιημένο

Επιλ. Εξωτ. Ζωνών στην Ομάδα

Επιλ. Εξαρτ. Ζωνών στην Ομάδα

Επιτρέπει στο χρήστη να επιλέξει μια ομάδα για να προσθέσει ζώνες στην επιλεγμένη ομάδα. Επιτρέπει επίσης στον χρήστη να ενεργοποιήσει / απενεργοποιήσει την εν λόγω ομάδα.

Οι ρυθμίσεις ομάδας χρησιμοποιούνται για την προσθήκη ζωνών στις ομάδες.

Το μενού "Προγραμματισμός ομάδας" σας επιτρέπει να επιλέξετε ανάμεσα σε 8 ομάδες. Καθεμιά από αυτές μπορεί να ενεργοποιηθεί ή να απενεργοποιηθεί.

Μέσα από αυτόν, μπορείτε να επιλέξετε τις ζώνες που θα προστεθούν στην ομάδα (άμεση ζώνη (Θέρμανσης) - μικτές ζώνες 1 έως 16)

Επιλ. Εξωτ. Ζωνών στην Ομάδα 1

Εξωτερική Ζώνη	CH	Απενεργοποιημένο
Εξωτερική Ζώνη	1	Απενεργοποιημένο
Εξωτερική Ζώνη	2	Απενεργοποιημένο
Εξωτερική Ζώνη	3	Απενεργοποιημένο

N.B. Ο προγραμματισμός των μικτών ζωνών επιτρέπεται μόνο με αξεσουάρ.

Προγραμματισμός θέρμανσης

Ομάδα 1	
Ρύθμιση περιόδου	1
Σημείο ρύθμισης Άνεσης	28.0 °C
Σημείο ρύθμισης - ECO (Οικονομική Λειτουργία)	20.0 °C
Σημείο ρύθμισης εκτός εύρους	Μειωμένο:

Σας επιτρέπει να προσαρμόσετε το πρόγραμμα ώρας για τη ζώνη Θέρμανσης με τις ακόλουθες παραμέτρους:

Ρύθμιση περιόδου

Επιτρέπει στο χρήστη να επιλέξει μια περίοδο από 1 έως 7. Οι ρυθμίσεις της περιόδου επιτρέπουν στον χρήστη να ρυθμίσει τις ενεργές περιόδους αυτής της ζώνης.

- **Ενεργές ημέρες:** Επιλογή της/των ημέρας/ών κατά την οποία η περίοδος είναι ενεργή. Επιτρέπει στο χρήστη να απενεργοποιήσει την περίοδο που έχει οριστεί για μία ή περισσότερες ημέρες. Όταν αυτή η παράμετρος είναι απενεργοποιημένη, τα άλλα στοιχεία αυτού του μενού δεν χρησιμοποιούνται πλέον και δεν εμφανίζονται σε αυτό το μενού. Η επιλογή των ενεργών ημερών είναι μεταξύ των ακόλουθων μακροεντολών: Σαβ-Κυρ, Δευ-Παρ, Δευ-Κυρ, ή μεμονωμένες ημέρες: Δευτ, Τετ, Τετ ...
- **Εύρος 1 (κρυφό αν απενεργοποιηθούν οι ενεργές ημέρες):** Αυτή η παράμετρος επιτρέπει στον χρήστη να ρυθμίσει την ώρα έναρξης και λήξης της περιόδου. Η ώρα έναρξης πρέπει πάντα να είναι πριν από την ώρα λήξης.
- **Εύρος 2 (κρυφό αν απενεργοποιηθούν οι ενεργές ημέρες):** Το ίδιο με το διάστημα 1. Πρόσθετο διάστημα για την ενεργοποιημένη περίοδο.
- **Εύρος 3 (κρυφό αν απενεργοποιηθούν οι ενεργές ημέρες):** Το ίδιο με το διάστημα 1. Πρόσθετο διάστημα για την ενεργοποιημένη περίοδο.

Εξωτερική Ζώνη CH - Περίοδος 1		
Ενεργές Ημέρες	Κυριακή	
Εύρος 1	00:00	00:00
Εύρος 2	00:00	00:00
Εύρος 3	00:00	00:00

Σημείο ρύθμισης Άνεσης

Θερμοκρασία άνεσης που πρέπει να χρησιμοποιείται όταν η ζώνη βρίσκεται σε ορισμένη χρονική περίοδο (10-30°C).

Σημείο ρύθμισης - ECO (Οικονομική Λειτουργία)

Θερμοκρασία ECO. Ρυθμιζόμενη θερμοκρασία που μπορεί να χρησιμοποιηθεί εκτός των καθορισμένων περιόδων ρύθμισης (5 - 20 °C).

Σημείο ρύθμισης εκτός εύρους

Η επιλογή του τύπου της ρύθμισης που θα χρησιμοποιηθεί όταν μια ζώνη δεν βρίσκεται σε συγκεκριμένη χρονική περίοδο, επιλέγοντας μεταξύ:

- Απενεργοποιημένο
- Άνεση
- Eco (Οικονομική Λειτουργία)
- Αντιπαγετική προστασία (ενεργοποιείται κάτω από 5°C - ΔΕΝ ΤΡΟΠΟΠΟΙΕΙΤΑΙ)
- Μειωμένη (Υπολογίζεται ως -10°C της τιμής ρύθμισης σε λειτουργία Άνεσης)

Ρύθμιση ZNX

Ομάδα 1	
Ρύθμιση περιόδου	1
Σημείο ρύθμισης εκτός εύρους	0h

Ρυθμίζει το χρονοδιάγραμμα για τη ζώνη ZNX.

Ρύθμιση περιόδου

Επιτρέπει στο χρήστη να επιλέξει μια περίοδο από 1 έως 7. Οι ρυθμίσεις της περιόδου επιτρέπουν στον χρήστη να ρυθμίσει τις ενεργές περιόδους αυτής της ζώνης.

- **Ενεργές ημέρες:** Επιλογή της/των ημέρας/ών κατά την οποία η περίοδος είναι ενεργή. Επιτρέπει στο χρήστη να απενεργοποιήσει την περίοδο που έχει οριστεί για μία ή περισσότερες ημέρες. Όταν αυτή η παράμετρος είναι απενεργοποιημένη, τα άλλα στοιχεία αυτού του μενού δεν χρησιμοποιούνται πλέον και δεν εμφανίζονται σε αυτό το μενού. Η επιλογή των ενεργών ημερών είναι μεταξύ των ακόλουθων μακροεντολών: Σαβ-Κυρ, Δευ-Παρ, Δευ-Κυρ, ή μεμονωμένες ημέρες: Δευτ, Τετ, Τετ ...
- **Εύρος 1 (κρυφό αν απενεργοποιηθούν οι ενεργές ημέρες):** Αυτή η παράμετρος επιτρέπει στον χρήστη να ρυθμίσει την ώρα έναρξης και λήξης της περιόδου. Η ώρα έναρξης πρέπει πάντα να είναι πριν από την ώρα λήξης.
- **Εύρος 2 (κρυφό αν απενεργοποιηθούν οι ενεργές ημέρες):** Το ίδιο με το διάστημα 1. Πρόσθετο διάστημα για την ενεργοποιημένη περίοδο.
- **Εύρος 3 (κρυφό αν απενεργοποιηθούν οι ενεργές ημέρες):** Το ίδιο με το διάστημα 1. Πρόσθετο διάστημα για την ενεργοποιημένη περίοδο.

Εξωτερική Ζώνη DHW - Περίοδος 1		
Ενεργές Ημέρες	Κυριακή	
Εύρος 1	00:00	00:00
Εύρος 2	00:00	00:00
Εύρος 3	00:00	00:00

Σημείο ρύθμισης εκτός εύρους

Η επιλογή του τύπου της ρύθμισης που θα χρησιμοποιηθεί όταν μια ζώνη δεν βρίσκεται σε συγκεκριμένη χρονική περίοδο, επιλέγοντας μεταξύ:

- Απενεργοποιημένο
- Ενεργοποιημένο

Ρύθμιση λειτουργίας διακοπών

Ρύθμιση Λειτουργίας Διακοπών	
Τύπος λειτουργίας	Ομάδα
Ομάδα	1

Επιτρέπει στον χρήστη να τροποποιήσει τις παραμέτρους για το πρόγραμμα διακοπών.

Τύπος λειτουργίας

Επιλέξτε τη λειτουργία Διακοπών. Μπορεί να ρυθμιστεί σε Απενεργοποιημένο, Σύστημα ή Ομάδα.

Απενεργοποιημένο

Απενεργοποιημένο πρόγραμμα

Ομάδα

επιτρέπει την επιλογή της ομάδας (1 - 8).

Στο πλαίσιο της επιλογής ομάδας, εμφανίζεται το "Ομάδα Διακοπων" με τις ακόλουθες παραμέτρους:

- **Σημείο ρύθμισης διακοπών:** Ορισμός τύπου ρύθμισης που θα χρησιμοποιηθεί για την επιλεγμένη ομάδα. Όλες οι ζώνες αυτής της ομάδας θα χρησιμοποιούν αυτή την τιμή εάν η τρέχουσα ημερομηνία είναι μεταξύ της ημερομηνίας έναρξης και λήξης της περιόδου διακοπών, αλλά μόνο αν η ομάδα είναι ενεργοποιημένη στο μενού ρυθμίσεων ομάδας και μπορεί να επιλεγεί από: Απενεργοποιημένο, Άνεσης, Οικονομική Λειτουργία, Αντιπαγετική Λειτουργία και Μειωμένο επίπεδο.
- **Ημερομηνία έναρξης / Ημερομηνία λήξης (Ημέρα ΗΗ-ΜΜ-ΧΡΟΝΟΣ):**

Εξωτερική Ζώνη DHW - Περίοδος 1		
Ενεργές Ημέρες	Κυριακή	
Εύρος 1	00:00	00:00
Εύρος 2	00:00	00:00
Εύρος 3	00:00	00:00

- **Σύστημα:** Επιτρέπει στο χρήστη να επιλέξει το πρόγραμμα διακοπών για ολόκληρο το σύστημα. Σε αυτή τη λειτουργία, το σημείο ρύθμισης είναι κοινό για όλες τις ομάδες συστημάτων.

Εξωτερική Ζώνη DHW - Περίοδος 1		
Ενεργές Ημέρες	Κυριακή	
Εύρος 1	00:00	00:00
Εύρος 2	00:00	00:00
Εύρος 3	00:00	00:00

- **Σημείο ρύθμισης διακοπών (σε απόκρυψη αν η λειτουργία έχει ρυθμιστεί σε "Απενεργοποιημένη"):** Τύπος αναφοράς που πρέπει να χρησιμοποιείται όταν επιλέγεται ο τύπος συστήματος. Αυτό το σημείο ρύθμισης χρησιμοποιείται για όλες τις περιοχές. Χρησιμοποιείται μόνο για το σύστημα διακοπών.

Εποχιακή ρύθμιση

Επιτρέπει στον χρήστη να τροποποιήσει τις παραμέτρους που σχετίζονται με το εποχιακό πρόγραμμα.

Το εποχιακό πρόγραμμα χρησιμοποιείται για τον καθορισμό μιας περιόδου αδράνειας για το σύστημα θέρμανσης. Αυτό το μενού περιλαμβάνει τα ακόλουθα στοιχεία:

Ενεργοποιεί τη βάση θέρμανσης

Επιλέγει τον τρόπο με τον οποίο το εποχιακό πρόγραμμα πρέπει να επιβεβαιώσει αν μπορεί να επιτραπεί η θέρμανση ή όχι. Μπορεί να ρυθμιστεί σε:

- **Πάντα:** αυτό σημαίνει ότι το εποχιακό πρόγραμμα παρακάμπτεται και η ζήτηση θέρμανσης (CH) επιτρέπεται πάντα, σε όλη τη διάρκεια του έτους.

Εποχιακή Ρύθμιση	
Τύπος λειτουργίας	Off

- **Στην ημερομηνία:** αποκλείει τη θέρμανση (CH+zone) όταν η τρέχουσα ημερομηνία είναι μεταξύ της ημερομηνίας έναρξης και λήξης.

Εποχιακή Ρύθμιση	
Τύπος λειτουργίας	στην ημερομηνία
Ημερομηνία Έναρξης	15-04
Ημερομηνία Τέλους	15-09

- **Στη θερμοκρασία:** αποκλείει τη θέρμανση (CH+zone) όταν η εξωτερική θερμοκρασία είναι υψηλότερη από την επιλεγμένη θερμοκρασία. (Απενεργοποίηση T: 0,0°C / 50°C)

Εποχιακή Ρύθμιση	
Τύπος λειτουργίας	στη θερμ.
T εξωτ. Απενεργοποίησης	25.0 °C

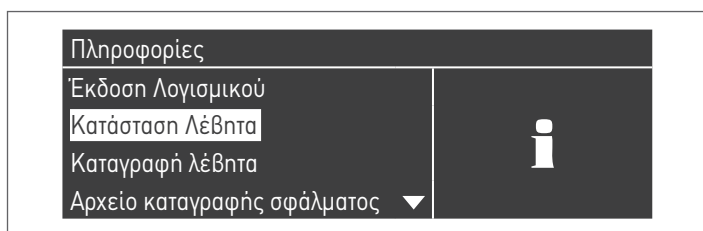
3.1.7 Πληροφορίες θερμικής μονάδας

Για να εμφανίσετε τις βασικές πληροφορίες στην οθόνη, πατήστε το πλήκτρο μενού και επιλέξτε "Πληροφορίες" με τα πλήκτρα▲/▼.



Πατήστε το κομβίο ● για επιβεβαίωση.

Εμφανίζεται η ακόλουθη οθόνη:



Επιλέγοντας "Κατάσταση του λέβητα" και πατώντας το πλήκτρο ●, εμφανίζονται οι ακόλουθες τιμές:

- Θερμοκρασία παροχής
- Θερμοκρασία επιστροφής
- Θερμοκρασία ΖΝΧ (το αισθητήριο πρέπει να είναι συνδεδεμένο για να εμφανιστεί μια τιμή στην οθόνη, εάν δεν υπάρχει αισθητήριο, εμφανίζεται η προεπιλεγμένη τιμή)
- Εξωτερική θερμοκρασία
- Θερμοκρασία καυσαερίων
- Θερμοκρασία συστήματος (το αισθητήριο πρέπει να είναι συνδεδεμένο για να εμφανίσει μια τιμή, αν δεν υπάρχει αισθητήριο, θα εμφανιστεί η προεπιλεγμένη τιμή)
- Ταχύτητα ανεμιστήρα
- Ιονισμός
- Κατάσταση
- Λάθος

! Η οθόνη εμφανίζει τέσσερις γραμμές τη φορά. Μπορείτε να μετακινηθείτε στη λίστα χρησιμοποιώντας τα πλήκτρα▲/▼.

Κατάσταση Λέβητα	
Θερμοκρασία παροχής	46.0 °C
Θερμοκρασία επιστροφής	43.0 °C
Θερμοκρασία Νερού Χρήσης	44.0 °C
Εξωτερική θερμοκρασία	10.0 °C

Επιλέγοντας "Εγγραφή Λέβητα" και πατώντας το κομβίο ●, εμφανίζονται οι ακόλουθες τιμές:

- Έναυση OK
- Αστοχία έναυσης
- Αστοχία ανίχνευσης έναυσης
- Ημέρες λειτουργίας
- Ώρες λειτουργίας Καυστήρα (Συστήματος θέρμανσης)
- Ώρες λειτουργίας Καυστήρα (ΖΝΧ)

Καταγραφή λέβητα

Εναύσεις OK	0
Αστοχίες έναυσης	1
Αστοχία ανίχν. φλόγας	1
Ημέρες λειτ.	1 ημέρες

Μπορείτε να μετακινηθείτε στη λίστα χρησιμοποιώντας τα πλήκτρα▲/▼.

Επιλέγοντας το "Εγγραφή λάθους" και πατώντας το πλήκτρο ● εμφανίζονται οι ακόλουθες τιμές:

- Αρχείο καταγραφής σφάλματος (εμφανίζονται τα σφάλματα που αναφέρονται στην παράγραφο "Εγχειρίδιο Λίστας σφαλμάτων")
- Φίλτρο σφάλματος (στο πεδίο "Φίλτρο σφαλμάτων" μπορείτε να επιλέξετε: (Απενεργοποιημένο - Vol. Σφάλμα - Αποκλεισμός)
- Διαγραφή αρχείου καταγραφής σφάλματος (επιτρέπεται μόνο με τον κωδικό του εγκαταστάτη)

Αρχείο καταγραφής σφάλματος

Αρχείο καταγραφής σφάλματος	
Φίλτρο Σφάλμ.	Απενεργοποιημένο
Διαγρ.Αρχ.Καταγρ.Σφάλμ.	

Μπορείτε να μετακινηθείτε στη λίστα χρησιμοποιώντας τα πλήκτρα▲/▼.

Επιλέγοντας "Συντήρηση" και πατώντας το πλήκτρο ●, εμφανίζονται οι ακόλουθες τιμές:

- Αρχείο καταγραφής συντήρησης (κάθε φορά που πραγματοποιείται μια "επαναφορά της υπενθύμισης συντήρησης", καταγράφεται το συμβάν)
- Ώρες λειτουργίας μετά την τελευταία Συντήρηση
- Ώρες λειτουργίας έως την επόμενη Συντήρηση
- Επαναφορά υπενθύμισης συντήρησης (πρόσβαση μόνο με κωδικό εγκαταστάτη)
- Διαγραφή ιστορικού συντήρησης (πρόσβαση μόνο με κωδικό OEM)

Συντήρηση

Αρχ. Καταγρ. Συντήρησης	
Ώρες λειτουργίας μετά την τελευταία Συντήρηση	0 ώρες
Ώρες λειτ. έως την Συντήρηση	2000 ώρες
Επαναφορά υπενθύμισης Συντ.	Όχι

Συντήρηση

Ώρες λειτουργίας μετά την τελευταία Συντήρηση	0 ώρες
Ώρες λειτ. έως την Συντήρηση	2000 ώρες
Επαναφορά υπενθύμισης Συντ.	Όχι
Διαγραφή ιστορικού Συντ..	Όχι

Μπορείτε να μετακινηθείτε στη λίστα χρησιμοποιώντας τα πλήκτρα▲/▼.

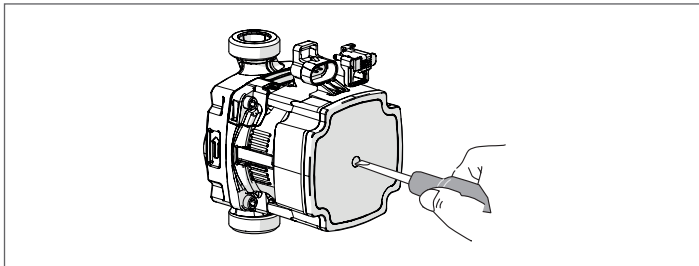
3.2 Έλεγχος κατά τη διάρκεια και μετά την αρχική εκκίνηση

Κατά την εκκίνηση της συσκευής, πρέπει να γίνει έλεγχος κάνοντας διακοπή και εκ νέου έναυση της θερμικής μονάδας, ως εξής:

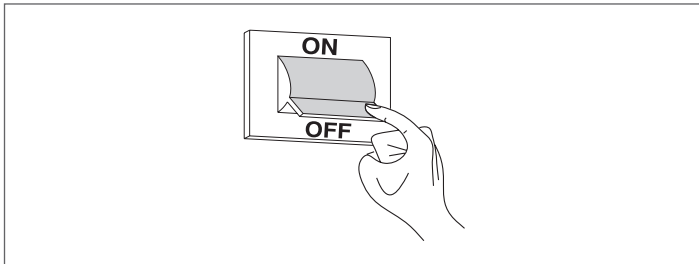
- Ρυθμίστε τον τρόπο λειτουργίας της μονάδας στη λειτουργία θέρμανσης στο 0 (Par. 1) και κλείστε την επαφή TA για να δημιουργήσετε ένα αίτημα θερμότητας
- Εάν απαιτείται, αυξήστε την τιμή του σημείου ρύθμισης (CH → Σημείο ρύθμισης θέρμανσης)



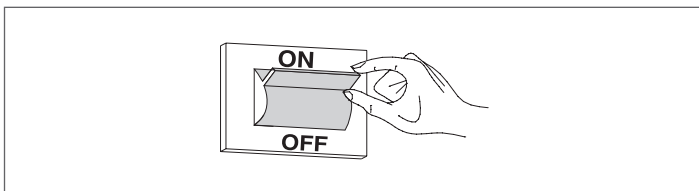
- Βεβαιωθείτε για την ελεύθερη και σωστή περιστροφή των κυκλοφορητών



- Ελέγξτε για την πλήρη διακοπή της θερμικής μονάδας και τη ζήτηση θερμότητας ανοίγοντας την επαφή "TA" (OFF).
- Επιβεβαιώστε την πλήρη απενεργοποίηση της θερμικής μονάδας τοποθετώντας τον κεντρικό διακόπτη της συσκευής και τον κύριο διακόπτη συστήματος στη θέση "off".

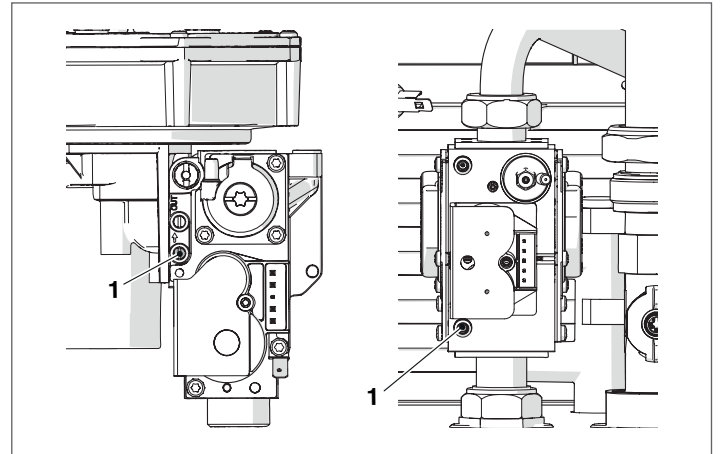


Εάν πληρούνται όλες οι προϋποθέσεις, τροφοδοτήστε ηλεκτρικά τη θερμική μονάδα τοποθετώντας τον κύριο διακόπτη του συστήματος και τον κύριο διακόπτη της συσκευής στη θέση "On" και εκτελέστε την ανάλυση καύσης (βλέπε παράγραφο "Ρυθμίσεις").

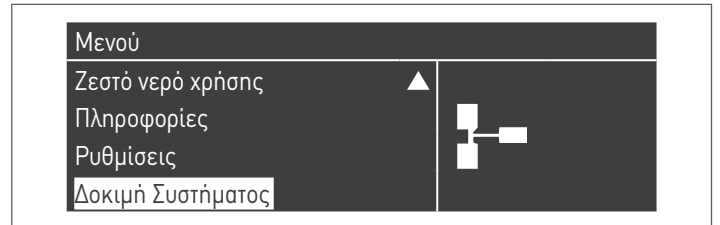


ΕΛΕΓΧΟΣ ΤΗΣ ΠΙΕΣΗΣ ΤΟΥ ΑΕΡΙΟΥ

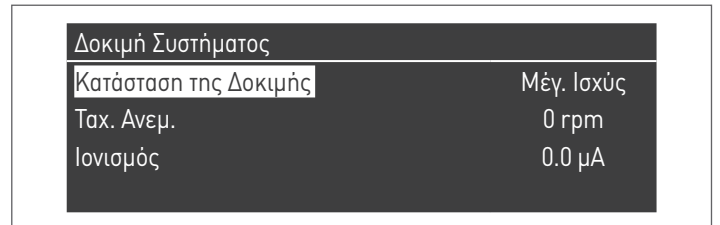
- Γυρίστε τον κεντρικό διακόπτη του συστήματος στη θέση «off»
- Αφαιρέστε τις βίδες ασφάλισης και αφαιρέστε το μπροστινό τμήμα του πλαισίου
- Χαλαρώστε κατά περίπου δύο στροφές τη βίδα εισαγωγής πίεσης (1) πριν από τη βαλβίδα αερίου και συνδέστε το μανόμετρο



- Ενεργοποιήστε ηλεκτρικά τη θερμική μονάδα τοποθετώντας τον κύριο διακόπτη του συστήματος και τον κύριο διακόπτη λειτουργίας στη θέση "On".



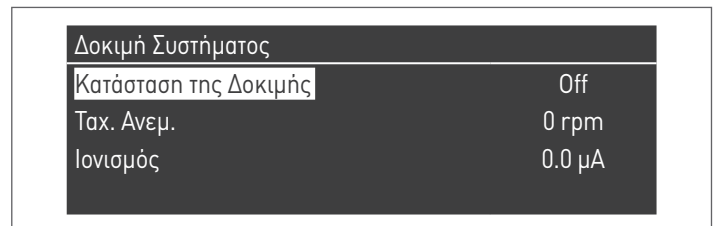
- Επιλέξτε "Μέγιστη ισχύς" με το κομβίο ▲/▼ και πατήστε το κομβίο ● για να επιβεβαιώση. Ο ανεμιστήρας αρχίζει να γυρίζει στη μέγιστη ταχύτητά του (η οποία μπορεί να ποικίλει ανάλογα με το μοντέλο).



ΠΕΡΙΓΡΑΦΗ	G20	G30	G31	
Δείκτης Wobbe	45,7	80,6	70,7	MJ/m ³
Ονομαστική πίεση παροχής	20	28-30	37	mbar

Μετά τους ελέγχους:

- επιλέξτε "OFF" με το κομβίο ▲/▼ και πατήστε το κομβίο ● για επιβεβαίωση.
- Αποσυνδέστε το μανόμετρο και σφίξτε ξανά τη βίδα ελέγχου πίεσης (1) απέναντι από τη βαλβίδα αερίου.



- Ολοκληρώστε τις εργασίες, επανατοποθετήστε πίσω τον μπροστινό πίνακα και κλείστε τη βίδα ασφαλείας.

3.3 Λίστα σφαλμάτων

Όταν εμφανίζεται μια τεχνική δυσλειτουργία, στην οθόνη εμφανίζεται ένας αριθμητικός κωδικός σφάλματος που θα επιτρέψει στον τεχνικό συντήρησης να εντοπίσει την πιθανή αιτία.

Υπάρχουν 3 κατηγορίες σφαλμάτων:

- 1 Μόνιμο: σφάλματα που απαιτούν χειροκίνητη επαναφορά
- 2 Προσωρινό: σφάλματα τα οποία επανατάσσονται αυτόματα όταν αφαιρεθεί ή παύσει η αιτία που τα προκάλεσε
- 3 Ειδοποιήσεις: απλές προειδοποιήσεις που δεν εμποδίζουν τη λειτουργία της συσκευής

3.3.1 Μόνιμα σφάλματα

Αρ.	Λάθος	Περιγραφή	Έλεγχοι	Λύσεις
0	ΣΦΑΛΜΑ_ΑΝΑ-ΓΝΩΣΗΣ_ΕΕΡΡΟΜ	Εσωτερικό σφάλμα λογισμικού		Αντικατάσταση κάρτας ελέγχου
1	ΣΦΑΛΜΑ_ΕΝΑΥ-ΣΗΣ	Τρεις αποτυχημένες προσπάθειες έναυσης στη σειρά	Ελέγξτε την πίεση του αερίου Ελέγξτε τον σπινθήρα έναυσης Σωστή ποσότητα αέρα Εξακριβώστε την παρουσία τάσης στην βαλβίδα του αερίου	Εάν η πίεση τροφοδοσίας του αερίου δεν είναι σωστή, πρέπει να ρυθμιστεί Εάν δεν παρουσιαστεί σπινθήρας, εξακριβώστε την σωστή θέση του ηλεκτροδίου έναυσης Εάν το πάτημα του αέρα καύσης δεν είναι σωστό, επιθεωρήστε το σύστημα εξαέρωσης και εξαλείψτε ενδεχόμενες εμφράξεις Εάν η τάση στην βαλβίδα αερίου δεν είναι ίση με την τάση τροφοδοσίας του λέβητα, είναι απαραίτητο να αντικαταστήσετε την κάρτα
2	ΣΦΑΛΜΑ_ΡΕΛΕ_ΒΑΛΒΙΔΑΣ_ΑΕ-ΡΙΟΥ	Ανίχνευση βλάβης στο ρελέ της βαλβίδας αερίου	Εξακριβώστε την ακεραιότητα των συνδέσεων μεταξύ της βαλβίδας του αερίου και της κάρτας	Εάν τα καλώδια είναι κατεστραμμένα, αντικαταστήστε τα Εάν τα καλώδια είναι εντάξει, αντικαταστήστε την βαλβίδα του αερίου ή την κάρτα ελέγχου
3	ΣΦΑΛΜΑ_ΡΕΛΕ_ΑΣΦΑΛΕΙΑΣ	Εσωτερικό σφάλμα της κάρτας		α) Εάν το σφάλμα εμφανιστεί κατά την διάρκεια της λειτουργίας, αντικαταστήστε την κάρτα ελέγχου β) Εάν το σφάλμα εμφανιστεί κατά τη φάση ανάμματος του λέβητα (επέμβαση σε γενικό διακόπτη), εξακριβώστε την ακεραιότητα του οριακού θερμοστάτη (και τη σχετική καλωδίωση)
4	Μπλοκάρισμα για μεγάλο χρονικό διάστημα	Το σύστημα ελέγχου είχε ένα σφάλμα μπλοκαρίσματος για περισσότερο από 20 ώρες	Πατήστε το πλήκτρο RESET για να προβάλλετε την περιγραφή του σφάλματος μπλοκαρίσματος	Εξαλείψτε την αιτία του σφάλματος μπλοκαρίσματος
5	Σφάλμα ανεμιστήρα_δεν λειτουργεί	Ο ανεμιστήρας δεν λειτουργεί για περισσότερο από 60 δευτερόλεπτα	Εξακριβώστε ότι ο ανεμιστήρας είναι συνδεδεμένος με την τροφοδοσία Εξακριβώστε την σύνδεση PWM του ανεμιστήρα	Εάν δεν υπάρχει τάση, αντικαταστήστε την κάρτα ελέγχου Εάν δεν υπάρχει κανένα σήμα PWM, αντικαταστήστε την κάρτα ελέγχου Αντικαταστήστε τον ανεμιστήρα
6	Σφάλμα ανεμιστήρα, είναι πολύ αργός	Ο ανεμιστήρας λειτουργεί πολύ αργά για περισσότερο από 60 δευτερόλεπτα		
7	Σφάλμα ανεμιστήρα, είναι πολύ γρήγορος	Ο ανεμιστήρας λειτουργεί πολύ γρήγορα για περισσότερο από 60 δευτερόλεπτα		
8	Σφάλμα RAM	Εσωτερικό σφάλμα λογισμικού		Αντικατάσταση κάρτας ελέγχου

Αρ.	Λάθος	Περιγραφή	Έλεγχοι	Λύσεις
9	Εσφαλμένο αποτέλεσμα ελέγχου EEPROM	Τα περιεχόμενα του EEPROM δεν είναι ενημερωμένα		Αντικατάσταση κάρτας ελέγχου
10	Σφάλμα EEPROM	Οι παραμέτροι ασφαλείας EEPROM είναι λανθασμένες		Αντικατάσταση κάρτας ελέγχου
11	κατάσταση σφάλματος	Εσωτερικό σφάλμα λογισμικού		Αντικατάσταση κάρτας ελέγχου
12	Σφάλμα ROM	Εσωτερικό σφάλμα λογισμικού		Αντικατάσταση κάρτας ελέγχου
15	Σφάλμα θερμοστάτη μεγίστης	Η εξωτερική προστασία υπερθέρμανσης είναι ενεργοποιημένη ή το αισθητήριο ανιχνεύει θερμοκρασία πάνω από 100°C (212°F)	Ελέγξτε την αντλία για να εξακριβώσετε την ροή κυκλοφορίας Εξακριβώστε ότι οι βαλβίδες του υδραυλικού κυκλώματος είναι ανοιχτές Ελέγξτε τον θερμοστάτη ασφαλείας	Αντικαταστήστε την αντλία ή θέστε την σε επανεκκίνηση Ανοίξτε τις βαλβίδες του υδραυλικού κυκλώματος Αντικαταστήστε τον θερμοστάτη ασφαλείας
16	Σφάλμα καυσαερίων	Η θερμοκρασία των καυσαερίων έχει υπερβεί το ανώτατο όριο θερμοκρασίας καυσαερίων		
17	Σφάλμα αγωγού καυσαερίων	Εσωτερικό σφάλμα λογισμικού		Αντικατάσταση κάρτας ελέγχου
18	Σφάλμα εντολής	Εσωτερικό σφάλμα λογισμικού		Αντικατάσταση κάρτας ελέγχου
19	Ο έλεγχος του ιονισμού απέτυχε	Εσωτερικό σφάλμα λογισμικού		Αντικατάσταση κάρτας ελέγχου
20	Σφάλμα πολύ αργή απενεργοποίηση	Η φλόγα παραμένει 10 δευτερόλεπτα μετά το κλείσιμο της βαλβίδας αερίου		Αντικαταστήστε την βαλβίδα αερίου
21	Φλόγα πριν την έναυση	Εντοπίζεται φλόγα πριν από την έναυση		Αντικαταστήστε την βαλβίδα αερίου
22	Απώλεια ανίχνευσης φλόγας	Απώλεια ανίχνευσης φλόγας τρεις φορές κατά την ζήτηση		
23	Λάθος κωδικός σφάλματος	Ο Κωδικός σφάλματος RAM byte είχε καταστραφεί σε ένα άγνωστο κωδικό σφάλματος		
29	Σφάλμα PSM	Εσωτερικό σφάλμα λογισμικού		
30	Σφάλμα εγγραφής	Εσωτερικό σφάλμα λογισμικού		Αντικατάσταση κάρτας ελέγχου
37 (*)	Σφάλμα πρεσοστάτη καυσαερίων	Πρεσοστάτης καυσαερίων ανοιχτός	Εξακριβώστε την παρουσία εμφράξεων στις σωληνώσεις εκκένωσης καυσαερίων Τα σφάλματα μπλοκαρίσματος πρέπει να καταχωρούνται πριν εξακριβωθεί αυτό το σφάλμα μπλοκαρίσματος Εξακριβώστε την παρουσία συμπικνώματος στον σωλήνα που συνδέει τον πρεσοστάτη καυσαερίων για να βεβαιωθείτε ότι δεν είναι βουλωμένος	

(*) Μόνο για τα μοντέλα Condexa PRO 35 P και Condexa PRO 50 P.

3.3.2 Προσωρινά σφάλματα

Αρ.	Λάθος	Περιγραφή	Έλεγχοι	Λύσεις
100	Σφάλμα WD Ram	Εσωτερικό σφάλμα λογισμικού		Αντικατάσταση κάρτας ελέγχου
101	Σφάλμα WD Rom	Εσωτερικό σφάλμα λογισμικού		Αντικατάσταση κάρτας ελέγχου
102	Σφάλμα WD αγωγού καυσαερίων	Εσωτερικό σφάλμα λογισμικού		Αντικατάσταση κάρτας ελέγχου
103	Σφάλμα εγγραφήs WD	Εσωτερικό σφάλμα λογισμικού		Αντικατάσταση κάρτας ελέγχου
106	Εσωτερικό σφάλμα	Εσωτερικό σφάλμα λογισμικού		Αντικατάσταση κάρτας ελέγχου
107	Εσωτερικό σφάλμα	Εσωτερικό σφάλμα λογισμικού		Αντικατάσταση κάρτας ελέγχου
108	Εσωτερικό σφάλμα	Εσωτερικό σφάλμα λογισμικού		Αντικατάσταση κάρτας ελέγχου
109	Εσωτερικό σφάλμα	Εσωτερικό σφάλμα λογισμικού		Αντικατάσταση κάρτας ελέγχου
110	Εσωτερικό σφάλμα	Εσωτερικό σφάλμα λογισμικού		Αντικατάσταση κάρτας ελέγχου
111	Εσωτερικό σφάλμα	Εσωτερικό σφάλμα λογισμικού		Αντικατάσταση κάρτας ελέγχου
112	Εσωτερικό σφάλμα	Εσωτερικό σφάλμα λογισμικού		Αντικατάσταση κάρτας ελέγχου
113	Εσωτερικό σφάλμα	Εσωτερικό σφάλμα λογισμικού		Αντικατάσταση κάρτας ελέγχου
114	Ψευδής φλόγα	Ανιχνεύεται φλόγα σε μια κατάσταση στην οποία δεν επιτρέπεται φλόγα.		Αντικατάσταση κάρτας ελέγχου
115	Σφάλμα χαμηλής πίεσης του νερού	Χαμηλή πίεση του νερού		
118	Σφάλμα επικοινωνίας WD	Σφάλμα επικοινωνίας		Αντικατάσταση κάρτας ελέγχου
119	Επιστροφή ανοικτή	Το αισθητήριο της επιστροφής είναι ανοικτό	Ελέγξτε την ακεραιότητα των ηλεκτρικών συνδέσεων Ελέγξτε το αισθητήριο θερμοκρασίας επιστροφής	Εάν η καλωδίωση έχει καταστραφεί, αντικαταστήστε την Εξακριβώστε ότι το αισθητήριο θερμοκρασίας έχει τις σωστές τιμές αντίστασης. Εάν οι τιμές δεν είναι σωστές, το αισθητήριο πρέπει να αντικατασταθεί.
120	Προσαγωγή ανοικτή	Το αισθητήριο της παροχής είναι ανοικτό	Ελέγξτε την ακεραιότητα των ηλεκτρικών συνδέσεων Ελέγξτε το αισθητήριο θερμοκρασίας επιστροφής	Εάν η καλωδίωση έχει καταστραφεί, αντικαταστήστε την Εξακριβώστε ότι το αισθητήριο θερμοκρασίας έχει τις σωστές τιμές αντίστασης. Εάν οι τιμές δεν είναι σωστές, το αισθητήριο πρέπει να αντικατασταθεί.
122	ZNX ανοικτό	Το αισθητήριο του ZNX είναι ανοικτό	Ελέγξτε την ακεραιότητα των ηλεκτρικών συνδέσεων Ελέγξτε το αισθητήριο θερμοκρασίας ZNX	Εάν η καλωδίωση έχει καταστραφεί, αντικαταστήστε την Εξακριβώστε ότι το αισθητήριο θερμοκρασίας έχει τις σωστές τιμές αντίστασης. Εάν οι τιμές δεν είναι σωστές, το αισθητήριο πρέπει να αντικατασταθεί.
123	Αισθητήριο Καυσαερίων ανοικτό	Το αισθητήριο των καυσαερίων είναι ανοικτό		
126	Επιστροφή βραχυκυκλωμένη	Το αισθητήριο της θερμοκρασίας επιστροφής είναι βραχυκυκλωμένο	Ελέγξτε την ακεραιότητα των ηλεκτρικών συνδέσεων Ελέγξτε το αισθητήριο θερμοκρασίας επιστροφής	Εάν η καλωδίωση έχει καταστραφεί, αντικαταστήστε την Εξακριβώστε ότι το αισθητήριο θερμοκρασίας έχει τις σωστές τιμές αντίστασης. Εάν οι τιμές δεν είναι σωστές, το αισθητήριο πρέπει να αντικατασταθεί.

Αρ.	Λάθος	Περιγραφή	Έλεγχοι	Λύσεις
127	Προσαγωγή βραχυκυκλωμένη	Το αισθητήριο προσαγωγής είναι βραχυκυκλωμένο	Ελέγξτε την ακεραιότητα των ηλεκτρικών συνδέσεων Ελέγξτε το αισθητήριο θερμοκρασίας επιστροφής	Εάν η καλωδίωση έχει καταστραφεί, αντικαταστήστε την Εξακριβώστε ότι το αισθητήριο θερμοκρασίας έχει τις σωστές τιμές αντίστασης. Εάν οι τιμές δεν είναι σωστές, το αισθητήριο πρέπει να αντικατασταθεί.
129	ZNX βραχυκυκλωμένο	Το αισθητήριο του ZNX είναι βραχυκυκλωμένο	Ελέγξτε την ακεραιότητα των ηλεκτρικών συνδέσεων Ελέγξτε το αισθητήριο θερμοκρασίας ZNX	Εάν η καλωδίωση έχει καταστραφεί, αντικαταστήστε την Εξακριβώστε ότι το αισθητήριο θερμοκρασίας έχει τις σωστές τιμές αντίστασης. Εάν οι τιμές δεν είναι σωστές, το αισθητήριο πρέπει να αντικατασταθεί.
130	Καυσαέρια βραχυκυκλωμένα	Το αισθητήριο των καυσαερίων είναι βραχυκυκλωμένο	Ελέγξτε την ακεραιότητα των ηλεκτρικών συνδέσεων Ελέγξτε το αισθητήριο εξωτερικής θερμοκρασίας	Εάν η καλωδίωση έχει καταστραφεί, αντικαταστήστε την Εξακριβώστε ότι το αισθητήριο θερμοκρασίας έχει τις σωστές τιμές αντίστασης. Εάν οι τιμές δεν είναι σωστές, το αισθητήριο πρέπει να αντικατασταθεί.
133	Σφάλμα δικτύου	Σφάλμα δικτύου που εντοπίστηκε από τον παρατηρητή		
134	Σφάλμα πλήκτρου επαναφοράς	Πάρα πολλές επαναφορές σε σύντομο χρονικό διάστημα		
155 (*)	Σφάλμα Πρεσοστάτη καυσαερίων	Πρεσοστάτης καυσαερίων ανοιχτός	Εξακριβώστε την παρουσία ενδεχόμενων εμφράξεων στο σύστημα εκκένωσης Εξακριβώστε την εκκένωση του συμπυκνώματος	Απομακρύνετε ενδεχόμενες εμφράξεις από το σύστημα εκκένωσης Απομακρύνετε οποιαδήποτε έμφραξη από την εκκένωση του συμπυκνώματος και εξακριβώστε ότι το συμπύκνωμα μπορεί να τρέχει ελεύθερα
163	Προστ. χαμηλής προσαγωγής του εναλλάκτη	Ο ρυθμός προσαγωγής του εναλλάκτη θερμότητας είναι πολύ χαμηλός		
164	Μη εντοπισμένο μοντέλο λέβητα	Μη διαμορφωμένο μοντέλο λέβητα		

(*) Μόνο για τα μοντέλα Condexa PRO 35 P και Condexa PRO 50 P.

3.3.3 Προειδοποιήσεις

Αρ.	Λάθος	Περιγραφή	Έλεγχοι	Λύσεις
200	Απώλεια επικοινωνίας με τη μονάδα	Σύστημα συστοιχίας: ο καυστήρας του πρωτεύοντα λέβητα (μονάδα διαχείρισης) έχει χάσει το σήμα ενός από τους καυστήρες των εξαρτημένων μονάδων		
201	Απώλεια επικοινωνίας με τη μονάδα	Σύστημα συστοιχίας: Η μονάδα διαχείρισης έχει χάσει το σήμα μιας από τις εξαρτημένες θερμικές μονάδες		
202	ΕΞΩΤΕΡΙΚΟ_ΣΦΑΛΜΑ	Το εξωτερικό αισθητήριο είναι ανοικτό ή βραχυκυκλωμένο		
203	Σφάλμα Θερμοκρασίας Συστήματος	Το αισθητήριο (T_System) είναι ανοικτό ή βραχυκυκλωμένο		
204	T_ΣΦΑΛΜΑ_ΣΥΣΤΟΙΧΙΑΣ	Το αισθητήριο T_Συστοιχίας είναι ανοικτό ή βραχυκυκλωμένο		
207	Αισθητήρας DHW λάθος	Αισθητήρας DHW λάθος		
208	Αισθητήρας ζώνης λάθος	Αισθητήρας ζώνης λάθος		
209	Ζήτηση λέβητα απενεργοποιημένη	Ζήτηση λέβητα απενεργοποιημένη		

3.4 Μετατροπή από ένα τύπο καυσίμου σε άλλο

Η θερμική μονάδα **Condexa PRO** προορίζεται για λειτουργία με G20 (φυσικό αέριο). Ωστόσο, μπορεί να μετατραπεί σε λειτουργία με G30-G31 (LPG) χρησιμοποιώντας το ειδικό εξάρτημα που περιλαμβάνεται ως στάνταρ.

⊘ Απαγορεύεται στο Βέλγιο, την Ελβετία και την Ουγγαρία.

⚠ Η μετατροπή μπορεί να εκτελεστεί μόνο από την εταιρεία Κέντρου Τεχνικής Υποστήριξης ή εξουσιοδοτημένο τεχνικό από **RIEHO**.

⚠ Για να εκτελέσετε τη μετατροπή, ακολουθήστε μόνο τις οδηγίες αυτού του εγχειριδίου και τις προδιαγραφές ασφαλείας.

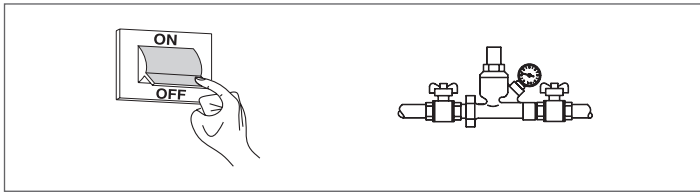
⚠ Εάν οι πληροφορίες που περιέχονται σε αυτές τις οδηγίες δεν εκτελούνται σωστά ή εκτελούνται από ανεπαρκώς εκπαιδευμένο τεχνικό, υπάρχει κίνδυνος διαρροής αερίου καυσίμου ή / και παραγωγής μονοξειδίου του άνθρακα με επακόλουθη ζημία στην ιδιοκτησία ή / και τραυματισμό ατόμων.

⚠ Η μετατροπή δεν είναι ολοκληρωμένη έως ότου ολοκληρωθούν όλα τα βήματα ελέγχου που περιγράφονται σε αυτές τις οδηγίες.

⚠ Μετά τη μετατροπή, βαθμονομήστε το CO₂ όπως περιγράφεται στην παράγραφο "Ρύθμιση".

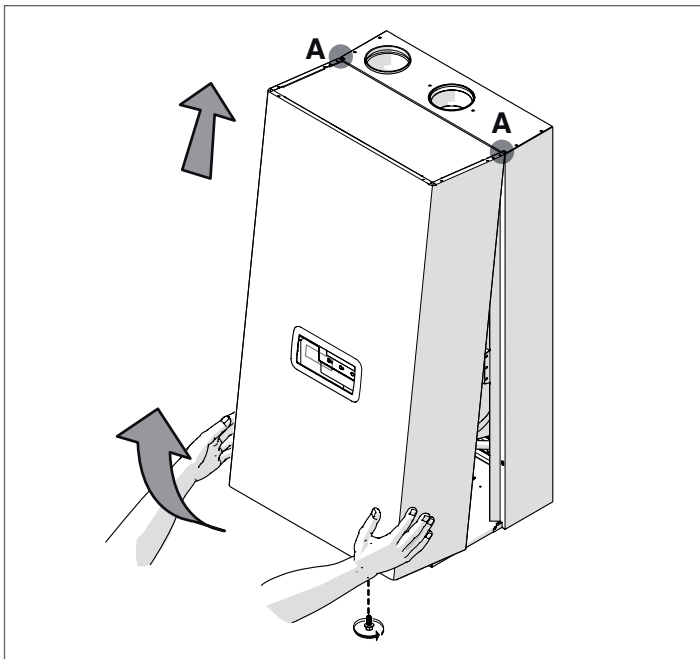
Πριν κάνετε την μετατροπή:

- βεβαιωθείτε ότι ο γενικός διακόπτης και ο διακόπτης της μονάδας είναι στη θέση "Off"
- βεβαιωθείτε ότι η βαλβίδα διακοπής καυσίμου είναι κλειστή.



Για να εγκαταστήσετε το εξάρτημα:

- Αφαιρέστε την βίδα ασφάλισης
- Τραβήξτε το κάλυμα του λέβητα προς τα έξω και σηκώστε για να απαγγιστρωθεί από τα σημεία A.



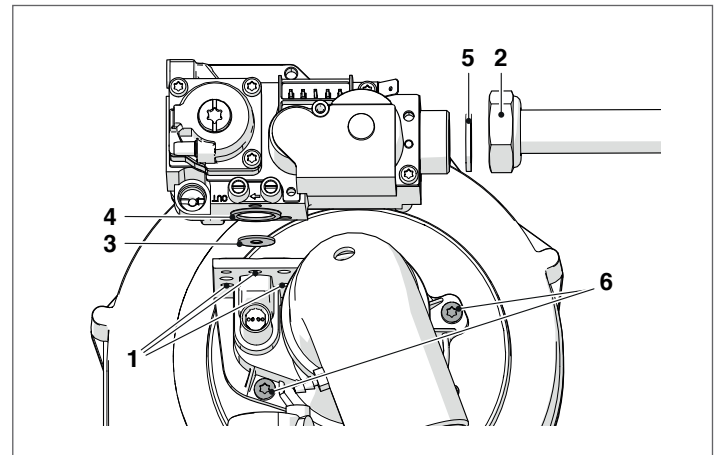
Εκδόσεις Condexa PRO 35 P ÷ Condexa PRO 50 P

- αποσυνδέστε ηλεκτρικές συνδέσεις ανεμιστήρα και βαλβίδας αερίου
- ξεβιδώστε την βίδα πεταλούδα (2) του σωλήνα αερίου
- ξεβιδώστε τις βίδες μείκτη (6) για να διαχωρίσετε μείκτη-ανεμιστήρα
- ξεβιδώστε τις τρεις βίδες (1) για να διαχωρίσετε την βαλβίδα από τον ανεμιστήρα
- εισάγετε το σχετικό διάφραγμα (3) πάνω στο παρέμβυσμα (4) χωρίς να αφαιρεθεί το ίδιο το παρέμβυσμα

μοντέλο	διάμετρος Ø (mm)
Condexa PRO 35 P	6.5 (*)
Condexa PRO 50 P	6.5 (*)

(*) Εάν ληφθούν οι τιμές CO₂ που αναφέρονται στην παράγραφο "Ρυθμίσεις", αντικαταστήστε το διάφραγμα Ø 6.5 με το διάφραγμα Ø 5.5.

- ελέγξτε την ακεραιότητα του παρεμβύσματος (5), αντικαταστήστε το αν είναι απαραίτητο
- ξαναβιδώστε τις βίδες (6) του μείκτη
- επανατοποθετήστε τις τρεις βίδες (1)
- επανατοποθετήστε το ρακόρ (2)
- επανασυνδέστε ηλεκτρικές συνδέσεις ανεμιστήρα και βαλβίδας αερίου

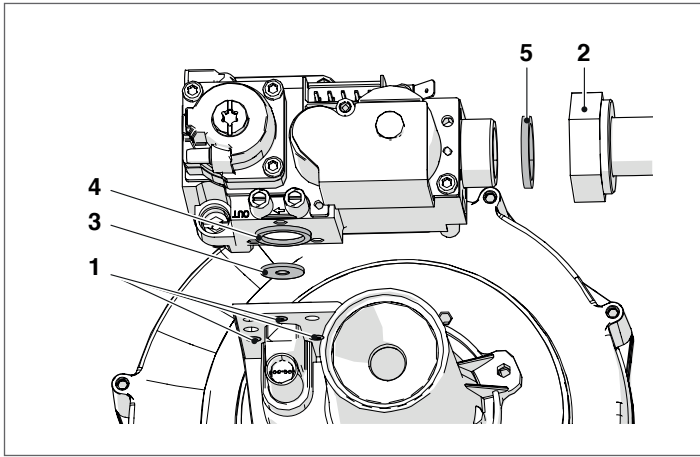


Εκδόσεις Condexa PRO 57 P ÷ Condexa PRO 70 P

- αποσυνδέστε τις ηλεκτρικές συνδέσεις του ανεμιστήρα και της βαλβίδας αερίου
- ξεβιδώστε την βίδα πεταλούδα (2) του σωλήνα αερίου
- ξεβιδώστε τις βίδες του ανεμιστήρα για να διαχωρίσετε τον ανεμιστήρα από τον εναλλάκτη
- ξεβιδώστε τις τρεις βίδες (1) για να διαχωρίσετε την βαλβίδα από τον ανεμιστήρα
- εισάγετε το σχετικό διάφραγμα (3) πάνω στο παρεμβύσμα (4) χωρίς να αφαιρεθεί το ίδιο το παρεμβύσμα

μοντέλο	διάμετρος Ø (mm)
Condexa PRO 57 P	6.25
Condexa PRO 70 P	6.25

- εξακριβώστε την ακεραιότητα του παρεμβύσματος (5) □ εάν είναι απαραίτητο αντικαταστήστε το
- ξαναβιδώστε την βαλβίδα
- ξαναβιδώστε τις βίδες του ανεμιστήρα
- ξαναβιδώστε την βίδα πεταλούδα (2) του σωλήνα αερίου
- επανασυνδέστε τις ηλεκτρικές συνδέσεις του ανεμιστήρα και της βαλβίδας αερίου



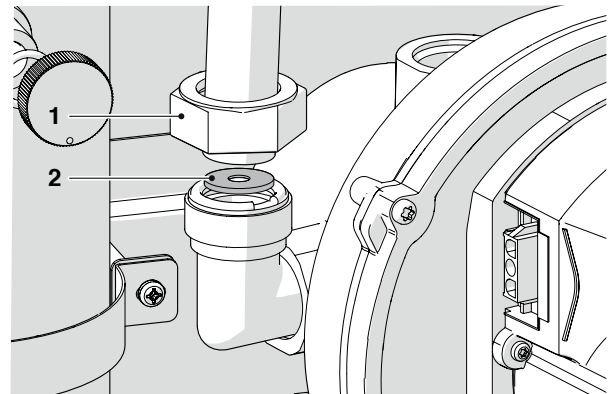
Versions Condexa PRO 90 - Condexa PRO 135

- αποσυνδέστε τις ηλεκτρικές συνδέσεις του ανεμιστήρα και της βαλβίδας αερίου
- Ξεβιδώστε το ρακόρ (1) για να αφαιρέσετε τον αγωγό αερίου από τον ανεμιστήρα
- λασκάρτε ή ξεβιδώστε την βίδα πεταλούδα επάνω στην βαλβίδα αερίου για να ελευθερώσετε τελείως τον σωλήνα αερίου
- εισάγετε το ειδικό διάφραγμα (2) στο εσωτερικό της καμπύλης από ορείχαλκο

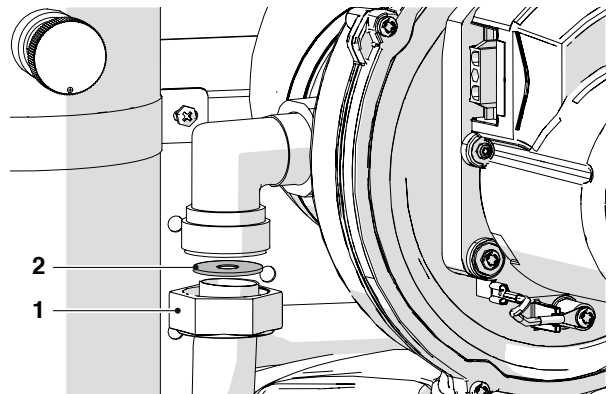
μοντέλο	διάμετρος Ø (mm)
Condexa PRO 90	9
Condexa PRO 100	9
Condexa PRO 115	9,25
Condexa PRO 135	8.75

- ελέγξτε την ακεραιότητα του παρεμβύσματος, αντικαταστήστε το αν είναι απαραίτητο
- βιδώστε την βίδα πεταλούδα (1) για να διαχωρίσετε τον σωλήνα αερίου από τον ανεμιστήρα
- βιδώστε την βίδα πεταλούδα επάνω στην βαλβίδα αερίου για να ελευθερώσετε τελείως τον σωλήνα αερίου
- επανασυνδέστε τις ηλεκτρικές συνδέσεις του ανεμιστήρα και της βαλβίδας αερίου

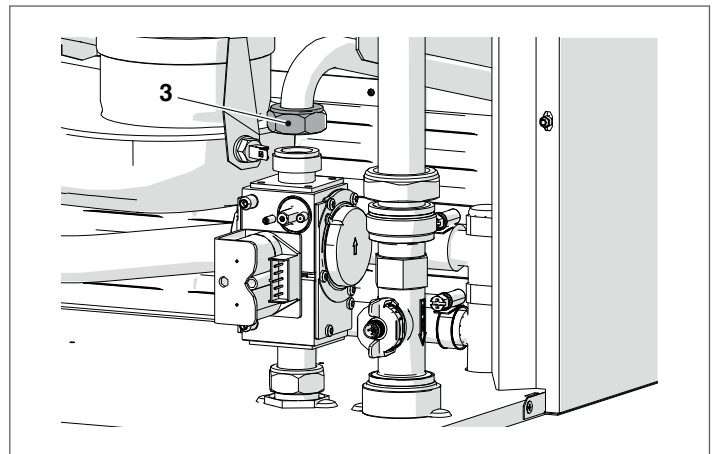
Condexa PRO 90 - Condexa PRO 100



Condexa PRO 115 - Condexa PRO 135



- εάν είναι δύσκολη η εισαγωγή του διαφράγματος ξεβιδώστε την βίδα πεταλούδα (3) για να ελευθερώσετε τελείως τον σωλήνα αερίου.



Για όλα τα μοντέλα

- Ολοκληρώστε τις εργασίες, επαντοποθετήστε πίσω τον μπροστινό πίνακα και κλείστε τη βίδα ασφαλείας.
- Ανοίξτε τη βαλβίδα ανίχνευσης αερίου.
- Ενεργοποιήστε την ηλεκτρική τροφοδοσία από τον κεντρικό διακόπτη του συστήματος και από τον πίνακα ελέγχου.
- Βεβαιωθείτε ότι δεν υπάρχει ζήτηση θέρμανσης ή ΖΝΧ.

Τώρα είναι απαραίτητο να αλλάξετε τη ρύθμιση της παραμέτρου 98.

Προβείτε ως εξής:

- Στην αρχική οθόνη του πίνακα ελέγχου, πατήστε το κομβίο ●
- Επιλέξτε "Ρυθμίσεις" με το ▲ / ▼ και πατήστε το κομβίο ●
- Επιλέξτε "Διαμόρφωση συσκευής" με το ▲ / ▼ και πατήστε το κομβίο ●



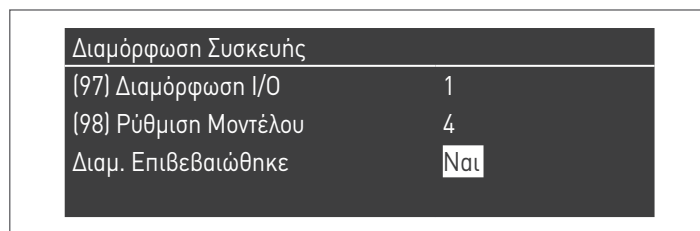
- Καταχωρίστε τον κωδικό πρόσβασης όπως περιγράφεται στην παράγραφο "Πρόσβαση με κωδικό πρόσβασης"
- Πατήστε το κομβίο ▼ , επιλέξτε "(98) Ρύθμιση Μοντέλου" και πατήστε το κομβίο ●



- Με τα πλήκτρα ▲ / ▼ αλλάζετε την τιμή σύμφωνα με τον ακόλουθο πίνακα και πατήστε το κομβίο ●:

μοντέλο	Παράμετρος 98
Condexa PRO 35 P	22
Condexa PRO 50 P	20
Condexa PRO 57 P	12
Condexa PRO 70 P	10
Condexa PRO 90	8
Condexa PRO 100	6
Condexa PRO 115	4
Condexa PRO 135	2

- Πατήστε το ▼ , επιλέξτε "Επιβεβαίωση διαμόρφωσης" και πατήστε το κομβίο ●
- Με τα πλήκτρα ▲ / ▼ αλλάζετε τη τιμή σε "Ναι" και πατήστε το ●

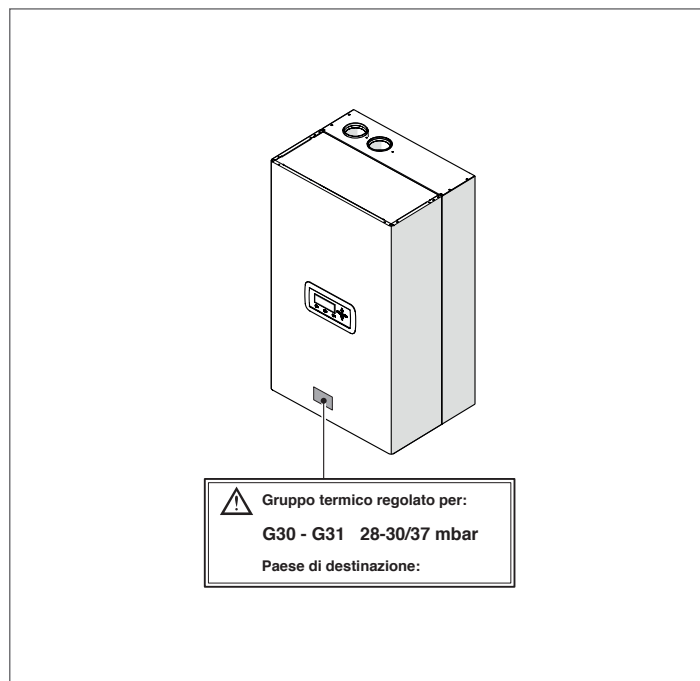


Σε αυτό το σημείο τα συστήματα ξεκινούν μια διαδικασία ενημέρωσης εφαρμογών. Μόλις τελειώσει, στο μενού εμφανίζεται το μενού "Ρυθμίσεις".

- Πατήστε το κομβίο ◀μέχρι να επιστρέψετε στην αρχική οθόνη

Εμφανίζεται ένα μήνυμα σφάλματος για μερικά δευτερόλεπτα και στη συνέχεια η οθόνη επιστρέφει στην κανονική της κατάσταση.

Τοποθετήστε το αυτοκόλλητο για την τροφοδοσία στο G30-G31.



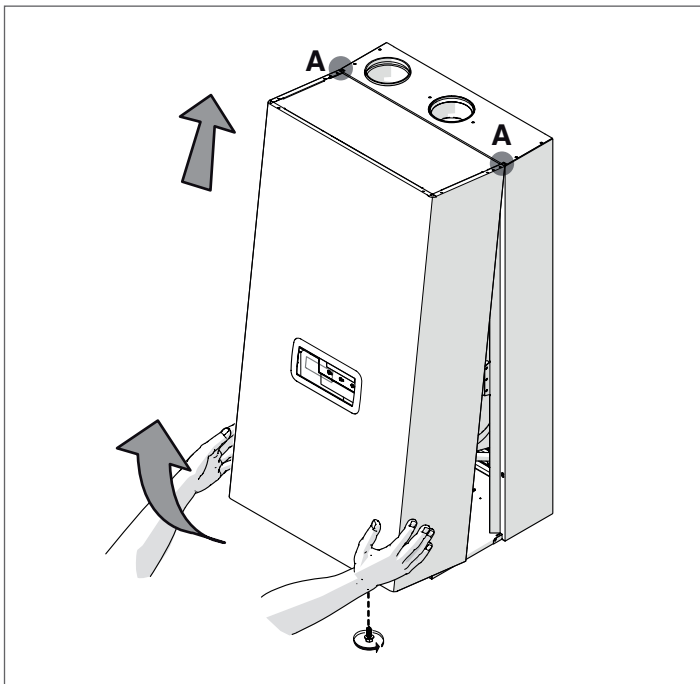
Όταν εγκαταστήσετε το αξεσουάρ, ελέγξτε τη στεγανότητα όλων των παρεμβυσμάτων. Εκτελέστε όλες τις δραστηριότητες βαθμονόμησης που περιγράφονται στην παράγραφο "Ρυθμίσεις".

Επαναφέρετε τις επιθυμητές ρυθμίσεις.

3.5 Ρυθμίσεις

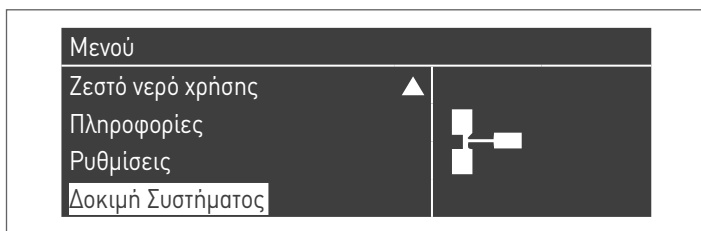
Η θερμική μονάδα **Condexa PRO** προορίζεται για λειτουργία με G20 (αέριο μεθάνιο), όπως υποδεικνύεται από την πινακίδα τύπου αερίου και έχει ήδη ρυθμιστεί εργοστασιακά από τον κατασκευαστή. Ωστόσο, αν είναι απαραίτητο να επαναλάβετε τις ρυθμίσεις, για παράδειγμα μετά από μη προγραμματισμένη συντήρηση, αντικατάσταση της βαλβίδας αερίου ή μετά από μετατροπή από αέριο G20 σε αέριο G30-G31, ή αντίστροφα, προβείτε όπως περιγράφεται παρακάτω.

- ⚠** Οι προσαρμογές στη μέγιστη και την ελάχιστη ισχύ πρέπει να πραγματοποιούνται με την αναφερόμενη σειρά και μόνο από Κέντρο Τεχνικής Υποστήριξης.
- Πριν κάνετε την ρύθμιση :
- Αφαιρέστε την βίδα ασφάλισης
 - Τραβήξτε το κάλυμα του λέβητα προς τα έξω και σηκώστε για να απαγγιστρωθεί από τα σημεία A.

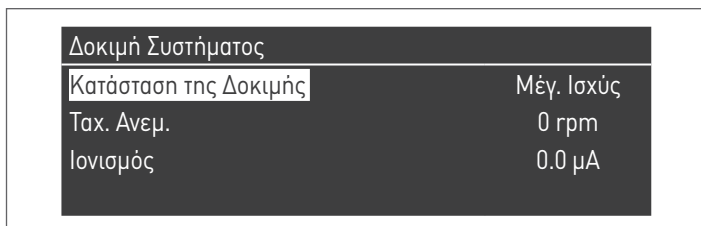


ΡΥΘΜΙΣΗ CO2 ΣΤΗΝ ΜΕΓΙΣΤΗ ΙΣΧΥ

- Πατήστε το κομβίο MENU, επιλέξτε "Δοκιμή συστήματος" και πατήστε ● για να επιβεβαιώσετε.



- Επιλέξτε "Μέγιστη ισχύς" με το κομβίο ▲/▼ και πατήστε το κομβίο ● για να επιβεβαιώση. Ο ανεμιστήρας αρχίζει να γυρίζει στη μέγιστη ταχύτητά του (η οποία μπορεί να ποικίλει ανάλογα με το μοντέλο).



- η συσκευή λειτουργεί με τη μέγιστη ισχύ.
- Ξεβιδώστε το καπάκι (1) και τοποθετήστε το αισθητήριο του αναλυτή καύσης
- ρυθμίστε το CO₂ ενεργώντας με ένα κατσαβίδι στη βίδα ρύθμισης (2) που βρίσκεται επάνω στην βαλβίδα αερίου, έτσι ώστε να επιτευχθεί μια τιμή που αναφέρεται στον πίνακα.

Μέγιστη ισχύς CO ₂ %	Τύπος αερίου			
	G20	G25	G30	G31
Condexa PRO 35 P	9 ^(+0.2) _(-0.2)	9 ^(+0.2) _(-0.2)	10,4 ^(+0.2) _(-0.2)	10,4 ^(+0.2) _(-0.2)
Condexa PRO 50 P	9 ^(+0.2) _(-0.2)	9 ^(+0.2) _(-0.2)	10,4 ^(+0.2) _(-0.2)	10,4 ^(+0.2) _(-0.2)
Condexa PRO 57 P	9 ^(+0.2) _(-0.2)	9 ^(+0.2) _(-0.2)	10,4 ^(+0.2) _(-0.2)	10,4 ^(+0.2) _(-0.2)
Condexa PRO 70 P	9 ^(+0.2) _(-0.2)	9 ^(+0.2) _(-0.2)	10,4 ^(+0.2) _(-0.2)	10,4 ^(+0.2) _(-0.2)
Condexa PRO 90	9 ^(+0.2) _(-0.4)	9 ^(+0.2) _(-0.2)	10,4 ^(+0.2) _(-0.2)	10,4 ^(+0.2) _(-0.2)
Condexa PRO 100	9 ^(+0.2) _(-0.4) (*)	9 ^(+0.2) _(-0.2)	10,4 ^(+0.2) _(-0.2)	10,4 ^(+0.2) _(-0.2)
Condexa PRO 115	9 ^(+0.2) _(-0.4)	9 ^(+0.2) _(-0.2)	10,4 ^(+0.2) _(-0.2)	10,4 ^(+0.2) _(-0.2)
Condexa PRO 135	9 ^(+0.2) _(-0.4) (*)	9 ^(+0.2) _(-0.2)	10,4 ^(+0.2) _(-0.2)	10,4 ^(+0.2) _(-0.2)

⚠ (*) Στις χώρες Βέλγιο, Ελβετία και Ουγγαρία η τιμή πρέπει να ρυθμιστεί στο 8,6^(+0.6)_(-0.0).

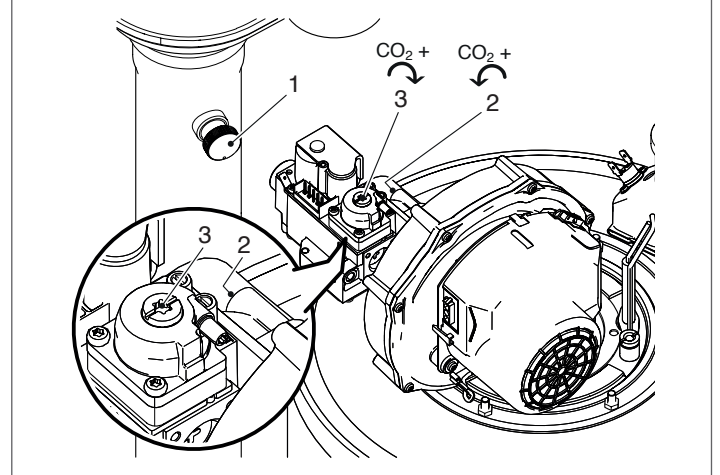
ΡΥΘΜΙΣΗ CO₂ ΜΕ ΕΛΑΧΙΣΤΗ ΙΣΧΥ

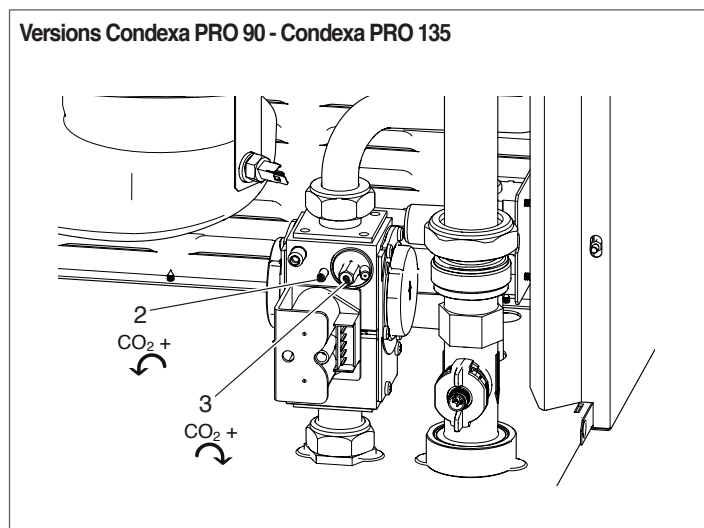
Δοκιμή Συστήματος	
Κατάσταση της Δοκιμής	Ελάχιστη Ισχύς
Ταχ. Ανεμ.	0 rpm
Ιονισμός	0.0 μΑ

- η συσκευή λειτουργεί με ελάχιστη ισχύ.
- Ρυθμίστε το CO₂ χρησιμοποιώντας ένα κατσαβίδι στη βίδα ρύθμισης (3) της μονάδας ανεμιστήρα, έτσι ώστε να αποκτήσετε μια τιμή που αναφέρεται στον πίνακα.

Ελάχιστη ισχύς CO ₂ %	Τύπος αερίου			
	G20	G25	G30	G31
Condexa PRO 35 P	9 ^(+0.2) _(-0.2)	9 ^(+0.2) _(-0.2)	9,9 ^(+0.1) _(-0.1)	9,9 ^(+0.1) _(-0.1)
Condexa PRO 50 P	9 ^(+0.2) _(-0.2)	9 ^(+0.2) _(-0.2)	9,9 ^(+0.1) _(-0.1)	9,9 ^(+0.1) _(-0.1)
Condexa PRO 57 P	9 ^(+0.2) _(-0.2)	9 ^(+0.2) _(-0.2)	10,4 ^(+0.2) _(-0.2)	10,4 ^(+0.2) _(-0.2)
Condexa PRO 70 P	9 ^(+0.2) _(-0.2)	9 ^(+0.2) _(-0.2)	10,4 ^(+0.2) _(-0.2)	10,4 ^(+0.2) _(-0.2)
Condexa PRO 90	9 ^(+0.2) _(-0.4)	9 ^(+0.2) _(-0.2)	10,4 ^(+0.2) _(-0.2)	10,4 ^(+0.2) _(-0.2)
Condexa PRO 100	9 ^(+0.2) _(-0.4)	9 ^(+0.2) _(-0.2)	10,4 ^(+0.2) _(-0.2)	10,4 ^(+0.2) _(-0.2)
Condexa PRO 115	9 ^(+0.2) _(-0.4)	9 ^(+0.2) _(-0.2)	10,4 ^(+0.2) _(-0.2)	10,4 ^(+0.2) _(-0.2)
Condexa PRO 135	9 ^(+0.2) _(-0.4)	9 ^(+0.2) _(-0.2)	10,4 ^(+0.2) _(-0.2)	10,4 ^(+0.2) _(-0.2)

Versions Condexa PRO 35 P - Condexa PRO 70 P





ΕΛΕΓΧΟΣ ΤΗΣ ΒΑΘΜΟΝΟΜΗΣΗΣ

Επιλέξτε την τιμή "Μέγιστη ισχύς", περιμένετε έως ότου σταθεροποιηθεί η ταχύτητα και ελέγξτε ότι το CO2 αντιστοιχεί στις απαιτούμενες τιμές.

Μετά τους ελέγχους:

- επιλέξτε "OFF" με το κομβίο ▲/▼ και πατήστε το κομβίο ● για επιβεβαίωση.
- αφαιρέστε το αισθητήριο του αναλυτή και σφίξτε προσεκτικά το πώμα (1)
- τοποθετήστε πάλι τον μπροστινό πίνακα και ασφαλίστε τη βίδα ασφάλισης.

Δοκιμή Συστήματος	
Κατάσταση της Δοκιμής	Off
Ταχ. Ανεμ.	0 rpm
Ιονισμός	0.0 μA

3.6 Προσωρινή ή σύντομη διακοπή λειτουργίας

Σε περίπτωση προσωρινής ή σύντομης διακοπής (π.χ. λόγω διακοπών), προβείτε ως εξής:

- Πατήστε το κομβίο MENU και επιλέξτε με ▲ / ▼ "Προγραμματισμός ώρας", επιβεβαιώστε πατώντας το κομβίο ●.
- Επιλέξτε με τα πλήκτρα ▲ / ▼ "Προγραμματισμός διακοπών" και επιβεβαιώστε πατώντας το κομβίο ●.

Πρόγραμμα ωραρίου	
Προγραμματισμός Ομάδων	
Ώρες λειτ. έως την Συντήρηση	
Επαναφορά υπενθύμισης Συντ.	
Ρύθμιση Λειτουργίας Διακοπών	

- Επιλέξτε με τα πλήκτρα ▲ / ▼ "Τύπος λειτουργίας" και επιβεβαιώστε πατώντας το κομβίο ●. Επιλέξτε τη λειτουργία "Σύστημα" και επιβεβαιώστε.

Ρύθμιση Λειτουργίας Διακοπών	
Τύπος λειτουργίας	Σύστημα
Σημείο ρύθμισης διακοπών	Comfort (Άνεση)
Ημερομηνία Έναρξης	Σάββατο 01-08-2015
Ημερομηνία Τέλους	Σάββατο 01-08-2015

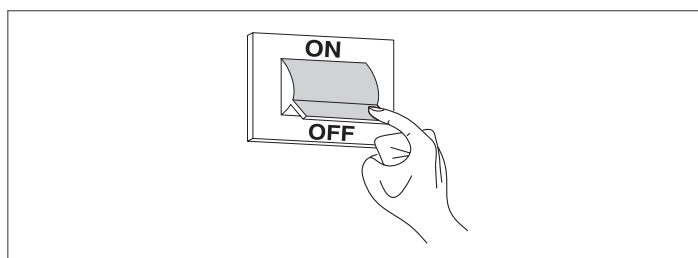
- Επιλέξτε με τα πλήκτρα ▲ / ▼ "Σημείο ρύθμισης διακοπών" και επιβεβαιώστε πατώντας το κομβίο ●.
- Επιλέξτε την επιθυμητή τιμή διακοπής "Αντιπαγετική προστασία" και επιβεβαιώστε.

Ρύθμιση Λειτουργίας Διακοπών	
Τύπος λειτουργίας	Σύστημα
Σημείο ρύθμισης διακοπών	Αντιπαγετικό
Ημερομηνία Έναρξης	Σάββατο 01-08-2015
Ημερομηνία Τέλους	Σάββατο 01-08-2015

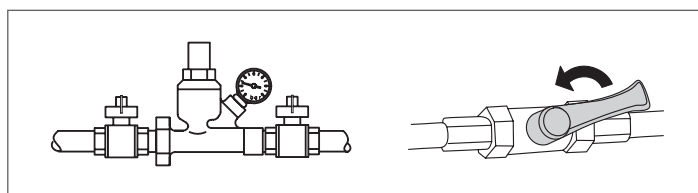
3.7 Απενεργοποίηση για μεγάλες περιόδους

Οι ακόλουθες λειτουργίες είναι απαραίτητες εάν η Θερμική μονάδα δεν χρησιμοποιείται για μεγάλο χρονικό διάστημα:

- περιστρέψτε τον κεντρικό διακόπτη των θερμικών μονάδων και τον κύριο διακόπτη συστήματος στη θέση "off"



- Κλείστε τις βαλβίδες καυσίμου και νερού για το σύστημα θέρμανσης και ΖΝΧ.



⚠ Εκκενώστε το πρωτεύων και δευτερεύων σύστημα εάν υπάρχει κίνδυνος παγετού.

3.8 Αντικατάσταση κάρτας οθόνης

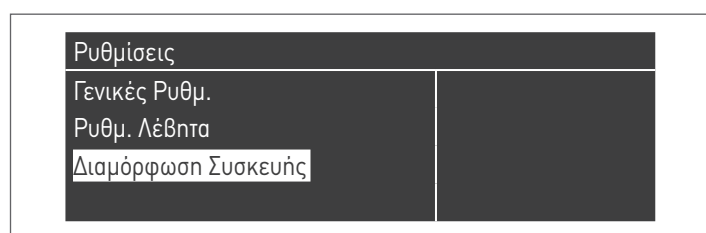
⚠ Οι διαμορφώσεις του συστήματος πρέπει να εκτελούνται μόνο από το Κέντρο Τεχνικής Υποστήριξης ή από το προσωπικό που εξουσιοδοτείται από την **RIELLO**.

Όταν αντικαθιστάτε τον μπροστινό πίνακα ελέγχου, με την επόμενη επανεκκίνηση προβάλλεται μία αρχική οθόνη με το λογότυπο **RIELLO**.

Το σύστημα εκτελεί έναν έλεγχο συνάφειας μεταξύ των δεδομένων διαμόρφωσης που έχουν αποθηκευτεί στην μητρική κάρτα και αυτών που έχουν αποθηκευτεί στην διεπαφή χρήστη· ως εκ τούτου, όταν αντικαθιστάτε την διεπαφή ελέγχου, το σύστημα μπορεί να εντοπίσει μία ασυνέπεια ανάμεσα στα δεδομένα που έχουν αποθηκευτεί. Ρυθμίστε την Παρ.97 και την Παρ.98.

Προβείτε ως εξής:

- Στην αρχική οθόνη του πίνακα ελέγχου, πατήστε το κομβίο ●
- Επιλέξτε "Ρυθμίσεις" με το ▲ / ▼ και πατήστε το κομβίο ●
- Επιλέξτε "Διαμόρφωση συσκευής" με το ▲ / ▼ και πατήστε το κομβίο ●



- Καταχωρίστε τον κωδικό πρόσβασης όπως περιγράφεται στην παράγραφο "Πρόσβαση με κωδικό πρόσβασης"
- Επιλέξτε "(97) Διαμόρφωση I/O" και πατήστε το κομπι ●
- Με τα πλήκτρα ▲ / ▼ αλλάζετε την τιμή σύμφωνα με τον ακόλουθο πίνακα και πατήστε τοκομβίο ●:

μοντέλο	Παρ. 97
Condexa PRO 35 P	46 (*)
Condexa PRO 50 P	46 (*)
Condexa PRO 57 P	1 (*)
Condexa PRO 70 P	1 (*)
Condexa PRO 90	1 (*)
Condexa PRO 100	1 (*)
Condexa PRO 115	1 (*)
Condexa PRO 135	1 (*)

⚠ (*) Εργοστασιακή ρύθμιση. Μπορεί να είναι απαραίτητο να τροποποιήσετε την τιμή ανάλογα με τον τύπο εγκατάστασης και τα εξαρτήματα που είναι εγκαταστημένα.

- Πατήστε το κομβίο ▼ , επιλέξτε "(98) Ρύθμιση Μοντέλου" και πατήστε το κομβίο ●



- Με τα πλήκτρα ▲ / ▼ αλλάζετε την τιμή σύμφωνα με τον ακόλουθο πίνακα και πατήστε τοκομβίο ●:

μοντέλο	Αέριο	Παρ. 98
Condexa PRO 35 P	μεθάνιο	21
	lpg	22
Condexa PRO 50 P	μεθάνιο	19
	lpg	20
Condexa PRO 57 P	μεθάνιο	11
	lpg	12
Condexa PRO 70 P	μεθάνιο	9
	lpg	10
Condexa PRO 90	μεθάνιο	7
	lpg	8
Condexa PRO 100	μεθάνιο	5
	lpg	6
Condexa PRO 115	μεθάνιο	3
	lpg	4
Condexa PRO 135	μεθάνιο	1
	lpg	2

- Πατήστε το ▼ , επιλέξτε "Επιβεβαίωση διαμόρφωσης" και πατήστε το κομβίο ●
- Με τα πλήκτρα ▲ / ▼ αλλάζετε τη τιμή σε "Ναι" και πατήστε το ●



Σε αυτό το σημείο τα συστήματα ξεκινούν μια διαδικασία ενημέρωσης εφαρμογών. Μόλις τελειώσει, στο μενού εμφανίζεται το μενού "Ρυθμίσεις".

- Πατήστε το κομβίο ◀μέχρι να επιστρέψετε στην αρχική οθόνη

Εμφανίζεται ένα μήνυμα σφάλματος για μερικά δευτερόλεπτα και στη συνέχεια η οθόνη επιστρέφει στην κανονική της κατάσταση.

Εξακριβώστε ότι η ρύθμιση της παραμέτρου 116:

μοντέλο	Παρ. 116
Condexa PRO 35 P	3
Condexa PRO 50 P	3
Condexa PRO 57 P	0
Condexa PRO 70 P	0
Condexa PRO 90	0
Condexa PRO 100	0
Condexa PRO 115	0
Condexa PRO 135	0

3.9 Αντικατάσταση κάρτας ελέγχου

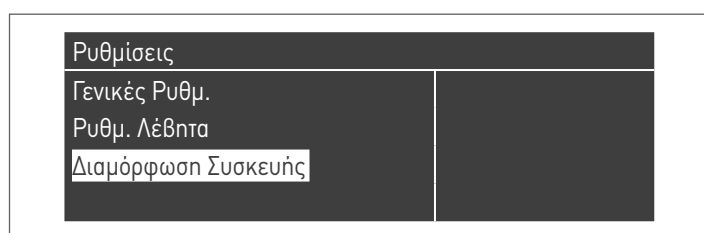
! Οι διαμορφώσεις του συστήματος πρέπει να εκτελούνται μόνο από το Κέντρο Τεχνικής Υποστήριξης ή από το προσωπικό που εξουσιοδοτείται από την **RIEHO**.

Όταν αντικαθίσταται η κύρια κάρτα, με την επόμενη επανεκκίνηση προβάλλεται μία αρχική οθόνη με το λογότυπο **RIEHO**.

Το σύστημα εκτελεί έναν έλεγχο συνάφειας μεταξύ των δεδομένων διαμόρφωσης που έχουν αποθηκευτεί στην μητρική κάρτα και αυτών που έχουν αποθηκευτεί στην διεπαφή χρήστη· ως εκ τούτου, όταν αντικαθιστάτε την διεπαφή ελέγχου, το σύστημα μπορεί να εντοπίσει μία ασυνέπεια ανάμεσα στα δεδομένα που έχουν αποθηκευτεί. Ρυθμίστε την Παρ.97 και την Παρ.98.

Προβείτε ως εξής:

- Στην αρχική οθόνη του πίνακα ελέγχου, πατήστε το κομβίο ●
- Επιλέξτε "Ρυθμίσεις" με το ▲ / ▼ και πατήστε το κομβίο ●
- Επιλέξτε "Διαμόρφωση συσκευής" με το ▲ / ▼ και πατήστε το κομβίο ●

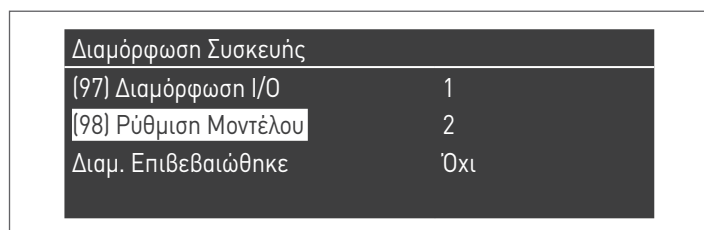


- Καταχωρίστε τον κωδικό πρόσβασης όπως περιγράφεται στην παράγραφο "Πρόσβαση με κωδικό πρόσβασης"
- Επιλέξτε "(97) Διαμόρφωση I/O" και πατήστε το κομβίο ●
- Με τα πλήκτρα ▲ / ▼ αλλάζετε την τιμή σύμφωνα με τον ακόλουθο πίνακα και πατήστε το κομβίο ●:

μοντέλο	Παρ. 97
Condexa PRO 35 P	46 (*)
Condexa PRO 50 P	46 (*)
Condexa PRO 57 P	1 (*)
Condexa PRO 70 P	1 (*)
Condexa PRO 90	1 (*)
Condexa PRO 100	1 (*)
Condexa PRO 115	1 (*)
Condexa PRO 135	1 (*)

! (*) Εργοστασιακή ρύθμιση. Μπορεί να είναι απαραίτητο να τροποποιήσετε την τιμή ανάλογα με τον τύπο εγκατάστασης και τα εξαρτήματα που είναι εγκαταστημένα.

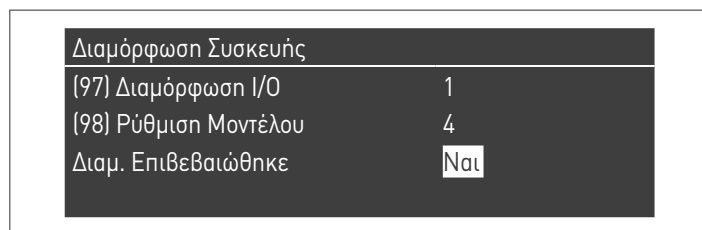
- Πατήστε το κομβίο ▼ , επιλέξτε "(98) Ρύθμιση Μοντέλου" και πατήστε το κομβίο ●



- Με τα πλήκτρα ▲ / ▼ αλλάζετε την τιμή σύμφωνα με τον ακόλουθο πίνακα και πατήστε το κομβίο ●:

μοντέλο	Αέριο	Παρ. 98
Condexa PRO 35 P	μεθάνιο	21
	lpg	22
Condexa PRO 50 P	μεθάνιο	19
	lpg	20
Condexa PRO 57 P	μεθάνιο	11
	lpg	12
Condexa PRO 70 P	μεθάνιο	9
	lpg	10
Condexa PRO 90	μεθάνιο	7
	lpg	8
Condexa PRO 100	μεθάνιο	5
	lpg	6
Condexa PRO 115	μεθάνιο	3
	lpg	4
Condexa PRO 135	μεθάνιο	1
	lpg	2

- Πατήστε το ▼ , επιλέξτε "Επιβεβαίωση διαμόρφωσης" και πατήστε το κομβίο ●
- Με τα πλήκτρα ▲ / ▼ αλλάζετε τη τιμή σε "Ναι" και πατήστε το ●



Σε αυτό το σημείο τα συστήματα ξεκινούν μια διαδικασία ενημέρωσης εφαρμογών. Μόλις τελειώσει, στο μενού εμφανίζεται το μενού "Ρυθμίσεις".

- Πατήστε το κομβίο ◀μέχρι να επιστρέψετε στην αρχική οθόνη

Εμφανίζεται ένα μήνυμα σφάλματος για μερικά δευτερόλεπτα και στη συνέχεια η οθόνη επιστρέφει στην κανονική της κατάσταση.

Εξακριβώστε ότι η ρύθμιση της παραμέτρου 116:

μοντέλο	Παρ. 116
Condexa PRO 35 P	3
Condexa PRO 50 P	3
Condexa PRO 57 P	0
Condexa PRO 70 P	0
Condexa PRO 90	0
Condexa PRO 100	0
Condexa PRO 115	0
Condexa PRO 135	0

3.10 Συντήρηση

Είναι υποχρεωτική η συντήρηση και ο καθαρισμός της συσκευής τουλάχιστον μία φορά το χρόνο.

! Η μη πραγματοποίηση της ετήσιας συντήρησης θα καταστήσει άκυρη την εγγύηση.

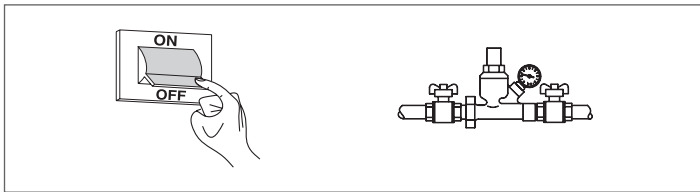
Αυτή η ενέργεια που πραγματοποιείται από τοΚέντρο Τεχνικής Υποστήριξης ή από εξειδικευμένο επαγγελματία τεχνικό, είναι απαραίτητη για να παρακολουθούνται και να βεβαιώνεται ότι οι σωληνώσεις καυσαερίων μέσα και έξω από τη συσκευή, τον ανεμιστήρα, τις βαλβίδες ασφαλείας, τις συσκευές απομάκρυνσης συμπυκνωμάτων, τους σωλήνες αποστράγγισης νερού και όλες τις συσκευές μέτρησης και ελέγχου βρίσκονται σε τέλεια λειτουργία.

Πίνακας των υποχρεωτικών ενεργειών συντήρησης (που εκτελούνται κάθε 2000 ώρες λειτουργίας ή τουλάχιστον μία φορά το χρόνο)
Εκτελέστε τη δοκιμή καύσης
Ελέγξτε την κατάσταση των αγωγών εισαγωγής (εάν υπάρχουν) και των αγωγών καυσαερίων, βεβαιώνοντας ότι δεν υπάρχει διαρροή
Ελέγξτε το ηλεκτρόδιο έναυσης
Καθαρίστε το θάλαμο καύσης και ελέγξτε την κατάσταση των παρεμβυσμάτων που έχετε αποσυναρμολογήσει κατά τη διάρκεια αυτής της διαδικασίας
Καθαρίστε τον σωλήνα εκκένωσης συμπυκνωμάτων
Ελέγξτε τις ρυθμίσεις παραμέτρων
Ελέγξτε εάν υπάρχει διαρροή αερίου
Ελέγξτε εάν υπάρχουν διαρροές στις υδραυλικές συνδέσεις
Ελέγξτε την ακεραιότητα του συστήματος καλωδίωσης και των σχετικών συνδέσεών του
Ελέγξτε ότι η έναυση γίνεται κανονικά
Βεβαιωθείτε ότι ο καυστήρας λειτουργεί μετά την έναυση
Ελέγξτε τις συσκευές ασφαλείας που βρίσκονται κάτω από τη συσκευή
Ελέγξτε την πίεση του συστήματος

! Πριν από οποιαδήποτε διαδικασία συντήρησης ή καθαρισμού, απουσιάζετε την παροχή ρεύματος από τη συσκευή, θέτοντας στο off τον διπολικό διακόπτη και κλείνοντας την κύρια βάνα αερίου. Επιπλέον, για όλες τις εργασίες συντήρησης (που πρέπει να εκτελούνται τουλάχιστον μία φορά το χρόνο, όπως αναφέρεται παραπάνω) αντικαταστήστε πάντοτε όλες τις φλάντζες καυσαερίων και αερίου, ιδιαίτερα τις φλάντζες του καυστήρα.

Πριν εκτελέσετε οποιαδήποτε ενέργεια:

- απουσιάζετε την παροχή ηλεκτρικού ρεύματος στρέφοντας τον κεντρικό διακόπτη του συστήματος στη θέση "off"
- κλείστε τη βαλβίδα διακοπής του αερίου.



3.10.1 Λειτουργία "υπενθύμισης συντήρησης"

Η θερμική μονάδα διαθέτει μια λειτουργία που υπενθυμίζει στον χρήστη την ανάγκη να πραγματοποιήσει την προγραμματισμένη συντήρηση της συσκευής μόλις περάσει ο αριθμός των ωρών που ορίζονται στο σχέδιο συντήρησης.

Όταν απαιτείται αυτή η δραστηριότητα συντήρησης, στην οθόνη εμφανίζεται το ακόλουθο κείμενο: **"Απαιτείται συντήρηση!"**

Το κείμενο αυτό θα παραμείνει ενεργό έως ότου η υπηρεσία τεχνικής υποστήριξης επαναφέρει τον εσωτερικό μετρητή μετά τη συντήρηση της συσκευής.

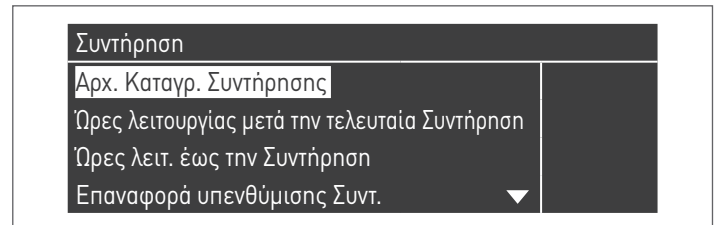
Ο χρήστης μπορεί να ελέγξει ανά πάσα στιγμή πόσες ώρες χάνονται από την επόμενη προγραμματισμένη εργασία συντήρησης με πρόσβαση στο μενού "Πληροφορίες"



και επιλέγοντας "Συντήρηση" χρησιμοποιώντας τα βέλη ▲ / ▼



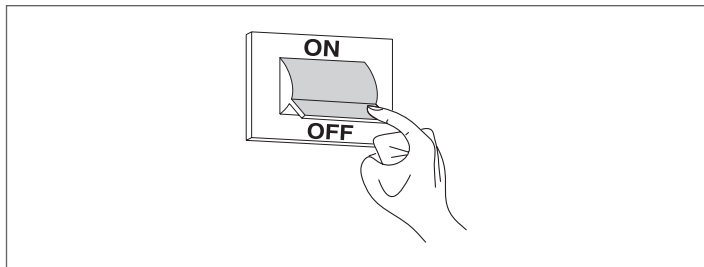
Στο μενού εμφανίζονται επίσης οι ώρες από την τελευταία δραστηριότητα συντήρησης και η πρόσβαση σε ένα ημερολόγιο που αναφέρει τις ημερομηνίες των τελευταίων 15 δραστηριοτήτων συντήρησης.



Το μενού "Ρυθμίσεις" → "Ρυθμίσεις λέβητα" → "Συντήρηση" περιέχει τα προηγμένα στοιχεία ελέγχου για αυτήν τη λειτουργία, τα οποία, σε κάθε περίπτωση, είναι διαθέσιμα μόνο αν έχετε πρόσβαση στον κωδικό πρόσβασης του κατασκευαστή. Εάν είναι απαραίτητο να χρησιμοποιήσετε αυτό το επίπεδο πρόσβασης, επικοινωνήστε με την null.

3.11 Καθαρισμός και αφαίρεση εσωτερικών εξαρτημάτων

Πριν από οποιαδήποτε εργασία καθαρισμού, απουσνδέστε την παροχή ηλεκτρικού ρεύματος θέτοντας τον κύριο διακόπτη του συστήματος στο "off".



ΕΞΩΤΕΡΙΚΟ

Καθαρίστε το περίβλημα, τον πίνακα ελέγχου, τα βαμμένα μέρη και τα πλαστικά μέρη με βρεγμένο πανί με σαπούνι και νερό. Στην περίπτωση των επίμονων λεκέδων, υγράνετε το ύφασμα με μείγμα νερού και αλκοόλης 50% ή ειδικά προϊόντα.

⊖ Μη χρησιμοποιείτε καύσιμα, σφουγγάρια εμποτισμένα με λιπαντικά διαλύματα ή απορρυπαντικά σε σκόνη.

ΕΣΩΤΕΡΙΚΟ

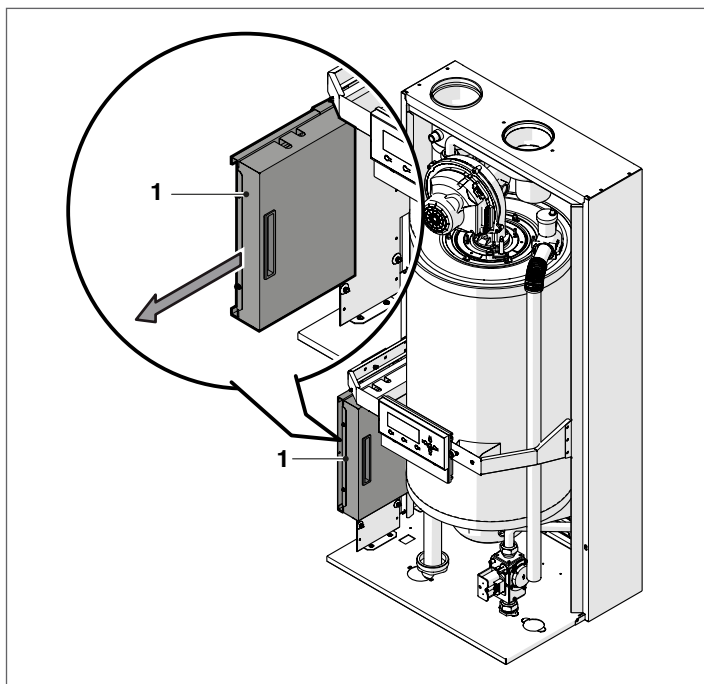
Πριν ξεκινήσετε τις εσωτερικές διαδικασίες καθαρισμού:

- κλείστε τις βαλβίδες διακοπής του αερίου
- κλείστε τις βάνες του συστήματος.

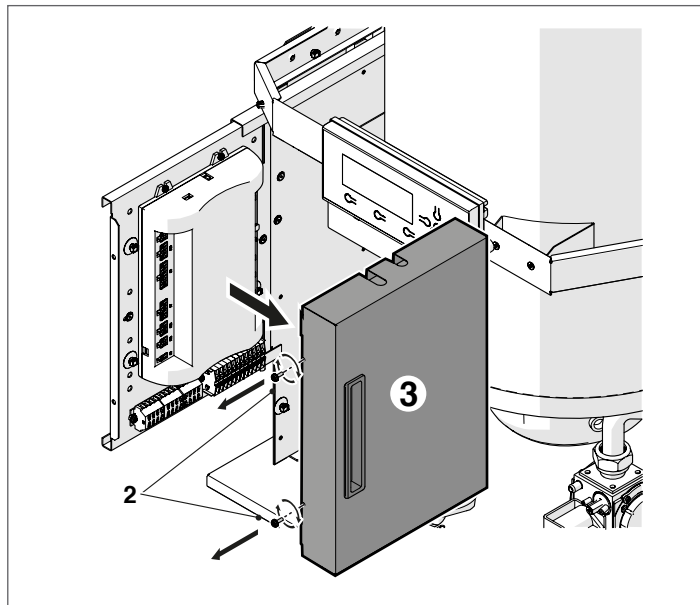
⚠ Κατά καιρούς ελέγχετε ότι η αποστράγγιση του συμπυκνώματος δεν εμποδίζεται.

Πρόσβαση στον πίνακα ελέγχου και στα εσωτερικά μέρη του λέβητα

- Αφαιρέστε τις βίδες ασφάλισης και αφαιρέστε το μπροστινό τμήμα του πλαισίου
- Τραβήξτε και σύρετε το πλαίσιο ηλεκτρολογικών συνδέσεων προς τα έξω



Ξεβιδώστε τις βίδες στερέωσης (2) και αφαιρέστε την προστασία (3)

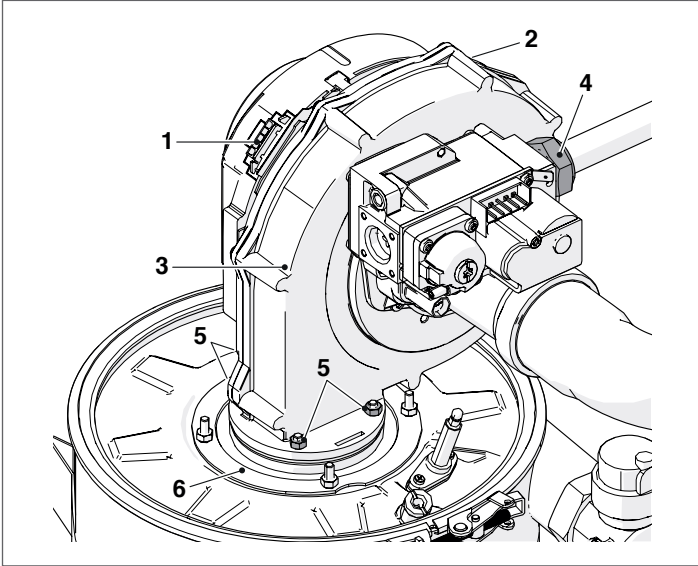


Σε αυτό το σημείο, θα είναι δυνατή η πρόσβαση στις πλακέτες. Μόλις ολοκληρωθούν οι εργασίες συντήρησης, επανατοποθετήστε τα εξαρτήματα προς την αντίθετη κατεύθυνση από ό, τι περιγράφηκε.

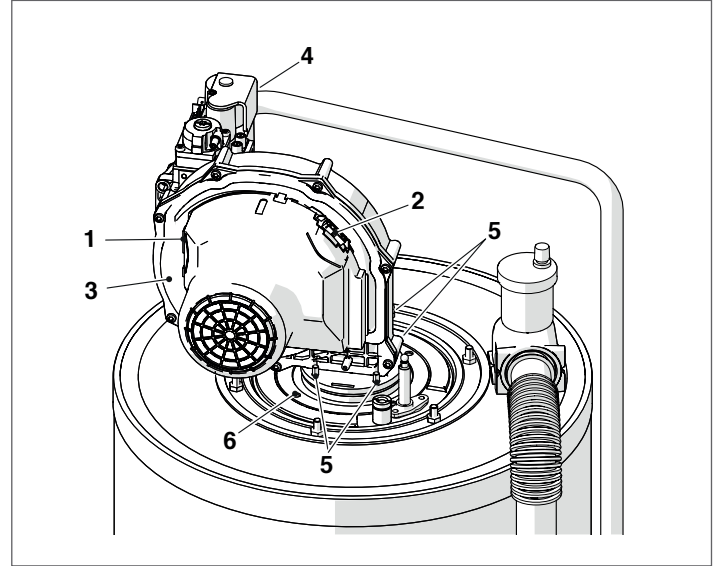
⚠ Εάν αντικατασταθεί το ηλεκτρονικό πίνακα ελέγχου, ανατρέξτε στο διάγραμμα ηλεκτρικής καλωδίωσης για να επαναφέρετε τις συνδέσεις.

Αφαίρεση ανεμιστήρα και καυστήρα Condexa PRO 35 P - Condexa PRO 50 P

- Αφαιρέστε τις βίδες ασφάλισης και αφαιρέστε το μπροστινό τμήμα του πλαισίου
- Αφαιρέστε τα καλώδια (1) και (2) για τον ανεμιστήρα (3)
- Αφαιρέστε τον σωλήνα του αέρα από τον ανεμιστήρα εάν το θερμικό στοιχείο είναι τύπου B - C
- Ξεβιδώστε το ρακόρ (4) και αποσυνδέστε τον αγωγό αερίου
- Ξεβιδώστε τα τέσσερα παξιμάδια (5) που συγκρατούν τον ανεμιστήρα (3) στη φλάντζα (6)

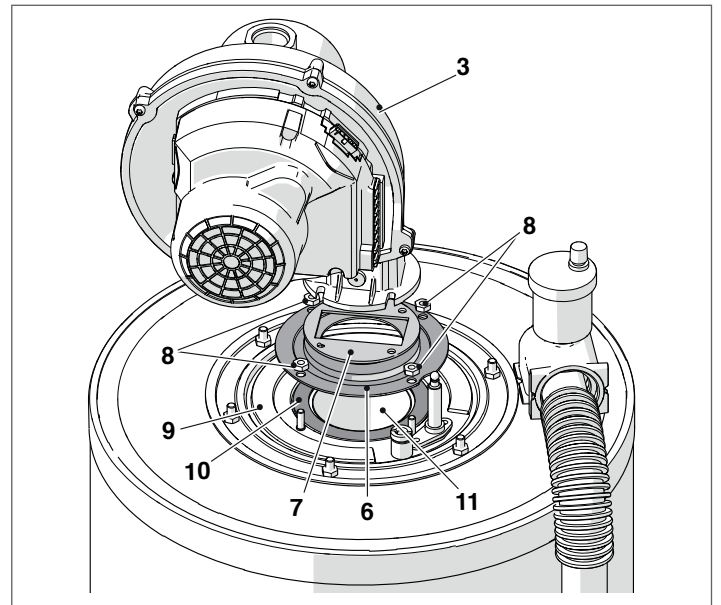
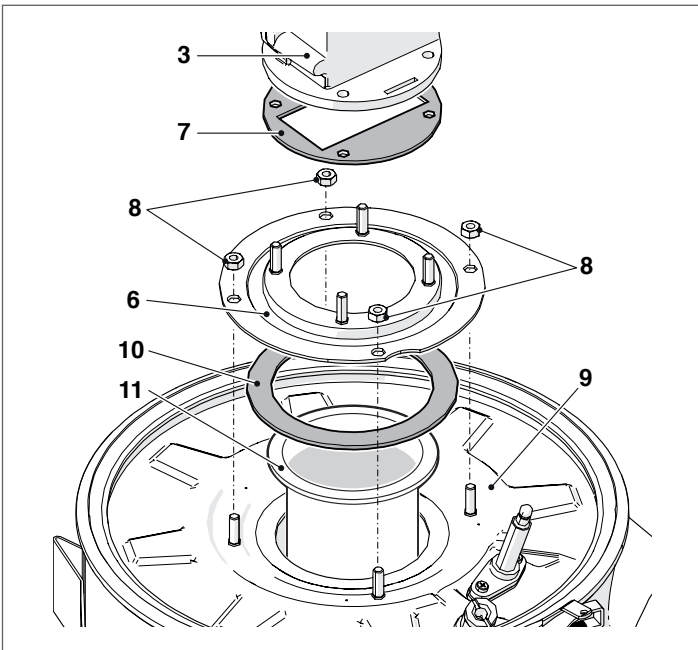
**Αποσυρμολόγηση ανεμιστήρα και καυστήρα Condexa PRO 57 P - Condexa PRO 70 P**

- Αφαιρέστε τις βίδες ασφάλισης και αφαιρέστε το μπροστινό τμήμα του πλαισίου
- Αφαιρέστε τα καλώδια (1) και (2) για τον ανεμιστήρα (3)
- Αφαιρέστε τον σωλήνα του αέρα από τον ανεμιστήρα εάν το θερμικό στοιχείο είναι τύπου B - C
- Ξεβιδώστε το ρακόρ (4) και αποσυνδέστε τον αγωγό αερίου
- Ξεβιδώστε τις τέσσερις βίδες με ένα άλλεν (5) που συγκρατούν τον ανεμιστήρα (3) στη φλάντζα (6)



- Αφαιρέστε τον ανεμιστήρα (3) και την φλάντζα (7)
- Ξεβιδώστε τα τέσσερα παξιμάδια (8) τοποθετήστε την φλάντζα (6) στο άνω κλείσιμο (9)
- Αφαιρέστε την φλάντζα (10) και τον καυστήρα (11).

- Αφαιρέστε τον ανεμιστήρα (3) και την φλάντζα (7)
- Ξεβιδώστε τις 4 βίδες (8) που σταθεροποιούν τη φλάντζα (6) στην κάτω φλάντζα (9)
- Αφαιρέστε την φλάντζα (10) και τον καυστήρα (11).



- Αντικαταστήστε τις φλάντζες με καινούργιες (7-10). Μόλις ολοκληρωθούν οι εργασίες συντήρησης, επανατοποθετήστε τα εξαρτήματα προς την αντίθετη κατεύθυνση από ό, τι περιγράφηκε.

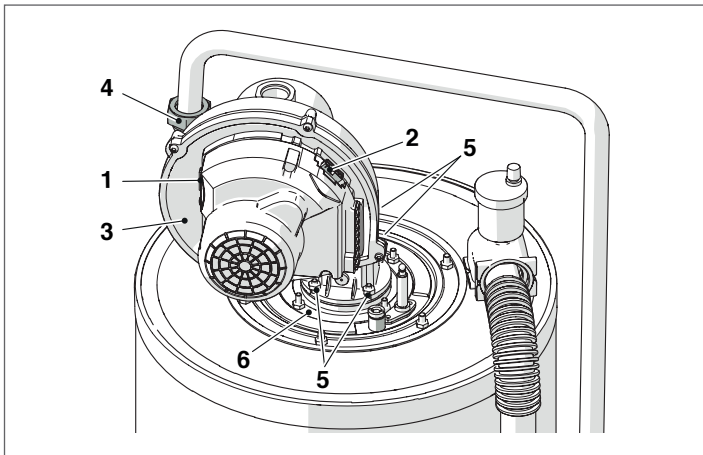
- Αντικαταστήστε τις φλάντζες με καινούργιες (7-10). Μόλις ολοκληρωθούν οι εργασίες συντήρησης, επανατοποθετήστε τα εξαρτήματα προς την αντίθετη κατεύθυνση από ό, τι περιγράφηκε.

⚠ Ελέγξτε ότι η σύνδεση αερίου είναι στεγανή.

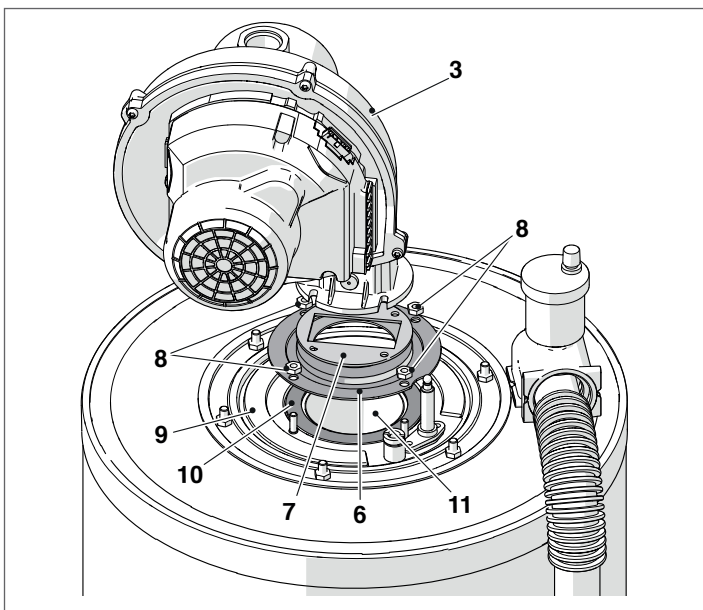
⚠ Ελέγξτε ότι η σύνδεση αερίου είναι στεγανή.

Αποσυαρμολόγηση των ανεμιστήρων και των καυστήρων Condexa PRO 90 - Condexa PRO 100 - Condexa PRO 115 - Condexa PRO 135

- Αφαιρέστε τις βίδες ασφάλισης και αφαιρέστε το μπροστινό τμήμα του πλαισίου
- Αφαιρέστε τα καλώδια (1) και (2) για τον ανεμιστήρα (3)
- Αφαιρέστε τον αγωγό αέρα από τον ανεμιστήρα εάν η θερμική μονάδα είναι τύπου C (Διαμόρφωση τύπου C μη τυποποιημένη, αλλά με συγκεκριμένο εξάρτημα)
- Ξεβιδώστε το ρακόρ (4) και αποσυνδέστε τον αγωγό αερίου
- Ξεβιδώστε τις τέσσερις βίδες με ένα άλλην (5) που συγκρατούν τον ανεμιστήρα (3) στη φλάντζα (6)



- Αφαιρέστε τον ανεμιστήρα (3) και την φλάντζα (7)
- Ξεβιδώστε τις 4 βίδες (8) που σταθεροποιούν τη φλάντζα (6) στην κάτω φλάντζα (9)
- Αφαιρέστε την φλάντζα (10) και τον καυστήρα (11).

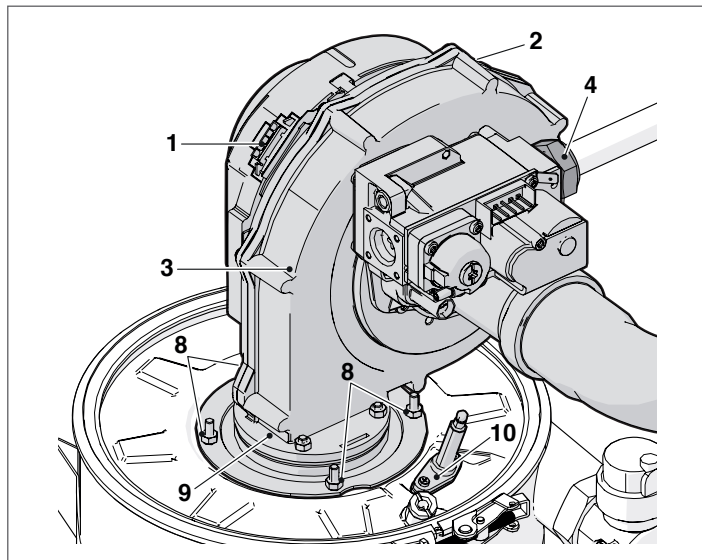


- Αντικαταστήστε τις φλάντζες με καινούργιες (7-10). Μόλις ολοκληρωθούν οι εργασίες συντήρησης, επανατοποθετήστε τα εξαρτήματα προς την αντίθετη κατεύθυνση από ό, τι περιγράφηκε.

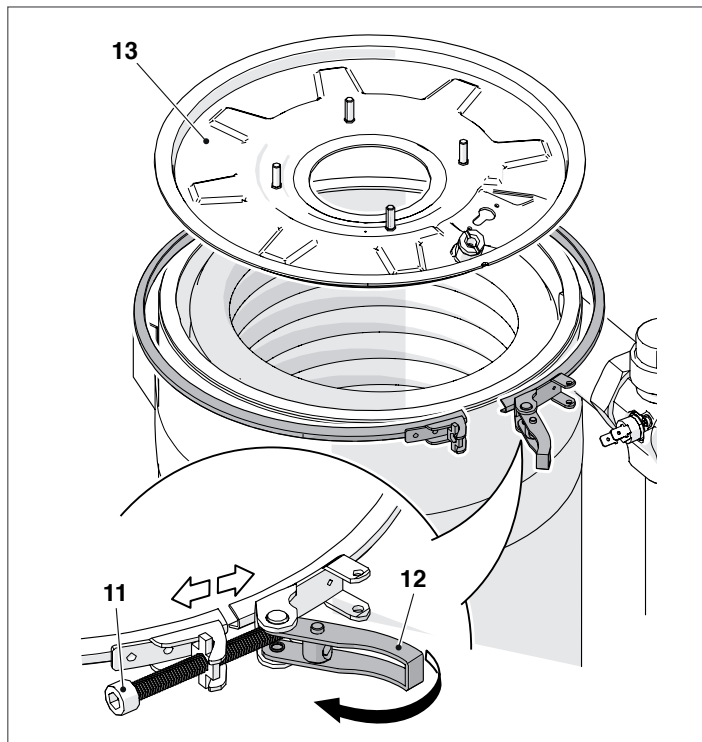
⚠ Ελέγξτε ότι η σύνδεση αερίου είναι στεγανή.

Αφαίρεση του άνω κλείστρου για τον καθαρισμό των εναλλακτών θερμότητας Condexa PRO 35 P - Condexa PRO 50 P

- Αφαιρέστε τις βίδες ασφάλισης και αφαιρέστε το μπροστινό τμήμα του πλαισίου
- Αφαιρέστε τα καλώδια (1) και (2) για τον ανεμιστήρα (3)
- Αφαιρέστε τον σωλήνα του αέρα από τον ανεμιστήρα εάν το θερμικό στοιχείο είναι τύπου B - C
- Ξεβιδώστε το ρακόρ (4) και αποσυνδέστε τον αγωγό αερίου
- Χρησιμοποιήστε ένα γαλλικό κλειδί για να ξεβιδώσετε τα παξιμάδια (8) που συγκρατούν τον καυστήρα (9) στον εναλλάκτη θερμότητας
- Αφαιρέστε τον ανεμιστήρα και ολόκληρο το σώμα του καυστήρα (9)
- Αφαιρέστε το ηλεκτρόδιο (10), ελέγξτε την κατάστασή του και αντικαταστήστε το εάν είναι απαραίτητο



- Ξεβιδώστε τη βίδα (11)
- Ανοίξτε το μάνδαλο. (12)
- Ανυψώστε και αφαιρέστε το άνω κλείστρο (13) με το μονωτικό υλικό και την φλάντζα.

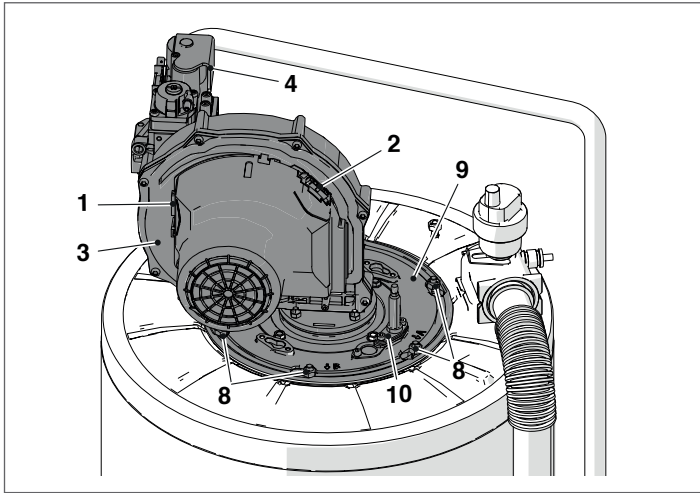


- Μόλις ολοκληρωθούν οι εργασίες συντήρησης, επανατοποθετήστε τα εξαρτήματα προς την αντίθετη κατεύθυνση από ό, τι περιγράφηκε.

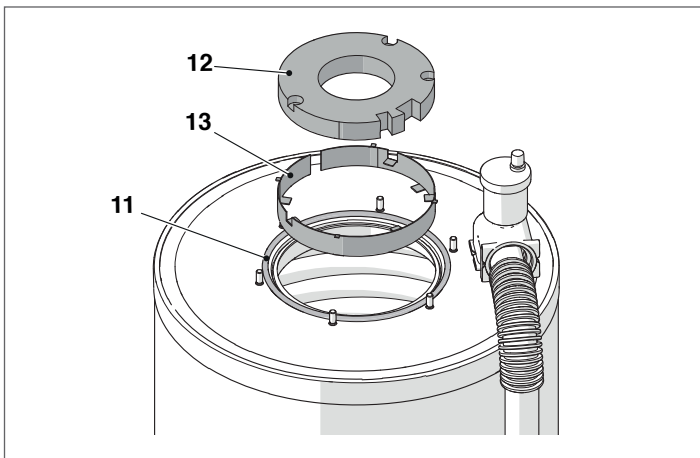
⚠ Ελέγξτε ότι η σύνδεση αερίου είναι στεγανή.

αποσυναρμολόγηση της φλάντζας για τον καθαρισμό του εναλλάκτη θερμότητας Condexa PRO 57 P - Condexa PRO 70 P

- Αφαιρέστε τις βίδες ασφάλισης και αφαιρέστε το μπροστινό τμήμα του πλαισίου
- Αφαιρέστε τα καλώδια (1) και (2) για τον ανεμιστήρα (3)
- Αφαιρέστε τον σωλήνα του αέρα από τον ανεμιστήρα εάν το θερμικό στοιχείο είναι τύπου B - C
- Ξεβιδώστε το ρακόρ (4) και αποσυνδέστε τον αγωγό αερίου
- Ξεβιδώστε τις έξι βίδες (8) που ασφαλίζουν τον καυστήρα (9) στον εναλλάκτη θερμότητας με ένα γαλλικό κλειδί
- Αφαιρέστε τον ανεμιστήρα και ολόκληρο το σώμα του καυστήρα (9)
- Αφαιρέστε το ηλεκτρόδιο (10), ελέγξτε την κατάστασή του και αντικαταστήστε το εάν είναι απαραίτητο



Αφαιρέστε τη στεγανοποίηση (11), τη μόνωση (12) και το βραχίονα (13).

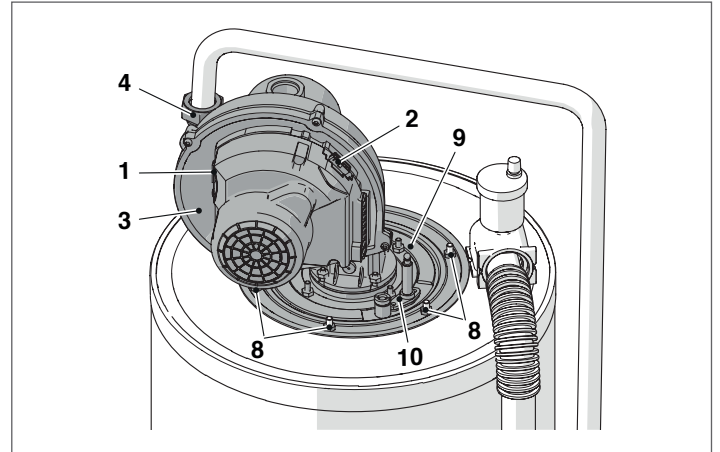


Μόλις ολοκληρωθούν οι εργασίες συντήρησης, επανατοποθετήστε τα εξαρτήματα προς την αντίθετη κατεύθυνση από ό, τι περιγράφηκε.

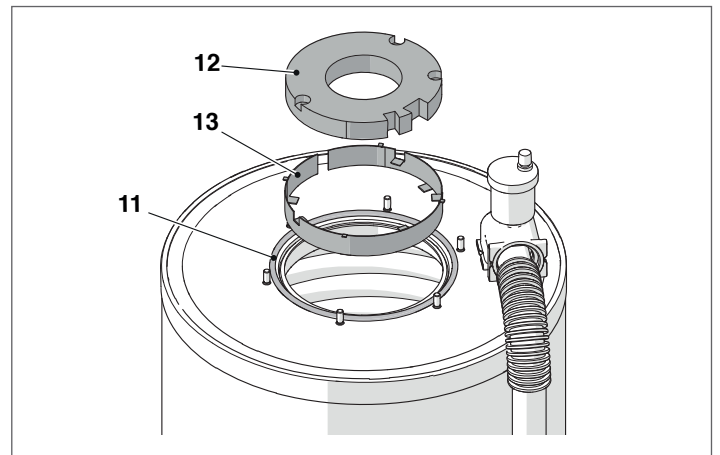
⚠ Ελέγξτε ότι η σύνδεση αερίου είναι στεγανή.

Αποσυναρμολόγηση της φλάντζας για τον καθαρισμό του εναλλάκτη Condexa PRO 90 - Condexa PRO 100 - Condexa PRO 115 - Condexa PRO 135

- Αφαιρέστε τις βίδες ασφάλισης και αφαιρέστε το μπροστινό τμήμα του πλαισίου
- Αφαιρέστε τα καλώδια (1) και (2) για τον ανεμιστήρα (3)
- Αφαιρέστε τον εύκαμπτο σωλήνα αέρα από τον ανεμιστήρα εάν η θερμική μονάδα είναι τύπου C (η διαμόρφωση τύπου C δεν είναι τυποποιημένη αλλά λαμβάνεται με ειδικό εξάρτημα)
- Ξεβιδώστε το ρακόρ (4) και αποσυνδέστε τον αγωγό αερίου
- Ξεβιδώστε τις έξι βίδες (8) που ασφαλίζουν τον καυστήρα (9) στον εναλλάκτη θερμότητας με ένα γαλλικό κλειδί
- Αφαιρέστε τον ανεμιστήρα και ολόκληρο το σώμα του καυστήρα (9)
- Αφαιρέστε το ηλεκτρόδιο (10), ελέγξτε την κατάστασή του και αντικαταστήστε το εάν είναι απαραίτητο



Αφαιρέστε τη στεγανοποίηση (11), τη μόνωση (12) και το βραχίονα (13).



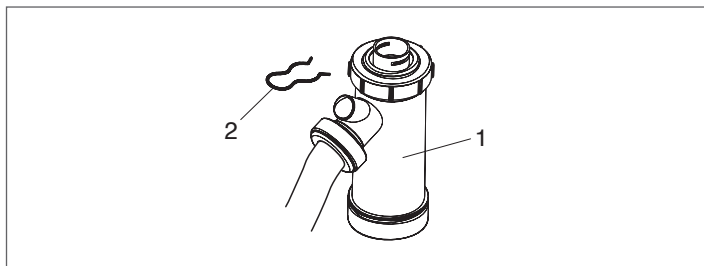
Μόλις ολοκληρωθούν οι εργασίες συντήρησης, επανατοποθετήστε τα εξαρτήματα προς την αντίθετη κατεύθυνση από ό, τι περιγράφηκε.

⚠ Ελέγξτε ότι η σύνδεση αερίου είναι στεγανή.

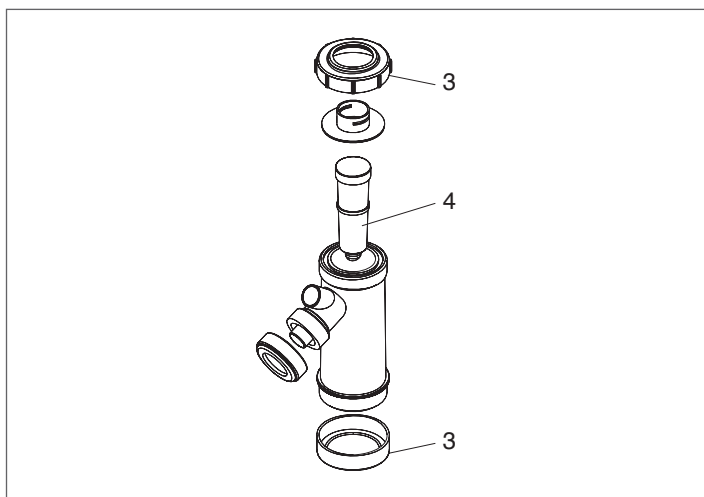
3.11.1 Καθαρισμός σιφόν εκκένωσης συμπύκνωσης

Για τα μοντέλα Condexa PRO 35 P και Condexa PRO 50 P:

- Αφαιρέστε το μπροστινό πάνελ του θερμικού γκρουπ και εντοπίστε το σιφόν (1) εκκένωσης συμπύκνωσης



- Αφαιρέστε την κοπίλια (2), βγάλτε τον πτυχωτό σωλήνα εκκένωσης συμπύκνωσης, βγάλτε το σιφόν και αποσυναρμολογήστε το χρησιμοποιώντας τα δύο βιδωτά πώματα (3)
- Αφαιρέστε το φλοτέρ (4) και καθαρίστε όλα τα εξαρτήματα.

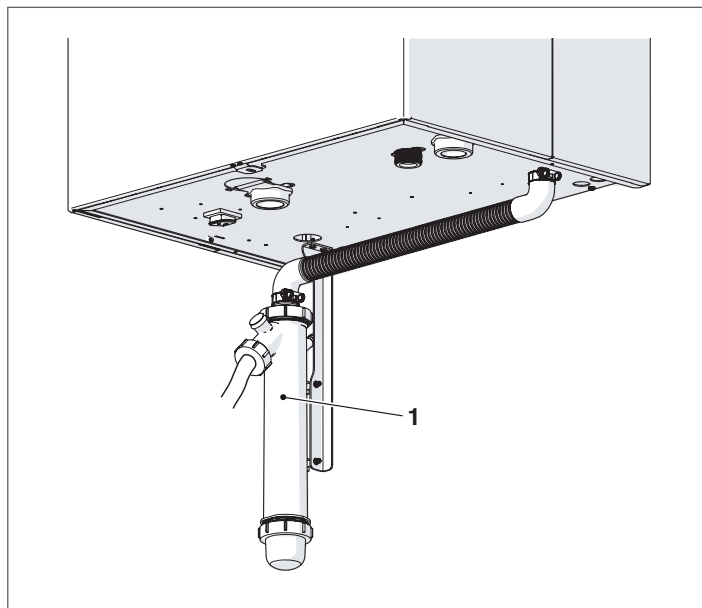


Μόλις ολοκληρωθούν οι εργασίες συντήρησης, επανατοποθετήστε τα εξαρτήματα προς την αντίθετη κατεύθυνση από ό, τι περιγράφηκε.

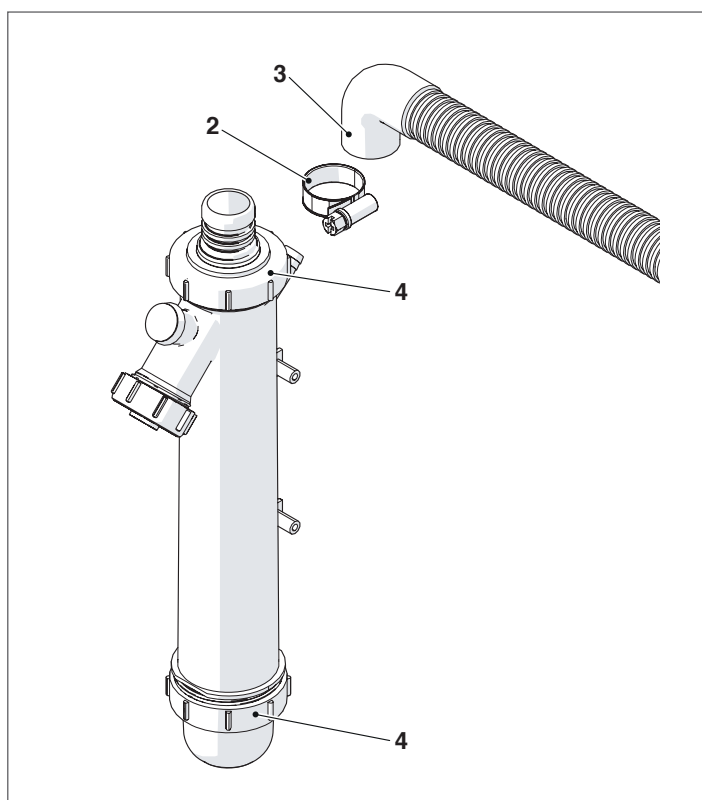
⚠ Γεμίστε με νερό το σιφόν πριν το άναμμα του θερμικού γκρουπ αποφεύγοντας την εισαγωγή προϊόντων καύσης στο περιβάλλον κατά την διάρκεια των πρώτων λεπτών ανάμματος.

Για τα μοντέλα Condexa PRO 57 P, Condexa PRO 70 P, Condexa PRO 90, Condexa PRO 100, Condexa PRO 115, Condexa PRO 135 (εξάρτημα):

- Εντοπίστε το σιφόν (1) εκκένωσης συμπύκνωσης, που είναι τοποθετημένο κάτω από τη συσκευή.



- Λασκάρτε το κολάρο (2), βγάλτε τον σωλήνα σπράλ (3) εκκένωσης συμπύκνωσης, βγάλτε το σιφόν και αποσυναρμολογήστε το χρησιμοποιώντας τα δύο βιδωτά πώματα (4)
- Αφαιρέστε το φλοτέρ και καθαρίστε όλα τα εξαρτήματα.



Μόλις ολοκληρωθούν οι εργασίες συντήρησης, επανατοποθετήστε τα εξαρτήματα προς την αντίθετη κατεύθυνση από ό, τι περιγράφηκε.

⚠ Γεμίστε με νερό το σιφόν πριν το άναμμα του θερμικού γκρουπ αποφεύγοντας την εισαγωγή προϊόντων καύσης στο περιβάλλον κατά την διάρκεια των πρώτων λεπτών ανάμματος.

3.12 Ενδεχόμενα προβλήματα και αντιμετώπισή τους

ΠΡΟΒΛΗΜΑ	ΑΙΤΙΑ	ΑΠΟΚΑΤΑΣΤΑΣΗ
Υπάρχει μυρωδιά αερίου	Κύκλωμα παροχής αερίου	- Ελέγξτε τη στεγανότητα των φλαντζών και το κλείσιμο των βαλβίδων πίεσης
Οσμή άκαυστου αερίου	Κύκλωμα καυσαερίων	- Ελέγξτε τις στεγανοποιήσεις των φλαντζών - Βεβαιωθείτε ότι δεν υπάρχουν εμπόδια - Ελέγξτε την ποιότητα της καύσης
Η καύση δεν είναι κανονική	Πίεση αερίου καυστήρα	- Ελέγξτε τη ρύθμιση θερμοκρασίας
	Το διάφραγμα είναι εγκατεστημένο	- Ελέγξτε τη διάμετρο
	Καθαρίστε τον καυστήρα και τον εναλλάκτη	- Ελέγξτε τις συνθήκες
	Φραγμένος εναλλάκτης	- Έλεγχος καθαρότητας διαδρομής
Η έναυση καθυστερεί με παλμούς στον καυστήρα	Σφάλμα ανεμιστήρα	- Ελέγξτε τη λειτουργία
	Πίεση αερίου καυστήρα	- Ελέγξτε τη ρύθμιση θερμοκρασίας
Το σύστημα λερώνεται πολύ γρήγορα	Ηλεκτρόδιο έναυσης	- Ελέγξτε τη θέση και τις συνθήκες
	Καύση	- Ελέγξτε τις ρυθμίσεις της καύσης
Ο καυστήρας δεν εκκινεί, σύμφωνα με τη ρύθμιση του συστήματος	Βαλβίδα αερίου	- Ελέγξτε αν υπάρχει τάση 230Vac στους ακροδέκτες της βαλβίδας αερίου, ελέγξτε την καλωδίωση και τις συνδέσεις
Το σύστημα δεν εκκινεί	Δεν υπάρχει τροφοδοσία ρεύματος (η οθόνη δεν εμφανίζει τίποτα)	- Ελέγξτε τις ηλεκτρικές συνδέσεις - Ελέγξτε την κατάσταση της ασφάλειας
Το σύστημα δεν φθάνει στη θερμοκρασία	Ο λέβητας είναι ακάθαρτος	- Καθαρίστε τον θάλαμο καύσης
	Ανεπαρκής ισχύς καυστήρα	- Ελέγξτε και ρυθμίστε τον καυστήρα
	Ρύθμιση συστήματος συστοιχίας	- Ελέγξτε τη σωστή λειτουργία - Ελέγξτε τη ρύθμιση θερμοκρασίας
Ο λέβητας τίθεται σε θέση μπλοκαρίσματος θερμικής ασφάλειας	Απουσία νερού	- Ελέγξτε τη σωστή λειτουργία - Ελέγξτε τη ρύθμιση θερμοκρασίας - Ελέγξτε την ηλεκτρική καλωδίωση - Ελέγξτε τη θέση των λαμπτήρων του αισθητήριου
	Ρύθμιση συστήματος συστοιχίας	- Ελέγξτε τη βαλβίδα εξαέρωσης - Ελέγξτε την πίεση κυκλώματος θέρμανσης
Ο λέβητας είναι σε θερμοκρασία αλλά το σύστημα θέρμανσης είναι κρύο	Παρουσία αέρα στο σύστημα	- Εξαερώστε το σύστημα
	Δυσλειτουργία κυκλοφορητή	- Ελέγξτε / απουσνδέστε τον κυκλοφορητή - Αντικαταστήστε τον κυκλοφορητή - Ελέγξτε την ηλεκτρική σύνδεση του κυκλοφορητή
Ο κυκλοφορητής δεν εκκινεί	Δυσλειτουργία κυκλοφορητή	- Ελέγξτε / απουσνδέστε τον κυκλοφορητή - Αντικαταστήστε τον κυκλοφορητή - Ελέγξτε την ηλεκτρική σύνδεση του κυκλοφορητή
Συχνή διακοπή της βαλβίδας ασφαλείας του συστήματος	Βαλβίδα ασφαλείας συστήματος	- Ελέγξτε τη ρύθμιση ή την απόδοση
	Λανθασμένη πίεση κυκλώματος	- Ελέγξτε την πίεση του κυκλώματος - Ελέγξτε τη λειτουργία του μειωτήρα πίεσης
	Δοχείο διαστολής ΘΕΡΜΑΝΣΗΣ	- Ελέγξτε την απόδοση του δοχείου διαστολής

4 ΔΙΑΧΕΙΡΙΣΗ ΠΡΟΣΘΕΤΗΣ ΖΩΝΗΣ

4.1 Ζώνη ελέγχου με πρόσθετο αξεσουάρ ζώνης

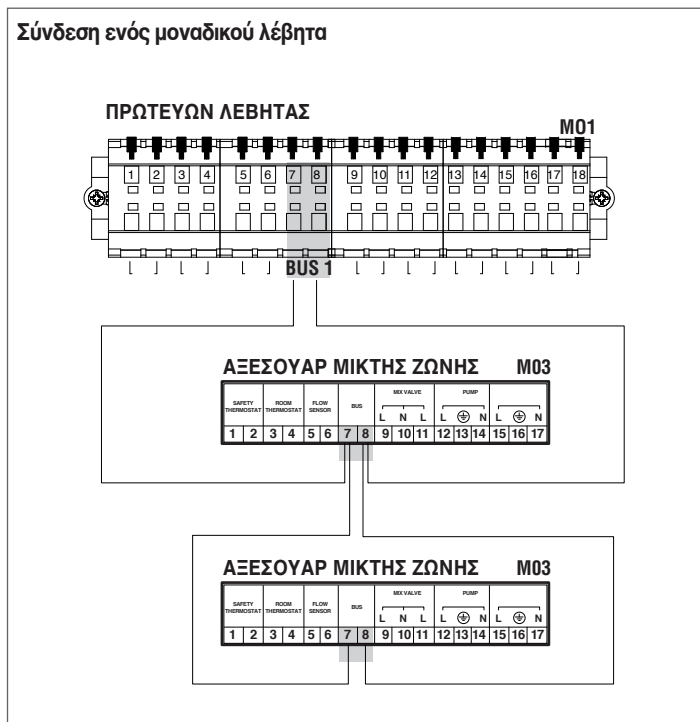
Σε περίπτωση χρήσης σε σύστημα με έναν μόνο λέβητα ή σε σύστημα συστοιχίας λεβήτων, όπου ο αριθμός των ζωνών θέρμανσης που πρόκειται να ελεγχθούν υπερβαίνει τον αριθμό των Depending λεβήτων, απαιτείται η εγκατάσταση του αξεσουάρ πρόσθετης Ζώνης.

Αφού συνδέσετε το αξεσουάρ Ζώνης όπως υποδεικνύεται παρακάτω, περιμένετε να γίνει ο εντοπισμός του.

Στο τέλος της ανίχνευσης, θα είναι διαθέσιμες οι ακόλουθες νέες λειτουργίες:

- στο μενού "Πληροφορίες" θα εμφανιστεί η ένδειξη "Κατάσταση εξωτ. Ζώνης", όπου είναι δυνατή η εμφάνιση των πληροφοριών που αφορούν την επιλεγμένη ζώνη;
- στο μενού "Ρυθμίσεις" θα εμφανιστούν οι δύο νέες γραμμές:
 - "Ρύθμιση ζώνης"
 - "Ρύθμιση κλιματικής καμπύλης"

! Ανατρέξτε στο εγχειρίδιο πρόσθετης Ζώνης για περισσότερες λεπτομέρειες, .



Ο ηλεκτρονικός πίνακας ελέγχου του λέβητα θα ελέγχει αυτόματα ποιες ζώνες συνδέονται στον δίαυλο bus.

Τα στοιχεία του μενού ζώνης στον ηλεκτρονικό πίνακα ελέγχου του λέβητα θα είναι διαθέσιμα όταν εντοπιστούν μία ή περισσότερες συσκευές διαχείρισης ζώνης.

Ο ηλεκτρονικός πίνακας του λέβητα απομνημονεύει τον αριθμό ζώνης που ανιχνεύθηκε όταν ήταν συνδεδεμένη μια συσκευή.

Ο αριθμός ζώνης που ανιχνεύεται δεν καταργείται αυτόματα, όταν το αντίστοιχο εξάρτημα δεν είναι πλέον συνδεδεμένο.

Ο αριθμός ζώνης πρέπει να καταργείται χειροκίνητα.

Κατάργηση του αριθμού ζώνης

- Αφαιρέστε το σύνδεσμο bus της ζώνης που θα διαγραφεί;
- Μεταβείτε στο μενού Ρυθμίσεις ζώνης / Διαμόρφωση ζώνης;
- επιλέξτε την αποσυνδεδεμένη ζώνη;
- μεταβείτε στην επιλογή Κατάργηση ζώνης;
- πατήστε το πλήκτρο ►, για να επισημάνετε τις τιμές, αλλάξτε τις σε "Yes" με το ▲ / ▼, πατήστε το πλήκτρο ● για επιβεβαίωση και κατάργηση.

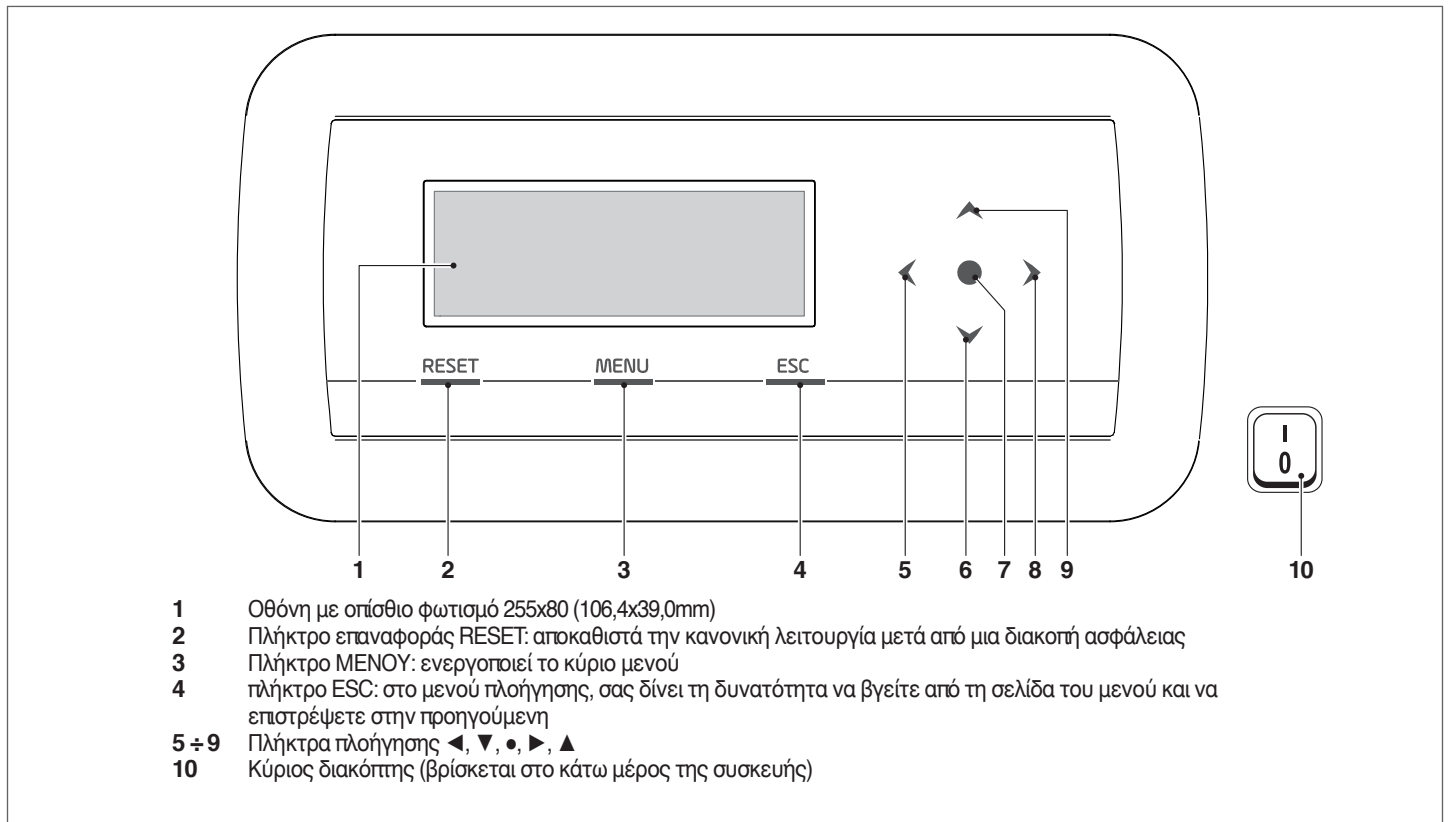
Παράδειγμα:

Εξωτερική Ζώνη 3	
Ανίχνευση	Όχι
Αφαίρεση Ζώνης	Όχι

Εξωτερική Ζώνη 3	
Ανίχνευση	Όχι
Αφαίρεση Ζώνης	Ναι

4.2 Ρύθμιση παραμέτρων της επιπλέον ζώνης

Διεπαφή χειριστηρίων



4.3 Ρύθμιση παραμέτρων ζώνης (προσβάση μόνο με τον κωδικό πρόσβασης εγκαταστάτη)

Μενού → “Ρυθμίσεις” → “Διαμόρφωση ζώνης”

Αυτό το μενού σας επιτρέπει να ρυθμίσετε ξεχωριστά τις παραμέτρους όλων των συνδεδεμένων ζωνών εκτός από την παράμετρο "Extra setpoint zone" που είναι κοινή για όλες τις ζώνες.

Για να επιλέξετε τη ζώνη για τον έλεγχο / αλλαγή των παραμέτρων, προβείτε ως εξής:

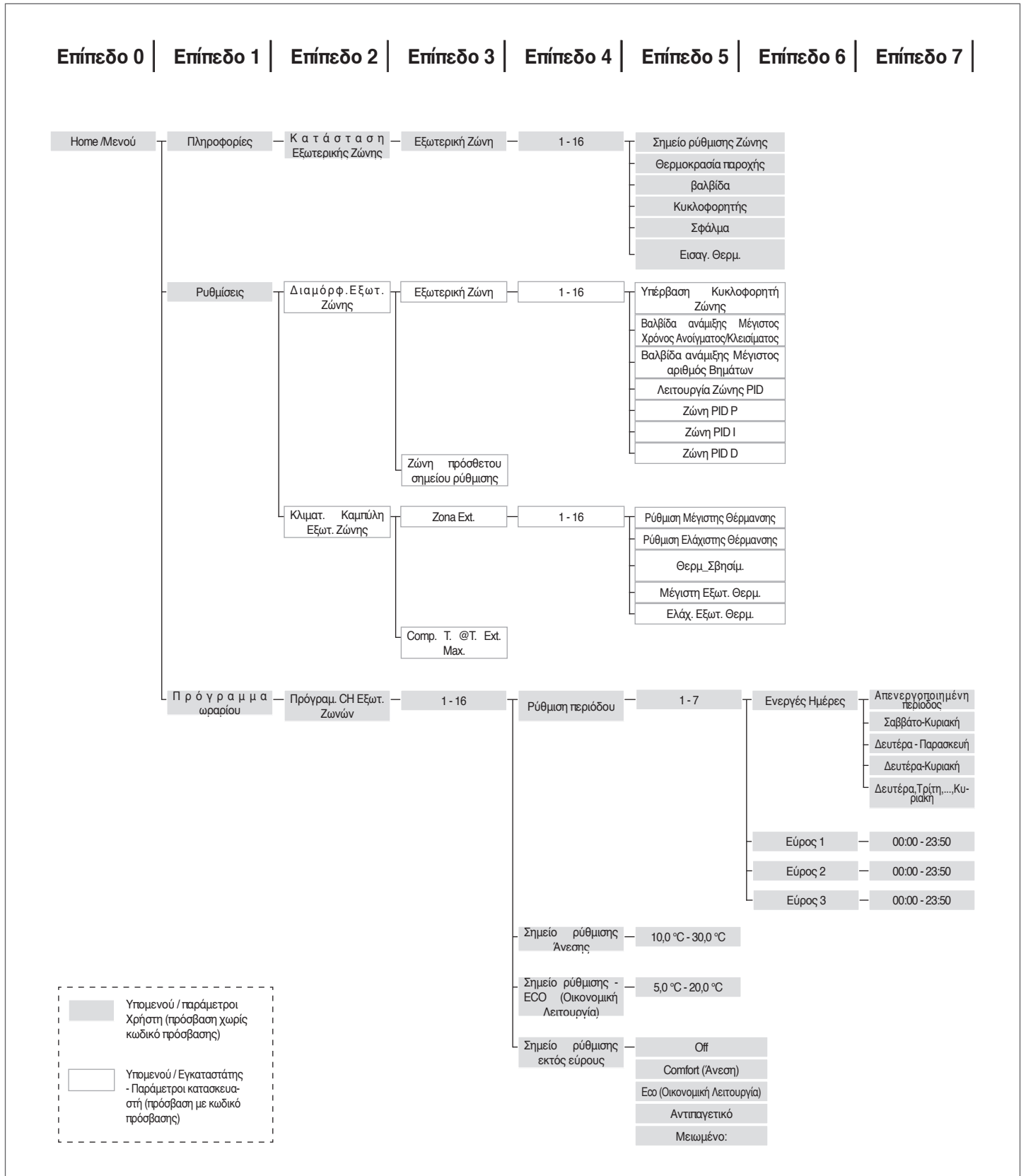
- πατήστε το πλήκτρο ▶, ώστε να επισημάνετε τον αριθμό στα δεξιά της ένδειξης “zone”;
- όταν επισημανθεί ο αριθμός, χρησιμοποιήστε το ▲ και ▼ για να αλλάξετε τον αριθμό της ζώνης;
- μόλις επιλεγεί η ζώνη, επιβεβαιώστε με το πλήκτρο ●.

Οι παράμετροι ζώνης είναι οι εξής:

Περιγραφή	Ορίστε την τιμή προτύπου	Εύρος	Ανάλυση	MM
Μετακυκλοφορία κυκλοφορητή ζώνης	120	0-255	Καθορίζει τον χρόνο της μετακυκλοφορίας σε δευτερόλεπτα	δευτερόλεπτα
Βαλβίδα ανάμιξης, Μέγιστος Χρόνος ανοίγματος / κλεισίματος	25	0-255	Καθορίζει το χρόνο στο δευτερόλεπτο του συνολικού ανοίγματος / κλεισίματος της βαλβίδας ανάμιξης (ισχύει για βαλβίδα ανάμιξης τριών σημείων)	δευτερόλεπτα
Βαλβίδα ανάμιξης Μέγιστος αριθμός βημάτων	700	0-65535	Καθορίζει τον αριθμό των βημάτων για το συνολικό άνοιγμα της βαλβίδας ανάμιξης (ισχύει για βηματική βαλβίδα ανάμιξης)	
PID Λειτουργία ζώνης	Σύμμετρη	Σύμμετρη / Ασύμμετρη	Καθορίζει τη PID λειτουργία ελέγχου	
Ζώνη PID P	10	0-255	Αναλογική παράμετρος για τον έλεγχο της βαλβίδας	
Ζώνη PID I	150	0-255	Παράμετρος ολοκλήρωσης για τον έλεγχο της βαλβίδας	
Ζώνη PID D	0	0-255	Διαφορική παράμετρος για τον έλεγχο της βαλβίδας	
Ζώνη πρόσθετου σημείου ρύθμισης	10	0-30	Καθορίζει την αύξηση για το κύριο σημείο ρύθμισης σε σχέση με το σημείο ρύθμισης της ζώνης	°C

! Για περισσότερες πληροφορίες σχετικά με την πλοήγηση στον πίνακα εντολών (οθόνη θερμικής μονάδας), ανατρέξτε στην παράγραφο "Ηλεκτρονικός έλεγχος".

4.3.1 Δομήμενου

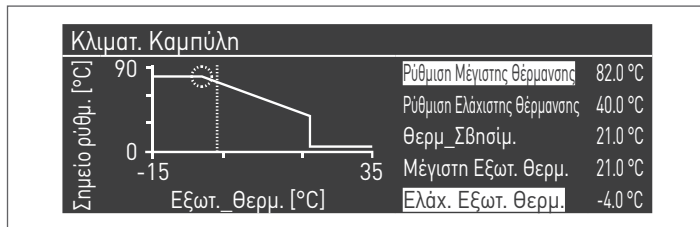


4.4 Ρύθμιση παραμέτρων κλιματικής καμπύλης ζώνης (πρόσβαση μόνο με κωδικό πρόσβασης εγκαταστάτη)

Μενού → “Ρυθμίσεις” → “Καμπύλη κλιματικής ζώνης”

- πατήστε το πλήκτρο ►, ώστε να επισημανθεί ο αριθμός στα δεξιά της ένδειξης “Zone”;
- χρησιμοποιήστε τα πλήκτρα ▲ και ▼ για να αλλάξετε τον έναν αριθμό;
- πατήστε το πλήκτρο ●.

Εμφανίζονται τα εξής:

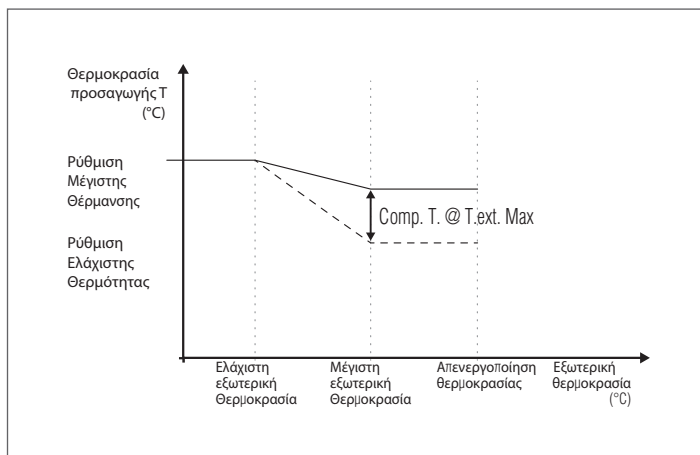


Η παράμετρος “Comp. T. @ T.ext. Max”, εάν είναι διαφορετική από 0, μετατρέπει την κλιματική καμπύλη από γραμμική σε τετραγωνική, επιτρέποντάς σας να προσαρμόσετε καλύτερα την μεταβολή της επιθυμητής τιμής στη μεταβολή της εξωτερικής θερμοκρασίας.

Η τετραγωνική κλιματική καμπύλη που προκύπτει θα έχει τρεις παραμέτρους:

- Ρύθμιση Μέγιστης Θέρμανσης
- Μέγιστη Εξωτερική θερμοκρασία
- Ελάχιστη Εξωτερική θερμοκρασία

της βασικής γραμμικής κλιματικής καμπύλης και μια τιμή της ελάχιστης τιμής ρύθμισης θέρμανσης μειωμένη κατά την τιμή της παραμέτρου “Comp. T. @ T.ext. Max”, όπως φαίνεται στο παράδειγμα του σχήματος.



4.5 Προγραμματισμός της ζώνης

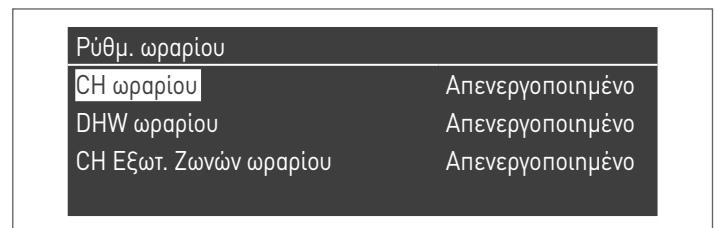
Από προεπιλογή, ο χρονοπρογραμματιζόμενος διακόπτης είναι απενεργοποιημένος.

Για να ξεκινήσει όντως μια εντολή από τη ζώνη, απλά κλείστε την επαφή της ζήτησης ζώνης. Σε αυτήν την περίπτωση, η θερμική μονάδα (ή η συστοιχία των λεβητών) θα αρχίσει με ένα σημείο ρύθμισης ίσο με την τιμή που υπολογίζεται στην κλιματική καμπύλη της ζώνης αυξημένη κατά την τιμή “Zone Extra Setpoint” και η βαλβίδα ανάμιξης θα ρυθμιστεί για να διατηρηθεί η θερμοκρασία προσαγωγής της ζώνης στο υπολογισμένο επιθυμητό σημείο.

Για να ενεργοποιήσετε τον προγραμματισμό ζώνης:
Μενού → “Settings” → “Time Config.”



Επιβεβαιώνοντας με ● εμφανίζεται η ακόλουθη οθόνη:

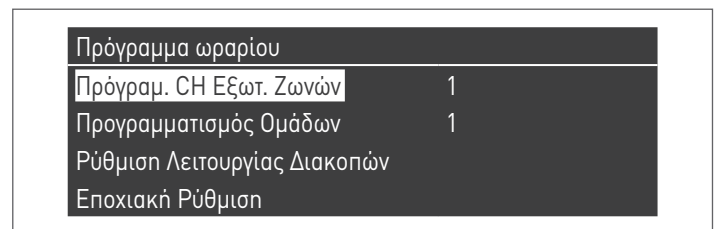


- με το ▲ / ▼ επιλέξτε “CH Zones time”
- με το πλήκτρο ► μεταβείτε στην επιλογή “Disabled”, αλλάξτε την σε “Enabled” με τα πλήκτρα ▲ / ▼
- επιβεβαιώστε με το πλήκτρο ●

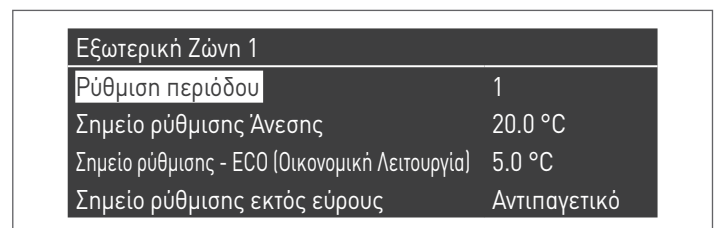
Μετάβαση στο:

Μενού → “Schedule timer”

Επιβεβαίωση με το πλήκτρο ●:



Σε αυτό το σημείο, επιλέξτε τον αριθμό της ζώνης που θέλετε να προγραμματίσετε και επιβεβαιώστε με το πλήκτρο ●.



Οι προγραμματιζόμενες περίοδοι για κάθε ζώνη είναι 7 και μπορούν να επιλεγούν αλλάζοντας τον αριθμό που εμφανίζεται δίπλα στην "programming period".

Το "Comfort Setpoint" είναι η επιθυμητή τιμή που έχει οριστεί για την περιοχή που εξυπηρετείται από τη ζώνη, στο διάστημα ενεργού χρόνου που έχει οριστεί εντός της περιόδου και μπορεί να οριστεί μεταξύ δέκα και σαράντα βαθμών.

Με τη ρύθμιση του "Comfort Setpoint" σε προκαθορισμένη τιμή 20°C, η κλιματική καμπύλη που ρυθμίζει την επιθυμητή τιμή της ζώνης είναι ακριβώς αυτή που καθορίστηκε στην παράγραφο Ρύθμιση παραμέτρων κλιματικής καμπύλης ζώνης (πρόσβαση μόνο με κωδικό πρόσβασης εγκαταστάτη) στη σελίδα 79.

Με την αλλαγή του "Comfort Setpoint", η κλιματική καμπύλη κινείται προς τα πάνω ή προς τα κάτω, ανάλογα με το αν η τιμή ρύθμισης είναι υψηλότερη ή χαμηλότερη από 20°C. Η καμπύλη θα μετατοπιστεί κατά δύο βαθμούς για κάθε βαθμό της διαφοράς μεταξύ της τιμής της επιθυμητής τιμής και της τιμής 20.

Το "ECO Setpoint" είναι μια επιθυμητή τιμή που μπορεί να ρυθμιστεί μεταξύ 5 και 20 βαθμών και μπορεί να επιλεγεί ως επιθυμητή τιμή για την περιοχή που εξυπηρετείται από τη ζώνη εκτός του διαστήματος ενεργού χρόνου.

Η ρύθμιση "outside the interval Setpoint" καθορίζει τον τρόπο διαχείρισης της ζώνης εκτός των διαστημάτων ενεργού χρόνου (εντός του οποίου το σημείο ρύθμισης της περιοχής είναι πάντα ρυθμισμένο στο "comfort").

Οι επιλογές για το "εκτός του Σημείου ρύθμισης διαστήματος" είναι οι ακόλουθες:

- **ΟΙΚΟΝΟΜΙΚΗ:** η επιθυμητή τιμή περιβάλλοντος έχει ρυθμιστεί σε ΟΙΚΟΝΟΜΙΚΗ. Η τιμή ρύθμισης της ζώνης μεταβάλλεται κατά δύο βαθμούς λιγότερο για κάθε βαθμό διαφοράς μεταξύ της επιθυμητής τιμής ΟΙΚΟΝΟΜΙΚΗ και της τιμής 20 (για παράδειγμα, εάν σε 20° υπάρχει τιμή ρύθμισης 50, στους 18 βαθμούς έχω ένα επιθυμητό σημείο $50 + 2 * (18 - 20) = 46$).
- **Νυκτερινή:** η επιθυμητή τιμή ζώνης μειώνεται κατά 10 βαθμούς σε σχέση με την τιμή της επιθυμητής τιμής ζώνης που έχει ρυθμιστεί για Θερμοκρασία άνεσης = 20°.
- **Αντιπαγετική:** το σημείο ρύθμισης περιβάλλοντος ρυθμίζεται στους 5°C, επιτυγχάνοντας έτσι μείωση σε σχέση με την επιθυμητή τιμή άνεσης 30 βαθμών.
- **Απενεργοποιημένο:** σε αυτήν την περίπτωση διακόπτεται η παροχή θερμότητας.
- **Άνεσης:** το σημείο ρύθμισης παραμένει το ίδιο με αυτό για τα διαστήματα ενεργού χρόνου. Αυτή η επιλογή δεν έχει νόημα, όταν ο προγραμματισμός είναι επιθυμητός, αλλά μπορεί να είναι χρήσιμη εάν θέλετε να παρέχετε συνεχώς θερμότητα χωρίς να αλλάξετε τον ίδιο τον προγραμματισμό.

! Για να λειτουργήσει ο προγραμματισμός ζώνης, η επαφή "heat request" πρέπει να κλείσει. Διαφορετικά, η ζώνη θα αγνοήσει κάθε ζήτηση από τον προγραμματισμό του χρονοδιακόπτη.

4.6 Προγραμματισμός των χρονικών διαστημάτων

Μετάβαση σε:

Μενού → "Schedule timer" → "Zones CH Program"

Εξωτερική Ζώνη 1

Ρύθμιση περιόδου	1
Σημείο ρύθμισης Άνεσης	20.0 °C
Σημείο ρύθμισης - ECO (Οικονομική Λειτουργία)	5.0 °C
Σημείο ρύθμισης εκτός εύρους	Αντιπαγετικό

Εισαγωγή στο "Programming Period":

Εξωτερική Ζώνη 1 - Περίοδος 1

Ενεργές Ημέρες	Δευτέρα-Κυριακή	
Εύρος 1	07:10	11:00
Εύρος 2	00:00	00:00
Εύρος 3	00:00	00:00

Χρησιμοποιώντας την επιλογή "Active Days" είναι δυνατό να επιλέξετε την περίοδο προγραμματισμού. Μπορείτε να επιλέξετε μια ημέρα της εβδομάδας ή αλλιώς μία από αυτές τις τρεις ομάδες ημερών:

- Δευτέρα - Κυριακή
- Δευτέρα - Παρασκευή
- Σαββάτο - Κυριακή

Αυτό διευκολύνει τον εβδομαδιαίο προγραμματισμό ή άλλο προγραμματισμό που είναι διαφορετικός κατά τη διάρκεια της εβδομάδας εργασίας και της εβδομάδας.

Υπάρχουν τρεις ζώνες ενεργού χρόνου για κάθε περίοδο. Η ανάλυση χρόνου είναι 10 λεπτά.

4.7 Πληροφορίες σχετικά με τη λειτουργία της ζώνης

Μετάβαση σε:

Μενού → "Information" → "Zone Status"

Κατάσταση Εξωτερικής Ζώνης 1	
Εξωτερική Ζώνη	1

Για να επιλέξετε τη ζώνη για την οποία θα εμφανιστούν οι πληροφορίες, προβείτε με τον ίδιο τρόπο όπως στην προηγούμενη παράγραφο.

Μόλις επιλεγεί το πλήκτρο ● εμφανίζεται η ακόλουθη ένδειξη:

Εξωτερική Ζώνη 1	
Σφάλμα	▲ 255
Εισαγ. θερμ.	Όχι
Σημείο ρύθμισης Ζώνης	-10.0 °C
Θερμοκρασία παροχής	25.5 °C

Εξωτερική Ζώνη 1	
Σημείο ρύθμισης Ζώνης	▲ -10.0 °C
Θερμοκρασία παροχής	25.5 °C
Βαλβίδα	0%
Κυκλοφορητής	Off

Οι πληροφορίες που εμφανίζονται είναι οι εξής:

Κωδικός σφάλματος	Περιγραφή
Σφάλμα	Υποδεικνύει τον κωδικό σφάλματος της πλακέτας (255 = χωρίς σφάλμα)
Εισαγωγή θέρμανσης	Υποδεικνύει εάν υπάρχει κάποιο αίτημα (δηλαδή, αν η επαφή για το αίτημα θερμότητας είναι ανοιχτή (ΟΧΙ, δεν υπάρχει αίτημα) ή κλειστή (Ναι, υπάρχει αίτημα)
Ρύθμισης ζώνης	Υποδεικνύει την τιμή ρύθμισης ζώνης
Θερμοκρασία παροχής	Υποδεικνύει τη θερμοκρασία που μετρήθηκε από το αισθητήριο ζώνης
Βαλβίδα	Υποδεικνύει το ποσοστό ανοίγματος της βαλβίδας (100% = πλήρως ανοικτό)
Κυκλοφορητής	Υποδεικνύει εάν η αντλία έχει σταματήσει (off) ή είναι ενεργή (on)

Πίνακας σφαλμάτων πλακέτας ζώνης:

Κωδικός σφάλματος	Περιγραφή	Λύση
22	Το αισθητήριο ζώνης απουσινδέθηκε	Ελέγξτε το αισθητήριο
23	Βραχυκύκλωμα αισθητηρίου ζώνης	Ελέγξτε το αισθητήριο
24	Έχει εντοπιστεί υπερθέρμανση (άνοιγμα θερμοστάτη ασφαλείας)	Ελέγξτε τις παραμέτρους Ελέγξτε τη λειτουργία ανάμειξης

5 ΔΙΑΧΕΙΡΙΣΤΗΣ ΣΥΣΤΗΜΑΤΟΣ

5.1 Θέση σε λειτουργία

⚠ Η συσκευή πρέπει να συντηρείται και να ρυθμίζεται τουλάχιστον μία φορά το χρόνο από Κέντρο Τεχνικής Υποστήριξης ή από εξειδικευμένο επαγγελματία τεχνικό σύμφωνα με όλες τις ισχύουσες εθνικές και τοπικές διατάξεις.

⚠ Η εσφαλμένη συντήρηση ή ρύθμιση μπορεί να προκαλέσει ζημία στη συσκευή και να βλάψει τους ανθρώπους ή να προκαλέσει κίνδυνο.

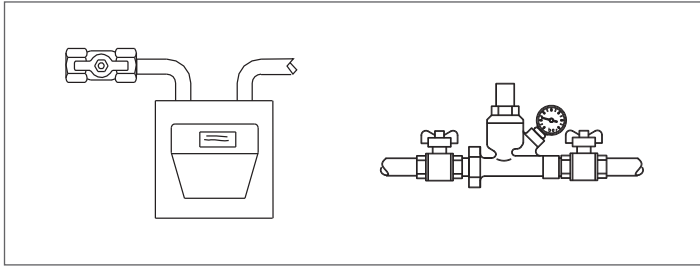
⚠ Ο χρήστης του συστήματος απαγορεύεται να ανοίγει και να αφαιρεί το περιβλήμα της συσκευής. Οι δραστηριότητες αυτές πρέπει να διεξάγονται μόνο από Κέντρο Τεχνικής Υποστήριξης ή από εξειδικευμένο επαγγελματία τεχνικό.

Η πρώτη έναυση του λέβητα **Condexa PRO RIELO** πρέπει να πραγματοποιείται από εξειδικευμένο επαγγελματία τεχνικό και στη συνέχεια η συσκευή μπορεί να λειτουργεί αυτόματα.

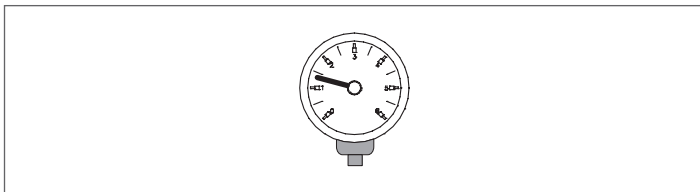
Ωστόσο, ο χρήστης του συστήματος μπορεί να χρειαστεί να επανεκκινήσει τη συσκευή ανεξάρτητα, χωρίς να ζητήσει μετάβαση εξειδικευμένου τεχνικού, για παράδειγμα μετά από μακρά περίοδο απουσίας.

Για να το κάνετε αυτό, εκτελέστε τους ακόλουθους ελέγχους και λειτουργίες:

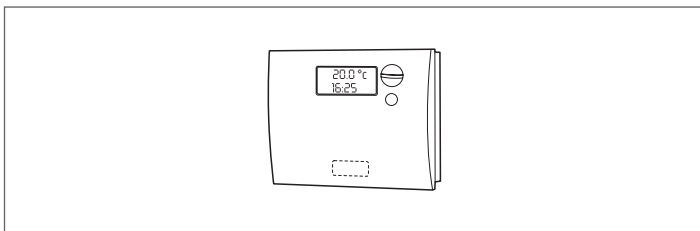
- Ελέγξτε ότι η βάνα αερίου και η βάνα νερού θέρμανσης είναι ανοικτές



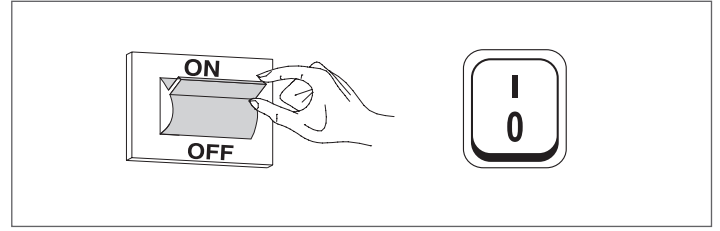
- Ενώ το σύστημα είναι ακόμα κρύο, ελέγξτε ότι η πίεση λειτουργίας στο κύκλωμα κεντρικής θέρμανσης υπερβαίνει το 1 bar, αλλά κάτω από το μέγιστο όριο που καθορίζεται για τον λέβητα



- Ρυθμίστε τους θερμοστάτες χώρου για τις ζώνες υψηλής και χαμηλής θερμοκρασίας στην επιθυμητή θερμοκρασία (~ 20°C) ή, αν τα συστήματα είναι εξοπλισμένα με θερμοστάτες με χρονοδιακόπτη ή μονάδα προγραμματισμού χρόνου, βεβαιωθείτε ότι είναι ενεργοποιημένη και ρυθμισμένη (~ 20°C)



- Θέστε τον κύριο διακόπτη του συστήματος στη θέση ON και τον κύριο διακόπτη της θερμικής μονάδας στο (I).



Η συσκευή θα περάσει από το στάδιο ενεργοποίησης και, μετά την εκκίνηση, θα συνεχίσει να λειτουργεί έως ότου επιτευχθούν οι καθορισμένες θερμοκρασίες.

Ο καυστήρας θα απενεργοποιηθεί και θα ενεργοποιηθεί αυτόματα για να διατηρήσει τη ρυθμισμένη θερμοκρασία χωρίς περαιτέρω ενέργεια από τον χειριστή.

Σε περίπτωση σφάλματος στην έναυση ή τη λειτουργία, στην οθόνη θα εμφανιστεί ένας αριθμητικός κωδικός σφάλματος που θα επιτρέψει στο χρήστη να ερμηνεύσει την πιθανή αιτία όπως περιγράφεται στην παράγραφο "Λίστα σφαλμάτων".

⚠ Σε περίπτωση μόνιμου σφάλματος, για να επαναφέρετε τις συνθήκες εκκίνησης πατήστε το κομβίο "RESET" και περιμένετε να επανεκκινήσει η θερμική μονάδα.

Επαναλάβετε αυτήν την ενέργεια 2-3 φορές το πολύ. Εάν το πρόβλημα παραμείνει μετά από αυτό, καλέστε **RIELO's** Κέντρο Τεχνικής Υποστήριξης.

5.2 Προσωρινή ή σύντομη διακοπή λειτουργίας

Σε περίπτωση προσωρινής ή σύντομης διακοπής (π.χ. λόγω διακοπών), προβείτε ως εξής:

- Πατήστε το κομβίο MENU και επιλέξτε με ▲ / ▼ "Προγραμματισμός ώρας", επιβεβαιώστε πατώντας το κομβίο ●.
- Επιλέξτε με τα πλήκτρα ▲ / ▼ "Προγραμματισμός διακοπών" και επιβεβαιώστε πατώντας το κομβίο ●.

Πρόγραμμα ωραρίου
Προγραμματισμός Ομάδων
Ώρες λειτ. έως την Συντήρηση
Επαναφορά υπενθύμισης Συντ.
Ρύθμιση Λειτουργίας Διακοπών

- Επιλέξτε με τα πλήκτρα ▲ / ▼ "Τύπος λειτουργίας" και επιβεβαιώστε πατώντας το κομβίο ●. Επιλέξτε τη λειτουργία "Σύστημα" και επιβεβαιώστε.

Ρύθμιση Λειτουργίας Διακοπών	
Τύπος λειτουργίας	Σύστημα
Σημείο ρύθμισης διακοπών	Comfort (Άνεση)
Ημερομηνία Έναρξης	Σάββατο 01-08-2015
Ημερομηνία Τέλους	Σάββατο 01-08-2015

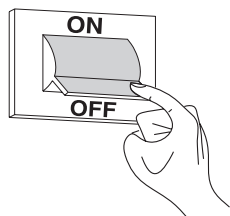
- Επιλέξτε με τα πλήκτρα ▲ / ▼ "Σημείο ρύθμισης διακοπών" και επιβεβαιώστε πατώντας το κομβίο ●.
- Επιλέξτε την επιθυμητή τιμή διακοπής "Αντιπαγετική προστασία" και επιβεβαιώστε.

Ρύθμιση Λειτουργίας Διακοπών	
Τύπος λειτουργίας	Σύστημα
Σημείο ρύθμισης διακοπών	Αντιπαγετικό
Ημερομηνία Έναρξης	Σάββατο 01-08-2015
Ημερομηνία Τέλους	Σάββατο 01-08-2015

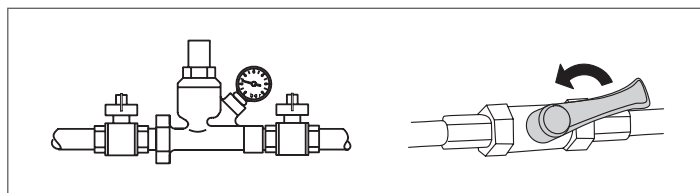
5.3 Απενεργοποίηση για μεγάλες περιόδους

Οι ακόλουθες λειτουργίες είναι απαραίτητες εάν η Θερμική μονάδα δεν χρησιμοποιείται για μεγάλο χρονικό διάστημα:

- περιστρέψτε τον κεντρικό διακόπτη των θερμικών μονάδων και τον κύριο διακόπτη συστήματος στη θέση "off"



- Κλείστε τις βαλβίδες καυσίμου και νερού για το σύστημα θέρμανσης και ΖΝΧ.



- ⚠ Εκκενώστε το πρωτεύων και δευτερεύων σύστημα εάν υπάρχει κίνδυνος παγετού.

5.4 Καθαρισμός

Χρησιμοποιήστε ένα βρεγμένο πανί με σαπούνι για να καθαρίσετε το εξωτερικό περίβλημα του λέβητα.

Στην περίπτωση δύσκολων λεκέδων υγράνετε το πανί με ένα μείγμα 50% με νερό και οινόπνευμα ή με κατάλληλα καθαριστικά προϊόντα.

Στεγνώστε προσεκτικά μετά τον καθαρισμό.

- ⊖ Μην χρησιμοποιείτε λειαντικά σφουγγάρια καθαρισμού ή απορρυπαντικά σε σκόνη.

- ⊖ Μην καθαρίζετε ποτέ το λέβητα χωρίς πρώτα να τον αποσυνδέετε από την τροφοδοσία ρεύματος, θέτοντας τον διακόπτη τροφοδοσίας ρεύματος και τον διακόπτη του πίνακα ελέγχου στη θέση OFF.

- ⚠ Ο θάλαμος καύσης και οι αγωγοί καυσαερίων πρέπει να καθαρίζονται περιοδικά από Κέντρου Τεχνικής Υποστήριξης του κατασκευαστή ή από εξειδικευμένο επαγγελματία τεχνικό θέρμανσης.

5.5 Συντήρηση

Θυμηθείτε ότι Ο ΙΔΙΟΚΤΗΤΗΣ - ΧΡΗΣΤΗΣ ΤΟΥ ΣΥΣΤΗΜΑΤΟΣ ΕΙΝΑΙ ΥΠΕΥΘΥΝΟΣ ΓΙΑ ΝΑ ΚΑΛΕΙ ΕΞΕΙΔΙΚΕΥΜΕΝΟΥΣ ΕΠΑΓΓΕΛΜΑΤΙΕΣ ΤΕΧΝΙΚΟΥΣ ΘΕΡΜΑΝΣΗΣ ΟΙ ΟΠΟΙΟΙ ΘΑ ΑΝΑΛΑΜΒΑΝΟΥΝ ΤΗΝ ΠΕΡΙΟΔΙΚΗ ΣΥΝΤΗΡΗΣΗ ΚΑΙ ΤΗ ΜΕΤΡΗΣΗ ΤΩΝ ΑΝΑΛΥΣΕΩΝ ΚΑΥΣΗΣ.

RIELLO's Κέντρου Τεχνικής Υποστήριξης είναι ικανή να ικανοποιήσει αυτές τις νομικές απαιτήσεις και μπορεί επίσης να παρέχει χρήσιμες πληροφορίες σχετικά με τα ΠΡΟΓΡΑΜΜΑΤΑ ΣΥΝΤΗΡΗΣΗΣ που αποσκοπούν στη διασφάλιση:

- Μεγαλύτερη ασφάλεια
- Συμμόρφωση με την ισχύουσα νομοθεσία
- Εξασφάλιση από τον κίνδυνο επιβολής προστίμων σε περίπτωση επιτόπιων ελέγχων.

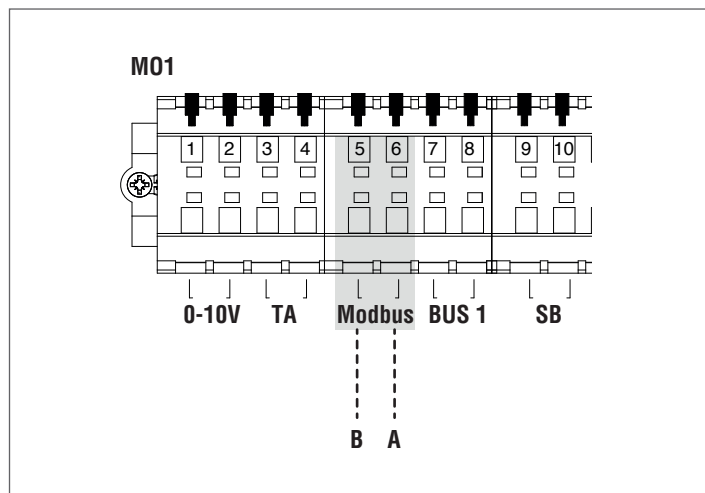
Η τακτική συντήρηση είναι απαραίτητη για την ασφάλεια, την απόδοση και την αντοχή του λέβητα.

Η συντήρηση αποτελεί νομική απαίτηση και πρέπει να εκτελείται τουλάχιστον μια φορά το χρόνο από εξειδικευμένο επαγγελματία τεχνικό.

6 ΣΥΝΔΕΣΗ MODBUS

Ο λέβητας είναι εξοπλισμένος με σύνδεση Modbus (βάσει του προτύπου επικοινωνίας RS485) που υποστηρίζει την απομακρυσμένη διαχείριση και ρύθμιση της προαναφερθείσας θερμικής μονάδας.

Η σύνδεση Modbus διατίθεται στον πίνακα τερματικών χαμηλής τάσης.



Διαμόρφωση

Ο παρακάτω πίνακας εμφανίζει τα στοιχεία σύνδεσης.

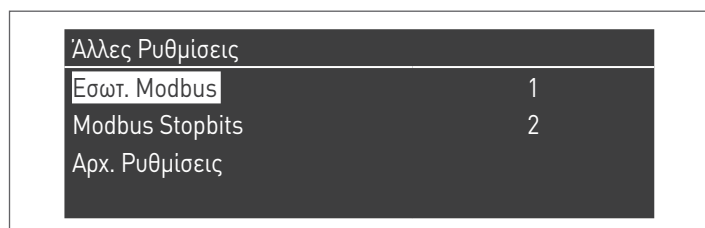
Πρωτόκολλο	Modbus RTU
Διεύθυνση δευτερεύοντα λέβητα (Depending)	Ρυθμιζόμενο από την οθόνη. Προεπιλογή: 1
Υποστηριζόμενα στοιχεία ελέγχου Modbus	Ανάγνωση των αρχείων καταγραφής (03) Εγγραφή ενός αρχείου καταγραφής(06) Εγγραφή πολλαπλών αρχείων καταγραφής (10)
Ποσοστό μετάδοσης	9600 bps.
Μήκος	8
Ισοτιμία	Όχι
Σταμάτημα bits	1 ή 2 (ρυθμιζόμενο από PB ή λογισμικό PC)
Σύνδεση	RS485 (2 καλώδια + προαιρετική γείωση)

Όπως φαίνεται στον παραπάνω πίνακα, η διεύθυνση της θερμικής μονάδας (η διεύθυνση της βοηθητικής συσκευής στο σύστημα Modbus) και ο αριθμός των "Stop Bits" είναι δύο ρυθμιζόμενες τιμές.

Για να τροποποιήσετε το ένα ή το άλλο, από την αρχική οθόνη, μεταβείτε στο μενού "Ρυθμίσεις", επιλέξτε "Γενικές ρυθμίσεις" και επιβεβαιώστε.



Μεταβείτε στο μενού "Άλλες ρυθμίσεις" και επιλέξτε "Εσωτερικό Modbus"



Αρχεία καταγραφής

Ανάλογα με τον τύπο της συσκευής Modbus που χρησιμοποιείται για τη σύνδεση με τη θερμική μονάδα, η διεύθυνση των αρχείων καταγραφής μπορεί να εκκινεί από 0x0000 ή 0x0001.

Εάν η διεύθυνση ξεκινά από 0x0000, τότε για τις λειτουργίες ανάγνωσης / εγγραφής μπορείτε να χρησιμοποιήσετε απευθείας τους αριθμούς μητρώου που εμφανίζονται στους παρακάτω πίνακες. Στην περίπτωση που η διεύθυνση ξεκινά από 0x0001, για τις λειτουργίες ανάγνωσης / εγγραφής πρέπει να χρησιμοποιούνται οι αριθμοί μητρώου που εμφανίζονται στον πίνακα, αυξημένοι κατά ένα.

Μητρώο Ελέγχου

Ο πίνακας ελέγχου χρησιμοποιείται για ειδικές λειτουργίες.

Το πρώτο είναι για να καταστεί δυνατή η εγγραφή σε μητρώα. Όλα τα μητρώα όσα είναι προσβάσιμα, ακόμη και γραπτός, πρέπει πρώτα να έχουν τη δυνατότητα να λαμβάνουν δεδομένα. Για να αποτραπεί η ανεπιθύμητη εγγραφή, είναι δυνατή η αλλαγή της τιμής που υπάρχει σε ένα μητρώο, μόνο εντός τεσσάρων δευτερολέπτων μετά την αλλαγή της κατάστασης του bit 0 του ελέγχου καταγραφής.

Επομένως, πριν αλλάξετε την τιμή ενός αρχείου καταγραφής, είναι απαραίτητο να αλλάξετε την κατάσταση του bit 0 του ελέγχου αρχείων καταγραφής (μητρώο αριθ. 99), στέλνοντας τη συμβολοσειρά 1 σε αυτό.

Η καταγραφή ελέγχου παρέχει επίσης τη δυνατότητα να πραγματοποιηθεί επαναφορά από απόσταση της πλακέτας, αλλάζοντας την κατάσταση του 14 bit. Επομένως, στέλνοντας την τιμή 16384 στο αρχείο καταγραφής αριθ. 99, είναι δυνατή η επαναφορά της πλακέτας.

! Με την αποστολή μιας τιμής διαφορετικής από 1 και από 16384 στο μητρώο αριθ. 99, αυτό θα επιστρέψει στην κατάσταση προστασίας εγγραφής (bit 0 = 0).

Ο πίνακας που συνοψίζει τη λειτουργία του ελέγχου καταγραφής εμφανίζεται παρακάτω:

Αριθμός καταγραφής	Πρόσβαση	Πρόσβαση		Περιγραφή	Εύρος τιμών
		L	S		
99	0063	X	X	Μητρώο Ελέγχου	Bit 0: ενεργοποιεί την εγγραφή Bit 14: επαναφορά του ελέγχου καταγραφής

Καταγραφή της επιλογής της μονάδας μέτρησης

Το μητρώο 98 χρησιμοποιείται για να αλλάξει τη μορφή των δεδομένων που είναι αποθηκευμένα στα αρχεία καταγραφής (εκείνα που περιέχουν τιμές θερμοκρασίας ή πίεσης).

Πριν αλλάξετε την τιμή καταγραφής της επιλογής, είναι απαραίτητο να την ενεργοποιήσετε για εγγραφή διαβιβάζοντας την εντολή ενεργοποίησης στο αρχείο καταγραφής ελέγχου 99.

Ο πίνακας για την επιλογή καταγραφής της μονάδας μέτρησης είναι ο ακόλουθος:

Αριθμός καταγραφής	Πρόσβαση	Πρόσβαση		Περιγραφή	Εύρος τιμών
		L	S		
98	0062	X	X	Καταγραφή επιλογής μονάδας μέτρησης	Bit 0: °C/°F Bit 1: Bar/PSI

Τύποι δεδομένων

Τύπος δεδομένου	Μονάδα
Θερμοκρασία	°C/°F
Τάση (σε Volt)	Volt
Πίεση	Bar/PSI
Ρεύμα ιονισμού	μΑ
Ποσοστό	%
Σύνδεση	RS485 (2 καλώδια + προαιρετική γείωση)

Παράμετροι κατάστασης

Αριθμός καταγραφής	Πρόσβαση		Περιγραφή	Αυτόματη μετατροπή	Εύρος τιμών
	L	S			
100	X		Κατάσταση		Δείτε τον πίνακα "Κατάσταση"
101	X		Θέση		Ίδια τιμή με "State"
102	X		Κωδικός σφάλματος (*)		Δείτε πίνακες "Σφάλματα"
110	X		Κυκλοφορητής θέρμανσης		0=off; 1=on
111	X		Κυκλοφορητής ZNX		0=off; 1=on
112	X		Κυκλοφορητής λέβητα		0=off; 1=on

(*) 255= κανένα σφάλμα

Θερμοκρασίες / Πληροφορίες

Αριθμός καταγραφής	Πρόσβαση		Περιγραφή	Αυτόματη μετατροπή	Εύρος τιμών
	L	S			
120	X		Θερμοκρασία παροχής	Ναι	Εξαρτάται από τις μονάδες °C / °F
121	X		Θερμοκρασία επιστροφής	Ναι	Εξαρτάται από τις μονάδες °C / °F
122	X		Θερμοκρασία Z.N.X	Ναι	Εξαρτάται από τις μονάδες °C / °F
123	X		Θερμοκρασία καυσαερίων	Ναι	Εξαρτάται από τις μονάδες °C / °F
124	X		Θερμοκρασίες συστήματος (όπου διατίθενται)	Ναι	Εξαρτάται από τις μονάδες °C / °F
125	X		Εξωτερική θερμοκρασία (όπου διατίθεται)	Ναι	Εξαρτάται από τις μονάδες °C / °F
140	X		Ισχύς	Ναι	0..100%
142	X		Ρεύμα ιοντισμού	Ναι	0..x μΑ

Πληροφορίες εξαρτώμενου λέβητα

Αριθμός καταγραφής	Πρόσβαση		Περιγραφή	Αυτόματη μετατροπή	Εύρος τιμών
	L	S			
Εξαρτώμενος 01					
300	X		Κατάσταση		Δείτε τον πίνακα "Κατάσταση"
302	X		Κωδικός σφάλματος		Δείτε πίνακες "Σφάλματα"
303	X		Ισχύς	Ναι	0..100%
Εξαρτώμενος 02					
306	X		Κατάσταση		Δείτε τον πίνακα "Κατάσταση"
308	X		Κωδικός σφάλματος		Δείτε πίνακες "Σφάλματα"
309	X		Ισχύς	Ναι	0..100%
Εξαρτώμενος 03					
312	X		Κατάσταση		Δείτε τον πίνακα "Κατάσταση"
314	X		Κωδικός σφάλματος		Δείτε πίνακες "Σφάλματα"
315	X		Ισχύς	Ναι	0..100%
Εξαρτώμενος 04					
318	X		Κατάσταση		Δείτε τον πίνακα "Κατάσταση"
320	X		Κωδικός σφάλματος		Δείτε πίνακες "Σφάλματα"
321	X		Ισχύς	Ναι	0..100%
Εξαρτώμενος 05					
324	X		Κατάσταση		Δείτε τον πίνακα "Κατάσταση"
326	X		Κωδικός σφάλματος		Δείτε πίνακες "Σφάλματα"
327	X		Ισχύς	Ναι	0..100%
Εξαρτώμενος 06					
330	X		Κατάσταση		Δείτε τον πίνακα "Κατάσταση"
332	X		Κωδικός σφάλματος		Δείτε πίνακες "Σφάλματα"
333	X		Ισχύς	Ναι	0..100%
Εξαρτώμενος 07					
336	X		Κατάσταση		Δείτε τον πίνακα "Κατάσταση"
338	X		Κωδικός σφάλματος		Δείτε πίνακες "Σφάλματα"
339	X		Ισχύς	Ναι	0..100%
Εξαρτώμενος 08					
342	X		Κατάσταση		Δείτε τον πίνακα "Κατάσταση"
344	X		Κωδικός σφάλματος		Δείτε πίνακες "Σφάλματα"
345	X		Ισχύς	Ναι	0..100%

Αριθμός καταγραφής	Πρόσβαση		Περιγραφή	Αυτόματη μετατροπή	Εύρος τιμών
	L	S			
Εξαρτώμενος 09					
348	X		Κατάσταση		Δείτε τον πίνακα "Κατάσταση"
350	X		Κωδικός σφάλματος		Δείτε πίνακες "Σφάλματα"
351	X		Ισχύς	Ναι	0..100%
Εξαρτώμενος 10					
354	X		Κατάσταση		Δείτε τον πίνακα "Κατάσταση"
356	X		Κωδικός σφάλματος		Δείτε πίνακες "Σφάλματα"
357	X		Ισχύς	Ναι	0..100%
Εξαρτώμενος 11					
360	X		Κατάσταση		Δείτε τον πίνακα "Κατάσταση"
362	X		Κωδικός σφάλματος		Δείτε πίνακες "Σφάλματα"
363	X		Ισχύς	Ναι	0..100%
Εξαρτώμενος 12					
366	X		Κατάσταση		Δείτε τον πίνακα "Κατάσταση"
368	X		Κωδικός σφάλματος		Δείτε πίνακες "Σφάλματα"
369	X		Ισχύς	Ναι	0..100%
Εξαρτώμενος 13					
372	X		Κατάσταση		Δείτε τον πίνακα "Κατάσταση"
374	X		Κωδικός σφάλματος		Δείτε πίνακες "Σφάλματα"
375	X		Ισχύς	Ναι	0..100%
Εξαρτώμενος 14					
378	X		Κατάσταση		Δείτε τον πίνακα "Κατάσταση"
380	X		Κωδικός σφάλματος		Δείτε πίνακες "Σφάλματα"
381	X		Ισχύς	Ναι	0..100%
Εξαρτώμενος 15					
384	X		Κατάσταση		Δείτε τον πίνακα "Κατάσταση"
386	X		Κωδικός σφάλματος		Δείτε πίνακες "Σφάλματα"
387	X		Ισχύς	Ναι	0..100%

Καταγραφές παραμέτρων

Αριθμός καταγραφής	Πρόσβαση		Περιγραφή	Σημείωση	Αυτόματη μετατροπή	Εύρος τιμών
	L	S				
500	X	X	Λειτουργία θέρμανσης (Par. 1)	NV		0..x
501	X	X	Λειτουργία ZNX (Par. 35)	NV		0..x
502	X	X	Σημείο ρύθμισης θέρμανσης (Par. 3)	V	Ναι	Εξαρτάται από τις μονάδες °C / °F
503	X	X	Σημείο ρύθμισης ZNX (Par. 48)	V	Ναι	Εξαρτάται από τις μονάδες °C / °F
504	X	X	Σημείο ρύθμισης σε ελάχιστ. κλιματική T (Par. 19)	NV	Ναι	Εξαρτάται από τις μονάδες °C / °F
505	X	X	Σημείο ρύθμισης σε μεγ. κλιματική T (Par. 21)	NV	Ναι	Εξαρτάται από τις μονάδες °C / °F
506	X	X	Εξωτ. θερμοκρασία για την ελάχιστη κλιματική (Par. 22)	NV	Ναι	Εξαρτάται από τις μονάδες °C / °F
507	X	X	Εξωτ. θερμοκρασία για την μέγιστη κλιματική (Par. 20)	NV	Ναι	Εξαρτάται από τις μονάδες °C / °F
508	X	X	Κλιματική διακοπή (Par. 25)	NV	Ναι	Εξαρτάται από τις μονάδες °C / °F
509	X	X	Μέγιστη τιμή που μπορεί να αποδοθεί στο σημείο ρύθμισης θέρμανσης (Par. 24)	NV	Ναι	Εξαρτάται από τις μονάδες °C / °F

Αριθμός καταγραφής	Πρόσβαση		Περιγραφή	Σημείωση	Αυτόματη μετατροπή	Εύρος τιμών
	L	S				
510	X	X	Ελάχιστη τιμή που μπορεί να αποδοθεί στην τιμή ρύθμισης θέρμανσης (Par. 23)	NV	Ναι	Εξαρτάται από τις μονάδες °C / °F
511	X	X	Νυκτερινή εξασθένηση (παρ. 28)	NV	Ναι	Εξαρτάται από τις μονάδες °C / °F

Στη στήλη "Σημείωση", οι καταγραφές που σημειώνονται με "NV" μπορούν να εγγραφούν σε συνεχή βάση (και να χρησιμοποιηθούν για έλεγχο δυναμικού μεγέθους). Τα μητρώα που σημειώνονται με "NV", αντίθετα, μπορούν να αντικατασταθούν μόνο για περιορισμένο αριθμό περιόδων (περίπου 10.000 φορές με μέσο όρο δύο φορές την ημέρα).

Υπενθύμιση συντήρησης

Αριθμός καταγραφής	Πρόσβαση		Περιγραφή	Αυτόματη μετατροπή	Εύρος τιμών
	L	S			
1500	X		Ώρες που πέρασαν από την τελευταία συντήρηση		0 ... 65534 ώρες
1501	X		Ώρες από την επόμενη εργασία συντήρησης		.. 0...εύρος συντήρησης
1504	X		Δείκτης μετρητή καθυστέρησης		0...14
1505	X		Μετρητής 0 καθυστέρησης		0 ... 65534 ώρες
1506	X		Μετρητής 1 καθυστέρησης		0 ... 65534 ώρες
1507	X		Μετρητής 2 καθυστέρησης		0 ... 65534 ώρες

Αριθμός καταγραφής	Πρόσβαση		Περιγραφή	Αυτόματη μετατροπή	Εύρος τιμών
	L	S			
1508=1518	X		Μετρητής 3=13 καθυστέρησης		0 ... 65534 ώρες
1519	X		Μετρητής 14 καθυστέρησης		0 ... 65534 ώρες
1540	X	X	Επαναφορά υπενθύμισης σέρβις		0...1 (1=επαναφορά)
1541	X	X	Ρύθμιση της λειτουργίας καταμέτρησης ωρών στους καταχωρητές 33000-33001		0= καταμέτρηση ωρών αναμμένου καυστήρα 1= καταμέτρηση ωρών λέβητα ON
1542	X	X	Ώρες διαστήματος συντήρησης		0..25500 ώρες (από 100 έως 100)

Σημείωση: εάν η τιμή ενός μετρητή είναι 65535, σημαίνει ότι είτε είναι ανενεργός είτε έχει υπερβεί την οριακή τιμή.

History

Αριθμός καταγραφής	Πρόσβαση		Περιγραφή	Αυτόματη μετατροπή	Εύρος τιμών
	L	S			
200	X		Αριθμός επιτυχημένων αναφλέξεων		0..65534
201	X		Αριθμός αποτυχημένων αναφλέξεων		0..65534
202	X		Αριθμός απωλειών φλόγας		0..65534
203	X		Ώρες με αίτημα CH		0 ... 65534 ώρες
204	X		Ώρες με αίτημα DHW		0 ... 65534 ώρες
220÷235	X		Ακολουθία μη πτητικών σφαλμάτων		Δείτε πίνακες "Σφάλματα"
236÷251	X		Ώρες που παρήλθαν από το τελευταίο μη πτητικό σφάλμα		0 ... 65534 ώρες
260÷275	X		Ακολουθία πτητικών σφαλμάτων		Δείτε πίνακες "Σφάλματα"
276÷291	X	X	Ώρες που παρήλθαν από το τελευταίο πτητικό σφάλμα		0 ... 65534 ώρες

STATE

Αρ.	Περιγραφή
0	Αρχικοποίηση
1	Επαναφορά
2	Standby
3	Πρόπλυση
4	Πρόπλυση
5	Προ-ανάφλεξη
6	Προ-ανάφλεξη
7	Δοκιμή παρουσίας φλόγας
8	Καυστήρας ON
9	Καυστήρας ON
10	Μετά-αερισμός
11	Μετά-αερισμός
12	Volatile σφάλμα κλειδώματος
13	Non-volatile σφάλμα κλειδώματος

7 ΑΝΑΚΥΚΛΩΣΗ ΚΑΙ ΔΙΑΘΕΣΗ

Η συσκευή κατασκευάζεται με χρήση διαφόρων υλικών, όπως μέταλλα, πλαστικά και ηλεκτρικά και ηλεκτρονικά εξαρτήματα. Στο τέλος του κύκλου ζωής, αφαιρέστε με ασφάλεια τα εξαρτήματα και απορρίψτε τα με υπεύθυνο τρόπο, σύμφωνα με την ισχύουσα νομοθεσία της χώρας εγκατάστασης για το περιβάλλον.



Η κατάλληλη συλλογή, η επεξεργασία και η φιλική προς το περιβάλλον απόρριψη των αποβλήτων συμβάλλουν στην πρόληψη ενδεχόμενων αρνητικών επιπτώσεων στο περιβάλλον και την υγεία και προάγουν την επαναχρησιμοποίηση ή / και την ανακύκλωση των υλικών από τα οποία αποτελείται η συσκευή.



Η παράνομη διάθεση του προϊόντος από τον ιδιοκτήτη υπόκειται σε διοικητικά πρόστιμα που προβλέπονται από την ισχύουσα νομοθεσία.

RIELLO

RIELLO S.p.A.
Via Ing. Pilade Riello, 7
37045 - Legnago (VR)
www.riello.com

Ο κατασκευαστής προσπαθεί να βελτιώνει συνεχώς όλα τα προϊόντα. Η εμφάνιση, οι διαστάσεις, οι τεχνικές προδιαγραφές, ο τυποποιημένος εξοπλισμός και τα εξαρτήματα ενδέχεται επομένως να τροποποιηθούν χωρίς προειδοποίηση.