

SISTEMA Condexa PRO

PT INSTRUÇÕES PARA O RESPONSÁVEL DA INSTALAÇÃO, PARA O INSTALADOR E PARA O UTILIZADOR SERVIÇO TÉCNICO DE ASSISTÊNCIA

RIELLO

| | | | | | |
|----------|---|-----------|--------------|--|-----------|
| 1 | INFORMAÇÕES GERAIS | 3 | 4 | GESTÃO DO SISTEMA | 67 |
| 1.1 | Advertências gerais | 3 | 4.1 | Definição do tipo de endereçamento dos módulos | 67 |
| 1.2 | Descrição do aparelho | 3 | 4.2 | Endereçamento dos módulos através de DipSwitch | 67 |
| 1.3 | Estrutura | 4 | 4.3 | Configuração do endereço através do display | 68 |
| 1.3.1 | Disposição em linha (FRONT) 2 módulos | 4 | 4.4 | Ligações bus | 68 |
| 1.3.2 | Disposição em linha (FRONT) 3 módulos | 5 | 4.5 | Ligação com a unidade de controlo da zona externa | 69 |
| 1.3.3 | Disposição em linha (FRONT) 4 módulos | 6 | 4.6 | Eliminação da zona externa | 69 |
| 1.3.4 | Disposição em linha (FRONT) 5 módulos | 7 | 4.7 | Configuração de zonas Dependent | 70 |
| 1.3.5 | Disposição em linha (FRONT) 6 módulos | 8 | 4.7.1 | Eliminação zona dependent | 70 |
| 1.3.6 | Disposição em linha (FRONT) 7 módulos | 9 | | | |
| 1.3.7 | Disposição em linha (FRONT) 8 módulos | 10 | 5 | COLOCAÇÃO EM FUNCIONAMENTO E MANUTENÇÃO | 71 |
| 1.3.8 | Disposição em linha (FRONT) 9 módulos | 11 | 5.1 | Reposicionamento dos painéis frontais | 71 |
| 1.3.9 | Disposição em linha (FRONT) 10 módulos | 12 | 5.2 | Colocação do sistema em serviço | 71 |
| 1.3.10 | Disposição B2B (BACK TO BACK) 2 módulos | 13 | 6 | CONTROLO ELETRÓNICO | 72 |
| 1.3.11 | Disposição B2B (BACK TO BACK) 3 e 4 módulos | 14 | 6.2.1 | Estrutura do menu | 73 |
| 1.3.12 | Disposição B2B (BACK TO BACK) 5 e 6 módulos | 15 | 6.1 | Parâmetros específicos dos sistemas em cascata | 79 |
| 1.3.13 | Disposição B2B (BACK TO BACK) 7 e 8 módulos | 16 | 6.2 | Configuração dos parâmetros principais | 83 |
| 1.3.14 | Disposição B2B (BACK TO BACK) 9 e 10 módulos | 17 | 6.2.1 | Par.189 – endereço do módulo (queimador) | 83 |
| 1.4 | Local de instalação | 18 | 6.2.2 | Par.147 – n.º de módulos (queimadores) | 83 |
| 1.5 | Abertura de ventilação | 19 | 6.2.3 | Par.73 – Endereço da caldeira (armário) | 83 |
| 2 | INSTALAÇÃO | 20 | 6.3 | Par.167 – n.º de caldeiras (armários) | 83 |
| 2.1 | Advertências preliminares de montagem | 20 | 6.3.1 | Par.7 – histerese setpoint aquecimento | 83 |
| 2.2 | Montagem ESTRUTURAS | 21 | 6.3.2 | Par.97 – definição do sistema com circulador/sistema com válvula de 2 vias | 83 |
| 2.3 | Posicionamento das TUBAGENS DE CONDENSADOS | 29 | 6.4 | Parâmetro 148: modo de funcionamento da cascata | 84 |
| 2.4 | Posicionamento dos COLETORES 3" | 30 | 6.4.1 | Par 148 = 0 | 84 |
| 2.5 | Posicionamento dos COLETORES 5" | 34 | 6.4.2 | Par 148 = 1 | 84 |
| 2.6 | Posicionamento da DESCARGA DE CONDENSADOS | 38 | 6.4.3 | Par 148 = 2 | 85 |
| 2.7 | Posicionamento da TUBAGENS DE GÁS | 39 | ANEXO | | 86 |
| 2.8 | Posicionamento das TUBAGENS de IDA-RETORNO | 42 | I | CONFIGURAÇÃO DOS PARÂMETROS DA ZONA ADICIONAL | 86 |
| 2.9 | Posicionamento SEGMENTO DE SEGURANÇA e SEPARADOR | 46 | I.I | Configuração dos parâmetros da zona (acessível apenas com palavra-passe instalador) | 86 |
| 2.10 | Neutralização dos condensados | 53 | I.I.I | Estrutura do menu | 87 |
| 3 | CONFIGURAÇÃO DOS ESQUEMAS BÁSICOS | 54 | I.II | Configuração dos parâmetros da curva climática (acessível apenas com palavra-passe instalador) | 89 |
| 3.1 | Configuração de instalação do primário | 54 | I.III | Programação da zona | 89 |
| 3.2 | Configuração da instalação do secundário | 55 | I.IV | Programação das faixas horárias | 90 |
| 3.3 | Esquema 1: Cascata de módulos apenas com sensor do primário (SS) | 57 | I.V | Informações sobre o funcionamento da zona | 90 |
| 3.3.1 | Ligações elétricas de potência | 58 | | | |
| 3.3.2 | Ligações das sondas | 58 | | | |
| 3.3.3 | Parâmetros do sistema | 59 | | | |
| 3.4 | Esquema 2: Cascata de módulos com sensor do primário (SS) e secundário (SC) | 60 | | | |
| 3.4.1 | Ligações elétricas de potência | 61 | | | |
| 3.4.2 | Ligações das sondas | 61 | | | |
| 3.4.3 | Parâmetros do sistema | 62 | | | |
| 3.5 | Esquema 3: Cascata de cascatas | 63 | | | |
| 3.5.1 | Ligações dos sensores e bus de dados | 64 | | | |
| 3.5.2 | Parâmetros do sistema | 65 | | | |

Em algumas partes deste manual são utilizados os símbolos seguintes:

A **ATENÇÃO** = para ações que requerem cautela especial e preparação específica apropriada.


E **PROIBIÇÃO** = para ações que NÃO DEVEM, de modo algum, ser realizadas.

N = identifica uma sequência onde "N" corresponde ao número da fase explicada.

1 INFORMAÇÕES GERAIS

1.1 Advertências gerais

 Estas instruções são parte integrante do manual de instruções do aparelho **Condexa PRO** que deve consultar para as ADVERTÊNCIAS GERAIS e REGRAS FUNDAMENTAIS DE SEGURANÇA

 As instruções fornecidas com os acessórios de cascata são parte integrante deste manual, devem ser consultadas e não devem ser deixadas fora.

1.2 Descrição do aparelho

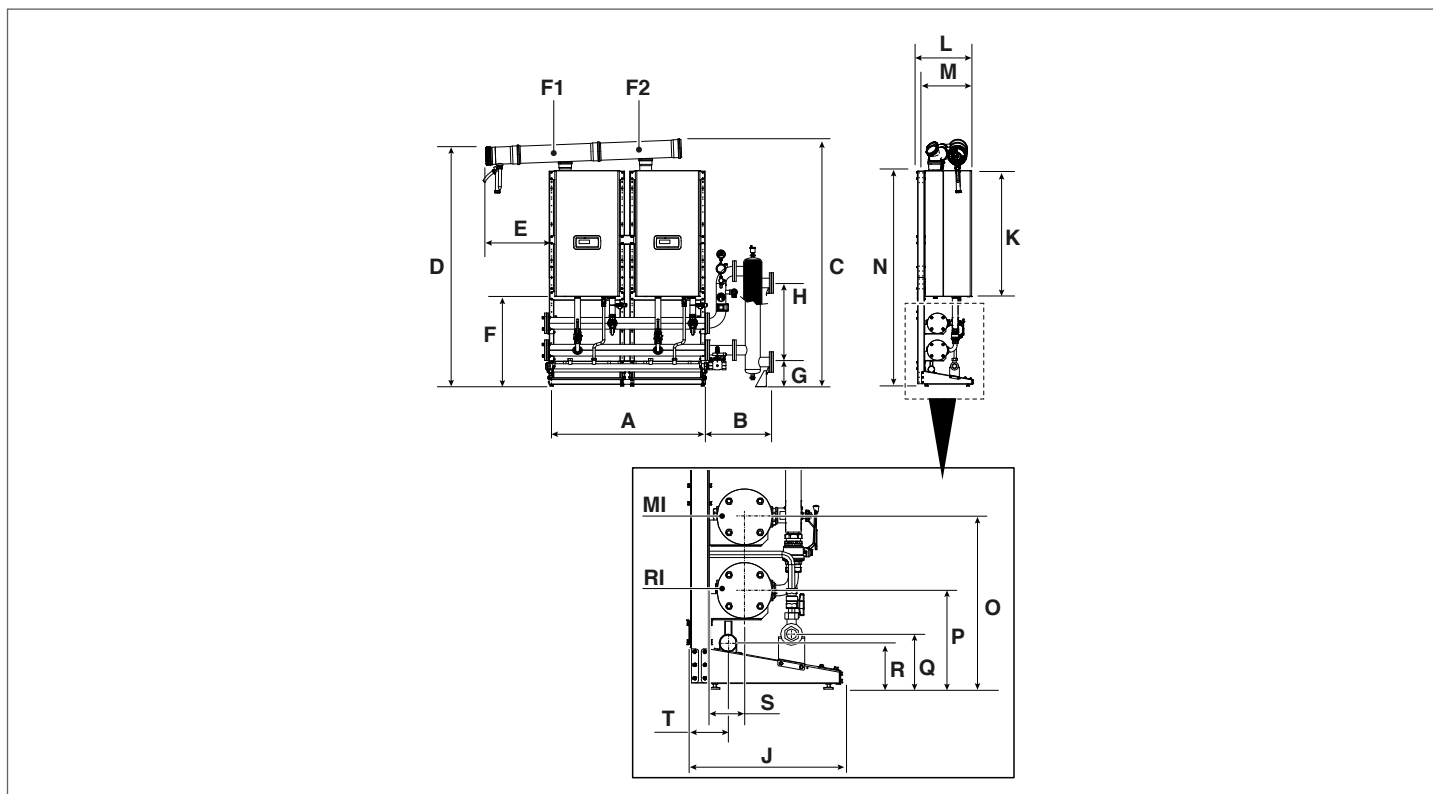
Condexa PRO pode ser ligado em cascata com outros geradores para criar centrais térmicas modulares, constituídas por módulos ligados hidraulicamente, cujos controlos eletrónicos comunicam através de bus. De facto, cada módulo foi concebido para ser combinado com outras unidades idênticas. **Condexa PRO** fornece os acessórios para configurações até no máximo 10 unidades, com exceção do modelo 135 cujo número máximo de módulos em cascata é 8.

Para cada módulo, é possível configurar os vários tipos de instalação em linha (ou seja, Front) ou traseira contra traseira (ou seja, Back to Back).

| Modelo | Condexa PRO | | | | | |
|----------------|-----------------------------|------|-----|-----|------|------|
| | 57 P | 70 P | 90 | 100 | 115 | 135 |
| N.º de módulos | Potência Total Cascata (kW) | | | | | |
| 1 | 57 | 68 | 90 | 97 | 112 | 131 |
| 2 | 114 | 136 | 180 | 194 | 224 | 262 |
| 3 | 171 | 204 | 270 | 291 | 336 | 393 |
| 4 | 228 | 272 | 360 | 388 | 448 | 524 |
| 5 | 285 | 340 | 450 | 485 | 560 | 655 |
| 6 | 342 | 408 | 540 | 582 | 672 | 786 |
| 7 | 399 | 476 | 630 | 679 | 784 | 917 |
| 8 | 456 | 544 | 720 | 776 | 896 | 1048 |
| 9 | 513 | 612 | 810 | 873 | 1008 | ND |
| 10 | 570 | 680 | 900 | 970 | 1120 | ND |

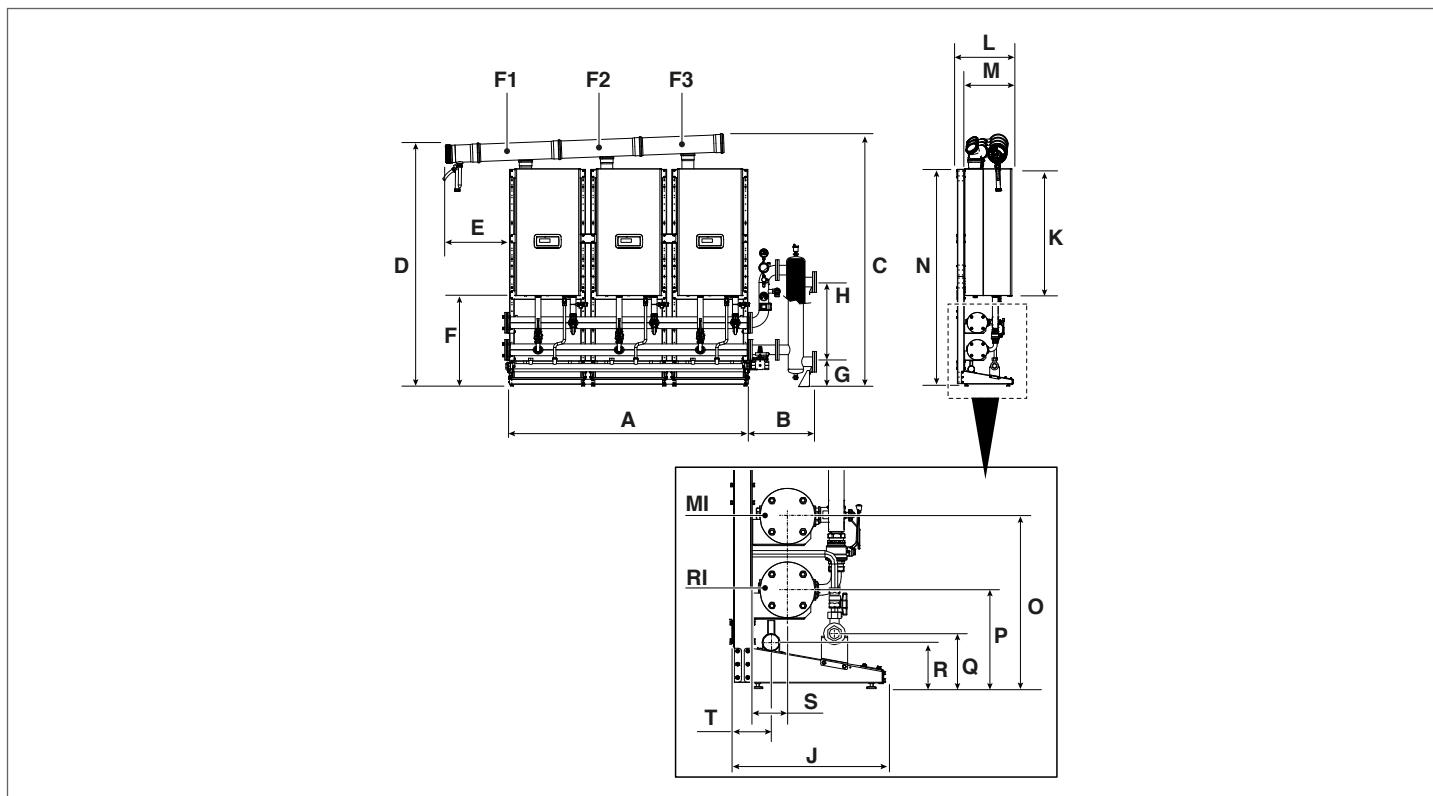
1.3 Estrutura

1.3.1 Disposição em linha (FRONT) 2 módulos



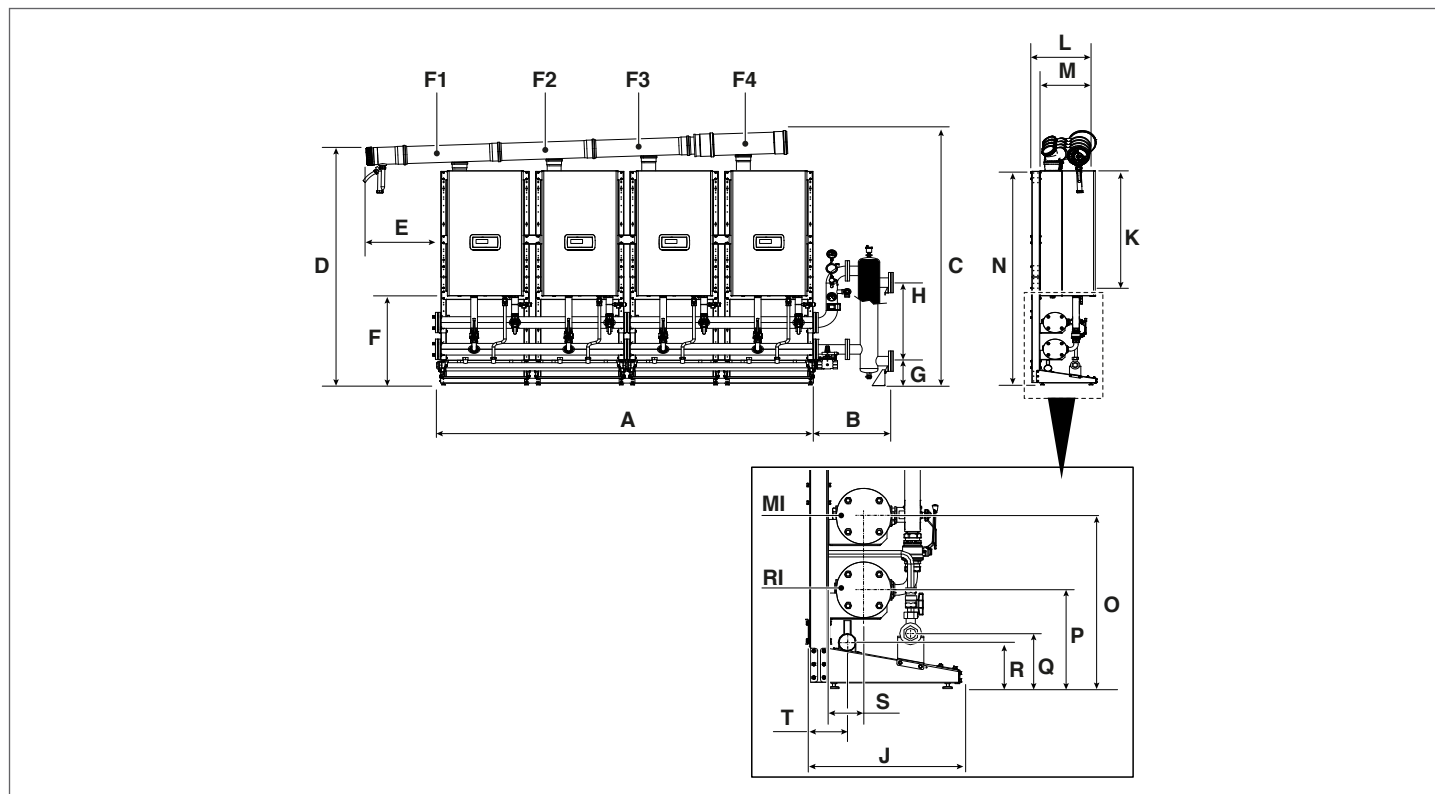
| DESCRIÇÃO | Condexa PRO | | | | | | |
|-----------|-------------|-------|-------|-------|-------|-------|--------------|
| | 57 P | 70 P | 90 | 100 | 115 | 135 | |
| A | 1494 | 1494 | 1494 | 1494 | 1494 | 1494 | mm |
| B | 591 | 591 | 591 | 591 | 591 | 591 | mm |
| C | 2131 | 2131 | 2131 | 2131 | 2301 | 2301 | mm |
| D | 2051 | 2051 | 2051 | 2051 | 2221 | 2221 | mm |
| E | 594 | 594 | 594 | 594 | 594 | 594 | mm |
| F | 834 | 834 | 834 | 834 | 834 | 834 | mm |
| G | 230 | 230 | 230 | 230 | 230 | 230 | mm |
| H | 735 | 735 | 735 | 735 | 735 | 735 | mm |
| J | 525 | 525 | 525 | 525 | 525 | 525 | mm |
| K | 1010 | 1010 | 1010 | 1010 | 1173 | 1173 | mm |
| L | 511 | 511 | 511 | 511 | 511 | 511 | mm |
| M | 436 | 436 | 436 | 436 | 436 | 436 | mm |
| N | 1999 | 1999 | 1999 | 1999 | 1999 | 1999 | mm |
| O | 584 | 584 | 584 | 584 | 584 | 584 | mm |
| P | 334 | 334 | 334 | 334 | 334 | 334 | mm |
| Q | 186 | 186 | 186 | 186 | 186 | 186 | mm |
| R | 156 | 156 | 156 | 156 | 156 | 156 | mm |
| S | 121 | 121 | 121 | 121 | 121 | 121 | mm |
| T | 137 | 137 | 137 | 137 | 137 | 137 | mm |
| F1 | Ø 160 | Ø 160 | Ø 160 | Ø 160 | Ø 160 | Ø 160 | mm |
| F2 | Ø 160 | Ø 160 | Ø 160 | Ø 160 | Ø 160 | Ø 160 | mm |
| RI | | | | | | | Ø 3" inch |
| MI | | | | | | | Ø 3" inch |

1.3.2 Disposição em linha (FRONT) 3 módulos



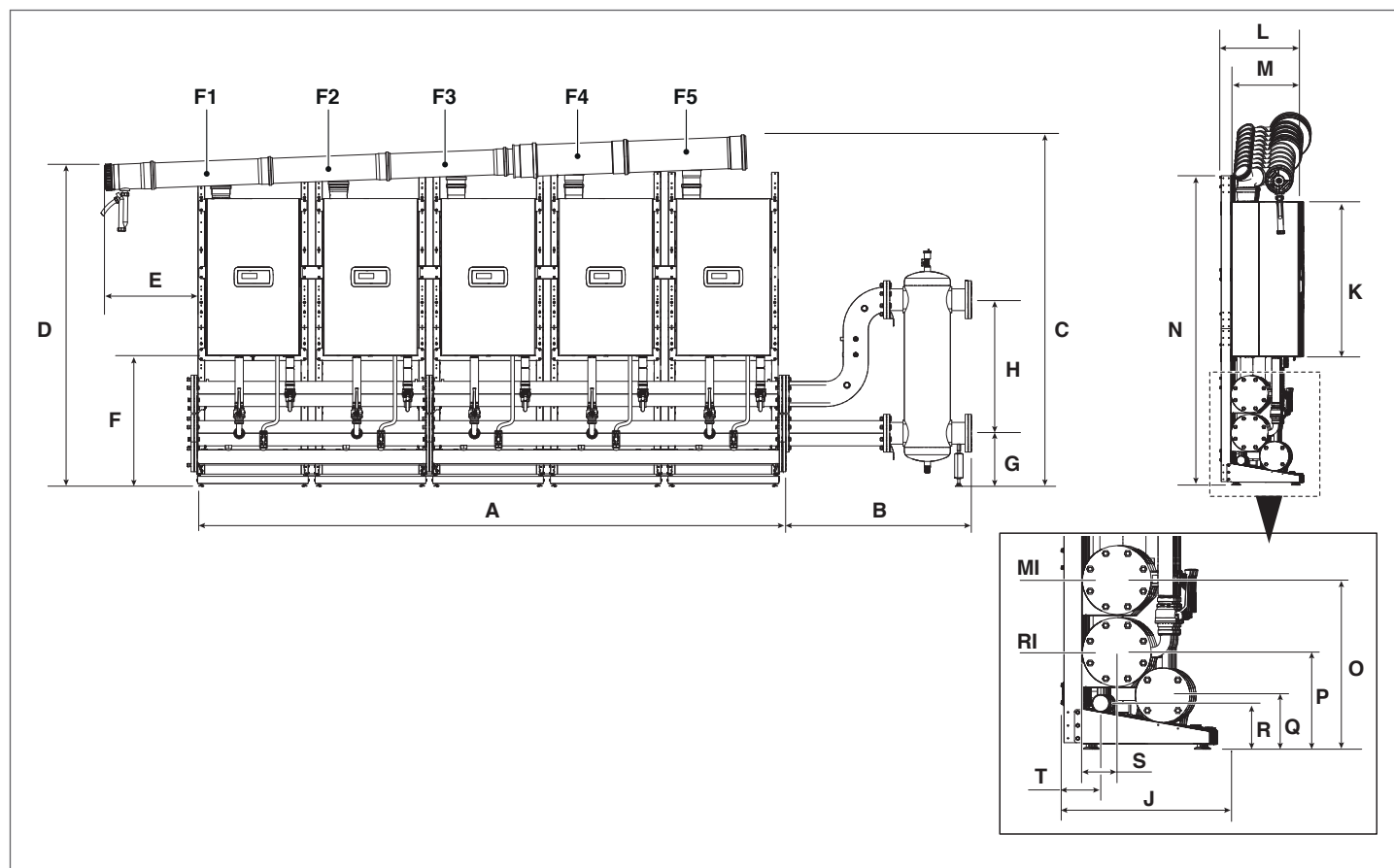
| DESCRIÇÃO | Condexa PRO | | | | | | |
|-----------|-------------|-------|-------|-------|-------|-------|--------------|
| | 57 P | 70 P | 90 | 100 | 115 | 135 | |
| A | 2242 | 2242 | 2242 | 2242 | 2242 | 2242 | mm |
| B | 591 | 591 | 591 | 591 | 591 | 591 | mm |
| C | 2161 | 2161 | 2161 | 2161 | 2240 | 2240 | mm |
| D | 2051 | 2051 | 2051 | 2051 | 2221 | 2221 | mm |
| E | 594 | 594 | 594 | 594 | 594 | 594 | mm |
| F | 834 | 834 | 834 | 834 | 834 | 834 | mm |
| G | 230 | 230 | 230 | 230 | 230 | 230 | mm |
| H | 735 | 735 | 735 | 735 | 735 | 735 | mm |
| J | 525 | 525 | 525 | 525 | 525 | 525 | mm |
| K | 1010 | 1010 | 1010 | 1010 | 1173 | 1173 | mm |
| L | 511 | 511 | 511 | 511 | 511 | 511 | mm |
| M | 436 | 436 | 436 | 436 | 436 | 436 | mm |
| N | 1999 | 1999 | 1999 | 1999 | 1999 | 1999 | mm |
| O | 584 | 584 | 584 | 584 | 584 | 584 | mm |
| P | 334 | 334 | 334 | 334 | 334 | 334 | mm |
| Q | 186 | 186 | 186 | 186 | 186 | 186 | mm |
| R | 156 | 156 | 156 | 156 | 156 | 156 | mm |
| S | 121 | 121 | 121 | 121 | 121 | 121 | mm |
| T | 137 | 137 | 137 | 137 | 137 | 137 | mm |
| F1 | ∅ 160 | ∅ 160 | ∅ 160 | ∅ 160 | ∅ 160 | ∅ 160 | mm |
| F2 | ∅ 160 | ∅ 160 | ∅ 160 | ∅ 160 | ∅ 160 | ∅ 160 | mm |
| F3 | ∅ 160 | ∅ 160 | ∅ 160 | ∅ 160 | ∅ 160 | ∅ 160 | mm |
| RI | | | | | | | ∅ 3" inch |
| MI | | | | | | | ∅ 3" inch |

1.3.3 Disposição em linha (FRONT) 4 módulos



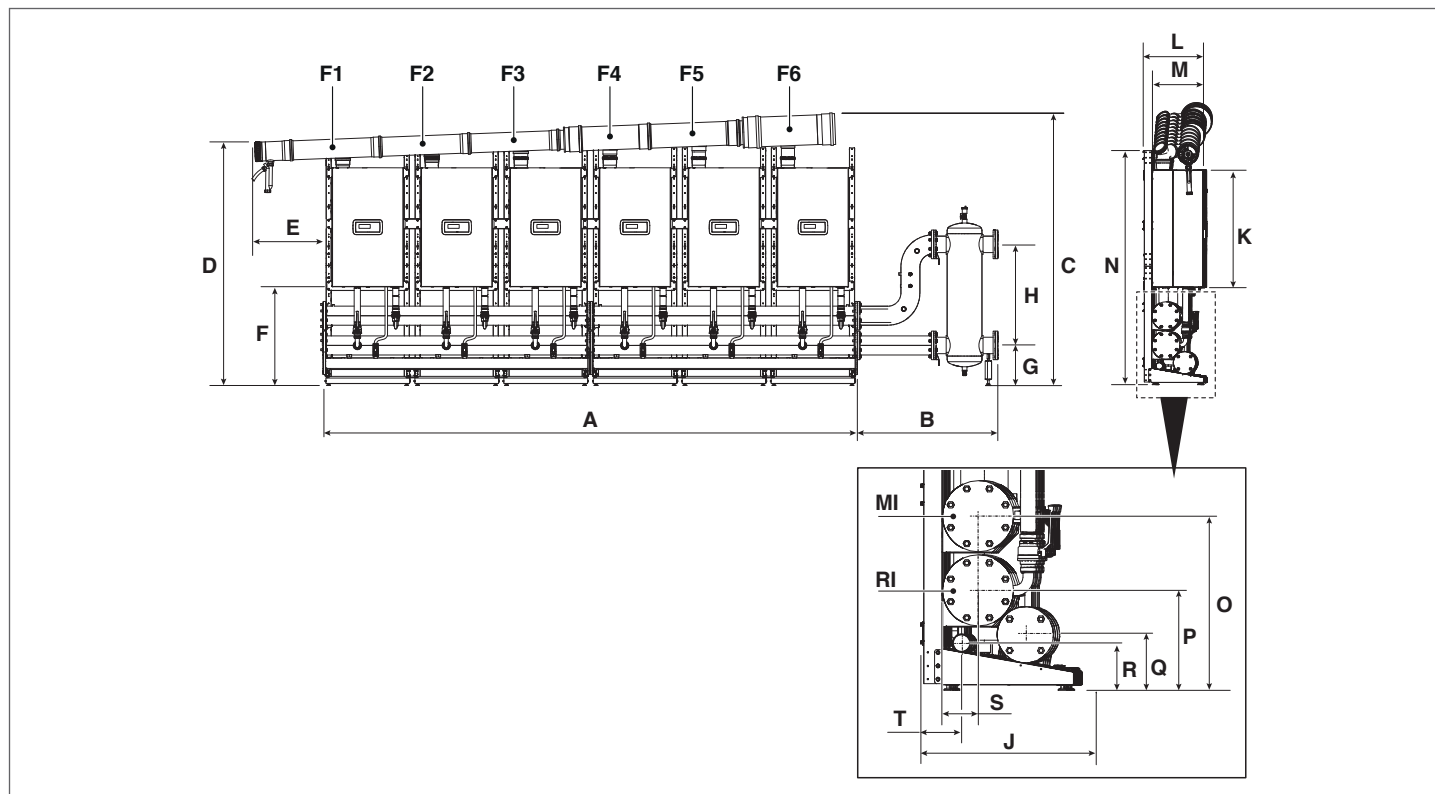
| DESCRIÇÃO | Condexa PRO | | | | | | | |
|-----------|-------------|-------|-------|-------|-------|-------|------|------|
| | 57 P | 70 P | 90 | 100 | 115 | 135 | | |
| A | 2988 | 2988 | 2988 | 2988 | 2988 | 2988 | | mm |
| B | 3" | 591 | 591 | 591 | 591 | 591 | 591 | mm |
| | 5" | 1159 | 1159 | 1159 | 1159 | 1159 | 1159 | mm |
| C | 2190 | 2190 | 2190 | 2190 | 2382 | 2382 | | mm |
| D | 2051 | 2051 | 2051 | 2051 | 2221 | 2221 | | mm |
| E | 594 | 594 | 594 | 594 | 594 | 594 | | mm |
| F | 834 | 834 | 834 | 834 | 834 | 834 | | mm |
| G | 3" | 230 | 230 | 230 | 230 | 230 | ND | mm |
| | 5" | ND | ND | ND | ND | ND | 337 | mm |
| H | 3" | 735 | 735 | 735 | 735 | 735 | ND | mm |
| | 5" | ND | ND | ND | ND | ND | 850 | mm |
| J | 525 | 525 | 525 | 525 | 525 | 525 | | mm |
| K | 1010 | 1010 | 1010 | 1010 | 1173 | 1173 | | mm |
| L | 511 | 511 | 511 | 511 | 511 | 511 | | mm |
| M | 436 | 436 | 436 | 436 | 436 | 436 | | mm |
| N | 1999 | 1999 | 1999 | 1999 | 1999 | 1999 | | mm |
| O | 584 | 584 | 584 | 584 | 584 | 584 | | mm |
| P | 334 | 334 | 334 | 334 | 334 | 334 | | mm |
| Q | 186 | 186 | 186 | 186 | 186 | 186 | | mm |
| R | 156 | 156 | 156 | 156 | 156 | 156 | | mm |
| S | 121 | 121 | 121 | 121 | 121 | 121 | | mm |
| T | 137 | 137 | 137 | 137 | 137 | 137 | | mm |
| F1 | Ø 160 | Ø 160 | Ø 160 | Ø 160 | Ø 160 | Ø 160 | | mm |
| F2 | Ø 160 | Ø 160 | Ø 160 | Ø 160 | Ø 160 | Ø 160 | | mm |
| F3 | Ø 160 | Ø 160 | Ø 160 | Ø 160 | Ø 160 | Ø 160 | | mm |
| F4 | Ø 160 | Ø 160 | Ø 160 | Ø 160 | Ø 160 | Ø 200 | | mm |
| RI | | | | Ø 3" | | | Ø 5" | inch |
| MI | | | | Ø 3" | | | Ø 5" | inch |

1.3.4 Disposição em linha (FRONT) 5 módulos



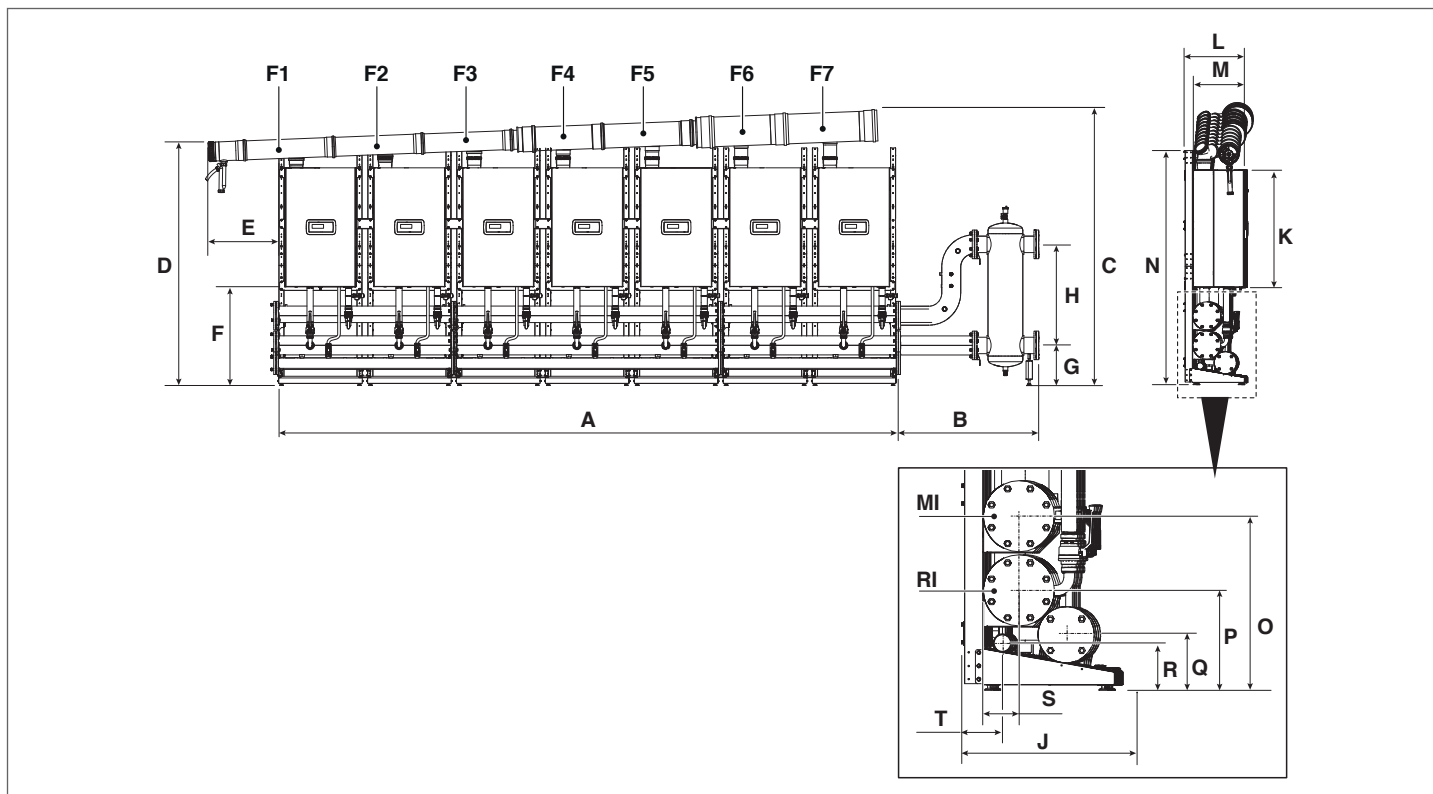
| DESCRIÇÃO | Condexa PRO | | | | | | |
|-----------|-------------|-------|-------|-------|-------|-------|------|
| | 57 P | 70 P | 90 | 100 | 115 | 135 | |
| A | 3736 | 3736 | 3736 | 3736 | 3736 | 3736 | mm |
| B | 3" | 591 | 591 | 591 | 591 | 591 | mm |
| | 5" | 1159 | 1159 | 1159 | 1159 | 1159 | mm |
| C | 2241 | 2241 | 2241 | 2241 | 2411 | 2411 | mm |
| D | 2051 | 2051 | 2051 | 2051 | 2221 | 2221 | mm |
| E | 594 | 594 | 594 | 594 | 594 | 594 | mm |
| F | 834 | 834 | 834 | 834 | 834 | 834 | mm |
| G | 3" | 230 | 230 | 230 | ND | ND | mm |
| | 5" | ND | ND | ND | ND | 337 | mm |
| H | 3" | 735 | 735 | 735 | ND | ND | mm |
| | 5" | ND | ND | ND | ND | 850 | mm |
| J | 525 | 525 | 525 | 525 | 525 | 525 | mm |
| K | 1010 | 1010 | 1010 | 1010 | 1173 | 1173 | mm |
| L | 511 | 511 | 511 | 511 | 511 | 511 | mm |
| M | 436 | 436 | 436 | 436 | 436 | 436 | mm |
| N | 1999 | 1999 | 1999 | 1999 | 1999 | 1999 | mm |
| O | 584 | 584 | 584 | 584 | 584 | 584 | mm |
| P | 334 | 334 | 334 | 334 | 334 | 334 | mm |
| Q | 186 | 186 | 186 | 186 | 186 | 186 | mm |
| R | 156 | 156 | 156 | 156 | 156 | 156 | mm |
| S | 121 | 121 | 121 | 121 | 121 | 121 | mm |
| T | 137 | 137 | 137 | 137 | 137 | 137 | mm |
| F1 | Ø 160 | Ø 160 | Ø 160 | Ø 160 | Ø 160 | Ø 160 | mm |
| F2 | Ø 160 | Ø 160 | Ø 160 | Ø 160 | Ø 160 | Ø 160 | mm |
| F3 | Ø 160 | Ø 160 | Ø 160 | Ø 160 | Ø 160 | Ø 160 | mm |
| F4 | Ø 160 | Ø 160 | Ø 160 | Ø 160 | Ø 160 | Ø 200 | mm |
| F5 | Ø 160 | Ø 160 | Ø 200 | Ø 200 | Ø 200 | Ø 200 | mm |
| RI | | | Ø 3" | | | Ø 5" | inch |
| MI | | | Ø 3" | | | Ø 5" | inch |

1.3.5 Disposição em linha (FRONT) 6 módulos



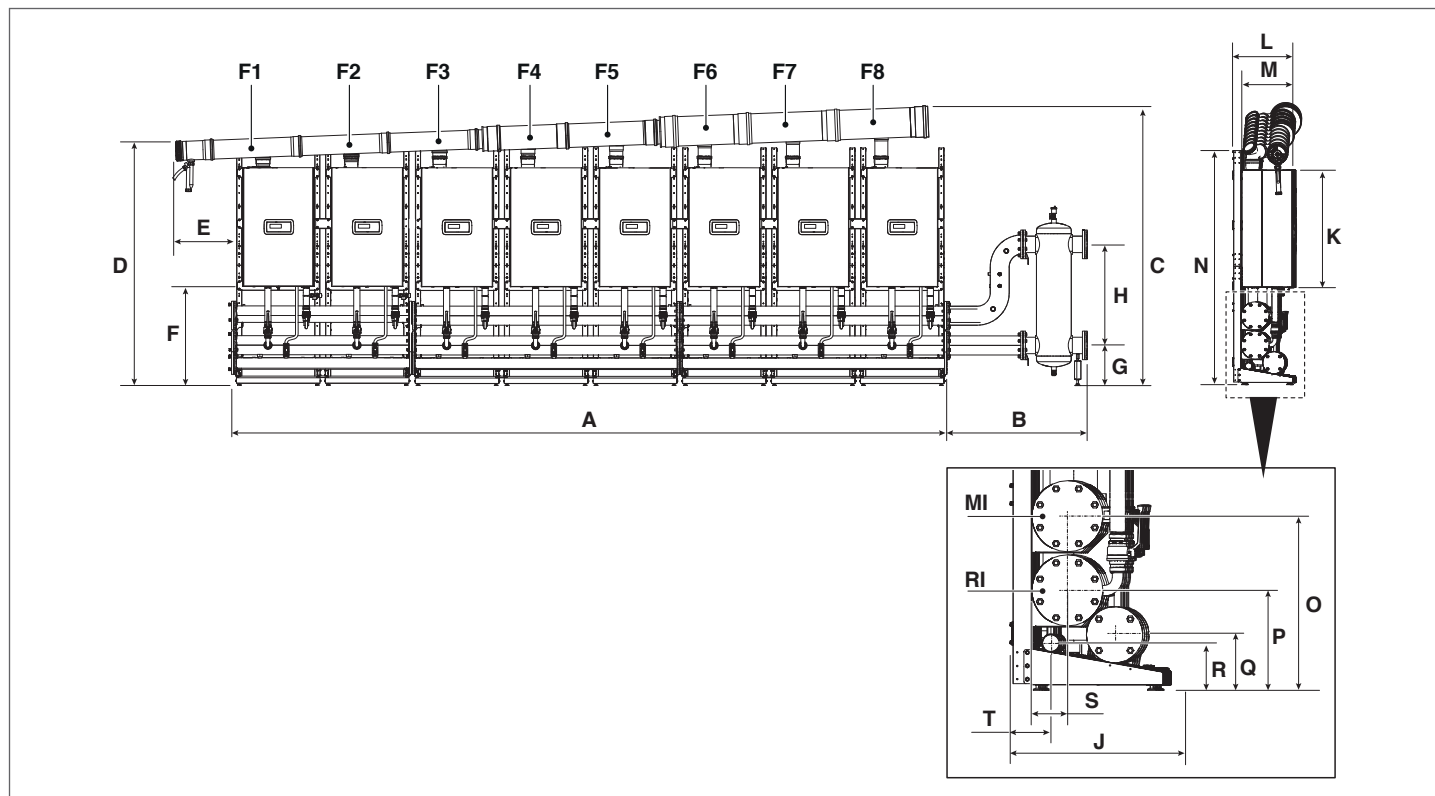
| DESCRIÇÃO | Condexa PRO | | | | | | |
|-----------|-------------|-------|-------|-------|-------|-------|------|
| | 57 P | 70 P | 90 | 100 | 115 | 135 | |
| A | 4484 | 4484 | 4484 | 4484 | 4484 | 4484 | mm |
| B | 3" | 591 | 591 | 591 | 591 | 591 | mm |
| | 5" | 1159 | 1159 | 1159 | 1159 | 1159 | mm |
| C | 2270 | 2270 | 2270 | 2270 | 2461 | 2461 | mm |
| D | 2051 | 2051 | 2051 | 2051 | 2221 | 2221 | mm |
| E | 594 | 594 | 594 | 594 | 594 | 594 | mm |
| F | 834 | 834 | 834 | 834 | 834 | 834 | mm |
| G | 3" | 230 | 230 | ND | ND | ND | mm |
| | 5" | ND | ND | 337 | 337 | 337 | mm |
| H | 3" | 735 | 735 | ND | ND | ND | mm |
| | 5" | ND | ND | 850 | 850 | 850 | mm |
| J | 525 | 525 | 525 | 525 | 525 | 525 | mm |
| K | 1010 | 1010 | 1010 | 1010 | 1173 | 1173 | mm |
| L | 511 | 511 | 511 | 511 | 511 | 511 | mm |
| M | 436 | 436 | 436 | 436 | 436 | 436 | mm |
| N | 1999 | 1999 | 1999 | 1999 | 1999 | 1999 | mm |
| O | 584 | 584 | 584 | 584 | 584 | 584 | mm |
| P | 334 | 334 | 334 | 334 | 334 | 334 | mm |
| Q | 186 | 186 | 186 | 186 | 186 | 186 | mm |
| R | 156 | 156 | 156 | 156 | 156 | 156 | mm |
| S | 121 | 121 | 121 | 121 | 121 | 121 | mm |
| T | 137 | 137 | 137 | 137 | 137 | 137 | mm |
| F1 | Ø 160 | Ø 160 | Ø 160 | Ø 160 | Ø 160 | Ø 160 | mm |
| F2 | Ø 160 | Ø 160 | Ø 160 | Ø 160 | Ø 160 | Ø 160 | mm |
| F3 | Ø 160 | Ø 160 | Ø 160 | Ø 160 | Ø 160 | Ø 160 | mm |
| F4 | Ø 160 | Ø 160 | Ø 160 | Ø 160 | Ø 160 | Ø 200 | mm |
| F5 | Ø 160 | Ø 160 | Ø 200 | Ø 200 | Ø 200 | Ø 200 | mm |
| F6 | Ø 160 | Ø 160 | Ø 200 | Ø 200 | Ø 200 | Ø 250 | mm |
| RI | | Ø 3" | | | Ø 5" | | inch |
| MI | | Ø 3" | | | Ø 5" | | inch |

1.3.6 Disposição em linha (FRONT) 7 módulos



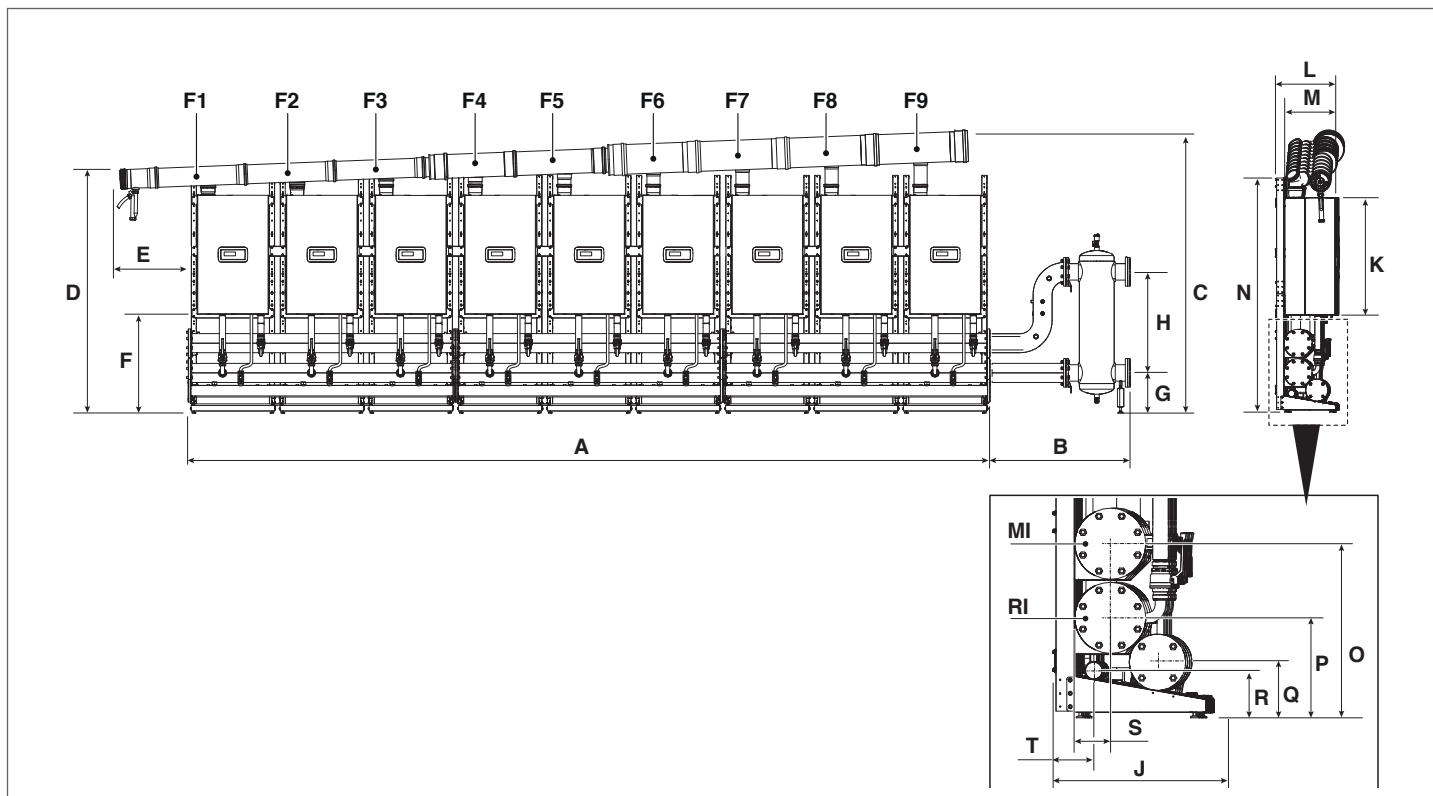
| DESCRIÇÃO | Condexa PRO | | | | | | |
|-----------|-------------|-------|-------|-------|-------|-------|------|
| | 57 P | 70 P | 90 | 100 | 115 | 135 | |
| A | 5230 | 5230 | 5230 | 5230 | 5230 | 5230 | mm |
| B | 3" | 591 | 591 | 591 | 591 | 591 | mm |
| | 5" | 1159 | 1159 | 1159 | 1159 | 1159 | mm |
| C | 2295 | 2295 | 2295 | 2295 | 2490 | 2490 | mm |
| D | 2051 | 2051 | 2051 | 2051 | 2221 | 2221 | mm |
| E | 594 | 594 | 594 | 594 | 594 | 594 | mm |
| F | 834 | 834 | 834 | 834 | 834 | 834 | mm |
| G | 3" | 230 | 230 | ND | ND | ND | mm |
| | 5" | ND | ND | 337 | 337 | 337 | mm |
| H | 3" | 735 | 735 | ND | ND | ND | mm |
| | 5" | ND | ND | 850 | 850 | 850 | mm |
| J | 525 | 525 | 525 | 525 | 525 | 525 | mm |
| K | 1010 | 1010 | 1010 | 1010 | 1173 | 1173 | mm |
| L | 511 | 511 | 511 | 511 | 511 | 511 | mm |
| M | 436 | 436 | 436 | 436 | 436 | 436 | mm |
| N | 1999 | 1999 | 1999 | 1999 | 1999 | 1999 | mm |
| O | 584 | 584 | 584 | 584 | 584 | 584 | mm |
| P | 334 | 334 | 334 | 334 | 334 | 334 | mm |
| Q | 186 | 186 | 186 | 186 | 186 | 186 | mm |
| R | 156 | 156 | 156 | 156 | 156 | 156 | mm |
| S | 121 | 121 | 121 | 121 | 121 | 121 | mm |
| T | 137 | 137 | 137 | 137 | 137 | 137 | mm |
| F1 | Ø 160 | Ø 160 | Ø 160 | Ø 160 | Ø 160 | Ø 160 | mm |
| F2 | Ø 160 | Ø 160 | Ø 160 | Ø 160 | Ø 160 | Ø 160 | mm |
| F3 | Ø 160 | Ø 160 | Ø 160 | Ø 160 | Ø 160 | Ø 160 | mm |
| F4 | Ø 160 | Ø 160 | Ø 160 | Ø 160 | Ø 160 | Ø 200 | mm |
| F5 | Ø 160 | Ø 160 | Ø 200 | Ø 200 | Ø 200 | Ø 200 | mm |
| F6 | Ø 160 | Ø 160 | Ø 200 | Ø 200 | Ø 200 | Ø 250 | mm |
| F7 | Ø 160 | Ø 200 | Ø 200 | Ø 200 | Ø 250 | Ø 250 | mm |
| RI | | Ø 3" | | | Ø 5" | | inch |
| MI | | Ø 3" | | | Ø 5" | | inch |

1.3.7 Disposição em linha (FRONT) 8 módulos



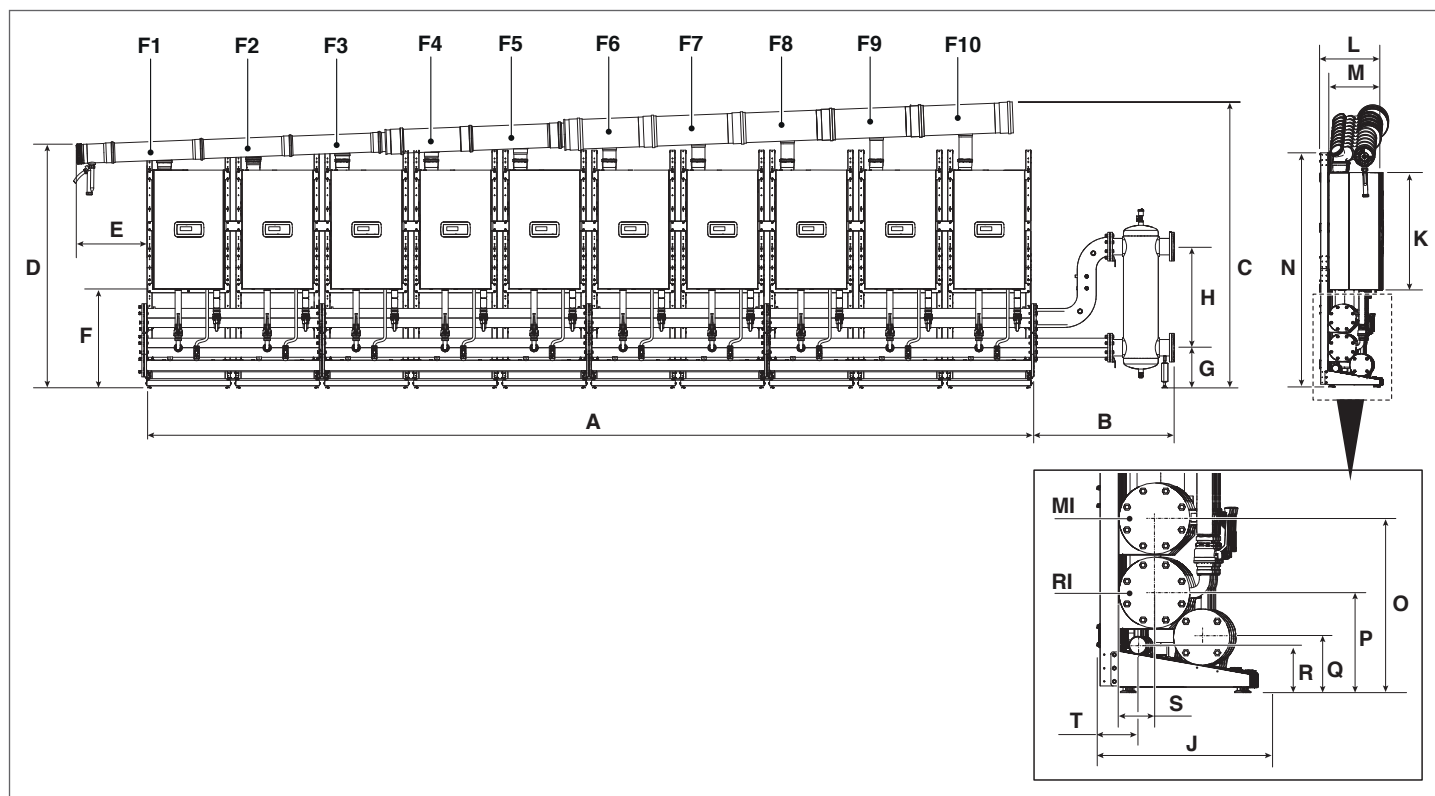
| DESCRIÇÃO | Condexa PRO | | | | | | |
|-----------|-------------|-------|-------|-------|-------|-------|------|
| | 57 P | 70 P | 90 | 100 | 115 | 135 | |
| A | 5978 | 5978 | 5978 | 5978 | 5978 | 5978 | mm |
| B | 1159 | 1159 | 1159 | 1159 | 1159 | 1159 | mm |
| C | 2346 | 2346 | 2346 | 2346 | 2519 | 2519 | mm |
| D | 2051 | 2051 | 2051 | 2051 | 2221 | 2221 | mm |
| E | 594 | 594 | 594 | 594 | 594 | 594 | mm |
| F | 834 | 834 | 834 | 834 | 834 | 834 | mm |
| G | 3" | 230 | ND | ND | ND | ND | mm |
| | 5" | ND | 337 | 337 | 337 | 337 | mm |
| H | 3" | 735 | ND | ND | ND | ND | mm |
| | 5" | ND | 850 | 850 | 850 | 850 | mm |
| J | 525 | 525 | 525 | 525 | 525 | 525 | mm |
| K | 1010 | 1010 | 1010 | 1010 | 1173 | 1173 | mm |
| L | 511 | 511 | 511 | 511 | 511 | 511 | mm |
| M | 436 | 436 | 436 | 436 | 436 | 436 | mm |
| N | 1999 | 1999 | 1999 | 1999 | 1999 | 1999 | mm |
| O | 584 | 584 | 584 | 584 | 584 | 584 | mm |
| P | 334 | 334 | 334 | 334 | 334 | 334 | mm |
| Q | 186 | 186 | 186 | 186 | 186 | 186 | mm |
| R | 156 | 156 | 156 | 156 | 156 | 156 | mm |
| S | 121 | 121 | 121 | 121 | 121 | 121 | mm |
| T | 137 | 137 | 137 | 137 | 137 | 137 | mm |
| F1 | Ø 160 | Ø 160 | Ø 160 | Ø 160 | Ø 160 | Ø 160 | mm |
| F2 | Ø 160 | Ø 160 | Ø 160 | Ø 160 | Ø 160 | Ø 160 | mm |
| F3 | Ø 160 | Ø 160 | Ø 160 | Ø 160 | Ø 160 | Ø 160 | mm |
| F4 | Ø 160 | Ø 160 | Ø 160 | Ø 160 | Ø 160 | Ø 200 | mm |
| F5 | Ø 160 | Ø 160 | Ø 200 | Ø 200 | Ø 200 | Ø 200 | mm |
| F6 | Ø 160 | Ø 160 | Ø 200 | Ø 200 | Ø 200 | Ø 250 | mm |
| F7 | Ø 160 | Ø 200 | Ø 200 | Ø 200 | Ø 250 | Ø 250 | mm |
| F8 | Ø 200 | Ø 200 | Ø 250 | Ø 250 | Ø 250 | Ø 250 | mm |
| RI | Ø 3" | | | Ø 5" | | | inch |
| MI | Ø 3" | | | Ø 5" | | | inch |

1.3.8 Disposição em linha (FRONT) 9 módulos



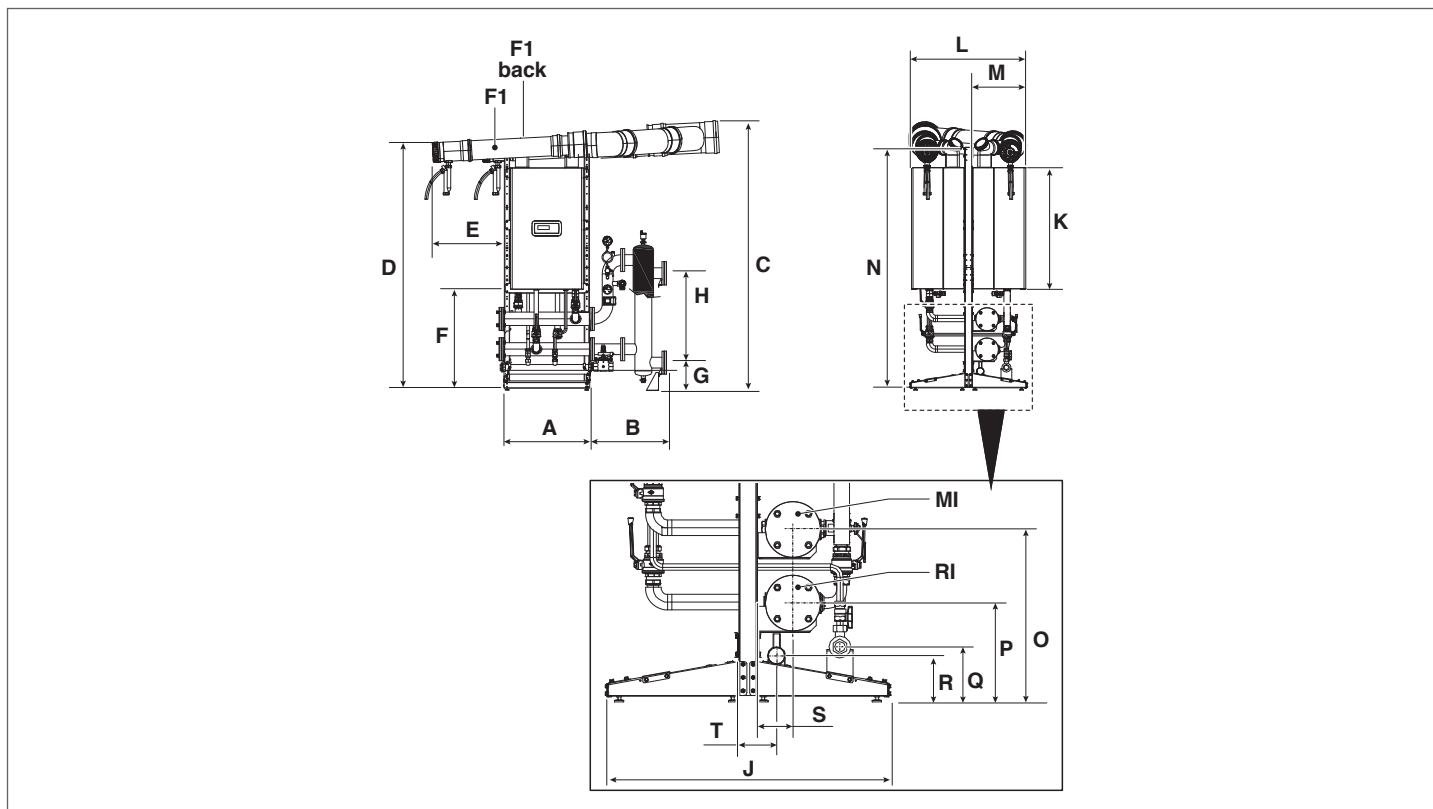
| DESCRIÇÃO | Condexa PRO | | | | | | |
|-----------|-------------|-------|-------|-------|-------|-----|------|
| | 57 P | 70 P | 90 | 100 | 115 | 135 | |
| A | 6726 | 6726 | 6726 | 6726 | 6726 | ND | mm |
| B | 1159 | 1159 | 1159 | 1159 | 1159 | ND | mm |
| C | 2376 | 2376 | 2376 | 2376 | 2548 | ND | mm |
| D | 2051 | 2051 | 2051 | 2051 | 2221 | ND | mm |
| E | 594 | 594 | 594 | 594 | 594 | ND | mm |
| F | 834 | 834 | 834 | 834 | 834 | ND | mm |
| G | 3" | ND | ND | ND | ND | ND | mm |
| | 5" | 337 | 337 | 337 | 337 | ND | mm |
| H | 3" | ND | ND | ND | ND | ND | mm |
| | 5" | 850 | 850 | 850 | 850 | ND | mm |
| J | 525 | 525 | 525 | 525 | 525 | ND | mm |
| K | 1010 | 1010 | 1010 | 1010 | 1173 | ND | mm |
| L | 511 | 511 | 511 | 511 | 511 | ND | mm |
| M | 436 | 436 | 436 | 436 | 436 | ND | mm |
| N | 1999 | 1999 | 1999 | 1999 | 1999 | ND | mm |
| O | 584 | 584 | 584 | 584 | 584 | ND | mm |
| P | 334 | 334 | 334 | 334 | 334 | ND | mm |
| Q | 186 | 186 | 186 | 186 | 186 | ND | mm |
| R | 156 | 156 | 156 | 156 | 156 | ND | mm |
| S | 121 | 121 | 121 | 121 | 121 | ND | mm |
| T | 137 | 137 | 137 | 137 | 137 | ND | mm |
| F1 | Ø 160 | Ø 160 | Ø 160 | Ø 160 | Ø 160 | ND | mm |
| F2 | Ø 160 | Ø 160 | Ø 160 | Ø 160 | Ø 160 | ND | mm |
| F3 | Ø 160 | Ø 160 | Ø 160 | Ø 160 | Ø 160 | ND | mm |
| F4 | Ø 160 | Ø 160 | Ø 160 | Ø 160 | Ø 160 | ND | mm |
| F5 | Ø 160 | Ø 160 | Ø 200 | Ø 200 | Ø 200 | ND | mm |
| F6 | Ø 160 | Ø 160 | Ø 200 | Ø 200 | Ø 200 | ND | mm |
| F7 | Ø 160 | Ø 200 | Ø 200 | Ø 200 | Ø 250 | ND | mm |
| F8 | Ø 200 | Ø 200 | Ø 250 | Ø 250 | Ø 250 | ND | mm |
| F9 | Ø 200 | Ø 200 | Ø 250 | Ø 250 | Ø 250 | ND | mm |
| RI | | | | Ø 5" | | | inch |
| MI | | | | Ø 5" | | | inch |

1.3.9 Disposição em linha (FRONT) 10 módulos



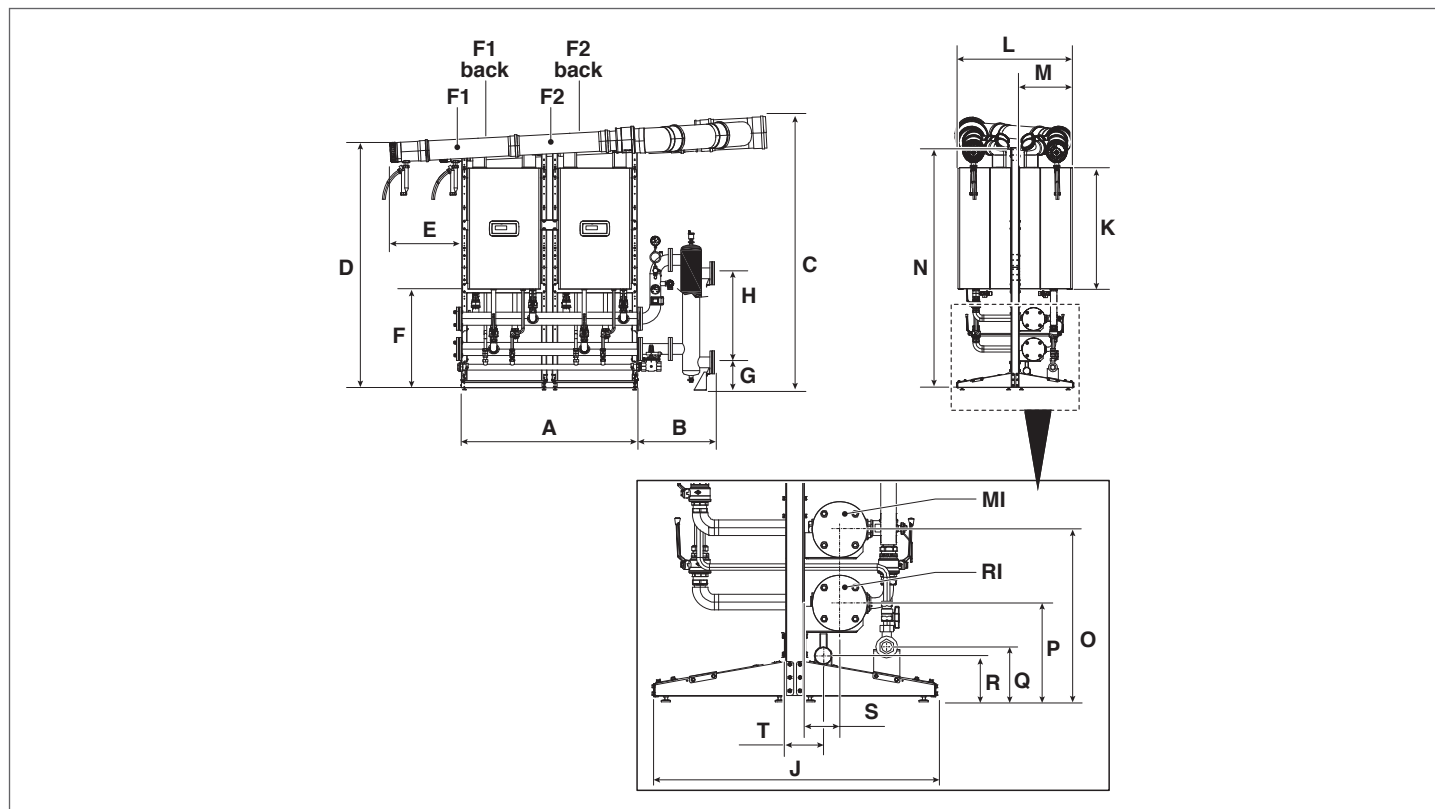
| DESCRIÇÃO | Condexa PRO | | | | | | |
|-----------|-------------|-------|-------|-------|-------|-----|------|
| | 57 P | 70 P | 90 | 100 | 115 | 135 | |
| A | 7472 | 7472 | 7472 | 7472 | 7472 | ND | mm |
| B | 1159 | 1159 | 1159 | 1159 | 1159 | ND | mm |
| C | 2405 | 2405 | 2405 | 2405 | 2578 | ND | mm |
| D | 2051 | 2051 | 2051 | 2051 | 2221 | ND | mm |
| E | 594 | 594 | 594 | 594 | 594 | ND | mm |
| F | 834 | 834 | 834 | 834 | 834 | ND | mm |
| G | 3" | ND | ND | ND | ND | ND | mm |
| | 5" | 337 | 337 | 337 | 337 | ND | mm |
| H | 3" | ND | ND | ND | ND | ND | mm |
| | 5" | 850 | 850 | 850 | 850 | ND | mm |
| J | 525 | 525 | 525 | 525 | 525 | ND | mm |
| K | 1010 | 1010 | 1010 | 1010 | 1173 | ND | mm |
| L | 511 | 511 | 511 | 511 | 511 | ND | mm |
| M | 436 | 436 | 436 | 436 | 436 | ND | mm |
| N | 1999 | 1999 | 1999 | 1999 | 1999 | ND | mm |
| O | 584 | 584 | 584 | 584 | 584 | ND | mm |
| P | 334 | 334 | 334 | 334 | 334 | ND | mm |
| Q | 186 | 186 | 186 | 186 | 186 | ND | mm |
| R | 156 | 156 | 156 | 156 | 156 | ND | mm |
| S | 121 | 121 | 121 | 121 | 121 | ND | mm |
| T | 137 | 137 | 137 | 137 | 137 | ND | mm |
| F1 | Ø 160 | Ø 160 | Ø 160 | Ø 160 | Ø 160 | ND | mm |
| F2 | Ø 160 | Ø 160 | Ø 160 | Ø 160 | Ø 160 | ND | mm |
| F3 | Ø 160 | Ø 160 | Ø 160 | Ø 160 | Ø 160 | ND | mm |
| F4 | Ø 160 | Ø 160 | Ø 160 | Ø 160 | Ø 160 | ND | mm |
| F5 | Ø 160 | Ø 160 | Ø 200 | Ø 200 | Ø 200 | ND | mm |
| F6 | Ø 160 | Ø 160 | Ø 200 | Ø 200 | Ø 200 | ND | mm |
| F7 | Ø 160 | Ø 200 | Ø 200 | Ø 200 | Ø 250 | ND | mm |
| F8 | Ø 200 | Ø 200 | Ø 250 | Ø 250 | Ø 250 | ND | mm |
| F9 | Ø 200 | Ø 200 | Ø 250 | Ø 250 | Ø 250 | ND | mm |
| F10 | Ø 200 | Ø 200 | Ø 250 | Ø 250 | Ø 250 | ND | mm |
| RI | | | | Ø 5" | | | inch |
| MI | | | | Ø 5" | | | inch |

1.3.10 Disposição B2B (BACK TO BACK) 2 módulos



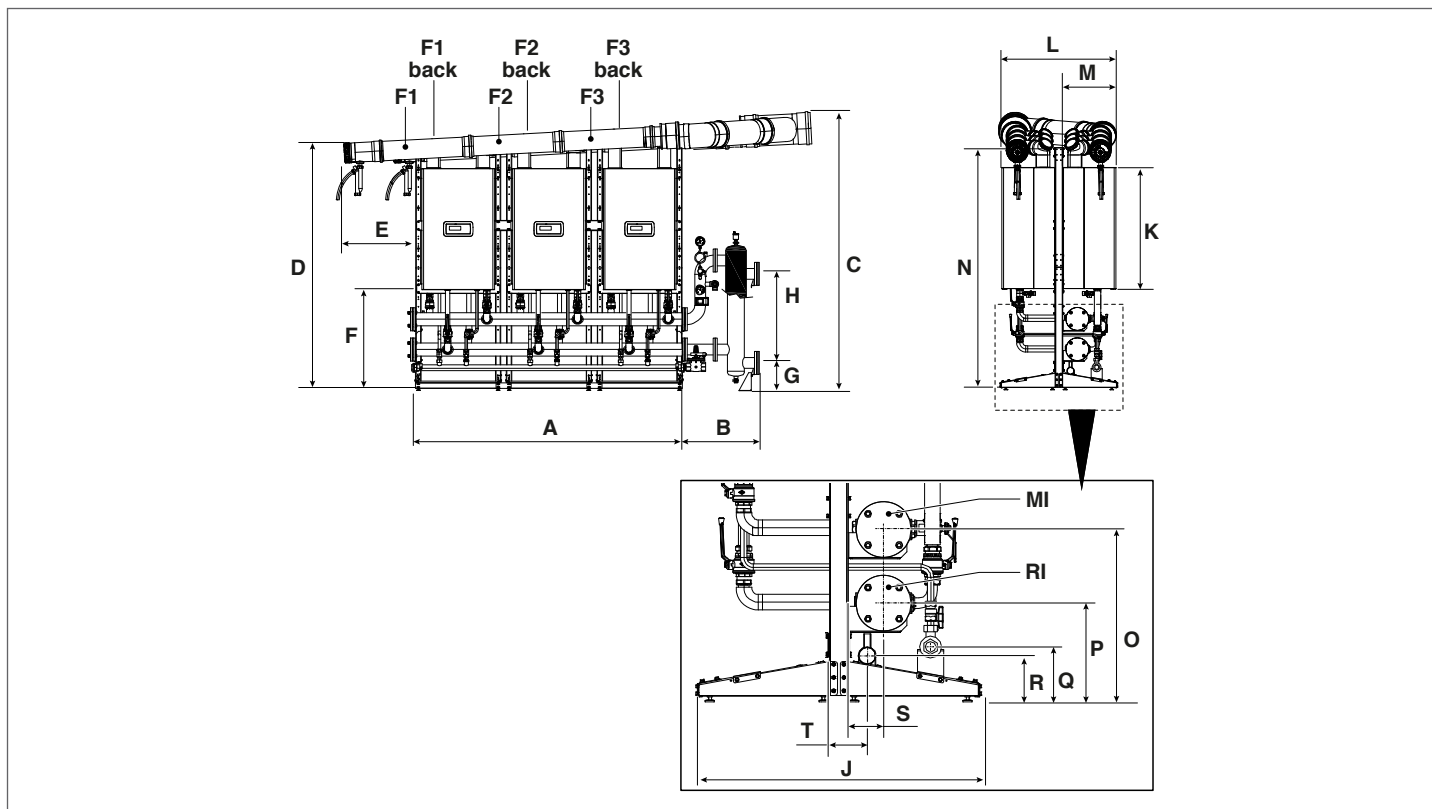
| DESCRIÇÃO | Condexa PRO | | | | | | |
|-----------|-------------|-------|-------|-------|-------|-------|------|
| | 57 P | 70 P | 90 | 100 | 115 | 135 | |
| A | 746 | 746 | 746 | 746 | 746 | 746 | mm |
| B | 591 | 591 | 591 | 591 | 591 | 591 | mm |
| C | 2220 | 2220 | 2220 | 2220 | 2390 | 2390 | mm |
| D | 2051 | 2051 | 2051 | 2051 | 2221 | 2221 | mm |
| E | 594 | 594 | 594 | 594 | 594 | 594 | mm |
| F | 834 | 834 | 834 | 834 | 834 | 834 | mm |
| G | 230 | 230 | 230 | 230 | 230 | 230 | mm |
| H | 735 | 735 | 735 | 735 | 735 | 735 | mm |
| J | 969 | 969 | 969 | 969 | 969 | 969 | mm |
| K | 1010 | 1010 | 1010 | 1010 | 1173 | 1173 | mm |
| L | 942 | 942 | 942 | 942 | 942 | 942 | mm |
| M | 436 | 436 | 436 | 436 | 436 | 436 | mm |
| N | 1999 | 1999 | 1999 | 1999 | 1999 | 1999 | mm |
| O | 584 | 584 | 584 | 584 | 584 | 584 | mm |
| P | 334 | 334 | 334 | 334 | 334 | 334 | mm |
| Q | 186 | 186 | 186 | 186 | 186 | 186 | mm |
| R | 156 | 156 | 156 | 156 | 156 | 156 | mm |
| S | 121 | 121 | 121 | 121 | 121 | 121 | mm |
| T | 137 | 137 | 137 | 137 | 137 | 137 | mm |
| F1 | ∅ 160 | ∅ 160 | ∅ 160 | ∅ 160 | ∅ 160 | ∅ 160 | mm |
| F1 back | ∅ 160 | ∅ 160 | ∅ 160 | ∅ 160 | ∅ 160 | ∅ 160 | mm |
| RI | | | | ∅ 3" | | | inch |
| MI | | | | ∅ 3" | | | inch |

1.3.11 Disposição B2B (BACK TO BACK) 3 e 4 módulos



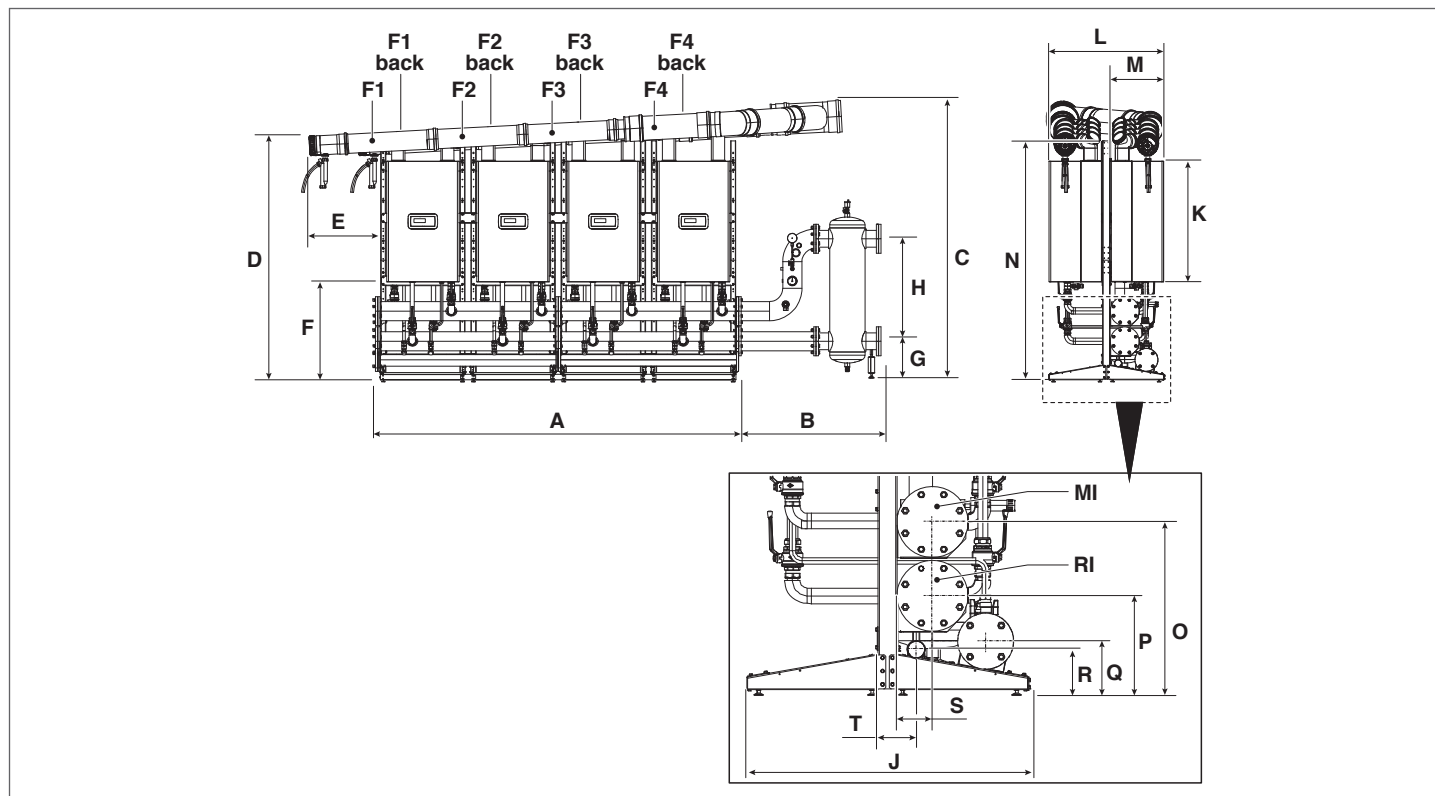
| DESCRIÇÃO | Condexa PRO | | | | | | |
|-----------|-------------|-------|-------|-------|-------|-------|------|
| | 57 P | 70 P | 90 | 100 | 115 | 135 | |
| A | 1494 | 1494 | 1494 | 1494 | 1494 | 1494 | mm |
| B | 3" | 591 | 591 | 591 | 591 | 591 | mm |
| | 5" | 1159 | 1159 | 1159 | 1159 | 1159 | mm |
| C | 2260 | 2260 | 2260 | 2260 | 2430 | 2430 | mm |
| D | 2051 | 2051 | 2051 | 2051 | 2221 | 2221 | mm |
| E | 594 | 594 | 594 | 594 | 594 | 594 | mm |
| F | 834 | 834 | 834 | 834 | 834 | 834 | mm |
| G | 3" | 230 | 230 | 230 | 230 | 230 | mm |
| | 5" | ND | ND | ND | ND | 337 | mm |
| H | 3" | 735 | 735 | 735 | 735 | 735 | mm |
| | 5" | ND | ND | ND | ND | 850 | mm |
| J | 969 | 969 | 969 | 969 | 969 | 969 | mm |
| K | 1010 | 1010 | 1010 | 1010 | 1173 | 1173 | mm |
| L | 942 | 942 | 942 | 942 | 942 | 942 | mm |
| M | 436 | 436 | 436 | 436 | 436 | 436 | mm |
| N | 1999 | 1999 | 1999 | 1999 | 1999 | 1999 | mm |
| O | 584 | 584 | 584 | 584 | 584 | 584 | mm |
| P | 334 | 334 | 334 | 334 | 334 | 334 | mm |
| Q | 186 | 186 | 186 | 186 | 186 | 186 | mm |
| R | 156 | 156 | 156 | 156 | 156 | 156 | mm |
| S | 121 | 121 | 121 | 121 | 121 | 121 | mm |
| T | 137 | 137 | 137 | 137 | 137 | 137 | mm |
| F1 | Ø 160 | Ø 160 | Ø 160 | Ø 160 | Ø 160 | Ø 160 | mm |
| F1 back | Ø 160 | Ø 160 | Ø 160 | Ø 160 | Ø 160 | Ø 160 | mm |
| F2 | Ø 160 | Ø 160 | Ø 160 | Ø 160 | Ø 160 | Ø 160 | mm |
| F2 back | Ø 160 | Ø 160 | Ø 160 | Ø 160 | Ø 160 | Ø 160 | mm |
| RI | 3 módulos | | Ø 3" | | | Ø 3" | inch |
| | 4 módulos | | Ø 3" | | | Ø 5" | inch |
| MI | 3 módulos | | Ø 3" | | | Ø 3" | inch |
| | 4 módulos | | Ø 3" | | | Ø 5" | inch |

1.3.12 Disposição B2B (BACK TO BACK) 5 e 6 módulos



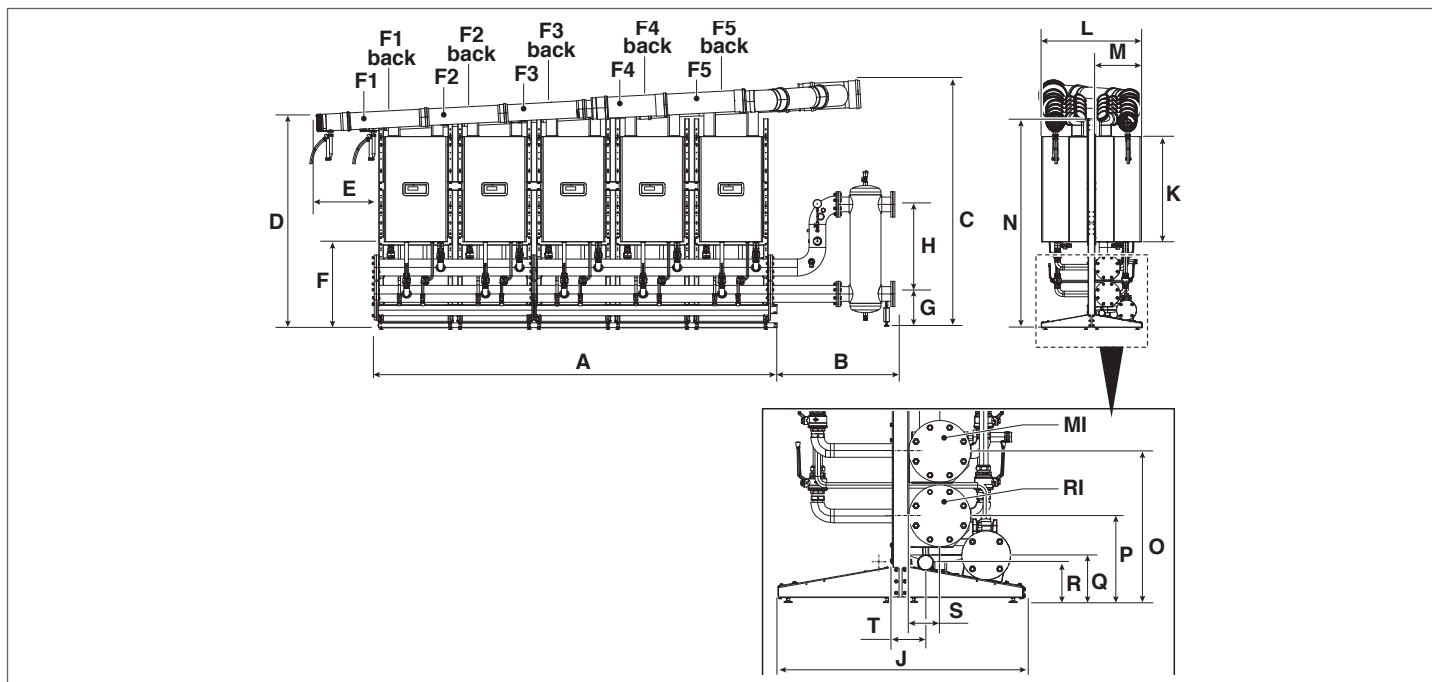
| DESCRIÇÃO | Condexa PRO | | | | | | |
|-----------|-------------|-------|-------|-------|-------|-------|------|
| | 57 P | 70 P | 90 | 100 | 115 | 135 | |
| A | 2242 | 2242 | 2242 | 2242 | 2242 | 2242 | mm |
| B | 3" | 591 | 591 | 591 | 591 | 591 | mm |
| | 5" | 1159 | 1159 | 1159 | 1159 | 1159 | mm |
| C | 2299 | 2299 | 2299 | 2299 | 2469 | 2469 | mm |
| D | 2051 | 2051 | 2051 | 2051 | 2221 | 2221 | mm |
| E | 594 | 594 | 594 | 594 | 594 | 594 | mm |
| F | 834 | 834 | 834 | 834 | 834 | 834 | mm |
| G | 3" | 230 | 230 | 230 | ND | ND | mm |
| | 5" | ND | ND | 337 | 337 | 337 | mm |
| H | 3" | 735 | 735 | 735 | ND | ND | mm |
| | 5" | ND | ND | 850 | 850 | 850 | mm |
| J | 969 | 969 | 969 | 969 | 969 | 969 | mm |
| K | 1010 | 1010 | 1010 | 1010 | 1173 | 1173 | mm |
| L | 942 | 942 | 942 | 942 | 942 | 942 | mm |
| M | 436 | 436 | 436 | 436 | 436 | 436 | mm |
| N | 1999 | 1999 | 1999 | 1999 | 1999 | 1999 | mm |
| O | 584 | 584 | 584 | 584 | 584 | 584 | mm |
| P | 334 | 334 | 334 | 334 | 334 | 334 | mm |
| Q | 186 | 186 | 186 | 186 | 186 | 186 | mm |
| R | 156 | 156 | 156 | 156 | 156 | 156 | mm |
| S | 121 | 121 | 121 | 121 | 121 | 121 | mm |
| T | 137 | 137 | 137 | 137 | 137 | 137 | mm |
| F1 | Ø 160 | Ø 160 | Ø 160 | Ø 160 | Ø 160 | Ø 160 | mm |
| F1 back | Ø 160 | Ø 160 | Ø 160 | Ø 160 | Ø 160 | Ø 160 | mm |
| F2 | Ø 160 | Ø 160 | Ø 160 | Ø 160 | Ø 160 | Ø 160 | mm |
| F2 back | Ø 160 | Ø 160 | Ø 160 | Ø 160 | Ø 160 | Ø 160 | mm |
| F3 | Ø 160 | Ø 160 | Ø 160 | Ø 160 | Ø 160 | Ø 160 | mm |
| F3 back | Ø 160 | Ø 160 | Ø 160 | Ø 160 | Ø 160 | Ø 160 | mm |
| RI | 5 módulos | Ø 3" | | Ø 3" | | Ø 5" | inch |
| | 6 módulos | Ø 3" | | Ø 5" | | Ø 5" | inch |
| MI | 5 módulos | Ø 3" | | Ø 3" | | Ø 5" | inch |
| | 6 módulos | Ø 3" | | Ø 5" | | Ø 5" | inch |

1.3.13 Disposição B2B (BACK TO BACK) 7 e 8 módulos



| DESCRIÇÃO | Condexa PRO | | | | | | |
|-----------|-------------|-------|-------|-------|-------|-------|------|
| | 57 P | 70 P | 90 | 100 | 115 | 135 | |
| A | 2988 | 2988 | 2988 | 2988 | 2988 | 2988 | mm |
| B | 3" | 591 | 591 | 591 | 591 | 591 | mm |
| | 5" | 1159 | 1159 | 1159 | 1159 | 1159 | mm |
| C | 2339 | 2339 | 2339 | 2339 | 2509 | 2509 | mm |
| D | 2051 | 2051 | 2051 | 2051 | 2221 | 2221 | mm |
| E | 594 | 594 | 594 | 594 | 594 | 594 | mm |
| F | 834 | 834 | 834 | 834 | 834 | 834 | mm |
| G | 3" | 230 | 230 | ND | ND | ND | mm |
| | 5" | ND | 337 | 337 | 337 | 337 | mm |
| H | 3" | 735 | 735 | ND | ND | ND | mm |
| | 5" | ND | 850 | 850 | 850 | 850 | mm |
| J | 969 | 969 | 969 | 969 | 969 | 969 | mm |
| K | 1010 | 1010 | 1010 | 1010 | 1173 | 1173 | mm |
| L | 942 | 942 | 942 | 942 | 942 | 942 | mm |
| M | 436 | 436 | 436 | 436 | 436 | 436 | mm |
| N | 1999 | 1999 | 1999 | 1999 | 1999 | 1999 | mm |
| O | 584 | 584 | 584 | 584 | 584 | 584 | mm |
| P | 334 | 334 | 334 | 334 | 334 | 334 | mm |
| Q | 186 | 186 | 186 | 186 | 186 | 186 | mm |
| R | 156 | 156 | 156 | 156 | 156 | 156 | mm |
| S | 121 | 121 | 121 | 121 | 121 | 121 | mm |
| T | 137 | 137 | 137 | 137 | 137 | 137 | mm |
| F1 | ∅ 160 | ∅ 160 | ∅ 160 | ∅ 160 | ∅ 160 | ∅ 160 | mm |
| F1 back | ∅ 160 | ∅ 160 | ∅ 160 | ∅ 160 | ∅ 160 | ∅ 160 | mm |
| F2 | ∅ 160 | ∅ 160 | ∅ 160 | ∅ 160 | ∅ 160 | ∅ 160 | mm |
| F2 back | ∅ 160 | ∅ 160 | ∅ 160 | ∅ 160 | ∅ 160 | ∅ 160 | mm |
| F3 | ∅ 160 | ∅ 160 | ∅ 160 | ∅ 160 | ∅ 160 | ∅ 160 | mm |
| F3 back | ∅ 160 | ∅ 160 | ∅ 160 | ∅ 160 | ∅ 160 | ∅ 160 | mm |
| F4 | ∅ 160 | ∅ 160 | ∅ 160 | ∅ 160 | ∅ 160 | ∅ 200 | mm |
| F4 back | ∅ 160 | ∅ 160 | ∅ 160 | ∅ 160 | ∅ 160 | ∅ 200 | mm |
| RI | 7 módulos | ∅ 3" | ∅ 3" | | ∅ 5" | | inch |
| | 8 módulos | ∅ 3" | ∅ 5" | | ∅ 5" | | inch |
| MI | 7 módulos | ∅ 3" | ∅ 3" | | ∅ 5" | | inch |
| | 8 módulos | ∅ 3" | ∅ 5" | | ∅ 5" | | inch |

1.3.14 Disposição B2B (BACK TO BACK) 9 e 10 módulos



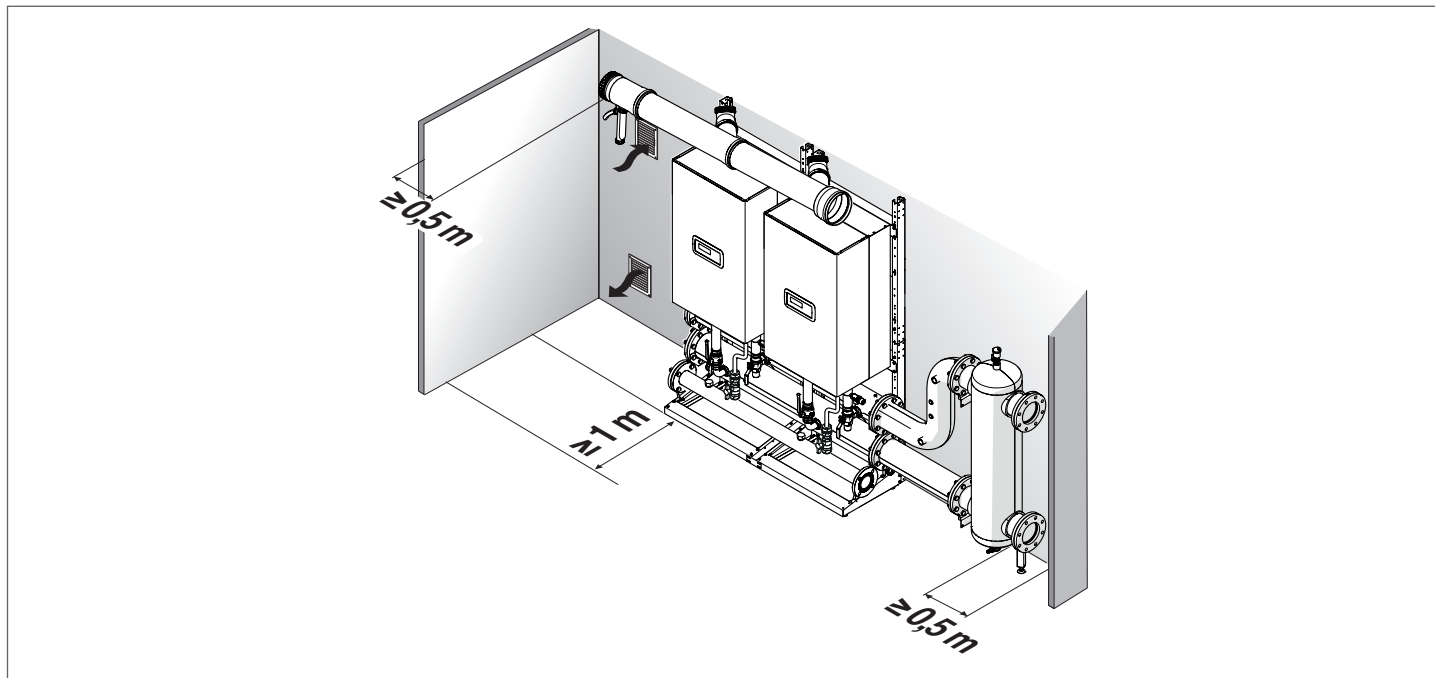
| DESCRIÇÃO | | Condexa PRO | | | | | | | |
|-----------|------------|-------------|-------|-------|-------|-------|-----|------|----|
| | | 57 P | 70 P | 90 | 100 | 115 | 135 | | |
| A | | 3736 | 3736 | 3736 | 3736 | 3736 | ND | mm | |
| B | | 1159 | 1159 | 1159 | 1159 | 1159 | ND | mm | |
| C | | 2367 | 2367 | 2367 | 2367 | 2537 | ND | mm | |
| D | | 2051 | 2051 | 2051 | 2051 | 2221 | ND | mm | |
| E | | 594 | 594 | 594 | 594 | 594 | ND | mm | |
| F | | 834 | 834 | 834 | 834 | 834 | ND | mm | |
| G | 9 módulos | 3" | ND | ND | ND | ND | ND | mm | |
| | | 5" | 337 | 337 | 337 | 337 | 337 | ND | mm |
| | 10 módulos | 3" | ND | ND | ND | ND | ND | ND | mm |
| | | 5" | 337 | 337 | 337 | 337 | 337 | ND | mm |
| H | 9 módulos | 3" | ND | ND | ND | ND | ND | mm | |
| | | 5" | 850 | 850 | 850 | 850 | 850 | ND | mm |
| | 10 módulos | 3" | ND | ND | ND | ND | ND | ND | mm |
| | | 5" | 850 | 850 | 850 | 850 | 850 | ND | mm |
| J | | 969 | 969 | 969 | 969 | 969 | ND | mm | |
| K | | 1010 | 1010 | 1010 | 1010 | 1173 | ND | mm | |
| L | | 942 | 942 | 942 | 942 | 942 | ND | mm | |
| M | | 436 | 436 | 436 | 436 | 436 | ND | mm | |
| N | | 1999 | 1999 | 1999 | 1999 | 1999 | ND | mm | |
| O | | 584 | 584 | 584 | 584 | 584 | ND | mm | |
| P | | 334 | 334 | 334 | 334 | 334 | ND | mm | |
| Q | | 186 | 186 | 186 | 186 | 186 | ND | mm | |
| R | | 156 | 156 | 156 | 156 | 156 | ND | mm | |
| S | | 121 | 121 | 121 | 121 | 121 | ND | mm | |
| T | | 137 | 137 | 137 | 137 | 137 | ND | mm | |
| F1 | | Ø 160 | Ø 160 | Ø 160 | Ø 160 | Ø 160 | ND | mm | |
| F1 back | | Ø 160 | Ø 160 | Ø 160 | Ø 160 | Ø 160 | ND | mm | |
| F2 | | Ø 160 | Ø 160 | Ø 160 | Ø 160 | Ø 160 | ND | mm | |
| F2 back | | Ø 160 | Ø 160 | Ø 160 | Ø 160 | Ø 160 | ND | mm | |
| F3 | | Ø 160 | Ø 160 | Ø 160 | Ø 160 | Ø 160 | ND | mm | |
| F3 back | | Ø 160 | Ø 160 | Ø 160 | Ø 160 | Ø 160 | ND | mm | |
| F4 | | Ø 160 | Ø 160 | Ø 160 | Ø 160 | Ø 160 | ND | mm | |
| F4 back | | Ø 160 | Ø 160 | Ø 160 | Ø 160 | Ø 160 | ND | mm | |
| F5 | | Ø 160 | Ø 160 | Ø 200 | Ø 200 | Ø 200 | ND | mm | |
| F5 back | | Ø 160 | Ø 160 | Ø 200 | Ø 200 | Ø 200 | ND | mm | |
| RI | 9 módulos | | | | Ø 5" | | | inch | |
| | 10 módulos | | | | Ø 5" | | | inch | |
| MI | 9 módulos | | | | Ø 5" | | | inch | |
| | 10 módulos | | | | Ø 5" | | | inch | |

1.4 Local de instalação

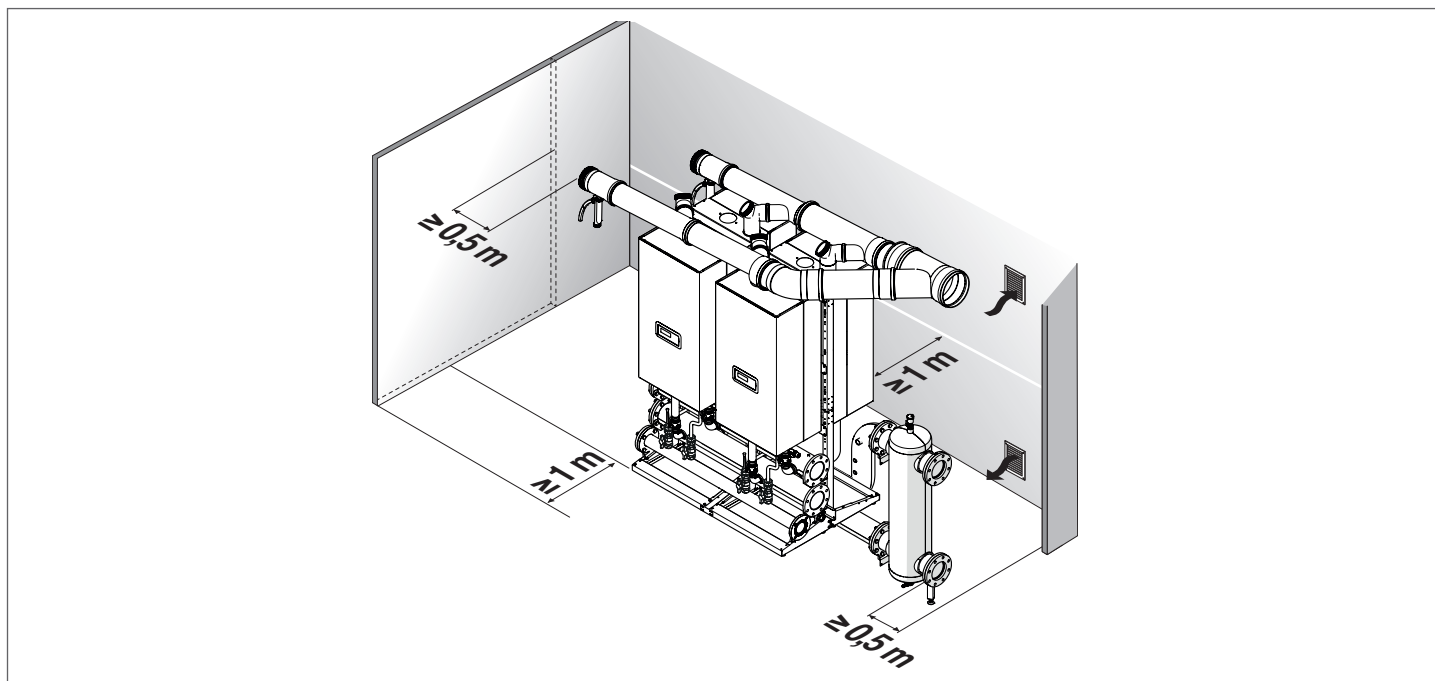
O módulo deve ser instalado em locais com uso exclusivo que cumpram as Normas Técnicas e a legislação em vigor e nos quais a exaustão dos produtos de combustão e a aspiração do ar comburente se encontrem no exterior desse local.

Se, pelo contrário, o ar comburente for retirado do local de instalação, este deve estar equipado com aberturas de ventilação em conformidade com as Normas Técnicas e adequadamente dimensionadas.

Espaço necessário na disposição em linha (FRONT)



Espaço necessário na disposição costas com costas (B2B – BACK TO BACK)



- ⚠** Tenha em consideração os espaços necessários para a acessibilidade aos dispositivos de segurança e regulação e para a realização das operações de manutenção.
- ⚠** A altura do local de instalação deve respeitar as disposições em matéria de prevenção de incêndios e os regulamentos em vigor no país de instalação.
- ⚠** Verifique se o grau de proteção elétrica do módulo é adequado para as características do local de instalação.
- ⚠** No caso de os módulos serem alimentados com gás combustível de peso específico superior ao do ar, as partes elétricas devem ser colocadas a uma altura superior a 500 mm do solo.

1.5 Abertura de ventilação

Os locais devem estar equipados com uma ou mais aberturas permanentes de ventilação nas paredes externas, de acordo com as regras em vigor no país de instalação.

Em Itália:

As aberturas de ventilação não devem ser inferiores ao valor mínimo de superfície indicado na tabela (expresso em cm²):

Locais acima do solo

| Modelo | Condexa PRO | | | | | |
|------------------|--|-------|-------|-------|-------|-------|
| | 57 P | 70 P | 90 | 100 | 115 | 135 |
| N.º de caldeiras | DIMENSÃO MÍNIMA DA ABERTURA DE VENTILAÇÃO (cm ²) | | | | | |
| 2 | 3000* | 3000* | 3000* | 3000* | 3000* | 3000* |
| 3 | 3000* | 3000* | 3000* | 3000* | 3360* | 3930* |
| 4 | 3000* | 3000* | 3600* | 3880* | 4480* | 5240 |
| 5 | 3000* | 3400* | 4500* | 4850* | 5600 | 6550 |
| 6 | 3420* | 4080* | 5400 | 5820 | 6720 | 7860 |
| 7 | 3990* | 4760* | 6300 | 6790 | 7840 | 9170 |
| 8 | 4560* | 5440 | 7200 | 7760 | 8960 | 10480 |
| 9 | 5130 | 6120 | 8100 | 8730 | 10080 | ND |
| 10 | 5700 | 6800 | 9000 | 9700 | 11200 | ND |

(*) 5000 cm² em caso de G30-G31

Caves e espaços subterrâneos, até à quota de - 5 m acima do plano de referência:

| Modelo | Condexa PRO | | | | | |
|------------------|--|-------|-------|-------|-------|-------|
| | 57 P | 70 P | 90 | 100 | 115 | 135 |
| N.º de caldeiras | DIMENSÃO MÍNIMA DA ABERTURA DE VENTILAÇÃO (cm ²) | | | | | |
| 2 | 3000 | 3000 | 3000 | 3000 | 3360 | 3930 |
| 3 | 3000 | 3060 | 4050 | 4365 | 5040 | 5895 |
| 4 | 3420 | 4080 | 5400 | 5820 | 6720 | 7860 |
| 5 | 4275 | 5100 | 6750 | 7275 | 8400 | 9825 |
| 6 | 5130 | 6120 | 8100 | 8730 | 10080 | 11790 |
| 7 | 5985 | 7140 | 9450 | 10185 | 11760 | 13755 |
| 8 | 6840 | 8160 | 10800 | 11640 | 13440 | 15720 |
| 9 | 7695 | 9180 | 12150 | 13095 | 15120 | ND |
| 10 | 8550 | 10200 | 13500 | 14550 | 16800 | ND |

Locais subterrâneos, com quota entre - 5 m e - 10 m abaixo do plano de referência (com um mínimo de 5000 cm²):

| Modelo | Condexa PRO | | | | | |
|------------------|--|-------|-------|-------|-------|-------|
| | 57 P | 70 P | 90 | 100 | 115 | 135 |
| N.º de caldeiras | DIMENSÃO MÍNIMA DA ABERTURA DE VENTILAÇÃO (cm ²) | | | | | |
| 2 | 5000 | 5000 | 5000 | 5000 | 5000 | 5240 |
| 3 | 5000 | 5000 | 5400 | 5820 | 6720 | 7860 |
| 4 | 5000 | 5440 | 7200 | 7760 | 8960 | 10480 |
| 5 | 5700 | 6800 | 9000 | 9700 | 11200 | 13100 |
| 6 | 6840 | 8160 | 10800 | 11640 | 13440 | 15720 |
| 7 | 7980 | 9520 | 12600 | 13580 | 15680 | 18340 |
| 8 | 9120 | 10880 | 14400 | 15520 | 17920 | 20960 |
| 9 | 10260 | 12240 | 16200 | 17460 | 20160 | ND |
| 10 | 11400 | 13600 | 18000 | 19400 | 22400 | ND |

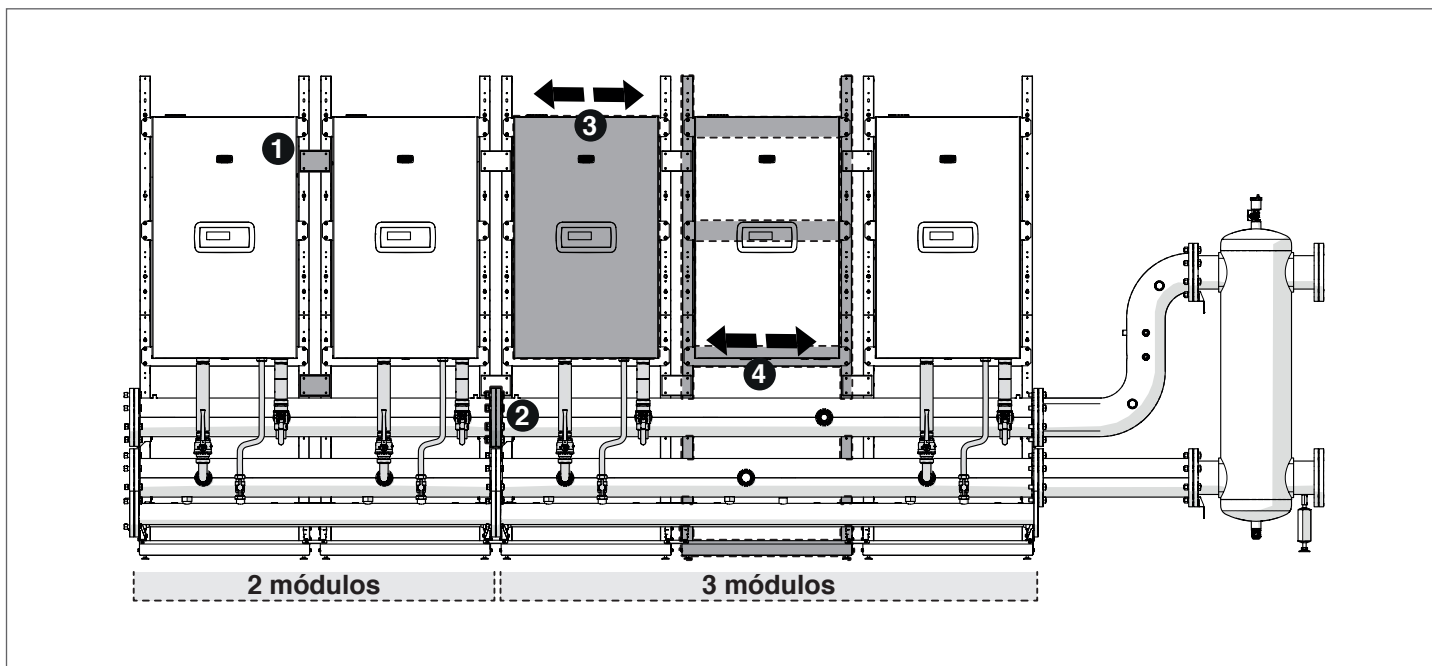
⊖ É proibido instalar sistemas para gás com densidade relativa superior a 0,8 (G30-G31) em locais com piso abaixo do nível do solo.

⚠ Em qualquer caso, a superfície de ventilação não deve ser inferior a 3000 cm² ou a 5000 cm² no caso de utilização de gás com densidade superior a 0,8 (G30-G31).

⚠ As aberturas de ventilação dos locais com aparelhos alimentados a gás devem respeitar as disposições em matéria de prevenção de incêndios, em particular, o DM de 12 de abril de 2011 e atualizações posteriores.

2 INSTALAÇÃO

2.1 Advertências preliminares de montagem



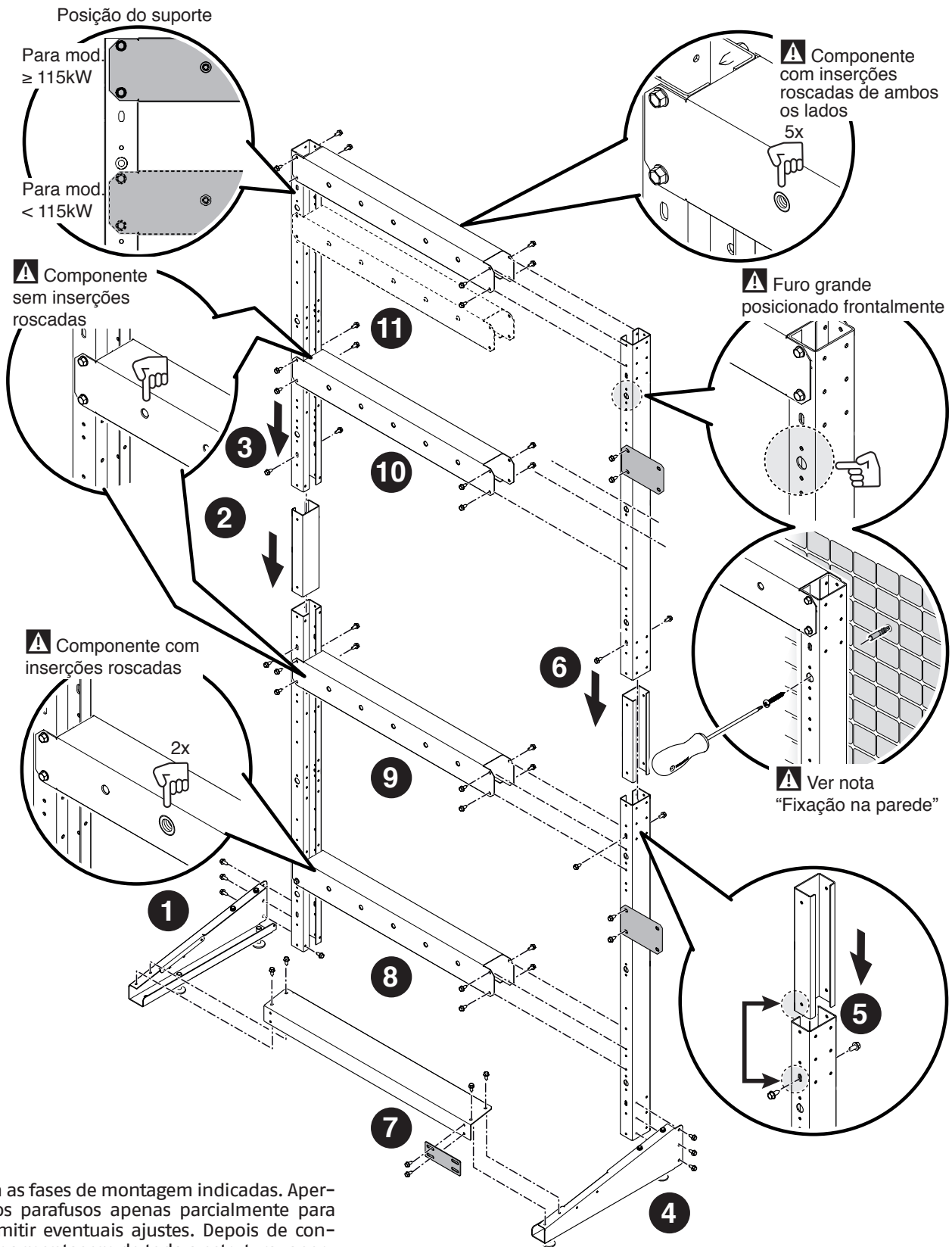
Para uma correta instalação, é necessário ter em conta um conjunto de tolerâncias nas quotas de montagem previstas na fase de concepção.

Em particular, ter em conta:

- 1 as placas para fixação das estruturas são ranhuradas; fixe-as definitivamente só depois de montar os coletores.
- 2 no caso de ligações entre os coletores, é necessário apertar os flanges para fazer a junta aderir e reduzir a folga no comprimento total dos coletores.
- 3 o módulo pode deslizar (dir.-esq.) sobre o suporte de apoio para facilitar eventuais ajustes durante a fase de montagem das rampas hidráulicas.
- 4 no caso de instalações com coletor para 3 módulos, a estrutura central possui uma tolerância maior.

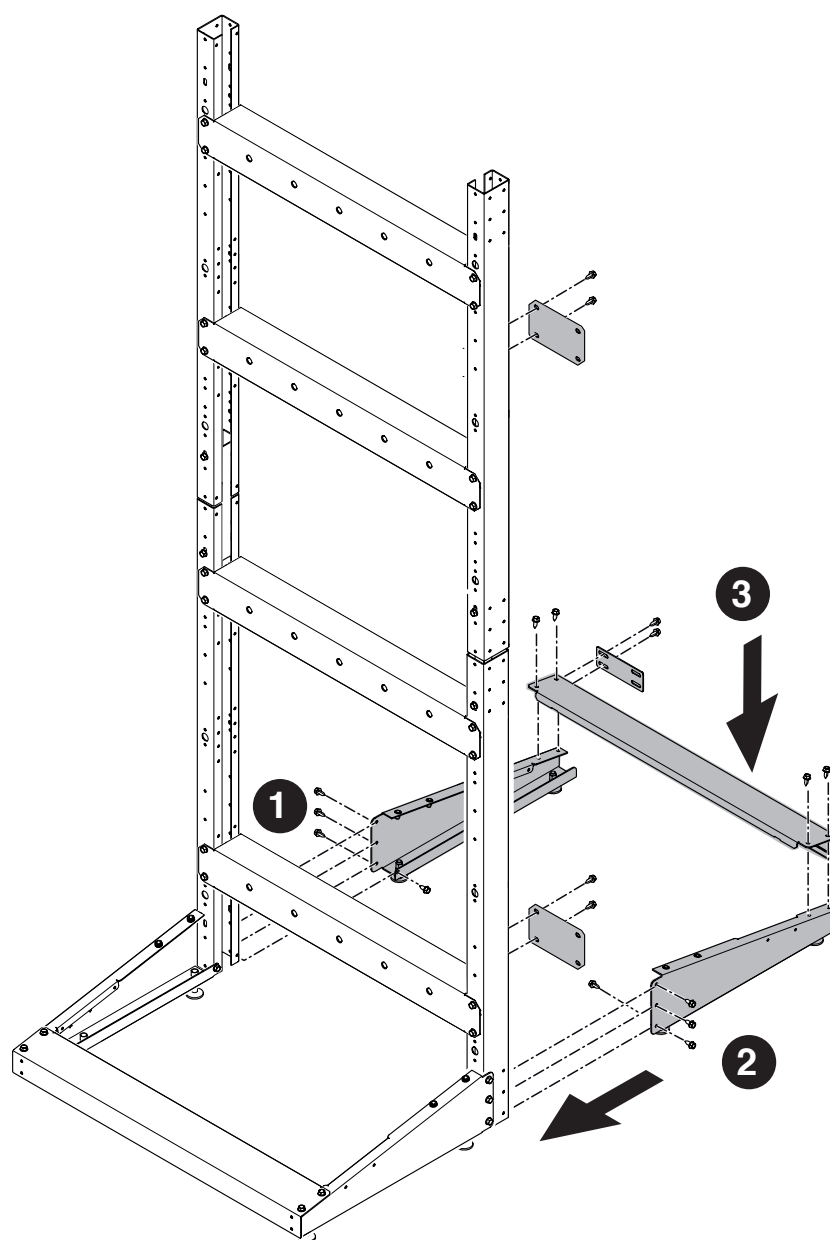
2.2 Montagem ESTRUTURAS

Montagem da estrutura cascata em linha. Componentes contidos no cód. 20131663



⚠ Siga as fases de montagem indicadas. Aperte os parafusos apenas parcialmente para permitir eventuais ajustes. Depois de concluir a montagem de toda a estrutura, aperte os parafusos definitivamente.

Montagem da estrutura para cascata B2B – BACK TO BACK. Componentes contidos no cód. 20131664.

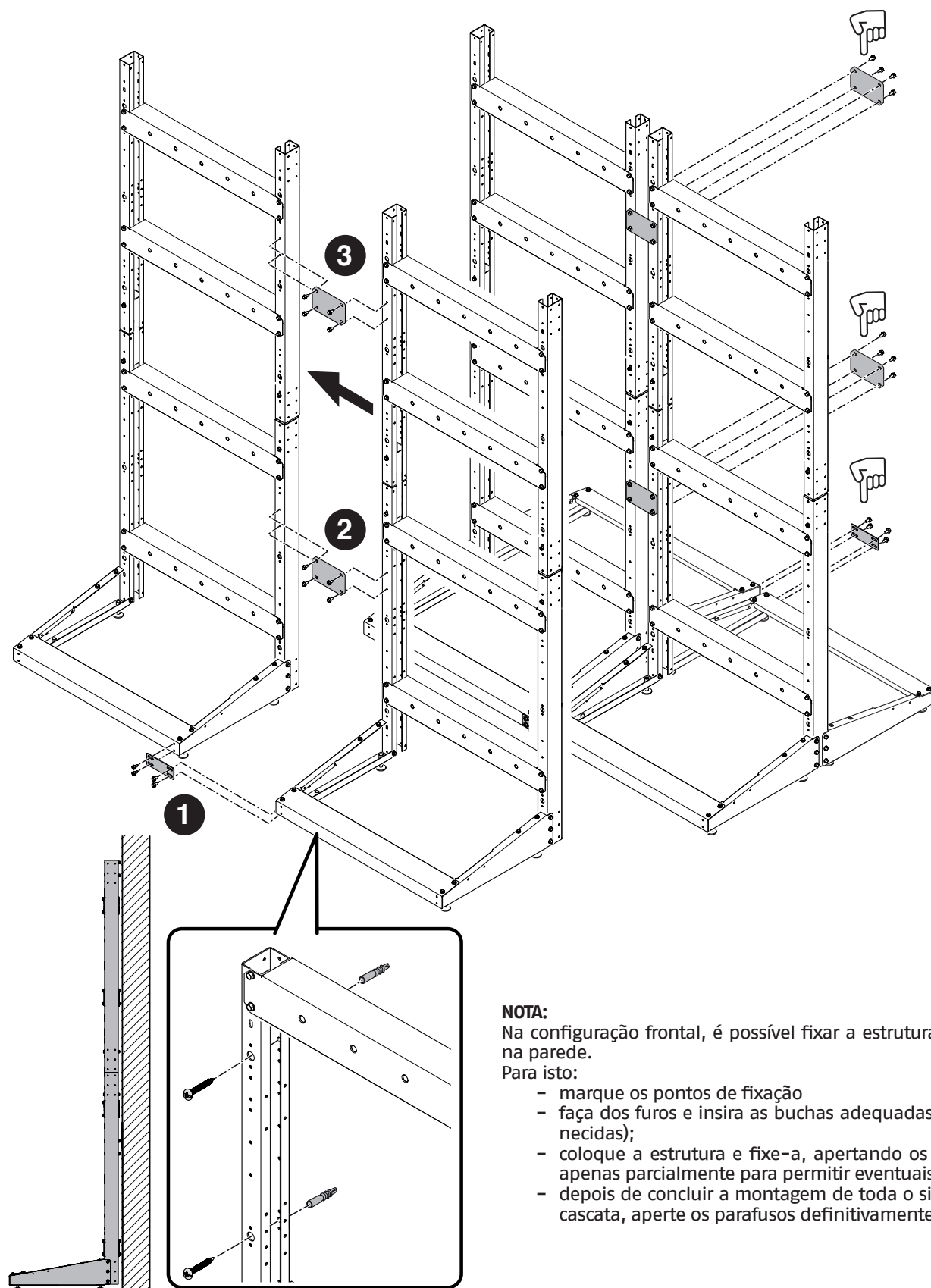


⚠ Siga as fases de montagem indicadas. Aperte os parafusos apenas parcialmente para permitir eventuais ajustes. Depois de concluir a montagem de toda a estrutura, aperte os parafusos definitivamente.

Fixação das estruturas uma à outra.

Instalação cascata em linha

Instalação cascata B2B



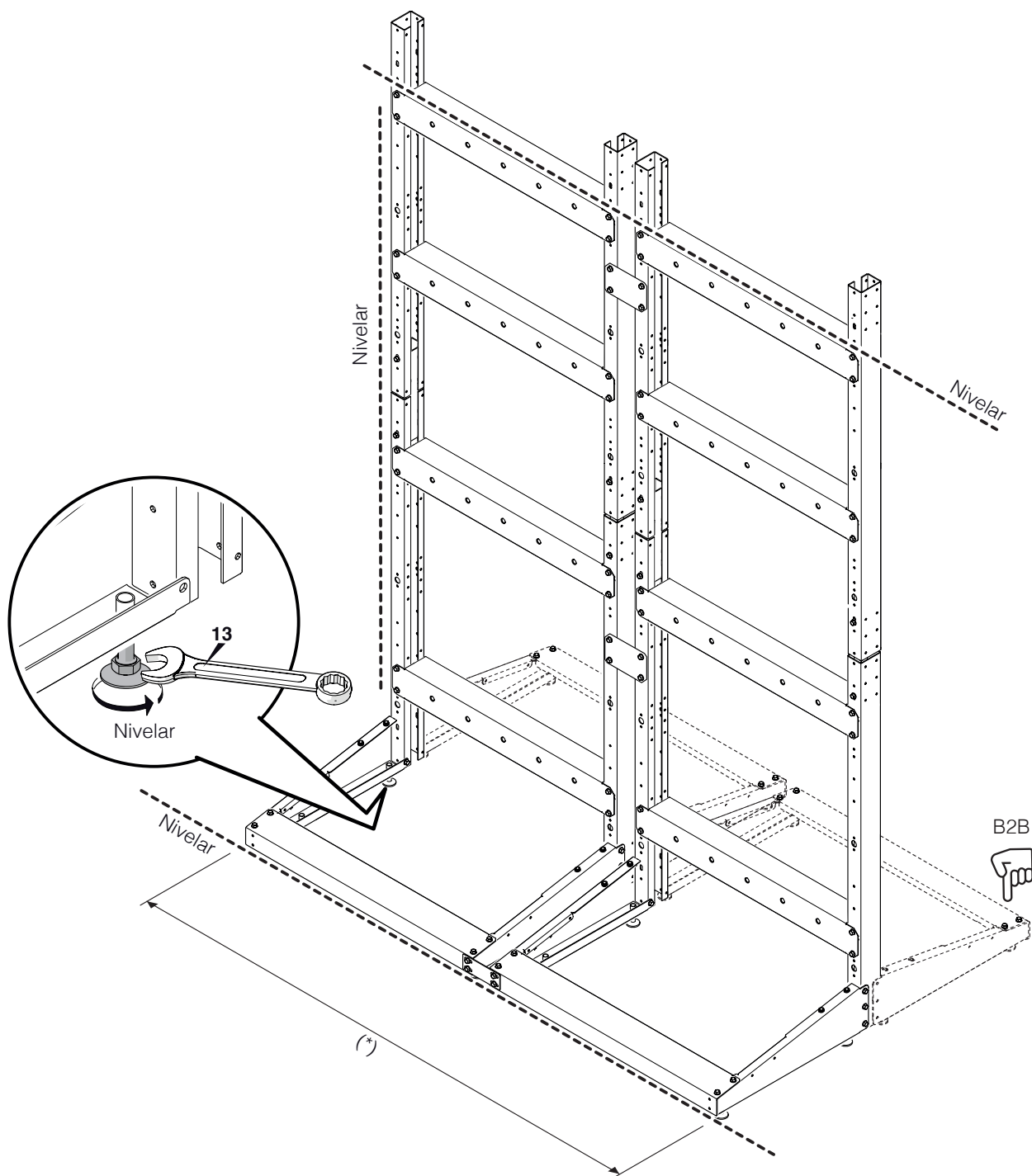
NOTA:

Na configuração frontal, é possível fixar a estrutura também na parede.

Para isto:




- marque os pontos de fixação
- faça dos furos e insira as buchas adequadas (não fornecidas);
- coloque a estrutura e fixe-a, apertando os parafusos apenas parcialmente para permitir eventuais ajustes;
- depois de concluir a montagem de toda o sistema em cascata, aperte os parafusos definitivamente.

Regulação dos pés



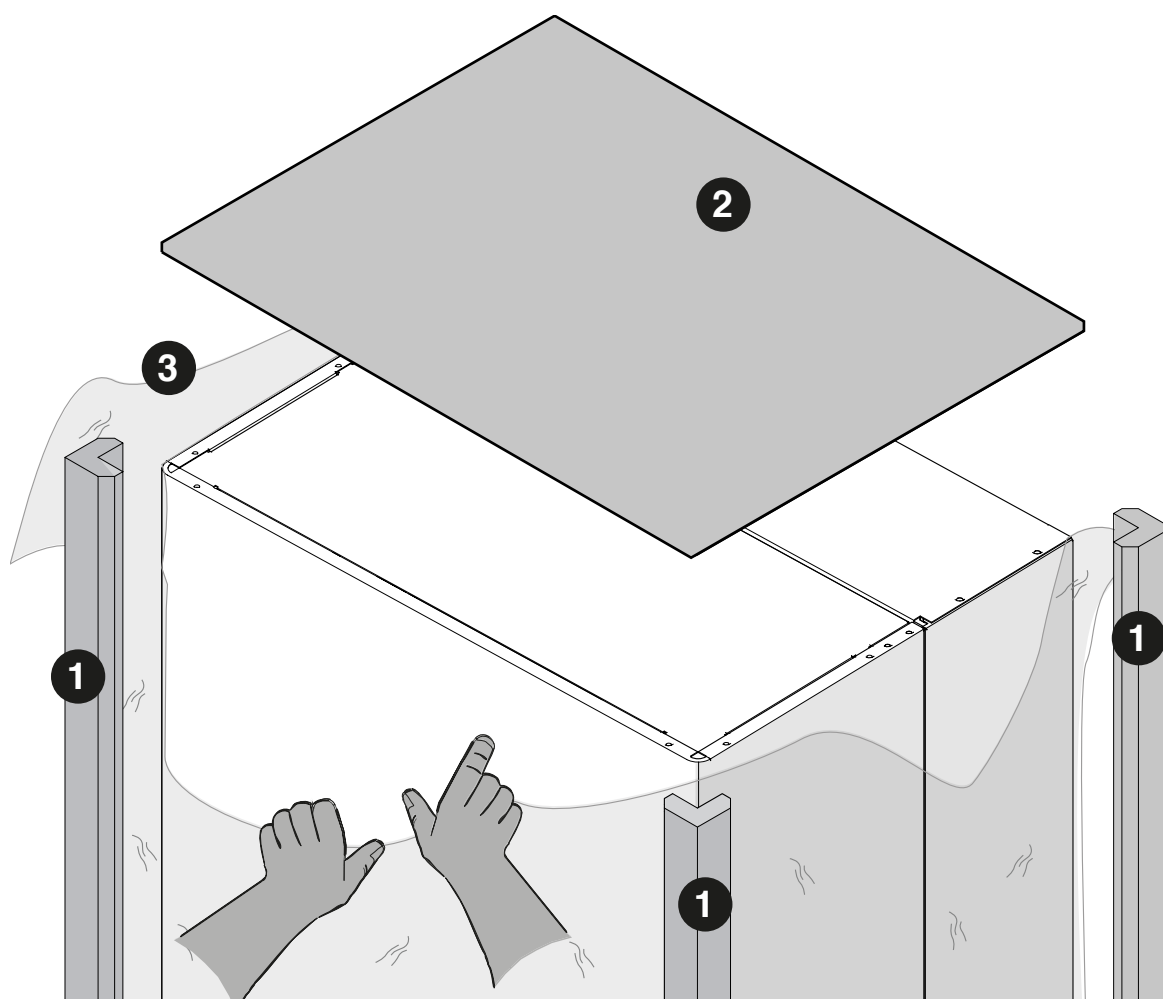
(*) verifique as quotas nas tabelas das dimensões presentes no parágrafo "Estrutura".

Movimentação e remoção da embalagem

-  Remova a embalagem de cartão apenas quando chegar ao local de instalação.
-  Para efetuar as operações de transporte e remoção da embalagem, use vestuário de proteção individual e utilize meios e ferramentas adequados às dimensões e peso do aparelho.
-  Esta operação deve ser efetuada por várias pessoas equipadas com meios adequados ao peso e às dimensões do aparelho. Certifique-se de que o peso da embalagem não se desequilibra durante a movimentação.

Para a remoção da embalagem, proceda assim:

- Remova as cintas de fixação da embalagem de cartão à palete
- Remova o cartão
- Remova as proteções angulares (1)
- Remova a proteção de poliestireno (2)
- Retire o saco protetor (3).

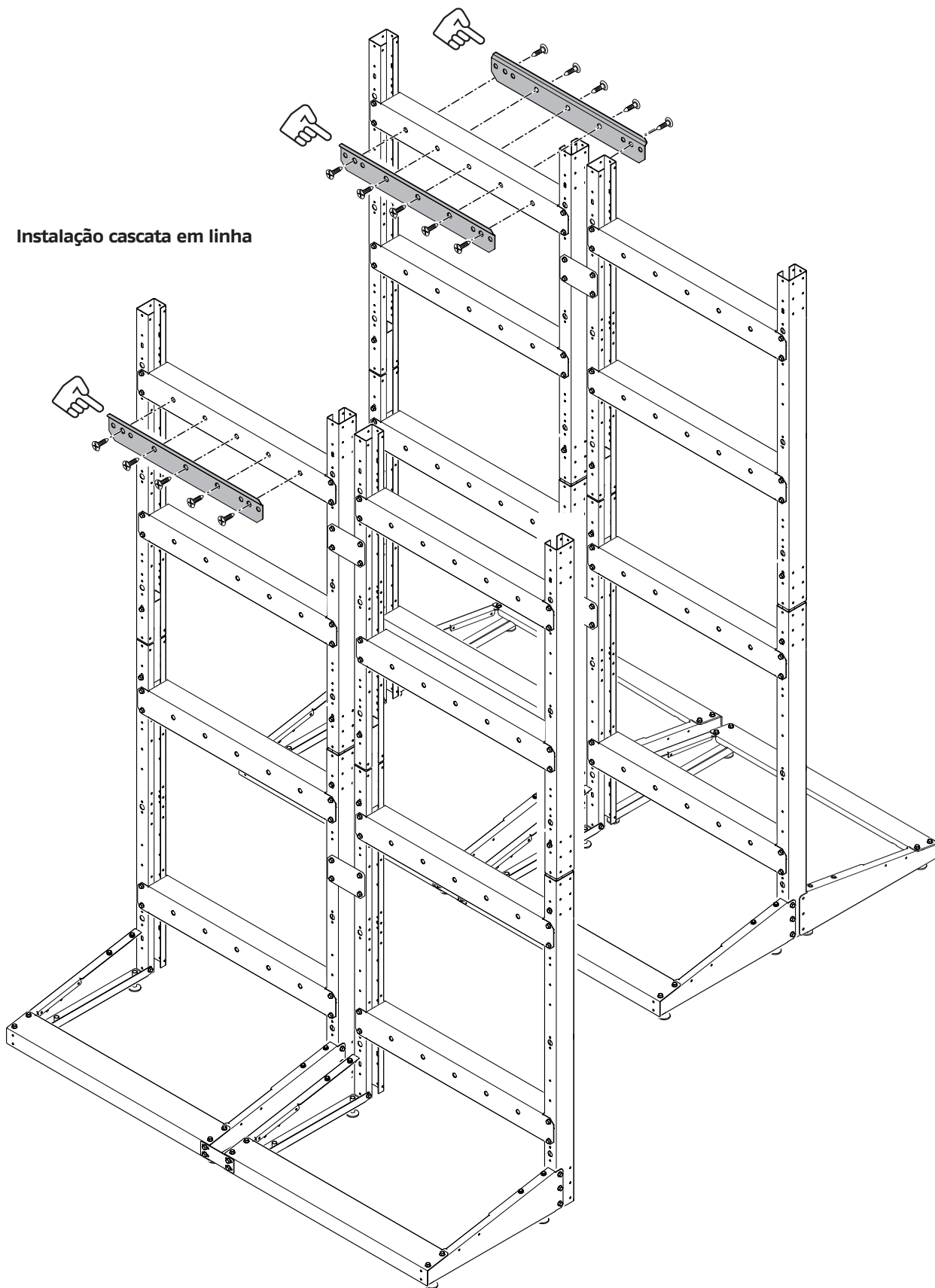


Montagem do suporte de apoio do módulo

O suporte é fornecido com o módulo.

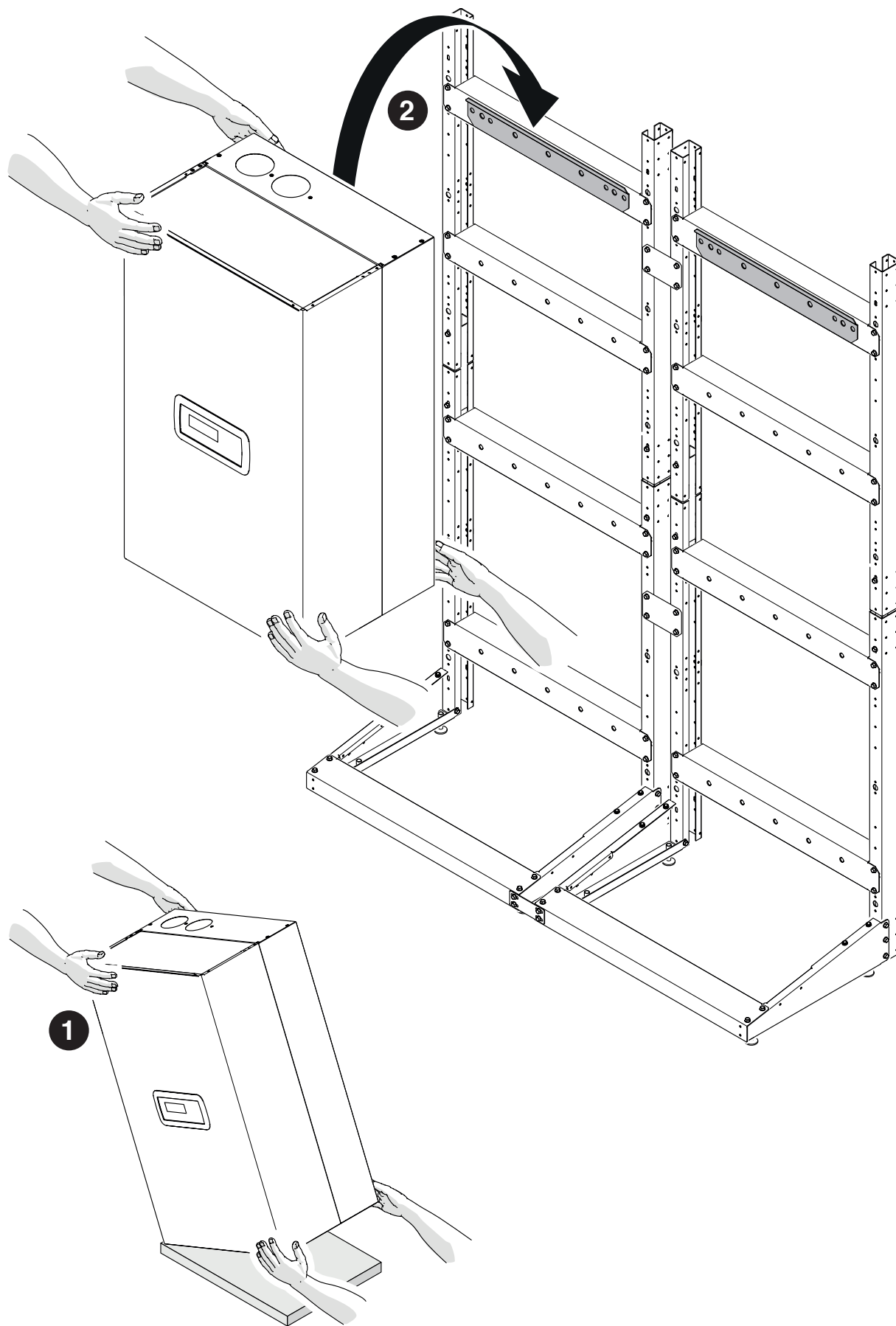
Instalação cascata B2B

Instalação cascata em linha



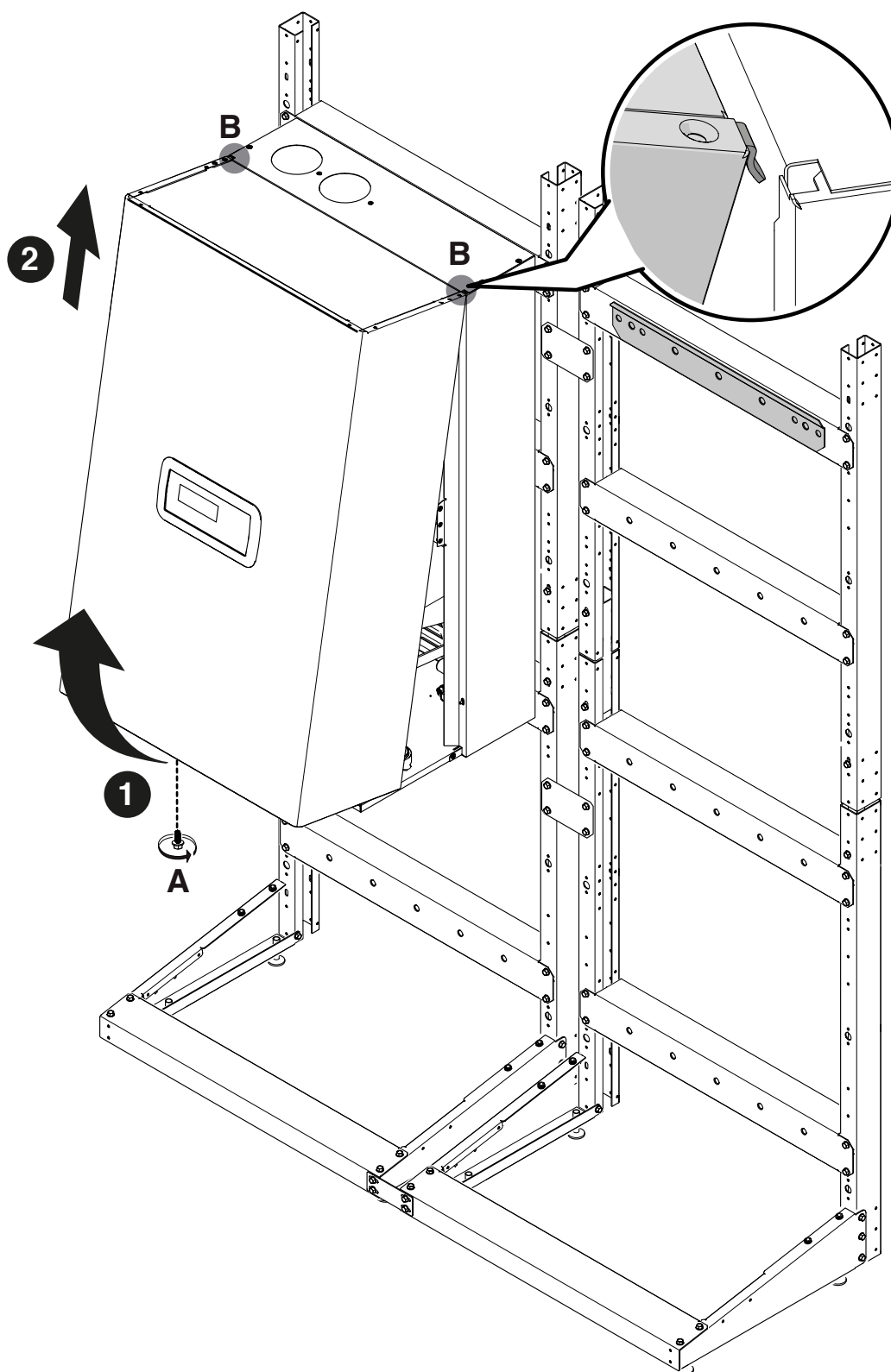
Montagem do módulo na estrutura

- 1 O módulo tem de ser levantado por duas pessoas.
- 2 Coloque-o no suporte anteriormente montado na estrutura.



Remoção dos painéis frontais

- 1 Remova o parafuso de bloqueio (A) e puxe o painel frontal para fora.
- 2 empurre o painel frontal para cima para o soltar dos pontos (B).



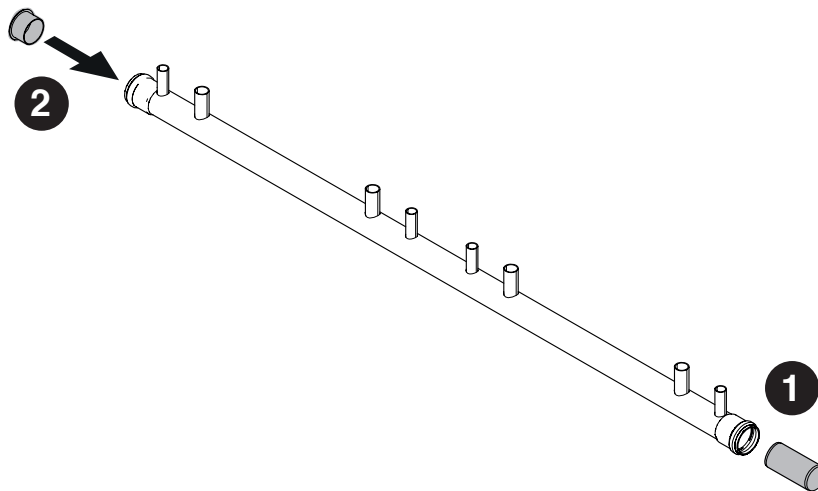
Para a montagem do painel dianteiro, consulte o capítulo "Colocação em funcionamento e manutenção".

2.3 Posicionamento das TUBAGENS DE CONDENSADOS

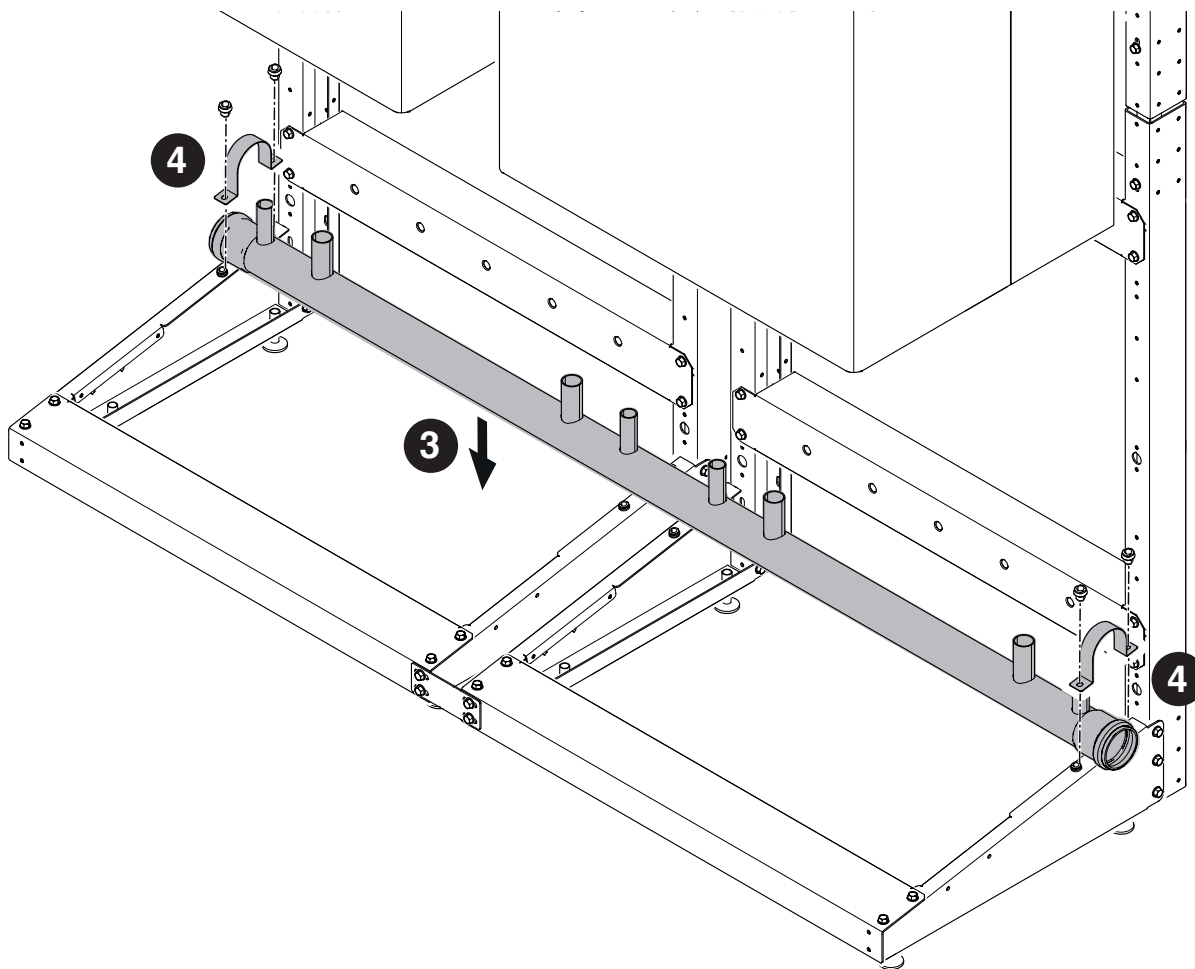
Montagem da conduta de descarga de condensados. Componentes contidos no cód. 20130222 - 20130223

A figura mostra uma instalação com 2 módulos em linha ou 3/4 módulos B2B.

- 1 Posicionamento da junção do lado da descarga de condensados.
- 2 Posicionamento da tampa no lado oposto ao da descarga de condensados.



- 3 Posicionamento da conduta de descarga de condensados nas estruturas.
- 4 Fixação através dos suportes específicos.



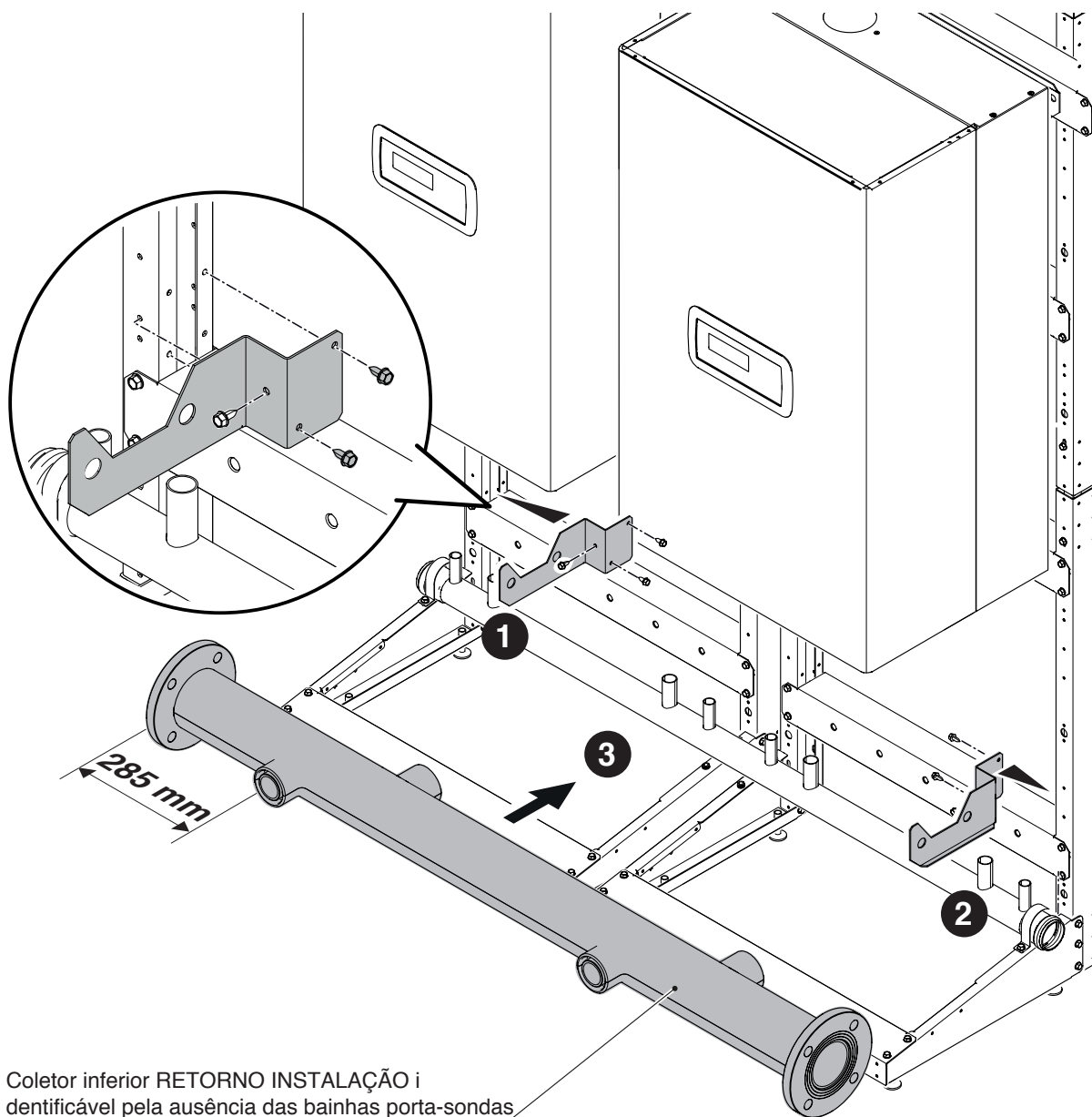
2.4 Posicionamento dos COLETORES 3"

Montagem dos coletores de retorno, ida e gás. Componentes contidos no cód. 20133220 - 20130220 - 20130221

A figura mostra uma instalação com 2 módulos em linha ou 3/4 módulos B2B.

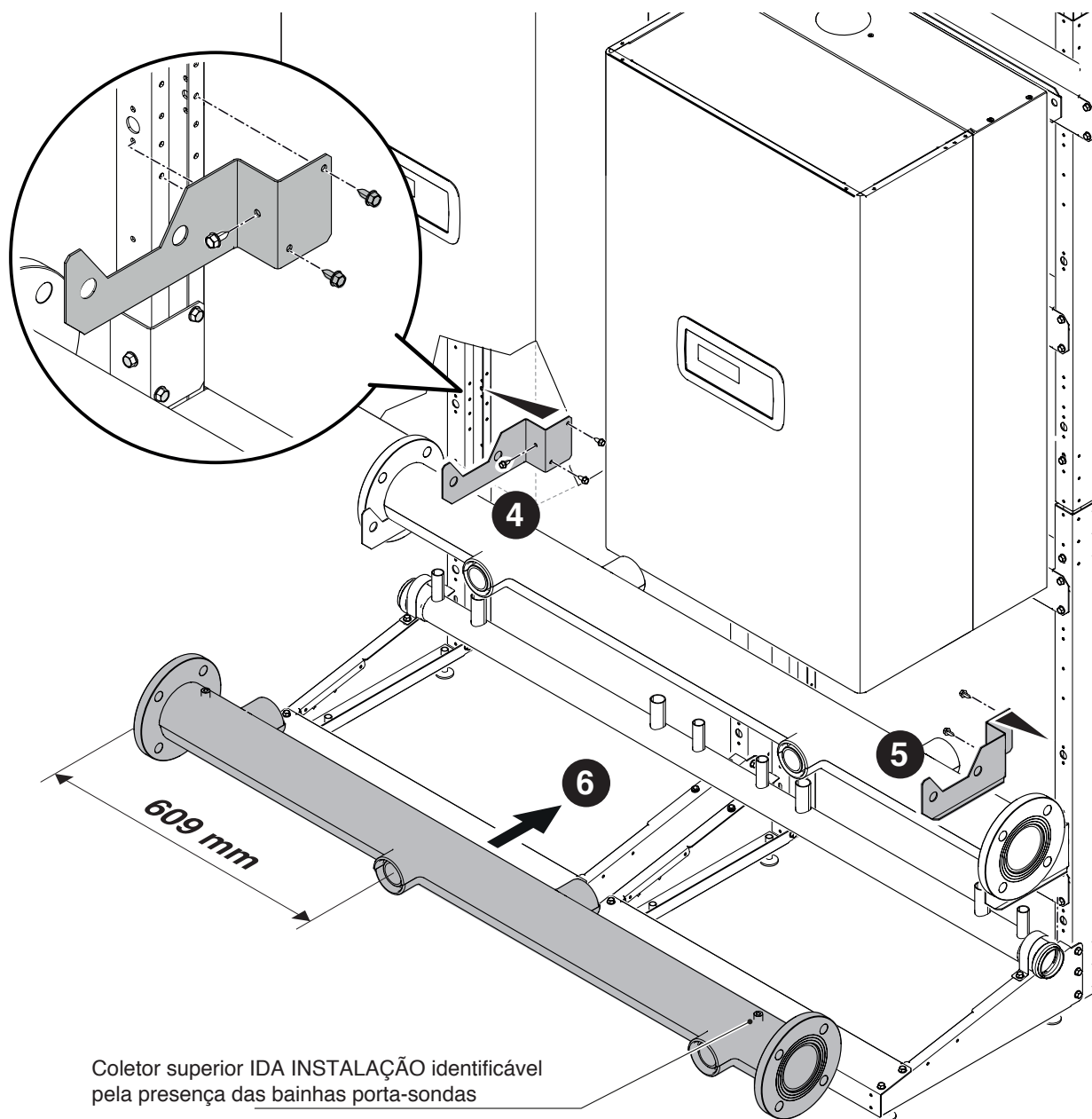
- 1 Fixação do suporte esquerdo.
- 2 Fixação do suporte direito.
- 3 Posicionamento do coletor de RETORNO.

 Preste atenção para não inverter os coletores de ida e de retorno.

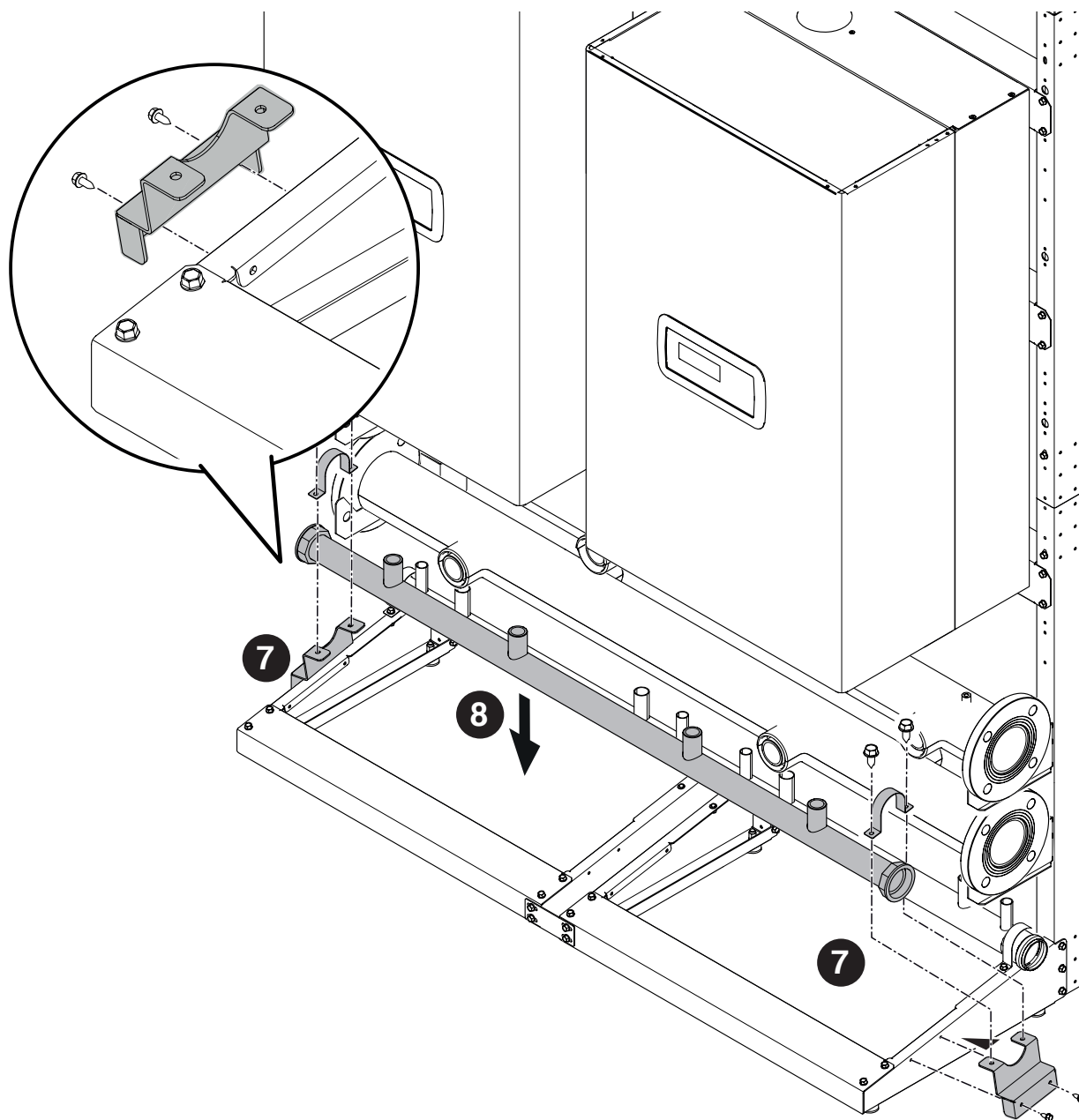


Coletor inferior RETORNO INSTALAÇÃO i
identificável pela ausência das bainhas porta-sondas

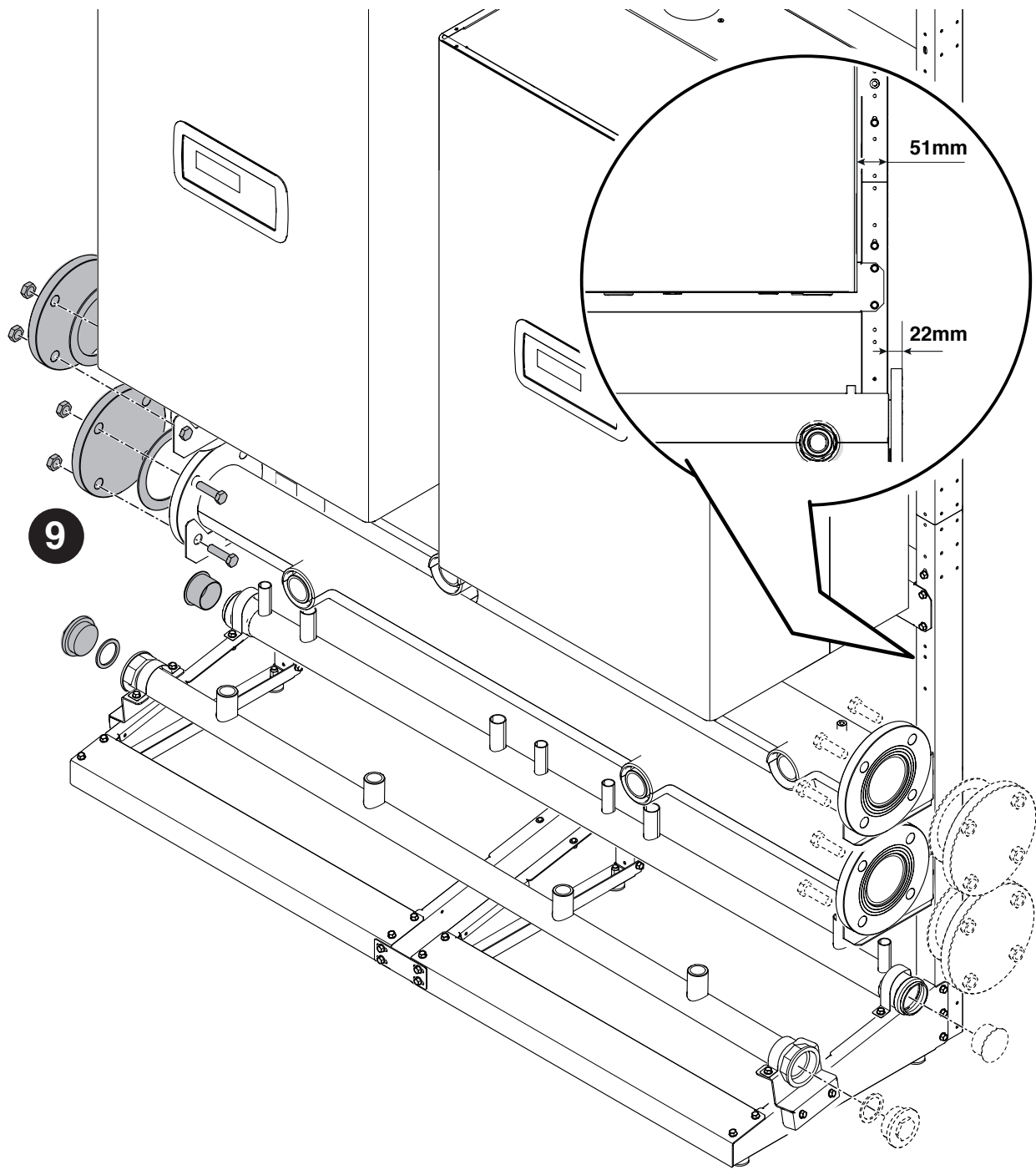
- 4 Fixação do suporte esquerdo.
- 5 Fixação do suporte direito.
- 6 Posicionamento do coletor de IDA.



- 7 Posicionamento do coletor de GÁS.
- 8 Fixação do coletor de GÁS à estrutura.



9 Posicionamento das tampas de fecho dos coletores do lado desejado.



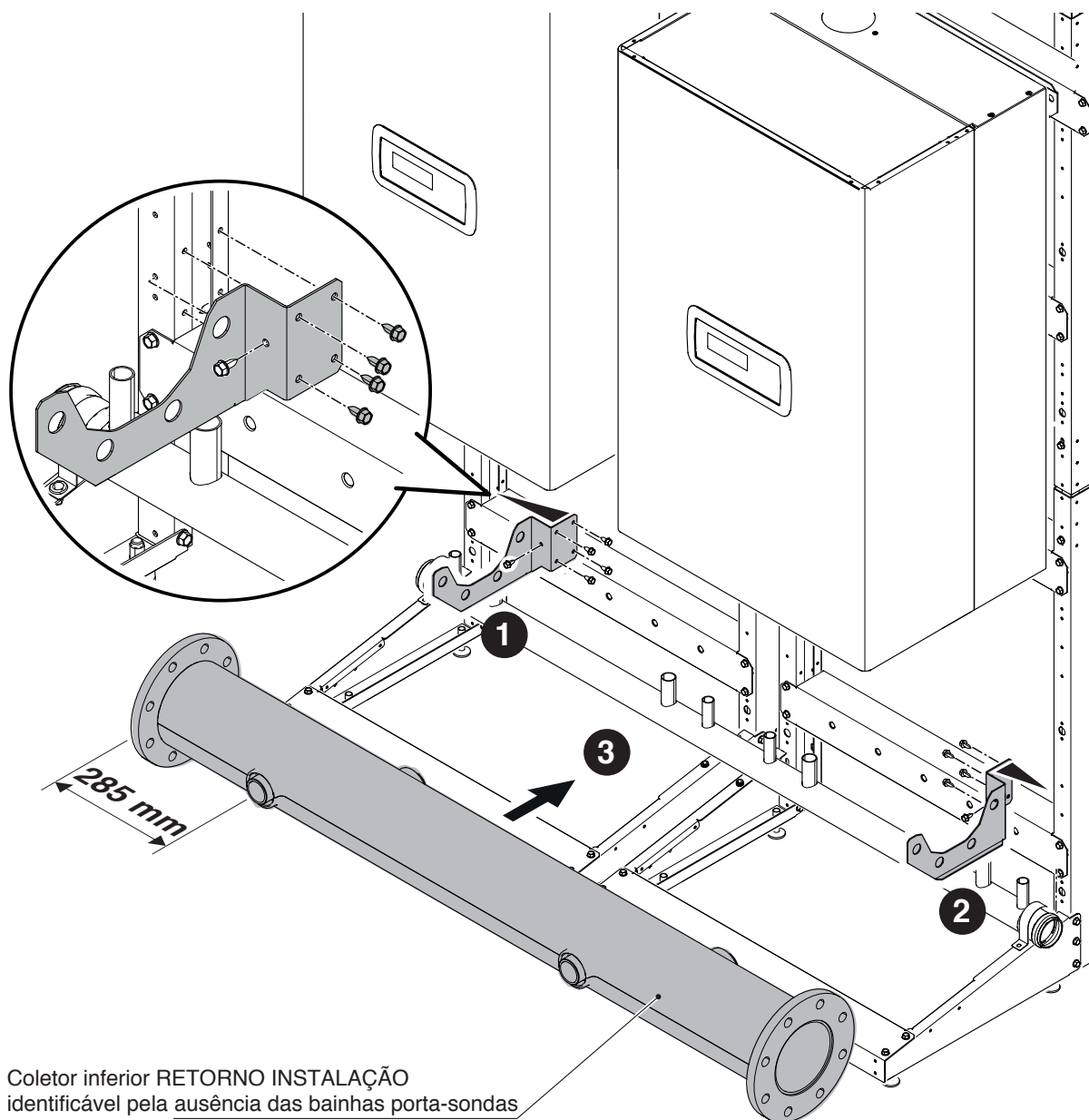
2.5 Posicionamento dos COLETORES 5"

Montagem dos coletores de retorno, ida e gás. Componentes contidos no cód. 20130222 - 20130223

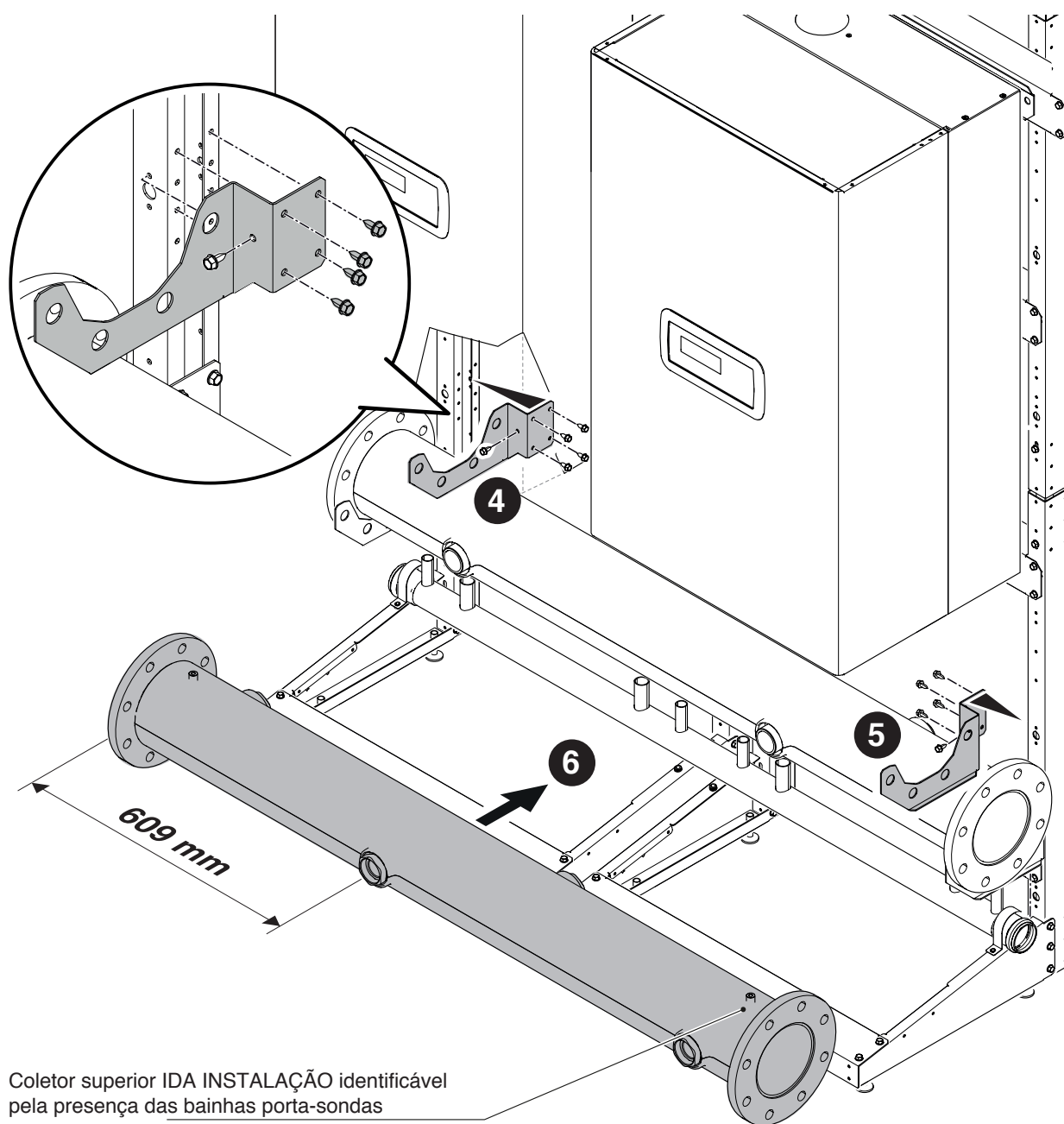
A figura mostra uma instalação com 2 módulos em linha ou 3/4 módulos B2B.

- 1 Fixação do suporte esquerdo.
- 2 Fixação do suporte direito.
- 3 Posicionamento do coletor de RETORNO.

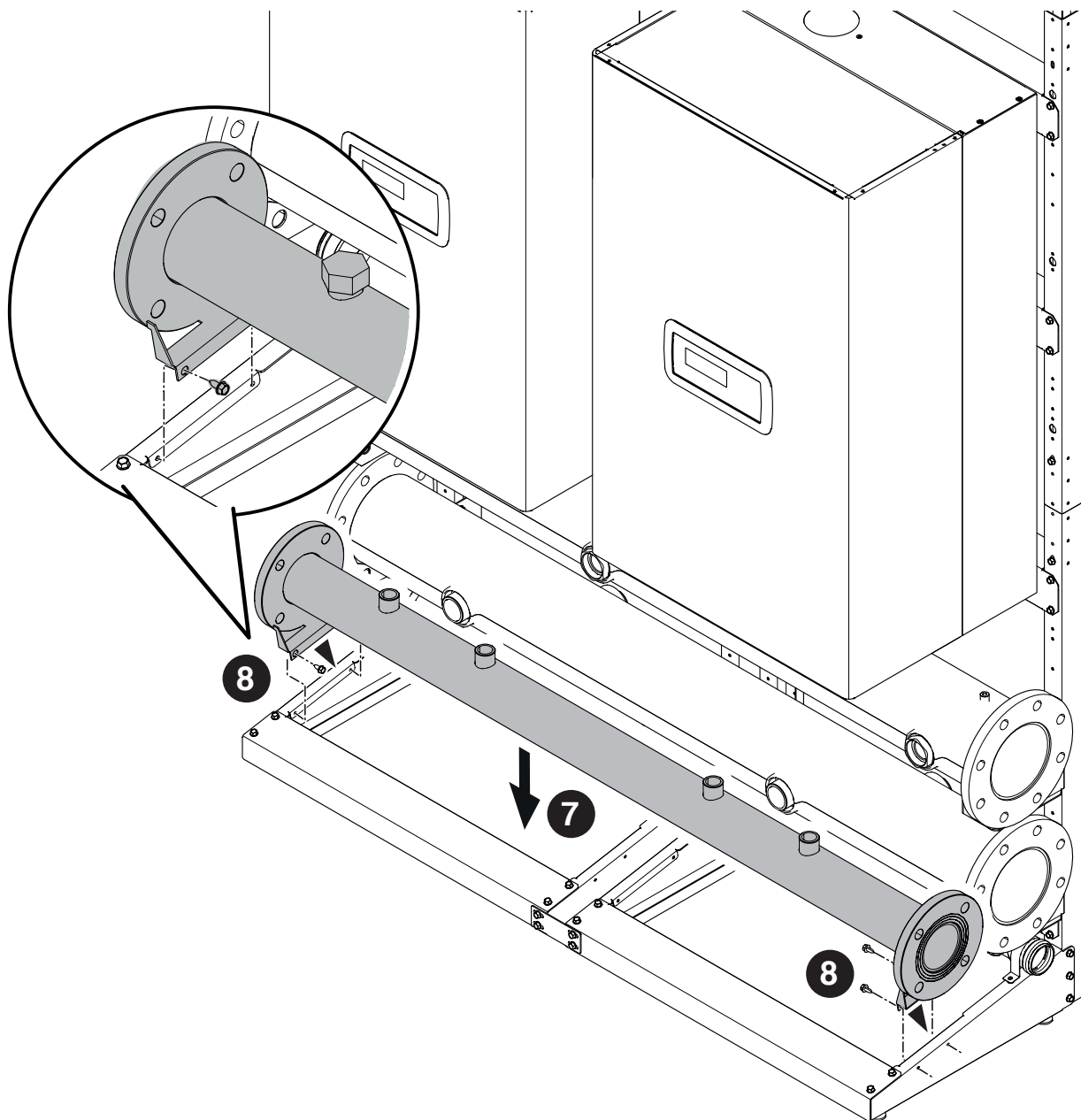
⚠ Preste atenção para não inverter os coletores de ida e de retorno.



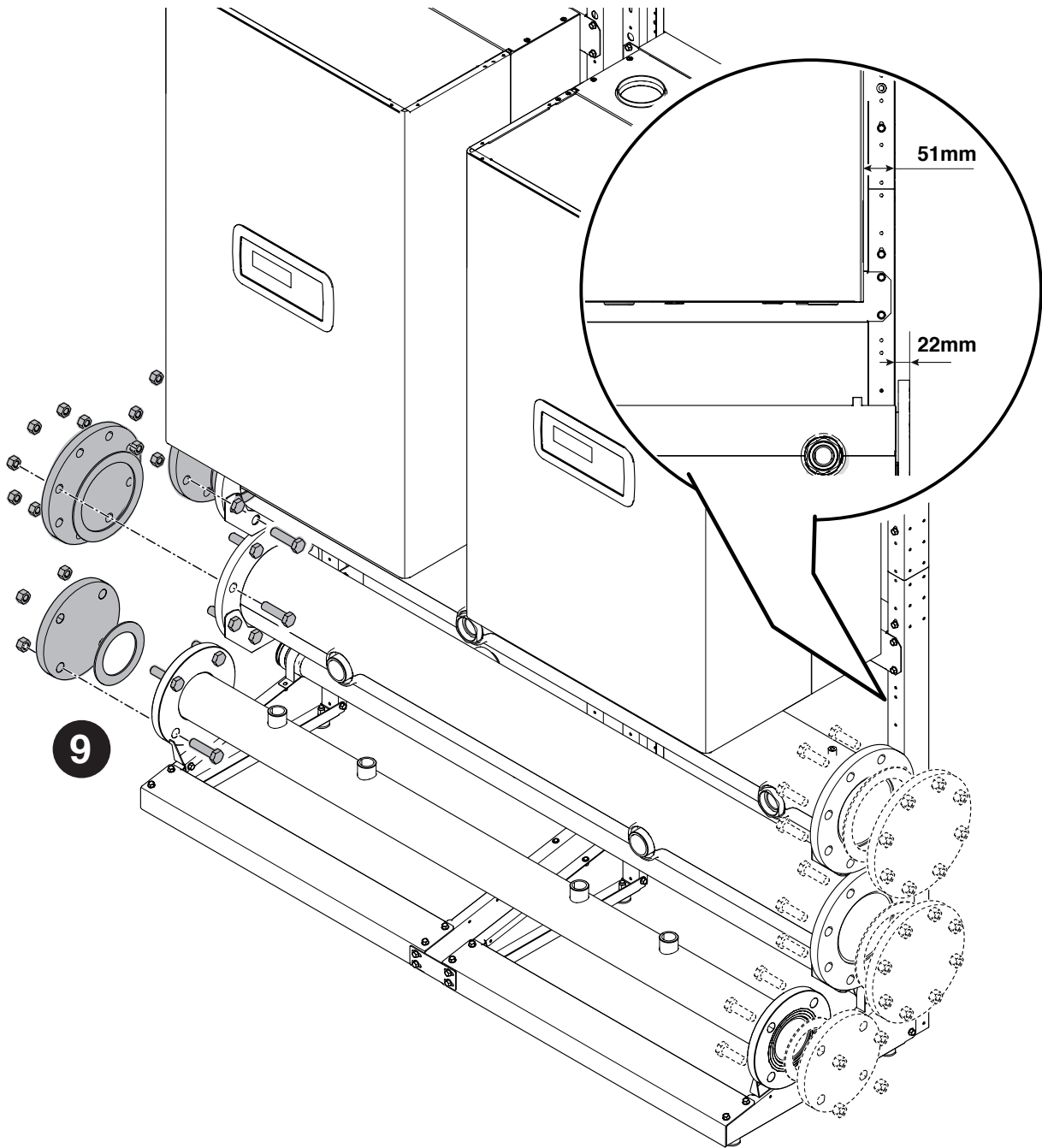
- 4 Fixação do suporte esquerdo.
- 5 Fixação do suporte direito.
- 6 Posicionamento do coletor de IDA.



- 7 Posicionamento do coletor de GÁS.
- 8 Fixação do coletor de GÁS à estrutura.



9 Posicionamento das tampas de fecho dos coletores do lado desejado.

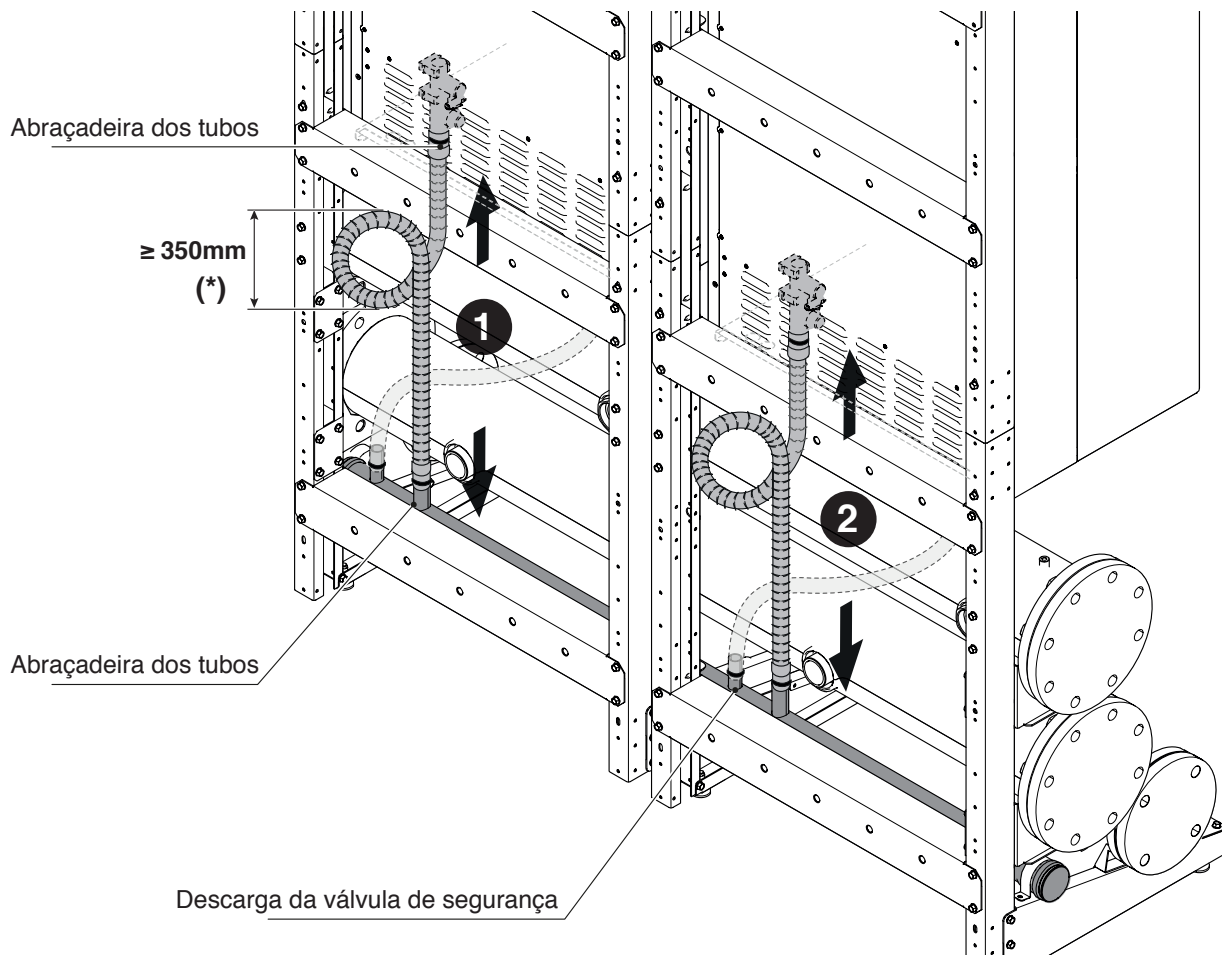


2.6 Posicionamento da DESCARGA DE CONDENSADOS

Montagem da descarga de condensados. Componentes contidos no cód. 20131267

A figura mostra uma instalação com 2 módulos em linha ou 3/4 módulos B2B.

- 1 Efetue um sifão com as tubagens de descarga e prenda-o, se necessário, com abraçadeiras (não fornecidas).
- 2 Ligue os tubos aos outros módulos fazendo da mesma forma como para o primeiro módulo.



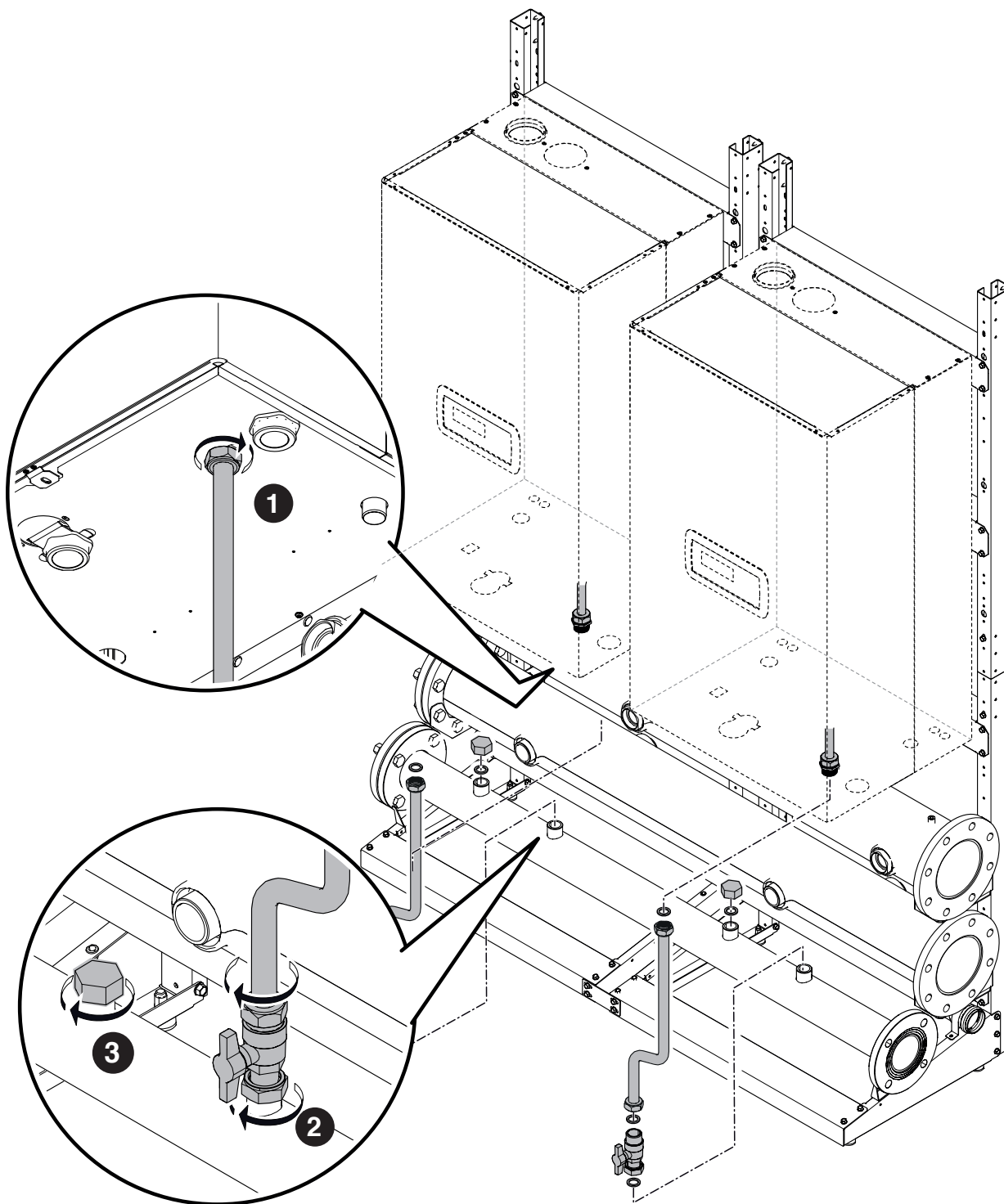
- ⚠ No caso de unidades em configuração BACK TO BACK, utilize as uniões específicas.
- ⚠ Cloque as tampas nas ligações não utilizadas.
- ⚠ As ligações não utilizadas podem ser utilizadas para a descarga da válvula de segurança

2.7 Posicionamento da TUBAGENS DE GÁS

CONFIGURAÇÃO CASCATA EM LINHA

Montagem das tubagens do gás. Componentes contidos no cód. 20130658 – 20131121 – 20131122 – 20131123 – 20131124 – 20131125.

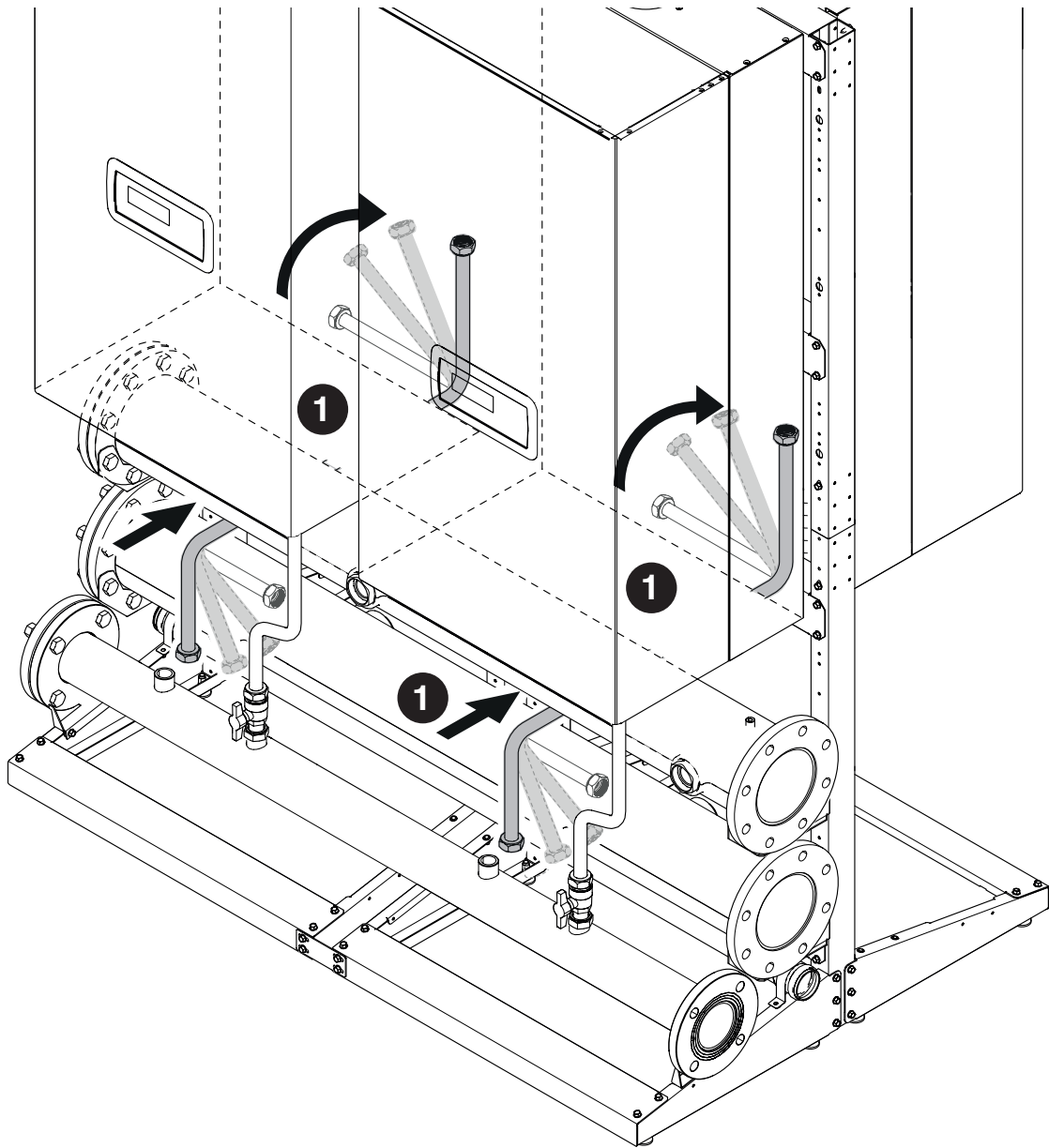
- 1 Montagem e selagem do tubo gás no módulo.
- 2 Montagem e vedação da torneira ao tubo e ao coletor de gás.
- 3 Montagem e vedação das tampas nas eventuais ligações não utilizadas.



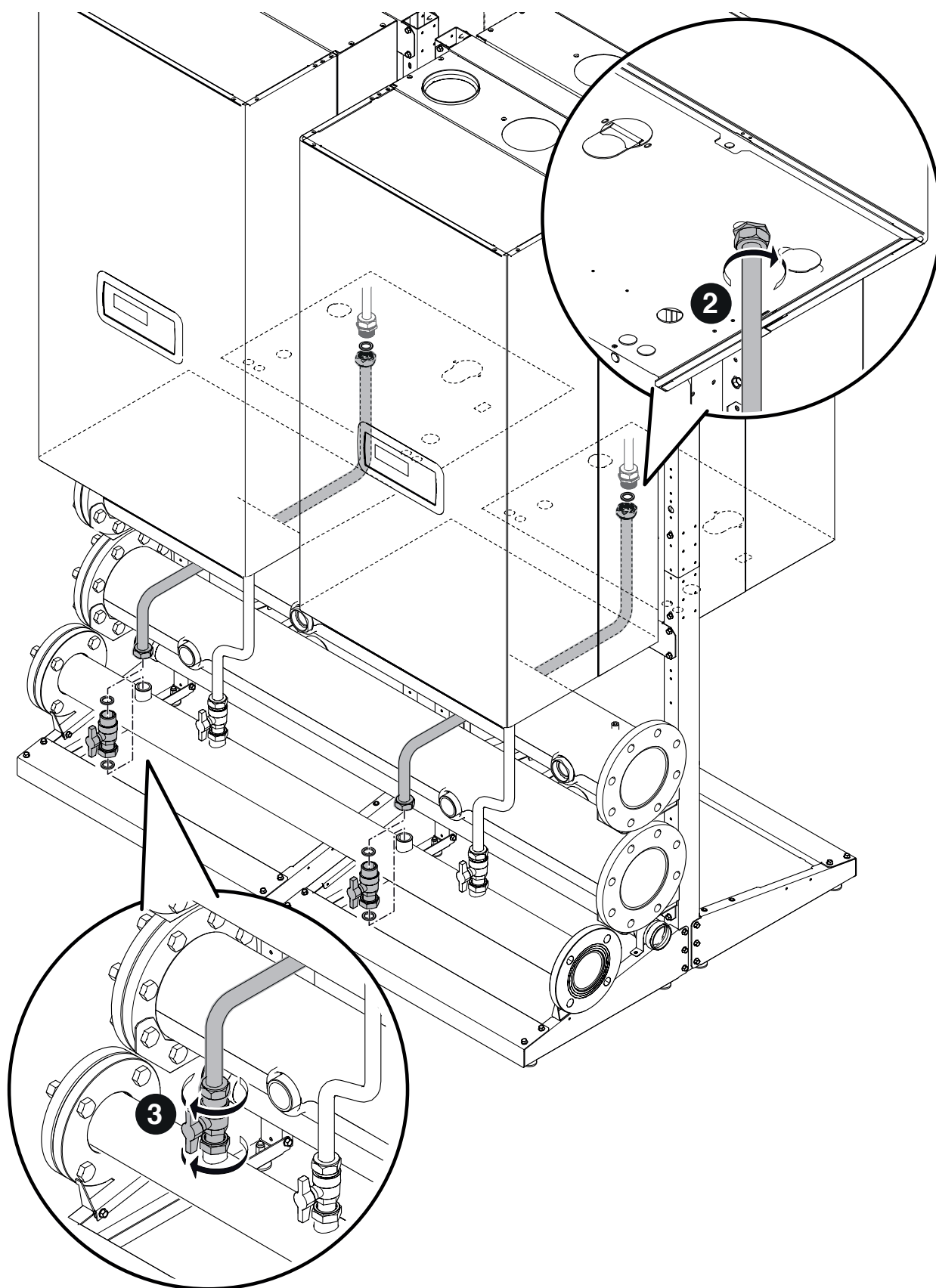
CONFIGURAÇÃO CASCATA B2B (BACK TO BACK)

Montagem das tubagens do gás. Componentes contidos no cód. 20131787 – 20131788 – 20131789 – 20131790 – 20131791 – 20131792

- 1 Posicionamento do tubo de gás.



- 2 Montagem e selagem do tubo gás no módulo.
- 3 Montagem e vedação da torneira ao tubo e ao coletor de gás.

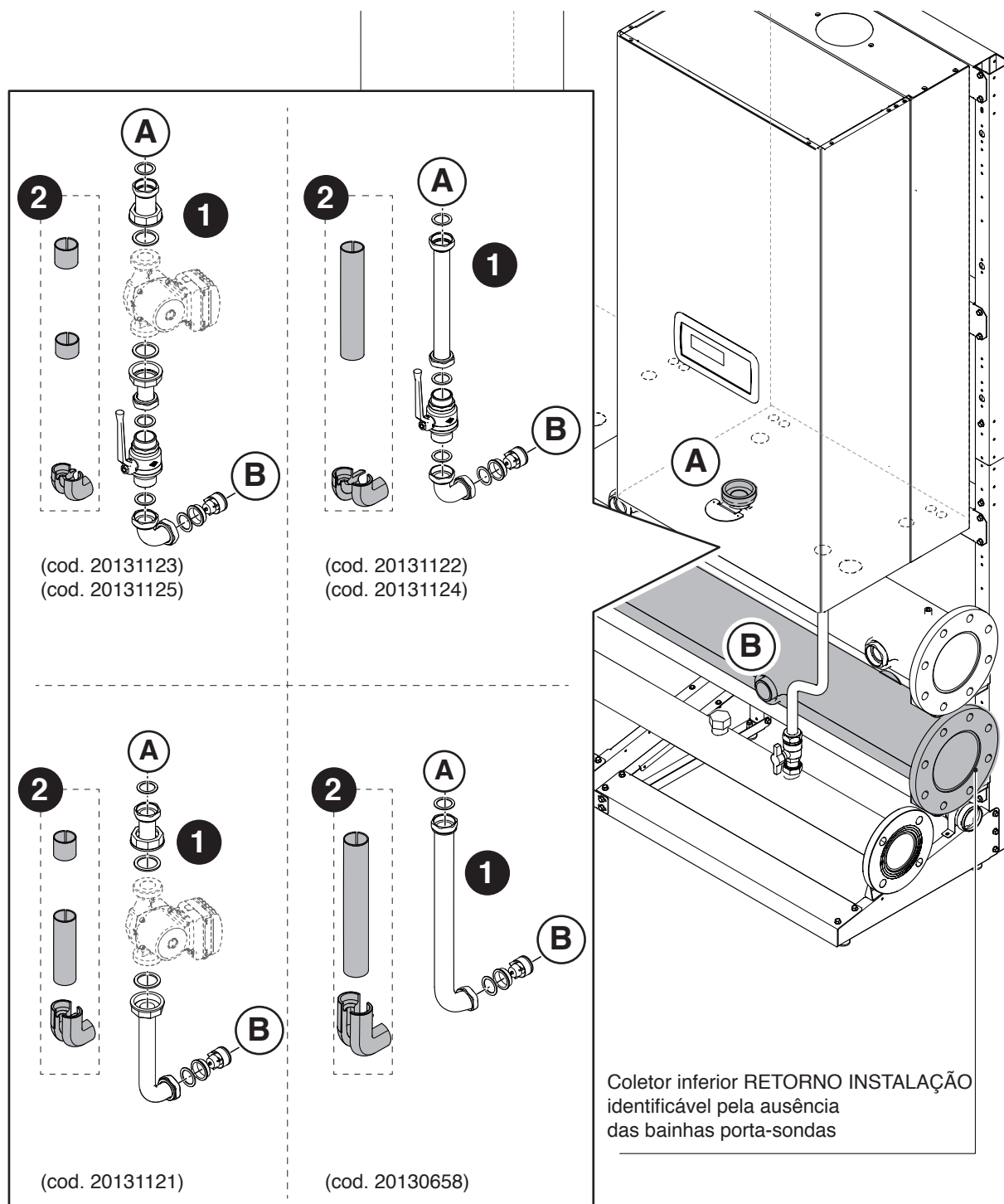


2.8 Posicionamento das TUBAGENS de IDA-RETORNO

CONFIGURAÇÃO CASCATA EM LINHA

Montagem das tubagens de RETORNO. Componentes contidos no cód. 20130658 – 20131121 – 20131122 – 20131123 – 20131124 – 20131125

- 1 Montagem e selagem do grupo de RETORNO escolhido entre os pontos (A) união do módulo e (B) coletor de retorno.
- 2 Mantenha os isolamentos e monte-os só depois de efetuar a verificação.

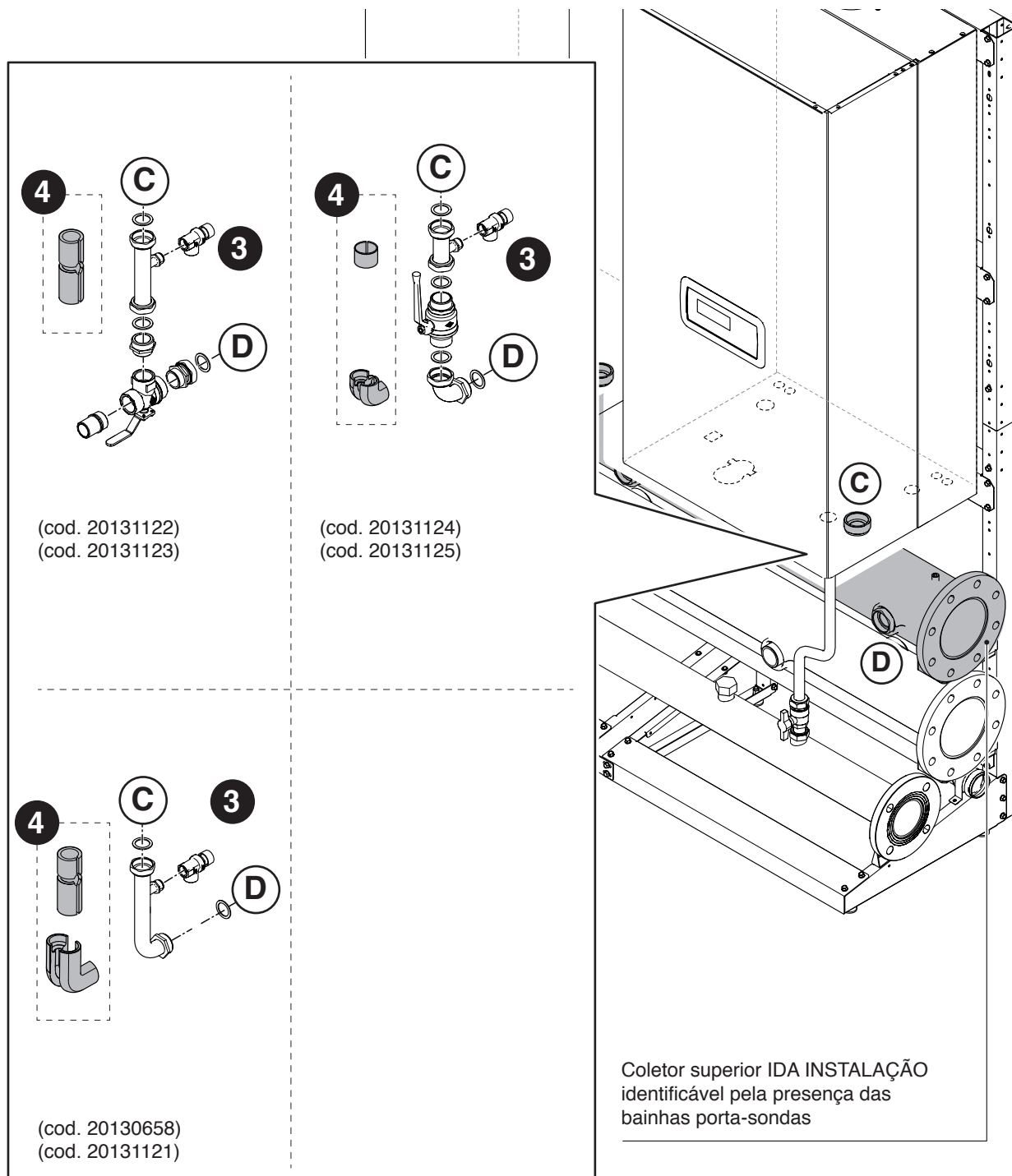


A Fixação das tampas nas eventuais ligações não utilizadas.

CONFIGURAÇÃO CASCATA EM LINHA

Montagem das tubagens de IDA. Componentes contidos no cód. 20130658 – 20131121 – 20131122 – 20131123 – 20131124 – 20131125

- 3 Montagem e selagem do grupo de SAÍDA escolhido entre os pontos (C) união do módulo e (D) coletor de retorno.
- 4 Mantenha os isolamentos e monte-os só depois de efetuar a verificação.

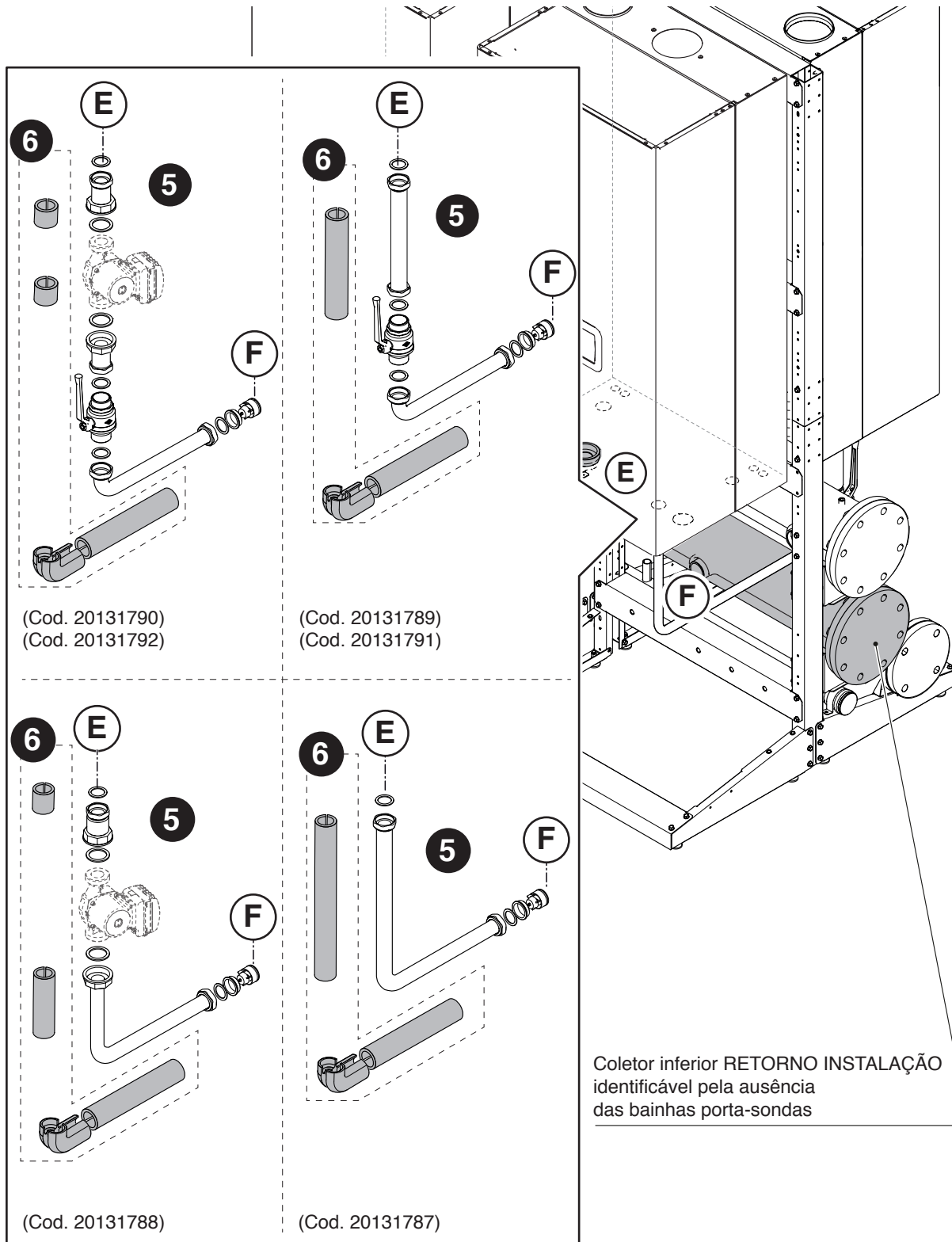


A Fixação das tampas nas eventuais ligações não utilizadas.

CONFIGURAÇÃO CASCATA B2B (BACK TO BACK)

Montagem das tubagens de RETORNO. Componentes contidos no cód. 20131787 – 20131788 – 20131789 – 20131790 – 20131791 – 20131792

- 5 Montagem e selagem do grupo de RETORNO escolhido entre os pontos (E) união do módulo e (F) coletor de retorno.
- 6 Mantenha os isolamentos e monte-os só depois de efetuar a verificação.

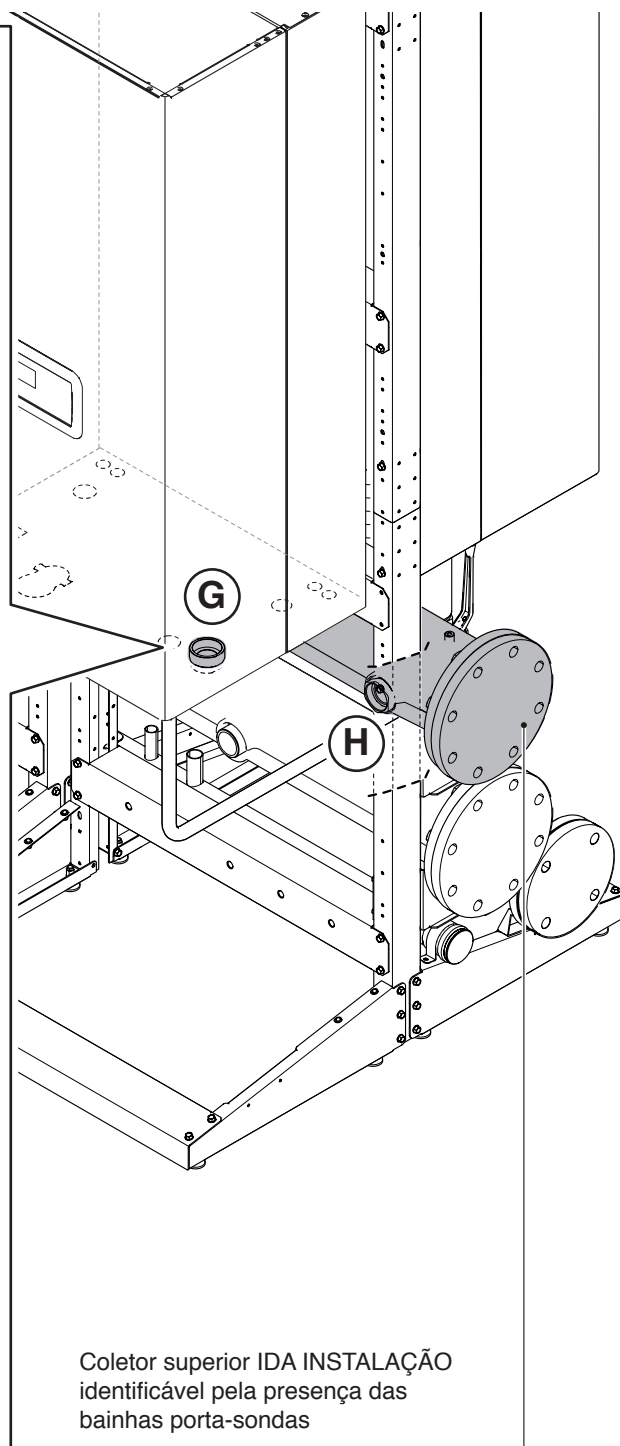
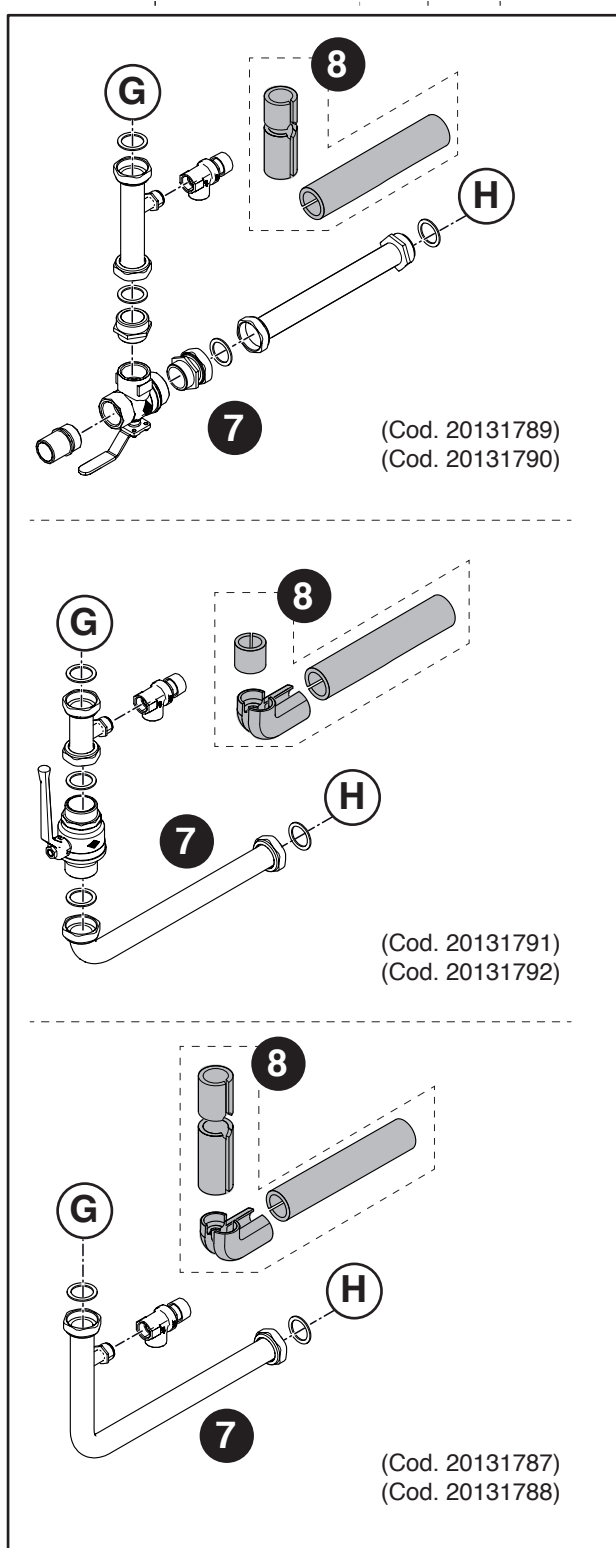


Fixação das tampas nas eventuais ligações não utilizadas.

CONFIGURAÇÃO CASCATA B2B (BACK TO BACK)

Montagem das tubagens de IDA. Componentes contidos no cód. 20131787 – 20131788 – 20131789 – 20131790 – 20131791 – 20131792

- 7 Montagem e selagem do grupo de SAÍDA escolhido entre os pontos (G) união do módulo e (H) coletor de retorno.
- 8 Mantenha os isolamentos e monte-os só depois de efetuar a verificação.



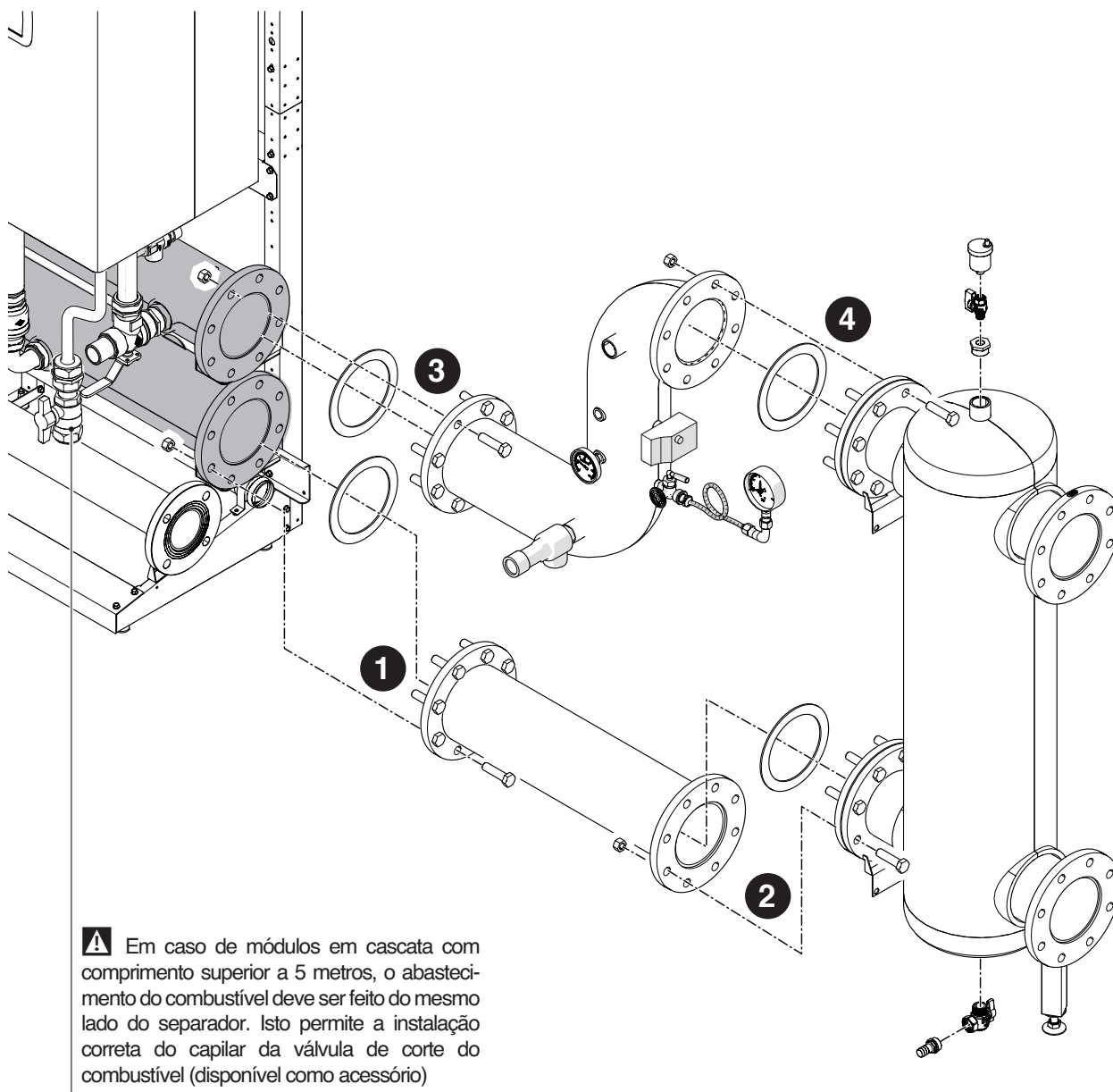
A Fixação das tampas nas eventuais ligações não utilizadas.

2.9 Posicionamento SEGMENTO DE SEGURANÇA e SEPARADOR

Montagem do segmento de segurança e separador. Componentes contidos nos cód. 20070910 - 20070912 - 20132873 - 20070699 - 20070701 - 20070702 - 20132874 - 20070703 - 20070704 - 20070705 - 20071190 - 20023104 - 20023106 - 20009486 - 20009482 - 20009483 - 20061640

- 1 Montagem e vedação do grupo de retorno escolhido ao coletor de retorno.
- 2 Montagem e vedação do grupo de retorno escolhido ao separador. Montagem da bomba do primário (se presente).
- 3 Montagem e vedação do segmento INAIL escolhido ao coletor de ida.
- 4 Montagem e vedação do segmento INAIL escolhido ao separador.

Prossiga com a montagem dos órgãos de segurança contidos no kit específico.



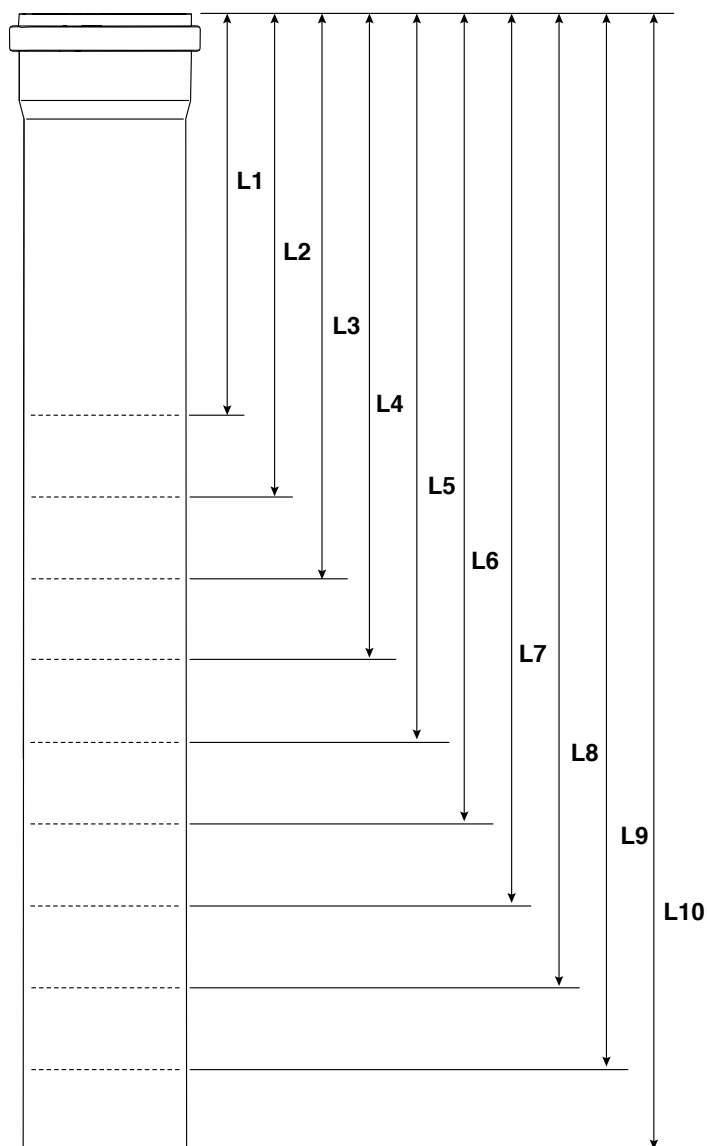
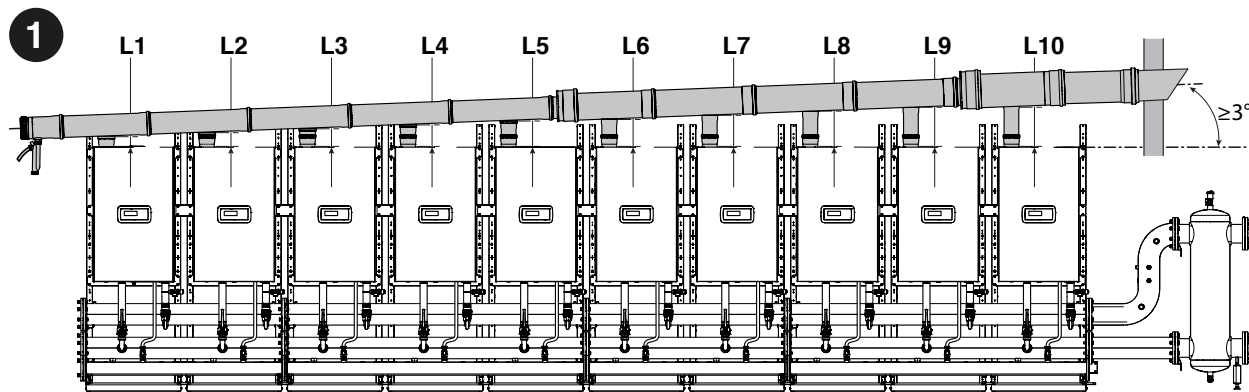
Depois de concluir todas as ligações hidráulicas, é possível executar o teste de vedação da instalação e montar os isolamentos em complemento do sistema.

A Siga os procedimentos de segurança e de carregamento da instalação indicados no manual de instruções do aparelho **Condexa PRO**.

CONFIGURAÇÃO CASCATA EM LINHA

Montagem do SISTEMA DE COMBUSTÃO DN 160 - DN 200 - DN 250. Componentes contidos nos cód. 20131266 - cód. 20132381 - cód. 20131218

- 1 Corte as curvas à medida, seguindo as quotas abaixo indicadas. Isto permite assegurar uma inclinação da conduta de evacuação de fumos de, pelo menos, 3°

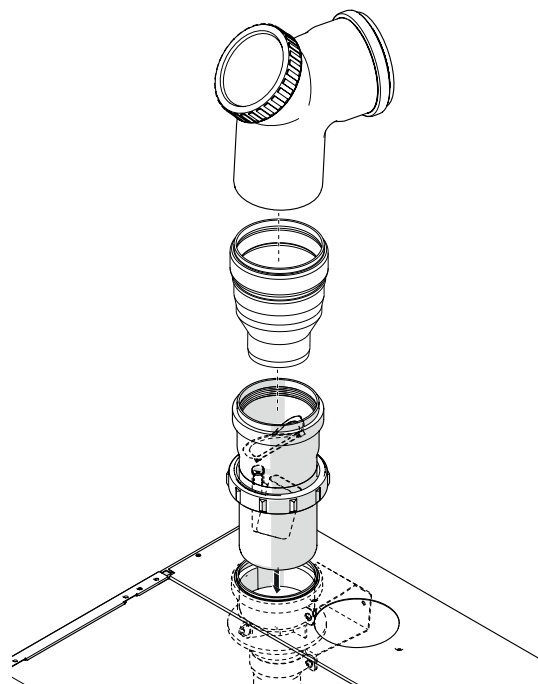


| L1 | L2 | L3 | L4 | L5 | |
|-----|-----|-----|-----|-----|----|
| 142 | 172 | 202 | 232 | 262 | mm |

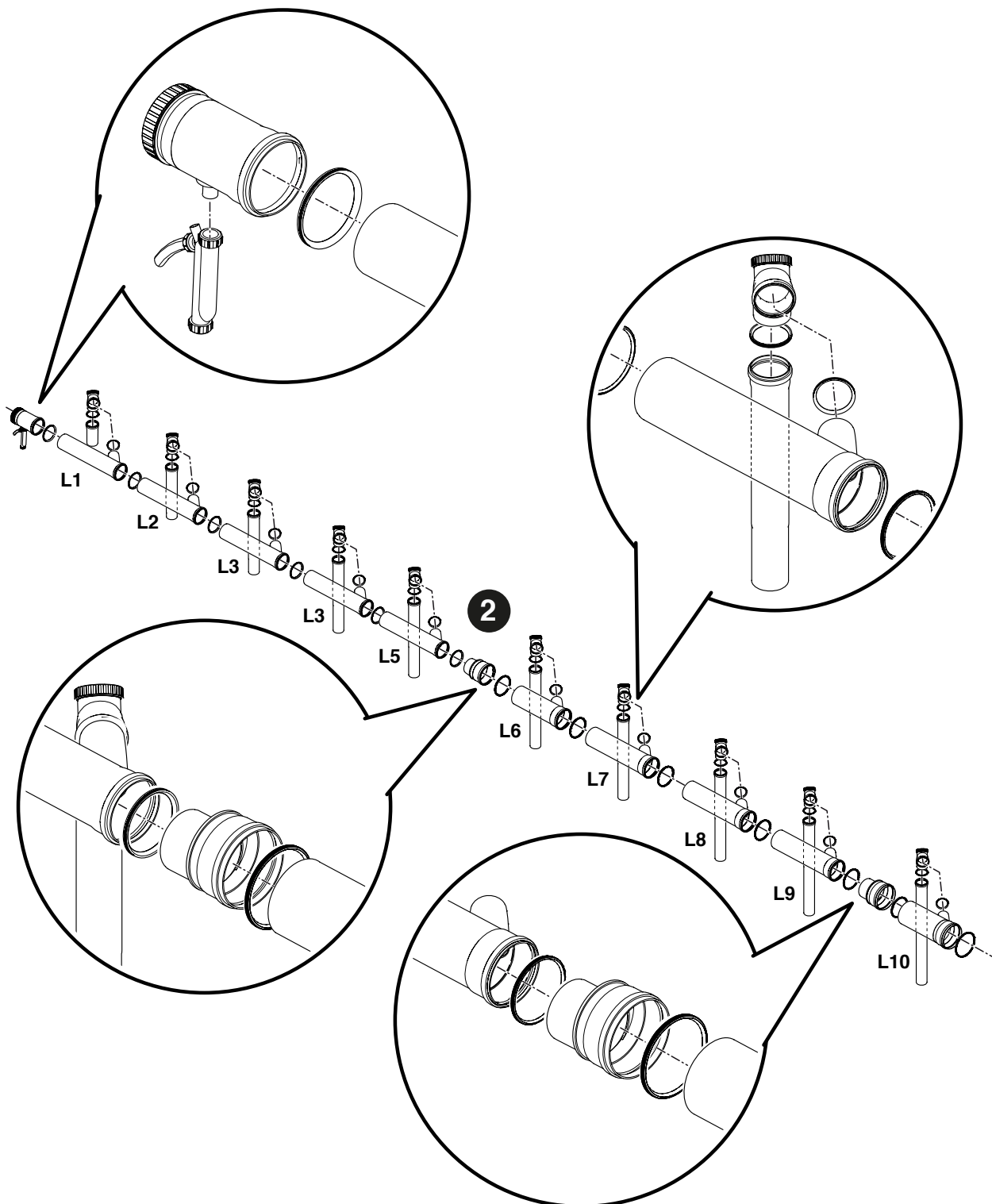
| L6 | L7 | L8 | L9 | L10 | |
|-----|-----|-----|-----|-----|----|
| 292 | 322 | 352 | 382 | 412 | mm |

⚠ APENAS NOS MODELOS Condexa PRO 57 P e Condexa PRO 70 P com saída de fumos DN80 é exigido um adaptador DN80/DN110 a instalar na saída do tubos de fumos; isto significa que, neste caso, os comprimentos de corte devem ser reduzidos para 60 mm.

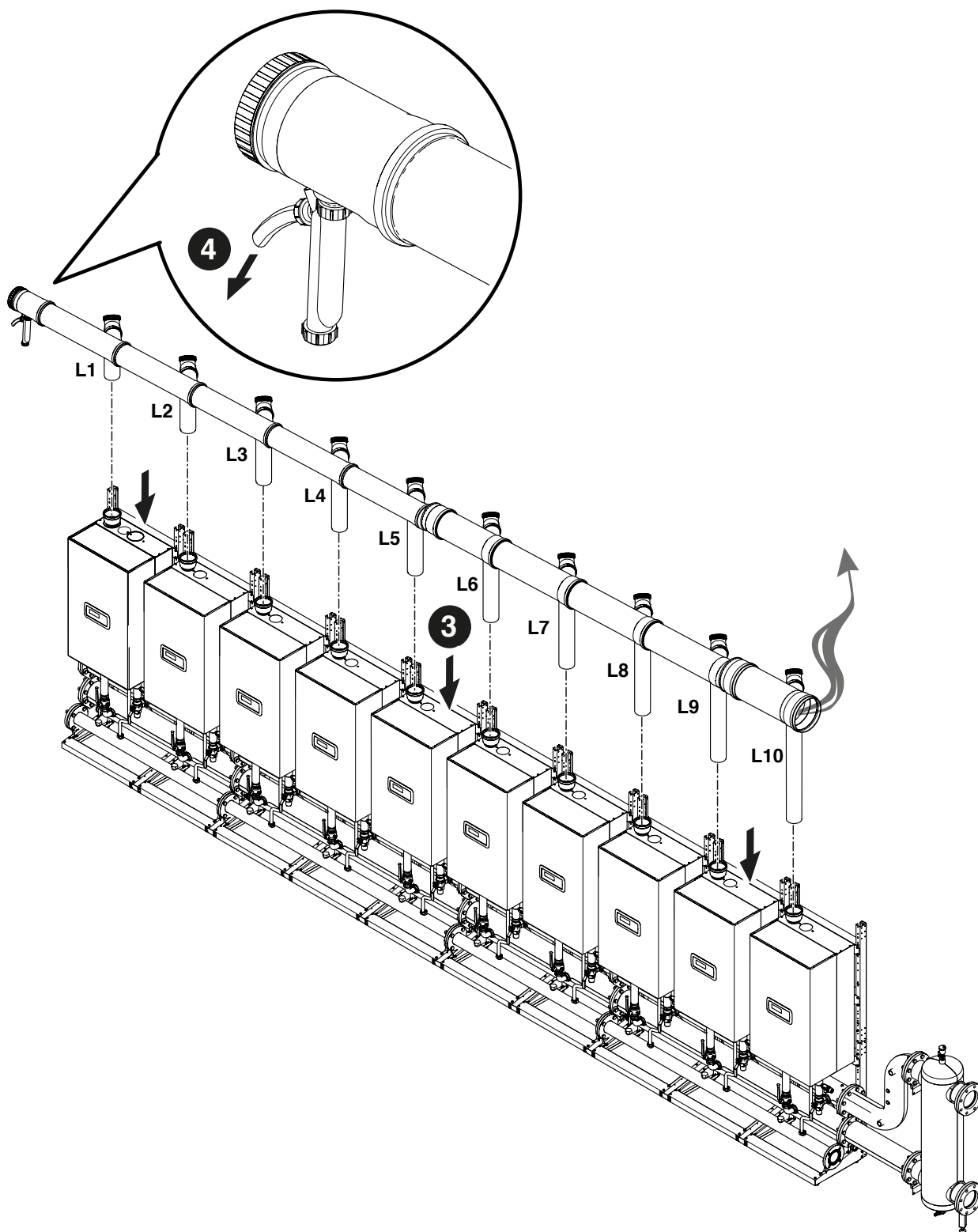
⚠ APENAS NOS MODELOS Condexa PRO 135 até 8 módulos.



- 2 Pré-instalação no chão das condutas de evacuação de fumos. Humedeça as juntas com lubrificante não corrosivo (à base de água, aditivado com óleo de silicone e polímeros) e assegure a possibilidade de ajuste durante o posicionamento final.



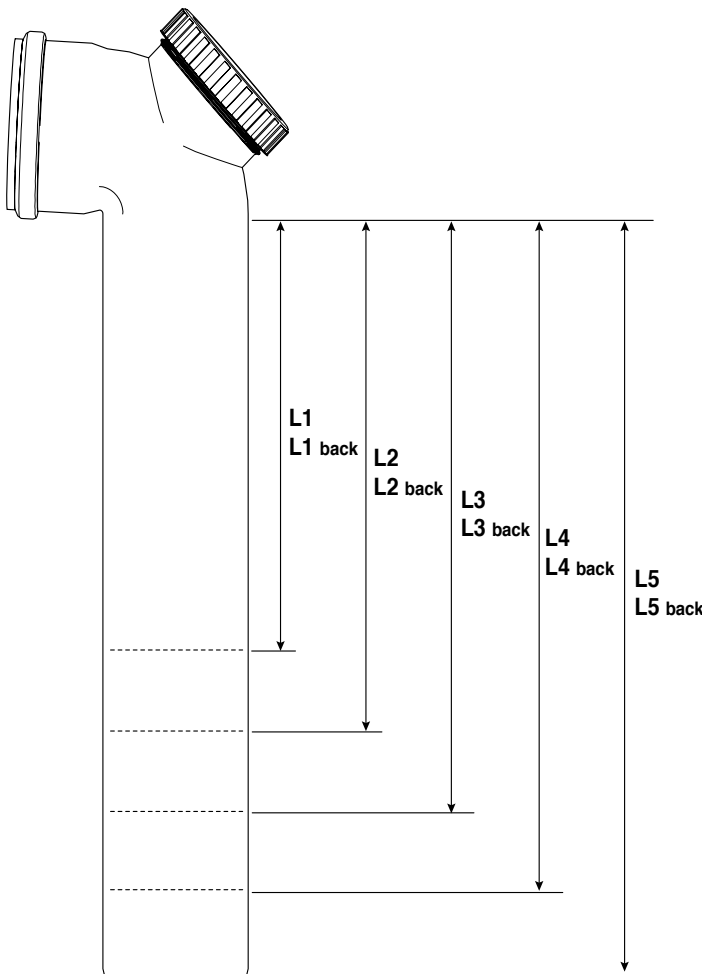
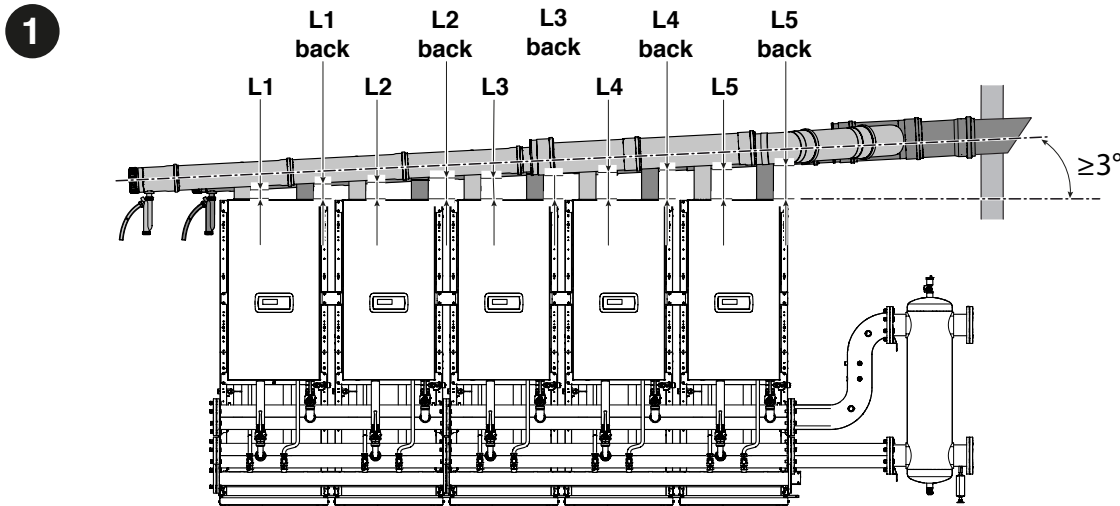
- 3 Posicionamento do coletor de saída de fumo por cima dos módulos. Assegure-se de que é mantida uma inclinação de pelo menos 3° na direção do sifão de descarga da condensação.
- 4 Ligação da descarga do sifão ao sistema de evacuação de condensados.



CONFIGURAÇÃO CASCATA B2B (BACK TO BACK)

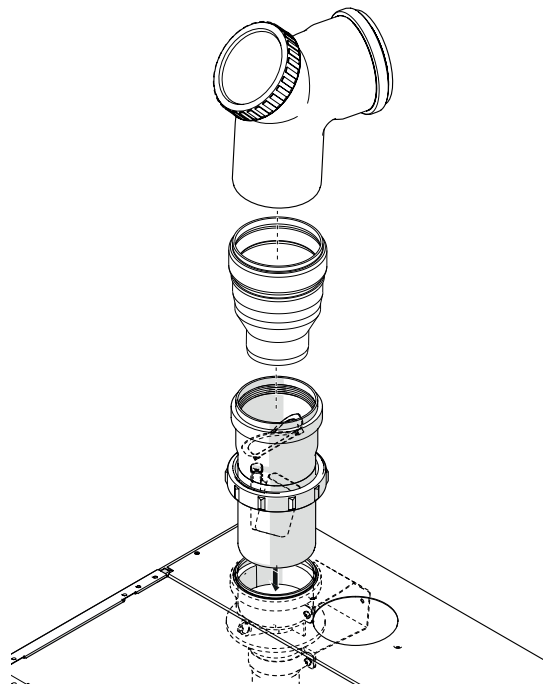
Montagem do SISTEMA DE COMBUSTÃO DN 160 - DN 200 - DN 250. Componentes contidos nos cód. 20131266 - cód. 20132381 - cód. 20131218

- 1 Corte as curvas à medida, seguindo as quotas abaixo indicadas. Isto permite assegurar uma inclinação da conduta de evacuação de fumos de, pelo menos, 3°



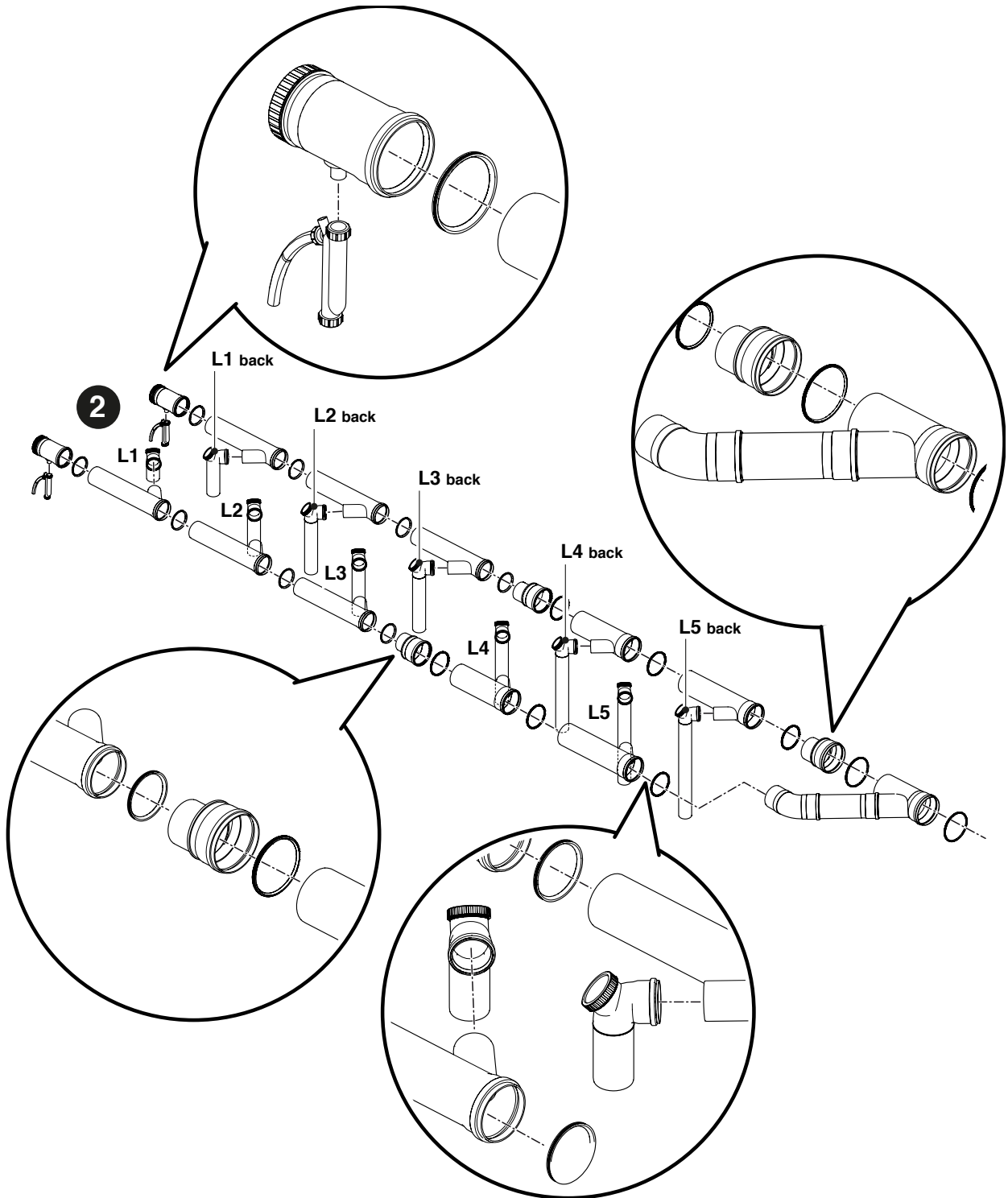
⚠ APENAS NOS MODELO Condexa PRO 57 P e com saída de fumos DN80 é exigido um adaptador DN80/ DN110 a instalar na saída do tubos de fumos; isto significa que, neste caso, os comprimentos de corte devem ser reduzidos para 60 mm.

⚠ APENAS NOS MODELOS Condexa PRO 135 até 8 módulos.

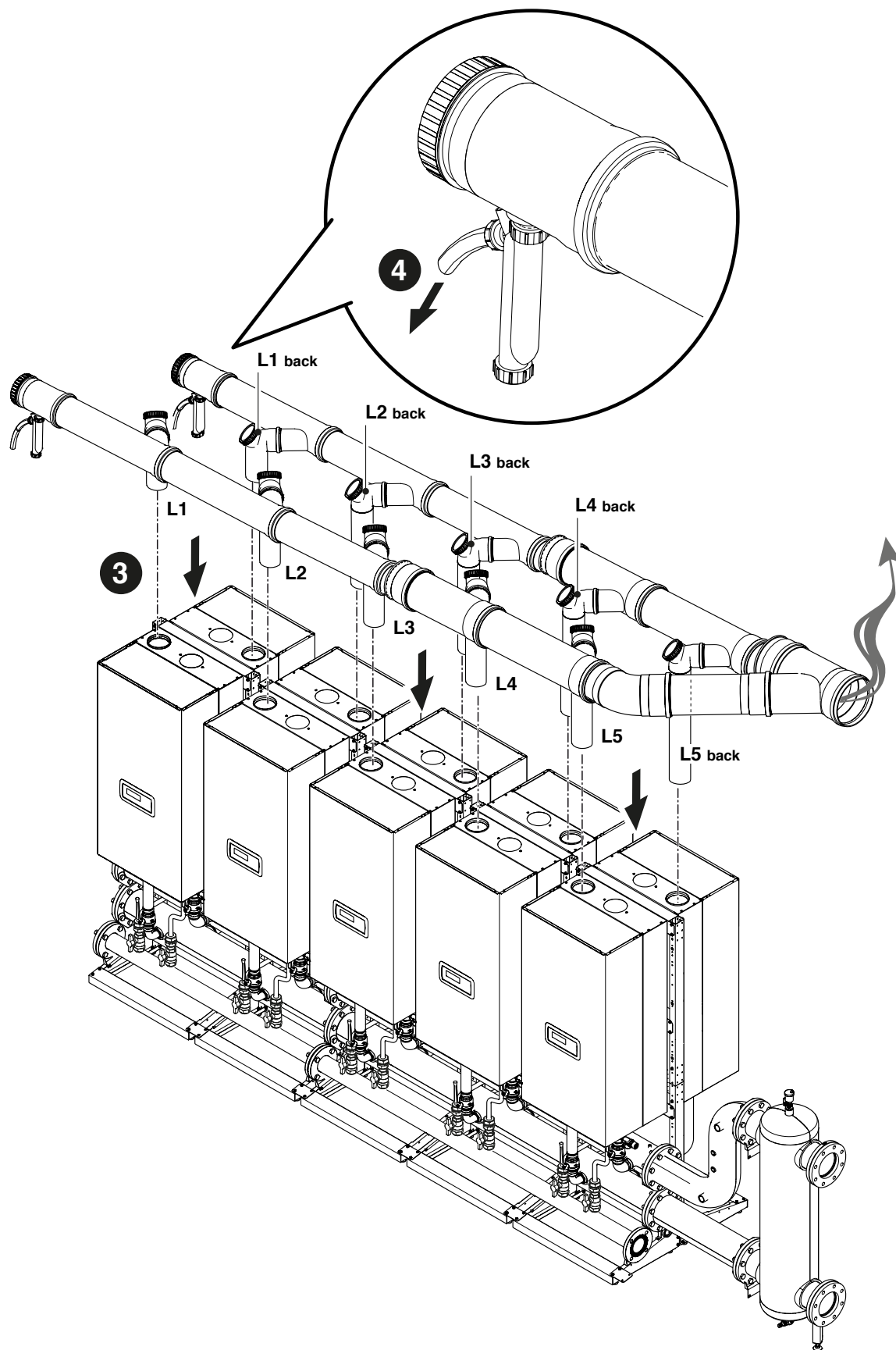


| L1 L1 back | L2 L2 back | L3 L3 back | L4 L4 back | L5 L5 back | |
|---------------|---------------|---------------|---------------|---------------|----|
| 172 | 197 | 236 | 275 | 315 | mm |

- 2 Pré-instalação no chão das condutas de evacuação de fumos. Humedeça as juntas com lubrificante não corrosivo (à base de água, aditivado com óleo de silicone e polímeros) e assegure a possibilidade de ajuste durante o posicionamento final.



- 3 Posicionamento do coletor de saída de fumo por cima dos módulos. Assegure-se de que é mantida uma inclinação de pelo menos 3° na direção do sifão de descarga da condensação.
- 4 Ligação da descarga do sifão ao sistema de evacuação de condensados.



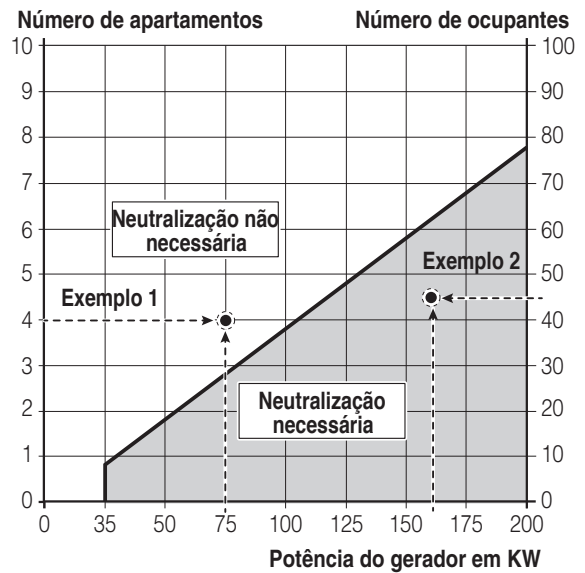
5 Finalização da tubagem de evacuação de fumos, dimensionando-a adequadamente tendo em conta os dados da tabela abaixo.

| | Número de módulos | DN coletor de fumos | Comprimento máximo expresso em metros |
|------------------|-------------------|---------------------|---------------------------------------|
| Condexa PRO 57 P | 2 | 160 | 30 |
| | 3 | 160 | 30 |
| | 4 | 160 | 30 |
| | 5 | 160 | 30 |
| | 6 | 160 | 30 |
| | 7 | 200 | 30 |
| | 8 | 200 | 30 |
| Condexa PRO 70 P | 9 | 200 | 30 |
| | 10 | 200 | 30 |
| | 2 | 160 | 30 |
| | 3 | 160 | 30 |
| | 4 | 160 | 30 |
| | 5 | 160 | 30 |
| | 6 | 160 | 30 |
| Condexa PRO 100 | 7 | 200 | 30 |
| | 8 | 200 | 30 |
| | 9 | 200 | 30 |
| | 10 | 200 | 30 |
| | 2 | 160 | 30 |
| | 3 | 160 | 30 |
| | 4 | 160 | 30 |
| Condexa PRO 115 | 5 | 200 | 30 |
| | 6 | 200 | 30 |
| | 7 | 250 | 30 |
| | 8 | 250 | 30 |
| | 9 | 250 | 30 |
| | 10 | 250 | 30 |
| | Condexa PRO 135 | 2 | 160 |
| 3 | | 160 | 30 |
| 4 | | 200 | 30 |
| 5 | | 200 | 30 |
| 6 | | 250 | 30 |
| 7 | | 250 | 30 |
| 8 | 250 | 30 | |

2.10 Neutralização dos condensados

Para a correta eliminação dos condensados da combustão, verifique se é necessário os neutralizar com um acessório específico.

- Em instalações com caudal térmico nominal superior a 200 kW, é sempre necessário neutralizar os condensados
- Em instalações com caudal térmico nominal superior a 75 kW e inferior a 200 kW, os critérios de escolha e avaliação são indicados na seguinte figura



Exemplo 1

Num edifício habitacional com 4 apartamentos, deve ser instalada uma caldeira de condensação de 75 kW. O ponto de interseção dos 4 apartamentos/75 kW está localizado no campo: neutralização não necessária, por conseguinte, não é necessário proceder à neutralização dos condensados.

Exemplo 2

Num edifício habitacional com 45 utilizadores, deve ser instalada uma caldeira de condensação de 160 kW. O ponto de interseção dos 45 utilizadores/160 kW está localizado no campo: neutralização necessária, por conseguinte, é necessário proceder à neutralização dos condensados.

No caso de aplicações residenciais, deve verificar o número de apartamentos servidos pela instalação, enquanto no caso de aplicações não residenciais, deve verificar o número de utilizadores.

No caso de aplicações mistas, é necessário transformar o número de apartamentos em utilizadores equivalentes ou, pelo contrário, de acordo com o alinhamento dos dois eixos verticais, referindo-se, portanto, a um único eixo (por exemplo, 2 apartamentos equivalem a 20 utilizadores).

⚠ A instalação de descarga de condensados deve ser dimensionada e instalada de modo a garantir a correta evacuação dos efluentes produzidos pelo aparelho e/o pelo sistema de evacuação dos produtos da combustão em cada condição de funcionamento.

3 CONFIGURAÇÃO DOS ESQUEMAS BÁSICOS

⚠ Os circuitos de água quente sanitária e de aquecimento devem ser complementados por vasos de expansão com capacidade adequada e válvulas de segurança apropriadas e devidamente dimensionadas. A descarga das válvulas de segurança e dos aparelhos deve ser ligada a um sistema apropriado de recolha e evacuação (consulte o parágrafo Neutralização dos condensados).

⚠ A escolha e a montagem dos componentes da instalação é confiada à perícia do Instalador, que deverá operar de acordo com as regras das boas práticas técnicas e a legislação em vigor.

⚠ Os abastecimentos/recuperação de água particular devem ser acondicionados com sistemas de tratamento adequados.

⚠ Nas ligações elétricas de potência, utilize cabos H05-W-F com secção mínima dos condutores de 1,5 mm², com ponteiros terminais. Nas ligações de baixa tensão, utilize cabos H05-W-F com secção entre 0,5 e 1 mm², com ponteiros terminais.

⚠ Para a ligação dos dispositivos ligados à régua de terminais de potência (bombas, circuladores e também válvulas desviadoras/misturadoras) utilize relés interpostos, exceto se o consumo máximo de todos os componentes ligados à placa (incluindo o circulador do módulo) for inferior ou igual a 1,5 A. A escolha e o dimensionamento destes relés fica a cargo do instalador, consoante o tipo de dispositivo ligado.

⊖ É proibido o funcionamento do módulo e dos circuladores sem água.

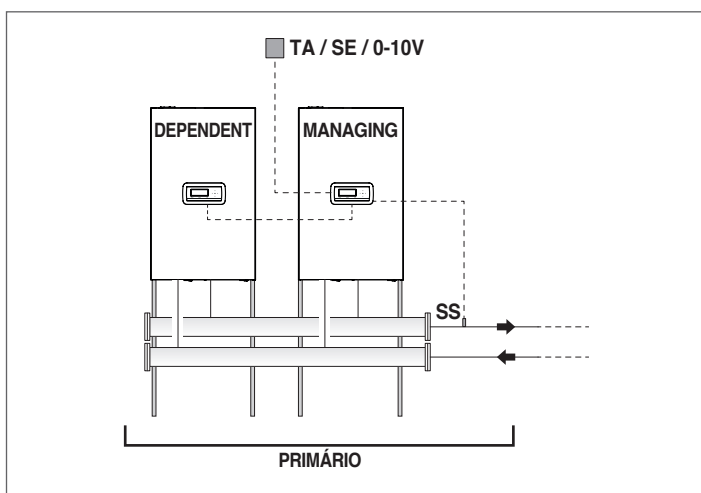
3.1 Configuração de instalação do primário

A configuração básica em cascata é composta por pelo menos dois módulos. A um será atribuída a função "Managing", aos outros a função «Dependent».

A cascata de módulos pode ser vista como o primário de um sistema de aquecimento; esta configuração pode ser ideal para a substituição, num sistema existente, de um ou mais geradores de tamanho superior se quiser aumentar a eficiência e a fiabilidade do sistema.

Para que o funcionamento em cascata seja possível, deve ser ligado ao módulo identificado como "Managing" pelo menos o sensor do primário (SS), disponível como acessório.

O sensor do primário destina-se a gerir o set-point da cascata e a sua presença é indispensável para a gestão dos módulos como um único gerador.



O funcionamento do primário pode ser:

- Modo 0 - A setpoint fixo.
Esta configuração prevê a ligação de um termóstato ambiente ou contacto de pedido de calor (TA).
- Modo 1 - No modo climático com setpoint variável de acordo com a temperatura exterior.
Esta configuração prevê a ligação de um termóstato ambiente ou contacto de pedido de calor (TA) e de uma sonda externa (SE), disponível como acessório.
- Modo 2 - No modo climático com atenuação controlada pelo termóstato ambiente/sinal de pedido de calor e setpoint variável de acordo com a temperatura exterior.
Esta configuração prevê a ligação de um termóstato ambiente ou contacto de pedido de calor (TA) e de uma sonda externa (SE), disponível como acessório.
- Modo 3 - Com setpoint fixo e atenuação controlada pelo termóstato ambiente/sinal de pedido de calor.
Esta configuração prevê a ligação de um termóstato ambiente ou contacto de pedido de calor (TA).
- Modo 4 - Com regulação do setpoint de ida, com base numa entrada analógica 0-10 V.
Esta configuração prevê a ligação, numa entrada analógica 0-10 V, de um dispositivo externo (por exemplo, um PLC da central térmica) capaz de gerar este sinal.

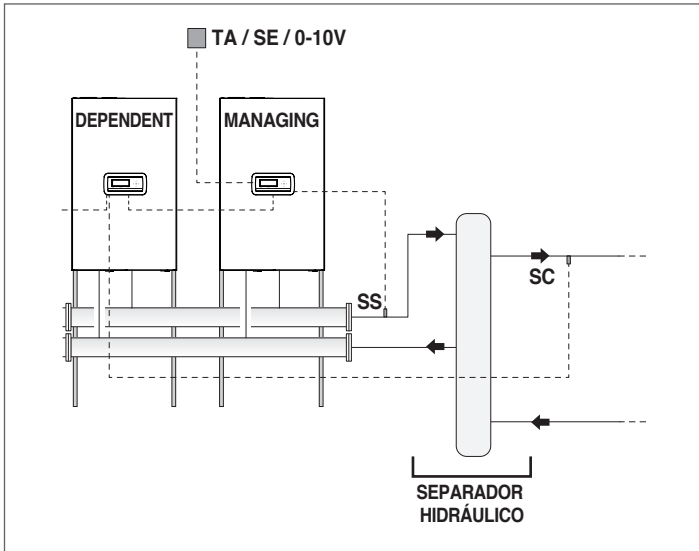
Os funcionamentos descritos podem ser definidos através da parametrização a efetuar no módulo "Managing", tal como descrito no folheto do módulo individual no parágrafo "Definição do sistema de aquecimento".

A ligações hidráulicas e elétricas do primário devem ser complementadas com a escolha entre:

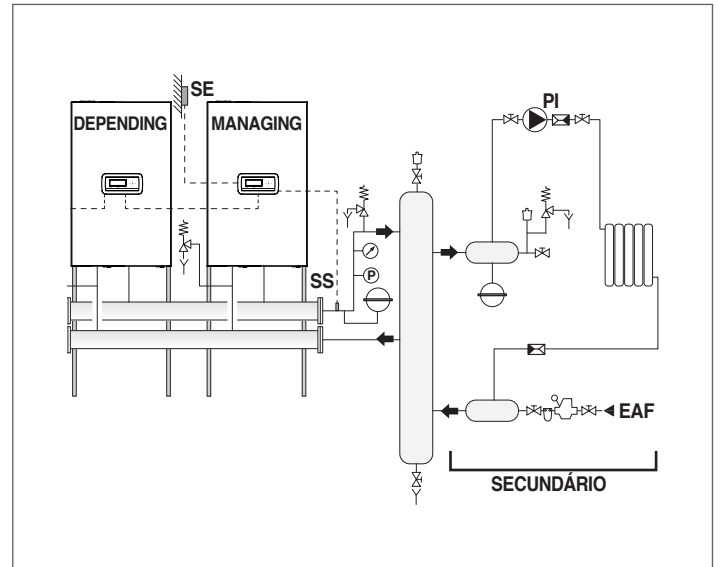
- Utilização do circulador do módulo (de série nos modelos Condexa PRO 57 P - Condexa PRO 70 P e disponível como acessório para os modelos Condexa PRO 90 ÷ Condexa PRO 135).
- Utilização de um circulador de sistema (PS) e de uma válvula de duas vias (V1) para cada módulo (estes dispositivos estão disponíveis como acessórios).

3.2 Configuração da instalação do secundário

A utilização ideal dos módulos em cascata é obtida através da interposição de um separador hidráulico (disponível como acessório) entre o primário (módulos em cascata para a produção de calor) e o secundário (utilizadores, tais como sistemas de distribuição do calor para aquecimento, sistema de produção de água quente sanitária). Este dispositivo permite compensar um caudal diferente entre o primário e o secundário.

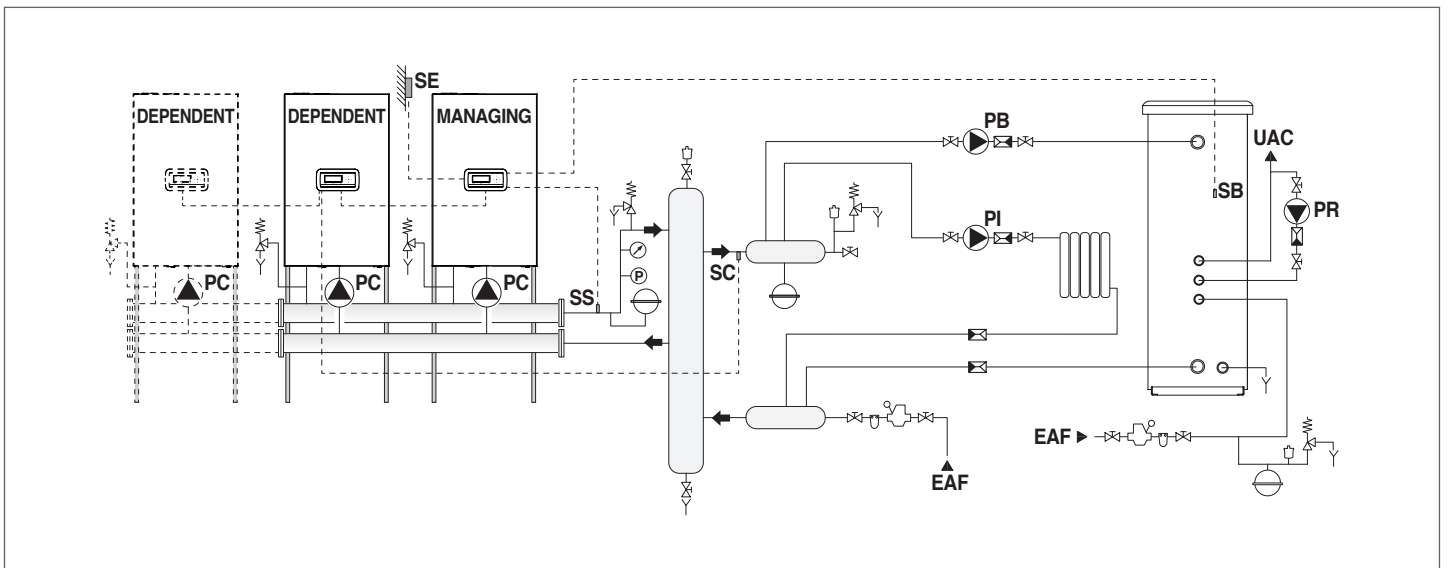


Por uma questão de simplicidade, identificámos como secundário o circuito hidráulico a jusante do separador. A configuração base do secundário é efetuada utilizando um circulador da instalação (PI). Este circulador, ligado aos módulos em cascata, permite gerir a transferência de energia térmica para um circuito de utilizador, por exemplo, uma zona direta para aquecimento ambiente a alta temperatura.



O secundário pode ser configurado utilizando os seguintes acessórios:

- Sonda do secundário (SC) ou cascata
Está prevista para a gestão do setpoint e, por conseguinte, da temperatura desejada, a jusante do separador hidráulico. A sonda do secundário deve ser ligada à unidade de controlo do primeiro módulo "Dependent".
- Sonda do ebulidor (SB)
Está prevista para a gestão da produção de água quente sanitária em combinação com o circulador ebulidor (PB). A sonda do ebulidor deve ser ligada à unidade de controlo do módulo "Managing".

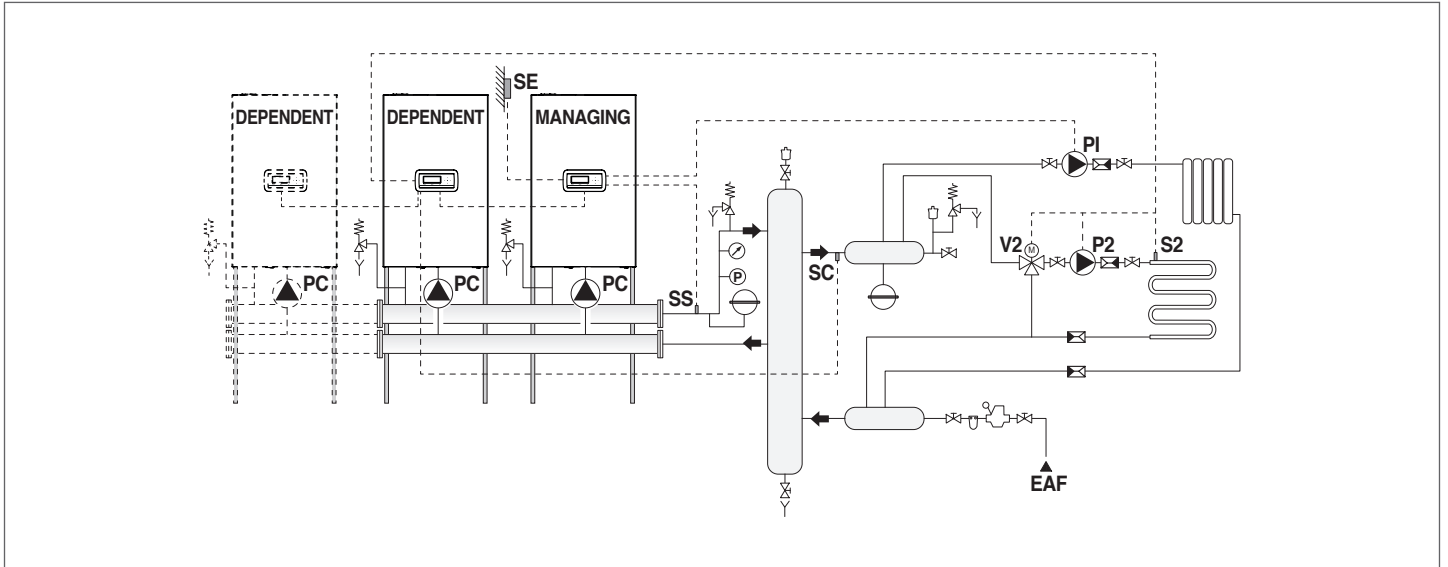


- Sonda da zona (S2)

Destina-se à regulação e controlo de uma zona direta suplementar, gerida pelo módulo "Dependent" em combinação com o circulador de zona (P2).

O sensor de zona pode ser utilizado para a regulação e o controlo de uma zona misturada suplementar, em combinação com o circulador de zona (P2) e a válvula misturadora (V2).

O sensor de zona (S2), o circulador (P2) e a válvula misturadora (V2), se presente, devem ser ligados ao módulo "Dependent" que comunica via Bus com o módulo "Managing".

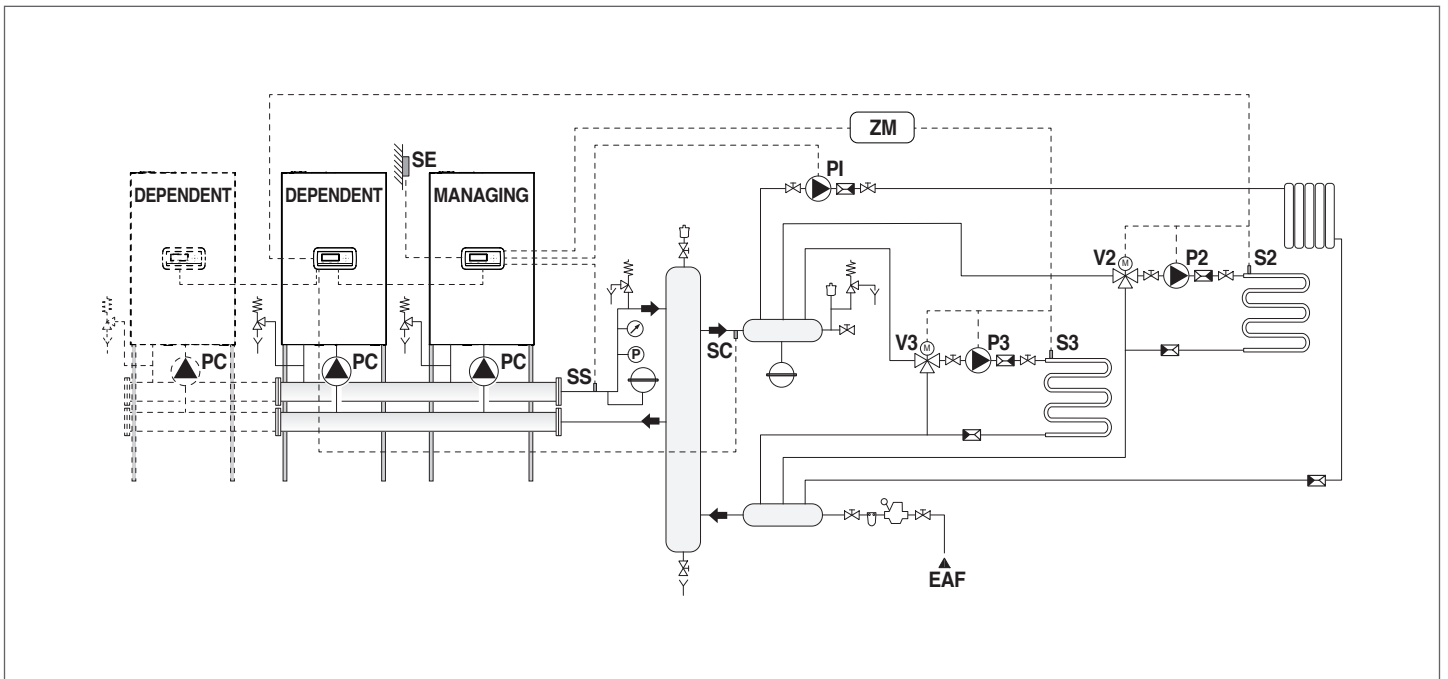


- Sonda da zona (S3)

Está prevista para a regulação e controlo de uma zona direta adicional em combinação com o dispositivo eletrónico de gestão das zonas (ZM) e com o circulador da zona (P3).

A sonda da zona pode ser utilizada para a regulação e controlo de uma zona de mistura adicional em combinação com o dispositivo eletrónico de gestão das zonas (ZM), com o circulador da zona (P3) e com a válvula misturadora (V3).

O sensor de zona (S3), o circulador (P3) e a válvula misturadora (V3), se presente, devem ser ligados ao dispositivo eletrónico de gestão de zonas (ZM) que comunica via Bus com o módulo "Managing".

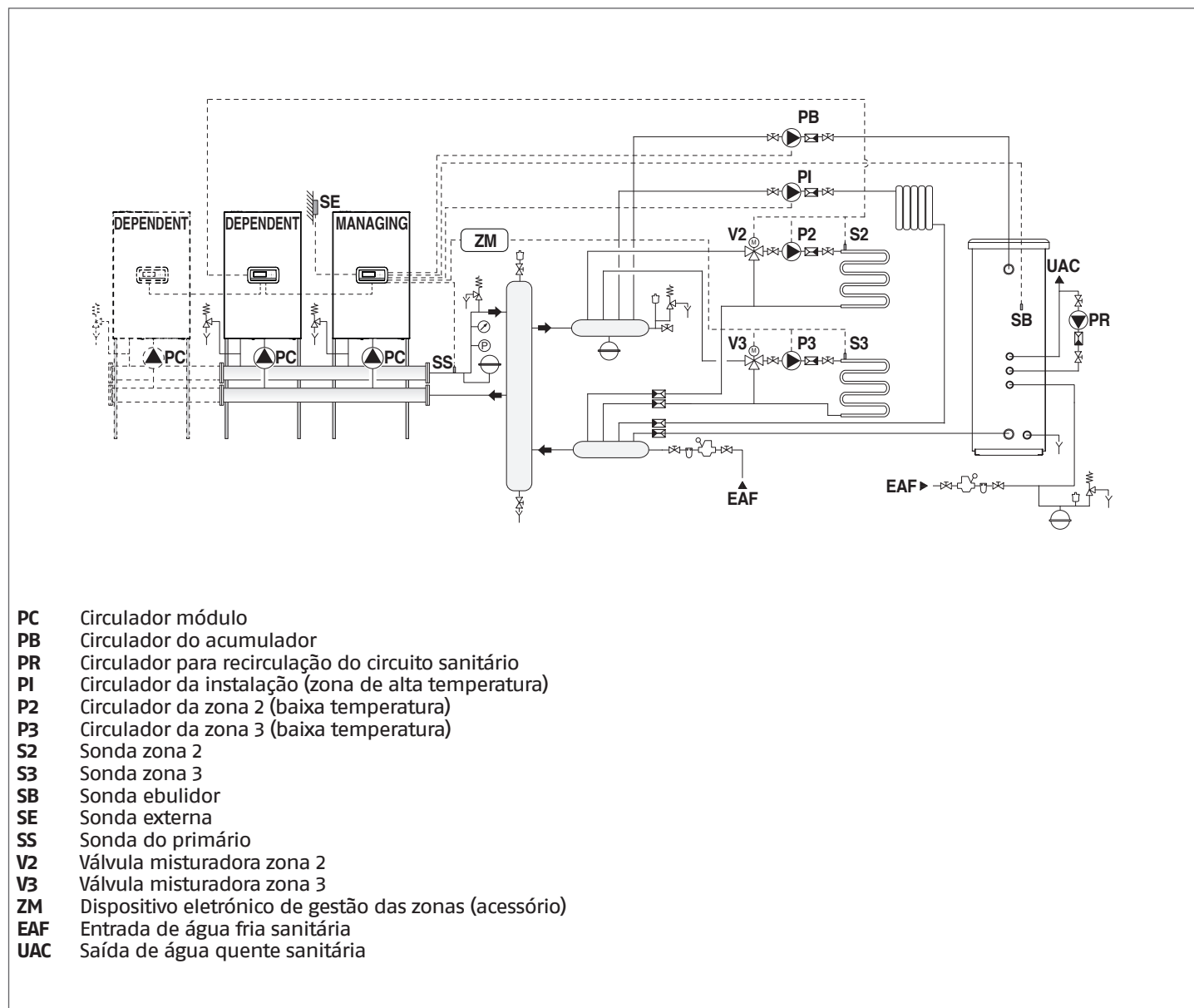


Para efetuar as ligações elétricas, consulte os esquemas da instalação escolhida.
Para os modos de ligação Bus, consulte o capítulo "Gestão do sistema".

3.3 Esquema 1: Cascata de módulos apenas com sensor do primário (SS)

Esquema de instalação recomendada para sistemas novos ou quando o caudal de água do lado secundário é igual ao caudal do lado primário

Circuito com módulos com circulador próprio, ligados em cascata.



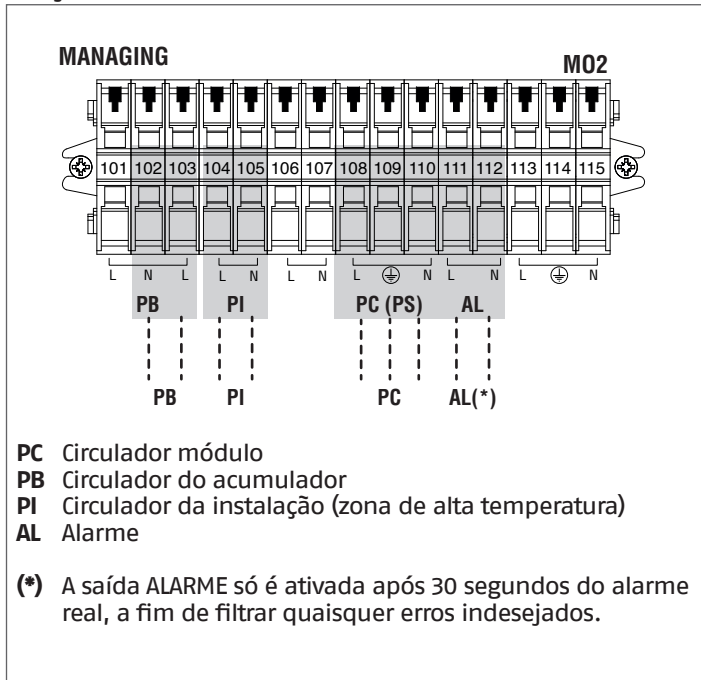
Para o endereçamento dos módulos e a ligação do BUS, consulte o Capítulo Gestão do sistema.

A modulação de cada módulo individual depende da temperatura de saída de cada unidade individual. Se o SC (secundário) não atingir a temperatura de set-point "num determinado tempo", a temperatura de set-point do primário é aumentada.

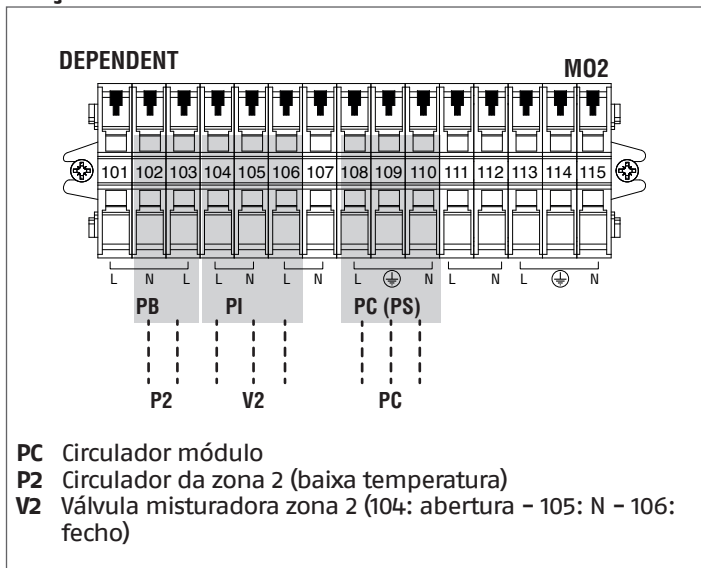
O SS (primário) apenas gere o acendimento e desligamento dos módulos individuais.

3.3.1 Ligações elétricas de potência

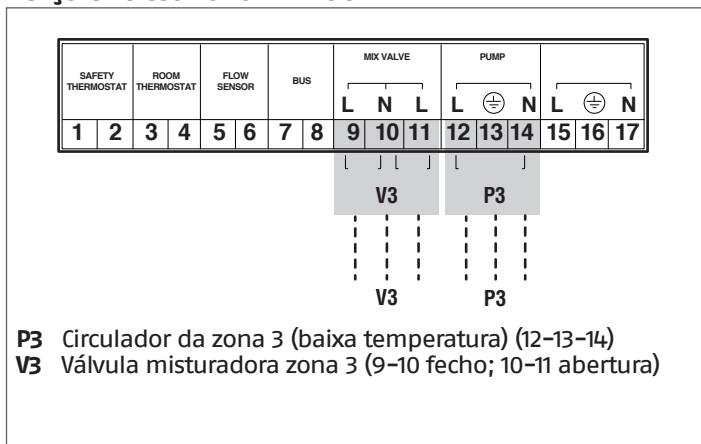
LIGAÇÕES MANAGING



LIGAÇÕES DEPENDENT

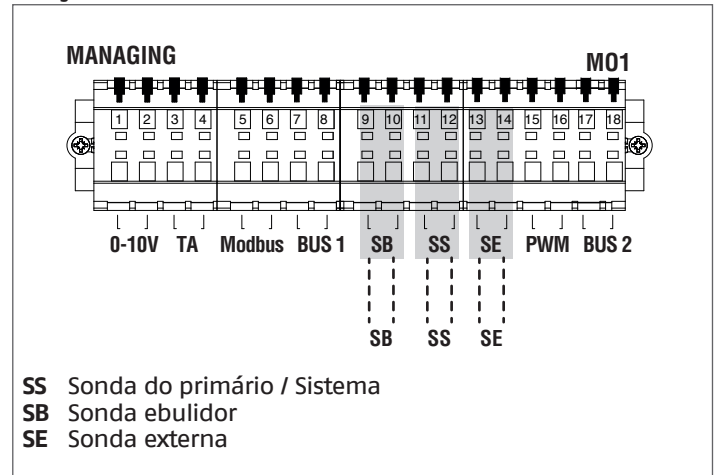


LIGAÇÕES ACESSÓRIO ZONA ADICIONAL

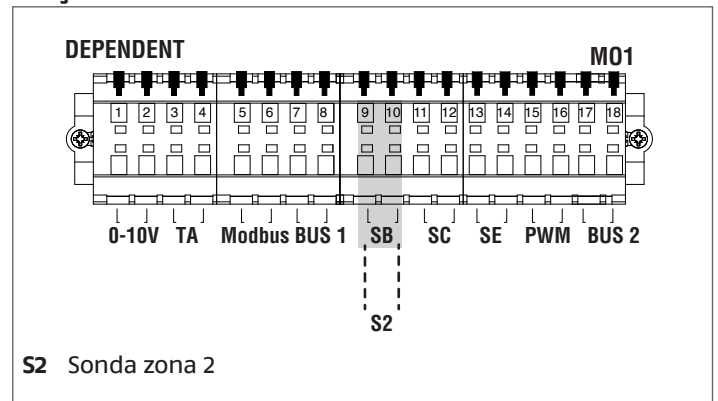


3.3.2 Ligações das sondas

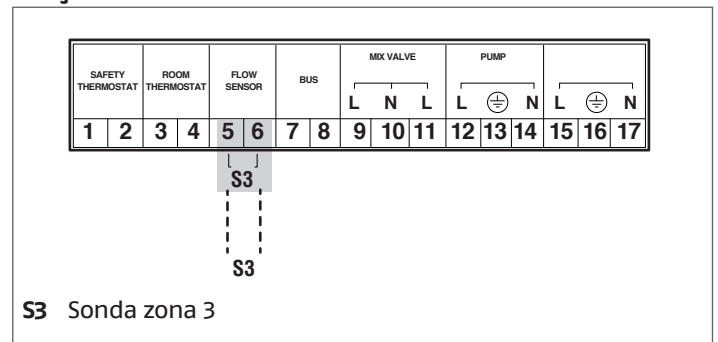
LIGAÇÕES MANAGING



LIGAÇÕES DEPENDENT

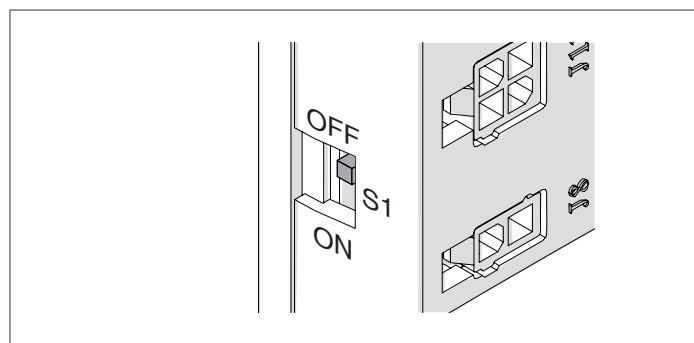


LIGAÇÕES ACESSÓRIO ZONA ADICIONAL



3.3.3 Parâmetros do sistema

Configuração do switch S1=OFF



Parâmetros fundamentais a configurar:

| | Descrição | Predefinição | Managing | Dependent |
|------------|------------------------------|--------------|----------------------------------|---------------|
| S1 | Alimentação BUS | Off | (*) | (*) |
| Dip-switch | Endereço Módulo | Todos 0 | 1 em ON | 2-10 em ON |
| Par.189 | Endereço Módulo | Stand-alone | Managing | Dep. 2-3...16 |
| Par.147 | N.º módulos cascata | 8 | Número TOT módulos | - |
| Par.73 | Endereço caldeira | Stand-alone | Stand-alone | (*) |
| Par.167 | N.º caldeiras cascata | 1 | (*) | (*) |
| Par.193 | DHW for all | Não | Não | (*) |
| Par.184 | N.º Módulos ativos sanitário | 16 | N.º módulos necessários para AQS | (*) |

(*) Recomenda-se não alterar os parâmetros de fábrica onde não for prescrito, a fim de não alterar o funcionamento da mesma.

Parâmetros específicos a configurar

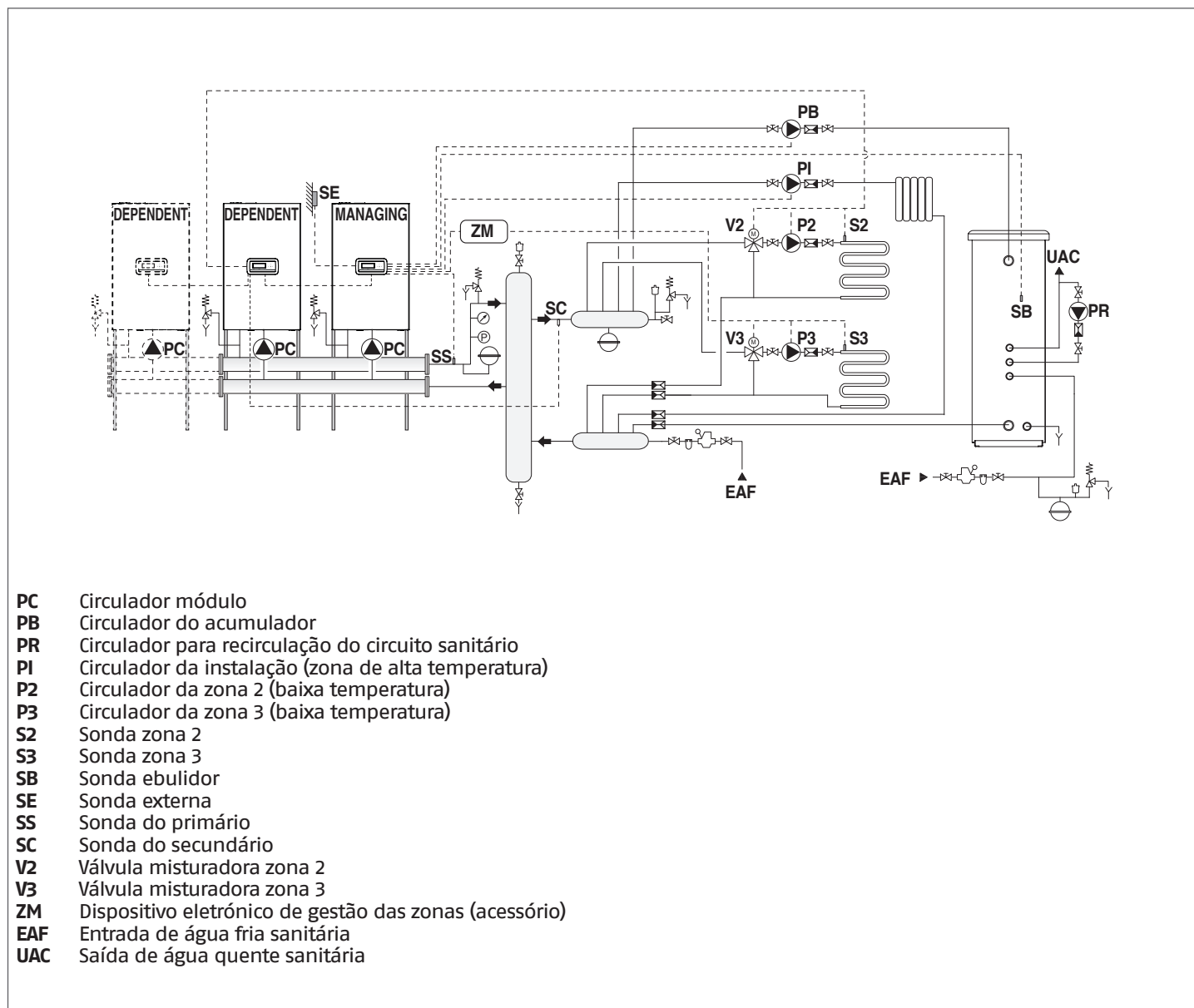
| | Descrição | Predefinição | Managing | Dependent |
|--------|---|--------------|----------|-----------|
| Par.79 | Diminuição máxima do set-point | 2°C | (*) | (*) |
| Par.80 | Aumento máximo do set-point | 5°C | (*) | (*) |
| Par.81 | Tempo de espera antes da modulação do set-point | 60 min | (*) | (*) |
| Par.86 | P - Modulação set-point | 50 | (*) | (*) |
| Par.87 | I - Modulação set-point | 500 | (*) | (*) |
| Par.7 | Histerese desligamento módulo | 5 | > 10 | > 10 |

(*) Valores recomendados para um funcionamento ideal.

3.4 Esquema 2: Cascata de módulos com sensor do primário (SS) e secundário (SC)

Esquema de instalação recomendada para remodelação de sistemas, substituição de caldeiras com um elevado teor de água ou em sistemas em que o caudal de água do lado secundário é muito diferente do caudal do lado primário

Circuito com módulos com circulador próprio, ligados em cascata. Utilização de sensor do secundário.



Para o endereçamento dos módulos e a ligação do BUS, consulte o Capítulo Gestão do sistema.

A modulação de cada módulo individual depende da temperatura de saída de cada unidade individual. Se o SC (secundário) não atingir a temperatura de set-point "num determinado tempo", a temperatura de set-point do primário é aumentada.

O SS (primário) apenas gere o acendimento e desligamento dos módulos individuais.

3.4.1 Ligações elétricas de potência

LIGAÇÕES MANAGING

MANAGING M02

101 102 103 104 105 106 107 108 109 110 111 112 113 114 115

L N L N L N L N L N L N L N

PB PI PC (PS) AL (*)

PB PI PC AL (*)

PC Circulador módulo
PB Circulador do acumulador
PI Circulador da instalação (zona de alta temperatura)
AL Alarme

(*) A saída ALARME só é ativada após 30 segundos do alarme real, a fim de filtrar quaisquer erros indesejados.

LIGAÇÕES DEPENDENT

DEPENDENT M02

101 102 103 104 105 106 107 108 109 110 111 112 113 114 115

L N L N L N L N L N L N L N

PB PI PC (PS)

P2 V2 PC

PC Circulador módulo
P2 Circulador da zona 2 (baixa temperatura)
V2 Válvula misturadora zona 2 (104: abertura - 105: N - 106: fecho)

LIGAÇÕES ACESSÓRIO ZONA ADICIONAL

| SAFETY THERMOSTAT | ROOM THERMOSTAT | FLOW SENSOR | BUS | MIX VALVE | | | PUMP | | | | | |
|-------------------|-----------------|-------------|-----|-----------|----|----|------|----|----|----|----|----|
| 1 | 2 | 3 | 4 | L | N | L | L | N | L | N | L | N |
| 1 | 2 | 3 | 4 | 9 | 10 | 11 | 12 | 13 | 14 | 15 | 16 | 17 |

V3 P3

V3 P3

P3 Circulador da zona 3 (baixa temperatura) (12-13-14)
V3 Válvula misturadora zona 3 (9-10 fecho; 10-11 abertura)

3.4.2 Ligações das sondas

LIGAÇÕES MANAGING

MANAGING M01

1 2 3 4 5 6 7 8 9 10 11 12 13 14 15 16 17 18

0-10V TA Modbus BUS 1 SB SS SE PWM BUS 2

SB SS SE

SS Sonda do primário / Sistema
SB Sonda ebulidor
SE Sonda externa

LIGAÇÕES DEPENDENT

! Ligações a efetuar apenas no primeiro Dependent.

DEPENDENT M01

1 2 3 4 5 6 7 8 9 10 11 12 13 14 15 16 17 18

0-10V TA Modbus BUS 1 SB SC SE PWM BUS 2

S2 SC

SC Sonda do secundário / Cascada
S2 Sonda zona 2

LIGAÇÕES ACESSÓRIO ZONA ADICIONAL

| SAFETY THERMOSTAT | ROOM THERMOSTAT | FLOW SENSOR | BUS | MIX VALVE | | | PUMP | | | | | | | | | |
|-------------------|-----------------|-------------|-----|-----------|---|---|------|---|----|----|----|----|----|----|----|----|
| 1 | 2 | 3 | 4 | L | N | L | L | N | L | N | L | N | | | | |
| 1 | 2 | 3 | 4 | 5 | 6 | 7 | 8 | 9 | 10 | 11 | 12 | 13 | 14 | 15 | 16 | 17 |

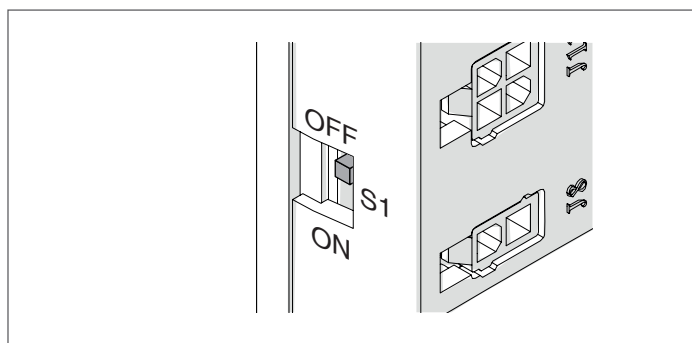
S3

S3

S3 Sonda zona 3

3.4.3 Parâmetros do sistema

Configuração do switch S1=OFF



Parâmetros fundamentais a configurar:

| | Descrição | Predefinição | Managing | Dependent |
|------------|------------------------------|--------------|----------------------------------|---------------|
| S1 | Alimentação BUS | Off | (*) | (*) |
| Dip-switch | Endereço Módulo | Todos 0 | 1 em ON | 2-10 em ON |
| Par.189 | Endereço Módulo | Stand-alone | Managing | Dep. 2-3...16 |
| Par.147 | N.º módulos cascata | 8 | Número TOT módulos | (*) |
| Par.73 | Endereço caldeira | Stand-alone | Managing | (*) |
| Par.167 | N.º caldeiras cascata | 1 | 1 | (*) |
| Par.193 | DHW for All | Não | Não | (*) |
| Par.184 | N.º Módulos ativos sanitário | 16 | N.º módulos necessários para AQS | (*) |

(*) Recomenda-se não alterar os parâmetros de fábrica onde não for prescrito, a fim de não alterar o funcionamento da mesma.

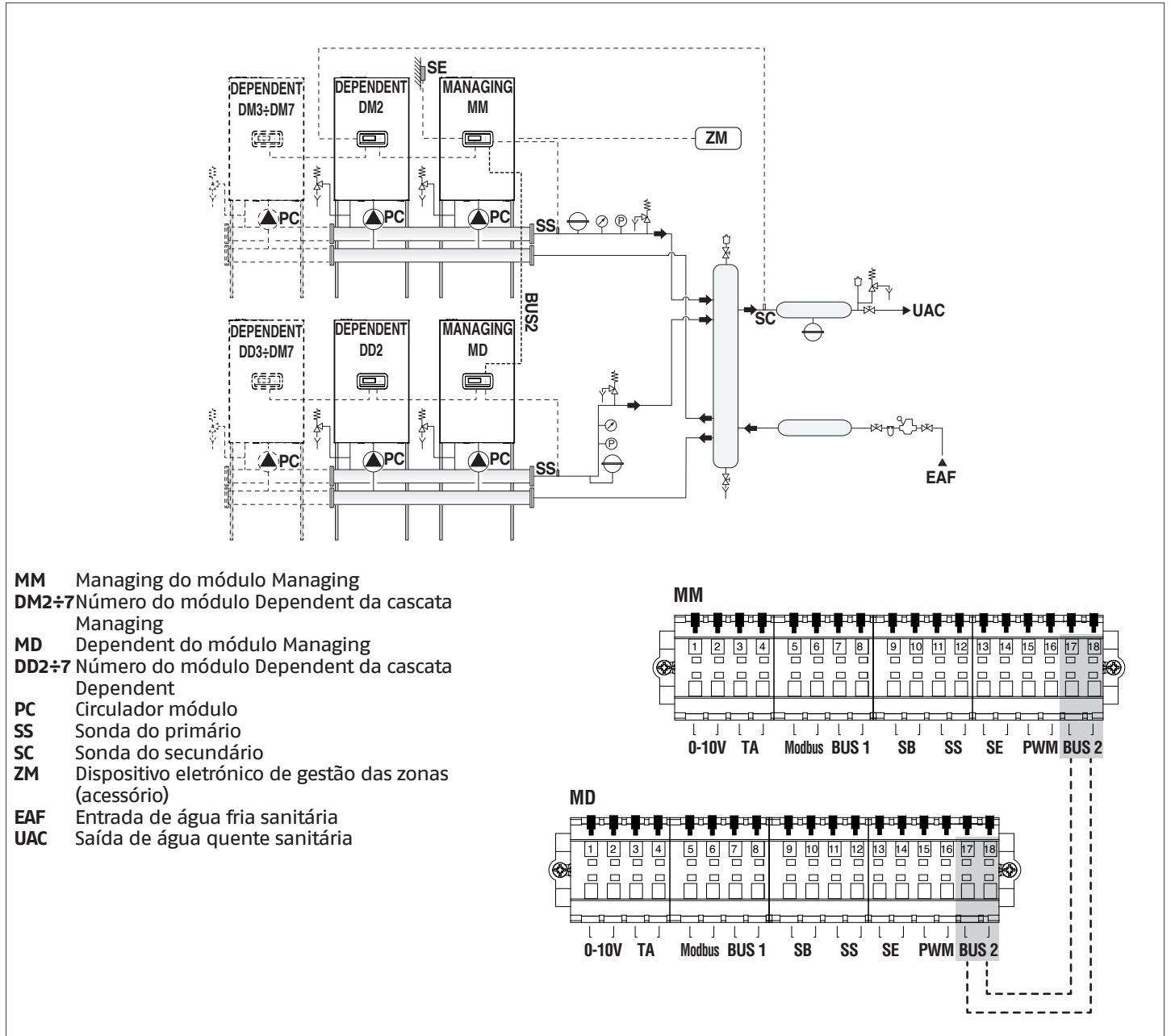
Parâmetros específicos a configurar

| | Descrição | Predefinição | Managing | Dependent |
|--------|---|--------------|----------|-----------|
| Par.79 | Diminuição máxima do set-point | 2°C | (*) | (*) |
| Par.80 | Aumento máximo do set-point | 5°C | (*) | (*) |
| Par.81 | Tempo de espera antes da modulação do set-point | 60 min | (*) | (*) |
| Par.86 | P - Modulação set-point | 50 | (*) | (*) |
| Par.87 | I - Modulação set-point | 500 | (*) | (*) |
| Par.7 | Histerese desligamento módulo | 5 | > 10 | > 10 |

(*) Valores recomendados para um funcionamento ideal.

3.5 Esquema 3: Cascata de cascatas

Se o sistema estiver configurado com pelo menos duas cascatas, é necessário definir primeiro qual é a Managing do sistema: Managing das Managing



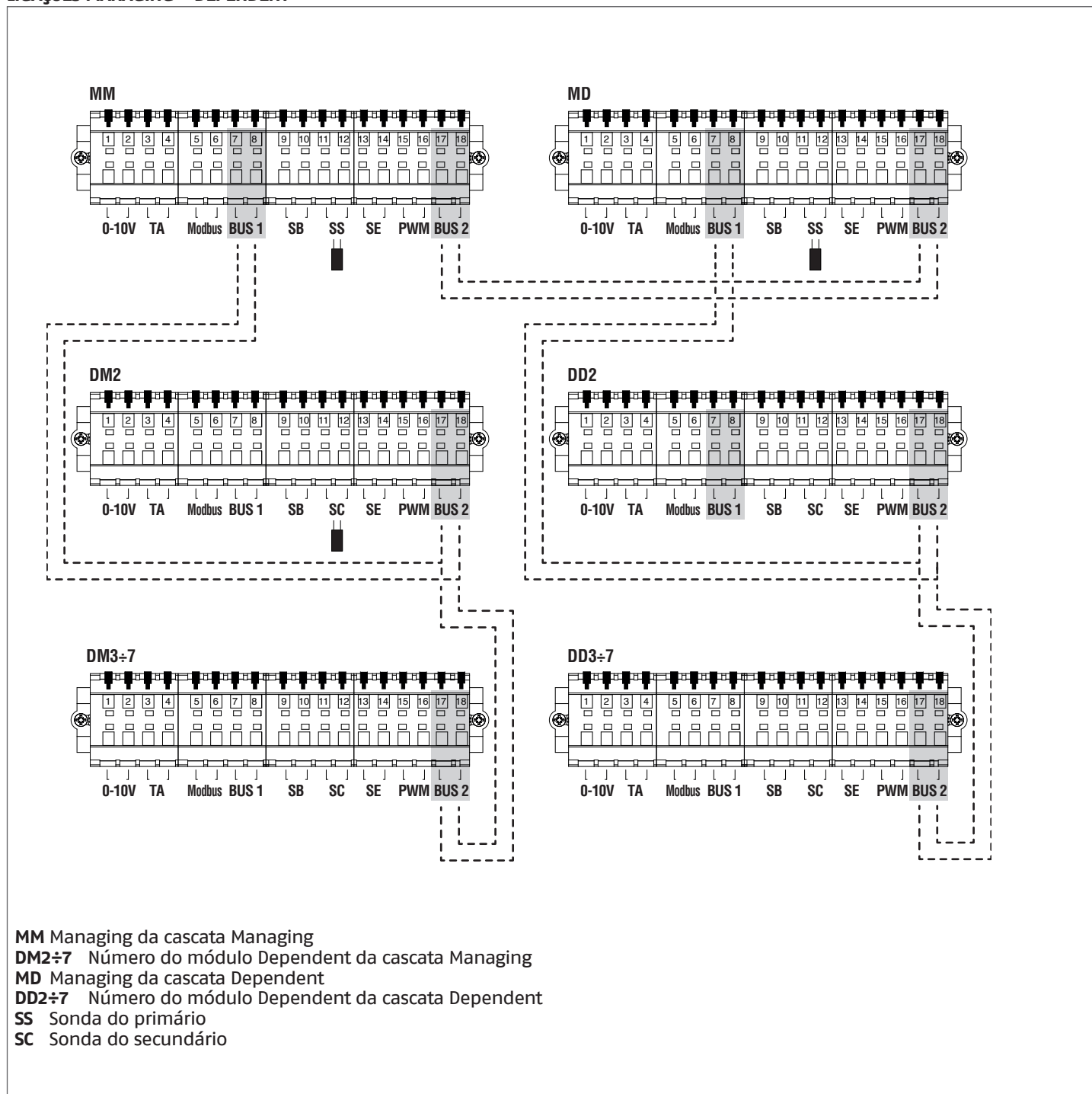
Para o endereçamento dos módulos e a ligação do BUS, consulte o Capítulo Gestão do sistema.

A modulação de cada módulo individual depende da temperatura de saída de cada unidade individual. Se o SC (secundário) não atingir a temperatura de set-point "num determinado tempo", a temperatura de set-point do primário é aumentada. O SS (primário) apenas gere o acendimento e desligamento dos módulos individuais.

⚠ Neste tipo de configuração NÃO é possível gerir zonas externas e zonas dependent adicionais.

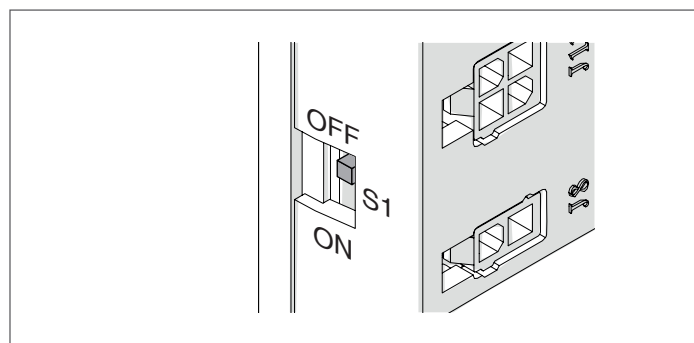
3.5.1 Ligações dos sensores e bus de dados

LIGAÇÕES MANAGING - DEPENDENT



3.5.2 Parâmetros do sistema

Configuração do switch S1=OFF



Parâmetros fundamentais a configurar:

| | Descrição | Predefinição | Cascata Managing | | Cascata Dependent | |
|------------|-----------------------------|--------------|--|---------------|---|---------------|
| | | | Managing | Dependent | Managing | Dependent |
| S1 | Alimentação BUS | Off | On | Off | Off | Off |
| Dip-switch | Endereço Módulo | Todos 0 | 1 em ON | 2-8 em ON | 1 em ON | 2-8 em ON |
| Par.189 | Endereço Módulo | Stand-alone | Managing | Dep. 2-3...16 | Managing | Dep. 2-3...16 |
| Par.147 | N.º módulos cascata | 8 | Número TOT de módulos cascata Managing | - | Número TOT de módulos cascata Dependent | - |
| Par.73 | Endereço caldeira | Stand-alone | Managing | - | Dependent | - |
| Par.167 | N.º caldeiras cascata | 1 | Número TOT cascatas | - | - | - |
| Par.193 | DHW for All | Não | Sim | - | - | - |
| Par.184 | N.º cascatas utilizadas AQS | 16 | N.º cascatas necessárias para AQS | - | - | - |

(*) Recomenda-se não alterar os parâmetros de fábrica onde não for prescrito, a fim de não alterar o funcionamento da mesma.

Parâmetros específicos a configurar na Managing de cada cascata (MM - MD):

| | Descrição | Predefinição | Managing (MM) | Dependent (MD) |
|----------|---|--------------|---------------|----------------|
| Par.79 | Diminuição máxima do set-point | 2 °C | (*) | (*) |
| Par.80 | Aumento máximo do set-point | 5 °C | (*) | (*) |
| Par.81 | Tempo de espera antes da modulação do set-point | 60 min | (*) | (*) |
| Par.7 | Histerese desligamento módulo | 5 °C | > 10 | > 10 |
| Par. XXX | Modos de cascata | Basic | Full | Full |

(*) Valores recomendados para um funcionamento ideal.

Parâmetros específicos a configurar na Managing da cascata Managing (MM):

| | Descrição | Predefinição | Managing (MM) |
|---------|--|--------------|---|
| Par.147 | Número de módulos em cascata | 8 | 1...10 |
| Par.158 | Atras. Arr. Cald. Seg. | 1275 | Par.75 x (Nº de módulos ligados ao MM + 1) |
| Par.159 | Atras. Desl. Cald. Seg. | 1275 | Par.76 x (Nº de módulos ligados ao MM + 1) |
| Par.160 | Atras. Quick Start Seg. | 400 | Par.142 x (Nº de módulos ligados ao MM + 1) |
| Par.161 | Atras. Quick Stop Seg. | 240 | Par.143 x (Nº de módulos ligados ao MM + 1) |
| Par.167 | Número de caldeiras ligadas (cascatas de cascatas) | 1 | 1...8 |
| Par.169 | Diminuição máxima do set-point | 2°C | (*) |
| Par.170 | Aumento máximo do set-point | 5°C | (*) |
| Par.171 | Tempo de espera antes da modulação do set-point | 40 min | (*) |

(*) Valores recomendados para um funcionamento ideal.

4 GESTÃO DO SISTEMA

Num sistema com vários módulos, o aspeto mais importante para o funcionamento do sistema é a comunicação entre todos os módulos instalados.

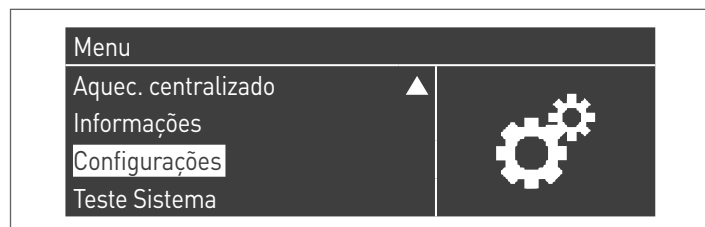
Os passos essenciais para a configuração são:

- fazer o módulo managing reconhecer quais e quantos módulos dependent estão presentes no sistema. Para tal, intervém-se nos dip-switch
- ligue os módulos entre si com um cabo BUS para permitir a comunicação entre as unidades de controlo.

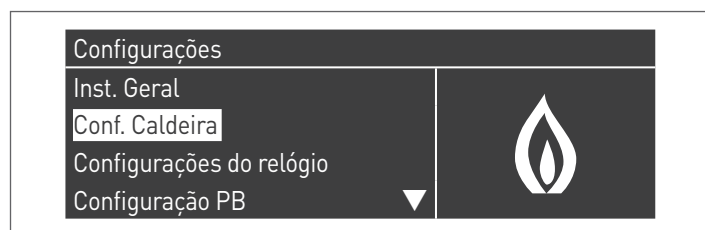
4.1 Definição do tipo de endereçamento dos módulos

Para configurar o tipo de endereçamento, o parâmetro deve ser definido 194.

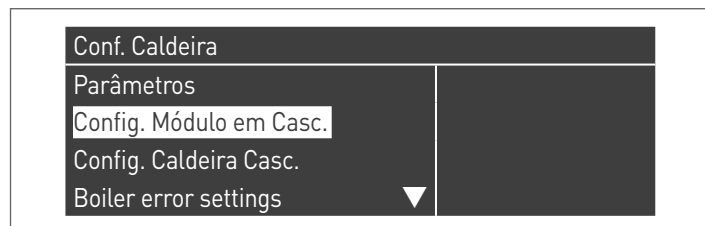
Prima a tecla MENU e selecione "Configurações ", utilizando as teclas ▲ / ▼



Confirme com a tecla ● e selecione "Configurações da caldeira", utilizando as teclas ▲ / ▼

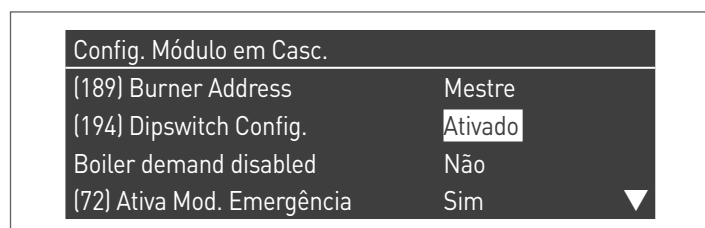


- Selecione "Configuração Módulo em Cascata" com as teclas ▲ / ▼ e prima a tecla ●



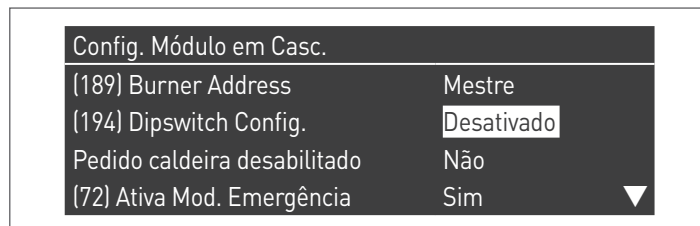
ATIVAR PARÂMETRO

- Selecione "Dipswitch Config" com as teclas ▲ / ▼ e prima a tecla ●
- Com as teclas ▲ / ▼ defina em "Habilitado" e prima a tecla ● para confirmar



DESATIVAR PARÂMETRO

- Selecione "Dipswitch Config" com as teclas ▲ / ▼ e prima a tecla ●
- Com as teclas ▲ / ▼ defina em "Desativado" e prima a tecla ● para confirmar

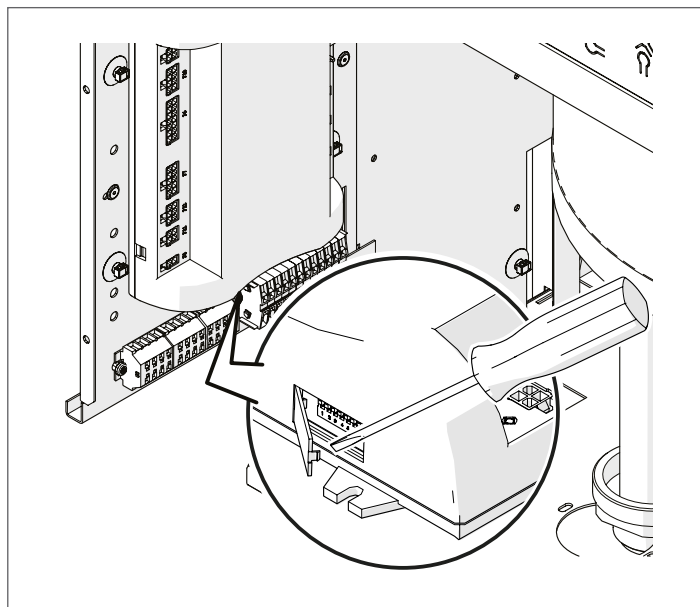


4.2 Endereçamento dos módulos através de DipSwitch

É necessário definir o parâmetro 194 como "Ativado" antes de efetuar as alterações (consulte o parágrafo "Definição do tipo de endereçamento dos módulos").

Os Dipswitch de todos os módulos do sistema devem ser definidos e cada um deve ser definido com uma sequência unívoca. Desta forma, a unidade de controlo do módulo managing pode reconhecer quantos módulos estão presentes no sistema.

Para aceder aos dip-switches, abra a portinhola com uma chave de fendas com ponta plana.



! A definição deve ser efetuada em cada módulo. Consulte a tabela seguinte para a configuração de cada módulo.

| Legenda | |
|-------------------------|--|
| | Dip switch ON |
| | Dip switch OFF |
| Configuração Dip-switch | Configuração do módulo |
| | Módulo stand-alone (todos os dip-switches em OFF, configuração não utilizada em cascata) |
| | 1.0 módulo (managing) |

| Configuração Dip-switch | Configuração do módulo |
|-------------------------|-------------------------|
| | 2.9 módulo (Dependent) |
| | 3.9 módulo (Dependent) |
| | 4.9 módulo (Dependent) |
| ⇩ | ⇩ |
| | 8.9 módulo (Dependent) |
| | 9.9 módulo (Dependent) |
| | 10.9 módulo (Dependent) |

⚠ Se dois módulos tiverem a mesma configuração Dip-switch, o Managing assinala um erro de comunicação e a cascata não funciona corretamente.

⚠ Se um módulo tiver a configuração de todos os Dip-switches em OFF, não será tido em conta.

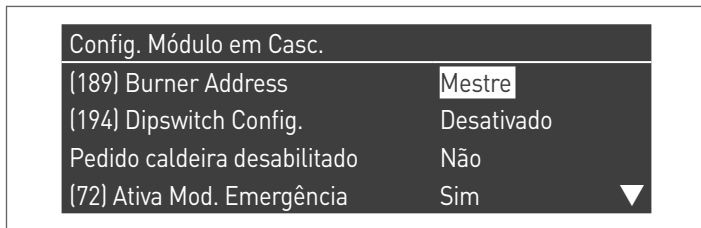
4.3 Configuração do endereço através do display

O endereço da placa também pode ser definido a partir do display PB.

É necessário definir o parâmetro 194 como "Desativado" antes de efetuar as alterações (consulte o cap. "Definição do tipo de endereçamento dos módulos").

Concluída a configuração:

- Selecione "(189) Endereço do módulo" com os botões ▲ / ▼ e prima o botão ●
- Com os botões ▲ / ▼ defina o endereço do módulo (Managing, Dependent 2, Dependent 3, ..., Dependent 15) e prima o botão ● para confirmar

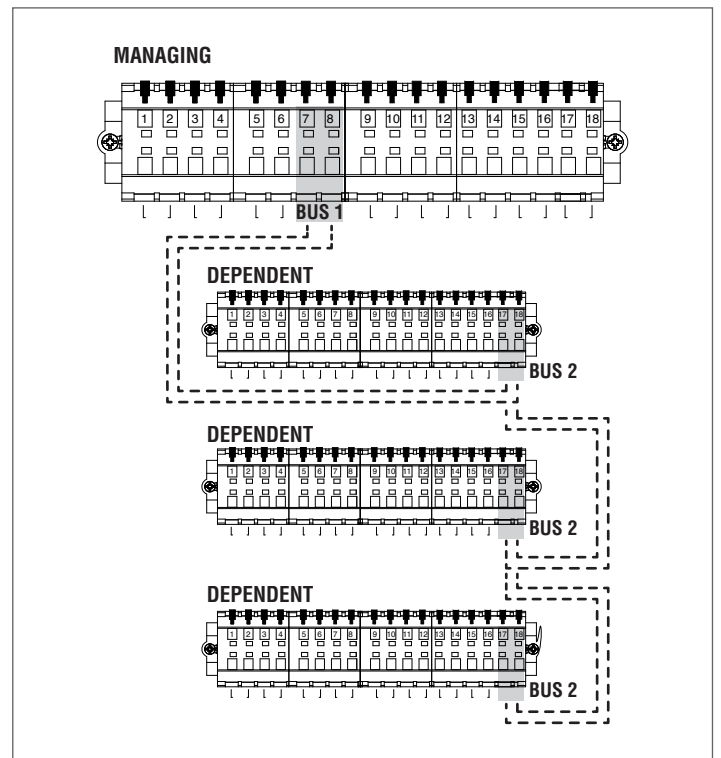
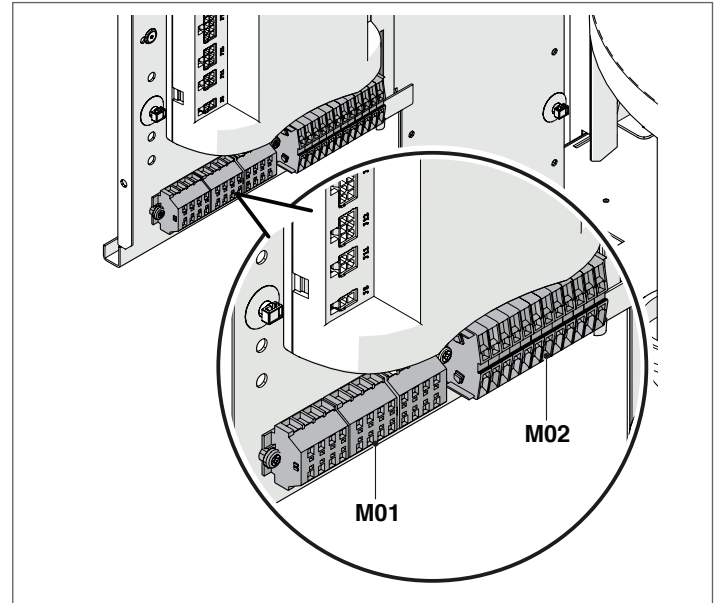


NOTA A configuração dos Dipswitch físicos é ignorada.

4.4 Ligações bus

Identifique as régua de terminais localizadas sob a unidade de controlo; as ligações bus devem ser efetuadas na régua de terminais de baixa tensão (M01).

Bloco de terminais do módulo



⚠ A ligação do bus aos módulos dependent deve ser efetuada em paralelo, sem um terminal de fecho, o que provocaria um curto-circuito.

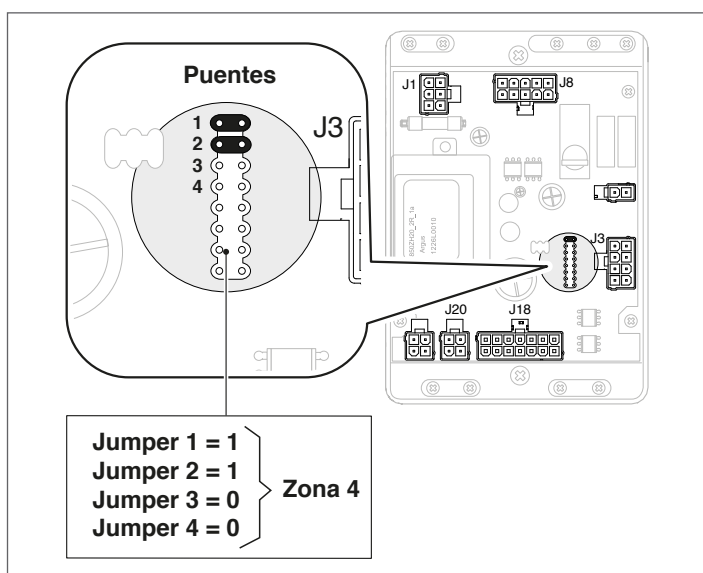
4.5 Ligação com a unidade de controlo da zona externa

⚠ No caso de Cascata de cascatas, NÃO podem ser geridas zonas externas adicionais.

A unidade de controlo de zona misturada ligada ao sistema deve ser definida com um determinado número de reconhecimento, para que a placa eletrónica do módulo reconheça qual a zona que está a fazer um pedido de calor. O número de reconhecimento é configurado com o auxílio de jumpers, a colocar em cada par de pinos.

⚠ A configuração deve ser efetuada em cada placa do acessório da zona adicional. Para atribuir o número desejado à zona adicional, consulte a seguinte tabela, colocando os jumpers nas posições ilustradas entre 1-4.

⚠ Se duas zonas tiverem o mesmo endereço, uma das duas não será reconhecida.



| Jumpers | | | | Número da zona |
|---------|---|---|---|----------------|
| 4 | 3 | 2 | 1 | |
| 0 | 0 | 0 | 0 | 1 |
| 0 | 0 | 0 | 1 | 2 |
| 0 | 0 | 1 | 0 | 3 |
| 0 | 0 | 1 | 1 | 4 |
| 0 | 1 | 0 | 0 | 5 |
| 0 | 1 | 0 | 1 | 6 |
| 0 | 1 | 1 | 0 | 7 |
| 0 | 1 | 1 | 1 | 8 |
| 1 | 0 | 0 | 0 | 9 |
| 1 | 0 | 0 | 1 | 10 |
| 1 | 0 | 1 | 0 | 11 |
| 1 | 0 | 1 | 1 | 12 |
| 1 | 1 | 0 | 0 | 13 |
| 1 | 1 | 0 | 1 | 14 |
| 1 | 1 | 1 | 0 | 15 |
| 1 | 1 | 1 | 1 | 16 |

⚠ Consulte o manual do kit fornecido para a configuração dos parâmetros.

4.6 Eliminação da zona externa

Para eliminar uma zona externa, é necessário aceder ao menu "Informações":

- entre no "Estado zona dep.";
- seleccione o número da zona dependent;
- o campo "Deteção" indicará "NÃO";
- seleccione "Remove zona" alterando para "SIM" e confirme.

Agora, nos Menus "Configurações " e "Informações" deixa de ser exibida a zona dependent.

O controlo eletrónico do módulo verifica automaticamente quais as zonas ligadas ao bus.

As opções do menu da zona no controlo eletrónico do módulo estão disponíveis quando são detetados 1 ou mais dispositivos de gestão de zona.

O controlo eletrónico do módulo memoriza o número da zona detetado quando um dispositivo é ligado.

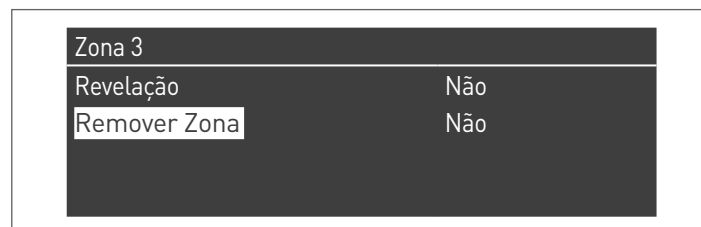
O número de zona detetado não é removido automaticamente quando o acessório correspondente deixa de estar ligado.

O número da zona deve ser removido manualmente.

Remoção do número de zona

- remova a ligação bus da zona a eliminar;
- aceda a Menu Configurações/Config. Zona/Zona;
- seleccione a zona desligada;
- posicione-se em Remove Zona;
- prima a tecla ► para evidenciar os valores, altere-os para "Sim" com os teclas ▲ / ▼, prima a tecla ● para confirmar e obter a remoção da zona dos menus do ecrã.

Exemplo:



4.7 Configuração de zonas Dependent

⚠ Configuração não possível no caso de Cascata de cascatas.

No caso de utilização num sistema em cascata, com controlo de zona de aquecimento com módulo DEPENDENT, após ter efetuado as ligações como descrito no Manual de Cascata, devem ser feitas as seguintes alterações.

No display do módulo Dependent ao qual a zona foi ligada:

Par. 97

- se configurado com valor = 1 (utilização com circulador), é necessário alterá-lo para o valor = 9
- se configurado com valor = 2 (utilização com válvula de 2 vias), é necessário alterá-lo para o valor = 8

⚠ A configuração 97=8 NÃO é aplicável nos modelos equipados com circulador de caldeira instalado de série.

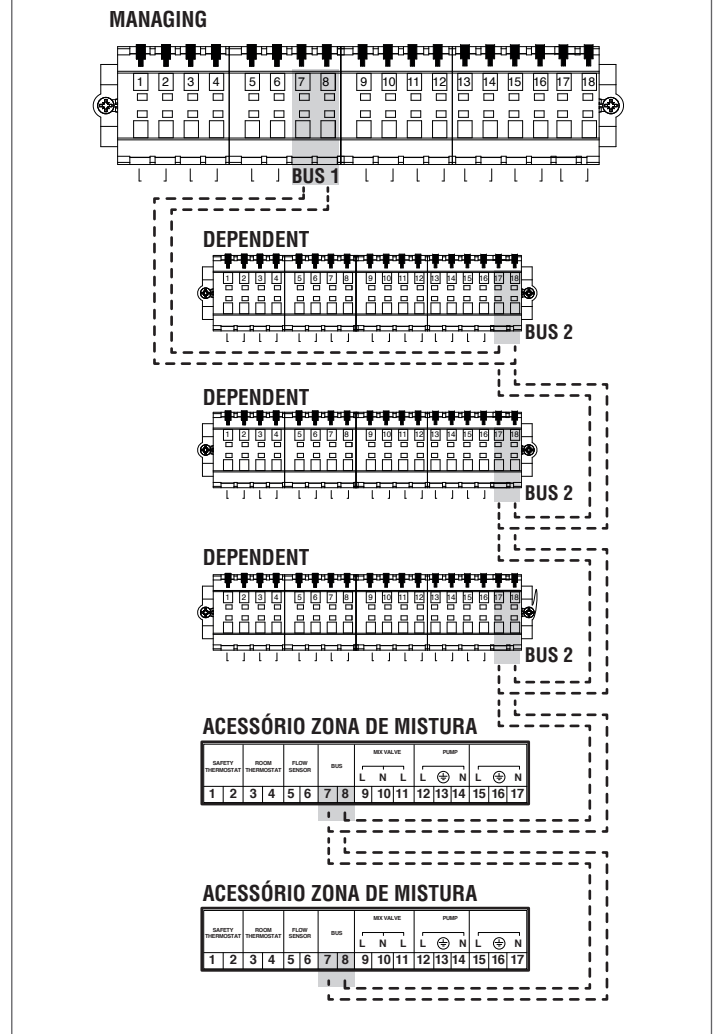
Par. 205

Por padrão, o parâmetro está desabilitado. Para habilitar o reconhecimento da zona, é necessário alterar o valor de "DIS" para "ENA" e confirmar.

Após as modificações, estão disponíveis as seguintes novas funções no ecrã do dispositivo:

- no menu "Informações" aparece o número da zona ligada (zona do dependent), onde é possível visualizar as informações;
- no menu "Configurações" são mostradas as duas novas linhas:
 - "Config. Zona Dep."
 - "Curva Clim. Zona Dep."
- no menu "Programa horário" aparece a nova linha:
 - "Programar CH da área dep."

Ligação em cascata



4.7.1 Eliminação zona dependent

Para remover uma zona Dependent, é necessário operar no sentido inverso ao da sua instalação:

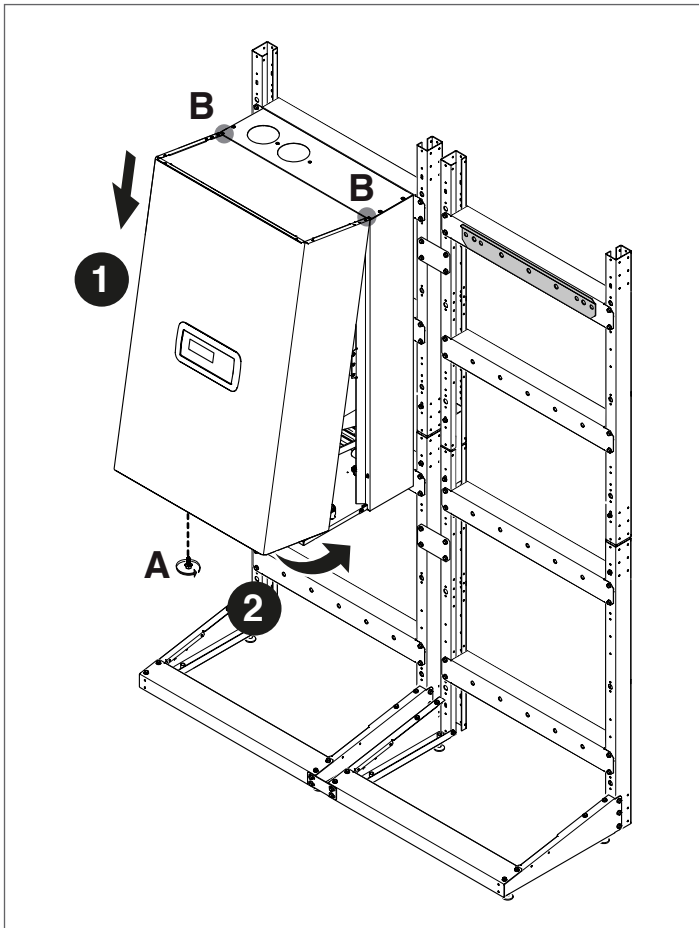
- entre no menu parâmetros e seleccione o par. 205. Altere o valor de "ENA" para "DIS";
- modificar o par. 97. Se par. 97 = 9 modificar para = 1; se par. 97 = 8 modificar para = 2.

5 COLOCAÇÃO EM FUNCIONAMENTO E MANUTENÇÃO

5.1 Reposicionamento dos painéis frontais

Antes da colocação em funcionamento, certifique-se de que todos os módulos estão novamente montados com o seu painel dianteiro:

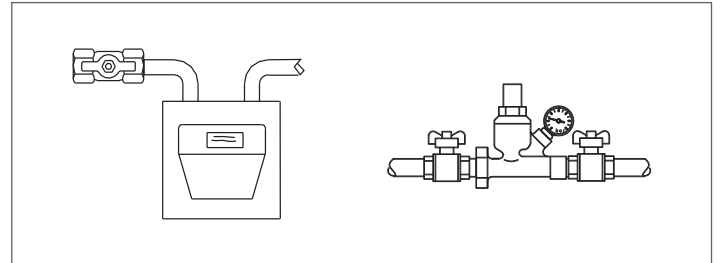
- 1 Insira o painel nas sedes localizadas nos pontos (B).
- 2 Empurre-o para a frente até ao batente e bloqueie-o com o parafuso específico (A).



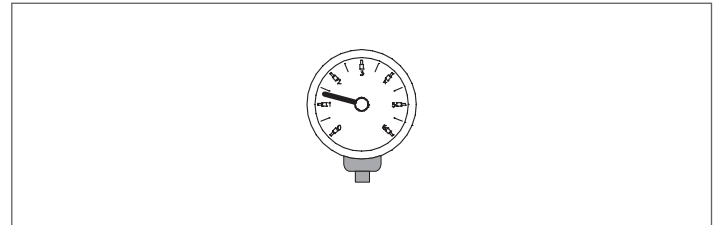
5.2 Colocação do sistema em serviço

Na primeira colocação do sistema **Condexa PRO** em serviço, devem ser efetuadas as seguintes operações:

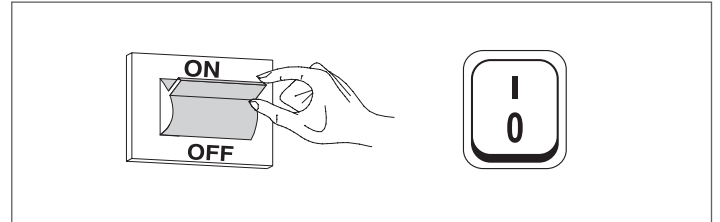
- Certificar-se de que as torneiras do combustível e da água da instalação térmica estejam abertas



- Verifique se a pressão do circuito hidráulico, a frio, é sempre superior a 1 bar e inferior ao limite máximo previsto para o sistema



- Coloque o interruptor geral do sistema em ligado (ON) e o interruptor principal de todos os módulos em (I), começando pelo módulo de managing.



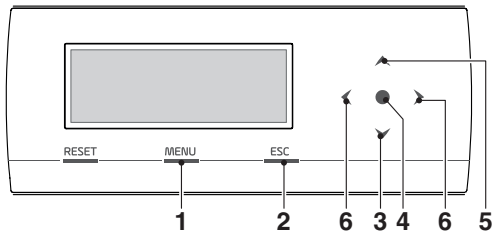
6 CONTROLO ELETRÓNICO

O menu da interface do operador do controlo eletrónico está estruturado em vários níveis.

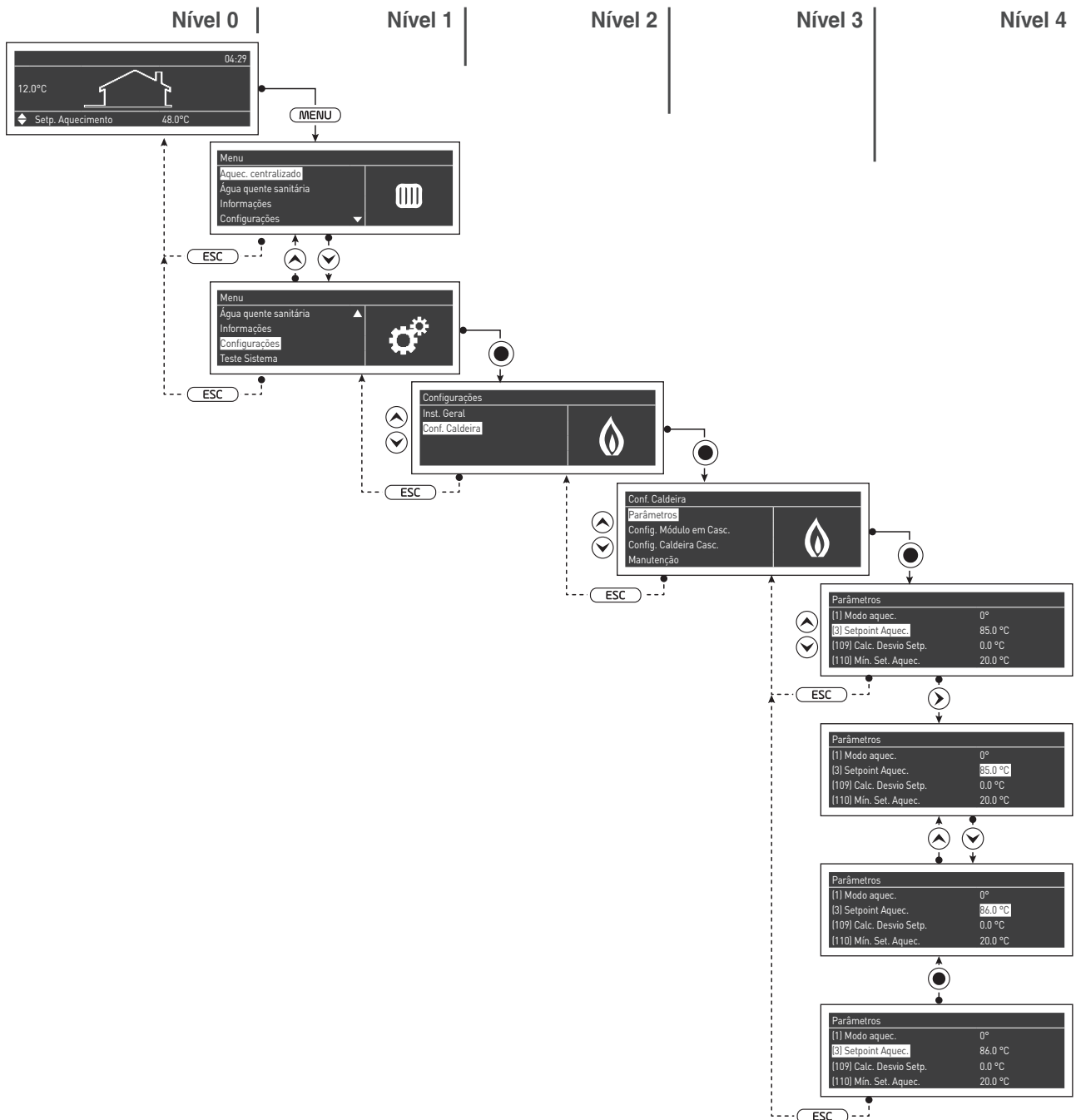
Para os modos de navegação nos vários níveis, veja a imagem abaixo.

Note-se que os parâmetros de funcionamento do módulo são identificados por um número, enquanto as funções adicionais são apenas descritivas.

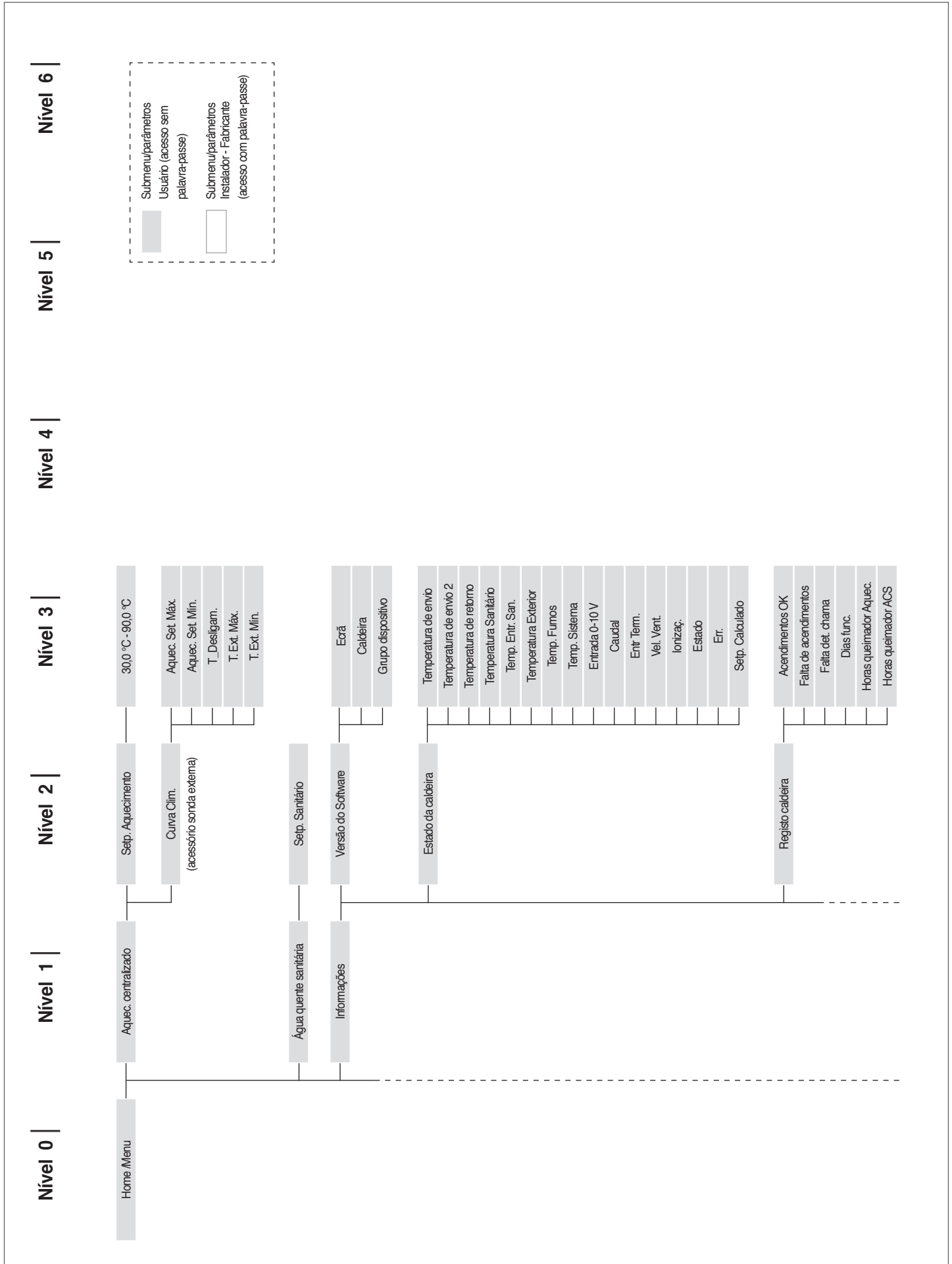
No nível 0 é exibida a página principal (home). No nível 1 é exibida a página do menu principal. Os níveis seguintes estão ativos de acordo com os submenus disponíveis. Para conhecer a estrutura completa, consulte o parágrafo "Configuração dos parâmetros da zona adicional". Para os modos de acesso e modificação de parâmetros, veja a imagem da página seguinte. Os parâmetros destinados ao instalador só são acessíveis após a introdução da password de segurança (consulte o parágrafo "Configuração dos parâmetros da zona adicional").

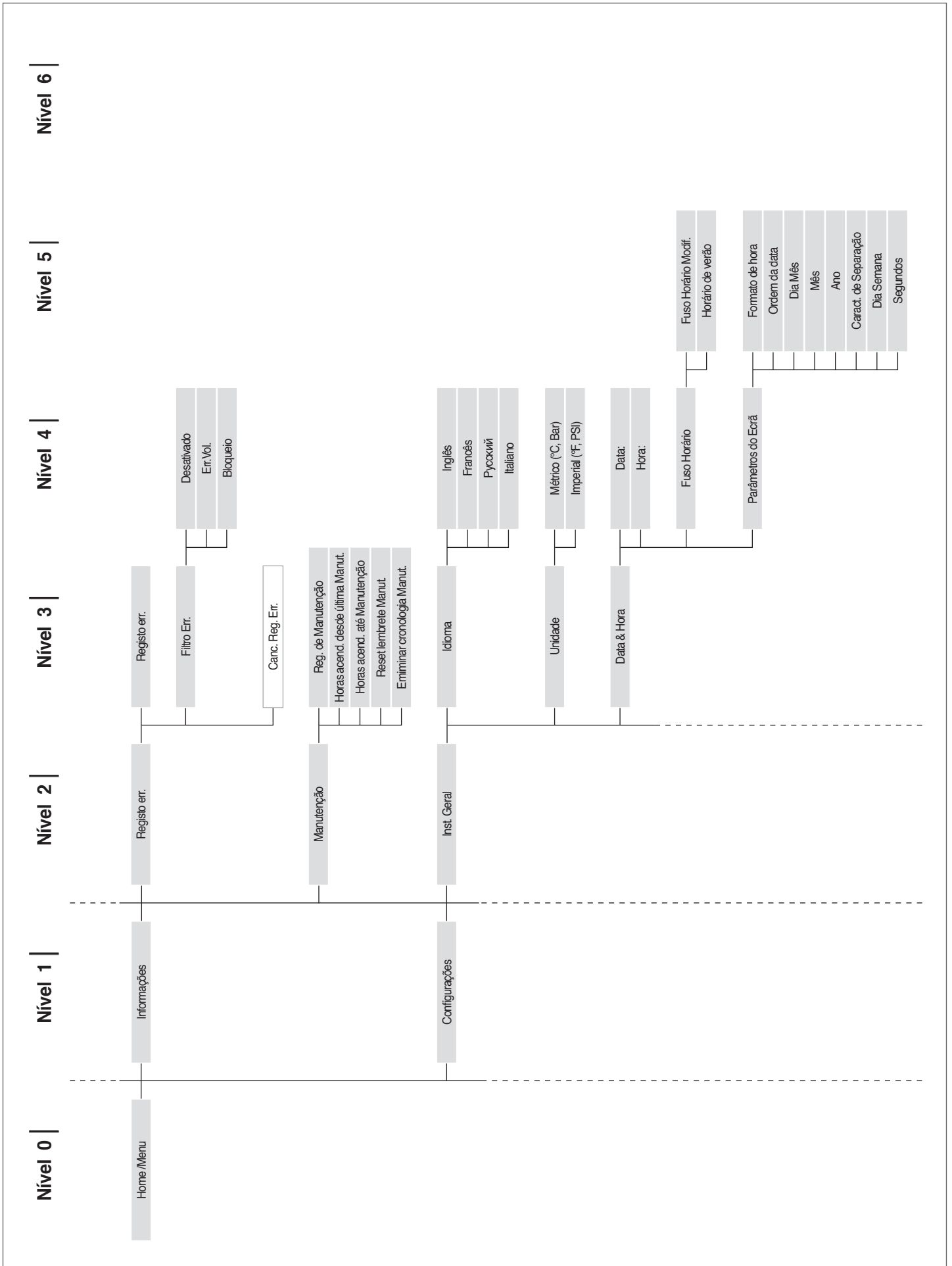


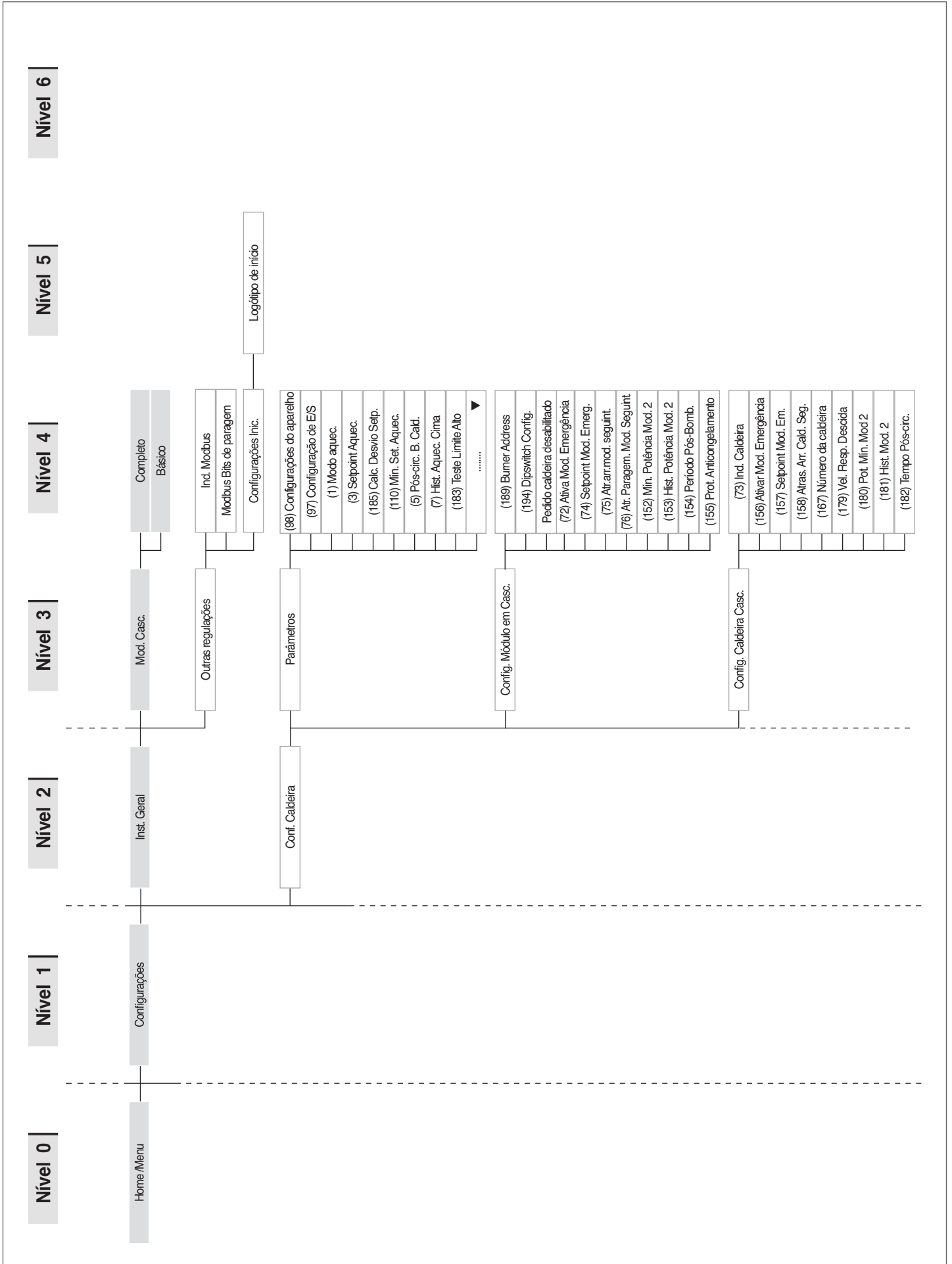
- 1 permite aceder ao menu principal
- 2 na navegação nos menus, permite sair de uma opção do menu e voltar à anterior
- 3 permite seleccionar menus, parâmetros ou diminuir valores numéricos
- 4 enter/confirmar
- 5 permite seleccionar menus, parâmetros ou aumentar valores numéricos
- 6 permitem ir para a direita/esquerda do ecrã

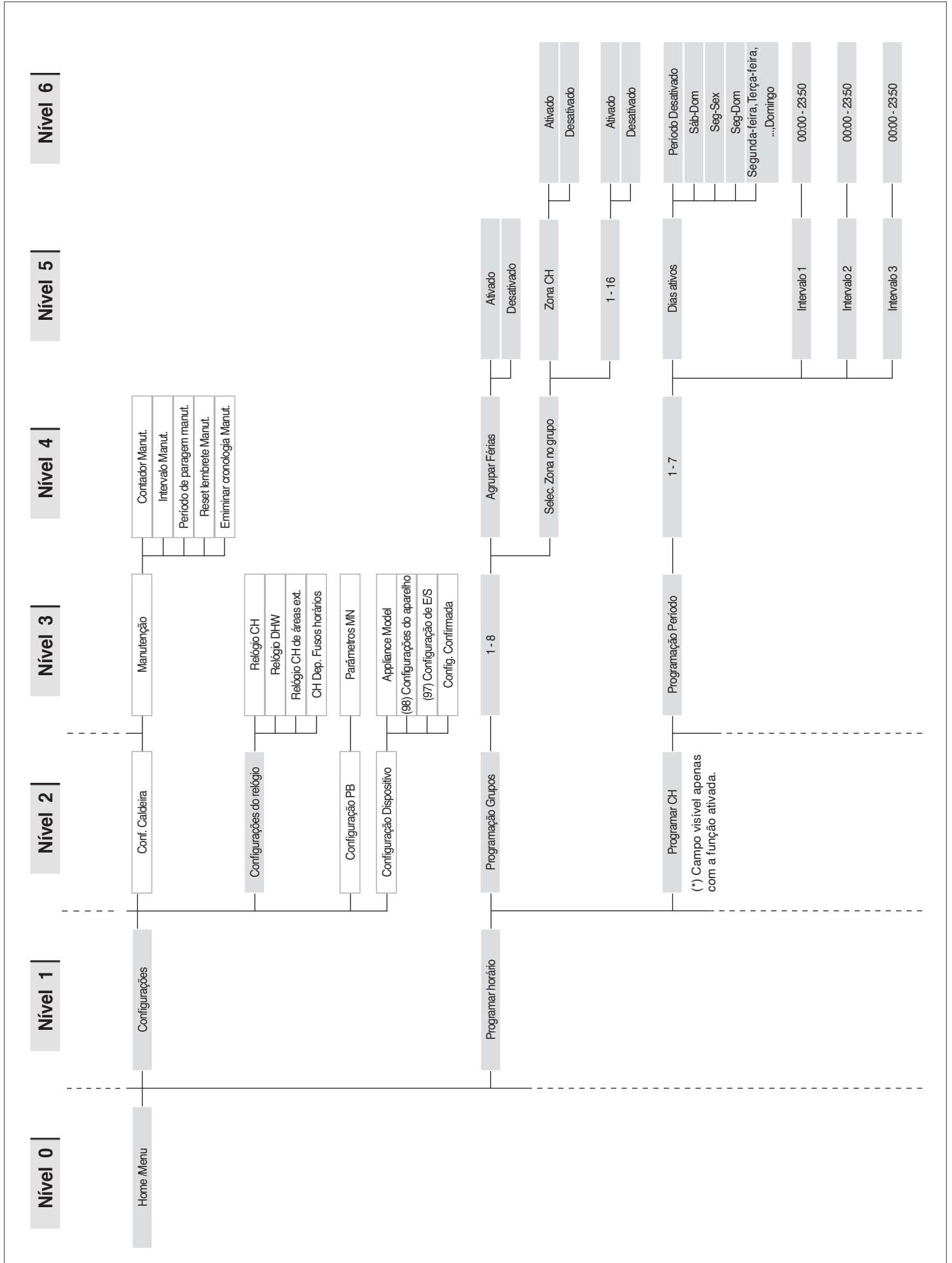


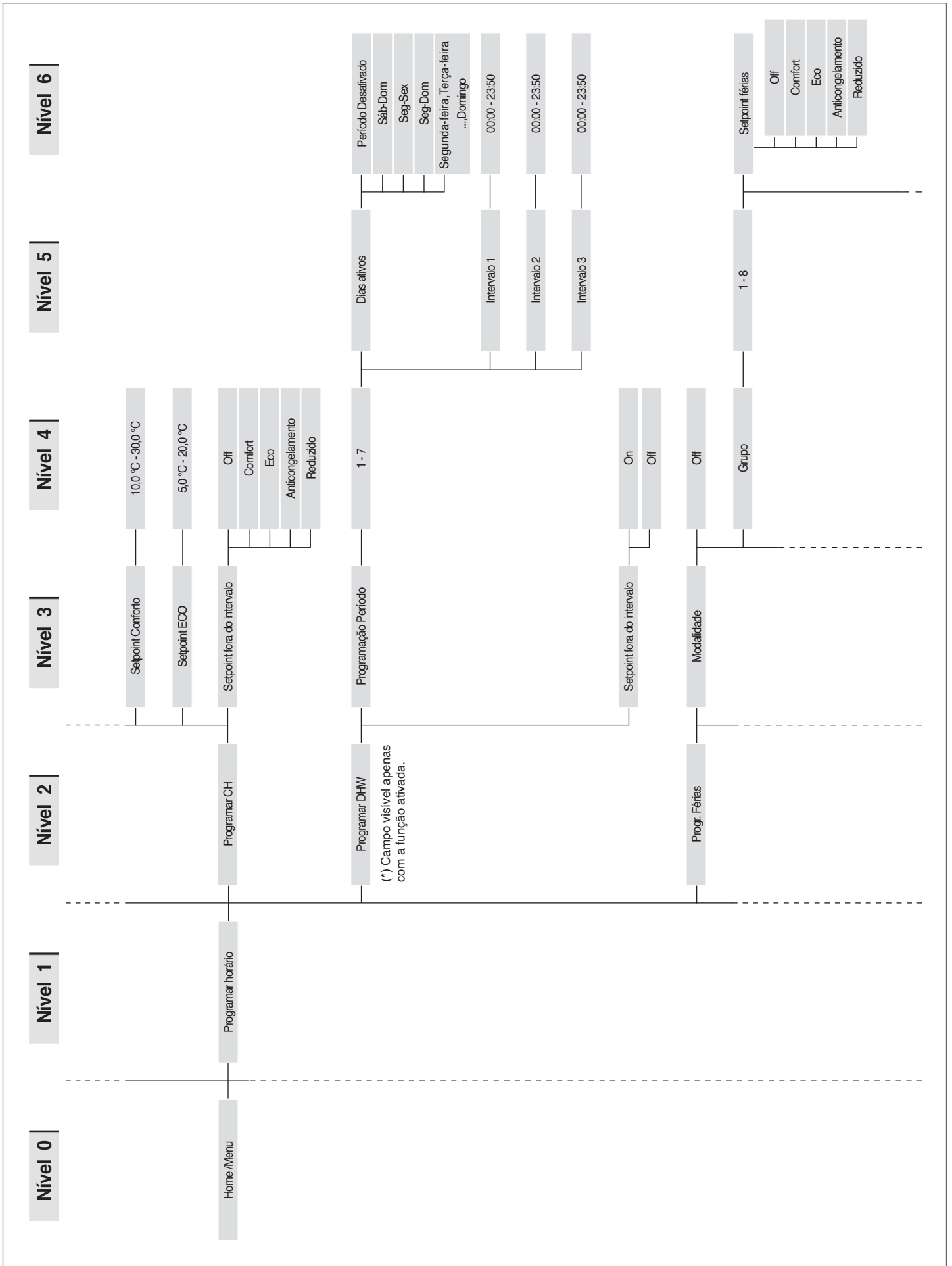
6.2.1 Estrutura do menu

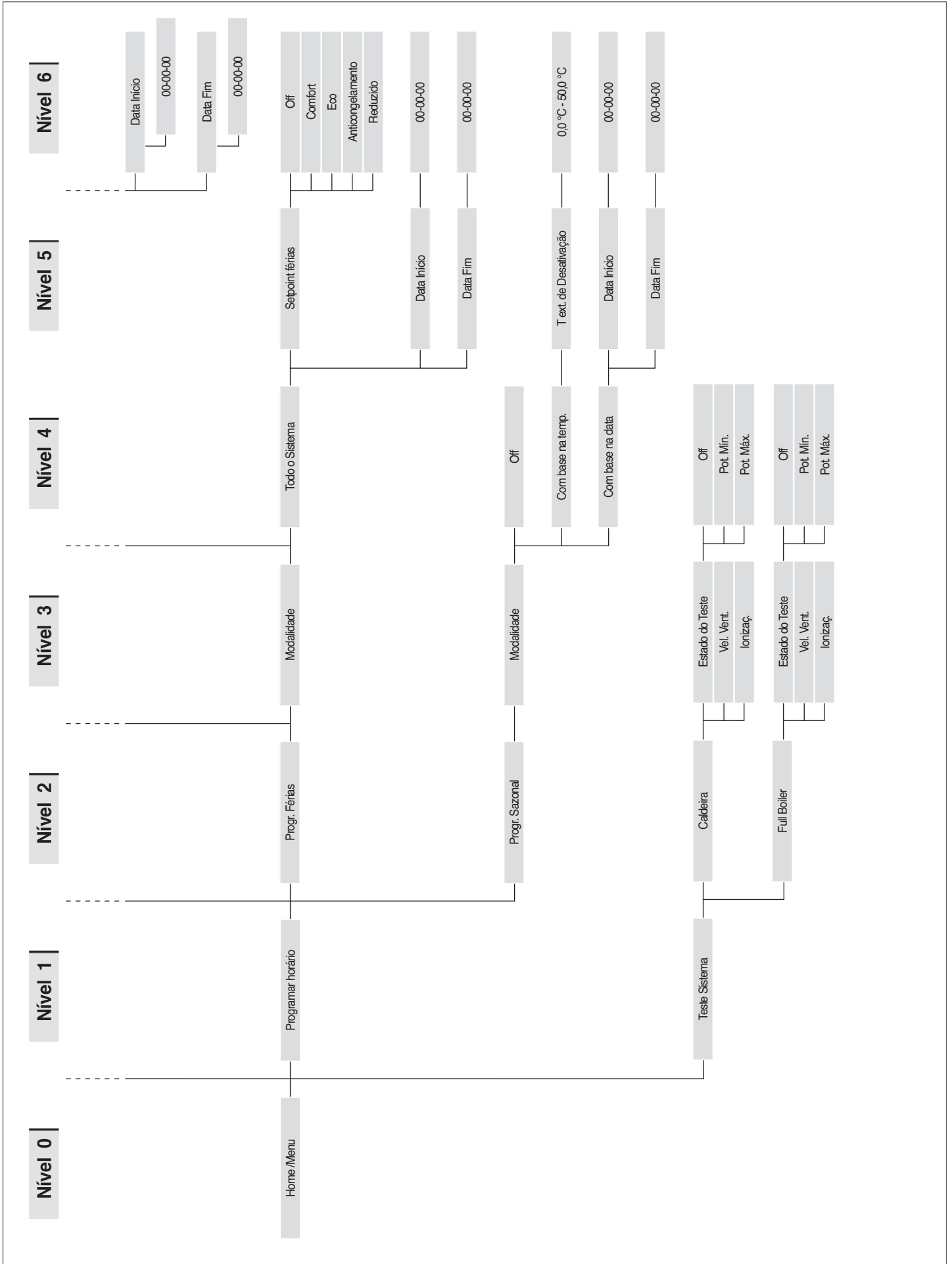












6.1 Parâmetros específicos dos sistemas em cascata

A sequência dos parâmetros é ordenada com base no menu de referência.

Menu de referência

| | |
|-----------|---|
| M1 | Menu de parâmetros |
| M2 | Menu de configuração do módulo em cascata |
| M3 | Menu de configuração da caldeira em cascata |
| M4 | Menu de configuração do dispositivo |

Tipo de acesso

| | |
|----------|------------|
| U | Utilizador |
| I | Instalador |
| O | Fabricante |

| Menu | Par. N.º | Visualização Display | Descrição | Intervalo de variação | Valor inicial de fábrica | UM | Tipo de acesso | Categoria |
|------|----------|-----------------------------|---|---|--------------------------|------|----------------|-----------|
| M2 | 189 | Burner Address | Serve para abordar a forma. | Stand-alone (0) Managing (1) Dependent (2...16) | Stand-alone (0) | | I | Sanitário |
| M2 | 194 | Dips-witch Config. | Ativa ou desativa a função do dipswitch. | Habilitado/Desabilitado | Desabilitado | | I | Cascata |
| M2 | | Boiler demand disabled | Todos os pedidos para esta caldeira estão desabilitados. | Sim/Não | Não | | I | Cascata |
| M2 | 72 | Ativar Mod. Emergência | Ativa o modo de emergência. Este modo ocorre quando o módulo Managing perde a comunicação com a sonda do primário. Neste caso, se o Par. 72 estiver definido em Sim, a cascata começa a funcionar no setpoint fixo definido no Par. 74. | Sim/Não | Sim | | U | Cascata |
| M2 | 74 | Setpoint Mod. Em. | Setpoint ativo durante o modo de emergência. | 20...90 | 70 | °C | I | Cascata |
| M2 | 75 | Atras. arr. mod. seguint. | Define o tempo de espera expresso em segundos para o arranque do módulo seguinte em cascata no modo de arranque normal. | 5...255 | 120 | Seg. | I | Cascata |
| M2 | 76 | Atras. Parag. Mod. Seguint. | Define o tempo de espera expresso em segundos para a paragem do último módulo aceso em cascata no modo de paragem normal. | 5...255 | 30 | Seg. | I | Cascata |
| M2 | 142 | Atras. Quick Start Seguint. | Define o tempo de espera expresso em segundos para o arranque do módulo seguinte em cascata no modo de arranque rápido. | 5...255 | 60 | Seg. | I | Cascata |
| M2 | 143 | Atras. Quick Stop Seguint. | Define o tempo de espera expresso em segundos para a paragem do último módulo aceso em cascata no modo de paragem rápida. | 5...255 | 15 | Seg. | I | Cascata |
| M2 | 77 | Hist. Arr. Mod | Define quantos graus a temperatura medida pela sonda do primário deve descer abaixo do setpoint, para que o módulo seguinte arranque depois de decorrido o tempo definido no Par. 75. | 0...40 | 5 | °C | I | Cascata |
| M2 | 78 | Hist. Parag. Mod. | Define quantos graus a temperatura medida pela sonda do primário deve subir acima do setpoint, para que o último módulo aceso pare depois de decorrido o tempo definido no Par. 76. | 0...40 | 4 | °C | I | Cascata |
| M2 | 144 | Hist. Quick Start | Define quantos graus a temperatura medida pela sonda do primário deve descer abaixo do setpoint, para que o módulo seguinte arranque depois de decorrido o tempo definido no Par. 142 (modo de arranque rápido). | 0...40 | 20 | °C | I | Cascata |
| M2 | 145 | Hist. Quick Stop | Define quantos graus a temperatura medida pela sonda do primário deve subir acima do setpoint, para que o último módulo aceso pare depois de decorrido o tempo definido no Par. 143 (modo de paragem rápida). | 0...40 | 6 | °C | I | Cascata |
| M2 | 146 | Hist. Parag. Tot. | Define quantos graus a temperatura medida pela sonda do primário deve subir acima do setpoint, para que todos os módulos acesos parem ao mesmo tempo. | 0...40 | 8 | °C | I | Cascata |

| Menu | Par. N.º | Visua- lização Display | Descrição | Intervalo de variação | Valor inicial de fábrica | UM | Tipo de acesso | Categoria |
|------|----------|------------------------------|--|--------------------------|--------------------------------|------|-------------------|-----------|
| M2 | 147 | Número de unidades | Define a quantidade de módulos que compõe a cascata. | 1...16 | 8 | | I | Cascata |
| M2 | 148 | Mod. cascata | Define o modo de funcionamento da cascata. 0 = Disabled 1 = Min burners 2 = Max burners | 0,1,2 | 2 | | I | Cascata |
| M2 | 79 | Dimin. Máx. Setp. | Define a diminuição máxima do setpoint em cascata no circuito primário. Baseia-se na leitura do valor da sonda do primário. | 0...40 | 2 | °C | I | Cascata |
| M2 | 80 | Aum. Máx. Setp. | Define o aumento máximo do setpoint em cascata no circuito primário. Baseia-se na leitura do valor da sonda do primário. | 0...40 | 5 | °C | I | Cascata |
| M2 | 81 | Atras. Início Modulaç. | Define o tempo expresso em minutos que deve decorrer desde o início do pedido, para que sejam ativados os aumentos ou as diminuições do setpoint definidos nos Par. 79 e 80. | 0...60 | 60 | Mín. | I | Cascata |
| M2 | 82 | Pot. Acend. Mod. Seguint. | Define a potência mínima acima da qual se deve encontrar, pelo menos, um módulo da cascata para que o módulo seguinte se acenda (se estiverem satisfeitas as outras condições associadas aos Par. 75 e 77). | 10...100 | 80 | % | I | Cascata |
| M2 | 83 | Pot. Parag. Mod. Seguint. | Define a potência máxima acima da qual se devem encontrar todos os módulos da cascata para que o último módulo pare (se estiverem satisfeitas as outras condições associadas aos Par. 76 e 78). | 10...100 | 25 | % | I | Cascata |
| M2 | 84 | Intervalo Rotação | Define o intervalo de tempo expresso em dias após o qual ocorre a rotação dos módulos. | 0...30 | 1 | Dias | I | Cascata |
| M2 | 149 | Primeiro módulo rot. | Define o número do próximo módulo a rodar (este valor é atualizado automaticamente a cada rotação). | 1..16 | 1 | | I | Cascata |
| M2 | 86 | PID P Cascata | Define o termo proporcional para a variação do setpoint do módulo em cascata. | 0...1275 | 50 | | 0 | Cascata |
| M2 | 87 | PID I Cascata | Define o termo integrativo para a variação do setpoint do módulo em cascata. | 0...1275 | 500 | | 0 | Cascata |
| M2 | 150 | Vel. Rel. Subida | Define a velocidade (expressa em °C/100 ms) na qual o setpoint dos módulos individuais aumenta, caso o setpoint do primário não seja atingido (se o valor estiver definido em zero, a variação é controlada pelos PI dos Par. 86 e 87 sem limitações). | 0...25.5 | 1 | | 0 | Cascata |
| M2 | 151 | Vel. Rel. Descida | Define a velocidade (expressa em °C/100 ms) na qual o setpoint dos módulos individuais diminui, caso o setpoint do primário seja ultrapassado (se o valor estiver definido em zero, a variação é controlada pelos PI dos Par. 86 e 87 sem limitações). | 0...25.5 | 1 | | 0 | Cascata |
| M2 | 152 | Potência Mín. Mod. 2 | Define o valor de potência (expresso em percentagem) no qual se deve comparar a potência média de todos os módulos acesos no modo de funcionamento cascata (Par. 148 = 2). | 0...100 | 20 | % | I | Cascata |
| M2 | 153 | Potência Hist. Mod. 2 | Define o valor de potência extra (expressa em percentagem) em relação à potência média de todos os módulos acesos no modo de funcionamento em cascata (Par. 148 = 2). | 0...100 | 40 | % | I | Cascata |
| M2 | 154 | Período Post-Pump | Define o tempo expresso em segundos da pós-circulação no final do pedido de calor em cascata. | 0...255 | 60 | Seg. | I | Cascata |
| M1 | 155 | Prot. Anticongelamento | Define a temperatura (medida pela sonda do primário) abaixo da qual se ativam o circulador do módulo e o circulador de sistema (com configuração em cascata). Se a temperatura da sonda do primário descer abaixo do valor definido no Par. 155 mais cinco graus, é gerado um pedido que acende a cascata. Quando a temperatura da sonda do primário atinge o valor definido no Par. 155 aumentado em 5 graus, o pedido é interrompido e a cascata volta ao modo de standby. | 10...30 | 15 | °C | I | Geral |

| Menu | Par. N.º | Visua- lização Display | Descrição | Intervalo de variação | Valor inicial de fábrica | UM | Tipo de acesso | Categoria |
|------|----------|--------------------------------------|---|---|--------------------------------|------|-------------------|-----------|
| M2 | 184 | N. quei- mador ativo em DHW | Com esta definição é possível definir o número de queimadores que são utilizados para a AQS em cas- cata. | 0...16 | 16 | | I | Cascata |
| M2 | 205 | Controle de área dep. | Habilita o controlo da zona de aquecimento suple- mentar gerida pelo módulo Dependent. 0 = Desabilitado 1 = Habilitado | 0...1 | 0 | | U | Geral |
| M3 | 73 | End. Caldeira | Define o modo no qual a caldeira é endereçada. | Managing, Stand-alone, Dependent | Stand-alo- ne | | I | Cascata |
| M3 | 156 | Ativar Mod. Emer- gência | Ativa/desativa o modo de emergência. | Sim/Não | Sim | | U | Cascata |
| M3 | 157 | Setpoint Mod. Em. | Define o setpoint para o modo de emergência. | 20...90 | 70 | °C | I | Cascata |
| M3 | 158 | Atras. Arr. Cald. Seg. | Define o tempo de espera expresso em segundos para a ativação da cascata seguinte no modo de ativação normal. | 0...1275 | 1275 | Seg. | I | Cascata |
| M3 | 159 | Atras. Desl. Cald. Seg. | Define o tempo de espera, expresso em segundos, para a desativação da última cascata ligada no modo de desativação normal. | 0...1275 | 1275 | Seg. | I | Cascata |
| M3 | 160 | Atras. Quick Start Seguint. | Define o tempo de espera, expresso em segundos, para a ativação da cascata seguinte no modo de ativação rápido. | 0...1275 | 400 | Seg. | I | Cascata |
| M3 | 161 | Atras. Quick Stop Seguint. | Define o tempo de espera, expresso em segundos, para a desativação da última cascata ligada no modo de desativação rápido. | 0...1275 | 240 | Seg. | I | Cascata |
| M3 | 162 | Hist. Arr. Cald. | "reserved" | 0...40 | 5 | °C | I | Cascata |
| M3 | 163 | Hist. Desl. Cald. | "reserved" | 0...40 | 2 | °C | I | Cascata |
| M3 | 164 | Hist. Quick Start | "reserved" | 0...40 | 10 | °C | I | Cascata |
| M3 | 165 | Hist. Quick Stop | "reserved" | 0...40 | 4 | °C | I | Cascata |
| M3 | 166 | Hist. Pa- rag. Tot. | "reserved" | 0...60 | 8 | °C | I | Cascata |
| M3 | 167 | Número da cal- deira | Define o número de caldeiras ligadas (cascata de cascatas). | 1...16 (basic cascade) 1...8 (full cas- cade) | 1 | | I | Cascata |
| M3 | 168 | Mod. cascata | "reserved" | 0 = Disabled 2 = Max bur- ners 3 = Balanced burners | 2 | | I | Cascata |
| M3 | 169 | Dimin. Máx. Setp. | Define a diminuição máxima do setpoint em cascata no circuito primário. Baseia-se na leitura do valor da sonda do secundário. | 0...40 | 2 | °C | I | Cascata |
| M3 | 170 | Aum. Máx. Setp. | Define o aumento máximo do setpoint em cascata no circuito primário. Baseia-se na leitura do valor da sonda do secundário. | 0...40 | 5 | °C | I | Cascata |
| M3 | 171 | Atras. Início Modulaç. | Define o tempo expresso em minutos que deve decor- rer desde o início do pedido, para que sejam ativados os aumentos ou as diminuições do setpoint definidos nos Par. 169 e 170. | 0...60 | 40 | Mín. | I | Cascata |
| M3 | 172 | Pot. Acend. Cald. Seg | "reserved" | 10...100 | 80 | % | I | Cascata |

| Menu | Par. N.º | Visua- lização Display | Descrição | Intervalo de variação | Valor inicial de fábrica | UM | Tipo de acesso | Categoria |
|------|----------|------------------------------|--|--------------------------|--------------------------------|------|-------------------|-----------|
| M3 | 173 | Pot. Desl. Cald. Seg. | "reserved" | 10...100 | 25 | % | I | Cascata |
| M3 | 174 | Intervalo Rotação | "reserved" | 0...30 | 5 | Dias | I | Cascata |
| M3 | 175 | Primeira cald. Rot. | "reserved" | 1...8 | - | | I | Cascata |
| M3 | 176 | PID P | Define o termo proporcional para a variação do setpoint do módulo em cascata com base na temperatura do secundário. | 0...1275 | 25 | | 0 | Cascata |
| M3 | 177 | PID I | Define o termo integrativo para a variação do setpoint do módulo em cascata com base na temperatura do secundário. | 0...1275 | 1000 | | 0 | Cascata |
| M3 | 178 | Vel. Rel. Subida | Define a velocidade (expressa em °C/100 ms) na qual o setpoint dos módulos individuais aumenta, caso o setpoint do secundário não seja atingido (se o valor estiver definido em zero, a variação é controlada pelos PI dos Par. 176 e 177 sem limitações). | 0...25.5 | 1 | | 0 | Cascata |
| M3 | 179 | Vel. Rel. Descida | Define a velocidade (expressa em °C/100 ms) na qual o setpoint dos módulos individuais diminui, caso o setpoint do secundário seja ultrapassado (se o valor estiver definido em zero, a variação é controlada pelos PI dos Par. 176 e 177 sem limitações). | 0...25.5 | 1 | | 0 | Cascata |
| M3 | 180 | Pot. Mín. Mod 2 | "reserved" | 0...100 | 20 | % | I | Cascata |
| M3 | 181 | Hist. Mod. 2 | "reserved" | 0...100 | 40 | % | I | Cascata |
| M3 | 182 | Tempo Pós-circ. | "reserved" | 0...255 | 30 | Seg. | I | Cascata |

6.2 Configuração dos parâmetros principais

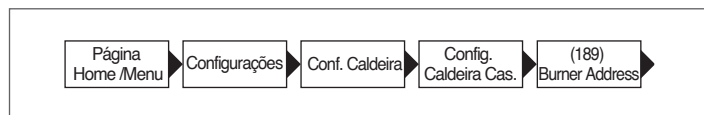
Alguns parâmetros são essenciais para o funcionamento do sistema em cascata e a sua configuração é determinante para o correto funcionamento da instalação.

6.2.1 Par.189 – endereço do módulo (queimador)

O parâmetro 189 define o endereço com o qual o módulo (queimador) é reconhecido e ativa o sensor do primário (SS).

É possível configurar três valores:

- **Managing:** a definir no módulo managing de forma a ativar o funcionamento do sensor do primário.
N.B. Para a ligação do sensor, consulte o esquema específico
- **Stand-alone:** a definir no módulo managing de forma a desativar o sensor do primário;
- **2 ÷ 7** a definir em todos os módulos dependent.



6.2.2 Par.147 – n.º de módulos (queimadores)

O parâmetro 147 é utilizado para definir o número de módulos (queimadores) ligados.

Este parâmetro só deve ser definido no módulo managing.

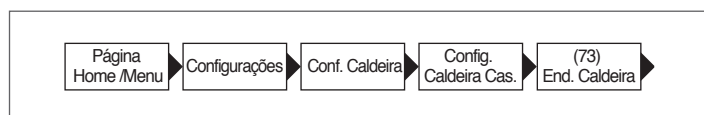


6.2.3 Par.73 – Endereço da caldeira (armário)

O parâmetro 73 define o endereço com o qual a caldeira (armário) é reconhecida e ativa o sensor do secundário (SC).

É possível configurar três valores:

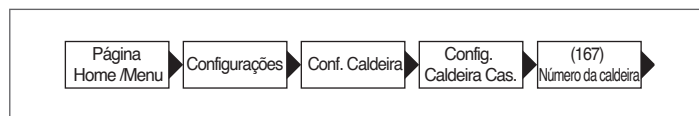
- **Managing:** a configurar no módulo managing para ativar o funcionamento da sonda do secundário.
N.B. Para a ligação do sensor, consulte o esquema específico
- **Stand-alone:** a configurar no módulo managing para desativar a sonda do secundário;
- **2 ÷ 7** a definir em todos os módulos dependent.



6.3 Par.167 – n.º de caldeiras (armários)

O parâmetro 167 define o número de caldeiras (armários) ligadas.

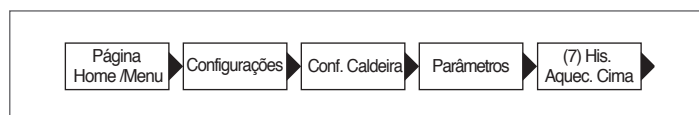
Este parâmetro só deve ser definido na caldeira managing.



6.3.1 Par.7 – histerese setpoint aquecimento

O parâmetro 7 regula o desligamento do módulo individual quando o setpoint definido é excedido. No funcionamento em cascata, este valor deve ser aumentado (até um máximo de 20 °C) para evitar a exclusão do funcionamento do módulo (uma vez que o valor padrão é de 5 °C) no caso do sistema decidir aumentar o setpoint com base no valor lido na sonda do primário ou do secundário (consulte a explicação nos parágrafos "Funcionamento geral", "Funcionamento com sonda do primário" e "Funcionamento com sonda do secundário")

Este parâmetro deve ser modificado (do mesmo modo) em todos os módulos da cascata (managing e todos os respetivos dependent).

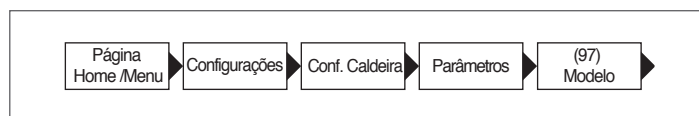


6.3.2 Par.97 – definição do sistema com circulador/sistema com válvula de 2 vias

O parâmetro 97 é utilizado para configurar rapidamente as entradas e as saídas presentes na placa de cada módulo, de modo a adaptar o seu funcionamento no caso de estar presente um circulador ou uma válvula de duas vias.

Este parâmetro deve ser configurado corretamente quer nos módulos dependent, quer no managing.

O parâmetro 97 deve ser definido em 1 se está a utilizar o sistema 1 ou 2 (caracterizados pela utilização do circulador módulo) e deve ser definido em 2 se está a utilizar o 3 ou 4 (caracterizados pela utilização da válvula de duas vias).



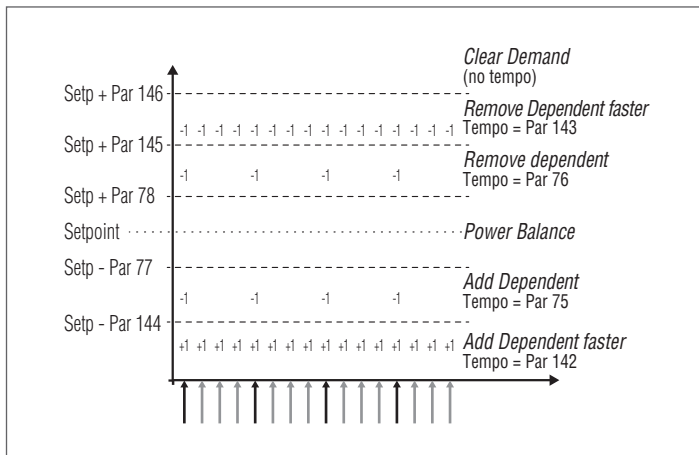
6.4 Parâmetro 148: modo de funcionamento da cascata

É possível adotar uma gestão da cascata modificável de acordo com diferentes estratégias. Estas diferentes estratégias são configuráveis através do parâmetro "Mod. cascata" (modo cascata) Par. 148.

6.4.1 Par 148 = 0

A regra de acendimento/desligamento de cada módulo baseia-se no seguinte gráfico.

Os valores de intersecção das linhas com o eixo de ordenadas são a soma ou a diferença dos valores do parâmetro correspondente em relação ao valor do setpoint enviado pelo managing aos módulos.



São definidas seis faixas com base na temperatura lida (pelo managing) no coletor de ida do primário.

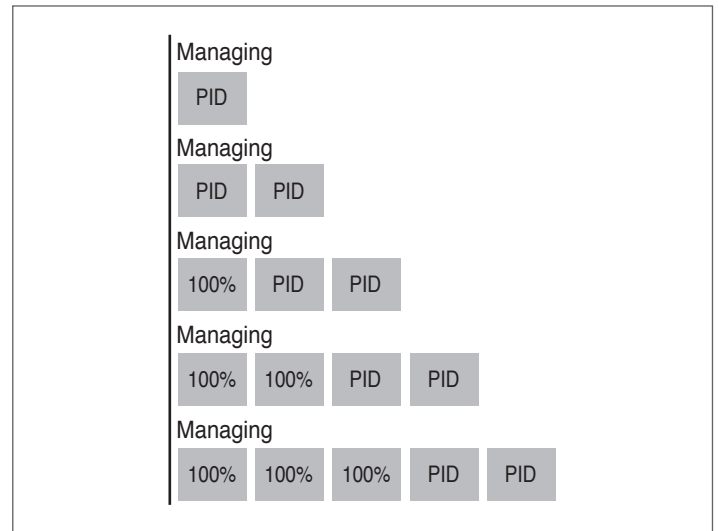
- Na faixa central **Power balance**, que é definida (sempre por parâmetros variáveis) no entorno do setpoint, não estão previstos acendimentos e/ou desligamentos do dependent. Os parâmetros que definem esta faixa são os números 77 e 78.
- Nas faixas **Remove dependent** e **Add dependent** os acendimentos e os desligamentos são efetuados com um intervalo de tempo "longo" que pode diferir entre acendimento e desligamento. Os parâmetros que definem estas faixas são: 77, 78, 144, 145. O intervalo de tempo é definido pelos parâmetros 75 e 76.
- Nas faixas **Remove dependent** e **Add dependent Faster** os acendimentos e os desligamentos são efetuados com um intervalo de tempo "breve" que, também neste caso, pode diferir entre acendimento e desligamento. A faixa de desligamento está entre os valores dos parâmetros 146 e 145, enquanto a de acendimento está abaixo do valor definido no parâmetro 144. O intervalo de tempo é definido pelos parâmetros 142 e 143.
- Na faixa **Clear demand**, todos os módulos são parados instantaneamente. Esta faixa situa-se acima do valor definido pelo parâmetro 146.

6.4.2 Par 148 = 1

Neste modo, o sistema gere a cascata de modo a que seja aceso o mínimo de módulos.

A primeira diferença em relação ao modo 0 diz respeito à lógica que gere a modulação dos módulos dependent no interior da cascata.

De facto, enquanto no modo 0 cada módulo modula com os seus próprios PIDs, no modo 1 apenas no máximo dois dependent modulam com este mesmo critério, enquanto os restantes funcionam à potência máxima. O esquema está representado na figura seguinte:



Na prática, se o número de módulos ligados for superior a dois, apenas dois módulos são controlados através do PID, enquanto os outros recebem um sinal para se regularem na potência máxima.

A segunda diferença diz respeito às regras de acendimento/desligamento dos módulos individuais.

As regras de acendimento e desligamento são, de qualquer forma, geridas de acordo com o gráfico anterior, com a diferença de que é possível acender/desligar os módulos dependent também na zona de "balancing".

Este critério adicional de acendimento (válido apenas na faixa de balancing) faz com que um módulo acenda quando qualquer um dos dois módulos controlados através de uma regulação PID tiver atingido um limite de potência (Par 82) decorrido um determinado tempo de espera definido no Par 75.

Da mesma forma (sempre dentro da faixa de balancing) um módulo é desligado se ambos os módulos controlados por através de uma regulação PID tiverem atingido uma percentagem de potência inferior ao limite de potência mínima (Par 83) decorrido o tempo de espera definido no parâmetro 76.

6.4.3 Par 148 = 2

Neste modo, o sistema gere a cascata de modo a que seja aceso o máximo de módulos.

Este modo é semelhante ao modo 0 com uma diferença em relação às regras de acendimento e desligamento.

Também neste caso, as regras baseadas no gráfico anterior permanecem válidas com as seguintes diferenças (aplicáveis, em qualquer caso, sempre apenas à faixa de "balancing"):

Para adicionar mais um módulo, o módulo managing avalia se a soma das potências (calculada com base no número de rotações do ventilador) de todos os módulos ativos é superior ao produto entre o número dos dependent ativos aumentado em um e o valor de potência mínima (Par 152) aumentado em um valor de histerese (definido no Par 153). $[\sum(P_1, P_2, \dots, P_n) > (n+1) * (\text{Par } 152) + (\text{Par } 153)]$.

Para desligar um dependent aceso, o managing avalia se a soma das potências (calculados com base no número de rotações do ventilador) de todos os módulos ativos, é inferior ao produto entre o número dos dependent ativos e o valor de potência mínima (Par 152). $[\sum(P_1, P_2, \dots, P_n) < (n) * (\text{Par } 152)]$.

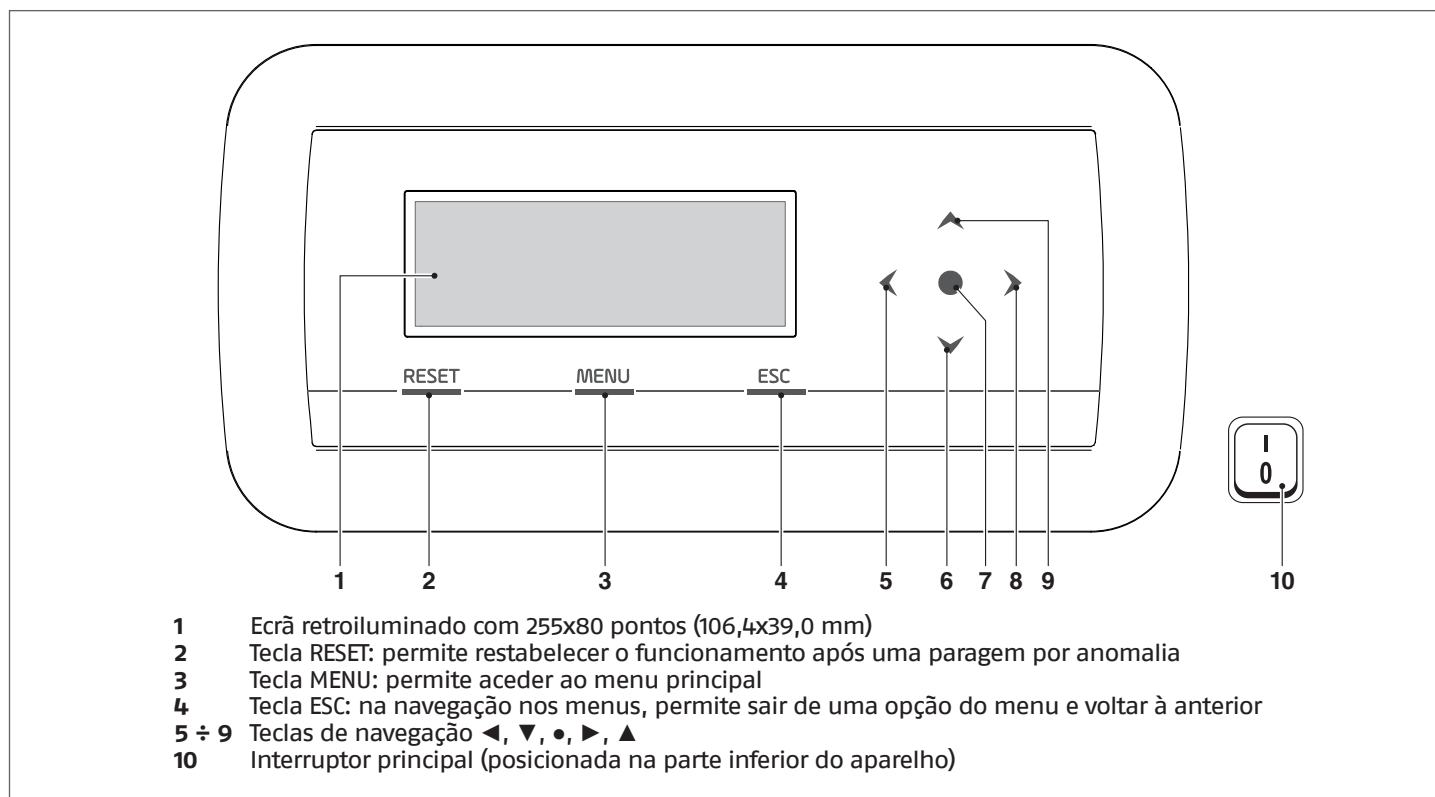


Há que ter em conta que a percentagem de potência varia entre 1% no mínimo e 100% no máximo, portanto, os valores dos parâmetros 152 e 153 não devem ser tomados como percentagem da potência absoluta.

ANEXO

I CONFIGURAÇÃO DOS PARÂMETROS DA ZONA ADICIONAL

Interface de comandos



I.1 Configuração dos parâmetros da zona (acessível apenas com palavra-passe instalador)

Menu → "Configurações" → "Config. Zona"

Neste menu, é possível configurar separadamente os parâmetros de todas as zonas ligadas, com exceção do parâmetro "Extra setpoint zona" que é comum a todas as zonas.

Para escolher a zona a controlar/modificar os parâmetros, proceda da seguinte forma:

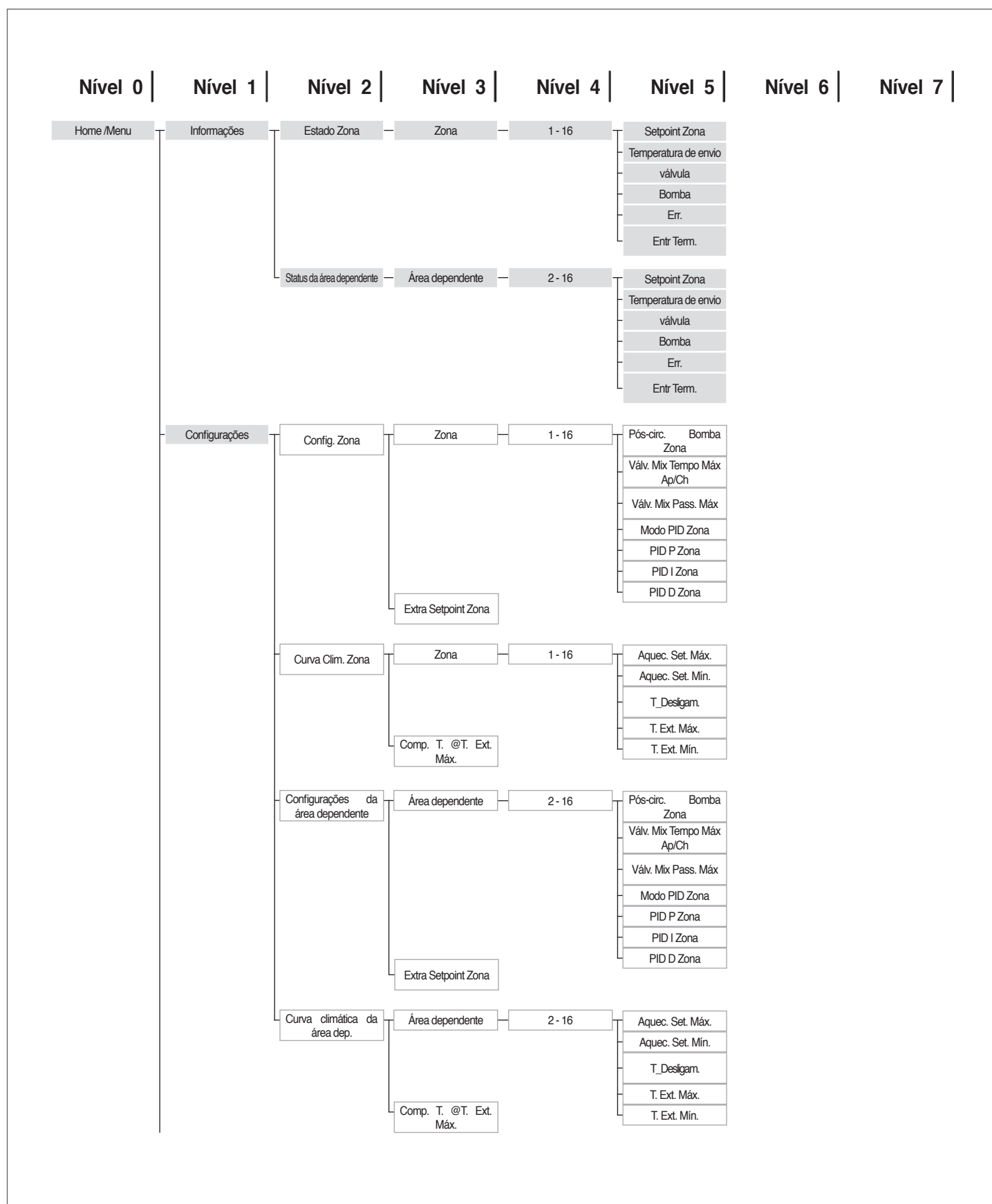
- prima a tecla ▶ para evidenciar o número à direita da indicação "zona";
- depois de evidenciar o número, utilize as teclas ▲ e ▼ para modificar o número da zona;
- depois de escolher a zona, confirme com a tecla •.

Os parâmetros da zona são os seguintes:

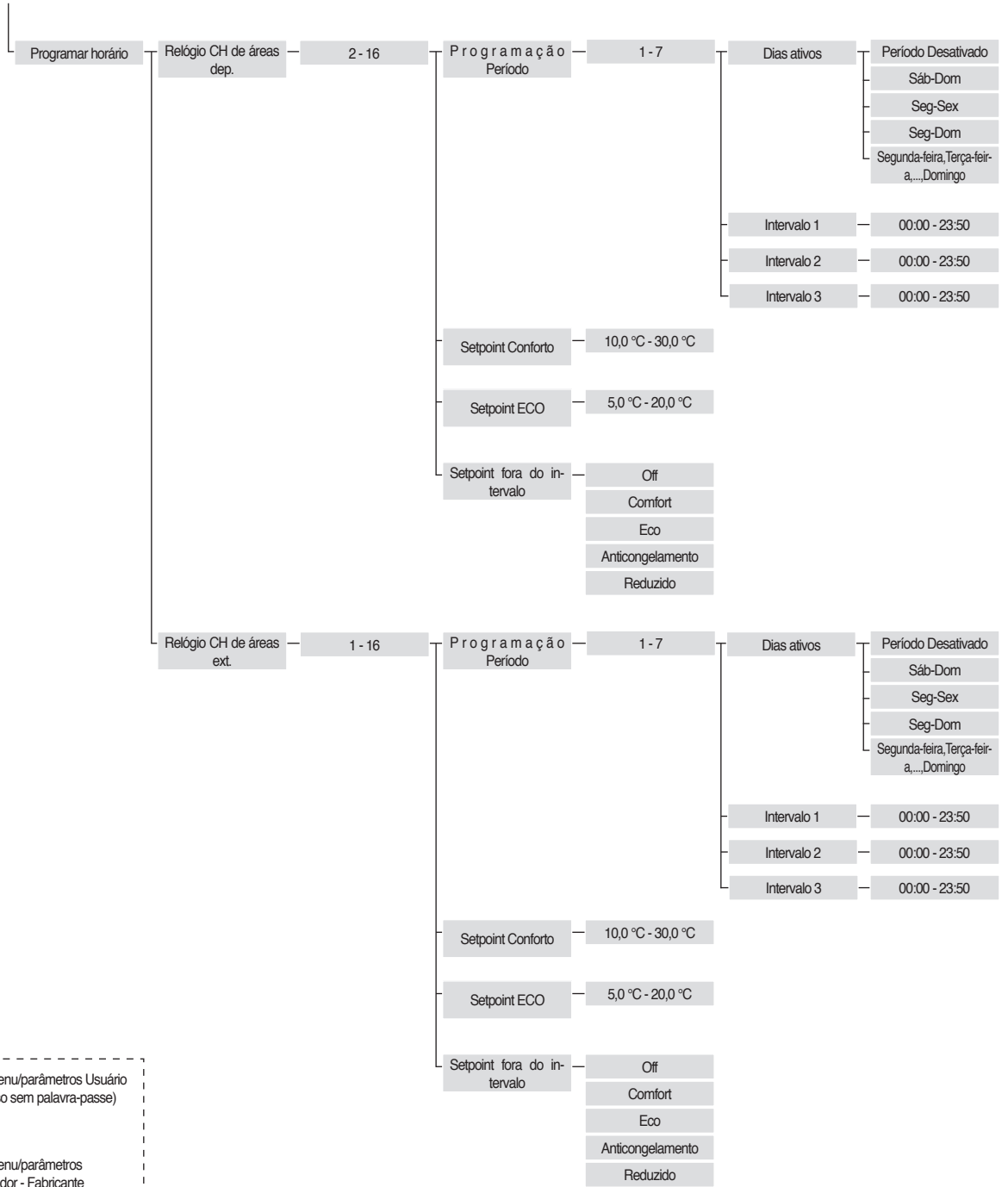
| Descrição | Valor de-fnido de fábrica | Intervalo de variação | Explicação | UM |
|-----------------------------|---------------------------|---------------------------|--|-----|
| Pós-circ. Bomba de Zona | 120 | 0-255 | Define o tempo em segundos da pós-circulação | Seg |
| Válv. Mis Tempo Máx Ab/Fech | 25 | 0-255 | Define o tempo em segundos de abertura/fecho total da válvula misturadora (válido para a válvula misturadora de três vias) | Seg |
| Válv Mist passos Máx | 700 | 0-65535 | Define o número de passos para a abertura total da válvula misturadora (válido para a válvula misturadora passo-a-passo) | |
| Modo PID zona | Simétrico | Simétrico/ Assimétrico | Define o modo de controlo PID | |
| PID P Zona | 10 | 0-255 | Parâmetro proporcional para o controlo da válvula | |
| PID I Zona | 150 | 0-255 | Parâmetro integrativo para o controlo da válvula | |
| PID D Zona | 0 | 0-255 | Parâmetro derivativo para o controlo da válvula | |
| Extra setpoint zona | 10 | 0-30 | Define o aumento do setpoint do primário em relação ao setpoint da zona | °C |

⚠ Para mais informações sobre a navegação na interface de comandos (display do módulo), consulte a parágrafo "Controlo Eletrónico" do manual de instruções do aparelho **Condexa PRO**.

I.I.I Estrutura do menu



Nível 0 | Nível 1 | Nível 2 | Nível 3 | Nível 4 | Nível 5 | Nível 6 | Nível 7



Submenu/parâmetros Usuário
 (acesso sem palavra-passe)

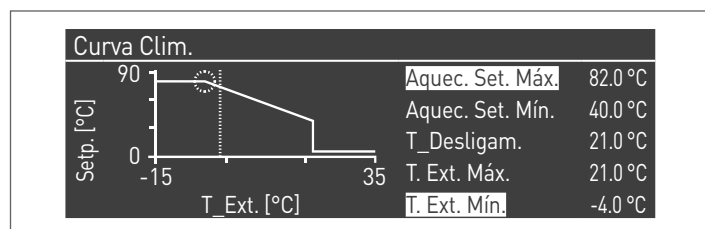
 Submenu/parâmetros
 Instalador - Fabricante
 (acesso com palavra-passe)

I.II Configuração dos parâmetros da curva climática (acessível apenas com palavra-passe instalador)

Menu → "Configurações" → "Curva Clim. Zona"

- prima a tecla ► para evidenciar o número à direita da indicação "Zona";
- utilize os teclas ▲ e ▼ para modificar o número da zona;
- prima a tecla ●.

É exibido o seguinte:

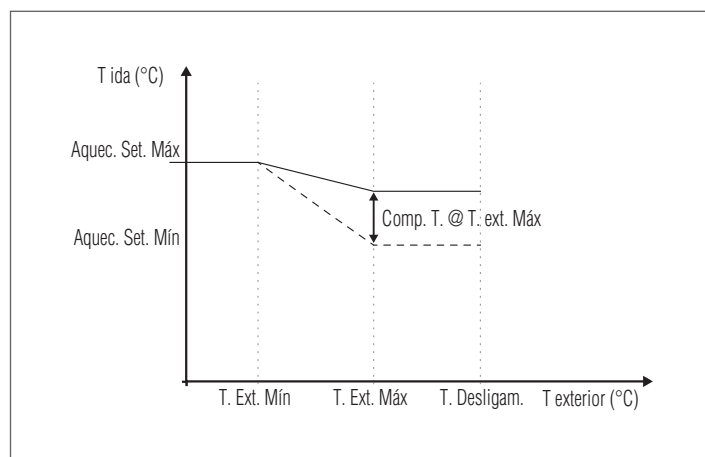


O parâmetro "Comp. T. @ T. ext. Máx", se for diferente de 0, transforma a curva climática de linear em quadrática, permitindo adaptar melhor a variação do setpoint à variação da temperatura externa.

A curva climática quadrática resultante terá os três parâmetros:

- Aquec. Set. Máx
- T. Ext. Máx
- Text. Mín

da curva climática linear básica e um valor de Aquec. Set. Mín. diminuído do valor do parâmetro "Comp. T. @ T. ext. Máx", como é possível ver no exemplo da figura.



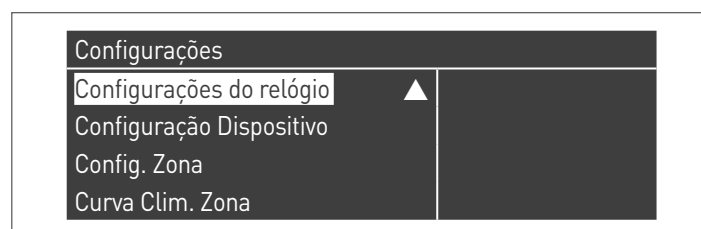
I.III Programação da zona

Por padrão, a programação horária da zona está desativada.

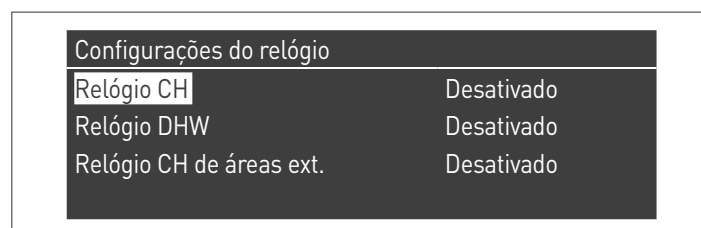
De facto, para iniciar um pedido da zona, basta fechar o contacto do pedido da zona. Neste caso, o módulo (ou a cascata de módulos) arranca com um set-point igual ao valor calculado na curva climática da zona acrescido do valor "Extra Set-point de Zona" e a válvula misturadora modula para manter a temperatura de saída da zona igual ao set-point calculado.

Para ativar a programação da zona:

Menu → "Configurações" → "Config. Horário"



Confirmando com o tecla ● é mostrada a página:

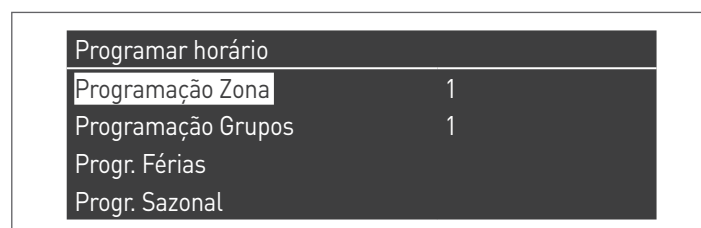


- com os teclas ▲ / ▼ seleccione "CH Zonas horário"
- com a tecla ► vá para a indicação "Desabilitado", modifique-a para "Habilitado" com os teclas ▲ / ▼
- confirme com a tecla ●

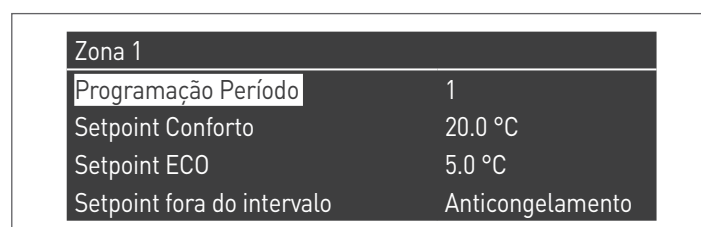
Ir para:

Menu → "Programa horário"

Confirmando com a tecla ●:



Neste momento, seleccione o número da zona a programar e confirme com a tecla ●.



Os períodos programáveis para cada zona são 7 e podem ser escolhidos, mudando o número mostrado ao lado da indicação "programação período".

O "Setpoint Comfort" é o setpoint que é definido para o ambiente servido pela zona na faixa horária ativa definida dentro do período e pode ser definido entre dez e quarenta graus. Definindo como "Setpoint Comfort" o valor padrão de 20 °C, a curva climática que regula o setpoint da zona é exatamente a que foi definida no parágrafo Configuração dos parâmetros da curva climática (acessível apenas com palavra-passe instalador) na página 88.


Variando o valor do "Setpoint Comfort" a curva climática é transladada para cima ou para baixo, dependendo se o valor do setpoint é maior ou menor que 20 °C. A translação da curva será de dois graus por cada grau de diferença entre o valor do setpoint definido e o valor 20.

O "Setpoint ECO" é um setpoint que pode ser definido entre 5 e 20 graus e pode ser escolhido como setpoint do ambiente servido pela zona fora da faixa horária ativa.

O parâmetro "Setpoint fora do intervalo" define o modo de gestão da zona fora das faixas horárias ativas (dentro das quais o setpoint ambiente é sempre definido em "comfort").

As escolhas do "Setpoint fora do intervalo" são as seguintes:

- **Eco:** o setpoint ambiente é configurado em ECO. O setpoint de zona é diminuído em dois graus por cada grau de diferença entre o setpoint ECO e o valor 20 (por exemplo, se a 20° tenho um setpoint de 50, a 18 graus tenho um setpoint de $50+2*(18-20)=46$).
- **Reduzido:** o setpoint de zona é reduzido 10 graus em relação ao valor do setpoint de zona definido para uma $T_{comfort} = 20^\circ$.
- **Anticongelamento:** o setpoint ambiente é definido em 5 °C, obtendo-se, assim, uma redução de 30 graus em relação ao setpoint comfort.
- **Off:** neste caso, é interrompido o fornecimento de calor.
- **Comfort:** o setpoint permanece igual ao das faixas horárias ativas. Esta escolha não faz sentido se pretender uma programação, mas pode ser útil se quiser fornecer calor continuamente sem modificar a programação em si.

 Para que a zona funcione na programação, o contacto "pedido de calor" deve ser fechado. Caso contrário, a zona irá ignorar qualquer pedido do programador horário.

I.IV Programação das faixas horárias

Indo para:

Menu → "Programa horário" → "Program CH zonas"

| Zona 1 | |
|----------------------------|------------------|
| Programação Período | 1 |
| Setpoint Conforto | 20.0 °C |
| Setpoint ECO | 5.0 °C |
| Setpoint fora do intervalo | Anticongelamento |

Vá para "Programação Período":

| Zona 1 - Período 1 | | |
|--------------------|---------|-------|
| Dias ativos | Seg-Dom | |
| Intervalo 1 | 07:10 | 11:00 |
| Intervalo 2 | 00:00 | 00:00 |
| Intervalo 3 | 00:00 | 00:00 |

Através da opção "Dias Ativos", é possível escolher o período de programação. Pode ser escolhido um dia da semana ou um entre três grupos de dias:

- Seg-Dom
- Seg-Sex
- Sáb-Dom

Desta forma, é facilitada a programação semanal ou a programação diferenciada entre a semana de trabalho e o fim de semana.

As faixas horárias ativas para cada período são três. A resolução do horário é de 10 minutos.

I.V Informações sobre o funcionamento da zona

Indo para:

Menu → "Informações" → "Estado Zona"

| Estado Zona 1 | |
|---------------|---|
| Zona | 1 |

Para escolher a zona de exibição das informações, proceda da mesma forma descrita no parágrafo anterior.

Depois de seleccionar a tecla ● é exibido o seguinte:

| Zona 1 | |
|----------------------|----------|
| Err. | ▲ 255 |
| Entr Term. | Não |
| Setpoint Zona | -10.0 °C |
| Temperatura de envio | 25.5 °C |

| Zona 1 | |
|----------------------|------------|
| Setpoint Zona | ▲ -10.0 °C |
| Temperatura de envio | 25.5 °C |
| válvula | 0% |
| Bomba | Off |



A series of horizontal dashed lines spanning the width of the page, intended for writing or drawing.

RIELLO

RIELLO S.p.A.
Via Ing. Pilade Riello, 7
37045 - Legnago (VR)
www.riello.com

Sendo a nossa empresa orientada por uma política de melhoria contínua de toda a produção, as características estéticas e dimensionais, dados técnicos, equipamentos e acessórios são suscetíveis de variação.