



RTQ

FR INSTRUCTIONS POUR LE RESPONSABLE DE L'INSTALLATION, POUR L'INSTALLATEUR ET POUR LE SERVICE D'ASSISTANCE TECHNIQUE

RIELLO

GAMME

MODÈLE	CODE
RTQ 50	20029726
RTQ 64	20029727
RTQ 82	20029729
RTQ 105	20029731
RTQ 154	20008935
RTQ 203	20008937
RTQ 235	20008938
RTQ 297	20008940
RTQ 323	20008941
RTQ 357	20008942
RTQ 418	20008943
RTQ 467	20008944
RTQ 537	20113300
RTQ 597	20113301
RTQ 715	20008947
RTQ 837	20107214

ACCESSOIRES

Pour la liste complète des accessoires et les informations relatives à leur couplage, consulter le Catalogue.

Cher Client,

Nous vous remercions d'avoir choisi une chaudière **RIELLO**, un produit moderne, de qualité, à même de garantir pendant très longtemps confort, fiabilité et sécurité ; notamment si vous confiez votre chaudière à un Service d'Assistance Technique **RIELLO**, qui a été spécifiquement préparé et formé pour effectuer l'entretien périodique, à moindre coût et en utilisant, au besoin, des pièces détachées d'origine ; entretien indispensable pour que votre appareil fonctionne longtemps à son niveau maximum d'efficacité.

Cette notice d'instructions contient des informations et des conseils importants qui doivent être respectés pour utiliser au mieux la chaudière **RTQ**.

Cordialement
Riello S.p.A.

CONFORMITÉ

Les chaudières **RIELLO RTQ** sont conformes à :

- Directive Rendements 92/42/CEE et Annexe E du DPR italien du 26 août 1993 n° 412 (**).

Quand elles sont associées à un brûleur gaz à air soufflé, portant le marquage CE, elles répondent aussi à :

- Directive Gaz 2009/142/CE (jusqu'au 20 avril 2018) et Règlement (UE) 2016/426 (à partir du 21 avril 2018)
- parties applicables de la Directive Compatibilité Électromagnétique 2014/30/UE
- parties applicables de la Directive Basse Tension 2014/35/UE



SOMMAIRE

1 GÉNÉRALITÉS.....	4
1.1 Avertissements généraux	4
1.2 Règles fondamentales de sécurité.	4
1.3 Description de l'appareil	4
1.4 Tableaux de commande	6
1.5 Brûleurs conseillés pour l'accouplement.	7
1.6 Identification	9
1.7 Données techniques.....	10
2 INSTALLATION	12
2.1 Réception du produit	12
2.2 Dimensions et poids	13
2.3 Manutention.....	15
2.4 Local d'installation	15
2.5 Installation de chaudières de petite puissance	15
2.6 Montage sur des installations anciennes ou à moderniser.	16
2.7 Raccordements hydrauliques	16
2.8 Pompe anti-condensats	19
2.9 Évacuation des produits de la combustion	20
2.10 Charnières de la porte.....	20
2.11 Modification du sens d'ouverture de la porte	21
2.12 Montage de l'isolation et des turbulateurs	23
2.13 Raccordement de mise à la terre.....	25
2.14 Montage de la carrosserie.....	25
2.15 Préparation à la première mise en service.....	30
2.16 Première mise en service	30
2.17 Contrôles pendant et après la première mise en service	31
2.18 Entretien.....	32
2.19 Nettoyage de la chaudière	33
2.20 Guide de dépannage	35
3 UTILISATION.....	36
3.1 Mise en service	36
3.2 Arrêt temporaire	37
3.3 Arrêt pour de longues périodes.....	37
3.4 Nettoyage	37
3.5 Entretien.....	38
3.6 Informations utiles	39

Ces symboles sont utilisés dans certaines parties de cette notice :

 **ATTENTION** = actions nécessitant des précautions particulières et une préparation adéquate.

 **INTERDICTION** = actions NE DEVANT EN AUCUN CAS être accomplies.

1 GÉNÉRALITÉS

1.1 Avertissements généraux

⚠ Le produit est livré dans des colis séparés ; s'assurer que la fourniture est intacte et complète et, en cas de différence par rapport à ce qui a été commandé, s'adresser à l'Agence **RIELLO** ayant vendu l'appareil.

⚠ L'installation du produit doit être effectuée par une entreprise agréée. Ladite entreprise devra délivrer au propriétaire une déclaration de conformité attestant que l'installation a été réalisée selon les règles de l'art, c'est-à-dire conformément aux normes nationales et locales en vigueur et aux indications données par **RIELLO** dans la notice accompagnant l'appareil.

⚠ Le produit ne doit être destiné qu'à l'utilisation prévue par **RIELLO**, pour laquelle il a été spécialement réalisé. **RIELLO** décline toute responsabilité contractuelle et extracontractuelle en cas de dommages causés à des personnes, des animaux ou des biens et dus à des erreurs d'installation, de réglage ou d'entretien, ou encore à une utilisation anormale.

⚠ En cas de fuites d'eau, débrancher la chaudière du réseau d'alimentation électrique, fermer l'alimentation hydraulique et faire appel le plus rapidement possible au Service d'Assistance Technique **RIELLO** ou à des professionnels qualifiés.

⚠ Vérifier périodiquement que la pression de service de l'installation hydraulique est supérieure à 1 bar et inférieure à la limite maximale prévue pour l'appareil. Dans le cas contraire, contacter le Service d'Assistance Technique **RIELLO** ou des professionnels qualifiés.

⚠ En cas de non-utilisation de la chaudière pendant une longue période, il est nécessaire d'effectuer au moins les opérations suivantes :

- Mettre l'interrupteur principal de l'appareil sur « OFF »
- Placer l'interrupteur général de l'installation sur "éteint"
- Fermer les robinets du combustible et de l'eau de l'installation de chauffage
- Vidanger l'installation thermique s'il y a un risque de gel.

⚠ Effectuer l'entretien de la chaudière au moins une fois par an.

⚠ Cette notice fait partie intégrante de la chaudière et doit par conséquent être conservée avec soin et TOUJOURS l'accompagner même en cas de cession à un autre propriétaire ou utilisateur ou de transfert sur une autre installation. Si la notice a été abîmée ou perdue, en demander un autre exemplaire au Service d'Assistance Technique **RIELLO** le plus proche.

1.2 Règles fondamentales de sécurité

Ne pas oublier que l'emploi d'appareils qui utilisent des combustibles, de l'énergie électrique et de l'eau, implique le respect de certaines règles fondamentales de sécurité, telles celles qui suivent :

⊖ Il est interdit d'actionner des dispositifs ou des appareils électriques tels qu'interrupteurs, électroménagers, etc. si on sent une odeur de combustible ou d'imbrûlés. Dans ce cas :

- Aérer le local en ouvrant portes et fenêtres
- Fermer le dispositif d'arrêt du combustible
- Faire intervenir sans retard le Service d'Assistance Technique **RIELLO** ou des professionnels qualifiés.

⊖ Il est interdit de toucher la chaudière si on est pieds nus ou avec des parties du corps mouillées ou humides.

⊖ Il est interdit d'effectuer toute intervention technique ou de nettoyage avant d'avoir débranché la chaudière du réseau d'alimentation électrique en mettant l'interrupteur général de l'installation ainsi que l'interrupteur principal du panneau de commande sur « Arrêt ».

⊖ Il est interdit de modifier les dispositifs de sécurité ou de régulation sans l'autorisation du fabricant.

⊖ Il est interdit de boucher l'évacuation des condensats.

⊖ Ne pas tirer, détacher ou tordre les câbles électriques qui sortent de l'appareil, même si ce dernier est débranché du réseau d'alimentation électrique.

⊖ Il est interdit de boucher les ouvertures d'aération du local d'installation ou d'en réduire les dimensions. Elles sont indispensables pour une bonne combustion.

⊖ Il est interdit d'exposer la chaudière aux agents atmosphériques. Elle est conçue pour fonctionner en intérieur.

⊖ Il est interdit d'éteindre la chaudière si la température extérieure peut descendre au-dessous de ZÉRO (risque de gel).

⊖ Il est interdit de laisser des récipients et des substances inflammables dans le local où la chaudière est installée.

⊖ Cet appareil ne peut pas être utilisé par des personnes (y compris les enfants) dont la mobilité et les capacités sensorielles ou mentales sont réduites ou qui n'ont que peu d'expérience et de connaissance de l'objet en question, à moins qu'elles ne soient sous la supervision du responsable de son utilisation en sécurité.

⊖ Le matériel d'emballage peut être très dangereux. Ne pas le laisser à la portée des enfants et ne pas le jeter n'importe où. Il doit être éliminé conformément à la législation en vigueur.

1.3 Description de l'appareil

Les chaudières en acier **RTQ RIELLO**, à chambre de combustion horizontale à flamme inversée et à batterie de tubes de fumée concentrique, sont des générateurs d'eau chaude à haut rendement, pour le chauffage des locaux ainsi que pour la production d'eau sanitaire lorsqu'elles sont accouplées à un préparateur. Elles ont une pressurisation limitée qui assure un fonctionnement souple et sans chocs thermiques.

Les principaux éléments techniques de la conception sont :

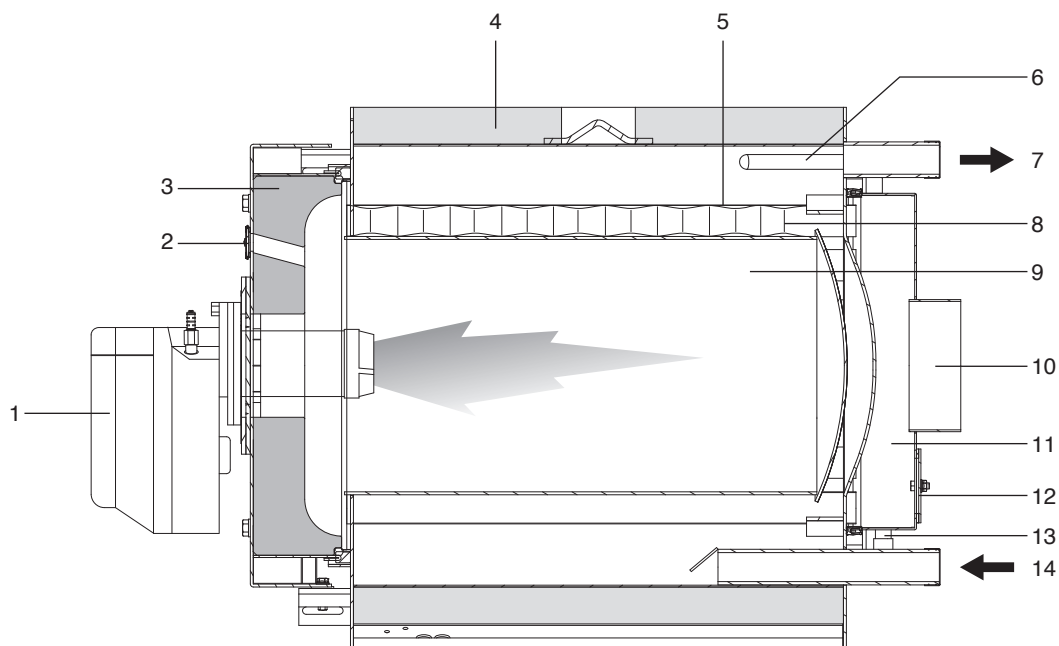
- l'étude soignée des géométries, afin d'obtenir un rapport optimal entre les volumes de combustion et les surfaces d'échange ;
- le choix des matériaux utilisés, pour une grande longévité de la chaudière ;

À l'intérieur du faisceau tubulaire, les turbulateurs en acier inoxydable permettent de préétablir la pression dans la chambre de combustion et la température des fumées, d'uniformiser la charge thermique et d'optimiser l'accouplement chaudière-brûleur.

Le corps de la chaudière est isolé de manière soignée et efficace au moyen d'un petit matelas de laine de verre haute densité. Pour faciliter les opérations d'inspection, d'entretien et de nettoyage des parties internes et réduire les temps d'intervention, la porte avant et la boîte à fumée peuvent être complètement ouvertes.

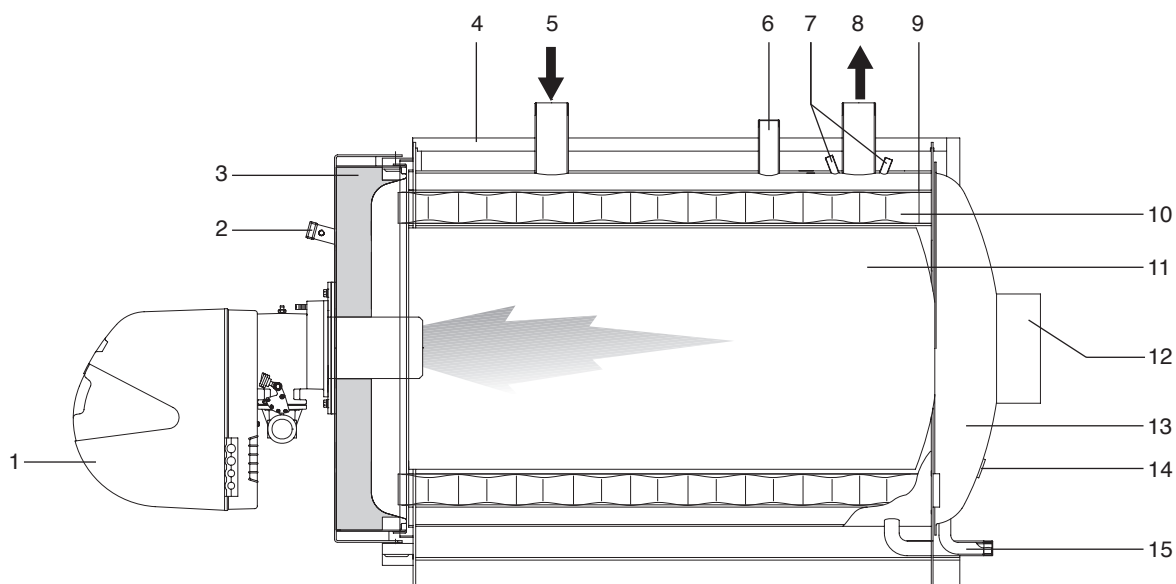
L'ouverture de la porte avant est possible même sans enlever le brûleur.

RTQ 50÷235



- | | | | |
|---|---|----|---------------------------------|
| 1 | Brûleur | 9 | Chambre de combustion |
| 2 | Voyant de flamme | 10 | Raccord conduit de raccordement |
| 3 | Porte | 11 | Chambre des fumées |
| 4 | Carrosserie | 12 | Trappe de visite |
| 5 | Tubes de fumée | 13 | Évacuation des condensats |
| 6 | Doigt de gant bulbes/sondes instrumentation | 14 | Retour installation |
| 7 | Départ installation | | |
| 8 | Turbulateurs | | |

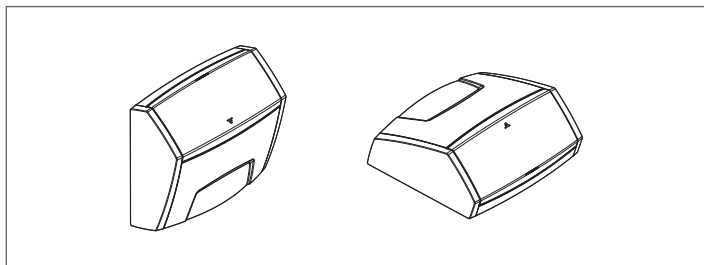
RTQ 297÷837



- | | | | |
|---|--|----|---------------------------------|
| 1 | Brûleur | 9 | Tubes de fumée |
| 2 | Voyant de flamme avec prise de pression/re-froidissement | 10 | Turbulateurs |
| 3 | Porte | 11 | Chambre de combustion |
| 4 | Carrosserie | 12 | Raccord conduit de raccordement |
| 5 | Retour installation | 13 | Chambre des fumées |
| 6 | Raccord sécurités | 14 | Trappe de visite |
| 7 | Doigt de gant bulbes/sondes instrumentation | 15 | Évacuation des condensats |
| 8 | Départ installation | | |

1.4 Tableaux de commande

Les tableaux de commande **RIELLO** pouvant être accouplés aux chaudières en acier **RIELLO RTQ** sont ceux figurant ci-dessous, qui tiennent compte des différentes fonctions de service, des exigences de l'installation thermique et des divers dispositifs employés sur ces chaudières.



TECH CLIMA TOP pour chauffage (1 zone directe et 2 zones mélangées) et production d'eau chaude sanitaire avec brûleur 1 allure, 2 allures ou modulant. Gestion du système solaire et d'installations avec des chaudières en cascade.

TECH PRIME pour chauffage seul (1 zone directe) avec brûleur 1 ou 2 allures.

TECH CLIMA COMFORT pour chauffage (1 zone directe et 1 zone mélangée) et production d'eau chaude sanitaire avec brûleur 1 allure. Gestion du système solaire et d'installations avec des chaudières en cascade.

TECH PRIME ACS pour chauffage (1 zone directe) et production d'eau chaude sanitaire avec brûleur 1 ou 2 allures.

☞ Quand on installe l'un des tableaux de commande **TECH CLIMA TOP** ou **CLIMA COMFORT**, on doit prévoir, sur la ligne de retour (eau froide) de la chaudière, un doigt de gant pour le logement de la sonde. Pour les codes des accessoires, se référer au Catalogue.

1.5 Brûleurs conseillés pour l'accouplement

Les brûleurs conseillés pour obtenir les meilleures performances des chaudières **RTQ RIELLO** sont :

BRÛLEURS		RTQ						Tête longue *
MODÈLE	CODE	418	467	537	597	715	837	
GAZ								
RS 44 /1 MZ t.l.	3788611	x						
RS 50 t.l.	3784703		x					
RS 70 t.l.	3785103			x	x	x		
RS 100 t.l.	3785303						x	
RS 50/M t.l.	3781621		x					
RS 70/M t.l.	3789611			x	x	x		
RS 100/M t.l.	3789711						x	
MIXTE FIOUL/GAZ								
RLS 50	3484601	x	x					3010266
RLS 70	3485001			x	x	x		3010345
RLS 100	3485201						x	3010346
RLS 68 M MX t.l.	3898011	x	x	x	x			
RLS 120 M MX t.l.	3898111					x	x	

(*) Tête longue OBLIGATOIRE.

⚠ Les accouplements ont été obtenus avec consigne à 3% d'02.

⚠ Les têtes rallongées et les plaques porte-brûleur sont nécessaires pour une installation correcte et pour l'accouplement optimal des brûleurs.

⚠ En cas de brûleurs 2 allures, le débit de la 1re allure ne doit pas être inférieur à 70 % du débit total. Pour les brûleurs de combustible liquide, équipés de 2 gicleurs, bien choisir le gicleur de première allure.

⚠ Pour le montage/démontage des brûleurs équipés d'un tuyau de recirculation, il pourrait être nécessaire d'enlever ce dernier avant d'effectuer ces opérations (respecter scrupuleusement le manuel d'utilisation et d'entretien du brûleur).

BRÛLEURS		RTQ						Tête longue *
MODÈLE	CODE	418	467	537	597	715	837	
FIOUL								
RL 50 t.l.	3474633	x	x	x				
RL 70 t.l.	3475033				x	x		
RL 100 t.l.	3475233						x	
RL 50/M t.l.	3471603	x	x	x				
RL 70/M t.l.	3477013				x	x		
RL 100/M t.l.	3477213						x	
MAZOUT								
P45/N ECO t.l.	3434624	x						
P60/N ECO t.c.	3435023		x	x	x			
P60/N ECO t.l.	3435024					x		

(*) Tête longue OBLIGATOIRE.

⚠ Se référer à la notice fournie avec le brûleur choisi pour l'installation de ce dernier, pour les raccordements électriques et pour les réglages nécessaires.

⚠ Les têtes rallongées et les plaques porte-brûleur sont nécessaires pour une installation correcte et pour l'accouplement optimal des brûleurs.

⚠ En cas de brûleurs 2 allures, le débit de la 1re allure ne doit pas être inférieur à 70 % du débit total. Pour les brûleurs de combustible liquide, équipés de 2 gicleurs, bien choisir le gicleur de première allure.

⚠ Ne pas oublier que, en Italie, la norme en vigueur (le DPCM du 2 octobre 1995) stipule, pour les installations thermiques d'une puissance inférieure à 3 MW, que l'huile combustible employée doit avoir une teneur en soufre inférieure à 0,3 % en poids. Se référer à la législation en vigueur dans le pays d'installation.

⚠ L'utilisation du mazout n'est possible que si l'isolation de la porte de la chaudière est protégée par une peinture hydro-soluble à base d'oxydes d'aluminium et de silicium. En cas de fonctionnement au mazout, réduire la puissance nominale maximale de la chaudière de 20 %.

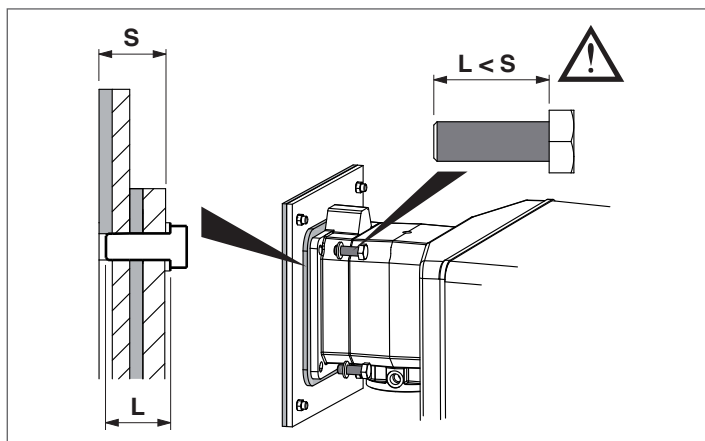
⚠ Pour le montage/démontage des brûleurs équipés d'un tuyau de recirculation, il pourrait être nécessaire d'enlever ce dernier avant d'effectuer ces opérations (respecter scrupuleusement le manuel d'utilisation et d'entretien du brûleur).

REMARQUES IMPORTANTES POUR LE MONTAGE DU BRÛLEUR

Avant de fixer le brûleur à la chaudière, vérifier que:

- L'ouverture de la porte est correcte (pour en modifier le sens, voir le paragraphe correspondant)
- La longueur (L) de la vis de fixation du brûleur est inférieure à la valeur (S) égale à la somme « joints, plaques et rondelle ». **Des vis d'une longueur supérieure induiraient une déformation de la porte, ce qui compromettrait l'étanchéité et entraînerait des fuites de produits de combustion.**

Pour un montage correct, se référer aussi à la notice spécifique du brûleur.



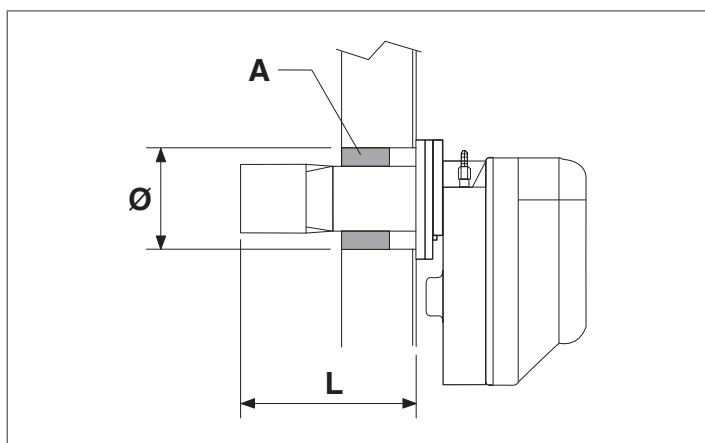
MODÈLE RTQ 50÷105

IMPORTANT

En cas de remplacement de la seule chaudière et d'utilisation de brûleurs existants, vérifier que:

- les performances du brûleur sont compatibles avec les caractéristiques de la chaudière ;
- la longueur et le diamètre du gueulard sont adaptés aux dimensions indiquées dans le tableau.

⚠ Une fois le brûleur installé sur la chaudière, l'espace entre le gueulard du brûleur et le matériau réfractaire de la porte doit être rempli avec le petit matelas céramique (A) fourni avec la chaudière.



	RTQ			
	50	64	82	105
Tête brûleur L min. (mm)	150	150	195	195
Trou porte Ø (mm)	110	110	140	140

⚠ En cas de longueurs supérieures, celles-ci ne doivent pas dépasser la valeur indiquée de 20 %.

⊖ Il est interdit d'utiliser le brûleur existant en cas de longueurs inférieures à celles indiquées ci-dessus.

PLAQUE PORTE-BRÛLEUR

Les chaudières **RIELLO RTQ 50÷105** sont équipées de série de plaques porte-brûleur percées de manière à pouvoir recevoir les brûleurs conseillés. Le tableau ci-dessous indique les caractéristiques des perçages.

	RTQ			
	50	64	82	105
Ø (mm)	110	110	140	140
A (mm)	106	106	120	120
Filetage	M8	M8	M8	M8

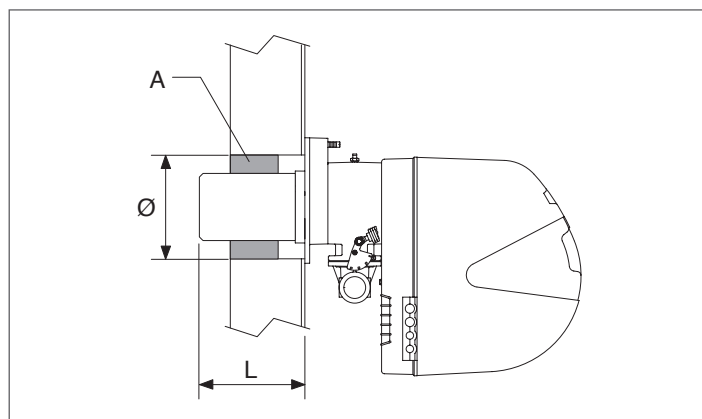
MODÈLE RTQ 154÷837

IMPORTANT

En cas de remplacement de la seule chaudière et d'utilisation de brûleurs existants, vérifier que:

- les performances du brûleur sont compatibles avec les caractéristiques de la chaudière ;
- la longueur et le diamètre du gueulard sont adaptés aux dimensions indiquées dans le tableau.

⚠ Une fois le brûleur installé sur la chaudière, l'espace entre le gueulard du brûleur et le matériau réfractaire de la porte doit être rempli avec le petit matelas céramique (A) fourni avec la chaudière.



	RTQ					
	154	203	235	297	323	357
Tête brûleur L min. (mm)	205	215	215	215	215	215
Trou porte Ø (mm)	160	160	160	180	180	195

	RTQ					
	418	467	537	597	715	837
Tête brûleur L min. (mm)	245	245	245	245	265	265
Trou porte Ø (mm)	195	195	195	195	195	195

⊖ Il est interdit d'utiliser le brûleur existant en cas de longueurs inférieures à celles indiquées ci-dessus.

PLAQUE PORTE-BRÛLEUR

Les chaudières **RIELLO RTQ 154÷837** sont équipées de série de plaques porte-brûleur pleines de manière à pouvoir recevoir les brûleurs conseillés. Les perçages sont à réaliser au moment de l'installation en fonction du brûleur choisi.

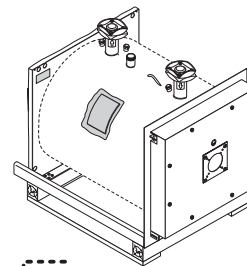
1.6 Identification

L'appareil peut être identifié par :

Plaque du n° de fabrication

Appliquée au corps de la chaudière, elle indique le numéro de fabrication, le modèle et la puissance au foyer.

RIELLO		RIELLO S.p.A. Via Sag. Pileto, Pileto 7 37045 Legnago (VR) - ITALY		CE
Matricola Serial no.	Max. esercizio Max. operating power	PMS	MPa	
Modello Model	Portata term. Max. heat rate	Q _{max} (H)	kW	
COMBUSTIBILE UTILIZZATO / FUEL: GAS, GASOLIO / GAS OIL				



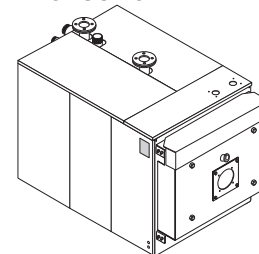
Plaque technique

Indique les caractéristiques techniques et les performances de l'appareil. Elle se trouve dans l'enveloppe des documents et DOIT OBLIGATOIREMENT ÊTRE APPLIQUÉE par l'installateur de l'appareil, à la fin du montage, dans la partie supérieure avant de l'un des panneaux latéraux de la carrosserie, ce de manière visible. En cas de perte, en demander un double au Service d'Assistance Technique **RIELLO**.

RIELLO		RIELLO S.p.A. Via Sag. Pileto, Pileto 7 37045 Legnago (VR) - ITALY		CE
CALDAIA IN ACCIAIO STEEL BOILER				
Modello Model	Matricola Serial number			
Codice Code	Codice PIN PIN number			
Anno fabbricazione Year of manufacture	Tipologia Type			
Portata term. Q _{max} (H) Max. heat rate	P _{max} utile Max. useful heat output	P _{max} (H) 60°/80°	P _{max} (L) 60°/80°	6kW
Portata term. Q _{min} (H) Min. heat rate	P _{min} utile Min. useful heat output	P _{min} (H) 60°/80°	P _{min} (L) 60°/80°	1kW
Pressione focolare Burner pressure	pn	mbar		
Press. Max esercizio Max. operating pressure	PMS	MPa		
Max. potenza Max. power	Superficie di scambio Heat exchanger surface area	m ²		
Max. temperatura Max. permitted T°	T _{max}	°C		
Aliment. elettrica Power supply	VEDI QUADRO ELETTRICO - SEE ELECTRIC CONTROL PANEL			
Collegamento di terra obbligatorio - Obligatory ground connection				
Combustibile utilizzato - TUTTI I GAS / GASOLIO Fuel: GAS, OIL				
PER CATEGORIA COMBUSTIBILE E PAESI DI DESTINAZIONE		VEDI ETICHETTA BRUCIATORE		
FOR FUEL TYPE COUNTRY OF DESTINATION		SEE BURNER DATA PLATE		

23270000581


SEMAINE DE PRODUCTION




⚠ La modification, l'enlèvement ou l'absence des plaques d'identification ainsi que tout ce qui ne permettrait pas l'identification sûre du produit rendent difficiles les opérations d'installation et d'entretien.

1.7 Données techniques

DESCRIPTION		RTQ				
		50	64	82	105	
Combustible		Gaz / Fioul				
Débit thermique nominal	min	34,4	54,7	69,5	88,5	kW
	max	54,2	69,3	88,8	113,6	kW
Puissance utile nominale Pn	min	32	51	65	83	kW
	max	50	64	82	105	kW
Rendement utile à Pn	min	93,1	93,3	93,5	93,8	%
	max	92,2	92,3	92,3	92,4	%
Rendement utile à 30 % Pn max		95,1	95,3	95,4	95,7	%
Pertes de maintien (P. max)		< 1,5				
Température fumées (ΔT)		182	167	177	170	°C
Débit massique des fumées (P. max)		0,024	0,03	0,039	0,051	kg/sec
Pression foyer		0,3	0,8	0,75	1,4	mbar
Volume foyer		37,8	45,2	80,2	97,43	dm ³
Volume total côté fumées		62,2	73,4	119,1	139,7	dm ³
Surface totale d'échange		1,9	2,5	3,02	3,62	m ²
Charge thermique volumétrique (P. max)		1435	1534	1108	1166	kW/m ³
Charge thermique spécifique (P. max)		26,7	25,8	27,5	29,4	kW/m ²
Pression max. de service		6				bars
Température max. admise		110				°C
Température max. de service		95				°C
Température de retour min. admise		50				°C
Pertes de charge	ΔT 10°C	26	34	61	68	mbar
	ΔT 20°C	6	7	13	20	mbar
Contenu eau		71	87	103	126	litres

 Le conduit de fumée doit garantir la dépression minimale prévue par les normes techniques en vigueur, en considérant une pression « zéro » au raccord avec le conduit de raccordement.

 Valeurs obtenues en accouplement avec les brûleurs **RIELLO** Modèles GULLIVER BS avec CO₂ = 9,7%.

DESCRIPTION		RTQ												
		154	203	235	297	323	357	418	467	537	597	715	837	
Combustible		Gaz / Fioul												
Débit thermique nominal	min	115	166	217	257	318	348	384	448	500	575	639	766	kW
	max	166	217	255	318	348	384	448	500	575	639	766	896	kW
Puissance utile nominale Pn	min	109	157	203	243	297	325	358	418	466	536	596	714	kW
	max	154	203	235	297	323	357	418	467	537	597	715	837	kW
Rendement utile à Pn	min	94,5	94,5	93,4	94,6	93,4	93,3	93,2	93,3	93,2	93,2	93,2	93,2	%
	max	92,9	93,4	92,3	93,4	92,8	92,9	93,3	93,4	93,4	93,4	93,4	93,4	%
Rendement utile à 30 % Pn max		91,4	93,3	92,8	93,3	93,3	93,3	93,3	93,3	93,3	93,3	93,3	93,3	%
Pertes de maintien (P. max)		< 1,4						< 1,2			< 1			
Température fumées (ΔT)		170÷180												°C
Débit massique des fumées (P. max)		0,072	0,094	0,111	0,138	0,151	0,166	0,194	0,217	0,241	0,268	0,332	0,367	kg/sec
Pression foyer		1,6	1,8	2,7	3,5	3,9	4,1	2,9	3,3	3,0	5,1	4,7	8,1	mbar
Volume foyer		91	138,4	138,4	199,1	199,1	199,1	298,9	298,9	331,3	331,3	410,5	469,8	dm ³
Volume total côté fumées		163,2	234,3	234,3	317,2	317,2	325,6	457,9	457,9	528,3	528,3	676,8	768,8	dm ³
Surface totale d'échange		4,35	6,68	6,68	8,59	8,59	9,47	12,34	12,34	14,76	14,76	19,04	20,36	m ²
Charge thermique volumétrique (P. max)		1824	1568	1842	1597	1748	1928	1499	1673	1736	1929	1866	1816	kW/m ³
Charge thermique spécifique (P. max)		35,5	30,3	35,2	34,6	37,6	37,7	33,9	37,9	36,4	40,4	37,6	41,1	kW/m ²
Pression max. de service		6												bars
Température max. admise		110												°C
Température max. de service		95												°C
Température de retour min. admise		55												°C
Pertes de charge	ΔT 10°C	32	70	97	202	258	373	280	315	140	150	455	185	mbar
	ΔT 20°C	7,5	17,5	25	48	65	93,6	70,5	74,7	42	55	109	47	mbar
Contenu eau		161	291	291	268	268	258	308	308	345	345	593	565	litres

⚠ Le conduit de fumée doit garantir la dépression minimale prévue par les normes techniques en vigueur, en considérant une pression « zéro » au raccord avec le conduit de raccordement.

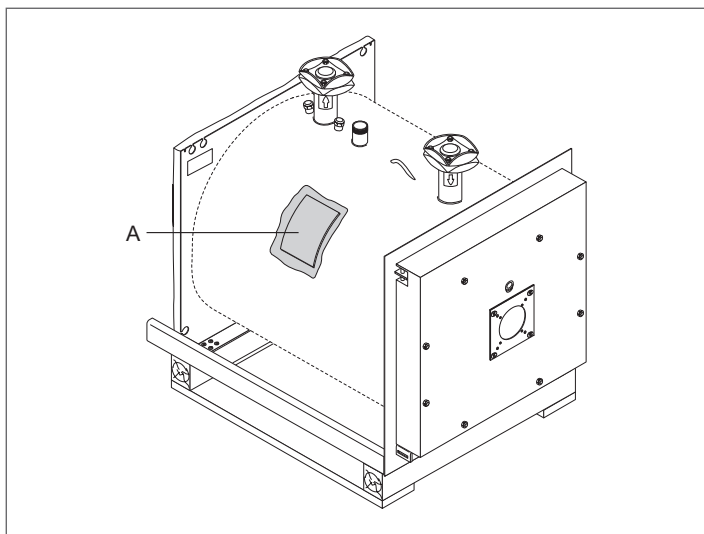
⚠ Valeurs obtenues en accouplement avec les brûleurs **RIELLO** Modèles RL et GULLIVER RG avec CO₂ = 12,5%; RS et GULLIVER BS avec CO₂ = 9,7%.

2 INSTALLATION

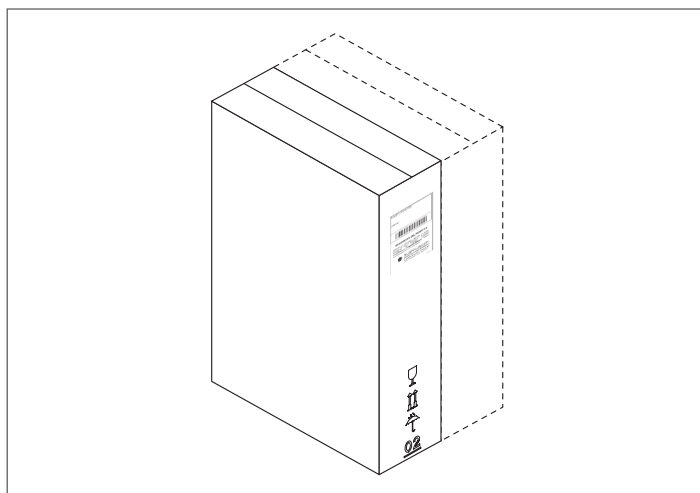
2.1 Réception du produit

Les chaudières en acier **RTQ RIELLO** sont livrées dans **2 colis distincts**:

- 1 **LE CORPS DE LA CHAUDIÈRE** auquel est appliquée l'enveloppe des documents (A), qui contient :
 - La notice d'instructions ;
 - La plaque technique (à appliquer sur la carrosserie au moment de l'installation) ;
 - Le certificat de garantie et le certificat d'essai hydraulique ;
 - Les étiquettes à code-barres ;
 - Le catalogue des pièces de rechange.



- 2 **LA CARROSSERIE** avec les accessoires de montage (2 emballages pour les modèles 537÷837).



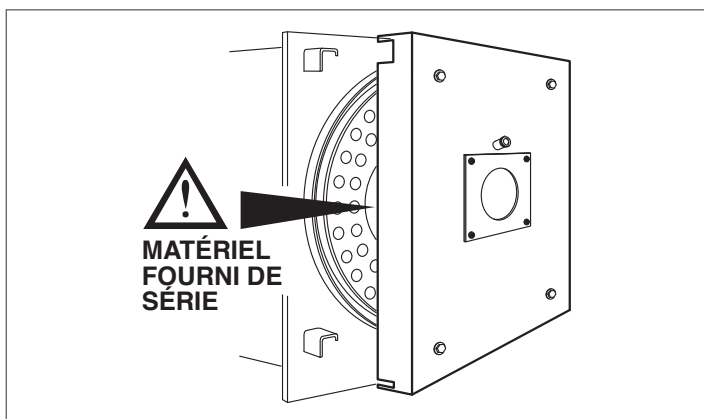
IMPORTANT

Le fonctionnement des chaudières est subordonné à l'emploi d'un tableau de commande de la série **RIELLO TECH** et d'éventuels accessoires dédiés.

⚠ La chambre de combustion contient le matériel suivant, qui doit être monté par l'installateur :

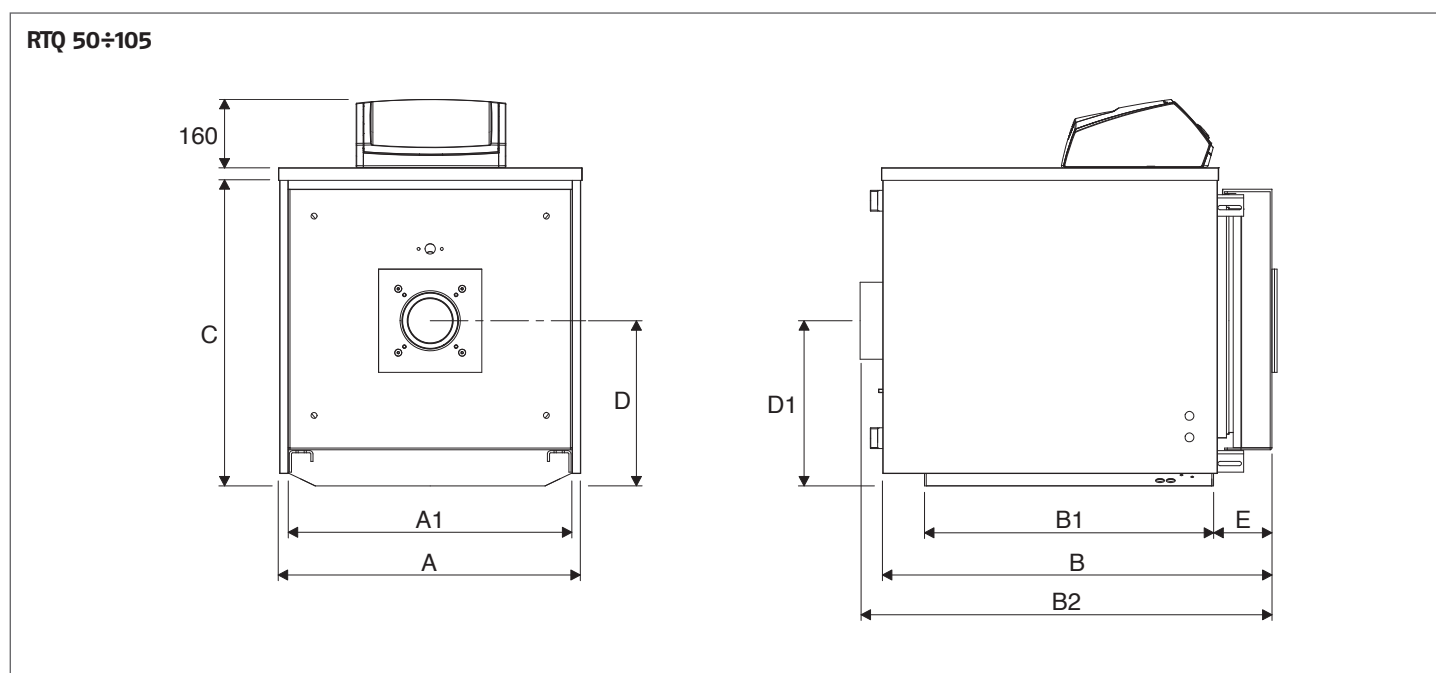
- turbulateurs avec crochets de fixation (à positionner dans les tubes de fumée) ;
- brides pour les raccords hydrauliques (uniquement pour modèles **RTQ 537÷837**) ;
- isolation du corps de la chaudière et dispositifs d'arrêt correspondants.

Pour le montage, se référer au paragraphe « Montage de l'isolation et des turbulateurs », p. 23.



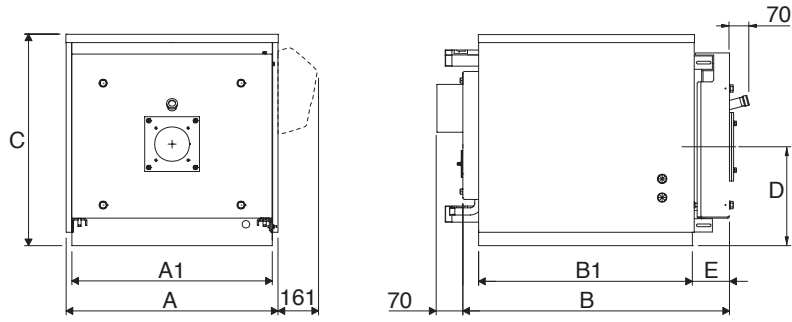
⚠ La notice d'instructions faisant partie intégrante de l'appareil, il faut la récupérer, la lire et la conserver avec soin.

2.2 Dimensions et poids

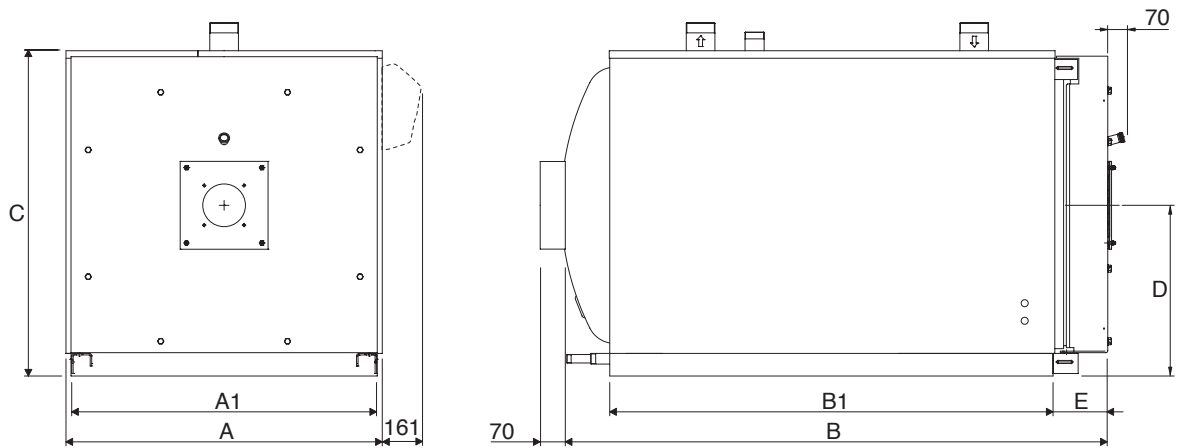


DESCRIPTION	RTQ				
	50	64	82	105	
A Largeur	605	605	705	705	mm
A1 Largeur de la base	560	560	660	660	mm
B Longueur	830	980	910	1060	mm
B1 Longueur de la base	623	773	672	822	mm
B2 Longueur	885	1035	970	1120	mm
C Hauteur	605	605	740	740	mm
D Axe des brûleurs	310	310	384	384	mm
D1 Axe de la cheminée	325	325	384	384	mm
E Saillie de la porte	110	110	135	135	mm
Poids de la chaudière	119	140	177	201	kg
Poids de la carrosserie	18	20	22	24	kg

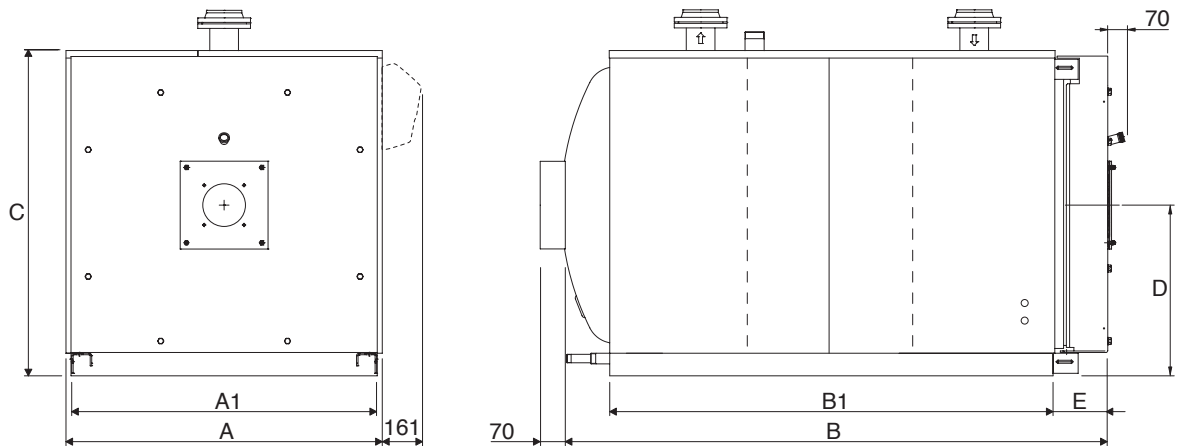
RTQ 154÷235



RTQ 297÷467



RTQ 537÷837



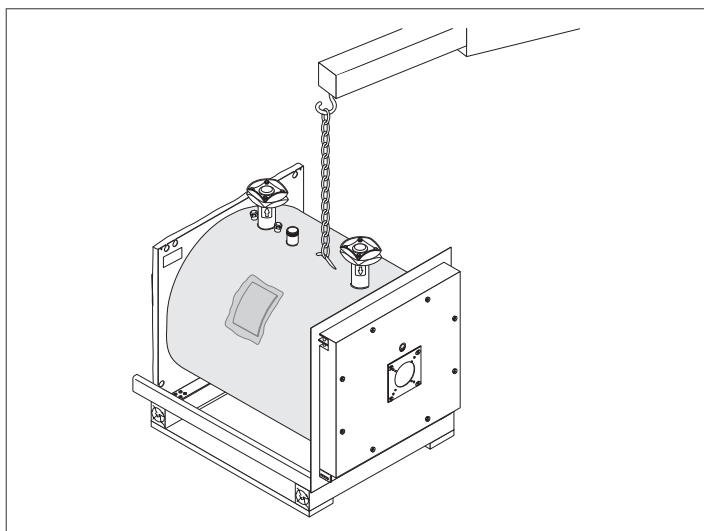
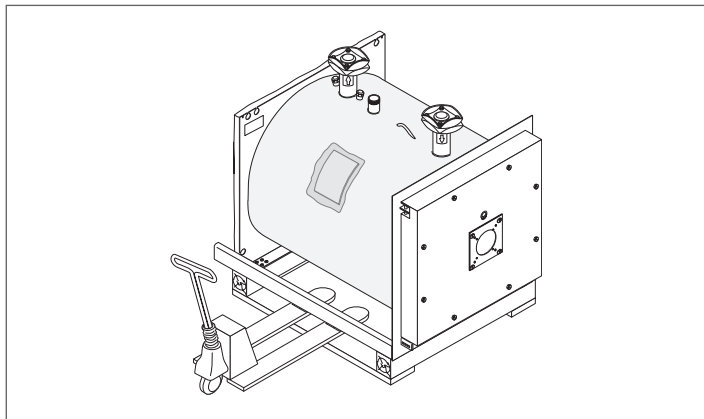
DESCRIPTION	RTQ												
	154	203	235	297	323	357	418	467	537	597	715	837	
A Largeur	805	853	853	925	925	925	975	975	975	975	1150	1150	mm
A1 Largeur de la base	753	803	803	875	875	875	925	925	925	925	1100	1100	mm
B Longueur	1150	1330	1330	1480	1480	1480	1700	1700	1875	1875	2045	2140	mm
B1 Longueur de la base	945	1110	1110	1255	1255	1255	1450	1450	1595	1595	1710	1835	mm
C Hauteur	790	840	840	980	980	980	1030	1030	1030	1030	1210	1210	mm
D Axe des brûleurs	410	435	435	525	525	525	550	550	550	550	655	655	mm
E Saillie de la porte	135	145	145	150	150	150	180	180	170	170	195	195	mm
Poids de la chaudière	266	352	352	423	423	443	588	588	685	680	903	985	kg
Poids de la carrosserie	22	30	30	35	35	35	42	42	46	46	50	52	kg

2.3 Manutention

Les chaudières en acier **RTQ RIELLO** sont munies d'un anneau de levage. Faire attention pendant la manutention et se servir d'équipements appropriés à leur poids.

Avant de positionner la chaudière, retirer la base en bois en dévissant les vis de fixation.

⚠ Utiliser des protections de sécurité adéquates.



2.4 Local d'installation

Les chaudières en acier **RTQ RIELLO** doivent être installées dans des locaux à usage exclusif, conformes aux normes techniques et aux lois en vigueur, et dotés d'ouvertures d'aération correctement dimensionnées.

Si possible, la chaudière doit être positionnée soulevée du sol afin de réduire le plus possible l'aspiration de poussières par le ventilateur du brûleur.

⚠ Tenir compte des espaces nécessaires pour accéder aux dispositifs de sécurité et de réglage et pour effectuer les opérations d'entretien.

⚠ Dans le cas où le brûleur serait alimenté avec du gaz combustible d'un poids spécifique supérieur à celui de l'air, les parties électriques devront être placées à une hauteur du sol supérieure à 500 mm.

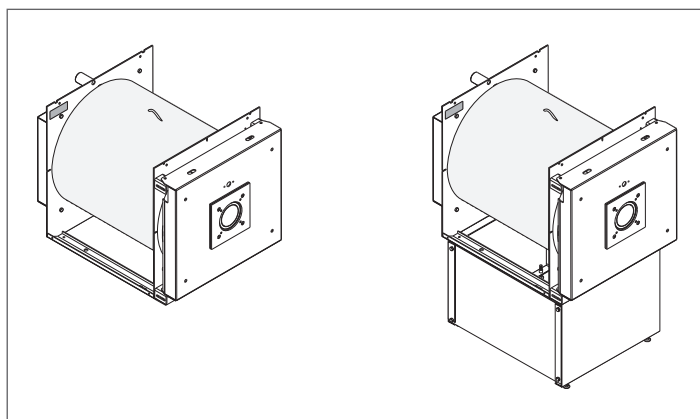
⊖ L'appareil ne peut pas être installé en plein air parce qu'il n'a pas été conçu pour fonctionner en extérieur et qu'il ne dispose pas de systèmes antigel automatiques.

2.5 Installation de chaudières de petite puissance

Les chaudières en acier **RTQ RIELLO** de petite puissance (**RTQ 50 à 105**) offrent différentes solutions d'installation :

Sur le sol ou sur une rehausse

Cette solution convient aux installations pour chauffage seul.

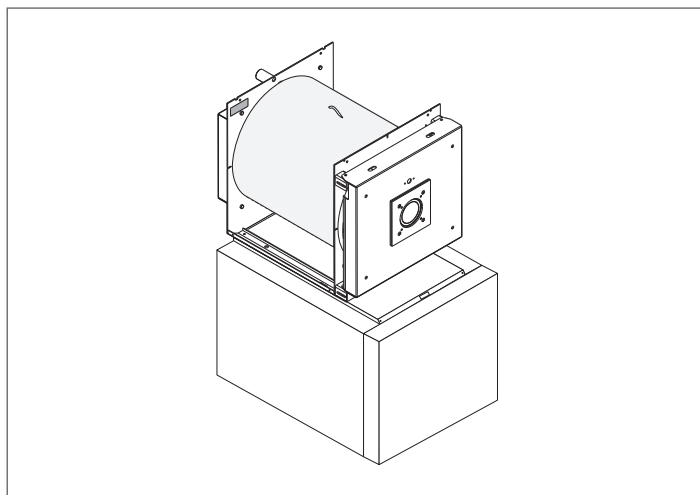


⚠ En cas d'installation sans rehausse, vu l'espace réduit entre le brûleur et le sol, il est conseillé de toujours maintenir le local propre.

Combinée, sur le préparateur

On peut recourir à cette solution compacte et avantageuse quand on a besoin d'un système combiné, en mesure de produire aussi de l'eau sanitaire.

Les accouplements avec le préparateur **RIELLO7300**, spécialement conçus pour supporter le poids de la chaudière, sont disponibles pour les modèles de petite puissance (**RTQ 50 à 105**).



2.6 Montage sur des installations anciennes ou à moderniser

Quand la chaudière est installée à la place d'une ancienne chaudière ou sur une installation à adapter aux nouvelles exigences, vérifier que :

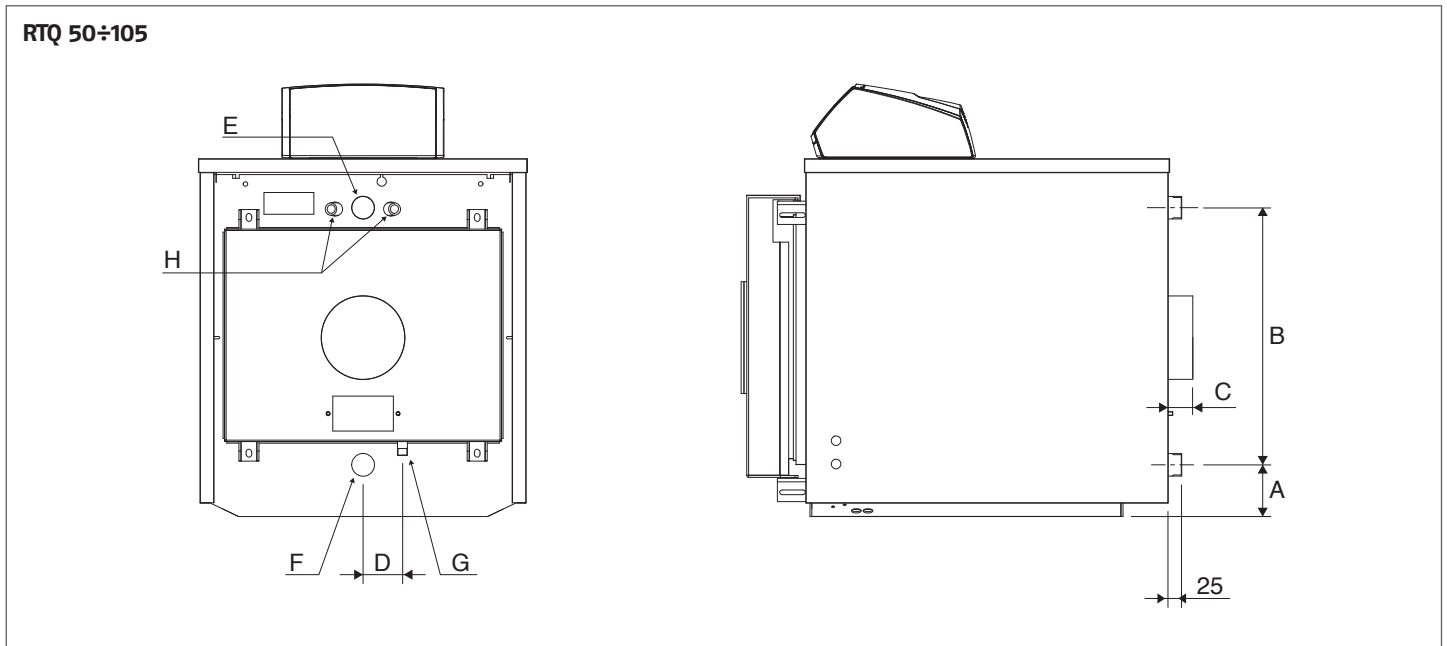
- le conduit de fumée est adapté aux températures des produits de la combustion et qu'il a été calculé et construit conformément aux normes. Il doit être le plus rectiligne possible, étanche, isolé et ne pas avoir d'obstructions ou de rétrécissements ;
- l'installation électrique a été réalisée conformément aux normes spécifiques et par des professionnels qualifiés ;
- la ligne d'amenée du combustible et l'éventuel réservoir ont été réalisés selon les normes spécifiques ;

- les vases d'expansion absorbent totalement la dilatation du fluide contenu dans l'installation ;
- le débit, la hauteur manométrique et la direction du flux des pompes de circulation sont appropriés ;
- l'installation a été lavée, qu'elle est exempte de boues et d'incrustations et qu'elle a été désaérée ; vérifier aussi les joints hydrauliques ;
- on a prévu un système de traitement en cas d'eau d'alimentation/d'appoint particulière.

2.7 Raccordements hydrauliques

Les chaudières en acier **RTQ RIELLO** sont conçues et réalisées pour être montées dans des installations de chauffage ainsi que, lorsqu'elles sont raccordées à des systèmes appropriés, pour la production d'eau chaude sanitaire. Les caractéristiques des raccords hydrauliques sont indiquées dans le tableau.

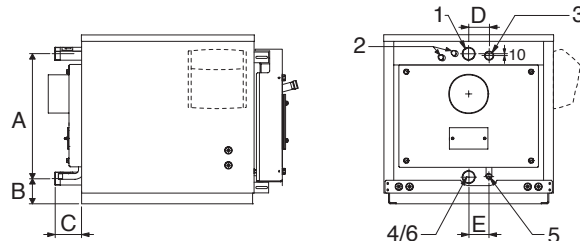
! Tenir compte des encombrements du tableau de commande qui doit être monté dans la partie supérieure.



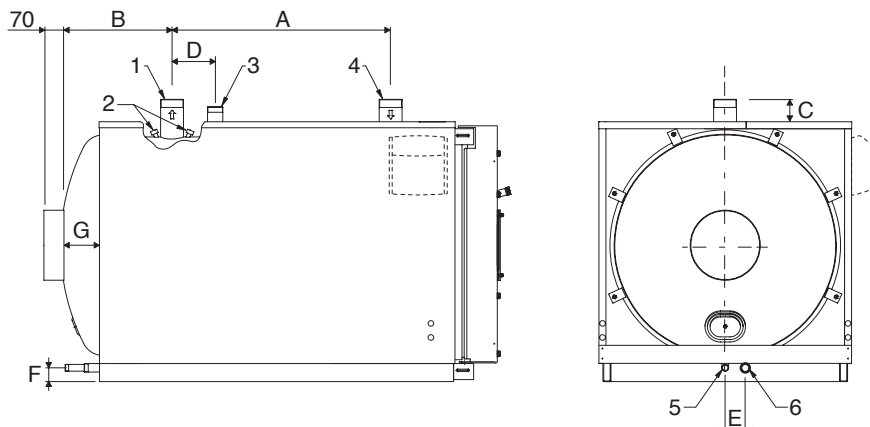
DESCRIPTION	RTQ				
	50	64	82	105	
A	85	85	110	110	mm
B	455	455	552	552	mm
C	50	50	60	60	mm
D	75	75	85	85	mm
E	1" 1/4	1" 1/4	1" 1/2	1" 1/2	∅
F	1" 1/4	1" 1/4	1" 1/2	1" 1/2	∅
G	1/2"	1/2"	1/2"	1/2"	∅
H	Doigts de gant pour sondes				∅

G 1/2" - ∅ 16

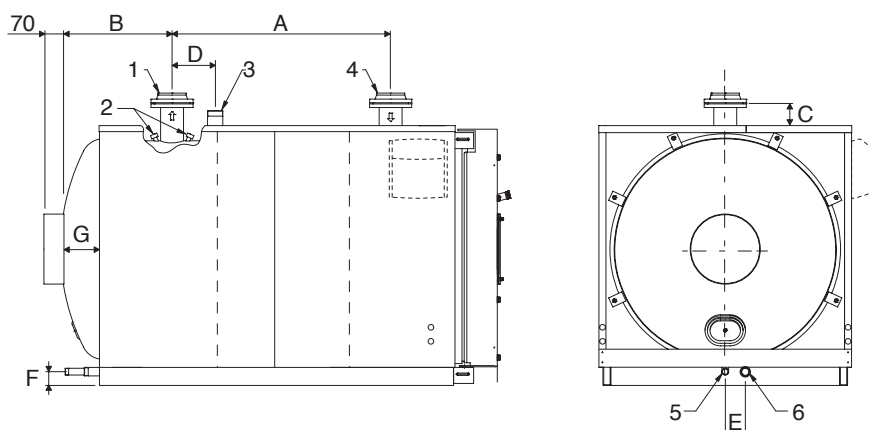
RTQ 154÷235



RTQ 297÷467



RTQ 537÷837

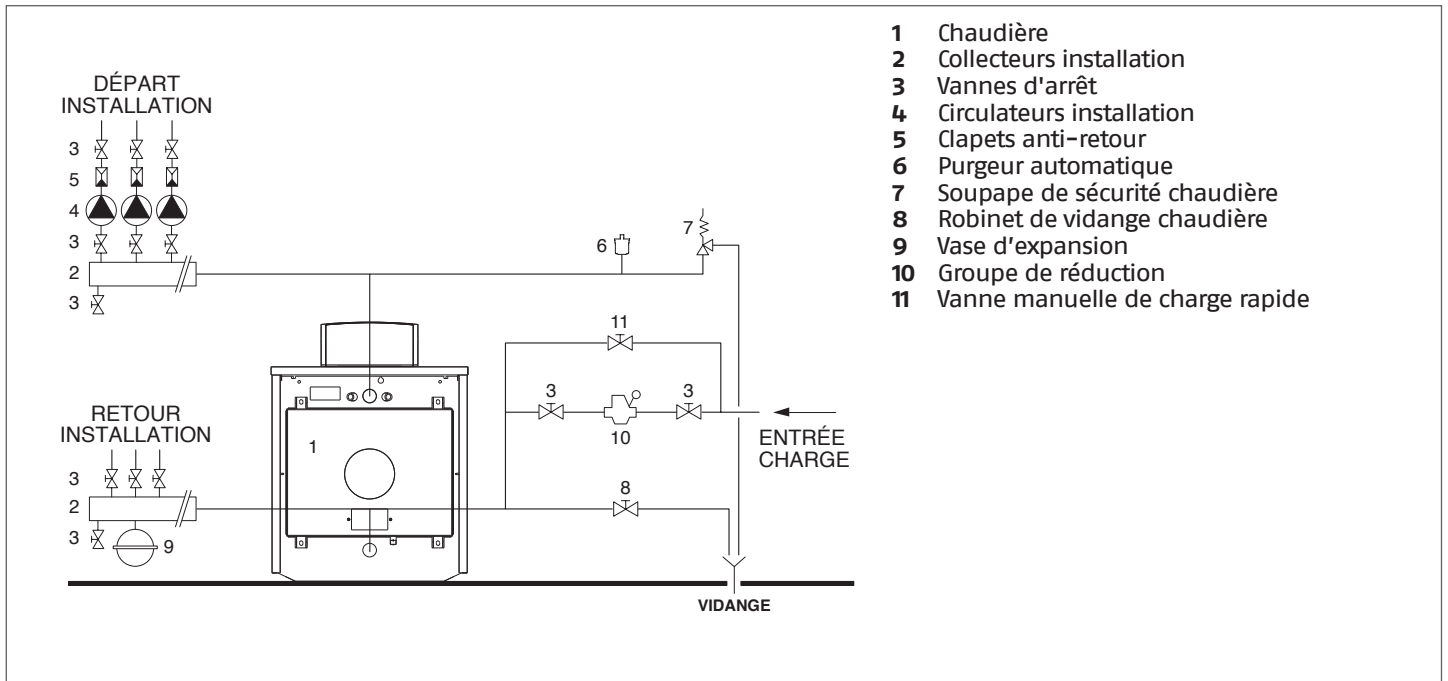


DESCRIPTION	RTQ												
	154	203	235	297	323	357	418	467	537	597	715	837	
1 Départ installation *	G2"	G2"	G2"	G2"1/2	G2"1/2	G2"1/2	G2"1/2	G2"1/2	DN80	DN80	DN80	DN100	∅
2 Doigts de gant bulbes/sondes instruments	G1/2"	G1/2"	G1/2"	G1/2"	G1/2"	G1/2"	G1/2"	G1/2"	G1/2"	G1/2"	G1/2"	G1/2"	∅
3 Raccord sécurités	G1"1/4	G1"1/4	G1"1/4	G1"1/4	G1"1/4	G1"1/4	G1"1/4	G1"1/4	G1"1/2	G1"1/2	G1"1/2	G1"1/2	∅
4 Retour installation *	G2"	G2"	G2"	G2"1/2	G2"1/2	G2"1/2	G2"1/2	G2"1/2	DN80	DN80	DN80	DN100	∅
5 Évacuation condensats	G3/4"	G3/4"	G3/4"	G3/4"	G3/4"	G3/4"	G3/4"	G3/4"	G3/4"	G3/4"	G1"	G1"	∅
6 Vidange chaudière	G2"	G2"	G2"	G1"	G1"	G1"	G1"	G1"	G1"	G1"	G1"1/4	G1"1/4	∅
A	577	628	628	750	750	750	850	850	1000	1000	1000	1250	mm
B	124	124	124	305	305	305	395	395	400	400	480	392	mm
C	115	115	115	80	80	80	80	80	85	85	75	105	mm
D	95	110	110	205	205	205	205	205	300	300	215	300	mm
E	95	120	120	110	110	110	110	110	110	110	110	110	mm
F	-	-	-	95	95	95	95	95	95	95	95	95	mm
G	-	-	-	85	85	85	85	85	110	110	145	110	mm

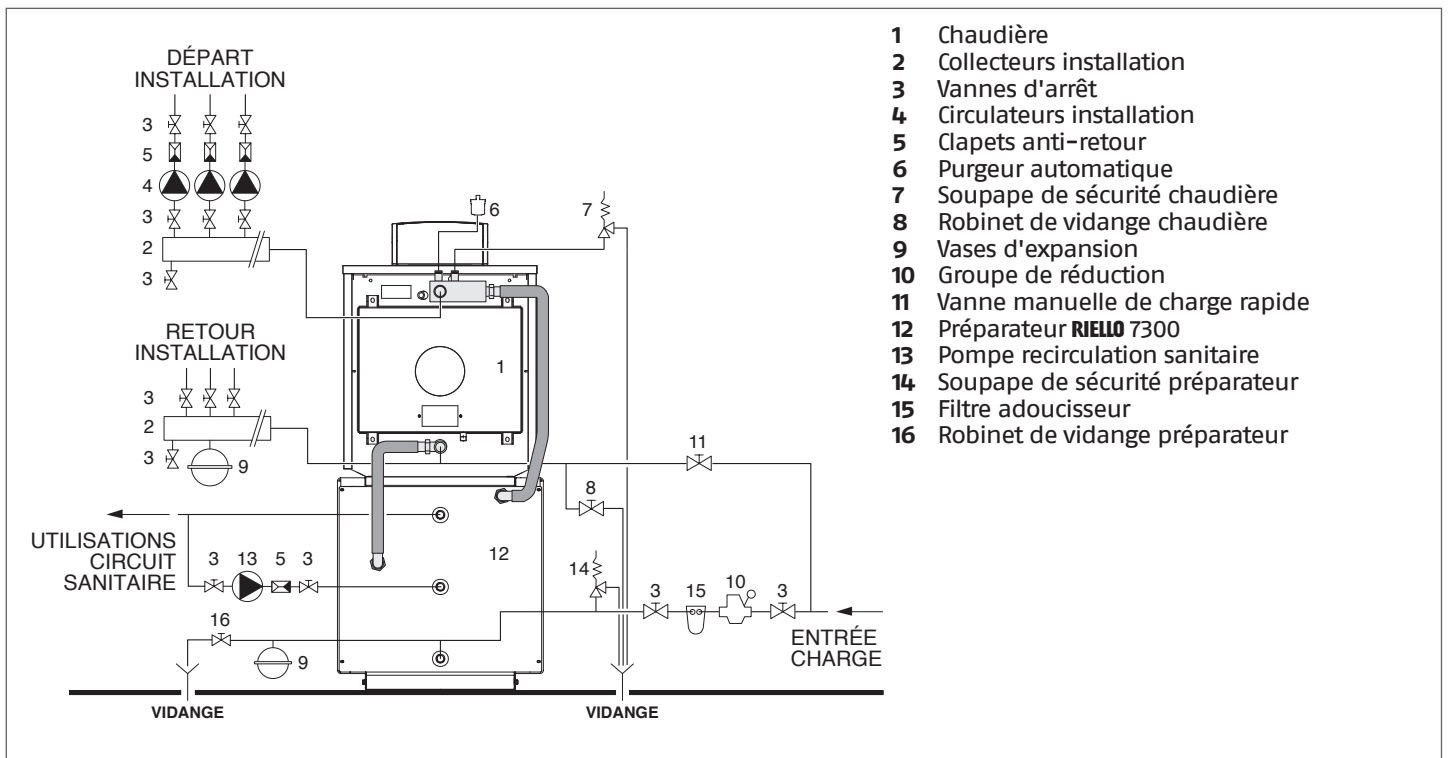
(*) Toutes les connexions à bride sont PN6 selon UNI EN 1092-1.

Sont représentés ci-dessous deux schémas hydrauliques de principe :

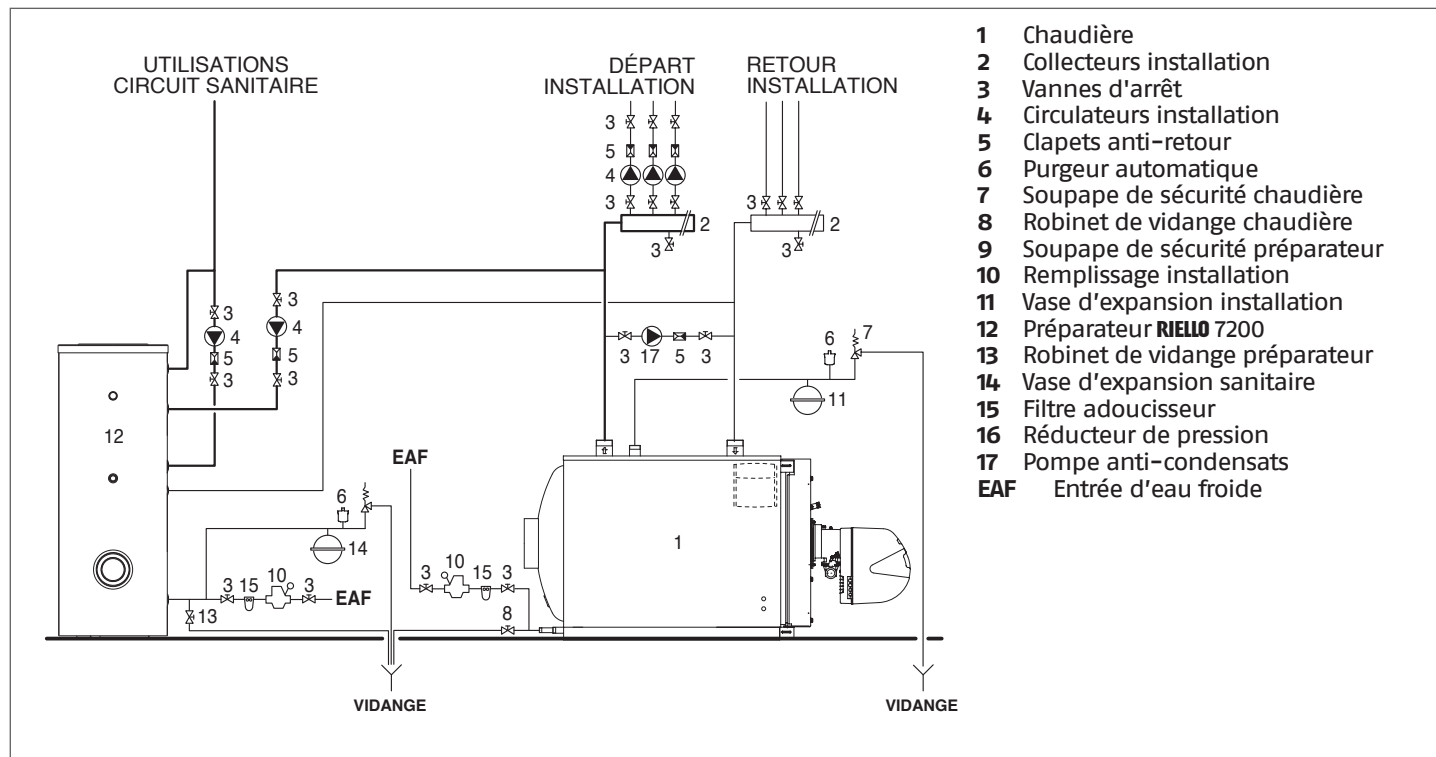
Installation pour chauffage seul



Installation pour chauffage et production d'eau sanitaire



Installation pour chauffage et production d'eau sanitaire



- ⚠** Le choix et le montage des composants de l'installation relèvent de la compétence de l'installateur, qui devra intervenir selon les règles de l'art et conformément à la législation en vigueur.
- ⚠** Dans les installations contenant de l'antigel, il est obligatoire d'employer des disconnecteurs hydrauliques.
- ⚠** Les eaux d'alimentation ou d'appoint particulières doivent être conditionnées avec des systèmes de traitement appropriés. On peut prendre comme valeurs de référence les valeurs indiquées dans le tableau.

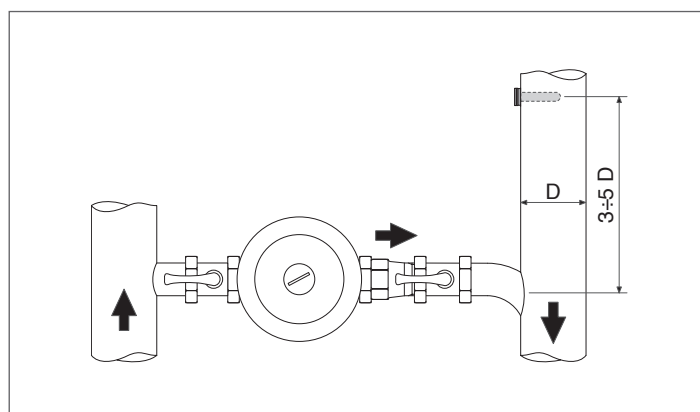
VALEURS DE RÉFÉRENCE	
pH	6-8
Conductivité électrique	< 200 µS/cm (25 °C)
ions chlore	< 50 ppm
ions acide sulfurique	< 50 ppm
Fer total	< 0,3 ppm
Alcalinité M	< 50 ppm
Dureté totale	< 35 °F
ions soufre	aucun
ions ammoniac	aucun
ions silicium	< 30 ppm

2.8 Pompe anti-condensats

Afin d'éviter d'endommager la chaudière pendant les transitoires et avant la mise en régime de l'installation, il faut employer une pompe anti-condensats. Pendant les périodes de fonctionnement de l'installation, cette pompe doit assurer un débit compris entre 20 et 30 % du débit total ainsi qu'une température de l'eau de retour non inférieure à 55 °C. La pompe doit en outre s'arrêter avec un retard d'au moins 3 minutes avant toute période d'arrêt prolongé de la chaudière (arrêt total nocturne, week-ends, etc.).

- ⚠** Afin de relever la température effective de retour de l'installation, dans le but de commander la pompe anti-condensats ou de gérer les fonctions de mise en régime dans des systèmes de thermorégulation, il faut prévoir un doigt de gant pour sonde à placer à 3÷5 diamètres du tuyau de retour avant le (en amont du) point de branchement hydraulique.

- ⚠** D'éventuels appareils thermorégulateurs, extérieurs au tableau de commande de la chaudière, doivent être compatibles tant pour ce qui est des raccordements électriques que de la logique de fonctionnement.

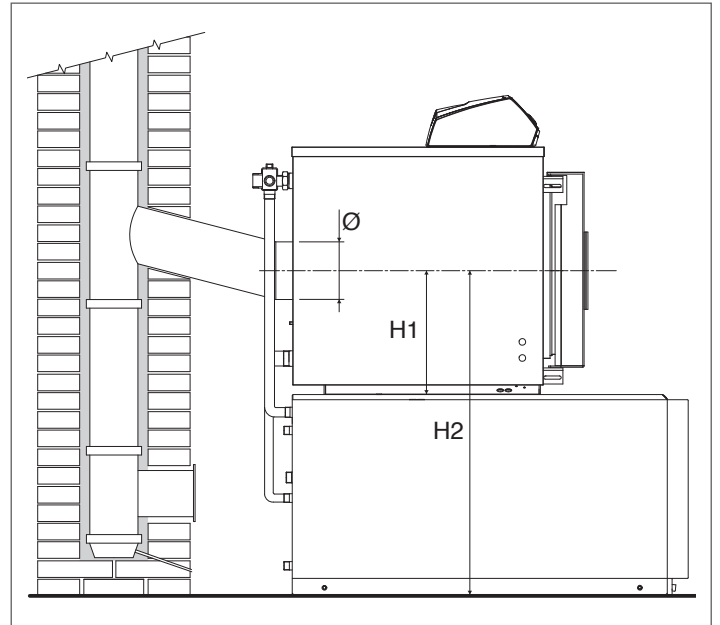


2.9 Évacuation des produits de la combustion

Le carneau et le raccord au conduit de fumée doivent être réalisés conformément aux normes et à la législation en vigueur, avec des conduits rigides, résistants à la condensation, adaptés à la température des produits de la combustion, aux contraintes mécaniques et étanches.

DIMENSIONS (mm)	RTQ							
	50	64	82	105	154	203	235	297
∅	139	139	179	179	180	180	180	200
H1	325	325	384	384	500	525	525	525
H2 (avec préparateur)	950	950	1010	1010	-	-	-	-

DIMENSIONS (mm)	RTQ							
	323	357	418	467	537	597	715	837
∅	200	200	250	250	250	250	300	300
H1	525	525	550	550	550	550	655	655
H2 (avec préparateur)	-	-	-	-	-	-	-	-



⚠ Le conduit de fumée doit garantir la dépression minimale prévue par les normes techniques en vigueur, en considérant une pression « zéro » au raccord avec le conduit de raccordement. La dépression maximale à la cheminée est égale à 0,2 mbar. En cas de dépressions plus grandes, installer un dispositif de réglage du tirage.

⚠ Les conduits d'évacuation non isolés sont des sources potentielles de danger.

⚠ Le raccordement des sections horizontales et verticales du conduit de fumée doit être rectiligne ou avoir au maximum un angle d'inclinaison de 45°.

⚠ Des conduits de fumée et des conduits de raccordement inadaptés ou mal dimensionnés peuvent amplifier le bruit de combustion, occasionner des problèmes de condensation et influencer négativement sur les paramètres de combustion.

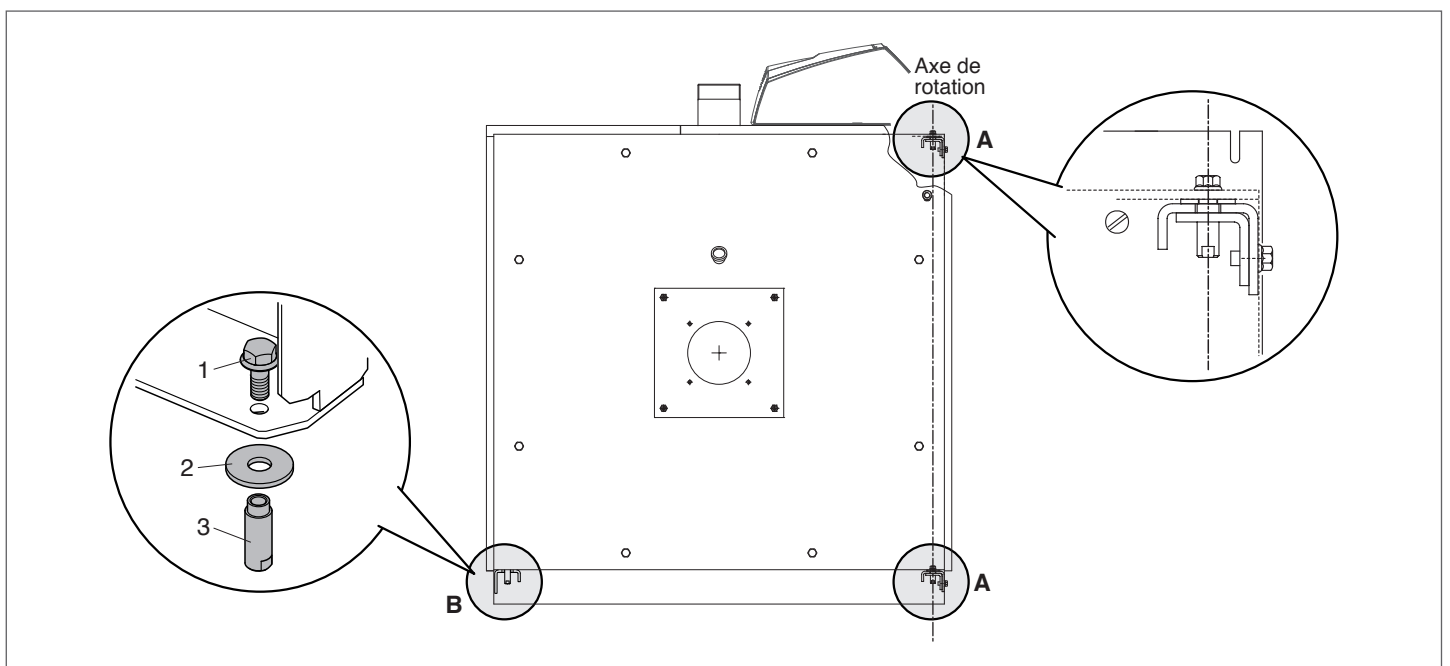
⚠ Les joints des jonctions doivent être réalisés avec des matériaux résistants à des températures d'au moins 200 °C (exemple : mastics, produits siliconés, etc.).

⚠ Quand on installe plus de deux chaudières dans la chaufferie, il est recommandé de créer un conduit de fumée séparé pour chacune d'elles. Si cela n'est pas possible, les brûleurs doivent absolument être équipés d'une fermeture automatique du volet d'air.

2.10 Charnières de la porte

Les chaudières sont prévues en usine avec la porte à 3 points charnière et avec la possibilité d'effectuer l'ouverture par rotation sur les charnières de droite. Pour l'ouverture par rotation sur les charnières de gauche, il faut procéder à la modification avant d'effectuer tout contrôle nécessitant l'ouverture de la porte de la chaudière. Pour changer le sens de rotation de la porte, suivre les indications fournies ci-après.

⚠ Après avoir fixé le sens d'ouverture et ouvert la porte pour la première fois, on doit éliminer le groupe axe B.



2.11 Modification du sens d'ouverture de la porte

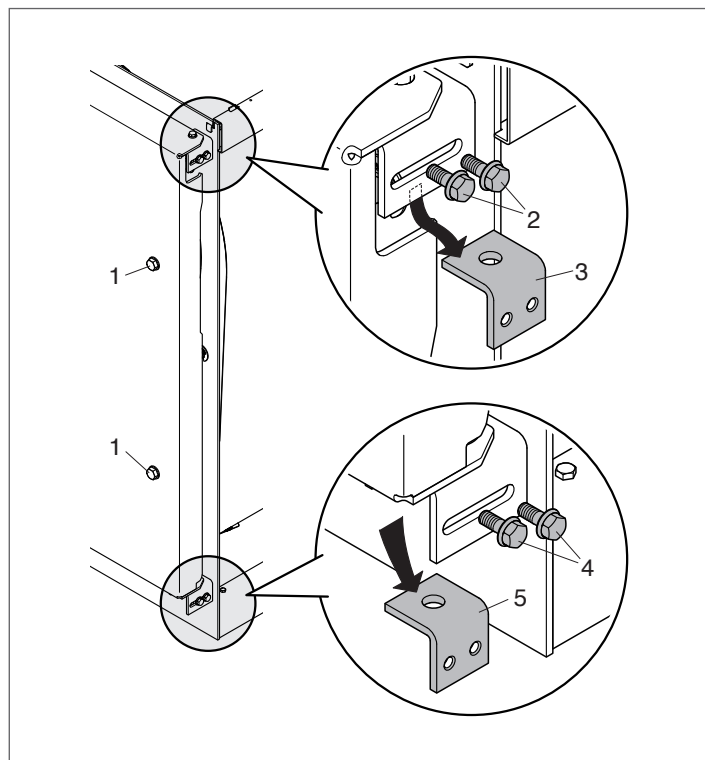
⚠ Opération à effectuer avant le premier allumage de la chaudière et sans avoir jamais ouvert la porte.

⚠ Quand elle n'est pas correctement montée sur les charnières, la porte doit être manutentionnée uniquement à l'aide d'équipements adaptés à son poids (se référer aux valeurs du tableau p. 13) et en utilisant des protections de sécurité appropriées.

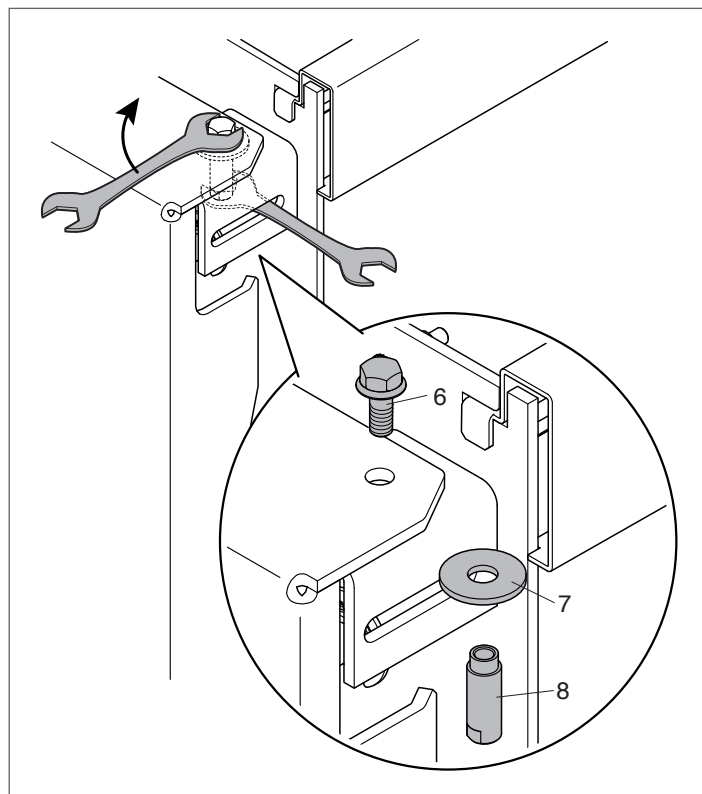
Si l'on opte pour l'ouverture de la porte de la droite vers la gauche, par rotation sur les charnières de gauche, effectuer les opérations décrites ci-dessous :

⚠ Vérifier que les vis principales de fixation (1) sont serrées à fond.

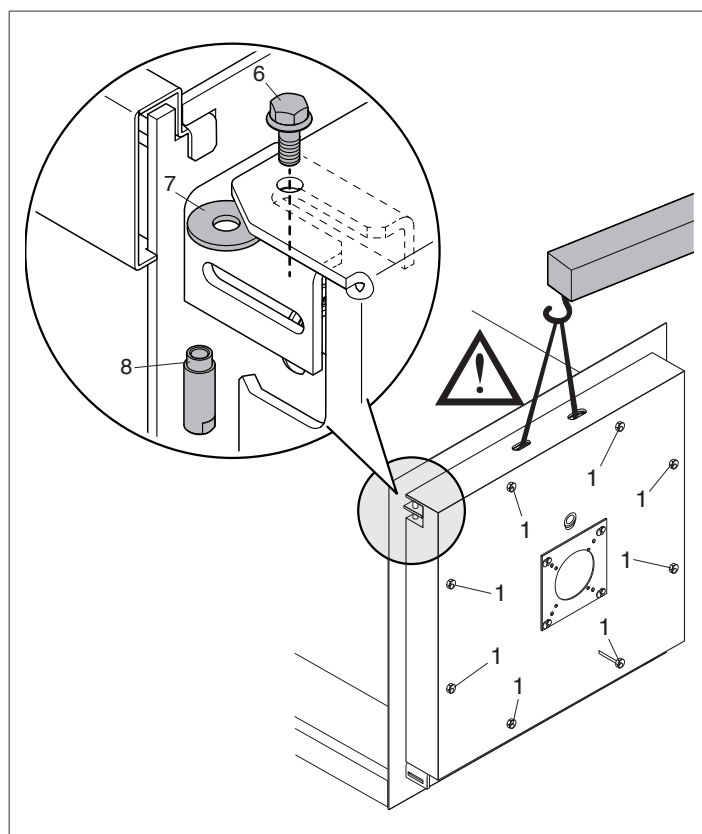
- Retirer les vis de sécurité supérieures (2) et la patte d'arrêt de la porte (3) ;
- retirer les vis de sécurité inférieures (4) et la patte d'arrêt de la porte (5) ;



- introduire dans la fente latérale supérieure la clé appropriée et maintenir la douille immobile (8) ;
- dévisser la vis supérieure (6), retirer la douille (8) et la rondelle (7) ;

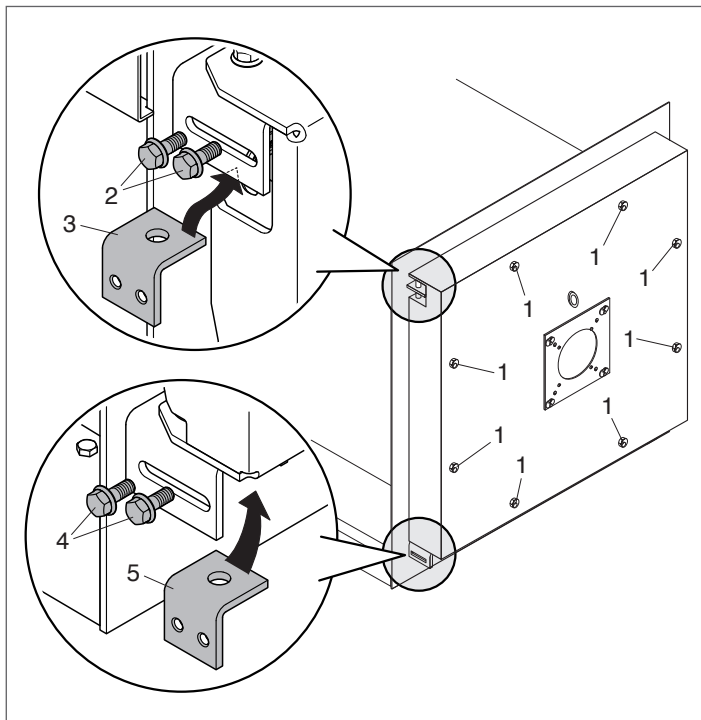


- monter la douille (8), la vis (6) et la rondelle (7) qu'on vient d'enlever de l'autre côté de la porte.



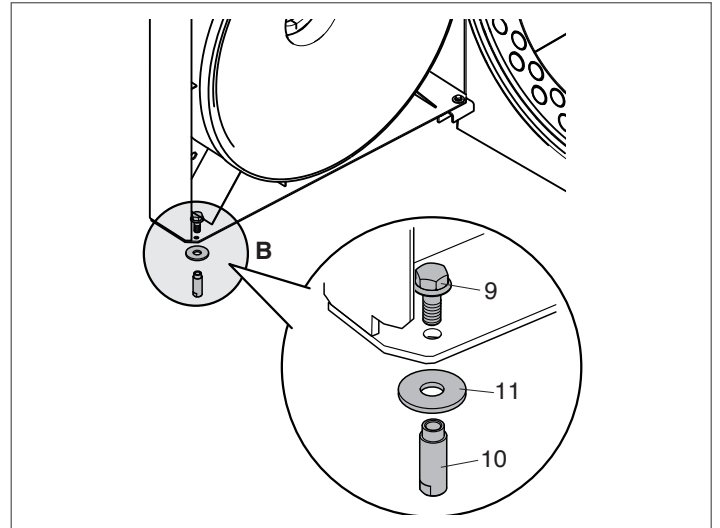
⚠ Si l'insertion de la rondelle (7) ou le vissage de la vis (6) sur la douille (8) se révèlent difficiles en raison d'un alignement insuffisant de la porte, **assurer cette dernière au moyen d'un palan de taille appropriée** (se référer au tableau des poids et encombrements), **desserrer légèrement** les vis de fixation (1) afin de pouvoir lever la porte et de faciliter l'insertion de la rondelle (7) ou aligner le trou sur la porte sur la fente de la charnière. **Une fois la vis (6) insérée, resserrer à fond les vis de fixation (1).**

- Remonter la patte supérieure d'arrêt de la porte (3) (précédemment retirée) du côté opposé à sa position d'origine, en la bloquant avec les vis de sécurité (2) ;
- remonter la patte inférieure d'arrêt de la porte (5) (précédemment retirée) du côté opposé à sa position d'origine, en la bloquant avec les vis de sécurité (4).



⚠ Avant d'ouvrir la porte, s'assurer que les vis de sécurité (2) et (4) sont bien vissées.

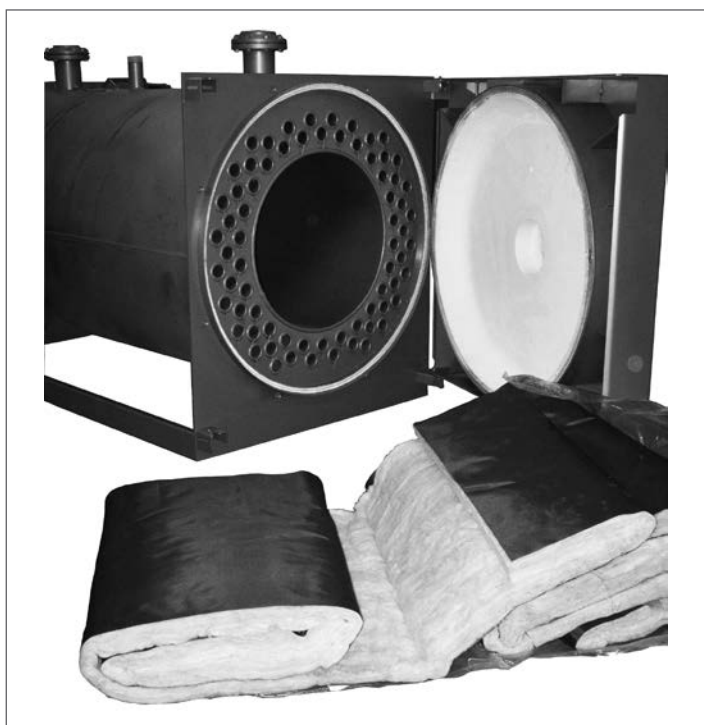
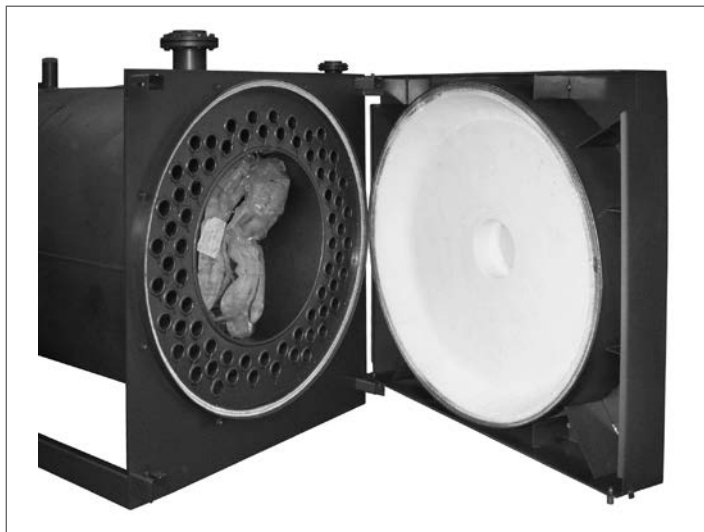
- Desserrer complètement les vis de fixation (1) imperdables et ouvrir la porte.
- Démontez le groupe axe « B » [vis (9), douille (10), rondelle (11)] qui se trouve du côté opposé à l'axe de rotation. Une fois la porte de la chaudière ouverte, cet axe doit être éliminé.



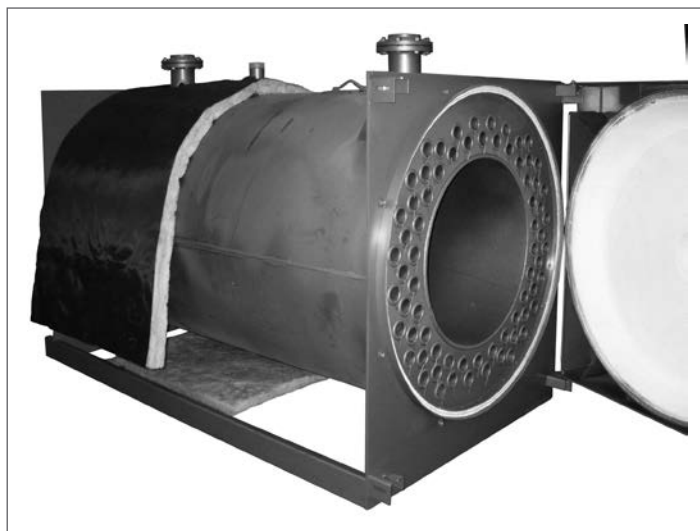
2.12 Montage de l'isolation et des turbulateurs

Pour MODÈLES RTQ 297÷837

Ouvrir la porte et extraire les isolations.

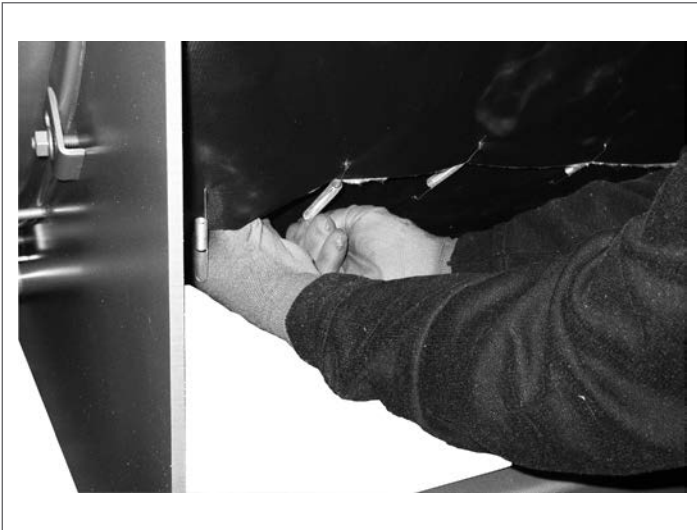
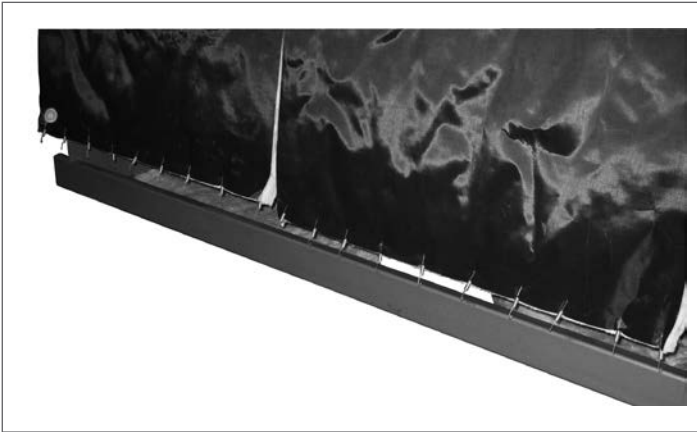


Installer d'abord l'isolation arrière en l'enroulant comme indiqué sur la figure.



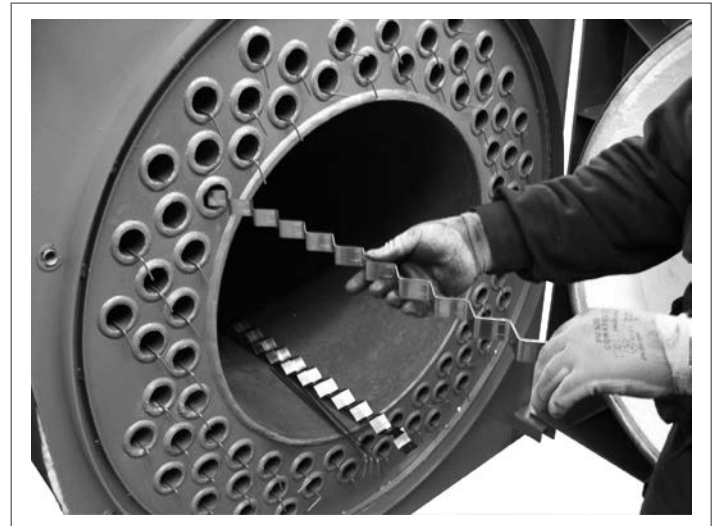
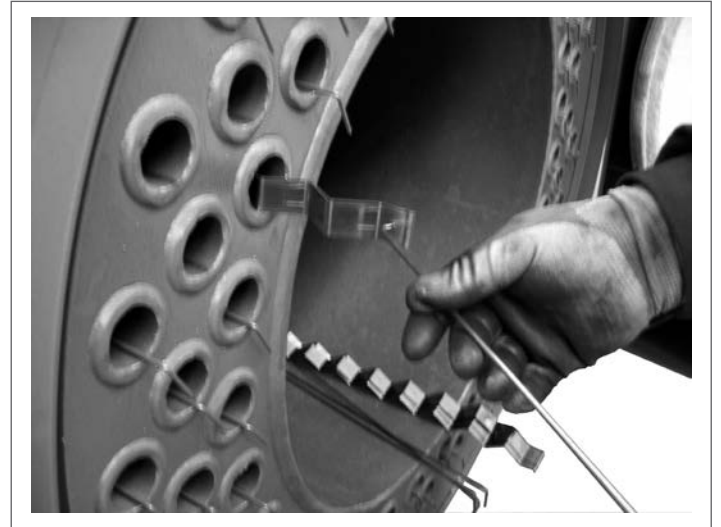
Procéder de manière identique avec l'isolation avant.

Bloquer les isolations avec les pinces fournies de série.

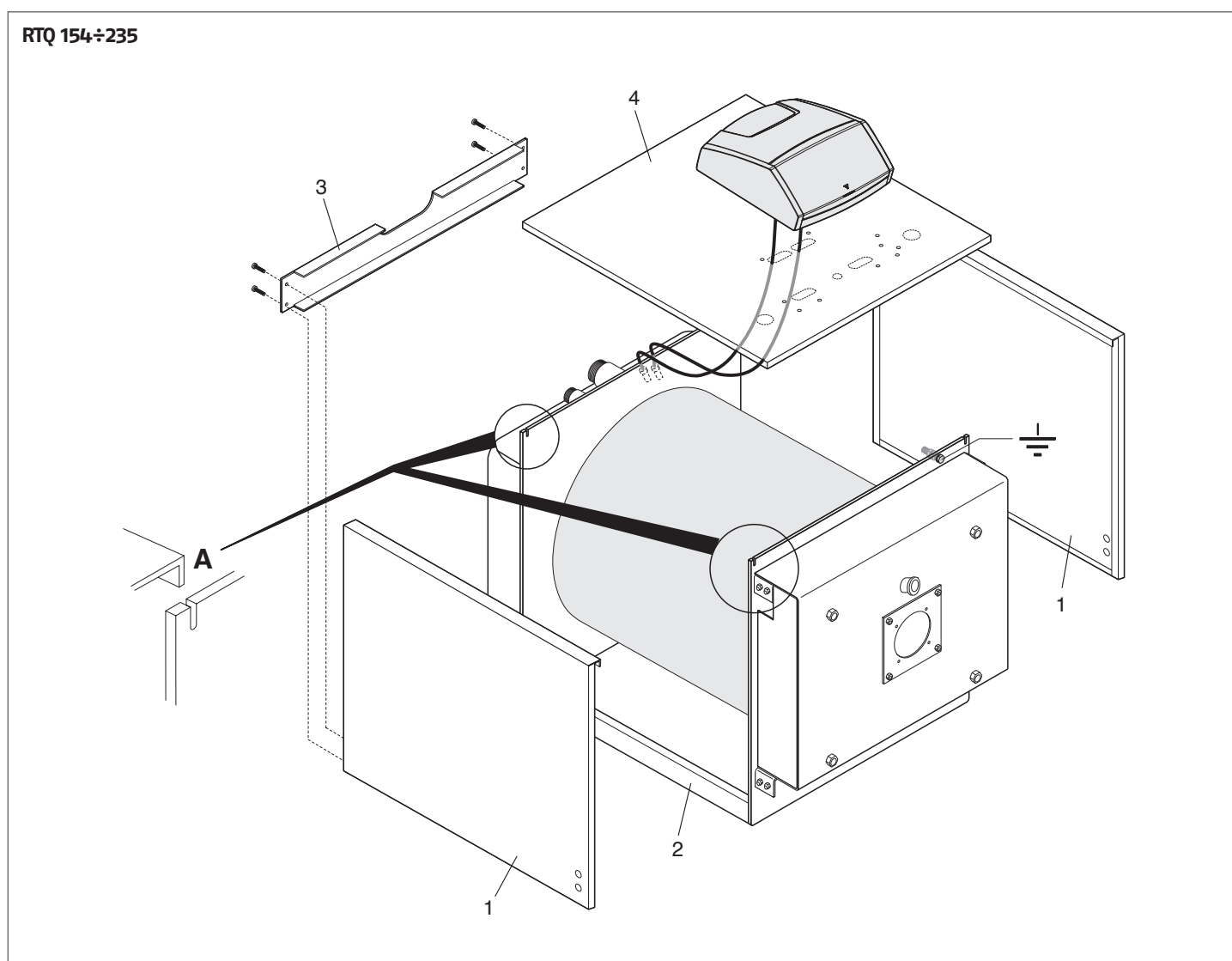


Pour TOUS LES MODÈLES

Accrocher les arrêts aux turbulateurs et insérer ces derniers dans les tubes de fumée jusqu'à ce que l'arrêt arrive en butée.



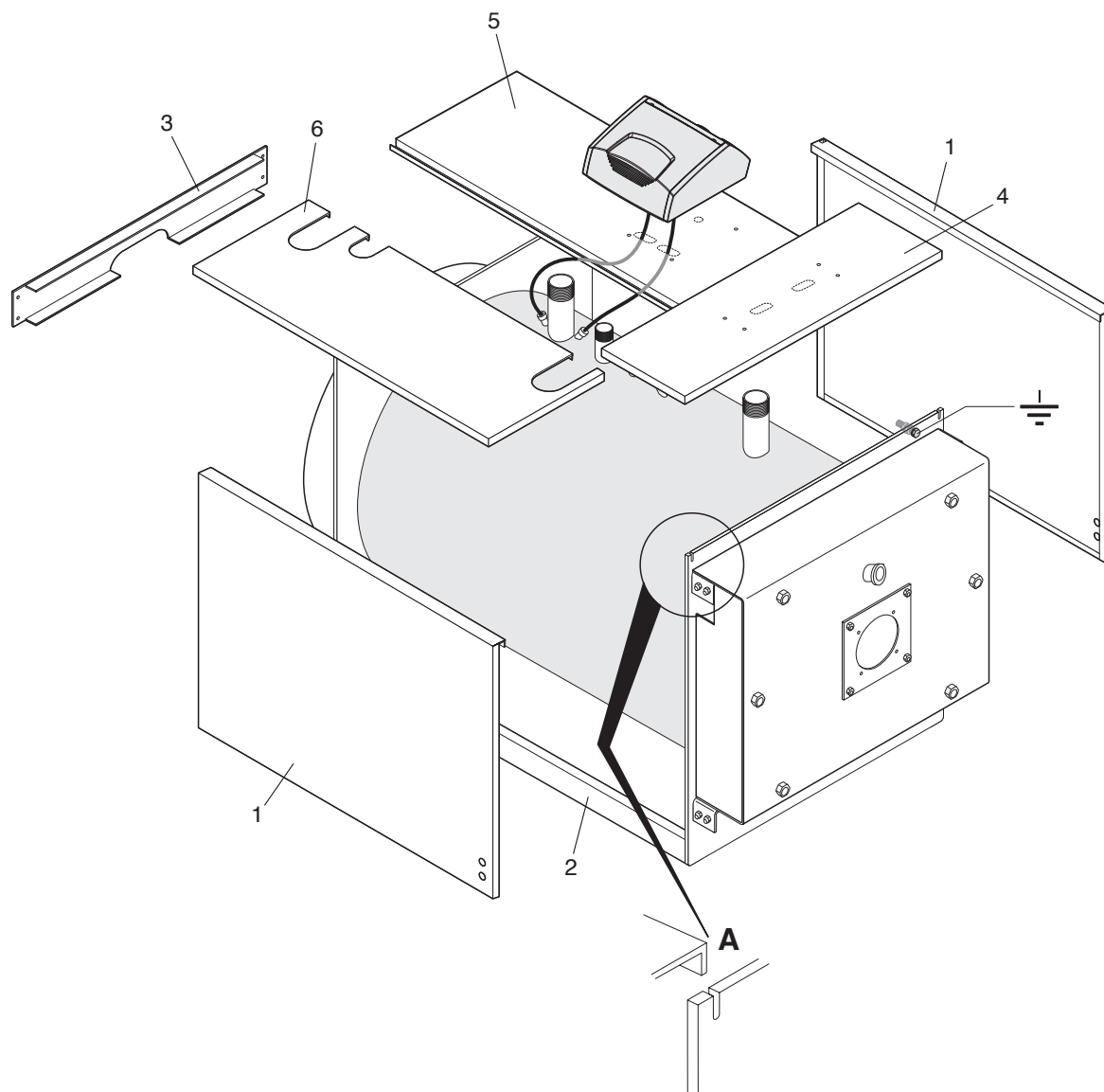
- Insérer la partie inférieure des panneaux latéraux (1) dans les longerons de la base (2) et le pli supérieur dans les fentes (A) présentes sur les faces ;
- bloquer les panneaux latéraux avec la traverse (3) à l'aide des vis fournies de série ;
- monter le tableau de commande choisi sur le panneau supérieur (4) en se référant à la notice du tableau de commande ;
- préparer les câbles pour les raccordements électriques et insérer les bulbes/sondes dans les doigts de gant ;
- insérer les passe-fils, fournis de série, dans les logements prévus sur la carrosserie ;
- monter le panneau (4) pour fermer complètement la partie supérieure.



⚠ Pour les raccordements électriques, se référer aux notices du tableau de commande et du brûleur choisis.

- Insérer la partie inférieure des panneaux latéraux (1) dans les longerons de la base (2) et le pli supérieur dans les fentes (A) présentes sur les faces ;
- bloquer les panneaux latéraux avec la traverse (3), à l'aide des vis fournies de série ;
- monter le tableau de commande choisi sur le panneau supérieur (4) en se référant à la notice du tableau de commande ;
- préparer les câbles pour les raccordements électriques et insérer les bulbes/sondes dans les doigts de gant ;
- insérer les passe-fils, fournis de série, dans les logements prévus sur la carrosserie ;
- monter les panneaux (4), (5) et (6) pour fermer complètement la partie supérieure.

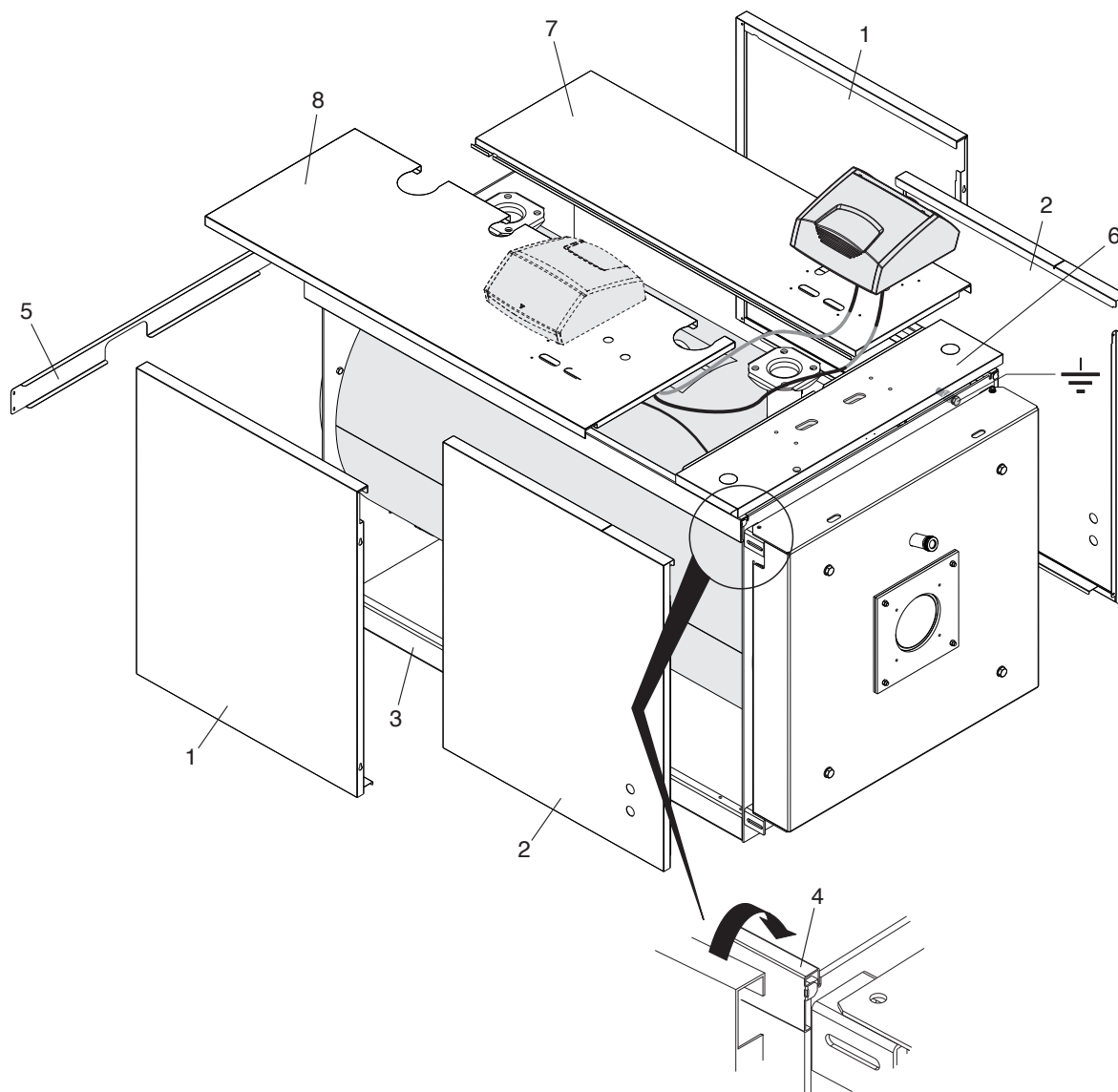
RTQ 297÷467



⚠ Pour les raccordements électriques, se référer aux notices du tableau de commande et du brûleur choisis.

- Insérer d'abord la partie inférieure des panneaux latéraux arrière (1) et avant (2) dans les longerons de la base (3) puis accrocher ces mêmes panneaux aux longerons supérieurs (4) qui relient les faces ;
- bloquer les panneaux latéraux avec la traverse (5) à l'aide des vis fournies de série ;
- monter le tableau de commande choisi sur le panneau supérieur avant (6), en se référant à la notice du tableau de commande ;
- préparer les câbles pour les raccordements électriques et insérer les bulbes/sondes dans les doigts de gant ;
- insérer les passe-fils, fournis de série, dans les logements prévus sur la carrosserie ;
- monter ensuite dans l'ordre les panneaux arrière (6) et (7) et le panneau central (8), pour fermer complètement la partie supérieure.

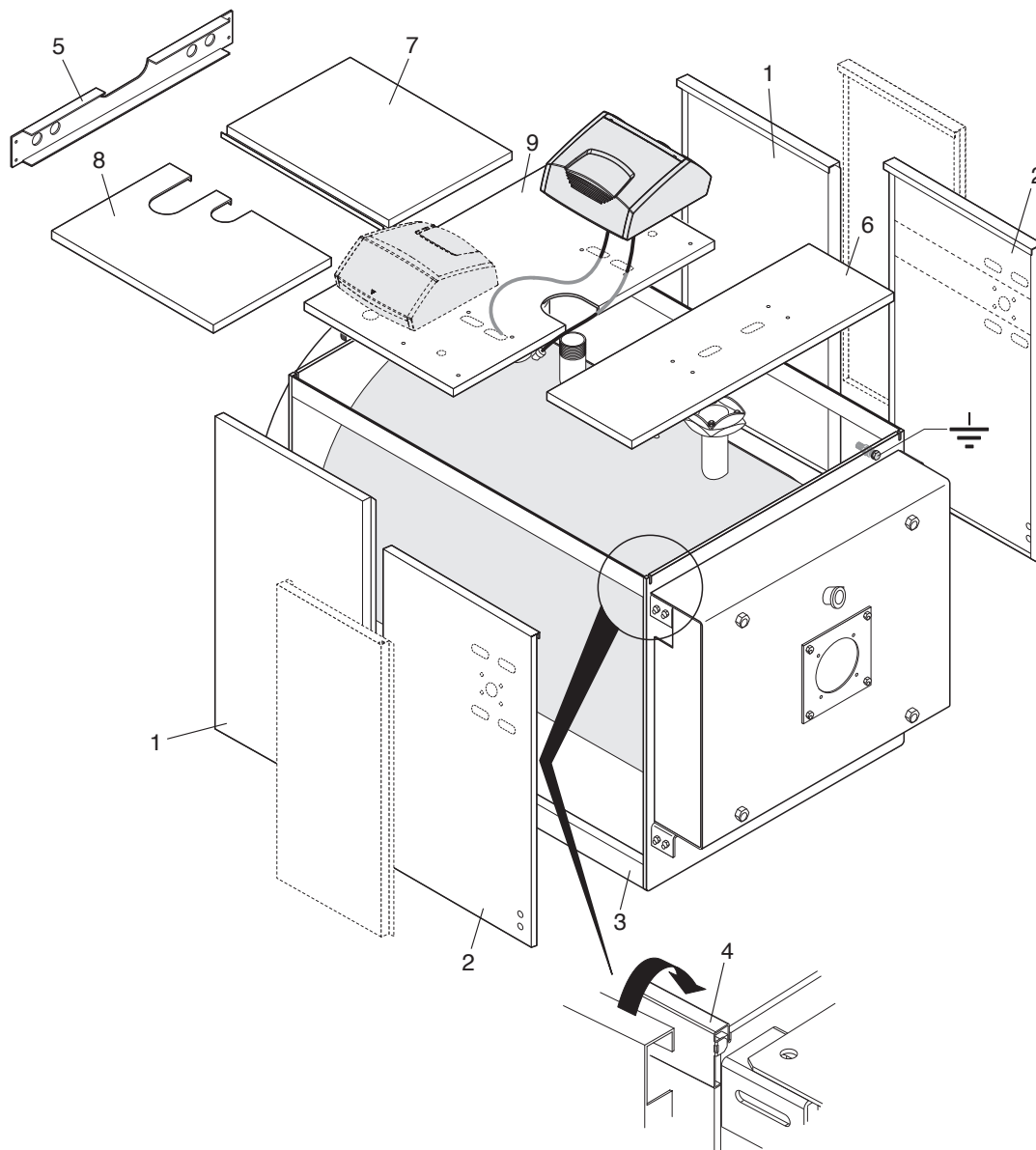
RTQ 537÷597



⚠ Pour les raccordements électriques, se référer aux notices du tableau de commande et du brûleur choisis.

- Insérer d'abord la partie inférieure des panneaux latéraux arrière (1) et avant (2) dans les longerons de la base (3) puis accrocher ces mêmes panneaux aux longerons supérieurs (4) qui relient les faces ;
- bloquer les panneaux latéraux avec la traverse (5) à l'aide des vis fournies de série ;
- monter le tableau de commande choisi sur le panneau supérieur avant (6), en se référant à la notice du tableau de commande ;
- préparer les câbles pour les raccordements électriques et insérer les bulbes/sondes dans les doigts de gant ;
- insérer les passe-fils, fournis de série, dans les logements prévus sur la carrosserie ;
- monter ensuite dans l'ordre les panneaux arrière (7) et (8) et le panneau central (9), pour fermer complètement la partie supérieure.

RTQ 715÷837

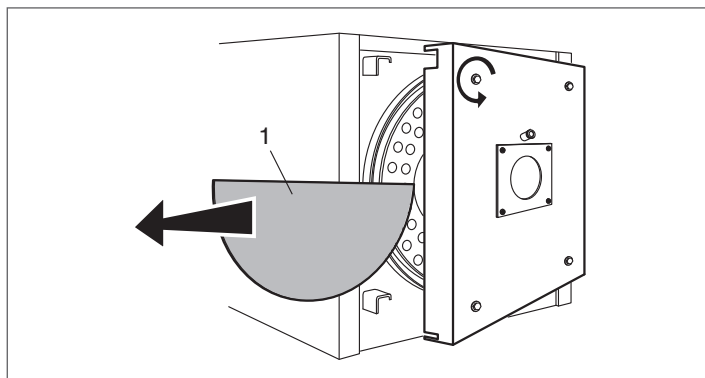


⚠ Pour les raccordements électriques, se référer aux notices du tableau de commande et du brûleur choisis.

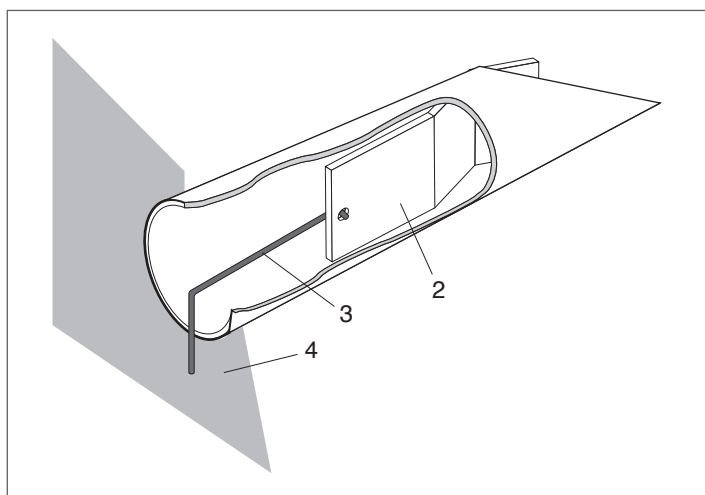
2.15 Préparation à la première mise en service

Avant de passer à l'allumage et à l'essai fonctionnel des chaudières **RTQ RIELLO**, vérifier que :

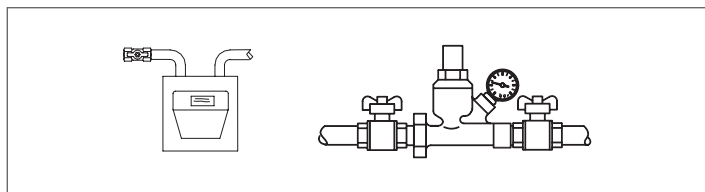
- le carton (1) de protection de la fibre céramique a été enlevé ;



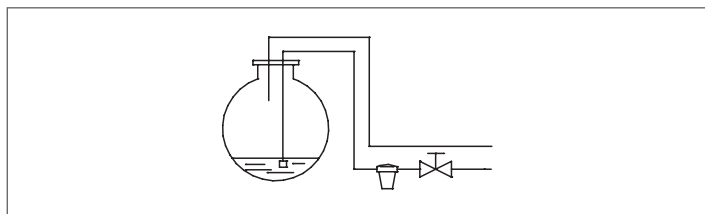
- les turbulateurs (2) sont correctement positionnés à l'intérieur des tubes d'échange et que les crochets d'arrêt (3) sont contre la paroi (4) de l'échangeur ;



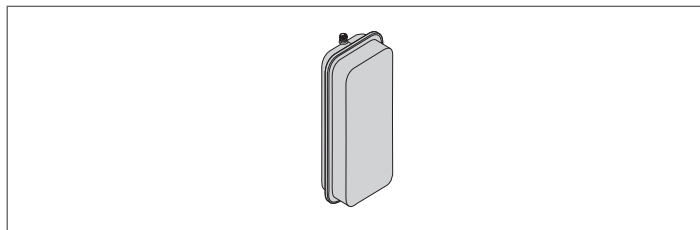
- les robinets du circuit hydraulique et ceux du combustible sont ouverts ;



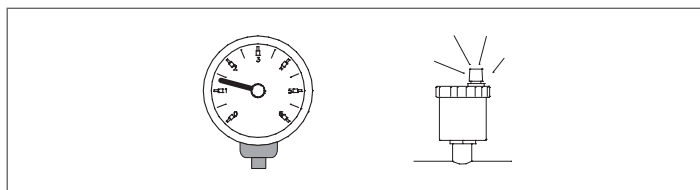
- du combustible est disponible ;



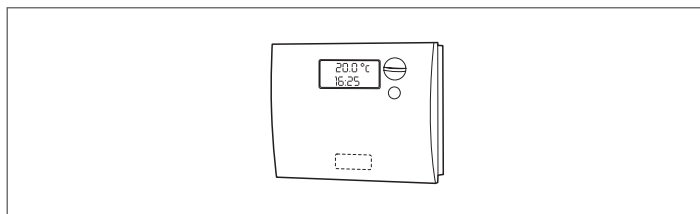
- le vase d'expansion est correctement chargé ;



- la pression, à froid, du circuit hydraulique est supérieure à 1 bar et inférieure à la limite maximale prévue pour la chaudière ;
- les circuits hydrauliques sont désaérés ;



- qu'on a effectué les raccordements électriques au réseau d'alimentation et ceux des composants (brûleur, pompe, tableau de commande, thermostats, etc.).



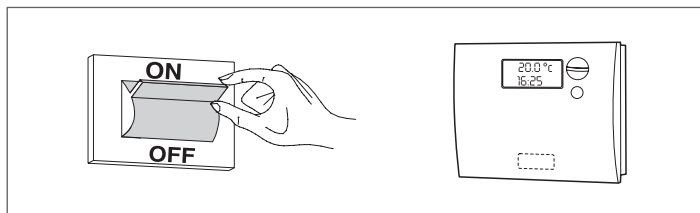
⚠ Le raccordement phase - neutre doit absolument être respecté.

⚠ Le raccordement à la terre est obligatoire.

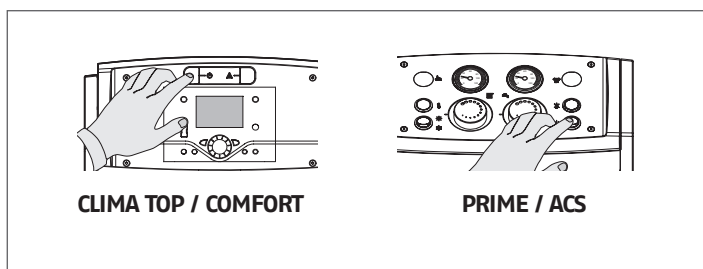
2.16 Première mise en service

Après avoir effectué les opérations de préparation à la première mise en service, pour démarrer la chaudière, il faut :

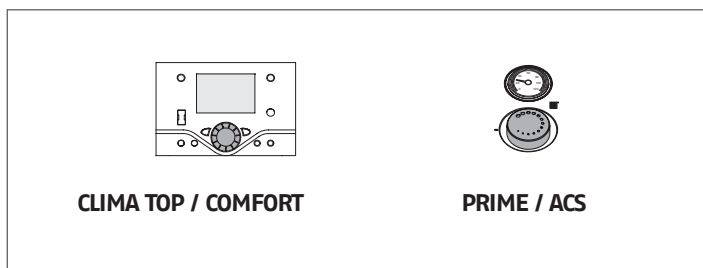
- mettre l'interrupteur général de l'installation sur « Marche » ;
- si l'installation est équipée d'une thermostatisation ou d'un ou de plusieurs chronothermostats, vérifier que leur état est « actif » ;



- mettre l'interrupteur principal du tableau de commande sur 1 « Marche » et vérifier que la signalisation verte s'allume ;



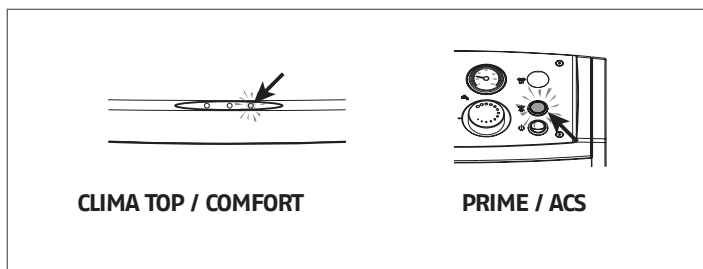
- effectuer les réglages nécessaires, comme indiqué dans la notice d'instructions spécifique du tableau de commande choisi ;



- régler le ou les chronothermostats d'ambiance ou la thermostatisation sur la température désirée (~20 °C).

La chaudière effectuera la phase d'allumage et, une fois démarrée, elle restera en marche jusqu'à ce que les températures réglées aient été atteintes.

En cas d'anomalies d'allumage ou de fonctionnement, l'appareil effectuera un « ARRÊT DE MISE EN SÉCURITÉ » signalé par le « bouton/voyant » rouge se trouvant sur le brûleur et par la lampe de signalisation du tableau de commande.



⚠ Après un « ARRÊT DE MISE EN SÉCURITÉ », attendre environ 30 secondes avant de rétablir les conditions de démarrage.

Pour rétablir les conditions de démarrage, appuyer sur le « bouton/voyant » du brûleur et attendre que la flamme s'allume. En cas d'échec, cette opération peut être répétée 2 à 3 fois au maximum, après quoi vérifier :

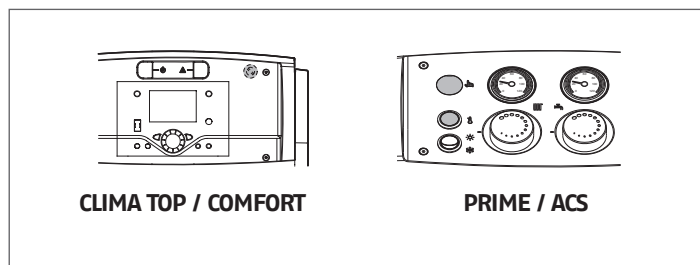
- ce qui est prévu dans la notice du brûleur ;
- le chapitre « Préparation à la première mise en service » ;
- les raccordements électriques prévus dans le schéma fourni avec le tableau de commande.

Si l'anomalie persiste, vérifier si le thermostat de sécurité s'est déclenché.

⚠ En cas de déclenchement, le thermostat de sécurité provoque l'arrêt de la chaudière, avec une éventuelle signalisation sur le tableau de commande (si présent).

Pour rétablir les conditions de démarrage :

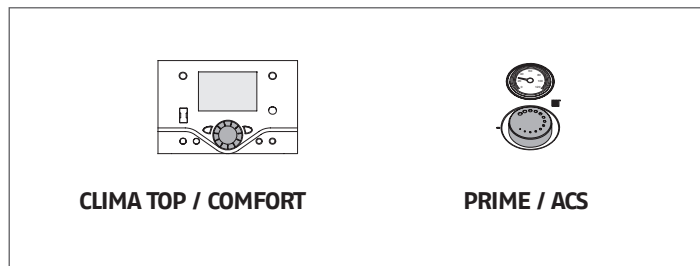
- attendre que la température dans la chaudière descende au-dessous de 80 °C ;
- retirer le capuchon du thermostat de sécurité ;
- appuyer sur le réarmement manuel ;
- attendre que toute la phase de démarrage s'effectue, jusqu'à l'allumage de la flamme.



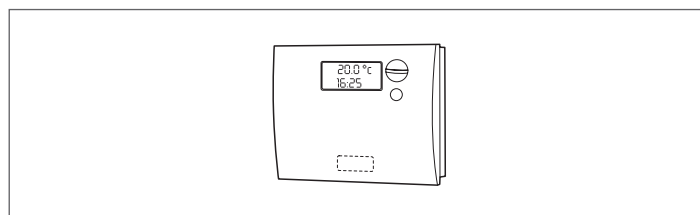
2.17 Contrôles pendant et après la première mise en service

Une fois le démarrage effectué, on doit vérifier que la chaudière effectue un arrêt puis redémarre :

- en modifiant le réglage du thermostat de la chaudière ;

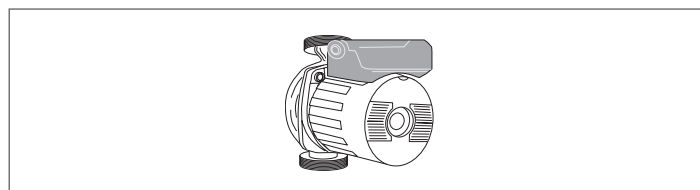


- en intervenant sur l'interrupteur principal du tableau de commande ;
- en intervenant sur le thermostat d'ambiance, sur le programmateur horaire ou sur la thermostatisation.

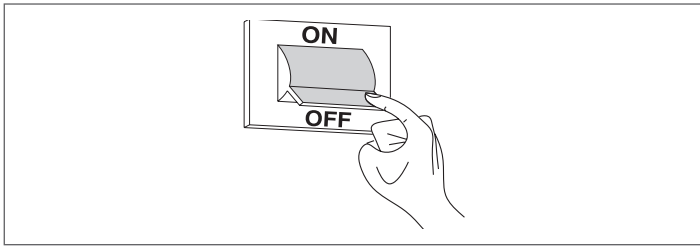


Vérifier l'étanchéité du joint de la porte. Si on constate une fuite des produits de la combustion, il est nécessaire de régler la porte comme indiqué p. 33.

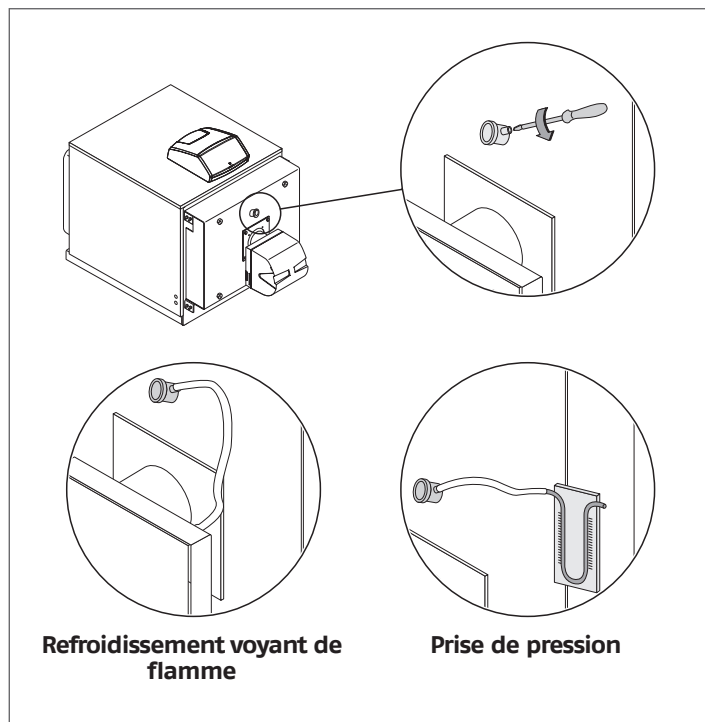
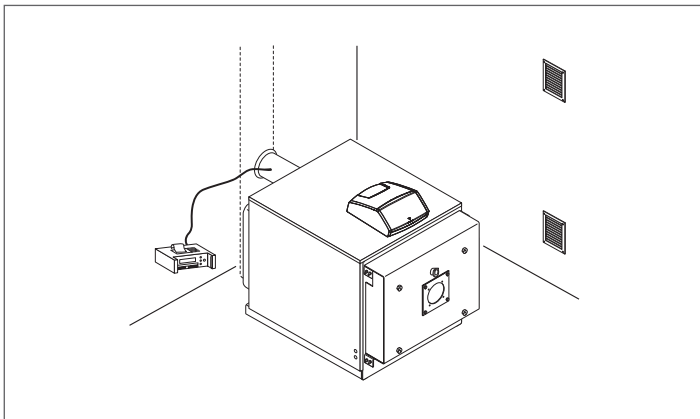
Vérifier que les circulateurs tournent librement et correctement.



Vérifier que la chaudière s'arrête complètement lorsqu'on intervient sur l'interrupteur général de l'installation.



Si toutes les conditions sont satisfaites, redémarrer l'appareil, effectuer un contrôle de la combustion (analyse des fumées), du débit du combustible et de l'étanchéité du joint de la porte.



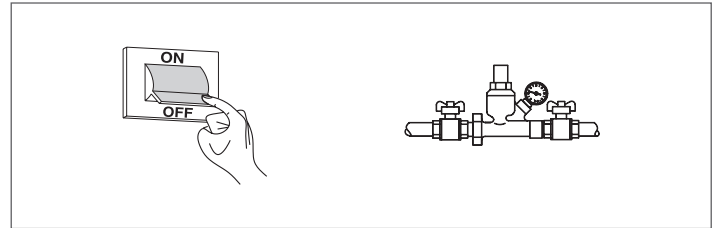
⚠ Le voyant de flamme est muni d'un raccord à ligaturer. Si on l'utilise comme prise de pression, la présence de la vis garantit la fermeture complète dans le fonctionnement normal. Si le raccord à ligaturer est utilisé pour le refroidissement du voyant de flamme, il faut retirer la vis afin de garantir le débit d'air adéquat.

2.18 Entretien

L'entretien périodique est une obligation lorsqu'il est prévu par la loi, et il est essentiel pour la sécurité, le rendement et la durée de l'appareil. Il réduit les consommations excessives, les émissions polluantes et maintient la fiabilité du produit dans le temps.

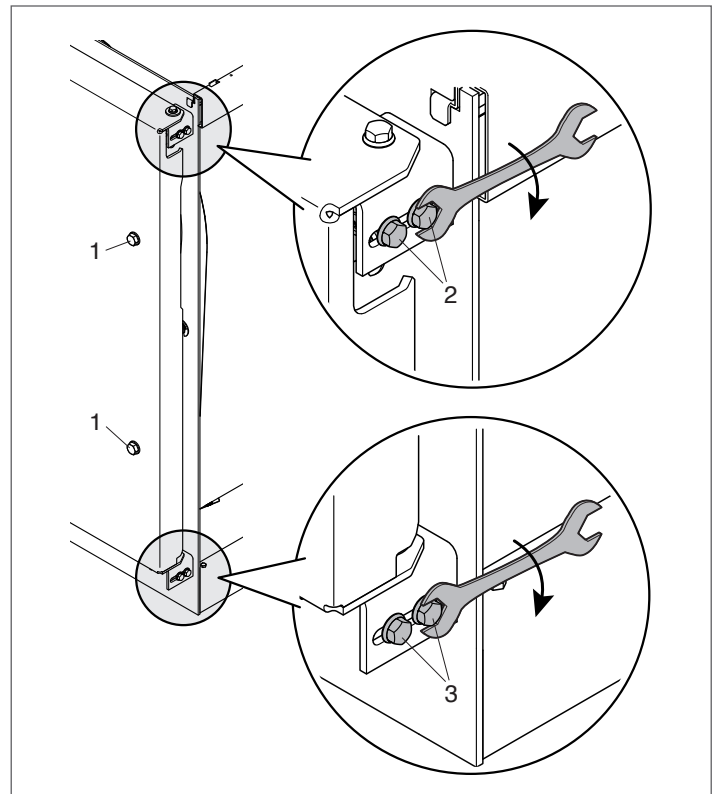
Ne pas oublier que l'entretien peut être effectué par le Service d'Assistance Technique **RIELLO** ou par des professionnels qualifiés. Avant de commencer l'entretien, il est conseillé d'effectuer l'analyse de la combustion qui fournit des indications utiles sur les interventions à effectuer.

- Couper l'alimentation électrique en mettant l'interrupteur général de l'installation sur «arrêt»
- Fermer les robinets d'arrêt du combustible.



OUVERTURE DE LA PORTE

- Vérifier que les vis latérales de sécurité supérieures (2) et inférieures (3) et les vis des axes sont correctement serrées ;
- dévisser complètement les vis principales de fixation (1) imperdables et ouvrir la porte.

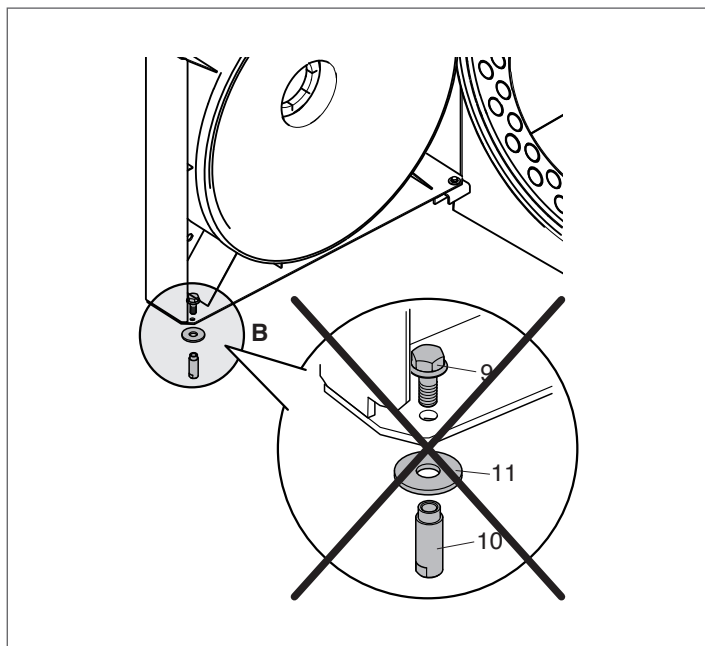


⚠ Afin de garantir une parfaite étanchéité, à chaque ouverture de la porte, on doit effectuer un réglage des charnières.

RÉGLAGE DE LA PORTE

Afin d'éviter de dangereuses fuites de gaz de combustion (foyer sous pression), il faut que la porte soit constamment et uniformément contre les doubles joints. Pour le réglage, procéder comme suit :

- appliquer la porte dans son siège et visser les vis principales de blocage (1) jusqu'à ce que les joints commencent à s'écraser ;
- desserrer les vis de sécurité (2) et (3) et visser complètement les vis principales de fixation (1) de la porte ;
- visser les vis de sécurité (2) et (3).



⚠ En cas de première ouverture, retirer le groupe axe « B » [douille, vis, rondelle] opposé à l'axe de rotation de la porte.

2.19 Nettoyage de la chaudière

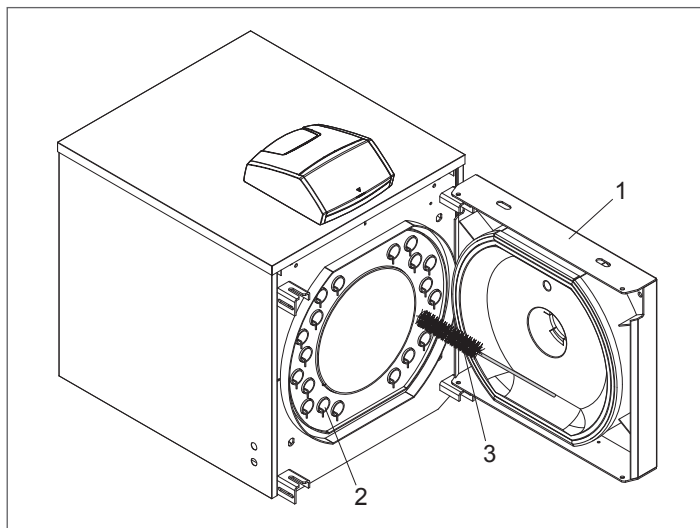
Le nettoyage de la chaudière et l'enlèvement des dépôts carbonés des surfaces d'échange sont des opérations à faire **au moins une fois par an**. C'est une condition essentielle pour la durée de la chaudière et pour le maintien des performances thermiques (économie des consommations).

Pour les effectuer :

- ouvrir la porte avant (1) et retirer les turbulateurs (2) ;

⚠ En cas de remplacement d'un ou de plusieurs turbulateurs, en vérifier les caractéristiques à l'aide des données du tableau ci-dessous.

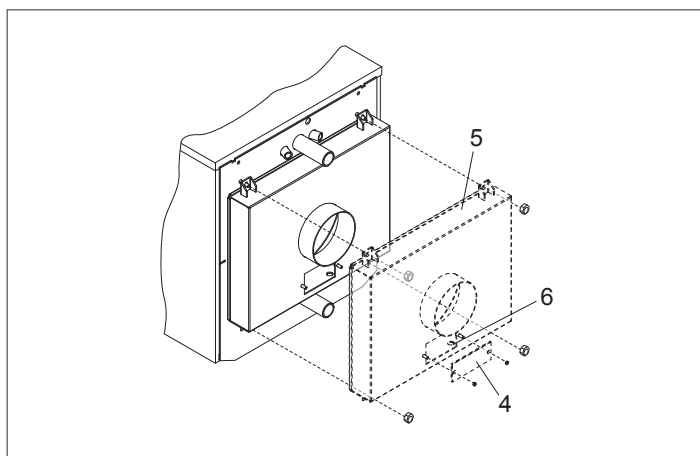
- Nettoyer les surfaces internes de la chambre de combustion et du parcours des fumées en utilisant un goupillon (3) ou un autre outil approprié ;
- enlever les dépôts qui se sont accumulés dans la boîte à fumée par l'ouverture de la trappe de visite (4).



En cas d'actions plus énergiques, retirer la fermeture de la boîte à fumée (9) en remplaçant le joint avant le remontage. Contrôler périodiquement que l'évacuation des condensats (6) n'est pas obstruée.

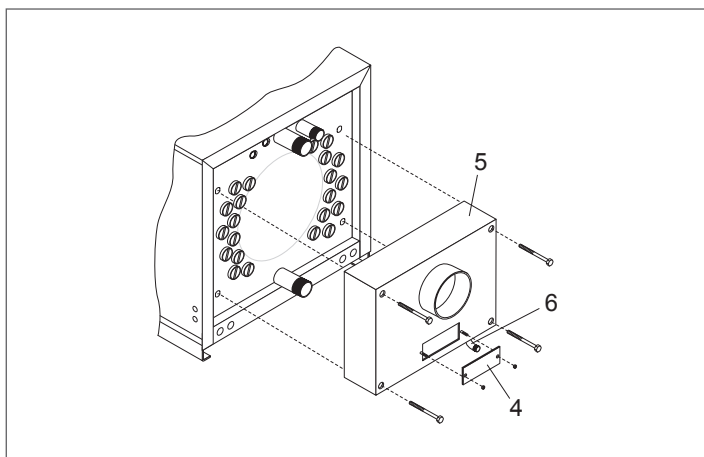
Une fois le nettoyage terminé, remonter tous les composants en refaisant les opérations indiquées en sens inverse.

RTQ 50÷105



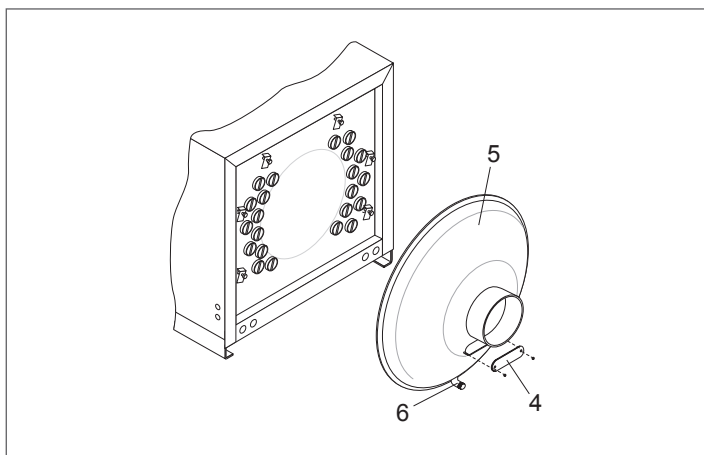
DIMENSIONS (mm)	RTQ			
	50	64	82	105
Longueur	625	625	625	802
Nbre d'ondes	10	10	10	13
Nbre turbulateurs	14	16	22	22
Long. arrêt	74	89	89	89

RTQ 154÷235



	RTQ		
	154	203	235
Nbre turbulateurs	22	30	30

RTQ 297÷837



DIMENSIONS (mm)	RTQ									
	297	323	357	418	467	537	597	715	837	
Nbre turbulateurs	34	34	39	44	44	49	49	60	60	

- ⚠** En cas d'utilisation de mazout, il faut réduire l'intervalle de temps entre les entretiens/nettoyages du générateur et contrôler périodiquement :
- le nettoyage des surfaces d'échange de la chaudière ;
 - la vérification de l'état des turbulateurs et de leur propreté (les remplacer s'ils sont usés).

2.20 Guide de dépannage

ANOMALIE	CAUSE	REMÈDE
Le générateur se salit facilement	Brûleur mal réglé	- Contrôler le réglage du brûleur (analyse des fumées)
	Conduit de fumée encrassé	- Nettoyer le parcours des fumées et le conduit de fumée
	Parcours de l'air du brûleur sale	- Nettoyer la volute d'air du brûleur
Le générateur n'atteint pas la température de régime	Corps générateur sale	- Nettoyer le parcours des fumées
	Accouplement générateur/brûleur incorrect	- Comparer les données du brûleur avec les accouplements figurant dans le tableau
	Puissance insuffisante au brûleur	- Contrôler le réglage du brûleur
Arrêt de sécurité thermique du générateur avec signalisation lumineuse sur tableau de commande	Mauvais réglage	- Vérifier le bon fonctionnement - Vérifier la température réglée
	Manque d'eau	- Vérifier la pression du circuit
	Présence d'air	- Vérifier la pression du circuit - Vérifier le purgeur
Le générateur est en température mais le système chauffant est froid	Présence d'air dans l'installation	- Purger l'installation
	Circulateur défectueux	- Débloquer le circulateur
	Mauvais réglage du thermostat de température minimale (si présent)	- Vérifier la température réglée
Odeur de produits imbrûlés	Thermostat de température minimale défectueux (si présent)	- Vérifier le fonctionnement
	Dispersion des fumées dans les locaux	- Vérifier la propreté du corps du générateur
		- Vérifier la propreté du conduit de fumée
Odeur de gaz	Circuit d'alimentation gaz	- Vérifier l'herméticité du générateur, du conduit de raccordement et du conduit de fumée
		- Vérifier l'étanchéité de la porte
Intervention fréquente de la soupape de sécurité	Pression excessive dans le circuit de l'installation	- Vérifier les étanchéités, les possibles obstructions et la qualité de la combustion
	Dysfonctionnement du vase d'expansion de l'installation	- Vérifier la pression de charge - Vérifier le réducteur de pression - Vérifier le réglage
		- Vérifier le fonctionnement

3 UTILISATION

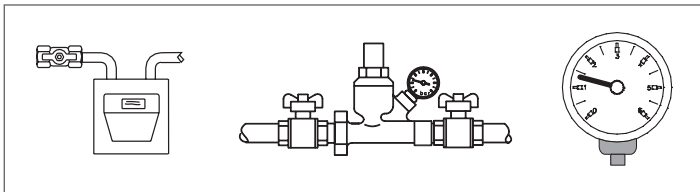
3.1 Mise en service

La première mise en service de la chaudière **RTQ RIELLO** doit être effectuée par le Service d'Assistance Technique **RIELLO**, après quoi la chaudière pourra fonctionner automatiquement.

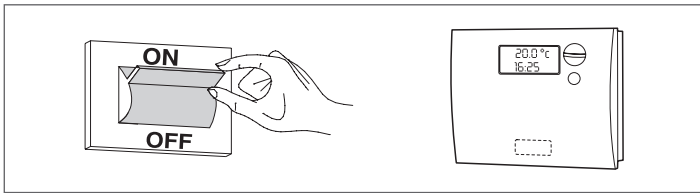
Le responsable de l'installation pourra toutefois avoir à remettre en marche la chaudière de manière autonome sans faire appel au Service d'Assistance Technique ; par exemple, après une période d'absence prolongée.

Dans ce cas, le responsable de l'installation devra effectuer les opérations et les contrôles suivants :

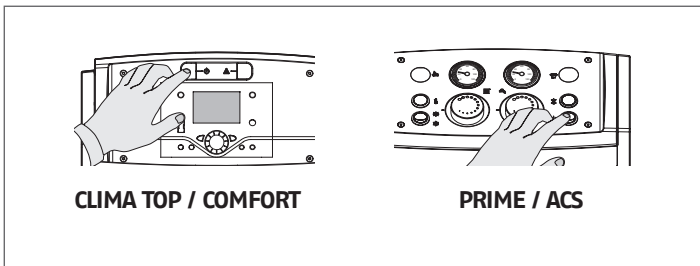
- vérifier que les robinets du combustible et de l'eau de l'installation thermique sont ouverts ;
- vérifier que la pression du circuit hydraulique, à froid, est toujours supérieure à 1 bar et inférieure à la limite maximale prévue pour l'appareil ;



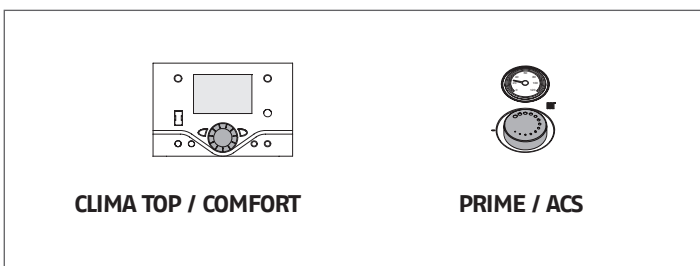
- mettre l'interrupteur général de l'installation sur « Marche » ;
- si l'installation est équipée d'une thermostatique ou d'un ou de plusieurs chronothermostats, vérifier que leur état est « actif » ;



- mettre l'interrupteur principal du tableau de commande sur 1 « Marche » et vérifier que la signalisation verte s'allume ;



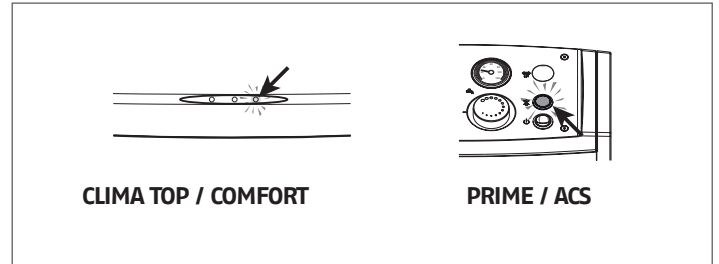
- effectuer les réglages nécessaires, comme indiqué dans la notice d'instructions spécifique du tableau de commande choisi ;



- régler le ou les chronothermostats d'ambiance ou la thermostatique sur la température désirée (~20 °C).

La chaudière effectuera la phase d'allumage et, une fois démarrée, elle restera en marche jusqu'à ce que les températures réglées aient été atteintes.

En cas d'anomalies d'allumage ou de fonctionnement, l'appareil effectuera un « ARRÊT DE MISE EN SÉCURITÉ » signalé par le « bouton/voyant » rouge se trouvant sur le brûleur et par la lampe de signalisation du tableau de commande.



! Après un « ARRÊT DE MISE EN SÉCURITÉ », attendre environ 30 secondes avant de rétablir les conditions de démarrage.

Pour rétablir les conditions de démarrage, appuyer sur le « bouton/voyant » du brûleur et attendre que la flamme s'allume.

En cas d'échec, cette opération peut être répétée 2 à 3 fois au maximum, après quoi vérifier :

- ce qui est prévu dans la notice du brûleur ;
- le chapitre « Préparation à la première mise en service » ;
- les raccordements électriques prévus dans le schéma fourni avec le tableau de commande.

Si l'anomalie persiste, vérifier si le thermostat de sécurité s'est déclenché.

Pour rétablir les conditions de démarrage, appuyer sur le « bouton/voyant » du brûleur et attendre que la flamme s'allume.

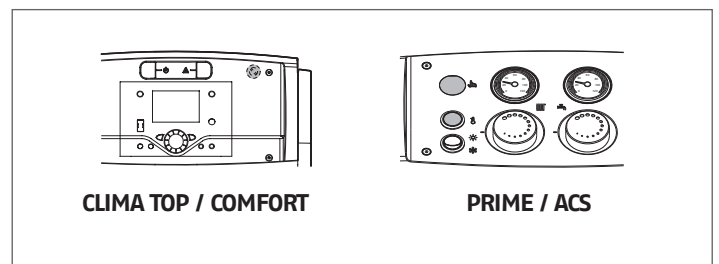
En cas d'échec, cette opération peut être répétée 2 à 3 fois au maximum, on fera ensuite appel au Service d'Assistance Technique **RIELLO**.

Si l'anomalie persiste, vérifier si le thermostat de sécurité s'est déclenché.

! En cas de déclenchement, le thermostat de sécurité provoque l'arrêt de la chaudière, avec une éventuelle signalisation sur le tableau de commande (si présent).

Pour rétablir les conditions de démarrage :

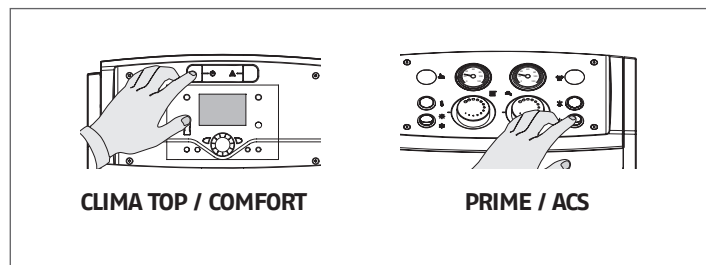
- attendre que la température dans la chaudière descende au-dessous de 80 °C ;
- retirer le capuchon du thermostat de sécurité ;
- appuyer sur le réarmement manuel ;
- attendre que toute la phase de démarrage s'effectue, jusqu'à l'allumage de la flamme.



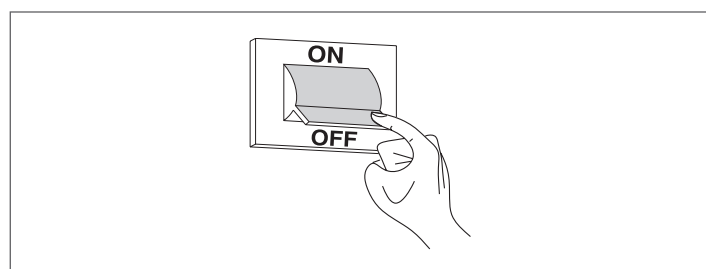
3.2 Arrêt temporaire

S'il est nécessaire d'arrêter l'installation pour de courtes périodes, procéder comme suit :

- mettre l'interrupteur principal du tableau de commande sur 0 « Arrêt » et vérifier que la lampe de signalisation verte s'éteint ;



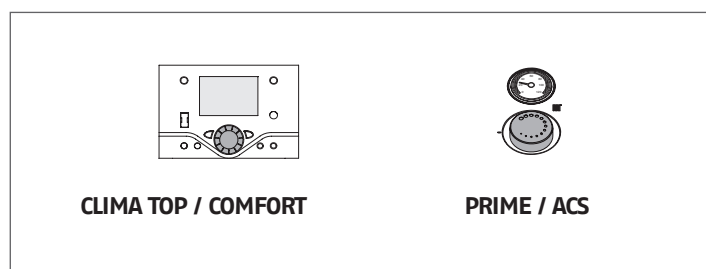
- mettre l'interrupteur général de l'installation sur «Arrêt» ;



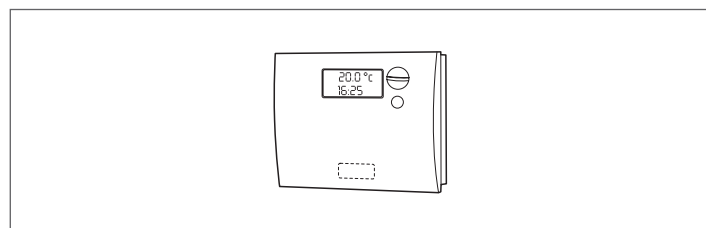
⚠ Si la température extérieure descend au-dessous de ZÉRO (risque de gel), la procédure décrite ci-dessus NE DOIT PAS être effectuée.

Il faut donc :

- effectuer les réglages nécessaires, comme indiqué dans la notice d'instructions spécifique du tableau de commande choisi ;



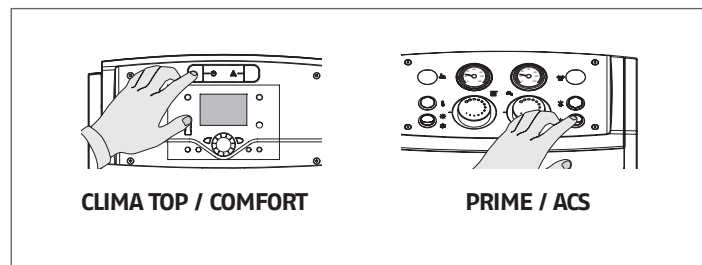
- s'assurer que l'éventuelle thermostatisation ou le ou les éventuels chronothermostats d'ambiance sont actifs ou mis en condition « antigel ».



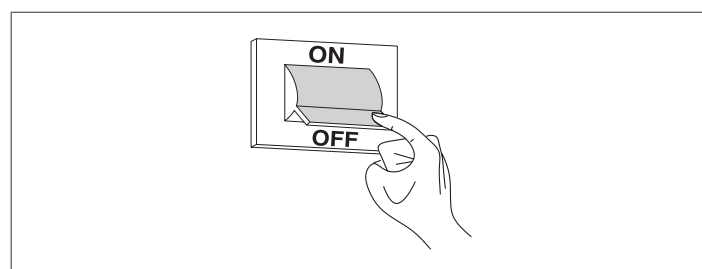
3.3 Arrêt pour de longues périodes

La non-utilisation de la chaudière pendant une longue période implique la réalisation des opérations suivantes :

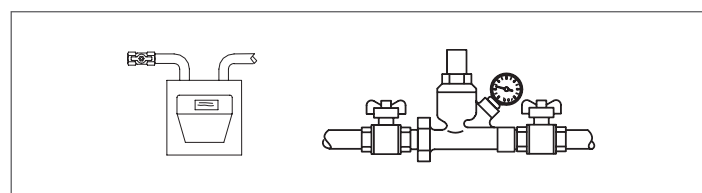
- Mettre l'interrupteur principal du tableau de commande sur 0 « Arrêt » et vérifier que la lampe de signalisation verte s'éteint



- Placer l'interrupteur général de l'installation sur "éteint"



- Fermer les robinets du combustible et de l'eau de l'installation de chauffage



- Vidanger l'installation thermique s'il y a un risque de gel.

⚠ Faire appel au Service d'Assistance Technique **RIELLO** en cas de difficultés de mise en œuvre de la procédure indiquée ci-dessus.

3.4 Nettoyage

Il est possible de nettoyer la carrosserie extérieure de la chaudière à l'aide de chiffons mouillés d'eau et de savon.

En cas de taches tenaces, mouiller le chiffon avec un mélange contenant 50 % d'eau et 50 % d'alcool dénaturé ou avec des produits spécifiques.

Une fois le nettoyage terminé, sécher avec soin.

⊖ Ne pas utiliser d'éponges imbibées de produits abrasifs ou de détergents en poudre.

⊖ Il est interdit d'effectuer toute opération de nettoyage avant d'avoir isolé la chaudière du réseau d'alimentation électrique en mettant l'interrupteur général de l'installation et l'interrupteur principal du tableau de commande sur "Arrêt".

⚠ Le nettoyage de la chambre de combustion et du parcours des fumées doit être effectué périodiquement par le Service d'Assistance Technique ou par des professionnels qualifiés (voir p. 33).

3.5 Entretien

Ne pas oublier que LE RESPONSABLE DE L'INSTALLATION THERMIQUE doit confier L'ENTRETIEN PÉRIODIQUE et la MESURE DU RENDEMENT DE COMBUSTION À DES PROFESSIONNELS QUALIFIÉS.

Le Service d'Assistance Technique **RIELLO** peut remplir cette importante obligation légale et donner aussi d'importantes informations sur les possibilités de MAINTENANCE PROGRAMMÉE, laquelle est synonyme de :

- Plus grande sécurité
- Respect des lois en vigueur
- Tranquillité de ne risquer aucune sanction en cas de contrôles.

L'entretien périodique est essentiel pour la sécurité, le rendement et la durée de l'appareil.

De plus, il s'agit d'une obligation légale: il doit être effectué, une fois par an, par du personnel qualifié.

RIELLO

RIELLO S.p.A.
37045 Legnago (VR)
Tel. 0442630111 - Fax 0442630371 - www.riello.it

RIELLO FRANCE SA
24/28 Av. Graham Bell - Espace Vinci, Immeuble Balthus 3A
77600 Bussy Saint Georges - FRANCE
Tel 01 80 66 99 66 - Fax 01 80 66 99 55 - e-mail: contact@riello.fr - website: www.riello.fr

RIELLO N.V.
Waverstraat 3 - 9310 Aalst - Moorsel
tel. + 32 053 769035 - fax + 32 053 789440
e-mail: info@riello.be - website: www.riello.be

RIELLO SA
Via Industria - 6814 Lamone - Lugano (CH)
Tel. +41(0)91 604 50 22 - Fax +41(0)91 604 50 24 - email: info@riello.ch

Dans un souci constant d'amélioration de toute sa production, l'Entreprise se réserve le droit d'apporter toutes modifications jugées nécessaires aux caractéristiques esthétiques et dimensionnelles, aux données techniques, aux équipements et aux accessoires.