

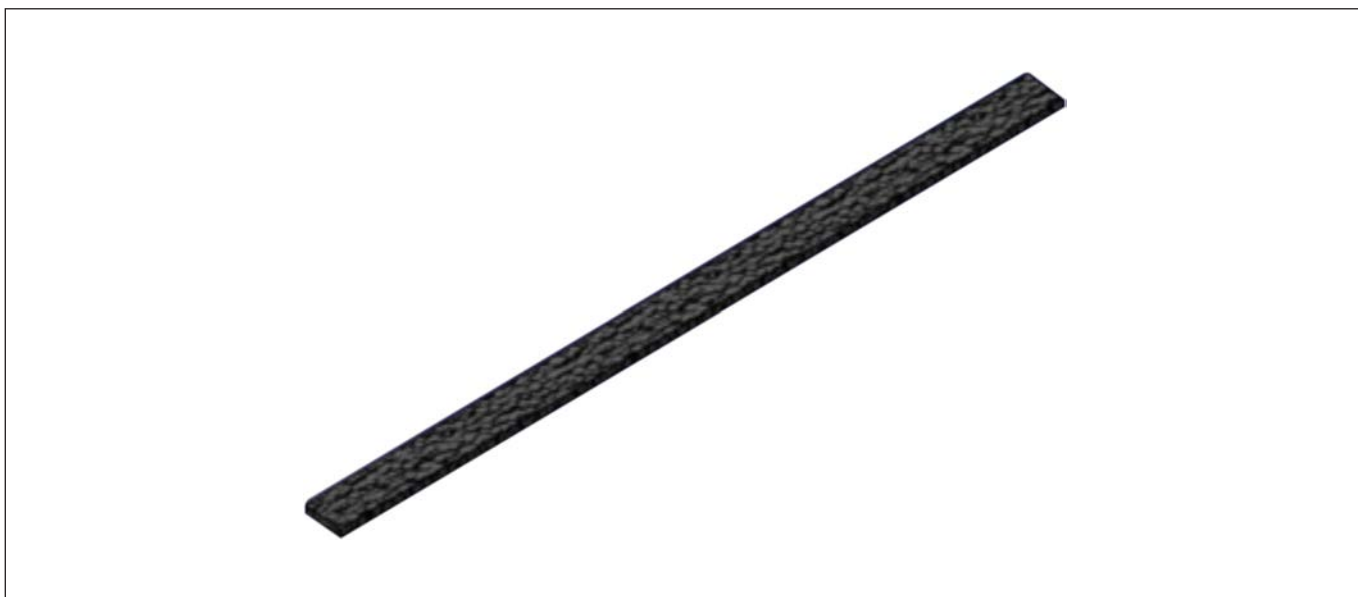
STRISCE ANTIVIBRANTI PER CALDAIE SERIE RTQ ВИБРОЗАЩИТНЫЕ ПОЛОСЫ ДЛЯ КОТЛОВ СЕРИИ RTQ

ITALIANO

РУССКИЙ

Questa istruzione è parte integrante del libretto dell'apparecchio sul quale viene installato l'accessorio.
A tale libretto si rimanda per le AVVERTENZE e per le SICUREZZE.

Данная инструкция является неотъемлемой частью руководства на аппарат, на который устанавливается данный аксессуар. В указанном руководстве описаны ПРЕДУПРЕЖДЕНИЯ и ТЕХНИКА БЕЗОПАСНОСТИ.



Le **STRISCE ANTIVIBRANTI** sono agglomerati di fili e granuli di gomma con resine poliuretaniche utilizzate per evitare la trasmissione di vibrazioni ai solai e alle fondamenta dell'edificio.
Vanno posizionate a 1 cm dal filo di bordo esterno dei longheroni di supporto caldaia (vedi figura 1).

 Assicurarsi che la base su cui la caldaia deve essere posizionata sia perfettamente in piano.

Il materiale di cui sono composte le Strisce Antivibranti non conduce elettricità, resiste all'acqua, agli acidi, alla luce solare e agli olii, non si decompone e ha ottima resistenza nel tempo.

Temperatura di esercizio: -85°C a + 200 °C.

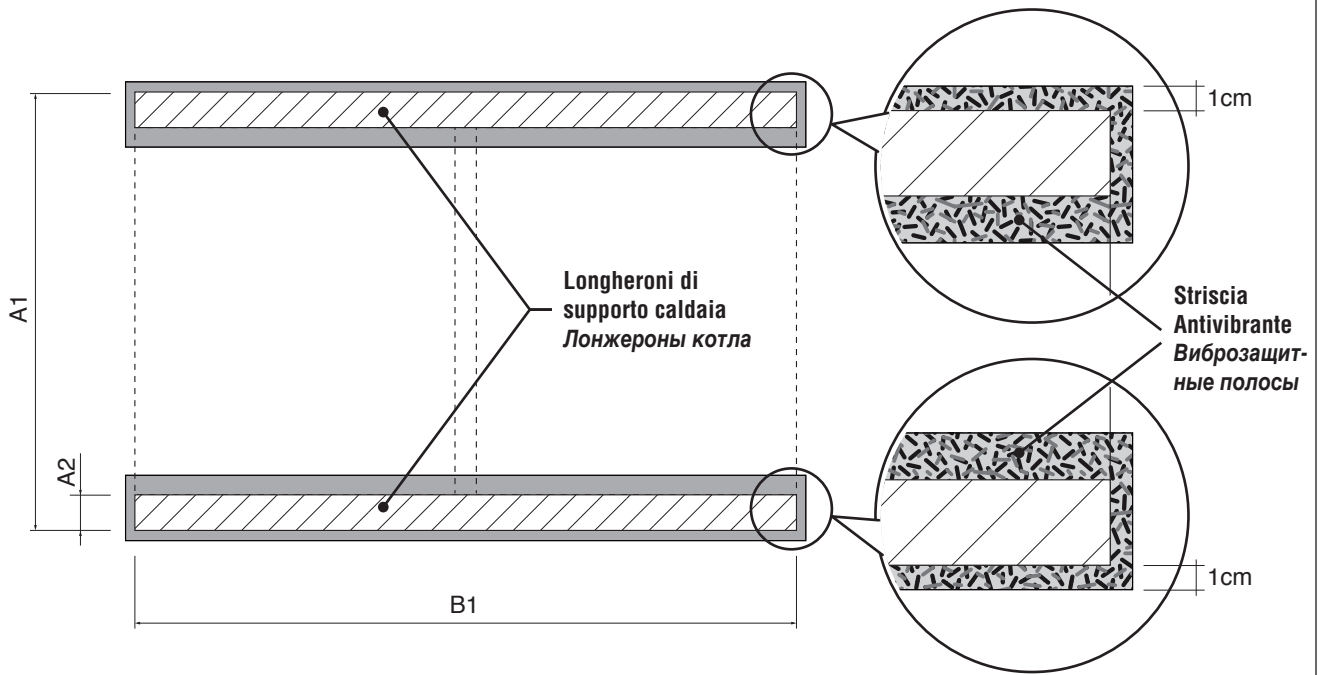
***Виброзащитные полосы** выполнены из агломерата волокон, резиновых гранул и полиуретановых смол. Они используются для поглощения вибрации и предотвращения ее передачи на перекрытия и фундамент здания. Их следует устанавливать на расстоянии 1 см от наружной кромки лонжеронов котла (см. рисунок 1).*

 Убедитесь, что основание, на котором будет расположен котел, является совершенно ровным.

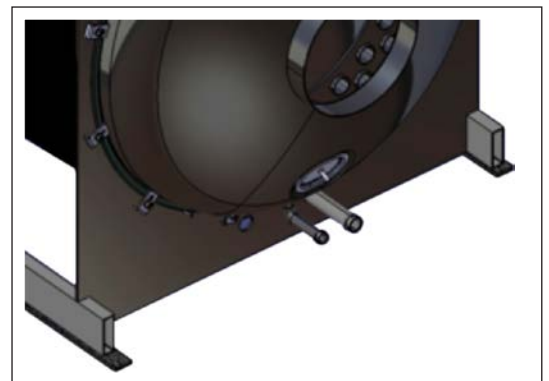
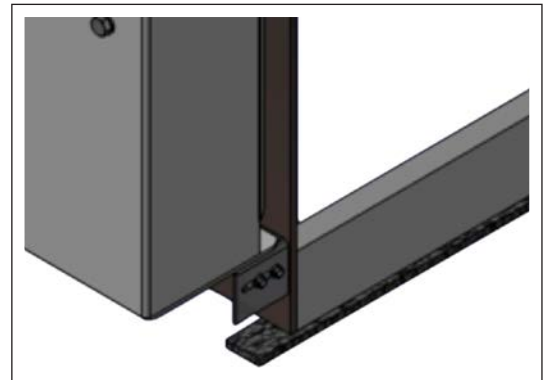
Материал, из которого выполнены виброзащитные полосы, не является токопроводящим, выдерживает воздействие воды, кислот, солнечного цвета и масел, не разлагается и обладает отличной стойкостью.

Рабочая температура: от -85°C до + 200 °C.

Fig. 1 - рисунок 1



Modello Модель котла	Dimensioni Размеры			Confezione Упаковка	
	B1 mm - мм	A1 mm - мм	A2 mm - мм	Misure Размеры	Codice Код
297-323-357	1255	875	35	n.6 6 шт. 60x12x1000	20080429
418-467	1450	925	35		
537-597-715	1710	1100	40		
837-920	1960	1170	40		
1020	2110	1235	40		
1308	2470	1400	40		
1500-1700	2580	1485	40		
2000	2630	1555	60	n.8 8 шт. 80x12x1000	20080431
2336	2890	1660	60		
2620	2872	1750	60		
2920	2940	1815	60		
3200	3037	1815	60		
3500	3040	1885	60		
4000	3310	1990	60		
4500	3560	2020	60		
5000	3774	2180	60		



⚠ Le strisce antivibranti sono isolanti; è quindi obbligatorio prevedere la messa a terra della caldaia.

⚠ Виброзащитные полосы - изолирующие, поэтому следует обязательно обеспечить заземление котла.