

Steel Pro Power

RU ИНСТРУКЦИИ ДЛЯ ОТВЕТСТВЕННОГО ЗА СИСТЕМУ, ДЛЯ УСТАНОВЩИКА И ДЛЯ СЕРВИСНОЙ СЛУЖБЫ

RIELLO

МОДЕЛЬНЫЙ РЯД

МОДЕЛЬ	Артикул
STEEL PRO POWER 114-2 P	20138572
STEEL PRO POWER 140-2 P	20138573
STEEL PRO POWER 180-2 P	20138574
STEEL PRO POWER 230-2 P	20138575
STEEL PRO POWER 270-2 P	20138576
STEEL PRO POWER 300-3 P	20138577
STEEL PRO POWER 345-3 P	20138578
STEEL PRO POWER 405-3 P	20138579
STEEL PRO POWER 460-4 P	20138580
STEEL PRO POWER 540-4 P	20138581

КОМПЛЕКТУЮЩИЕ

Полный список комплектующих и информацию по их подбору смотрите в каталог.

Уважаемый специалист!

Поздравляем Вас с предложением модульной системы **RIELLO**, способной гарантировать максимальное благополучие в течение длительного времени с высокими параметрами надежности, эффективности, качества и безопасности.

В данном руководстве содержится важная информация и рекомендации по установке оборудования, которые, безусловно не отменяют Ваши технические знания и опыт.

Желаем отличной работы и еще раз выражаем благодарность за выбор нашей продукции.

Riello S.p.A.

СООТВЕТСТВИЕ

Тепловые модули **Steel Pro Power** соответствуют:

- Регламенту (ЕС) 2016/426
- Директива о КПД 92/42/СЕЕ и Приложение Е Декрета D.P.R. 26 Августа 1993 n° 412 (****)
- Директива ЭМС 2014/30/EU
- Директива о Низком Напряжении 2014/35/EU
- Директива 2009/125/ЕС, учреждающая систему установления требований к экологическому проектированию продукции, связанной с энергопотреблением;
- Регламент (UE) 2017/1369 Энергетическая маркировка
- Регламент (ЕС) № 811/2013
- Регламент (ЕС) № 813/2013
- EN 15502-1 - Котлы газовые центрального отопления. Технические требования и методы испытаний
- EN 15502-2/1 - Котлы газовые для центрального отопления. Специальный стандарт для приборов типа С и приборов типа В2, В3 и В5 с номинальной тепловой мощностью 1000 кВт
- Директивы по газу SSIGA G1
- Предписания противопожарной безопасности AICAA
- Формуляр CFST: Директива по сжиженным газам, часть 2
- РАЗЛИЧНЫЕ предписания кантональных и коммунальных инстанций по качеству воздуха и энергосбережению.



После окончания срока службы необходимо провести отдельную утилизацию котла.

1 ОБЩИЕ ПОЛОЖЕНИЯ	4	3.3.3	Предупреждения	69
1.1 Общие меры предосторожности	4	3.4	Переход на другой тип газа	70
1.2 Основные правила техники безопасности	4	3.5	Регулировка	72
1.3 Описание изделия	5	3.6	Защита системы от замерзания	73
1.4 Устройства защиты	5	3.7	Временное или кратковременное отключение	74
1.5 Идентификация	6	3.8	Отключение на длительное время	74
1.6 Компоненты котла	7	3.9	Замена платы дисплея и конфигурация	75
1.7 Технические характеристики	9	3.10	Замена платы управления и конфигурация	76
1.8 Данные ERP	14	3.11	Техническое обслуживание	77
1.9 Циркуляционные насосы	16	3.11.1	Функция "Service reminder"	77
1.10 Гидравлический контур	17	3.12	Очистка и разборка внутренних компонентов	78
1.11 Расположение температурных датчиков	18	3.13	Возможные неисправности и способы их устранения	80
1.12 Панель управления	19			
2 МОНТАЖ	20	4 ОБЪЕДИНЕНИЕ В КАСКАД	81	
2.1 Получение изделия	20	4.1 Прямое каскадное соединение	81	
2.1.1 Место нанесения этикеток	20	4.1.1 Присвоение Ввода/Вывода	81	
2.2 Габариты и вес	21	4.1.2 Настройка ДИП-регулятора	82	
2.3 Помещение для установки	22	4.1.3 Шинное соединение	83	
2.3.1 Рекомендуемые установочные расстояния	22	4.1.4 Настройка основных параметров	84	
2.4 Установка на старые или модернизируемые системы	22	4.2 Соединение с каскадным каскадом	85	
2.5 Перемещение и удаление упаковки	22	4.2.1 Шинное соединение	86	
2.6 Гидравлические подключения	24	4.2.2 Настройка основных параметров	86	
2.7 Принцип работы гидравлических систем	25	4.3 Работа с датчиком первичного контура	87	
2.7.1 Силовые электрические подключения - Схема 1	26	4.4 Работа с датчиком вторичного контура	87	
2.7.2 Соединения датчиков/комнатных термостатов Схема 1	26	4.5 Параметр 148: режимы работы каскада	87	
2.7.3 Подключение шины - Схема 1	27	4.5.1 Пар. 148 = 0	87	
2.7.4 Настройка переключателя S1 Схема 1	27	4.5.2 Пар. 148 = 1	88	
2.7.5 Силовые электрические подключения - Схема 2	29	4.5.3 Пар. 148 = 2	88	
2.7.6 Соединения датчиков/комнатных термостатов Схема 2	29	4.6 Параметры, устанавливаемые для каскадных систем	89	
2.7.7 Подключение шины - Схема 2	30			
2.7.8 Настройка переключателя S1 Схема 2	30	5 ЗОНЫ DEPENDING	92	
2.8 Подключение газа	31	5.1 Управление контуром с использованием модуля Depending (ведомого)	92	
2.9 Сброс продуктов сгорания	31	5.2 Настройка параметров контура (выполняется только с паролем установщика)	92	
2.9.1 Отвод конденсата	33	5.2.1 Исключение контура ведомого модуля	93	
2.10 Нейтрализация конденсата	34			
2.10.1 Требования к качеству воды	34	6 УПРАВЛЕНИЕ ДОПОЛНИТЕЛЬНЫМ КОНТУРОМ	94	
2.11 Заполнение и слив системы отопления	35	6.1 Управление контуром с использованием комплектующего устройства дополнительного контура	94	
2.11.1 Загрузка	35	6.2 Настройка параметров дополнительного контура	95	
2.11.2 Опорожнение	35	6.3 Настройка параметров контура (выполняется только с паролем установщика)	95	
2.12 Электрическая схема	36	6.3.1 Структура меню	96	
2.13 Электрическое подключение	38	6.4 Настройка параметров погодозависимой функции контура (выполняется только с паролем установщика)	97	
2.13.1 Соединение зашит Inail	40	6.5 Программирование контура	97	
2.13.2 Соединение, доступное на клеммнике	40	6.6 Программирование временных интервалов	98	
2.14 Электронное устройство управления	41	6.7 Информация об работе контура	99	
2.14.1 Структура меню	42			
2.14.2 Список параметров	50	7 ОТВЕТСТВЕННЫЙ ЗА УСТАНОВКУ	100	
3 ВВОД В ЭКСПЛУАТАЦИЮ И ОБСЛУЖИВАНИЕ	57	7.1 Ввод в эксплуатацию	100	
3.1 Первый ввод в эксплуатацию	57	7.2 Временное или кратковременное отключение	101	
3.1.1 Включение и выключение устройства	57	7.3 Отключение на длительное время	101	
3.1.2 Установка даты и времени	57	7.4 Чистка	101	
3.1.3 Доступ с паролем	58	7.5 Техническое обслуживание	101	
3.1.4 Установка параметров отопления	58	7.6 Полезные сведения	102	
3.1.5 Установка параметров ГВС	61			
3.1.6 Программирование времени	62	8 ПОДКЛЮЧЕНИЕ К MODBUS	103	
3.1.7 Информация о котельном модуле	65			
3.2 Проверка во время и после первого пуска в эксплуатацию	66	9 ПЕРЕРАБОТКА И УТИЛИЗАЦИЯ	108	
3.3 Перечень неисправностей и их устранение	68			
3.3.1 Постоянные ошибки	68			
3.3.2 Временные ошибки	69			

В тексте руководства вы можете встретить следующие символы:














ВНИМАНИЕ = действия, которые требуют повышенного внимания и соответствующей подготовки.




ЗАПРЕЩЕНО = действия, которые НЕЛЬЗЯ ВЫПОЛНЯТЬ ни в коем случае.

1 ОБЩИЕ ПОЛОЖЕНИЯ















1.1 Общие меры предосторожности

-  После распаковки котла проверьте комплектность изделия, и в случае несоответствия заказу обратитесь к дилеру, где было приобретено оборудование.
-  Установка изделия должна производиться уполномоченной организацией. По окончании работы она должна выдать владельцу декларацию соответствия выполненной установки современному уровню развития техники, то есть, с соблюдением действующих общегосударственных и местных правил и инструкций **RIELLO**, приведенных в руководстве, которое поставляется вместе с прибором.
-  Изделие должно эксплуатироваться в целях, предусмотренных **RIELLO**, для которых оно было специально разработано. Исключается любая контрактная и внеконтрактная ответственность **RIELLO** за ущерб, нанесенный людям, животным или имуществу, вызванный ошибками в установке, регулировке, обслуживании и эксплуатацией не по назначению.
-  В случае утечки воды отсоедините тепловой модуль от сети электропитания, перекройте гидравлическую систему и незамедлительно уведомите о произошедшем ДЛЯ СЕРВИСНОЙ СЛУЖБЫ **RIELLO** или квалифицированный персонал.
-  Периодически проверяйте слив конденсата – он должен быть свободен от засоров.
-  Периодически проверяйте рабочее давление гидравлической системы, которое должно превышать 1 бар и быть ниже максимального допустимого значения, установленного для устройства. В противном случае обратитесь к ДЛЯ СЕРВИСНОЙ СЛУЖБЫ **RIELLO** или квалифицированному персоналу.
-  Если котельный модуль не использовался долгое время, рекомендуется выполнить следующие операции:
 - Перевести главный выключатель оборудования на панели управления «ВЫКЛ»
 - Установить сетевой выключатель установки в положение "выключено"
 - Закрыть вентиль подачи топлива и воды в тепловую установку
 - Слить жидкость из отопительной и сантехнической установки, если есть опасность замерзания.
-  Техническое обслуживание котельный модуль должно производиться не реже одного раза в год.
-  Данное руководство является неотъемлемой частью оборудования и поэтому его необходимо бережно сохранять и оно должно ВСЕГДА находиться рядом с котельный модуль, даже в случае передачи другому владельцу или пользователю и в случае использования его в другой системе отопления. В случае повреждения или утери руководства, требуйте в техобслуживающей организации ДЛЯ СЕРВИСНОЙ СЛУЖБЫ **RIELLO** другой экземпляр.
-  Это руководство следует внимательно прочитать, чтобы грамотно и безопасно выполнить и установку, эксплуатацию и техническое обслуживание оборудование. Владелец должен получить всю требующуюся информацию и знания о том, как использовать оборудование. Убедитесь, что в вашем распоряжении имеется информация, которую нужно знать для безопасной эксплуатации системы.
-  До подключения к гидравлической системе, газовой сети и сети электропитания тепловой модуль может в диапазоне от 4 до 40 °C. Как только у него можно будет включить защиту от замерзания, он сможет работать при температуре от -20 °C до 40 °C

-  Рекомендуется раз в год чистить теплообменник внутри. Для этого необходимо снять вентилятор и горелку и удалить пылесосом твёрдые продукты горения. Данная операция должна выполняться только специалистами сервисной службы.

1.2 Основные правила техники безопасности

Напоминаем, что использование изделий, применяющих топливо, электро-энергию и воду, требует соблюдения некоторых фундаментальных правил безопасности, таких как:

-  Запрещается использование прибора детьми и не имеющими помощи людьми с ограниченными способностями.
-  Запрещено включать электрические устройства и приборы, например выключатели, бытовую технику и прочее, если вы почувствовали запах газа или запах продуктов горения. В этом случае:
 - Откройте окна и двери и проветрите помещение
 - Закройте основной кран подачи топлива
 - Немедленно вызовите сервисный центр технического обслуживания **RIELLO** или же квалифицированного специалиста.
-  Запрещается прикасаться к прибору, стоя босиком, или если у вас мокрые ноги или другие части тела.
-  Запрещено выполнять техобслуживание любого вида до отключения оборудования от сети электропитания, то есть до перевода сетевого выключателя в положение "отключено", а главного выключателя - в положение "ВЫКЛ".
-  Запрещается изменять средства безопасности или регулировку без разрешения производителя.
-  Запрещается закупоривать слив конденсата.
-  Запрещается тянуть, отсоединять, перекручивать электрокабели, выходящие из прибора, даже если он отключен от сети электропитания.
-  Запрещено затыкать или уменьшать размер вентиляционных отверстий в помещении, где установлен котёл. Наличие вентиляционных отверстий является обязательным условием для правильного процесса горения.
-  Запрещается подвергать оборудование воздействию атмосферных осадков (без специального комплектующего устройства). Модуль предназначен для эксплуатации в помещении.
-  Запрещается выключать оборудование, если температура опускается ниже НУЛЯ (опасность замерзания).
-  Запрещается хранить легковоспламеняющиеся вещества и ёмкости, в которых они находились, в помещении, где установлено оборудование.
-  Запрещено разбрасывать или оставлять в доступных для детей местах упаковочный материал, поскольку он является потенциальным источником опасности. Поэтому его необходимо утилизировать в соответствии с действующим законодательством.
-  Запрещается включать тепловой модуль без воды.
-  Запрещается снимать кожух теплового модуля неквалифицированным лицам без специальной подготовки и знаний.

1.3 Описание изделия

Steel Pro Power представляет собой модуляционную конденсационную, предварительно смешанную систему, образованную из каскада тепловых модуляционных элементов, установленных внутри собранной рамы из анодированного алюминия и окрашенных панелей.

Изделие серийной комплектации предусмотрено для внутренней установки, с открытой камерой сгорания; Может быть преобразовано в систему с герметичной камерой сгорания или в вариант для наружной установки с монтажом специальных дополнительных комплектов, повышающих класс электрической защиты до уровня IPX5D.

Шафы оснащены 2, 3 или 4 тепловыми элементами от 57 до 131 кВт, с общей мощностью от 114 до 524 кВт.

Модели с обменником от 131 кВт (270-2 P - 405-3 P - 540-4 P) предусмотрены для каскадной установки, с боковым соединением, до максимума 10 тепловых элементов и мощностью 1310 кВт.

Оптимальное управление горением обеспечивает высокий КПД (до 109%, рассчитанное значение на НТС, в режиме конденсации) и низкий уровень загрязняющих веществ (Класс 5 согласно UNI EN 297).

Основные технические характеристики котла:

- горелка предварительного смешения с постоянным соотношением воздух-газ;
- спиральный теплообменник, сдвоенный змеевки из гладкой трубы. Материал змеевика (нержавеющая сталь) имеет хорошую коррозионную стойкость и эксплуатировать оборудование при высокой Δt (до 40 °C), сокращая время вывода в рабочий режим;
- мощность от 114 до 524 кВт;
- максимальная температура дымов на выходе - 100 °C;
- управление и контроль с микропроцессора с функцией самодиагностики, вывод на дисплей, и запись основных ошибок;
- функция "защита от замерзания";
- внешний зонд, подключающий функцию климат-контроля;
- вывод для комнатного термостата/запроса нагрева для зон высокой или низкой температуры;
- возможность управления контуром отопления и контуром ГВС с баком-аккумулятором;
- высокоэффективный циркулятор с высоким остаточным напором для всех вариантов "P"

1.4 Устройства защиты

Все функции тепловых элементов контролируются электронным образом платой, сертифицированной для выполнения функций безопасности с технологией с двойным процессором.


Любая неисправность приводит к остановке устройства и автоматическому закрытию клапана подачи газа.


На контуре воды каждого теплового элемента установлены:


- **Предохранительный термостат.**
- **Расходомер**, контролирующий расход в первичном контуре в режиме реального времени и отключающий оборудование в случае недостаточного расхода.
- **Температурные зонды** на подаче и возврате, постоянно измеряющие разницу температуры (Δt) между жидкостью на входе и выходе, обеспечивающие контроль срабатывания.

На контуре горения каждого теплового элемента установлены:

- **Электромагнитный газовый клапан** класса В + С с пневматической компенсацией расхода а в зависимости от расхода воздуха на всасывании;
- **Ионизационный электрод для снятия показаний.**
- **Датчик контроль температуры в дымоходе.**
- На коллекторе теплового модуля установлено **Реле минимального давления**

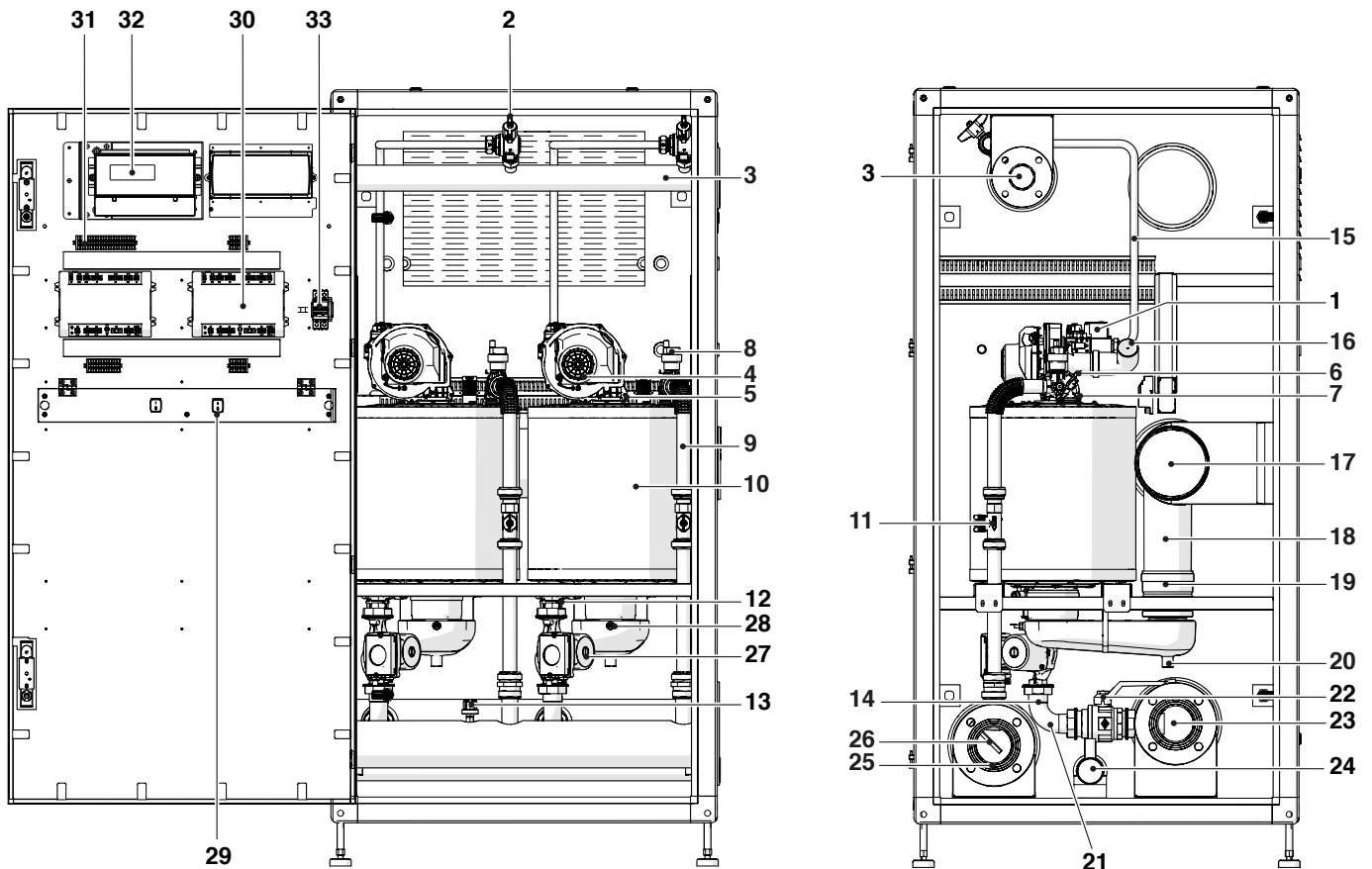
 Срабатывание предохранительных устройств свидетельствует о неисправной работе оборудования и потенциальной опасности, поэтому, если такое произойдет, нужно сразу же сообщить ДЛЯ СЕРВИСНОЙ СЛУЖБЫ. После небольшой задержки можно попытаться перезапустить прибор (см. п. "Первый ввод в эксплуатацию").

 Замена предохранительных устройств должна выполняться ДЛЯ СЕРВИСНОЙ СЛУЖБЫ, с использованием только оригинальных компонентов. См. каталог запасных частей, поставляемый с оборудованием. После выполнения ремонта проверьте правильность работы оборудования.

 Запрещается запускать устройство, даже временно, если отключены или изменены устройства защиты.

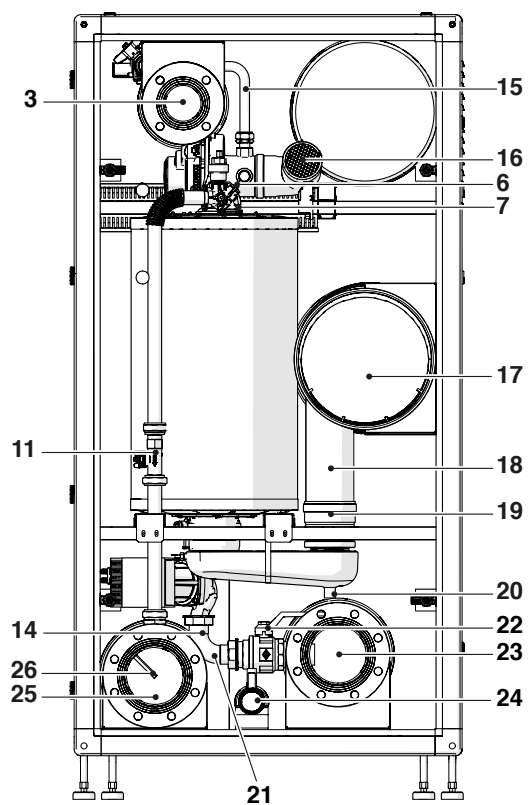
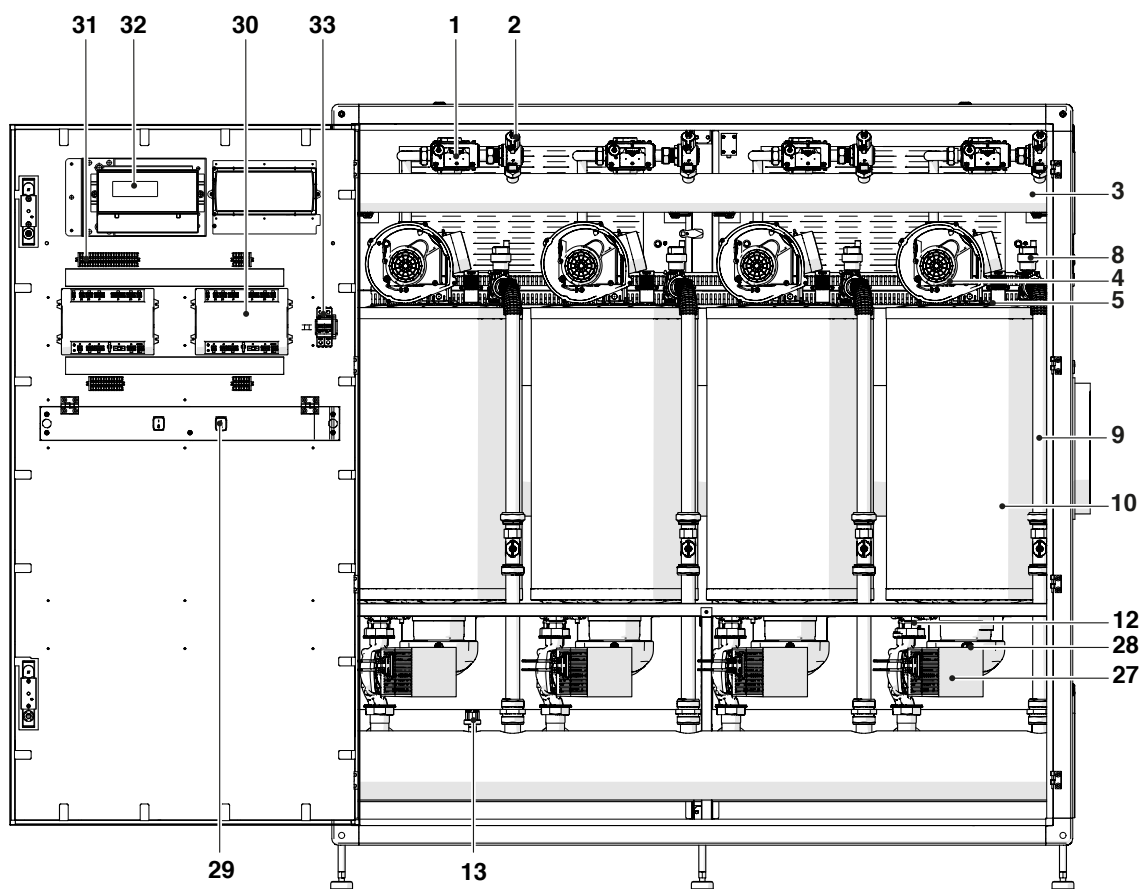
1.6 Компоненты котла

Steel Pro Power 114-2 P ÷ 270-2 P



- 1 Газовый кран
- 2 Кран газа
- 3 Коллектор газа
- 4 Вентилятор
- 5 Электрод
- 6 Датчик на прямом трубопроводе
- 7 Предохранительный термостат с восстановлением посредством сброса от платы
- 8 Автоматический предохранительный клапан
- 9 Труба подачи секции
- 10 Камера сгорания
- 11 Расходомер
- 12 Зонд на возврате секции
- 13 Реле минимального давления
- 14 Сливной кран секции
- 15 Газовая труба секции
- 16 Труба на всасывании секции
- 17 Спускной коллектор дымовых газов
- 18 Спускная труба дымовых газов секции
- 19 Клапан секции
- 20 Слив конденсата секции
- 21 Возвратная труба секции
- 22 Двухходовый клапан на возврате секции
- 23 Возвратный коллектор
- 24 Конденсатный коллектор
- 25 Коллектор на подаче
- 26 Шанец зонда на подаче
- 27 Циркулятор секции
- 28 Датчик дымовых газов
- 29 Выключатель секции
- 30 Контрольная плата
- 31 Клеммник
- 32 Дисплей
- 33 Главный выключатель

Steel Pro Power 300-3 P ÷ 540-4 P



- 1 Газовый кран
- 2 Кран газа
- 3 Коллектор газа
- 4 Вентилятор
- 5 Электрод
- 6 Датчик на прямом трубопроводе
- 7 Предохранительный термостат с восстановлением посредством сброса от платы
- 8 Автоматический предохранительный клапан
- 9 Труба подачи секции
- 10 Камера сгорания
- 11 Расходомер
- 12 Зонд на возврате секции
- 13 Реле минимального давления
- 14 Сливной кран секции
- 15 Газовая труба секции
- 16 Труба на всасывании секции
- 17 Спускной коллектор дымовых газов
- 18 Спускная труба дымовых газов секции
- 19 Клапан секции
- 20 Слив конденсата секции
- 21 Возвратная труба секции
- 22 Двухходовый клапан на возврате секции
- 23 Возвратный коллектор
- 24 Конденсатный коллектор
- 25 Коллектор на подаче
- 26 Шанец зонда на подаче
- 27 Циркулятор секции
- 28 Датчик дымовых газов
- 29 Выключатель секции
- 30 Контрольная плата
- 31 Клеммник
- 32 Дисплей
- 33 Главный выключатель

1.7 Технические характеристики

Описание	Steel Pro Power									
	114-2 P	140-2 P	180-2 P	230-2 P	270-2 P	300-3 P	345-3 P	405-3 P	460-4 P	540-4 P
ТИП УСТРОЙСТВА										
Тип оборудования	Конденсационное отопительное устройство B23, B53; B53P									
Топливо - Категория оборудования	IT-GB-GR-IE-PT-SI: G20=20mbar G30/G31=28-30/37mbar; II2H3+ SK: G20=20mbar G30=28-30mbar G31=37mbar; II2H3+ ES: G20=18mbar G30=28-30mbar G31=37mbar; II2H3+ BE: G20/25=20/25mbar; I2E(S) BE: G30/G31=28-30 /37mbar G31=28-30/37mbar; I3+ MT-CY-IS: G30=30mbar; I3B/P FR: G20/G25= 20/25mbar G30/G31=28-30/37mbar; II2E+3+ PL-RU: G20=20 мбар G30/G31= 37 мбар (RU=37 мбар); II2E3B/P LU: G20=20 mbar G31=37 mbar; I2E3P DE: G20/G25=20 mbar G30=50 mbar; II2ELL3B/P PL: G20=20 мбар G27=20 мбар G30/G31=37 мбар G2.350=13 мбар; II2ELwLs3B/P FR: G20/G25=20/25 mbar G30/G31=28-30/37mbar; II2ESi3+ FR: G20/G25= 20/25mbar G30=28-30mbar; II2ESi3B/P RO-IE-SI-BG-DK-SK-EE: G20=20mbar G30=30mbar; II2H3B/P SE-NO-LV-LT-FI-TR: G20=20mbar G30=30mbar; II2H3B/P HR: G20=20mbar G30/G31=30mbar; II2H3B/P HU: G20=25mbar G30=30mbar; II2H3B/P SK-CZ-LU-AT-CH: G20=20mbar G30=50mbar; II2H3B/P SI-SK: G20=20mbar G31=37mbar; II2H3P NL: G25=25mbar G30=30mbar; II2L3B/P									
Камера сгорания	вертикальный									
Сертификация дымоотводов	B23, B53, B53P, C13(*), C33(*), C53(*), C63(*)									
Категория устройства согласно UNI 10642	II2H3P									

Описание	Steel Pro Power					Ед. изм.	
	114-2 P	140-2 P	180-2 P	230-2 P	270-2 P		
МОЩНОСТЬ И КПД							
Номинальная теплопроизводительность НТС		114	136	180	223,2	262	кВт
Номинальная теплопроизводительность ВТС		126	152	200	248	292	кВт
Номинальная тепловая мощность макс. 80-60°C	G20	111,4	134	176,6	219,6	258	кВт
Номинальная тепловая мощность макс. 60-40°C	G20	119,2	142,8	187,6	232,4	274,6	кВт
Номинальная тепловая мощность макс. 50-30°C	G20	123,8	147,8	194,8	242,2	284,2	кВт
Минимальная теплопроизводительность НТС	G20	13,7	13,7	19,4	22,4	26,3	кВт
Минимальная теплопроизводительность ВТС	G20	15	15	21,6	24,9	29	кВт
Минимальная тепловая мощность 80/60°C	G20	13,5	13,5	19,2	22,1	26	кВт
Минимальная тепловая мощность 50/30°C	G20	14,9	14,9	21,1	24,5	28,9	кВт
КПД при номинальной тепловой мощности 80-60°C (НТС)		97,72	98,53	98,11	98,40	98,47	%
КПД при минимальной тепловой мощности 80-60°C (НТС)		98,9	98,9	98,8	99,2	99,1	%
КПД при номинальной тепловой мощности 50/30°C (НТС)		108,6	108,1	108,3	108,6	108,3	%
КПД при минимальной тепловой мощности 50/30°C (НТС)		109,3	109,3	109,2	110	110	%
КПД 30% - 50/30°C ВТС (НТС)		98,94 (109,36)	97,81 (109,31)	98,00 (108,89)	98,39 (108,93)	98,17 (109,41)	%
КПД горения		99,0	99,0	99,0	99,3	99,3	%
Потери тепла через дымоход при отключенной горелке		0,1	0,1	0,1	0,1	0,1	%
Потери тепла через дымоход при включенной горелке P. макс. 80-60°C		2,3	2,3	2,5	2,5	2,6	%
Потери тепла через дымоход при включенной горелке при 30% Pn 50-30°C		0,5	0,5	0,6	0,5	0,6	%
Потери тепла через дымоход при включенной горелке P. мин. 80-60°C		0,12	0,11	0,22	0,1	0,1	%
Потери на кожухе при средней T 70°C и включенной горелке		0,5	0,5	0,5	0,5	0,5	%
Потери на кожухе при средней T 70°C и выключенной горелке		0,5	0,5	0,5	0,5	0,5	%
Температура дымовых газов при макс. и мин. мощности 80-60°C		71 - 61	72 - 61	76 - 62	75 - 61	77 - 61	°C
Температура дымовых газов при макс. и мин. мощности 50-30°C		45 - 33	46 - 33	47 - 35	45 - 33	48 - 35	°C
Индекс воздуха λ при макс. мощности	G20	1,27	1,27	1,27	1,27	1,27	№.
	G31	1,29	1,29	1,29	1,29	1,29	№.
Индекс воздуха λ при мин. мощности	G20	1,27	1,27	1,27	1,27	1,27	№.
	G31	1,29	1,29	1,29	1,29	1,29	№.
Массовый расход дымовых газов при макс.-мин. мощности	G20	53 - 6	64 - 6	84 - 9	104 - 10	122 - 12	г/с
	G31	51 - 6	62 - 6	82 - 9	101 - 10	119 - 12	г/с
Остаточный напор дымовых газов при мин. мощности		35	35	32	30	28	Па
Остаточный напор дымовых газов при макс. мощности		510	630	560	500	353	Па
Номинальная тепловая мощность, максимальная (НТС)	G25	106	130	170	214	254	кВт
Номинальная тепловая мощность, минимальная (НТС)	G25	13	13	18,1	21,4	24,5	кВт

(*) Возможные конфигурации только с установкой специальных аксессуаров (предоставляемых отдельно).

Описание	Steel Pro Power					Ед. изм.	
	114-2 P	140-2 P	180-2 P	230-2 P	270-2 P		
ЭЛЕКТРИЧЕСКИЕ ХАРАКТЕРИСТИКИ							
Напряжение питания	230-50					В - Гц	
Степень эл. защиты	IPX4D					IP	
Потребляемая электрическая мощность котла при макс. мощности	198	264	460	706	964	Вт	
Потребляемая электрическая мощность котла при мин. мощности	92	96	126	198	220	Вт	
Потребляемая электрическая мощность насосов при макс. мощности	100	110	160	296	360	Вт	
Потребляемая электрическая мощность насосов при мин. мощности	40	44	64	118	144	Вт	
РЕЖИМ ОТОПЛЕНИЯ							
Диапазон выбора температуры воды (с пластинчатым обменником)	20-80/(85)*					°C	
Температура срабатывания термостата	95					°C	
Максимальная рабочая температура	100					°C	
Максимальное рабочее давление	6					бар	
Минимальное рабочее давление	0,7					бар	
Содержание воды	45	45	50	60	75	л	
Остаточный напор со стороны воды при ΔT 20°C	400	280	450	300	500	мбар	
Максимальное производство конденсата при максимальной мощности 50-30°C	17,8	20,2	27,2	35	39,6	л/час	
Уровень шума (звуковая мощность)	56	58	58	60	61	дБ(А)	
ДАННЫЕ ПОДАЧИ ГАЗА							
Максимальное давление подаваемого газа	G20	60	60	60	60	60	мбар
	G31	60	60	60	60	60	мбар
Номинальное давление подаваемого газа	G20	20	20	20	20	20	мбар
	G31	37	37	37	37	37	мбар
Минимальное давление подаваемого газа	G20	17	17	17	17	17	мбар
	G31	25	25	25	25	25	мбар
РАЗМЕРНЫЕ ДАННЫЕ							
Диаметр на подаче системы отопления		3" УД80 PN6	3" УД80 PN6	3" УД80 PN6	3" УД80 PN6	5" УД125 PN6	ø УД
Диаметр на возврате системы отопления		3" УД80 PN6	3" УД80 PN6	3" УД80 PN6	3" УД80 PN6	5" УД125 PN6	ø УД
Диаметр на входе газа		2" УД50 PN6	2" УД50 PN6	2" УД50 PN6	2" УД50 PN6	3" УД80 PN6	ø УД
Диаметр слива конденсата		50	50	50	50	50	ø мм
Высота кожуха		1800	1800	1800	1800	1800	мм
Ширина кожуха		900	900	900	900	900	мм
Глубина кожуха		890	890	890	890	890	мм
Диаметр дымоотвода		УД160	УД160	УД160	УД160	УД300	ø мм
Диаметр на всасывании воздуха (опция)		УД160	УД160	УД160	УД160	УД300	ø мм

(*) Возможные конфигурации только с установкой специальных аксессуаров (предоставляемых отдельно).

Описание	Steel Pro Power					Ед. изм.	
	300-3 P	345-3 P	405-3 P	460-4 P	540-4 P		
МОЩНОСТЬ И КПД							
Номинальная теплопроизводительность НТС		291	334,8	393	446,4	524	кВт
Номинальная теплопроизводительность ВТС		324	372	438	496	584	кВт
Номинальная тепловая мощность макс. 80-60°C	G20	285,9	329,4	387	439,2	516	кВт
Номинальная тепловая мощность макс. 60-40°C	G20	303,3	348,6	411,9	464,8	549,2	кВт
Номинальная тепловая мощность макс. 50-30°C	G20	315,3	363,6	426,3	484,4	568,4	кВт
Минимальная теплопроизводительность НТС	G20	19,4	22,4	26,3	22,4	26,3	кВт
Минимальная теплопроизводительность ВТС	G20	21,6	24,9	29	24,9	29	кВт
Минимальная тепловая мощность 80/60°C	G20	19,2	22,1	26	22,1	26	кВт
Минимальная тепловая мощность 50/30°C	G20	21,1	24,5	28,9	24,5	28,9	кВт
КПД при номинальной тепловой мощности 80-60°C (НТС)		98,25	98,40	98,47	98,40	98,47	%
КПД при минимальной тепловой мощности 80-60°C (НТС)		98,8	99,2	99,1	99,2	99,1	%
КПД при номинальной тепловой мощности 50/30°C (НТС)		108,2	108,6	108,3	108,6	108,3	%
КПД при минимальной тепловой мощности 50/30°C (НТС)		109,2	110	110	110	110	%
КПД 30% - 50/30°C ВТС (НТС)		97,84 (108,93)	98,39 (108,93)	98,17 (109,41)	98,39 (108,93)	98,17 (109,41)	%
КПД горения		99,0	99,3	99,3	99,3	99,3	%
Потери тепла через дымоход при отключенной горелке		0,1	0,1	0,1	0,1	0,1	%
Потери тепла через дымоход при включенной горелке P. макс. 80-60°C		2,6	2,5	2,6	2,5	2,6	%
Потери тепла через дымоход при включенной горелке при 30% Pn 50-30°C		0,6	0,5	0,6	0,5	0,6	%
Потери тепла через дымоход при включенной горелке P. мин. 80-60°C		0,2	0,1	0,1	0,1	0,1	%
Потери на кожухе при средней T 70°C и включенной горелке		0,33	0,33	0,33	0,25	0,25	%
Потери на кожухе при средней T 70°C и выключенной горелке		0,33	0,33	0,33	0,25	0,25	%
Температура дымовых газов при макс. и мин. мощности 80-60°C		78 - 62	75 - 61	77 - 61	75 - 61	77 - 61	°C
Температура дымовых газов при макс. и мин. мощности 50-30°C		49 - 35	45 - 33	48 - 35	45 - 33	48 - 35	°C
Индекс воздуха λ при макс. мощности	G20	1,27	1,27	1,27	1,27	1,27	№.
	G31	1,29	1,29	1,29	1,29	1,29	№.
Индекс воздуха λ при мин. мощности	G20	1,27	1,27	1,27	1,27	1,27	№.
	G31	1,29	1,29	1,29	1,29	1,29	№.
Массовый расход дымовых газов при макс.-мин. мощности	G20	136 - 9	156 - 10	183-12	208-10	245-12	г/с
	G31	132 - 9	152-10	179-12	203-10	238-12	г/с
Остаточный напор дымовых газов при мин. мощности		32	30	28	30	28	Па
Остаточный напор дымовых газов при макс. мощности		610	500	353	500	353	Па
Номинальная тепловая мощность, максимальная (НТС)	G25	279	321	381	428	508	кВт
Номинальная тепловая мощность, минимальная (НТС)	G25	18,5	21,4	24,5	21,4	24,5	кВт

(*) Возможные конфигурации только с установкой специальных аксессуаров (предоставляемых отдельно).

Описание	Steel Pro Power					Ед. изм.	
	300-3 P	345-3 P	405-3 P	460-4 P	540-4 P		
ЭЛЕКТРИЧЕСКИЕ ХАРАКТЕРИСТИКИ							
Напряжение питания	230-50					В - Гц	
Степень эл. защиты	IPX4D					IP	
Потребляемая электрическая мощность котла при макс. мощности	951	1059	1446	1412	1928	Вт	
Потребляемая электрическая мощность котла при мин. мощности	228	297	330	396	440	Вт	
Потребляемая электрическая мощность насосов при макс. мощности	342	444	540	592	720	Вт	
Потребляемая электрическая мощность насосов при мин. мощности	135	177	216	236	288	Вт	
РЕЖИМ ОТОПЛЕНИЯ							
Диапазон выбора температуры воды (с пластинчатым обменником)	20-80/(85)*					°C	
Температура срабатывания термостата	95					°C	
Максимальная рабочая температура	100					°C	
Максимальное рабочее давление	6					бар	
Минимальное рабочее давление	0,7					бар	
Содержание воды	80	100	120	120	150	л	
Остаточный напор со стороны воды при ΔT 20°C	300	300	500	300	500	мбар	
Максимальное производство конденсата при максимальной мощности 50-30°C	45	52,5	59,4	70	79,2	л/час	
Уровень шума (звуковая мощность)	60	61	62	63	64	дБ(А)	
ДАННЫЕ ПОДАЧИ ГАЗА							
Максимальное давление подаваемого газа	G20	60	60	60	60	60	мбар
	G31	60	60	60	60	60	мбар
Номинальное давление подаваемого газа	G20	20	20	20	20	20	мбар
	G31	37	37	37	37	37	мбар
Минимальное давление подаваемого газа	G20	17	17	17	17	17	мбар
	G31	25	25	25	25	25	мбар
РАЗМЕРНЫЕ ДАННЫЕ							
Диаметр на подаче системы отопления	3" УД80 PN6	3" УД80 PN6	5" УД125 PN6	3" УД80 PN6	5" УД125 PN6	ø УД	
Диаметр на возврате системы отопления	3" УД80 PN6	3" УД80 PN6	5" УД125 PN6	3" УД80 PN6	5" УД125 PN6	ø УД	
Диаметр на входе газа	2" УД50 PN6	2" УД50 PN6	3" УД80 PN6	2" УД50 PN6	3" УД80 PN6	ø УД	
Диаметр слива конденсата	50	50	50	50	50	ø мм	
Высота кожуха	1800	1800	1800	1800	1800	мм	
Ширина кожуха	1700	1700	1700	1700	1700	мм	
Глубина кожуха	890	890	890	890	890	мм	
Диаметр дымоотвода	УД160	УД160	УД300	УД160	УД300	ø мм	
Диаметр на всасывании воздуха (опция)	УД160	УД160	УД300	УД160	УД300	ø мм	

(*) Возможные конфигурации только с установкой специальных аксессуаров (предоставляемых отдельно).

1.8 Данные ERP

Описание	Steel Pro Power					Ед. изм.			
	114-2 P	140-2 P	180-2 P	230-2 P	270-2 P				
Номинальная мощность	114	136	180	223,2	262	кВт			
Сезонная энергоэффективность системы отопления помещения η_s	94 / 94	93 / 93	93 / 93	93 / 93	93 / 93	%			
ПОЛЕЗНАЯ ТЕПЛОВАЯ МОЩНОСТЬ									
При номинальной тепловой мощности и высокотемпературном режиме P4	G20	114	134	176,6	219,6	258	кВт		
При 30% номинальной тепловой мощности и низкотемпературном режиме P1	G20	37,4	44,6	58,8	73,2	86,6	кВт		
КПД									
При номинальной тепловой мощности и высокотемпературном режиме η_4 (BTC)		88,41	88,16	88,3	88,55	88,36	%		
При 30% номинальной тепловой мощности и низкотемпературном режиме η_1 (BTC)		98,94	97,81	98	98,39	98,17	%		
ЭНЕРГОПОТРЕБЛЕНИЕ ВСПОМОГАТЕЛЬНЫХ УСТРОЙСТВ									
При полной нагрузке Elmax		198 / 98	264 / 154	460 / 300	706 / 410	964 / 604	Вт		
При частичной нагрузке Elmin		92 / 52	96 / 52	126 / 62	198 / 80	220 / 76	Вт		
В резервном режиме PSB		26 / 15	26 / 15	12 / 12	12 / 12	16 / 16	Вт		
ДРУГИЕ ПАРАМЕТРЫ									
Тепловые потери в резервном режиме Pstby		159,16	194,47	255,56	316,64	374,47	Вт		
Ежегодное энергопотребление QHE		236	282	364	384	532	GJ		
Уровень звуковой мощности внутри LWA		56	58	58	60	61	дБ(А)		
Выбросы оксида азота Nox (*)		34,2	36,4	38,1	39,3	46,1	мг/кВт*час		
Класс NOx		6	6	6	6	6	№		
Значения выбросов при максимальном расходе (*)	CO без воздуха менее	G20	79	90	81	89	91,5	промилль	
		G31	142	147	153	177	185		
	CO ₂ (**)	G20	9	9	9	9	9	%	
		G31	10,4	10,4	10,4	10,4	10,4		
	NOx без воздуха менее	G20	30	30	30	30	30	промилль	
		G31	40	40	40	40	40		
	Т дымовых газов			71	72	76	75	77	°C
	Значения выбросов при минимальном расходе (*)	CO без воздуха менее	G20	6,5	6,5	7,5	4,6	5,6	промилль
G31			11	11	12	14	16		
CO ₂ (**)		G20	9	9	9	9	9 (***)	%	
		G31	10,4	10,4	10,4	10,4	10,4		
NOx без воздуха менее		G20	30	30	30	30	30	промилль	
		G31	40	40	40	40	40		
Т дымовых газов			61	61	62	61	61	°C	
Расход газа (мин.-макс.)		G20	2,86÷12,00	2,86÷14,48	4,12÷19,06	4,74÷23,64	5,00÷27,82	куб.м/ч	
	G30	2,18÷9,16	2,18÷11,06	3,14÷14,56	3,62÷18,04	3,82÷21,24	кг/час		
	G31	2,14÷9,00	2,14÷10,86	3,08÷14,30	3,56÷17,72	3,74÷20,86	кг/час		

(*) Расчетные взвешенные значения - согласно стандарту EN 15502.

(**) Значения относятся к атмосферному давлению над уровнем моря.

(***) Относительно регулирования моделей STEEL PRO POWER 270-2 P в странах **Бельгия, Швейцария и Венгрия** см. раздел "Регулировка".

Описание	Steel Pro Power					Ед. изм.		
	300-3 P	345-3 P	405-3 P	460-4 P	540-4 P			
Номинальная мощность	291	334,8	393	446,4	524	кВт		
Сезонная энергоэффективность системы отопления помещения η_s	93 / 93	93 / 93	93 / 93	93 / 93	93 / 93	%		
ПОЛЕЗНАЯ ТЕПЛОВАЯ МОЩНОСТЬ								
При номинальной тепловой мощности и высокотемпературном режиме P4	G20	285,9	329,4	387	439,2	516	кВт	
При 30% номинальной тепловой мощности и низкотемпературном режиме P1	G20	95,1	109,8	129	146,4	172	кВт	
КПД								
При номинальной тепловой мощности и высокотемпературном режиме η_4 (BTC)		88,24	88,55	88,36	88,55	88,36	%	
При 30% номинальной тепловой мощности и низкотемпературном режиме η_1 (BTC)		97,84	98,39	98,17	98,39	98,17	%	
ЭНЕРГОПОТРЕБЛЕНИЕ ВСПОМОГАТЕЛЬНЫХ УСТРОЙСТВ								
При полной нагрузке Elmax		951 / 609	1059 / 615	1446 / 906	1412 / 820	1928 / 1208	Вт	
При частичной нагрузке Elmin		228 / 93	297 / 120	330 / 114	396 / 160	440 / 152	Вт	
В резервном режиме PSB		18 / 18	18 / 18	24 / 24	24 / 24	32 / 32	Вт	
ДРУГИЕ ПАРАМЕТРЫ								
Тепловые потери в резервном режиме Pstby		414,19	474,96	561,71	636,09	748,95	Вт	
Ежегодное энергопотребление QHE		588	678	798	904	1064	GJ	
Уровень звуковой мощности внутри LWA		60	61	62	63	64	дБ(А)	
Выбросы оксида азота Nox (*)		38,7	39,3	46,1	39,3	46,1	мг/кВт*час	
Класс NOx		6	6	6	6	6	№	
Значения выбросов при максимальном расходе (*)	CO без воздуха менее	G20	91,5	89	91,5	89	91,5	промилль
		G31	163	177	185	177	185	
	CO2 (**)	G20	9	9	9	9	9	%
		G31	10,4	10,4	10,4	10,4	10,4	
	NOx без воздуха менее	G20	30	30	30	30	30	промилль
		G31	40	40	40	40	40	
	Т дымовых газов			78	75	77	75	77
Значения выбросов при минимальном расходе (*)	CO без воздуха менее	G20	7,5	4,6	5,6	4,6	5,6	промилль
		G31	12	14	16	14	16	
	CO2 (**)	G20	9 (***)	9	9 (***)	9	9 (***)	%
		G31	10,4	10,4	10,4	10,4	10,4	
	NOx без воздуха менее	G20	30	30	30	30	30	промилль
		G31	40	40	40	40	40	
	Т дымовых газов			62	61	61	61	°C
Расход газа (мин.-макс.)	G20	6,18÷30,87	7,11÷35,46	7,50÷41,73	9,48÷47,28	10,00÷55,64	куб.м/ч	
	G30	4,71÷23,58	5,43÷27,06	5,73÷31,86	7,24÷36,08	7,64÷42,48	кг/час	
	G31	4,62÷23,16	5,34÷26,58	5,61÷31,29	7,12÷35,44	7,48÷41,72	кг/час	

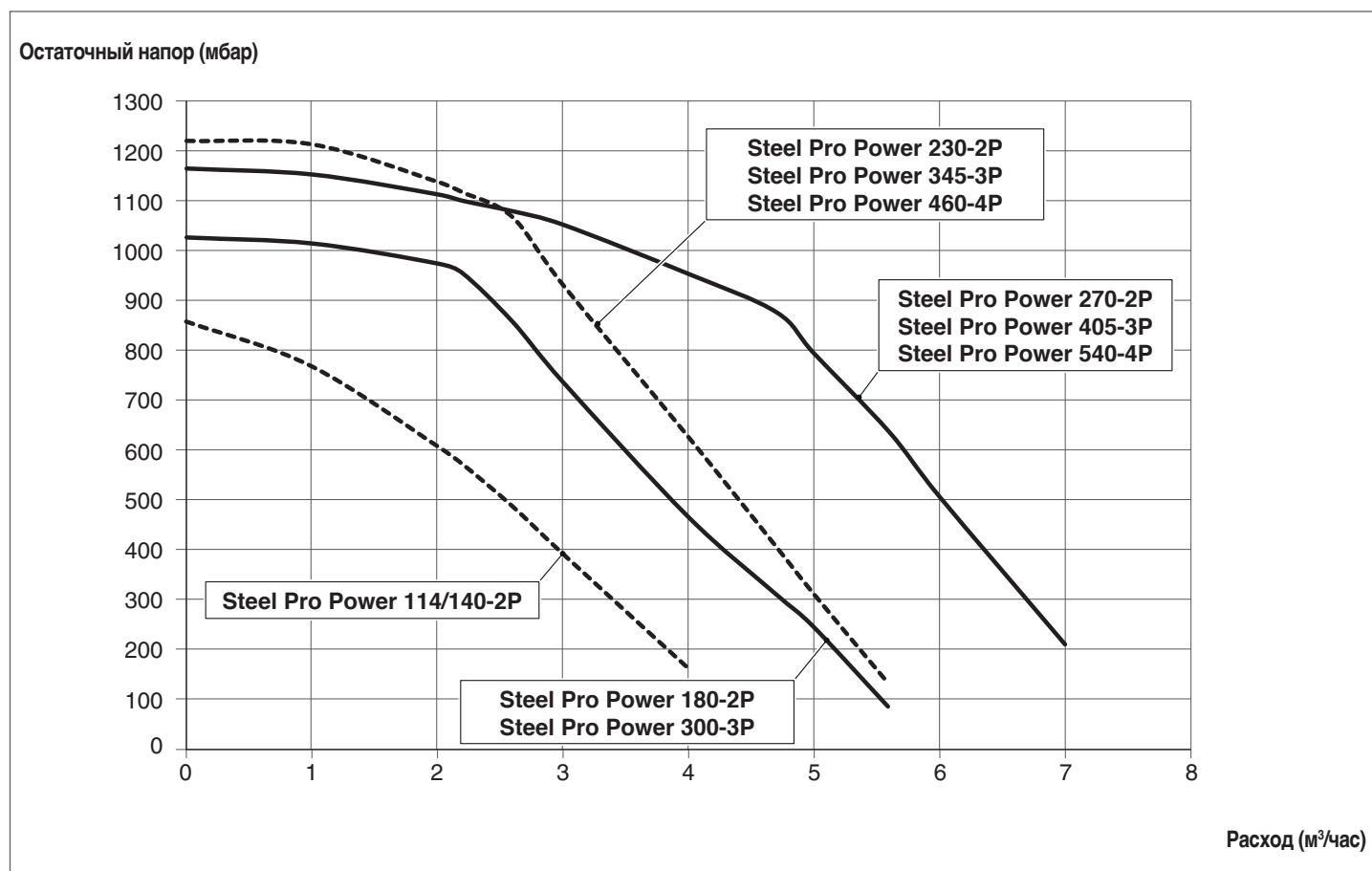
(*) Расчетные взвешенные значения - согласно стандарту EN 15502.

(**) Значения относятся к атмосферному давлению над уровнем моря.

(***) Относительно регулирования моделей STEEL PRO POWER 300-3 P, STEEL PRO POWER 405-3 P и STEEL PRO POWER 540-4 P в странах **Бельгия, Швейцария и Венгрия** см. раздел "Регулировка".

1.9 Циркуляционные насосы

Устройства **Steel Pro Power** имеют следующие кривые напора для отдельного модуля:

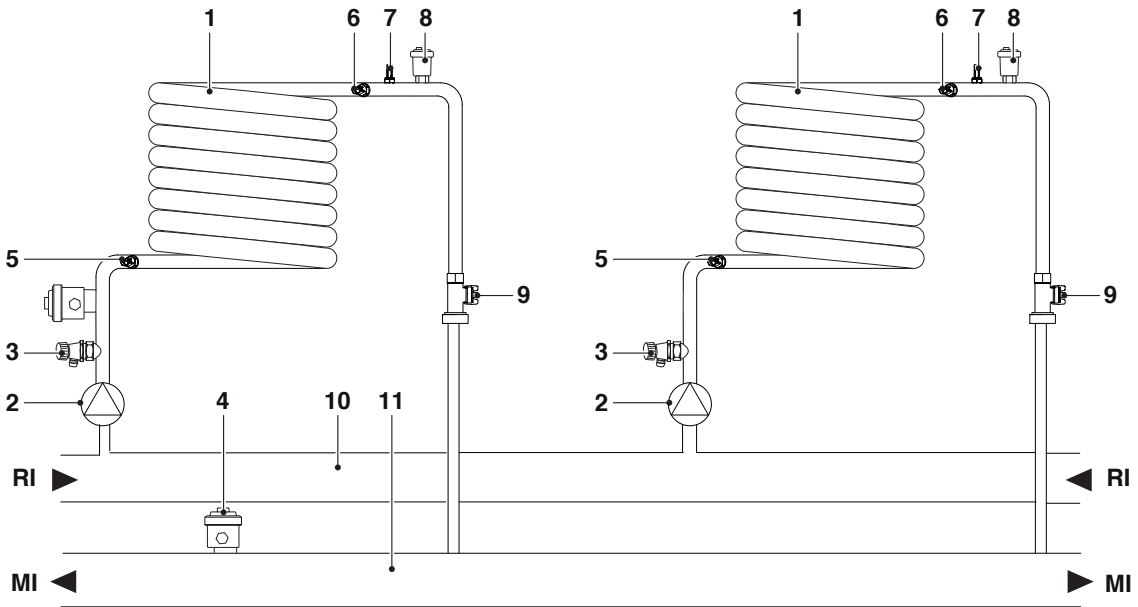


⚠ При первом пуске циркуляционного насоса, и, по крайней мере, раз в год, рекомендуется проверять, свободно ли вращается вал. Поскольку, особенно после длительных периодов бездействия, отложения и грязь могут мешать нормальному вращению вала.

⚠ Прежде чем отвинчивать или снимать заглушку циркуляционного насоса, закройте ниже лежащие электрические устройства от воды, которая может вытечь из насоса.

⊖ Категорически запрещается включать циркуляционный насос без воды.

1.10 Гидравлический контур



- | | |
|--|---|
| <p>1 Теплообменник
 2 Циркуляционный насос
 3 Сливной кран котла
 4 Реле минимального давления
 5 Датчик NTC на рециркуляции
 6 Датчик NTC на нагнетании
 7 Датчик предохранительного термостата
 8 Автоматический предохранительный клапан
 9 Расходомер
 10 Возвратный коллектор
 11 Коллектор на подаче</p> | <p>MI Прямой трубопровод системы отопления
 RI Обратный трубопровод системы</p> |
|--|---|

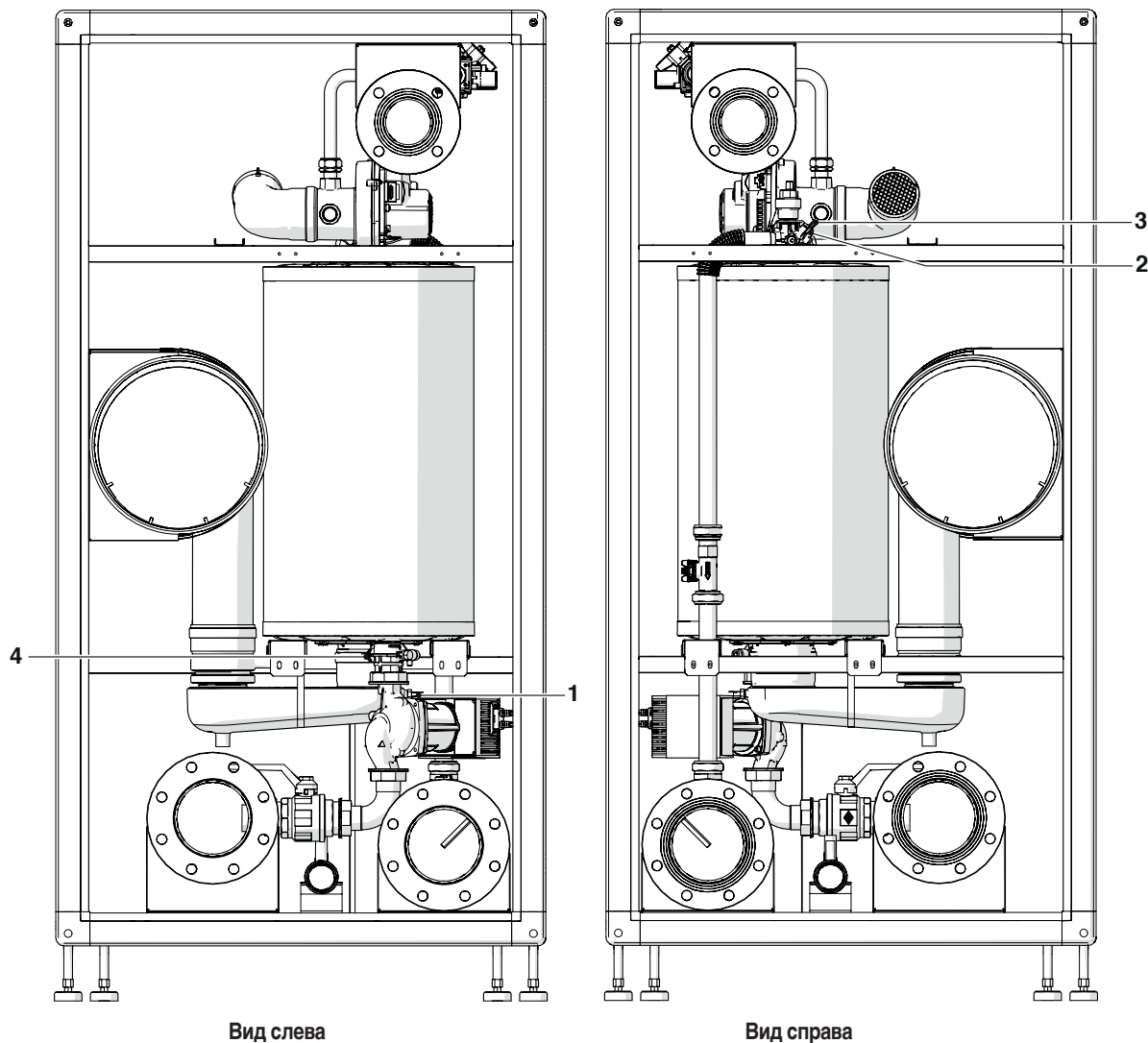
Значения сопротивления датчиков NTC при изменении температуры.

Температура, °C Текст на погрешность ±10%	Сопротивление Ω	Температура, °C Текст на погрешность ±10%	Сопротивление Ω
-40	191908	45	4904
-35	146593	50	4151
-30	112877	55	3529
-25	87588	60	3012
-20	68471	65	2582
-15	53910	70	2221
-10	42739	75	1918
-5	34109	80	1663
0	27396	85	1446
5	22140	90	1262
10	17999	95	1105
15	14716	100	970
20	12099	105	855
25	10000	110	755
30	8308	115	669
35	6936	120	594
40	5819	125	529

1.11 Расположение температурных датчиков

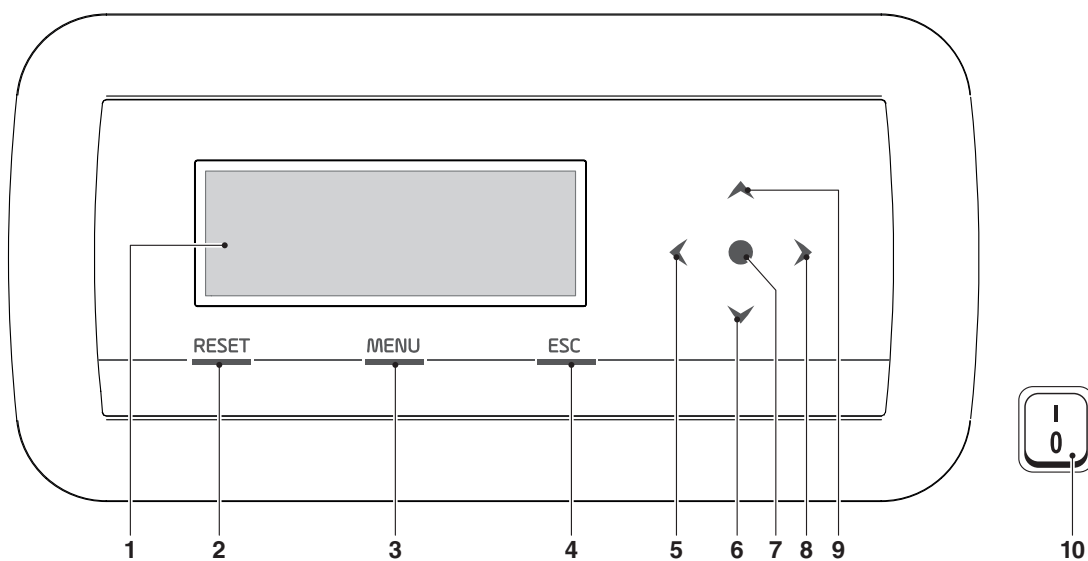
Датчики в термокарманах теплового модуля:

- 1 Датчик дымовых газов
- 2 Предохранительный термостат
- 3 Датчик на прямом трубопроводе
- 4 Датчик на обратном трубопроводе



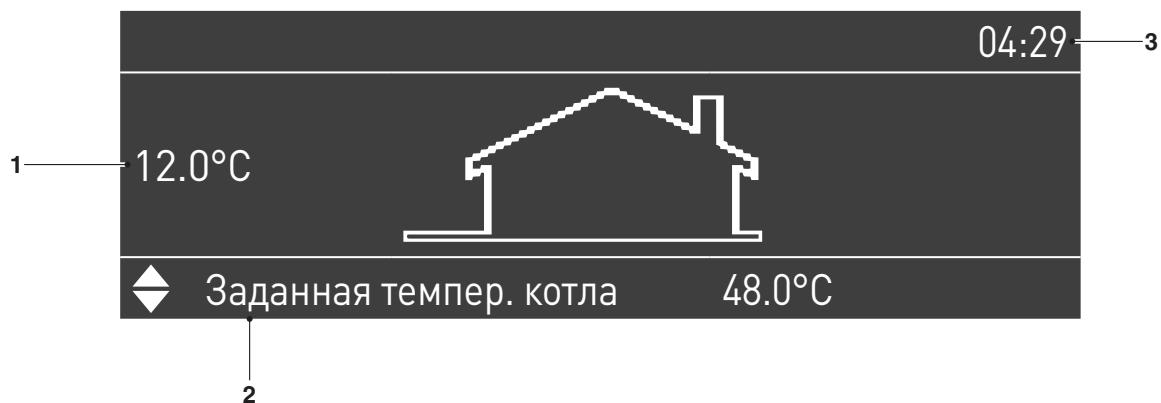
1.12 Панель управления

ОСНОВНЫЕ СВЕДЕНИЯ / ИНТЕРФЕЙС УПРАВЛЕНИЯ



- 1 Дисплей с подсветкой с 255x80 пикселей (106,4x39,0 мм)
- 2 Кнопка RESET: позволяет восстановить работу котла после аварийной остановки
- 3 Кнопка MENU (МЕНЮ): открывает доступ к главному меню
- 4 Кнопка ESC: позволяет переключаться между меню, возвращаясь к предыдущему
- 5 ÷ 9 Клавиши навигации ◀, ▼, •, ▶, ▲
- 10 Главный выключатель (расположены на нижней панели устройства)

ДОПОЛНИТЕЛЬНАЯ ИНФОРМАЦИЯ / ДИСПЛЕЙ



- 1 Температура уличная
- 2 Заданное значение
- 3 Часы

2 МОНТАЖ

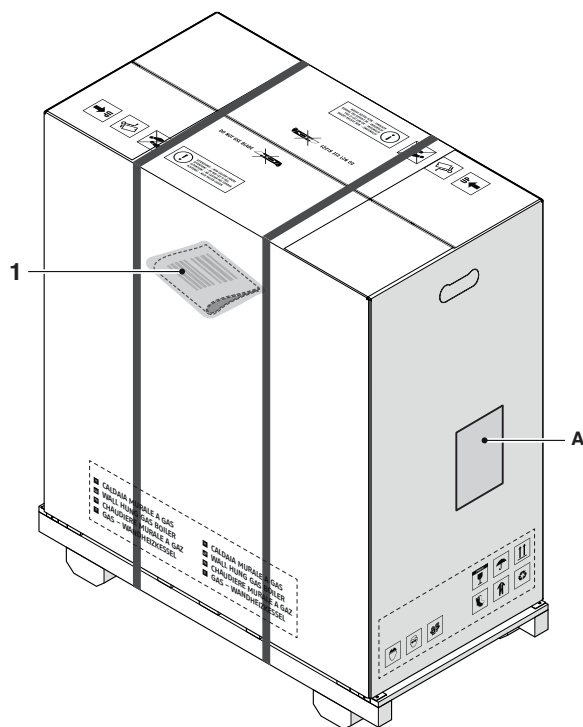
2.1 Получение изделия

Тепловой модуль **Steel Pro Power** поставляется на поддонах, упакованных и защищенных картоном.

Помещается в полиэтиленовый пакет, установленный внутри упаковки, (1) поставляется следующий материал:


- Инструкция по эксплуатации
- Информационный лист и условия гарантии **RIELLO**
- Комплект для перевода котла с метана на СУГ
- Сертификат гидравлического испытания

2.1.1 Место нанесения этикеток

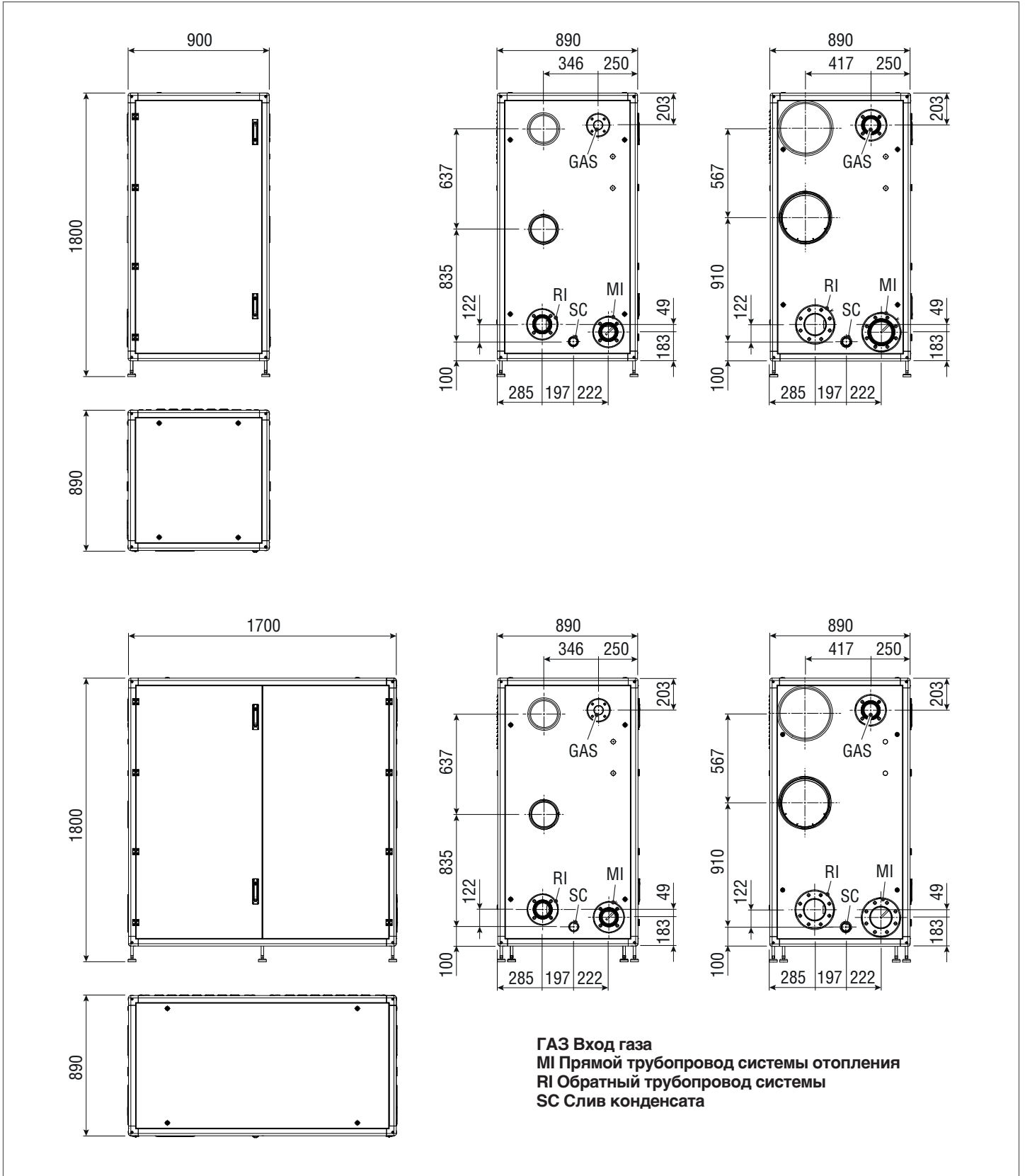


A Этикетка упаковки

 Руководство по эксплуатации является неотъемлемой частью оборудования, поэтому рекомендуется прочитать его и бережно хранить.

 Пакет с документами должен храниться в надежном месте. Дубликат следует заказать в Riello S.p.A., которая оставляет за собой право на взимание соответствующей платы.

2.2 Габариты и вес



Описание	Steel Pro Power					Ед. изм.
	114-2 P	140-2 P	180-2 P	230-2 P	270-2 P	
Вес пустого устройства	270	270	280	300	350	кг

Описание	Steel Pro Power					Ед. изм.
	300-3 P	345-3 P	405-3 P	460-4 P	540-4 P	
Вес пустого устройства	450	490	540	560	600	кг

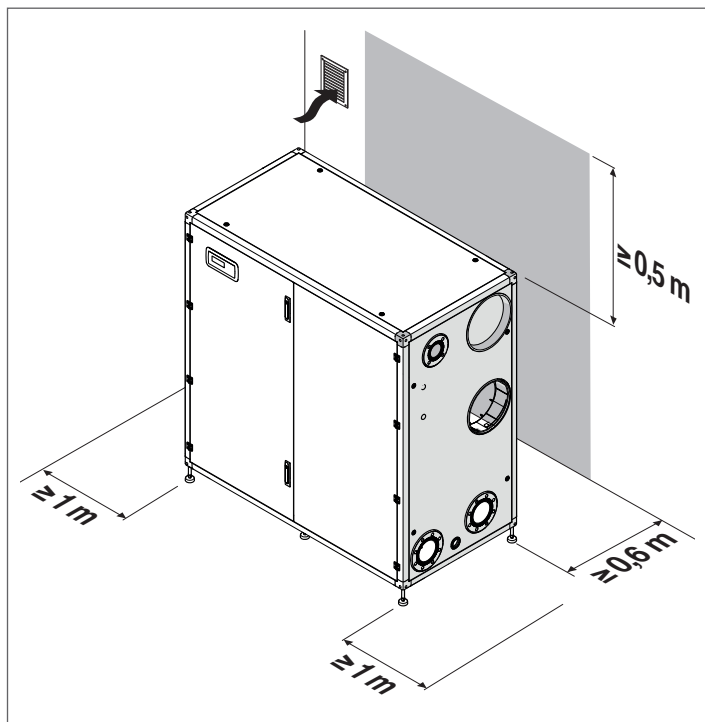
2.3 Помещение для установки

Котельный модуль **Steel Pro Power** может быть установлен в помещениях со свободным воздухообменом и вентиляционными отверстиями соответствующего размера в соответствии с Техническими нормами и правилами, действующими в стране установки.

- ⚠** Следует предусмотреть проходы для доступа к предохранительным устройствам и свободную площадь для выполнения техобслуживания.
- ⚠** Убедитесь, что степень защиты электроприборов соответствует характеристикам помещения, где производится установка.
- ⚠** Избегайте загрязнения воздуха на горение соединениями хлора и фтора (вещества, содержащиеся, например, в баллончиках со спреями, красителях, моющих средствах).
- ⚠** Тепловые модули могут устанавливаться на открытом воздухе только с использованием специального аксессуара.
- ⊖** Категорически запрещается закрывать или уменьшать вентиляционные отверстия в помещении, где установлен котел, поскольку они нужны для поддержания процесса горения.
- ⊖** Запрещается хранить легковоспламеняющиеся вещества и ёмкости, в которых они находились, в помещении, где установлено оборудование.

2.3.1 Рекомендуемые установочные расстояния

Установочные расстояния для монтажа и обслуживания прибора показаны на рисунке.



2.4 Установка на старые или модернизируемые системы

Если котлоагрегаты устанавливаются в старых или переоборудуемых системах, убедитесь, что:

- дымоход а) выдерживает температуру продуктов горения; б) рассчитан и построен в соответствии с нормами; в) максимально прямой, герметичный, изолированный г) не перекрыт и не сужен. Для получения дополнительной информации см. п. "Сброс продуктов сгорания".
- Электрическая система была выполнена квалифицированным персоналом с соблюдением специальных норм
- Линия подачи топлива и топливный бак, при его наличии, должны быть выполнены в соответствии со специальными нормами в этой области
- Расширительного бака достаточно для приема избытка воды, содержащейся в системе
- Расход, напор и направление потока циркуляционных насосов - правильные
- Система промывается, очищается от шлама, от накипи, уплотнения в хорошем состоянии
- Предусмотрена система водоподготовки, если качество питательной / подпиточной воды отличается от указанного в п. "Требования к качеству воды"

- ⚠** Производитель не несет ответственность за возможный ущерб, нанесенный неправильным изготовлением системы отвода дымовых газов.

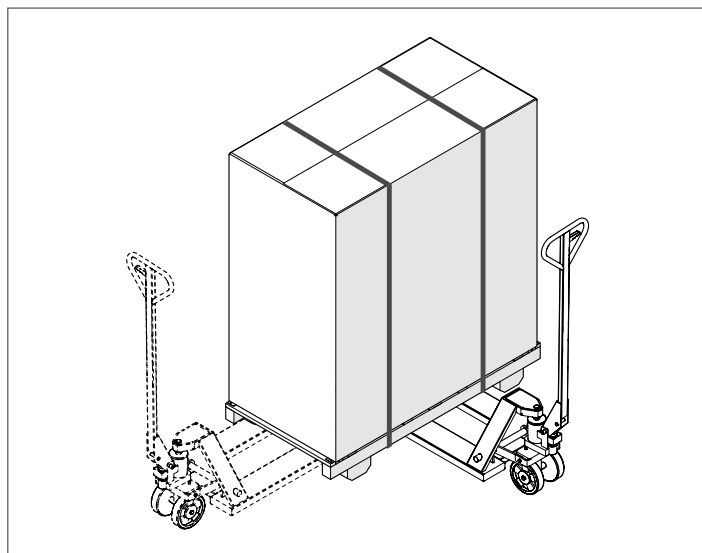
2.5 Перемещение и удаление упаковки

Для перемещения модуля перед снятием упаковки, следует вставить вилы с передней стороны упаковки, уделяя внимание тому, чтобы вилы выходили с противоположной стороны, перед поднятием груза с поверхности земли.

- В случае прохождения вилок с боковой стороны, проверить, что для модулей из 2 секций, вилы выходят с противоположной стороны, в то время как для модулей из 3/4 секций вилы превысили среднюю линию.

- ⚠** Для перемещения теплового модуля, следует использовать оборудование, соответствующее весу устройства.

- ⚠** Избегать, чтобы в ходе операций перемещения тепловой модуль ударялся с силой о жесткие поверхности, например, пол и стенки.



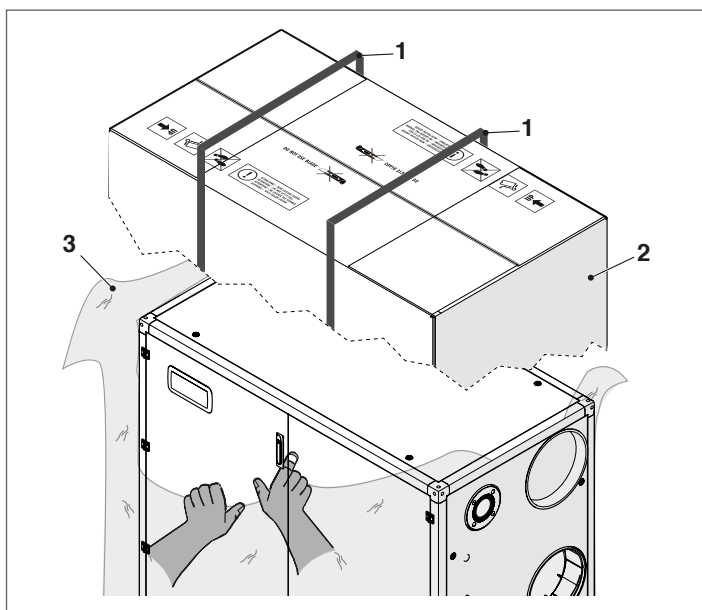
⚠ Не снимайте картонную упаковку до доставки оборудования к месту установки.

⚠ Перед транспортировкой и снятием упаковки подготовьте средства индивидуальной защиты и инструменты, соответствующие габаритам и весу устанавливаемого оборудования.

⚠ Эта операция должна выполняться несколькими лицами, имеющими инструменты, которые соответствуют габаритам и весу устанавливаемого оборудования. Удостоверьтесь, что во время перемещения груз не теряет устойчивости.

Для удаления упаковки действуйте следующим образом:

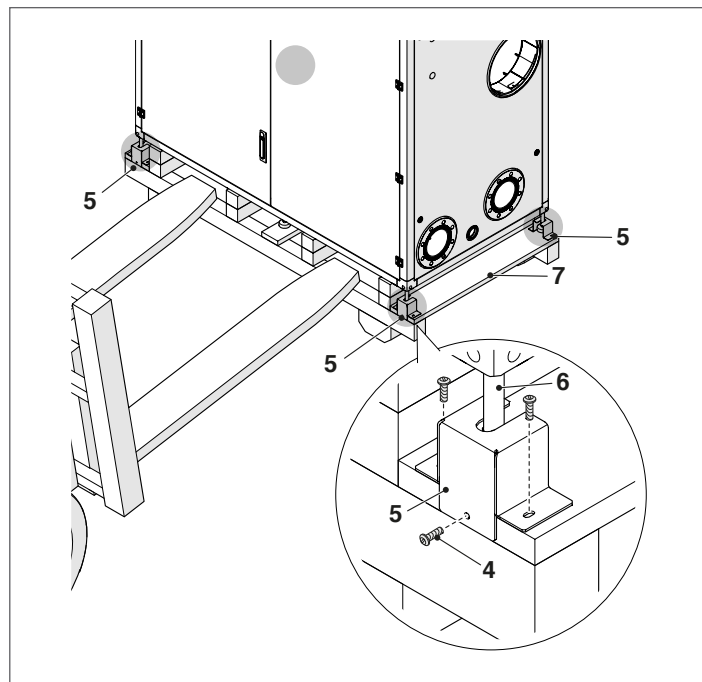
- Убрать бандажную ленту (1), фиксирующую картонную упаковку к паллете
- Удалить картонную упаковку (2)
- Удалить защитный мешок (3)



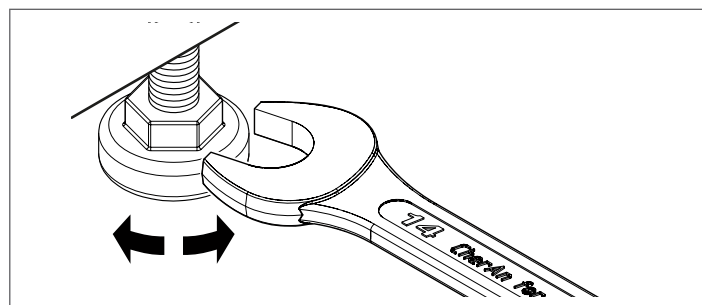
⊘ Запрещено разбрасывать или оставлять в доступных для детей местах упаковочный материал, поскольку он является потенциальным источником опасности. Поэтому его необходимо утилизировать в соответствии с действующим законодательством.

Для удаления модуля с паллета, действовать следующим образом:

- Открутить винты (4) четырех фиксаторов (5) ножек (6)
- Для отделения паллета (7) от модуля, захватить его вилами в соответствии с указаниями рисунка (всегда с передней стороны).

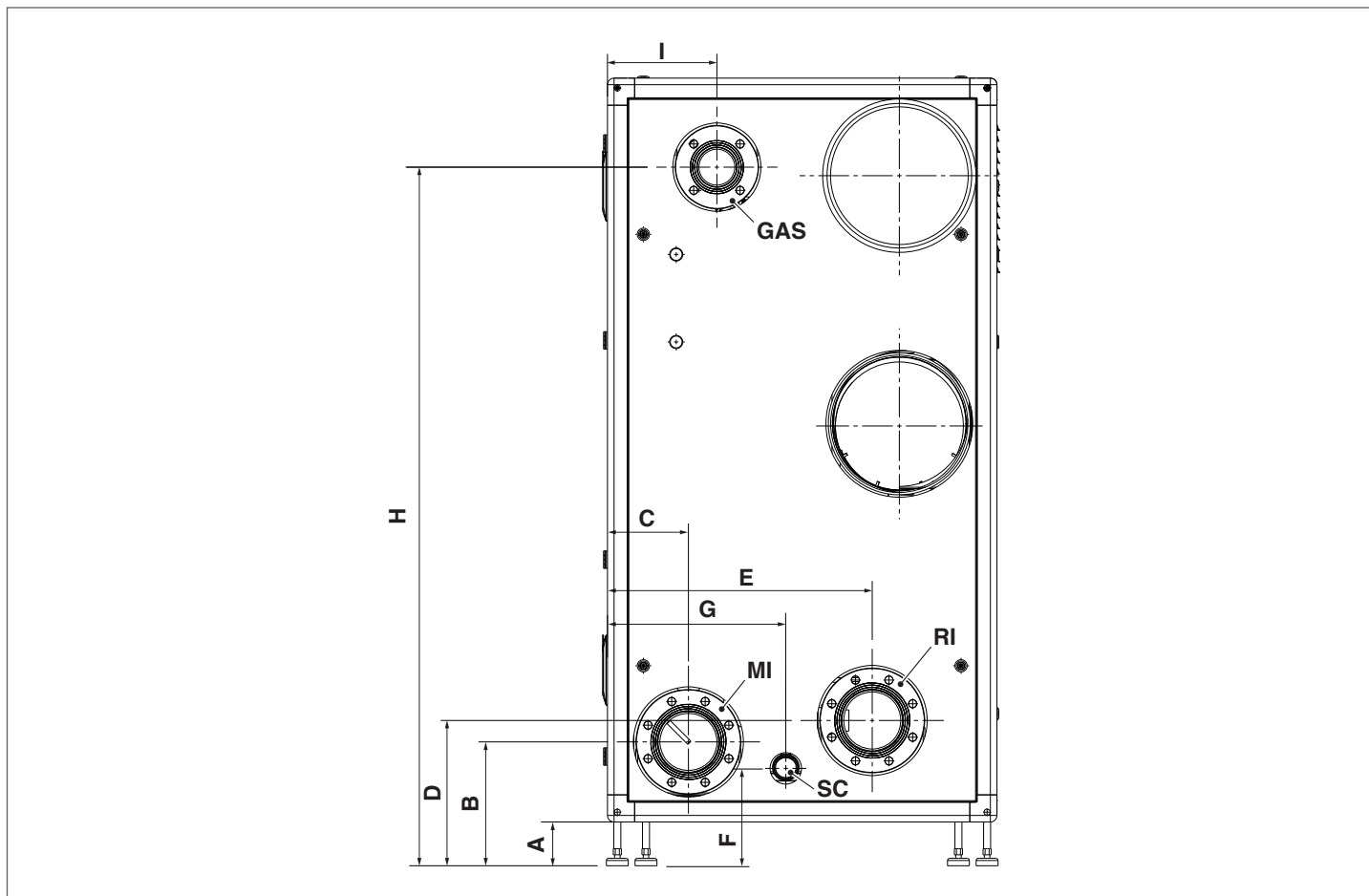


После позиционирования модуля, следует выровнять его при использовании специальных регулировок ножек ключом 14, в соответствии с указаниями рисунка.



2.6 Гидравлические подключения

Диаметр и расположение гидравлических соединений тепловых модулей показаны в следующей таблице.



ОПИСАНИЕ	Steel Pro Power											
	114-2 P	140-2 P	180-2 P	230-2 P	270-2 P	300-3 P	345-3 P	405-3 P	460-4 P	540-4 P		
A	100	100	100	100	100	100	100	100	100	100	100	MM
B	283	283	283	283	283	283	283	283	283	283	283	MM
C	185	185	185	185	185	185	185	185	185	185	185	MM
D	332	332	332	332	332	332	332	332	332	332	332	MM
E	605	605	605	605	605	605	605	605	605	605	605	MM
F	222	222	222	222	222	222	222	222	222	222	222	MM
G	408	408	408	408	408	408	408	408	408	408	408	MM
H	1596	1596	1596	1596	1596	1596	1596	1596	1596	1596	1596	MM
I	250	250	250	250	250	250	250	250	250	250	250	MM
ГАЗ (вход газа)	УД 50	УД 50	УД 50	УД 50	УД 80	УД 50	УД 50	УД 80	УД 50	УД 80	УД 80	Ø
MI_tab (подача - установка)	УД 80	УД 80	УД 80	УД 80	УД 125	УД 80	УД 80	УД 125	УД 80	УД 125	УД 125	Ø
RI (рециркуляция - установка)	УД 80	УД 80	УД 80	УД 80	УД 125	УД 80	УД 80	УД 125	УД 80	УД 125	УД 125	Ø
SC (слив конденсата)	50	50	50	50	50	50	50	50	50	50	50	Ø

⚠ Прежде чем приступить к теплового модуля, необходимо снять защитные колпачки с трубопроводов подачи, рециркуляции и слива конденсата.

⚠ Прежде чем приступить к подключению теплового модуля, необходимо снять защитные колпачки с трубопроводов подачи, рециркуляции и слива конденсата. Эта операция абсолютно необходима, если выполняется замена котлоагрегатов в уже существующих системах.

Если старый теплогенератор все еще установлена в системе, мы рекомендуем при очистке:

- добавить антинакипин.
- Чтобы запустить генераторную систему, работающую около 7 дней.
- Слейте воду и промойте загрязненную систему один или несколько раз чистой водой.

Повторите последнюю операцию, если система окажется очень грязной. Если система новая или старого котла нет, либо он не работает, обеспечьте циркуляцию воды с добавленным средством с помощью насоса в течение примерно 10 дней и выполните окончательную промывку, как описано в предыдущем пункте.

По окончании операции промывки перед установкой теплового модуля рекомендуется добавить в воду системы соответствующую защитную жидкость.

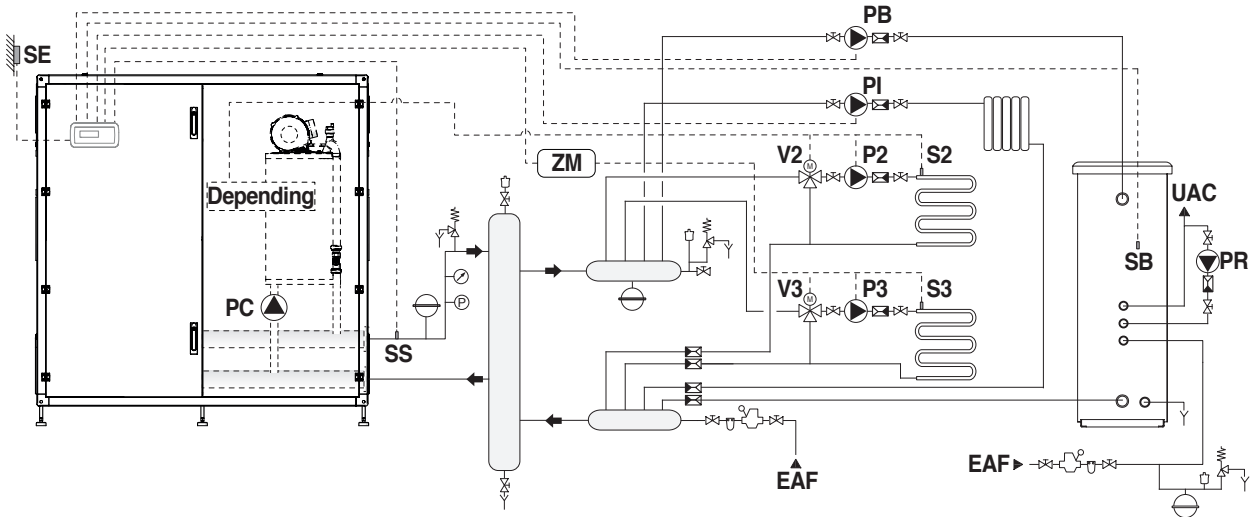
Чтобы очистить внутренний водяной контур теплообменника необходимо обратиться в ДЛЯ СЕРВИСНОЙ СЛУЖБЫ **RIELO**.

⊖ Не используйте несовместимые жидкие моющие средства, включая кислоты (например, соляную кислоту и аналогичные) в любой концентрации.

⊖ Теплообменник не должен подвергаться циклическим перепадам давления, так как усталостное напряжение может разрушить компоненты системы.

2.7 Принцип работы гидравлических систем

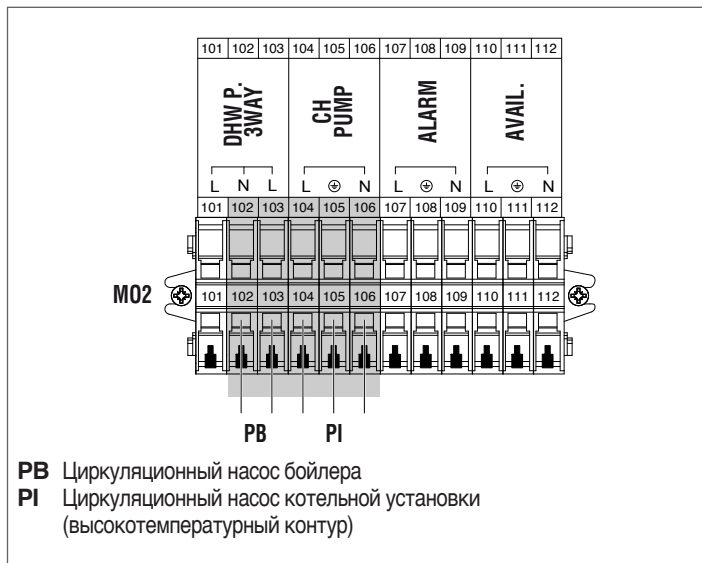
Схема 1: Контур котельных модулей, объединённых в каскадную систему; у каждого модуля имеется свой циркуляционный насос.



PC	Циркуляционный насос котельного модуля	SS	Датчик первичного контура
PB	Циркуляционный насос бойлера	V2	Смесительный клапан контура 2
PR	Циркуляционный насос контура ГВС	V3	Смесительный клапан контура 3
PI	Циркуляционный насос котельной установки (высокотемпературный контур)	ZM	Электронное устройство управления контуром (комплектующее)
P2	Циркуляционный насос контура 2 (низкотемпературного)	EAF	Вход холодной воды
P3	Циркуляционный насос контура 3 (низкотемпературного)	UAC	Выход горячей воды
S2	Датчик контура 2		
S3	Датчик контура 3		
SB	Датчик бойлера		
SE	Датчик наружной температуры		

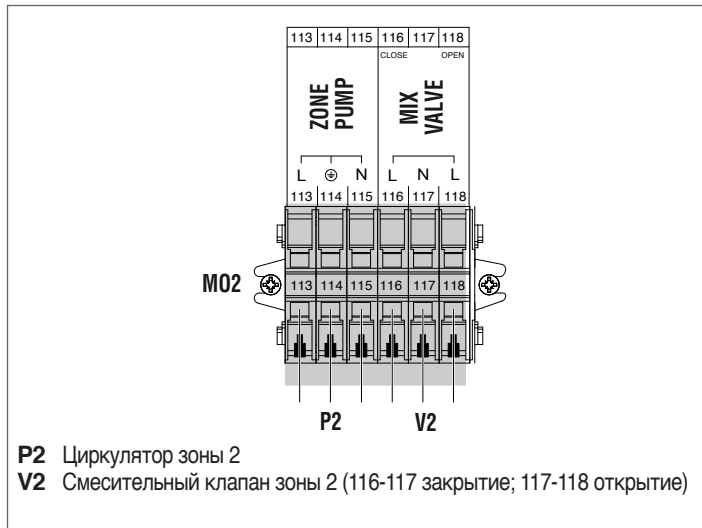
2.7.1 Силовые электрические подключения - Схема 1

ЭЛЕКТРИЧЕСКИЕ ПОДКЛЮЧЕНИЯ МОДУЛЯ MANAGING

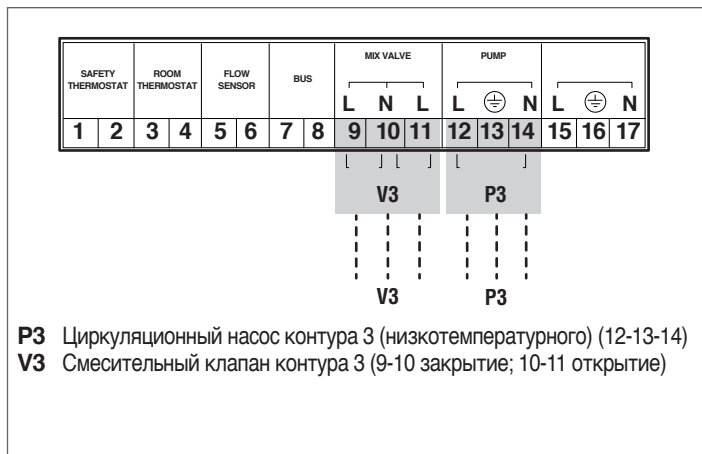


ЭЛЕКТРИЧЕСКИЕ ПОДКЛЮЧЕНИЯ МОДУЛЯ DEPENDING

(только при подсоединении зоны depending)

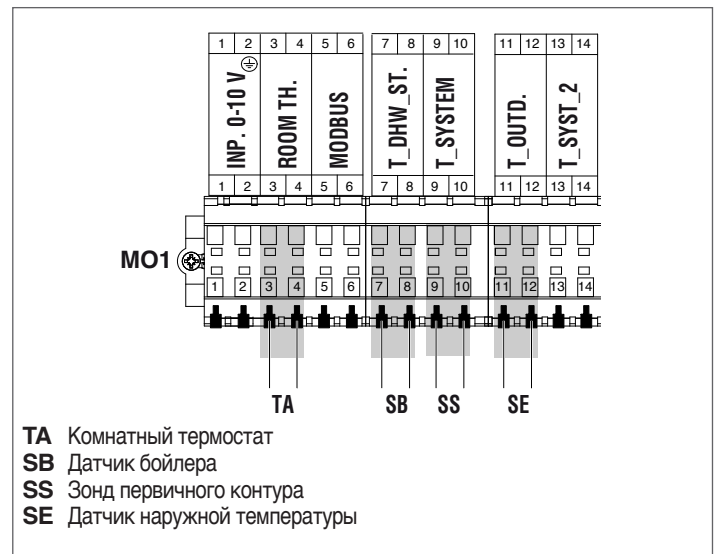


ПОДКЛЮЧЕНИЯ - КОМПЛЕКТУЮЩЕЕ РЕГУЛИРУЮЩЕЕ УСТРОЙСТВО ДОПОЛНИТЕЛЬНОГО КОНТУРА



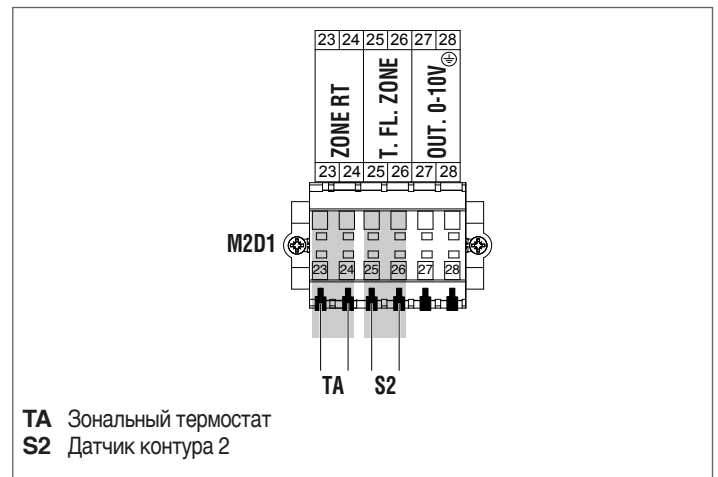
2.7.2 Соединения датчиков/комнатных термостатов Схема 1

ЭЛЕКТРИЧЕСКИЕ ПОДКЛЮЧЕНИЯ МОДУЛЯ MANAGING

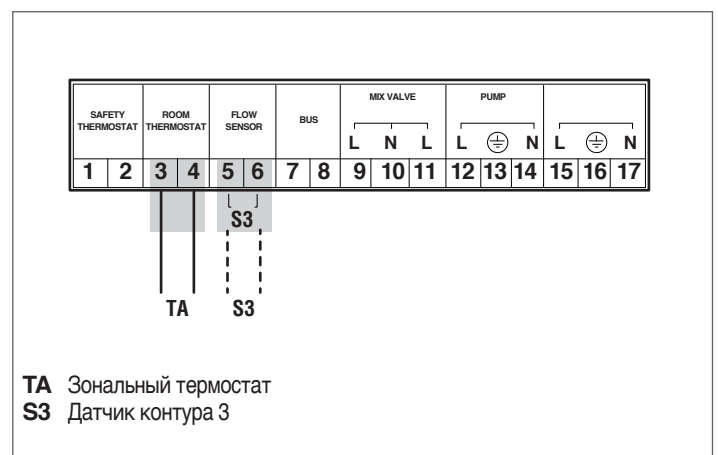


ЭЛЕКТРИЧЕСКИЕ ПОДКЛЮЧЕНИЯ МОДУЛЯ DEPENDING

(только при подсоединении зоны depending)

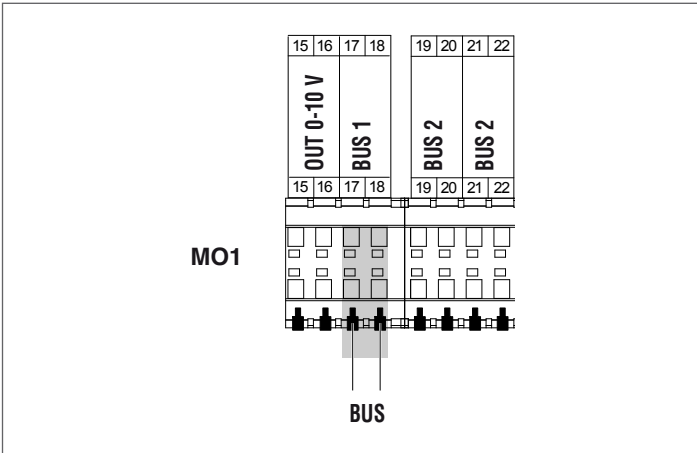


ПОДКЛЮЧЕНИЯ - КОМПЛЕКТУЮЩЕЕ РЕГУЛИРУЮЩЕЕ УСТРОЙСТВО ДОПОЛНИТЕЛЬНОГО КОНТУРА

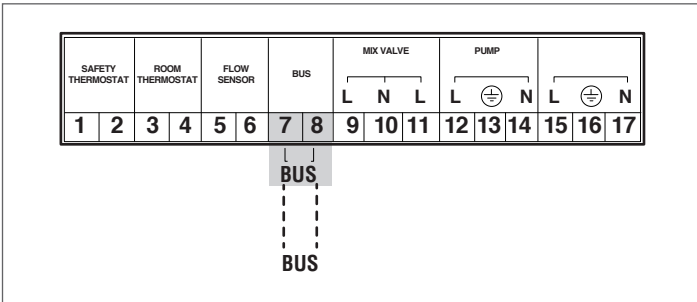


2.7.3 Подключение шины - Схема 1

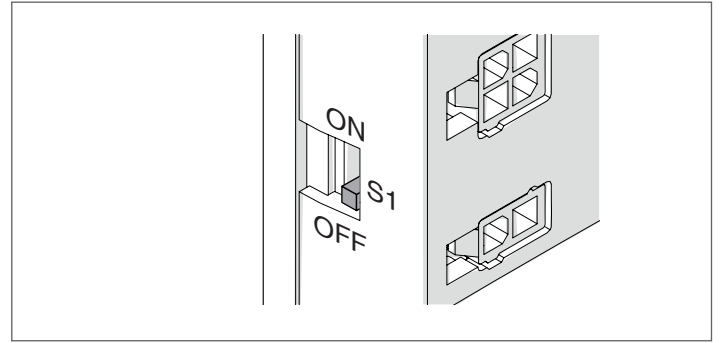
ЭЛЕКТРИЧЕСКИЕ ПОДКЛЮЧЕНИЯ МОДУЛЯ MANAGING



ПОДКЛЮЧЕНИЯ - КОМПЛЕКТУЮЩЕЕ РЕГУЛИРУЮЩЕЕ УСТРОЙСТВО ДОПОЛНИТЕЛЬНОГО КОНТУРА

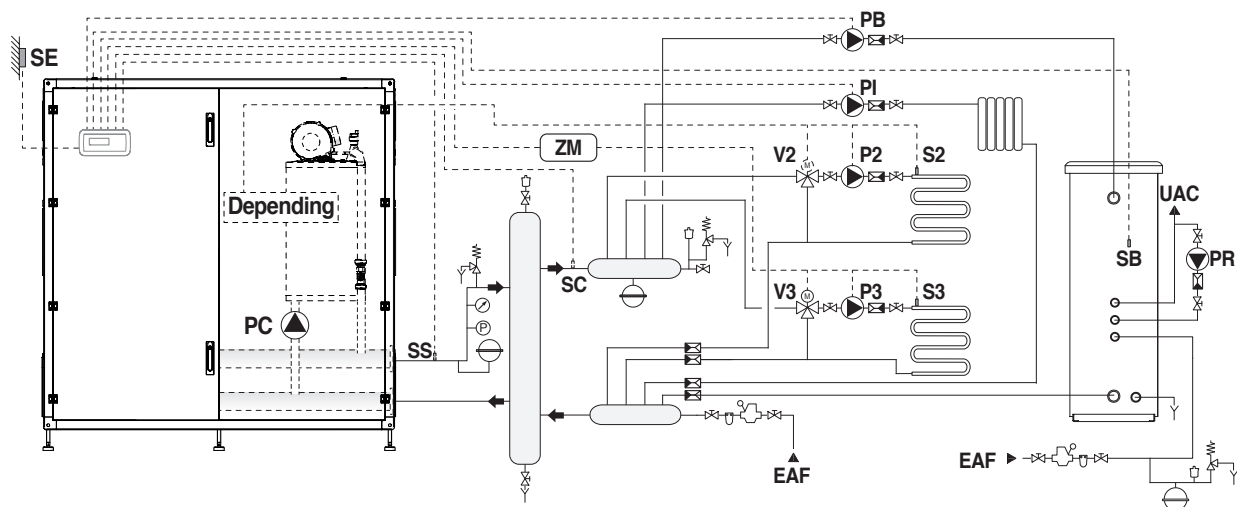


2.7.4 Настройка переключателя S1 Схема 1



Настройка переключателя S1=OFF

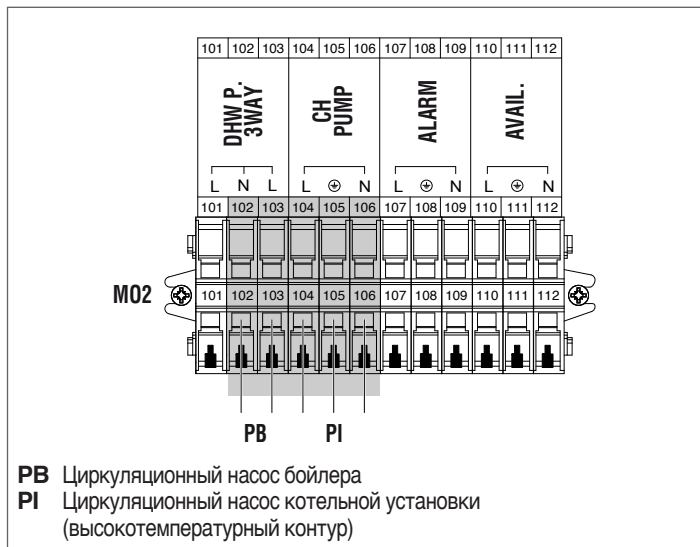
Схема 2: Контуры котельных модулей, объединённых в каскадную систему; у каждого модуля имеется свой циркуляционный насос. Использование датчика вторичного контура.



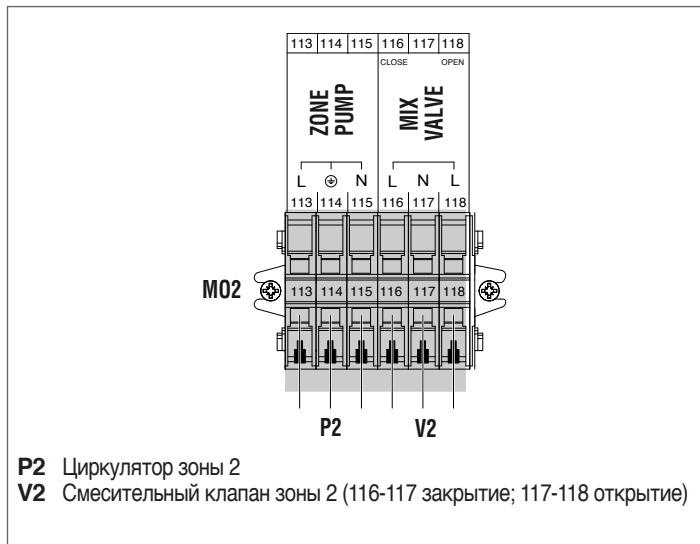
- | | | | |
|-----------|---|------------|--|
| PC | Циркуляционный насос котельного модуля | SS | Датчик первичного контура |
| PB | Циркуляционный насос бойлера | SC | Датчик вторичного контура |
| PR | Циркуляционный насос контура ГВС | V2 | Смесительный клапан контура 2 |
| PI | Циркуляционный насос котельной установки (высокотемпературный контур) | V3 | Смесительный клапан контура 3 |
| P2 | Циркуляционный насос контура 2 (низкотемпературного) | ZM | Электронное устройство управления контуром (комплектующее) |
| P3 | Циркуляционный насос контура 3 (низкотемпературного) | EAF | Вход холодной воды |
| S2 | Датчик контура 2 | UAC | Выход горячей воды |
| S3 | Датчик контура 3 | | |
| SB | Датчик бойлера | | |
| SE | Датчик наружной температуры | | |

2.7.5 Силовые электрические подключения - Схема 2

ЭЛЕКТРИЧЕСКИЕ ПОДКЛЮЧЕНИЯ МОДУЛЯ MANAGING



ЭЛЕКТРИЧЕСКИЕ ПОДКЛЮЧЕНИЯ МОДУЛЯ DEPENDING (только при подсоединении зоны depending)

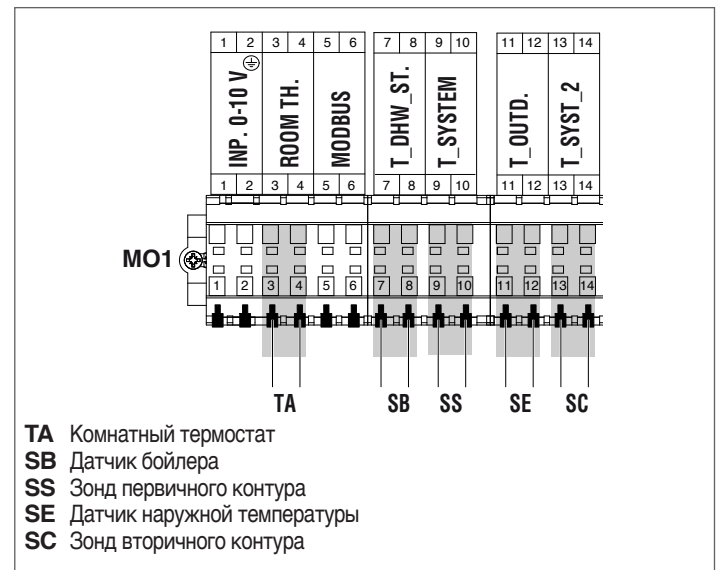


ПОДКЛЮЧЕНИЯ - КОМПЛЕКТУЮЩЕЕ РЕГУЛИРУЮЩЕЕ УСТРОЙСТВО ДОПОЛНИТЕЛЬНОГО КОНТУРА

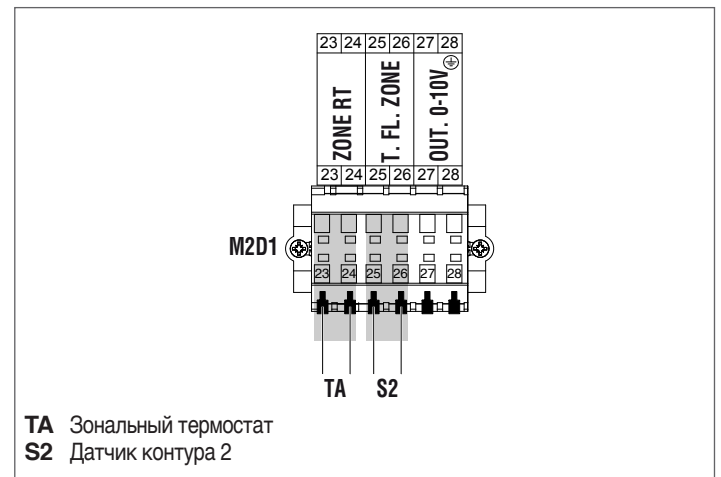


2.7.6 Соединения датчиков/комнатных термостатов Схема 2

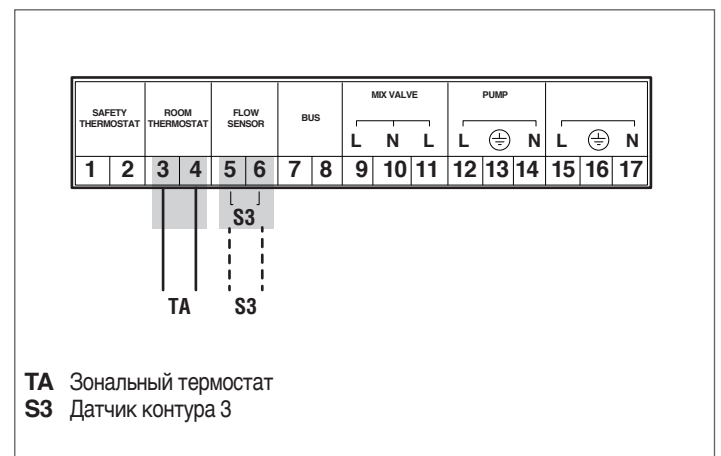
ЭЛЕКТРИЧЕСКИЕ ПОДКЛЮЧЕНИЯ МОДУЛЯ MANAGING



ЭЛЕКТРИЧЕСКИЕ ПОДКЛЮЧЕНИЯ МОДУЛЯ DEPENDING (только при подсоединении зоны depending)

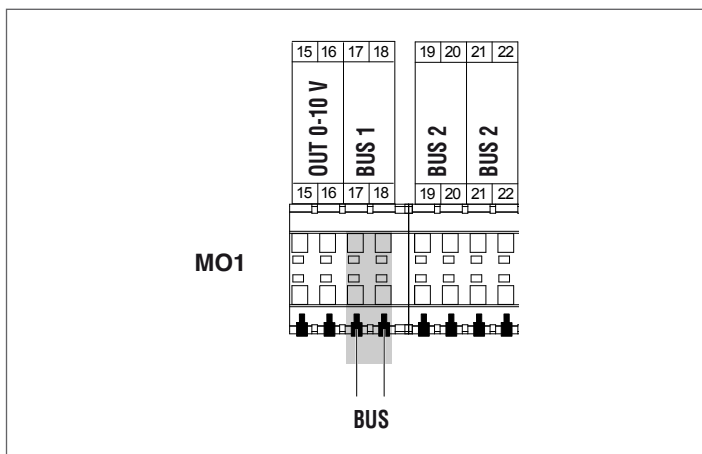


ПОДКЛЮЧЕНИЯ - КОМПЛЕКТУЮЩЕЕ РЕГУЛИРУЮЩЕЕ УСТРОЙСТВО ДОПОЛНИТЕЛЬНОГО КОНТУРА

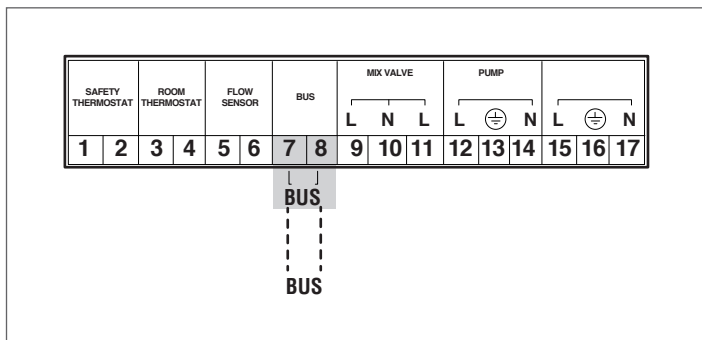


2.7.7 Подключение шины - Схема 2

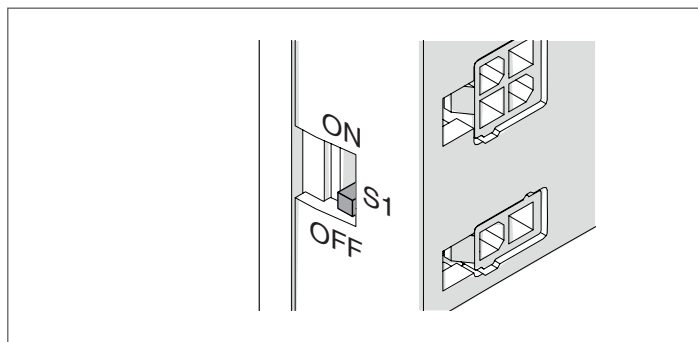
ЭЛЕКТРИЧЕСКИЕ ПОДКЛЮЧЕНИЯ МОДУЛЯ MANAGING



ПОДКЛЮЧЕНИЯ - КОМПЛЕКТУЮЩЕЕ РЕГУЛИРУЮЩЕЕ УСТРОЙСТВО ДОПОЛНИТЕЛЬНОГО КОНТУРА



2.7.8 Настройка переключателя S1 Схема 2











Настройка переключателя S1=OFF

2.8 Подключение газа

Подключение газа должно осуществляться в соответствии с действующими нормативами, размер подводящих трубок должен обеспечивать необходимый расход газа через горелку.





Перед тем как подключать котёл к газовой сети убедитесь, что:

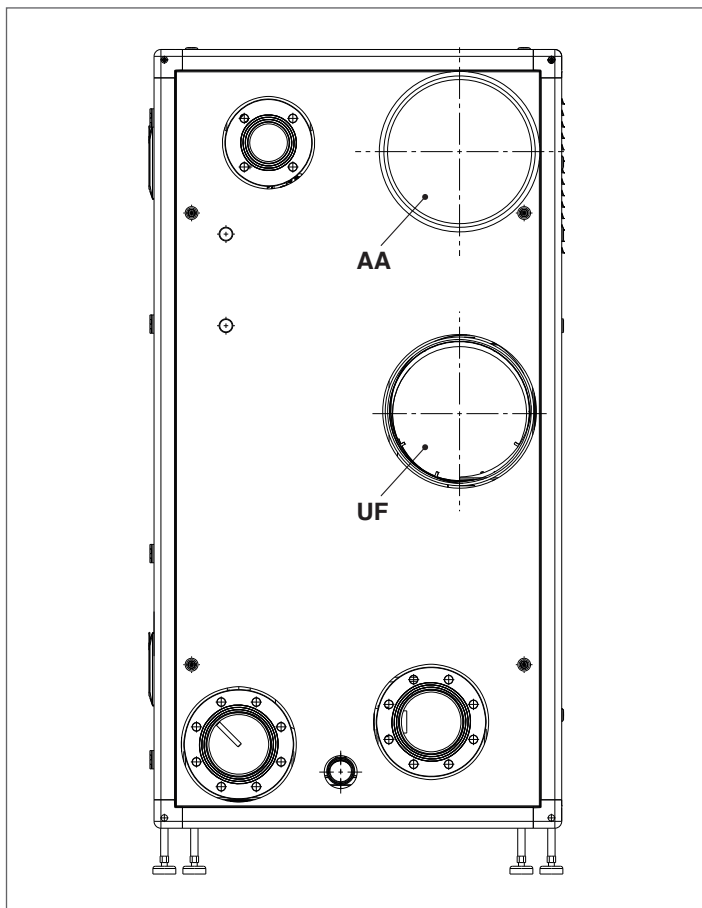
-  тип газа соответствует тому, на который рассчитан котел
 -  В случае, если необходимо адаптировать прибор к другому газообразному топливу, обратитесь в ДЛЯ СЕРВИСНОЙ СЛУЖБЫ зоны, который внесет в оборудование необходимые изменения. Эту работу должен выполнять квалифицированный специалист.
 -  Трубопроводы должны быть тщательно очищены
 -  Расход на газовом счетчике должен был достаточным для обеспечения одновременного использования всех подключенных к нему агрегатов. Агрегат должен быть подключен к газовой сети в соответствии с действующими нормами и правилами.
 -  Давление на входе, когда оборудование выключено, имеет следующие базовые значения:
 - работа на метане (G20): 20 мбар
 - работа на сжиженном газе СУГ (G30-G31): 37 мбар.
 -  Никогда не используйте топливо, отличное от предусмотренного. Хотя во время работы модуля давление на входе снижается, тем не менее, рекомендуется убеждаться, что его перепады - не чрезмерные. Чтобы ограничить величину колебания давления, необходимо правильно рассчитать диаметр подводящей газовой трубы с учетом ее длины и перепадов давления внутри нее - от счетчика до котельного модуля.
 -  Если обнаруживаются колебания давления в распределительной газовой сети, рекомендуется установить стабилизатор давления перед подачей газа в котельный модуль. Если используются G30 и G31, следует принять все необходимые меры предосторожности во избежание замерзания горючего газа при низкой наружной температуре.
- Если в газе, поступающем из газораспределительной сети, содержатся твердые частицы, установите фильтр на линии подачи топлива. При выборе фильтра следует исходить из того, что потери давления на фильтре должны быть минимальными.
-  По окончании работ проверьте герметичность всех стыков согласно действующим нормам на установку газового оборудования.

2.9 Сброс продуктов сгорания

Оборудование - серийное, поставляется в комплектации В (В23-В23Р-В53Р), то есть подготовленным забор воздуха непосредственно в месте установки. Однако его можно доукомплектовать специальными аксессуарами до типа С. В такой конфигурации воздухозабор будет осуществляться снаружи и подаваться через коаксиальный сдвоенный воздуховод.

Для удаления продуктов сгорания и притока воздуха на горение котла следует использовать только сертифицированные трубопроводы для конденсационных котлов, устанавливая их в соответствии с инструкциями, прилагающимися к аксессуарам дымоотводных устройств.

-  Не подключайте дымоход этого оборудования к другим устройствам, если это однозначно не разрешено производителем. Несоблюдение этого требования может привести к скоплению угарного газа в помещении, где установлен модуль - химического соединения, опасного для здоровья людей.
-  Для получения дополнительной информации о дымоходах с каскадным подключением см. каталог и инструкции, прилагающиеся к аксессуарам дымоотводных устройств.
-  Убедитесь, что воздух на горение (всасываемый воздух) не загрязнен перечисленными ниже веществами:
 - воск / моющие средства, содержащие соединения хлора
 - хлориды для хлорирования бассейнов
 - хлорид кальция
 - хлорид натрия, используемый для умягчения воды
 - хладагент (утечки)
 - растворители (продукты для удаления красок или лаков)
 - соляная кислота / техническая соляная кислота
 - цемент и клеи
 - антистатические ополаскиватели для сушильных машин
 - хлор для домашнего или промышленного использования, в качестве чистящего средства, отбеливателя или растворителя
 - монтажные клеи крепления строительных изделий и другой аналогичной продукции.
-  Чтобы предотвратить загрязнение котельного модуля, не устанавливайте воздухозаборники и дымоотводящие трубы вблизи:
 - химистки / прачечной и промышленных производств
 - бассейнов
 - металлургических предприятий
 - салонов красоты
 - Мастерских по ремонту холодильного оборудования
 - фотолабораторий
 - автомастерских
 - предприятий по производству пластмасс
 - цехов по ремонту и производству автомобилей.



Выход AA закрывается на заводе-производителе (комплектация В23).

Steel Pro Power	ОПИСАНИЕ		
	UF (дымоход)	AA (воздухозаборник)	
114-2 P	УД160	УД160	∅
140-2 P	УД160	УД160	∅
180-2 P	УД160	УД160	∅
230-2 P	УД160	УД160	∅
300-3 P	УД160	УД160	∅
345-3 P	УД160	УД160	∅
460-4 P	УД160	УД160	∅

Steel Pro Power	ОПИСАНИЕ		
	UF (дымоход)	AA (воздухозаборник)	
270-2 P	УД300	УД300	∅
405-3 P	УД300	УД300	∅
540-4 P	УД300	УД300	∅

⚠ В случае отдельной установки, для моделей **Steel Pro Power** 270-2 P и 405-3 P предусмотрено использование адаптера Ø300/160, что позволяет подключать обе модели к трубе диаметром Ø160мм.

⚠ Если оборудование устанавливается по типу В, воздух на горение берется из окружающей среды и проходит через отверстия (жалюзи) на задней панели агрегата, который установлен в соответствующем техническом помещении, оборудованном системой вентиляции.

⚠ Внимательно ознакомьтесь с рекомендациями, инструкциями и запретами, перечисленными ниже, поскольку их несоблюдение может привести к нарушению безопасности устройства или его неисправности.

⚠ Конденсационные модули, описанные в этом руководстве, должны устанавливаться с дымоходами, соответствующими действующему законодательству и предназначенными для использования с котлами.

⚠ Убедитесь, что трубы и соединения не повреждены.

⚠ Уплотнения соединений должны быть изготовлены из материалов, устойчивых к воздействию кислого конденсата и дымового газа котла.

⚠ Будьте внимательны при сборке воздухопроводов, учитывая направление движение газа и слива образующегося конденсата.

⚠ Неправильно рассчитанные или установленные дымовые трубы могут усиливать шум горения, затруднять слив конденсата и отрицательно влиять на параметры горения.

⚠ Убедитесь, что воздухопроводы находятся достаточно далеко (не менее 500 мм) от легковоспламеняющихся или термочувствительных элементов конструкции.

⚠ Удостоверьтесь, что на трубопроводе не образуется конденсат. С этой целью следует предусмотреть установку воздуховода с уклоном не менее 3° в сторону котла, если труба имеет горизонтальный участок. Если горизонтальная или вертикальная секция длиннее 4 метров, должен быть установлен сифонный дренаж конденсата на конце трубы. Полезная высота сифона должна быть не менее «Н» (см. рисунок ниже). Следовательно, слив из сифона необходимо вывести в канализационную систему (см. п. "Отвод конденсата" на стр. 33).

⊖ Запрещается закупоривать дымоходную трубу или приточный трубопровод воздуха на горение, если таковые имеются.

⊖ Запрещается использовать трубы, не предназначенные для этой цели, поскольку воздействие конденсата приведет к быстрому разрушению материала.

Ниже приведены значения максимальной эквивалентной длины.

УСТАНОВКА ТИПА "В"

Выпуск Ø 160 мм

Модель	Максимальная длина Ø 160 мм	Потеря напора	
		отвод 45°	отвод 90°
114-2 P	30 М	1,5 м	2 м
140-2 P	30 М	1,5 м	2 м
180-2 P	30 М	1,5 м	2 м
230-2 P	30 М	1,5 м	2 м
300-3 P	30 М	1,5 м	2 м
345-3 P	30 М	1,5 м	2 м
460-4 P	30 М	1,5 м	2 м

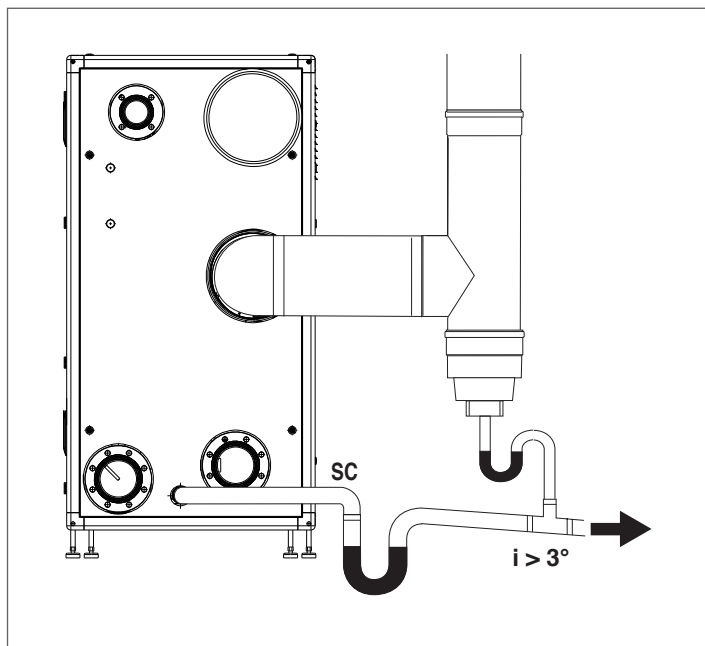
Выпуск Ø 300 мм

Модель	Максимальная длина Ø 300 мм	Потеря напора	
		отвод 45°	отвод 90°
270-2 P	30 М	2 м	4 м
405-3 P	30 М	2 м	4 м
540-4 P	30 М	2 м	4 м

В приведенной ниже таблице показаны значения остаточного напора на выходе.

Описание	Напор	
	Макс	Мин
114-2 P	510	35
140-2 P	630	35
180-2 P	560	32
230-2 P	500	30
270-2 P	353	28
300-3 P	610	32
345-3 P	500	30
405-3 P	353	28
460-4 P	500	30
540-4 P	353	28

Остаточный напор указан в паскалях.



Для изменения направления используйте тройники, имеющие инспекционное отверстие с крышкой, позволяющее легко выполнять периодическую очистку труб. Всегда следите за тем, чтобы после очистки инспекционные отверстия герметично закрывались соответствующим внутренним уплотнением.

2.9.1 Отвод конденсата

Конденсат, выходящий из сливного отверстия, стекает по капле в накопитель с сифоном, подключённый к системе канализации. При необходимости может быть также предусмотрен нейтрализатор (для получения дополнительной информации см. п. "Нейтрализация конденсата"):

- Установите накопитель в соответствии с объемом образующегося конденсата, предусмотрев при необходимости нейтрализатор
- Присоедините сточный жёлоб к канализации с помощью сифона.

Накопитель можно изготовить из стакана или простой полипропиленовой гибкой трубки в которую сливается конденсат из котла и при необходимости, жидкость из предохранительного клапана.

Максимальное расстояние между сливом конденсата из модуля и накопителем (или трубопроводом с накопителем) не должно быть менее 10 мм.

Для подключения к канализационной системе необходимо установить или изготовить сифон во избежания поадания неприятных запахов из канализационной сети в окружающую среду.

Для реализации слива конденсата рекомендуется использовать пластиковые трубы (ПП - полипропилен).

⊖ Ни в коем случае не используйте медные трубки, поскольку конденсат вызовет их быстрое разрушение.

⚠ Выполните сброс конденсата таким образом, чтобы предотвратить утечку газообразных продуктов сгорания в окружающую среду или в канализацию используя соответствующий сифона (высота Н), как описано в параграфе «Сброс продуктов сгорания».

⚠ Угол наклона «i» должен быть всегда больше 3°, а диаметр выпускной трубы конденсата - больше, чем диаметр соединения, расположенного на выходе из конденсатоотводчика

⚠ Подключения к канализационной системе должны выполняться в соответствии с требованиями действующего законодательства и местных норм и правилам (если имеются).

⚠ Заполните сифоны водой перед включением котельного модуля, избегая попадания продуктов сгорания в окружающую среду в течение первых нескольких минут розжига котельного модуля.

⚠ Рекомендуется использовать тот же выпускной трубопровод как для слива конденсата котельного модуля, так и для слива конденсата дымовой трубы.

⚠ Используемые соединительные трубы должны быть максимально короткими и прямыми. Колена и отводы способствуют засорению труб, что в дальнейшем затрудняет слив конденсата

⚠ Рассчитайте слив конденсата таким образом, чтобы обеспечить аккуратный слив стоков, предотвращая утечки

⚠ Подключение к канализационной системе должно быть реализовано таким образом, чтобы исключалось замерзание конденсата

2.10 Нейтрализация конденсата

Чтобы правильно утилизировать конденсат, образующийся при горении, выясните, требуется ли его нейтрализация специальным комплектующим устройством.

- Для систем с номинальной тепловой мощностью более 200 кВт нейтрализация конденсата всегда необходима
- Для систем с номинальной тепловой мощностью более 35 кВт но менее 200 кВт существуют критерии выбора, приведенные на следующем рисунке



Пример 1

Для жилого здания с 4 квартирами должен быть установлен конденсационный котел мощностью 75 кВт. Точка пересечения 4 квартиры / 75 кВт расположена в поле: нейтрализация не требуется, поэтому нет необходимости ее выполнять.

Пример 2

В жилом здании с 45 квартирами должен быть установлен конденсационный котел мощностью 160 кВт. Точка пересечения 45 квартир / 160 кВт расположена в поле: нейтрализация требуется, то есть ее необходимости выполнять.

Если котлы устанавливаются в жилых домах необходимо выполнять расчеты по количеству квартир, обслуживаемых котельной установкой, если же здание нежилое расчеты выполняются по количеству пользователей.

Если в здании есть как жилые, так и нежилые помещения, необходимо преобразовать количество квартир в эквивалент количества пользователей или наоборот, приводя в соответствие две вертикальные оси, то есть, использоваться может только одна ось (например, 2 квартиры эквивалентны 20 пользователям).

! Система отвода конденсата должна быть рассчитана и установлена таким образом, чтобы обеспечивать правильный отвод жидкость, стекающей из оборудования и/или системы сброса продуктов сгорания в любых рабочих условиях.

2.10.1 Требования к качеству воды

Подготовка воды, поступающей из водопроводной сети - ОБЯЗАТЕЛЬНОЕ УСЛОВИЕ, необходимое для нормальной работы теплогенератора и всех компонентов установок. Это относится не только к модернизации существующих установок, но и новых установкам.

Шлам, накипь и загрязняющие вещества, присутствующие в воде, могут привести к необратимому повреждению теплогенератора даже за короткий промежуток времени и независимо от качества материалов, использованных для его изготовления.

Чтобы получить более подробную информацию о типах и использовании добавок обращайтесь в ДЛС СЕРВИСНОЙ СЛУЖБЫ.

Качество используемой в системе отопления воды должно соответствовать следующим пара-метрам:

Параметры	Значение	Блок
Общие характеристики	Бесцветный, без осадка	
Значение pH	Не менее 6,5 Не более 8	pH
Растворенный кислород	< 0,05	мг/л
Общее количество железа (Fe)	< 0,3	мг/л
Общее количество меди (Cu)	< 0,1	мг/л
Na2SO3	< 10	мг/л
N2H4	< 3	мг/л
PO4	< 15	мг/л
CaCO3	Мин. 50; Макс. 150	мг/кг
Тринатрийфосфат	Отсутствует	мг/кг
Хлор	< 100	мг/кг
Электропроводность	<200	μS/cm
Давление	Мин. 0,6 Макс. 6	бар
Гликоль	Макс. 40% (только для пропиленгликоля)	%

! Все данные в таблице относятся составу воды в системе после 8 недель эксплуатации.

! Не используйте слишком мягкую воду. Чрезмерное умягченная вода (общая жёсткость <5° f) может обладать корродирующими свойствами при контакте с металлическими элементами (трубами или частями котельного модуля)

! Немедленно устраните любые утечки или капли, которые могут привести к проникновению воздуха в систему

! Чрезмерные колебания давления могут - причина напряжения и усталостной деформации материала теплообменника. Поддерживайте постоянной величину рабочего давления.

! Питательная вода и любая подпиточная вода системы должны быть фильтрованными (фильтры из синтетической или металлической сетки с фильтрующей способностью не ниже 50 микрон) во избежание образования отложений, которые могут привести к подшламовой коррозии.

! Если в системах отопления обнаруживается постоянное или периодическое поступление кислорода (например, напольное отопление с трубками без непроницаемой для диффузии синтетической защиты, контуры с открытым расширительным баком, частая подпитка), то такие системы необходимо разделять на разные контуры.

В заключение следует указать что для предотвращения контакта между воздухом и водой, предотвращая насыщение воды кислородом, необходимо:

- расширительный бак представлял собой закрытый сосуд правильно рассчитанного объема и с правильным начальным давлением (периодически контролируемым)

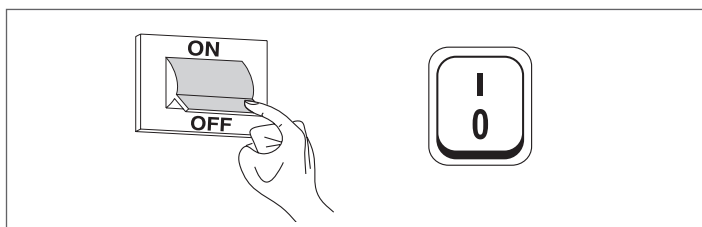
- давление в такой системе всегда выше атмосферного в любой точке (включая всасывание насоса) и при любых рабочих условиях (все уплотнения и гидравлические соединения рассчитаны на давление на стенки сосуда, но не на вакуум)
- Для производства установки использовались газопроницаемые материалы (например, пластмассовые трубы без кислородного барьера для напольных котлов)

⚠ Неисправности котельного модуля, вызванные накипью и коррозией, не покрываются гарантией. Кроме того, несоблюдение требований по составу воды, перечисленных в этой главе, влечет за собой аннулирование гарантии на оборудование.

2.11 Заполнение и слив системы отопления

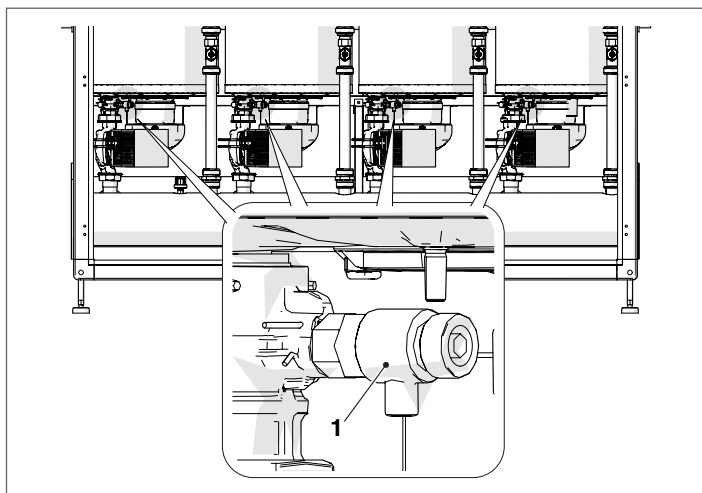
Для котельного **Steel Pro Power** модуля необходимо предусмотреть систему загрузки, которая должна быть подключена к возвратной линии устройства.

Перед выполнением операций наполнения и опорожнения системы установите главный выключатель системы в положение выключено (ВЫКЛ) и главный выключатель котельного модуля в положение (0).



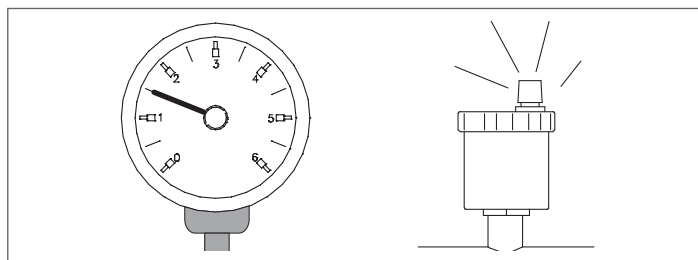
2.11.1 Загрузка

- Перед началом загрузки убедитесь, что сливные краны установки (1) закрыты



- Отвинтите крышку воздушника клапана деаэрации
- Откройте запорную арматуру, чтобы медленно заполнить систему
- Убедитесь, глядя на манометр, что давление поднимается, и что воздух выходит из клапанов деаэрации
- Закройте запорную арматуру, когда давление достигнет 1,5 бар

- Запустите насосы установки и насос котельного модуля, как описано в параграфе "Ввод в эксплуатацию и обслуживание"
- Убедитесь на этом этапе, что воздух отводится правильно
- При необходимости восстановите давление
- Выключите и перезапустите насосы
- Повторите последние три шага, пока давление не стабилизируется



⚠ В первый раз систему необходимо заполнять медленно; после того как система будет заполнена водой и из неё будет удалён воздух, в неё больше не должна добавляться вода.

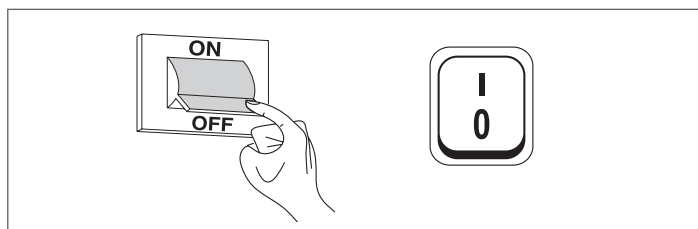
⚠ Во время первого розжига система должна быть доведена до максимальной рабочей температуры, чтобы облегчить деаэрацию (слишком низкая температура препятствует выходу газа).

⚠ Во время первого розжига можно выполнить автоматическую продувку. Параметр, который регулирует цикл - пар. 139 Для получения дополнительной информации см. таблицу параметров.

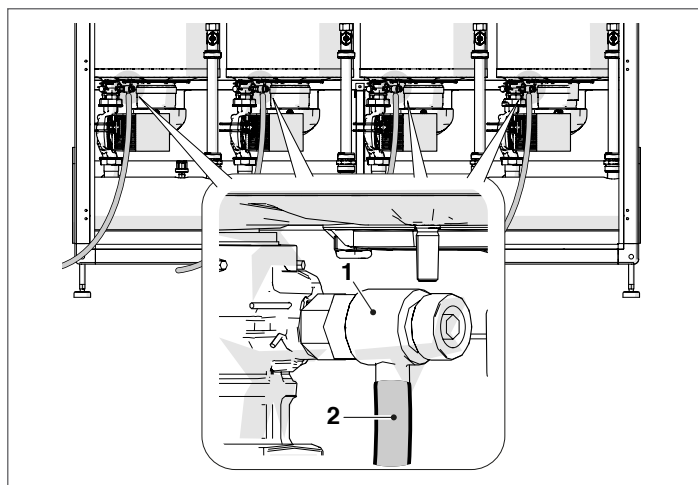
2.11.2 Опорожнение

Перед началом опорожнения котла и бойлера-накопителя:

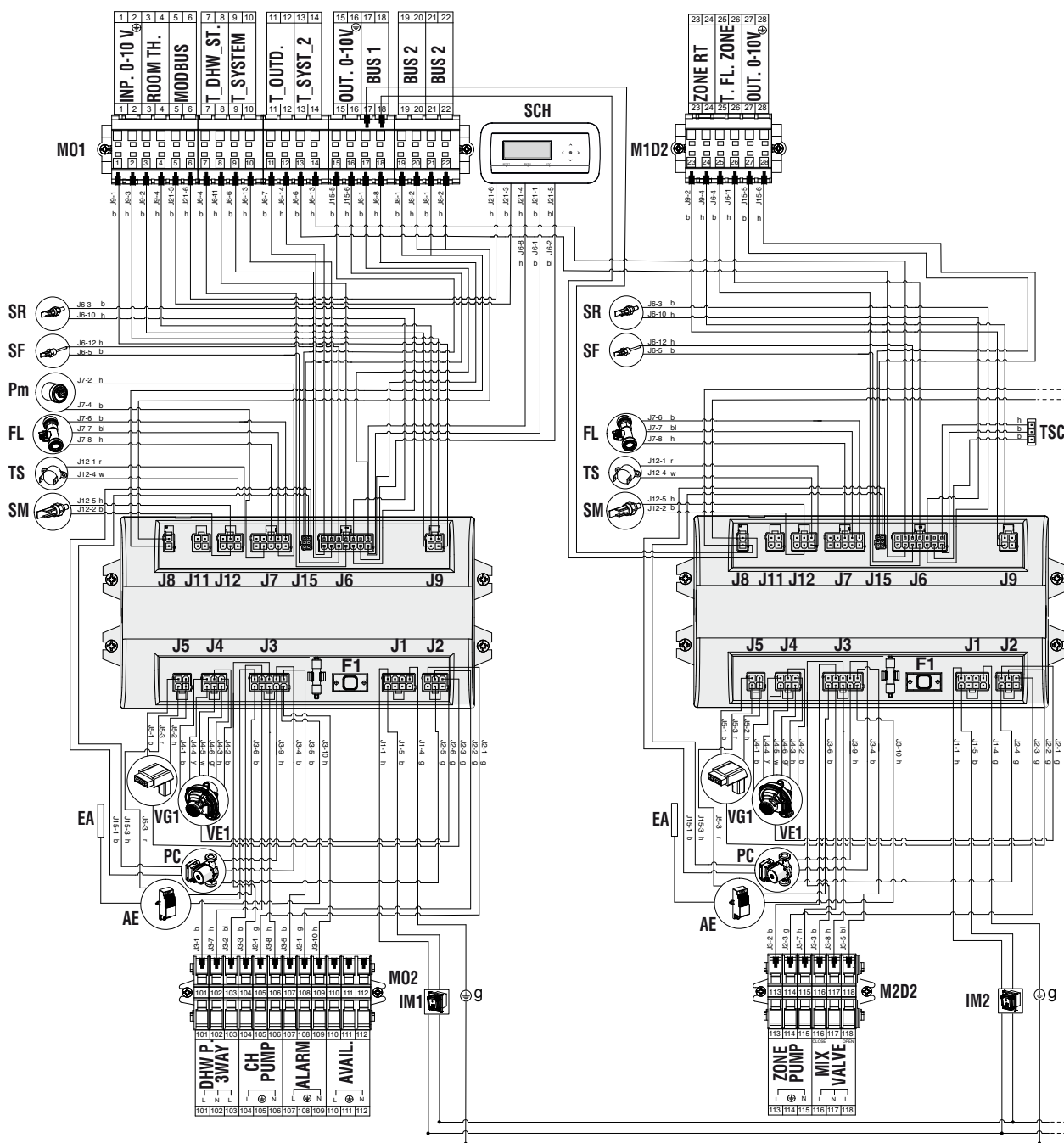
- Установите главный выключатель установки в положение выключено (ВЫКЛ) и главный выключатель котельного модуля в положение (0).



- Закройте запорную арматуру гидравлической системы;
- Для опустошения устройства, следует подсоединить резиновый шланг (2) (внутренний диаметр Øвнутр.=12 мм) к штуцеру сливного крана каждой секции (1).



2.12 Электрическая схема



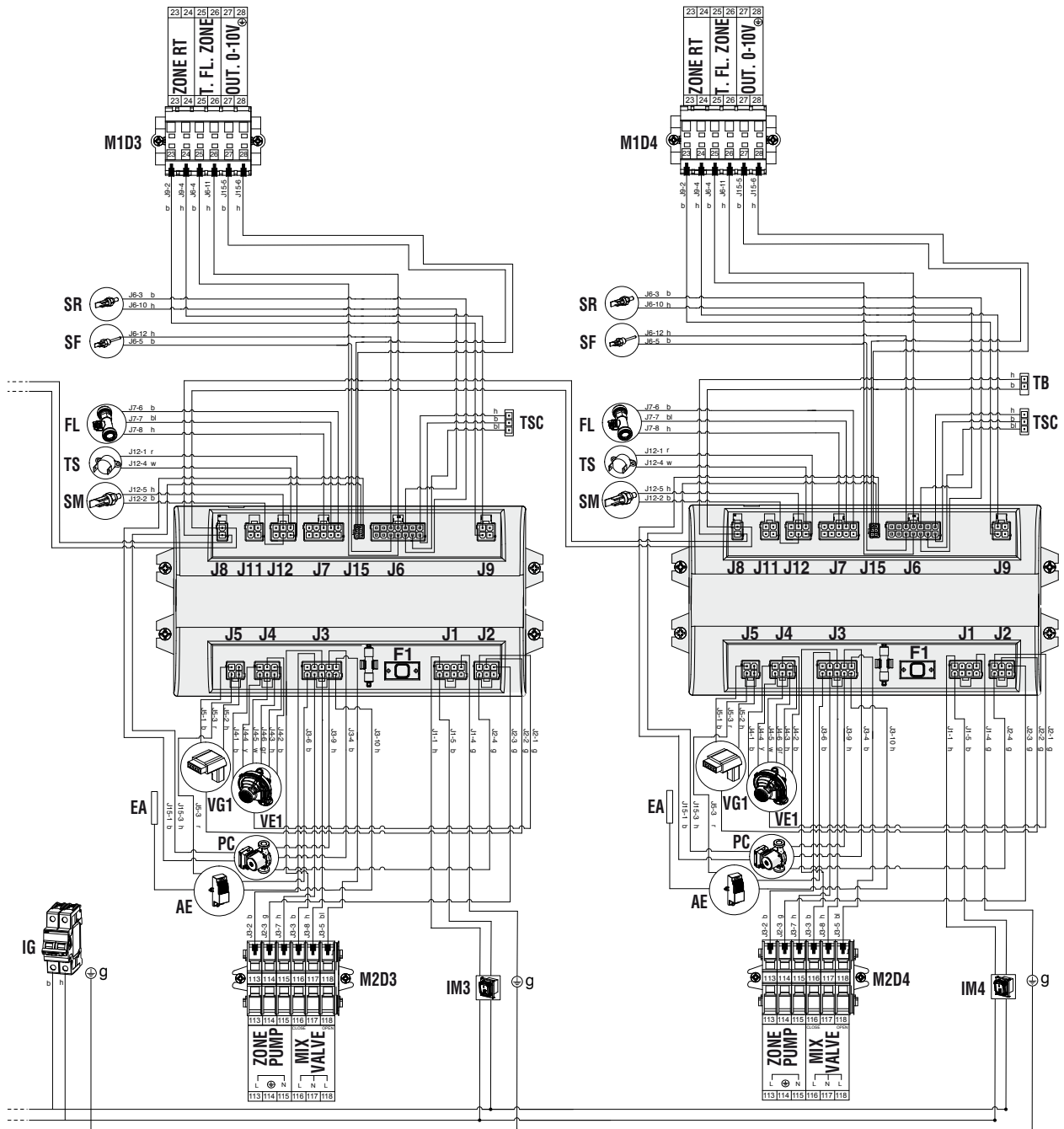
Обозначения

- MO1** Клемная колодка низкого напряжения
- MO2** Клемная колодка высокого напряжения
- M1D2** Клемная колодка низкого напряжения Dep2
- M2D2** Клемная колодка высокого напряжения Dep2
- SR** Датчик температуры на обратном трубопроводе
- SF** Датчик дымовых газов
- Pm** Реле минимального давления
- FL** Расходомер

- TS** Предохранительный термостат
- SM** Датчик на прямом трубопроводе
- EA** Электрод розжига/обнаружения пламени
- AE** Электрическое питание
- TSC** Соединение вспомогательного дисплея
- SCH** Модуль дисплея и органы управления
- VG1** Газовый клапан 1
- PC** Циркуляционный насос
- IM1** Выключатель модуля 1
- IM2** Выключатель модуля 2
- VE1** Вентилятор

Цвет кабельной изоляции

- b** коричневый
- h** синий
- r** красный
- w** белый
- bl** чёрный
- g** жёлтый / зеленый
- y** жёлтый
- gr** зелёный



Обозначения

- M1D3** Клемная колодка низкого напряжения Der3
- M2D3** Клемная колодка высокого напряжения Der3
- M1D4** Клемная колодка низкого напряжения Der4
- M2D4** Клемная колодка высокого напряжения Der4
- SR** Датчик температуры на обратном трубопроводе
- SF** Датчик дымовых газов
- Pm** Реле минимального давления










- FL** Расходомер
- TS** Предохранительный термостат
- SM** Датчик на прямом трубопроводе
- EA** Электрод розжига/обнаружения пламени
- AE** Электрическое питание
- TB** Шинное соединение
- TSC** Соединение вспомогательного дисплея
- VG1** Газовый клапан 1
- PC** Циркуляционный насос
- IG** Главный выключатель
- IM3** Выключатель модуля 3
- IM4** Выключатель модуля 4
- VE1** Вентилятор


Цвет кабельной изоляции


- b** коричневый
- h** синий
- r** красный
- w** белый
- bl** чёрный
- g** желтый / зеленый
- y** желтый
- gr** зелёный


2.13 Электрическое подключение


Котельный модуль **Steel Pro Power** поставляется с завода с полной кабельной обвязкой. Достаточно подключить его к сети электропитания, комнатному термостату / термостату запроса на тепло и к другим компонентам системы.


-  **Обязательно:**
 - Установите комбинированный (магнитотермический) автоматический выключатель на все полюса, размыкатель цепи, соответствующий стандартам CEI-EN (с размыканием контактов не менее 3 мм)
 - Соблюдать подключение L (фаза) - N (ноль). Длина проводника заземления должна быть больше приблизительно на 2 см по сравнению с проводниками питания
 - Используйте кабели с сечением, которое больше или равно 1,5 мм², с соединительными наконечниками
 - При выполнении любых электрических работ, производите все соединения согласно схемам, приведённым в настоящем Руководстве.
-  Запрещается использовать переходники, удлинители и тройники для электропитания устройств
-  При подключении внешних компонентов необходимо использовать реле или дополнительные пускатели, которые устанавливаются в специальный внешний электрический щит
-  Любые работы на электрическом оборудовании должны выполняться только квалифицированными техниками, с соблюдением действующих нормативов, в частности, в области правил техники безопасности
-  Зафиксируйте провода специальными хомутами, предназначенными для того, чтобы провода всегда правильно располагались внутри устройства.
-  Кабели питания и контрольные кабели (комнатный термостат /термостат запроса на тепло, датчики наружной температуры и т. д.) должны быть обязательно отделены друг от друга и установлены внутри отдельных труб из гофрированного ПВХ, идущих к электрощиту.
-  Для подключения к сети электропитания, используйте кабель с изоляцией 1 (3x1,5) N1V-VK или аналогичный, а для устройств терморегулирования и цепей низкого напряжения можно использовать обычные проводники типа N07VK или аналогичные.
-  Компания - поставщик электроэнергии имеет трехфазную сеть ("**ФА-ЗА-ФАЗА**") свяжитесь заблаговременно с ближайшим ДЛЯ СЕРВИСНОЙ СЛУЖБЫ.
-  Никогда не отключайте котёл во время его нормальной работы (горелка работает), резко прерывая подачу электрического питания нажатием кнопки "вкл-выкл" или сетевого выключателя. Такое действие может привести к сильному перегреву первичного теплообменника.

 Если вы хотите отключить котёл (в режиме отопления), используйте для этого комнатный термостат / термостат запроса на тепло. Кнопка "вкл-выкл" используется, только если прибор находится в режиме готовности или в аварийной ситуации.


 Прежде чем подключать к котлу внешние электрические устройства (регуляторы, электромагнитные клапаны, датчики температур и прочее), убедитесь в том, что их электрические характеристики (напряжение, потребление, пусковой ток и прочее) совместимы с имеющимися входами и выходами.

 Температурные датчики должны быть типа NTC. Значения сопротивления приведены в таблице на стр. 17


 Всегда проверяйте правильность заземления электроустановки, к которой подключается оборудование.


 **RIELLO** Напоминаем, что компания не несёт ответственности за ущерб, причиненный вследствие невнимательного прочтения электрических схем или отсутствия заземления электроустановки, или от несоблюдения действующих правил CEI.

 Запрещается использовать какие-либо трубопроводы для заземления агрегата.

 Запрещается прокладывать кабели питания и проводку комнатного термостата / термостат запроса на тепло вблизи горячих поверхностей (трубопровода подачи). Если существует вероятность контакта с деталями, нагретыми до температуры выше 50 ° C, используйте кабель соответствующего типа.

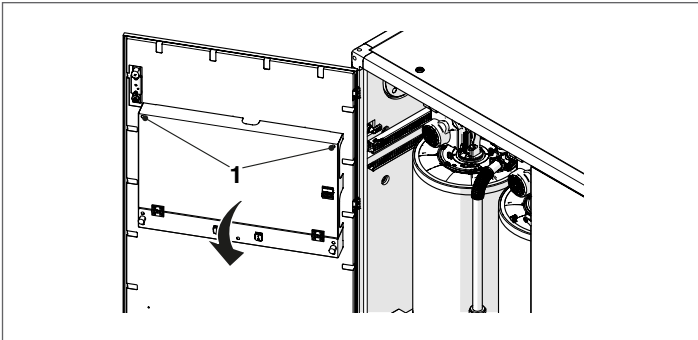
 Запрещается касаться электрооборудования мокрыми или влажными руками и наступать на него босиком.

 Запрещается подвергать оборудование воздействию атмосферных явлений (дождь, солнце, ветер и т. д.), кроме случаев, когда оно оборудовано специальным защитным комплектом.

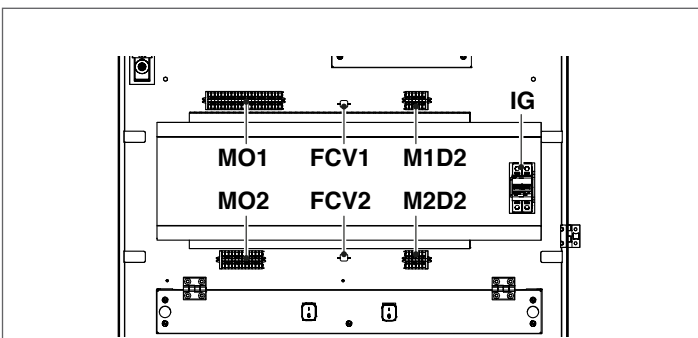
 Запрещено тянуть, рвать, скручивать электропровода, выходящие котельного модуля, даже если отключено электропитание.

Для доступа к клеммникам следует действовать следующим образом:

- открыть дверь модуля (или левую дверь в случае присутствия двух дверей).
- Открутить два винта (1), предусмотренные на панели.

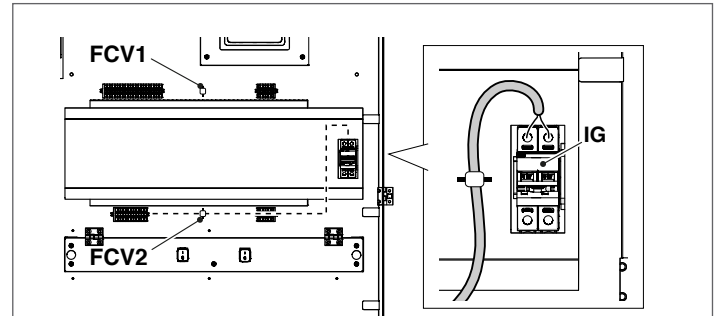


- Перевернуть вперед панель с опорой на две резиновые прокладки. Таким образом обеспечивается полный доступ к клеммникам.



- MO1** Клемник низкого напряжения managing MO1
- MO2** Клемник высокого напряжения managing MO2
- M1D2** Клемник низкого напряжения первого dependent M1D2
- M2D2** Клемник высокого напряжения первого dependent M2D2
- IG** Главный выключатель
- FCV1** Хомут кабеля
- FCV2** Хомут кабеля

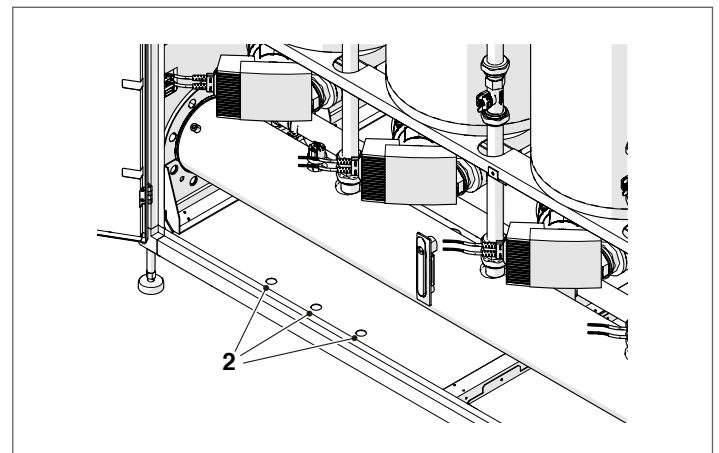
Подсоединить силовые кабели к главному выключателю (IG).



- MO1** Клемная колодка сигналов управления
- MO2** Силовая клеммная колодка
- IG** Главный выключатель
- FCV1** Хомут кабеля
- FCV2** Хомут кабеля

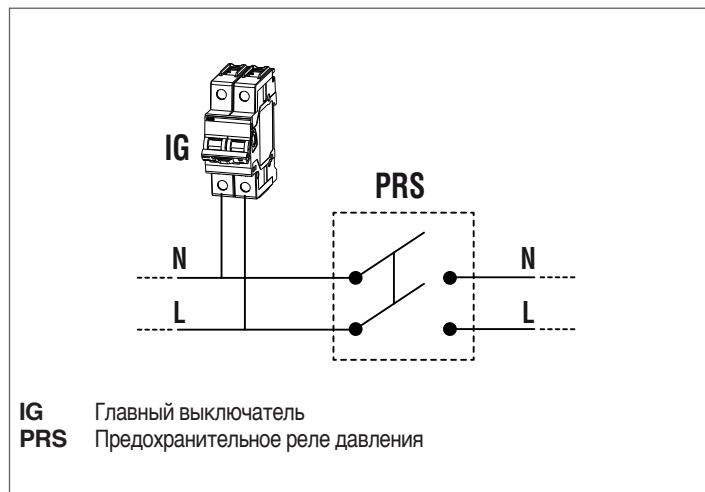
! Всегда держать раздельными силовые и сигнальные кабели. Провести сигнальные кабели в верхней части панели управления, закрепляя их к кабельному зажиму FCV1. Провести силовые кабели в нижней части панели, закрепляя их кабельным зажимом FCV2.

Кабели должны выходить из устройства посредством специальных кабельных зажимов (2), расположенных на боковых панелях и на днище.

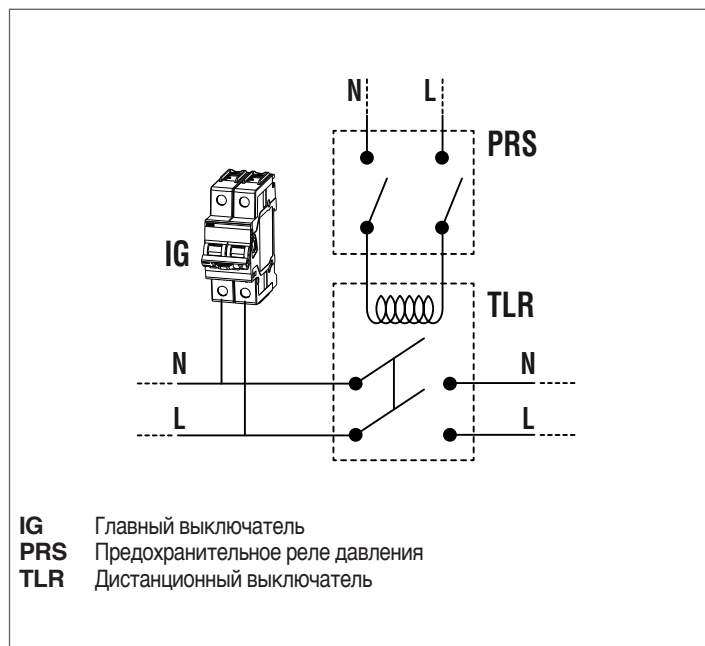


2.13.1 Соединение защит Inail

Силовые кабели перед подсоединением к главному выключателю IG (см. электрическую схему), должны быть подсоединены к контактам предохранительного реле давления, предусмотренного сборником R INAIL.

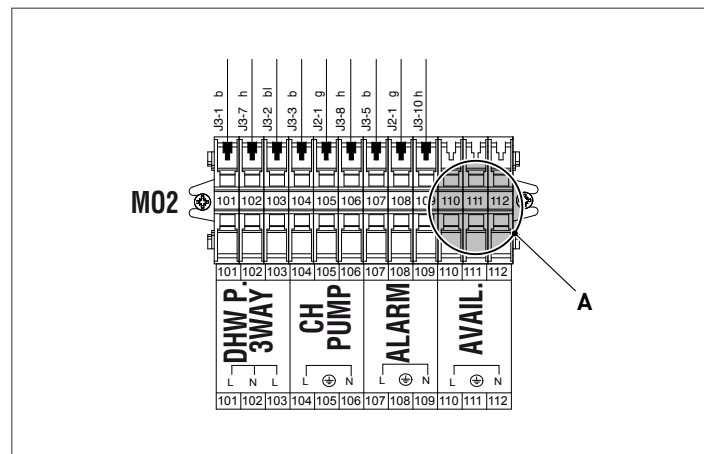


⚠ В случае установки нескольких устройств в группе, при превышении общего потребления устройств 4000 ВА, должен быть предусмотрен сертифицированный дистанционный выключатель соответствующей емкости, в соответствии с приведенной далее схемой.



2.13.2 Соединение, доступное на клеммнике

На клеммнике высокого напряжения managing MO2 предусмотрены 3 клеммы (A), которые могут использоваться для подсоединения специальных аксессуаров.



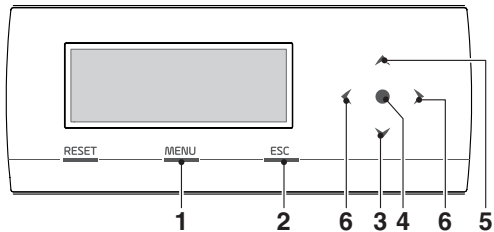
2.14 Электронное устройство управления

Меню интерфейса оператора электронного устройства управления имеет многоуровневую структуру.

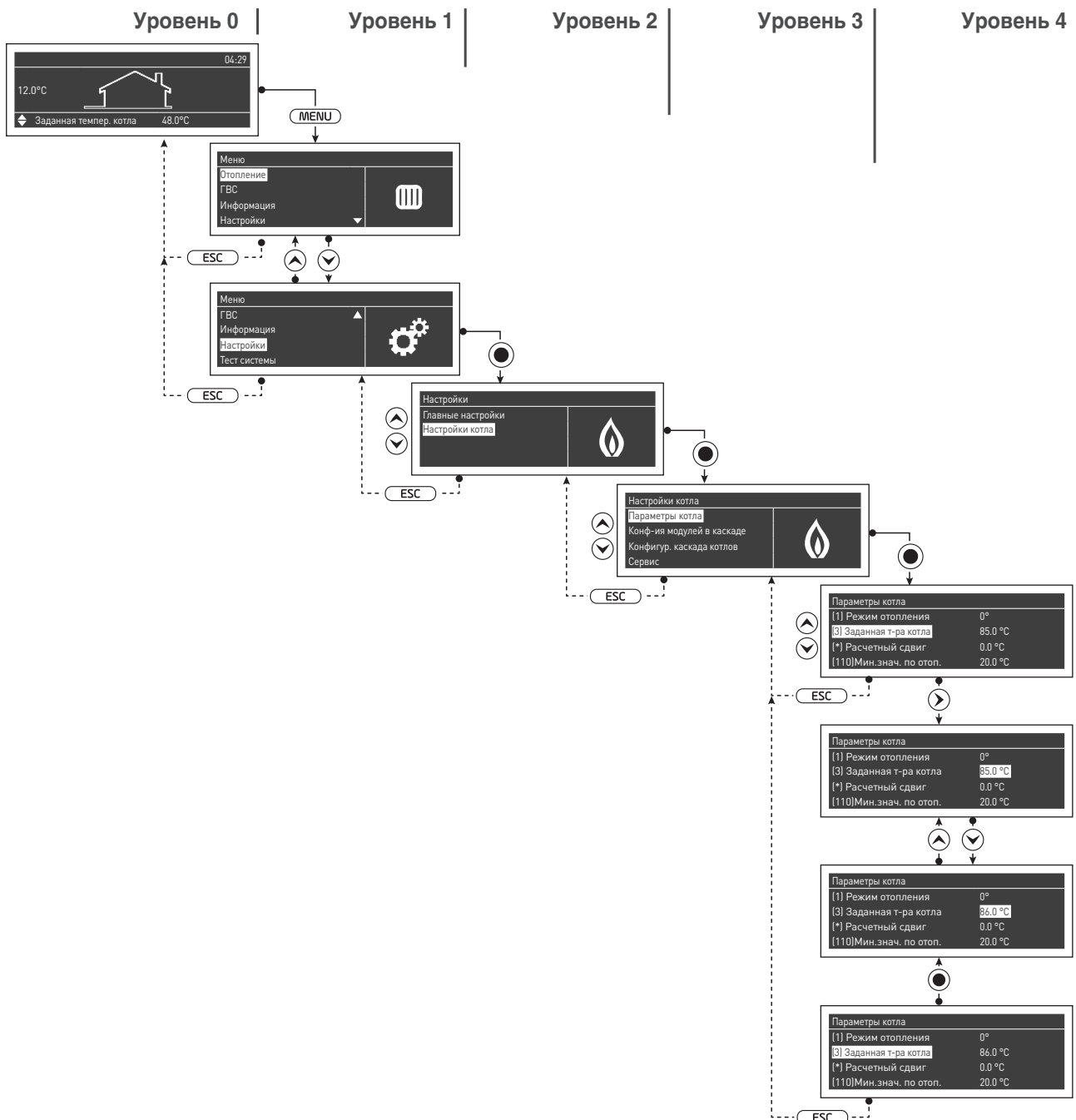
Приведенный ниже рисунок демонстрирует возможности перемещения между различными уровнями структуры меню.

На уровне 0 отображается главная (домашняя) экранная страница. На уровне 1 отображается экранная страница главного меню. Следующие уровни активны в зависимости от доступности подменю. Полная структура меню приведена в параграфе «Панель управления». Приведенное на следующей странице изображение показывает режим получения доступа и изменения значений параметров. Параметры, предназначенные для установщика, доступны только после ввода пароля безопасности (см. Параграф «Панель управления»).

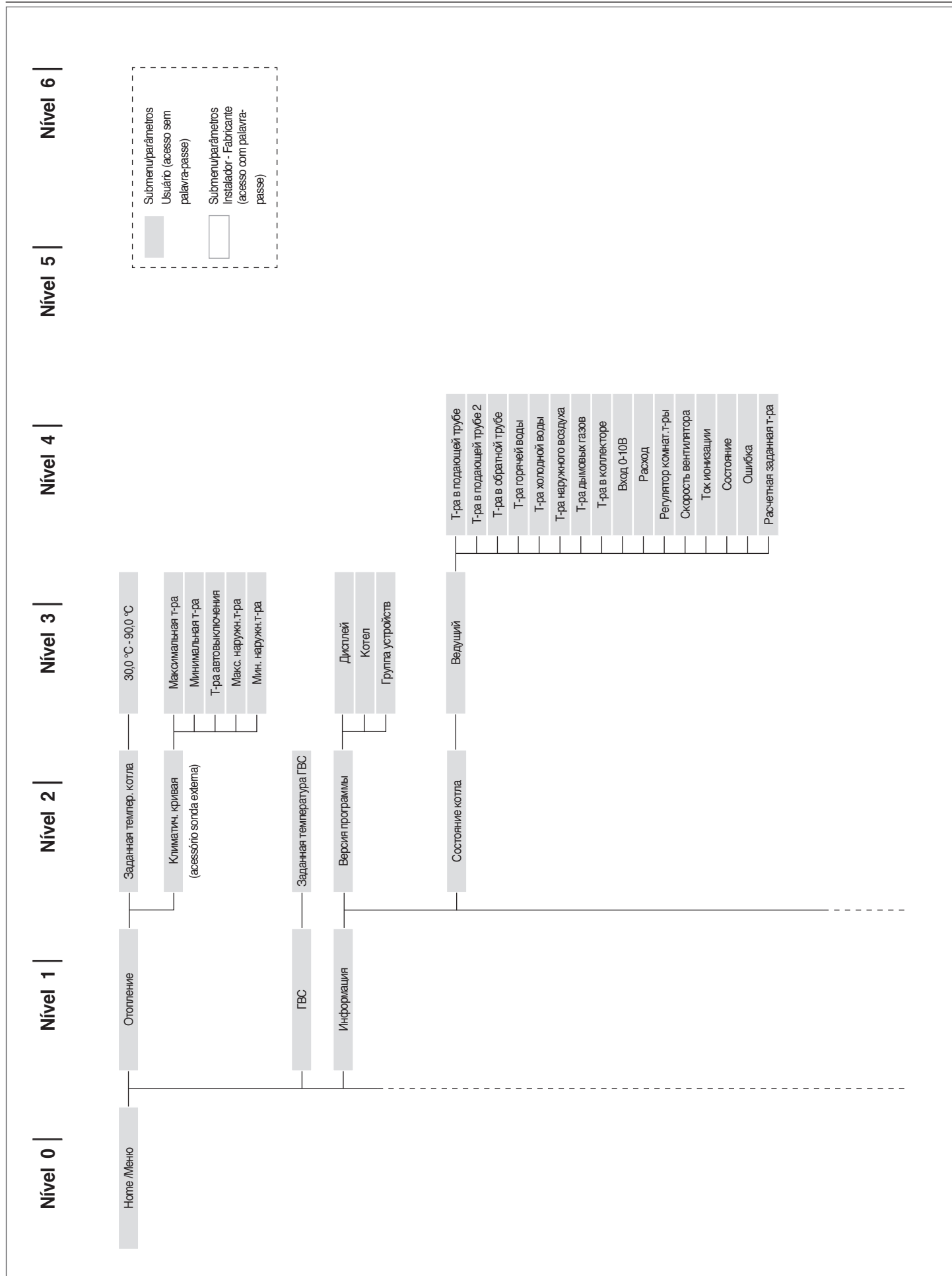
Следует иметь в виду, что рабочие параметры котельного модуля идентифицируются номером, в то время как другие дополнительные функции имеют только описание.

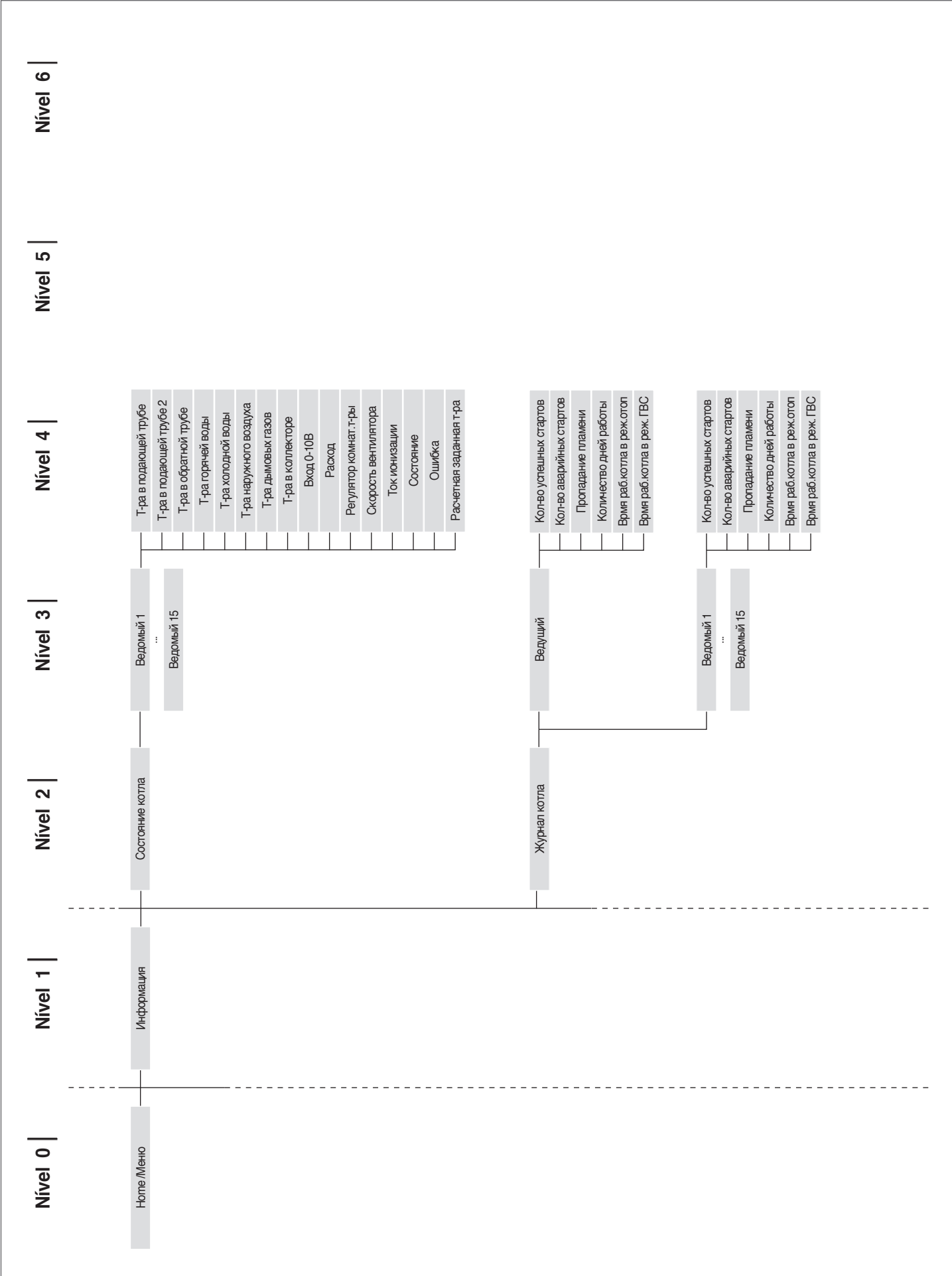


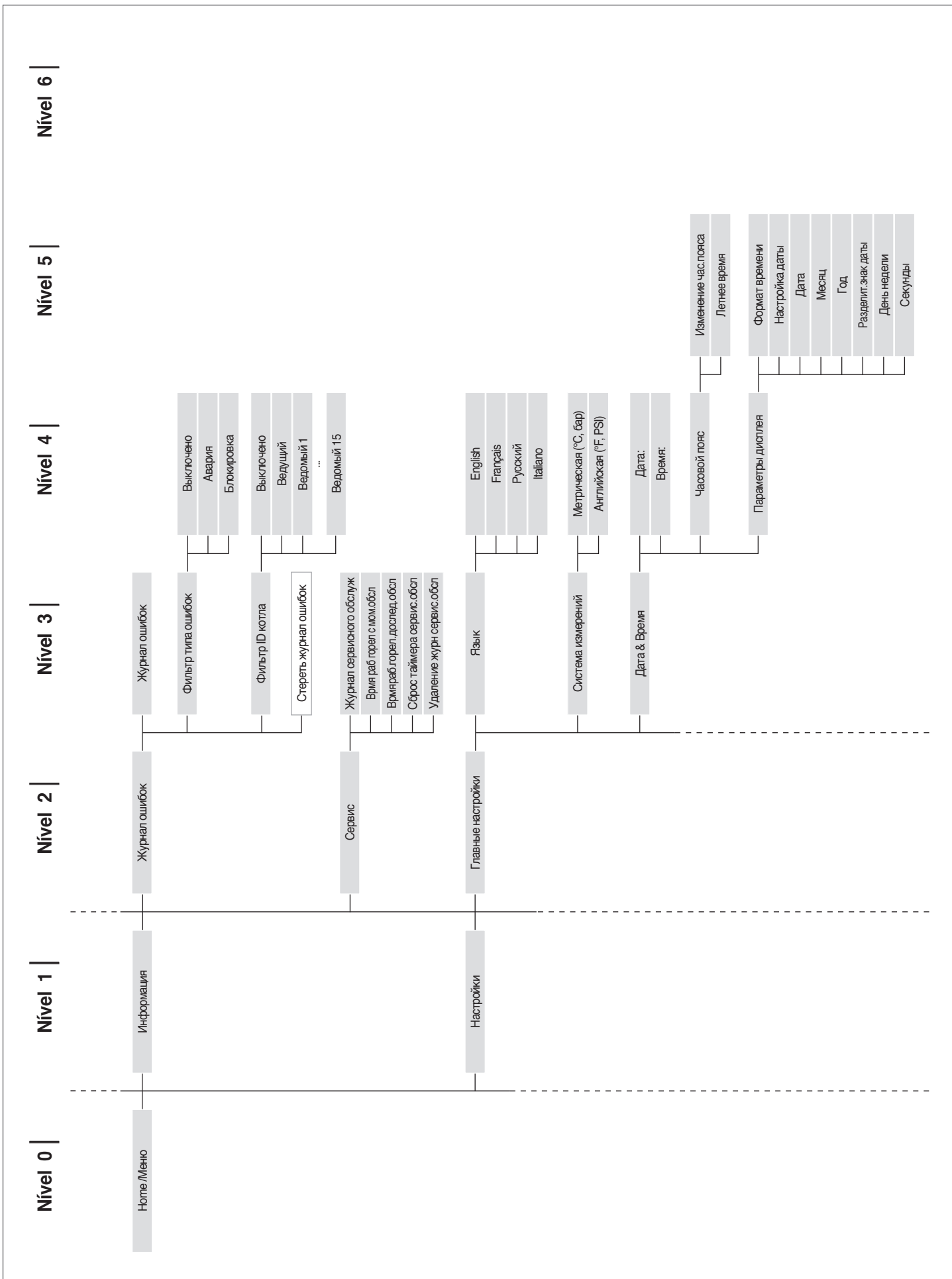
- 1 открывает доступ к главному меню
- 2 позволяет переключаться между меню, возвращаясь к предыдущему
- 3 позволяет выбирать меню или параметры или уменьшать числовые значения
- 4 ввод / подтверждение
- 5 позволяет выбирать меню или параметры или увеличивать числовые значения
- 6 позволяют перемещаться влево/вправо на дисплее

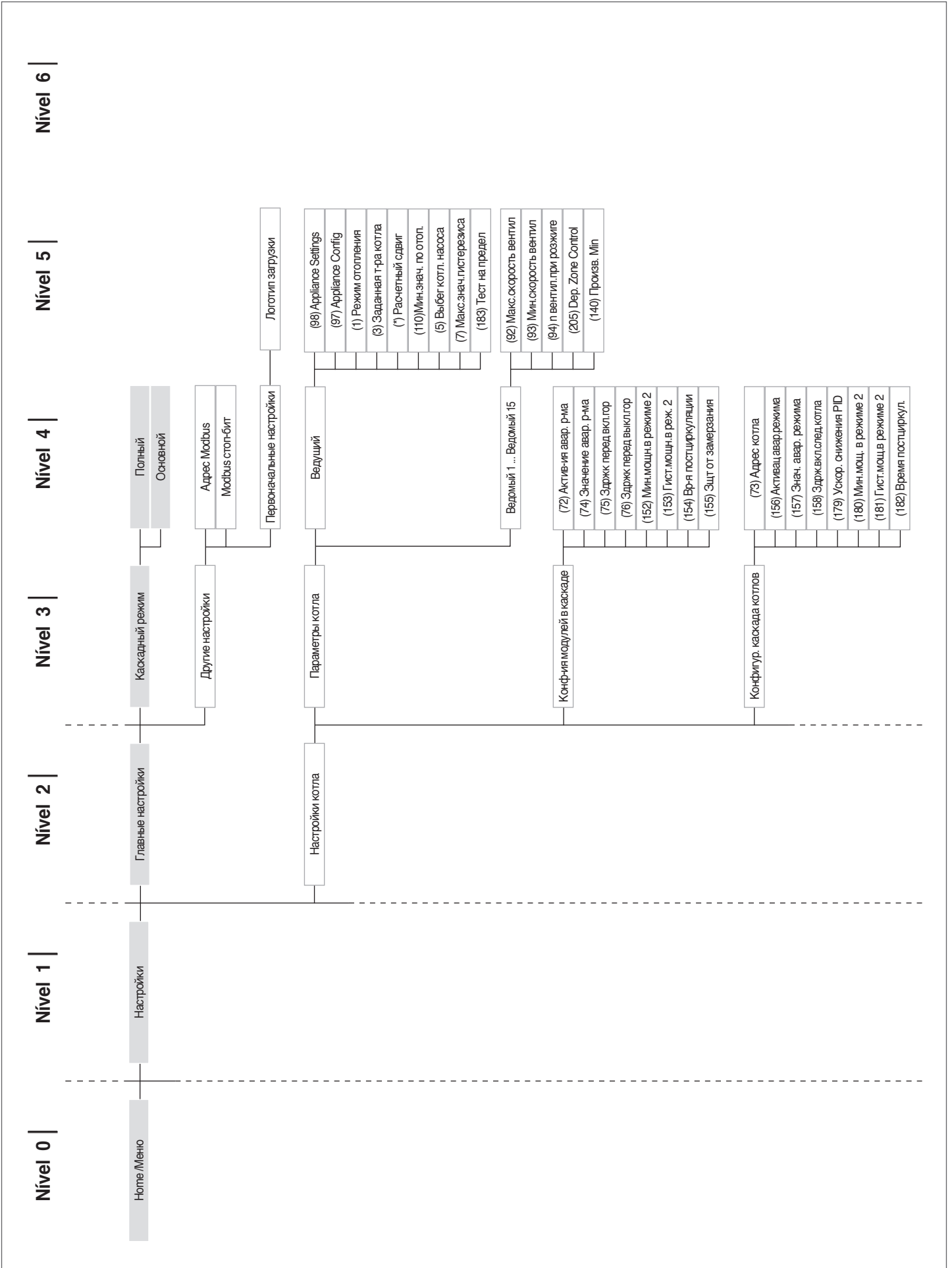


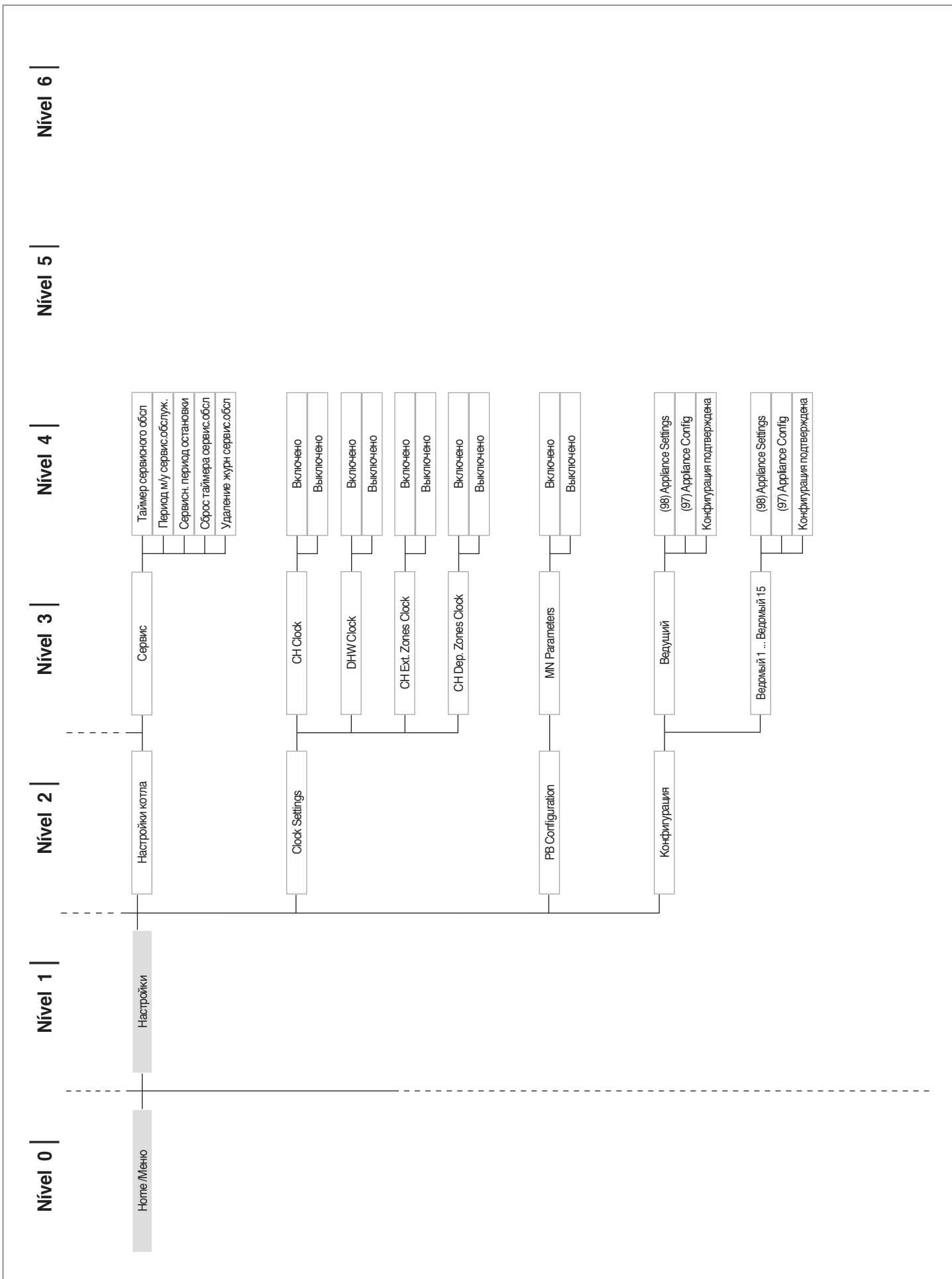
2.14.1 Структура меню

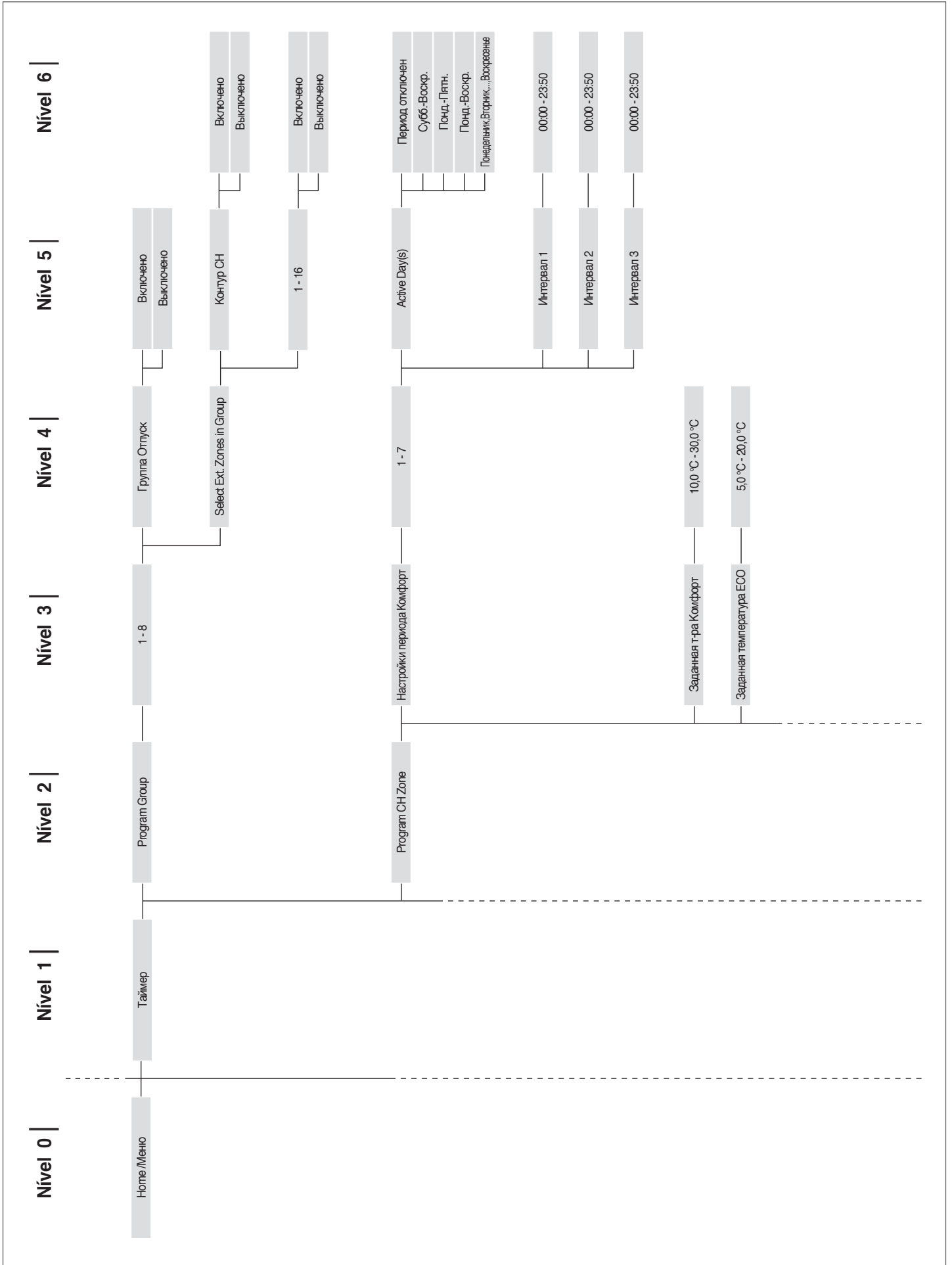


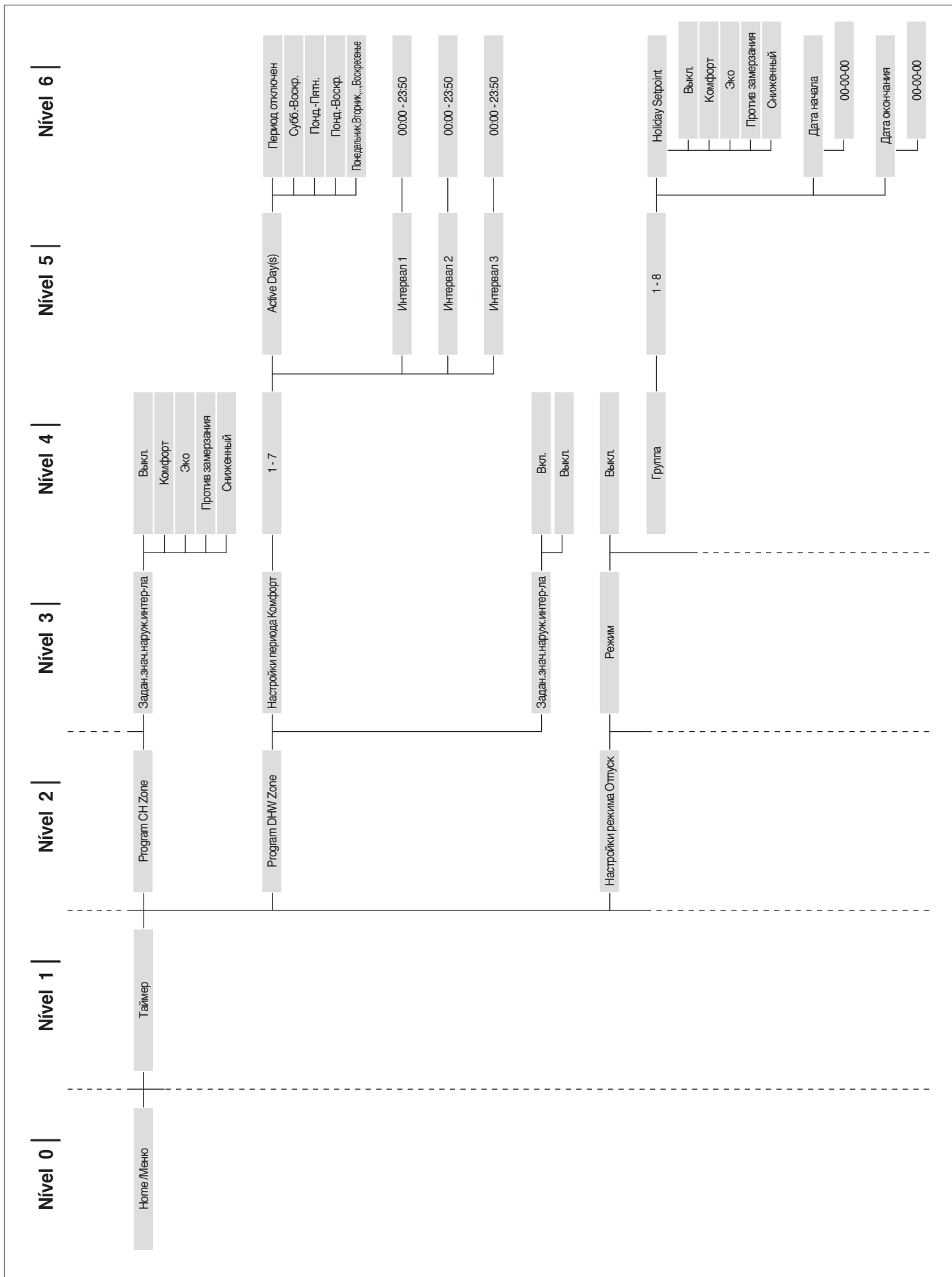


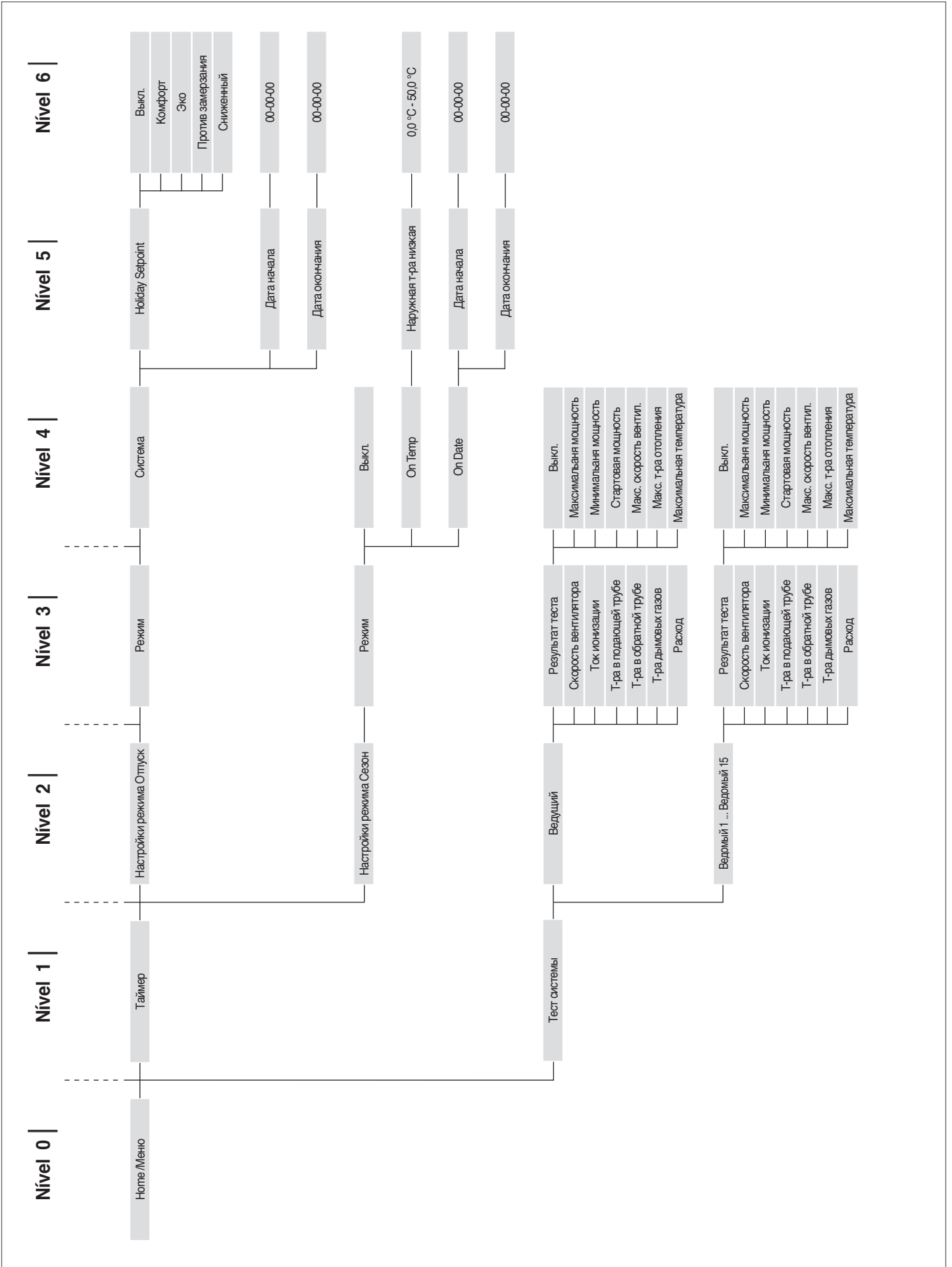












2.14.2 Список параметров

Последовательность параметров сортируется в соответствии со справочным меню.

Справочное меню

M1	Меню параметров
M2	Меню конфигурации модуля в каскадной схеме
M3	Меню конфигурации котла в каскадной схеме
M4	Меню конфигурации устройства

Тип доступа

U	Пользователь
I	Монтажник
O	Фирма-изготовитель

меню	Пар.№	Отображение на дисплее	Описание	Диапазон	Заводская настройка	Ед. изм.	Тип доступа	Категория
M1	1	Режим отопл.	Определяет различные функции работы котлоагрегата в режиме отопления.	0...5	0		I	Нагрев
M1	3	Заданная темп. отопления	Определяет требуемую температуру подачи в режиме отопления (пар. 1) = 0.	Пар. 23... Пар. 24	70	°C	U	Нагрев
M1	109	Расч.Смещ. Уст.	Определяет значение смещения расчётного установленного значения в климатическом режиме (пар. 1= 1). Выполняет компенсацию климатической кривой с умеренными внешними температурами.	Выкл, -10...10	0		I	Нагрев
M1	110	Мин.Уст. Отопл.	Определяет минимальное значение температуры на подаче, при которой система работает как в режиме отопления, так и ГВС.	20...50	30	°C	I	Нагрев
M1	111	Макс. Уст. Отопл.	Определяет максимальное значение температуры на подаче, при которой система работает как в режиме отопления, так и ГВС.	50...90	80	°C	I	Нагрев
M1	5	Постцирк.Нас. Котла	Определяет время продолжения работы циркуляционного насоса котлоагрегата в автономном режиме (в секундах); в каскадном режиме он определяет время продолжения работы модуля после отключения для терморегуляции.	0...900	60	Сек	I	Нагрев
M1	6	Макс. Темп. Дым.Газ.	Определяет максимально допустимое значение температуры дымовых газов. Когда температура дымовых газов превышает установленное значение, модуль останавливается и генерируется ошибка. Когда температура дымовых газов находится в интервале между (пар. 6) -5°C и пар. 6, модуль линейно снижает свою мощность до достижения минимальной мощности, когда измеренная температура равна пар. 6.	10...120	100	°C	O	Общее
M1	7	Гист.Отопл.	Определяет значение в градусах, при превышении которого выключается горелка терморегуляции.	0...20	5	°C	I	Нагрев
M1	112	Гист.Отопл. Вниз	Определяет значение в градусах, при превышении которого снова включается горелка терморегуляции.	0...20	5	°C	I	Нагрев
M1	9	Время антициклирования	Определяет время ожидания следующего розжига после отключения в режиме терморегуляции, даже если температура подачи опускается ниже значения, указанного в пар. 10. Параметр действителен только в автономном режиме.	10...900	120	Сек	I	Нагрев
M1	10	Дифф.Темп. Антицикл	Определяет значение в градусах при падении температуры, ниже которого включается горелка, независимо от прошедшего времени, установленного пар. 9.	0...20	16	°C	I	Нагрев
M1	12	ΔТ Мин. Теплообменника	Определяет значение разности температур (Дельта Т) между температурой подачи и возврата модуля. Для значения Дельта Т между пар. 12 И (пар. 12) + 8 °C модуль линейно снижает мощность до достижения минимальной мощности. Минимальная мощность поддерживается до значения (пар. 12) + 8°C + 5°C, после чего модуль отключается на время, установленное пар. 13; по истечении этого времени модуль снова включается.	10...60	40	°C	O	Общее
M1	13	Ожид.Пере- зап.Выс. ΔТ	Определяет время повторного розжига после достижения предела дельта Т между подачей и возвратом.	10...250	30	Сек	O	Общее
M1	14	Макс.Мощн. Отопл.	Определяет максимальную мощность% отопления.	50...100	100	%	I	Нагрев
M1	15	Мин.Мощн. Отопл.ГВС	Определяет минимальную мощность% отопления.	1...30	1	%	I	Нагрев
M1	16	ПИД П Отопл	Определяет пропорциональный параметр для модуляции в режиме отопления.	0...1275	100		O	Нагрев
M1	17	ПИД И Отопл	Определяет дополнительное условие для модуляции в режиме отопления.	0...1275	250		O	Нагрев

меню	Пар.№	Отображение на дисплее	Описание	Диапазон	Заводская настройка	Ед. изм.	Тип доступа	Категория
M1	18	ПИД Д Отопл	Определяет производное условие для модуляции в режиме отопления.	0...1275	0		O	Нагрев
M1	19	Мак. Уст. Отопл.	Определяет максимальное заданное значение при минимальной наружной температуре в климатическом регулировании.	30...90	80	°C	U	Нагрев
M1	20	Мин. Внешн. Темп.	Определяет минимальную внешнюю температуру, которой поставлено в соответствие максимально допустимое значение при погодозависимом регулировании.	-25...25	0	°C	U	Нагрев
M1	21	Мин. уст. отопл.	Определяет минимальное заданное значение при максимальной наружной температуре при погодозависимом регулировании.	30...90	40	°C	I	Нагрев
M1	22	Макс.Нар. Темп.	Определяет минимальную внешнюю температуру, которой поставлено в соответствие минимальное допустимое значение при погодозависимом регулировании.	0...30	20	°C	I	Нагрев
M1	23	Предел.Уст. Мин	Ограничивает минимальное значение, которое может быть присвоено заданному значению в режиме отопления (не применяется для режима отопления 4).	4...82	30	°C	I	Нагрев
M1	24	Предел.Уст. Макс.	Ограничивает максимальное значение, которое может быть присвоено заданному значению в режиме отопления (не действует для режима отопления 4).	27...90	80	°C	I	Нагрев
M1	25	T_Выключ	Определяет температуру отключения контроля температуры.	0...35	22	°C	I	Нагрев
M1	26	Увеличение температуры	Определяет дельту T увеличения заданной температуры, если по истечении времени, указанного в пар. 27 запрос на тепло в режиме отопления не выполняется (применяется только для автономной работы).	0...30	0	°C	I	Нагрев
M1	27	Время Возвр. Отопл	Определяет время, по истечении которого заданное значение увеличивается на величину, определенную в Пар. 26 (Применяется только для автономной работы).	1...120	20	Мин.	I	Нагрев
M1	28	Ночное ослабление	Используется в режиме отопления. Пар. 1= 2 или 3 Определяет, на сколько градусов будет уменьшено заданное значение подачи при закрытии контакта TA (комнатный термостат / запрос на тепло).	0...30	10	°C	I	Нагрев
M1	35	Режим ГВС	Определяет режим работы ГВС. 0 = Disabled 1 = Бак + датчик 2 = Бак + термостат	0,1,2	0		I	ГВС
M1	113	Макс. Мощн. ГВС	Определяет максимальную мощность% сантехники.	50...100	100	%	I	ГВС
M1	114	Мин. Мощн. ГВС	Определяет минимальную мощность% ГВС.	1...30	1	%	I	ГВС
M1	36	Накопит.ГВС. Низк.Гист.	Определяет гистерезис для запуска ГВС.	0...20	5	°C	I	ГВС
M1	37	Накопит.ГВС. Выс.Гист.	Определяет гистерезис для отмены запуска ГВС.	0...20	5	°C	I	ГВС
M1	38	Накопит.ГВС. Дополн	Определяет значение в градусах, на которое будет увеличено первичное заданное значение относительно заданной температуры, установленной для накопления горячей воды.	0...30	15	°C	I	ГВС
M1	39	Накопит.ГВС. Доп.Низк. Гист.	Определяет гистерезис повторного розжига первичного контура в режимах 1 и 2 ГВС (применяется как для каскадной, так и автономной работы).	0...20	5	°C	O	ГВС
M1	40	Накопит.ГВС. Доп.Выс.Гист.	Определяет гистерезис выключения первичного контура в режимах 1 и 2 ГВС (применяется как для каскадной, так и автономной работы).	0...20	5	°C	O	ГВС
M1	41	Поддержка Вкл. ГВС	Определяет дельта T бойлера для выполнения техобслуживания. Например, если она составляет 3 градуса, и при этом уставка бойлера снижена на три градуса, котельный модуль работает в минимальном режиме для поддержания установленной температуры + гистерезис. Если оставить этот параметр таким же, как пар. 36, то эта функция выключена и котельный модуль запускается на максимальной мощности в режиме ГВС.	0...10	5	°C	O	ГВС

меню	Пар.№	Отображение на дисплее	Описание	Диапазон	Заводская настройка	Ед. изм.	Тип доступа	Категория
M1	42	Приоритет ГВС	<p>Определяет тип приоритета:</p> <p>0 = Time: приоритет времени между двумя контурами, определяемый параметром 43;</p> <p>1 = Off: приоритет нагрева;</p> <p>2 = On: приоритет ГВС;</p> <p>3 = Параллельно: одновременность, управляемая на основании температуры первичного контура, сравниваемой с заданным значением контура отопления.</p>	0...3	2 = On		I	ГВС
M1	43	Макс. время приоритета ГВС	Определяет время (в минутах), в течении которого устанавливается альтернативный приоритет для отопительного контура и контура ГВС, если пар. 43 установлен в режим «время».	1...255	30	Мин.	I	ГВС
M1	44	Постцирк.Нас. ГВС	Определяет время продолжения работы в режиме ГВС котлоагрегата в автономном режиме (в секундах); в каскадном режиме определяет время продолжения работы модуля после отключения для терморегуляции.	0...900	60	Сек	I	ГВС
M1	45	Накоп.ГВС. ПИД.П	Определяет пропорциональную составляющую для модуляции в режиме накопления горячей воды.	0...1255	100		O	ГВС
M1	46	Накоп.ГВС. ПИД.И	Определяет интегральную составляющую для модуляции в режиме ГВС.	0...1255	500		O	ГВС
M1	47	Накоп.ГВС. ПИД.Д	Определяет дифференциальную составляющую для модуляции в режиме накопления горячей воды.	0...1255	0		O	ГВС
M1	48	Накоп.ГВС. Уставка	Определяет заданную температуру горячей воды в накопителе ГВС.	40...71	50	°C	U	ГВС
M1	92	Макс. Об. Вент.	Определяет число оборотов вентилятора при максимальной мощности (зависит от модели и устанавливается пар. 98).	0...12750	Устанавливается пар. 98	ОБ/МИН	I	Общее
M1	93	Мин. Об. Вент.	Определяет число оборотов вентилятора при минимальной мощности (зависит от модели и устанавливается Пар. 98).	0...12750	Устанавливается пар. 98	ОБ/МИН	I	Общее
M1	94	Об. Вкл. Вент.	Определяет число оборотов вентилятора при запуске котельного модуля (зависит от модели и устанавливается Пар. 98).	0...12750	Устанавливается пар. 98	ОБ/МИН	I	Общее
M1	116	Прогр.Вход 1.	<p>Значение этого параметра определяется пар. 97.</p> <p>0 = Disabled</p> <p>1 = Water pressure sensor</p> <p>2 = CH flow switch</p> <p>3 = Flue pressure switch</p>	0,1,2,3	Устанавливается пар. 97		I	Общее
M1	117	Прогр.Вход 2.	<p>Значение этого параметра определяется пар. 97.</p> <p>0 = Disabled</p> <p>1 = DHW flow sensor</p> <p>2 = DHW flow switch</p> <p>3 = CH flow sensor</p>	0,1,2,3	Устанавливается пар. 97		I	Общее
M1	118	Прогр.Вход 3.	<p>Значение этого параметра определяется пар. 97.</p> <p>0 = Disabled</p> <p>1 = Drain switch</p> <p>2 = Gas pressure switch</p>	0,1,2	Устанавливается пар. 97		I	Общее
M1	120	Прогр.Вход 5.	<p>Значение этого параметра определяется пар. 97.</p> <p>0 = Disabled</p> <p>1 = T_Return sensor</p> <p>2 = Extern switch</p>	0,1,2	Устанавливается пар. 97		I	Общее
M1	121	Прогр.Вход 6.	<p>Значение этого параметра определяется пар. 97.</p> <p>0 = Disabled</p> <p>1 = T_Flue sensor</p> <p>2 = Flue switch</p> <p>3 = APS switch</p>	0,1,2,3	Устанавливается пар. 97		I	Общее
M1	122	Прогр.Вход 7.	<p>Значение этого параметра определяется пар. 97.</p> <p>0 = Disabled</p> <p>1 = T_Flue_2 sensor</p> <p>2 = T_Flue_2 + Bl. Flue</p> <p>3 T_System sensor</p> <p>4 = Blocked Flue switch 5 Cascade Sensor</p>	0,1,2,3,4,5	Устанавливается пар. 97		I	Общее
M1	123	Прогр.Вход 8.	<p>Значение этого параметра определяется пар. 97.</p> <p>0 = Disabled</p> <p>1 = T_DCW sensor</p> <p>2 = Water pressure switch</p>	0,1,2	Устанавливается пар. 97		I	Общее

меню	Пар.№	Отображение на дисплее	Описание	Диапазон	Заводская настройка	Ед. изм.	Тип доступа	Категория
M1	124	Прогр.Вход ТА.	Значение этого параметра определяется пар. 97. 0 = Disabled 1 = Enabled	0,1	Устанавливается пар. 97		I	Общее
M1	125	Прогр. Выход 1.	Значение этого параметра определяется пар. 97. 0 = Disabled 1 = General Pump 2 = CH Pump 3 = DHW Pump 4 = System Pump 5 = Cascade Pump 6 = Alarm Relay 7 = Filling Valve 8 = LPG Tank 9 = External Igniter 10 = Air Damper 14 = Alarm Burner CC 15 = Status Burner CC 17 = Antilegionella pump	0,1,2,3,4,5,6,7,8,9,10,14,15,17	Устанавливается пар. 97		I	Общее
M1	126	Прогр. Выход 2.	Значение этого параметра определяется пар. 97. 0 = Disabled 1 = General Pump 2 = CH Pump 3 = DHW Pump 4 = System Pump 5 = Cascade Pump 6 = Alarm Relay 7 = Filling Valve 8 = LPG Tank 9 = External Igniter 10 = Air Damper 14 = Alarm Burner CC 15 = Status Burner CC 17 = Antilegionella pump	0,1,2,3,4,5,6,7,8,9,10,14,15,17	Устанавливается пар. 97		I	Общее
M1	127	Прогр. Выход 3.	Значение этого параметра определяется пар. 97. 0 = Disabled 1 = General Pump 10 = Air Damper 11 = External Igniter 12 = Modulating Pump	0,1,10,11,12	Устанавливается пар. 97		I	Общее
M1	128	Прогр. Выход 4.	Значение этого параметра определяется пар. 97. 0 = Disabled 1 = General Pump 2 = CH Pump 3 = DHW Pump 4 = System Pump 5 = Cascade Pump 6 = Alarm Relay 7 = Filling Valve 8 = LPG Tank	0,1,2,3,4,5,6,7,8	Устанавливается пар. 97		I	Общее
M1	129	Расходомер	Определяет тип используемого расходомера.	Bitron, Huba: Ду8, Ду10, Ду15, Ду15, Ду20, Ду25	Huba Ду25		I	Общее
M1	133	Дельта Т модулирующего насоса	Определяет дельту Т установленную для работы модулирующего циркуляционного насоса.	5...40	15	°C	I	Общее
M1	134	Пусковая температура модуляционного насоса.	Определяет время в секундах от розжига горелки для запуска модуляции циркуляционного насоса и получения дельта Т, указанного в пар. 133.	0...255	120	Сек	I	Общее
M1	135	Тип модуляционного насоса	Определяет модель установленного циркуляционного насоса PWM. 0 = Wilo 1 = Salmsen 2 = Grundfos	0,1,2	2 = Grundfos		I	Общее

меню	Пар.№	Отображение на дисплее	Описание	Диапазон	Заводская настройка	Ед. изм.	Тип доступа	Категория
M1	136	Режим модуляционного насоса	Определяет, включается ли циркуляционный насос группы котлоагрегатов в режиме модуляции или если он работает с фиксированной производительностью (в процентах от максимальной).	Вкл. / Выкл. Модуляция Фиксированная 20 ... 100%	Модулирующий		I	Общее
M1	137	Мин. Мощн. насоса мод.	Определяет процент частоты вращения, который устанавливает минимальную скорость, которая может быть достигнута циркуляционным насосом во время модуляции.	0...100	30	%	I	Общее
M1	138	Тип устройства	Переменное значение, в зависимости от конфигурации устройства в соответствии с пар. 97 и 98 Это значение рассчитывается в соответствии со схемой, которая, на основе внутренней логики, определяет число, установленное пар. 97 98.	0...255	Зависит от модели котла		I	Общее
M1	139	Продувка включена	Включает продувку в системе. Чтобы выполнить продувку, включите котельный модуль и измените параметр с «Нет» на «Да». Подождите одну минуту. Выключите и вновь включите. После этого котел запустит процедуру автоматической продувки при запуске (продолжительностью около 20 минут). Если для параметра установлено значение «Да», то процедура выполняется каждый раз, когда котельный модуль выключается и включается снова с помощью главного выключателя. Параметр устанавливает на «Нет», если продувка при запуске котельного модуля нежелательна.	Yes, No	Нет		I	Общее
M1	140	Мин. Расход	Определяет минимальное значение расхода, ниже которого котельный модуль отключается. Значение отличается у разных моделей.	0.0...100	Зависит от модели котла	л/мин	I	Общее
M1	186	Защита от замерзания Нар.	Определяет температуру срабатывания системы защиты от замерзания, связанной с внешним зондом.	-30...15	3	°C	I	Общее
M1	107	Ден.Дезинф.	Определяет день недели для выполнения процедура дезинфекции.	Воскр ... Субб.	Воскр.	День	I	ГВС
M1	108	Час.Дезинф.	Определяет время выполнения процедура дезинфекции.	0...23	0	Час	I	ГВС
M2	72	Авар.Реж. Включ.	Включает аварийный режим. Этот режим включается при потере системой управления связи с основным датчиком. В этом случае, если для пар. 72 установлено значение «Да», каскад запускается с фиксированным установленным значением, определяемым пар. 74.	Yes/No	Yes		U	Каскад
M2	74	Уст.Авар.Реж.	Заданное значение, активное в аварийном режиме.	20...65	70	°C	I	Каскад
M2	75	Задерж. Включ.След. Реж.	Определяет время ожидания, выраженное в секундах, для запуска следующего модуля в каскаде в обычном режиме запуска.	5...255	120	Сек	I	Каскад
M2	76	Задерж. Выключ.След. Реж.	Определяет время ожидания, выраженное в секундах, для выключения последнего включенного в каскаде модуля в обычном режиме выключения.	5...255	30	Сек	I	Каскад
M2	142	Задерж. Быстр.Пуска. След.	Определяет время ожидания, выраженное в секундах, для запуска следующего модуля в каскаде в режиме ускоренного запуска.	5...255	60	Сек	I	Каскад
M2	143	Задерж. Быстр.Остан. След.	Определяет время ожидания, выраженное в секундах, для выключения последнего включенного в каскаде модуля в режиме ускоренного выключения.	5...255	15	Сек	I	Каскад
M2	77	Включ.Реж. Гист.	Определяет, на сколько градусов ниже заданного значения должна опуститься измеренная первичным датчиком температура, чтобы по истечении времени, установленного пар. 75, был включен следующий модуль.	0...40	5	°C	I	Каскад
M2	78	Выключ.Реж. Гист.	Определяет, на сколько градусов выше заданного значения должна подняться температура, измеренная датчиком первичного контура, чтобы по истечении времени, установленного пар. 76, был выключен последний включенный модуль.	0...40	4	°C	I	Каскад
M2	144	Быстр.Включ. Реж.Гист.	Определяет, на сколько градусов ниже заданного значения должна опуститься температура, измеренная датчиком первичного контура, чтобы по истечении времени, установленного пар. 142, был включен следующий модуль (режим ускоренного запуска).	0...40	20	°C	I	Каскад

меню	Пар.№	Отображение на дисплее	Описание	Диапазон	Заводская настройка	Ед. изм.	Тип доступа	Категория
M2	145	Быстр. Выключ.Реж. Гист.	Определяет, на сколько градусов выше заданного значения должна подняться температура, измеренная датчиком первичного контура, чтобы по истечении времени, установленного пар. 143, был выключен последний включенный модуль (режим ускоренного выключения).	0...40	6	°C	I	Каскад
M2	146	Общ.Выключ. Реж.Гист.	Определяет, на сколько градусов выше заданного значения должна подняться температура, измеренная датчиком первичного контура, чтобы по истечении времени, установленного пар., были одновременно выключены все включенные модули.	0...40	8	°C	I	Каскад
M2	147	Количество котлов	Определите количество образующих каскад модулей.	1...8	8		I	Каскад
M2	148	Каскадн.Реж.	Определяет режим работы каскада. 0 = Disabled 1 = Min burners 2 = Max burners	0,1,2	2		I	Каскад
M2	79	Макс.Уменьш. Уст.	Определяет максимальное уменьшение установленного значения каскада первичного контура. Основано на считывании измерений датчика первичного контура.	0...40	2	°C	I	Каскад
M2	80	Макс.Увелич. Уст.	Определяет максимальное увеличение установленного значения каскада первичного контура. Основано на считывании измерений датчика первичного контура.	0...40	5	°C	I	Каскад
M2	81	Задерж.Нач. Модуляц.	Определяет время, выраженное в минутах, которое должно пройти от начала запроса до включения уменьшения или увеличения установленного значения, определенных в пар. 79 и 80.	0...60	60	Мин.	I	Каскад
M2	82	Мощн.Включ. След.Мод	Определяет минимальную мощность, превышение которой хотя бы одним модулем каскада, запускает следующий модуль (если выполняются другие условия, установленные в пар. 75 и 77).	10...100	80	%	I	Каскад
M2	83	Мощн. Выключ.След. Мод.	Определяет максимальную мощность, ниже которой должны находиться все модули каскада, чтобы был выключен последний включенный модуль (если выполняются другие условия, установленные Пар. 76 и 78).	10...100	25	%	I	Каскад
M2	84	Интервал ротации	Определяет временной интервал, выраженный в днях, по истечении которого выполняется ротация модулей.	0...30	1	Дни	I	Каскад
M2	149	Ротац.Перв. Модул.	Определяет номер следующего модуля, который будет ротирован (это значение автоматически обновляется при каждой ротации).	1..16	1		I	Каскад
M2	86	ПИД.П.Каскада	Устанавливает пропорциональную составляющую для изменения заданного значения в каскаде.	0...1275	50		O	Каскад
M2	87	ПИД.И.Каскада	Устанавливает интегральную составляющую для изменения заданного значения в каскаде.	0...1275	500		O	Каскад
M2	150	Скор.Отн.Под	Определяет скорость (выражается в °C/100 мс), с которой увеличивается заданное значение отдельных модулей, если не достигнуто заданное значение первичного контура (если установлено нулевое значение, то изменения контролируется ПИ пар. 86 и 87 без ограничений).	0...25.5	1		O	Каскад
M2	151	Скор.Отн. Опуск	Определяет скорость (выражается в °C/100 мс), с которой уменьшается заданное значение отдельных модулей, если превышено заданное значение первичного контура (если установлено нулевое значение, то изменения контролируется ПИ пар. 86 и 87 без ограничений).	0...25.5	1		O	Каскад
M2	152	Реж.Мин. Мощн. 2	Определяет значение мощности (выраженное в процентах), с которым должна сравниваться средняя мощность всех модулей, включенных в каскадном режиме (пар. 148 = 2).	0...100	20	%	I	Каскад
M2	153	Реж.Гист. Мощн. 2	Определяет значение дополнительной мощности (выраженное в процентах) в отношении средней мощности всех модулей, включенных в каскадном режиме (пар. 148 = 2).	0...100	40	%	I	Каскад
M2	154	Время.Пост-цирк	Определяет время, выраженное в секундах, работы циркуляционного насоса после завершения запроса на тепло в каскадном режиме.	0...255	60	Сек	I	Каскад

меню	Пар.№	Отображение на дисплее	Описание	Диапазон	Заводская настройка	Ед. изм.	Тип доступа	Категория
M2	155	Защ.От.Замерз	Задаёт температуру (измеряемую основным датчиком), ниже которой включается циркуляционный насос котельного контура и циркуляционный насос системы (при объединении в каскад). Если температура датчика первичного контура опускается на пять градусов ниже значения пар. 155, генерируется запрос, включающий каскад. Если температура датчика первичного контура достигает значения, заданного пар. 155, увеличенным на 5 градусов, запрос на тепло отключается, и каскад возвращается в режим готовности.	10...30	15	°C	I	Каскад
M3	73	Функц. Котла	Определяет функцию котельного модуля (ведущий, ведомый или автономный).	Managing, Stand-alone, Dependent	Автономный		I	Каскад
M3	169	Макс.Уменьш. Уст.	Определяет максимальное уменьшение установленного значения каскада первичного контура. Основывается на показаниях датчика вторичного контура.	0...40	2	°C	I	Каскад
M3	170	Макс.Увелич. Уст.	Определяет максимальное увеличение установленного значения каскада первичного контура. Основывается на показаниях датчика вторичного контура.	0...40	5	°C	I	Каскад
M3	171	Задерж.Нач. Модуляц.	Определяет время, выраженное в минутах, которое должно пройти от начала запроса до включения уменьшения или увеличения установленного значения, определенных в пар. 169 и 170.	0...60	40	Мин.	I	Каскад
M3	176	ПИД П	Определяет пропорциональную составляющую для изменения заданного значения в каскаде в зависимости от температуры вторичного контура.	0...1275	25		O	Каскад
M3	177	ПИД И	Определяет интегральную составляющую для изменения заданного значения в каскаде в зависимости от температуры вторичного контура.	0...1275	1000		O	Каскад
M3	178	Скор.Отн.Под	Определяет скорость (выражается в °C/100 мс), с которой увеличивается заданное значение отдельных модулей, если не достигнуто вторичное заданное значение (если установлено нулевое значение, то изменения контролируется ПИ пар. 176 и 177 без ограничений).	0...25.5	1		O	Каскад
M3	179	Скор.Отн. Опуск	Определяет скорость (выражается в °C/100 мс), с которой уменьшается заданное значение отдельных модулей, в случае превышения вторичного заданного значения (если установлено нулевое значение, то изменения контролируется ПИ пар. 176 и 177 без ограничений).	0...25.5	1		O	Каскад
M4	98	Appliance Settings	Позволяет загружать значения пар. 92, 93 и 94, используя набор предварительно установленных значений количества оборотов, соответствующих конкретным моделям котельных модулей.	1...12 19...22			I	Общее
M4	97	Appliance Config	Позволяет загружать значения Пар. от 116 до 128, используя набор предварительно установленных значений, определяющих конфигурацию входов и выходов котельного модуля.	1...37			I	Общее

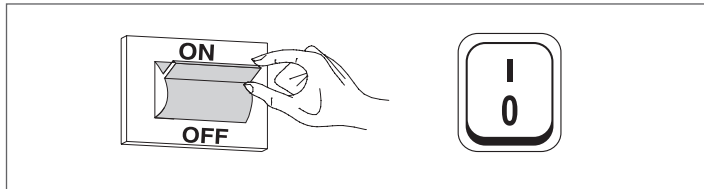
ПРИМЕЧАНИЕ:

Использование и конфигурация параметров 97 и 98 подробно объясняется в пунктах "Замена платы дисплея и конфигурация" и "Замена платы управления и конфигурация".

3 ВВОД В ЭКСПЛУАТАЦИЮ И ОБСЛУЖИВАНИЕ

3.1 Первый ввод в эксплуатацию

- Установите главный выключатель установки в положение выключено (ВКЛ) и главные выключатели котельного модуля в положение (I).



3.1.1 Включение и выключение устройства

Дисплей после включения устройства показан на приведенном ниже рисунке:



На дисплее слева указана наружная температура. Пиктограмма, показываемая при подключении внешнего датчика (комплектующее).

В нижней части дисплея отображаются значения основных уставок, а сверху справа отображается время.

Чтобы выключить аппарат, установите в положение «0» главный выключатель «0/I», который расположен с задней стороны.

⚠ Никогда не выключайте питание устройства не установив сначала главный выключатель в положение "0".

⚠ Никогда не выключайте устройство главным выключателем при наличии активного запроса. Перед выключением главного выключателя убедитесь в том, что устройство находится в режиме готовности.

3.1.2 Установка даты и времени

Нажмите кнопку МЕНЮ и выберите «Настройки» с помощью кнопок ▲ / ▼



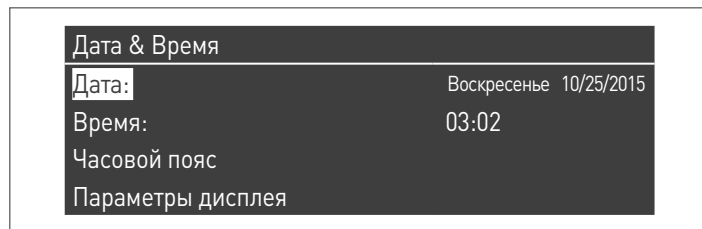
Подтвердите кнопкой ● и выберите «Основные Настройки» с помощью кнопок ▲ / ▼



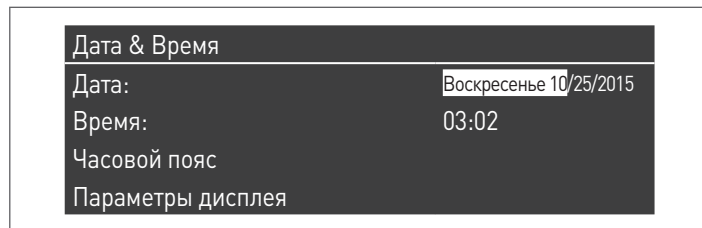
Подтвердите кнопкой ● и выберите «Дата и время» с помощью кнопок ▲ / ▼



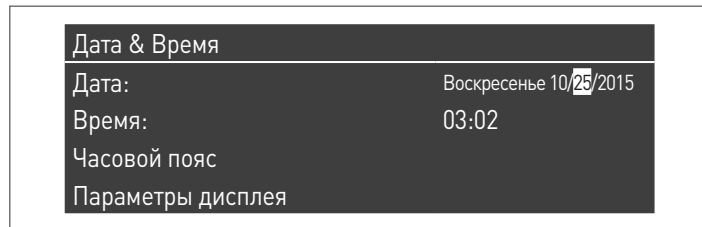
Нажмите кнопку ●, на дисплее появится:



Для выделения значений нажмите кнопку ●.

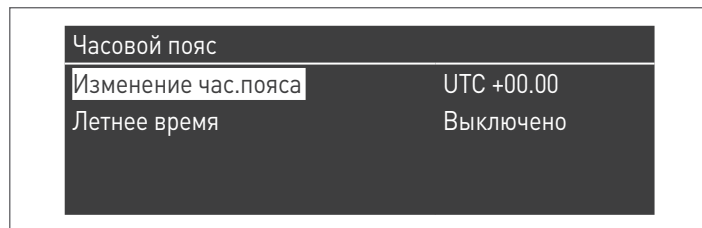


Значения могут быть изменены с помощью кнопок ▲ / ▼. Подтвердите введенное значение, нажав клавишу ● и перейдите к следующему значению.

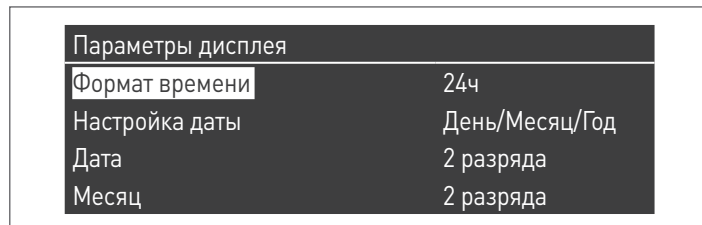


Следуйте той же процедуре для установки текущего времени.

В меню «Обычный часовой пояс» можно установить параметр часового пояса, как показано на следующем рисунке:



Изменение формата отображения даты и времени выполняется из меню «Параметры дисплея», где могут быть изменены следующие характеристики:




Параметры дисплея	
Год	4 разряда
Разделит.знак даты	-
День недели	Сокращенно
Секунды	Нет

3.1.3 Доступ с паролем

Для получения доступа к параметрам нажмите кнопку МЕНЮ и выберите «Настройки», используя кнопки ▲ / ▼.

Меню	
ГВС	
Информация	
Настройки	
Тест системы	

Подтвердите кнопкой ● и выберите «Настройки котла» с помощью кнопок ▲ / ▼

Настройки	
Главные настройки	
Настройки котла	

Для подтверждения нажмите кнопку ●.

- После этого будет запрошен пароль (пароль требуется только для настроек котельного модуля):

Пароль
0 * * *

Введите одну цифру за раз, используя кнопки ▲ / ▼, чтобы увеличить / уменьшить числовое значение. Подтвердите установленное значение, нажав кнопку ●.

В системе предусмотрено три типа доступа:
 Пользователь (пароль не требуется, например пароль № 0000)
 УСТАНОВЩИК (пароль № 0300)
 ФИРМА-ИЗГОТОВИТЕЛЬ

⚠ Введенный пароль используется в течении всей сессии просмотра или изменения значения параметров. При отсутствии в течении нескольких минут какой-либо деятельности система запросит повторное введение пароля.

3.1.4 Установка параметров отопления

Параметр 1 определяет различные режимы работы котельного модуля в режиме отопления.


Режим 0

(Работа с комнатным термостатом / термостатом запроса на тепло и фиксированным значением установленной температуры отопления)

В этом режиме котельный модуль работает с фиксированным заданным значением (регулируемой параметром 3) в соответствии с закрытием контакта комнатного термостата/термостат запроса на тепло.

Заданное значение может быть установлено напрямую, без входа в список параметров, из меню «Централизованное отопление»:

Нажмите кнопку МЕНЮ и выберите «Централизованное отопление» с помощью кнопок ▲ / ▼. Для подтверждения нажмите кнопку ●.

Меню	
Отопление	
ГВС	
Информация	
Настройки	

После выбора используйте кнопку ►, чтобы выделить значение, и используйте клавиши ▲ / ▼ для изменения выбранного значения. Нажмите кнопку ● для подтверждения/сохранения новых значений.

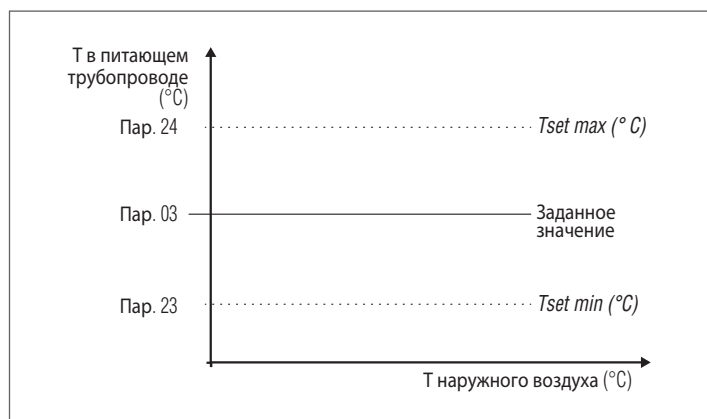
Отопление	
Заданная темпер. котла	61.5 °C

Заданное значение может быть установлено в пределах максимального значения и минимального значения, определенного в пар. 23 и 24, как показано на рисунке.

Внешний датчик (комплектующее) не требуется, и если подключен, то полученное значение внешней температуры не оказывает влияния на заданное значение.

Регулировка этого режима осуществляется при помощи следующих параметров:

Пар.№	Описание
3	Определяет требуемую температуру подачи в режиме отопления Активен для режима отопления. см. п. 1 = 0 или 3
23	Ограничивает минимальное значение, которое может быть присвоено заданному значению в режиме отопления (не применяется для режима отопления 4).
24	Ограничивает максимальное значение, которое может быть присвоено заданному значению в режиме отопления (не действует для режима отопления 4).

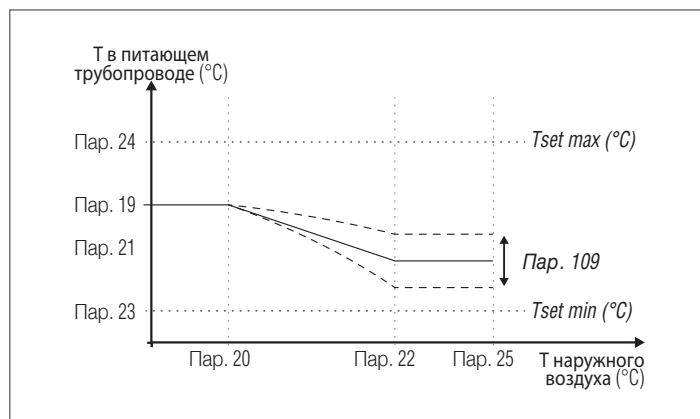


Режим 1

(Работа в режиме погодной зависимости с комнатным термостатом/термостатом запроса на тепло)

В этом случае котельный модуль работает с переменным заданным значением, изменяемым в соответствии с внешней температурой на основе климатической кривой, определяемой следующими параметрами:

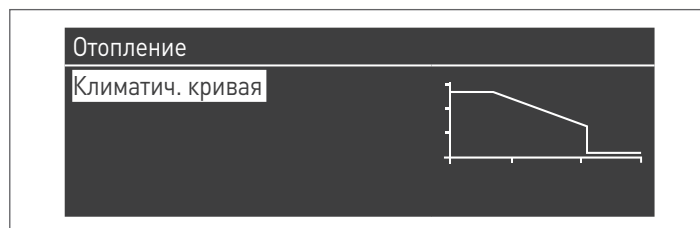
Пар.№	Описание
109	Определяет значение смещения расчётного установленного значения в климатическом режиме (пар. 1 = 1).
19	Определяет максимальное заданное значение при минимальной наружной температуре в климатическом регулировании
20	Определяет минимальную внешнюю температуру, которой поставлено в соответствие максимально допустимое значение в климатическом регулировании
21	Определяет минимальное заданное значение при максимальной наружной температуре в климатическом регулировании
22	Определяет максимальную внешнюю температуру, которой поставлено в соответствие минимально допустимое значение в климатическом регулировании
23	Ограничивает минимальное значение, которое может быть присвоено заданному значению в режиме отопления (не применяется для режима отопления 4).
24	Ограничивает максимальное значение, которое может быть присвоено заданному значению в режиме отопления (не действует для режима отопления 4).
25	Определяет температуру отключения климатического регулирования



Запрос активируется при закрытии контакта комнатного термостата/запроса тепла при условии, что наружная температура не превышает значение, определяемое параметром 25.

Если наружная температура превышает установленную параметром 25, то горелка выключается, даже при наличии запроса на нагрев. Климатическая кривая также может быть установлена более простым и интуитивно понятным способом.

Войдите в меню «Централизованное отопление». На дисплее появится:



Для подтверждения и перехода на страницу климатической кривой нажмите клавишу ●.



"Risc.Set.Max." и "T.Ext.Min." будут выделены, для изменения значение, нажмите клавишу ●.

- 1 Используйте кнопки ▲ / ▼ для изменения Уст.Отопл.Макс. и кнопки ◀ / ▶ для изменения Т.Нар.Макс.
 - 2 Нажмите ● чтобы сохранить изменения
 - 3 Используйте кнопки ◀ / ▶ для выбора других значений.
- Повторите фазы от 1 до 3 для выполнения других изменений. После установки параметров нажмите клавишу ESC, чтобы выйти из меню.

⚠ Если внешний датчик (комплектующее) не обнаружен (не установлен или поврежден), система выдаст предупреждение: п° 202. Наличие предупреждения не останавливает котельный модуль, позволяя выполнить запрос на отопление при максимальном заданном значении, установленном в погодозависимом режиме.

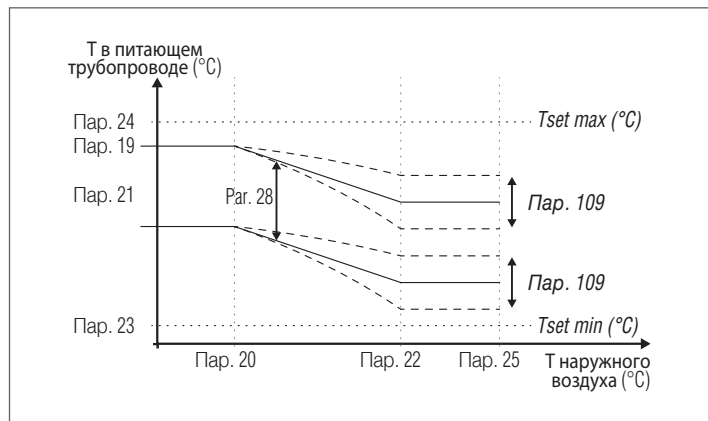
Режим 2

(Работа в режиме погодозависимости с затуханием управляемым комнатным термостатом/термостатом запроса на тепло)

В этом случае котельный модуль работает с заданным значением, установленным в соответствии с климатической кривой (определяемым аналогично описанному для режима 1) в зависимости от наружной температуры. Запрос на тепло активируется независимо от состояния контакта комнатного термостата/запроса тепла и отключается только когда наружная температура не превышает значение, определяемое параметром 25.

В этом режиме параметр 28 определяет, на сколько градусов уменьшается установленное значение (затухание) при открытии контакта комнатного термостата/запроса тепла.

Пар.№	Описание
109	Определяет значение смещения расчётного установленного значения в климатическом режиме (пар. 1 = 1).
19	Определяет максимальное заданное значение при минимальной наружной температуре в климатическом регулировании
20	Определяет минимальную внешнюю температуру, которой поставлено в соответствие максимально допустимое значение в климатическом регулировании
21	Определяет минимальное заданное значение при максимальной наружной температуре в климатическом регулировании
22	Определяет максимальную внешнюю температуру, которой поставлено в соответствие минимально допустимое значение в климатическом регулировании
23	Ограничивает минимальное значение, которое может быть присвоено заданному значению в режиме отопления (не применяется для режима отопления 4).
24	Ограничивает максимальное значение, которое может быть присвоено заданному значению в режиме отопления (не действует для режима отопления 4).
25	Определяет температуру отключения климатического регулирования
28	Используется в режиме отопления. Пар. 1= 2 или 3 Определяет на сколько градусов будет уменьшено заданное значение подачи при открытии контакта ТА (комнатный термостат / запрос на тепло).

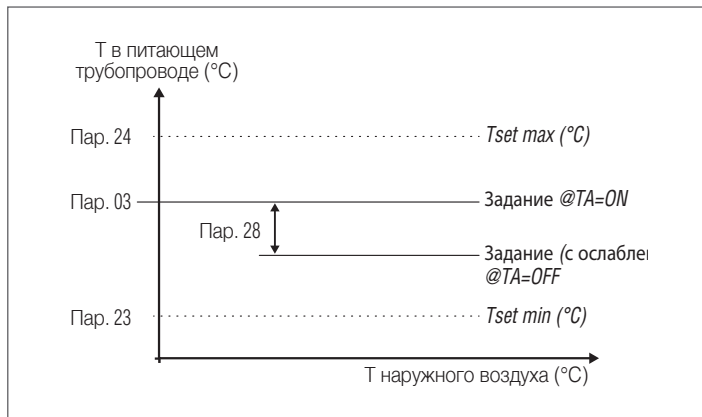


Режим 3

(Постоянная работа с фиксированным заданным значением с затуханием управляемым комнатным термостатом/сигналом запроса на тепло)

В этом режиме фиксированное заданное значение устанавливается так же, как режим 0. Разница заключается в том, что запрос всегда активен, и заданное значение уменьшается (затухание) на величину, определяемую параметром 28 при открытии контакта комнатного термостата / запроса тепла.

Пар.№	Описание
3	Определяет требуемую температуру подачи в режиме отопления Активен для режима отопления. см. п. 1 = 0 или 3
23	Ограничивает минимальное значение, которое может быть присвоено заданному значению в режиме отопления (не применяется для режима отопления 4).
24	Ограничивает максимальное значение, которое может быть присвоено заданному значению в режиме отопления (не действует для режима отопления 4).
28	Используется в режиме отопления. Пар. 1= 2 или 3 Определяет на сколько градусов будет уменьшено заданное значение подачи при открытии контакта ТА (комнатный термостат / запрос на тепло).



! Внешний датчик (комплектующее) не требуется, и если подключен, то полученное значение внешней температуры не оказывает влияния на заданное значение.

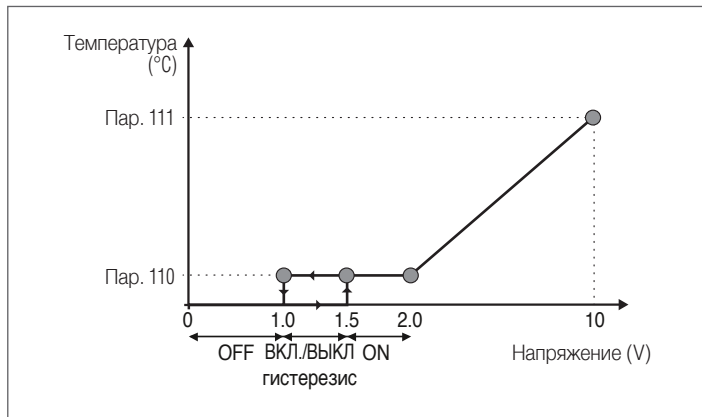
Режим 4

(Регулирование заданного значения в соответствии с состоянием аналогового входа 0-10 В)

Регулировка этого режима осуществляется при помощи следующих параметров:

Пар.№	Описание
110	Определяет минимальную температуру подачи в режиме отопления (пар. 1) = 4.
111	Определяет максимальную температуру подачи в режиме отопления (пар. 1) = 4.

Корректировка рабочего заданного значения основана на следующей кривой:



3.1.5 Установка параметров ГВС

Параметр 35 определяет различные режимы работы котельного модуля в режиме выработки горячей воды ГВС

Режим 0

(Отсутствие выработки горячей воды ГВС)

В этом режиме котельный модуль будет работать исключительно для отопительного контура (см. Параграф «Установка параметров отопления»)

Режим 1

(Выработка горячей воды ГВС со баком-аккумулятором и датчиком бойлера)

В этом режиме котельный модуль включается, когда температура, обнаруженная датчиком бойлера, падает ниже заданного значения ГВС, уменьшенного на значение гистерезиса, и выключается, когда температура поднимается выше заданного значения ГВС, увеличенного на значение гистерезиса.

Регулировка выработки горячей воды ГВС осуществляется при помощи следующих параметров:

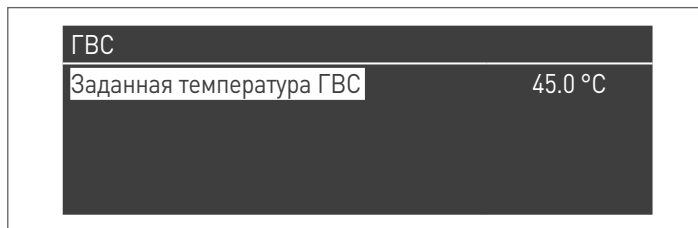
Пар.№	Описание
36	Определяет гистерезис для запуска ГВС.
37	Определяет гистерезис для отмены запуска ГВС.
38	Определяет значение в градусах, на которое будет увеличено первичное заданное значение относительно заданной температуры, установленной для накопления горячей воды.
39	Определяет гистерезис повторного розжига первичного контура в режимах 1 и 2 ГВС (применяется как для каскадной, так и автономной работы).
40	Определяет гистерезис выключения первичного контура в режимах 1 и 2 ГВС (применяется как для каскадной, так и автономной работы).
41	Определяет дельта Т бойлера для выполнения техобслуживания. Например, если она составляет 3 градуса, и при этом уставка бойлера снижена на три градуса, котельный модуль работает в минимальном режиме для поддержания установленной температуры + гистерезис. Если этот параметр - такой же, что указан в п. 36, эта функция неактивна, и котельный модуль запускается на максимальной мощности в режиме ГВС.
48	Определяет заданную температуру горячей воды в накопителе ГВС.

Значение заданного значения можно быть установлено напрямую, без входа в список параметров:

- Нажмите кнопку МЕНЮ и выберите «Горячее водоснабжение» с помощью кнопок ▲ / ▼.



- Для подтверждения нажмите кнопку ●.



- Используйте кнопку ►, чтобы выделить значение, и используйте кнопки ▲ / ▼ для изменения выбранного значения. Нажмите кнопку ● для подтверждения/сохранения новых значений.

Значение ГВС воды может быть изменено только при включенной функции «горячая вода ГВС». См. Параграф "Доступ с паролем" для инструкций по внешнему восстановлению.

Режим 2

(Выработка горячей воды ГВС со баком-аккумулятором с регулировкой термостатом)

В этом случае котельный модуль включается при закрытии контакта термостата внутри бойлера и выключается при его открытии.

Регулировка выработки горячей воды ГВС осуществляется при помощи следующих параметров:

Пар.№	Описание
38*	Определяет значение в градусах, на которое будет увеличено первичное заданное значение относительно заданной температуры, установленной для накопления горячей воды.
39	Определяет гистерезис повторного розжига первичного контура в режимах 1 и 2 ГВС (применяется как для каскадной, так и автономной работы).
40	Определяет гистерезис выключения первичного контура в режимах 1 и 2 ГВС (применяется как для каскадной, так и автономной работы).
48	Определяет заданную температуру горячей воды в накопителе ГВС.

(*) Параметр 38 в этом режиме активен, даже если датчик бойлера не установлен и влияет на температуру подачи котельного модуля. Может использоваться для ограничения разности температур между температурой потока и температурой, установленной на термостате бойлера, чтобы максимально увеличить эффективность системы.

Также и в этом случае заданное значение может быть установлено напрямую, без входа в список параметров, из меню «Горячая вода ГВС», как это было показано ранее при описании режима 1.

Определение приоритетов

Параметр 42 определяет приоритет между отопительным контуром и контуром ГВС.

Предусмотрены четыре режима:

- 0 Время:** приоритет по времени между двумя контурами. В случае одновременного запроса сначала работает контур ГВС в течение интервала времени, выраженного в минутах, устанавливаемого параметром 43. По истечении этого интервала включается отопительный контур (всегда на то же время) и так далее, пока не прекратится запрос на работу одного или обоих контуров.
- 1 Выкл:** приоритет имеет контур отопления.
- 2 Вкл:** приоритет имеет контур ГВС.
- 3 Параллельно:** одновременная работа обоих контуров при условии, что температура подачи, требуемая контуром ГВС, не достигает или равна уставке, требуемой контуром отопления. В момент, когда температура, требуемая контуром ГВС, превышает уставку отопления, циркуляционный насос системы отопления выключается и приоритет переходит к системе ГВС.

Функция дезинфекции

При включенной выработке горячей воды ГВС (пар. 35= 1), используя параметры 107 и 108 можно выполнять еженедельное программирование функции «Дезинфекция».

Параметр 107 определяет день недели для выполнения процедуры дезинфекции, в то время как параметр 108 определяет время ее выполнения. Во время цикла дезинфекции котельный модуль направляет запрос на нагрев воды в бойлере-накопителе до установленного значения 60 °C (неизменяемое). После нагрева воды до 60 °C температура поддерживается в течение 30 минут, при этом система ведет контроль, не давая температуре снижаться ниже 57 °C. По истечении этого интервала времени функция дезинфекции отключается, и восстанавливается нормальная работа котельного модуля.

Работа в режиме «Дезинфекция» имеет приоритет над другими запросами независимо от установки параметра 42.

Пар.№	Описание
107	Определяет день недели для выполнения процедуры дезинфекции.
108	Определяет время выполнения процедуры дезинфекции.

3.1.6 Программирование времени

Программа установки времени предназначена для программирования работы различных контуров, управляемых котельным модулем (отопительные, ГВС и дополнительные низкотемпературные контуры).

Программирование сезона

Программа установки сезона используется для исключения отопительного контура и дополнительных низкотемпературных контуров в летний сезон. Не выполняется никакое регулирование контура ГВС.

Программирование отпуска

Программа отпуска используется для исключения части или всех контуров на определенный период года.

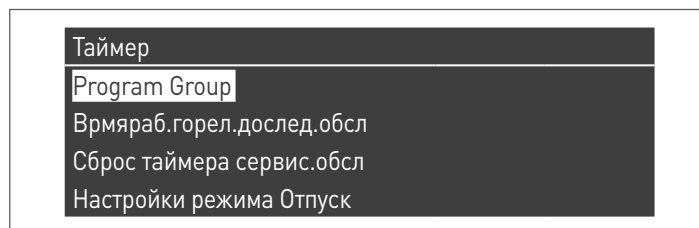
Режим отпуска может быть установлен как для всей системы, так и для различных групп контуров.

Использование системы групп позволяет пользователю добавлять разные контуры в группу, чтобы одновременно установить период отпуска для нескольких контуров. (Например, для управления двухквартирным домом с централизованной системой, в которой одна семья находится в отпуске, а другая - нет).

Тип заданного значения можно отрегулировать в соответствии с желаемой настройкой.

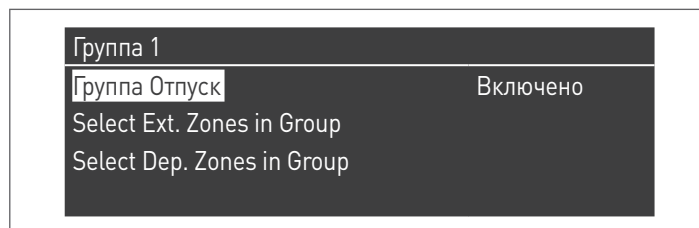
Система может контролировать до 16 смешанных «смешанных» контуров. Программирование низкотемпературных контуров допускается только с аксессуарами.

Одновременно с этими 16 контурами может быть также включен высокотемпературный контур СН (контур используемый только для отопления).



Программа установки времени включает в себя следующие параметры:

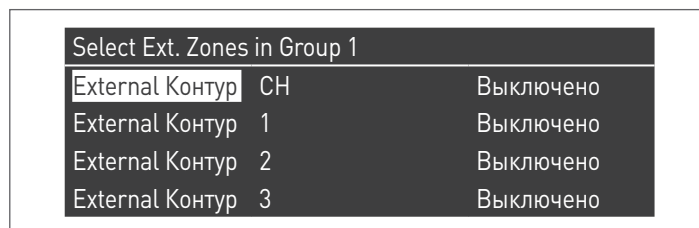
Программирование групп



Позволяет пользователю выбирать группу для добавления контура в выбранную группу. Также позволяет пользователю включать/отключать данную группу.

Групповые настройки используются для добавления контуров в группы. Меню «Программирование групп» позволяет выбирать между 8 группами. Каждая из них может быть включена или отключена.

Это меню позволяет добавлять контуры в группу (Высокотемпературный контур (СН) - низкотемпературные контуры от 1 до 16)



ПРИМЕЧАНИЕ Программирование низкотемпературных контуров допускается только с аксессуарами.

Программирование обогрева

Группа 1	
Настройки периода Комфорт	1
Заданная т-ра Комфорт	28.0 °C
Заданная температура ECO	20.0 °C
Задан.знач.наруж.интер-ла	Сниженный

Позволяет настроить временную программу для контура СН со следующими параметрами:

Программирование периода

Позволяет выбрать период от 1 до 7. Настройки периода позволяют пользователю настраивать активные периоды этого контура.

- **Активные дни:** Выбор дня (дней), в течение которого активен период. Позволяет отключить период, установленный на один или несколько дней. Когда этот параметр установлен в отключен, другие элементы в этом меню больше не могут использоваться и скрыты. Выбор активных дней выполняется по макрогруппам: Сб-Вс, Пн-Пт, Пн-Вс, или отдельным дням: Пн, Вт, Ср,
- **Интервал 1 (скрыт, если активные дни отключены):** Этот параметр позволяет пользователю установить время начала и окончания периода. Время начала всегда должно быть меньше времени окончания.
- **Интервал 2 (скрыт, если активные дни отключены):** Также для интервала 1. Дополнительный интервал для активированного периода.
- **Интервал 3 (скрыт, если активные дни отключены):** Также для интервала 1. Дополнительный интервал для активированного периода.

External Контур СН - Период 1		
Active Day(s)	Воскресенье	
Интервал 1	00:00	00:00
Интервал 2	00:00	00:00
Интервал 3	00:00	00:00

Заданное значение Comfort

Температура Comfort для использования при контуре в определенном периоде. (10 -30 °C)

Заданное значение ECO

Температура ECO. Регулируемая температура, которая может использоваться вне определенных периодов (5 - 20 °C).

Заданное значение вне интервала

Выбор типа заданного значения для использования, когда контур не попадает в определенный период, может быть выбрано из:

- Выкл
- Comfort
- ECO
- Защита от замерзания (активируется ниже 5 °C НЕ МОЖЕТ БЫТЬ ИЗМЕНЕНО)
- Уменьшено (рассчитано как заданное значение comfort -10 ° C)

Программирование ГВС

Группа 1	
Настройки периода Комфорт	1
Задан.знач.наруж.интер-ла	Вкл.

Позволяет настроить временную программу для контура ГВС.

Программирование периода

Позволяет выбрать период от 1 до 7. Настройки периода позволяют пользователю настраивать активные периоды этого контура.

- **Активные дни:** Выбор дня (дней), в течение которого активен период. Позволяет отключить период, установленный на один или несколько дней. Когда этот параметр установлен в отключен, другие элементы в этом меню больше не могут использоваться и скрыты. Выбор активных дней выполняется по макрогруппам: Сб-Вс, Пн-Пт, Пн-Вс, или отдельным дням: Пн, Вт, Ср,
- **Интервал 1 (скрыт, если активные дни отключены):** Этот параметр позволяет пользователю установить время начала и окончания периода. Время начала всегда должно быть меньше времени окончания.
- **Интервал 2 (скрыт, если активные дни отключены):** Также для интервала 1. Дополнительный интервал для активированного периода.
- **Интервал 3 (скрыт, если активные дни отключены):** Также для интервала 1. Дополнительный интервал для активированного периода.

External Контур DHW - Период 1		
Active Day(s)	Воскресенье	
Интервал 1	00:00	00:00
Интервал 2	00:00	00:00
Интервал 3	00:00	00:00

Заданное значение вне интервала

Выбор типа заданного значения для использования, когда контур не попадает в определенный период, может быть выбрано из:

- Выкл
- Вкл

Программирование отпуска

Настройки режима Отпуск	
Режим	Группа
Группа	1

Позволяет пользователю изменять параметры, относящиеся к программе отпуска.

Режим

Выберите режим программирование отпуска. Может быть установлен в положение «Выкл.», «Система» или «Группа».

Выкл

Программа отключена

Группа

позволяет выбрать группу (1 - 8).

В меню выбора группы имеется подменю «Группа Отпуск» со следующими параметрами:

- **Заданная температура режима "Отпуск"**: Тип заданного значения для выбранной группы. Все контуры этой группе будут использовать это заданное значение, если текущая дата находится в интервале между датой начала и окончания периода отпуска, но только в том случае, если группа включена в меню групповых настроек и выбирается из: Off, Comfort, Eco, Antifreeze и Reduced.
- **Дата начала / окончания (день DD-MM-YEAR)**:

External Контур DHW - Период 1		
Active Day(s)	Воскресенье	
Интервал 1	00:00	00:00
Интервал 2	00:00	00:00
Интервал 3	00:00	00:00

- **Система**: Позволяет выбрать программу отпуска для всей системы. В этом режиме установленное значение является общим для всех групп системы.

External Контур DHW - Период 1		
Active Day(s)	Воскресенье	
Интервал 1	00:00	00:00
Интервал 2	00:00	00:00
Интервал 3	00:00	00:00

- **Установленное значение отпуска (скрыто, если для режима установлено «Выкл.»)**: Тип используемого значения при выборе системного режима. Это установленное значение используется для всех контуров. Используется только для системы отпуска.

Настройки режима Сезон

Позволяет пользователю изменять параметры, относящиеся к программе выбора сезона.

Сезонная программа используется для определения периода бездействия обогрева. Это меню содержит следующие элементы:

Включение основного режима отопления

Позволяет выбрать, как сезонная программа должна контролировать разрешение или блокировку обогрева. Может быть установлен в:

- **Всегда**: означает, что сезонная программа игнорируется, и запрос на отопление (CH) всегда разрешается в течение всего года.

Настройки режима Сезон	
Режим	Выкл.

- **По дате**: исключает отопление (контур CH +), когда текущая дата находится в интервале дат начала и окончания.

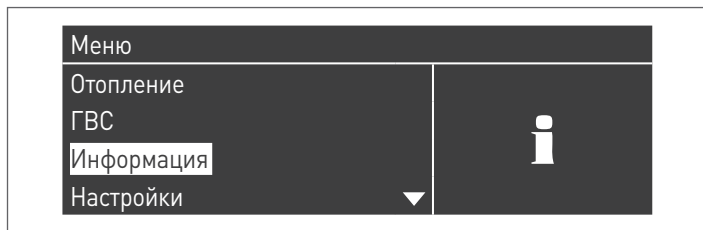
Настройки режима Сезон	
Режим	On Date
Дата начала	15-04
Дата окончания	15-09

- **По температуре**: исключает нагрев (контур CH +), когда наружная температура выше заданной температуры. (наружная температура отключения: 0,0 °C/50 °C)

Настройки режима Сезон	
Режим	On Temp
Наружная т-ра низкая	25.0 °C

3.1.7 Информация о котельном модуле

Для получения доступа к странице с наиболее важной информацией нажмите кнопку МЕНЮ и выберите «Информация», используя кнопки ▲ / ▼.



Для подтверждения нажмите кнопку ●.

Появляется следующее экранное изображение:



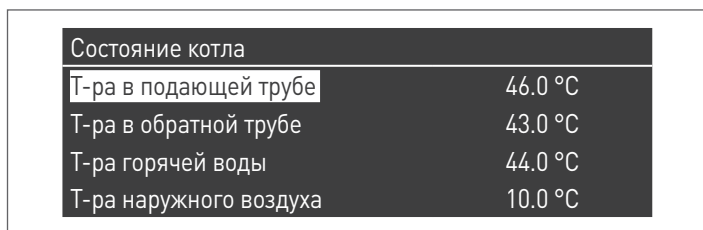
При выборе "Статуса котла" и нажимая кнопку ●, отображается следующая экранная страница:



При выборе опции "Master" или "Dep1...N" отображаются следующие значения:

- Температура подачи
- Температура обратной линии
- Температура ГВС (датчик должен быть подключен, чтобы показать значение, если датчик отсутствует, отображается используемое по умолчанию значение)
- Температура уличная
- Температура дымовых газов
- Температура системы (датчик должен быть подключен, чтобы показать значение, если датчик отсутствует, отображается используемое по умолчанию значение)
- Скорость вентилятора:
- Ионизация
- Состояние
- Ошибка

! Дисплей отображает четыре строки за раз. Используя кнопки ▲ / ▼ можно прокручивать список.

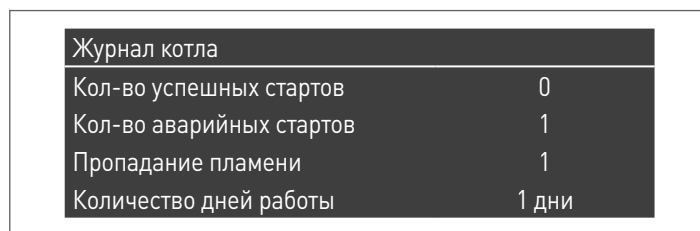


При выборе "Регистра котла" и нажимая кнопку ●, отображается следующая экранная страница:



При выборе опции "Master" или "Dep1...N" отображаются следующие значения:

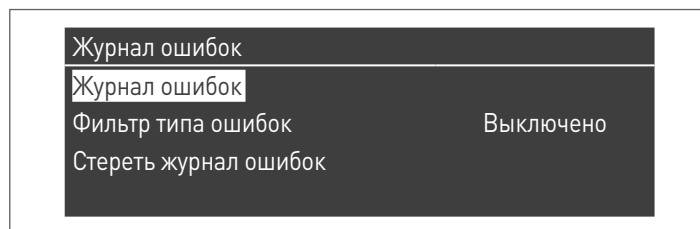
- Количество успешных розжигов
- Количество отказов при розжиге
- Погасание пламени
- Количество дней работы
- Время работы котла в режиме отопления
- Часы работы котла в режиме ГВС



Используя кнопки ▲ / ▼ можно прокручивать список.

При выборе «Ошибка реестра» и нажатии клавиши ● на дисплей выводятся следующие значения:

- Журнал ошибок (отображаются ошибки, перечисленные в разделе «Список ошибок» руководства)
- Фильтр ошибок (в пункте меню "Фильтр ошибок" можно выбрать: Отключ. - Ошибка кол-ва. - Блокировка)
- Фильтр ID котла (в опции Фильтр ID можно выбрать следующие варианты: Отключен - Master - Dep1...N)
- Удал.Ошиб.Из.Реестра (разрешено исключительно при использовании пароля установщика)



Используя кнопки ▲ / ▼ можно прокручивать список.

При выборе «Техобслуживание» и нажатии клавиши ● на дисплей выводятся следующие значения:

- Журнал сервисного обслуживания (при каждом обнулении таймера техобслуживания событие записывается)
- Время работы горелки с момента последнего обслуживания
- Время работы горелки до следующего обслуживания
- Сброс таймера техобслуживания выберите "Pot. Max.", используя кнопки (разрешено только при использовании пароля установщика)
- Удаление журнала технического обслуживания (разрешено только при использовании пароля OEM)

Сервис	
Журнал сервисного обслуж	
Время раб горел с мом.обсл	0 час
Время раб. горел. до след. обсл	2000 час
Сброс таймера сервис.обсл	Нет

Сервис	
Время раб горел с мом.обсл	0 час
Время раб. горел. до след. обсл	2000 час
Сброс таймера сервис.обсл	Нет
Удаление журн сервис.обсл	Нет

Используя кнопки ▲ / ▼ можно прокручивать список.

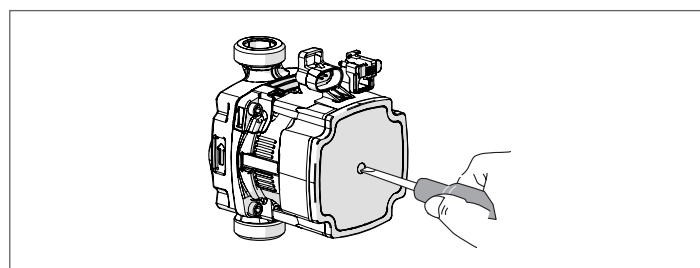
3.2 Проверка во время и после первого пуска в эксплуатацию

После осуществленного запуска необходимо выполнить операции по контролю, останов, а затем повторный розжиг котельный модуль в следующем режиме:

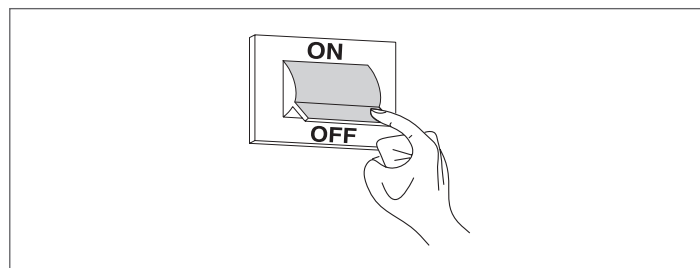
- Устанавливает режим работы котельного модуля в режим отопления 0 (пар. 1) и закрывает контакт ТА, генерируя запрос на тепло
- При необходимости, увеличить значения уставки (Централизованная система отопления → Уставка системы отопления) до гарантии активации всех секций

Меню	
Отопление	
ГВС	
Информация	
Настройки	

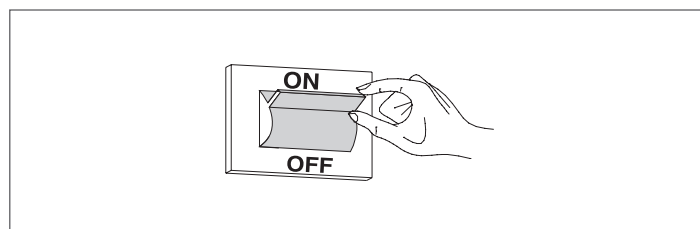
- Проверьте свободу и правильность вращения циркуляционных насосов



- Проверьте полное выключение котельного модуля, исключив запрос на тепло, открыв контакт «ТА» (ВЫКЛ).
- Проверьте полный останов теплового модуля, установив главный выключатель аппарата и главный выключатель оборудования в положение «Выключено».

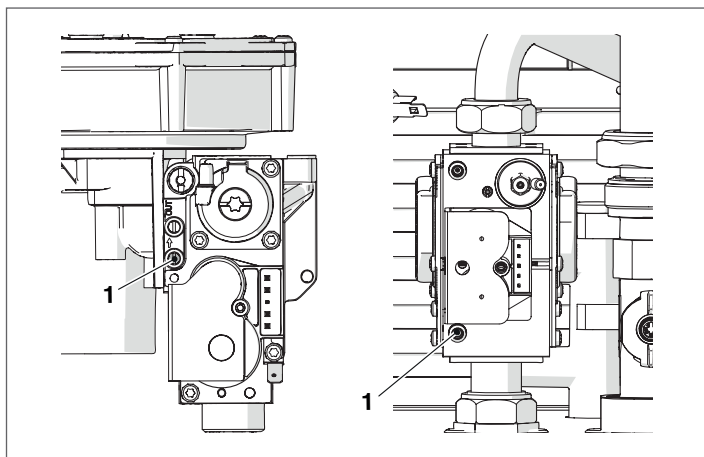


Если все условия соблюдены, подайте питание на котельный модуль, установив сетевой выключатель установки и главный выключатель устройства в положение «включено» и выполните анализ продуктов сгорания (см. параграф «Регулировка»).

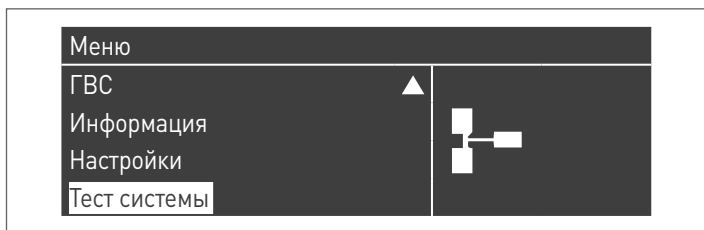


КОНТРОЛЬ ДАВЛЕНИЯ ТОПЛИВНОГО ГОРЮЧЕГО ГАЗА

- Установить сетевой выключатель установки в положение "выключено"
- Получить доступ вовнутрь модуля и определить контролируемую секцию (нет необходимости осуществлять контроль на всех секциях)
- Поверните приблизительно на два оборота винт на штуцере отбора давления (1), расположенном после газового клапана, и подсоедините к нему манометр



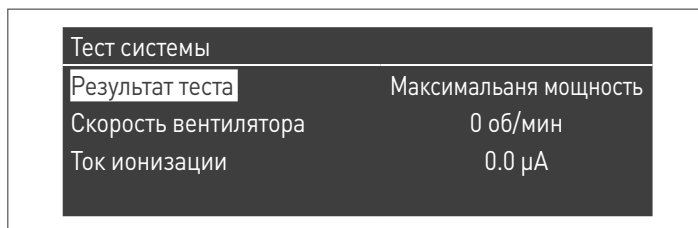
- Подайте напряжение на котельный модуль, установив сетевой выключатель и главный выключатель модуля в положение «включено».
- Нажмите кнопку МЕНЮ, выберите «Системный тест» и нажмите ● для подтверждения.



- выбрать секцию из "Master" и "Dep1...N"



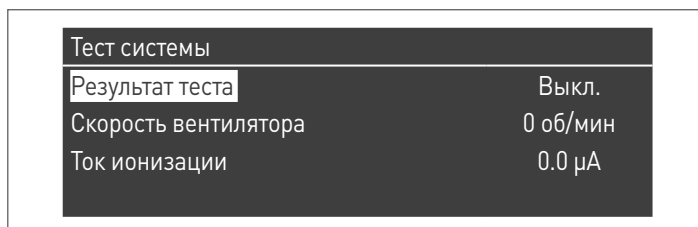
- выберите "Максимальная мощность", используя кнопки ▲ / ▼ и нажмите ● для подтверждения. Вентилятор начинает вращаться с максимальной скоростью (переменное значение зависит от модели).



ОПИСАНИЕ	G20	G30	G31	
Число Воббе	45,7	80,6	70,7	МДж/м³
Номинальное давление топливного газа	20	28-30	37	мбар

После проверки:

- выберите "ВЫКЛ", используя кнопки ▲ / ▼ и нажмите ● для подтверждения.
- Отсоедините манометр и закрутите приблизительно на два оборота винт на штуцере отбора давления (1), расположенном до газового клапана.



- После завершения операций, закрыть дверцы модуля.

3.3 Перечень неисправностей и их устранение

Если будут наблюдаться сбои, на дисплее появится цифровой код ошибки, позволяющий персоналу техобслуживания установить возможную причину.

Ошибки делятся на 3 уровня:

- 1 Постоянные: ошибки, требующие ручного сброса
- 2 Временные: ошибки, которые сбрасываются автоматически, когда причина, по которой они были созданы, была устранена или более не существует
- 3 Предупреждения: простые предупреждения, которые не блокируют работу устройства

3.3.1 Постоянные ошибки

№	Ошибка	Описание
0	Ошибка.Чтения.EEPROM	Внутренняя программная ошибка
1	Ошибка.Розжига	Выполнены три безуспешные попытки розжига
2	Ошибка.реле.газ.клапана	Не обнаружено реле газового клапана
3	Ошибка.предохр.реле	Не обнаружено предохранительное реле
4	Ошибка.длит.блокир	Элемент управления сообщает об ошибке блокировки, сохраняющейся более 20 часов
5	Не.раб.вент.	Вентилятор не запускается более 60 секунд
6	Вент.медл	Частота вращения вентилятора слишком низкая в течение более 60 секунд
7	Вент.быстр	Частота вращения вентилятора слишком высокая в течение более 60 секунд
8	Ошибка.RAM	Внутренняя программная ошибка
9	Ошибка.содерж.EEPROM	Содержание EEPROM не обновляется
10	Ошибка. EEPROM	Неверные параметры безопасности EEPROM
11	Ошибка.состояния	Внутренняя программная ошибка
12	Ошибка.ROM	Внутренняя программная ошибка
15	Ошибка.Макс.Т.Терм.	Включена внешняя тепловая защита или термометр на подаче сообщает, что температура выше 100 °C (212 °F)
16	Ошибка.Макс.Т.Дым	Температура дымовых газов превысила максимальную допустимую
17	Ошибка.дымохода	Внутренняя программная ошибка
18	Ошибка.указ	Внутренняя программная ошибка
19	Ошибка.сод.ион	Внутренняя программная ошибка
20	Ошибка.зад.погас.плам	После закрытия газового клапана на горелке в течение 10 сек обнаруживается пламя
21	Пламя.до.розжига	Перед розжигом обнаружено пламя горелки
22	Потеря обнаружения пламени	Обнаружение пламени потеряно три раза во время одного запроса
23	Ошиб.код.ошибки	Неизвестная ошибка контроля памяти
29	Ошибка. PSM	Внутренняя программная ошибка
30	Ошибка.реестра	Внутренняя программная ошибка

3.3.2 Временные ошибки

№	Ошибка	Описание
100	Ошибка. WD Ram	Внутренняя программная ошибка
101	Ошибка. WD Rom	Внутренняя программная ошибка
102	Ошибка. WD Stack	Внутренняя программная ошибка
103	Ошибка. WD Registro	Внутренняя программная ошибка
106	Внутр.ошибка	Внутренняя программная ошибка
107	Внутр.ошибка	Внутренняя программная ошибка
108	Внутр.ошибка	Внутренняя программная ошибка
109	Внутр.ошибка	Внутренняя программная ошибка
110	Внутр.ошибка	Внутренняя программная ошибка
111	Внутр.ошибка	Внутренняя программная ошибка
112	Внутр.ошибка	Внутренняя программная ошибка
113	Внутр.ошибка	Внутренняя программная ошибка
114	Ошибка.обнар.плам	Обнаружено пламя, когда горение должно быть уже прекращено
115	Низк.Давл.воды	Ошибка низкого давления воды
118	Ошибка. Com. WDr	Ошибка связи
119	Разомк.терм.возвр	Контакт датчика температуры обратного трубопровода разомкнут
120	Разомк.терм.подач	Контакт датчика температуры питающего трубопровода разомкнут
122	Разомк.терм.ГВС	Контакт датчика температуры ГВС разомкнут
123	Разомк.терм.дым	Контакт датчика температуры дымовых газов разомкнут
126	КЗ.Терм.возвр	Контакт датчика температуры обратного трубопровода короткозамкнут
127	КЗ.Терм.подачи	Контакт датчика температуры питающего трубопровода короткозамкнут
129	КЗ.Терм.ГВС	Контакт датчика температуры ГВС короткозамкнут
130	КЗ.Терм.дым	Контакт датчика температуры дымовых газов короткозамкнут
133	Net Freq Error	Net. freq. error detected by the watchdog
134	Сброс.ошибки	Слишком много сбросов параметров за короткий промежуток времени
163	Низк.расх.теплообм.	Расход в теплообменнике слишком низкий
164	Модель котла не определена	Модель котла не сконфигурирована

3.3.3 Предупреждения

№	Ошибка	Описание
200	Потеря.связи.с.модулем	Каскадная система: горелка ведущего модуля потеряла сигнал одной из горелок ведомых модулей
201	Потеря.связи.с.модулем	Каскадная система: ведущий модуль потерял сигнал одного из ведомых модулей
202	Ошибка.нар.Т	Контакт датчика наружной температуры разомкнут или закорочен
203	Ошибка.Т.Системы	Контакт датчика температуры системы разомкнут или закорочен
204	Ошибка.Т.Каскада	Контакт датчика температуры каскада разомкнут или закорочен
207	Ошибка датчика ГВС	Ошибка датчика ГВС
208	Ошибка датчика зоны	Ошибка датчика зоны
209	Запрос котла отключен	Запрос котла отключен


3.4 Переход на другой тип газа


Поставляемый котельный модуль **Steel Pro Power** работает на G20 (метане). Однако его можно перенастроить для работы в G30-G31 (СУГ), используя комплектующее устройство, поставляющееся вместе с модулем.


 Это запрещено в Бельгии, Швейцарии и Венгрии.

 Перенастройка должна выполняться только ДЛЯ СЕРВИСНОЙ СЛУЖБЫ или уполномоченным **RIEHO** персоналом.

 Для выполнения перенастройки необходимо следовать указаниям данного руководства и правил безопасности.

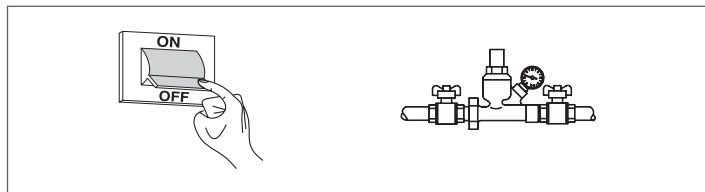
 Если указания руководства выполняются неправильно или выполняется недостаточно обученным персоналом, существует потенциальная опасность утечки горючего газа и / или образования окиси углерода с последующим причинением вреда имуществу или людям.

 Перенастройка не считается завершенной до тех пор, пока не будут выполнены все операции контроля, перечисленные в этих инструкциях.

 Как только перенастройка будет закончена, выполните калибровку CO2 по процедуре из п. "Настройки".

Перед переоборудованием:

- убедиться, что общий выключатель, главный выключатель модуля и выключатель секции, на которой выполняются работы, находится в положении "выключено".
- проверить, что главный отсечной клапан и газовый кран отдельной секции, на которой проводятся работы, закрыты.

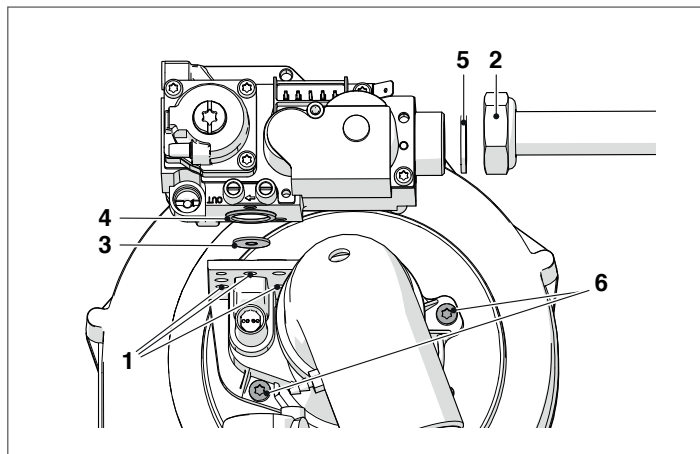


Для установки комплектующего выполните следующее:

- Получить доступ вовнутрь модуля и начать выполнять работы на одной из секций.

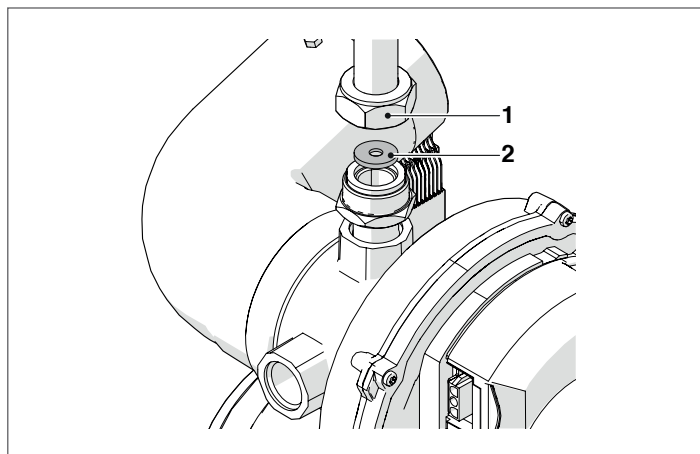
Варианты 114-2 P и 140-2 P

- отвинтите три винта (1) и отвинтите муфту (2) газовой трубы, чтобы отделить клапан от вентилятора
- установить специальную диафрагму (3) с калиброванным отверстием 6.25 мм в прокладку (4) без снятия самой прокладки
- убедитесь в целостности прокладки (5); при необходимости замените ее
- вновь закрутите винты (6) смесителя
- закрутите три винта (1)
- снова закрутите муфту (2)
- вновь подсоединить электрические соединения вентилятора и газового клапана



Все другие варианты

- отсоединить электрические соединения вентилятора и газового клапана
- открутить гайку (2) газовой трубы
- открутить винты вентилятора для отделения вентилятора от обмента
- открутить три винта (1) для отделения клапана от вентилятора
- Вставьте специальную диафрагму (3) в прокладку (4), не снимая саму прокладку
- проверить целостность прокладки (5); при необходимости заменить
- вновь закрутить клапан
- вновь закрутить винты вентилятора
- вновь закрутить гайку (2) газовой трубы
- вновь подсоединить электрические соединения вентилятора и газового клапана



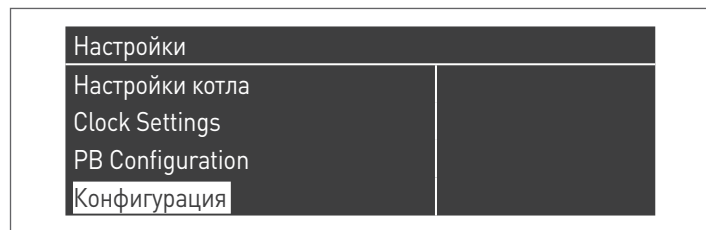
Для всех моделей

- Открыть главный отсекающий кран топлива.
- Открыть кран секции, на которой проводятся работы.
- Позиционировать общий выключатель установки, главный выключатель модуля и секции, на которой проводятся работы, в положение включения.
- Убедитесь, что нет запроса на отопление или ГВС.

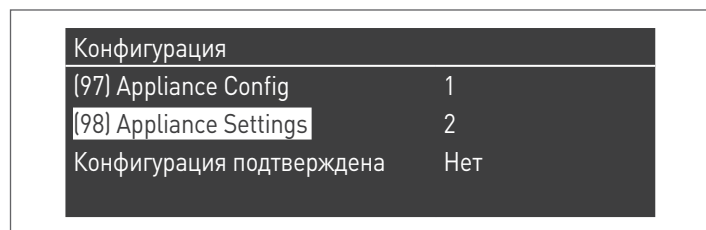
Теперь необходимо изменить настройку параметра 98.

Для этого:

- Нажмите кнопку ● на главной странице панели управления
- Выберите "Настройки" с помощью кнопок ▲ / ▼ и нажмите кнопку ●
- Выберите "Конфигурация устройства" с помощью кнопок ▲ / ▼ и нажмите кнопку ●



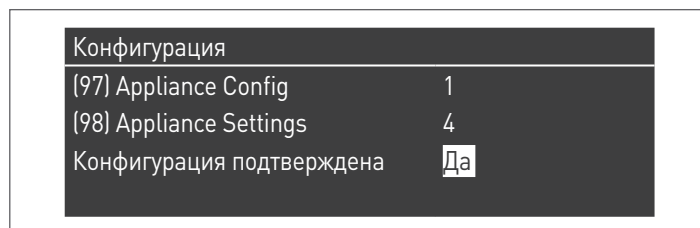
- Введите пароль, как описано в п. "Доступ с паролем"
- Выбрать секцию из "Master" и "Dep1...N"
- Нажмите кнопку ▼, выберите "(98) Appliance Settings" и нажмите кнопку ●



- Измените с помощью кнопок ▲ / ▼ значение на указанное в следующей таблице и нажмите кнопку ● :

Модель	Параметр 98
Steel Pro Power 114-2 P	12
Steel Pro Power 140-2 P	10
Steel Pro Power 180-2 P	8
Steel Pro Power 230-2 P	4
Steel Pro Power 270-2 P	2
Steel Pro Power 300-3 P	6
Steel Pro Power 345-3 P	4
Steel Pro Power 405-3 P	2
Steel Pro Power 460-4 P	4
Steel Pro Power 540-4 P	2

- Нажмите кнопку ▼, выберите "Конфиг. подтверждена" и нажмите кнопку ●
- Измените с помощью кнопок ▲ / ▼ значение на "Да" и нажмите кнопку ●



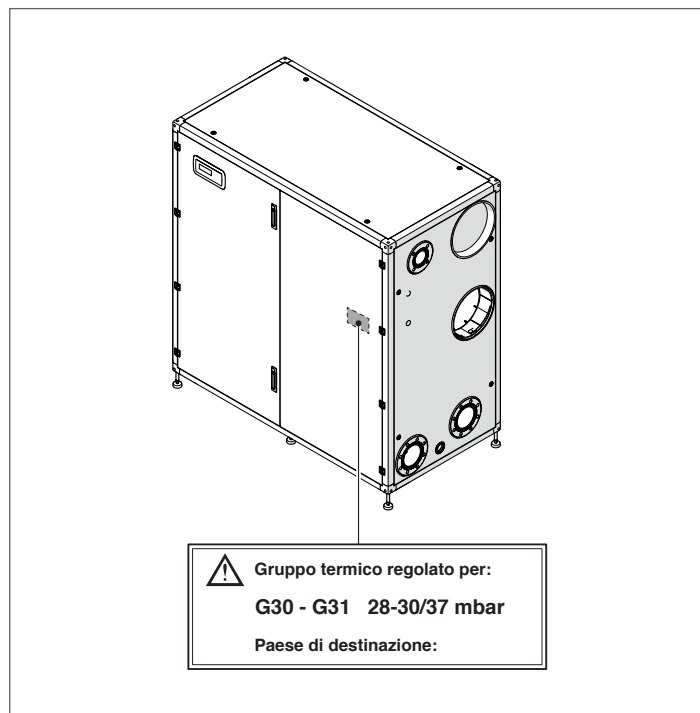
После этого система начнет процесс обновления настроек оборудования. По окончании процедуры на дисплее появится меню «Настройки».

Повторить данную операцию для всех модулей.

- Нажмите кнопку ◀ для возврата на главную страницу

На нескольких секунд появится сообщение об ошибке, после чего дисплей возвращается к нормальному виду.

После переоборудования, установить новую паспортную табличку, которая содержится в комплекте.



После установки комплектующего проверьте герметичность всех соединений. Контролировать все операции по калибровке, как указано в п. "Регулировка".

Восстановите заданные значения.

3.5 Регулировка

Поставляемый котельный модуль **Steel Pro Power** работает на G20 (метане) в соответствии с техническими характеристиками, указанными на заводской табличке, и уже отрегулирован производителем. Однако если снова понадобится произвести регулировки, например, после внепланового техобслуживания, после замены газового клапана или после изменения газа, выполните нижеописанные действия.

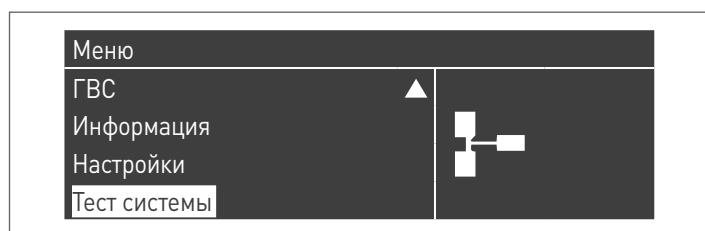
! Настройки максимальной и минимальной мощности должны выполняться в указанной последовательности только специалистами ДЛЯ СЕРВИСНОЙ СЛУЖБЫ.

Перед выполнением какой-либо регулировки:

- получить доступ вовнутрь модуля
- определить секцию, на которой необходимо выполнить работы.

КАЛИБРОВКА CO2 НА МАКСИМАЛЬНУЮ МОЩНОСТЬ

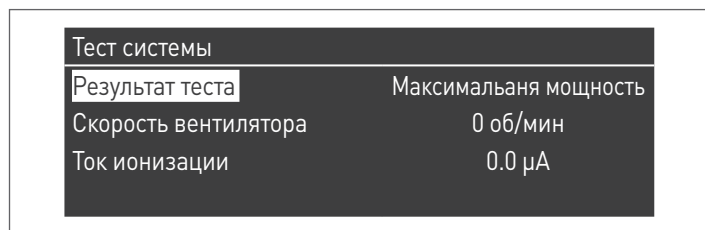
- Нажмите кнопку МЕНЮ, выберите «Системный тест» и нажмите ● для подтверждения.



- При выборе опции "Тест системы" отображается следующая экранная страница:



- Выбрать "Master" или "Dep1...N"
- выберите "Максимальная мощность", используя кнопки ▲ / ▼ и нажмите ● для подтверждения. Вентилятор начинает вращаться с максимальной скоростью (переменное значение зависит от модели).



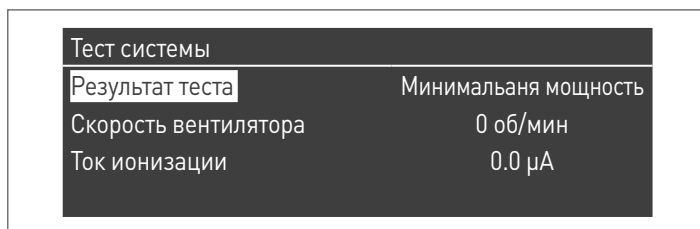
- модуль будет работать на максимальной мощности.
- открутить зонд дымовых газов (1) и установить зонд анализатора горения
- отрегулируйте CO2 с помощью отвертки, поворачивая регулировочный винт (2) на газовом клапане до получения значения, указанного в таблице.

Максимальная мощность по CO2%	Тип газа			
	G20	G25	G30	G31
Steel Pro Power 114-2 P	9 ^(+0.2) _(-0.2)	9 ^(+0.2) _(-0.2)	10,4 ^(+0.2) _(-0.2)	10,4 ^(+0.2) _(-0.2)
Steel Pro Power 140-2 P	9 ^(+0.2) _(-0.2)	9 ^(+0.2) _(-0.2)	10,4 ^(+0.2) _(-0.2)	10,4 ^(+0.2) _(-0.2)
Steel Pro Power 180-2 P	9 ^(+0.2) _(-0.4)	9 ^(+0.2) _(-0.2)	10,4 ^(+0.2) _(-0.2)	10,4 ^(+0.2) _(-0.2)
Steel Pro Power 230-2 P	9 ^(+0.2) _(-0.4)	9 ^(+0.2) _(-0.2)	10,4 ^(+0.2) _(-0.2)	10,4 ^(+0.2) _(-0.2)
Steel Pro Power 270-2 P	9 ^(+0.2) _(-0.4) (*)	9 ^(+0.2) _(-0.2)	10,4 ^(+0.2) _(-0.2)	10,4 ^(+0.2) _(-0.2)
Steel Pro Power 300-3 P	9 ^(+0.2) _(-0.4) (*)	9 ^(+0.2) _(-0.2)	10,4 ^(+0.2) _(-0.2)	10,4 ^(+0.2) _(-0.2)
Steel Pro Power 345-3 P	9 ^(+0.2) _(-0.4)	9 ^(+0.2) _(-0.2)	10,4 ^(+0.2) _(-0.2)	10,4 ^(+0.2) _(-0.2)
Steel Pro Power 405-3 P	9 ^(+0.2) _(-0.4) (*)	9 ^(+0.2) _(-0.2)	10,4 ^(+0.2) _(-0.2)	10,4 ^(+0.2) _(-0.2)
Steel Pro Power 460-4 P	9 ^(+0.2) _(-0.4)	9 ^(+0.2) _(-0.2)	10,4 ^(+0.2) _(-0.2)	10,4 ^(+0.2) _(-0.2)
Steel Pro Power 540-4 P	9 ^(+0.2) _(-0.4) (*)	9 ^(+0.2) _(-0.2)	10,4 ^(+0.2) _(-0.2)	10,4 ^(+0.2) _(-0.2)

! (*) В странах Бельгия и Швейцария данное значение нужно настроить на 8,6^(+0.6)_(-0.6).

РЕГУЛИРОВАНИЕ CO2 НА МИНИМАЛЬНУЮ МОЩНОСТЬ

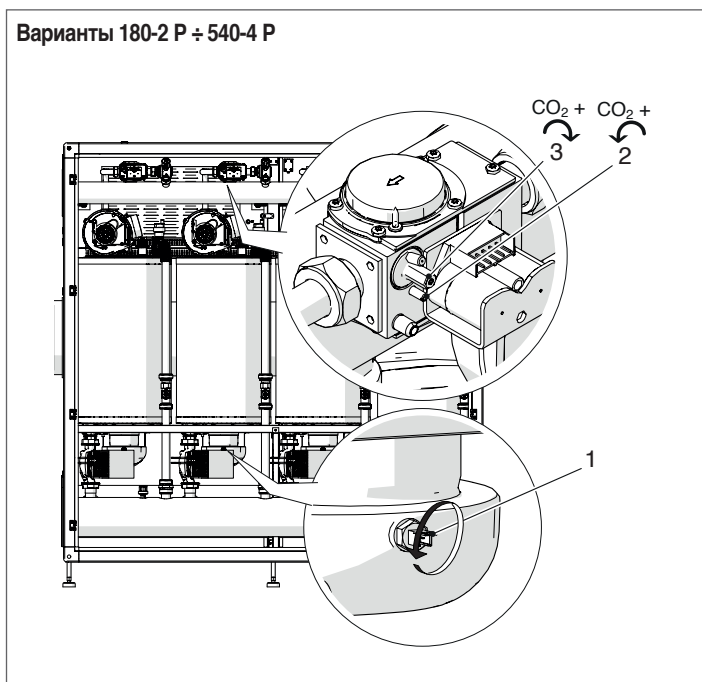
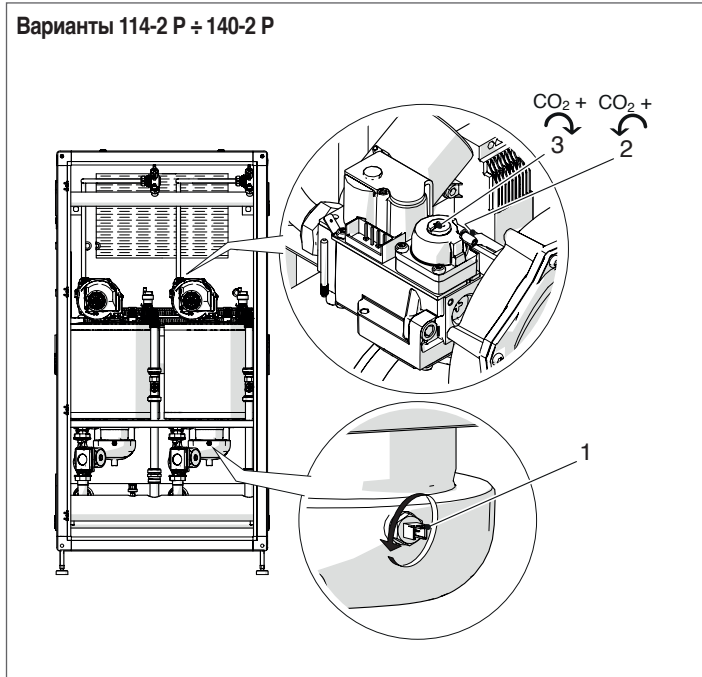
- Выбрать "Мин.Мощн." при использовании кнопок ▲ / ▼ и нажать ● для подтверждения.



- модуль будет работать на минимальной мощности.
- отрегулируйте CO2 с помощью отвертки, поворачивая регулировочный винт (3) на вентиляторном блоке до получения значения, указанного в таблице.

Номинальная мощность по CO2%	Тип газа			
	G20	G25	G30	G31
Steel Pro Power 114-2 P	9 ^(+0.2) _(-0.2)	9 ^(+0.2) _(-0.2)	10,4 ^(+0.2) _(-0.2)	10,4 ^(+0.2) _(-0.2)
Steel Pro Power 140-2 P	9 ^(+0.2) _(-0.2)	9 ^(+0.2) _(-0.2)	10,4 ^(+0.2) _(-0.2)	10,4 ^(+0.2) _(-0.2)
Steel Pro Power 180-2 P	9 ^(+0.2) _(-0.4)	9 ^(+0.2) _(-0.2)	10,4 ^(+0.2) _(-0.2)	10,4 ^(+0.2) _(-0.2)
Steel Pro Power 230-2 P	9 ^(+0.2) _(-0.4)	9 ^(+0.2) _(-0.2)	10,4 ^(+0.2) _(-0.2)	10,4 ^(+0.2) _(-0.2)
Steel Pro Power 270-2 P	9 ^(+0.2) _(-0.4)	9 ^(+0.2) _(-0.2)	10,4 ^(+0.2) _(-0.2)	10,4 ^(+0.2) _(-0.2)
Steel Pro Power 300-3 P	9 ^(+0.2) _(-0.4)	9 ^(+0.2) _(-0.2)	10,4 ^(+0.2) _(-0.2)	10,4 ^(+0.2) _(-0.2)
Steel Pro Power 345-3 P	9 ^(+0.2) _(-0.4)	9 ^(+0.2) _(-0.2)	10,4 ^(+0.2) _(-0.2)	10,4 ^(+0.2) _(-0.2)
Steel Pro Power 405-3 P	9 ^(+0.2) _(-0.4)	9 ^(+0.2) _(-0.2)	10,4 ^(+0.2) _(-0.2)	10,4 ^(+0.2) _(-0.2)
Steel Pro Power 460-4 P	9 ^(+0.2) _(-0.4)	9 ^(+0.2) _(-0.2)	10,4 ^(+0.2) _(-0.2)	10,4 ^(+0.2) _(-0.2)
Steel Pro Power 540-4 P	9 ^(+0.2) _(-0.4)	9 ^(+0.2) _(-0.2)	10,4 ^(+0.2) _(-0.2)	10,4 ^(+0.2) _(-0.2)

3.6 Защита системы от замерзания



ПРОВЕРКА КАЛИБРОВКИ

Выберите значение "Макс.мощн.", дождитесь стабилизации режима и убедитесь, что значения CO₂ соответствуют требуемым.

После проверки:

- выберите "Выкл", используя кнопки ▲ / ▼ и нажмите ● для подтверждения.
- удалить зонд анализатора и тщательно закрутить зонд дымовых газов (1)
- снова установите переднюю панель и закрутите блокировочный винт.

Тест системы

Результат теста	Выкл.
Скорость вентилятора	0 об/мин
Ток ионизации	0.0 µA

Функция защиты от замерзания обеспечивает защиту системы от замерзания.

Датчики на подаче и возврате каждого отдельного теплового элемента проверяются для генерирования запроса защиты от замерзания, следующим образом:

- Когда один из датчиков опускается ниже 10°C, запускается насос СН и насос модуля.
- Когда один из датчиков опускается ниже 5°C, запускается горелка.
- Когда всеми датчиками замеряется значение, превышающее 15°C, запрос защиты от замерзания деактивируется.
- Когда зондом первичного контура определяется температура, меньшая параметра 155 (по умолчанию установленная на 15°C), активируются насосы СН и общий насос каскадной системы. Когда температура зонда первичного контура достигает значения, определенного параметром 155, плюс 5 градусов, тогда запрос прекращается и котел переходит в режим ожидания.
- При деактивации защиты от замерзания, насосы продолжают функционировать в течение периода после циркуляции.

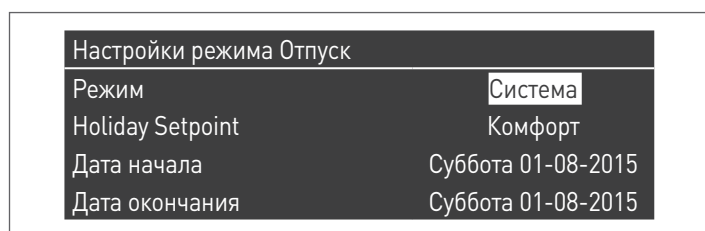
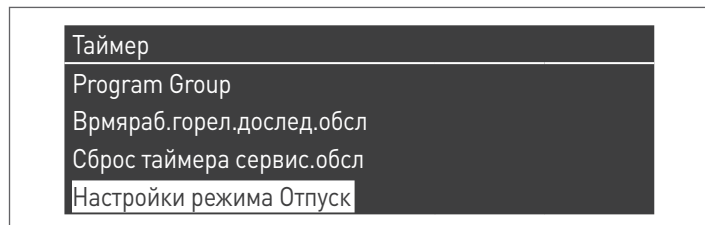
В случае наличия внешнего зонда, активируется дополнительная защиты от замерзания. Если внешним зондом определяется температура менее заданной в параметре 186 (значение по умолчанию=3), активируется насос первого элемента и насос контура СН.

В случае если тепловой модуль установлен внутри и не нужно вмешательство защиты от замерзания, связанной с внешним зондом, достаточно установить параметр 186 на максимально низкое значение (-30).

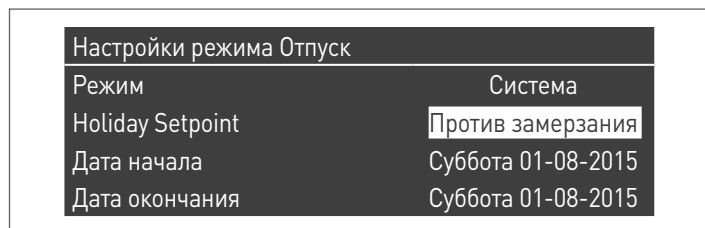
3.7 Временное или кратковременное отключение

Если котельный модуль отключается временно или на непродолжительный период (например, на время отпуска), выполните следующее:

- Нажмите кнопку МЕНЮ и выберите с помощью кнопок ▲ / ▼ «Часовая программа», подтвердите нажатием кнопки ●.
- Выберите с помощью кнопок ▲ / ▼ «Программа Отпуск» и подтвердите нажатием кнопки ●.
- Выберите с помощью кнопок ▲ / ▼ «Режим» и подтвердите нажатием кнопки ●. Выберите режим «Система» и подтвердите.



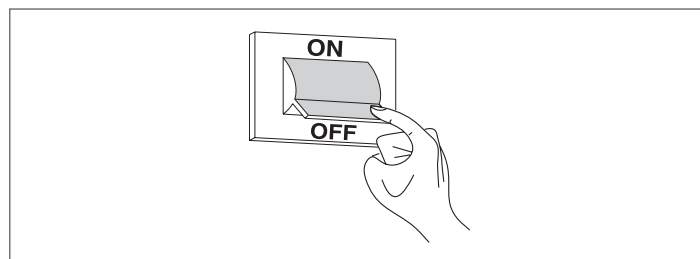
- Выберите с помощью кнопок ▲ / ▼ «Уставка отпуска» и подтвердите нажатием кнопки ●.
- Выберите для режима отпуска уставку «Против замерзания» и подтвердите.



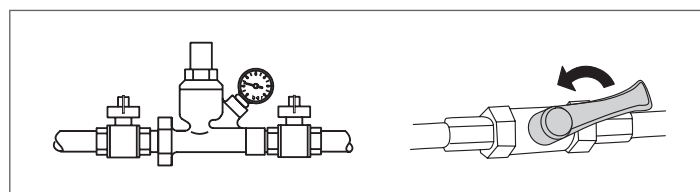
3.8 Отключение на длительное время

Если котельный модуль не использовался долгое время, рекомендуется выполнить следующие операции:

- установите главный выключатель котельных модулей в положение "выключено"



- закрыть вентили подачи топлива и воды на системе отопления и ГВС.



! Слейте жидкость из отопительного контура и контура ГВС, если существует опасность замерзания.

3.9 Замена платы дисплея и конфигурация

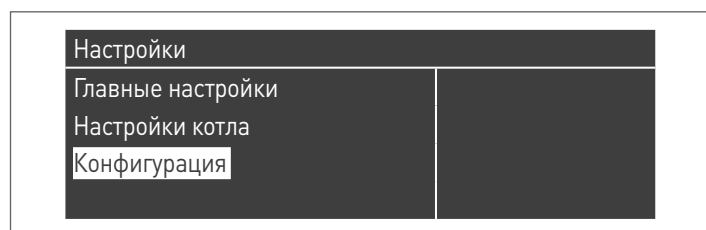
⚠ Конфигурации системы должны осуществляться только ДЛЯ СЕРВИСНОЙ СЛУЖБЫ персоналом, обладающим разрешением от **RIEHO**.

В случае замены панели управления, при следующем перезапуске открывается стартовая страница.

Системой осуществляется контроль соответствия данных конфигурации, сохраненных на материнской плате и в интерфейсе пользователя; поэтому при замене контрольного интерфейса, системой может быть выявлено несоответствие между сохраненными данными. Установите Пар.97 и Пар.98.

Для этого:

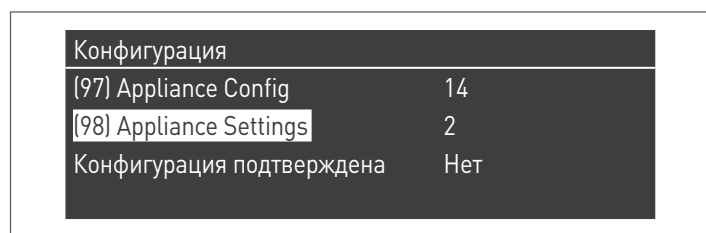
- Нажмите кнопку ● на главной странице панели управления
- Выберите "Настройки" с помощью кнопок ▲ / ▼ и нажмите кнопку ●
- Выберите "Конфигурация устройства" с помощью кнопок ▲ / ▼ и нажмите кнопку ●



- Введите пароль, как описано в п. "Доступ с паролем"
- Выбрать секцию из "Master" и "Dep1...N"
- Выберите "(97) Appliance Config" и нажмите кнопку ●
- Измените с помощью кнопок ▲ / ▼ значение на указанное в следующей таблице и нажмите кнопку ● :

Версия	Пар. 97
Ведущая версия с насосом	14
Ведущая версия с клапаном	15
Зависящая версия с насосом	16
Зависящая версия с клапаном	17

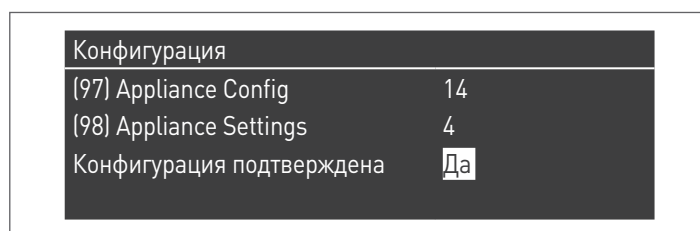
- Нажмите кнопку ▼, выберите "(98) Appliance Settings" и нажмите кнопку ●



- Измените с помощью кнопок ▲ / ▼ значение на указанное в следующей таблице и нажмите кнопку ● :

Модель	Газ	Пар. 98
STEEL PRO POWER 114-2 P	метан	11
	сжиженный газ (gpl)	12
STEEL PRO POWER 140-2 P	метан	9
	сжиженный газ (gpl)	10
STEEL PRO POWER 180-2 P	метан	7
	сжиженный газ (gpl)	8
STEEL PRO POWER 230-2 P	метан	3
	сжиженный газ (gpl)	4
STEEL PRO POWER 270-2 P	метан	1
	сжиженный газ (gpl)	2
STEEL PRO POWER 300-3 P	метан	5
	сжиженный газ (gpl)	6
STEEL PRO POWER 345-3 P	метан	3
	сжиженный газ (gpl)	4
STEEL PRO POWER 405-3 P	метан	1
	сжиженный газ (gpl)	2
STEEL PRO POWER 460-4 P	метан	3
	сжиженный газ (gpl)	4
STEEL PRO POWER 540-4 P	метан	1
	сжиженный газ (gpl)	2

- Нажмите кнопку ▼, выберите "Конфиг. подтверждена" и нажмите кнопку ●
- Измените с помощью кнопок ▲ / ▼ значение на "Да" и нажмите кнопку ●



После этого система начнет процесс обновления настроек оборудования. По окончании процедуры на дисплее появится меню «Настройки».

- Нажмите кнопку ◀ для возврата на главную страницу

На нескольких секунд появится сообщение об ошибке, после чего дисплей возвращается к нормальному виду.

3.10 Замена платы управления и конфигурация

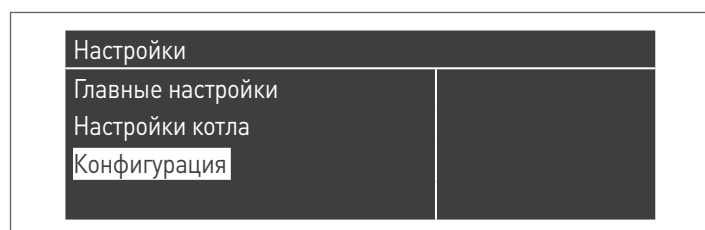
⚠ Конфигурации системы должны осуществляться только ДЛЯ СЕРВИСНОЙ СЛУЖБЫ персоналом, обладающим разрешением от **RIEHO**.

При замене платы ведущ., при следующем перезапуске открывается стартовая страница конфигурирования устройства.

При замене платы зависящ. необходимо выполнить всю нижеописанную процедуру для настройки пар.97 и пар.98.

Для этого:

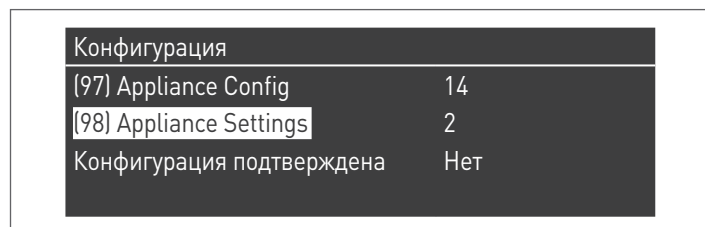
- Нажмите кнопку ● на главной странице панели управления
- Выберите "Настройки" с помощью кнопок ▲ / ▼ и нажмите кнопку ●
- Выберите "Конфигурация устройства" с помощью кнопок ▲ / ▼ и нажмите кнопку ●



- Введите пароль, как описано в п. "Доступ с паролем"
- Выбрать секцию из "Master" и "Dep1...N"
- Выберите "(97) Appliance Config" и нажмите кнопку ●
- Измените с помощью кнопок ▲ / ▼ значение на указанное в следующей таблице и нажмите кнопку ● :

Версия	Пар. 97
Ведущая версия с насосом	14
Ведущая версия с клапаном	15
Зависящая версия с насосом	16
Зависящая версия с клапаном	17

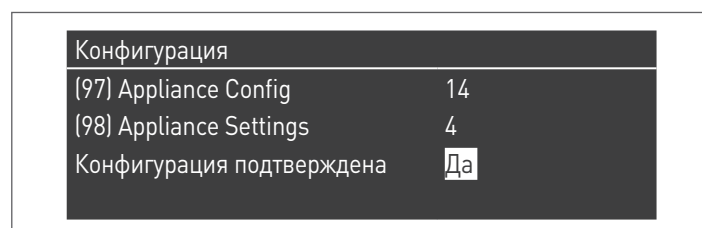
- Нажмите кнопку ▼, выберите "(98) Appliance Settings" и нажмите кнопку ●



- Измените с помощью кнопок ▲ / ▼ значение на указанное в следующей таблице и нажмите кнопку ● :

Модель	Газ	Пар. 98
STEEL PRO POWER 114-2 P	метан	11
	сжиженный газ (gpl)	12
STEEL PRO POWER 140-2 P	метан	9
	сжиженный газ (gpl)	10
STEEL PRO POWER 180-2 P	метан	7
	сжиженный газ (gpl)	8
STEEL PRO POWER 230-2 P	метан	3
	сжиженный газ (gpl)	4
STEEL PRO POWER 270-2 P	метан	1
	сжиженный газ (gpl)	2
STEEL PRO POWER 300-3 P	метан	5
	сжиженный газ (gpl)	6
STEEL PRO POWER 345-3 P	метан	3
	сжиженный газ (gpl)	4
STEEL PRO POWER 405-3 P	метан	1
	сжиженный газ (gpl)	2
STEEL PRO POWER 460-4 P	метан	3
	сжиженный газ (gpl)	4
STEEL PRO POWER 540-4 P	метан	1
	сжиженный газ (gpl)	2

- Нажмите кнопку ▼, выберите "Конфиг. подтверждена" и нажмите кнопку ●
- Измените с помощью кнопок ▲ / ▼ значение на "Да" и нажмите кнопку ●



После этого система начнет процесс обновления настроек оборудования. По окончании процедуры на дисплее появится меню «Настройки».

- Нажмите кнопку ◀ для возврата на главную страницу

На нескольких секунд появится сообщение об ошибке, после чего дисплей возвращается к нормальному виду.

3.11 Техническое обслуживание

Обязательно проводить техническое обслуживание и чистку котла не реже одного раза в год.

! Невыполнение ежегодного техобслуживания аннулирует гарантию.

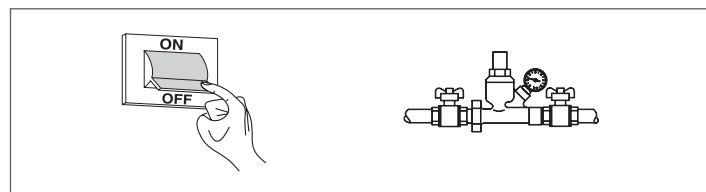
Данная работа должна производиться квалифицированными специалистами ДЛЯ СЕРВИСНОЙ СЛУЖБЫ. Необходимо проверить на правильность функционирования внутренние и внешние дымоходы, вентиляцию, устройства безопасности, удаление конденсата, гидравлические соединения, устройства управления и контроля.

Таблица обязательных операций по техническому обслуживанию (которые должны выполняться каждые 2000 часов работы или не реже одного раза в год)

Выполните проверку горения
Проверьте состояние линий всасывания (если есть) и выхода дымохода, убеждаясь в герметичности
Проверьте электрод розжига
Очистите камеру сгорания и проверьте состояние снятых прокладок во время этой операции
Очистите устройство слива конденсата
Проверьте настройку параметров
Убедитесь в отсутствии утечек газа
Убедитесь в отсутствии утечек в гидравлических контурах
Убедитесь в целостности проводки и ее соединений
Убедитесь, что розжиг происходит, как обычно
Проверьте наличие пламени после розжига
Убедитесь, в наличии предохранительных устройств после котельного модуля
Проверьте давление в котельной установке

! Перед началом работы необходимо отключить электропитание и перекрыть подачу газа на котел. При каждом вмешательстве в котел необходимо производить замену прокладок по газовой и дымовой части. (в частности менять прокладку в горелке).

- Перед выполнением какой-либо операции:
- отключите электропитание установив выключатель установки в положение "выключено" (ВЫКЛ)
 - закройте топливный кран.



3.11.1 Функция "Service reminder"

Котельный модуль имеет функцию, напоминающую пользователю о необходимости работы, запрограммированной на самом устройстве, как только количество часов, установленных планом техобслуживания, истекло. Когда подходит время выполнения таких работ, обычная индикация на дисплее начинает чередоваться с сообщением: **"Требуется техобслуживание!"**

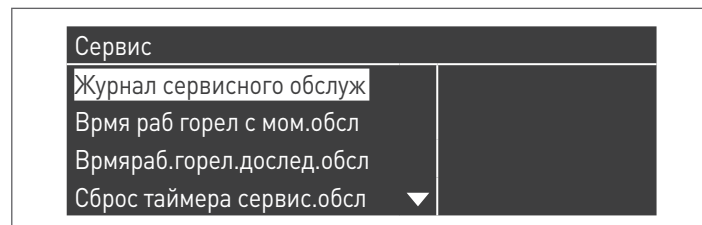
Это сообщение будет появляться до тех пор, пока сервисная служба не обнулит внутренний счетчик после выполнения техобслуживания прибора. Пользователь может в любое время проверить, сколько осталось часов до запланированного техобслуживания, перейдя в меню «Информация»



Выберите "Техобслуживание", используя кнопки ▲ / ▼



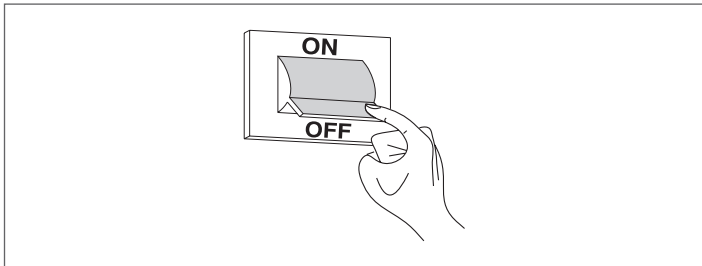
В меню также указаны часы, истекшие с момента последнего обслуживания, и доступ к реестру, в котором записаны даты последних 15 выполненных мероприятий по техобслуживанию.



В меню "Настройки" → "Настр. котла" → "Техобслуживание" приведены дополнительные команды этой функции, но они доступны, только если войти в меню с паролем производителя оборудования. Если необходимо зайти с этим уровнем доступа, обратитесь к ДЛЯ СЕРВИСНОЙ СЛУЖБЫ.

3.12 Очистка и разборка внутренних компонентов

До выполнения очистки отключите электропитание, установив выключатель котельной установки в положение "выключено".



СНАРУЖИ

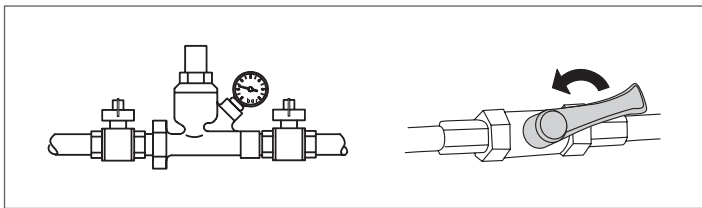
Очистите облицовку, панель управления, окрашенные и пластмассовые детали тканью, смоченной в мыльном растворе. При обнаружении трудно удаляемых пятен смочите ткань 50% -ной смесью воды и денатурированного спирта или специально предназначенных для чистки веществ.

⊖ Не используйте топливные жидкости, губки, пропитанные абразивными моющими средствами или чистящие порошки.

ВНУТРИ

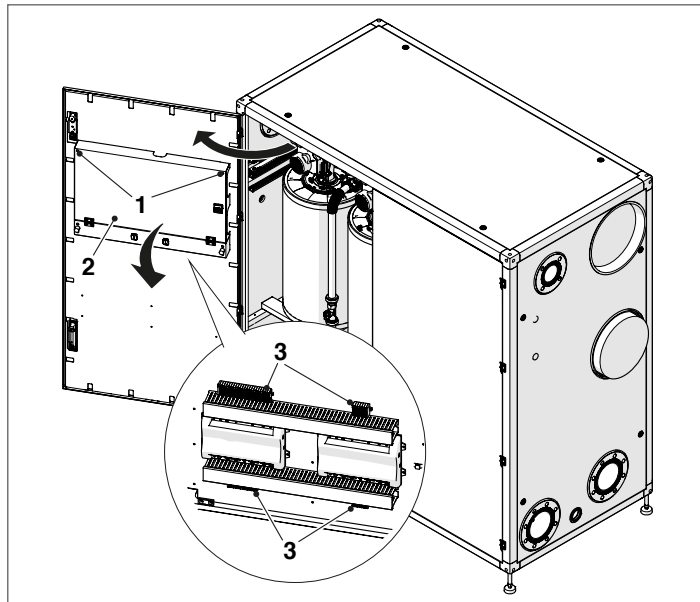
Перед началом чистки внутренних компонентов:

- закройте газовые краны-отсекатели
- закройте краны систем.



Доступ к пульту управления и внутренним деталям модульной системы

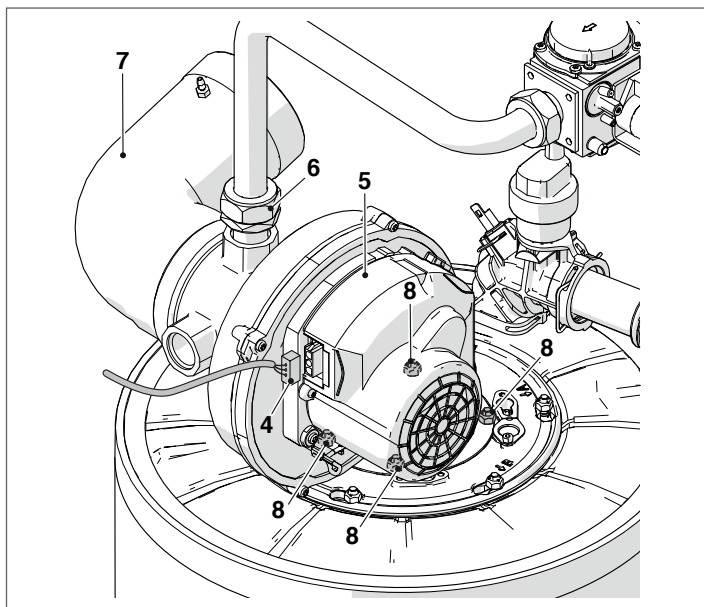
- открыть дверь модуля (или левую дверь в случае присутствия двух дверей).
- Открутить два винта (1), предусмотренные на панели.
- Перевернуть вперед панель (2) с опорой на две резиновые прокладки (3). Таким образом обеспечивается полный доступ к клеммникам (3).



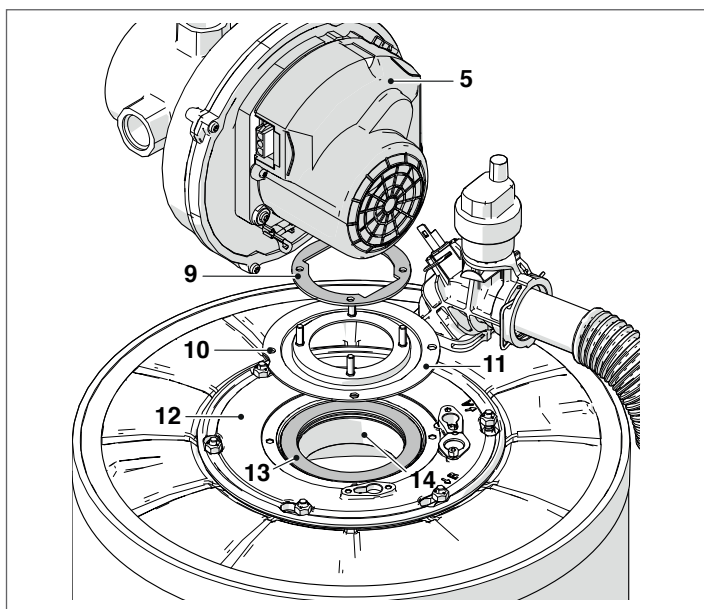
По завершении работ по техобслуживанию вновь установите демонтированные компоненты, выполняя описанные операции в обратном порядке.

Демонтаж вентилятора и горелки

- Открыть дверцы модуля (или дверцу в случае присутствия только одной дверцы).
- Отсоединить проводку (4) вентилятора (5).
- Открутить кольцо (6) и отсоединить газовую трубу.
- Отсоединить воздушный транспортер (7).
- Открутить трубным ключом четыре гайки (8), фиксирующие вентилятор (5) к фланцу.
- Извлечь вентилятор (5).



- Вынуть прокладку (9).
- Открутить четыре винта (10), фиксирующие фланец (11) к нижнему фланцу (12).
- Вынуть прокладку (13) и извлечь горелку (14).

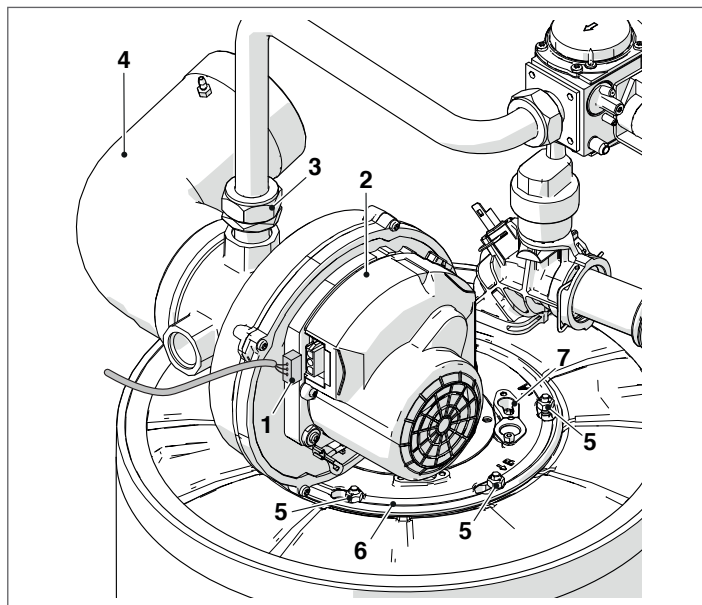


По завершении работ по техобслуживанию вновь установите демонтированные компоненты, выполняя описанные операции в обратном порядке.

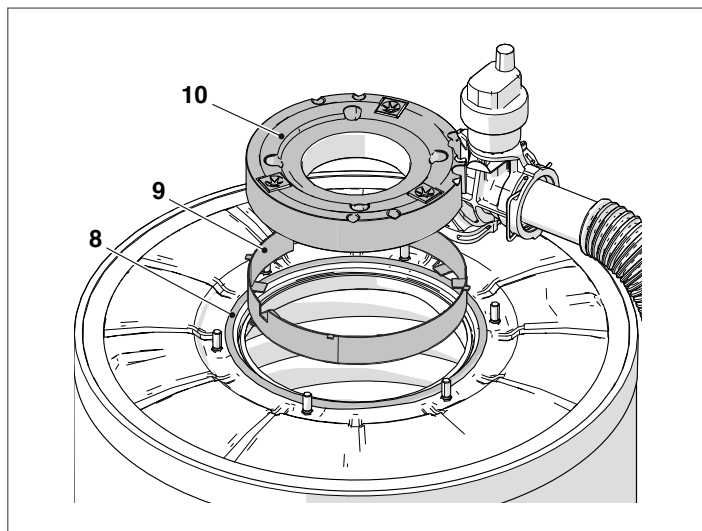
⚠ Убедитесь в герметичности подключения газа.

Демонтаж фланца для очистки обменника

- Открыть дверцы модуля (или дверцу в случае присутствия только одной дверцы).
- Отсоединить проводку (1) вентилятора (2).
- Открутить кольцо (3) и отсоединить газовую трубу.
- Отсоединить воздушный транспортер (4).
- Открутите торцовым гаечным ключом шесть винтов (5), фиксирующих горелку в сборке (6) на теплообменнике.
- Снимите вентилятор и корпус горелки (6).
- Снимите пластину держателя электрода (7), проверьте состояние электрода и при необходимости замените его.



- Вынуть прокладку (8), изолирующий мат (10) и скобу (9).



По завершении работ по техобслуживанию вновь установите демонтированные компоненты, выполняя описанные операции в обратном порядке.

⚠ Убедитесь в герметичности подключения газа.

3.13 Возможные неисправности и способы их устранения

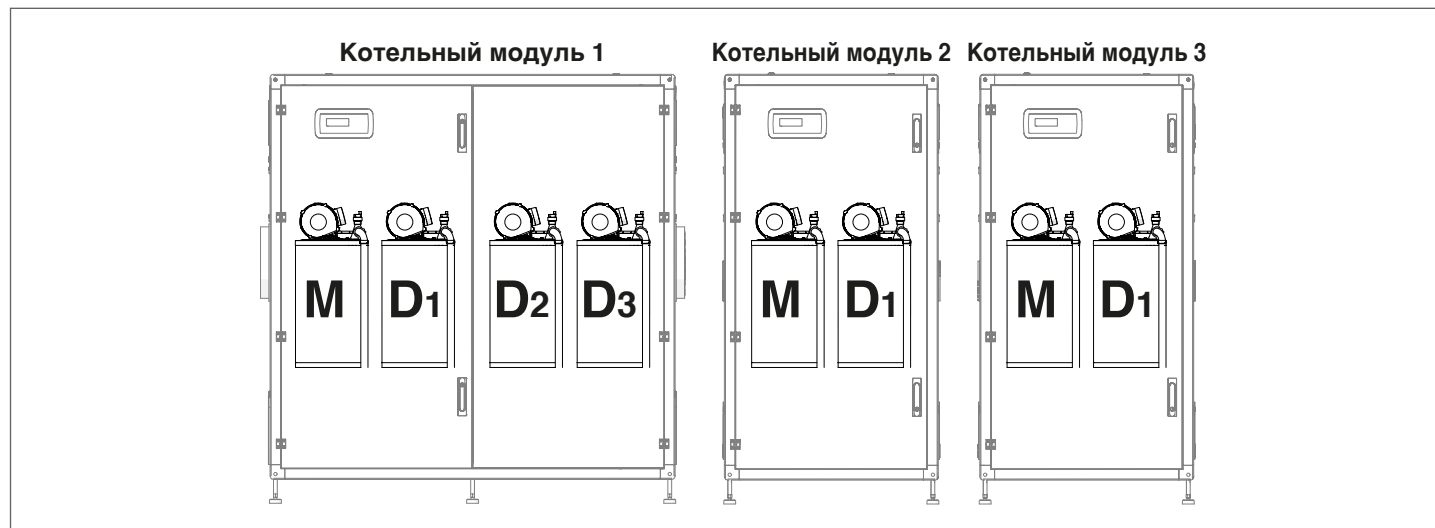
НЕПОЛАДКА	ПРИЧИНА	УСТРАНЕНИЕ
Запах газа	Контур подачи газа	- Проверьте герметичность прокладок, проверьте, закрыты ли штуцера для измерения давления
Запах продуктов горения	Контур дымовых газов	- Проверьте соединения на герметичность - Убедитесь в отсутствии засорения - Проверьте качество горения
Плохое горение	Давление газа на горелке	- Проверьте настройки
	Установленная диафрагма	- Проверьте диаметр
	Чистка горелки и теплообменника	- Проверьте состояние
	Забилась ходы теплообменника	- Проверьте чистоту проходов
	Отказ вентилятора	- Проверить работоспособность
Задержки розжига с пульсацией на горелке	Давление газа на горелке	- Проверьте настройки
	Электрод розжига	- Проверьте положение и условия
Модульная система загрязняется за короткое время	Горение	- Проверьте настройки горения
Горелка не запускается после получения сигнала разрешения от блока управления модульной системы	Газовый кран	- Убедитесь в наличии напряжения 230 В пер. тока на клеммах газового клапана; проверьте кабели и соединения
Модульная система не запускается	Нет электропитания (на дисплее нет никакого сообщения)	- Проверьте электрические соединения - Проверьте статус плавкого предохранителя
Модульная система не нагревается	Корпус котла загрязнён	- Очистите камеру сгорания
	Недостаточная производительность горелки	- Проверьте настройки горелки
	Регулирование модульной системы	- Проверьте работу - Проверьте заданную температуру
Происходит аварийная остановка котла	Нет воды	- Проверьте работу - Проверьте заданную температуру - Проверьте электрические соединения - Проверьте положение баллончиков датчиков
	Регулирование модульной системы	- Проверьте воздушный клапан - Проверьте давление в отопительном контуре
Котёл выходит на заданную температуру, но система отопления остаётся холодной	В систему попал воздух	- Выпустите воздух из системы
	Неисправность циркуляционного насоса	- Разблокируйте насос - Замените циркуляционный насос - Проверьте электрические соединения насоса
Циркуляционный насос не запускается	Неисправность циркуляционного насоса	- Разблокируйте насос - Замените циркуляционный насос - Проверьте электрические соединения насоса
Слишком часто срабатывает предохранительный клапан системы	Предохранительный клапан системы отопления	- Проверьте его уставку и исправность
	Давление в трубопроводе	- Проверьте давление в контуре - Проверьте редуктор давления
	Расширительный бак системы отопления	- Проверьте исправность

4 ОБЪЕДИНЕНИЕ В КАСКАД

Модели **Steel Pro Power** 270-2 P, 405-3 P и 540-4 P могут быть соединены друг с другом для создания модульных и модулирующих каскадных установок с максимальным количеством 10 тепловых элементов, для максимальной установленной мощности 1310 кВт. Существуют два разных способа каскадного соединения, рассматриваемые в следующих главах.

4.1 Прямое каскадное соединение

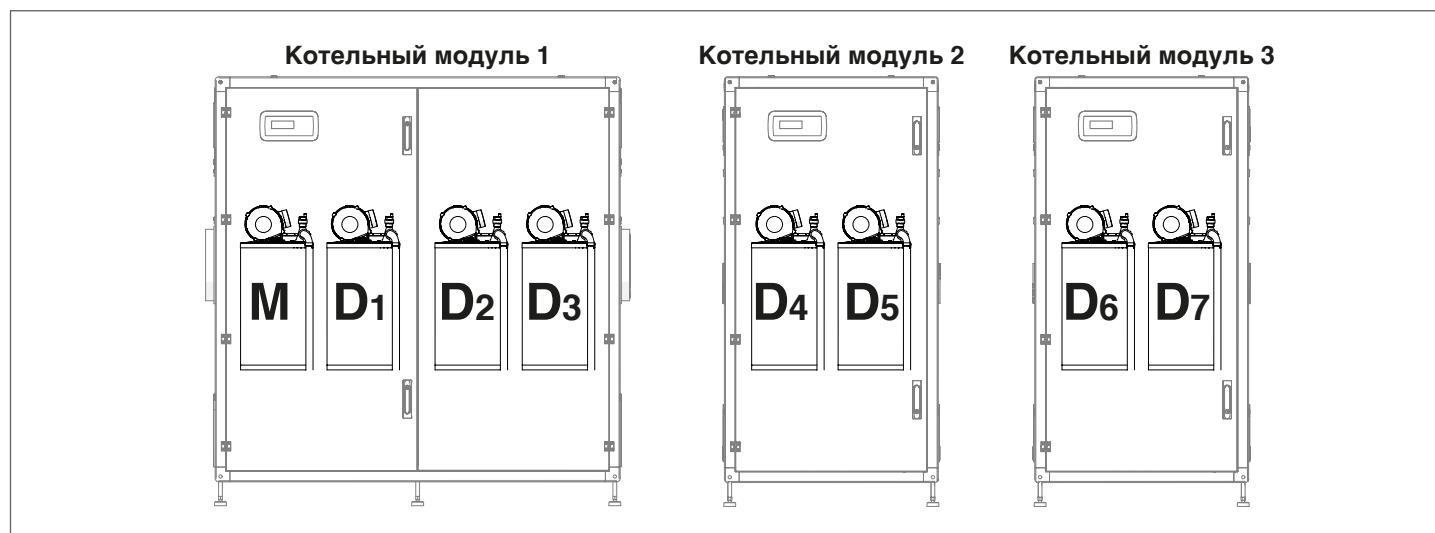
Эта конфигурация возможна для максимального количества 8 модулей. Таким образом, из интерфейса, присутствующего на одном из тепловых модулей (выбранном в качестве модуля управления системой), можно управлять всем каскадом.



Тепловые модули выходят с завода, уже установленные с элементом MANAGING (M) и другими тепловыми элементами DEPENDING (D). Для возможности соединения модулей в каскадной системе, необходимо выполнить описанные в следующем параграфе операции.

Перед подсоединением шины каскадной системы следует выполнять следующие предварительные операции:

- Присвоить соответствующие Вводы/Выводы на плате "MANAGING" (D4 и D8) каждого теплового модуля "DEPENDING";
- Установка дип-выключателей на каждой плате тепловых элементов каждого теплового модуля "DEPENDING" (тепловой модуль 2 и 3).



4.1.1 Присвоение Ввода/Вывода

⚠ Выполнять данную операцию только на тепловых модулях, соединенных в каскадной системе как "DEPENDING".

Данная операция предназначена для изменения системы управления Вводов/Выводов на плате "MANAGING" каждого теплового модуля, соединенного как "DEPENDING".

В этих целях необходимо изменить пар. 97 следующим образом:

- подать ток только теплового модулю, на котором необходимо присваивать Вводы/Выводы;
- войти в "Настройки", "Конфигурация устройства", "MANAGING" и присвоить в пар. 97 значение 16;
- отключить питание модуля;
- повторить данную операцию для всех тепловых модулей "DEPENDING", являющихся частью каскадной системы.

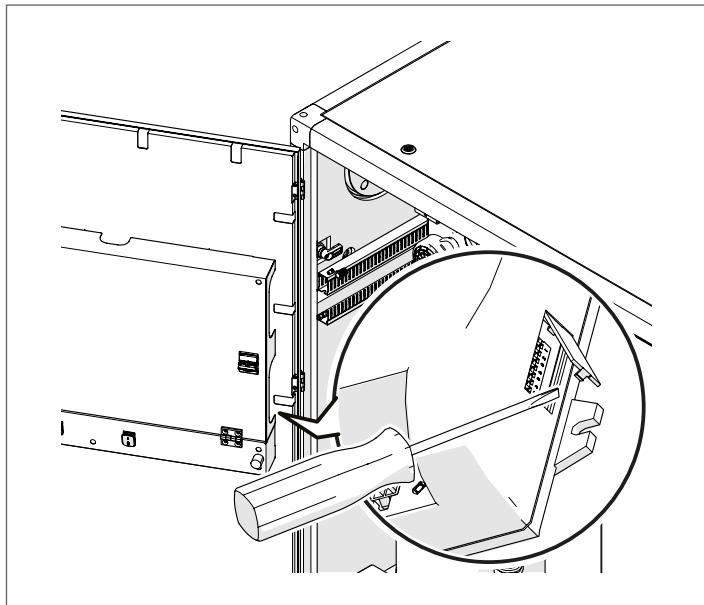
4.1.2 Настройка ДИП-регулятора

⚠ Выполнять данную операцию только на тепловых модулях, соединенных в каскадной системе как "DEPENDING".

Должны быть установлены дип-выключатели всех тепловых элементов, присутствующих в системе, и каждый должен быть установлен с определенной последовательностью.

Таким образом, блок управления модуля managing может определить количество тепловых элементов в системе.

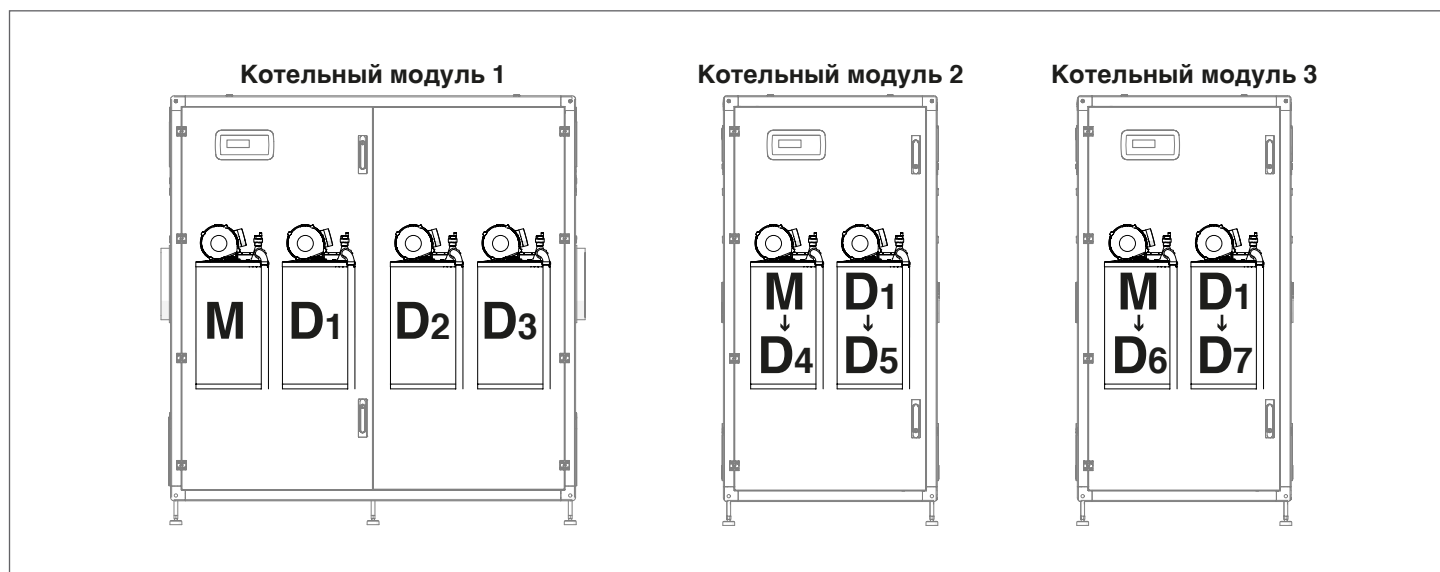
Для доступа к ДИП-регулятору откройте крышку с помощью плоской отвертки.



⚠ Дип-выключатели должны быть конфигурированы в последовательности. Тепловой модуль 1 будет всегда правильным в связи с тем, что конфигурация не изменяется. От теплового модуля 2 и далее, после изменения конфигурации (с "MANAGING" на "DEPENDING"), необходимо удерживать элементы в последовательности.

⚠ Для конфигурации каждого теплового элемента см. следующую таблицу.

Обозначения	
	Dip-переключатель в положении ВКЛ
	Dip-переключатель в положении ВЫКЛ
Настройка ДИП-регулятора	Конфигурация теплового элемента
	3-й элемент (depending) - D2
	4-й элемент (depending) - D3
↓	↓
	8-й элемент (depending) - D7



4.1.3 Шинное соединение

Шинные соединения осуществляются на клеммниках низкого напряжения MANAGING "MO1" тепловых модулей, соединенных в каскадной системе. Определить тепловой модуль с функцией MANAGING системы.

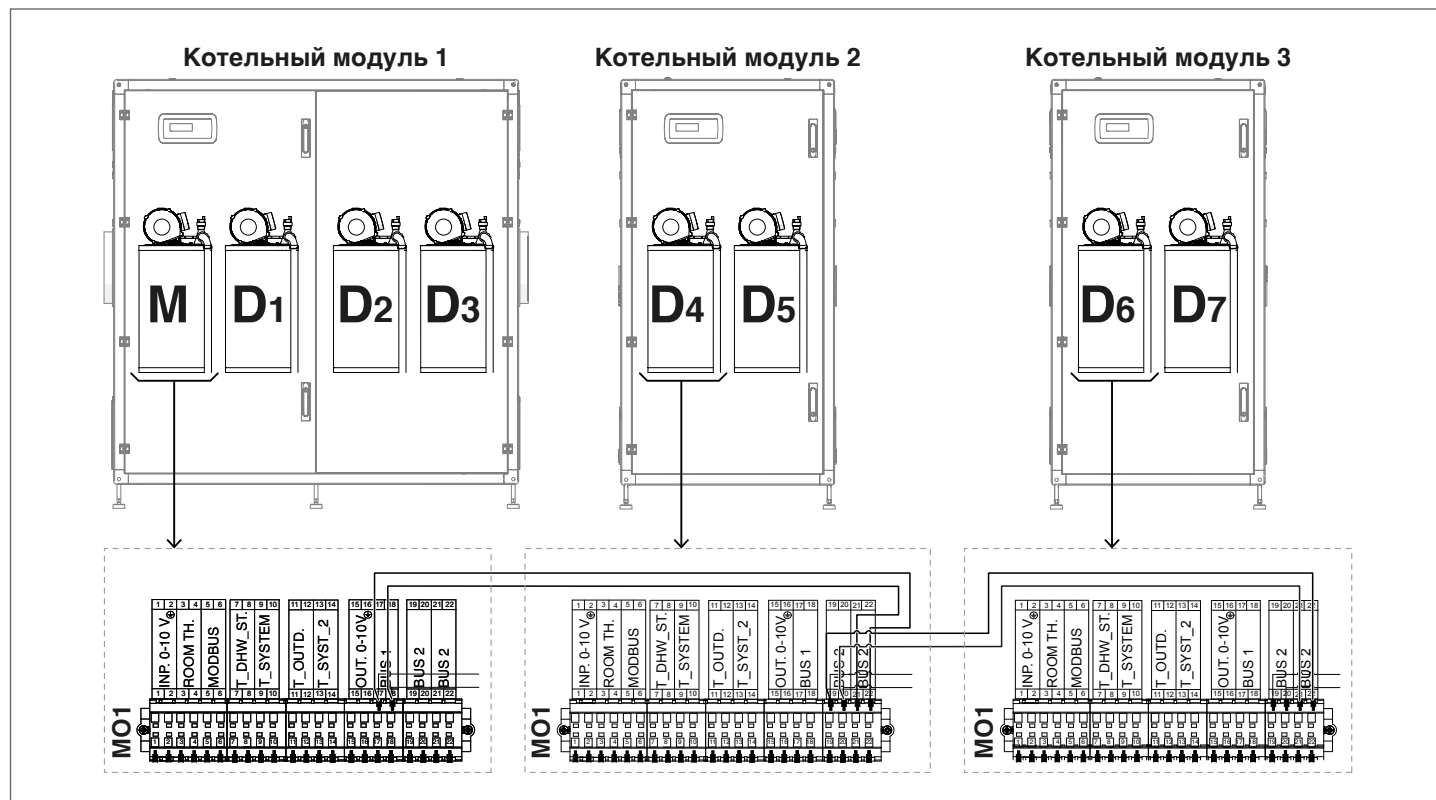
Подсоединить двухполюсный кабель в контакты 17 и 18 (ШИНА 1) "MO1" теплового элемента M (двухполюсный кабель, уже присутствующий в контактах 17 и 18, не должен выниматься).

Подсоединить двухполюсный кабель, выходящий из "MO1" (тепловой элемент M) теплового модуля "MANAGING" в контактах 21 и 22 (Шина 2), присутствующих на "MO1" теплового элемента D4.

Сместить кабель, присутствующий в контактах 17 и 18 (Шина 1) на контактах 19 и 20 (Шина 2).

При необходимости подсоединить дополнительный тепловой модуль, необходимо пропустить с контактов 19 и 20 "MO1" (элемент D4) первого модуля DEPENDING, двухполюсный кабель, подсоединенный к клеммам 21 и 22 "MO1" теплового элемента D8.

Пример: схема каскадного соединения трех тепловых модулей:



4.1.4 Настройка основных параметров

Некоторые параметры являются принципиально важными для каскадной системы, и их настройка является решающей для правильной ее работы.

! Описанные далее параметры устанавливаются только на модуле Managing.

Пар.73 – режим Managing, Stand-alone

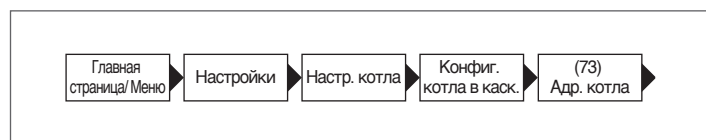
Пар. 73 определяет функцию, выполняемую котельным модулем в каскаде. Он нужен для того, чтобы система могла понять, куда направить сигнал, поступающий из вторичного контура.

Можно установить два значения:

- **Managing (ведущий):** устанавливается на ведущем модуле для активации датчика вторичного контура.

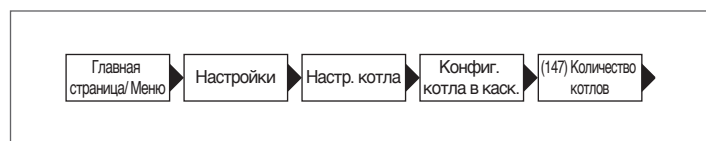
ПРИМ.: Зонд вторичного контура SC должен быть подсоединен к клеммам 13 и 14 клеммника MO1 модуля Managing;

- **Stand Alone (автономный):** устанавливается на ведущем модуле для отключения датчика вторичного контура;



Пар.147 – кол-во котельных модулей

Параметр 147 используется для определения количества тепловых модулей в системе (важно установить количество подключенных модулей для правильной работы системы). Этот параметр должен быть установлен только на ведущем модуле.



Общие сведения о работе каскадной системы

При каскадном регулировании контроллер ведущего модуля устанавливает заданное значение, которое затем направляется ведомым модулям с учетом параметров 86-87 и в зависимости от разницы между установленным значением и значением, считываемым на коллекторе подачи первичного контура (или на основе параметров 176-177 и разницы между установленным значением и значением, считываемым на подаче вторичного контура).

Каждый модуль, на основе заданного значения, которое он получает от ведущего модуля, выполняет модуляцию в соответствии с настройками своего ПИД-регулятора (пар. 16, пар. 17 и пар. 18) и в зависимости от разницы между заданным значением (поступает от ведущего модуля) и значением, считываемым датчиком на подаче самого модуля.

! ПИД-регулирование - Пропорционально-интегрально-дифференцирующее управление (сокращенно ПИД), с обратной связью. Считывая входящее значение, которое определяет текущее значение, такой регулятор может реагировать на любую положительную или отрицательную погрешность (разность между текущим и целевым значением), стремясь к привести ее к 0. Реакцию на ошибку можно регулировать, изменяя составляющие "пропорциональная, интегральная, дифференциальная".

4.2 Соединение с каскадным каскадом

Это соединение необходимо выполнять, если общее количество каскадных единиц превышает 8 (9 или 10).

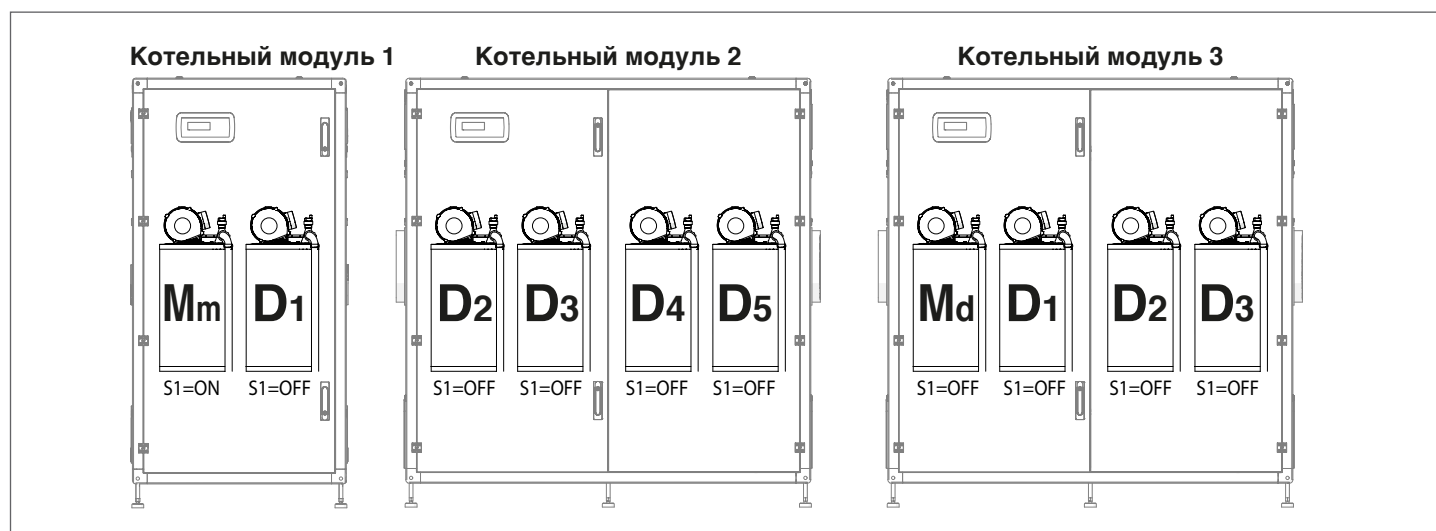
С помощью этого соединения соединяются два каскада, выполненные в режиме "прямого каскадного соединения" (см. параграф "Прямое каскадное соединение"), таким образом, что "управление" одного из двух прямых каскадов контролирует "управление" второго прямого каскада.

Общее функционирование каскадного каскада в полной мере идентично функционированию прямого каскада, с той разницей, что каждое из двух "управлений" может управлять своими собственными единицами, подключенными в прямом каскаде.

После выполнения соединений двух прямых каскадов (см. параграф "Прямое каскадное соединение"), определяется, какое из двух "управлений" будет "управлением каскадного каскада". В приведенном ниже примере реализован прямой каскад на шесть единиц и прямой каскад на четыре единицы (в этом случае прямой каскад на четыре единицы состоит из теплового модуля из четырех единиц, но также может быть объединением двух тепловых модулей из двух единиц). В этом случае определяется, что управление прямым каскадом на шесть единиц является "управлением каскадным каскадом".

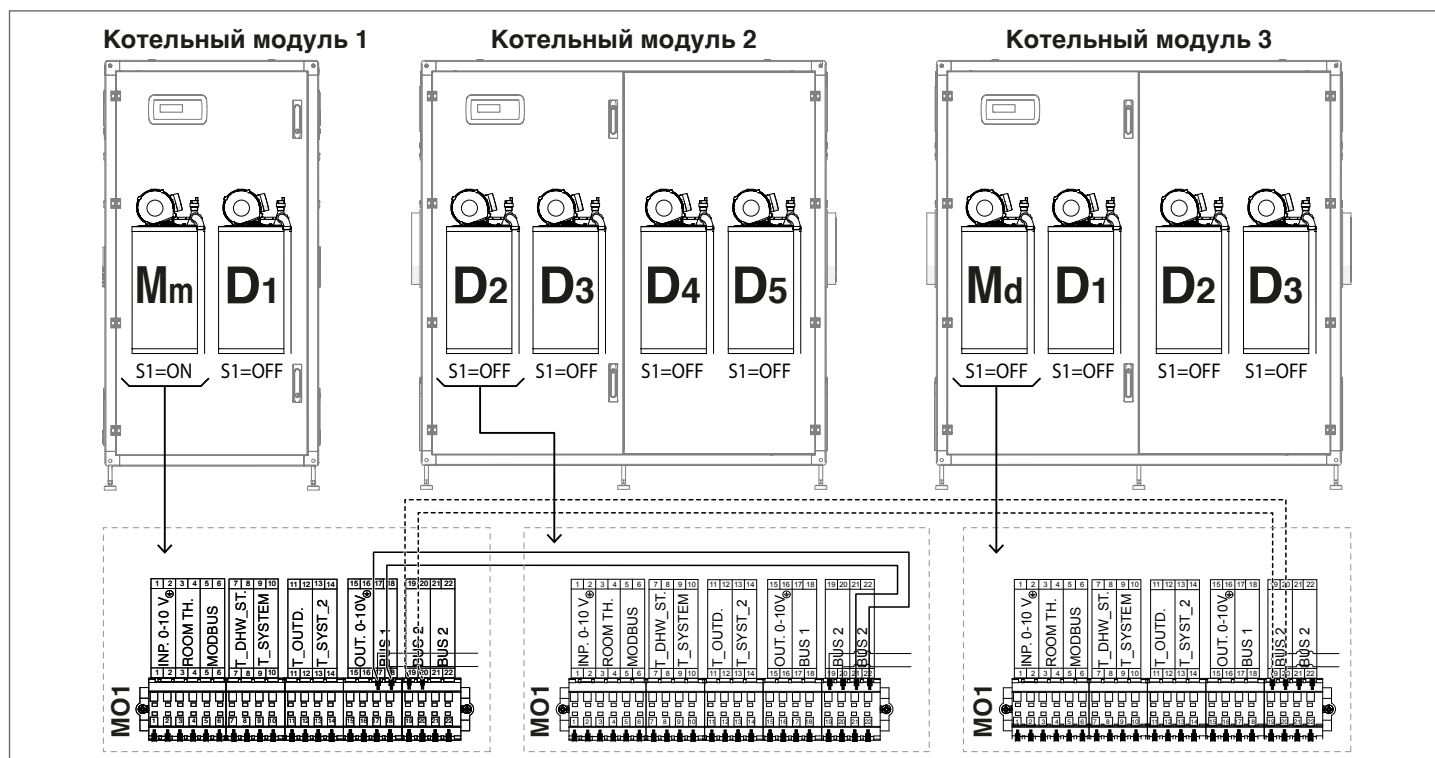
Конфигурация адресов будет выглядеть следующим образом:

⚠ ВНИМАНИЕ переключатель S1 должен находиться в положении off (заводское положение) на всех платах, кроме Mm (управление каскадным каскадом), на которой он должен быть установлен в положение "ON".



4.2.1 Шинное соединение

Шинные соединения осуществляются на клеммниках низкого напряжения MANAGING "M01" тепловых модулей, соединенных в каскадной системе.



ПРИМЕЧАНИЕ: отмеченный пунктиром кабель - это тот, который сочетает шину 2 первого "управления" (Mm) с шиной 2 второго "управления" (Md) (соединить клемму № 19 с 19 и 20 с 20). Подсоединить к клеммам 13 и 14 Mm системный датчик (T_syst_2).

4.2.2 Настройка основных параметров

Некоторые параметры являются принципиально важными для каскадной системы, и их настройка является решающей для правильной ее работы.

Пар.73

Параметр 73 должен быть установлен следующим образом:

- Установить на модуле Mm: **Managing (ведущий)**
- Установить на модуле Md: DEP 1

Типовые параметры каскадного каскада

Следующие параметры специально предусмотрены для контроля каскадного каскада. Все эти параметры должны быть установлены на Mm. Параметр 167 служит для определения количества "прямых каскадов", соединенных друг с другом для формирования каскадного каскада. Этот параметр должен быть установлен на Mm и в рассматриваемом примере следует установить:

- Параметр 167 = 2

Значения параметров 158, 159, 160 и 161 должны быть установлены при использовании следующих формул:

- Пар. 158 = Пар. 75*(N+1)
- Пар. 159 = Пар. 76*(N+1)
- Пар. 160 = Пар. 142*(N+1)
- Пар. 161 = Пар. 143*(N+1)

Где N - количество модулей в каскаде, подключенном к Mm.

4.3 Работа с датчиком первичного контура

Системный датчик первичного контура (см. схемы 1 и 3) позволяет модулировать заданное значение, направляемое отдельным модулям, исходя из разности между заданным значением и значением, считанным в питающем коллекторе первичного контура.

Параметры, используемые при модуляции - следующие:

- 79** определяет максимальное уменьшение заданного значения
- 80** определяет максимальное увеличение заданного значения
- 81** определяет время (от поступления запроса на тепло), начиная с которого включается модуляция заданного значения
- 86** пропорциональный параметр для модулирования заданного значения
- 87** интегральный параметр для модулирования заданного значения

4.4 Работа с датчиком вторичного контура

Если во вторичном контуре имеется датчик (см. схемы 2 и 4), полученная модулями уставка модулируется на основе разницы между заданным значением и значением, считанным в питающем коллекторе первичного контура.

Точно так же, как и при системной модуляции, выполняющейся по показаниям системного датчика, задействованы следующие параметры:

- 169** определяет максимальное уменьшение заданного значения
- 170** определяет максимальное увеличение заданного значения
- 171** определяет время (от поступления запроса на тепло), начиная с которого включается модуляция заданного значения
- 176** устанавливает пропорциональную составляющую для модулирования заданного значения
- 177** устанавливает интегральную составляющую для модулирования заданного значения

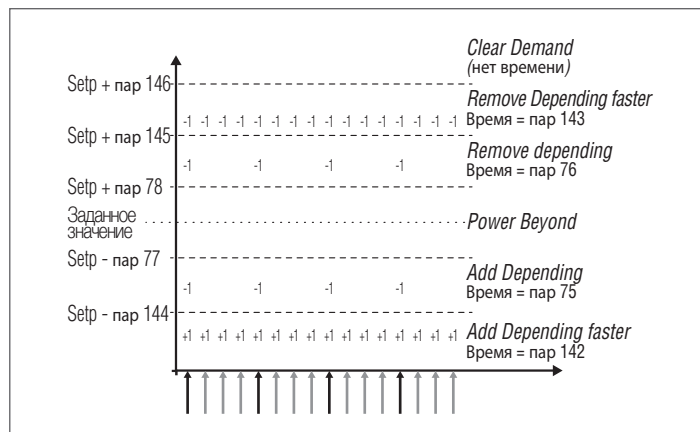
4.5 Параметр 148: режимы работы каскада

Можно использовать каскадное управление, которое может быть изменяться зависимости от используемого метода регулирования. Эти различные методы устанавливаются с использованием параметра "метод каск. рег." (метод каскадного регулирования) пар. 148.

4.5.1 Пар. 148 = 0

Правило включения / отключения каждого модуля основано на следующем графике.

Значения пересечения линий с осью ординат представляют собой сумму или разность значений соответствующего параметра относительно значения уставки, полученной от ведущего модуля.

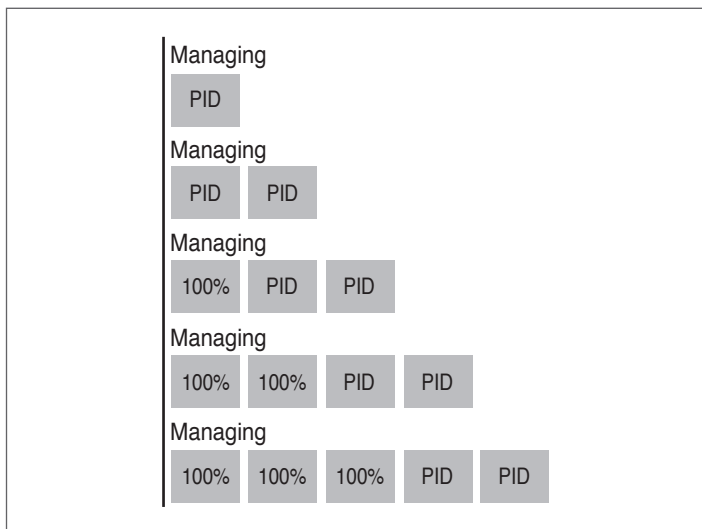


4.5.2 Пар. 148 = 1

В этом режиме система каскадного регулирования включает минимальное количество модулей.

Первое отличие от режима 0 относится к логике, управляющей модулированием ведомых модулей каскада.

В то время, как в режиме 0 каждый котельный модуль выполняет модуляцию, используя собственный ПИД-регулятор, в режиме 1 не более двух ведомых модулей выполняют модулирование по этому принципу, то время как остальные работают на максимальной мощности. Схема показана на следующем рисунке:



На практике, если количество включенных котельных модулей больше двух, только два модуля контролируются ПИД-регулятором, остальные получают сигнал выхода на максимальную мощность.

Второе различие касается алгоритма включения / отключения отдельных модулей.

Схемы включения / выключения в любом случае регулируются в соответствии предыдущем графикой, с той лишь разницей, что можно включать и выключать модули также в диапазоне "balancing".

Этот дополнительный критерий включения (действителен только в диапазоне balancing) заставляет модуль включаться, когда любой из двух модулей с ПИД-регулированием достигает пороговой мощности (пар. 82) после установленного времени ожидания, определенного пар. 75.

Точно так же (все также в пределах диапазона balancing) модуль выключается, если мощность обоих модулей с ПИД-регулированием стала ниже минимальной пороговой (пар. 83) по истечении времени ожидания, определенного пар. 76.

4.5.3 Пар. 148 = 2

В этом режиме система каскадного регулирования включает максимальное количество модулей.

Этот режим похож на режим 0, но отличается алгоритмом включения и отключения.

В этом случае также работает принцип, показанный на предыдущем графике, остаются в силе со следующими отличиями (действительными в любом случае только для диапазона "balancing"):

Чтобы добавить дополнительный модуль, ведущий модуль оценивает, является ли суммарная мощность (рассчитанная по частоте вращения вентилятора) всех активных котельных модулей больше, чем произведение количества активных ведомых, увеличенным на единицу, и значения минимальной мощности (пар. 152), увеличенным на значение гистерезиса (устанавливается пар. 153). $[\sum (P1, P2, \dots, Pn) > (n+1) * (Par 152) + (Par 153)]$.

Чтобы отключить включенный ведомый модуль, ведущий модуль оценивает, является ли суммарная мощность (рассчитанная по частоте вращения вентилятора) всех активных котельных модулей меньше, чем произведение количества активных ведомых, увеличенным на единицу, и значения минимальной мощности (пар. 152). $[\sum (P1, P2, \dots, Pn) < (n) * (Par 152)]$.

! Следует учитывать, что процентное значение мощности изменяется от 1% (минимум) и 100% (максимум), поэтому значения параметров 152 и 153 не должны считаться процентом от абсолютной мощности.

4.6 Параметры, устанавливаемые для каскадных систем

Последовательность параметров сортируется в соответствии со справочным меню.

Справочное меню

M1	Меню параметров
M2	Меню конфигурации модуля в каскадной схеме
M3	Меню конфигурации котла в каскадной схеме
M4	Меню конфигурации устройства

Тип доступа

U	Пользователь
I	Монтажник
O	Фирма-изготовитель

меню	Пар.№	Отображение на дисплее	Описание	Диапазон	Заводская установка	Ед. изм.	Тип доступа	Категория
M2	72	Авар.Реж.Включ.	Включает аварийный режим. Этот режим включается при потере системой управления связи с основным датчиком. В этом случае, если для пар. 72 установлено значение «Да», каскад запускается с фиксированным установленным значением, определяемым пар. 74.	Yes/No	Yes		U	Каскад
M2	74	Уст.Авар.Реж.	Заданное значение, активное в аварийном режиме.	20...65	70	°C	I	Каскад
M2	75	Задерж.Включ. След.Реж.	Определяет время ожидания, выраженное в секундах, для запуска следующего модуля в каскаде в обычном режиме запуска.	5...255	120	Сек	I	Каскад
M2	76	Задерж.Выключ. След.Реж.	Определяет время ожидания, выраженное в секундах, для выключения последнего включенного в каскаде модуля в обычном режиме выключения.	5...255	30	Сек	I	Каскад
M2	142	Задерж.Быстр. Пуска.След.	Определяет время ожидания, выраженное в секундах, для запуска следующего модуля в каскаде в режиме ускоренного запуска.	5...255	60	Сек	I	Каскад
M2	143	Задерж.Быстр. Остан.След.	Определяет время ожидания, выраженное в секундах, для выключения последнего включенного в каскаде модуля в режиме ускоренного выключения.	5...255	15	Сек	I	Каскад
M2	77	Включ.Реж.Гист.	Определяет, на сколько градусов ниже заданного значения должна опуститься измеренная первичным датчиком температура, чтобы по истечении времени, установленного пар. 75, был включен следующий модуль.	0...40	5	°C	I	Каскад
M2	78	Выключ.Реж.Гист.	Определяет, на сколько градусов выше заданного значения должна подняться температура, измеренная датчиком первичного контура, чтобы по истечении времени, установленного пар. 76, был выключен последний включенный модуль.	0...40	4	°C	I	Каскад
M2	144	Быстр.Включ.Реж. Гист.	Определяет, на сколько градусов ниже заданного значения должна опуститься температура, измеренная датчиком первичного контура, чтобы по истечении времени, установленного пар. 142, был включен следующий модуль (режим ускоренного запуска).	0...40	20	°C	I	Каскад
M2	145	Быстр.Выключ.Реж. Гист.	Определяет, на сколько градусов выше заданного значения должна подняться температура, измеренная датчиком первичного контура, чтобы по истечении времени, установленного пар. 143, был выключен последний включенный модуль (режим ускоренного выключения).	0...40	6	°C	I	Каскад
M2	146	Общ.Выключ.Реж. Гист.	Определяет, на сколько градусов выше заданного значения должна подняться температура, измеренная датчиком первичного контура, чтобы по истечении времени, установленного пар., были одновременно выключены все включенные модули.	0...40	8	°C	I	Каскад
M2	147	Количество котлов	Определите количество образующих каскад модулей.	1...16	8		I	Каскад
M2	148	Каскадн.Реж.	Определяет режим работы каскада.	0 Disabled 1 Min burners 2 Max burners	2		I	Каскад
M2	79	Макс.Уменьш.Уст.	Определяет максимальное уменьшение установленного значения каскада первичного контура. Основано на считывании измерений датчика первичного контура.	0...40	2	°C	I	Каскад

меню	Пар.№	Отображение на дисплее	Описание	Диапазон	Заводская установка	Ед. изм.	Тип доступа	Категория
M2	80	Макс.Увелич.Уст.	Определяет максимальное увеличение установленного значения каскада первичного контура. Основано на считывании измерений датчика первичного контура.	0...40	5	°C	I	Каскад
M2	81	Задерж.Нач.Модуляц.	Определяет время, выраженное в минутах, которое должно пройти от начала запроса до включения уменьшения или увеличения установленного значения, определенных в пар. 79 и 80.	0...60	60	Мин.	I	Каскад
M2	82	Мощн.Включ.След.Мод	Определяет минимальную мощность, превышение которой хотя бы одним модулем каскада, запускает следующий модуль (если выполняются другие условия, установленные в пар. 75 и 77).	10...100	80	%	I	Каскад
M2	83	Мощн.Выключ.След.Мод.	Определяет максимальную мощность, ниже которой должны находиться все модули каскада, чтобы был выключен последний включенный модуль (если выполняются другие условия, установленные Пар. 76 и 78).	10...100	25	%	I	Каскад
M2	84	Интервал ротации	Определяет временной интервал, выраженный в днях, по истечении которого выполняется ротация модулей.	0...30	1	Дни	I	Каскад
M2	149	Ротац.Перв.Модул.	Определяет номер следующего модуля, который будет ротируется (это значение автоматически обновляется при каждой ротации).	1..16	1		I	Каскад
M2	86	ПИД.П.Каскада	Устанавливает пропорциональную составляющую для изменения заданного значения в каскаде.	0...1275	50		O	Каскад
M2	87	ПИД.И.Каскада	Устанавливает интегральную составляющую для изменения заданного значения в каскаде.	0...1275	500		O	Каскад
M2	150	Скор.Отн.Под	Определяет скорость (выражается в °C/100 мс), с которой увеличивается заданное значение отдельных модулей, если не достигнуто заданное значение первичного контура (если установлено нулевое значение, то изменения контролируется ПИ пар. 86 и 87 без ограничений).	0...25.5	1		O	Каскад
M2	151	Скор.Отн.Опуск	Определяет скорость (выражается в °C/100 мс), с которой уменьшается заданное значение отдельных модулей, если превышено заданное значение первичного контура (если установлено нулевое значение, то изменения контролируется ПИ пар. 86 и 87 без ограничений).	0...25.5	1		O	Каскад
M2	152	Реж.Мин.Мощн. 2	Определяет значение мощности (выраженное в процентах), с которым должна сравниваться средняя мощность всех модулей, включенных в каскадном режиме (пар. 148 = 2).	0...100	20	%	I	Каскад
M2	153	Реж.Гист.Мощн. 2	Определяет значение дополнительной мощности (выраженное в процентах) в отношении средней мощности всех модулей, включенных в каскадном режиме (пар. 148 = 2).	0...100	40	%	I	Каскад
M2	154	Время.Постцирк	Определяет время, выраженное в секундах, работы циркуляционного насоса после завершения запроса на тепло в каскадном режиме.	0...255	60	Сек	I	Каскад
M2	155	Защ.От.Замерз	Задаёт температуру (измеряемую основным датчиком), ниже которой включается циркуляционный насос котельного контура и циркуляционный насос системы (при объединении в каскад). Если температура датчика первичного контура опускается на пять градусов ниже значения пар. 155, генерируется запрос, включающий каскад. Если температура датчика первичного контура достигает значения, заданного пар. 155, увеличенным на 5 градусов, запрос на тепло отключается, и каскад возвращается в режим готовности.	10...30	15	°C	I	Каскад

меню	Пар.№	Отображение на дисплее	Описание	Диапазон	Заводская установка	Ед. изм.	Тип доступа	Категория
M3	73	Функц. Котла	Определяет режим (функцию) котельного модуля.	Managing, Stand-alone, Dependent	Автономный		I	Каскад
M3	169	Макс.Уменьш.Уст.	Определяет максимальное уменьшение установленного значения каскада первичного контура. Основывается на показаниях датчика вторичного контура.	0...40	2	°C	I	Каскад
M3	170	Макс.Увелич.Уст.	Определяет максимальное увеличение установленного значения каскада первичного контура. Основывается на показаниях датчика вторичного контура.	0...40	5	°C	I	Каскад
M3	171	Задерж.Нач.Модуляц.	Определяет время, выраженное в минутах, которое должно пройти от начала запроса до включения уменьшения или увеличения установленного значения, определенных в пар. 169 и 170.	0...60	40	Мин.	I	Каскад
M3	176	ПИД П	Определяет пропорциональную составляющую для изменения заданного значения в каскаде в зависимости от температуры вторичного контура.	0...1275	25		O	Каскад
M3	177	ПИД И	Определяет интегральную составляющую для изменения заданного значения в каскаде в зависимости от температуры вторичного контура.	0...1275	1000		O	Каскад
M3	178	Скор.Отн.Под	Определяет скорость (выражается в °C/100 мс), с которой увеличивается заданное значение отдельных модулей, если не достигнуто вторичное заданное значение (если установлено нулевое значение, то изменения контролируется ПИ пар. 176 и 177 без ограничений).	0...25.5	1		O	Каскад
M3	179	Скор.Отн.Опуск	Определяет скорость (выражается в °C/100 мс), с которой уменьшается заданное значение отдельных модулей, в случае превышения вторичного заданного значения (если установлено нулевое значение, то изменения контролируется ПИ пар. 176 и 177 без ограничений).	0...25.5	1		O	Каскад
M4	97	Модель	Он позволяет загружать значения, указанные в п. 116 - 128 из ряда значений, определяющих конфигурацию входов и выходов котельного модуля.	1...2/8...9			I	Общее
M2	205	Dep. Zone Control	Подключает контроль дополнительной зоны обогрева, управляемой тепловым модулем Depending. 0 = Выключен 1 = Включен	0...1	0		U	Общее
M3	158	Зад.след.зап.котла	Определяет время ожидания, выраженное в секундах, для следующего запуска в каскадном каскаде котла в обычном режиме запуска.	0...1275	1275	Сек	I	Каскад
M3	159	Зад. след. выкл. котла	Определяет время ожидания, выраженное в секундах, для выключения последнего включенного в каскадном каскаде котла в обычном режиме выключения.	0...1275	1275	Сек	I	Каскад
M3	160	Задерж.Быстр. Пуска.След.	Определяет время ожидания, выраженное в секундах, для следующего запуска в каскадном каскаде котла в режиме быстрого запуска.	0...1275	400	Сек	I	Каскад
M3	161	Зад. след. быстр. выкл.	Определяет время ожидания, выраженное в секундах, для выключения последнего включенного в каскадном каскаде котла в режиме быстрого выключения.	0...1275	240	Сек	I	Каскад
M3	167	Количество котлов	Определяет количество котлов в каскадном каскаде.	1...8	1		I	Каскад

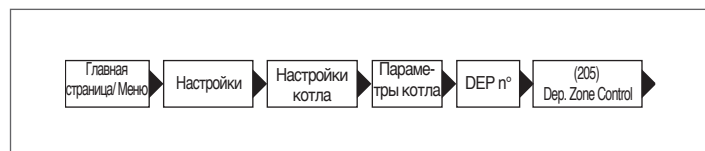
5 ЗОНЫ DEPENDING

5.1 Управление контуром с использованием модуля Depending (ведомого)

Тепловые элементы Depending **Steel Pro Power** предусмотрены в серийной комплектации для конфигурации как зоны.

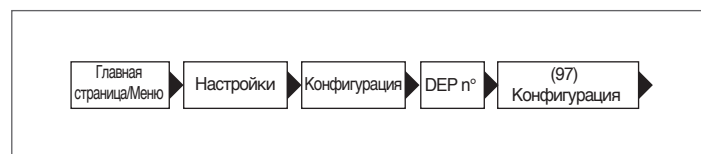
Например, тепловой модуль с 4 тепловыми элементами будет предусмотрен в серийной комплектации для управления 3 зонами (одна для каждого теплового элемента Depending) внутри самого теплового модуля.

Для подключения функционирования элементы как зона, необходимо выполнить описанную далее процедуру.



- Выбрать опцию "Подключен" и подтвердить

Получить доступ к следующему меню:



- Выбрать 19
- Выбрать "КОНФИГ.ПОДТВЕРЖДЕНА"
- Выбрать "ДА"
- Подождать инициализации и завершения.

На экранной странице появляется ошибка (временная) 164, а затем ошибка 208, сигнализирующая на отсутствие соединения зонда зоны. Таким образом зона готова для подсоединения в соответствии с параграфом "Принцип работы гидравлических систем".

5.2 Настройка параметров контура (выполняется только с паролем установщика)

Меню → "Настройки" → "конфиг.зоны dep"

В этом меню можно отдельно установить параметры всех подключенных контуров, кроме параметра "Доп.уст.контур.", который является общим для всех контуров.

Чтобы выбрать контур для проверки / изменения параметров, сделайте следующее:

- нажать кнопку ► для визуализации номера с правой стороны надписи "зона dep.;"
- после выделения номера используйте кнопки ▲ и ▼ для изменения номера контура;
- после выбора контура подтвердите кнопкой ●.

Параметры контура - следующие:

Описание	Стандартное заданное значение	Диапазон	Разъяснение	Ед. изм.
Макс.время.откр.закр.смес.клапана	25	0-255	Устанавливает время полного открытия / закрытия смесительного клапана (действительно для трехточечного смесительного клапана) в секундах	Сек
ПИД П Контура	10	0-255	Пропорциональный параметр управления клапаном	
ПИД И Контура	150	0-255	Интегральный параметр управления клапаном	
ПИД Д Контура	0	0-255	Дифференциальный параметр управления клапаном	
Дополнительное заданное значение зоны	10	0-30	Устанавливает увеличение уставки первичного контура относительно уставки контура	°C

Установка параметров климатической кривой и программирования зоны depending является идентичной как для дополнительной внешней зоны, в соответствии с описанием параграфов "Настройка параметров погодозависимой функции контура (выполняется только с паролем установщика)" и "Программирование контура".

5.2.1 Исключение контура ведомого модуля

Чтобы удалить контур ведомого модуля, необходимо выполнить операции настройки в обратном порядке:

- войти в меню параметров и выбрать пар. 205. Изменить значение с "Подключено" на "Выключено";
- измените пар. 97. Если пар. 97 = 19, установите А на 16; если пар. 97 = 18, установите А на 17;.

В меню "Информация"

- войдите в "состояние контура вед. мод.";
- выберите номер контура ведомого модуля;
- в области "Обнаружение" установлено "НЕТ";;
- выберите "Удалить контур", изменив на "ДА", и подтвердите.

Теперь в меню «Настройки» и «Информация» контур ведомого модуля больше не будет отображаться.

Система управления котельным модулем автоматически проверяет, какие контуры подключены к шине.

Элементы меню контура в блоке управления котельным модулем станут доступны при обнаружении 1 или более устройств управления контуром.

Блок управления котельным модулем запоминает номер контура, обнаруженного при подключении устройства.

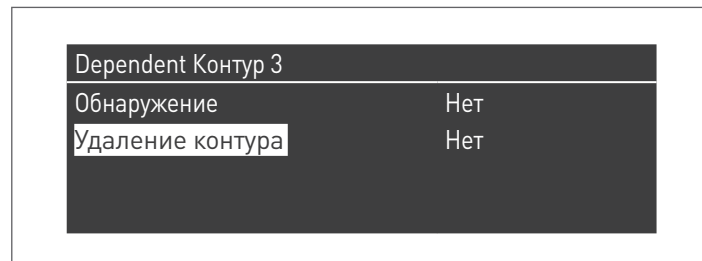
Номер обнаруженного контура не будет удален автоматически, если соответствующее дополнительное устройство более не подключено.

Номер контура должен быть удален вручную.

Удаление номера контура

- удалите соединение шины контура, который нужно удалить;
- перейдите в меню Настройки / Конфигурация контура / Контур;
- выберите отключенную зону;
- перейдите в "Удалить контур";
- нажмите кнопку ►, чтобы выделить значения, измените их на "Yes" ▲ / ▼, нажмите кнопку ●, чтобы подтвердить удаление контура из меню дисплея.

Пример:



6 УПРАВЛЕНИЕ ДОПОЛНИТЕЛЬНЫМ КОНТУРОМ


6.1 Управление контуром с использованием комплектующего устройства дополнительного контура

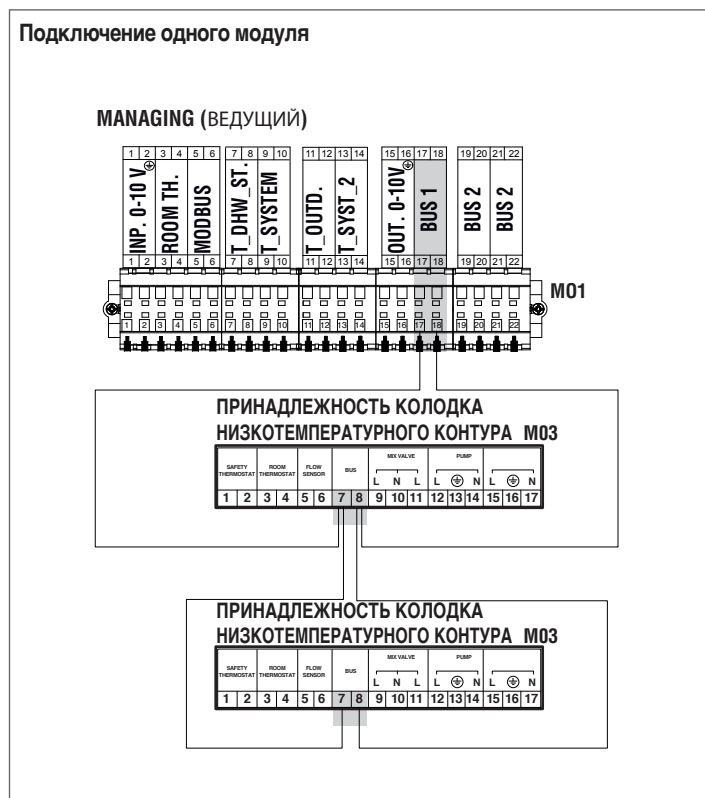
Если используется система с одним котельным модулем или каскадные системы, в которых количество контуров отопления превышает количество котельных модулей DEPENDING, необходимо установить дополнительный модуль дополнительного контура.

После подключения модуля дополнительного контура, как показано ниже, ждите, пока модуль не будет обнаружен.

После обнаружения на дисплее устройства появятся следующие новые функции:

- в меню «Информация» появится область "Состояние.нар.конт.", в которой будут визуализированы данные, относящиеся к выбранному контуру;
- в меню «Настройки» появятся две новые строки:
 - "Конфигурация контура"
 - "Климатическая кривая контура"

 Для получения дополнительной информации см. руководство к комплектующему устройству.



Система управления котельным модулем автоматически проверяет, какие контуры подключены к шине.

Элементы меню контура в блоке управления котельным модулем станут доступны при обнаружении 1 или более устройств управления контуром.

Блок управления котельным модулем запоминает номер контура, обнаруженного при подключении устройства.

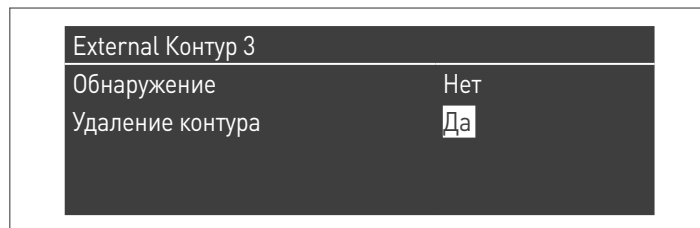
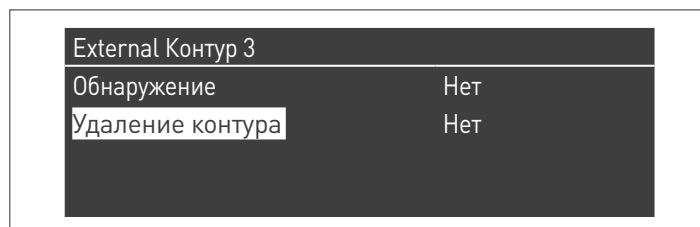
Номер обнаруженного контура не будет удален автоматически, если соответствующее дополнительное устройство более не подключено.

Номер контура должен быть удален вручную.

Удаление номера контура

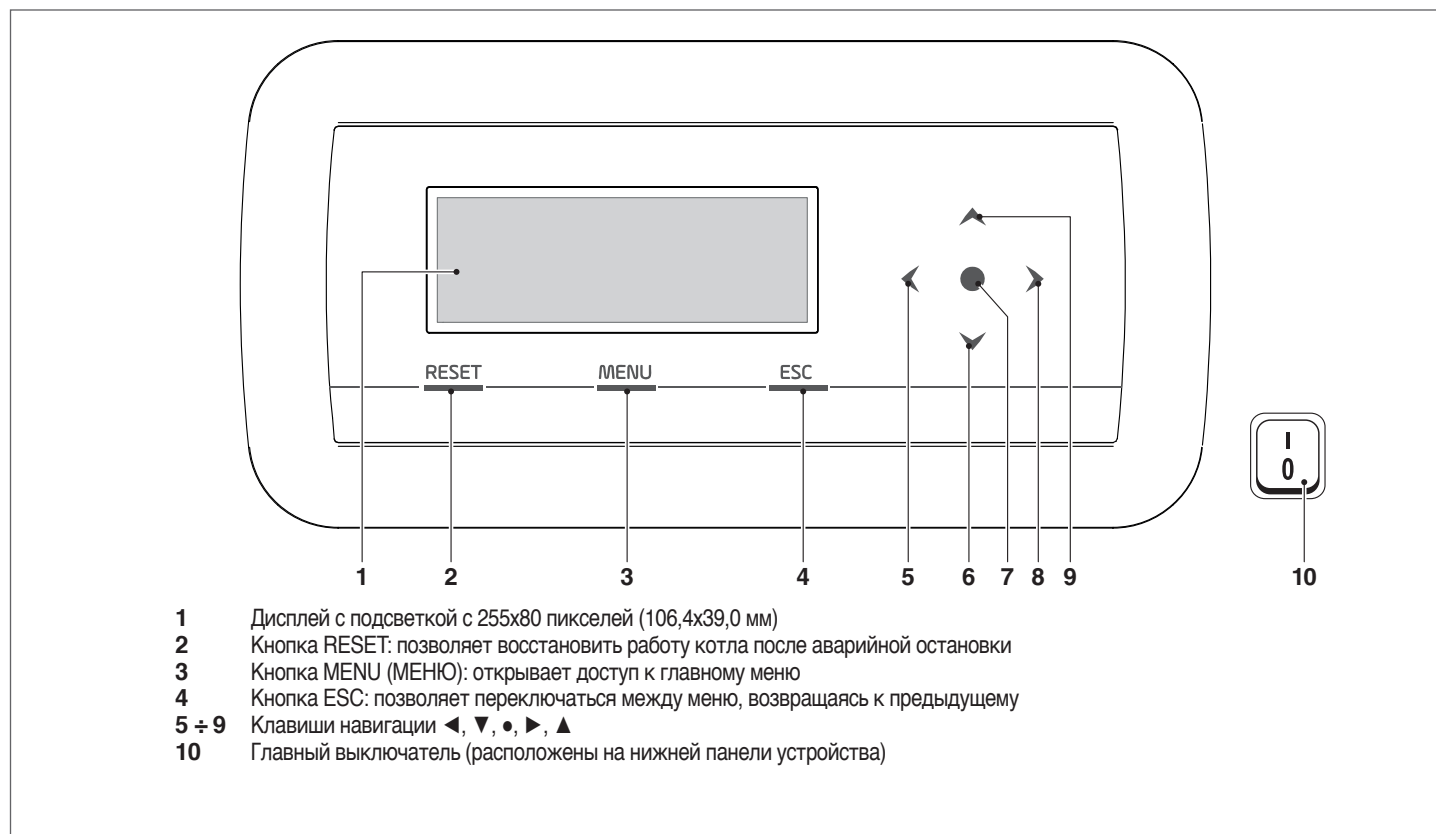
- удалите соединение шины контура, который нужно удалить;
- перейдите в меню Настройки / Конфигурация контура / Контур;
- выберите отключенную зону;
- перейдите в "Удалить контур";
- нажмите кнопку ►, чтобы выделить значения, измените их на "Yes" ▲ / ▼, нажмите кнопку ●, чтобы подтвердить удаление контура из меню дисплея.

Пример:



6.2 Настройка параметров дополнительного контура

Командный интерфейс



6.3 Настройка параметров контура (выполняется только с паролем установщика)

Меню → "Настройка" → "Конфиг.контура"

В этом меню можно отдельно установить параметры всех подключенных контуров, кроме параметра "Доп.уст.контур.", который является общим для всех контуров.

Чтобы выбрать контур для проверки / изменения параметров, сделайте следующее:

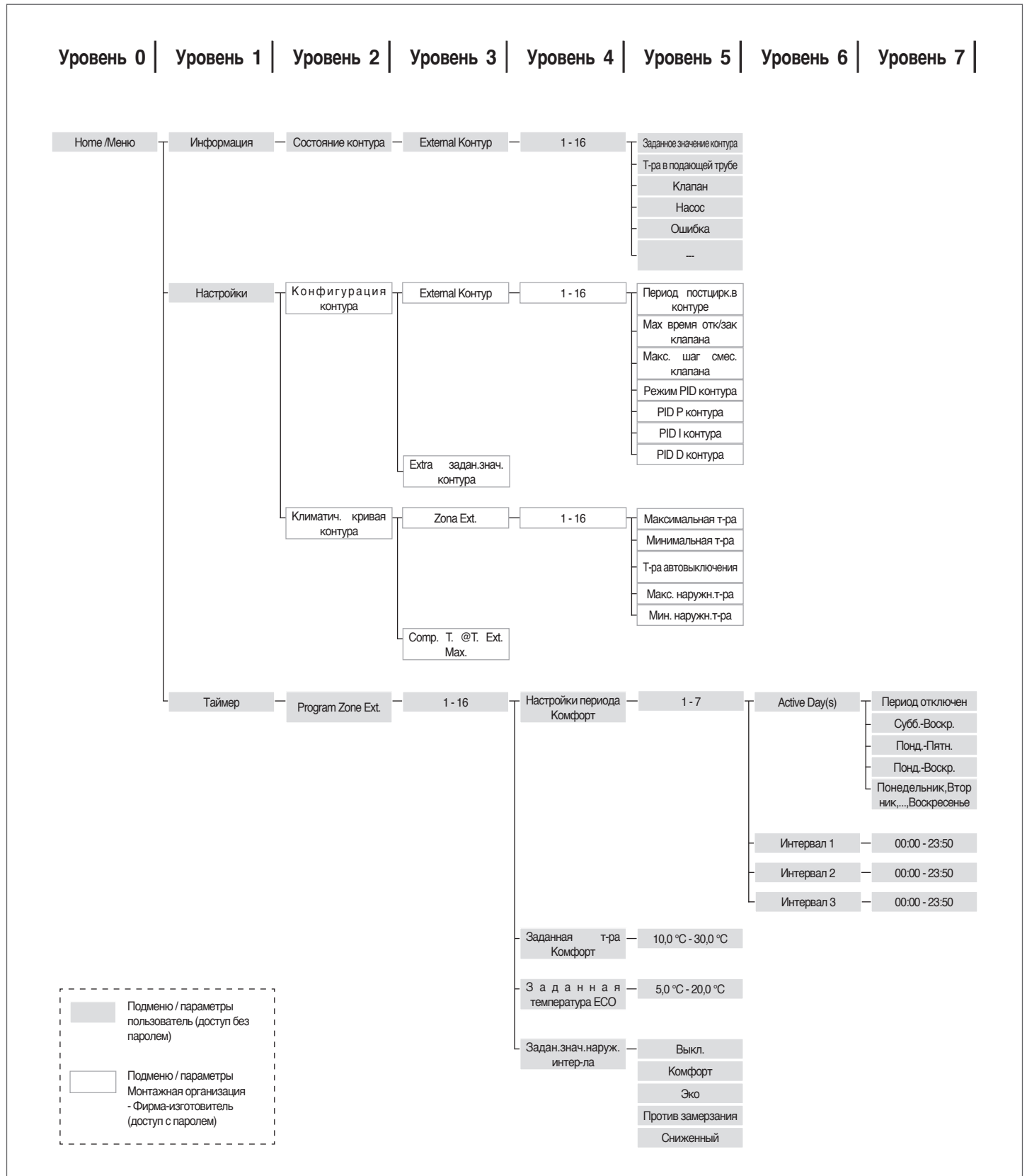
- нажмите кнопку ▶, чтобы номер справа от слова "зона" (контур) был выделен;
- после выделения номера используйте кнопки ▲ и ▼ для изменения номера контура;
- после выбора контура подтвердите кнопкой ●.

Параметры контура - следующие:

Описание	Стандартное заданное значение	Диапазон	Разъяснение	Ед. изм.
Постцирк.насоса.конт.	120	0-255	Устанавливает время постциркуляции в секундах	Сек
Макс.время.откр.закр.смес.клапана	25	0-255	Устанавливает время полного открытия / закрытия смесительного клапана (действительно для трехточечного смесительного клапана) в секундах	Сек
Время.хода.смес.клапана	700	0-65535	Устанавливает время полного открытия / закрытия смесительного клапана (пар. действителен для трехточечного смесительного клапана) в секундах	
ПИД-режим контура	Симметричный	Симметричный / Асимметричный	Устанавливает режим работы ГВС	
ПИД П Контура	10	0-255	Пропорциональный параметр управления клапаном	
ПИД И Контура	150	0-255	Интегральный параметр управления клапаном	
ПИД Д Контура	0	0-255	Дифференциальный параметр управления клапаном	
Дополнительное заданное значение зоны	10	0-30	Устанавливает увеличение уставки первичного контура относительно уставки контура	°C

 Дополнительную информацию о навигации по интерфейсу управления (дисплей котельного модуля) см. в п. "Электронное устройство управления".

6.3.1 Структура меню

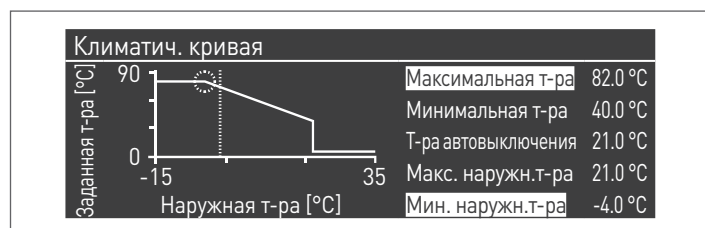


6.4 Настройка параметров погодозависимой функции контура (выполняется только с паролем установщика)

Меню → "Настройка" → "Погодозав. кривая контура"

- нажмите кнопку ►, чтобы номер справа от слова "Zona" (контур) был выделен;
- после выделения номера контура используйте кнопки ▲ и ▼ для изменения номера контура;
- нажмите кнопку ●.

На экране появится следующее:

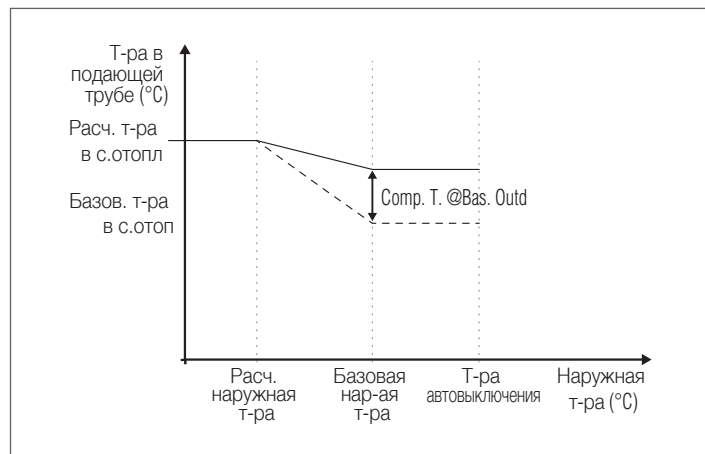


Параметр "Пов. Т. при макс. нар.Т", если не = 0, преобразует погодозависимую функцию из линейной в квадратичную, позволяя лучше адаптировать изменение заданного значения к изменению наружной температуры.

Полученная квадратичная функция погодной зависимости будет иметь три параметра:

- Макс.уст.отопл.
- Макс.нар.темп.
- Мин.нар.темп.

основной линейной погодозависимой кривой, а значение параметра Risc. Set. Min. уменьшено на величину "Пов. Т. при макс. нар.Т", как вы можно увидеть в примере на рисунке.



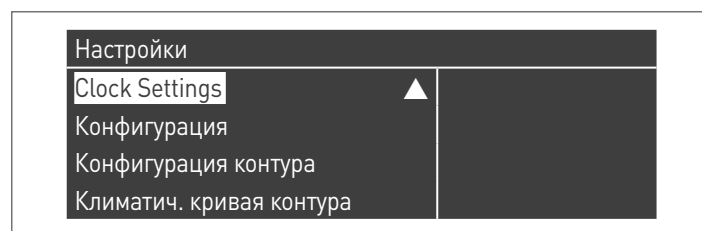
6.5 Программирование контура

По умолчанию программирование времени контура неактивно.

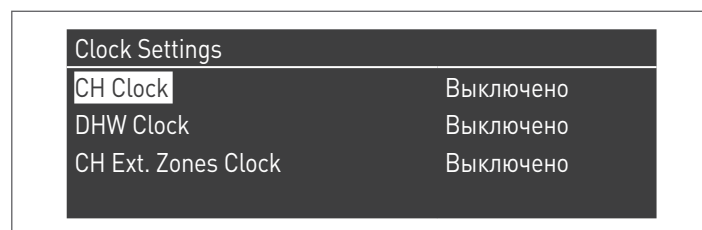
Чтобы включить запрос из контура, достаточно замкнуть контакт запроса контура. В этом случае котельный модуль (или каскад модулей) запустится с уставкой, равной значению, рассчитанному для функции погодной зависимости контура и увеличенному на значение "Доп.уст.зоны". Смесительный клапан будет выполнять модуляцию для поддержания температуры на подаче в контур равной расчётному заданному значению.

Чтобы активировать программирование контура:

Menu → "Настройка" → "Конфиг.таймера"



После подтверждения кнопкой ●, появится экранная страница:

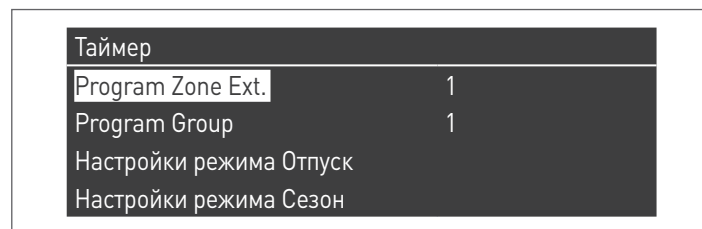


- кнопками ▲ / ▼ выберите "Таймер.конт.отопл."
- нажав кнопку ►, переместитесь на надпись "Отключ." и переключите ее на "Abilitato" кнопками ▲ / ▼
- подтвердите кнопкой ●

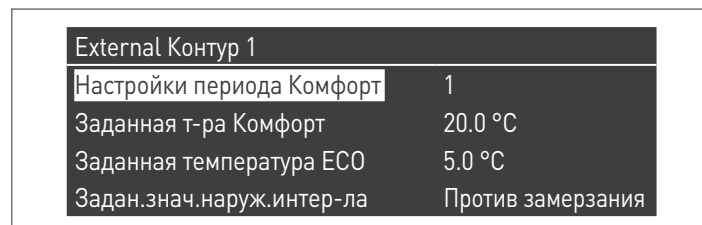
Перейдите в:

Меню → "Программирование таймера"

Подтвердите кнопкой ●:



Выберите номер программируемого контура и подтвердите кнопкой ●.



Программируемые периоды для каждого контура равны 7 и могут быть выбраны, изменяя число, которое появляется рядом с надписью "период программирования".

"Setpoint Comfort" - заданное значение, устанавливаемое для помещения, обслуживаемого контуром в определенный временной интервал и может быть установлен на значение от десяти до сорока градусов.

Если установить 20 °C как значение по умолчанию для "Setpoint Comfort", функция погодной зависимости, регулирующая уставку контура будет точно соответствовать той, что приведена в п. Настройка параметров погодозависимой функции контура (выполняется только с паролем установщика) на странице 97.


При изменении значения "Setpoint Comfort", кривая перемещается вверх или вниз - в зависимости от того, выше или ниже 20 °C заданное значение. Кривая будет перемещаться на два градуса на каждый градус разницы между установленным значением и значением 20.

"Уставка ECO" - заданное значение, которое может быть установлено в диапазоне от 5 до 20 градусов и может быть выбрано в качестве заданного значения для помещения, обслуживаемого контуром за пределами активного временного интервала.

Параметр "Уставка вне интервала" определяет, как ведется управление контуром, за пределами активных временных интервалов (то есть тех, уставка которых всегда установлена на "комфорт").

Выбор для "Уставка вне интервала" выглядит следующим образом:

- **ECO:** уставка температуры помещения установлена на ECO. Уставка контура изменяется на два градуса на каждый градус разницы между заданным значением ECO и значением 20 (например, если при 20° уставка = 50, при 18 градусах она будет $50 + 2 \cdot (18 - 20) = 46$).
- **Экономный:** заданное значение контура уменьшается на 10 градусов относительно заданного значения контура, установленного на $T_{comfort} = 20$ °.
- **Защита от замерзания:** заданное значение в помещении установлено на уровне 5 °C, что дает уменьшение относительно уставки комфорта 30 градусов.
- **Выкл:** в этом случае прекращается производство тепла.
- **Comfort:** заданное значение остается таким же, как для активных диапазонов времени. Этот выбор не имеет никакого смысла, если программирование желательно, но он может быть полезно, если вы собираетесь производить тепло в постоянном режиме, не меняя самого программирования.

 Чтобы зона работала в соответствии с программой, контакт "запрос на тепло" должен быть замкнут. В противном случае контур будет игнорировать любой запрос, поступающий от устройства программирования таймера.

6.6 Программирование временных интервалов

Перейдя в:

Меню → "Программирование таймера" → "Прогр. контура отопления"

External Контур 1	
Настройки периода Комфорт	1
Заданная т-ра Комфорт	20.0 °C
Заданная температура ECO	5.0 °C
Задан.знач.наруж.интер-ла	Против замерзания

Войдя в "Программирование интервала",

External Контур 1 - Период 1		
Active Day(s)	Понд.-Воскр.	
Интервал 1	07:10	11:00
Интервал 2	00:00	00:00
Интервал 3	00:00	00:00

Можно выбрать интервал программирования можно выбрать, используя опцию «Активные дни». Можно выбрать один день недели или одну из этих трех групп дней:

- "Понд.-Воскр."
- "Понд.-Пятн."
- "Субб.-Воскр."

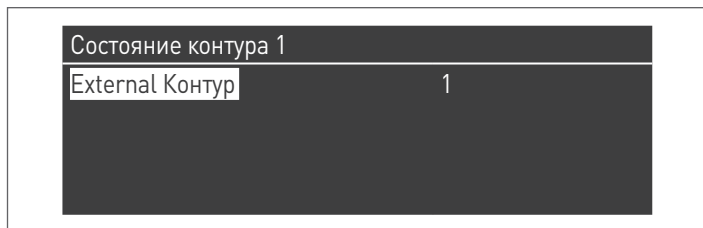
Таким образом облегчается еженедельное программирование или дифференцированное программирование между рабочей неделей и выходными.

Для каждого периода есть три активных временных интервала. Разрешение таймера составляет 10 минут.

6.7 Информация об работе контура

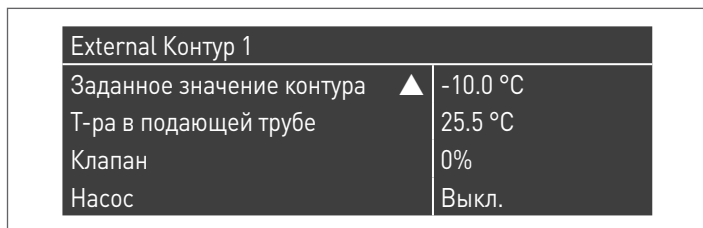
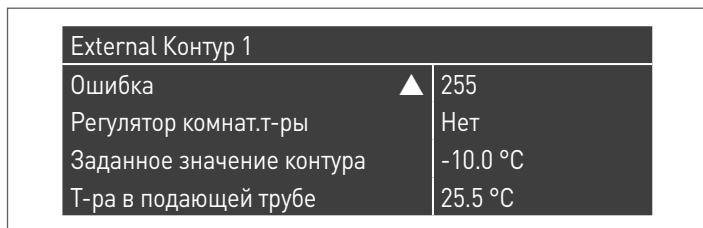
Перейдя в:

Меню → "Информация" → "Состояние контура"



Чтобы выбрать контур, данные которого нужно вывести на экран, сделайте то, что указано в предыдущем абзаце.

После нажатия кнопки ●, появится экранная страница:



Отображается следующая информация:

Код ошибки	Описание
Ошибка	Указывает код ошибки карты (255 = отсутствие ошибки)
Вход.темп.	Показывает, присутствует ли запрос (т. е. если контакт для запроса на тепло разомкнут (НЕТ, нет запроса) или замкнут (ДА, есть запрос))
Уставка контура	Показывает заданное значение контура
Температура подачи	Указывает значение температуры, обнаруженное датчиком контура
Клапан	Показывает процент открытия клапана (100% = полностью открыт)
Насос	Показывает, остановлен ли (выкл.) или работает (включен) насос

Таблица ошибок карты контура:

Код ошибки	Описание	Устранение неисправности
22	Отсоединен датчик контура	Проверить датчик
23	Датчик зоны короткозамкнут	Проверить датчик
24	Обнаружен перегрев (разомкнут предохранительный термостат)	Проверить параметры Проверить работу смесительного клапана

7 ОТВЕТСТВЕННЫЙ ЗА УСТАНОВКУ

7.1 Ввод в эксплуатацию

⚠ Техническое обслуживание и регулировка устройства должны проводиться не реже одного раза в год **ДЛЯ СЕРВИСНОЙ СЛУЖБЫ** или квалифицированным персоналом в соответствии со всеми действующими национальными и местными стандартами.

⚠ Неправильное техническое обслуживание или регулировка могут повредить устройство и привести к несчастному случаю или опасной ситуации.

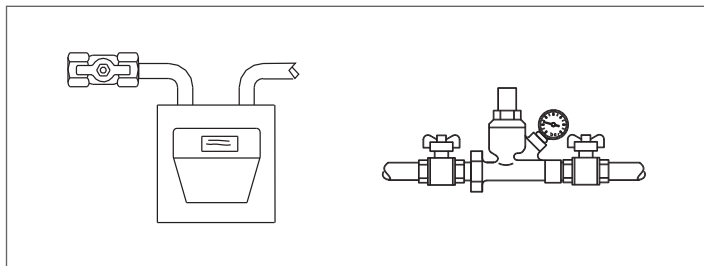
⚠ Открытие и снятие облицовки - операции, запрещенные ответственному за установку. Эти операции должны выполняться только **ДЛЯ СЕРВИСНОЙ СЛУЖБЫ** или профессиональным квалифицированным персоналом.

Первое включение котельного модуля (ввод в эксплуатацию) **Steel Pro Power RIELLO** должно производиться **ДЛЯ СЕРВИСНОЙ СЛУЖБЫ RIELLO**, после чего устройство сможет работать автоматически.

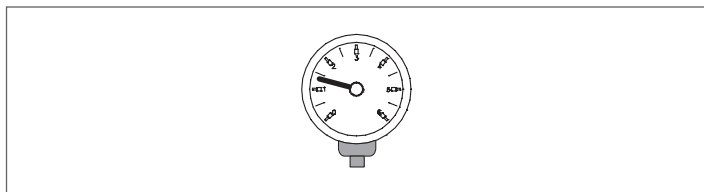
Тем не менее, может возникнуть ситуация, когда ответственному за котельную установку, будет необходимо перезапустить устройство самостоятельно, без привлечения **ДЛЯ СЕРВИСНОЙ СЛУЖБЫ**; например, после периода длительного простоя.

В таких случаях ответственный за установку должен выполнить следующие операции и виды проверки:

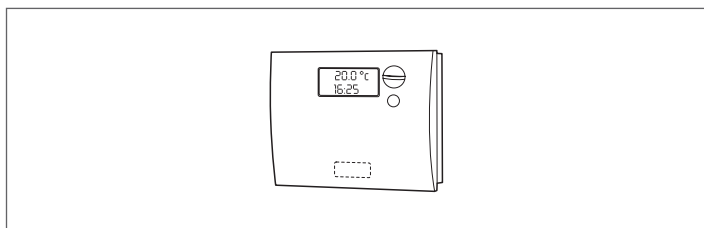
- Убедиться, что краны подачи топлива и воды в теплогенерирующую установку открыты



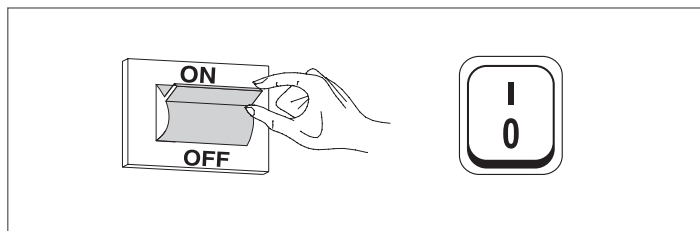
- Убедиться, что давление гидравлического контура холодного котла выше 1 бар, но ниже максимального расчетного давления устройства



- Отрегулировать комнатные термостаты высокотемпературного и низкотемпературного контура до желаемой температуры (~ 20 °C), или, если котельные оборудованы хронотермостатом или таймером, убедиться, что эти приборы работают и отрегулированы (~ 20 °C)



- Установите главный выключатель установки в положение выключено (ВКЛ) и главные выключатели котельного модуля в положение (I),.



Котел выполнит фазу розжига и после запуска продолжит работать до достижения установленной регулятором температуры. Последующие запуски и остановки будут автоматически производиться в зависимости от установленной температуры без необходимости какого-либо участия обслуживающего персонала.

Если в процессе розжига или в рабочем режиме будут наблюдаться аномалии, на дисплее появится цифровой код ошибки, позволяющий установить возможную причину, см. п. "Перечень неисправностей и их устранение".

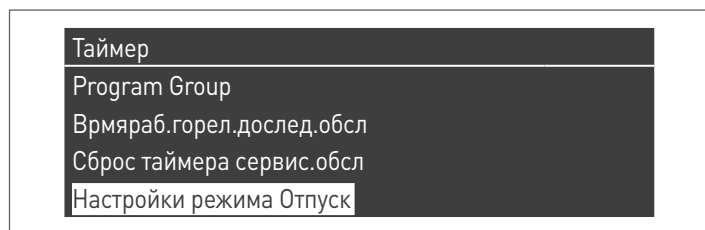
⚠ Если ошибка постоянная, нажмите кнопку "RESET" для возврата в пусковые условия и дождитесь запуска котельного модуля.

В случае неудачи эту операцию можно повторить не более 2-3 раз, а затем обратиться к **ДЛЯ СЕРВИСНОЙ СЛУЖБЫ RIELLO**.

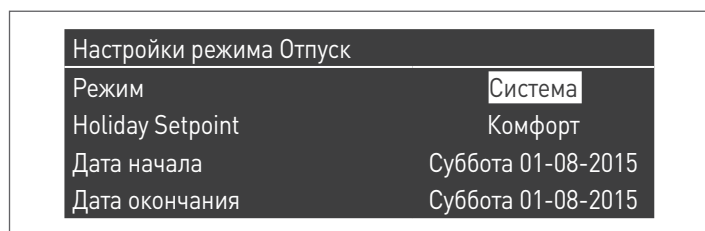
7.2 Временное или кратковременное отключение

Если котельный модуль отключается временно или на непродолжительный период (например, на время отпуска), выполните следующее:

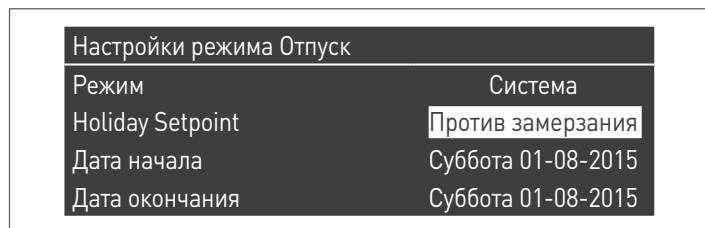
- Нажмите кнопку МЕНЮ и выберите с помощью кнопок ▲ / ▼ «Часовая программа», подтвердите нажатием кнопки ●.
- Выберите с помощью кнопок ▲ / ▼ «Программа Отпуск» и подтвердите нажатием кнопки ●.



- Выберите с помощью кнопок ▲ / ▼ «Режим» и подтвердите нажатием кнопки ●. Выберите режим «Система» и подтвердите.



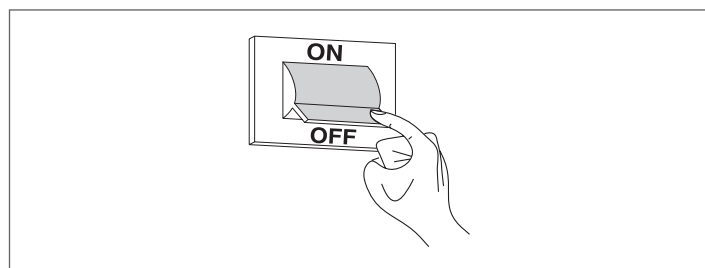
- Выберите с помощью кнопок ▲ / ▼ «Уставка отпуска» и подтвердите нажатием кнопки ●.
- Выберите для режима отпуска уставку «Против замерзания» и подтвердите.



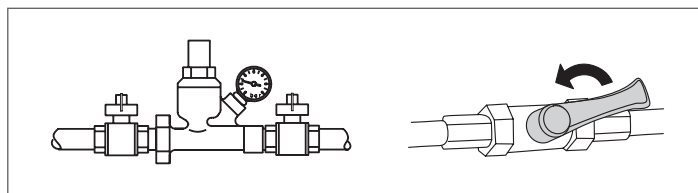
7.3 Отключение на длительное время

Если котельный модуль не использовался долгое время, рекомендуется выполнить следующие операции:

- установите главный выключатель котельных модулей в положение "выключено"



- закрыть вентили подачи топлива и воды на системе отопления и ГВС.



⚠ Слейте жидкость из отопительного контура и контура ГВС, если существует опасность замерзания.

7.4 Чистка

Внешнюю облицовку котла можно очистить, используя ткань, смоченную в мыльном растворе.

Если пятна трудно выводимые, смочите тряпку 50% смесью воды с денатурированным спиртом или используйте специальные средства.

Завершив чистку, тщательно высушите.

⊖ Не используйте губки, пропитанные абразивными моющими средствами или чистящие порошки.

⊖ Запрещено производить какие бы то ни было работы по очистке, до того как будет отключено электропитание. Для этого переведите главный выключатель в положение «выключено».

⚠ Очистка камеры сгорания и дымохода должна выполняться периодически ДЛЯ СЕРВИСНОЙ СЛУЖБЫ квалифицированным персоналом.

7.5 Техническое обслуживание

Мы хотели бы напомнить вам, что ОТВЕТСТВЕННЫЙ ЗА ТЕПЛОГЕНЕРИРУЮЩУЮ УСТАНОВКУ должен обеспечить выполнение ПЛАНОВОГО ТЕХОБСЛУЖИВАНИЯ И ПРОВЕРКУ КПД ГОРЕНИЯ КВАЛИФИЦИРОВАННЫМ ПЕРСОНАЛОМ.

ДЛЯ СЕРВИСНОЙ СЛУЖБЫ **RIELO** может выполнить это важное обязательство, а также предоставить необходимую информацию о возможности ПЛАНОВОГО ТЕХОБСЛУЖИВАНИЯ, что означает:

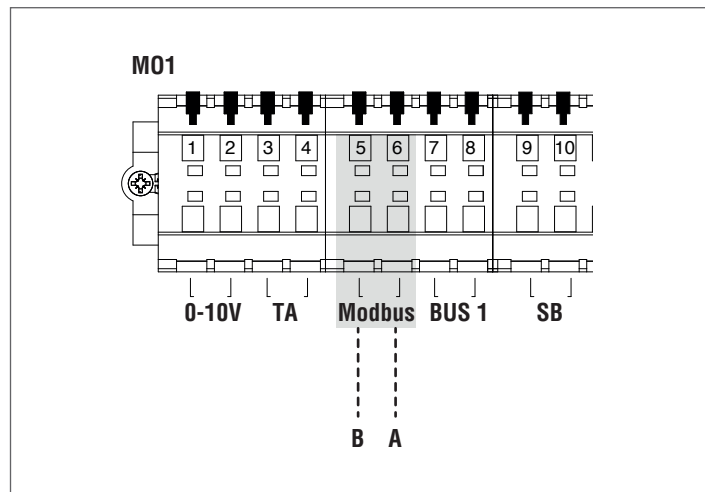
- Большую безопасность
- Соблюдение требований действующего законодательства
- Отсутствие серьезных штрафов в случае проверок уполномоченными органами.

Профилактическое техобслуживание очень важно для обеспечения безопасности, эффективности и длительности срока эксплуатации устройства. Помимо сказанного, оно является обязательной по закону и должно проводиться один раз в год подготовленным квалифицированным персоналом.

8 ПОДКЛЮЧЕНИЕ К MODBUS

Котельный модуль имеет соединение по Modbus (стандарт связи RS485), которое позволяет осуществлять дистанционное управление и настройку самого котельного модуля.

Подключение Modbus предусмотрено в клеммной колодке низкого напряжения.



Конфигурация

В следующей таблице приведены сведения о подключении.

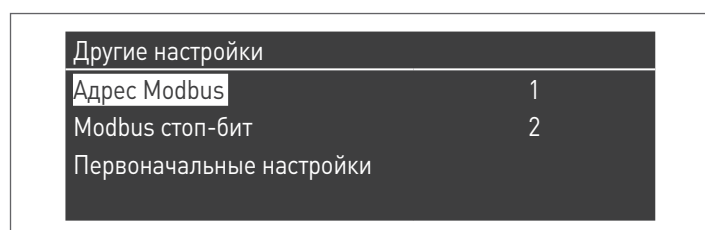
Протокол	Modbus RTU
Адрес slave	Можно изменить на дисплее. Значение по умолчанию: 1
Поддерживаемые команды Modbus	Read Holding registers (03) Write single holding register (06) Write multiple holding registers (10)
Скорость передачи данных	9600 бит/сек
Длина	8
Четность	Нет
Стоп-биты	1 или 2 (можно изменить с PB или в ПО ПК)
Соединения	RS485 (2 провода + дополнительный заземляющий)

Как указано в таблице выше, адрес котельного модуля (адрес устройства slave в системе Modbus) и число "Стоп-биты" - это два значения, которые можно изменить.

Чтобы изменить один или оба, войдите в меню «Настройки» на главном экране, выберите «Общие настройки» и подтвердите выбор.



Войдите в меню "Другие настройки" и выберите "Адрес Modbus"



Реестры

В зависимости от типа устройства Modbus, используемого для подключения к котельному модулю, адрес реестров могут начинаться с 0x0000 или с 0x0001.

Если адрес начинается с 0x0000, то для операций чтения / записи можно будет напрямую использовать номера реестров, указанные в следующих таблицах; если адрес начинается с 0x0001, то для операций чтения / записи нужно будет использовать номера реестров, указанные в таблицах и увеличенные на единицу.

Командный реестр

Командный реестр используется для специальных функций.

Первая - функция включения записей в реестры. Всем имеющимся, даже с возможностью записи, вначале должно быть дано разрешение на прием данных. Во избежание нежелательных записей, значение в реестре можно изменить только в течение четырех секунд после изменения состояния бита (0) командного реестра.

Таким образом, перед изменением значения любого реестра необходимо изменить статус бита 0 командного реестра (№ 99), направив ему строку 1.

Командный реестр также позволяет дистанционно выполнить сброс параметров платы, меняя состояние бита 14. Следовательно, после направления значения 16384 в реестр № 99, происходит сброс параметров карты.

⚠ После направления значения, отличного от 1 и 16384, в реестр № 99, последний вернется в состояние запрета записи (бит 0 = 0).

Ниже приведена таблица, в которой суммируется работа командного реестра:

Номер реестра	Доступ	Доступ		Описание	Диапазон значений
		L	S		
99	0063	X	X	Командный реестр	Бит 0: разрешение записи Бит 14: сброс параметров контроллера

Реестр выбора единиц измерения

Реестр 98 используется для изменения формата данных, сохраненных в реестрах (содержащих значения температуры или давления).

Перед изменением значения реестра выбора в последнем нужно разрешить запись, отправив команду разрешения в командный реестр № 99.

Таблица реестра выбора единиц измерения - следующая:

Номер реестра	Доступ	Доступ		Описание	Диапазон значений
		L	S		
98	0062	X	X	Выбор единицы измерения	Бит 0: °C/°F Бит 1: Бар/фунт на кв. дюйм

Виды данных

Вид данных	Блок
Температура	°C/°F
Напряжение:	Вольт
Давление	Бар/фунт на кв. дюйм
Ток ионизации	мкА
Процент	%
Соединения	RS485 (2 провода + дополнительный заземляющий)

Параметры состояния

Номер реестра	Доступ		Описание	Автоматическое преобразование	Диапазон значений
	L	S			
100	X		Состояние		См. таблицу "Состояние"
101	X		Статус		То же значение "State"
102	X		Код ошибки (*)		См. таблицы "Ошибки"
110	X		Насос отопления		0=выкл.; 1=вкл.
111	X		Насос ГВС		0=выкл.; 1=вкл.
112	X		Насос модуля		0=выкл.; 1=вкл.

(*) 255= нет ошибки

Температура / Информация

Номер реестра	Доступ		Описание	Автоматическое преобразование	Диапазон значений
	L	S			
120	X		Температура подачи	Да	Зависит от единиц измерения (°C или °F)
121	X		Температура обратной линии	Да	Зависит от единиц измерения (°C или °F)
122	X		Температура ГВС	Да	Зависит от единиц измерения (°C или °F)
123	X		Температура дымовых газов	Да	Зависит от единиц измерения (°C или °F)
124	X		Температура в системе (если измеряется)	Да	Зависит от единиц измерения (°C или °F)
125	X		Наружная температура (если измеряется)	Да	Зависит от единиц измерения (°C или °F)
140	X		Мощность	Да	0..100%
142	X		Ток ионизации	Да	0..x мкА

Информация о ведомых модулях (dependent)

Номер реестра	Доступ		Описание	Автоматическое преобразование	Диапазон значений
	L	S			
Dependent 01					
300	X		Состояние		См. таблицу "Состояние"
302	X		Код ошибки		См. таблицы "Ошибки"
303	X		Мощность	Да	0..100%
Dependent 02					
306	X		Состояние		См. таблицу "Состояние"
308	X		Код ошибки		См. таблицы "Ошибки"
309	X		Мощность	Да	0..100%
Dependent 03					
312	X		Состояние		См. таблицу "Состояние"
314	X		Код ошибки		См. таблицы "Ошибки"
315	X		Мощность	Да	0..100%
Dependent 04					
318	X		Состояние		См. таблицу "Состояние"
320	X		Код ошибки		См. таблицы "Ошибки"
321	X		Мощность	Да	0..100%
Dependent 05					
324	X		Состояние		См. таблицу "Состояние"
326	X		Код ошибки		См. таблицы "Ошибки"
327	X		Мощность	Да	0..100%
Dependent 06					
330	X		Состояние		См. таблицу "Состояние"
332	X		Код ошибки		См. таблицы "Ошибки"
333	X		Мощность	Да	0..100%
Dependent 07					
336	X		Состояние		См. таблицу "Состояние"
338	X		Код ошибки		См. таблицы "Ошибки"
339	X		Мощность	Да	0..100%
Dependent 08					
342	X		Состояние		См. таблицу "Состояние"
344	X		Код ошибки		См. таблицы "Ошибки"
345	X		Мощность	Да	0..100%

Номер реестра	Доступ		Описание	Автоматическое преобразование	Диапазон значений
	L	S			
Dependent 09					
348	X		Состояние		См. таблицу "Состояние"
350	X		Код ошибки		См. таблицы "Ошибки"
351	X		Мощность	Да	0..100%
Dependent 10					
354	X		Состояние		См. таблицу "Состояние"
356	X		Код ошибки		См. таблицы "Ошибки"
357	X		Мощность	Да	0..100%
Dependent 11					
360	X		Состояние		См. таблицу "Состояние"
362	X		Код ошибки		См. таблицы "Ошибки"
363	X		Мощность	Да	0..100%
Dependent 12					
366	X		Состояние		См. таблицу "Состояние"
368	X		Код ошибки		См. таблицы "Ошибки"
369	X		Мощность	Да	0..100%
Dependent 13					
372	X		Состояние		См. таблицу "Состояние"
374	X		Код ошибки		См. таблицы "Ошибки"
375	X		Мощность	Да	0..100%
Dependent 14					
378	X		Состояние		См. таблицу "Состояние"
380	X		Код ошибки		См. таблицы "Ошибки"
381	X		Мощность	Да	0..100%
Dependent 15					
384	X		Состояние		См. таблицу "Состояние"
386	X		Код ошибки		См. таблицы "Ошибки"
387	X		Мощность	Да	0..100%

Реестр параметров

Номер реестра	Доступ		Описание	Примечание	Автоматическое преобразование	Диапазон значений
	L	S				
500	X	X	Режим отопления (пар. 1)	NV		0..x
501	X	X	Режим ГВС (пар. 35)	NV		0..x
502	X	X	Уставка температуры отопления (пар. 3)	V	Да	Зависит от единиц измерения (°C или °F)
503	X	X	Уставка температуры ГВС (пар. 48)	V	Да	Зависит от единиц измерения (°C или °F)
504	X	X	Уставка минимальной T погодозависимого регулирования (пар. 19)	NV	Да	Зависит от единиц измерения (°C или °F)
505	X	X	Уставка максимальной T погодозависимого регулирования (пар. 21)	NV	Да	Зависит от единиц измерения (°C или °F)
506	X	X	Уставка минимальной T на востоке при погодозависимом регулировании (пар. 22)	NV	Да	Зависит от единиц измерения (°C или °F)
507	X	X	Уставка максимальной T на востоке при погодозависимом регулировании (пар. 20)	NV	Да	Зависит от единиц измерения (°C или °F)
508	X	X	Отключение погодозависимого регулирования (пар. 25)	NV	Да	Зависит от единиц измерения (°C или °F)
509	X	X	Максимальное значение, которое может быть присвоено заданному значению в режиме отопления (пар. 24)	NV	Да	Зависит от единиц измерения (°C или °F)

Номер реестра	Доступ		Описание	Примечание	Автоматическое преобразование	Диапазон значений
	L	S				
510	X	X	Минимальное значение, которое может быть присвоено заданному значению в режиме отопления (пар. 23)	NV	Да	Зависит от единиц измерения (°C или °F)
511	X	X	Ночное уменьшение (пар. 28)	NV	Да	Зависит от единиц измерения (°C или °F)
512	X	X	Дополнительная первичная уставка для ГВС (Пар. 38)	NV	Да	Зависит от единиц измерения (°C или °F)

В столбце «Примечание» в реестрах, помеченных «V», запись может вестись непрерывно (могут использоваться для динамического управления величинами). Регистры, помеченные «NV», вместо этого могут быть перезаписаны в течение ограниченного количества раз (около 10 000 раз, в среднем две перезаписи в день).

Service reminder

Номер реестра	Доступ		Описание	Автоматическое преобразование	Диапазон значений
	L	S			
1500	X		Часы, прошедшие с момента последнего техобслуживания		0 ... 65534 часа
1501	X		Осталось часов до следующего техобслуживания		.. 0...интервал техобслуживания
1504	X		Указатель счётчика задержек		0...14
1505	X		Счётчик 0 задержки		0 ... 65534 часа
1506	X		Счётчик 1 задержки		0 ... 65534 часа
1507	X		Счётчик 2 задержки		0 ... 65534 часа

Номер реестра	Доступ		Описание	Автоматическое преобразование	Диапазон значений
	L	S			
1508÷1518	X		Счётчик 3÷13 задержки		0 ... 65534 часа
1519	X		Счётчик 14 задержки		0 ... 65534 часа
1540	X	X	Сброс сигнализатора напоминания о техобслуживании		0...1 (1=сброс)
1541	X	X	Настройка режима подсчёта времени в регистрах 33000-33001		0= подсчёт времени включенной горелки 1= подсчёт времени включенного котла
1542	X	X	Часы интервала техобслуживания		0..25500 часов (100 из 100)

Примечание: если значение счётчика составляет 65535, это означает, что он не активирован или превысил предельное значение.

History

Номер реестра	Доступ		Описание	Автоматическое преобразование	Диапазон значений
	L	S			
200	X		Количество успешных включений		0...65534
201	X		Количество неудавшихся включений		0...65534
202	X		Количество затуханий пламени		0...65534
203	X		Время запроса отопления		0 ... 65534 часа
204	X		Время запроса ГВС		0 ... 65534 часа
220÷235	X		Последовательность сбрасываемых ошибок		См. таблицы "Ошибки"
236÷251	X		Время, пройденное с последней сбрасываемой ошибки		0 ... 65534 часа
260÷275	X		Последовательность сбрасываемых ошибок		См. таблицы "Ошибки"
276÷291	X	X	Время, пройденное с последней сбрасываемой ошибки		0 ... 65534 часа

STATE

№	Описание
0	Инициализация
1	Сброс
2	Резервный режим
3	Предварительная промывка
4	Предварительная промывка
5	Предварительное включение
6	Предварительное включение
7	Тест наличия пламени
8	Горелка ВКЛ.
9	Горелка ВКЛ.
10	Завершающий цикл промывки
11	Завершающий цикл промывки
12	Временная ошибка блокировки
13	Постоянная ошибка блокировки

9 ПЕРЕРАБОТКА И УТИЛИЗАЦИЯ

Модуль изготовлен из различных материалов, таких как металлы, пластмассы, электрические и электронные компоненты. По окончании срока эксплуатации выполните безопасное удаление и утилизацию компонентов в соответствии с действующими в стране законодательством по охране окружающей среды.



Дифференцированный сбор отходов, экологически безопасная вторичная переработка и утилизация оборудования снижают негативное воздействие на окружающую среду и здоровье людей и позволяют повторно использовать материалы, из которых изготовлено оборудование.



Незаконная утилизация оборудования его владельцем влечет за собой административные санкции, предусмотренные действующим законодательством.

RIELLO

Представительство RIELLO S.p.A. в странах СНГ
Via Ing. Pilade Riello, 7
37045 - Legnago (VR)
www.riello.com

Конструкция изделия постоянно совершенствуется. В связи с этим завод-изготовитель оставляет за собой право в любой момент без предварительного уведомления изменять данные, приведенные в настоящем руководстве. Настоящая документация носит информационный характер и не может рассматриваться как обязательство изготовителя по отношению к третьим лицам.