

TAU Unit 50 – 70 – 100 – 115 – 140

FR NOTICE D'INSTRUCTIONS POUR L'INSTALLATEUR ET POUR LE SERVICE D'ASSISTANCE TECHNIQUE

RIELLO

GAMME

MODÈLE	CODE
TAU Unit 50	20144105
TAU Unit 70	20144106
TAU Unit 100	20144107
TAU Unit 115	20144108
TAU Unit 140	20145135

Accessoires

Pour la liste complète des accessoires et les informations relatives à leur couplage, consulter le Catalogue.

Cher Technicien,

Nous vous remercions d'avoir proposé une chaudière **RIELLO**, un appareil de qualité, fiable, efficace et sûr, destiné à assurer un bien-être optimal pendant longtemps.

Certains de ne rien avoir à ajouter ni à vos compétences ni à vos capacités techniques, nous avons quand même souhaité rédiger la présente notice afin de fournir certaines informations que nous jugeons nécessaires pour une installation correcte et plus facile de la chaudière.

Cordialement

Riello S.p.A.

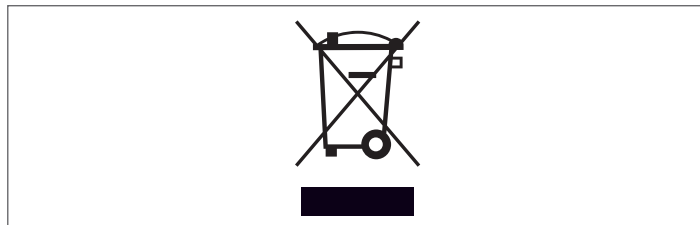
CONFORMITÉ

Les chaudières **TAU Unit** sont conformes à :

- Règlement (UE) 2016/426
- Directive « Rendement » 92/42/CEE
- Directive Compatibilité Électromagnétique 2014/30/UE
- Directive « Écoconception de produits liés à l'énergie » 2009/125/CE
- Règlement (UE) 2017/1369 Étiquetage énergétique
- Directive Basse Tension 2014/35/UE
- Règlement délégué (UE) n° 811/2013
- Règlement délégué (UE) n° 813/2013.




Le produit en fin de vie ne doit pas être traité comme un déchet solide urbain, mais il doit être remis à un centre de collecte et de tri sélectif.



1 GÉNÉRALITÉS	5	3 MISE EN SERVICE ET ENTRETIEN	54
1.1 Avertissements généraux	5	3.1 Préparation à la première mise en service	54
1.2 Règles fondamentales de sécurité	5	3.2 Première mise en service	54
1.3 Description de l'appareil	6	3.2.1 Allumage et arrêt du dispositif	54
1.4 Dispositifs de sécurité et de réglage	6	3.2.2 Configuration de la date et de l'heure	54
1.5 Identification	7	3.2.3 Accès par mot de passe	55
1.6 Structure	8	3.2.4 Réglage des paramètres de chauffage	55
1.7 Données techniques	9	3.2.5 Réglage des paramètres du circuit sanitaire	60
1.8 Dimensionnement circulateur	11	3.2.6 Programme horaire	61
1.9 Positionnement des sondes	12	3.2.7 Informations sur le module thermique	64
1.10 Tableau de commande	12	3.2.8 Configuration des paramètres du débitmètre (accessoire)	65
2 INSTALLATION	13	3.2.9 Configuration du fluxostat	65
2.1 Réception du produit	13	3.3 Contrôles pendant et après la première mise en service	65
2.1.1 Positionnement des étiquettes	13	3.4 Liste des erreurs	66
2.2 Dimensions et poids	13	3.4.1 Erreurs permanentes	66
2.3 Manutention et retrait de l'emballage	14	3.4.2 Erreurs temporaires	67
2.4 Local d'installation	15	3.4.3 Avertissements	67
2.4.1 Zones de dégagement conseillées	15	3.5 Passage d'un type de gaz à l'autre	68
2.5 Montage sur des installations anciennes ou à moderniser	15	3.5.1 Configuration des paramètres pour changer le type de gaz utilisé	69
2.6 Raccordements hydrauliques	16	3.6 Réglages	70
2.7 Liaison gaz	17	3.7 Arrêt temporaire ou pour de courtes périodes	72
2.8 Evacuation des fumées et aspiration de l'air de combustion	17	3.8 Arrêt pour de longues périodes	72
2.8.1 Caractéristiques techniques du conduit de fumée	19	3.9 Nettoyage et entretien	73
2.8.2 Raccordement au conduit de fumée	19	3.9.1 Fonction « Rappel d'entretien »	73
2.8.3 Pré-équipement pour l'évacuation des condensats	21	3.9.2 Nettoyage annuel	73
2.8.4 Neutralisation des condensats	22	3.9.3 Démontage du brûleur	74
2.9 Chargement et déchargement installations	22	3.9.4 Positionnement des électrodes	74
2.9.1 Protection antigèle de l'installation	22	3.9.5 Nettoyage de l'échangeur de la chaudière	74
2.10 Schéma électrique	23	3.9.6 Nettoyage des siphons de drainage des condensats	75
2.11 Branchements électriques	25	3.9.7 Nettoyage extérieur	75
2.12 Connexion circulateurs modulateurs	26	3.10 Guide de dépannage	76
2.13 Signaux de contrôle PWM	26	4 CONFIGURATION DES GROUPES THERMIQUES EN CASCADE	77
2.14 Contrôle circulateurs 0-10 V	27	4.1 Configuration de l'installation du circuit primaire	77
2.15 Commande électronique	28	4.2 Configuration de l'installation du circuit secondaire	78
2.15.1 Structure menu	29	4.3 Principaux systèmes hydrauliques et configurations des groupes thermiques en cascade	80
2.15.2 Liste des paramètres	35	4.3.1 Schéma 1	80
2.16 Installations hydrauliques de principe et configurations	44	4.3.2 Branchements électriques Schéma 1	81
		4.3.3 Paramètres du système Schéma 1	88
		4.3.4 Schéma 2	90
		4.3.5 Branchements électriques Schéma 2	91
		4.3.6 Paramètres du système Schéma 2	98
		4.3.7 Schéma 3	100
		4.3.8 Paramètres du système Schéma 3	108
		4.3.9 Schéma 4	110
		4.3.10 Branchements électriques Schéma 4	111
		4.3.11 Paramètres du système Schéma 4	118
		4.3.12 Adaptation point de consigne	120

Ces symboles sont utilisés dans certaines parties de cette notice :

 **ATTENTION** = actions nécessitant des précautions particulières et une préparation adéquate.

 **INTERDICTION** = actions NE DEVANT EN AUCUN CAS être accomplies.

5	GESTION DU SYSTÈME	121
5.1	Communication entre les modules thermiques	121
5.1.1	Paramétrage de la cascade.	121
5.2	Connexions de bus.	125
5.2.1	Contrôle de zone avec un module Dépendant	126
5.2.2	Élimination d'une zone dépendante	126
5.3	Réglage des paramètres de la zone depending	127
5.4	Réglage des paramètres de la zone (accessible uniquement par mot de passe de l'installateur).	127
5.4.1	Structure menu	128
5.5	Réglage des paramètres de la courbe climatique de la zone (accessible uniquement par mot de passe de l'installateur)	129
5.6	Programmation de la zone.	129
5.7	Programmation des tranches horaires	130
5.8	Informations sur le fonctionnement de la zone	130
5.9	Commande électronique	131
5.9.1	Réglage des paramètres principaux	132
5.9.2	Par. 73 – modes Gestion, Autonome, Dépendant.	132
5.9.3	Par. 147 – nbre. de modules thermiques.	132
5.9.4	Par. 7 – hystérésis du point de consigne de chauffage ...	132
5.9.5	Fonctionnement général	132
5.10	Fonctionnement avec sonde du circuit primaire.	132
5.11	Fonctionnement avec sonde du circuit secondaire.	132
5.12	Paramètre 148 : mode de fonctionnement de la cascade .	133
5.12.1	Par. 148 = 1	133
5.12.2	Par. 148 = 2	133
5.12.3	Par 148 = 3	133
6	GESTION DE ZONE SUPPLÉMENTAIRE	134
6.1	Contrôler la zone avec l'accessoire Dispositif électronique de gestion des zones	134
6.2	Réglage des paramètres de zone supplémentaire	136
6.3	Réglage des paramètres de la zone (accessible uniquement par mot de passe de l'installateur).	136
6.3.1	Structure menu	137
6.4	Réglage des paramètres de la courbe climatique de la zone (accessible uniquement par mot de passe de l'installateur)	138
6.5	Programmation de la zone.	138
6.6	Programmation des tranches horaires	139
6.7	Informations sur le fonctionnement de la zone	140
7	RESPONSABLE DE L'INSTALLATION	141
7.1	Mise en service.	141
7.2	Arrêt temporaire ou pour de courtes périodes	142
7.3	Arrêt pour de longues périodes	142
7.4	Nettoyage.	142
7.5	Entretien	142
7.6	Informations utiles.	143
8	CONNEXION MODBUS	144
9	L'EAU DANS LES INSTALLATIONS DE CHAUFFAGE	148
10	RECYCLAGE ET ÉLIMINATION	150

1 GÉNÉRALITÉS

1.1 Avertissements généraux

- ⚠ Après avoir retiré l'emballage, vérifier que la fourniture est en bon état et complète et, en cas d'absence de conformité, contacter l'Agence **RIELLO** qui a vendu l'appareil.
- ⚠ L'installation du produit doit être effectuée par une entreprise agréée. Ladite entreprise devra délivrer au propriétaire une déclaration de conformité attestant que l'installation a été réalisée selon les règles de l'art, c'est-à-dire conformément aux normes nationales et locales en vigueur et aux indications données par **RIELLO** dans la notice accompagnant l'appareil.
- ⚠ Le produit ne doit être destiné qu'à l'utilisation prévue par **RIELLO**, pour laquelle il a été spécialement réalisé. **RIELLO** décline toute responsabilité contractuelle et extracontractuelle en cas de dommages causés à des personnes, des animaux ou des biens et dus à des erreurs d'installation, de réglage ou d'entretien, ou encore à une utilisation anormale.
- ⚠ La chaufferie doit être dotée d'orifices d'aération suffisants pour l'alimentation de l'air nécessaire à la combustion.
- ⚠ En cas de fuites d'eau, débrancher l'appareil du réseau d'alimentation électrique, couper l'arrivée d'eau et informer immédiatement Service d'Assistance Technique **RIELLO** ou le personnel professionnellement qualifié.
- ⚠ Vérifier régulièrement que l'écoulement de la condensation a lieu normalement et ne présente aucune obturation.
- ⚠ Vérifier périodiquement que la pression de service de l'installation hydraulique est supérieure à 1 bar et inférieure à la limite maximale prévue pour l'appareil. Dans le cas contraire, contacter le Service d'Assistance Technique **RIELLO** ou des professionnels qualifiés.
- ⚠ Si l'appareil n'est pas utilisé pendant une longue période, les opérations suivantes doivent être effectuées :
 - Mettre l'interrupteur principal de l'appareil sur « 0 »
 - Mettre l'interrupteur général de l'installation sur « OFF »
 - Fermer les vannes du combustible et de l'eau de l'installation thermique
 - Vidanger l'installation thermique s'il y a un risque de gel.
- ⚠ L'entretien de l'appareil doit être effectué au moins une fois par an, en le programmant à l'avance avec le Service d'Assistance Technique **RIELLO** le plus proche.
- ⚠ Ce manuel fait partie intégrante de l'appareil et il doit donc être conservé avec soin. Il doit TOUJOURS accompagner le chaudière, même en cas de cession à un autre propriétaire ou de transfert à une autre installation. En cas de dommage ou de perte, demander une autre copie au Service d'Assistance Technique **RIELLO** le plus proche.
- ⚠ Ce manuel doit être lu attentivement afin de faciliter une installation, une utilisation et un entretien appropriés et sûrs de l'appareil. Le propriétaire doit être correctement informé et formé sur l'utilisation de l'appareil. Veiller à bien connaître toutes les informations nécessaires pour le fonctionnement en toute sécurité du système.

- ⚠ Avant d'être raccordé au système hydraulique, au réseau de gaz et à l'alimentation électrique, l'appareil peut être exposé à des températures comprises entre 4 °C et 40 °C. Une fois que le système est capable d'activer les fonctions antigel, il peut être exposé à des températures comprises entre -20 °C et 40 °C
- ⚠ Veuillez nettoyer une fois par an l'intérieur de l'échangeur en démontant la soufflante et le brûleur et en aspirant les éventuels résidus solides de la combustion. Cette opération doit être effectuée uniquement par le personnel du Service d'Assistance Technique.

1.2 Règles fondamentales de sécurité

Ne pas oublier que l'emploi d'appareils qui utilisent des combustibles, de l'énergie électrique et de l'eau, implique le respect de certaines règles fondamentales de sécurité, telles celles qui suivent :

- ⊖ Il est interdit de laisser des enfants ou des personnes inaptes non assistées utiliser l'appareil.
- ⊖ Il est interdit d'actionner des dispositifs ou des appareils électriques tels qu'interrupteurs, électroménagers, etc. si on sent une odeur de combustible ou d'imbrûlés. Dans ce cas :
 - Aérer le local en ouvrant portes et fenêtres
 - Fermer le dispositif d'arrêt du combustible
 - Faire intervenir sans retard le Service d'Assistance Technique **RIELLO** ou des professionnels qualifiés.
- ⊖ Il est interdit de toucher la chaudière si on est pieds nus ou avec des parties du corps mouillées ou humides.
- ⊖ Toute intervention technique ou de nettoyage est interdite avant :
 - d'avoir coupé l'alimentation électrique en positionnant l'interrupteur principal de l'appareil sur (I) et l'interrupteur général de l'installation sur (OFF)
 - d'avoir fermé les vannes d'interception de l'eau et du combustible
- ⊖ Il est interdit de modifier les dispositifs de sécurité ou de régulation sans l'autorisation du fabricant.
- ⊖ Il est interdit de boucher l'évacuation des condensats.
- ⊖ Ne pas tirer, détacher ou tordre les câbles électriques qui sortent de l'appareil, même si ce dernier est débranché du réseau d'alimentation électrique.
- ⊖ Il est interdit de boucher les ouvertures d'aération du local d'installation ou d'en réduire les dimensions. Elles sont indispensables pour une bonne combustion.
- ⊖ Il est interdit d'exposer la chaudière aux agents atmosphériques. Elle n'est pas conçue pour fonctionner à l'extérieur.
- ⊖ Il est interdit d'éteindre l'appareil si la température extérieure peut descendre en dessous de ZÉRO (risque de gel).
- ⊖ Il est interdit de laisser des récipients et des substances inflammables dans le local où l'appareil est installé.
- ⊖ Le matériel d'emballage peut être très dangereux. Ne pas le laisser à la portée des enfants et ne pas le jeter n'importe où. Il doit être éliminé conformément à la législation en vigueur.
- ⊖ Il est interdit de faire fonctionner l'appareil sans eau.
- ⊖ Les personnes sans qualification ni compétences spécifiques ne doivent pas retirer le capotage de l'appareil.

1.3 Description de l'appareil

Le groupe thermique à condensation **TAU Unit** est un générateur d'eau chaude, à haute efficacité thermique pour le chauffage des locaux et la production d'eau chaude sanitaire (ECS) en combinaison avec un chauffe-eau externe.

Le corps de la chaudière est en acier inoxydable fortement allié avec un développement vertical qui garantit une durabilité et une fiabilité maximales ; il respecte les réglementations nationales et européennes les plus strictes concernant l'introduction de métaux lourds dans l'évacuation des eaux de condensation.

Le circuit hydraulique à double retour (haute ou basse température) favorise la stratification de la température à l'intérieur du corps et optimise les performances.

Le calorifugeage optimal du corps, réalisé avec un matelas de laine de verre de haute densité, permet de réduire au minimum les dispersions de chaleur.

Le brûleur de prémélange à micro-flammes avec un rapport de modulation de puissance de 1:10 garantit une réduction des émissions polluantes (NOx et CO), en conformité avec les réglementations européennes les plus rigoureuses.

La thermorégulation avec interface utilisateur et affichage dans le panneau de commande **TAU Unit** permet la gestion des dispositifs de contrôle et de sécurité, conformément à la réglementation en vigueur. En connectant la sonde externe, il est possible d'activer la fonction de contrôle climatique du circuit de chauffage, ce qui améliore les caractéristiques de récupération d'énergie saisonnières.

La thermorégulation s'adapte de manière flexible aux différentes exigences de l'installation ; par exemple, il est possible d'augmenter le nombre de circuits de chauffage servis à haute et basse température et de cascader les appareils **TAU Unit** (voir les accessoires Catalogue).

1.4 Dispositifs de sécurité et de réglage

Le groupe thermique **TAU Unit** est équipé des systèmes de sécurité et de régulation les plus avancés du marché.

Toute anomalie est indiquée par un code d'erreur numérique sur l'affichage et provoque l'arrêt de l'appareil et la fermeture automatique de la vanne de gaz.


Les éléments suivants sont installés sur le circuit d'eau :


- **thermostat de sécurité**: il se trouve sur le corps du générateur, il intervient en arrêtant l'appareil si la température dépasse le seuil limite de 110 °C.
- **Sonde de température de refoulement** : la sonde à immersion présente sur le refoulement du générateur est utilisée par le régulateur pour visualiser et vérifier la température de l'eau de refoulement et contrôler le bon démarrage et l'arrêt de l'appareil sur la base du point de consigne programmé. Le régulateur utilise cette sonde pour bloquer le générateur en cas de surchauffe, avant l'intervention du thermostat de sécurité.
- **Sonde de température de retour** : la sonde à contact positionnée sur le retour de la chaudière est utilisée par le régulateur pour visualiser la température de l'eau de retour avec laquelle calculer, avec la température de refoulement, la différence de température entre le refoulement et le retour (Δt), ce qui permet de réguler la modulation du circulateur du groupe thermique en mode chauffage.


- **Thermostat fumées** : placé dans la partie inférieure de l'échangeur, il intervient en cas de température élevée des fumées (>75°C).
- **Sonde fumées** : située dans la partie inférieure de l'échangeur, elle provoque une erreur temporaire si la température des produits de combustion dépasse 85 °C et une erreur permanente si la température dépasse 90 °C.

Grâce à des entrées et sorties spécifiques, la thermorégulation **TAU Unit** permet de gérer les dispositifs de sécurité accessoires externes à l'appareil suivants :

- **Sécurités INAIL** : les dispositifs de sécurité (pressostat LP et pressostat d'arrêt) présents dans le kit INAIL (accessoire) doivent être connectés à l'entrée spécifique appelée « INAIL » sur le bornier. Si l'un des dispositifs connectés se déclenche, l'appareil est immédiatement arrêté (erreur permanente) et ne peut être redémarré qu'après avoir corrigé le défaut et réarmé manuellement le dispositif de sécurité.
- **Transducteur de pression ou pressostat LP de l'eau** : la connexion au choix de l'un des deux dispositifs accessoires par l'installateur, permet à la thermorégulation de visualiser et de vérifier en continu la pression du circuit primaire pour permettre le démarrage ou provoquer l'arrêt de l'appareil en cas de basse pression.
- **Électrovanne d'interception du combustible GPL** : la thermorégulation, à travers une sortie programmable, permet la gestion (selon le type de combustible et la conception de l'installation) d'une électrovanne d'interception du combustible GPL, installée à l'extérieur de l'appareil par l'installateur.
- **Pressostat LP de gaz** : une sortie spécifique est prévue pour le raccordement d'un pressostat LP de gaz (accessoire) à installer à l'extérieur de l'appareil. Le dispositif vérifie en permanence la pression de gaz en entrée pour permettre le démarrage ou provoquer l'arrêt de l'appareil en cas de basse pression.

 Le déclenchement des dispositifs de sécurité indique un dysfonctionnement de l'appareil potentiellement dangereux ; si cela se produit, contactez immédiatement Service d'Assistance Technique.

 Le remplacement des dispositifs de sécurité doit être effectué par le Service d'Assistance Technique, en utilisant uniquement des composants d'origine. Se référer au catalogue de pièces de rechange fourni avec l'appareil. Après la réparation, effectuez un test de démarrage et vérifiez le bon fonctionnement de l'appareil.






 L'appareil ne doit pas être mis en service, même temporairement, si les dispositifs de sécurité sont défectueux ou ont été altérés.

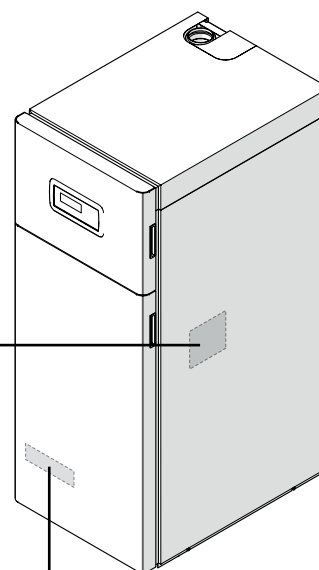
1.5 Identification

L'appareil peut être identifié par :


Plaque technique

Indique les caractéristiques techniques et les performances de l'appareil.

RIELLO RIELLO S.p.A. Via Ing. Pilade Riello 7 37045 Legnago (VR) - ITALY T067802GE		Combustibile: Brennstoff:	Combustibile: Brandstof:	Categoria: Categorie: Kategorie:	
				NOx (PCS): mg/kWh	$\eta_s =$ %
Cod. N°					
IP	P.nom.G20= mbar				
230 V ~ 50Hz W		Qn(min)=	kW	kW	
		Pn(min)=	kW	kW	
Max. flue gas loss: $\leq 7\%$		Qn(max)=	kW	kW	
		Pn(max)=	kW	kW	
 Pms= bar T = °C					




RIELLO RIELLO S.p.A. Via Ing. Pilade Riello 7 37045 Legnago (VR) - ITALY T06778710	
Mod.	<input type="text"/>
Cod.	<input type="text"/> N° <input type="text"/>
Pms	<input type="text"/> bar Qn(max) <input type="text"/> kW

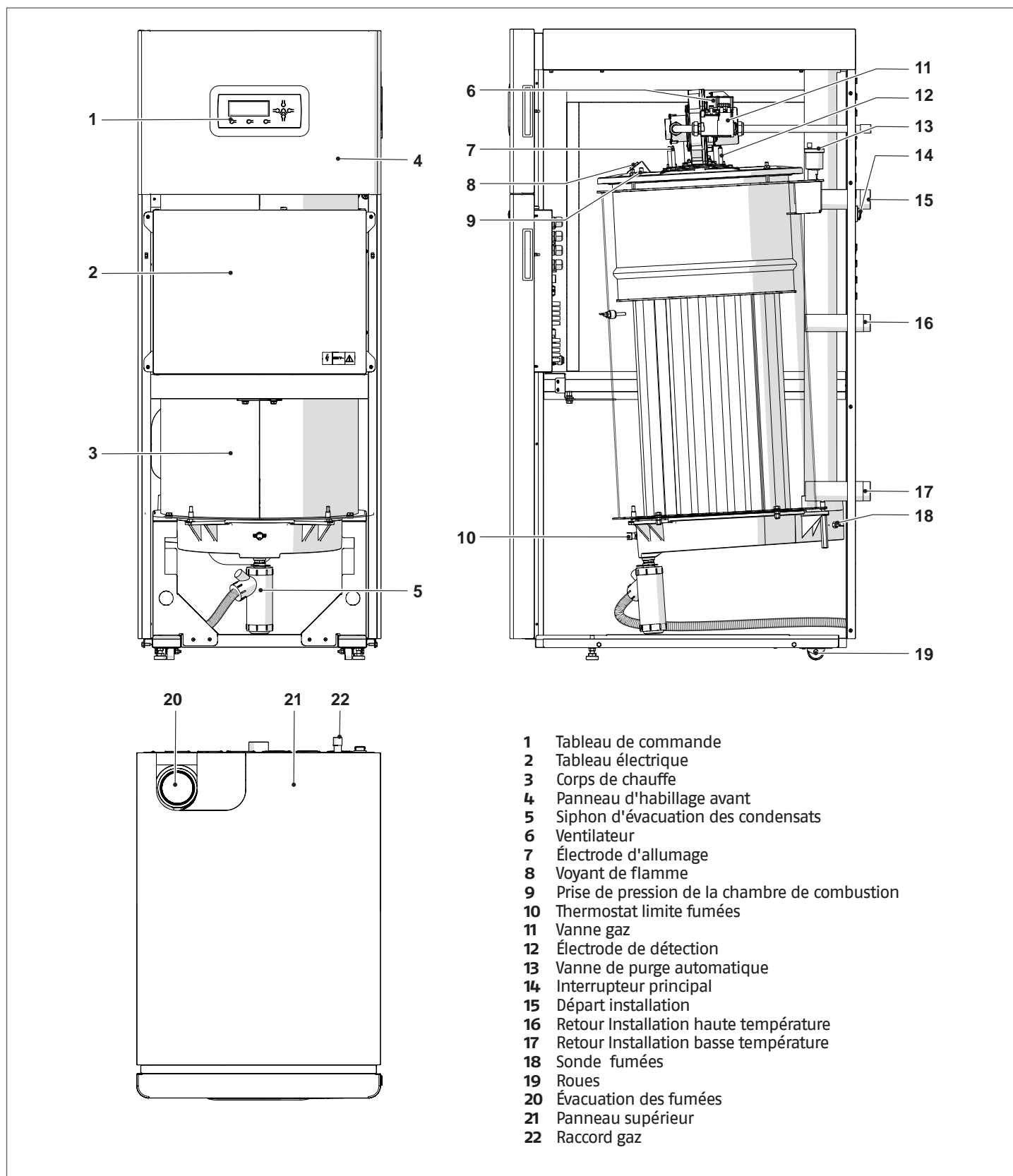
-  Service chauffage
- Qn** Débit thermique nominal
- Pn** Puissance utile nominale
- IP** Degré de protection électrique
- Pms** Pression maxi chauffage
- T** Température maximum admise
- η Rendement
- NOx** Classe NOx

Plaque du n° de fabrication

Indique le numéro de série, le modèle et les principales données techniques.

 La modification, l'enlèvement ou l'absence des plaques d'identification ainsi que tout ce qui ne permettrait pas l'identification sûre du produit rendent difficiles les opérations d'installation et d'entretien.

1.6 Structure



1.7 Données techniques

DESCRIPTION	TAU Unit 50	TAU Unit 70	TAU Unit 100	TAU Unit 115	TAU Unit 140			
Type d'appareil	de chauffage à condensation B23, B23P, B53P, C13(*), C33(*), C43(*), C53(*), C63(*), C83(*), C93(*)							
Combustible	IT-CH-ES-PT: G20=20mbar G31=37mbar FR: G20/G25 - 20/25 mbar G31=37mbar BE: G20/G25 - 20/25 mbar DE-RO: G20=20mbar							
Catégorie d'appareil	IT-CH-ES-PT: I12H3P FR: I12Esi3P BE: I2E(S) DE: I2E RO: I2H		IT-CH-ES-PT: I12H3P FR: I12Esi3P BE: I2E(R) DE: I2E RO: I2H					
Chambre de combustion	verticale							
Débit thermique au foyer nominal maximal relatif au PCS (PCI)	55,4 (49,9)	77,6 (69,9)	111 (99,9)	127,7 (115)	155,4 (140)	kW		
Débit thermique au foyer nominal minimal relatif au PCS (PCI)	5,4 (4,9)	7,7 (6,9)	11,1 (9,9)	12,8(11,5)	15,5 (14)	kW		
Puissance thermique utile (nominale)	49	68	98	112	137	kW		
Puissance thermique nominale maxi (80-60°C)	P4	G20	48,4	68,0	97,5	112,0	136,8	kW
Puissance thermique nominale maxi (50-30°C)	-	G20	54,5	76,5	109,2	125,4	152,3	kW
Puissance calorifique nominale maximale (60-40 °C)	-	G20	47,5	72,2	103,3	118,7	144,4	kW
Puissance calorifique 30 % avec retour de 30 °C	P1	G20	16,4	22,7	32,5	34,5	45,7	kW
Puissance thermique nominale mini (80-60°C)	-	G20	4,7	6,7	9,7	11	13,7	kW
Puissance calorifique nominale minimale (50-30°C)	-	G20	5,3	7,4	10,9	12,4	15,2	kW
Classe d'efficacité en chauffage	A							
Efficacité énergétique saisonnière du chauffage d'ambiance	η_s		93	93	93	93	93	%
Efficacité à débit calorifique nominal et régime de haute température PCS (PCI)	η_4	utile Pn (60-80 °C)	87,4 (97,1)	87,6 (97,3)	87,7 (97,5)	87,7 (97,4)	88 (97,7)	%
Efficacité à 30 % du débit calorifique nominal et régime de basse température PCS (PCI)	η_1	utile 30 % de Pn	98,8 (109,7)	97,7 (108,5)	97,8 (108,6)	97,8 (108,7)	98 (108,8)	%
Pertes dans la cheminée lorsque le brûleur fonctionne à Pn max. (80-60 °C)			2,8	2,6	2,4	2,5	2,1	%
Pertes dans la cheminée lorsque le brûleur fonctionne à 30 % Pn (50-30 °C)			1,9	2,2	2,1	2,0	1,2	%
Pertes thermiques en mode veille	Pstby		54	74	107	107	112	W
			0,1	0,1	0,1	0,1	0,1	%
Hauteur d'élévation résiduelle du ventilateur (min/max)			3/175	4/145	5/170	6/150	6/230	Pa
Consommation énergétique annuelle	QHE		151	212	303	347	424	GJ
Niveau sonore (puissance sonore)	LWA	à la P max	61	62	63	64	73	dB(A)

(*) Configurations possibles seulement avec l'installation des accessoires dédiés (disponibles séparément).

(**) Valeurs pondérales calculées selon la norme EN 15502

(***) Les valeurs se réfèrent à la pression atmosphérique au-dessus du niveau de la mer.

(****) La concentration de CO dans les fumées de combustion doit toujours être conforme aux normes d'installation du pays dans lequel la chaudière est installée.

DESCRIPTION			TAU Unit 50	TAU Unit 70	TAU Unit 100	TAU Unit 115	TAU Unit 140		
Émissions (**)	Nox	(relative- ment au PCS)	55 (classe 6)	55 (classe 6)	52 (classe 6)	50 (classe 6)	53 (Classe 6)	mg/ kWh	
Émission au débit max./min. G20	CO2		9/9 (±0,1)				8,8/9 (±0,1)	%	
	CO (****)		5/5	7/7	4/4	4/4	3/8	ppm	
Débit thermique nominal maxi (PCI)			46	69,9	99,9	115	140	kW	
Débit thermique nominal mini (PCI)			4,6	6,9	9,9	11,5	14	kW	
Émissions au débit max./min. G25	CO2		9/9 (±0,1)				8,9/9,2 (±0,1)	%	
	CO (****)		5/5	7/7	4/4	4/4	9/8	ppm	
Débit thermique nominal maxi (PCI)			G25	49,9	69,9	99,9	115	140	kW
Débit thermique nominal mini (PCI)			G25	4,9	6,9	9,9	11,5	28	kW
Émissions au débit max./min. G31	CO2		10/10 (±0,1)				9,9/10 (±0,1)	%	
	CO (****)		5/5	7/7	4/4	4/4	3/5	ppm	
Température des fumées à P. max./P. min. (80-60°C)			70/61	71/61	70/61	70/61	68/61	°C	
Température des fumées à P. max./P. min. (50-30°C)			40/31					°C	
Débit massique des fumées a P. max. et P. min (***)			23-2,3	33-3,3	47-4,7	55-5,5	64,2 - 12,8	g/s	
Pression maximale de service			5					bars	
Pression mini de fonctionnement			1					bars	
Température maximum admise			110					°C	
Température d'activation du thermostat de blocage			110					°C	
Température de réglage (min./max.)			30/80					°C	
Contenu d'eau du module thermique			91	99	130	130	290	l	
Production max. de condensats à 100 % de la puissance nom. (40-30°C)			8	11	14	15	18,5	l/h	
Alimentation électrique			230-50					V-Hz	
Indices de protection électrique			X0D					IP	
Puissance électrique absorbée à pleine charge		Elmax	100	150	230	230	270	W	
Puissance électrique absorbée à charge partielle		Elmin	40	50	60	60	65	W	
Puissance électrique absorbée en mode stand-by		Psb	18					W	

(*) Configurations possibles seulement avec l'installation des accessoires dédiés (disponibles séparément).

(**) Valeurs pondérales calculées selon la norme EN 15502

(***) Les valeurs se réfèrent à la pression atmosphérique au-dessus du niveau de la mer.

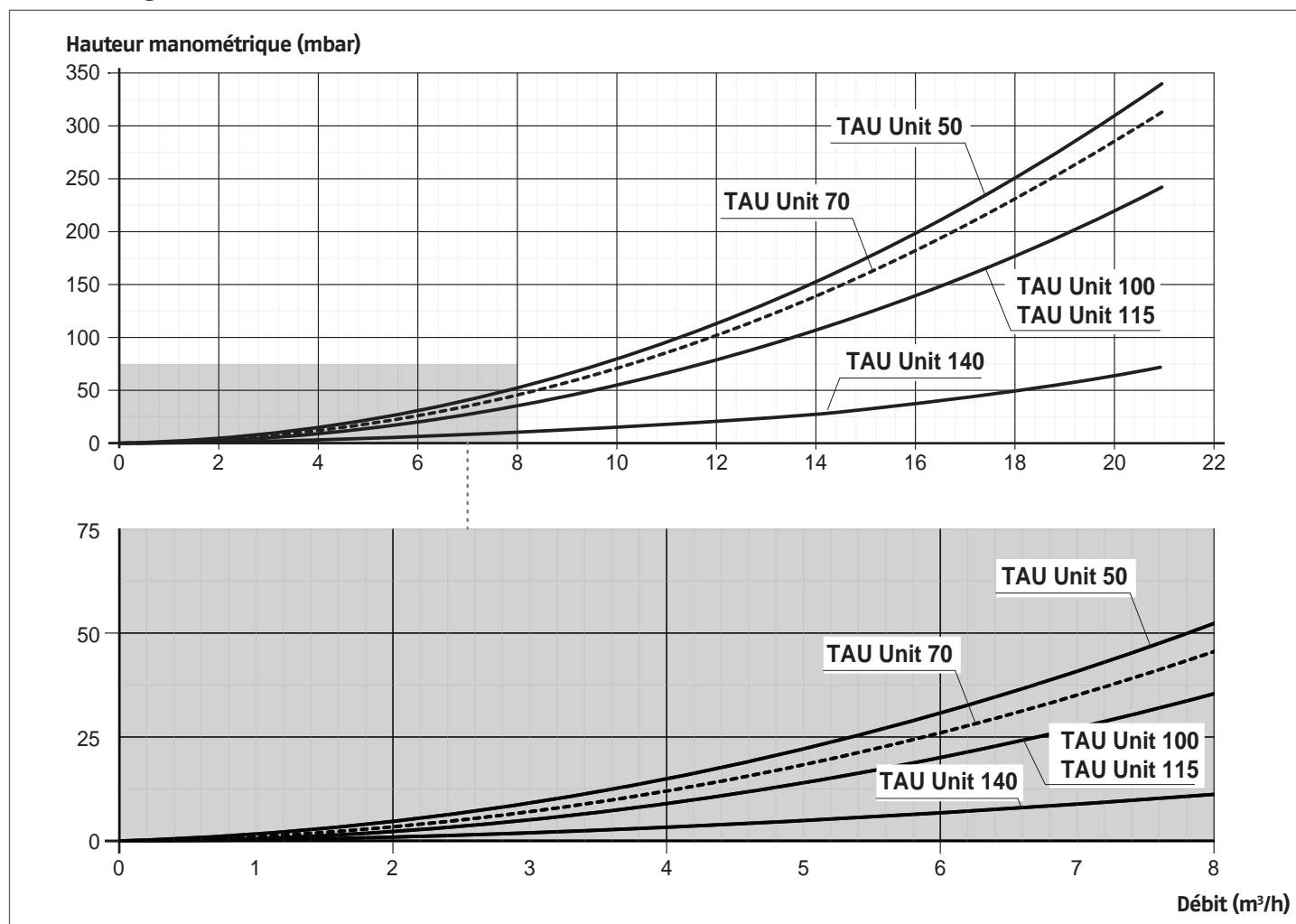
(****) La concentration de CO dans les fumées de combustion doit toujours être conforme aux normes d'installation du pays dans lequel la chaudière est installée.

1.8 Dimensionnement circulateur

Les chaudières **TAU Unit** ne sont pas pourvues de circulateur qui doit être prévu sur l'installation.

Pour sa mise à dimensions, il faut considérer les pertes de chargement coté eau des chaudières, indiquées ci-dessous dans le graphique.

Pertes de chargement coté eau de la chaudière



⚠ Lors du premier démarrage et au moins chaque année, il est utile de contrôler la rotation de l'arbre des circulateurs dans la mesure où, surtout après de longues périodes d'inactivité, des dépôts et/ou des résidus sont susceptibles d'en entraver la rotation.

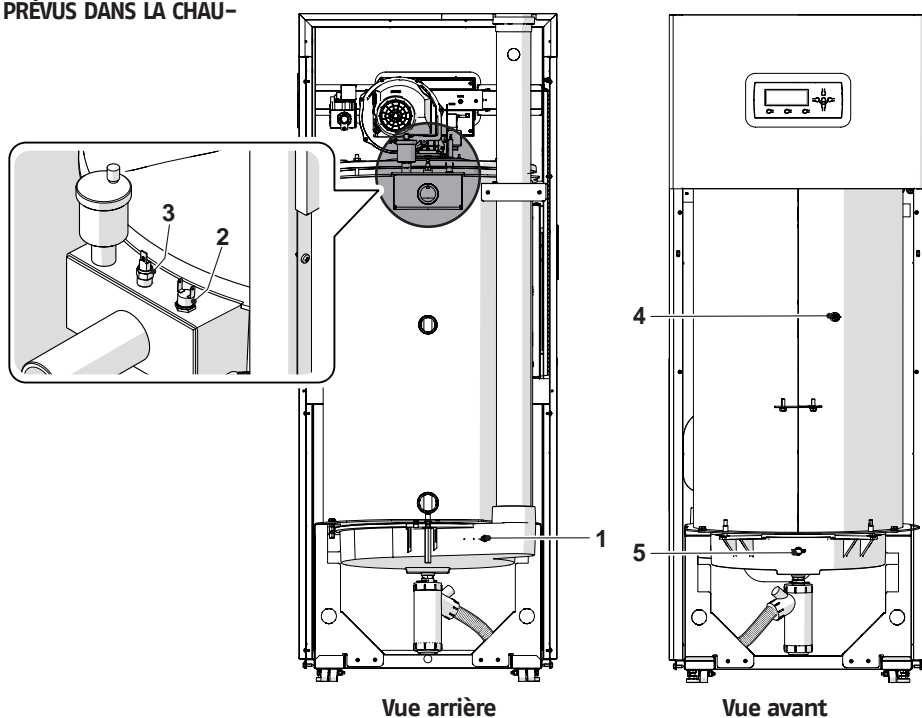
⚠ Avant de desserrer ou d'enlever le bouchon de fermeture du circulateur, protéger les dispositifs électriques se trouvant en dessous contre d'éventuelles fuites d'eau.

⊖ Il est interdit de faire fonctionner les circulateurs sans eau.

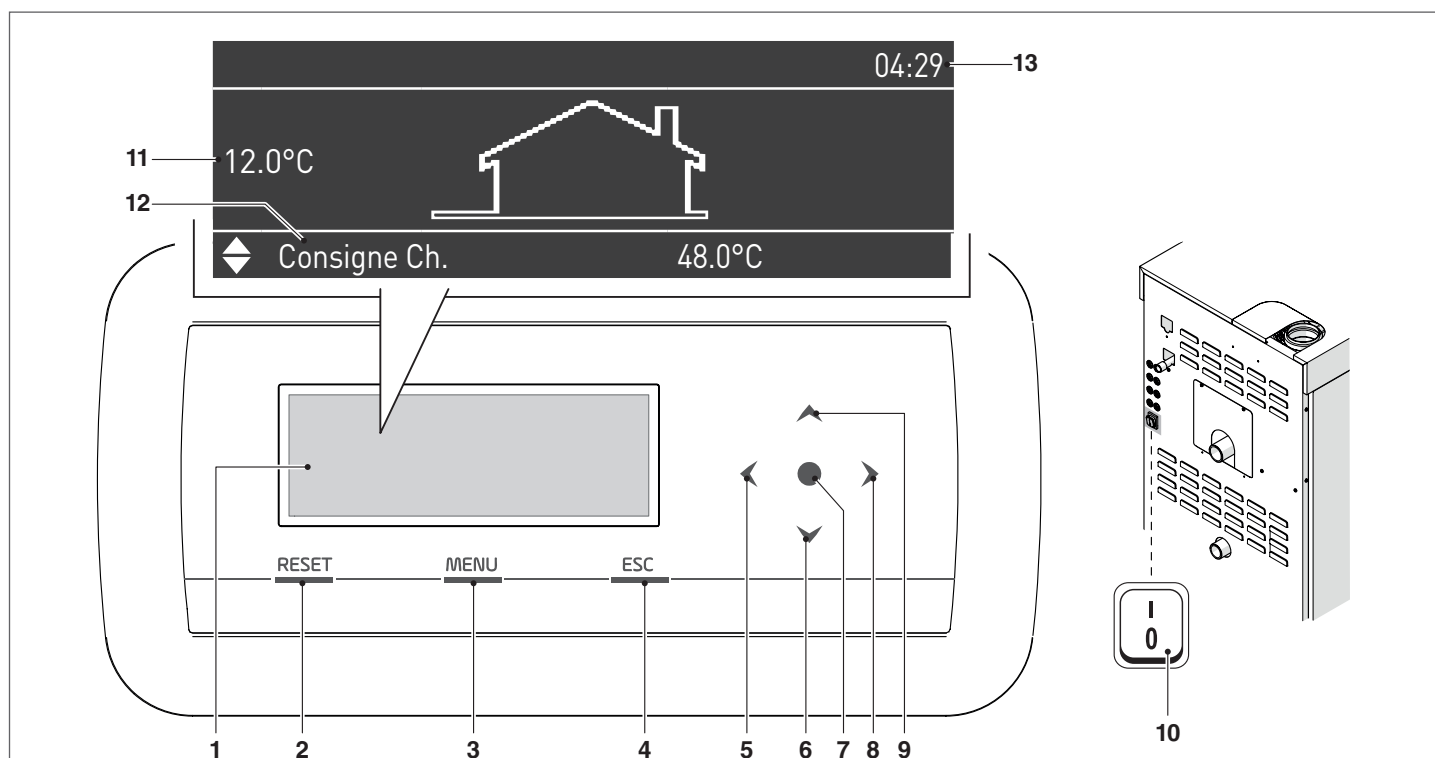
1.9 Positionnement des sondes

SONDES INTRODUITES DANS LES DOIGTS DE GANT PRÉVUS DANS LA CHAUDIÈRE:

- 1 Sonde fumées
- 2 Thermostat de sécurité
- 3 Sonde de départ
- 4 Sonde de retour
- 5 Thermostat limite fumées



1.10 Tableau de commande



INTERFACE COMMANDES

- 1 Afficheur rétroéclairé de 255x80 points (106,4x39,0 mm)
- 2 Touche de réinitialisation (RESET): Elle permet de rétablir le fonctionnement après un arrêt dû à une anomalie
- 3 Touche MENU: Elle permet d'accéder au menu principal
- 4 Touche ESC: Dans la navigation des menus, elle permet de sortir d'un élément du menu et de revenir au précédent
- 5 ÷ 9 Touches de navigation ◀, ▼, ●, ▶, ▲
- 10 Interrupteur principal (positionné sur le panneau

arrière de l'appareil)

VISUALISATION ÉCRAN

- 11 Température extérieure
- 12 Point de consigne
- 13 Horaire

2 INSTALLATION

2.1 Réception du produit

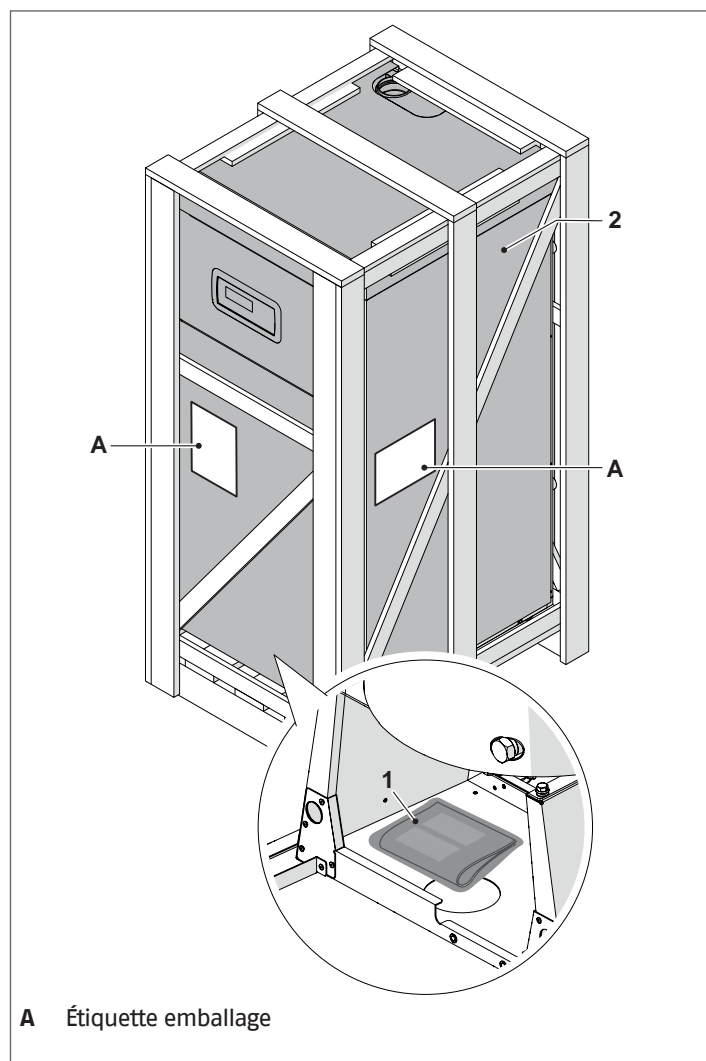
Le groupe thermique **TAU Unit** est livré sur palette, protégé par une toile anti-rayures et par une cage en bois.

Il est important de vérifier tout de suite qu'elle est en bon état et conforme à la commande. Les caractéristiques spécifiques du produit sont indiquées à l'extérieur : modèle, puissance, équipement, type de combustible. Si ce qu'on a reçu ne correspond pas à ce qui a été commandé, on doit contacter immédiatement l'agent, le dépôt ou le service des ventes de sa zone.

Le matériau suivant est fourni dans une enveloppe en plastique (1) placée à l'intérieur de la chaudière (2):

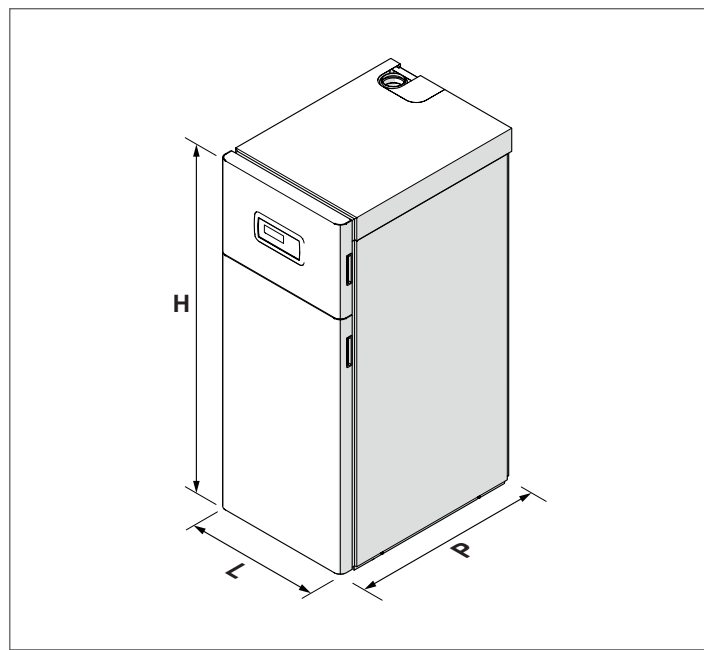
- Manuel des instructions
- Certificat d'essai hydraulique
- Étiquette énergétique
- Conditions de garantie conventionnelle

2.1.1 Positionnement des étiquettes



2.2 Dimensions et poids

	TAU Unit 50	TAU Unit 70	TAU Unit 100	TAU Unit 115	TAU Unit 140
L (mm)	600	600	600	600	600
P (mm)	850	850	850	850	850
H (mm)	1550	1550	1750	1750	1880
Poids net (kg)	155	165	243	243	400



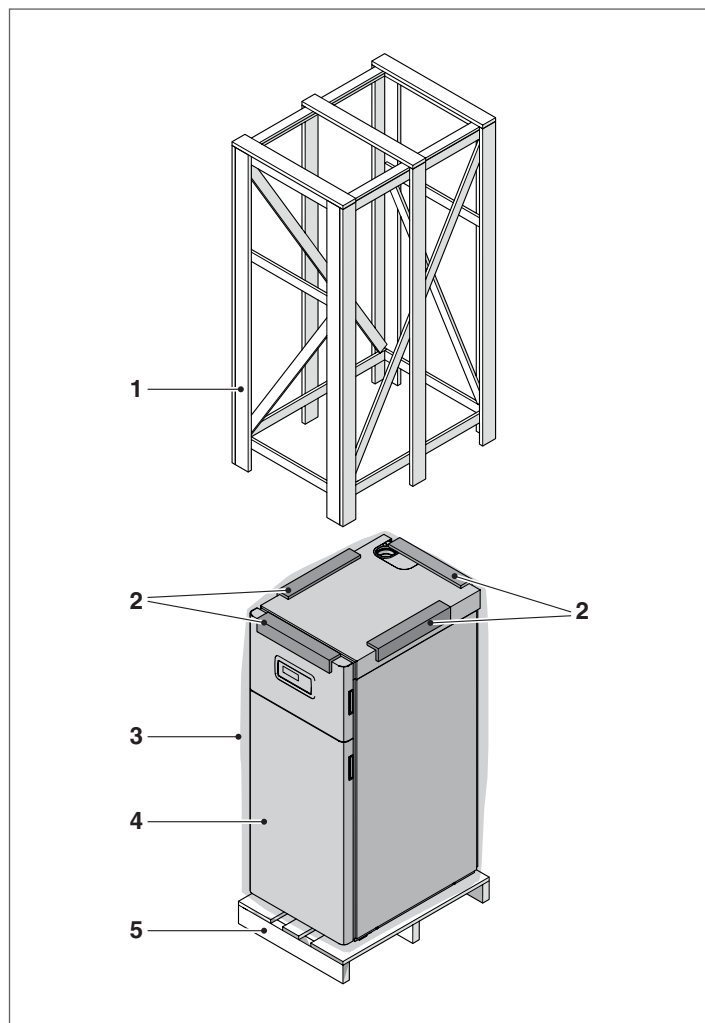
⚠ Le manuel d'instructions est partie intégrante de l'appareil, il est donc recommandé de le lire et de le conserver avec soin.

⚠ L'enveloppe des documents doit être conservée dans un endroit sûr. On peut en demander un duplicata à **RIELLO** qui se réserve la faculté d'en facturer le coût.

2.3 Manutention et retrait de l'emballage

⚠ Avant d'effectuer les opérations de retrait de l'emballage et de transport, enfiler des vêtements de protection individuelle et utiliser les équipements et les outils adaptés aux dimensions et au poids de l'appareil.

- Enlever la cage en bois (1)
- Retirer les protections angulaires en polystyrène (2)
- Retirer le sac de protection (3).

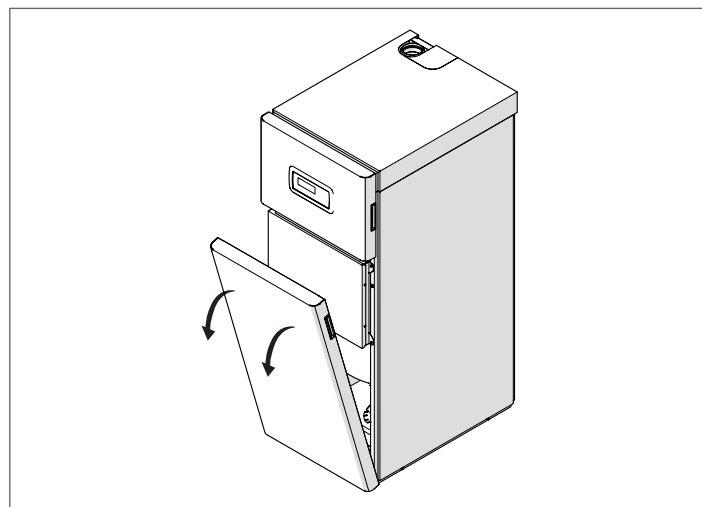


- 1 Cage en bois
- 2 Protections de coin
- 3 Emballage
- 4 Références chaudière
- 5 Palette

⚠ Le matériau constituant l'emballage doit être éliminé avec soin et, dans tous les cas, ne doit pas être abandonné dans le milieu ambiant, étant donné qu'il constitue une source de danger potentiel.

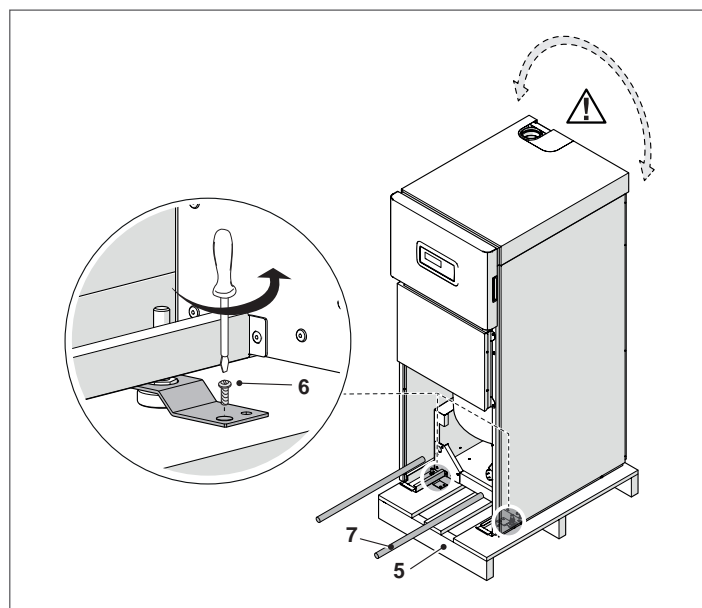
Une fois l'emballage retiré, la manutention de la chaudière s'effectue manuellement, comme suit :

- Enlever le panneau frontal en le tirant vers soi puis en le soulevant



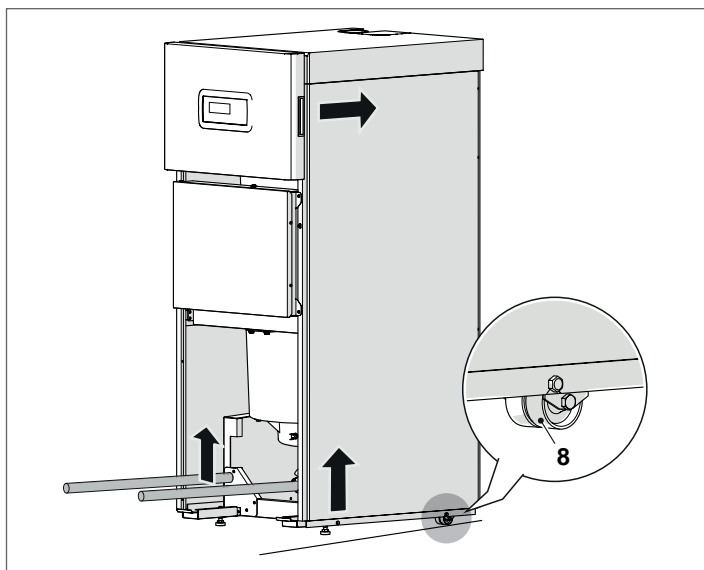
MANUTENTION AVEC BARRES

- Dévisser les vis (6) de blocage de la palette (5)
- Introduire deux bouts de tuyau (7) de longueur adéquate dans les trous prévus, en les laissant dépasser de la même longueur des deux côtés. Les parties qui dépassent serviront de prises.



⚠ Faire attention à l'oscillation de la chaudière pendant le levage.

Sur le sol plat et lisse et pour les **petits** déplacements, le groupe thermique peut être soulevé **légèrement** et déplacé avec les roues (8).



Niveler le groupe thermique en agissant sur les 2 pieds de la partie avant du groupe thermique.

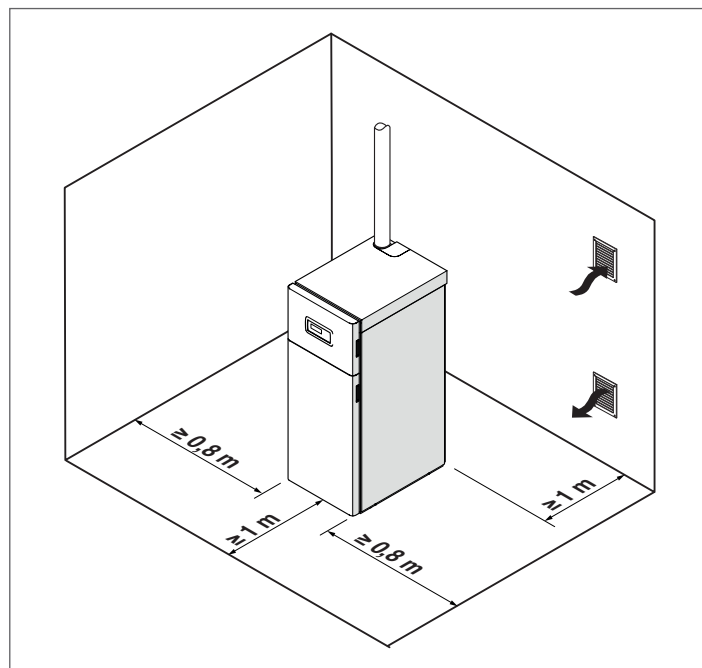
2.4 Local d'installation

Vu qu'elles développent une puissance supérieure à 35 kW, les chaudières **TAU Unit** doivent être **OBLIGATOIREMENT** installées dans une chaufferie, conformément aux normes techniques actuellement en vigueur. On devra en outre prévoir un système approprié pour la récupération des condensats et l'évacuation des fumées (voir les paragraphes spécifiques).

- ⚠ Pour la Belgique les chaudières doivent être installées suivant la norme NBN D51.003, la norme NBN B61.002 (puissance < 70 kW), la norme NBN B61.001 (puissance > 70 kW)
- ⚠ Tenir compte des espaces nécessaires pour accéder aux dispositifs de sécurité et de régulation et pour la réalisation des opérations d'entretien.
- ⚠ Vérifier si l'indice de protection électrique de l'appareil est adapté aux caractéristiques du local d'installation.
- ⚠ Dans le cas où les chaudières seraient alimentées avec du gaz combustible d'un poids spécifique supérieur à celui de l'air, les parties électriques devront être placées à une hauteur du sol supérieure à 500 mm.
- ⊖ Les chaudières ne peuvent pas être installées en plein air parce qu'elles ne sont pas conçues pour fonctionner à l'extérieur.
- ⊖ Il est interdit de boucher ou de réduire la dimension des orifices d'aération de la chaufferie car ils sont indispensables à une combustion correcte.
- ⚠ Éviter que l'air comburant ne soit contaminé par des substances contenant du chlore et du fluor (substances présentes par exemple dans les sprays, les peintures ou les détergents).

2.4.1 Zones de dégagement conseillées

Les distances à respecter pour le montage et l'entretien de la chaudière sont indiquées sur la figure.



Le module thermique **TAU Unit** peut être installé dans des locaux ventilés en permanence et équipés d'ouvertures de ventilation de taille adéquate, conformément aux règlements techniques et aux réglementations en vigueur sur le site d'installation.

2.5 Montage sur des installations anciennes ou à moderniser

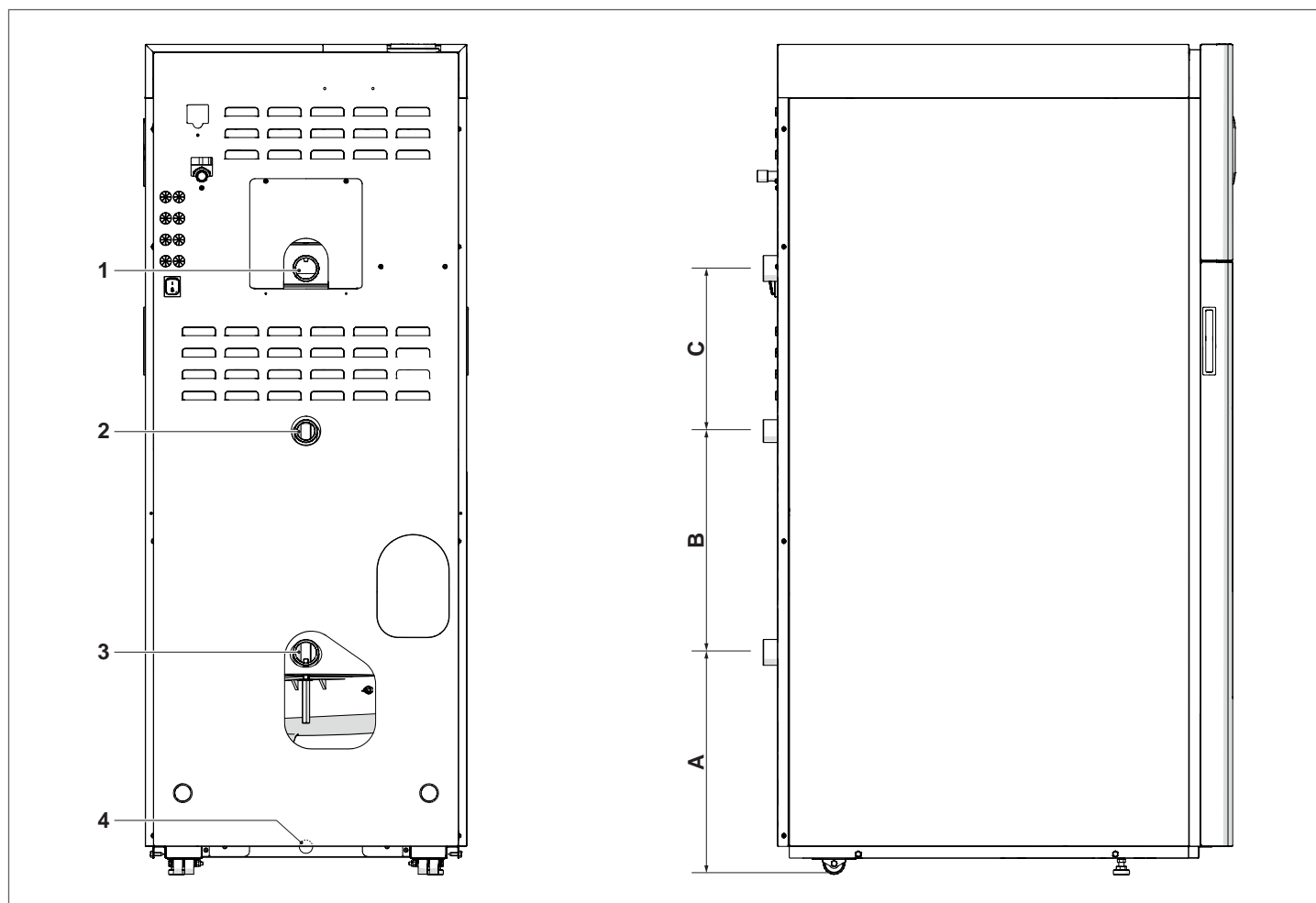
Quand les chaudières sont installées sur des installations anciennes ou à moderniser, vérifier que :

- Le conduit de fumée est adapté aux appareils à condensation, aux températures des produits de la combustion, calculé et construit selon la réglementation en vigueur, soit le plus rectiligne possible, étanche, isolé et sans obstruction ni rétrécissement
- Le conduit de fumée est équipé d'un raccord pour l'évacuation des condensats
- L'installation électrique a été réalisée conformément aux normes spécifiques et par des professionnels qualifiés
- La ligne d'amenée du combustible et l'éventuel réservoir ont été réalisés selon les normes spécifiques
- Le débit, la hauteur manométrique et la direction du flux des pompes de circulation sont appropriés
- Les vases d'expansion absorbent totalement la dilatation du fluide contenu dans l'installation
- l'installation a été lavée, qu'elle est exempte de boues et d'incrustations et qu'elle a été désaérée ; vérifier aussi les joints hydrauliques
- Soit doté d'un système de traitement de l'eau (voir chapitre « L'eau dans les installations de chauffage »). Pour l'utilisation de produits spécifiques, consulter le Catalogue **RIELLO**.

⚠ Le constructeur décline toute responsabilité en cas de dommages éventuels causés par une réalisation incorrecte du système d'évacuation des fumées.

2.6 Raccordements hydrauliques

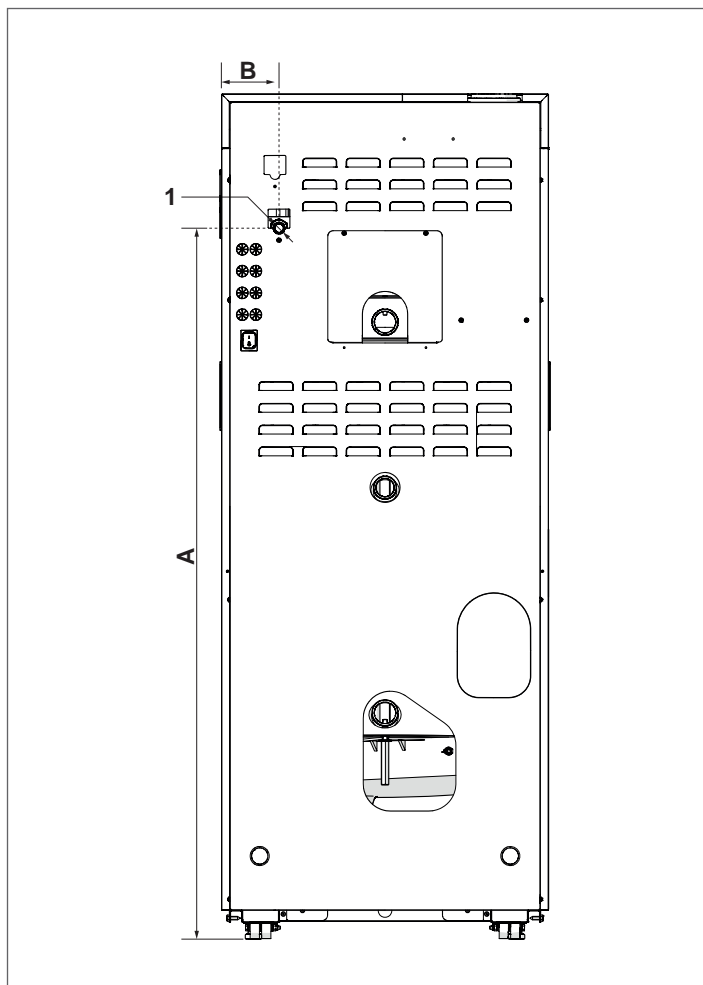
Les chaudières **TAU Unit** sont conçues et réalisées pour être montées sur des installations de chauffage, ainsi que pour produire de l'eau chaude sanitaire. Les caractéristiques des prises de raccordement hydrauliques sont les suivantes :



DESCRIPTION	TAU Unit 50	TAU Unit 70	TAU Unit 100	TAU Unit 115	TAU Unit 140	Unités de mesure
A	415	415	393	393	478	mm
B	415	415	410	410	550	mm
C	304	402	632	632	470	mm
1 - Départ installation	1" 1/2	1" 1/2	2"	2"	2"	∅
2 - Retour de l'installation haute temp.	1" 1/4	1" 1/4	1" 1/2	1" 1/2	1" 1/2	∅
3 - Retour de l'installation basse temp.	1" 1/2	1" 1/2	2"	2"	2"	∅
4 - Évacuation des condensats	22	22	22	22	22	∅ mm

REMARQUE : si l'installation utilise exclusivement des terminaux à haute température relier le retour de l'installation au raccord (3) pour basse température, de manière à utiliser toute la surface d'échange.

2.7 Liaison gaz



	TAU Unit 50	TAU Unit 70	TAU Unit 100	TAU Unit 115	TAU Unit 140	Unités de mesure
A	1305	1405	1605	1605	1750	mm
B	105	98	98	98	98	mm
1 - Raccord gaz	1/2"	1/2"	3/4"	3/4"	3/4"	∅

La liaison de la chaudière **TAU Unit** à l'alimentation du gaz, aussi bien G20 que G25, doit être effectuée en respectant les Normes d'installation en vigueur (entre autres: NBN D51-003 pour Belgique).

Avant d'effectuer la liaison, il faut s'assurer que :

- Le type de gaz soit celui prévu par l'appareil
- Les tuyauteries soient soigneusement propres et sans aucun résidu d'usage.

Il est recommandé l'installation d'un filtre de dimensions appropriées.

⚠ L'installation d'alimentation gaz doit être appropriée au débit de la chaudière et doit être pourvue de tous les dispositifs de sécurité et de contrôle prévus par les Normes en vigueur.

⚠ Après avoir effectué l'installation, veiller à ce que les joints soient étanches.

2.8 Evacuation des fumées et aspiration de l'air de combustion

L'appareil est fourni de série en configuration de type B, donc conçu pour aspirer l'air directement dans le local d'installation par les ouvertures d'aération qui doivent être réalisées conformément aux Normes Techniques.

Il peut devenir de type C avec l'utilisation d'accessoires spécifiques. Dans cette configuration, l'appareil aspire l'air directement de l'extérieur avec la possibilité d'avoir des tuyaux coaxiaux ou dédoublés.

Pour l'extraction des fumées et l'aspiration de l'air comburant, il est essentiel que seuls des tuyaux spécifiques pour des chaudières à condensation soient utilisés et que le raccordement soit effectué correctement, comme indiqué dans les instructions fournies avec les accessoires pour fumées.

La réalisation des conduites d'évacuation et d'aspiration doit toujours respecter des Normes et des règles nationales, régionales, provinciales, etc. en vigueur (UNI - CIG).

Les gaz de combustion quittent le corps de chauffe à une température proche de celle de l'eau de retour et permettent la réalisation de conduits d'évacuation en matière plastique, ce qui entraîne des économies considérables sur les coûts d'installation globaux.

Afin de protéger ces conduits, les chaudières **TAU Unit** sont été équipées d'un thermostat limite des fumées.

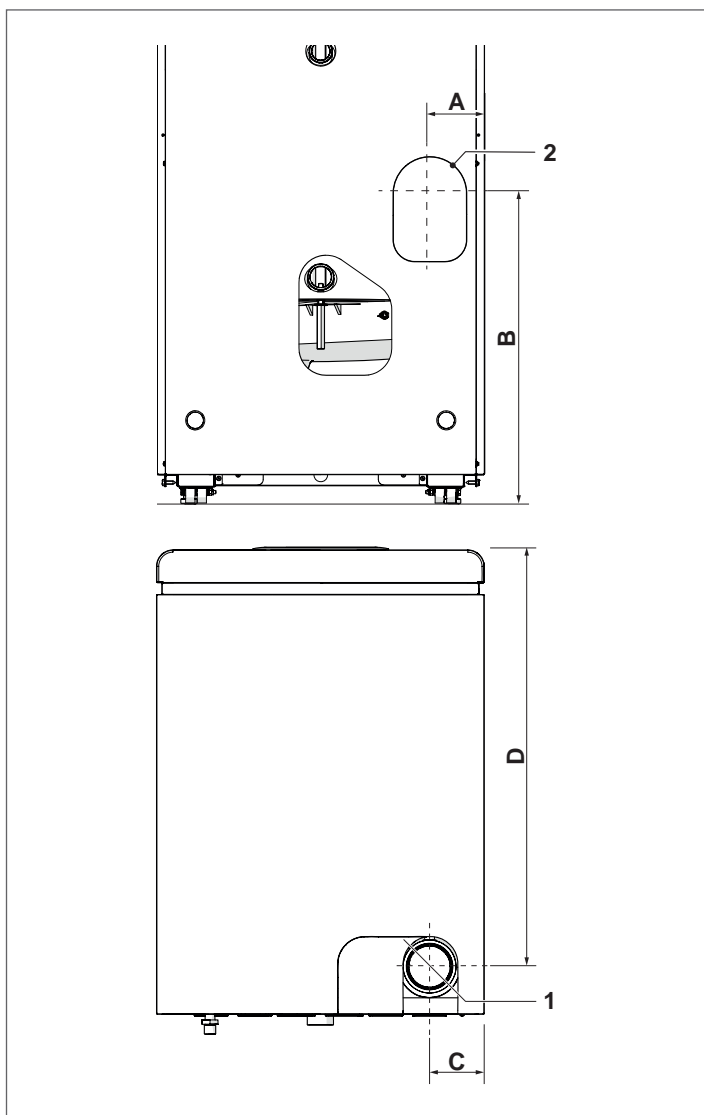
⚠ Ne pas raccorder les conduits d'évacuation des fumées de cet appareil à ceux d'autres appareils, sauf s'ils ont été spécifiquement approuvés par le fabricant. Le non-respect de cet avertissement peut entraîner l'accumulation de monoxyde de carbone dans le local d'installation. Cette situation pourrait affecter la sécurité et la santé des personnes.

⚠ Vérifier si l'air de combustion (air d'aspiration) n'est pas contaminé par :

- Des cires/détergents chlorés
- Des produits chimiques à base de chlore pour piscines
- Du chlorure de calcium
- Du chlorure de sodium utilisé pour l'adoucissement de l'eau
- Des fuites de fluide frigorigène
- Des produits pour l'enlèvement de peintures ou de vernis
- De l'acide chlorhydrique/acide muriatique
- Des ciments et des colles
- Des adoucisseurs antistatiques utilisés dans les sècheuses
- Du chlore utilisé à des fins domestiques ou industrielles, tel que détergent, blanchissant ou solvant
- Des adhésifs utilisés pour fixer les produits de construction et d'autres produits similaires.

⚠ Pour prévenir la contamination du groupe thermique ne pas installer de prises d'air d'aspiration et les conduites d'évacuation des fumées à proximité de :

- Zones de nettoyage à sec, buanderies et établissements similaires
- Piscines
- Industries métallurgiques
- Magasins de beauté
- Ateliers de réparation de réfrigération
- Installations de traitement de photos
- Carrosseries
- Installations de production de plastique
- Zones de carrosserie, de meubles et établissements similaires.




	TAU Unit 50	TAU Unit 70	TAU Unit 100	TAU Unit 115	Unités de mesure
A	100				mm
B	515				mm
C	100				mm
D	763		764		mm
1 - Évacuation fumées	80		110		∅ mm
2 - Évacuation des fumées arrière (accessoire)	80		110		∅ mm
Trou de passage mural du conduit d'évacuation des fumées	100		130		∅ mm
Trou de passage mural du conduit d'aspiration d'air	100				∅ mm
Conduit coaxial d'évacuation des fumées / d'aspiration d'air pour les configurations de type C (accessoire)	80/125		110/160		∅ mm
Trou de passage mural du conduit coaxial d'évacuation des fumées / d'aspiration d'air	150		180		∅ mm


	TAU Unit 140	Unités de mesure
A	100	mm
B	586	mm
C	100	mm
D	764	mm
1 - Évacuation fumées	110	∅ mm
2 - Pré-équipement d'aspiration air pour configurations du type C (accessoire)	110	∅ mm

2.8.1 Caractéristiques techniques du conduit de fumée

Le conduit de fumée doit présenter les caractéristiques suivantes:

- être réalisée avec des matériaux imperméables aux fumées, capables de résister dans le temps aux contraintes mécaniques, à la chaleur, à l'action des produits de la combustion et de leurs condensats
- présenter une configuration verticale, sans étranglements, avec des déviations de l'axe inférieures ou égales à 45°
- être conforme aux conditions spécifiques de fonctionnement du produit et porter le marquage CE
- avoir les dimensions requises pour répondre aux exigences de tirage/évacuation des fumées nécessaire au bon fonctionnement du produit
- être adéquatement calorifugé à l'extérieur pour éviter les phénomènes de condensation et réduire le refroidissement des fumées
- il est nécessaire de prévoir dans la partie basse du conduit de fumée un système spécifique d'évacuation des condensats.

 Le diamètre du conduit de fumée ne doit jamais être inférieur au diamètre du conduit d'évacuation des fumées du groupe thermique.

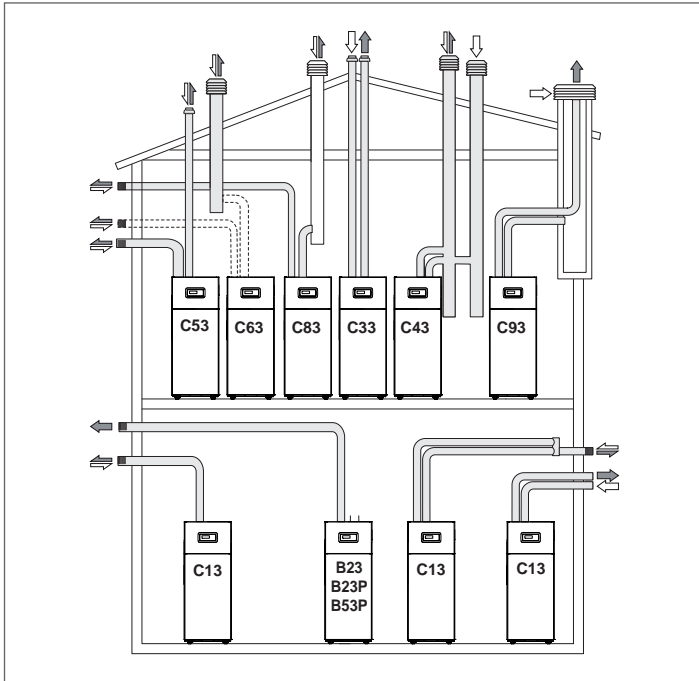
 Dans la configuration B23, le conduit de fumée doit garantir la dépression minimale prévue par les normes Techniques en vigueur, en considérant une pression "zéro" à la sortie de l'évacuation des fumées de la chaudière.

2.8.2 Raccordement au conduit de fumée

Pour le raccordement au conduit de fumée, il faut obligatoirement utiliser des conduits rigides, résistants à la température, aux condensats et aux contraintes mécaniques, étanches et isolés.

La portion subhorizontale doit présenter une inclinaison minimale de 5° vers la chaudière et doit être correctement calorifugée. Sur les portions subhorizontales longues ($L > 1$ m), interposer un système d'évacuation des condensats avant l'entrée de la chaudière (comme indiqué sur la figure) de sorte que les éventuels condensats qui se sont formés dans cette portion de conduit puissent être évacués.

Le conduit d'évacuation doit avoir une section supérieure à celle du raccord du tuyau d'évacuation de l'appareil. Pour les changements de direction, utiliser un raccord en T avec un bouchon d'inspection qui facilite le nettoyage périodique des conduites. Toujours s'assurer, après le nettoyage, que les bouchons d'inspection sont hermétiquement refermés et que leur joint est intact.



- B23** Ventilateur en amont. Amenée air comburant directement du local où la chaudière est installée. Évacuation des gaz brûlés au moyen de conduits horizontaux ou verticaux, et prises de ventilation prévues.
- B23P** Comme B23 avec conduit d'évacuation des fumées conçu pour fonctionner à une pression positive.
- B53P** Comme B23P mais avec des conduits fournis par le constructeur de la chaudière.
- C13** Ventouse. Les conduits peuvent aussi être dédoublés mais les sorties doivent être concentriques ou suffisamment proches pour être soumises à des conditions de vent similaires.
- C33** Ventouse avec sortie sur toiture. On peut aussi avoir des tubes dédoublés, mais les sorties doivent être concentriques ou suffisamment proches de manière à être soumises à des conditions de vent similaires (les sorties doivent être inscrites dans un carré de 100 cm de côté et la dénivellation entre les terminaux doit être inférieure à 100 cm).
- C43** Évacuation et amenée d'air dans des conduits de fumée communs séparés, mais soumis à des conditions de vent similaires et à un tirage naturel.
- C53** Évacuation et amenée d'air séparées sur mur ou toiture et toujours dans des zones à des pressions différentes mais jamais sur des parois opposées.
- C63** Ventilateur en amont. Chaudière conçue pour être raccordée à un système d'alimentation en air de combustion et pour l'évacuation des produits de combustion, approuvé et vendu séparément.

L'appareil ne doit pas être raccordé à un conduit de fumées commun, c'est-à-dire déjà raccordé à au moins un autre appareil, dans des conditions de pression positive.

- C83** Évacuation et amenée séparées et soumises à un tirage naturel. Amenée sur mur. Évacuation par cheminée individuelle ou collective. La cheminée collective doit être isolée afin d'éviter la formation de condensats.

C93 Ventilateur dans le circuit de combustion en amont de la chambre de combustion ou de l'échangeur de chaleur. Cette configuration, utilisée dans les opérations de rénovation d'anciens systèmes ou dans l'installation de chaudières à condensation, permet de rendre utilisables une gaine technique ou une ancienne cheminée ou un ancien conduit de fumée, qui, sinon, seraient tout à fait inutiles.

- ⚠** Se référer aux normes spécifiques. Pour la Belgique, la NBN-D51-003.
- ⚠** En cas d'installation de type B, l'air comburant est aspiré de l'environnement et passe à travers les ouvertures (jalousies) du panneau arrière de l'appareil qui doit être situé dans un local technique approprié, équipé d'une bonne ventilation.
- ⚠** Lire attentivement les instructions, les indications et les interdictions énumérées ci-dessous car le non-respect de celles-ci peut constituer une source de danger pour la sécurité ou entraîner le mauvais fonctionnement de l'appareil.
- ⚠** Les appareils de condensation décrits dans ce manuel doivent être installés avec des conduits de fumée conformes à la législation en vigueur et expressément conçus pour l'utilisation prévue.
- ⚠** Vérifier si les tuyaux et les joints ne sont pas endommagés.
- ⚠** Les joints doivent être faits de matériaux résistant à l'acidité de la condensation et aux températures des fumées d'échappement de l'appareil.
- ⚠** Veiller à ce que les conduits soient correctement montés en tenant compte de la direction des fumées et de la descente des éventuels condensats.
- ⚠** Des conduits de fumée inadéquats ou mal dimensionnés peuvent amplifier le bruit de combustion, générer des problèmes d'évacuation des condensats et affecter négativement les paramètres de combustion.
- ⚠** Vérifier si les conduits sont suffisamment éloignés (500 mm minimum) des éléments inflammables ou sensibles à la chaleur.
- ⚠** Le conduit d'évacuation des fumées ne peut pas être raccordé directement à des conduits de fumée préexistants et exploités pour d'autres utilisations (cuisinières, autres chaudières, etc.). Un conduit de fumée préexistant, mais non utilisé, peut en revanche être utilisé comme compartiment technique où loger les tubages d'évacuation et d'amenée d'air.
- ⚠** Si on rallonge la portion verticale du conduit d'évacuation et qu'elle dépasse 4 mètres, il faut réaliser une évacuation des condensats au pied de la cheminée (voir paragraphe « Pré-équipement pour l'évacuation des condensats »).
- ⊖** Il est interdit d'obstruer ou de réduire le conduit de fumée ou le conduit d'aspiration d'air comburant (le cas échéant).
- ⊖** Il est interdit d'utiliser des tuyaux non expressément prévus à cet effet car l'action de la condensation entraînerait leur dégradation rapide.

Les tableaux suivants indiquent les longueurs maximales équivalentes pour les différents modèles disponibles.

CONFIGURATION APPAREIL TYPE B "OUVERTE"

Longueur maximale équivalente du conduit d'évacuation des fumées	20(*)	m
--	-------	---

(*) Cette longueur est réduite de 1 mètre pour chaque courbe à 90° et de 0,5 mètres pour chaque courbe à 45°

CONFIGURATION APPAREIL TYPE C "ÉTANCHE "

Si l'air comburant est prélevé à l'extérieur, l'appareil est du type C "étanche" et la chaufferie n'a pas besoin d'orifices d'aération.

⚠ Pour cette configuration, il est nécessaire de modifier la configuration des paramètres indiqués dans le paragraphe "Configuration des paramètres du ventilateur pour des configurations de l'appareil type C".

Conduites dédoublées

Pour ces configurations, il est nécessaire d'installer le kit correspondant (pour l'installation, suivre les instructions fournies avec l'accès-soire).

Les conduites dédoublées peuvent être orientées dans la direction la plus adaptée aux besoins du local, en respectant les longueurs maximales indiquées.

Longueur maximale équivalente du conduit d'évacuation des fumées	10+10(*)	m
--	----------	---

(*) Cette longueur est réduite de 1 mètre pour chaque courbe à 90° et de 0,5 mètres pour chaque courbe à 45°

Conduites coaxiales

Pour ces configurations, il est nécessaire d'installer le kit correspondant (pour l'installation, suivre les instructions fournies avec l'accès-soire).

Les conduits coaxiaux peuvent être orientés dans la direction la mieux adaptée aux exigences de la chaufferie, en respectant les longueurs maximales indiquées.

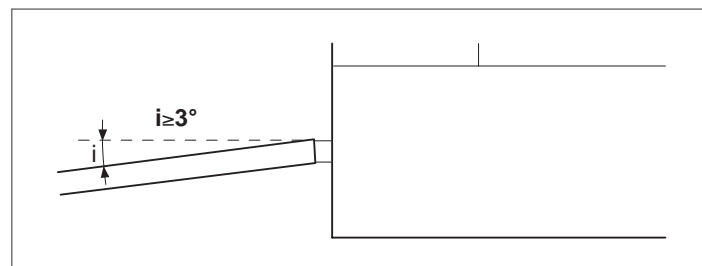
Longueur maximale équivalente du conduit d'évacuation des fumées	7(*)	m
--	------	---

(*) Cette longueur est réduite de 1 mètre pour chaque courbe à 90° et de 0,5 mètres pour chaque courbe à 45°

2.8.3 Pré-équipement pour l'évacuation des condensats

⚠ L'angle d'inclinaison « i » doit toujours être supérieur à 3° et le diamètre du tuyau d'évacuation des condensats doit toujours être supérieur à celui du raccord présent sur la chaudière.

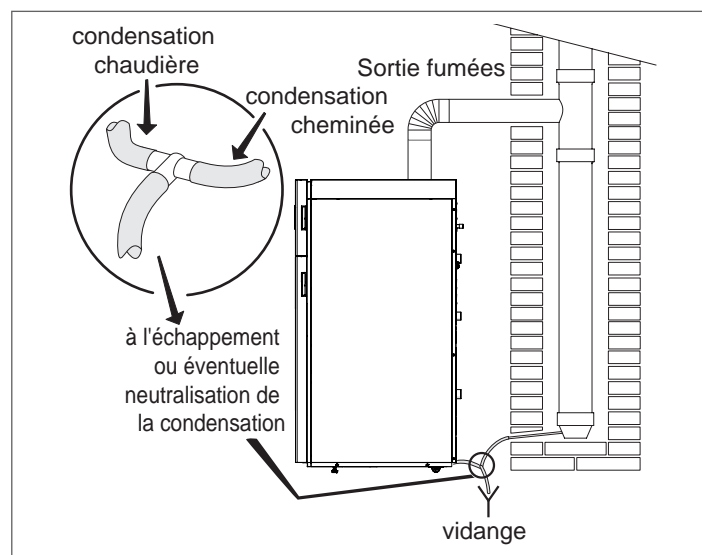
⚠ Le système vers le réseau des égouts doit être réalisé conformément à la législation en vigueur et conformément aux éventuelles réglementations locales.



⚠ Remplir le siphon d'eau avant d'allumer la chaudière, en évitant d'introduire dans le milieu des produits de combustion pendant les premières minutes de marche de la chaudière.

⚠ Il est conseillé de faire aboutir sur le même conduit d'évacuation à la fois les produits dérivant de l'évacuation des condensats de la chaudière et les condensats provenant de la cheminée.

⚠ La base de l'appareil doit être horizontale et plate dans la zone du cadre d'appui afin d'éviter les problèmes d'évacuation de la condensation.



⚠ Tout dispositif éventuel destiné à la neutralisation du condensat pourra être relié après le siphon. Pour le calcul de la durée de la charge de neutralisation, il faut que soit évalué l'état de consommation du dispositif de neutralisation après une année de fonctionnement. Sur la base de cette information, il sera possible d'extrapoler la durée totale de la charge.

Pour le choix du type de dispositif de neutralisation pouvant être utilisé, consulter le Catalogue ou s'adresser à l'agence ayant vendu l'appareil.

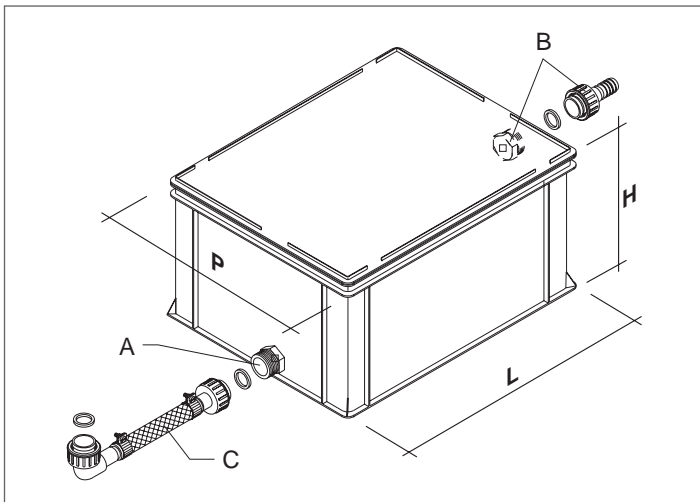
2.8.4 Neutralisation des condensats

Pour la neutralisation des condensats, sont disponibles les kits de neutralisation N2 et HN2.

KIT DE NEUTRALISATION TYPE N2

Les unités de neutralisation TYPE N2 sont conçues pour les installations équipées d'un puisard d'évacuation des condensats de la centrale de chauffage, situé en contrebas de l'évacuation des condensats de la chaudière. Cette unité de neutralisation n'a pas besoin de connexions électriques.

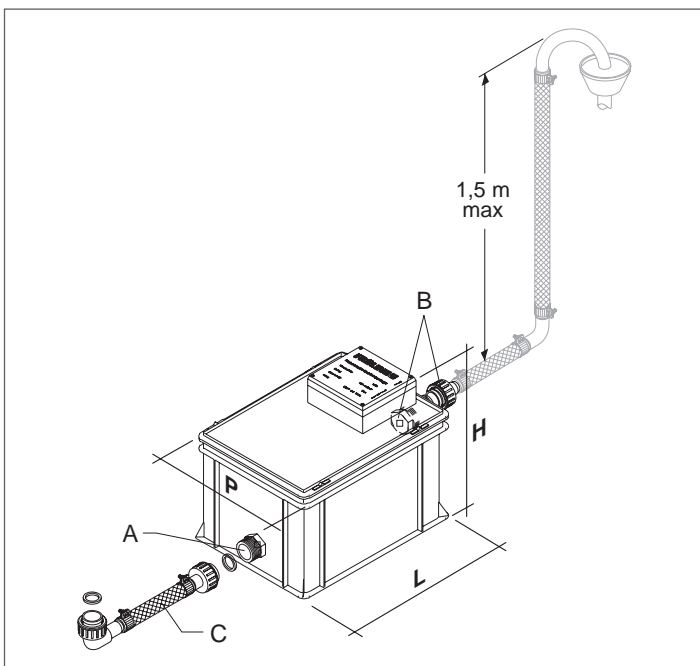
Description	Dimensions	
L - Largeur	400	mm
H - Hauteur	220	mm
P - Profondeur	300	mm



KIT DE NEUTRALISATION TYPE N2

Les unités de neutralisation TYPE N2 sont conçues pour les installations équipées d'un puisard d'évacuation des condensats de la centrale de chauffage, situé en HAUTEUR par rapport à l'évacuation des condensats de la chaudière. Cette unité de neutralisation exige des connexions électriques.

Description	Dimensions	
L - Largeur	400	mm
H - Hauteur	220	mm
P - Profondeur	300	mm
Quantité granulé	25	kg



2.9 Chargement et déchargement installations

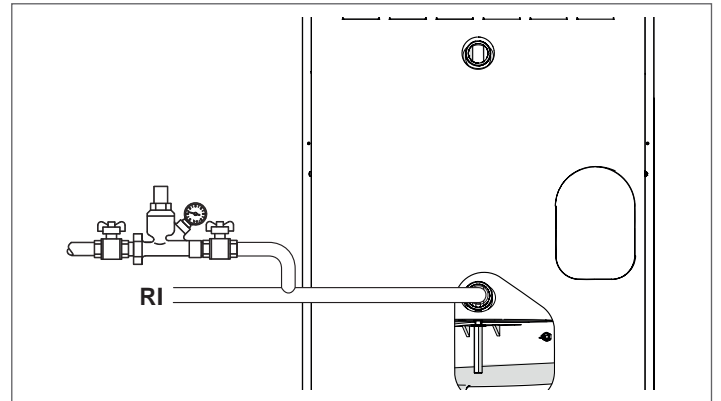
Il est nécessaire de prévoir un système de remplissage de l'installation sur la ligne de retour de la chaudière **TAU Unit**.

⚠ Il faut prévoir les divers organes d'arrêt et de vidange dans l'installation.

CHARGEMENT

Avant de débiter le chargement, vérifier que la vanne d'évacuation de l'installation est bien fermée.

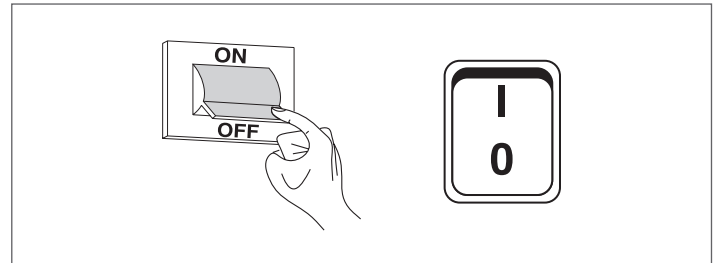
- Ouvrir les dispositifs d'arrêt de l'installation hydraulique
- Remplir lentement jusqu'à lire sur le manomètre la valeur à froid de 1,5 bar
- Fermer les dispositifs.



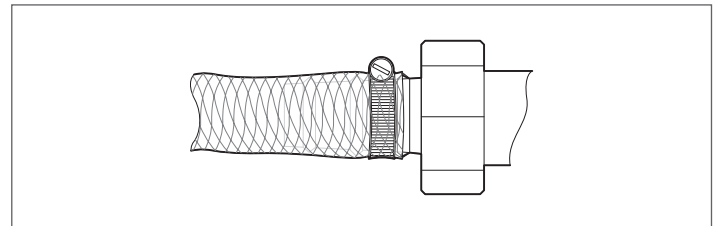
VIDAGE

Avant de commencer la vidange, couper l'alimentation électrique en mettant l'interrupteur général de l'installation sur « arrêt ».

- Fermer les dispositifs d'arrêt de l'installation de chauffage



- Raccorder un tuyau en plastique au porte-caoutchouc de la vanne d'évacuation de l'installation et l'ouvrir.



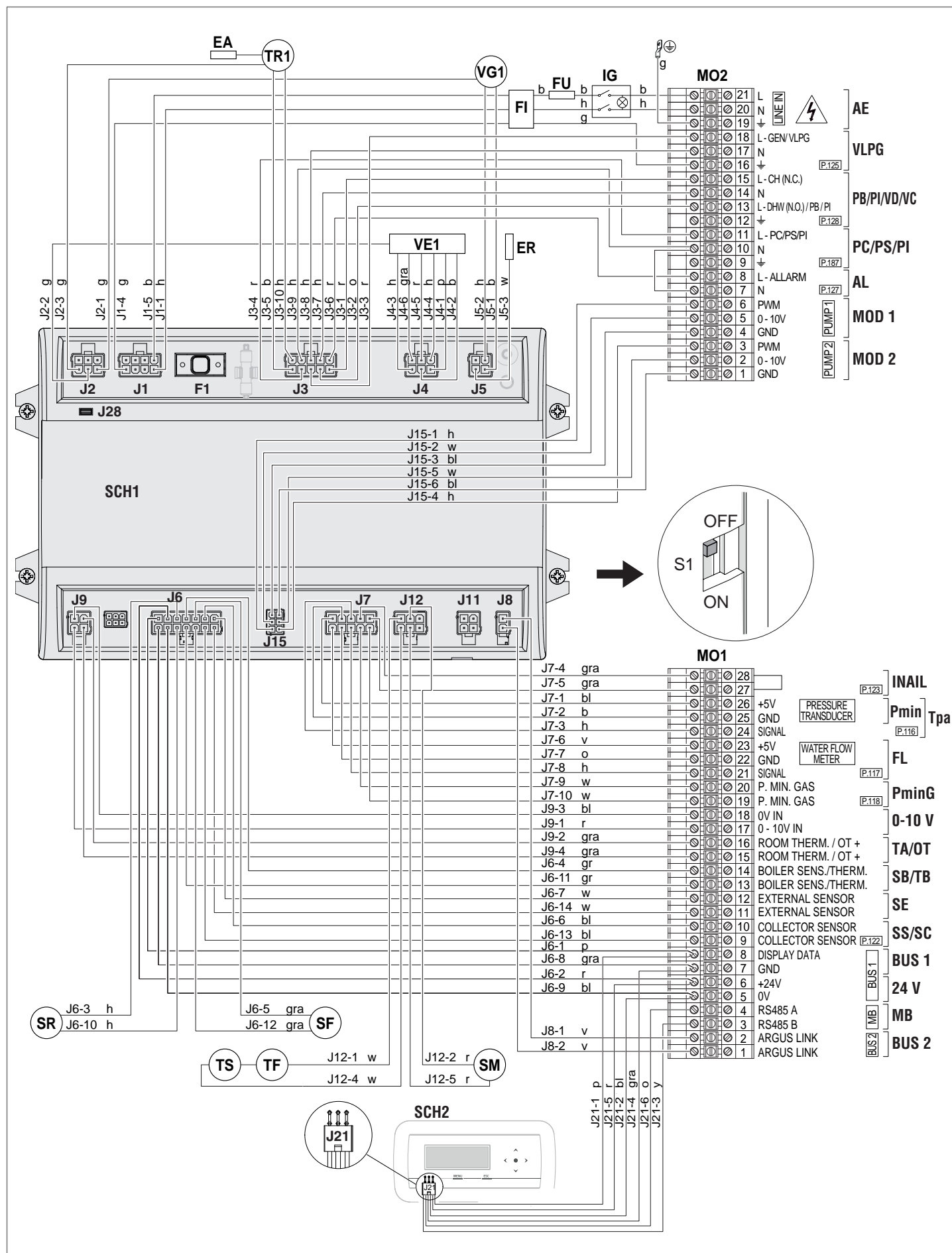
2.9.1 Protection antigel de l'installation

Les groupes thermiques à condensation **TAU Unit** prévoient une protection antigel qui est activée par le thermostat si la température de l'eau de refoulement descend en dessous de 5 °C.

⚠ Il n'est donc pas nécessaire d'avoir recours à des fluides antigel particuliers, si ce n'est pour des applications dans lesquelles on a des arrêts complets prolongés.

⚠ En cas d'utilisation de liquides antigel, vérifier que ceux-ci ne sont pas agressifs pour l'acier.

2.10 Schéma électrique



Légende basse tension

M01	Bornier basse tension
INAIL	Sécurités INAIL (accessoire)
Tpa	Transducteur de pression eau (accessoire)
Pmin	Pressostat LP eau (accessoire)
FL	Débitmètre (accessoire)
PminG	Pressostat LP gaz (accessoire)
0-10V	Entrée 0-10 V CC
TA/OT	Thermostat d'ambiance / Interface Open Therm (accessoire)
SB/TB	Sonde chauffe-eau/thermostat chauffe-eau (accessoire)
SE	Sonde externe (accessoire)
SS	Sonde du système circuit primaire cascadié (accessoire)
SC	Sonde circuit secondaire (accessoire)
BUS 1	Bus Managing/Zones
24 V	Sortie 24 V
MODBUS	Sortie Modbus
BUS 2	Bus Depending
SCH1	Carte principale
SCH2	Carte afficheur et commandes
SM	Sonde de départ
SR	Sonde de retour
SF	Sonde fumées
TS	Thermostat de sécurité eau
TF	Thermostat fumées

Légende haute tension

M02	Bornier haute tension
AE	Alimentation électrique (230V ~ 50Hz)
PI	Circulateur installation
VLPG	Électrovanne d'interception GPL (accessoire)
PB	Circulateur ballon
VC	Vanne à 2 voies de sectionnement du groupe thermique
VD	Vanne déviatrice ECS à 3 voies
PC	Circulateur groupe thermique
PS	Circulateur du système
AL	Sortie d'alarme
MOD 1	Sortie PWM/0-10 V PC/PS
MOD 2	Sortie PWM/0-10V PI (actuellement non disponible)
IG	Interrupteur principal
FI	Filtre de réseau
FU	Fusible
TR1	Transformateur d'allumage
EA	Électrode d'allumage
ER	Électrode de détection
VG1	Vanne gaz
VE1	Ventilateur à vitesse variable

Couleur des câbles

b	marron
bl	noir
g	jaune/vert
gr	vert
gra	gris
h	bleu
o	orange
p	rose
r	rouge
v	violet
w	blanc
y	jaune

DESCRIPTION	Bornier	Bornes N°	Par. N°
Entrée programmable 1	M01	24-25-26	116
Entrée programmable 2	M01	21-22-23 (Débitmètre) 21-22 (Fluxostat)	117
Entrée programmable 3	M01	19-20	118
Entrée programmable 7	M01	9-10	122
Entrée programmable 8	M01	27-28	123
Entrée programmable 9	M02	13-14	188
Sortie programmable 1	M02	16-17-18	125
Sortie programmable 3	M02	7-8	127
Sortie programmable 4	M02	12-13-14-15	128
Sortie programmable 5	M02	9-10-11	187

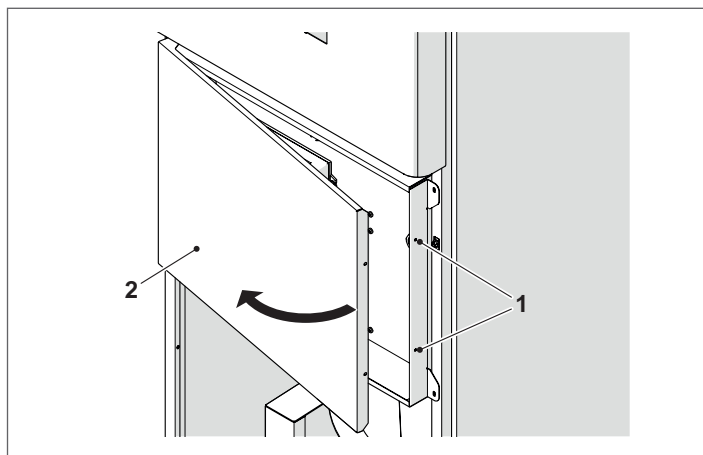
Les configurations des entrées et des sorties non indiquées ne doivent pas être modifiées.

2.11 Branchements électriques

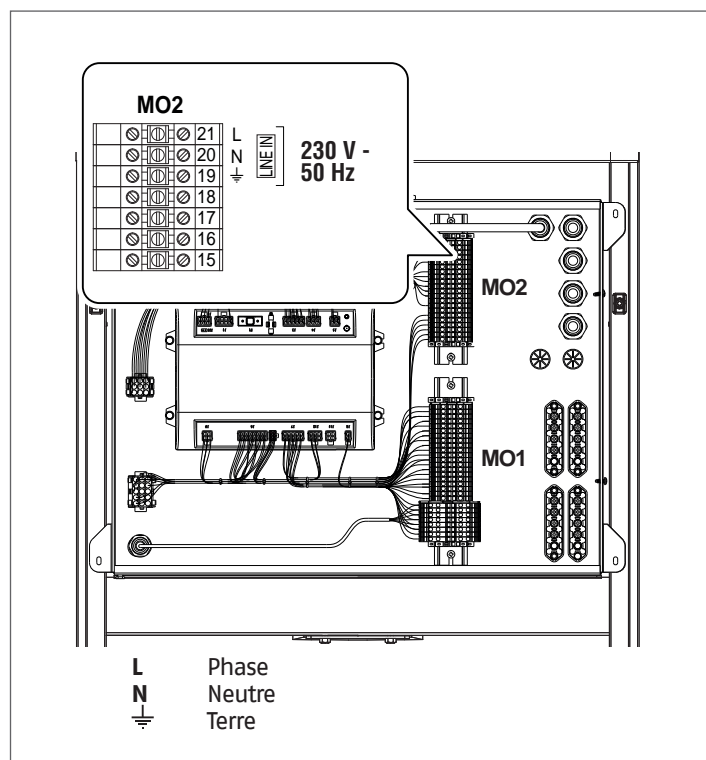
Les groupes thermiques à condensation **TAU Unit** quittent l'usine complètement câblés et ne requièrent que la connexion du câble d'alimentation électrique et des accessoires présents selon la configuration de l'installation.

Pour effectuer les raccordements:

- Enlever le panneau frontal de la chaudière
- Dévisser les vis (1)
- Ouvrir la porte (2)



- Localiser le bornier de puissance (MO2).
- Effectuer les connexions électriques selon les indications reportées ci-dessous.
- Utiliser les passe-câbles appropriés à l'arrière du tableau électrique et du groupe thermique pour le passage du câble d'alimentation.



Une fois les raccordements terminés, refermer le tableau de commande en procédant à l'inverse de ce qui a été décrit.

- ⚠ Il est obligatoire :
 - D'utiliser un interrupteur magnétothermique omnipolaire, un sectionneur de ligne, conformément aux Normes CEI-EN (ouverture des contacts d'au moins 3 mm)
 - Respecter la connexion L (Phase) - N (Neutre). Maintenir le conducteur de mise à la terre plus long à concurrence d'environ 2 cm par rapport aux conducteurs d'alimentation
 - Utiliser des câbles présentant une section supérieure ou égale à 1,5 mm², équipés d'embouts à cosse
 - Consulter les schémas de câblage du présent manuel pour toutes les opérations de type électrique
 - Connecter l'appareil à un système de mise à la terre efficace.

⊖ Il est interdit d'utiliser une conduite, quelle qu'elle soit, pour la mise à la terre de l'appareil.

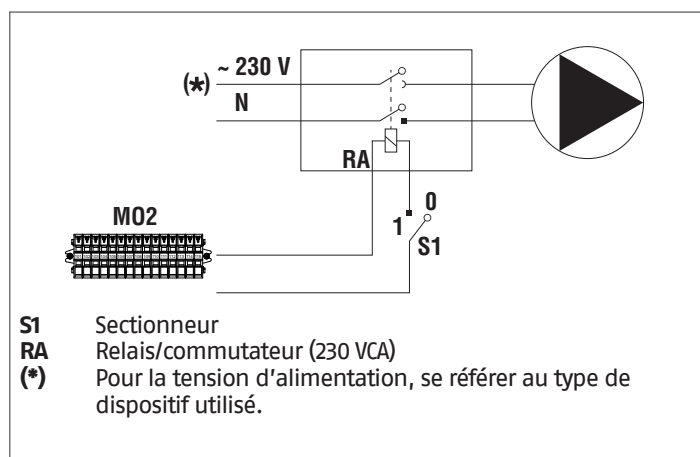
⊖ Il est interdit de faire passer les câbles d'alimentation et du thermostat d'ambiance/de la demande de chaleur à proximité de surfaces chaudes (tuyaux de refoulement). En cas de contact possible avec des pièces ayant une température supérieure à 50 °C, utiliser un câble approprié.

Le fabricant ne peut être tenu pour responsable d'éventuels dommages provoqués par l'absence de mise à la terre de l'appareil et par l'absence de respect de ce qui figure dans les schémas de câblage électrique.

⚠ Pour raccorder les dispositifs connectés au bornier de puissance (pompes, circulateurs et vannes de dérivation/mélangeuses), utiliser des relais interposés, sauf si l'absorption maximale de tous les composants connectés à la carte (y compris le circulateur du module) est inférieure ou égale à 1,5 A. Le choix et le dimensionnement de ces relais sont laissés à l'installateur en fonction du type de dispositif connecté.

⚠ Pour les connexions d'alimentation électrique, utiliser des câbles H05-W-F avec une section minimale de 1,5 mm², avec embouts de câble. Pour les connexions basse tension, utiliser des câbles H05-W-F avec une section comprise entre 0,5 et 1 mm², avec embouts de câble.

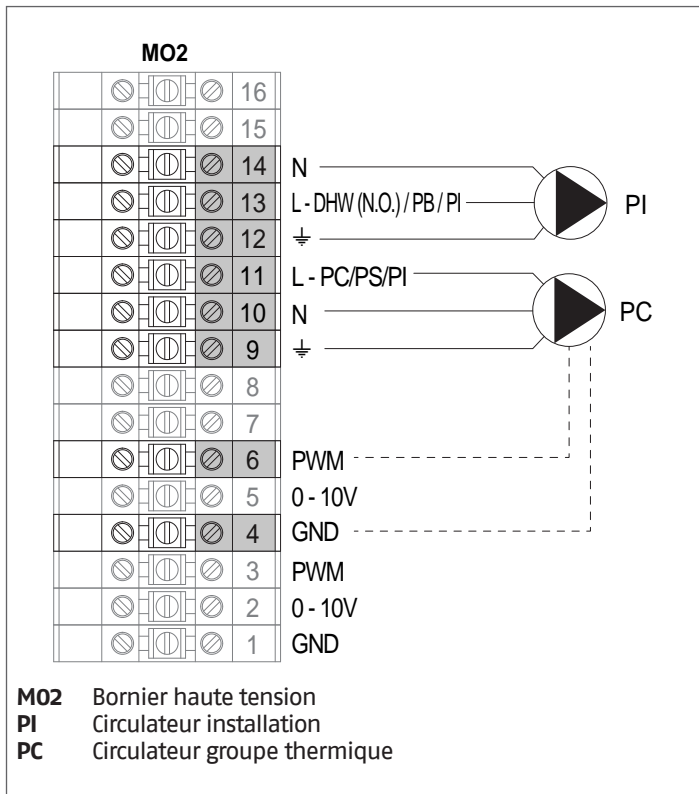
Pour le raccordement, se référer à la figure suivante :



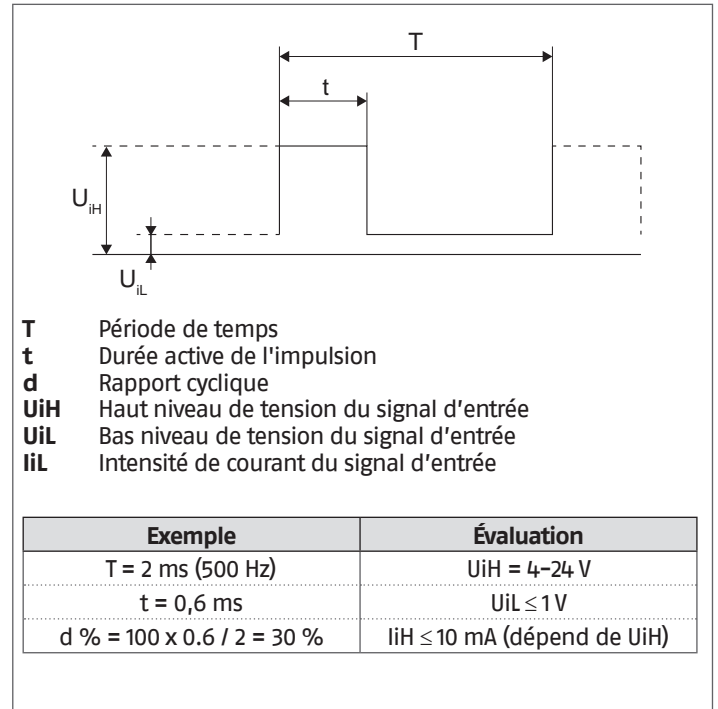
- Effectuer les connexions électriques conformément aux indications suivantes.
- Utiliser les passe-câbles appropriés à l'arrière du tableau électrique et du groupe thermique pour le passage des câbles de connexion.

2.12 Connexion circulateurs modulants

Le régulateur présent sur le tableau de commande peut gérer un circulateur modulant (par rapport aux circulateurs standard de 230Vca).



Exemple Rapport cyclique



2.13 Signaux de contrôle PWM

Le circulateur doit être contrôlé à travers un signal numérique à basse tension MLI (modulation de largeur d'impulsion). La vitesse du circulateur change en fonction du signal d'entrée (voir par. Signal d'entrée PWM).

Les caractéristiques principales que le signal PWM doit présenter sont décrites ci-dessous.

⚠ Vérifier que les caractéristiques du signal PWM de votre pompe sont conformes aux indications suivantes. Tout signal différent peut endommager les composants électroniques de la pompe de façon irréversible.

Signal numérique à basse tension PWM

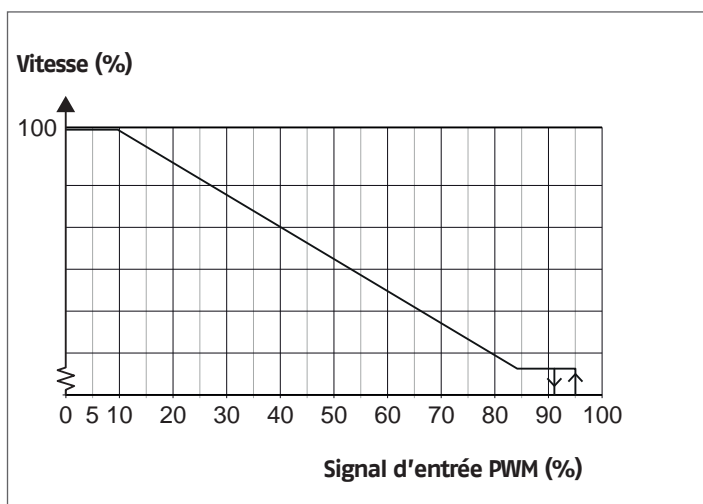
Le signal carré PWM a été conçu pour une plage de fréquences entre 100 et 4.000 Hz. Le signal PWM est utilisé pour configurer la vitesse du circulateur.

Signal d'entrée PWM

Avec des pourcentages élevés du signal PWM (rapports cycliques), une hystérésis empêche le circulateur de démarrer si le signal d'entrée oscille autour de la valeur de commutation d'état.

Avec des pourcentages bas du signal PWM, la vitesse du circulateur est élevée pour des raisons de sécurité.

Si le circulateur du groupe thermique est contrôlé et qu'il ne reçoit aucun signal d'entrée, par exemple en raison de la rupture du câble de signal, le circulateur continuera à fonctionner à la vitesse maximale pour dissiper la chaleur accumulée par le groupe thermique le plus rapidement possible.

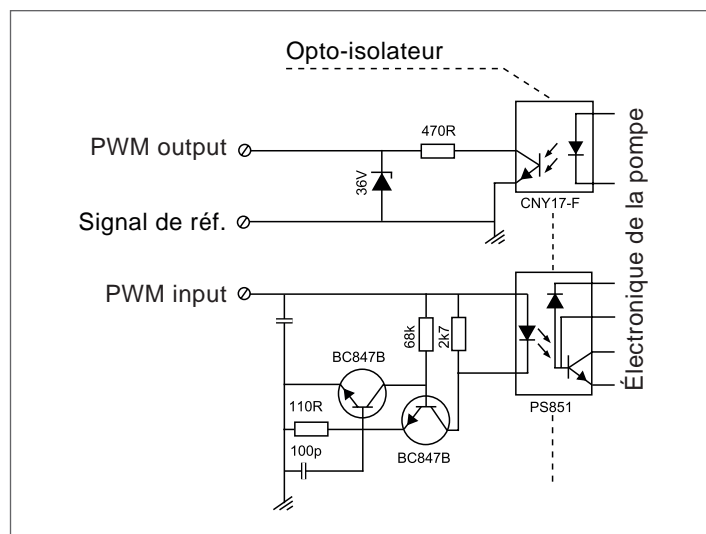


Configurer le paramètre 135 = 1

Signal PWM (%)	État du circulateur
≤ 10	Vitesse maximale
> 10 / ≤ 84	Vitesse variable (de min à max)
> 84 / ≤ 91	Vitesse minimale
> 91/95	Range hystérésis : on/off
> 95 / ≤ 100	Standby : off

⚠ Veiller à ce que la logique de contrôle de votre pompe soit directement proportionnelle (comme l'indique le graphique) et non inversement proportionnelle.

Circuit électronique



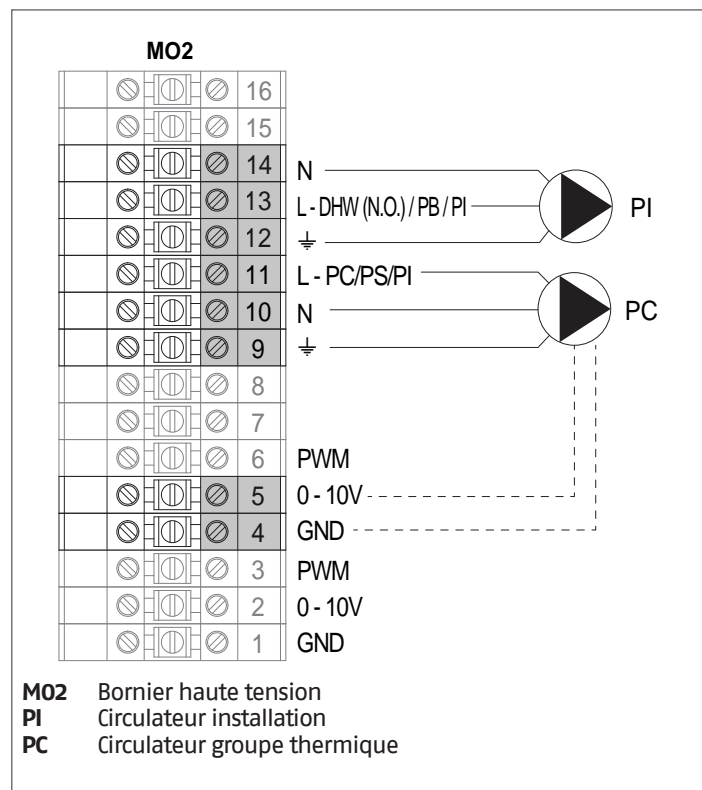
Données techniques

Puissance maximale	Symbole	Valeur
Fréquence d'entrée PWM	f	100-4000 Hz
Consommation en mode veille		< 1 W
Haut niveau de tension du signal d'entrée	UiH	4-24 V
Bas niveau de tension du signal d'entrée	UiL	< 1 V
Intensité de courant du signal d'entrée	IiH	< 10 mA
Rapport cyclique d'entrée	PWM	0-100%

2.14 Contrôle circulateurs 0-10 V

Le régulateur permet le contrôle modulant 0-10 V d'un circulateur (par rapport aux circulateurs standard de 230Vca).

Pour activer le contrôle du circulateur, configurer le paramètre 135 = 1 et le paramètre 136 = Modulant.



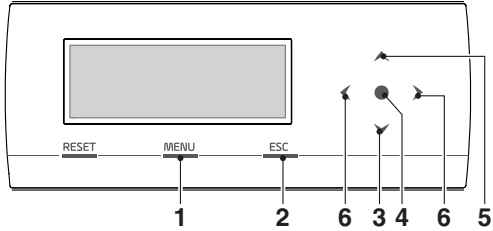
2.15 Commande électronique

Le menu de l'interface opérateur de la commande électronique est structuré sur différents niveaux.

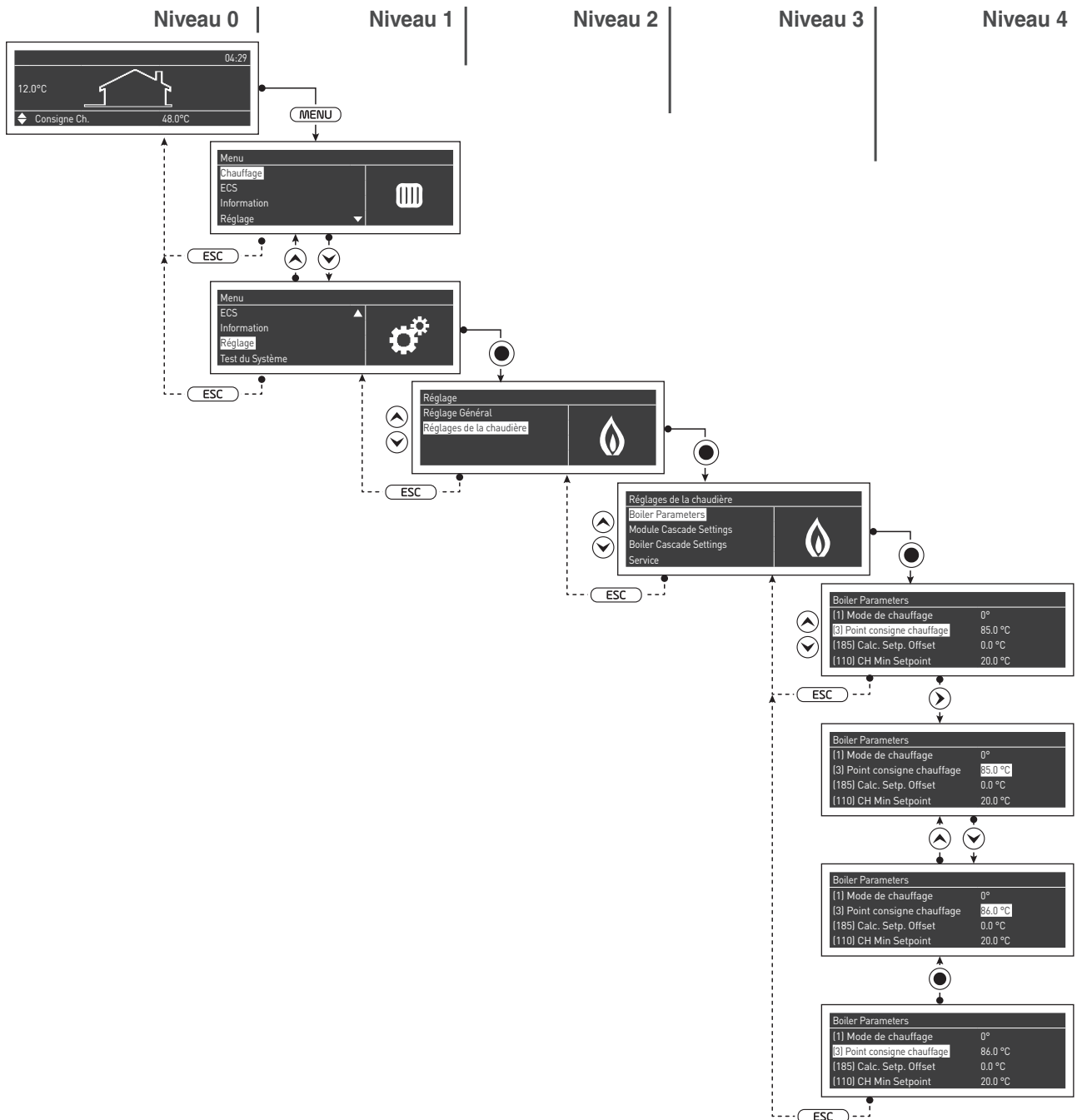
Pour les modes de navigation entre les différents niveaux, voir l'image ci-dessous.

Au niveau 0, l'écran principal (accueil) est affiché. Au niveau 1, l'écran du menu principal est affiché. Les niveaux suivants sont activés en fonction des sous-menus disponibles. Pour la structure complète, voir le paragraphe « Tableau de commande ». Pour le mode d'accès et de modification des paramètres, voir l'image sur la page suivante. Les paramètres destinés à l'installateur ne sont accessibles qu'après saisie du mot de passe de sécurité (voir paragraphe « Tableau de commande »).

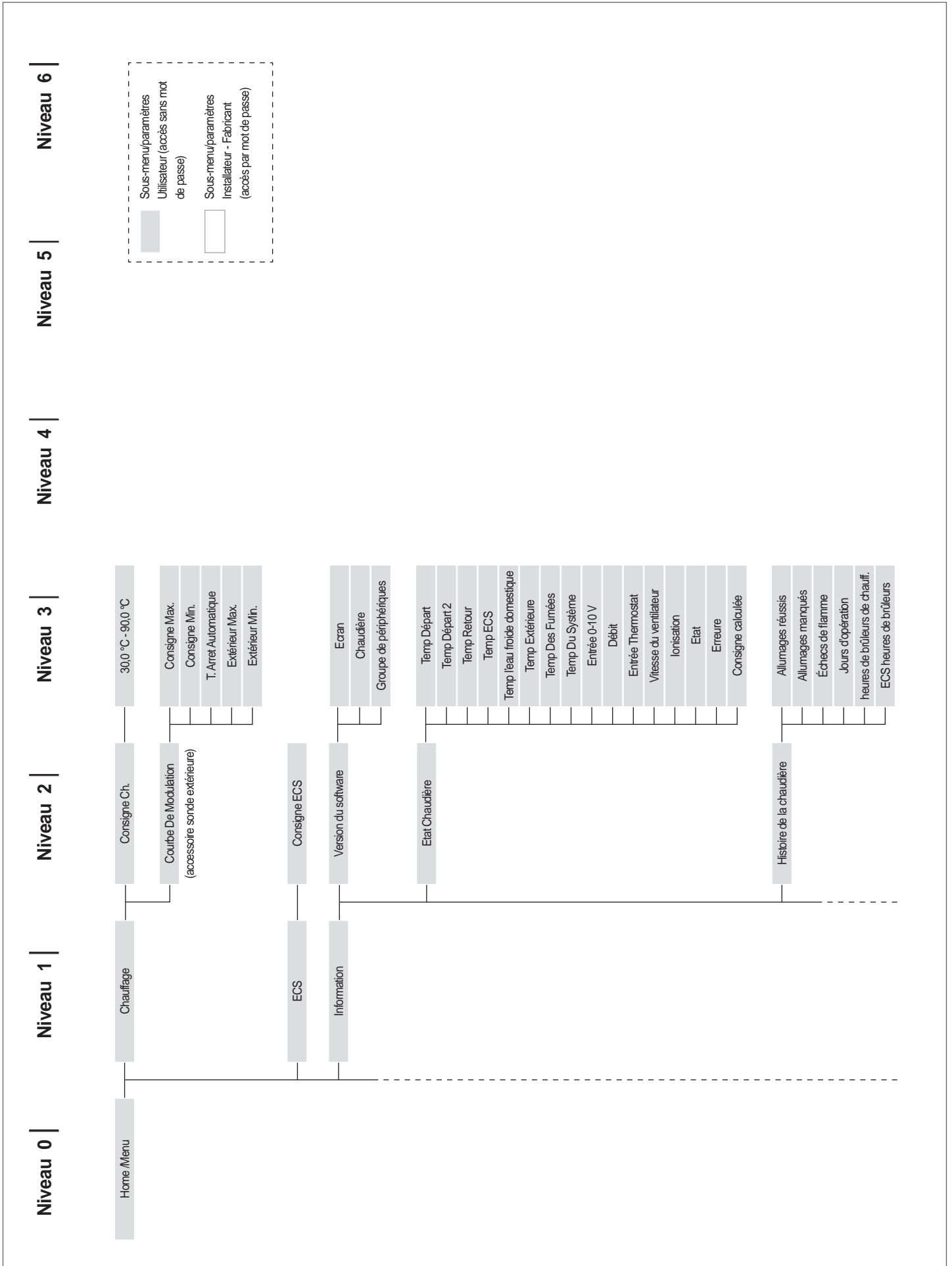
Garder à l'esprit que les paramètres de fonctionnement du module thermique sont identifiés par un numéro, tandis que les autres fonctions supplémentaires sont uniquement descriptives.

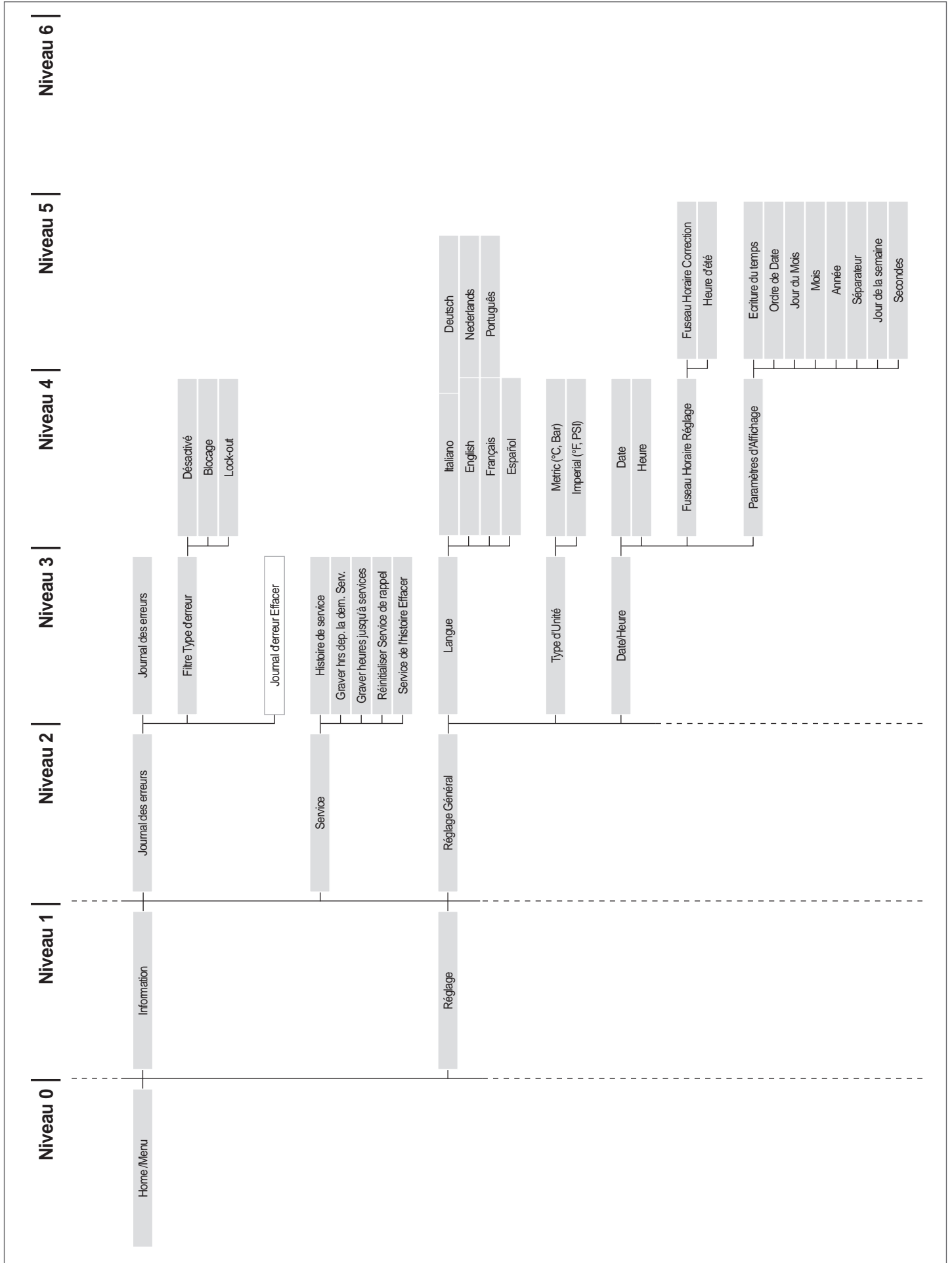


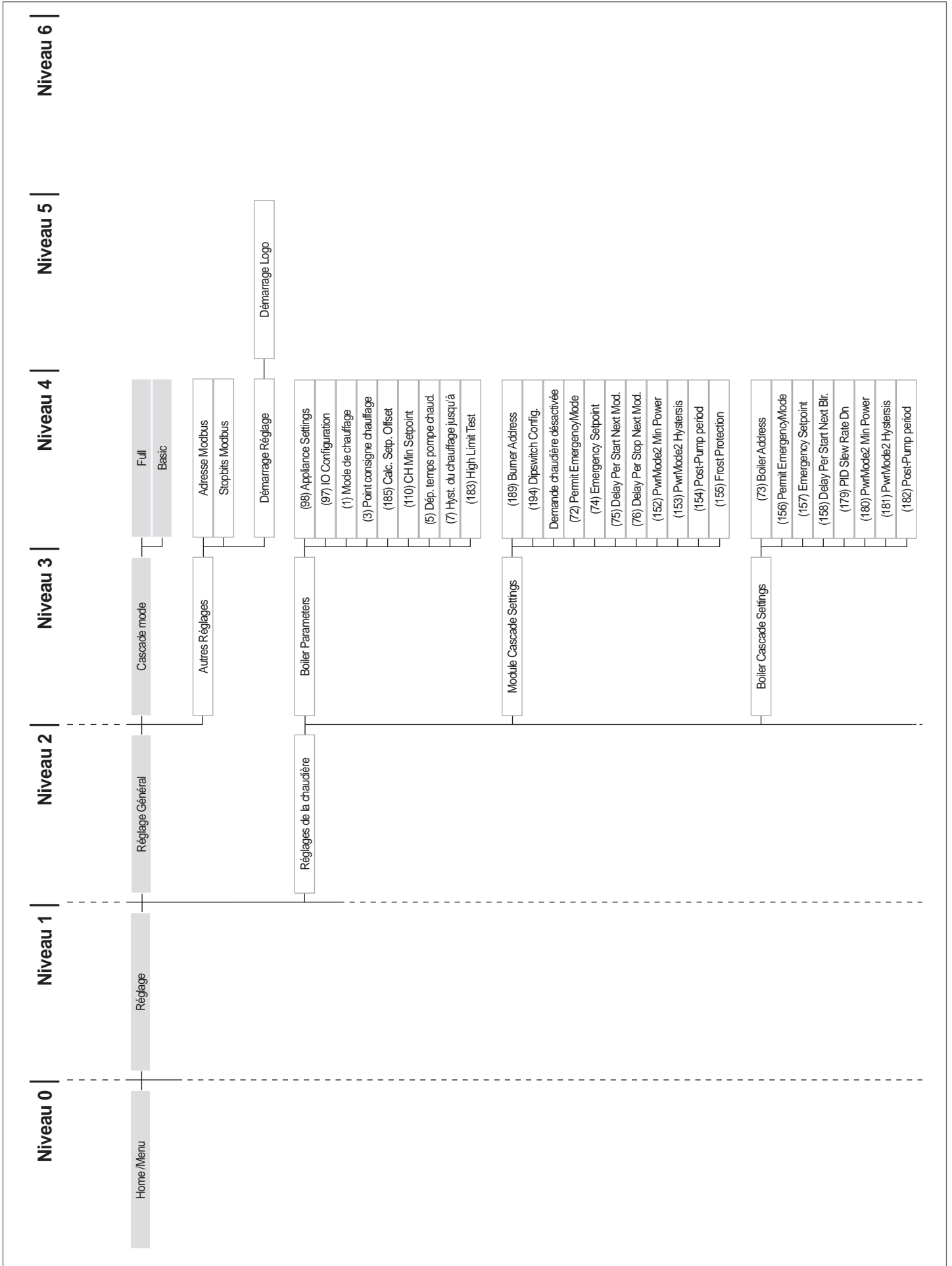
- 1 Elle permet d'accéder au menu principal
- 2 Dans la navigation des menus, elle permet de sortir d'un élément du menu et de revenir au précédent
- 3 permet de sélectionner des menus ou des paramètres ou de diminuer les valeurs numériques
- 4 Entrée/confirmation
- 5 permet de sélectionner des menus ou des paramètres ou d'augmenter les valeurs numériques
- 6 permettent de se déplacer dans la zone gauche/droite de l'écran

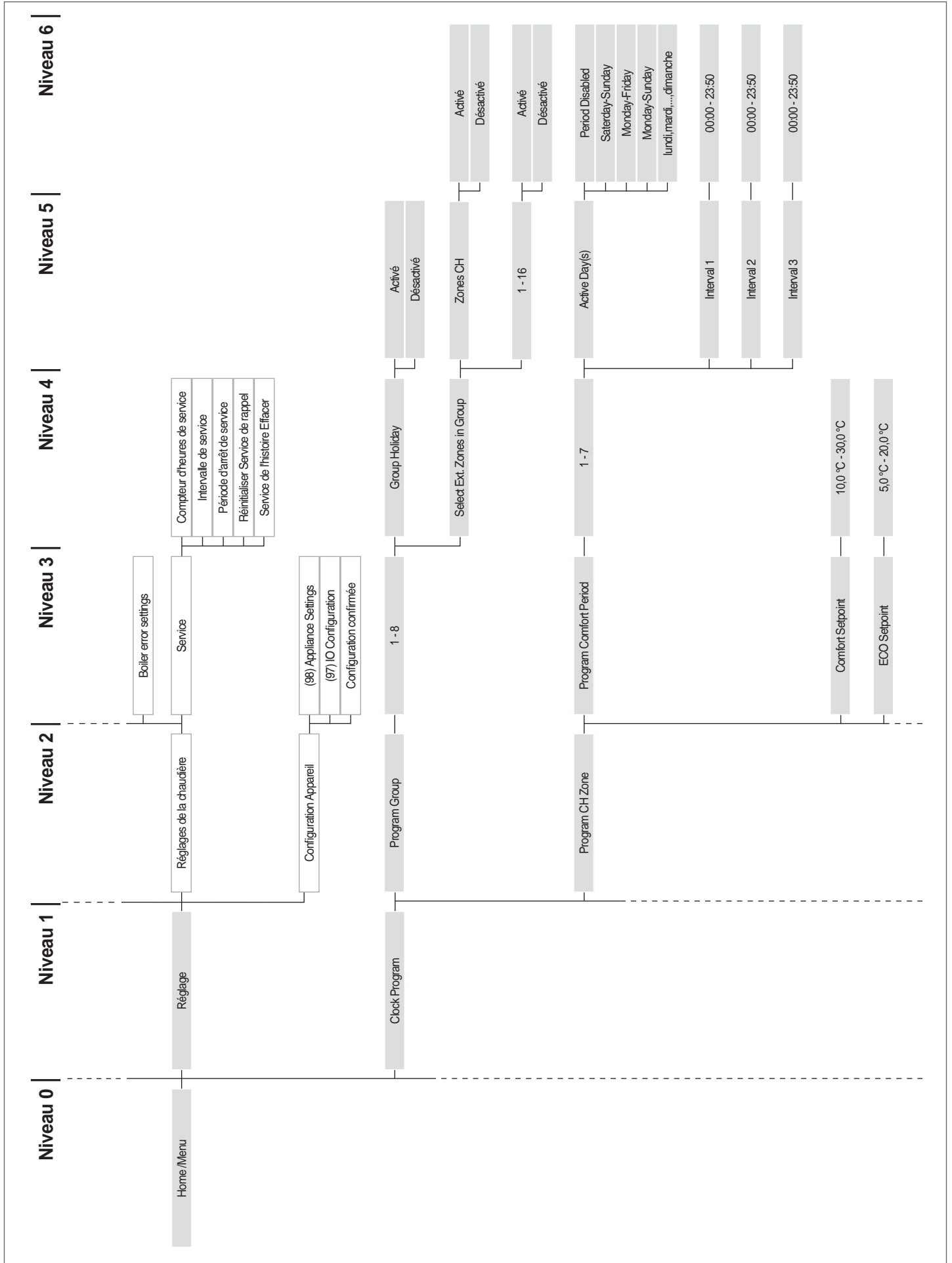


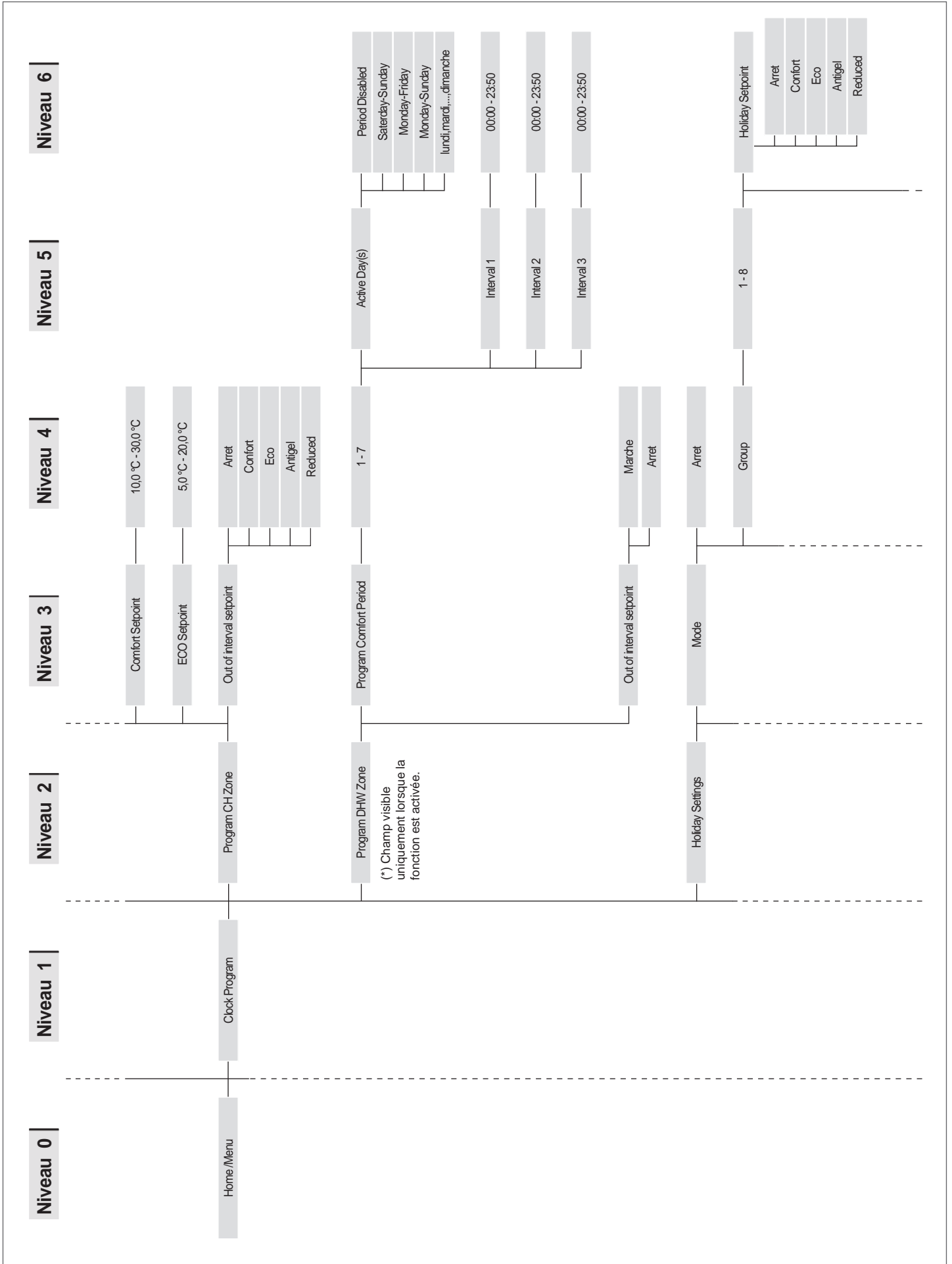
2.15.1 Structure menu

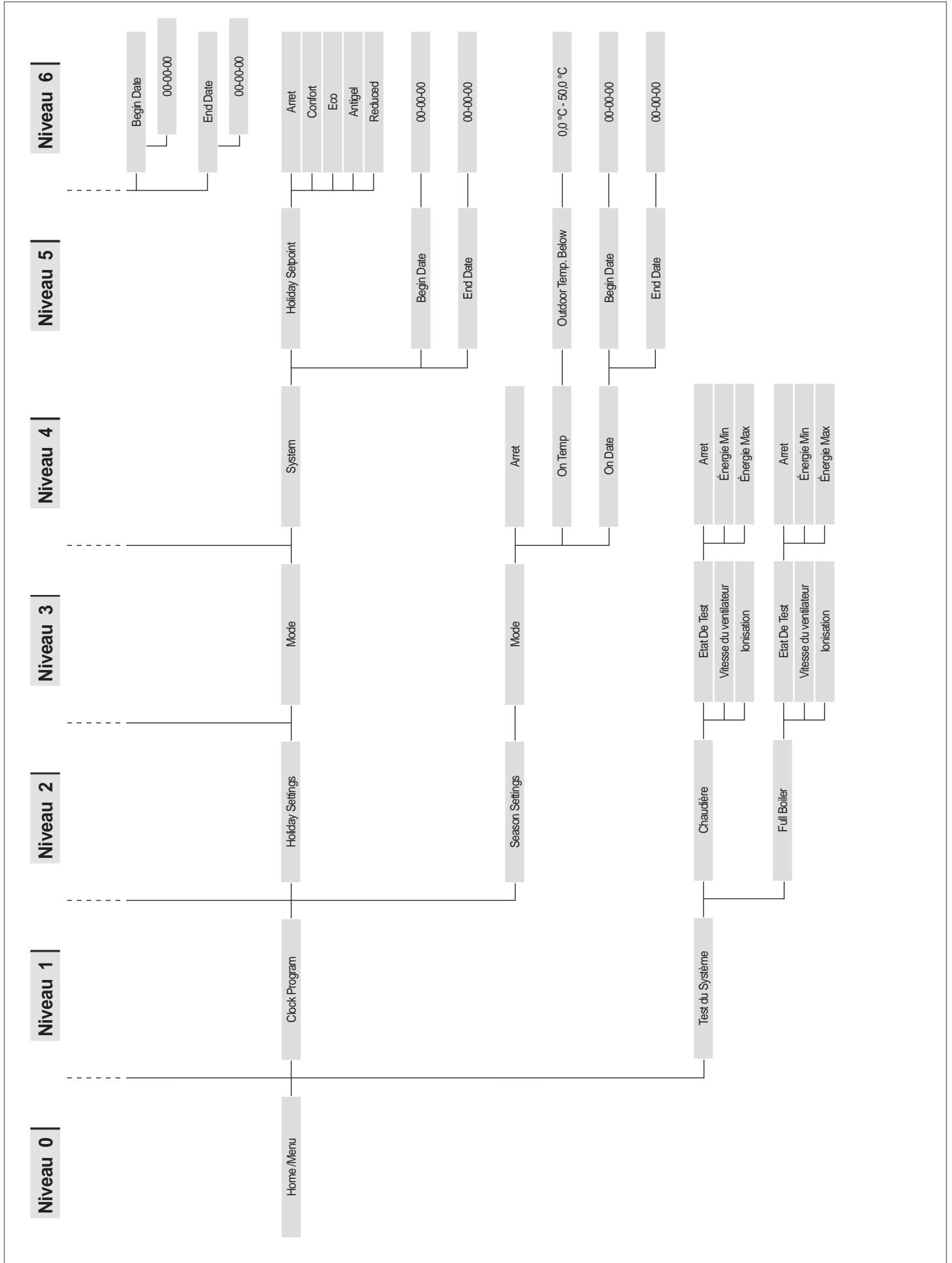












2.15.2 Liste des paramètres

⚠ Les lignes de programmation peuvent être cachées, en fonction du niveau d'accès (Utilisateur, Installateur, Constructeur) et de la configuration du groupe thermique.

⚠ Les paramètres des niveaux Installateur et Fabricant doivent être modifiés uniquement par Service d'Assistance Technique **RIEHO**. La séquence des paramètres est triée en fonction du menu de référence.

Menu de référence

M1 Menu des paramètres

M2 Menu de configuration du module en cascade

M3 Menu de configuration de la chaudière en cascade

M4 Menu de configuration du dispositif

Type d'accès

U Utilisateur

I Installateur

O Constructeur

Menu	Par. N°	Visualisation Afficheur	Description	Plage	Réglage d'usine	UM	Type d'accès	Catégorie
M1	1	Mode chauff.	Définit les différents modes de fonctionnement du groupe thermique en mode chauffage. 0 = Setpoint fixe avec thermostat ambiant 1 = Climatique avec sonde extérieure et thermostat ambiant 2 = Climatique avec fonctionnement continu et réduction avec thermostat ambiant 3 = Setpoint fixe avec fonctionnement continu et réduction avec thermostat ambiant 4 = Réglage Valeur de consigne avec entrée 0-10V 5 = Réglage puissance avec entrée 0-10V	0...5	0		I	Chauffage
M1	3	Point de consigne de chauff.	Il définit la température de refoulement souhaitée avec modalité chauffage (Par. 1 = 0).	Par. 23...Par. 24	70	°C	U	Chauffage
M1	185	Calc. p. de cons. décalage	Translation parallèle de la courbe climatique Zone directe/Zone 1	-10...10	0		I	Chauffage
M1	109	Comp. T. @ T.ext. Max	Compensation de la température de refoulement à la température extérieure maximale en modalité climatique (Par. 1 = 1 ou 2).	Off, -10...10	0		I	Chauffage
M1	110	P. de cons. min. chauff.	Elle définit la valeur minimale de température de refoulement en modalité chauffage (Par. 1 = 4).	20...50	30	°C	I	Chauffage
M1	111	P. de cons. max. chauff.	Elle définit la valeur maximale de température de refoulement en modalité chauffage (Par. 1 = 4).	50...90	80	°C	I	Chauffage
M1	190	Outd Comp Fact	Facteur de compensation de la température externe	0...100	50	%	I	Chauffage
M1	5	Post-circ. p. chaud.	Définit le temps en secondes de post-circulation du circulateur du groupe thermique en mode autonome. Lors du fonctionnement en cascade, il définit la post-circulation du module après l'arrêt par thermorégulation.	0...900	60	s	I	Chauffage
M1	6	Temp. max. fumées	Définit la température d'activation lors du dépassement de la température maximale des fumées. Lorsque la température des fumées est supérieure à la valeur réglée, le module s'arrête et une erreur est générée. Lorsque la température des fumées se situe dans l'intervalle entre (Par. 6) -5 °C et Par. 6, le module réduit linéairement sa puissance pour atteindre la puissance minimale lorsque la température mesurée est égale à Par. 6.	10...120	90	°C	O	Généralités
M1	7	Hystérésis chauff.	Définit la valeur en degrés du point de consigne au-dessus de laquelle le brûleur s'éteint en thermorégulation.	0...20	3	°C	I	Chauffage
M1	112	Hyst. chauff. bas	Définit la valeur en degrés du point de consigne au-dessous de laquelle le brûleur se rallume en thermorégulation.	0...20	5	°C	I	Chauffage

Menu	Par. N°	Visualisation Afficheur	Description	Plage	Réglage d'usine	UM	Type d'accès	Catégorie
M1	9	Temps anti-cycle	Définit le temps d'attente pour un rallumage ultérieur après un arrêt en thermostatisation, quelle que soit la diminution de la température de refoulement au-dessous de la valeur spécifiée par le Par. 10. Paramètre valable uniquement en mode autonome.	10...900	120	s	I	Chauffage
M1	10	Temps diff. anti-cycle	Définit la valeur en degrés au-dessous de laquelle le brûleur se rallume indépendamment du temps écoulé au Par. 9.	0...20	16	°C	I	Chauffage
M1	12	ΔT min. échangeur	Définit la valeur de la différence de température (Delta T) entre les températures de refoulement et de retour du module. Pour une valeur Delta T comprise entre Par. 12 et (Par. 12) +8 °C, le module réduit sa puissance linéairement jusqu'à atteindre la puissance minimale. La puissance minimale est maintenue jusqu'à la valeur de (Par. 12) +8 °C+5 °C, après quoi le module s'éteint pendant un temps égal à la valeur attribuée au Par. 13. Une fois ce temps écoulé, le module se rallume.	10...60	40	°C	0	Généralités
M1	13	Attente redémarrage sup. ΔT	Définit le temps de rallumage après avoir atteint la limite de Delta T entre le refoulement et le retour.	10...250	30	s	0	Généralités
M1	14	Puiss. max. chauff.	Définit la puissance maximale (%) du circuit de chauffage.	50...100	100	%	I	Chauffage
M1	15	Puiss. min. chaud./san.	Définit la puissance minimale (%) du circuit de chauffage.	1...30	1	%	I	Chauffage
M1	16	PID P chauff.	Définit le paramètre proportionnel pour la modulation lors du fonctionnement en mode chauffage.	0...1275	100		0	Chauffage
M1	17	PID I chauff.	Définit le paramètre intégral pour la modulation lors du fonctionnement du circuit de chauffage.	0...1275	250		0	Chauffage
M1	18	PID D chauff.	Définit le paramètre dérivé pour la modulation lors du fonctionnement du circuit de chauffage.	0...1275	0		0	Chauffage
M1	19	P. de cons. max. chauff.	Définit le point de consigne maximum à la température extérieure minimale en régulation climatique.	30...90	80	°C	U	Chauffage
M1	20	T. ext. min.	Définit la température extérieure minimale à laquelle le point de consigne maximum doit être associé en régulation climatique.	-25...25	0	°C	U	Chauffage
M1	21	P. de cons. min. chauff.	Définit le point de consigne minimum à la température extérieure maximale en régulation climatique.	30...90	40	°C	I	Chauffage
M1	22	T. ext. Max	Définit la température extérieure maximale à laquelle le point de consigne minimum doit être associé en régulation climatique.	0...30	20	°C	I	Chauffage
M1	23	Lim. point de consigne min.	Limite la valeur minimale pouvant être attribuée au point de consigne en mode chauffage (non valable pour le mode chauffage 4).	4...82	30	°C	I	Chauffage
M1	24	Lim. point de consigne max.	Limite la valeur maximale pouvant être attribuée au point de consigne en mode chauffage (non valable pour le mode 4).	27...90	80	°C	I	Chauffage
M1	25	T_arrêt	Définit la température de désactivation de la régulation climatique.	0...35	22	°C	I	Chauffage
M1	26	Augmentation temp	Définit le delta T d'augmentation de la température de consigne, si après le temps spécifié au Par. 27 la demande de chaleur en mode chauffage n'est pas satisfaite (valable uniquement pour le mode autonome).	0...30	0	°C	I	Chauffage
M1	27	Temps ret. augm.	Définit le temps après lequel le point de consigne est augmenté de la valeur définie au Par. 26 (valable uniquement pour le mode autonome).	1...120	20	Min.	I	Chauffage

Menu	Par. N°	Visualisation Afficheur	Description	Plage	Réglage d'usine	UM	Type d'accès	Catégorie
M1	28	Réduction noct.	Utilisée en mode chauffage Par. 1= 2 ou 3. Définit le nombre de degrés de réduction du point de consigne de refoulement lorsque le contact TA se ferme (thermostat d'ambiance/demande de chaleur).	0...30	10	°C	I	Chauffage
M1	35	Mode san.	Définit le mode de fonctionnement du circuit sanitaire. 0 = Désactivé 1 = Bouilleur avec sonde 2 = Bouilleur avec thermostat	0...2	0		I	Sanitaire
M1	113	Puiss. max. san.	Définit la puissance maximale (%) du circuit sanitaire.	50...100	100	%	I	Sanitaire
M1	114	Puiss. min. san.	Définit la puissance minimale (%) du circuit sanitaire.	1...30	1	%	I	Sanitaire
M1	36	Stock. san. hyst. basse	Définit l'hystérésis pour lancer la demande du circuit sanitaire.	0...20	5	°C	I	Sanitaire
M1	37	Stock. san. hyst. haute	Définit l'hystérésis pour arrêter la demande du circuit sanitaire.	0...20	5	°C	I	Sanitaire
M1	38	Stock. san. man. extra	Définit la valeur en degrés dont le point de consigne du circuit primaire est augmenté par rapport à la température réglée pour le stockage du circuit sanitaire.	0...30	15	°C	I	Sanitaire
M1	39	Stock. san. man. hyst. basse	Définit l'hystérésis de rallumage pour le circuit primaire dans les modes 1 et 2 du circuit sanitaire (valable aussi bien en mode cascade qu'en mode autonome).	0...20	5	°C	0	Sanitaire
M1	40	Stock. san. man. hyst. haute	Définit l'hystérésis d'arrêt pour le circuit primaire dans les modes 1 et 2 du circuit sanitaire (valable aussi bien en mode cascade qu'en mode autonome).	0...20	5	°C	0	Sanitaire
M1	41	Maintien stock. San	Définit la valeur référée à un delta T du chauffe-eau pour effectuer le maintien. Par exemple, si ce paramètre est réglé sur 3 degrés, lorsque le chauffe-eau atteint la valeur de consigne diminuée de trois degrés, l'unité thermique est allumé au minimum pour effectuer le maintien jusqu'au point de consigne plus l'hystérésis. Si ce paramètre est laissé égal au Par. 36, cette fonction est inactive et l'unité thermique démarre à la puissance maximale du circuit sanitaire.	0...10	5	°C	0	Sanitaire
M1	42	Priorité san.	Définit le type de priorité : 0 = Time : priorité au temps entre les deux circuits, définie par le Par. 43 ; 1 = Off : priorité au circuit de chauffage; 2 = On : priorité au circuit sanitaire; 3 = Parallèle : simultanéité gérée sur la base de la température du circuit primaire par rapport au point de consigne du circuit de chauffage.	0...3	2		I	Sanitaire
M1	115	All. San. Ballon Point de cons.	Définit le point de consigne du stockage sanitaire en mode 1	40...71	57	°C	U	Sanitaire
M1	43	Temps max. prior. san.	Définit le temps en minutes pendant lequel la priorité est donnée alternativement aux circuits sanitaire et de chauffage lorsque le Par. 43 est réglé en mode « Temps ».	1...255	30	Min.	I	Sanitaire
M1	44	Post-circ. p. san.	Définit le temps en secondes de post-circulation pour le mode sanitaire lors du fonctionnement autonome du groupe thermique. Lors du fonctionnement en cascade, il définit la post-circulation du module après l'arrêt par thermorégulation.	0...900	60	s	I	Sanitaire
M1	45	Stock. san. PID P	Définit le paramètre proportionnel pour la modulation lors du fonctionnement du stockage sanitaire.	0...1255	100		0	Sanitaire

Menu	Par. N°	Visualisation Afficheur	Description	Plage	Réglage d'usine	UM	Type d'accès	Catégorie
M1	46	Stock. san. PID I	Définit le paramètre intégral pour la modulation lors du fonctionnement du stockage sanitaire.	0...1255	500		0	Sanitaire
M1	47	Stock. san. PID D	Définit le paramètre dérivé pour la modulation lors du fonctionnement du stockage sanitaire.	0...1255	0		0	Sanitaire
M1	48	Stock. san. point de consigne	Définit le point de consigne du stockage sanitaire Par. 35 en mode 2.	40...71	50	°C	U	Sanitaire
M1	92	Rég. max. vent.	Définit le régime du ventilateur à la puissance maximale (il dépend du modèle et est défini par le Par. 98).	0...12750	Défini par le Par. 98	TR/MIN	I	Généralités
M1	93	Rég. min. vent.	Définit le régime du ventilateur à la puissance minimale (il dépend du modèle et est défini par le Par. 98).	0...12750	Défini par le Par. 98	TR/MIN	I	Généralités
M1	94	Rég. dém. vent.	Définit le régime du ventilateur au démarrage du groupe thermique (il dépend du modèle et est défini par le Par. 98).	0...12750	Défini par le Par. 98	TR/MIN	I	Généralités
M1	116	Entr. progr. 1.	La valeur de ce paramètre est définie par le Par. 97. 0 = Désactivé 1 = Pressostat d'eau seuil minimum 3 = Pressostat fumées	0,1,3	0		I	Généralités
M1	117	Entr. progr. 2.	La valeur de ce paramètre est définie par le Par. 97. 0 = Désactivé 1 = Fluxmètre ACS 2 = Fluxostat ACS 3 = Fluxmètre chauffage 4 = Fluxostat chauffage	0...4	0		I	Généralités
M1	118	Entr. progr. 3.	La valeur de ce paramètre est définie par le Par. 97. 0 = Désactivé 1 = Interrupteur d'évacuation 2 = Pressostat gaz seuil minimum	0...2	0		I	Généralités
M1	120	Entr. progr. 5.	La valeur de ce paramètre est définie par le Par. 97. 0 = Désactivé 1 = Sonde retour 2 = Interrupteur extérieur	0...2	1		I	Généralités
M1	121	Entr. progr. 6.	La valeur de ce paramètre est définie par le Par. 97. 0 = Désactivé 1 = Sonde fumées 2 = Thermostat fumées 3 = Interrupteur APS	0...3	1		I	Généralités
M1	122	Entr. progr. 7.	La valeur de ce paramètre est définie par le Par. 97. 0 = Désactivé 1 = Sonde fumées 2 2 = T_Conduit_2 + Bl. Conduit 3 = Sonde de système 4 = Interrupteur de Conduit Bloqué 5 = Sonde de cascade	0...5	0		I	Généralités
M1	123	Entr. progr. 8.	La valeur de ce paramètre est définie par le Par. 97. 0 = Désactivé 1 = Sonde EAF 2 = Pressostat eau	0...2	2		I	Généralités
M1	188	Entr. Prog. 9	La valeur de ce paramètre est définie par le Par. 97. 0 = Désactivé 1 = Sonde ACS 2 = Sonde de zone	0...2	1		I	Généralités
M1	124	Entr. progr. TA.	La valeur de ce paramètre est définie par le Par. 97. 0 = Désactivé 1 = Activé	0...1	1		I	Généralités

Menu	Par. N°	Visualisation Afficheur	Description	Plage	Réglage d'usine	UM	Type d'accès	Catégorie
M1	125	Sort. progr. 1.	La valeur de ce paramètre est définie par le Par. 97. 0 = Désactivé 1 = Circulateur général 2 = Circulateur chauffage 3 = Circulateur ACS 4 = Circulateur de système 5 = Circulateur de cascade 6 = Relais alarme 7 = Vanne de remplissage 8 = Électrovanne GPL 9 = Amorceur extérieur 10 = Volet d'air 14 = Alarme brûleur CC 15 = État brûleur CC 19 = Circulateur anti-légionellose	0...10,14,15,19	0		I	Généralités
M1	126	Sort. progr. 2.	La valeur de ce paramètre est définie par le Par. 97. 0 = Désactivé 1 = Circulateur général 2 = Circulateur chauffage 3 = Circulateur ACS 4 = Circulateur de système 5 = Circulateur de cascade 6 = Relais alarme 7 = Vanne de remplissage 8 = Électrovanne GPL 9 = Amorceur extérieur 10 = Volet d'air 14 = Alarme brûleur CC 15 = État brûleur CC 19 = Circulateur anti-légionellose	0...10,14,15,19	9		I	Généralités
M1	127	Sort. progr. 3.	La valeur de ce paramètre est définie par le Par. 97. 0 = Désactivé 6 = Relais alarme 10 = Volet d'air 11 = HSI/Allumeur extérieur	0, 6, 10, 11	6		I	Généralités
M1	128	Sort. progr. 4.	La valeur de ce paramètre est définie par le Par. 97. 0 = Désactivé 1 = Circulateur général 2 = Circulateur chauffage 3 = Circulateur ACS 4 = Circulateur de système 5 = Circulateur de cascade 6 = Relais alarme 7 = Vanne de remplissage 8 = Électrovanne GPL 9 = Amorceur extérieur 10 = Volet d'air 14 = Alarme brûleur CC 15 = État brûleur CC 16 = Circulateur de zone 19 = Circulateur anti-légionellose	0...10,14,15,16,19	0		I	Généralités
M1	187	Sort. progr. 5.	La valeur de ce paramètre est définie par le Par. 97. 0 = Désactivé 1 = Circulateur général 2 = Circulateur chauffage 3 = Circulateur ACS 4 = Circulateur de système 5 = Circulateur de cascade 6 = Relais alarme 7 = Vanne de remplissage 8 = Électrovanne GPL 9 = Amorceur extérieur 10 = Volet d'air 14 = Alarme brûleur CC 15 = État brûleur CC 16 = Circulateur de zone 19 = Circulateur anti-légionellose	0...10,14,15,16,19	1		I	Généralités

Menu	Par. N°	Visualisation Afficheur	Description	Plage	Réglage d'usine	UM	Type d'accès	Catégorie
M1	129	Débitmètre	Définit le type de débitmètre utilisé.	Bitron, Huba : DN8, DN10, DN15, DN20, DN25	Huba DN25		I	Généralités
M1	130	Fact. échelle débit	Définit le facteur d'échelle pour le débitmètre.	0...25,5	3,2(*)		I	Généralités
M1	131	Min. Pressure	Définit la valeur de seuil minimum de pression de l'installation.	Off, 0.3,0.4...5.0	0,1	bars	I	Généralités
M1	133	DeltaT pompe mod.	Définit le delta T réglé pour le fonctionnement du circulateur modulant.	5...40	15	°C	I	Généralités
M1	134	Temps dém. pompe mod.	Définit le temps en secondes à partir de l'allumage du brûleur pour commencer la modulation du circulateur et obtenir le delta T spécifié au Par. 133.	0...255	120	s	I	Généralités
M1	135	Type de pompe mod.	Il Définit le modèle de circulateur PWM installé. 0 = Wilo Yonos 1 = Salmson 2 = Grundfos	0...2	2		I	Généralités
M1	136	Mode pompe mod.	Définit si le circulateur du groupe thermique est activé en mode modulant ou s'il fonctionne à une vitesse fixe (en pourcentage de la vitesse maximale).	On/Off Modulant Fixé 20% Fixé 30%... Fixé 100%	Modulant		I	Généralités
M1	137	Puiss. min. pompe mod.	Définit le pourcentage de la vitesse qui fixe la vitesse minimale pouvant être atteinte par le circulateur pendant la modulation.	0...100	30	%	I	Généralités
M1	138	Type de dispositif	Valeur variable en fonction de la configuration du dispositif sur la base des Par. 97 et 98. Cette valeur est calculée par la carte qui, selon une logique interne, définit, en un seul nombre, la quantité fixée par les Par. 97 et 98.	0...255	Selon le modèle de chaudière		I	Généralités
M1	139	Purge activée	Active la purge d'air de l'installation. Pour activer la purge d'air, il faut allumer le groupe thermique et changer le paramètre de « Non » à « Oui ». Attendre une minute. Éteindre et rallumer. Au démarrage, la chaudière effectuera alors la procédure de purge automatique (durée d'environ 20 minutes). Lorsque le paramètre est réglé sur « Oui », la procédure est effectuée chaque fois que la chaudière est éteinte et rallumée avec son interrupteur principal. La valeur doit être « Non » si la procédure de purge au démarrage du module thermique n'est pas souhaitée.	Oui No	No		I	Généralités
M1	140	Débit min.	Définit le débit en dessous duquel le groupe thermique est arrêté. Valeur variable en fonction du modèle.	0,0...100	Selon le modèle de chaudière	l/min	I	Généralités
M1	107	Jour anti-lég.	Définit le jour de la semaine où la procédure anti-légionellose est effectuée.	Dimanche... Samedi	Dimanche	Jour	I	Sanitaire
M1	108	Heure anti-lég.	Définit l'heure du jour où la procédure anti-légionellose est effectuée.	0...23	0	Heure	I	Sanitaire
M1	155	Prot. antigigel	Définit la température de refoulement en-dessous de laquelle le circulateur du groupe thermique et le circulateur de système (configuration en cascade) s'activent. Si la température d'une des sondes de refoulement (sondes de zone exclues) descend de cinq degrés par rapport à la valeur fixée au par. 155, une demande qui allume la cascade est alors générée. Lorsque la température de la sonde du circuit primaire atteint la valeur définie au Par. 155 augmentée de 5 degrés, la demande cesse et la cascade revient alors en mode stand-by.	10...30	15	°C	I	Cascade
M1	186	Frost protection out	Si la température externe est inférieure à la valeur configurée dans ce paramètre, le circulateur du groupe thermique (PC), le circulateur de système (PS) et le circulateur configuré (PI) s'activent	-30...15	5	°C	I	Cascade

Menu	Par. N°	Visualisation Afficheur	Description	Plage	Réglage d'usine	UM	Type d'accès	Catégorie
M1	189	Burner Address	Non utilisable	-	-		-	Cascade
M1	191	Fan Type	Définit le type de ventilateur installé dans le groupe thermique	Ne pas modifier. Utilisation autorisée seulement à des centres d'assistance agréés	Varie en fonction de la configuration du Par. 97		I	Généralités
M1	205	Dep. Zone Control	Active le contrôle de la zone de chauffage supplémentaire gérée par le groupe thermique Depending 0 = Désactivé 1 =Activé	0...1	0		U	Généralités
M2	189	Burner Address	Il sert à aborder la forme.	Stand-alone (0) Managing (1) Dependent (2...16)	Stand-alone (0)		I	Cascade
M2		Boiler demand disabled	Toutes les demandes concernant cette chaudière sont désactivées.	Oui/Non	No		I	Cascade
M2	72	Activer mode d'urgence	Active le mode d'urgence. Ce mode s'active lorsque la Gestion perd la communication avec la sonde du circuit primaire. Dans ce cas, si le Par. 72 est réglé sur Oui, la cascade commence à fonctionner au point de consigne fixe déterminé par le Par. 74.	Oui No	Oui		U	Cascade
M2	74	Point de consigne mode d'urg.	Point de consigne activé en mode d'urgence.	20...70	70	°C	I	Cascade
M2	75	Ret. dém. mod. suiv.	Définit le temps d'attente exprimé en secondes pour démarrer le module suivant en cascade en mode de démarrage normal.	5...255	120	s	I	Cascade
M2	76	Ret. arrêt mod. suiv.	Définit le temps d'attente exprimé en secondes pour arrêter le dernier module allumé en cascade en mode d'arrêt normal.	5...255	30	s	I	Cascade
M2	142	Ret. dém. rap. suiv.	Définit le temps d'attente exprimé en secondes pour démarrer le module suivant en cascade en mode de démarrage rapide.	5...255	60	s	I	Cascade
M2	143	Ret. arrêt rap. suiv.	Définit le temps d'attente exprimé en secondes pour arrêter le dernier module allumé en cascade en mode d'arrêt rapide.	5...255	15	s	I	Cascade
M2	77	Hyst. dém. Mod	Définit le nombre de degrés que la température mesurée par la sonde du circuit primaire doit descendre au-dessous du point de consigne pour que le module suivant soit démarré après le temps défini par le Par. 75.	0...40	5	°C	I	Cascade
M2	78	Hyst. arrêt mod.	Définit le nombre de degrés que la température mesurée par la sonde du circuit primaire doit monter au-dessus du point de consigne pour que le dernier module allumé soit éteint après le temps défini par le Par. 76.	0...40	4	°C	I	Cascade
M2	144	Hyst. dém. rap.	Définit le nombre de degrés que la température mesurée par la sonde du circuit primaire doit descendre au-dessous du point de consigne pour que le module suivant soit démarré après le temps défini par le Par. 142 (mode de démarrage rapide).	0...40	20	°C	I	Cascade
M2	145	Hyst. arrêt rap.	Définit le nombre de degrés que la température mesurée par la sonde du circuit primaire doit monter au-dessus du point de consigne pour que le dernier module allumé soit éteint après le temps défini par le Par. 143 (mode d'arrêt rapide).	0...40	6	°C	I	Cascade
M2	146	Hyst. arrêt tot.	Définit le nombre de degrés que la température mesurée par la sonde du circuit primaire doit monter au-dessus du point de consigne pour que tous les modules allumés soient éteints en même temps.	0...40	8	°C	I	Cascade

Menu	Par. N°	Visualisation Afficheur	Description	Plage	Réglage d'usine	UM	Type d'accès	Catégorie
M2	147	Nombre d'unités	Définit le nombre de modules de la cascade.	1...8	8		I	Cascade
M2	148	Mode cascade	Définit le mode de fonctionnement de la cascade. 0 = Désactivé 1 = Non applicable 2 = Nombre maximal de brûleurs 3 = Nombre minimal de brûleurs	0...3	2		I	Cascade
M2	79	Dim. max. p. de cons.	Définit la diminution maximale du point de consigne de la cascade sur le circuit primaire. Il est basé sur la lecture de la valeur de la sonde du circuit primaire.	0...40	2	°C	I	Cascade
M2	80	Augm. max. p. de cons.	Définit l'augmentation maximale du point de consigne de la cascade sur le circuit primaire. Il est basé sur la lecture de la valeur de la sonde du circuit primaire.	0...40	5	°C	I	Cascade
M2	81	Ret. début modulat.	Définit le temps exprimé en minutes qui doit s'écouler depuis le lancement de la demande pour activer les diminutions ou les augmentations du point de consigne définies par les Par. 79 et 80.	0...60	60	Min.	I	Cascade
M2	82	Puiss. dém. mod. suiv.	Définit la puissance minimale au-dessus de laquelle au moins un module de la cascade doit se trouver pour que le module suivant soit allumé (si les autres conditions liées aux Par. 75 et 77 sont remplies).	10...100	80	%	I	Cascade
M2	83	Puiss. arrêt mod. suiv.	Définit la puissance maximale au-dessous de laquelle tous les modules de la cascade doivent se trouver pour que le dernier module allumé soit éteint (si les autres conditions liées aux Par. 76 et 78 sont remplies).	10...100	25	%	I	Cascade
M2	84	Intervalle de rotation	Définit l'intervalle de temps exprimé en jours après lequel la rotation des modules se produit.	0...30	1	Jours	I	Cascade
M2	149	Premier module rot.	Définit le numéro du prochain module concerné par la rotation (cette valeur est automatiquement mise à jour à chaque rotation).	1...16	1		I	Cascade
M2	86	PID P cascade	Définit le paramètre proportionnel pour la variation du point de consigne du module en cascade.	0...1275	50		0	Cascade
M2	87	PID I cascade	Définit le paramètre intégral pour la variation du point de consigne du module en cascade.	0...1275	500		0	Cascade
M2	150	Vit. rép. montée	Définit la vitesse (exprimée en °C/100 ms) à laquelle le point de consigne des différents modules est augmenté si le point de consigne du circuit primaire n'est pas atteint (si la valeur est réglée sur zéro, la variation est contrôlée par les PI des Par. 86 et 87 sans limitations).	0...25,5	1		0	Cascade
M2	151	Vit. rép. descente	Définit la vitesse (exprimée en °C/100 ms) à laquelle le point de consigne des différents modules est diminué si le point de consigne du circuit primaire est dépassé (si la valeur est réglée sur zéro, la variation est contrôlée par les PI des Par. 86 et 87 sans limitations).	0...25,5	1		0	Cascade
M2	152	Puissance min. mod. 2	Définit la valeur de puissance (exprimée en pourcentage) avec laquelle la puissance moyenne de tous les modules allumés dans le mode de fonctionnement en cascade doit être comparée (Par. 148 = 2).	0...100	3	%	I	Cascade
M2	153	Hyst. puissance mod. 2	Définit la valeur de puissance supplémentaire (exprimée en pourcentage) par rapport à la puissance moyenne de tous les modules allumés dans le mode de fonctionnement en cascade (Par. 148 = 2).	0...100	40	%	I	Cascade
M2	154	Période post-pompe	Définit le temps exprimé en secondes de la post-circulation au terme de la demande de chaleur en cascade (pompe de système PS)	0...255	60	s	I	Cascade
M2	184	N. active burner in DHW	Définit le nombre de modules pouvant être activés pour la production d'eau chaude sanitaire	0...8	1		I	Cascade

Menu	Par. N°	Visualisation Afficheur	Description	Plage	Réglage d'usine	UM	Type d'accès	Catégorie
M3	73	Adr. chaudière	Définit le mode d'adressage de la chaudière.	AUTONOME GESTION Dépendant 1 Dépendant 2 Dépendant 3 Dépendant 4 Dépendant 5 Dépendant 6 Dépendant 7	AUTONOME		I	Cascade
M3	169	Dim. max. p. de cons.	Définit la diminution maximale de la valeur de consigne en cascade sur le circuit primaire. Elle est basée sur la lecture de la valeur de la sonde du circuit secondaire (SC).	0...40	2	°C	I	Cascade
M3	170	Augm. max. p. de cons.	Définit l'augmentation maximale de la valeur de consigne en cascade sur le circuit primaire. Elle est basée sur la lecture de la valeur de la sonde du circuit secondaire (SC).	0...40	5	°C	I	Cascade
M3	171	Ret. début modulat.	Définit le temps exprimé en minutes qui doit s'écouler depuis le lancement de la demande pour activer les diminutions ou les augmentations du point de consigne définies par les Par. 169 et 170.	0...60	40	Min.	I	Cascade
M3	176	PID P	Définit le paramètre proportionnel pour la variation du point de consigne du module en cascade en fonction de la température du circuit secondaire.	0...1275	25		0	Cascade
M3	177	PID I	Définit le paramètre intégral pour la variation du point de consigne du module en cascade en fonction de la température du circuit secondaire.	0...1275	1000		0	Cascade
M3	178	Vit. rép. montée	Définit la vitesse (exprimée en °C/100 ms) à laquelle le point de consigne des différents modules est augmenté si le point de consigne du circuit secondaire n'est pas atteint (si la valeur est réglée sur zéro, la variation est contrôlée par les PI des Par. 176 et 177 sans limitations).	0...25,5	1		0	Cascade
M3	179	Vit. rép. descente	Définit la vitesse (exprimée en °C/100 ms) à laquelle le point de consigne des différents modules est diminué si le point de consigne du circuit secondaire est dépassé (si la valeur est réglée sur zéro, la variation est contrôlée par les PI des Par. 176 et 177 sans limitations).	0...25,5	1		0	Cascade
M4	98	Type de gaz	Permet de charger les valeurs des Par. 92, 93 et 94 à partir d'un ensemble de valeurs de régime prédéfinies qui identifie le modèle de la chaudière.	1...37	(**)		I	Généralités
M4	97	Modèle	Permet de charger les valeurs des Par. de 116 à 128 à partir d'un ensemble de valeurs prédéfinies qui définit la configuration des entrées et des sorties de la chaudière.	(***)	(***)		I	Généralités

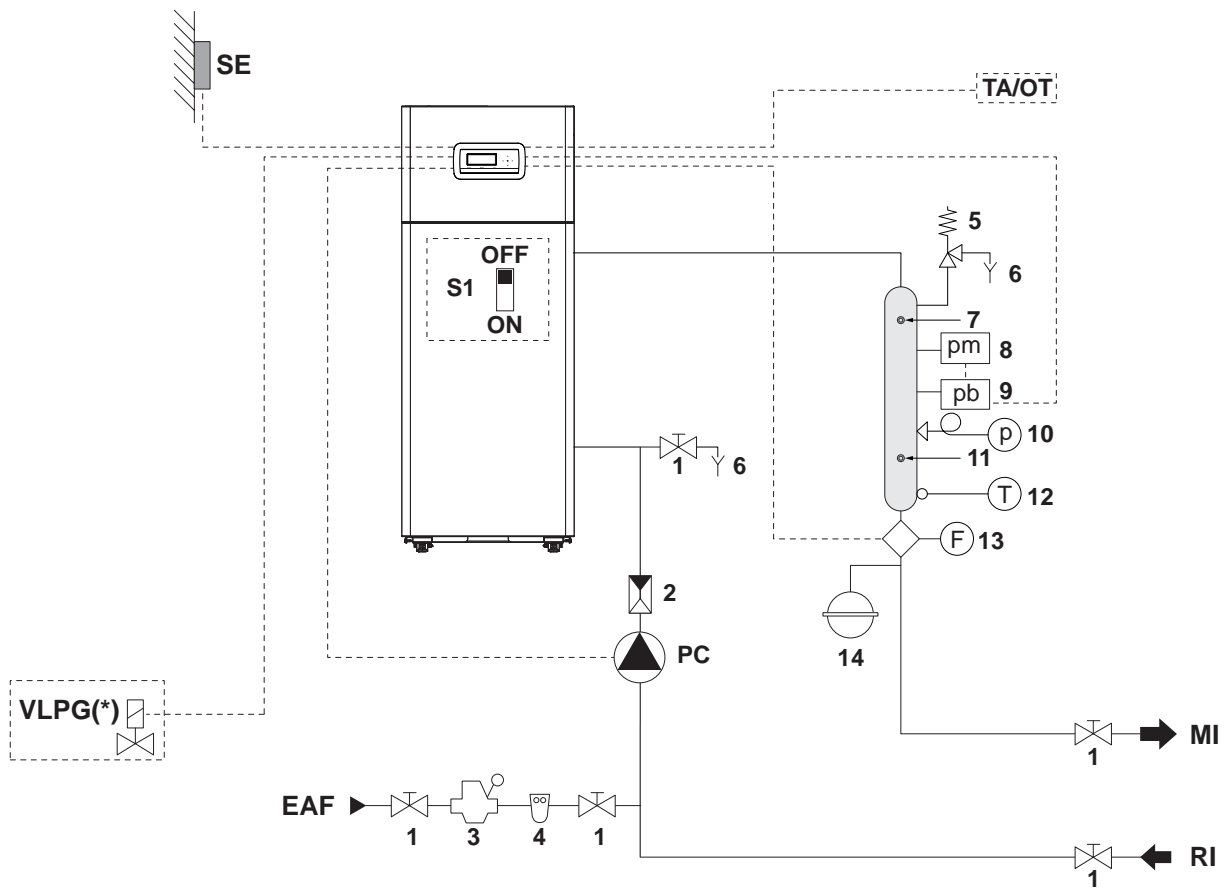
(*) À configurer selon le modèle comme indiqué.

(**) Réglages d'usine (voir le paragraphe « Configuration des paramètres pour changer le type de gaz utilisé »).

(***) Il est interdit de modifier le réglage d'usine de ce paramètre.

2.16 Installations hydrauliques de principe et configurations

Schéma 1 : circuit avec module thermique connecté directement à l'installation de chauffage



- | | | | |
|----|-------------------------------|----------|---|
| 1 | Vannes d'arrêt | EAF | Entrée eau froide sanitaire |
| 2 | Clapet anti-retour | MI | Départ Installation haute température |
| 3 | Réducteur de pression | RI | Retour Installation haute température |
| 4 | Filtre adoucisseur | PC | Circulateur groupe thermique |
| 5 | Soupape de sécurité | SE | Sonde externe |
| 6 | Vidange | VLPG (*) | Vanne d'interception du combustible GPL (*) |
| 7 | Puits VIC INAIL | TA | Thermostat d'ambiance (accessoire) |
| 8 | Pressostat de minimum | OT | Interface Open Therm (accessoire) |
| 9 | Pressostat d'arrêt | | |
| 10 | Manomètre | | |
| 11 | Puits thermomètre de contrôle | | |
| 12 | Thermomètre | | |
| 13 | Débitmètre | | |
| 14 | Vase d'expansion | | |

(*) Sur la base des paramètres définis, il est possible de contrôler une électrovanne gaz d'interception du combustible GPL.

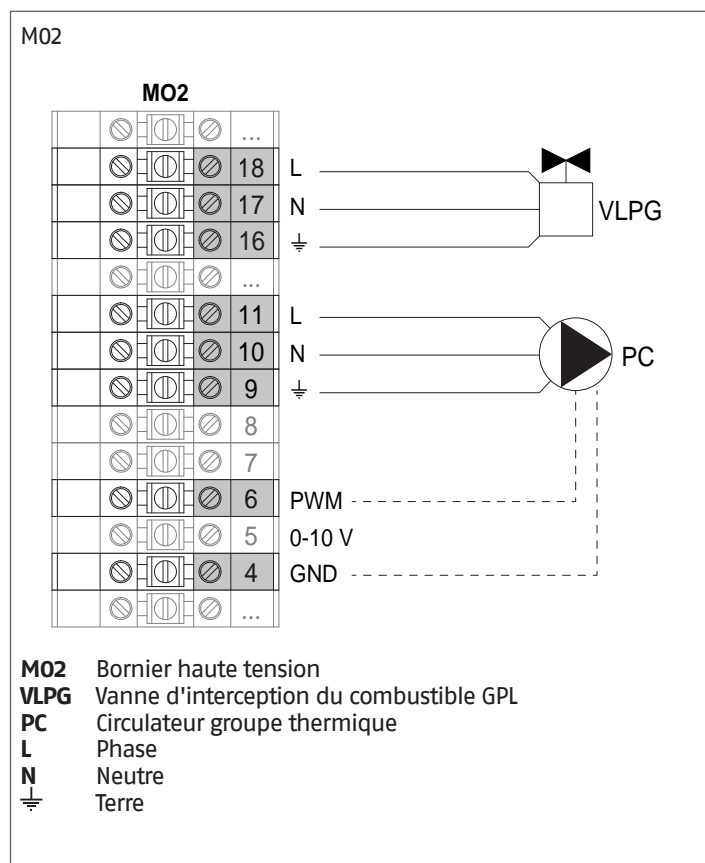
⚠ Le circuit sanitaire et le circuit de chauffage doivent être complétés par des réservoirs d'expansion d'une capacité adéquate et des vannes de sécurité appropriées convenablement dimensionnées. La vidange des vannes de sécurité et des appareils doit être raccordée à un système de collecte et d'évacuation approprié (voir le Catalogue pour les accessoires pouvant être combinés).

⚠ Le choix et le montage des composants de l'installation relèvent de la compétence de l'installateur, qui devra intervenir selon les règles de l'art et conformément à la législation en vigueur.

⚠ Les eaux d'alimentation/d'appoint particulières doivent être conditionnées au moyen de systèmes de traitement appropriés.

⊖ Il est interdit de faire fonctionner le module thermique et les circulateurs sans eau.

Branchements électriques Schéma 1



Configuration paramètres de base Schéma 1

Par. N°	Description	Réglages paramètre	
1	Mode chauff.	1 = Climatique avec sonde extérieure et thermostat ambiant	
35	Mode san.	0 = Désactivé (*)	
117	Entr. progr. 2	3 = Fluxmètre chauffage (*)	FL
123	Entr. progr. 8	2 = Pressostat d'eau (*)	INAIL
124	Entr. Prog. TA	1 = Activé (*)	TA/OT
125	Sort. Prog. 1	0 = Désactivé (*) ou 8 = Électrovanne GPL	V LPG
128	Sort. Prog. 4	0 = Désactivé (*)	
187	Sort. Prog. 5	1 = Circulateur général (*)	PC
135	Modèle circulateur modulant	0 = Wilo Yonos 1 = Salmson 2 = Grundfos (*)	
136	Contrôle circulateur modulant	On Off Modulant (*) Fixé 20...100%	

(*) Réglage d'usine

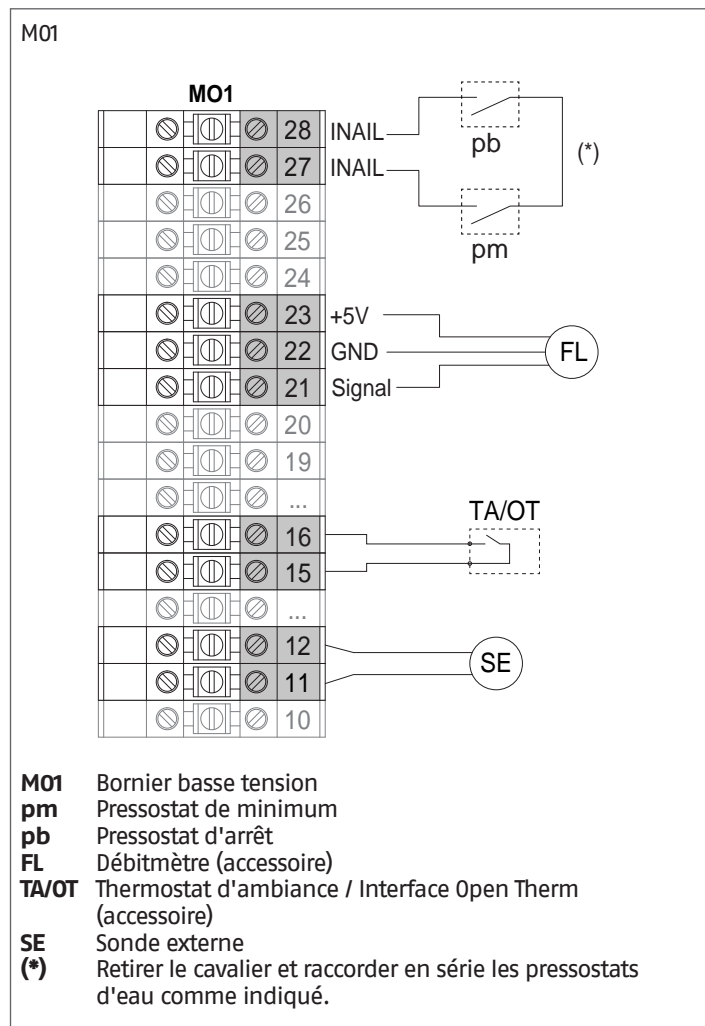
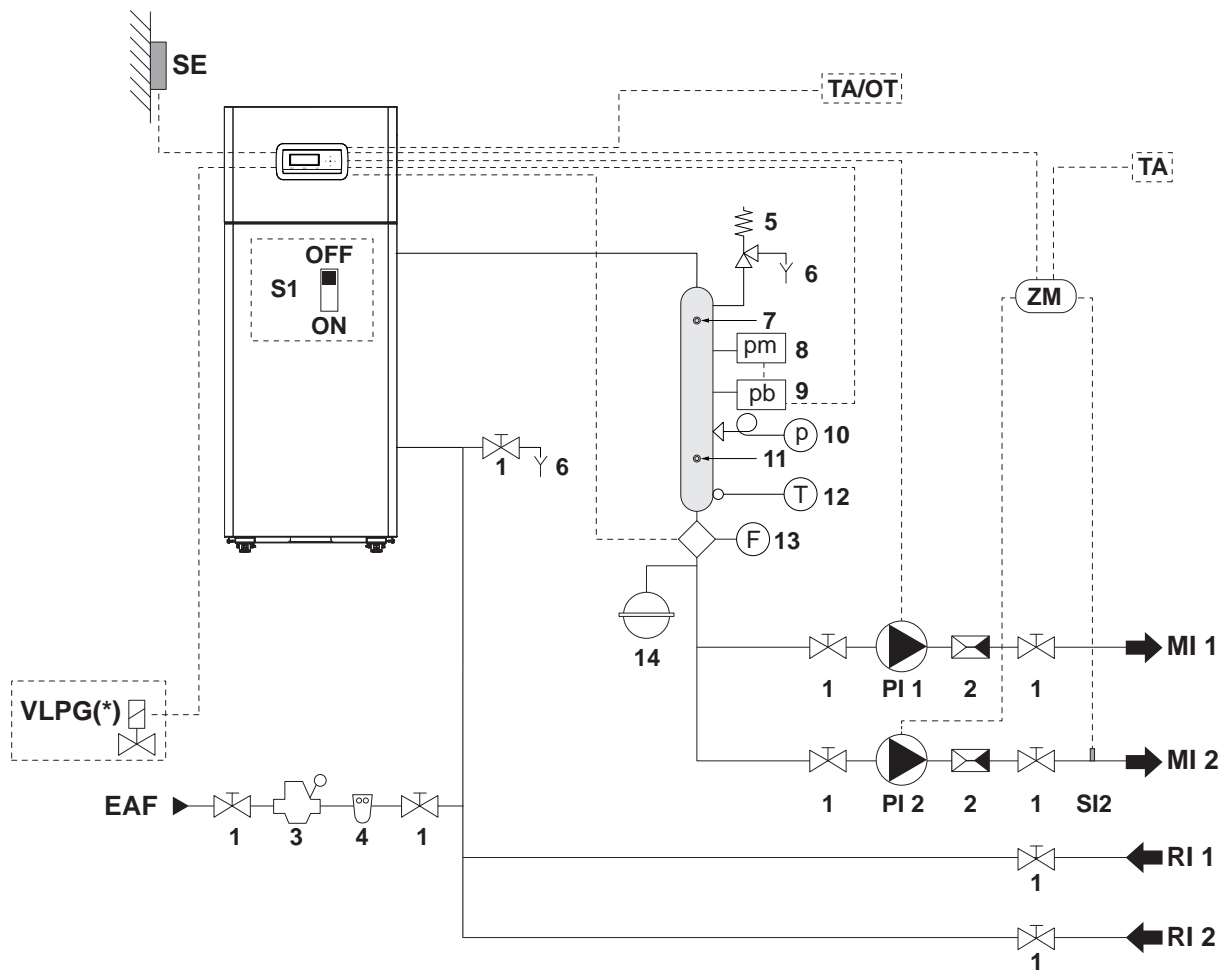


Schéma 1.1 : circuit avec module thermique connecté directement à l'installation avec deux zones de chauffage directes



- | | | | |
|----|-------------------------------|----------|--|
| 1 | Vannes d'arrêt | EAF | Entrée eau froide sanitaire |
| 2 | Clapet anti-retour | MI 1 | Refoulement installation circuit primaire |
| 3 | Réducteur de pression | RI 1 | Retour installation circuit primaire |
| 4 | Filtre adoucisseur | MI 2 | Refoulement installation circuit secondaire |
| 5 | Soupape de sécurité | RI 2 | Retour installation circuit secondaire |
| 6 | Vidange | PI 1 | Circulateur installation circuit primaire |
| 7 | Puits VIC INAIL | PI 2 | Circulateur installation circuit secondaire |
| 8 | Pressostat de minimum | SE | Sonde externe |
| 9 | Pressostat d'arrêt | ZM | Dispositif électronique de gestion des zones |
| 10 | Manomètre | SI 2 | Sonde de refoulement installation circuit secondaire |
| 11 | Puits thermomètre de contrôle | VLPG (*) | Vanne d'interception du combustible GPL (*) |
| 12 | Thermomètre | TA | Thermostat d'ambiance (accessoire) |
| 13 | Débitmètre | OT | Interface Open Therm (accessoire) |
| 14 | Vase d'expansion | | |

(*) Sur la base des paramètres définis, il est possible de contrôler une électrovanne gaz d'interception du combustible GPL.

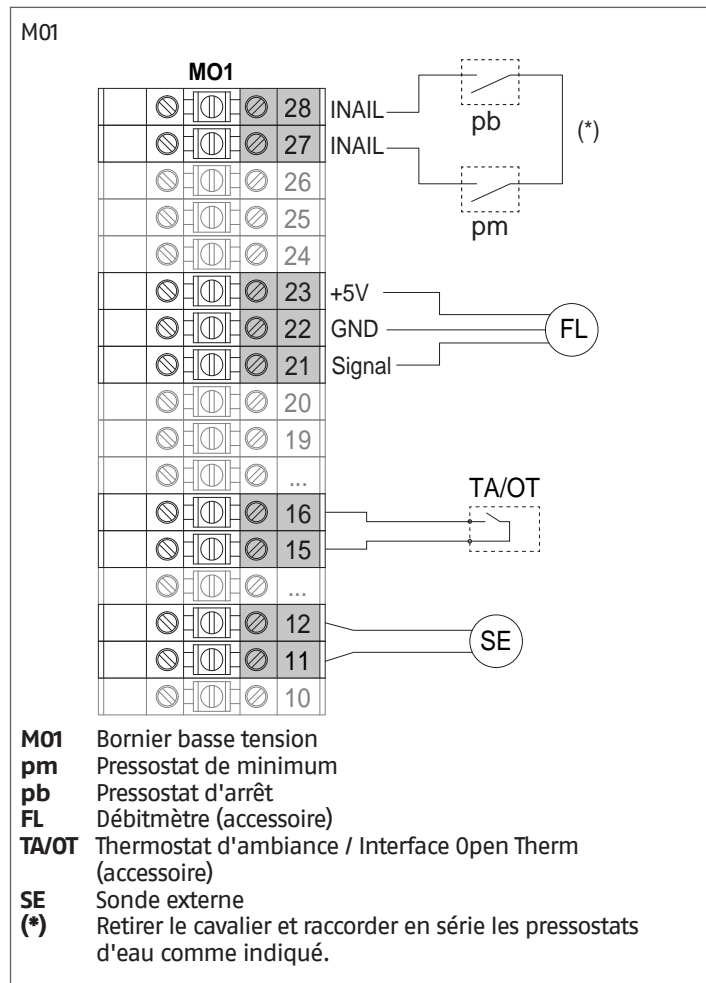
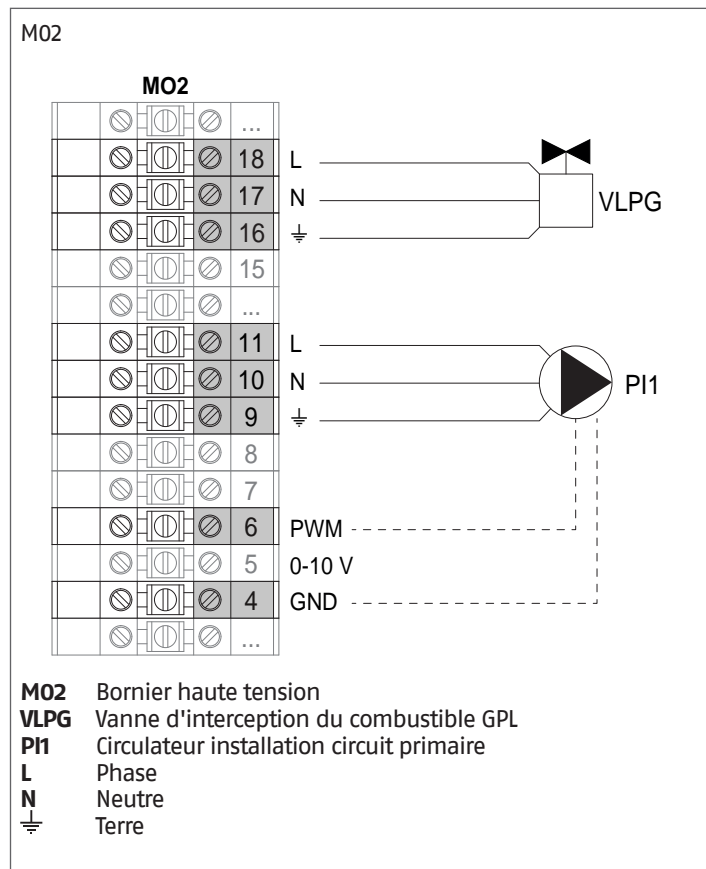
⚠ Le circuit sanitaire et le circuit de chauffage doivent être complétés par des réservoirs d'expansion d'une capacité adéquate et des vannes de sécurité appropriées convenablement dimensionnées. La vidange des vannes de sécurité et des appareils doit être raccordée à un système de collecte et d'évacuation approprié (voir le Catalogue pour les accessoires pouvant être combinés).

⚠ Le choix et le montage des composants de l'installation relèvent de la compétence de l'installateur, qui devra intervenir selon les règles de l'art et conformément à la législation en vigueur.

⚠ Les eaux d'alimentation/d'appoint particulières doivent être conditionnées au moyen de systèmes de traitement appropriés.

⊘ Il est interdit de faire fonctionner le module thermique et les circulateurs sans eau.

Branchements électriques Schéma 1.1



Configuration paramètres de base Schéma 1.1

Par. N°	Description	Réglages paramètre	
1	Mode chauff.	1 = Climatique avec sonde extérieure et thermostat ambiant	
35	Mode san.	0 = Désactivé (*)	
117	Entr. progr. 2	3 = Fluxmètre chauffage	FL
123	Entr. progr. 8	2 = Pressostat d'eau (*)	INAIL
124	Entr. Prog. TA	1 = Activé (*)	TA/OT
125	Sort. Prog. 1	0 = Désactivé (*) ou 8 = Électrovanne GPL	VLPG
128	Sort. Prog. 4	0 = Désactivé (*)	
187	Sort. Prog. 5	2 = Circulateur chauffage	PI 1
135	Modèle circulateur modulant	0 = Wilo Yonos 1 = Salmson 2 = Grundfos (*)	
136	Contrôle circulateur modulant	On Off Modulant (*) Fixé 20...100%	

(*) Réglage d'usine

REMARQUE : pour effectuer la programmation de la zone supplémentaire se rapporter au chapitre "Gestion de zone supplémentaire".

ACCESSOIRE DU DISPOSITIF ÉLECTRONIQUE DE GESTION DES ZONES

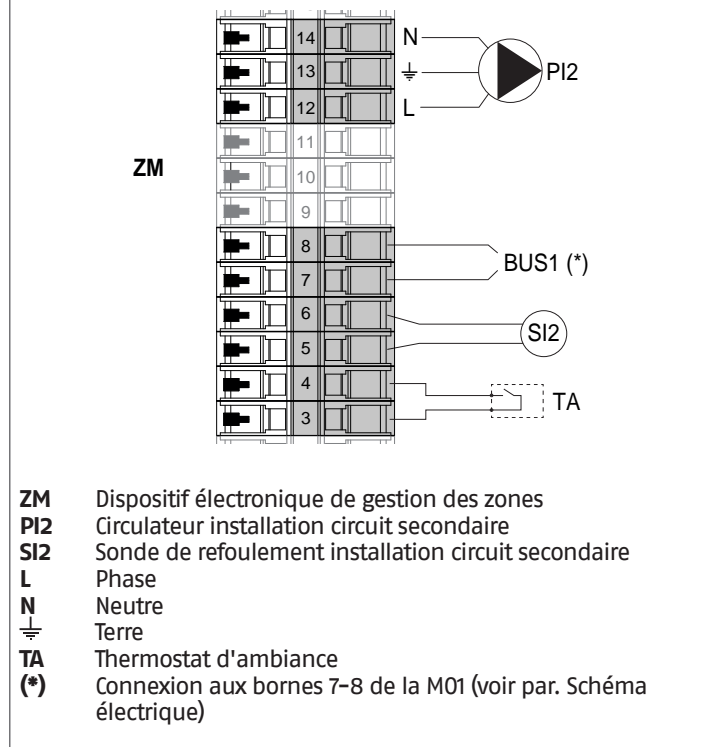
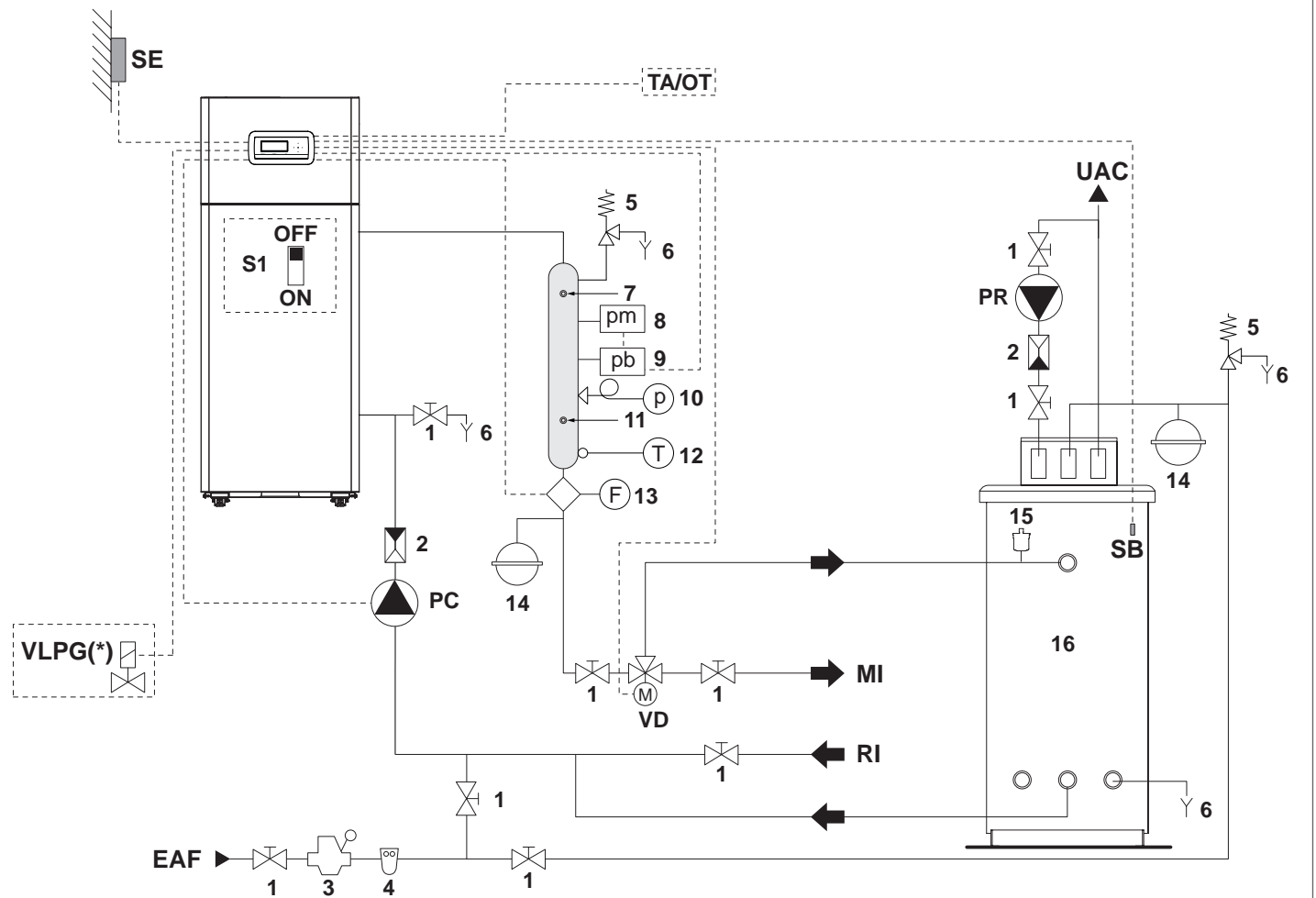


Schéma 2 : circuit avec module thermique connecté directement à l'installation de chauffage et production d'ECS avec chauffe-eau et vanne déviatrice



- | | | | |
|----|-------------------------------|------|---|
| 1 | Vannes d'arrêt | EAF | Entrée d'eau froide |
| 2 | Clapet anti-retour | UAC | Sortie eau chaude sanitaire |
| 3 | Réducteur de pression | MI | Départ Installation haute température |
| 4 | Filtre adoucisseur | RI | Retour Installation haute température |
| 5 | Soupape de sécurité | PC | Circulateur groupe thermique |
| 6 | Vidange | VD | Vanne déviatrice ECS |
| 7 | Puits VIC INAIL | PR | Circulateur recirculation eau chaude sanitaire (non géré) |
| 8 | Pressostat de minimum | SE | Sonde externe |
| 9 | Pressostat d'arrêt | SB | Sonde/thermostat chauffe-eau |
| 10 | Manomètre | VLPG | Vanne d'interception du combustible GPL (*) |
| 11 | Puits thermomètre de contrôle | TA | Thermostat d'ambiance (accessoire) |
| 12 | Thermomètre | OT | Interface Open Therm (accessoire) |
| 13 | Débitmètre | | |
| 14 | Vase d'expansion | | |
| 15 | Vanne de purge automatique | | |
| 16 | Ballon | | |

(*) Sur la base des paramètres définis, il est possible de contrôler une électrovanne gaz d'interception du combustible GPL.

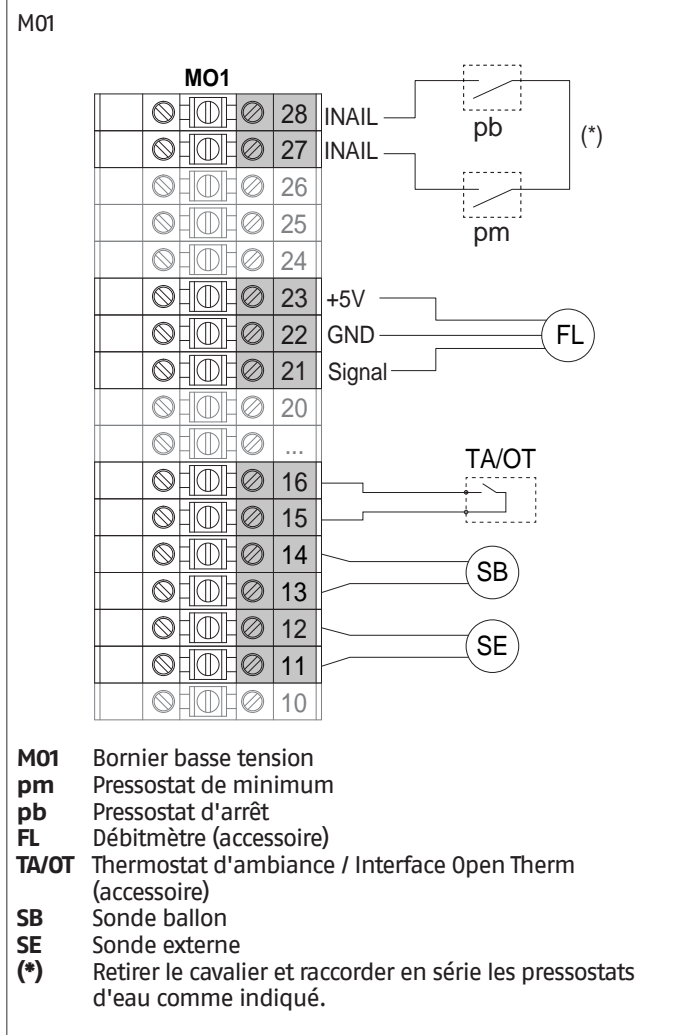
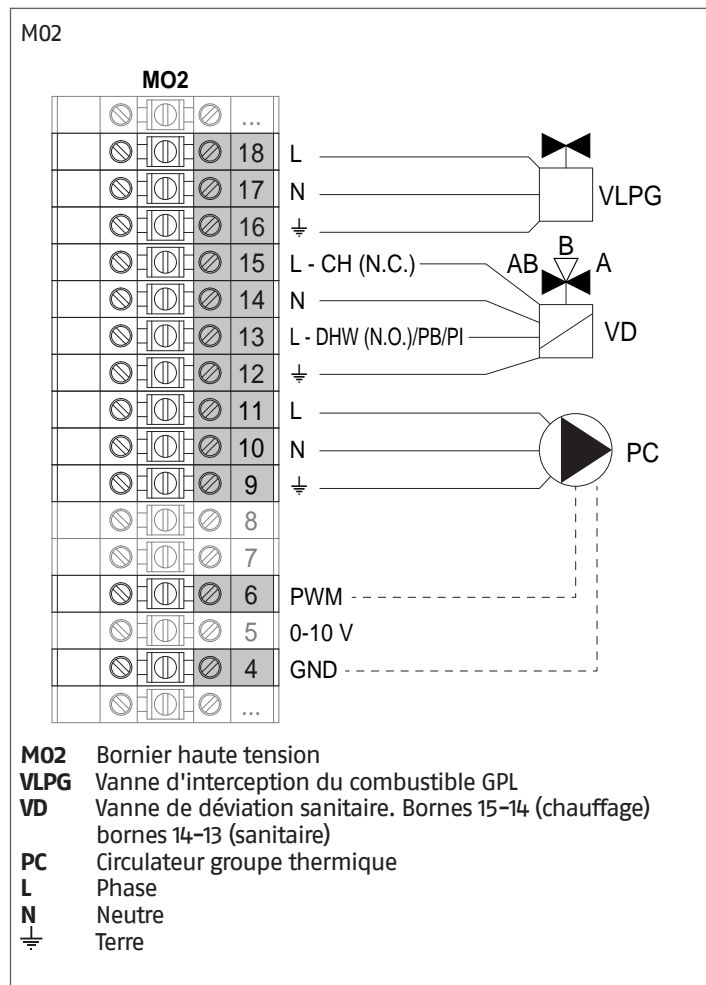
⚠ Le circuit sanitaire et le circuit de chauffage doivent être complétés par des réservoirs d'expansion d'une capacité adéquate et des vannes de sécurité appropriées convenablement dimensionnées. La vidange des vannes de sécurité et des appareils doit être raccordée à un système de collecte et d'évacuation approprié (voir le Catalogue pour les accessoires pouvant être combinés).

⚠ Le choix et le montage des composants de l'installation relèvent de la compétence de l'installateur, qui devra intervenir selon les règles de l'art et conformément à la législation en vigueur.

⚠ Les eaux d'alimentation/d'appoint particulières doivent être conditionnées au moyen de systèmes de traitement appropriés.

⊘ Il est interdit de faire fonctionner le module thermique et les circulateurs sans eau.

Branchements électriques Schéma 2

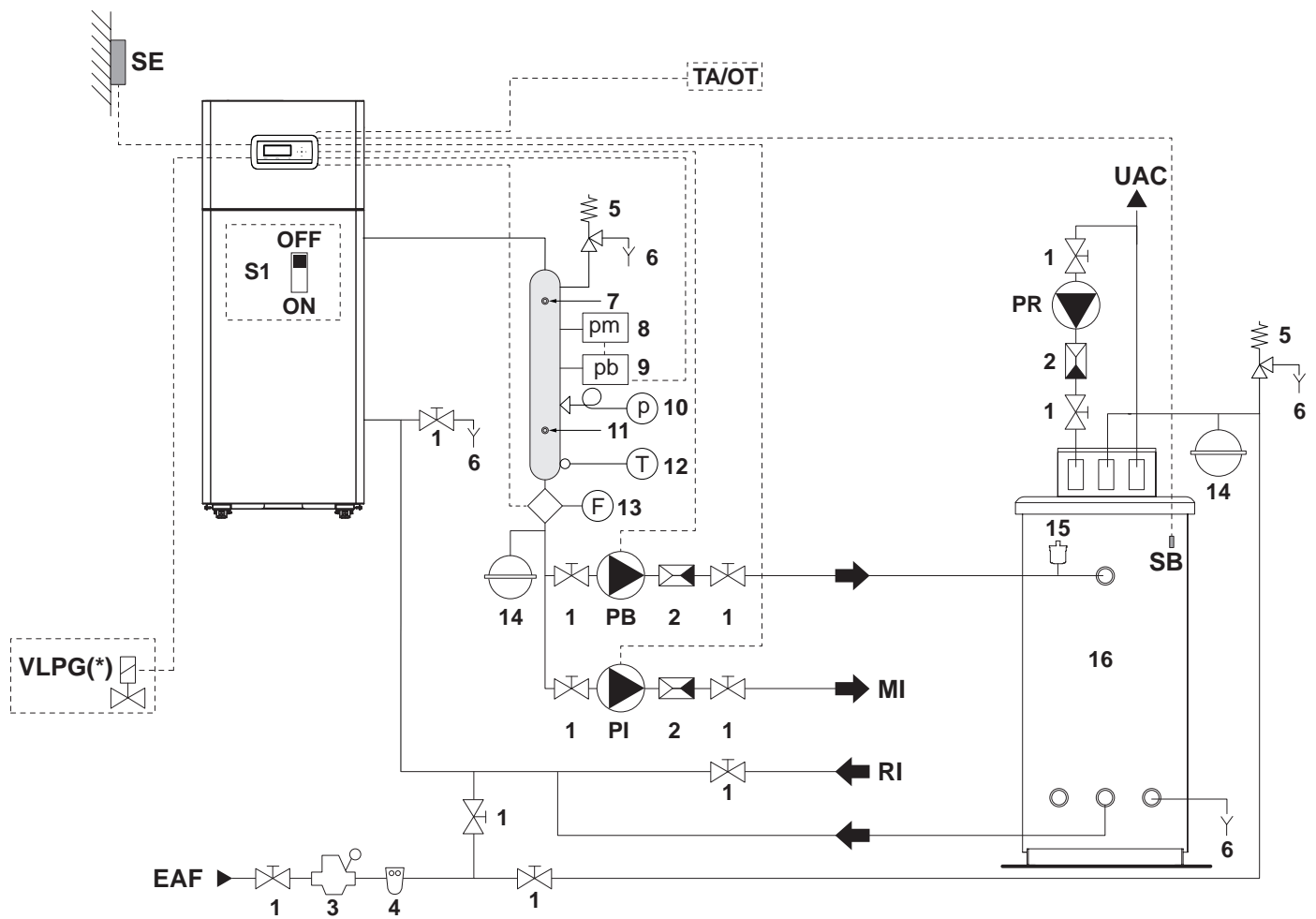


Configuration paramètres de base Schéma 2

Par. N°	Description	Réglages paramètre
1	Mode chauff.	1 = Climatique avec sonde extérieure et thermostat ambiant
35	Mode san.	1 = Bouilleur avec sonde
42	Priorité san.	2 = 0n (*)
117	Entr. progr. 2	3 = Fluxmètre chauffage
123	Entr. progr. 8	2 = Pressostat d'eau (*)
124	Entr. Prog. TA	1 = Activé (*)
125	Sort. Prog. 1	0 = Désactivé (*) ou 8 = Électrovanne GPL
128	Sort. Prog. 4	3 = Circulateur ACS (**)
187	Sort. Prog. 5	1 = Circulateur général (*)
135	Modèle circulateur modulant	0 = Wilo Yonos 1 = Salmson 2 = Grundfos (*)
136	Contrôle circulateur modulant	On Off Modulant (*) Fixé 20...100%

(*) Réglage d'usine
()** Réglage valable aussi pour vanne de déviation sanitaire (VD)

Schéma 3 : circuit avec module thermique connecté directement à l'installation de chauffage et production d'ECS avec chauffe-eau et circulateur dédié



- | | | | |
|----|-------------------------------|------|---|
| 1 | Vannes d'arrêt | EAF | Entrée d'eau froide |
| 2 | Clapet anti-retour | UAC | Sortie eau chaude sanitaire |
| 3 | Réducteur de pression | MI | Départ Installation haute température |
| 4 | Filtre adoucisseur | RI | Retour Installation haute température |
| 5 | Soupape de sécurité | PB | Circulateur sanitaire |
| 6 | Vidange | PR | Circulateur recirculation eau chaude sanitaire (non géré) |
| 7 | Puits VIC INAIL | SE | Sonde externe |
| 8 | Pressostat de minimum | SB | Sonde/thermostat chauffe-eau |
| 9 | Pressostat d'arrêt | VLPG | Vanne d'interception du combustible GPL (*) |
| 10 | Manomètre | PI | Circulateur installation |
| 11 | Puits thermomètre de contrôle | TA | Thermostat d'ambiance (accessoire) |
| 12 | Thermomètre | OT | Interface Open Therm (accessoire) |
| 13 | Débitmètre | | |
| 14 | Vase d'expansion | | |
| 15 | Vanne de purge automatique | | |
| 16 | Ballon | | |

(*) Sur la base des paramètres définis, il est possible de contrôler une électrovanne gaz d'interception du combustible GPL.

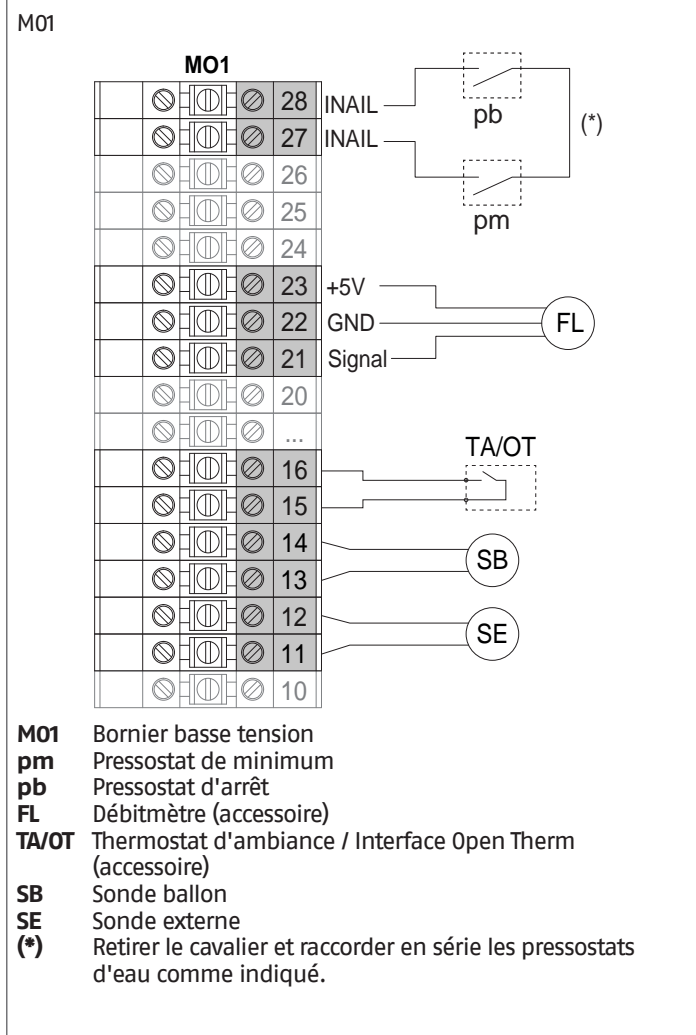
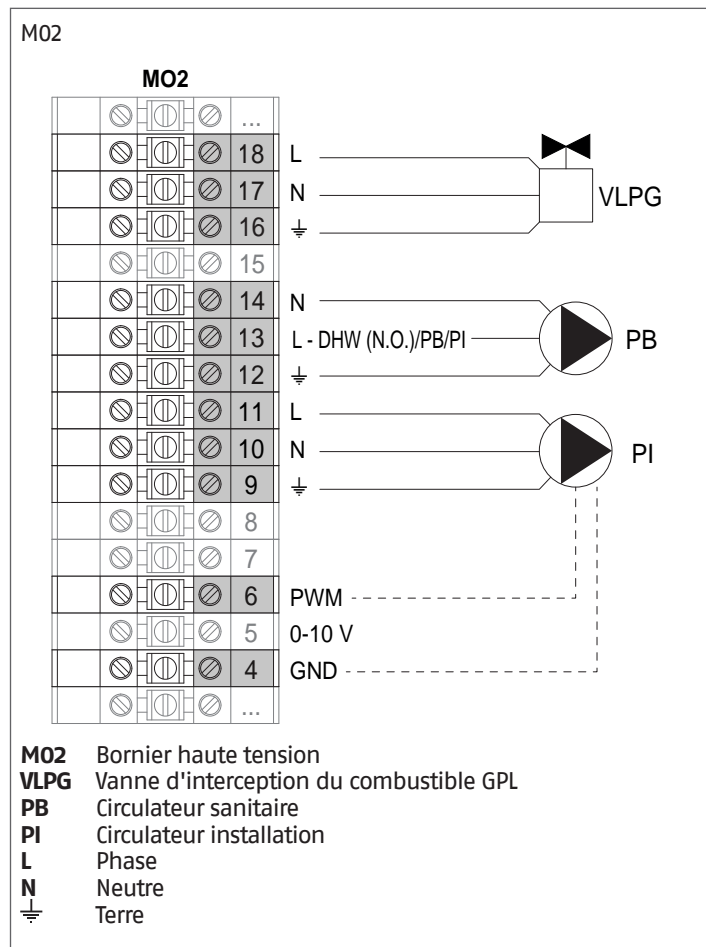
⚠ Le circuit sanitaire et le circuit de chauffage doivent être complétés par des réservoirs d'expansion d'une capacité adéquate et des vannes de sécurité appropriées convenablement dimensionnées. La vidange des vannes de sécurité et des appareils doit être raccordée à un système de collecte et d'évacuation approprié (voir le Catalogue pour les accessoires pouvant être combinés).

⚠ Le choix et le montage des composants de l'installation relèvent de la compétence de l'installateur, qui devra intervenir selon les règles de l'art et conformément à la législation en vigueur.

⚠ Les eaux d'alimentation/d'appoint particulières doivent être conditionnées au moyen de systèmes de traitement appropriés.

⊖ Il est interdit de faire fonctionner le module thermique et les circulateurs sans eau.

Branchements électriques Schéma 3

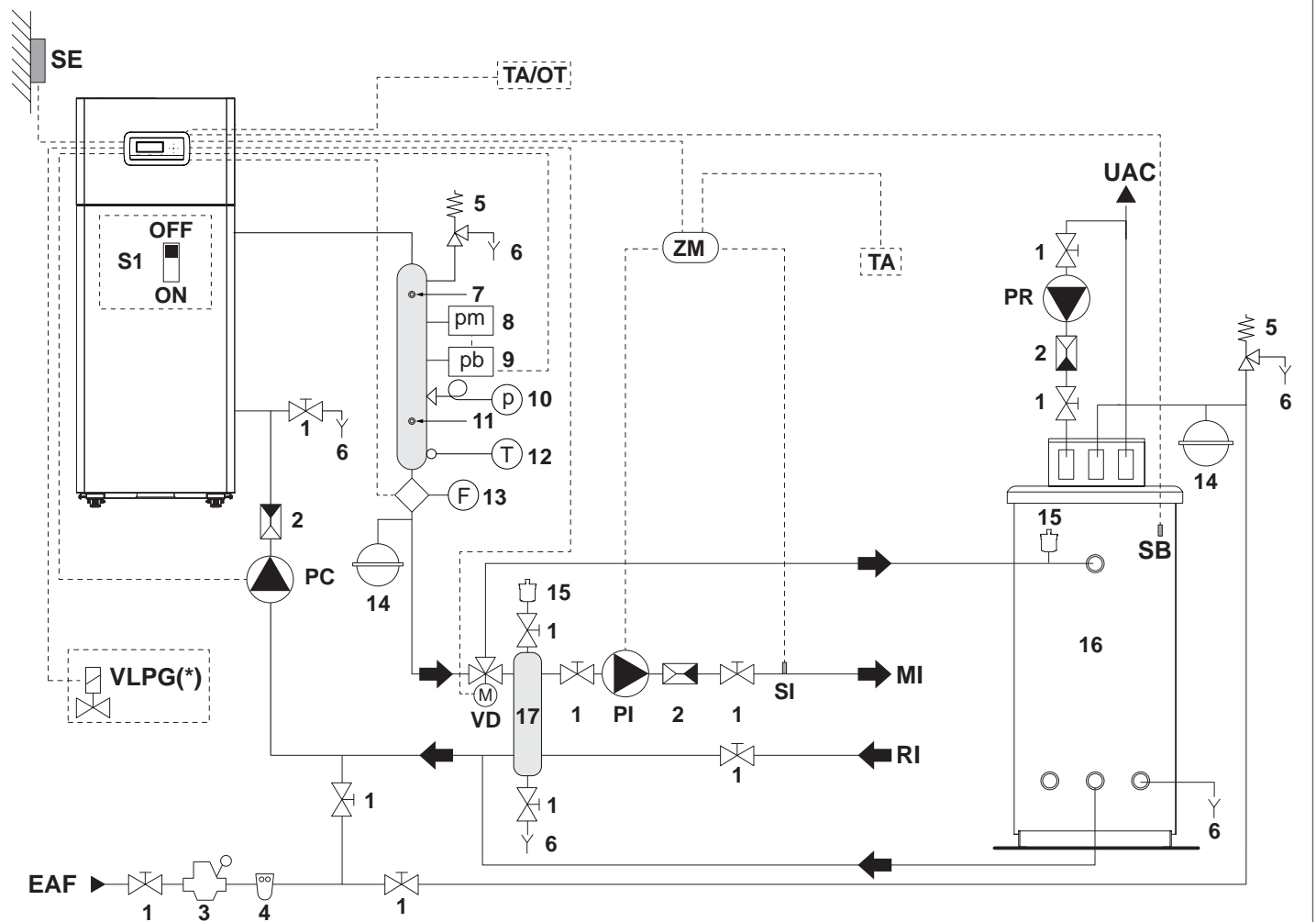


Configuration paramètres de base Schéma 3

Par. N°	Description	Réglages paramètre
1	Mode chauff.	1 = Climatique avec sonde extérieure et thermostat ambiant
35	Mode san.	1 = Bouilleur avec sonde SB
42	Priorité san.	2 = On (*)
117	Entr. progr. 2	3 = Fluxmètre chauffage FL
123	Entr. progr. 8	2 = Pressostat d'eau (*) INAIL
124	Entr. Prog. TA	1 = Activé (*) TA/OT
125	Sort. Prog. 1	0 = Désactivé (*) ou 8 = Électrovanne GPL V LPG
128	Sort. Prog. 4	3 = Circulateur ACS PB
187	Sort. Prog. 5	2 = Circulateur chauffage PI
135	Modèle circulateur modulant	0 = Wilo Yonos 1 = Salmson 2 = Grundfos (*)
136	Contrôle circulateur modulant	On Off Modulant (*) Fixé 20...100%

(*) Réglage d'usine

Schéma 4 : circuit avec module thermique connecté via séparateur à l'installation de chauffage. Production d'ECS avec chauffe-eau et vanne déviatrice sur le circuit primaire



- | | | | |
|----|-------------------------------|------|---|
| 1 | Vannes d'arrêt | EAF | Entrée d'eau froide |
| 2 | Clapet anti-retour | UAC | Sortie eau chaude sanitaire |
| 3 | Réducteur de pression | MI | Départ Installation haute température |
| 4 | Filtre adoucisseur | RI | Retour Installation haute température |
| 5 | Soupape de sécurité | PC | Circulateur groupe thermique |
| 6 | Vidange | VD | Vanne déviatrice ECS |
| 7 | Puits VIC INAIL | PB | Circulateur sanitaire |
| 8 | Pressostat de minimum | PR | Circulateur recirculation eau chaude sanitaire (non géré) |
| 9 | Pressostat d'arrêt | SE | Sonde externe |
| 10 | Manomètre | SB | Sonde/thermostat chauffe-eau |
| 11 | Puits thermomètre de contrôle | VLPG | Vanne d'interception du combustible GPL (*) |
| 12 | Thermomètre | ZM | Dispositif électronique de gestion des zones |
| 13 | Débitmètre | PI | Circulateur installation |
| 14 | Vase d'expansion | SI | Sonde de refoulement installation |
| 15 | Vanne de purge automatique | TA | Thermostat d'ambiance (accessoire) |
| 16 | Ballon | OT | Interface Open Therm (accessoire) |
| 17 | Séparateur | | |

(*) Sur la base des paramètres définis, il est possible de contrôler une électrovanne gaz d'interception du combustible GPL.

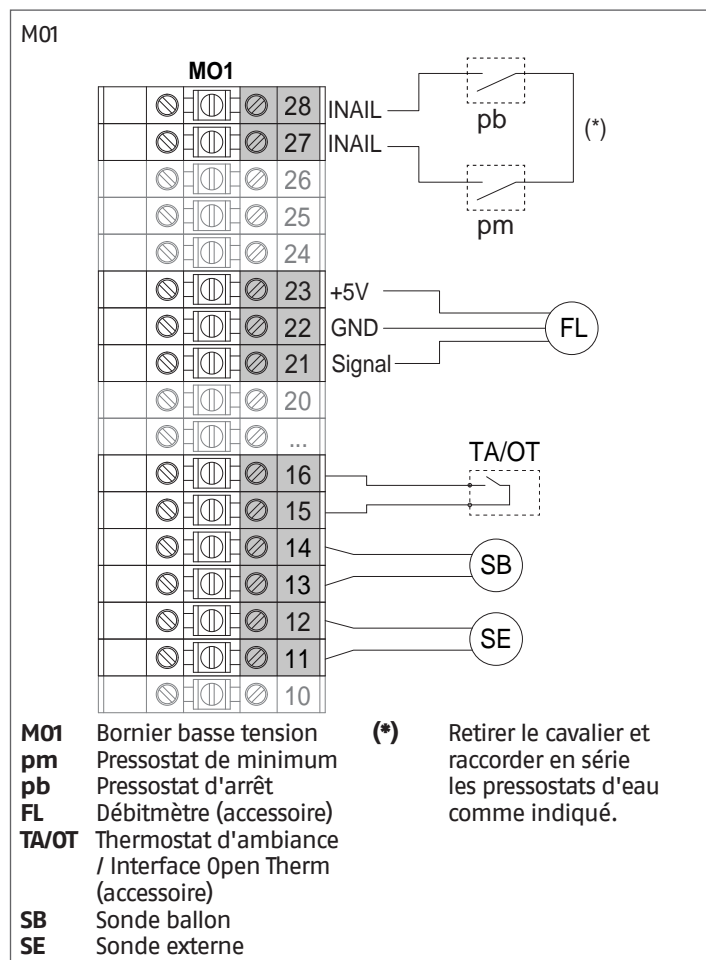
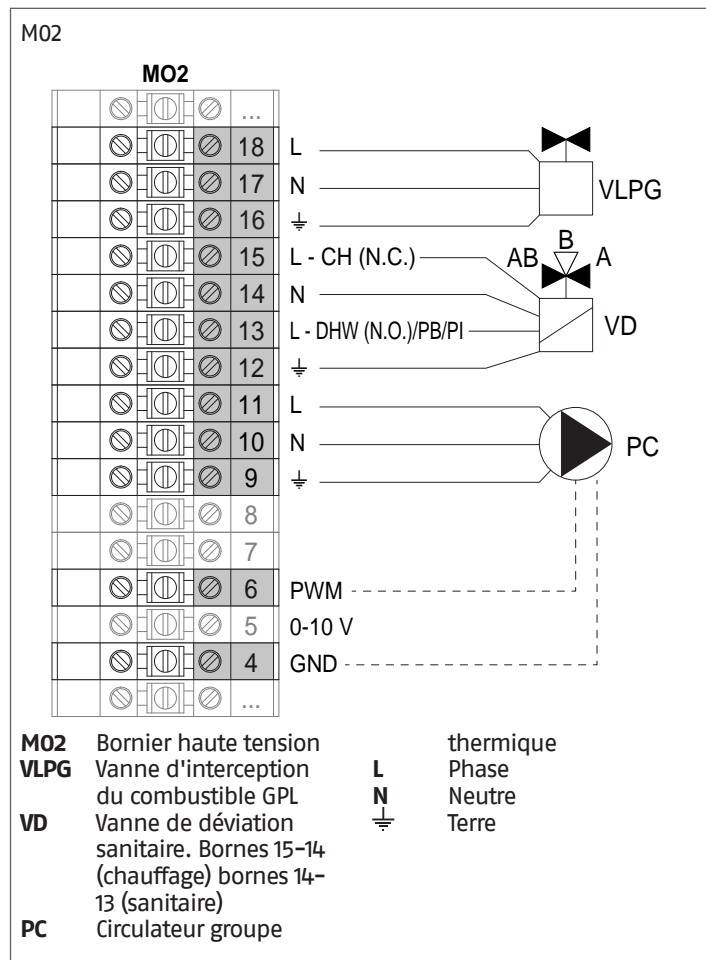
⚠ Le circuit sanitaire et le circuit de chauffage doivent être complétés par des réservoirs d'expansion d'une capacité adéquate et des vannes de sécurité appropriées convenablement dimensionnées. La vidange des vannes de sécurité et des appareils doit être raccordée à un système de collecte et d'évacuation approprié (voir le Catalogue pour les accessoires pouvant être combinés).

⚠ Le choix et le montage des composants de l'installation relèvent de la compétence de l'installateur, qui devra intervenir selon les règles de l'art et conformément à la législation en vigueur.

⚠ Les eaux d'alimentation/d'appoint particulières doivent être conditionnées au moyen de systèmes de traitement appropriés.

⊖ Il est interdit de faire fonctionner le module thermique et les circulateurs sans eau.

Branchements électriques Schéma 4

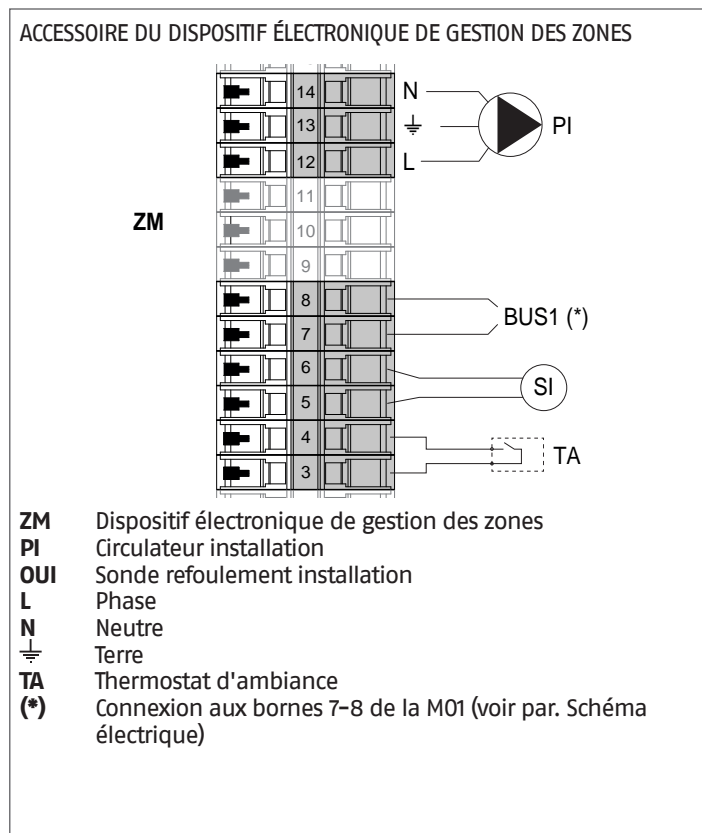


Configuration paramètres de base Schéma 4

Par. N°	Description	Réglages paramètre
1	Mode chauff.	1 = Climatique avec sonde extérieure et thermostat ambiant
35	Mode san.	1 = Bouilleur avec sonde
42	Priorité san.	2 = On (*)
117	Entr. progr. 2	3 = Fluxmètre chauffage (*)
123	Entr. progr. 8	2 = Pressostat d'eau (*)
124	Entr. Prog. TA	1 = Activé (*)
125	Sort. Prog. 1	0 = Désactivé (*) ou 8 = Électrovanne GPL
128	Sort. Prog. 4	3 = Circulateur ACS (**)
187	Sort. Prog. 5	1 = Circulateur général (*)
135	Modèle circulateur modulant	0 = Wilo Yonos 1 = Salmson 2 = Grundfos (*)
136	Contrôle circulateur modulant	On Off Modulant (*) Fixé 20...100%

(*) Réglage d'usine
 (**) Réglage valable aussi pour vanne de déviation sanitaire (VD)

REMARQUE : pour effectuer la programmation de la zone supplémentaire se rapporter au chapitre "Gestion de zone supplémentaire".



3 MISE EN SERVICE ET ENTRETIEN

3.1 Préparation à la première mise en service

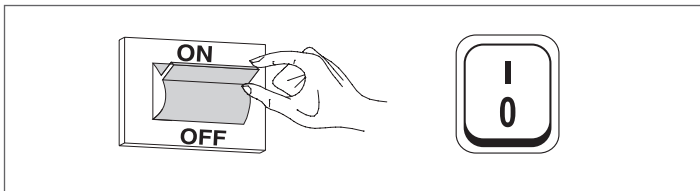
Avant de passer à l'allumage et à l'essai fonctionnel de la chaudière **TAU Unit**, il est indispensable de contrôler que:

- Les vannes de combustible et d'interception de l'installation thermique sont ouvertes
- le type de gaz et la pression d'alimentation sont ceux pour lesquels la chaudière a été prévue
- La pression du circuit hydraulique, à froid, **est supérieure à 1 bar** et que le circuit est purgé
- La précharge des vases d'expansion est correcte
- les branchements électriques sur le réseau d'alimentation et les dispositifs de l'installation thermique ont été effectués correctement
- Les conduits d'évacuation des produits de la combustion et d'amenée de l'air comburant ont été correctement réalisés.

⚠ En cas de changement de combustible (par ex. de méthane à GPL), contacter le Service d'Assistance Technique **RIELLO**.

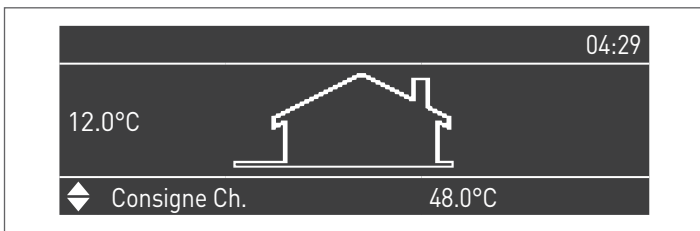
3.2 Première mise en service

- Mettre l'interrupteur général de l'installation sur Allumé (ON) et l'interrupteur principal du module thermique sur (I).



3.2.1 Allumage et arrêt du dispositif

Une fois le dispositif allumé, l'écran s'affiche comme montré sur la figure ci-dessous :



La température extérieure est indiquée dans la partie gauche de l'affichage. Cette valeur n'est affichée que si la sonde extérieure (accessoire) est connectée.

Les valeurs des principaux points de consigne sont visualisées dans la partie inférieure de l'affichage, l'heure est visualisée en haut à droite.

Pour éteindre l'appareil, placez l'interrupteur principal « 0/I » à l'arrière sur « 0 ».

⚠ Ne jamais débrancher l'appareil avant de placer l'interrupteur principal sur « 0 ».

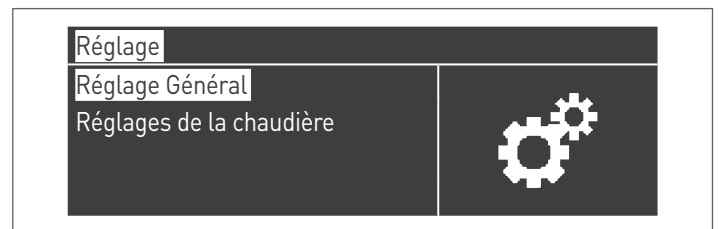
⚠ Ne jamais éteindre l'appareil avec l'interrupteur principal si une demande est active. Vérifier si l'appareil est en état de veille avant de commuter l'interrupteur principal.

3.2.2 Configuration de la date et de l'heure

Appuyer sur la touche MENU et sélectionner « Réglages » à l'aide des touches ▲/▼



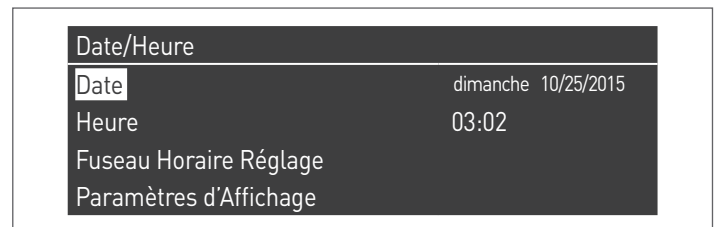
Confirmer avec la touche ● et sélectionner « Réglages généraux » à l'aide des touches ▲/▼



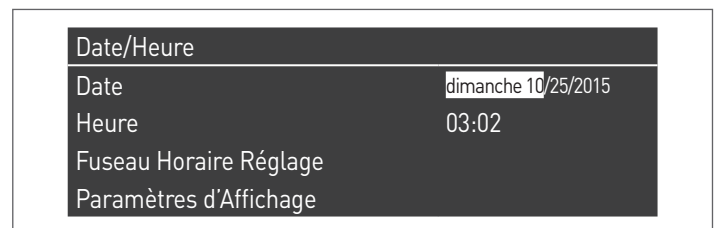
Confirmer avec la touche ● et sélectionner « Date et heure » à l'aide des touches ▲/▼



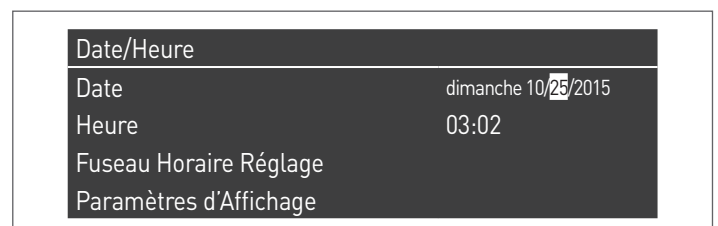
Appuyer sur la touche ●. L'écran affichera ce qui suit :



Appuyer sur la touche ● pour mettre les valeurs en surbrillance.

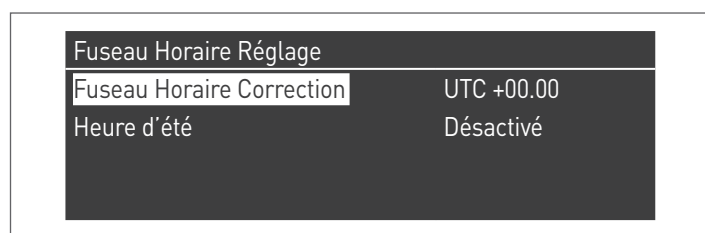


Les valeurs peuvent être modifiées à l'aide des touches ▲/▼. Confirmer la valeur saisie en appuyant sur la touche ● et passer à la valeur suivante.

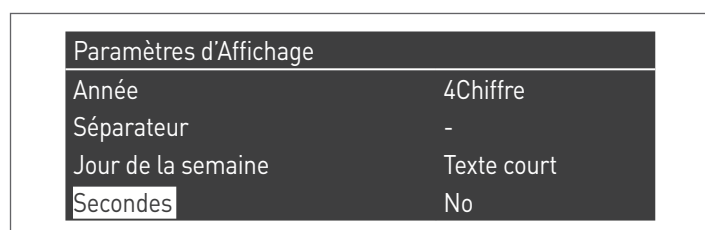
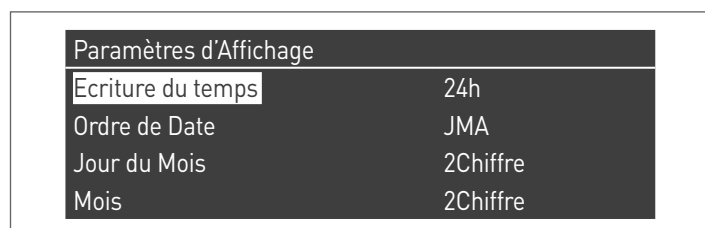


Suivre la même procédure pour régler l'heure actuelle.

Entrer dans le menu « Fuseau horaire enreg. » et définir le paramètre du fuseau horaire comme indiqué dans la figure suivante :



Pour modifier l'affichage des valeurs de date et d'heure, entrer dans le menu « Paramètres d'affichage » et modifier les caractéristiques suivantes :



3.2.3 Accès par mot de passe

Pour avoir accès aux paramètres, appuyer sur la touche MENU et sélectionner « Réglages » à l'aide des touches ▲/▼.



Confirmer avec la touche ● et sélectionner « Réglages de la chaudière » à l'aide des touches ▲/▼



Appuyer sur la touche ● pour confirmer.

- Un mot de passe sera alors demandé (le mot de passe est requis uniquement pour les réglages du module thermique) :



Entrer un chiffre à la fois à l'aide des touches ▲/▼ pour augmenter/diminuer la valeur numérique. Une fois la valeur correcte réglée, confirmer en appuyant sur la touche ●.

Il y a trois types d'accès dans le système :
UTILISATEUR (mot de passe non requis, par ex. mot de passe N° 0000)
INSTALLATEUR (mot de passe N° 0300)
FABRICANT

⚠️ Une fois le mot de passe saisi, celui-ci reste valable au cours des opérations d'affichage et/ou de paramétrage. Après quelques minutes d'inactivité de l'afficheur, il faut le saisir à nouveau.

3.2.4 Réglage des paramètres de chauffage

Le paramètre 1 définit les différents modes de fonctionnement du module thermique en mode chauffage.

Mode 0

(Fonctionnement avec thermostat d'ambiance/demande de chaleur et point de consigne de chauffage fixe)

Dans ce mode, le module thermique fonctionne avec un point de consigne fixe (défini par le paramètre 3) en fonction de la fermeture du contact du thermostat d'ambiance/de la demande de chaleur. La valeur de consigne peut être réglée directement, sans entrer dans la liste des paramètres, en accédant au menu « Chauff. central » de la manière suivante :

Appuyer sur la touche MENU et sélectionner « Chauff. central » à l'aide des touches ▲/▼. Appuyer sur la touche ● pour confirmer.



Après cette sélection, utiliser la touche ► pour mettre la valeur en surbrillance et utiliser les touches ▲/▼ pour modifier la valeur sélectionnée. Appuyer sur la touche ● pour confirmer/enregistrer les nouveaux réglages.

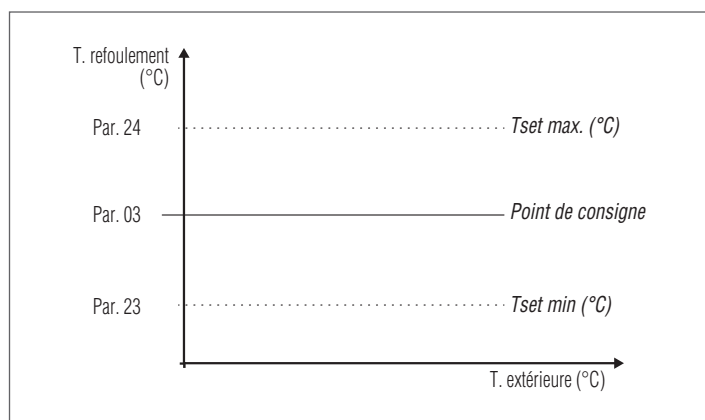


Le point de consigne peut être réglé sur une valeur maximale et une valeur minimale, qui sont définies par les Par. 23 et 24 respectivement, comme indiqué sur la figure.

La sonde extérieure (accessoire) n'est pas nécessaire et si elle est connectée, la valeur de température extérieure mesurée n'a pas d'influence sur le point de consigne réglé.

Les paramètres qui régulent ce mode sont les suivants :

Par. N°	Description
3	Définit la température de refoulement souhaitée en mode chauffage. Activé pour le mode chauffage Par. 1 = 0 ou 3
23	Limite la valeur minimale pouvant être attribuée au point de consigne en mode chauffage (non valable pour le mode chauffage 4).
24	Limite la valeur maximale pouvant être attribuée au point de consigne en mode chauffage (non valable pour le mode 4).



Mode 1

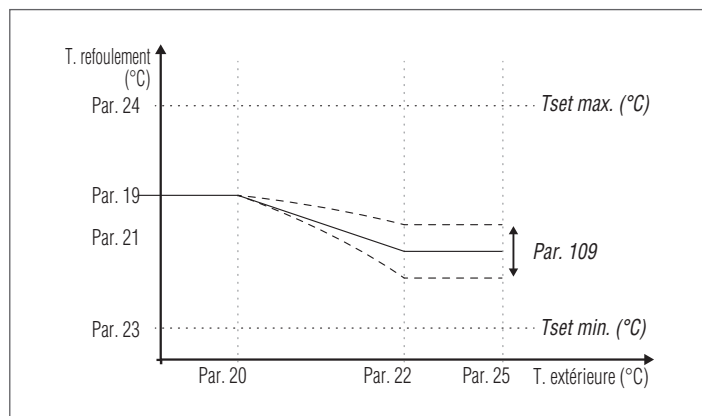
(Fonctionnement en mode climatique avec thermostat d'ambiance/ demande de chaleur, point de consigne variable en fonction de la température extérieure)

Dans ce cas, le module thermique fonctionne avec un point de consigne variable en fonction de la température extérieure sur la base d'une courbe climatique définie par les paramètres suivants :

Par. N°	Description
185	Translation parallèle de la courbe climatique Zone directe/ Zone 1
109	Compensation de la température de refoulement à la température extérieure maximale en modalité climatique (Par. 1 = 1 ou 2).
190	Facteur de compensation de la température externe
19	Définit le point de consigne maximum à la température extérieure minimale en régulation climatique
20	Définit la température extérieure minimale à laquelle le point de consigne maximum doit être associé en régulation climatique
21	Définit le point de consigne minimum à la température extérieure maximale en régulation climatique
22	Définit la température extérieure maximale à laquelle le point de consigne minimum doit être associé en régulation climatique
23	Limite la valeur minimale pouvant être attribuée au point de consigne en mode chauffage (non valable pour le mode chauffage 4).
24	Limite la valeur maximale pouvant être attribuée au point de consigne en mode chauffage (non valable pour le mode 4).
25	Définit la température de désactivation de la régulation climatique

Paramètre 109 Comp. T. @ T.ext. Max

À la mi-saison quand la température extérieure frôle la limite maximale réglée au Par. 22, la température de refoulement calculée en courbe climatique pourrait être différente de celle appropriée pour satisfaire la demande. Ce paramètre effectue une correction non linéaire de la courbe climatique pour compenser cette différence.



La demande est activée lorsque le contact du thermostat d'ambiance/de la demande de chauffage se ferme, à condition que la température extérieure ne dépasse pas la valeur définie par le paramètre 25.

Si la température extérieure dépasse la valeur réglée sur le paramètre 25, le brûleur est arrêté même en cas de demande de chaleur. La courbe climatique peut également être réglée de manière plus simple et plus intuitive.

Paramètre 190 (niveau installateur)

Chaque bâtiment possède des caractéristiques thermiques différentes et donc les temps de mise à régime de l'installation de chauffage, avec la même température extérieure, peuvent varier aussi pour des bâtiments placés dans la même zone. En utilisant ce paramètre il est possible de modifier la réactivité du système de chauffage en adaptant la réponse aux caractéristiques thermiques du bâtiment et en optimisant donc le confort ambiant. En modifiant la programmation de ce paramètre (0-100%) la vitesse à laquelle la température de refoulement change par rapport à la température extérieure augmente ou diminue. Majeure est la valeur programmée et meilleure est l'isolation du bâtiment. Exemple :

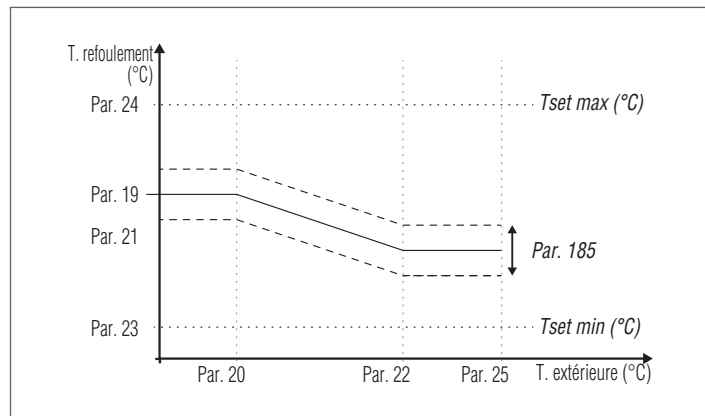
- 0% : La température de refoulement change rapidement en raison de la variation de la température extérieure.
- 100% : La température de refoulement change lentement en raison de la variation de la température extérieure.

La demande est activée lorsque le contact du thermostat d'ambiance/de la demande de chauffage se ferme, à condition que la température extérieure ne dépasse pas la valeur définie par le paramètre 25.

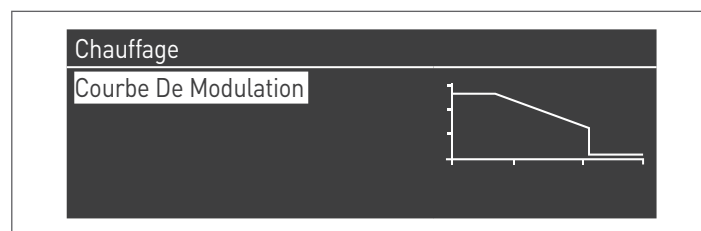
Si la température extérieure dépasse la valeur réglée sur le paramètre 25, le brûleur est arrêté même en cas de demande de chaleur.

Paramètre 185 (niveau installateur)

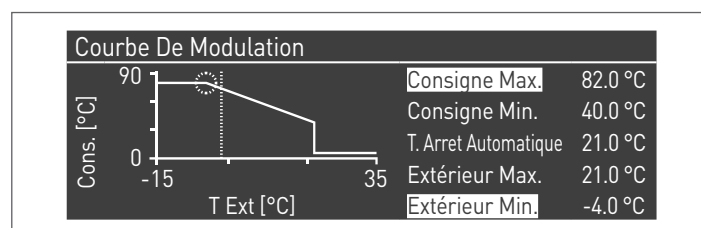
Le déplacement parallèle de la courbe climatique est utilisé pour modifier de manière homogène la température de refoulement pour toute l'échelle de la température extérieure. En modifiant la valeur de ce paramètre, la courbe climatique est corrigée au cas où la température ambiante serait trop élevée (régler une valeur négative) ou trop basse (régler une valeur positive). Si un thermostat Open Therm est présent dans la pièce, ce paramètre n'est pas considéré. Ce paramètre permet directement à l'utilisateur d'augmenter (valeur positive) ou de diminuer (valeur négative) de façon simple la température de refoulement à l'installation de chauffage et, par conséquent, la température ambiante.



Entrer dans le menu « Chauff. central ». L'écran affichera ce qui suit :



Appuyer sur la touche ● pour confirmer et accéder à l'écran de la courbe climatique.



Les paramètres « P. de cons. max. chauff. » et « T. ext. min. » seront mis en surbrillance. Pour modifier leur valeur, appuyer sur la touche ●.

- 1 Utiliser les touches ▲/▼ pour modifier « P. de cons. max. chauff. » et les touches ◀/▶ pour modifier « T. ext. min. »
- 2 Appuyer sur ● pour enregistrer les modifications
- 3 Utiliser les touches ◀/▶ pour sélectionner les autres valeurs.

Répéter les étapes 1 à 3 pour apporter d'autres modifications. Une fois les paramètres définis, appuyer sur la touche ESC pour quitter les menus.

⚠ Si la sonde extérieure (accessoire) n'est pas détectée (non installée ou endommagée), le système fournit un avertissement : n° 202

La présence de l'avertissement n'arrête pas le module thermique, permettant de faire une demande de chaleur au point de consigne maximum fixé sur le mode climatique.

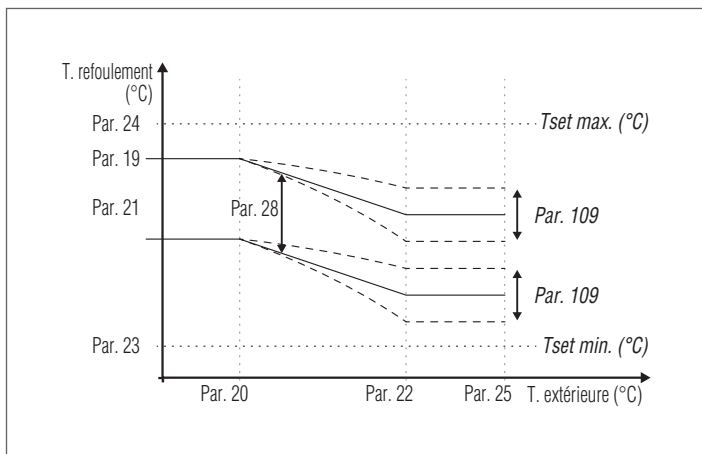
Mode 2

(Fonctionnement en mode climatique avec réduction commandée par le thermostat d'ambiance/la demande de chaleur, point de consigne variable en fonction de la température extérieure)

Dans ce cas, le module thermique fonctionne avec un point de consigne défini par la courbe climatique (réglable comme décrit dans le mode 1) en fonction de la température extérieure. La demande de chaleur s'active indépendamment de la fermeture ou non du contact du thermostat d'ambiance/de la demande de chaleur et ne s'arrête que lorsque la température extérieure est supérieure à celle définie par le paramètre 25.

Dans ce mode, le paramètre 28 définit le nombre de degrés de diminution du point de consigne (réduction) lorsque le contact du thermostat d'ambiance/de la demande de chaleur s'ouvre.

Par. N°	Description
109	Compensation de la température de refoulement à la température extérieure maximale en modalité climatique (Par. 1 = 1 ou 2).
19	Définit le point de consigne maximum à la température extérieure minimale en régulation climatique
20	Définit la température extérieure minimale à laquelle le point de consigne maximum doit être associé en régulation climatique
21	Définit le point de consigne minimum à la température extérieure maximale en régulation climatique
22	Définit la température extérieure maximale à laquelle le point de consigne minimum doit être associé en régulation climatique
23	Limite la valeur minimale pouvant être attribuée au point de consigne en mode chauffage (non valable pour le mode chauffage 4).
24	Limite la valeur maximale pouvant être attribuée au point de consigne en mode chauffage (non valable pour le mode 4).
25	Définit la température de désactivation de la régulation climatique
28	Utilisée en mode chauffage Par. 1= 2 ou 3. Définit le nombre de degrés de réduction du point de consigne de refoulement lorsque le contact TA s'ouvre (thermostat d'ambiance/demande de chaleur).



Paramètre 109 Comp. T. @ T.ext. Max

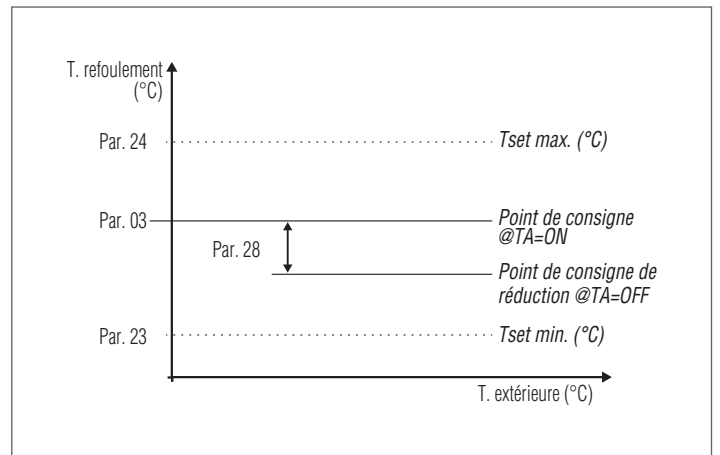
À la mi-saison quand la température extérieure frôle la limite maximale réglée au Par. 22, la température de refoulement calculée en courbe climatique pourrait être différente de celle appropriée pour satisfaire la demande. Ce paramètre effectue une correction non linéaire de la courbe climatique pour compenser cette différence.

Mode 3

(Fonctionnement continu à point de consigne fixe avec réduction commandée par le thermostat d'ambiance/la demande de chaleur)

Dans ce mode, le point de consigne fixe est défini de la même manière que le mode 0. La différence consiste dans le fait que la demande est toujours active et que le point de consigne est diminué (réduction) de la valeur définie par le paramètre 28 lorsque le contact du thermostat d'ambiance/de la demande de chaleur s'ouvre.

Par. N°	Description
3	Définit la température de refoulement souhaitée en mode chauffage. Activé pour le mode chauffage Par. 1 = 0 ou 3
23	Limite la valeur minimale pouvant être attribuée au point de consigne en mode chauffage (non valable pour le mode chauffage 4).
24	Limite la valeur maximale pouvant être attribuée au point de consigne en mode chauffage (non valable pour le mode 4).
28	Utilisée en mode chauffage Par. 1= 2 ou 3. Définit le nombre de degrés de réduction du point de consigne de refoulement lorsque le contact TA s'ouvre (thermostat d'ambiance/demande de chaleur).



⚠ La sonde extérieure (accessoire) n'est pas nécessaire et si elle est connectée, la valeur de température extérieure mesurée n'a pas d'influence sur le point de consigne réglé.

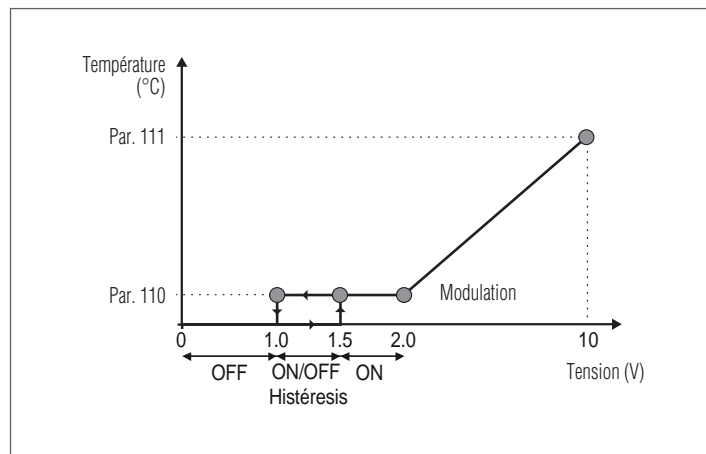
Mode 4

(Réglage du point de consigne sur la base d'une entrée analogique 0-10 V)

Les paramètres qui régulent ce mode sont les suivants :

Par. N°	Description
110	Définit la valeur minimale de la température de refoulement en mode chauffage (Par. 1) = 4.
111	Définit la valeur maximale de la température de refoulement en mode chauffage (Par. 1) = 4.

Le réglage du point de consigne de fonctionnement est basé sur la courbe suivante :



Les valeurs maximale et minimale du point de consigne sont définies par les Par. 111 et 110 respectivement.

Lorsque la valeur de la tension d'entrée dépasse la valeur 1,5V, la demande s'active (à la valeur de consigne minimum).

Pour les valeurs de tension comprises entre 2 et 10, la valeur de consigne varie linéairement de la valeur minimale à la valeur maximale. Si la tension diminue de 10V à 2V, la valeur de consigne diminue linéairement et maintient la valeur minimale entre les valeurs 2 et 1V. Pour les valeurs inférieures à 1V, la demande cesse.

⚠ Pour activer l'entrée analogique 0-10 V, il faut désactiver l'entrée du thermostat d'ambiance (TA). Pour le faire, régler le Par. 124 = 0 ou insérer un shunt à l'entrée TA (dérivée des bornes 15-16).

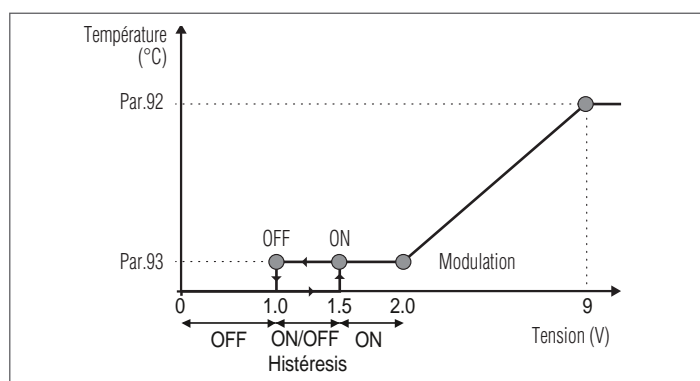
Modalité 5

(Réglage de la puissance sur la base d'une entrée digitale 0 - 10V) Avec ce mode de fonctionnement, la puissance du groupe thermique (vitesse du ventilateur) est régulée par un signal d'entrée analogique fourni par un système de gestion externe.

Les paramètres qui régulent ce mode sont les suivants :

Par. N°	Description
92	Définit le régime du ventilateur à la puissance maximale (il dépend du modèle et est défini par le Par. 98).
93	Définit le régime du ventilateur à la puissance minimale (il dépend du modèle et est défini par le Par. 98).

Le réglage de la puissance du groupe thermique est effectuée sur la base de la courbe suivante :



Les valeurs maximale et minimale du nombre de tours du ventilateur sont respectivement définies par les paramètres 92 et 93.

Lorsque la valeur de la tension d'entrée atteint ou dépasse la valeur 1,5V, la demande s'active (Par. 93).

La vitesse du ventilateur (puissance du groupe thermique) varie linéairement dans une plage comprise entre 2,0 et 9,0 Volt.

Pour des valeurs de tension comprises entre 2,0 et 9,0, la vitesse du ventilateur varie linéairement de la valeur minimale à la valeur maximale.

Si la tension diminue de 9,0 à 2,0, le point de consigne baisse de manière linéaire et maintient la valeur minimale entre 2,0 et 1,0 V. Pour les valeurs inférieures à 1V, la demande est interrompue.

⚠ Pour activer l'entrée analogique 0-10 V, il faut désactiver l'entrée du thermostat d'ambiance (TA). Pour le faire, régler le Par. 124 = 0 ou insérer un shunt à l'entrée TA (dérivée des bornes 15-16).

3.2.5 Réglage des paramètres du circuit sanitaire

Le paramètre 35 définit les différents modes de fonctionnement du module thermique pour la production d'eau chaude sanitaire

Mode 0

(Sans production d'eau chaude sanitaire)

Dans ce mode, le module thermique fonctionne exclusivement pour le circuit de chauffage (voir paragraphe « Réglage des paramètres de chauffage »)

Mode 1

(Production d'eau chaude sanitaire avec stockage et sonde de chauffe-eau)

Dans ce mode, le module thermique s'active lorsque la température mesurée par la sonde de chauffe-eau descend au-dessous du point de consigne du circuit sanitaire diminué de la valeur d'hystérésis et se désactive lorsque la température monte au-dessus du point de consigne du circuit sanitaire augmenté de la valeur d'hystérésis.

Les paramètres qui régulent la production d'eau chaude sanitaire sont les suivants :

Par. N°	Description
36	Définit l'hystérésis pour lancer la demande du circuit sanitaire.
37	Définit l'hystérésis pour arrêter la demande du circuit sanitaire.
38	Définit la valeur en degrés dont le point de consigne du circuit primaire est augmenté par rapport à la température réglée pour le stockage du circuit sanitaire.
39	Définit l'hystérésis de rallumage pour le circuit primaire dans les modes 1 et 2 du circuit sanitaire (valable aussi bien en mode cascade qu'en mode autonome).
40	Définit l'hystérésis d'arrêt pour le circuit primaire dans les modes 1 et 2 du circuit sanitaire (valable aussi bien en mode cascade qu'en mode autonome).
48	Définit le point de consigne du stockage sanitaire.

La valeur de consigne peut être réglée directement, sans entrer dans la liste des paramètres :

- Appuyer sur la touche MENU et sélectionner « Eau chaude sanitaire » à l'aide des touches ▲/▼.



- Appuyer sur la touche ● pour confirmer.



- Utiliser la touche ► pour mettre la valeur en surbrillance et utiliser les touches ▲/▼ pour modifier la valeur sélectionnée. Appuyer sur la touche ● pour confirmer/enregistrer les nouveaux réglages.

La valeur d'ECS ne peut être modifiée que lorsque la fonction « eau chaude sanitaire » est activée. Voir le paragraphe « Accès par mot de passe » pour obtenir des instructions sur le rétablissement externe.

Mode 2

(Production d'eau chaude sanitaire avec stockage réglé par thermostat)

Dans ce cas, le module thermique s'active lorsque le contact du thermostat à l'intérieur du chauffe-eau se ferme et se désactive lorsque celui-ci s'ouvre.

Les paramètres qui régulent la production d'eau chaude sanitaire sont les suivants :

Par. N°	Description
38*	Définit la valeur en degrés dont le point de consigne du circuit primaire est augmenté par rapport à la température réglée pour le stockage du circuit sanitaire.
39	Définit l'hystérésis de rallumage pour le circuit primaire dans les modes 1 et 2 du circuit sanitaire (valable aussi bien en mode cascade qu'en mode autonome).
40	Définit l'hystérésis d'arrêt pour le circuit primaire dans les modes 1 et 2 du circuit sanitaire (valable aussi bien en mode cascade qu'en mode autonome).
41	Définit la valeur référée à un delta T du chauffe-eau pour effectuer le maintien. Par exemple, si ce paramètre est réglé sur 3 degrés, lorsque le chauffe-eau atteint la valeur de consigne diminuée de trois degrés, le module thermique est allumé au minimum pour effectuer le maintien jusqu'au point de consigne plus l'hystérésis. Si ce paramètre est laissé égal au Par. 36, cette fonction est inactive et le module thermique démarre à la puissance maximale du circuit sanitaire.
48	Définit le point de consigne du stockage sanitaire.

- (*) Dans ce mode, le paramètre 38 est activé même si une sonde de chauffe-eau n'est pas installée et influe sur la température de refoulement du module thermique.

Il peut être utilisé pour limiter la différence de température entre la température de refoulement et la température réglée sur le thermostat du chauffe-eau afin de maximiser l'efficacité du système.

Dans ce cas, la valeur de consigne peut également être réglée directement, sans entrer dans la liste des paramètres, en accédant au menu « Eau chaude sanitaire », comme indiqué précédemment dans le mode 1.

Définition des priorités

Le paramètre 42 définit la priorité entre les circuits de chauffage et sanitaire.

Il y a quatre modes :

- 0 Temps:** priorité au temps entre les deux circuits. En cas de demande simultanée, le circuit sanitaire fonctionne initialement pendant un temps en minutes égal à la valeur attribuée au paramètre 43. Une fois ce temps écoulé, le circuit de chauffage est activé (toujours pendant le même temps) et ainsi de suite jusqu'à la fin de la demande d'un ou des deux circuits
- 1 Off:** priorité donnée au circuit de chauffage
- 2 On:** priorité donnée au circuit sanitaire
- 3 Parallèle:** fonctionnement simultané des deux circuits à condition que la température de refoulement requise par le circuit sanitaire soit inférieure ou égale au point de consigne requis par le circuit de chauffage. Lorsque la température requise par le circuit sanitaire dépasse le point de consigne de chauffage, le circulateur de chauffage est arrêté et la priorité est donnée au circuit sanitaire.

Fonction anti-légionellose

Lorsque la production d'eau chaude sanitaire est activée (uniquement avec Par. 35=1), il est possible d'effectuer une programmation hebdomadaire de la fonction « Anti-légionellose » à l'aide des paramètres 107 et 108.

Le paramètre 107 établit le jour de la semaine où l'opération est effectuée, tandis que le paramètre 108 définit l'heure.

Au moment programmé, le module thermique envoie une demande au stockage sanitaire, réglée avec un point de consigne prédéfini de 60 °C (non modifiable). Une fois la température de 60 °C atteinte, cette température est maintenue pendant 30 minutes, au cours desquelles le système veille à ce que la température de la sonde ne descende pas au-dessous de 57 °C. À la fin de cet intervalle de temps, la fonction anti-légionellose s'arrête et le fonctionnement normal du module thermique est rétabli.

Le fonctionnement en mode « Anti-légionellose » a la priorité sur les autres demandes, quel que soit le réglage du paramètre 42.

Par. N°	Description
107	Définit le jour de la semaine où la procédure anti-légionellose est effectuée.
108	Définit l'heure du jour où la procédure anti-légionellose est effectuée.

3.2.6 Programme horaire

Le programme horaire est conçu pour programmer le fonctionnement des différents circuits gérés par le module thermique (Chauffage, Sanitaire et zones mixtes supplémentaires).

Programme saisonnier

Le programme saisonnier est utilisé pour exclure le circuit de chauffage et les zones mixtes supplémentaires durant la saison estivale. Il ne règle aucun paramètre d'eau chaude sanitaire.

Programme de vacances

Le programme de vacances est utilisé pour exclure une partie ou la totalité des circuits dans une période donnée de l'année.

Une période de vacances peut être définie soit sur le système complet, soit sur différents groupes de circuits.

Le système de groupe permet à l'utilisateur d'ajouter différents circuits à un groupe pour définir simultanément une période de vacances pour plusieurs circuits. (Par exemple, pour la gestion d'une maison jumelée avec un système centralisé, dans lequel une famille est en vacances et l'autre ne l'est pas).

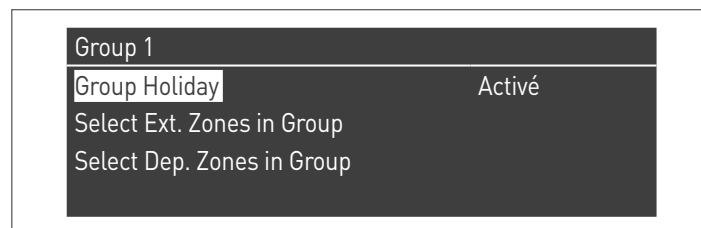
Le type de point de consigne peut être configuré pour correspondre au réglage souhaité.

Le système peut contrôler jusqu'à un total de 16 zones mixtes. La programmation des zones mixtes n'est possible qu'avec l'accessoire. Simultanément avec ces 16 zones, la zone CH peut également être activée (zone directe pour chauffage seul).



Le programme horaire comprend les paramètres suivants :

Programmation des groupes



Permet à l'utilisateur de sélectionner un groupe pour ajouter des zones au groupe sélectionné. Permet également à l'utilisateur d'activer/désactiver le groupe en question.

Les réglages du groupe sont utilisés pour ajouter des zones aux groupes.

Le menu « Programmation des groupes » permet de choisir entre 8 groupes. Chacun d'eux peut être activé ou désactivé.

À l'intérieur, il est possible de sélectionner les zones à ajouter au groupe (zone directe (CH) - zones mixtes de 1 à 16)

Select Ext. Zones in Group 1

External Zone	CH	Désactivé
External Zone	1	Désactivé
External Zone	2	Désactivé
External Zone	3	Désactivé

Remarque La programmation des zones mixtes n'est possible qu'avec l'accessoire.

Programmation du chauffage

Group 1

Program Comfort Period	1
Comfort Setpoint	28.0 °C
ECO Setpoint	20.0 °C
Out of interval setpoint	Reduced

Permet de régler le programme horaire pour la zone CH avec les paramètres suivants :

Programmation de la période

Permet de sélectionner une période de 1 à 7. Les réglages de la période permettent à un utilisateur de définir les périodes actives de cette zone.

- **Jours actifs:** Sélection du(des) jour(s) où la période est active. Permet de désactiver la période définie sur un seul jour ou plusieurs jours. Lorsque ce paramètre est réglé sur désactivé, les autres éléments de ce menu ne sont plus utilisés et masqués dans ce menu. Le choix des jours actifs se fait entre les macro-groupes : Sam-Dim, Lun-Ven, Lun-Dim, ou les jours individuels : Lun, Mar, Mer,...
- **Intervalle 1 (masqué si « Jours actifs » est désactivé):** Ce paramètre permet à l'utilisateur de régler l'heure de début et de fin de la période. L'heure de début doit toujours être avant l'heure de fin.
- **Intervalle 2 (masqué si « Jours actifs » est désactivé):** Égal à l'intervalle 1. Intervalle supplémentaire pour la période activée.
- **Intervalle 3 (masqué si « Jours actifs » est désactivé):** Égal à l'intervalle 1. Intervalle supplémentaire pour la période activée.

External Zone CH - Period 1

Active Day(s)	dimanche	
Interval 1	00:00	00:00
Interval 2	00:00	00:00
Interval 3	00:00	00:00

Point de consigne de confort

Température de confort à utiliser lorsque la zone est incluse dans une certaine période. (10-30 °C)

Point de consigne ECO

Température ECO. Température réglable pouvant être utilisée en dehors des périodes définies (5 - 20 °C).

Point de consigne hors intervalle

Sélection du type de point de consigne à utiliser lorsque la zone n'est pas incluse dans une certaine période, en sélectionnant entre :

- Off
- Confort
- Eco
- Antigel (il s'active au-dessous de 5 °C NON MODIFIABLE)
- Réduit (calculé comme valeur de consigne de confort -10 °C)

Programmation ECS

Group 1

Program Comfort Period	1
Out of interval setpoint	Marche

Permet de régler le programme horaire pour la zone ECS.

Programmation de la période

Permet de sélectionner une période de 1 à 7. Les réglages de la période permettent à un utilisateur de définir les périodes actives de cette zone.

- **Jours actifs:** Sélection du(des) jour(s) où la période est active. Permet de désactiver la période définie sur un seul jour ou plusieurs jours. Lorsque ce paramètre est réglé sur désactivé, les autres éléments de ce menu ne sont plus utilisés et masqués dans ce menu. Le choix des jours actifs se fait entre les macro-groupes : Sam-Dim, Lun-Ven, Lun-Dim, ou les jours individuels : Lun, Mar, Mer,...
- **Intervalle 1 (masqué si « Jours actifs » est désactivé):** Ce paramètre permet à l'utilisateur de régler l'heure de début et de fin de la période. L'heure de début doit toujours être avant l'heure de fin.
- **Intervalle 2 (masqué si « Jours actifs » est désactivé):** Égal à l'intervalle 1. Intervalle supplémentaire pour la période activée.
- **Intervalle 3 (masqué si « Jours actifs » est désactivé):** Égal à l'intervalle 1. Intervalle supplémentaire pour la période activée.

External Zone DHW - Period 1

Active Day(s)	dimanche	
Interval 1	00:00	00:00
Interval 2	00:00	00:00
Interval 3	00:00	00:00

Point de consigne hors intervalle

Sélection du type de point de consigne à utiliser lorsque la zone n'est pas incluse dans une certaine période, en sélectionnant entre :

- Off
- On

Progr. vacances

Holiday Settings	
Mode	Group
Group	1

Permet à l'utilisateur de modifier les paramètres du programme de vacances.

Mode

Permet de sélectionner le mode du programme de vacances. Peut être réglé sur Off, Système ou Groupe.

Off

Programme désactivé

Groupe

Permettre de sélectionner le groupe (1 – 8).

À l'intérieur de la sélection du groupe, le sous-menu Groupe de vacances affiche les paramètres suivants :

- **Point de consigne de vacances:** Type de point de consigne à utiliser pour le groupe sélectionné. Toutes les zones de ce groupe utiliseront ce point de consigne si la date actuelle est comprise entre les dates de début et de fin de cette période de vacances, mais uniquement si le groupe est activé dans le menu des réglages du groupe. Il est possible de sélectionner entre : Off, Confort, Eco, Antigel et Réduit.
- **Date de début/date de fin (Nom du jour JJ-MM-ANNÉE):**

External Zone DHW - Period 1		
Active Day(s)	dimanche	
Interval 1	00:00	00:00
Interval 2	00:00	00:00
Interval 3	00:00	00:00

- **Système:** Permet de sélectionner le programme de vacances pour l'ensemble du système. Dans ce mode, le point de consigne est commun à tous les groupes du système.

External Zone DHW - Period 1		
Active Day(s)	dimanche	
Interval 1	00:00	00:00
Interval 2	00:00	00:00
Interval 3	00:00	00:00

- **Point de consigne de vacances (masqué si le mode est sur « Off »):** Type de référence à utiliser lorsque le mode du système est sélectionné. Ce point de consigne est utilisé pour toutes les zones. Utilisé uniquement pour le système de vacances.

Progr. saisonnier

Permet à l'utilisateur de modifier les paramètres du programme saisonnier.

Le programme saisonnier est utilisé pour définir une période d'inactivité du chauffage. Ce menu contient les éléments suivants :

Mode

Permet de sélectionner comment le programme saisonnier doit vérifier s'il faut ou non autoriser le chauffage. Il peut être réglé sur :

- **Off:** Signifie que le programme saisonnier est ignoré et que la demande de chauffage (CH) est toujours autorisée tout au long de l'année.

Season Settings	
Mode	Arret

- **Selon la date:** Désactive le chauffage (CH+zones) lorsque la date actuelle est comprise entre les dates de début et de fin.

Season Settings	
Mode	On Date
Begin Date	15-04
End Date	15-09

- **Selon la temp.:** Désactive le chauffage (CH+zones) lorsque la température extérieure est supérieure à la température sélectionnée. (T. ext. de désactivation : 0,0 °C/50 °C)

Season Settings	
Mode	On Temp
Outdoor Temp. Below	25.0 °C

3.2.7 Informations sur le module thermique

Pour afficher les informations les plus importantes sur l'écran, appuyer sur la touche MENU et sélectionner « Informations » à l'aide des touches ▲/▼.



Appuyer sur la touche ● pour confirmer.

L'écran suivant apparaîtra :



Sélectionner « État chaudière » et appuyer sur la touche ● pour afficher les valeurs suivantes :

- Température de refoulement
- Température de retour
- Température d'ECS (le capteur doit être connecté pour afficher une valeur, s'il n'est pas présent, la valeur par défaut apparaîtra)
- Température extérieure
- Température fumées
- Température du système (le capteur doit être connecté pour afficher une valeur, s'il n'est pas présent, la valeur par défaut apparaîtra)
- Vitesse du ventilateur
- Ionisation
- État
- Erreur

⚠ L'écran affiche quatre lignes à la fois. Utiliser les touches ▲/▼ pour faire défiler la liste.

Etat Chaudière	
Temp Départ	46.0 °C
Temp Retour	43.0 °C
Temp ECS	44.0 °C
Temp Extérieure	10.0 °C

Sélectionner « Registre chaudière » et appuyer sur la touche ● pour afficher les valeurs suivantes :

- Allumages réussis
- Allumages manqués
- Échecs de flamme
- Jours de fonct.
- Heures du brûleur de chauff.
- Heures du brûleur ECS

Histoire de la chaudière	
Allumages réussis	0
Allumages manqués	1
Échecs de flamme	1
Jours d'opération	1 Jour

Utiliser les touches ▲/▼ pour faire défiler la liste.

Sélectionner « Registre d'erreurs » et appuyer sur la touche ● pour afficher les valeurs suivantes :

- Registre d'erreurs (les erreurs répertoriées au paragraphe « Liste des erreurs » du manuel sont affichées)
- Filtre d'err. (l'option Filtre d'err. permet de choisir entre : Désactivé - Err.Vol. - Blocage)
- Effacer reg. d'err. (autorisé uniquement par mot de passe de l'installateur)

Journal des erreurs	
Journal des erreurs	
Filtre Type d'erreur	Désactivé
Journal d'erreur Effacer	

Utiliser les touches ▲/▼ pour faire défiler la liste.

Sélectionner « Entretien » et appuyer sur la touche ● pour afficher les valeurs suivantes :

- Registre d'entretien (chaque fois qu'une « Réinitialiser le rappel d'entr. » se produit, l'événement est enregistré)
- Heures d'all. depuis le dern. entr.
- Heures d'all. jusqu'à l'entretien
- Réinitialiser le rappel d'entr. (accessible uniquement par mot de passe de l'installateur)
- Effacer l'historique d'entr. (accessible uniquement par mot de passe de l'OEM)

Service	
Histoire de service	
Graver hrs dep. la dern. Serv.	0 hrs
Graver heures jusqu'à services	2000 hrs
Réinitialiser Service de rappel	No

Service	
Graver hrs dep. la dern. Serv.	0 hrs
Graver heures jusqu'à services	2000 hrs
Réinitialiser Service de rappel	No
Service de l'historique Effacer	No

Utiliser les touches ▲/▼ pour faire défiler la liste.

3.2.8 Configuration des paramètres du débitmètre (accessoire)

Choisissez le débitmètre à installer en fonction du ΔT de fonctionnement du module thermique.

	TAU Unit				
	50	70	100	115	140
$\Delta T = 20^\circ C$	DN 15	DN 20	DN 20	DN 25	DN 25
$\Delta T = 15^\circ C$	DN 20	DN 20	DN 25	DN 25	DN 25
$\Delta T = 10^\circ C$	DN 20	DN 25	DN 32	DN 32	DN 32

Après avoir installé l'accessoire débitmètre en suivant les instructions fournies, définissez les paramètres suivants :

Par. N°	Description	Réglages paramètre
117	Entr. progr. 2.	3 = Fluxmètre chauffage

Par. N°	DN 15	DN 20	DN 25	DN 32	UM
129	HUBA DN15	HUBA DN20	HUBA DN25	BITRON	
130	-	-	-	0,6	
140	5(*)	7(*)	11(*)	16(*)	l/min

3.2.9 Configuration du fluxostat

Après avoir raccordé le fluxostat aux bornes 21-22 du bornier M01, configurer le paramètre 117 = 4 (fluxostat chauffage).

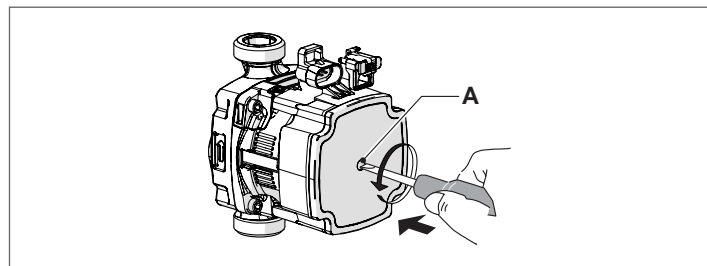
3.3 Contrôles pendant et après la première mise en service

Après le démarrage, il faut effectuer un contrôle en arrêtant puis en rallumant le module thermique comme suit :

- Régler le mode de fonctionnement du module thermique en mode chauffage sur 0 (Par. 1) et fermer l'entrée TA pour déclencher une demande de chaleur
- Si nécessaire, augmenter la valeur de consigne (Chauff. central → P. de cons. de chauffage)



- Contrôler que le circulateur tourne librement car, après de longues périodes d'inactivité, des dépôts et / ou des résidus peuvent empêcher la libre rotation;

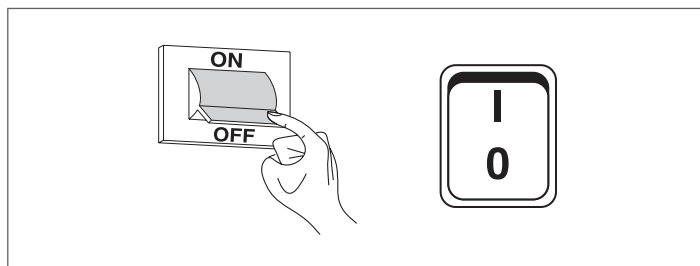


Éventuel déblocage de l'arbre du circulateur

- insérer un tournevis dans le trou (A) du circulateur.
- appuyer et tourner le tournevis jusqu'au déblocage de l'arbre moteur.

! Effectuer l'opération avec une extrême précaution pour ne pas endommager les composants.

- Vérifier l'arrêt total du module thermique en éliminant la demande de chaleur et en ouvrant le contact « TA » (OFF).
- Vérifier que le module thermique est complètement arrêté en mettant l'interrupteur principal de l'appareil et l'interrupteur général de l'installation sur « éteint ».

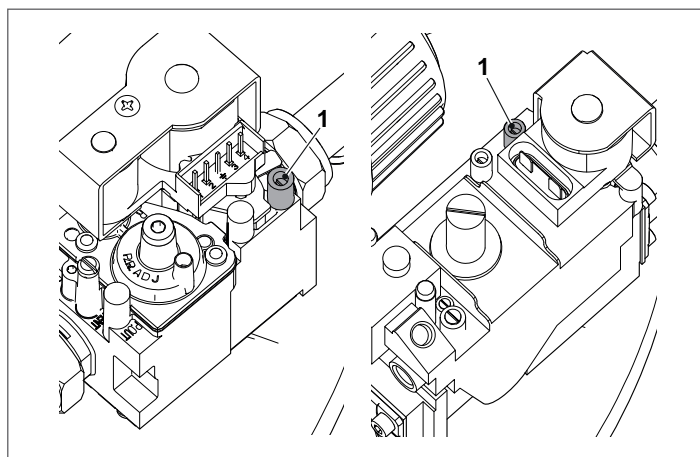


Si toutes les conditions sont remplies, mettre sous tension le module thermique en mettant l'interrupteur général de l'installation et l'interrupteur principal de l'appareil sur « Allumé », puis effectuer l'analyse des produits de combustion (voir paragraphe « Réglages »).

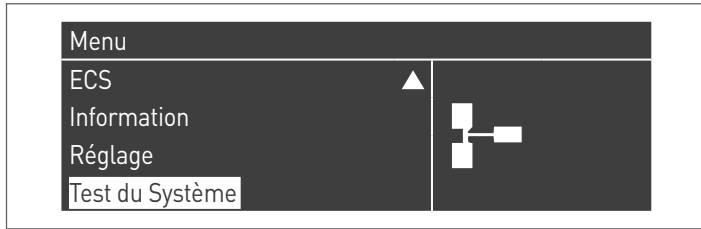


CONTRÔLE DE LA PRESSION DU GAZ D'ALIMENTATION

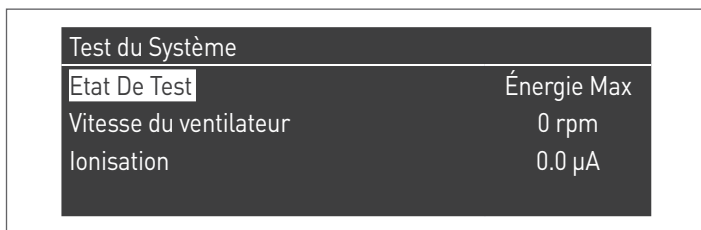
- Placer l'interrupteur général de l'installation sur "éteint"
- Retirer la vis de fixation et le panneau avant
- Dévisser d'environ deux tours la vis de la prise de pression (1), en amont de la vanne de gaz, et y connecter un manomètre



- Mettre sous tension le module thermique en mettant l'interrupteur général de l'installation et l'interrupteur principal de l'appareil sur « Allumé ».
- Appuyer sur la touche MENU, sélectionner « Test du système » et appuyer sur ● pour confirmer.



- Sélectionner « Puiss. max. » à l'aide des touches ▲/▼, puis appuyer sur ● pour confirmer. Le ventilateur commence à tourner à sa vitesse maximale (valeur variable selon le modèle).

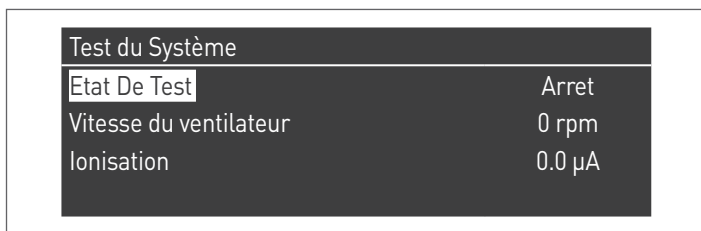


- L'appareil fonctionnera à la puissance maximale (fonction ramonage)
- Vérifier que la pression nominale du gaz d'alimentation correspond à celle indiquée dans le tableau

DESCRIPTION	G20	G31	
Indice de Wobbe	45,7	70,7	MJ/m ³
Pression nominale alimentation	20	37	mbar

À la fin des vérifications :

- Sélectionner « OFF » à l'aide des touches ▲/▼, puis appuyer sur ● pour confirmer.
- Débrancher le manomètre et revisser la vis de la prise de pression (1) en amont de la vanne de gaz.



- Une fois ces opérations terminées, remonter le panneau avant et serrer la vis de fixation.

3.4 Liste des erreurs

Lorsqu'une anomalie technique se produit à l'écran, un code d'erreur numérique apparaît et permet au technicien d'entretien d'identifier la cause possible.

Les erreurs sont divisées en 3 niveaux :

- 1 Permanentes : Ce sont des erreurs qui nécessitent une réinitialisation manuelle
- 2 Temporaires : Ce sont des erreurs qui se réinitialisent automatiquement une fois que la cause qui les a générées a été supprimée ou a cessé
- 3 Avertissements : Ce sont de simples avertissements qui ne bloquent pas le fonctionnement de l'appareil

3.4.1 Erreurs permanentes

N°	Erreur	Description
0	Err. lect. EEPROM	Erreur logicielle interne
1	Err. allumage	Trois tentatives d'allumage effectuées sans succès
2	Err. relais vanne de gaz	Relais de vanne de gaz non détecté
3	Err. relais de séc.	Relais de sécurité non détecté
4	Err. blocage trop long	Le contrôle a une erreur de blocage supérieure à 20 heures
5	Vent. hors serv.	Le ventilateur ne démarre pas pendant plus de 60 secondes
6	Vent. lent	Vitesse du ventilateur trop faible pendant plus de 60 secondes
7	Vent. rapide	Vitesse du ventilateur trop élevée pendant plus de 60 secondes
8	Err. RAM	Erreur logicielle interne
9	Contr. EEPROM erroné	Le contenu de l'Eeprom n'est pas mis à jour
10	Err. EEPROM	Paramètres de sécurité de l'Eeprom incorrects
11	Erreur d'état	Erreur logicielle interne
12	Err. ROM	Erreur logicielle interne
15	Err. thermostat maximum	La protection thermique externe est activée ou le capteur de refoulement mesure une température supérieure à 100 °C (212 °F)
16	Err. max. T. fumées	La température des fumées a dépassé le seuil maximal de température des fumées
17	Err. de cheminée	Erreur logicielle interne
18	Err. d'instruction	Erreur logicielle interne
19	Contr. ion. incorrect	Erreur logicielle interne
20	Err. flamme éteinte en retard	La flamme du brûleur est détectée pendant 10 secondes après la fermeture de la vanne de gaz
21	Flamme avant all.	La flamme du brûleur est détectée avant l'allumage
23	Code d'erreur incorrect	L'octet du code d'erreur RAM a été endommagé par un code d'erreur inconnu
29	Err. PSM	Erreur logicielle interne
30	Err. registre	Erreur logicielle interne

3.4.2 Erreurs temporaires

N°	Erreur	Description
100	Err. WD Ram	Erreur logicielle interne
101	Err. WD Rom	Erreur logicielle interne
102	Err. WD cheminée	Erreur logicielle interne
103	Err. WD registre	Erreur logicielle interne
106	Err. int.	Erreur logicielle interne
107	Err. int.	Erreur logicielle interne
108	Err. int.	Erreur logicielle interne
109	Err. int.	Erreur logicielle interne
110	Err. int.	Erreur logicielle interne
111	Err. int.	Erreur logicielle interne
112	Err. int.	Erreur logicielle interne
113	Err. int.	Erreur logicielle interne
114	Err. dét. flamme	Une flamme est détectée dans un état dans lequel aucune flamme n'est autorisée.
115	Faible press. d'eau	Erreur de pression de l'eau
118	Err. com. WDr	Erreur de communication
119	T. retour ouverte	Capteur de température de retour ouvert
120	T. refoulement ouverte	Capteur de température de refoulement ouvert
122	T. ECS ouverte	Capteur de température d'eau chaude sanitaire ouvert
123	T. fumées ouverte	Capteur de température de fumées ouvert
126	T. retour en court-circuit	Capteur de température de retour court-circuité
127	T. refoulement en court-circuit	Capteur de température de refoulement court-circuité
129	T. ECS en court-circuit	Capteur de température d'eau chaude sanitaire court-circuité
130	T. fumées en court-circuit	Capteur de température de fumées court-circuité
133	Net Freq Error	Net. freq. error detected by the watchdog
134	Err. touche réinitialisation	Trop de réinitialisations dans un court laps de temps
163	Prot. bas débit échang.	Débit trop faible dans l'échangeur

3.4.3 Avertissements

N°	Erreur	Description
200	Perte de comm. avec le module	Système en cascade : le brûleur du module de gestion a perdu le signal de l'un des brûleurs des modules dépendants
201	Perte de comm. avec le module	Système en cascade : le module thermique de gestion a perdu le signal de l'un des modules thermiques dépendants
202	T ext. incorrecte	Le capteur de température extérieure est ouvert ou court-circuité
203	T syst. incorrecte	Le capteur de température du système est ouvert ou court-circuité
204	T casc. incorrecte	Le capteur de température de la cascade est ouvert ou court-circuité

3.5 Passage d'un type de gaz à l'autre

La chaudière **TAU Unit** est fournie pour le fonctionnement en G20 (gaz méthane), pourtant elle peut être transformée pour le fonctionnement avec les gaz suivants :

⚠ Pour les codes des accessoires, se référer au Catalogue.

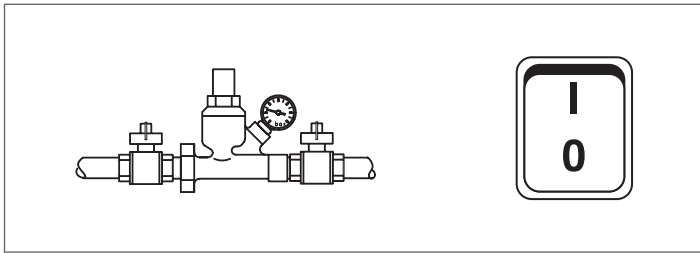
G25	BE	Aucun kit prévu. Aucun réglage de gaz / paramétrage autorisé.
	FR	Avec kit dédié. Ajustement / modification du paramétrage comme décrit ci-dessous.
G31	IT-FR-CH-ES-PT	Avec kit dédié. Ajustement / modification du paramétrage comme décrit ci-dessous.

⚠ Pour la Belgique toute modification du réglage gaz est interdite. Prendre contact avec le Service d'Assistance Technique **RIELLO**.

⚠ La transformation doit être effectuée seulement par le Service d'Assistance Technique **RIELLO** ou par du personnel autorisé, même lorsque la chaudière est déjà installée.

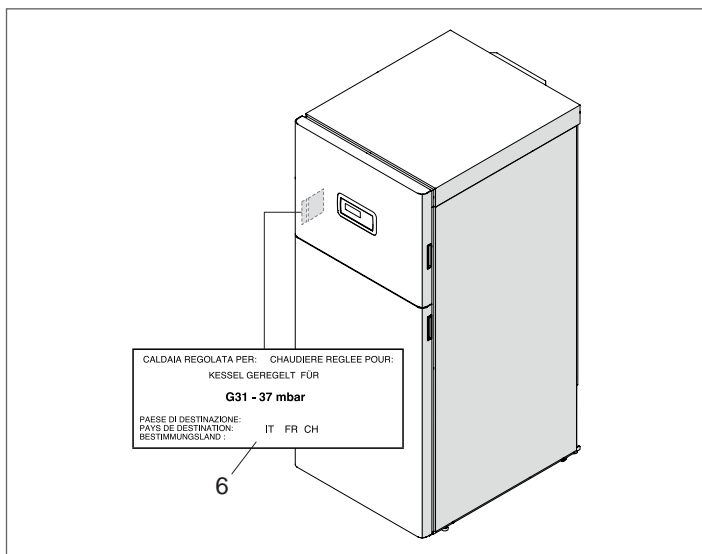
Avant de procéder à la transformation :

- Coupez l'alimentation électrique en mettant l'interrupteur général de l'installation et l'interrupteur principal du module thermique sur « éteint »
- Fermer la vanne d'interception du combustible



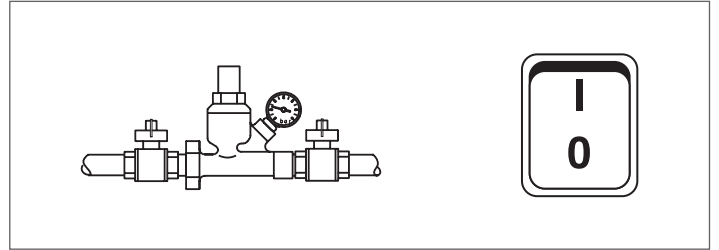
Installez le kit comme décrit dans le livret fourni avec l'accessoire.

- Appliquer le nouveau adhésif pour gaz (6) fourni de série, à l'intérieur des panneaux, et éliminer celui pour G20



⚠ Après avoir installé le kit, vérifier l'étanchéité de tous les raccords réalisés.

Si toutes les conditions sont satisfaites, alimenter électriquement le module thermique en mettant l'interrupteur général de l'installation et l'interrupteur principal de l'appareil sur « ON ». Ouvrir la vanne d'interception du combustible.



⚠ Une fois la conversion effectuée, régler à nouveau le groupe thermique en suivant les indications du paragraphe « Réglages ».

⚠ Les valeurs de pression qu'il faut avoir sur le réseau de gaz sont:

- pour le G20 = 20 mbar
- pour le G25 = 25 mbar
- pour le GPL (G31) = 37 mbar


3.5.1 Configuration des paramètres pour changer le type de gaz utilisé

 En modifiant la valeur du paramètre 98 les configurations des paramètres 123, 125 et 128 reviendront aux réglages d'usine.

Par. 97	Par. 98	TAU Unit 50			TAU Unit 70			TAU Unit 100			TAU Unit 115			TAU Unit 140			Par. 92	Par. 93	Par. 94	Par. 191
		G20	G25	G31	G20	G25	G31	G20	G25	G31	G20	G25	G31	G20	G25	G31				
22	27	x (*)															6650	1350	3500	NG40(SIT)
22	28		x														7200	1400	3500	NG40(SIT)
22	29			x													6400	1200	3500	NG40(SIT)
22	30				x (*)												5750	1100	3500	NG150(SIT) (**)
22	31					x											5700	1100	3500	NG150(SIT) (**)
22	32						x										5200	1000	3500	NG150(SIT) (**)
23	33							x (*)									6500	1200	2800	NG150(SIT) (**)
23	50								x								6650	1200	3500	NG150(SIT) (**)
23	53									x							6400	1100	3500	NG150(SIT) (**)
23	51										x (*)						7000	1200	2800	NG150(SIT) (**)
23	54											x					6900	1200	3200	NG150(SIT) (**)
23	55												x				6600	1100	3200	NG150(SIT) (**)
24	38													x (*)			7000	1150	3200	NG150(SIT)
24	39														x		7300	1150	3500	NG150(SIT)
24	40															x	6950	1050	3000	NG150(SIT)

(*) VALEUR RÉGLÉE EN USINE

(**) Équivalent à NRG137 CP

 Les réglages des paramètres 92, 93, 94 sont relatifs à la configurations de l'appareil TYPE B.

Configuration des paramètres du ventilateur pour des configurations de l'appareil type C

Modifier les paramètres suivants en fonction du type de configuration de l'appareil présent et du type de gaz utilisé.

	Gaz	TAU Unit 50			TAU Unit 70			TAU Unit 100			TAU Unit 115			TAU Unit 140		
		Par. 92	Par. 93	Par. 94	Par. 92	Par. 93	Par. 94	Par. 92	Par. 93	Par. 94	Par. 92	Par. 93	Par. 94	Par. 92	Par. 93	Par. 94
Conduites dédoublées (*)	G20	6750	1300	3500	5900	1150	3500	6900	1200	2800	7100	1250	2800	7600	1200	3000
	G25	7400	1400	3500	5800	1150	3500	6700	1300	3500	7100	1250	3800	7550	1150	3500
	G31	6500	1300	3500	5250	1000	3500	6500	1200	3500	6700	1150	3000	7100	1100	3000
Conduites coaxiales (*)	G20	6900	1350	3500	6100	1200	3500	7050	1250	2800	7300	1250	2800	8000	1200	3200
	G25	7400	1500	3500	6000	1150	3500	7000	1350	3500	7300	1300	3800	8000	1200	3500
	G31	6500	1200	3500	5300	1050	3500	6700	1200	3500	7000	1150	2500	7500	1100	3000

(*) Pour ces configurations, il est nécessaire d'installer le kit spécial (pour l'installation, suivre les instructions fournies avec l'accessoire)

3.6 Réglages

Le module thermique **TAU Unit** est livré prêt à fonctionner au G20 (gaz méthane) comme indiqué sur la plaque signalétique et a déjà été réglé en usine par le fabricant.

Pourtant, s'il est nécessaire d'effectuer de nouveaux réglages, par exemple après des opérations d'entretien extraordinaire, après le remplacement du vanne de gaz ou après une transformation de gaz G20 à G25/G31 ou vice-versa, suivre les procédures décrites tout de suite.

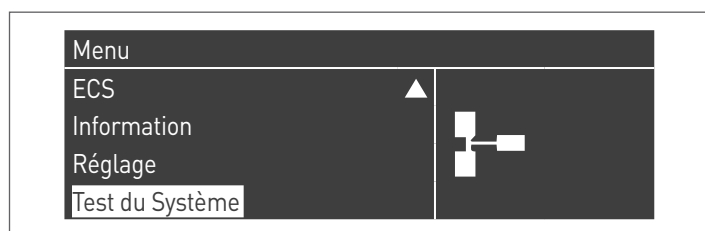
⚠ Les réglages de la puissance maximum et minimum doivent être réalisés conformément à la séquence indiquée et exclusivement par les soins du Service d'Assistance Technique.

Avant d'effectuer les réglages :

- retirer le panneau supérieur

RÉGLAGE À LA PUISSANCE MAXIMUM

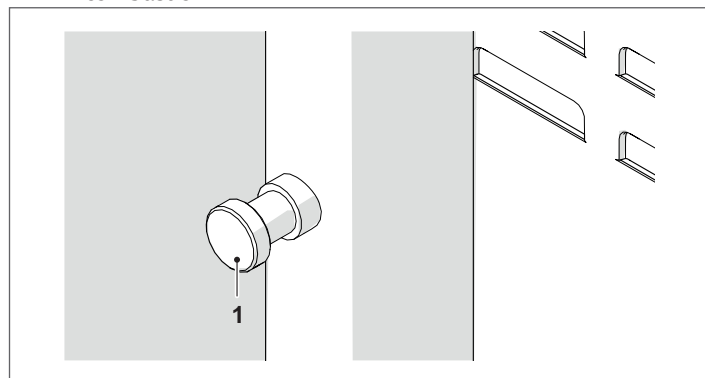
- Appuyer sur la touche MENU, sélectionner « Test du système » et appuyer sur ● pour confirmer.



- Sélectionner « Puiss. max. » à l'aide des touches ▲/▼, puis appuyer sur ● pour confirmer. Le ventilateur commence à tourner à sa vitesse maximale (valeur variable selon le modèle).

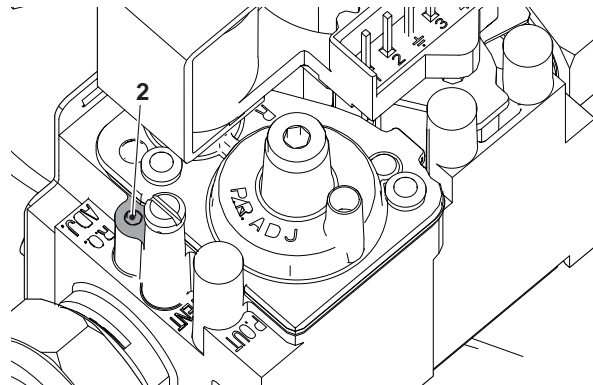


- L'appareil fonctionnera à la puissance maximale.
- dévisser le bouchon (1) et insérer la sonde de l'analyseur de combustion

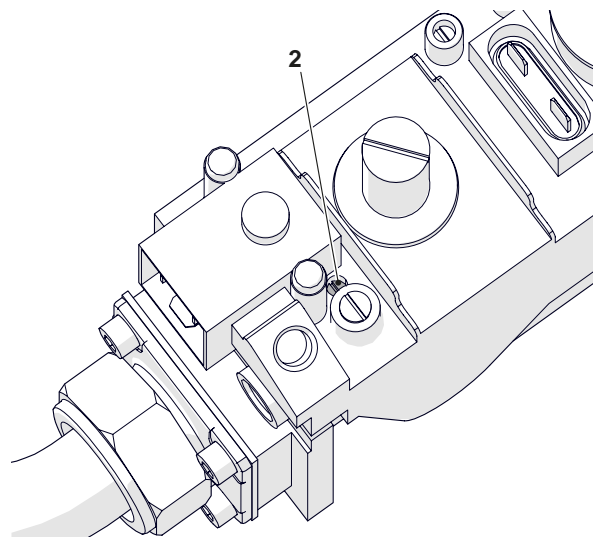


- Régler le CO2 en utilisant un tournevis sur la vis de réglage (2) située sur la vanne de gaz, afin d'obtenir une valeur indiquée dans le tableau.

Versions TAU Unit 50 ÷ TAU Unit 70



Versions TAU Unit 100 ÷ TAU Unit 140



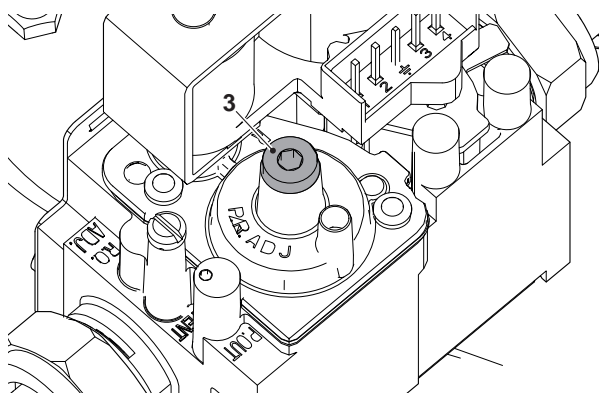
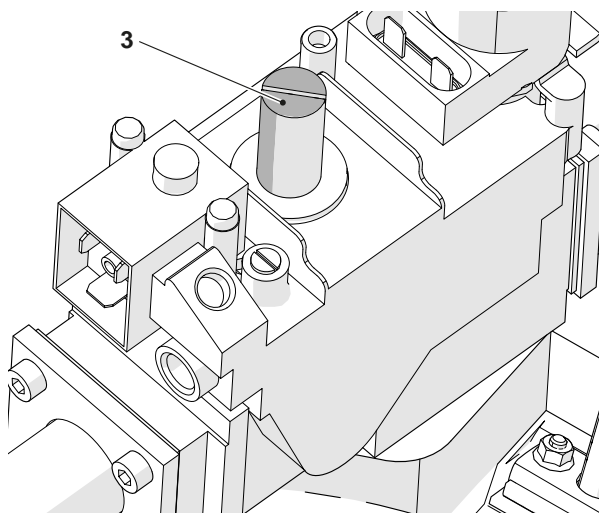
Type de gaz	TAU Unit 50	TAU Unit 70	TAU Unit 100	TAU Unit 115	TAU Unit 140
G20	8,9/9,1	8,9/9,1	8,9/9,1	8,9/9,1	8,9/9,1
G25	8,9/9,1	8,9/9,1	8,9/9,1	8,9/9,1	8,9/9,1
G31	9,9/10,1	9,9/10,1	9,9/10,1	9,9/10,1	9,9/10,1

RÉGLAGE CO₂ À LA PUISSANCE MAXIMUM

- Sélectionner « Puiss. Min. » en utilisant les touches ▲ / ▼ et presser ● pour confirmer.

Test du Système	
Etat De Test	Énergie Min
Vitesse du ventilateur	0 rpm
Ionisation	0.0 µA

- L'appareil fonctionnera à la puissance minimale.
- Régler le CO₂ en utilisant un tournevis sur la vis de réglage (3) située sur le groupe de ventilation, afin d'obtenir une valeur indiquée dans le tableau.

Versions TAU Unit 50 ÷ TAU Unit 70**Versions TAU Unit 100 ÷ TAU Unit 140**

Type de gaz	TAU Unit 50	TAU Unit 70	TAU Unit 100	TAU Unit 115	TAU Unit 140
G20	8,9/9,1	8,9/9,1	8,9/9,1	8,9/9,1	8,9/9,1
G25	8,9/9,1	8,9/9,1	8,9/9,1	8,9/9,1	8,9/9,1
G31	9,9/10,1	9,9/10,1	9,9/10,1	9,9/10,1	9,9/10,1

VÉRIFICATION DU CALIBRAGE

Sélectionner la valeur « Puiss. max. », attendre que le régime se stabilise et vérifier si les valeurs de CO₂ sont celles requises.

! Le produit a été conçu pour fonctionner correctement dans les valeurs de CO indiquées dans le tableau des caractéristiques techniques, toutefois la réglementation de référence autorise des valeurs ≤ 1000 ppm. En cas de mesures supérieures, vérifier immédiatement le bon fonctionnement de tous les dispositifs susceptibles d'influencer la qualité de la combustion.

! SI LA SITUATION NE PEUT ÊTRE RÉSOLUE IMMÉDIATEMENT, L'APPAREIL DOIT ÊTRE MIS HORS SERVICE.

À la fin des vérifications :

- Sélectionner « OFF » à l'aide des touches ▲/▼, puis appuyer sur ● pour confirmer.
- retirer la sonde de l'analyseur et revisser soigneusement le bouchon (1)
- Remonter le panneau avant et serrer la vis de fixation.

Test du Système	
Etat De Test	Arrêt
Vitesse du ventilateur	0 rpm
Ionisation	0.0 µA

3.7 Arrêt temporaire ou pour de courtes périodes

En cas d'arrêt temporaire ou pour de courtes périodes (par exemple, pour les vacances), agir comme suit:

- Appuyer sur la touche MENU et sélectionner avec les touches ▲ / ▼ « Programme horaire », confirmer en pressant la touche ●.
- Sélectionner avec les touches ▲ / ▼ « Progr. Vacances » et confirmer en pressant la touche ●.

Clock Program
Program Group
Graver heures jusqu'à services
Réinitialiser Service de rappel
Holiday Settings

- Sélectionner avec les touches ▲ / ▼ « Modalité » et confirmer en pressant la touche ●. Sélectionner la modalité « Système » et confirmer.

Holiday Settings	
Mode	System
Holiday Setpoint	Confort
Begin Date	samedi 01-08-2015
End Date	samedi 01-08-2015

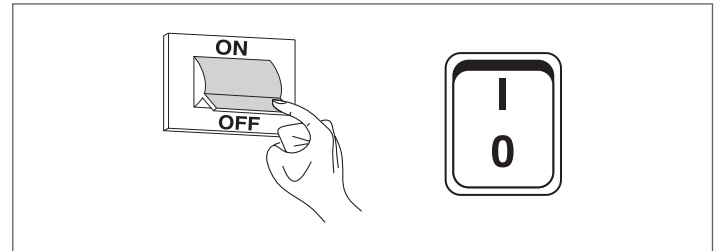
- Sélectionner avec les touches ▲ / ▼ « Point de consigne vacance » et confirmer en pressant la touche ●.
- Sélectionner le point de consigne vacance « Antigel » et confirmer.

Holiday Settings	
Mode	System
Holiday Setpoint	Antigel
Begin Date	samedi 01-08-2015
End Date	samedi 01-08-2015

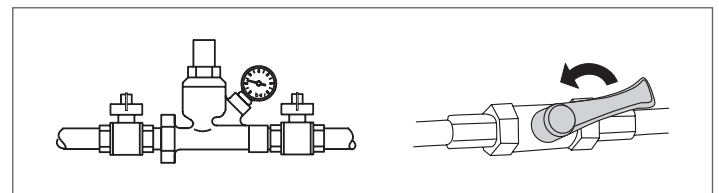
3.8 Arrêt pour de longues périodes

Si le module thermique **TAU Unit** n'est pas utilisé pendant une longue période, les opérations suivantes doivent être effectuées :

- positionner l'interrupteur principal du module thermique et l'interrupteur principal de l'installation sur « éteint »



- fermer les vannes du combustible et de l'eau de l'installation thermique et sanitaire.



⚠ En cas de risque de gel, vidanger les installations thermique et sanitaire.

3.9 Nettoyage et entretien

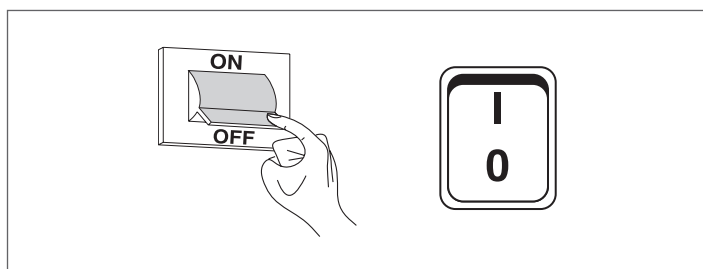
Le nettoyage de la chaudière et l'élimination des dépôts de carbone des surfaces d'échange sont indispensables pour la durée et le maintien de l'entretien des performances thermotechniques (économie de consommation) de la chaudière.

⚠ Toutes les opérations de nettoyage indiquées DOIVENT être effectuées avec:

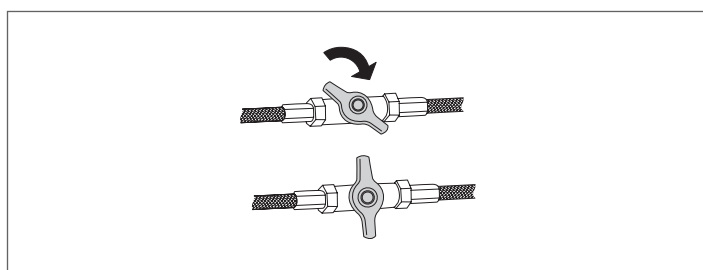
- appareil froid
- l'appareil HORS TENSION
- des équipements de protection individuelle adaptés

Avant d'effectuer les opérations d'entretien et de nettoyage:

- placer l'interrupteur principal de l'appareil sur (0) et l'interrupteur général de l'installation sur éteint (OFF);



- fermer les vannes d'interception du combustible externes à l'appareil.



3.9.1 Fonction « Rappel d'entretien »

Le module thermique a une fonction qui rappelle à l'utilisateur la nécessité d'effectuer une intervention programmée sur l'appareil une fois que le nombre d'heures fixé par le plan d'entretien est écoulé. Lorsque cette intervention est nécessaire, l'affichage normal alterne avec le message : « **Entretien nécessaire !** »

Ce message restera activé jusqu'à ce que le service après-vente ait réinitialisé le compteur interne après avoir effectué l'entretien de l'appareil.

L'utilisateur peut à tout moment vérifier le nombre d'heures restantes pour l'entretien programmé en accédant au menu « Informations »



et en sélectionnant « Entretien » à l'aide des touches ▲/▼



Le menu indique également les heures passées depuis la dernière intervention et l'accès à un registre qui montre les dates des 15 derniers entretiens effectués.



Le menu « Réglages » → « Régl. chaudière » → « Entretien » affiche les commandes avancées de cette fonction, mais celles-ci ne sont accessibles qu'avec le mot de passe du fabricant. S'il est nécessaire d'agir à ce niveau d'accès, contacter le Service d'Assistance Technique.

3.9.2 Nettoyage annuel

Il est obligatoire d'effectuer au moins une fois par an l'entretien et le nettoyage de l'appareil.

⚠ Le manque d'entretien annuel annulera la garantie.

Cette intervention, réalisée par Service d'Assistance Technique ou bien par du personnel professionnellement qualifié, est nécessaire pour contrôler et assurer que les tuyaux d'évacuation fumées à l'intérieur et à l'extérieur de l'appareil, la ventilation, les vannes de sécurité, les tuyaux d'évacuation de l'eau et tous les dispositifs de mesure et contrôle sont en parfait état d'efficacité et de fonctionnement.

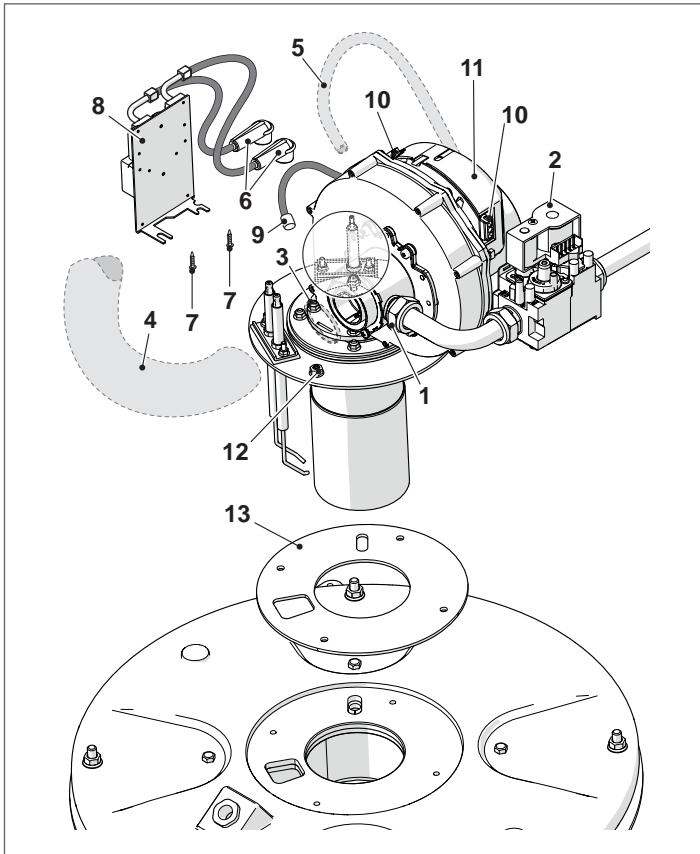
Tableau des activités d'entretien obligatoires (à effectuer toutes les 2000 heures de fonctionnement ou au moins une fois par an)

Effectuer le test de combustion
Contrôler l'état des conduits d'aspiration (le cas échéant) et de l'évacuation des fumées et vérifier l'absence de fuites
Vérifier l'électrode d'allumage
Nettoyer la chambre de combustion et contrôler l'état des joints démontés pendant cette opération
Nettoyer l'évacuation des condensats
Vérifier les réglages des paramètres
Vérifier l'absence de fuites de gaz
Vérifier l'absence de fuites dans les raccords hydrauliques
Vérifier le bon état du câblage et des connexions
Vérifier si l'allumage est régulier
Contrôler la présence de flamme après l'allumage
Contrôler les dispositifs de sécurité en aval de l'appareil
Vérifier la pression de l'installation

3.9.3 Démontage du brûleur

Pour démonter le brûleur:

- Ouvrir et enlever le panneau avant et le panneau supérieur du module thermique
- Dévisser l'écrou (1) de maintien du tuyau d'alimentation gaz de la vanne gaz (2)
- Si le module thermique est de type C (la configuration de type C est optionnelle, il faut un accessoire adapté)
 - Desserrer le collier (3) et retirer le conduit d'aspiration d'air (4)
 - Extraire le petit tuyau (5) de la prise de pression située sur la vanne gaz (2)
- Détacher les connecteurs (6) des électrodes d'allumage
- Dévisser les vis (7) et retirer la plaque avec le transformateur d'allumage (8)
- Détacher le connecteur (9) de l'électrode de détection
- Détacher les câblages (10) du ventilateur (11)
- Dévisser les quatre écrous (12) qui fixent le groupe brûleur à la fermeture de la chambre des fumées et le retirer avec précaution en faisant attention de ne pas endommager le joint en caoutchouc silicone (13)



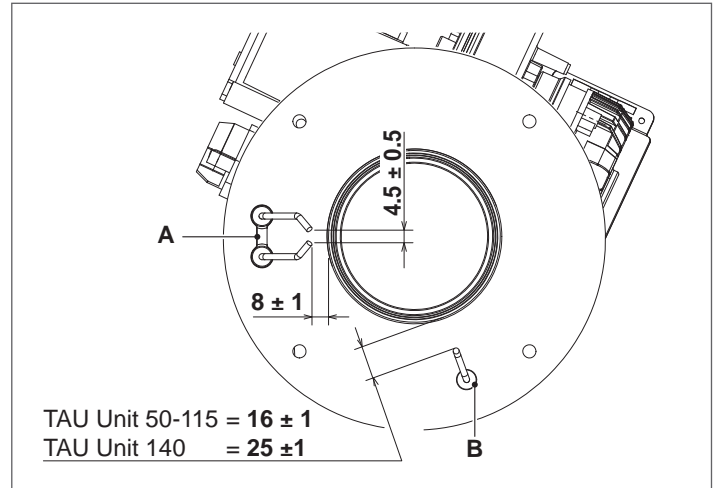
Pour le remontage, refaire ces mêmes opérations en sens inverse.

⚠ Vérifier que le raccordement au gaz est bien étanche.

3.9.4 Positionnement des électrodes

Le positionnement des électrodes d'allumage (A) et de détection (B) est fondamental pour obtenir des allumages fiables de la flamme. Après avoir démonté le brûleur, vérifier leur usure et leur positionnement correct, comme l'indique la figure. Les remplacer si nécessaire.

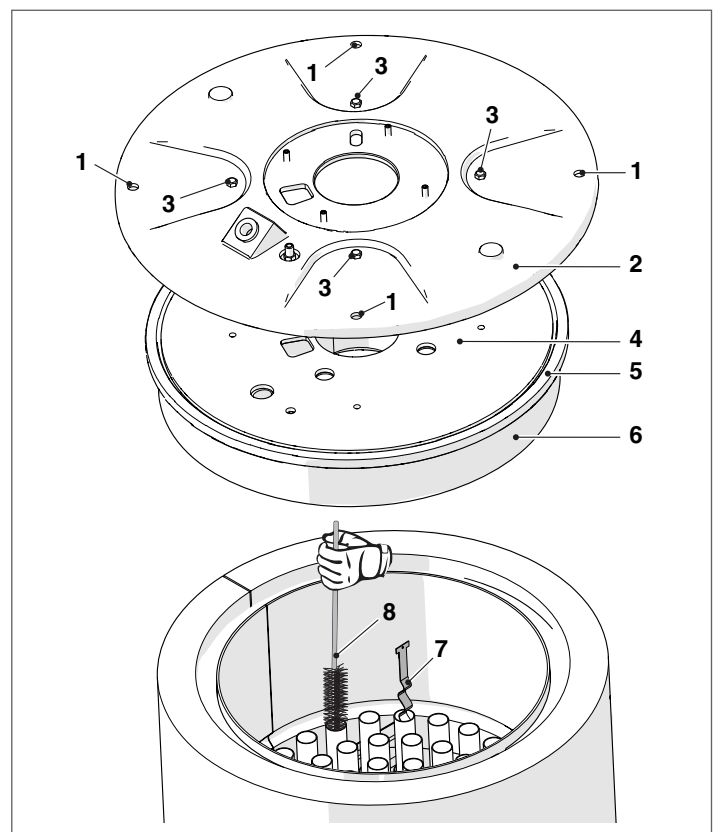
⚠ Il est impératif de respecter les cotes reportées sur la figure.



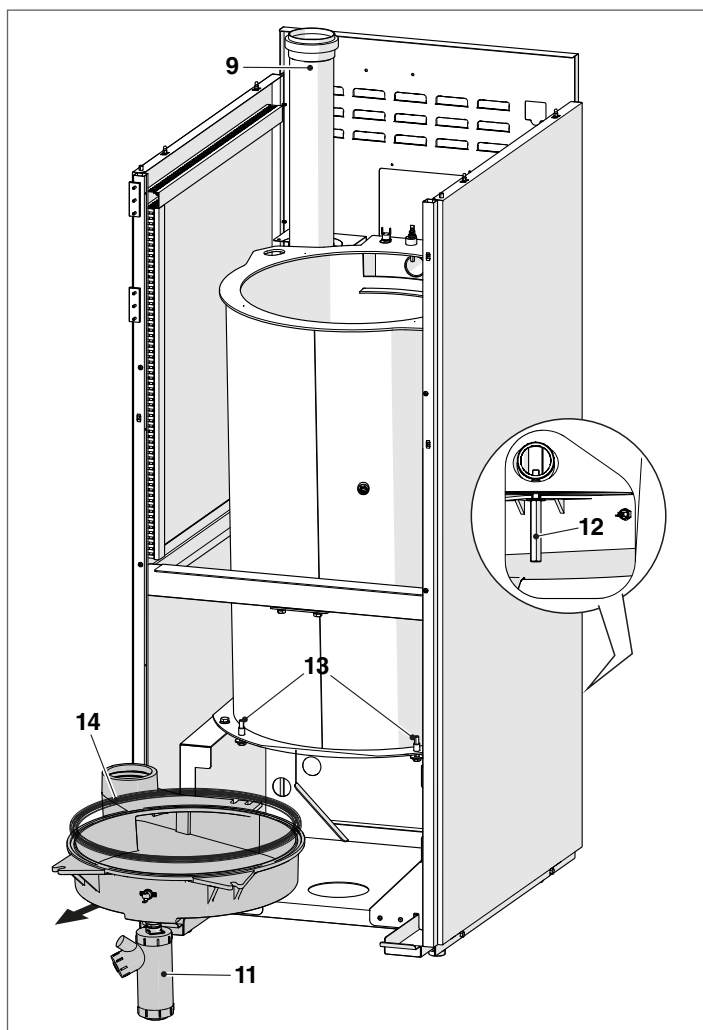
3.9.5 Nettoyage de l'échangeur de la chaudière

Après avoir enlevé le brûleur, comme décrit au paragraphe « Démontage du brûleur », procéder de la façon suivante pour accéder à l'échangeur :

- Dévisser les 4 écrous (1), soulever et retirer la tête de fermeture de la chambre de combustion (2)
- Vérifier l'état d'usure du joint (5) et de l'isolant céramique (6), procéder au remplacement le cas échéant
- Pour remplacer l'isolant céramique, dévisser les 4 vis (3) et vérifier l'état d'usure du panneau isolant (4), procéder au remplacement le cas échéant
- Retirer les turbulateurs (7), vérifier leur état d'usure et l'ouverture des ailettes (remplacer le cas échéant)
- Utiliser un écouvillon (8) ou un autre outil adapté



- Détacher le conduit d'évacuation des fumées (9) de la fermeture de la chambre des fumées (10)
- Enlever le siphon d'évacuation des condensats (11) comme indiqué dans le paragraphe Nettoyage des siphons de drainage des condensats
- Dévisser le boulon arrière (12) et les boulons avant (13) et extraire frontalement la fermeture de la chambre des fumées
- Nettoyer la fermeture de la chambre des fumées pour emporter les résidus retirés
- Vérifier l'état d'usure du joint (14) et le remplacer le cas échéant

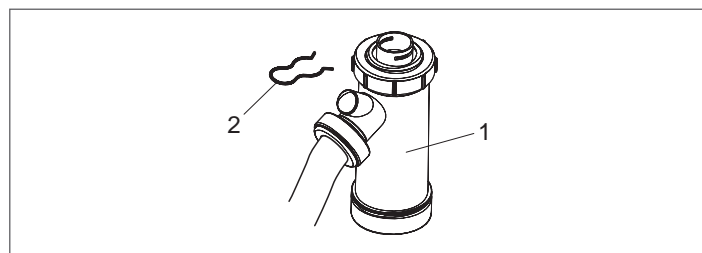


Une fois les opérations d'entretien terminées, remonter les composants en procédant à l'inverse de ce qui a été décrit.

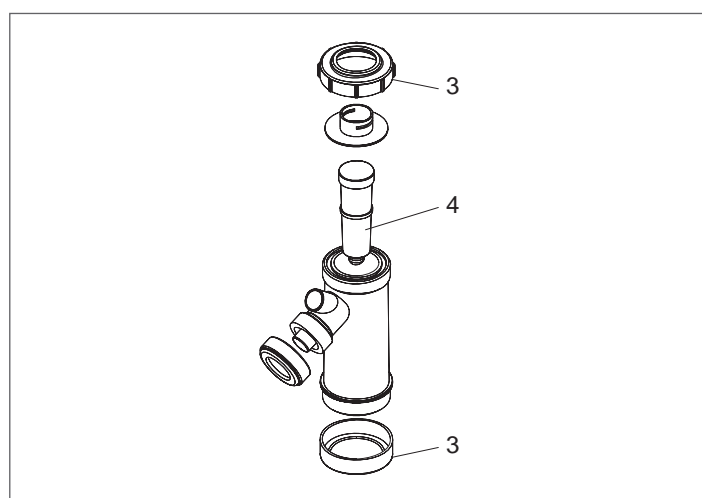
⚠ Vérifier que le raccordement au gaz est bien étanche.

3.9.6 Nettoyage des siphons de drainage des condensats

- Retirez le panneau avant de l'unité thermique et repérez le siphon de drainage des condensats (1)



- Desserrer le collier (2), détacher le tube ondulé de drainage du condensat (3), retirer le siphon et le retirer à l'aide des deux bouchons à vis (4)
- Retirer le flotteur (4) et nettoyer tous les composants.



Une fois les opérations d'entretien terminées, remonter les composants en procédant à l'inverse de ce qui a été décrit.

⚠ Remplir le siphon d'eau avant d'allumer la chaudière, en évitant d'introduire dans le milieu des produits de combustion pendant les premières minutes de marche de la chaudière.

3.9.7 Nettoyage extérieur

PARTIE EXTÉRIEURE

Nettoyer la chemise, le panneau de commande, les parties peintes et les parties en plastique avec des chiffons humidifiés avec de l'eau et du savon. Dans le cas de taches tenaces, humidifier le chiffon avec un mélange à 50% d'eau et d'alcool isopropylique ou de produits spécifiques.

⊖ Ne pas utiliser de carburants et/ou d'éponges imbibées de solutions abrasives ou de détergents en poudre.

3.10 Guide de dépannage

ANOMALIE	CAUSE	REMÈDE
La chaudière effectue le cycle de préventilation et d'allumage normalement et se bloque après 5 tentatives	Pas de détection	- Appeler le Service d'Assistance Technique
	Manque de gaz	- Vérifier l'ouverture de la vanne de gaz
La chaudière se bloque dans la phase de préventilation	Cheminée obstruée	- Vérifier la cheminée
	Anomalie de la détection	- Appeler le Service d'Assistance Technique
	La flamme existe réellement	- Appeler le Service d'Assistance Technique
	Conduit d'amenée de l'air	- Vérifier qu'il n'est pas obstrué
La chaudière se bloque après la phase de préventilation parce que la flamme ne s'allume pas	Le groupe vannes ne laisse passer que peu de gaz	- Vérifier la pression dans le réseau
	Le groupe vannes est défectueux	- Appeler le Service d'Assistance Technique
	L'arc électrique d'allumage est irrégulier ou absent	- Appeler le Service d'Assistance Technique
	Air dans la tuyauterie du gaz	- Purger la tuyauterie de gaz
La chaudière ne démarre pas après l'autorisation de la régulation	Pas d'alimentation électrique	- Vérifier la présence de la tension de aux bornes de la vanne gaz - Vérifier l'état des fusibles
	Pas de gaz	- Vérifier l'ouverture de la vanne en ligne
	Présence de courts-circuits électriques	- Appeler le Service d'Assistance Technique
Odeur de gaz	Circuit d'alimentation	- Vérifier l'étanchéité des joints et la fermeture des prises de pression
Odeur de produits imbrûlés	Dispersion des fumées dans les locaux	- Vérifier la propreté du corps du brûleur - Vérifier la propreté de l'évacuation des fumées - Vérifier l'herméticité du générateur - Contrôler la qualité de la combustion
La chaudière a atteint la température de service mais le système chauffant est froid	Présence d'air dans l'installation	- Purger l'installation
	Circulateur défectueux	- Débloquer le circulateur - Remplacer le circulateur
Le générateur n'atteint pas la température de régime	Corps générateur sale	- Nettoyer la chambre de combustion
	Débit du brûleur insuffisant	- Contrôler le réglage du brûleur
	Température de réglage chaudière	- Vérifier la température réglée
Le générateur se bloque pour sécurité thermique	Température de réglage chaudière	- Vérifier le bon fonctionnement - Vérifier la température réglée - Vérifier le câblage électrique
	Manque d'eau	- Vérifier vanne d'aération - Vérifier pression circuit chauffage

4 CONFIGURATION DES GROUPES THERMIQUES EN CASCADE

⚠ Le circuit sanitaire et le circuit de chauffage doivent être complétés par des réservoirs d'expansion d'une capacité adéquate et des vannes de sécurité appropriées convenablement dimensionnées. L'évacuation des vannes de sécurité et des appareils doit être raccordée à un système de collecte et d'évacuation (voir le paragraphe Neutralisation des condensats).

⚠ L'installateur est chargé de choisir et d'installer les composants de l'installation, conformément aux règles de la bonne technique et à la législation en vigueur.

⚠ Les eaux d'alimentation/d'appoint particulières doivent être conditionnées au moyen de systèmes de traitement appropriés.

⚠ Pour les connexions d'alimentation électrique, utiliser des câbles H05-W-F avec une section minimale de 1,5 mm², avec embouts de câble. Pour les connexions basse tension, utiliser des câbles H05-W-F avec une section comprise entre 0,5 et 1 mm², avec embouts de câble.

⚠ Pour raccorder les dispositifs connectés au bornier de puissance (pompes, circulateurs et vannes de dérivation / mélangeuses), utiliser des relais interposés, sauf si l'absorption maximale de tous les composants connectés à la carte (y compris le circulateur du groupe thermique) est inférieure ou égale à 1,5 A. Le choix et le dimensionnement de ces relais sont laissés à l'installateur en fonction du type de dispositif connecté.

⊖ Il est interdit de faire fonctionner le module thermique et les circulateurs sans eau.

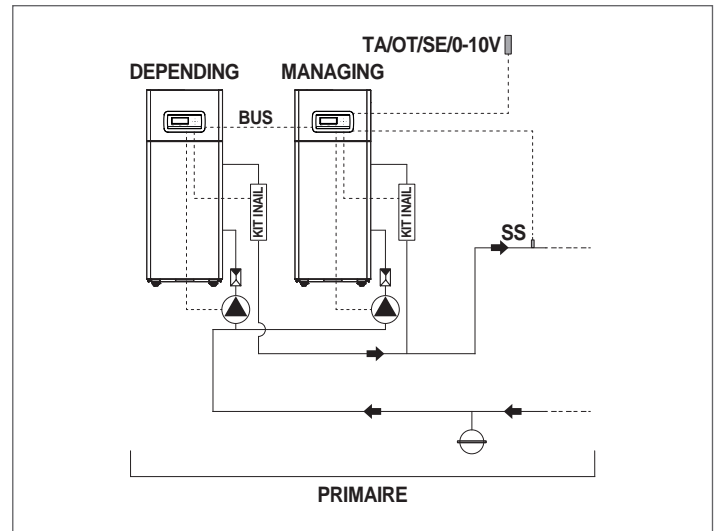
4.1 Configuration de l'installation du circuit primaire

La configuration de base en cascade est composée d'au moins deux groupes thermiques. Le rôle de « Managing » sera attribué à l'un deux, et celui de « Depending » sera attribué aux autres.

⚠ La cascade de groupes thermiques peut être considérée comme le circuit primaire d'un système de génération ; cette configuration pourrait être optimale pour le remplacement, dans une usine existante, d'un ou plusieurs générateurs de grande taille si l'on souhaite augmenter l'efficacité et la fiabilité du système.

Pour que le fonctionnement en cascade soit possible, au moins la sonde du circuit primaire (SS), disponible en accessoire, doit être connectée au module thermique identifié comme « Gestion ».

La sonde du circuit primaire est conçue pour gérer le point de consigne en cascade et sa présence est indispensable pour la gestion des modules thermiques comme un seul générateur.



⚠ Il est conseillé d'installer des groupes thermiques de puissance similaire pour maximiser les performances du système cascade.

⚠ Vérifier que le paramètre « Cascade mode » soit réglé sur « BASIC » pour chaque groupe

Le fonctionnement du circuit primaire peut être :

- Mode 0
Fonctionnement avec thermostat d'ambiance / demande de chaleur et point de consigne du chauffage fixe.
- Mode 1
Fonctionnement en climatique avec thermostat d'ambiance / demande de chaleur, point de consigne variable en fonction de la température extérieure.
- Modalité 2 - Non conseillée.
Fonctionnement en climatique avec atténuation commandée par le thermostat d'ambiance / demande de chaleur, point de consigne variable en fonction de la température extérieure.
- Modalité 3 - Non conseillée.
Fonctionnement continu avec point de consigne fixe et atténuation commandée par le thermostat d'ambiance / demande de chaleur.
- Mode 4
Réglage du point de consigne sur la base d'une entrée analogique 0 - 10 V.
- Modalité 5 - Non applicable

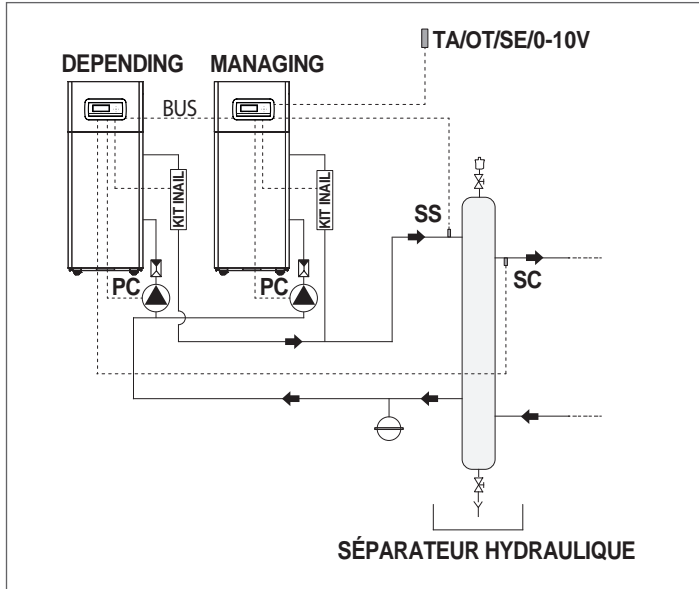
Les fonctionnements décrits sont réglables à travers le paramétrage à effectuer sur le module thermique « Managing ».

Les connexions hydrauliques et électriques du circuit primaire doivent être complétées par le choix entre :

- Utilisation du circulateur du module thermique disponible comme accessoire pour tous les modèles **TAU Unit**.
- Utilisation du circulateur du système (PS) et de la vanne à deux voies (V1) pour chacun module thermique (ces dispositifs sont disponibles en accessoires).

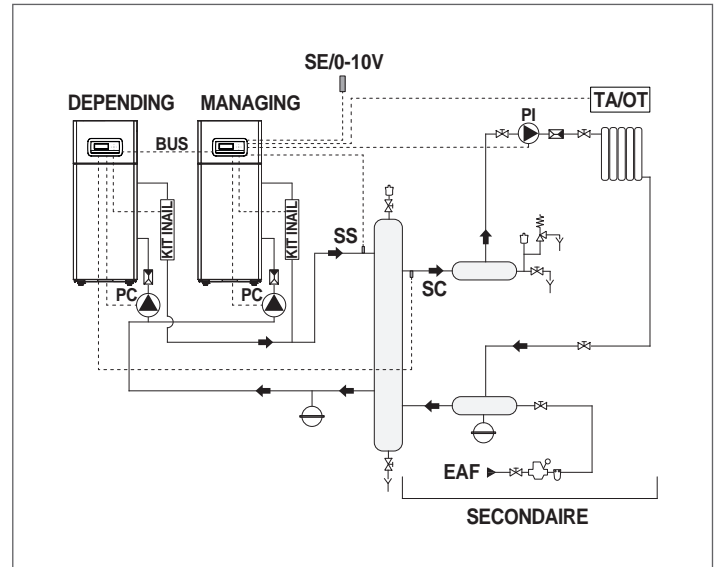
4.2 Configuration de l'installation du circuit secondaire

L'utilisation optimale des modules en cascade s'effectue en plaçant un séparateur hydraulique (disponible comme accessoire) entre le circuit primaire (modules en cascade pour la génération thermique) et le circuit secondaire (utilisateurs, tels que les systèmes de distribution de chaleur pour le chauffage, le système de production d'eau sanitaire). Ce dispositif permet de compenser un débit différent entre circuit primaire et circuit secondaire.



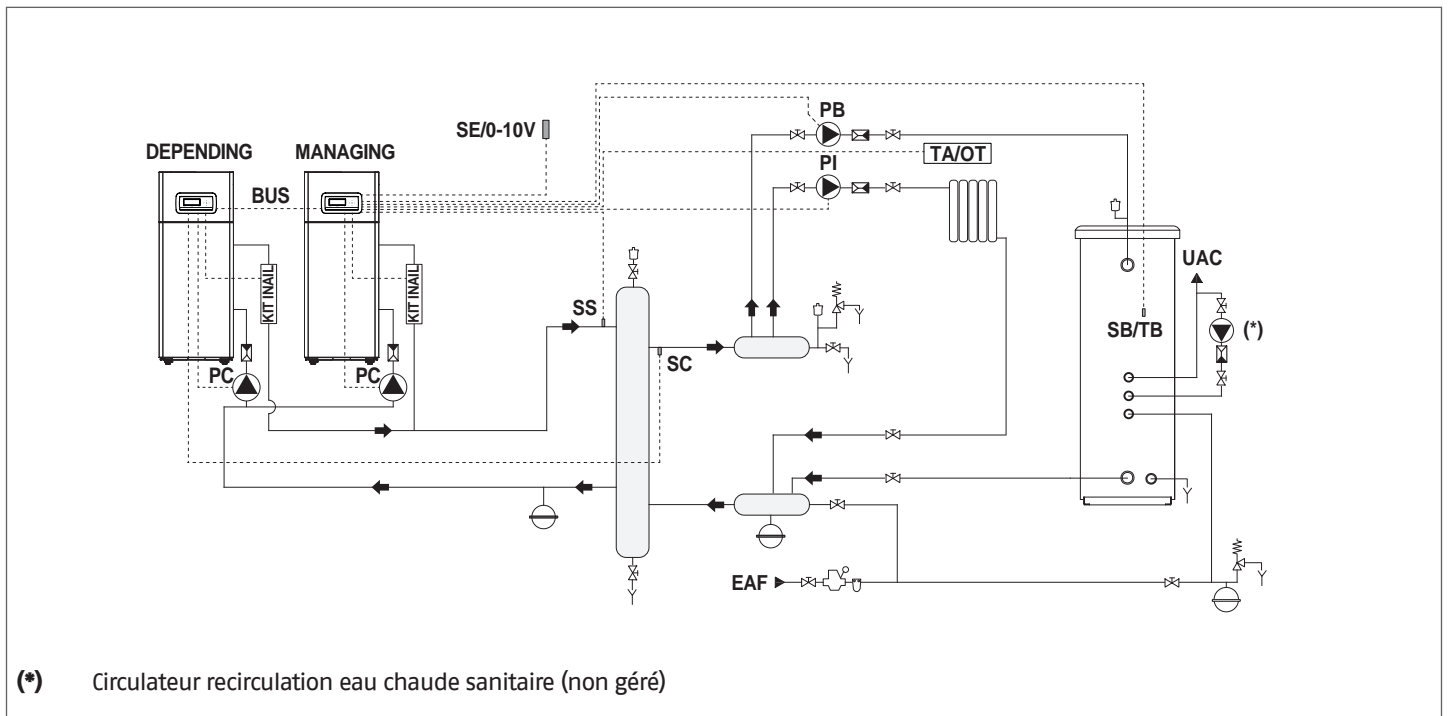
Par souci de simplicité, nous identifions les circuits hydrauliques en aval du séparateur comme secondaires.

La configuration de base du circuit secondaire comporte l'utilisation d'un circulateur d'installation (PI). Ce circulateur, raccordé aux modules en cascade, permet de gérer le transfert d'énergie thermique vers un circuit utilisateur, par exemple une zone directe pour le chauffage d'ambiance à haute température.



Le circuit secondaire peut être configuré en utilisant les accessoires suivants :

- Sonde circuit secondaire (SC)
Elle sert à gérer le point de consigne et donc la température souhaitée en aval du séparateur hydraulique. La sonde du circuit secondaire doit être raccordée à la centrale du premier module « Depending ».
- Sonde / thermostat du ballon (SB/TB)
Elle sert à gérer la production d'eau chaude sanitaire en combinaison avec le circulateur du chauffe-eau (PB). La sonde / thermostat du ballon est raccordée à la centrale du module « Managing ».

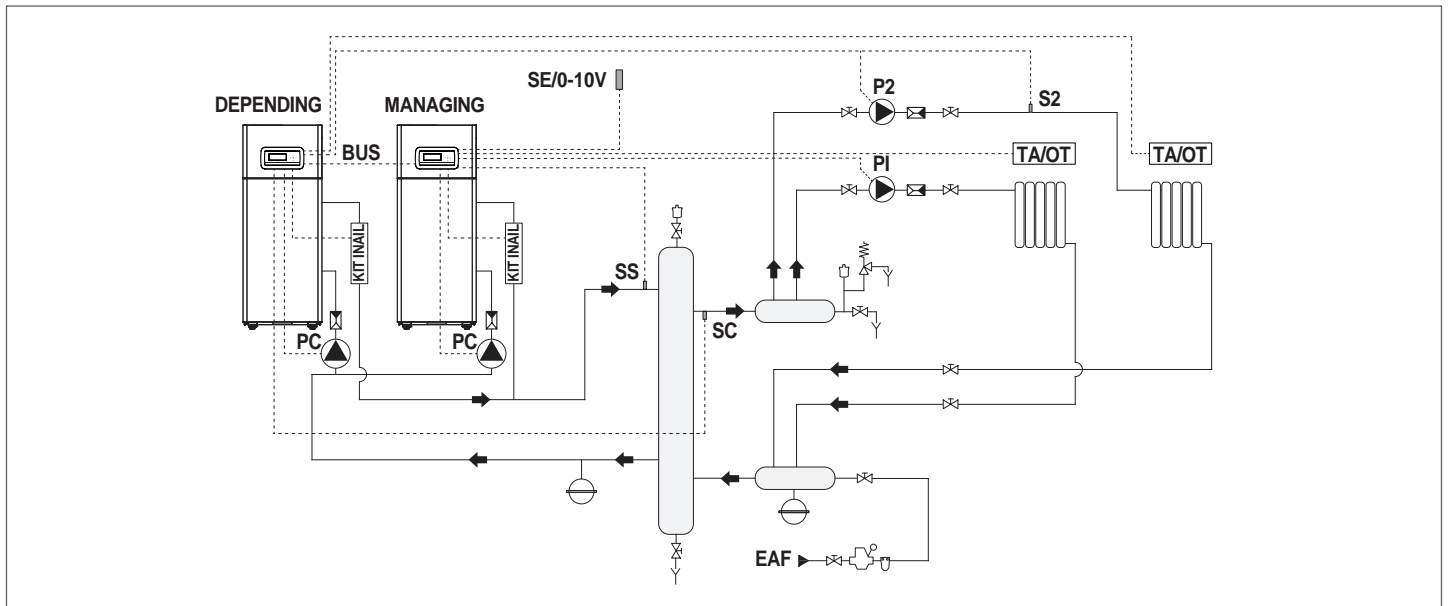


(*) Circulateur recirculation eau chaude sanitaire (non géré)

- Sonde de zone (S2)

Elle est prévue pour le réglage et le contrôle d'une zone directe supplémentaire gérée par le module thermique « Depending » en combinaison avec le circulateur de zone (P2).

La sonde de zone (S2) et le circulateur (P2) doivent être raccordés au groupe thermique « Depending » qui communique par Bus avec le module thermique « Managing ».

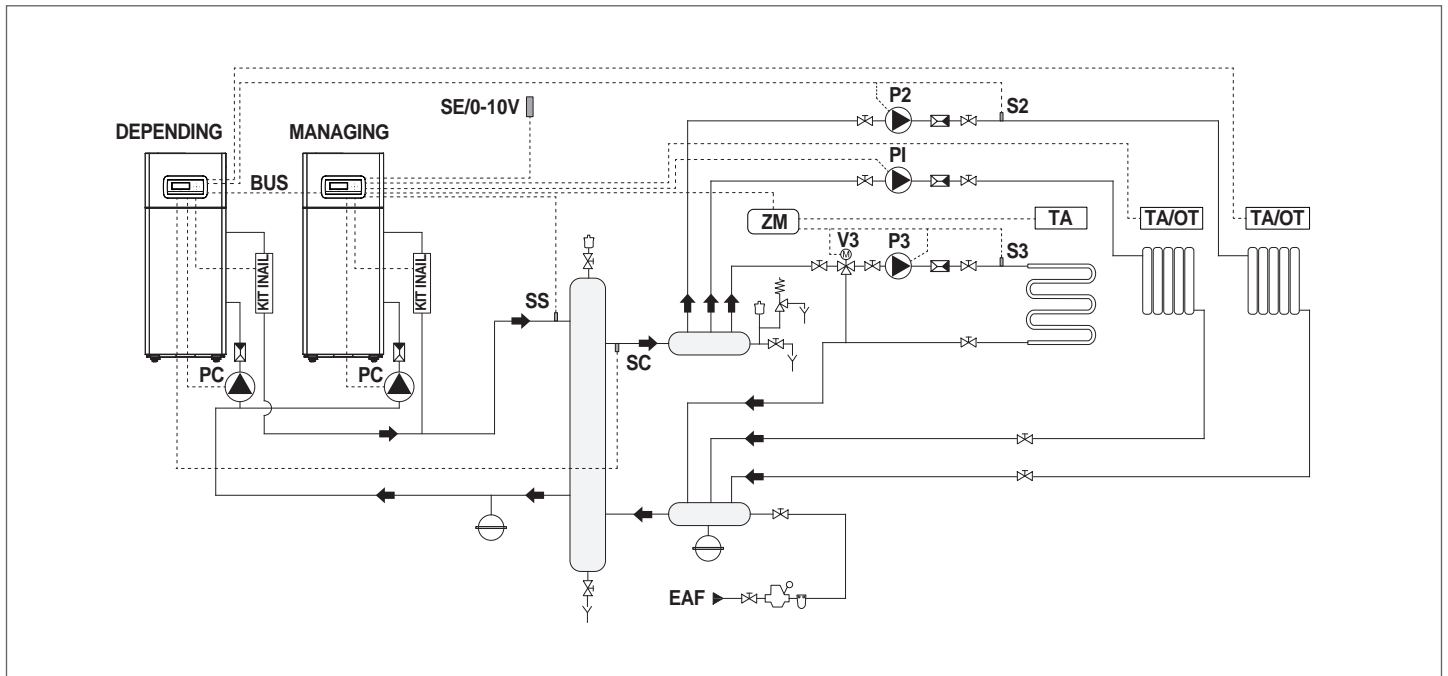


- Sonde de zone (S3)

Elle sert à régler et à contrôler une zone directe supplémentaire en combinaison avec le dispositif électronique de gestion des zones (ZM) et le circulateur de zone (P3).

La sonde de zone peut être utilisée pour le réglage et le contrôle d'une zone mixte supplémentaire en combinaison avec le dispositif électronique de gestion des zones (ZM), le circulateur de zone (P3) et la vanne mélangeuse (V3).

La sonde de zone (S3), le circulateur (P3) et l'éventuelle vanne mélangeuse (V3) doivent être connectés au dispositif électronique de gestion des zones (ZM) qui communique via Bus avec le module thermique « Gestion ».

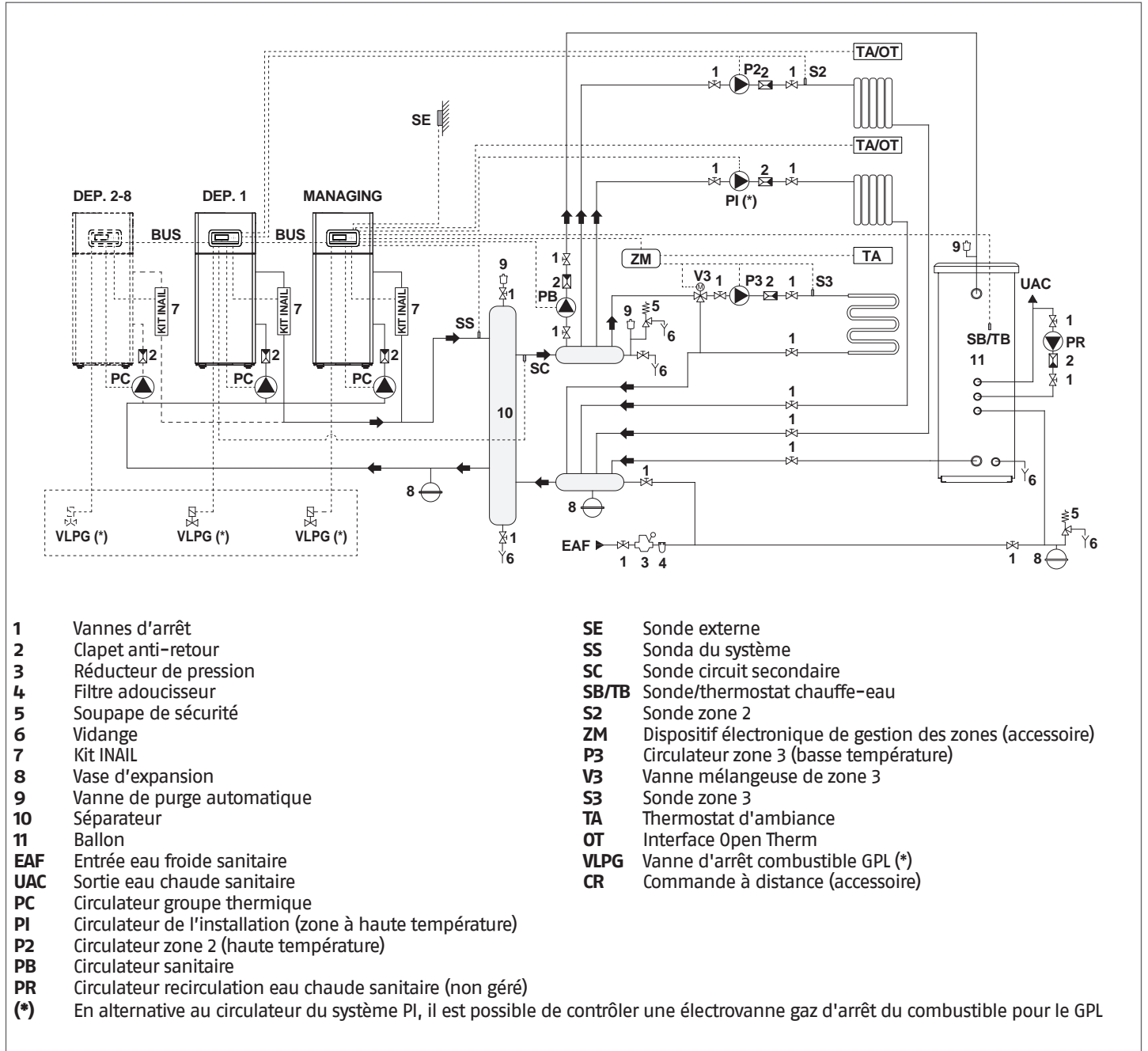


Pour effectuer les raccordements électriques, se référer aux schémas de l'installation choisie.
Pour les modes de connexion Bus, se référer au chapitre « Gestion du système ».

4.3 Principaux systèmes hydrauliques et configurations des groupes thermiques en cascade

4.3.1 Schéma 1

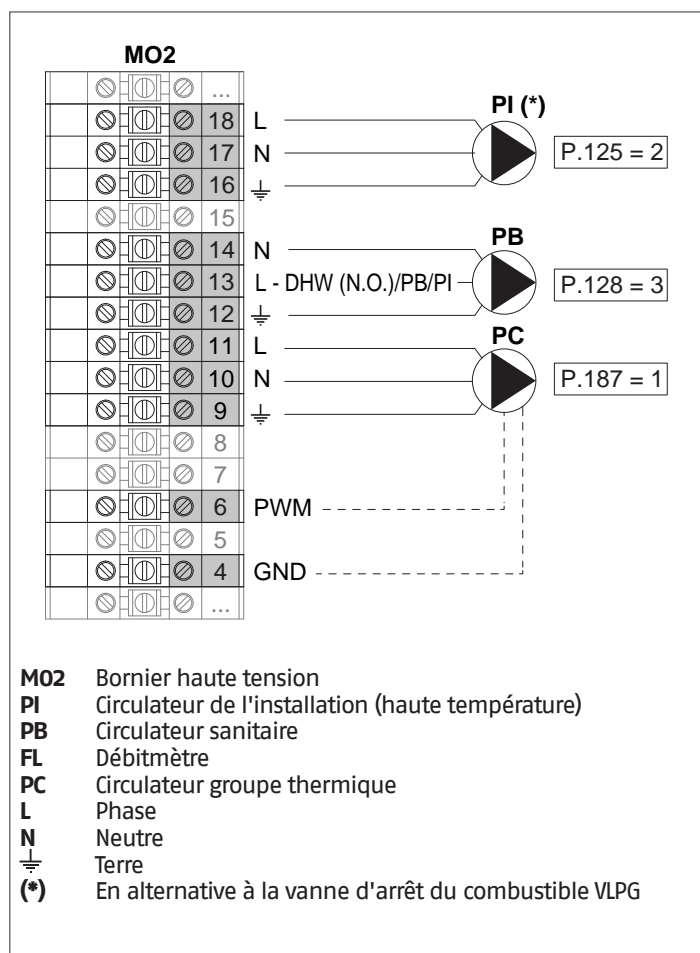
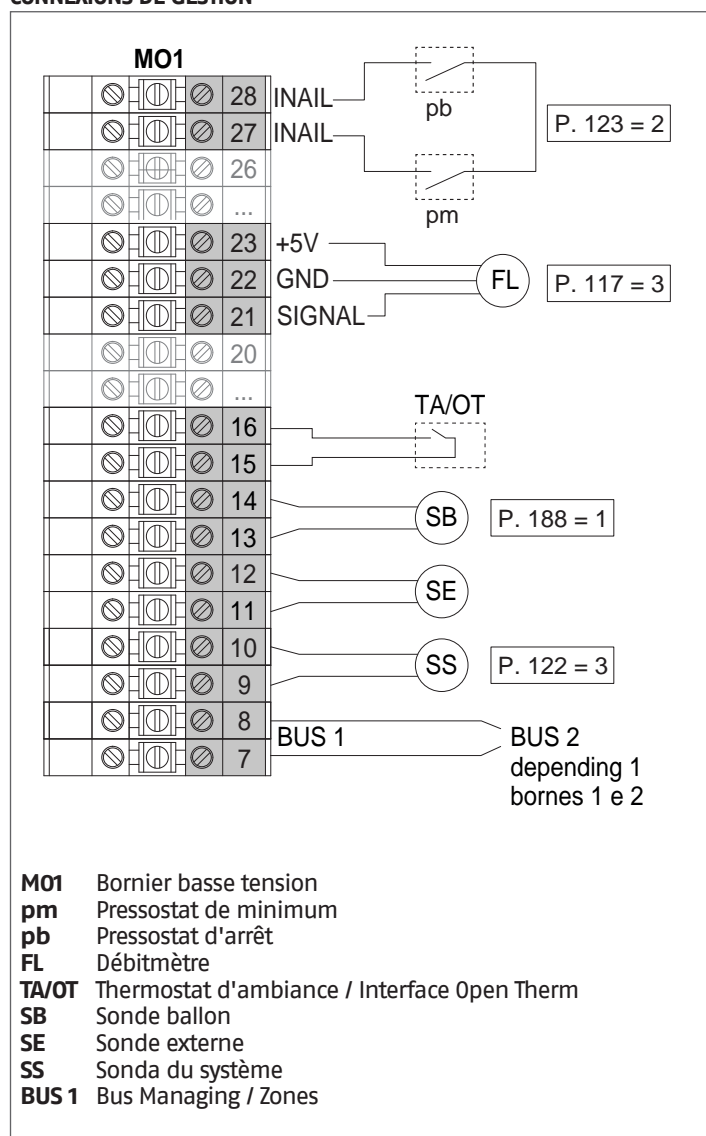
Groupes thermiques en cascade avec un seul circulateur pour chaque groupe thermique et sondes de système et de cascade.
Gestion d'un circuit sanitaire, de deux zones directes et d'une zone mixte avec dispositif électronique pour la gestion des zones (ZM).



- ⚠** Installer des groupes thermiques de puissance similaire pour maximiser les performances du système en cascade.
- ⚠** Les circuits sanitaires et de chauffage doivent être dotés de vases d'expansion de capacité appropriée et de vannes de sécurité opportunes correctement dimensionnées. L'évacuation des vannes de sécurité et des appareils doit être raccordée à un système de collecte et d'évacuation approprié (voir le catalogue pour les accessoires applicables).
- ⚠** Le choix et le montage des composants de l'installation relèvent de la compétence de l'installateur, qui devra intervenir selon les règles de l'art et conformément à la législation en vigueur.
- ⚠** Les eaux d'alimentation/d'appoint particulières doivent être conditionnées au moyen de systèmes de traitement appropriés.
- ⊘** Il est interdit de faire fonctionner le module thermique et les circulateurs sans eau.

4.3.2 Branchements électriques Schéma 1

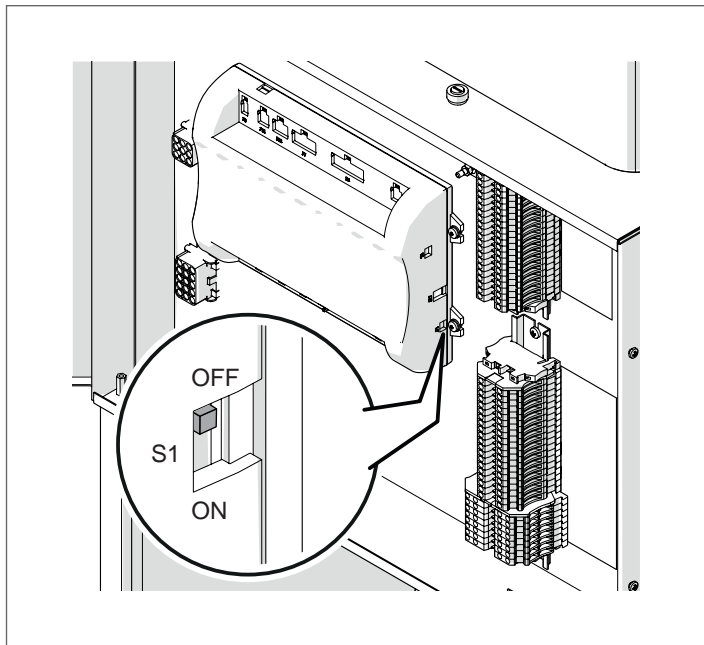
CONNEXIONS DE GESTION



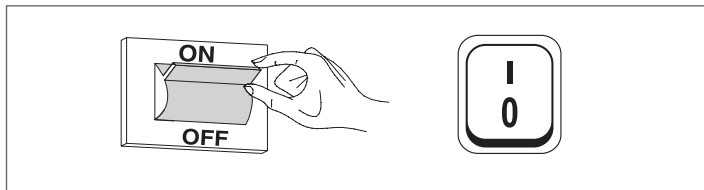
Configuration

S1 = OFF (non utilisé)

(189) Burner Address = Managing



Mettre l'interrupteur principal du système sur ON et UNIQUEMENT l'interrupteur principal du module thermique à configurer sur (I).



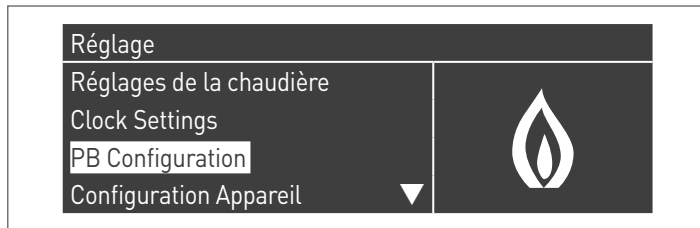
Une fois le dispositif allumé, l'écran s'affiche comme montré sur la figure ci-dessous :



Appuyer sur la touche MENU et sélectionner « Réglages » à l'aide des touches ▲/▼



Confirmer avec la touche ● et sélectionner « PB Configuration » à l'aide des touches ▲/▼



Confirmer avec la touche ● et sélectionner « MN Parameters » à l'aide des touches ▲/▼

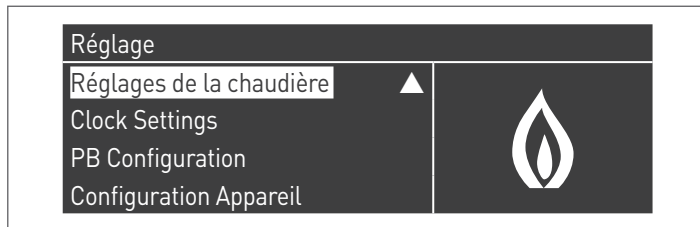


Confirmez avec la touche ● et sélectionnez l'adresse « Activé » correcte parmi celles affichées à l'aide des touches ▲ / ▼

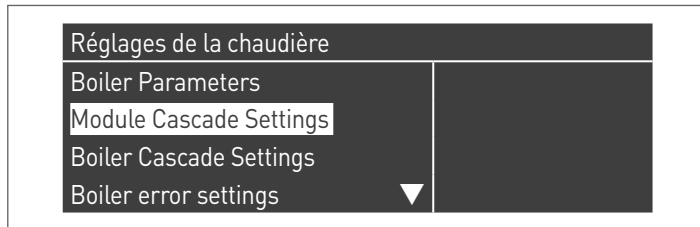


Appuyez sur la touche ESC pour revenir au menu précédent

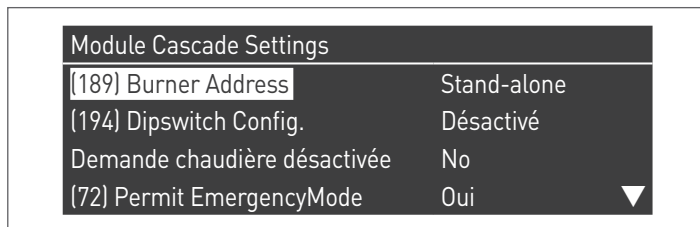
Sélectionnez « Réglages de la chaudière » à l'aide des touches ▲ / ▼



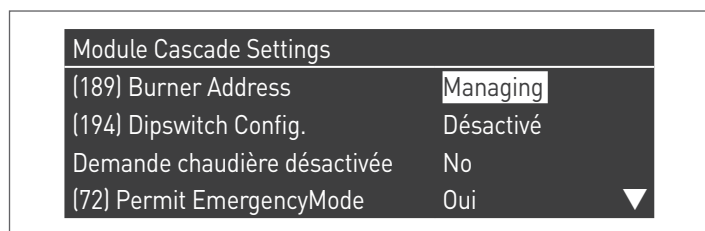
Confirmer avec la touche ● et sélectionner « Module Cascade Settings » à l'aide des touches ▲/▼



Confirmer avec la touche ● et sélectionner « (189) Burner Address » à l'aide des touches ▲/▼

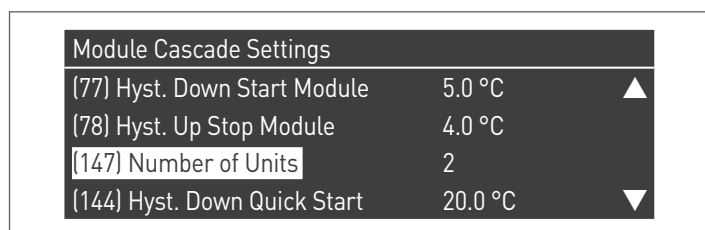


Confirmez avec la touche ● et sélectionnez l'adresse « Managing » correcte parmi celles affichées à l'aide des touches ▲ / ▼

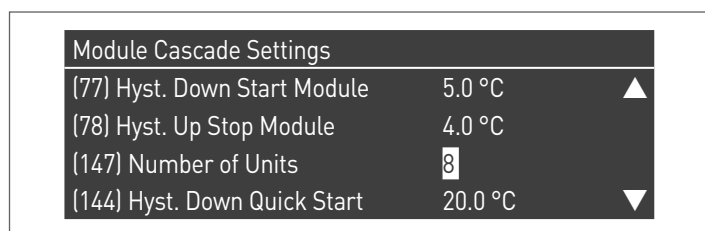


⚠ Vérifiez que le menu « Dipswitch Config. » est configuré sur « Désactivé »

Confirmer avec la touche ● et sélectionner « Number of Units » à l'aide des touches ▲ / ▼



Définissez ensuite le nombre total d'unités/modules (1÷15) en utilisant les touches ▲ / ▼



Appuyez plusieurs fois sur la touche ESC pour revenir à l'écran principal et attendez au moins 30 secondes

Mettez le module thermique hors tension en plaçant l'interrupteur principal sur (0) et l'interrupteur principal du système sur (OFF).

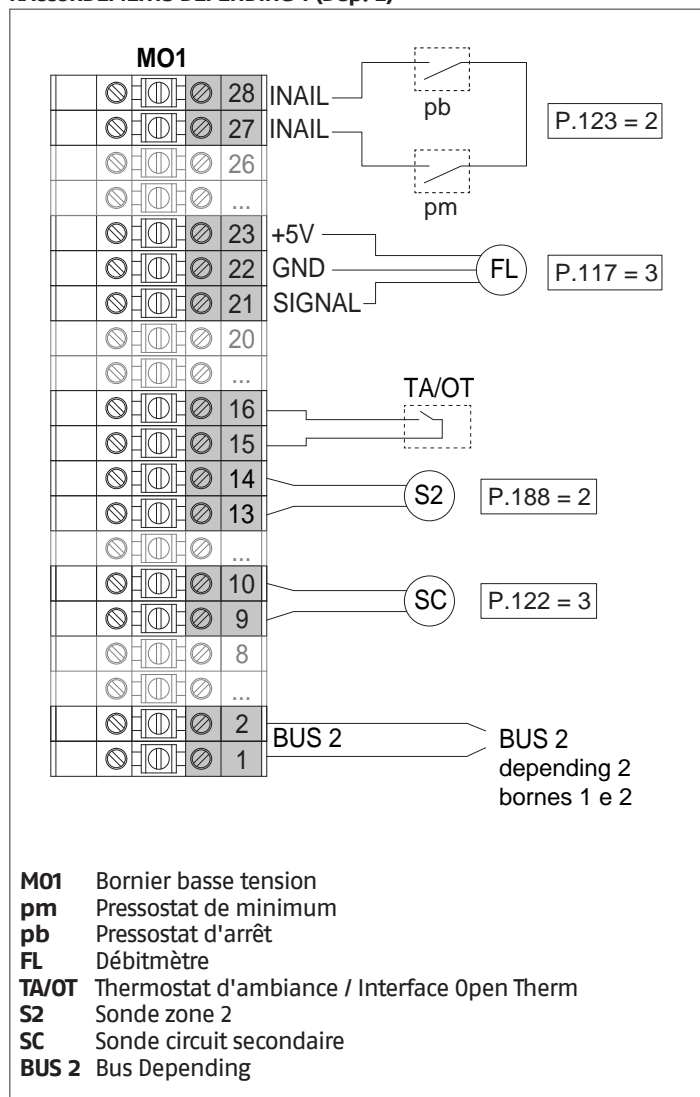
Une fois que tous les modules thermiques sont configurés, placez l'interrupteur principal de chaque module (Gestion et Dépendance) sur (I) puis l'interrupteur principal du système sur ON.

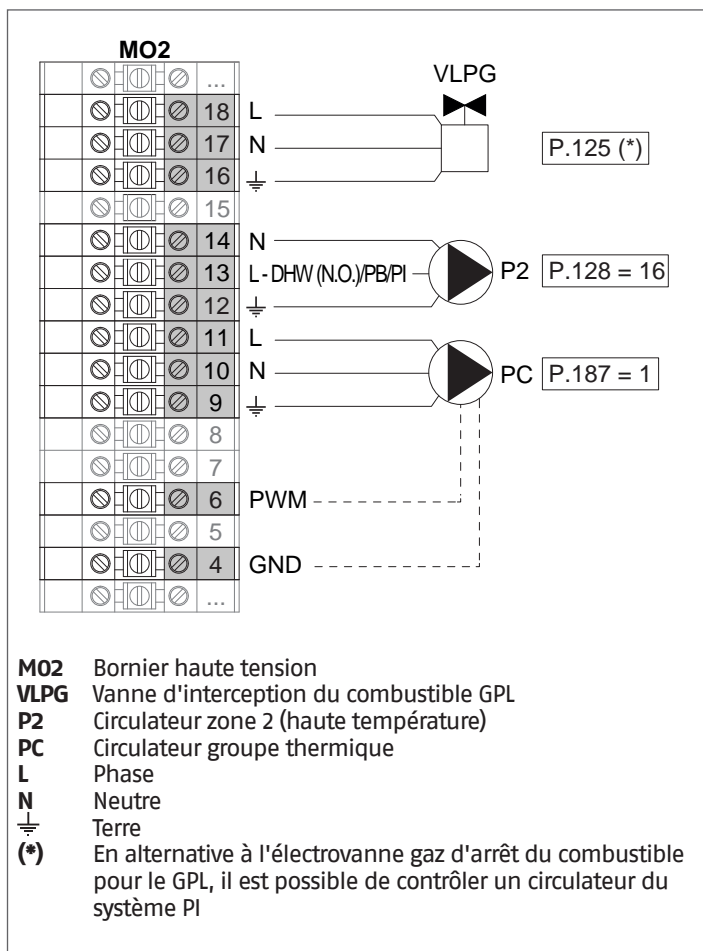
⚠ Assurez-vous qu'après 1 minute il n'y a pas d'avertissements/erreurs sur l'écran du module :

- CC Communication perdue (code d'erreur 200) = pas de communication entre le module de gestion et le module Dip.X
- PAS DE COMMUNICATION = au moins deux modules/unités ayant la même « adresse de brûleur » sont présents

⚠ Pour plus d'informations, voir le chapitre « Gestion du système ».

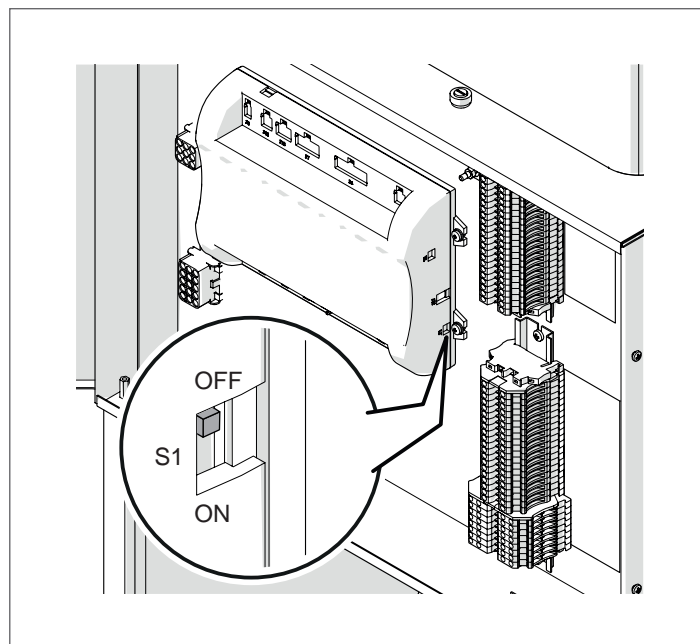
RACCORDEMENTS DEPENDING 1 (Dep. 2)



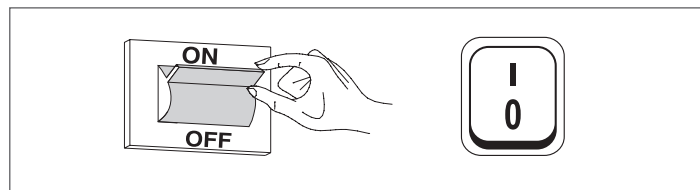


Configuration

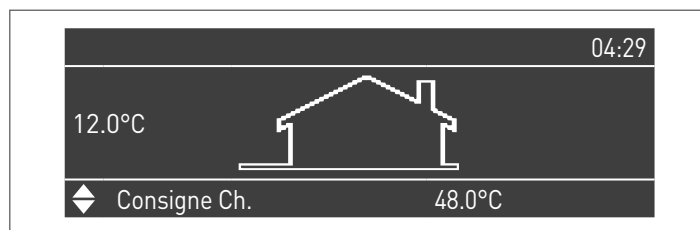
S1 = OFF (non utilisé)
 (189) Burner Address = Dep. 2 (1^o Depending module)



Mettre l'interrupteur principal du système sur ON et UNIQUEMENT l'interrupteur principal du module thermique à configurer sur (I).



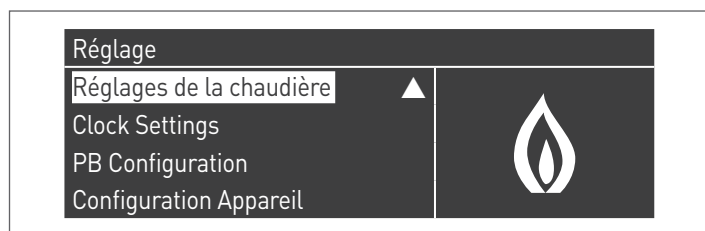
Une fois le dispositif allumé, l'écran s'affiche comme montré sur la figure ci-dessous :



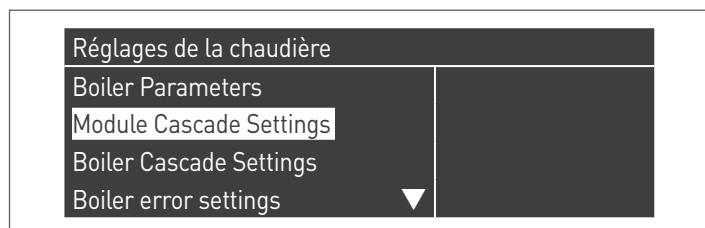
Appuyer sur la touche MENU et sélectionner « Réglages » à l'aide des touches ▲/▼



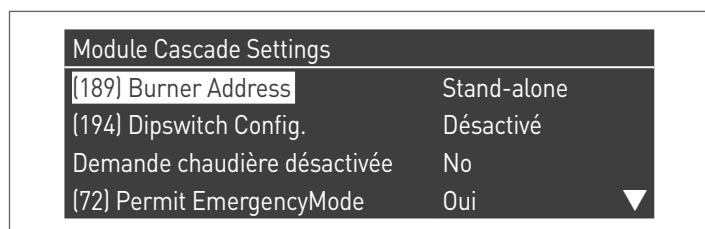
Confirmer avec la touche ● et sélectionner « Réglages de la chaudière » à l'aide des touches ▲/▼



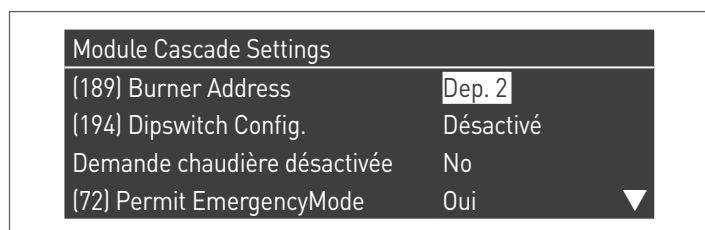
Confirmer avec la touche ● et sélectionner « Module Cascade Settings » à l'aide des touches ▲/▼



Confirmer avec la touche ● et sélectionner « (189) Burner Address » à l'aide des touches ▲/▼



Confirmez avec la touche ● et sélectionnez l'adresse « Dep. 2 » correcte parmi celles affichées à l'aide des touches ▲ / ▼



⚠ Vérifiez que le menu « Dipswitch Config. » est configuré sur « Désactivé »

Appuyez plusieurs fois sur la touche ESC pour revenir à l'écran principal et attendez au moins 30 secondes

Mettez le module thermique hors tension en plaçant l'interrupteur principal sur (0).

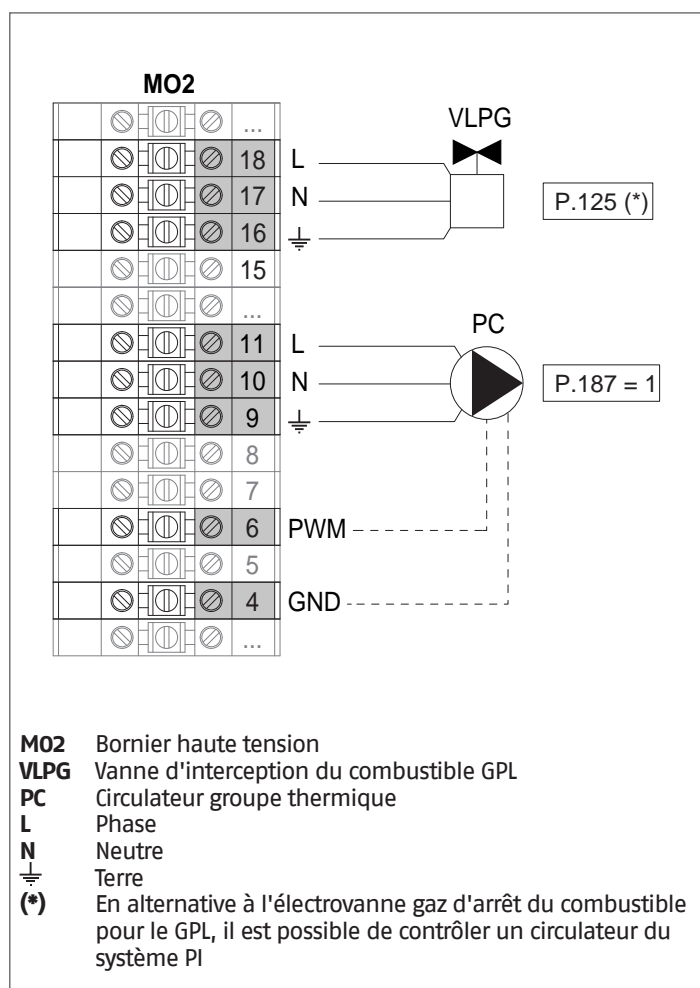
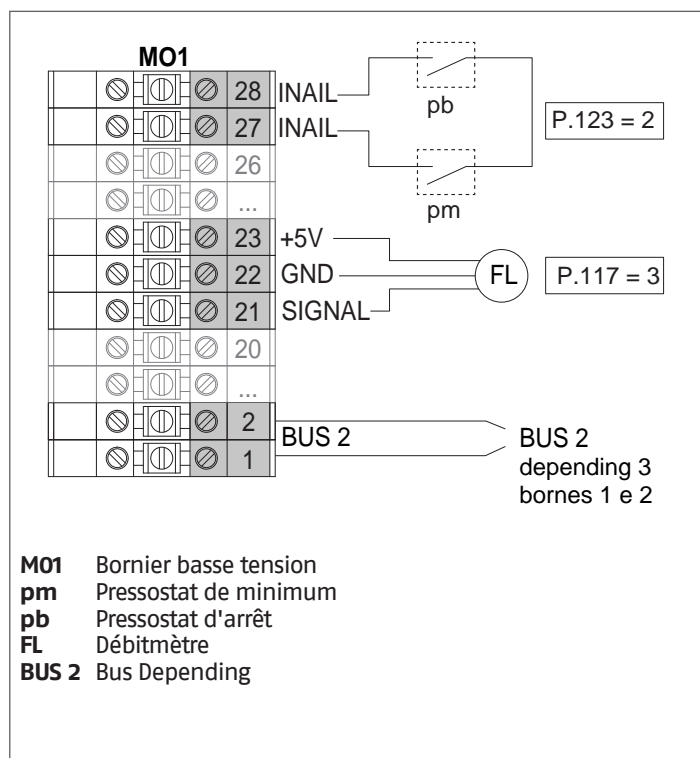
Une fois que tous les modules thermiques sont configurés, placez l'interrupteur principal de chaque module (Gestion et Dépendance) sur (I) puis l'interrupteur principal du système sur ON.

⚠ Assurez-vous qu'après 1 minute il n'y a pas d'avertissements/erreurs sur l'écran du module :

- CC Communication perdue (code d'erreur 200) = pas de communication entre le module de gestion et le module Dip.X
- PAS DE COMMUNICATION = au moins deux modules/unités ayant la même « adresse de brûleur » sont présents

⚠ Pour plus d'informations, voir le chapitre « Gestion du système ».

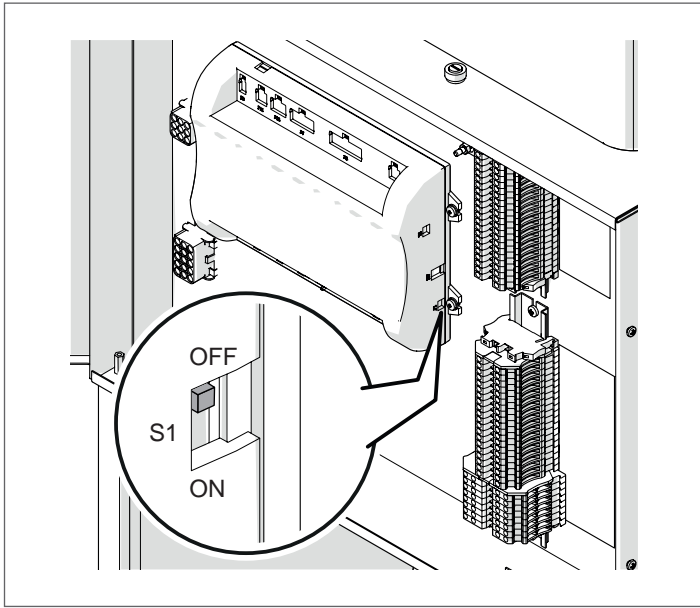
RACCORDEMENTS DEPENDING 2-8 (Dep. 3 ÷ Dep. 9)



Configuration

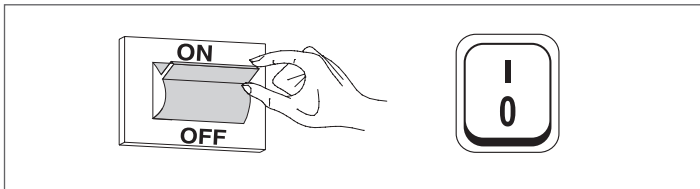
S1 = OFF (non utilisé)

(189) Burner Address = Dep. 3 ÷ Dep. 9 (2° ÷ 8° Depending module)



Paramètre	Valeur	Configuration du module thermique
(189) Burner Address	Dep. 3	2ème module (dépendant)
(189) Burner Address	Dep. 4	3ème module (dépendant)
(189) Burner Address	Dep. 5	4ème module (dépendant)
⇩	⇩	⇩
(189) Burner Address	Dep. 9	8ème module (dépendant)

Mettre l'interrupteur principal du système sur ON et UNIQUEMENT l'interrupteur principal du module thermique à configurer sur (I).



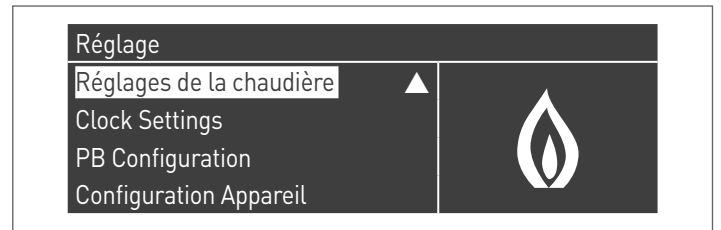
Une fois le dispositif allumé, l'écran s'affiche comme montré sur la figure ci-dessous :



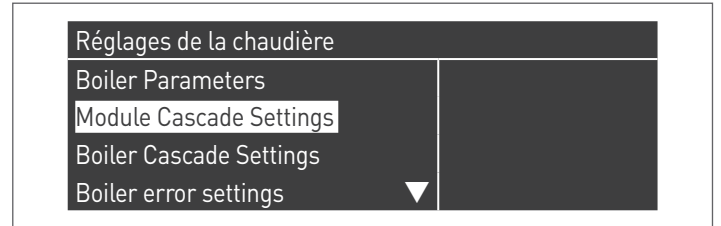
Appuyer sur la touche MENU et sélectionner « Réglages » à l'aide des touches ▲/▼



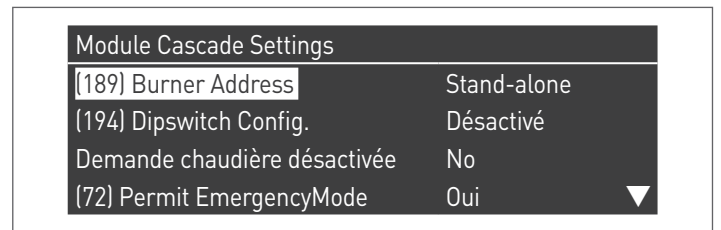
Confirmer avec la touche ● et sélectionner « Réglages de la chaudière » à l'aide des touches ▲/▼



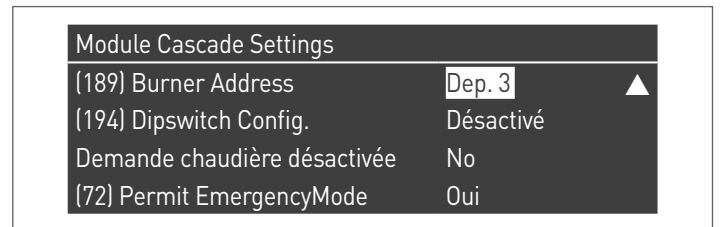
Confirmer avec la touche ● et sélectionner « Module Cascade Settings » à l'aide des touches ▲/▼



Confirmer avec la touche ● et sélectionner « (189) Burner Address » à l'aide des touches ▲/▼



Confirmez avec la touche ● et sélectionnez l'adresse « Dep. 3 » correcte parmi celles affichées à l'aide des touches ▲ / ▼



⚠ Vérifiez que le menu « Dipswitch Config. » est configuré sur « Désactivé »

Appuyez plusieurs fois sur la touche ESC pour revenir à l'écran principal et attendez au moins 30 secondes

Mettez le module thermique hors tension en plaçant l'interrupteur principal sur (0).

Répétez les étapes ci-dessus pour les autres modules thermiques « DEPENDING » qui font partie de la cascade.

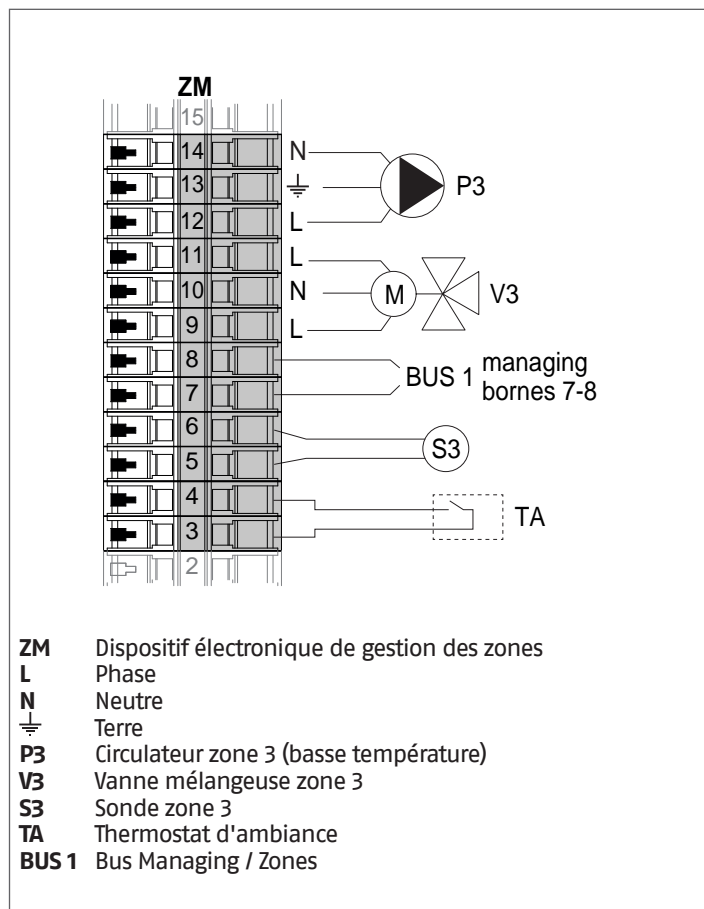
Une fois que tous les modules thermiques sont configurés, placez l'interrupteur principal de chaque module (Gestion et Dépendance) sur (I) puis l'interrupteur principal du système sur ON.

⚠ Assurez-vous qu'après 1 minute il n'y a pas d'avertissements/erreurs sur l'écran du module :

- CC Communication perdue (code d'erreur 200) = pas de communication entre le module de gestion et le module Dip.X
- PAS DE COMMUNICATION = au moins deux modules/unités ayant la même « adresse de brûleur » sont présents

⚠ Pour plus d'informations, voir le chapitre « Gestion du système ».

DISPOSITIF ÉLECTRONIQUE DE GESTION DES ZONES



4.3.3 Paramètres du système Schéma 1

⚠ Voir le chapitre « Mise en service et entretien » pour une description détaillée du fonctionnement des paramètres

GESTION

Fonctions :

- Lit la sonde du système (SS)
- Contrôle le circulateur (PC) du groupe thermique
- Contrôle le circulateur sanitaire (PB)
- Lit la sonde du ballon (SB)
- Contrôle le circulateur (PI), avec consentement de TA / OT (thermostat d'ambiance / interface Open Therm), en alternative à l'électrovanne GPL (VLPG)
- Gère via bus le contrôle du dispositif de gestion de zone (ZM) de la zone mixte 3. Il est possible de gérer jusqu'à 16 dispositifs au maximum.

Configuration des paramètres des sorties et des entrées programmables (*)

(Si Par. 97 = 21-22-23-24-25 - configuration Stand alone)

Par. N°	Description	Réglages paramètre	Bornes N°	
125	Sort. Prog. 1	2 = Circulateur du chauffage (**)	M02	16-17-18
187	Sort. Prog. 5	1 = Circulateur général (PC)	M02	9-10-11
128	Sort. Prog. 4	3 = Circulateur ECS (PB)	M02	12-13-14
122	Entr. progr. 7	3 = Sonde du système (SS)	M01	9-10
188	Entr. progr. 9	1 = Sonde ECS (SB)	M01	13-14

(*) Il est interdit de modifier la configuration d'usine du paramètre 97

(**) En alternative à la vanne d'arrêt du combustible VLPG

Configuration des paramètres pour le Kit INAIL (***)

Par. N°	Description	Réglages paramètre	Bornes N°	
123	Entr. progr. 8	2 = Pressostat de l'eau	M01	27-28
117	Entr. progr. 2	3 = Fluxmètre chauffage	M01	21-22-23

(***) Kit INAIL pour chaque module thermique obligatoire

Configuration

S1 = OFF (non utilisé)

(189) Burner Address = Managing

Configuration des paramètres de la chaudière

Par. N°	Description	Réglages paramètre
73	Adr. chaudière	- Managing (si la sonde de cascade SC est utilisée) - Stand-Alone (si la sonde de cascade SC n'est pas utilisée)
147	Nombre d'unités	Configurer le nombre total des modules en cascade (de 2 à 8)
184	N. active burner in DHW	0...8 (Nombre de modules activés pour la production d'ECS)
7	Hystérésis chauff.	7°C
35	Mode san.	Choisir parmi : 1 = Bouilleur avec sonde 2 = Bouilleur avec thermostat
135	Type de pompe mod.	2 = Grundfos (choisir selon les besoins)
136	Modal. Pompe mod.	Fixed 90 % (selon les besoins)
140	Débit min.	5 l/min

Configuration des paramètres de la cascade

Par. N°	Description	Réglages paramètre
148	Mode cascade	Choisir parmi : 2 = Nombre maximal de brûleurs 3 = Nombre minimal de brûleurs
152	Puissance min. mod. 2	4%
153	Hyst. puissance mod. 2	40%
84	Intervalle de rotation	5 jours
74	Point de consigne modalité urgence	50 (selon les besoins)

DEPENDING 1 (DEP. 2)

Fonctions :

- Lit la sonde sur le circuit secondaire (SC)
- Contrôle le circulateur (PC) du groupe thermique
- Contrôle le circulateur d'une zone directe DEPENDENT (P2) avec la sonde de zone (S2) avec consentement de TA/OT (thermostat d'ambiance / interface Open Therm)

Configuration des paramètres des sorties et des entrées programmables (*)

(Si Par. 97 = 21-22-23-24-25 - configuration Stand alone)

Par. N°	Description	Réglages paramètre	Bornes N°	
125	Sort. Prog. 1	8 = Électrovanne GPL (VLPG)	M02	16-17-18
187	Sort. Prog. 5	1 = Circulateur général (PC)	M02	9-10-11
128	Sort. Prog. 4	16 = Circulateur de zone (P2)	M02	12-13-14
122	Entr. progr. 7	3 = Sonde du système (utilisée comme une sonde du circuit secondaire SC)	M01	9-10
188	Entr. progr. 9	2 = Sonde de zone (S2)	M01	13-14

(*) Il est interdit de modifier la configuration d'usine du paramètre 97

Configuration des paramètres pour le Kit INAIL (***)

Par. N°	Description	Réglages paramètre	Bornes N°	
123	Entr. progr. 8	2 = Pressostat de l'eau	M01	27-28
117	Entr. progr. 2	3 = Fluxmètre chauffage	M01	21-22-23

(***) Kit INAIL pour chaque module thermique obligatoire

Configuration

S1 = OFF (non utilisé)

(189) Burner Address = Dep. 2 (1° Depending module)

Configuration des paramètres de la chaudière

Par. N°	Description	Réglages paramètre
205	Dep. Zone Control	1 = Activé (selon les besoins)
7	Hystérésis chauff.	7°C
135	Type de pompe mod.	2 = Grundfos (choisir selon les besoins)
136	Modal. Pompe mod.	Fixed 90 % (selon les besoins)
140	Débit min.	5 l/min

DEPENDING 2-8 (DEP. 3 ÷ DEP. 9)

Fonctions :

- Contrôle le circulateur (PC) du groupe thermique

Configuration des paramètres des sorties et des entrées programmables (*)

(Si Par. 97 = 21-22-23-24-25 - configuration Stand alone)

Par. N°	Description	Réglages paramètre	Bornes N°	
125	Sort. Prog. 1	8 = Électrovanne GPL (VLPG)	M02	16-17-18
187	Sort. Prog. 5	1 = Circulateur général (PC)	M02	9-10-11

(*) Il est interdit de modifier la configuration d'usine du paramètre 97

Configuration des paramètres pour le Kit INAIL (***)

Par. N°	Description	Réglages paramètre	Bornes N°	
123	Entr. progr. 8	2 = Pressostat de l'eau	M01	27-28
117	Entr. progr. 2	3 = Fluxmètre chauffage	M01	21-22-23

(***) Kit INAIL pour chaque module thermique obligatoire

Configuration

S1 = OFF (non utilisé)

(189) Burner Address = Dep. 3 ÷ Dep. 9 (2° ÷ 8° Depending module)

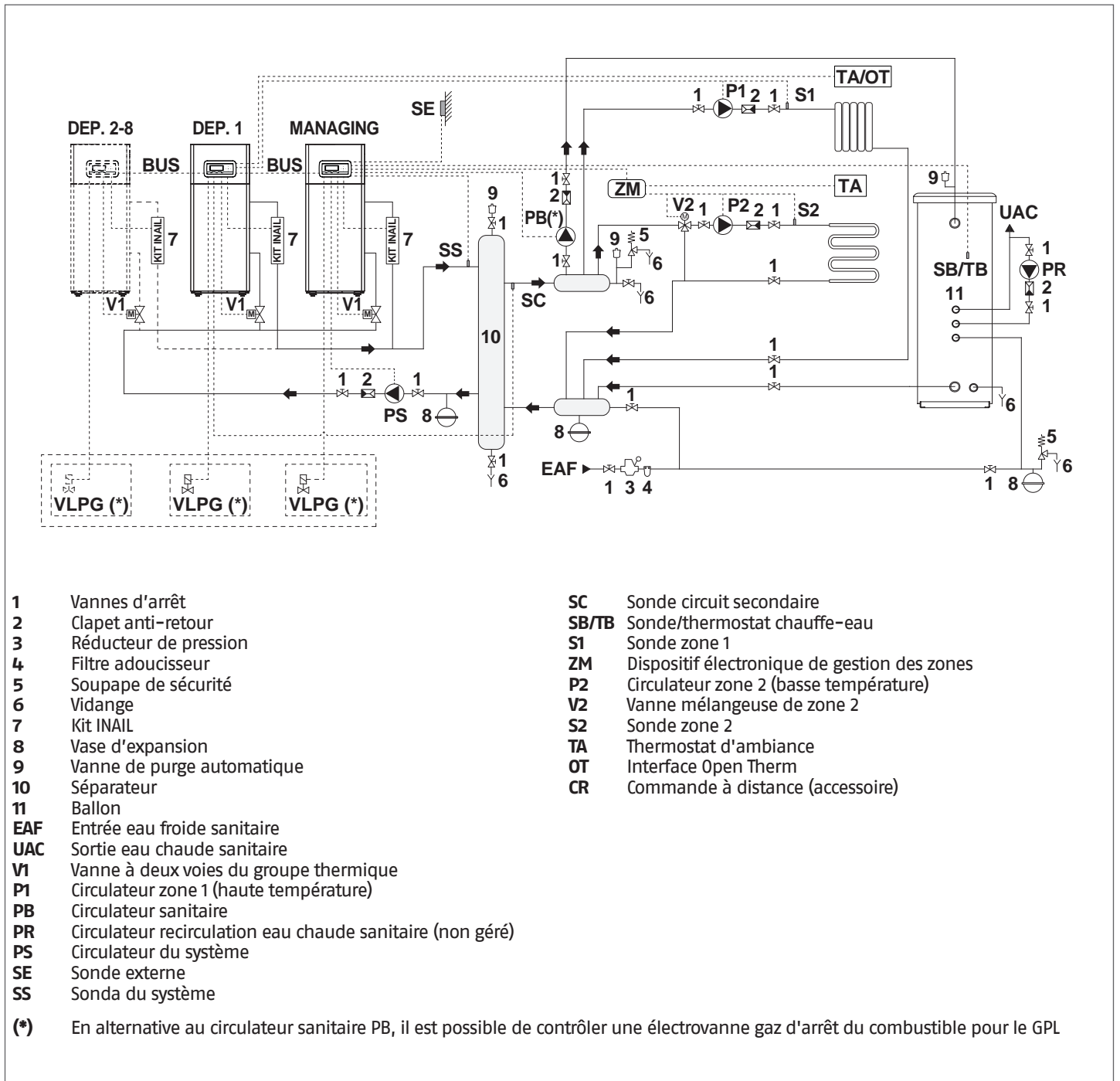
Configuration des paramètres de la chaudière

Par. N°	Description	Réglages paramètre
7	Hystérésis chauff.	7°C
140	Débit min.	5 l/min

4.3.4 Schéma 2

Groupes thermiques en cascade avec une vanne à deux voies pour chaque groupe thermique, pompe du système et sondes du système et de cascade.

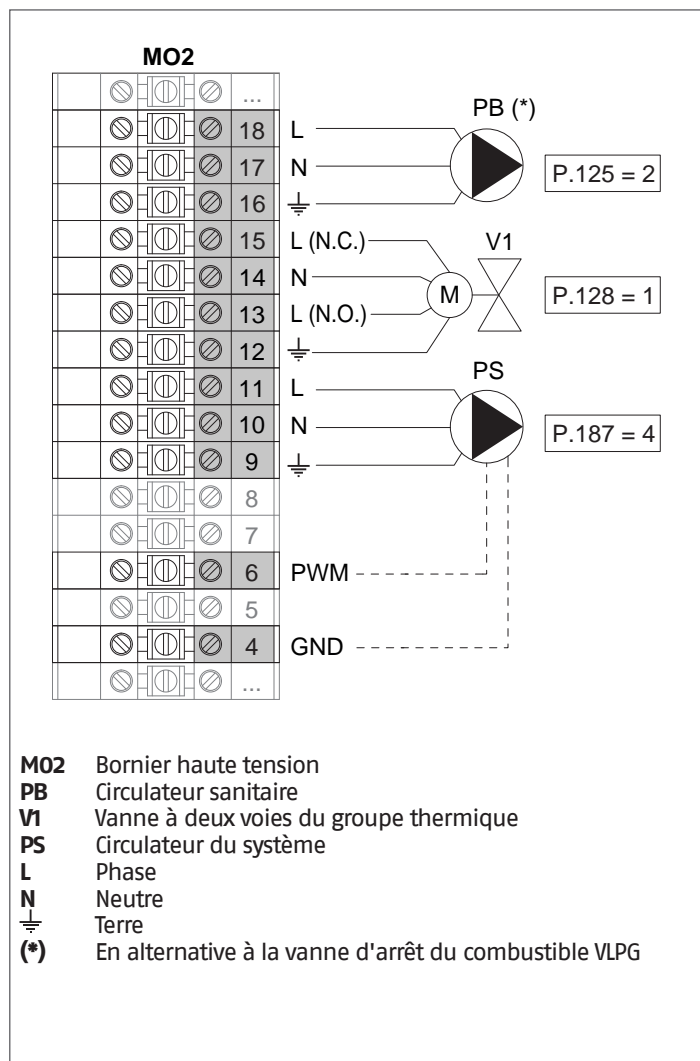
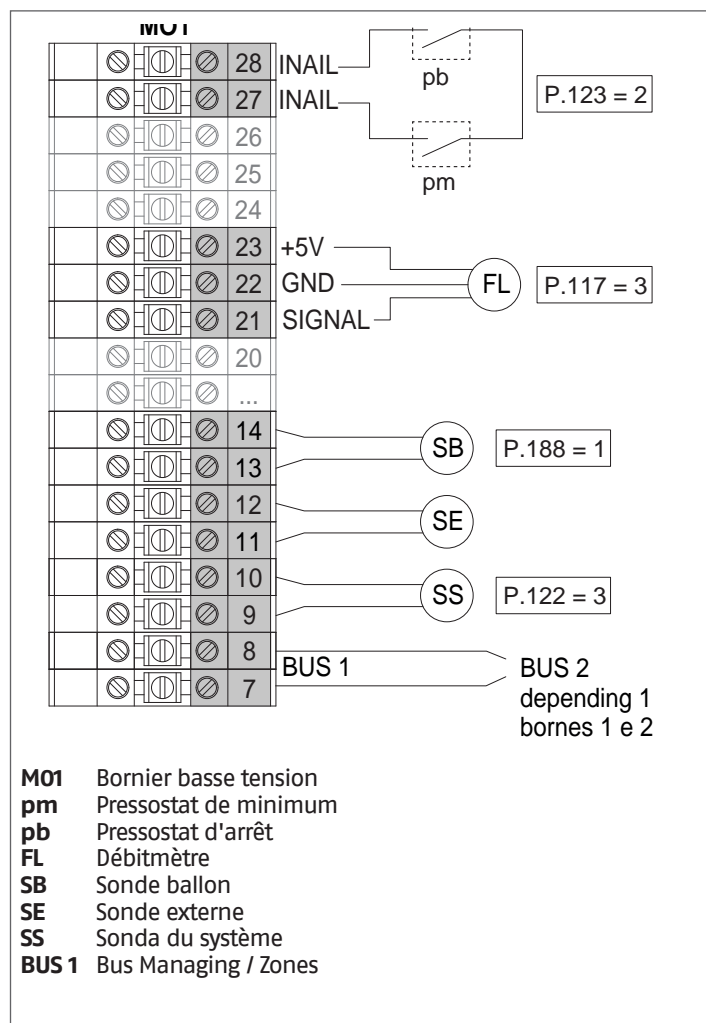
Gestion d'un circuit sanitaire, d'une zone directe et d'une zone mixte avec dispositif électronique pour la gestion des zones (ZM).



- Installer des groupes thermiques de puissance similaire pour maximiser les performances du système en cascade.
- Les circuits sanitaires et de chauffage doivent être dotés de vases d'expansion de capacité appropriée et de vannes de sécurité opportunes correctement dimensionnées. L'évacuation des vannes de sécurité et des appareils doit être raccordée à un système de collecte et d'évacuation approprié (voir le catalogue pour les accessoires applicables).
- Le choix et le montage des composants de l'installation relèvent de la compétence de l'installateur, qui devra intervenir selon les règles de l'art et conformément à la législation en vigueur.
- Les eaux d'alimentation/d'appoint particulières doivent être conditionnées au moyen de systèmes de traitement appropriés.
- Il est interdit de faire fonctionner le module thermique et les circulateurs sans eau.

4.3.5 Branchements électriques Schéma 2

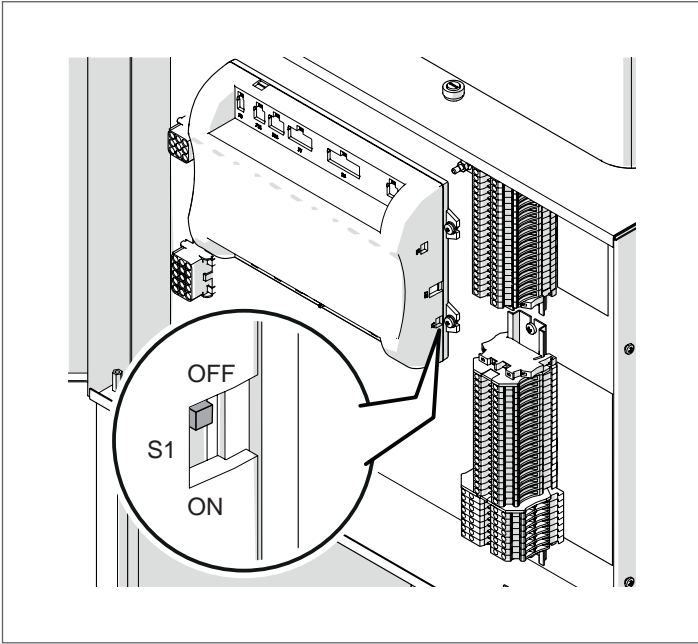
CONNEXIONS DE GESTION



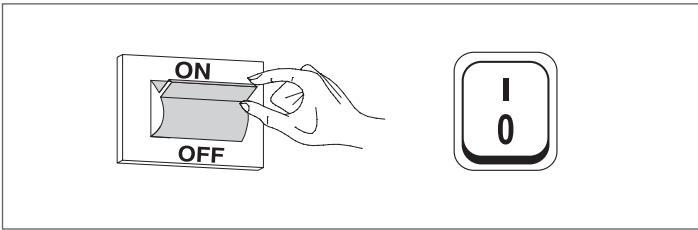
Configuration

S1 = OFF (non utilisé)

(189) Burner Address = Managing



Mettez l'interrupteur principal du système sur ON et UNIQUEMENT l'interrupteur principal du module thermique à configurer sur (I).



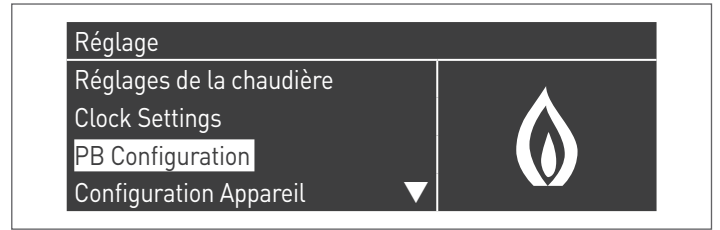
Une fois le dispositif allumé, l'écran s'affiche comme montré sur la figure ci-dessous :



Appuyez sur la touche MENU et sélectionnez « Réglage » à l'aide des touches ▲/▼



Confirmez avec la touche ● et sélectionnez « PB Configuration » à l'aide des touches ▲/▼



Confirmez avec la touche ● et sélectionnez « MN Parameters » à l'aide des touches ▲/▼

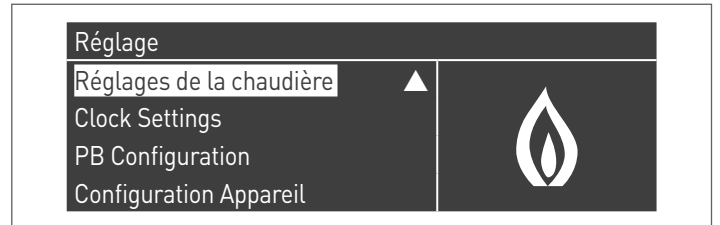


Confirmez avec la touche ● et sélectionnez l'adresse « Activé » correcte parmi celles affichées à l'aide des touches ▲ / ▼

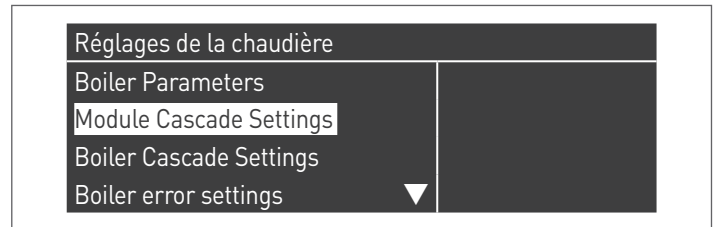


Appuyez sur la touche ESC pour revenir au menu précédent

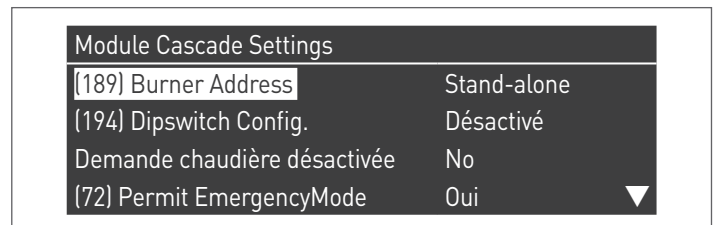
Sélectionnez « Réglages de la chaudière » à l'aide des touches ▲ / ▼



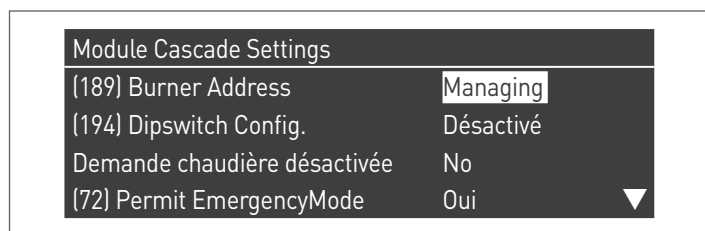
Confirmez avec la touche ● et sélectionnez « Module Cascade Settings » à l'aide des touches ▲/▼



Confirmez avec la touche ● et sélectionnez « (189) Burner Address » à l'aide des touches ▲/▼

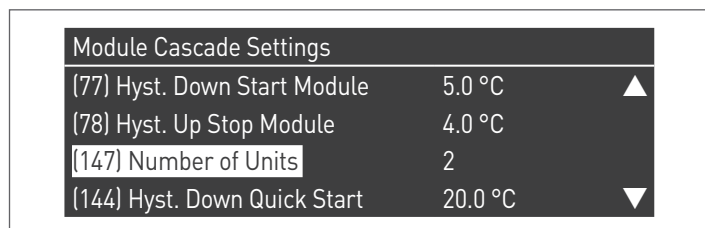


Confirmez avec la touche ● et sélectionnez l'adresse « Managing » correcte parmi celles affichées à l'aide des touches ▲ / ▼

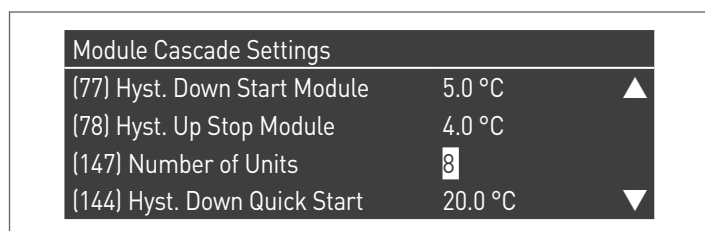


⚠ Vérifiez que le menu « Dipswitch Config. » est configuré sur « Désactivé »

Confirmer avec la touche ● et sélectionner « Number of Units » à l'aide des touches ▲ / ▼



Définissez ensuite le nombre total d'unités/modules (1÷15) en utilisant les touches ▲ / ▼



Appuyez plusieurs fois sur la touche ESC pour revenir à l'écran principal et attendez au moins 30 secondes

Mettez le module thermique hors tension en plaçant l'interrupteur principal sur (0) et l'interrupteur principal du système sur (OFF).

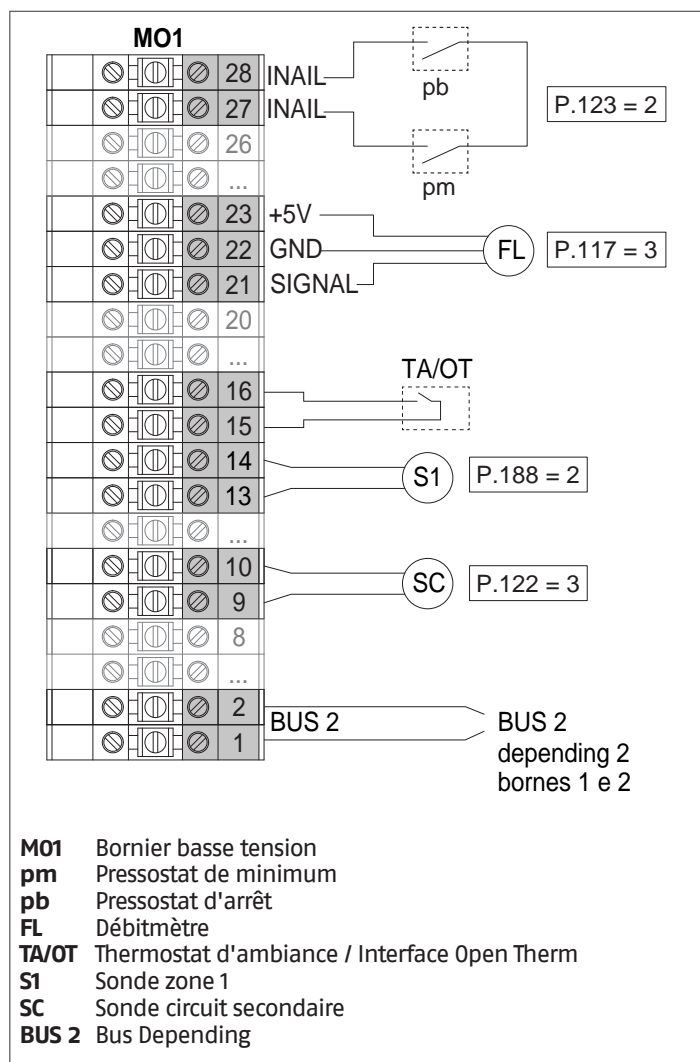
Une fois que tous les modules thermiques sont configurés, placez l'interrupteur principal de chaque module (Gestion et Dépendance) sur (I) puis l'interrupteur principal du système sur ON.

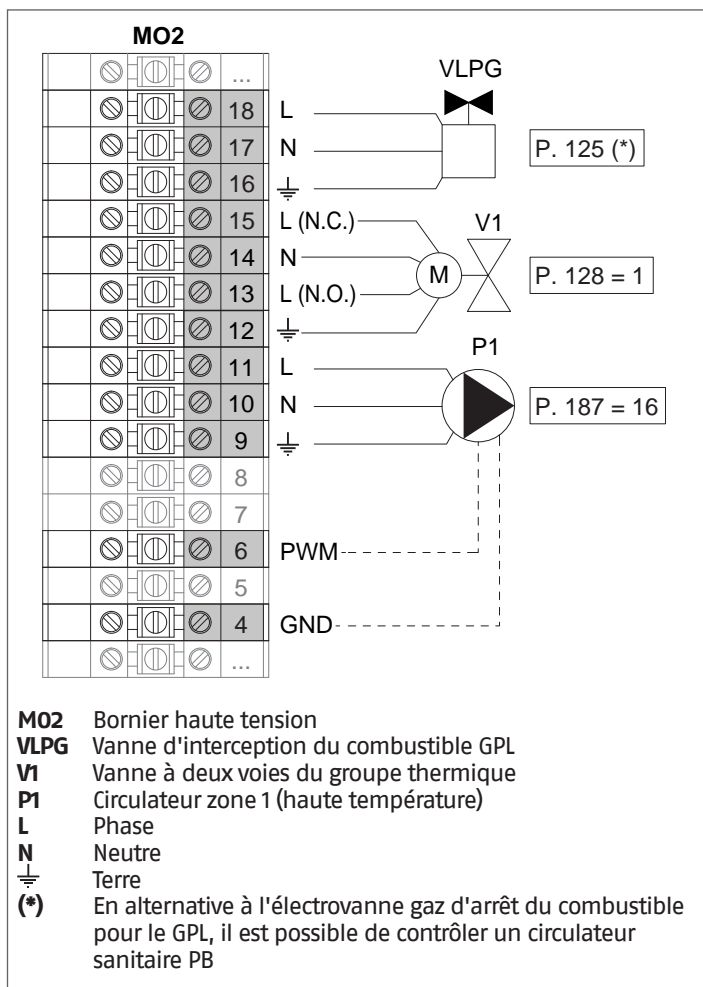
⚠ Assurez-vous qu'après 1 minute il n'y a pas d'avertissements/erreurs sur l'écran du module :

- CC Communication perdue (code d'erreur 200) = pas de communication entre le module de gestion et le module Dip.X
- PAS DE COMMUNICATION = au moins deux modules/unités ayant la même « adresse de brûleur » sont présents

⚠ Pour plus d'informations, voir le chapitre « Gestion du système ».

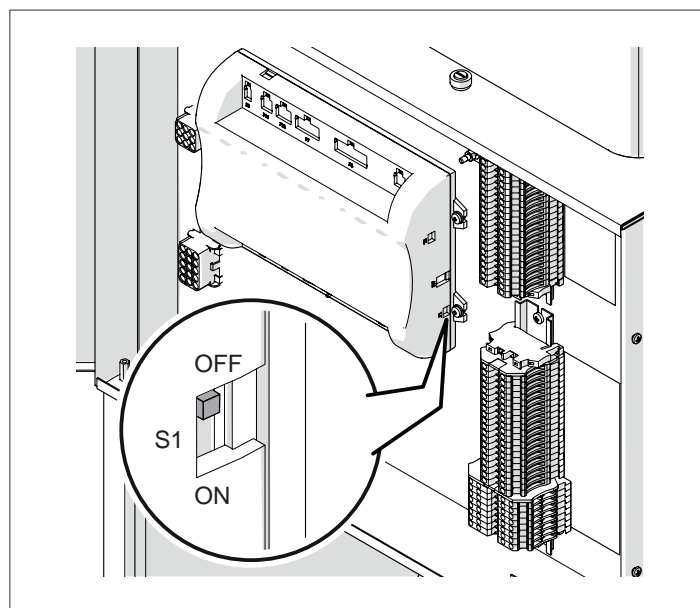
RACCORDEMENTS DEPENDING 1 (Dep. 2)



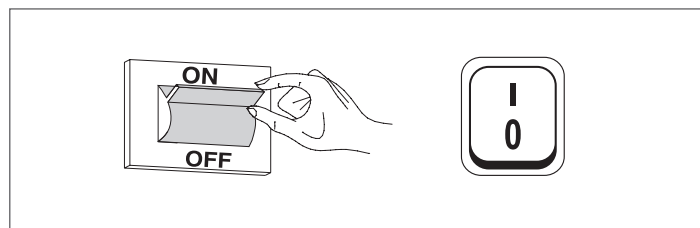


Configuration

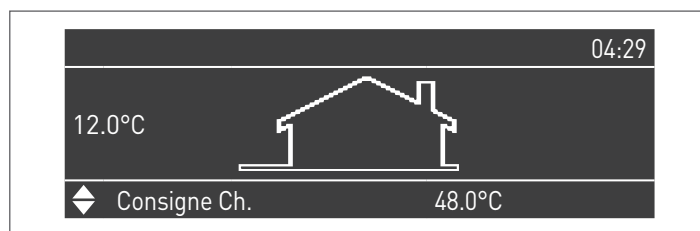
S1 = OFF (non utilisé)
 (189) Burner Address = Dep. 2 (1° Depending module)



Mettre l'interrupteur principal du système sur ON et UNIQUEMENT l'interrupteur principal du module thermique à configurer sur (I).



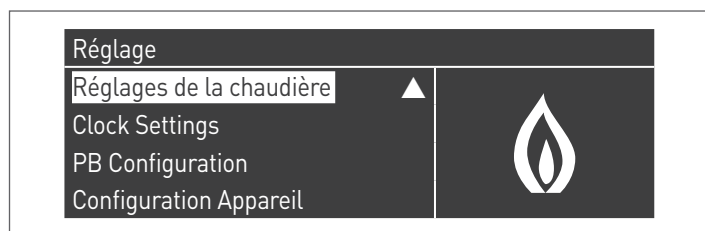
Une fois le dispositif allumé, l'écran s'affiche comme montré sur la figure ci-dessous :



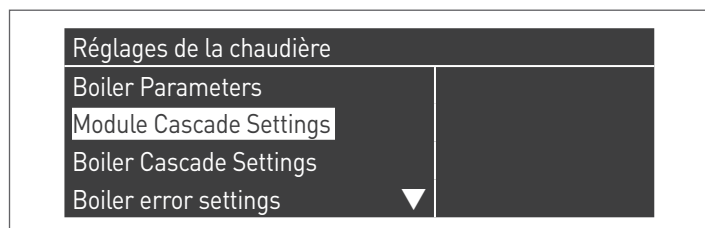
Appuyer sur la touche MENU et sélectionner « Réglages » à l'aide des touches ▲/▼



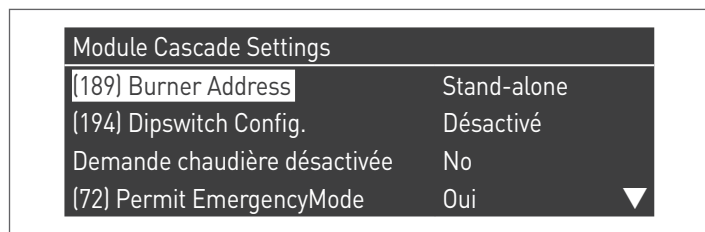
Confirmer avec la touche ● et sélectionner « Réglages de la chaudière » à l'aide des touches ▲/▼



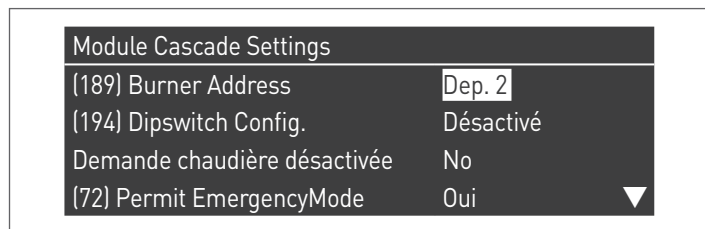
Confirmer avec la touche ● et sélectionner « Module Cascade Settings » à l'aide des touches ▲/▼



Confirmer avec la touche ● et sélectionner « (189) Burner Address » à l'aide des touches ▲/▼



Confirmez avec la touche ● et sélectionnez l'adresse « Dep. 2 » correcte parmi celles affichées à l'aide des touches ▲ / ▼



⚠ Vérifiez que le menu « Dipswitch Config. » est configuré sur « Désactivé »

Appuyez plusieurs fois sur la touche ESC pour revenir à l'écran principal et attendez au moins 30 secondes

Mettez le module thermique hors tension en plaçant l'interrupteur principal sur (0).

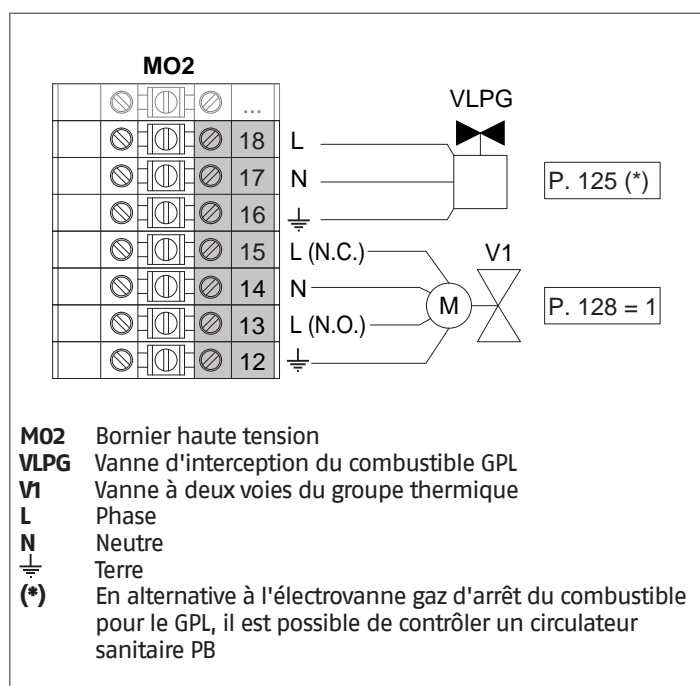
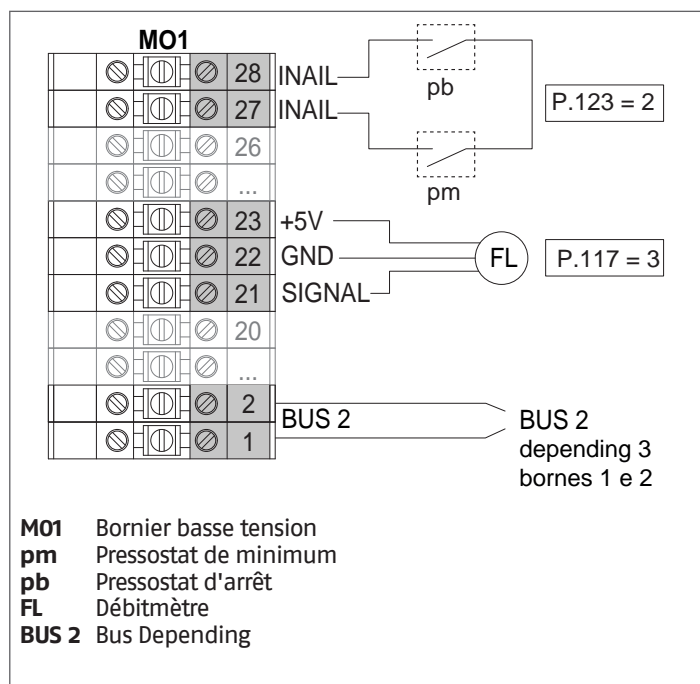
Une fois que tous les modules thermiques sont configurés, placez l'interrupteur principal de chaque module (Gestion et Dépendance) sur (I) puis l'interrupteur principal du système sur ON.

⚠ Assurez-vous qu'après 1 minute il n'y a pas d'avertissements/erreurs sur l'écran du module :

- CC Communication perdue (code d'erreur 200) = pas de communication entre le module de gestion et le module Dip.X
- PAS DE COMMUNICATION = au moins deux modules/unités ayant la même « adresse de brûleur » sont présents

⚠ Pour plus d'informations, voir le chapitre « Gestion du système ».

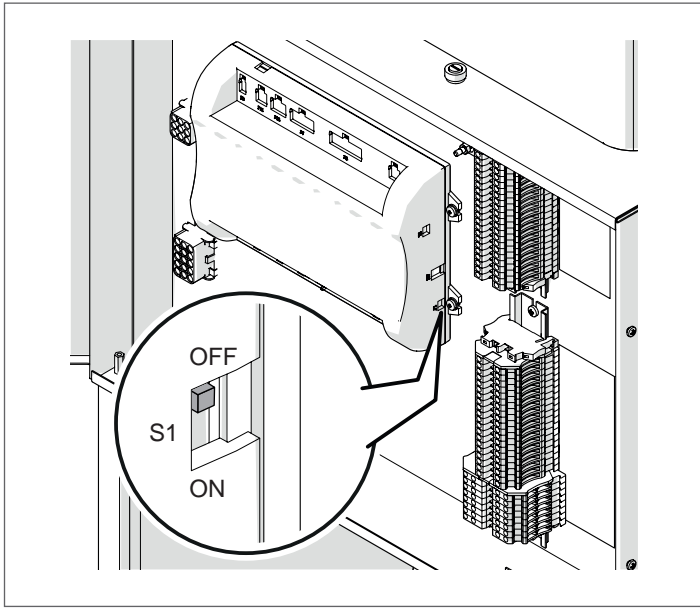
RACCORDEMENTS DEPENDING 2-8 (Dep. 3 ÷ Dep. 9)



Configuration

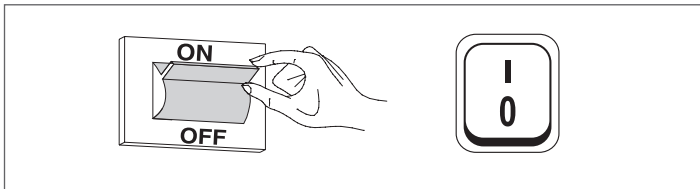
S1 = OFF (non utilisé)

(189) Burner Address = Dep. 3 ÷ Dep. 9 (2° ÷ 8° Depending module)

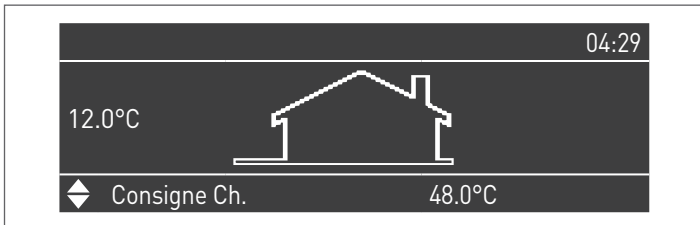


Paramètre	Valeur	Configuration du module thermique
(189) Burner Address	Dep. 3	2ème module (dépendant)
(189) Burner Address	Dep. 4	3ème module (dépendant)
(189) Burner Address	Dep. 5	4ème module (dépendant)
⇩	⇩	⇩
(189) Burner Address	Dep. 9	8ème module (dépendant)

Mette l'interrupteur principal du système sur ON et UNIQUEMENT l'interrupteur principal du module thermique à configurer sur (I).



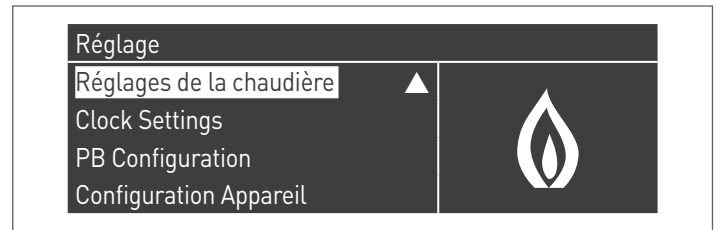
Une fois le dispositif allumé, l'écran s'affiche comme montré sur la figure ci-dessous :



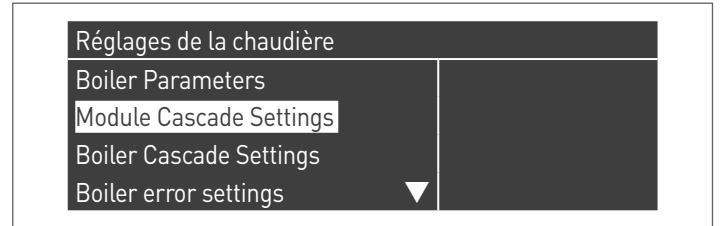
Appuyer sur la touche MENU et sélectionner « Réglages » à l'aide des touches ▲/▼



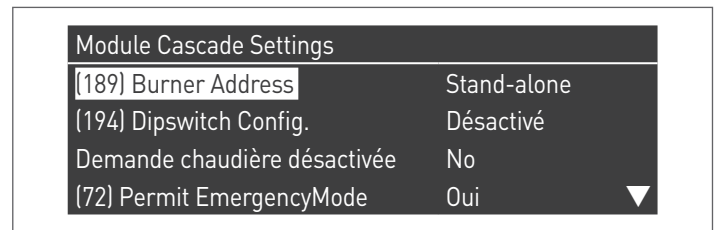
Confirmer avec la touche ● et sélectionner « Réglages de la chaudière » à l'aide des touches ▲/▼



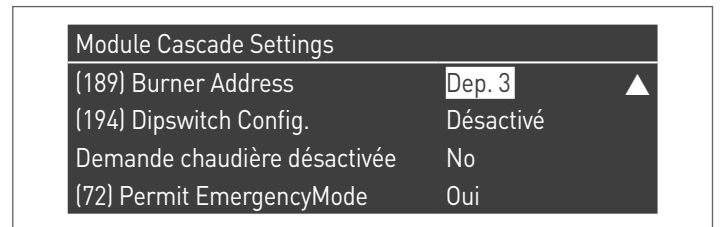
Confirmer avec la touche ● et sélectionner « Module Cascade Settings » à l'aide des touches ▲/▼



Confirmer avec la touche ● et sélectionner « (189) Burner Address » à l'aide des touches ▲/▼



Confirmez avec la touche ● et sélectionnez l'adresse « Dep. 3 » correcte parmi celles affichées à l'aide des touches ▲ / ▼



⚠ Vérifiez que le menu « Dipswitch Config. » est configuré sur « Désactivé »

Appuyez plusieurs fois sur la touche ESC pour revenir à l'écran principal et attendez au moins 30 secondes

Mettez le module thermique hors tension en plaçant l'interrupteur principal sur (O).

Répétez les étapes ci-dessus pour les autres modules thermiques « DEPENDING » qui font partie de la cascade.

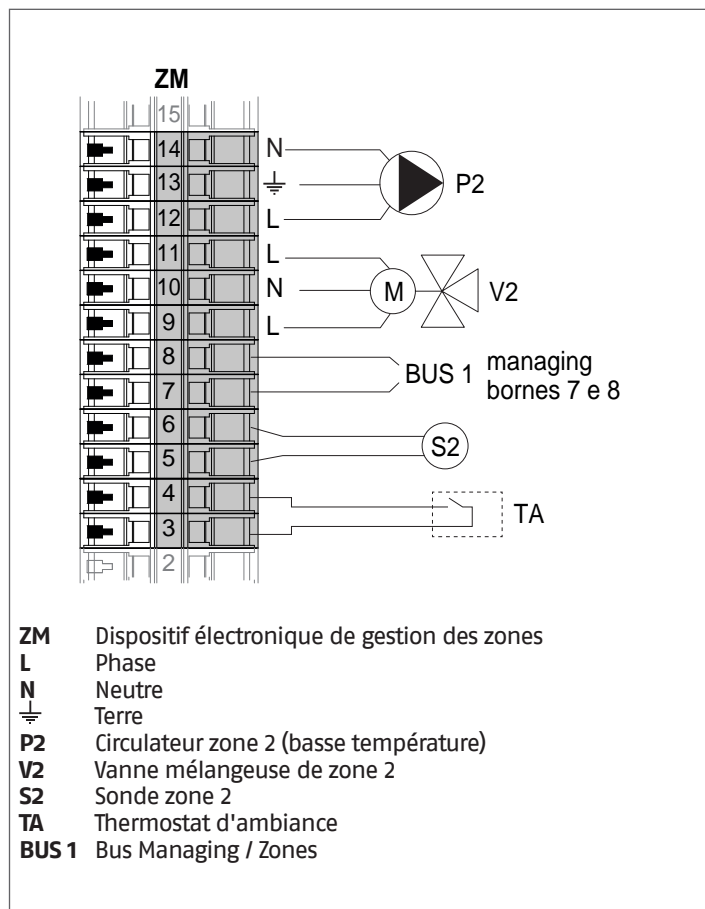
Une fois que tous les modules thermiques sont configurés, placez l'interrupteur principal de chaque module (Gestion et Dépendance) sur (I) puis l'interrupteur principal du système sur ON.

⚠ Assurez-vous qu'après 1 minute il n'y a pas d'avertissements/erreurs sur l'écran du module :

- CC Communication perdue (code d'erreur 200) = pas de communication entre le module de gestion et le module Dip.X
- PAS DE COMMUNICATION = au moins deux modules/unités ayant la même « adresse de brûleur » sont présents

⚠ Pour plus d'informations, voir le chapitre « Gestion du système ».

DISPOSITIF ÉLECTRONIQUE DE GESTION DES ZONES



4.3.6 Paramètres du système Schéma 2

⚠ Voir le chapitre « Mise en service et entretien » pour une description détaillée du fonctionnement des paramètres

GESTION

Fonctions :

- Lit la sonde du système (SS)
- Contrôle la vanne à deux voies (V) du groupe thermique
- Contrôle le circulateur du système (PS)
- Contrôle le circulateur sanitaire (PB) en alternative à l'électrovanne GPL (V LPG)
- Lit la sonde du ballon (SB)
- Gère via bus le contrôle du dispositif de gestion de zone (ZM) de la zone mixte 2. Il est possible de gérer jusqu'à 16 dispositifs au maximum.

Configuration des paramètres des sorties et des entrées programmables (*)

(Si Par. 97 = 21-22-23-24-25 - configuration Stand alone)

Par. N°	Description	Réglages paramètre	Bornes N°	
125	Sort. Prog. 1	3 = Circulateur ECS (**)	M02	16-17-18
187	Sort. Prog. 5	4 = Circulateur du système (PS)	M02	9-10-11
128	Sort. Prog. 4	1 = Circulateur général (V)	M02	13-14-15
122	Entr. progr. 7	3 = Sonde du système (SS)	M01	9-10
188	Entr. progr. 9	1 = Sonde ECS (SB)	M01	13-14

(*) Il est interdit de modifier la configuration d'usine du paramètre 97

(**) En alternative à la vanne d'arrêt du combustible V LPG

Configuration des paramètres pour le Kit INAIL (***)

Par. N°	Description	Réglages paramètre	Bornes N°	
123	Entr. progr. 8	2 = Pressostat de l'eau	M01	27-28
117	Entr. progr. 2	3 = Fluxmètre chauffage	M01	21-22-23

(***) Kit INAIL pour chaque module thermique obligatoire

Configuration

S1 = OFF (non utilisé)

(189) Burner Address = Managing

Configuration des paramètres de la chaudière

Par. N°	Description	Réglages paramètre
73	Adr. chaudière	- Managing (si la sonde de cascade SC est utilisée) - Stand-Alone (si la sonde de cascade SC n'est pas utilisée)
147	Nombre d'unités	Configurer le nombre total des modules en cascade (de 2 à 8)
184	N. active burner in DHW	0...8 (Nombre de modules activés pour la production d'ECS)
7	Hystérésis chauff.	7°C
35	Mode san.	Choisir parmi : 1 = Bouilleur avec sonde 2 = Bouilleur avec thermostat
135	Type de pompe mod.	2 = Grundfos (choisir selon les besoins)
136	Modal. Pompe mod.	Fixed 90 % (selon les besoins)
140	Débit min.	5 l/min

Configuration des paramètres de la cascade

Par. N°	Description	Réglages paramètre
148	Mode cascade	Choisir parmi : 2 = Nombre maximal de brûleurs 3 = Nombre minimal de brûleurs
152	Puissance min. mod. 2	4%
153	Hyst. puissance mod. 2	40%
84	Intervalle de rotation	5 jours
74	Point de consigne modalité urgence	50 (selon les besoins)

DEPENDING 1 (DEP. 2)

Fonctions :

- Lit la sonde sur le circuit secondaire (SC)
- Contrôle la vanne à deux voies (V1) du groupe thermique
- Contrôle le circulateur d'une zone directe DEPENDENT (P1) avec la sonde de zone (S1) avec consentement de TA/OT (thermostat d'ambiance / interface Open Therm)

Configuration des paramètres des sorties et des entrées programmables (*)

(Si Par. 97 = 21-22-23-24-25 - configuration Stand alone)

Par. N°	Description	Réglages paramètre	Bornes N°	
125	Sort. Prog. 1	8 = Électrovanne GPL (VLPG)	M02	16-17-18
187	Sort. Prog. 5	16 = Circulateur de zone (P1)	M02	9-10-11
128	Sort. Prog. 4	1 = Circulateur général (V1)	M02	13-14-15
122	Entr. progr. 7	3 = Sonde du système (utilisée comme une sonde du circuit secondaire SC)	M01	9-10
188	Entr. progr. 9	2 = Sonde de zone (S1)	M01	13-14

(*) Il est interdit de modifier la configuration d'usine du paramètre 97

Configuration des paramètres pour le Kit INAIL (***)

Par. N°	Description	Réglages paramètre	Bornes N°	
123	Entr. progr. 8	2 = Pressostat de l'eau	M01	27-28
117	Entr. progr. 2	3 = Fluxmètre chauffage	M01	21-22-23

(***) Kit INAIL pour chaque module thermique obligatoire

Configuration

S1 = OFF (non utilisé)

(189) Burner Address = Dep. 2 (1° Depending module)

Configuration des paramètres de la chaudière

Par. N°	Description	Réglages paramètre
205	Dep. Zone Control	1 = Activé (selon les besoins)
7	Hystérésis chauff.	7°C
135	Type de pompe mod.	2 = Grundfos (choisir selon les besoins)
136	Modal. Pompe mod.	Fixed 90 % (selon les besoins)
140	Débit min.	5 l/min

DEPENDING 2-8 (DEP. 3 ÷ DEP. 9)

Fonctions :

- Contrôle la vanne à deux voies (V1) du groupe thermique

Configuration des paramètres des sorties et des entrées programmables (*)

(Si Par. 97 = 21-22-23-24-25 - configuration Stand alone)

Par. N°	Description	Réglages paramètre	Bornes N°	
125	Sort. Prog. 1	8 = Électrovanne GPL (VLPG)	M02	16-17-18
128	Sort. Prog. 4	1 = Circulateur général (V1)	M02	13-14-15

(*) Il est interdit de modifier la configuration d'usine du paramètre 97

Configuration des paramètres pour le Kit INAIL (***)

Par. N°	Description	Réglages paramètre	Bornes N°	
123	Entr. progr. 8	2 = Pressostat de l'eau	M01	27-28
117	Entr. progr. 2	3 = Fluxmètre chauffage	M01	21-22-23

(***) Kit INAIL pour chaque module thermique obligatoire

Configuration

S1 = OFF (non utilisé)

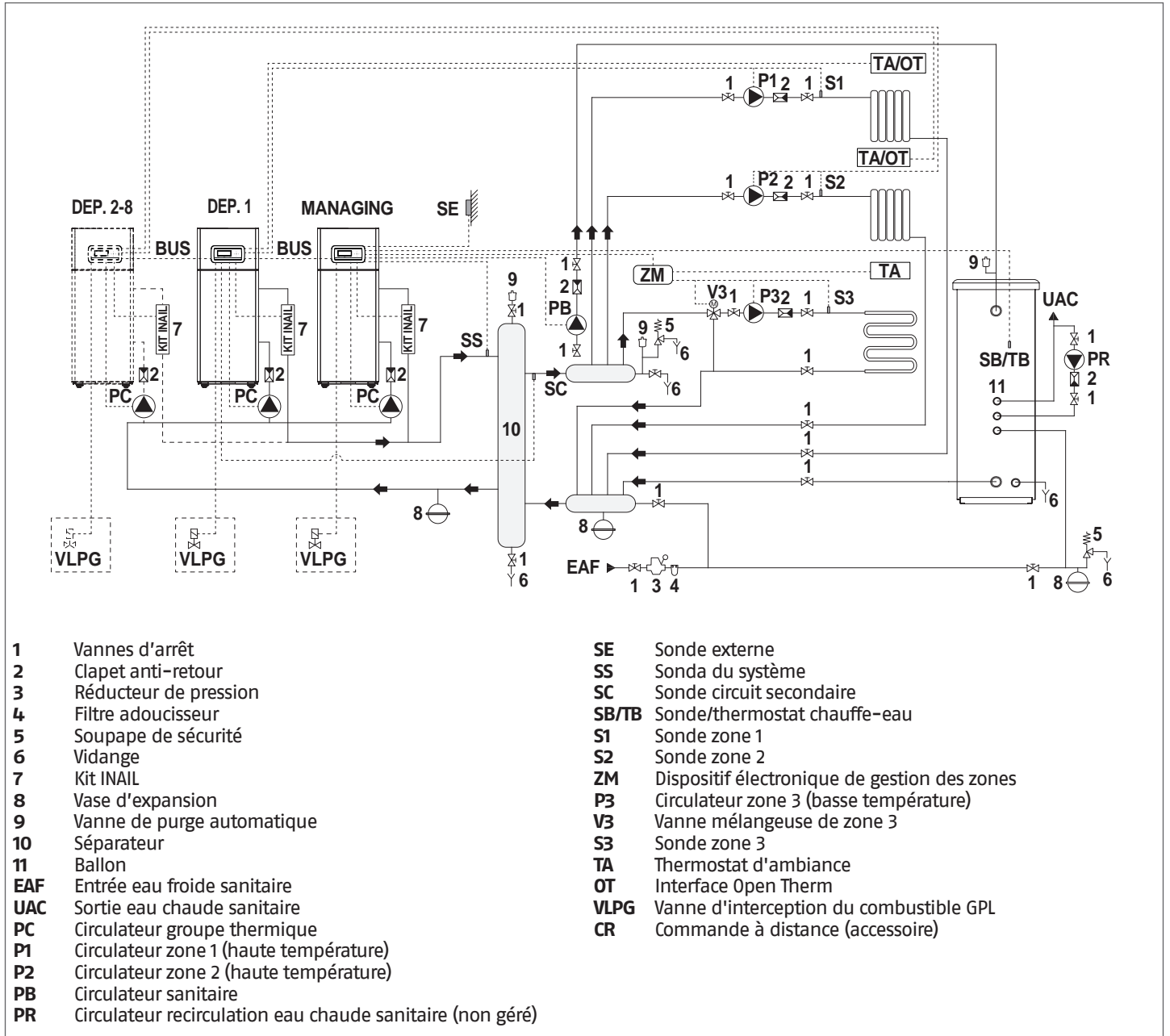
(189) Burner Address = Dep. 3 ÷ Dep. 9 (2° ÷ 8° Depending module)

Configuration des paramètres de la chaudière

Par. N°	Description	Réglages paramètre
7	Hystérésis chauff.	7°C
140	Débit min.	5 l/min

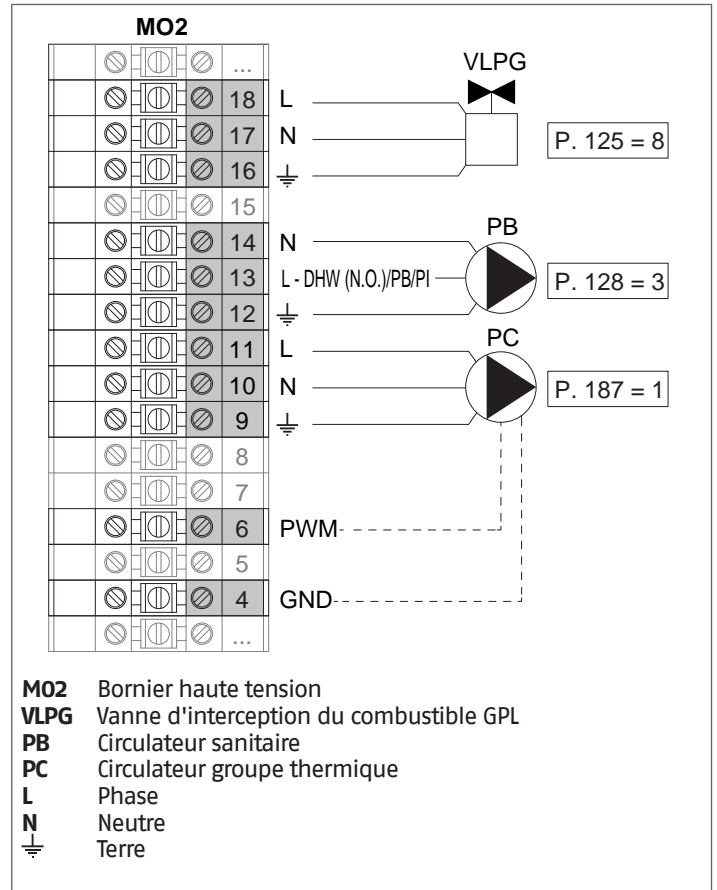
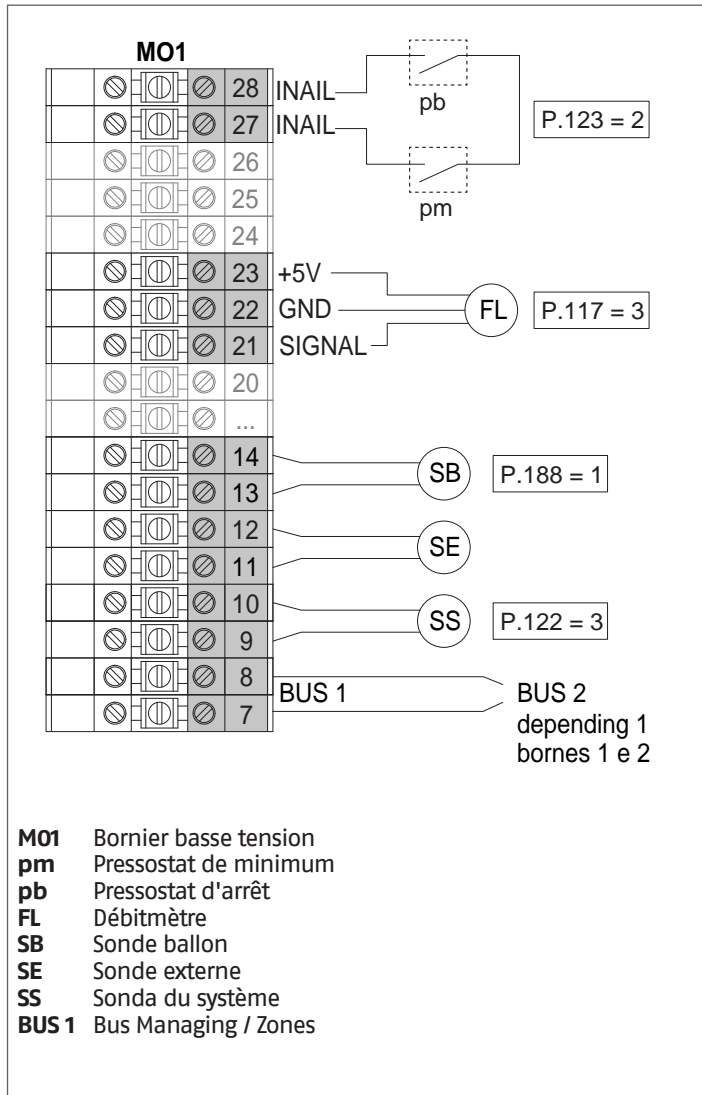
4.3.7 Schéma 3

Groupes thermiques en cascade avec un seul circulateur pour chaque groupe thermique et sondes de système et de cascade.
Gestion d'un circuit sanitaire, de deux zones directes et d'une zone mixte avec dispositif électronique pour la gestion des zones (ZM).



- Installer des groupes thermiques de puissance similaire pour maximiser les performances du système en cascade.
- Les circuits sanitaires et de chauffage doivent être dotés de vases d'expansion de capacité appropriée et de vannes de sécurité opportunes correctement dimensionnées. L'évacuation des vannes de sécurité et des appareils doit être raccordée à un système de collecte et d'évacuation approprié (voir le catalogue pour les accessoires applicables).
- Le choix et le montage des composants de l'installation relèvent de la compétence de l'installateur, qui devra intervenir selon les règles de l'art et conformément à la législation en vigueur.
- Les eaux d'alimentation/d'appoint particulières doivent être conditionnées au moyen de systèmes de traitement appropriés.
- Il est interdit de faire fonctionner le module thermique et les circulateurs sans eau.

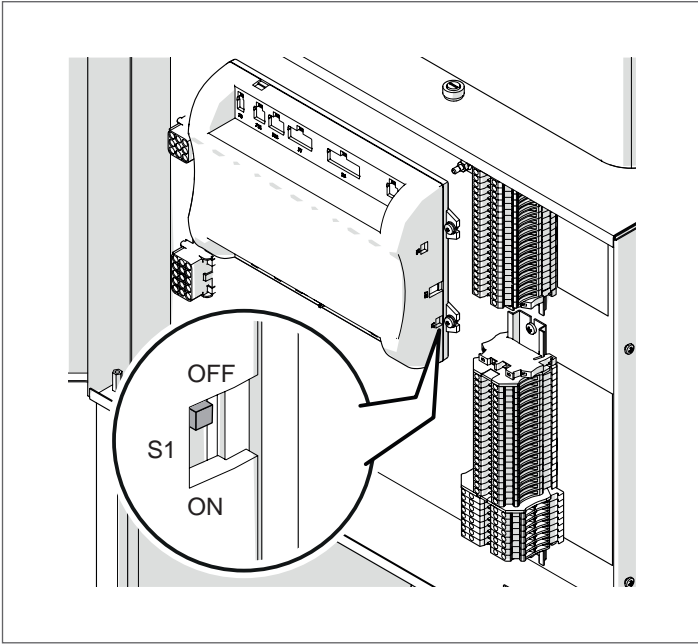
CONNEXIONS DE GESTION



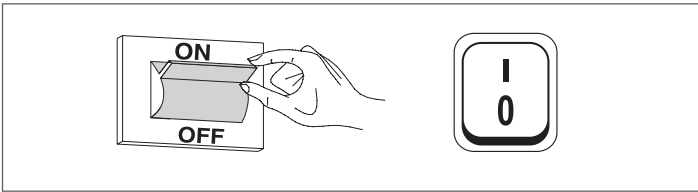
Configuration

S1 = OFF (non utilisé)

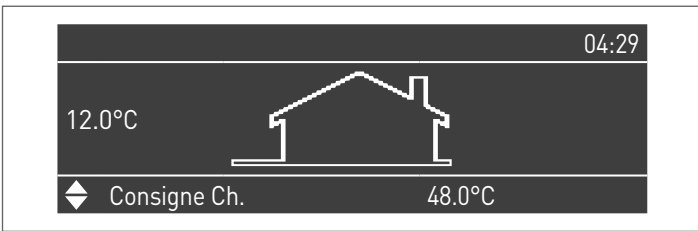
(189) Burner Address = Managing



Mettre l'interrupteur principal du système sur ON et UNIQUEMENT l'interrupteur principal du module thermique à configurer sur (I).



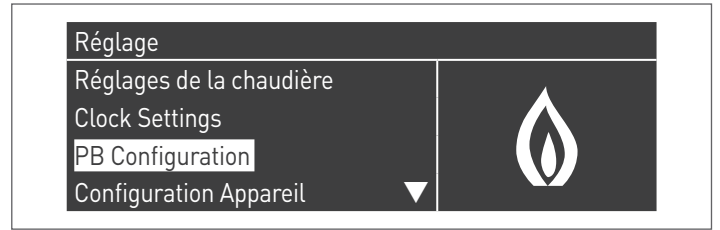
Une fois le dispositif allumé, l'écran s'affiche comme montré sur la figure ci-dessous :



Appuyer sur la touche MENU et sélectionner « Réglages » à l'aide des touches ▲/▼



Confirmer avec la touche ● et sélectionner « PB Configuration » à l'aide des touches ▲/▼



Confirmer avec la touche ● et sélectionner « MN Parameters » à l'aide des touches ▲/▼

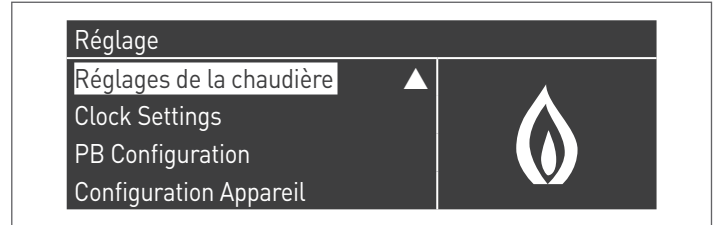


Confirmez avec la touche ● et sélectionnez l'adresse « Activé » correcte parmi celles affichées à l'aide des touches ▲ / ▼

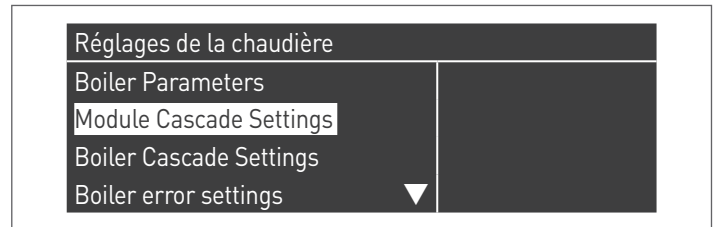


Appuyez sur la touche ESC pour revenir au menu précédent

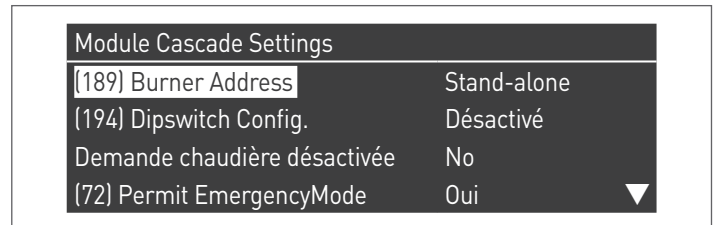
Sélectionnez « Réglages de la chaudière » à l'aide des touches ▲ / ▼



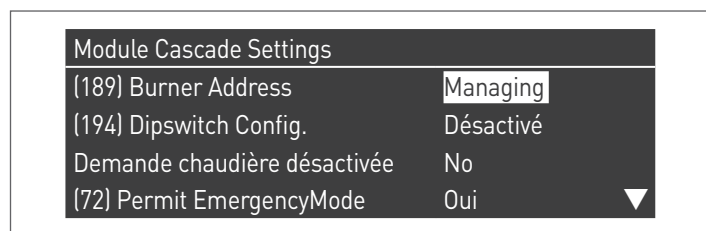
Confirmer avec la touche ● et sélectionner « Module Cascade Settings » à l'aide des touches ▲/▼



Confirmer avec la touche ● et sélectionner « (189) Burner Address » à l'aide des touches ▲/▼

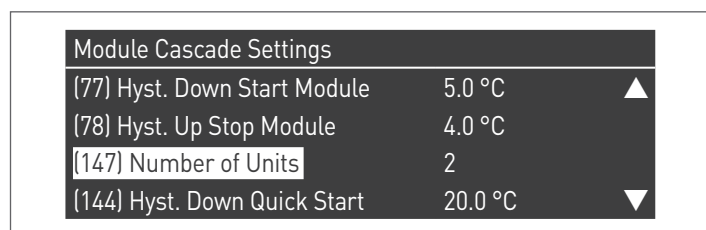


Confirmez avec la touche **•** et sélectionnez l'adresse « Managing » correcte parmi celles affichées à l'aide des touches **▲ / ▼**

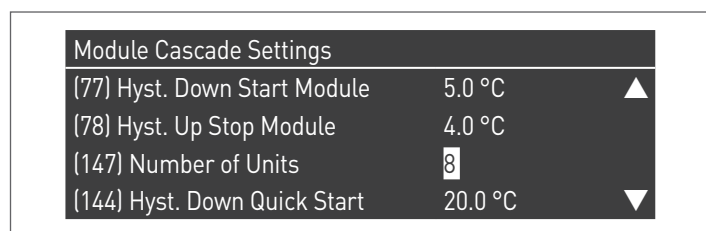


⚠ Vérifiez que le menu « Dipswitch Config. » est configuré sur « Désactivé »

Confirmer avec la touche **•** et sélectionner « Number of Units » à l'aide des touches **▲ / ▼**



Définissez ensuite le nombre total d'unités/modules (1÷15) en utilisant les touches **▲ / ▼**



Appuyez plusieurs fois sur la touche ESC pour revenir à l'écran principal et attendez au moins 30 secondes

Mettez le module thermique hors tension en plaçant l'interrupteur principal sur (0) et l'interrupteur principal du système sur (OFF).

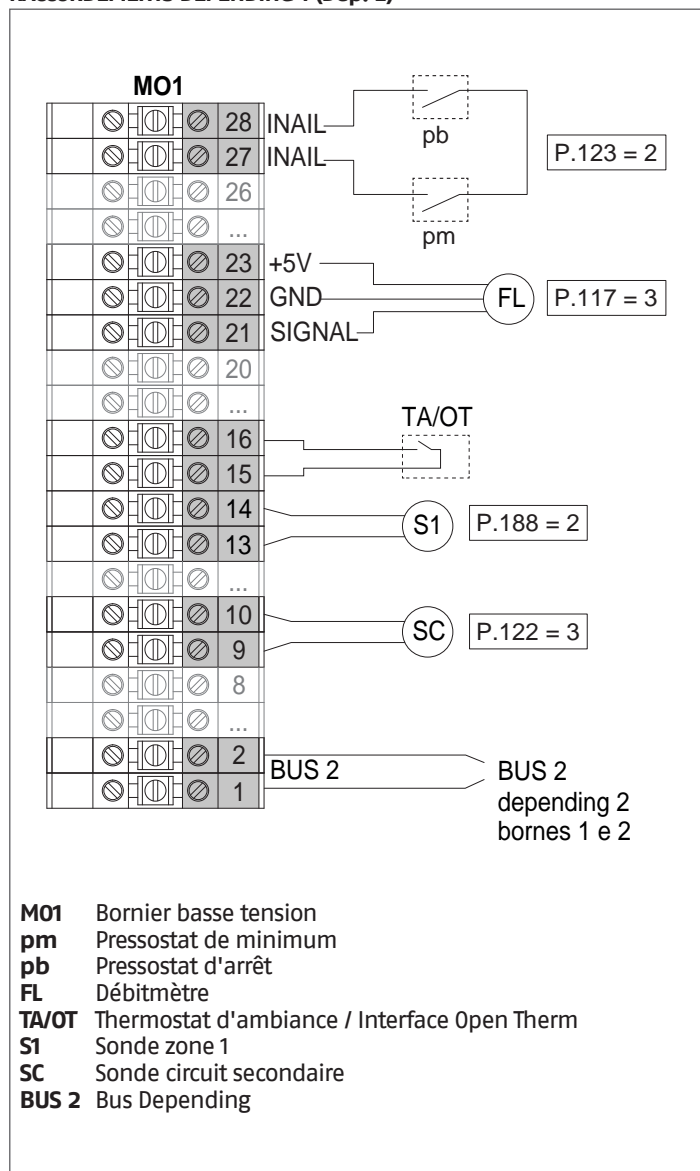
Une fois que tous les modules thermiques sont configurés, placez l'interrupteur principal de chaque module (Gestion et Dépendance) sur (I) puis l'interrupteur principal du système sur ON.

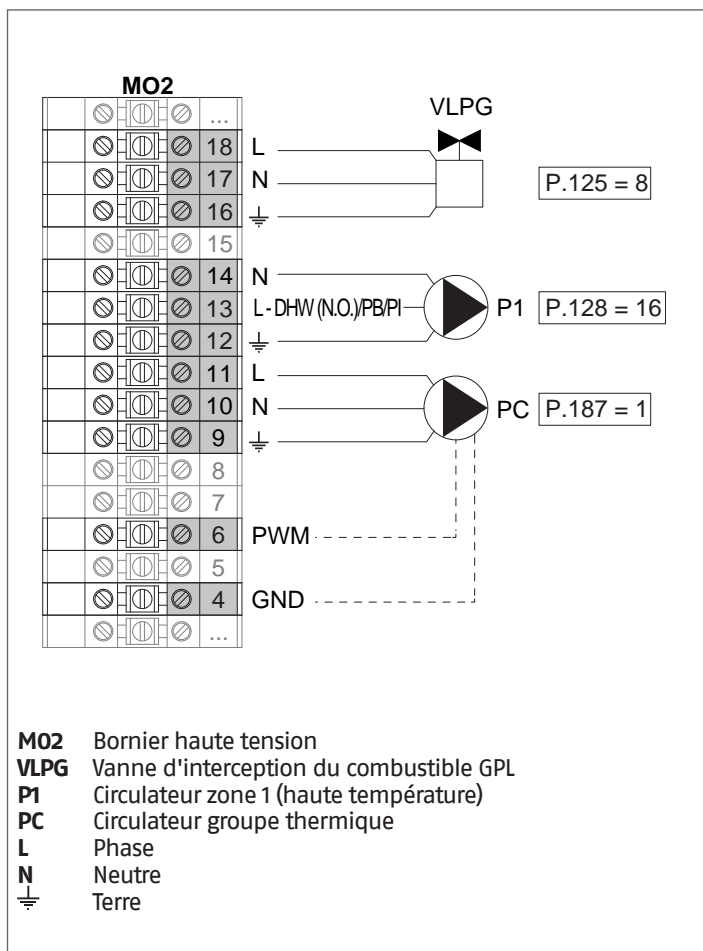
⚠ Assurez-vous qu'après 1 minute il n'y a pas d'avertissements/erreurs sur l'écran du module :

- CC Communication perdue (code d'erreur 200) = pas de communication entre le module de gestion et le module Dip.X
- PAS DE COMMUNICATION = au moins deux modules/unités ayant la même « adresse de brûleur » sont présents

⚠ Pour plus d'informations, voir le chapitre « Gestion du système ».

RACCORDEMENTS DEPENDING 1 (Dep. 2)

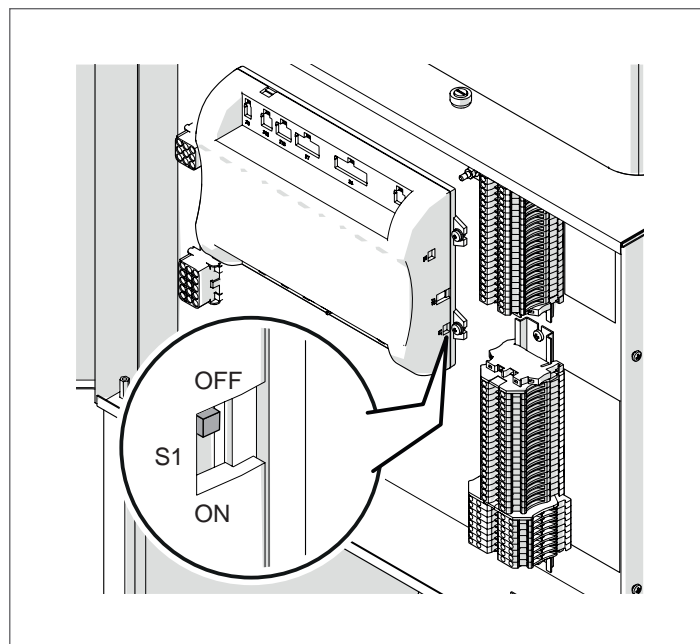




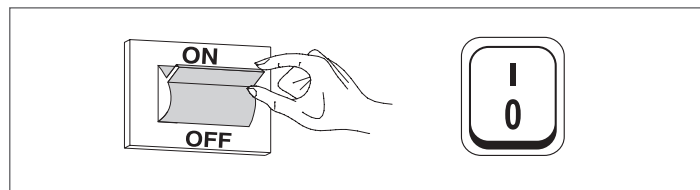
Configuration

S1 = OFF (non utilisé)

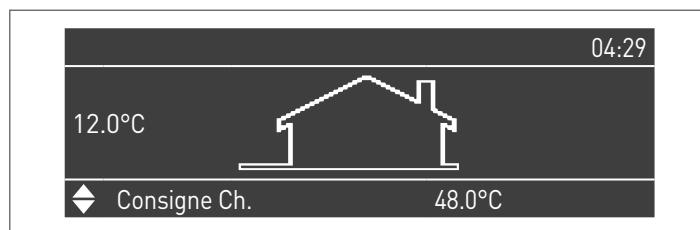
(189) Burner Address = Dep. 2 (1^o Depending module)



Mettre l'interrupteur principal du système sur ON et UNIQUEMENT l'interrupteur principal du module thermique à configurer sur (I).



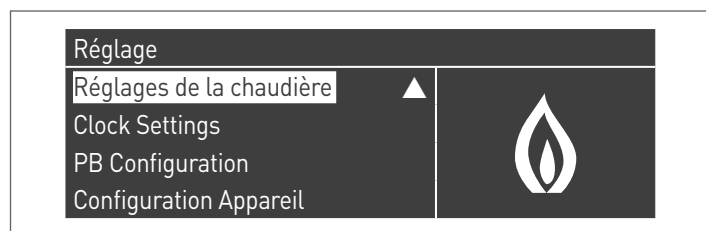
Une fois le dispositif allumé, l'écran s'affiche comme montré sur la figure ci-dessous :



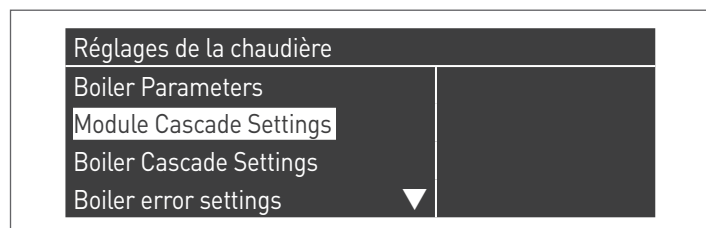
Appuyer sur la touche MENU et sélectionner « Réglages » à l'aide des touches ▲/▼



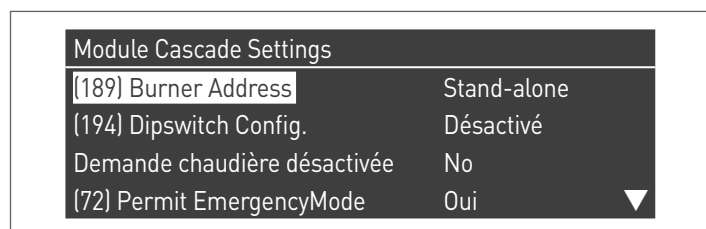
Confirmer avec la touche ● et sélectionner « Réglages de la chaudière » à l'aide des touches ▲/▼



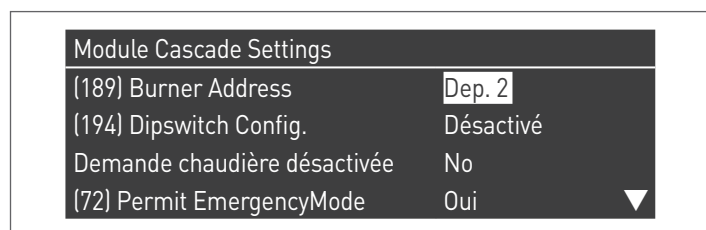
Confirmer avec la touche ● et sélectionner « Module Cascade Settings » à l'aide des touches ▲/▼



Confirmer avec la touche ● et sélectionner « (189) Burner Address » à l'aide des touches ▲/▼



Confirmez avec la touche ● et sélectionnez l'adresse « Dep. 2 » correcte parmi celles affichées à l'aide des touches ▲ / ▼



⚠ Vérifiez que le menu « Dipswitch Config. » est configuré sur « Désactivé »

Appuyez plusieurs fois sur la touche ESC pour revenir à l'écran principal et attendez au moins 30 secondes

Mettez le module thermique hors tension en plaçant l'interrupteur principal sur (0).

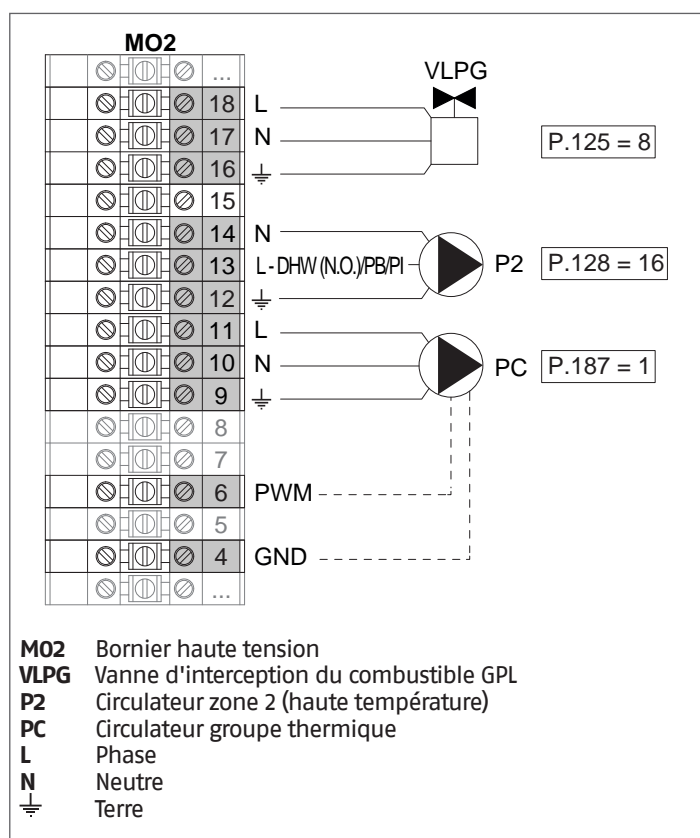
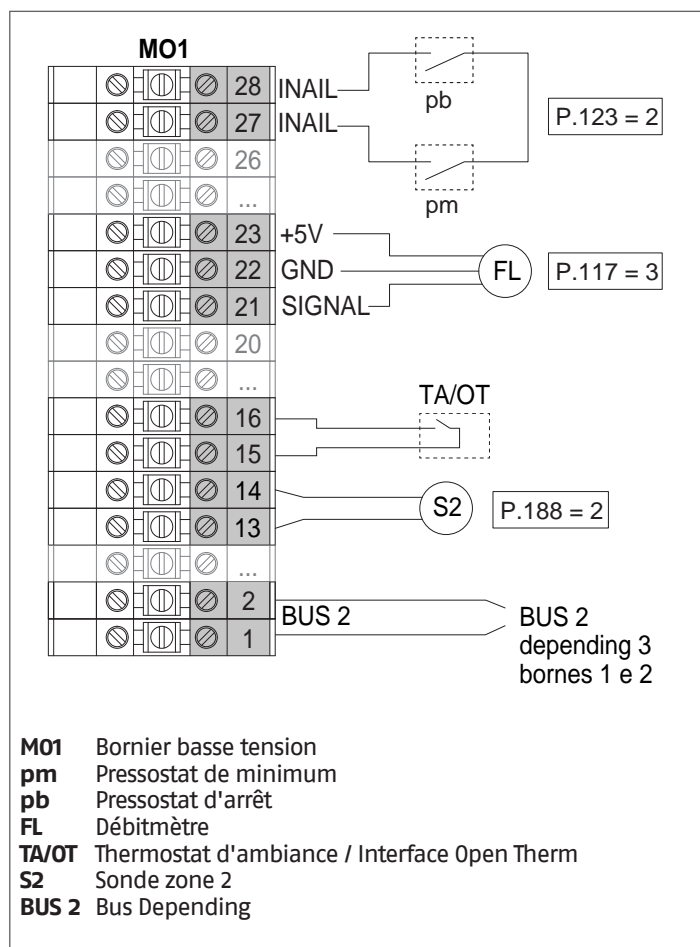
Une fois que tous les modules thermiques sont configurés, placez l'interrupteur principal de chaque module (Gestion et Dépendance) sur (I) puis l'interrupteur principal du système sur ON.

⚠ Assurez-vous qu'après 1 minute il n'y a pas d'avertissements/erreurs sur l'écran du module :

- CC Communication perdue (code d'erreur 200) = pas de communication entre le module de gestion et le module Dip.X
- PAS DE COMMUNICATION = au moins deux modules/unités ayant la même « adresse de brûleur » sont présents

⚠ Pour plus d'informations, voir le chapitre « Gestion du système ».

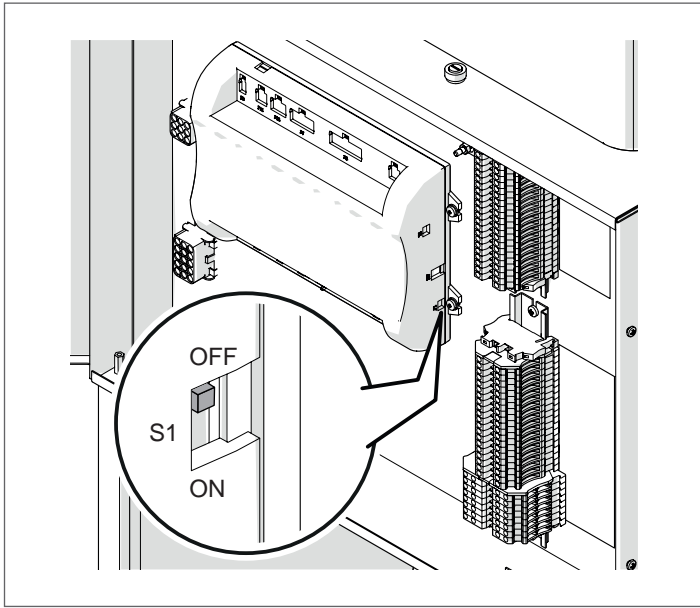
RACCORDEMENTS DEPENDING 2-8 (Dep. 3 ÷ Dep. 9)



Configuration

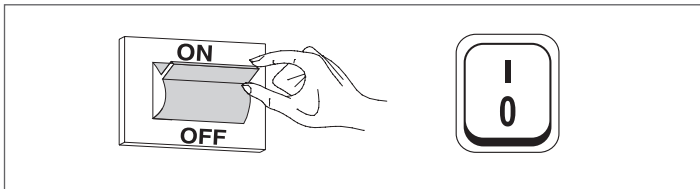
S1 = OFF (non utilisé)

(189) Burner Address = Dep. 3 ÷ Dep. 9 (2° ÷ 8° Depending module)

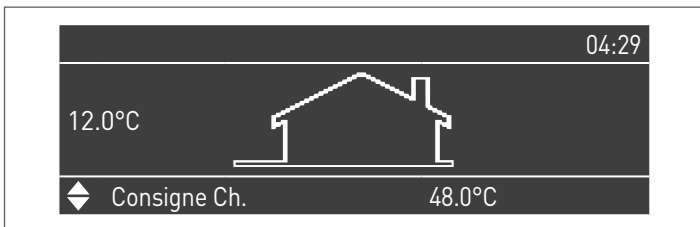


Paramètre	Valeur	Configuration du module thermique
(189) Burner Address	Dep. 3	2ème module (dépendant)
(189) Burner Address	Dep. 4	3ème module (dépendant)
(189) Burner Address	Dep. 5	4ème module (dépendant)
⇩	⇩	⇩
(189) Burner Address	Dep. 9	8ème module (dépendant)

Mette l'interrupteur principal du système sur ON et UNIQUEMENT l'interrupteur principal du module thermique à configurer sur (I).



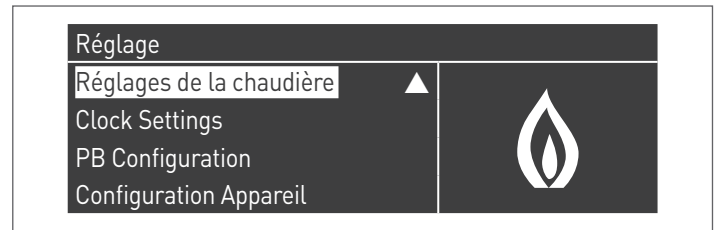
Une fois le dispositif allumé, l'écran s'affiche comme montré sur la figure ci-dessous :



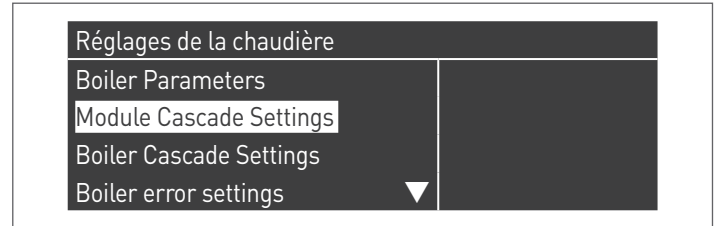
Appuyer sur la touche MENU et sélectionner « Réglages » à l'aide des touches ▲/▼



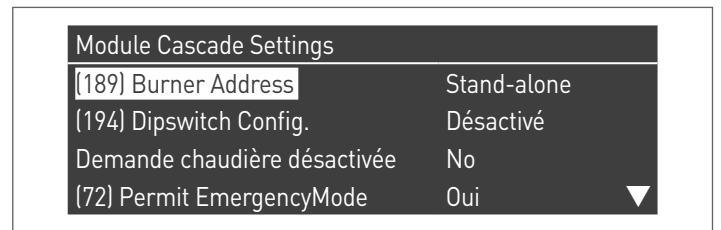
Confirmer avec la touche ● et sélectionner « Réglages de la chaudière » à l'aide des touches ▲/▼



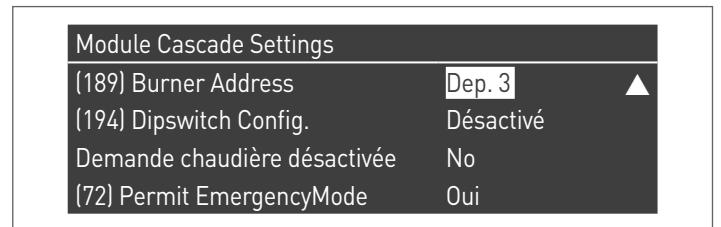
Confirmer avec la touche ● et sélectionner « Module Cascade Settings » à l'aide des touches ▲/▼



Confirmer avec la touche ● et sélectionner « (189) Burner Address » à l'aide des touches ▲/▼



Confirmez avec la touche ● et sélectionnez l'adresse « Dep. 3 » correcte parmi celles affichées à l'aide des touches ▲ / ▼



⚠ Vérifiez que le menu « Dipswitch Config. » est configuré sur « Désactivé »

Appuyez plusieurs fois sur la touche ESC pour revenir à l'écran principal et attendez au moins 30 secondes

Mettez le module thermique hors tension en plaçant l'interrupteur principal sur (O).

Répétez les étapes ci-dessus pour les autres modules thermiques « DEPENDING » qui font partie de la cascade.

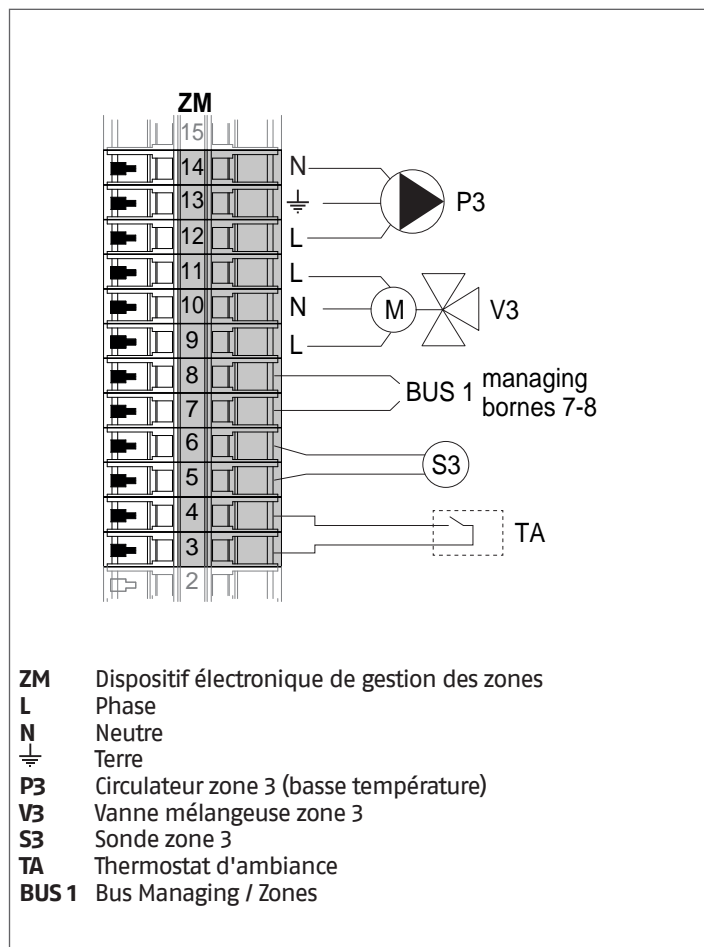
Une fois que tous les modules thermiques sont configurés, placez l'interrupteur principal de chaque module (Gestion et Dépendance) sur (I) puis l'interrupteur principal du système sur ON.

⚠ Assurez-vous qu'après 1 minute il n'y a pas d'avertissements/erreurs sur l'écran du module :

- CC Communication perdue (code d'erreur 200) = pas de communication entre le module de gestion et le module Dip.X
- PAS DE COMMUNICATION = au moins deux modules/unités ayant la même « adresse de brûleur » sont présents

⚠ Pour plus d'informations, voir le chapitre « Gestion du système ».

DISPOSITIF ÉLECTRONIQUE DE GESTION DES ZONES



4.3.8 Paramètres du système Schéma 3

A Voir le chapitre « Mise en service et entretien » pour une description détaillée du fonctionnement des paramètres

GESTION

Fonctions :

- Lit la sonde du système (SS)
- Contrôle le circulateur (PC) du groupe thermique
- Contrôle le circulateur sanitaire (PB)
- Lit la sonde du ballon (SB)
- Gère via bus le contrôle du dispositif de gestion de zone (ZM) de la zone mixte 3. Il est possible de gérer jusqu'à 16 dispositifs au maximum.

Configuration des paramètres des sorties et des entrées programmables (*)

(Si Par. 97 = 21-22-23-24-25 - configuration Stand alone)

Par. N°	Description	Réglages paramètre	Bornes N°	
125	Sort. Prog. 1	8 = Électrovanne GPL (V LPG)	M02	16-17-18
187	Sort. Prog. 5	1 = Circulateur général (PC)	M02	9-10-11
128	Sort. Prog. 4	16 = Circulateur de zone (P1)	M02	12-13-14
122	Entr. progr. 7	3 = Sonde du système (utilisée comme une sonde de cascade SC)	M01	9-10
188	Entr. progr. 9	2 = Sonde de zone (S1)	M01	13-14

(*) Il est interdit de modifier la configuration d'usine du paramètre 97

(**) En alternative à la vanne d'arrêt du combustible V LPG

Configuration des paramètres pour le Kit INAIL (***)

Par. N°	Description	Réglages paramètre	Bornes N°	
123	Entr. progr. 8	2 = Pressostat de l'eau	M01	27-28
117	Entr. progr. 2	3 = Fluxmètre chauffage	M01	21-22-23

(***) Kit INAIL pour chaque module thermique obligatoire

Configuration

S1 = OFF (non utilisé)

(189) Burner Address = Managing

Configuration des paramètres de la chaudière

Par. N°	Description	Réglages paramètre
73	Adr. chaudière	- Managing (si la sonde de cascade SC est utilisée) - Stand-Alone (si la sonde de cascade SC n'est pas utilisée)
147	Nombre d'unités	Configurer le nombre total des modules en cascade (de 2 à 8)
184	N. active burner in DHW	0...8 (Nombre de modules activés pour la production d'ECS)
7	Hystérésis chauff.	7°C
35	Mode san.	Choisir parmi : 1 = Bouilleur avec sonde 2 = Bouilleur avec thermostat
135	Type de pompe mod.	2 = Grundfos (choisir selon les besoins)
136	Modal. Pompe mod.	Fixed 90 % (selon les besoins)
140	Débit min.	5 l/min

Configuration des paramètres de la cascade

Par. N°	Description	Réglages paramètre
148	Mode cascade	Choisir parmi : 2 = Nombre maximal de brûleurs 3 = Nombre minimal de brûleurs
152	Puissance min. mod. 2	4%
153	Hyst. puissance mod. 2	40%
84	Intervalle de rotation	5 jours
74	Point de consigne modalité urgence	50 (selon les besoins)

DEPENDING 1 (DEP. 2)

Fonctions :

- Lit la sonde sur le circuit secondaire (SC)
- Contrôle le circulateur (PC) du groupe thermique
- Contrôle le circulateur d'une zone directe DEPENDENT (P1) avec la sonde de zone (S1) avec consentement de TA/OT (thermostat d'ambiance / interface Open Therm)

Configuration des paramètres des sorties et des entrées programmables (*)

(Si Par. 97 = 21-22-23-24-25 - configuration Stand alone)

Par. N°	Description	Réglages paramètre	Bornes N°	
125	Sort. Prog. 1	8 = Électrovanne GPL (VLPG)	M02	16-17-18
187	Sort. Prog. 5	1 = Circulateur général (PC)	M02	9-10-11
128	Sort. Prog. 4	16 = Circulateur de zone (P1)	M02	12-13-14
122	Entr. progr. 7	3 = Sonde du système (utilisée comme une sonde de cascade SC)	M01	9-10
188	Entr. progr. 9	2 = Sonde de zone (S1)	M01	13-14

(*) Il est interdit de modifier la configuration d'usine du paramètre 97

Configuration des paramètres pour le Kit INAIL (***)

Par. N°	Description	Réglages paramètre	Bornes N°	
123	Entr. progr. 8	2 = Pressostat de l'eau	M01	27-28
117	Entr. progr. 2	3 = Fluxmètre chauffage	M01	21-22-23

(***) Kit INAIL pour chaque module thermique obligatoire

Configuration

S1 = OFF (non utilisé)

(189) Burner Address = Dep. 2 (1° Depending module)

Configuration des paramètres de la chaudière

Par. N°	Description	Réglages paramètre
205	Dep. Zone Control	1 = Activé (selon les besoins)
7	Hystérésis chauff.	7°C
135	Type de pompe mod.	2 = Grundfos (choisir selon les besoins)
136	Modal. Pompe mod.	Fixed 90 % (selon les besoins)
140	Débit min.	5 l/min

DEPENDING 2-8 (DEP. 3 ÷ DEP. 9)

Fonctions :

- Contrôle le circulateur (PC) du groupe thermique
- Contrôle le circulateur d'une zone directe DEPENDENT (P2) avec la sonde de zone (S2) avec consentement de TA/OT (thermostat d'ambiance / interface Open Therm)

Configuration des paramètres des sorties et des entrées programmables (*)

(Si Par. 97 = 21-22-23-24-25 - configuration Stand alone)

Par. N°	Description	Réglages paramètre	Bornes N°	
125	Sort. Prog. 1	8 = Électrovanne GPL (VLPG)	M02	16-17-18
187	Sort. Prog. 5	1 = Circulateur général (PC)	M02	9-10-11
128	Sort. Prog. 4	16 = Circulateur de zone (P2)	M02	12-13-14
188	Entr. progr. 9	2 = Sonde de zone (S2)	M01	13-14

(*) Il est interdit de modifier la configuration d'usine du paramètre 97

Configuration des paramètres pour le Kit INAIL (***)

Par. N°	Description	Réglages paramètre	Bornes N°	
123	Entr. progr. 8	2 = Pressostat de l'eau	M01	27-28
117	Entr. progr. 2	3 = Fluxmètre chauffage	M01	21-22-23

(***) Kit INAIL pour chaque module thermique obligatoire

Configuration

S1 = OFF (non utilisé)

(189) Burner Address = Dep. 3 ÷ Dep. 9 (2° ÷ 8° Depending module)

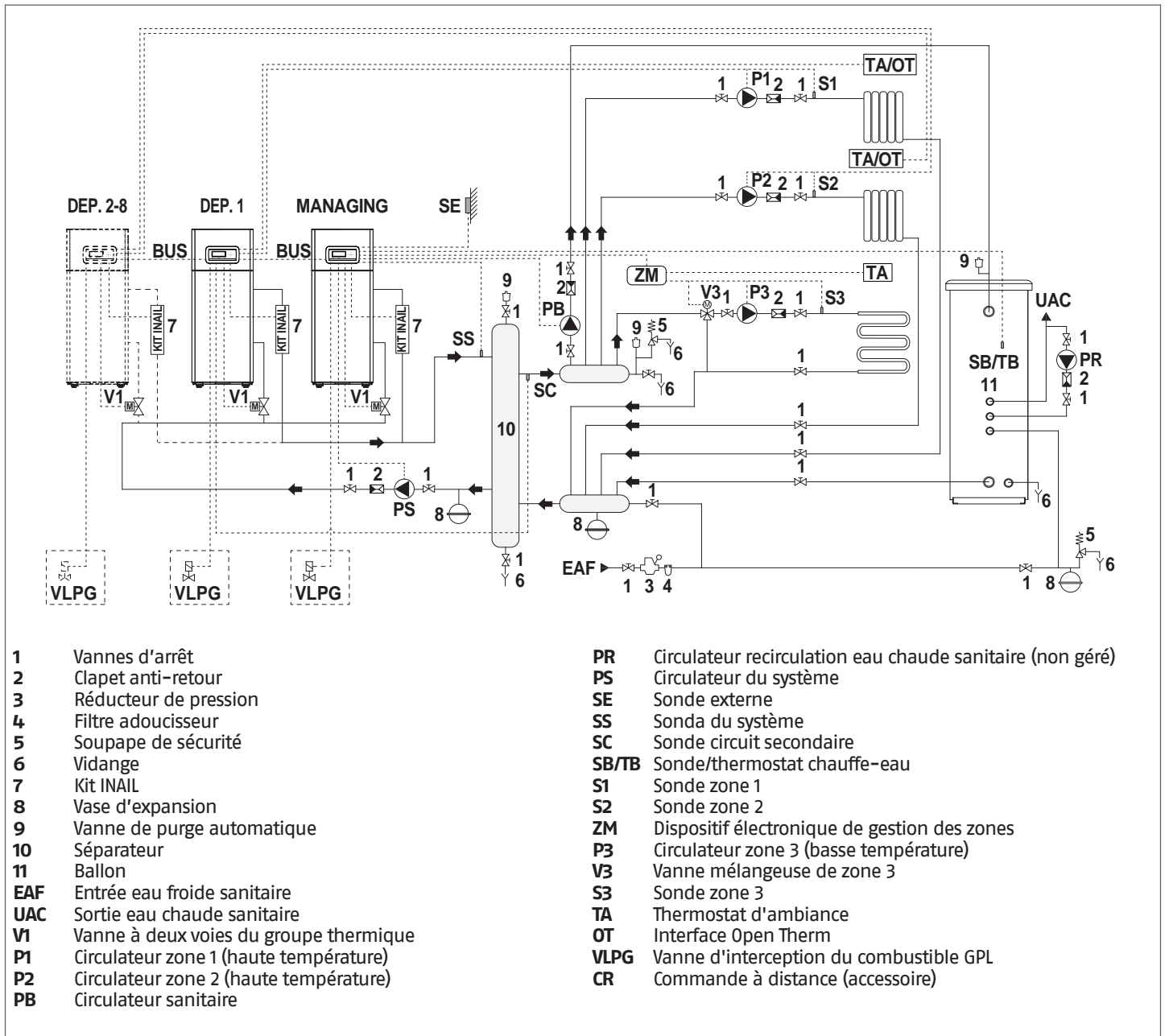
Configuration des paramètres de la chaudière

Par. N°	Description	Réglages paramètre
205	Dep. Zone Control	1 = Activé (selon les besoins)
7	Hystérésis chauff.	7°C
135	Type de pompe mod.	2 = Grundfos (choisir selon les besoins)
136	Modal. Pompe mod.	Fixed 90 % (selon les besoins)
140	Débit min.	5 l/min

4.3.9 Schéma 4

Groupes thermiques en cascade avec une vanne à deux voies pour chaque groupe thermique, pompe du système et sondes du système et de cascade.

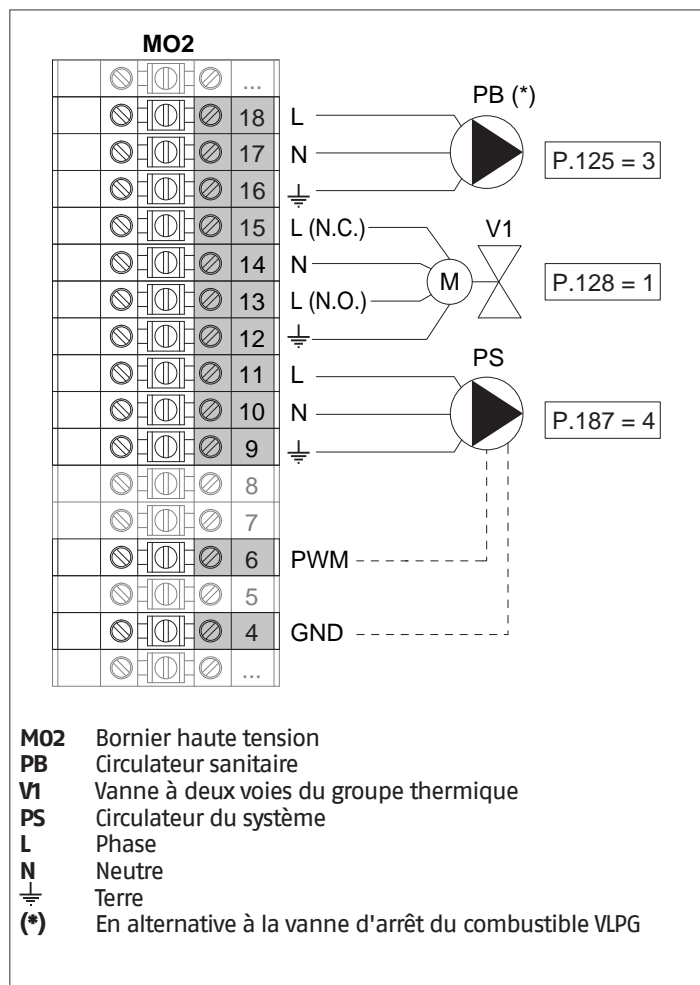
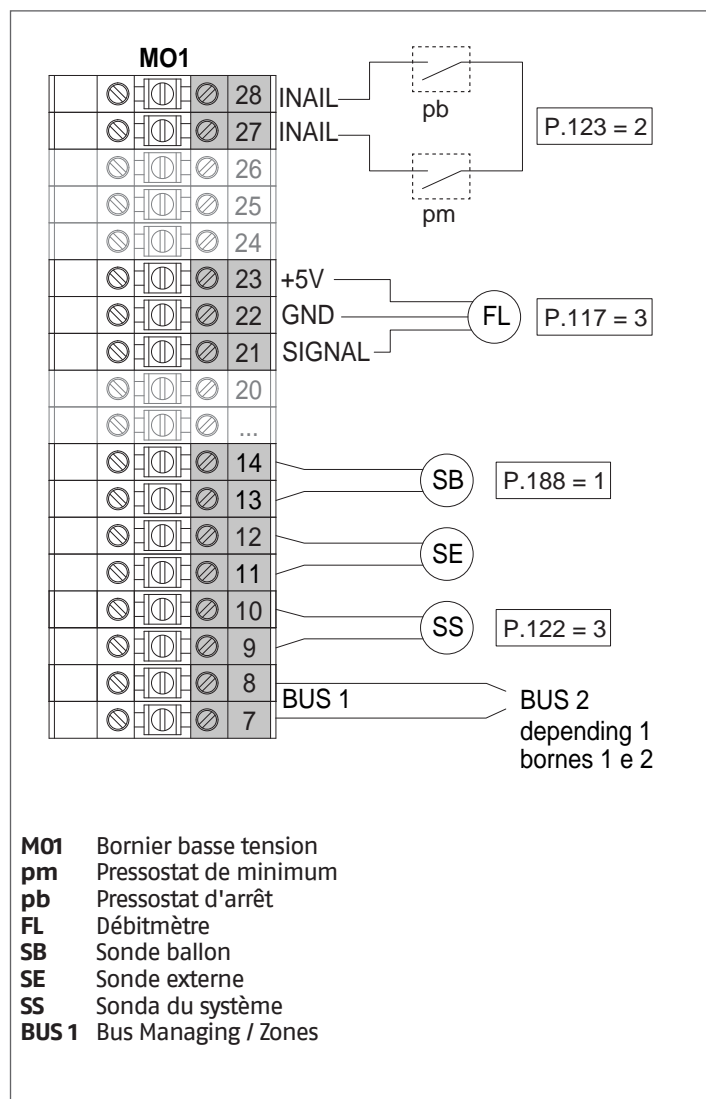
Gestion d'un circuit sanitaire, de deux zones directes et d'une zone mixte avec dispositif électronique pour la gestion des zones (ZM).



- ⚠** Installer des groupes thermiques de puissance similaire pour maximiser les performances du système en cascade.
- ⚠** Les circuits sanitaires et de chauffage doivent être dotés de vases d'expansion de capacité appropriée et de vannes de sécurité opportunes correctement dimensionnées. L'évacuation des vannes de sécurité et des appareils doit être raccordée à un système de collecte et d'évacuation approprié (voir le catalogue pour les accessoires applicables).
- ⚠** Le choix et le montage des composants de l'installation relèvent de la compétence de l'installateur, qui devra intervenir selon les règles de l'art et conformément à la législation en vigueur.
- ⚠** Les eaux d'alimentation/d'appoint particulières doivent être conditionnées au moyen de systèmes de traitement appropriés.
- ⊖** Il est interdit de faire fonctionner le module thermique et les circulateurs sans eau.

4.3.10 Branchements électriques Schéma 4

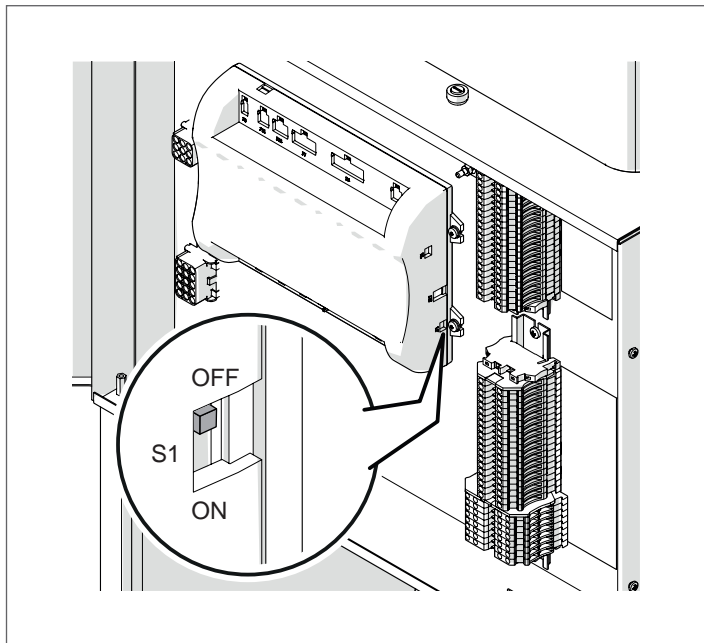
CONNEXIONS DE GESTION



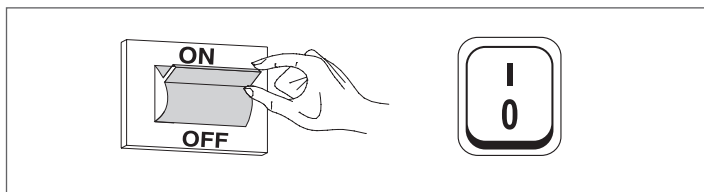
Configuration

S1 = OFF (non utilisé)

(189) Burner Address = Managing



Mettre l'interrupteur principal du système sur ON et UNIQUEMENT l'interrupteur principal du module thermique à configurer sur (I).



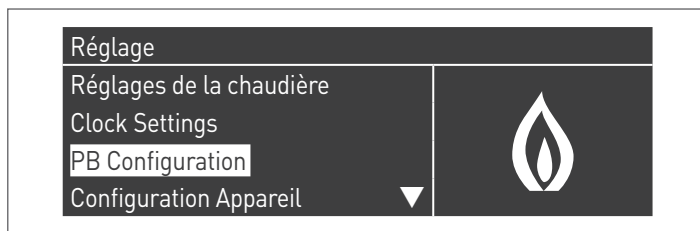
Une fois le dispositif allumé, l'écran s'affiche comme montré sur la figure ci-dessous :



Appuyer sur la touche MENU et sélectionner « Réglages » à l'aide des touches ▲/▼



Confirmer avec la touche ● et sélectionner « PB Configuration » à l'aide des touches ▲/▼



Confirmer avec la touche ● et sélectionner « MN Parameters » à l'aide des touches ▲/▼

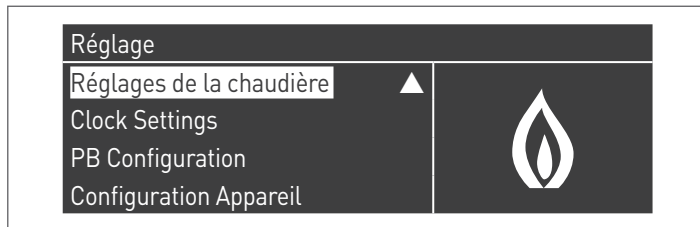


Confirmez avec la touche ● et sélectionnez l'adresse « Activé » correcte parmi celles affichées à l'aide des touches ▲ / ▼

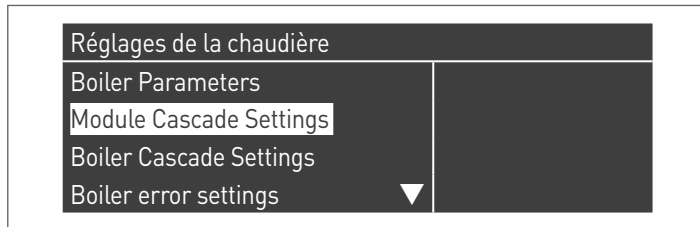


Appuyez sur la touche ESC pour revenir au menu précédent

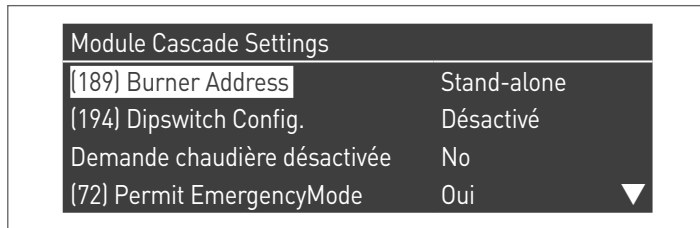
Sélectionnez « Réglages de la chaudière » à l'aide des touches ▲ / ▼



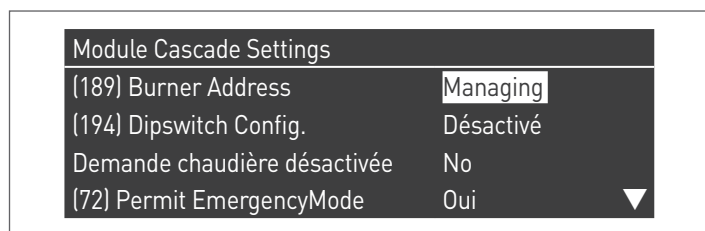
Confirmer avec la touche ● et sélectionner « Module Cascade Settings » à l'aide des touches ▲/▼



Confirmer avec la touche ● et sélectionner « (189) Burner Address » à l'aide des touches ▲/▼

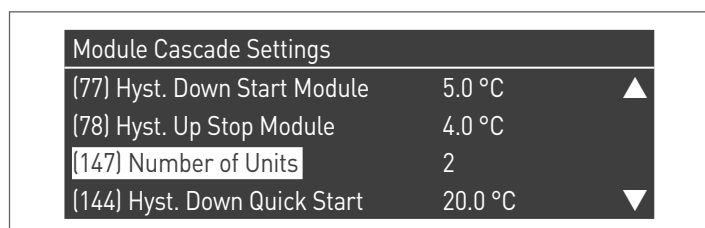


Confirmez avec la touche ● et sélectionnez l'adresse « Managing » correcte parmi celles affichées à l'aide des touches ▲ / ▼

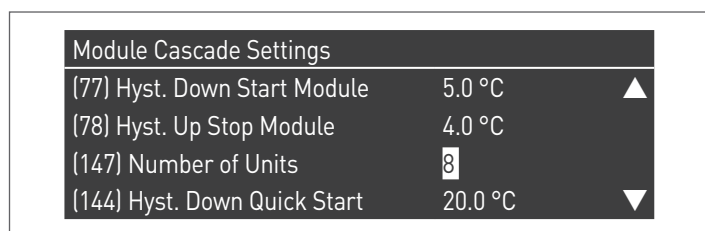


⚠ Vérifiez que le menu « Dipswitch Config. » est configuré sur « Désactivé »

Confirmer avec la touche ● et sélectionner « Number of Units » à l'aide des touches ▲ / ▼



Définissez ensuite le nombre total d'unités/modules (1÷15) en utilisant les touches ▲ / ▼



Appuyez plusieurs fois sur la touche ESC pour revenir à l'écran principal et attendez au moins 30 secondes

Mettez le module thermique hors tension en plaçant l'interrupteur principal sur (0) et l'interrupteur principal du système sur (OFF).

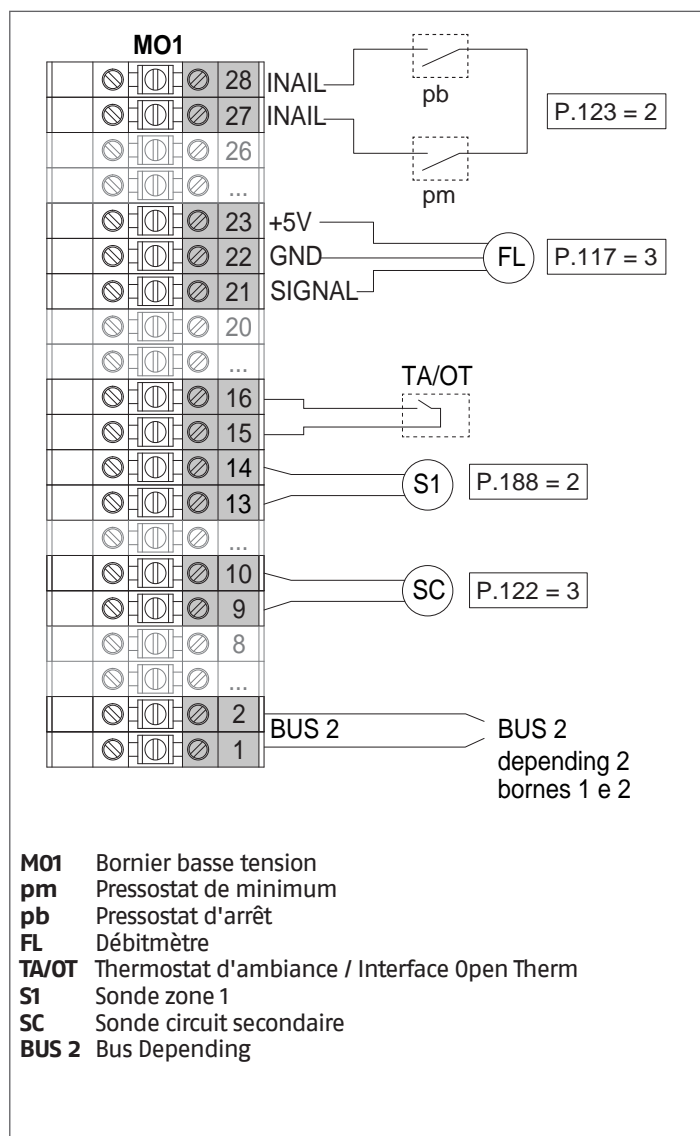
Une fois que tous les modules thermiques sont configurés, placez l'interrupteur principal de chaque module (Gestion et Dépendance) sur (I) puis l'interrupteur principal du système sur ON.

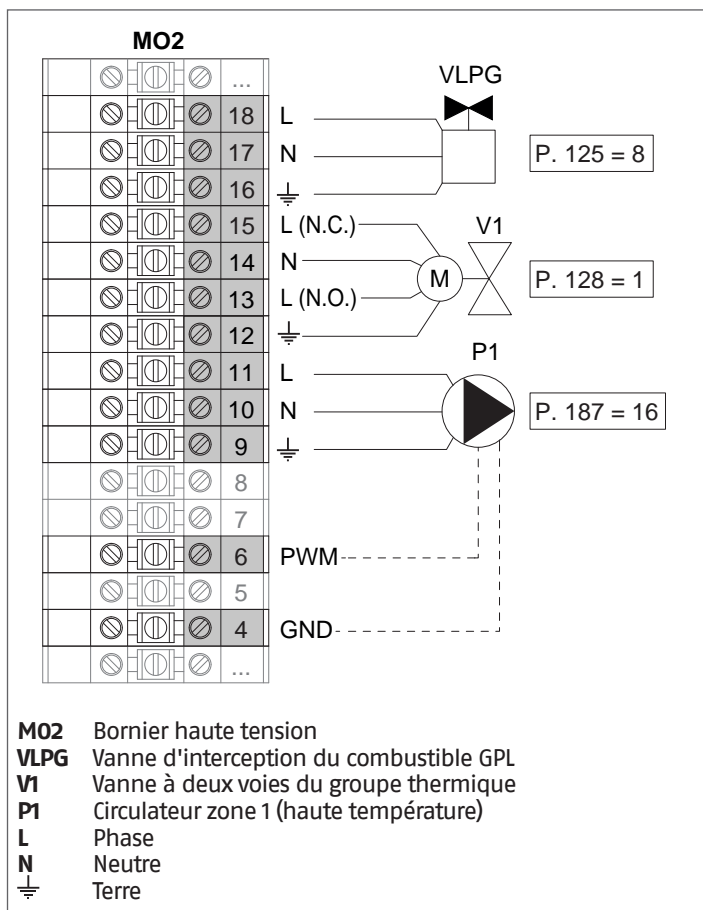
⚠ Assurez-vous qu'après 1 minute il n'y a pas d'avertissements/erreurs sur l'écran du module :

- CC Communication perdue (code d'erreur 200) = pas de communication entre le module de gestion et le module Dip.X
- PAS DE COMMUNICATION = au moins deux modules/unités ayant la même « adresse de brûleur » sont présents

⚠ Pour plus d'informations, voir le chapitre « Gestion du système ».

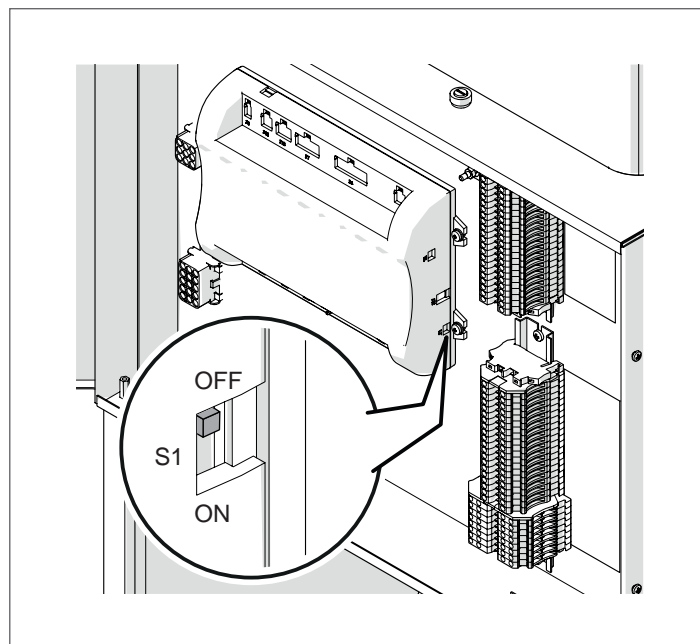
RACCORDEMENTS DEPENDING 1 (Dep. 2)



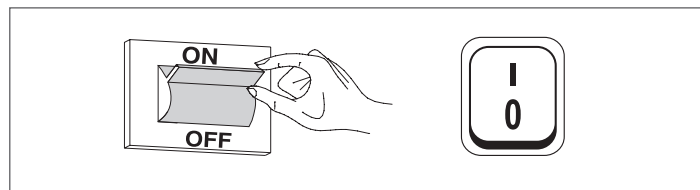


Configuration

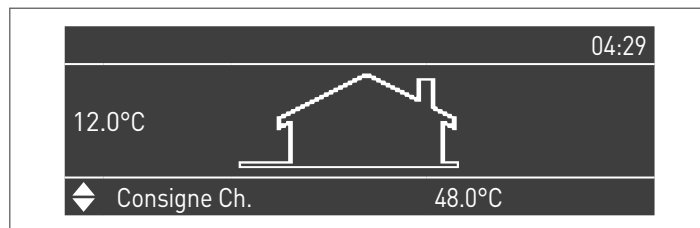
S1 = OFF (non utilisé)
 (189) Burner Address = Dep. 2 (1° Depending module)



Mettre l'interrupteur principal du système sur ON et UNIQUEMENT l'interrupteur principal du module thermique à configurer sur (I).



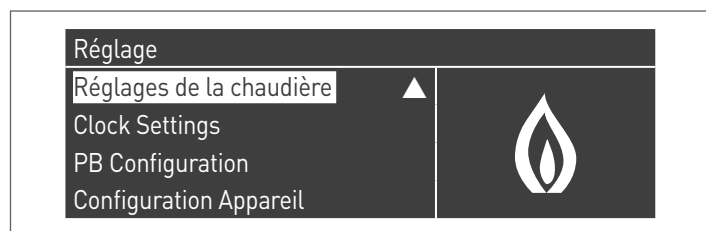
Une fois le dispositif allumé, l'écran s'affiche comme montré sur la figure ci-dessous :



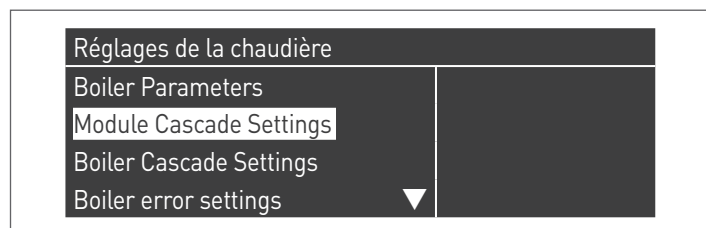
Appuyer sur la touche MENU et sélectionner « Réglages » à l'aide des touches ▲/▼



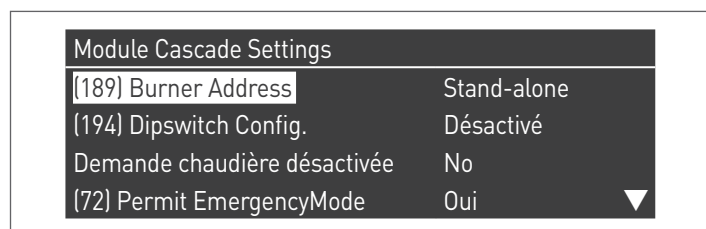
Confirmer avec la touche ● et sélectionner « Réglages de la chaudière » à l'aide des touches ▲/▼



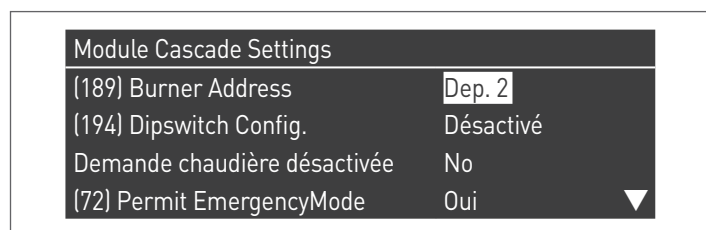
Confirmer avec la touche ● et sélectionner « Module Cascade Settings » à l'aide des touches ▲/▼



Confirmer avec la touche ● et sélectionner « (189) Burner Address » à l'aide des touches ▲/▼



Confirmez avec la touche ● et sélectionnez l'adresse « Dep. 2 » correcte parmi celles affichées à l'aide des touches ▲ / ▼



⚠ Vérifiez que le menu « Dipswitch Config. » est configuré sur « Désactivé »

Appuyez plusieurs fois sur la touche ESC pour revenir à l'écran principal et attendez au moins 30 secondes

Mettez le module thermique hors tension en plaçant l'interrupteur principal sur (0).

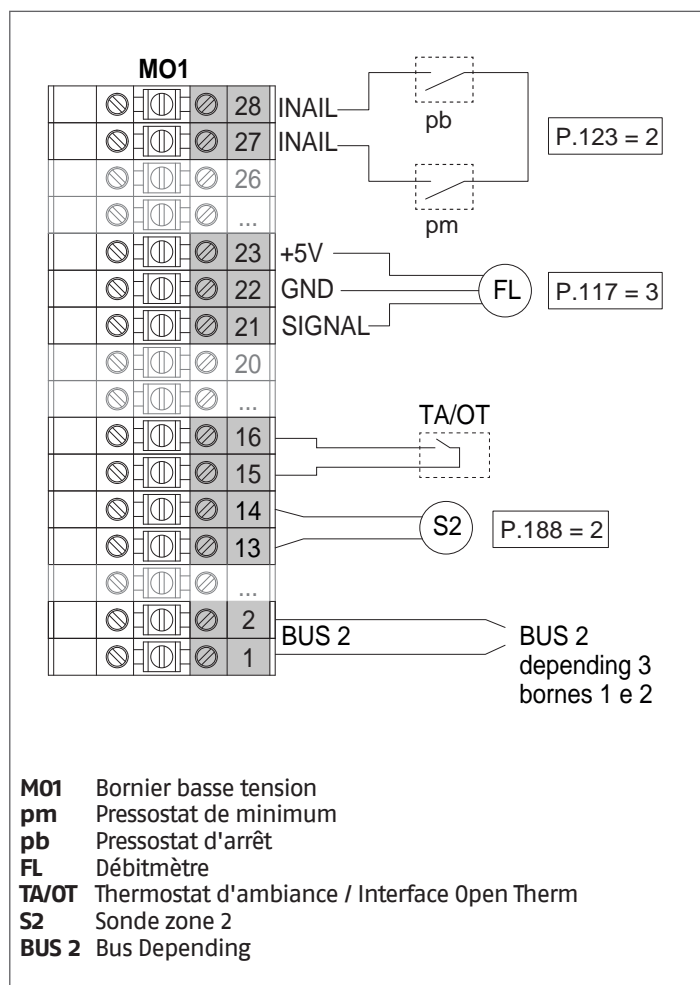
Une fois que tous les modules thermiques sont configurés, placez l'interrupteur principal de chaque module (Gestion et Dépendance) sur (I) puis l'interrupteur principal du système sur ON.

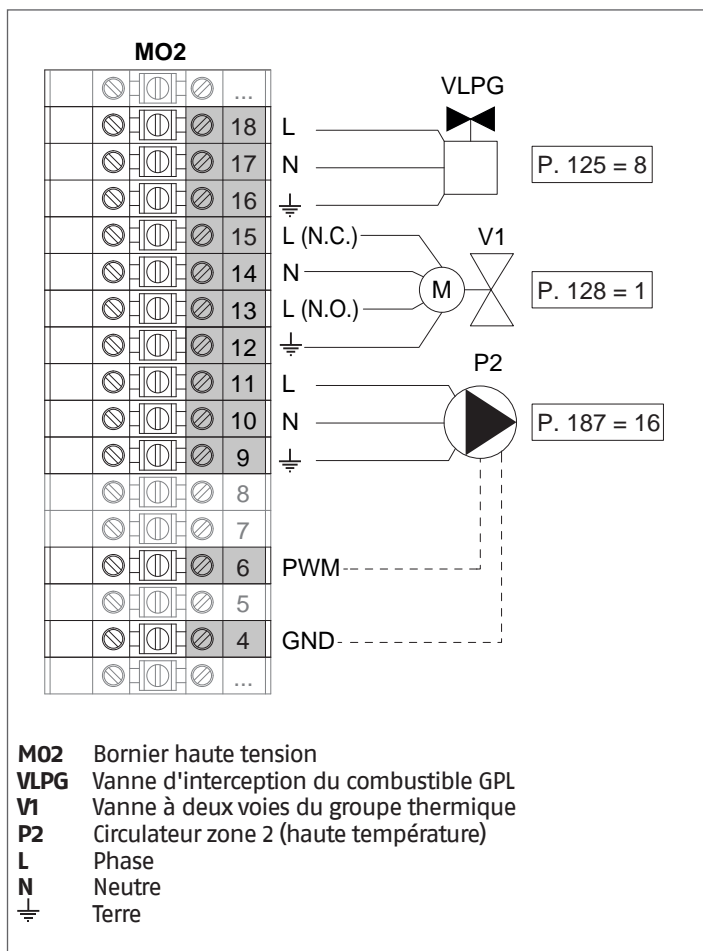
⚠ Assurez-vous qu'après 1 minute il n'y a pas d'avertissements/erreurs sur l'écran du module :

- CC Communication perdue (code d'erreur 200) = pas de communication entre le module de gestion et le module Dip.X
- PAS DE COMMUNICATION = au moins deux modules/unités ayant la même « adresse de brûleur » sont présents

⚠ Pour plus d'informations, voir le chapitre « Gestion du système ».

RACCORDEMENTS DEPENDING 2-8 (Dep. 3 ÷ Dep. 9)

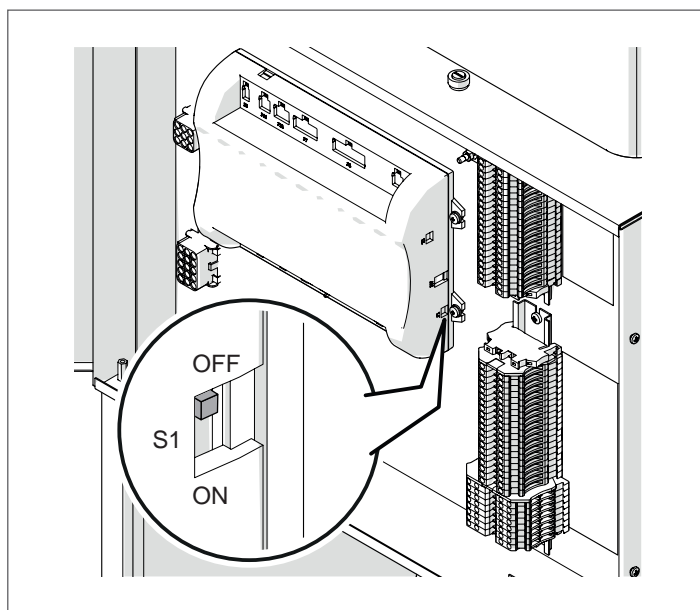




Configuration

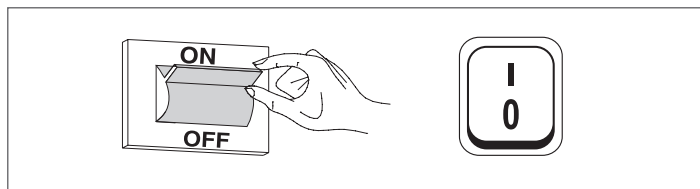
S1 = OFF (non utilisé)

(189) Burner Address = Dep. 3 ÷ Dep. 9 (2° ÷ 8° Depending module)



Paramètre	Valeur	Configuration du module thermique
(189) Burner Address	Dep. 3	2ème module (dépendant)
(189) Burner Address	Dep. 4	3ème module (dépendant)
(189) Burner Address	Dep. 5	4ème module (dépendant)
⇩	⇩	⇩
(189) Burner Address	Dep. 9	8ème module (dépendant)

Mettre l'interrupteur principal du système sur ON et UNIQUEMENT l'interrupteur principal du module thermique à configurer sur (I).



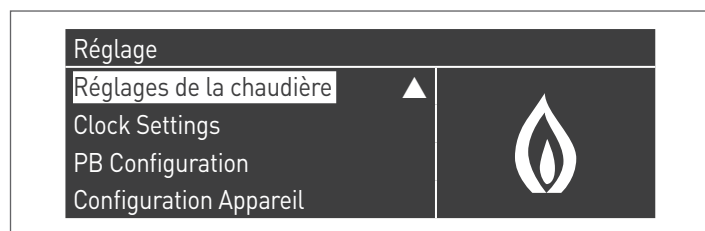
Une fois le dispositif allumé, l'écran s'affiche comme montré sur la figure ci-dessous :



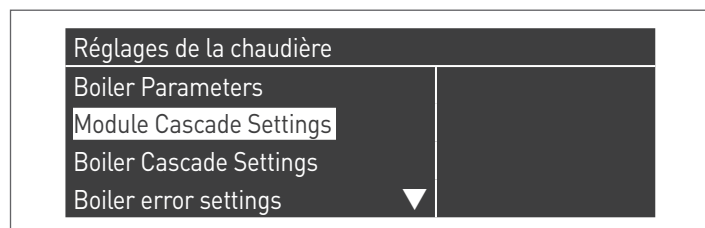
Appuyer sur la touche MENU et sélectionner « Réglage » à l'aide des touches ▲/▼



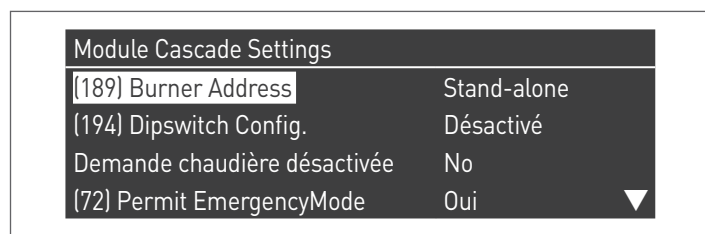
Confirmer avec la touche ● et sélectionner « Réglages de la chaudière » à l'aide des touches ▲/▼



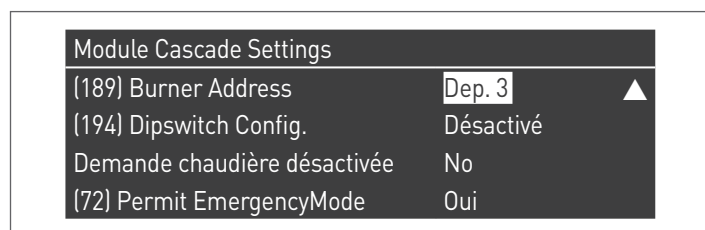
Confirmer avec la touche ● et sélectionner « Module Cascade Settings » à l'aide des touches ▲/▼



Confirmer avec la touche ● et sélectionner « (189) Burner Address » à l'aide des touches ▲/▼



Confirmez avec la touche ● et sélectionnez l'adresse « Dep. 3 » correcte parmi celles affichées à l'aide des touches ▲ / ▼



⚠ Vérifiez que le menu « Dipswitch Config. » est configuré sur « Désactivé »

Appuyez plusieurs fois sur la touche ESC pour revenir à l'écran principal et attendez au moins 30 secondes

Mettez le module thermique hors tension en plaçant l'interrupteur principal sur (0).

Répétez les étapes ci-dessus pour les autres modules thermiques « DEPENDING » qui font partie de la cascade.

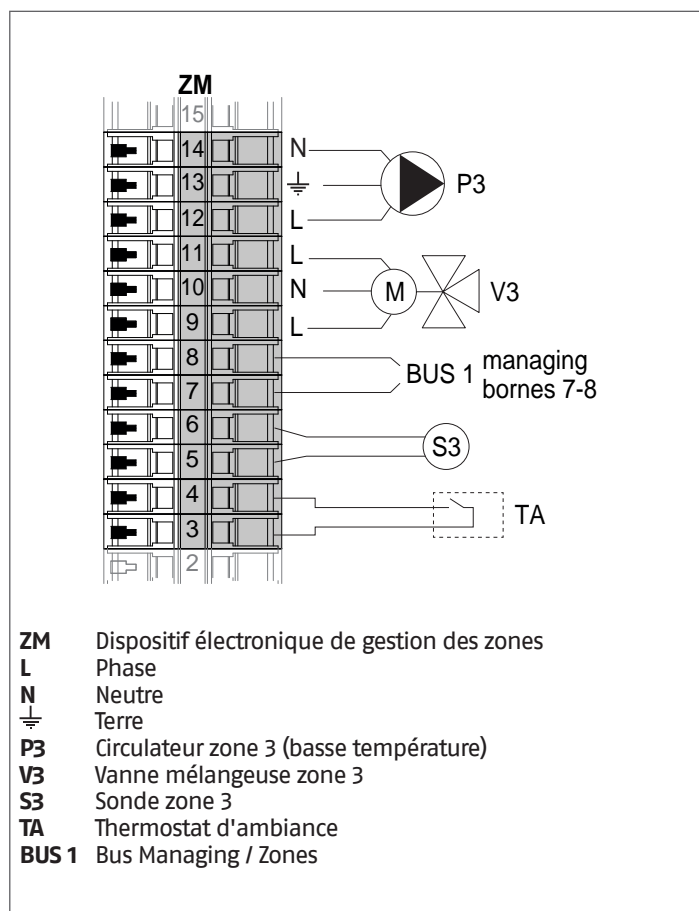
Une fois que tous les modules thermiques sont configurés, placez l'interrupteur principal de chaque module (Gestion et Dépendance) sur (I) puis l'interrupteur principal du système sur ON.

⚠ Assurez-vous qu'après 1 minute il n'y a pas d'avertissements/erreurs sur l'écran du module :

- CC Communication perdue (code d'erreur 200) = pas de communication entre le module de gestion et le module Dip.X
- PAS DE COMMUNICATION = au moins deux modules/unités ayant la même « adresse de brûleur » sont présents

⚠ Pour plus d'informations, voir le chapitre « Gestion du système ».

DISPOSITIF ÉLECTRONIQUE DE GESTION DES ZONES



4.3.11 Paramètres du système Schéma 4

A Voir le chapitre « Mise en service et entretien » pour une description détaillée du fonctionnement des paramètres

GESTION

Fonctions :

- Lit la sonde du système (SS)
- Contrôle la vanne à deux voies (V) du groupe thermique
- Contrôle le circulateur du système (PS)
- Contrôle le circulateur sanitaire (PB) en alternative à l'électrovanne GPL (VLPG)
- Lit la sonde du ballon (SB)
- Gère via bus le contrôle du dispositif de gestion de zone (ZM) de la zone mixte 3. Il est possible de gérer jusqu'à 16 dispositifs au maximum.

Configuration des paramètres des sorties et des entrées programmables (*)

(Si Par. 97 = 21-22-23-24-25 - configuration Stand alone)

Par. N°	Description	Réglages paramètre	Bornes N°	
125	Sort. Prog. 1	3 = Circulateur ECS (**)	M02	16-17-18
187	Sort. Prog. 5	4 = Circulateur du système (PS)	M02	9-10-11
128	Sort. Prog. 4	1 = Circulateur général (V)	M02	13-14-15
122	Entr. progr. 7	3 = Sonde du système (SS)	M01	9-10
188	Entr. progr. 9	1 = Sonde ECS (SB)	M01	13-14

(*) Il est interdit de modifier la configuration d'usine du paramètre 97

(**) En alternative à la vanne d'arrêt du combustible VLPG

Configuration des paramètres pour le Kit INAIL (***)

Par. N°	Description	Réglages paramètre	Bornes N°	
123	Entr. Progr. 8	2 = Pressostat de l'eau	M01	27-28
117	Entr. Progr. 2	3 = Fluxmètre chauffage	M01	21-22-23

(***) Kit INAIL pour chaque module thermique obligatoire

Configuration

S1 = OFF (non utilisé)

(189) Burner Address = Managing

Configuration des paramètres de la chaudière

Par. N°	Description	Réglages paramètre
73	Adr. chaudière	- Managing (si la sonde de cascade SC est utilisée) - Stand-Alone (si la sonde de cascade SC n'est pas utilisée)
147	Nombre d'unités	Configurer le nombre total des modules en cascade (de 2 à 8)
184	N. active burner in DHW	0...8 (Nombre de modules activés pour la production d'ECS)
7	Hystérésis chauff.	7°C
35	Mode san.	Choisir parmi : 1 = Bouilleur avec sonde 2 = Bouilleur avec thermostat
135	Type de pompe mod.	2 = Grundfos (choisir selon les besoins)
136	Modal. Pompe mod.	Fixed 90 % (selon les besoins)
140	Débit min.	5 l/min

Configuration des paramètres de la cascade

Par. N°	Description	Réglages paramètre
148	Mode cascade	Choisir parmi : 2 = Nombre maximal de brûleurs 3 = Nombre minimal de brûleurs
152	Puissance min. mod. 2	4%
153	Hyst. puissance mod. 2	40%
84	Intervalle de rotation	5 jours
74	Point de consigne modalité urgence	50 (selon les besoins)

DEPENDING 1 (DEP. 2)

Fonctions :

- Lit la sonde sur le circuit secondaire (SC)
- Contrôle la vanne à deux voies (V1) du groupe thermique
- Contrôle le circulateur d'une zone directe DEPENDENT (P1) avec la sonde de zone (S1) avec consentement de TA/OT (thermostat d'ambiance / interface Open Therm)

Configuration des paramètres des sorties et des entrées programmables (*)

(Si Par. 97 = 21-22-23-24-25 - configuration Stand alone)

Par. N°	Description	Réglages paramètre	Bornes N°	
125	Sort. Prog. 1	8 = Électrovanne GPL (VLPG)	M02	16-17-18
187	Sort. Prog. 5	16 = Circulateur de zone (P1)	M02	9-10-11
128	Sort. Prog. 4	1 = Circulateur général (V1)	M02	13-14-15
122	Entr. progr. 7	3 = Sonde du système (utilisée comme une sonde du circuit secondaire SC)	M01	9-10
188	Entr. progr. 9	2 = Sonde de zone (S1)	M01	13-14

(*) Il est interdit de modifier la configuration d'usine du paramètre 97

Configuration des paramètres pour le Kit INAIL (***)

Par. N°	Description	Réglages paramètre	Bornes N°	
123	Entr. progr. 8	2 = Pressostat de l'eau	M01	27-28
117	Entr. progr. 2	3 = Fluxmètre chauffage	M01	21-22-23

(***) Kit INAIL pour chaque module thermique obligatoire

Configuration

S1 = OFF (non utilisé)

(189) Burner Address = Dep. 2 (1° Depending module)

Configuration des paramètres de la chaudière

Par. N°	Description	Réglages paramètre
205	Dep. Zone Control	1 = Activé (selon les besoins)
7	Hystérésis chauff.	7°C
135	Type de pompe mod.	2 = Grundfos (choisir selon les besoins)
136	Modal. Pompe mod.	Fixed 90 % (selon les besoins)
140	Débit min.	5 l/min

DEPENDING 2-8 (DEP. 3 ÷ DEP. 9)

Fonctions :

- Contrôle la vanne à deux voies (V1) du groupe thermique
- Contrôle le circulateur d'une zone directe DEPENDENT (P2) avec la sonde de zone (S2) avec consentement de TA/OT (thermostat d'ambiance / interface Open Therm)

Configuration des paramètres des sorties et des entrées programmables (*)

(Si Par. 97 = 21-22-23-24-25 - configuration Stand alone)

Par. N°	Description	Réglages paramètre	Bornes N°	
125	Sort. Prog. 1	8 = Électrovanne GPL (VLPG)	M02	16-17-18
187	Sort. Prog. 5	16 = Circulateur de zone (P2)	M02	9-10-11
128	Sort. Prog. 4	1 = Circulateur général (V1)	M02	13-14-15
188	Entr. progr. 9	2 = Sonde de zone (S2)	M01	13-14

(*) Il est interdit de modifier la configuration d'usine du paramètre 97

Configuration des paramètres pour le Kit INAIL (***)

Par. N°	Description	Réglages paramètre	Bornes N°	
123	Entr. progr. 8	2 = Pressostat de l'eau	M01	27-28
117	Entr. progr. 2	3 = Fluxmètre chauffage	M01	21-22-23

(***) Kit INAIL pour chaque module thermique obligatoire

Configuration

S1 = OFF (non utilisé)

(189) Burner Address = Dep. 3 ÷ Dep. 9 (2° ÷ 8° Depending module)

Configuration des paramètres de la chaudière

Par. N°	Description	Réglages paramètre
205	Dep. Zone Control	1 = Activé (selon les besoins)
7	Hystérésis chauff.	7°C
135	Type de pompe mod.	2 = Grundfos (choisir selon les besoins)
136	Modal. Pompe mod.	Fixed 90 % (selon les besoins)
140	Débit min.	5 l/min

4.3.12 Adaptation point de consigne

Adaptation point de consigne avec sonde sur le circuit primaire (SS)

À travers la configuration des paramètres suivants, il est possible de gérer l'augmentation / diminution automatique, si nécessaire, du point de consigne en fonction de la valeur mesurée par la sonde sur le circuit primaire (SS). L'augmentation / diminution du point de consigne sera effectuée une fois que le temps défini au Par. 81 sera écoulé.

Menu de référence :

M2 Menu de configuration du module en cascade

M3 Menu de configuration de la chaudière en cascade

Type d'accès :

I Installateur

O Constructeur

Menu	Par. N°	Visualisation Afficheur	Description	Plage	Réglage d'usine	UM	Type d'accès
M2	79	Dim. max. p. de cons.	Définit la diminution maximale du point de consigne en cascade sur le circuit primaire. Elle est basée sur la lecture de la valeur de la sonde du circuit primaire (SS).	0...40	2	°C	I
	80	Augm. max. p. de cons.	Définit l'augmentation maximale du point de consigne en cascade sur le circuit primaire. Elle est basée sur la lecture de la valeur de la sonde du circuit primaire (SS).	0...40	5	°C	I
	81	Ret. début modulat.	Définit le temps exprimé en minutes qui doit s'écouler depuis le lancement de la demande pour activer les diminutions ou les augmentations du point de consigne définies par les Par. 79 et 80.	0...60	60	Min.	I
	86	PID P cascade	Définit le paramètre proportionnel pour la variation du point de consigne du module en cascade.	0...1275	50		O
	87	PID I cascade	Définit le paramètre intégral pour la variation du point de consigne du module en cascade.	0...1275	500		O

Adaptation du point de consigne avec sonde sur le circuit secondaire (SC)

À travers la configuration des paramètres suivants, il est possible de gérer l'augmentation / diminution automatique, si nécessaire, du point de consigne en fonction de la valeur mesurée par la sonde sur le circuit secondaire (SC). L'augmentation / diminution du point de consigne sera effectuée une fois que le temps défini au Par. 171 sera écoulé.

Menu	Par. N°	Visualisation Afficheur	Description	Plage	Réglage d'usine	UM	Type d'accès
M3	169	Dim. max. p. de cons.	Définit la diminution maximale du point de consigne en cascade sur le circuit primaire. Elle est basée sur la lecture de la valeur de la sonde du circuit secondaire (SC).	0...40	2	°C	I
	170	Augm. max. p. de cons.	Définit l'augmentation maximale du point de consigne en cascade sur le circuit primaire. Elle est basée sur la lecture de la valeur de la sonde du circuit secondaire (SC).	0...40	5	°C	I
	171	Ret. début modulat.	Définit le temps exprimé en minutes qui doit s'écouler depuis le lancement de la demande pour activer les diminutions ou les augmentations du point de consigne définies par les Par. 169 et 170.	0...60	40	Min.	I
	176	PID P	Définit le paramètre proportionnel pour la variation du point de consigne du module en cascade en fonction de la température du circuit secondaire.	0...1275	25		O
	177	PID I	Définit le paramètre intégral pour la variation du point de consigne du module en cascade en fonction de la température du circuit secondaire.	0...1275	1000		O

5 GESTION DU SYSTÈME

5.1 Communication entre les modules thermiques

Dans une installation avec plusieurs modules thermiques, l'aspect fondamental du fonctionnement du système est la communication entre tous les modules installés.

Les étapes de base pour la configuration sont :

- faire en sorte que le module de gestion reconnaisse quels et combien de modules dépendants sont présents dans le système. Cela se fait via le paramètre « (147) Number of Units » (dans le module de gestion) et le paramètre « (189) Burner Address » (adresse du brûleur) dans tous les modules thermiques de la cascade ;
- Connecter les modules thermiques entre eux avec un câble BUS pour permettre la communication entre les centrales.

5.1.1 Paramétrage de la cascade

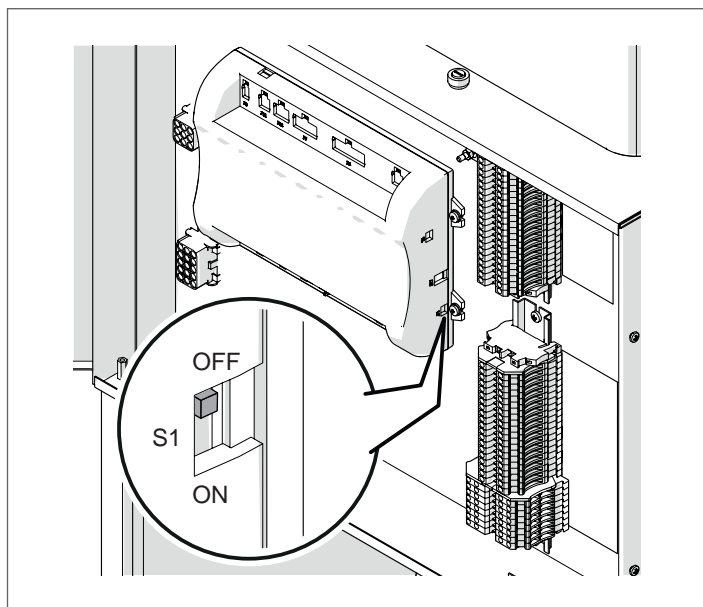
Les paramètres de tous les modules thermiques présents doivent être réglés correctement.

De cette façon, la centrale du module de gestion sera capable de reconnaître le nombre de modules thermiques présents dans le système.

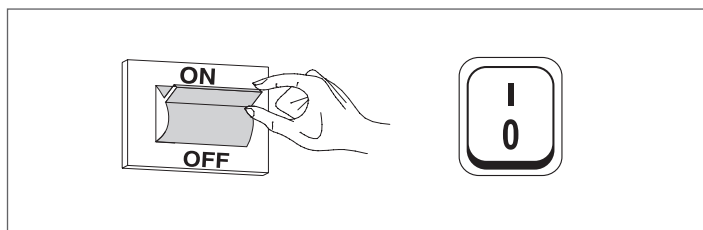
Configuration

S1 = OFF (non utilisé)

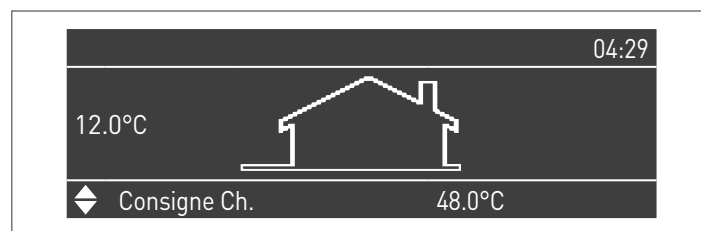
(189) Burner Address = Managing



Mettre l'interrupteur principal du système sur ON et UNIQUEMENT l'interrupteur principal du module thermique à configurer sur (I).



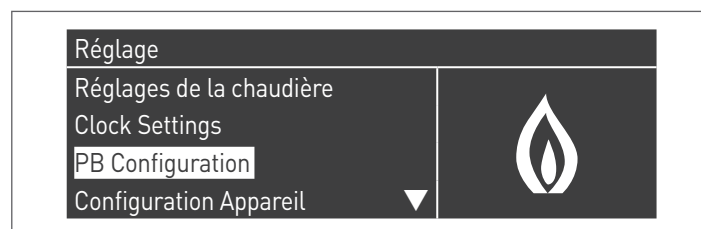
Une fois le dispositif allumé, l'écran s'affiche comme montré sur la figure ci-dessous :



Appuyer sur la touche MENU et sélectionner « Réglages » à l'aide des touches ▲/▼



Confirmer avec la touche ● et sélectionner « PB Configuration » à l'aide des touches ▲/▼



Confirmer avec la touche ● et sélectionner « MN Parameters » à l'aide des touches ▲/▼

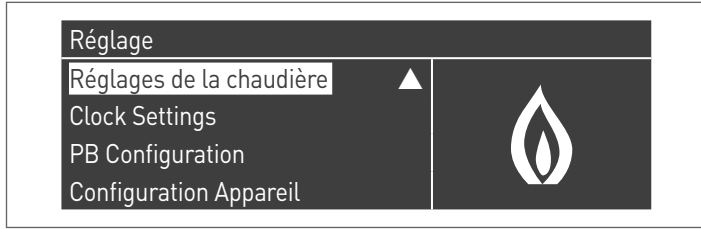


Confirmez avec la touche ● et sélectionnez l'adresse « Activé » correcte parmi celles affichées à l'aide des touches ▲ / ▼

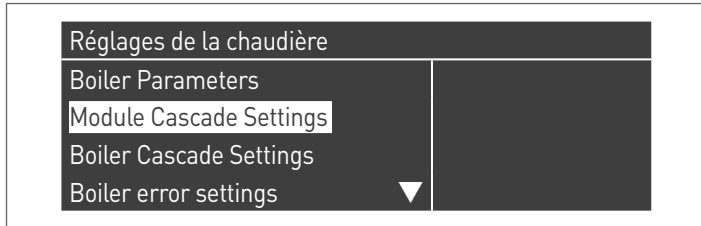


Appuyez sur la touche ESC pour revenir au menu précédent

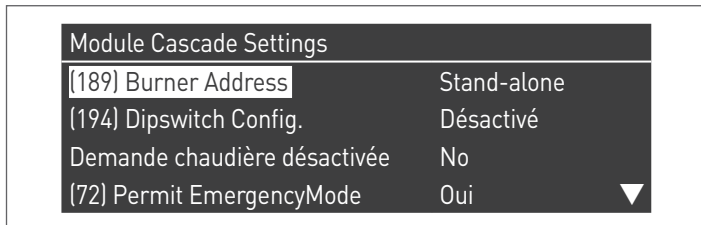
Sélectionnez « Réglages de la chaudière » à l'aide des touches ▲ / ▼



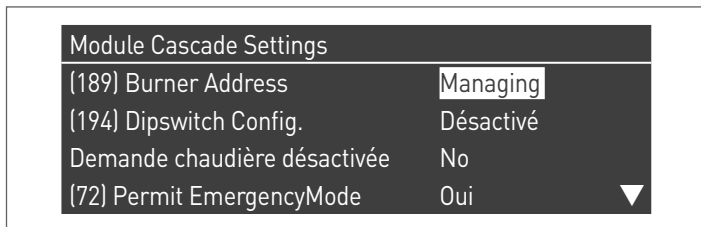
Confirmer avec la touche ● et sélectionner « Module Cascade Settings » à l'aide des touches ▲/▼



Confirmer avec la touche ● et sélectionner « (189) Burner Address » à l'aide des touches ▲/▼

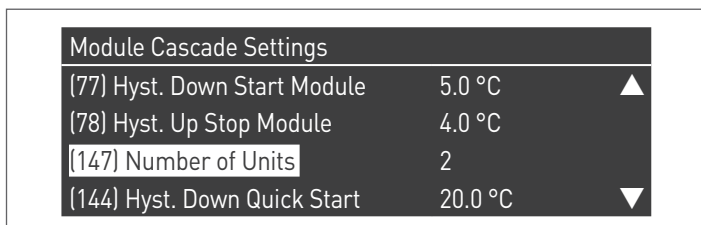


Confirmez avec la touche ● et sélectionnez l'adresse « Managing » correcte parmi celles affichées à l'aide des touches ▲ / ▼

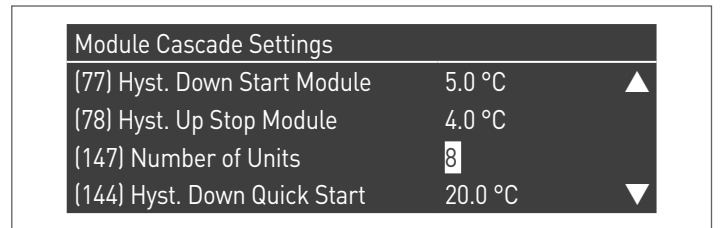


⚠ Vérifiez que le menu « Dipswitch Config. » est configuré sur « Désactivé »

Confirmer avec la touche ● et sélectionner « Number of Units » à l'aide des touches ▲/▼



Définissez ensuite le nombre total d'unités/modules (1÷15) en utilisant les touches ▲ / ▼



Appuyez plusieurs fois sur la touche ESC pour revenir à l'écran principal et attendez au moins 30 secondes

Mettez le module thermique hors tension en plaçant l'interrupteur principal sur (0) et l'interrupteur principal du système sur (OFF).

Une fois que tous les modules thermiques sont configurés, placez l'interrupteur principal de chaque module (Gestion et Dépendance) sur (I) puis l'interrupteur principal du système sur ON.

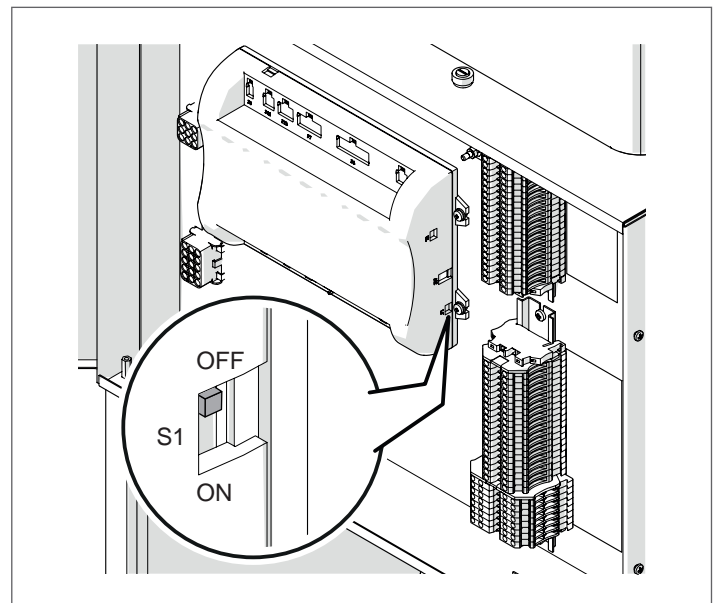
- ⚠ Assurez-vous qu'après 1 minute il n'y a pas d'avertissements/erreurs sur l'écran du module :
- CC Communication perdue (code d'erreur 200) = pas de communication entre le module de gestion et le module Dip.X
 - PAS DE COMMUNICATION = au moins deux modules/unités ayant la même « adresse de brûleur » sont présents

⚠ Pour plus d'informations, voir le chapitre « Gestion du système ».

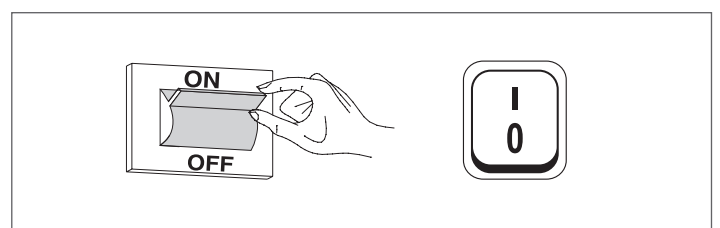
Configuration Dép. 2 (1 Depending module)

S1 = OFF (non utilisé)

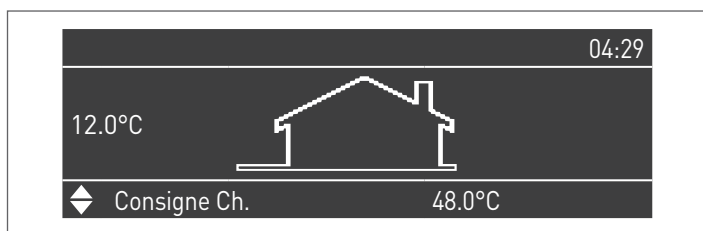
(189) Burner Address = Dep. 2 (1^o Depending module)



Mettez l'interrupteur principal du système sur ON et UNIQUEMENT l'interrupteur principal du module thermique à configurer sur (I).



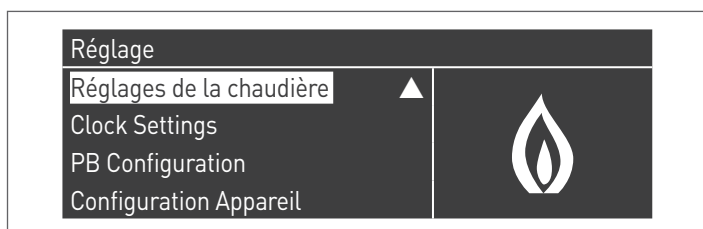
Une fois le dispositif allumé, l'écran s'affiche comme montré sur la figure ci-dessous :



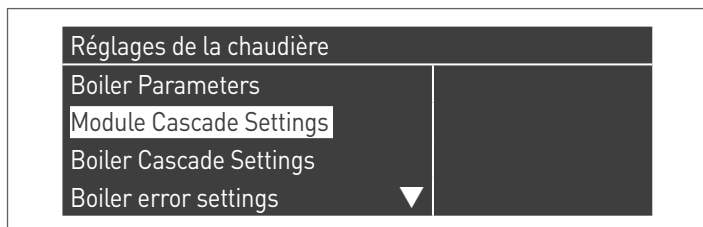
Appuyer sur la touche MENU et sélectionner « Réglages » à l'aide des touches ▲/▼



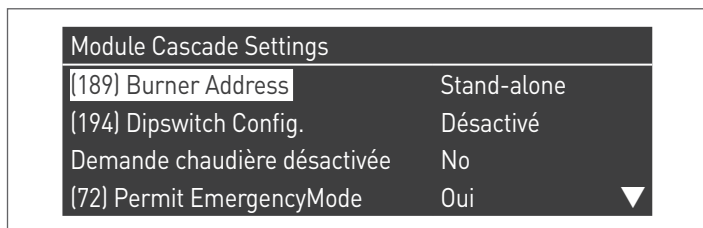
Confirmer avec la touche ● et sélectionner « Réglages de la chaudière » à l'aide des touches ▲/▼



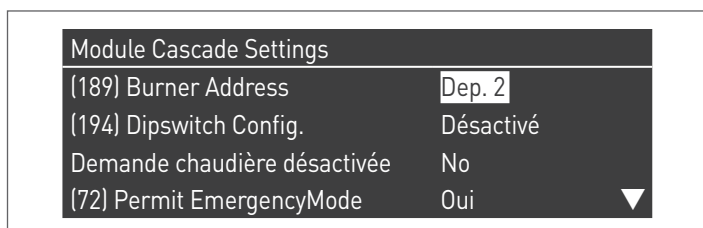
Confirmer avec la touche ● et sélectionner « Module Cascade Settings » à l'aide des touches ▲/▼



Confirmer avec la touche ● et sélectionner « (189) Burner Address » à l'aide des touches ▲/▼



Confirmez avec la touche ● et sélectionnez l'adresse « Dep. 2 » correcte parmi celles affichées à l'aide des touches ▲ / ▼



⚠ Vérifiez que le menu « Dipswitch Config. » est configuré sur « Désactivé »

Appuyez plusieurs fois sur la touche ESC pour revenir à l'écran principal et attendez au moins 30 secondes

Mettez le module thermique hors tension en plaçant l'interrupteur principal sur (0).

Une fois que tous les modules thermiques sont configurés, placez l'interrupteur principal de chaque module (Gestion et Dépendance) sur (I) puis l'interrupteur principal du système sur ON.

⚠ Assurez-vous qu'après 1 minute il n'y a pas d'avertissements/erreurs sur l'écran du module :

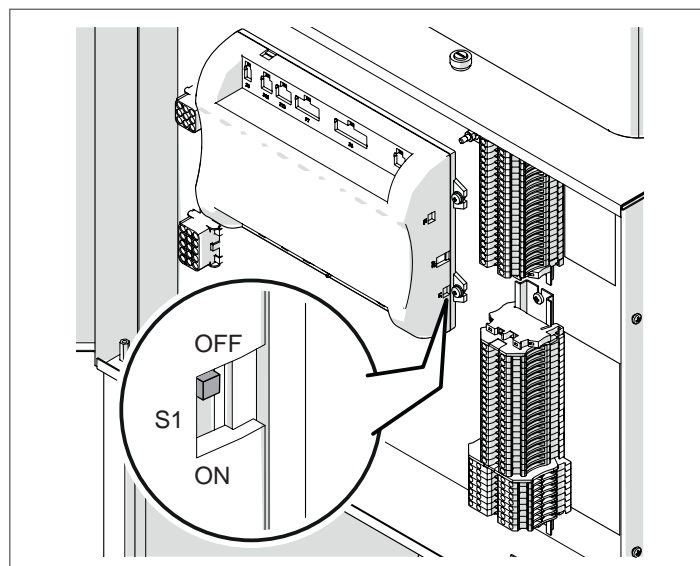
- CC Communication perdue (code d'erreur 200) = pas de communication entre le module de gestion et le module Dip.X
- PAS DE COMMUNICATION = au moins deux modules/unités ayant la même « adresse de brûleur » sont présents

⚠ Pour plus d'informations, voir le chapitre « Gestion du système ».

Configuration Dép. 3 ÷ Dép. 9 (2° ÷ 8° Depending module)

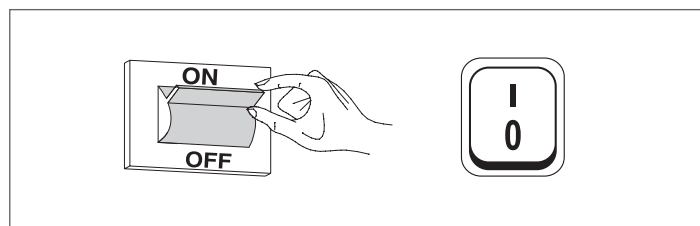
S1 = OFF (non utilisé)

(189) Burner Address = Dep. 3 ÷ Dep. 9 (2° ÷ 8° Depending module)

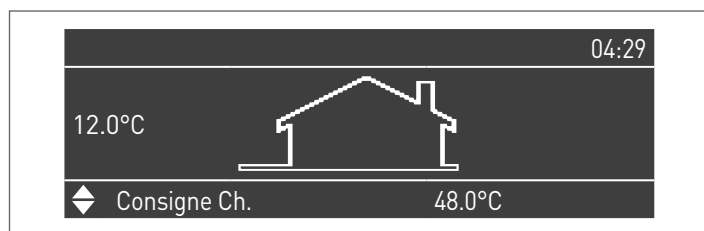


Paramètre	Valeur	Configuration du module thermique
(189) Burner Address	Dep. 3	2ème module (dépendant)
(189) Burner Address	Dep. 4	3ème module (dépendant)
(189) Burner Address	Dep. 5	4ème module (dépendant)
	⇩	⇩
(189) Burner Address	Dep. 9	8ème module (dépendant)

Mettez l'interrupteur principal du système sur ON et UNIQUEMENT l'interrupteur principal du module thermique à configurer sur (I).



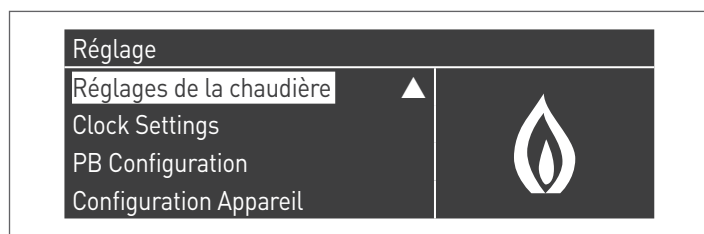
Une fois le dispositif allumé, l'écran s'affiche comme montré sur la figure ci-dessous :



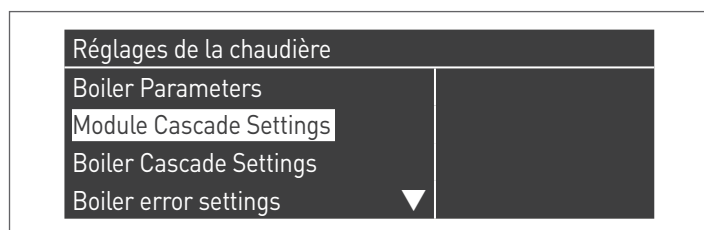
Appuyer sur la touche MENU et sélectionner « Réglages » à l'aide des touches ▲/▼



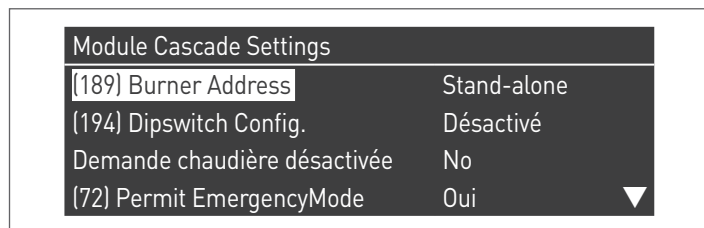
Confirmer avec la touche ● et sélectionner « Réglages de la chaudière » à l'aide des touches ▲/▼



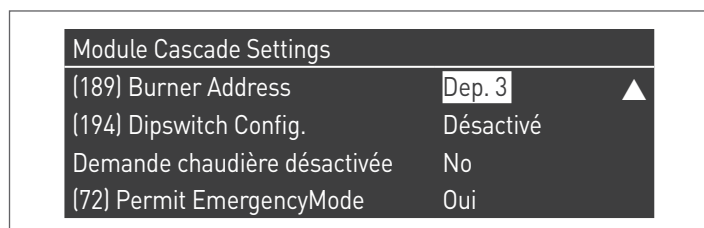
Confirmer avec la touche ● et sélectionner « Module Cascade Settings » à l'aide des touches ▲/▼



Confirmer avec la touche ● et sélectionner « (189) Burner Address » à l'aide des touches ▲/▼



Confirmez avec la touche ● et sélectionnez l'adresse « Dep. 3 » correcte parmi celles affichées à l'aide des touches ▲ / ▼



⚠ Vérifiez que le menu « Dipswitch Config. » est configuré sur « Désactivé »

Appuyez plusieurs fois sur la touche ESC pour revenir à l'écran principal et attendez au moins 30 secondes

Mettez le module thermique hors tension en plaçant l'interrupteur principal sur (0).

Répétez les étapes ci-dessus pour les autres modules thermiques « DEPENDING » qui font partie de la cascade.

Une fois que tous les modules thermiques sont configurés, placez l'interrupteur principal de chaque module (Gestion et Dépendance) sur (1) puis l'interrupteur principal du système sur ON.

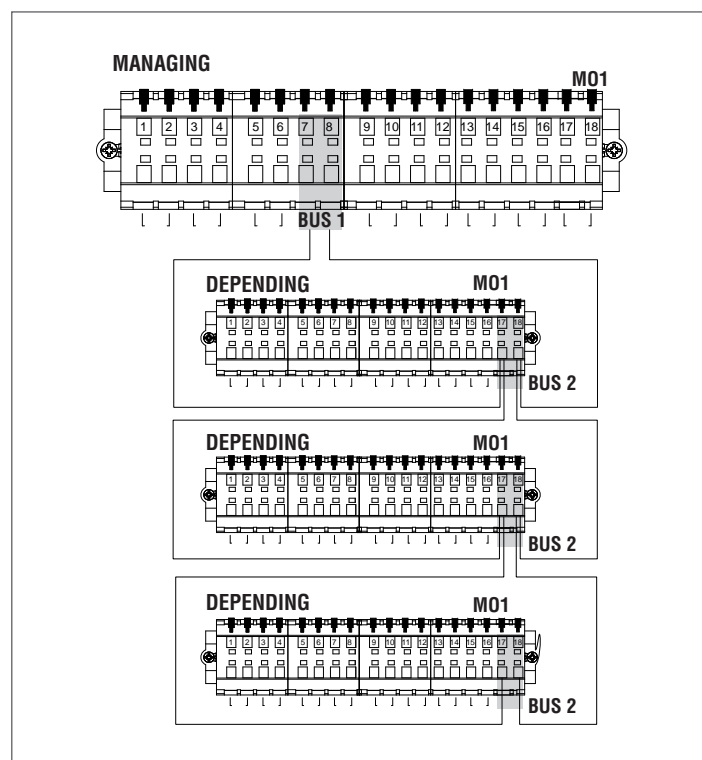
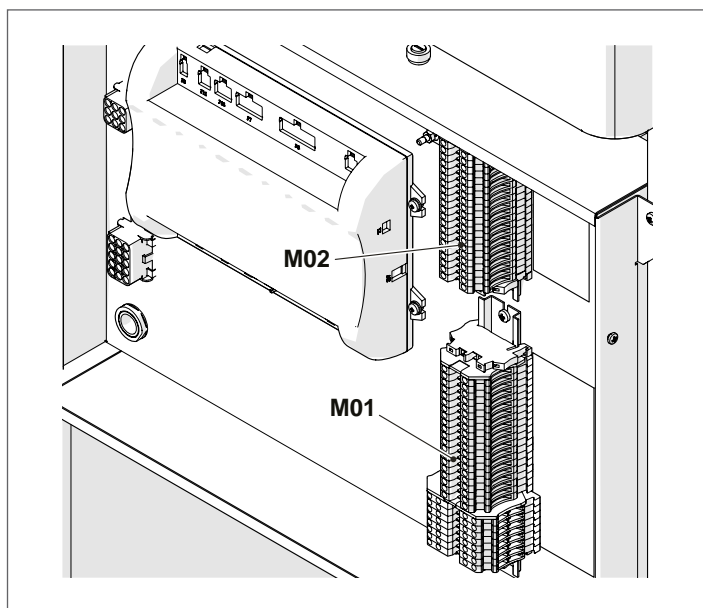
⚠ Assurez-vous qu'après 1 minute il n'y a pas d'avertissements/erreurs sur l'écran du module :

- CC Communication perdue (code d'erreur 200) = pas de communication entre le module de gestion et le module Dip.X
- PAS DE COMMUNICATION = au moins deux modules/unités ayant la même « adresse de brûleur » sont présents

5.2 Connexions de bus

Identifier les borniers situés à côté de la centrale ; les raccordements bus doivent être effectués sur le bornier de basse tension (M01).

Bornier des modules thermiques



⚠ La connexion de bus aux modules thermiques dépendants doit être réalisée en parallèle sans une borne de fermeture qui provoquerait un court-circuit.

⚠ Utiliser l'accessoire « Contrôle à distance » raccordé à la chaudière Managing pour effectuer la programmation de la zone depending.

5.2.1 Contrôle de zone avec un module Dépendant

En cas d'utilisation sur une installation en cascade, avec un contrôle de zone de chauffage incluant un module thermique DÉPENDANT, après avoir effectué les connexions comme décrit dans le manuel correspondant, il faut effectuer les modifications suivantes. Sur l'écran du module thermique dépendant auquel la zone a été connectée :

Par. 205

Par défaut, le paramètre est désactivé. Pour activer la reconnaissance de la zone, il faut modifier la valeur de « DIS » à « ENA », puis confirmer.

À la fin des modifications, les nouvelles fonctions suivantes seront disponibles sur l'écran du dispositif :

- Dans le menu « Informations », le numéro de la zone connectée (zone dépendante) apparaîtra, à partir duquel il est possible d'afficher les informations;
- Dans le menu « Réglages », deux nouvelles lignes apparaîtront :
 - « Config. zone dép. »
 - « Courbe clim. zone dép. »
- dans le menu "Programmation horaire" apparaîtra la nouvelle ligne :
 - "Program Zone Dep."

5.2.2 Élimination d'une zone dépendante

Pour supprimer une zone dépendante, il faut agir dans l'ordre inverse de son installation :

- Entrer dans le menu des paramètres et sélectionner le Par. 205. Modifier sa valeur de « ENA » à « DIS »;

Sur le menu « Informations » :

- Entrer dans « État zone dép. »;
- Sélectionner le numéro de zone dépendante;
- Le champ « Détection » indique « NON »;
- Sélectionner « Supprimer la zone » en changeant sur « OUI » et confirmer.

Désormais, la zone dépendante ne sera plus affichée dans les menus « Réglages » et « Informations ».

 Pour les groupes thermiques **TAU Unit** il est possible de gérer seulement des zones Depending directes (haute température).

La commande électronique du module thermique vérifie automatiquement quelles zones sont connectées sur le bus.

Les rubriques du menu de la zone dans le contrôle électronique du module thermique seront disponibles sur le menu de l'affichage managing, lorsqu'1 ou plusieurs dispositifs de gestion de la zone sont détectés.

La commande électronique du module thermique mémorise le numéro de zone détecté lorsqu'un dispositif est connecté.

Le numéro de zone détecté ne sera pas supprimé automatiquement lorsque l'accessoire correspondant n'est plus connecté.

Le numéro de zone doit être supprimé manuellement.

Suppression du numéro de zone

- Retirer la connexion de bus de la zone à éliminer;
- Accéder au menu Réglages/Config. zone/Zone;
- Sélectionner la zone déconnectée;
- Aller sur Supprimer la zone;
- Appuyer sur la touche ► pour mettre les valeurs en surbrillance, les changer en « Oui » à l'aide des touches ▲/▼, puis appuyer sur la touche ● pour confirmer et obtenir la suppression de la zone dans les menus d'affichage.

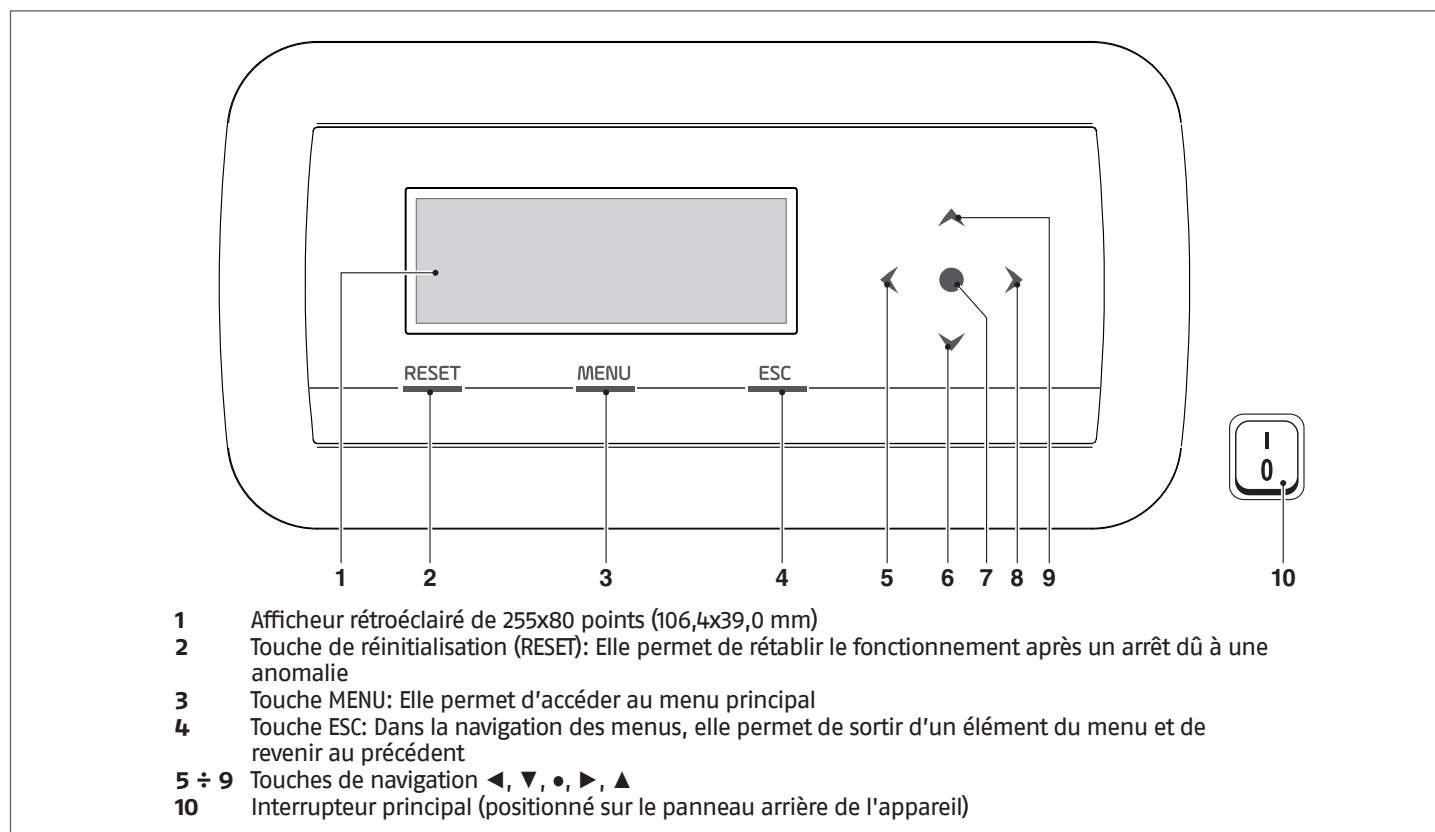
Exemple :

External Zone 3	
Detection	No
Remove Zone	No

External Zone 3	
Detection	No
Remove Zone	Oui

5.3 Réglage des paramètres de la zone depending

Interface de commandes



5.4 Réglage des paramètres de la zone (accessible uniquement par mot de passe de l'installateur)

Menu → « Réglages » → « Config. Zone Dep. »


Ce menu permet de régler séparément les paramètres de toutes les zones connectées à l'exception du paramètre « Extra point de consigne zone » qui est commun à toutes les zones.

Pour choisir la zone dont les paramètres doivent être vérifiés/modifiés, agir comme suit :

- Appuyer sur la touche ▶ pour mettre en surbrillance le numéro situé à droite du mot « zone »;
- Une fois le numéro mis en surbrillance, utiliser les touches ▲ et ▼ pour modifier le numéro de zone;
- Une fois la zone choisie, confirmer avec la touche ●.

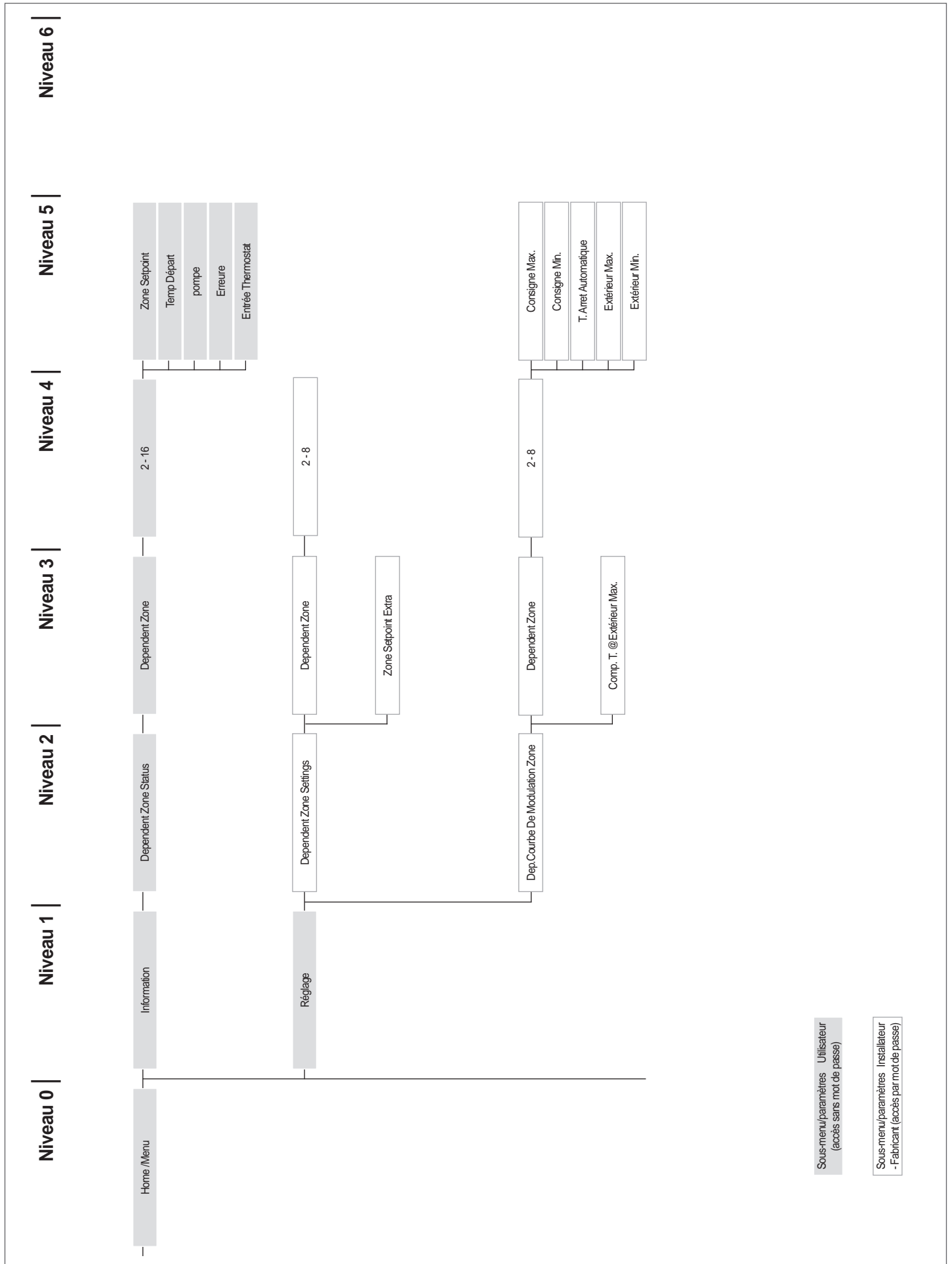
Les paramètres de la zone sont les suivants :

Description	Valeur réglée de série	Plage	Explication	UM
Post-circ. pompe zone	120	0-255	Définit le temps en secondes de la post-circulation	s
Extra point de consigne zone (*)	10	0-30	Définit l'augmentation du point de consigne du circuit primaire par rapport au point de consigne de zone	°C

 Pour plus d'informations concernant la navigation dans l'interface de commande (écran du module thermique), se référer au paragraphe « Commande électronique ».

 (*) En cas d'utilisation de la zone depending directe, configurer la valeur Extra point de consigne de zone = 0

5.4.1 Structure menu



Sous-menu/paramètres Utilisateur
(accès sans mot de passe)

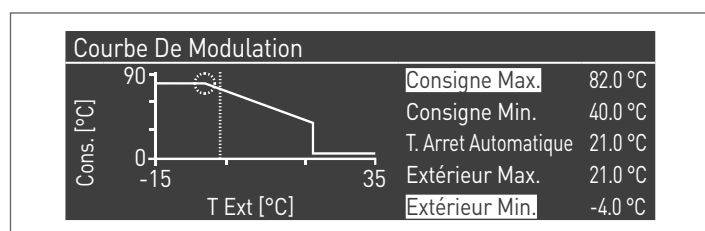
Sous-menu/paramètres Installateur
- Fabricant (accès par mot de passe)

5.5 Réglage des paramètres de la courbe climatique de la zone (accessible uniquement par mot de passe de l'installateur)

Menu → « Réglages » → « Courbe clim. zone »

- Appuyer sur la touche ► pour mettre en surbrillance le numéro situé à droite du mot « zone »;
- Utiliser les touches ▲ et ▼ pour modifier le numéro de zone;
- Appuyer sur la touche ●.

L'affichage suivant apparaît :

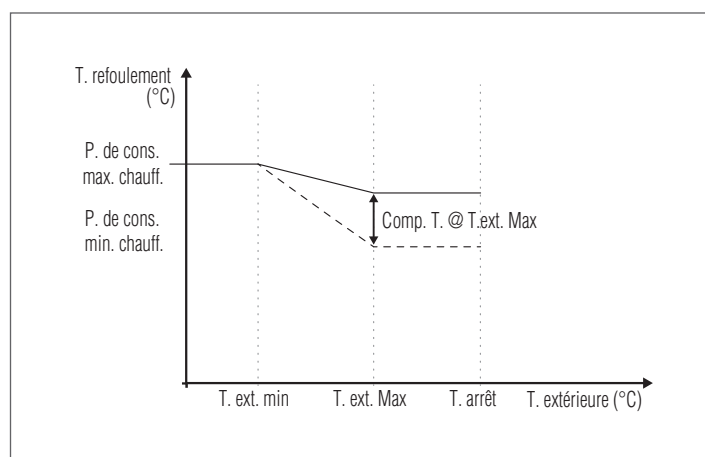


Le paramètre « Comp. T. @ T. ext. max. », s'il est différent de 0, transforme la courbe climatique de linéaire en quadratique, permettant de mieux adapter la variation du point de consigne à la variation de la température extérieure.

La courbe climatique quadratique résultante aura les trois paramètres suivants :

- P. de cons. max. chauff.
- T. ext. Max
- T. ext. min

De la courbe climatique linéaire de base et une valeur du P. de cons. min. chauff. diminuée de la valeur du paramètre « Comp. T. @ T. ext. max. », comme il est possible de voir dans l'exemple de la figure.



⚠ Lorsque plusieurs zones directes activent simultanément une demande de chaleur, le point de consigne de refolement sera égal au point de consigne le plus élevé des zones de demande.

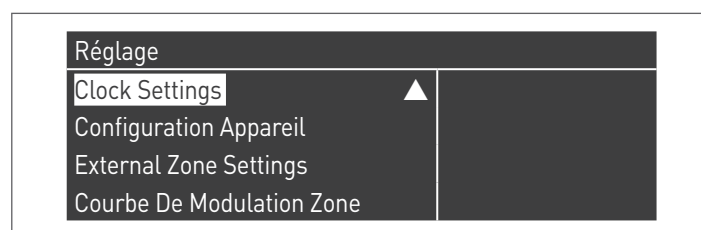
⚠ Pour configurer la zone directe avec un point de consigne fixe, les valeurs du point de consigne de zone « Chauff. P. de cons. max. » et « Chauff. Point de cons. Min. » doivent être identiques.

5.6 Programmation de la zone

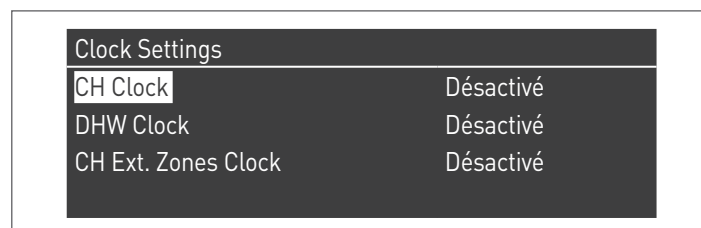
Par défaut, la programmation horaire de la zone est désactivée.

En effet, pour lancer une demande depuis la zone, il suffit de fermer le contact de la demande de la zone. Dans ce cas, le groupe thermique (ou la cascade de modules thermiques) démarrera avec un point de consigne égal à la valeur calculée sur la courbe climatique de zone additionnée à la valeur « Extra Setpoint di Zona ». Si la zone est mixte, la vanne mixte modulera pour maintenir la température de refolement de la zone égale au point de consigne calculé. En cas d'absence de sonde externe, la valeur de consigne de refolement du groupe thermique sera identique à la valeur de consigne maximale de la courbe climatique.

Pour activer la programmation de la zone :
Menu → « Réglages » → « Config. horaire »

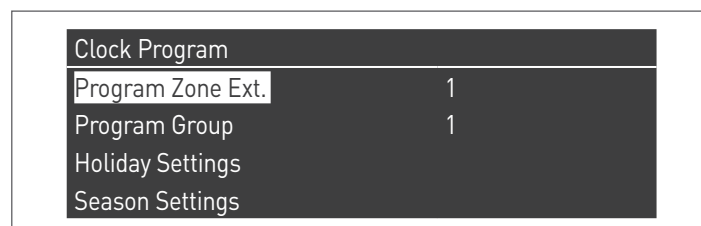


Confirmer avec la touche ● et l'écran suivant apparaît :

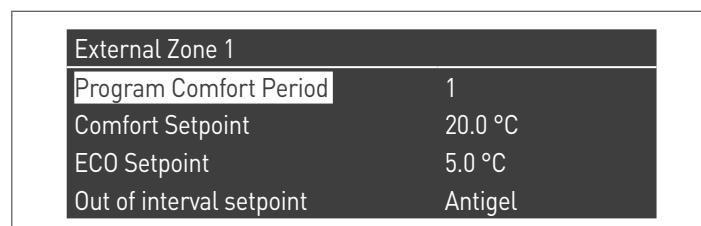


- À l'aide des touches ▲/▼, sélectionner « CH zones horaire »
- À l'aide de la touche ►, aller sur le message « Désactivé », puis le changer en « Activé » avec les touches ▲/▼
- Confirmer avec la touche ●

Aller sur :
Menu → « Programme horaire »
Confirmer avec la touche ● :



Sélectionner ensuite le numéro de la zone à programmer et confirmer avec la touche ●.



Les périodes programmables pour chaque zone sont 7 et peuvent être choisies en changeant le numéro qui apparaît à côté du message « Programmation de la période ».

Le « Point de consigne de confort » est le point de consigne défini pour la pièce desservie par la zone dans la tranche horaire active définie dans la période et peut être réglé entre dix et quarante degrés. Si la valeur par défaut de 20 °C est réglée comme « Point de consigne de confort », la courbe climatique qui règle le point de consigne de la zone est exactement celle qui a été définie dans le paragraphe Réglage des paramètres de la courbe climatique de la zone (accessible uniquement par mot de passe de l'installateur) à la page 129 138.


En faisant varier la valeur du « Point de consigne de confort », la courbe climatique est déplacée vers le haut ou vers le bas selon que la valeur de consigne soit supérieure ou inférieure à 20 °C. Le déplacement de la courbe sera de deux degrés pour chaque degré de différence entre la valeur de consigne définie et la valeur 20.

Le « Point de consigne ECO » est un point de consigne qui peut être réglé entre 5 et 20 degrés et peut être choisi comme point de consigne pour la pièce desservie par la zone en dehors de la tranche horaire active.

Le paramètre « Point de consigne hors intervalle » définit la manière dont la zone est gérée en dehors des tranches horaires actives (à l'intérieur desquelles le point de consigne d'ambiance est toujours réglé sur « Confort »).

Les choix pour le « Point de consigne hors intervalle » sont les suivants :

- **Eco** : Le point de consigne d'ambiance est réglé sur ECO. Le point de consigne de zone est modifié de deux degrés de moins pour chaque degré de différence entre le point de consigne ECO et la valeur 20 (exemple : si à 20° on a un point de consigne de 50, à 18° on a un point de consigne de $50+2*(18-20)=46$).
- **Réduit** : Le point de consigne est diminué de 10 degrés par rapport à la valeur du point de consigne de zone configuré.
- **Antigel** : la valeur de consigne ambiante est réglée à 10 °C, en obtenant donc une réduction par rapport à la valeur de consigne de 20 °C.
- **Off** : Dans ce cas, l'apport de chaleur est interrompu.
- **Confort** : Le point de consigne reste le même que celui des tranches horaires actives. Ce choix n'a aucun sens si une programmation est souhaitée, mais cela peut être utile si l'on veut fournir de la chaleur en continu sans modifier la programmation.

 Pour que la zone fonctionne en programmation, le contact « demande de chaleur » doit être fermé. Sinon, la zone ignorera toute demande du programmeur horaire.

5.7 Programmation des tranches horaires

Aller sur :

Menu → « Programme horaire » → « Progr. CH zones »

Dependent Zone 2	
Program Comfort Period	1
Comfort Setpoint	20.0 °C
ECO Setpoint	5.0 °C
Out of interval setpoint	Antigel

Entrer dans « Programmation de la période » :

Dependent Zone 2 - Period 1		
Active Day(s)	Monday-Sunday	
Interval 1	07:10	11:00
Interval 2	00:00	00:00
Interval 3	00:00	00:00

L'option « Jours actifs » permet de choisir la période de programmation. Un jour de la semaine ou l'un de ces trois groupes de jours peut être sélectionné :

- Lun-Dim
- Lun-Ven
- Sam-Dim

De cette manière, la programmation hebdomadaire ou la programmation différenciée entre la semaine de travail et le week-end est facilitée.

Il y a trois tranches horaires actives pour chaque période. La résolution de l'horaire est de 10 minutes.

5.8 Informations sur le fonctionnement de la zone

Aller sur :

Menu → « Informations » → « État zone »

Dependent Zone Status 2	
Dependent Zone	1

Pour choisir la zone dont les informations doivent être affichées, agir comme indiqué dans le paragraphe précédent.

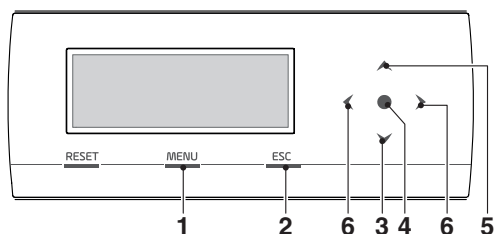
Après avoir sélectionné la touche ●, l'affichage suivant apparaît :

Dependent Zone 2	
Erreure	▲ 255
Entrée Thermostat	No
Zone Setpoint	-10.0 °C
Temp Départ	25.5 °C

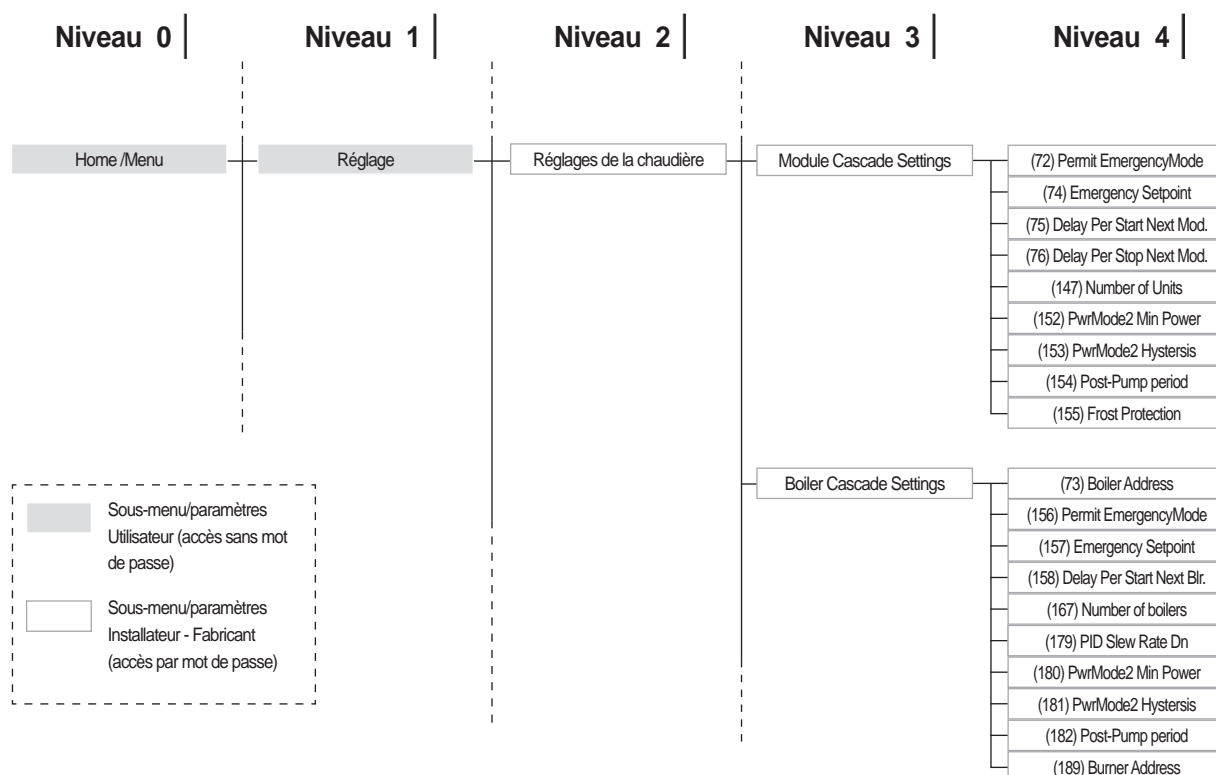
Dependent Zone 2	
Zone Setpoint	▲ -10.0 °C
Temp Départ	25.5 °C
pompe	Arrêt

5.9 Commande électronique

! Pour plus d'informations sur le fonctionnement de la commande électronique, consulter le chapitre spécifique sur le manuel d'instructions de chaque appareil **TAU Unit**.



- 1 Elle permet d'accéder au menu principal
- 2 Dans la navigation des menus, elle permet de sortir d'un élément du menu et de revenir au précédent
- 3 permet de sélectionner des menus ou des paramètres ou de diminuer les valeurs numériques
- 4 Entrée/confirmation
- 5 permet de sélectionner des menus ou des paramètres ou d'augmenter les valeurs numériques
- 6 permettent de se déplacer dans la zone gauche/droite de l'écran



5.9.1 Réglage des paramètres principaux

Certains paramètres sont fondamentaux pour le fonctionnement du système en cascade et leur réglage est déterminant pour le bon fonctionnement de l'installation.

5.9.2 Par. 73 – modes Gestion, Autonome, Dépendant.

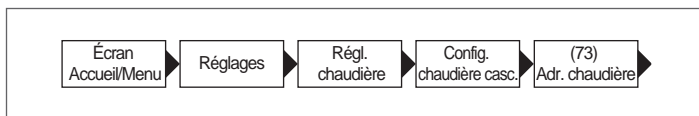
Le paramètre 73 définit la modalité avec laquelle le module thermique est adressé et permet que le signal provenant de la sonde soit reconnu sur le circuit secondaire.

Il est possible de régler trois valeurs :

- **1** À régler sur le module de gestion pour activer le fonctionnement de la sonde du circuit secondaire.

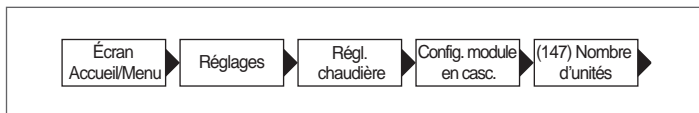
Remarque La sonde du circuit secondaire SC doit être raccordée sur le 2ème brûleur (1er module depending) ;

- **0** À régler sur le module de gestion pour désactiver la sonde du circuit secondaire;
- **2 ÷ 7** ne pas utiliser.



5.9.3 Par. 147 – nbre. de modules thermiques

Le paramètre 147 sert à définir le nombre de modules thermiques présents sur l'installation (il est important de configurer le nombre de modules connectés pour un fonctionnement correct du système). Ce paramètre ne doit être configuré que sur la managings.

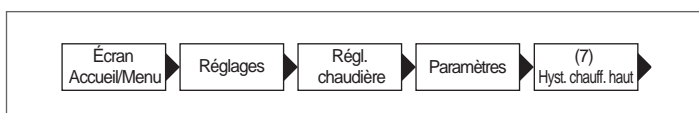


5.9.4 Par. 7 – hystérésis du point de consigne de chauffage

Le paramètre 7 définit l'arrêt de chaque module lorsque le point de consigne établi est dépassé. Dans le fonctionnement en cascade, cette valeur doit être augmentée (jusqu'à un maximum de 20 °C) pour éviter d'exclure le fonctionnement du module (dès le moment où la valeur par défaut est 3 °C) si le système décide d'augmenter le point de consigne sur la base de la valeur mesurée par la sonde du circuit primaire ou du circuit secondaire (voir l'explication aux paragraphes « Fonctionnement général », « Fonctionnement avec sonde du circuit primaire » et « Fonctionnement avec sonde du circuit secondaire »)

Ce paramètre doit être modifié (de la même manière) sur tous les modules en cascade (module de gestion et tous les modules dépendants associés).

Valeur conseillée = 7



5.9.5 Fonctionnement général

Dans le fonctionnement en cascade, le régulateur du module managing établit un point de consigne à envoyer aux modules depending. Chaque module, en fonction du point de consigne qui reçoit du module de gestion, module selon son PID (Par. 16, Par. 17 et Par. 18) en fonction de la différence entre le point de consigne (envoyé par le module de gestion) et la valeur lue par la sonde de refoulement du module.

! Le PID est un système de contrôle Proportionnel-Intégral-Dérivé (abrégé en PID), avec rétroaction. En lisant une valeur d'entrée, qui détermine la valeur courante, il est capable de réagir à une éventuelle erreur positive ou négative (différence entre la valeur courante et la valeur cible) tendant vers 0. La réaction à l'erreur peut être réglée à l'aide des termes « proportionnel, intégral, dérivé ».

5.10 Fonctionnement avec sonde du circuit primaire

La sonde du système (SS) présente sur le circuit primaire permet de moduler le point de consigne envoyé à chaque module sur la base de la différence entre la valeur du point de consigne configuré et la valeur lue sur le collecteur de refoulement du circuit primaire.

Les paramètres qui régulent cette modulation sont les suivants :

- 79** Définit la diminution maximale du point de consigne
- 80** Définit l'augmentation maximale du point de consigne
- 81** Définit le temps (à compter du début de la demande) à partir duquel la modulation du point de consigne est démarrée
- 86** paramètre proportionnel pour la modulation du point de consigne
- 87** paramètre intégral pour la modulation du point de consigne

5.11 Fonctionnement avec sonde du circuit secondaire

Lorsque la sonde (SC) est présente sur le circuit secondaire, le point de consigne envoyé à chaque module est modulé sur la base de la différence entre la valeur du point de consigne configuré et la valeur lue sur le collecteur de refoulement du circuit secondaire.

De la même manière qu'avec la modulation basée sur la sonde du système, les paramètres impliqués sont les suivants :

- 169** Définit la diminution maximale du point de consigne
- 170** Définit l'augmentation maximale du point de consigne
- 171** Définit le temps (à compter du début de la demande) à partir duquel la modulation du point de consigne est démarrée
- 176** définit le paramètre proportionnel pour la modulation du point de consigne
- 177** définit le paramètre intégral pour la modulation du point de consigne

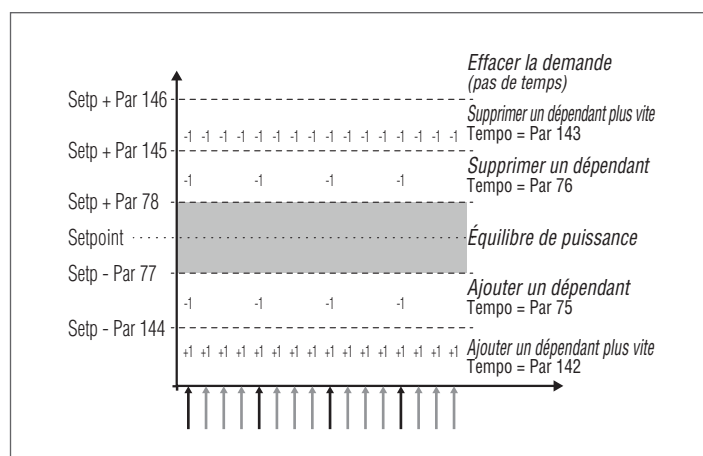
5.12 Paramètre 148 : mode de fonctionnement de la cascade

Il est possible d'adopter une gestion en cascade qui peut être modifiée selon différentes stratégies. Ces différentes stratégies peuvent être définies en utilisant le paramètre appelé « Mode cascade » (mode en cascade) Par. 148.

La loi d'allumage/arrêt de chaque module est basée sur le graphique suivant.

Aucun allumage et / ou extinction des Depending ne sont prévus dans la zone centrale (Power Balance).

Les valeurs d'interception des lignes avec l'axe des ordonnées sont la somme ou la différence des valeurs du paramètre correspondant par rapport à la valeur de consigne envoyée par le module de gestion aux autres modules.



Six bandes sont définies sur la base de la température lue (par le module de gestion) sur le collecteur de refoulement du circuit primaire.

- Dans la zone centrale **Power balance**, qui est définie (toujours depuis les paramètres variables) aux alentours du point de consigne.
- Dans les bandes **Supprimer un dépendant** et **Ajouter un dépendant**, les allumages et les arrêts sont effectués avec un intervalle de temps « long » qui peut être différent entre l'allumage et l'arrêt. Les paramètres qui définissent ces bandes sont : 77, 78, 144, 145. L'intervalle de temps est défini par les paramètres 75 et 76.
- Dans les bandes **Supprimer un dépendant plus vite** et **Ajouter un dépendant plus vite**, les allumages et les arrêts sont effectués avec un intervalle de temps « court » qui, même dans ce cas, peut être différent entre l'allumage et l'arrêt. La bande d'arrêt est comprise entre les valeurs des paramètres 146 et 145, tandis que la bande d'allumage se trouve au-dessous de la valeur définie par le paramètre 144. L'intervalle de temps est défini par les paramètres 142 et 143.
- Dans la bande **Effacer la demande**, tous les modules thermiques sont immédiatement arrêtés. Cette bande se trouve au-dessus de la valeur définie par le paramètre 146.

5.12.1 Par. 148 = 1

Non applicable

5.12.2 Par. 148 = 2

Dans ce mode, le système gère la cascade de manière à allumer le nombre maximum de modules.

Ce mode est similaire au mode 0 avec une différence liée aux règles d'allumage et d'arrêt.

Dans ce cas, les règles basées sur ce qui est montré dans le graphique précédent restent également valables avec les différences suivantes (applicables dans tous les cas seulement à la « bande d'équilibrage ») :

Pour ajouter un autre module dépendant, le module de gestion évalue si la somme des puissances (calculée sur la base de la vitesse du ventilateur) de tous les modules thermiques actifs est supérieure au produit entre le nombre de modules dépendants actifs augmenté d'un et la valeur de puissance minimale (Par. 152) augmenté d'une valeur d'hystérésis (défini par le Par. 153). $[\sum(P_1, P_2, \dots, P_n) > (n+1) * (\text{Par. 152}) + (\text{Par. 153})]$.

Pour éteindre un module dépendant allumé, le module de gestion évalue si la somme des puissances (calculée sur la base de la vitesse du ventilateur) de tous les modules thermiques actifs est inférieure au produit entre le nombre de modules dépendants actifs et la valeur de puissance minimale (Par. 152). $[\sum(P_1, P_2, \dots, P_n) < (n) * (\text{Par. 152})]$.

5.12.3 Par 148 = 3

Dans ce mode, le système gère la cascade de manière à allumer le nombre minimum de modules.

Ce mode est similaire au mode 0 avec une différence liée aux règles d'allumage et d'arrêt.

Dans ce cas, les règles basées sur ce qui est montré dans le graphique précédent restent également valables avec les différences suivantes (applicables dans tous les cas seulement à la « bande d'équilibrage ») :

Pour allumer un autre module depending, le module managing évalue si la somme des puissances (calculées sur la base du nombre de tours du ventilateur) de tous les modules thermiques activés est supérieure au produit entre le nombre des depending activés plus un et la valeur de puissance minimale (Par 82). $[\sum(P_1, P_2, \dots, P_n) > (n+1) * (\text{Par 82})]$.

Pour éteindre un module depending allumé, le module managing évalue si la somme des puissances (calculées sur la base du nombre de tours du ventilateur) de tous les modules thermiques activés est inférieure au produit entre le nombre des depending activés et la valeur de puissance maximale (Par 83). $[\sum(P_1, P_2, \dots, P_n) < (n) * (\text{Par 83})]$.

⚠ Il faut considérer que le pourcentage de la puissance varie entre 1 % au minimum et 100 % au maximum, c'est pourquoi les valeurs des paramètres 152 et 153 ne doivent pas être considérées comme pourcentage de puissance absolue mais relatives aux modules activés.

6 GESTION DE ZONE SUPPLÉMENTAIRE

6.1 Contrôler la zone avec l'accessoire Dispositif électronique de gestion des zones

Si le besoin se fait sentir de contrôler une zone de chauffage supplémentaire (directe ou mixte) par rapport à celles autorisées par la configuration de l'installation prévue, il est possible d'installer l'accessoire DISPOSITIF ÉLECTRONIQUE DE GESTION DES ZONES.

L'accessoire doit être relié au BUS 1 du bornier basse tension M01 du module thermique, comme indiqué sur la figure.

Jusqu'à 16 dispositifs de gestion des zones peuvent être connectés au module thermique.

En cas de zone mixte, l'accessoire contrôle le circulateur et la vanne mélangeuse ; dans le cas de zone directe, en revanche, l'accessoire contrôle seulement le circulateur.

La programmation des paramètres relatifs à la zone se fait toujours en utilisant l'interface de commande du module thermique.

Réglage du numéro de la zone

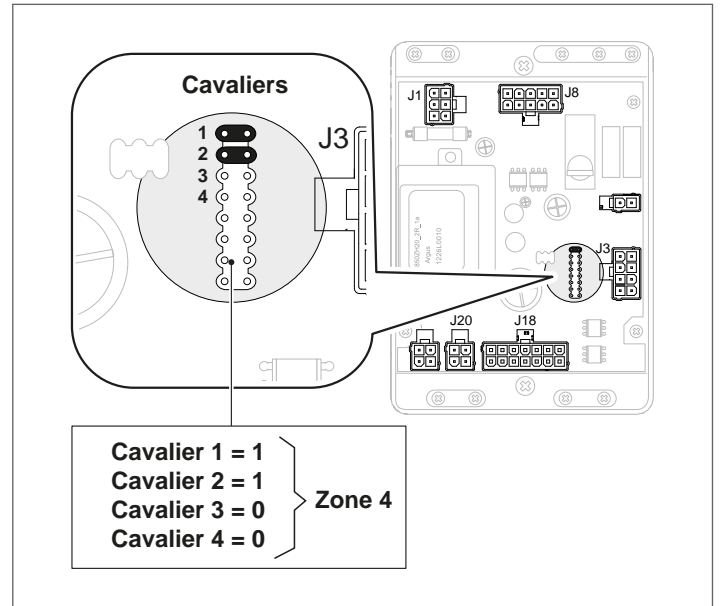
L'accessoire relié à l'installation doit être réglé avec un numéro d'identification (numéro de la zone) de sorte que la carte électronique du module thermique reconnaisse quelle zone effectue une demande de chaleur.

Le numéro d'identification est défini à l'aide de cavaliers à appliquer à chaque paire de broches.

⚠ Le réglage doit être fait sur chaque carte de l'accessoire de zone supplémentaire. Pour affecter le numéro souhaité à la zone supplémentaire, se référer au tableau suivant, en appliquant les cavaliers dans les positions indiquées entre 1-4.

Cavaliers				Numéro de zone	Au Device ID
1	2	3	4		
0	0	0	0	1	140
1	0	0	0	2	141
0	1	0	0	3	142
1	1	0	0	4	143
0	0	1	0	5	144
1	0	1	0	6	145
0	1	1	0	7	146
1	1	1	0	8	147
0	0	0	1	9	148
1	0	0	1	10	149
0	1	0	1	11	150
1	1	0	1	12	151
0	0	1	1	13	152
1	0	1	1	14	153
0	1	1	1	15	154
1	1	1	1	16	155
0 = Cavalier non positionné				1 = Cavalier positionné	

Exemple de positionnement des cavaliers.

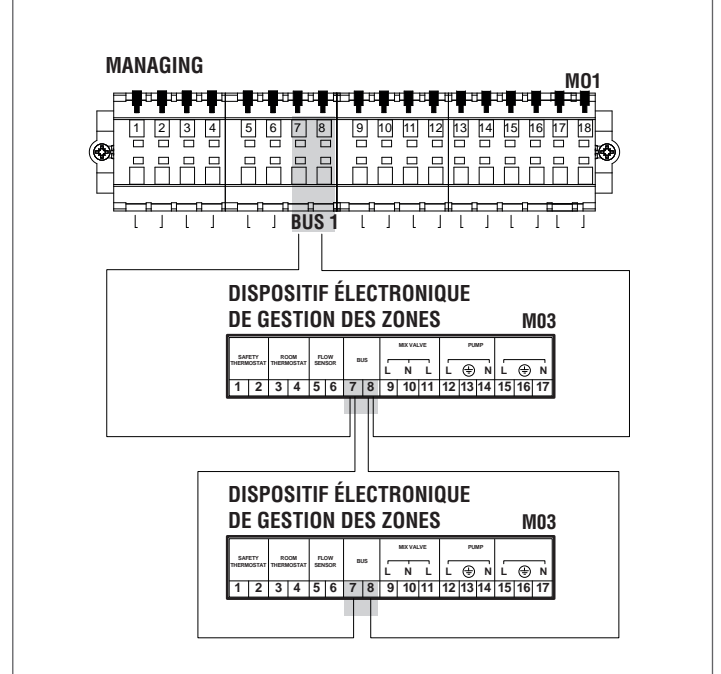


Chaque dispositif électronique de gestion des zones doit avoir sa propre adresse.

⚠ Les zones connexes utilisant la même adresse entraînent un mauvais fonctionnement du système !

⚠ Se référer au livret fourni avec l'accessoire Dispositif électronique de gestion des zones pour plus de détails.

Connexion d'un seul module



Après avoir connecté l'accessoire, attendre la détection du module.

À la fin de la détection, les nouvelles fonctions suivantes seront disponibles :

- Dans le menu « Informations », l'option « État zone ext. » apparaîtra, où il est possible d'afficher les informations relatives à la zone sélectionnée;
- Dans le menu « Réglages », deux nouvelles lignes apparaîtront :
 - « Config. zone »
 - « Courbe clim. zone »

La commande électronique du module thermique vérifie automatiquement quelles zones sont connectées sur le bus.

Les éléments du menu de la zone dans la commande électronique du module thermique seront disponibles lorsqu'un ou plusieurs dispositifs de gestion de zone seront détectés.

La commande électronique du module thermique mémorise le numéro de zone détecté lorsqu'un dispositif est connecté.

Le numéro de zone détecté ne sera pas supprimé automatiquement lorsque l'accessoire correspondant n'est plus connecté.

Le numéro de zone doit être supprimé manuellement.

Suppression du numéro de zone

- Retirer la connexion de bus de la zone à éliminer;
- Accéder au menu Réglages/Config. zone/Zone;
- Sélectionner la zone déconnectée;
- Aller sur Supprimer la zone;
- Appuyer sur la touche ► pour mettre les valeurs en surbrillance, les changer en « Oui » à l'aide des touches ▲/▼, puis appuyer sur la touche ● pour confirmer et obtenir la suppression de la zone dans les menus d'affichage.

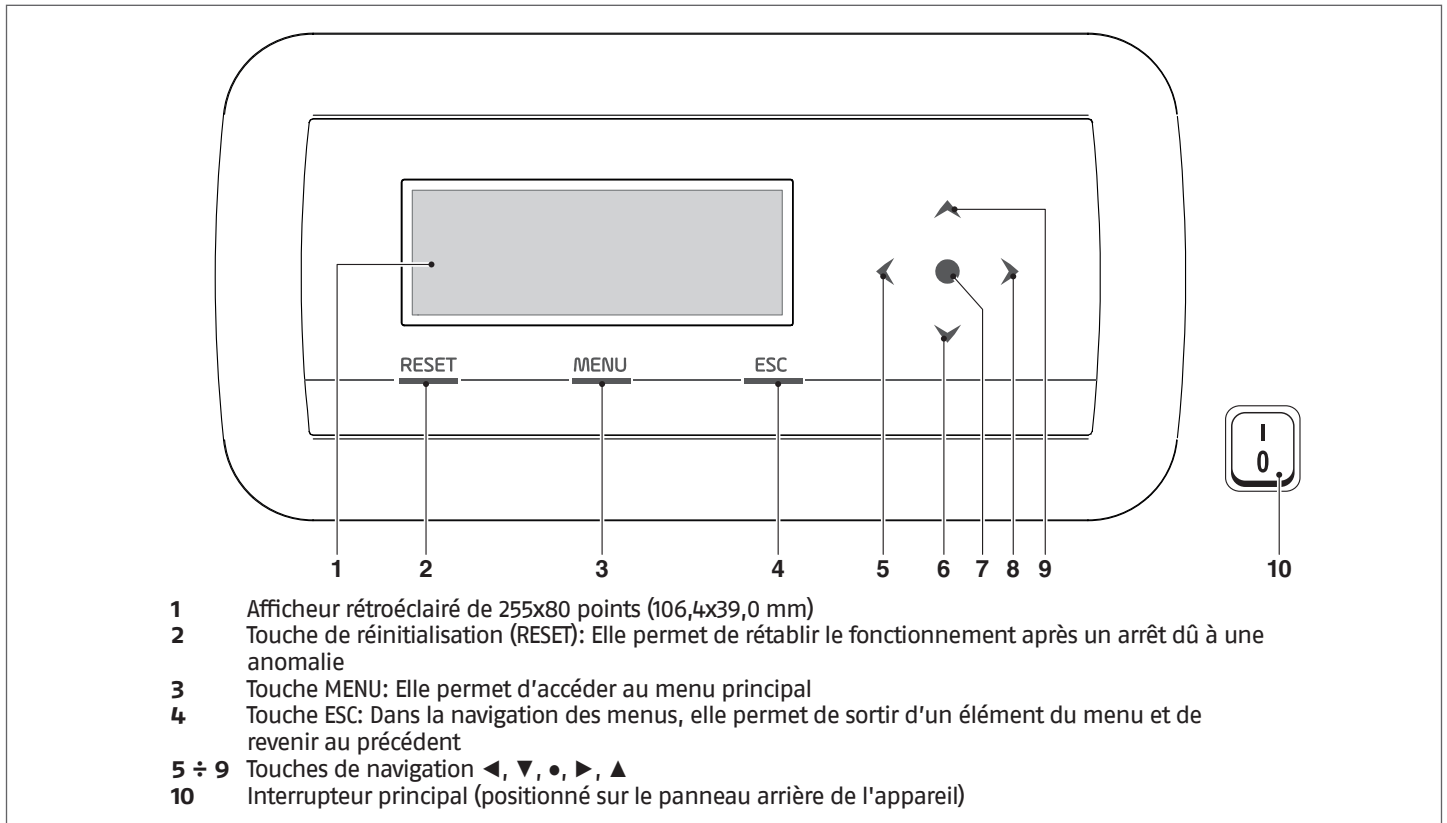
Exemple :

External Zone 3	
Detection	No
Remove Zone	No

External Zone 3	
Detection	No
Remove Zone	Oui

6.2 Réglage des paramètres de zone supplémentaire

Interface de commandes



6.3 Réglage des paramètres de la zone (accessible uniquement par mot de passe de l'installateur)

Menu → « Réglages » → « Config. zone »

Ce menu permet de régler séparément les paramètres de toutes les zones connectées à l'exception du paramètre « Extra point de consigne zone » qui est commun à toutes les zones.

Pour choisir la zone dont les paramètres doivent être vérifiés/modifiés, agir comme suit :

- Appuyer sur la touche ▶ pour mettre en surbrillance le numéro situé à droite du mot « zone »;
- Une fois le numéro mis en surbrillance, utiliser les touches ▲ et ▼ pour modifier le numéro de zone;
- Une fois la zone choisie, confirmer avec la touche ●.

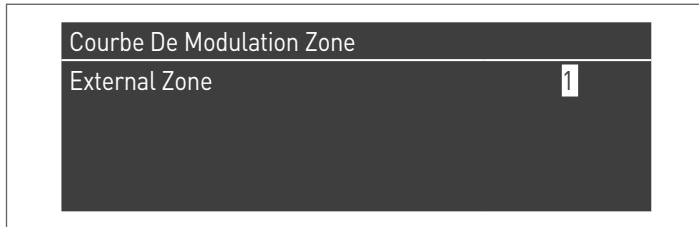
Les paramètres de la zone sont les suivants :

Description	Valeur réglée de série	Plage	Explication	UM
Post-circ. pompe zone	120	0-255	Définit le temps en secondes de la post-circulation	s
Vanne mél. temps max. ouv./ ferm.	25	0-255	Définit le temps en secondes d'ouverture/ de fermeture totale de la vanne mélangeuse (valable pour la vanne mélangeuse à trois points)	s
Vanne mél. pas max.	700	0-65535	Définit le nombre de pas pour l'ouverture totale de la vanne mélangeuse (valable pour la vanne mélangeuse pas à pas)	
Mode PID zone	Symétrique	Symétrique/ asymétrique	Définit le mode de contrôle PID	
PID P zone	10	0-255	Paramètre proportionnel pour le contrôle de la vanne	
PID I zone	150	0-255	Paramètre intégral pour le contrôle de la vanne	
PID D zone	0	0-255	Paramètre dérivé pour le contrôle de la vanne	
Extra point de consigne zone	10	0-30	Définit l'augmentation du point de consigne du circuit primaire par rapport au point de consigne de zone	°C

6.4 Réglage des paramètres de la courbe climatique de la zone (accessible uniquement par mot de passe de l'installateur)

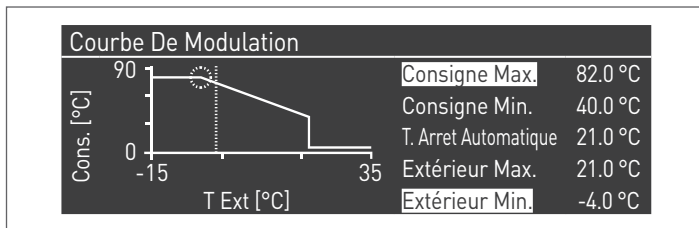
Menu → « Réglages » → « Courbe clim. zone »

- Appuyer sur la touche ► pour mettre en surbrillance le numéro situé à droite du mot « zone »;



- Utiliser les touches ▲ et ▼ pour modifier le numéro de zone;
- Appuyer sur la touche ●.

L'affichage suivant apparaît :



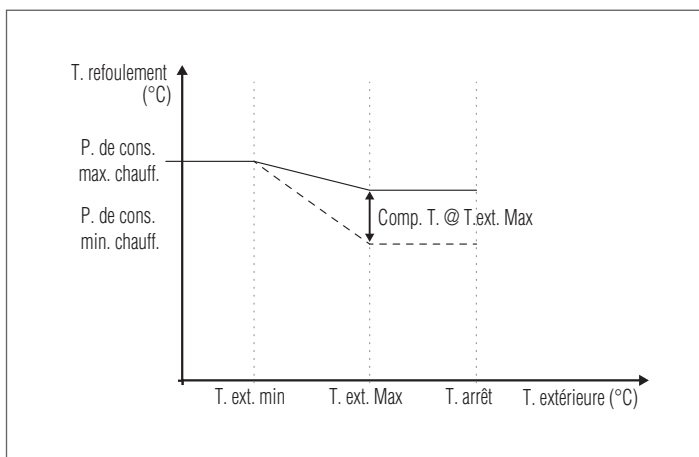
Par. N°	Description
P. de cons. max. chauff.	Setpoint maximal chauffage zone
P. de cons. min. chauff.	Setpoint minimal chauffage zone
T. ext. Max	Température extérieure maximale
T. ext. min.	Température extérieure minimale

T_Spegnim. Commutation été/hiver

Elle bloque la demande de chauffage quand la température extérieure est plus élevée que le setpoint.

Paramètre Comp. T. @ T.ext. Max

À la mi-saison quand la température extérieure frôle la limite maximale réglée (T.Ext. Max.), la température de refoulement calculée en courbe climatique pourrait être différente de celle appropriée pour satisfaire la demande. Ce paramètre effectue une correction non linéaire de la courbe climatique pour compenser cette différence.



6.5 Programmation de la zone

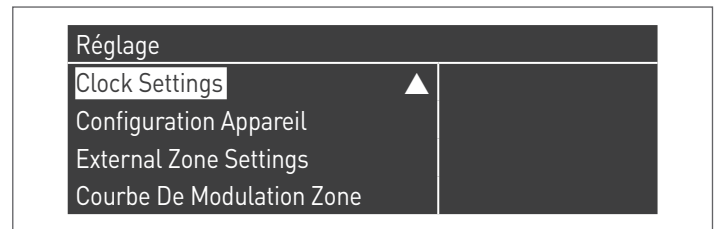
Par défaut, la programmation horaire de la zone est désactivée.

En effet, pour lancer une demande depuis la zone, il suffit de fermer le contact de la demande de la zone en question. Dans ce cas, le module thermique (ou la cascade des modules thermiques) démarrera avec un point de consigne égal à la valeur calculée sur la courbe climatique de la zone augmentée de la valeur « Extra point de consigne zone » et la vanne mélangeuse modulera pour maintenir la température de refoulement de la zone égale au point de consigne calculé.

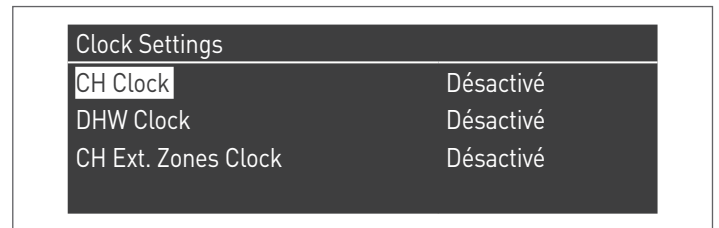
En cas d'absence de sonde externe, la valeur de consigne de refoulement du groupe thermique sera identique à la valeur de consigne maximale de la courbe climatique.

Pour activer la programmation de la zone :

Menu → « Réglages » → « Config. horaire »



Confirmer avec la touche ● et l'écran suivant apparaît :

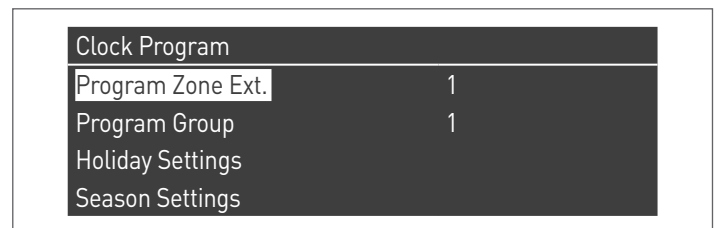


- À l'aide des touches ▲/▼, sélectionner « CH zones horaire »
- À l'aide de la touche ►, aller sur le message « Désactivé », puis le changer en « Activé » avec les touches ▲/▼
- Confirmer avec la touche ●

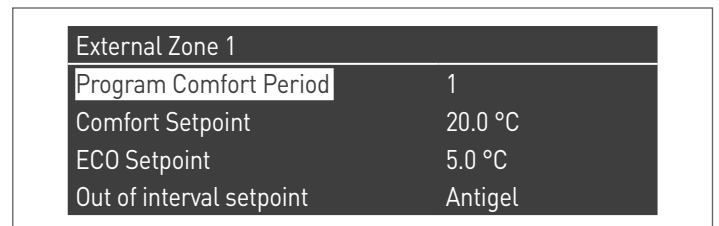
Aller sur :

Menu → « Programme horaire »

Confirmer avec la touche ● :



Sélectionner ensuite le numéro de la zone à programmer et confirmer avec la touche ●.



Les périodes programmables pour chaque zone sont 7 et peuvent être choisies en changeant le numéro qui apparaît à côté du message « Programmation de la période ».

Le « Point de consigne de confort » est le point de consigne défini pour la pièce desservie par la zone dans la tranche horaire active définie dans la période et peut être réglé entre dix et quarante degrés. Si la valeur par défaut de 20 °C est réglée comme « Point de consigne de confort », la courbe climatique qui règle le point de consigne de la zone est exactement celle qui a été définie dans le paragraphe Réglage des paramètres de la courbe climatique de la zone (accessible uniquement par mot de passe de l'installateur) à la page 129 138.


En faisant varier la valeur du « Point de consigne de confort », la courbe climatique est déplacée vers le haut ou vers le bas selon que la valeur de consigne soit supérieure ou inférieure à 20 °C. Le déplacement de la courbe sera de deux degrés pour chaque degré de différence entre la valeur de consigne définie et la valeur 20.

Le « Point de consigne ECO » est un point de consigne qui peut être réglé entre 5 et 20 degrés et peut être choisi comme point de consigne pour la pièce desservie par la zone en dehors de la tranche horaire active.

Le paramètre « Point de consigne hors intervalle » définit la manière dont la zone est gérée en dehors des tranches horaires actives (à l'intérieur desquelles le point de consigne d'ambiance est toujours réglé sur « Confort »).

Les choix pour le « Point de consigne hors intervalle » sont les suivants :

- **Eco** : Le point de consigne d'ambiance est réglé sur ECO. Le point de consigne de zone est modifié de deux degrés de moins pour chaque degré de différence entre le point de consigne ECO et la valeur 20 (exemple : si à 20° on a un point de consigne de 50, à 18° on a un point de consigne de $50+2*(18-20)=46$).
- **Réduit** : Le point de consigne d'ambiance est réglé sur ECO. Le point de consigne de zone est modifié de deux degrés de moins pour chaque degré de différence entre le point de consigne ECO et la valeur 20 (exemple : si à 20° on a un point de consigne de 50, à 18° on a un point de consigne de $50+2*(18-20)=46$).
- **Antigel** : la valeur de consigne ambiante est réglée à 10 °C, en obtenant donc une réduction par rapport à la valeur de consigne de 20 °C.
- **Off** : Dans ce cas, l'apport de chaleur est interrompu.
- **Confort** : Le point de consigne reste le même que celui des tranches horaires actives. Ce choix n'a aucun sens si une programmation est souhaitée, mais cela peut être utile si l'on veut fournir de la chaleur en continu sans modifier la programmation.

 Pour que la zone fonctionne en programmation, le contact « demande de chaleur » doit être fermé. Sinon, la zone ignorera toute demande du programmeur horaire.

6.6 Programmation des tranches horaires

Aller sur :

Menu → « Programme horaire » → « Progr. CH zones »

External Zone 1	
Program Comfort Period	1
Comfort Setpoint	20.0 °C
ECO Setpoint	5.0 °C
Out of interval setpoint	Antigel

Entrer dans « Programmation de la période » :

External Zone 1 - Period 1		
Active Day(s)	Monday-Sunday	
Interval 1	07:10	11:00
Interval 2	00:00	00:00
Interval 3	00:00	00:00

L'option « Jours actifs » permet de choisir la période de programmation. Un jour de la semaine ou l'un de ces trois groupes de jours peut être sélectionné :

- Lun-Dim
- Lun-Ven
- Sam-Dim

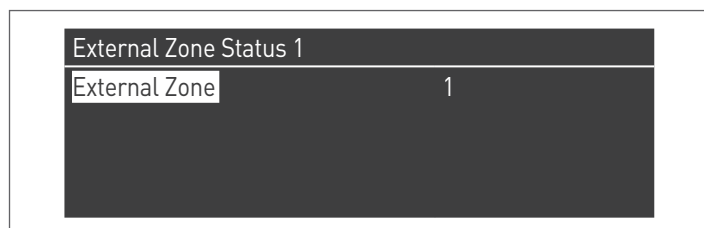
De cette manière, la programmation hebdomadaire ou la programmation différenciée entre la semaine de travail et le week-end est facilitée.

Il y a trois tranches horaires actives pour chaque période. La résolution de l'horaire est de 10 minutes.

6.7 Informations sur le fonctionnement de la zone

Aller sur :

Menu → « Informations » → « État zone »



Pour choisir la zone dont les informations doivent être affichées, agir comme indiqué dans le paragraphe précédent.

Après avoir sélectionné la touche ●, l'affichage suivant apparaît :

External Zone 1	
Erreure	▲ 255
Entrée Thermostat	No
Zone Setpoint	-10.0 °C
Temp Départ	25.5 °C

External Zone 1	
Zone Setpoint	▲ -10.0 °C
Temp Départ	25.5 °C
La valve	0%
pompe	Arret

Les informations affichées sont les suivantes :

Code d'erreur	Description
Err	Indique le code d'erreur de la carte (255 = aucune erreur présente)
Entrée therm.	Indique si une demande est présente (c'est-à-dire si le contact pour la demande de chaleur est ouvert (NON, pas de demande) ou est fermé (Oui, demande présente))
Point de consigne zone	Indique le point de consigne de zone
Température de reflux	Indique la valeur de température détectée par la sonde de zone
Vanne	Indique le pourcentage d'ouverture de la vanne (100 % = complètement ouverte)
Pompe	Indique si la pompe est arrêtée (off) ou activée (on)

Tableau des erreurs de la carte de zone :

Code d'erreur	Description	Solution
22	Sonde de zone déconnectée	Contrôler la sonde
23	Sonde de zone en court-circuit	Contrôler la sonde
24	Surchauffe détectée (ouverture du thermostat de sécurité)	Vérifier les paramètres Vérifier le fonctionnement de la vanne mélangeuse

7 RESPONSABLE DE L'INSTALLATION

7.1 Mise en service

⚠ L'entretien et le réglage de l'appareil doivent être effectués au moins une fois par an par le Service d'Assistance Technique ou par un personnel qualifié et professionnel en conformité avec toutes les réglementations nationales et locales en vigueur.

⚠ Un entretien ou un réglage incorrect peut endommager l'appareil et provoquer des blessures ou des situations dangereuses.

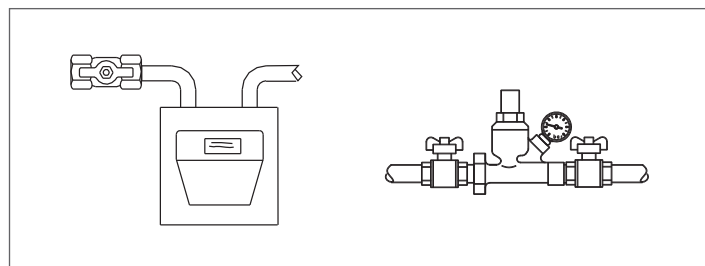
⚠ L'ouverture et la dépose des panneaux sont des opérations interdites au responsable de l'installation. Ces opérations ne doivent être effectuées que par le Service d'Assistance Technique ou par un personnel qualifié et professionnel.

La première mise en service du module thermique **TAU Unit RIELLO** doit être effectuée par le Service d'Assistance Technique **RIELLO**, après quoi l'appareil pourra fonctionner automatiquement.

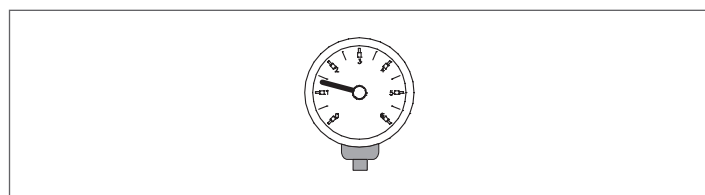
Cependant, le responsable de l'installation peut avoir besoin de redémarrer l'appareil de manière autonome, sans impliquer le Service d'Assistance Technique, par exemple, après une période d'absence prolongée.

Dans ce cas, le responsable de l'installation devra effectuer les opérations et les contrôles suivants :

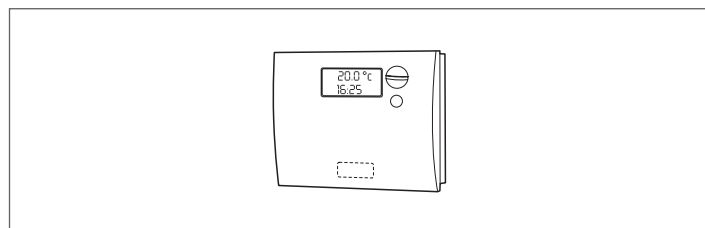
- Vérifier que les vannes du combustible et de l'eau de l'installation thermique sont ouvertes



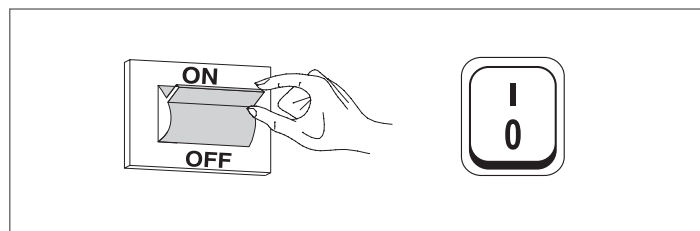
- Vérifier que la pression du circuit hydraulique, à froid, est toujours **supérieure à 1 bar** et inférieure à la limite maximale prévue pour l'appareil



- Régler les thermostats d'ambiance des zones à haute et basse température à la température souhaitée (~ 20°C) ou bien, si les installations sont équipées d'un chronothermostat ou d'un programmateur horaire, vérifier qu'il est actif et réglé (~20°C)



- Mettre l'interrupteur général de l'installation sur Allumé (ON) et l'interrupteur principal du module thermique sur (I).



L'appareil exécutera la procédure d'allumage et, une fois démarré, il restera en marche jusqu'à ce que les températures réglées soient atteintes.

Les démarrages et les arrêts suivants se feront automatiquement en fonction de la température désirée, sans qu'il soit nécessaire de faire d'autres interventions.

En cas de problèmes d'allumage ou d'anomalies de fonctionnement, un code d'erreur numérique s'affichera à l'écran qui permettra d'interpréter la cause possible comme indiqué au paragraphe « Liste des erreurs ».

⚠ En cas d'erreur permanente, pour restaurer les conditions de démarrage, appuyer sur la touche « RÉINITIALISATION » et attendre que le module thermique redémarre.

En cas d'échec, cette opération peut être répétée 2 à 3 fois au maximum, on fera ensuite appel au Service d'Assistance Technique **RIELLO**.

7.2 Arrêt temporaire ou pour de courtes périodes

En cas d'arrêt temporaire ou pour de courtes périodes (par exemple, pour les vacances), agir comme suit:

- Appuyer sur la touche MENU et sélectionner avec les touches ▲ / ▼ « Programme horaire », confirmer en pressant la touche ●.
- Sélectionner avec les touches ▲ / ▼ « Progr. Vacances » et confirmer en pressant la touche ●.

```
Clock Program
Program Group
Graver heures jusqu'à services
Réinitialiser Service de rappel
Holiday Settings
```

- Sélectionner avec les touches ▲ / ▼ « Modalité » et confirmer en pressant la touche ●. Sélectionner la modalité « Système » et confirmer.

```
Holiday Settings
Mode System
Holiday Setpoint Confort
Begin Date samedi 01-08-2015
End Date samedi 01-08-2015
```

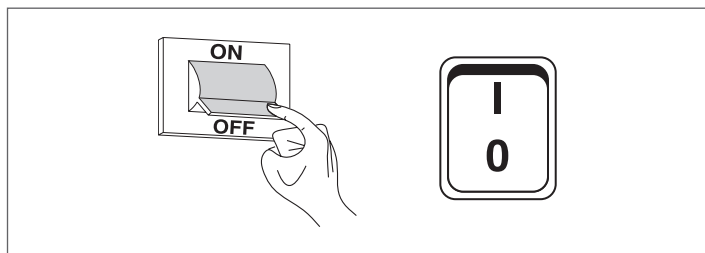
- Sélectionner avec les touches ▲ / ▼ « Point de consigne vacance » et confirmer en pressant la touche ●.
- Sélectionner le point de consigne vacance « Antigel » et confirmer.

```
Holiday Settings
Mode System
Holiday Setpoint Antigel
Begin Date samedi 01-08-2015
End Date samedi 01-08-2015
```

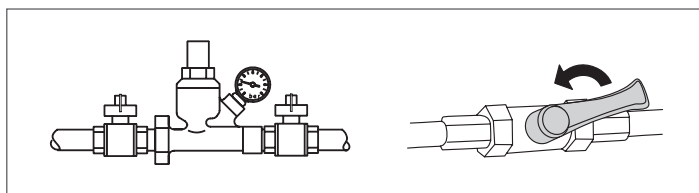
7.3 Arrêt pour de longues périodes

Si le module thermique **TAU Unit** n'est pas utilisé pendant une longue période, les opérations suivantes doivent être effectuées :

- positionner l'interrupteur principal du module thermique et l'interrupteur principal de l'installation sur « éteint »



- fermer les vannes du combustible et de l'eau de l'installation thermique et sanitaire.



- ⚠ En cas de risque de gel, vidanger les installations thermique et sanitaire.

7.4 Nettoyage

Il est possible de nettoyer la carrosserie extérieure de la chaudière à l'aide de chiffons mouillés d'eau et de savon.

En cas de taches tenaces, mouiller le chiffon avec un mélange contenant 50 % d'eau et 50 % d'alcool dénaturé ou avec des produits spécifiques.

Une fois le nettoyage terminé, sécher avec soin.

- ⊖ Ne pas utiliser d'éponges imbibées de produits abrasifs ou de détergents en poudre.

- ⊖ Il est interdit d'effectuer toute opération de nettoyage avant d'avoir isolé la chaudière du réseau d'alimentation électrique en mettant l'interrupteur général de l'installation et l'interrupteur principal du tableau de commande sur "Arrêt ».

- ⚠ Le nettoyage de la chambre de combustion et du parcours fumées doit être effectué périodiquement par l'Service d'Assistance Technique ou par le personnel qualifié.

7.5 Entretien

Ne pas oublier que LE RESPONSABLE DE L'INSTALLATION THERMIQUE doit confier L'ENTRETIEN PÉRIODIQUE et la MESURE DU RENDEMENT DE COMBUSTION À DES PROFESSIONNELS QUALIFIÉS.

Le Service d'Assistance Technique **RIELLO** peut remplir cette importante obligation légale et donner aussi d'importantes informations sur les possibilités de MAINTENANCE PROGRAMMÉE, laquelle est synonyme de :

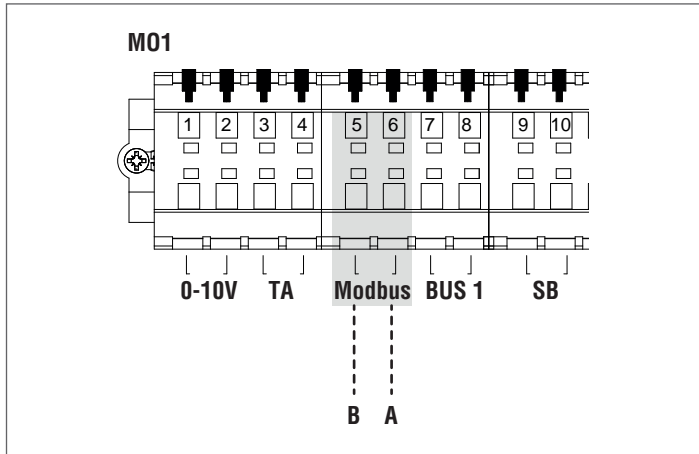
- Plus grande sécurité
- Respect des lois en vigueur
- Tranquillité de ne risquer aucune sanction en cas de contrôles.

L'entretien périodique est essentiel pour la sécurité, le rendement et la durée de l'appareil.

De plus, il s'agit d'une obligation légale: il doit être effectué, une fois par an, par du personnel qualifié.

8 CONNEXION MODBUS

Le module thermique dispose d'une connexion Modbus (basée sur le protocole de communication RS485) qui permet de contrôler et de régler à distance le module thermique. La connexion Modbus se trouve dans le bornier basse tension.



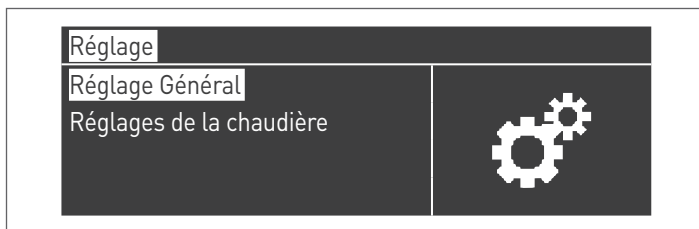
Configuration

Le tableau suivant montre les détails de la connexion.

Protocole	Modbus RTU
Adresse de l'esclave	Modifiable sur l'écran. Par défaut : 1
Commandes Modbus prises en charge	Lire les registres de maintien (03) Écrire un seul registre de maintien (06) Écrire plusieurs registres de maintien (10)
Débit en bauds	9600 bps.
Longueur	8
Parité	No
Bits d'arrêt	Par défaut : 2 stopbits
Connexion	RS485 (2 fils + terre en option)

Comme indiqué dans le tableau ci-dessus, l'adresse du module thermique (entendue comme l'adresse du dispositif esclave dans le système Modbus) et le nombre de « Bits d'arrêt » sont deux valeurs qui peuvent être modifiées.

Pour modifier l'une ou les deux valeurs, accéder au menu « Réglages » depuis l'écran d'accueil, sélectionner « Réglages généraux » et confirmer.



Accéder au menu « Autres réglages » et sélectionner « Adr. Modbus »



Registres

Selon le type de dispositif Modbus utilisé pour la connexion au module thermique, l'adressage des registres peut commencer à partir de 0x0000 ou de 0x0001.

Si l'adressage commence à partir de 0x0000, pour les opérations de lecture/écriture, il sera alors possible d'utiliser directement les numéros de registre indiqués dans les tableaux suivants. Si l'adressage commence à partir de 0x0001, pour les opérations de lecture/écriture, il faut utiliser les numéros de registre indiqués dans le tableau augmentés d'un.

Registre de contrôle

Le registre de contrôle est utilisé pour des fonctions spéciales. La première est d'autoriser l'écriture sur les registres. Tous les registres accessibles, même pour l'écriture, doivent d'abord être autorisés à recevoir des données. Pour éviter les écritures non désirées, il est seulement possible de changer la valeur d'un registre dans les quatre secondes qui suivent le changement d'état du bit 0 du registre de contrôle.

Par conséquent, avant de changer la valeur d'un registre, il est nécessaire de changer l'état du bit 0 du registre de contrôle (registre N° 99) en lui envoyant la chaîne 1.

Le registre de contrôle fournit également la possibilité d'effectuer une réinitialisation à distance de la carte, en changeant l'état du bit 14. Ensuite, en envoyant la valeur 16384 au registre N° 99, la carte est réinitialisée.

! En envoyant une valeur autre que 1 et 16384 au registre N° 99, ce dernier reviendra à l'état d'interdiction d'écriture (bit 0=0).

Voici le tableau qui résume le fonctionnement du registre de contrôle :

Numéro de registre	Accès	Description	Intervalle de valeurs
99	0063	X X	Registre de contrôle Bit 0 : autorisation de l'écriture Bit 14 : réinitialisation du contrôleur

Registre de sélection des unités de mesure

Le registre 98 est utilisé pour changer le format des données sauvegardées dans les registres (ceux contenant des valeurs de température ou de pression).

Avant de modifier la valeur du registre de sélection, il faut autoriser le réglage pour l'écriture en envoyant la commande d'autorisation au registre de contrôle 99.

Le tableau du registre de sélection de l'unité de mesure est le suivant :

Numéro de registre	Accès	Description	Intervalle de valeurs
98	0062	X X	Registre de sélection de l'unité de mesure Bit 0 : °C/°F Bit 1 : bar/psi

Types de données

Type de donnée	Unité
Température	°C/°F
Tension	Volts
Pression	bar/psi
Courant d'ionisation	µA
Pourcentage	%

Paramètres d'état

Numéro de registre	Accès		Description	Conversion automatique	Intervalle de valeurs
	L	S			
100	X		État		Voir le tableau « État »
101	X		Statut		Voir le tableau « Statut »
102	X		Code d'erreur		Voir les tableaux « Erreurs »
103	X		Code d'alarme		Voir le tableau « Avertissement »
110	X		Circulateur général o circulateur de chauffage	Oui	0/100 ou 0..100 %
111	X		Circulateur ECS	Oui	0/100 ou 0..100 %
112	X		Pompe de module	Oui	0/100 ou 0..100 %

Températures/informations

Numéro de registre	Accès		Description	Conversion automatique	Intervalle de valeurs
	L	S			
120	X		Température de refoulement	Oui	Dépend des unités °C/°F
121	X		Température de retour	Oui	Dépend des unités °C/°F
122	X		Température E.C.S.	Oui	Dépend des unités °C/°F
123	X		Température fumées	Oui	Dépend des unités °C/°F
124	X		Température du système (si disponible)	Oui	Dépend des unités °C/°F
125	X		Température extérieure (si disponible)	Oui	Dépend des unités °C/°F
140	X		Puissance	Oui	0..100%
142	X		Courant d'ionisation	Oui	0..x µA

Informations des dépendants

Numéro de registre	Accès		Description	Conversion automatique	Intervalle de valeurs
	L	S			
Dépendant 01					
300	X		État		Voir le tableau « État »
302	X		Code d'erreur		Voir les tableaux « Erreurs »
303	X		Puissance	Oui	0..100%
Dépendant 02					
306	X		État		Voir le tableau « État »
308	X		Code d'erreur		Voir les tableaux « Erreurs »
309	X		Puissance	Oui	0..100%
Dépendant 03					
312	X		État		Voir le tableau « État »
314	X		Code d'erreur		Voir les tableaux « Erreurs »
315	X		Puissance	Oui	0..100%
Dépendant 04					
318	X		État		Voir le tableau « État »
320	X		Code d'erreur		Voir les tableaux « Erreurs »
321	X		Puissance	Oui	0..100%
Dépendant 05					
324	X		État		Voir le tableau « État »
326	X		Code d'erreur		Voir les tableaux « Erreurs »
327	X		Puissance	Oui	0..100%
Dépendant 06					
330	X		État		Voir le tableau « État »
332	X		Code d'erreur		Voir les tableaux « Erreurs »
333	X		Puissance	Oui	0..100%
Dépendant 07					
336	X		État		Voir le tableau « État »
338	X		Code d'erreur		Voir les tableaux « Erreurs »
339	X		Puissance	Oui	0..100%
Dépendant 08					
342	X		État		Voir le tableau « État »
344	X		Code d'erreur		Voir les tableaux « Erreurs »
345	X		Puissance	Oui	0..100%

Numéro de registre	Accès		Description	Conversion automatique	Intervalle de valeurs
	L	S			
Dépendant 09					
348	X		État		Voir le tableau « État »
350	X		Code d'erreur		Voir les tableaux « Erreurs »
351	X		Puissance	Oui	0..100%
Dépendant 10					
354	X		État		Voir le tableau « État »
356	X		Code d'erreur		Voir les tableaux « Erreurs »
357	X		Puissance	Oui	0..100%
Dépendant 11					
360	X		État		Voir le tableau « État »
362	X		Code d'erreur		Voir les tableaux « Erreurs »
363	X		Puissance	Oui	0..100%
Dépendant 12					
366	X		État		Voir le tableau « État »
368	X		Code d'erreur		Voir les tableaux « Erreurs »
369	X		Puissance	Oui	0..100%
Dépendant 13					
372	X		État		Voir le tableau « État »
374	X		Code d'erreur		Voir les tableaux « Erreurs »
375	X		Puissance	Oui	0..100%
Dépendant 14					
378	X		État		Voir le tableau « État »
380	X		Code d'erreur		Voir les tableaux « Erreurs »
381	X		Puissance	Oui	0..100%
Dépendant 15					
384	X		État		Voir le tableau « État »
386	X		Code d'erreur		Voir les tableaux « Erreurs »
387	X		Puissance	Oui	0..100%

Registres des paramètres

Numéro de registre	Accès		Description	Re- marque	Conver- sion auto- matique	Inter- valle de valeurs
	L	S				
500	X	X	Mode chauffage (Par. 1)	NV		0..x
501	X	X	Mode sanitaire (Par. 35)	NV		0..x
502	X	X	Point de consigne de chauffage (Par. 3)	V	Oui	Dépend des unités °C/°F
503	X	X	Point de consigne sanitaire (Par. 48)	V	Oui	Dépend des unités °C/°F
504	X	X	Point de consigne à la T. minimale du mode climatique (Par. 19)	NV	Oui	Dépend des unités °C/°F
505	X	X	Point de consigne à la T. maximale du mode climatique (Par. 21)	NV	Oui	Dépend des unités °C/°F
506	X	X	Température ext. pour le minimum du mode climatique (Par. 22)	NV	Oui	Dépend des unités °C/°F
507	X	X	Température ext. pour le maximum du mode climatique (Par. 20)	NV	Oui	Dépend des unités °C/°F
508	X	X	Arrêt du mode climatique (Par. 25)	NV	Oui	Dépend des unités °C/°F
509	X	X	Valeur maximale pouvant être attribuée au point de consigne de chauffage (Par. 24)	NV	Oui	Dépend des unités °C/°F

Numéro de registre	Accès		Description	Re-marque	Conversion automatique	Intervalle de valeurs
	L	S				
510	X	X	Valeur minimale pouvant être attribuée au point de consigne de chauffage (Par. 23)	NV	Oui	Dépend des unités °C/°F
511	X	X	Réduction nocturne (Par. 28)	NV	Oui	Dépend des unités °C/°F

Dans la colonne « Remarque », les registres marqués « V » peuvent être écrits en continu (et utilisés pour un contrôle dynamique de la grandeur). Par contre, les registres marqués « NV » peuvent être écrasés un nombre limité de fois (environ 10 000 fois avec une moyenne de deux écrasements par jour).

Rappel d'entretien

Numéro de registre	Accès		Description	Conversion automatique	Intervalle de valeurs
	L	S			
1500	X		Heures passées depuis le dernier entretien		0...65534 heures
1501	X		Heures restantes pour effectuer le prochain entretien		.. 0... intervalle entretien
1504	X		Index du compteur des retards		0...14
1505	X		Compteur 0 du retard		0...65534 heures
1506	X		Compteur 1 du retard		0...65534 heures
1507	X		Compteur 2 du retard		0...65534 heures
1508÷1518	X		Compteur 3÷13 du retard		0...65534 heures
1519	X		Compteur 14 du retard		0...65534 heures

Numéro de registre	Accès		Description	Conversion automatique	Intervalle de valeurs
	L	S			
1540	X	X	Réinitialisation du service reminder		0...1 (1=reset)
1541	X	X	Réglage des modalités de comptage des heures dans les registres 33000-33001		0= comptage des heures avec le brûleur allumé 1= comptage des heures avec la chaudière ON
1542	X	X	Heures de l'intervalle d'entretien		0..25500 heures (de 100 en 100)

Remarque : si la valeur d'un compteur est 65535, cela signifie que celui-ci n'est pas activé ou bien qu'il a dépassé la valeur limite.

Tableau STATUT

N°	Nom	Description
0	STANDBY	Attente
10	ALARM	Erreur de blocage non volatile
14	BLOCK	Erreur de blocage volatile
15	FROST_PROTECT	Antigel activé
16	CH_DEMAND	Demande de chauffage
17	RESET_STATE	Reset
18	STORAGE_DEMAND	Demande d'ECS
19	DHW_TAP_DEMAND	Demande d'ECS hyst.
20	DHW_PRE_HEAT	Demande de préchauffage
21	STORE_HOLD_WARM	Maintenir la température de stockage souhaitée
22	GENERAL_PUMPING	Pompe générale ON

Tableau ÉTAT

N°	Description
0	Initialisation
1	Reset
2	Standby
3	Prélavage
4	Prélavage
5	Pré-allumage
6	Pré-allumage
7	Test présence de la flamme
8	Brûleur ON
9	Brûleur ON
10	Post-lavage
11	Post-lavage
12	Erreur de blocage volatile
13	Erreur de blocage non volatile

9 L'EAU DANS LES INSTALLATIONS DE CHAUFFAGE

AVANT-PROPOS

Le traitement de l'eau de l'installation est une CONDITION NÉCESSAIRE pour le bon fonctionnement et la garantie de durée dans le temps du générateur de chaleur et de tous les composants de l'installation. Cela est valable lorsqu'on intervient non seulement sur des installations existantes, mais aussi sur des installations neuves.

Les boues, le calcaire et les contaminants présents dans l'eau peuvent provoquer un endommagement irréversible du générateur de chaleur, même dans de bref délais et quel que soit le niveau de qualité des matériaux employés.

Pour de plus amples informations sur le type et l'utilisation d'additifs, contacter le Service d'Assistance Technique.

⚠ Respecter les dispositions légales en vigueur dans le pays d'installation.

L'EAU DANS LES INSTALLATIONS DE CHAUFFAGE.

INDICATIONS POUR LA CONCEPTION, L'INSTALLATION ET LA GESTION DES INSTALLATIONS THERMIQUES.

1. Caractéristiques physico-chimiques

Les caractéristiques physico-chimiques de l'eau doivent être conforme à la norme européenne EN 14868 et aux tableaux ci-dessous :

GÉNÉRATEURS EN ACIER avec puissance au foyer < 150 kW			
		Eau de premier remplissage	Eau à régime (*)
ph		6-8	7,5-9,5
Dureté	°fH	< 10°	< 10°
Conductibilité électrique	µs/cm		< 150
Chlorures	mg/l		< 20
Sulfures	mg/l		< 20
Nitrures	mg/l		< 20
Fer	mg/l		< 0,5

GÉNÉRATEURS EN ACIER avec puissance au foyer > 150 kW			
		Eau de premier remplissage	Eau à régime (*)
ph		6-8	7,5-9,5
Dureté	°fH	< 5°	< 5°
Conductibilité électrique	µs/cm		< 100
Chlorures	mg/l		< 10
Sulfures	mg/l		< 10
Nitrures	mg/l		< 10
Fer	mg/l		< 0,5

(*) valeurs de l'eau de l'installation après 8 semaines de fonctionnement;

(**) les valeurs plus élevées sont dues à des phénomènes corrosifs à éliminer.

Remarque générale pour l'eau des appoints :

- Si on utilise de l'eau adoucie, 8 semaines après l'appoint, il est obligatoire de vérifier que l'eau du système respecte bien les limites, en particulier pour ce qui est de la conductivité électrique
- Si on utilise de l'eau déminéralisée, les contrôles ne sont pas nécessaires.

2. Les installations de chauffage

⚠ Les éventuels appoints ne doivent pas être effectués au moyen d'un système de remplissage automatique, mais ils doivent être effectués manuellement et portés sur le livret de la chaufferie.

⚠ Dans le cas de plusieurs chaudières, au cours de la première période de fonctionnement, il faut qu'elles soient toutes mises en fonction soit simultanément, soit avec un temps de rotation très bas, de manière à répartir uniformément le dépôt initial limité de calcaire.

⚠ Une fois la réalisation de l'installation terminée, il faut procéder à un cycle de lavage pour nettoyer l'installation des éventuels résidus d'usinage.

⚠ L'eau de remplissage et l'éventuelle eau d'appoint de l'installation doivent toujours être filtrées (filtres à mailles synthétiques ou métalliques d'une capacité filtrante non inférieure à 50 microns) afin d'éviter les dépôts pouvant amorcer le phénomène de corrosion par dépôt.

⚠ Avant de remplir les installations existantes, le système de chauffage doit être nettoyé et lavé conformément aux règles de l'art. La chaudière peut être remplie seulement après le lavage du système de chauffage.

2.1 Les nouvelles installations de chauffage

Le premier chargement de l'installation doit être fait lentement, une fois rempli et purgé, le système ne devrait plus subir de remises à niveau.

Pendant le premier allumage, l'installation doit être amenée à la température maximale de service afin de faciliter la désaération (une température trop basse empêche la sortie des gaz).

2.2 La qualification d'anciennes installations de chauffage

En cas de remplacement de la chaudière, si dans les installations existantes la qualité de l'eau est conforme aux prescriptions, il n'est pas recommandé de procéder à un nouveau remplissage. Si la qualité de l'eau n'est pas conforme aux prescriptions, il est recommandé de reconditionner l'eau ou de séparer les systèmes (les exigences en matière de qualité de l'eau doivent être respectées dans le circuit de la chaudière).

3. Corrosion

3.1 Corrosion par dépôt

La corrosion par sous-dépôt est un phénomène électrochimique, qui est dû à la présence de sable, de rouille, etc. à l'intérieur de la masse d'eau. Ces substances solides se déposent généralement dans le fond de la chaudière (boues) sur les plaques tubulaires d'extrémité et dans les interstices des faisceaux de tubes.

À ce niveau, peuvent se déclencher des phénomènes de micro-corrosion en raison de la différence de potentiel électrochimique qui se crée entre le matériau en contact avec l'impureté et le matériau avoisinant.

3.2 Corrosion par les courants vagabonds

La corrosion par courants de dispersion peut se produire en raison d'un potentiel électrique différent entre l'eau de la chaudière et la masse métallique de la chaudière ou de la conduite. Le phénomène laisse des traces caractéristiques, à savoir de petits trous coniques réguliers.

⚠ Les divers composants métalliques doivent par conséquent être correctement mis à la terre.

4. Élimination de l'air et des gaz dans les installations de chauffage

Si, dans les installations, on a une introduction continue ou intermittente d'oxygène (par ex. chauffage au sol sans tubes en matière synthétique imperméable à la diffusion, circuits à vase ouvert, appoints fréquents), on doit toujours procéder à la séparation des systèmes.

Erreurs à éviter et précautions.

Il résulte de cela qu'il est donc important d'éviter deux facteurs qui peuvent conduire aux phénomènes mentionnés, à savoir le contact entre l'air et l'eau de l'installation et le réapprovisionnement périodique en eau fraîche.

Pour éliminer le contact entre l'air et l'eau (et donc éviter l'oxygénation de cette dernière), il est nécessaire que :

- Le système d'expansion soit à vase fermé, correctement dimensionné et avec la pression de pré-chargement appropriée (à vérifier à intervalles périodiques)
- L'installation se trouve toujours à une pression supérieure à la pression atmosphérique en n'importe quel point (y compris le côté d'aspiration de la pompe) et dans n'importe quelle condition de fonctionnement (dans une installation, tous les joints d'étanchéité et les joints hydrauliques sont conçus pour résister à la pression vers l'extérieur, mais pas à la dépression)
- L'installation n'ait pas été réalisée avec des matériaux perméables au gaz (tuyaux en plastique, par exemple pour le chauffage au sol sans barrière anti-oxygène).




Rappelons que les pannes subies par la chaudière, causées par des incrustations et des corrosions ne sont pas couvertes par la garantie.


10 RECYCLAGE ET ÉLIMINATION

L'appareil est principalement composé de :

Matériau	Composant
Matériaux métalliques	Tuyaux, corps de la chaudière
ABS (acrylonitrile-butadiène-styrène)	Boîtier tableau de commande
Feutre en laine de verre	Isolation corps de la chaudière
Composants électriques et électroniques	Câbles et câblages, régulateur

À la fin du cycle de vie de l'appareil, ces composants ne doivent pas être rejetés dans l'environnement, mais séparés et éliminés conformément aux réglementations en vigueur dans le pays d'installation.

 La collecte sélective adéquate, le traitement et l'élimination compatible du point de vue environnemental contribuent à éviter des effets négatifs possibles sur l'environnement et sur la santé, en même temps ils facilitent la réutilisation et/ou recyclage des matériaux qui composent l'appareil.

 L'élimination abusive du produit de la part du propriétaire comporte l'application des sanctions administratives prévues par la réglementation en vigueur.



A series of 20 horizontal dashed lines spanning the width of the page, providing a template for handwriting practice.

RIELLO

RIELLO S.p.A.
Via Ing. Pilade Riello, 7
37045 - Legnago (VR)
www.riello.com

Dans un souci constant d'amélioration de toute sa production, l'Entreprise se réserve le droit d'apporter toutes modifications jugées nécessaires aux caractéristiques esthétiques et dimensionnelles, aux données techniques, aux équipements et aux accessoires.