



TAU Unit 35

NL AANWIJZINGEN VOOR DE INSTALLATEUR EN DE TECHNISCHE KLANTENSERVICE

RIELLO

GAMMA

MODEL	CODE
TAU Unit 35	20145133

Accessoires

Raadpleeg de Catalogus voor een volledig overzicht van de accessoires en info omtrent de manier waarop ze gecombineerd kunnen worden.

Aan de techniker,
wij feliciteren u om een verwarmingsketel **RIELLO** te hebben aangeboden die met grote betrouwbaarheid, efficiëntie en veiligheid in staat is gedurende lange tijd voor een maximaal welzijn te zorgen.
Met dit boekje verschaffen we u de informatie die we noodzakelijk achten voor een correcte en eenvoudige installatie van het apparaat, zonder ook maar iets toe te willen voegen aan uw deskundigheid en bekwaamheid.

Nogmaals dank en succes met het werk.
Riello S.p.A.

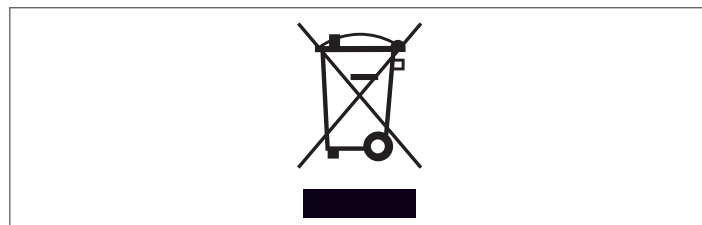
CONFORMITEIT

De verwarmingsketels **TAU Unit** zijn conform:

- Verordening (EU) 2016/426
- Rendementsrichtlijn 92/42/EEG
- Richtlijn 2014/30/EU houdende de Elektromagnetische Compatibiliteit
- Richtlijn Ecologische ontwerpvoorschriften voor energiegerelateerde producten 2009/125/EG
- Verordening (EU) 2017/1369 Energie-etikettering
- Laagspanningsrichtlijn 2014/35/EU
- Gedelegeerde verordening (EU) N. 811/2013
- Gedelegeerde verordening (EU) N. 813/2013.





Aan het einde van zijn levensduur mag het product niet afgedankt te worden als vast huisafval, maar dient het naar een centrum voor gescheiden afvalinzameling gebracht te worden.



1 ALGEMEEN	5	3 INBEDRIJFSTELLING EN ONDERHOUD	53
1.1 Algemene voorschriften	5	3.1 Voorbereidingen voor de eerste inbedrijfstelling	53
1.2 Fundamentele veiligheidsvoorschriften	5	3.2 Eerste inbedrijfstelling	53
1.3 Beschrijving van het apparaat	6	3.2.1 In- en uitschakeling inrichting	53
1.4 Veiligheids- en regelinrichtingen	6	3.2.2 Instelling datum en uur	53
1.5 Kenplaat	7	3.2.3 Toegang met wachtwoord	54
1.6 Opbouw	8	3.2.4 Instelling verwarmingsparameters	54
1.7 Technische gegevens	9	3.2.5 Instelling parameters sanitair	59
1.8 Dimensionering circulatiepomp	11	3.2.6 Uurprogramma	60
1.9 Plaatsing van de sondes	12	3.2.7 Informatie thermische module	63
1.10 Bedieningspaneel	12	3.2.8 Configuratie debietregelaar	64
2 INSTALLATIE	13	3.3 Controles tijdens en na de eerste inbedrijfstelling	64
2.1 Ontvangst van de producten	13	3.4 Foutenlijst	65
2.1.1 Plaats van de etiketten	13	3.4.1 Permanente fouten	65
2.2 Afmetingen en gewicht	13	3.4.2 Tijdelijke fouten	66
2.3 Verplaatsen en verwijderen van de verpakking	14	3.4.3 Meldingen	66
2.4 Installatieplaats	15	3.5 Transformatie van het ene gastype naar het andere	67
2.4.1 Aanbevolen min.afstand	15	3.5.1 Parameterconfiguratie voor het veranderen van het gebruikte type gas	68
2.5 Plaatsen in reeds bestaande of te renoveren installatie	15	3.6 Aanpassingen	69
2.6 Hydraulische aansluitingen	16	3.7 Tijdelijke uitschakeling of uitschakeling voor korte periodes	71
2.7 Gasaansluiting	17	3.8 Voor langere tijd buiten bedrijf stellen	71
2.8 Afvoer rookgas en aanzuiging verbrandingslucht	17	3.9 Reiniging en onderhoud	72
2.8.1 Technische kenmerken rookkanaal	18	3.9.1 Functie "Service reminder"	72
2.8.2 Aansluiting op het rookkanaal	18	3.9.2 Jaarlijkse reiniging	72
2.8.3 Predispositie condensafvoer	20	3.9.3 De brander demonteren	73
2.8.4 Neutralisatie van de condens	21	3.9.4 Plaatsing elektrodes	73
2.9 De installaties vullen en ledigen	21	3.9.5 Reiniging warmtewisselaar	73
2.9.1 Vorstbeveiliging installatie	21	3.9.6 Reiniging van de sifon voor condenswaterafvoer	74
2.10 Schakelschema	22	3.9.7 Reinigen van de buitenkant	74
2.11 Elektrische aansluitingen	24	3.10 Mogelijke storingen en oplossingen	75
2.12 Aansluiting modulerende circulatiepompen	25	4 CONFIGURATIE VERWARMINGSGROEPEN IN CASCADE	76
2.13 PWM-controlesignalen	25	4.1 Configuratie primaire installatie	76
2.14 Controle circulatiepompen 0-10V	26	4.2 Configuratie secundaire installatie	77
2.15 Elektronische bediening	27	4.3 Hydraulische installatie en configuratie verwarmingsgroepen in cascade	79
2.15.1 Structuur menu	28	4.3.1 Schema 1	79
2.15.2 Parameterlijst	34	4.3.2 Elektrische aansluitingen Schema 1	80
2.16 Beginsel en configuratie van het hydraulische systeem	43	4.3.3 Systeemparemeters Schema 1	87
		4.3.4 Schema 2	89
		4.3.5 Elektrische aansluitingen Schema 2	90
		4.3.6 Systeemparemeters Schema 2	97
		4.3.7 Schema 3	99
		4.3.8 Systeemparemeters Schema 3	107
		4.3.9 Schema 4	109
		4.3.10 Elektrische aansluitingen Schema 4	110
		4.3.11 Systeemparemeters Schema 4	117
		4.3.12 Aanpassing setpoint	119

In sommige delen van de handleiding worden de onderstaande symbolen gebruikt:












 **OPGELET!** = voor werkzaamheden die bijzondere voorzorgen of een juiste voorbereiding vereisen.


 **VERBODEN!** = voor handelingen die absoluut NIET MOGEN verricht worden.


5	SYSTEEMBEHEER	120
5.1	Communicatie tussen thermische modules	120
5.1.1	Cascade parameter instelling	120
5.2	Busaansluitingen	124
5.2.1	Zonecontrole met Depending-module	125
5.2.2	Verwijdering dependent-zone	125
5.3	Instelling parameters Depending-zone	126
5.4	Instellingen parameters van de zone (alleen toegankelijk met het wachtwoord van de installateur)	126
5.4.1	Structuur menu	127
5.5	Instelling van de parameters van de klimaatcurve van de zone (alleen toegankelijk met het wachtwoord van de installateur)	128
5.6	Programmering van de zone	128
5.7	Programmering van de tijdsspannes	129
5.8	Informatie over de werking van de zone	129
5.9	Elektronische bediening	130
5.9.1	Instelling hoofdparameters	131
5.9.2	Par.73 – Managing-, Stand-alone- en Dependent-modi.	131
5.9.3	Par.147 – aantal thermische modules	131
5.9.4	Par.7 – hysteresis setpoint verwarming	131
5.9.5	Algemene werking	131
5.10	Werking met sensor primair circuit	131
5.11	Werking met sensor secundair circuit	131
5.12	Parameter 148: werkmodi van de cascade	132
5.12.1	Par 148 = 1	132
5.12.2	Par 148 = 2	132
5.12.3	Par 148 = 3	132
6	BEHEER BIJKOMENDE ZONE	133
6.1	Zoneregeling met het accessoire Elektronisch apparaat zonebeheer	133
6.2	Instellingen parameters Bijkomende zone	135
6.3	Instellingen parameters van de zone (alleen toegankelijk met het wachtwoord van de installateur)	135
6.3.1	Structuur menu	136
6.4	Instelling van de parameters van de klimaatcurve van de zone (alleen toegankelijk met het wachtwoord van de installateur)	137
6.5	Programmering van de zone	137
6.6	Programmering van de tijdsspannes	138
6.7	Informatie over de werking van de zone	139
7	VERANTWOORDELIJKE VOOR HET SYSTEEM	140
7.1	Inbedrijfstelling	140
7.2	Tijdelijke uitschakeling of uitschakeling voor korte periodes	141
7.3	Voor langere tijd buiten bedrijf stellen	141
7.4	Reiniging	141
7.5	Onderhoud	141
7.6	Nuttige informatie	142
8	MODBUSAANSLUITING	143
9	HET WATER IN DE VERWARMINGSINSTALLATIES	147
10	RECYCLING EN AFVOER	149

1 ALGEMEEN

1.1 Algemene voorschriften















-  Zorg er na de verwijdering van de verpakking voor dat het geleverde volledig en niet beschadigd is en indien dit niet beantwoordt aan wat besteld werd, wendt u zich dan tot het Agentschap **RIELLO** dat het apparaat verkocht heeft.
-  De installatie van het toestel moet uitgevoerd worden door een erkende installateur die bij beëindiging van de werkzaamheden aan de Eigenaar een conformiteitsverklaring afgeeft, waarin wordt verklaard dat de installatie overeenkomstig de regels van de goede techniek is uitgevoerd, d.w.z. met naleving van de in het Land geldende Voorschriften en van de door **RIELLO** gegeven aanwijzingen in de bij het apparaat geleverde handleiding.
-  Het product is uitsluitend bestemd voor het door **RIELLO** bedoelde en speciaal bestemde gebruik. De firma **RIELLO** is geenszins aansprakelijk, contractueel noch niet-contractueel, voor schade aan zaken en dieren of persoonlijk letsel voortkomend uit fouten in het onderhoud, de installatie of afstelling of vanwege oneigenlijk gebruik.
-  De plaats van installatie van de verwarmingsketel moet voorzien zijn van geschikte ventilatie-openingen voor toevoer van de voor de verbranding benodigde lucht.
-  In het geval van waterlekage, dient het apparaat te worden losgekoppeld van de elektrische voeding, de watertoevoer te worden afgesloten en het Technische Klantenservice **RIELLO** of het gekwalificeerde professionele personeel onmiddellijk te worden gewaarschuwd.
-  Controleer regelmatig of de condensafvoer niet verstopt is.
-  Controleer regelmatig of de bedrijfsdruk van de hydraulische installatie hoger is dan 1 bar en lager dan de maximale druk die voor het apparaat voorzien is. Is dit niet het geval, neem dan contact op met de Technische Klantenservice **RIELLO** of met vakbekwaam personeel.
-  Als het apparaat gedurende een lange periode niet wordt gebruikt, dient er als volgt te worden gehandeld:
 - Plaats de hoofdschakelaar van het apparaat op "0"
 - Plaats de hoofdschakelaar van de installatie op "OFF"
 - Sluit de brandstof- en waterkleppen van de verwarmingsinstallatie
 - Maak de verwarmingsketel en de sanitaire installatie leeg indien het dreigt te vriezen.
-  Er moet minstens eenmaal per jaar onderhoud aan de boiler verricht worden; maak hiervoor tijdig een afspraak met de dichtstbijzijnde Technische Klantenservice **RIELLO**.
-  Dit boekje is een integraal deel van het apparaat en moet dus zorgvuldig worden bewaard en moet **ALTIJD** bij de verwarmingsketel zijn ook al is die aan een andere eigenaar overgedragen of verplaatst naar een andere installatie. Bij schade of verlies moet u een ander exemplaar aanvragen bij uw lokale Technische Klantenservice **RIELLO**.
-  Dit boekje moet aandachtig worden gelezen zodat de installatie, het gebruik en het onderhoud van het apparaat op een correcte en veilige manier gebeurt. De eigenaar moet naar behoren worden geïnformeerd en opgeleid over het gebruik van het apparaat. Men moet ervoor zorgen dat men vertrouwd is met alle noodzakelijke informatie voor de veilige werking van het systeem.

 Voordat het apparaat wordt aangesloten op de hydraulische installatie en het gasnet, en elektrisch wordt gevoed, kan het worden blootgesteld aan temperaturen tussen de 4 °C en 40 °C. Zodra het apparaat in staat is om de antivriesfunctie te activeren, kan het worden blootgesteld aan temperaturen tussen de -20 °C en 40° C

 Er wordt aangeraden de interne reiniging van de warmtewisselaar jaarlijks uit te voeren door de ventilator en de brander weg te nemen en eventuele vaste verbrandingsresten op te zuigen. Deze werkzaamheid mag alleen worden uitgevoerd door personeel van de Technische Klantenservice.

1.2 Fundamentele veiligheidsvoorschriften

We herinneren eraan dat u bij het gebruik van producten die werken op brandstof, elektriciteit en water, een aantal fundamentele veiligheidsvoorschriften in acht moet nemen:

-  Het is verboden dat kinderen en gehandicapten zonder toezicht het toestel bedienen.
-  Het is verboden elektrische apparaten of installaties in te schakelen, zoals schakelaars, huishoudelijke toestellen enz. wanneer de geur van brandstof of onverbrande brandstof wordt waargenomen. In dat geval:
 - Doe ramen en deuren open om de ruimte te verluchten
 - Schakel de brandstof inrichting uit
 - Roep de assistentie in van de Technische Klantenservice van **RIELLO** of van vakbekwame personen.
-  Het is verboden om het apparaat aan te raken wanneer u op blote voeten loopt of delen van het lichaam nat zijn.
-  Het is verboden om technische of reinigingswerkzaamheden uit te voeren voordat:
 - de elektrische voeding is onderbroken door de hoofdschakelaar van het apparaat op (I) en de hoofdschakelaar van de installatie op (OFF) te plaatsen
 - de water- en brandstofafsluiters zijn gesloten
-  Het is verboden om zonder de toestemming en de aanwijzingen van de constructeur van het apparaat veiligheids- of regelinrichtingen te wijzigen.
-  Het is verboden de condensafvoer af te sluiten.
-  Het is verboden te trekken aan de kabels die uit de verwarmingsketel steken, deze los te koppelen of te wringen, zelfs wanneer het apparaat losgekoppeld is van het elektriciteitsnet.
-  Het is verboden de ventilatie-openingen van de installatieruimte af te sluiten of kleiner te maken. De ventilatie-openingen zijn strikt noodzakelijk voor de optimale verbranding.
-  Het is verboden de verwarmingsketel bloot te stellen aan weersinvloeden. De ketel is niet ontworpen voor gebruik in de buitenlucht.
-  Het is verboden het apparaat uit te schakelen als de externe temperatuur onder NUL kan zakken (risico op bevriezen).
-  Het is verboden reservoirs en ontvlambare stoffen te bewaren in de ruimte waar het apparaat geïnstalleerd is.
-  Het is verboden het verpakkingsmateriaal in het milieu achter te laten of binnen het bereik van kinderen, hetgeen een bron van gevaar kan betekenen. Het dient derhalve afgevoerd te worden in overeenstemming met de geldende voorschriften.
-  Het is verboden om het apparaat te activeren zonder water.
-  Het is verboden voor onbekwame en ongekwalificeerde personen om de kap van het apparaat te verwijderen.

1.3 Beschrijving van het apparaat

De thermische condenswaterenheid **TAU Unit** is een warmwater-generator, met een hoog thermisch rendement, voor de verwarming van ruimtes en de productie van sanitair warm water (ACS) in combinatie met een externe boiler.

De behuizing van de ketel is van hooggelegeerd roestvrij staal met verticaal verloop, waardoor maximale duurzaamheid en betrouwbaarheid wordt gegarandeerd en tegelijkertijd wordt voldaan aan de strengste nationale en Europese regelgevingen met betrekking tot de introductie van zware metalen in condens afvalwater.

Het hydraulische circuit met dubbele terugkeer (hoge of lage temperatuur) bevordert de temperatuurstratificatie binnen in de behuizing en optimaliseert de prestaties.

Dankzij de isolatielaag van glaswol met hoge dichtheid blijft het warmteverlies van de behuizing zoveel mogelijk beperkt.

De voorgemengde brander met microvlam met een modulatieverhouding van het vermogen van 1:10 garandeert een lagere uitstoot van verontreinigende stoffen (NOx en CO), in overeenkomst met de strengste Europese regelgevingen.

De thermoregulatie met gebruikersinterface en display aanwezig op het bedieningspaneel **TAU Unit** maken het beheer van de controle- en veiligheidsvoorzieningen mogelijk, in overeenkomst met de huidige wetgeving. Door de externe sonde aan te sluiten, is het mogelijk om de klimaatregelfunctie van het verwarmingscircuit te activeren, waardoor de seizoensgebonden energieretourwinsteigenschappen worden verbeterd.

De thermoregulatie past zich op flexibele wijze aan de verschillende installatievereisten aan; het is bijvoorbeeld mogelijk om het aantal verwarmingscircuits bij hoge en lage temperaturen te verhogen en om de apparaten **TAU Unit** (zie accessoires Catalogus) in cascadeopstelling aan te sluiten.

1.4 Veiligheids- en regelinrichtingen

De thermische eenheid **TAU Unit** is voorzien van de meest geavanceerde veiligheids- en regelsystemen die op de markt te vinden zijn. Elke anomalie wordt gesignaleerd door een numerieke foutcode op het display en zorgt ervoor dat het apparaat stopt en dat de gasklep automatisch sluit.


Op het watercircuit is het volgende geïnstalleerd:


- **Veiligheidsthermostaat:** aanwezig op het huis van de generator, grijpt in door het apparaat stil te leggen als de temperatuur de limietwaarde van 110°C overschrijdt.
- **Temperatuursonde aanvoer:** de dompelsonde bij de aanvoer van de generator wordt gebruikt door de regelaar om de temperatuur van het aanvoerwater weer te geven en te controleren en om de correcte in- en uitschakeling van het apparaat op basis van de geprogrammeerde setpoint te controleren. De regelaar gebruikt dezelfde sonde om de generator te blokkeren in het geval van overtemperatuur, voordat de veiligheidsthermostaat ingrijpt.
- **Temperatuursonde retour:** de contactsonde die op de terugkeer van de ketel wordt geplaatst, wordt gebruikt door de regelaar om de temperatuur van het retourwater weer te geven waarmee samen met de aanvoertemperatuur het temperatuurverschil wordt berekend tussen de aanvoer en de retour (Δt), waardoor het mogelijk is om de modulatie van de circulatiepomp van de thermische eenheid in verwarmingsmodus te regelen.


- **Rookgasthermostaat:** bevindt zich in het onderste gedeelte van de warmtewisselaar en grijpt in bij een hoge temperatuur van de rookgassen (>75°C).
- **Rookgassonde:** bevindt zich in het onderste gedeelte van de warmtewisselaar en veroorzaakt een tijdelijke fout als de temperatuur van de verbrandingsproducten hoger is dan 85 °C en een permanente fout bij overschrijding van een temperatuur van 90 °C.

Door middel van specifieke ingangen en uitgangen maakt de thermoregulatie **TAU Unit** het beheer van de volgende veiligheidsvoorzieningen (accessoires) buiten het apparaat mogelijk:

- **Drukvormer of minimum waterdrukschakelaar:** met de aansluiting naar keuze van één van deze twee veiligheidsvoorzieningen (accessoires) door de installateur, is het voor de thermoregulatie mogelijk om de druk van het primaire circuit continu weer te geven en te controleren, waardoor het mogelijk is om het apparaat te starten of te stoppen in het geval van een lage druk.
- **LPG brandstofafsluiter:** de thermoregulatie, via een programmeerbare uitgang, maakt het beheer (op basis van het type brandstof en de aangewezen installatie) van een brandstofafsluiter voor LPG, extern geïnstalleerd op het apparaat door de installateur, mogelijk.
- **Minimum gasdrukschakelaar:** er is voorzien in een specifieke uitgang voor de aansluiting van een minimum gasdrukschakelaar (accessoire) die extern op het apparaat wordt geïnstalleerd. De veiligheidsvoorziening controleert continu of de inlaatgasdruk correct is om het apparaat te starten of te stoppen in het geval van een lage druk.

 De interventie van de veiligheidsvoorzieningen duidt op een storing van het apparaat die mogelijk gevaarlijk is. Om deze reden dient er onmiddellijk contact te worden opgenomen met de Technische Klantenservice.

 De vervanging van veiligheidsinrichtingen moeten worden uitgevoerd door de Technische Klantenservice en er mogen uitsluitend originele bestanden worden gebruikt. Raadpleeg de onderdelencatalogus die bij het apparaat hoort. Na het uitvoeren van de reparatie dient er een inschakelingstest te worden uitgevoerd en dient de correcte werking van het apparaat te worden gecontroleerd.






 Het apparaat mag nooit, ook niet tijdelijk, in werking worden gesteld als de veiligheidsinrichtingen zijn uitgeschakeld of hiermee geknoeid is.

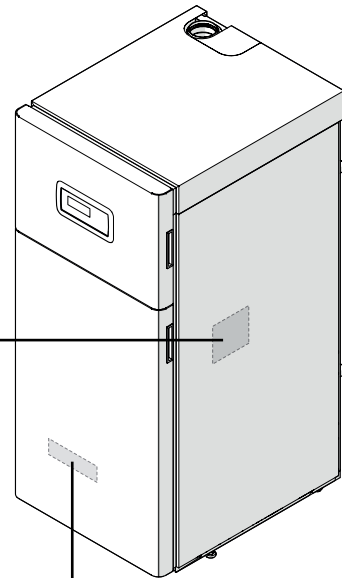
1.5 Kenplaat

Het apparaat kan geïdentificeerd worden aan de hand van:


Typeplaatje

Hierop staan de technische gegevens en prestaties van het toestel vermeld.

RIELLO RIELLO S.p.A. Via Ing. Pilade Riello 7 37045 Legnago (VR) - ITALY T067802GE		Combustibile: Brennstoff:	Combustibile: Brandstof:	Categoria: Categorie: Kategorie:	
				NOx (PCS): mg/kWh	ηs = %
Cod. N°					
IP	P.nom.G20= mbar				
230 V ~ 50Hz W		Qn(min)=	kW	kW	
		Pn(min)=	kW	kW	
Max. flue gas loss: ≤ 7 %		Qn(max)=	kW	kW	
		Pn(max)=	kW	kW	
 Pms= bar T = °C					




RIELLO RIELLO S.p.A. Via Ing. Pilade Riello 7 37045 Legnago (VR) - ITALY T06778710	
Mod.	<input type="text"/>
Cod.	<input type="text"/> N° <input type="text"/>
Pms	<input type="text"/> bar Qn(max) <input type="text"/> kW

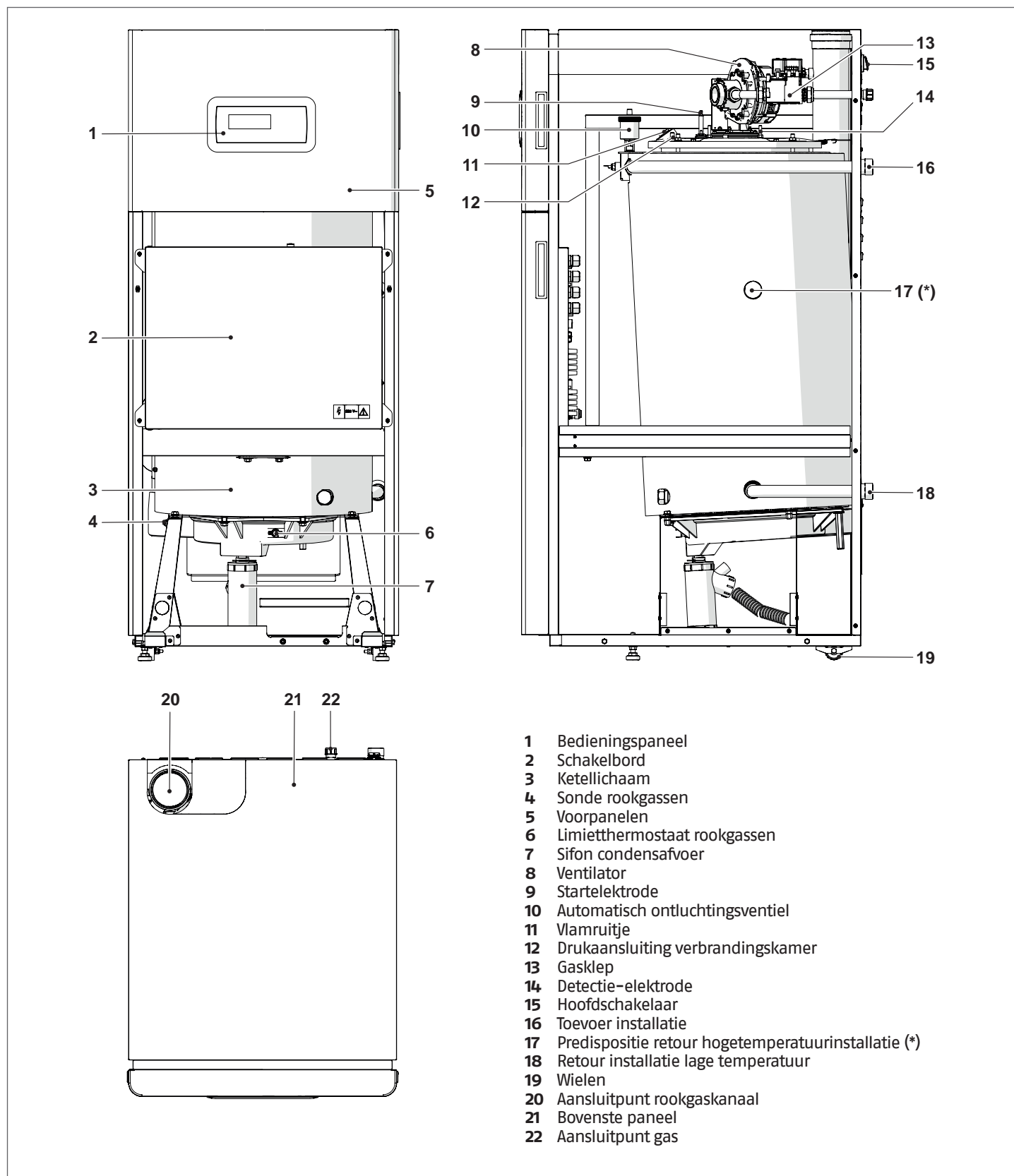
-  Verwarmingsfunctie
- Qn** Nominale warmteafgifte
- Pn** Nominaal nuttig vermogen
- IP** Elektrische beschermingsgraad
- Pms** Maximale druk verwarming
- T** Maximaal toegestane temperatuur
- η** Rendement
- NOx** Klasse NOx

Het typeplaatje

Vermeld het serienummer, het model en de belangrijkste technische gegevens.

 Door gewijzigde, verwijderde of ontbrekende kenplaten kan het product niet meer met zekerheid worden geïdentificeerd, en worden alle installatie- of onderhoudswerkzaamheden bemoeilijkt.

1.6 Opbouw



(*) Op basis van het type van installatie is het mogelijk om de retour van de hogetemperatuurinstallatie aan te sluiten door de al aanwezige retourleiding van de lagetemperatuurinstallatie te gebruiken. Controleer dat de ongebruikte koppeling wordt afgesloten met de eerder verwijderde dop.

1.7 Technische gegevens

BESCHRIJVING			TAU Unit 35		
Type apparaat	condensatieverwarming B23, B23P, B53P, C13(*), C33(*), C43(*), C53(*), C63(*), C83(*), C93(*)				
Brandstof	IT-CH-ES-PT: G20=20mbar G31=37mbar FR: G20/G25 - 20/25 mbar G31=37mbar BE: G20/G25 - 20/25 mbar DE-R0: G20=20mbar				
Categorie apparaat	IT-CH-ES-PT: I12H3P FR: I12Esi3P BE: I2E(S) DE: I2E RO: I2H				
Verbrandingskamer	verticaal				
Max. nominaal warmtedebiet bij verbrandingsruimte m.b.t. BWW (0WW)				38,7 (34,8)	kW
Min. nominaal warmtedebiet bij verbrandingsruimte m.b.t. BWW (0WW)				3,9 (3,48)	kW
Nuttig warmtevermogen (nominaal)				34	kW
Maximale nominale warmteafgifte (80-60°C)	P4	G20	33,8 kW		
Maximale nominale warmteafgifte (50-30°C)	-	G20	37 kW		
Maximaal nominaal thermisch vermogen (60-40°C)	-	G20	35,5 kW		
Thermisch vermogen 30% met terugloop 30°C	P1	G20	11,3 kW		
Minimale nominale warmteafgifte (80-60°C)	-	G20	3,36 kW		
Minimaal nominaal thermisch vermogen (50-30°C)	-	G20	3,65 kW		
Efficiëntieklasse verwarming				A	
Seizoensgebonden energie-efficiëntie van de interieurverwarming	η_s		91	%	
Efficiëntie bij nominaal thermisch vermogen en regime van hoge temperatuur calorische bovenwaarde (calorische onderwaarde)	η_4	nuttig Pn (60-80°C)	87,5 (97,2)	%	
Efficiëntie bij 30% van nominaal thermisch vermogen en regime van lage temperatuur calorische bovenwaarde (calorische onderwaarde)	η_1	nuttig 30% van Pn	97,1 (107,8)	%	
Lekken bij schoorsteen met werkende brander bij maximaal Pn (80-60°C)				2,2	%
Lekken bij schoorsteen met werkende brander bij 30% van Pn (50-30°C)				0,9	%
Warmteverlies in modus Standby	Pstby		35	W	
			0,1	%	
Resterende prevalentie van de ventilator (min/max)				5/150	Pa
Jaarlijks energieverbruik	QHE		107	GJ	
Geluidsniveau (geluidsvermogen)	LWA	bij P max	64	dB(A)	

(*) Mogelijke configuraties alleen met de installatie van de specifieke accessoires (afzonderlijk beschikbaar).

(**) Gewichtswaarden berekend volgens de norm EN 15502

(***) Waarden met betrekking op de atmosferische druk op zeeniveau.

(****) De CO-concentratie in de verbrandingsgassen moet altijd voldoen aan de installatievoorschriften van het land waar de ketel is geïnstalleerd.

BESCHRIJVING		TAU Unit 35		
Uitstoten (**)	Nox	(m.b.t. BWV)	36 (Klasse 6)	mg/ kWh
Emissies bij max./min. debiet G20		CO ₂	9/9 (±0,1)	%
		CO (****)	4/12	ppm
Maximale nominale warmteafgifte (PCI)		G25	34,8	kW
Minimale nominale warmteafgifte (PCI)		G25	3,48	kW
Emissies bij max./min. debiet G25		CO ₂	9/9 (±0,1)	%
		CO (****)	4/14	ppm
Maximale nominale warmteafgifte (PCI)		G31	34,8	kW
Minimale nominale warmteafgifte (PCI)		G31	3,9	kW
Uitstoten bij het maximale/minimale debiet G31		CO ₂	10/10 (±0,1)	%
		CO (****)	4/10	ppm
Temperatuur rookgassen bij maximale P. en minimale P. (80–60°C)			72/61	°C
Temperatuur rookgassen bij maximale P. en minimale P. (50–30°C)			40/31	°C
Massastroom rookgassen bij maximale P. en minimale P. (***)			16,0 - 1,6	g/s
Max. bedrijfsdruk			3	bar
Minimale werkingsdruk			0,5	bar
Maximaal toegestane temperatuur			110	°C
Interventietemperatuur vergrendelthermostaat			110	°C
Regeltemperatuur (min. / max.)			30/80	°C
Waterinhoud thermische module			56	l
Max. condensproductie bij 100% nom. verm. (40–30°C)			4,5	l/uur
Elektrische voeding			230–50	V-Hz
Elektrische veiligheidsgraad			X0D	IP
Opgenomen elektrisch vermogen bij volle belasting		Elmax	90	W
Opgenomen elektrisch vermogen bij gedeeltelijke belasting		Elmin	40	W
Opgenomen elektrisch vermogen in modus Stand-by		Psb	18	W

(*) Mogelijke configuraties alleen met de installatie van de specifieke accessoires (afzonderlijk beschikbaar).

(**) Gewichtswaarden berekend volgens de norm EN 15502

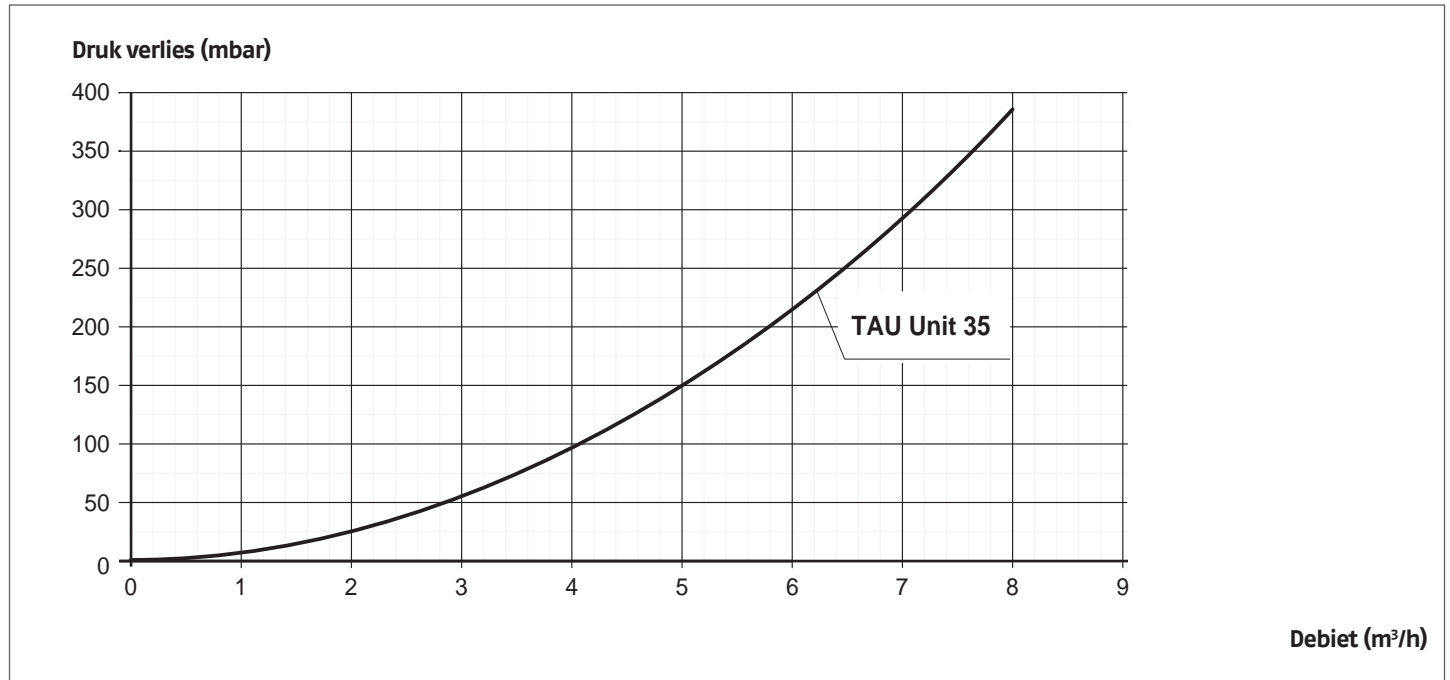
(***) Waarden met betrekking op de atmosferische druk op zeeniveau.

(****) De CO-concentratie in de verbrandingsgassen moet altijd voldoen aan de installatievoorschriften van het land waar de ketel is geïnstalleerd.

1.8 Dimensionering circulatiepomp

De verwarmingsketels **TAU Unit** zijn niet voorzien van een circulatiepomp, die op de installatie voorzien moet worden. Houd bij het dimensioneren rekening met het belastingsverlies aan de waterzijde van de verwarmingsketel, zoals in de grafiek hieronder afgebeeld wordt.

Belastingsverlies aan de waterzijde van de generatoren



⚠ Bij de eerste inbedrijfstelling en minstens eenmaal per jaar is het goed de rotatie van de as van de circulatiepompen te controleren omdat, vooral na lange periodes waarin het apparaat niet gewerkt heeft, afzettingen en/of residuen de vrije draai beweging kunnen belemmeren.

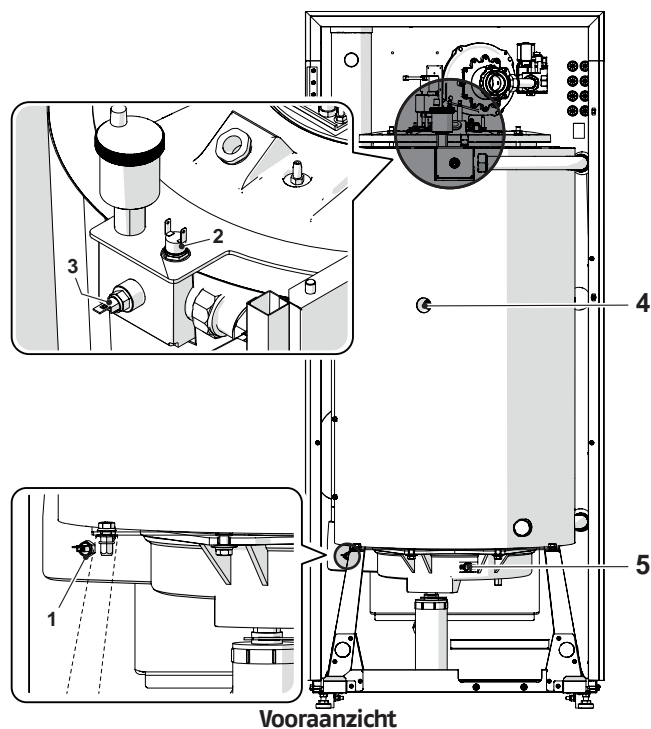
⚠ Vooraleer de sluitdop van de circulatiepomp los te draaien of te verwijderen, moeten onderliggende elektrische inrichtingen beschermd worden tegen eventueel contact met water.

⊖ Het is verboden de circulatiepompen zonder water te laten werken.

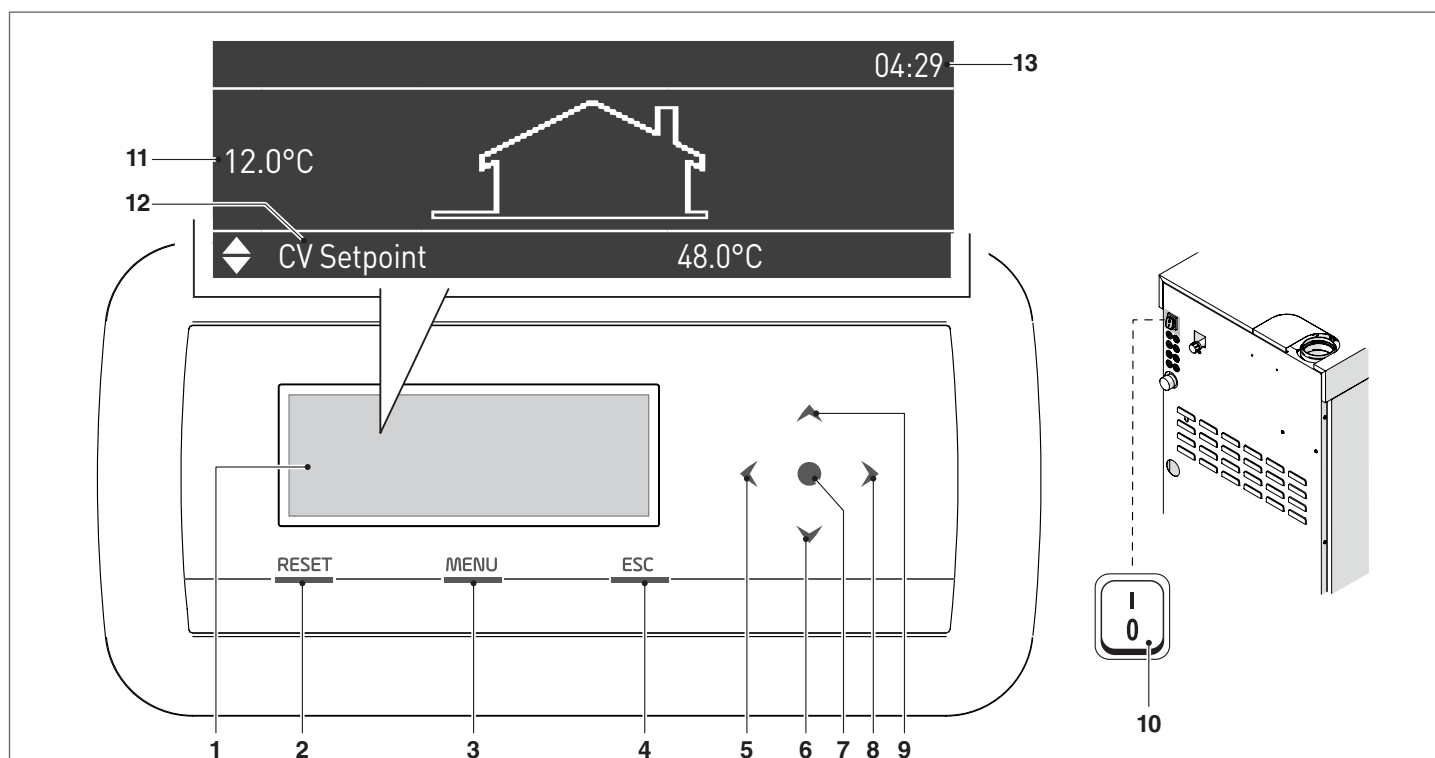
1.9 Plaatsing van de sondes

SONDES INGEVOERD IN DE DOMPELHULZEN VAN DE VERWARMINGSKETEL:

- 1 Sonde rookgassen
- 2 Veiligheidsthermostaat
- 3 Toevoersonde
- 4 Retoursonde
- 5 Limietthermostaat rookgassen



1.10 Bedieningspaneel



INTERFACE BEDIENINGEN

- 1 Display van 255x80 punten (106,4x39,0mm) met achtergrondverlichting
- 2 Toets RESET: dient om het apparaat weer in werking te stellen na een onderbreking omwille van een storing
- 3 Toets MENU: dient om naar het hoofdmenu te gaan
- 4 Toets ESC: dient om bij het navigeren tussen menu's terug te keren van een menu naar het vorige
- 5 ÷ 9 Navigaertoetsen ◀, ▼, ●, ▶, ▲
- 10 Hoofdschakelaar (op het achterpaneel van het

apparaat)

WEERGAVE DISPLAY

- 11 Buitentemperatuur
- 12 Setpoint
- 13 Rechtsom

2 INSTALLATIE

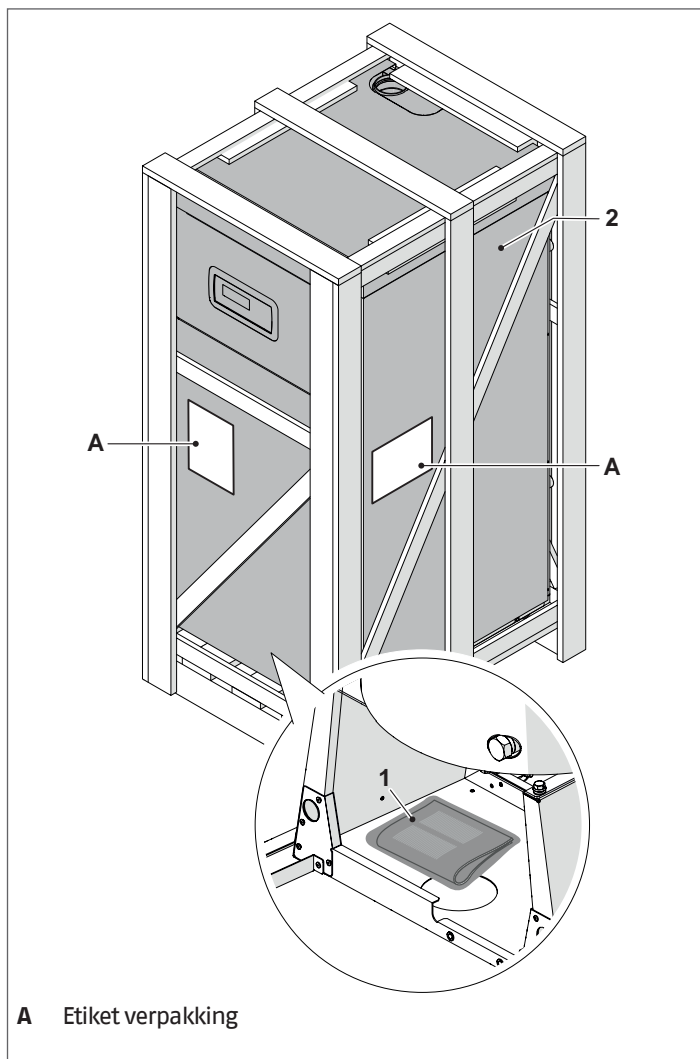
2.1 Ontvangst van de producten

De thermische eenheid **TAU Unit** wordt geleverd op een pallet, beschermd door een krasbestendige doek en een houten krat. Het is belangrijk onmiddellijk te controleren of de ketel onbeschadigd is en overeenkomt met de bestelling. Aan de buitenkant staan de specifieke karakteristieken van het product vermeld: model, vermogen, uitrusting, type van brandstof. In geval van een afwijking tussen wat besteld en wat geleverd werd, onmiddellijk contact opnemen met de verkoper, het magazijn of de klantendienst.

Het volgende materiaal wordt geleverd in een plastic verpakking (1) die in de ketel (2) is gepositioneerd:

- Handleiding
- Certificaat hydraulische test
- Energie-etiket
- Conventionele garantievoorzwaarden

2.1.1 Plaats van de etiketten

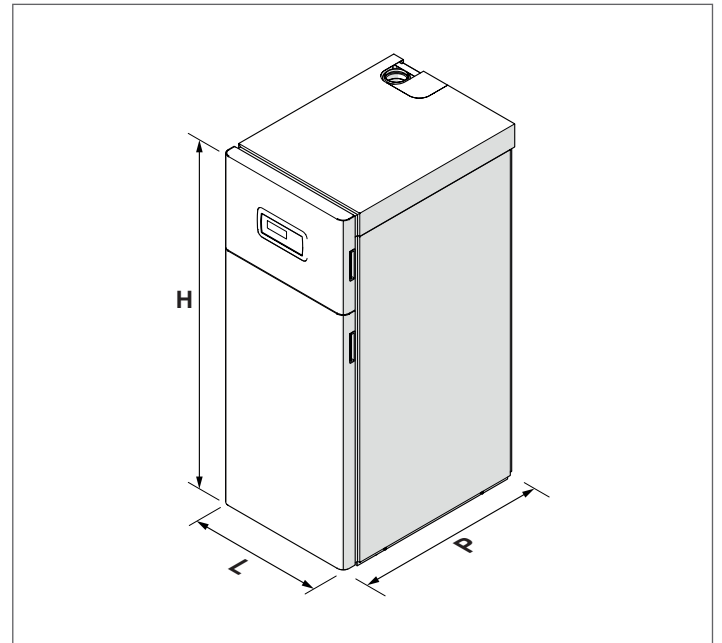


⚠ De handleiding maakt deel uit van het apparaat, en er wordt aanbevolen om ze geheel door te lezen en zorgvuldig te bewaren.

⚠ De omslag met de documenten wordt op een veilige plaats bewaard. Een eventuele kopie kan aangevraagd worden bij **RIELLO**, die zich het recht voorbehoudt om hier een vergoeding voor te vragen.

2.2 Afmetingen en gewicht

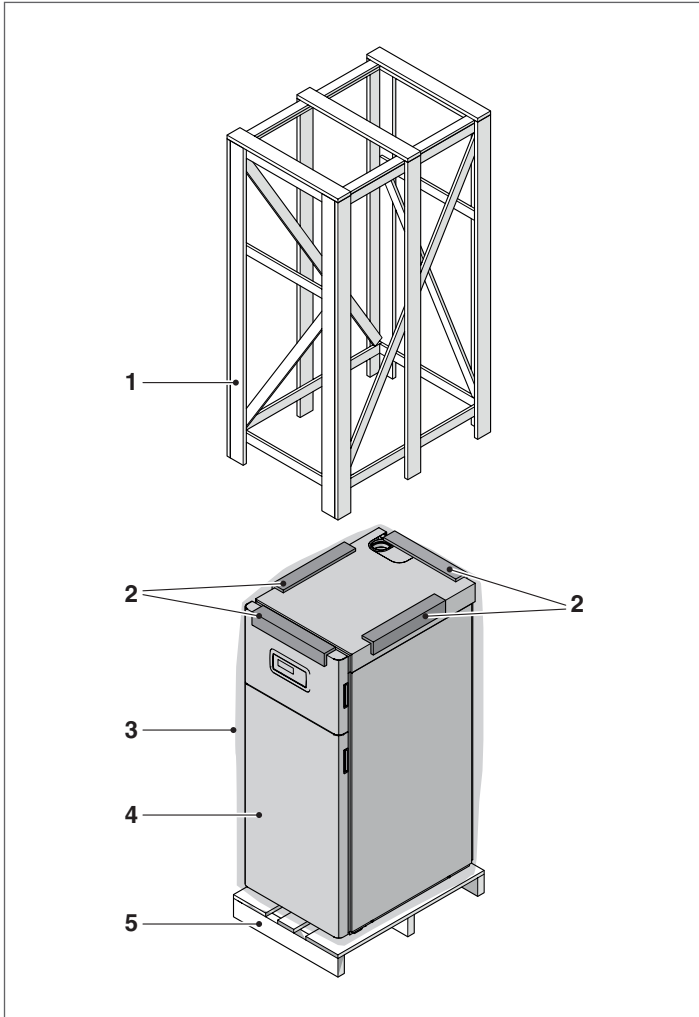
	TAU Unit 35
L (mm)	600
P (mm)	760
H (mm)	1400
Nettogewicht (kg)	110



2.3 Verplaatsen en verwijderen van de verpakking

⚠ Draag persoonlijke veiligheidskleding tijdens het verwijderen van de verpakking en het vervoer en gebruik middelen die geschikt zijn voor de afmetingen en het gewicht van het toestel.

- Verwijder de houten krat (1)
- Verwijder de polystyreen hoekbeschermers (2)
- Verwijder de beschermzak (3).

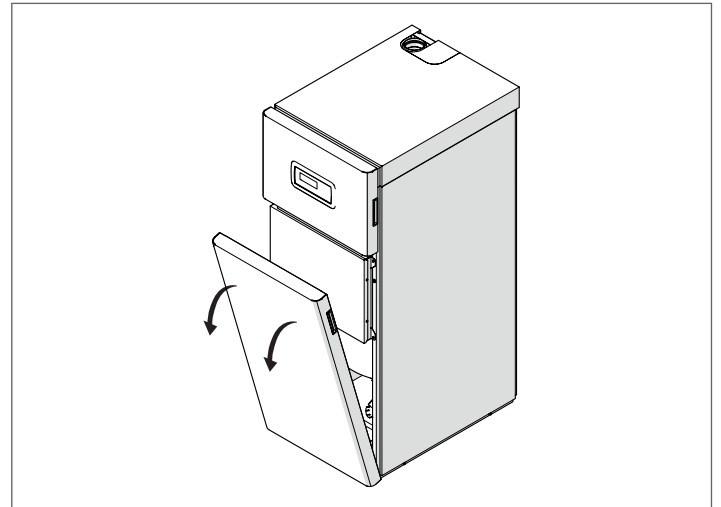


- 1 Houten kooi
- 2 Beschermingshoeken
- 3 Beschermende zak
- 4 Verwarmingsketel
- 5 Pallet

⚠ Het verpakkingsmateriaal wordt zorgvuldig bewaard en dient in geen geval achtergelaten te worden, omdat het gevaarlijk kan zijn.

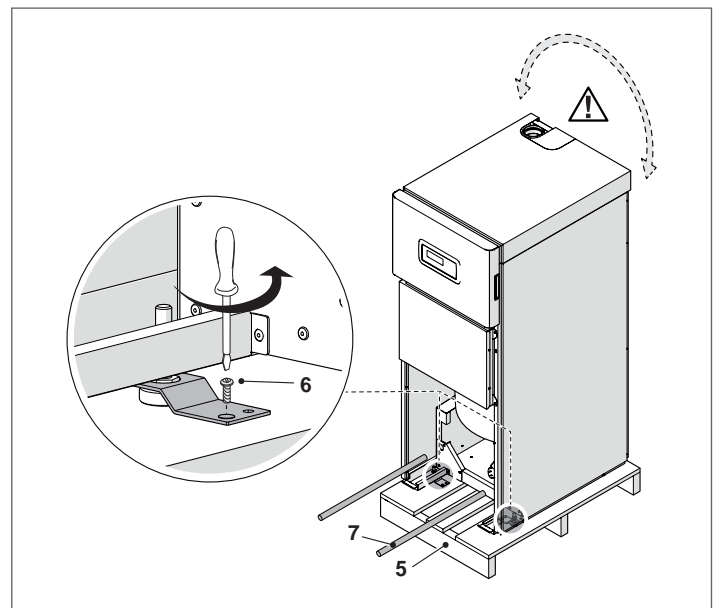
Verwijder eerst de verpakking en verplaats de verwarmingsketel daarna als volgt met de hand:

- Verwijder het voorste paneel door het naar zich en omhoog te trekken



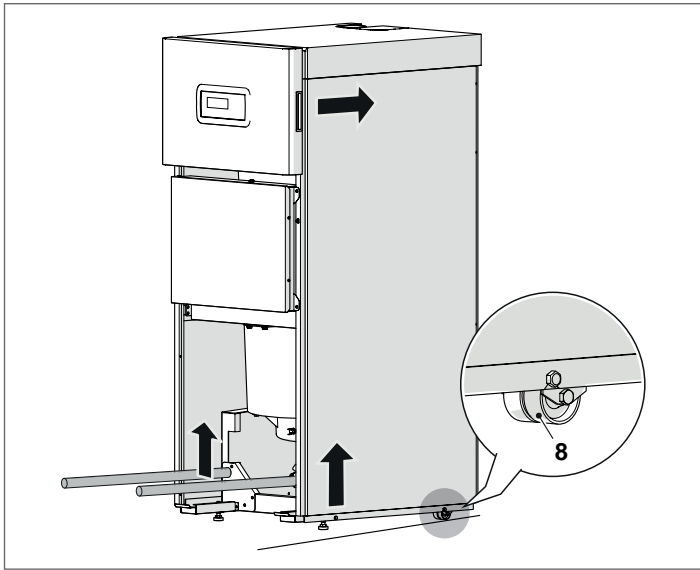
VERPLAATSING MET STANGEN

- Draai de borgschroeven (6) van de pallet los (5)
- Voer twee stukjes buis (7) van een toereikende lengte in de toepasselijke gaten, waardoor deze aan beide zijden op homogene wijze uitsteken. De uitstekende delen doen dienst als handvaten voor het heffen.



⚠ Houd er rekening mee dat de verwarmingsketel tijdens het optillen mogelijk schommelt.

In het geval van een vlakke en gladde vloer en voor **kleine** verplaat-singen, kan de thermische eenheid **licht** worden opgeheven en worden bewogen met behulp van de wielen (8).



Nivelleer de thermische eenheid door de 2 voetjes aan de voorkant van de thermische eenheid af te stellen.

2.4 Installatieplaats

Het lokaal waar de apparaten worden gemonteerd **TAU Unit** moet de volgende kenmerken hebben op basis van het gekozen type van installatie:

- In configuratie B: De verbrandingslucht wordt genomen uit het installatielokaal. In dit geval moet het lokaal zijn voorzien van voldoende grote ventilatie-openingen in overeenstemming met de Technische Normen.
- In configuratie C: De afvoer van de verbrandingsproducten en de inlaat van de verbrandingslucht zijn buiten het lokaal zelf voorzien. In dit geval moet het lokaal geen ventilatie-opening hebben.

Voorzie een geschikt systeem voor de opvang van de condens en voor de rookafvoer (zie de specifieke paragrafen).

⚠ In België dienen de ketels te worden geïnstalleerd conform de normen NBN D51.003, NBN61.002 (vermogen < 70 kW) en NBN61.001 (vermogen > 70 kW)

⚠ Houd rekening met de nodige ruimte voor de toegang tot de veiligheids- en regelmechanismen en voor het uitvoeren van het onderhoud.

⚠ Controleer of de elektrische beschermingsgraad van het apparaat voldoet voor de eigenschappen van de plaats van de installatie.

⚠ Wanneer de verwarmingsketel werkt op brandstofgas waarvan het soortelijk gewicht hoger is dan dat van lucht moeten de elektrische componenten op minstens 500 mm van de vloer worden aangebracht.

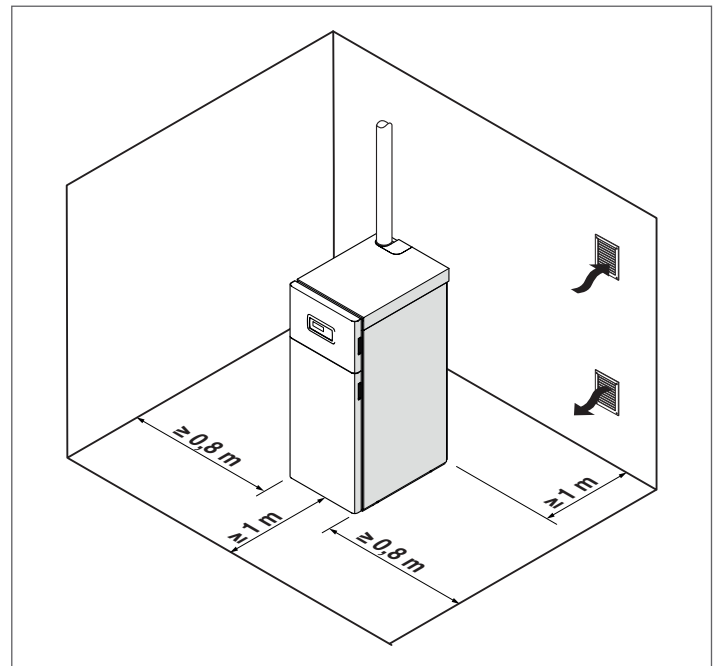
⊖ De verwarmingsketels mogen niet buiten geïnstalleerd worden, omdat ze hier niet voor ontworpen werden.

⊖ Het is verboden de ventilatie-openingen van de installatieruimte af te sluiten of kleiner te maken, want ze zijn absoluut noodzakelijk voor de optimale verbranding.

⚠ Zorg ervoor dat de verbrandingslucht niet vervuild raakt met chloor- of fluorhoudende stoffen (uit b.v. spuitbussen, kleuren reinigingsmiddelen).

2.4.1 Aanbevolen min.afstand

Op de afbeelding staan de afstanden vermeld die moeten worden aangehouden met het oog op de montage en het onderhoud van de verwarmingsketel.



De thermische module **TAU Unit** kan worden geïnstalleerd in lokalen die permanent geventileerd worden via ventilatieopeningen die voldoende groot zijn. De lokalen moeten eveneens voldoen aan de geldende Technische normen en Reglementen op de plaats van de installatie.

2.5 Plaatsen in reeds bestaande of te renoveren installatie

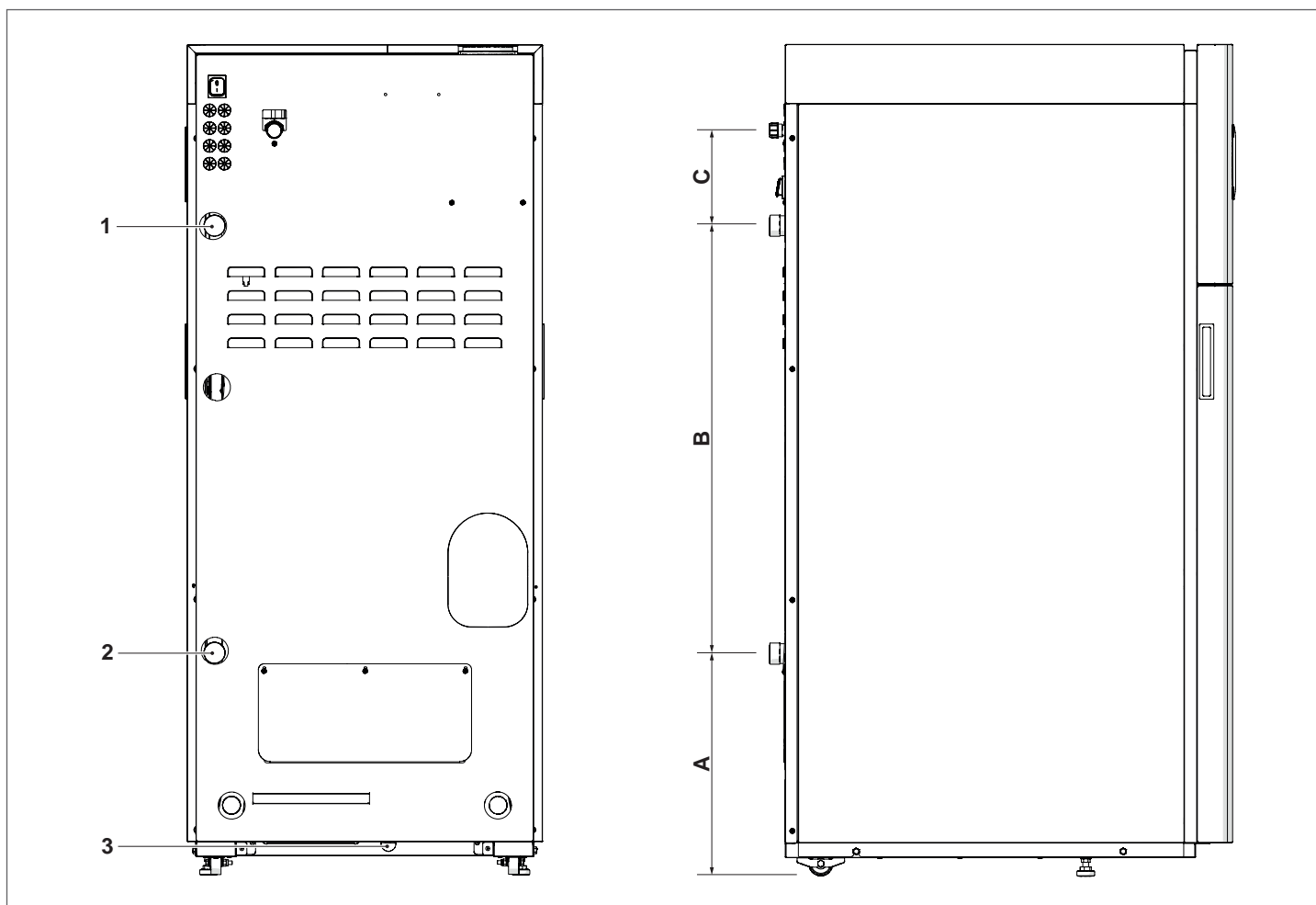
Wanneer de verwarmingsketel geïnstalleerd wordt op een oude installatie of een installatie die aan vernieuwing toe is, controleer of:

- Het rookkanaal is geschikt voor het condenswaterapparaat, bij de temperaturen van de verbrandingsproducten, berekend en gebouwd volgens de huidige regelgeving, en is zo recht mogelijk, afgedicht, geïsoleerd en zonder verstoppingen of vernauwingen
- Het rookkanaal moet voorzien zijn van een aansluiting voor afvoer van de condens
- De elektrische installatie is uitgevoerd door vakmensen, in overeenstemming met de specifieke Normen
- De brandstoftoevoerleiding en de eventuele tank uitgevoerd zijn volgens de specifieke Normen
- Debiet, opvoerhoogte en stromingsrichting van de circulatiepompen aan de eisen voldoen
- Of de expansievaten volledige opname garanderen van de uitgezette vloeistof van de installatie
- De installatie gespoeld is, moddervrij en zonder afzettingen, ontlucht en goed afgedicht
- Er is voorzien in een waterzuiveringssysteem (zie hoofdstuk "Het water in de verwarmingsinstallaties"). Raadpleeg de Cataloguslijst **RIELLO** omtrent het gebruik van specifieke producten.

⚠ De fabrikant is geenszins aansprakelijk voor eventuele schade voortkomend uit een verkeerd uitgevoerd rookafvoersysteem.

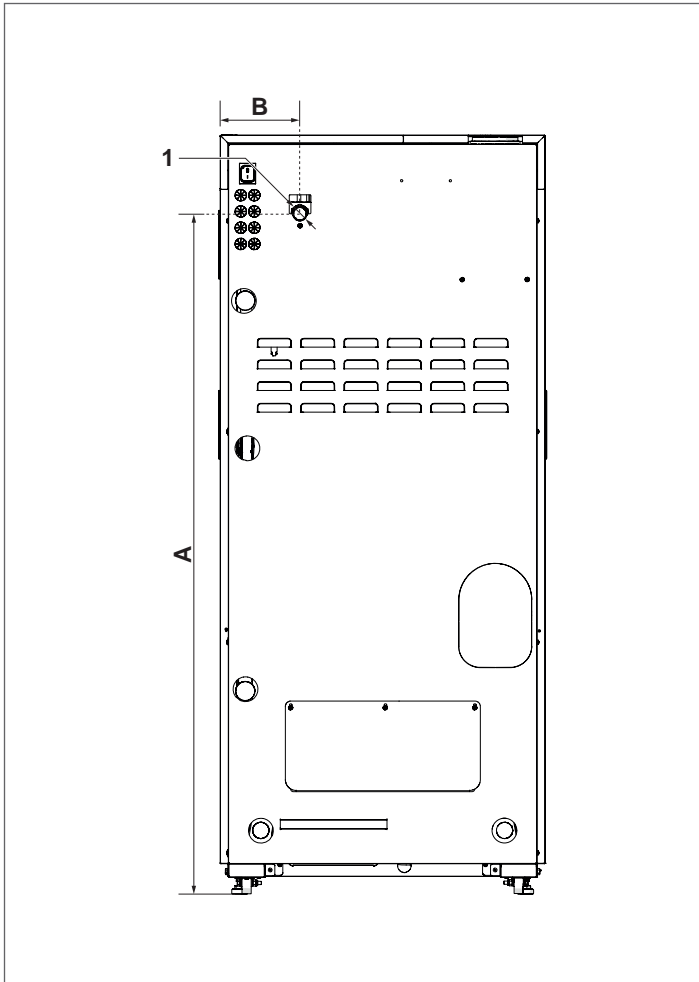
2.6 Hydraulische aansluitingen

De verwarmingsketels **TAU Unit** werden ontworpen en gerealiseerd om geïnstalleerd te worden op installatie voor verwarming en de productie van sanitair warm water. De hydraulische aansluitingen hebben de volgende kenmerken:



BESCHRIJVING	TAU Unit 35	Meeteenheid
A	378	mm
B	717	mm
C	161	mm
1 - Toevoer installatie	1"	∅
2 - Retour installatie lage temp.	1"	∅
3 - Condensafvoer	22	∅ mm

2.7 Gasaansluiting



	TAU Unit 35	Meeteenheid
A	1256	mm
B	147	mm
1 - Aansluitpunt gas	1/2"	∅

De aansluiting van de verwarmingsketel **TAU Unit** op de gastoevoer, hetzij G20, hetzij G25, dient te worden verricht met inachtneming van de geldende installatievoorschriften (o.a. D51-003).

Alvorens de aansluiting te verrichten, dient men zich ervan te verzekeren dat:

- Het soort gas het soort is waar het apparaat voor gemaakt is
- De leidingen zorgvuldig schoongemaakt zijn en geen bewerkingsresten bevatten.

Aangeraden wordt een filter te installeren met geschikte afmetingen.

⚠ De gastoevoerinstallatie dient geschikt te zijn voor de capaciteit van de verwarmingsketel en dient voorzien te zijn van alle veiligheids- en controlemechanismen die in de geldende voorschriften staan.

⚠ Bij verrichte installatie dient men te controleren dat de uitgevoerde verbindingen lekdicht zijn.

2.8 Afvoer rookgas en aanzuiging verbrandingslucht

Het apparaat wordt standaard geleverd in de type B configuratie, die vervolgens wordt opgesteld om lucht rechtstreeks in de installatieruimte te zuigen via de ventilatieopeningen die in overeenkomst met de Technische Voorschriften moeten worden verwezenlijkt. Kan type C worden met gebruik van de specifieke accessoires. In deze configuratie zuigt het apparaat de lucht rechtstreeks vanaf buiten af met de mogelijkheid van coaxiale of gesplitste leidingen.

Het is cruciaal dat voor de extractie van de rookgassen en het opzuigen van de verbrandingslucht alleen leidingen worden gebruikt die specifiek voor condensatieketels zijn. Het is ook onontbeerlijk dat de aansluiting op een correcte manier verloopt zoals aangegeven in de handleidingen die bij de rookgasaccessoires zit.

De realisatie van de afvoer- en aanzuigleidingen dient altijd te worden uitgevoerd in overeenkomst met de van kracht zijnde nationale, regionale, provinciale (enz.) regels en voorschriften (UNI - CIG).

De verbrandingsgassen brengen het ketellichaam tot een temperatuur die in de buurt ligt van die van het retourwater en maken het mogelijk schoorstenen van plastic te realiseren die zorgen voor een beduidende besparing op de algemene installatiekosten.

Om deze kanalen te beschermen, werden de verwarmingsketels **TAU Unit** uitgerust met een limietthermostaat voor de rookgassen.

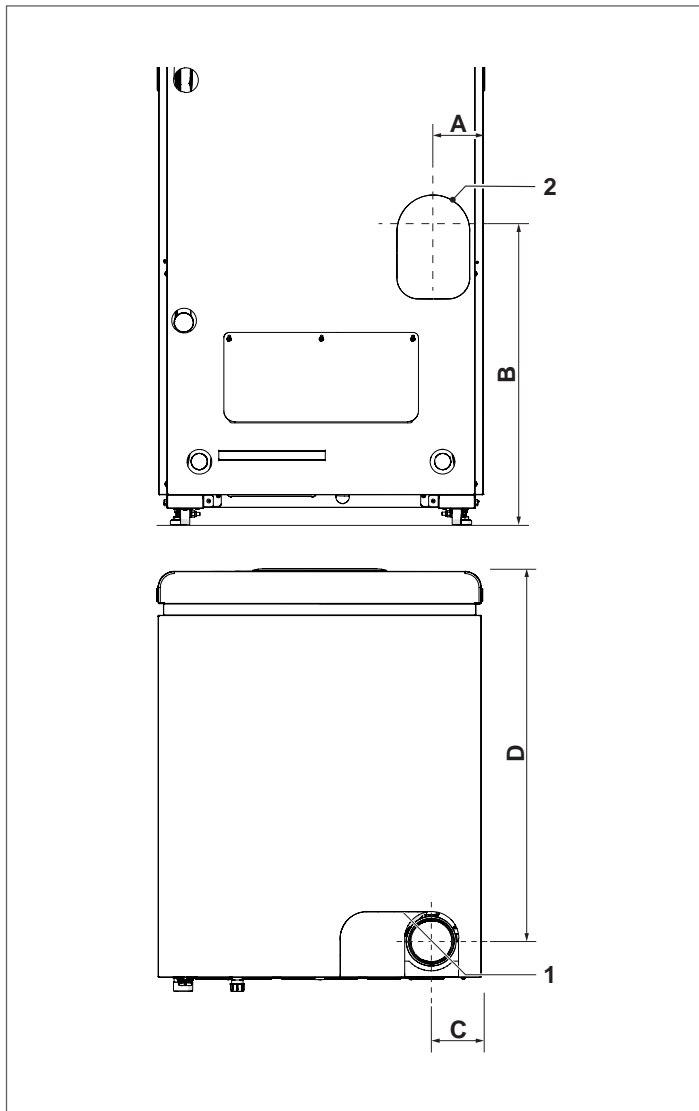
⚠ Sluit de afvoerleidingen voor de rookgassen van dit apparaat niet aan op die van andere apparaten tenzij uitdrukkelijk goedgekeurd door de fabrikant. Als met deze waarschuwing geen rekening wordt gehouden, kan er zich koolstofmonoxide ophopen in het lokaal van de installatie. Deze situatie kan de veiligheid en de gezondheid van personen in het gedrang brengen.

⚠ Controleer dat de verbrandingslucht (aangezogen lucht) niet is verontreinigd door:

- wassen/gechloreerde reinigingsmiddelen
- chemische producten op basis van chloor voor zwembaden
- calciumchloride
- natriumchloride gebruikt voor het ontharden van het water
- koelmiddelverliezen
- producten voor het verwijderen van verf of lak
- zoutzuur
- cementen en lijmen
- antistatische wasverzachters gebruikt in droogkasten
- chloor gebruikt voor huishoudelijke of industriële doeleinden zoals wasmiddel, bleekmiddel of oplosmiddel
- kleefstoffen die gebruikt worden om constructieproducten en andere soortgelijke producten te bevestigen.

⚠ Om verontreiniging van de thermische eenheid te voorkomen, mogen de luchtinlaten van de aanzuiglucht en de leidingen voor de rookgasafvoer niet worden geïnstalleerd in de buurt van:

- stomerij/wasruimtes en wasserijen
- zwembaden
- metallurgische installaties
- schoonheidswinkels
- werkplaatsen waar koelkasten en koelinstallaties worden hersteld
- bedrijven waar foto's worden ontwikkeld
- carrosseriewerkplaatsen
- productie-installaties van plastic
- autocarrosseriewerkplaatsen en carrosseriebedrijven.



	TAU Unit 35	Meeteenheid
A	92	mm
B	543	mm
C	92	mm
D	691	mm
1 - Rookafvoer	80	∅ mm
2 - Achterste rookgasafvoer (accessoire)	80	∅ mm
Gat wanddoorvoer rookgasafvoerleiding	100	∅ mm
Gat wanddoorvoer luchtinlaatleiding	100	∅ mm
Coaxiale rookgasafvoer/luchtinlaat voor type C configuratie (accessoire)	80/125	∅ mm
Gat wanddoorvoer coaxiale rookgasafvoer-/luchtinlaatleiding	150	∅ mm

2.8.1 Technische kenmerken rookkanaal

Het rookkanaal moet aan de volgende eisen voldoen:

- uitgevoerd zijn in rookbestendig materiaal, op lange termijn bestand tegen mechanische belastingen, hitte, inwerking van de verbrandingsproducten en de condens ervan
- een verticaal verloop hebben, zonder vernauwingen, met een asafwijking van maximaal 45°
- geschikt zijn voor de specifieke bedrijfsvoorwaarden van het product en voorzien van het CE-keurmerk
- de juiste dimensionering hebben om te voldoen aan de eisen i.v.m. trek/rookafvoer, zodat het product altijd optimaal kan werken
- vanbuiten goed geïsoleerd zijn om te voorkomen dat er condensvorming optreedt en de rook niet te snel afkoelt
- het rookkanaal moet onderaan voorzien zijn van een specifiek systeem voor condensafvoer.

⚠ De diameter van het rookkanaal mag nooit kleiner zijn dan de diameter van het rookgasafvoer kanaal van de thermische eenheid.

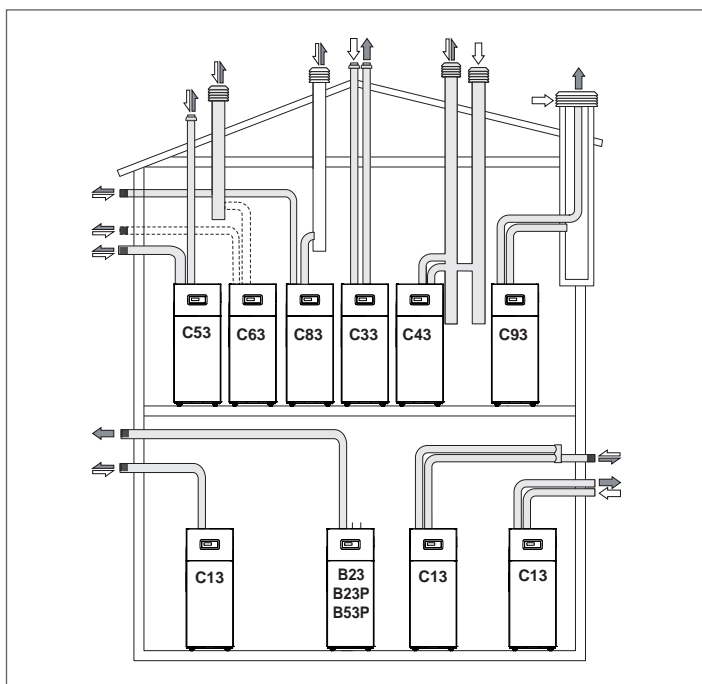
⚠ Bij de configuratie B23 moet het rookkanaal op grond van de geldende Technische Normen voldoen aan de min. onderdruk, uitgaande van een drukwaarde van "nul" bij de afvoer van de rookgassen van de ketel.

2.8.2 Aansluiting op het rookkanaal

Voor de aansluiting op het rookkanaal is het verplicht om stugge, afgedichte en geïsoleerde leidingen te gebruiken, die bestendig zijn tegen temperatuur, condens, mechanische belasting.

Het subhorizontale gedeelte moet minimaal 5° naar de verwarmingsketel hellen en dient goed geïsoleerd te zijn. Bij lange subhorizontale delen (>1 m) moet een systeem voor condensafvoer worden voorzien voordat de leiding de verwarmingsketel binnengaat (zie afbeelding), zodat de condens die zich mogelijk in dit deel van de leiding heeft gevormd afgevoerd wordt.

De sectie van de afvoerleiding moet groter zijn dan de aansluitsectie van de afvoerleiding van het toestel. Gebruik voor richtingveranderingen een T-koppeling met inspectiedop, zodat de leidingen regelmatig goed schoongemaakt kunnen worden. Controleer na de reiniging altijd of de inspectiedoppen hermetisch gesloten worden en de pakking niet beschadigd is.



- B23** Ventilator stroomopwaarts. Aanzuiging verbrandingslucht rechtstreeks uit de ruimte waar de verwarmingsketel geplaatst is. Afvoer verbrande gassen door horizontale of verticale leidingen en voorzien van ventilatieopeningen.
- B23P** Zoals B23 met rookafvoerleiding ontworpen om te werken met positieve druk.
- B53P** Zoals B23P, maar met leidingen geleverd door de fabrikant van de verwarmingsketel.
- C13** Concentrische wandafvoer. Er kunnen tevens twee buizen zijn, waarvan de uitmondinngen concentrisch of vrij aangrenzend moeten zijn, zodat ze aan gelijksoortige windomstandigheden worden blootgesteld.
- C33** Concentrische dakafvoer. Er kunnen tevens twee buizen zijn, echter met concentrische of nabijliggende uitmondinngen, zodat ze aan gelijksoortige windomstandigheden worden blootgesteld (binnen een vierkant van 100 cm per zijde en met een hoogteverschil van minder dan 100 cm tussen de eidelementen).
- C43** Afvoer en aanzuiging in aparte gemeenschappelijke rookkanalen, maar wel blootgesteld aan gelijksoortige windomstandigheden en natuurlijke trek.
- C53** Gescheiden afvoer en aanzuiging door de muur of aan het dak, in ieder geval in zones met een verschillende druk. Nooit op tegenoverstaande muren.
- C63** Ventilator stroomopwaarts. Ketel die is ontworpen om te worden aangesloten op een systeem voor de toevoer van verbrandingslucht en voor de afvoer van verbrandingsproducten die afzonderlijk zijn goedgekeurd en worden verkocht.
- Het toestel mag niet aangesloten worden op een gemeenschappelijk rookgasafvoerkanaal, dat reeds aangesloten is op minstens één ander toestel, onder positieve drukomstandigheden.
- C83** Aparte afvoer en aanzuiging en blootgesteld aan natuurlijke trek. Aanzuiging via de muur. Afvoer via afzonderlijke of gemeenschappelijke schoorsteen. De gemeenschappelijke schoorsteen moet geïsoleerd worden ter voorkoming van condensvorming.

- C93** Ventilator in het verbrandingscircuit stroomopwaarts van de verbrandingskamer/warmtewisselaar. Deze uitvoering wordt toegepast bij het saneren van oude systemen of bij de installatie van condenserende ketels; op deze manier kan een niet gebruikte ventilatieschacht of oude schoorsteen/rookkanaal weer opnieuw gebruikt worden.

- ⚠** Raadpleeg specifieke voorschriften. Voor België NBN-D51-003.
- ⚠** Bij een installatie van type B wordt de verbrandingslucht opgenomen uit de omgeving en ze passeert door de openingen (jaloelzieën) in het achterpaneel van het apparaat dat in een gepast technisch lokaal met ventilatie moet staan.
- ⚠** Lees de hierna volgende voorschriften, instructies en verboden aandachtig. Indien deze niet worden nageleefd, kan dit de veiligheid of de werking van het apparaat immers in het gedrang brengen.
- ⚠** De in deze handleiding beschreven condensatieapparaten moeten worden geïnstalleerd met leidingen voor rookgassen die conform alle geldende wetgeving zijn en uitdrukkelijk voor het specifieke gebruik geproduceerd.
- ⚠** Controleer of de leidingen en de koppelingen niet zijn beschadigd.
- ⚠** De dichtingen van de koppelingen moeten worden vervaardigd met materialen die resistent zijn tegen de condenszuurheid en tegen de temperatuur van de uitlaatgassen van het apparaat.
- ⚠** Let erop dat de leidingen correct geplaatst worden en houd rekening met de rookrichting en mogelijke condensneerslag.
- ⚠** Rookgasleidingen die niet geschikt zijn of niet de juiste afmetingen hebben, kunnen het geluidsniveau van de verbranding doen toenemen, problemen veroorzaken bij de condensafvoer en de verbrandingsparameters negatief beïnvloeden.
- ⚠** Controleer of de leidingen voldoende zijn verwijderd van ontvlambare of warmtegevoelige constructie-elementen (minstens 500mm).
- ⚠** Het rookgaskanaal mag niet rechtstreeks aangesloten worden op bestaande rookkanalen of rookkanalen die gebruikt worden voor andere doeleinden (keuken, andere verwarmingsketels, enz.) Een bestaand rookkanaal dat evenwel niet gebruikt wordt, kan evenwel gebruikt worden als technische ruimte waarin de afvoer- en aanzuigbuizen ondergebracht worden.
- ⚠** Indien het verticaal traject van het rookgaskanaal langer is dan 4 meter is het noodzakelijk te voorzien in de realisatie van een condensafvoer aan de voet van de schoorsteen (zie paragraaf "Predispositie condensafvoer").
- ⊖** Het is verboden de rookgasleiding of de aanzuigleiding van de verbrandingslucht, indien aanwezig, te blokkeren of te vernauwen.
- ⊖** Het is verboden leidingen te gebruiken die hier niet uitdrukkelijk voor zijn bedoeld omdat de condensatie ze snel kan aantasten.

Hieronder volgen de tabellen van de equivalente maximale lengtes voor de verschillende beschikbare modellen.

CONFIGURATIE APPARAAT TYPE B "OPEN"

Overeenkomstige maximumlengte afvoerleiding voor rookgassen	20(*)	m
---	-------	---

(*) Deze lengte wordt verminderd met 1 meter voor elke bocht van 90° en 0,5 meter voor elke bocht van 45°

CONFIGURATIE APPARAAT TYPE C "WATERDICHT"

Wanneer de verbrandingslucht van buiten afkomstig is, is het toestel van het "luchtdichte" type C en hoeft de ruimte van installatie niet over ventilatie-openingen te beschikken.

Gesplitste leidingen

Voor deze configuraties moet de specifieke kit worden geïnstalleerd (volg de bij het accessoire geleverde aanwijzingen op voor de installatie).

De gesplitste leidingen kunnen worden georiënteerd in de richting die het beste geschikt is voor de ruimte, met inachtneming van de aangegeven maximale lengte.

Overeenkomstige maximumlengte afvoerleiding voor rookgassen	10+10(*)	m
---	----------	---

(*) Deze lengte wordt verminderd met 1 meter voor elke bocht van 90° en 0,5 meter voor elke bocht van 45°

Coaxiale leidingen

Voor deze configuraties moet de specifieke kit worden geïnstalleerd (volg de bij het accessoire geleverde aanwijzingen op voor de installatie).

De coaxiale leidingen kunnen gericht worden naar gelang de omstandigheden van de installatieruimte, met inachtneming van de vermelde max. lengte.

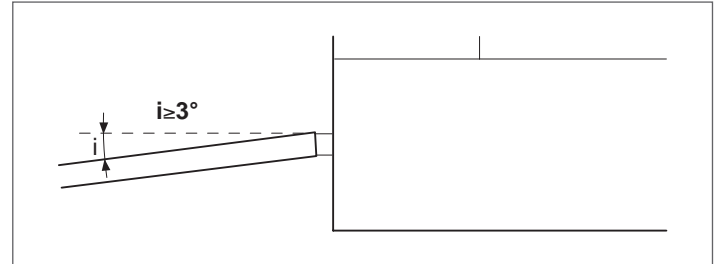
Overeenkomstige maximumlengte afvoerleiding voor rookgassen	10(*)	m
---	-------	---

(*) Deze lengte wordt verminderd met 1 meter voor elke bocht van 90° en 0,5 meter voor elke bocht van 45°

2.8.3 Predispositie condensafvoer

! Zorg ervoor dat de hoek "i" altijd een helling van meer dan 3° vertoont en dat de diameter van de buis voor de condensafvoer altijd groter is dan die van de verbinding aanwezig op de verwarmingsketel.

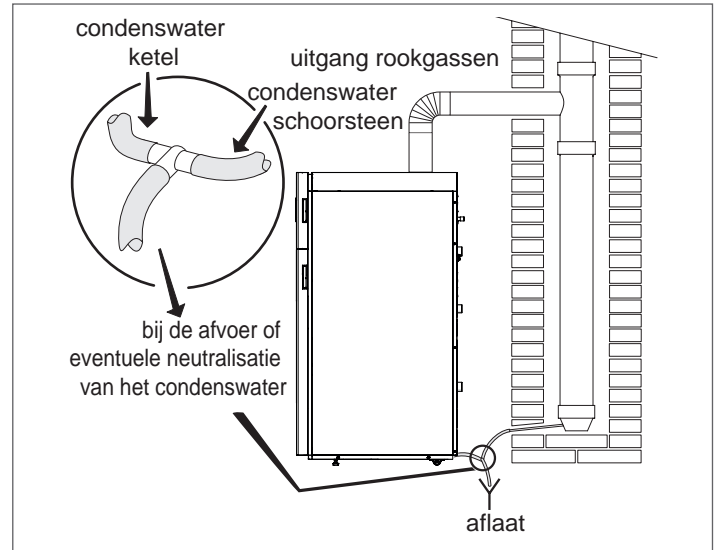
! Het verzamelen van de condens in de richting van de riolering moet uitgevoerd worden conform de geldende wetgeving en eventuele plaatselijke voorschriften.



! Vul de sifon met water vullen vooraleer de verwarmingsketel aan te zetten, om te voorkomen dat tijdens de eerste minuten van de inschakeling verbrandingsproducten terecht komen in de omgeving.

! Het is aanbevolen zowel de condensafvoer afkomstig van de verwarmingsketel als van de schoorsteen door hetzelfde kanaal te laten lopen.

! De basis van het apparaat moet horizontaal en vlak zijn in het gebied van het steunframe om problemen met de afvoer van condenswater te voorkomen.



! Eventuele inrichtingen voor de neutralisatie van de condens kunnen na de sifon aangesloten worden. Voor de berekening van de duur van de neutralisatielading, moet de verbruiksstaat van de neutralisator na een jaar werking nagegaan worden. Op basis van die informatie kan de totale duur van de lading afgeleid worden.

Voor de keuze van het soort in combinatie te gebruiken neutralisatieunit kunt u Catalogus raadplegen of u wenden tot het bedrijf waar u het toestel heeft aangeschaft.

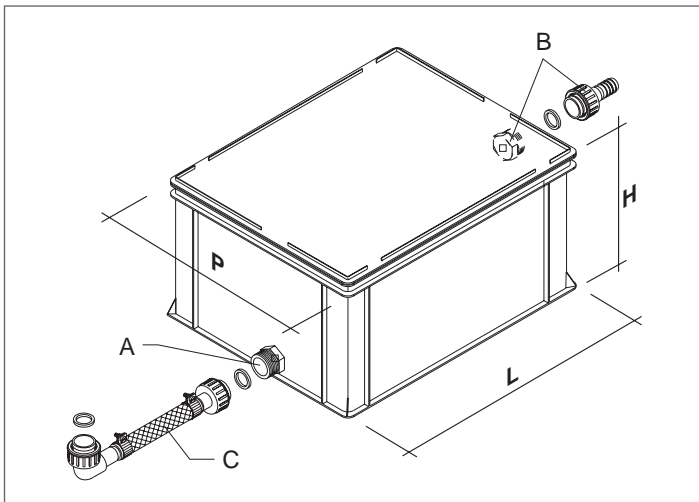
2.8.4 Neutralisatie van de condens

Voor de neutralisatie van condenswater zijn de neutralisatiekits N2 en HN2 verkrijgbaar.

NEUTRALISATIEKIT TYPE N2

TYPE N2 neutralisatie-eenheden zijn ontworpen voor installaties die zijn voorzien van een condenswaterafvoer van de thermische installatie die zich lager gelegen van de condenswaterafvoer van de ketel bevindt. Deze neutralisatie-eenheid vereist geen elektrische aansluitingen.

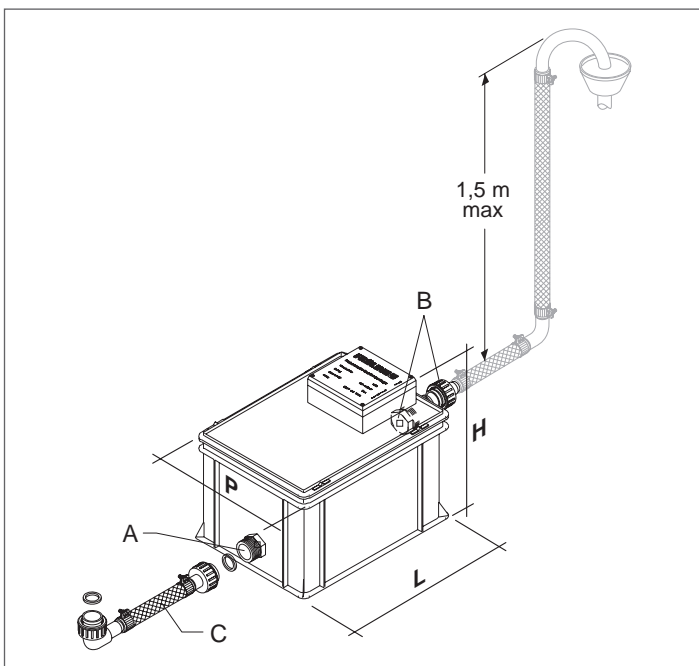
Beschrijving	Afmetingen	
L - Breedte	400	mm
H - Hoogte	220	mm
P - Diepte	300	mm



NEUTRALISATIEKIT TYPE HN2

TYPE HN2 neutralisatie-eenheden zijn ontworpen voor installaties die zijn voorzien van een condenswaterafvoer van de thermische installatie die zich HOGER gelegen van de condenswaterafvoer van de ketel bevindt. Deze neutralisatie-eenheid vereist elektrische aansluitingen.

Beschrijving	Afmetingen	
L - Breedte	400	mm
H - Hoogte	220	mm
P - Diepte	300	mm
Hoeveelheid granulaat	25	kg



2.9 De installaties vullen en ledigen

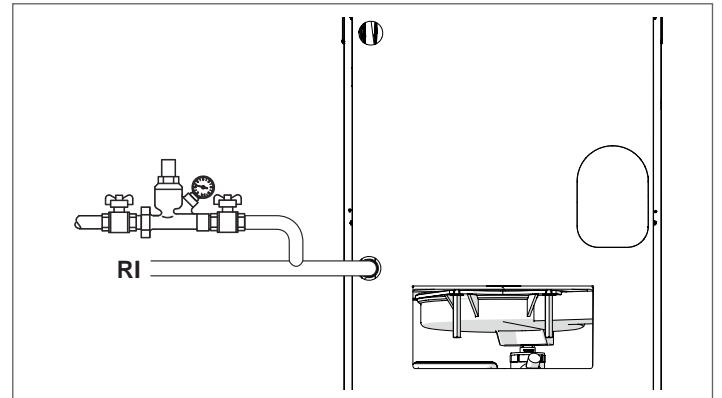
Het is nodig om voor de verwarmingsketels **TAU Unit** te voorzien in een vulsysteem op de retourlijn van de verwarmingsinstallatie.

! Het is noodzakelijk te voorzien in de verschillende afsluit- en afvoerorganen in de installatie.

LEDIGEN

Voordat er wordt begonnen met de toevoer dient er te worden gecontroleerd dat de afvoerklep van de installatie, is gesloten.

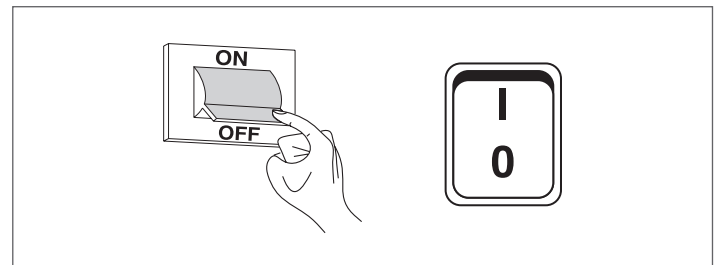
- Open de kranen van de waterinstallatie
- Vul langzaam bij tot op de manometer bij koud water de waarde 1,5 bar afgelezen wordt
- Draai de kranen weer dicht.



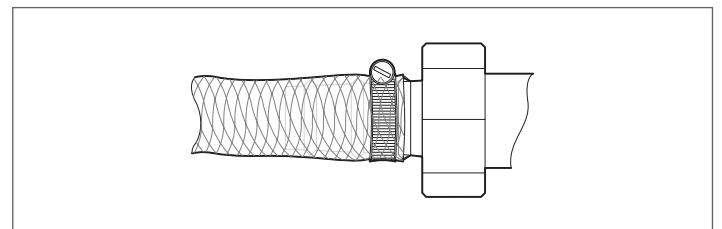
LEDIGEN

Vooraleer de verwarmingsketel te ledigen, positioneer de algemene schakelaar van de installatie en de hoofdschakelaar van de verwarmingsketel op "uit".

- Sluit de kranen van de verwarmingsinstallatie



- Sluit een kunststof buis aan op het aansluitstuk van de afvoerklep van de installatie en open deze.



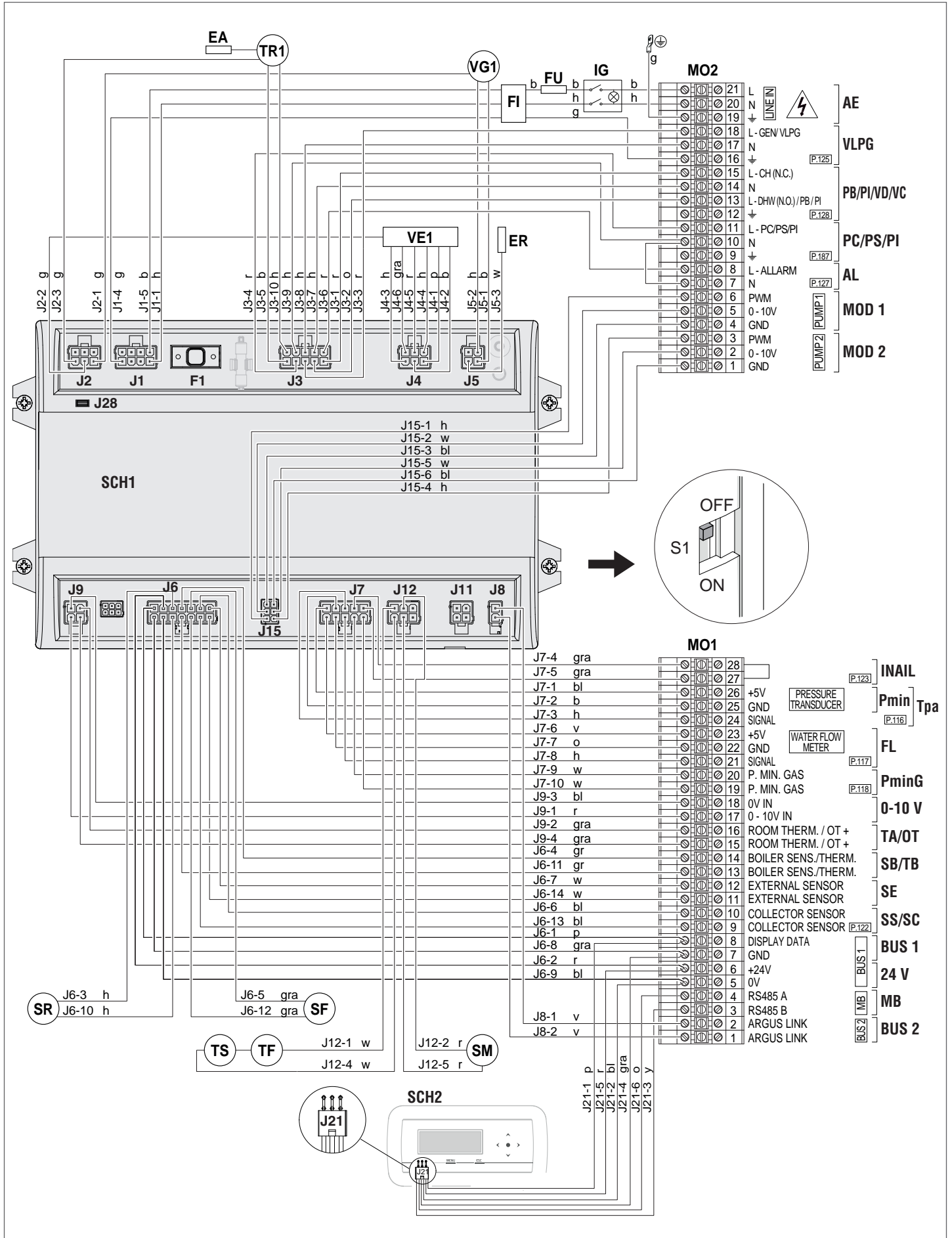
2.9.1 Vorstbeveiliging installatie

De thermische condenswatereenheden **TAU Unit** bieden een antivriesbescherming die wordt geactiveerd door de warmteregelaar als de temperatuur van het aanvoerwater daalt onder de 5 °C.

! Het is dus niet nodig antivriesproducten te gebruiken, tenzij in geval van langdurige totale uitschakelingen.

! Indien gebruik gemaakt wordt van antivriesvloeistoffen, controleer of die het staal niet aantasten.

2.10 Schakelschema



Legenda laagspanning

M01	Klemmenbord laagspanning
INAIL	INAL-veiligheidsvoorzieningen (Niet gebruikt)
Tpa	Waterdrukvormer (accessoire)
Pmin	Minimum waterdruckschakelaar (accessoire)
FL	Debietmeter (Niet gebruikt)
PminG	Minimum gasdruckschakelaar (accessoire)
0-10V	Ingang 0-10 V DC
TA/OT	Omgevingsthermostaat / Open Therm-interface (accessoire)
SB/TB	Boilersonde/Boilerthermostaat (accessoire)
SE	Externe sonde (accessoire)
SS	Systeemsonde primair circuit cascadesysteem (accessoire)
SC	Sensor secundair circuit (accessoire)
BUS 1	Bus Managing/Zone
24 V	Uitgang 24V
MODBUS	Uitgang Modbus
BUS 2	Bus Depending
SCH1	Hoofdkaart
SCH2	Kaart display en bedieningen
SM	Toevoersonde
SR	Retoursonde
SF	Sonde rookgassen
TS	Waterveiligheidsthermostaat
TF	Thermostaat rookgassen

Legenda hoogspanning

M02	Klemmenbord hoogspanning
AE	Elektrische voeding (230V ~ 50Hz)
PI	Circulatiepomp Installatie
VLPG	LPG brandstofafsluiter (accessoire)
PB	Circulatiepomp boiler
VC	2-wegs verdeelklep thermische eenheid
VD	3-wegs sanitair warmwater omschakelklep
PC	Circulator thermische eenheid
PS	Systeemcirculatiepomp
AL	Uitgang alarm
MOD 1	PWM-uitgang/0-10V PC/PS
MOD 2	Uitgang PWM/0-10V PI (momenteel niet beschikbaar)
IG	Hoofdschakelaar
FI	Netfilter
FU	Zekering
TR1	Transformator inschakeling
EA	Startelektrode
ER	Detectie-elektrode
VG1	Gasklep
VE1	Ventilator met variabele toeren

Kleur kabels

b	bruin
bl	zwart
g	geel/groen
gr	groen
gra	grijs
h	blauw
o	oranje
p	roze
r	rood
v	paars
w	Wit
y	geel

BESCHRIJVING	Klemmenbord	Klemmen Nr.	Par. Nr.
Programmeerbare ingang 1	M01	24-25-26	116
Programmeerbare ingang 2	M01	21-22-23 (Debietmeter) 21-22 (Stromingsmeter)	117
Programmeerbare ingang 3	M01	19-20	118
Programmeerbare ingang 7	M01	9-10	122
Programmeerbare ingang 8	M01	27-28	123
Programmeerbare ingang 9	M02	13-14	188
Programmeerbare uitgang 1	M02	16-17-18	125
Programmeerbare uitgang 3	M02	7-8	127
Programmeerbare uitgang 4	M02	12-13-14-15	128
Programmeerbare uitgang 5	M02	9-10-11	187

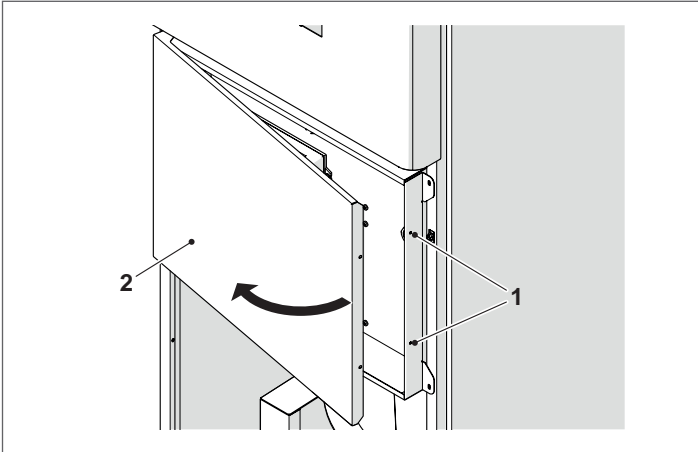
De instellingen van de in- en uitgangen die niet aangegeven zijn, mogen niet gewijzigd worden.

2.11 Elektrische aansluitingen

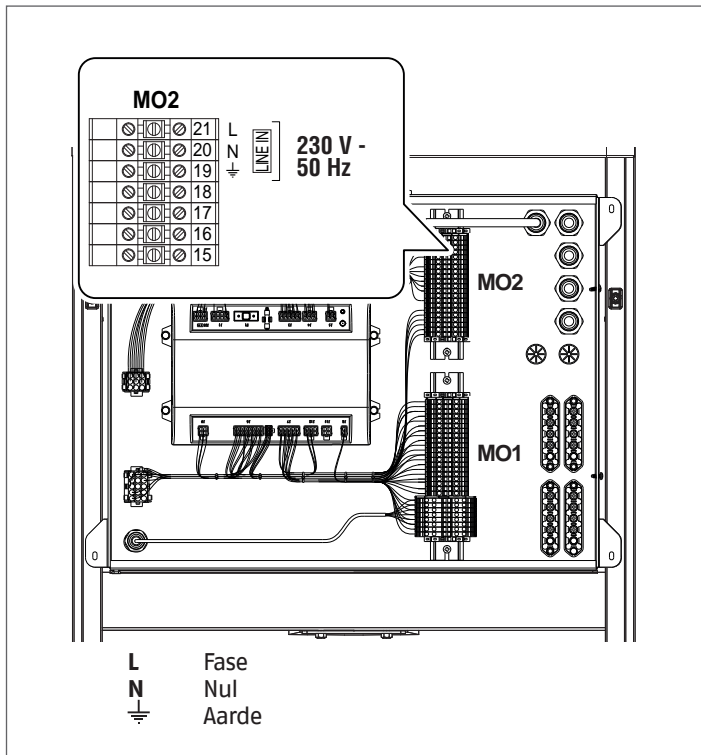
De thermische condenswaterenheden **TAU Unit** verlaten de fabriek volledig bedraad en uitsluitend de elektrische voedingskabel en de aanwezige accessoires dienen te worden aangesloten in overeenkomst met de configuratie van de installatie.

Om de aansluitingen uit te voeren:

- Verwijder het voorste paneel van de verwarmingsketel
- Draai de schroeven (1) los
- Open het deurtje (2)



- Zoek het vermogensklemmenbord (MO2).
- Verwezenlijk de elektrische aansluitingen volgens de onderstaande aanwijzingen.
- Gebruik de geschikte kabeldoorvoer aan de achterkant van het schakelbord en van de thermische eenheid voor de doorgang van de voedingskabel.



Na de aansluitingen wordt het bedieningspaneel weer gesloten op omgekeerde wijze dan beschreven.

⚠ Het is verplicht:

- Gebruik te maken van een magnetothermische veelpolige schakelaar, een lijn- of kabelscheider, conform de voorschriften IEC-EN (afstand tussen de polen minstens 3 mm)
- De aansluiting L1 (Fase) - N (Neutraal) te respecteren. Houd de aardleiding ongeveer 2 cm langer dan de voedingskabels
- Kabels te gebruiken met een doorsnede groter dan of gelijk aan 1,5 mm², voorzien van kabelschoenen
- Te verwijzen naar de schakelschema's in deze handleiding voor elke elektrische interventie
- Verbind het apparaat met een effectief aardingssysteem.

⊘ Het is strikt verboden om voor de aarding van het toestel gebruik te maken van een leiding van welke soort dan ook.

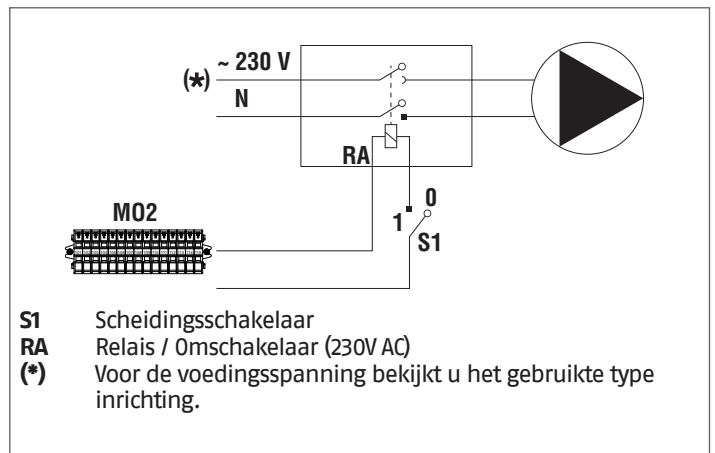
⊘ Het is verboden om de kabels van de voeding en van de thermostaat omgeving/verzoek om warmte in de buurt van warme oppervlakken (toevoerleidingen) te laten lopen. Indien contact mogelijk is met delen die een hogere temperatuur hebben dan 50°C, gebruik dan een kabel van een geschikt type.

De constructeur kan niet aansprakelijk gesteld worden voor eventuele schade veroorzaakt door de afwezigheid van een aardleiding en voortvloeiend uit het niet naleven van wat in de schakelschema's aangegeven wordt.

⚠ Gebruik relais tussenin voor het aansluiten van de inrichtingen die op het vermogensklemmenbord zijn aangesloten (pompen, circulatiepompen en ook wissel-/mengventielen) tenzij er wordt geconstateerd dat de maximumabsorptie van alle op de kaart aangesloten bestanddelen (inclusief de modulecirculatiepomp) hoger is dan 1,5 A. De keuze en de afmetingen van deze relais moet door de installateur worden bepaald op basis van het type van de aangesloten inrichting.

⚠ Voor de elektrische vermogensaansluitingen moeten H05-W-F-kabels met een minimumdoorsnede van de geleiders van 1,5 mm², compleet met kabelschoenen, worden gebruikt. Voor laagspanningsaansluitingen moeten H05-W-F-kabels met een doorsnede tussen 0,5 en 1 mm², compleet met kabelschoenen, worden gebruikt.

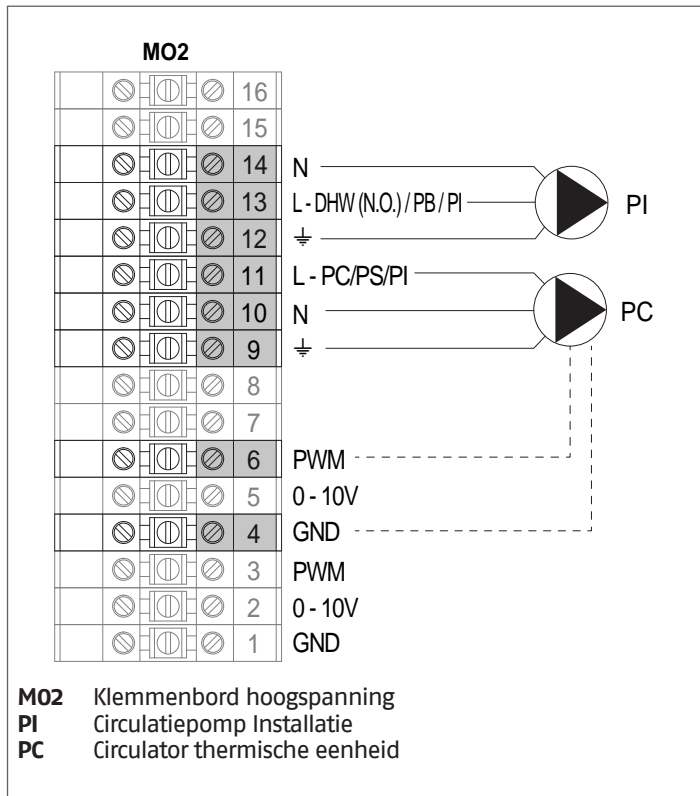
Raadpleeg de volgende afbeelding voor het aansluiten:



- Verwezenlijk de elektrische aansluitingen volgens de hieropvolgende aanwijzingen.
- Gebruik de geschikte kabeldoorvoer aan de achterkant van het schakelbord en van de thermische eenheid voor de doorgang van de voedingskabel.

2.12 Aansluiting modulerende circulatiepompen

De op het bedieningspaneel aanwezige regelaar kan een modulerende circulatiepomp (als alternatief voor de standaard 230Vac circulatiepompen) beheeren.



2.13 PWM-controlesignalen

De circulatiepomp moet gecontroleerd worden via een digitaal laagspanningssignaal PWM (pulse width modulation). De snelheid van de circulatiepomp verandert afhankelijk van het ingangssignaal (zie par. Signaal aan ingang PWM).

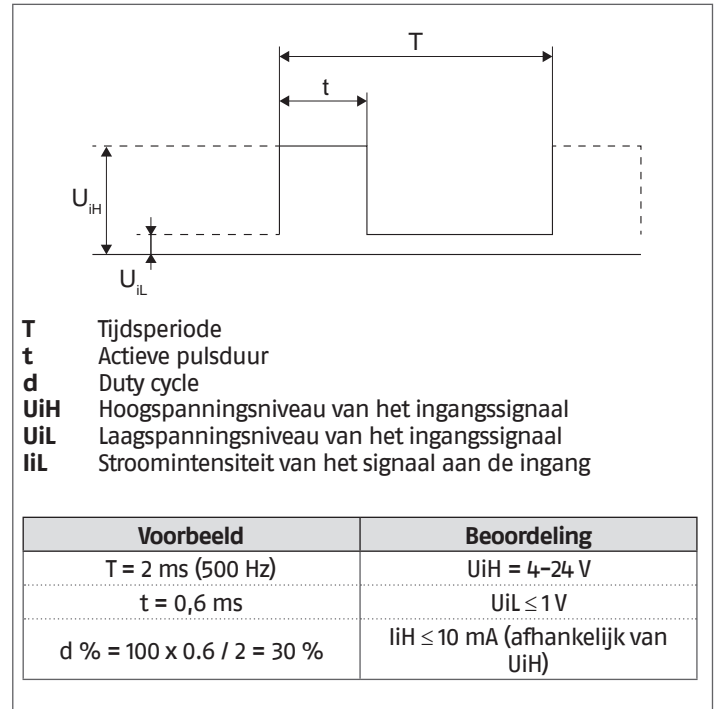
Vervolgens worden de voornaamste eigenschappen aangeduid waarover het PWM-signaal moet beschikken.

⚠ Controleren dat de eigenschappen van het PWM-signaal van uw pomp conform zijn aan de indicaties die verder omschreven worden. Verscheidene signalen kunnen onherroepelijke schade toebrengen aan de elektronica van de pomp.

Digitaal laagspanningssignaal PWM

Het vierkant golfsignaal PWM werd ontworpen voor een frequentie-interval van 100 tot 4.000 Hz. Het PWM-signaal wordt gebruikt om de snelheid van de circulator in te stellen.

Voorbeeld Duty cycle

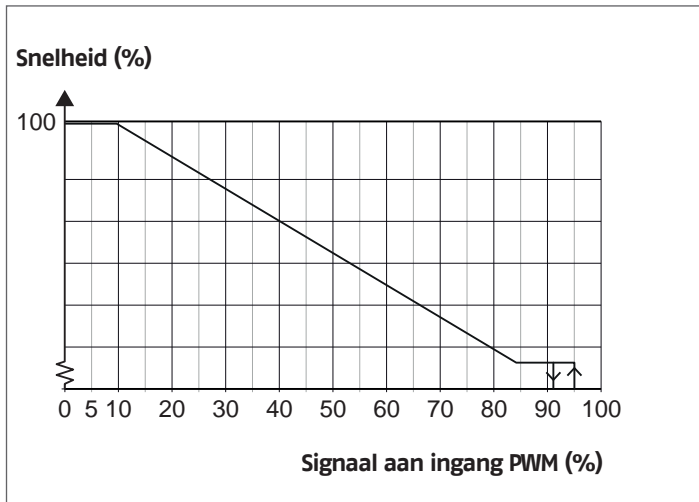


Signaal aan ingang PWM

Met hoge PWM-signaalpercentages (Duty Cycle) verhindert en hysteresis dat de circulatiepomp start als het ingangssignaal schommelt rond de statusschakelwaarde.

Met lage PWM-signaalpercentages, is de snelheid van de circulatiepomp hoog om veiligheidsredenen.

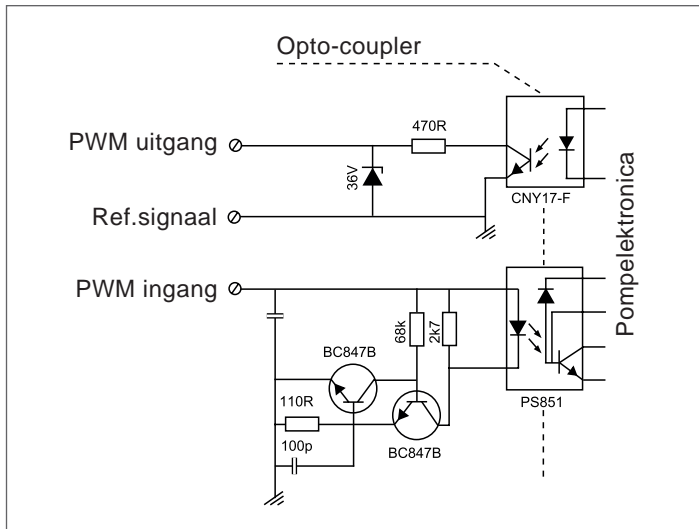
In het geval dat de circulatiepomp van de thermische eenheid wordt geregeld en deze geen enkel ingangssignaal ontvangt, bijvoorbeeld door het breken van de signaalkabel, zal de circulatiepomp blijven functioneren op maximale snelheid om zo snel mogelijk de warmte die wordt opgehoopt door de thermische eenheid te verdrijven.



Stel de parameter 135 = 1 in

PWM-sigitaal (%)	Status circulatiepomp
≤ 10	Maximale snelheid
> 10 / ≤ 84	Variabale snelheid (van min tot max)
> 84 / ≤ 91	Minimale snelheid
> 91/95	Hysteresebereik: on/off
> 95 / ≤ 100	Stand-by: off

⚠ Controleer dat de besturingslogica van uw pomp recht evenredig is (zoals aangeduid in de grafiek) en niet omgekeerd evenredig.
Elektronisch circuit

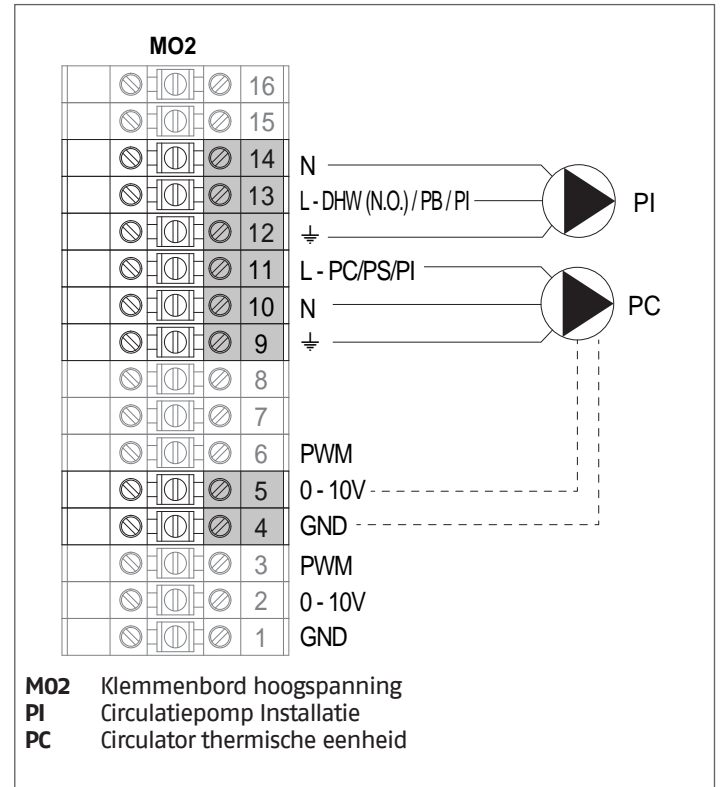


Technische gegevens

Maximaal vermogen	Symbool	Waarde
Frequentie aan ingang PWM	f	100-4000 Hz
Verbruik in stand-by		< 1 W
Hoogspanningsniveau van het ingangssignaal	UiH	4-24 V
Laagspanningsniveau van het ingangssignaal	UiL	< 1V
Stroomintensiteit van het signaal aan de ingang	IiH	< 10 mA
Duty cycle aan ingang	PWM	0-100%

2.14 Controle circulatiepompen 0-10V

De regelaar maakt de modulerende controle 0-10V van een circulatiepomp mogelijk (als alternatief voor de standaard 230Vac circulatiepompen).
 Om de bediening van de circulatiepomp mogelijk te maken, stel de parameter 135 = 1 en de parameter 136 = "Modulating" in.



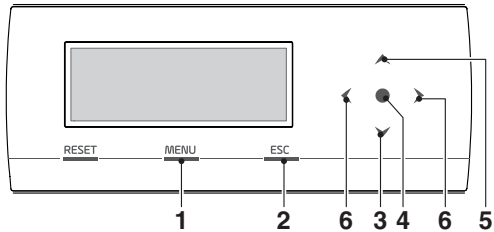
2.15 Elektronische bediening

Het menu van de gebruikersinterface van de elektronische bediening is opgebouwd uit verschillende niveaus.

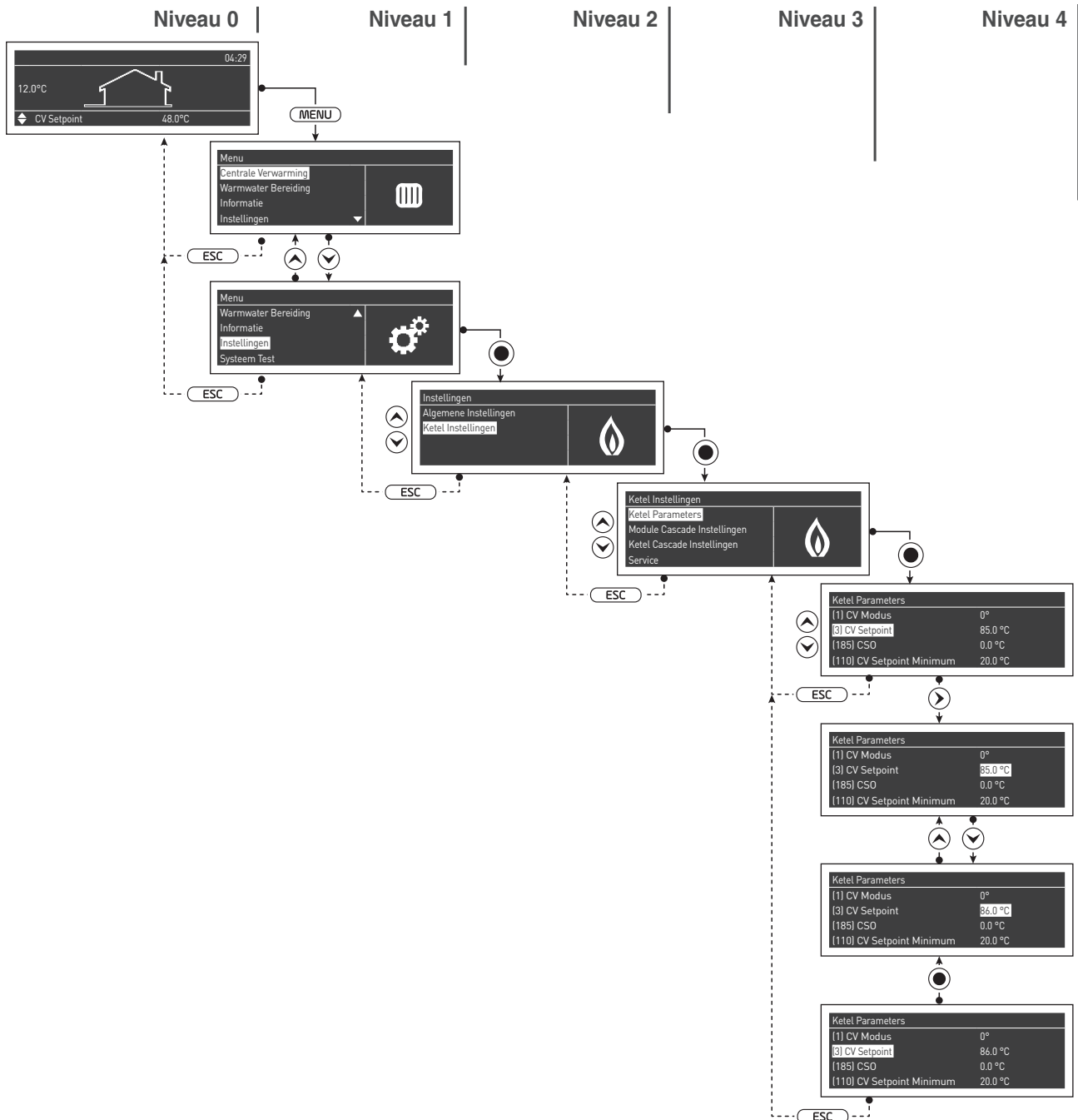
Voor de navigatiemodi tussen de verschillende niveaus, zie de onderstaande afbeelding.

Op niveau 0 wordt het hoofdscherm (home) weergegeven. Op niveau 1 wordt het scherm van het hoofdmenu weergegeven. De volgende niveaus zijn actief in functie van de beschikbare submenu's. Voor de volledige inrichting, zie paragraaf "Bedieningspaneel". Voor de toegangsmodi en het wijzigingen van de parameters, zie de afbeelding op de volgende pagina. De voor de installateur bedoelde parameters zijn alleen toegankelijk nadat het wachtwoord is ingegeven (zie paragraaf "Bedieningspaneel").

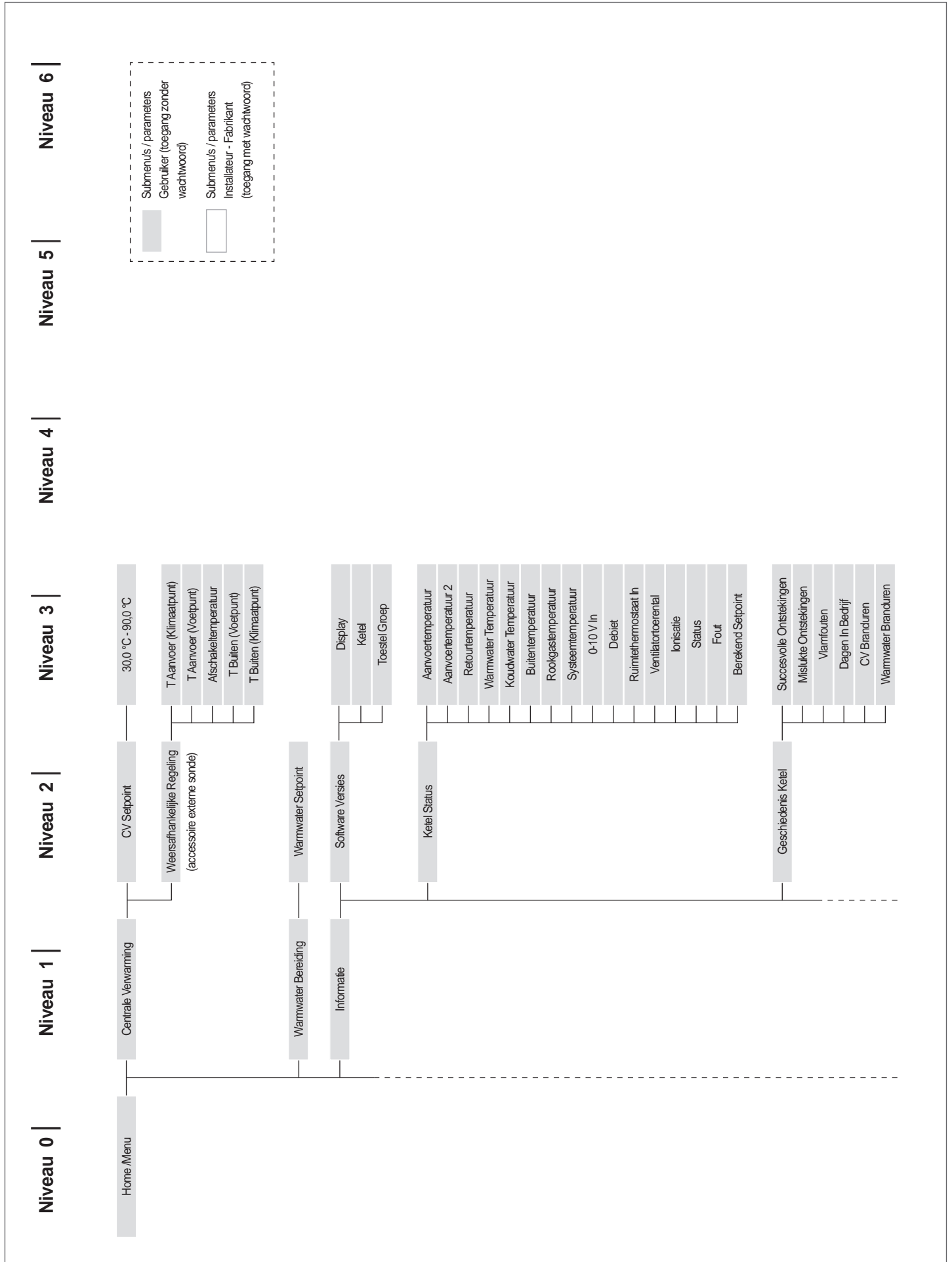
Denk eraan dat de parameters voor de werking van de thermische module geïdentificeerd zijn met een nummer terwijl andere bijkomende functies alleen beschrijvend zijn.

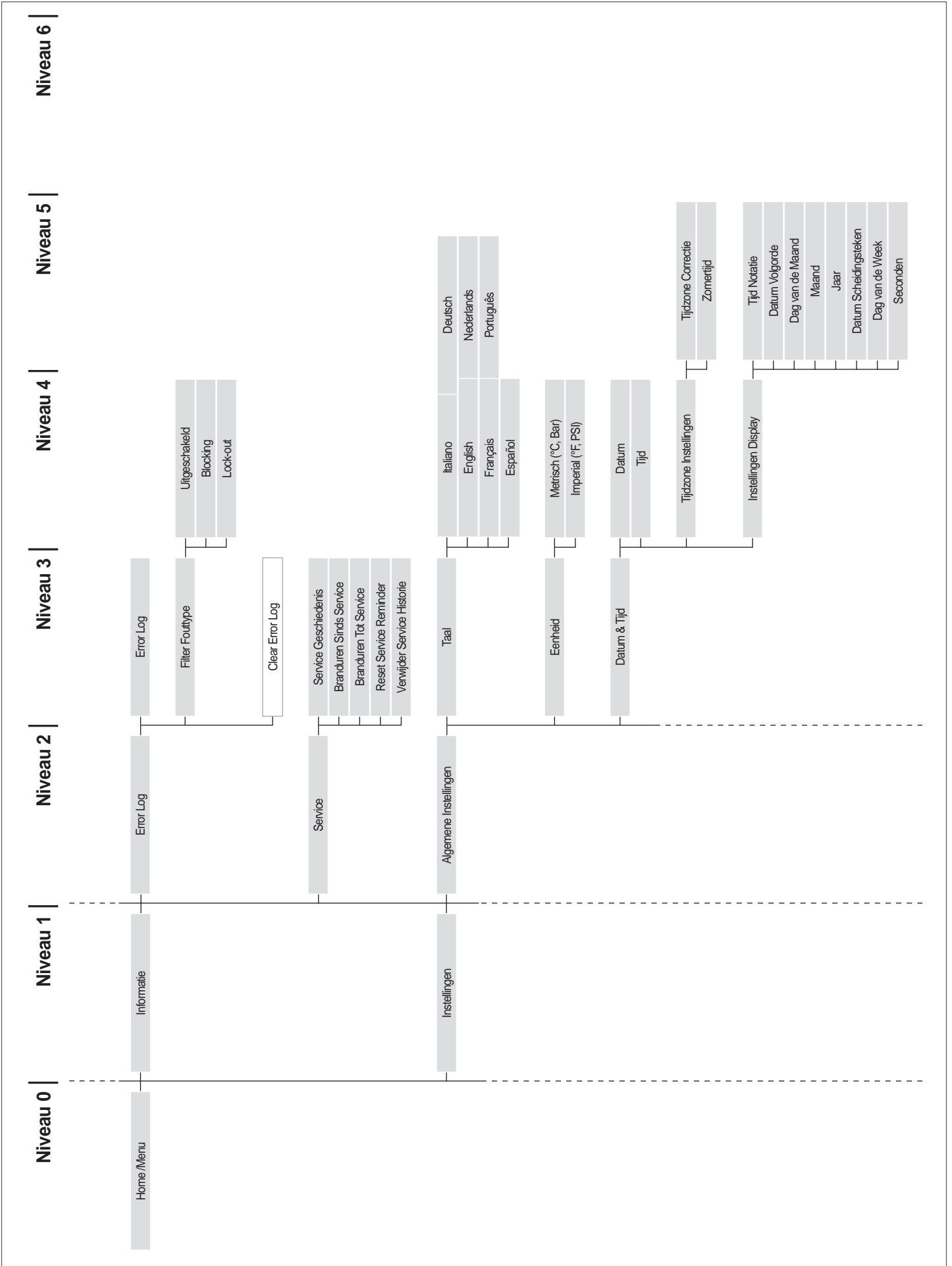


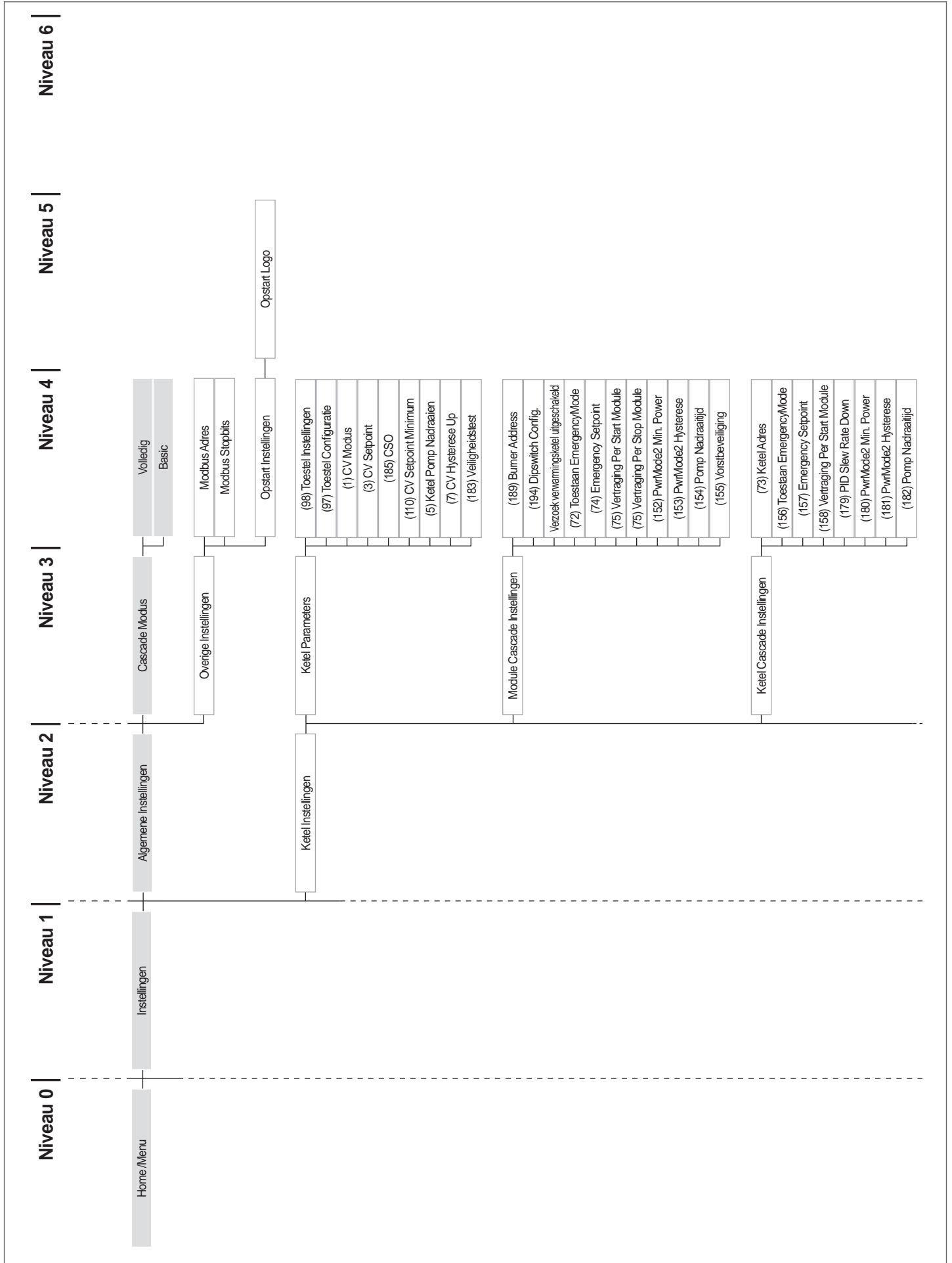
- 1 dient om naar het hoofdmenu te gaan
- 2 dient om bij het navigeren tussen menu's terug te keren van een menu naar het vorige
- 3 hiermee kunnen menu's of parameters worden geselecteerd of numerieke waarden worden verlaagd
- 4 enter/bevestig
- 5 hiermee kunnen menu's of parameters worden geselecteerd of numerieke waarden worden verhoogd
- 6 hiermee kan men overschakelen naar het rechtse/linkse gedeelte van het display

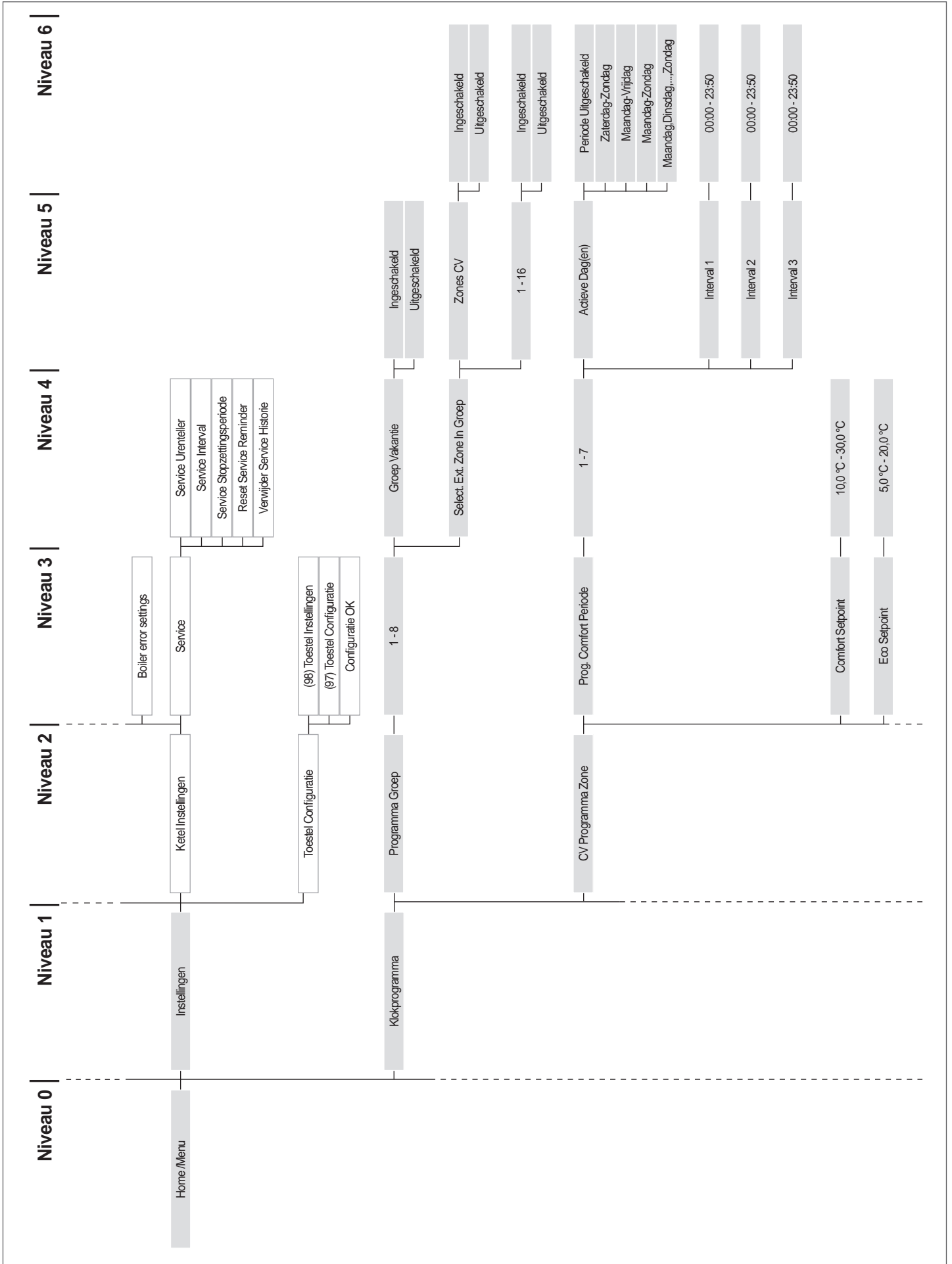


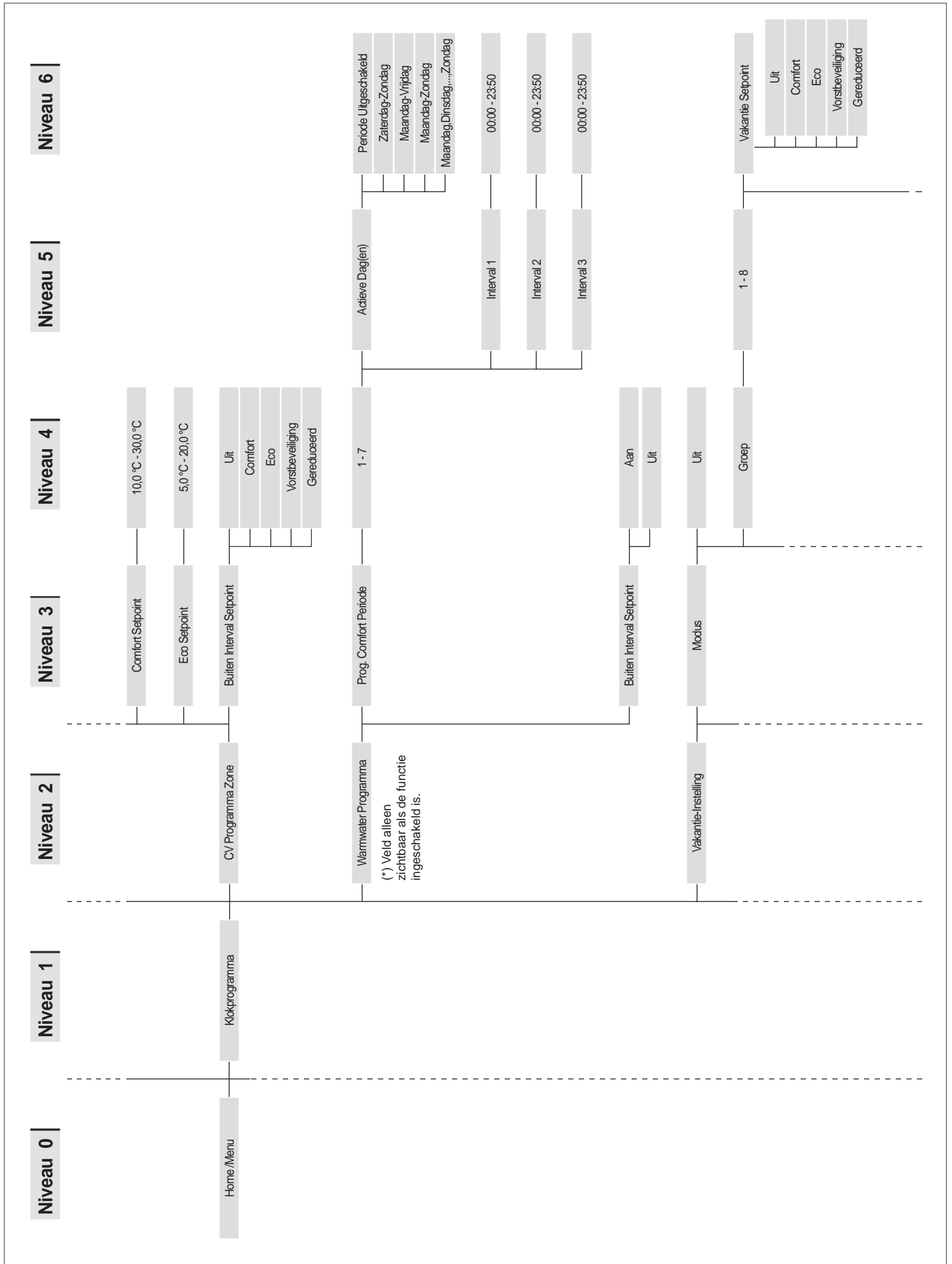
2.15.1 Structuur menu

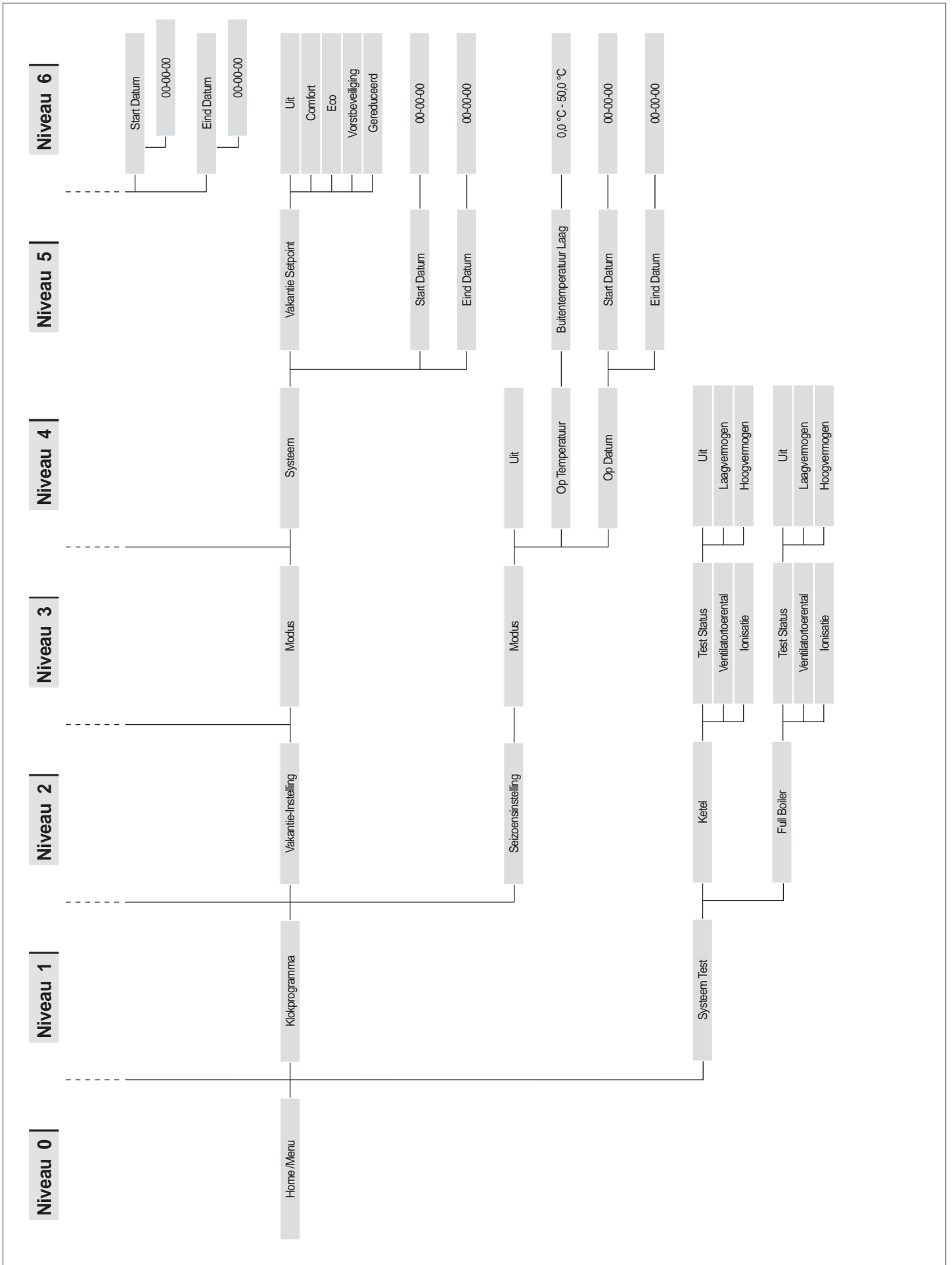












2.15.2 Parameterlijst

⚠ De programmeringslijnen kunnen verborgen zijn in functie van het toegangsniveau (Gebruiker, Installateur, Constructeur) en van de configuratie van de ketel.

⚠ De parameters van de niveaus Installateur en Constructeur mogen enkel gewijzigd worden door de Technische Klantenservice **RIELLO**. De volgorde van de parameters is bepaald door het referentiemenu.

Referentiemenu

M1 Parametermenu
M2 Configuratiemenu cascademodule
M3 Configuratiemenu cascadeketel
M4 Configuratiemenu inrichting

Toegangstype

U Gebruiker
I Installateur
O Constructeur

Menu	Par. Nr.	Weergave Display	Beschrijving	Bereik	Fabrieksinstelling	UM	Toegangstype	Categorie
M1	1	Verwarm-modi	Bepaalt de verschillende werkmodi van de ketel bij het verwarmen. 0 = Vaste setpoint met omgevingsthermostaat 1 = Klimaat met externe sonde en omgevingsthermostaat 2 = Klimaat met continue werking en reductie met omgevingsthermostaat 3 = Vaste setpoint met continue werking en reductie met omgevingsthermostaat 4 = Afstelling Setpoint met ingang 0-10V 5 = Afstelling vermogen met ingang 0-10V	0...5	0		I	Verwarming
M1	3	Setpoint verwarming	Definieert de gewenste aanvoertemperatuur met verwarmingsmodus (Par. 1 = 0).	Par. 23...Par. 24	70	°C	U	Verwarming
M1	185	Ber. Setp. Offset	Parallele verplaatsing van de klimaatcurve Directe zone/Zone 1	-10...10	0		I	Verwarming
M1	109	Comp. T. @ T.ext. Max	Compensatie van de aanvoertemperatuur bij de maximale buitentemperatuur in de klimaatmodus (Par. 1 = 1 of 2).	Off, -10...10	0		I	Verwarming
M1	110	Min. Set. Verw.	Definieert de minimale waarde van de aanvoertemperatuur met verwarmingsmodus (Par. 1 = 4).	20...50	30	°C	I	Verwarming
M1	111	Max. Set. Verw.	Definieert de maximale waarden van de aanvoertemperatuur met verwarmingsmodus (Par. 1 = 4).	50...90	80	°C	I	Verwarming
M1	190	Outd Comp Fact	Compensatiefactor van de buitentemperatuur	0...100	50	%	I	Verwarming
M1	5	Postcirc. Pomp Ketel	Bepaalt de tijd in seconden van de postcirculatie van de circulatiepomp van de ketel bij de stand-alone werking; in cascadowerking bepaalt het de postcirculatie van de module na het uitschakelen van de warmteregeling.	0...900	60	Sec.	I	Verwarming
M1	6	Max. Temp. Rookgassen	Bepaalt de interventietemperatuur voor het overschrijden van de maximale temperatuur voor rookgassen. Wanneer de temperatuur van de rookgassen hoger is dan de ingestelde waarde, wordt de module uitgeschakeld en er wordt een fout gegenereerd. Wanneer de temperatuur van de rookgassen tussen (Par. 6) -5°C en Par. 6 ligt, vermindert de module lineair haar vermogen totdat het minimale vermogen bereikt is wanneer de gedetecteerde temperatuur gelijk is aan Par. 6.	10...120	90	°C	O	Algemeen
M1	7	Hysterese Verw.	Bepaalt de waarde in graden die hoger is dan het setpoint en waarbij de brander zich bij warmteregeling uitschakelt.	0...20	3	°C	I	Verwarming
M1	112	Hyst. Verw. Beneden	Bepaalt de waarde in graden die lager is dan het setpoint en waarbij de brander zich bij warmteregeling inschakelt.	0...20	5	°C	I	Verwarming
M1	9	Tijd Anti-cyclus	Bepaalt de wachttijd voordat er terug wordt ingeschakeld na een uitschakeling bij warmteregeling, ook al zakt de toevoertemperatuur onder de in Par. 10 vermelde waarde. Parameter alleen gelding in stand-alone.	10...900	120	Sec.	I	Verwarming

Menu	Par. Nr.	Weergave Display	Beschrijving	Bereik	Fabrieksinstelling	UM	Toegangs-type	Categorie
M1	10	Temperatuurversch. Anti-cyclus	Bepaalt de waarde in graden waaronder de brander terug inschakelt ongeacht de bij Par. 9 verstreken tijd.	0...20	16	°C	I	Verwarming
M1	12	ΔT Min. Warmte-wiss	Bepaalt de waarde van het temperatuurverschil (Delta T) tussen de toevoer- en teruglooptemperatuur van de module. Bij een waarde van Delta T tussen Par. 12 en (Par. 12) +8°C, vermindert de module lineair haar vermogen tot het minimale vermogen. Het minimale vermogen worden aangehouden tot de waarde van (Par. 12) +8°C+5°C, waarna de module wordt uitgeschakeld gedurende een tijdsduur die gelijk is aan de aan Par. 13 toegewezen waarde; wanneer deze tijd is verstreken, wordt de module terug ingeschakeld.	10...60	40	°C	0	Algemeen
M1	13	Wachttijd herstart bov. ΔT	Bepaalt de herstarttijd nadat de limiet van Delta T tussen toevoer en terugloop is bereikt.	10...250	30	Sec.	0	Algemeen
M1	14	Max. Verm. Verw.	Bepaalt het maximumvermogen % van de verwarming.	50...100	100	%	I	Verwarming
M1	15	Min. Verm. Ketel./San.	Bepaalt het minimale vermogen % van de verwarming.	1...30	1	%	I	Verwarming
M1	16	PID P Verw.	Bepaalt de proportionele parameter voor de modulatie tijdens de werking van de verwarming.	0...1275	100		0	Verwarming
M1	17	PID I Verw.	Bepaalt de integrerende term voor de modulatie tijdens de werking van de verwarming.	0...1275	250		0	Verwarming
M1	18	PID D Verw.	Bepaalt de differentiërende term voor de modulatie tijdens de werking van de verwarming.	0...1275	0		0	Verwarming
M1	19	Verw. Max. Set.	Bepaalt het maximale setpoint bij de minimale buitentemperatuur in de klimaatregeling.	30...90	80	°C	U	Verwarming
M1	20	Min. Bui- tentemp.	Bepaalt de minimale buitentemperatuur waaraan het maximale setpoint in de klimaatregeling kan worden gekoppeld.	-25...25	0	°C	U	Verwarming
M1	21	Verw. Min. Set.	Bepaalt het minimumsetpoint bij de maximale buitentemperatuur bij de klimaatregeling.	30...90	40	°C	I	Verwarming
M1	22	Max. Bui- tentemp.	Bepaalt de maximale buitentemperatuur waaraan het minimale setpoint in de klimaatregeling kan worden gekoppeld.	0...30	20	°C	I	Verwarming
M1	23	Beperk. Min. Set- point	Beperkt de minimumwaarde die aan het setpoint kan worden toegewezen in de verwarmingsmodus (dit geldt niet voor de verwarmingsmodus 4).	4...82	30	°C	I	Verwarming
M1	24	Beperk. Min. Set- point	Beperkt de maximumwaarde die aan het setpoint kan worden toegewezen in de verwarmingsmodus (dit geldt niet voor de modus 4).	27...90	80	°C	I	Verwarming
M1	25	T_Uitscha- keling	Bepaalt de uitsluitingstemperatuur van de klimaat- regeling.	0...35	22	°C	I	Verwarming
M1	26	Stijging Temp	Bepaalt delta T waarmee de temperatuur van het setpoint wordt verhoogd als er na de in Par. 27 bepaalde tijd niet voldaan is aan het verzoek om warmte in de verwarmingsmodus (dit geldt alleen voor de stand-alone).	0...30	0	°C	I	Verwarming
M1	27	Tijd Uitstel Verhoging	Bepaalt de tijdsduur waarna het setpoint wordt verhoogd met de in Par. 26 bepaalde hoeveelheid (dit geldt alleen voor stand-alone).	1...120	20	Min.	I	Verwarming
M1	28	Nacht. verminder- ing	Gebruikt in verwarmingsmodus Par. 1= 2 of 3. Bepaalt met hoeveel graden het toevoersetpoint wordt verlaagd bij het sluiten van het TA-contact (thermostaat omgeving/verzoek warmte).	0...30	10	°C	I	Verwarming
M1	35	San. Mod.	Bepaalt de werkingsmodus van het sanitaire circuit. 0 = Uitgeschakeld 1 = Boiler met sonde 2 = Boiler met thermostaat	0...2	0		I	Sanitair
M1	113	Max. Verm. San.	Bepaalt het maximumvermogen % van het sanitair- re circuit.	50...100	100	%	I	Sanitair

Menu	Par. Nr.	Weergave Display	Beschrijving	Bereik	Fabrieksinstelling	UM	Toegangs-type	Categorie
M1	114	Min. Verm. San.	Bepaalt het minimumvermogen % van het sanitaire circuit.	1...30	1	%	I	Sanitair
M1	36	Insch. San. Hyst. Laag	Bepaalt de hysteresis voor het verzenden van het verzoek voor het sanitair circuit.	0...20	5	°C	I	Sanitair
M1	37	Insch. San. Hyst. Hoog	Bepaalt de hysteresis voor het annuleren van het verzoek voor het sanitair circuit.	0...20	5	°C	I	Sanitair
M1	38	Insch. San. Hand. Extra	Bepaalt de waarde in graden waarmee het setpoint van het primaire circuit wordt verhoogd in vergelijking met de ingestelde temperatuur voor de opslagtank van het sanitaire circuit.	0...30	15	°C	I	Sanitair
M1	39	Insch. San. Hand. Hyst. Laag	Bepaalt de hysteresis voor het weer inschakelen voor het primaire circuit in de modi 1 en 2 van het sanitaire circuit (dit geldt zowel voor de cascade als voor stand-alone).	0...20	5	°C	0	Sanitair
M1	40	Insch. San. Hand. Hyst. Hoog	Bepaalt de hysteresis voor het uitschakelen voor het primaire circuit in de modi 1 en 2 van het sanitaire circuit (dit geldt zowel voor de cascade als voor stand-alone).	0...20	5	°C	0	Sanitair
M1	41	Handhaving Insch. San	Bepaalt de waarde van een delta T van de boiler voor de handhaving. Als er bijvoorbeeld 3 graden is ingesteld en de boiler bevindt zich op een waarde die 3 graden onder de setpointwaarde zit, dan wordt de thermische eenheid op het minimum ingeschakeld voor de handhaving tot aan het setpoint plus de hysteresis. Als u deze parameter gelijk houdt aan Par. 36, is deze functie uitgeschakeld en de thermische eenheid wordt ingeschakeld aan het maximumvermogen van het sanitaire circuit.	0...10	5	°C	0	Sanitair
M1	42	Prioriteit San.	Bepaalt het type prioriteit: 0 = Time: tijdsgebonden prioriteit tussen de twee circuits bepaald door Par. 43; 1 = Off: prioriteit voor het verwarmingscircuit; 2 = On: prioriteit voor het sanitaire circuit; 3 = Parallel: gelijktijdigheid wordt beheerd op basis van de temperatuur van het primaire circuit vergeleken met het setpoint van het verwarmingscircuit.	0...3	2		I	Sanitair
M1	115	San. Acc. Boiler Setp.	Bepaalt het Setpoint van de sanitaire opslagtank in modus 1	40...71	57	°C	U	Sanitair
M1	43	Tijd Max. Prio. San.	Bepaalt de tijd in minuten waarin om beurten prioriteit wordt gegeven aan het sanitaire circuit en het verwarmingscircuit wanneer de Par. 43 is ingesteld op de modus "time".	1...255	30	Min.	I	Sanitair
M1	44	Postcirc. Pomp San.	Bepaalt de tijd in seconden van postcirculatie voor de sanitaire modus bij de stand-alonewerking van de ketel; in cascadowerking bepaalt het de postcirculatie van de module na het uitschakelen van de warmteregeling.	0...900	60	Sec.	I	Sanitair
M1	45	Insch. San. PID P	Bepaalt de proportionele term voor de modulatie tijdens de werking van de sanitaire opslagtank.	0...1255	100		0	Sanitair
M1	46	Insch. San. PID I	Bepaalt de integrerende term voor de modulatie tijdens de werking van de sanitaire opslagtank.	0...1255	500		0	Sanitair
M1	47	Insch. San. PID D	Bepaalt de differentiërende term voor de modulatie tijdens de werking van de sanitaire opslagtank.	0...1255	0		0	Sanitair
M1	48	Insch. San. Setpoint	Bepaalt het Setpoint van de sanitaire opslagtank Par. 35 in modus 2.	40...71	50	°C	U	Sanitair
M1	92	Max. Toerental Vent.	Bepaalt het ventilatoroerental bij het maximumvermogen (hangt af van het model en wordt bepaald door Par. 98).	0...12750	Bepaald door Par. 98	TPM	I	Algemeen
M1	93	Min. Toerental Vent.	Bepaalt het ventilatoroerental bij het minimumvermogen (hangt af van het model en wordt bepaald door Par. 98).	0...12750	Bepaald door Par. 98	TPM	I	Algemeen
M1	94	Toerental Vent. Insch.	Bepaalt het ventilatoroerental bij het inschakelen van de ketel (hangt af van het model en wordt bepaald door Par. 98).	0...12750	Bepaald door Par. 98	TPM	I	Algemeen

Menu	Par. Nr.	Weergave Display	Beschrijving	Bereik	Fabrieksinstelling	UM	Toegangs-type	Categorie
M1	116	Progr. ing. 1.	De waarde van deze parameter wordt bepaald door de Par. 97. 0 = Uitgeschakeld 1 = Minimum waterdrukschakelaar 3 = Rookgasdrukschakelaar	0,1,3	0		I	Algemeen
M1	117	Progr. ing. 2.	De waarde van deze parameter wordt bepaald door de Par. 97. 0 = Uitgeschakeld 1 = ACS-Stroommeter 2 = ACS-Stroommeter 3 = Verwarmingsstroommeter 4 = Debietschakelaar verwarming	0...4	0		I	Algemeen
M1	118	Progr. ing. 3.	De waarde van deze parameter wordt bepaald door de Par. 97. 0 = Uitgeschakeld 1 = Afvoerschakelaar 2 = Minimum gasdrukschakelaar	0...2	0		I	Algemeen
M1	120	Progr. ing. 5.	De waarde van deze parameter wordt bepaald door de Par. 97. 0 = Uitgeschakeld 1 = Retoursonde 2 = Externe schakelaar	0...2	1		I	Algemeen
M1	121	Progr. ing. 6.	De waarde van deze parameter wordt bepaald door de Par. 97. 0 = Uitgeschakeld 1 = Rookgassonde 2 = Rookgasthermostaat 3 = APS switch	0...3	1		I	Algemeen
M1	122	Progr. ing. 7.	De waarde van deze parameter wordt bepaald door de Par. 97. 0 = Uitgeschakeld 1 = Rookgassonde 2 2 = T_Flue_2 + Bl. Flue 3 = Systeemsonde 4 = Blocked Flue switch 5 = Cascadesonde	0...5	0		I	Algemeen
M1	123	Progr. ing. 8.	De waarde van deze parameter wordt bepaald door de Par. 97. 0 = Uitgeschakeld 1 = EAF-sonde 2 = Waterdrukschakelaar	0...2	2		I	Algemeen
M1	188	Ingr. Prog. 9	De waarde van deze parameter wordt bepaald door de Par. 97. 0 = Uitgeschakeld 1 = SWW-sensor 2 = Sonde Zone	0...2	1		I	Algemeen
M1	124	Progr. ing. TA.	De waarde van deze parameter wordt bepaald door de Par. 97. 0 = Uitgeschakeld 1 = Ingeschakeld	0...1	1		I	Algemeen
M1	125	Progr. uitg. 1.	De waarde van deze parameter wordt bepaald door de Par. 97. 0 = Uitgeschakeld 1 = Algemene circulatiepomp 2 = Verwarmingscirculatiepomp 3 = ACS-circulatiepomp 4 = Systeemcirculatiepomp 5 = Cascadecirculatiepomp 6 = Alarmrelais 7 = Vulklep 8 = LPG-magneetklep 9 = Externe ontsteker 10 = Luchtklep 14 = Alarm brander CC 15 = Status brander CC 19 = Antilegionella circulatiepomp	0...10,14,15,19	0		I	Algemeen

Menu	Par. Nr.	Weergave Display	Beschrijving	Bereik	Fabrieksinstelling	UM	Toegangs-type	Categorie
M1	126	Progr. uitg. 2.	De waarde van deze parameter wordt bepaald door de Par. 97. 0 = Uitgeschakeld 1= Algemene circulatiepomp 2= Verwarmingscirculatiepomp 3= ACS-circulatiepomp 4 = Systeemcirculatiepomp 5 = Cascadecirculatiepomp 6 = Alarmrelais 7 = Vulklep 8 = LPG-magneetklep 9 = Externe ontsteker 10 = Luchtklep 14 = Alarm brander CC 15 = Status brander CC 19 = Antilegionella circulatiepomp	0...10,14,15,19	9		I	Algemeen
M1	127	Progr. uitg. 3.	De waarde van deze parameter wordt bepaald door de Par. 97. 0 = Uitgeschakeld 6 = Alarmrelais 10 = Luchtklep 11 = HSI / Externe aansteker	0, 6, 10, 11	6		I	Algemeen
M1	128	Progr. uitg. 4.	De waarde van deze parameter wordt bepaald door de Par. 97. 0 = Uitgeschakeld 1= Algemene circulatiepomp 2= Verwarmingscirculatiepomp 3= ACS-circulatiepomp 4 = Systeemcirculatiepomp 5 = Cascadecirculatiepomp 6 = Alarmrelais 7 = Vulklep 8 = LPG-magneetklep 9 = Externe ontsteker 10 = Luchtklep 14 = Alarm brander CC 15 = Status brander CC 16 = Circulatiepomp zone 19 = Antilegionella circulatiepomp	0...10,14,15,16,19	0		I	Algemeen
M1	187	Prog. Output 5	De waarde van deze parameter wordt bepaald door de Par. 97. 0 = Uitgeschakeld 1= Algemene circulatiepomp 2= Verwarmingscirculatiepomp 3= ACS-circulatiepomp 4 = Systeemcirculatiepomp 5 = Cascadecirculatiepomp 6 = Alarmrelais 7 = Vulklep 8 = LPG-magneetklep 9 = Externe ontsteker 10 = Luchtklep 14 = Alarm brander CC 15 = Status brander CC 16 = Circulatiepomp zone 19 = Antilegionella circulatiepomp	0...10,14,15,16,19	1		I	Algemeen
M1	129	Debietmeter	Bepaalt het gebruikte type debietmeter.	Bitron, Huba: DN8, DN10, DN15, DN20, DN25	Huba DN25		I	Algemeen
M1	130	Schaalfactor debiet	Definieert de schaalfactor voor de debietmeter.	0...25.5	3,2(*)		I	Algemeen
M1	131	Minimale Druk	Definieert de minimum drukwaarde van de installatie.	Off, 0.3,0.4...5.0	0,1	bar	I	Algemeen
M1	133	DeltaT modulerende pomp	Bepaalt de ingestelde delta T voor de werking van de modulerende circulatiepomp.	5...40	15	°C	I	Algemeen

Menu	Par. Nr.	Weergave Display	Beschrijving	Bereik	Fabrieksinstelling	UM	Toegangs-type	Categorie
M1	134	Tijd Insch. modulerende pomp	Bepaalt de tijd in seconden vanaf de inschakeling van de brander om met de modulatie van de circulatiepomp te beginnen en voor de in Par. 133 beschreven delta T te zorgen.	0...255	120	Sec.	I	Algemeen
M1	135	Type modulerende pomp	Definieert het geïnstalleerde PWM-circulatiepomp model. 0 = Wilo Yonos 1 = Salmson 2 = Grundfos	0...2	2		I	Algemeen
M1	136	Modus modulerende pomp	Bepaalt of de circulatiepomp van de ketel is ingeschakeld in de modulerende modus of als ze in werking is gesteld aan een vaste snelheid (in percentage van de maximumsnelheid).	On/Off Modulating Fixed 20% Fixed 30%... Fixed 100%	Modulating		I	Algemeen
M1	137	Min. verm. modulerende pomp	Bepaalt het snelheidspercentage dat de minimumsnelheid die tijdens de modulatie door de circulatiepomp kan worden bereikt.	0...100	30	%	I	Algemeen
M1	138	Type inrichting	Waarde die varieert in functie van de configuratie van de inrichting op basis van de Par. 97 en 98. Deze waarde wordt berekend door de kaart, die op basis van interne logica in een enkel nummer bepaalt wat er is ingesteld in de Par. 97 en 98.	0...255	Hangt af van het ketelmodel		I	Algemeen
M1	139	Automatische reiniging	Automatische reiniging van de lucht in de installatie. Om de reiniging van de lucht in te schakelen, moet de ketel worden ingeschakeld en de parameter moet worden veranderd van "Nee" naar "Ja". Wacht een minuut. Schakel het apparaat uit en weer in. Op dit moment wordt er bij het inschakelen van de ketel een automatische reinigingsprocedure uitgevoerd (een duur van ongeveer 20 minuten). Met de parameter ingesteld op "Ja" wordt de procedure uitgevoerd telkens de ketel wordt uitgeschakeld en terug wordt ingeschakeld door middel van haar hoofdschakelaar. De waarde moet "Nee" zijn als de reinigingsprocedure bij het starten van de thermische module niet is gewenst.	Ja No	No		I	Algemeen
M1	140	Min. Verm.	Bepaalt het vermogen waaronder de ketel wordt uitgeschakeld. Waarde die varieert volgens het model.	0.0...100	Hangt af van het ketelmodel	l/min	I	Algemeen
M1	107	Dag Antileg.	Bepaalt de weekdag waarop de antilegionellaprocedure wordt uitgevoerd.	Zondag...Zaterdag	Zondag	Dag	I	Sanitair
M1	108	Uur Antileg.	Bepaalt het uur van de dag waarop de antilegionellaprocedure wordt uitgevoerd.	0...23	0	Tijd	I	Sanitair
M1	155	Antivriesbescherming	Bepaalt de toevoertemperatuur onder dewelke de circulatiepomp van de verwarmingsgroep en de circulatiepomp van het systeem geactiveerd worden (cascade-configuratie). Als de temperatuur van een van de toevoersondes (met uitzondering van de zonesondes) met meer dan vijf graden onder de waarde zakt die bepaald wordt door Par. 155, wordt een verzoek gecreëerd dat de cascade inschakelt. Als de temperatuur van de primaire sonde de waarde bereikt die bepaald wordt door Par. 155 plus 5 graden, dan wordt het verzoek onderbroken en schakelt de cascade weer over naar de stand-by-modus.	10...30	15	°C	I	Cascade
M1	186	Frost protection out	Als de buitentemperatuur lager is dan de waarde die ingesteld is in deze parameter, worden de circulatiepomp van de verwarmingsgroep (PC), de circulatiepomp van het systeem (PS) en de circulatiepomp van de installatie (PI) geactiveerd	-30...15	5	°C	I	Cascade
M1	189	Burner Address	Kan niet gebruikt worden	-	-		-	Cascade

Menu	Par. Nr.	Weergave Display	Beschrijving	Bereik	Fabrieksinstelling	UM	Toegangs-type	Categorie
M1	191	Fan Type	Bepaalt het ventilatortype dat in de ketel is geïnstalleerd	Niet wijzigen. Mag uitsluitend gebruikt worden door bevoegde servicediensten	Wijzig afhankelijk van de configuratie van Par. 97		I	Algemeen
M1	205	Dep. Zone Control	Schakelt de bediening van de bijkomende verwarmingszone in die beheerd wordt door de thermische groep Depending 0 = Uitgeschakeld 1 = Ingeschakeld	0...1	0		U	Algemeen
M2	189	Burner Address	Het dient om de vorm aan te pakken.	Stand-alone (0) Managing (1) Dependent (2...16)	Stand-alone (0)		I	Cascade
M2		Boiler demand disabled	Alle aanvragen voor deze ketel zijn uitgeschakeld.	Ja/Nee	No		I	Cascade
M2	72	Activeer Noodmodus	Activeert de noodmodus. Deze modus wordt ingeschakeld wanneer de Managing-module de communicatie met de primaire sonde verliest. In dit geval, als de Par. 72 is ingesteld op Ja, dan wordt de cascade ingeschakeld met een door Par. 74 bepaald vast setpoint.	Ja No	Ja		U	Cascade
M2	74	Setpoint Noodmodus	Actief setpoint tijdens noodmodus.	20...70	70	°C	I	Cascade
M2	75	Vertr. In-sch. Volg. Mod.	Bepaalt de wachttijd in seconden voor het inschakelen van de volgende module in cascade in de normale inschakelmodus.	5...255	120	Sec.	I	Cascade
M2	76	Vertr. Uitsch. Volg. Mod.	Bepaalt de wachttijd in seconden voor het uitschakelen van de laatst in cascade ingeschakelde module in de normale uitschakelmodus.	5...255	30	Sec.	I	Cascade
M2	142	Vertr. Quick Start Volg.	Bepaalt de wachttijd in seconden voor het inschakelen van de volgende module in cascade in de snelle inschakelmodus.	5...255	60	Sec.	I	Cascade
M2	143	Vertr. Quick Start Volg.	Bepaalt de wachttijd in seconden voor het uitschakelen van de laatst in cascade ingeschakelde module in de snelle uitschakelmodus.	5...255	15	Sec.	I	Cascade
M2	77	Hyst. In-sch. Mod	Bepaalt hoeveel graden de door de primaire sonde gedetecteerde temperatuur onder het setpoint moet zakken opdat de volgende module wordt ingeschakeld nadat de in Par. 75 bepaalde tijd is verstreken.	0...40	5	°C	I	Cascade
M2	78	Hyst. Uitsch. Mod.	Bepaalt hoeveel graden de door de primaire sonde gedetecteerde temperatuur boven het setpoint moet stijgen opdat de laatst ingeschakelde module wordt uitgeschakeld nadat de in Par. 76 bepaalde tijd is verstreken.	0...40	4	°C	I	Cascade
M2	144	Hyst. Quick Start	Bepaalt hoeveel graden de door de primaire sonde gedetecteerde temperatuur onder het setpoint moet zakken opdat de volgende module wordt ingeschakeld nadat de in Par. 142 bepaalde tijd is verstreken (snelle inschakelmodus).	0...40	20	°C	I	Cascade
M2	145	Hyst. Quick Stop	Bepaalt hoeveel graden de door de primaire sonde gedetecteerde temperatuur boven het setpoint moet stijgen opdat de laatst ingeschakelde module wordt uitgeschakeld nadat de in Par. 143 bepaalde tijd is verstreken (snelle uitschakelmodus).	0...40	6	°C	I	Cascade
M2	146	Hyst. Volledige Uitsch.	Bepaalt hoeveel graden de door de primaire sonde gedetecteerde temperatuur boven het setpoint moet stijgen opdat alle ingeschakelde modules tegelijkertijd worden uitgeschakeld.	0...40	8	°C	I	Cascade
M2	147	Aantal eenheden	Bepaalt uit hoeveel modules de cascade is samengesteld.	1...8	8		I	Cascade

Menu	Par. Nr.	Weergave Display	Beschrijving	Bereik	Fabrieksinstelling	UM	Toegangs-type	Categorie
M2	148	Cascade-modus	Bepaalt de werkmodus van de cascade. 0 = Uitgeschakeld 1 = Niet van toepassing 2 = Max. aantal branders 3 = Min. aantal branders	0...3	2		I	Cascade
M2	79	Max. Daling Setp.	Bepaalt de maximumdaling van het cascadesetpoint op het primaire circuit. Deze wordt gebaseerd op de door de primaire sonde gedetecteerde waarde.	0...40	2	°C	I	Cascade
M2	80	Max. Stijging Setp.	Bepaalt de maximumstijging van het cascadesetpoint op het primaire circuit. Deze wordt gebaseerd op de door de primaire sonde gedetecteerde waarde.	0...40	5	°C	I	Cascade
M2	81	Vertr. Begin Modulatatie	Bepaalt de tijd in minuten die moet verstrijken vanaf het versturen van het verzoek opdat de in Par. 79 en 80 bepaalde dalingen of stijgingen van het setpoint worden doorgevoerd.	0...60	60	Min.	I	Cascade
M2	82	Verm. Insch. Volgende Mod.	Bepaalt het minimumvermogen dat door minstens een module van de cascade moet worden overschreden opdat de volgende module wordt ingeschakeld (indien de andere voorwaarden in verband met de Par. 75 en 77 zijn vervuld).	10...100	80	%	I	Cascade
M2	83	Verm. Uitsch. Volgende Mod.	Bepaalt het maximumvermogen dat door geen van de modules van de cascade mag worden geëvenaard opdat de laatst ingeschakelde module wordt uitgeschakeld (indien de andere voorwaarden in verband met de Par. 76 en 78 zijn vervuld).	10...100	25	%	I	Cascade
M2	84	Interval Rotatie	Bepaalt het tijdsinterval in dagen waarna de rotatie van de modules wordt uitgevoerd.	0...30	1	Dagen	I	Cascade
M2	149	Rot. eerste module	Bepaalt het nummer van de volgende module die zal worden geroteerd (deze waarde wordt bij elke rotatie automatisch bijgewerkt).	1...16	1		I	Cascade
M2	86	PID P Cascade	Bepaalt de proportionele term voor de variatie van het setpoint van de module in cascade.	0...1275	50		0	Cascade
M2	87	PID I Cascade	Bepaalt de integrerende term voor de variatie van het setpoint van de module in cascade.	0...1275	500		0	Cascade
M2	150	Snelh. Resp. Verhoging	Bepaalt de snelheid (uitgedrukt in °C/100 ms) waarmee het setpoint van de individuele modules wordt verhoogd indien het primaire setpoint niet is bereikt (als de waarde op nul is ingesteld, wordt de variatie geregeld door de PI van de Par. 86 en 87 zonder beperkingen).	0...25.5	1		0	Cascade
M2	151	Snelh. Resp. Verlaging	Bepaalt de snelheid (uitgedrukt in °C/100 ms) waarmee het setpoint van de individuele modules wordt verlaagd indien het primaire setpoint is overschreden (als de waarde op nul is ingesteld, wordt de variatie geregeld door de PI van de Par. 86 en 87 zonder beperkingen).	0...25.5	1		0	Cascade
M2	152	Min. Vermogen Mod. 2	Bepaalt de waarde van het vermogen (uitgedrukt in een percentage) waarmee het gemiddelde vermogen van alle modules die in de cascadowerkmodus zijn ingeschakeld moet worden vergeleken (Par. 148 = 2).	0...100	3	%	I	Cascade
M2	153	Hyst. Vermogen Mod. 2	Bepaalt de waarde van het bijkomende vermogen (uitgedrukt in een percentage) in vergelijking met het gemiddelde vermogen van alle modules die in de cascadowerkmodus zijn ingeschakeld (Par. 148 = 2).	0...100	40	%	I	Cascade
M2	154	Periode Post-Pomp	Bepaalt de tijd uitgedrukt in seconden van de nacirculatie na het beëindigen van het verzoek om warmte in cascade (systeempomp PS)	0...255	60	Sec.	I	Cascade
M2	184	N. active burner in DHW	Bepaalt hoeveel modules er geactiveerd kunnen worden om warm water te produceren	0...8	1		I	Cascade

Menu	Par. Nr.	Weergave Display	Beschrijving	Bereik	Fabrieksinstelling	UM	Toegangs-type	Categorie
M3	73	Adres Ketel	Bepaalt de modus waarmee de ketel wordt gestuurd.	STAND-ALONE MANAGING Dependent 1 Dependent 2 Dependent 3 Dependent 4 Dependent 5 Dependent 6 Dependent 7	STAND-ALONE		I	Cascade
M3	169	Max. Daling Setp.	Bepaalt de maximumdaling van het cascadesetpoint op het primaire circuit. Is gebaseerd op de gemeten waarde van de secundaire sensor (SC).	0...40	2	°C	I	Cascade
M3	170	Max. Stijging Setp.	Bepaalt de maximumstijging van het cascadesetpoint op het primaire circuit. Is gebaseerd op de gemeten waarde van de secundaire sensor (SC).	0...40	5	°C	I	Cascade
M3	171	Vertr. Begin Modulatie	Bepaalt de tijd in minuten die moet verstrijken vanaf het versturen van het verzoek opdat de in Par. 169 en 170 bepaalde dalingen of stijgingen van het setpoint worden doorgevoerd.	0...60	40	Min.	I	Cascade
M3	176	PID P	Bepaalt de proportionele term voor de variatie van het setpoint van de module in cascade op basis van de temperatuur van het secundaire circuit.	0...1275	25		0	Cascade
M3	177	PID I	Bepaalt de integrerende term voor de variatie van het setpoint van de module in cascade op basis van de temperatuur van het secundaire circuit.	0...1275	1000		0	Cascade
M3	178	Snelh. Resp. Verhoging	Bepaalt de snelheid (uitgedrukt in °C/100 ms) waarmee het setpoint van de individuele modules wordt verhoogd indien het secundaire setpoint niet is bereikt (als de waarde op nul is ingesteld, wordt de variatie geregeld door de PI van de Par. 176 en 177zonder beperkingen).	0...25.5	1		0	Cascade
M3	179	Snelh. Resp. Verlaging	Bepaalt de snelheid (uitgedrukt in °C/100 ms) waarmee het setpoint van de individuele modules wordt verlaagd indien het secundaire setpoint is overschreden (als de waarde op nul is ingesteld, wordt de variatie geregeld door de PI van de Par. 176 en 177zonder beperkingen).	0...25.5	1		0	Cascade
M4	98	Type gas	Hiermee kunnen de waarden van de Par. 92, 93 en 94 worden verhoogd met een set vooraf bepaalde waarden van trekken die het ketelmodel identificeren.	1...37	(**)		I	Algemeen
M4	97	Model	Hiermee kunnen de waarden van de Par. van 116 tot 128 worden verhoogd met een set vooraf bepaalde waarden die de configuratie van de in- en uitgangen van de ketel bepalen.	(***)	(***)		I	Algemeen

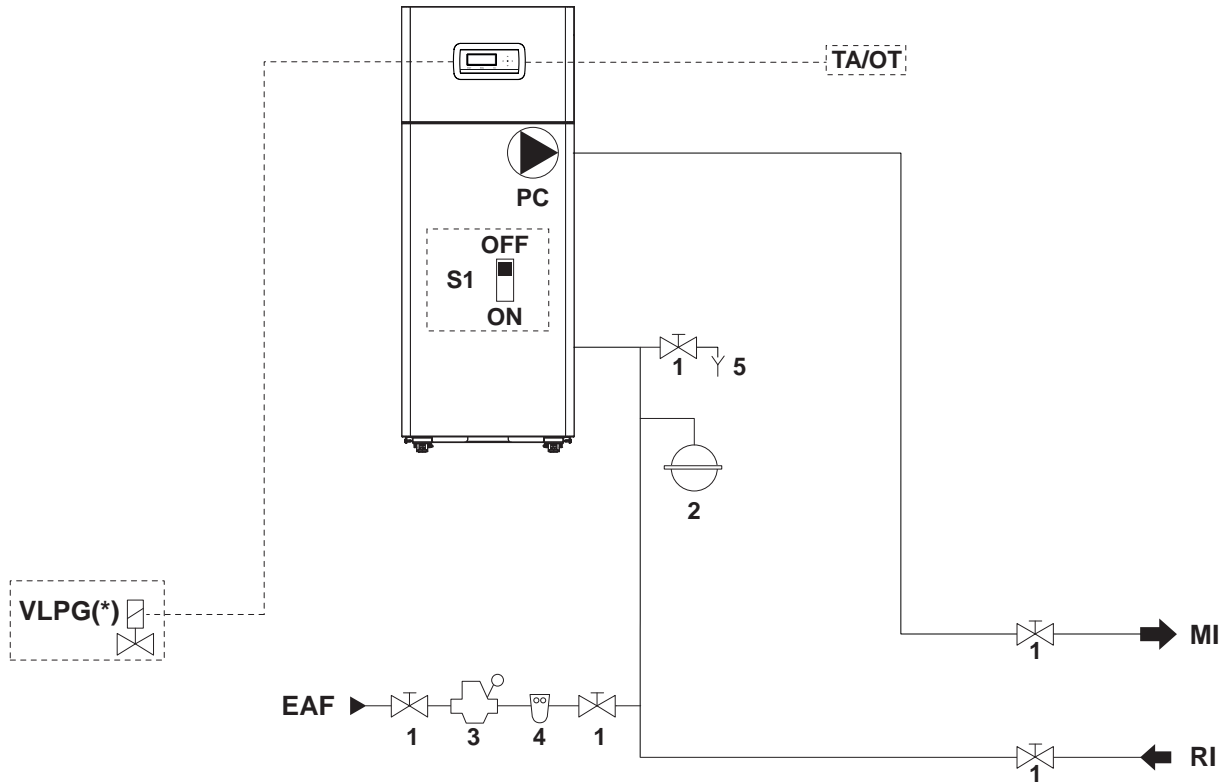
(*) Te configureren op basis van het model.

(**) Fabrieksinstellingen (zie de paragraaf "Parameterconfiguratie voor het veranderen van het gebruikte type gas").

(***) Het is verboden om de fabrieksinstelling van deze parameter te wijzigen.

2.16 Beginsel en configuratie van het hydraulische systeem

Schema 1: circuit met thermische module direct aangesloten op de verwarmingsinstallatie



- 1 Afsluiter
- 2 Expansievat
- 3 Drukverminderingsklep
- 4 Onthardingsfilter
- 5 Aflaat

- EAF Ingang koud sanitair water
- MI Toevoer installatie hoge temperatuur
- RI Retour installatie hoge temperatuur
- PC Circulatiepomp ketel met terugslagklep (accessoire)
- V LPG brandstofafsluiter (*)
- TA Omgevingsthermostaat (accessoire)
- OT Interface Open Therm (accessoire)

(*) Op basis van de ingestelde parameters is het mogelijk om een LPG brandstofafsluiter te regelen.

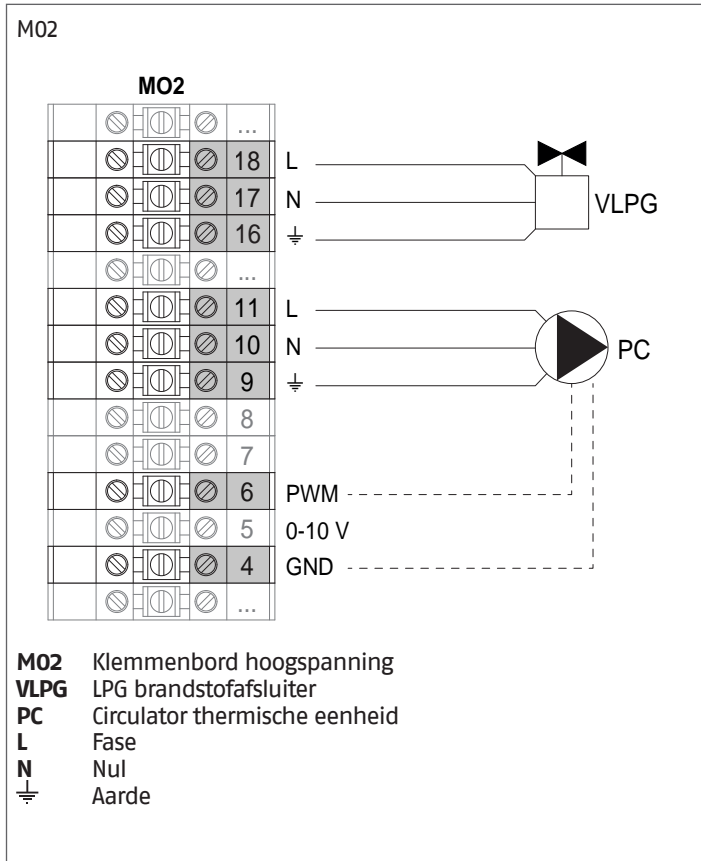
⚠ Het sanitaire circuit of het verwarmingscircuit moeten worden aangevuld met expansievaten met een gepaste capaciteit en geschikte veiligheidsventielen met de juiste afmetingen. De uitlaat van de veiligheidsventielen en van de apparaten moet zijn aangesloten op een geschikt opvang- en afvoersysteem (zie de Catalogus voor de combineerbare accessoires).

⚠ De installateur is beroepshalve belast met de keuze en installatie van de componenten van het systeem; hij moet handelen volgens de regels der techniek en in overeenstemming met de geldende Wetgeving.

⚠ Bijzonder toevoer-/bijvulwater moet worden behandeld met gepaste behandelingssystemen.

⊖ Het is verboden om de thermische module en de circulatiepompen zonder water in werking te stellen.

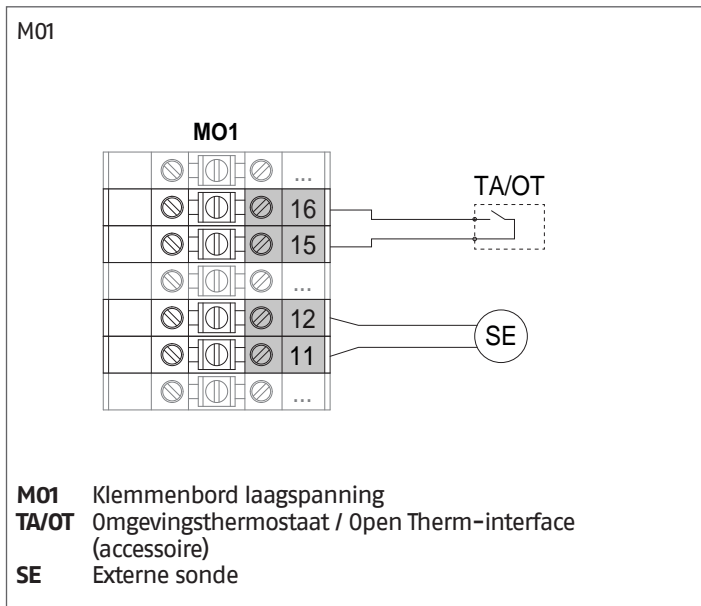
Elektrische aansluitingen Schema 1



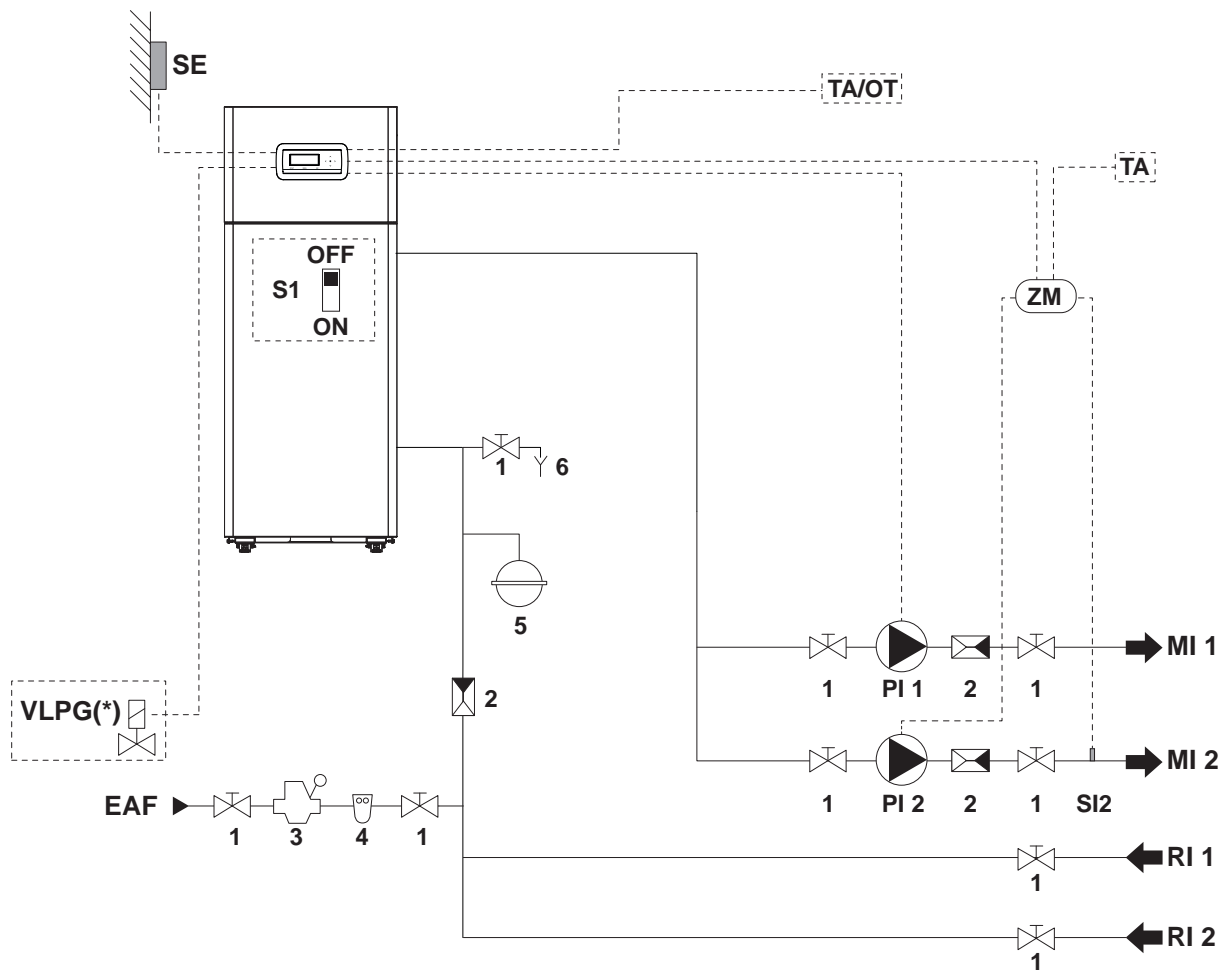
Configuratie basisparameters Schema 1

Par. Nr.	Beschrijving	Parameterinstelling	
1	Verwarmmodi	1 = Klimaat met externe sonde en omgevingsthermostaat	
35	San. Mod.	0 = Uitgeschakeld (*)	
124	Ing. Prog. TA	1 = Ingeschakeld (*)	TA/OT
125	Uitg. Prog. 1	0 = Uitgeschakeld (*) of 8 = LPG-magneetklep	V LPG
128	Uitg. Prog. 4	0 = Uitgeschakeld (*)	
187	Uitg. Prog. 5	1 = Algemene circulatiepomp (*)	PC
135	Model modulerende circulatiepomp	0 = Wilo Yonos 1 = Salmson 2 = Grundfos (*)	
136	Regelaar modulerende circulatiepomp	On Off Modulating (*) Fixed 20... 100%	

(*) **Fabrieksinstelling**



Schema 1.1: circuit met thermische module direct aangesloten op de installatie met twee verwarmingszones



- 1 Afsluiter
- 2 Terugslagklep
- 3 Drukverminderingsklep
- 4 Onthardingsfilter
- 5 Expansievat
- 6 Aflaat

- EAF Ingang koud sanitair water
- MI 1 Aanvoer installatie eerste circuit
- RI 1 Retour installatie eerste circuit
- MI 2 Aanvoer installatie tweede circuit
- RI 2 Retour installatie tweede circuit
- PI 1 Circulatiepomp installatie eerste circuit
- PI 2 Circulatiepomp installatie tweede circuit
- SE Externe sonde
- ZM Elektronisch apparaat zonebeheer
- SI 2 Aanvoersonde installatie tweede circuit
- VLPG LPG brandstofafsluiter (*)
- TA Omgevingsthermostaat (accessoire)
- OT Interface Open Therm (accessoire)

(*) Op basis van de ingestelde parameters is het mogelijk om een LPG brandstofafsluiter te regelen.

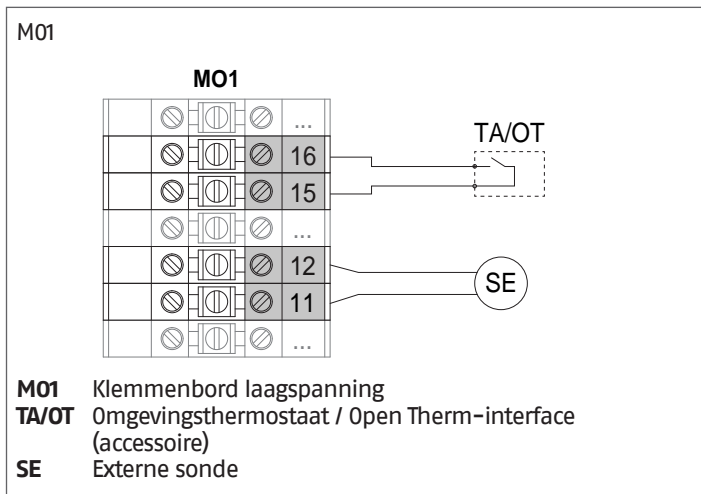
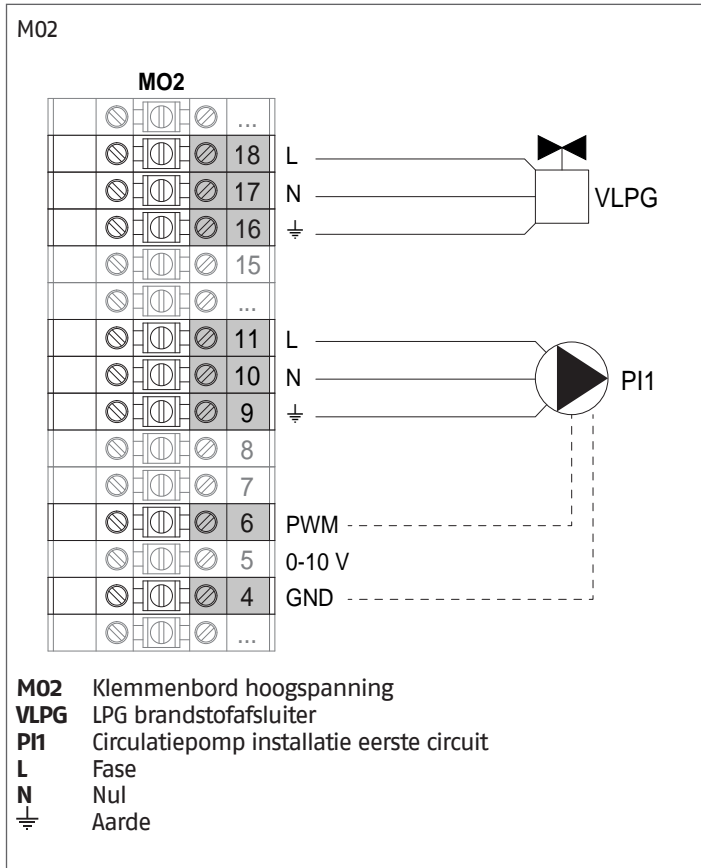
⚠ Het sanitaire circuit of het verwarmingscircuit moeten worden aangevuld met expansievaten met een gepaste capaciteit en geschikte veiligheidsventielen met de juiste afmetingen. De uitlaat van de veiligheidsventielen en van de apparaten moet zijn aangesloten op een geschikt opvang- en afvoersysteem (zie de Catalogus voor de combineerbare accessoires).

⚠ De installateur is beroepshalve belast met de keuze en installatie van de componenten van het systeem; hij moet handelen volgens de regels der techniek en in overeenstemming met de geldende Wetgeving.

⚠ Bijzonder toevoer-/bijvulwater moet worden behandeld met gepaste behandelingsystemen.

⊘ Het is verboden om de thermische module en de circulatiepompen zonder water in werking te stellen.

Elektrische aansluitingen Schema 1.1

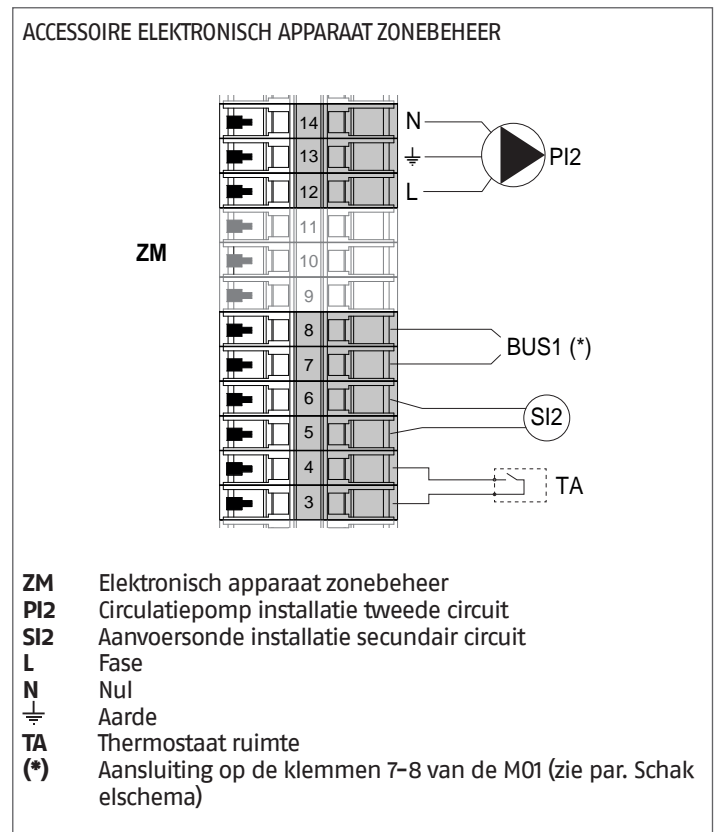


Configuratie basisparameters Schema 1.1

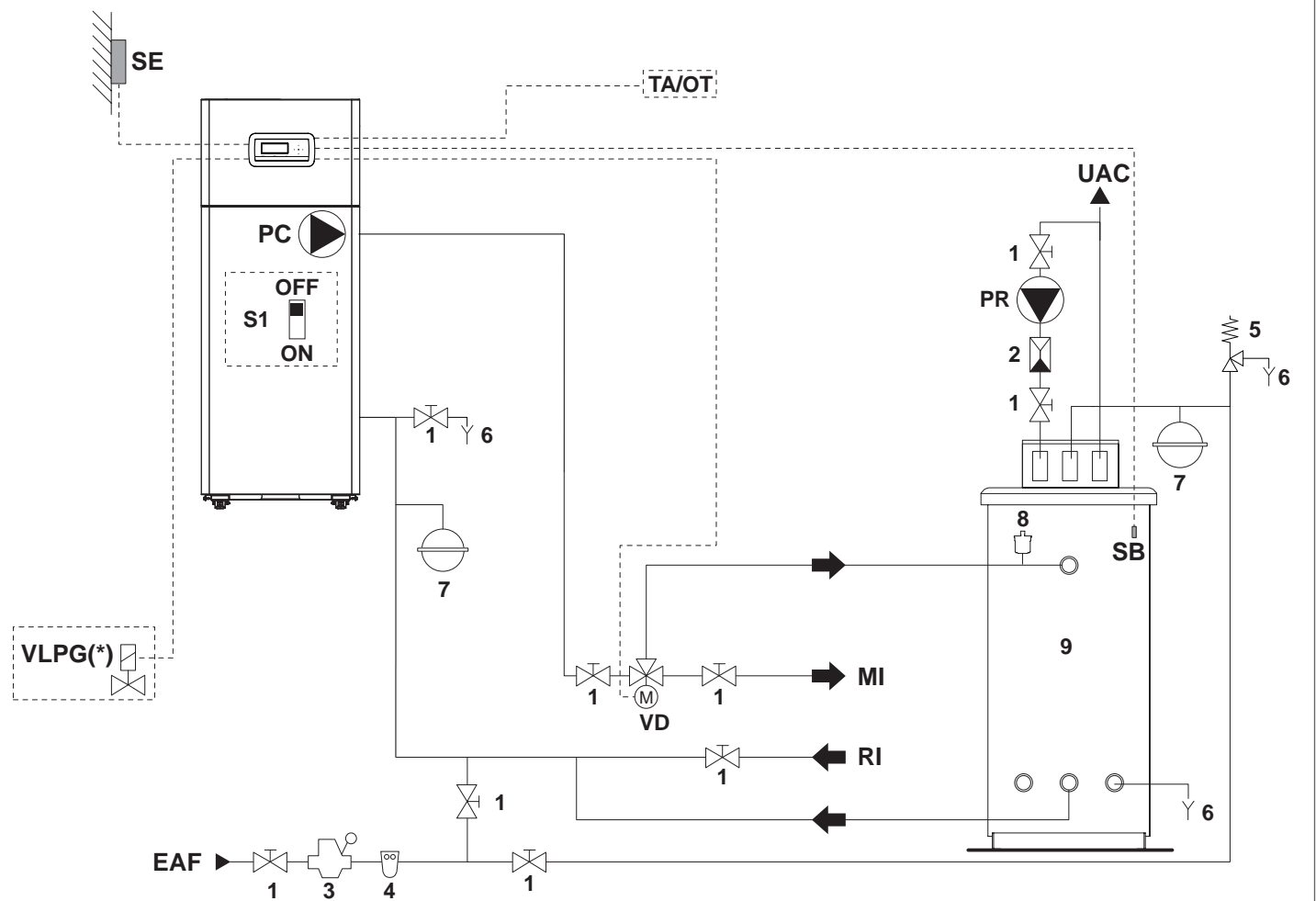
Par. Nr.	Beschrijving	Parameterinstelling	
1	Verwarmmodi	1 = Klimaat met externe sonde en omgevingsthermostaat	
35	San. Mod.	0 = Uitgeschakeld (*)	
124	Ing. Prog. TA	1 = Ingeschakeld (*)	TA/OT
125	Uitg. Prog. 1	0 = Uitgeschakeld (*) of 8 = LPG-magneetklep	V LPG
128	Uitg. Prog. 4	0 = Uitgeschakeld (*)	
187	Uitg. Prog. 5	2 = Verwarmingscirculatiepomp	PI 1
135	Model modulerende circulatiepomp	0 = Wilo Yonos 1 = Salmson 2 = Grundfos (*)	
136	Regelaar modulerende circulatiepomp	On Off Modulating (*) Fixed 20... 100%	

(*) **Fabrieksinstelling**

OPMERKING: voor het programmeren van de extra zone, verwijzen we naar hoofdstuk "Beheer bijkomende zone".



Schema 2: circuit met thermische module direct aangesloten op de verwarmingsinstallatie en warmwaterproductie met boiler en omschakelklep



- | | | | |
|---|---------------------------------|------|--|
| 1 | Afsluiter | EAF | Ingang koud water |
| 2 | Terugslagklep | UAC | Uitgang warm sanitair water |
| 3 | Drukvermindingsklep | MI | Toevoer installatie hoge temperatuur |
| 4 | Onthardingsfilter | RI | Retour installatie hoge temperatuur |
| 5 | Veiligheidsventiel | PC | Circulatiepomp ketel met terugslagklep (accessoire) |
| 6 | Aflaat | VD | Sanitaire omschakelklep |
| 7 | Expansievat | PR | Circulatiepomp hercirculatie sanitair water (niet beheerd) |
| 8 | Automatisch ontluchtingsventiel | SE | Externe sonde |
| 9 | Boiler | SB | Sonde/thermostaat boiler |
| | | VLPG | LPG brandstofafsluiter (*) |
| | | TA | Omgevingsthermostaat (accessoire) |
| | | OT | Interface Open Therm (accessoire) |

(*) Op basis van de ingestelde parameters is het mogelijk om een LPG brandstofafsluiter te regelen.

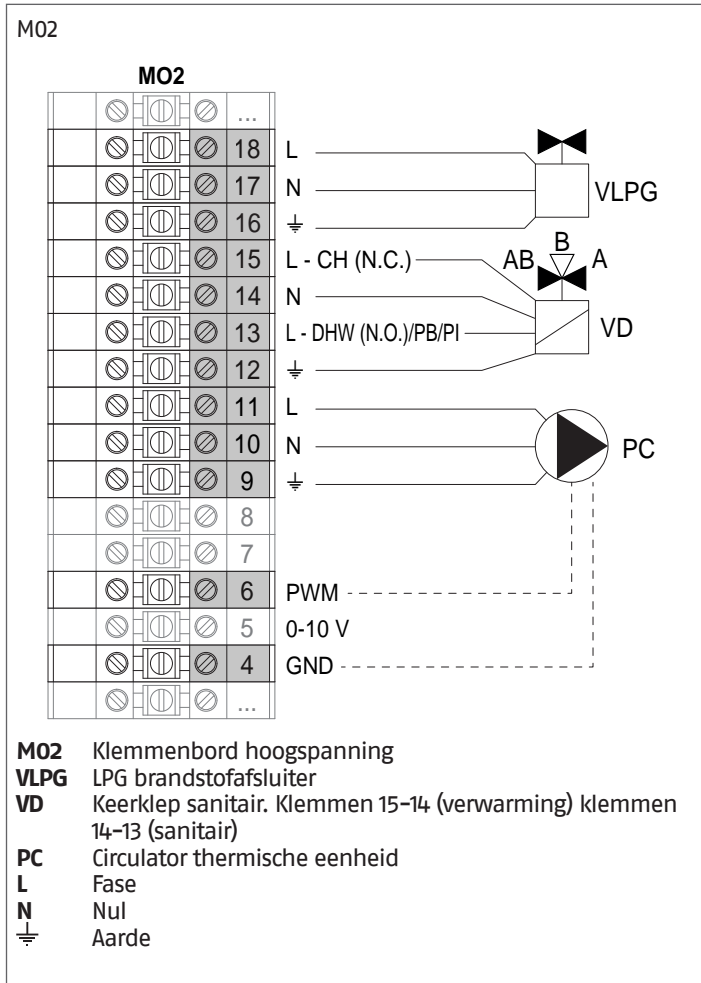
! Het sanitaire circuit of het verwarmingscircuit moeten worden aangevuld met expansievaten met een gepaste capaciteit en geschikte veiligheidsventielen met de juiste afmetingen. De uitlaat van de veiligheidsventielen en van de apparaten moet zijn aangesloten op een geschikt opvang- en afvoersysteem (zie de Catalogus voor de combineerbare accessoires).

! De installateur is beroepshalve belast met de keuze en installatie van de componenten van het systeem; hij moet handelen volgens de regels der techniek en in overeenstemming met de geldende Wetgeving.

! Bijzonder toevoer-/bijvulwater moet worden behandeld met gepaste behandelingssystemen.

! Het is verboden om de thermische module en de circulatiepompen zonder water in werking te stellen.

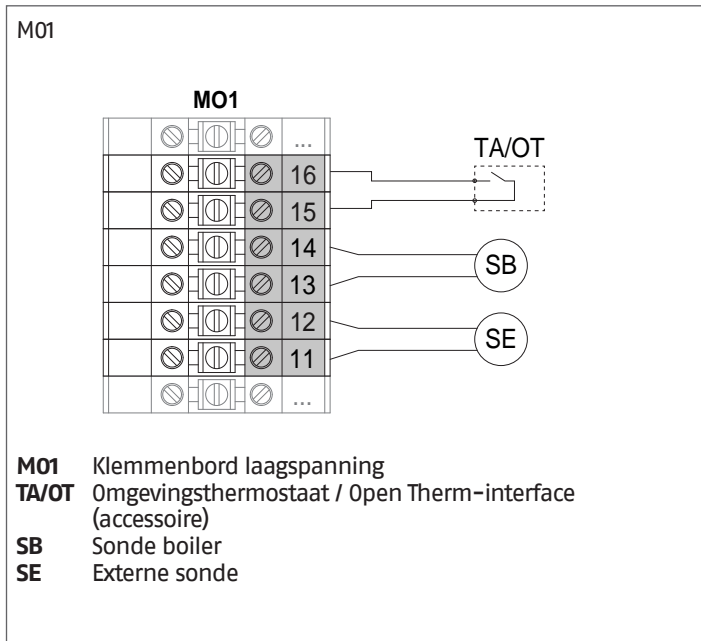
Elektrische aansluitingen Schema 2



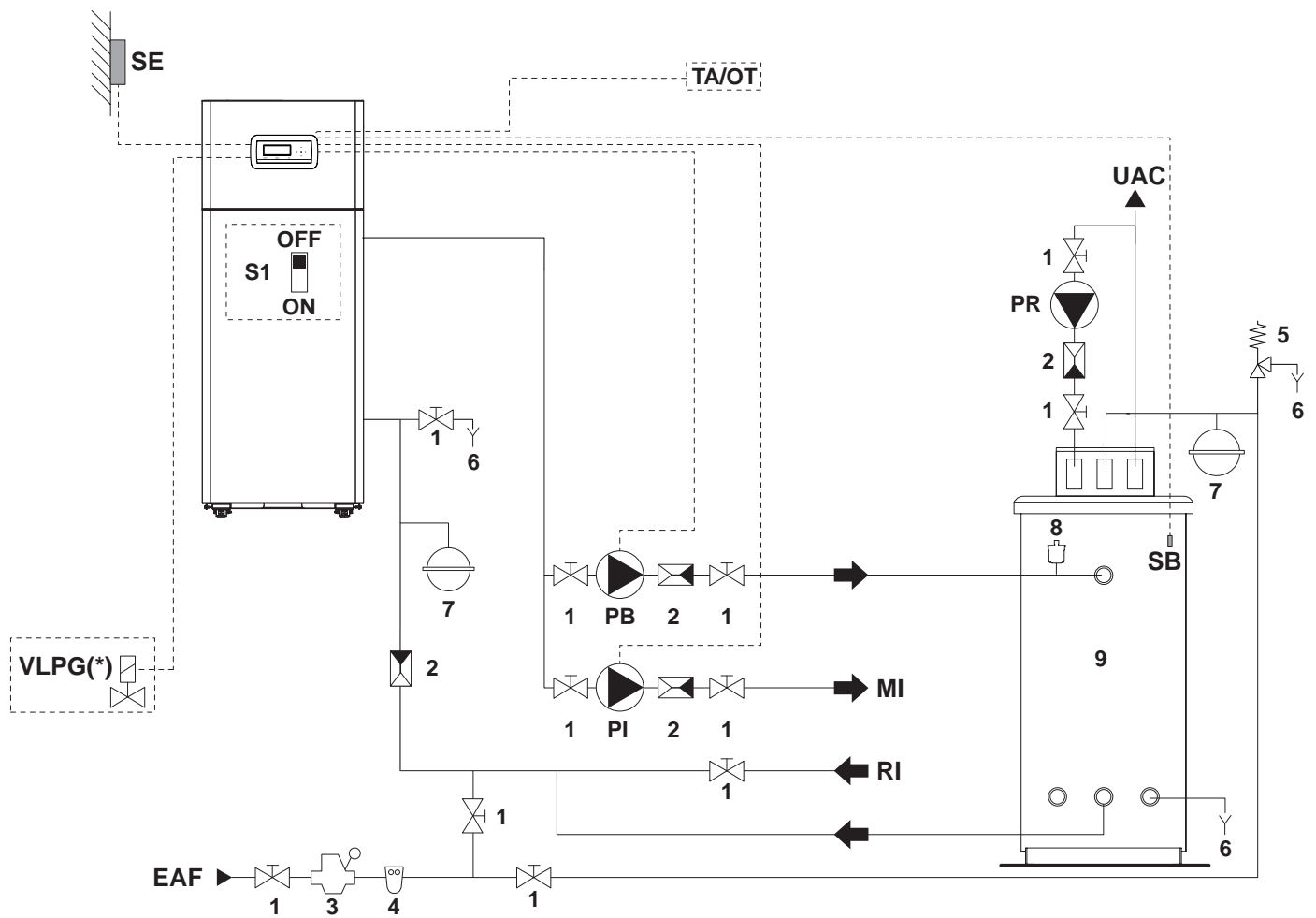
Configuratie basisparameters Schema 2

Par. Nr.	Beschrijving	Parameterinstelling
1	Verwarmmodi	1 = Klimaat met externe sonde en omgevingsthermostaat
35	San. Mod.	1 = Boiler met sonde
42	Prioriteit San.	2 = On (*)
124	Ing. Prog. TA	1 = Ingeschakeld (*)
125	Uitg. Prog. 1	0 = Uitgeschakeld (*) of 8 = LPG-magneetklep
128	Uitg. Prog. 4	3 = ACS-circulatiepomp (**)
187	Uitg. Prog. 5	1 = Algemene circulatiepomp (*)
135	Model modulerende circulatiepomp	0 = Wilo Yonos 1 = Salmson 2 = Grundfos (*)
136	Regelaar modulerende circulatiepomp	On Off Modulating (*) Fixed 20... 100%

(*) Fabrieksinstelling
 (**) Instelling ook van toepassing voor keerklep sanitair (VD)



Schema 3: circuit met thermische module direct aangesloten op de verwarmingsinstallatie en warmwaterproductie met boiler en toegewezen circulatiepomp



- | | | | |
|---|---------------------------------|-----------|--|
| 1 | Afsluiter | EAF | Ingang koud water |
| 2 | Terugslagklep | UAC | Uitgang warm sanitair water |
| 3 | Drukverminderingsklep | MI | Toevoer installatie hoge temperatuur |
| 4 | Onthardingsfilter | RI | Retour installatie hoge temperatuur |
| 5 | Veiligheidsventiel | PB | Sanitaire circulatiepomp |
| 6 | Aflaat | PR | Circulatiepomp hercirculatie sanitair water (niet beheerd) |
| 7 | Expansievat | SE | Externe sonde |
| 8 | Automatisch ontluchtingsventiel | SB | Sonde/thermostaat boiler |
| 9 | Boiler | V LPG (*) | LPG brandstofafsluiter (*) |
| | | PI | Circulatiepomp Installatie |
| | | TA | Omgevingsthermostaat (accessoire) |
| | | OT | Interface Open Therm (accessoire) |

(*) Op basis van de ingestelde parameters is het mogelijk om een LPG brandstofafsluiter te regelen.

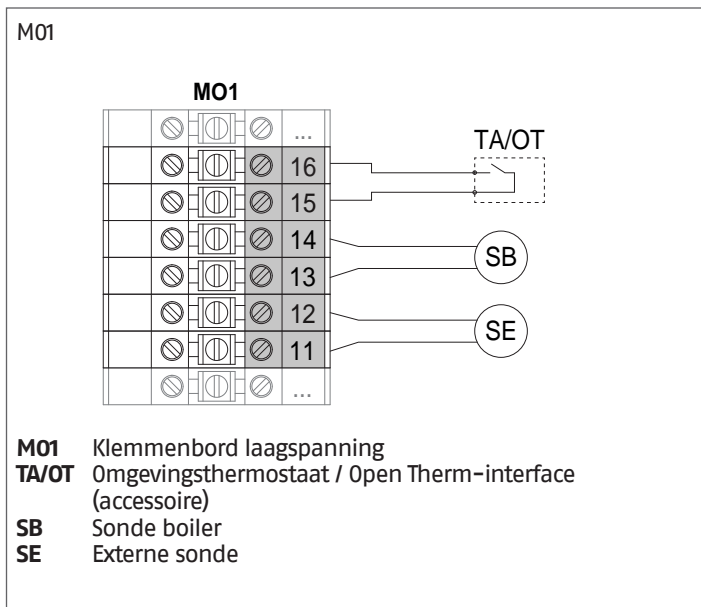
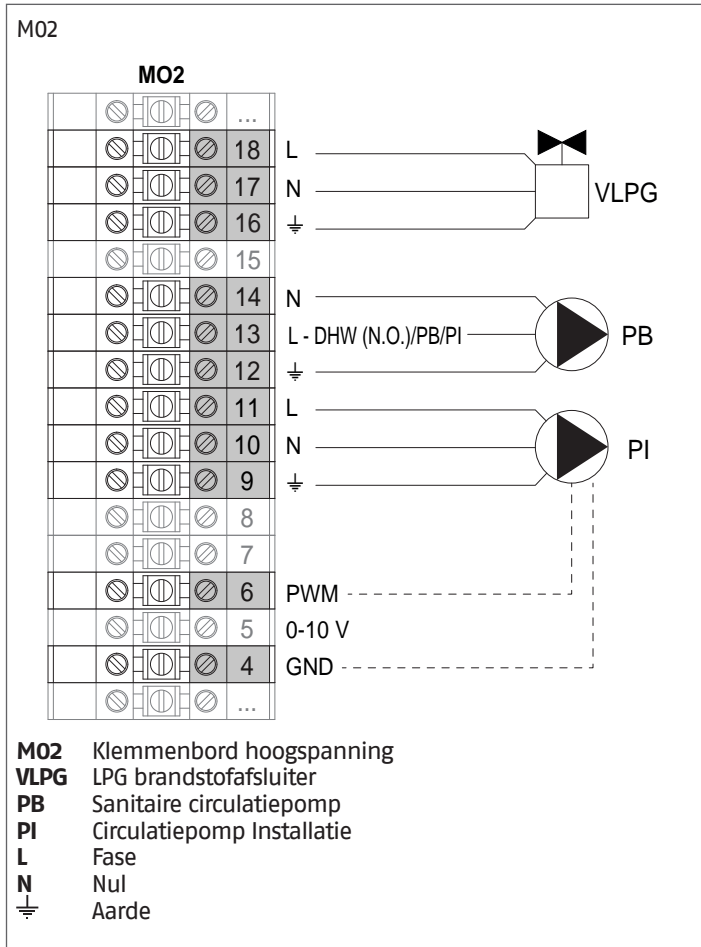
⚠ Het sanitaire circuit of het verwarmingscircuit moeten worden aangevuld met expansievaten met een gepaste capaciteit en geschikte veiligheidsventielen met de juiste afmetingen. De uitlaat van de veiligheidsventielen en van de apparaten moet zijn aangesloten op een geschikt opvang- en afvoersysteem (zie de Catalogus voor de combineerbare accessoires).

⚠ De installateur is beroepshalve belast met de keuze en installatie van de componenten van het systeem; hij moet handelen volgens de regels der techniek en in overeenstemming met de geldende Wetgeving.

⚠ Bijzonder toevoer-/bijvulwater moet worden behandeld met gepaste behandelingssystemen.

⊖ Het is verboden om de thermische module en de circulatiepompen zonder water in werking te stellen.

Elektrische aansluitingen Schema 3

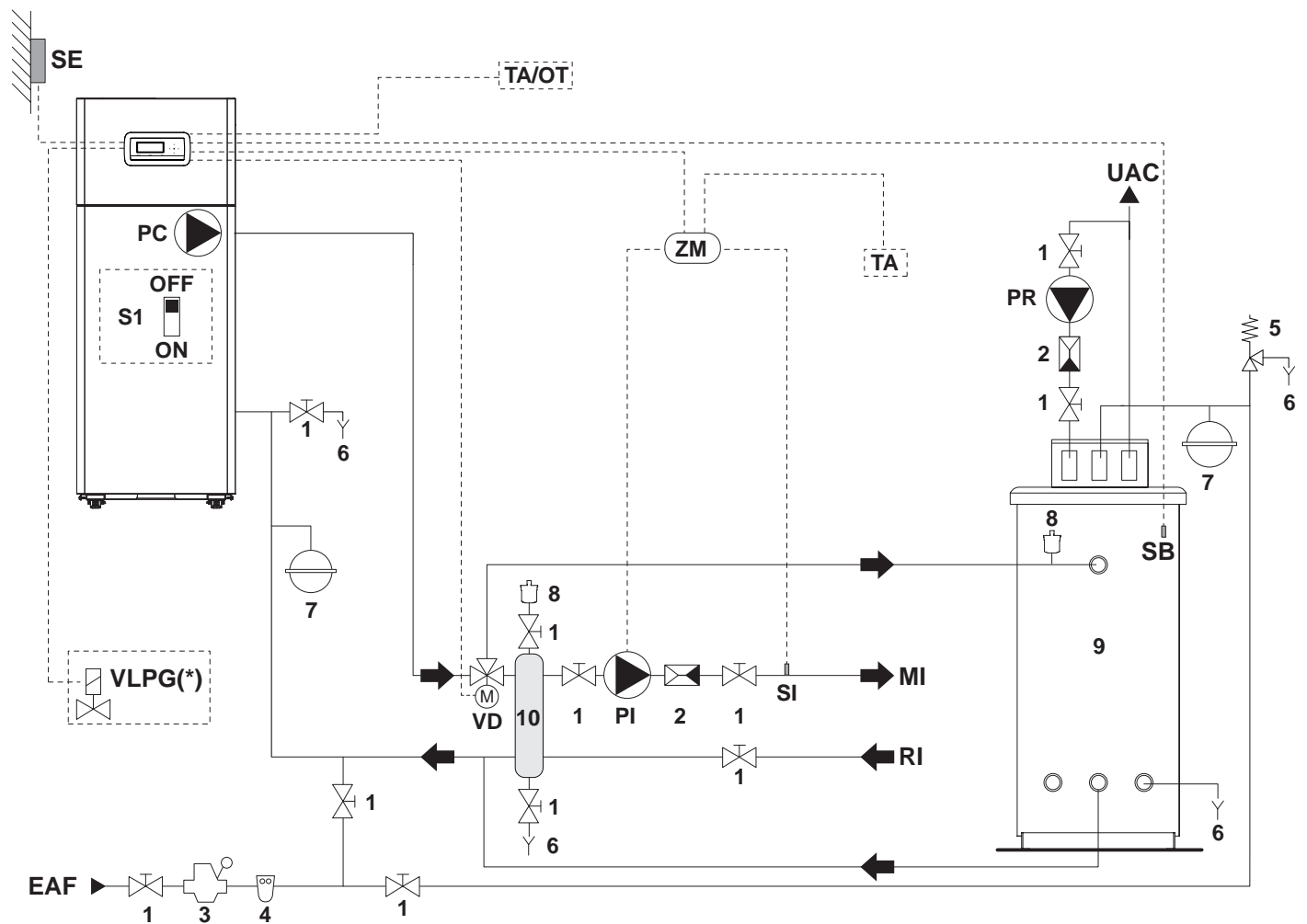


Configuratie basisparameters Schema 3

Par. Nr.	Beschrijving	Parameterinstelling
1	Verwarmmodi	1 = Klimaat met externe sonde en omgevingsthermostaat
35	San. Mod.	1 = Boiler met sonde
42	Prioriteit San.	2 = On (*)
124	Ing. Prog. TA	1 = Ingeschakeld (*)
125	Uitg. Prog. 1	0 = Uitgeschakeld (*) of 8 = LPG-magneetklep
128	Uitg. Prog. 4	3 = ACS-circulatiepomp
187	Uitg. Prog. 5	2 = Verwarmingscirculatiepomp
135	Model modulerende circulatiepomp	0 = Wilo Yonos 1 = Salmson 2 = Grundfos (*)
136	Regelaar modulerende circulatiepomp	On Off Modulating (*) Fixed 20... 100%

(*) **Fabrieksinstelling**

Schema 4: circuit met thermische module aangesloten op de verwarmingsinstallatie met behulp van een scheider. Warmwaterproductie met boiler en omschakelklep op het eerste circuit



- | | | | |
|----|----------------------------------|------|--|
| 1 | Afsluiter | EAF | Ingang koud water |
| 2 | Terugslagklep | UAC | Uitgang warm sanitair water |
| 3 | Drukverminderingsklep | MI | Toevoer installatie hoge temperatuur |
| 4 | Onthardingsfilter | RI | Retour installatie hoge temperatuur |
| 5 | Veiligheidsventiel | PC | Circulatiepomp ketel met terugslagklep (accessoire) |
| 6 | Aflaat | VD | Sanitaire omschakelklep |
| 7 | Expansievat | PB | Sanitaire circulatiepomp |
| 8 | Automatisch ontluichtingsventiel | PR | Circulatiepomp hercirculatie sanitair water (niet beheerd) |
| 9 | Boiler | SE | Externe sonde |
| 10 | Scheider | SB | Sonde/thermostaat boiler |
| | | VLPG | LPG brandstofafsluiter (*) |
| | | ZM | Elektronisch apparaat zonebeheer |
| | | PI | Circulatiepomp Installatie |
| | | SI | Aanvoersonde installatie |
| | | TA | Omgevingsthermostaat (accessoire) |
| | | OT | Interface Open Therm (accessoire) |

(*) Op basis van de ingestelde parameters is het mogelijk om een LPG brandstofafsluiter te regelen.

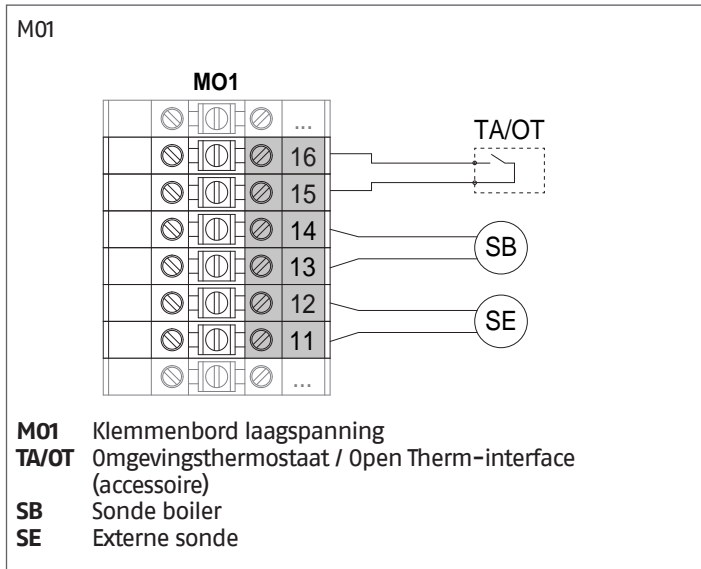
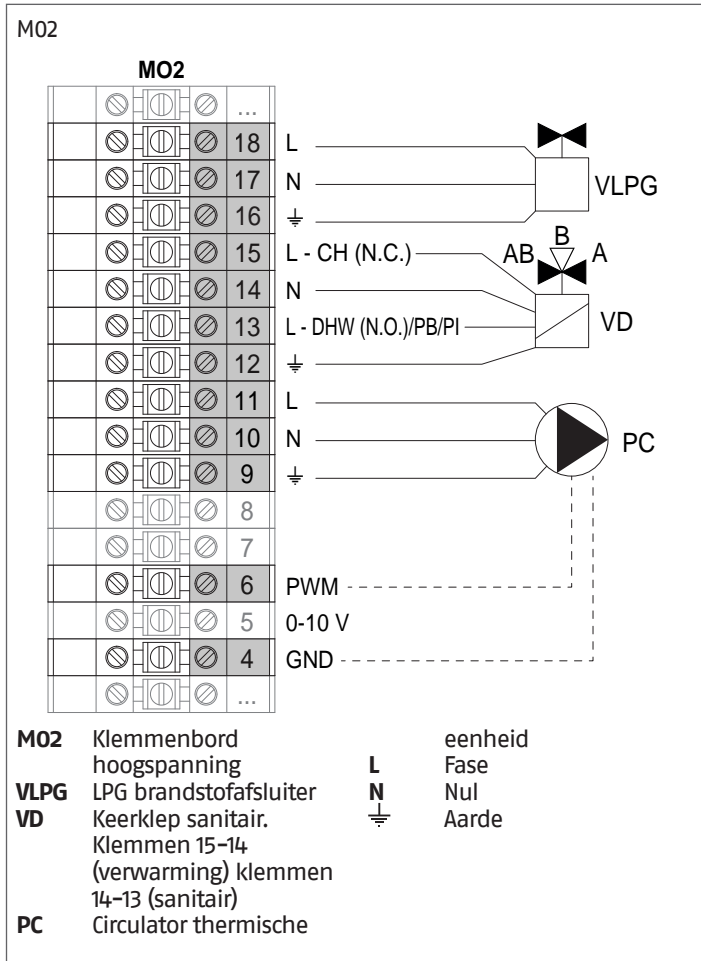
⚠ Het sanitaire circuit of het verwarmingscircuit moeten worden aangevuld met expansievaten met een gepaste capaciteit en geschikte veiligheidsventielen met de juiste afmetingen. De uitlaat van de veiligheidsventielen en van de apparaten moet zijn aangesloten op een geschikt opvang- en afvoersysteem (zie de Catalogus voor de combineerbare accessoires).

⚠ De installateur is beroepshalve belast met de keuze en installatie van de componenten van het systeem; hij moet handelen volgens de regels der techniek en in overeenstemming met de geldende Wetgeving.

⚠ Bijzonder toevoer-/bijvulwater moet worden behandeld met gepaste behandelingssystemen.

⊖ Het is verboden om de thermische module en de circulatiepompen zonder water in werking te stellen.

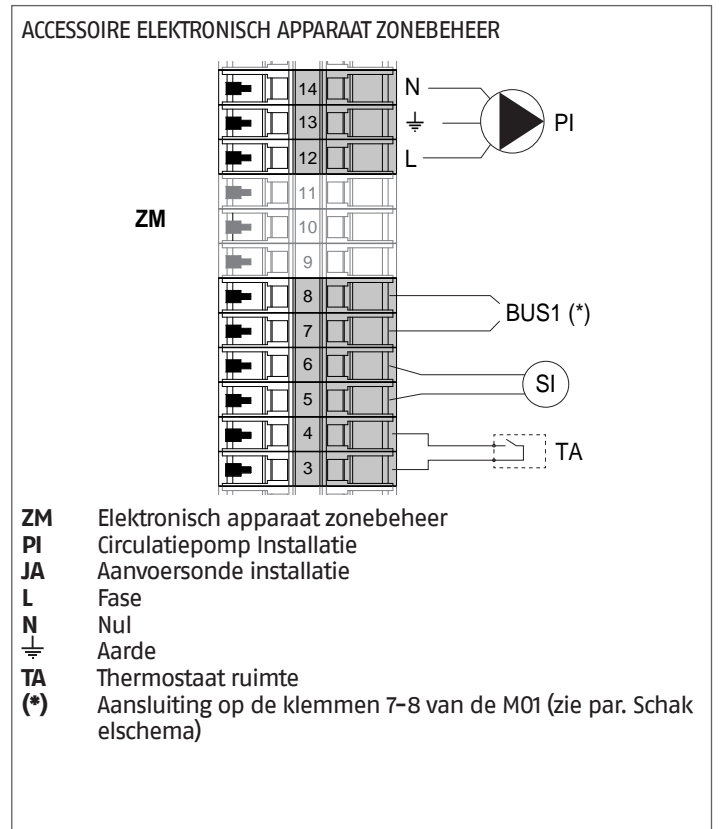
Elektrische aansluitingen Schema 4



Configuratie basisparameters Schema 4

Par. Nr.	Beschrijving	Parameterinstelling
1	Verwarmmodi	1 = Klimaat met externe sonde en omgevingsthermostaat
35	San. Mod.	1 = Boiler met sonde
42	Prioriteit San.	2 = On (*)
124	Ing. Prog. TA	1 = Ingeschakeld (*)
125	Uitg. Prog. 1	0 = Uitgeschakeld (*) of 8 = LPG-magneetklep
128	Uitg. Prog. 4	3 = ACS-circulatiepomp (**)
187	Uitg. Prog. 5	1 = Algemene circulatiepomp (*)
135	Model modulerende circulatiepomp	0 = Wilo Yonos 1 = Salmson 2 = Grundfos (*)
136	Regelaar modulerende circulatiepomp	On Off Modulating (*) Fixed 20... 100%

(*) Fabrieksinstelling
 (**) Instelling ook van toepassing voor keerklep sanitair (VD)
OPMERKING: voor het programmeren van de extra zone, verwijzen we naar hoofdstuk "Beheer bijkomende zone".



3 INBEDRIJFSTELLING EN ONDERHOUD

3.1 Voorbereidingen voor de eerste inbedrijfstelling

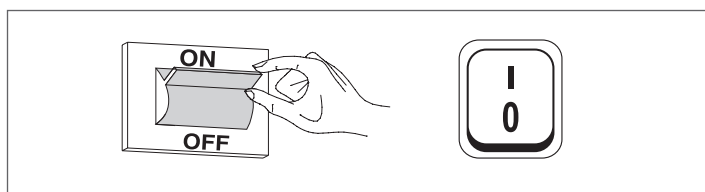
Alvorens de verwarmingsketel **TAU Unit** in te schakelen en de functionele test uit te voeren, is het verplicht te controleren of:

- De brandstofkleppen en afsluiters van de verwarmingsinstallatie zijn open
- Het gassoort en de voedingsdruk overeenkomen met hetgeen voor de verwarmingsketel bepaald is
- De druk van het hydraulisch circuit, **hoger is dan 1 bar** en het circuit ontlucht is
- De aanvulling van de expansievaten correct verloopt
- De elektrische aansluitingen op het voedingsnet en de inrichtingen van de verwarmingsketel correct zijn uitgevoerd
- De kanalen voor de afvoer van de verbrandingsproducten en de aanzuiging van de verbrandingslucht correct uitgevoerd werden.

! Indien overgeschakeld wordt van G20 op G25, is het noodzakelijk contact op te nemen met de Technische Klantenservice **RIEHO**.

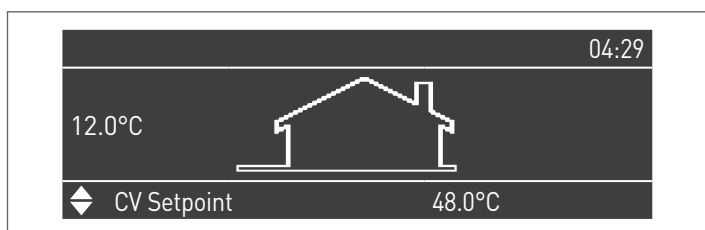
3.2 Eerste inbedrijfstelling

- Zet de hoofdschakelaar van de installatie op ingeschakeld (ON) en de hoofdschakelaar van de thermische module op (I).



3.2.1 In- en uitschakeling inrichting

Nadat de inrichting is ingeschakeld, zal het display eruitzien zoals op de onderstaande afbeelding:



Op het display wordt aan de linkerkant de buitentemperatuur aangegeven. Deze waarde wordt alleen weergegeven als de externe sonde (accessoire) is aangesloten.

Op het display worden aan de onderkant de waarden van de hoofdinstelwaarden weergegeven, en rechtsboven wordt de tijd weergegeven.

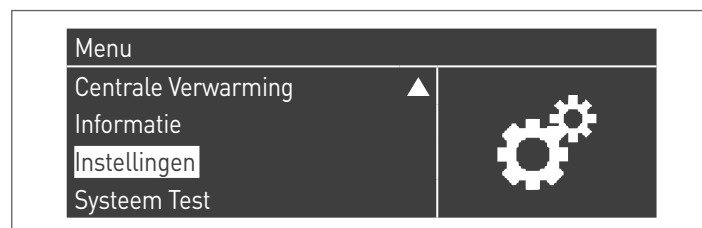
Om het apparaat uit te schakelen, dient de hoofdschakelaar "0/I" die zich aan de achterkant bevindt, op "0" te worden geplaatst.

! Ontkoppel de voeding van het apparaat nooit voordat de hoofdschakelaar in de stand "0" is gezet.

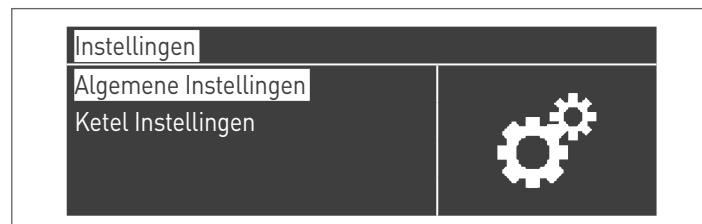
! Schakel het apparaat nooit uit met de hoofdschakelaar indien er een verzoek actief is. Controleer dat het apparaat in stand-by staat alvorens de hoofdschakelaar om te zetten.

3.2.2 Instelling datum en uur

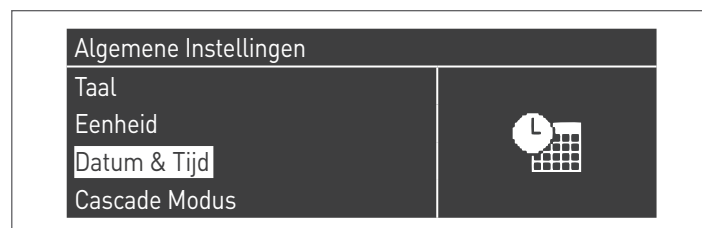
Druk op de toets MENU en selecteer "Instellingen" met behulp van de toetsen ▲ / ▼



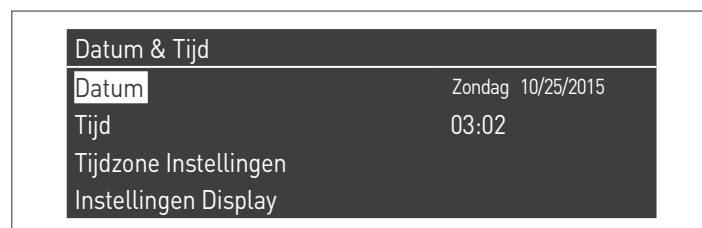
Bevestig met de toets ● en selecteer "Algemene instellingen" met behulp van de toetsen ▲ / ▼



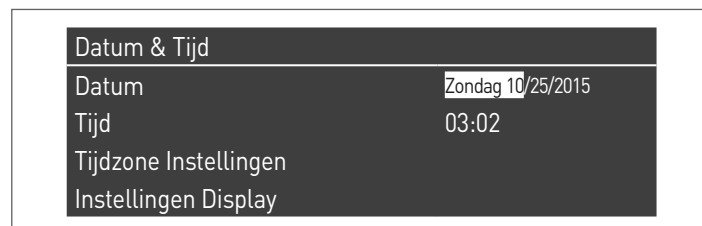
Bevestig met de toets ● en selecteer "Datum en uur" met behulp van de toetsen ▲ / ▼



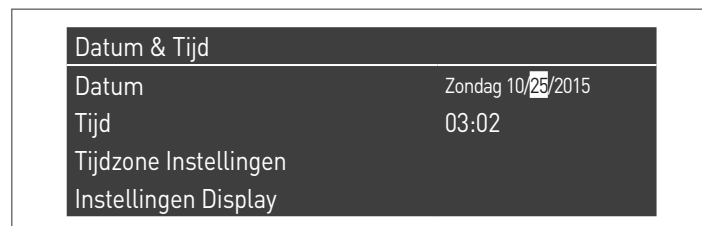
Druk op de toets ● en het display zal er als volgt uitzien:



Druk op de toets ● om de waarden naar voren te brengen.

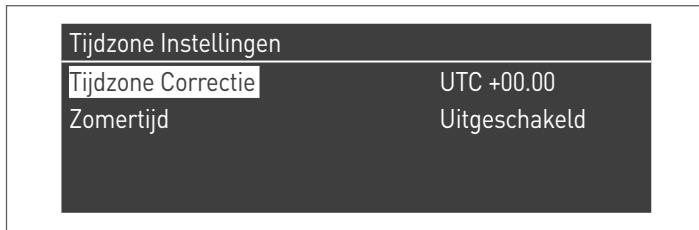


De waarden kunnen worden gewijzigd met de toetsen ▲ / ▼. Bevestig de ingevoerde waarde door op de toets ● te drukken en ga naar de volgende waarde.

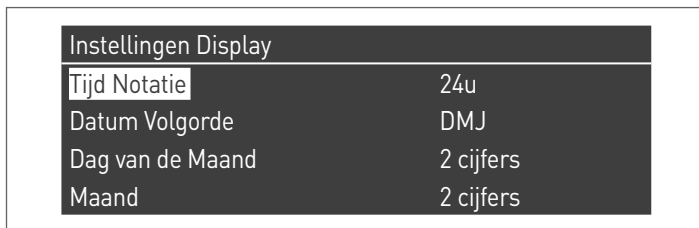


Volg de volgende procedure om het huidige tijdstip in te stellen.

Door naar het menu "Reg. Tijdzone" te gaan, is het mogelijk om de parameter tijdzone in te stellen zoals getoond in de volgende afbeelding:

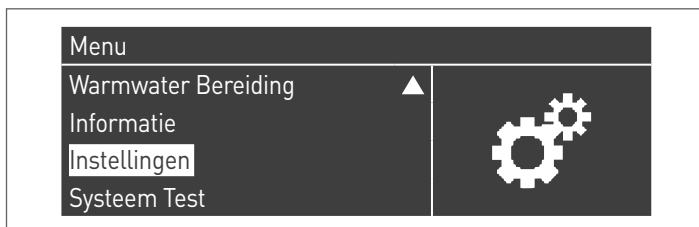


Om de weergave van de datum en het tijdstip te wijzigen, kunt u naar het menu "Parameters Display" gaan en de volgende kenmerken wijzigen:

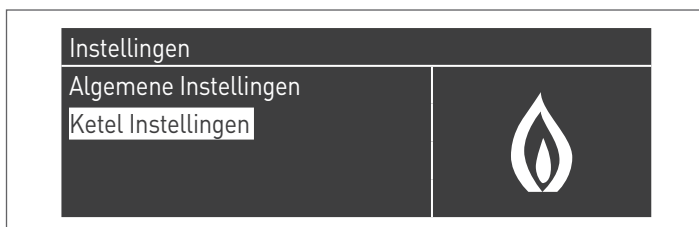


3.2.3 Toegang met wachtwoord

Druk op de toets MENU en selecteer "Instellingen" met behulp van de toetsen ▲ / ▼ om naar de parameters te gaan.



Bevestig met de toets ● en selecteer "Ketelinstellingen" met behulp van de toetsen ▲ / ▼



Druk op de toets ● om te bevestigen.

- Hier zal gevraagd worden een wachtwoord in te voeren (het wachtwoord wordt alleen opgevraagd bij het instellen van de thermische module):



Voer de cijfers een voor een in en gebruik hierbij de toetsen ▲ / ▼ om het cijfer te verhogen/verlagen. Druk op de toets ● om te bevestigen nadat de juiste waarde is ingesteld.

In het systeem zijn er drie toegangstypes voorzien:
 GEBRUIKER (wachtwoord niet nodig, bijv. wachtwoord nr. 0000)
 INSTALLATEUR (wachtwoord nr. 0300)
 FABRIKANT

! Nadat het wachtwoord is ingevoerd, blijft het ingevoerd zolang men verdergaat met de weergave en/of het invoeren van de parameters. Nadat het display enkele minuten niet meer gebruikt is, moet het wachtwoord opnieuw worden ingegeven.

3.2.4 Instelling verwarmingsparameters

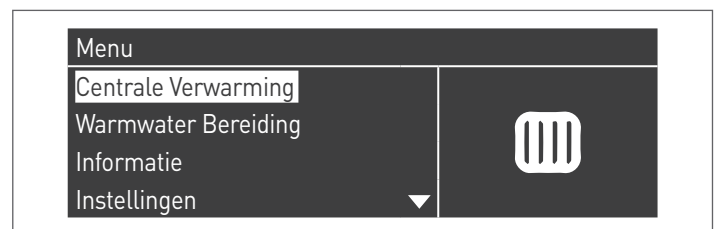
De parameter 1 bepaalt de verschillende werkmodi van de thermische module bij het verwarmen.

Modus 0

(Werking met thermostaat omgeving / verzoek warmte en een vast verwarmingssetpoint)

In deze modus werkt de thermische module met een vast verwarmingssetpoint (geregeld door de parameter 3) op basis van de sluiting van het contact van de thermostaat omgeving / verzoek warmte. De setpointwaarde kan op de volgende manier via het menu "Gecentraliseerde verwarm." rechtstreeks worden ingesteld, zonder naar de parameterlijst te gaan:

Druk op de toets MENU en selecteer "Gecentraliseerde verwarm." met behulp van de toetsen ▲ / ▼. Druk op de toets ● om te bevestigen.



Gebruik na het selecteren de toets ► om de waarde naar voren te brengen en gebruik de toetsen ▲ / ▼ om de geselecteerde waarde te veranderen. Druk op de toets ● om de nieuwe instellingen te bevestigen/op te slaan.

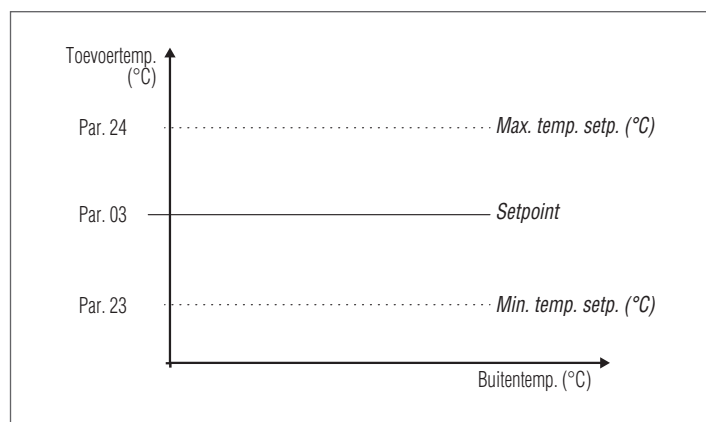


Het setpoint kan worden ingesteld tussen een maximum- en een minimumwaarde die respectievelijk door de par. 23 en 24 zijn bepaald zoals aangegeven in de afbeelding.

De externe sonde (accessoire) is niet vereist en als ze is aangesloten, beïnvloedt de waarde van de buitentemperatuur het ingestelde setpoint niet.

De parameters die deze modus regelen zijn:

Par. Nr.	Beschrijving
3	Bepaalt de gewenste toevoertemperatuur bij de verwarmingsmodus. Actief voor de verwarmingsmodus Par. 1 = 0 of 3
23	Bepaalt de minimumwaarde die aan het setpoint kan worden toegewezen in de verwarmingsmodus (dit geldt niet voor de verwarmingsmodus 4).
24	Bepaalt de maximumwaarde die aan het setpoint kan worden toegewezen in de verwarmingsmodus (dit geldt niet voor de modus 4).



Modus 1

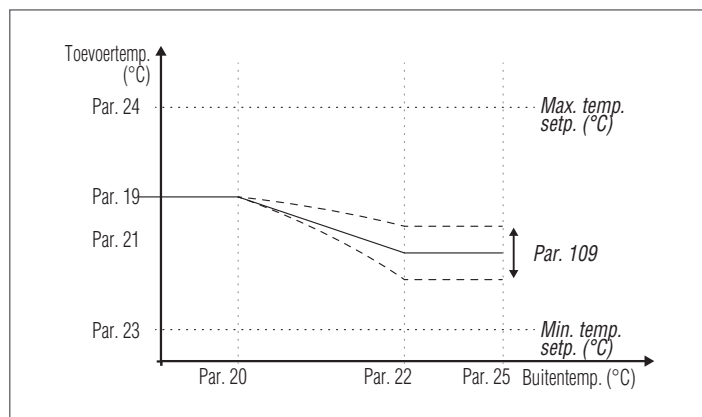
(Werking in de klimaatmodus met thermostaat omgeving/verzoek warmte, setpoint dat varieert in functie van de buitentemperatuur)

In dit geval werkt de thermische module met een setpoint dat varieert in functie van de buitentemperatuur op basis van een klimaatcurve die wordt bepaald door de volgende parameters:

Par. Nr.	Beschrijving
185	Parallele verplaatsing van de klimaatcurve Directe zone/ Zone 1
109	Compensatie van de aanvoertemperatuur bij de maximale buitentemperatuur in de klimaatmodus (Par. 1 = 1 of 2).
190	Compensatiefactor van de buitentemperatuur
19	Bepaalt het maximumsetpoint bij de minimale buitentemperatuur bij de klimaatregeling
20	Bepaalt de minimale buitentemperatuur waaraan het maximale setpoint in de klimaatregeling kan worden gekoppeld
21	Bepaalt het minimumsetpoint bij de maximale buitentemperatuur bij de klimaatregeling
22	Bepaalt de maximale buitentemperatuur waaraan het minimale setpoint in de klimaatregeling kan worden gekoppeld
23	Bepaalt de minimumwaarde die aan het setpoint kan worden toegewezen in de verwarmingsmodus (dit geldt niet voor de verwarmingsmodus 4).
24	Bepaalt de maximumwaarde die aan het setpoint kan worden toegewezen in de verwarmingsmodus (dit geldt niet voor de modus 4).
25	Bepaalt de uitsluitingstemperatuur van de klimaatregeling

Parameter 109 Comp. T. @ T.ext. Max

Gedurende het voor- en najaar, als de buitentemperatuur de maximale limiet nadert die is ingesteld op Par. 22, kan de aanvoertemperatuur die is berekend in de klimaatcurve afwijken van de temperatuur die aan de aanvraag voldoet. Deze parameter voert een niet-lineaire correctie uit van de klimaatcurve om dit verschil te compenseren.



Het verzoek wordt geactiveerd bij de sluiting van het contact van de thermostaat omgeving/verzoek warmte op voorwaarde dat de buitentemperatuur de door de parameter 25 bepaalde waarde niet overschrijdt.

Als de buitentemperatuur de in parameter 25 ingestelde waarde overschrijdt, wordt de brander uitgezet, ook al is er een verzoek om warmte aanwezig.

De klimaatcurve kan ook op een eenvoudigere en intuïtievare manier worden ingesteld.

Parameter 190 (installeurniveau)

Elk gebouw heeft verschillende thermische eigenschappen en daarom kunnen de starttijden van de verwarmingsinstallatie variëren tussen gebouwen in hetzelfde gebied, zelfs met dezelfde buitentemperatuur. Met behulp van deze parameter is het mogelijk om de reactiviteit van de verwarmingsinstallatie te wijzigen en de reactie op de thermische eigenschappen van het gebouw aan te passen om zo het comfort te optimaliseren. Het wijzigen van de instelling van deze parameter (0-100%) verhoogt of verlaagt de snelheid waarmee de aanvoertemperatuur gewijzigd wordt wanneer de buitentemperatuur verandert. Hoe hoger de ingestelde waarde, hoe beter de isolatie van het gebouw. Voorbeeld:

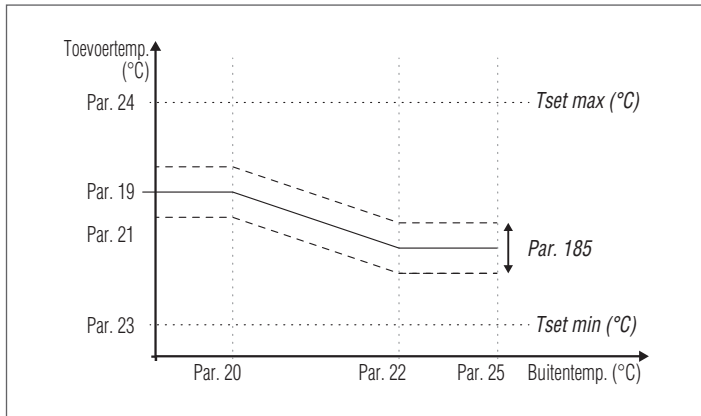
- 0%: De aanvoertemperatuur wordt snel gewijzigd wanneer de buitentemperatuur verandert.
- 100%: De aanvoertemperatuur wordt langzaam gewijzigd wanneer de buitentemperatuur verandert.

Het verzoek wordt geactiveerd bij de sluiting van het contact van de thermostaat omgeving/verzoek warmte op voorwaarde dat de buitentemperatuur de door de parameter 25 bepaalde waarde niet overschrijdt.

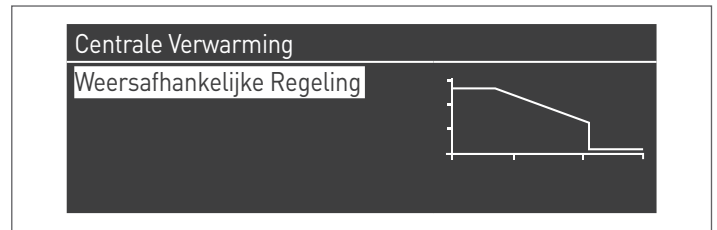
Als de buitentemperatuur de in parameter 25 ingestelde waarde overschrijdt, wordt de brander uitgezet, ook al is er een verzoek om warmte aanwezig.

Parameter 185 (niveau Installateur)

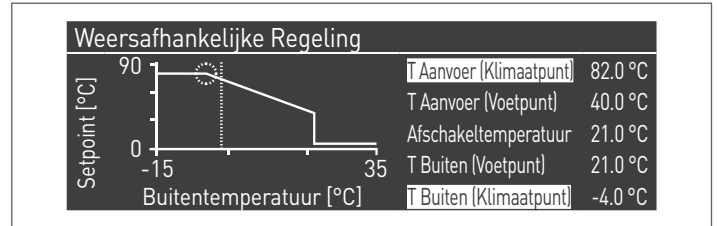
De parallelle verplaatsing van de klimaatcurve wordt gebruikt om de temperatuur van de toevoer voor de ganse schaal van de buitentemperatuur homogeen te wijzigen. Wanneer de waarde van deze parameter wordt gewijzigd, wordt een correctie uitgevoerd van de klimaatcurve als de omgevingstemperatuur te hoog (stel een negatieve waarde in) of te laag is (stel een positieve waarde in). Als in de omgeving een thermostaat Open Therm aanwezig is, wordt deze parameter niet beschouwd. Met deze parameter kan de gebruiker rechtstreeks en eenvoudig de temperatuur van de toevoer naar de verwarmingsinstallatie, en dus de omgevingstemperatuur, verhogen (positieve waarde) of verlagen (negatieve waarde).



Ga naar het menu "Gecentraliseerde verwarm.". Het display zal er als volgt uitzien:



Druk op de toets ● om te bevestigen en naar het scherm van de klimaatcurve te gaan.



"Verw. Max. Set." en "Min. Buitentemp." worden naar voren gebracht, druk op de toets ● om de waarde ervan te wijzigen.

- 1 Verander Verw. Max. Set. met behulp van de toetsen ▲ / ▼ en Min. Buitentemp. met de toetsen ◀ / ▶.
- 2 Druk op ● om de wijzigingen op te slaan
- 3 Selecteer de andere waarden met behulp van de toetsen ◀ / ▶.

Herhaal de fases 1 tot en met 3 om verdere wijzigingen aan te brengen.

Nadat de parameters zijn ingesteld, drukt u op de toets ESC om de menu's te verlaten.

⚠ Indien de externe sonde (accessoire) niet wordt waargenomen (wegens niet gemonteerd of beschadigd), geeft het systeem de volgende melding: nr. 202

De aanwezigheid van de melding schakelt de thermische module niet uit waardoor een verzoek om warmte kan worden gedaan aan het op de klimaatmodus ingestelde maximumsetpoint.

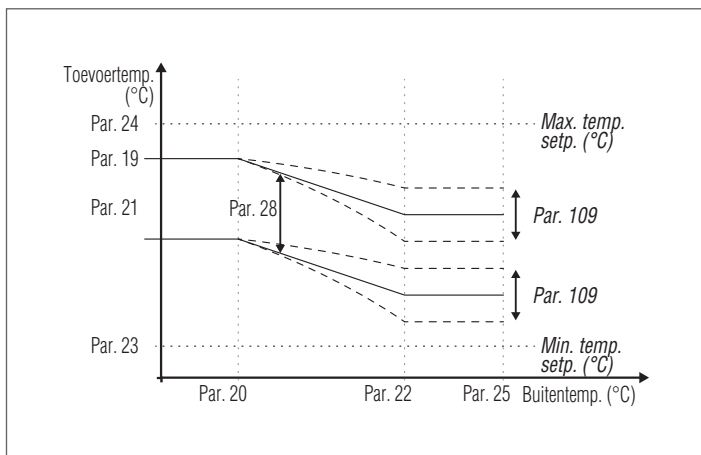
Modus 2

(Werking in de klimaatmodus met een vermindering die wordt geregeld door thermostaat omgeving/verzoek warmte, setpoint dat varieert in functie van de buitentemperatuur)

In dit geval werkt de thermische module met een setpoint dat wordt bepaald door de klimaatcurve (instelbaar op een volledig analoge manier zoals beschreven in de modus 1) in functie van de buitentemperatuur. Het verzoek om warmte wordt onafhankelijk van de eventuele sluiting van het contact van de thermostaat omgeving / verzoek warmte geactiveerd en wordt pas geannuleerd wanneer de buitentemperatuur hoger is dan de door parameter 25 bepaalde waarde.

In deze modus bepaalt de parameter 28 met hoeveel graden het setpoint wordt verlaagd (vermindering) wanneer het contact van de thermostaat omgeving / verzoek warmte opent.

Par. Nr.	Beschrijving
109	Compensatie van de aanvoertemperatuur bij de maximale buitentemperatuur in de klimaatmodus (Par. 1 = 1 of 2).
19	Bepaalt het maximumsetpoint bij de minimale buitentemperatuur bij de klimaatregeling
20	Bepaalt de minimale buitentemperatuur waaraan het maximale setpoint in de klimaatregeling kan worden gekoppeld
21	Bepaalt het minimumsetpoint bij de maximale buitentemperatuur bij de klimaatregeling
22	Bepaalt de maximale buitentemperatuur waaraan het minimale setpoint in de klimaatregeling kan worden gekoppeld
23	Beperkt de minimumwaarde die aan het setpoint kan worden toegewezen in de verwarmingsmodus (dit geldt niet voor de verwarmingsmodus 4).
24	Beperkt de maximumwaarde die aan het setpoint kan worden toegewezen in de verwarmingsmodus (dit geldt niet voor de modus 4).
25	Bepaalt de uitsluitingstemperatuur van de klimaatregeling
28	Gebruikt voor de verwarmingsmodus Par. 1= 2 of 3. Bepaalt met hoeveel graden het toevoersetpoint wordt verlaagd bij het openen van het TA-contact (thermostaat omgeving/verzoek warmte).



Parameter 109 Comp. T. @ T.ext. Max

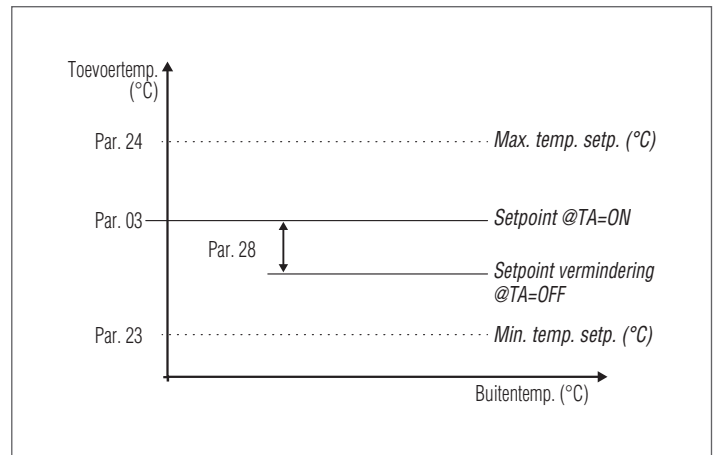
Gedurende het voor- en najaar, als de buitentemperatuur de maximale limiet nadert die is ingesteld op Par. 22, kan de aanvoertemperatuur die is berekend in de klimaatcurve afwijken van de temperatuur die aan de aanvraag voldoet. Deze parameter voert een niet-lineaire correctie uit van de klimaatcurve om dit verschil te compenseren.

Modus 3

(Continue werking met een vast setpoint met een vermindering die geregeld wordt door thermostaat omgeving/verzoek warmte)

In deze modus wordt het vaste setpoint op dezelfde manier geregeld zoals in modus 0. Het verschil is dat het verzoek altijd actief is en het setpoint wordt verlaagd (vermindering) met de door de parameter 28 bepaalde waarde bij de opening van het contact van de thermostaat omgeving/verzoek warmte.

Par. Nr.	Beschrijving
3	Bepaalt de gewenste toevoertemperatuur bij de verwarmingsmodus. Actief voor de verwarmingsmodus Par. 1 = 0 of 3
23	Beperkt de minimumwaarde die aan het setpoint kan worden toegewezen in de verwarmingsmodus (dit geldt niet voor de verwarmingsmodus 4).
24	Beperkt de maximumwaarde die aan het setpoint kan worden toegewezen in de verwarmingsmodus (dit geldt niet voor de modus 4).
28	Gebruikt voor de verwarmingsmodus Par. 1= 2 of 3. Bepaalt met hoeveel graden het toevoersetpoint wordt verlaagd bij het openen van het TA-contact (thermostaat omgeving/verzoek warmte).



! De externe sonde (accessoire) is niet vereist en als ze is aangesloten, beïnvloedt de waarde van de buitentemperatuur het ingestelde setpoint niet.

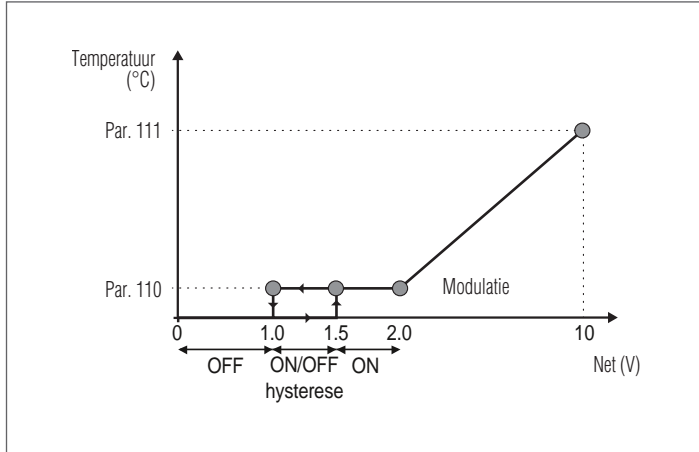
Modus 4

(Regeling van het setpoint op basis van een analoge ingang 0-10V)

De parameters die deze modus regelen zijn de volgende:

Par. Nr.	Beschrijving
110	Bepaalt de minimumwaarde van de toevoertemperatuur in de verwarmingsmodus (Par. 1) = 4.
111	Bepaalt de maximumwaarde van de toevoertemperatuur in de verwarmingsmodus (Par. 1) = 4.

De regeling van het werkingssetpoint gebeurt op basis van de volgende curve:



De maximale en minimale waarde van het setpoint worden respectievelijk bepaald door Par. 111 en Par. 110. Als de ingangsspanningswaarde 1,5V overschrijdt, wordt het verzoek geactiveerd (op het minimum setpoint). Voor spanningswaarden van 2 tot 10 varieert het setpoint lineair van de minimumwaarde tot de maximumwaarde. Als de spanning afneemt van 10V tot 2V, neemt het setpoint lineair af en wordt de minimumwaarde tussen de waarden 2 en 1V behouden. Voor waarden die lager zijn dan 1V wordt het verzoek stopgezet.

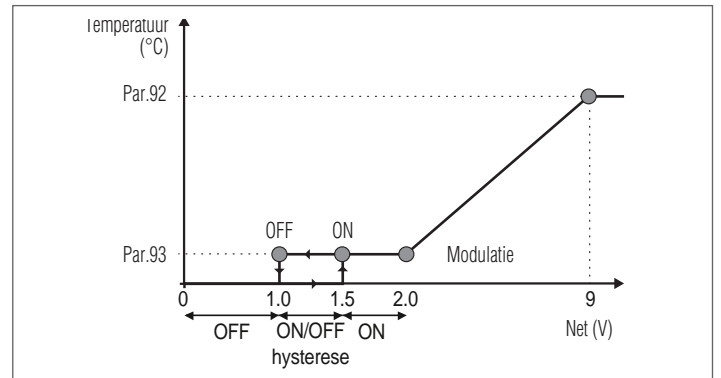
⚠ Voor de activering van de analoge ingang 0-10V moet de ingang van de omgevingsthermostaat (TA) gedeactiveerd worden. Stel dus de param. 124 = 0 in of voorzie een doorverbinding op de ingang TA (kortsluiting van de klemmen 15-16).

Modus 5

(Regeling van het vermogen volgens een analoge ingang 0-10V) In deze werkingsmodus wordt het vermogen van de verwarmingsgroep (ventilatorsnelheid) geregeld door een analogoog signaal aan de ingang dat geleverd wordt door een extern besturingssysteem. De parameters die deze modus regelen zijn de volgende:

Par. Nr.	Beschrijving
92	Bepaalt het ventilatortoerental bij het maximumvermogen (hangt af van het model en wordt bepaald door Par. 98).
93	Bepaalt het ventilatortoerental bij het minimumvermogen (hangt af van het model en wordt bepaald door Par. 98).

De regeling van het vermogen van de verwarmingsgroep vindt plaats volgens de volgende curve:



De maximum- en minimumwaarden van het aantal toeren van de ventilator worden respectievelijk bepaald door de parameters 92 en 93. Als de ingangsspanningswaarde 1,5V bereikt of overschrijdt, wordt het verzoek geactiveerd (Par. 93). De snelheid van de ventilator (vermogen van de verwarmingsgroep) varieert lineair tussen 2,0 en 9,0 Volt. Voor spanningswaarden tussen 2,0 en 9,0 varieert de snelheid van de ventilator lineair van de minimumwaarde tot de maximumwaarde. Als de spanning daalt van 9,0 tot 2,0, daalt het afstellingspunt lineair en behoudt het de minimumwaarde tussen 2,0V en 1,0V. Voor waarden die lager zijn dan 1V wordt het verzoek onderbroken.

⚠ Voor de activering van de analoge ingang 0-10V moet de ingang van de omgevingsthermostaat (TA) gedeactiveerd worden. Stel dus de param. 124 = 0 in of voorzie een doorverbinding op de ingang TA (kortsluiting van de klemmen 15-16).

3.2.5 Instelling parameters sanitair

De parameter 35 bepaalt de verschillende werkmodi van de thermische module voor de productie van warm sanitair water

Modus 0

(Geen productie van warm sanitair water)

In deze modus werkt de thermische module uitsluitend voor het verwarmingscircuit (zie paragraaf "Instelling verwarmingsparameters")

Modus 1

(Productie van warm sanitair water met opslagtank en boilersonde)

In deze modus wordt de thermische module ingeschakeld wanneer de door de boilersonde gedetecteerde temperatuur onder het sanitaire setpoint min de hysteresewaarde zakt en ze wordt uitgeschakeld wanneer de temperatuur tot boven het sanitaire setpoint plus de hysteresewaarde stijgt.

De productie van het warm sanitair water wordt door de volgende parameters geregeld:

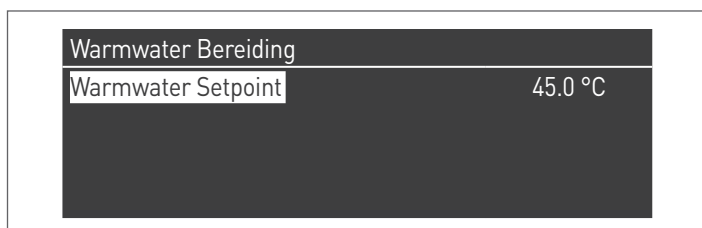
Par. Nr.	Beschrijving
36	Bepaalt de hysteresewaaarde voor het verzenden van het verzoek voor het sanitair circuit.
37	Bepaalt de hysteresewaaarde voor het annuleren van het verzoek voor het sanitair circuit.
38	Bepaalt de waarde in graden waarmee het setpoint van het primaire circuit wordt verhoogd in vergelijking met de ingestelde temperatuur voor de opslagtank van het sanitaire circuit.
39	Bepaalt de hysteresewaaarde voor het weer inschakelen voor het primaire circuit in de modi 1 en 2 van het sanitaire circuit (dit geldt zowel voor de cascade als voor stand-alone).
40	Bepaalt de hysteresewaaarde voor het uitschakelen voor het primaire circuit in de modi 1 en 2 van het sanitaire circuit (dit geldt zowel voor de cascade als voor stand-alone).
48	Bepaalt het Setpoint van de sanitaire opslagtank.

De waarde van het setpoint kan rechtstreeks worden ingesteld zonder naar de parameterlijst te gaan:

- Druk op de toets MENU en selecteer "Warm sanitair water" met behulp van de toetsen ▲ / ▼.



- Druk op de toets ● om te bevestigen.



- Breng de waarde naar voren met de toets ► en verander de geselecteerde waarde met de toetsen ▲ / ▼. Druk op de toets ● om de nieuwe instellingen te bevestigen/op te slaan.

De waarde van het WSW kan alleen worden gewijzigd wanneer de functie "warm sanitair water" is ingeschakeld. Zie paragraaf "Toegang met wachtwoord" voor de instructies voor een externe herinstelling.

Modus 2

(Productie warm sanitair water met door thermostaat geregelde opslagtank)

In dit geval wordt de thermische module ingeschakeld wanneer het contact van de thermostaat in de boiler sluit en ze wordt uitgeschakeld wanneer het contact opent.

De productie van het warm sanitair water wordt door de volgende parameters geregeld:

Par. Nr.	Beschrijving
38*	Bepaalt de waarde in graden waarmee het setpoint van het primaire circuit wordt verhoogd in vergelijking met de ingestelde temperatuur voor de opslagtank van het sanitaire circuit.
39	Bepaalt de hysteresewaaarde voor het weer inschakelen voor het primaire circuit in de modi 1 en 2 van het sanitaire circuit (dit geldt zowel voor de cascade als voor stand-alone).
40	Bepaalt de hysteresewaaarde voor het uitschakelen voor het primaire circuit in de modi 1 en 2 van het sanitaire circuit (dit geldt zowel voor de cascade als voor stand-alone).
41	Bepaalt de waarde van een delta T van de boiler voor de handhaving. Als er bijvoorbeeld 3 graden is ingesteld en de boiler bevindt zich op een waarde die 3 graden onder de setpointwaarde zit, dan wordt de thermische module op het minimum ingeschakeld voor de handhaving tot aan het setpoint plus de hysteresewaaarde. Als u deze parameter gelijk houdt aan Par. 36, is deze functie uitgeschakeld en de thermische module wordt ingeschakeld aan het maximumvermogen van het sanitaire circuit.
48	Bepaalt het Setpoint van de sanitaire opslagtank.

- (*) De parameter 38 is actief in deze modus ook al is de boilersonde niet geïnstalleerd en beïnvloedt de toevoertemperatuur van de thermische module.

Hij kan worden gebruikt om het verschil tussen de toevoertemperatuur en de op de boilerthermostaat ingestelde temperatuur te beperken voor een zo hoog mogelijke systeemefficiëntie.

Ook in dit geval kan de setpointwaarde rechtstreeks worden ingesteld, zonder naar de parameterlijst te gaan, door naar het menu "Warm sanitair water" te gaan zoals eerder afgebeeld in modus 1.

Definitie van de prioriteiten

De parameter 42 bepaalt de prioriteit tussen het sanitaire circuit en het verwarmingscircuit.

Er zijn vier modi beschikbaar:

- 0 Time:** tijdsgebonden prioriteit tussen de twee circuits. Bij een simultaan verzoek wordt het sanitaire circuit in het begin in werking gesteld gedurende een tijdsduur in minuten die gelijk is aan de waarde die is toegewezen aan de parameter 43. Wanneer deze tijd is verstreken, wordt het verwarmingscircuit in werking gesteld (gedurende dezelfde tijdsduur) enzovoort totdat het verzoek van een of beide circuits wordt geannuleerd
- 1 Off:** prioriteit voor het verwarmingscircuit
- 2 On:** prioriteit voor het sanitaire circuit
- 3 Parallel:** gelijktijdige werking van beide circuits met de voorwaarde dat de door het sanitair warmwatercircuit vereiste aanvoertemperatuur lager of gelijk is aan de instelwaarde die wordt vereist door het verwarmingscircuit. Op het moment dat de door het sanitaire circuit vereiste temperatuur de instelwaarde van de verwarming overschrijdt, wordt de circulatiepomp van de verwarming uitgeschakeld en gaat de prioriteit uit naar het sanitair warmwatercircuit.

Antilegionellafunctie

Wanneer de productie van het warm sanitair water is geactiveerd (enkel met Par. 35=1), is het mogelijk om via de parameters 107 en 108 een wekelijkse programmering van de "Antilegionella"-functie uit te voeren.

De parameter 107 bepaalt de weekdag waarop de werkzaamheid wordt uitgevoerd terwijl de parameter 108 het uur bepaalt.

Op het geprogrammeerde moment genereert de thermische module een verzoek voor de sanitaire opslagtank dat is ingesteld met een op voorhand bepaald setpoint van 60°C (niet wijzigbaar). Zodra de temperatuur van 60°C is bereikt, wordt de temperatuur 30 minuten aangehouden. Gedurende deze tijd controleert het systeem of de temperatuur van de sonde niet onder 57°C zakt. Bij het einde van dit tijdsinterval wordt de antilegionellafunctie uitgeschakeld en wordt de normale werking van de thermische module weer ingeschakeld.

De werking van de "Antilegionella"-modus heeft voorrang op de andere verzoeken ongeacht de instelling van de parameter 42.

Par. Nr.	Beschrijving
107	Bepaalt de weekdag waarop de antilegionellaprocedure wordt uitgevoerd.
108	Bepaalt het uur van de dag waarop de antilegionellaprocedure wordt uitgevoerd.

3.2.6 Uurprogramma

Het uurprogramma is ontworpen om de werking van de verschillende door de thermische module bestuurd circuits (Verwarming, Sanitair en bijkomende gemengde zones) te programmeren.

Seizoensprogramma

Het seizoensprogramma wordt gebruikt om in de zomer het verwarmingscircuit en de bijkomende gemengde zones uit te sluiten.

Het regelt geen parameters voor het warm sanitair water.

Vakantieprogramma

Het vakantieprogramma wordt gebruikt om een deel of alle circuits uit te sluiten gedurende een bepaalde periode van het jaar.

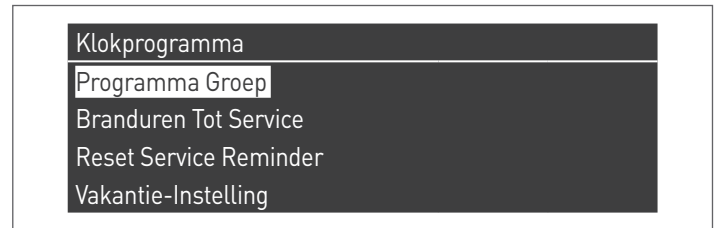
Een vakantie kan zowel op het volledige systeem als op verschillende circuitgroepen worden ingesteld.

Met het groepensysteem kan de gebruiker verschillende circuits toevoegen aan een groep om een vakantieperiode voor meerdere circuits tegelijkertijd in te stellen. (Bijvoorbeeld voor het beheer van een tweegezinswoning met een gecentraliseerde installatie, waarbij een gezin op vakantie gaat en het andere niet).

Het type setpoint kan zo worden geregeld dat het overeenkomt met de gewenste instelling.

Het systeem kan tot en met 16 gemengde "Mixed"-zones regelen. De programmering van de gemengde zones is alleen mogelijk met behulp van een accessoire.

Tegelijkertijd met deze 16 zones kan ook de CH-zone (rechtstreekse zone voor verwarming alleen) worden ingeschakeld.



Het uurprogramma bevat de volgende parameters:

Programmering Groepen



Hiermee kan de gebruiker een groep selecteren om zones aan de geselecteerde groep toe te voegen. Bovendien kan de gebruiker de betreffende groep in-/uitschakelen.

De instellingen van de groep wordt gebruikt om zones aan de groepen toe te voegen.

Met behulp van het menu "programmering Groepen" kan uit 8 groepen worden gekozen. Elke individuele groep kan worden in- of uitgeschakeld.

In het menu kunnen de zones worden geselecteerd die aan een groep (rechtstreekse zone (CH) - gemengde zones van 1 tot en met 16) moeten worden toegevoegd

Select. Ext. Zone In Groep 1		
Externe Zone	CV	Uitgeschakeld
Externe Zone	1	Uitgeschakeld
Externe Zone	2	Uitgeschakeld
Externe Zone	3	Uitgeschakeld

N.B. De programmering van de gemengde zones is alleen mogelijk met behulp van een accessoire.

Programmering verwarming

Groep 1	
Prog. Comfort Periode	1
Comfort Setpoint	28.0 °C
Eco Setpoint	20.0 °C
Buiten Interval Setpoint	Gereduceerd

Hiermee kan het uurprogramma voor de CH-zone met de volgende parameters worden geregeld:

Programmering Periode

Hiermee kan een periode van 1 tot en met 7 worden geselecteerd. Met de instellingen Periode kan een gebruiker de actieve periodes van deze zone regelen.

- **Actieve Dagen:** Selecteer de dag/dagen waarin de periode actief is. Hiermee kan de ingestelde periode gedurende een of meerdere dagen worden uitgeschakeld. Wanneer deze parameter is ingesteld als uitgeschakeld, worden de andere opties van dit menu niet langer gebruikt en ook niet meer in dit menu weergegeven. Qua actieve groepen kan er worden gekozen uit de volgende macrogroepen: Za-Zo, Ma-Vr, Ma-Zo, of de individuele dagen: Ma, Di, Wo,...
- **Interval 1 (verborgen als Actieve Dagen is uitgeschakeld):** Met deze parameter kan het gebruiker de begin- en einduren van de periode te regelen. Het beginuur moet het einduur altijd voorafgaan.
- **Interval 2 (verborgen als Actieve Dagen is uitgeschakeld):** Gelijk aan interval 1. Bijkomend interval voor de geactiveerde periode.
- **Interval 3 (verborgen als Actieve Dagen is uitgeschakeld):** Gelijk aan interval 1. Bijkomend interval voor de geactiveerde periode.

Externe Zone CH - Periode 1		
Actieve Dag(en)	Zondag	
Interval 1	00:00	00:00
Interval 2	00:00	00:00
Interval 3	00:00	00:00

Setpoint Comfort

Te gebruiken comforttemperatuur wanneer de zone zich binnen een bepaalde periode bevindt. (10 -30 °C)

Setpoint ECO

Temperatuur ECO. Regelbare temperatuur die kan worden gebruikt buiten de bepaalde periodes (5 - 20 °C).

Setpoint buiten interval

Selectie van het te gebruiken type setpoint wanneer de zone zich niet in een bepaalde periode bevindt, te kiezen uit:

- Off
- Comfort
- Eco
- Antivries (activeert zich onder 5°C NIET WIJZIGBAAR)
- Beperkt (Berekend zoals Setpointwaarde comfort -10°C)

WSW-programmatie

Groep 1	
Prog. Comfort Periode	1
Buiten Interval Setpoint	Aan

Hiermee kan het uurprogramma voor de DHW-zone worden geregeld.

Programmering Periode

Hiermee kan een periode van 1 tot en met 7 worden geselecteerd. Met de instellingen Periode kan een gebruiker de actieve periodes van deze zone regelen.

- **Actieve Dagen:** Selecteer de dag/dagen waarin de periode actief is. Hiermee kan de ingestelde periode gedurende een of meerdere dagen worden uitgeschakeld. Wanneer deze parameter is ingesteld als uitgeschakeld, worden de andere opties van dit menu niet langer gebruikt en ook niet meer in dit menu weergegeven. Qua actieve groepen kan er worden gekozen uit de volgende macrogroepen: Za-Zo, Ma-Vr, Ma-Zo, of de individuele dagen: Ma, Di, Wo,...
- **Interval 1 (verborgen als Actieve Dagen is uitgeschakeld):** Met deze parameter kan het gebruiker de begin- en einduren van de periode te regelen. Het beginuur moet het einduur altijd voorafgaan.
- **Interval 2 (verborgen als Actieve Dagen is uitgeschakeld):** Gelijk aan interval 1. Bijkomend interval voor de geactiveerde periode.
- **Interval 3 (verborgen als Actieve Dagen is uitgeschakeld):** Gelijk aan interval 1. Bijkomend interval voor de geactiveerde periode.

Externe Zone DHW - Periode 1		
Actieve Dag(en)	Zondag	
Interval 1	00:00	00:00
Interval 2	00:00	00:00
Interval 3	00:00	00:00

Setpoint buiten interval

Selectie van het te gebruiken type setpoint wanneer de zone zich niet in een bepaalde periode bevindt, te kiezen uit:

- Off
- On

Vakantieprogr

Vakantie-Instelling	
Modus	Groep
Groep	1

Hiermee kan de gebruiker de parameters van het vakantieprogramma wijzigen.

Modus

Selecteer de modus Vakantieprogramma. Kan worden ingesteld op Off, Systeem of groep.

Off

Programma Uitgeschakeld

Groep

hiermee kan de groep (1 – 8) worden geselecteerd.

Binnen de selectie van de groep verschijnt het submenu Vakantie-groep met de volgende parameters:

- **Setpoint vakantie:** Te gebruiken type setpoint voor de geselecteerde groep. Alle zones van deze groep gebruiken dit setpoint als de huidige datum binnen de begin- en einddatum van deze vakantieperiode valt, maar alleen als de groep is ingeschakeld in het menu voor de groepsinstellingen. Er kan worden gekozen uit: Off, Comfort, Eco, Antivries en Beperkt.
- **Beigndatum / Einddatum (Dag DD-MM-JAAR):**

Externe Zone DHW - Periode 1		
Actieve Dag(en)	Zondag	
Interval 1	00:00	00:00
Interval 2	00:00	00:00
Interval 3	00:00	00:00

- **Systeem:** Hiermee kan het vakantieprogramma worden gekozen voor het volledige systeem. In deze modus is het setpoint gemeenschappelijk voor alle groepen van het systeem.

Externe Zone DHW - Periode 1		
Actieve Dag(en)	Zondag	
Interval 1	00:00	00:00
Interval 2	00:00	00:00
Interval 3	00:00	00:00

- **Setpoint vakantie (verborgen als de Modus op "Off" staat):** Te gebruiken referentietype wanneer de systeemmodus is geselecteerd. Dit setpoint wordt gebruikt voor alle zones. Alleen gebruikt voor het vakantiesysteem.

Seizoenprogr

Hiermee kan de gebruiker de parameters van het seizoenprogramma wijzigen.

Het seizoenprogramma wordt gebruikt om de periode te bepalen waarin de verwarming zal worden uitgeschakeld. Dit menu bevat de volgende elementen:

Modus

Selecteer hoe het seizoenprogramma moet controleren of de verwarming al dan niet moet worden ingeschakeld. Dit kan worden ingesteld op:

- **Off:** betekent dat het seizoenprogramma wordt genegeerd en het verzoek om warmte (CH) het hele jaar door altijd wordt toegestaan.

Seizoensinstelling	
Modus	Uit

- **De datum:** sluit de verwarming (CH+zones) uit wanneer de huidige datum binnen de begin- en einddatum valt.

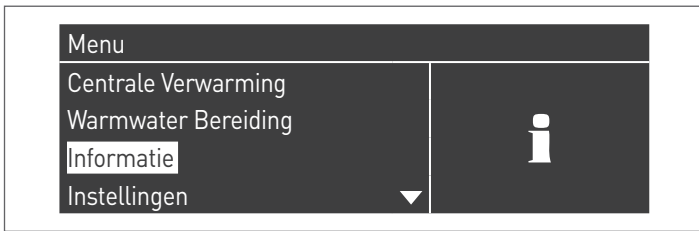
Seizoensinstelling	
Modus	Op Datum
Start Datum	15-04
Eind Datum	15-09

- **De temp:** sluit de verwarming (CH+zones) uit wanneer de buitentemperatuur hoger is dan de geselecteerde temperatuur. (Buitentemp. waarbij uitschakeling gebeurt: 0,0 °C/50 °C)

Seizoensinstelling	
Modus	Op Temperatuur
Buitentemperatuur Laag	25.0 °C

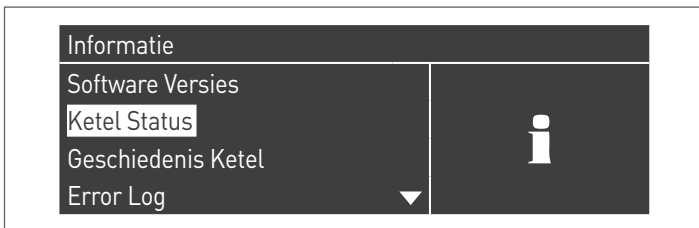
3.2.7 Informatie thermische module

Druk op de toets MENU en selecteer "Informatie" met behulp van de toetsen ▲ / ▼ om de belangrijkste informatie op het scherm weer te geven.



Druk op de toets ● om te bevestigen.

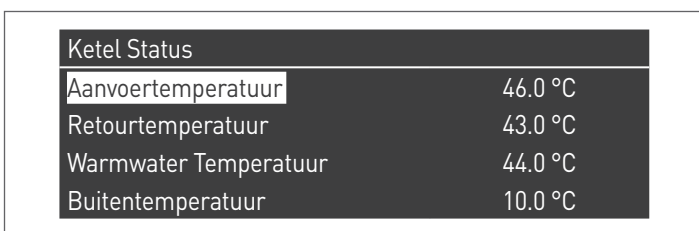
Het volgende scherm verschijnt:



Door "Staat ketel" te selecteren en op de toets ● te drukken, verschijnen de volgende waarden:

- Temperatuur toevoer
- Temperatuur terugloop
- WSW-temperatuur (de sensor moet zijn aangesloten om een waarde te tonen; als die niet aanwezig is, verschijnt een standaardwaarde)
- Buitentemperatuur
- Temperatuur rookgassen
- Systeemtemperatuur (de sensor moet zijn aangesloten om een waarde te tonen; als die niet aanwezig is, verschijnt een standaardwaarde)
- Klepsnelheid
- Ionisatie
- Status
- Fout

⚠ Het display toont vier lijnen per keer. U kunt de lijst doorlopen met behulp van de toetsen ▲ / ▼.



Door "Register ketel" te selecteren en op de toets ● te drukken, verschijnen de volgende waarden:

- Ontstekingen in orde
- Geen ontstekingen
- Geen vlamdetecties
- Bedrijfsdagen
- Uren brander verwarm.
- Uren brander WSW



U kunt de lijst doorlopen met behulp van de toetsen ▲ / ▼.

Door "Foutenregister" te selecteren en op de toets ● te drukken, verschijnen de volgende waarden:

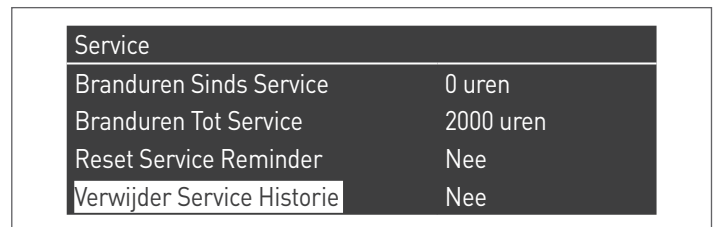
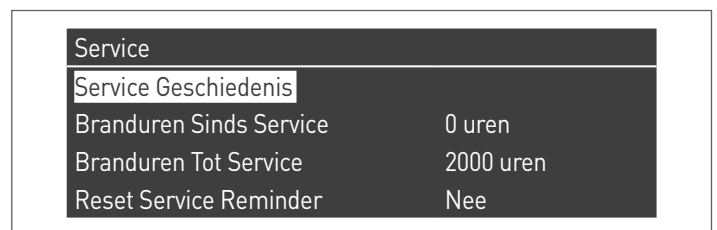
- Foutenregister (de in paragraaf "Foutenlijst van de handleiding" opgesomde fouten worden weergegeven)
- Foutenfilter (in het submenu Foutenfilter kan worden gekozen uit: Uitgeschakeld - Vlucht. fout - Vergrendeling)
- Foutenreg. Wissen (toestemming uitsluitend mogelijk via het wachtwoord van de installateur)



U kunt de lijst doorlopen met behulp van de toetsen ▲ / ▼.

Door "Onderhoud" te selecteren en op de toets ● te drukken, verschijnen de volgende waarden:

- Reg. Onderhoud (telkens een "Reset herinnering Onderh." wordt uitgevoerd, wordt de gebeurtenis geregistreerd)
- Uren insch. vanaf laatste Onderh.
- Uren insch. tot Onderh
- Reset herinnering Onderh. (alleen toegankelijk via het wachtwoord van de installateur)
- Chronologie Onderh. wissen (alleen toegankelijk via het OEM-wachtwoord)



U kunt de lijst doorlopen met behulp van de toetsen ▲ / ▼.

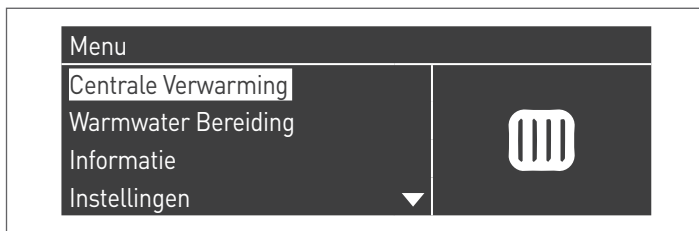
3.2.8 Configuratie debietregelaar

Nadat u de debietregelaar aangesloten heeft op de klemmen 21-22 van het klemmenbord M01, stel de parameter 117 = 4 (debietregelaar verwarming) in.

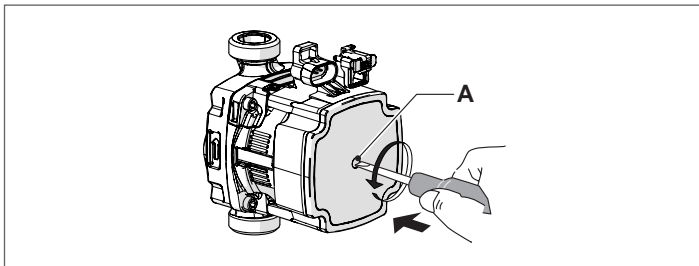
3.3 Controles tijdens en na de eerste inbedrijfstelling

Na het starten moet een controle worden uitgevoerd waarbij de thermische module wordt uitgeschakeld en vervolgens terug wordt ingeschakeld op de volgende manier:

- Stel de werkmodus van de thermische module bij verwarming in op 0 (Par. 1) en sluit de TA-ingang om een verzoek om warmte te genereren
- Verhoog indien nodig de waarde van het (Gecentraliseerde verwarm. → Setp. Verwarming)



- Controleer of de circulatiepomp vrij draait, aangezien, vooral na lange periodes van ongebruik, aanslag en/of resten de vrije draai beweging kunnen verhinderen;

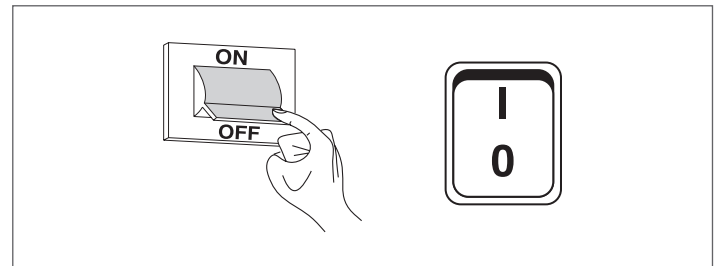


Eventuele ontgrendeling van de circulatiepompas

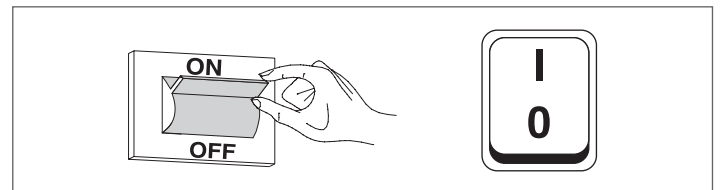
- steek een schroevendraaier in de opening (A) van de circulatiepomp.
- druk op de schroevendraaier en draai eraan tot de motoras ontgrendeld wordt.

! Ga voorzichtig te werk om te vermijden dat de onderdelen beschadigd raken.

- Zorg ervoor dat de thermische module volledig is uitgeschakeld door het verzoek om warmte te annuleren door het "TA"-contact te openen (OFF).
- Controleer de volledige uitschakeling van de thermische module, door de hoofdschakelaar van het apparaat en de hoofdschakelaar van de installatie op "uit" te plaatsen.

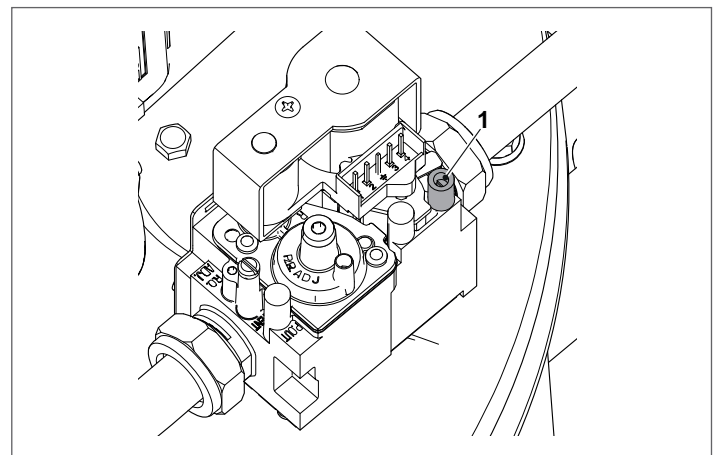


Als aan alle voorwaarden voldaan is, maak dan contact tussen de thermische module en het stroomnet door de hoofdschakelaar van de installatie en die van het apparaat op "ingeschakeld" te zetten en voer een analyse uit van de verbrandingsproducten (zie paragraaf "Aanpassingen").

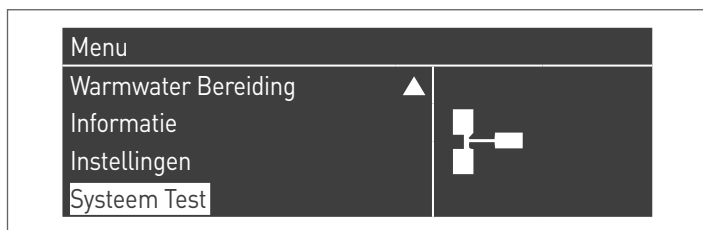


CONTROLE VAN DE DRUK VAN HET VOEDINGSGAS

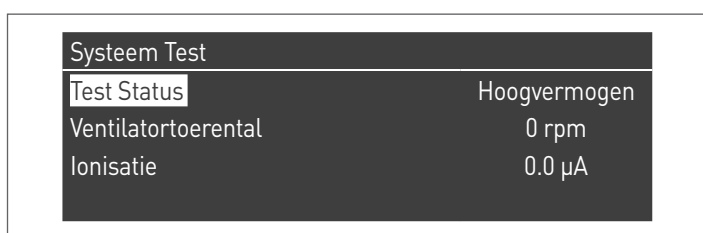
- Zet de algemene schakelaar van de installatie op "uit"
- Verwijder de spanschroeven en verwijder het voorpaneel van het paneelwerk
- Draai de schroef van het drukafnamepunt (1) vóór het gasventiel met ongeveer twee omwentelingen los en sluit een manometer aan



- Maak contact tussen de thermische module en het stroomnet door de hoofdschakelaar van de installatie en die van het apparaat op "ingeschakeld".
- Druk op de toets MENU, selecteer "Systeemtest" en druk op ● om te bevestigen.



- Selecteer "Maximumverm." met behulp van de toetsen ▲ / ▼ en druk op ● om te bevestigen. De ventilator begint aan zijn maximumtoerental (waarde varieert op basis van het model) te draaien.

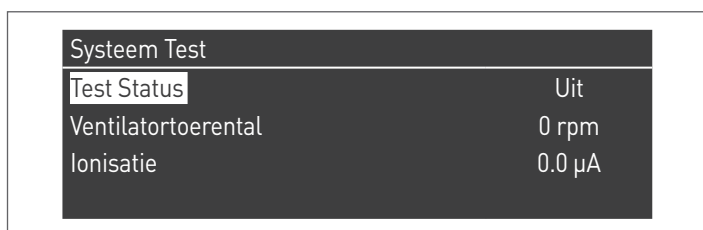


- Het apparaat werkt op maximaal vermogen (schoorsteenvegerfunctie)
- Controleer dat de nominale druk van het toevoergas overeenkomt met wat staat aangeduid in de tabel

BESCHRIJVING	G20	G31	
Wobbe-index	45,7	70,7	MJ/m ³
Nominale toevoerdruk	20	37	mbar

Na de controles:

- selecteer "OFF" met behulp van ▲ / ▼ en druk op ● om te bevestigen.
- Koppel de manometer los en draai de schroeven van het drukafnamepunt (1) vóór het gasventiel terug aan.



- Breng na deze handelingen het voorpaneel terug aan en draai de stelschroef aan.

3.4 Foutenlijst

Wanneer er een technische storing optreedt, verschijnt op het display een foutcode waarmee de uitvoerder van het onderhoud de mogelijke oorzaak kan opsporen.

De fouten zijn in drie niveaus onderverdeeld:

- 1 Permanente: fouten waarvoor een handmatige reset nodig is
- 2 Tijdelijke: fouten die zich automatisch resetten zodra de oorzaak ervan is verwijderd of beëindigd
- 3 Meldingen: eenvoudige waarschuwingen die de werking van het apparaat niet verhinderen

3.4.1 Permanente fouten

Nº	Fout	Beschrijving
0	Fout lezen EEPROM	Fout interne software
1	Fout Inschakeling	Drie inschakelpogingen uitgevoerd zonder succes
2	Fout gasventielrelais	Gasventielrelais niet gedetecteerd
3	Fout veiligheidsrel.	Veiligheidsrelais niet gedetecteerd
4	Fout te lange vergrendeling	De bediening heeft een vergrendelingsfout die al langer dan 20 uur duurt
5	Vent. werkt niet	Ventilator schakelt niet binnen 60 seconden in
6	Trage vent.	Ventilatoroerental te laag gedurende meer dan 60 seconden
7	Snelle vent.	Ventilatoroerental te hoog gedurende meer dan 60 seconden
8	Fout RAM	Fout interne software
9	Foute EEPROM-inhoud	De inhoud van het Eeprom-geheugen is niet bijgewerkt
10	Fout EEPROM	De veiligheidsparameters van het Eeprom zijn fout
11	Fout status	Fout interne software
12	Fout ROM	Fout interne software
15	Fout Thermostaat maximum	De uitwendige thermische veiligheid is ingeschakeld of de toevoersensor meet een temperatuur van meer dan 100°C (212° F)
16	Fout Maximumtemp. rookgassen	De temperatuur van de rookgassen heeft de maximale temperatuurdrempel voor rookgassen overschreden
17	Fout stack	Fout interne software
18	Instructiefout	Fout interne software
19	Foute ionisatiecontrole	Fout interne software
20	Fout vlam laattijdig gedoofd	De vlam van de brander is gedurende 10 seconden gedetecteerd na het sluiten van het gasventiel
21	Vlam voor insch.	De vlam van de brander is gedetecteerd voordat de ontsteking heeft plaatsgevonden
23	Foute foutcode	De byte van de RAM-foutcode is beschadigd door een onbekende foutcode
29	Fout PSM	Fout interne software
30	Fout register	Fout interne software

3.4.2 Tijdelijke fouten

N°	Fout	Beschrijving
100	Fout WD Ram	Fout interne software
101	Fout WD Rom	Fout interne software
102	Fout WD Stack	Fout interne software
103	Fout WD Register	Fout interne software
106	Interne fout	Fout interne software
107	Interne fout	Fout interne software
108	Interne fout	Fout interne software
109	Interne fout	Fout interne software
110	Interne fout	Fout interne software
111	Interne fout	Fout interne software
112	Interne fout	Fout interne software
113	Interne fout	Fout interne software
114	Fout vlamdetectie	Er wordt een vlam gedetecteerd bij een status waarbij er geen vlam is toegestaan.
115	Lage waterdruk	Waterdrukfout
118	Communicatiefout WDr	Communicatiefout
119	Temp. terugloop open	Temperatuursensor terugloop open
120	Temp. toevoer open	Temperatuursensor toevoer open
122	T WSW geopend	Temperatuursensor warm sanitair water open
123	Temp. rookgassen open	Temperatuursensor rookgassen open
126	Temp. terugloop kortgesl	Temperatuursensor terugloop kortgesloten
127	Temp. toevoer kortgesl	Temperatuursensor toevoer kortgesloten
129	T WSW kortgesloten	Temperatuursensor warm sanitair water kortgesloten
130	Temp. rookgassen kortgesloten	Temperatuursensor rookgassen kortgesloten
133	Net Freq Error	Net. freq. error detected by the watchdog
134	Fout resettoets	Te veel resetten in een korte tijd
163	Veiligheid laag vermogen warmtewiss.	Te laag vermogen in de warmtewisselaar

3.4.3 Meldingen

N°	Fout	Beschrijving
200	Commun. verloren met module	Cascadesysteem: de brander van de managing-module heeft het signaal van een van de branders van de managing-modules verloren
201	Commun. verloren met module	Cascadesysteem: de thermische managing-module heeft het signaal van een van de thermische depending-modules verloren
202	Foute buitentemp	De buitentemperatuursensor is open of kortgesloten
203	Foute systeemtemp	De systeemtemperatuursensor is open of kortgesloten
204	Foute cascadetemp	De cascadetemperatuursensor is open of kortgesloten

3.5 Transformatie van het ene gastype naar het andere

De ketel **TAU Unit** wordt geleverd voor de werking op G20 (methaan), maar kan omgevormd worden voor de werking met de volgende gassen:

! Zie Catalogus voor de codes van het toebehoren.

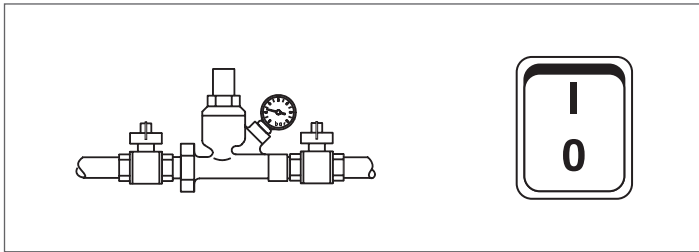
G25	BE	Geen kit verwacht. Geen gasregeling/parametrering toegestaan.
	FR	Met speciale kit. Aanpassing/wijziging van de parametrering zoals hieronder beschreven.
G31	IT-FR-CH-ES-PT	Met speciale kit. Aanpassing/wijziging van de parametrering zoals hieronder beschreven.

! In België is het verboden de gaslijn in te regelen. Neem contact op met de **RIELLO** Technische Klantenservice.

! De omschakelingen worden uitsluitend door de Technische Klantenservice **RIELLO** of door geautoriseerd personeel uitgevoerd, zelfs als de verwarmingsketel reeds geïnstalleerd is.

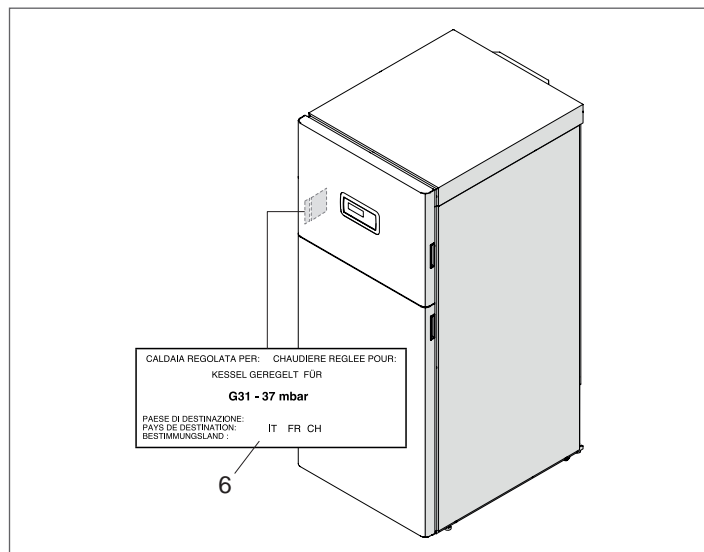
Vooraleer de omschakeling te doen:

- Koppel de elektrische voeding los, door de hoofdschakelaar van de installatie en de hoofdschakelaar van de thermische module op "uit" te plaatsen
- Sluit de brandstofafsluiter



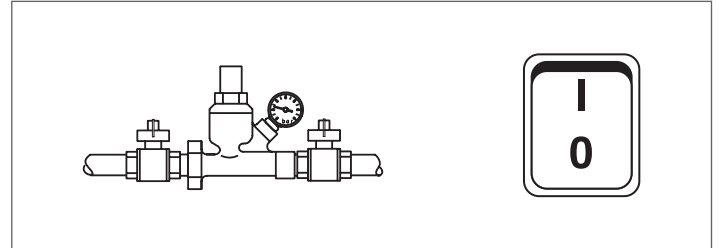
Ga verder met de installatie van de kit zoals beschreven in de handleiding die is meegeleverd met het accessoire.

- Breng de nieuwe bijgeleverde gaskleef (6) aan op de binnenzijde van het paneel, en verwijder de kleef G20



! Na installatie van de kit, controleren of alle verbindingen waterdicht zijn.

Als aan alle voorwaarden is voldaan, dient de thermische module elektrisch te worden gevoed door de hoofdschakelaar van installatie en de hoofdschakelaar van het apparaat op "uit" te plaatsen. Open de brandstofafsluiter.



! Nadat de transformatie is uitgevoerd, dient de thermische eenheid opnieuw te worden geregeld volgens de aanwijzingen in de paragraaf "Aanpassingen".

! De drukwaarden op het gasnet dienen als volgt te zijn:

- voor G20 = 20 mbar
- voor G25 = 25 mbar
- voor LPG (G31) = 37 mbar

3.5.1 Parameterconfiguratie voor het veranderen van het gebruikte type gas

⚠ Als de waarde van parameter 98 gewijzigd wordt, keren de configuraties van de parameters 123, 125 en 128 terug naar de fabrieksinstellingen.

Par. 97	Par. 98	TAU Unit 35			Par. 92	Par. 93	Par. 94	Par. 191
		G20	G25	G31				
21	44	x(*)			6050	1250	3500	NG40(SIT)
21	45		x		6150	1300	3500	NG40(SIT)
21	46			x	5700	1300	3500	NG40(SIT)

(*) FABRIEKINSTELWAARDE

⚠ De instellingen van de parameters 92, 93, 94 hebben betrekking op de configuratie van apparaten van het type B.

Configuratie ventilatorparameters voor configuraties van apparaten van het type C

Wijzig de volgende parameters afhankelijk van het configuratietype van het apparaat en het type gas dat gebruikt wordt.

	Gas	TAU Unit 35		
		Par. 92	Par. 93	Par. 94
Gesplitste leidingen (*)	G20	6150	1300	3500
	G25	6150	1300	3500
	G31	5750	1350	3500
Coaxiale leidingen (*)	G20	6150	1350	3500
	G25	6150	1350	3500
	G31	5900	1350	3500

(*) Voor deze configuraties dient de desbetreffende kit geïnstalleerd te worden (voor de installatie, zie de instructies die bij het accessoire worden geleverd)

3.6 Aanpassingen

De thermische module **TAU Unit** wordt geleverd voor de werking met G20 (methaan) zoals aangegeven op het technische plaatje en ze is al in de fabriek door de fabrikant afgesteld.

Mocht het echter nodig zijn om de instellingen opnieuw uit te voeren, bijvoorbeeld na een buitengewoon onderhoud, de vervanging van het gasventiel of na een gasomvorming van G20 naar G25/G31 of omgekeerd, ga dan te werk zoals hierna is beschreven.

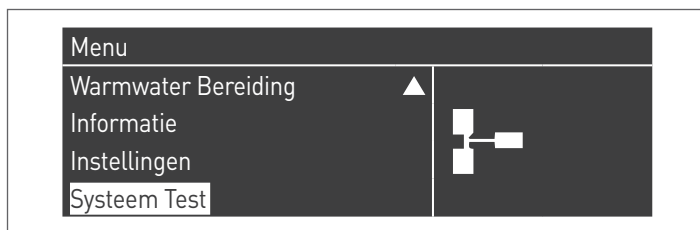
⚠ De afstellingen van het maximum- en minimumvermogen moeten in de aangegeven volgorde en uitsluitend door de Technische Klantenservice worden uitgevoerd.

Alvorens de afstellingen uit te voeren:

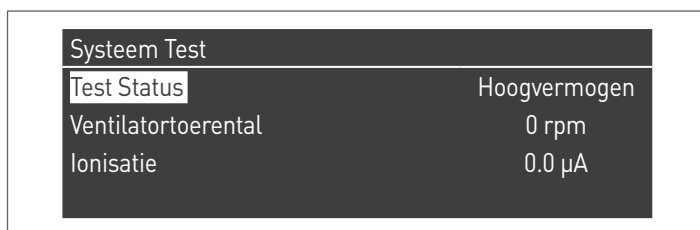
- verwijder het bovenste paneel

CO₂-AFSTELLING BIJ HET MAXIMUMVERMOGEN

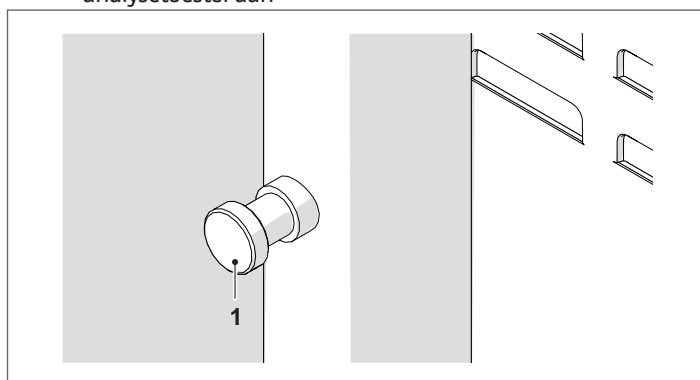
- Druk op de toets MENU, selecteer "Systeemtest" en druk op ● om te bevestigen.



- Selecteer "Maximumverm." met behulp van de toetsen ▲ / ▼ en druk op ● om te bevestigen. De ventilator begint aan zijn maximumtoerental (waarde varieert op basis van het model) te draaien.

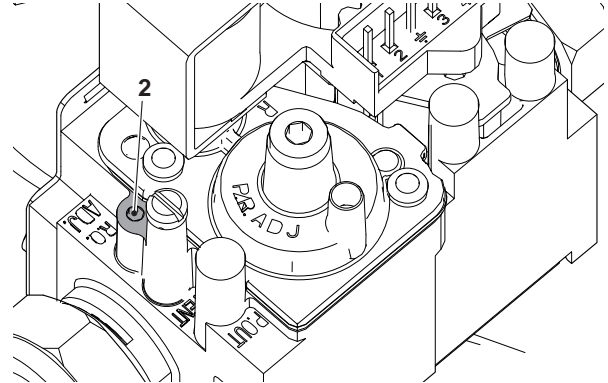


- het apparaat zal aan het maximumvermogen werken.
- draai de dop (1) los en breng de sonde van het verbrandingsanalysetoestel aan



- stel de CO₂ af met een schroevendraaier op de regelschroef (2) op het gasventiel om een waarde waar te nemen die voorkomt in de tabel.

Versie TAU Unit 35



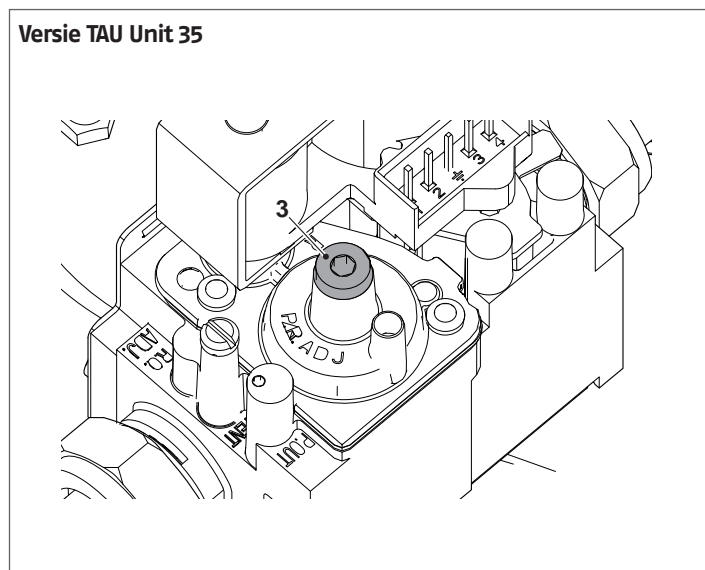
Type gas	TAU Unit 35
G20	8,9/9,1
G25	8,9/9,1
G31	9,9/10,1

CO₂-AFSTELLING BIJ HET MINIMUMVERMOGEN

- Selecteer "Min.Verm." met de toetsen ▲ / ▼ en druk op ● om te bevestigen.

Systeem Test	
Test Status	Laagvermogen
Ventilatortoerental	0 rpm
Ionisatie	0.0 µA

- het apparaat zal aan het minimumvermogen werken.
- stel de CO₂ af met een schroevendraaier op de regelschroef (3) op de ventilatiegroep om een waarde waar te nemen die voorkomt in de tabel.



Type gas	TAU Unit 35
G20	8,9/9,1
G25	8,9/9,1
G31	9,9/10,1

CONTROLE VAN DE INSTELLING

Selecteer de waarde "Maximumverm.", wacht tot het regime zich stabiliseert en controleer of de CO₂-waarden de gevraagde zijn.

! Het product is ontworpen om correct te werken bij de CO-waarden in de technische gegevenstabel. De referentienorm laat hoe dan ook waarden ≤ 1000 ppm toe. Controleer bij hogere metingen onmiddellijk of alle apparaten die de kwaliteit van de verbranding kunnen beïnvloeden correct werken.

! ALS DE SITUATIE NIET ONMIDDELIJK KAN WORDEN OPGELOST, MOET HET APPARAAT BUITEN BEDRIJF WORDEN GESTELD.

Na de controles:

- selecteer "OFF" met behulp van ▲ / ▼ en druk op ● om te bevestigen.
- verwijder de sonde van het analysetoestel en draai de dop (1) nauwkeurig terug aan
- plaats het voorpaneel terug en sluit de stelschroef.

Systeem Test	
Test Status	Uit
Ventilatortoerental	0 rpm
Ionisatie	0.0 µA

3.7 Tijdelijke uitschakeling of uitschakeling voor korte periodes

Ga bij tijdelijke uitschakeling of uitschakeling voor korte periodes (bijvoorbeeld voor vakantie) als volgt verder:

- Druk op de MENU-toets en selecteer "Tijdprogramma" met de toetsen ▲ / ▼, bevestig door op de toets ● te drukken.
- Selecteer met de toetsen ▲ / ▼ "Vakantie Prog." en bevestig door op de toets ● te drukken.

Klokprogramma
Programma Groep
Branduren Tot Service
Reset Service Reminder
Vakantie-Instelling

- Selecteer "Modus" met de toetsen ▲ / ▼ en bevestig door op de toets ● te drukken. Selecteer de modus "Systeem" en bevestig.

Vakantie-Instelling	
Modus	System
Vakantie Setpoint	Comfort
Start Datum	Zaterdag 01-08-2015
Eind Datum	Zaterdag 01-08-2015

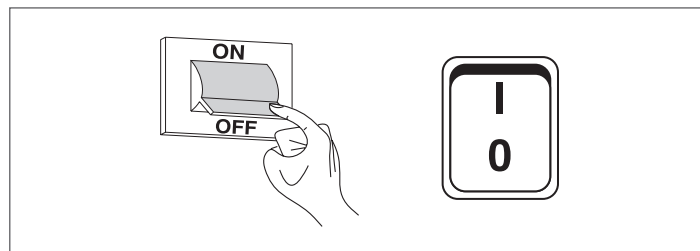
- Selecteer "Vakantie instelwaarde" met de toetsen ▲ / ▼ en bevestig door op de toets ● te drukken.
- Selecteer de instelwaarde "Antivries" en bevestig.

Vakantie-Instelling	
Modus	System
Vakantie Setpoint	Vorstbeveiliging
Start Datum	Zaterdag 01-08-2015
Eind Datum	Zaterdag 01-08-2015

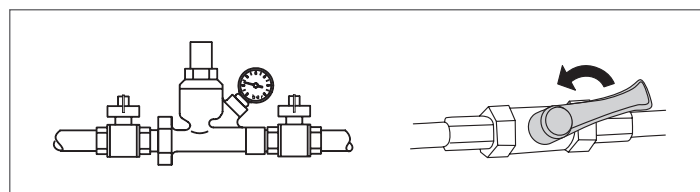
3.8 Voor langere tijd buiten bedrijf stellen

Als de thermische module **TAU Unit** gedurende een lange periode niet wordt gebruikt, dient er als volgt te worden gehandeld:

- plaats de hoofdschakelaar van de thermische module en de hoofdschakelaar van de installatie op "uit"



- sluit de brandstof- en waterkleppen van de verwarmingsinstallatie en het sanitaire warmwatercircuit.



! ledig de thermische en sanitaire installatie als er vriesgevaar is.

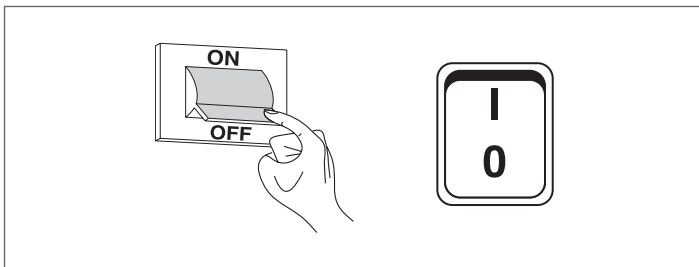
3.9 Reiniging en onderhoud

Reinigen van de verwarmingsketel en verwijderen van koolstofaanslag op de wisseloppervlakken is van fundamenteel belang voor de levensduur en het behoud van de warmtetechnische prestaties (brandstofbesparing) van de verwarmingsketel.

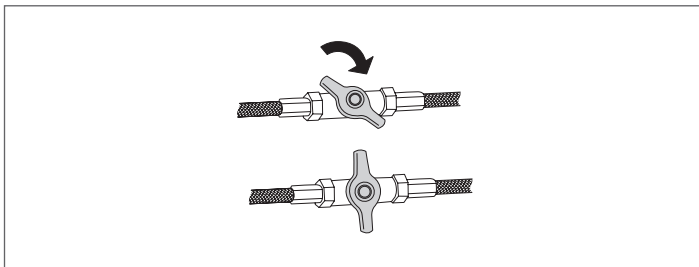
- !** Alle vermelde reinigingsingrepen MOETEN verricht worden met:
- koud toestel
 - apparaat NIET aangesloten op het stroomnet
 - Geschikte Persoonlijke Beschermingsmiddelen

Ga als volgt te werk alvorens onderhouds- en reinigingswerkzaamheden te verrichten:

- plaats de hoofdschakelaar van het apparaat op (0) en de hoofdschakelaar van de installatie op uit (OFF);



- sluit de brandstofafsluiter buiten het apparaat.



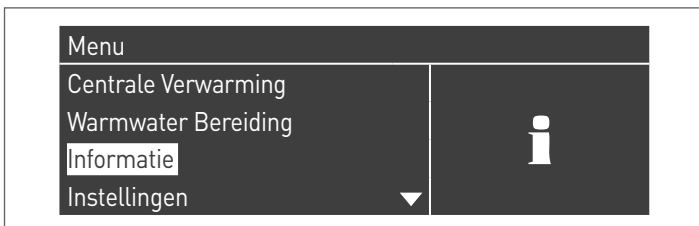
3.9.1 Functie "Service reminder"

De thermische module beschikt over een functie die de gebruiker eraan herinnert dat een geplande werkzaamheid moet worden uitgevoerd op het apparaat zodra het in het onderhoudsplan bepaalde aantal bedrijfsuren is verstreken.

Om het moment dat zo een werkzaamheid noodzakelijk is geworden, verandert de normale weergave van het display naar het bericht: **"Onderhoud noodzakelijk!"**

Dit bericht blijft actief zolang de assistentiedienst de interne meter niet heeft gereset na het uitvoeren van het onderhoud van het apparaat.

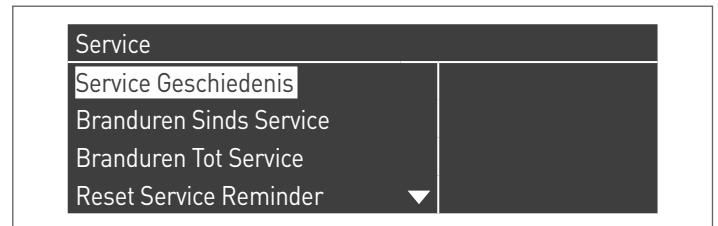
De gebruiker kan op elk moment controleren hoeveel uren overblijven voordat het geplande onderhoud moet worden uitgevoerd door naar het menu "Informatie" te gaan



en "Onderhoud" te selecteren met behulp van de toetsen ▲ / ▼



In het menu worden ook de uren vermeld die zijn verstreken na het recentst uitgevoerde onderhoud en er is ook een register met de datum van de 15 recentste onderhoudsbeurten.



In het menu "Instellingen" → "Inst. Ketel" → "Onderhoud" vindt u de geavanceerde bediening van deze functie terug. Deze bediening is echter alleen beschikbaar als u inlogt met het wachtwoord van de fabrikant. Als u dit niveau van toegang nodig hebt, neem dan contact op met de Technische Klantenservice.

3.9.2 Jaarlijkse reiniging

Het onderhoud en de reiniging van het apparaat moeten minstens een keer per jaar worden uitgevoerd.

! Als het jaarlijkse onderhoud niet wordt uitgevoerd, vervalt de garantie.

Deze werkzaamheid, die door de Technische Klantenservice of bekwaam professioneel personeel moet worden uitgevoerd, is nodig om te controleren en te garanderen dat de afvoerleidingen voor de rookgassen aan de binnen- en buitenkant van het apparaat, de ventilatie, de veiligheidsventielen, de condensafvoerinrichtingen, de afvoerleidingen voor het water en alle meet- en controle-inrichtingen qua efficiëntie en werking in een perfecte staat zijn.

Tabel van verplichte onderhoudshandelingen (elke 2000 bedrijfsuren of minstens een keer per jaar uit te voeren)

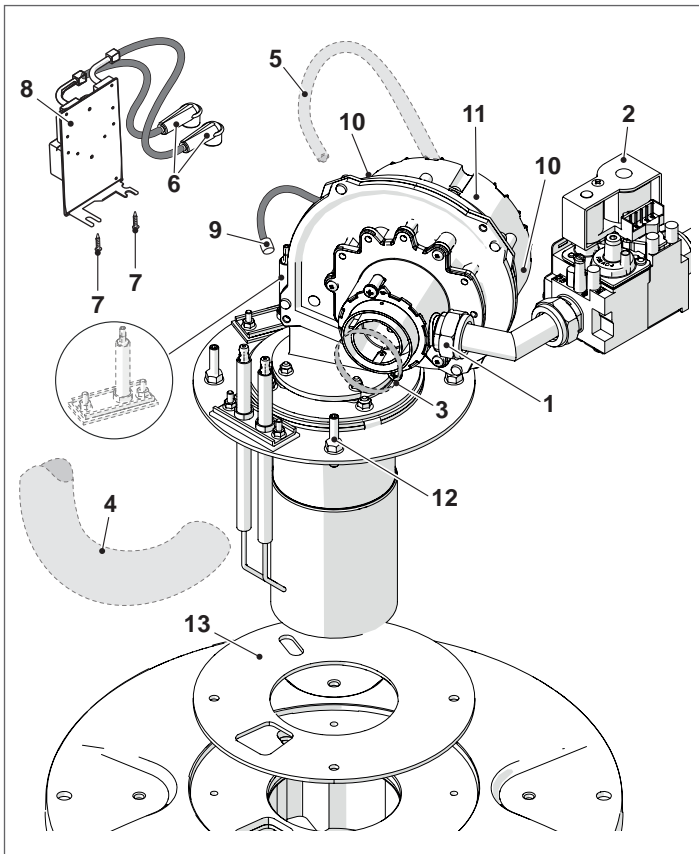
Voer de brandstoftest uit
Controleer de staat van de aanzuigleidingen (indien aanwezig) en de afvoer van de rookgassen en ga na of er lekken zijn
Controleer de ontstekingselektrode
Reinig de verbrandingskamer en controleer de staat van de afdichtingen die tijdens deze werkzaamheid worden verwijderd
Reinig de condensafvoer
Controleer de instellingen van de parameters
Controleer of er gasverliezen aanwezig zijn
Controleer of er lekken aanwezig zijn in de hydraulische aansluitingen
Controleer de staat van de bekabeling en de aansluitingen ervan
Controleer of de ontsteking naar behoren gebeurt
Controleer de aanwezigheid van de vlam na de ontsteking
Controleer de veiligheidsinrichtingen die aanwezig zijn aan de onderkant van het apparaat
Controleer de druk van de installatie

3.9.3 De brander demonteren

Om de brander te demonteren:

- Open en verwijder het voorpaneel en het achterpaneel van de thermische module
- Draai de afdichtingsmoer (1) van de gastoevoerleiding van de gasklep (2) los
- Als de thermische module van het type C is (de type C configuratie is niet standaard, maar kan worden verkregen met het geschikte accessoire)
 - Maak de klem (3) los en verwijder de luchtinlaatleiding (4)
 - Verwijder het buisje (5) van de drukaansluiting op de gasklep (2) los
- Ontkoppel de connectoren (6) van de ontstekingselektroden
- Draai de schroeven (7) los en verwijder de plaat met de ontstekingstransformator (8)
- Ontkoppel de connector (9) van de detectie-elektrode
- Ontkoppel de bedrading (10) van de ventilator (11)
- Schroef de vier moeren (12) die de brandereenheid bevestigen aan de sluiting van de rookgaskamer los en verwijder deze voorzichtig, ervoor zorg dragend dat de siliconenrubberen pakking niet wordt beschadigd (13)

Ga voor de montage te werk in omgekeerde volgorde.



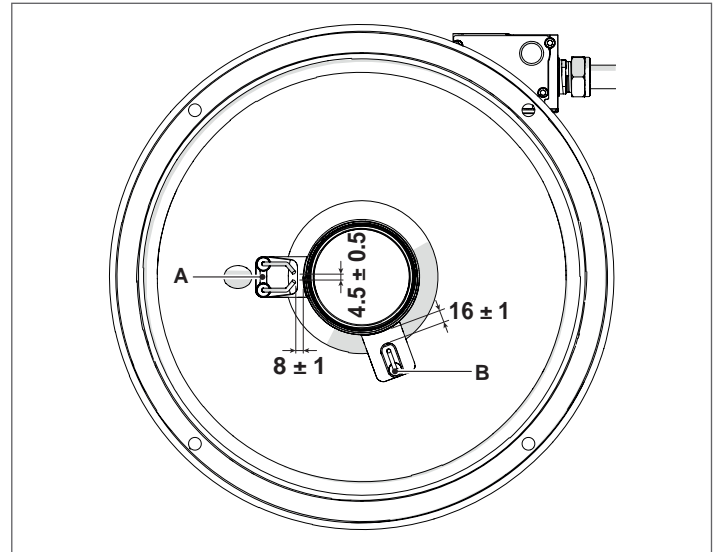
⚠ Controleer of de gasaansluiting is afgedicht.

3.9.4 Plaatsing elektrodes

De plaatsing van de ontstekingselektroden (A) en de detectie-elektroden (B) is van fundamenteel belang voor het verkrijgen van een betrouwbare ontsteking van de vlam.

Na de brander gedemonteerd te hebben, controleer de slijtage-toestand en de correcte plaatsing, zoals aangegeven in de figuur. Vervang indien nodig.

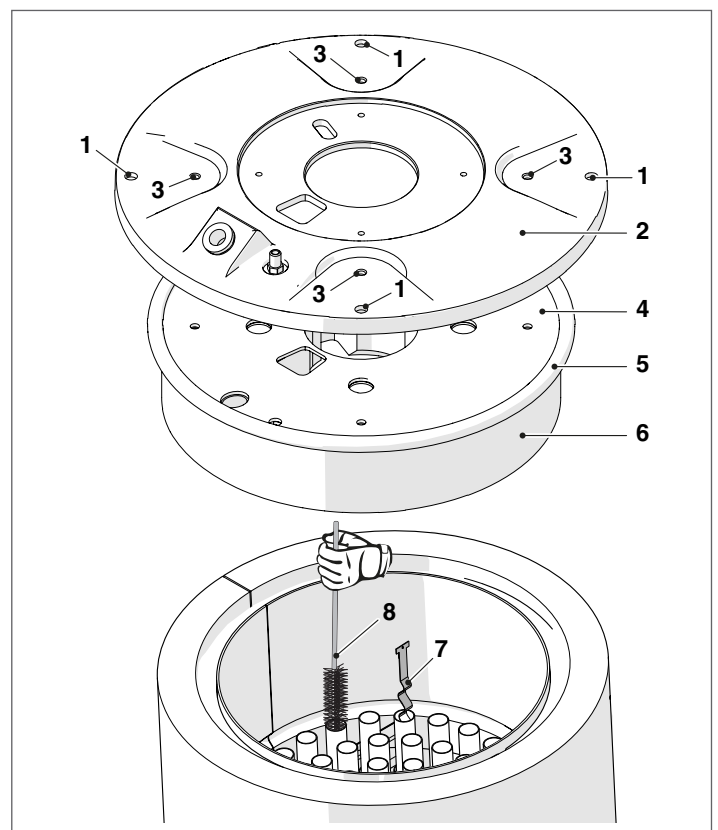
⚠ Het is verplicht de waarden van de figuur te respecteren.



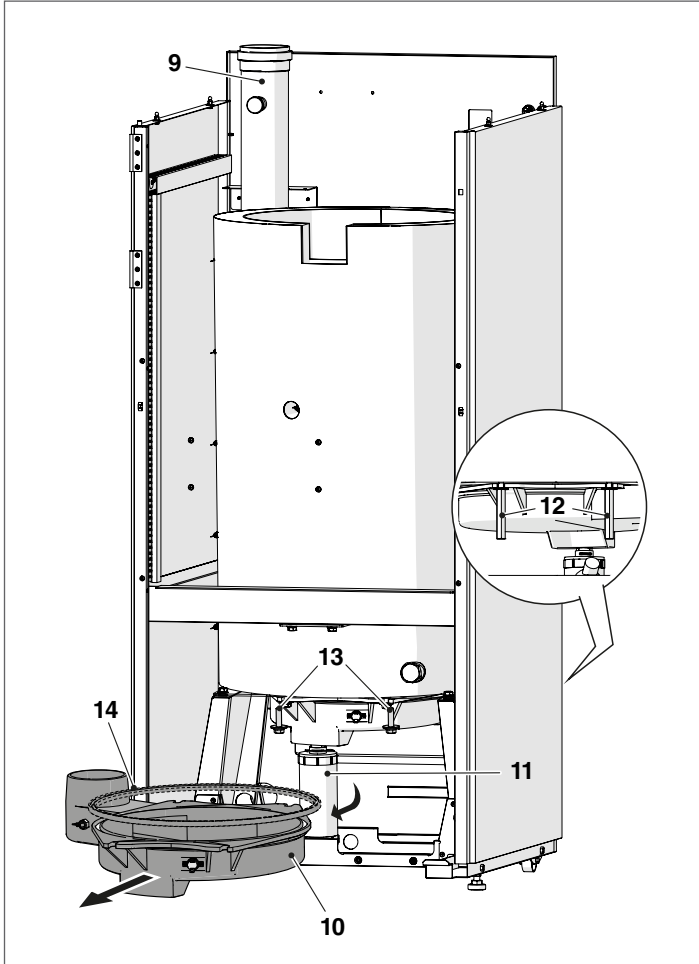
3.9.5 Reiniging warmtewisselaar

Nadat de brander is verwijderd, zoals beschreven in de paragraaf "De brander demonteren", dient er als volgt te worden gehandeld om toegang te krijgen tot de warmtewisselaar:

- Draai de 4 moeren (1) los en hef de sluitkop van de verbrandingskamer (2) op en verwijder deze
- Controleer de slijtagestaat van de pakking (5) en van de keramische isolatie (6) en vervang deze indien nodig
- Om de keramische isolatie te vervangen, dienen de 4 schroeven (3) los te worden gedraaid en dient de slijtagestaat van het isolatiepaneel (4) te worden gecontroleerd, en indien nodig te worden vervangen
- Verwijder de wervelinrichting (7), controleer de slijtagestaat en de opening van de schoepen ervan (vervang indien nodig)
- Gebruik een rager (8) of een ander geschikt hulpmiddel



- Ontkoppel de rookgasafvoerleiding (9) van de sluiting van de rookgaskamer (10)
- Verwijder de sifon voor condenswaterafvoer (11) zoals aangegeven in de paragraaf Reiniging van de sifon voor condenswaterafvoer
- Draai de achterste bout (12) en de voorste bouten (13) los en verwijder aan de voorkant de sluiting van de rookgaskamer
- Voer de reiniging van de sluiting van de rookgaskamer uit om verwijderde resten af te voeren
- Controleer de slijtagestaat van de pakking (14) en vervang deze indien nodig

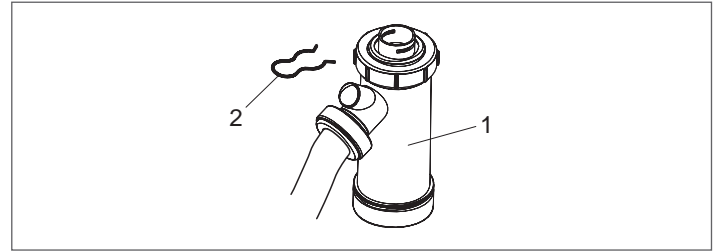


Ga na de onderhoudsbeurt in tegengestelde volgorde te werk om alle componenten weer te monteren.

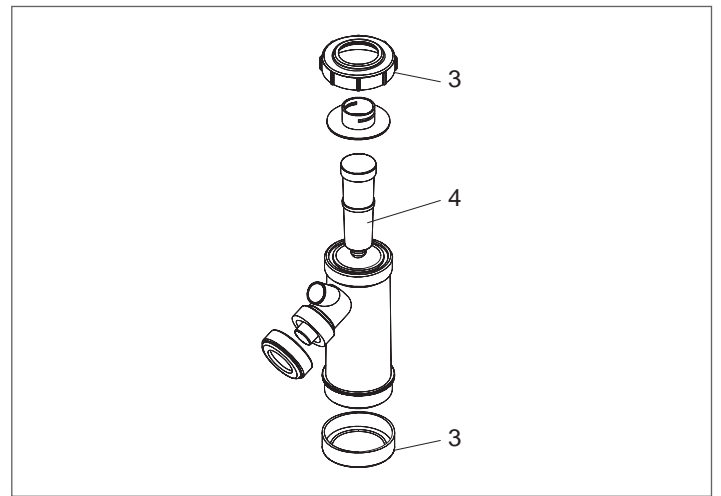
⚠ Controleer of de gasaansluiting is afgedicht.

3.9.6 Reiniging van de sifon voor condenswaterafvoer

- Verwijder het frontpaneel van de ketel en zoek de sifon (1) van de condensafvoer



- Verwijder de splitpen (2), maak de geribde buis voor de condensafvoer los, verwijder de sifon en demonteer hem aan de hand van de twee schroefdoppen (3)
- Verwijder de vlotter (4) en reinig alle onderdelen.



Ga na de onderhoudsbeurt in tegengestelde volgorde te werk om alle componenten weer te monteren.

⚠ Vul de sifon met water vuller de verwarmingsketel aan te zetten, om te voorkomen dat tijdens de eerste minuten van de inschakeling verbrandingsproducten terecht komen in de omgeving.

3.9.7 Reinigen van de buitenkant

EXTERN

Reinig de mantel, het bedieningspaneel, de gelakte delen en de delen in plastic met doeken die zijn bevochtigd met water en zeep. Bij hardnekkige vlekken bevochtigt u de doek met een mengsel van 50% van water en gedenatureerde alcohol of specifieke producten.

⊖ Maak geen gebruik van brandstof en/of sponzen doordrenkt met schuurmiddel of reinigingsmiddel in poedervorm.

3.10 Mogelijke storingen en oplossingen

STORING	OORZAAK	OPLOSSING
De verwarmingsketel voert normaal een preventiatie- en startcyclus uit en blokkeert na 5 pogingen	Geen detectie	- Contacteer de Technische Klantenservice
	Geen gas	- Controleer de opening van de gasklep
De verwarmingsketel blokkeert in de preventatiefase	Schoorsteen verstopt	- Controleer de schoorsteen
	Vlamsimulatie	- Contacteer de Technische Klantenservice
	De vlam is aanwezig	- Contacteer de Technische Klantenservice
	Luchtaanzuigkanaal	- Controleer of hij niet verstopt is
De verwarmingsketel blokkeert na de preventatiefase omdat de vlam niet ontsteekt	De klepgroep laat weinig gas door	- Controleer de netdruk
	De klepgroep is defect	- Contacteer de Technische Klantenservice
	Onregelmatig of afwezigheid van elektrische ontstekingsboog	- Contacteer de Technische Klantenservice
	Lucht in de gasleiding	- De gasleiding afblazen
De verwarmingsketel start niet a de afstelling	Geen elektrische voeding	- Controleer de aanwezigheid van spanning aan de klemmen van de gasklep - Controleer de staat van de zekeringen
	Geen gas	- Controleer de opening van de in-line klep
	Aanwezigheid van elektrische kortsluitingen	- Contacteer de Technische Klantenservice
Gasreuk	Gascircuit	- Controleer de afdichtingen en de sluiting van de drukaansluitpunten
Geur van onverbrande producten	Verlies van rookgassen in de omgeving	- Controleer de schone staat van het branderhuis - Controleer de staat van de rookgasafvoer - Controleer de hermetische dichtheid van de generator - Controleer de kwaliteit van de verbranding
De verwarmingsketel is op temperatuur maar het verwarmingssysteem is koud	Aanwezigheid van lucht in de installatie	- Blaas de installatie af
	Circulatiepomp defect	- Deblokkeer de circulatiepomp - Vervang de circulatiepomp
De generator komt niet op temperatuur	Het generatorhuis is vuil	- Brennkammer reinigen
	Brennerleistung onzureichend	- Controleer de afstelling van de brander
	Temperatuur regeling verwarmingsketel	- Controleer de ingestelde temperatuur
De generator voert een thermische veiligheidsblokkering uit	Temperatuur regeling verwarmingsketel	- Controleer de correcte werking - Controleer de ingestelde temperatuur - Controleer de elektrische bekabeling
	Gebrek aan water	- Controleer de ontluchtingsklep - Controleer de druk in het verwarmingscircuit

4 CONFIGURATIE VERWARMINGSGROEPEN IN CASCADE

⚠ Het sanitaire circuit of het verwarmingscircuit moeten worden aangevuld met expansievaten met een gepaste capaciteit en geschikte veiligheidsventielen met de juiste afmetingen. De afvoer van het veiligheidsventiel en van de apparaten moeten zijn aangesloten op een opvang- en afvoersysteem (zie de paragraaf Neutralisatie van de condens).

⚠ De keuze en de installatie van de componenten van de installatie wordt verricht door de installateur, die moet handelen volgens de regels van de goede techniek en de geldende wetgeving.

⚠ Bijzonder toevoer-/bijvulwater moet worden behandeld met gepaste behandelingsystemen.

⚠ Voor de elektrische vermogensaansluitingen moeten H05-W-F-kabels met een minimumdoorsnede van de geleiders van 1,5 mm², compleet met kabelschoenen, worden gebruikt. Voor laagspanningsaansluitingen moeten H05-W-F-kabels met een doorsnede tussen 0,5 en 1 mm², compleet met kabelschoenen, worden gebruikt.

⚠ Om de inrichtingen die aangesloten zijn op het vermogensklemmenbord (pompen, circulatiepompen en andere afvoer-/mengkleppen) aan te sluiten, gebruik tussengeplaatste relais, tenzij de maximale absorptie van alle onderdelen die aangesloten zijn op de kaart (inclusief de circulatiepomp van de verwarmingsgroep) lager is dan of gelijk is aan 1,5 A. De keuze en grootte van dergelijke relais valt onder de verantwoordelijkheid van de installateur en is afhankelijk van het soort inrichting dat aangesloten wordt.

⊖ Het is verboden om de thermische module en de circulatiepompen zonder water in werking te stellen.

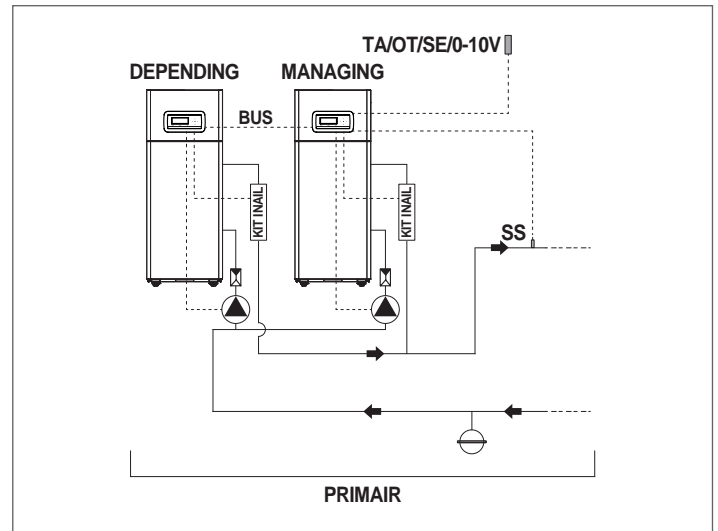
4.1 Configuratie primaire installatie

De basisconfiguratie in cascade bestaat uit minstens twee verwarmingsgroepen. Aan één groep wordt de "Managing"-rol toegewezen, aan de andere de "Depending"-rol.

⚠ De cascade van verwarmingsgroepen kan gezien worden als de eerste van een generatorinstallatie; een dergelijke configuratie kan optimaal zijn voor het vervangen, in een bestaande installatie, van een of meerdere grotere generatoren als u de efficiëntie en de betrouwbaarheid van het systeem wil verhogen.

Om de werking in cascade mogelijk te maken, moet aan de als "Managing" aangeduide thermische module minstens de primaire sonde (SS), die beschikbaar is als accessoire, worden aangesloten.

De primaire sonde is bedoeld voor het beheer van het cascadesetpoint en haar aanwezigheid is onmisbaar voor het beheer van de thermische modules als enige generator.



⚠ Het is raadzaam om verwarmingsgroepen te installeren met een gelijkaardig vermogen om het maximum te halen uit de prestaties van het cascade-systeem.

⚠ Controleer of op elke verwarmingsgroep de parameter "Cascade mode" ingesteld is op "BASIC"

De primaire werking kan zijn:

- Modus 0
Werking met omgevingsthermostaat/verzoek warmte en een vast verwarmingssetpoint.
- Modus 1
Werking in de klimaatmodus met thermostaat omgeving/verzoek warmte, setpoint dat varieert in functie van de buitentemperatuur.
- Modus 2 - Niet aanbevolen.
Werking in de klimaatmodus met een vermindering die wordt geregeld door de omgevingsthermostaat/verzoek warmte, setpoint dat varieert in functie van de buitentemperatuur.
- Modus 3 - Niet aanbevolen.
Continue werking met een vast setpoint met een vermindering die geregeld wordt door thermostaat omgeving/verzoek warmte.
- Modus 4
Regeling van het setpoint op basis van een analoge ingang 0-10V.
- Modus 5 - Niet van toepassing

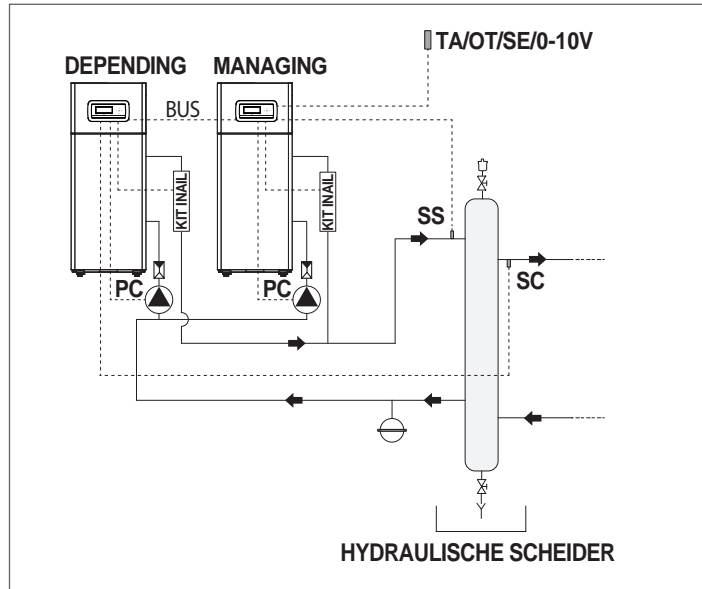
De beschreven werkingen kunnen ingesteld worden met behulp van de parameters op de "Managing"-verwarmingsmodule.

De primaire hydraulische en elektrische aansluitingen moeten worden voltooid met de keuze tussen:

- Een circulatiepomp van de verwarmingsmodule kan gebruikt worden als accessoire voor alle modellen **TAU Unit**.
- Gebruik van een systeemcirculatiepomp (PS) en tweewegventiel (V) voor elke thermische module (zulke inrichtingen zijn beschikbaar als accessoires).

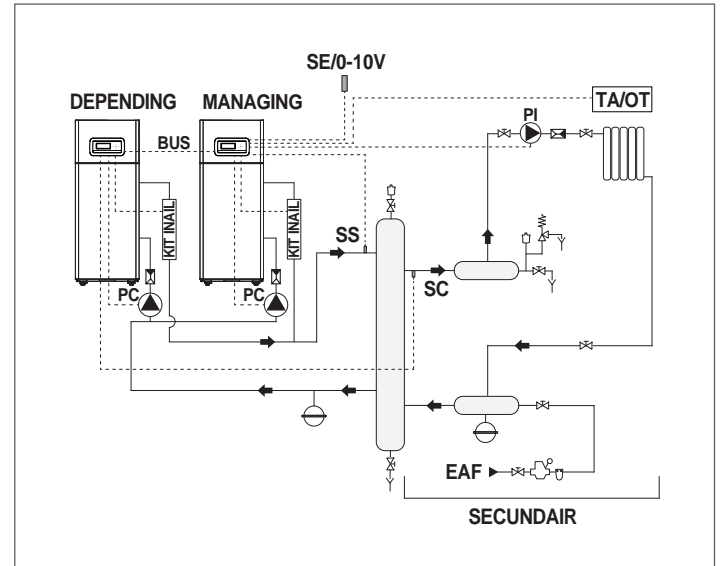
4.2 Configuratie secundaire installatie

Cascademodules worden optimaal gebruikt wanneer een hydraulische scheider (als accessoire verkrijgbaar) wordt aangebracht tussen de primaire (cascade-modules voor warmteopwekking) en de secundaire (gebruikers, zoals warmteditributiesystemen, warmwaterproductiesystemen). Met dit apparaat kan een verschillend debiet tussen primair en secundair gecompenseerd worden.



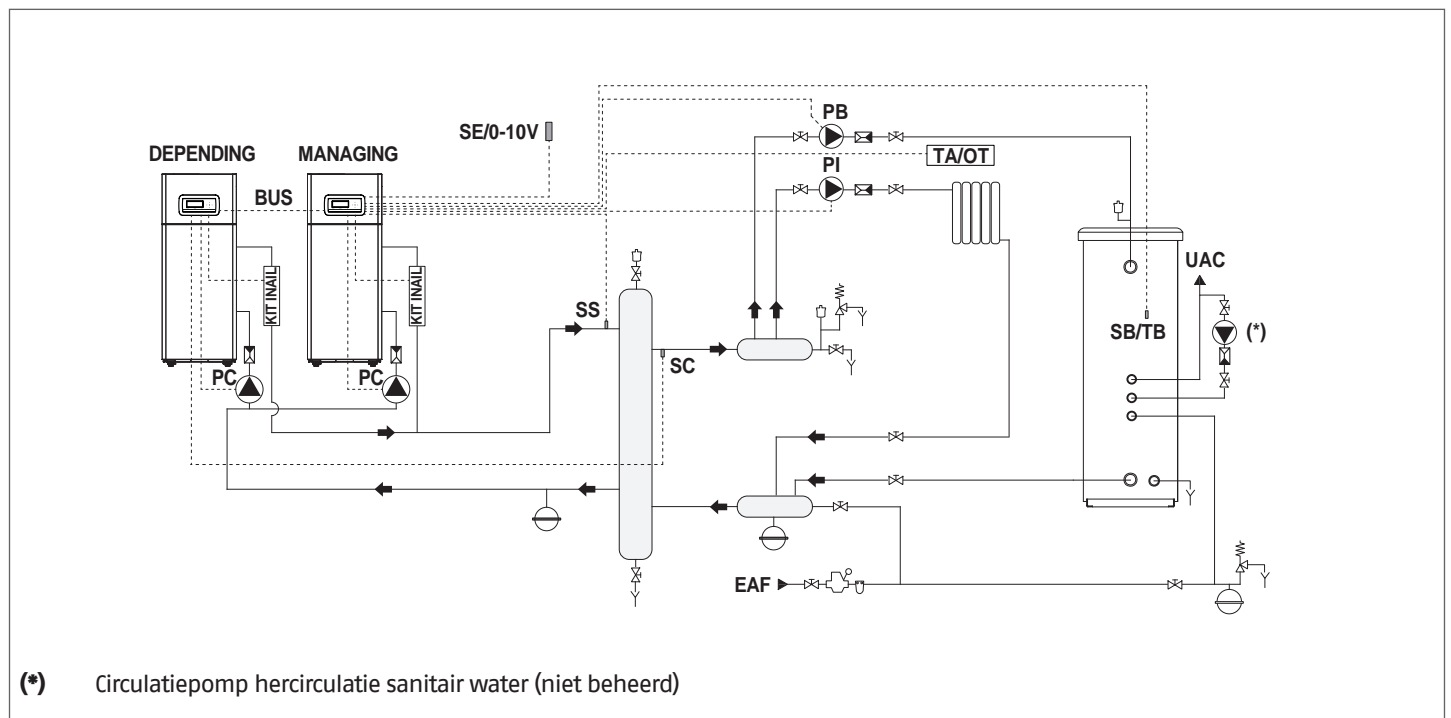
Voor de eenvoud identificeren we het hydraulisch circuit onder de scheider als secundair.

De basisconfiguratie van het secundaire circuit gebeurt met behulp van een installatiecirculatiepomp (PI). Dankzij de circulatiepomp, die is aangesloten op de modules in cascade, kan de verplaatsing van thermische energie naar een gebruikerscircuit, bijvoorbeeld een rechtstreekse zone voor de verwarming van een omgeving met een hoge temperatuur, worden beheerd.



Het secundaire circuit kan worden geconfigureerd door de volgende accessoires te gebruiken:

- Sensor secundair circuit (SC)
Ze is voorzien voor het beheer van het setpoint, en dus van de gewenste temperatuur, onder de hydraulische scheider. De sensor van het secundaire circuit moet aangesloten worden op de regelaar van de eerste "Depending"-module.
- Sensor/thermostaat boiler (SB/TB)
Ze is voorzien voor het beheer van de productie van warm sanitair water in combinatie met de boilercirculatiepomp (PB). De boilersensor/-thermostaat dient aangesloten te worden op de regelaar van de "Managing"-module.

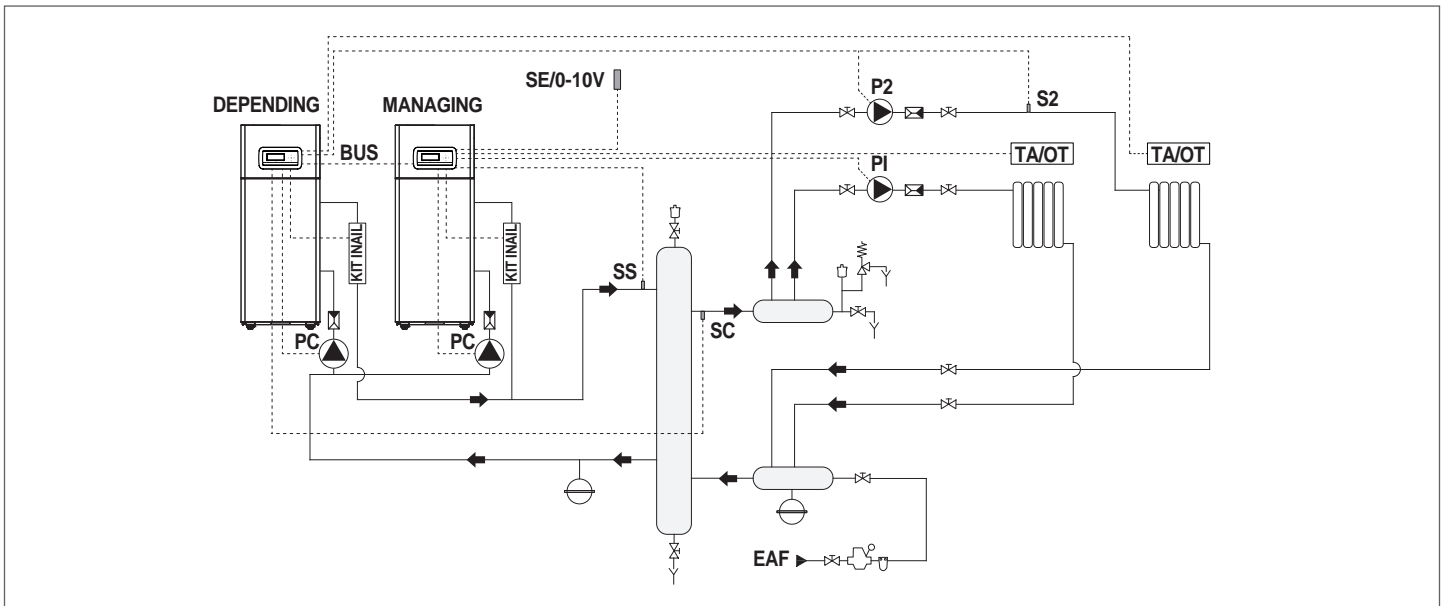


(*) Circulatiepomp hercirculatie sanitair water (niet beheerd)

- Zonesonde (S2)

Voor het regelen en het besturen van een rechtstreekse bijkomende zone die bestuurd wordt door de "Depending"-verwarmingsmodule gecombineerd met een zonecirculatiepomp (P2).

De zonesensor (S2) en de circulatiepomp (P2) moeten aangesloten worden op de "Depending"-verwarmingsgroep die via Bus met de "Managing"-verwarmingsgroep communiceert.

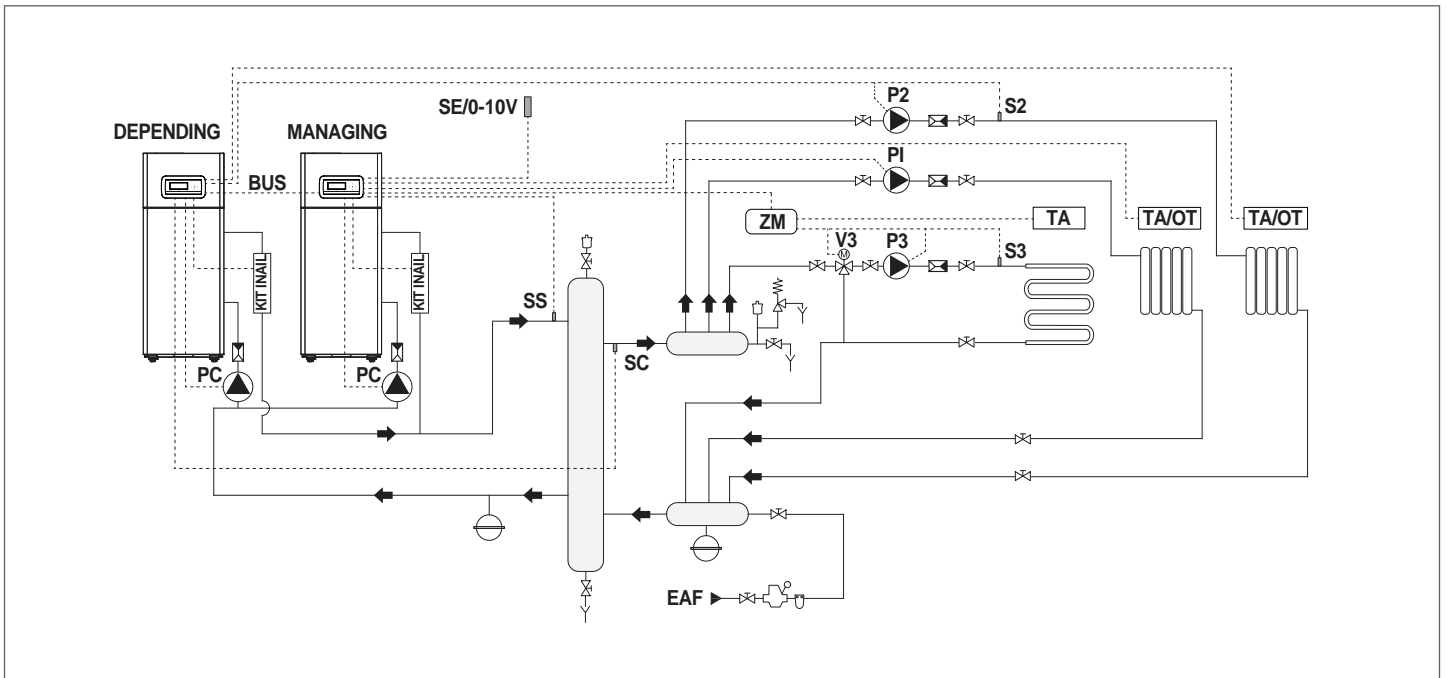


- Zonesonde (S3)

Ze is voorzien voor de regeling en controle van een bijkomende rechtstreekse zone in combinatie met de elektronische inrichting voor het zonebeheer (ZM) en met de zonecirculatiepomp (P3).

De zonesonde kan worden gebruikt voor de regeling en controle van een bijkomende gemengde zone in combinatie met de elektronische inrichting voor het zonebeheer (ZM), de zonecirculatiepomp (P3) en het mengventiel (V3).

De zonesonde (S3), de circulatiepomp (P3) en het eventuele mengventiel (V3) moeten worden aangesloten op de elektronische inrichting voor het zonebeheer (ZM) die via Bus met de thermische "Managing"-module communiceert.

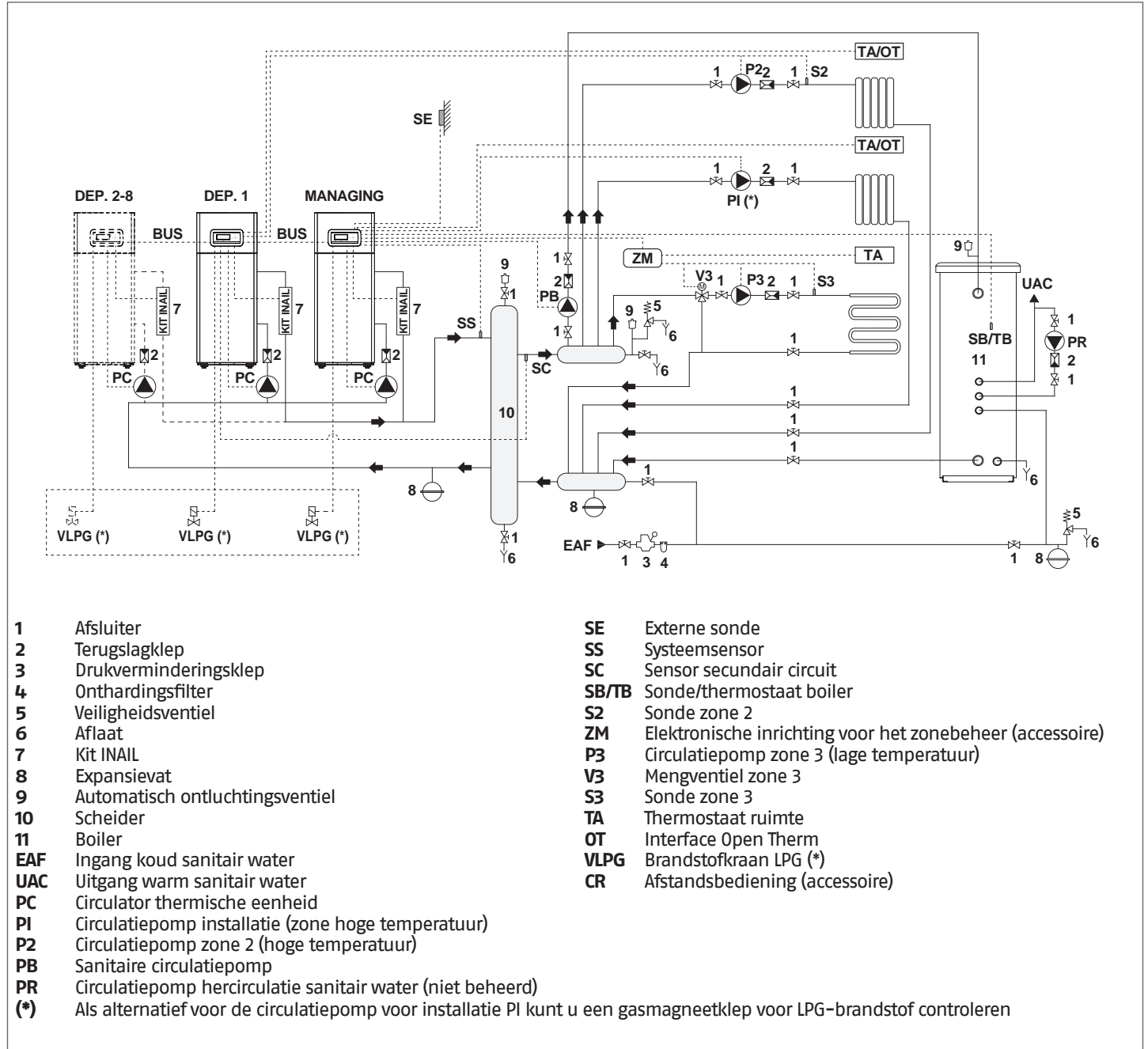







Raadpleeg de schema's van de gekozen installatie om de elektrische aansluitingen te maken.
Raadpleeg het hoofdstuk "Systeembeheer" voor de Bus-aansluitingsprocedures.

4.3 Hydraulische installatie en configuratie verwarmingsgroepen in cascade

4.3.1 Schema 1

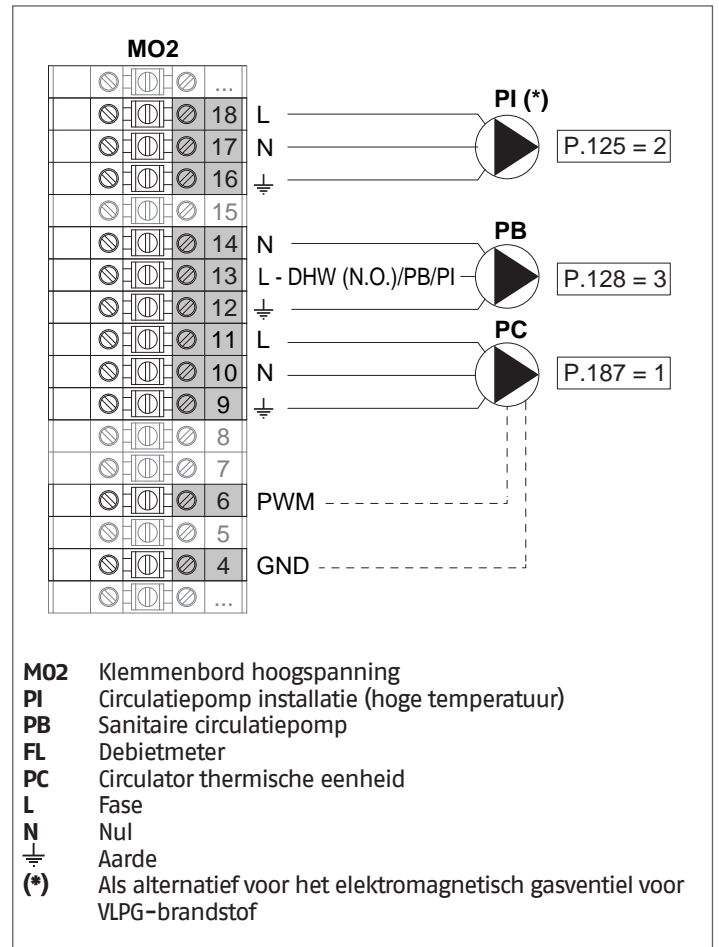
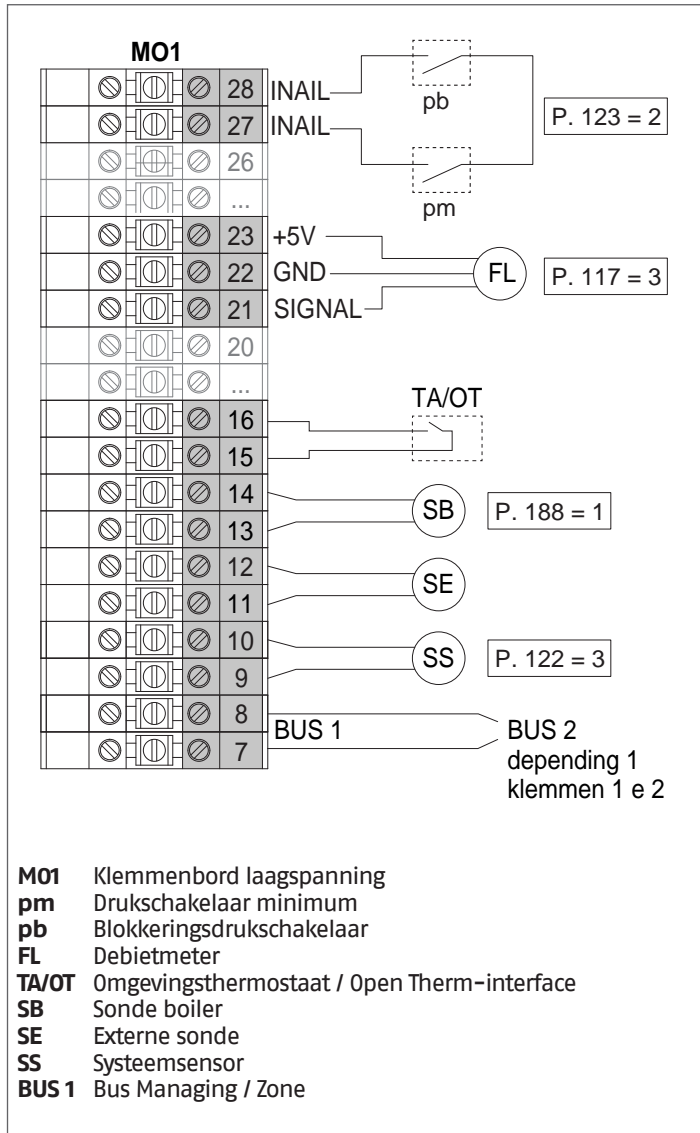
Verwarmingsgroepen in cascade met individuele circulatiepomp voor elke verwarmingsgroep en systeem- en cascadesensor. Besturing van een warm watercircuit, een circuit van twee rechtstreekse zones en een gemengde zone met elektronische zonebesturingsinrichting (ZM).



-  Installeer verwarmingsgroepen met een gelijkaardig vermogen om het maximum te halen uit de prestaties van het cascade-systeem.
-  Het sanitaire circuit en het verwarmingscircuit moeten worden aangevuld met expansievaten met een gepaste capaciteit en geschikte veiligheidsventielen met de juiste afmetingen. De afvoer van de veiligheidsventielen en de apparaten moet aangesloten worden op een geschikt opvang- en afvoersysteem (zie de catalogus voor combineerbare accessoires).
-  De installateur is beroepshalve belast met de keuze en installatie van de componenten van het systeem; hij moet handelen volgens de regels der techniek en in overeenstemming met de geldende Wetgeving.
-  Bijzonder toevoer-/bijvulwater moet worden behandeld met gepaste behandelingssystemen.
-  Het is verboden om de thermische module en de circulatiepompen zonder water in werking te stellen.

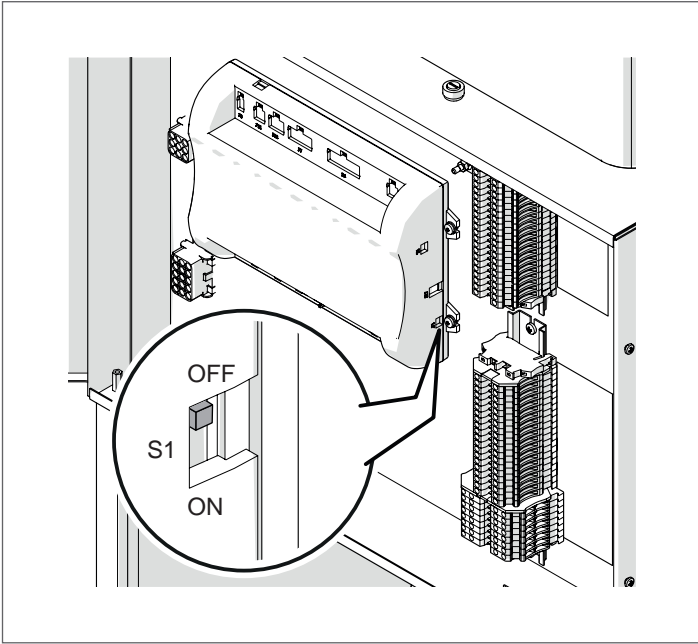
4.3.2 Elektrische aansluitingen Schema 1

MANAGING-AANSLUITINGEN

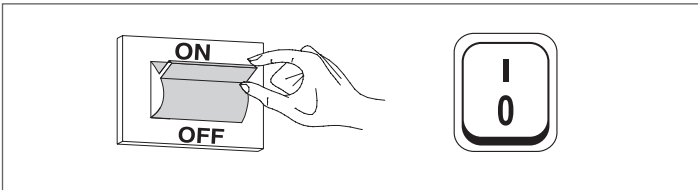


Configuratie

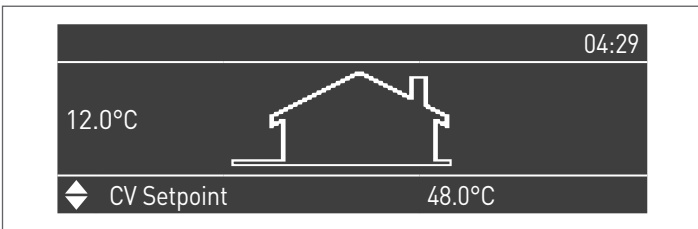
S1 = OFF (niet gebruikt)
(189) Burner Address = Managing



Zet de hoofdschakelaar van het systeem op ON en ALLEEN de hoofdschakelaar van de te configureren thermische module op (!).



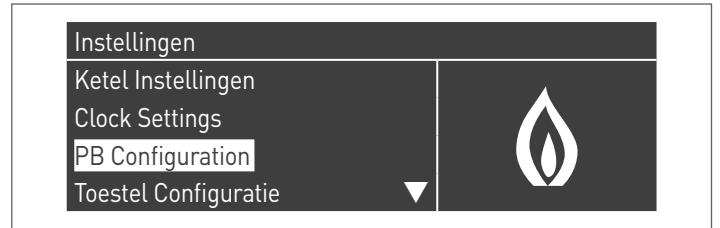
Nadat de inrichting is ingeschakeld, zal het display eruitzien zoals op de onderstaande afbeelding:



Druk op de toets MENU en selecteer "Instellingen" met behulp van de toetsen ▲ / ▼



Bevestig met de toets ● en selecteer "PB Configuration" met behulp van de toetsen ▲ / ▼



Bevestig met de toets ● en selecteer "MN Parameters" met behulp van de toetsen ▲ / ▼

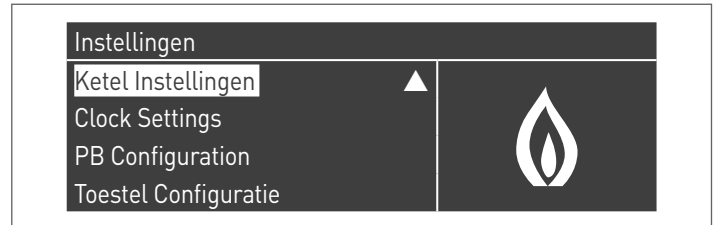


Bevestig met de ● toets en selecteer het juiste "Ingeschakeld" adres uit de weergegeven adressen met de ▲ / ▼ toetsen

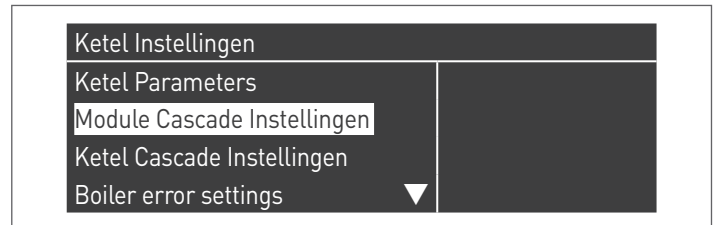


Druk op de ESC-toets om terug te keren naar het vorige menu

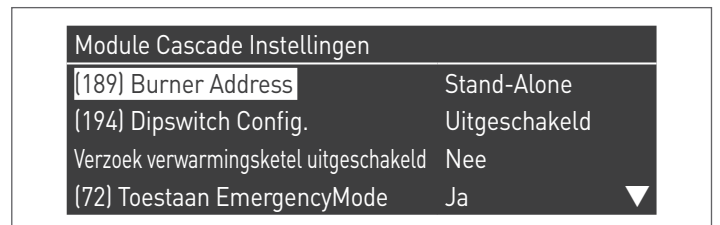
Selecteer "Ketel Instellingen" met de toetsen ▲ / ▼



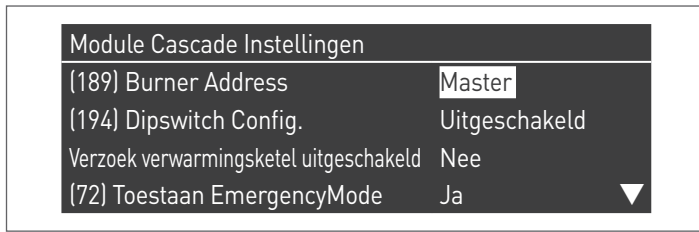
Bevestig met de toets ● en selecteer "Module Cascade Instellingen" met behulp van de toetsen ▲ / ▼



Bevestig met de toets ● en selecteer "(189) Burner Address" met behulp van de toetsen ▲ / ▼

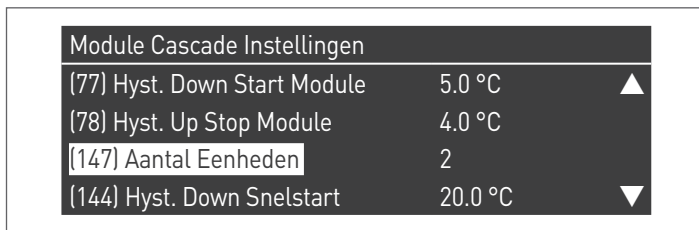


Bevestig met de ● toets en selecteer het juiste "Master" adres uit de weergegeven adressen met de ▲ / ▼ toetsen

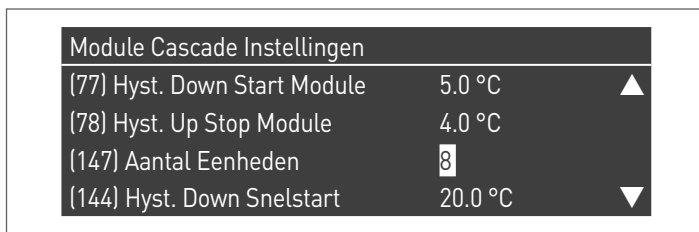


⚠ Controleer of het menu "Dipswitch Config." is geconfigureerd als "Uitgeschakeld"

Bevestig met de toets ● en selecteer "Aantal Eenheden" met behulp van de toetsen ▲ / ▼



Stel vervolgens het totale aantal eenheden/modules (1÷15) in met de toetsen ▲ / ▼



Druk herhaaldelijk op de ESC-toets om terug te keren naar het HOOFDScherm en wacht ten minste 30 seconden

Schakel de thermische module uit door de hoofdschakelaar op (0) en de hoofdschakelaar van het systeem op aan (OFF) te zetten.

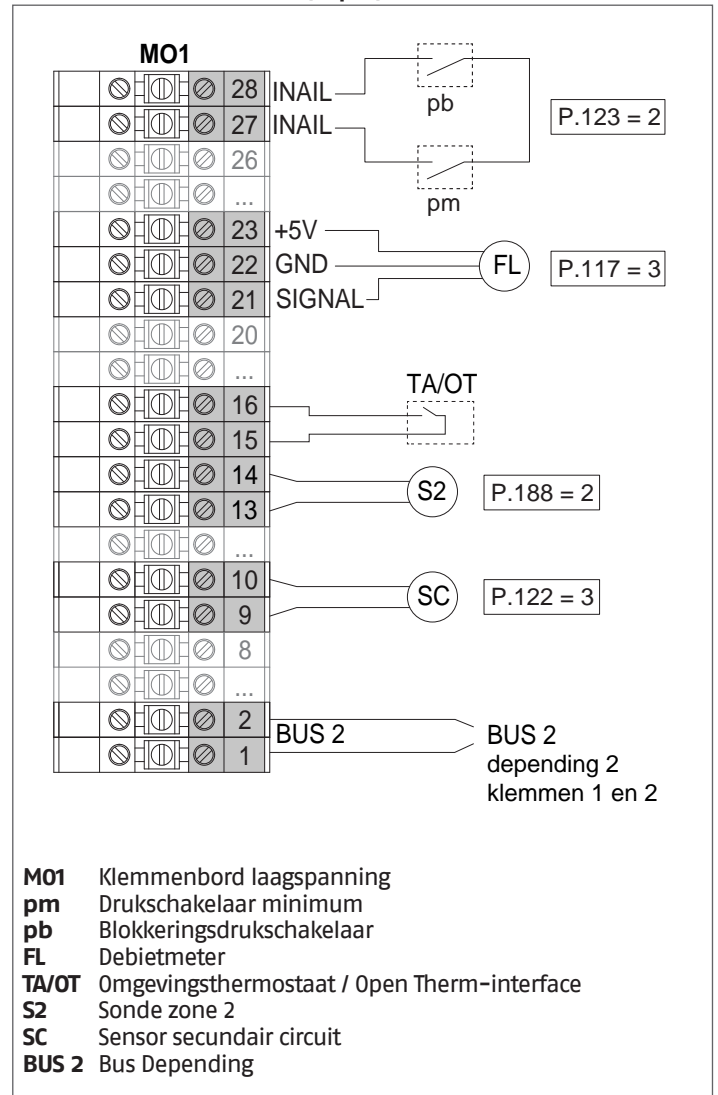
Zodra alle thermische modules geconfigureerd zijn, zet u de hoofdschakelaar van elke module (Managing en Depending) op (I) en vervolgens de hoofdschakelaar van het systeem op ON.

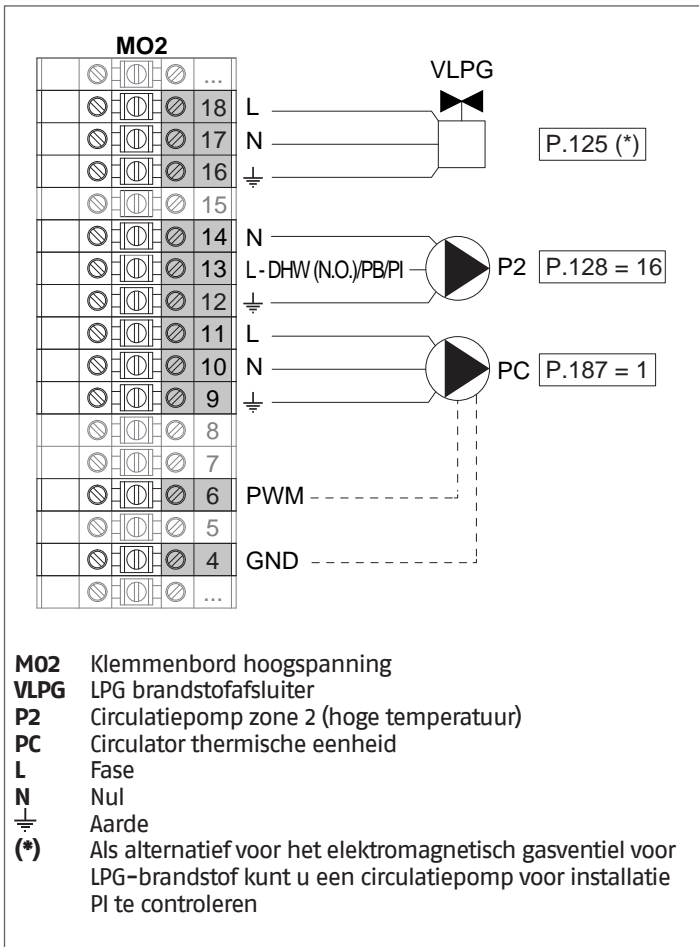
⚠ Zorg ervoor dat er na 1 minuut geen waarschuwingen/fouten op het display van de module verschijnen:

- CC Communication lost (Foutcode 200) = geen communicatie tussen Beheermodule en Dip.X-module
- GEEN COMMUNICATIE = ten minste twee modules/eenheden met hetzelfde "branderadres" zijn aanwezig

⚠ Voor meer informatie zie het hoofdstuk "Systeembeheer".

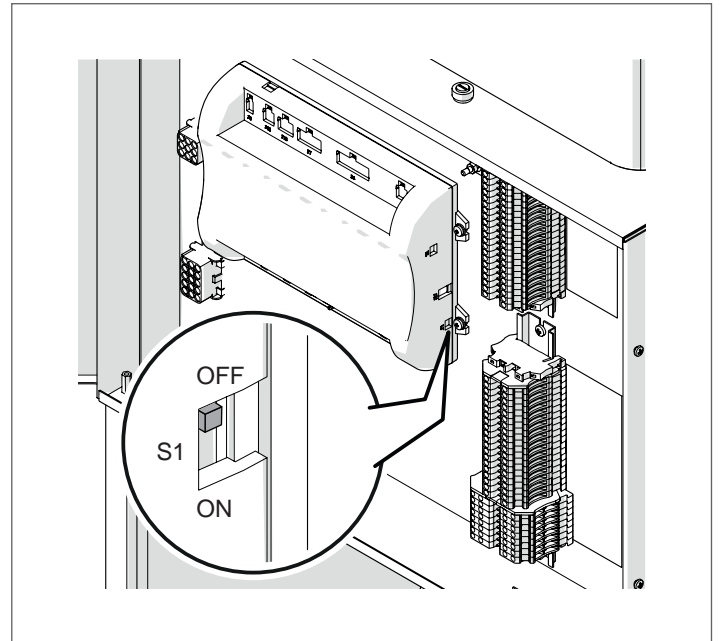
AANSLUITINGEN DEPENDING 1 (Dep. 2)



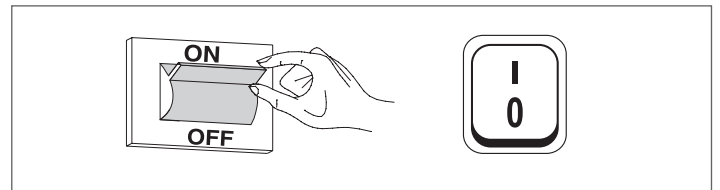


Configuratie

S1 = OFF (niet gebruikt)
 (189) Burner Address = Dep. 2 (1^o Module Depending)



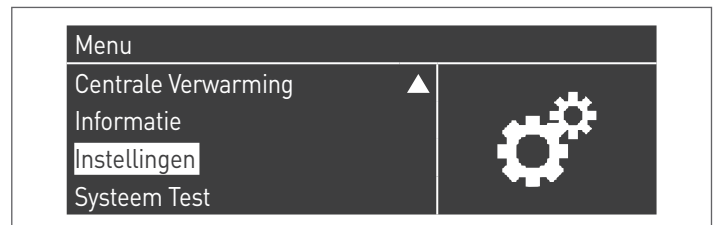
Zet de hoofdschakelaar van het systeem op ON en ALLEEN de hoofdschakelaar van de te configureren thermische module op (I).



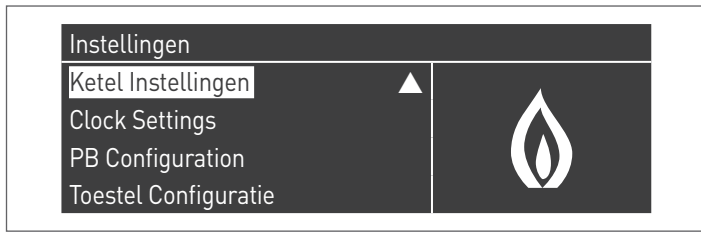
Nadat de inrichting is ingeschakeld, zal het display eruitzien zoals op de onderstaande afbeelding:



Druk op de toets MENU en selecteer "Instellingen" met behulp van de toetsen ▲ / ▼



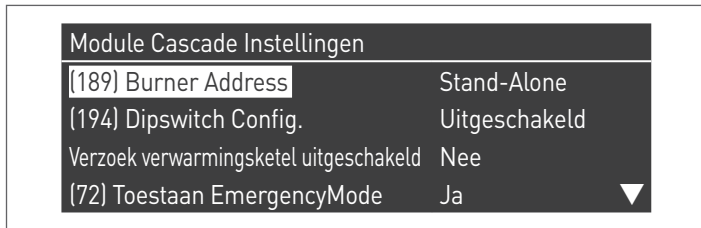
Bevestig met de toets **•** en selecteer "Ketelinstellingen" met behulp van de toetsen **▲ / ▼**



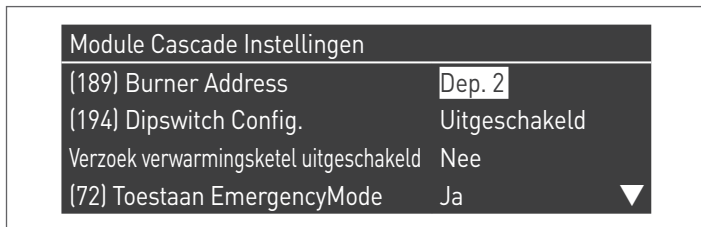
Bevestig met de toets **•** en selecteer "Module Cascade Instellingen" met behulp van de toetsen **▲ / ▼**



Bevestig met de toets **•** en selecteer "(189) Burner Address" met behulp van de toetsen **▲ / ▼**



Bevestig met de **•** toets en selecteer het juiste "Dep. 2" adres uit de weergegeven adressen met de **▲ / ▼** toetsen



⚠ Controleer of het menu "Dipswitch Config." is geconfigureerd als "Uitgeschakeld"

Druk herhaaldelijk op de ESC-toets om terug te keren naar het HOOFDSCHERM en wacht ten minste 30 seconden

Schakel de thermische module uit door de hoofdschakelaar op **(0)** te zetten.

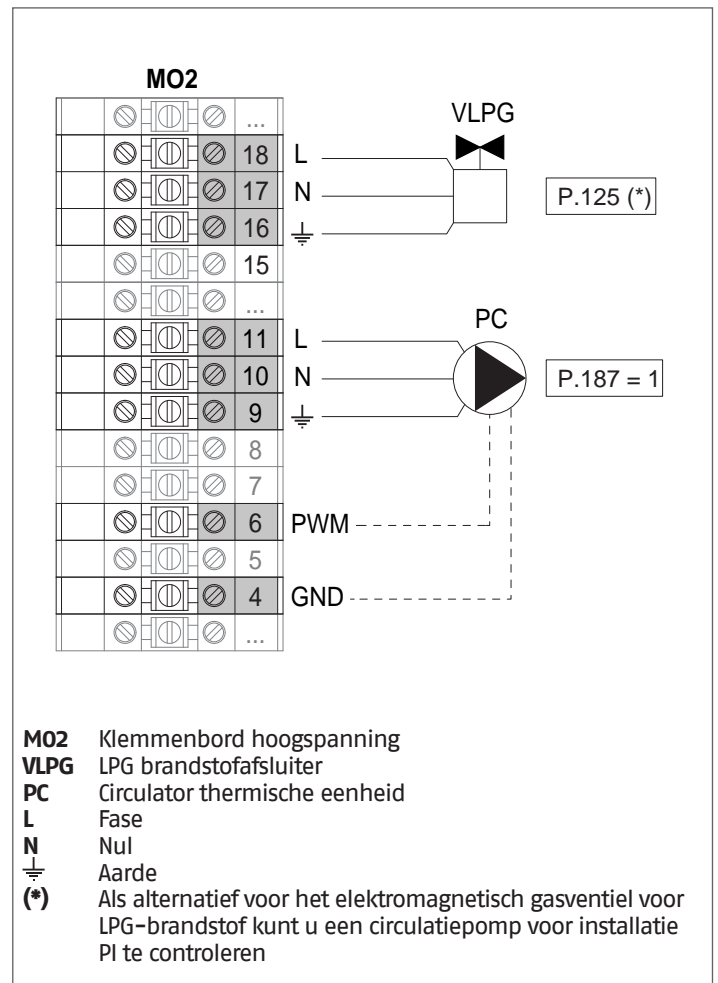
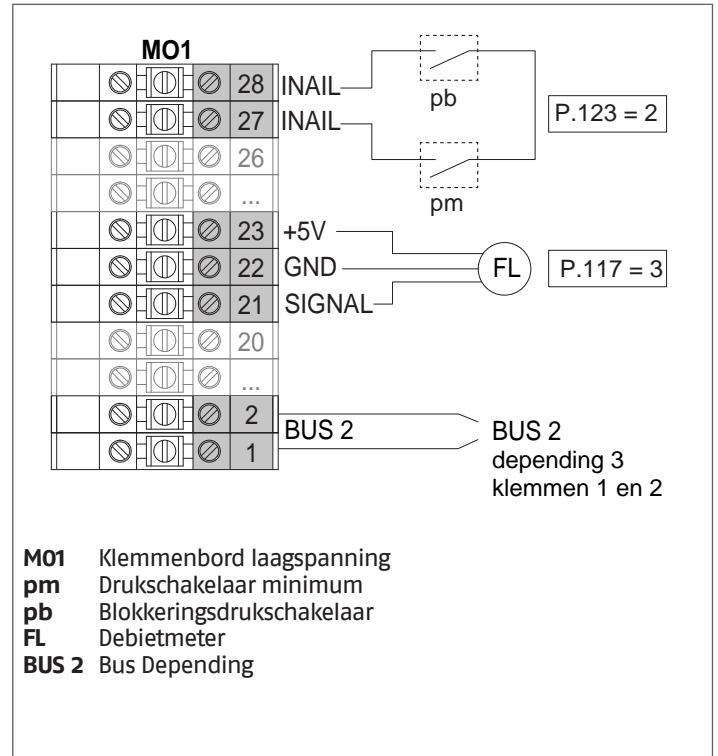
Zodra alle thermische modules geconfigureerd zijn, zet u de hoofdschakelaar van elke module (Managing en Depending) op **(I)** en vervolgens de hoofdschakelaar van het systeem op ON.

⚠ Zorg ervoor dat er na 1 minuut geen waarschuwingen/fouten op het display van de module verschijnen:

- CC Communication lost (Foutcode 200) = geen communicatie tussen Beheermodule en Dip.X-module
- GEEN COMMUNICATIE = ten minste twee modules/eenheden met hetzelfde "branderadres" zijn aanwezig

⚠ Voor meer informatie zie het hoofdstuk "Systeembeheer".

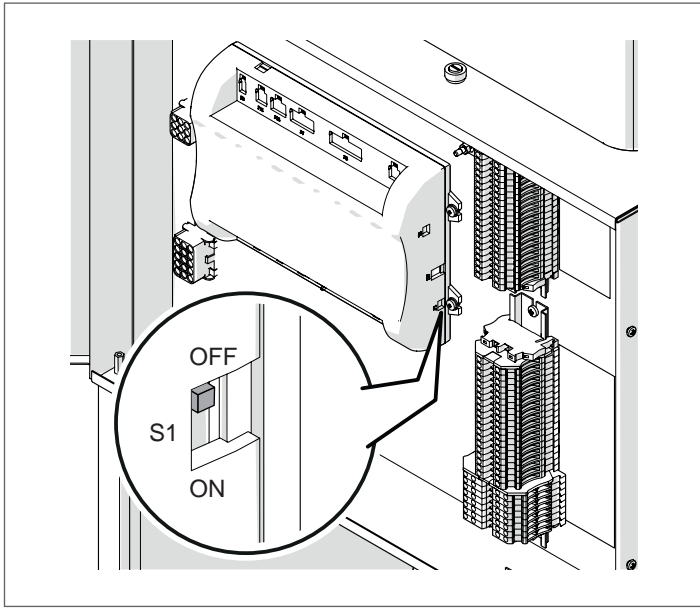
AANSLUITINGEN DEPENDING 2-8 (Dep. 3 ÷ Dep. 9)



Configuratie

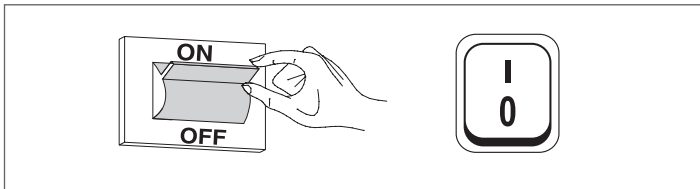
S1 = OFF (niet gebruikt)

(189) Burner Address = Dep. 3 ÷ Dep. 9 (2° ÷ 8° Module Depending)

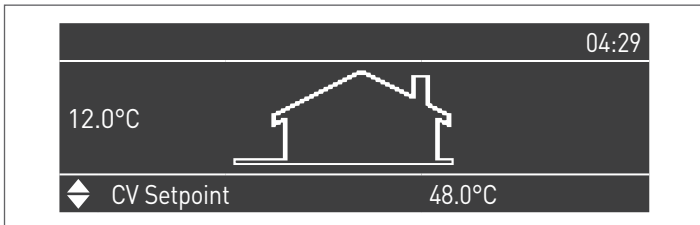


Parameter	Waarde	Configuratie Thermische Module
(189) Burner Address	Dep. 3	2e module (Dependent)
(189) Burner Address	Dep. 4	3e module (Dependent)
(189) Burner Address	Dep. 5	4e module (Dependent)
⇩	⇩	⇩
(189) Burner Address	Dep. 9	8e module (Dependent)

Zet de hoofdschakelaar van het systeem op ON en ALLEEN de hoofdschakelaar van de te configureren thermische module op (I).



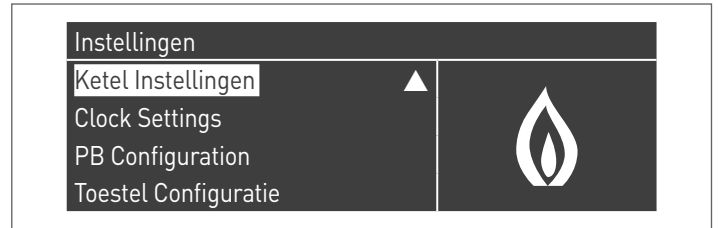
Nadat de inrichting is ingeschakeld, zal het display eruitzien zoals op de onderstaande afbeelding:



Druk op de toets MENU en selecteer "Instellingen" met behulp van de toetsen ▲ / ▼



Bevestig met de toets ● en selecteer "Ketelinstellingen" met behulp van de toetsen ▲ / ▼



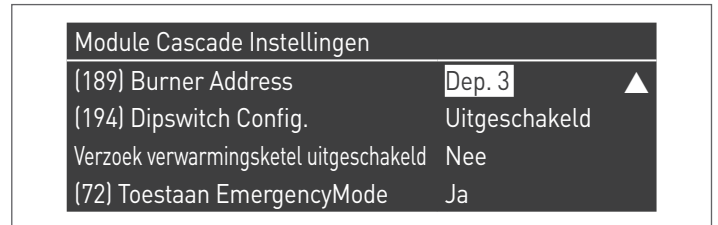
Bevestig met de toets ● en selecteer "Module Cascade Instellingen" met behulp van de toetsen ▲ / ▼



Bevestig met de toets ● en selecteer "(189) Burner Address" met behulp van de toetsen ▲ / ▼



Bevestig met de ● toets en selecteer het juiste "Dep. 3" adres uit de weergegeven adressen met de ▲ / ▼ toetsen



⚠ Controleer of het menu "Dipswitch Config." is geconfigureerd als "Uitgeschakeld"

Druk herhaaldelijk op de ESC-toets om terug te keren naar het HOOFSCHERM en wacht ten minste 30 seconden

Schakel de thermische module uit door de hoofdschakelaar op (O) te zetten.

Herhaal de bovenstaande stappen voor de overige "DEPENDING" thermische modules die deel uitmaken van de cascade.

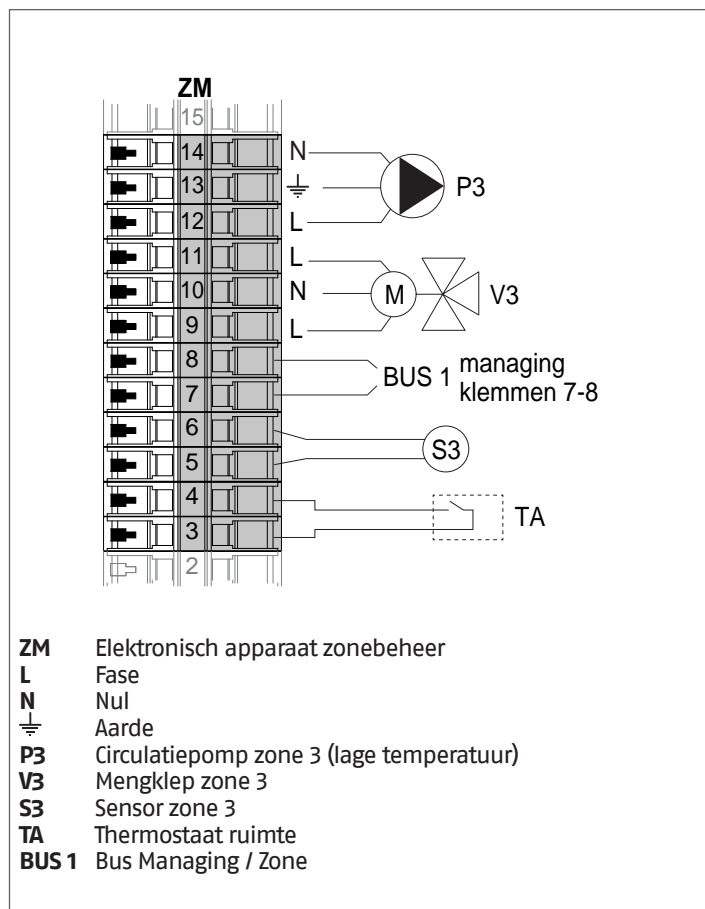
Zodra alle thermische modules geconfigureerd zijn, zet u de hoofdschakelaar van elke module (Managing en Depending) op (I) en vervolgens de hoofdschakelaar van het systeem op ON.

⚠ Zorg ervoor dat er na 1 minuut geen waarschuwingen/fouten op het display van de module verschijnen:

- CC Communication lost (Foutcode 200) = geen communicatie tussen Beheermodule en Dip.X-module
- GEEN COMMUNICATIE = ten minste twee modules/eenheden met hetzelfde "branderadres" zijn aanwezig

 Voor meer informatie zie het hoofdstuk "Systeembeheer".

ELEKTRONISCH APPARAAT BEHEER ZONE



4.3.3 Systeempareters Schema 1

! Zie het hoofdstuk "Inbedrijfstelling en onderhoud" voor een uitgebreide beschrijving van de werking van de parameters

MANAGING

Functies:

- Leest de systeemsensor (SS)
- Controleert de circulatiepomp (PC) van de verwarmingsgroep
- Controleer de circulatiepomp van het warm watercircuit (PB)
- Leest de boilersensor (SB)
- Controleert de circulatiepomp (PI), met toestemming van TA/OT (omgevingsthermostaat/Open Therm-interface), als alternatief voor elektromagnetische ventiel LPG (VLPG)
- Bestuurt via bus de besturing van de zonebesuringsinrichting (ZM) van de gemengde zone 3. Er kunnen tot max. 16 inrichtingen bestuurd worden.

Configuratie parameters programmeerbare uitgangen en ingangen (*)

(Als Par. 97 = 21-22-23-24-25 - Stand alone-configuratie)

Par. Nr.	Beschrijving	Parameterinstelling	Klemmen Nr.	
125	Uitg. Prog. 1	2 = Circulatiepomp verwarming (**)	M02	16-17-18
187	Uitg. Prog. 5	1 = Hoofdcirculatiepomp (PC)	M02	9-10-11
128	Uitg. Prog. 4	3 = Circulatiepomp SWW (PB)	M02	12-13-14
122	Progr. ing. 7	3 = Systeemsensor (SS)	M01	9-10
188	Progr. ing. 9	1 = SWW-sensor (SB)	M01	13-14

(*) Het is verboden de fabriekinstelling van parameter 97 te wijzigen

(**) Als alternatief voor het elektromagnetisch gasventiel voor VLPG-brandstof

Configuratie parameters voor kit INAIL (***)

Par. Nr.	Beschrijving	Parameterinstelling	Klemmen Nr.	
123	Progr. ing. 8	2 = Drukregelaar water	M01	27-28
117	Progr. ing. 2	3 = Verwarmingsstroommeter	M01	21-22-23

(***) Een kit INAIL is verplicht voor elke verwarmingsmodule

Configuratie

S1 = OFF (niet gebruikt)

(189) Burner Address = Managing

Configuratie parameters verwarmingsketel

Par. Nr.	Beschrijving	Parameterinstelling
73	Adres Ketel	- Managing (als de cascadesensor SC wordt gebruikt) - Stand-Alone (als de cascadesensor SC niet wordt gebruikt)
147	Aantal eenheden	Stel het totale aantal eenheden in cascade in (van 2 tot 8)
184	N. active burner in DHW	0...8 (Aantal actieve modules voor de productie van SWW)
7	Hysterese Verw.	7°C
35	San. Mod.	Kies uit: 1 = Boiler met sonde 2 = Boiler met thermostaat
135	Type modulerende pomp	2 = Grundfos (afhankelijk van de behoeften)
136	Min. verm. modulerende pomp	Fixed 90% (afhankelijk van de behoeften)
140	Min. Verm.	5 l/min

Configuratie cascadeparameters

Par. Nr.	Beschrijving	Parameterinstelling
148	Cascademodus	Kies uit: 2 = Max. aantal branders 3 = Min. aantal branders
152	Min. Vermogen Mod. 2	4%
153	Hyst. Vermogen Mod. 2	40%
84	Interval Rotatie	5 dagen
74	Setpoint noodmodus	50 (afhankelijk van de behoeften)

DEPENDING 1 (DEP. 2)

Functies:

- Leest de sensor op het secundaire circuit (SC)
- Controleert de circulatiepomp (PC) van de verwarmingsgroep
- Controleert de circulatiepomp van een rechtstreekse DEPENDING-zone (P2) met een zonesensor (S2) met toestemming van TA/OT (omgevingsthermostaat/Open Therm-interface)

Configuratie parameters programmeerbare uitgangen en ingangen (*)

(Als Par. 97 = 21-22-23-24-25 - Stand alone-configuratie)

Par. Nr.	Beschrijving	Parameterinstelling	Klemmen Nr.	
125	Uitg. Prog. 1	8 = Magneetklep LPG (V LPG)	M02	16-17-18
187	Uitg. Prog. 5	1 = Hoofdcirculatiepomp (PC)	M02	9-10-11
128	Uitg. Prog. 4	16 = Zone-circulatiepomp (P2)	M02	12-13-14
122	Progr. ing. 7	3 = Systeemsensor (gebruikt als sensor secundair circuit SC)	M01	9-10
188	Progr. ing. 9	2 = Zonesensor (S2)	M01	13-14

(*) Het is verboden de fabrieksinstelling van parameter 97 te wijzigen

Configuratie parameters voor kit INAIL (*)**

Par. Nr.	Beschrijving	Parameterinstelling	Klemmen Nr.	
123	Progr. ing. 8	2 = Drukregelaar water	M01	27-28
117	Progr. ing. 2	3 = Verwarmingsstroommeter	M01	21-22-23

(***) Een kit INAIL is verplicht voor elke verwarmingsmodule

Configuratie

S1 = OFF (niet gebruikt)

(189) Burner Address = Dep. 2 (1° Module Depending)

Configuratie parameters verwarmingsketel

Par. Nr.	Beschrijving	Parameterinstelling
205	Dep. Zone Control	1 = Ingeschakeld (afhankelijk van de behoeften)
7	Hysterese Verw.	7°C
135	Type modulerende pomp	2 = Grundfos (afhankelijk van de behoeften)
136	Min. verm. modulerende pomp	Fixed 90% (afhankelijk van de behoeften)
140	Min. Verm.	5 l/min

DEPENDING 2-8 (DEP. 3 ÷ DEP. 9)

Functies:

- Controleert de circulatiepomp (PC) van de verwarmingsgroep

Configuratie parameters programmeerbare uitgangen en ingangen (*)

(Als Par. 97 = 21-22-23-24-25 - Stand alone-configuratie)

Par. Nr.	Beschrijving	Parameterinstelling	Klemmen Nr.	
125	Uitg. Prog. 1	8 = Magneetklep LPG (V LPG)	M02	16-17-18
187	Uitg. Prog. 5	1 = Hoofdcirculatiepomp (PC)	M02	9-10-11

(*) Het is verboden de fabrieksinstelling van parameter 97 te wijzigen

Configuratie parameters voor kit INAIL (*)**

Par. Nr.	Beschrijving	Parameterinstelling	Klemmen Nr.	
123	Progr. ing. 8	2 = Drukregelaar water	M01	27-28
117	Progr. ing. 2	3 = Verwarmingsstroommeter	M01	21-22-23

(***) Een kit INAIL is verplicht voor elke verwarmingsmodule

Configuratie

S1 = OFF (niet gebruikt)

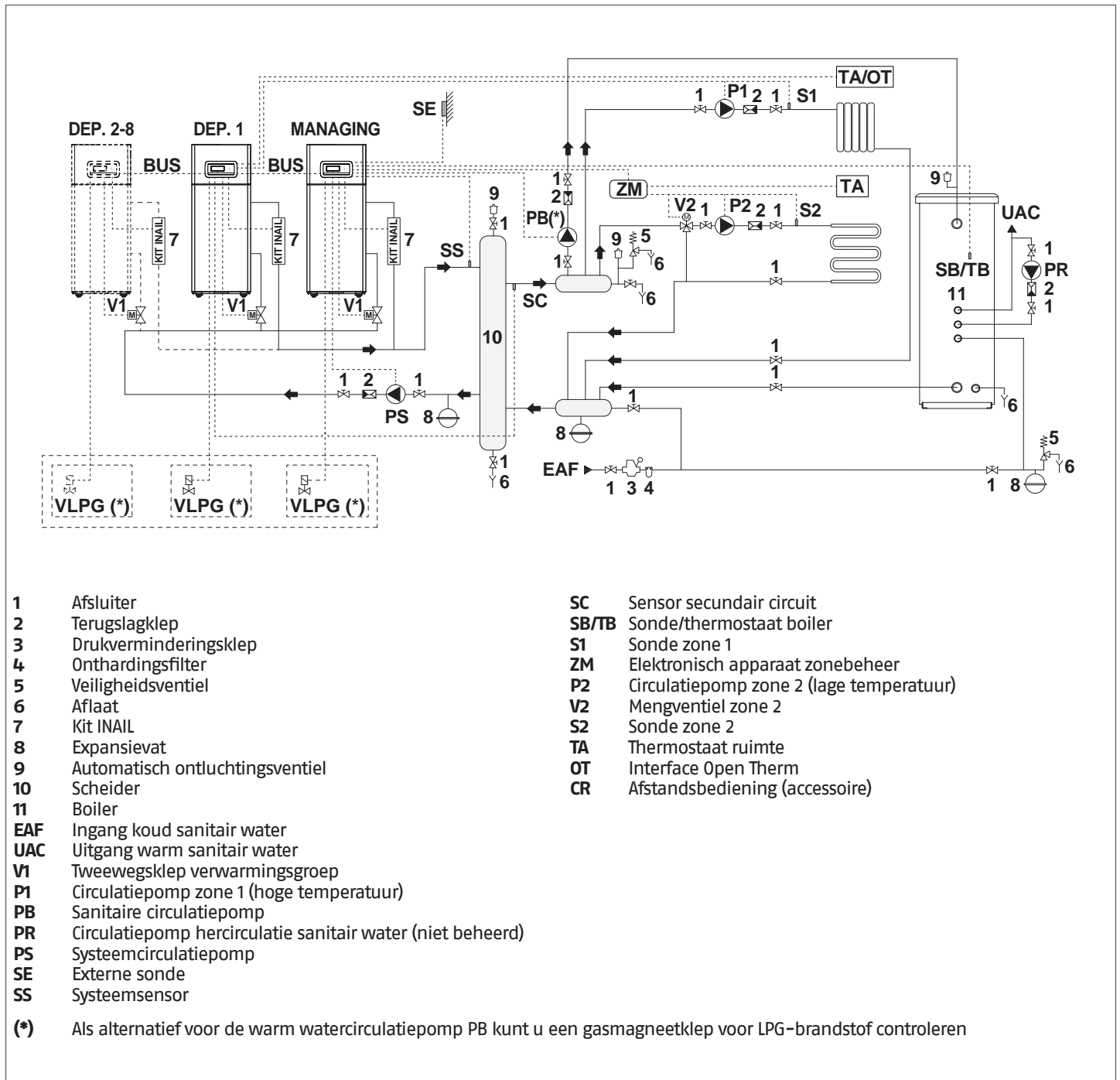
(189) Burner Address = Dep. 3 ÷ Dep. 9 (2° ÷ 8° Module Depending)






Configuratie parameters verwarmingsketel

Par. Nr.	Beschrijving	Parameterinstelling
7	Hysterese Verw.	7°C
140	Min. Verm.	5 l/min

4.3.4 Schema 2

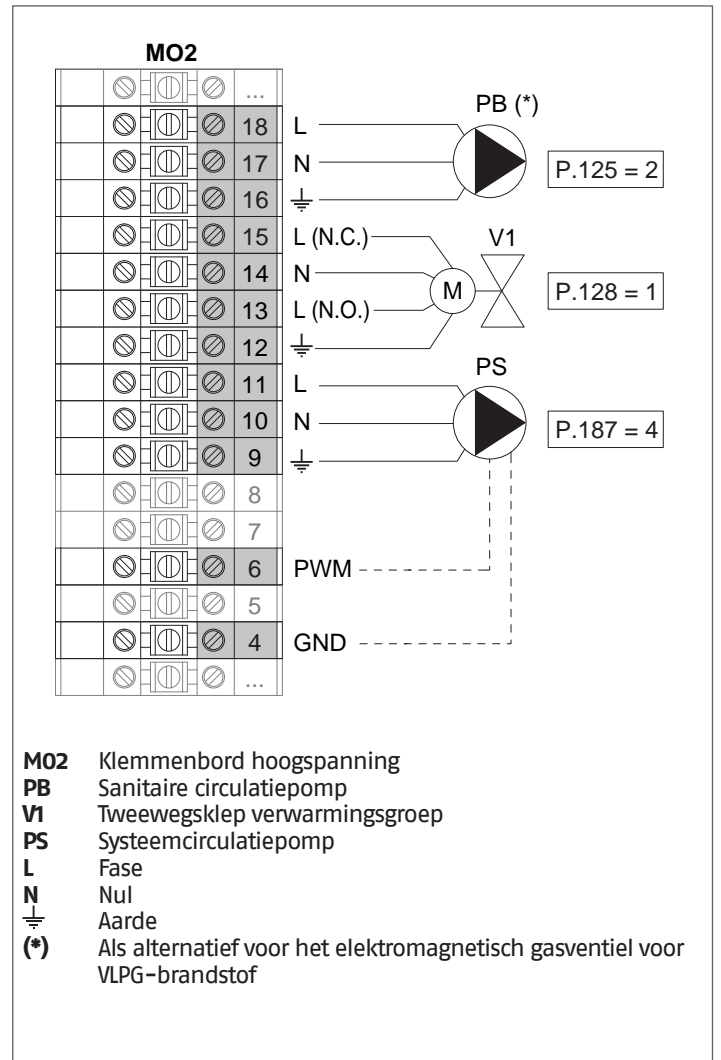
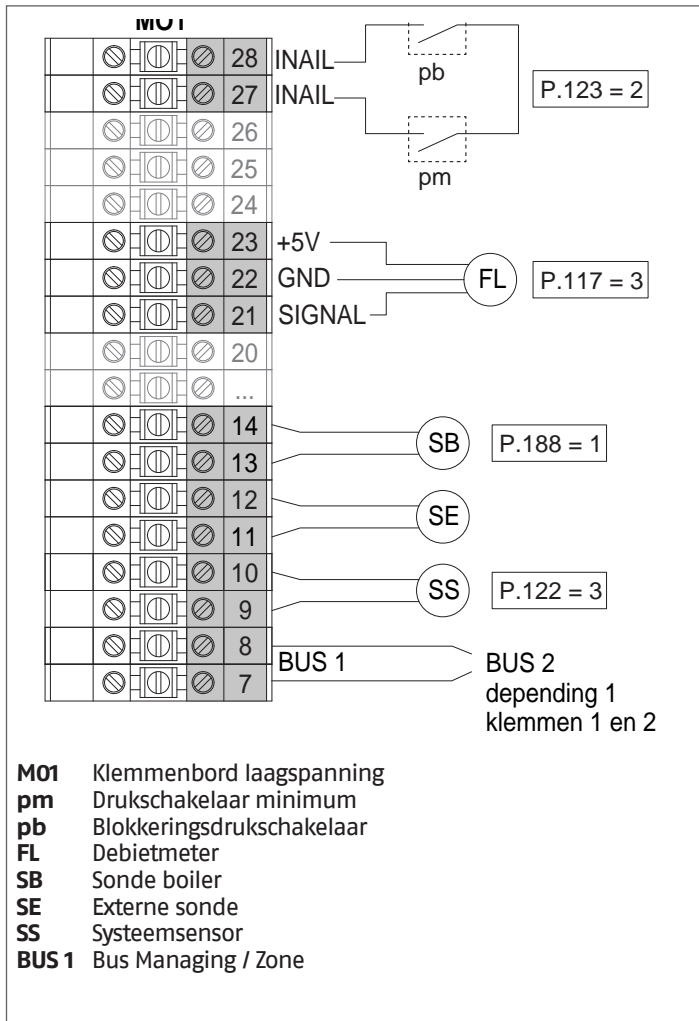
Verwarmingsgroepen in cascade met tweewegsklep voor elke verwarmingsgroep, systeem- en cascade-sensor. Bestuurt een warm watercircuit, een rechtstreeks zonecircuit en een gemengde zone met elektronische zonebesturingsinrichting (ZM).



-  Installeer verwarmingsgroepen met een gelijkaardig vermogen om het maximum te halen uit de prestaties van het cascade-systeem.
-  Het sanitaire circuit en het verwarmingscircuit moeten worden aangevuld met expansievaten met een gepaste capaciteit en geschikte veiligheidsventielen met de juiste afmetingen. De afvoer van de veiligheidsventielen en de apparaten moet aangesloten worden op een geschikt opvang- en afvoersysteem (zie de catalogus voor combineerbare accessoires).
-  De installateur is beroepshalve belast met de keuze en installatie van de componenten van het systeem; hij moet handelen volgens de regels der techniek en in overeenstemming met de geldende Wetgeving.
-  Bijzonder toevoer-/bijvulwater moet worden behandeld met gepaste behandelingssystemen.
-  Het is verboden om de thermische module en de circulatiepompen zonder water in werking te stellen.

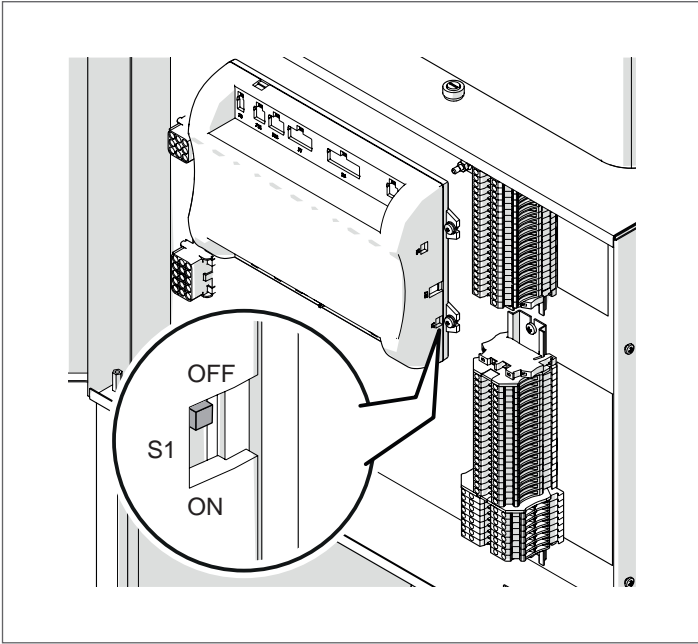
4.3.5 Elektrische aansluitingen Schema 2

MANAGING-AANSLUITINGEN

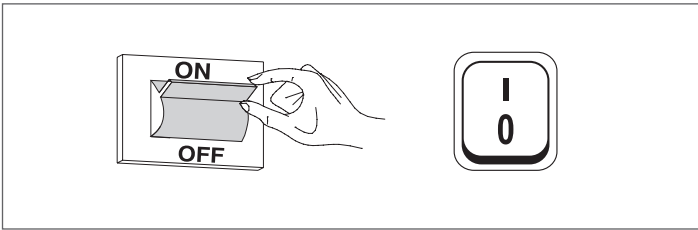


Configuratie

S1 = OFF (niet gebruikt)
(189) Burner Address = Managing



Zet de hoofdschakelaar van het systeem op ON en ALLEEN de hoofdschakelaar van de te configureren thermische module op (I).



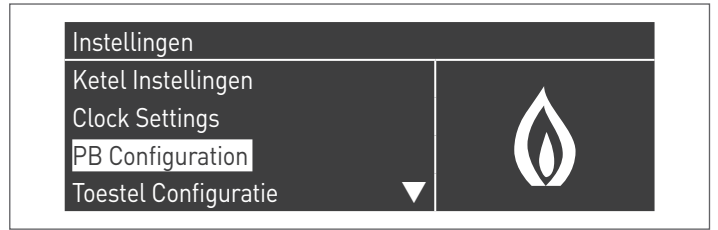
Nadat de inrichting is ingeschakeld, zal het display eruitzien zoals op de onderstaande afbeelding:



Druk op de toets MENU en selecteer "Instellingen" met behulp van de toetsen ▲ / ▼



Bevestig met de toets ● en selecteer "PB Configuration" met behulp van de toetsen ▲ / ▼



Bevestig met de toets ● en selecteer "MN Parameters" met behulp van de toetsen ▲ / ▼

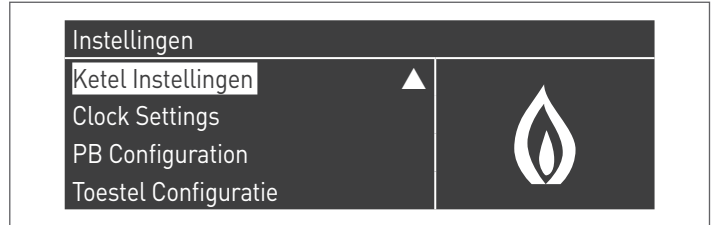


Bevestig met de ● toets en selecteer het juiste "Ingeschakeld" adres uit de weergegeven adressen met de ▲ / ▼ toetsen



Druk op de ESC-toets om terug te keren naar het vorige menu

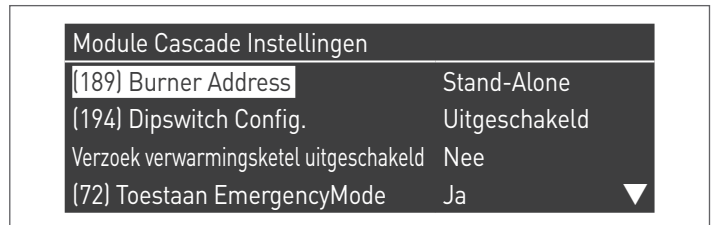
Selecteer "Ketel Instellingen" met de toetsen ▲ / ▼



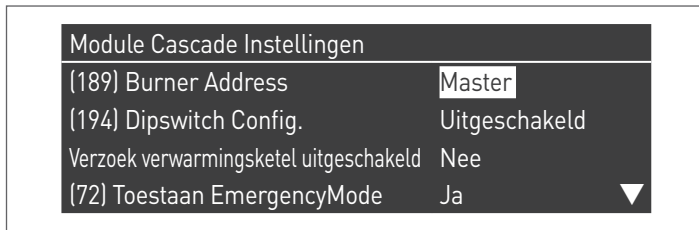
Bevestig met de toets ● en selecteer "Module Cascade Instellingen" met behulp van de toetsen ▲ / ▼



Bevestig met de toets ● en selecteer "(189) Burner Address" met behulp van de toetsen ▲ / ▼

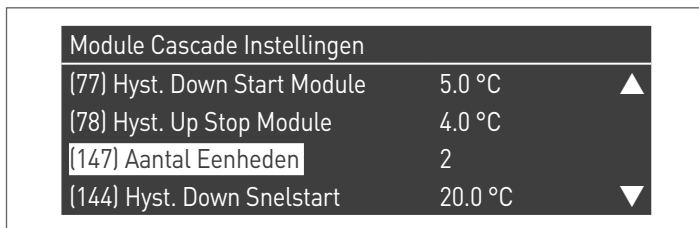


Bevestig met de ● toets en selecteer het juiste "Master" adres uit de weergegeven adressen met de ▲ / ▼ toetsen



⚠ Controleer of het menu "Dipswitch Config." is geconfigureerd als "Uitgeschakeld"

Bevestig met de toets ● en selecteer "Aantal Eenheden" met behulp van de toetsen ▲ / ▼



Stel vervolgens het totale aantal eenheden/modules (1÷15) in met de toetsen ▲ / ▼



Druk herhaaldelijk op de ESC-toets om terug te keren naar het HOOFDScherm en wacht ten minste 30 seconden

Schakel de thermische module uit door de hoofdschakelaar op (0) en de hoofdschakelaar van het systeem op aan (OFF) te zetten.

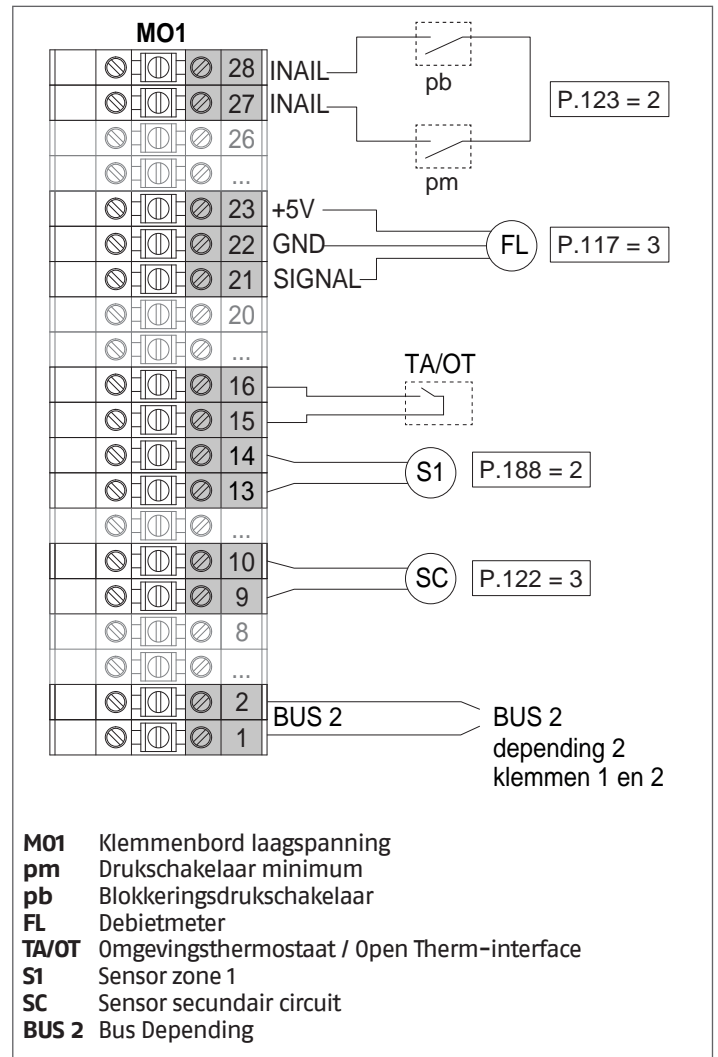
Zodra alle thermische modules geconfigureerd zijn, zet u de hoofdschakelaar van elke module (Managing en Depending) op (I) en vervolgens de hoofdschakelaar van het systeem op ON.

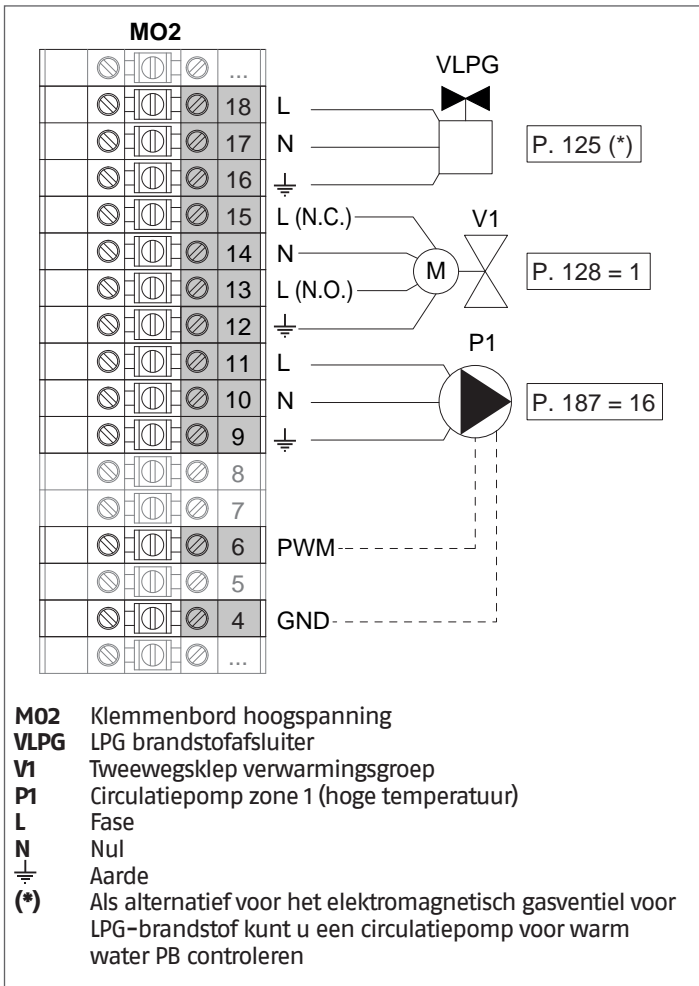
⚠ Zorg ervoor dat er na 1 minuut geen waarschuwingen/fouten op het display van de module verschijnen:

- CC Communication lost (Foutcode 200) = geen communicatie tussen Beheermodule en Dip.X-module
- GEEN COMMUNICATIE = ten minste twee modules/eenheden met hetzelfde "branderadres" zijn aanwezig

⚠ Voor meer informatie zie het hoofdstuk "Systeembeheer".

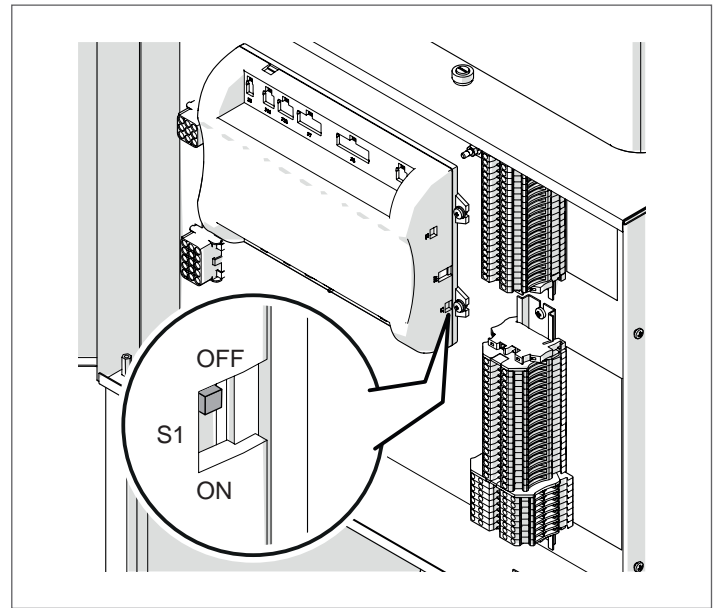
AANSLUITINGEN DEPENDING 1 (Dep. 2)



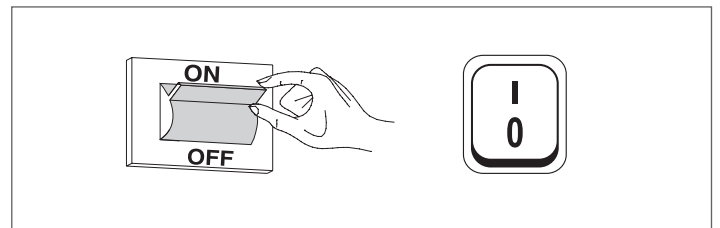


Configuratie

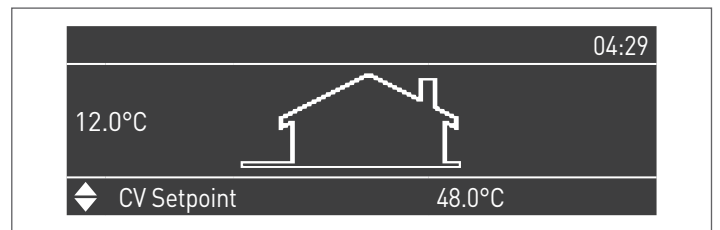
S1 = OFF (niet gebruikt)
 (189) Burner Address = Dep. 2 (1^o Module Depending)



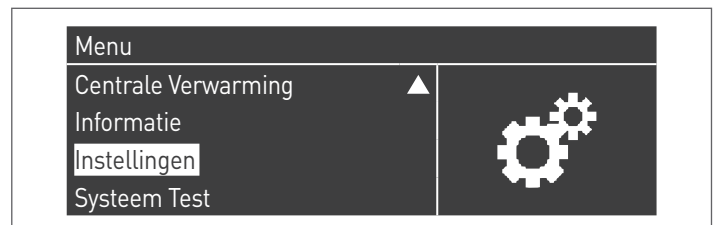
Zet de hoofdschakelaar van het systeem op ON en ALLEEN de hoofdschakelaar van de te configureren thermische module op (I).



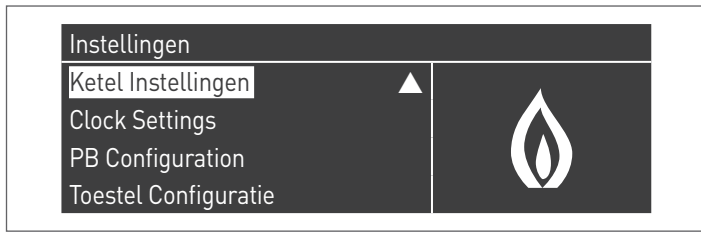
Nadat de inrichting is ingeschakeld, zal het display eruitzien zoals op de onderstaande afbeelding:



Druk op de toets MENU en selecteer "Instellingen" met behulp van de toetsen ▲ / ▼



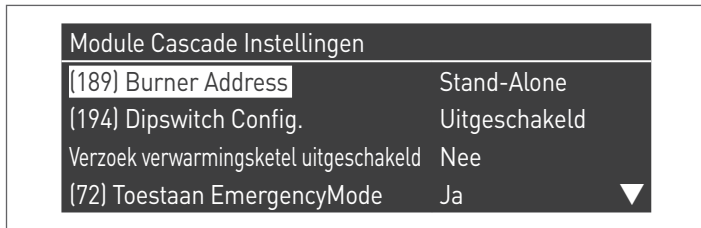
Bevestig met de toets ● en selecteer "Ketelinstellingen" met behulp van de toetsen ▲ / ▼



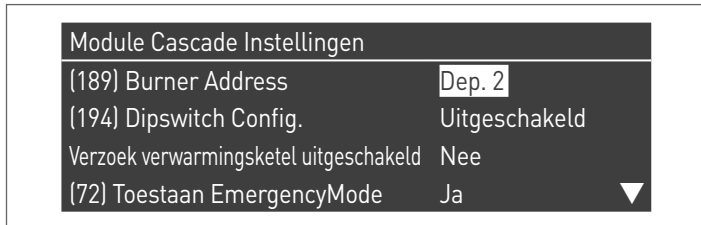
Bevestig met de toets ● en selecteer "Module Cascade Instellingen" met behulp van de toetsen ▲ / ▼



Bevestig met de toets ● en selecteer "(189) Burner Address" met behulp van de toetsen ▲ / ▼



Bevestig met de ● toets en selecteer het juiste "Dep. 2" adres uit de weergegeven adressen met de ▲ / ▼ toetsen



⚠ Controleer of het menu "Dipswitch Config." is geconfigureerd als "Uitgeschakeld"

Druk herhaaldelijk op de ESC-toets om terug te keren naar het HOOFDSCHERM en wacht ten minste 30 seconden

Schakel de thermische module uit door de hoofdschakelaar op (0) te zetten.

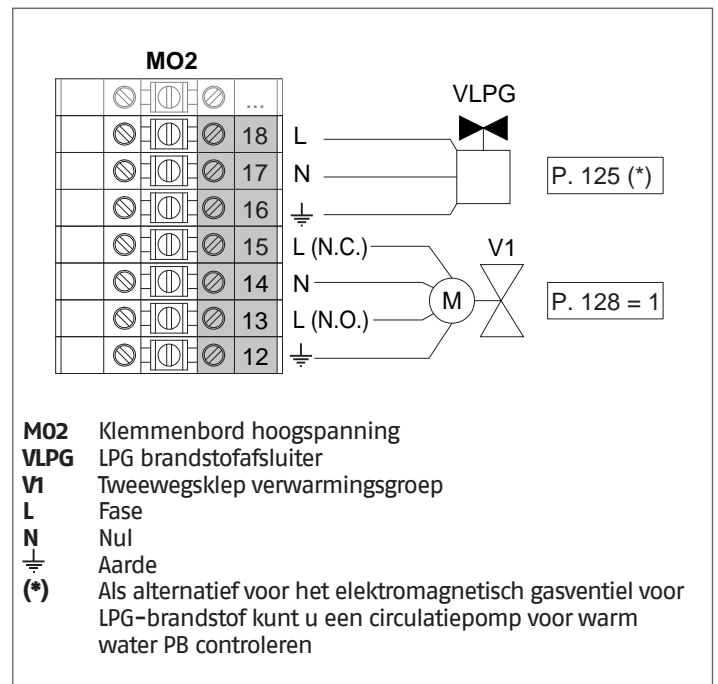
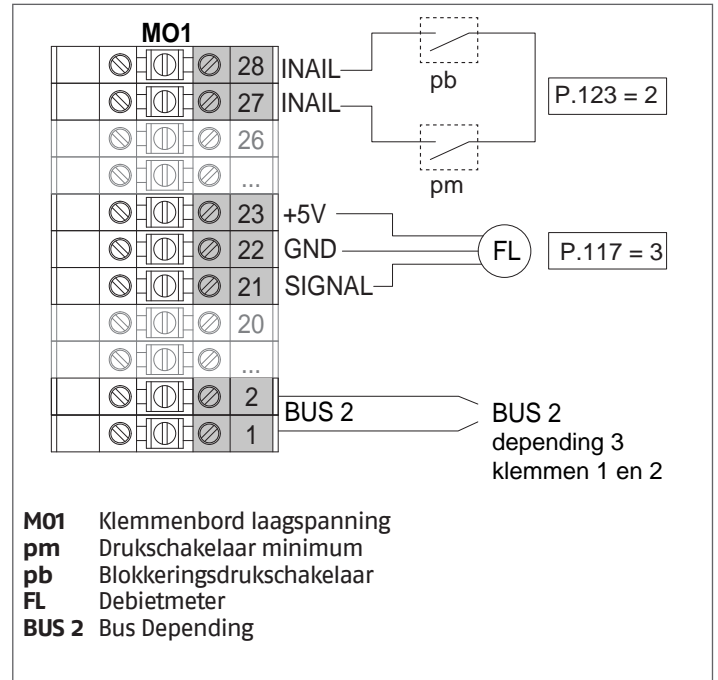
Zodra alle thermische modules geconfigureerd zijn, zet u de hoofdschakelaar van elke module (Managing en Depending) op (I) en vervolgens de hoofdschakelaar van het systeem op ON.

⚠ Zorg ervoor dat er na 1 minuut geen waarschuwingen/fouten op het display van de module verschijnen:

- CC Communication lost (Foutcode 200) = geen communicatie tussen Beheermodule en Dip.X-module
- GEEN COMMUNICATIE = ten minste twee modules/eenheden met hetzelfde "branderadres" zijn aanwezig

⚠ Voor meer informatie zie het hoofdstuk "Systeembeheer".

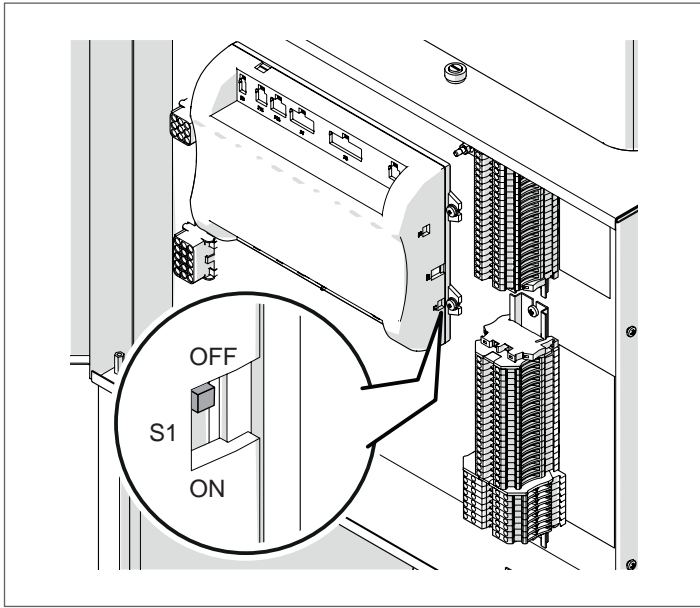
AANSLUITINGEN DEPENDING 2-8 (Dep. 3 ÷ Dep. 9)



Configuratie

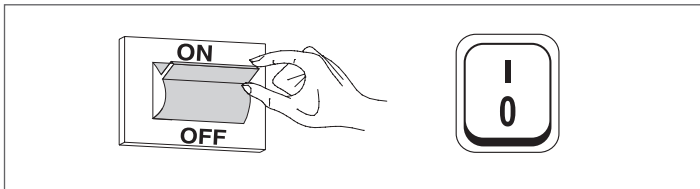
S1 = OFF (niet gebruikt)

(189) Burner Address = Dep. 3 ÷ Dep. 9 (2° ÷ 8° Module Depending)

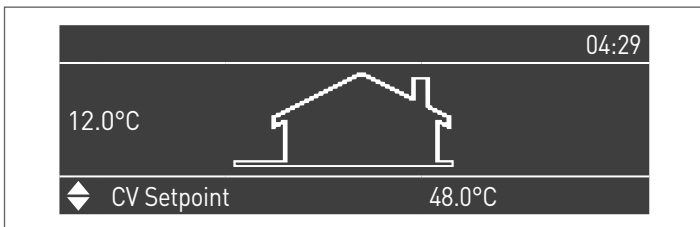


Parameter	Waarde	Configuratie Thermische Module
(189) Burner Address	Dep. 3	2e module (Dependent)
(189) Burner Address	Dep. 4	3e module (Dependent)
(189) Burner Address	Dep. 5	4e module (Dependent)
⇩	⇩	⇩
(189) Burner Address	Dep. 9	8e module (Dependent)

Zet de hoofdschakelaar van het systeem op ON en ALLEEN de hoofdschakelaar van de te configureren thermische module op (I).



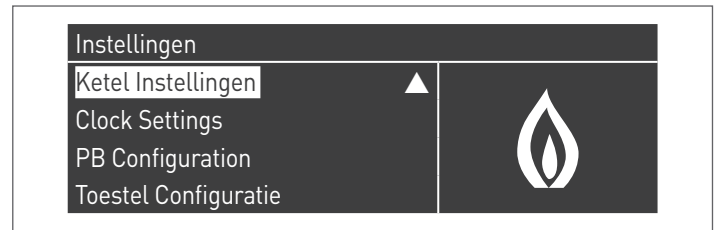
Nadat de inrichting is ingeschakeld, zal het display eruitzien zoals op de onderstaande afbeelding:



Druk op de toets MENU en selecteer "Instellingen" met behulp van de toetsen ▲ / ▼



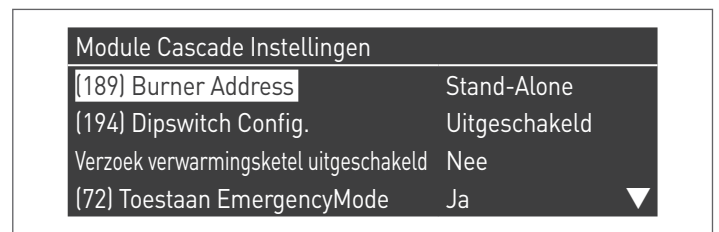
Bevestig met de toets ● en selecteer "Ketelinstellingen" met behulp van de toetsen ▲ / ▼



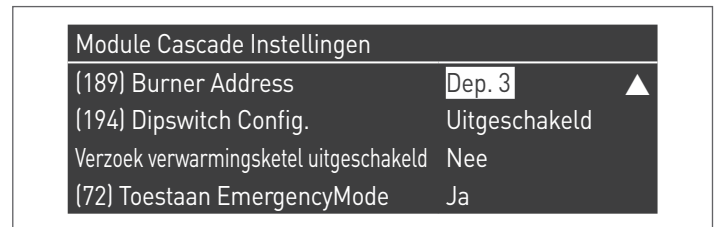
Bevestig met de toets ● en selecteer "Module Cascade Instellingen" met behulp van de toetsen ▲ / ▼



Bevestig met de toets ● en selecteer "(189) Burner Address" met behulp van de toetsen ▲ / ▼



Bevestig met de ● toets en selecteer het juiste "Dep. 3" adres uit de weergegeven adressen met de ▲ / ▼ toetsen



⚠ Controleer of het menu "Dipswitch Config." is geconfigureerd als "Uitgeschakeld"

Druk herhaaldelijk op de ESC-toets om terug te keren naar het HOOFSCHERM en wacht ten minste 30 seconden

Schakel de thermische module uit door de hoofdschakelaar op (O) te zetten.

Herhaal de bovenstaande stappen voor de overige "DEPENDING" thermische modules die deel uitmaken van de cascade.

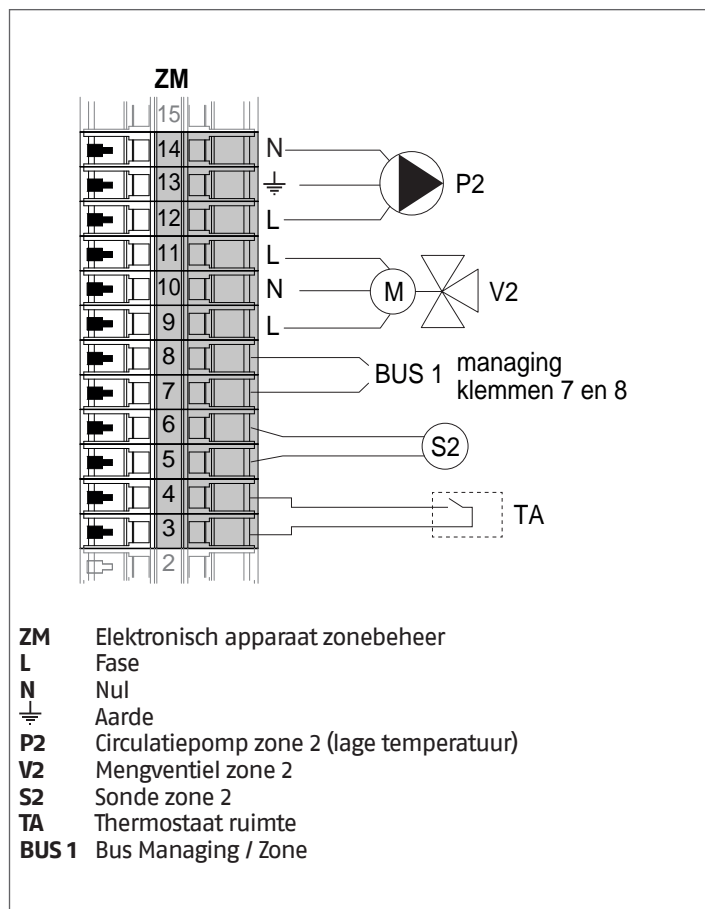
Zodra alle thermische modules geconfigureerd zijn, zet u de hoofdschakelaar van elke module (Managing en Depending) op (I) en vervolgens de hoofdschakelaar van het systeem op ON.

⚠ Zorg ervoor dat er na 1 minuut geen waarschuwingen/fouten op het display van de module verschijnen:

- CC Communication lost (Foutcode 200) = geen communicatie tussen Beheermodule en Dip.X-module
- GEEN COMMUNICATIE = ten minste twee modules/eenheden met hetzelfde "branderadres" zijn aanwezig

 Voor meer informatie zie het hoofdstuk "Systeembeheer".

ELEKTRONISCH APPARAAT BEHEER ZONE



4.3.6 Systeemparameters Schema 2

! Zie het hoofdstuk "Inbedrijfstelling en onderhoud" voor een uitgebreide beschrijving van de werking van de parameters

MANAGING

Funcities:

- Leest de systeemsensor (SS)
- Bedient de tweewegsklep (V) van de verwarmingsgroep
- Bedient de systeemcirculatiepomp (PS)
- Bedient de warm-watercirculatiepomp (PB) als alternatief voor de magneetklep LPG (VLPG)
- Leest de boilersensor (SB)
- Bestuurt via bus de besturing van de zonebesuringsinrichting (ZM) van de gemengde zone 2. Er kunnen tot max. 16 inrichtingen bestuurd worden.

Configuratie parameters programmeerbare uitgangen en ingangen (*)

(Als Par. 97 = 21-22-23-24-25 - Stand alone-configuratie)

Par. Nr.	Beschrijving	Parameterinstelling	Klemmen Nr.	
125	Uitg. Prog. 1	3 = Circulatiepomp SWW (**)	M02	16-17-18
187	Uitg. Prog. 5	4 = Systeemcirculatiepomp (PS)	M02	9-10-11
128	Uitg. Prog. 4	1 = Hoofdcirculatiepomp (V)	M02	13-14-15
122	Progr. ing. 7	3 = Systeemsensor (SS)	M01	9-10
188	Progr. ing. 9	1 = SWW-sensor (SB)	M01	13-14

(*) Het is verboden de fabrieksinstelling van parameter 97 te wijzigen

(**) Als alternatief voor het elektromagnetisch gasventiel voor VLPG-brandstof

Configuratie parameters voor kit INAIL (***)

Par. Nr.	Beschrijving	Parameterinstelling	Klemmen Nr.	
123	Progr. ing. 8	2 = Drukregelaar water	M01	27-28
117	Progr. ing. 2	3 = Verwarmingsstroommeter	M01	21-22-23

(***) Een kit INAIL is verplicht voor elke verwarmingsmodule

Configuratie

S1 = OFF (niet gebruikt)

(189) Burner Address = Managing

Configuratie parameters verwarmingsketel

Par. Nr.	Beschrijving	Parameterinstelling
73	Adres Ketel	- Managing (als de cascadesensor SC wordt gebruikt) - Stand-Along (als de cascadesensor SC niet wordt gebruikt)
147	Aantal eenheden	Stel het totale aantal eenheden in cascade in (van 2 tot 8)
184	N. active burner in DHW	0...8 (Aantal actieve modules voor de productie van SWW)
7	Hysterese Verw.	7°C
35	San. Mod.	Kies uit: 1 = Boiler met sonde 2 = Boiler met thermostaat
135	Type modulerende pomp	2 = Grundfos (afhankelijk van de behoeften)
136	Min. verm. modulerende pomp	Fixed 90% (afhankelijk van de behoeften)
140	Min. Verm.	5 l/min

Configuratie cascadeparameters

Par. Nr.	Beschrijving	Parameterinstelling
148	Cascademodus	Kies uit: 2 = Max. aantal branders 3 = Min. aantal branders
152	Min. Vermogen Mod. 2	4%
153	Hyst. Vermogen Mod. 2	40%
84	Interval Rotatie	5 dagen
74	Setpoint noodmodus	50 (afhankelijk van de behoeften)

DEPENDING 1 (DEP. 2)

Functies:

- Leest de sensor van het secundair circuit (SC)
- Bedient de tweewegsklep (M) van de verwarmingsgroep
- Controleert de circulatiepomp van een rechtstreekse DEPENDING-zone (P1) met een zonesensor (S1) met toestemming van TA/OT (omgevingsthermostaat/Open Therm-interface)

Configuratie parameters programmeerbare uitgangen en ingangen (*)

(Als Par. 97 = 21-22-23-24-25 - Stand alone-configuratie)

Par. Nr.	Beschrijving	Parameterinstelling	Klemmen Nr.	
125	Uitg. Prog. 1	8 = Magneetklep LPG (VLPG)	M02	16-17-18
187	Uitg. Prog. 5	16 = Zone-circulatiepomp (P1)	M02	9-10-11
128	Uitg. Prog. 4	1 = Hoofdcirculatiepomp (M)	M02	13-14-15
122	Progr. ing. 7	3 = Systeemsensor (gebruikt als sensor secundair circuit SC)	M01	9-10
188	Progr. ing. 9	2 = Zonesensor (S1)	M01	13-14

(*) Het is verboden de fabrieksinstelling van parameter 97 te wijzigen

Configuratie parameters voor kit INAIL (*)**

Par. Nr.	Beschrijving	Parameterinstelling	Klemmen Nr.	
123	Progr. ing. 8	2 = Drukregelaar water	M01	27-28
117	Progr. ing. 2	3 = Verwarmingsstroommeter	M01	21-22-23

(***) Een kit INAIL is verplicht voor elke verwarmingsmodule

Configuratie

S1 = OFF (niet gebruikt)

(189) Burner Address = Dep. 2 (1^o Module Depending)

Configuratie parameters verwarmingsketel

Par. Nr.	Beschrijving	Parameterinstelling
205	Dep. Zone Control	1 = Ingeschakeld (afhankelijk van de behoeften)
7	Hysterese Verw.	7°C
135	Type modulerende pomp	2 = Grundfos (afhankelijk van de behoeften)
136	Min. verm. modulerende pomp	Fixed 90% (afhankelijk van de behoeften)
140	Min. Verm.	5 l/min

DEPENDING 2-8 (DEP. 3 ÷ DEP. 9)

Functies:

- Bedient de tweewegsklep (M) van de verwarmingsgroep

Configuratie parameters programmeerbare uitgangen en ingangen (*)

(Als Par. 97 = 21-22-23-24-25 - Stand alone-configuratie)

Par. Nr.	Beschrijving	Parameterinstelling	Klemmen Nr.	
125	Uitg. Prog. 1	8 = Magneetklep LPG (VLPG)	M02	16-17-18
128	Uitg. Prog. 4	1 = Hoofdcirculatiepomp (M)	M02	13-14-15

(*) Het is verboden de fabrieksinstelling van parameter 97 te wijzigen

Configuratie parameters voor kit INAIL (*)**

Par. Nr.	Beschrijving	Parameterinstelling	Klemmen Nr.	
123	Progr. ing. 8	2 = Drukregelaar water	M01	27-28
117	Progr. ing. 2	3 = Verwarmingsstroommeter	M01	21-22-23

(***) Een kit INAIL is verplicht voor elke verwarmingsmodule

Configuratie

S1 = OFF (niet gebruikt)

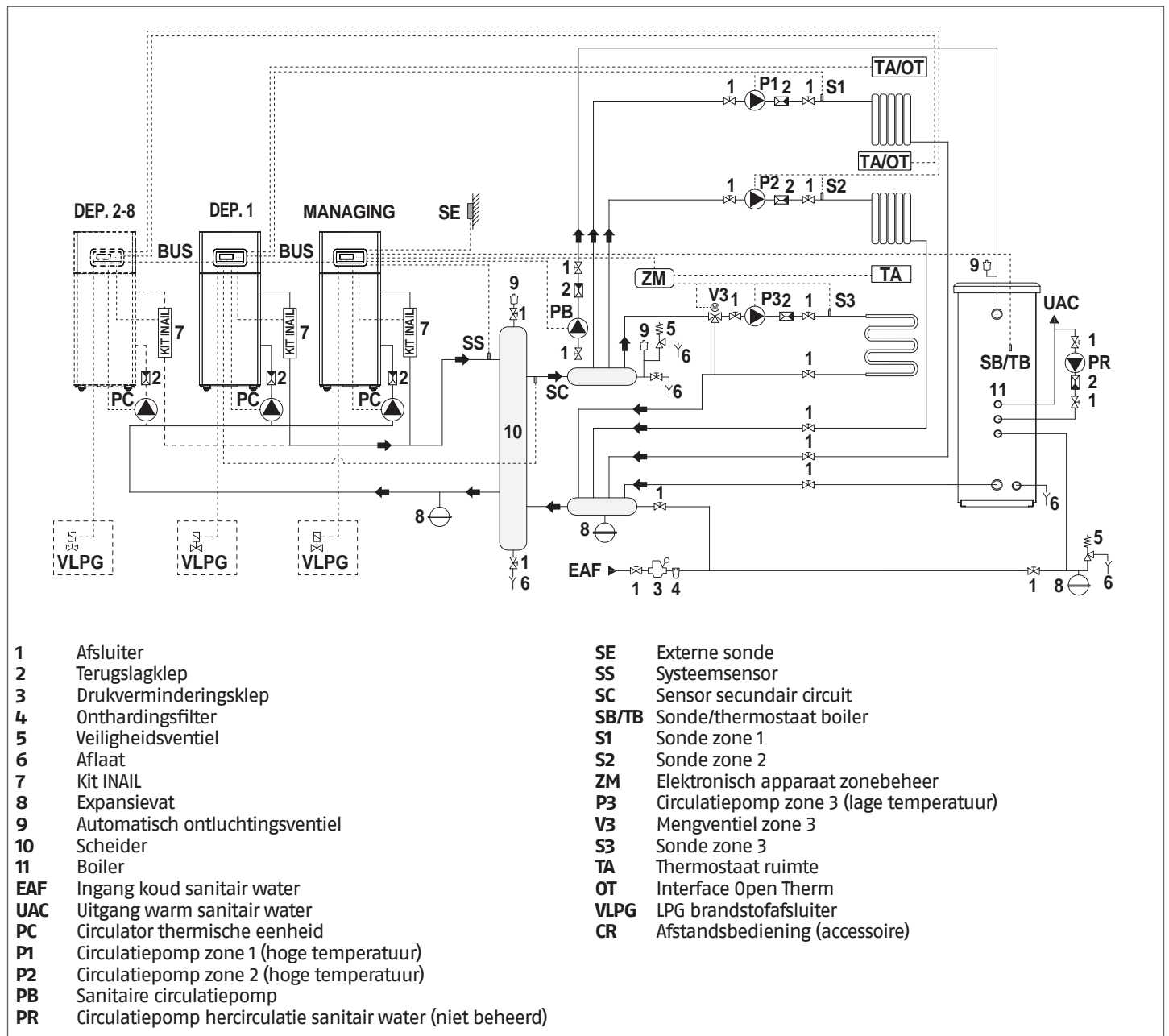
(189) Burner Address = Dep. 3 ÷ Dep. 9 (2^o ÷ 8^o Module Depending)






Configuratie parameters verwarmingsketel

Par. Nr.	Beschrijving	Parameterinstelling
7	Hysterese Verw.	7°C
140	Min. Verm.	5 l/min

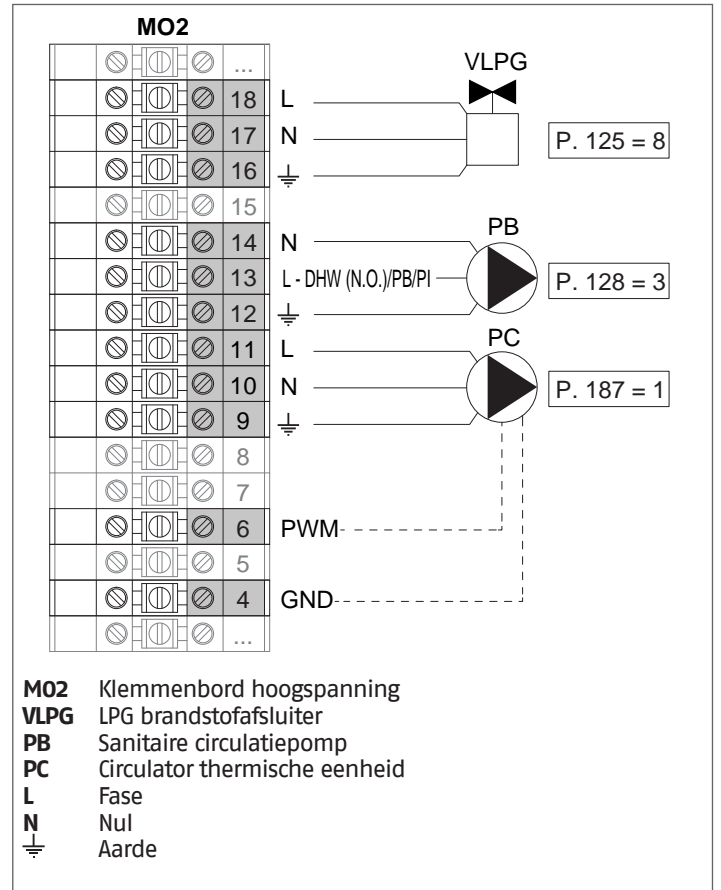
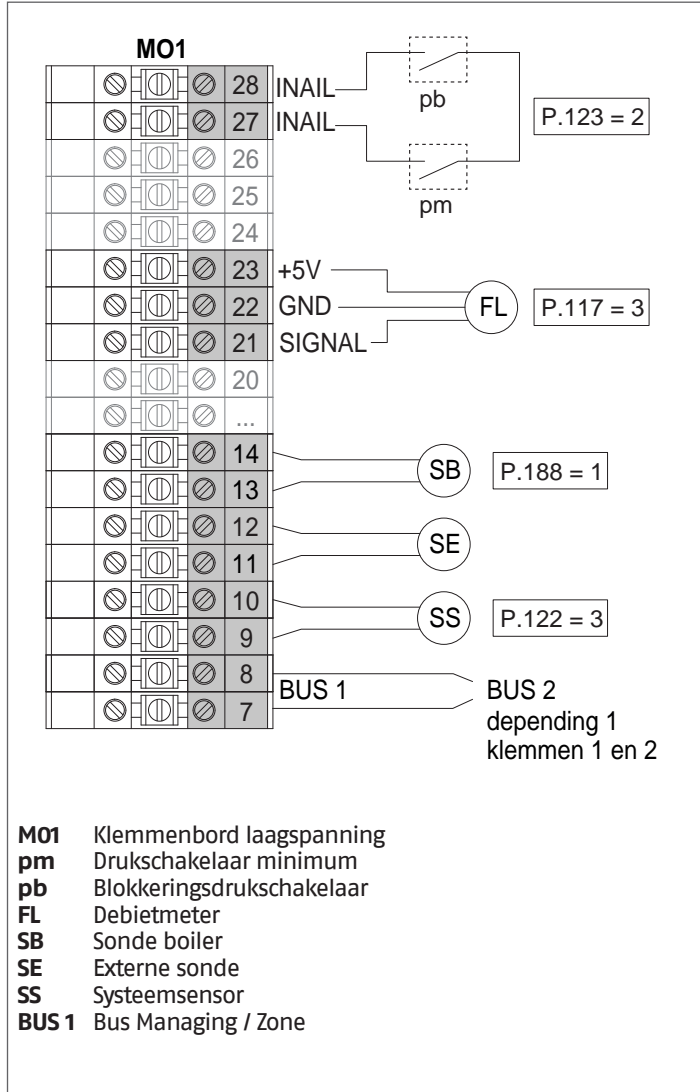
4.3.7 Schema 3

Verwarmingsgroepen in cascade met individuele circulatiepomp voor elke verwarmingsgroep en systeem- en cascadesensor. Besturing van een warm watercircuit, een circuit van twee rechtstreekse zones en een gemengde zone met elektronische zonebesturingsinrichting (ZM).



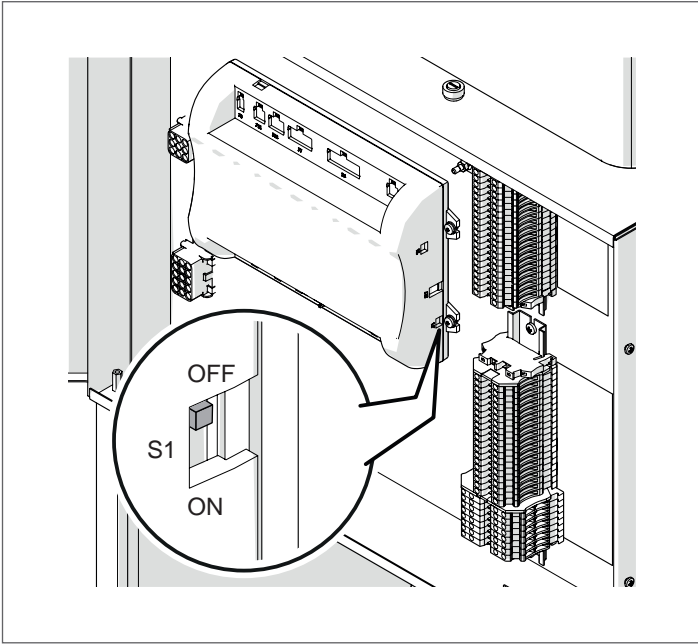
-  Installeer verwarmingsgroepen met een gelijkaardig vermogen om het maximum te halen uit de prestaties van het cascade-systeem.
-  Het sanitaire circuit en het verwarmingscircuit moeten worden aangevuld met expansievaten met een gepaste capaciteit en geschikte veiligheidsventielen met de juiste afmetingen. De afvoer van de veiligheidsventielen en de apparaten moet aangesloten worden op een geschikt opvang- en afvoersysteem (zie de catalogus voor combineerbare accessoires).
-  De installateur is beroepshalve belast met de keuze en installatie van de componenten van het systeem; hij moet handelen volgens de regels der techniek en in overeenstemming met de geldende Wetgeving.
-  Bijzonder toevoer-/bijvulwater moet worden behandeld met gepaste behandelingssystemen.
-  Het is verboden om de thermische module en de circulatiepompen zonder water in werking te stellen.

MANAGING-AANSLUITINGEN

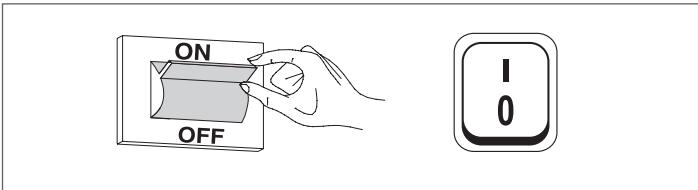


Configuratie

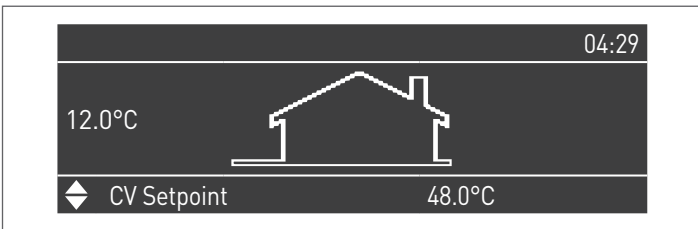
S1 = OFF (niet gebruikt)
(189) Burner Address = Managing



Zet de hoofdschakelaar van het systeem op ON en ALLEEN de hoofdschakelaar van de te configureren thermische module op (!).



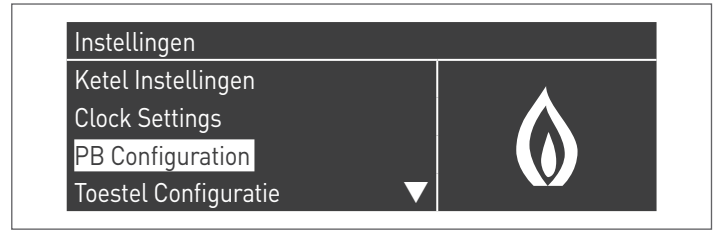
Nadat de inrichting is ingeschakeld, zal het display eruitzien zoals op de onderstaande afbeelding:



Druk op de toets MENU en selecteer "Instellingen" met behulp van de toetsen ▲ / ▼



Bevestig met de toets ● en selecteer "PB Configuration" met behulp van de toetsen ▲ / ▼



Bevestig met de toets ● en selecteer "MN Parameters" met behulp van de toetsen ▲ / ▼

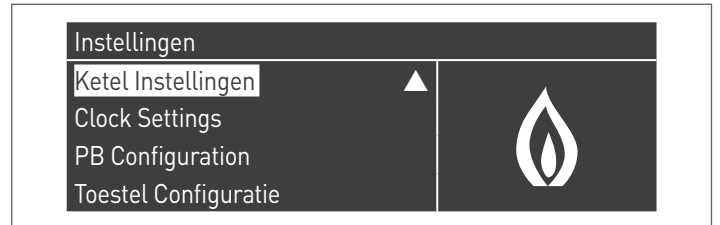


Bevestig met de ● toets en selecteer het juiste "Ingeschakeld" adres uit de weergegeven adressen met de ▲ / ▼ toetsen

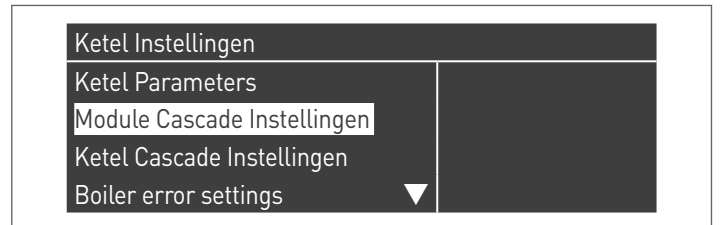


Druk op de ESC-toets om terug te keren naar het vorige menu

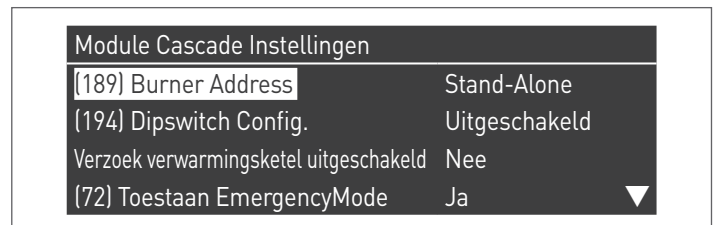
Selecteer "Ketel Instellingen" met de toetsen ▲ / ▼



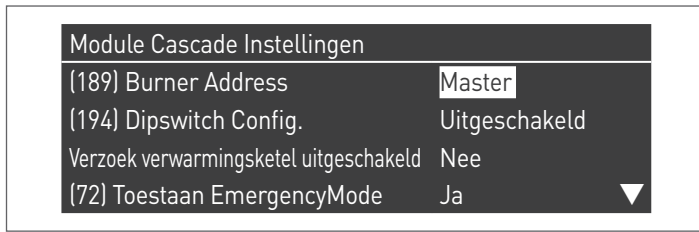
Bevestig met de toets ● en selecteer "Module Cascade Instellingen" met behulp van de toetsen ▲ / ▼



Bevestig met de toets ● en selecteer "(189) Burner Address" met behulp van de toetsen ▲ / ▼

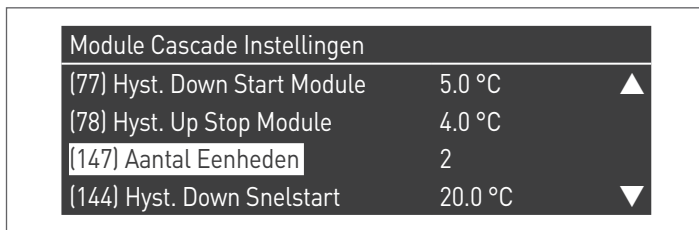


Bevestig met de ● toets en selecteer het juiste "Master" adres uit de weergegeven adressen met de ▲ / ▼ toetsen



⚠ Controleer of het menu "Dipswitch Config." is geconfigureerd als "Uitgeschakeld"

Bevestig met de toets ● en selecteer "Aantal Eenheden" met behulp van de toetsen ▲ / ▼



Stel vervolgens het totale aantal eenheden/modules (1÷15) in met de toetsen ▲ / ▼



Druk herhaaldelijk op de ESC-toets om terug te keren naar het HOOFDScherm en wacht ten minste 30 seconden

Schakel de thermische module uit door de hoofdschakelaar op (0) en de hoofdschakelaar van het systeem op aan (OFF) te zetten.

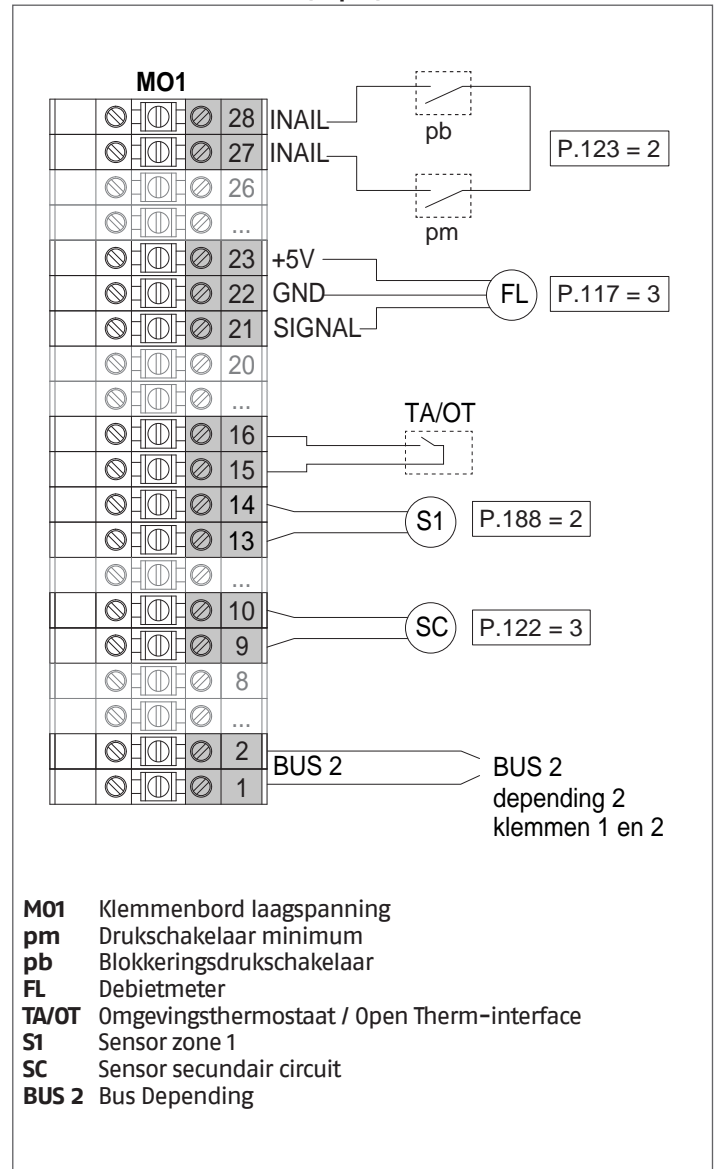
Zodra alle thermische modules geconfigureerd zijn, zet u de hoofdschakelaar van elke module (Managing en Depending) op (I) en vervolgens de hoofdschakelaar van het systeem op ON.

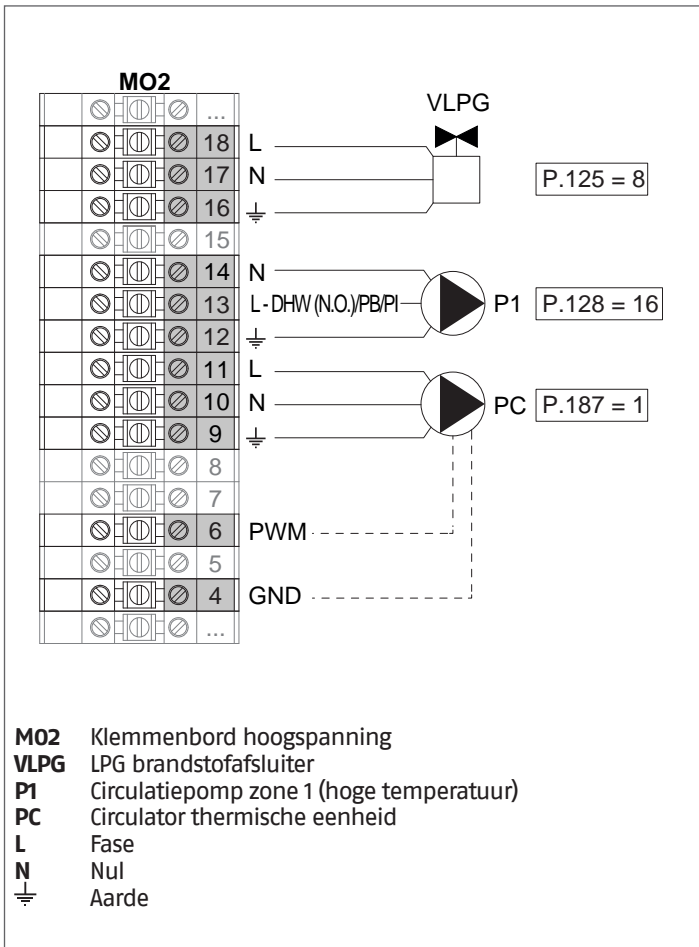
⚠ Zorg ervoor dat er na 1 minuut geen waarschuwingen/fouten op het display van de module verschijnen:

- CC Communication lost (Foutcode 200) = geen communicatie tussen Beheermodule en Dip.X-module
- GEEN COMMUNICATIE = ten minste twee modules/eenheden met hetzelfde "branderadres" zijn aanwezig

⚠ Voor meer informatie zie het hoofdstuk "Systeembeheer".

AANSLUITINGEN DEPENDING 1 (Dep. 2)

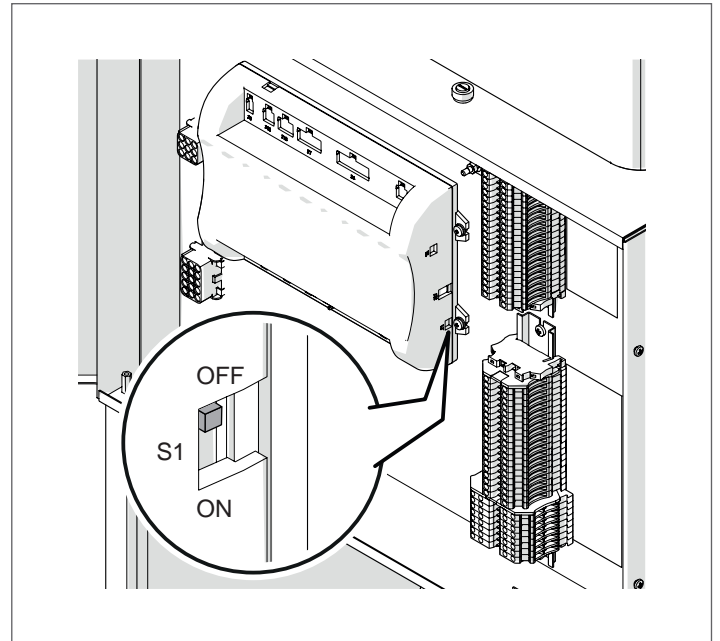




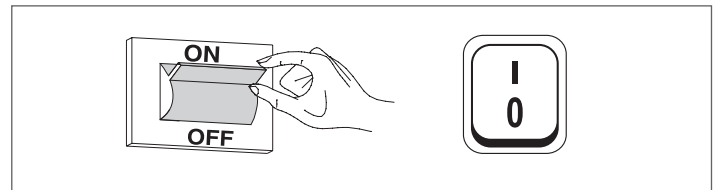
Configuratie

S1 = OFF (niet gebruikt)

(189) Burner Address = Dep. 2 (1^o Module Depending)



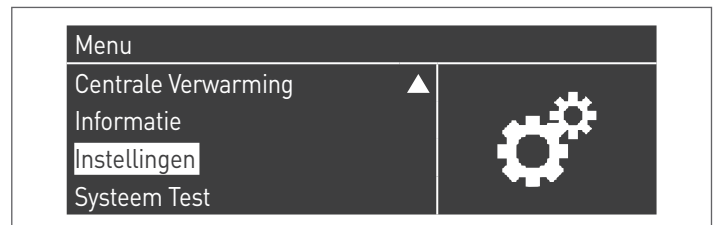
Zet de hoofdschakelaar van het systeem op ON en ALLEEN de hoofdschakelaar van de te configureren thermische module op (I).



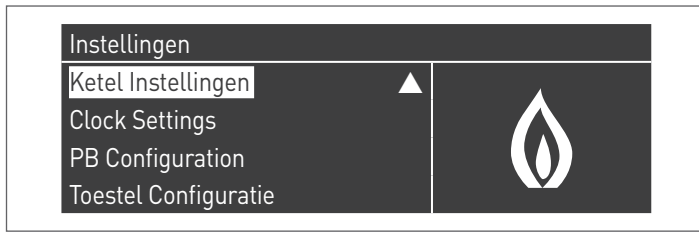
Nadat de inrichting is ingeschakeld, zal het display eruitzien zoals op de onderstaande afbeelding:



Druk op de toets MENU en selecteer "Instellingen" met behulp van de toetsen ▲ / ▼



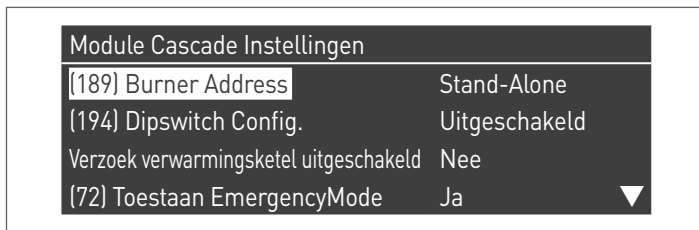
Bevestig met de toets ● en selecteer "Ketelinstellingen" met behulp van de toetsen ▲ / ▼



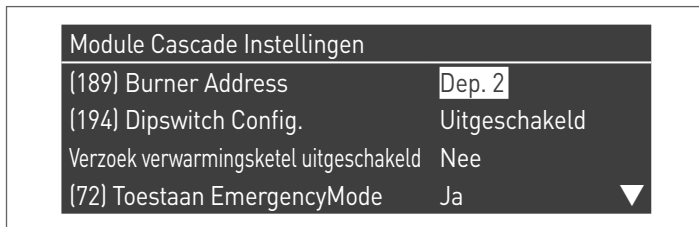
Bevestig met de toets ● en selecteer "Module Cascade Instellingen" met behulp van de toetsen ▲ / ▼



Bevestig met de toets ● en selecteer "(189) Burner Address" met behulp van de toetsen ▲ / ▼



Bevestig met de ● toets en selecteer het juiste "Dep. 2" adres uit de weergegeven adressen met de ▲ / ▼ toetsen



A Controleer of het menu "Dipswitch Config." is geconfigureerd als "Uitgeschakeld"

Druk herhaaldelijk op de ESC-toets om terug te keren naar het HOOFDScherm en wacht ten minste 30 seconden

Schakel de thermische module uit door de hoofdschakelaar op (0) te zetten.

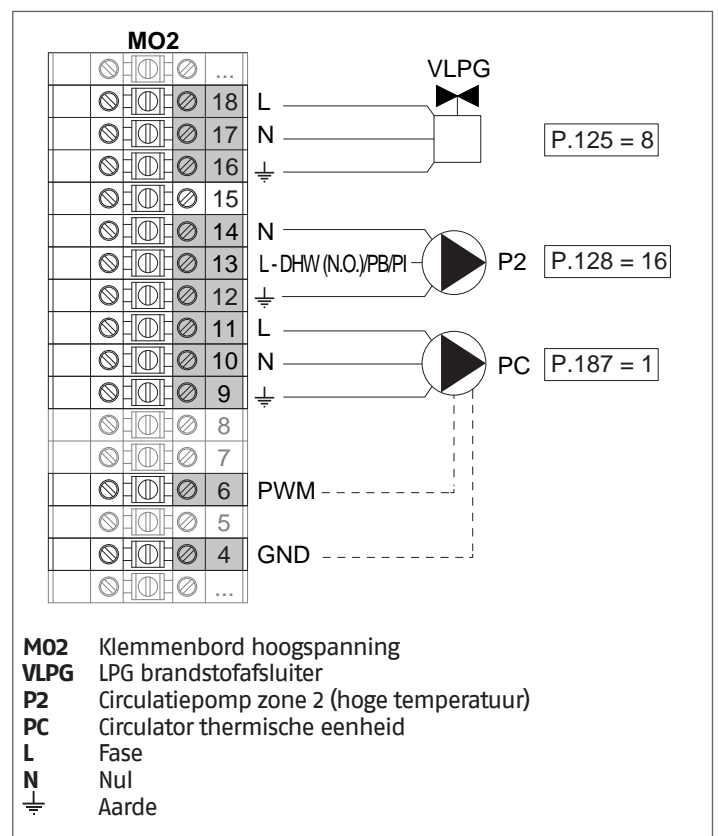
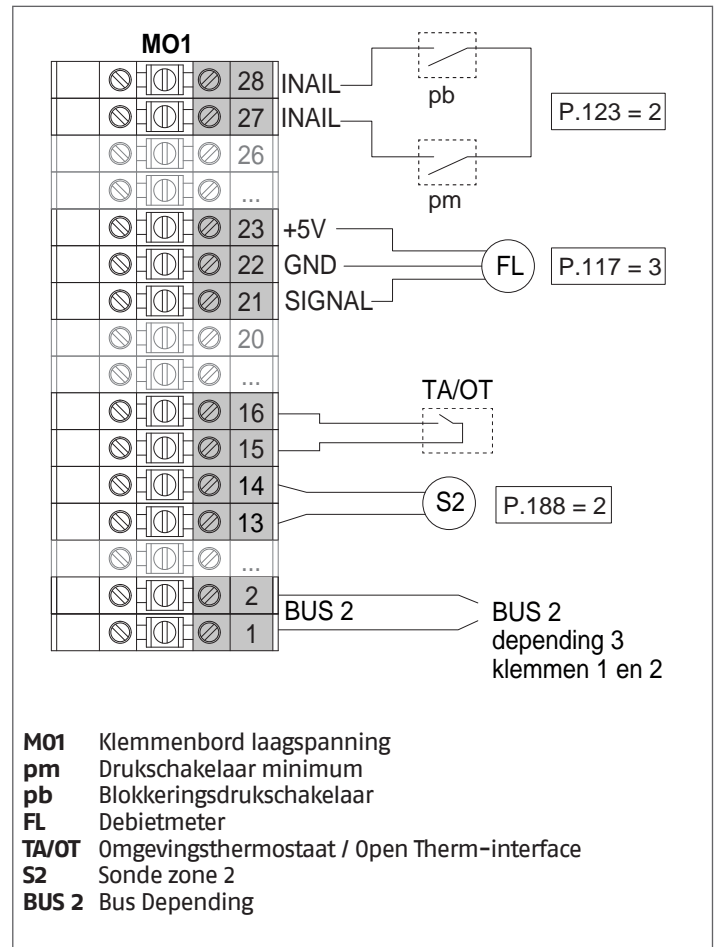
Zodra alle thermische modules geconfigureerd zijn, zet u de hoofdschakelaar van elke module (Managing en Depending) op (I) en vervolgens de hoofdschakelaar van het systeem op ON.

A Zorg ervoor dat er na 1 minuut geen waarschuwingen/fouten op het display van de module verschijnen:

- CC Communication lost (Foutcode 200) = geen communicatie tussen Beheermodule en Dip.X-module
- GEEN COMMUNICATIE = ten minste twee modules/eenheden met hetzelfde "branderadres" zijn aanwezig

A Voor meer informatie zie het hoofdstuk "Systeembeheer".

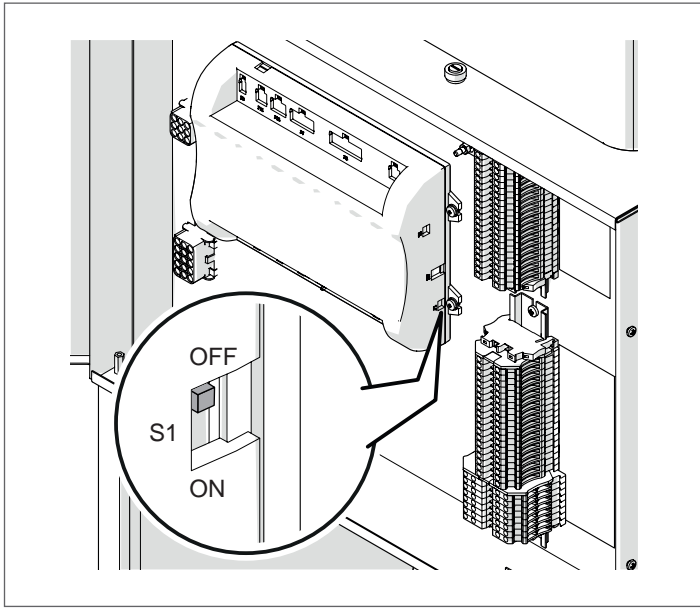
AANSLUITINGEN DEPENDING 2-8 (Dep. 3 ÷ Dep. 9)



Configuratie

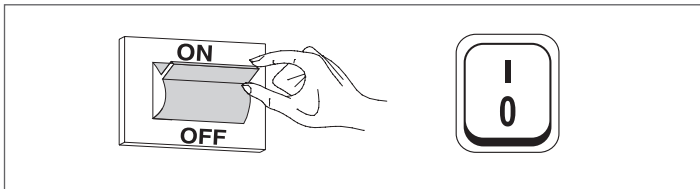
S1 = OFF (niet gebruikt)

(189) Burner Address = Dep. 3 ÷ Dep. 9 (2° ÷ 8° Module Depending)



Parameter	Waarde	Configuratie Thermische Module
(189) Burner Address	Dep. 3	2e module (Dependent)
(189) Burner Address	Dep. 4	3e module (Dependent)
(189) Burner Address	Dep. 5	4e module (Dependent)
⇩	⇩	⇩
(189) Burner Address	Dep. 9	8e module (Dependent)

Zet de hoofdschakelaar van het systeem op ON en ALLEEN de hoofdschakelaar van de te configureren thermische module op (I).



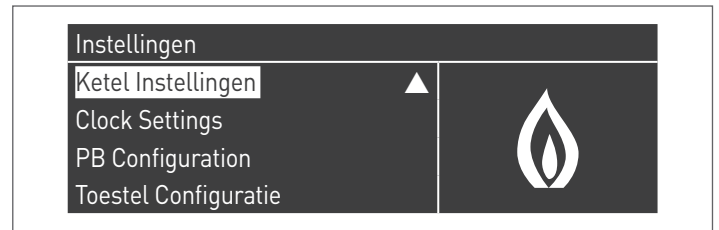
Nadat de inrichting is ingeschakeld, zal het display eruitzien zoals op de onderstaande afbeelding:



Druk op de toets MENU en selecteer "Instellingen" met behulp van de toetsen ▲ / ▼



Bevestig met de toets ● en selecteer "Ketelinstellingen" met behulp van de toetsen ▲ / ▼



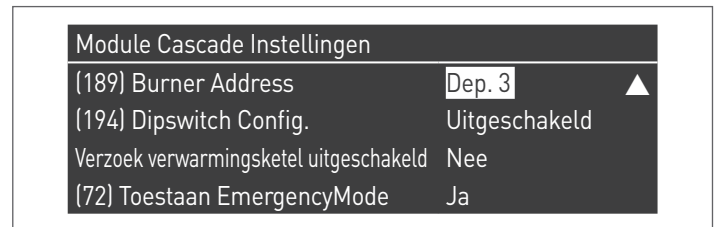
Bevestig met de toets ● en selecteer "Module Cascade Instellingen" met behulp van de toetsen ▲ / ▼



Bevestig met de toets ● en selecteer "(189) Burner Address" met behulp van de toetsen ▲ / ▼



Bevestig met de ● toets en selecteer het juiste "Dep. 3" adres uit de weergegeven adressen met de ▲ / ▼ toetsen



⚠ Controleer of het menu "Dipswitch Config." is geconfigureerd als "Uitgeschakeld"

Druk herhaaldelijk op de ESC-toets om terug te keren naar het HOOFScherm en wacht ten minste 30 seconden

Schakel de thermische module uit door de hoofdschakelaar op (O) te zetten.

Herhaal de bovenstaande stappen voor de overige "DEPENDING" thermische modules die deel uitmaken van de cascade.

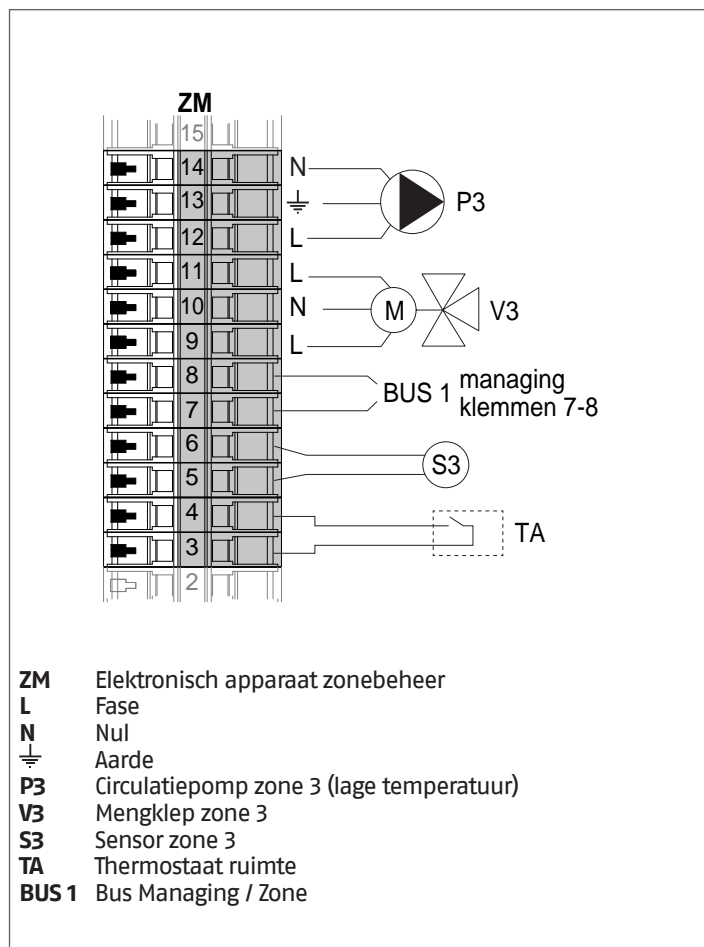
Zodra alle thermische modules geconfigureerd zijn, zet u de hoofdschakelaar van elke module (Managing en Depending) op (I) en vervolgens de hoofdschakelaar van het systeem op ON.

⚠ Zorg ervoor dat er na 1 minuut geen waarschuwingen/fouten op het display van de module verschijnen:

- CC Communication lost (Foutcode 200) = geen communicatie tussen Beheermodule en Dip.X-module
- GEEN COMMUNICATIE = ten minste twee modules/eenheden met hetzelfde "branderadres" zijn aanwezig

 Voor meer informatie zie het hoofdstuk "Systeembeheer".

ELEKTRONISCH APPARAAT BEHEER ZONE



4.3.8 Systeemparameters Schema 3

! Zie het hoofdstuk "Inbedrijfstelling en onderhoud" voor een uitgebreide beschrijving van de werking van de parameters

MANAGING

Functies:

- Leest de systeemsensor (SS)
- Controleert de circulatiepomp (PC) van de verwarmingsgroep
- Controleer de circulatiepomp van het warm watercircuit (PB)
- Leest de boilersensor (SB)
- Bestuurt via bus de besturing van de zonebesuringsinrichting (ZM) van de gemengde zone 3. Er kunnen tot max. 16 inrichtingen bestuurd worden.

Configuratie parameters programmeerbare uitgangen en ingangen (*)

(Als Par. 97 = 21-22-23-24-25 - Stand alone-configuratie)

Par. Nr.	Beschrijving	Parameterinstelling	Klemmen Nr.	
125	Uitg. Prog. 1	8 = Magneetklep LPG (VLPG)	M02	16-17-18
187	Uitg. Prog. 5	1 = Hoofdcirculatiepomp (PC)	M02	9-10-11
128	Uitg. Prog. 4	16 = Zone-circulatiepomp (P1)	M02	12-13-14
122	Progr. ing. 7	3 = Systeemsensor (gebruikt als cascadesensor SC)	M01	9-10
188	Progr. ing. 9	2 = Zonesensor (S1)	M01	13-14

- (*) Het is verboden de fabriekinstelling van parameter 97 te wijzigen
- (**) Als alternatief voor het elektromagnetisch gasventiel voor VLPG-brandstof

Configuratie parameters voor kit INAIL (*)**

Par. Nr.	Beschrijving	Parameterinstelling	Klemmen Nr.	
123	Progr. ing. 8	2 = Drukregelaar water	M01	27-28
117	Progr. ing. 2	3 = Verwarmingsstroommeter	M01	21-22-23

(***) Een kit INAIL is verplicht voor elke verwarmingsmodule

Configuratie

S1 = OFF (niet gebruikt)
(189) Burner Address = Managing

Configuratie parameters verwarmingsketel

Par. Nr.	Beschrijving	Parameterinstelling
73	Adres Ketel	- Managing (als de cascadesensor SC wordt gebruikt) - Stand-Along (als de cascadesensor SC niet wordt gebruikt)
147	Aantal eenheden	Stel het totale aantal eenheden in cascade in (van 2 tot 8)
184	N. active burner in DHW	0...8 (Aantal actieve modules voor de productie van SWW)
7	Hysterese Verw.	7°C
35	San. Mod.	Kies uit: 1 = Boiler met sonde 2 = Boiler met thermostaat
135	Type modulerende pomp	2 = Grundfos (afhankelijk van de behoeften)
136	Min. verm. modulerende pomp	Fixed 90% (afhankelijk van de behoeften)
140	Min. Verm.	5 l/min

Configuratie cascadeparameters

Par. Nr.	Beschrijving	Parameterinstelling
148	Cascademodus	Kies uit: 2 = Max. aantal branders 3 = Min. aantal branders
152	Min. Vermogen Mod. 2	4%
153	Hyst. Vermogen Mod. 2	40%
84	Interval Rotatie	5 dagen
74	Setpoint noodmodus	50 (afhankelijk van de behoeften)

DEPENDING 1 (DEP. 2)

Functies:

- Leest de sensor van het secundair circuit (SC)
- Controleert de circulatiepomp (PC) van de verwarmingsgroep
- Controleert de circulatiepomp van een rechtstreekse DEPENDENT-zone (P1) met een zonesensor (S1) met toestemming van TA/OT (omgevingsthermostaat/Open Therm-interface)

Configuratie parameters programmeerbare uitgangen en ingangen (*)

(Als Par. 97 = 21-22-23-24-25 - Stand alone-configuratie)

Par. Nr.	Beschrijving	Parameterinstelling	Klemmen Nr.	
125	Uitg. Prog. 1	8 = Magneetklep LPG (VLPG)	M02	16-17-18
187	Uitg. Prog. 5	1 = Hoofdcirculatiepomp (PC)	M02	9-10-11
128	Uitg. Prog. 4	16 = Zone-circulatiepomp (P1)	M02	12-13-14
122	Progr. ing. 7	3 = Systeemsensor (gebruikt als cascadesensor SC)	M01	9-10
188	Progr. ing. 9	2 = Zonesensor (S1)	M01	13-14

(*) Het is verboden de fabrieksinstelling van parameter 97 te wijzigen

Configuratie parameters voor kit INAIL (***)

Par. Nr.	Beschrijving	Parameterinstelling	Klemmen Nr.	
123	Progr. ing. 8	2 = Drukregelaar water	M01	27-28
117	Progr. ing. 2	3 = Verwarmingsstroommeter	M01	21-22-23

(***) Een kit INAIL is verplicht voor elke verwarmingsmodule

Configuratie

S1 = OFF (niet gebruikt)

(189) Burner Address = Dep. 2 (1° Module Depending)

Configuratie parameters verwarmingsketel

Par. Nr.	Beschrijving	Parameterinstelling
205	Dep. Zone Control	1 = Ingeschakeld (afhankelijk van de behoeften)
7	Hysterese Verw.	7°C
135	Type modulerende pomp	2 = Grundfos (afhankelijk van de behoeften)
136	Min. verm. modulerende pomp	Fixed 90% (afhankelijk van de behoeften)
140	Min. Verm.	5 l/min

DEPENDING 2-8 (DEP. 3 ÷ DEP. 9)

Functies:

- Controleert de circulatiepomp (PC) van de verwarmingsgroep
- Controleert de circulatiepomp van een rechtstreekse DEPENDENT-zone (P2) met een zonesensor (S2) met toestemming van TA/OT (omgevingsthermostaat/Open Therm-interface)

Configuratie parameters programmeerbare uitgangen en ingangen (*)

(Als Par. 97 = 21-22-23-24-25 - Stand alone-configuratie)

Par. Nr.	Beschrijving	Parameterinstelling	Klemmen Nr.	
125	Uitg. Prog. 1	8 = Magneetklep LPG (VLPG)	M02	16-17-18
187	Uitg. Prog. 5	1 = Hoofdcirculatiepomp (PC)	M02	9-10-11
128	Uitg. Prog. 4	16 = Zone-circulatiepomp (P2)	M02	12-13-14
188	Progr. ing. 9	2 = Zonesensor (S2)	M01	13-14

(*) Het is verboden de fabrieksinstelling van parameter 97 te wijzigen

Configuratie parameters voor kit INAIL (***)

Par. Nr.	Beschrijving	Parameterinstelling	Klemmen Nr.	
123	Progr. ing. 8	2 = Drukregelaar water	M01	27-28
117	Progr. ing. 2	3 = Verwarmingsstroommeter	M01	21-22-23

(***) Een kit INAIL is verplicht voor elke verwarmingsmodule

Configuratie

S1 = OFF (niet gebruikt)

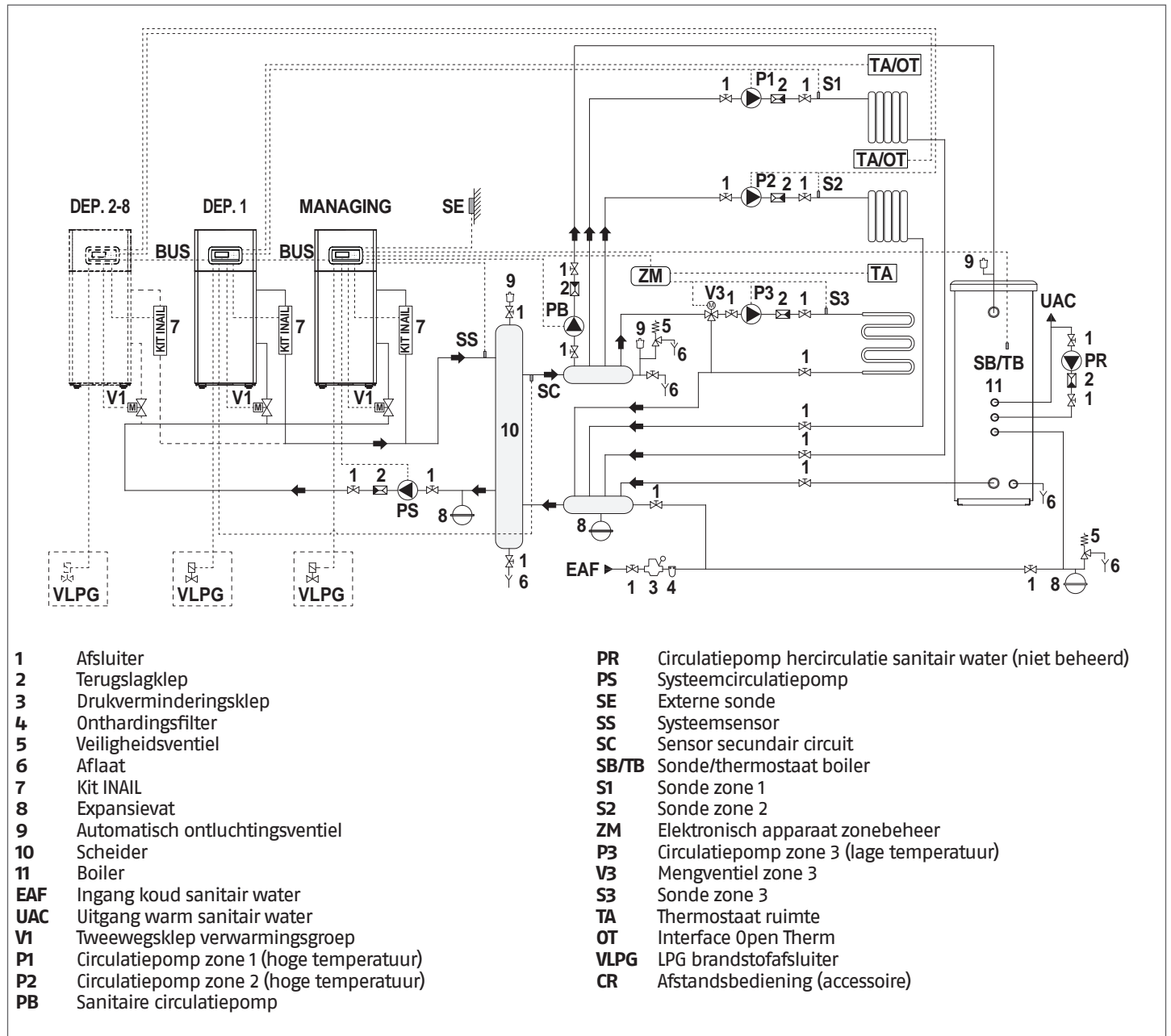
(189) Burner Address = Dep. 3 ÷ Dep. 9 (2° ÷ 8° Module Depending)






Configuratie parameters verwarmingsketel

Par. Nr.	Beschrijving	Parameterinstelling
205	Dep. Zone Control	1 = Ingeschakeld (afhankelijk van de behoeften)
7	Hysterese Verw.	7°C
135	Type modulerende pomp	2 = Grundfos (afhankelijk van de behoeften)
136	Min. verm. modulerende pomp	Fixed 90% (afhankelijk van de behoeften)
140	Min. Verm.	5 l/min

4.3.9 Schema 4

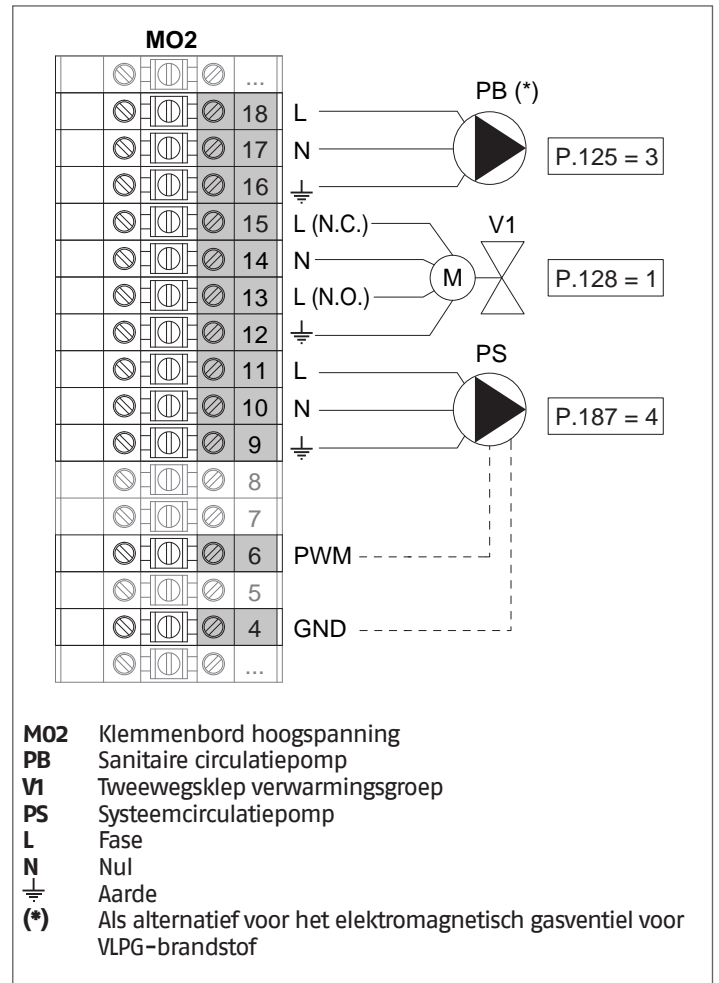
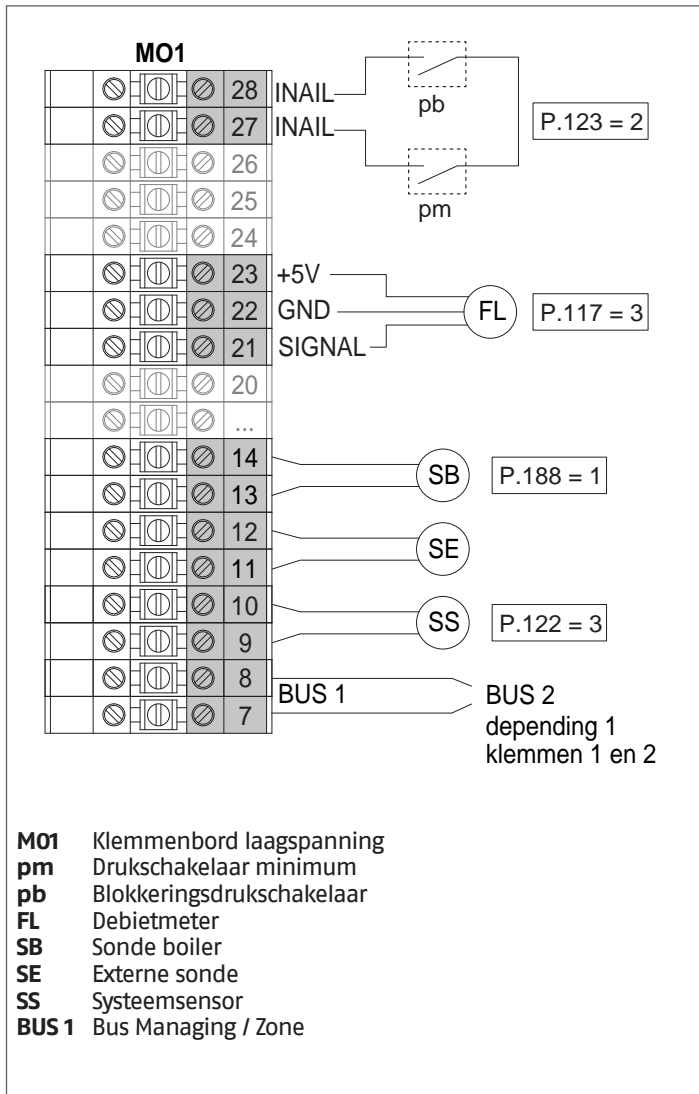
Verwarmingsgroepen in cascade met tweewegsklep voor elke verwarmingsgroep, systeem- en cascade-sensor. Besturing van een warm watercircuit, een circuit van twee rechtstreekse zones en een gemengde zone met elektronische zonebesturingsinrichting (ZM).



-  Installeer verwarmingsgroepen met een gelijkaardig vermogen om het maximum te halen uit de prestaties van het cascade-systeem.
-  Het sanitaire circuit en het verwarmingscircuit moeten worden aangevuld met expansievaten met een gepaste capaciteit en geschikte veiligheidsventielen met de juiste afmetingen. De afvoer van de veiligheidsventielen en de apparaten moet aangesloten worden op een geschikt opvang- en afvoersysteem (zie de catalogus voor combineerbare accessoires).
-  De installateur is beroepshalve belast met de keuze en installatie van de componenten van het systeem; hij moet handelen volgens de regels der techniek en in overeenstemming met de geldende Wetgeving.
-  Bijzonder toevoer-/bijvulwater moet worden behandeld met gepaste behandelingssystemen.
-  Het is verboden om de thermische module en de circulatiepompen zonder water in werking te stellen.

4.3.10 Elektrische aansluitingen Schema 4

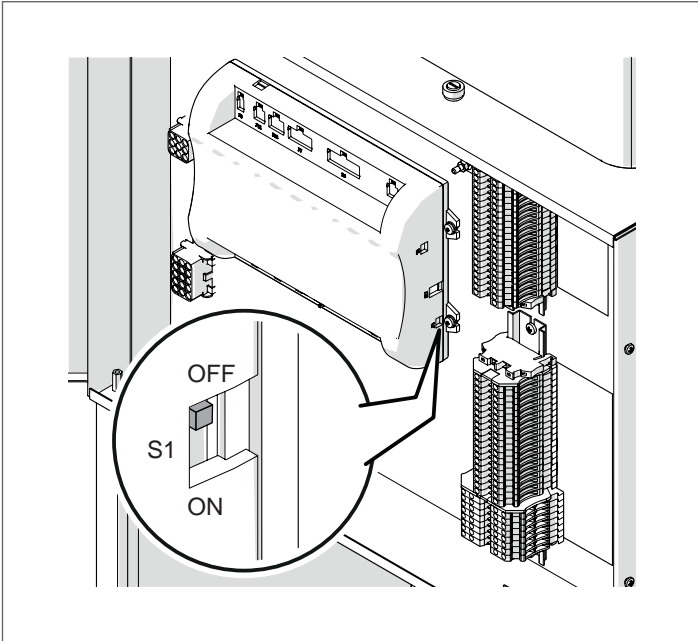
MANAGING-AANSLUITINGEN



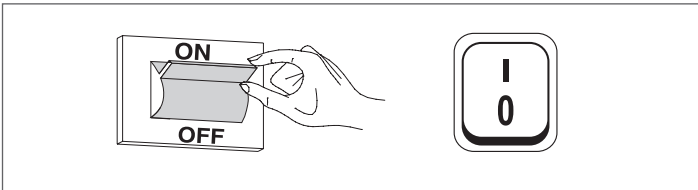
Configuratie

S1 = OFF (niet gebruikt)

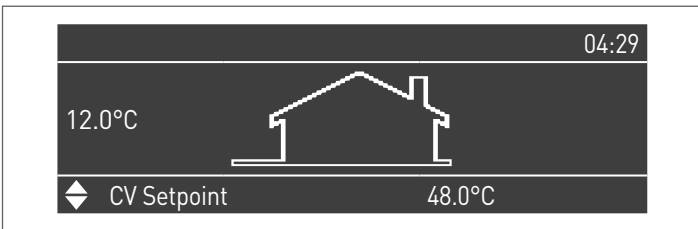
(189) Burner Address = Managing



Zet de hoofdschakelaar van het systeem op ON en ALLEEN de hoofdschakelaar van de te configureren thermische module op (!).



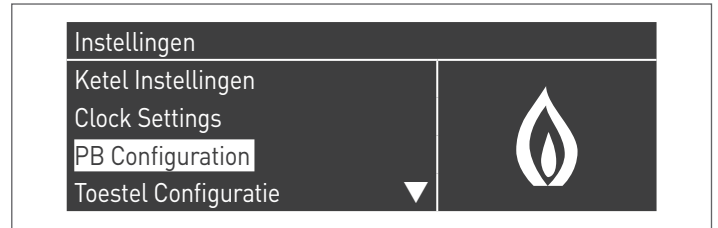
Nadat de inrichting is ingeschakeld, zal het display eruitzien zoals op de onderstaande afbeelding:



Druk op de toets MENU en selecteer "Instellingen" met behulp van de toetsen ▲ / ▼



Bevestig met de toets ● en selecteer "PB Configuration" met behulp van de toetsen ▲ / ▼



Bevestig met de toets ● en selecteer "MN Parameters" met behulp van de toetsen ▲ / ▼

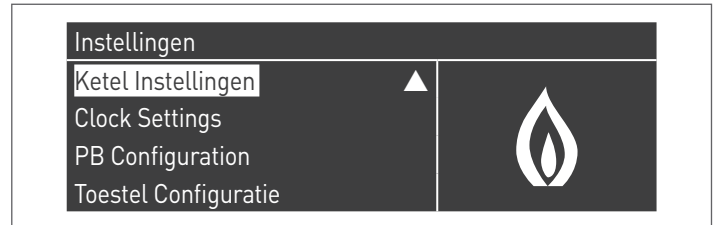


Bevestig met de ● toets en selecteer het juiste "Ingeschakeld" adres uit de weergegeven adressen met de ▲ / ▼ toetsen

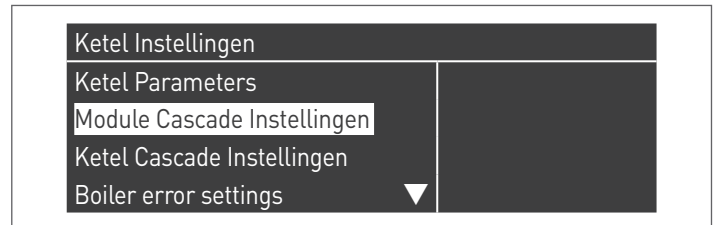


Druk op de ESC-toets om terug te keren naar het vorige menu

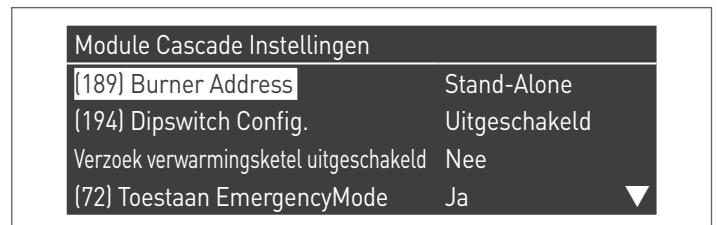
Selecteer "Ketel Instellingen" met de toetsen ▲ / ▼



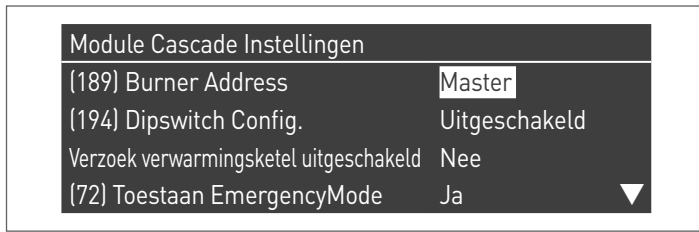
Bevestig met de toets ● en selecteer "Module Cascade Instellingen" met behulp van de toetsen ▲ / ▼



Bevestig met de toets ● en selecteer "(189) Burner Address" met behulp van de toetsen ▲ / ▼

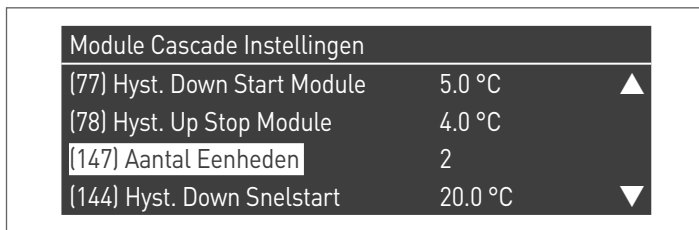


Bevestig met de ● toets en selecteer het juiste "Master" adres uit de weergegeven adressen met de ▲ / ▼ toetsen

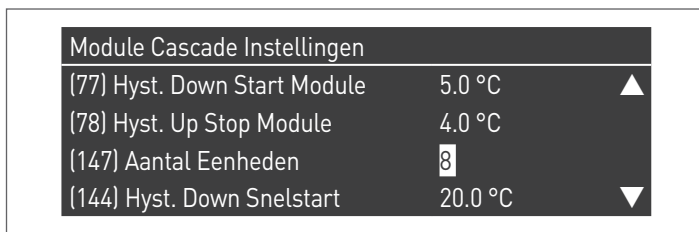


⚠ Controleer of het menu "Dipswitch Config." is geconfigureerd als "Uitgeschakeld"

Bevestig met de toets ● en selecteer "Aantal Eenheden" met behulp van de toetsen ▲ / ▼



Stel vervolgens het totale aantal eenheden/modules (1÷15) in met de toetsen ▲ / ▼



Druk herhaaldelijk op de ESC-toets om terug te keren naar het HOOFDscherm en wacht ten minste 30 seconden

Schakel de thermische module uit door de hoofdschakelaar op (0) en de hoofdschakelaar van het systeem op aan (OFF) te zetten.

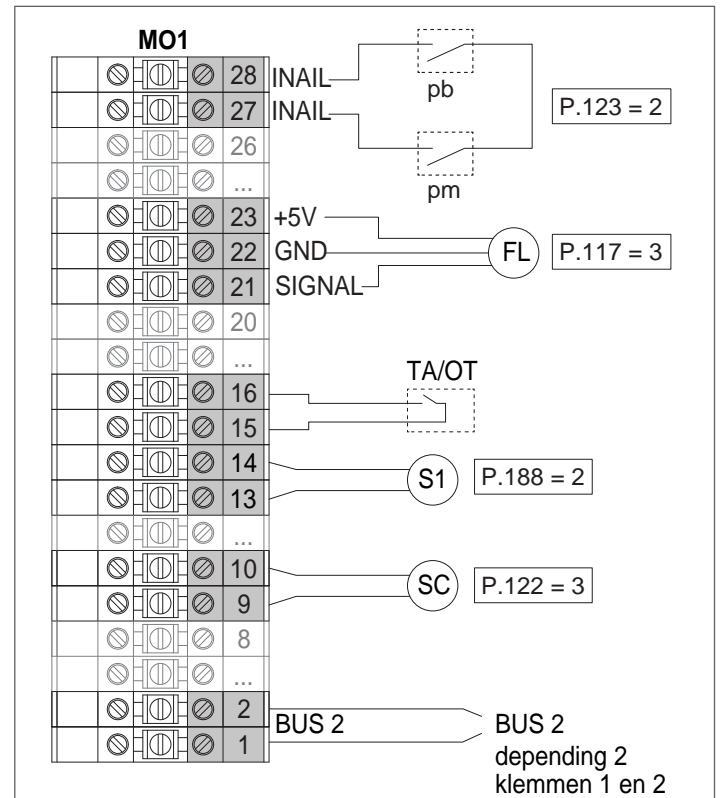
Zodra alle thermische modules geconfigureerd zijn, zet u de hoofdschakelaar van elke module (Managing en Depending) op (I) en vervolgens de hoofdschakelaar van het systeem op ON.

⚠ Zorg ervoor dat er na 1 minuut geen waarschuwingen/fouten op het display van de module verschijnen:

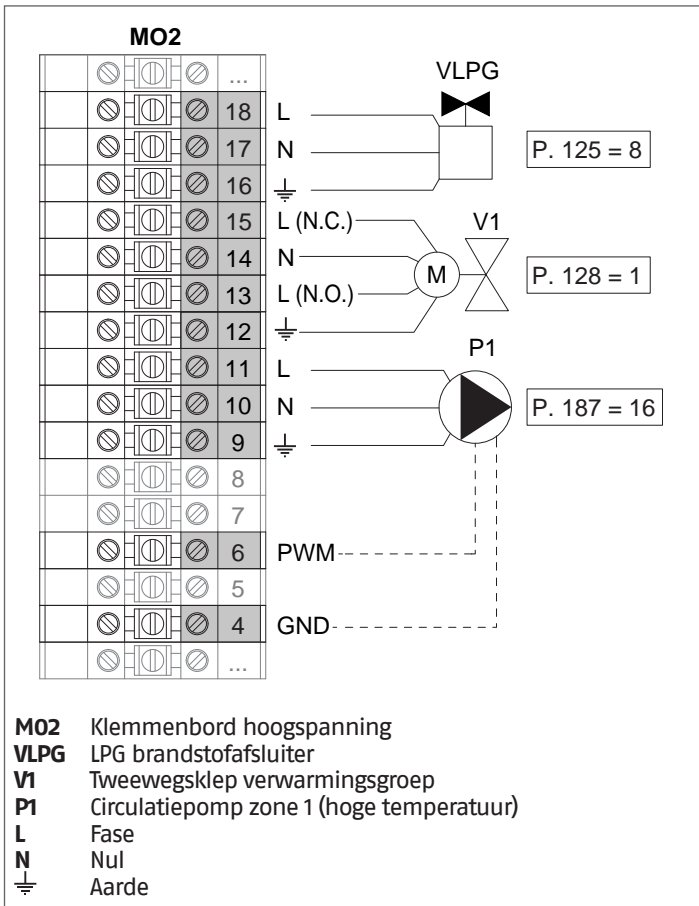
- CC Communication lost (Foutcode 200) = geen communicatie tussen Beheermodule en Dip.X-module
- GEEN COMMUNICATIE = ten minste twee modules/eenheden met hetzelfde "branderadres" zijn aanwezig

⚠ Voor meer informatie zie het hoofdstuk "Systeembeheer".

AANSLUITINGEN DEPENDING 1 (Dep. 2)

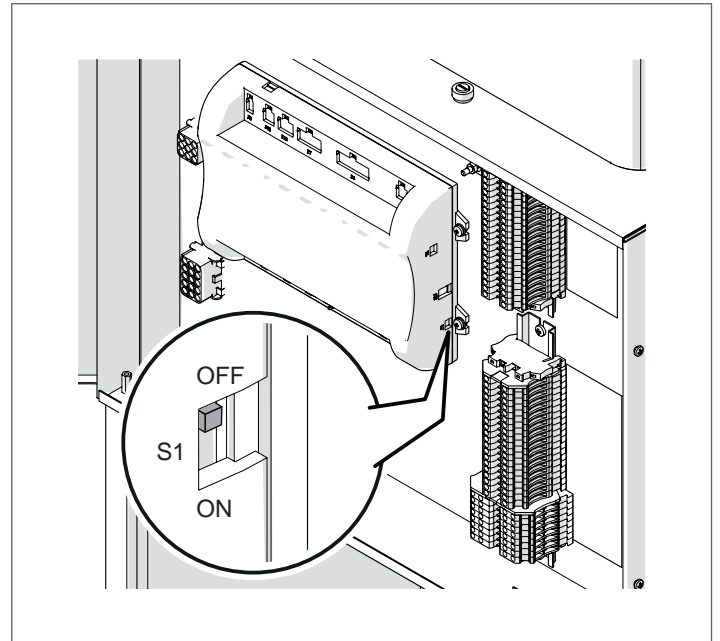


- MO1** Klemmenbord laagspanning
- pm** Drukschakelaar minimum
- pb** Blokkeringsdrukschakelaar
- FL** Debietmeter
- TA/OT** Omgevingsthermostaat / Open Therm-interface
- S1** Sensor zone 1
- SC** Sensor secundair circuit
- BUS 2** Bus Depending

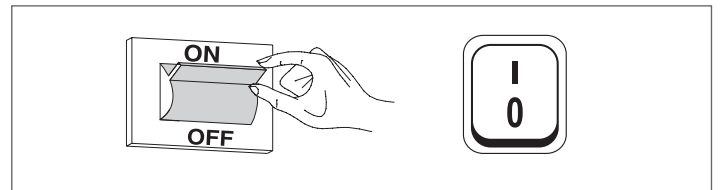


Configuratie

S1 = OFF (niet gebruikt)
 (189) Burner Address = Dep. 2 (1^o Module Depending)



Zet de hoofdschakelaar van het systeem op ON en ALLEEN de hoofdschakelaar van de te configureren thermische module op (I).



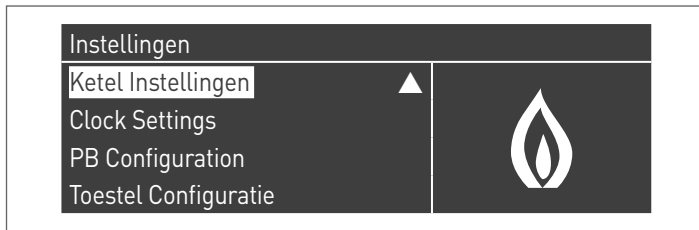
Nadat de inrichting is ingeschakeld, zal het display eruitzien zoals op de onderstaande afbeelding:



Druk op de toets MENU en selecteer "Instellingen" met behulp van de toetsen ▲ / ▼



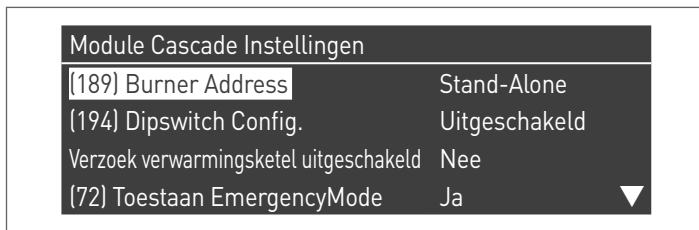
Bevestig met de toets **•** en selecteer "Ketelinstellingen" met behulp van de toetsen **▲ / ▼**



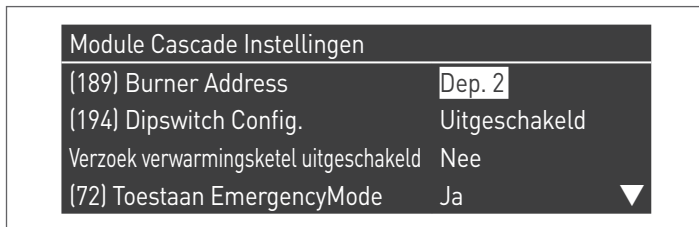
Bevestig met de toets **•** en selecteer "Module Cascade Instellingen" met behulp van de toetsen **▲ / ▼**



Bevestig met de toets **•** en selecteer "(189) Burner Address" met behulp van de toetsen **▲ / ▼**



Bevestig met de **•** toets en selecteer het juiste "Dep. 2" adres uit de weergegeven adressen met de **▲ / ▼** toetsen



⚠ Controleer of het menu "Dipswitch Config." is geconfigureerd als "Uitgeschakeld"

Druk herhaaldelijk op de ESC-toets om terug te keren naar het HOOFDscherf en wacht ten minste 30 seconden

Schakel de thermische module uit door de hoofdschakelaar op **(0)** te zetten.

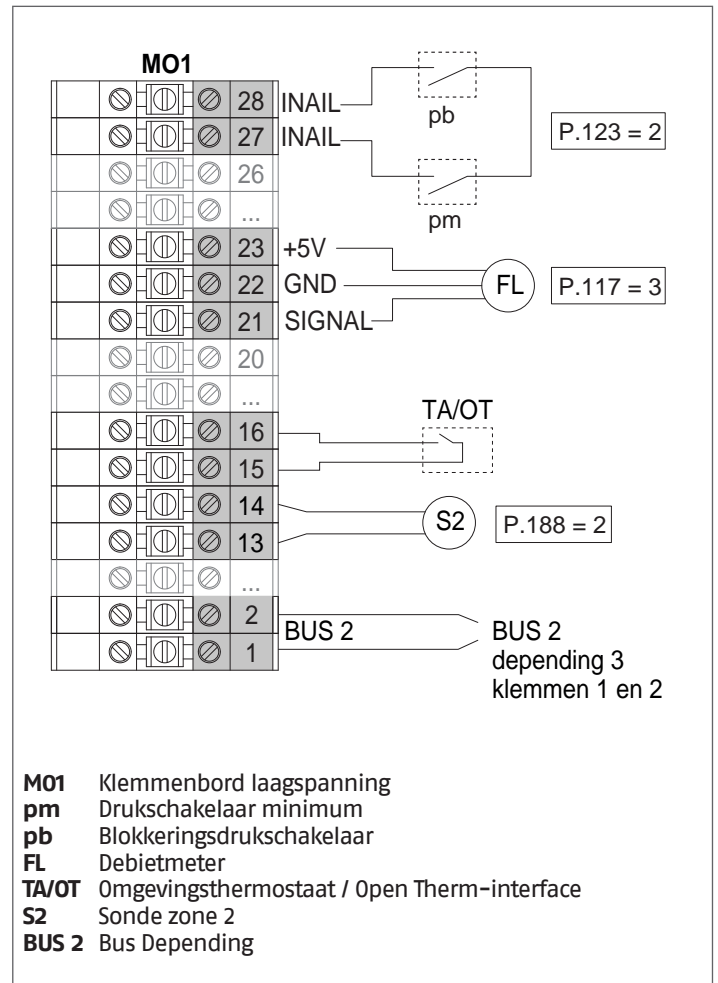
Zodra alle thermische modules geconfigureerd zijn, zet u de hoofdschakelaar van elke module (Managing en Depending) op **(I)** en vervolgens de hoofdschakelaar van het systeem op ON.

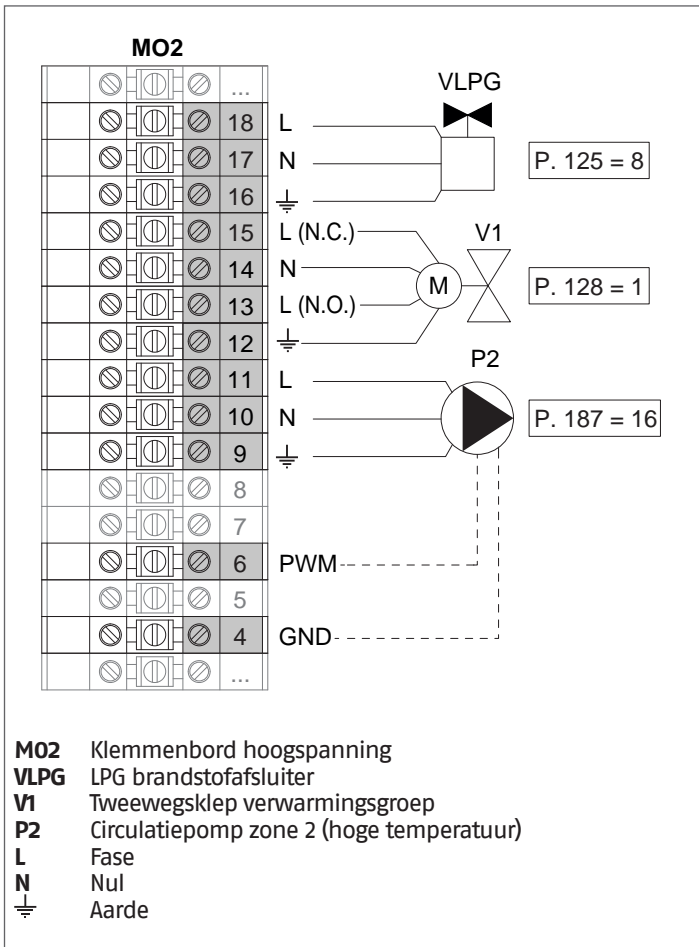
⚠ Zorg ervoor dat er na 1 minuut geen waarschuwingen/fouten op het display van de module verschijnen:

- CC Communication lost (Foutcode 200) = geen communicatie tussen Beheermodule en Dip.X-module
- GEEN COMMUNICATIE = ten minste twee modules/eenheden met hetzelfde "branderadres" zijn aanwezig

⚠ Voor meer informatie zie het hoofdstuk "Systeembeheer".

AANSLUITINGEN DEPENDING 2-8 (Dep. 3 ÷ Dep. 9)

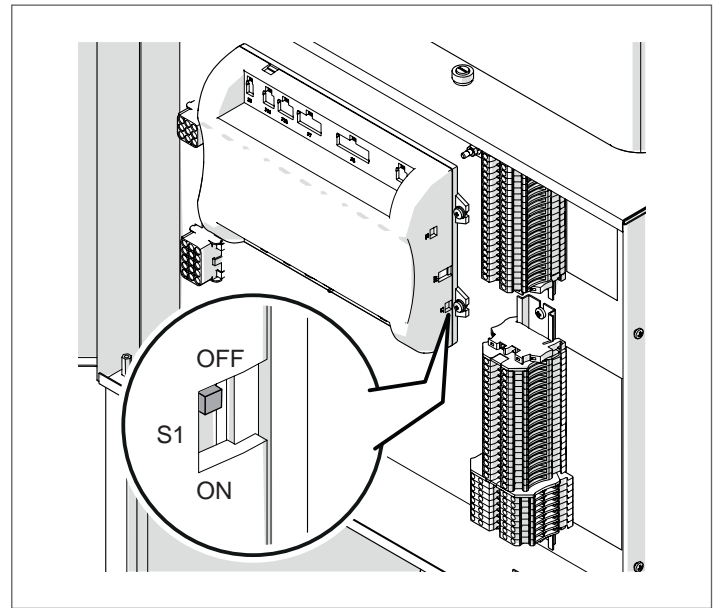




Configuratie

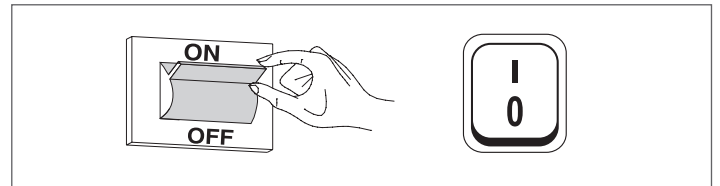
S1 = OFF (niet gebruikt)

(189) Burner Address = Dep. 3 ÷ Dep. 9 (2° ÷ 8° Module Depending)

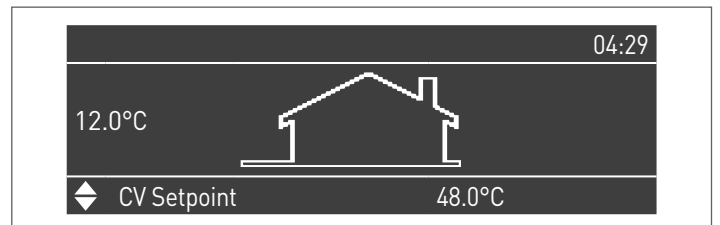


Parameter	Waarde	Configuratie Thermische Module
(189) Burner Address	Dep. 3	2e module (Dependent)
(189) Burner Address	Dep. 4	3e module (Dependent)
(189) Burner Address	Dep. 5	4e module (Dependent)
⇩	⇩	⇩
(189) Burner Address	Dep. 9	8e module (Dependent)

Zet de hoofdschakelaar van het systeem op ON en ALLEEN de hoofdschakelaar van de te configureren thermische module op (I).



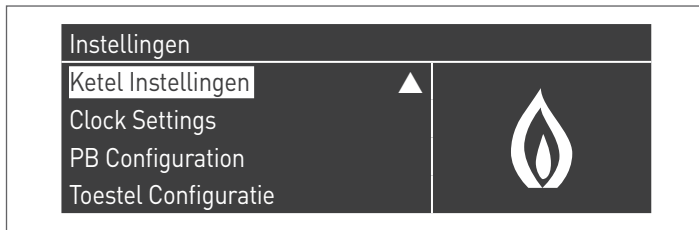
Nadat de inrichting is ingeschakeld, zal het display eruitzien zoals op de onderstaande afbeelding:



Druk op de toets MENU en selecteer "Instellingen" met behulp van de toetsen ▲ / ▼



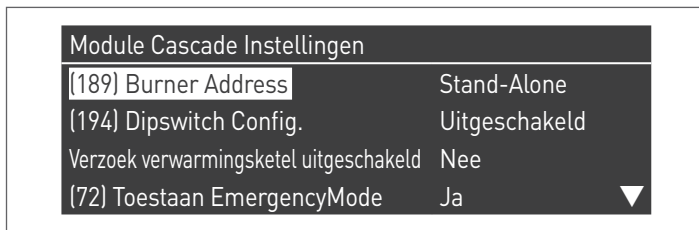
Bevestig met de toets **•** en selecteer "Ketelinstellingen" met behulp van de toetsen **▲ / ▼**



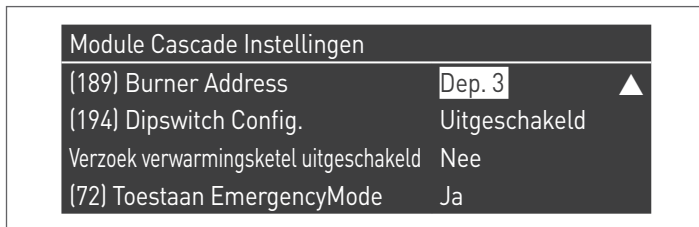
Bevestig met de toets **•** en selecteer "Module Cascade Instellingen" met behulp van de toetsen **▲ / ▼**



Bevestig met de toets **•** en selecteer "(189) Burner Address" met behulp van de toetsen **▲ / ▼**



Bevestig met de **•** toets en selecteer het juiste "Dep. 3" adres uit de weergegeven adressen met de **▲ / ▼** toetsen



⚠ Controleer of het menu "Dipswitch Config." is geconfigureerd als "Uitgeschakeld"

Druk herhaaldelijk op de ESC-toets om terug te keren naar het HOOFDSCHERM en wacht ten minste 30 seconden

Schakel de thermische module uit door de hoofdschakelaar op **(0)** te zetten.

Herhaal de bovenstaande stappen voor de overige "DEPENDING" thermische modules die deel uitmaken van de cascade.

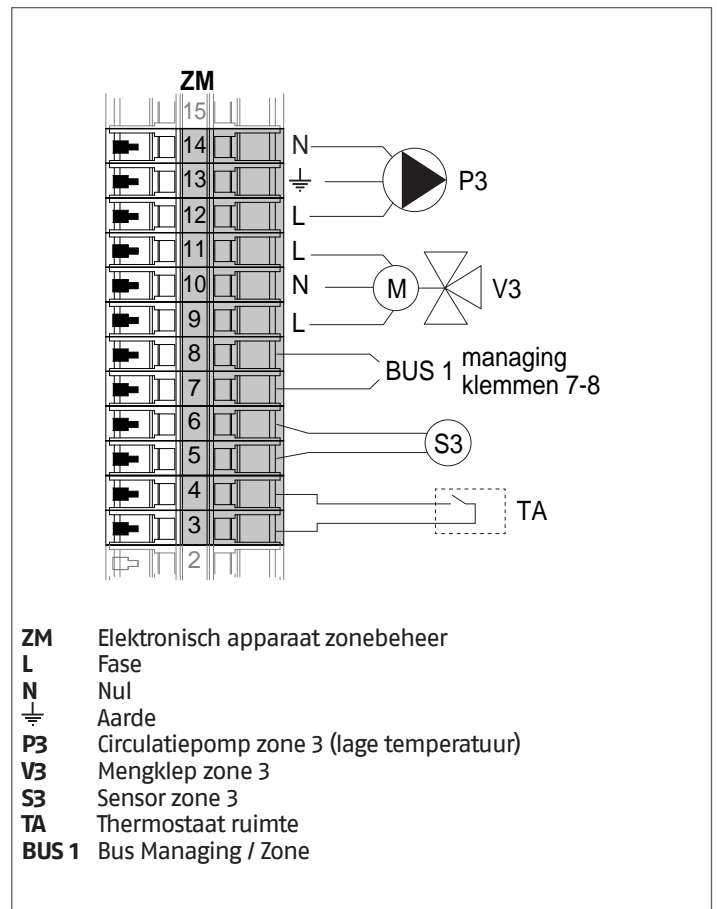
Zodra alle thermische modules geconfigureerd zijn, zet u de hoofdschakelaar van elke module (Managing en Depending) op **(I)** en vervolgens de hoofdschakelaar van het systeem op ON.

⚠ Zorg ervoor dat er na 1 minuut geen waarschuwingen/fouten op het display van de module verschijnen:

- CC Communication lost (Foutcode 200) = geen communicatie tussen Beheermodule en Dip.X-module
- GEEN COMMUNICATIE = ten minste twee modules/eenheden met hetzelfde "branderadres" zijn aanwezig

⚠ Voor meer informatie zie het hoofdstuk "Systeembeheer".

ELEKTRONISCH APPARAAT BEHEER ZONE



4.3.11 Systeemparameters Schema 4

! Zie het hoofdstuk "Inbedrijfstelling en onderhoud" voor een uitgebreide beschrijving van de werking van de parameters

MANAGING

Funcities:

- Leest de systeemsensor (SS)
- Bedient de tweewegsklep (V) van de verwarmingsgroep
- Bedient de systeemcirculatiepomp (PS)
- Bedient de warm-watercirculatiepomp (PB) als alternatief voor de magneetklep LPG (VLPG)
- Leest de boilersensor (SB)
- Bestuurt via bus de besturing van de zonebesuringsinrichting (ZM) van de gemengde zone 3. Er kunnen tot max. 16 inrichtingen bestuurd worden.

Configuratie parameters programmeerbare uitgangen en ingangen (*)

(Als Par. 97 = 21-22-23-24-25 - Stand alone-configuratie)

Par. Nr.	Beschrijving	Parameterinstelling	Klemmen Nr.	
125	Uitg. Prog. 1	3 = Circulatiepomp SWW (**)	M02	16-17-18
187	Uitg. Prog. 5	4 = Systeemcirculatiepomp (PS)	M02	9-10-11
128	Uitg. Prog. 4	1 = Hoofdcirculatiepomp (V)	M02	13-14-15
122	Progr. ing. 7	3 = Systeemsensor (SS)	M01	9-10
188	Progr. ing. 9	1 = SWW-sensor (SB)	M01	13-14

(*) Het is verboden de fabrieksinstelling van parameter 97 te wijzigen

(**) Als alternatief voor het elektromagnetisch gasventiel voor VLPG-brandstof

Configuratie parameters voor kit INAIL (***)

Par. Nr.	Beschrijving	Parameterinstelling	Klemmen Nr.	
123	Ing. Prog. 8	2 = Drukregelaar water	M01	27-28
117	Ing. Prog. 2	3 = Verwarmingsstroommeter	M01	21-22-23

(***) Een kit INAIL is verplicht voor elke verwarmingsmodule

Configuratie

S1 = OFF (niet gebruikt)

(189) Burner Address = Managing

Configuratie parameters verwarmingsketel

Par. Nr.	Beschrijving	Parameterinstelling
73	Adres Ketel	- Managing (als de cascadesensor SC wordt gebruikt) - Stand-Along (als de cascadesensor SC niet wordt gebruikt)
147	Aantal eenheden	Stel het totale aantal eenheden in cascade in (van 2 tot 8)
184	N. active burner in DHW	0...8 (Aantal actieve modules voor de productie van SWW)
7	Hysteresis Verw.	7°C
35	San. Mod.	Kies uit: 1 = Boiler met sonde 2 = Boiler met thermostaat
135	Type modulerende pomp	2 = Grundfos (afhankelijk van de behoeften)
136	Min. verm. modulerende pomp	Fixed 90% (afhankelijk van de behoeften)
140	Min. Verm.	5 l/min

Configuratie cascadeparameters

Par. Nr.	Beschrijving	Parameterinstelling
148	Cascademodus	Kies uit: 2 = Max. aantal branders 3 = Min. aantal branders
152	Min. Vermogen Mod. 2	4%
153	Hyst. Vermogen Mod. 2	40%
84	Interval Rotatie	5 dagen
74	Setpoint noodmodus	50 (afhankelijk van de behoeften)

DEPENDING 1 (DEP. 2)

Functies:

- Leest de sensor van het secundair circuit (SC)
- Bedient de tweewegsklep (M) van de verwarmingsgroep
- Controleert de circulatiepomp van een rechtstreekse DEPENDING-zone (P1) met een zonesensor (S1) met toestemming van TA/OT (omgevingsthermostaat/Open Therm-interface)

Configuratie parameters programmeerbare uitgangen en ingangen (*)

(Als Par. 97 = 21-22-23-24-25 - Stand alone-configuratie)

Par. Nr.	Beschrijving	Parameterinstelling	Klemmen Nr.	
125	Uitg. Prog. 1	8 = Magneetklep LPG (VLPG)	M02	16-17-18
187	Uitg. Prog. 5	16 = Zone-circulatiepomp (P1)	M02	9-10-11
128	Uitg. Prog. 4	1 = Hoofdcirculatiepomp (M)	M02	13-14-15
122	Progr. ing. 7	3 = Systeemsensor (gebruikt als sensor secundair circuit SC)	M01	9-10
188	Progr. ing. 9	2 = Zonesensor (S1)	M01	13-14

(*) Het is verboden de fabrieksinstelling van parameter 97 te wijzigen

Configuratie parameters voor kit INAIL (*)**

Par. Nr.	Beschrijving	Parameterinstelling	Klemmen Nr.	
123	Progr. ing. 8	2 = Drukregelaar water	M01	27-28
117	Progr. ing. 2	3 = Verwarmingsstroommeter	M01	21-22-23

(***) Een kit INAIL is verplicht voor elke verwarmingsmodule

Configuratie

S1 = OFF (niet gebruikt)

(189) Burner Address = Dep. 2 (1° Module Depending)

Configuratie parameters verwarmingsketel

Par. Nr.	Beschrijving	Parameterinstelling
205	Dep. Zone Control	1 = Ingeschakeld (afhankelijk van de behoeften)
7	Hysterese Verw.	7°C
135	Type modulerende pomp	2 = Grundfos (afhankelijk van de behoeften)
136	Min. verm. modulerende pomp	Fixed 90% (afhankelijk van de behoeften)
140	Min. Verm.	5 l/min

DEPENDING 2-8 (DEP. 3 ÷ DEP. 9)

Functies:

- Bedient de tweewegsklep (M) van de verwarmingsgroep
- Controleert de circulatiepomp van een rechtstreekse DEPENDING-zone (P2) met een zonesensor (S2) met toestemming van TA/OT (omgevingsthermostaat/Open Therm-interface)

Configuratie parameters programmeerbare uitgangen en ingangen (*)

(Als Par. 97 = 21-22-23-24-25 - Stand alone-configuratie)

Par. Nr.	Beschrijving	Parameterinstelling	Klemmen Nr.	
125	Uitg. Prog. 1	8 = Magneetklep LPG (VLPG)	M02	16-17-18
187	Uitg. Prog. 5	16 = Zone-circulatiepomp (P2)	M02	9-10-11
128	Uitg. Prog. 4	1 = Hoofdcirculatiepomp (M)	M02	13-14-15
188	Progr. ing. 9	2 = Zonesensor (S2)	M01	13-14

(*) Het is verboden de fabrieksinstelling van parameter 97 te wijzigen

Configuratie parameters voor kit INAIL (*)**

Par. Nr.	Beschrijving	Parameterinstelling	Klemmen Nr.	
123	Progr. ing. 8	2 = Drukregelaar water	M01	27-28
117	Progr. ing. 2	3 = Verwarmingsstroommeter	M01	21-22-23

(***) Een kit INAIL is verplicht voor elke verwarmingsmodule

Configuratie

S1 = OFF (niet gebruikt)

(189) Burner Address = Dep. 3 ÷ Dep. 9 (2° ÷ 8° Module Depending)

Configuratie parameters verwarmingsketel

Par. Nr.	Beschrijving	Parameterinstelling
205	Dep. Zone Control	1 = Ingeschakeld (afhankelijk van de behoeften)
7	Hysterese Verw.	7°C
135	Type modulerende pomp	2 = Grundfos (afhankelijk van de behoeften)
136	Min. verm. modulerende pomp	Fixed 90% (afhankelijk van de behoeften)
140	Min. Verm.	5 l/min

4.3.12 Aanpassing setpoint

Aanpassing setpoint met sensor op primair circuit (SS)

Dankzij de instelling van de volgende parameters kan het automatisch dalen/stijgen van het setpoint bestuurd worden, indien nodig, afhankelijk van de waarde die waargenomen wordt door de sensor op het primaire circuit (SS). Het dalen/stijgen van het setpoint wordt uitgevoerd nadat de duur die bepaald is in Par. 81 verstreken is.

Referentiemenu:

M2 Configuratiemenu cascademodule

M3 Configuratiemenu cascadeketel

Toegangstype:

I Installateur

O Constructeur

Menu	Par. Nr.	Weergave Display	Beschrijving	Bereik	Fabrieksinstelling	UM	Toegangstype
M2	79	Max. Daling Setp.	Bepaalt de maximumdaling van het cascadesetpoint op het primaire circuit. Is gebaseerd op de gemeten waarde van de sensor van het primair circuit (SS).	0...40	2	°C	I
	80	Max. Stijging Setp.	Bepaalt de maximumstijging van het cascadesetpoint op het primaire circuit. Is gebaseerd op de gemeten waarde van de sensor van het primair circuit (SS).	0...40	5	°C	I
	81	Vertr. Begin Modulatie	Bepaalt de tijd in minuten die moet verstrijken vanaf het versturen van het verzoek opdat de in Par. 79 en 80 bepaalde dalingen of stijgingen van het setpoint worden doorgevoerd.	0...60	60	Min.	I
	86	PID P Cascade	Bepaalt de proportionele term voor de variatie van het setpoint van de module in cascade.	0...1275	50		O
	87	PID I Cascade	Bepaalt de integrerende term voor de variatie van het setpoint van de module in cascade.	0...1275	500		O

Aanpassing setpoint met sensor op secundair circuit (SC)

Dankzij de instelling van de volgende parameters kan het automatisch dalen/stijgen van het setpoint bestuurd worden, indien nodig, afhankelijk van de waarde die waargenomen wordt door de sensor op het secundaire circuit (SC). Het dalen/stijgen van het setpoint wordt uitgevoerd nadat de duur die bepaald is in Par. 171 verstreken is.

Menu	Par. Nr.	Weergave Display	Beschrijving	Bereik	Fabrieksinstelling	UM	Toegangstype
M3	169	Max. Daling Setp.	Bepaalt de maximumdaling van het cascadesetpoint op het primaire circuit. Is gebaseerd op de gemeten waarde van de sensor van het secundair circuit (SC).	0...40	2	°C	I
	170	Max. Stijging Setp.	Bepaalt de maximumstijging van het cascadesetpoint op het primaire circuit. Is gebaseerd op de gemeten waarde van de sensor van het secundair circuit (SC).	0...40	5	°C	I
	171	Vertr. Begin Modulatie	Bepaalt de tijd in minuten die moet verstrijken vanaf het versturen van het verzoek opdat de in Par. 169 en 170 bepaalde dalingen of stijgingen van het setpoint worden doorgevoerd.	0...60	40	Min.	I
	176	PID P	Bepaalt de proportionele term voor de variatie van het setpoint van de module in cascade op basis van de temperatuur van het secundaire circuit.	0...1275	25		O
	177	PID I	Bepaalt de integrerende term voor de variatie van het setpoint van de module in cascade op basis van de temperatuur van het secundaire circuit.	0...1275	1000		O

5 SYSTEEMBEHEER

5.1 Communicatie tussen thermische modules

In een installatie met meerdere thermische modules is het belangrijkste aspect voor de werking van het systeem de communicatie tussen de geïnstalleerde modules.

De belangrijkste stappen voor de configuratie zijn:

- de beherende module laten herkennen welke en hoeveel afhankelijke modules in het systeem aanwezig zijn. Dit gebeurt via de parameter "(147) Number of Units" (in de beherende module) en de parameter "(189) Burner Address" in alle thermische modules in de cascade;
- de thermische modules onderling verbinden met een BUS-kabel om de communicatie tussen de regeleenheden mogelijk te maken.

5.1.1 Cascade parameter instelling

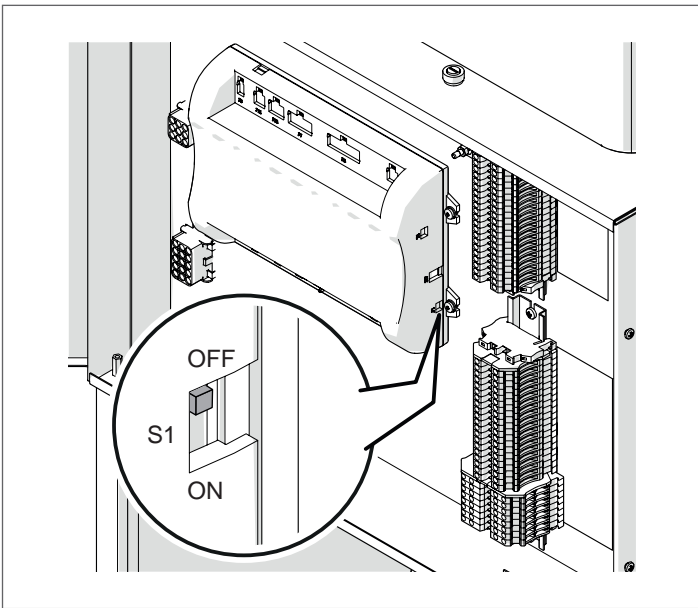
De parameters van alle aanwezige thermische modules moeten correct zijn ingesteld.

Op deze manier kan de regeleenheid van de managing-module herkennen hoeveel thermische modules aanwezig zijn in het systeem.

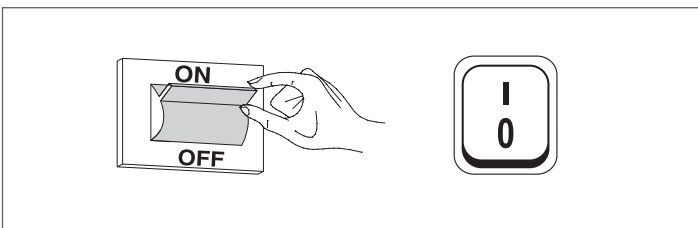
Configuratie

S1 = OFF (niet gebruikt)

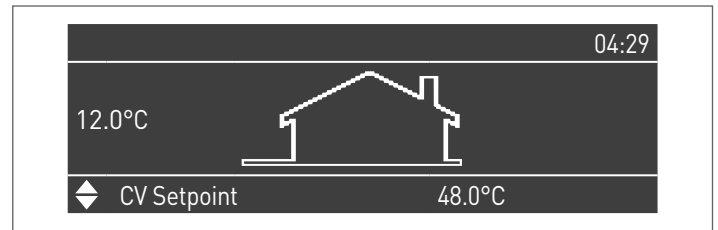
(189) Burner Address = Managing



Zet de hoofdschakelaar van het systeem op ON en ALLEEN de hoofdschakelaar van de te configureren thermische module op (I).



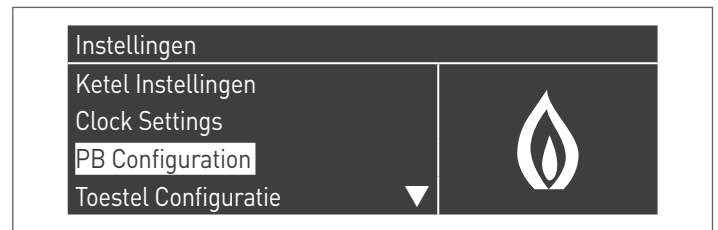
Nadat de inrichting is ingeschakeld, zal het display eruitzien zoals op de onderstaande afbeelding:



Druk op de toets MENU en selecteer "Instellingen" met behulp van de toetsen ▲ / ▼



Bevestig met de toets ● en selecteer "PB Configuration" met behulp van de toetsen ▲ / ▼



Bevestig met de toets ● en selecteer "MN Parameters" met behulp van de toetsen ▲ / ▼

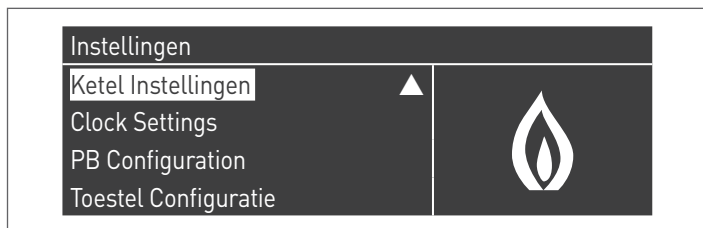


Bevestig met de ● toets en selecteer het juiste "Ingeschakeld" adres uit de weergegeven adressen met de ▲ / ▼ toetsen



Druk op de ESC-toets om terug te keren naar het vorige menu

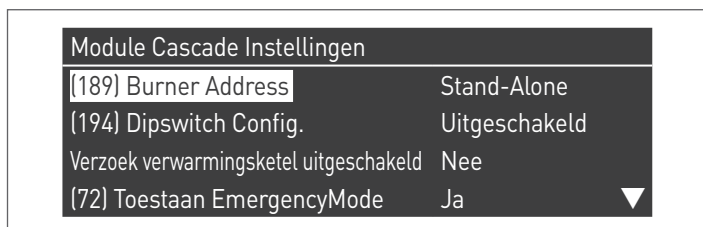
Selecteer "Ketel Instellingen" met de toetsen ▲ / ▼



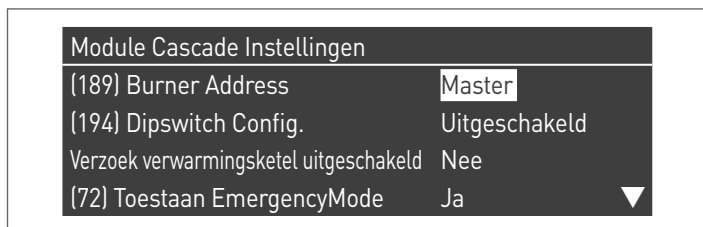
Bevestig met de toets ● en selecteer "Module Cascade Instellingen" met behulp van de toetsen ▲ / ▼



Bevestig met de toets ● en selecteer "(189) Burner Address" met behulp van de toetsen ▲ / ▼

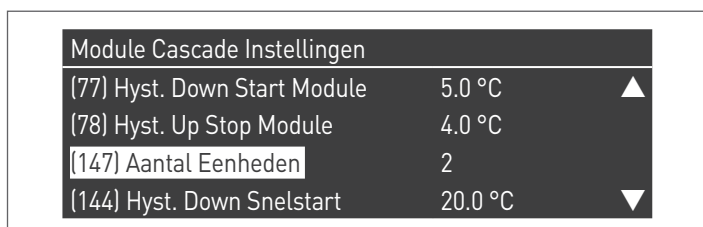


Bevestig met de ● toets en selecteer het juiste "Master" adres uit de weergegeven adressen met de ▲ / ▼ toetsen

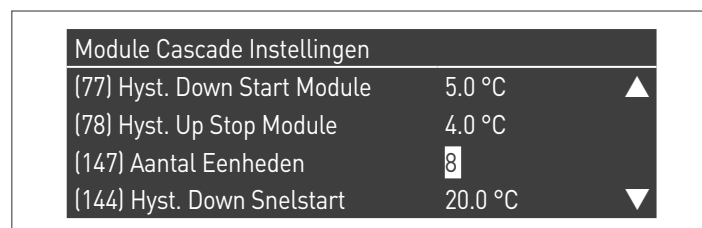


⚠ Controleer of het menu "Dipswitch Config." is geconfigureerd als "Uitgeschakeld"

Bevestig met de toets ● en selecteer "Aantal Eenheden" met behulp van de toetsen ▲ / ▼



Stel vervolgens het totale aantal eenheden/modules (1÷15) in met de toetsen ▲ / ▼



Druk herhaaldelijk op de ESC-toets om terug te keren naar het HOOFScherm en wacht ten minste 30 seconden

Schakel de thermische module uit door de hoofdschakelaar op (0) en de hoofdschakelaar van het systeem op aan (OFF) te zetten.

Zodra alle thermische modules geconfigureerd zijn, zet u de hoofdschakelaar van elke module (Managing en Depending) op (I) en vervolgens de hoofdschakelaar van het systeem op ON.

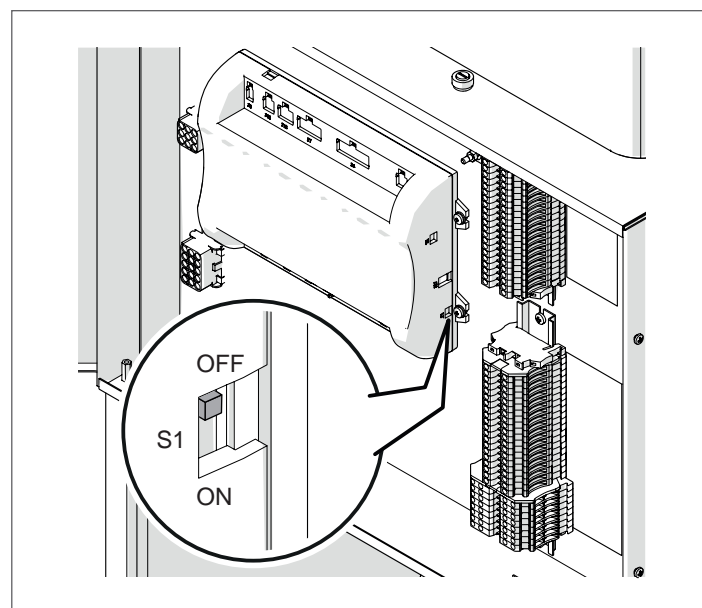
⚠ Zorg ervoor dat er na 1 minuut geen waarschuwingen/fouten op het display van de module verschijnen:

- CC Communication lost (Foutcode 200) = geen communicatie tussen Beheermodule en Dip.X-module
- GEEN COMMUNICATIE = ten minste twee modules/eenheden met hetzelfde "branderadres" zijn aanwezig

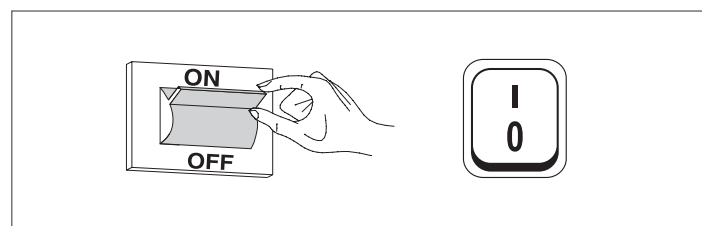
⚠ Voor meer informatie zie het hoofdstuk "Systeembeheer".

Configuration Dep. 2 (1 Module Depending)

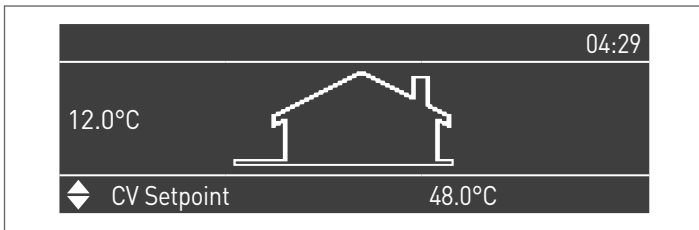
S1 = OFF (niet gebruikt)
(189) Burner Address = Dep. 2 (1^o Module Depending)



Zet de hoofdschakelaar van het systeem op ON en ALLEEN de hoofdschakelaar van de te configureren thermische module op (I).



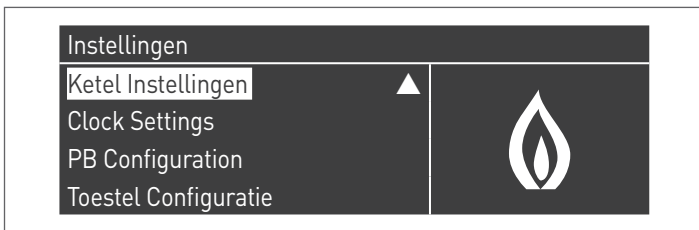
Nadat de inrichting is ingeschakeld, zal het display eruitzien zoals op de onderstaande afbeelding:



Druk op de toets MENU en selecteer "Instellingen" met behulp van de toetsen ▲ / ▼



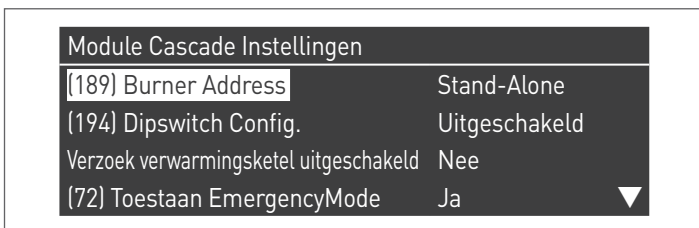
Bevestig met de toets ● en selecteer "Ketelinstellingen" met behulp van de toetsen ▲ / ▼



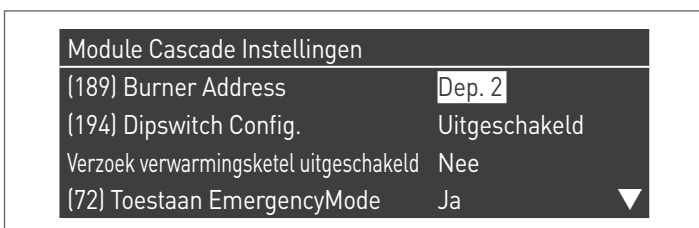
Bevestig met de toets ● en selecteer "Module Cascade Instellingen" met behulp van de toetsen ▲ / ▼



Bevestig met de toets ● en selecteer "(189) Burner Address" met behulp van de toetsen ▲ / ▼



Bevestig met de ● toets en selecteer het juiste "Dep. 2" adres uit de weergegeven adressen met de ▲ / ▼ toetsen



⚠ Controleer of het menu "Dipswitch Config." is geconfigureerd als "Uitgeschakeld"

Druk herhaaldelijk op de ESC-toets om terug te keren naar het HOOFDSCHERM en wacht ten minste 30 seconden

Schakel de thermische module uit door de hoofdschakelaar op (0) te zetten.

Zodra alle thermische modules geconfigureerd zijn, zet u de hoofdschakelaar van elke module (Managing en Depending) op (I) en vervolgens de hoofdschakelaar van het systeem op ON.

⚠ Zorg ervoor dat er na 1 minuut geen waarschuwingen/fouten op het display van de module verschijnen:

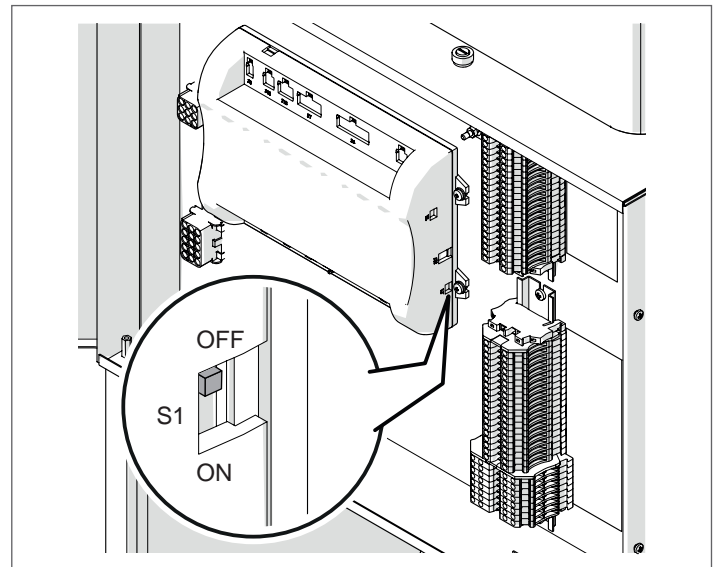
- CC Communication lost (Foutcode 200) = geen communicatie tussen Beheermodule en Dip.X-module
- GEEN COMMUNICATIE = ten minste twee modules/eenheden met hetzelfde "branderadres" zijn aanwezig

⚠ Voor meer informatie zie het hoofdstuk "Systeembeheer".

Configuration Dep. 3 ÷ Dep. 9 (2° ÷ 8 Module Depending)

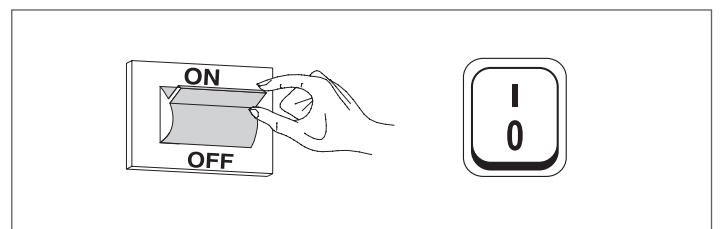
S1 = OFF (niet gebruikt)

(189) Burner Address = Dep. 3 ÷ Dep. 9 (2° ÷ 8° Module Depending)

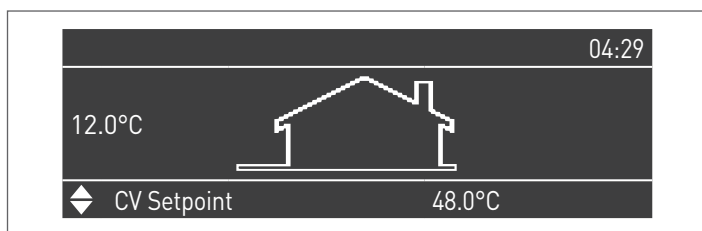


Parameter	Waarde	Configuratie Thermische Module
(189) Burner Address	Dep. 3	2e module (Dependent)
(189) Burner Address	Dep. 4	3e module (Dependent)
(189) Burner Address	Dep. 5	4e module (Dependent)
	⇩	⇩
(189) Burner Address	Dep. 9	8e module (Dependent)

Zet de hoofdschakelaar van het systeem op ON en ALLEEN de hoofdschakelaar van de te configureren thermische module op (I).



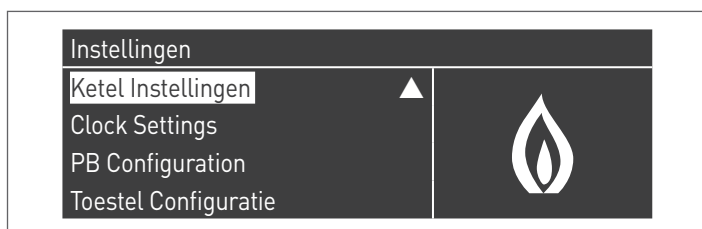
Nadat de inrichting is ingeschakeld, zal het display eruitzien zoals op de onderstaande afbeelding:



Druk op de toets MENU en selecteer "Instellingen" met behulp van de toetsen ▲ / ▼



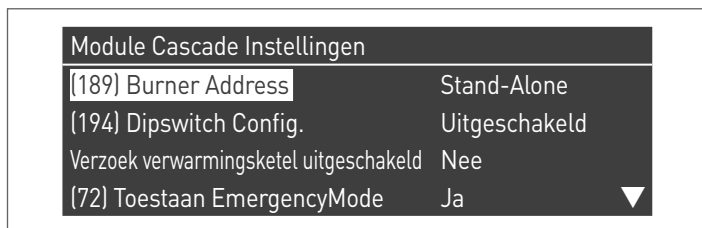
Bevestig met de toets ● en selecteer "Ketelinstellingen" met behulp van de toetsen ▲ / ▼



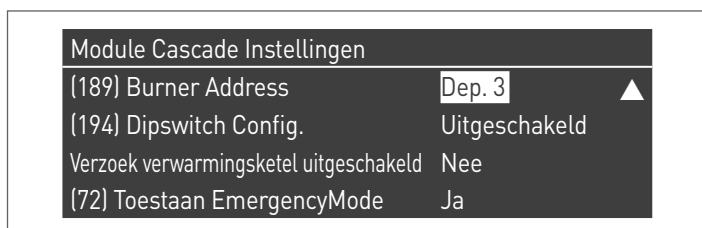
Bevestig met de toets ● en selecteer "Module Cascade Instellingen" met behulp van de toetsen ▲ / ▼



Bevestig met de toets ● en selecteer "(189) Burner Address" met behulp van de toetsen ▲ / ▼



Bevestig met de ● toets en selecteer het juiste "Dep. 3" adres uit de weergegeven adressen met de ▲ / ▼ toetsen



⚠ Controleer of het menu "Dipswitch Config." is geconfigureerd als "Uitgeschakeld"

Druk herhaaldelijk op de ESC-toets om terug te keren naar het HOOFDSCHERM en wacht ten minste 30 seconden

Schakel de thermische module uit door de hoofdschakelaar op (0) te zetten.

Herhaal de bovenstaande stappen voor de overige "DEPENDING" thermische modules die deel uitmaken van de cascade.

Zodra alle thermische modules geconfigureerd zijn, zet u de hoofdschakelaar van elke module (Managing en Depending) op (I) en vervolgens de hoofdschakelaar van het systeem op ON.

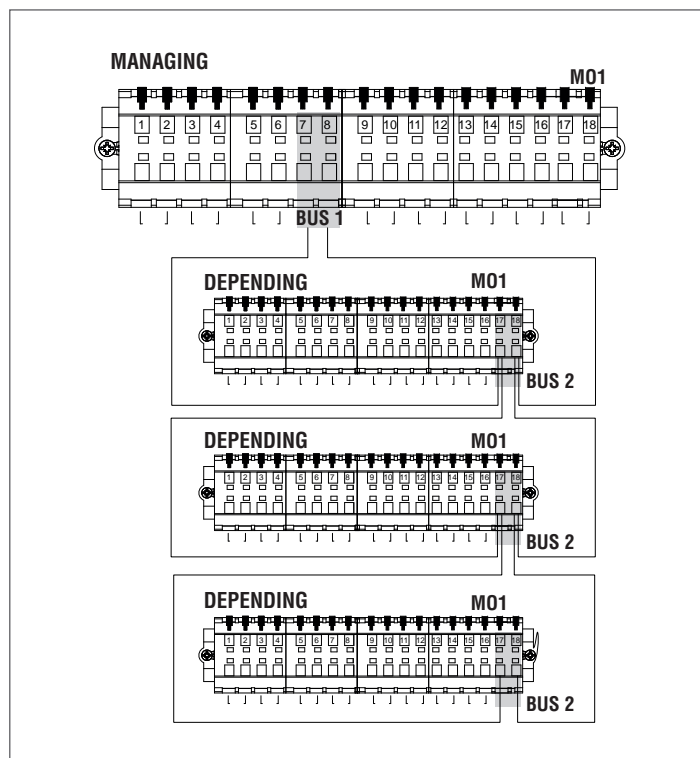
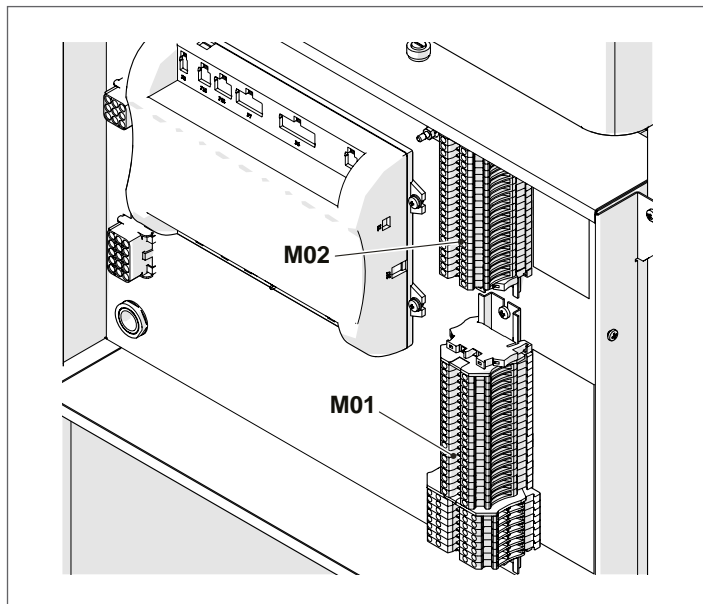
⚠ Zorg ervoor dat er na 1 minuut geen waarschuwingen/fouten op het display van de module verschijnen:

- CC Communication lost (Foutcode 200) = geen communicatie tussen Beheermodule en Dip.X-module
- GEEN COMMUNICATIE = ten minste twee modules/eenheden met hetzelfde "branderadres" zijn aanwezig

5.2 Busaansluitingen

Zoek de klemmenborden aan de zijkant van de regelaar; de bus-aansluitingen moeten uitgevoerd worden op het klemmenbord met lage spanning (M01).

Klemmenbord thermische modules



⚠ De busaansluiting aan de thermische depending-modules moeten parallel worden uitgevoerd zonder eindafsluiting, die een kortsluiting zou veroorzaken.

⚠ Gebruik het accessoire "Afstandsbediening" dat aangesloten is op de managing-verwarmingsetel om de depending-zone te programmeren.

5.2.1 Zonecontrole met Depending-module

Bij gebruik op een cascade-installatie met zonecontrole voor verwarming met een thermische DEPENDING-module moeten de volgende wijzigingen worden doorgevoerd nadat de aansluitingen zijn uitgevoerd zoals beschreven in de Cascadehandleiding. Op het display van de thermische Depending-module waaraan de zone is verbonden:

Par. 205
 Standaard is de parameter uitgeschakeld. Om de zoneherkenning in te schakelen, moet de waarde worden gewijzigd van "DIS" naar "ENA" en dit moet vervolgens worden bevestigd.

Nadat de wijzigingen zijn doorgevoerd, zullen op het display van de inrichting de volgende nieuwe functies beschikbaar zijn:

- in het menu "Informatie" verschijnt het nummer van de aangesloten zone (zone van de dependent-module), waarvan de informatie kan worden weergegeven;
- in het menu "Instellingen" verschijnen twee nieuwe regels:
 - "Config. Dependent-zone."
 - "Klimaatcurve Dependent-zone."
- in het menu "Tijdprogramma" verschijnt de nieuwe lijn:
 - "Programma Zone Dep."

5.2.2 Verwijdering dependent-zone


Om een dependent-zone te verwijderen, moet te werk worden gegaan in de omgekeerde richting van diens installatie:

- ga naar het menu parameters en selecteer e par. 205. Wijzig de waarde van "ENA" naar "DIS";

In het menu "Informatie":

- ga naar "Staat dependent-zone";
- selecteer het nummer van de depending-zone;
- het veld "Detectie" geeft "NEE" aan;
- selecteer "Zone verwijderen", wijzig het naar "JA" en bevestig.

Nu zal in de menu's "Instellingen" en "Informatie" de depending-zone niet langer worden weergegeven.

 Voor verwarmingsgroepen **TAU Unit** kunnen alleen de rechtstreekse Depending-zones (hoge temperatuur) bestuurd worden.

De elektrische regeling van de thermische module controleert automatisch welke zones zijn aangesloten op de bus.

De menu-opties van de zone in de elektrische regeling in de thermische module zullen beschikbaar zijn op het menu van het Managing-display wanneer 1 of meer zonebeheerinrichtingen worden gedetecteerd.

De elektronische regeling van de thermische module slaat het gedetecteerde zonenummer op wanneer een inrichting wordt aangesloten.

Het gedetecteerde zonenummer wordt niet automatisch verwijderd wanneer het overeenkomstige accessoire niet langer is aangesloten.

Het zonenummer moet handmatig worden verwijderd.

Verwijderen van zonenummer

- verwijder de busaansluiting van de te verwijderen zone;
- ga naar het menu Instellingen/Config. Zone/Zone;
- selecteer de losgekoppelde zone;
- ga naar Verwijder Zone;
- druk op de toets ► om de waarden naar voren te brengen en wijzig ze naar "Ja" met behulp van de toetsen ▲ / ▼. Druk op de toets ● om te bevestigen zodat de zone uit de menu's van het display wordt verwijderd.

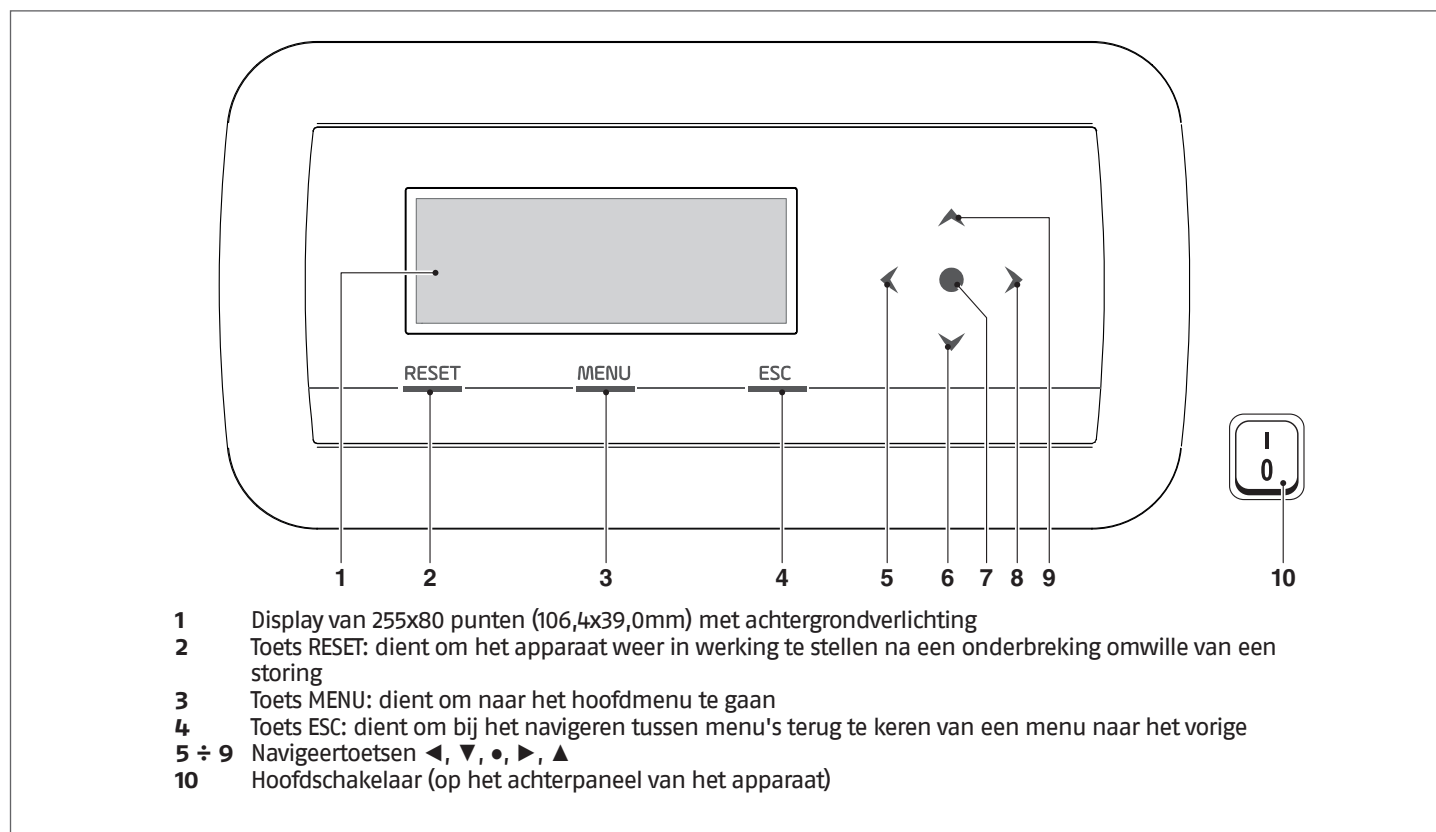
Voorbeeld:

Externe Zone 3	
Detectie	Nee
Verwijder Zone	Nee

Externe Zone 3	
Detectie	Nee
Verwijder Zone	Ja

5.3 Instelling parameters Depending-zone

Bedieningsinterface



5.4 Instellingen parameters van de zone (alleen toegankelijk met het wachtwoord van de installateur)

Menu → "Instellingen" → "Config. Dep. Zone."

In dit menu is het mogelijk de parameters van alle aangesloten zones individueel in te stellen behalve de parameter "Extra setpoint zone" die gemeenschappelijk is voor alle zones.

Ga als volgt te werk om de zone te selecteren waarvan u de parameters wil controleren/wijzigen:

- druk op de toets ▶ zodat het nummer rechts van de tekst "zone" naar voren wordt gebracht;
- nadat het nummer naar voren is gebracht, wijzigt u het zonenummer met behulp van de toetsen ▲ en ▼;
- nadat de zone is gekozen, bevestigt u met behulp van de toets ●.

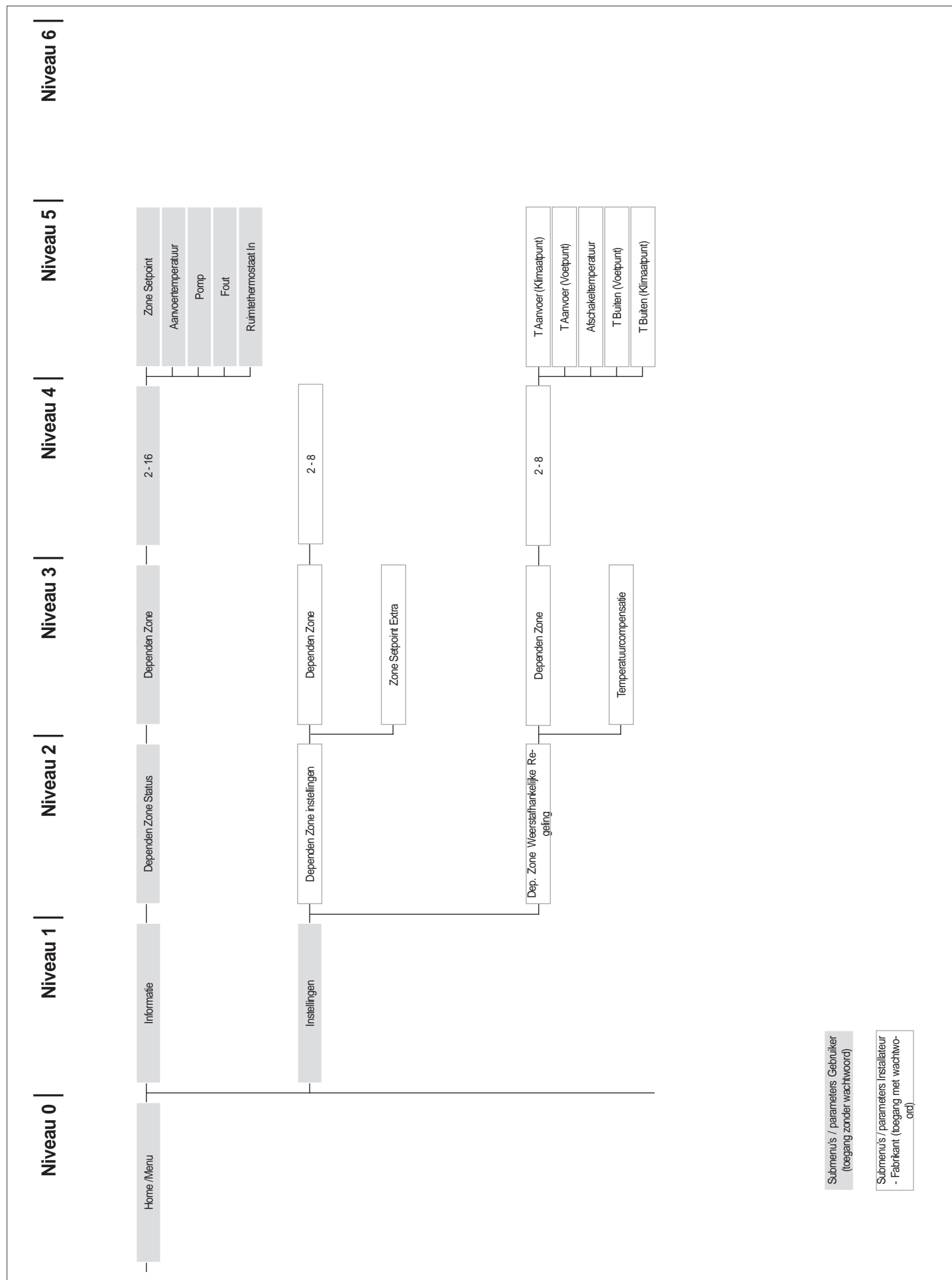
De parameters van de zone zijn de volgende:

Beschrijving	Waarde standaard ingesteld	Bereik	Uitleg	UM
Postcirc. Pomp Zone	120	0-255	Bepaalt de tijd in seconden voor de postcirculatie	Sec.
Extra zonesetpoint (*)	10	0-30	Bepaalt de verhoging van het primaire setpoint in vergelijking met het zonesetpoint	°C

! Voor meer informatie over het navigeren van de bedieningsinterface (display van de thermische module), raadpleeg de paragraaf "Elektronische bediening".

! (*) In geval van een rechtstreekse depending-zone, stel de waarde Extra zonesetpoint in op 0

5.4.1 Structuur menu

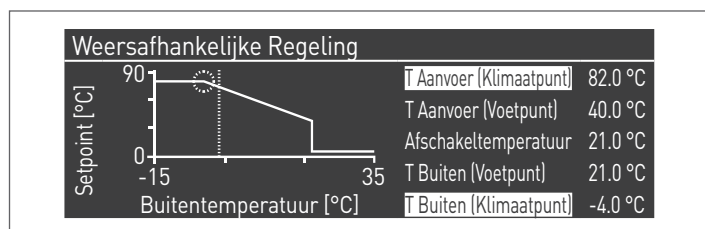


5.5 Instelling van de parameters van de klimaatcurve van de zone (alleen toegankelijk met het wachtwoord van de installateur)

Menu → "Instellingen" → "Klimaatcurve Zone"

- druk op de toets ► zodat het nummer rechts van de tekst "Zone" naar voren wordt gebracht";
- wijzig het zonenummer met behulp van de toetsen ▲ en ▼;
- druk op de toets ●.

De volgende weergave verschijnt:

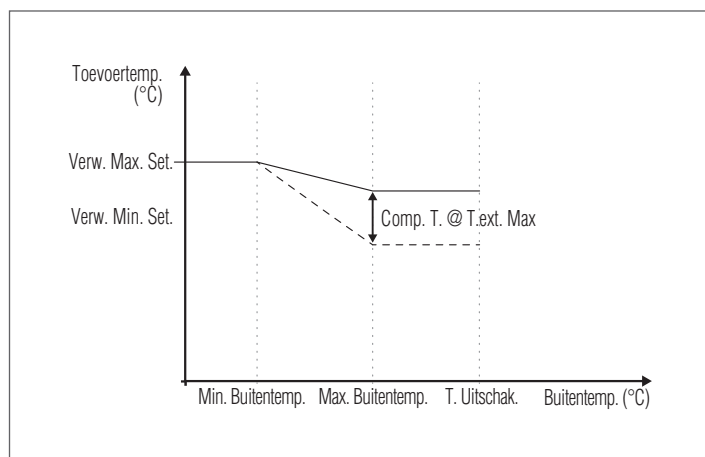


De parameter "Comp. T. @ T. ext. Max." transformeert de klimaatcurve van lineair naar kwadratisch, als de parameter verschilt van 0, waardoor de variatie van het setpoint beter kan worden aangepast aan de variatie van de buitentemperatuur.

De daaruit volgende kwadratische klimaatcurve heeft drie parameters:

- Verw. Max. Set.
- Max. Buitentemp.
- Min. Buitentemp.

van de lineaire basisklimaatcurve en een waarde van de Verw. Min. Set. min de waarde van de parameter "Comp. T. @ T. ext. Max.", zoals te zien is in het voorbeeld in afbeelding.



⚠ Wanneer meerdere rechtstreekse zones tegelijkertijd om warmte verzoeken, zal het toevoer-setpoint gelijk zijn aan het hoogste setpoint van de zones die om warmte verzoeken.

⚠ Om de rechtstreekse zone met vast setpoint in te stellen, dienen de setpointwaarden van de zones "Verw. Set. Max." en "Verw. Set. Min." hetzelfde te zijn.

5.6 Programmering van de zone

Standaard is de uurprogrammering van de zone uitgeschakeld.

Om een verzoek vanuit de zone uit te sturen, volstaat het echter dat het verzoekcontact van de zone wordt gesloten. In dit geval schakelt de thermische groep (of de cascade van thermische modules) in met een setpoint dat gelijk is aan de door de klimaatcurve van de zone berekende waarde plus de waarde "Extra Zonesetpoint" en als de zone gemengd is, het zal mengventiel moduleren om de toevoertemperatuur van de zone gelijk te houden aan het berekende setpoint.

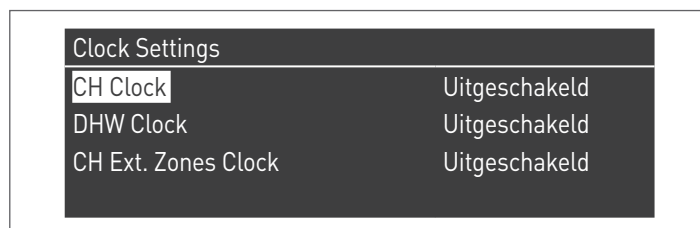
Bij gebrek aan een externe sensor is het toevoersetpoint van de verwarmingsgroep gelijk aan het maximale setpoint van de klimaatcurve.

Om de programmering van de zone in te schakelen:

Menu → "Instellingen" → "Config. Uur"



Nadat u heeft bevestigd met de toets ●, verschijnt het scherm:



- selecteer "Uur CH-zone" met de toetsen ▲ / ▼
- ga naar de tekst "Uitgeschakeld" met de toets ►, wijzig het in "Ingeschakeld" met behulp van de toetsen ▲ / ▼
- bevestig met de toets ●

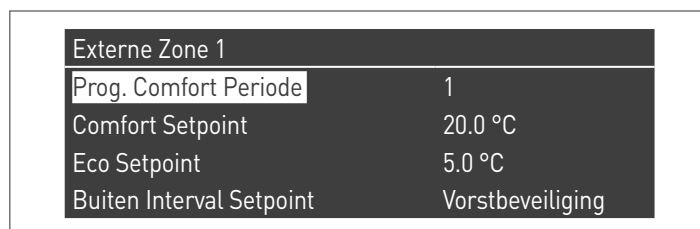
Ga naar:

Menu → "Uurprogramma"

Druk op de toets ● om te bevestigen:



selecteer nu het te programmeren zonenummer en bevestig met de toets ●.



Er zijn 7 programmeerbare periodes voor elke zone en ze kunnen worden gekozen door het nummer te veranderen dat naast de tekst "programming periode" verschijnt.

Het "Setpoint Comfort" is het setpoint dat wordt ingesteld voor de door de zone gedekte omgeving tijdens de binnen de periode bepaalde actieve tijdsspanne. Het setpoint kan worden ingesteld tussen tien en veertig graden.

Door de standaardwaarde van 20°C in te stellen als "Setpoint Comfort", is de klimaatcurve die het zonesetpoint regelt precies dezelfde als de curve die is ingesteld in de paragraaf Instelling van de parameters van de klimaatcurve van de zone (alleen toegankelijk met het wachtwoord van de installateur) op pagina 128 137.


Door de waarde van de "Setpoint Comfort" te variëren, wordt de klimaatcurve omhoog- of omlaaggebracht naargelang de waarde van het setpoint hoger of lager is dan 20°C. De verplaatsing van de curve van de twee graden voor elke graad van verschil tussen de ingestelde setpointwaarde en de waarde 20.

Het "Setpoint ECO" is een setpoint dat kan worden ingesteld tussen 5 en 20 graden en kan worden gekozen als setpoint voor de door de zone gedekte omgeving buiten de actieve tijdsspanne.

De parameter "Setpoint buiten het interval" bepaalt op welke manier de zone wordt beheerd buiten de actieve tijdsspannes (binnen deze tijdsspannes is het setpoint van de omgeving altijd ingesteld op "comfort").

De keuzes voor het "Setpoint buiten het interval" zijn de volgende:

- **Eco:** Het omgevingssetpoint wordt ingesteld op ECO. Het zonesetpoint wordt gewijzigd met twee graden minder voor elke graad van verschil tussen het setpoint ECO en de waarde 20 (bijvoorbeeld, als ik bij 20° een setpoint van 50 heb, dan heb ik bij 18 graden een setpoint van $50 + 2 * (18 - 20) = 46$).
- **Beperkt:** het zonesetpoint wordt beperkt met 10 graden in vergelijking met de waarde van het ingestelde zonesetpoint.
- **Antivries:** het omgevingssetpoint wordt ingesteld op 10°C, wat een verlaging inhoudt ten opzichte van het setpoint van de zone van 20°C.
- **Off:** in dit geval wordt de warmtedistributie onderbroken.
- **Comfort:** Het setpoint blijft gelijk aan dat van de actieve tijdsspannes. Deze keuze heeft natuurlijk geen zin wanneer er een programmering gewenst is, maar ze kan nuttig zijn wanneer men een continue warmtevoorziening wil zonder de programmering zelf aan te passen.

 Opdat de zone werkt met de programmering, moet het contact "verzoek om warmte" gesloten zijn. De zone zal daarentegen eender welk verzoek van de programmeerbare schakelklok negeren.

5.7 Programmering van de tijdsspannes

Ga naar:

Menu → "Uurprogramma" → "Program. CH-zone"

Dependen Zone 2	
Prog. Comfort Periode	1
Comfort Setpoint	20.0 °C
Eco Setpoint	5.0 °C
Buiten Interval Setpoint	Vorstbeveiliging

Ga naar "Programming Periode":

Dependen Zone 2 - Periode 1		
Actieve Dag(en)	Maandag-Zondag	
Interval 1	07:10	11:00
Interval 2	00:00	00:00
Interval 3	00:00	00:00

Door middel van de optie "Actieve Dagen" kan de periode van de programmering worden geselecteerd. Er kan een weekdag worden geselecteerd of een van deze drie groepen van dagen:

- Ma-Zo
- Ma-Vr
- Za-Zo

Op deze manier wordt de wekelijkse programmering of de gescheiden programmering van weekdays en weekends eenvoudiger.

Er zijn drie actieve tijdsspannes voor elke periode. Het uur kan met stappen van 10 minuten wordt bepaald.

5.8 Informatie over de werking van de zone

Ga naar:

Menu → "Informatie" → "Status Zone"

Dependen Zone Status 2	
Dependen Zone	1

Ga te werk zoals in de vorige paragraaf om de zone te selecteren waarvan de informatie moet worden weergegeven.

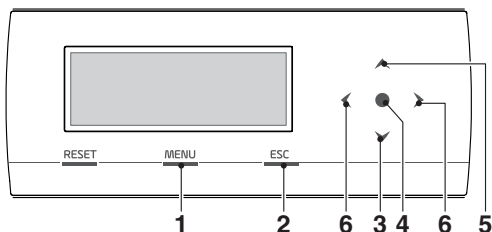
Zodra de toets ● is geselecteerd, verschijnt de volgende weergave:

Dependen Zone 2	
Fout	▲ 255
Ruimtethermostaat In	Nee
Zone Setpoint	-10.0 °C
Aanvoertemperatuur	25.5 °C

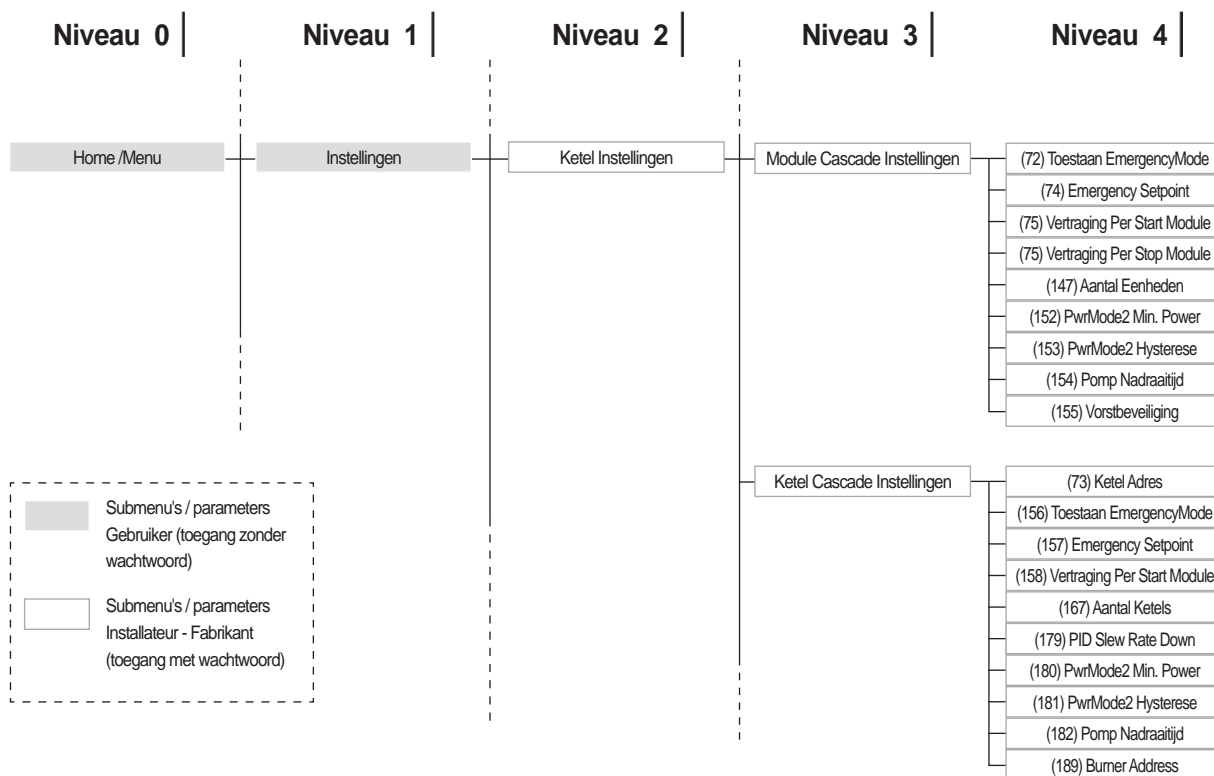
Dependen Zone 2	
Zone Setpoint	▲ -10.0 °C
Aanvoertemperatuur	25.5 °C
Pomp	Uit

5.9 Elektronische bediening

A Voor meer details over de werking van de elektronische bediening, zie het specifieke hoofdstuk in de handleiding van het individuele apparaat **TAU Unit**.



- 1 dient om naar het hoofdmenu te gaan
- 2 dient om bij het navigeren tussen menu's terug te keren van een menu naar het vorige
- 3 hiermee kunnen menu's of parameters worden geselecteerd of numerieke waarden worden verlaagd
- 4 enter/bevestig
- 5 hiermee kunnen menu's of parameters worden geselecteerd of numerieke waarden worden verhoogd
- 6 hiermee kan men overschakelen naar het rechtse/linkse gedeelte van het display



5.9.1 Instelling hoofdparameters

Sommige parameters zijn cruciaal voor de werking van het systeem in cascade en hun instelling is bepalend voor de correcte werking van de installatie.

5.9.2 Par.73 – Managing-, Stand-alone- en Dependent-modi.

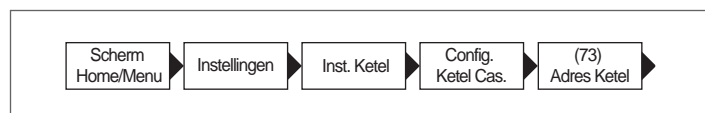
De parameter 73 bepaalt de modaliteit waarmee de thermische module gestuurd wordt en zorgt ervoor dat het inkomende signaal van de sensor op het secundaire circuit herkend wordt.

Er kunnen drie waarden worden ingesteld:

- **1** zo in te stellen op de managing-module dat de werking van de secundaire sonde wordt ingeschakeld.

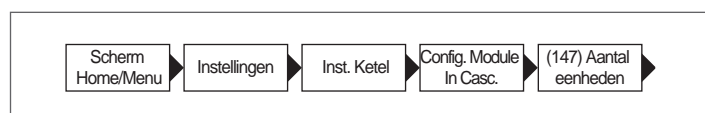
N.B. De sensor van de secundaire SC moet aangesloten worden op de 2^e brander (1^o Depending-module);

- **0** zo in te stellen op de managing-module dat de secundaire sonde wordt uitgeschakeld;
- **2 ÷ 7** niet gebruiken.



5.9.3 Par.147 – aantal thermische modules

De parameter 147 dient om het aantal thermische modules van de installatie in te stellen (het aantal aangesloten modules dient ingesteld te worden voor een correcte werking van het systeem). Deze parameter moet ingesteld worden in het scherm "Managing".

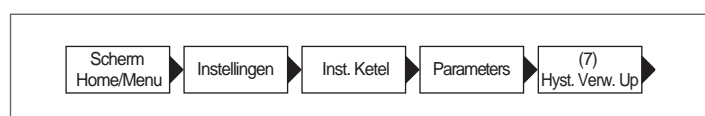


5.9.4 Par.7 – hysteresis setpoint verwarming

De parameter 7 regelt de uitschakeling van de individuele module als het bepaalde setpoint wordt overschreden. In de cascade-werking dient deze waarde verhoogd te worden (tot maximaal 20°C) om te voorkomen dat de werking van de module uitgesloten wordt (aangezien de defaultwaarde 3°C bedraagt) als het systeem beslist om het setpoint te verhogen op basis van de waarde die waargenomen wordt door de sensor van het primaire of het secundaire circuit (zie de uitleg in de paragrafen "Algemene werking", "Werking met sensor primair circuit" en "Werking met sensor secundair circuit")

Deze parameter moet worden gewijzigd (op dezelfde manier) op alle modules in cascade (de managing-module en alle betrokken depending-modules).

Aanbevolen waarde = 7



5.9.5 Algemene werking

Bij de werking in cascade bepaalt de regelaar van de managing-module een setpoint dat naar de Depending-modules verzonden wordt. Elke module, op basis van het van de managing-module ontvangen setpoint, moduleert volgens van haar eigen PID (Par 16, Par 17 en Par 18) in functie van het verschil tussen het setpoint (verstuurd vanaf de managing-module) en de waarde die gedetecteerd is door de toevoersonde van de module zelf.

! Het PID is een Proportioneel-Integrerend-Differentiërend controlesysteem (afgekort als PID), met terugkoppeling. Via de gedetecteerde inputwaarde, die de huidige waarde bepaalt, kan ze reageren op een eventuele positieve of negatieve fout (verschil tussen de huidige waarde en de vooropgestelde waarde) door naar de 0 te neigen. De reactie op de fout kan worden geregeld met behulp van de "proportionele, integrerende, differentiërende" termen.

5.10 Werking met sensor primair circuit

De systeemsensor (SS) van het primaire circuit maakt het mogelijk om het setpoint dat naar de verschillende modules verzonden wordt te moduleren afhankelijk van het verschil tussen de ingestelde setpoint-waarde en de waarde die afgelezen wordt op de toevoer collector van het primaire circuit.

Deze modulatie wordt door de volgende parameters geregeld:

- 79** bepaalt de maximumdaling van het setpoint
- 80** bepaalt de maximumstijging van het setpoint
- 81** bepaalt de tijd (vanaf het begin van het verzoek) vanaf dewelke de modulatie van het setpoint wordt ingeschakeld
- 86** proportionele parameter voor de modulatie van het setpoint
- 87** aanvullende parameter voor de modulatie van het setpoint

5.11 Werking met sensor secundair circuit

Wanneer het secundaire circuit uitgerust is met een sensor (SC), wordt het setpoint dat naar de verschillende modules verzonden wordt gemoduleerd afhankelijk van het verschil tussen de ingestelde setpoint-waarde en de waarde die afgelezen wordt op de toevoer collector van het secundaire circuit.

Zoals bij de modulatie op basis van de systeemsonde komen de volgende parameters tussenbeide:

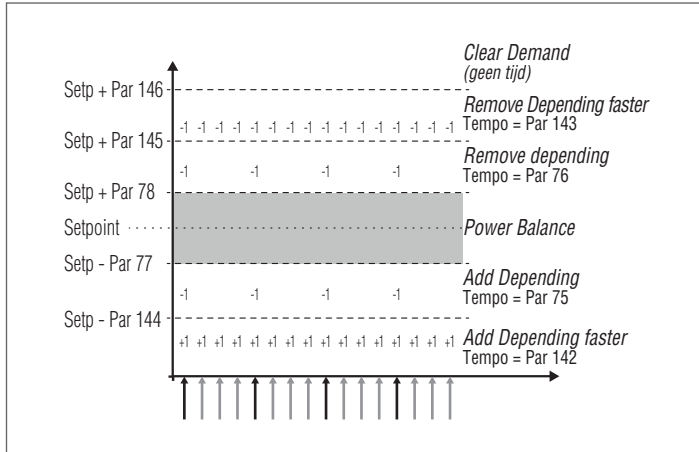
- 169** bepaalt de maximumdaling van het setpoint
- 170** bepaalt de maximumstijging van het setpoint
- 171** bepaalt de tijd (vanaf het begin van het verzoek) vanaf dewelke de modulatie van het setpoint wordt ingeschakeld
- 176** bepaalt de proportionele term voor de modulatie van het setpoint
- 177** bepaalt de integrerende term voor de modulatie van het setpoint

5.12 Parameter 148: werkmodi van de cascade

Het is mogelijk om het beheer van de cascade te wijzigen volgens verschillende strategieën. Deze verschillende strategieën kunnen worden ingesteld via de parameter "Cascademod." (cascademodi) Par. 148.

De wet voor ontsteking/uitschakeling van elke module is gebaseerd op de volgende grafiek.

Er zijn geen inschakelingen en/of uitschakelingen voorzien van de Depending-modules in het centrale gedeelte (Power Balance). De waarden waar de lijnen snijden met de y-as zijn de som of het verschil van de waarden van de overeenkomstige parameter vergeleken met de setpointwaarde die door de managing-module naar de modules is gestuurd.



Er zijn zes categorieën bepaald op basis van de (door de managing-module) gedetecteerde temperatuur op de toevoercollector van het primaire circuit.

- In het centrale gedeelte **Power Balance**, die gedefinieerd wordt (altijd door variabele parameters) rond een setpoint.
- In de categorieën **Remove dependent** en **Add dependent** worden de in- en uitschakelingen uitgevoerd met een "lang" tijdsinterval dat kan verschillen tussen inschakeling en uitschakeling. Deze categorieën worden gedefinieerd door de volgende parameters: 77, 78, 144, 145. Het tijdsinterval wordt bepaald door de parameters 75 en 76.
- In de categorieën **Remove dependent Faster** en **Add dependent Faster** worden de in- en uitschakelingen uitgevoerd met een "kort" tijdsinterval dat, ook in dit geval, kan verschillen tussen inschakeling en uitschakeling. De categorie van uitschakeling bevindt zich tussen de waarden van de parameters 146 en 145 terwijl die van de inschakeling zich onder de door parameter 144 bepaalde waarde bevindt. Het tijdsinterval wordt bepaald door de parameters 142 en 143.
- In de categorie **Clear demand** worden alle thermische modules onmiddellijk uitgeschakeld. Deze categorie bevindt zich boven de door parameter 146 bepaalde waarde.

5.12.1 Par 148 = 1

Niet van toepassing

5.12.2 Par 148 = 2

In deze modus beheert het systeem de cascade zo dat het maximale aantal modules is ingeschakeld.

Deze modus is soortgelijk aan de modus 0 waarbij het verschil in de regels voor inschakeling en uitschakeling zit.

Ook in dit geval blijven de regels op basis van de vorige grafiek geldig met de volgende verschillen (in elk geval altijd slechts toe te passen op de "balancing"-categorie):

Om een bijkomende depending-module toe te voegen, beoordeelt de managing-module of de som van de vermogens (berekend op basis van het ventilatortoerental) van alle actieve thermische modules groter is dan het product van het aantal actieve depending-modules plus één en de waarde van het minimumvermogen (Par 152) plus een hysteresewaarde (bepaald door Par 153). $[\sum (P1, P2, \dots, Pn) > (n+1) * (Par 152) + (Par 153)]$.

Om een depending-module uit te schakelen, beoordeelt de managing-module of de som van de vermogens (berekend op basis van het ventilatortoerental) van alle actieve thermische modules lager is dan het product van het aantal actieve depending-modules en de waarde van het minimumvermogen (Par 152). $[\sum (P1, P2, \dots, Pn) < (n) * (Par 152)]$.

5.12.3 Par 148 = 3

In deze modus beheert het systeem de cascade zo dat het minimale aantal modules is ingeschakeld.

Deze modus is soortgelijk aan de modus 0 waarbij het verschil in de regels voor inschakeling en uitschakeling zit.

Ook in dit geval blijven de regels op basis van de vorige grafiek geldig met de volgende verschillen (in elk geval altijd slechts toe te passen op de "balancing"-categorie):

Om een bijkomende Depending-module in te schakelen berekent de managing-module of de som van het vermogen (berekend op basis van het toerental van de ventilator) van alle actieve verwarmingsmodules groter is dan het product van het aantal actieve Depending-modules plus één en het minimumvermogen (Par 82). $[\sum (P1, P2, \dots, Pn) > (n+1) * (Par 82)]$.

Om een ingeschakelde Depending-module uit te schakelen berekent de managing-module of de som van het vermogen (berekend op basis van het toerental van de ventilator) van alle actieve verwarmingsmodules kleiner is dan het aantal actieve Depending-modules plus één en het maximumvermogen (Par 83). $[\sum (P1, P2, \dots, Pn) < (n) * (Par 83)]$.

! Houd er rekening mee dat het vermogenspercentage varieert tussen 1% bij de minimumwaarde en 100% bij de maximumwaarde. Daarom dienen de waarden van de parameters 152 en 153 niet beschouwd te worden als percentage van het absoluut vermogen, maar ze hebben betrekking op de actieve modules.

6 BEHEER BIJKOMENDE ZONE

6.1 Zoneregeling met het accessoire Elektronisch apparaat zonebeheer

Indien er een extra verwarmingszone (direct of gemengd) geregeld dient te worden ten opzichte van die door de voorziene installatie-configuratie zijn toegestaan, is het mogelijk om het accessoire ELEKTRONISCH APPARAAT ZONEBEHEER te installeren.

Het accessoire moet worden aangesloten op BUS 1 van het laagspanningsklemmenbord M01 van de thermische module, zoals aangeduid op de afbeelding.

Er kunnen maximaal 16 zonebeheervoorzieningen worden aangesloten op de thermische module.

In het geval van een gemengde zone regelt het accessoire de circulatiepomp en de mengklep en in het geval van een directe zone regelt het accessoire uitsluitend de circulatiepomp.

De programmering van de parameters met betrekking tot de zone vindt altijd plaats met behulp van de besturingsinterface van de thermische module.

Het zonenummer instellen

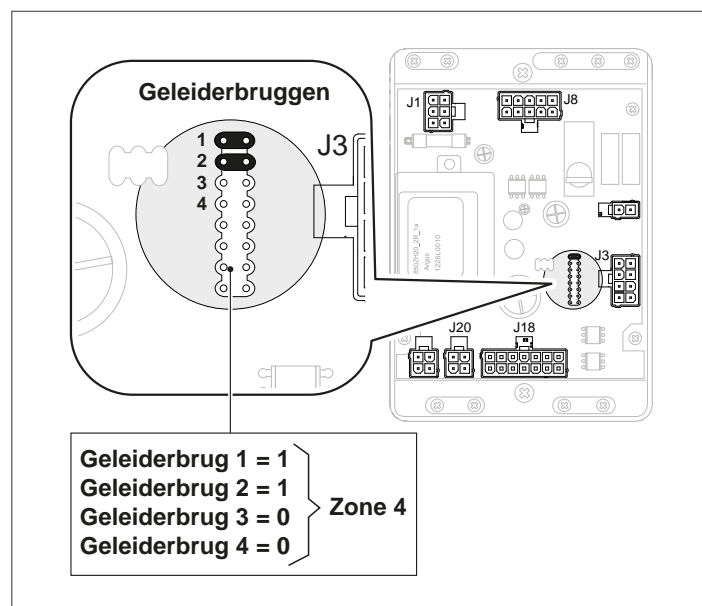
Het op de installatie aangesloten accessoire moet worden ingesteld met een identificatienummer (zonenummer), zodat de elektronische kaart van de thermische module herkent in welke zone een warmteverzoek plaatsvindt.

Het identificatienummer wordt ingesteld met behulp van geleiderbruggen (jumpers) die elk op elke koppel pennen moeten worden aangesloten.

! De instelling moet worden uitgevoerd op elke kaart van het accessoire bijkomende zone. Om het gewenste nummer aan de bijkomende zone toe te wijzen, raadpleegt u de volgende tabel en sluit u de geleiderbruggen (jumpers) aan in de posities die zijn geïllustreerd tussen 1-4.

Geleiderbruggen				Zonenummer	naar het ID-apparaat
1	2	3	4		
0	0	0	0	1	140
1	0	0	0	2	141
0	1	0	0	3	142
1	1	0	0	4	143
0	0	1	0	5	144
1	0	1	0	6	145
0	1	1	0	7	146
1	1	1	0	8	147
0	0	0	1	9	148
1	0	0	1	10	149
0	1	0	1	11	150
1	1	0	1	12	151
0	0	1	1	13	152
1	0	1	1	14	153
0	1	1	1	15	154
1	1	1	1	16	155
0 = Jumper niet gepositioneerd				1 = Jumper gepositioneerd	

Voorbeeld van de positionering van de jumpers.

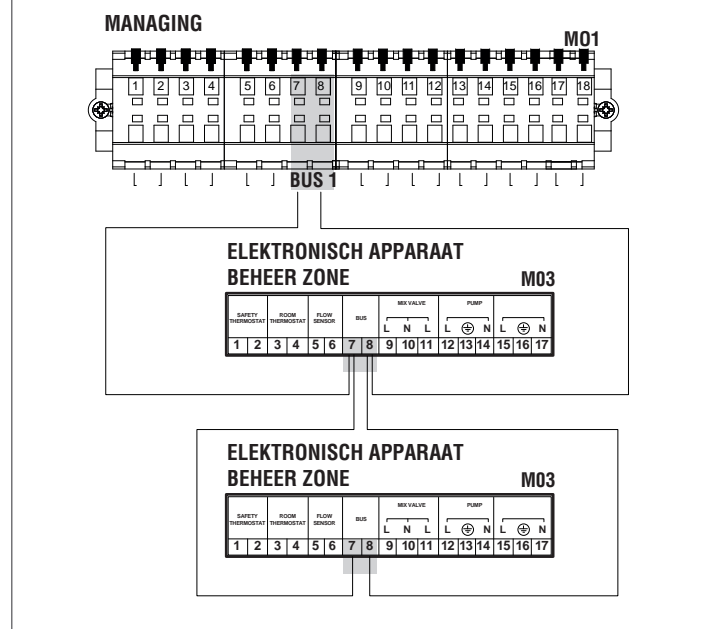


Elk elektronisch apparaat voor zonebeheer moet over een eigen adres beschikken.

! Als zones zijn verbonden met hetzelfde adres, leidt dit tot een verkeerde werking van het systeem!

! Raadpleeg de handleiding van het accessoire Elektronisch apparaat zonebeheer voor meer informatie.

Aansluiting individuele module



Nadat het accessoire is aangesloten, dient er te worden gewacht tot de module is gedetecteerd.

Na de detectie zijn de volgende nieuwe functies beschikbaar:

- in het menu "Informatie" verschijnt "Status Ext. Zone", waarvan de informatie van de geselecteerde zone kan worden weergegeven;
- in het menu "Instellingen" verschijnen twee nieuwe regels:
 - "Config. Zone"
 - "Klimaatcurve Zone"

De elektrische regeling van de thermische module controleert automatisch welke zones zijn aangesloten op de bus.

De menu-opties van de zone in de elektrische regeling in de thermische module zullen beschikbaar zijn wanneer 1 of meer zonebeheer-inrichtingen worden gedetecteerd.

De elektronische regeling van de thermische module slaat het gedetecteerde zonenummer op wanneer een inrichting wordt aangesloten.

Het gedetecteerde zonenummer wordt niet automatisch verwijderd wanneer het overeenkomstige accessoire niet langer is aangesloten.

Het zonenummer moet handmatig worden verwijderd.

Verwijderen van zonenummer

- verwijder de busaansluiting van de te verwijderen zone;
- ga naar het menu Instellingen/Config. Zone/Zone;
- selecteer de losgekoppelde zone;
- ga naar Verwijder Zone;
- druk op de toets ► om de waarden naar voren te brengen en wijzig ze naar "Ja" met behulp van de toetsen ▲ / ▼. Druk op de toets ● om te bevestigen zodat de zone uit de menu's van het display wordt verwijderd.

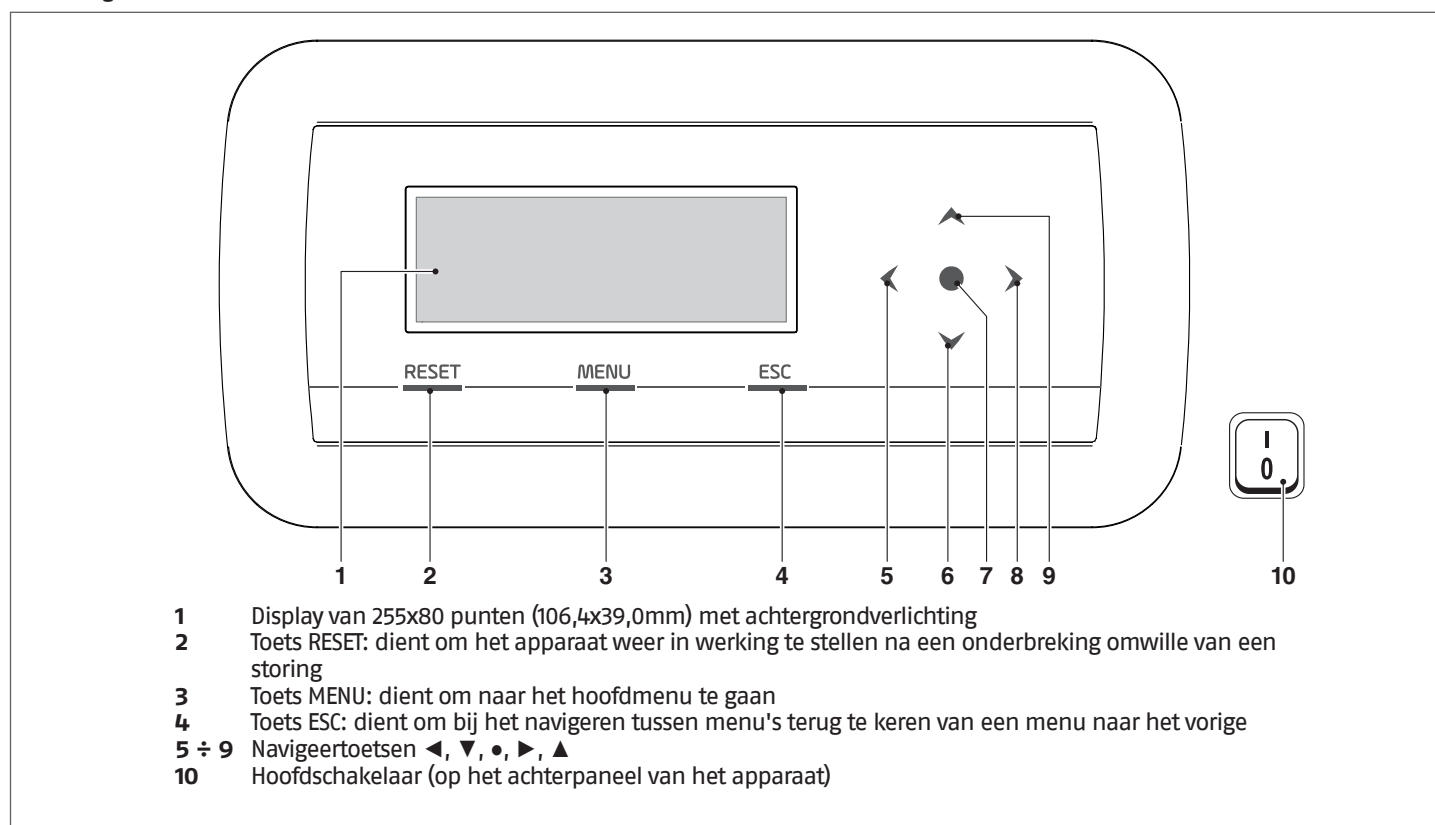
Voorbeeld:

Externe Zone 3	
Detectie	Nee
Verwijder Zone	Nee

Externe Zone 3	
Detectie	Nee
Verwijder Zone	Ja

6.2 Instellingen parameters Bijkomende zone

Bedieningsinterface



6.3 Instellingen parameters van de zone (alleen toegankelijk met het wachtwoord van de installateur)

Menu → "Instellingen" → "Config. Zone"

In dit menu is het mogelijk de parameters van alle aangesloten zones individueel in te stellen behalve de parameter "Extra setpoint zone" die gemeenschappelijk is voor alle zones.

Ga als volgt te werk om de zone te selecteren waarvan u de parameters wil controleren/wijzigen:

- druk op de toets ▶ zodat het nummer rechts van de tekst "zone" naar voren wordt gebracht;
- nadat het nummer naar voren is gebracht, wijzigt u het zonenummer met behulp van de toetsen ▲ en ▼;
- nadat de zone is gekozen, bevestigt u met behulp van de toets ●.

De parameters van de zone zijn de volgende:

Beschrijving	Waarde standaard ingesteld	Bereik	Uitleg	UM
Postcirc. Pomp Zone	120	0-255	Bepaalt de tijd in seconden voor de post-circulatie	Sec.
Mengventiel Tijd Volledige Open./Sluit	25	0-255	Bepaalt de tijd in seconden van de volledige opening/sluiting van het mengventiel (geldig voor driewegmengventiel)	Sec.
Mengventiel stappen Volledige Open	700	0-65535	Bepaalt het aantal stappen voor de volledige opening van het mengventiel (geldig voor stappenmengventiel)	
Modus PID zone	Symmetrisch	Symmetrisch/ Asymmetrisch	Bepaalt de PID-bedieningsmodus	
PID P Zone	10	0-255	Proportionele parameter voor de ventielbediening	
PID I Zone	150	0-255	Aanvullende parameter voor de ventielbediening	
PID D Zone	0	0-255	Afleidende parameter voor de ventielbediening	
Extra zonesetpoint	10	0-30	Bepaalt de verhoging van het primaire setpoint in vergelijking met het zonesetpoint	°C

6.4 Instelling van de parameters van de klimaatcurve van de zone (alleen toegankelijk met het wachtwoord van de installateur)

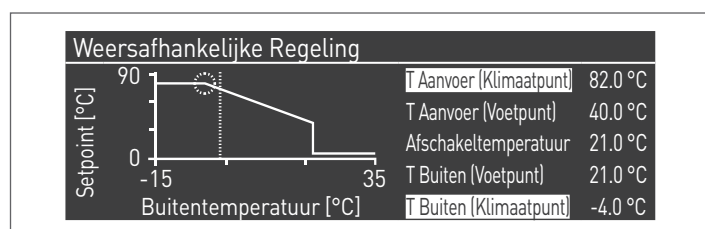
Menu → "Instellingen" → "Klimaatcurve Zone"

- druk op de toets ► zodat het nummer rechts van de tekst "Zone" naar voren wordt gebracht";



- wijzig het zonenummer met behulp van de toetsen ▲ en ▼;
- druk op de toets ●.

De volgende weergave verschijnt:



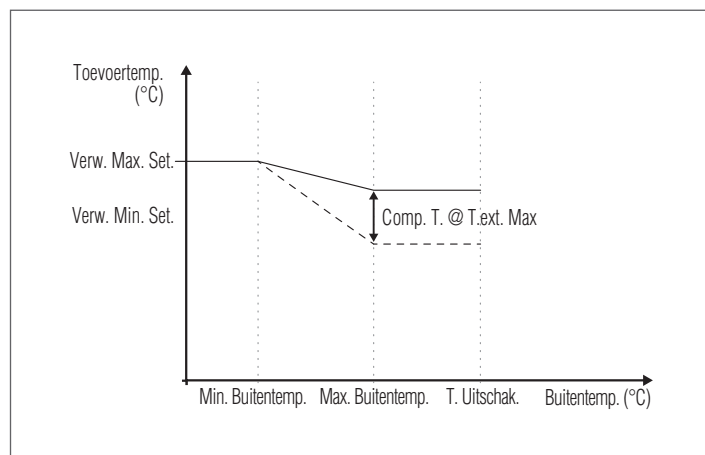
Par. Nr.	Beschrijving
Verw. Max. Set.	Maximale setpoint verwarming zone
Verw. Min. Set.	Minimale setpoint verwarming zone
Max. Buitentemp.	Maximale buitentemperatuur
Min. Buitentemp.	Minimale buitentemperatuur

T_Uitschak. Omschakeling zomer/winter

Blokkeert de verwarmingsaanvraag als de buitentemperatuur hoger is dan de setpoint temperatuur.

Comp. Parameter T. @ T.ext. Max

Gedurende het voor- en najaar, als de buitentemperatuur de ingestelde maximale limiet nadert (T. Ext. Max.), kan de aanvoertemperatuur die is berekend in de klimaatcurve afwijken van de temperatuur die aan de aanvraag voldoet. Deze parameter voert een niet-lineaire correctie uit van de klimaatcurve om dit verschil te compenseren.



6.5 Programmering van de zone

Standaard is de uurprogrammering van de zone uitgeschakeld.

om een verzoek vanuit de zone uit te sturen volstaat het echter dat het verzoekcontact van de zone wordt gesloten. In dit geval schakelt de thermische module (of de cascade van thermische modules) in met een setpoint dat gelijk is aan de door de klimaatcurve van de zone berekende waarde plus de waarde "Extra Zonesetpoint" en het mengventiel zal moduleren om de toevoertemperatuur van de zone gelijk te houden aan het berekende setpoint.

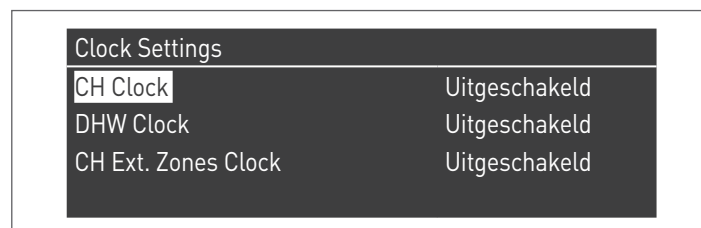
Bij gebrek aan een externe sensor is het toevoersetpoint van de verwarmingsgroep gelijk aan het maximale setpoint van de klimaatcurve.

Om de programmering van de zone in te schakelen:

Menu → "Instellingen" → "Config. Uur"



Nadat u heeft bevestigd met de toets ●, verschijnt het scherm:

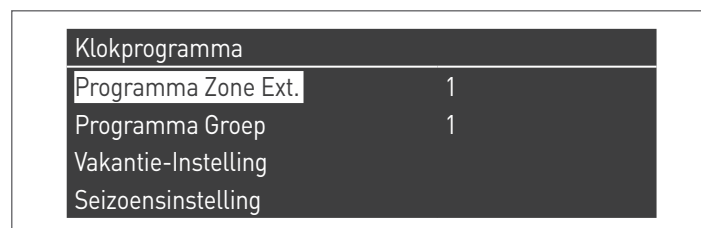


- selecteer "Uur CH-zone" met de toetsen ▲ / ▼
- ga naar de tekst "Uitgeschakeld" met de toets ►, wijzig het in "Ingeschakeld" met behulp van de toetsen ▲ / ▼
- bevestig met de toets ●

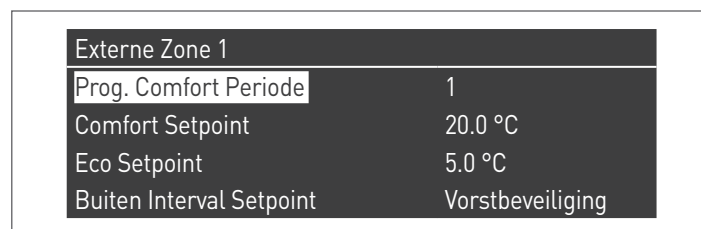
Ga naar:

Menu → "Uurprogramma"

Druk op de toets ● om te bevestigen:



selecteer nu het te programmeren zonenummer en bevestig met de toets ●.



Er zijn 7 programmeerbare periodes voor elke zone en ze kunnen worden gekozen door het nummer te veranderen dat naast de tekst "programmering periode" verschijnt.

Het "Setpoint Comfort" is het setpoint dat wordt ingesteld voor de door de zone gedekte omgeving tijdens de binnen de periode bepaalde actieve tijdsspanne. Het setpoint kan worden ingesteld tussen tien en veertig graden.

Door de standaardwaarde van 20°C in te stellen als "Setpoint Comfort", is de klimaatcurve die het zonesetpoint regelt precies dezelfde als de curve die is ingesteld in de paragraaf Instelling van de parameters van de klimaatcurve van de zone (alleen toegankelijk met het wachtwoord van de installateur) op pagina 128 137.


Door de waarde van de "Setpoint Comfort" te variëren, wordt de klimaatcurve omhoog- of omlaaggebracht naargelang de waarde van het setpoint hoger of lager is dan 20°C. De verplaatsing van de curve van de twee graden voor elke graad van verschil tussen de ingestelde setpointwaarde en de waarde 20.

Het "Setpoint ECO" is een setpoint dat kan worden ingesteld tussen 5 en 20 graden en kan worden gekozen als setpoint voor de door de zone gedekte omgeving buiten de actieve tijdsspanne.

De parameter "Setpoint buiten het interval" bepaalt op welke manier de zone wordt beheerd buiten de actieve tijdsspannes (binnen deze tijdsspannes is het setpoint van de omgeving altijd ingesteld op "comfort").

De keuzes voor het "Setpoint buiten het interval" zijn de volgende:

- **Eco:** Het omgevingssetpoint wordt ingesteld op ECO. Het zonesetpoint wordt gewijzigd met twee graden minder voor elke graad van verschil tussen het setpoint ECO en de waarde 20 (bijvoorbeeld, als ik bij 20° een setpoint van 50 heb, dan heb ik bij 18 graden een setpoint van $50+2*(18-20)=46$).
- **Beperkt:** Het omgevingssetpoint wordt ingesteld op ECO. Het zonesetpoint wordt gewijzigd met twee graden minder voor elke graad van verschil tussen het setpoint ECO en de waarde 20 (bijvoorbeeld, als ik bij 20° een setpoint van 50 heb, dan heb ik bij 18 graden een setpoint van $50+2*(18-20)=46$).
- **Antivries:** het omgevingssetpoint wordt ingesteld op 10°C, wat een verlaging inhoudt ten opzichte van het setpoint van de zone van 20°C.
- **Off:** in dit geval wordt de warmtedistributie onderbroken.
- **Comfort:** Het setpoint blijft gelijk aan dat van de actieve tijdsspannes. Deze keuze heeft natuurlijk geen zin wanneer er een programmering gewenst is, maar ze kan nuttig zijn wanneer men een continue warmtevoorziening wil zonder de programmering zelf aan te passen.

 Opdat de zone werkt met de programmering, moet het contact "verzoek om warmte" gesloten zijn. De zone zal daarentegen eender welk verzoek van de programmeerbare schakelklok negeren.

6.6 Programmering van de tijdsspannes

Ga naar:

Menu → "Uurprogramma" → "Program. CH-zone"

Externe Zone 1	
Prog. Comfort Periode	1
Comfort Setpoint	20.0 °C
Eco Setpoint	5.0 °C
Buiten Interval Setpoint	Vorstbeveiliging

Ga naar "Programmering Periode":

Externe Zone 1 - Periode 1		
Actieve Dag(en)	Maandag-Zondag	
Interval 1	07:10	11:00
Interval 2	00:00	00:00
Interval 3	00:00	00:00

Door middel van de optie "Actieve Dagen" kan de periode van de programmering worden geselecteerd. Er kan een weekday worden geselecteerd of een van deze drie groepen van dagen:

- Ma-Zo
- Ma-Vr
- Za-Zo

Op deze manier wordt de wekelijkse programmering of de gescheiden programmering van weekdays en weekends eenvoudiger.

Er zijn drie actieve tijdsspannes voor elke periode. Het uur kan met stappen van 10 minuten wordt bepaald.

6.7 Informatie over de werking van de zone

Ga naar:

Menu → "Informatie" → "Status Zone"

Externe Zone Status 1	
Externe Zone	1

Ga te werk zoals in de vorige paragraaf om de zone te selecteren waarvan de informatie moet worden weergegeven.

Zodra de toets ● is geselecteerd, verschijnt de volgende weergave:

Externe Zone 1	
Fout	▲ 255
Ruimtethermostaat In	Nee
Zone Setpoint	-10.0 °C
Aanvoertemperatuur	25.5 °C

Externe Zone 1	
Zone Setpoint	▲ -10.0 °C
Aanvoertemperatuur	25.5 °C
Klep	0%
Pomp	Uit

De weergegeven informatie is de volgende:

Foutcode	Beschrijving
Err	Geeft de foutcode van de kaart aan (255 = geen fout aanwezig)
Ing. Therm.	Geeft aan of er een verzoek aanwezig is (m.a.w. als het contact voor het verzoek om warmte open is (NEE, geen verzoek) of gesloten (JA, verzoek aanwezig))
Setpoint zone	Geeft het setpoint van de zone aan
Temperatuur toevoer	Geeft de temperatuurwaarde aan die is gedetecteerd door de zonesonde
Klep	Geeft het openingspercentage van het ventiel aan (100% = volledig open)
Pomp	Geeft aan of de pomp niet actief (off) of actief (on) is

Tabel met kaartenfouten zone:

Foutcode	Beschrijving	Oplossing
22	Losgekoppelde zonesonde	Controleer sonde
23	Zonesonde kortgesloten	Controleer sonde
24	Gedetecteerde overtemperatuur (opening van de veiligheidsthermostaat)	Controleer parameters Controleer werking mengventiel

7 VERANTWOORDELIJKE VOOR HET SYSTEEM

7.1 Inbedrijfstelling

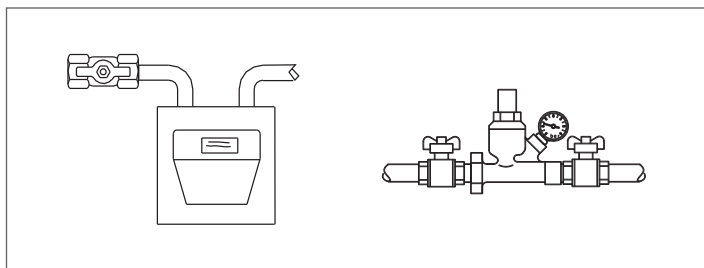
- ⚠** Het onderhoud en de afstelling van het apparaat moet minstens een keer per jaar worden uitgevoerd door de Technische Klantenservice of door bekwaam professioneel personeel conform alle geldende nationale en plaatselijke normen.
- ⚠** Een slecht onderhoud of verkeerde afstelling kan het apparaat beschadigen en lichamelijke letsels of een gevaarlijke situatie veroorzaken.
- ⚠** Het openen en eventueel verwijderen van het paneelwerk mogen niet door de verantwoordelijke van de installatie worden uitgevoerd. Deze handelingen mogen alleen worden uitgevoerd door de Technische Klantenservice of door bekwaam professioneel personeel.

De eerste inbedrijfstelling van de thermische module **TAU Unit RIELLO** moet worden uitgevoerd door de Technische Klantenservice **RIELLO** waarna het apparaat automatisch functioneert.

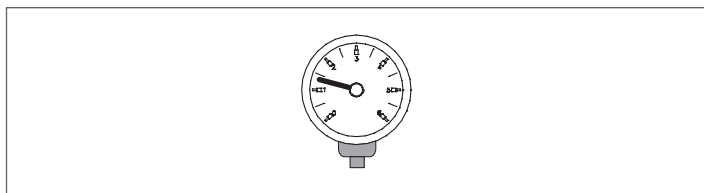
Het kan wel gebeuren dat de verantwoordelijke van de installatie het apparaat zelfstandig in werking moet stellen zonder de Technische Klantenservice hierbij te betrekken; bijvoorbeeld na een lange afwezigheid.

In deze gevallen moet de verantwoordelijke voor de installatie de volgende controles en handelingen uitvoeren:

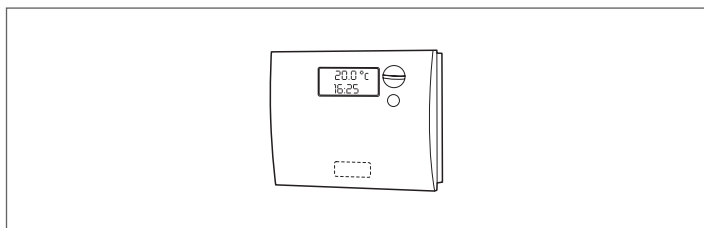
- Controleer dat de brandstof- en waterkleppen van de verwarmingsinstallatie open zijn



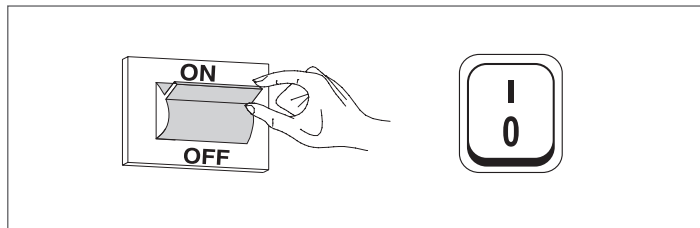
- Controleren of de druk van het hydraulisch circuit bij koud water altijd hoger is **dan 1 bar** en lager dan de maximumlimiet die voor het apparaat voorzien is



- Stel de omgevingsthermostaten voor hoge en lage temperatuur van de zones in op de gewenste temperatuur (~20°C) of controleer, als de installaties zijn uitgerust met een programmeerbare thermostaat of programmeerbare schakelklok, of die actief en ingesteld is (~20°C)



- Zet de hoofdschakelaar van de installatie op ingeschakeld (ON) en de hoofdschakelaar van de thermische module op (I).



Het apparaat voert de ontstekingsfase uit en eenmaal ingeschakeld blijft het in werking totdat de ingestelde temperaturen zijn bereikt. Daarna zal het apparaat naar aanleiding van de gewenste temperatuur automatisch starten en stoppen zonder dat daarvoor verdere ingrepen nodig zijn.

Indien er zich tijdens de ontsteking of de werking storingen voordoen, verschijnt op het display een foutcode waarmee de mogelijke oorzaak zoals aangegeven in de paragraaf "Foutenlijst" kan worden opgespoord.

- ⚠** Bij een permanente fout drukt u op de toets "RESET" om de startvoorwaarden te herstellen en dan wacht u terwijl de thermische module herstart.

Als dit geen resultaat heeft, kan deze handeling maximaal 2-3 keer herhaald worden, waarna de hulp van de **RIELLO** Technische Klantenservice van ingeroepen moet worden.

7.2 Tijdelijke uitschakeling of uitschakeling voor korte periodes

Ga bij tijdelijke uitschakeling of uitschakeling voor korte periodes (bijvoorbeeld voor vakantie) als volgt verder:

- Druk op de MENU-toets en selecteer "Tijdprogramma" met de toetsen ▲ / ▼, bevestig door op de toets ● te drukken.
- Selecteer met de toetsen ▲ / ▼ "Vakantie Prog." en bevestig door op de toets ● te drukken.

Klokprogramma
Programma Groep
Branduren Tot Service
Reset Service Reminder
Vakantie-Instelling

- Selecteer "Modus" met de toetsen ▲ / ▼ en bevestig door op de toets ● te drukken. Selecteer de modus "Systeem" en bevestig.

Vakantie-Instelling	
Modus	Systeem
Vakantie Setpoint	Comfort
Start Datum	Zaterdag 01-08-2015
Eind Datum	Zaterdag 01-08-2015

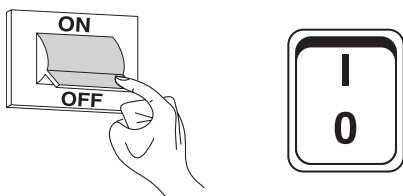
- Selecteer "Vakantie instelwaarde" met de toetsen ▲ / ▼ en bevestig door op de toets ● te drukken.
- Selecteer de instelwaarde "Antivries" en bevestig.

Vakantie-Instelling	
Modus	Systeem
Vakantie Setpoint	Vorstbeveiliging
Start Datum	Zaterdag 01-08-2015
Eind Datum	Zaterdag 01-08-2015

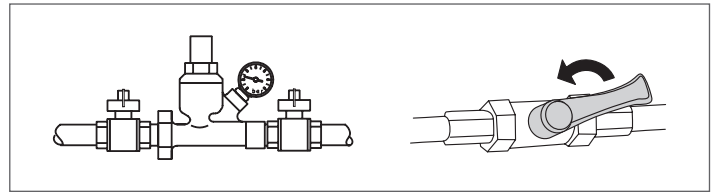
7.3 Voor langere tijd buiten bedrijf stellen

Als de thermische module **TAU Unit** gedurende een lange periode niet wordt gebruikt, dient er als volgt te worden gehandeld:

- plaats de hoofdschakelaar van de thermische module en de hoofdschakelaar van de installatie op "uit"



- sluit de brandstof- en waterkleppen van de verwarmingsinstallatie en het sanitaire warmwatercircuit.



! Iedig de thermische en sanitaire installatie als er vriesgevaar is.

7.4 Reiniging

De buitenpanelen van de ketel kunnen gereinigd worden met doeken bevochtigd met water en zeep. Bij hardnekkige vlekken de doek met een 50%-oplossing van gedestilleerde alcohol en water of met specifieke producten bevochtigen.

Na het reinigen de ketel zorgvuldig droogwrijven.

! Gebruik geen sponsen die met schuurmiddelen of poedervormige reinigingsmiddelen doordrenkt zijn.

! Het is verboden schoonmaakwerkzaamheden uit te voeren zonder eerst de hoofdschakelaar van de installatie en die op het bedieningspaneel op "Uit" te hebben gezet om het toestel los te koppelen van het stroomnet.

! De verbrandingskamer en het rooktraject moeten regelmatig door de Technische Klantenservice of door vakbekwame personen uitgevoerd worden.

7.5 Onderhoud

Wij herinneren eraan dat DEGENE DIE VERANTWOORDELIJK IS VOOR DE VERWARMINGSINSTALLATIE het PERIODIEKE ONDERHOUD en OPMETEN VAN HET VERBRANDINGSRENDERMENT moet laten uitvoeren door VAKMENSEN.

De Technische Klantenservice **RIELLO** kan deze belangrijke wettelijke verplichting nakomen en tevens belangrijke informatie verstrekken omtrent de mogelijkheid tot GEPROGRAMMEERD ONDERHOUD, hetgeen betekent:

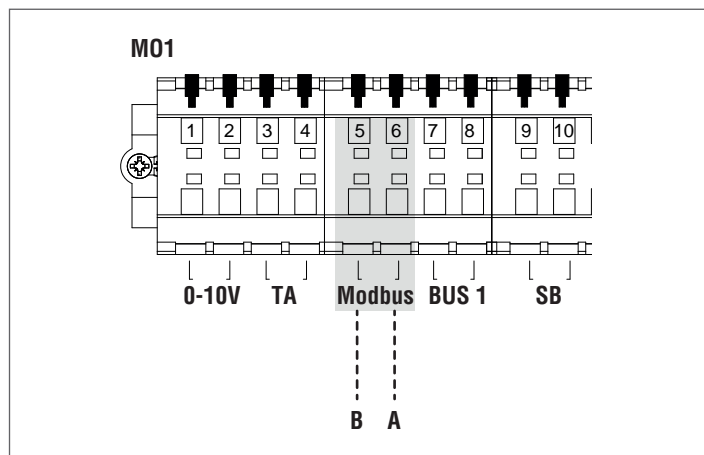
- Meer veiligheid
- Inachtneming van de geldende Wetgeving
- Ontkomen aan een hoge boete in geval van controle.

Periodiek onderhoud is van fundamenteel belang voor de veiligheid, het rendement en de levensduur van het apparaat.

Bovendien is het wettelijk verplicht en moet het eens per jaar door vakmensen worden uitgevoerd.

8 MODBUSAANSLUITING

De thermische module is uitgerust met een modbusaansluiting (op basis van de communicatiestandaard RS485) waarmee de thermische module zelf vanop een afstand kan worden gecontroleerd en geregeld. De modbusaansluiting is aanwezig op het klemmenbord van de laagspanning.



Configuratie

In de volgende tabel vindt u de details van de aansluiting.

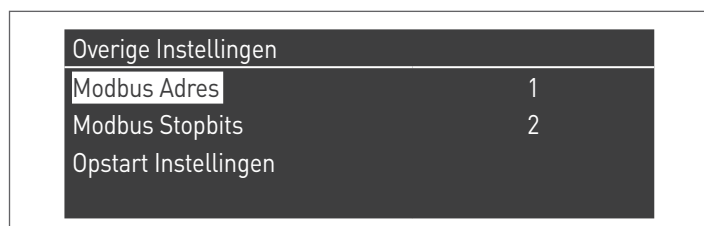
Protocol	Modbus RTU
Adres slaaf	Wijzigbaar via het display. Standaard: 1
Ondersteunde Modbusbediening	Lees Holding registers (03) Schrijf in individuele holding register (06) Schrijf in meerdere holding registers (10)
Transmissiesnelheid	9600 bps.
Lengte	8
Pariteit	No
Stopbits	Default: 2 stopbits
Aansluiting	RS485 (2 draden + aarding optioneel)

Zoals aangegeven in de vorige tabel zijn het adres van de thermische module (bedoeld als adres van de slaafinrichting in het modbussysteem) en het aantal stopbits twee wijzbare waarden.

Om een of beide te wijzigen, gaat u van het startscherm naar het menu "Instellingen", u selecteert "Algemene Instellingen" en bevestigt u.



Ga naar het menu "Andere afstellingen" en selecteer "Adres Modbus"



Registers

Afhankelijk van het type Modbusinrichting dat is gebruikt voor de aansluiting met de thermische module begint het toewijzen van de registers met 0x0000 of 0x0001.

Als het toewijzen begint met 0x0000, kunnen voor het lezen/schrijven meteen de registernummers in de volgende tabellen worden gebruikt; indien het toewijzen begint met 0x0001, moeten voor het lezen/schrijven nummers worden gebruikt die telkens één hoger zijn dan de registernummers in de volgende tabellen.

Bedieningsregister

Het bedieningsregister wordt gebruikt voor speciale functies. De eerste functie maakt het mogelijk om in de registers te schrijven. Alle toegankelijke registers moeten, ook bij het schrijven, eerst worden opengesteld voor de ontvangst van gegevens. Om ongewenst schrijven te verhinderen, kan de huidige waarde van een register alleen worden veranderd tijdens de vier seconden nadat de staat van de bit 0 van het bedieningsregister is veranderd. Alvorens de waarde van eender welk register te wijzigen, moet de staat van de bit 0 van het bedieningsregister (register nr. 99) dus worden veranderd door de string 1 ernaar te sturen.

Het bedieningsregister biedt ook de mogelijkheid om vanop afstand een kaartreset uit te voeren, waarbij de staat van de bit 14 wordt veranderd. Door de waarde 16384 naar het register nr. 99 te sturen, wordt de kaart dus gereset.

! Als een andere waarde dan 1 en 16384 naar register nr. 99 wordt gestuurd, keert het register terug naar de inhibitie staat van het schrijven (bit 0=0).

Hierna volgt de tabel die de werking van het bedieningsregister samenvat:

Register-nummer	Toegang	Toegang		Beschrijving	Interval waarden
		L	S		
99	0063	X	X	Bedieningsregister	Bit 0: schrijven mogelijk Bit 14: reset van de controller

Selectieregister van de meeteenheden

Register 98 wordt gebruikt om het formaat te veranderen van de gegevens die zijn opgeslagen in de registers (degene die temperatuur- of drukwaarden bevatten).

Alvorens de waarde van het selectieregister te veranderen, moet het register zelf worden opgesteld voor het schrijven door een signaal voor het openstellen te sturen naar het bedieningsregister 99.

De tabel die bij het selectieregister van de meeteenheid hoort, is de volgende:

Register-nummer	Toegang	Toegang		Beschrijving	Interval waarden
		L	S		
98	0062	X	X	Selectieregister meeteenheid	Bit 0: °C/°F Bit 1: bar/psi

Type gegevens

Type gegeven	Eenheid
Temperatuur	°C/°F
Net-	Volt
Druk	bar/psi
Ionisatiestroom	µA
Percentage	%

Statusparameters

Registernummer	Toegang		Beschrijving	Automatische omzetting	Interval waarden
	L	S			
100	X		State		Zie tabel "State"
101	X		Status		Zie tabel "Status"
102	X		Foutcode		Zie tabel "Fouten"
103	X		Alarmcode		Zie tabel "Waarschuwing"
110	X		Hoofdcirculatiepomp circulatiepomp verwarming	Ja	0/100 of 0..100%
111	X		Circulatiepomp SWW	Ja	0/100 of 0..100%
112	X		Modulepomp	Ja	0/100 of 0..100%

Temperaturen/Informatie

Registernummer	Toegang		Beschrijving	Automatische omzetting	Interval waarden
	L	S			
120	X		Temperatuur toevoer	Ja	Hangt af van de eenheden °C/°F
121	X		Temperatuur terugloop	Ja	Hangt af van de eenheden °C/°F
122	X		Temperatuur SWW	Ja	Hangt af van de eenheden °C/°F
123	X		Temperatuur rookgassen	Ja	Hangt af van de eenheden °C/°F
124	X		Systeemtemperatuur (indien beschikbaar)	Ja	Hangt af van de eenheden °C/°F
125	X		Buitemtemperatuur (indien beschikbaar)	Ja	Hangt af van de eenheden °C/°F
140	X		Vermogen	Ja	0..100%
142	X		Ionisatiestroom	Ja	0..x µA

Informatie over de dependant

Registernummer	Toegang		Beschrijving	Automatische omzetting	Interval waarden
	L	S			
Dependent 01					
300	X		State		Zie tabel "State"
302	X		Foutcode		Zie tabel "Fouten"
303	X		Vermogen	Ja	0..100%
Dependent 02					
306	X		State		Zie tabel "State"
308	X		Foutcode		Zie tabel "Fouten"
309	X		Vermogen	Ja	0..100%
Dependent 03					
312	X		State		Zie tabel "State"
314	X		Foutcode		Zie tabel "Fouten"
315	X		Vermogen	Ja	0..100%
Dependent 04					
318	X		State		Zie tabel "State"
320	X		Foutcode		Zie tabel "Fouten"
321	X		Vermogen	Ja	0..100%
Dependent 05					
324	X		State		Zie tabel "State"
326	X		Foutcode		Zie tabel "Fouten"
327	X		Vermogen	Ja	0..100%
Dependent 06					
330	X		State		Zie tabel "State"
332	X		Foutcode		Zie tabel "Fouten"
333	X		Vermogen	Ja	0..100%
Dependent 07					
336	X		State		Zie tabel "State"
338	X		Foutcode		Zie tabel "Fouten"
339	X		Vermogen	Ja	0..100%
Dependent 08					
342	X		State		Zie tabel "State"
344	X		Foutcode		Zie tabel "Fouten"
345	X		Vermogen	Ja	0..100%

Register- nummer	Toegang		Beschrij- ving	Automa- tische omzetting	Interval waar- den
	L	S			
Dependent 09					
348	X		State		Zie tabel "State"
350	X		Foutcode		Zie tabel "Fou- ten"
351	X		Vermogen	Ja	0..100%
Dependent 10					
354	X		State		Zie tabel "State"
356	X		Foutcode		Zie tabel "Fou- ten"
357	X		Vermogen	Ja	0..100%
Dependent 11					
360	X		State		Zie tabel "State"
362	X		Foutcode		Zie tabel "Fou- ten"
363	X		Vermogen	Ja	0..100%
Dependent 12					
366	X		State		Zie tabel "State"
368	X		Foutcode		Zie tabel "Fou- ten"
369	X		Vermogen	Ja	0..100%
Dependent 13					
372	X		State		Zie tabel "State"
374	X		Foutcode		Zie tabel "Fou- ten"
375	X		Vermogen	Ja	0..100%
Dependent 14					
378	X		State		Zie tabel "State"
380	X		Foutcode		Zie tabel "Fou- ten"
381	X		Vermogen	Ja	0..100%
Dependent 15					
384	X		State		Zie tabel "State"
386	X		Foutcode		Zie tabel "Fou- ten"
387	X		Vermogen	Ja	0..100%

Parameterregisters

Register- nummer	Toegang		Beschrijving	Opmer- king	Automa- tische omzetting	Interval waarden
	L	S				
500	X	X	Verwar- mingsmodus (Par. 1)	NV		0..x
501	X	X	Sanitaire modus (Par. 35)	NV		0..x
502	X	X	Setpoint verwarming (Par. 3)	V	Ja	Hangt af van de een- heden °C/°F
503	X	X	Setpoint sanitair (Par. 48)	V	Ja	Hangt af van de een- heden °C/°F
504	X	X	Setpoint bij minimum- temp. van klimaatmo- dus (Par. 19)	NV	Ja	Hangt af van de een- heden °C/°F
505	X	X	Setpoint bij maximum- temp. van klimaatmo- dus (Par. 21)	NV	Ja	Hangt af van de een- heden °C/°F
506	X	X	Buitemem- peratuur voor het minimum van de kli- maatmodus (Par. 22)	NV	Ja	Hangt af van de een- heden °C/°F
507	X	X	Buitemem- peratuur voor het maximum van de kli- maatmodus (Par. 20)	NV	Ja	Hangt af van de een- heden °C/°F
508	X	X	Uitschake- ling van kli- maatmodus (Par. 25)	NV	Ja	Hangt af van de een- heden °C/°F
509	X	X	Maximum- waarde die aan het setpoint verwarming kan worden toegewezen (Par. 24)	NV	Ja	Hangt af van de een- heden °C/°F

Registernummer	Toegang		Beschrijving	Opmerking	Automatische omzetting	Interval waarden
	L	S				
510	X	X	Minimumwaarde die aan het setpoint verwarming kan worden toegewezen (Par. 23)	NV	Ja	Hangt af van de eenheden °C/°F
511	X	X	Nachtelijke vermindering (Par. 28)	NV	Ja	Hangt af van de eenheden °C/°F

In de kolom "Aantekening" kunnen de registers met een "V" continu worden beschreven (en worden gebruikt voor een dynamische controle van de grootte). De registers met "NV" kunnen echter maar een beperkt aantal keer worden overschreven (ongeveer 10000 keer met een gemiddelde van twee overschrijvingen per dag).

Service reminder

Registernummer	Toegang		Beschrijving	Automatische omzetting	Interval waarden
	L	S			
1500	X		Verstreken uren sinds het recentste onderhoud		0...65534 uren
1501	X		Overblijvende uren tot het volgende onderhoud		.. 0...onderhoudsinterval
1504	X		Index vertragingsteller		0...14
1505	X		Teller 0 vertraging		0...65534 uren
1506	X		Teller 1 vertraging		0...65534 uren
1507	X		Teller 2 vertraging		0...65534 uren
1508÷1518	X		Teller 3÷13 vertraging		0...65534 uren
1519	X		Teller 14 vertraging		0...65534 uren

Registernummer	Toegang		Beschrijving	Automatische omzetting	Interval waarden
	L	S			
1540	X	X	Reset service reminder		0...1 (1=reset)
1541	X	X	Instellen van de uren-tellingsmodus in de registers 33000-33001		0= aantal uren brander ingeschakeld 1= aantal uren verwarmingsketel AAN
1542	X	X	Uren onderhoudsinterval		0..25500 ore (van 100 tot 100)

Opmerking: indien de waarde van een teller 65535 bedraagt, betekent dit dat deze niet actief is of dat de limietwaarde werd overschreden.

Tabel STATUS

Nº	Naam	Beschrijving
0	STANDBY	Wachttijd
10	ALARM	Fout vergrendeling niet-vluchtig
14	BLOCK	Fout vergrendeling vluchtig
15	FROST_PROTECT	Antivries actief
16	CH_DEMAND	Verzoek om warmte
17	RESET_STATE	Reset
18	STORAGE_DEMAND	Verzoek om WSW
19	DHW_TAP_DEMAND	Verzoek WSW hyst.
20	DHW_PRE_HEAT	Verzoek om voorverwarming
21	STORE_HOLD_WARM	Houd de gewenste temperatuur van de opslagtank aan
22	GENERAL_PUMPING	Algemene pomp ON

Tabel STATE

Nº	Beschrijving
0	Initialisatie
1	Reset
2	Stand-by
3	Voorwassen
4	Voorwassen
5	Voorontsteking
6	Voorontsteking
7	Test aanwezigheid vlam
8	Brander AAN
9	Brander AAN
10	Naspoelen
11	Naspoelen
12	Fout vergrendeling vluchtig
13	Fout vergrendeling niet-vluchtig

9 HET WATER IN DE VERWARMINGSINSTALLATIES

INLEIDING

Behandelen van het water in de installatie is een **NOODZAKELIJKE VOORWAARDE** voor de goede werking en een garantie voor lange levensduur van de warmtegenerator en alle componenten van de installatie. Dit geldt niet alleen tijdens ingrepen op bestaande installaties, maar ook bij nieuwe.

In het water aanwezig slib, kalk en verontreinigende stoffen kunnen de warmtegenerator onherroepelijk beschadigen, zelfs in zeer korte tijd en ongeacht de kwaliteit van de gebruikte materialen.

Voor extra info omtrent het soort en gebruik van additieven kunt u zich wenden tot de Technische Klantenservice.

! Houd u aan de wettelijke bepalingen die van kracht zijn in het land van installatie.

HET WATER IN DE VERWARMINGSINSTALLATIES.

AANWIJZINGEN VOOR ONTWERP, INSTALLATIE EN BEHEER VAN VERWARMINGSINSTALLATIES.

1. Chemisch-fysische eigenschappen

De chemisch-fysische eigenschappen van het water moeten overeenkomen met de Europese norm EN 14868 en onderstaande tabellen:

STALEN GENERATOREN met Vuurhaardvermogen < 150 kW			
		Water eerste vulling	Reeds aanwezig water (*)
ph		6-8	7,5-9,5
Hardheid	°fH	< 10°	< 10°
Elektrische geleidbaarheid	µs/cm		< 150
Chloriden	mg/l		< 20
Sulfiden	mg/l		< 20
Nitriden	mg/l		< 20
IJzer	mg/l		< 0,5

STALEN GENERATOREN met Vuurhaardvermogen > 150 kW			
		Water eerste vulling	Reeds aanwezig water (*)
ph		6-8	7,5-9,5
Hardheid	°fH	< 5°	< 5°
Elektrische geleidbaarheid	µs/cm		< 100
Chloriden	mg/l		< 10
Sulfiden	mg/l		< 10
Nitriden	mg/l		< 10
IJzer	mg/l		< 0,5

(*) waarden van het systeemwater na 8 weken gebruik;

(**) hogere waarden zijn te wijten aan corrosieve verschijnselen die weggenomen moeten worden.

Algemene opmerking omtrent het bijvulwater:

- Wanneer er wordt bijgevuld met onthard water moet er 8 weken na het bijvullen opnieuw gecontroleerd worden of het aanwezige water binnen de limietwaarden ligt en met name de elektrische geleidbaarheid
- Wanneer er wordt bijgevuld met gedemineraliseerd water is er geen controle noodzakelijk.

2. De verwarmingsinstallaties

! Mogelijk bijvullen mag niet via een automatisch systeem plaatsvinden, maar manueel en moet in het serviceboekje van de installatie genoteerd worden.

! Bij een systeem met meerdere ketels moeten ze tijdens de eerste periode van werking ofwel allemaal tegelijk in bedrijf worden gesteld of zeer kort na elkaar, zodat de geringe aanvankelijke kalkaanslag gelijkmatig verdeeld wordt.

! Nadat de installatie tot stand is gebracht moet een spoelcyclus gedraaid worden om mogelijke bewerkingsresten uit het systeem te verwijderen.

! Vul- en mogelijk bijvulwater moet altijd gefilterd worden (filters met synthetisch of metaalnet met filtervermogen van minstens 50 micron) om neerslag en dus caverneuze corrosieverschijnselen te voorkomen.

! Bij bestaande installaties moet het verwarmingssysteem eerst naar behoren gereinigd en gespoeld en daarna pas gevuld worden. De ketel mag pas gevuld worden nadat het verwarmingssysteem gespoeld is.

2.1 Nieuwe verwarmingsinstallaties

De eerste vulling van de installatie dient traag te gebeuren; wanneer het systeem eenmaal gevuld en ontluicht is hoeft het eigenlijk niet meer bijgevuld te worden.

Tijdens de eerste inschakeling moet de installatie de max.bedrijfstemperatuur bereiken ter bevordering van de ontluichting (bij een te lage temperatuur kunnen de gasen niet ontsnappen).

2.2 Herkwalificatie van oude verwarmingsinstallaties

Wanneer bij het vervangen van de verwarmingsketel de waterkwaliteit in de bestaande installaties aan de voorschriften voldoet hoeft er niet opnieuw bijgevuld te worden. Wanneer de kwaliteit van het water niet aan de voorschriften voldoet wordt opnieuw conditioneren van het water geadviseerd of scheiding van de systemen (in het ketelcircuit dient aan de vereisten inzake de waterkwaliteit voldaan te worden).

3. Corrosie

3.1 Caverneuze corrosie

Caverneuze corrosie is een elektrochemisch verschijnsel, veroorzaakt door aanwezig zand, roest e.d. in de watermassa. Deze vaste stoffen slaan over het algemeen neer op de bodem van de ketel (slib), bij de uiteinden en in de tussenruimtes van de leidingen.

Op deze punten kan het verschijnsel van microcorrosie optreden, tengevolge van het elektrochemisch potentiaalverschil dat ontstaat tussen het materiaal dat in aanraking komt met de onzuiverheid en dat zich eromheen bevindt.

3.2 Corrosie door zwerfstroom

Corrosie door zwerfstroom kan zich voordoen vanwege potentiaalverschil tussen het water in de ketel en de metaal massa van ketel of leiding. Het verschijnsel laat duidelijke sporen achter, d.w.z. regelmatige kegelvormige gaatjes.

! De verschillende metaalcomponenten moeten derhalve naar behoren geaard worden.

4. Lucht en gassen verwijderen uit verwarmingsinstallaties

Wanneer er in de installaties continu of met tussenpozen zuurstof wordt aangevoerd (b.v. vloerverwarming zonder synthetische, verspreidingbestendige buizen, circuits met open expansievat, frequent bijvullen) moeten de systemen altijd gescheiden worden.

Te vermijden fouten en voorzorgsmaatregelen.

Uit het voorgaande blijkt hoe belangrijk het is twee factoren te vermijden die de vermelde verschijnselen veroorzaken, d.w.z. contact van het water in de installatie met lucht en regelmatig bijvullen met nieuw water.

Om te voorkomen dat lucht en water in contact treden (en dus oxygenatie van het water te voorkomen) moet:

- Het expansiesysteem een gesloten vat hebben met de juiste afmetingen en voorbelasting (regelmatig controleren)
- De installatie altijd een hogere druk hebben dan de atmosferische druk, op elk punt (inclusief aanzuigzijde van pomp) en in elke bedrijfstoestand (in een installatie zijn alle afdichtingen en hydraulische aansluitingen bestand tegen de druk naar buiten, maar niet tegen onderdruk)
- De installatie niet uitgevoerd zijn met gasdoorlatend materiaal (b.v. kunststof buizen voor vloersystemen zonder zuurstofbarrière).



Verder wordt benadrukt dat de door afzettingen en corrosie veroorzaakte schade/storingen aan/in de ketel niet onder de garantie vallen.

10 RECYCLING EN AFVOER

Het apparaat bestaat hoofdzakelijk uit:

Materiaal	Onderdeel
Materialen van metaal	Leidingen, behuizing verwarmingsketel
ABS (acrylonitril-butadien-styreen)	Hoes bedieningspaneel
Glaswolvilt	Isolatie behuizing verwarmingsketel
Elektrische en elektronische onderdelen	Kabels en bekabeling, regelaar

Aan het einde van de levenscyclus van het apparaat moeten deze onderdelen niet in het milieu worden achtergelaten, maar gescheiden worden verwerkt volgens de van kracht zijnde regelgeving in het land van installatie.



De correcte gescheiden inzameling, de behandeling en de milieuvriendelijke verwerking helpen om mogelijke negatieve effecten op het milieu en op de gezondheid te vermijden en begunstigen het hergebruik en/of recycleren van de materialen waaruit het apparaat is samengesteld.



Bij de illegale verwerking van het product door de houder zullen door de geldende norm voorziene administratieve sancties worden opgelegd.



A series of 20 horizontal dashed lines spanning the width of the page, providing a template for handwriting practice.



A series of 20 horizontal dashed lines spanning the width of the page, intended for writing or drawing.

RIELLO

RIELLO S.p.A.
Via Ing. Pilade Riello, 7
37045 - Legnago (VR)
www.riello.com

Aangezien het Bedrijf zich voortdurend inzet voor het optimaliseren van de volledige productie, zijn de esthetische en dimensionele kenmerken, de technische gegevens, uitrustingen en accessoires aan verandering onderhevig.