

Steel Pro Power

ΕΛ ΟΔΗΓΙΕΣ ΓΙΑ ΤΟΝ ΥΠΕΥΘΥΝΟ ΤΗΣ ΕΓΚΑΤΑΣΤΑΣΗΣ, ΓΙΑ ΤΟΝ ΕΓΚΑΤΑΣΤΑΤΗ, ΚΑΙ ΓΙΑ ΤΟΝ ΚΕΝΤΡΟΥ ΤΕΧΝΙΚΗΣ ΥΠΟΣΤΗΡΙΞΗΣ

RIELLO

ΓΚΑΜΑ

ΜΟΝΤΕΛΟ	ΚΩΔΙΚΟΣ
STEEL PRO POWER 114-2 P	20138572
STEEL PRO POWER 140-2 P	20138573
STEEL PRO POWER 180-2 P	20138574
STEEL PRO POWER 230-2 P	20138575
STEEL PRO POWER 270-2 P	20138576
STEEL PRO POWER 300-3 P	20138577
STEEL PRO POWER 345-3 P	20138578
STEEL PRO POWER 405-3 P	20138579
STEEL PRO POWER 460-4 P	20138580
STEEL PRO POWER 540-4 P	20138581
STEEL PRO POWER 114-2 V	20138582
STEEL PRO POWER 140-2 V	20138583
STEEL PRO POWER 180-2 V	20138584
STEEL PRO POWER 230-2 V	20138585
STEEL PRO POWER 270-2 V	20138586
STEEL PRO POWER 300-3 V	20138587
STEEL PRO POWER 345-3 V	20138588
STEEL PRO POWER 405-3 V	20138589
STEEL PRO POWER 460-4 V	20138590
STEEL PRO POWER 540-4 V	20138591

ΑΞΕΣΟΥΑΡ

Για μια πλήρη λίστα αξεσουάρ και λεπτομέρειες σχετικά με τη συμβατότητά τους, ανατρέξτε στο Κατάλογο.

Αγαπητέ μηχανικό θέρμανσης, σας συγχαιρούμε για την πρόταση ενός αρθρωτού συστήματος **RIELLO** σε θέση να εξασφαλίσει μέγιστη ευημερία για μεγάλο χρονικό διάστημα με υψηλή αξιοπιστία, αποδοτικότητα, ποιότητα και ασφάλεια. Αυτό το εγχειρίδιο παρέχει πληροφορίες απαραίτητες για την εγκατάσταση της συσκευής. Χρησιμοποιείται σε συνδυασμό με τις δικές σας γνώσεις και εμπειρίες που θα σας επιτρέψουν να εγκαταστήσετε τη συσκευή γρήγορα, εύκολα και σωστά.

Παρακαλούμε να λάβετε τις ευχαριστίες μας και τα συγχαρητήριά μας για την επιλογή του προϊόντος σας.
Riello S.p.A.

ΣΥΜΜΟΡΦΩΣΗ

Θερμικές μονάδες **Steel Pro Power** συμμορφώνονται με:

- Κανονισμό (ΕΕ) 2016/426
- Οδηγία 92/42 / ΕΟΚ σχετικά με τις απαιτήσεις απόδοσης και το παράρτημα Ε του διατάγματος του Προέδρου της Δημοκρατίας π. 412 της 26ης Αυγούστου 1993 (****)
- Οδηγία ηλεκτρομαγνητικής συμβατότητας 2014/30/ΕΕ
- Οδηγία χαμηλής τάσης 2014/35/ΕΚ
- Οδηγία 2009/125/ΕΚ Οικολογικού σχεδιασμού των προϊόντων που συνδέονται με την ενέργεια
- Κανονισμός (ΕΕ) 2017/1369 Ενεργειακή επισήμανση
- Κανονισμός κατ'εξουσιοδότηση (UE) N. 811/2013
- Κανονισμός κατ'εξουσιοδότηση (UE) N. 813/2013
- Πρότυπο για λέβητες θέρμανσης αερίου - Γενικές απαιτήσεις και δοκιμές - EN 15502-1
- Ειδικό πρότυπο για συσκευές τύπου C και συσκευές τύπου B2, B3 και B5 με ονομαστική θερμική ισχύ που δεν υπερβαίνει τα 1000 kW - EN 15502-2 / 1
- Οδηγία για συσκευές αερίου SSIGA G1
- Απαιτήσεις πρόληψης πυρκαγιάς AICAA
- Οδηγία για το υγραέριο CFST Μέρος 2
- ΔΙΑΦΟΡΕΤΙΚΕΣ απαιτήσεις της Περιφέρειας και των δημοτικών αρχών για την ποιότητα του αέρα στην εξοικονόμηση ενέργειας.



Το προϊόν στο τέλος της διάρκειας ζωής του δεν πρέπει να απορρίπτεται ως στερεό αστικό απόρριμμα αλλά να παραδίδεται σε ένα κέντρο ανακύκλωσης.

1 ΓΕΝΙΚΕΣ ΠΛΗΡΟΦΟΡΙΕΣ	4	3.2	Έλεγχος κατά τη διάρκεια και μετά την αρχική εκκίνηση	75
1.1 Γενικές Πληροφορίες Ασφαλείας	4	3.3	Λίστα σφαλμάτων	77
1.2 Βασικοί κανόνες ασφαλείας	4	3.3.1	Μόνιμα σφάλματα	77
1.3 Περιγραφή της συσκευής	5	3.3.2	Προσωρινά σφάλματα	77
1.4 Διατάξεις Ασφαλείας	5	3.3.3	Προειδοποιήσεις	77
1.5 Αναγνώριση	6	3.4	Μετατροπή από ένα τύπο καυσίμου σε άλλο	78
1.6 Διατάξη συστήματος	7	3.5	Ρυθμίσεις	80
1.7 Τεχνικά Χαρακτηριστικά	9	3.6	Αντιπαγετική προστασία του συστήματος	81
1.8 Δεδομένα ERP	14	3.7	Προσωρινή ή σύντομη διακοπή λειτουργίας	82
1.9 Κυκλοφορητές	16	3.8	Απενεργοποίηση για μεγάλες περιόδους	82
1.10 Υδραυλικό κύκλωμα	18	3.9	Αντικατάσταση κάρτας σθόνης και διαμόρφωση	83
1.11 Τοποθέτηση των αισθητηρίων θερμοκρασίας	19	3.10	Αντικατάσταση κάρτας ελέγχου και διαμόρφωση	84
1.12 Πίνακας ελέγχου	20	3.11	Συντήρηση	85
		3.11.1	Λειτουργία "υπενθύμησης συντήρησης"	85
		3.12	Καθαρισμός και αφαίρεση εσωτερικών εξαρτημάτων	86
		3.13	Ενδεχόμενα προβλήματα και αντιμετώπισή τους	88
2 ΕΓΚΑΤΑΣΤΑΣΗ	21	4 ΣΥΝΔΕΣΗ ΣΕ ΣΥΣΤΟΙΧΙΑ	89	
2.1 Αποσυσκευάζοντας το προϊόν	21	4.1 Προκαταρκτικές ενέργειες	89	
2.1.1 Τοποθέτηση ετικετών	21	4.1.1 Απόδοση I/O	89	
2.2 Διαστάσεις και βάρος	22	4.1.2 Ρύθμιση διακοπή Dip	90	
2.3 Χώροι εγκατάστασης	23	4.2 Σύνδεση bus	91	
2.3.1 Ελάχιστες προτεινόμενες αποστάσεις	23	4.3 Ρύθμιση των κύριων παραμέτρων	92	
2.4 Η εγκατάσταση σε παλαιότερα συστήματα ενδέχεται να απαιτεί αναβάθμιση του εξοπλισμού	23	4.3.1 Παρ.73 – λειτουργία Managing, Stand-alone	92	
2.5 Μετακίνηση και αφαίρεση της συσκευασίας	23	4.3.2 Παρ.147 – Αριθμός λεβήτων	92	
2.6 Υδραυλικές συνδέσεις	25	4.3.3 Γενική λειτουργία	92	
2.7 Πρωτεύον υδραυλικό κύκλωμα	26	4.4 Λειτουργία με το πρωτεύον αισθητήριο	92	
2.7.1 Διάγραμμα ηλεκτρολογικών συνδέσεων 1	27	4.5 Λειτουργία με το δεύτερο αισθητήριο	92	
2.7.2 Διάγραμμα σύνδεσης αισθητηρίων 1	27	4.6 Παράμετρος 148: τρόπος λειτουργίας της συστοιχίας	92	
2.7.3 Διάγραμμα συνδέσεων διαύλου (bus) 1	28	4.6.1 Παρ 148 = 0	92	
2.7.4 Διάγραμμα ηλεκτρολογικών συνδέσεων 2	30	4.6.2 Παρ 148 = 1	93	
2.7.5 Διάγραμμα σύνδεσης αισθητηρίων 2	30	4.6.3 Παρ 148 = 2	93	
2.7.6 Διάγραμμα συνδέσεων διαύλου (bus) 2	31	4.7 Παράμετροι ειδικά για συστήματα συστοιχίας	94	
2.7.7 Διάγραμμα ηλεκτρολογικών συνδέσεων 3	33			
2.7.8 Διάγραμμα σύνδεσης αισθητηρίων 3	33	5 ΑΝΑΛΟΓΑ ΜΕ ΤΗ ΖΩΝΗ	97	
2.7.9 Διάγραμμα συνδέσεων διαύλου (bus) 3	34	5.1 Έλεγχος ζωνών με λέβητα Depending	97	
2.7.10 Διάγραμμα ηλεκτρολογικών συνδέσεων 4	36	5.2 Ρύθμιση παραμέτρων ζώνης (πρόσβαση μόνο με τον κωδικό πρόσβασης εγκαταστάτη)	97	
2.7.11 Διάγραμμα σύνδεσης αισθητηρίων 4	36	5.2.1 Κατάργηση ζώνης Depending	98	
2.7.12 Διάγραμμα συνδέσεων διαύλου (bus) 4	37			
2.8 Συνδέσεις αερίου	38	6 ΔΙΑΧΕΙΡΙΣΗ ΠΡΟΣΘΕΤΗΣ ΖΩΝΗΣ	99	
2.9 Απόρριψη προϊόντων καύσης	38	6.1 Ζώνη ελέγχου με πρόσθετο αξεσουάρ ζώνης	99	
2.9.1 Προετοιμασία της αποστράγγισης συμπτυκνωμάτων	40	6.2 Ρύθμιση παραμέτρων της επιπλέον ζώνης	100	
2.10 Εξουδετέρωση των συμπτυκνωμάτων	41	6.3 Ρύθμιση παραμέτρων ζώνης (πρόσβαση μόνο με τον κωδικό πρόσβασης εγκαταστάτη)	100	
2.10.1 Απαιτήσεις ποιότητας νερού	41	6.3.1 Δομήμενου	101	
2.11 Πλήρωση και εκκένωση συσκευής	42	6.4 Ρύθμιση παραμέτρων κλιματικής καμπίλης ζώνης (πρόσβαση μόνο με κωδικό πρόσβασης εγκαταστάτη)	102	
2.11.1 Πλήρωση	42	6.5 Προγραμματισμός της ζώνης	102	
2.11.2 Εκκένωση	42	6.6 Προγραμματισμός των χρονικών διαστημάτων	103	
2.12 Ηλεκτρολογικό διάγραμμα	43	6.7 Πληροφορίες σχετικά με τη λειτουργία της ζώνης	104	
2.13 Ηλεκτρικές συνδέσεις	47			
2.13.1 Σύνδεση ασφαλειών Inail	49	7 ΔΙΑΧΕΙΡΙΣΤΗΣ ΣΥΣΤΗΜΑΤΟΣ	105	
2.13.2 Σύνδεση διαθεσίμη στην κλεμοσειρά	49	7.1 Θέση σε λειτουργία	105	
2.14 Ηλεκτρονικός έλεγχος	50	7.2 Προσωρινή ή σύντομη διακοπή λειτουργίας	106	
2.14.1 Δομήμενου	51	7.3 Απενεργοποίηση για μεγάλες περιόδους	106	
2.14.2 Κατάλογος παραμέτρων	59	7.4 Καθαρισμός	106	
		7.5 Συντήρηση	106	
		7.6 Χρήσιμες Πληροφορίες	107	
3 ΘΕΣΗ ΣΕ ΛΕΙΤΟΥΡΓΙΑ ΚΑΙ ΣΥΝΤΗΡΗΣΗ	66	8 ΣΥΝΔΕΣΗ MODBUS	108	
3.1 Αρχική εκκίνηση	66	9 ΑΝΑΚΥΚΛΩΣΗ ΚΑΙ ΔΙΑΘΕΣΗ	112	
3.1.1 Ενεργοποίηση και απενεργοποίηση της συσκευής	66			
3.1.2 Ρύθμιση ημερομηνίας και ώρας	66			
3.1.3 Πρόσβαση με κωδικό πρόσβασης	67			
3.1.4 Ρύθμιση παραμέτρων θέρμανσης	67			
3.1.5 Ρύθμιση παραμέτρων ZNX	70			
3.1.6 Πρόγραμμα λειτουργίας	71			
3.1.7 Πληροφορίες θερμικής μονάδας	74			












Στο παρόν εγχειρίδιο χρησιμοποιούνται τα ακόλουθα σύμβολα:


 **ΠΡΟΣΟΧΗ** = για ενέργειες που απαιτούν ιδιαίτερη προσοχή και κατάλληλη προετοιμασία.


 **ΑΠΑΓΟΡΕΥΕΤΑΙ** = για ενέργειες που ΑΠΑΓΟΡΕΥΟΝΤΑΙ αυστηρά.

1 ΓΕΝΙΚΕΣ ΠΛΗΡΟΦΟΡΙΕΣ

1.1 Γενικές Πληροφορίες Ασφαλείας















-  Αφού αφαιρέσετε τη συσκευασία, ελέγξτε την ακεραιότητα και την πληρότητα του περιεχομένου και σε περίπτωση μη συμμόρφωσης, επικοινωνήστε με τον προμηθευτή **RIEILLO** που σας προμήθευσε τη συσκευή.
-  Αυτό το προϊόν πρέπει να εγκατασταθεί από έναν εξειδικευμένο τεχνικό. Μετά την ολοκλήρωση της εγκατάστασης, ο εγκαταστάτης πρέπει να εκδώσει στον ιδιοκτήτη δήλωση συμμόρφωσης που να βεβαιώνει ότι η εγκατάσταση έχει ολοκληρωθεί σύμφωνα με τα υψηλότερα πρότυπα, σύμφωνα με τις οδηγίες που παρέχονται από **RIEILLO** σε αυτό το εγχειρίδιο οδηγιών και ότι συμμορφώνεται με όλους τους ισχύοντες νόμους και πρότυπα.
-  Το προϊόν αυτό πρέπει να χρησιμοποιείται μόνο για το σκοπό για τον οποίο έχει σχεδιαστεί και κατασκευαστεί, όπως ορίζεται από **RIEILLO**. **RIEILLO** απορρίπτει κάθε ευθύνη, συμβατική ή άλλη, για υλικές ζημιές ή τραυματισμούς σε πρόσωπα ή ζώα που προκαλούνται από ακατάλληλη εγκατάσταση, προσαρμογή, συντήρηση ή χρήση.
-  Σε περίπτωση διαρροής νερού, αποσυνδέστε τη θερμική μονάδα από την κύρια παροχή ρεύματος, κλείστε την παροχή νερού και ενημερώστε αμέσως την Κέντρο Τεχνικής Υποστήριξης **RIEILLO** κατάλληλα εξειδικευμένο επαγγελματία τεχνικό.
-  Ελέγχετε τακτικά εάν η σωλήνα απορροής των συμπυκνωμάτων είναι ελεύθερη από εμπόδια.
-  Ελέγξτε περιοδικά ότι η πίεση λειτουργίας στο κύκλωμα νερού υπερβαίνει το 1 bar, αλλά παραμένει κάτω από το μέγιστο όριο που καθορίζεται για το λέβητα. Εάν δεν συμβαίνει αυτό, επικοινωνήστε με την Κέντρο Τεχνικής Υποστήριξης **RIEILLO** ή έναν επαγγελματία ειδικευμένο στον τομέα της θέρμανσης.
-  Οι ακόλουθες λειτουργίες είναι απαραίτητες εάν η Θερμική μονάδα δεν χρησιμοποιείται για μεγάλο χρονικό διάστημα:
 - Θέστε τον λέβητα εκτός λειτουργίας από τον πίνακα ελέγχου
 - Γυρίστε τον κεντρικό διακόπτη του συστήματος στη θέση «off»
 - Κλείστε τον διακόπτη καυσίμου και τον διακόπτη νερού του κυκλώματος θέρμανσης
 - Εκκενώστε το κύκλωμα κεντρικής θέρμανσης εάν υπάρχει κίνδυνος παγετού.
-  Η συντήρηση πρέπει να πραγματοποιείται στην Θερμική μονάδα τουλάχιστον μία φορά το χρόνο.
-  Αυτό το εγχειρίδιο αποτελεί αναπόσπαστο μέρος της συσκευής και συνεπώς πρέπει να φυλάσσεται με προσοχή και πρέπει πάντα να συνοδεύει το Θερμική μονάδα, ακόμη και όταν μεταβιβάζεται σε άλλο ιδιοκτήτη ή χρήστη ή μεταφέρεται σε άλλη εγκατάσταση. Αν χαθεί ή καταστραφεί, επικοινωνήστε με την εταιρεία Κέντρο Τεχνικής Υποστήριξης **RIEILLO** για ένα νέο αντίγραφο.
-  Αυτό το εγχειρίδιο πρέπει να διαβάζεται με προσοχή, ώστε να διασφαλίζεται η σωστή και ασφαλής εγκατάσταση, λειτουργία και συντήρηση της συσκευής. Ο ιδιοκτήτης πρέπει να είναι επαρκώς ενημερωμένος και εκπαιδευμένος σχετικά με τον τρόπο λειτουργίας της συσκευής. Βεβαιωθείτε ότι είναι εξοικειωμένος/η με όλες τις πληροφορίες που απαιτούνται για την ασφαλή λειτουργία του συστήματος.
-  Η θερμική μονάδα, πριν συνδεθεί με το υδραυλικό σύστημα, το δίκτυο αερίου και το ηλεκτρικό σύστημα, μπορεί να εκτεθεί σε θερμοκρασίες που κυμαίνονται από 4°C έως 40°C. Στη συνέχεια δύναται να ενεργοποιηθεί η λειτουργία Αντιπαγετικής προστασίας και μπορεί να εκτεθεί σε θερμοκρασίες που κυμαίνονται από -20°C έως 40°C

 Ελέγχετε τακτικά εάν η σωλήνα απορροής των συμπυκνωμάτων είναι ελεύθερη από εμπόδια.

 Συνιστάται να καθαρίζετε κάθε χρόνο το εσωτερικό του εναλλάκτη, αφαιρώντας τον ανεμιστήρα και τον καυστήρα και αναρροφώντας οποιαδήποτε στερεά υπολείμματα καύσης. Αυτή η λειτουργία πρέπει να εκτελείται μόνο από το κατάλληλα εξειδικευμένο τεχνικό - Κέντρο Τεχνικής Υποστήριξης.

1.2 Βασικοί κανόνες ασφαλείας

Υπενθυμίζουμε ότι η χρήση προϊόντων που χρησιμοποιούν καύσιμα, ηλεκτρική ενέργεια και νερό συνεπάγεται την τήρηση ορισμένων βασικών κανόνων ασφαλείας όπως:

-  Απαγορεύεται η χρήση της συσκευής από παιδιά και ανίκανα άτομα χωρίς τη βοήθεια άλλου ατόμου.
-  Απαγορεύεται η ενεργοποίηση των μηχανημάτων ή ηλεκτρικών συσκευών, όπως διακόπτες, ηλεκτρικές οικιακές συσκευές κ.τ.λ., αν αντιληφθείτε οσμή καυσίμου ή ατελή καύση. Σε αυτή την περίπτωση:
 - Αερίστε το χώρο ανοίγοντας πόρτες και παράθυρα
 - Κλείστε τη διάταξη διακοπής καυσίμου
 - Αναφέρετε αμέσως το σφάλμα στο **RIEILLO** Κέντρο Τεχνικής Υποστήριξης ή σε έναν κατάλληλα εξειδικευμένο επαγγελματία τεχνικό στον τομέα της θέρμανσης.
-  Απαγορεύεται να αγγίζετε τη συσκευή εάν είστε ξυπόλητοι και με βρεγμένα μέρη σώματος.
-  Οποιαδήποτε εργασία τεχνική ή καθαρισμού απαγορεύεται προτού αποσυνδέσετε τη συσκευή από την κύρια παροχή ρεύματος, θέτοντας το κύριο διακόπτη του συστήματος και τον κεντρικό διακόπτη της συσκευής στη θέση "OFF".
-  Απαγορεύεται η τροποποίηση των μηχανισμών ασφαλείας ή ρύθμισης χωρίς την εξουσιοδότηση του κατασκευαστή.
-  Μην συνδέετε ή φράσετε την έξοδο εκκένωσης συμπυκνωμάτων.
-  Ποτέ μην τραβάτε, αποσυνδέετε ή περιστρέφετε τα ηλεκτρικά καλώδια που προέρχονται από τη συσκευή, ακόμη και αν έχει αποσυνδεθεί από την τροφοδοσία ρεύματος.
-  Μην εμποδίζετε ή περιορίζετε τα ανοίγματα αερισμού στο χώρο όπου είναι εγκατεστημένος ο λέβητας. Ο επαρκής αερισμός είναι απαραίτητος για τη σωστή καύση.
-  Μην εκθέτετε τη συσκευή στις καιρικές συνθήκες (χωρίς να χρησιμοποιήσετε το ειδικό εξάρτημα). Έχει σχεδιαστεί για εσωτερική χρήση.
-  Μην απενεργοποιείτε τη συσκευή αν η εξωτερική θερμοκρασία μπορεί να πέσει κάτω από το μηδέν (κίνδυνος παγετού).
-  Απαγορεύεται να αφήνετε δοχεία και εύφλεκτες ουσίες στο χώρο όπου είναι εγκατεστημένη η συσκευή.
-  Απαγορεύεται να διασκορπίζετε στο περιβάλλον και να αφήνετε κοντά σε παιδιά τα υλικά συσκευασίας γιατί μπορεί να αποτελέσουν πιθανή πηγή κινδύνου. Συνεπώς, πρέπει να απορρίπτονται σύμφωνα με την ισχύουσα νομοθεσία.
-  Απαγορεύεται η ενεργοποίηση του λέβητα χωρίς νερό.
-  Απαγορεύεται η αφαίρεση του περιβλήματος του λέβητα από άτομα που δεν διαθέτουν συγκεκριμένα προσόντα και ικανότητες.

1.3 Περιγραφή της συσκευής

Το Steel Pro Power είναι ένα αρθρωτό σύστημα συμπίκνωσης, προαναμεμειγμένο, που αποτελείται από μια σειρά θερμικών στοιχείων διαμόρφωσης που είναι εγκατεστημένα στο εσωτερικό ενός συναρμολογημένου πλαισίου από ανωδιομένο αλουμίνιο και βαμμένα πάνελ.

Το στάνταρ προϊόν είναι κατάλληλο για εγκατάσταση σε εσωτερικούς χώρους, με καύση μέσω ανοιχτού θαλάμου. Μπορεί να μετατραπεί σε στεγανή καύση ή στην έκδοση για εγκατάσταση σε εξωτερικό χώρο με τη συναρμολόγηση ειδικών κιτ αξεσουάρ που αυξάνουν την ηλεκτρική προστασία μέχρι τον βαθμό IPX5D.

Τα ερμάρια εξοπλίζονται με 2, 3 ή 4 θερμικά στοιχεία από 57 έως 131 kW, για συνολική ισχύ από 114 έως 524 kW και είναι διαθέσιμα στις εκδόσεις οι οποίες σε κάθε θερμαντική μονάδα συνδέουν τους κυκλοφορητές χαμηλής κατανάλωσης (εκδόσεις "P") τις βαλβίδες 2 διόδων (εκδόσεις "V").

Τα μοντέλα με εναλλάκτη 131 kW (270-2 P/V - 405-3 P/V - 540-4 P/V) είναι προετοιμασμένα για εγκατάσταση σε σειρά, με σύνδεση το ένα δίπλα στο άλλο, έως 10 θερμαντικά στοιχεία συνολικά και ισχύ 1310 kW.

Η βέλτιστη διαχείριση της καύσης επιτρέπει να παράγονται υψηλές αποδόσεις (που ξεπερνούν το 109%, τιμή υπολογισμένη στο PCI, σε κατάσταση λειτουργίας συμπίκνωσης) και χαμηλούς ρύπους (Κατηγορία 5 κατά το πρότυπο UNI EN 297).

Τα βασικά τεχνικά χαρακτηριστικά της συσκευής είναι τα ακόλουθα:

- καυστήρας προανάμιξης με σταθερή αναλογία αέρα-αερίου;
- Ελικοειδής εναλλάκτης θερμότητας με διπλή σπείρα σωλήνα από μαλακό ανοξείδωτο χάλυβα, που εγγυάται υψηλή αντοχή στη διάβρωση και δυνατότητα λειτουργίας με υψηλές τιμές θερμοκρασίας Δt_s (έως 40°C), μειώνοντας τους χρόνους ρύθμισης του συστήματος;
- ισχύς από 114 έως 524 kW;
- μέγιστη θερμοκρασία εξόδου καυσαερίων 100°C;
- Διαχείριση μέσω μικροεπεξεργαστή και έλεγχος με αυτοδιάγνωση που εμφανίζεται μέσω της οθόνης και καταγραφή των κύριων σφαλμάτων;
- Λειτουργία Αντιπαγετικής προστασίας;
- εξωτερικός αισθητήρας που ενεργοποιεί τη λειτουργία κλιματικού ελέγχου;
- πρόβλεψη για θερμοστάτη χώρου / ζήτηση θερμότητας σε ζώνες υψηλής ή χαμηλής θερμοκρασίας;
- δυνατότητα διαχείρισης ενός κυκλώματος θέρμανσης και ενός κυκλώματος για την παραγωγή ζεστού νερού οικιακής χρήσης με αποθήκευση;
- κυκλοφορητής υψηλής απόδοσης και υψηλού υπολειπόμενου μανομετρικού τοποθετημένος σε όλες τις εκδόσεις "P"

1.4 Διατάξεις Ασφαλείας

Όλες οι λειτουργίες κάθε θερμικού στοιχείου ελέγχονται ηλεκτρονικά με κάρτα εγκεκριμένη για την εκτέλεση λειτουργιών ασφαλείας με τεχνολογία διπλού επεξεργαστή.


Οποιαδήποτε δυσλειτουργία έχει ως αποτέλεσμα τη διακοπή λειτουργίας της συσκευής και το αυτόματο κλείσιμο της βαλβίδας αερίου.


Στο κύκλωμα νερού κάθε θερμαντικού στοιχείου είναι εγκατεστημένα:

- **Θερμοστάτης ασφαλείας.**
- **Μετρητής ροής** ο οποίος ελέγχει συνεχώς την παροχή του πρωτεύοντος κυκλώματος και διακόπτει τη λειτουργία της συσκευής σε περίπτωση ανεπαρκούς ροής.
- **Αισθητήρες θερμοκρασίας** στην παροχή και την επιστροφή που μετράνε συνεχώς τη διαφορά θερμοκρασίας (Δt) ανάμεσα στο εισερχόμενο και το εξερχόμενο υγρό και επιτρέπουν να παρέμβει ο έλεγχος.

Στο κύκλωμα καύσης κάθε θερμαντικού στοιχείου είναι εγκατεστημένα:

- **Ηλεκτροπνευματική Βαλβίδα αερίου** στην κλάση B + C, με πνευματική αντιστάθμιση της παροχής αερίου σύμφωνα με τη παροχή του αέρα εισαγωγής.
- **Ηλεκτρόδιο ιονισμού για τη μέτρηση.**
- **Αισθητήριο θερμοκρασίας καυσαερίων.**
- Στον συλλέκτη της θερμικής μονάδας είναι εγκατεστημένος ο **Πιεσοστάτης ελάχιστης πίεσης**

 Η παρέμβαση των διατάξεων ασφαλείας υποδεικνύει δυσλειτουργία ενός ενδεχομένως επικίνδυνου λέβητα, επομένως επικοινωνήστε αμέσως με την Κέντρο Τεχνικής Υποστήριξης. Μετά από σύντομη παύση, είναι πιθανό να προσπαθήσετε να επανεκκινήσετε τη συσκευή (βλέπε παράγραφο "Αρχική εκκίνηση").

 Η αντικατάσταση των διατάξεων ασφαλείας πρέπει να πραγματοποιείται από την υπηρεσία Κέντρο Τεχνικής Υποστήριξης, χρησιμοποιώντας μόνο γνήσια εξαρτήματα. Ανατρέξτε στον κατάλογο ανταλλακτικών που συνοδεύει τη συσκευή. Αφού εκτελέσετε την επισκευή, βεβαιωθείτε ότι η συσκευή λειτουργεί σωστά.

 Η συσκευή δεν πρέπει να θεθεί σε λειτουργία, ακόμη και προσωρινά, με διατάξεις ασφαλείας που δεν λειτουργούν ή έχουν υποστεί βλάβη.

1.5 Αναγνώριση

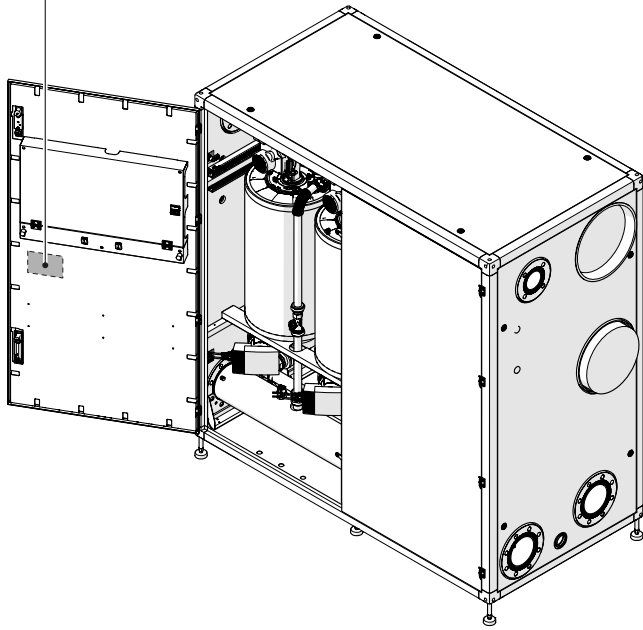
Η συσκευή μπορεί να αναγνωριστεί μέσω:

Πινακίδα τεχνικών χαρακτηριστικών

Αναφέρει τα τεχνικά δεδομένα και τα δεδομένα απόδοσης.

Εφαρμόζεται στο εσωτερικό της αριστερής θυρίδας ή της μοναδικής θυρίδας της συσκευής.

Caldaia a condensazione Condensing boiler Chaudière à condensation Caldera de condensación Centrala în condensatie Kondensációs kazán ГИДРО-ТЕХНИЧЕСКИЕ ДАННЫЕ КОМПЬЮ- ТЕРИЗОВАННОЙ ПЛИТЫ ДАННЫХ ЦИФРОВОЙ ПЛИТЫ ДАННЫХ ЦИФРОВОЙ ПЛИТЫ ДАННЫХ ЦИФРОВОЙ	RIELLO RIELLO S.p.A. Via Ing. Piacca Riello, 7 37046 Legnago (VR) ITALY	IT:GR-E-PT-SI G20-20mbar G30/G31+28-30/7mbar SK: G20-20mbar (ES+18mbar) G30-28-30mbar G31+27mbar ES: G20-20mbar BE: G30/G31+28-30/7mbar G31+28-30/7mbar MT:CY-S: G20-20mbar FR: G20-20mbar G30/G31+28-30/7mbar PL:RU: G20-20 mbar G20+37 mbar (RU+27mbar) LU: G20-20 mbar G31+27 mbar DE: G20-20 mbar G30-20 mbar PT: G20-20mbar G30/G31+28-30mbar FR: G20/G20+28 mbar G30/G31+28-30/7 mbar FR: G20-20mbar G20+28-30mbar RO:IE-SE:GR-SK-EE-SE-NO:LU-LT-PL TR:G20-20mbar G30-30mbar HR:G20-20mbar G30/G31+30mbar HU: G20+25mbar G30-30mbar SK:CZ-LU-AT-CH:G20+20mbar G30+50mbar SI:SK: G20-20mbar G31+27mbar NL: G20+25mbar G30+30mbar	CE 0205 / 18 0085CP0214
	Cod. N° P.m. G20+25 mbar 230V ~ 50Hz W NOx: IP X4D PMS= bar T= °C	80-60 °C 80-60 °C 50-30 °C	G20 Gm= kW Cm= kW G25 Gm= kW Cm= kW G20 Pn= kW Pm= kW Pn= kW G25 Pn= kW Pm= kW Pn= kW

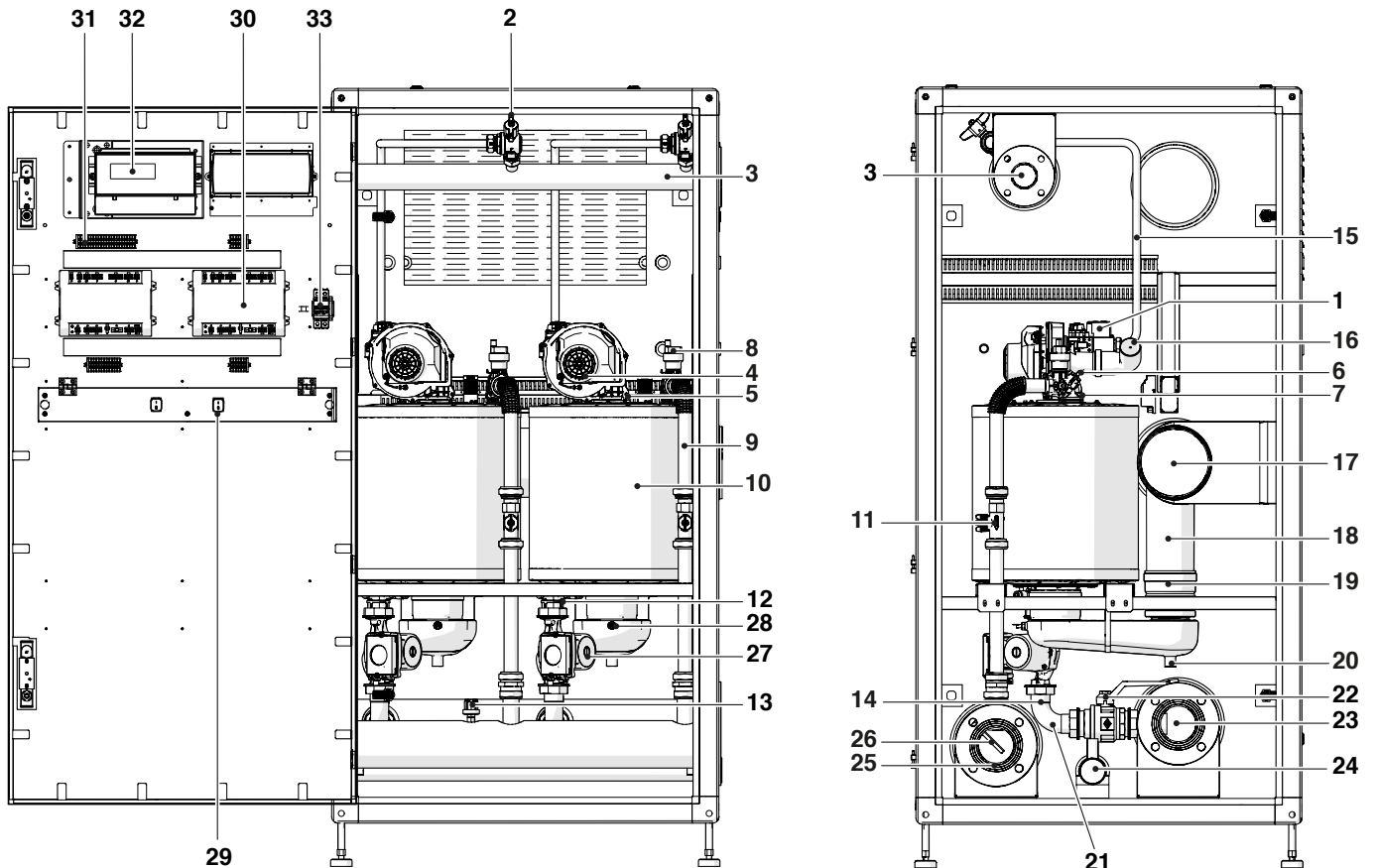


- Qn** Λειτουργία θέρμανσης
- Qn** Ονομαστική θερμική παροχή
- Pn** Ωφέλιμη Ονομαστική απόδοση θερμότητας
- IP** Βαθμός Ηλεκτρικής προστασίας
- PMW** Μέγιστη πίεση ζεστού νερού χρήσης
- T** Θερμοκρασία
- η** Απόδοση
- D** Ειδική παροχή
- NOx** Κατηγορία NOx

⚠ Η καταστροφή, η αφαίρεση, η έλλειψη πινακίδων αναγνώρισης ή οτιδήποτε άλλο δεν επιτρέπει την ασφαλή ταυτοποίηση του προϊόντος και δυσχεραίνει τη διαδικασία της εγκατάστασης και συντήρησης.

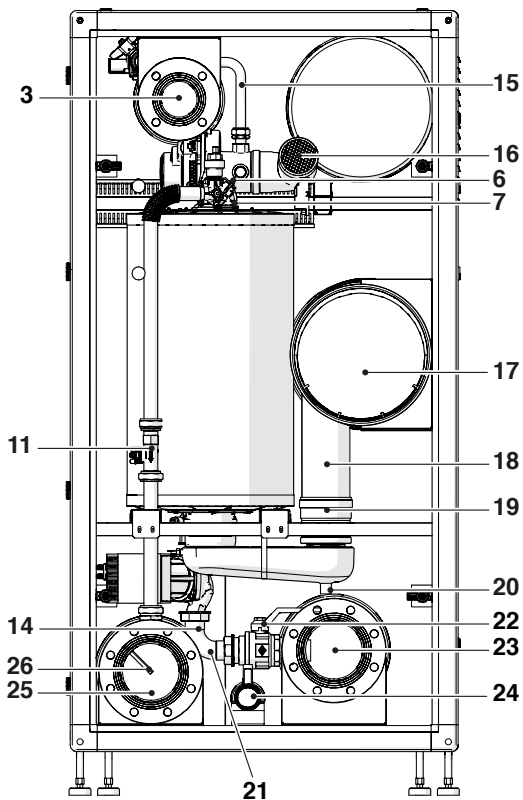
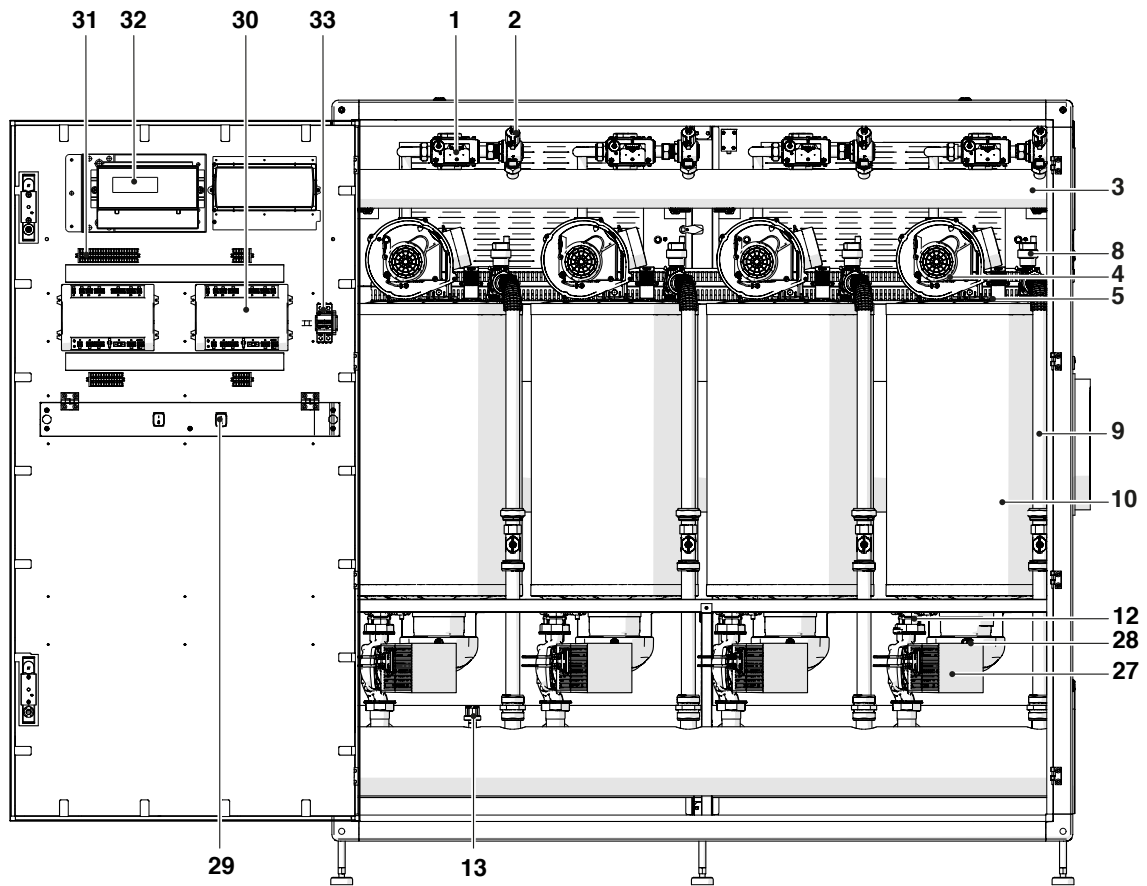
1.6 Διάταξη συστήματος

Steel Pro Power 114-2 P/V ÷ 270-2 P/V



- 1 Βαλβίδα αερίου
- 2 Στρόφιγγα αερίου
- 3 Πολλαπλή αερίου
- 4 Βεντιλατέρ
- 5 Ηλεκτρόδιο
- 6 Αισθητήριο Προσαγωγής
- 7 Θερμοστάτης ασφαλείας με επανοπλισμό μέσω επαναφοράς (reset) της κάρτας
- 8 Αυτόματο Εξαεριστικό
- 9 Σωλήνωση παροχής μονάδας
- 10 Θάλαμος καύσης
- 11 Μετρητής ροής
- 12 Αισθητήρας επιστροφής μονάδας
- 13 Πιεσοστάτης ελάχιστης πίεσης
- 14 Στρόφιγγα εκκένωσης μονάδας
- 15 Σωλήνας αερίου μονάδας
- 16 Σωλήνας εισαγωγής μονάδας
- 17 Πολλαπλή εξαγωγής καπνών
- 18 Σωλήνας εκκένωσης καπνών μονάδας
- 19 Κλαπέτο μονάδας
- 20 Εκκένωση συμπυκνώματος μονάδας
- 21 Σωλήνας επιστροφής μονάδας
- 22 Βαλβίδα δύο διόδων επιστροφής μονάδας
- 23 Συλλέκτης επιστροφής
- 24 Πολλαπλή συμπύκνωσης
- 25 Συλλέκτης παροχής
- 26 Υποδοχή αισθητήρα παροχής
- 27 Κυκλοφορητής μονάδας/βαλβίδα 2 διόδων
- 28 Αισθητήριο καυσαερίων
- 29 Διακόπτης μονάδας
- 30 Κάρτα ελέγχου
- 31 Κλέμενες
- 32 Οθόνη
- 33 Γενικός διακόπτης

Steel Pro Power 300-3 P/V ÷ 540-4 P/V



- 1 Βαλβίδα αερίου
- 2 Στρόφιγγα αερίου
- 3 Πολλαπλή αερίου
- 4 Βεντιλατέρ
- 5 Ηλεκτρόδιο
- 6 Αισθητήριο Προσαγωγής
- 7 Θερμοστάτης ασφαλείας με επανοπλισμό μέσω επαναφοράς (reset) της κάρτας
- 8 Αυτόματο Εξαεριστικό
- 9 Σωλήνωση παροχής μονάδας
- 10 Θάλαμος καύσης
- 11 Μετρητής ροής
- 12 Αισθητήρας επιστροφής μονάδας
- 13 Πιεσοστάτης ελάχιστης πίεσης
- 14 Στρόφιγγα εκκένωσης μονάδας
- 15 Σωλήνας αερίου μονάδας
- 16 Σωλήνας εισαγωγής μονάδας
- 17 Πολλαπλή εξαγωγής καπνών
- 18 Σωλήνας εκκένωσης καπνών μονάδας
- 19 Κλαπέτο μονάδας
- 20 Εκκένωση συμπυκνώματος μονάδας
- 21 Σωλήνας επιστροφής μονάδας
- 22 Βαλβίδα δύο διόδων επιστροφής μονάδας
- 23 Συλλέκτης επιστροφής
- 24 Πολλαπλή συμπύκνωσης
- 25 Συλλέκτης παροχής
- 26 Υποδοχή αισθητήρα παροχής
- 27 Κυκλοφορητής μονάδας/βαλβίδα 2 διόδων
- 28 Αισθητήριο καυσαερίων
- 29 Διακόπτης μονάδας
- 30 Κάρτα ελέγχου
- 31 Κλέμενες
- 32 Οθόνη
- 33 Γενικός διακόπτης

1.7 Τεχνικά Χαρακτηριστικά

Περιγραφή	Steel Pro Power									
	114-2 P/V	140-2 P/V	180-2 P/V	230-2 P/V	270-2 P/V	300-3 P/V	345-3 P/V	405-3 P/V	460-4 P/V	540-4 P/V
ΤΥΠΟΣ ΣΥΣΚΕΥΗΣ										
Τύπος συσκευής	Σύστημα θέρμανσης με λέβητα συμπίκνωσης B23, B53; B53P									
Καύσιμο - Κατηγορία συσκευιών	IT-GB-GR-IE-PT-SI: G20=20mbar G30/G31=28-30/37mbar; II2H3+ SK: G20=20mbar G30=28-30mbar G31=37mbar; II2H3+ ES: G20=18mbar G30=28-30mbar G31=37mbar; II2H3+ BE: G20/25=20/25mbar; I2E(S) BE: G30/G31=28-30 /37mbar G31=28-30/37mbar; I3+ MT-CY-IS: G30=30mbar; I3B/P FR: G20/G25= 20/25mbar G30/G31=28-30/37mbar; II2E+3+ PL-RU: G20=20 mbar G30/G31= 37 mbar (RU=37mbar) □ II2E3B/P LU: G20=20 mbar G31=37 mbar; I2E3P DE: G20/G25=20 mbar G30=50 mbar; II2ELL3B/P PL: G20=20mbar G27=20mbar G30/G31=37mbar G2.350=13mbar □ II2ELwLs3B/P FR: G20/G25=20/25 mbar G30/G31=28-30/37mbar; II2ESI3+ FR: G20/G25= 20/25mbar G30=28-30mbar; II2ESI3B/P RO-IE-SI-BG-DK-SK-EE: G20=20mbar G30=30mbar; II2H3B/P SE-NO-LV-LT-FI-TR: G20=20mbar G30=30mbar; II2H3B/P HR: G20=20mbar G30/G31=30mbar; II2H3B/P HU: G20=25mbar G30=30mbar; II2H3B/P SK-CZ-LU-AT-CH: G20=20mbar G30=50mbar; II2H3B/P SI-SK: G20=20mbar G31=37mbar; II2H3P NL: G25=25mbar G30=30mbar; II2L3B/P									
Θάλαμος καύσης	κατακόρυφος									
Εγκρίσεις εξαγωγής καπνών	B23, B53, B53P, C13(*), C33(*), C53(*), C63(*)									
Κατηγορία συσκευής κατά UNI 10642	II2H3P									

Περιγραφή	Steel Pro Power					U.M.	
	114-2 PV	140-2 PV	180-2 PV	230-2 PV	270-2 PV		
ΙΣΧΥΣ ΚΑΙ ΑΠΟΔΟΣΕΙΣ							
Ονομαστική θερμική παροχή PCI		114	136	180	223,2	262	kW
Ονομαστική θερμική παροχή PCS		126	152	200	248	292	kW
Μέγ. ονομαστική θερμική παροχή 80-60 °C	G20	111,4	134	176,6	219,6	258	kW
Μέγ. ονομαστική θερμική παροχή 60-40 °C	G20	119,2	142,8	187,6	232,4	274,6	kW
Μέγ. ονομαστική θερμική παροχή 50-30 °C	G20	123,8	147,8	194,8	242,2	284,2	kW
Ελάχιστη θερμική παροχή PCI	G20	13,7	13,7	19,4	22,4	26,3	kW
Ελάχιστη θερμική παροχή PCS	G20	15	15	21,6	24,9	29	kW
Ελάχιστη θερμική ισχύς (80/60 °C)	G20	13,5	13,5	19,2	22,1	26	kW
Ελάχιστη θερμική ισχύς (50/30 °C)	G20	14,9	14,9	21,1	24,5	28,9	kW
Ωφέλιμη απόδοση και ονομαστική θερμική ισχύς 80-60 °C (PCI)		97,72	98,53	98,11	98,40	98,47	%
Ωφέλιμη απόδοση και ονομαστική θερμική ισχύς 80-60 °C (PCS)		98,9	98,9	98,8	99,2	99,1	%
Ωφέλιμη απόδοση και ονομαστική θερμική ισχύς 50/30°C (PCI)		108,6	108,1	108,3	108,6	108,3	%
Ωφέλιμη απόδοση και ονομαστική θερμική ισχύς 50/30°C (PCS)		109,3	109,3	109,2	110	110	%
Ωφέλιμη απόδοση 30% - 50/30°C PCS (PCI)		98,94 (109,36)	97,81 (109,31)	98,00 (108,89)	98,39 (108,93)	98,17 (109,41)	%
Απόδοση καύσης		99,0	99,0	99,0	99,3	99,3	%
Απώλειες στον απαγωγό με σβησμένο καυστήρα		0,1	0,1	0,1	0,1	0,1	%
Απώλειες απαγωγού καυστήρα πρόσβασης P. max 80-60 °C		2,3	2,3	2,5	2,5	2,6	%
Απώλειες απαγωγού καυστήρα πρόσβασης σε 30% με Pn 50-30 °C		0,5	0,5	0,6	0,5	0,6	%
Απώλειες απαγωγού καυστήρα πρόσβασης P. min 80-60 °C		0,12	0,11	0,22	0,1	0,1	%
Απώλειες στο περίβλημα με μέση T 70 °C και καυστήρα αναμμένο		0,5	0,5	0,5	0,5	0,5	%
Απώλειες στο περίβλημα με μέση T 70 °C και καυστήρα σβηστό		0,5	0,5	0,5	0,5	0,5	%
Θερμοκρασία καπνών με μέγ. ισχύ και ελάχ. ισχύ 80-60 °C		71 - 61	72 - 61	76 - 62	75 - 61	77 - 61	°C
Θερμοκρασία καπνών με μέγ. ισχύ και ελάχ. ισχύ 50-30 °C		45 - 33	46 - 33	47 - 35	45 - 33	48 - 35	°C
Δείκτης αέρα λ με μέγ. ισχύ	G20	1,27	1,27	1,27	1,27	1,27	αρ.
	G31	1,29	1,29	1,29	1,29	1,29	αρ.
Δείκτης αέρα λ με ελάχ. ισχύ	G20	1,27	1,27	1,27	1,27	1,27	αρ.
	G31	1,29	1,29	1,29	1,29	1,29	αρ.
Μέγιστη παροχή καπνών με μεγ.-ελάχ. ισχύ	G20	53 - 6	64 - 6	84 - 9	104 - 10	122 - 12	g/s
	G31	51 - 6	62 - 6	82 - 9	101 - 10	119 - 12	g/s
Υπολειπόμενο μανομετρικό με ελάχ. ισχύ		35	35	32	30	28	Pa
Υπολειπόμενο μανομετρικό με μέγ. ισχύ		510	630	560	500	353	Pa
Μέγιστη ονομαστική θερμική ισχύς (LCV)	G25	106	130	170	214	254	kW
Ελάχιστη ονομαστική θερμική ισχύς (LCV)	G25	13	13	18,1	21,4	24,5	kW

(*) Πιθανές διαμορφώσεις μόνο με την εγκατάσταση των ειδικών αξεσουάρ (διατίθενται ξεχωριστά).

Περιγραφή	Steel Pro Power					U.M.	
	114-2 P/V	140-2 P/V	180-2 P/V	230-2 P/V	270-2 P/V		
ΗΛΕΚΤΡΙΚΑ ΔΕΔΟΜΕΝΑ							
Τάση τροφοδοσίας	230-50					V-Hz	
Βαθμός Ηλεκτρικής προστασίας	IPX4D					IP	
Απορροφούμενη ηλεκτρική ισχύς λέβητα με μέγιστη ισχύ	198	264	460	706	964	W	
Απορροφούμενη ηλεκτρική ισχύς λέβητα με ελάχιστη ισχύ	92	96	126	198	220	W	
Απορροφούμενη ηλεκτρική ισχύς αντλιών με μέγιστη ισχύ	100	110	160	296	360	W	
Απορροφούμενη ηλεκτρική ισχύς αντλιών με ελάχιστη ισχύ	40	44	64	118	144	W	
ΛΕΙΤΟΥΡΓΙΑ ΘΕΡΜΑΝΣΗΣ							
Πεδίο επιλογής θερμοκρασίας νερού (με εναλλάκτη με πλάκες)	20-80/(85)*					°C	
Θερμοκρασία κλειδώματος θερμοστάτη	95					°C	
Μέγιστη θερμοκρασία λειτουργίας	100					°C	
Μέγιστη ισχύς λειτουργίας	6					bar	
Ελάχιστη πίεσης λειτουργίας	0,7					bar	
Περιεχόμενο νερού	45	45	50	60	75	l	
Απώλειες φορτίου στην πλευρά νερού με ΔΤ 20 °C "εκδόσεις V"	102	135	168	356	526	mbar	
Υπολειπόμενο μανομετρικό στην πλευρά νερού με ΔΤ 20 °C "εκδόσεις P"	400	280	450	300	500	mbar	
Μέγιστη παραγωγή συμπυκνώματος με μέγιστη ισχύ 50-30 °C	17,8	20,2	27,2	35	39,6	l/h	
Θόρυβος (ηχητική ισχύς)	56	58	58	60	61	dB(A)	
ΔΕΔΟΜΕΝΑ ΤΡΟΦΟΔΟΣΙΑΣ ΑΕΡΙΟΥ							
Μέγιστη πίεση αερίου τροφοδοσίας	G20	60	60	60	60	60	mbar
	G31	60	60	60	60	60	mbar
Ονομαστική πίεση αερίου τροφοδοσίας	G20	20	20	20	20	20	mbar
	G31	37	37	37	37	37	mbar
Ελάχιστη πίεση αερίου τροφοδοσίας	G20	17	17	17	17	17	mbar
	G31	25	25	25	25	25	mbar
ΔΕΔΟΜΕΝΑ ΔΙΑΣΤΑΣΕΩΝ							
Διάμετρος παροχής θέρμανσης	3" DN80 PN6	3" DN80 PN6	3" DN80 PN6	3" DN80 PN6	5" DN125 PN6	ø DN	
Διάμετρος επιστροφής θέρμανσης	3" DN80 PN6	3" DN80 PN6	3" DN80 PN6	3" DN80 PN6	5" DN125 PN6	ø DN	
Διάμετρος εισόδου αερίου	2" DN50 PN6	2" DN50 PN6	2" DN50 PN6	2" DN50 PN6	3" DN80 PN6	ø DN	
Διάμετρος εκκένωσης συμπυκνώματος	50	50	50	50	50	ø mm	
Ύψος περιβλήματος	1800	1800	1800	1800	1800	mm	
Πλάτος περιβλήματος	900	900	900	900	900	mm	
Βάθος περιβλήματος	890	890	890	890	890	mm	
Διάμετρος εκκένωσης καπνών	DN160	DN160	DN160	DN160	DN300	ø mm	
Διάμετρος εισαγωγής αέρα (προαιρετικό)	DN160	DN160	DN160	DN160	DN300	ø mm	

(*) Πιθανές διαμορφώσεις μόνο με την εγκατάσταση των ειδικών αξεσουάρ (διατίθενται ξεχωριστά).

Περιγραφή	Steel Pro Power					U.M.	
	300-3 P/V	345-3 P/V	405-3 P/V	460-4 P/V	540-4 P/V		
ΙΣΧΥΣ ΚΑΙ ΑΠΟΔΟΣΕΙΣ							
Ονομαστική θερμική παροχή PCI		291	334,8	393	446,4	524	kW
Ονομαστική θερμική παροχή PCS		324	372	438	496	584	kW
Μέγ. ονομαστική θερμική παροχή 80-60 °C	G20	285,9	329,4	387	439,2	516	kW
Μέγ. ονομαστική θερμική παροχή 60-40 °C	G20	303,3	348,6	411,9	464,8	549,2	kW
Μέγ. ονομαστική θερμική παροχή 50-30 °C	G20	315,3	363,6	426,3	484,4	568,4	kW
Ελάχιστη θερμική παροχή PCI	G20	19,4	22,4	26,3	22,4	26,3	kW
Ελάχιστη θερμική παροχή PCS	G20	21,6	24,9	29	24,9	29	kW
Ελάχιστη θερμική ισχύς (80/60 °C)	G20	19,2	22,1	26	22,1	26	kW
Ελάχιστη θερμική ισχύς (50/30 °C)	G20	21,1	24,5	28,9	24,5	28,9	kW
Ωφέλιμη απόδοση και ονομαστική θερμική ισχύς 80-60 °C (PCI)		98,25	98,40	98,47	98,40	98,47	%
Ωφέλιμη απόδοση και ονομαστική θερμική ισχύς 80-60 °C (PCI)		98,8	99,2	99,1	99,2	99,1	%
Ωφέλιμη απόδοση και ονομαστική θερμική ισχύς 50/30°C (PCI)		108,2	108,6	108,3	108,6	108,3	%
Ωφέλιμη απόδοση και ονομαστική θερμική ισχύς 50/30°C (PCI)		109,2	110	110	110	110	%
Ωφέλιμη απόδοση 30% - 50/30°C PCS (PCI)		97,84 (108,93)	98,39 (108,93)	98,17 (109,41)	98,39 (108,93)	98,17 (109,41)	%
Απόδοση καύσης		99,0	99,3	99,3	99,3	99,3	%
Απώλειες στον απαγωγό με σβησμένο καυστήρα		0,1	0,1	0,1	0,1	0,1	%
Απώλειες απαγωγού καυστήρα πρόσβασης P. max 80-60 °C		2,6	2,5	2,6	2,5	2,6	%
Απώλειες απαγωγού καυστήρα πρόσβασης σε 30% με Pn 50-30 °C		0,6	0,5	0,6	0,5	0,6	%
Απώλειες απαγωγού καυστήρα πρόσβασης P. min 80-60 °C		0,2	0,1	0,1	0,1	0,1	%
Απώλειες στο περίβλημα με μέση T 70 °C και καυστήρα αναμμένο		0,33	0,33	0,33	0,25	0,25	%
Απώλειες στο περίβλημα με μέση T 70 °C και καυστήρα σβηστό		0,33	0,33	0,33	0,25	0,25	%
Θερμοκρασία καπνών με μέγ. ισχύ και ελάχ. ισχύ 80-60 °C		78 - 62	75 - 61	77 - 61	75 - 61	77 - 61	°C
Θερμοκρασία καπνών με μέγ. ισχύ και ελάχ. ισχύ 50-30 °C		49 - 35	45 - 33	48 - 35	45 - 33	48 - 35	°C
Δείκτης αέρα λ με μέγ. ισχύ	G20	1,27	1,27	1,27	1,27	1,27	αρ.
	G31	1,29	1,29	1,29	1,29	1,29	αρ.
Δείκτης αέρα λ με ελάχ. ισχύ	G20	1,27	1,27	1,27	1,27	1,27	αρ.
	G31	1,29	1,29	1,29	1,29	1,29	αρ.
Μέγιστη παροχή καπνών με μεγ.-ελάχ. ισχύ	G20	136 - 9	156 - 10	183-12	208-10	245-12	g/s
	G31	132 - 9	152-10	179-12	203-10	238-12	g/s
Υπολειπόμενο μανομετρικό με ελάχ. ισχύ		32	30	28	30	28	Pa
Υπολειπόμενο μανομετρικό με μέγ. ισχύ		610	500	353	500	353	Pa
Μέγιστη ονομαστική θερμική ισχύς (LCV)	G25	279	321	381	428	508	kW
Ελάχιστη ονομαστική θερμική ισχύς (LCV)	G25	18,5	21,4	24,5	21,4	24,5	kW

(*) Πιθανές διαμορφώσεις μόνο με την εγκατάσταση των ειδικών αξεσουάρ (διατίθενται ξεχωριστά).

Περιγραφή	Steel Pro Power					U.M.	
	300-3 P/V	345-3 P/V	405-3 P/V	460-4 P/V	540-4 P/V		
ΗΛΕΚΤΡΙΚΑ ΔΕΔΟΜΕΝΑ							
Τάση τροφοδοσίας	230-50					V-Hz	
Βαθμός Ηλεκτρικής προστασίας	IPX4D					IP	
Απορροφούμενη ηλεκτρική ισχύς λέβητα με μέγιστη ισχύ	951	1059	1446	1412	1928	W	
Απορροφούμενη ηλεκτρική ισχύς λέβητα με ελάχιστη ισχύ	228	297	330	396	440	W	
Απορροφούμενη ηλεκτρική ισχύς αντλιών με μέγιστη ισχύ	342	444	540	592	720	W	
Απορροφούμενη ηλεκτρική ισχύς αντλιών με ελάχιστη ισχύ	135	177	216	236	288	W	
ΛΕΙΤΟΥΡΓΙΑ ΘΕΡΜΑΝΣΗΣ							
Πεδίο επιλογής θερμοκρασίας νερού (με εναλλάκτη με πλάκες)	20-80/(85)*					°C	
Θερμοκρασία κλειδώματος θερμοστάτη	95					°C	
Μέγιστη θερμοκρασία λειτουργίας	100					°C	
Μέγιστη ισχύς λειτουργίας	6					bar	
Ελάχιστη πίεσης λειτουργίας	0,7					bar	
Περιεχόμενο νερού	80	100	120	120	150	l	
Απώλειες φορτίου στην πλευρά νερού με ΔΤ 20 °C "εκδόσεις V"	230	356	526	356	526	mbar	
Υπολειπόμενο μανομετρικό στην πλευρά νερού με ΔΤ 20 °C "εκδόσεις P"	300	300	300	300	500	mbar	
Μέγιστη παραγωγή συμπυκνώματος με μέγιστη ισχύ 50-30 °C	45	52,5	59,4	70	79,2	l/h	
Θόρυβος (ηχητική ισχύς)	60	61	62	63	64	dB(A)	
ΔΕΔΟΜΕΝΑ ΤΡΟΦΟΔΟΣΙΑΣ ΑΕΡΙΟΥ							
Μέγιστη πίεση αερίου τροφοδοσίας	G20	60	60	60	60	60	mbar
	G31	60	60	60	60	60	mbar
Ονομαστική πίεση αερίου τροφοδοσίας	G20	20	20	20	20	20	mbar
	G31	37	37	37	37	37	mbar
Ελάχιστη πίεση αερίου τροφοδοσίας	G20	17	17	17	17	17	mbar
	G31	25	25	25	25	25	mbar
ΔΕΔΟΜΕΝΑ ΔΙΑΣΤΑΣΕΩΝ							
Διάμετρος παροχής θέρμανσης	3" DN80 PN6	3" DN80 PN6	5" DN125 PN6	3" DN80 PN6	5" DN125 PN6	ø DN	
Διάμετρος επιστροφής θέρμανσης	3" DN80 PN6	3" DN80 PN6	5" DN125 PN6	3" DN80 PN6	5" DN125 PN6	ø DN	
Διάμετρος εισόδου αερίου	2" DN50 PN6	2" DN50 PN6	3" DN80 PN6	2" DN50 PN6	3" DN80 PN6	ø DN	
Διάμετρος εκκένωσης συμπυκνώματος	50	50	50	50	50	ø mm	
Ύψος περιβλήματος	1800	1800	1800	1800	1800	mm	
Πλάτος περιβλήματος	1700	1700	1700	1700	1700	mm	
Βάθος περιβλήματος	890	890	890	890	890	mm	
Διάμετρος εκκένωσης καπνών	DN160	DN160	DN300	DN160	DN300	ø mm	
Διάμετρος εισαγωγής αέρα (προαιρετικό)	DN160	DN160	DN300	DN160	DN300	ø mm	

(*) Πιθανές διαμορφώσεις μόνο με την εγκατάσταση των ειδικών αξεσουάρ (διατίθενται ξεχωριστά).

1.8 Δεδομένα ERP

Περιγραφή	Steel Pro Power					U.M.		
	114-2 P/V	140-2 P/V	180-2 P/V	230-2 P/V	270-2 P/V			
Ονομαστική ισχύς	114	136	180	223,2	262	kW		
Εποχιακή ενεργειακή αποτελεσματικότητα θέρμανσης περιβάλλοντος ης	94 / 94	93 / 93	93 / 93	93 / 93	93 / 93	%		
ΩΦΕΛΙΜΗ ΘΕΡΜΙΚΗ ΙΣΧΥΣ								
Στην ονομαστική θερμική ισχύ και σε επίπεδο υψηλής θερμοκρασίας P4	G20	114	134	176,6	219,6	258	kW	
Στο 30% της ονομαστικής θερμικής ισχύος και σε επίπεδο χαμηλής θερμοκρασίας P1	G20	37,4	44,6	58,8	73,2	86,6	kW	
ΑΠΟΤΕΛΕΣΜΑΤΙΚΟΤΗΤΑ								
Στην ονομαστική θερμική ισχύ και σε επίπεδο υψηλής θερμοκρασίας η4 (PCS)		88,41	88,16	88,3	88,55	88,36	%	
Στο 30% της ονομαστικής θερμικής ισχύος και σε επίπεδο χαμηλής θερμοκρασίας η1 (PCS)		98,94	97,81	98	98,39	98,17	%	
ΒΟΗΘΗΤΙΚΕΣ ΗΛΕΚΤΡΙΚΕΣ ΚΑΤΑΝΑΛΩΣΕΙΣ								
Με πλήρες φορτίο EImax		198 / 98	264 / 154	460 / 300	706 / 410	964 / 604	W	
Με μερικό φορτίο EImIn		92 / 52	96 / 52	126 / 62	198 / 80	220 / 76	W	
Σε λειτουργία αναμονής (Standby) PSB		26 / 15	26 / 15	12 / 12	12 / 12	16 / 16	W	
ΑΛΛΕΣ ΠΑΡΑΜΕΤΡΟΙ								
Θερμικές απώλειες στη λειτουργία αναμονής (standby) Pstby		159,16	194,47	255,56	316,64	374,47	W	
Ετήσια ενεργειακή κατανάλωση QHE		236	282	364	384	532	GJ	
Στάθμη ηχητικής ισχύος στο εσωτερικό LWA		56	58	58	60	61	dB(A)	
Εκπομπές οξειδίου του αζώτου Nox (*)		34,2	36,4	38,1	39,3	46,1	mg/kWh	
Κατηγορία NOx		6	6	6	6	6	ap.	
Τιμές εκπομπής με μέγιστη παροχή (*)	CO χ.α. κάτω από	G20	79	90	81	89	91,5	p.p.m.
		G31	142	147	153	177	185	
	CO2 (**)	G20	9	9	9	9	9	%
		G31	10,4	10,4	10,4	10,4	10,4	
	NOx χ.α. κάτω από	G20	30	30	30	30	30	p.p.m.
		G31	40	40	40	40	40	
T καπνοί			71	72	76	75	77	°C
Τιμές εκπομπής με ελάχιστη παροχή (*)	CO χ.α. κάτω από	G20	6,5	6,5	7,5	4,6	5,6	p.p.m.
		G31	11	11	12	14	16	
	CO2 (**)	G20	9	9	9	9	9	%
		G31	10,4	10,4	10,4	10,4	10,4	
	NOx χ.α. κάτω από	G20	30	30	30	30	30	p.p.m.
		G31	40	40	40	40	40	
T καπνοί			61	61	62	61	61	°C
Καταναλώσεις αερίου (min-max)	G20	2,86±12,00	2,86±14,48	4,12±19,06	4,74±23,64	5,00±27,82	mc/h	
	G30	2,18±9,16	2,18±11,06	3,14±14,56	3,62±18,04	3,82±21,24	kg/h	
	G31	2,14±9,00	2,14±10,86	3,08±14,30	3,56±17,72	3,74±20,86	kg/h	

(*) Βάρος υπολογισμένο σύμφωνα με το πρότυπο EN 15502.

(**) Τιμές αναφοράς σε ατμοσφαιρική πίεση στο επίπεδο στάθμης της θάλασσας.

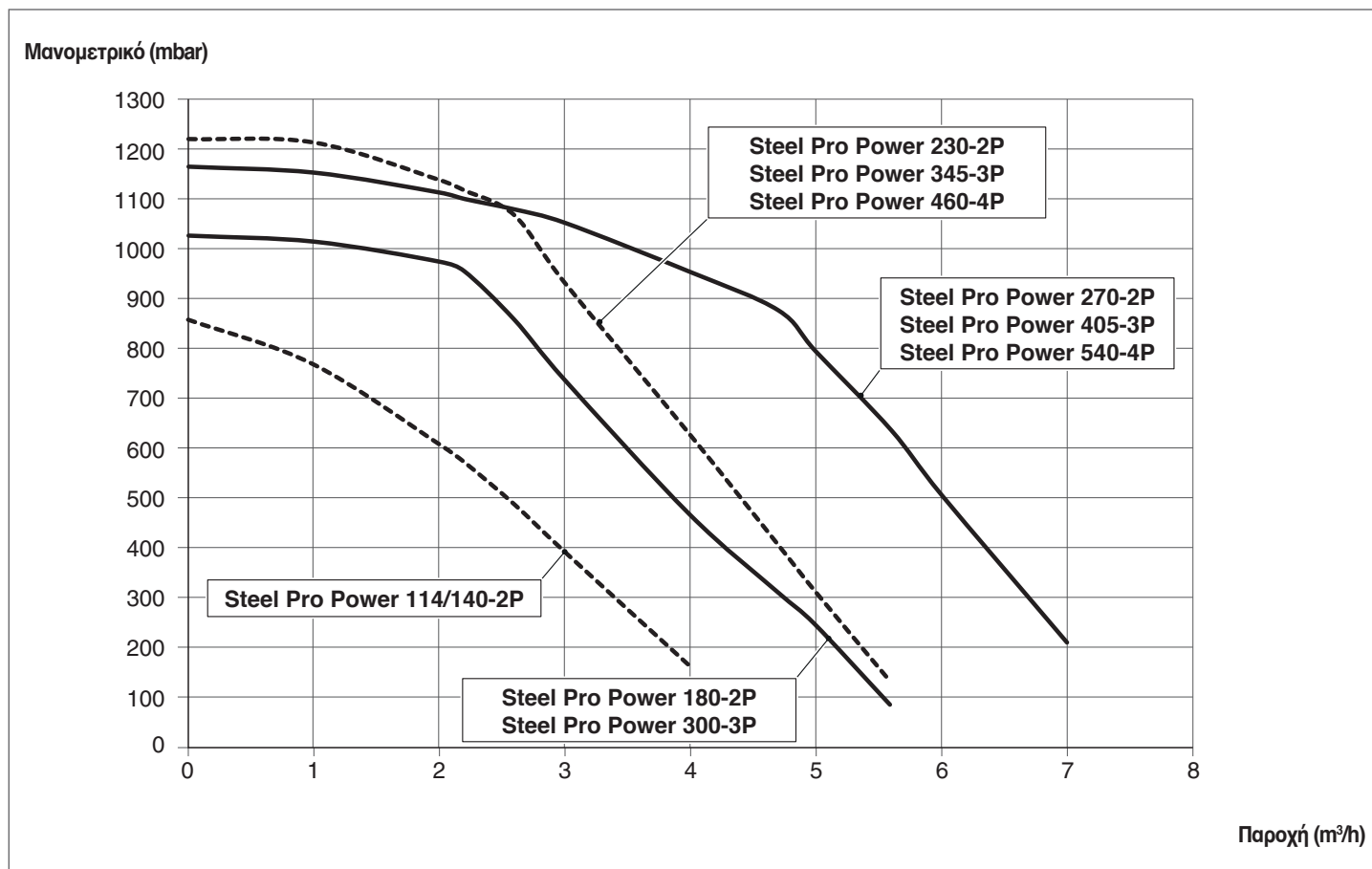
Περιγραφή	Steel Pro Power					U.M.		
	300-3 P/V	345-3 P/V	405-3 P/V	460-4 P/V	540-4 P/V			
Ονομαστική ισχύς	291	334,8	393	446,4	524	kW		
Εποχιακή ενεργειακή αποτελεσματικότητα θέρμανσης περιβάλλοντος ης	93/93	93/93	93/93	93/93	93/93	%		
ΩΦΕΛΙΜΗ ΘΕΡΜΙΚΗ ΙΣΧΥΣ								
Στην ονομαστική θερμική ισχύ και σε επίπεδο υψηλής θερμοκρασίας P4	G20	285,9	329,4	387	439,2	516	kW	
Στο 30% της ονομαστικής θερμικής ισχύος και σε επίπεδο χαμηλής θερμοκρασίας P1	G20	95,1	109,8	129	146,4	172	kW	
ΑΠΟΤΕΛΕΣΜΑΤΙΚΟΤΗΤΑ								
Στην ονομαστική θερμική ισχύ και σε επίπεδο υψηλής θερμοκρασίας η4 (PCS)		88,24	88,55	88,36	88,55	88,36	%	
Στο 30% της ονομαστικής θερμικής ισχύος και σε επίπεδο χαμηλής θερμοκρασίας η1 (PCS)		97,84	98,39	98,17	98,39	98,17	%	
ΒΟΗΘΗΤΙΚΕΣ ΗΛΕΚΤΡΙΚΕΣ ΚΑΤΑΝΑΛΩΣΕΙΣ								
Με πλήρες φορτίο EImax		951 / 609	1059 / 615	1446 / 906	1412 / 820	1928 / 1208	W	
Με μερικό φορτίο EImIn		228 /93	297 / 120	330 / 114	396 / 160	440 / 152	W	
Σε λειτουργία αναμονής (Standby) PSB		18 / 18	18 / 18	24 / 24	24 / 24	32 / 32	W	
ΆΛΛΕΣ ΠΑΡΑΜΕΤΡΟΙ								
Θερμικές απώλειες στη λειτουργία αναμονής (standby) Pstby		414,19	474,96	561,71	636,09	748,95	W	
Ετήσια ενεργειακή κατανάλωση QHE		588	678	798	904	1064	GJ	
Στάθμη ηχητικής ισχύος στο εσωτερικό LWA		60	61	62	63	64	dB(A)	
Εκπομπές οξειδίου του αζώτου Nox (*)		38,7	39,3	46,1	39,3	46,1	mg/kWh	
Κατηγορία NOx		6	6	6	6	6	αρ.	
Τιμές εκπομπής με μέγιστη παροχή (*)	CO χ.α. κάτω από	G20	91,5	89	91,5	89	91,5	p.p.m.
		G31	163	177	185	177	185	
	CO2 (**)	G20	9	9	9	9	9	%
		G31	10,4	10,4	10,4	10,4	10,4	
	NOx χ.α. κάτω από	G20	30	30	30	30	30	p.p.m.
		G31	40	40	40	40	40	
	Τ καπνοί	78	75	77	75	77	°C	
Τιμές εκπομπής με ελάχιστη παροχή (*)	CO χ.α. κάτω από	G20	7,5	4,6	5,6	4,6	5,6	p.p.m.
		G31	12	14	16	14	16	
	CO2 (**)	G20	9	9	9	9	9	%
		G31	10,4	10,4	10,4	10,4	10,4	
	NOx χ.α. κάτω από	G20	30	30	30	30	30	p.p.m.
		G31	40	40	40	40	40	
	Τ καπνοί	62	61	61	61	61	°C	
Καταναλώσεις αερίου (min-max)	G20	6,18-30,87	7,11-35,46	7,50-41,73	9,48-47,28	10,00-55,64	m ³ /h	
	G30	4,71-23,58	5,43-27,06	5,73-31,86	7,24-36,08	7,64-42,48	kg/h	
	G31	4,62-23,16	5,34-26,58	5,61-31,29	7,12-35,44	7,48-41,72	kg/h	

(*) Βάρος υπολογισμένο σύμφωνα με το πρότυπο EN 15502.

(**) Τιμές αναφοράς σε ατμοσφαιρική πίεση στο επίπεδο στάθμης της θάλασσας.

1.9 Κυκλοφορητές

Τα μοντέλα που εξοπλίζονται με κυκλοφορητή έχουν τις ακόλουθες καμπύλες μανομετρικού ανά μεμονωμένη μονάδα:



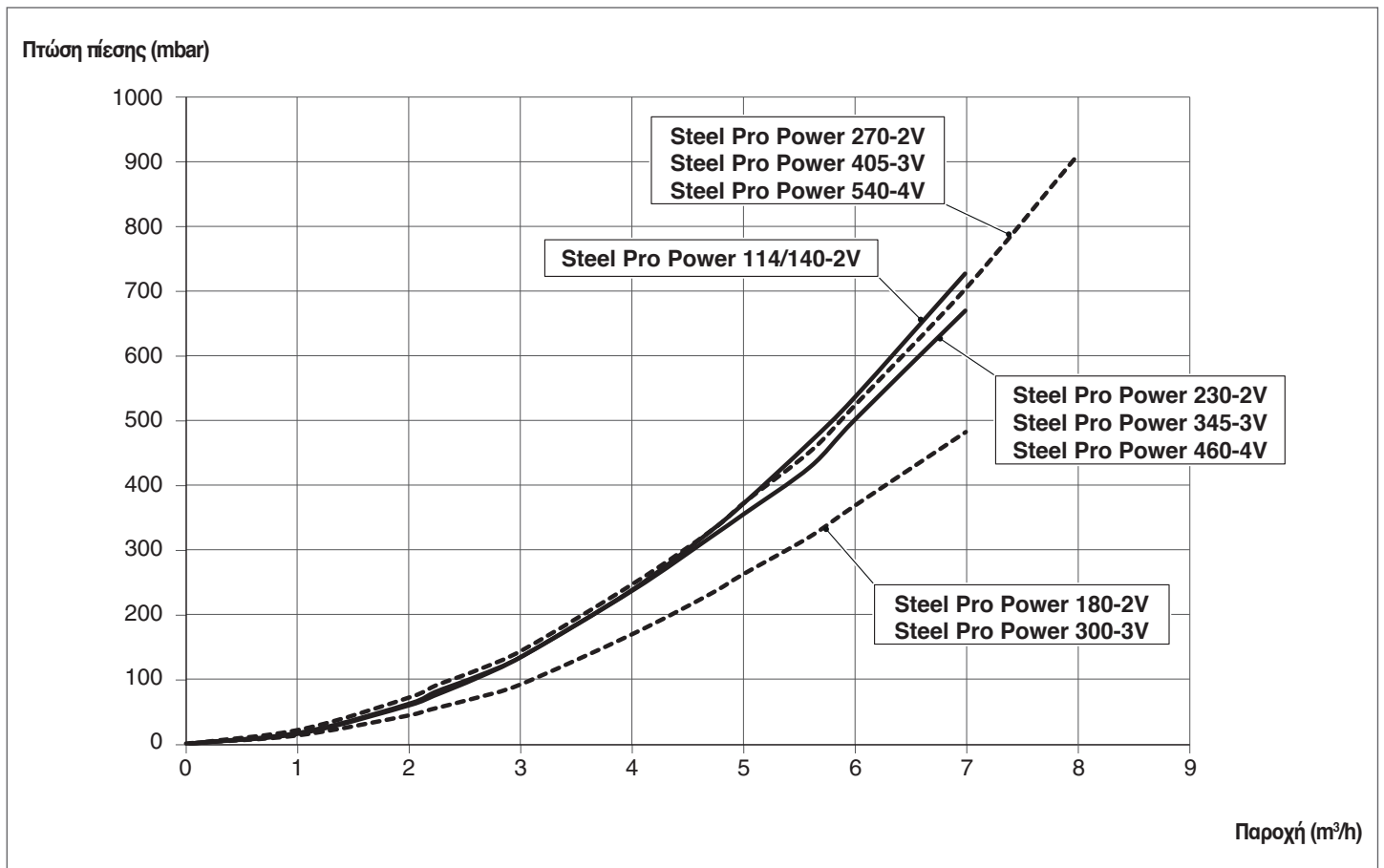
⚠ Κατά την πρώτη έναυση και τουλάχιστον μια φορά ετησίως, πρέπει να ελέγχεται ο άξονας του κυκλοφορητή για υπολείμματα και επικαθίσεις που ενδέχεται να επηρεάσουν την περιστροφή του, ειδικά μετά από μεγάλες περιόδους αδράνειας.

⚠ Πριν αφαιρέσετε το καπάκι του κυκλοφορητή βεβαιωθείτε ότι όλες οι ηλεκτρικές συσκευές είναι προστατευμένες από πιθανή διαρροή νερού.

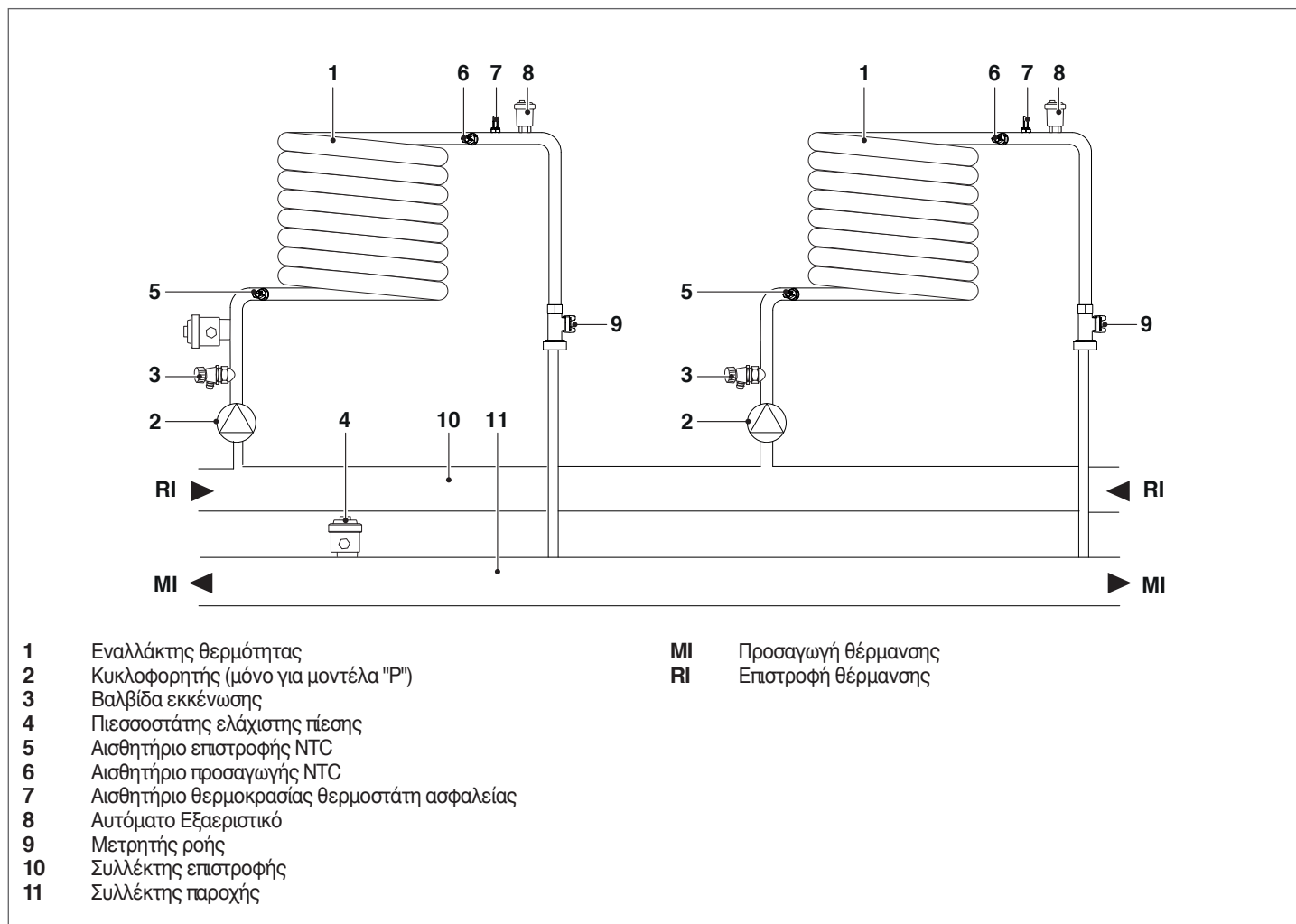
⊖ Απαγορεύεται η λειτουργία των κυκλοφορητών χωρίς νερό.

Τα μοντέλα με βαλβίδα παρουσιάζουν τις ακόλουθες απώλειες φορτίου:

Πτώσεις πίεσης κυκλώματος νερού



1.10 Υδραυλικό κύκλωμα



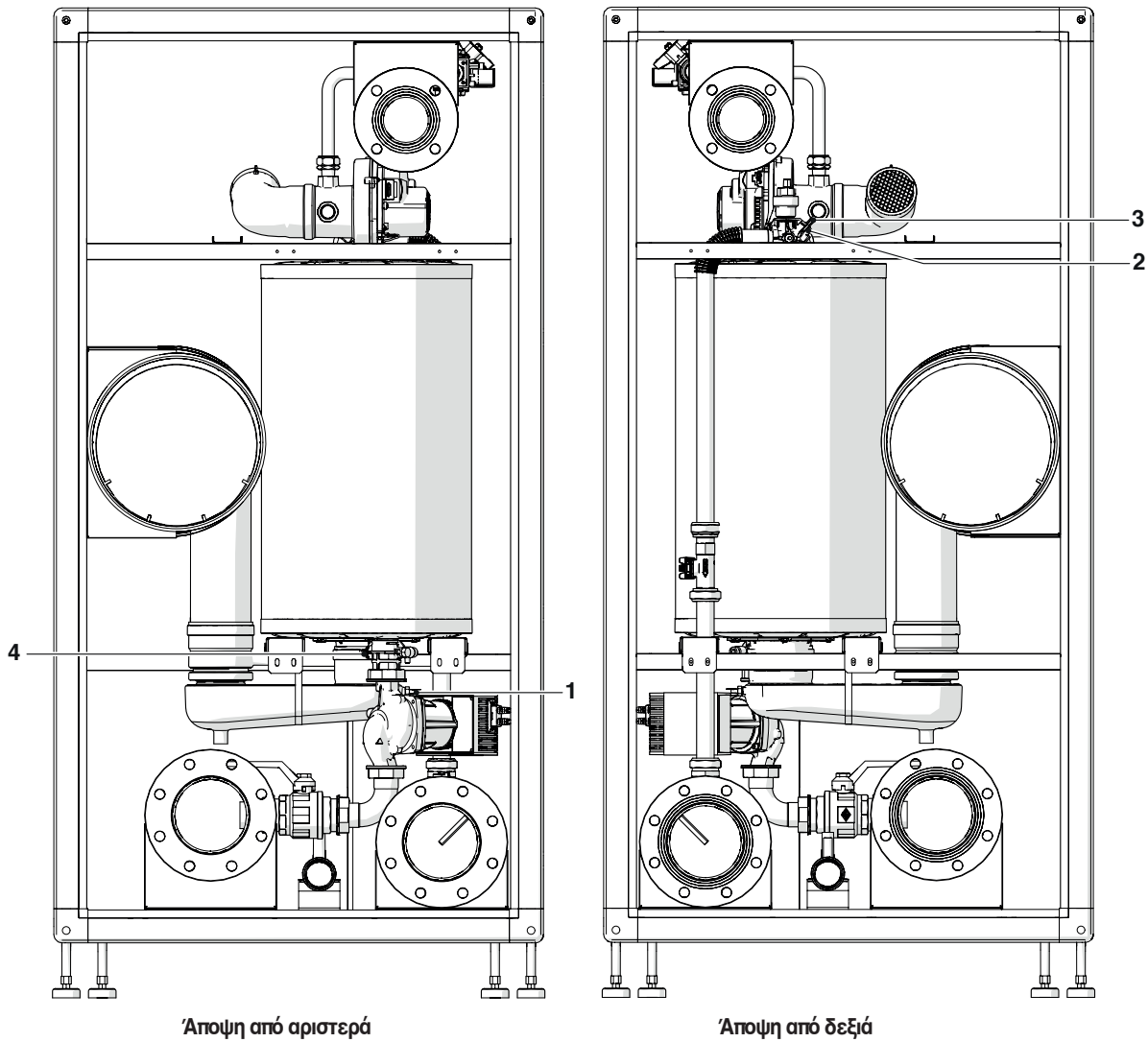
Τιμές της αντίστασης των αισθητηρίων NTC σε συνάρτηση με την αλλαγή θερμοκρασίας.

Θερμοκρασία °C Δοκιμή ανοχής ±10%	Αντίσταση Ω	Θερμοκρασία °C Δοκιμή ανοχής ±10%	Αντίσταση Ω
-40	191908	45	4904
-35	146593	50	4151
-30	112877	55	3529
-25	87588	60	3012
-20	68471	65	2582
-15	53910	70	2221
-10	42739	75	1918
-5	34109	80	1663
0	27396	85	1446
5	22140	90	1262
10	17999	95	1105
15	14716	100	970
20	12099	105	855
25	10000	110	755
30	8308	115	669
35	6936	120	594
40	5819	125	529

1.11 Τοποθέτηση των αισθητηρίων θερμοκρασίας

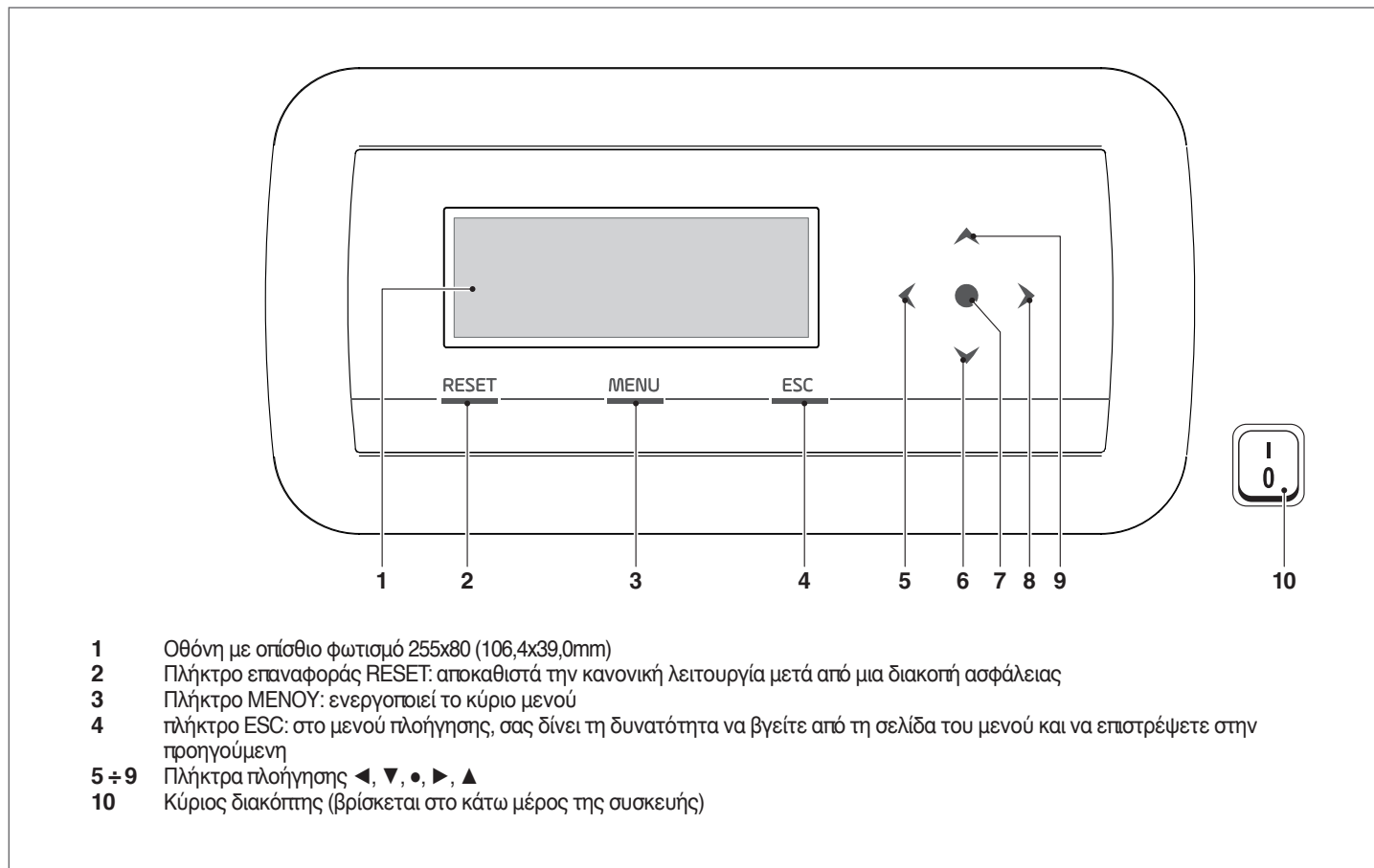
Τοποθέτηση των αισθητηρίων στις αντίστοιχες υποδοχές της θερμικής μονάδας:

- 1 Αισθητήριο καυσαερίων
- 2 Θερμοστάτης ασφαλείας
- 3 Αισθητήριο θερμοκρασίας προσαγωγής κεντρικής θέρμανσης
- 4 Αισθητήριο επιστροφής



1.12 Πίνακας ελέγχου

ΠΙΝΑΚΑΣ ΕΛΕΓΧΟΥ ΚΑΙ ΣΥΜΒΟΛΑ



ΔΕΥΤΕΡΕΥΟΥΣΕΣ ΠΛΗΡΟΦΟΡΙΕΣ / ΕΝΔΕΙΞΕΙΣ ΟΘΟΝΗΣ



2 ΕΓΚΑΤΑΣΤΑΣΗ

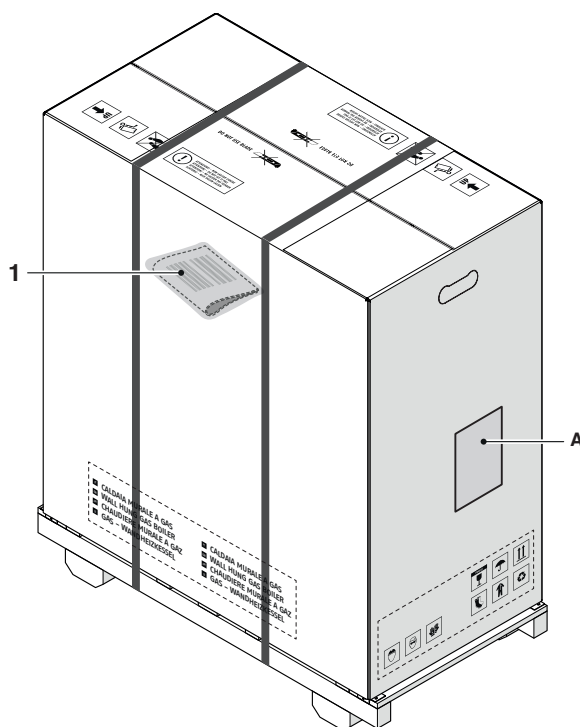
2.1 Αποσυσκευάζοντας το προϊόν

Η μονάδα θερμότητας **Steel Pro Power** αποστέλλεται σε παλέτα, σε συσκευασία ασφαλείας.

Το ακόλουθο υλικό παρέχεται σε πλαστική συσκευασία μέσα στη συσκευασία (1):

- Εγχειρίδιο οδηγιών
- Έντυπο εγγύησης **RIELLO**
- Κιτ μετατροπής σε υγραέριο
- Πιστοποιητικό δοκιμής υδραυλικών

2.1.1 Τοποθέτηση ετικετών

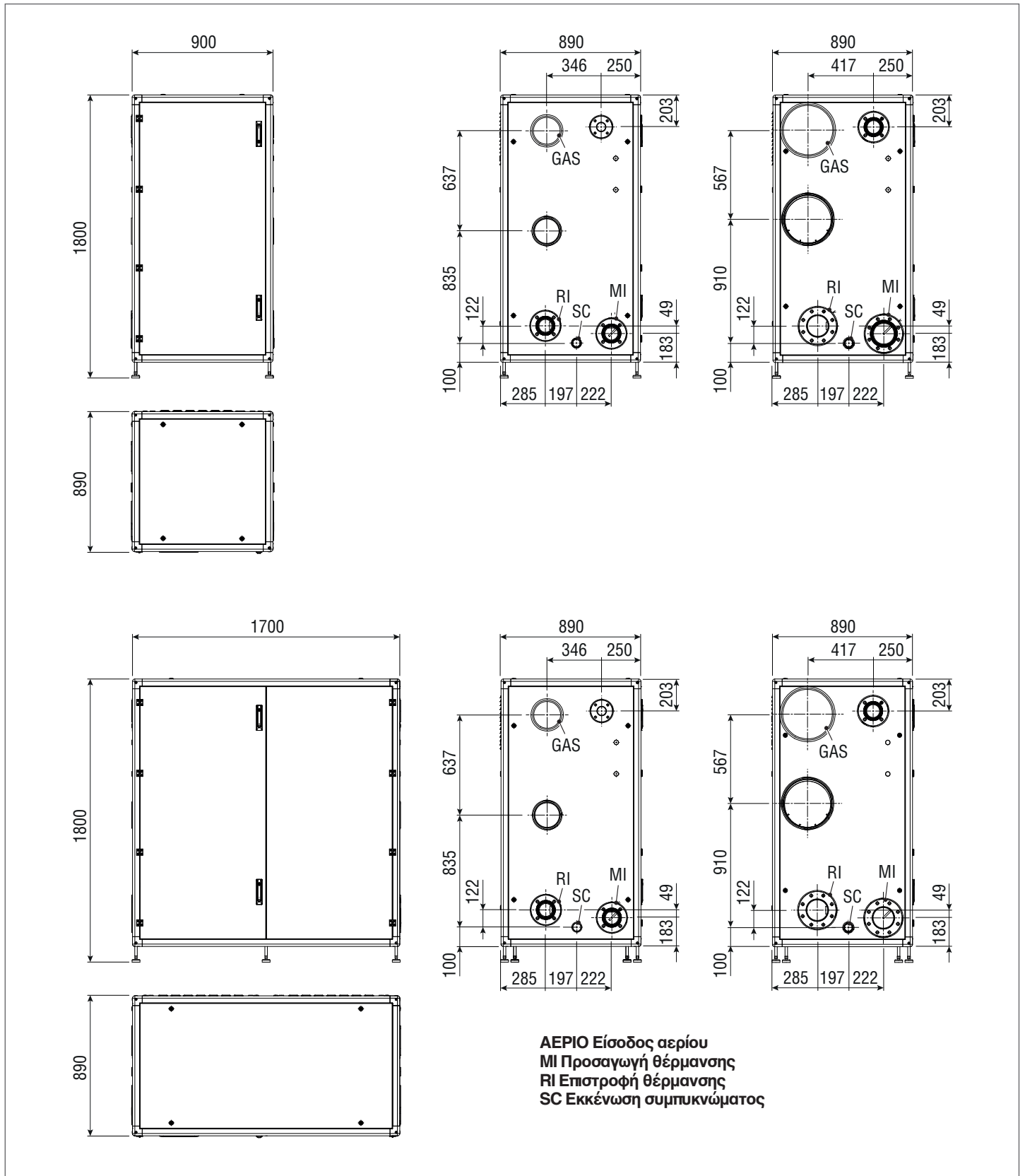


A Ετικέτα συσκευασίας

⚠ Το εγχειρίδιο οδηγιών είναι αναπόσπαστο τμήμα της συσκευής. Είναι απαραίτητη η ανάγνωση και η ορθή αποθήκευσή του.

⚠ Διατηρήστε τον φάκελο των εγγράφων της συσκευής σε ασφαλές μέρος. Οποιαδήποτε αντικατάσταση εγγράφων πρέπει να γίνει κατόπιν παραγγελίας στην Riello S.p.A. η οποία έχει το δικαίωμα να χρεώσει το κόστος αντικατάστασης.

2.2 Διαστάσεις και βάρος



Περιγραφή	Steel Pro Power					U.M.
	114-2 P/V	140-2 P/V	180-2 P/V	230-2 P/V	270-2 P/V	
Βάρος κενό	270	270	280	300	350	kg

Περιγραφή	Steel Pro Power					U.M.
	300-3 P/V	345-3 P/V	405-3 P/V	460-4 P/V	540-4 P/V	
Βάρος κενό	450	490	540	560	600	kg

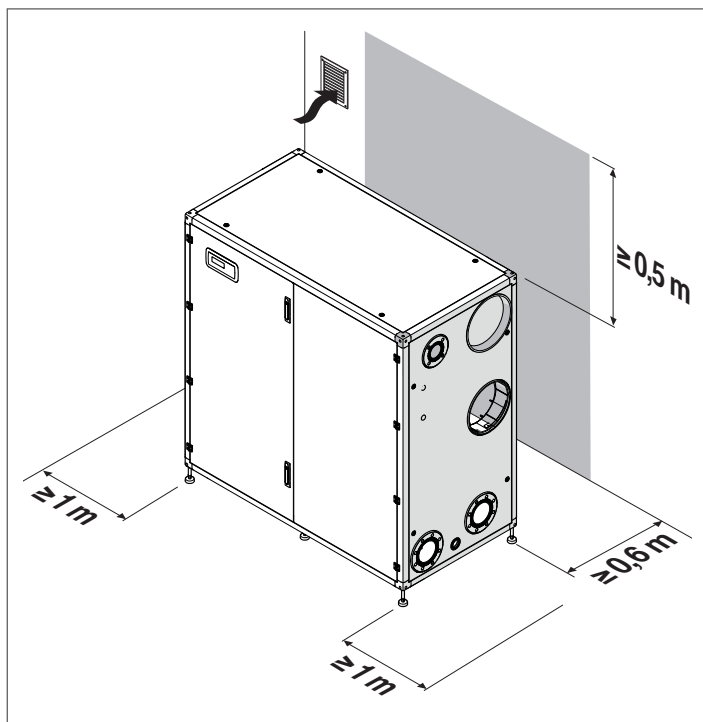
2.3 Χώροι εγκατάστασης

Η μονάδα θερμότητας **Steel Pro Power** μπορεί να εγκατασταθεί σε χώρους με μόνιμο αερισμό εφοδιασμένους με ανοίγματα κατάλληλων διαστάσεων σε συμμόρφωση με τα τεχνικά πρότυπα ασφαλείας και τους κανονισμούς που εφαρμόζονται στη εκάστοτε εγκατάσταση.

- ⚠** Κατά την εγκατάσταση του λέβητα βεβαιωθείτε ότι υπάρχει επαρκής χώρος περιμετρικά της συσκευής για πρόσβαση στις διατάξεις ασφαλείας και ελέγχου αλλά και για την συντήρηση.
- ⚠** Βεβαιωθείτε ότι η ηλεκτρική προστασία της συσκευής είναι κατάλληλη για τα χαρακτηριστικά του χώρου της εγκατάστασης.
- ⚠** Βεβαιωθείτε ότι ο αέρας καύσης δεν έχει μολυνθεί από ουσίες που περιέχουν χλώριο ή φθόριο (τέτοιες ουσίες περιέχουν τα σπρέι, οι μπογιές τα διαλυτικά κ.λπ.).
- ⚠** Οι μονάδες θερμότητας μπορούν να τοποθετηθούν σε εξωτερικό χώρο μόνο με τη χρήση κατάλληλων παρελκομένων.
- ⊖** Να μην παρεμποδίζονται τα κανάλια αερισμού του χώρου εγκατάστασης του λέβητα. Η ανεμπόδιστη παροχή αέρα καύσης είναι εξαιρετικά σημαντική για την σωστή καύση.
- ⊖** Απαγορεύεται η ύπαρξη εύφλεκτων υλικών στο χώρο εγκατάστασης της συσκευής.

2.3.1 Ελάχιστες προτεινόμενες αποστάσεις

Στο παρακάτω σχήμα φαίνονται οι απαραίτητες αποστάσεις για την συναρμολόγηση και την συντήρηση της συσκευής.



2.4 Η εγκατάσταση σε παλαιότερα συστήματα ενδέχεται να απαιτεί αναβάθμιση του εξοπλισμού

Με την εγκατάσταση νέων λεβήτων σε παλαιότερα συστήματα τα οποία χρήζουν αναβάθμισης του εξοπλισμού, πρέπει να πραγματοποιούνται πάντοτε οι ακόλουθοι έλεγχοι

- Βεβαιωθείτε ότι οι αγωγοί καυσαερίων είναι κατάλληλοι για τη θερμοκρασία των προϊόντων καύσης και ότι είναι σχεδιασμένοι και κατασκευασμένοι σύμφωνα με τα αντίστοιχα πρότυπα. Θα πρέπει να είναι ευθύγραμμοι, μονωμένοι, στεγανοί και να μην έχουν εμπόδια ή στενώσεις. Δείτε παράγραφο "Απόρριψη προϊόντων καύσης" για επιπρόσθετες πληροφορίες.
- Βεβαιωθείτε ότι η ηλεκτρολογική εγκατάσταση έχει πραγματοποιηθεί από πιστοποιημένο ηλεκτρολόγο σύμφωνα με τις αντίστοιχες οδηγίες και κανονισμούς.
- Βεβαιωθείτε ότι οποιαδήποτε γραμμή τροφοδοσίας ή δεξαμενή καυσίμου είναι κατασκευασμένη και τοποθετημένη σύμφωνα με τις αντίστοιχες οδηγίες και κανονισμούς.
- Βεβαιωθείτε ότι τα δοχεία διαστολής είναι κατάλληλα διαστασιολογημένα και έχει γίνει υπολογισμός του επιπλέον όγκου από την θερμική διαστολή.
- Βεβαιωθείτε ότι η παροχή, το μανομετρικό ύψος και η διεύθυνση των κυκλοφορητών είναι σωστή και κατάλληλη για την εγκατάσταση.
- Βεβαιωθείτε ότι έχει πραγματοποιηθεί πλύση του συστήματος, απομάκρυνση λάσπης και επικαθίσεων και ότι το σύστημα είναι στεγανό.
- Να προβλέπεται σύστημα επεξεργασίας νερού, όταν το νερό τροφοδοσίας / πλήρωσης έχει τιμές διαφορετικές από εκείνες που παρατίθενται στην παράγραφο "Απαιτήσεις ποιότητας νερού"

- ⚠** Ο κατασκευαστής ουδεμία ευθύνη φέρει για οποιαδήποτε βλάβη από λανθασμένη κατασκευή συστήματος απαγωγής καυσαερίων.

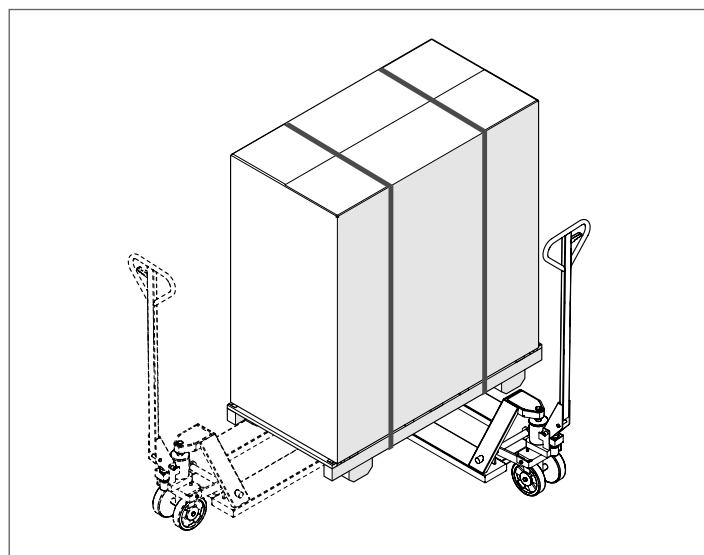
2.5 Μετακίνηση και αφαίρεση της συσκευασίας

Για να μετακινήσετε τη μονάδα πριν από την αφαίρεση της συσκευασίας τοποθετήστε τις περόνες από τη μπροστινή πλευρά της συσκευασίας, με προσοχή ώστε οι περόνες να προεξέχουν από την αντίθετη πλευρά πριν ανυψώσετε το φορτίο από το έδαφος.

- Αν τοποθετήσετε τις περόνες από το πλάι, βεβαιωθείτε ότι για τα στοιχεία με 2 μονάδες οι περόνες προεξέχουν από την αντίθετη πλευρά ενώ για τα στοιχεία με 3/4 μονάδες οι περόνες ξεπερνούν τη μεσαία γραμμή.

- ⚠** Για τη μετακίνηση του λέβητα, χρησιμοποιήστε κατάλληλα εργαλεία ανάλογα με το βάρος της συσκευής.

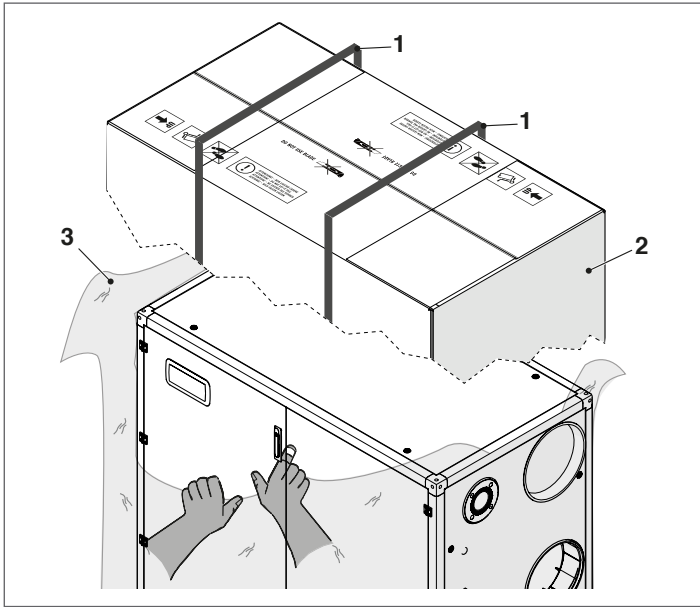
- ⚠** Κατά τη διάρκεια της μετακίνησης του λέβητα, να αποφεύγονται τα δυνατά χτυπήματα του λέβητα σε σκληρές επιφάνειες, όπως το πάτωμα και οι τοίχοι.



- ⚠** Να μην αφαιρείται η συσκευασία πριν φτάσει η συσκευή στο χώρο εγκατάστασης.
- ⚠** Κατά την αφαίρεση της συσκευασίας και την τοποθέτηση της συσκευής χρησιμοποιήστε προστατευτικό εξοπλισμό και εργαλεία κατάλληλα για το μέγεθος και το βάρος της συσκευής.
- ⚠** Το παραπάνω βήμα θα πρέπει να πραγματοποιείται από παραπάνω από ένα άτομα κατάλληλα εξοπλισμένα και με προσοχή στο μέγεθος και το βάρος της συσκευής. Κατά τη μεταφορά βεβαιωθείτε ότι το φορτίο είναι ισορροπημένο.

Για να αφαιρέσετε τη συσκευασία, ακολουθήστε την εξής διαδικασία:

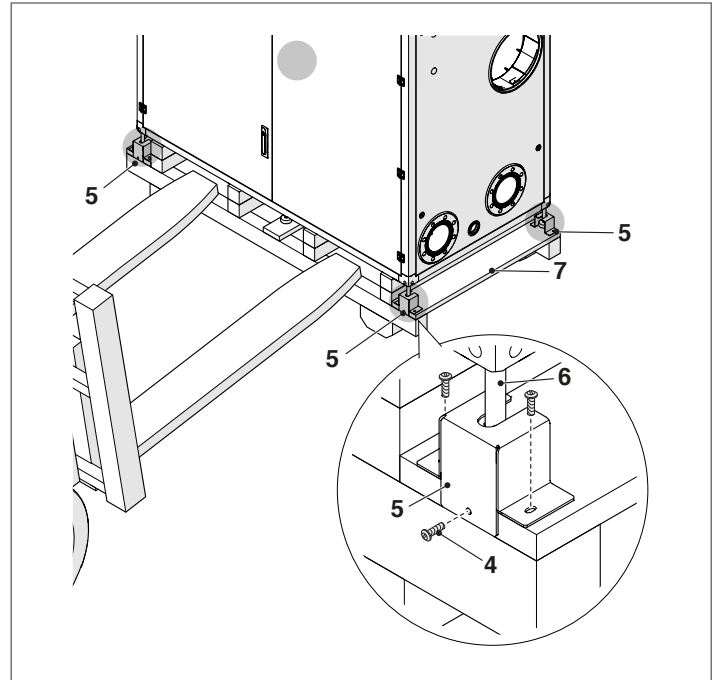
- Αφαιρέστε τα τσέρκια (1) που στερεώνουν τη χάρτινη συσκευασία στην παλέτα
- Αφαιρέστε το χαρτόνι (2)
- Αφαιρέστε την προστατευτική σακούλα (3)



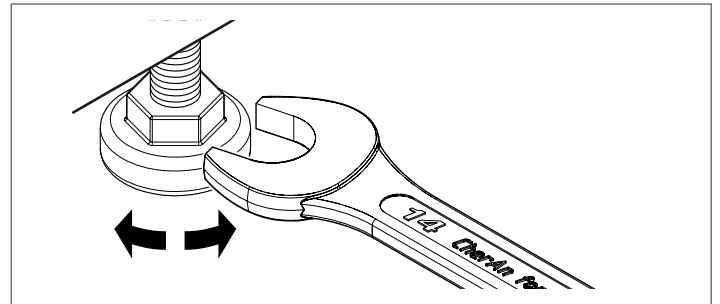
- ⊘** Απαγορεύεται να διασκορπίζετε στο περιβάλλον και να αφήνετε κοντά σε παιδιά τα υλικά συσκευασίας γιατί μπορεί να αποτελέσουν πιθανή πηγή κινδύνου. Συνεπώς, πρέπει να απορρίπτονται σύμφωνα με την ισχύουσα νομοθεσία.

Για να αφαιρέσετε τη μονάδα από την παλέτα προχωρήστε ως εξής:

- Ξεβιδώστε τις βίδες (4) των τεσσάρων σταθεροποιητικών (5) που στερεώνουν τα ποδαράκια (6)
- Για να διαχωρίσετε την παλέτα (7) από τη μονάδα τοποθετήστε τις περόνες με τον τρόπο που φαίνεται στην εικόνα (τοποθετώντας πάντα τις περόνες από τη μπροστινή πλευρά).

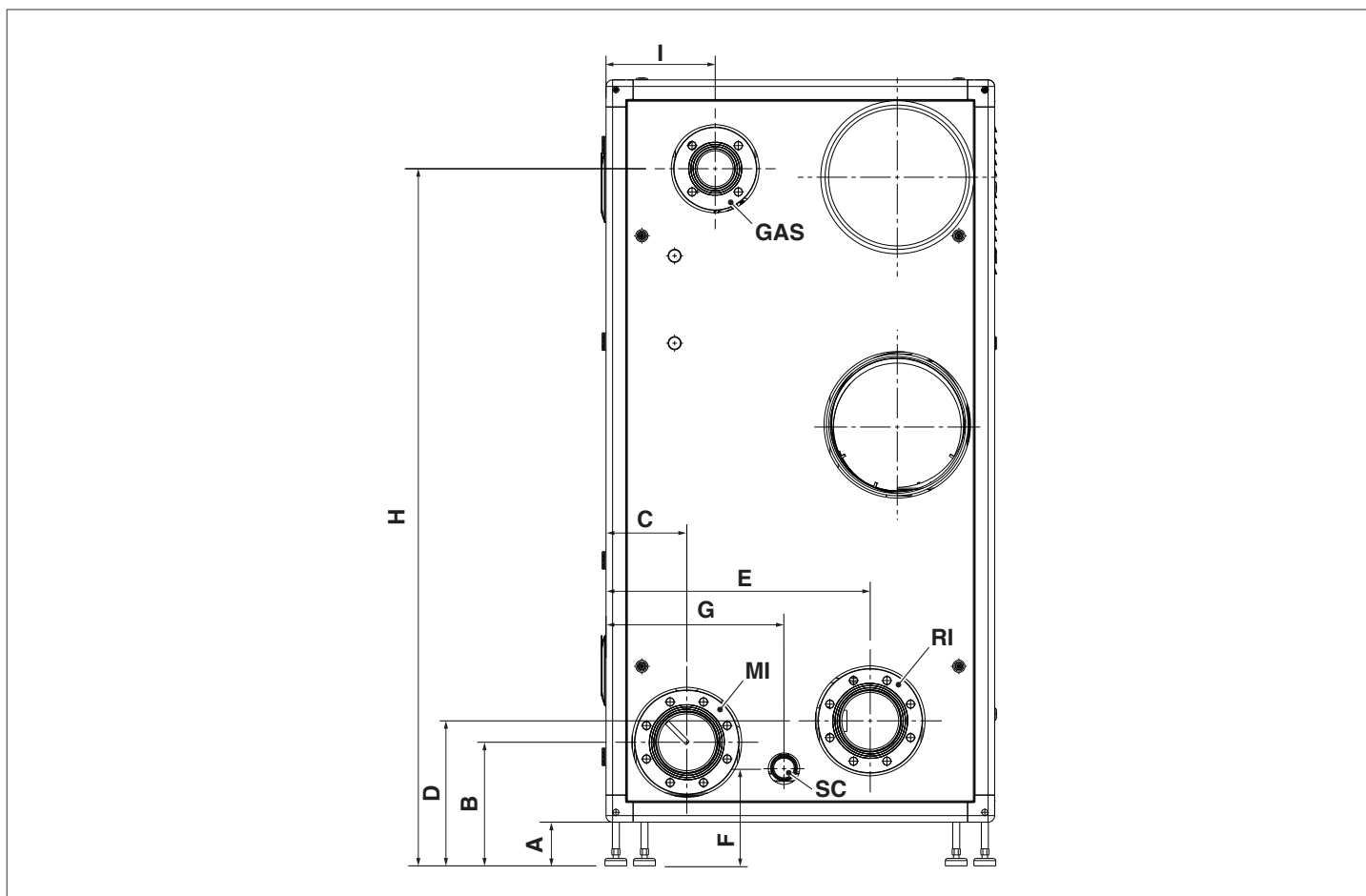


Αφού τοποθετηθεί η μονάδα, αλφαδιάστε την χρησιμοποιώντας τα ρυθμιζόμενα ποδαράκια με ένα κλειδί 14, όπως φαίνεται στην εικόνα.



2.6 Υδραυλικές συνδέσεις

Οι διαστάσεις και η θέση των υδραυλικών συνδέσεων της μονάδας θέρμανσης φαίνονται στο παρακάτω διάγραμμα.



ΠΕΡΙΓΡΑΦΗ	Steel Pro Power										
	114-2 P/V	140-2 P/V	180-2 P/V	230-2 P/V	270-2 P/V	300-3 P/V	345-3 P/V	405-3 P/V	460-4 P/V	540-4 P/V	
A	100	100	100	100	100	100	100	100	100	100	mm
B	283	283	283	283	283	283	283	283	283	283	mm
C	185	185	185	185	185	185	185	185	185	185	mm
D	332	332	332	332	332	332	332	332	332	332	mm
E	605	605	605	605	605	605	605	605	605	605	mm
F	222	222	222	222	222	222	222	222	222	222	mm
G	408	408	408	408	408	408	408	408	408	408	mm
H	1596	1596	1596	1596	1596	1596	1596	1596	1596	1596	mm
I	250	250	250	250	250	250	250	250	250	250	mm
ΑΕΡΙΟ (είσοδος αερίου)	DN 50	DN 50	DN 50	DN 50	DN 80	DN 50	DN 50	DN 80	DN 50	DN 80	Ø
MI (προσαγωγή νερού)	DN 80	DN 80	DN 80	DN 80	DN 125	DN 80	DN 80	DN 125	DN 80	DN 125	Ø
RI (επιστροφή νερού)	DN 80	DN 80	DN 80	DN 80	DN 125	DN 80	DN 80	DN 125	DN 80	DN 125	Ø
SC (αποστράγγιση συμπυκνωμάτων)	50	50	50	50	50	50	50	50	50	50	Ø

⚠ Πριν προχωρήσετε στις υδραυλικές συνδέσεις, πρέπει να αφαιρεθούν τα καλύμματα από τις υποδοχές προσαγωγής - επιστροφής και από την έξοδο των συμπυκνωμάτων της συσκευής.

⚠ Πριν προχωρήσετε στις υδραυλικές συνδέσεις, πρέπει να πραγματοποιηθεί καθαρισμός του συστήματος. Το βήμα αυτό είναι απολύτως απαραίτητο όταν η συσκευή αντικαθιστά προηγούμενο σύστημα θέρμανσης.

Προκειμένου να γίνει ο παραπάνω καθαρισμός, εάν το παλιό σύστημα θέρμανσης είναι ακόμα εγκατεστημένο στο σύστημα, προτείνεται να::

- Εισάγετε στο σύστημα ένα πρόσθετο αφαλάτωσης.
- Αφήστε το σύστημα σε λειτουργία για περίπου 7 ημέρες.
- Κατόπιν, απομακρύνετε το βρώμικο νερό του συστήματος και ξεπλύνετε το μια ή περισσότερες φορές με καθαρό νερό.

Εάν το σύστημα είναι πολύ ακάθατο, επαναλάβετε την παραπάνω διαδικασία άλλη μια φορά.

Εάν η παλαιά μονάδα θέρμανσης βρίσκεται στην εγκατάσταση ή δεν είναι διαθέσιμη, χρησιμοποιήστε μια αντλία για την κυκλοφορία νερού μαζί με το πρόσθετο αφαλάτωσης στο δίκτυο για περίπου 10 ημέρες και κατόπιν, πραγματοποιήστε ένα τελικό ξέπλυμα όπως περιγράφεται στην προηγούμενη παράγραφο.

Μόλις πραγματοποιηθεί ο καθαρισμός του δικτύου, προτείνεται η προσθήκη προστατευτικού υγρού στο νερό του δικτύου πριν από την εγκατάσταση της μονάδας θέρμανσης.

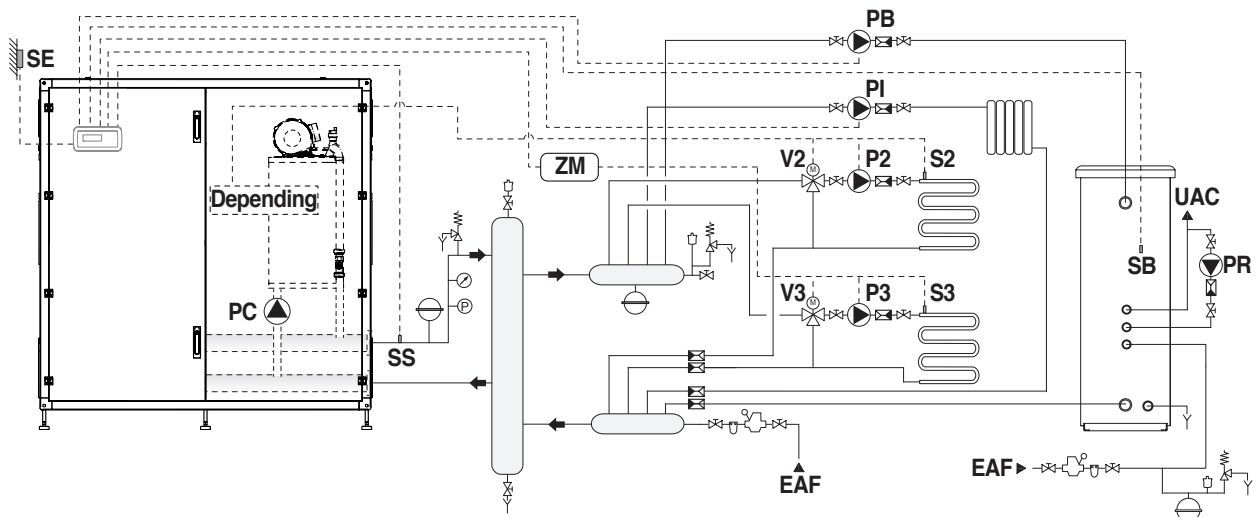
Προκειμένου να καθαριστεί το εσωτερικό κύκλωμα νερού του εναλλάκτη θερμότητας, παρακαλώ επικοινωνήστε Κέντρου Τεχνικής Υποστήριξης **RIELO**.

⊖ Μην χρησιμοποιείτε μη συμβατά καθαριστικά που περιέχουν οξέα (πχ. υδροχλωρικό οξύ ή παρόμοια) σε καμία συγκέντρωση.

⊖ Μην υποβάλλετε τον εναλλάκτη θερμότητας σε κυκλικές αλλαγές πίεσης επειδή η καταπόνηση είναι πολύ επικίνδυνη για την ακεραιότητα των εξαρτημάτων του συστήματος.

2.7 Πρωτεύον υδραυλικό κύκλωμα

Διάγραμμα 1: Κύκλωμα λεβήτων με δικό τους κυκλοφορητή, συνδεδεμένοι σε συστοιχία.

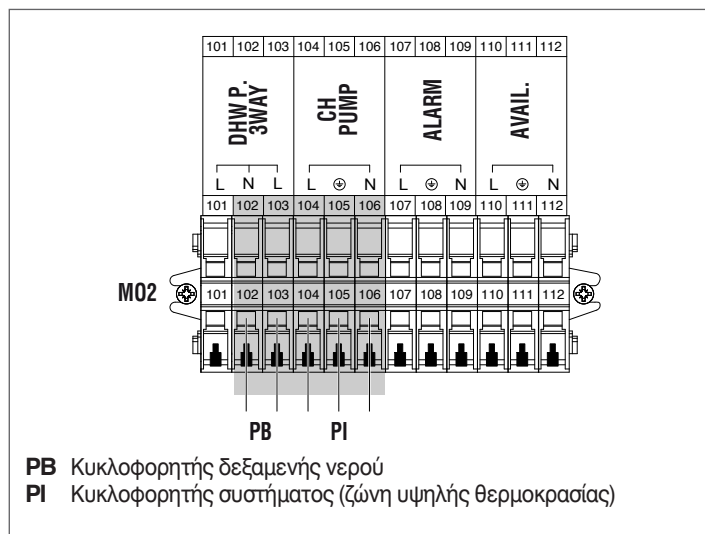


PC	Κυκλοφορητής λέβητα
PB	Κυκλοφορητής δεξαμενής νερού
PR	Υδραυλικός κυκλοφορητής ΖΝΧ
PI	Κυκλοφορητής συστήματος (ζώνη υψηλής θερμοκρασίας)
P2	Κυκλοφορητής ζώνης 2 (χαμηλή θερμοκρασία)
P3	Κυκλοφορητής ζώνης 3 (χαμηλή θερμοκρασία)
S2	Αισθητήριο ζώνης 2
S3	Αισθητήριο ζώνης 3
SB	Αισθητήρας μπίλερ
SE	Εξωτερικός αισθητήρας
SS	Αισθητήριο πρωτεύοντος

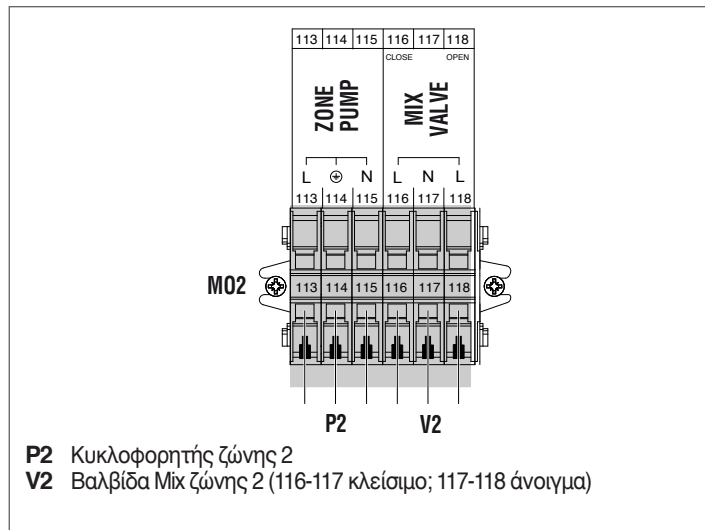
V2	Βαλβίδα ανάμιξης ζώνης 2
V3	Βαλβίδα ανάμιξης ζώνης 3
ZM	Ηλεκτρονική συσκευή διαχείρισης ζωνών (αξεσουάρ)
EAF	Εισαγωγή νερού χρήσης
UAC	Έξοδος ΖΝΧ

2.7.1 Διάγραμμα ηλεκτρολογικών συνδέσεων 1

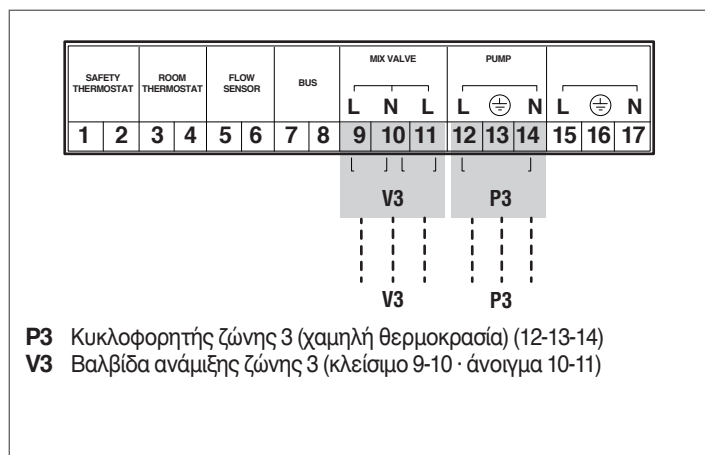
ΔΙΑΧΕΙΡΙΣΗ ΣΥΝΔΕΣΕΩΝ



ΔΙΑΧΕΙΡΙΣΗ ΕΞΕΠΤΩΜΕΝΩΝ (Depending) (μόνο αν είναι συνδεδεμένη η ζώνη depending)

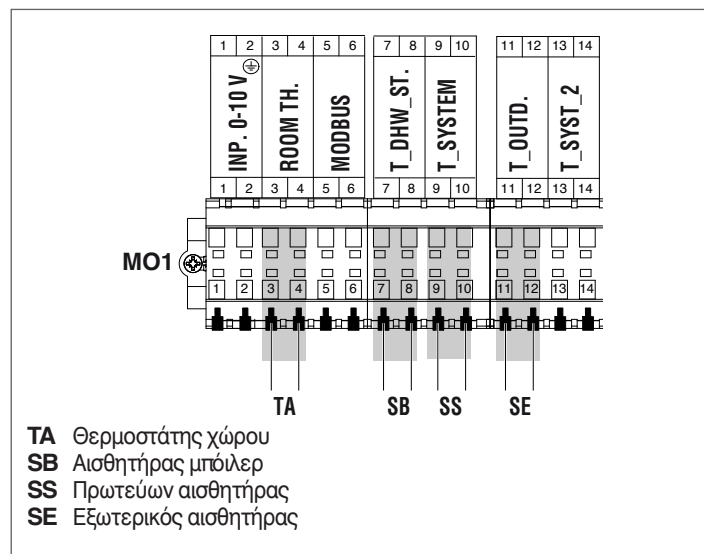


ΣΥΝΔΕΣΕΙΣ ΑΞΕΣΟΥΑΡ ΠΡΟΣΘΕΤΩΝ ΖΩΝΩΝ

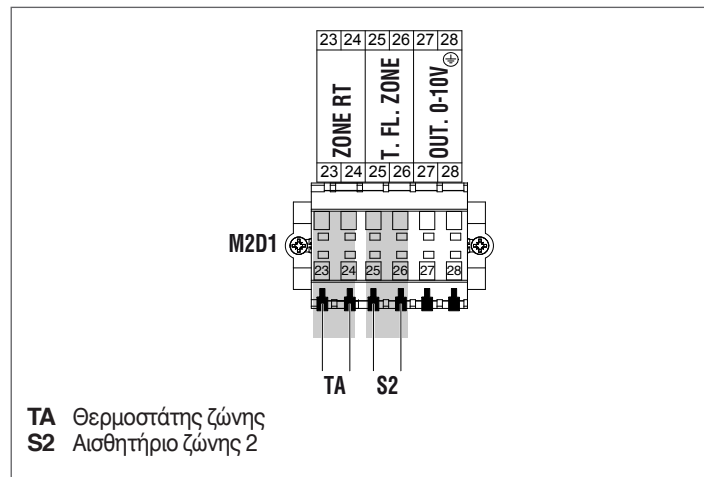


2.7.2 Διάγραμμα σύνδεσης αισθητηρίων 1

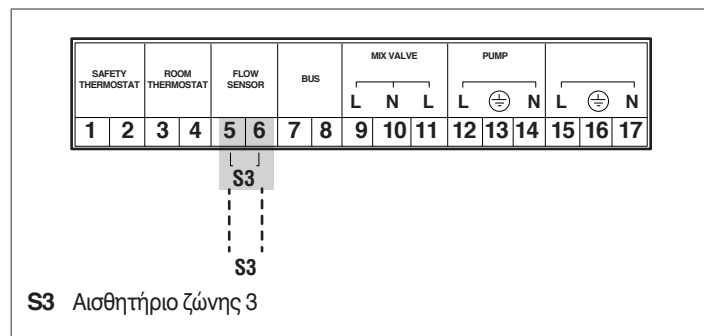
ΔΙΑΧΕΙΡΙΣΗ ΣΥΝΔΕΣΕΩΝ



ΔΙΑΧΕΙΡΙΣΗ ΕΞΕΠΤΩΜΕΝΩΝ (Depending) (μόνο αν είναι συνδεδεμένη η ζώνη depending)

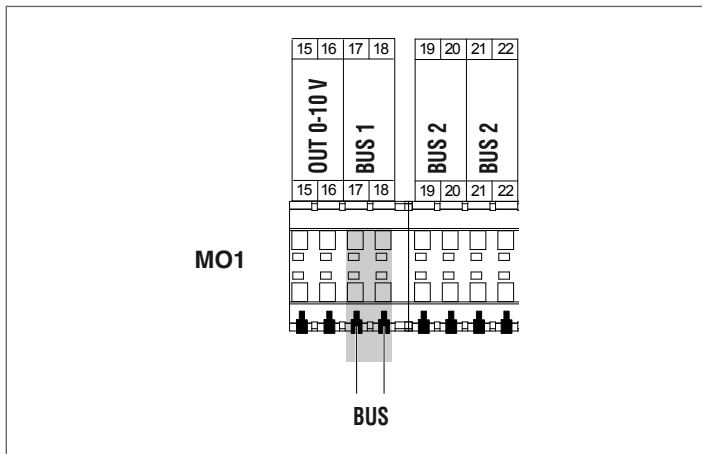


ΣΥΝΔΕΣΕΙΣ ΑΞΕΣΟΥΑΡ ΠΡΟΣΘΕΤΩΝ ΖΩΝΩΝ

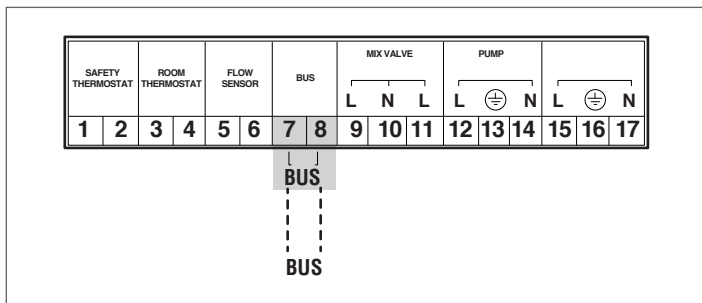


2.7.3 Διάγραμμα συνδέσεων διαύλου (bus) 1

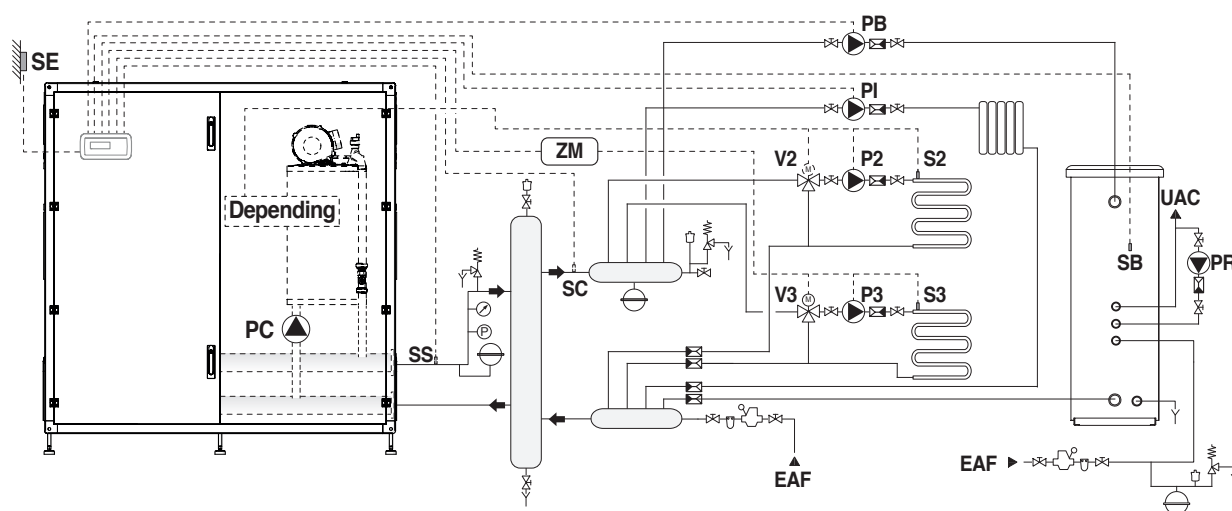
ΔΙΑΧΕΙΡΙΣΗ ΣΥΝΔΕΣΕΩΝ



ΣΥΝΔΕΣΕΙΣ ΑΞΕΣΟΥΑΡ ΠΡΟΣΘΕΤΩΝ ΖΩΝΩΝ



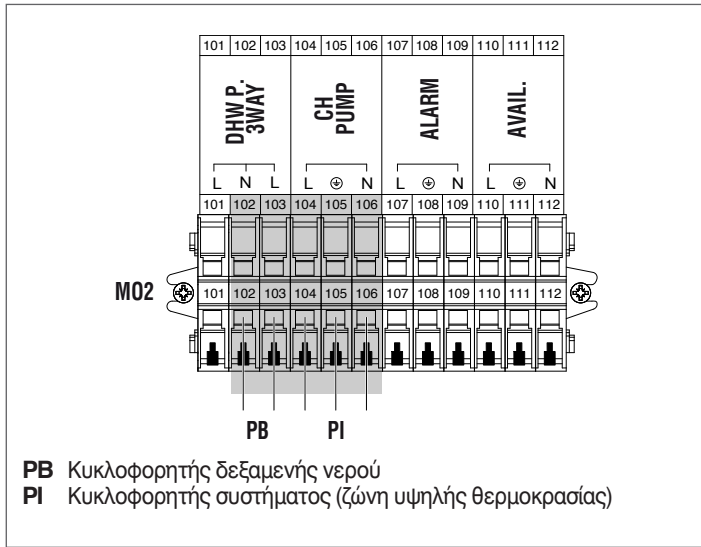
Διάγραμμα 2: Κύκλωμα λεβήτων με δικό τους κυκλοφορητή, συνδεδεμένοι σε συστοιχία. Χρήση του αισθητηρίου του δευτερεύοντα.



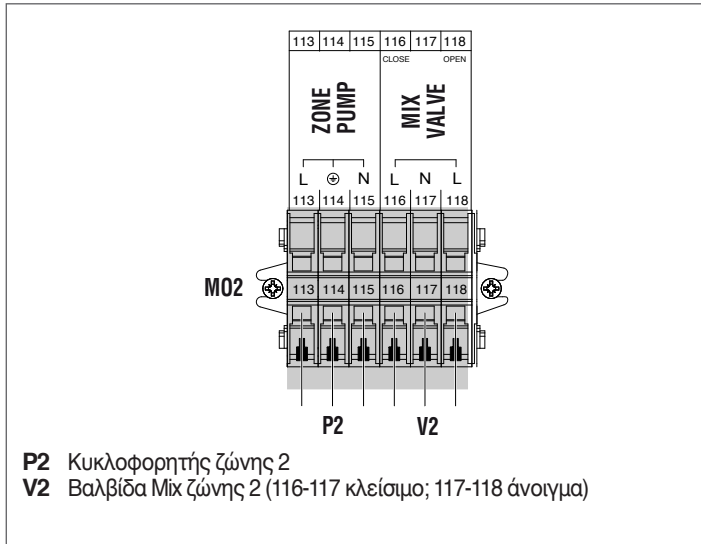
PC	Κυκλοφορητής λέβητα	SC	Αισθητήριο του δευτερεύοντα
PB	Κυκλοφορητής δεξαμενής νερού	V2	Βαλβίδα ανάμιξης ζώνης 2
PR	Υδραυλικός κυκλοφορητής ZNX	V3	Βαλβίδα ανάμιξης ζώνης 3
PI	Κυκλοφορητής συστήματος (ζώνη υψηλής θερμοκρασίας)	ZM	Ηλεκτρονική συσκευή διαχείρισης ζωνών (αξεσουάρ)
P2	Κυκλοφορητής ζώνης 2 (χαμηλή θερμοκρασία)	EAF	Εισαγωγή νερού χρήσης
P3	Κυκλοφορητής ζώνης 3 (χαμηλή θερμοκρασία)	UAC	Έξοδος ZNX
S2	Αισθητήριο ζώνης 2		
S3	Αισθητήριο ζώνης 3		
SB	Αισθητήρας μπόιλερ		
SE	Εξωτερικός αισθητήρας		
SS	Αισθητήριο πρωτεύοντος		

2.7.4 Διάγραμμα ηλεκτρολογικών συνδέσεων 2

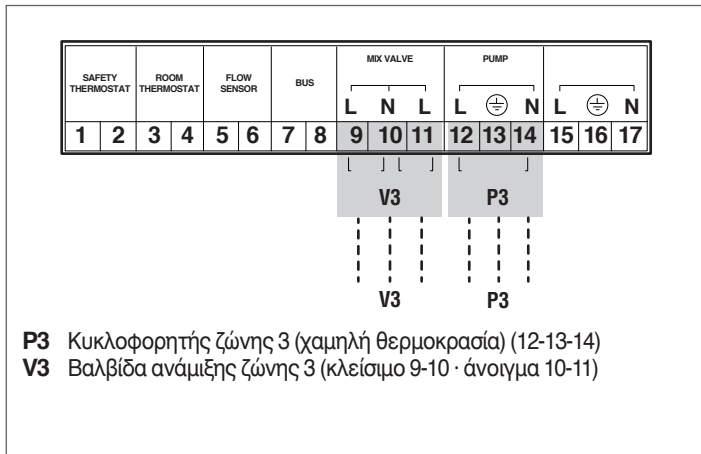
ΔΙΑΧΕΙΡΙΣΗ ΣΥΝΔΕΣΕΩΝ



ΔΙΑΧΕΙΡΙΣΗ ΕΞΑΡΤΩΜΕΝΩΝ (Depending)
 (μόνο αν είναι συνδεδεμένη η ζώνη depending)

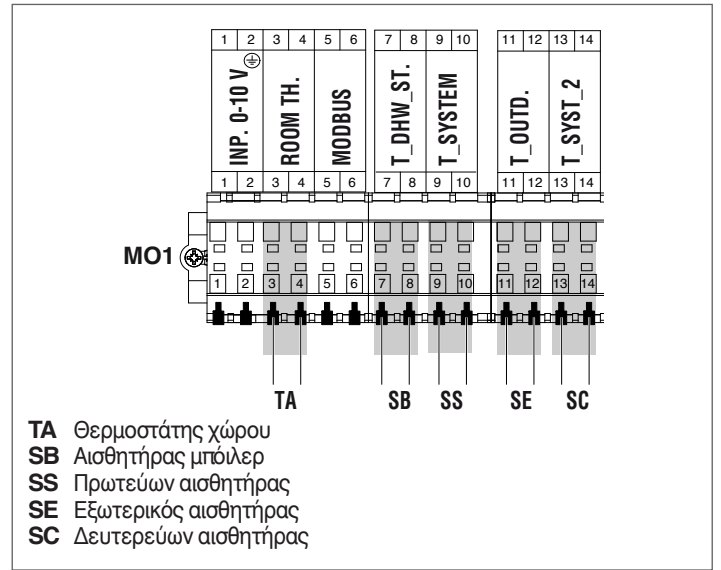


ΣΥΝΔΕΣΕΙΣ ΑΞΕΣΟΥΑΡ ΠΡΟΣΘΕΤΩΝ ΖΩΝΩΝ

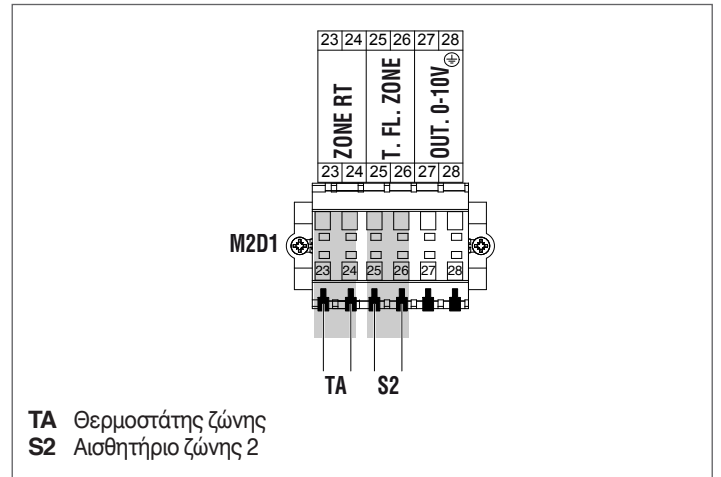


2.7.5 Διάγραμμα σύνδεσης αισθητηρίων 2

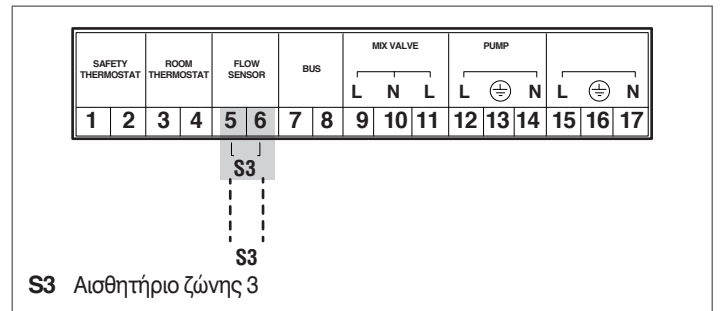
ΔΙΑΧΕΙΡΙΣΗ ΣΥΝΔΕΣΕΩΝ



ΔΙΑΧΕΙΡΙΣΗ ΕΞΑΡΤΩΜΕΝΩΝ (Depending)
 (μόνο αν είναι συνδεδεμένη η ζώνη depending)

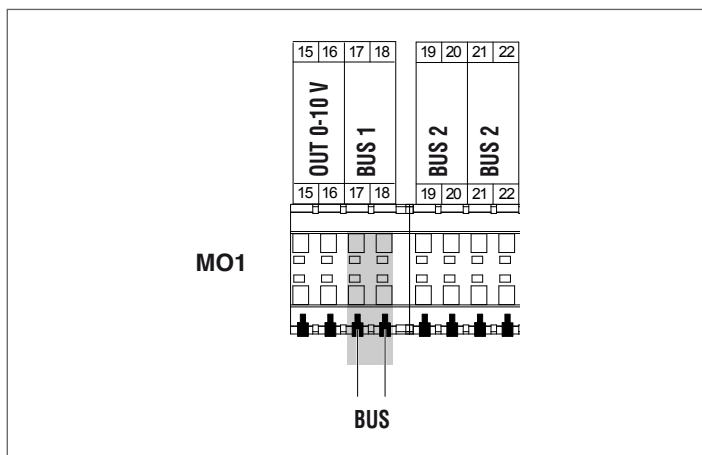


ΣΥΝΔΕΣΕΙΣ ΑΞΕΣΟΥΑΡ ΠΡΟΣΘΕΤΩΝ ΖΩΝΩΝ

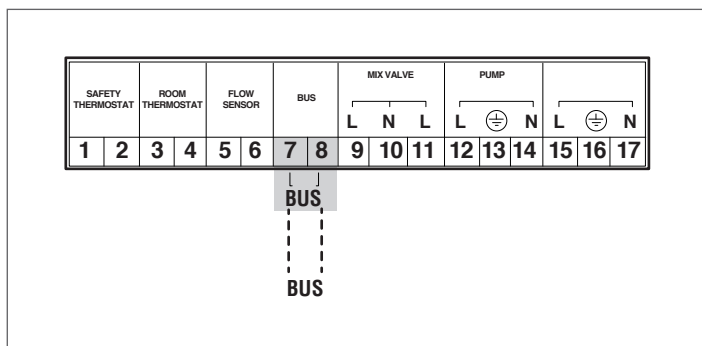


2.7.6 Διάγραμμα συνδέσεων διαύλου (bus) 2

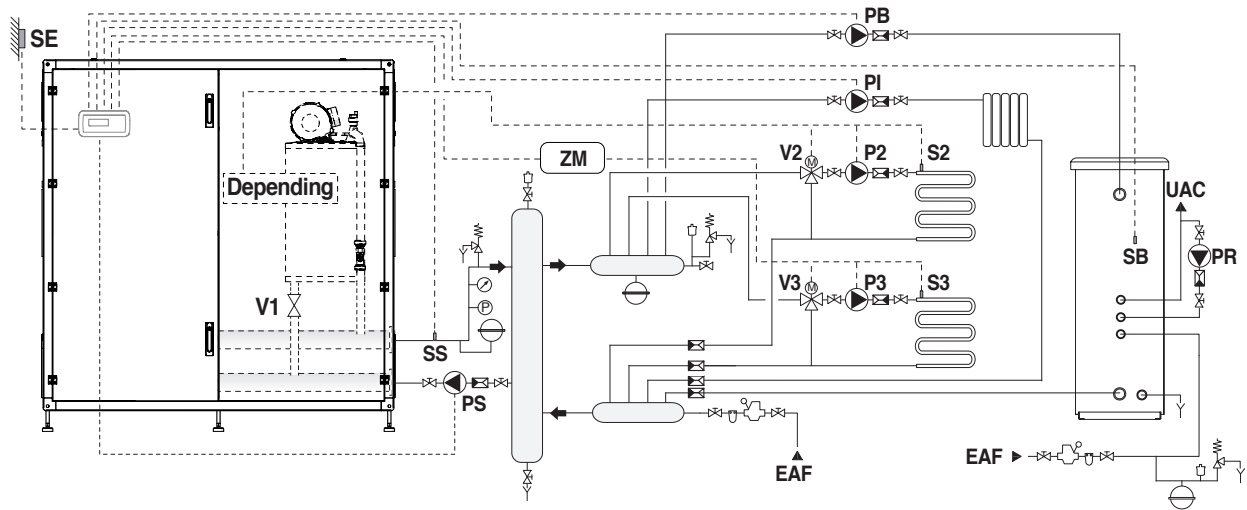
ΔΙΑΧΕΙΡΙΣΗ ΣΥΝΔΕΣΕΩΝ



ΣΥΝΔΕΣΕΙΣ ΑΞΕΣΟΥΑΡ ΠΡΟΣΘΕΤΩΝ ΖΩΝΩΝ



Διάγραμμα 3: Κύκλωμα με λέβητες που έχουν τη δική τους δίοδη βαλβίδα, συνδεδεμένοι σε συστοιχία. Πρωτεύον σύστημα με κυκλοφορητή συστήματος.

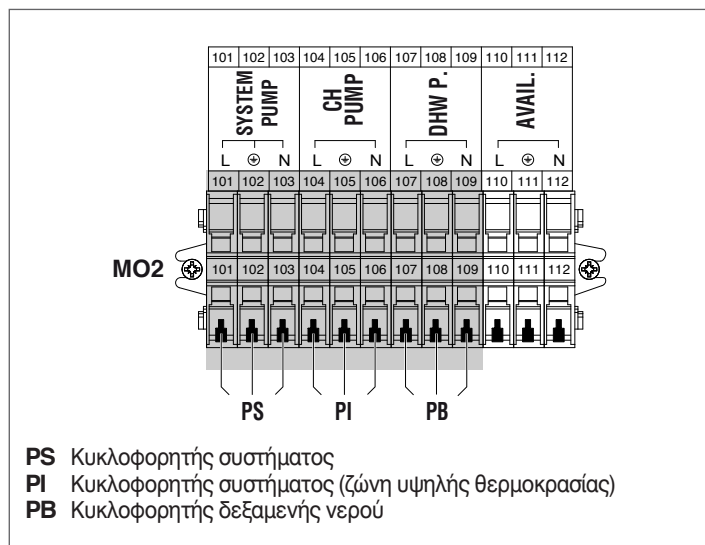


- PS** Κυκλοφορητής συστήματος
PB Κυκλοφορητής δεξαμενής νερού
PR Υδραυλικός κυκλοφορητής ZNX
PI Κυκλοφορητής συστήματος (ζώνη υψηλής θερμοκρασίας)
P2 Κυκλοφορητής ζώνης 2 (χαμηλή θερμοκρασία)
P3 Κυκλοφορητής ζώνης 3 (χαμηλή θερμοκρασία)
S2 Αισθητήριο ζώνης 2
S3 Αισθητήριο ζώνης 3
SB Αισθητήρας μπόιλερ
SE Εξωτερικός αισθητήρας

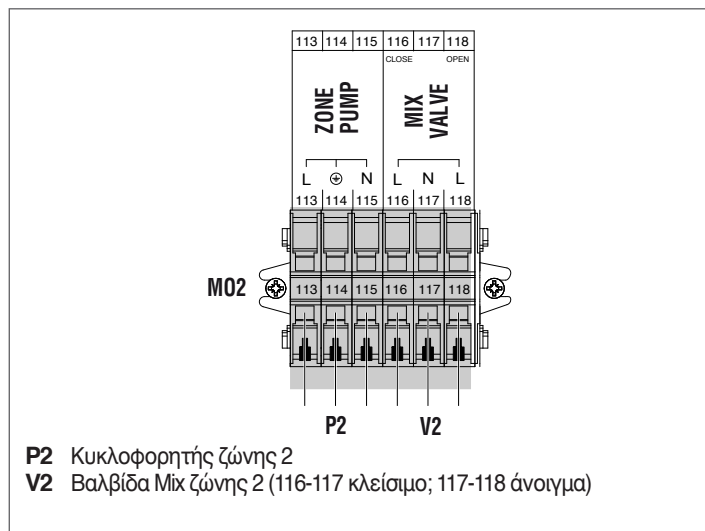
- SS** Αισθητήριο πρωτεύοντος
V1 Δίοδη βαλβίδα (αξεσουάρ)
V2 Βαλβίδα ανάμιξης ζώνης 2
V3 Βαλβίδα ανάμιξης ζώνης 3
ZM Ηλεκτρονική συσκευή διαχείρισης ζωνών (αξεσουάρ)
EAF Εισαγωγή νερού χρήσης
UAC Έξοδος ZNX

2.7.7 Διάγραμμα ηλεκτρολογικών συνδέσεων 3

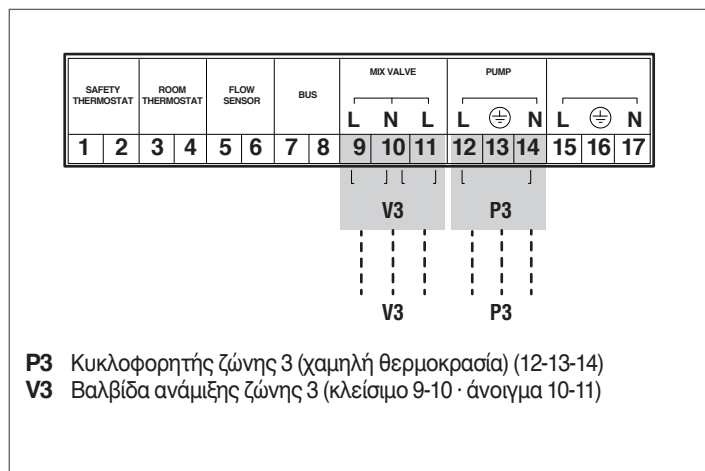
ΔΙΑΧΕΙΡΙΣΗ ΣΥΝΔΕΣΕΩΝ



ΔΙΑΧΕΙΡΙΣΗ ΕΞΑΡΤΩΜΕΝΩΝ (Depending) (μόνο αν είναι συνδεδεμένη η ζώνη depending)

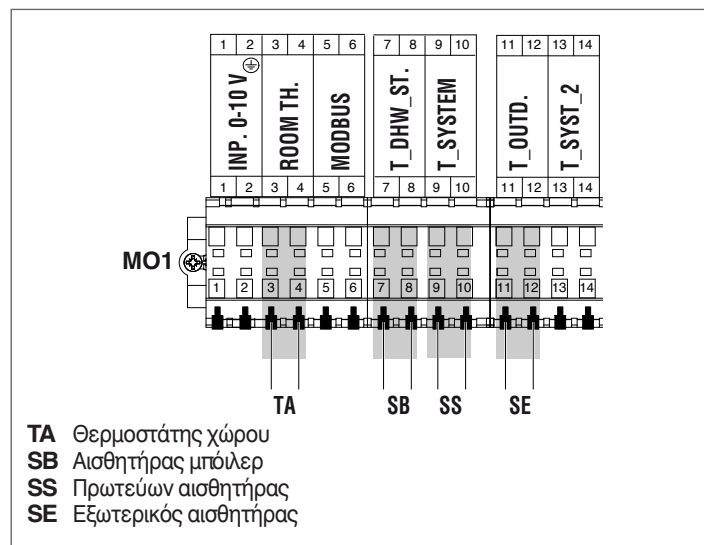


ΣΥΝΔΕΣΕΙΣ ΑΞΕΣΟΥΑΡ ΠΡΟΣΘΕΤΩΝ ΖΩΝΩΝ

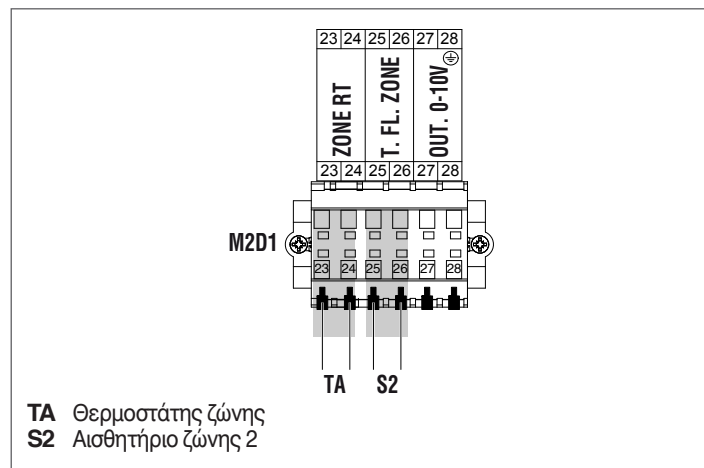


2.7.8 Διάγραμμα σύνδεσης αισθητηρίων 3

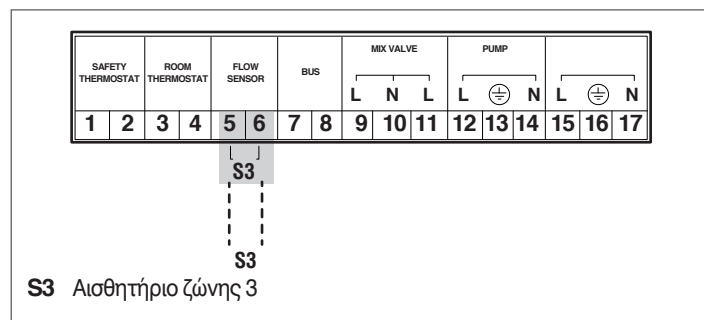
ΔΙΑΧΕΙΡΙΣΗ ΣΥΝΔΕΣΕΩΝ



ΔΙΑΧΕΙΡΙΣΗ ΕΞΑΡΤΩΜΕΝΩΝ (Depending) (μόνο αν είναι συνδεδεμένη η ζώνη depending)

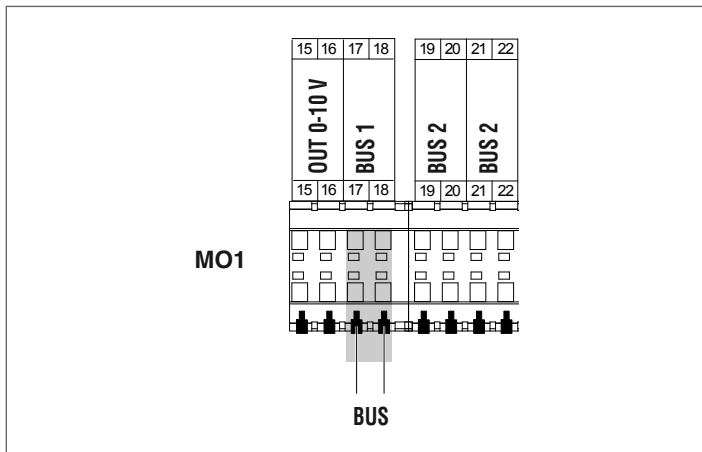


ΣΥΝΔΕΣΕΙΣ ΑΞΕΣΟΥΑΡ ΠΡΟΣΘΕΤΩΝ ΖΩΝΩΝ

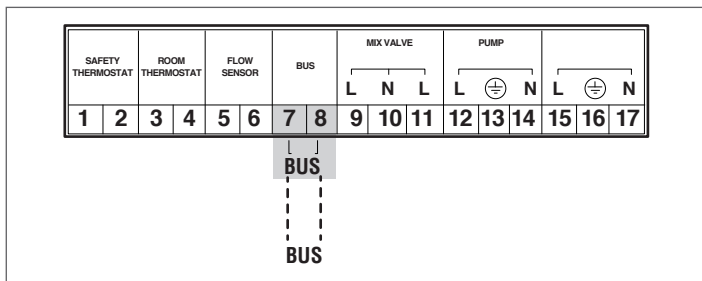


2.7.9 Διάγραμμα συνδέσεων διαύλου (bus) 3

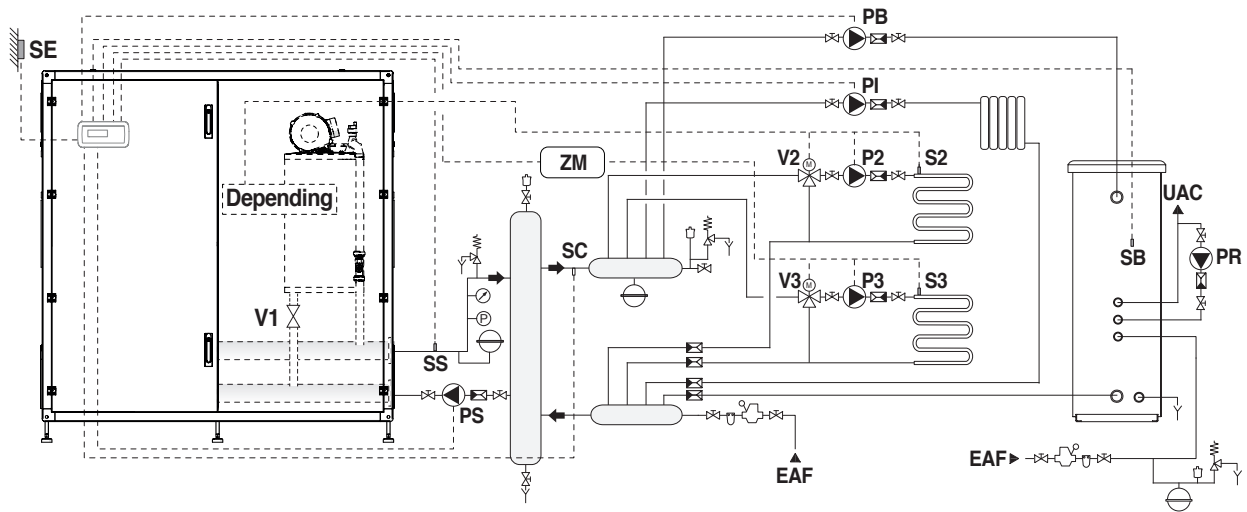
ΔΙΑΧΕΙΡΙΣΗ ΣΥΝΔΕΣΕΩΝ



ΣΥΝΔΕΣΕΙΣ ΑΞΕΣΟΥΑΡ ΠΡΟΣΘΕΤΩΝ ΖΩΝΩΝ



Διάγραμμα 4: Κύκλωμα με λέβητες που έχουν τη δική τους δίοδη βαλβίδα, συνδεδεμένοι σε συστοιχία. Πρωτεύων λέβητας (Managing) με κυκλοφορητή συστήματος. Χρήση του αισθητηρίου του δευτερεύοντος λέβητα (Depending).

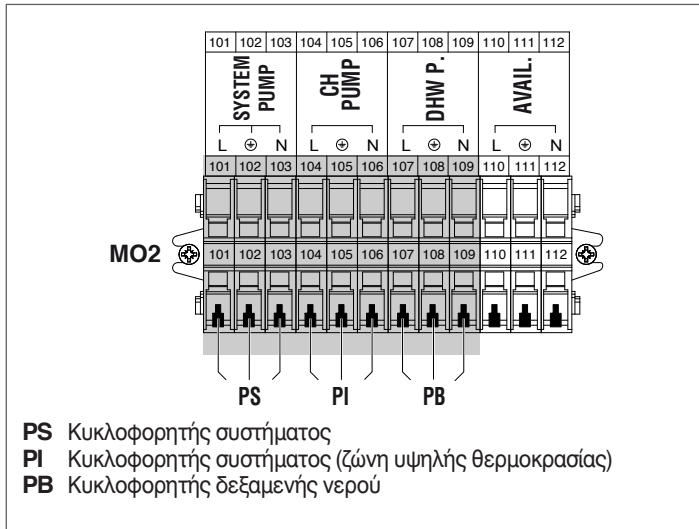


- PS** Κυκλοφορητής συστήματος
PB Κυκλοφορητής δεξαμενής νερού
PR Υδραυλικός κυκλοφορητής ZNX
P1 Κυκλοφορητής συστήματος (ζώνη υψηλής θερμοκρασίας)
P2 Κυκλοφορητής ζώνης 2 (χαμηλή θερμοκρασία)
P3 Κυκλοφορητής ζώνης 3 (χαμηλή θερμοκρασία)
S2 Αισθητήριο ζώνης 2
S3 Αισθητήριο ζώνης 3
SB Αισθητήρας μπόιλερ
SE Εξωτερικός αισθητήρας

- SS** Αισθητήριο πρωτεύοντος
SC Αισθητήριο του δευτερεύοντα
V1 Δίοδη βαλβίδα (αξεσουάρ)
V2 Βαλβίδα ανάμιξης ζώνης 2
V3 Βαλβίδα ανάμιξης ζώνης 3
ZM Ηλεκτρονική συσκευή διαχείρισης ζωνών (αξεσουάρ)
EAF Εισαγωγή νερού χρήσης
UAC Έξοδος ZNX

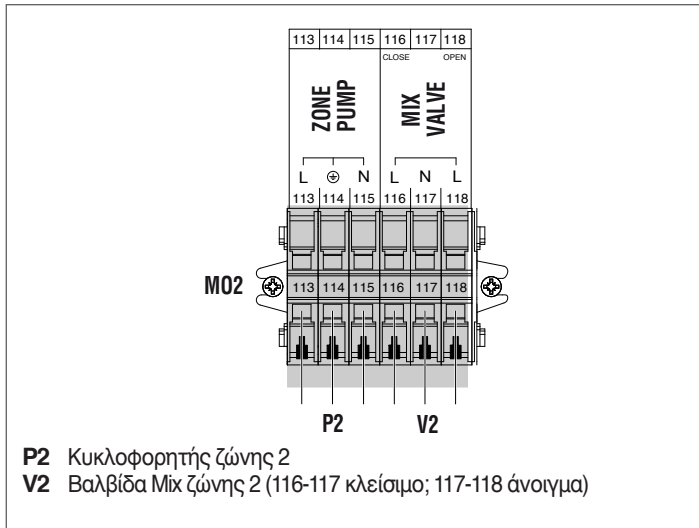
2.7.10 Διάγραμμα ηλεκτρολογικών συνδέσεων 4

ΔΙΑΧΕΙΡΙΣΗ ΣΥΝΔΕΣΕΩΝ

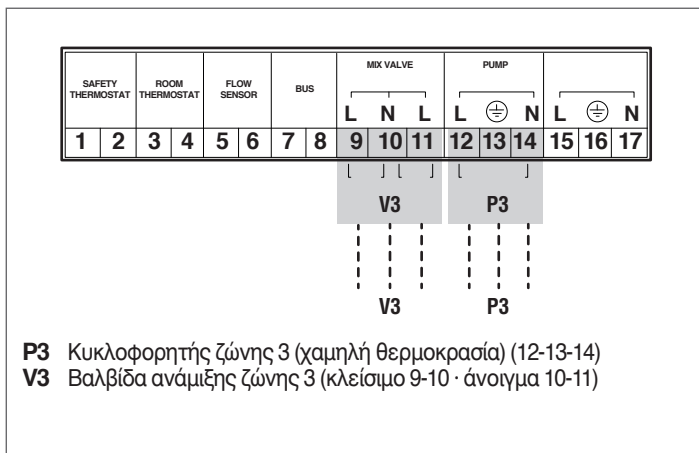


ΔΙΑΧΕΙΡΙΣΗ ΕΞΕΑΡΤΩΜΕΝΩΝ (Depending)

(μόνο αν είναι συνδεδεμένη η ζώνη depending)

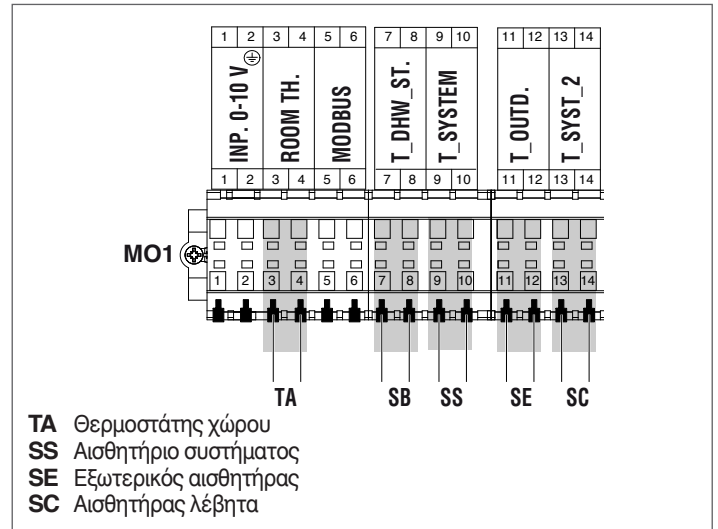


ΣΥΝΔΕΣΕΙΣ ΑΞΕΣΟΥΑΡ ΠΡΟΣΘΕΤΩΝ ΖΩΝΩΝ



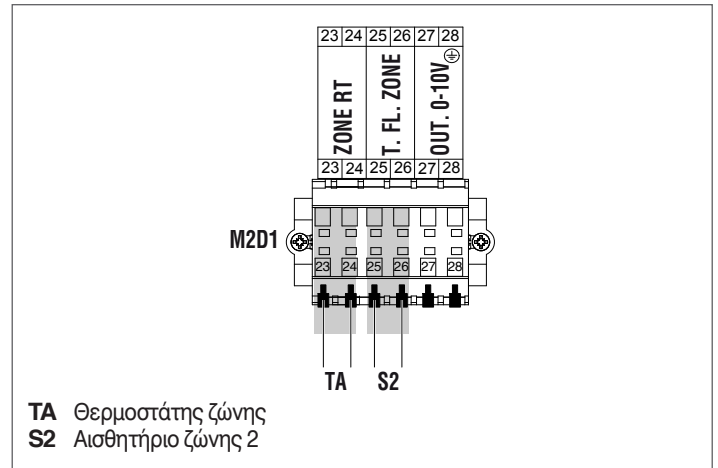
2.7.11 Διάγραμμα σύνδεσης αισθητηρίων 4

ΔΙΑΧΕΙΡΙΣΗ ΣΥΝΔΕΣΕΩΝ

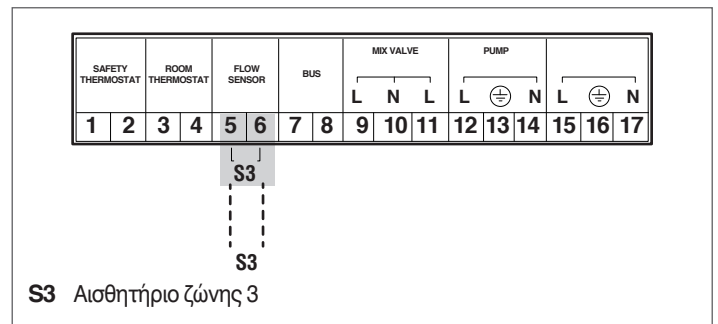


ΔΙΑΧΕΙΡΙΣΗ ΕΞΕΑΡΤΩΜΕΝΩΝ (Depending)

(μόνο αν είναι συνδεδεμένη η ζώνη depending)

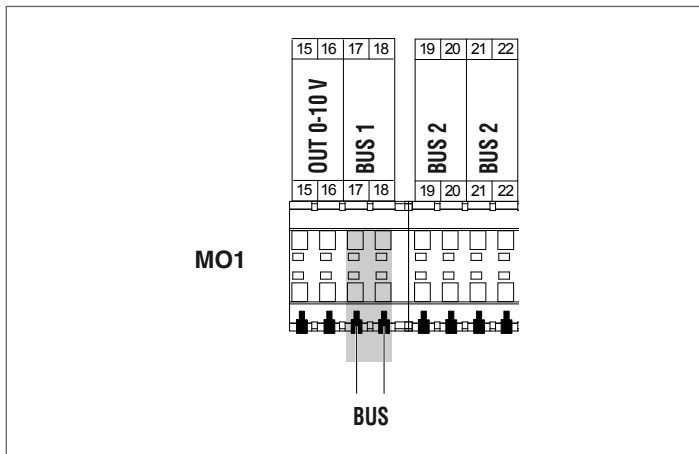


ΣΥΝΔΕΣΕΙΣ ΑΞΕΣΟΥΑΡ ΠΡΟΣΘΕΤΩΝ ΖΩΝΩΝ

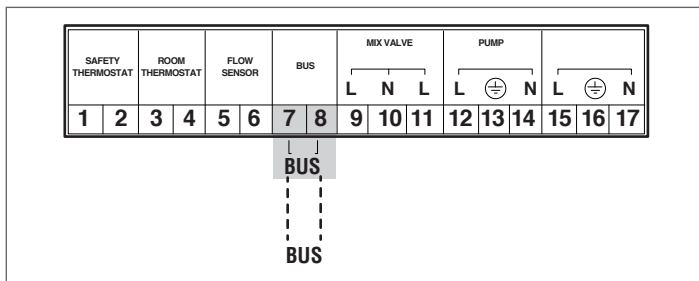


2.7.12 Διάγραμμα συνδέσεων διαύλου (bus) 4

ΔΙΑΧΕΙΡΙΣΗ ΣΥΝΔΕΣΕΩΝ











ΣΥΝΔΕΣΕΙΣ ΑΞΕΣΟΥΡΑΡ ΠΡΟΣΘΕΤΩΝ ΖΩΝΩΝ



2.8 Συνδέσεις αερίου

Οι συνδέσεις του αερίου πρέπει να πραγματοποιούνται σύμφωνα με τα τρέχοντα πρότυπα και να έχουν κατάλληλες διαστάσεις ώστε να εξασφαλίζεται η σωστή ροή αερίου στον καυστήρα.





Προτού πραγματοποιήσετε την σύνδεση, βεβαιωθείτε ότι:

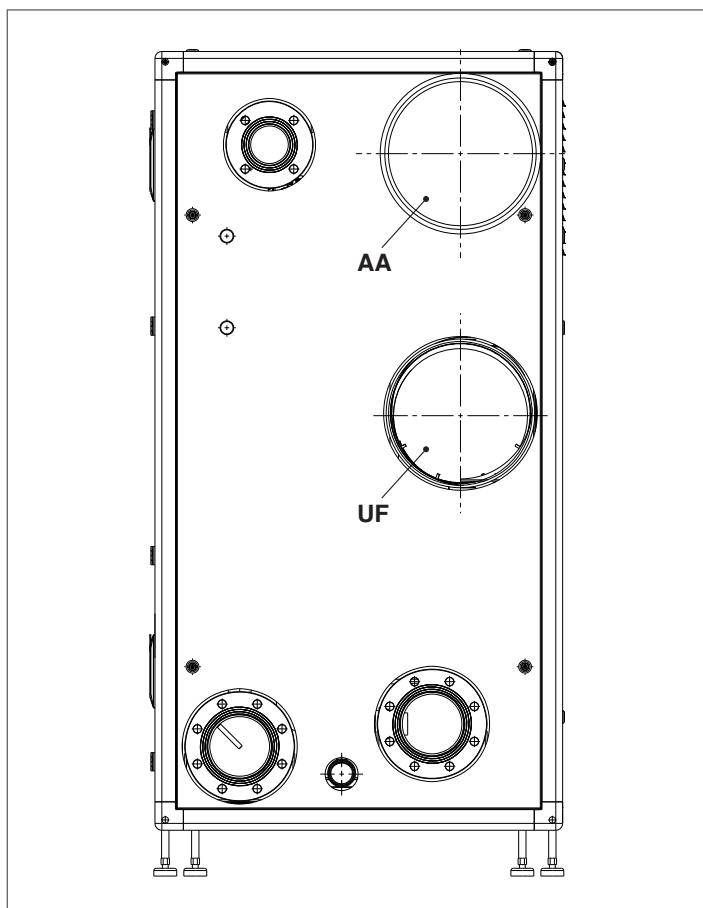
-  Ο τύπος του αερίου καυσίμου είναι κατάλληλος για την συσκευή
 -  Εάν χρειάζεται μετατροπή της συσκευής για χρήση άλλου καυσίμου, συμβουλευτείτε την Κέντρο Τεχνικής Υποστήριξης για τις απαραίτητες ενέργειες. Ο εγκαταστάτης, σε καμία περίπτωση δεν είναι εξουσιοδοτημένος να πραγματοποιεί αυτές τις ενέργειες.
 -  Προσεκτικός καθαρισμός των σωληνώσεων
 -  Η παροχή του μετρητή αερίου εξασφαλίζει ταυτόχρονη χρήση όλων των συσκευών που είναι συνδεδεμένες με αυτόν. Η σύνδεση της συσκευής στο δίκτυο παροχής αερίου πρέπει να γίνεται σύμφωνα με τους ισχύοντες κανονισμούς.
 -  Η πίεση εισόδου της συσκευής όταν είναι απενεργοποιημένη έχει τις ακόλουθες τιμές αναφοράς:
 - Για τροφοδοσία με αέριο μεθάνιο: βέλτιστη πίεση 20 mbar
 - Για τροφοδοσία με υγραέριο: βέλτιστη πίεση 37 mbar
 -  Να μην γίνεται χρήση άλλων καυσίμων από τα καθορισμένα. Αν και είναι φυσιολογική η μείωση της πίεσης εισόδου της συσκευής κατά την λειτουργία, συνιστάται να ελέγχεται ότι δεν υπάρχουν υπερβολικές διακυμάνσεις. Προκειμένου να περιοριστεί το μέγεθος αυτών των διακυμάνσεων, είναι απαραίτητη η σωστή διαστασιολόγηση του δικτύου τροφοδοσίας αερίου με βάση το μήκος και τις πτώσεις πίεσης, από το μετρητή έως τη μονάδα θέρμανσης.
 -  Εάν υπάρχουν τέτοιες διακυμάνσεις στην πίεση του αερίου, προτείνεται η εγκατάσταση σταθεροποιητή πίεσης, πριν από την μονάδα θέρμανσης. Σε περίπτωση τροφοδοσίας με αέριο βουτάνιο (G30) και προπάνιο (G31), πρέπει να λαμβάνονται όλες οι απαραίτητες προφυλάξεις για να αποφευχθεί το παγωμα του καυσίμου σε περίπτωση πολύ χαμηλών εξωτερικών θερμοκρασιών.
- Εάν το δίκτυο διανομής φυσικού αερίου περιέχει στερεά σωματίδια, τοποθετήστε ένα φίλτρο στη γραμμή παροχής καυσίμου. Για την επιλογή του, να ληφθεί υπόψη ότι οι απώλειες πίεσης που προκαλούνται από το φίλτρο πρέπει να είναι όσο το δυνατόν χαμηλότερες.
-  Μετά την ολοκλήρωση της εγκατάστασης πρέπει να γίνει έλεγχος στεγανότητας.

2.9 Απόρριψη προϊόντων καύσης

Η συσκευή παρέχεται ως στάνταρ σε διάταξη τύπου B (B23-B23P-B53P) και είναι έτοιμη να αναρροφήσει αέρα απευθείας από τον χώρο εγκατάστασης. Μπορεί να μετατραπεί σε τύπου C με τη χρήση ειδικών εξαρτημάτων. Σε αυτή τη διαμόρφωση η συσκευή θα αναρροφά τον αέρα καύσης απευθείας από εξωτερικό χώρο με τη δυνατότητα να έχει ομοαξονικούς ή διαχωρισμένους αγωγούς.

Είναι απαραίτητο για την απαγωγή των καυσαερίων και την αναρρόφηση αέρα καύσης να χρησιμοποιούνται μόνο ειδικοί αγωγοί για λέβητες συμπίκνωσης και η σύνδεση να γίνεται με τον σωστό τρόπο όπως υποδεικνύεται από τις οδηγίες που παρέχονται με τα αξεσουάρ απαγωγής καυσαερίων.

-  Μη συνδέετε τους αγωγούς καυσαερίων αυτής της συσκευής με τους αγωγούς άλλων συσκευών, εκτός εάν υπάρχει ρητή έγκριση από τον κατασκευαστή. Η μη συμμόρφωση με την οδηγία αυτή, μπορεί να οδηγήσει σε συγκέντρωση μονοξειδίου του άνθρακα στον χώρο εγκατάστασης, θέτοντας έτσι σε κίνδυνο την υγεία και την ασφάλεια των ατόμων κοντά σε αυτήν.
-  Για περισσότερες πληροφορίες σχετικά με τους αγωγούς καυσαερίων λεβήτων σε συστοιχία, ανατρέξτε στον Κατάλογο και στις οδηγίες που παρέχονται μαζί με τα σχετικά εξαρτήματα.
-  Βεβαιωθείτε ότι ο αέρας καύσης (αναρροφούμενος αέρας) δεν είναι μολυσμένος από:
 - Κηρό / χλωριούχα απορρυπαντικά
 - Χημικές ουσίες βασισμένες σε χλώριο για πισίνες
 - Χλωριούχο ασβέστιο
 - Χλωριούχο νάτριο που χρησιμοποιείται για την αποσκλήρυνση του νερού
 - Διαρροές ψυκτικού μέσου
 - Προϊόντα για την αφαίρεση χρωμάτων ή βερνικιών
 - Υδροχλωρικά / μουριατικά οξέα
 - Τσιμέντα και κόλλες
 - Αντιστατικά μαλακτικά στεγνωτηρίων
 - Χλώριο που χρησιμοποιείται για οικιακούς ή βιομηχανικούς σκοπούς, όπως απορρυπαντικά, λευκαντικά ή διαλύτες
 - Κόλλες προϊόντων δομικών κατασκευών και παρόμοια υλικά.
-  Για να αποφευχθεί η μόλυνση της μονάδας θέρμανσης, μην εγκαταστήσετε τις εισόδους αέρα εισαγωγής και τους αγωγούς καυσαερίων κοντά σε:
 - Εγκαταστάσεις καθαρισμού / χώρους στεγνωτηρίων
 - Πισίνες
 - Χώρους επεξεργασίας μετάλλων
 - Ιστιτούτα αισθητικής
 - Συνεργεία επισκευής ψυκτικών μέσων
 - Φωτογραφεία
 - Καταστήματα προϊόντων περιποίησης σώματος
 - Εγκαταστάσεις παραγωγής πλαστικών
 - Εργαστήρια και μονάδες παραγωγής επίπλων.



Η έξοδος AA παρέχεται σε διάταξη B23.

Steel Pro Power	ΠΕΡΙΓΡΑΦΗ		
	EK (έξοδος καυσαερίων)	AA (αναρρόφηση αέρα)	
114-2 P/V	DN160	DN160	∅
140-2 P/V	DN160	DN160	∅
180-2 P/V	DN160	DN160	∅
230-2 P/V	DN160	DN160	∅
300-3 P/V	DN160	DN160	∅
345-3 P/V	DN160	DN160	∅
460-4 P/V	DN160	DN160	∅

Steel Pro Power	ΠΕΡΙΓΡΑΦΗ		
	EK (έξοδος καυσαερίων)	AA (αναρρόφηση αέρα)	
270-2 P/V	DN300	DN300	∅
405-3 P/V	DN300	DN300	∅
540-4 P/V	DN300	DN300	∅

⚠ Στην περίπτωση εγκατάστασης τύπου B, ο αέρας καύσης λαμβάνεται από το περιβάλλον και διέρχεται από τα ανοίγματα στο πίσω μέρος της συσκευής, η οποία πρέπει να τοποθετείται σε κατάλληλο χώρο με επαρκή εξαερισμό.

⚠ Διαβάστε προσεκτικά τις παρακάτω οδηγίες, καθώς η μη τήρηση τους μπορεί να αποτελέσει πηγή κινδύνου για την ασφάλεια σας ή να οδηγήσει σε δυσλειτουργία της συσκευής.

⚠ Οι συσκευές συμπίκνωσης που περιγράφονται σε αυτό το εγχειρίδιο πρέπει να εγκαθίστανται με αγωγούς καυσαερίων που συμμορφώνονται με την ισχύουσα νομοθεσία και κατασκευάζονται ρητά για την συγκεκριμένη χρήση.

⚠ Βεβαιωθείτε ότι οι αγωγοί και οι ενώσεις δεν έχουν καταστραφεί.

⚠ Οι ενώσεις, πρέπει να γίνονται με υλικά ανθεκτικά στην οξύτητα των συμπυκνωμάτων αλλά και την θερμοκρασία των καυσαερίων της συσκευής.

⚠ Κατά την συναρμολόγηση των αγωγών καυσαερίων, να λαμβάνεται πάντα υπόψη η κατεύθυνση των καυσαερίων αλλά και πιθανός σχηματισμός συμπυκνωμάτων.

⚠ Αγωγοί καυσαερίων με κακή ή ανεπαρκή διαμόρφωση ενδέχεται να ενισχύσουν τον θόρυβο καύσης, να δημιουργήσουν προβλήματα στην εκκένωση του συμπυκνώματος και να επηρεάσουν αρνητικά τις παράμετρους καύσης.

⚠ Βεβαιωθείτε ότι οι αγωγοί καυσαερίων απέχουν επαρκώς από εύφλεκτα ή θερμικά ευαίσθητα εξαρτήματα.

⚠ Βεβαιωθείτε ότι δεν υπάρχει σχηματισμός συμπυκνωμάτων κατά μήκος των αγωγών καυσαερίων. Για τον λόγο αυτό, πρέπει να υπάρχει κλίση των οριζόντιων τμημάτων των αγωγών τουλάχιστον 3 μοίρες προς τη συσκευή. Εάν το μήκος οριζοντίου ή καθέτου τμήματος υπερβαίνει τα 4 μέτρα, πρέπει να τοποθετηθεί σιφόνι αποστράγγισης συμπυκνωμάτων. Το ωφέλιμο ύψος του σιφονιού αποστράγγισης πρέπει να είναι τουλάχιστον ίσο με την τιμή "H" (βλέπε παρακάτω σχήμα). Το σιφόνι αποστράγγισης πρέπει κατόπιν να συνδεθεί με το αποχετευτικό σύστημα (βλέπε παράγραφο "Προετοιμασία της αποστράγγισης συμπυκνωμάτων" σελίδα 40).

⊖ Απαγορεύεται η παρεμπόδιση ή η διάτμηση του αγωγού καυσαερίων ή του αγωγού αναρρόφησης αέρα καύσης, όταν υπάρχει.

⊖ Απαγορεύεται η χρήση αγωγών που δεν προορίζονται ρητά για το σκοπό αυτό, επειδή η δράση των συμπυκνωμάτων προκαλεί ταχεία υποβάθμιση του υλικού τους.

Παρακάτω έχουμε τα μέτρα των ισοδύναμων μέγιστων μηκών.

ΕΓΚΑΤΑΣΤΑΣΗ ΤΥΠΟΥ "B"

Απαγωγή καυσαερίων ∅ 160 mm

μοντέλο	Μέγιστο μήκος ∅ 160 mm	Πτώση πίεσης	
		καμπύλης 45°	καμπύλης 90°
114-2 P/V	30 m	1,5 m	2 m
140-2 P/V	30 m	1,5 m	2 m
180-2 P/V	30 m	1,5 m	2 m
230-2 P/V	30 m	1,5 m	2 m
300-3 P/V	30 m	1,5 m	2 m
345-3 P/V	30 m	1,5 m	2 m
460-4 P/V	30 m	1,5 m	2 m

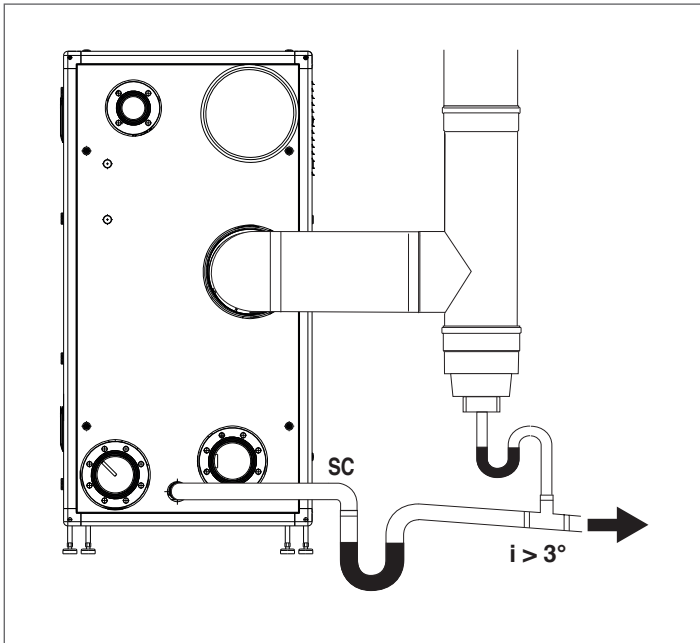
Απαγωγή καυσαερίων Ø 300 mm

μοντέλο	Μέγιστο μήκος Ø 300 mm	Πτώση πίεσης	
		καμπύλης 45°	καμπύλης 90°
270-2 P/V	30 m	2 m	4 m
405-3 P/V	30 m	2 m	4 m
540-4 P/V	30 m	2 m	4 m

Ο παρακάτω πίνακας δείχνει τις διαθέσιμες τιμές του μανομετρικού.

Περιγραφή	Μανομετρικό	
	Μέγιστο	Ελάχιστο
114-2 P/V	510	35
140-2 P/V	630	35
180-2 P/V	560	32
230-2 P/V	500	30
270-2 P/V	353	28
300-3 P/V	610	32
345-3 P/V	500	30
405-3 P/V	353	28
460-4 P/V	500	30
540-4 P/V	353	28

Οι τιμές του μανομετρικού αναγράφονται σε Pascal.



Για αλλαγές κατεύθυνσης, χρησιμοποιήστε T (ταφ) με κάλυμμα ελέγχου για εύκολο περιοδικό καθαρισμό των αγωγών. Μετά τον καθαρισμό πάντα βεβαιωθείτε ότι τα καλύμματα ελέγχου κλείνουν στεγανά και ότι οι ενώσεις τους είναι λειτουργικές και σε καλή κατάσταση.

2.9.1 Προετοιμασία της αποστράγγισης συμπυκνωμάτων

Το συμπίκνωμα που διαφεύγει από την αποστράγγιση πρέπει να συλλέγεται με στάλαξη σε δοχείο με σιφόνι που συνδέεται με το σύστημα αποχέτευσης, ενδεχομένως παρεμβάλλοντας έναν εξουδετερωτή (για περισσότερες πληροφορίες βλ. Παράγραφο "Εξουδετέρωση των συμπυκνωμάτων", σύμφωνα με την ακόλουθη διαδικασία:

- Τοποθετήστε έναν δίσκο συλλογής υγρών στην απόληξη της αποστράγγισης των συμπυκνωμάτων και προσθέστε εξουδετερωτή συμπυκνωμάτων, εάν είναι απαραίτητο
- Συνδέστε το δίσκο απόσταξης συμπυκνωμάτων με το αποχετευτικό σύστημα χρησιμοποιώντας σιφόνι.

Ο δίσκος συλλογής υγρών μπορεί να δημιουργηθεί στερεώνοντας ένα δοχείο ή μια καμπύλη πολυπροπυλενίου, κατάλληλη για την συλλογή των συμπυκνωμάτων που εξέρχονται από τη συσκευή αλλά και τυχόν διαρροών από τη βαλβίδα ασφαλείας.

Η μέγιστη απόσταση μεταξύ της εκκένωσης συμπυκνωμάτων της συσκευής και του δοχείου συλλογής (ή των σωληνώσεων) δεν πρέπει να είναι μικρότερη από 10 mm.

Η σύνδεση με το αποχετευτικό σύστημα πρέπει να γίνει με σιφόνι για να αποφευχθεί η έκλυση δυσάρεστων οσμών από την αποχέτευση στο χώρο του λεβητοστασίου.

Συνιστάται η χρήση πλαστικού (PP) για την κατασκευή της αποστράγγισης συμπυκνωμάτων.

⊖ Μην χρησιμοποιείτε σωληνώσεις χαλκού σε καμία περίπτωση, καθώς η δράση της συμπίκνωσης προκαλεί ραγδαία υποβάθμιση του υλικού.

⚠ Διεξάγετε την εκκένωση του συμπυκνώματος κατά τρόπο που να αποφεύγεται η διαρροή αερίων προϊόντων καύσης στο περιβάλλον ή στον αποχετευτικό αγωγό με τη διαστασιολόγηση του σιφονιού (ύψος H) όπως περιγράφεται στην παράγραφο "Απόρριψη προϊόντων καύσης".

⚠ Πρέπει η γωνία κλίσης "s" να είναι μεγαλύτερη από 3° και η διάμετρος του σωλήνα αποστράγγισης συμπυκνωμάτων να είναι πάντα μεγαλύτερη από αυτή της σύνδεσης που υπάρχει στην έξοδο της αποχέτευσης

⚠ Οι συνδέσεις με το σύστημα αποχέτευσης πρέπει να πραγματοποιούνται σύμφωνα με την ισχύουσα νομοθεσία και τους τοπικούς κανονισμούς.

⚠ Γεμίστε το σιφόνι με νερό πριν την πρώτη έναυση της συσκευής προκειμένου να μην γίνει έκλυση των προϊόντων της καύσης στο περιβάλλον.

⚠ Προτείνεται τα συμπυκνώματα της μονάδας θέρμανσης και αυτά του αγωγού καυσαερίων να αποχετεύονται στο ίδιο σιφόνι.

⚠ Οι χρησιμοποιούμενες σωληνώσεις σύνδεσης πρέπει να είναι όσο το δυνατόν πιο κοντές και ευθείες. Οι καμπύλες και οι απότομες αλλαγές κατεύθυνσης ευνοούν το φράξιμο των σωληνώσεων πράγμα που αποτρέπει τη σωστή εκκένωση του συμπυκνώματος

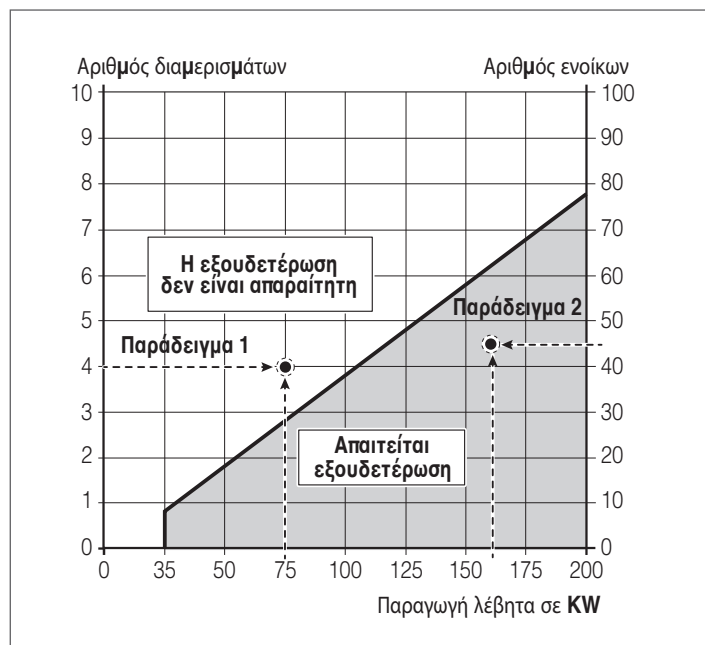
⚠ Διαστασιολογήστε σωστά την απόληξη της αποστράγγισης συμπυκνωμάτων για να εξασφαλιστεί η σωστή και δίχως διαρροές απομάκρυνσή τους

⚠ Η σύνδεση με το σύστημα αποστράγγισης των συμπυκνωμάτων πρέπει να γίνεται με τέτοιο τρόπο ώστε σε καμία περίπτωση να μην παγώσουν τα συμπυκνώματα σε περίπτωση ακραίων καιρικών συνθηκών

2.10 Εξουδετέρωση των συμπυκνωμάτων

Για τη σωστή απόρριψη των συμπυκνωμάτων καύσης ελέγξτε την ανάγκη εξουδετέρωσης των συμπυκνωμάτων με χρήση ειδικού εξαρτήματος.

- Για συστήματα με ονομαστική θερμική ισχύ μεγαλύτερη των 200 kW, τα συμπυκνώματα πρέπει πάντα να εξουδετερώνονται
- Για συστήματα με ονομαστική θερμική ισχύ μεγαλύτερη από 35 kW αλλά μικρότερη από 200 kW, τα κριτήρια επιλογής και αξιολόγησης παρέχονται στο παρακάτω σχήμα



Παράδειγμα 1

Για ένα κτίριο κατοικιών με 4 διαμερίσματα, πρέπει να εγκατασταθεί λέβητας συμπύκνωσης 75 kW. Το σημείο τομής 4 διαμερίσματα / 75 kW βρίσκεται στο πεδίο: δεν είναι απαραίτητη η εξουδετέρωση, επομένως δεν είναι απαραίτητο να προχωρήσετε στην εξουδετέρωση των συμπυκνωμάτων.

Παράδειγμα 2

Για ένα κτίριο γραφείων με 45 χρήστες, πρέπει να εγκατασταθεί λέβητας συμπύκνωσης 160 kW. Το σημείο τομής 45 χρήστες / 160 kW βρίσκεται στο πεδίο: απαιτείται εξουδετέρωση, επομένως είναι απαραίτητο να προχωρήσετε στην εξουδετέρωση των συμπυκνωμάτων.

Στην περίπτωση των οικιακών εφαρμογών, πρέπει να γίνεται αναφορά στον αριθμό των διαμερισμάτων που εξυπηρετούνται από το σύστημα, ενώ στην περίπτωση των μη οικιακών εφαρμογών, πρέπει να γίνεται αναφορά στον αριθμό των χρηστών.

Σε περίπτωση μικτών εφαρμογών, είναι απαραίτητο να μετατραπεί ο αριθμός των διαμερισμάτων σε ισοδύναμους χρήστες ή το αντίθετο, σύμφωνα με την ευθυγράμμιση των δύο κατακόρυφων αξόνων, επομένως να αναφέρεται σε έναν μόνο άξονα (για παράδειγμα 2 διαμερίσματα ισοδύναμα με 20 χρήστες).

⚠ Το σύστημα αποστράγγισης συμπυκνωμάτων πρέπει να έχει τέτοιο μέγεθος και τύπο ώστε να εξασφαλίζεται η σωστή εκκένωση των αποβλήτων που παράγονται από τη συσκευή ή / και το σύστημα εκκένωσης προϊόντων καύσης σε οποιαδήποτε συνθήκες λειτουργίας.

2.10.1 Απαιτήσεις ποιότητας νερού

Η επεξεργασία του νερού του συστήματος είναι ΑΠΟΛΥΤΩΣ ΑΠΑΡΑΙΤΗΤΗ για την ορθή λειτουργία και την εγγύηση της ανθεκτικότητας της μονάδας θέρμανσης αλλά και όλων των εξαρτημάτων του συστήματος. Αυτό ισχύει όχι μόνο για την αντικατάσταση σε υφιστάμενα συστήματα, αλλά και για νέες εγκαταστάσεις.

Η λάσπη, οι ασβεστολιθικές επικαθίσεις και οι μολυσματικές ουσίες που υπάρχουν στο νερό μπορεί να οδηγήσουν σε μη αναστρέψιμη βλάβη της μονάδας θέρμανσης, ακόμη και σε σύντομο χρονικό διάστημα και ανεξάρτητα από την ποιότητα των χρησιμοποιούμενων υλικών.

Για πρόσθετες πληροφορίες σχετικά με τον τύπο και τη χρήση πρόσθετων, επικοινωνήστε με την Κέντρο Τεχνικής Υποστήριξης.

Η ποιότητα του νερού που χρησιμοποιείται στο σύστημα θέρμανσης πρέπει να πληροί τις ακόλουθες προϋποθέσεις

Παράμετροι	Τιμή	Μονάδα
Γενικά χαρακτηριστικά	Άχρωμο, άοσμο	
Τιμή PH	Ελάχ. 6.5 Μεγ. 8	PH
Διαλυμένο οξυγόνο	< 0,05	mg/l
Συνολική περιεκτικότητα σιδήρου (Fe)	< 0,3	mg/l
Συνολική περιεκτικότητα χαλκού (Cu)	< 0,1	mg/l
Na ₂ SO ₃	< 10	mg/l
N ₂ H ₄	< 3	mg/l
PO ₄	< 15	mg/l
CaCO ₃	Ελάχ. 50 Μεγ. 150	ppm
Φωσφορικό τρινάτριο	Κανένα	ppm
Χλώριο	< 100	ppm
Ηλεκτρική αγωγιμότητα	< 200	microsiemens/cm
Πίεση	Ελάχ. 0,6 Μεγ. 6	bar
Γλυκόλη	Μεγ. 40% (μόνο προπυλενογλυκόλη)	%

⚠ Όλα τα δεδομένα στον πίνακα αναφέρονται στο νερό που περιέχεται στο σύστημα μετά από 8 εβδομάδες λειτουργίας.

⚠ Μη χρησιμοποιείτε υπερβολικά μαλακό νερό (συνολική σκληρότητα < 5 °f) καθώς μπορεί να προκαλέσει διαβρωτικά φαινόμενα σε μεταλλικά στοιχεία (σωλήνες ή τμήματα της μονάδας θέρμανσης)

⚠ Επιδιορθώστε αμέσως τυχόν διαρροές ή σταλάξεις που θα μπορούσαν να προκαλέσουν την είσοδο αέρα στο σύστημα

⚠ Οι υπερβολικές διακυμάνσεις της πίεσης μπορούν να προκαλέσουν τάσεις και καταπονήσεις στον εναλλάκτη θερμότητας. Διατηρήστε μια σταθερή πίεση λειτουργίας.

⚠ Το νερό πλήρωσης και το νερό για τη συμπλήρωση του συστήματος πρέπει πάντοτε να φιλτράρεται (φίλτρα με συνθετικό ή μεταλλικό πλέγμα με ικανότητα διήθησης όχι μικρότερη από 50 micron) για την αποφυγή εναποθέσεων που μπορούν να ενεργοποιήσουν το φαινόμενο της διάβρωσης.

⚠ Σε περίπτωση συνεχούς ή διαλείπουσας ύπαρξης οξυγόνου (π.χ. ενδοδαπέδια θέρμανση με σωληνώσεις χωρίς εξωτερική συνθετική επένδυση, κυκλώματα με ανοιχτά δοχεία διαστολής, ή συστήματα που χρήζουν συχνής αναπλήρωσης), το δίκτυο του νερού της κεντρικής θέρμανσης και το δίκτυο του νερού της μονάδας θέρμανσης πρέπει πάντα να διαχωρίζονται.

Επομένως, προκειμένου να αποφευχθεί η επαφή μεταξύ αέρα και νερού (και για να μην έχουμε οξείδωση του νερού) είναι απαραίτητο:

- Το δοχείο διαστολής, να είναι κλειστού τύπου, σωστά διαστασιοποιημένο και με τη σωστή πίεση προφόρτισης (χρειάζεται περιοδικός έλεγχος)

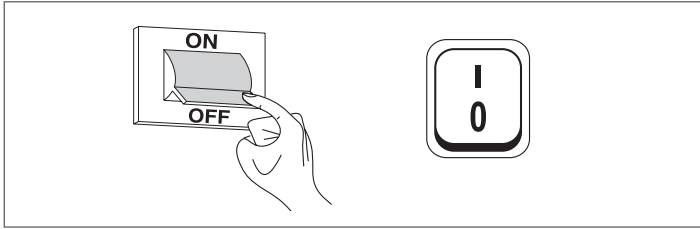
- Το σύστημα να είναι πάντα σε υψηλότερη πίεση από την ατμοσφαιρική σε οποιοδήποτε σημείο του (συμπεριλαμβανομένης της πλευράς αναρρόφησης του κυκλοφορητή) και σε οποιαδήποτε κατάσταση λειτουργίας (σε ένα σύστημα, όλες οι στεγανοποιήσεις και οι υδραυλικοί σύνδεσμοι έχουν σχεδιαστεί για να είναι ανθεκτικά σε υπερπίεση, αλλά όχι σε υποπίεση)
- Το σύστημα να μην κατασκευάζεται από υλικά διαπερατά από αέρια (για παράδειγμα πλαστικούς σωλήνες ενδοδαπέδιας θέρμανσης χωρίς αεροστεγανότητα)

⚠ Αν η μονάδα θέρμανσης υποστεί βλάβη, που έχει προκληθεί από επικαθίσεις και διάβρωση, δεν καλύπτονται από την εγγύηση. Επιπλέον, η μη συμμόρφωση με τις απαιτήσεις νερού που αναφέρονται στο παρόν κεφάλαιο συνεπάγεται την απώλεια της εγγύησης της συσκευής.

2.11 Πλήρωση και εκκένωση συσκευής

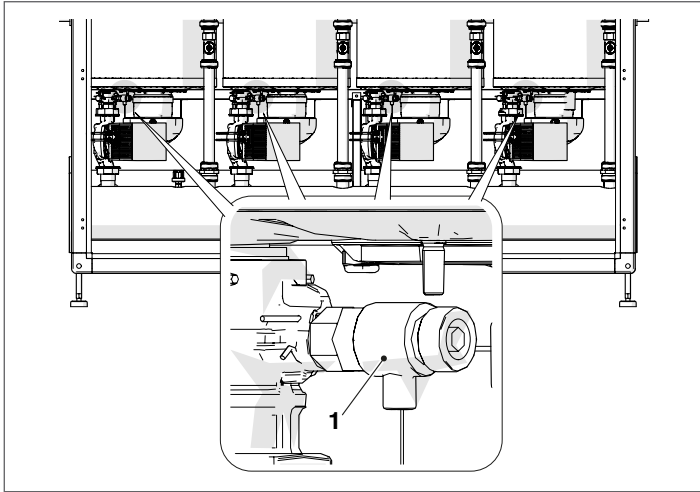
Η μονάδα θέρμανσης **Steel Pro Power** πρέπει να εφοδιαστεί με ένα σύστημα πλήρωσης το οποίο θα συνδεθεί και με την γραμμή επιστροφής της συσκευής.

Πριν την πλήρωση ή την ενεργοποίηση της συσκευής, ρυθμίστε τον κεντρικό διακόπτη του συστήματος στην θέση OFF και τον διακόπτη της μονάδας θέρμανσης στην θέση (0).



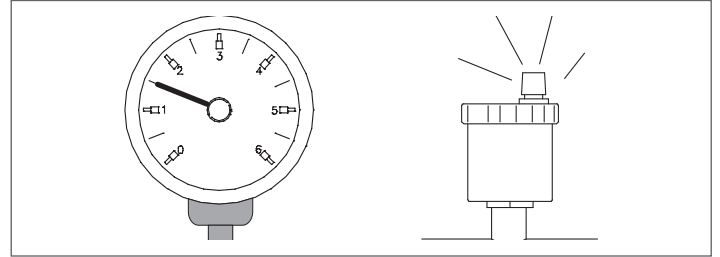
2.11.1 Πλήρωση

- Πριν ξεκινήσετε την πλήρωση, βεβαιωθείτε ότι οι βάνες αποστράγγισης του συστήματος (1) είναι κλειστές



- Ξεβιδώστε το κάλυμμα της εξαεριστικής βαλβίδας
- Ανοίξτε τις στρόφιγγες αποκοπής για να γεμίσετε σταδιακά το σύστημα
- Ελέγξτε το μανόμετρο για να βεβαιωθείτε ότι η πίεση ανεβαίνει και βεβαιωθείτε ότι ο αέρας εξέρχεται από τις βαλβίδες εξαερισμού
- Κλείστε τις στρόφιγγες αποκοπής όταν η πίεση φτάσει το 1.5 bar

- Προβείτε στην εκκίνηση των κυκλοφορητών του συστήματος και της μονάδας θερμότητας όπως περιγράφεται στην ενότητα "Θέση σε λειτουργία και συντήρηση"
- Σε αυτή τη φάση ελέγξτε ότι ο αέρας απομακρύνεται επιτυχώς από το σύστημα
- Επαναφέρετε την πίεση, εάν είναι απαραίτητο
- Απενεργοποιήστε και επανεκκινήστε τους κυκλοφορητές
- Επαναλάβετε τα τρία τελευταία βήματα μέχρι η πίεση του συστήματος να σταθεροποιηθεί



⚠ Η πρώτη πλήρωση του συστήματος πρέπει να γίνει αργά και σταδιακά. Όταν η διαδικασία ολοκληρωθεί και ο αέρας απομακρυνθεί επιτυχώς, δεν θα χρειαστεί να αναπληρωθεί.

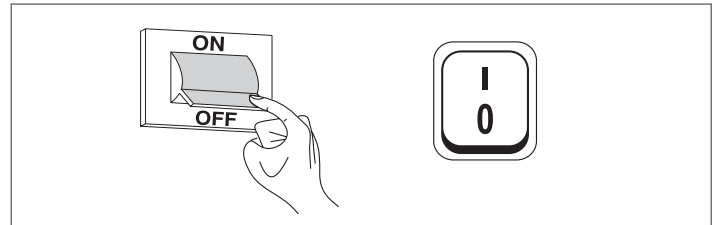
⚠ Κατά την αρχική ενεργοποίηση, το σύστημα πρέπει να φτάσει στη μέγιστη θερμοκρασία λειτουργίας για να διευκολυνθεί ο εξαερισμός (τα αέρια δεν απελευθερώνονται από το νερό σε χαμηλές θερμοκρασίες).

⚠ Κατά την πρώτη έναυση είναι δυνατόν να πραγματοποιηθεί ο αυτόματος καθαρισμός. Η παράμετρος που ρυθμίζει τον κύκλο είναι Par. 139. Για περισσότερες πληροφορίες, ανατρέξτε στον πίνακα παραμέτρων.

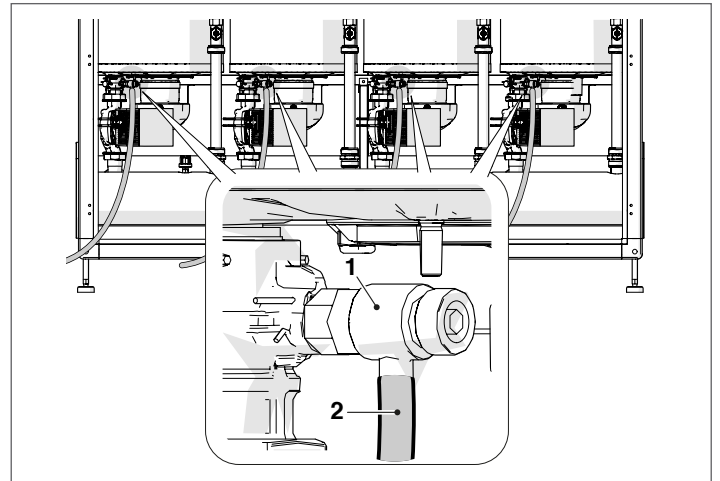
2.11.2 Εκκένωση

Πριν ξεκινήσετε την εκκένωση της συσκευής και της δεξαμενής αποθήκευσης:

- Ρυθμίστε τον κεντρικό διακόπτη του συστήματος στην θέση OFF και τον διακόπτη της μονάδας θέρμανσης στην θέση (0).

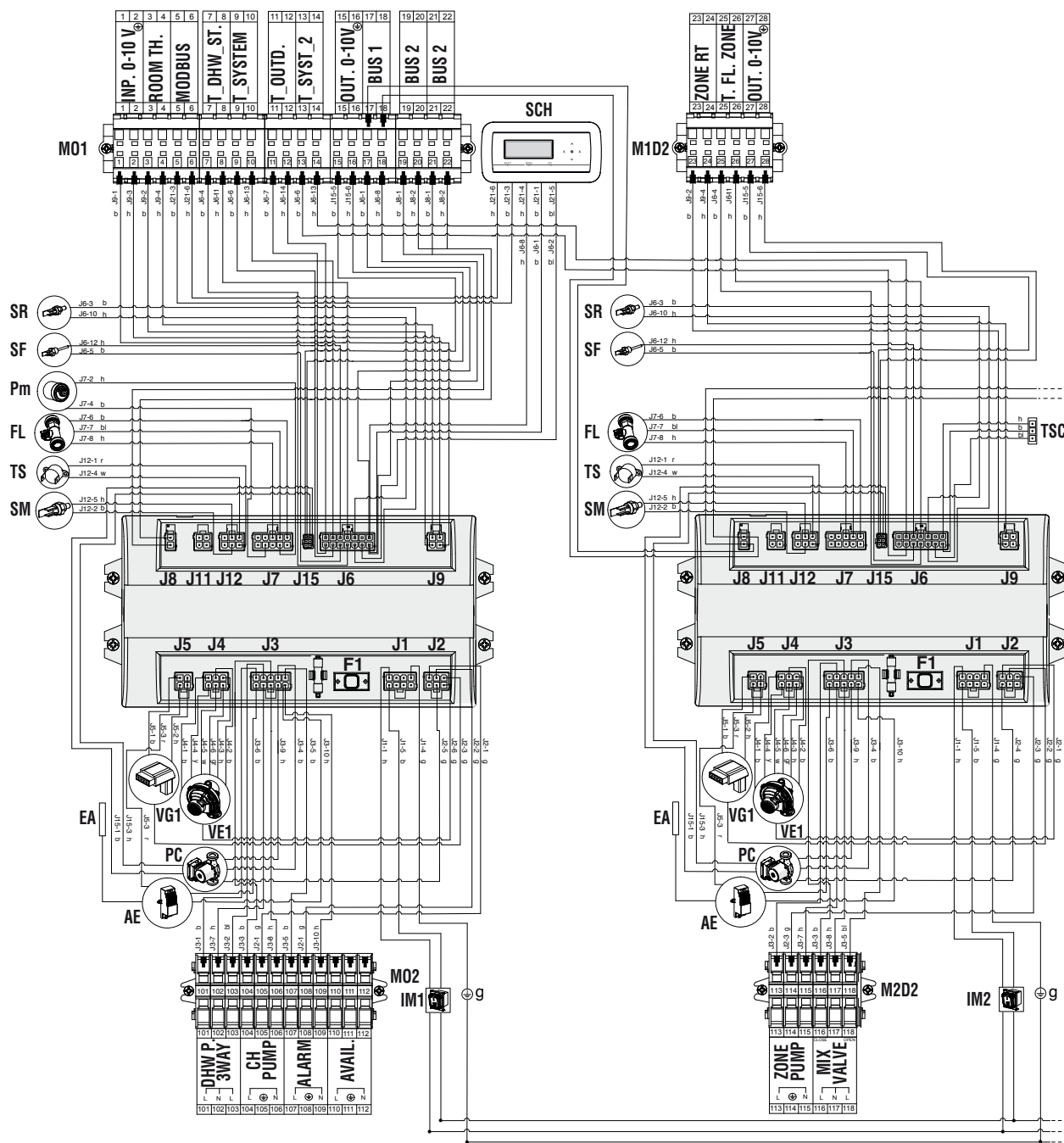


- Κλείστε τις στρόφιγγες αποκοπής;
- Για το άδειασμα της συσκευής συνδέστε τον λαστιχένιο σωλήνα (2) (εσωτερική διάμετρος $\varnothing_{int}=12mm$) στη βάση στήριξης του λάστιχου της βάνας εκκένωσης κάθε μονάδας (1).



2.12 Ηλεκτρολογικό διάγραμμα

Έκδοση με κυκλοφορητή



Τίτλος

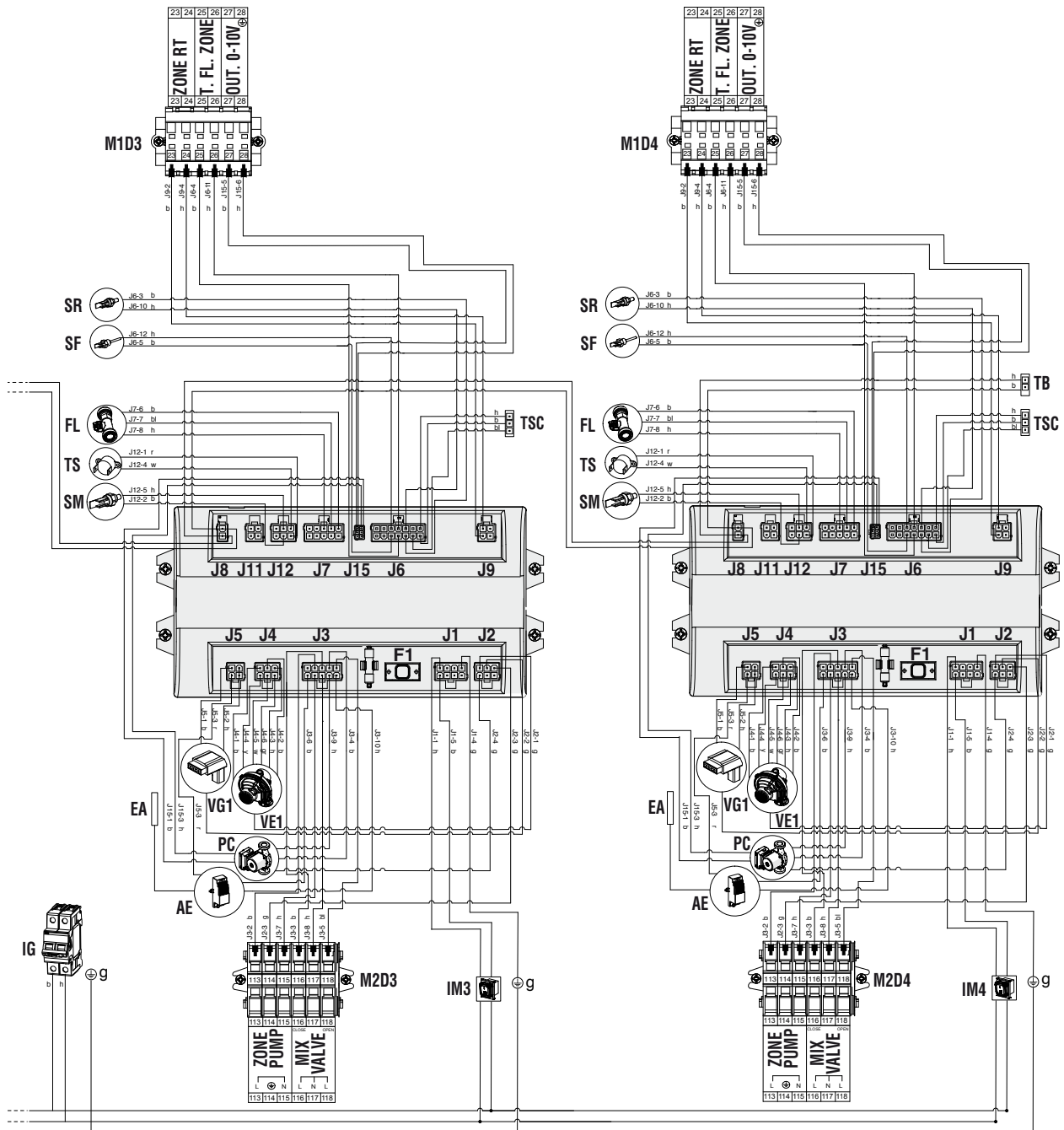
- MO1** Τερματικός πίνακας χαμηλής τάσης
- MO2** Πλακέτα υψηλής τάσης
- M1D2** Τερματικός πίνακας χαμηλής τάσης Der2
- M2D2** Πλακέτα υψηλής τάσης Der2
- SR** Αισθητήριο επιστροφής
- SF** Αισθητήριο καυσαερίων
- Pm** Πιεσοστάτης ελάχιστης πίεσης
- FL** Μετρητής ροής
- TS** Θερμοστάτης ασφαλείας
- SM** Αισθητήριο Προσαγωγής

EA

- EA** Ηλεκτρόδιο έναυσης / ανίχνευσης
- AE** Ηλεκτρική παροχή
- TSC** Σύνδεση της βοηθητικής οθόνης
- SCH** Διάγραμμα ενδείξεων και ελέγχου
- VG1** Βαλβίδα αερίου 1
- PC** Κυκλοφορητής
- IM1** Διακόπτης μονάδας 1
- IM2** Διακόπτης μονάδας 2
- VE1** Βεντιλατέρ

Χρώμα καλωδίωσης

- b** Καφέ
- h** Μπλε
- r** Κόκκινο
- w** Άσπρο
- bl** Μαύρο
- g** Κίτρινο/πράσινο
- y** Κίτρινο
- gr** Πράσινο

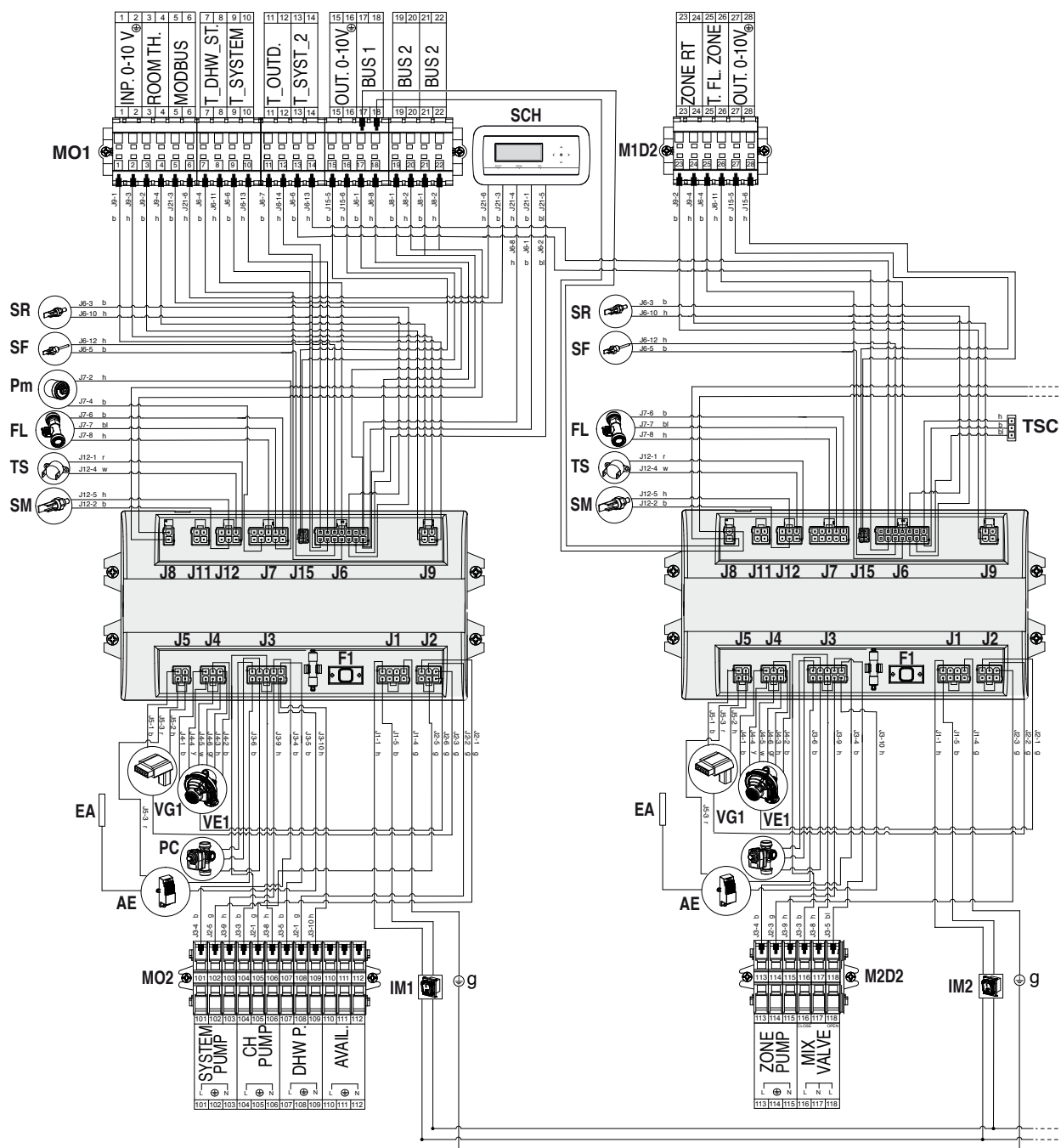


Τίτλος
M1D3 Τερματικός πίνακας χαμηλής τάσης Der3
M2D3 Πλακέτα υψηλής τάσης Der3
M1D4 Τερματικός πίνακας χαμηλής τάσης Der4
M2D4 Πλακέτα υψηλής τάσης Der4
SR Αισθητήριο επιστροφής
SF Αισθητήριο καυσαερίων
Pm Πιεσοστάτης ελάχιστης πίεσης
FL Μετρητής ροής
TS Θερμοστάτης ασφαλείας
SM Αισθητήριο Προσαγωγής
EA Ηλεκτρόδιο έναυσης / ανίχνευσης
AE Ηλεκτρική παροχή

TB Σύνδεση bus
TSC Σύνδεση της βοηθητικής οθόνης
VG1 Βαλβίδα αερίου 1
PC Κυκλοφορητής
IG Κύριος διακόπτης
IM3 Διακόπτης μονάδας 3
IM4 Διακόπτης μονάδας 4
VE1 Βεντιλατέρ

Χρώμα καλωδίου
b Καφέ
h Μπλε
r Κόκκινο
w Άσπρο
bl Μαύρο
g Κίτρινο/πράσινο
y Κίτρινο
gr Πράσινο

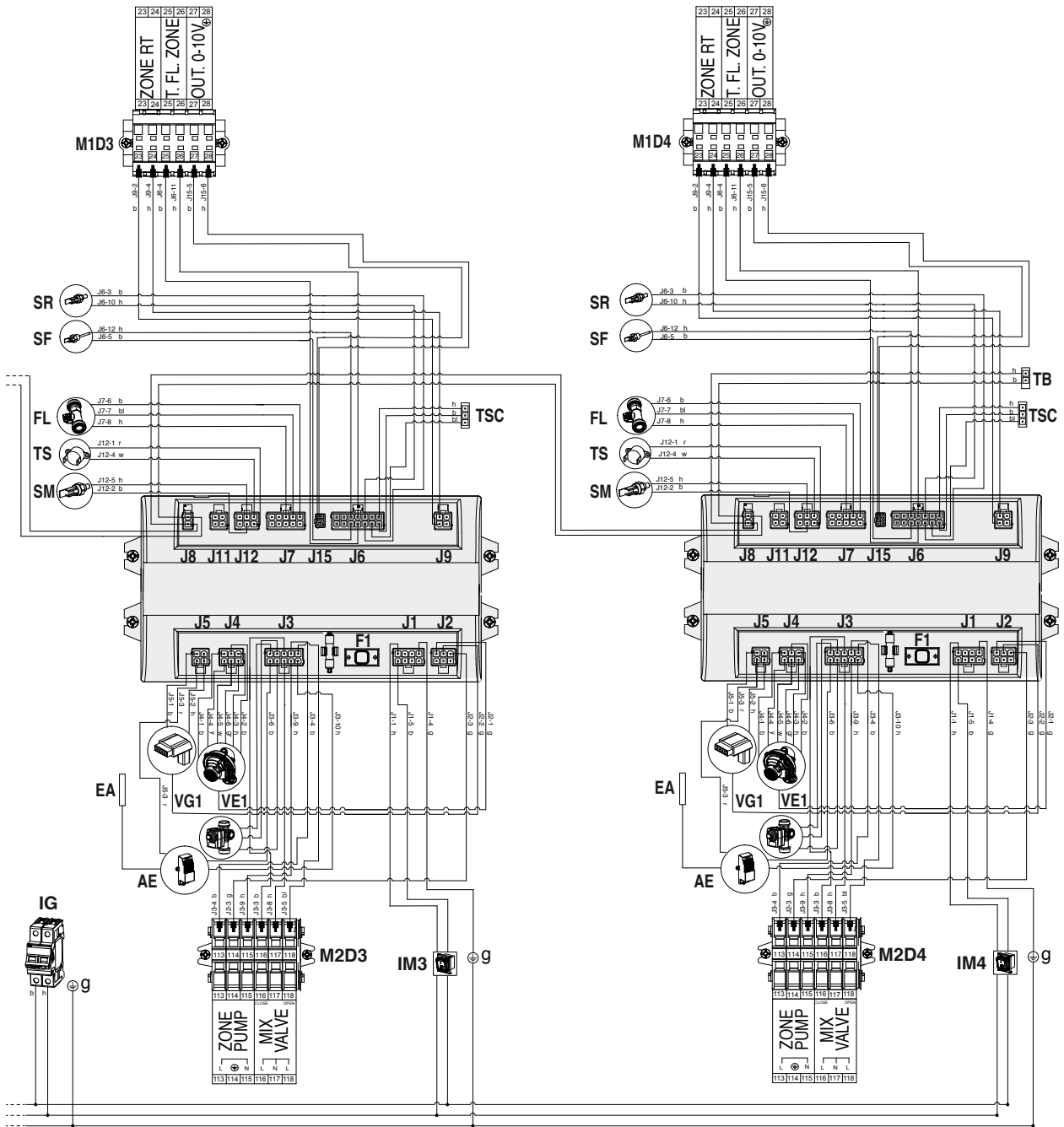
Έκδοση με βαλβίδα



- Τίτλος**
MO1 Τερματικός πίνακας χαμηλής τάσης
MO2 Πλακέτα υψηλής τάσης
M1D2 Τερματικός πίνακας χαμηλής τάσης Dep2
M2D2 Πλακέτα υψηλής τάσης Dep2
SR Αισθητήριο επιστροφής
SF Αισθητήριο καυσαερίων
Pm Πιεσοστάτης ελάχιστης πίεσης
FL Μετρητής ροής
TS Θερμοστάτης ασφαλείας
SM Αισθητήριο Προσαγωγής
EA Ηλεκτρόδιο έναυσης / ανίχνευσης
AE Ηλεκτρική παροχή

- TSC** Σύνδεση της βοηθητικής θόνης
SCH Διάγραμμα ενδείξεων και ελέγχου
VG1 Βαλβίδα αερίου 1
PC Κυκλοφορητής
IM1 Διακόπτης μονάδας 1
IM2 Διακόπτης μονάδας 2
VE1 Βεντιλατέρ

- Χρώμα καλωδίωσης**
b Καφέ
h Μπλε
r Κόκκινο
w Άσπρο
bl Μαύρο
g Κίτρινο/πράσινο
y Κίτρινο
gr Πράσινο












Τίτλος
M1D3 Τερματικός πίνακας χαμηλής τάσης Dep3
M2D3 Πλακέτα υψηλής τάσης Dep3
M1D4 Τερματικός πίνακας χαμηλής τάσης Dep4
M2D4 Πλακέτα υψηλής τάσης Dep4
SR Αισθητήριο επιστροφής
SF Αισθητήριο καυσαερίων
Pm Πιεσοστάτης ελαχίστης πίεσης
FL Μετρητής ροής
TS Θερμοστάτης ασφαλείας
SM Αισθητήριο Προσαγωγής
EA Ηλεκτρόδιο έναυσης / ανίχνευσης
AE Ηλεκτρική παροχή











TB Σύνδεση bus
TSC Σύνδεση της βοηθητικής οθόνης
VG1 Βαλβίδα αερίου 1
PC Κυκλοφορητής
IG Κύριος διακόπτης
IM3 Διακόπτης μονάδας 3
IM4 Διακόπτης μονάδας 4
VE1 Βεντυλατέρ

Χρώμα καλωδίωσης
b Καφέ
h Μπλε
r Κόκκινο
w Άσπρο
bl Μαύρο
g Κίτρινο/πράσινο
y Κίτρινο
gr Πράσινο

2.13 Ηλεκτρικές συνδέσεις

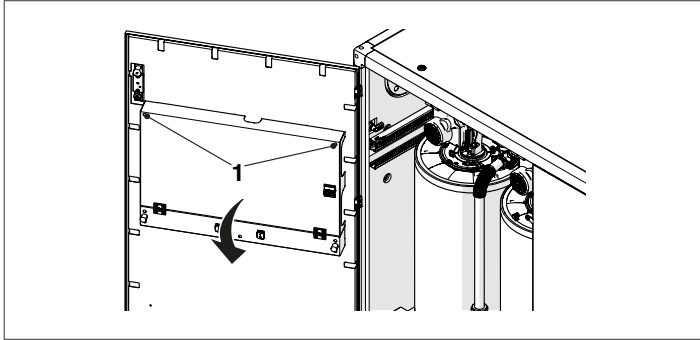
Η μονάδα θέρμανσης **Steel Pro Power** κατασκευάζεται με όλες τις ηλεκτρολογικές συνδέσεις και χρειάζεται μόνο να συνδεθεί στο δίκτυο τροφοδοσίας, στον θερμοστάτη χώρου και σε οποιαδήποτε επιπρόσθετα τμήματα του συστήματος.

-  Τα παρακάτω είναι υποχρεωτικά:
 - Η χρήση ενός ομοιοπολικού μαγνηθοθερμικού διακόπτη και ενός διακόπτη αποσύνδεσης γραμμής, που να πληρούν τα πρότυπα CEI-EN (άνοιγμα επαφής τουλάχιστον 3 mm)
 - Ακολουθείστε τις οδηγίες σύνδεσης L (Φάση) - N (Ουδέτερο). Βεβαιωθείτε ότι ο γειωμένος αγωγός είναι περίπου 2 cm μεγαλύτερος από το καλώδιο τροφοδοσίας
 - Χρησιμοποιήστε καλώδια με διατομή μεγαλύτερη ή ίση με 1,5 mm², ολοκληρωμένα με τερματικά καλύμματα
 - Ανατρέξτε στα διαγράμματα καλωδίωσης αυτού του εγχειριδίου για οποιαδήποτε ηλεκτρολογική εργασία.
-  Δεν επιτρέπεται η χρήση προσαρμογέων, πολλαπλών υποδοχών, ή επεκτάσεων για την τροφοδότηση του εξοπλισμού
-  Για τη σύνδεση εξωτερικών ηλεκτρικών εξαρτημάτων, είναι απαραίτητη η χρήση ρελέ και / ή βοηθητικών διακοπών εγκατεστημένων σε κατάλληλο εξωτερικό ηλεκτρολογικό πίνακα
-  Όλες οι ηλεκτρολογικές εργασίες στο σύστημα πρέπει να εκτελούνται μόνο από εξειδικευμένο τεχνικό, σύμφωνα με την ισχύουσα νομοθεσία και με ιδιαίτερη προσοχή στους κανονισμούς ασφαλείας
-  Ασφαλίστε τα καλώδια στους ειδικούς σφιγκτήρες οι οποίοι έχουν ρυθμιστεί ώστε να εξασφαλίζεται πάντα η σωστή θέση τους μέσα στη συσκευή.
-  Τα καλώδια τροφοδοσίας και ελέγχου (θερμοστάτης χώρου, εξωτερικά αισθητήρια θερμοκρασίας κ.λπ.) πρέπει να διαχωρίζονται αυστηρά μεταξύ τους και να εγκαθίστανται μέσα σε ανεξάρτητες σωληνώσεις από PVC μέχρι τον ηλεκτρολογικό πίνακα.
-  Η σύνδεση στο ηλεκτρικό δίκτυο πρέπει να γίνεται με καλώδια τύπου 1 (3 x 1.5) N1VVK ή παρόμοια, ενώ για τα κυκλώματα θερμορύθμισης και χαμηλής τάσης μπορούν να χρησιμοποιηθούν απλοί αγωγοί N07VK ή παρόμοιοι.
-  Εάν η ηλεκτρική ενέργεια από την προμηθεύτρια εταιρεία είναι τύπου "PHASE-PHASE", επικοινωνήστε εκ των προτέρων με την πλησιέστερη Κέντρου Τεχνικής Υποστήριξης.
-  Ποτέ μην απενεργοποιείτε τη συσκευή κατά τη διάρκεια της κανονικής λειτουργίας (με ενεργοποιημένο τον καυστήρα) διακόπτοντας την παροχή ρεύματος χρησιμοποιώντας το κουμπί on-off ή έναν εξωτερικό διακόπτη. Σε αυτή την περίπτωση μπορεί να προκληθεί υπερθέρμανση του πρωτεύοντος εναλλάκτη θερμότητας.

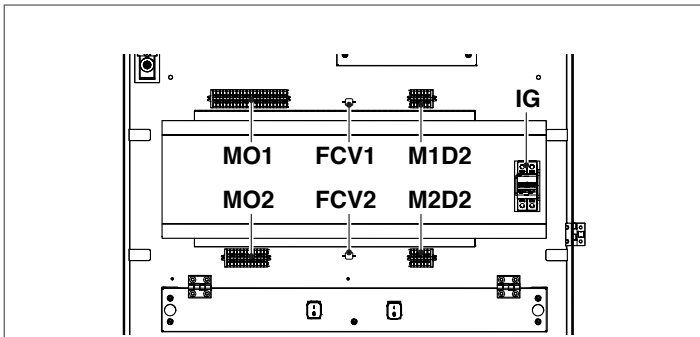
-  Για την απενεργοποίηση της συσκευής (στο στάδιο της θέρμανσης) χρησιμοποιήστε έναν θερμοστάτη χώρου. Ο διακόπτης λειτουργίας ON - OFF μπορεί να λειτουργήσει μόνο όταν η συσκευή είναι σε κατάσταση αναμονής ή σε λειτουργία έκτακτης ανάγκης.
-  Πριν συνδέσετε τη συσκευή με τα εξωτερικά ηλεκτρικά εξαρτήματα (ρυθμιστές, ηλεκτρικές βαλβίδες, αισθητήρια θερμοκρασίας κ.λπ.), ελέγξτε τη συμβατότητα των ηλεκτρικών χαρακτηριστικών (τάση, απορρόφηση, ρεύματα εισόδου) με τις διαθέσιμες εισόδους και εξόδους.
-  Τα αισθητήρια θερμοκρασίας πρέπει να είναι τύπου NTC. Για τις τιμές αντίστασης, ανατρέξτε στον πίνακα στη σελίδα 18
-  Βεβαιωθείτε για την αποτελεσματικότητα της "γείωσης" του ηλεκτρολογικού συστήματος στο οποίο πρόκειται να συνδεθεί η συσκευή.
-  **RIELLO** Απορρίπτεται κάθε ευθύνη για τυχόν ζημιές σε περιουσιακά στοιχεία ή πρόσωπα, που προκύπτουν από τη μη τήρηση των αναφερόμενων στα διαγράμματα καλωδίωσης ή τη μη σύνδεση του ηλεκτρικού συστήματος με τη γείωση ή από τη μη τήρηση των ισχυόντων κανονισμών CEI.
-  Απαγορεύεται η χρήση οποιουδήποτε είδους σωλήνα για τη γείωση της συσκευής.
-  Απαγορεύεται η εγκατάσταση των καλωδίων τροφοδοσίας και του θερμοστάτη χώρου κοντά σε θερμές επιφάνειες (σωλήνες παροχής). Αν είναι πιθανό να έρθουν σε επαφή με εξαρτήματα με θερμοκρασία άνω των 50°C, χρησιμοποιήστε κατάλληλο καλώδιο.
-  Απαγορεύεται να αγγίζετε τον ηλεκτρικό εξοπλισμό με τμήματα του σώματος που είναι υγρά ή χωρίς προστατευτικό εξοπλισμό.
-  Απαγορεύεται να αφήνετε τη συσκευή εκτεθειμένη στις καιρικές συνθήκες (βροχή, ήλιο, άνεμο κ.λπ.), εκτός εάν είναι εφοδιασμένη με το κατάλληλο κιτ αδιάβροχης προστασίας.
-  Απαγορεύεται η έλξη, η αποσύνδεση ή η συστροφή των ηλεκτρικών καλωδίων που εξέρχονται από τη θερμική μονάδα, ακόμα και αν έχει αποσυνδεθεί από το δίκτυο τροφοδοσίας.

Για να έχετε πρόσβαση στην κλεμοσειρά ενεργήστε ως εξής:

- ανοίξτε την πόρτα της μονάδας (ή την αριστερή πόρτα στην περίπτωση που υπάρχουν δύο πόρτες).
- Ξεβιδώστε τις δύο βίδες (1) που υπάρχουν στον πίνακα.

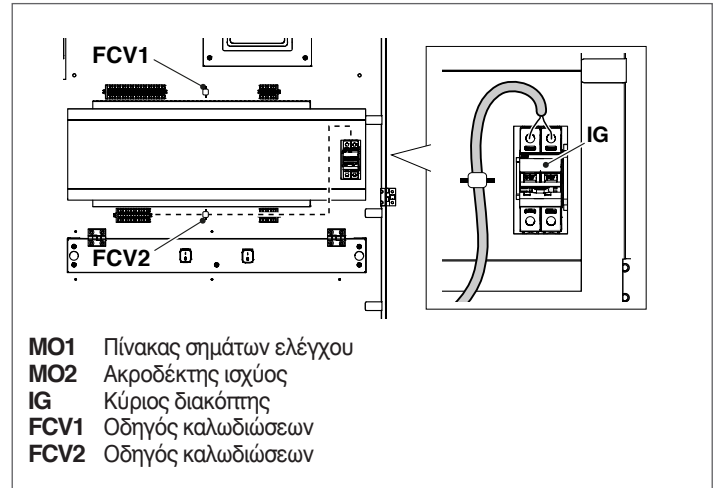


- Ανατρέψτε προς τα εμπρός τον πίνακα και στηρίξτε τον στα δύο λαστιχάκια. Στο σημείο αυτό θα έχετε πλήρη πρόσβαση στις κλεμοσειρές.



- MO1** Κλεμοσειρά χαμηλής τάσης διαχείρισης (managing) MO1
- MO2** Κλεμοσειρά υψηλής τάσης διαχείρισης (managing) MO2
- M1D2** Κλεμοσειρά χαμηλής τάσης της πρώτης dependent M1D2
- M2D2** Κλεμοσειρά υψηλής τάσης της πρώτης dependent M2D2
- IG** Κύριος διακόπτης
- FCV1** Οδηγός καλωδιώσεων
- FCV2** Οδηγός καλωδιώσεων

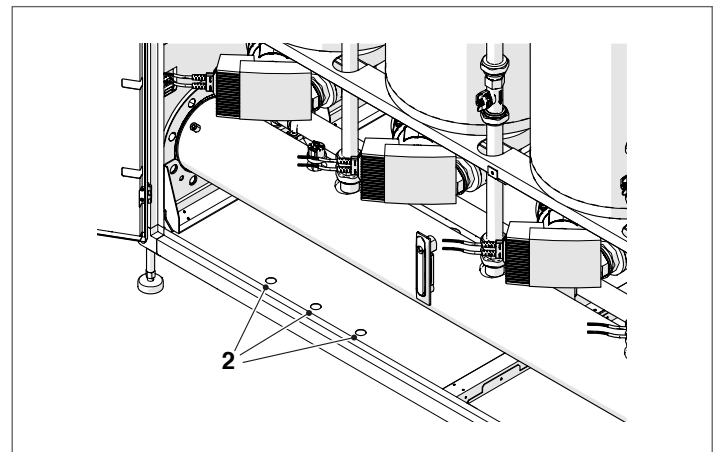
Συνδέστε τα καλώδια τροφοδοσίας του κύριου διακόπτη (IG).



- MO1** Πίνακας σημάτων ελέγχου
- MO2** Ακροδέκτης ισχύος
- IG** Κύριος διακόπτης
- FCV1** Οδηγός καλωδιώσεων
- FCV2** Οδηγός καλωδιώσεων

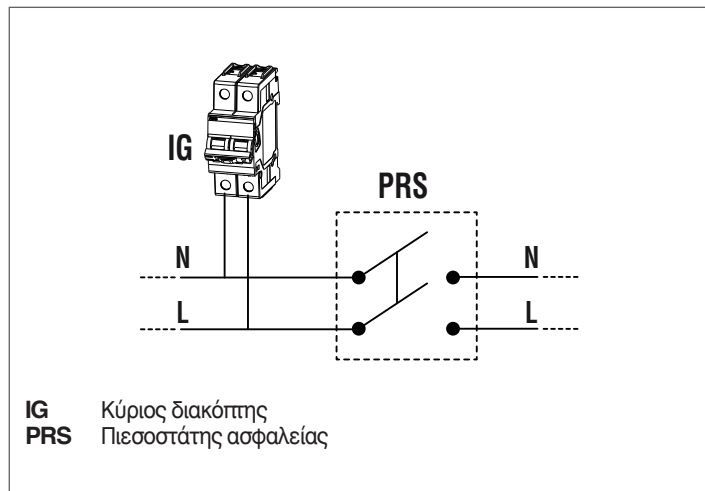
! Διατηρείτε πάντα διαχωρισμένα τα καλώδια ισχύος και τα καλώδια σήματος. Περάστε τα καλώδια του σήματος στην άνω πλευρά του πίνακα ελέγχου στερεώνοντας τον σφιγκτήρα καλωδίου FCV1. Περάστε τα καλώδια ισχύος στην κάτω πλευρά του πίνακα στερεώνοντας τον σφιγκτήρα καλωδίου FCV2.

Τα καλώδια πρέπει να βγουν από το μηχάνημα μέσω των ειδικών οδηγών καλωδίων (2) που είναι τοποθετημένοι στα πλαϊνά καπάκι και στην κάτω πλευρά.



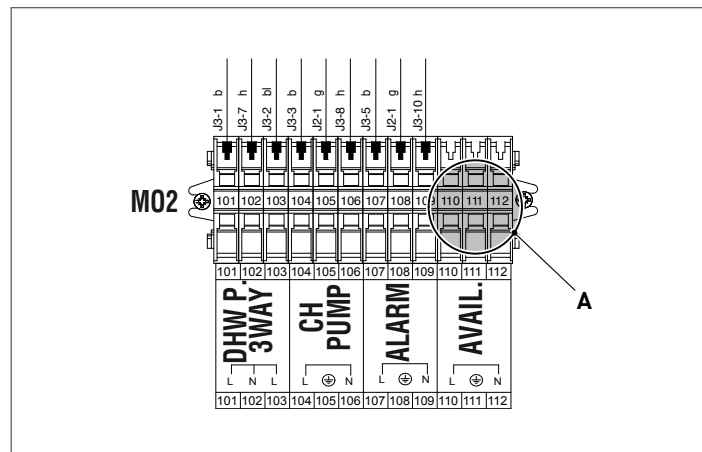
2.13.1 Σύνδεση ασφαλειών Inail

Τα καλώδια τροφοδοσίας, πριν τα συνδέσετε στον γενικό διακόπτη IG (βλ. διάγραμμα συνδεσμολογίας), πρέπει να συνδεθούν στις επαφές του πιεσοστάτη ασφαλείας που προβλέπεται από τη συλλογή R του INAIL.

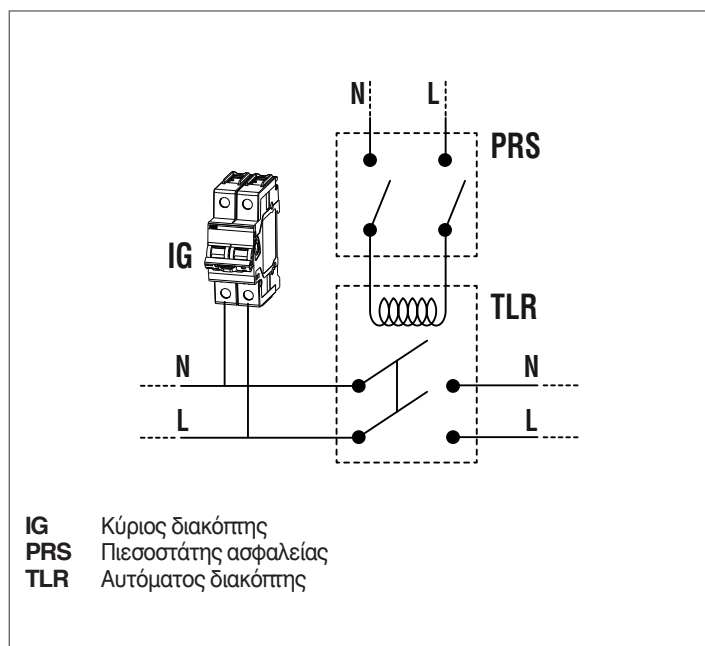


2.13.2 Σύνδεση διαθέσιμη στην κλεμοσειρά

Στην κλεμοσειρά υψηλής τάσης managing MO2 υπάρχουν 3 κλέμες (A) που μπορούν να χρησιμοποιηθούν για τη σύνδεση ειδικών εξαρτημάτων.



⚠ Αν είναι εγκατεστημένες περισσότερες συσκευές στη μπαταρία, αν η συνολική απορρόφηση των συνδεδεμένων μηχανημάτων ξεπερνά τα 4000 VA, πρέπει να παρεμβληθεί ένας πιστοποιημένος αυτόματος διακόπτης κατάλληλης ικανότητας όπως αυτός στο παρακάτω σχήμα.



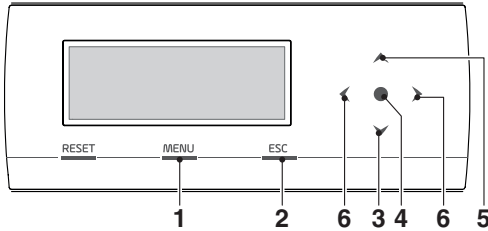
2.14 Ηλεκτρονικός έλεγχος

Το μενού λειτουργίας διαχείρισης ηλεκτρονικού ελέγχου είναι δομημένο σε διαφορετικά επίπεδα.

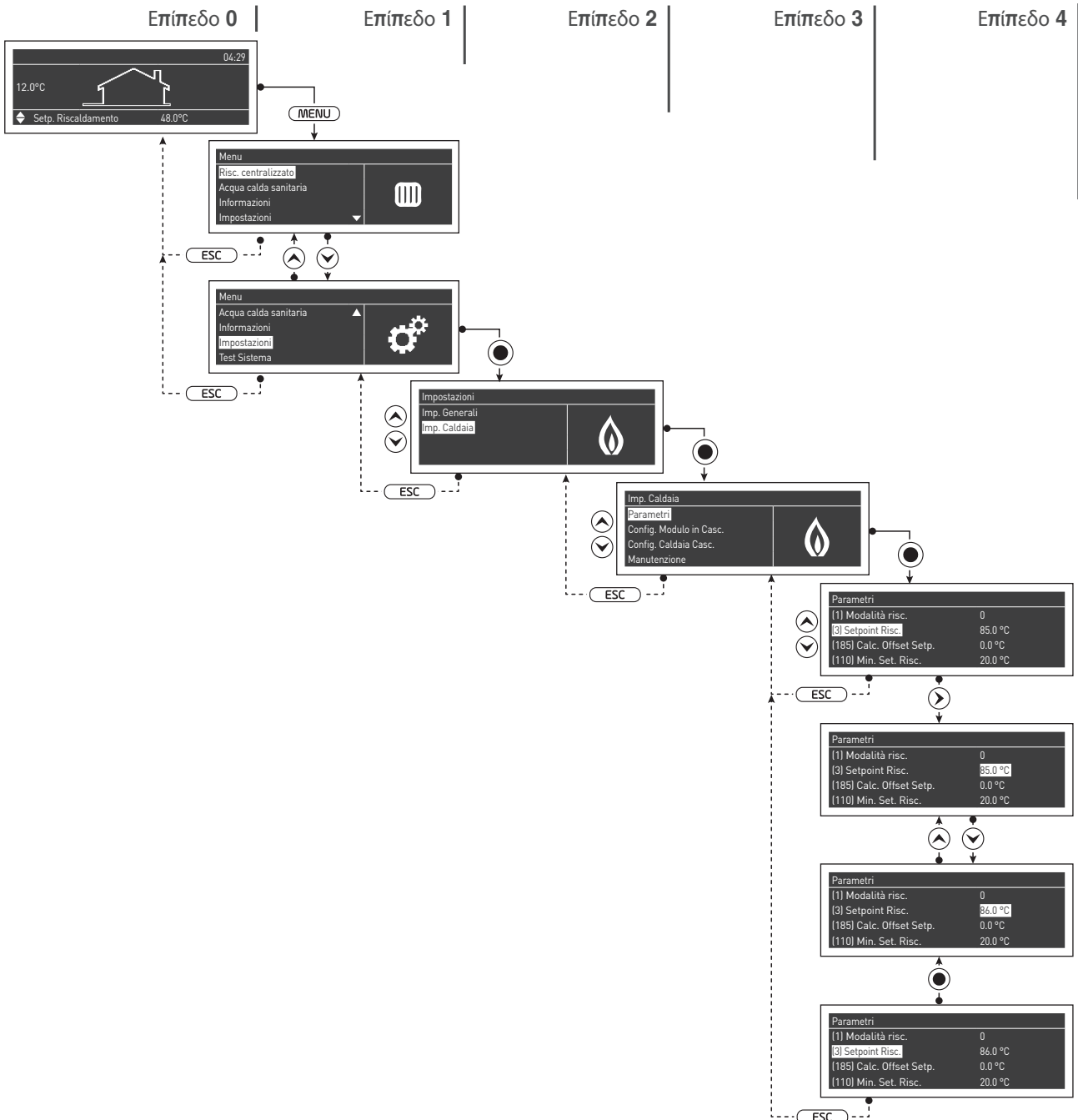
Για τις λειτουργίες πλοήγησης μεταξύ των διαφορετικών επιπέδων, δείτε τις παρακάτω εικόνες.

Στο επίπεδο 0, εμφανίζεται η κύρια οθόνη (Home Screen). Στο επίπεδο 1, εμφανίζεται η οθόνη του Κύριου Μενού. Τα παρακάτω επίπεδα είναι ενεργά ανάλογα με τα διαθέσιμα υπομενού. Για την πλήρη δομή βλέπε παράγραφο "Πίνακας ελέγχου". Για τον τρόπο πρόσβασης και τροποποίησης των παραμέτρων, ανατρέξτε στην εικόνα στην επόμενη σελίδα. Οι παράμετροι που προορίζονται για τον εγκαταστάτη είναι προσβάσιμες μόνο μετά την εισαγωγή του κωδικού ασφαλείας (βλέπε παράγραφο "Πίνακας ελέγχου").

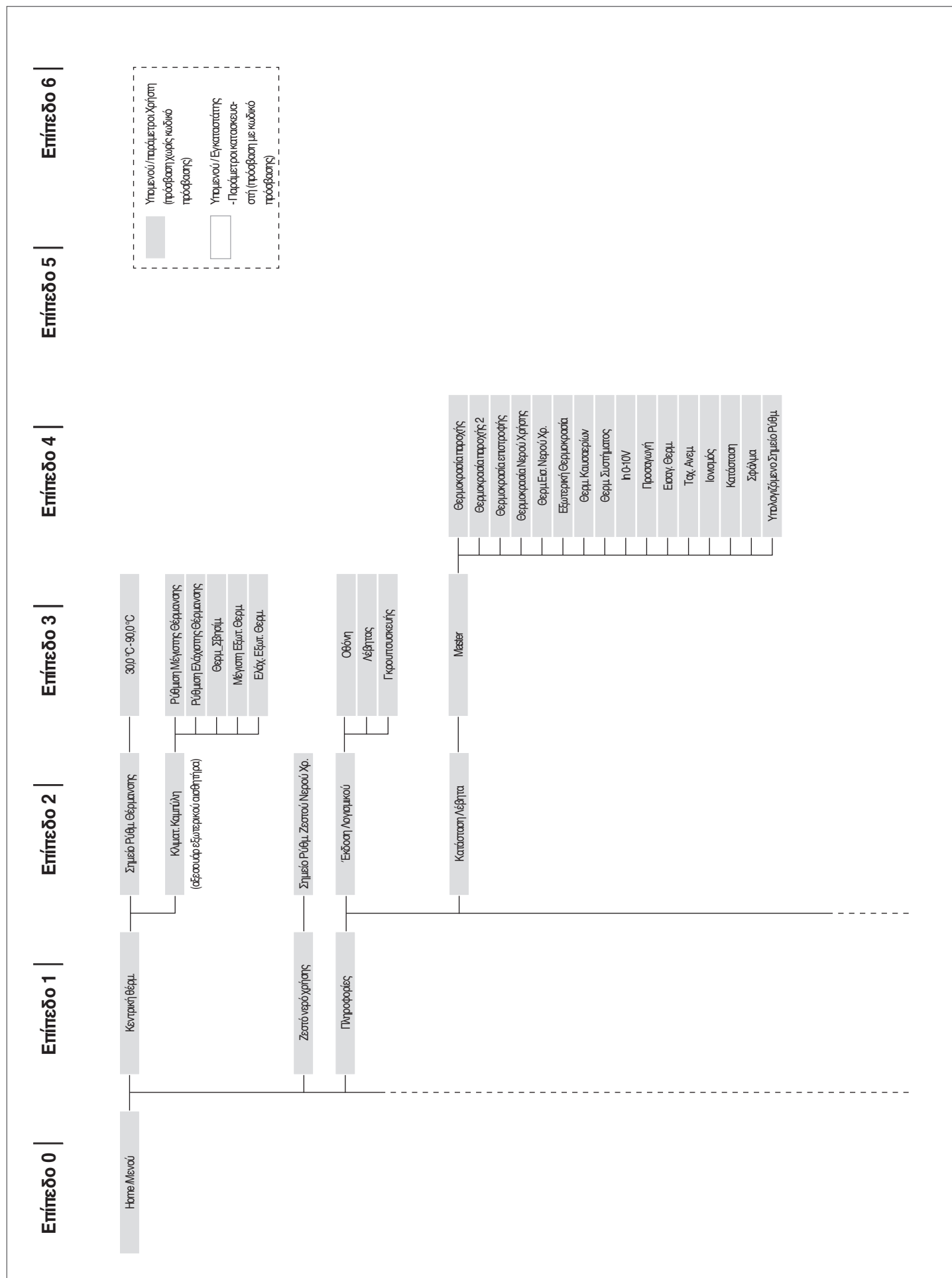
Να ληφθεί υπόψη ότι οι παράμετροι λειτουργίας της μονάδας θέρμανσης αναγνωρίζονται με έναν αριθμό, ενώ άλλες πρόσθετες λειτουργίες είναι μόνο περιγραφικές.



- 1 ενεργοποιεί το κύριο μενού
- 2 στο μενού πλοήγησης, σας δίνει τη δυνατότητα να βγείτε από τη σελίδα του μενού και να επιστρέψετε στην προηγούμενη υποστηρίζει την επιλογή των μενού ή παραμέτρων ή τη μείωση αριθμητικών τιμών
- 3 Εισαγωγή / επιβεβαίωση
- 4 επιτρέπει την επιλογή των μενού ή παραμέτρων ή την αύξηση των αριθμητικών τιμών
- 5 επιτρέπει τη μετάβαση στην περιοχή RH / LH της οθόνης



2.14.1 Δομή μενού



Υπομενού / παραμετροί Χρήστη (πρόσβαση χωρίς κωδικό πρόσβασης)
 Υπομενού / Εγκαταστάτης - Παραμετροί κατασκευαστή (πρόσβαση με κωδικό πρόσβασης)

Επίπεδο 0

Επίπεδο 1

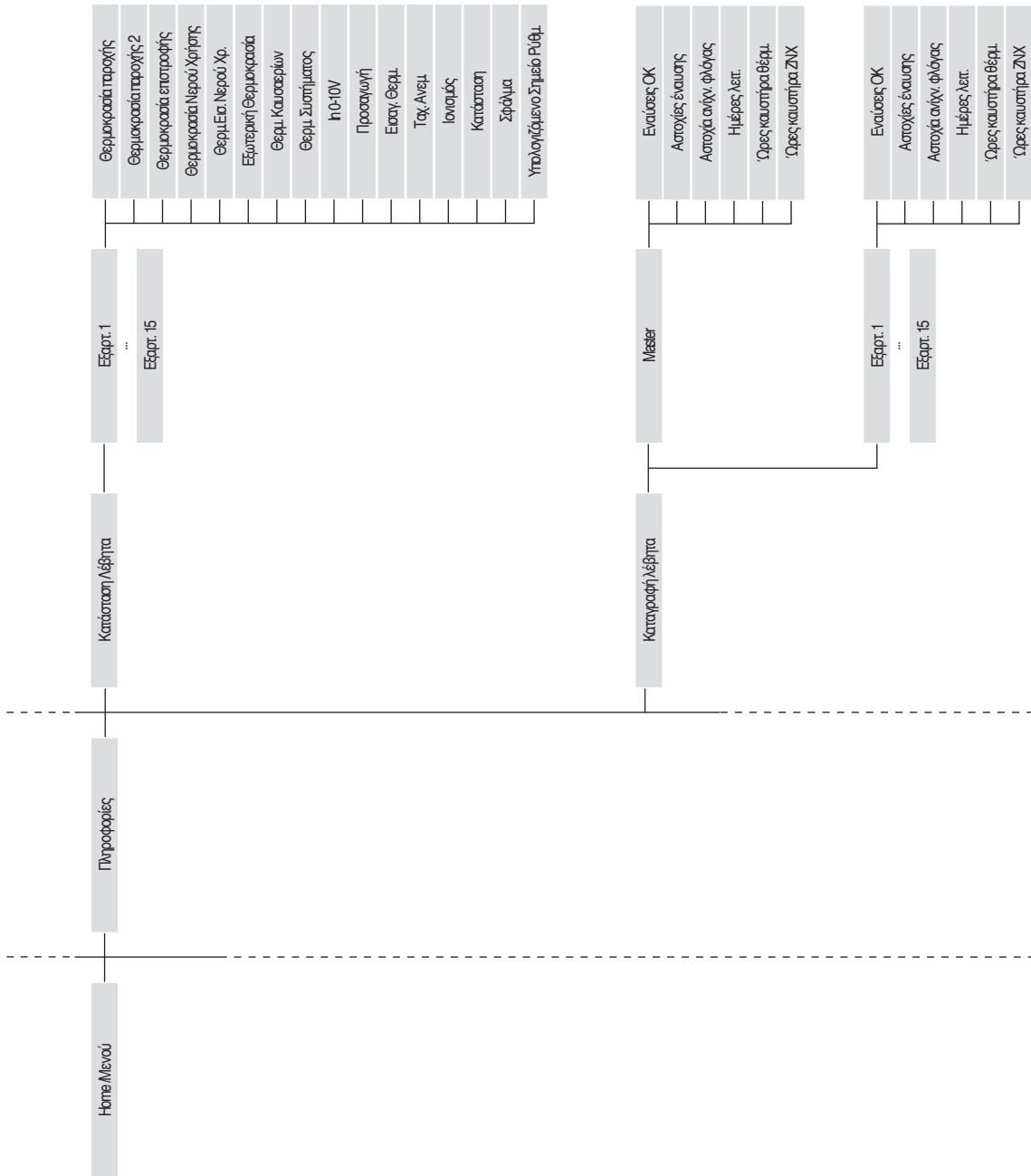
Επίπεδο 2

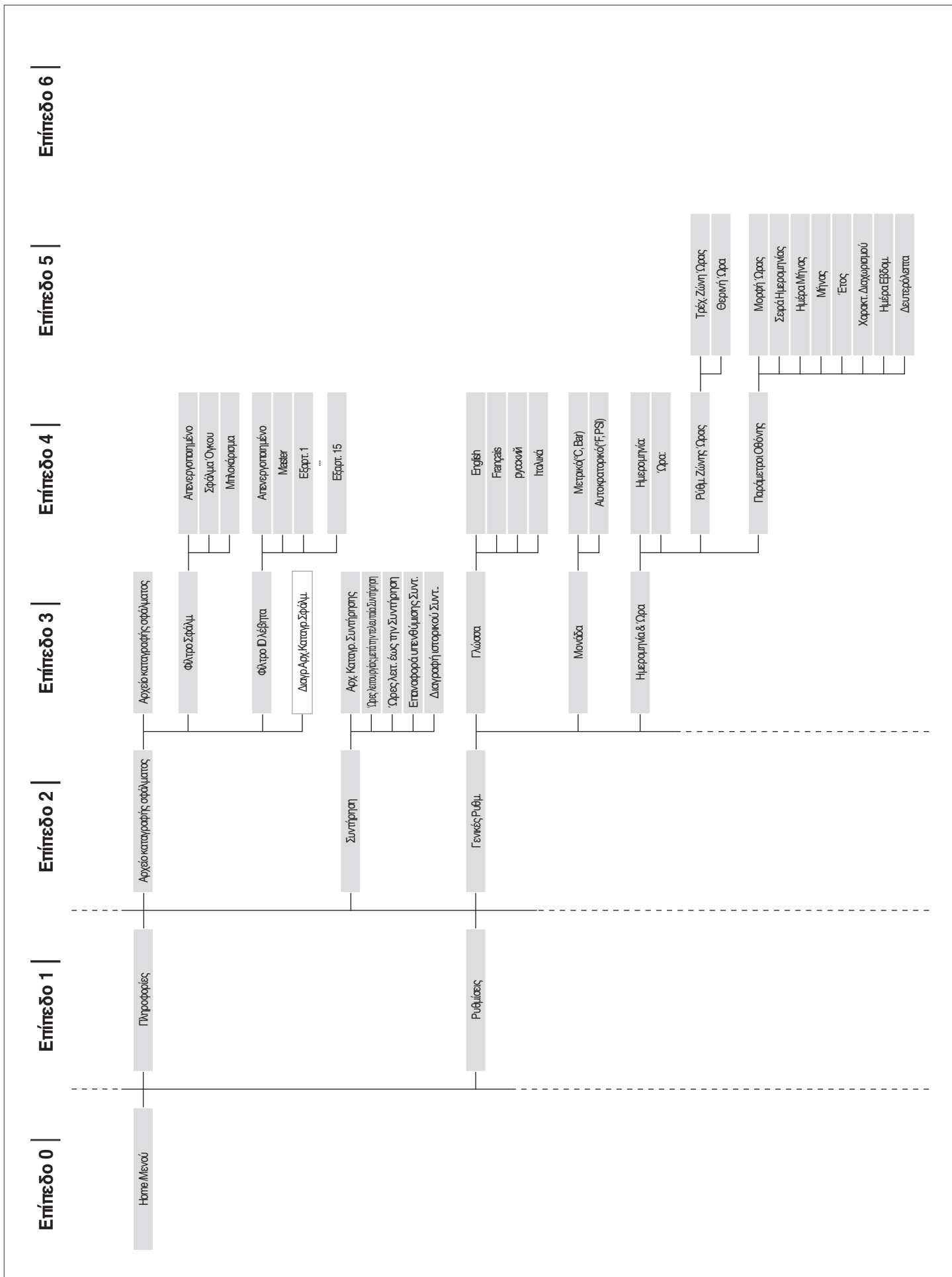
Επίπεδο 3

Επίπεδο 4

Επίπεδο 5

Επίπεδο 6





Επίπεδο 0

Επίπεδο 1

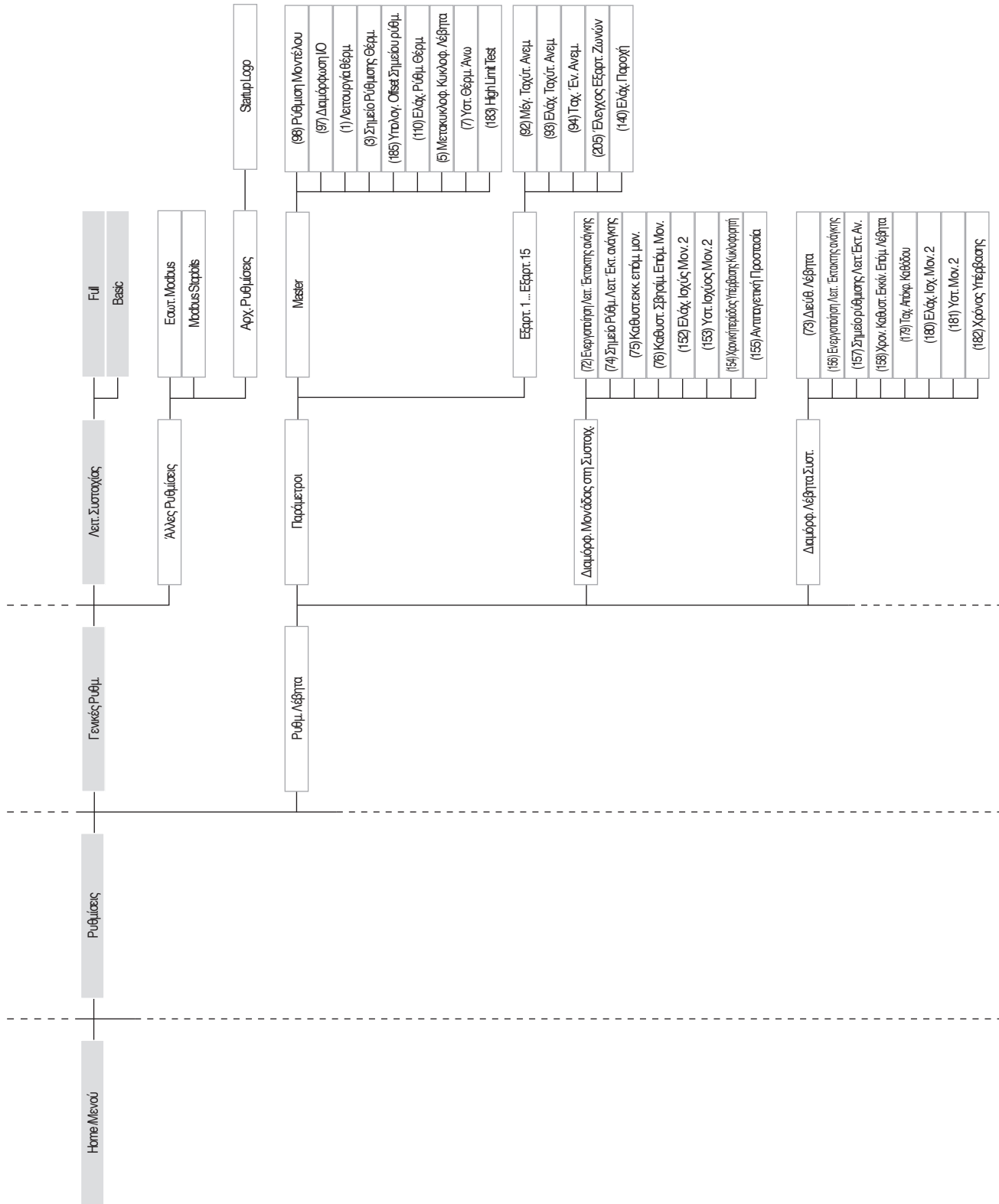
Επίπεδο 2

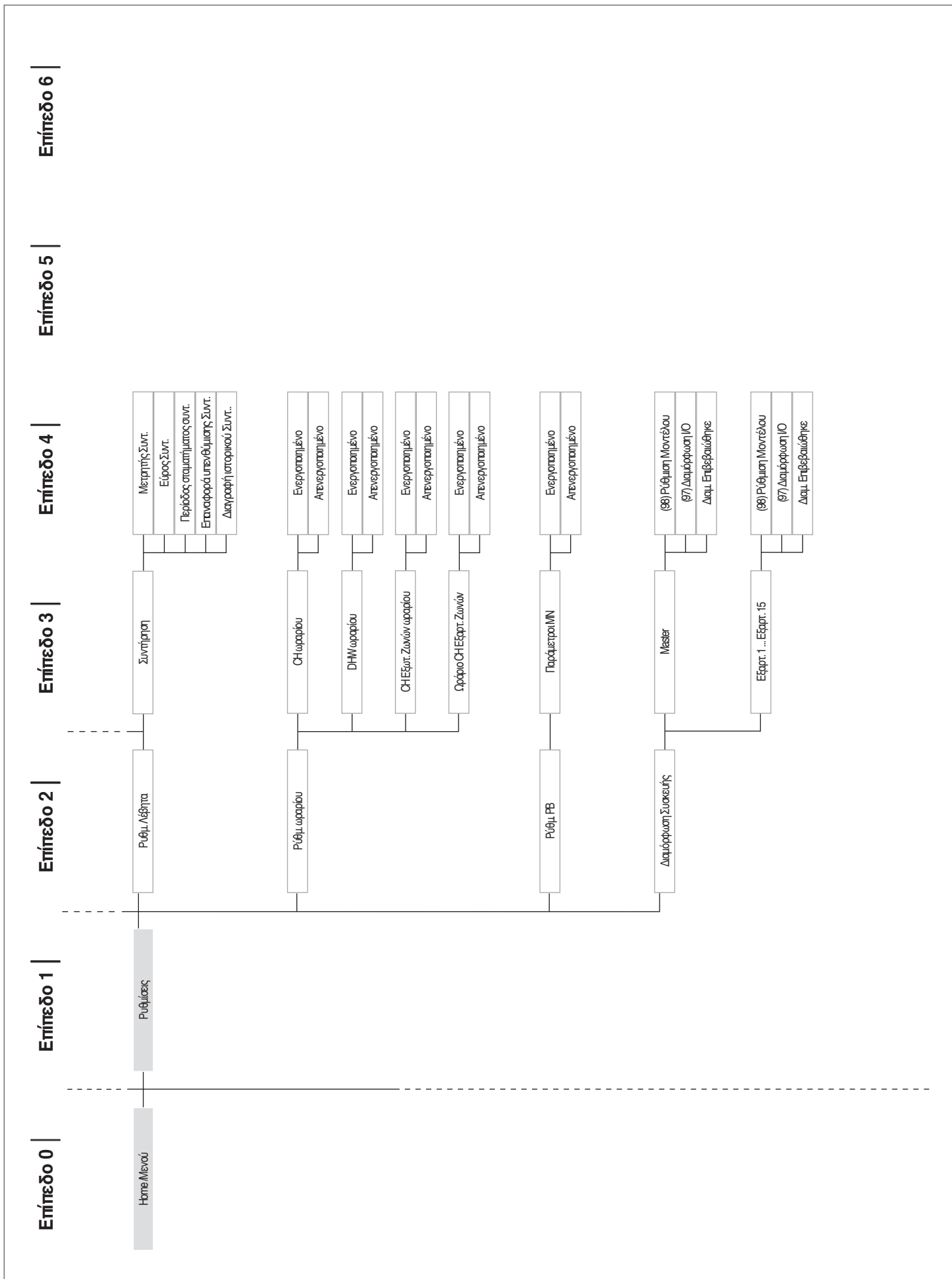
Επίπεδο 3

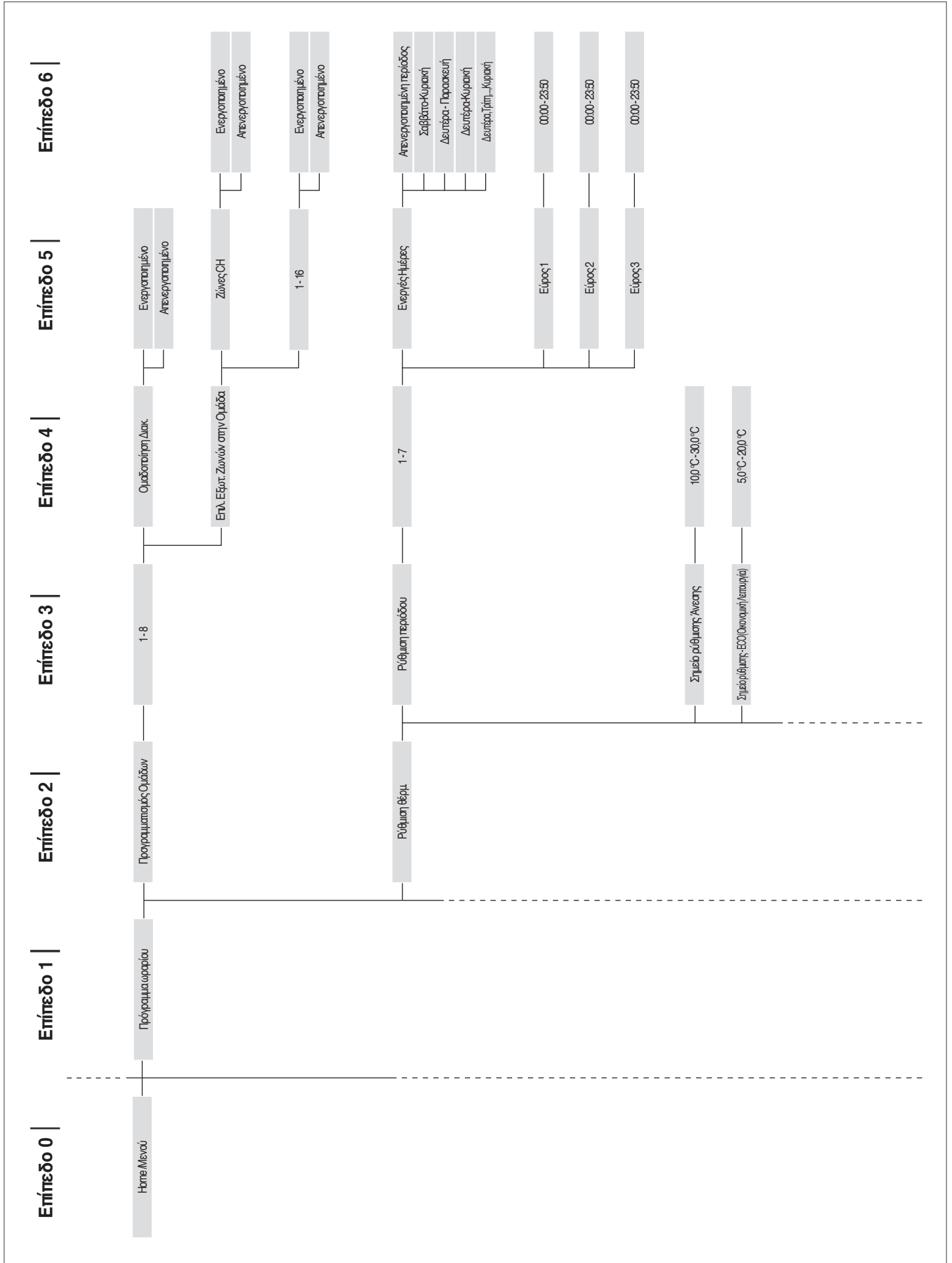
Επίπεδο 4

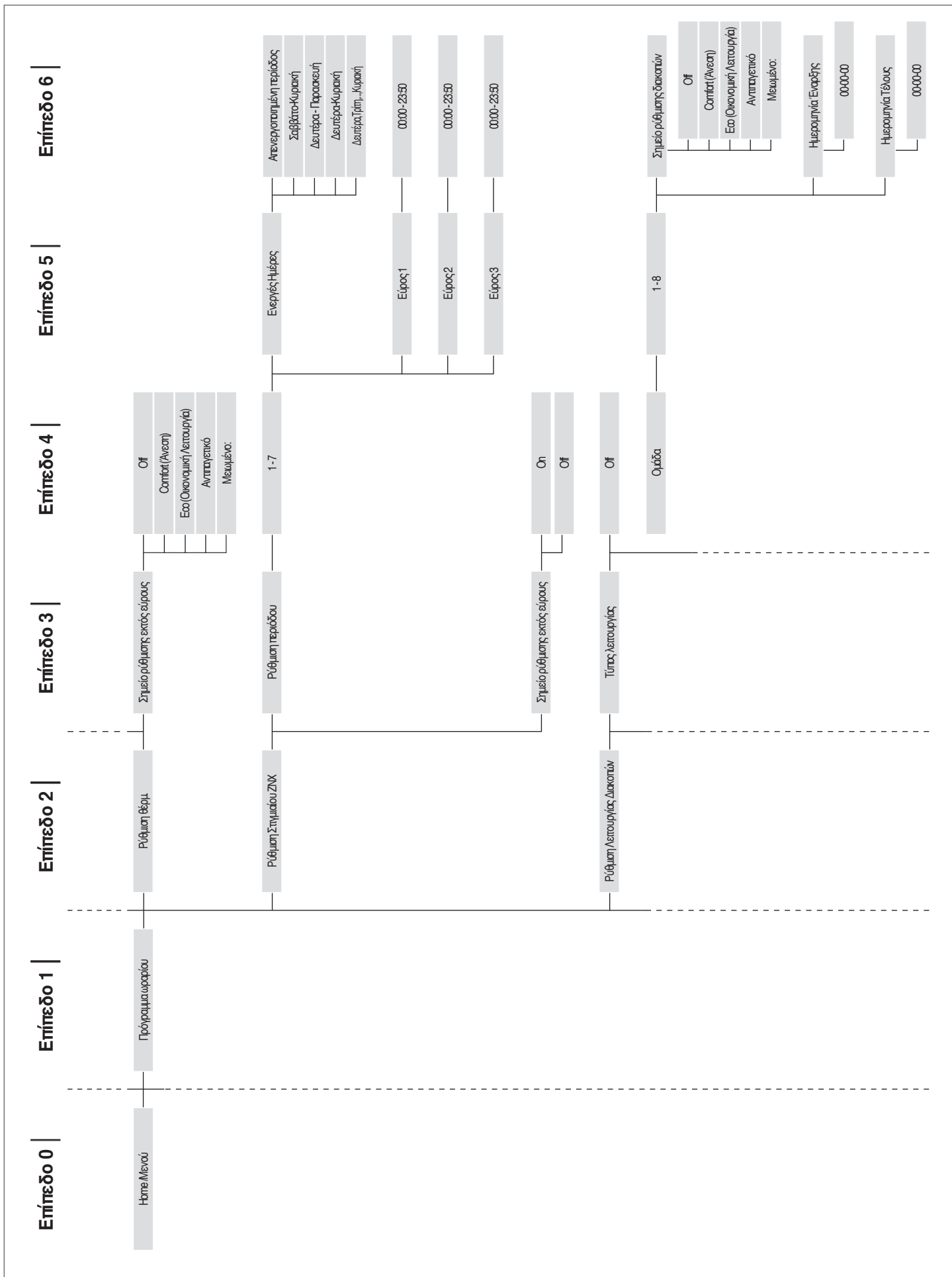
Επίπεδο 5

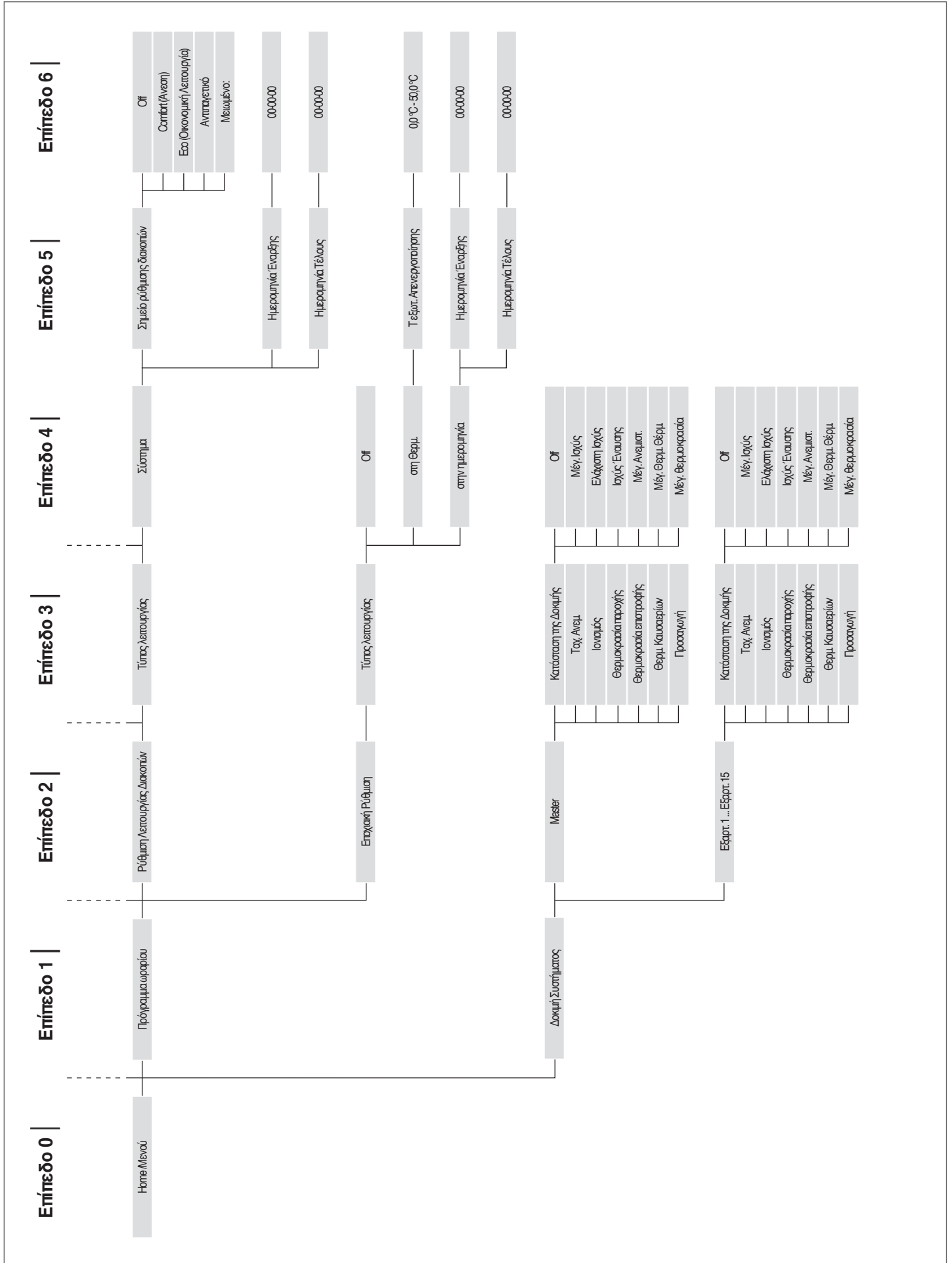
Επίπεδο 6











2.14.2 Κατάλογος παραμέτρων

Η ακολουθία παραμέτρων ταξινομείται σύμφωνα με το μενού αναφοράς.

μενού αναφοράς

M1	Μενού παραμέτρων
M2	Μενού διαμόρφωσης συστοιχίας μονάδων
M3	Μενού διαμόρφωσης λέβητα σε συστοιχία
M4	μενού διαμόρφωσης συσκευής

Τύπος πρόσβασης

U	Τελικός χρήστης
I	Εγκαταστάτης
O	Κατασκευαστής

Μενού	Παρ. N°	Αριθμός που εμφανίζεται Οθόνη	Περιγραφή	Εύρος	Εργοστασιακή ρύθμιση	MM	Τύπος πρόσβασης	Κατηγορία
M1	1	Λειτουργία θέρμανσης	Ορίζει τους διαφορετικούς τρόπους λειτουργίας της μονάδας θέρμανσης κατά τη λειτουργία θέρμανσης.	0...5	0		I	Θέρμανση
M1	3	Τιμή ρύθμισης θέρμανσης	Ορίζει την επιθυμητή θερμοκρασία προσαγωγής στην λειτουργία θέρμανσης (Par. 1) = 0.	Από 23... Από 24	70	°C	U	Θέρμανση
M1	109	Τιμή καμπύλης μετατόπισης	Ορίζει την υπολογιζόμενη τιμή της καμπύλης μετατόπισης σε κλιματική λειτουργία (Par. 1 = 1). Εφαρμόζει μια αντιστάθμιση της κλιματικής καμπύλης για ήπιες εξωτερικές συνθήκες.	Off, -10...10	0		I	Θέρμανση
M1	110	Ελάχιστη τιμή ρύθμισης κεντρικής θέρμανσης	Ορίζει την ελάχιστη τιμή θερμοκρασίας προσαγωγής στη λειτουργία θέρμανσης (Par. 1) = 4.	20...50	30	°C	I	Θέρμανση
M1	111	Ελάχιστη τιμή ρύθμισης κεντρικής θέρμανσης	Ορίζει τη μέγιστη τιμή θερμοκρασίας προσαγωγής στη λειτουργία θέρμανσης (Par. 1) = 4.	50...90	80	°C	I	Θέρμανση
M1	5	Παράκαμψη κυκλοφορητή λέβητα	Ορίζει τον χρόνο παράκαμψης του κυκλοφορητή του λέβητα σε δευτερόλεπτα κατά τη λειτουργία μιας μονάδας. Ορίζει τον χρόνο παράκαμψης του κυκλοφορητή του λέβητα σε δευτερόλεπτα μετά από διακοπή λόγω θερμоруθμησης σε λειτουργία συστοιχίας.	0...900	60	Δευτερόλεπτα	I	Θέρμανση
M1	6	Μέγιστη θερμοκρασία καυσαερίων	Ορίζει τη θερμοκρασία παρέμβασης για υπέρβαση της μέγιστης θερμοκρασίας καυσαερίων. Όταν η θερμοκρασία καυσαερίων είναι υψηλότερη από την καθορισμένη τιμή, η μονάδα σταματά και δημιουργείται ένα σφάλμα. Όταν η θερμοκρασία καυσαερίων βρίσκεται εντός του διαστήματος μεταξύ (Par. 6) -5°C και Par. 6, η μονάδα μειώνει γραμμικά την ισχύ της έως ότου επιτευχθεί η ελάχιστη ισχύς όπου η θερμοκρασία ισούται με Par. 6.	10...120	100	°C	O	Γενικά
M1	7	Υστέρηση σε λειτουργία θέρμανσης	Ορίζει την τιμή σε βαθμούς πέρα από την τιμή ρύθμισης στην οποία ο καυστήρας λόγω θερμоруθμησης απενεργοποιείται.	0...20	5	°C	I	Θέρμανση
M1	112	Κάτω όριο υστέρησης σε λειτουργία θέρμανσης	Ορίζει την τιμή σε βαθμούς κάτω από την τιμή ρύθμισης στην οποία ενεργοποιείται ξανά ο καυστήρας λόγω θερμоруθμησης.	0...20	5	°C	I	Θέρμανση
M1	9	Περίοδος αντιστροφής κύκλου	Καθορίζει το χρόνο αναμονής πριν την εκ νέου έναυση της συσκευής μετά από διακοπή λόγω θερμоруθμησης, ανεξάρτητα από τη μείωση της θερμοκρασίας προσαγωγής κάτω από την τιμή που καθορίζεται από την παρ. 10. Παράμετρος που ισχύει μόνο σε λειτουργία μιας μονάδας.	10...900	120	Δευτερόλεπτα	I	Θέρμανση
M1	10	Διαφορά θερμοκρασίας αντιστροφικού κύκλου	Ορίζει την τιμή σε βαθμούς κάτω από τους οποίους ο καυστήρας είναι ενεργοποιημένος ανεξάρτητα από το χρόνο που δαπανάται στην παράμετρο. 9.	0...20	16	°C	I	Θέρμανση
M1	12	Ελάχιστο ΔΤ εναλλάκτη θερμότητας	Ορίζει την τιμή της διαφοράς θερμοκρασίας (ΔΤ) μεταξύ της θερμοκρασίας προσαγωγής και της θερμοκρασίας επιστροφής της μονάδας. Για τιμή ΔΤ μεταξύ Par. 12 και (Par. 12) + 8°C, η μονάδα μειώνει την ισχύ της γραμμικά μέχρι την ελάχιστη ισχύ. Η ελάχιστη ισχύς διατηρείται μέχρι την τιμή (Par. 12) + 8°C + 5°C, μετά την οποία η μονάδα απενεργοποιείται για χρονικό διάστημα ίσο με την τιμή που αντιστοιχεί στην τιμή Par. 13; στο τέλος αυτού του χρονικού διαστήματος η μονάδα ενεργοποιείται ξανά.	10...60	40	°C	O	Γενικά
M1	13	Περίοδος αναμονής επανεκκίνησης λόγω επίτευξης ΔΤ	Ορίζει τον χρόνο επαναλειτουργίας αφού επιτευχθεί το όριο ΔΤ μεταξύ προσαγωγής και επιστροφής.	10...250	30	Δευτερόλεπτα	O	Γενικά

Μενού	Παρ. Ν°	Αριθμός που εμφανίζεται Οθόνη	Περιγραφή	Εύρος	Εργοστασιακή ρύθμιση	MM	Τύπος πρόσβασης	Κατηγορία
M1	14	Μέγιστη ισχύς για λειτουργία θέρμανσης	Ορίζει το ποσοστό (%) μέγιστης ισχύος στη θέρμανση.	50...100	100	%	I	Θέρμανση
M1	15	Ελάχιστη ισχύς για λειτουργία Θέρμανσης / ZNX	Ορίζει το ποσοστό (%) ελάχιστης ισχύος στη θέρμανση.	1...30	1	%	I	Θέρμανση
M1	16	PID P Θέρμανσης	Ορίζει την αναλογική παράμετρο για τη διαμόρφωση της ισχύος κατά τη λειτουργία θέρμανσης.	0...1275	100		O	Θέρμανση
M1	17	PID I Θέρμανσης	Ορίζει τον όρο ενσωμάτωσης για διαμόρφωση της ισχύος κατά τη λειτουργία θέρμανσης.	0...1275	250		O	Θέρμανση
M1	18	PID D Θέρμανσης	Ορίζει τον παράγωγο όρο για διαμόρφωση της ισχύος κατά τη λειτουργία θέρμανσης.	0...1275	0		O	Θέρμανση
M1	19	Ρύθμιση μέγιστης θερμοκρασίας στη θέρμανση	Ορίζει τη μέγιστη τιμή ρύθμισης στην ελάχιστη εξωτερική θερμοκρασία για την κλιματική ρύθμιση.	30...90	80	°C	U	Θέρμανση
M1	20	Ελάχιστη εξωτερική θερμοκρασία	Ορίζει την ελάχιστη εξωτερική θερμοκρασία στην οποία πρέπει να συσχετιστεί η μέγιστη επιθυμητή τιμή ρύθμισης στην κλιματική ρύθμιση.	-25...25	0	°C	U	Θέρμανση
M1	21	Ρύθμιση ελάχιστης θερμοκρασίας θέρμανσης	Ορίζει την ελάχιστη τιμή ρύθμισης στη μέγιστη εξωτερική θερμοκρασία για την κλιματική ρύθμιση.	30...90	40	°C	I	Θέρμανση
M1	22	Μέγιστη εξωτερική θερμοκρασία	Ορίζει την άκρως ελάχιστη εξωτερική θερμοκρασία στην οποία πρέπει να συσχετισθεί η ελάχιστη τιμή ρύθμισης για την κλιματική ρύθμιση.	0...30	20	°C	I	Θέρμανση
M1	23	Όριο ρύθμισης ελάχιστης θερμοκρασίας	Ορίζει την ελάχιστη τιμή που μπορεί να αποδοθεί στην τιμή ρύθμισης σε λειτουργία θέρμανσης (δεν ισχύει για τη λειτουργία θέρμανσης 4).	4...82	30	°C	I	Θέρμανση
M1	24	Όριο ρύθμισης μέγιστης θερμοκρασίας	Ορίζει την μέγιστη τιμή που μπορεί να αποδοθεί στην τιμή ρύθμισης σε λειτουργία θέρμανσης (δεν ισχύει για τη λειτουργία θέρμανσης 4).	27...90	80	°C	I	Θέρμανση
M1	25	Αναστολή λειτουργίας λόγω ζεστού καιρού	Ορίζει την εξωτερική θερμοκρασία κατά την οποία η λειτουργία κλιματικής ρύθμισης απενεργοποιείται.	0...35	22	°C	I	Θέρμανση
M1	26	Αύξηση θερμοκρασίας	Ορίζει την αύξηση του ΔΤ στην τιμή ρύθμισης, εάν η ζήτηση θέρμανσης δεν ικανοποιείται μετά το πέρας το χρονικού ορίου που ορίζεται στην Παρ. 27 (ισχύει μόνο για εγκατάσταση με μια μονάδα).	0...30	0	°C	I	Θέρμανση
M1	27	Χρόνος αύξησης θερμοκρασίας	Ορίζει την χρονική περίοδο μετά την οποία το σημείο ρύθμισης αυξάνεται, όπως ορίζεται στην Παρ. 26 (ισχύει μόνο για εγκατάσταση με μια μονάδα).	1...120	20	Ελάχιστη	I	Θέρμανση
M1	28	Ρύθμιση νυχτερινής θερμοκρασίας	Χρησιμοποιείται στη λειτουργία θέρμανσης Παρ.1= 2 ή 3. Καθορίζει με πόσους βαθμούς το σημείο ρύθμισης της παροχής μειώνεται όταν η επαφή TA (θερμοστάτης χώρου / ζήτηση θερμότητας) είναι κλειστή.	0...30	10	°C	I	Θέρμανση
M1	35	Λειτουργία ZNX	Καθορίζει τη λειτουργία του κυκλώματος ZNX. 0 = Disabled 1 = Tank + sensor 2 = Tank + thermostat	0,1,2	0		I	Ζεστό Νερό Χρήσης
M1	113	Μέγιστη ισχύ ZNX	Καθορίζει τη μέγιστη ισχύ % στα κυκλώματα ZNX .	50...100	100	%	I	Ζεστό Νερό Χρήσης
M1	114	Ελάχιστη ισχύ ZNX	Καθορίζει την ελάχιστη ισχύ % του κυκλώματος ZNX.	1...30	1	%	I	Ζεστό Νερό Χρήσης
M1	36	Η υστέρηση της δεξαμενής ZNX	Καθορίζει την υστέρηση για να ξεκινήσει η ζήτηση ζεστού νερού οικιακής χρήσης.	0...20	5	°C	I	Ζεστό Νερό Χρήσης
M1	37	Υστέρηση δεξαμενής ZNX	Καθορίζει την υστέρηση για να σταματήσει η ζήτηση ζεστού νερού χρήσης.	0...20	5	°C	I	Ζεστό Νερό Χρήσης
M1	38	Εξτρα Παροχή δεξαμενής ZNX	Καθορίζει την αύξηση του σημείου ρύθμισης του πρωτεύοντος κυκλώματος σε βαθμούς σε σύγκριση με τη θερμοκρασία που έχει ρυθμιστεί για τη δεξαμενή ZNX.	0...30	15	°C	I	Ζεστό Νερό Χρήσης
M1	39	Λειτουργία υδραυλικής συμπλήρωσης δεξαμενής ζεστού νερού Dh	Καθορίζει την υστέρηση επανεκκίνησης του πρωτεύοντος κυκλώματος στις λειτουργίες 1 και 2 ZNX (ισχύουν τόσο για συστοιχίες όσο και για αυτόνομες εφαρμογές).	0...20	5	°C	O	Ζεστό Νερό Χρήσης
M1	40	Προετοιμασία δεξαμενής Ζεστού Νερού Χρήσης	Ορίζει την υστέρηση διακοπής του πρωτεύοντος κυκλώματος στις λειτουργίες 1 και 2 του Ζεστού Νερού Χρήσης (ισχύουν τόσο για συστοιχίες όσο και για αυτόνομες εφαρμογές).	0...20	5	°C	O	Ζεστό Νερό Χρήσης

Μενού	Παρ. Ν°	Αριθμός που εμφανίζεται Οθόνη	Περιγραφή	Εύρος	Εργοστασιακή ρύθμιση	MM	Τύπος πρόσβασης	Κατηγορία
M1	41	Η δεξαμενή ζεστού νερού ζεσταίνεται	Καθορίζει την τιμή δέλτα T του δοχείου αποθήκευσης που απαιτείται για τη διατήρηση της θερμοκρασίας. Για παράδειγμα, εάν είναι ρυθμισμένο σε 3 βαθμούς, όταν το δοχείο αποθήκευσης βρίσκεται από την ονομαστική τιμή -3 βαθμούς, η θερμική μονάδα ενεργοποιείται με ελάχιστη ισχύ για να διατηρηθεί η θερμοκρασία στο σημείο ρύθμισης συν υστέρηση. Αν αυτή η παράμετρος διατηρηθεί ίδια με την παράμετρο Par. 36, αυτή η λειτουργία είναι ανενεργή και η θερμική μονάδα είναι ενεργοποιημένη στη μέγιστη ισχύ που προβλέπεται για το κύκλωμα ZNX.	0...10	5	°C	O	Ζεστό Νερό Χρήσης
M1	42	Προτεραιότητα ZNX	Ορίζει τον τύπο προτεραιότητας: 0 = Χρόνος: προτεραιότητα χρόνου μεταξύ των δύο κυκλωμάτων που ορίζονται από την παρ. 43; 1 = εκτός λειτουργίας: προτεραιότητα στη θέρμανση; 2 = Ενεργό: προτεραιότητα στο ZNX; 3 = Παράλληλη: η ταυτόχρονη διαχείριση γίνεται με βάση την αρχική θερμοκρασία σε σύγκριση με την επιθυμητή τιμή του κυκλώματος θέρμανσης.	0...3	2 = Ενεργοποίηση		I	Ζεστό Νερό Χρήσης
M1	43	Μέγιστος χρόνος προτεραιότητας ZNX	Καθορίζει το χρόνο σε λεπτά κατά τον οποίο η προτεραιότητα κατανέμεται εναλλακτικά στα κυκλώματα ZNX και Θέρμανσης όταν η παράμετρος Par. 43 έχει ρυθμιστεί σε λειτουργία "time". Καθορίζει το χρόνο υπέρβασης σε δευτερόλεπτα για τη λειτουργία ZNX με το λέβητα σε αυτόνομη λειτουργία, η λειτουργία με συστοιχία καθορίζει την υπέρβαση της μονάδας μετά την απενεργοποίηση λόγω θερμορύθμισης.	1...255	30	Ελάχιστη	I	Ζεστό Νερό Χρήσης
M1	44	Υπέρβαση της ανλίας ZNX	Καθορίζει την αναλογική περίοδο για τη διαμόρφωση κατά τη λειτουργία της δεξαμενής αποθήκευσης ZNX.	0...900	60	Δευτερόλεπτα	I	Ζεστό Νερό Χρήσης
M1	45	Δεξαμενή ZNX PID P	Καθορίζει την αναλογική περίοδο για τη διαμόρφωση κατά τη λειτουργία της δεξαμενής αποθήκευσης ZNX.	0...1255	100		O	Ζεστό Νερό Χρήσης
M1	46	Δεξαμενή ZNX PID I	Καθορίζει την ολοκλήρωση της περιόδου για τη διαμόρφωση κατά τη λειτουργία της δεξαμενής αποθήκευσης ZNX.	0...1255	500		O	Ζεστό Νερό Χρήσης
M1	47	Δεξαμενή ZNX PID D	Καθορίζει την παράγωγη περίοδο για τη διαμόρφωση κατά τη λειτουργία της δεξαμενής αποθήκευσης ZNX.	0...1255	0		O	Ζεστό Νερό Χρήσης
M1	48	Ρύθμιση στάθμης δεξαμενής ZNX	Καθορίζει την επιθυμητή τιμή στη δεξαμενή αποθήκευσης ZNX.	40...71	50	°C	U	Ζεστό Νερό Χρήσης
M1	92	Μέγιστη ταχύτητα ανεμιστήρα	Καθορίζει τον αριθμό των στροφών του ανεμιστήρα στη μέγιστη ισχύ (εξαρτάται από το μοντέλο και ορίζεται στην παρ. 98).	0...12750	Ορίζεται από την παρ. 98	RPM	I	Γενικά
M1	93	Ελάχιστη ταχύτητα ανεμιστήρα	Καθορίζει τον αριθμό των στροφών του ανεμιστήρα στην ελάχιστη ισχύ (εξαρτάται από το μοντέλο και ορίζεται στην παρ. 98).	0...12750	Ορίζεται από την παρ. 98	RPM	I	Γενικά
M1	94	Ταχύτητα ενεργοποίησης ανεμιστήρα	Ορίζει τον αριθμό στροφών ανεμιστήρα κατά την ενεργοποίηση του λέβητα (εξαρτάται από το μοντέλο και ορίζεται στο Παράρτημα 98).	0...12750	Ορίζεται από την παρ. 98	RPM	I	Γενικά
M1	116	Εισαγωγή Προγράμματος 1.	Η τιμή αυτής της παραμέτρου ορίζεται από την παράμετρο. 97. 0 = Disabled 1 = Water pressure sensor 2 = CH flow switch 3 = Flue pressure switch	0,1,2,3	Ορίστηκε από Par. 97		I	Γενικά
M1	117	Εισαγωγή Προγράμματος 2.	Η τιμή αυτής της παραμέτρου ορίζεται από την παράμετρο. 97. 0 = Disabled 1 = DHW flow sensor 2 = DHW flow switch 3 = CH flow sensor	0,1,2,3	Ορίστηκε από Par. 97		I	Γενικά
M1	118	Εισαγωγή Προγράμματος 3.	Η τιμή αυτής της παραμέτρου ορίζεται από την παράμετρο. 97. 0 = Disabled 1 = Drain switch 2 = Gas pressure switch	0,1,2	Ορίστηκε από Par. 97		I	Γενικά
M1	120	Εισαγωγή Προγράμματος 5.	Η τιμή αυτής της παραμέτρου ορίζεται από την παράμετρο. 97. 0 = Disabled 1 = T_Return sensor 2 = Extern switch	0,1,2	Ορίστηκε από Par. 97		I	Γενικά
M1	121	Εισαγωγή Προγράμματος 6.	Η τιμή αυτής της παραμέτρου ορίζεται από την παράμετρο. 97. 0 = Disabled 1 = T_Flue sensor 2 = Flue switch 3 = APS switch	0,1,2,3	Ορίστηκε από Par. 97		I	Γενικά
M1	122	Εισαγωγή Προγράμματος 7.	Η τιμή αυτής της παραμέτρου ορίζεται από την παράμετρο. 97. 0 = Disabled 1 = T_Flue_2 sensor 2 = T_Flue_2 + Bl. Flue 3 T_System sensor 4 = Blocked Flue switch 5 Cascade Sensor	0,1,2,3,4,5	Ορίστηκε από Par. 97		I	Γενικά

Μενού	Παρ. Ν°	Αριθμός που εμφανίζεται Οθόνη	Περιγραφή	Εύρος	Εργοστασιακή ρύθμιση	MM	Τύπος πρόσβασης	Κατηγορία
M1	123	Εισαγωγή Προγράμματος 8.	Η τιμή αυτής της παραμέτρου ορίζεται από την παράμετρο. 97. 0 = Disabled 1 = T_DCW sensor 2 = Water pressure switch	0,1,2	Ορίστηκε από Par. 97		I	Γενικά
M1	124	Εισαγωγή Προγράμματος RT.	Η τιμή αυτής της παραμέτρου ορίζεται από την παράμετρο. 97. 0 = Disabled 1 = Enabled	0,1	Ορίστηκε από Par. 97		I	Γενικά
M1	125	Εξαγωγή προγράμματος 1.	Η τιμή αυτής της παραμέτρου ορίζεται από την παράμετρο. 97. 0 = Disabled 1 = General Pump 2 = CH Pump 3 = DHW Pump 4 = System Pump 5 = Cascade Pump 6 = Alarm Relay 7 = Filling Valve 8 = LPG Tank 9 = External Igniter 10 = Air Damper 14 = Alarm Burner CC 15 = Status Burner CC 17 = Antilegionella pump	0,1,2,3,4,5,6,7,8,9,10,14,15,17	Ορίστηκε από Par. 97		I	Γενικά
M1	126	Εξαγωγή προγράμματος 2.	Η τιμή αυτής της παραμέτρου ορίζεται από την παράμετρο. 97. 0 = Disabled 1 = General Pump 2 = CH Pump 3 = DHW Pump 4 = System Pump 5 = Cascade Pump 6 = Alarm Relay 7 = Filling Valve 8 = LPG Tank 9 = External Igniter 10 = Air Damper 14 = Alarm Burner CC 15 = Status Burner CC 17 = Antilegionella pump	0,1,2,3,4,5,6,7,8,9,10,14,15,17	Ορίστηκε από Par. 97		I	Γενικά
M1	127	Εξαγωγή προγράμματος 3.	Η τιμή αυτής της παραμέτρου ορίζεται από την παράμετρο. 97. 0 = Disabled 1 = General Pump 10 = Air Damper 11 = External Igniter 12 = Modulating Pump	0,1,10,11,12	Ορίστηκε από Par. 97		I	Γενικά
M1	128	Εξαγωγή προγράμματος 4.	Η τιμή αυτής της παραμέτρου ορίζεται από την παράμετρο. 97. 0 = Disabled 1 = General Pump 2 = CH Pump 3 = DHW Pump 4 = System Pump 5 = Cascade Pump 6 = Alarm Relay 7 = Filling Valve 8 = LPG Tank	0,1,2,3,4,5,6,7,8	Ορίστηκε από Par. 97		I	Γενικά
M1	129	Αισθητήριο προσαγωγής	Καθορίζει τον τύπο του αισθητηρίου προσαγωγής που χρησιμοποιείται.	Bitron, Huba: DN8, DN10, DN15, DN15, DN20, DN25	Huba DN25		I	Γενικά
M1	133	Ρυθμιζόμενος κυκλοφορητής ΔΤ	Καθορίζει το ΔΤ που έχει ρυθμιστεί για τη λειτουργία του ρυθμιζόμενου κυκλοφορητή.	5...40	15	°C	I	Γενικά
M1	134	Χρόνος έναρξης του ρυθμιζόμενου κυκλοφορητή	Ορίζει τον χρόνο σε δευτερόλεπτα από τη στιγμή που ο καυστήρας είναι ενεργοποιημένος για να ξεκινήσει η διαμόρφωση του κυκλοφορητή και να αποκτήσει το ΔΤ που καθορίζεται στη παρ. 133.	0...255	120	Δευτερόλεπτα	I	Γενικά
M1	135	Τύπος ρυθμιζόμενου κυκλοφορητή	Ορίζει το εγκατεστημένο μοντέλο κυκλοφορητή PWM. 0 = Wilo 1 = Salmsen 2 = Grundfos	0,1,2	2 = Grundfos		I	Γενικά

Μενού	Παρ. Ν°	Αριθμός που εμφανίζεται Οθόνη	Περιγραφή	Εύρος	Εργοστασιακή ρύθμιση	MM	Τύπος πρόσβασης	Κατηγορία	
M1	136	Λειτουργία ρυθμιζόμενου κυκλοφορητή	Καθορίζει αν ο κυκλοφορητής του λέβητα λειτουργεί με ρυθμιζόμενη ταχύτητα ή σε καθορισμένη ταχύτητα (ως ποσοστό της μέγιστης ταχύτητας).		Ενεργοποίηση / Απενεργοποίηση, Ρύθμιση σταθερού 20 ... 100%	Διαμόρφωση	I	Γενικά	
M1	137	Ρυθμιζόμενος κυκλοφορητής ελάχιστης ισχύος	Ορίζει το ποσοστό της ταχύτητας που καθορίζει την ελάχιστη ταχύτητα που μπορεί να φτάσει ο κυκλοφορητής κατά τη διάρκεια της διαμόρφωσης.	0...100		30	%	I	Γενικά
M1	138	Τύπος συσκευής	Η τιμή μπορεί να ποικίλει ανάλογα με τη διαμόρφωση της συσκευής βάσει της παραγράφου 97 και 98. Η τιμή αυτή υπολογίζεται από τον πίνακα, η οποία βασίζεται σε μια εσωτερική λογική, ως ένας μόνο αριθμός παραμέτρων της Par. 97 και 98. Ενεργοποιεί την εξαέρωση του συστήματος. Για να ενεργοποιηθεί η εξαέρωση, είναι απαραίτητο να ενεργοποιηθεί ο λέβητας και να αλλάξετε την παράμετρο από "Όχι" σε "Ναι". Περιμένετε για ένα λεπτό. Απενεργοποιήστε και επανεκκινήστε. Σε αυτό το στάδιο, όταν εκκινήσει ο λέβητας θα ξεκινήσει τη διαδικασία αυτόματης εξαέρωσης (διαρκεί περίπου 20 λεπτά). Με την παράμετρο που έχει ρυθμιστεί στο "Ναι", η διαδικασία εκτελείται κάθε φορά που ο λέβητας είναι απενεργοποιημένος και επανεκκινείται με τον κύριο διακόπτη. Η τιμή πρέπει να ρυθμιστεί στο "Όχι" εάν δεν επιθυμείτε να ξεκινήσει η διαδικασία εξαέρωσης όταν ενεργοποιείται η θερμική μονάδα.	0...255		Εξαρτάται από το μοντέλο του λέβητα	I	Γενικά	
M1	139	Dair active	Ορίζει την ταχύτητα προσαγωγής κάτω από την οποία ο λέβητας είναι απενεργοποιημένος. Η τιμή ποικίλλει ανάλογα με το μοντέλο.	Ναι, Όχι	Όχι		I	Γενικά	
M1	140	Ελάχιστη ροή	Ορίζει την ταχύτητα προσαγωγής κάτω από την οποία ο λέβητας είναι απενεργοποιημένος. Η τιμή ποικίλλει ανάλογα με το μοντέλο.	-30...15		3	°C	I	Γενικά
M1	186	Αντιπαγετικό Εξ.	Προσδιορίζει τη θερμοκρασία παρέμβασης του αντιπαγετικού που συνδέεται με τον εξωτερικό αισθητήρα.	0.0...100		Εξαρτάται από το μοντέλο του λέβητα	I/min	I	Γενικά
M1	107	Ημέρα κατά της Λεγεωνέλλας	Ορίζει την ημέρα της εβδομάδας κατά την οποία εκτελείται η διαδικασία κατά της Λεγεωνέλλας.	Κυριακή ... Σάββατο.	Κυριακή	Μέρα	I	Ζεστό Νερό Χρήσης	
M1	108	Ώρα κατά της Λεγεωνέλλας	Ορίζει την ώρα της ημέρας κατά την οποία εκτελείται η διαδικασία κατά της Λεγεωνέλλας.	0...23	0	Ώρα	I	Ζεστό Νερό Χρήσης	
M2	72	Ενεργοποίηση της λειτουργία Έκτακτης ανάγκης	Ενεργοποιεί τη λειτουργία Έκτακτης ανάγκης. Αυτή η λειτουργία ενεργοποιείται όταν χαθεί η επικοινωνία μεταξύ της μονάδας Managing και του αισθητήριου του πρωτεύοντος κυκλώματος. Σε αυτή την περίπτωση, αν η Par. 72 έχει οριστεί σε "Yes", ενεργοποιείται η συστοιχία, η οποία εργάζεται στο σταθερό σημείο ρύθμισης που καθορίζεται από την Par. 74.	Ναι /όχι	Ναι		U	Συστοιχία	
M2	74	Σημείο ρύθμισης έκτακτης ανάγκης	Σημείο ρύθμισης ενεργό σε κατάσταση έκτακτης ανάγκης.	20...65		70	°C	I	Συστοιχία
M2	75	Χρονική καθυστέρηση ανά ενεργοποίηση επόμενης μονάδας	Ορίζει τον χρόνο αναμονής σε δευτερόλεπτα για να επανεκκινήσει την επόμενη μονάδα της συστοιχίας σε κανονική λειτουργία εκκίνησης.	5...255		120	Δευτερόλεπτα	I	Συστοιχία
M2	76	Χρονική καθυστέρηση ανά Απενεργοποίηση επόμενης Μονάδας	Ορίζει τον χρόνο αναμονής σε δευτερόλεπτα για να απενεργοποιηθεί η τελευταία μονάδα της συστοιχίας σε κανονική κατάσταση απενεργοποίησης.	5...255		30	Δευτερόλεπτα	I	Συστοιχία
M2	142	Χρονική καθυστέρηση ταχείας εκκίνησης Επόμενης Μονάδας	Ορίζει τον χρόνο αναμονής σε δευτερόλεπτα για να ξεκινήσει ξανά η επόμενη μονάδα της συστοιχίας σε λειτουργία ταχείας εκκίνησης.	5...255		60	Δευτερόλεπτα	I	Συστοιχία
M2	143	Χρονική καθυστέρηση απενεργοποίησης Επόμενης Μονάδας	Ορίζει τον χρόνο αναμονής σε δευτερόλεπτα για να απενεργοποιηθεί η τελευταία μονάδα της συστοιχίας στη λειτουργία ταχείας Απενεργοποίησης.	5...255		15	Δευτερόλεπτα	I	Συστοιχία
M2	77	Υστέρηση Κάτω εκκίνησης μονάδας	Ορίζει κατά πόσους βαθμούς πρέπει να πέσει κάτω από το σημείο ρύθμισης η θερμοκρασία που μετράται από το αισθητήριο του πρωτεύοντος κυκλώματος, ώστε η επόμενη μονάδα να ξεκινήσει μετά το χρονικό διάστημα που έχει οριστεί από την Par. 75.	0...40		5	°C	I	Συστοιχία

Μενού	Παρ. Ν°	Αριθμός που εμφανίζεται Οθόνη	Περιγραφή	Εύρος	Εργοστασιακή ρύθμιση	MM	Τύπος πρόσβασης	Κατηγορία
M2	78	Υστέρηση Πάνω Απενεργοποίησης μονάδας	Ορίζει κατά πόσους βαθμούς η θερμοκρασία που μετρείται από το αισθητήριο του πρωτεύοντος κυκλώματος πρέπει να υπερβεί το σημείο ρύθμισης ώστε η επόμενη μονάδα να απενεργοποιηθεί μετά το χρονικό διάστημα που έχει οριστεί από την Par. 76.	0...40	4	°C	I	Συστοιχία
M2	144	Υστέρηση Κάτω γρήγορη εκκίνησης	Ορίζει κατά πόσους βαθμούς η θερμοκρασία που μετράται από το αισθητήριο του πρωτεύοντος κυκλώματος πρέπει να φτάσει κάτω από το σημείο ρύθμισης, προκειμένου να ξεκινήσει η επόμενη μονάδα μετά το χρονικό διάστημα που έχει οριστεί από την Par. 142 (λειτουργία ταχείας εκκίνησης).	0...40	20	°C	I	Συστοιχία
M2	145	Υστέρηση Πάνω ταχείας Απενεργοποίησης	Ορίζει κατά πόσους βαθμούς η θερμοκρασία που μετρείται από το αισθητήριο του πρωτεύοντος κυκλώματος πρέπει να υπερβεί το σημείο ρύθμισης ώστε η επόμενη μονάδα να απενεργοποιηθεί μετά το χρονικό διάστημα που έχει οριστεί από την Par. 143 (λειτουργία ταχείας στάσης).	0...40	6	°C	I	Συστοιχία
M2	146	Υστέρηση Πάνω Απενεργοποίηση όλων	Καθορίζει κατά πόσους βαθμούς η θερμοκρασία που μετράται από το αισθητήριο του πρωτεύοντος κυκλώματος πρέπει να υπερβάνει την τιμή ρύθμισης ώστε να απενεργοποιούνται όλες οι ενεργές μονάδες ταυτόχρονα.	0...40	8	°C	I	Συστοιχία
M2	147	Αριθμός μονάδων (λεβήτων)	Ορίζει τον αριθμό των μονάδων από τις οποίες αποτελείται η συστοιχία.	1...8	8		I	Συστοιχία
M2	148	διαμόρφωση συστοιχίας	Ορίζει τον τρόπο λειτουργίας της συστοιχίας. 0 = Disabled 1 = Min burners 2 = Max burners	0,1,2	2		I	Συστοιχία
M2	79	Μετατόπιση κάτω Μέγιστου σημείου ρύθμισης	Ορίζει τη μέγιστη μείωση της τιμής ρύθμισης του πρωτεύοντος κυκλώματος της συστοιχίας. Βασίζεται στην ανίχνευση του αισθητηρίου του πρωτεύοντος κυκλώματος.	0...40	2	°C	I	Συστοιχία
M2	80	Μετατόπιση πάνω Μέγιστου σημείου ρύθμισης	Ορίζει τη μέγιστη αύξηση της τιμής ρύθμισης της συστοιχίας στο πρωτεύον κύκλωμα. Βασίζεται στην ανίχνευση του αισθητηρίου του πρωτεύοντος κυκλώματος.	0...40	5	°C	I	Συστοιχία
M2	81	Συντελεστής Χρονικής καθυστέρησης Ενεργοποίησης Μονάδων	Ορίζει τον χρόνο που εκφράζεται σε λεπτά που πρέπει να περάσει από την αρχή της ζήτησης, ώστε να ενεργοποιηθούν οι μειώσεις ή οι αυξήσεις των ορίων που ορίζονται από την Par. 79 και 80.	0...60	60	Ελάχιστη	I	Συστοιχία
M2	82	Τιμή έναρξης Επόμενης μονάδας	Καθορίζει την ελάχιστη ισχύ για τουλάχιστον μία από τις μονάδες της συστοιχίας προκειμένου να ενεργοποιηθεί η επόμενη μονάδα (εάν πληρούνται οι λοιπές προϋποθέσεις που συνδέονται με την Par. 75 και 77).	10...100	80	%	I	Συστοιχία
M2	83	Τιμή Απενεργοποίησης Επόμενης μονάδας	Ορίζει τη μέγιστη ισχύ για όλες τις μονάδες της συστοιχίας για να απενεργοποιηθεί η τελευταία μονάδα (εάν πληρούνται οι λοιπές προϋποθέσεις που συνδέονται με την Par. 76 και 78).	10...100	25	%	I	Συστοιχία
M2	84	Διάστημα κυκλικής εναλλαγής μονάδας	Ορίζει το χρονικό διάστημα (σε ημέρες) μετά το οποίο γίνεται κυκλική εναλλαγή των μονάδων.	0...30	1	Ημέρες	I	Συστοιχία
M2	149	Πρώτη μονάδα για Ενεργοποίηση	Καθορίζει τον αριθμό της επόμενης μονάδας προς κυκλική εναλλαγή (η τιμή αυτή ενημερώνεται αυτόματα σε κάθε κυκλική εναλλαγή).	1..16	1		I	Συστοιχία
M2	86	συστοιχία PID P	Ορίζει τον αναλογικό όρο για να αλλάξει η επιθυμητή τιμή της μονάδας στη συστοιχία.	0...1275	50		O	Συστοιχία
M2	87	συστοιχία PID I	Ορίζει τον ολοκληρωτικό όρο για να αλλάξετε την επιθυμητή τιμή της μονάδας στη συστοιχία.	0...1275	500		O	Συστοιχία
M2	150	Ολίσθηση τιμής πάνω	Ορίζει την ταχύτητα (σε °C / 100 ms) με την οποία το σημείο ρύθμισης των επιμέρους μονάδων αυξάνεται σε περίπτωση που δεν επιτευχθεί η τιμή του πρωτεύοντος κυκλώματος (εάν η τιμή είναι μηδενική, η αλλαγή ελέγχεται από το PI της παραγράφου 86 και 87 χωρίς περιορισμούς).	0...25.5	1		O	Συστοιχία
M2	151	Ολίσθηση τιμής κάτω	Ορίζει την ταχύτητα (σε °C / 100 ms) με την οποία μειώνεται το σημείο ρύθμισης των επιμέρους μονάδων σε περίπτωση υπέρβασης της τιμής ρύθμισης του πρωτεύοντος κυκλώματος (εάν η τιμή είναι μηδενική, η αλλαγή ελέγχεται από το PI του Par. 86 και 87 χωρίς περιορισμούς).	0...25.5	1		O	Συστοιχία
M2	152	Λειτουργία Ισχύος 2 Ελάχιστη Ισχύς	Καθορίζει την τιμή ισχύος (σε ποσοστό %) έναντι της οποίας πρέπει να συγκρίνεται η μέση ισχύς όλων των μονάδων, σε κατάσταση λειτουργίας σε συστοιχία (par. 148 = 2).	0...100	20	%	I	Συστοιχία
M2	153	Λειτουργία Ισχύος 2 Υστέρηση	Ορίζει την πρόσθετη τιμή ισχύος (σε ποσοστό %) σε σύγκριση με τη μέση ισχύ όλων των μονάδων, σε κατάσταση λειτουργίας συστοιχίας (Par. 148 = 2).	0...100	40	%	I	Συστοιχία

Μενού	Παρ. Ν°	Αριθμός που εμφανίζεται Οθόνη	Περιγραφή	Εύρος	Εργοστασιακή ρύθμιση	MM	Τύπος πρόσβασης	Κατηγορία
M2	154	Χρονική περίοδος μετακυκλοφορίας κυκλοφορητή	Ορίζει τον χρόνο μετακυκλοφορίας του κυκλοφορητή σε δευτερόλεπτα στο τέλος της ζήτησης θερμότητας σε διαμόρφωση συστοιχίας.	0...255	60	Δευτερόλεπτα	I	Συστοιχία
M2	155	Αντιπαγετική προστασία	Καθορίζει τη θερμοκρασία (που ανιχνεύεται από το κύριο αισθητήριο) κάτω από την οποία ενεργοποιείται ο κυκλοφορητής του λέβητα και ο κυκλοφορητής του συστήματος (με διαμόρφωση σε συστοιχία). Αν η θερμοκρασία του πρωτεύοντος αισθητηρίου πέσει κατά 5 βαθμούς κάτω από την τιμή που έχει οριστεί από την Par. 155, τότε δημιουργείται ένα αίτημα ενεργοποίησης της συστοιχίας. Όταν η θερμοκρασία του πρωτεύοντος αισθητηρίου φτάσει στην τιμή που ορίζεται από την Par. 155 αυξημένη κατά 5 βαθμούς, τότε η αίτηση διακόπτεται και η συστοιχία επιστρέφει στην κατάσταση αναμονής.	10...30	15	°C	I	Συστοιχία
M3	73	Διεύθυνση Λέβητα	Ορίζει τον τρόπο διαχείρισης του λέβητα.	Μονάδα Διαχείρισης (Managing), Αυτόνομη, Εξαρτώμενη μονάδα (Dependent)	Αυτόνομος		I	Συστοιχία
M3	169	Μετατόπιση κάτω Μέγιστου σημείου ρύθμισης	Ορίζει τη μέγιστη μείωση της τιμής ρύθμισης της συστοιχίας στο πρωτεύον κύκλωμα. Βασίζεται στην ανίχνευση του αισθητηρίου του δευτερεύοντος κυκλώματος.	0...40	2	°C	I	Συστοιχία
M3	170	Μετατόπιση πάνω Μέγιστου σημείου ρύθμισης	Ορίζει τη μέγιστη αύξηση της τιμής ρύθμισης της συστοιχίας στο πρωτεύον κύκλωμα. Βασίζεται στην ανίχνευση του αισθητηρίου του δευτερεύοντος κυκλώματος.	0...40	5	°C	I	Συστοιχία
M3	171	Συντελεστής Χρονικής καθυστέρησης Ενεργοποίησης Μονάδων	Ορίζει την ώρα σε λεπτά από τη στιγμή που ενεργοποιείται η ζήτηση έως ότου η ενεργοποιηθεί η αύξηση του σημείου ρύθμισης ή η μείωση σύμφωνα με την παρ. 169 e 170.	0...60	40	Ελάχιστη	I	Συστοιχία
M3	176	PID P	Ορίζει τον αναλογικό όρο για να αλλάξει το σημείο ρύθμισης της μονάδας της συστοιχίας με βάση τη θερμοκρασία του δευτερεύοντος κυκλώματος.	0...1275	25		O	Συστοιχία
M3	177	PID I	Ορίζει τον ολοκληρωτικό όρο για να αλλάξει το σημείο ρύθμισης της μονάδας σε συστοιχία με βάση τη θερμοκρασία του δευτερεύοντος κυκλώματος.	0...1275	1000		O	Συστοιχία
M3	178	Ολίσθηση τιμής πάνω	Ορίζει την ταχύτητα (σε °C / 100 ms) με την οποία το σημείο ρύθμισης των επιμέρους μονάδων αυξάνεται σε περίπτωση που δεν επιτευχθεί η τιμή του δευτερεύοντος κυκλώματος (εάν η τιμή είναι μηδενική, η αλλαγή ελέγχεται από το PI της Par. 176 και null χωρίς περιορισμούς).	0...25.5	1		O	Συστοιχία
M3	179	Ολίσθηση τιμής κάτω	Ορίζει την ταχύτητα (σε °C / 100 ms) με την οποία μειώνεται το σημείο ρύθμισης των επιμέρους μονάδων σε περίπτωση υπέρβασης της τιμής ρύθμισης του πρωτεύοντος κυκλώματος (εάν η τιμή είναι μηδενική, η αλλαγή ελέγχεται από το PI της Par. 176 και null χωρίς περιορισμούς).	0...25.5	1		O	Συστοιχία
M4	98	Ρυθμίσεις συσκευής	Υποστηρίζει τη μεταφόρτωση των τιμών των Παραμέτρων. 92, 93 και 94 από ένα σύνολο προκαθορισμένων τιμών rpm που προσδιορίζει τον τύπο του λέβητα.	1...12 19...22			I	Γενικά
M4	97	Διαμόρφωση IO	Υποστηρίζει τη μεταφόρτωση των τιμών των Παραμέτρων από 116 έως 128 από ένα σύνολο προκαθορισμένων τιμών rpm που καθορίζει τη διαμόρφωση των εισόδων και εξόδων του λέβητα.	1...37			I	Γενικά

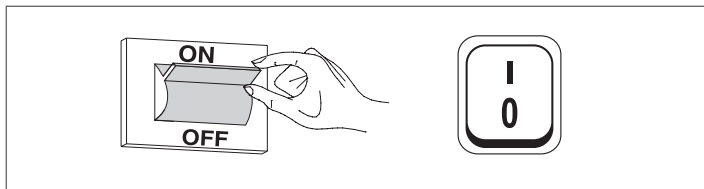
ΣΗΜΕΙΩΣΗ:

Η χρήση και η διαμόρφωση των παραμέτρων 97 και 98 επεξηγούνται αναλυτικά στις παραγράφους "Αντικατάσταση κάρτας οθόνης" και "Αντικατάσταση κάρτας ελέγχου".

3 ΘΈΣΗ ΣΕ ΛΕΙΤΟΥΡΓΪΑ ΚΑΙ ΣΥΝΤΗΡΗΣΗ

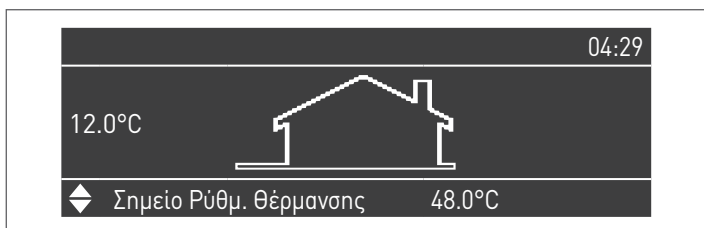
3.1 Αρχική εκκίνηση

- Θέστε τον κύριο διακόπτη του συστήματος στη θέση ON και τον κύριο διακόπτη της θερμικής μονάδας στο (I).



3.1.1 Ενεργοποίηση και απενεργοποίηση της συσκευής

Μετά την ενεργοποίηση της συσκευής, η οθόνη πρέπει να φαίνεται όπως φαίνεται στο παρακάτω σχήμα:



Η εξωτερική θερμοκρασία εμφανίζεται στην οθόνη στα αριστερά. Αυτή η τιμή εμφανίζεται μόνο αν έχει εγκατασταθεί το αισθητήριο εξωτερικής θερμοκρασίας (αξεσουάρ).

Οι κύριες τιμές ρύθμισης εμφανίζονται στην κάτω πλευρά της οθόνης, ενώ η ώρα εμφανίζεται στην επάνω δεξιά πλευρά.

Για να απενεργοποιήσετε τον εξοπλισμό, ρυθμίστε τον κύριο διακόπτη "0 / I" που βρίσκεται στην πίσω πλευρά στο "0".

⚠ Ποτέ μην σβήνετε τη συσκευή πριν θέσετε τον κύριο διακόπτη στη θέση "0".

⚠ Ποτέ μην απενεργοποιείτε τη συσκευή με τον κύριο διακόπτη εάν είναι ενεργό ένα αίτημα. Πριν ενεργοποιήσετε τον κεντρικό διακόπτη, βεβαιωθείτε ότι η συσκευή βρίσκεται σε κατάσταση αναμονής.

3.1.2 Ρύθμιση ημερομηνίας και ώρας

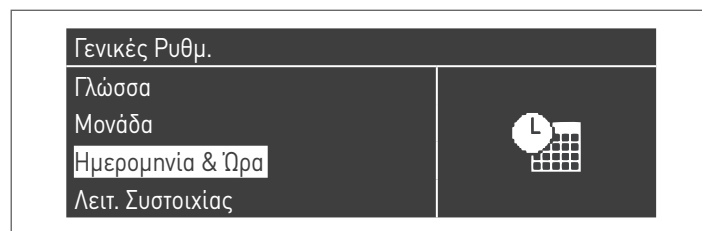
Πατήστε το πλήκτρο MENU και επιλέξτε "Ρυθμίσεις" με τα πλήκτρα ▲ / ▼



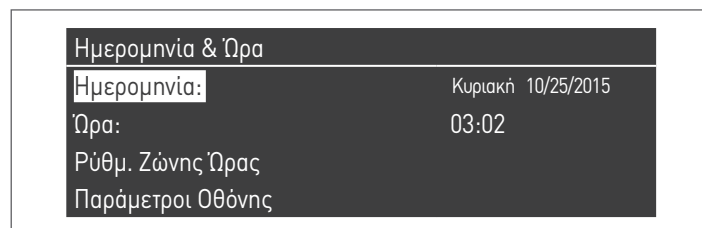
Επιβεβαιώστε με το πλήκτρο ● και επιλέξτε "Γενικές ρυθμίσεις" με τα πλήκτρα ▲ / ▼



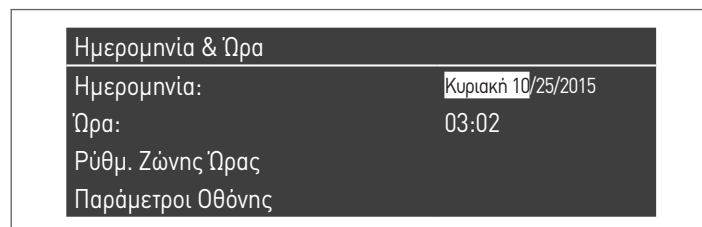
Επιβεβαιώστε με το πλήκτρο ● και επιλέξτε "Ημερομηνία και ώρα" με τα πλήκτρα ▲ / ▼



Πατήστε το πλήκτρο ●, στην οθόνη θα εμφανιστεί ως εξής:



Πατήστε το πλήκτρο ● για να επισημάνετε τις τιμές.



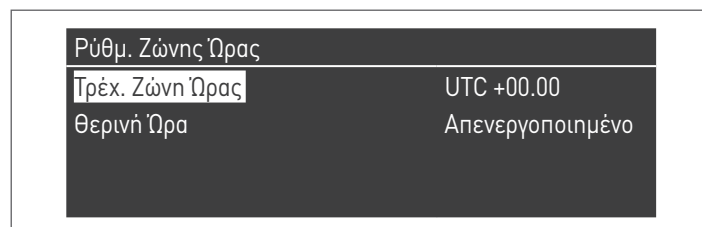
Οι τιμές μπορούν να αλλάξουν με τα πλήκτρα ▲ / ▼.

Επιβεβαιώστε την τιμή που καταχωρίσατε πατώντας το κομβίο ● και μεταβείτε στην επόμενη τιμή.

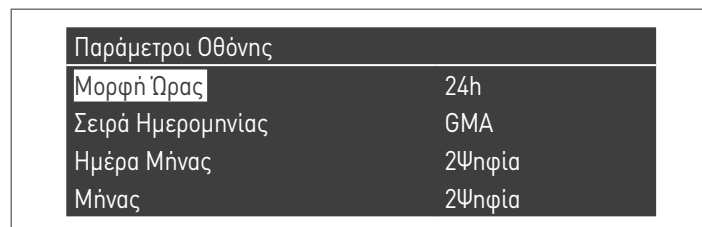


Για να ρυθμίσετε την ώρα, ακολουθήστε την ίδια διαδικασία.

Με την πρόσβαση στο μενού "Ρύθμιση ζώνης ώρας", μπορείτε να ορίσετε την παράμετρο της ζώνης ώρας όπως φαίνεται στην παρακάτω εικόνα:




Για να αλλάξετε τον τρόπο εμφάνισης της ημερομηνίας και της ώρας, μπορείτε να αλλάξετε τα ακόλουθα χαρακτηριστικά, μεταβαίνοντας στο μενού "Παράμετροι οθόνης":



Παράμετροι Οθόνης	
Έτος	4Ψηφία
Χαρακτ. Διαχωρισμού	-
Ημέρα Εβδομ.	Σύντομο Κείμενο
Δευτερόλεπτα	Όχι

3.1.3 Πρόσβαση με κωδικό πρόσβασης

Για να έχετε πρόσβαση στις παραμέτρους, πατήστε το πλήκτρο MENU και επιλέξτε "Ρυθμίσεις" με τα πλήκτρα ▲ / ▼.

Μενού	
Ζεστό νερό χρήσης	▲
Πληροφορίες	
Ρυθμίσεις	
Δοκιμή Συστήματος	

Επιβεβαιώστε με το πλήκτρο ● και επιλέξτε "Ρυθμίσεις λέβητα" με τα πλήκτρα ▲/▼

Ρυθμίσεις	
Γενικές Ρυθμ.	
Ρυθμ. Λέβητα	

Πατήστε το κομβίο ● για επιβεβαίωση.

- Το σύστημα θα σας ζητήσει τώρα να εισαγάγετε έναν κωδικό πρόσβασης (ο κωδικός πρόσβασης απαιτείται μόνο για τις ρυθμίσεις της θερμικής μονάδας):

Κωδικός πρόσβασης	
0	* * *

Εισαγάγετε ένα ψηφίο κάθε φορά χρησιμοποιώντας τα πλήκτρα ▲/▼ για να αυξήσετε / μειώσετε την αριθμητική τιμή. Αφού ορίσετε τη σωστή τιμή, επιβεβαιώστε πατώντας το πλήκτρο ●.

Το σύστημα παρέχει τρεις τύπους πρόσβασης:
Χρήστης (ο κωδικός πρόσβασης δεν απαιτείται, π.χ. κωδικός πρόσβασης 0000)
ΕΓΚΑΤΑΣΤΑΤΗΣ (κωδικός πρόσβασης 0300)
ΚΑΤΑΣΚΕΥΑΣΤΗΣ

! Όταν εισαχθεί, ο κωδικός πρόσβασης είναι ενεργός κατά την προβολή ή / και την παραμετροποίηση. Εάν η οθόνη είναι αδρανής για μερικά λεπτά, πρέπει να τον πληκτρολογήσετε ξανά.

3.1.4 Ρύθμιση παραμέτρων θέρμανσης

Η παράμετρος 1 καθορίζει τις διάφορες λειτουργίες θέρμανσης της θερμικής μονάδας.

Λειτουργία 0

(Λειτουργία με θερμοστάτη χώρου / αίτημα θέρμανσης και σταθερό σημείο ρύθμισης θέρμανσης)

Σε αυτή τη λειτουργία, η θερμική μονάδα λειτουργεί με ένα καθορισμένο σημείο ρύθμισης (που ελέγχεται από την παράμετρο 3) με βάση το εάν η επαφή του θερμοστάτη / αίτημα θέρμανσης χώρου είναι κλειστή ή όχι. Η ονομαστική τιμή μπορεί να εισαχθεί απευθείας, χωρίς εισαγωγή στη λίστα παραμέτρων, με πρόσβαση στο μενού "CH" με τον ακόλουθο τρόπο:

Πατήστε MENU και επιλέξτε "Κεντρική θέρμανση" χρησιμοποιώντας τα πλήκτρα ▲/▼. Πατήστε το πλήκτρο ● για επιβεβαίωση.

Μενού	
Κεντρική θέρμ.	
Ζεστό νερό χρήσης	
Πληροφορίες	
Ρυθμίσεις	▼

Μετά την επιλογή, χρησιμοποιήστε το πλήκτρο ► για να επισημάνετε την τιμή και χρησιμοποιήστε τα πλήκτρα ▲/▼ για να αλλάξετε την επιλεγμένη τιμή. Πατήστε το πλήκτρο ● για επιβεβαίωση / αποθήκευση των νέων ρυθμίσεων.

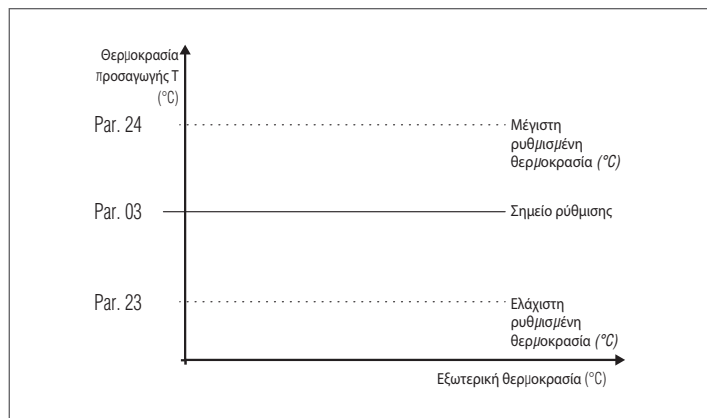
Κεντρική θέρμ.	
Σημείο Ρύθμ. θέρμανσης	61.5 °C

το σημείο ρύθμισης μπορεί να ρυθμιστεί σε μια ελάχιστη και μέγιστη τιμή, όπως υποδεικνύεται αντίστοιχα στην παράμετρο 23 και 24 όπως φαίνεται στην εικόνα.

Το αισθητήριο εξωτερικής θερμοκρασίας (αξεσουάρ) δεν απαιτείται και αν συνδεθεί, η εξωτερική θερμοκρασία που μετράται δεν επηρεάζει την επιθυμητή τιμή που έχει οριστεί.

Οι παράμετροι που ρυθμίζουν αυτή τη θερμοκρασία είναι:

Παρ. Ν°	Περιγραφή
3	Ορίζει την επιθυμητή θερμοκρασία προσαγωγής σε λειτουργία θέρμανσης. Ενεργό για τη λειτουργία θέρμανσης Par. 1 = 0 ο 3
23	Ορίζει την ελάχιστη τιμή που μπορεί να αποδοθεί στην τιμή ρύθμισης σε λειτουργία θέρμανσης (δεν ισχύει για τη λειτουργία θέρμανσης 4).
24	Ορίζει την μέγιστη τιμή που μπορεί να αποδοθεί στην τιμή ρύθμισης σε λειτουργία θέρμανσης (δεν ισχύει για τη λειτουργία θέρμανσης 4).

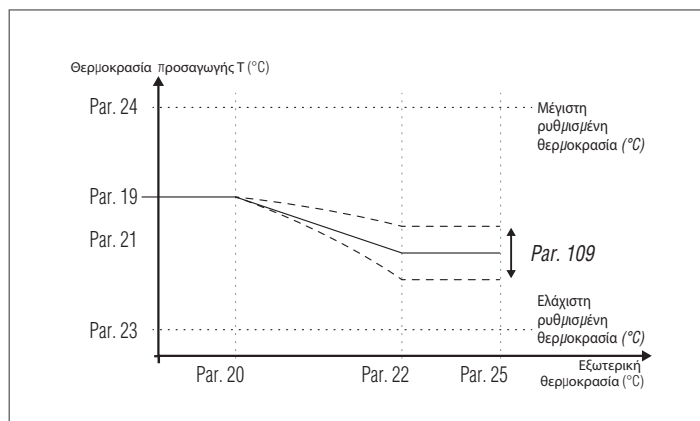


Λειτουργία 1

(Κλιματική λειτουργία με θερμοστάτη χώρου / αίτημα θέρμανσης, μεταβλητή επιθυμητή τιμή ανάλογα με την εξωτερική θερμοκρασία)

Σε αυτή την περίπτωση η θερμική μονάδα λειτουργεί με ένα μεταβλητό σημείο ρύθμισης ανάλογα με την εξωτερική θερμοκρασία βάσει κλιματικής καμπύλης που ορίζεται από τις ακόλουθες παραμέτρους:

Παρ. Ν°	Περιγραφή
109	Ορίζει την τιμή της ρύθμισης που υπολογίζεται στη κλιματική λειτουργία (Par.1=1).
19	Καθορίζει το μέγιστο σημείο αναφοράς στην ελάχιστη εξωτερική θερμοκρασία για ρύθμιση κλιματικής λειτουργίας
20	Καθορίζει την ελάχιστη εξωτερική θερμοκρασία στην οποία πρέπει να συσχετιστεί η μέγιστη επιθυμητή τιμή στην ρύθμιση κλιματικής λειτουργίας
21	Καθορίζει το ελάχιστο σημείο ρύθμισης στη μέγιστη εξωτερική θερμοκρασία για την ρύθμιση κλιματικής λειτουργίας
22	Καθορίζει τη μέγιστη εξωτερική θερμοκρασία στην οποία πρέπει να συσχετιστεί η ελάχιστη επιθυμητή τιμή στην ρύθμιση κλιματικής λειτουργίας
23	Ορίζει την ελάχιστη τιμή που μπορεί να αποδοθεί στην τιμή ρύθμισης σε λειτουργία θέρμανσης (δεν ισχύει για τη λειτουργία θέρμανσης 4).
24	Ορίζει την μέγιστη τιμή που μπορεί να αποδοθεί στην τιμή ρύθμισης σε λειτουργία θέρμανσης (δεν ισχύει για τη λειτουργία θέρμανσης 4).
25	Καθορίζει τη θερμοκρασία στην οποία είναι απενεργοποιημένη η ρύθμιση κλιματικής λειτουργίας

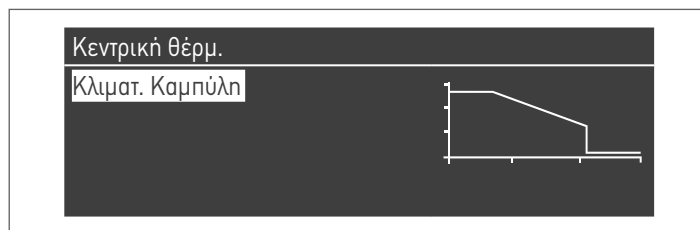


Το αίτημα ενεργοποιείται όταν κλείσει η επαφή του θερμοστάτη χώρου / αίτημα θέρμανσης, υπό την προϋπόθεση ότι η εξωτερική θερμοκρασία δεν υπερβαίνει την τιμή που ορίζεται από την παράμετρο 25.

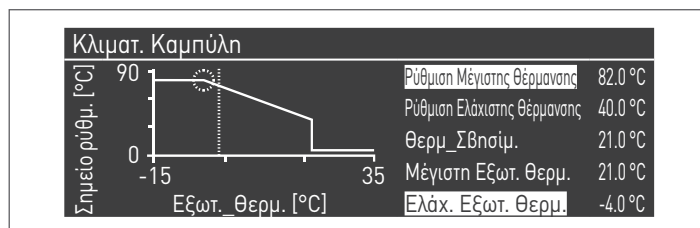
αν η εξωτερική θερμοκρασία είναι υψηλότερη από αυτή που έχει οριστεί στην παράμετρο 25, ο καυστήρας σταματάει ακόμη και αν υπάρχει ζήτηση θερμότητας.

Η κλιματική καμπύλη μπορεί επίσης να ρυθμιστεί με έναν απλούστερο τρόπο και πιο φιλικό προς το χρήστη.

Εισαγάγετε το μενού "CH". Εμφανίζεται η ακόλουθη οθόνη:



Πατήστε το πλήκτρο ● για επιβεβαίωση και εισαγωγή στην οθόνη κλιματικής καμπύλης.



"Ρύθμιση Μέγιστης Θερμοκρασίας Θέρμανσης" και "Ελάχιστη Εξωτερική Θερμοκρασία" θα εμφανιστούν στην οθόνη. Για να αλλάξετε την τιμή τους, πατήστε το πλήκτρο ●.

- 1 Χρησιμοποιήστε τα πλήκτρα ▲/▼ για να τροποποιήσετε τη "Ρύθμιση Μέγιστης Θερμοκρασίας Θέρμανσης" και τα πλήκτρα ◀/▶ για να αλλάξετε την "Ελάχιστη Εξωτερική Θερμοκρασία".
 - 2 Πατήστε ● για να αποθηκεύσετε τις αλλαγές
 - 3 Χρησιμοποιήστε τα πλήκτρα ◀/▶ για να επιλέξετε άλλες τιμές.
- Επαναλάβετε τα βήματα 1 έως 3 για να κάνετε άλλες αλλαγές. Αφού ορίσετε τις παραμέτρους, πατήστε το πλήκτρο ESC για έξοδο από το μενού.

⚠ Αν το αισθητήριο εξωτερικής θερμοκρασίας (αξεσουάρ) δεν εντοπιστεί (δεν έχει εγκατασταθεί ή έχει καταστραφεί), το σύστημα παρέχει τη προειδοποίηση: no. 202

Η παρουσία της προειδοποίησης δε σταματάει τη θερμική μονάδα επιτρέποντας να φθάσει το αίτημα θέρμανσης στη μέγιστη ρυθμισμένη τιμή κατά τη ρύθμιση κλιματικής λειτουργίας.

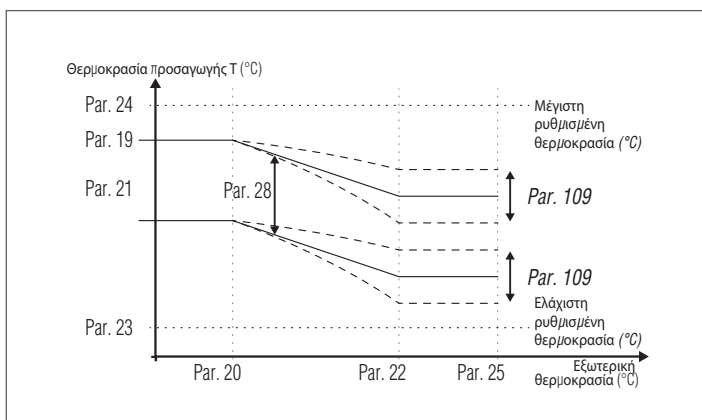
Λειτουργία 2

(Λειτουργία με κλιματική λειτουργία με ύφεση που ελέγχεται από θερμοστάτη χώρο/αίτημα θέρμανσης, μεταβλητό σημείο ρύθμισης ανάλογα με την εξωτερική θερμοκρασία)

Σε αυτή την περίπτωση η θερμική μονάδα λειτουργεί με ένα σημείο ρύθμισης που ορίζεται από την κλιματική καμπύλη (η οποία μπορεί να ρυθμιστεί με τον ίδιο τρόπο όπως περιγράφεται στη λειτουργία 1) ανάλογα με την εξωτερική θερμοκρασία. Η ζήτηση θερμότητας ενεργοποιείται ανεξάρτητα από το εάν η επαφή του θερμοστάτη χώρο/ αίτημα θέρμανσης είναι κλειστή και σταματά μόνο όταν η εξωτερική θερμοκρασία είναι μεγαλύτερη από αυτή που ορίζεται από την παράμετρο 25.

Σε αυτήν τη λειτουργία η παράμετρος 28 καθορίζει κατά πόσους βαθμούς μειώνεται το σημείο ρύθμισης (εξασθένηση) όταν ανοίγει η επαφή του θερμοστάτη χώρο/αίτημα θέρμανσης.

Παρ. Νο	Περιγραφή
109	Ορίζει την τιμή της ρύθμισης που υπολογίζεται στη κλιματική λειτουργία (Par.1=1).
19	Καθορίζει το μέγιστο σημείο αναφοράς στην ελάχιστη εξωτερική θερμοκρασία για ρύθμιση κλιματικής λειτουργίας
20	Καθορίζει την ελάχιστη εξωτερική θερμοκρασία στην οποία πρέπει να συσχετιστεί η μέγιστη επιθυμητή τιμή στην ρύθμιση κλιματικής λειτουργίας
21	Καθορίζει το ελάχιστο σημείο ρύθμισης στη μέγιστη εξωτερική θερμοκρασία για την ρύθμιση κλιματικής λειτουργίας
22	Καθορίζει τη μέγιστη εξωτερική θερμοκρασία στην οποία πρέπει να συσχετιστεί η ελάχιστη επιθυμητή τιμή στην ρύθμιση κλιματικής λειτουργίας
23	Ορίζει την ελάχιστη τιμή που μπορεί να αποδοθεί στην τιμή ρύθμισης σε λειτουργία θέρμανσης (δεν ισχύει για τη λειτουργία θέρμανσης 4).
24	Ορίζει την μέγιστη τιμή που μπορεί να αποδοθεί στην τιμή ρύθμισης σε λειτουργία θέρμανσης (δεν ισχύει για τη λειτουργία θέρμανσης 4).
25	Καθορίζει τη θερμοκρασία στην οποία είναι απενεργοποιημένη η ρύθμιση κλιματικής λειτουργίας
28	Χρήση σε λειτουργία θέρμανσης Παρ.1=2 ή 3. Καθορίζει κατά πόσους βαθμούς θα μειωθεί η ρυθμισμένη τιμή προσαγωγής όταν ανοίξει η επαφή TA (θερμοστάτης χώρο / αίτημα θέρμανσης).

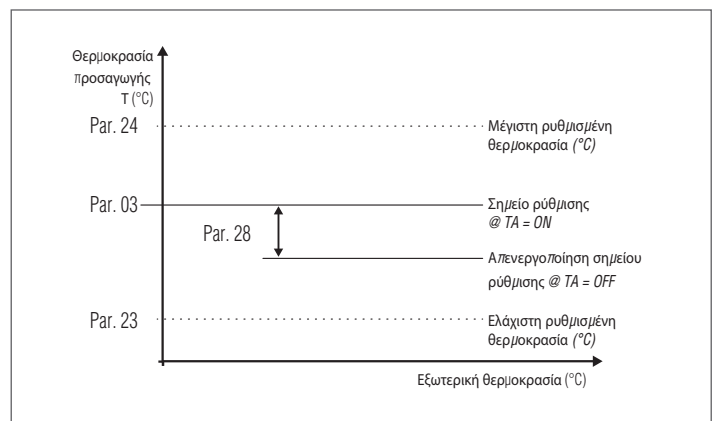


Λειτουργία 3

(Συνεχής λειτουργία σε καθορισμένο σημείο ρύθμισης με εξασθένηση που ελέγχεται από το θερμοστάτη χώρο / αίτημα θέρμανσης)

Σε αυτή τη λειτουργία, η σταθερή τιμή ρύθμισης τίθεται με τον ίδιο τρόπο όπως στη λειτουργία 0. Η διαφορά είναι ότι το αίτημα είναι πάντα ενεργό και η τιμή του σημείου ρύθμισης μειώνεται (εξασθενεί) από την τιμή που ορίζεται από την παράμετρο 28 όταν ανοίξει η επαφή του θερμοστάτη χώρο/αίτημα θέρμανσης.

Παρ. Νο	Περιγραφή
3	Ορίζει την επιθυμητή θερμοκρασία προσαγωγής σε λειτουργία θέρμανσης. Ενεργό για τη λειτουργία θέρμανσης Παρ. 1 = 0 ο 3
23	Ορίζει την ελάχιστη τιμή που μπορεί να αποδοθεί στην τιμή ρύθμισης σε λειτουργία θέρμανσης (δεν ισχύει για τη λειτουργία θέρμανσης 4).
24	Ορίζει την μέγιστη τιμή που μπορεί να αποδοθεί στην τιμή ρύθμισης σε λειτουργία θέρμανσης (δεν ισχύει για τη λειτουργία θέρμανσης 4).
28	Χρήση σε λειτουργία θέρμανσης Παρ.1=2 ή 3. Καθορίζει κατά πόσους βαθμούς θα μειωθεί η ρυθμισμένη τιμή προσαγωγής όταν ανοίξει η επαφή TA (θερμοστάτης χώρο / αίτημα θέρμανσης).



! Το αισθητήριο εξωτερικής θερμοκρασίας (αξεσουάρ) δεν απαιτείται και αν συνδεθεί, η εξωτερική θερμοκρασία που μετράται δεν επηρεάζει την επιθυμητή τιμή που έχει οριστεί.

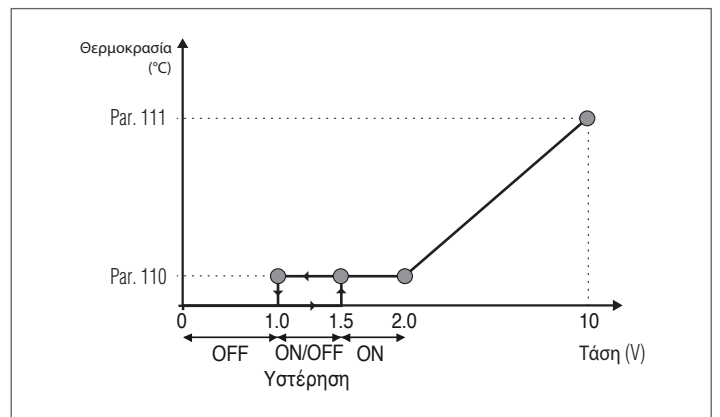
Λειτουργία 4

(Ρύθμιση του σημείου ρύθμισης βάση της αναλογικής εισόδου 0-10V)

Οι παράμετροι που ελέγχουν αυτή τη λειτουργία είναι οι εξής:

Παρ. Νο	Περιγραφή
110	Ορίζει την ελάχιστη τιμή θερμοκρασίας προσαγωγής στη λειτουργία θέρμανσης (Par. 1) = 4.
111	Ορίζει τη μέγιστη τιμή θερμοκρασίας προσαγωγής στη λειτουργία θέρμανσης (Par. 1) = 4.

Το σημείο λειτουργίας ρυθμίζεται με βάση την ακόλουθη καμπύλη:



3.1.5 Ρύθμιση παραμέτρων ZNX

Η παράμετρος 35 καθορίζει τους διάφορους τρόπους λειτουργίας της θερμικής μονάδας για την παραγωγή ZNX

Λειτουργία 0

(Δεν υπάρχει παραγωγή ZNX)

Σε αυτή τη λειτουργία η θερμική μονάδα θα λειτουργεί μόνο για το κύκλωμα θέρμανσης (βλέπε παράγραφο "Ρύθμιση παραμέτρων θέρμανσης")

Λειτουργία 1

(Παραγωγή ζεστού νερού οικιακής χρήσης με δεξαμενή αποθήκευσης και αισθητήριο δεξαμενής)

Σε αυτή τη λειτουργία, η θερμική μονάδα ενεργοποιείται όταν η θερμοκρασία που καταγράφηκε από το αισθητήριο της δεξαμενής αποθήκευσης πέφτει κάτω από την επιθυμητή τιμή ZNX μειωμένη από την τιμή υστέρησης και απενεργοποιείται όταν η θερμοκρασία αυξηθεί πάνω από την επιθυμητή τιμή ZNX αυξανόμενη από την τιμή υστέρησης.

Οι παράμετροι που ελέγχουν την παραγωγή ZNX είναι οι εξής:

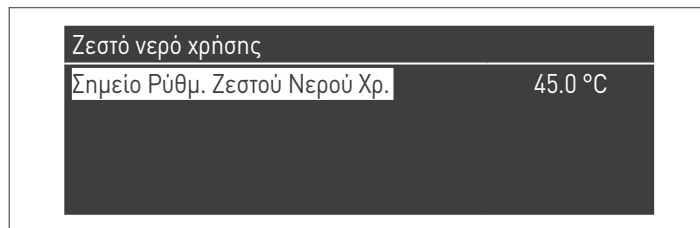
Παρ. N°	Περιγραφή
36	Καθορίζει την υστέρηση για να ξεκινήσει η ζήτηση ζεστού νερού οικιακής χρήσης.
37	Καθορίζει την υστέρηση για να σταματήσει η ζήτηση ζεστού νερού χρήσης.
38	Καθορίζει την αύξηση του σημείου ρύθμισης του πρωτεύοντος κυκλώματος σε βαθμούς σε σύγκριση με τη θερμοκρασία που έχει ρυθμιστεί για τη δεξαμενή ZNX.
39	Καθορίζει την υστέρηση επανεκκίνησης του πρωτεύοντος κυκλώματος στις λειτουργίες 1 και 2 του ZNX (ισχύει και για εφαρμογές σε συστοιχία και για αυτόνομες εφαρμογές).
40	Καθορίζει την υστέρηση διακοπής του πρωτεύοντος κυκλώματος στις λειτουργίες 1 και 2 του ZNX (ισχύει και για εφαρμογές σε συστοιχία και για αυτόνομες εφαρμογές).
41	Καθορίζει την τιμή που αναφέρεται στο ΔΤ της δεξαμενής για λόγους συντήρησης. Για παράδειγμα: αν είναι ρυθμισμένο στο 3, όταν η δεξαμενή έχει ρυθμισμένο σημείο χαμηλότερο από 3 βαθμούς, η μονάδα ενεργοποιείται στην ελάχιστη ισχύ για να διατηρηθεί η επιθυμητή τιμή μέχρι την υστέρηση. Αν αυτή η παράμετρος είναι ίση με την τιμή 36, η λειτουργία αυτή απενεργοποιείται και η θερμική μονάδα ξεκινά από τη μέγιστη ισχύ ZNX.
48	Καθορίζει την επιθυμητή τιμή στη δεξαμενή αποθήκευσης ZNX.

Η τιμή ρύθμισης μπορεί να ρυθμιστεί απευθείας χωρίς να εισαχθεί η λίστα των παραμέτρων:

- Πατήστε MENU και επιλέξτε "ZNX" χρησιμοποιώντας τα πλήκτρα ▲/▼.



- Πατήστε το κομβίο ● για επιβεβαίωση.



- Χρησιμοποιήστε το πλήκτρο ► για να επισημάνετε την τιμή και χρησιμοποιήστε τα πλήκτρα ▲/▼ για να αλλάξετε την επιλεγμένη τιμή. Πατήστε το πλήκτρο ● για επιβεβαίωση/αποθήκευση των νέων ρυθμίσεων.

Η τιμή "ZNX" μπορεί να αλλάξει μόνο όταν είναι ενεργοποιημένη η λειτουργία "ZNX". Δείτε την παράγραφο "Πρόσβαση με κωδικό πρόσβασης" για οδηγίες σχετικά με την εξωτερική επαναφορά.

Λειτουργία 2

(Παραγωγή ZNX με δεξαμενή αποθήκευσης ελεγχόμενη από θερμοστάτη)

Στην περίπτωση αυτή, η θερμική μονάδα ενεργοποιείται όταν η επαφή του θερμοστάτη στο εσωτερικό της δεξαμενής αποθήκευσης είναι κλειστή και απενεργοποιείται όταν ανοίξει.

Οι παράμετροι που ελέγχουν την παραγωγή ZNX είναι οι εξής:

Παρ. N°	Περιγραφή
38*	Καθορίζει την αύξηση του σημείου ρύθμισης του πρωτεύοντος κυκλώματος σε βαθμούς σε σύγκριση με τη θερμοκρασία που έχει ρυθμιστεί για τη δεξαμενή ZNX.
39	Καθορίζει την υστέρηση επανεκκίνησης του πρωτεύοντος κυκλώματος στις λειτουργίες 1 και 2 του ZNX (ισχύει και για εφαρμογές σε συστοιχία και για αυτόνομες εφαρμογές).
40	Καθορίζει την υστέρηση διακοπής του πρωτεύοντος κυκλώματος στις λειτουργίες 1 και 2 του ZNX (ισχύει και για εφαρμογές σε συστοιχία και για αυτόνομες εφαρμογές).
48	Καθορίζει την επιθυμητή τιμή στη δεξαμενή αποθήκευσης ZNX.

- (*) Παράμετρος 38 είναι ενεργή σε αυτή τη λειτουργία ακόμα και αν το αισθητήριο της δεξαμενής δεν είναι εγκατεστημένο και επηρεάζει τη θερμοκρασία προσαγωγής της μονάδας. Μπορεί να χρησιμοποιηθεί για τον περιορισμό της διαφοράς θερμοκρασίας μεταξύ της θερμοκρασίας προσαγωγής και της θερμοκρασίας που έχει ρυθμιστεί στο θερμοστάτη της δεξαμενής, προκειμένου να μεγιστοποιηθεί η απόδοση του συστήματος.

Επίσης σε αυτή την περίπτωση, η τιμή ρύθμισης μπορεί να τεθεί απευθείας, χωρίς να γίνει είσοδος στη λίστα παραμέτρων, με πρόσβαση στο μενού "ZNX", όπως παρουσιάστηκε προηγουμένως στη λειτουργία 1.

Ρύθμιση προτεραιότητας

Η παράμετρος 42 ορίζει τις προτεραιότητες ανάμεσα στο κύκλωμα ZNX και το κύκλωμα Θέρμανσης.

Προβλέπονται τέσσερις τρόποι:

- 0 Χρόνος:** χρονική προτεραιότητα μεταξύ των δύο κυκλωμάτων. Σε περίπτωση ταυτόχρονης ζήτησης, αρχικά το κύκλωμα ZNX λειτουργεί για ένα χρονικό διάστημα σε λειπά ίσο με την τιμή που αποδίδεται στην παράμετρο 43. Στο τέλος αυτού του χρονικού διαστήματος, λειτουργεί το κύκλωμα Θέρμανσης (επίσης για το ίδιο χρονικό διάστημα) και ούτω καθεξής μέχρι να σταματήσει η ζήτηση για το ένα ή το άλλο κύκλωμα
- 1 Απενεργοποιημένο:** προτεραιότητα δίνεται στο κύκλωμα θέρμανσης
- 2 Ενεργοποιημένο:** προτεραιότητα στο κύκλωμα ZNX
- 3 Παράλληλο:** ταυτόχρονη λειτουργία και των δύο κυκλωμάτων με την προϋπόθεση ότι η θερμοκρασία προσαγωγής που απαιτείται από το κύκλωμα ζεστού νερού χρήσης είναι μικρότερη ή ίση με την επιθυμητή τιμή που απαιτείται από το κύκλωμα θέρμανσης. Όταν η θερμοκρασία που απαιτείται από το κύκλωμα ζεστού νερού χρήσης υπερβαίνει το σημείο ρύθμισης θέρμανσης, ο κυκλοφορητής θέρμανσης είναι απενεργοποιημένος και η προτεραιότητα πηγαίνει στο ZNX.

Λειτουργία κατά της Λεγεωνέλλας

Όταν ενεργοποιείται η παραγωγή ZNX (Par.35= 1), χρησιμοποιώντας τις παραμέτρους 107και108 είναι δυνατή η πραγματοποίηση ενός εβδομαδιαίου προγραμματισμού της λειτουργίας "κατά της Λεγεωνέλλας".

Παράμετρος 107 ορίζει την ημέρα της εβδομάδας στην οποία εκτελείται η δραστηριότητα, ενώ η παράμετρος 108 ορίζει την ώρα.

Κατά την προγραμματισμένη ώρα, η θερμική μονάδα παράγει μια ζήτηση θερμότητας για τη δεξαμενή αποθήκευσης ZNX με προκαθορισμένο σημείο ρύθμισης 60°C (μη ρυθμιζόμενο). Αφού φθάσει στους 60°C, η θερμοκρασία διατηρείται για 30 λεπτά, κατά τη διάρκεια των οποίων το σύστημα ελέγχει ότι η θερμοκρασία του αισθητηρίου δεν πέφτει κάτω από τους 57°C. Στο τέλος αυτού του χρονικού διαστήματος διακόπτεται η λειτουργία "κατά της Λεγεωνέλλας" και επαναλαμβάνεται η κανονική λειτουργία της θερμικής μονάδας.

Η λειτουργία "κατά της Λεγεωνέλλας" έχει προτεραιότητα έναντι των άλλων αιτημάτων ανεξάρτητα από τη ρύθμιση της παραμέτρου 42.

Παρ. Νο	Περιγραφή
107	Ορίζει την ημέρα της εβδομάδας κατά την οποία εκτελείται η διαδικασία κατά της Λεγεωνέλλας.
108	Ορίζει την ώρα της ημέρας κατά την οποία εκτελείται η διαδικασία κατά της Λεγεωνέλλας.

3.1.6 Πρόγραμμα λειτουργίας

Το Πρόγραμμα λειτουργίας έχει σχεδιαστεί για να προγραμματίζει τη λειτουργία των διαφόρων κυκλωμάτων που διαχειρίζεται η θερμική μονάδα (κύκλωμα Θέρμανσης, κύκλωμα ZNX και πρόσθετες μικτές ζώνες).

Εποχιακό πρόγραμμα

Το Εποχιακό Πρόγραμμα χρησιμοποιείται για να αποκλειστούν πρόσθετες μικτές ζώνες κατά τη θερινή περίοδο.

Δεν ρυθμίζει καμία παράμετρο ZNX.

Πρόγραμμα διακοπών

Το πρόγραμμα διακοπών χρησιμοποιείται για να αποκλείσει μέρος ή όλα τα κυκλώματα σε μια συγκεκριμένη χρονική στιγμή του έτους.

Οι διακοπές μπορούν να οριστούν τόσο στο πλήρες σύστημα όσο και σε διάφορες ομάδες κυκλωμάτων.

Το σύστημα ομάδας επιτρέπει στο χρήστη να προσθέσει διάφορα κυκλώματα στην ομάδα για να ορίσει μια περίοδο διακοπών για πολλά κυκλώματα ταυτόχρονα. (Για παράδειγμα, για να διαχειριστείτε μια κατοικία δύο διαμερισμάτων με κεντρικό σύστημα θέρμανσης, όταν μία από τις δύο οικογένειες είναι σε διακοπές και η άλλη δεν είναι).

Ο τύπος σημείου ρύθμισης μπορεί να ρυθμιστεί έτσι ώστε να αντιστοιχεί στην επιθυμητή τιμή.

Το σύστημα μπορεί να ελέγξει μέχρι και 16 "μικτές" ζώνες. Ο προγραμματισμός των μικτών ζωνών επιτρέπεται μόνο με αξεσουάρ.

Ταυτόχρονα με αυτές τις 16 ζώνες, η ζώνη κυκλώματος Θέρμανσης μπορεί επίσης να ενεργοποιηθεί (άμεση ζώνη μόνο για θέρμανση).

Πρόγραμμα ωραρίου

Προγραμματισμός Ομάδων

Ώρες λειτ. έως την Συντήρηση

Επανάφορα υπενθύμισης Συντ.

Ρύθμιση Λειτουργίας Διακοπών

Ο προγραμματισμός της ώρας περιλαμβάνει τις ακόλουθες παραμέτρους:

Προγραμματισμός ομάδας

Ομάδα 1

Ομαδοποίηση Διακ. Ενεργοποιημένο

Επιλ. Εξωτ. Ζωνών στην Ομάδα

Επιλ. Εξαρτ. Ζωνών στην Ομάδα

Επιτρέπει στο χρήστη να επιλέξει μια ομάδα για να προσθέσει ζώνες στην επιλεγμένη ομάδα. Επιτρέπει επίσης στον χρήστη να ενεργοποιήσει / απενεργοποιήσει την εν λόγω ομάδα.

Οι ρυθμίσεις ομάδας χρησιμοποιούνται για την προσθήκη ζωνών στις ομάδες.

Το μενού "Προγραμματισμός ομάδας" σας επιτρέπει να επιλέξετε ανάμεσα σε 8 ομάδες. Καθεμιά από αυτές μπορεί να ενεργοποιηθεί ή να απενεργοποιηθεί.

Μέσα από αυτόν, μπορείτε να επιλέξετε τις ζώνες που θα προστεθούν στην ομάδα (άμεση ζώνη (Θέρμανσης) - μικτές ζώνες 1 έως 16)

Επιλ. Εξωτ. Ζωνών στην Ομάδα 1

Εξωτερική Ζώνη	CH	Απενεργοποιημένο
Εξωτερική Ζώνη	1	Απενεργοποιημένο
Εξωτερική Ζώνη	2	Απενεργοποιημένο
Εξωτερική Ζώνη	3	Απενεργοποιημένο

N.B. Ο προγραμματισμός των μικτών ζωνών επιτρέπεται μόνο με αξεσουάρ.

Προγραμματισμός θέρμανσης

Ομάδα 1	
Ρύθμιση περιόδου	1
Σημείο ρύθμισης Άνεσης	28.0 °C
Σημείο ρύθμισης - ECO (Οικονομική Λειτουργία)	20.0 °C
Σημείο ρύθμισης εκτός εύρους	Μειωμένο:

Σας επιτρέπει να προσαρμόσετε το πρόγραμμα ώρας για τη ζώνη Θέρμανσης με τις ακόλουθες παραμέτρους:

Ρύθμιση περιόδου

Επιτρέπει στο χρήστη να επιλέξει μια περίοδο από 1 έως 7. Οι ρυθμίσεις της περιόδου επιτρέπουν στον χρήστη να ρυθμίσει τις ενεργές περιόδους αυτής της ζώνης.

- **Ενεργές ημέρες:** Επιλογή της/των ημέρας/ών κατά την οποία η περίοδος είναι ενεργή. Επιτρέπει στο χρήστη να απενεργοποιήσει την περίοδο που έχει οριστεί για μία ή περισσότερες ημέρες. Όταν αυτή η παράμετρος είναι απενεργοποιημένη, τα άλλα στοιχεία αυτού του μενού δεν χρησιμοποιούνται πλέον και δεν εμφανίζονται σε αυτό το μενού. Η επιλογή των ενεργών ημερών είναι μεταξύ των ακόλουθων μακροεντολών: Σαβ-Κυρ, Δευ-Παρ, Δευ-Κυρ, ή μεμονωμένες ημέρες: Δευτ, Τετ, Τετ ...
- **Εύρος 1 (κρυφό αν απενεργοποιηθούν οι ενεργές ημέρες):** Αυτή η παράμετρος επιτρέπει στον χρήστη να ρυθμίσει την ώρα έναρξης και λήξης της περιόδου. Η ώρα έναρξης πρέπει πάντα να είναι πριν από την ώρα λήξης.
- **Εύρος 2 (κρυφό αν απενεργοποιηθούν οι ενεργές ημέρες):** Το ίδιο με το διάστημα 1. Πρόσθετο διάστημα για την ενεργοποιημένη περίοδο.
- **Εύρος 3 (κρυφό αν απενεργοποιηθούν οι ενεργές ημέρες):** Το ίδιο με το διάστημα 1. Πρόσθετο διάστημα για την ενεργοποιημένη περίοδο.

Εξωτερική Ζώνη CH - Περίοδος 1		
Ενεργές Ημέρες	Κυριακή	
Εύρος 1	00:00	00:00
Εύρος 2	00:00	00:00
Εύρος 3	00:00	00:00

Σημείο ρύθμισης Άνεσης

Θερμοκρασία άνεσης που πρέπει να χρησιμοποιείται όταν η ζώνη βρίσκεται σε ορισμένη χρονική περίοδο (10-30°C).

Σημείο ρύθμισης - ECO (Οικονομική Λειτουργία)

Θερμοκρασία ECO. Ρυθμιζόμενη θερμοκρασία που μπορεί να χρησιμοποιηθεί εκτός των καθορισμένων περιόδων ρύθμισης (5 - 20 °C).

Σημείο ρύθμισης εκτός εύρους

Η επιλογή του τύπου της ρύθμισης που θα χρησιμοποιηθεί όταν μια ζώνη δεν βρίσκεται σε συγκεκριμένη χρονική περίοδο, επιλέγοντας μεταξύ:

- Απενεργοποιημένο
- Άνεση
- Eco (Οικονομική Λειτουργία)
- Αντιπαγετική προστασία (ενεργοποιείται κάτω από 5°C - DEN ΤΡΟΠΟΠΟΙΕΙΤΑΙ)
- Μειωμένη (Υπολογίζεται ως -10°C της τιμής ρύθμισης σε λειτουργία Άνεσης)

Ρύθμιση ZNX

Ομάδα 1	
Ρύθμιση περιόδου	1
Σημείο ρύθμισης εκτός εύρους	On

Ρυθμίζει το χρονοδιάγραμμα για τη ζώνη ZNX.

Ρύθμιση περιόδου

Επιτρέπει στο χρήστη να επιλέξει μια περίοδο από 1 έως 7. Οι ρυθμίσεις της περιόδου επιτρέπουν στον χρήστη να ρυθμίσει τις ενεργές περιόδους αυτής της ζώνης.

- **Ενεργές ημέρες:** Επιλογή της/των ημέρας/ών κατά την οποία η περίοδος είναι ενεργή. Επιτρέπει στο χρήστη να απενεργοποιήσει την περίοδο που έχει οριστεί για μία ή περισσότερες ημέρες. Όταν αυτή η παράμετρος είναι απενεργοποιημένη, τα άλλα στοιχεία αυτού του μενού δεν χρησιμοποιούνται πλέον και δεν εμφανίζονται σε αυτό το μενού. Η επιλογή των ενεργών ημερών είναι μεταξύ των ακόλουθων μακροεντολών: Σαβ-Κυρ, Δευ-Παρ, Δευ-Κυρ, ή μεμονωμένες ημέρες: Δευτ, Τετ, Τετ ...
- **Εύρος 1 (κρυφό αν απενεργοποιηθούν οι ενεργές ημέρες):** Αυτή η παράμετρος επιτρέπει στον χρήστη να ρυθμίσει την ώρα έναρξης και λήξης της περιόδου. Η ώρα έναρξης πρέπει πάντα να είναι πριν από την ώρα λήξης.
- **Εύρος 2 (κρυφό αν απενεργοποιηθούν οι ενεργές ημέρες):** Το ίδιο με το διάστημα 1. Πρόσθετο διάστημα για την ενεργοποιημένη περίοδο.
- **Εύρος 3 (κρυφό αν απενεργοποιηθούν οι ενεργές ημέρες):** Το ίδιο με το διάστημα 1. Πρόσθετο διάστημα για την ενεργοποιημένη περίοδο.

Εξωτερική Ζώνη DHW - Περίοδος 1		
Ενεργές Ημέρες	Κυριακή	
Εύρος 1	00:00	00:00
Εύρος 2	00:00	00:00
Εύρος 3	00:00	00:00

Σημείο ρύθμισης εκτός εύρους

Η επιλογή του τύπου της ρύθμισης που θα χρησιμοποιηθεί όταν μια ζώνη δεν βρίσκεται σε συγκεκριμένη χρονική περίοδο, επιλέγοντας μεταξύ:

- Απενεργοποιημένο
- Ενεργοποιημένο

Ρύθμιση λειτουργίας διακοπών

Ρύθμιση Λειτουργίας Διακοπών	
Τύπος λειτουργίας	Ομάδα
Ομάδα	1

Επιτρέπει στον χρήστη να τροποποιήσει τις παραμέτρους για το πρόγραμμα διακοπών.

Τύπος λειτουργίας

Επιλέξτε τη λειτουργία Διακοπών. Μπορεί να ρυθμιστεί σε Απενεργοποιημένο, Σύστημα ή Ομάδα.

Απενεργοποιημένο

Απενεργοποιημένο πρόγραμμα

Ομάδα

επιτρέπει την επιλογή της ομάδας (1 - 8).

Στο πλαίσιο της επιλογής ομάδας, εμφανίζεται το "Ομάδα Διακοπων" με τις ακόλουθες παραμέτρους:

- **Σημείο ρύθμισης διακοπών:** Ορισμός τύπου ρύθμισης που θα χρησιμοποιηθεί για την επιλεγμένη ομάδα. Όλες οι ζώνες αυτής της ομάδας θα χρησιμοποιούν αυτή την τιμή εάν η τρέχουσα ημερομηνία είναι μεταξύ της ημερομηνίας έναρξης και λήξης της περιόδου διακοπών, αλλά μόνο αν η ομάδα είναι ενεργοποιημένη στο μενού ρυθμίσεων ομάδας και μπορεί να επιλεγεί από: Απενεργοποιημένο, Άνεσης, Οικονομική Λειτουργία, Αντιπαγετική Λειτουργία και Μειωμένο επίπεδο.
- **Ημερομηνία έναρξης / Ημερομηνία λήξης (Ημέρα ΗΗ-ΜΜ-ΧΡΟΝΟΣ):**

Εξωτερική Ζώνη DHW - Περίοδος 1		
Ενεργές Ημέρες	Κυριακή	
Εύρος 1	00:00	00:00
Εύρος 2	00:00	00:00
Εύρος 3	00:00	00:00

- **Σύστημα:** Επιτρέπει στο χρήστη να επιλέξει το πρόγραμμα διακοπών για ολόκληρο το σύστημα. Σε αυτή τη λειτουργία, το σημείο ρύθμισης είναι κοινό για όλες τις ομάδες συστημάτων.

Εξωτερική Ζώνη DHW - Περίοδος 1		
Ενεργές Ημέρες	Κυριακή	
Εύρος 1	00:00	00:00
Εύρος 2	00:00	00:00
Εύρος 3	00:00	00:00

- **Σημείο ρύθμισης διακοπών (σε απόκρυψη αν η λειτουργία έχει ρυθμιστεί σε "Απενεργοποιημένη"):** Τύπος αναφοράς που πρέπει να χρησιμοποιείται όταν επιλέγεται ο τύπος συστήματος. Αυτό το σημείο ρύθμισης χρησιμοποιείται για όλες τις περιοχές. Χρησιμοποιείται μόνο για το σύστημα διακοπών.

Εποχιακή ρύθμιση

Επιτρέπει στον χρήστη να τροποποιήσει τις παραμέτρους που σχετίζονται με το εποχιακό πρόγραμμα.

Το εποχιακό πρόγραμμα χρησιμοποιείται για τον καθορισμό μιας περιόδου αδράνειας για το σύστημα θέρμανσης. Αυτό το μενού περιλαμβάνει τα ακόλουθα στοιχεία:

Ενεργοποιεί τη βάση θέρμανσης

Επιλέγει τον τρόπο με τον οποίο το εποχιακό πρόγραμμα πρέπει να επιβεβαιώσει αν μπορεί να επιτραπεί η θέρμανση ή όχι. Μπορεί να ρυθμιστεί σε:

- **Πάντα:** αυτό σημαίνει ότι το εποχιακό πρόγραμμα παρακάμπτεται και η ζήτηση θέρμανσης (CH) επιτρέπεται πάντα, σε όλη τη διάρκεια του έτους.

Εποχιακή Ρύθμιση	
Τύπος λειτουργίας	Off

- **Στην ημερομηνία:** αποκλείει τη θέρμανση (CH+zone) όταν η τρέχουσα ημερομηνία είναι μεταξύ της ημερομηνίας έναρξης και λήξης.

Εποχιακή Ρύθμιση	
Τύπος λειτουργίας	στην ημερομηνία
Ημερομηνία Έναρξης	15-04
Ημερομηνία Τέλους	15-09

- **Στη θερμοκρασία:** αποκλείει τη θέρμανση (CH+zone) όταν η εξωτερική θερμοκρασία είναι υψηλότερη από την επιλεγμένη θερμοκρασία. (Απενεργοποίηση T: 0,0°C / 50°C)

Εποχιακή Ρύθμιση	
Τύπος λειτουργίας	στη θερμ.
T εξωτ. Απενεργοποίησης	25.0 °C

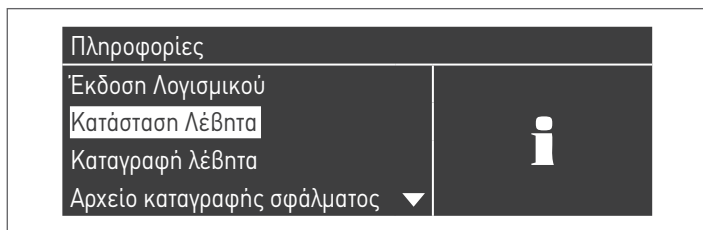
3.1.7 Πληροφορίες θερμικής μονάδας

Για να εμφανίσετε τις βασικές πληροφορίες στην οθόνη, πατήστε το πλήκτρο μενού και επιλέξτε "Πληροφορίες" με τα πλήκτρα▲/▼.



Πατήστε το κομβίο ● για επιβεβαίωση.

Εμφανίζεται η ακόλουθη οθόνη:



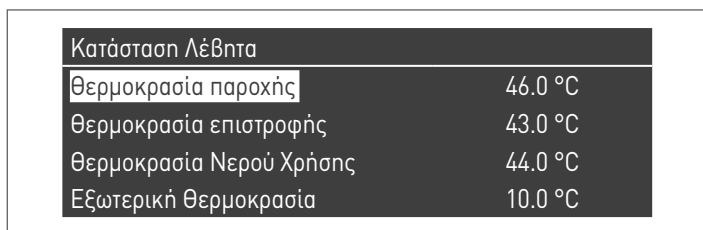
Επιλέγοντας "Κατάσταση λέβητα" και πατώντας το πλήκτρο ● θα εμφανιστεί η παρακάτω οθόνη:



Σε αυτό το σημείο επιλέγοντας "Master" ή "Dep1...N" εμφανίζονται οι παρακάτω τιμές:

- Θερμοκρασία παροχής
- Θερμοκρασία επιστροφής
- Θερμοκρασία ZNX (το αισθητήριο πρέπει να είναι συνδεδεμένο για να εμφανιστεί μια τιμή στην οθόνη, εάν δεν υπάρχει αισθητήριο, εμφανίζεται η προεπιλεγμένη τιμή)
- Εξωτερική θερμοκρασία
- Θερμοκρασία καυσαερίων
- Θερμοκρασία συστήματος (το αισθητήριο πρέπει να είναι συνδεδεμένο για να εμφανίσει μια τιμή, αν δεν υπάρχει αισθητήριο, θα εμφανιστεί η προεπιλεγμένη τιμή)
- Ταχύτητα ανεμιστήρα
- Ιονισμός
- Κατάσταση
- Λάθος

! Η οθόνη εμφανίζει τέσσερις γραμμές τη φορά. Μπορείτε να μετακινηθείτε στη λίστα χρησιμοποιώντας τα πλήκτρα▲/▼.

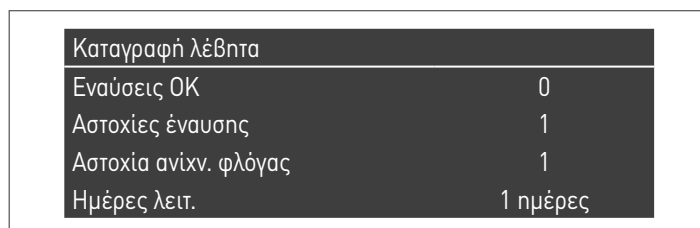


Επιλέγοντας "Μητρώο λέβητα" και πατώντας το πλήκτρο ● θα εμφανιστεί η παρακάτω οθόνη:



Σε αυτό το σημείο επιλέγοντας "Master" ή "Dep1...N" εμφανίζονται οι παρακάτω τιμές:

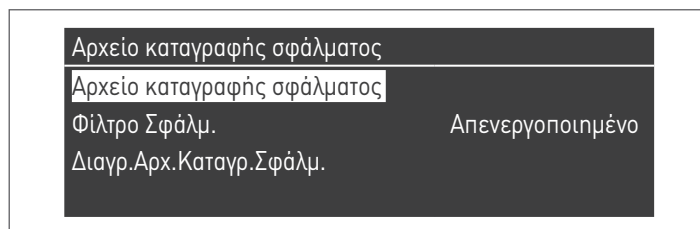
- Έναυση OK
- Αστοχία έναυσης
- Αστοχία ανίχνευσης έναυσης
- Ημέρες λειτουργίας
- Ωρες λειτουργίας Καυστήρα (Συστήματος θέρμανσης)
- Ωρες λειτουργίας Καυστήρα (ZNX)



Μπορείτε να μετακινηθείτε στη λίστα χρησιμοποιώντας τα πλήκτρα▲/▼.

Επιλέγοντας το "Εγγραφή λάθους" και πατώντας το πλήκτρο ● εμφανίζονται οι ακόλουθες τιμές:

- Αρχείο καταγραφής σφάλματος (εμφανίζονται τα σφάλματα που αναφέρονται στην παράγραφο "Εγχειρίδιο Λίστας σφαλμάτων")
- Φίλτρο σφάλματος (στο πεδίο "Φίλτρο σφαλμάτων" μπορείτε να επιλέξετε: (Απενεργοποιημένο - Vol. Σφάλμα - Αποκλεισμός)
- Φίλτρο ID λέβητα (στο στοιχείο Φίλτρο ID λέβητα μπορείτε να επιλέξετε μεταξύ: Απενεργοποιημένο - Master - Dep1...N)
- Διαγραφή αρχείου καταγραφής σφάλματος (επιτρέπεται μόνο με τον κωδικό log εγκαταστάτη)



Μπορείτε να μετακινηθείτε στη λίστα χρησιμοποιώντας τα πλήκτρα▲/▼.

Επιλέγοντας "Συντήρηση" και πατώντας το πλήκτρο ●, εμφανίζονται οι ακόλουθες τιμές:

- Αρχείο καταγραφής συντήρησης (κάθε φορά που πραγματοποιείται μια "επιαναφορά της υπενθύμισης συντήρησης", καταγράφεται το συμβάν)
- Ώρες λειτουργίας μετά την τελευταία Συντήρηση
- Ώρες λειτ. έως την επόμενη Συντήρηση
- Επαναφορά υπενθύμισης συντήρησης (πρόσβαση μόνο με κωδικό εγκαταστάτη)
- Διαγραφή ιστορικού συντήρησης (πρόσβαση μόνο με κωδικό OEM)

Συντήρηση	
Αρχ. Καταγρ. Συντήρησης	
Ώρες λειτουργίας μετά την τελευταία Συντήρηση	0 ώρες
Ώρες λειτ. έως την Συντήρηση	2000 ώρες
Επαναφορά υπενθύμισης Συντ.	Όχι

Συντήρηση	
Ώρες λειτουργίας μετά την τελευταία Συντήρηση	0 ώρες
Ώρες λειτ. έως την Συντήρηση	2000 ώρες
Επαναφορά υπενθύμισης Συντ.	Όχι
Διαγραφή ιστορικού Συντ..	Όχι

Μπορείτε να μετακινηθείτε στη λίστα χρησιμοποιώντας τα πλήκτρα ▲/▼.

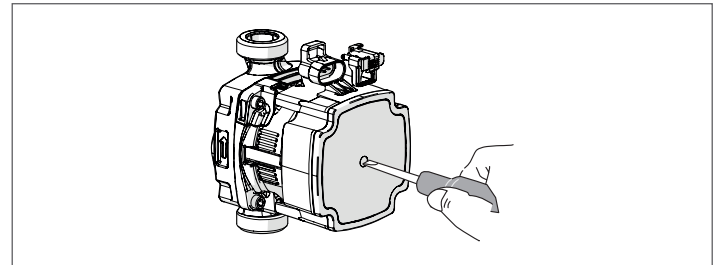
3.2 Έλεγχος κατά τη διάρκεια και μετά την αρχική εκκίνηση

Κατά την εκκίνηση της συσκευής, πρέπει να γίνει έλεγχος κάνοντας διακοπή και εκ νέου έναυση της θερμικής μονάδας, ως εξής:

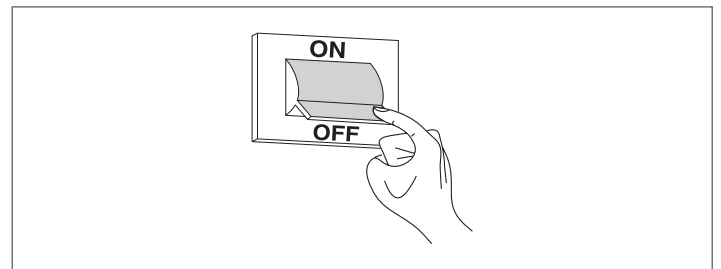
- Ρυθμίστε τον τρόπο λειτουργίας της μονάδας στη λειτουργία θέρμανσης στο 0 (Par. 1) και κλείστε την επαφή TA για να δημιουργήσετε ένα αίτημα θερμότητας
- Αν είναι απαραίτητο να αυξήσετε την τιμή του σημείου ρύθμισης (Θέρμ. Κεντρική → Σημ. Ρύθμ. Θέρμανσης) έως ότου βεβαιωθείτε ότι όλες οι μονάδες έχουν εκκινηθεί

Μενού	
Κεντρική θέρμ.	
Ζεστό νερό χρήσης	
Πληροφορίες	
Ρυθμίσεις	

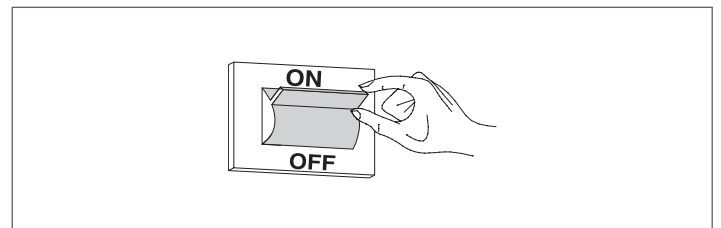
- Βεβαιωθείτε για την ελεύθερη και σωστή περιστροφή των κυκλοφορητών



- Ελέγξτε για την πλήρη διακοπή της θερμικής μονάδας και τη ζήτηση θερμότητας ανοίγοντας την επαφή "TA" (OFF).
- Επιβεβαιώστε την πλήρη απενεργοποίηση της θερμικής μονάδας τοποθετώντας τον κεντρικό διακόπτη της συσκευής και τον κύριο διακόπτη συστήματος στη θέση "off".

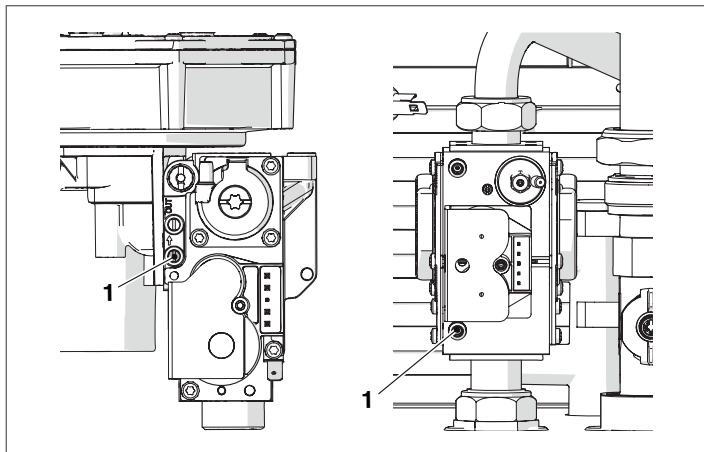


Εάν πληρούνται όλες οι προϋποθέσεις, τροφοδοτήστε ηλεκτρικά τη θερμική μονάδα τοποθετώντας τον κύριο διακόπτη του συστήματος και τον κύριο διακόπτη της συσκευής στη θέση "On" και εκτελέστε την ανάλυση καύσης (βλέπε παράγραφο "Ρυθμίσεις").

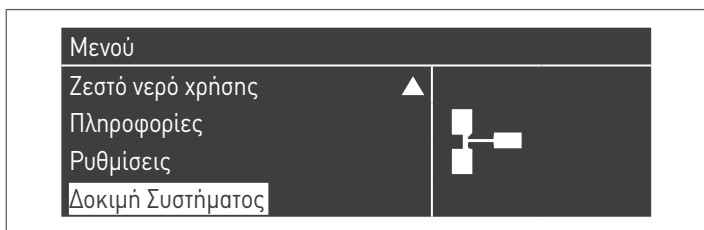


ΕΛΕΓΧΟΣ ΤΗΣ ΠΙΕΣΗΣ ΤΟΥ ΑΕΡΙΟΥ

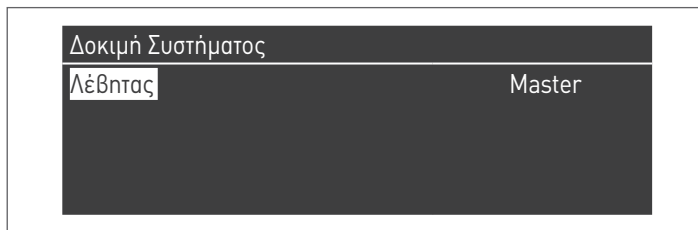
- Γυρίστε τον κεντρικό διακόπτη του συστήματος στη θέση «off»
- Αποκτήστε πρόσβαση στο εσωτερικό του στοιχείου και εντοπίστε τη μονάδα στην οποία θέλετε να κάνετε έλεγχο (δεν είναι απαραίτητο να γίνει σε όλες τις μονάδες)
- Χαλαρώστε κατά περίπου δύο στροφές τη βίδα εισαγωγής πίεσης (1) πριν από τη βαλβίδα αερίου και συνδέστε το μανόμετρο



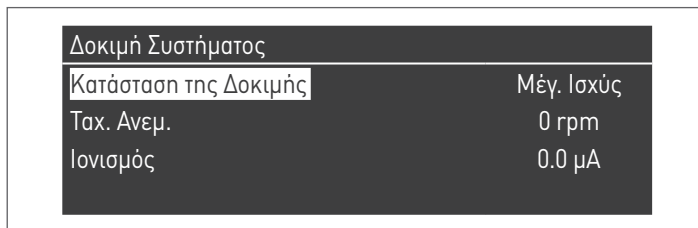
- Ενεργοποιήστε ηλεκτρικά τη θερμική μονάδα τοποθετώντας τον κύριο διακόπτη του συστήματος και τον κύριο διακόπτη λειτουργίας στη θέση "On".
- Πατήστε το κομβίο MENU, επιλέξτε "Δοκιμή συστήματος" και πατήστε ● για να επιβεβαιώσετε.



- επιλέξτε τη μονάδα μεταξύ "Master" και "Dep1...N"



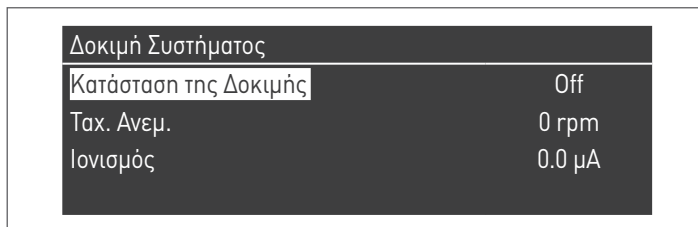
- Επιλέξτε "Μέγιστη ισχύς" με το κομβίο ▲/▼ και πατήστε το κομβίο ● για να επιβεβαιώση. Ο ανεμιστήρας αρχίζει να γυρίζει στη μέγιστη ταχύτητά του (η οποία μπορεί να ποικίλει ανάλογα με το μοντέλο).



ΠΕΡΙΓΡΑΦΗ	G20	G30	G31	
Δείκτης Wobbe	45,7	80,6	70,7	MJ/m³
Ονομαστική πίεση παροχής	20	28-30	37	mbar

Μετά τους ελέγχους:

- επιλέξτε "OFF" με το κομβίο ▲/▼ και πατήστε το κομβίο ● για επιβεβαίωση.
- Αποσυνδέστε το μανόμετρο και σφίξτε ξανά τη βίδα ελέγχου πίεσης (1) απέναντι από τη βαλβίδα αερίου.



- Ολοκληρώστε τις ενέργειες, κλείστε τις πόρτες του στοιχείου.

3.3 Λίστα σφαλμάτων

Όταν εμφανίζεται μια τεχνική δυσλειτουργία, στην οθόνη εμφανίζεται ένας αριθμητικός κωδικός σφάλματος που θα επιτρέψει στον τεχνικό συντήρησης να εντοπίσει την πιθανή αιτία.

Υπάρχουν 3 κατηγορίες σφαλμάτων:

- 1 Μόνιμο: σφάλματα που απαιτούν χειροκίνητη επαναφορά
- 2 Προσωρινό: σφάλματα τα οποία επανατάσσονται αυτόματα όταν αφαιρεθεί ή παύσει η αιτία που τα προκάλεσε
- 3 Ειδοποιήσεις: απλές προειδοποιήσεις που δεν εμποδίζουν τη λειτουργία της συσκευής

3.3.1 Μόνιμα σφάλματα

Αρ.	Λάθος	Περιγραφή
0	ΣΦΑΛΜΑ_ΑΝΑΓΝΩΣΗΣ_ΕΕΡΡΟΜ	Εσωτερικό σφάλμα λογισμικού
1	ΣΦΑΛΜΑ_ΕΝΑΥΣΗΣ	Τρεις αποτυχημένες προσπάθειες έναυσης στη σειρά
2	ΣΦΑΛΜΑ_ΡΕΛΕ_ΒΑΛΒΙΔΑΣ_ΑΕΡΙΟΥ	Ανίχνευση βλάβης στο ρελέ της βαλβίδας αερίου
3	ΣΦΑΛΜΑ_ΡΕΛΕ_ΑΣΦΑΛΕΙΑΣ	Ανίχνευση βλάβης στο ρελέ ασφαλείας
4	Μπλοκάρισμα για μεγάλο χρονικό διάστημα	Το σύστημα ελέγχου είχε ένα σφάλμα μπλοκάρισματος για περισσότερο από 20 ώρες
5	Σφάλμα ανεμιστήρα_δεν λειτουργεί	Ο ανεμιστήρας δεν λειτουργεί για περισσότερο από 60 δευτερόλεπτα
6	Σφάλμα ανεμιστήρα, είναι πολύ αργός	Ο ανεμιστήρας λειτουργεί πολύ αργά για περισσότερο από 60 δευτερόλεπτα
7	Σφάλμα ανεμιστήρα, είναι πολύ γρήγορος	Ο ανεμιστήρας λειτουργεί πολύ γρήγορα για περισσότερο από 60 δευτερόλεπτα
8	Σφάλμα RAM	Εσωτερικό σφάλμα λογισμικού
9	Εσφαλμένο αποτέλεσμα ελέγχου ΕΕΡΡΟΜ	Τα περιεχόμενα του ΕΕΡΡΟΜ δεν είναι ενημερωμένα
10	Σφάλμα ΕΕΡΡΟΜ	Οι παράμετροι ασφαλείας ΕΕΡΡΟΜ είναι λανθασμένες
11	κατάσταση σφάλματος	Εσωτερικό σφάλμα λογισμικού
12	Σφάλμα ROM	Εσωτερικό σφάλμα λογισμικού
15	Σφάλμα θερμοστάτη μεγίστης	Η εξωτερική προστασία υπερθέρμανσης είναι ενεργοποιημένη ή το αισθητήριο ανιχνεύει θερμοκρασία πάνω από 100°C (212°F)
16	Σφάλμα καυσαερίων	Η θερμοκρασία των καυσαερίων έχει υπερβεί το ανώτατο όριο θερμοκρασίας καυσαερίων
17	Σφάλμα αγωγού καυσαερίων	Εσωτερικό σφάλμα λογισμικού
18	Σφάλμα εντολής	Εσωτερικό σφάλμα λογισμικού
19	Ο έλεγχος του ιονισμού απέτυχε	Εσωτερικό σφάλμα λογισμικού
20	Σφάλμα_πολύ αργή απενεργοποίηση	Η φλόγα παραμένει 10 δευτερόλεπτα μετά το κλείσιμο της βαλβίδας αερίου
21	Φλόγα πριν την έναυση	Εντοπίζεται φλόγα πριν από την έναυση
22	Απώλεια ανίχνευσης φλόγας	Απώλεια ανίχνευσης φλόγας τρεις φορές κατά την ζήτηση
23	Λάθος κωδικός σφάλματος	Ο κωδικός σφάλματος RAM byte είχε καταστραφεί σε ένα άγνωστο κωδικό σφάλματος
29	Σφάλμα PSM	Εσωτερικό σφάλμα λογισμικού
30	Σφάλμα εγγραφής	Εσωτερικό σφάλμα λογισμικού

3.3.2 Προσωρινά σφάλματα

Αρ.	Λάθος	Περιγραφή
100	Σφάλμα WD Ram	Εσωτερικό σφάλμα λογισμικού
101	Σφάλμα WD Rom	Εσωτερικό σφάλμα λογισμικού
102	Σφάλμα WD αγωγού καυσαερίων	Εσωτερικό σφάλμα λογισμικού
103	Σφάλμα εγγραφής WD	Εσωτερικό σφάλμα λογισμικού
106	Εσωτερικό σφάλμα	Εσωτερικό σφάλμα λογισμικού
107	Εσωτερικό σφάλμα	Εσωτερικό σφάλμα λογισμικού
108	Εσωτερικό σφάλμα	Εσωτερικό σφάλμα λογισμικού
109	Εσωτερικό σφάλμα	Εσωτερικό σφάλμα λογισμικού
110	Εσωτερικό σφάλμα	Εσωτερικό σφάλμα λογισμικού
111	Εσωτερικό σφάλμα	Εσωτερικό σφάλμα λογισμικού
112	Εσωτερικό σφάλμα	Εσωτερικό σφάλμα λογισμικού
113	Εσωτερικό σφάλμα	Εσωτερικό σφάλμα λογισμικού
114	Ψευδής φλόγα	Ανιχνεύεται φλόγα σε μια κατάσταση στην οποία δεν επιτρέπεται φλόγα.
115	Σφάλμα χαμηλής πίεσης του νερού	Χαμηλή πίεση του νερού
118	Σφάλμα επικοινωνίας WD	Σφάλμα επικοινωνίας
119	Επιστροφή ανοικτή	Το αισθητήριο της επιστροφής είναι ανοικτό
120	Προσαγωγή ανοικτή	Το αισθητήριο της παροχής είναι ανοικτό
122	ZNX ανοικτό	Το αισθητήριο του ZNX είναι ανοικτό
123	Αισθητήριο Καυσαερίων ανοικτό	Το αισθητήριο των καυσαερίων είναι ανοικτό
126	Επιστροφή βραχυκυκλωμένη	Το αισθητήριο της θερμοκρασίας επιστροφής είναι βραχυκυκλωμένο
127	Προσαγωγή βραχυκυκλωμένη	Το αισθητήριο προσαγωγής είναι βραχυκυκλωμένο
129	ZNX βραχυκυκλωμένο	Το αισθητήριο του ZNX είναι βραχυκυκλωμένο
130	Καυσαερία βραχυκυκλωμένα	Το αισθητήριο των καυσαερίων είναι βραχυκυκλωμένο
133	Σφάλμα δικτύου	Σφάλμα δικτύου που εντοπίστηκε από τον παρατηρητή
134	Σφάλμα πλήκτρου επαναφοράς	Πάρα πολλές επαναφορές σε σύντομο χρονικό διάστημα
163	Προστ. χαμηλής προσαγωγής του εναλλάκτη	Ο ρυθμός προσαγωγής του εναλλάκτη θερμότητας είναι πολύ χαμηλός

3.3.3 Προειδοποιήσεις

Αρ.	Λάθος	Περιγραφή
200	Απώλεια επικοινωνίας με τη μονάδα	Σύστημα συστοιχίας: ο καυστήρας του πρωτεύοντα λέβητα (μονάδα διαχείρισης) έχει χάσει το σήμα ενός από τους καυστήρες των εξαρτημένων μονάδων
201	Απώλεια επικοινωνίας με τη μονάδα	Σύστημα συστοιχίας: Η μονάδα διαχείρισης έχει χάσει το σήμα μιας από τις εξαρτημένες θερμικές μονάδες
202	ΕΞΩΤΕΡΙΚΟ_ΣΦΑΛΜΑ	Το εξωτερικό αισθητήριο είναι ανοικτό ή βραχυκυκλωμένο
203	Σφάλμα Θερμοκρασίας Συστήματος	Το αισθητήριο (T_System) είναι ανοικτό ή βραχυκυκλωμένο
204	T_ΣΦΑΛΜΑ_ΣΥΣΤΟΙΧΙΑΣ	Το αισθητήριο T_Συστοιχίας είναι ανοικτό ή βραχυκυκλωμένο
207	Αισθητήρας DHW λάθος	Αισθητήρας DHW λάθος
208	Αισθητήρας ζώνης λάθος	Αισθητήρας ζώνης λάθος
209	Ζήτηση λέβητα απενεργοποιημένη	Ζήτηση λέβητα απενεργοποιημένη

3.4 Μετατροπή από ένα τύπο καυσίμου σε άλλο

Η θερμική μονάδα **Steel Pro Power** προορίζεται για λειτουργία με G20 (φυσικό αέριο). Ωστόσο, μπορεί να μετατραπεί σε λειτουργία με G30-G31 (LPG) χρησιμοποιώντας το ειδικό εξάρτημα που περιλαμβάνεται ως στάνταρ.

⚠ Η μετατροπή μπορεί να εκτελεστεί μόνο από την εταιρεία Κέντρου Τεχνικής Υποστήριξης ή εξουσιοδοτημένο τεχνικό από **RIEHO**.

⚠ Για να εκτελέσετε τη μετατροπή, ακολουθήστε μόνο τις οδηγίες αυτού του εγχειριδίου και τις προδιαγραφές ασφαλείας.

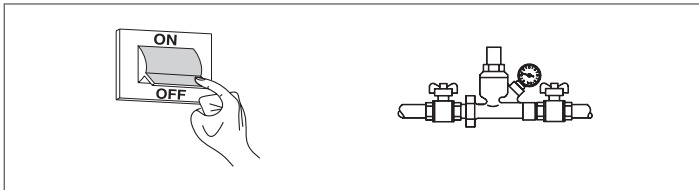
⚠ Εάν οι πληροφορίες που περιέχονται σε αυτές τις οδηγίες δεν εκτελούνται σωστά ή εκτελούνται από ανεπαρκώς εκπαιδευμένο τεχνικό, υπάρχει κίνδυνος διαρροής αερίου καυσίμου ή / και παραγωγής μονοξειδίου του άνθρακα με επακόλουθη ζημία στην ιδιοκτησία ή / και τραυματισμό ατόμων.

⚠ Η μετατροπή δεν είναι ολοκληρωμένη έως ότου ολοκληρωθούν όλα τα βήματα ελέγχου που περιγράφονται σε αυτές τις οδηγίες.

⚠ Μετά τη μετατροπή, βαθμονομήστε το CO2 όπως περιγράφεται στην παράγραφο "Ρύθμιση".

Πριν κάνετε την μετατροπή:

- βεβαιωθείτε ότι ο γενικός διακόπτης, ο κύριος διακόπτης του στοιχείου και ο διακόπτης της μονάδας στην οποία παρεμβαίνετε βρίσκονται στη θέση "σβηστό".
- βεβαιωθείτε ότι η κύρια βάνα διακοπής και η βάνα αερίου της μεμονωμένης μονάδας στην οποία παρεμβαίνετε είναι κλειστές.

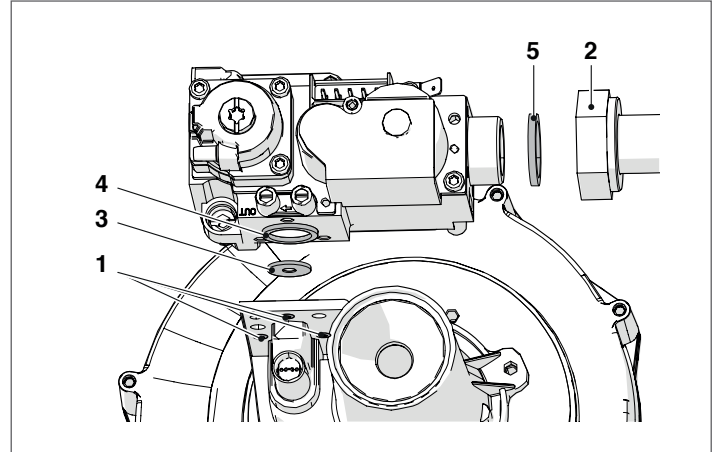


Για να εγκαταστήσετε το εξάρτημα:

- Αποκτήστε πρόσβαση στο εσωτερικό του στοιχείου και ξεκινήστε την παρέμβαση σε μία από τις μονάδες.

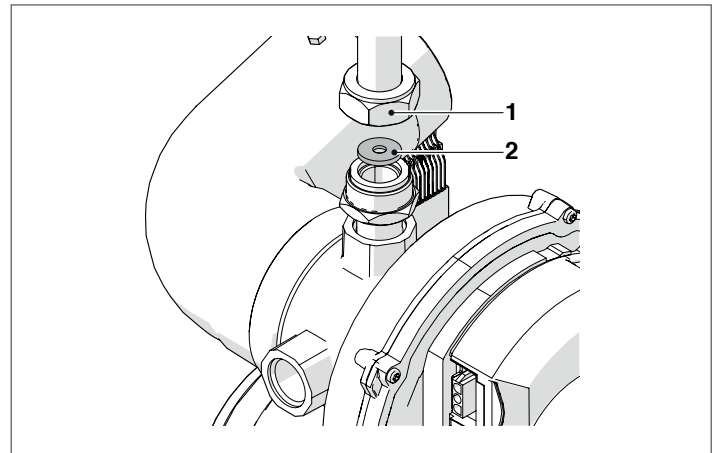
Εκδόσεις 114-2 PV και 140-2 PV

- Ξεβιδώστε τις τρεις βίδες (1) και το ρακόρ (2) από τη βαλβίδα αερίου για να απομακρυνθεί η βαλβίδα από τον ανεμιστήρα
- Εισαγάγετε το ειδικό διάφραγμα (3) με βαθμονομημένη σπή 6.25 mm στη φλάντζα (4) χωρίς να αφαιρέσετε τη φλάντζα
- ελέγξτε την ακεραιότητα του παρεμβύσματος (5), αντικαταστήστε το αν είναι απαραίτητο
- επανατοποθετήστε το ρακόρ (2)
- επανατοποθετήστε τις τρεις βίδες (1)



Όλες οι άλλες εκδόσεις

- Ξεβιδώστε το ρακόρ (1) για να αφαιρέσετε τον αγωγό αερίου από τον ανεμιστήρα
- εισαγάγετε το κατάλληλο διάφραγμα (2) μέσα στην καμπύλη από ορείχαλκο
- επανατοποθετήστε το ρακόρ (1)



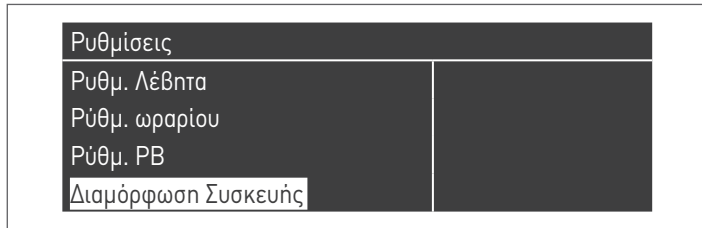
Για όλα τα μοντέλα

- Ανοίξτε τη γενική βάνα διακοπής καυσίμου.
- Ανοίξτε τη βάνα της μονάδας στην οποία παρεμβαίνετε.
- Τοποθετήστε τον γενικό διακόπτη της εγκατάστασης, τον κύριο διακόπτη του στοιχείου και τον διακόπτη της μονάδας στην οποία παρεμβαίνετε στη θέση αναμμένο.
- Βεβαιωθείτε ότι δεν υπάρχει ζήτηση θέρμανσης ή ZNX.

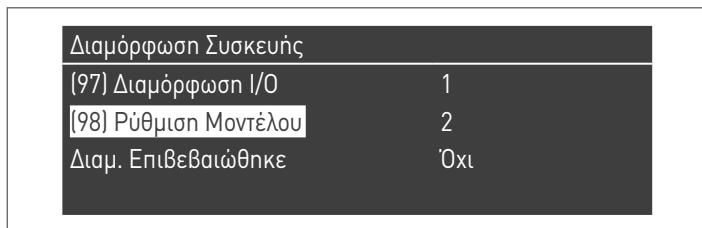
Τώρα είναι απαραίτητο να αλλάξετε τη ρύθμιση της παραμέτρου 98.

Προβείτε ως εξής:

- Στην αρχική οθόνη του πίνακα ελέγχου, πατήστε το κομβίο ●
- Επιλέξτε "Ρυθμίσεις" με το ▲ / ▼ και πατήστε το κομβίο ●
- Επιλέξτε "Διαμόρφωση συσκευής" με το ▲ / ▼ και πατήστε το κομβίο ●



- Καταχωρίστε τον κωδικό πρόσβασης όπως περιγράφεται στην παράγραφο "Πρόσβαση με κωδικό πρόσβασης"
- Επιλέξτε τη μονάδα μεταξύ "Master" και "Dep1...N"
- Πατήστε το κομβίο ▼ , επιλέξτε "(98) Ρύθμιση Μοντέλου" και πατήστε το κομβίο ●



- Με τα πλήκτρα ▲ / ▼ αλλάζετε την τιμή σύμφωνα με τον ακόλουθο πίνακα και πατήστε το κομβίο ●:

μοντέλο	Παράμετρος 98
Steel Pro Power 114-2 P/V	12
Steel Pro Power 140-2 P/V	10
Steel Pro Power 180-2 P/V	8
Steel Pro Power 230-2 P/V	4
Steel Pro Power 270-2 P/V	2
Steel Pro Power 300-3 P/V	6
Steel Pro Power 345-3 P/V	4
Steel Pro Power 405-3 P/V	2
Steel Pro Power 460-4 P/V	4
Steel Pro Power 540-4 P/V	2

- Πατήστε το ▼ , επιλέξτε "Επιβεβαίωση διαμόρφωσης" και πατήστε το κομβίο ●
- Με τα πλήκτρα ▲ / ▼ αλλάζετε τη τιμή σε "Ναι" και πατήστε το ●



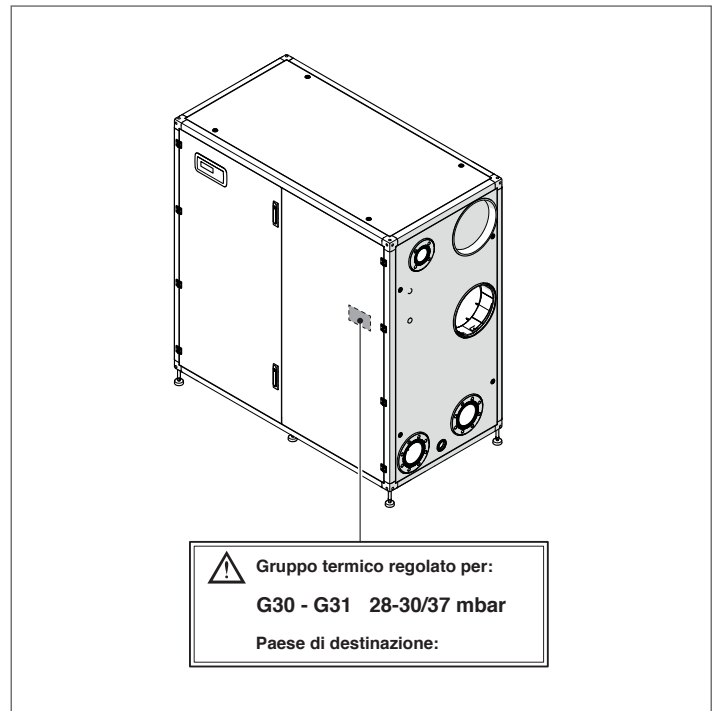
Σε αυτό το σημείο τα συστήματα ξεκινούν μια διαδικασία ενημέρωσης εφαρμογών. Μόλις τελειώσει, στο μενού εμφανίζεται το μενού "Ρυθμίσεις".

Επαναλάβετε αυτήν την ενέργεια σε όλα τα στοιχεία.

- Πατήστε το κομβίο ◀μέχρι να επιστρέψετε στην αρχική οθόνη

Εμφανίζεται ένα μήνυμα σφάλματος για μερικά δευτερόλεπτα και στη συνέχεια η οθόνη επιστρέφει στην κανονική της κατάσταση.

Στο τέλος της μετατροπής, εφαρμόστε την καινούργια πλακέτα αναγνώρισης που περιλαμβάνεται στο kit.



Όταν εγκαταστήσετε το αξεσουάρ, ελέγξτε τη στεγανότητα όλων των παρεμβυσμάτων. Εκτελέστε όλες τις δραστηριότητες βαθμονόμησης που περιγράφονται στην παράγραφο "Ρυθμίσεις".

Επαναφέρετε τις επιθυμητές ρυθμίσεις.

3.5 Ρυθμίσεις

Η θερμική μονάδα **Steel Pro Power** προορίζεται για λειτουργία με G20 (αέριο μεθάνιο), όπως υποδεικνύεται από την πινακίδα τύπου αερίου και έχει ήδη ρυθμιστεί εργοστασιακά από τον κατασκευαστή.

Αν ωστόσο χρειαστεί να κάνετε εκ νέου τις ρυθμίσεις, για παράδειγμα μετά από μια έκτακτη συντήρηση, μετά από την αντικατάσταση της βαλβίδας αερίου ή μετά από μια μετατροπή αερίου, ακολουθήστε τις διαδικασίες που περιγράφονται ακολούθως.

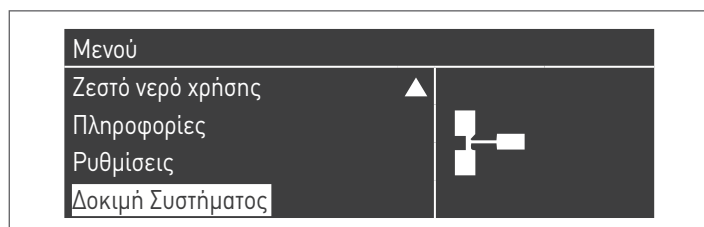
! Οι προσαρμογές στη μέγιστη και την ελάχιστη ισχύ πρέπει να πραγματοποιούνται με την αναφερόμενη σειρά και μόνο από Κέντρο Τεχνικής Υποστήριξης.

Πριν κάνετε την ρύθμιση :

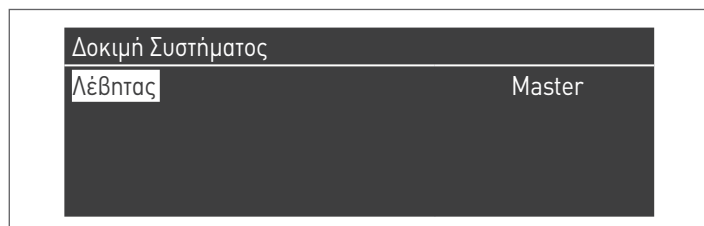
- αποκτήστε πρόσβαση στο εσωτερικό του στοιχείου
- εντοπίστε τη μονάδα στην οποία θέλετε να παρέμβετε.

ΡΥΘΜΙΣΗ CO2 ΣΤΗΝ ΜΕΓΙΣΤΗ ΙΣΧΥ

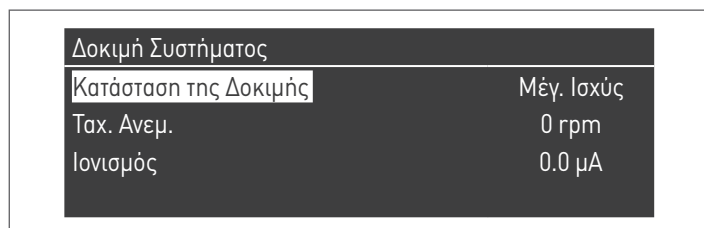
- Πατήστε το κομβίο MENU, επιλέξτε "Δοκιμή συστήματος" και πατήστε ● για να επιβεβαιώσετε.



- Επιλέγοντας "Test συστήματος" θα εμφανιστεί η παρακάτω οθόνη:



- Επιλέξτε μεταξύ "Master" ή "Dep1...N"
- Επιλέξτε "Μέγιστη ισχύς" με το κομβίο ▲/▼ και πατήστε το κομβίο ● για να επιβεβαιώση. Ο ανεμιστήρας αρχίζει να γυρίζει στη μέγιστη ταχύτητά του (η οποία μπορεί να ποικίλει ανάλογα με το μοντέλο).

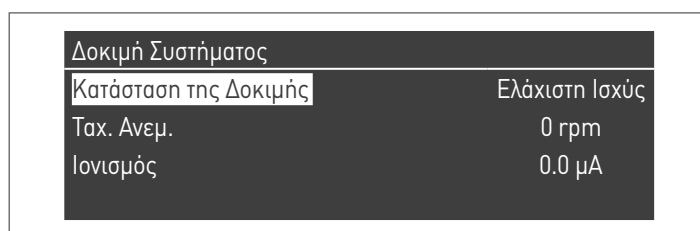


- η συσκευή λειτουργεί με τη μέγιστη ισχύ.
- Ξεβιδώστε τον αισθητήρα καπνών (1) και εισαγάγετε τον αισθητήρα του αναλυτή καύσης
- ρυθμίστε το CO2 με ένα κατσαβίδι στη βίδα ρύθμισης (2) που βρίσκεται στη βαλβίδα αερίου, φθάνοντας έτσι στην τιμή που αναγράφεται στον πίνακα.

Μέγιστη ισχύς CO2%	Τύπος αερίου	
	G20 - G25	G30 - G31
Steel Pro Power 114-2 P/V	9 - 9	10,4 - 10,4
Steel Pro Power 140-2 P/V	9 - 9	10,4 - 10,4
Steel Pro Power 180-2 P/V	9 - 9	10,4 - 10,4
Steel Pro Power 230-2 P/V	9 - 9	10,4 - 10,4
Steel Pro Power 270-2 P/V	9 - 9	10,4 - 10,4
Steel Pro Power 300-3 P/V	9 - 9	10,4 - 10,4
Steel Pro Power 345-3 P/V	9 - 9	10,4 - 10,4
Steel Pro Power 405-3 P/V	9 - 9	10,4 - 10,4
Steel Pro Power 460-4 P/V	9 - 9	10,4 - 10,4
Steel Pro Power 540-4 P/V	9 - 9	10,4 - 10,4

ΡΥΘΜΙΣΗ CO2 ΜΕ ΕΛΑΧΙΣΤΗ ΙΣΧΥ

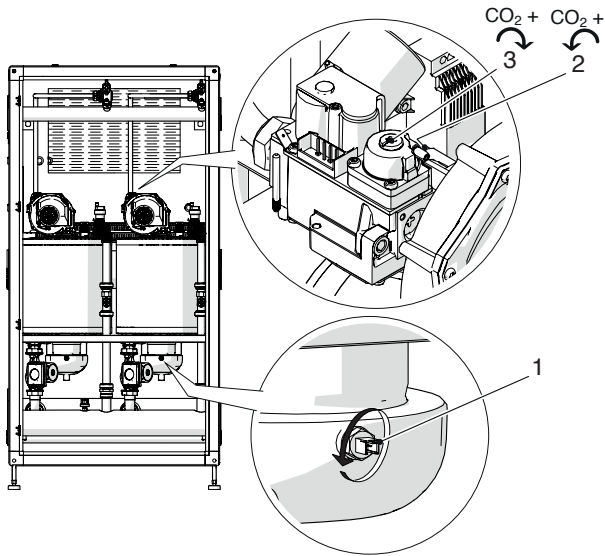
- Επιλέξτε "Pot. Min." χρησιμοποιώντας τα πλήκτρα ▲ / ▼ και πατήστε ● για επιβεβαίωση.



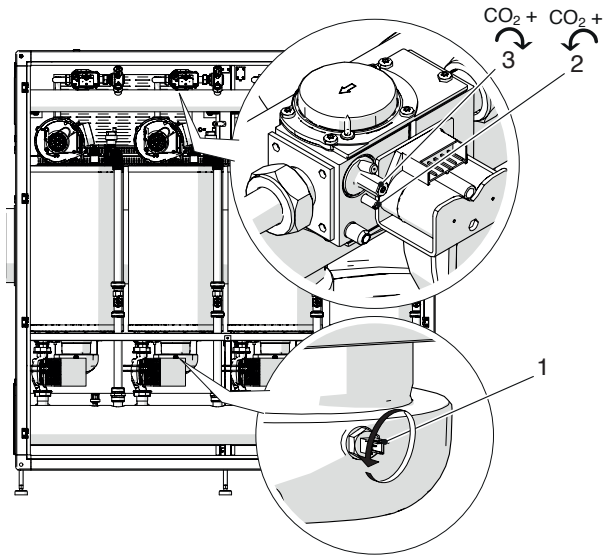
- η συσκευή λειτουργεί με ελάχιστη ισχύ.
- Ρυθμίστε το CO2 χρησιμοποιώντας ένα κατσαβίδι στη βίδα ρύθμισης (3) της μονάδας ανεμιστήρα, έτσι ώστε να αποκτήσετε μια τιμή που αναφέρεται στον πίνακα.

CO2% ελάχιστη ισχύς	Τύπος αερίου	
	G20 - G25	G30 - G31
Steel Pro Power 114-2 P/V	9 - 9	10,4 - 10,4
Steel Pro Power 140-2 P/V	9 - 9	10,4 - 10,4
Steel Pro Power 180-2 P/V	9 - 9	10,4 - 10,4
Steel Pro Power 230-2 P/V	9 - 9	10,4 - 10,4
Steel Pro Power 270-2 P/V	9 - 9	10,4 - 10,4
Steel Pro Power 300-3 P/V	9 - 9	10,4 - 10,4
Steel Pro Power 345-3 P/V	9 - 9	10,4 - 10,4
Steel Pro Power 405-3 P/V	9 - 9	10,4 - 10,4
Steel Pro Power 460-4 P/V	9 - 9	10,4 - 10,4
Steel Pro Power 540-4 P/V	9 - 9	10,4 - 10,4

Εκδόσεις 114-2 PV ÷ 140-2 PV



Εκδόσεις 180-2 PV ÷ 540-4 PV



3.6 Αντιπαγετική προστασία του συστήματος

Η λειτουργία αντιπαγετικής προστασίας προστατεύει το σύστημα από τον παγετό.

Οι αισθητήρες παροχής και επιστροφής κάθε μεμονωμένου θερμαντικού στοιχείου ελέγχονται για να δημιουργηθεί ένα αίτημα αντιπαγετικής προστασίας σύμφωνα με τον ακόλουθο τρόπο:

- Όταν ένας αισθητήρας πέφτει κάτω από τους 10°C τίθεται σε λειτουργία η αντλία CH και η αντλία του στοιχείου.
- Όταν ένας από τους αισθητήρες πέφτει κάτω από τους 5°C τίθεται σε λειτουργία ο καυστήρας.
- Όταν όλοι οι αισθητήρες μετρούν μια τιμή πάνω από τους 15 °C το αίτημα αντιπαγετικής προστασίας απενεργοποιείται.
- Όταν ο αισθητήρας του πρωτεύοντος εντοπίσει μια θερμοκρασία μικρότερη από την παράμετρο 155 (ρύθμιση προεπιλογής στους 15 °C), ενεργοποιούνται οι αντλίες CH και η γενική αντλία της σειράς. Όταν η θερμοκρασία του πρωτεύοντος αισθητήρα φτάνει στην καθορισμένη τιμή από την παράμετρο 155 συν 5 βαθμούς, τότε το αίτημα διακόπτεται και η σειρά επιστρέφει στη λειτουργία αναμονής.
- Όταν απενεργοποιείται η αντιπαγετική προστασία οι αντλίες συνεχίζουν να λειτουργούν για ένα διάστημα μετά την κυκλοφορία.

Αν υπάρχει εξωτερικός αισθητήρας, ενεργοποιείται μια επιπλέον αντιπαγετική προστασία. Αν ο εξωτερικός αισθητήρας εντοπίσει μια θερμοκρασία χαμηλότερη από αυτήν που έχει ρυθμιστεί με την παράμετρο 186 (προεπιλεγμένη τιμή=3), τότε τίθεται σε λειτουργία η αντλία του πρώτου στοιχείου και η αντλία του κυκλώματος CH.

Στην περίπτωση κατά την οποία το θερμαντικό στοιχείο είναι εγκατεστημένο στο εσωτερικό και δεν θέλετε να παρέμβει η αντιπαγετική προστασία που συνδέεται με τον εξωτερικό αισθητήρα, θα είναι αρκετό να ρυθμίσετε την παράμετρο 186 στην χαμηλότερη δυνατή τιμή (-30).

ΕΛΕΓΧΟΣ ΤΗΣ ΒΑΘΜΟΝΟΜΗΣΗΣ

Επιλέξτε την τιμή "Μέγιστη ισχύς", περιμένετε έως ότου σταθεροποιηθεί η ταχύτητα και ελέγξτε ότι το CO₂ αντιστοιχεί στις απαιτούμενες τιμές.

Μετά τους ελέγχους:

- επιλέξτε "OFF" με το κομβίο ▲/▼ και πατήστε το κομβίο ● για επιβεβαίωση.
- Αφαιρέστε τον αισθητήρα του αναλυτή και βιδώστε ξανά προσεκτικά τον αισθητήρα καπνών (1)
- τοποθετήστε πάλι τον μπροστινό πίνακα και ασφαλίστε τη βίδα ασφάλισης.

Δοκιμή Συστήματος

Κατάσταση της Δοκιμής	Off
Ταχ. Ανεμ.	0 rpm
Ιονισμός	0.0 μA

3.7 Προσωρινή ή σύντομη διακοπή λειτουργίας

Σε περίπτωση προσωρινής ή σύντομης διακοπής (π.χ. λόγω διακοπών), προβείτε ως εξής:

- Πατήστε το κομβίο MENU και επιλέξτε με ▲ / ▼ "Προγραμματισμός ώρας", επιβεβαιώστε πατώντας το κομβίο ●.
- Επιλέξτε με τα πλήκτρα ▲ / ▼ "Προγραμματισμός διακοπών" και επιβεβαιώστε πατώντας το κομβίο ●.
- Επιλέξτε με τα πλήκτρα ▲ / ▼ "Τύπος λειτουργίας" και επιβεβαιώστε πατώντας το κομβίο ●. Επιλέξτε τη λειτουργία "Σύστημα" και επιβεβαιώστε.

Πρόγραμμα ωραρίου
Προγραμματισμός Ομάδων
Ώρες λειτ. έως την Συντήρηση
Επανάφορα υπενθύμισης Συντ.
Ρύθμιση Λειτουργίας Διακοπών

Ρύθμιση Λειτουργίας Διακοπών	
Τύπος λειτουργίας	Σύστημα
Σημείο ρύθμισης διακοπών	Comfort (Άνεση)
Ημερομηνία Έναρξης	Σάββατο 01-08-2015
Ημερομηνία Τέλους	Σάββατο 01-08-2015

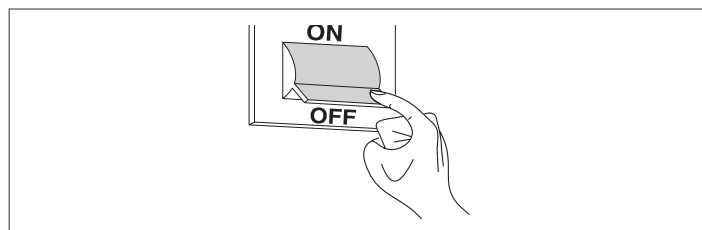
- Επιλέξτε με τα πλήκτρα ▲ / ▼ "Σημείο ρύθμισης διακοπών" και επιβεβαιώστε πατώντας το κομβίο ●.
- Επιλέξτε την επιθυμητή τιμή διακοπής "Αντιπαγετική προστασία" και επιβεβαιώστε.

Ρύθμιση Λειτουργίας Διακοπών	
Τύπος λειτουργίας	Σύστημα
Σημείο ρύθμισης διακοπών	Αντιπαγετικό
Ημερομηνία Έναρξης	Σάββατο 01-08-2015
Ημερομηνία Τέλους	Σάββατο 01-08-2015

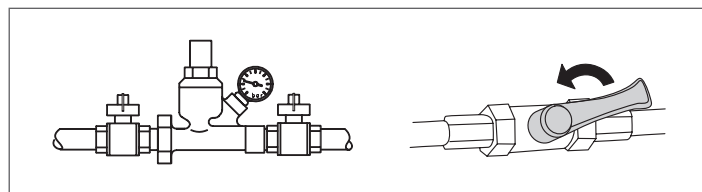
3.8 Απενεργοποίηση για μεγάλες περιόδους

Οι ακόλουθες λειτουργίες είναι απαραίτητες εάν η Θερμική μονάδα δεν χρησιμοποιείται για μεγάλο χρονικό διάστημα:

- περιστρέψτε τον κεντρικό διακόπτη των θερμικών μονάδων και τον κύριο διακόπτη συστήματος στη θέση "off"



- Κλείστε τις βαλβίδες καυσίμου και νερού για το σύστημα θέρμανσης και ΖΝΧ.



⚠ Εκκενώστε το πρωτεύων και δευτερεύων σύστημα εάν υπάρχει κίνδυνος παγετού.

3.9 Αντικατάσταση κάρτας οθόνης και διαμόρφωση

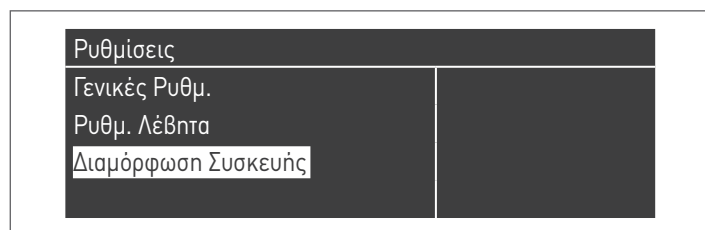
! Οι διαμορφώσεις του συστήματος πρέπει να εκτελούνται μόνο από το Κέντρο Τεχνικής Υποστήριξης ή από το προσωπικό που εξουσιοδοτείται από την **RIEHO**.

Όταν αντικαθιστάτε τον πίνακα ελέγχου, με την επόμενη επανεκκίνηση προβάλλεται μία αρχική οθόνη.

Το σύστημα εκτελεί έναν έλεγχο συνάφειας μεταξύ των δεδομένων διαμόρφωσης που έχουν αποθηκευτεί στην μητρική κάρτα και αυτών που έχουν αποθηκευτεί στην διεπαφή χρήστη ως εκ τούτου, όταν αντικαθιστάτε την διεπαφή ελέγχου, το σύστημα μπορεί να εντοπίσει μία ασυνέπεια ανάμεσα στα δεδομένα που έχουν αποθηκευτεί. Ρυθμίστε την Παρ.97 και την Παρ.98.

Προβείτε ως εξής:

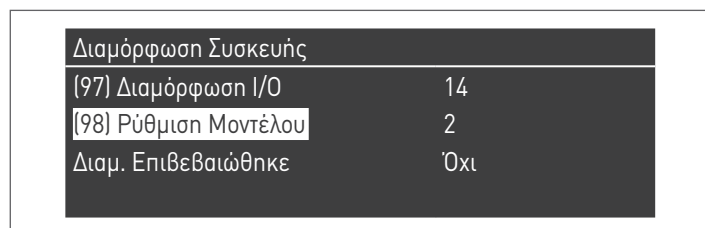
- Στην αρχική οθόνη του πίνακα ελέγχου, πατήστε το κομβίο ●
- Επιλέξτε "Ρυθμίσεις" με το ▲ / ▼ και πατήστε το κομβίο ●
- Επιλέξτε "Διαμόρφωση συσκευής" με το ▲ / ▼ και πατήστε το κομβίο ●



- Καταχωρίστε τον κωδικό πρόσβασης όπως περιγράφεται στην παράγραφο "Πρόσβαση με κωδικό πρόσβασης"
- Επιλέξτε τη μονάδα μεταξύ "Master" και "Dep1...N"
- Επιλέξτε "(97) Διαμόρφωση I/O" και πατήστε το κομβίο ●
- Με τα πλήκτρα ▲ / ▼ αλλάζετε την τιμή σύμφωνα με τον ακόλουθο πίνακα και πατήστε το κομβίο ●:

Έκδοση	Παρ. 97
Master Έκδοση κυκλοφορητή	14
Master Έκδοση Βαλβίδας	15
Dependent Έκδοση Κυκλοφορητή	16
Dependent Έκδοση Βαλβίδας	17

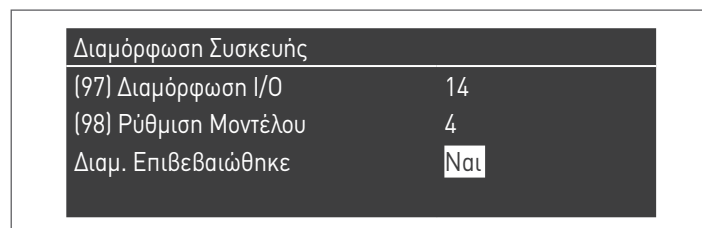
- Πατήστε το κομβίο ▼ , επιλέξτε "(98) Ρύθμιση Μοντέλου" και πατήστε το κομβίο ●



- Με τα πλήκτρα ▲ / ▼ αλλάζετε την τιμή σύμφωνα με τον ακόλουθο πίνακα και πατήστε το κομβίο ●:

μοντέλο	Αέριο	Παρ. 98
STEEL PRO POWER 114-2 P	μεθάνιο	11
	Ιργ	12
STEEL PRO POWER 140-2 P	μεθάνιο	9
	Ιργ	10
STEEL PRO POWER 180-2 P	μεθάνιο	7
	Ιργ	8
STEEL PRO POWER 230-2 P	μεθάνιο	3
	Ιργ	4
STEEL PRO POWER 270-2 P	μεθάνιο	1
	Ιργ	2
STEEL PRO POWER 300-3 P	μεθάνιο	5
	Ιργ	6
STEEL PRO POWER 345-3 P	μεθάνιο	3
	Ιργ	4
STEEL PRO POWER 405-3 P	μεθάνιο	1
	Ιργ	2
STEEL PRO POWER 460-4 P	μεθάνιο	3
	Ιργ	4
STEEL PRO POWER 540-4 P	μεθάνιο	1
	Ιργ	2

- Πατήστε το ▼ , επιλέξτε "Επιβεβαίωση διαμόρφωσης" και πατήστε το κομβίο ●
- Με τα πλήκτρα ▲ / ▼ αλλάζετε τη τιμή σε "Ναι" και πατήστε το ●



Σε αυτό το σημείο τα συστήματα ξεκινούν μια διαδικασία ενημέρωσης εφαρμογών. Μόλις τελειώσει, στο μενού εμφανίζεται το μενού "Ρυθμίσεις".

- Πατήστε το κομβίο ◀μέχρι να επιστρέψετε στην αρχική οθόνη

Εμφανίζεται ένα μήνυμα σφάλματος για μερικά δευτερόλεπτα και στη συνέχεια η οθόνη επιστρέφει στην κανονική της κατάσταση.

3.10 Αντικατάσταση κάρτας ελέγχου και διαμόρφωση

! Οι διαμορφώσεις του συστήματος πρέπει να εκτελούνται μόνο από το Κέντρο Τεχνικής Υποστήριξης ή από το προσωπικό που εξουσιοδοτείται από την **RIEILU**.

Όταν αντικαθιστάτε την κάρτα του master, με την επόμενη επανεκκίνηση προβάλλεται η αρχική οθόνη διαμόρφωσης συσκευής.

Εάν αντικαθιστάτε μία κάρτα dependent, αντίθετα, χρειάζεται να κάνετε όλη την διαδικασία που περιγράφεται παρακάτω για την ρύθμιση της Παρ.97 και της Παρ.98.

Προβείτε ως εξής:

- Στην αρχική οθόνη του πίνακα ελέγχου, πατήστε το κομβίο ●
- Επιλέξτε "Ρυθμίσεις" με το ▲ / ▼ και πατήστε το κομβίο ●
- Επιλέξτε "Διαμόρφωση συσκευής" με το ▲ / ▼ και πατήστε το κομβίο ●

Ρυθμίσεις	
Γενικές Ρυθμ.	
Ρυθμ. Λέβητα	
Διαμόρφωση Συσκευής	

- Καταχωρίστε τον κωδικό πρόσβασης όπως περιγράφεται στην παράγραφο "Πρόσβαση με κωδικό πρόσβασης"
- Επιλέξτε τη μονάδα μεταξύ "Master" και "Dep1...N"
- Επιλέξτε "(97) Διαμόρφωση I/O" και πατήστε το κουμπί ●
- Με τα πλήκτρα ▲ / ▼ αλλάζετε την τιμή σύμφωνα με τον ακόλουθο πίνακα και πατήστε τοκομβίο ●:

Έκδοση	Παρ. 97
Master Έκδοση κυκλοφορητή	14
Master Έκδοση Βαλβίδας	15
Dependent Έκδοση Κυκλοφορητή	16
Dependent Έκδοση Βαλβίδας	17

- Πατήστε το κομβίο ▼ , επιλέξτε "(98) Ρύθμιση Μοντέλου" και πατήστε το κομβίο ●

Διαμόρφωση Συσκευής	
(97) Διαμόρφωση I/O	14
(98) Ρύθμιση Μοντέλου	2
Διαμ. Επιβεβαιώθηκε	Όχι

- Με τα πλήκτρα ▲ / ▼ αλλάζετε την τιμή σύμφωνα με τον ακόλουθο πίνακα και πατήστε τοκομβίο ●:

μοντέλο	Αέριο	Παρ. 98
STEEL PRO POWER 114-2 P	μεθάνιο	11
	Ιργ	12
STEEL PRO POWER 140-2 P	μεθάνιο	9
	Ιργ	10
STEEL PRO POWER 180-2 P	μεθάνιο	7
	Ιργ	8
STEEL PRO POWER 230-2 P	μεθάνιο	3
	Ιργ	4
STEEL PRO POWER 270-2 P	μεθάνιο	1
	Ιργ	2
STEEL PRO POWER 300-3 P	μεθάνιο	5
	Ιργ	6
STEEL PRO POWER 345-3 P	μεθάνιο	3
	Ιργ	4
STEEL PRO POWER 405-3 P	μεθάνιο	1
	Ιργ	2
STEEL PRO POWER 460-4 P	μεθάνιο	3
	Ιργ	4
STEEL PRO POWER 540-4 P	μεθάνιο	1
	Ιργ	2

- Πατήστε το ▼ , επιλέξτε "Επιβεβαίωση διαμόρφωσης" και πατήστε το κομβίο ●
- Με τα πλήκτρα ▲ / ▼ αλλάζετε τη τιμή σε "Ναι" και πατήστε το ●

Διαμόρφωση Συσκευής	
(97) Διαμόρφωση I/O	14
(98) Ρύθμιση Μοντέλου	4
Διαμ. Επιβεβαιώθηκε	Ναι

Σε αυτό το σημείο τα συστήματα ξεκινούν μια διαδικασία ενημέρωσης εφαρμογών. Μόλις τελειώσει, στο μενού εμφανίζεται το μενού "Ρυθμίσεις".

- Πατήστε το κομβίο ◀μέχρι να επιστρέψετε στην αρχική οθόνη

Εμφανίζεται ένα μήνυμα σφάλματος για μερικά δευτερόλεπτα και στη συνέχεια η οθόνη επιστρέφει στην κανονική της κατάσταση.

3.11 Συντήρηση

Είναι υποχρεωτική η συντήρηση και ο καθαρισμός της συσκευής τουλάχιστον μία φορά το χρόνο.

! Η μη πραγματοποίηση της ετήσιας συντήρησης θα καταστήσει άκυρη την εγγύηση.

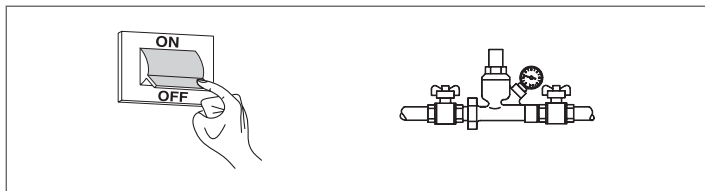
Αυτή η ενέργεια που πραγματοποιείται από τοΚέντρου Τεχνικής Υποστήριξης ή από εξειδικευμένο επαγγελματία τεχνικό, είναι απαραίτητη για να παρακολουθούνται και να βεβαιώνεται ότι οι σωληνώσεις καυσαερίων μέσα και έξω από τη συσκευή, τον ανεμιστήρα, τις βαλβίδες ασφαλείας, τις συσκευές απομάκρυνσης συμπυκνωμάτων, τους σωλήνες αποστράγγισης νερού και όλες τις συσκευές μέτρησης και ελέγχου βρίσκονται σε τέλεια λειτουργία.

Πίνακας των υποχρεωτικών ενεργειών συντήρησης (που εκτελούνται κάθε 2000 ώρες λειτουργίας ή τουλάχιστον μία φορά το χρόνο)
Εκτελέστε τη δοκιμή καύσης
Ελέγξτε την κατάσταση των αγωγών εισαγωγής (εάν υπάρχουν) και των αγωγών καυσαερίων, βεβαιώνοντας ότι δεν υπάρχει διαρροή
Ελέγξτε το ηλεκτρόδιο έναυσης
Καθαρίστε το θάλαμο καύσης και ελέγξτε την κατάσταση των παρεμβυσμάτων που έχετε αποσυναρμολογήσει κατά τη διάρκεια αυτής της διαδικασίας
Καθαρίστε τον σωλήνα εκκένωσης συμπυκνωμάτων
Ελέγξτε τις ρυθμίσεις παραμέτρων
Ελέγξτε εάν υπάρχει διαρροή αερίου
Ελέγξτε εάν υπάρχουν διαρροές στις υδραυλικές συνδέσεις
Ελέγξτε την ακεραιότητα του συστήματος καλωδίωσης και των σχετικών συνδέσεών του
Ελέγξτε ότι η έναυση γίνεται κανονικά
Βεβαιωθείτε ότι ο καυστήρας λειτουργεί μετά την έναυση
Ελέγξτε τις συσκευές ασφαλείας που βρίσκονται κάτω από τη συσκευή
Ελέγξτε την πίεση του συστήματος

! Πριν από οποιαδήποτε διαδικασία συντήρησης ή καθαρισμού, αποσυνδέστε την παροχή ρεύματος από τη συσκευή, θέτοντας στο off τον διπολικό διακόπτη και κλείνοντας την κύρια βάνα αερίου. Επιπλέον, για όλες τις εργασίες συντήρησης (που πρέπει να εκτελούνται τουλάχιστον μία φορά το χρόνο, όπως αναφέρεται παραπάνω) αντικαταστήστε πάντοτε όλες τις φλάντζες καυσαερίων και αερίου, ιδιαίτερα τις φλάντζες του καυστήρα.

Πριν εκτελέσετε οποιαδήποτε ενέργεια:

- αποσυνδέστε την παροχή ηλεκτρικού ρεύματος στρέφοντας τον κεντρικό διακόπτη του συστήματος στη θέση "off"
- κλείστε τη βαλβίδα διακοπής του αερίου.



3.11.1 Λειτουργία "υπενθύμισης συντήρησης"

Η θερμική μονάδα διαθέτει μια λειτουργία που υπενθυμίζει στον χρήστη την ανάγκη να πραγματοποιήσει την προγραμματισμένη συντήρηση της συσκευής μόλις περάσει ο αριθμός των ωρών που ορίζονται στο σχέδιο συντήρησης.

Όταν απαιτείται αυτή η δραστηριότητα συντήρησης, στην οθόνη εμφανίζεται το ακόλουθο κείμενο: **"Απαιτείται συντήρηση!"**

Το κείμενο αυτό θα παραμείνει ενεργό έως ότου η υπηρεσία τεχνικής υποστήριξης επαναφέρει τον εσωτερικό μετρητή μετά τη συντήρηση της συσκευής.

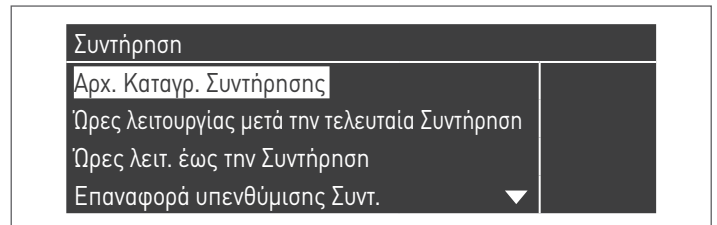
Ο χρήστης μπορεί να ελέγξει ανά πάσα στιγμή πόσες ώρες χάνονται από την επόμενη προγραμματισμένη εργασία συντήρησης με πρόσβαση στο μενού "Πληροφορίες"



και επιλέγοντας "Συντήρηση" χρησιμοποιώντας τα βέλη ▲ / ▼



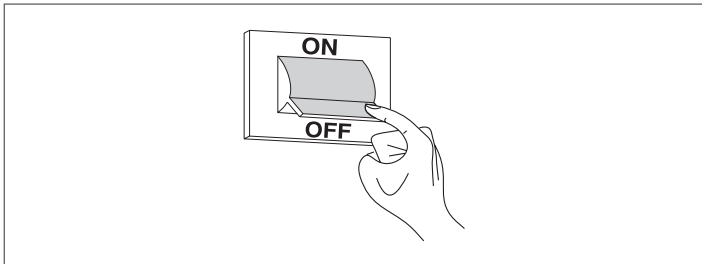
Στο μενού εμφανίζονται επίσης οι ώρες από την τελευταία δραστηριότητα συντήρησης και η πρόσβαση σε ένα ημερολόγιο που αναφέρει τις ημερομηνίες των τελευταίων 15 δραστηριοτήτων συντήρησης.



Το μενού "Ρυθμίσεις" → "Ρυθμίσεις λέβητα" → "Συντήρηση" περιέχει τα προηγμένα στοιχεία ελέγχου για αυτήν τη λειτουργία, τα οποία, σε κάθε περίπτωση, είναι διαθέσιμα μόνο αν έχετε πρόσβαση στον κωδικό πρόσβασης του κατασκευαστή. Εάν είναι απαραίτητο να χρησιμοποιήσετε αυτό το επίπεδο πρόσβασης, επικοινωνήστε με την null.

3.12 Καθαρισμός και αφαίρεση εσωτερικών εξαρτημάτων

Πριν από οποιαδήποτε εργασία καθαρισμού, αποσυνδέστε την παροχή ηλεκτρικού ρεύματος θέτοντας τον κύριο διακόπτη του συστήματος στο "off".



ΕΞΩΤΕΡΙΚΟ

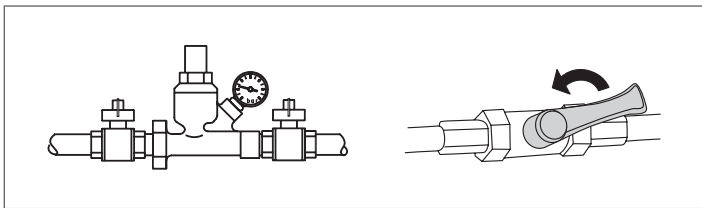
Καθαρίστε το περίβλημα, τον πίνακα ελέγχου, τα βαμμένα μέρη και τα πλαστικά μέρη με βρεγμένο πανί με σαπούνι και νερό. Στην περίπτωση των επίμονων λεκέδων, υγράνετε το ύφασμα με μείγμα νερού και αλκοόλης 50% ή ειδικά προϊόντα.

⊖ Μη χρησιμοποιείτε καύσιμα, σφουγγάρια εμποτισμένα με λειαντικά διαλύματα ή απορρυπαντικά σε σκόνη.

ΕΣΩΤΕΡΙΚΟ

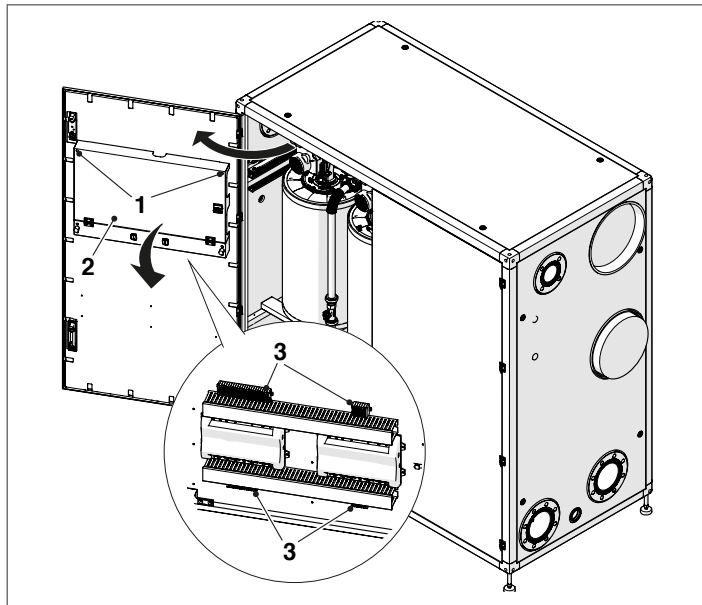
Πριν ξεκινήσετε τις εσωτερικές διαδικασίες καθαρισμού:

- κλείστε τις βαλβίδες διακοπής του αερίου
- κλείστε τις βάνες του συστήματος.



Πρόσβαση στον πίνακα ελέγχου και στα εσωτερικά μέρη του δομοστοιχειωτού συστήματος

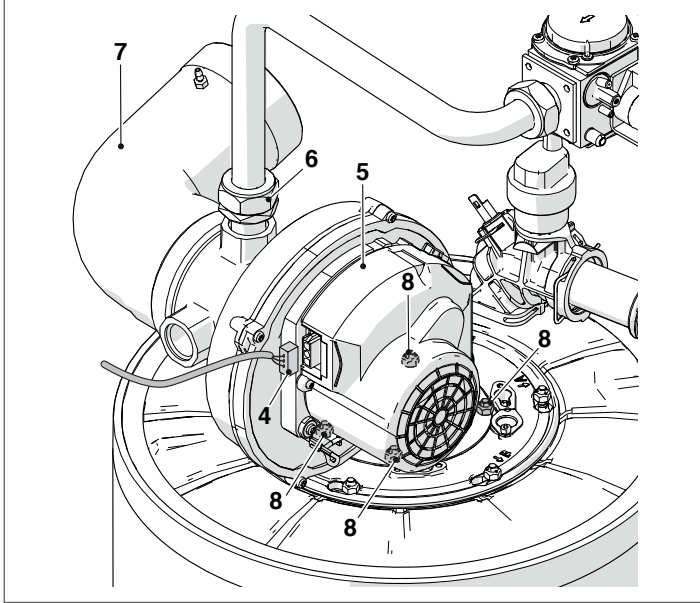
- ανοίξτε την πόρτα της μονάδας (ή την αριστερή πόρτα στην περίπτωση που υπάρχουν δύο πόρτες).
- Ξεβιδώστε τις δύο βίδες (1) που υπάρχουν στον πίνακα.
- Ανατρέψτε προς τα εμπρός τον πίνακα (2) και στηρίξτε τον στα δύο λαστιχάκια. Στο σημείο αυτό θα έχετε πλήρη πρόσβαση στις κλεμμοσειρές (3).



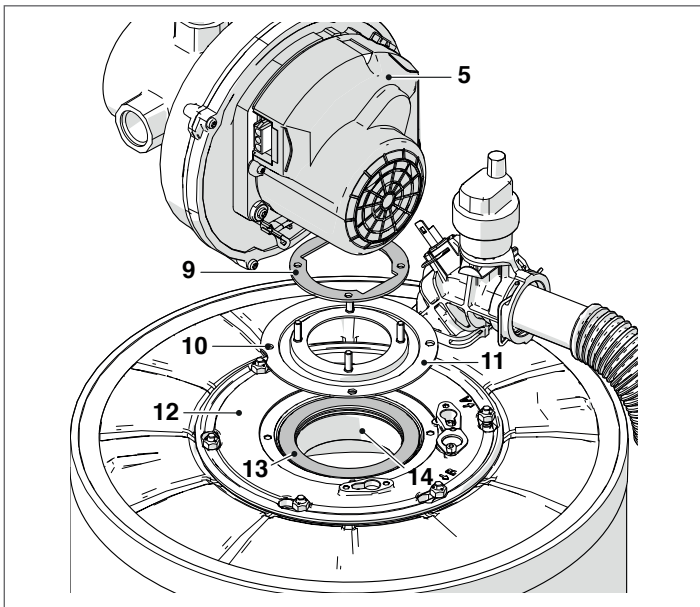
Μόλις ολοκληρωθούν οι εργασίες συντήρησης, επανατοποθετήστε τα εξαρτήματα προς την αντίθετη κατεύθυνση από ό, τι περιγράφηκε.

Απουναρμολόγηση του ανεμιστήρα του καυστήρα

- Ανοίξτε τις πόρτες του στοιχείου (ή την πόρτα στην περίπτωση που υπάρχει μία μόνο πόρτα).
- Αποσυνδέστε το καλώδιο (4) του ανεμιστήρα (5).
- Ξεβιδώστε τον τροχίσκο (6) και αποσυνδέστε τον σωλήνα αερίου.
- Αποσυνδέστε τον αγωγό αέρα (7).
- Ξεβιδώστε με ένα σωληνωτό κλειδί τα τέσσερα παξιμάδια (8) που στερεώνουν τον ανεμιστήρα (5) στη φλάντζα.
- Αφαιρέστε τον ανεμιστήρα (5).



- Αφαιρέστε τις φλάντζες (9).
- Ξεβιδώστε τις τέσσερις βίδες (10) που στερεώνουν τη φλάντζα (11) στη φλάντζα που βρίσκεται από κάτω (12).
- Αφαιρέστε τη φλάντζα (13) και βγάλτε τον καυστήρα (14).

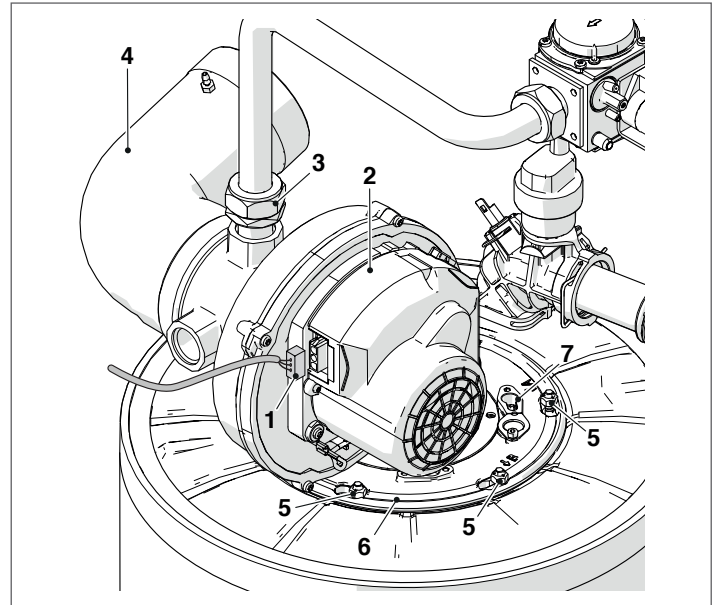


Μόλις ολοκληρωθούν οι εργασίες συντήρησης, επαναποθετήστε τα εξαρτήματα προς την αντίθετη κατεύθυνση από ό, τι περιγράφηκε.

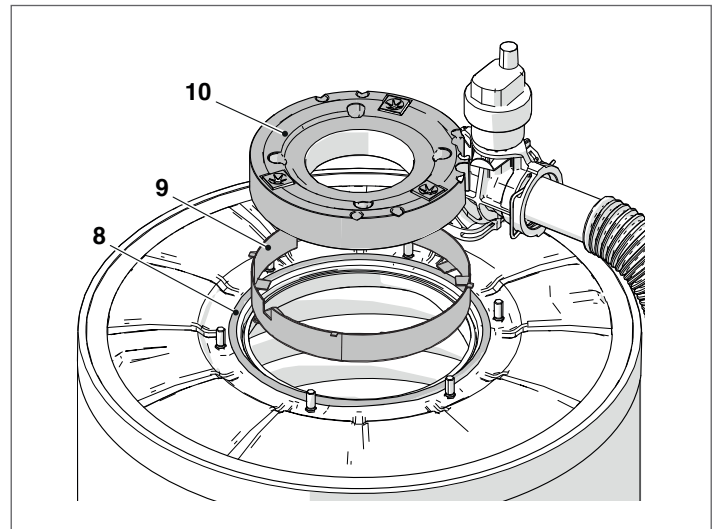
⚠ Ελέγξτε ότι η σύνδεση αερίου είναι στεγανή.

Απουναρμολόγησης φλάντζας για τον καθαρισμό του εναλλάκτη

- Ανοίξτε τις πόρτες του στοιχείου (ή την πόρτα στην περίπτωση που υπάρχει μία μόνο πόρτα).
- Αποσυνδέστε το καλώδιο (1) του ανεμιστήρα (2).
- Ξεβιδώστε τον τροχίσκο (3) και αποσυνδέστε τον σωλήνα αερίου.
- Αποσυνδέστε τον αγωγό αέρα (4).
- Ξεβιδώστε τις έξι βίδες (5) που ασφαλίζουν τον καυστήρα (6) στον εναλλάκτη θερμότητας με ένα γαλλικό κλειδί.
- Αφαιρέστε τον ανεμιστήρα και ολόκληρο το σώμα του καυστήρα (6).
- Αφαιρέστε το ηλεκτρόδιο (7), ελέγξτε την κατάστασή του και αντικαταστήστε το εάν είναι απαραίτητο.



- Αφαιρέστε τη φλάντζα (8), το μονωτικό στρωματάκι (10) και το έλασμα (9).



Μόλις ολοκληρωθούν οι εργασίες συντήρησης, επαναποθετήστε τα εξαρτήματα προς την αντίθετη κατεύθυνση από ό, τι περιγράφηκε.

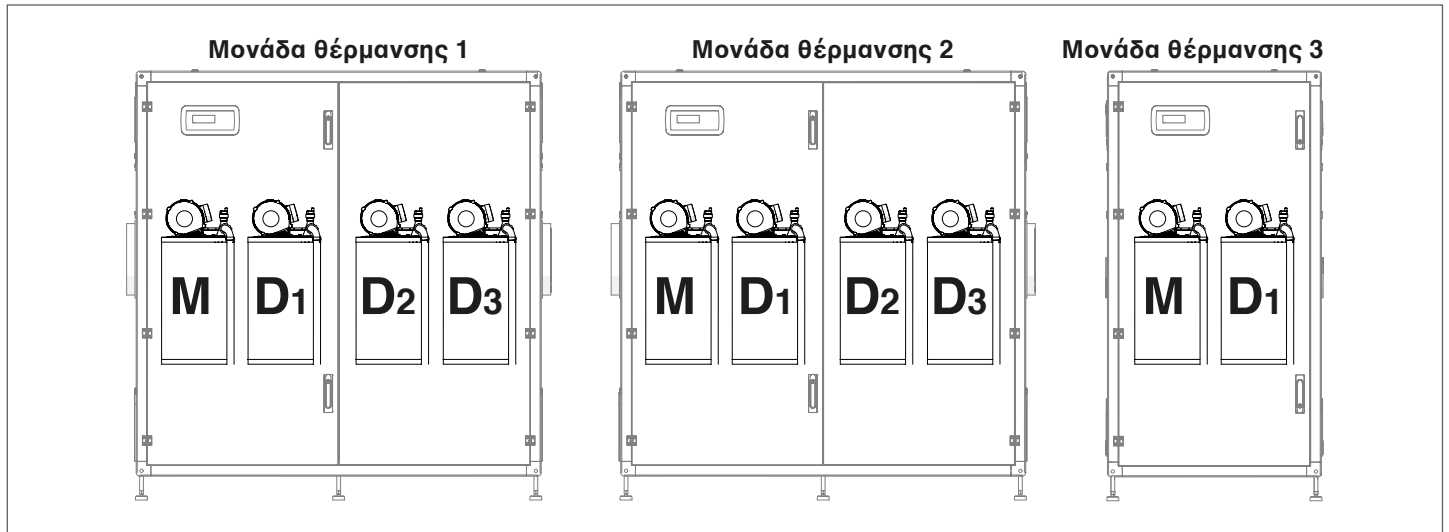
⚠ Ελέγξτε ότι η σύνδεση αερίου είναι στεγανή.

3.13 Ενδεχόμενα προβλήματα και αντιμετώπισή τους

ΠΡΟΒΛΗΜΑ	ΑΙΤΙΑ	ΑΠΟΚΑΤΑΣΤΑΣΗ
Υπάρχει μυρωδιά αερίου	Κύκλωμα παροχής αερίου	- Ελέγξτε τη στεγανότητα των φλαντζών και το κλείσιμο των βαλβίδων πίεσης
Οσμή άκαυστου αερίου	Κύκλωμα καυσαερίων	- Ελέγξτε τις στεγανοποιήσεις των φλαντζών - Βεβαιωθείτε ότι δεν υπάρχουν εμπόδια - Ελέγξτε την ποιότητα της καύσης
Η καύση δεν είναι κανονική	Πίεση αερίου καυστήρα	- Ελέγξτε τη ρύθμιση θερμοκρασίας
	Το διάφραγμα είναι εγκατεστημένο	- Ελέγξτε τη διάμετρο
	Καθαρίστε τον καυστήρα και τον εναλλάκτη	- Ελέγξτε τις συνθήκες
	Φραγμένος εναλλάκτης	- Έλεγχος καθαρότητας διαδρομής
	Σφάλμα ανεμιστήρα	- Ελέγξτε τη λειτουργία
Η έναυση καθυστερεί με παλμούς στον καυστήρα	Πίεση αερίου καυστήρα	- Ελέγξτε τη ρύθμιση θερμοκρασίας
	Ηλεκτρόδιο έναυσης	- Ελέγξτε τη θέση και τις συνθήκες
Το σύστημα λερώνεται πολύ γρήγορα	Καύση	- Ελέγξτε τις ρυθμίσεις της καύσης
Ο καυστήρας δεν εκκινεί, σύμφωνα με τη ρύθμιση του συστήματος	Βαλβίδα αερίου	- Ελέγξτε αν υπάρχει τάση 230Vac στους ακροδέκτες της βαλβίδας αερίου, ελέγξτε την καλωδίωση και τις συνδέσεις
Το σύστημα δεν εκκινεί	Δεν υπάρχει τροφοδοσία ρεύματος (η οθόνη δεν εμφανίζει τίποτα)	- Ελέγξτε τις ηλεκτρικές συνδέσεις - Ελέγξτε την κατάσταση της ασφάλειας
Το σύστημα δεν φθάνει στη θερμοκρασία	Ο λέβητας είναι ακάθαρτος	- Καθαρίστε τον θάλαμο καύσης
	Ανεπαρκής ισχύς καυστήρα	- Ελέγξτε και ρυθμίστε τον καυστήρα
	Ρύθμιση συστήματος συστοιχίας	- Ελέγξτε τη σωστή λειτουργία - Ελέγξτε τη ρύθμιση θερμοκρασίας
Ο λέβητας τίθεται σε θέση μπλοκαρίσματος θερμικής ασφάλειας	Απουσία νερού	- Ελέγξτε τη σωστή λειτουργία - Ελέγξτε τη ρύθμιση θερμοκρασίας - Ελέγξτε την ηλεκτρική καλωδίωση - Ελέγξτε τη θέση των λαμπτήρων του αισθητηρίου
	Ρύθμιση συστήματος συστοιχίας	- Ελέγξτε τη βαλβίδα εξαέρωσης - Ελέγξτε την πίεση κυκλώματος θέρμανσης
Ο λέβητας είναι σε θερμοκρασία αλλά το σύστημα θέρμανσης είναι κρύο	Παρουσία αέρα στο σύστημα	- Εξαερώστε το σύστημα
	Δυσλειτουργία κυκλοφορητή	- Ελέγξτε / αποσυνδέστε τον κυκλοφορητή - Αντικαταστήστε τον κυκλοφορητή - Ελέγξτε την ηλεκτρική σύνδεση του κυκλοφορητή
Ο κυκλοφορητής δεν εκκινεί	Δυσλειτουργία κυκλοφορητή	- Ελέγξτε / αποσυνδέστε τον κυκλοφορητή - Αντικαταστήστε τον κυκλοφορητή - Ελέγξτε την ηλεκτρική σύνδεση του κυκλοφορητή
Συχνή διακοπή της βαλβίδας ασφαλείας του συστήματος	Βαλβίδα ασφαλείας συστήματος	- Ελέγξτε τη ρύθμιση ή την απόδοση
Συχνή διακοπή της βαλβίδας ασφαλείας του συστήματος	Λανθασμένη πίεση κυκλώματος	- Ελέγξτε την πίεση του κυκλώματος - Ελέγξτε τη λειτουργία του μειωτήρα πίεσης
Συχνή διακοπή της βαλβίδας ασφαλείας του συστήματος	Δοχείο διαστολής ΘΕΡΜΑΝΣΗΣ	- Ελέγξτε την απόδοση του δοχείου διαστολής

4 ΣΥΝΔΕΣΗ ΣΕ ΣΥΣΤΟΙΧΙΑ

Τα μοντέλα **Steel Pro Power 270-2 P/V**, **405-3 P/V** και **540-4 P/V** μπορούν να συνδεθούν μεταξύ τους για την υλοποίηση δομοστοιχειωτών και διαμορφωτικών εγκαταστάσεων σε σειρά με μέγιστο αριθμό θερμαντικών στοιχείων ίσο με 10, για μέγιστη εγκατεστημένη ισχύ 1310 kW. Με αυτόν τον τρόπο, από την διεπαφή που υπάρχει σε ένα από τα θερμαντικά στοιχεία (επιλεγμένο ως στοιχείο "MANAGING" (Διαχείρισης) του συστήματος), μπορείτε να διαχειριστείτε ολόκληρη τη σειρά.



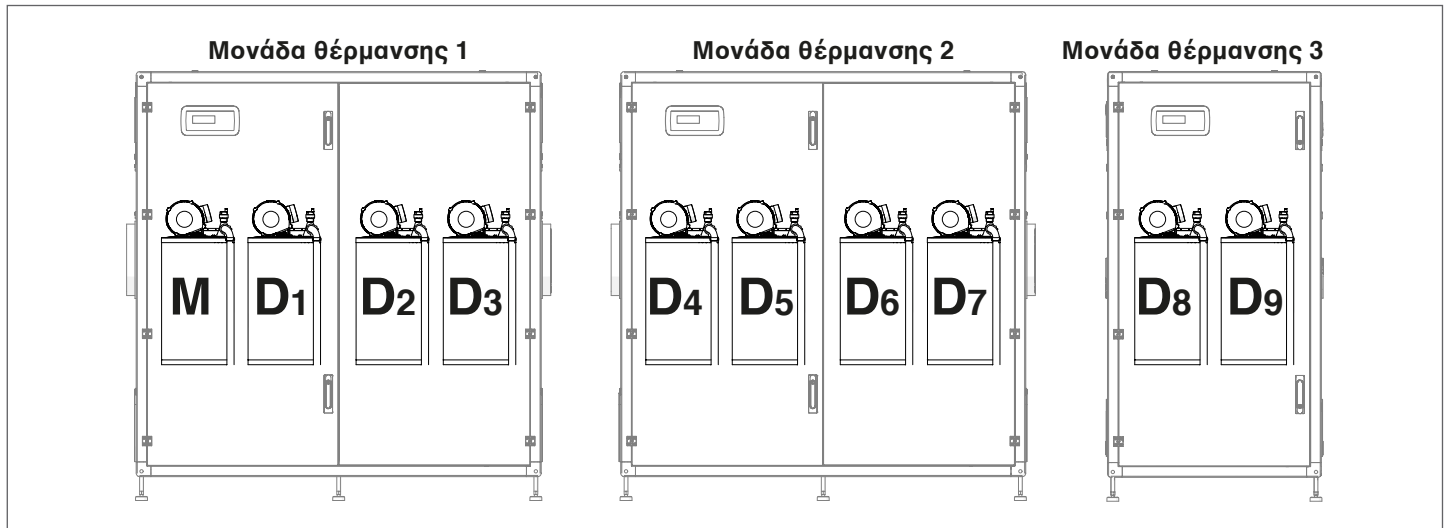
Τα θερμαντικά στοιχεία βγαίνουν από το εργοστάσιο ήδη ρυθμισμένα με το στοιχείο MANAGING (Διαχείρισης) (M) και τα άλλα θερμαντικά στοιχεία DEPENDING (Εξαρτώμενα) (D).

Για να μπορέσετε να συνδέσετε τα στοιχεία σε σειρά πρέπει να εφαρμόσετε τις διαδικασίες που περιγράφονται στην επόμενη παράγραφο.

4.1 Προκαταρκτικές ενέργειες

Πριν προχωρήσετε στη σύνδεση του διαύλου της σειράς πρέπει να κάνετε τις ακόλουθες προκαταρκτικές ενέργειες:

- Απόδοση των σωστών I/O (εισόδων/εξόδων) στην κάρτα "MANAGING" (Διαχείρισης) (D4 και D8) κάθε θερμαντικού στοιχείου "DEPENDING" (Εξαρτώμενο);
- Ρύθμιση του μικροδιακόπτη (dip-switch) σε κάθε κάρτα των θερμαντικών στοιχείων κάθε θερμικής μονάδας "DEPENDING" (θερμαντικό στοιχείο 2 και 3).



4.1.1 Απόδοση I/O

⚠ κάντε αυτήν την ενέργεια μόνο στα θερμικά στοιχεία που είναι συνδεδεμένα σε σειρά ως "DEPENDING" (Εξαρτώμενα).

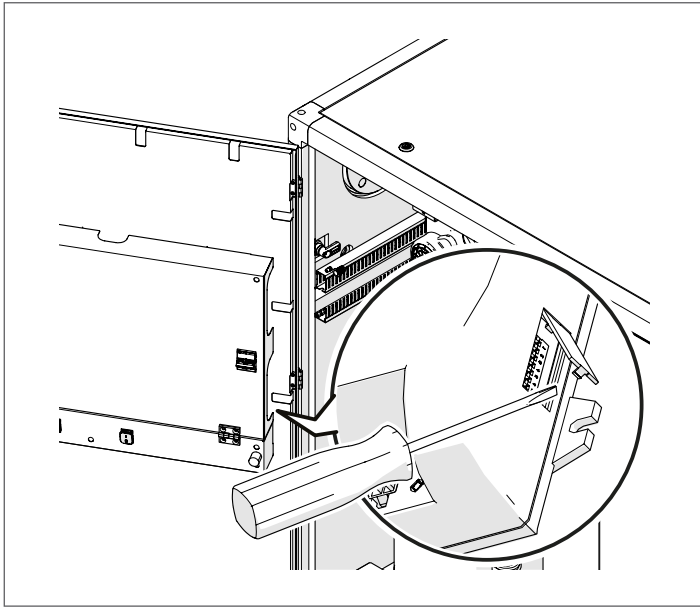
Αυτή η ενέργεια έχει ως στόχο να τροποποιήσει τη διαχείριση των I/O στην κάρτα "MANAGING" (Διαχείρισης) κάθε θερμαντικού στοιχείου που συνδέεται ως "DEPENDING" *(Εξαρτώμενο).

Για το σκοπό αυτό τροποποιήστε την παρ. 97 με αυτόν τον τρόπο:

- δώστε ρεύμα μόνο στο θερμαντικό στοιχείο στο οποίο θέλετε να πραγματοποιήσετε την απόδοση I/O;
- εισέλθετε στις "Ρυθμίσεις", "Διαμόρφωση συσκευής", "MANAGING" (Διαχείριση) και αποδώστε στην παρ. 97 την τιμή 16 (εκδόσεις αντλίας) ή 17 (εκδόσεις βαλβίδας);
- διακόψτε την τροφοδοσία του στοιχείου;
- επαναλάβετε την ίδια διαδικασία για όλα τα θερμαντικά στοιχεία "DEPENDING" (Εξαρτώμενα) που περιλαμβάνονται στη σειρά.

4.1.2 Ρύθμιση διακόπτη Dip

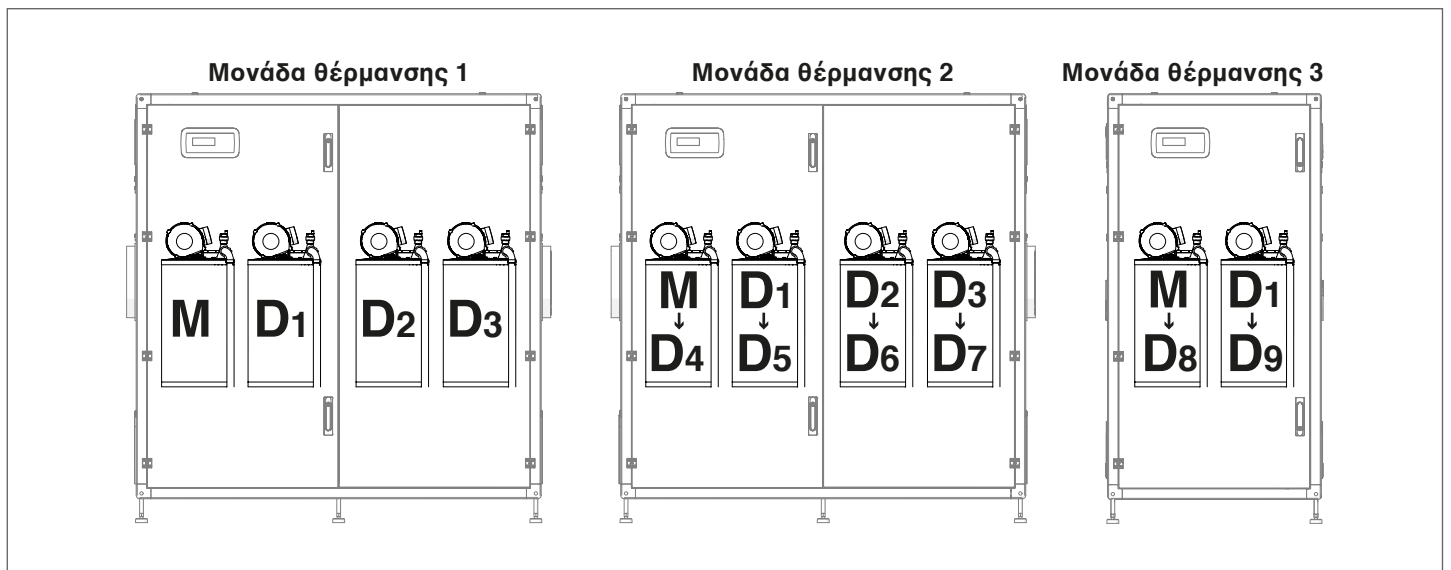
⚠ Κάντε αυτήν την ενέργεια μόνο στα θερμικά στοιχεία που είναι συνδεδεμένα σε σειρά ως "DEPENDING" (Εξαρτώμενα). Αφού ρυθμιστούν οι μικροδιακόπτες (dip-switch) όλων των θερμαντικών στοιχείων που υπάρχουν στο σύστημα κάθε ένα πρέπει να έχει ρυθμιστεί με μια μοναδική ακολουθία. Με αυτόν τον τρόπο η ηλεκτρονική μονάδα του στοιχείου διαχείρισης θα μπορεί να αναγνωρίζει πόσα θερμαντικά στοιχεία υπάρχουν στο σύστημα. Για να έχετε πρόσβαση στους διακόπτες dip, ανοίξτε το περύγιο με κατασβίδι με επίπεδη μύτη.



⚠ Οι μικροδιακόπτες (dip-switch) πρέπει να διαμορφώνονται διαδοχικά. Το θερμικό στοιχείο 1 θα είναι πάντα σωστό καθώς η διαμόρφωσή του δεν τροποποιήθηκε. Από το θερμαντικό στοιχείο 2 και μετά, αφού τροποποιήσετε τη διαμόρφωση (από "MANAGING" σε "DEPENDING"), θα πρέπει να διατηρήσετε τα στοιχεία σε διαδοχική σειρά.

⚠ Για τη διαμόρφωση κάθε θερμαντικού στοιχείου ανατρέξτε στον παρακάτω πίνακα.

Τίτλος	
	Διακόπτης DIP στη θέση ON
	Διακόπτης DIP στη θέση OFF
Ρύθμιση διακόπτη Dip	Διαμόρφωση θερμαντικού στοιχείου
	3 ^ο στοιχείο (εξαρτώμενο - depending) - D2
	4 ^ο στοιχείο (εξαρτώμενο - depending) - D3
↓	↓
	8 ^ο στοιχείο (εξαρτώμενο - depending) - D7
	9 ^ο στοιχείο (εξαρτώμενο - depending) - D8
	10 ^ο στοιχείο (εξαρτώμενο - depending) - D9



4.2 Σύνδεση bus

Οι συνδέσεις bus γίνονται στις κλεμοσειρές χαμηλής τάσης MANAGING (ΔΙΑΧΕΙΡΙΣΗΣ) "MO1" των θερμαντικών στοιχείων που είναι συνδεδεμένα μεταξύ τους σε σειρά.

Εντοπίστε το θερμαντικό στοιχείο που θα αποτελέσει το στοιχείο MANAGING (Διαχείρισης) του συστήματος.

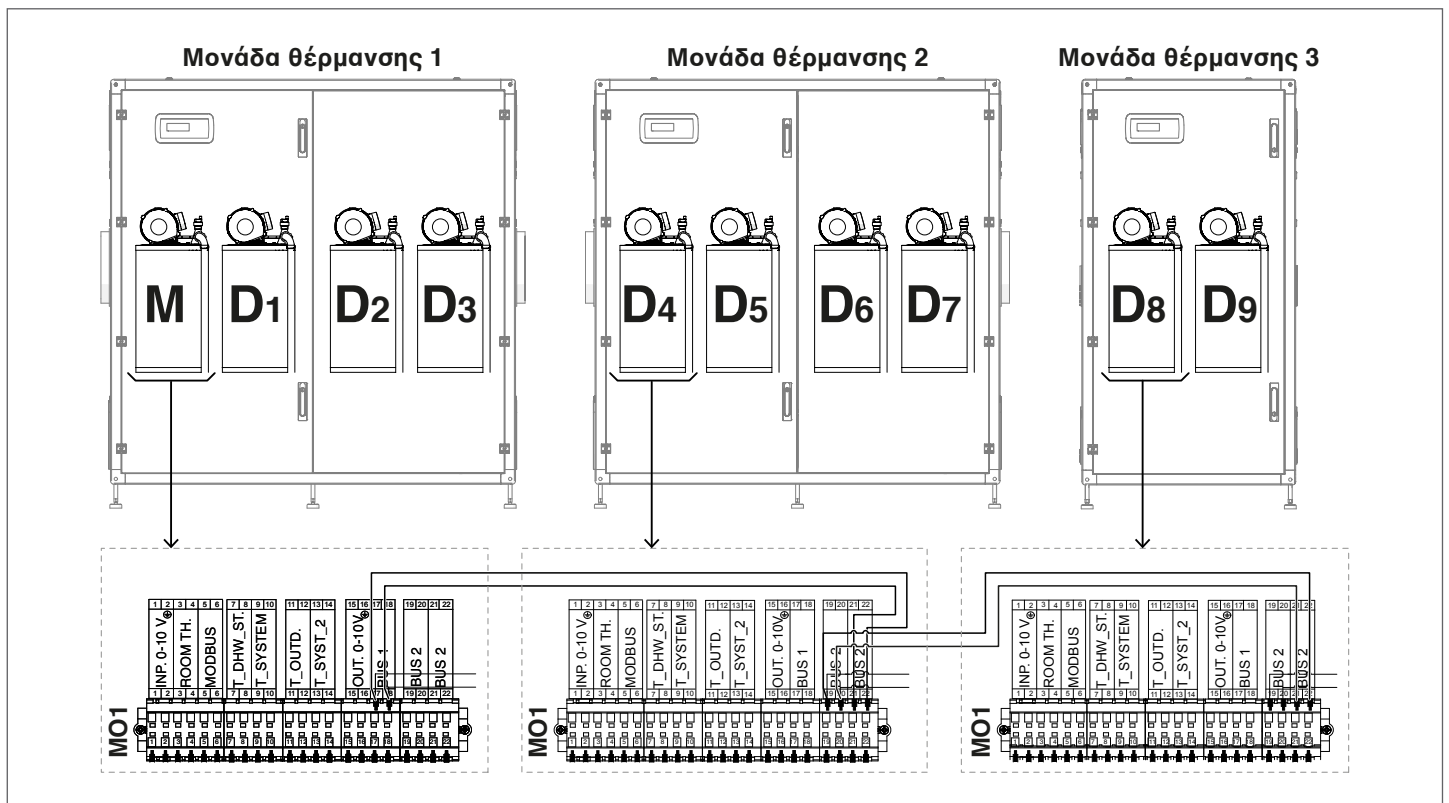
Συνδέστε το διπολικό καλώδιο στις επαφές 17 και 18 (BUS 1) της "MO1" του θερμαντικού στοιχείου M (το διπολικό καλώδιο που ήδη υπάρχει στις επαφές 17 και 18 δεν πρέπει να αφαιρεθεί).

Συνδέστε το διπολικό καλώδιο που βγαίνει από την "MO1" (θερμαντικό στοιχείο M) του θερμαντικού στοιχείου "MANAGING" (Διαχείρισης) στις επαφές 21 και 22 (Bus 2) που υπάρχουν στην "MO1" του θερμαντικού στοιχείου D4.

Μετακινήστε το καλώδιο που υπάρχει στις επαφές 17 και 18 (Bus 1) στις επαφές 19 και 20 (Bus 2).

Αν είναι απαραίτητο να συνδέσετε ένα επιπλέον θερμαντικό στοιχείο, πρέπει να ξεκινήσετε από τις επαφές 19 και 20 της "MO1" (στοιχείο D4) του πρώτου στοιχείου DEPENDING (Εξαρτώμενο), ένα διπολικό καλώδιο που θα συνδεθεί στις κλόμες 21 και 22 της "MO1" του θερμαντικού στοιχείου D8.

Παράδειγμα: διάγραμμα συνδεσμολογίας σε σειρά τριών θερμαντικών στοιχείων:



4.3 Ρύθμιση των κύριων παραμέτρων

Ορισμένες παράμετροι είναι απαραίτητες για να λειτουργεί το σύστημα σε συστοιχία και ο καθορισμός αυτών των παραμέτρων είναι καθοριστικός παράγοντας για τη σωστή λειτουργία του συστήματος.

! Οι παράμετροι που περιγράφονται παρακάτω πρέπει να ρυθμιστούν μόνο στη μονάδα Managing (Διαχείρισης).

4.3.1 Παρ.73 – λειτουργία Managing, Stand-alone

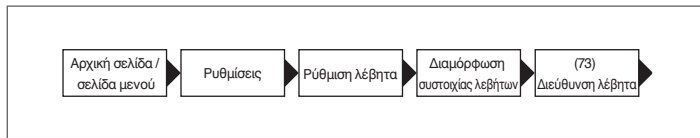
Η παράμετρος 73 ορίζει τον τρόπο με τον οποίο κατευθύνεται ο λέβητας και χρησιμεύει για να διασφαλίσει ότι το εισερχόμενο σήμα ανιχνεύεται από το δευτερεύον αισθητήριο.

Μπορείτε να ρυθμίσετε δύο τιμές:

- **Πρωτεύων λέβητας (Managing):** να ρυθμιστεί στον πρωτεύοντα λέβητα (Managing), ώστε να ενεργοποιηθεί η δευτερεύουσα λειτουργία του αισθητηρίου.

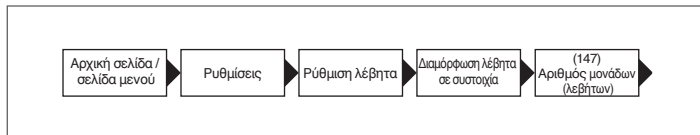
ΣΗΜ.: Ο αισθητήρας του δευτερεύοντος SC πρέπει να συνδέεται στις κλέμες 13 και 14 της κλεμοσειράς MO1 της μονάδας Managing (Διαχείρισης);

- **Αυτόνομη:** να ρυθμιστεί στο πρωτεύοντα λέβητα (Managing), ώστε να απενεργοποιηθεί η δευτερεύουσα λειτουργία του αισθητηρίου;



4.3.2 Παρ.147 – Αριθμός λεβήτων

Παράμετρος 147 ορίζει τον αριθμό των λεβήτων στο σύστημα (είναι σημαντικό να ρυθμίσετε τον αριθμό των συνδεδεμένων μονάδων ώστε το σύστημα να λειτουργεί σωστά). Αυτή η παράμετρος πρέπει να ρυθμιστεί μόνο στη μονάδα "Managing".



4.3.3 Γενική λειτουργία

Με τη λειτουργία σε συστοιχία, ο ρυθμιστής της μονάδας Managing καθορίζει μια τιμή ρύθμισης που θα αποστέλλεται στις εξαρτώμενες (Dependent) μονάδες βάσει των παραμέτρων 86 - 87, η διαφορά μεταξύ της τιμής ρύθμισης που έχει οριστεί και της τιμής που ανιχνεύεται στο κύριο υδραυλικό συγκρότημα προσαγωγής (ή με βάση το par 176 - 177 και τη διαφορά μεταξύ της καθορισμένης τιμής ρύθμισης και της τιμής που ανιχνεύεται στο δευτερεύον υδραυλικό συγκρότημα προσαγωγής).

Με βάση την επιθυμητή τιμή από τη μονάδα Διαχείρισης (Managing), κάθε δευτερεύουσα μονάδα διαμορφώνεται με βάση το δικό της PID (Par 16, Par 17 και Par 18) ως συνάρτηση της διαφοράς μεταξύ του σημείου ρύθμισης (που αποστέλλεται από τη μονάδα Managing) και την τιμή που ανιχνεύεται από το αισθητήριο προσαγωγής στην ίδια τη δευτερεύουσα μονάδα.

! Το PID είναι σύστημα ελέγχου αναλογικότητας-ολοκλήρωσης-διαφορίας (συντομογραφία PID) με αναδρομική δράση. Με την ανίχνευση μιας τιμής εισόδου που καθορίζει την τρέχουσα τιμή, είναι σε θέση να αντιδράσει σε περίπτωση θετικού ή αρνητικού σφάλματος (διαφορά μεταξύ της τρέχουσας τιμής και της τιμής στόχου), τείνοντας προς το 0. Η αντίδραση στο σφάλμα μπορεί να ρυθμιστεί μέσω των όρων "αναλογικός, ολοκληρωτικός, διαφορικός".

4.4 Λειτουργία με το πρωτεύον αισθητήριο

Το αισθητήριο συστήματος που υπάρχει στο πρωτεύον σύστημα (βλ. διαγράμματα κυκλώματος 1 και 3) επιτρέπει στο σημείο ρύθμισης που αποστέλλεται στις επιμέρους μονάδες, να διαμορφώνεται με βάση τη διαφορά μεταξύ της επιθυμητής τιμής και της τιμής που ανιχνεύεται στο υδραυλικό συγκρότημα προσαγωγής του πρωτεύοντος συστήματος.

Οι παρακάτω παράμετροι ρυθμίζουν αυτή τη διαμόρφωση:

- 79** ορίζει τη μέγιστη μείωση του σημείου ρύθμισης
- 80** ορίζει την μέγιστη αύξηση του σημείου ρύθμισης
- 81** ορίζει την ώρα (από την αρχή της ζήτησης) από την οποία ξεκινά η διαμόρφωση του σημείου ρύθμισης
- 86** αναλογική παράμετρος της διαμόρφωσης του σημείου ρύθμισης
- 87** ολοκληρωτική παράμετρος της διαμόρφωσης του σημείου ρύθμισης

4.5 Λειτουργία με το δεύτερο αισθητήριο

Όταν υπάρχει δευτερεύον σύστημα (βλ. διαγράμματα 2 και 4), η επιθυμητή τιμή που αποστέλλεται στις ανεξάρτητες μονάδες πρέπει να διαμορφώνεται με βάση τη διαφορά μεταξύ της επιθυμητής τιμής και της τιμής που ανιχνεύεται στο υδραυλικό συγκρότημα προσαγωγής του δευτερεύοντος συστήματος.

Με τον ίδιο τρόπο που η διαμόρφωση βασίζεται στο αισθητήριο του συστήματος, παρεμβάλλονται οι ακόλουθες παράμετροι:

- 169** ορίζει τη μέγιστη μείωση του σημείου ρύθμισης
- 170** ορίζει την μέγιστη αύξηση του σημείου ρύθμισης
- 171** ορίζει την ώρα (από την αρχή της ζήτησης) από την οποία ξεκινά η διαμόρφωση του σημείου ρύθμισης
- 176** ορίζει τον αναλογικό όρο για τη διαμόρφωση του σημείου ρύθμισης
- 177** ορίζει τον ολοκληρωτικό όρο για τη διαμόρφωση του σημείου ρύθμισης

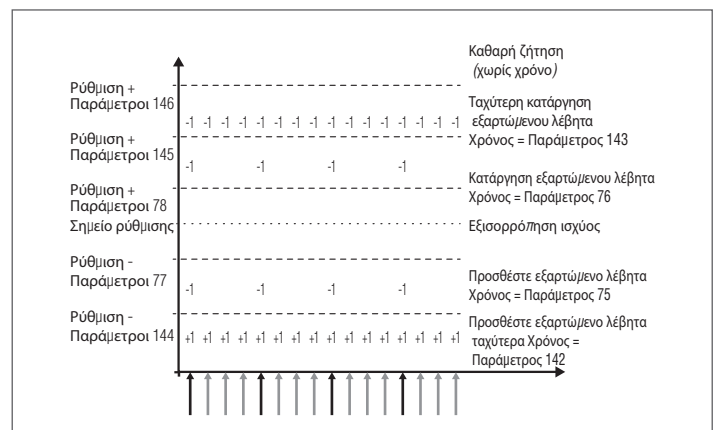
4.6 Παράμετρος 148: τρόπος λειτουργίας της συστοιχίας

Είναι δυνατό να πραγματοποιηθεί η διαχείριση της συστοιχίας, η οποία μπορεί να τροποποιηθεί σύμφωνα με διαφορετικές στρατηγικές. Αυτές οι διαφορετικές στρατηγικές μπορούν να ρυθμιστούν χρησιμοποιώντας την παράμετρο που είναι γνωστή ως "Mod. cascata" Par. 148.

4.6.1 Par 148 = 0

Ο κανόνας ενεργοποίησης / απενεργοποίησης της κάθε μονάδας βασίζεται στο ακόλουθο γράφημα.

Οι τιμές των τετμημένων γραμμών με τον άξονα y είναι το άθροισμα ή η διαφορά των τιμών της αντίστοιχης παραμέτρου σε σχέση με την τιμή της επιθυμητής τιμής που αποστέλλεται από τη μονάδα Managing στις μονάδες.

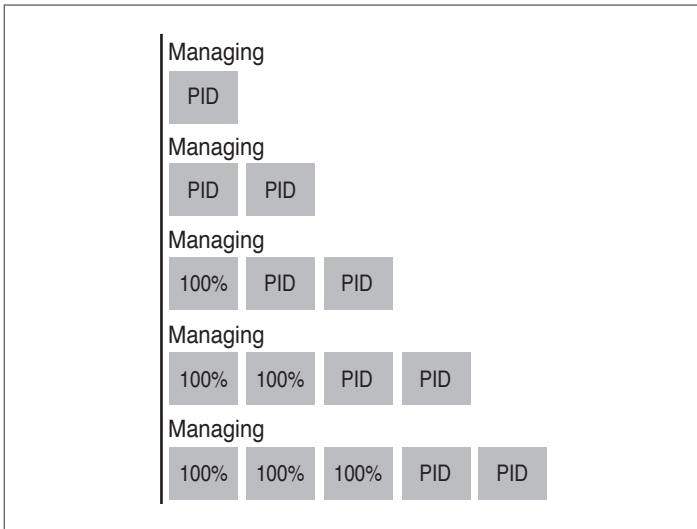


4.6.2 Par 148 = 1

Σε αυτή τη λειτουργία το σύστημα διαχειρίζεται τη συστοιχία έτσι ώστε ο ελάχιστος αριθμός μονάδων να είναι ενεργοποιημένος.

Η πρώτη διαφορά σε σχέση με τη λειτουργία 0 αναφέρεται στη λογική με την οποία διαχειρίζεται η διαμόρφωση τις Εξαρτώμενες (Dependent) μονάδες, μέσα στη συστοιχία.

Στην πραγματικότητα, ενώ στη λειτουργία 0 κάθε θερμική μονάδα διαμορφώνεται με τα δικά της PIDs, στον τρόπο λειτουργίας 1 μόνο ένα μέγιστο δύο εξαρτωμένων (Dependent) μονάδων λειτουργούν με αυτό το ίδιο κριτήριο, ενώ τα υπόλοιπα λειτουργούν με τη μέγιστη ισχύ. Το διάγραμμα εμφανίζεται στο παρακάτω σχήμα:



Στην πράξη, εάν ο αριθμός των λεβήτων που είναι ενεργοποιημένοι είναι μεγαλύτερος από δύο, μόνο δύο μονάδες ελέγχονται από το PID, ενώ οι άλλες λαμβάνουν ένα σήμα για να φτάσουν στη μέγιστη ισχύ.

Η δεύτερη διαφορά αφορά τους κανόνες on / off των επιμέρους μονάδων.

Οι κανόνες ενεργοποίησης / απενεργοποίησης διαχειρίζονται σε κάθε περίπτωση σύμφωνα με όσα απεικονίζονται στο προηγούμενο γράφημα, με τη διαφορά ότι είναι δυνατή η ενεργοποίηση / απενεργοποίηση των μονάδων και στην περιοχή "balancing".

Αυτό το επιπρόσθετο κριτήριο ενεργοποίησης (ισχύει μόνο στη ζώνη εξισορρόπησης) προκαλεί την ενεργοποίηση μιας μονάδας όταν οποιαδήποτε από τις δύο μονάδες που ελέγχονται από ένα PID έλεγχο έχει φθάσει στο κάτω όριο της ισχύος της (Par 82) μετά από ορισμένο χρόνο περιόδου αναμονής που καθορίζεται από τον Par 75.

Με τον ίδιο τρόπο (πάντοτε μέσα στη ζώνη εξισορρόπησης) μια μονάδα απενεργοποιείται εάν και οι δύο μονάδες που ελέγχονται μέσω μιας ρύθμισης PID έχουν φτάσει σε ένα ποσοστό ισχύος χαμηλότερο από το ελάχιστο κάτω όριο της ισχύος τους (Par 83) χρόνος αναμονής που ορίζεται από την παράμετρο 76.

4.6.3 Par 148 = 2

Σε αυτή τη λειτουργία το σύστημα διαχειρίζεται τη συστοιχία με τέτοιο τρόπο ώστε ο μέγιστος αριθμός μονάδων να είναι ενεργοποιημένος.

Αυτή η λειτουργία είναι παρόμοια με τη λειτουργία 0 με μια διαφορά που σχετίζεται με τους κανόνες on / off.

Επίσης, στην περίπτωση αυτή, οι κανόνες που βασίζονται σε όσα εμφανίζονται στο προηγούμενο γράφημα παραμένουν έγκυροι με τις ακόλουθες διαφορές (ισχύουν πάντοτε για τη μοναδική ζώνη "balancing"):

Για να προσθέσετε μια Εξαρτώμενη (Dependent) λειτουργική μονάδα, η μονάδα Διαχείρισης (Managing) αξιολογεί εάν το άθροισμα της ισχύος (υπολογιζόμενο με βάση την ταχύτητα του ανεμιστήρα) όλων των ενεργών λεβήτων είναι μεγαλύτερο από το γινόμενο μεταξύ του αριθμού των ενεργών εξαρτωμένων (Dependent) μονάδων που αυξάνεται κατά ένα και της ελάχιστης τιμής ισχύος (Par 152) να αυξάνεται με μια τιμή υστέρησης (ορίζεται από Par 153). $(P_1, P_2, \dots, P_n) > (n + 1) * (\text{Par } 152) + (\text{Par } 153)$.

Για να απενεργοποιήσει μια εξαρτώμενη (Dependent), η μονάδα Διαχείρισης (Managing) αξιολογεί εάν το άθροισμα της ισχύος (υπολογιζόμενο με βάση την ταχύτητα του ανεμιστήρα) όλων των ενεργών λεβήτων είναι μικρότερο από το γινόμενο μεταξύ του αριθμού των ενεργών εξαρτημένων (Dependent) μονάδων και της ελάχιστης τιμής ισχύος (Par 152). $[P_1, P_2, \dots, P_n] < (n) * (\text{Par } 152)$.

! Πρέπει να λάβουμε υπόψη ότι το ποσοστό ισχύος κυμαίνεται από 1% έως 100% κατ' ανώτατο όριο και συνεπώς οι τιμές των παραμέτρων 152 και 153 δεν πρέπει να ληφθούν ως το ποσοστό της απόλυτης ισχύος.

4.7 Παράμετροι ειδικά για συστήματα συστοιχίας

Η ακολουθία παραμέτρων ταξινομείται σύμφωνα με το μενού αναφοράς.

μενού αναφοράς

M1	Μενού παραμέτρων
M2	Μενού διαμόρφωσης συστοιχίας μονάδων
M3	Μενού διαμόρφωσης λέβητα σε συστοιχία
M4	μενού διαμόρφωσης συσκευής

Τύπος πρόσβασης

U	Τελικός χρήστης
I	Εγκαταστάτης
O	Κατασκευαστής

Μενού	Παρ. Νο	Αριθμός που εμφανίζεται Οθόνη	Περιγραφή	Εύρος	Εργοστασιακή ρύθμιση	MM	Τύπος πρόσβασης	Κατηγορία
M2	72	Ενεργοποίηση της λειτουργίας Έκτακτης ανάγκης	Ενεργοποιεί τη λειτουργία Έκτακτης ανάγκης. Αυτή η λειτουργία ενεργοποιείται όταν χαθεί η επικοινωνία μεταξύ της μονάδας Managing και του αισθητήριου του πρωτεύοντος κυκλώματος. Σε αυτή την περίπτωση, αν η Par. 72 έχει οριστεί σε "Yes", ενεργοποιείται η συστοιχία, η οποία εργάζεται στο σταθερό σημείο ρύθμισης που καθορίζεται από την Par. 74.	Ναι /όχι	Ναι		U	Συστοιχία
M2	74	Σημείο ρύθμισης έκτακτης ανάγκης	Σημείο ρύθμισης ενεργό σε κατάσταση έκτακτης ανάγκης.	20...65	70	°C	I	Συστοιχία
M2	75	Χρονική καθυστέρηση ανά ενεργοποίηση επόμενης μονάδας	Ορίζει τον χρόνο αναμονής σε δευτερόλεπτα για να επανεκκινήσει την επόμενη μονάδα της συστοιχίας σε κανονική λειτουργία εκκίνησης.	5...255	120	Δευτερόλεπτα	I	Συστοιχία
M2	76	Χρονική καθυστέρηση ανά Απενεργοποίηση Επόμενης Μονάδας	Ορίζει τον χρόνο αναμονής σε δευτερόλεπτα για να απενεργοποιήσετε την τελευταία μονάδα της συστοιχίας σε κανονική κατάσταση απενεργοποίησης.	5...255	30	Δευτερόλεπτα	I	Συστοιχία
M2	142	Χρονική καθυστέρηση ταχείας εκκίνησης Επόμενης Μονάδας	Ορίζει τον χρόνο αναμονής σε δευτερόλεπτα για να ξεκινήσει ξανά η επόμενη μονάδα της συστοιχίας σε λειτουργία ταχείας εκκίνησης.	5...255	60	Δευτερόλεπτα	I	Συστοιχία
M2	143	Χρονική καθυστέρηση ταχείας απενεργοποίησης Επόμενης Μονάδας	Ορίζει τον χρόνο αναμονής σε δευτερόλεπτα για να απενεργοποιήσετε την τελευταία μονάδα της συστοιχίας στη λειτουργία ταχείας Απενεργοποίησης.	5...255	15	Δευτερόλεπτα	I	Συστοιχία
M2	77	Υστέρηση Κάτω εκκίνησης μονάδας	Ορίζει κατά πόσους βαθμούς πρέπει να πέσει κάτω από το σημείο ρύθμισης η θερμοκρασία που μετράται από το αισθητήριο του πρωτεύοντος κυκλώματος, ώστε η επόμενη μονάδα να ξεκινήσει μετά το χρονικό διάστημα που έχει οριστεί από την Par. 75.	0...40	5	°C	I	Συστοιχία
M2	78	Υστέρηση Πάνω Απενεργοποίησης μονάδας	Ορίζει κατά πόσους βαθμούς η θερμοκρασία που μετρείται από το αισθητήριο του πρωτεύοντος κυκλώματος πρέπει να υπερβεί το σημείο ρύθμισης ώστε η επόμενη μονάδα να απενεργοποιηθεί μετά το χρονικό διάστημα που έχει οριστεί από την Par. 76.	0...40	4	°C	I	Συστοιχία
M2	144	Υστέρηση Κάτω γρήγορη εκκίνησης	Ορίζει κατά πόσους βαθμούς η θερμοκρασία που μετράται από το αισθητήριο του πρωτεύοντος κυκλώματος πρέπει να φτάσει κάτω από το σημείο ρύθμισης, προκειμένου να ξεκινήσει η επόμενη μονάδα μετά το χρονικό διάστημα που έχει οριστεί από την Par. 142 (λειτουργία ταχείας εκκίνησης).	0...40	20	°C	I	Συστοιχία
M2	145	Υστέρηση Πάνω ταχείας Απενεργοποίησης	Ορίζει κατά πόσους βαθμούς η θερμοκρασία που μετρείται από το αισθητήριο του πρωτεύοντος κυκλώματος πρέπει να υπερβεί το σημείο ρύθμισης ώστε η επόμενη μονάδα να απενεργοποιηθεί μετά το χρονικό διάστημα που έχει οριστεί από την Par. 143 (λειτουργία ταχείας στάσης).	0...40	6	°C	I	Συστοιχία
M2	146	Υστέρηση Πάνω Απενεργοποίηση όλων	Καθορίζει κατά πόσους βαθμούς η θερμοκρασία που μετράται από το αισθητήριο του πρωτεύοντος κυκλώματος πρέπει να υπερβαίνει την τιμή ρύθμισης ώστε να απενεργοποιούνται όλες οι ενεργές μονάδες ταυτόχρονα.	0...40	8	°C	I	Συστοιχία
M2	147	Αριθμός μονάδων (λεβήτων)	Ορίζει τον αριθμό των μονάδων από τις οποίες αποτελείται η συστοιχία.	1...16	8		I	Συστοιχία

Μενού	Παρ. Ν°	Αριθμός που εμφανίζεται Οθόνη	Περιγραφή	Εύρος	Εργοστασιακή ρύθμιση	MM	Τύπος πρόσβασης	Κατηγορία
M2	148	διαμόρφωση συστοιχίας	Ορίζει τον τρόπο λειτουργίας της συστοιχίας.	0 Απενεργοποιημένος 1 Ελάχιστοι καυστήρες 2 Μέγιστοι καυστήρες	2		I	Συστοιχία
M2	79	Μετατόπιση κάτω Μέγιστου σημείου ρύθμισης	Ορίζει τη μέγιστη μείωση της τιμής ρύθμισης του πρωτεύοντος κυκλώματος της συστοιχίας. Βασίζεται στην ανίχνευση του αισθητηρίου του πρωτεύοντος κυκλώματος.	0...40	2	°C	I	Συστοιχία
M2	80	Μετατόπιση πάνω Μέγιστου σημείου ρύθμισης	Ορίζει τη μέγιστη αύξηση της τιμής ρύθμισης της συστοιχίας στο πρωτεύον κύκλωμα. Βασίζεται στην ανίχνευση του αισθητηρίου του πρωτεύοντος κυκλώματος.	0...40	5	°C	I	Συστοιχία
M2	81	Συντελεστής Χρονικής καθυστέρησης Ενεργοποίησης Μονάδων	Ορίζει τον χρόνο που εκφράζεται σε λεπτά που πρέπει να περάσει από την αρχή της ζήτησης, ώστε να ενεργοποιηθούν οι μειώσεις ή οι αυξήσεις των ορίων που ορίζονται από την Παρ. 79 και 80.	0...60	60	Ελάχιστη	I	Συστοιχία
M2	82	Τιμή έναρξης Επόμενης μονάδας	Καθορίζει την ελάχιστη ισχύ για τουλάχιστον μία από τις μονάδες της συστοιχίας προκειμένου να ενεργοποιηθεί η επόμενη μονάδα (εάν πληρούνται οι λοιπές προϋποθέσεις που συνδέονται με την Παρ. 75 και 77).	10...100	80	%	I	Συστοιχία
M2	83	Τιμή Απενεργοποίησης Επόμενης μονάδας	Ορίζει τη μέγιστη ισχύ για όλες τις μονάδες της συστοιχίας για να απενεργοποιηθεί η τελευταία μονάδα (εάν πληρούνται οι λοιπές προϋποθέσεις που συνδέονται με την Παρ. 76 και 78).	10...100	25	%	I	Συστοιχία
M2	84	Διάστημα κυκλικής εναλλαγής μονάδας	Ορίζει το χρονικό διάστημα (σε ημέρες) μετά το οποίο γίνεται κυκλική εναλλαγή των μονάδων.	0...30	1	Ημέρες	I	Συστοιχία
M2	149	Πρώτη μονάδα για Ενεργοποίηση	Καθορίζει τον αριθμό της επόμενης μονάδας προς κυκλική εναλλαγή (η τιμή αυτή ενημερώνεται αυτόματα σε κάθε κυκλική εναλλαγή).	1..16	1		I	Συστοιχία
M2	86	συστοιχία PID P	Ορίζει τον αναλογικό όρο για να αλλάξει η επιθυμητή τιμή της μονάδας στη συστοιχία.	0...1275	50		O	Συστοιχία
M2	87	συστοιχία PID I	Ορίζει τον ολοκληρωτικό όρο για να αλλάξετε την επιθυμητή τιμή της μονάδας στη συστοιχία.	0...1275	500		O	Συστοιχία
M2	150	Ολίσθηση τιμής πάνω	Ορίζει την ταχύτητα (σε °C / 100 ms) με την οποία το σημείο ρύθμισης των επιμέρους μονάδων αυξάνεται σε περίπτωση που δεν επιτευχθεί η τιμή του πρωτεύοντος κυκλώματος (εάν η τιμή είναι μηδενική, η αλλαγή ελέγχεται από το PI της παραγράφου 86 και 87 χωρίς περιορισμούς).	0...25.5	1		O	Συστοιχία
M2	151	Ολίσθηση τιμής κάτω	Ορίζει την ταχύτητα (σε °C / 100 ms) με την οποία μειώνεται το σημείο ρύθμισης των επιμέρους μονάδων σε περίπτωση υπέρβασης της τιμής ρύθμισης του πρωτεύοντος κυκλώματος (εάν η τιμή είναι μηδενική, η αλλαγή ελέγχεται από το PI του Παρ. 86 και 87 χωρίς περιορισμούς).	0...25.5	1		O	Συστοιχία
M2	152	Λειτουργία Ισχύος 2 Ελάχιστη Ισχύς	Καθορίζει την τιμή ισχύος (σε ποσοστό %) έναντι της οποίας πρέπει να συγκρίνεται η μέση ισχύς όλων των μονάδων, σε κατάσταση λειτουργίας σε συστοιχία (παρ. 148 = 2).	0...100	20	%	I	Συστοιχία
M2	153	Λειτουργία Ισχύος 2 Υστέραση	Ορίζει την πρόσθετη τιμή ισχύος (σε ποσοστό %) σε σύγκριση με τη μέση ισχύ όλων των μονάδων, σε κατάσταση λειτουργίας συστοιχίας (Παρ. 148 = 2).	0...100	40	%	I	Συστοιχία

Μενού	Παρ. Ν°	Αριθμός που εμφανίζεται Οθόνη	Περιγραφή	Εύρος	Εργοστασιακή ρύθμιση	MM	Τύπος πρόσβασης	Κατηγορία
M2	154	Χρονική περίοδος μετακυκλοφορίας κυκλοφορητή	Ορίζει τον χρόνο μετακυκλοφορίας του κυκλοφορητή σε δευτερόλεπτα στο τέλος της ζήτησης θερμότητας σε διαμόρφωση συστοιχίας.	0...255	60	Δευτερόλεπτα	I	Συστοιχία
M2	155	Αντιπαγετική προστασία	Καθορίζει τη θερμοκρασία (που ανιχνεύεται από το κύριο αισθητήριο) κάτω από την οποία ενεργοποιείται ο κυκλοφορητής του λέβητα και ο κυκλοφορητής του συστήματος (με διαμόρφωση σε συστοιχία). Αν η θερμοκρασία του πρωτεύοντος αισθητηρίου πέσει κατά 5 βαθμούς κάτω από την τιμή που έχει οριστεί από την Παρ. 155, τότε δημιουργείται ένα αίτημα ενεργοποίησης της συστοιχίας. Όταν η ερμοκρασία του πρωτεύοντος αισθητηρίου φτάσει στην τιμή που ορίζεται από την Παρ. 155 αυξημένη κατά 5 βαθμούς, τότε η αίτηση διακόπτεται και η συστοιχία επιστρέφει στην κατάσταση αναμονής.	10...30	15	°C	I	Συστοιχία
M3	73	Διεύθυνση Λέβητα	Ορίζει τον τρόπο με τον οποίο καθορίζεται η διεύθυνση του λέβητα.	Μονάδα Διαχείρισης (Managing), Αυτόνομη, Εξαρτώμενη μονάδα (Dependent)	Αυτόνομος		I	Συστοιχία
M3	169	Μετατόπιση κάτω Μέγιστου σημείου ρύθμισης	Ορίζει τη μέγιστη μείωση της τιμής ρύθμισης της συστοιχίας στο πρωτεύον κύκλωμα. Βασίζεται στην ανίχνευση του αισθητηρίου του δευτερεύοντος κυκλώματος.	0...40	2	°C	I	Συστοιχία
M3	170	Μετατόπιση πάνω Μέγιστου σημείου ρύθμισης	Ορίζει τη μέγιστη αύξηση της τιμής ρύθμισης της συστοιχίας στο πρωτεύον κύκλωμα. Βασίζεται στην ανίχνευση του αισθητηρίου του δευτερεύοντος κυκλώματος.	0...40	5	°C	I	Συστοιχία
M3	171	Συντελεστής Χρονικής καθυστέρησης Ενεργοποίησης Μονάδων	Ορίζει την ώρα σε λεπτά από τη στιγμή που ενεργοποιείται η ζήτηση έως ότου η ενεργοποιηθεί η αύξηση του σημείου ρύθμισης ή η μείωση σύμφωνα με την παρ. 169 e 170.	0...60	40	Ελάχιστη	I	Συστοιχία
M3	176	PID P	Ορίζει τον αναλογικό όρο για να αλλάξει το σημείο ρύθμισης της μονάδας της συστοιχίας με βάση τη θερμοκρασία του δευτερεύοντος κυκλώματος.	0...1275	25		O	Συστοιχία
M3	177	PID I	Ορίζει τον ολοκληρωτικό όρο για να αλλάξει το σημείο ρύθμισης της μονάδας σε συστοιχία με βάση τη θερμοκρασία του δευτερεύοντος κυκλώματος.	0...1275	1000		O	Συστοιχία
M3	178	Ολίσθηση τιμής πάνω	Ορίζει την ταχύτητα (σε °C / 100 ms) με την οποία το σημείο ρύθμισης των επιμέρους μονάδων αυξάνεται σε περίπτωση που δεν επιτευχθεί η τιμή του δευτερεύοντος κυκλώματος (εάν η τιμή είναι μηδενική, η αλλαγή ελέγχεται από το PI της Παρ. 176 και null χωρίς περιορισμούς).	0...25.5	1		O	Συστοιχία
M3	179	Ολίσθηση τιμής κάτω	Ορίζει την ταχύτητα (σε °C / 100 ms) με την οποία μειώνεται το σημείο ρύθμισης των επιμέρους μονάδων σε περίπτωση υπέρβασης της τιμής ρύθμισης του πρωτεύοντος κυκλώματος (εάν η τιμή είναι μηδενική, η αλλαγή ελέγχεται από το PI της Παρ. 176 και null χωρίς περιορισμούς).	0...25.5	1		O	Συστοιχία
M4	97	μοντέλο	Επιτρέπει να οριστούν οι τιμές της Παρ. από 116 σε 128 μέσω ορισμένων προκαθορισμένων τιμών που καθορίζουν τη διαμόρφωση των εισόδων και εξόδων της μονάδας.	1...2/8...9			I	Γενικά
M2	205	Έλεγχος ζώνης εξαρτώμενου λέβητα (Dependent)	Επιτρέπει τον έλεγχο της επιπρόσθετης ζώνης θέρμανσης που διαχειρίζεται η "Εξαρτώμενη" ("Depending") θερμική μονάδα. 0 = Απενεργοποιημένος 1 = Ενεργοποιημένος	0...1	0		U	Γενικά

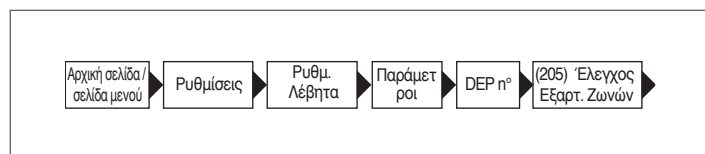
5 ΑΝΑΛΟΓΑ ΜΕ ΤΗ ΖΩΝΗ

5.1 Έλεγχος ζωνών με λέβητα Depending

Τα θερμαντικά στοιχεία Depending (Εξαρτώμενα) των **Steel Pro Power** είναι προετοιμασμένα σε σειρά για να διαμορφωθούν ως ζώνη.

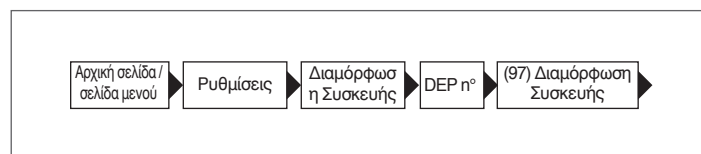
Έτσι, για παράδειγμα, μια θερμική μονάδα με 4 θερμαντικά στοιχεία θα ρυθμιστεί στάνταρ για τη διαχείριση 3 ζωνών (μία για κάθε θερμαντικό στοιχείο Depending) εγκατεστημένη στο εσωτερικό του ίδιου του θερμαντικού στοιχείου.

Για να ενεργοποιήσετε τη λειτουργία του στοιχείου ως ζώνη πρέπει να ακολουθήσετε τη διαδικασία που περιγράφεται παρακάτω.



- Επιλέξτε "Ενεργοποιημένο" και επιβεβαιώστε

Αποκτήστε πρόσβαση στο παρακάτω μενού:



- Επιλέξτε 19 (εκδόσεις αντλίας) ή 18 (εκδόσεις βαλβίδας)
- Επιλέξτε "CONFIG. CONFIRMATA"(Διαμόρφ. επιβεβαιωμένη)
- Επιλέξτε "ΝΑΙ"
- Περιμένετε την αρχικοποίηση και την οριστικοποίηση.

Στην αρχική οθόνη εμφανίζεται το σφάλμα (προσωρινό) 164 και μετά το σφάλμα 208 που επισημαίνει ότι δεν είναι συνδεδεμένος ο αισθητήρας ζώνης. Στο σημείο αυτό η ζώνη είναι έτοιμη για να συνδεθεί με τον τρόπο που αναφέρεται στην παράγραφο "Πρωτεύον υδραυλικό κύκλωμα".

5.2 Ρύθμιση παραμέτρων ζώνης (πρόσβαση μόνο με τον κωδικό πρόσβασης εγκαταστάτη)

Μενού → "Ρυθμίσεις" → "config. zona dep"

Αυτό το μενού σας επιτρέπει να ρυθμίσετε ξεχωριστά τις παραμέτρους όλων των συνδεδεμένων ζωνών εκτός από την παράμετρο "Extra setpoint zone" που είναι κοινή για όλες τις ζώνες.

Για να επιλέξετε τη ζώνη για τον έλεγχο / αλλαγή των παραμέτρων, προβείτε ως εξής:

- πατήστε το πλήκτρο ► με τρόπο ώστε να τονιστεί ο αριθμός δεξιά από την ένδειξη "zona dep.";
- όταν επισημανθεί ο αριθμός, χρησιμοποιήστε το ▲ και ▼ για να αλλάξετε τον αριθμό της ζώνης;
- μόλις επιλεγεί η ζώνη, επιβεβαιώστε με το πλήκτρο ●.

Οι παράμετροι ζώνης είναι οι εξής:

Περιγραφή	Ορίστε την τιμή προτύπου	Εύρος	Ανάλυση	MM
Βαλβίδα ανάμιξης, Μέγιστος Χρόνος ανοίγματος / κλεισίματος	25	0-255	Καθορίζει το χρόνο στο δευτερόλεπτο του συνολικού ανοίγματος / κλεισίματος της βαλβίδας ανάμιξης (ισχύει για βαλβίδα ανάμιξης τριών σημείων)	δευτερόλεπτα
Ζώνη PID P	10	0-255	Αναλογική παράμετρος για τον έλεγχο της βαλβίδας	
Ζώνη PID I	150	0-255	Παράμετρος ολοκλήρωσης για τον έλεγχο της βαλβίδας	
Ζώνη PID D	0	0-255	Διαφορική παράμετρος για τον έλεγχο της βαλβίδας	
Ζώνη πρόσθετου σημείου ρύθμισης	10	0-30	Καθορίζει την αύξηση για το κύριο σημείο ρύθμισης σε σχέση με το σημείο ρύθμισης της ζώνης	°C

Η ρύθμιση των παραμέτρων της κλιματικής καμπύλης και ο προγραμματισμός της ζώνης depending είναι ίδια με αυτή της πρόσθετης εξωτερικής ζώνης, όπως περιγράφεται στις παραγράφους "Ρύθμιση παραμέτρων κλιματικής καμπύλης ζώνης (πρόσβαση μόνο με κωδικό πρόσβασης εγκαταστάτη)" και "Προγραμματισμός της ζώνης".

5.2.1 Κατάργηση ζώνης Depending

Για την κατάργηση της ζώνης από τον Depending είναι απαραίτητο να λειτουργήσετε με αντίθετη κατεύθυνση από την εγκατάστασής της:

- εισέλθετε στο μενού παραμέτρων και επιλέξτε την παρ. 205. Τροποποιήστε την τιμή από "Ενεργοποιημένο" σε "Απενεργοποιημένο";
- μεταβάλετε την παράμετρο 97. Αν η παράμετρος 97 = 19 μεταβάλετε σε = 16; Αν η παράμετρος 97 = 18 μεταβάλετε σε = 17.

Στο μενού "Πληροφορίες"

- πληκτρολογήστε "Stato zona dep.";
- επιλέξτε τον αριθμό ζώνης του Depending;
- στο πεδίο "Ανίχνευση" θα εμφανίζεται "ΟΧΙ";
- επιλέξτε "Κατάργηση ζώνης" επιλέγοντας "ΝΑΙ" και επιβεβαιώστε.

Τώρα στα μενού "Ρυθμίσεις" και "Πληροφορίες", η ζώνη του Depending δεν θα εμφανίζεται πλέον.

Ο ηλεκτρονικός πίνακας ελέγχου του λέβητα θα ελέγχει αυτόματα ποιες ζώνες συνδέονται στον δίαυλο bus.

Τα στοιχεία του μενού ζώνης στον ηλεκτρονικό πίνακα ελέγχου του λέβητα θα είναι διαθέσιμα όταν εντοπιστούν μία ή περισσότερες συσκευές διαχείρισης ζώνης.

Ο ηλεκτρονικός πίνακας του λέβητα απομνημονεύει τον αριθμό ζώνης που ανιχνεύθηκε όταν ήταν συνδεδεμένη μια συσκευή.

Ο αριθμός ζώνης που ανιχνεύεται δεν καταργείται αυτόματα, όταν το αντίστοιχο εξάρτημα δεν είναι πλέον συνδεδεμένο.

Ο αριθμός ζώνης πρέπει να καταργείται χειροκίνητα.

Κατάργηση του αριθμού ζώνης

- Αφαιρέστε το σύνδεσμο bus της ζώνης που θα διαγραφεί;
- Μεταβείτε στο μενού Ρυθμίσεις ζώνης / Διαμόρφωση ζώνης;
- επιλέξτε την απενεργοποιημένη ζώνη;
- μεταβείτε στην επιλογή Κατάργηση ζώνης;
- πατήστε το πλήκτρο ►, για να επισημάνετε τις τιμές, αλλάξτε τις σε "Yes" με το ▲ / ▼, πατήστε το πλήκτρο ● για επιβεβαίωση και κατάργηση.

Παράδειγμα:

Εξαρτ. Ζώνη 3	
Ανίχνευση	Όχι
Αφαίρεση Ζώνης	Όχι

Εξαρτ. Ζώνη 3	
Ανίχνευση	Όχι
Αφαίρεση Ζώνης	Ναι

6 ΔΙΑΧΕΙΡΙΣΗ ΠΡΟΣΘΕΤΗΣ ΖΩΝΗΣ

6.1 Ζώνη ελέγχου με πρόσθετο αξεσουάρ ζώνης

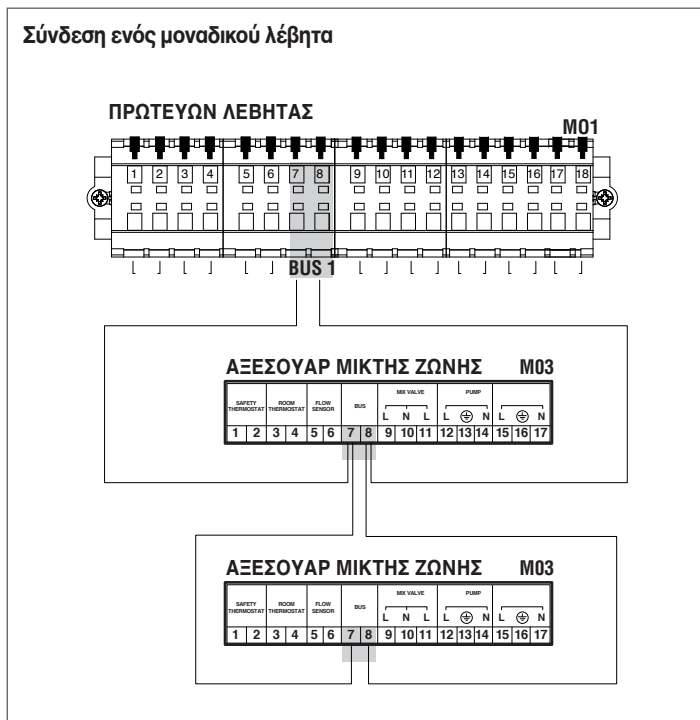
Σε περίπτωση χρήσης σε σύστημα με έναν μόνο λέβητα ή σε σύστημα συστοιχίας λεβήτων, όπου ο αριθμός των ζωνών θέρμανσης που πρόκειται να ελεγχθούν υπερβαίνει τον αριθμό των Depending λεβήτων, απαιτείται η εγκατάσταση του αξεσουάρ πρόσθετης Ζώνης.

Αφού συνδέσετε το αξεσουάρ Ζώνης όπως υποδεικνύεται παρακάτω, περιμένετε να γίνει ο εντοπισμός του.

Στο τέλος της ανίχνευσης, θα είναι διαθέσιμες οι ακόλουθες νέες λειτουργίες:

- στο μενού "Πληροφορίες" θα εμφανιστεί η ένδειξη "Κατάσταση εξωτ. Ζώνης", όπου είναι δυνατή η εμφάνιση των πληροφοριών που αφορούν την επιλεγμένη ζώνη;
- στο μενού "Ρυθμίσεις" θα εμφανιστούν οι δύο νέες γραμμές:
 - "Ρύθμιση ζώνης"
 - "Ρύθμιση κλιματικής καμπύλης"

! Ανατρέξτε στο εγχειρίδιο πρόσθετης Ζώνης για περισσότερες λεπτομέρειες, .



Ο ηλεκτρονικός πίνακας ελέγχου του λέβητα θα ελέγχει αυτόματα ποιες ζώνες συνδέονται στον δίαυλο bus.

Τα στοιχεία του μενού ζώνης στον ηλεκτρονικό πίνακα ελέγχου του λέβητα θα είναι διαθέσιμα όταν εντοπιστούν μία ή περισσότερες συσκευές διαχείρισης ζώνης.

Ο ηλεκτρονικός πίνακας του λέβητα απομνημονεύει τον αριθμό ζώνης που ανιχνεύθηκε όταν ήταν συνδεδεμένη μια συσκευή.

Ο αριθμός ζώνης που ανιχνεύεται δεν καταργείται αυτόματα, όταν το αντίστοιχο εξάρτημα δεν είναι πλέον συνδεδεμένο.

Ο αριθμός ζώνης πρέπει να καταργείται χειροκίνητα.

Κατάργηση του αριθμού ζώνης

- Αφαιρέστε το σύνδεσμο bus της ζώνης που θα διαγραφεί;
- Μεταβείτε στο μενού Ρυθμίσεις ζώνης / Διαμόρφωση ζώνης;
- επιλέξτε την αποσυνδεδεμένη ζώνη;
- μεταβείτε στην επιλογή Κατάργηση ζώνης;
- πατήστε το πλήκτρο ►, για να επισημάνετε τις τιμές, αλλάξτε τις σε "Yes" με το ▲ / ▼, πατήστε το πλήκτρο ● για επιβεβαίωση και κατάργηση.

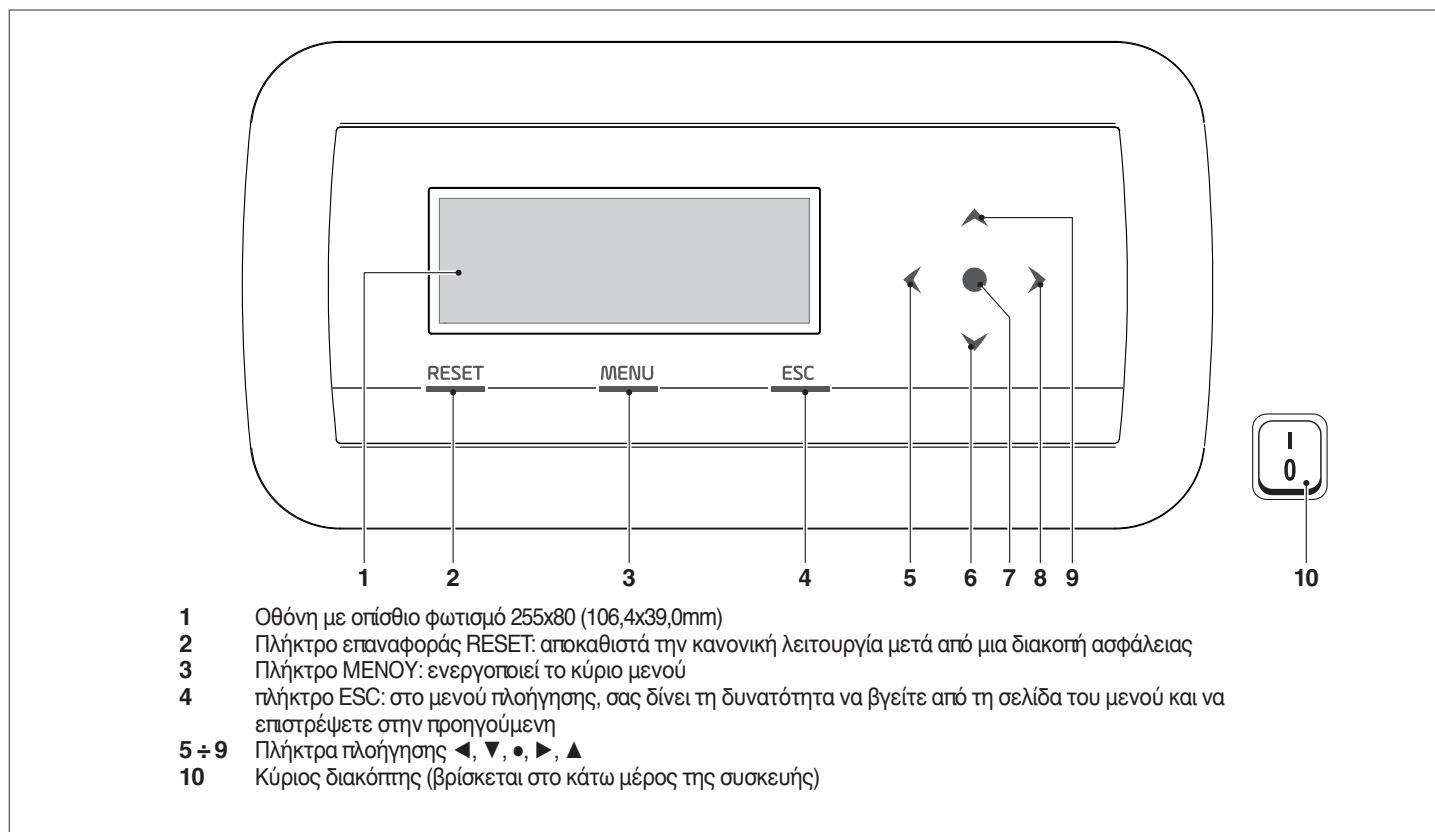
Παράδειγμα:

Εξωτερική Ζώνη 3	
Ανίχνευση	Όχι
Αφαίρεση Ζώνης	Όχι

Εξωτερική Ζώνη 3	
Ανίχνευση	Όχι
Αφαίρεση Ζώνης	Ναι

6.2 Ρύθμιση παραμέτρων της επιπλέον ζώνης

Διεπαφή χειριστηρίων



6.3 Ρύθμιση παραμέτρων ζώνης (προσβάση μόνο με τον κωδικό πρόσβασης εγκαταστάτη)

Μενού → “Ρυθμίσεις” → “Διαμόρφωση ζώνης”

Αυτό το μενού σας επιτρέπει να ρυθμίσετε ξεχωριστά τις παραμέτρους όλων των συνδεδεμένων ζωνών εκτός από την παράμετρο "Extra setpoint zone" που είναι κοινή για όλες τις ζώνες.

Για να επιλέξετε τη ζώνη για τον έλεγχο / αλλαγή των παραμέτρων, προβείτε ως εξής:

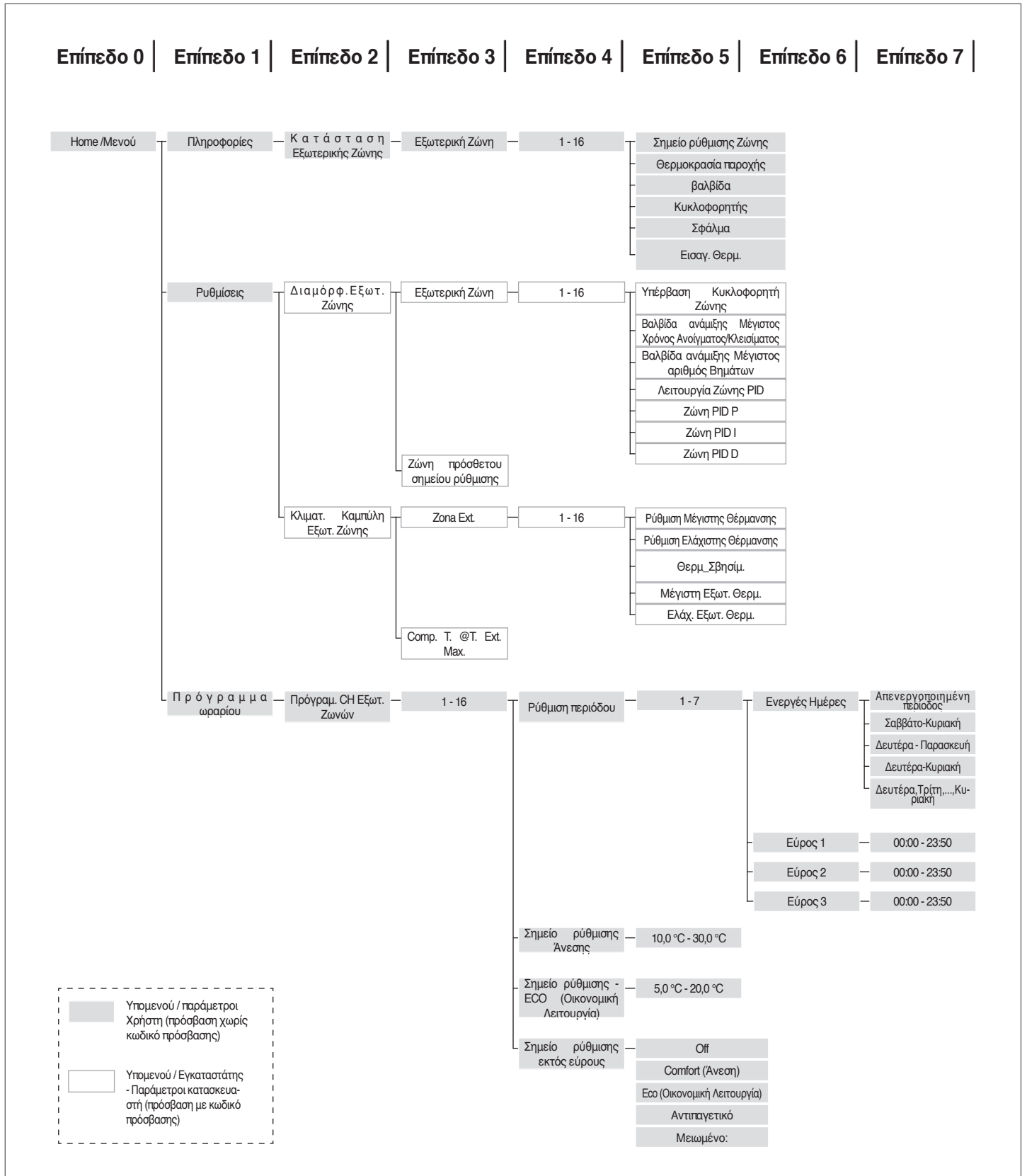
- πατήστε το πλήκτρο ▶, ώστε να επισημάνετε τον αριθμό στα δεξιά της ένδειξης “zone”;
- όταν επισημανθεί ο αριθμός, χρησιμοποιήστε το ▲ και ▼ για να αλλάξετε τον αριθμό της ζώνης;
- μόλις επιλεγεί η ζώνη, επιβεβαιώστε με το πλήκτρο ●.

Οι παράμετροι ζώνης είναι οι εξής:

Περιγραφή	Ορίστε την τιμή προτύπου	Εύρος	Ανάλυση	MM
Μετακυκλοφορία κυκλοφορητή ζώνης	120	0-255	Καθορίζει τον χρόνο της μετακυκλοφορίας σε δευτερόλεπτα	δευτερόλεπτα
Βαλβίδα ανάμιξης, Μέγιστος Χρόνος ανοίγματος / κλεισίματος	25	0-255	Καθορίζει το χρόνο στο δευτερόλεπτο του συνολικού ανοίγματος / κλεισίματος της βαλβίδας ανάμιξης (ισχύει για βαλβίδα ανάμιξης τριών σημείων)	δευτερόλεπτα
Βαλβίδα ανάμιξης Μέγιστος αριθμός βημάτων	700	0-65535	Καθορίζει τον αριθμό των βημάτων για το συνολικό άνοιγμα της βαλβίδας ανάμιξης (ισχύει για βηματική βαλβίδα ανάμιξης)	
PID Λειτουργία ζώνης	Σύμμετρη	Σύμμετρη / Ασύμμετρη	Καθορίζει τη PID λειτουργία ελέγχου	
Ζώνη PID P	10	0-255	Αναλογική παράμετρος για τον έλεγχο της βαλβίδας	
Ζώνη PID I	150	0-255	Παράμετρος ολοκλήρωσης για τον έλεγχο της βαλβίδας	
Ζώνη PID D	0	0-255	Διαφορική παράμετρος για τον έλεγχο της βαλβίδας	
Ζώνη πρόσθετου σημείου ρύθμισης	10	0-30	Καθορίζει την αύξηση για το κύριο σημείο ρύθμισης σε σχέση με το σημείο ρύθμισης της ζώνης	°C

⚠ Για περισσότερες πληροφορίες σχετικά με την πλοήγηση στον πίνακα εντολών (οθόνη θερμοκτικής μονάδας), ανατρέξτε στην παράγραφο "Ηλεκτρονικός έλεγχος".

6.3.1 Δομήμενου

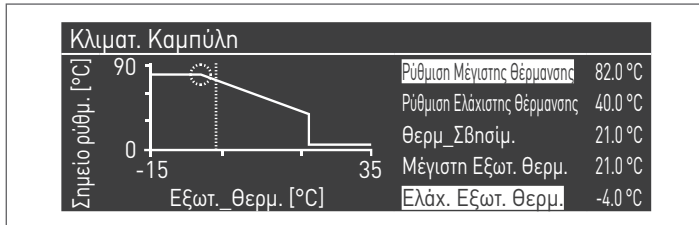


6.4 Ρύθμιση παραμέτρων κλιματικής καμπύλης ζώνης (πρόσβαση μόνο με κωδικό πρόσβασης εγκαταστάτη)

Μενού → “Ρυθμίσεις” → “Καμπύλη κλιματικής ζώνης”

- πατήστε το πλήκτρο ►, ώστε να επισημανθεί ο αριθμός στα δεξιά της ένδειξης "Zone";
- χρησιμοποιήστε τα πλήκτρα ▲ και ▼ για να αλλάξετε τον έναν αριθμό;
- πατήστε το πλήκτρο ●.

Εμφανίζονται τα εξής:

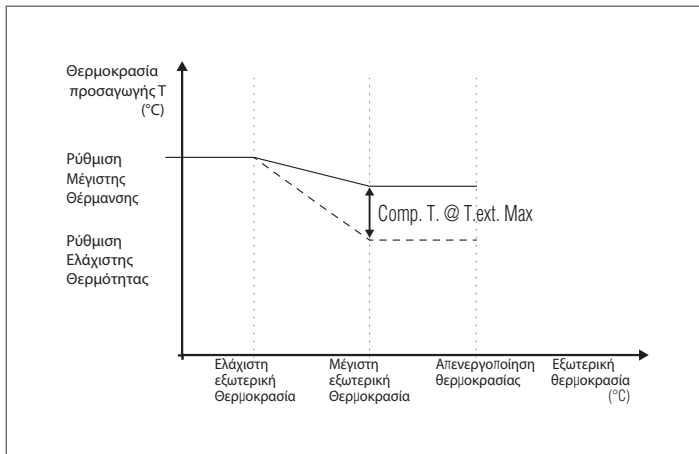


Η παράμετρος "Comp. T. @ T.ext. Max", εάν είναι διαφορετική από 0, μετατρέπει την κλιματική καμπύλη από γραμμική σε τετραγωνική, επιτρέποντάς σας να προσαρμόσετε καλύτερα την μεταβολή της επιθυμητής τιμής στη μεταβολή της εξωτερικής θερμοκρασίας.

Η τετραγωνική κλιματική καμπύλη που προκύπτει θα έχει τρεις παραμέτρους:

- Ρύθμιση Μέγιστης Θέρμανσης
- Μέγιστη Εξωτερική θερμοκρασία
- Ελάχιστη Εξωτερική θερμοκρασία

της βασικής γραμμικής κλιματικής καμπύλης και μια τιμή της ελάχιστης τιμής ρύθμισης θέρμανσης μειωμένη κατά την τιμή της παραμέτρου "Comp. T. @ T.ext. Max", όπως φαίνεται στο παράδειγμα του σχήματος.



6.5 Προγραμματισμός της ζώνης

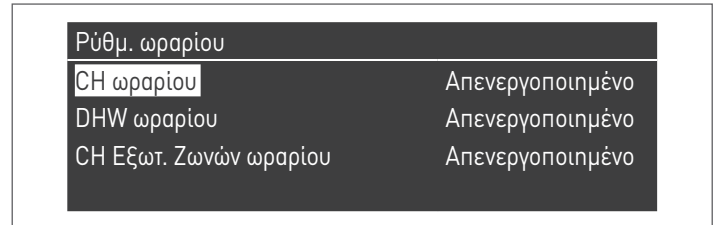
Από προεπιλογή, ο χρονοπρογραμματιζόμενος διακόπτης είναι απενεργοποιημένος.

Για να ξεκινήσει όντως μια εντολή από τη ζώνη, απλά κλείστε την επαφή της ζήτησης ζώνης. Σε αυτήν την περίπτωση, η θερμική μονάδα (ή η συστοιχία των λεβήτων) θα αρχίσει με ένα σημείο ρύθμισης ίσο με την τιμή που υπολογίζεται στην κλιματική καμπύλη της ζώνης αυξημένη κατά την τιμή "Zone Extra Setpoint" και η βαλβίδα ανάμιξης θα ρυθμιστεί για να διατηρηθεί η θερμοκρασία προσαγωγής της ζώνης στο υπολογισμένο επιθυμητό σημείο.

Για να ενεργοποιήσετε τον προγραμματισμό ζώνης:
Μενού → "Settings" → "Time Config."



Επιβεβαιώνοντας με ● εμφανίζεται η ακόλουθη οθόνη:



- με το ▲ / ▼ επιλέξτε "CH Zones time"
- με το πλήκτρο ► μεταβείτε στην επιλογή "Disabled", αλλάξτε την σε "Enabled" με τα πλήκτρα ▲ / ▼
- επιβεβαιώστε με το πλήκτρο ●

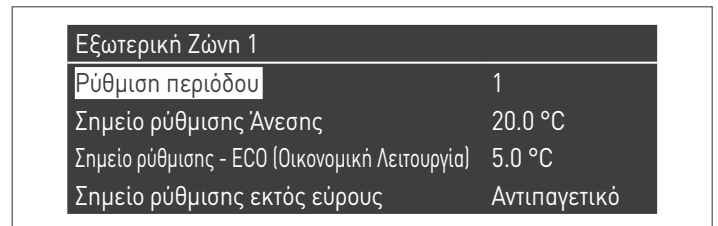
Μετάβαση στο:

Μενού → "Schedule timer"

Επιβεβαίωση με το πλήκτρο ●:



Σε αυτό το σημείο, επιλέξτε τον αριθμό της ζώνης που θέλετε να προγραμματίσετε και επιβεβαιώστε με το πλήκτρο ●.



Οι προγραμματιζόμενες περίοδοι για κάθε ζώνη είναι 7 και μπορούν να επιλεγούν αλλάζοντας τον αριθμό που εμφανίζεται δίπλα στην "programming period".

Το "Comfort Setpoint" είναι η επιθυμητή τιμή που έχει οριστεί για την περιοχή που εξυπηρετείται από τη ζώνη, στο διάστημα ενεργού χρόνου που έχει οριστεί εντός της περιόδου και μπορεί να οριστεί μεταξύ δέκα και σαράντα βαθμών.

Με τη ρύθμιση του "Comfort Setpoint" σε προκαθορισμένη τιμή 20°C, η κλιματική καμπύλη που ρυθμίζει την επιθυμητή τιμή της ζώνης είναι ακριβώς αυτή που καθορίστηκε στην παράγραφο Ρύθμιση παραμέτρων κλιματικής καμπύλης ζώνης (πρόσβαση μόνο με κωδικό πρόσβασης εγκαταστάτη) στη σελίδα 102.

Με την αλλαγή του "Comfort Setpoint", η κλιματική καμπύλη κινείται προς τα πάνω ή προς τα κάτω, ανάλογα με το αν η τιμή ρύθμισης είναι υψηλότερη ή χαμηλότερη από 20°C. Η καμπύλη θα μετατοπιστεί κατά δύο βαθμούς για κάθε βαθμό της διαφοράς μεταξύ της τιμής της επιθυμητής τιμής και της τιμής 20.

Το "ECO Setpoint" είναι μια επιθυμητή τιμή που μπορεί να ρυθμιστεί μεταξύ 5 και 20 βαθμών και μπορεί να επιλεγεί ως επιθυμητή τιμή για την περιοχή που εξυπηρετείται από τη ζώνη εκτός του διαστήματος ενεργού χρόνου.

Η ρύθμιση "outside the interval Setpoint" καθορίζει τον τρόπο διαχείρισης της ζώνης εκτός των διαστημάτων ενεργού χρόνου (εντός του οποίου το σημείο ρύθμισης της περιοχής είναι πάντα ρυθμισμένο στο "comfort").

Οι επιλογές για το "εκτός του Σημείου ρύθμισης διαστήματος" είναι οι ακόλουθες:

- **ΟΙΚΟΝΟΜΙΚΗ:** η επιθυμητή τιμή περιβάλλοντος έχει ρυθμιστεί σε ΟΙΚΟΝΟΜΙΚΗ. Η τιμή ρύθμισης της ζώνης μεταβάλλεται κατά δύο βαθμούς λιγότερο για κάθε βαθμό διαφοράς μεταξύ της επιθυμητής τιμής ΟΙΚΟΝΟΜΙΚΗ και της τιμής 20 (για παράδειγμα, εάν σε 20° υπάρχει τιμή ρύθμισης 50, στους 18 βαθμούς έχω ένα επιθυμητό σημείο $50 + 2 \cdot (18 - 20) = 46$).
- **Νυκτερινή:** η επιθυμητή τιμή ζώνης μειώνεται κατά 10 βαθμούς σε σχέση με την τιμή της επιθυμητής τιμής ζώνης που έχει ρυθμιστεί για Θερμοκρασία άνεσης = 20°.
- **Αντιπαγετική:** το σημείο ρύθμισης περιβάλλοντος ρυθμίζεται στους 5°C, επιτυγχάνοντας έτσι μείωση σε σχέση με την επιθυμητή τιμή άνεσης 30 βαθμών.
- **Απενεργοποιημένο:** σε αυτήν την περίπτωση διακόπτεται η παροχή θερμότητας.
- **Άνεσης:** το σημείο ρύθμισης παραμένει το ίδιο με αυτό για τα διαστήματα ενεργού χρόνου. Αυτή η επιλογή δεν έχει νόημα, όταν ο προγραμματισμός είναι επιθυμητός, αλλά μπορεί να είναι χρήσιμη εάν θέλετε να παρέχετε συνεχώς θερμότητα χωρίς να αλλάξετε τον ίδιο τον προγραμματισμό.

! Για να λειτουργήσει ο προγραμματισμός ζώνης, η επαφή "heat request" πρέπει να κλείσει. Διαφορετικά, η ζώνη θα αγνοήσει κάθε ζήτηση από τον προγραμματισμό του χρονοδιακόπτη.

6.6 Προγραμματισμός των χρονικών διαστημάτων

Μετάβαση σε:

Μενού → "Schedule timer" → "Zones CH Program"

Εξωτερική Ζώνη 1

Ρύθμιση περιόδου	1
Σημείο ρύθμισης Άνεσης	20.0 °C
Σημείο ρύθμισης - ECO (Οικονομική Λειτουργία)	5.0 °C
Σημείο ρύθμισης εκτός εύρους	Αντιπαγετικό

Εισαγωγή στο "Programming Period":

Εξωτερική Ζώνη 1 - Περίοδος 1

Ενεργές Ημέρες	Δευτέρα-Κυριακή	
Εύρος 1	07:10	11:00
Εύρος 2	00:00	00:00
Εύρος 3	00:00	00:00

Χρησιμοποιώντας την επιλογή "Active Days" είναι δυνατό να επιλέξετε την περίοδο προγραμματισμού. Μπορείτε να επιλέξετε μια ημέρα της εβδομάδας ή αλλιώς μία από αυτές τις τρεις ομάδες ημερών:

- Δευτέρα - Κυριακή
- Δευτέρα - Παρασκευή
- Σαββάτο - Κυριακή

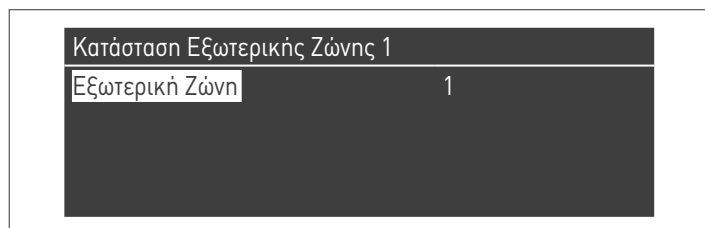
Αυτό διευκολύνει τον εβδομαδιαίο προγραμματισμό ή άλλο προγραμματισμό που είναι διαφορετικός κατά τη διάρκεια της εβδομάδας εργασίας και της εβδομάδας.

Υπάρχουν τρεις ζώνες ενεργού χρόνου για κάθε περίοδο. Η ανάλυση χρόνου είναι 10 λεπτά.

6.7 Πληροφορίες σχετικά με τη λειτουργία της ζώνης

Μετάβαση σε:

Μενού → "Information" → "Zone Status"



Για να επιλέξετε τη ζώνη για την οποία θα εμφανιστούν οι πληροφορίες, προβείτε με τον ίδιο τρόπο όπως στην προηγούμενη παράγραφο.

Μόλις επιλεγεί το πλήκτρο ● εμφανίζεται η ακόλουθη ένδειξη:

Εξωτερική Ζώνη 1	
Σφάλμα	▲ 255
Εισαγ. θερμ.	Όχι
Σημείο ρύθμισης Ζώνης	-10.0 °C
Θερμοκρασία παροχής	25.5 °C

Εξωτερική Ζώνη 1	
Σημείο ρύθμισης Ζώνης	▲ -10.0 °C
Θερμοκρασία παροχής	25.5 °C
Βαλβίδα	0%
Κυκλοφορητής	Off

Οι πληροφορίες που εμφανίζονται είναι οι εξής:

Κωδικός σφάλματος	Περιγραφή
Σφάλμα	Υποδεικνύει τον κωδικό σφάλματος της πλακέτας (255 = χωρίς σφάλμα)
Εισαγωγή θέρμανσης	Υποδεικνύει εάν υπάρχει κάποιο αίτημα (δηλαδή, αν η επαφή για το αίτημα θερμότητας είναι ανοιχτή (ΟΧΙ, δεν υπάρχει αίτημα) ή κλειστή (Ναι, υπάρχει αίτημα)
Ρύθμιση ζώνης	Υποδεικνύει την τιμή ρύθμισης ζώνης
Θερμοκρασία παροχής	Υποδεικνύει τη θερμοκρασία που μετρήθηκε από το αισθητήριο ζώνης
Βαλβίδα	Υποδεικνύει το ποσοστό ανοίγματος της βαλβίδας (100% = πλήρως ανοικτό)
Κυκλοφορητής	Υποδεικνύει εάν η αντλία έχει σταματήσει (off) ή είναι ενεργή (on)

Πίνακας σφαλμάτων πλακέτας ζώνης:

Κωδικός σφάλματος	Περιγραφή	Λύση
22	Το αισθητήριο ζώνης απουσιάζει	Ελέγξτε το αισθητήριο
23	Βραχυκύκλωμα αισθητηρίου ζώνης	Ελέγξτε το αισθητήριο
24	Έχει εντοπιστεί υπερθέρμανση (άνοιγμα θερμοστάτη ασφαλείας)	Ελέγξτε τις παραμέτρους Ελέγξτε τη λειτουργία ανάμειξης

7 ΔΙΑΧΕΙΡΙΣΤΗΣ ΣΥΣΤΗΜΑΤΟΣ

7.1 Θέση σε λειτουργία

! Η συσκευή πρέπει να συντηρείται και να ρυθμίζεται τουλάχιστον μία φορά το χρόνο από Κέντρο Τεχνικής Υποστήριξης ή από εξειδικευμένο επαγγελματία τεχνικό σύμφωνα με όλες τις ισχύουσες εθνικές και τοπικές διατάξεις.

! Η εσφαλμένη συντήρηση ή ρύθμιση μπορεί να προκαλέσει ζημία στη συσκευή και να βλάψει τους ανθρώπους ή να προκαλέσει κίνδυνο.

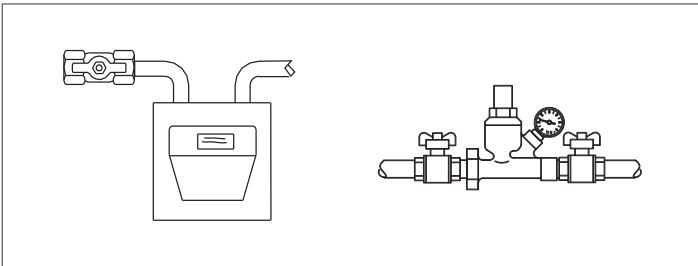
! Ο χρήστης του συστήματος απαγορεύεται να ανοίγει και να αφαιρεί το περιβλήμα της συσκευής. Οι δραστηριότητες αυτές πρέπει να διεξάγονται μόνο από Κέντρο Τεχνικής Υποστήριξης ή από εξειδικευμένο επαγγελματία τεχνικό.

Η πρώτη έναυση του λέβητα **Steel Pro Power RIELO** πρέπει να πραγματοποιείται από εξειδικευμένο επαγγελματία τεχνικό και στη συνέχεια η συσκευή μπορεί να λειτουργεί αυτόματα.

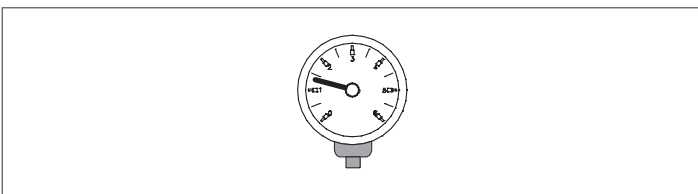
Ωστόσο, ο χρήστης του συστήματος μπορεί να χρειαστεί να επανεκκινήσει τη συσκευή ανεξάρτητα, χωρίς να ζητήσει μετάβαση εξειδικευμένου τεχνικού, για παράδειγμα μετά από μακρά περίοδο απουσίας.

Για να το κάνετε αυτό, εκτελέστε τους ακόλουθους ελέγχους και λειτουργίες:

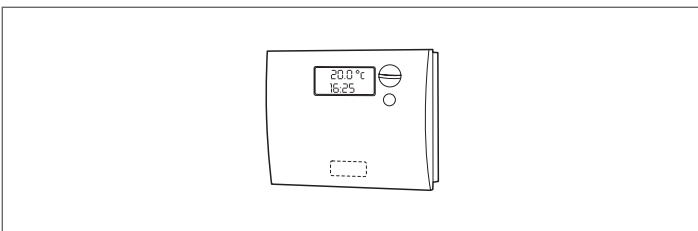
- Ελέγξτε ότι η βάνα αερίου και η βάνα νερού θέρμανσης είναι ανοικτές



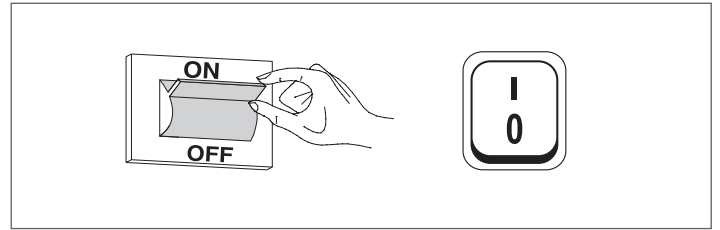
- Ενώ το σύστημα είναι ακόμα κρύο, ελέγξτε ότι η πίεση λειτουργίας στο κύκλωμα κεντρικής θέρμανσης υπερβαίνει το 1 bar, αλλά κάτω από το μέγιστο όριο που καθορίζεται για τον λέβητα



- Ρυθμίστε τους θερμοστάτες χώρου για τις ζώνες υψηλής και χαμηλής θερμοκρασίας στην επιθυμητή θερμοκρασία (~ 20°C) ή, αν τα συστήματα είναι εξοπλισμένα με θερμοστάτες με χρονοδιακόπτη ή μονάδα προγραμματισμού χρόνου, βεβαιωθείτε ότι είναι ενεργοποιημένη και ρυθμισμένη (~ 20°C)



- Θέστε τον κύριο διακόπτη του συστήματος στη θέση ON και τον κύριο διακόπτη της θερμικής μονάδας στο (I).



Η συσκευή θα περάσει από το στάδιο ενεργοποίησης και, μετά την εκκίνηση, θα συνεχίσει να λειτουργεί έως ότου επιτευχθούν οι καθορισμένες θερμοκρασίες.

Ο καυστήρας θα απενεργοποιηθεί και θα ενεργοποιηθεί αυτόματα για να διατηρήσει τη ρυθμισμένη θερμοκρασία χωρίς περαιτέρω ενέργεια από τον χειριστή.

Σε περίπτωση σφάλματος στην έναυση ή τη λειτουργία, στην οθόνη θα εμφανιστεί ένας αριθμητικός κωδικός σφάλματος που θα επιτρέψει στο χρήστη να ερμηνεύσει την πιθανή αιτία όπως περιγράφεται στην παράγραφο "Λίστα σφαλμάτων".

! Σε περίπτωση μόνιμου σφάλματος, για να επαναφέρετε τις συνθήκες εκκίνησης πατήστε το κομβίο "RESET" και περιμένετε να επανεκκινήσει η θερμική μονάδα.

Επαναλάβετε αυτήν την ενέργεια 2-3 φορές το πολύ. Εάν το πρόβλημα παραμείνει μετά από αυτό, καλέστε **RIELO's** Κέντρο Τεχνικής Υποστήριξης.

7.2 Προσωρινή ή σύντομη διακοπή λειτουργίας

Σε περίπτωση προσωρινής ή σύντομης διακοπής (π.χ. λόγω διακοπών), προβείτε ως εξής:

- Πατήστε το κομβίο MENU και επιλέξτε με ▲ / ▼ "Προγραμματισμός ώρας", επιβεβαιώστε πατώντας το κομβίο ●.
- Επιλέξτε με τα πλήκτρα ▲ / ▼ "Προγραμματισμός διακοπών" και επιβεβαιώστε πατώντας το κομβίο ●.

Πρόγραμμα ωραρίου
Προγραμματισμός Ομάδων
Ώρες λειτ. έως την Συντήρηση
Επαναφορά υπενθύμισης Συντ.
Ρύθμιση Λειτουργίας Διακοπών

- Επιλέξτε με τα πλήκτρα ▲ / ▼ "Τύπος λειτουργίας" και επιβεβαιώστε πατώντας το κομβίο ●. Επιλέξτε τη λειτουργία "Σύστημα" και επιβεβαιώστε.

Ρύθμιση Λειτουργίας Διακοπών	
Τύπος λειτουργίας	Σύστημα
Σημείο ρύθμισης διακοπών	Comfort (Άνεση)
Ημερομηνία Έναρξης	Σάββατο 01-08-2015
Ημερομηνία Τέλους	Σάββατο 01-08-2015

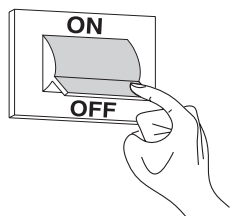
- Επιλέξτε με τα πλήκτρα ▲ / ▼ "Σημείο ρύθμισης διακοπών" και επιβεβαιώστε πατώντας το κομβίο ●.
- Επιλέξτε την επιθυμητή τιμή διακοπής "Αντιπαγετική προστασία" και επιβεβαιώστε.

Ρύθμιση Λειτουργίας Διακοπών	
Τύπος λειτουργίας	Σύστημα
Σημείο ρύθμισης διακοπών	Αντιπαγετικό
Ημερομηνία Έναρξης	Σάββατο 01-08-2015
Ημερομηνία Τέλους	Σάββατο 01-08-2015

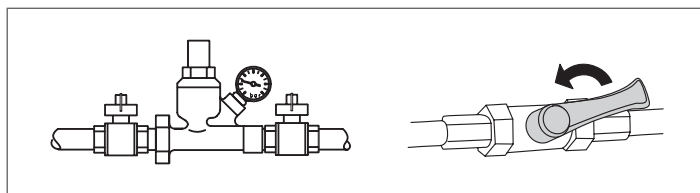
7.3 Απενεργοποίηση για μεγάλες περιόδους

Οι ακόλουθες λειτουργίες είναι απαραίτητες εάν η Θερμική μονάδα δεν χρησιμοποιείται για μεγάλο χρονικό διάστημα:

- περιστρέψτε τον κεντρικό διακόπτη των θερμικών μονάδων και τον κύριο διακόπτη συστήματος στη θέση "off"



- Κλείστε τις βαλβίδες καυσίμου και νερού για το σύστημα θέρμανσης και ΖΝΧ.



- ⚠ Εκκενώστε το πρωτεύων και δευτερεύων σύστημα εάν υπάρχει κίνδυνος παγετού.

7.4 Καθαρισμός

Χρησιμοποιήστε ένα βρεγμένο πανί με σαπούνι για να καθαρίσετε το εξωτερικό περίβλημα του λέβητα.

Στην περίπτωση δύσκολων λεκέδων υγράνετε το πανί με ένα μείγμα 50% με νερό και οινόπνευμα ή με κατάλληλα καθαριστικά προϊόντα. Στεγνώστε προσεκτικά μετά τον καθαρισμό.

- ⊖ Μην χρησιμοποιείτε λειαντικά σφουγγάρια καθαρισμού ή απορρυπαντικά σε σκόνη.

- ⊖ Μην καθαρίζετε ποτέ το λέβητα χωρίς πρώτα να τον αποσυνδέετε από την τροφοδοσία ρεύματος, θέτοντας τον διακόπτη τροφοδοσίας ρεύματος και τον διακόπτη του πίνακα ελέγχου στη θέση OFF.

- ⚠ Ο θάλαμος καύσης και οι αγωγοί καυσαερίων πρέπει να καθαρίζονται περιοδικά από Κέντρου Τεχνικής Υποστήριξης του κατασκευαστή ή από εξειδικευμένο επαγγελματία τεχνικό θέρμανσης.

7.5 Συντήρηση

Θυμηθείτε ότι Ο ΙΔΙΟΚΤΗΤΗΣ - ΧΡΗΣΤΗΣ ΤΟΥ ΣΥΣΤΗΜΑΤΟΣ ΕΙΝΑΙ ΥΠΕΥΘΥΝΟΣ ΓΙΑ ΝΑ ΚΑΛΕΙ ΕΞΕΙΔΙΚΕΥΜΕΝΟΥΣ ΕΠΑΓΓΕΛΜΑΤΙΕΣ ΤΕΧΝΙΚΟΥΣ ΘΕΡΜΑΝΣΗΣ ΟΙ ΟΠΟΙΟΙ ΘΑ ΑΝΑΛΑΜΒΑΝΟΥΝ ΤΗΝ ΠΕΡΙΟΔΙΚΗ ΣΥΝΤΗΡΗΣΗ ΚΑΙ ΤΗ ΜΕΤΡΗΣΗ ΤΩΝ ΑΝΑΛΥΣΕΩΝ ΚΑΥΣΗΣ.

RIELLO's Κέντρου Τεχνικής Υποστήριξης είναι ικανή να ικανοποιήσει αυτές τις νομικές απαιτήσεις και μπορεί επίσης να παρέχει χρήσιμες πληροφορίες σχετικά με τα ΠΡΟΓΡΑΜΜΑΤΑ ΣΥΝΤΗΡΗΣΗΣ που αποσκοπούν στη διασφάλιση:

- Μεγαλύτερη ασφάλεια
- Συμμόρφωση με την ισχύουσα νομοθεσία
- Εξασφάλιση από τον κίνδυνο επιβολής προστίμων σε περίπτωση επιτόπιων ελέγχων.

Η τακτική συντήρηση είναι απαραίτητη για την ασφάλεια, την απόδοση και την αντοχή του λέβητα.

Η συντήρηση αποτελεί νομική απαίτηση και πρέπει να εκτελείται τουλάχιστον μια φορά το χρόνο από εξειδικευμένο επαγγελματία τεχνικό.

7.6 Χρήσιμες Πληροφορίες

Πωλητής:.....
 Κύριος:.....
 Διεύθυνση:.....
 Τηλέφωνο:.....

Εγκαταστάτης:.....
 Κύριος:.....
 Διεύθυνση:.....
 Τηλέφωνο:.....

Κέντρου Τεχνικής Υποστήριξης:.....
 Κύριος:.....
 Διεύθυνση:.....
 Τηλέφωνο:.....

Ημερομηνία	Επέμβαση (εργασία)
.....
.....
.....
.....
.....
.....
.....
.....
.....
.....
.....
.....
.....

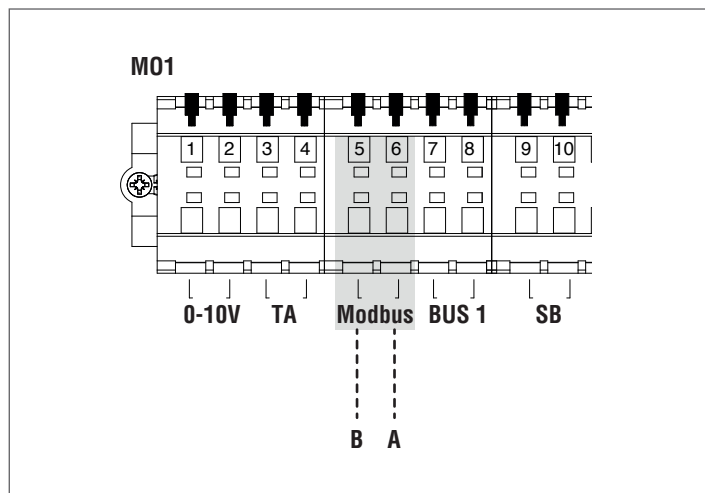
Προμηθευτής καυσίμου:.....
 Κύριος:.....
 Διεύθυνση:.....
 Τηλέφωνο:.....

Ημερομηνία	Ποσότητα καυσίμου (που προμηθεύτηκε)	Ημερομηνία	Ποσότητα καυσίμου (που προμηθεύτηκε)	Ημερομηνία	Ποσότητα καυσίμου (που προμηθεύτηκε)	Ημερομηνία	Ποσότητα καυσίμου (που προμηθεύτηκε)
.....
.....
.....
.....
.....
.....
.....
.....
.....
.....
.....
.....

8 ΣΥΝΔΕΣΗ MODBUS

Ο λέβητας είναι εξοπλισμένος με σύνδεση Modbus (βάσει του προτύπου επικοινωνίας RS485) που υποστηρίζει την απομακρυσμένη διαχείριση και ρύθμιση της προαναφερθείσας θερμικής μονάδας.

Η σύνδεση Modbus διατίθεται στον πίνακα τερματικών χαμηλής τάσης.



Διαμόρφωση

Ο παρακάτω πίνακας εμφανίζει τα στοιχεία σύνδεσης.

Πρωτόκολλο	Modbus RTU
Διεύθυνση δευτερεύοντα λέβητα (Depending)	Ρυθμιζόμενο από την οθόνη. Προεπιλογή: 1
Υποστηριζόμενα στοιχεία ελέγχου Modbus	Ανάγνωση των αρχείων καταγραφής (03) Εγγραφή ενός αρχείου καταγραφής(06) Εγγραφή πολλαπλών αρχείων καταγραφής (10)
Ποσοστό μετάδοσης	9600 bps.
Μήκος	8
Ισοτιμία	Όχι
Σταμάτημα bits	1 ή 2 (ρυθμιζόμενο από PB ή λογισμικό PC)
Σύνδεση	RS485 (2 καλώδια + προαιρετική γείωση)

Όπως φαίνεται στον παραπάνω πίνακα, η διεύθυνση της θερμικής μονάδας (η διεύθυνση της βοηθητικής συσκευής στο σύστημα Modbus) και ο αριθμός των "Stop Bits" είναι δύο ρυθμιζόμενες τιμές.

Για να τροποποιήσετε το ένα ή το άλλο, από την αρχική οθόνη, μεταβείτε στο μενού "Ρυθμίσεις", επιλέξτε "Γενικές ρυθμίσεις" και επιβεβαιώστε.



Μεταβείτε στο μενού "Άλλες ρυθμίσεις" και επιλέξτε "Εσωτερικό Modbus"



Αρχεία καταγραφής

Ανάλογα με τον τύπο της συσκευής Modbus που χρησιμοποιείται για τη σύνδεση με τη θερμική μονάδα, η διεύθυνση των αρχείων καταγραφής μπορεί να εκκινεί από 0x0000 ή 0x0001.

Εάν η διεύθυνση ξεκινά από 0x0000, τότε για τις λειτουργίες ανάγνωσης / εγγραφής μπορείτε να χρησιμοποιήσετε απευθείας τους αριθμούς μητρώου που εμφανίζονται στους παρακάτω πίνακες. Στην περίπτωση που η διεύθυνση ξεκινάει από 0x0001, για τις λειτουργίες ανάγνωσης / εγγραφής πρέπει να χρησιμοποιούνται οι αριθμοί μητρώου που εμφανίζονται στον πίνακα, αυξημένοι κατά ένα.

Μητρώο Ελέγχου

Ο πίνακας ελέγχου χρησιμοποιείται για ειδικές λειτουργίες.

Το πρώτο είναι για να καταστεί δυνατή η εγγραφή σε μητρώα. Όλα τα μητρώα όσα είναι προσβάσιμα, ακόμη και γραπτός, πρέπει πρώτα να έχουν τη δυνατότητα να λαμβάνουν δεδομένα. Για να αποτραπεί η ανεπιθύμητη εγγραφή, είναι δυνατή η αλλαγή της τιμής που υπάρχει σε ένα μητρώο, μόνο εντός τεσσάρων δευτερολέπτων μετά την αλλαγή της κατάστασης του bit 0 του ελέγχου καταγραφής.

Επομένως, πριν αλλάξετε την τιμή ενός αρχείου καταγραφής, είναι απαραίτητο να αλλάξετε την κατάσταση του bit 0 του ελέγχου αρχείων καταγραφής (μητρώο αριθ. 99), στέλνοντας τη συμβολοσειρά 1 σε αυτό.

Η καταγραφή ελέγχου παρέχει επίσης τη δυνατότητα να πραγματοποιηθεί επαναφορά από απόσταση της πλακέτας, αλλάζοντας την κατάσταση του 14 bit. Επομένως, στέλνοντας την τιμή 16384 στο αρχείο καταγραφής αριθ. 99, είναι δυνατή η επαναφορά της πλακέτας.

! Με την αποστολή μιας τιμής διαφορετικής από 1 και από 16384 στο μητρώο αριθ. 99, αυτό θα επιστρέψει στην κατάσταση προστασίας εγγραφής (bit 0 = 0).

Ο πίνακας που συνοψίζει τη λειτουργία του ελέγχου καταγραφής εμφανίζεται παρακάτω:

Αριθμός καταγραφής	Πρόσβαση	Πρόσβαση		Περιγραφή	Εύρος τιμών
		L	S		
99	0063	X	X	Μητρώο Ελέγχου	Bit 0: ενεργοποιεί την εγγραφή Bit 14: επαναφορά του ελέγχου καταγραφής

Καταγραφή της επιλογής της μονάδας μέτρησης

Το μητρώο 98 χρησιμοποιείται για να αλλάξει τη μορφή των δεδομένων που είναι αποθηκευμένα στα αρχεία καταγραφής (εκείνα που περιέχουν τιμές θερμοκρασίας ή πίεσης).

Πριν αλλάξετε την τιμή καταγραφής της επιλογής, είναι απαραίτητο να την ενεργοποιήσετε για εγγραφή διαβιβάζοντας την εντολή ενεργοποίησης στο αρχείο καταγραφής ελέγχου 99.

Ο πίνακας για την επιλογή καταγραφής της μονάδας μέτρησης είναι ο ακόλουθος:

Αριθμός καταγραφής	Πρόσβαση	Πρόσβαση		Περιγραφή	Εύρος τιμών
		L	S		
98	0062	X	X	Καταγραφή επιλογής μονάδας μέτρησης	Bit 0: °C/°F Bit 1: Bar/PSI

Τύποι δεδομένων

Τύπος δεδομένου	Μονάδα
Θερμοκρασία	°C/°F
Τάση (σε Volt)	Volt
Πίεση	Bar/PSI
Ρεύμα ιονισμού	μΑ
Ποσοστό	%
Σύνδεση	RS485 (2 καλώδια + προαιρετική γείωση)

Παράμετροι κατάστασης

Αριθμός καταγραφής	Πρόσβαση		Περιγραφή	Αυτόματη μετατροπή	Εύρος τιμών
	L	S			
100	X		Κατάσταση		Δείτε τον πίνακα "Κατάσταση"
101	X		Θέση		Δείτε τον πίνακα "Θέση"
102	X		Κωδικός σφάλματος		Δείτε πίνακες "Σφάλματα"
103	X		Κωδικός συναγερμού		Δείτε τον πίνακα "Προειδοποίηση"
110	X		Κυκλοφορητής θέρμανσης	Ναι	0/100 ή 0..100%
111	X		Κυκλοφορητής ΖΝΧ	Ναι	0/100 ή 0..100%
112	X		Κυκλοφορητής λέβητα	Ναι	0/100 ή 0..100%

Θερμοκρασίες / Πληροφορίες

Αριθμός καταγραφής	Πρόσβαση		Περιγραφή	Αυτόματη μετατροπή	Εύρος τιμών
	L	S			
120	X		Θερμοκρασία παροχής	Ναι	Εξαρτάται από τις μονάδες °C / °F
121	X		Θερμοκρασία επιστροφής	Ναι	Εξαρτάται από τις μονάδες °C / °F
122	X		Θερμοκρασία Ζ.Ν.Χ	Ναι	Εξαρτάται από τις μονάδες °C / °F
123	X		Θερμοκρασία καυσαερίων	Ναι	Εξαρτάται από τις μονάδες °C / °F
124	X		Θερμοκρασίες συστήματος (όπου διατίθενται)	Ναι	Εξαρτάται από τις μονάδες °C / °F
125	X		Εξωτερική θερμοκρασία (όπου διατίθεται)	Ναι	Εξαρτάται από τις μονάδες °C / °F
140	X		Ισχύς	Ναι	0..100%
141	X		Ελάχιστη απόδοση	Ναι	0..100%
142	X		Ρεύμα ιονισμού	Ναι	0..x μΑ

Πληροφορίες εξαρτώμενου λέβητα

Αριθμός καταγραφής	Πρόσβαση		Περιγραφή	Αυτόματη μετατροπή	Εύρος τιμών
	L	S			
Εξαρτώμενος 01					
300	X		Κατάσταση		Δείτε τον πίνακα "Κατάσταση"
302	X		Κωδικός σφάλματος		Δείτε πίνακες "Σφάλματα"
303	X		Ισχύς	Ναι	0..100%
Εξαρτώμενος 02					
306	X		Κατάσταση		Δείτε τον πίνακα "Κατάσταση"
308	X		Κωδικός σφάλματος		Δείτε πίνακες "Σφάλματα"
309	X		Ισχύς	Ναι	0..100%
Εξαρτώμενος 03					
312	X		Κατάσταση		Δείτε τον πίνακα "Κατάσταση"
314	X		Κωδικός σφάλματος		Δείτε πίνακες "Σφάλματα"
315	X		Ισχύς	Ναι	0..100%
Εξαρτώμενος 04					
318	X		Κατάσταση		Δείτε τον πίνακα "Κατάσταση"
320	X		Κωδικός σφάλματος		Δείτε πίνακες "Σφάλματα"
321	X		Ισχύς	Ναι	0..100%
Εξαρτώμενος 05					
324	X		Κατάσταση		Δείτε τον πίνακα "Κατάσταση"
326	X		Κωδικός σφάλματος		Δείτε πίνακες "Σφάλματα"
327	X		Ισχύς	Ναι	0..100%
Εξαρτώμενος 06					
330	X		Κατάσταση		Δείτε τον πίνακα "Κατάσταση"
332	X		Κωδικός σφάλματος		Δείτε πίνακες "Σφάλματα"
333	X		Ισχύς	Ναι	0..100%
Εξαρτώμενος 07					
336	X		Κατάσταση		Δείτε τον πίνακα "Κατάσταση"
338	X		Κωδικός σφάλματος		Δείτε πίνακες "Σφάλματα"
339	X		Ισχύς	Ναι	0..100%
Εξαρτώμενος 08					
342	X		Κατάσταση		Δείτε τον πίνακα "Κατάσταση"
344	X		Κωδικός σφάλματος		Δείτε πίνακες "Σφάλματα"
345	X		Ισχύς	Ναι	0..100%

Αριθμός καταγραφής	Πρόσβαση		Περιγραφή	Αυτόματη μετατροπή	Εύρος τιμών
	L	S			
Εξαρτώμενος 09					
348	X		Κατάσταση		Δείτε τον πίνακα "Κατάσταση"
350	X		Κωδικός σφάλματος		Δείτε πίνακες "Σφάλματα"
351	X		Ισχύς	Ναι	0..100%
Εξαρτώμενος 10					
354	X		Κατάσταση		Δείτε τον πίνακα "Κατάσταση"
356	X		Κωδικός σφάλματος		Δείτε πίνακες "Σφάλματα"
357	X		Ισχύς	Ναι	0..100%
Εξαρτώμενος 11					
360	X		Κατάσταση		Δείτε τον πίνακα "Κατάσταση"
362	X		Κωδικός σφάλματος		Δείτε πίνακες "Σφάλματα"
363	X		Ισχύς	Ναι	0..100%
Εξαρτώμενος 12					
366	X		Κατάσταση		Δείτε τον πίνακα "Κατάσταση"
368	X		Κωδικός σφάλματος		Δείτε πίνακες "Σφάλματα"
369	X		Ισχύς	Ναι	0..100%
Εξαρτώμενος 13					
372	X		Κατάσταση		Δείτε τον πίνακα "Κατάσταση"
374	X		Κωδικός σφάλματος		Δείτε πίνακες "Σφάλματα"
375	X		Ισχύς	Ναι	0..100%
Εξαρτώμενος 14					
378	X		Κατάσταση		Δείτε τον πίνακα "Κατάσταση"
380	X		Κωδικός σφάλματος		Δείτε πίνακες "Σφάλματα"
381	X		Ισχύς	Ναι	0..100%
Εξαρτώμενος 15					
384	X		Κατάσταση		Δείτε τον πίνακα "Κατάσταση"
386	X		Κωδικός σφάλματος		Δείτε πίνακες "Σφάλματα"
387	X		Ισχύς	Ναι	0..100%

Καταγραφές παραμέτρων

Αριθμός καταγραφής	Πρόσβαση		Περιγραφή	Σημείωση	Αυτόματη μετατροπή	Εύρος τιμών
	L	S				
500	X	X	Λειτουργία θέρμανσης (Παρ. 1)	NV		0..x
501	X	X	Λειτουργία ZNX (Παρ. 35)	NV		0..x
502	X	X	Σημείο ρύθμισης θέρμανσης (Παρ. 3)	V	Ναι	Εξαρτάται από τις μονάδες °C / °F
503	X	X	Σημείο ρύθμισης ZNX (Παρ. 48)	V	Ναι	Εξαρτάται από τις μονάδες °C / °F
504	X	X	Σημείο ρύθμισης σε ελάχιστ. κλιματική T (Παρ. 19)	NV	Ναι	Εξαρτάται από τις μονάδες °C / °F
505	X	X	Σημείο ρύθμισης σε μεγ. κλιματική T (Παρ. 21)	NV	Ναι	Εξαρτάται από τις μονάδες °C / °F
506	X	X	Εξωτ. θερμοκρασία για την ελάχιστη κλιματική (Παρ. 22)	NV	Ναι	Εξαρτάται από τις μονάδες °C / °F
507	X	X	Εξωτ. θερμοκρασία για την μέγιστη κλιματική (Παρ. 20)	NV	Ναι	Εξαρτάται από τις μονάδες °C / °F
508	X	X	Κλιματική διακοπή (Παρ. 25)	NV	Ναι	Εξαρτάται από τις μονάδες °C / °F
509	X	X	Μέγιστη τιμή που μπορεί να αποδοθεί στο σημείο ρύθμισης θέρμανσης (Παρ. 24)	NV	Ναι	Εξαρτάται από τις μονάδες °C / °F

Αριθμός καταγραφής	Πρόσβαση		Περιγραφή	Σημείωση	Αυτόματη μετατροπή	Εύρος τιμών
510	X	X	Ελάχιστη τιμή που μπορεί να αποδοθεί στην τιμή ρύθμισης θέρμανσης (Par. 23)	NV	Ναι	Εξαρτάται από τις μονάδες °C / °F
511	X	X	Νυκτερινή εξασθένιση (παρ. 28)	NV	Ναι	Εξαρτάται από τις μονάδες °C / °F

Στη στήλη "Σημείωση", οι καταγραφές που σημειώνονται με "NV" μπορούν να εγγραφούν σε συνεχή βάση (και να χρησιμοποιηθούν για έλεγχο δυναμικού μεγέθους). Τα μητρώα που σημειώνονται με "NV", αντίθετα, μπορούν να αντικατασταθούν μόνο για περιορισμένο αριθμό περιόδων (περίπου 10.000 φορές με μέσο όρο δύο φορές την ημέρα).

Υπενθύμιση συντήρησης

Αριθμός καταγραφής	Πρόσβαση		Περιγραφή	Αυτόματη μετατροπή	Εύρος τιμών
	L	S			
1500	X		Ώρες που πέρασαν από την τελευταία συντήρηση		0 ... 65534 ώρες
1501	X		Ώρες από την επόμενη εργασία συντήρησης		.. 0...2000

Πίνακας ΘΕΣΗΣ


Αρ.	Όνομα	Περιγραφή
0	ANAMONH	Αναμονή
10	ΣΥΝΑΓΕΡΜΟΣ	Non-volatile σφάλμα κλειδώματος
14	ΕΜΠΛΟΚΗ	Volatile σφάλμα κλειδώματος
15	ΑΝΤΙΠΑΓΕΤΙΚΗ ΛΕΙΤΟΥΡΓΙΑ	Αντιπαγετική λειτουργία ενεργοποιημένη
16	ΖΗΤΗΣΗ_ΘΕΡΜΑΝΣΗΣ	Ζήτηση θέρμανσης
17	ΕΠΑΝΑΦΟΡΑ_ΘΕΣΗΣ	Επαναφορά
18	ΖΗΤΗΣΗ_ΑΠΟΘΗΚΕΥΣΗΣ	Ζήτηση ZNX
19	ZNX_TAP_ΖΗΤΗΣΗ	Ζήτηση ZNX
20	ΠΡΟΘΕΡΜΑΝΣΗ_ZNX	Ζήτηση Προθέρμανσης
21	ΑΠΟΘΗΚΕΥΣΗ_ΘΕΡΜΑΝΣΗΣ	Διατήρηση της επιθυμητής θερμοκρασίας αποθήκευσης
22	ΓΕΝΙΚΗ ΚΥΚΛΟΦΟΡΙΑ	Γενικός κυκλοφορητής ΕΝΕΡΓΟΠΟΙΗΜΕΝΟΣ


Πίνακας ΚΑΤΑΣΤΑΣΗΣ

Αρ.	Όνομα	Περιγραφή
0	ΕΠΑΝΑΦΟΡΑ_0	Προετοιμασία των μεταβλητών επαναφοράς
1	ΕΠΑΝΑΦΟΡΑ_1	Επαναφορά
2	ΑΝΑΜΟΝΗ_0	Αναμονή
3	ΠΡΟ_ΑΕΡΙΣΜΟΣ	Προετοιμασία μεταβλητών πριν από τον προ-αερισμό
4	ΠΡΟ_ΑΕΡΙΣΜΟΣ_1	Προ_αερισμός
5	ΑΣΦΑΛΕΙΑ_ΕΝΕΡΓΟΠΟΙΗΜΕΝΗ	Δοκιμή ρελέ ασφαλείας ΕΝΕΡΓΟΠΟΙΗΜΕΝΟ
6	ΑΣΦΑΛΕΙΑ_ΑΠΕΝΕΡΓΟΠΟΙΗΜΕΝΗ	Δοκιμή ρελέ ασφαλείας ΑΠΕΝΕΡΓΟΠΟΙΗΜΕΝΟ
7	ΕΝΑΥΣΗ_0	Προετοιμασία μεταβλητών έναυσης
8	ΕΝΑΥΣΗ_1	Άναμμα
9	ΚΑΥΣΤ_0	Η μονάδα είναι ενεργοποιημένη (ON)
10	ΤΕΡΜΑΤΙΣΜΟΣ_ΑΝΑΛΥΣΗΣ_ΔΟΚΙΜΗΣ_0	Προετοιμασία μεταβλητών για τον έλεγχο των διατάξεων ασφαλείας και της βαλβίδας αερίου
11	ΤΕΡΜΑΤΙΣΜΟΣ_ΑΝΑΛΥΣΗΣ_ΔΟΚΙΜΗΣ_1	Ρελέ ελέγχου βαλβίδας ασφαλείας και αερίου
12	ΜΕΤΑ_ΑΕΡΙΣΜΟΣ_0	Προετοιμασία μεταβλητών μετα-αερισμού
13	ΜΕΤΑ_ΑΕΡΙΣΜΟΣ_1	Μετά-αερισμός
14	ΚΥΚΛΟΦΟΡΗΤΗΣ_ΘΕΡΜΑΝΣΗΣ_0	Προετοιμασία των μεταβλητών του κυκλοφορητή θέρμανσης
15	ΚΥΚΛΟΦΟΡΗΤΗΣ_ΘΕΡΜΑΝΣΗΣ_1	Κυκλοφορητής Θέρμανσης
16	ΚΥΚΛΟΦΟΡΗΤΗΣ_ZNX_0	Προετοιμασία μεταβλητών κυκλοφορητή ZNX
17	ΚΥΚΛΟΦΟΡΗΤΗΣ_ZNX_1	Κυκλοφορητής ZNX
18	ΣΥΝΑΓΕΡΜΟΣ_1	Non-volatile σφάλμα κλειδώματος
19	ΕΛΕΓΧΟΣ_ΣΦΑΛΜΑΤΟΣ	Volatile σφάλμα κλειδώματος
20	ΚΑΛΥΜΜΑ_ΚΑΥΣΤΗΡΑ	Επανεκκίνηση πλακέτας
21	CLEAR_E2PROM_ERROR	Ακύρωση σφάλματος E2PROM
22	STORE_BLOCK_ERROR	Αποθήκευση σφάλματος
23	ΠΕΡΙΜΕΝΕΤΕ_ΕΝΑ_ΔΕΥΤΕΡΟ_ΛΕΠΤΟ	Αναμονή πριν από την είσοδο σε άλλη κατάσταση

9 ΑΝΑΚΥΚΛΩΣΗ ΚΑΙ ΔΙΑΘΕΣΗ

Η συσκευή κατασκευάζεται με χρήση διαφόρων υλικών, όπως μέταλλα, πλαστικά και ηλεκτρικά και ηλεκτρονικά εξαρτήματα. Στο τέλος του κύκλου ζωής, αφαιρέστε με ασφάλεια τα εξαρτήματα και απορρίψτε τα με υπεύθυνο τρόπο, σύμφωνα με την ισχύουσα νομοθεσία της χώρας εγκατάστασης για το περιβάλλον.

 Η κατάλληλη συλλογή, η επεξεργασία και η φιλική προς το περιβάλλον απόρριψη των αποβλήτων συμβάλλουν στην πρόληψη ενδεχόμενων αρνητικών επιπτώσεων στο περιβάλλον και την υγεία και προάγουν την επαναχρησιμοποίηση ή / και την ανακύκλωση των υλικών από τα οποία αποτελείται η συσκευή.

 Η παράνομη διάθεση του προϊόντος από τον ιδιοκτήτη υπόκειται σε διοικητικά πρόστιμα που προβλέπονται από την ισχύουσα νομοθεσία.

RIELLO

RIELLO S.p.A.
Via Ing. Pilade Riello, 7
37045 - Legnago (VR)
www.riello.com

Ο κατασκευαστής προσπαθεί να βελτιώνει συνεχώς όλα τα προϊόντα. Η εμφάνιση, οι διαστάσεις, οι τεχνικές προδιαγραφές, ο τυποποιημένος εξοπλισμός και τα εξαρτήματα ενδέχεται επομένως να τροποποιηθούν χωρίς προειδοποίηση.