

Steel Pro Power

HR UPUTE ZA OSOBU ODGOVORNU ZA SUSTAV, ZA INSTALATERA I ZA SERVISNA SLUŽBA

RIELLO

MODELI

MODEL	KÓD
STEEL PRO POWER 114-2 P	20138572
STEEL PRO POWER 140-2 P	20138573
STEEL PRO POWER 180-2 P	20138574
STEEL PRO POWER 230-2 P	20138575
STEEL PRO POWER 270-2 P	20138576
STEEL PRO POWER 300-3 P	20138577
STEEL PRO POWER 345-3 P	20138578
STEEL PRO POWER 405-3 P	20138579
STEEL PRO POWER 460-4 P	20138580
STEEL PRO POWER 540-4 P	20138581
STEEL PRO POWER 114-2 V	20138582
STEEL PRO POWER 140-2 V	20138583
STEEL PRO POWER 180-2 V	20138584
STEEL PRO POWER 230-2 V	20138585
STEEL PRO POWER 270-2 V	20138586
STEEL PRO POWER 300-3 V	20138587
STEEL PRO POWER 345-3 V	20138588
STEEL PRO POWER 405-3 V	20138589
STEEL PRO POWER 460-4 V	20138590
STEEL PRO POWER 540-4 V	20138591

DODATNA OPREMA

Za kompletan popis dodatne opreme i informacije o njezinom kombiniranju pogledajte Listocatalogo.

Poštovani Tehničaru, čestitamo što ste predložili modulami sustav **RIELLO** koji je u stanju dugo vremena osiguravati najveću udobnost, uz visoku pouzdanost, učinkovitost, kvalitetu i sigurnost.

Ovim priručnikom želimo vam pružiti informacije koje - uz potpuno poštovanje vaše stručnosti i tehničke sposobnosti - smatramo neophodnim za ispravno i jednostavno postavljanje uređaja.

Ponovno se zahvaljujemo i želimo vam dobar rad.
Riello S.p.A.

USKLAĐENOST

I termički moduli **Steel Pro Powersu** u skladu s:

- Uredbe (EU) 2016/426
- Direktivom 92/42/EEZ o zahtjevima za učinkovitost i Prilogom E Dekreta predsjednika Republike (DPR) br. 412 od 26. kolovoza 1993. godine (****)
- Direktivom o elektromagnetskoj kompatibilnosti 2014/30/EU
- Direktivom o niskom naponu 2014/35/EU
- Direktivom za ekološki dizajn proizvoda koji koriste energiju 2009/125/EZ
- Uredba (EU) br. 2017/1369 Označavanje energetske učinkovitosti
- Delegiranom uredbom (EU) br. 811/2013
- Delegiranom uredbom (EU) br. 813/2013
- Normom EN 15502-1 Plinski kotlovi za centralno grijanje - Opći zahtjevi i ispitivanja
- Specifičnom normom za uređaje tipa C i uređaje tipa B2, B3 i B5 nazivnog toplinskog opterećenja koje ne prelazi 1.000 kW EN 15502-2/1
- Direktivama SSIGA o plinu G1
- Propisima o protupožarnoj zaštiti AICAA
- Direktivom o UNP CFST, 2. dio
- RAZNIM kantonskim i općinskim propisima o kvaliteti zraka i uštedi energije.



Proizvod na kraju svojeg životnog vijeka ne smijete baciti u komunalni otpad nego ga predati u reciklažno dvorište.

1 OPĆENITO	4	3.3	Popis pogrešaka	77	
1.1	Opća upozorenja	4	3.3.1	Trajne pogreške	77
1.2	Osnovna sigurnosna pravila	4	3.3.2	Privremene pogreške	77
1.3	Opis uređaja	5	3.3.3	Obavijesti	77
1.4	Sigurnosni mehanizmi	5	3.4	Prijelaz s jedne vrste plina na drugu	78
1.5	Identifikacija	6	3.5	Podešavanja	80
1.6	Struktura	7	3.6	Zaštita sustava od smrzavanja	81
1.7	Tehnički podaci	9	3.7	Privremeno isključivanje ili isključivanje na kratko razdoblje	82
1.8	Podaci ERP	14	3.8	Isključivanje na dulje razdoblje	82
1.9	Cirkulacijske crpke	16	3.9	Mijenjanje kartice zaslona i konfiguriranje	83
1.10	Hidraulički krug	18	3.10	Mijenjanje kontrolne kartice i konfiguriranje	84
1.11	Namještanje sonda temperature	19	3.11	Održavanje	85
1.12	Upravljačka ploča	20	3.11.1	Funkcija "Podsjetnik za održavanje"	85
			3.12	Čišćenje i demontiranje unutarnjih komponenti	86
			3.13	Eventualne greške i rješenja	88
2 MONTAŽA	21	4 PRIKLJUČIVANJE U NIZU	89		
2.1	Preuzimanje proizvoda	4.1	Pripremne radnje	89	
2.1.1	Smještaj naljepnica	4.1.1	Dodjela I/O	89	
2.2	Dimenzije i težine	4.1.2	Postavljanje DIP prekidača	90	
2.3	Prostorija u kojoj se postavlja	4.2	Prikjučak bus-a	91	
2.3.1	Minimalne preporučene zaštitne zone	4.3	Postavljanje glavnih parametara	92	
2.4	Postavljanje na stare instalacije ili sustave koje treba osuvremeniti	4.3.1	Par.73 – način rada Managing, Stand-alone - samostalno upravljanje	92	
2.5	Premještanje i uklanjanje ambalaže	4.3.2	Par.147 – br. termičkih modula	92	
2.6	Prikjučci vode	4.3.3	Rad općenito	92	
2.7	Shematski prikazi sustava za vodu	4.4	Rad pomoću sonde primarnog	92	
2.7.1	Električni prikjučci za snagu, shema 1	4.5	Rad pomoću sonde sekundarnog	92	
2.7.2	Prikjučci sonde, shema 1	4.6	Parametar 148: način rada niza	92	
2.7.3	Prikjučci bus, shema 1	4.6.1	Par 148 = 0	92	
2.7.4	Električni prikjučci za snagu, shema 2	4.6.2	Par 148 = 1	93	
2.7.5	Prikjučci sonde, shema 2	4.6.3	Par 148 = 2	93	
2.7.6	Prikjučci bus, shema 2	4.7	Specifični parametri za sustave u nizu	94	
2.7.7	Električni prikjučci za snagu, shema 3				
2.7.8	Prikjučci sonde, shema 3				
2.7.9	Prikjučci bus, shema 3				
2.7.10	Električni prikjučci za snagu, shema 4				
2.7.11	Prikjučci sonde, shema 4				
2.7.12	Prikjučci bus, shema 4				
2.8	Plinski prikjučci				
2.9	Ispust proizvoda izgaranja				
2.9.1	Predispozicija za ispušni kondenzat				
2.10	Neutraliziranje kondenzata				
2.10.1	Zahtjevi za kvalitetu vode				
2.11	Punjenje i pražnjenje sustava				
2.11.1	Punjenje				
2.11.2	Pražnjenje				
2.12	Električna shema				
2.13	Električni spojevi				
2.13.1	Sigurnosni prikjučak Inail				
2.13.2	Raspoloživi prikjučak na priključnici				
2.14	Elektronički upravljački uređaj				
2.14.1	Struktura izbornika				
2.14.2	Popis parametara				
3 PUŠTANJE U RAD I ODRŽAVANJE	66	5 OVISNA PODRUČJA - DEPENDING	97		
3.1	Prvo puštanje u rad	5.1	Kontrola zone s Podređenim modulom	97	
3.1.1	Uključivanje i isključivanje uređaja	5.2	Postavljanje parametara za zonu (pristupanje samo s lozinkom instalatera)	97	
3.1.2	Postavljanje datuma i sata	5.2.1	Uklanjanje zone podređenog	98	
3.1.3	Pristup s lozinkom				
3.1.4	Postavljanje parametara grijanja				
3.1.5	Postavljanje parametara za sanitarnu vodu				
3.1.6	Satni program				
3.1.7	Informacije o termičkom modulu				
3.2	Provjere tijekom i nakon puštanja u rad				
		6 UPRAVLJANJE DODATNOM ZONOM	99		
		6.1	Kontrola zone s dijelom iz dodatne opreme Dodatna zona	99	
		6.2	Postavljanje parametara za dodatnu zonu	100	
		6.3	Postavljanje parametara za zonu (pristupanje samo s lozinkom instalatera)	100	
		6.3.1	Struktura izbornika	101	
		6.4	Postavljanje parametara za klimatsku krivulju zone (pristupanje samo s lozinkom instalatera)	102	
		6.5	Programiranje zone	102	
		6.6	Programiranje vremenskih raspona	103	
		6.7	Informacije o radu zone	104	
		7 OSOBA ODGOVORNA ZA SUSTAV	105		
		7.1	Puštanje u rad	105	
		7.2	Privremeno isključivanje ili isključivanje na kratko razdoblje	106	
		7.3	Isključivanje na dulje razdoblje	106	
		7.4	Čišćenje	106	
		7.5	Održavanje	106	
		7.6	Korisne informacije	107	
		8 POVEZIVANJE PUTEM PROTOKOLA MODBUS	108		
		9 RECIKLIRANJE I ODLAGANJE	112		












U nekim dijelovima priručnika rabe se simboli:

 **PAŽNJA** = za postupke koji zahtijevaju poseban oprez i odgovarajuću pripremu.


 **ZABRANJENO** = za one postupke koji se NE SMIJU nikada provoditi.

1 OPĆENITO

1.1 Opća upozorenja















-  Nakon skidanja ambalaže uvjerite se u cjelovitost i potpunost isporuke te u slučaju da ne odgovara, obratite se ovlaštenom prodavatelju **RIELLO** koji je prodao uređaj.
-  Postavljanje proizvoda mora obaviti stručno osposobljena tvrtka koja će po završetku rada vlasniku izdati izjavu o sukladnosti i o postavljanju izvršenom po pravilima struke, odnosno prema važećim nacionalnim i lokalnim normama te uputama koje tvrtka **RIELLO** daje u priručniku s uputama priloženom uz ovaj uređaj.
-  Proizvod se smije rabiti isključivo u skladu s namjenom za koju ga je tvrtka **RIELLO** izričito napravila. Isključuje se bilo kakva ugovorna ili izvanugovorna odgovornost tvrtke **RIELLO** za štetu prouzročenu osobama, životinjama ili stvarima, odnosno do koje je došlo zbog pogrešnog postavljanja, podešavanja, održavanja i nepravilne uporabe.
-  U slučaju curenja vode odspojite termički modul iz električne mreže, zatvorite dovod vode i što prije obavijestite Servisna služba **RIELLO** ili kvalificirano, profesionalno osoblje.
-  Periodično provjeravajte da se ispušt kondenzata nije začepio.
-  Periodično provjeravajte je li radni tlak sustava za vodu viši od 1 bar i niži od maksimalne granice predviđene za uređaj. U suprotnom, stupite u kontakt s Servisna služba **RIELLO** ili s kvalificiranim, profesionalnim osobljem.
-  U slučaju dulje neuporabe termički modul trebate izvršiti radnje koje slijede:
 - Namjestiti glavni prekidač uređaja u položaj "OFF"
 - Namjestite glavni prekidač sustava na "isključeno"
 - zatvoriti ventile goriva i vode na sustavu grijanja
 - Ispraznite sustav grijanja i onaj sanitarne vode ako postoji opasnost od smrzavanja.
-  Zahvate održavanja termički modul treba obavljati barem jednom godišnje.
-  Ovaj priručnik potrebno je pažljivo čuvati jer je sastavni dio uređaja i mora UVIJEK pratiti termički modul i nakon ustupanja drugom vlasniku ili premještanja u neki drugi sustav. U slučaju oštećenja ili gubitka, zatražite drugi primjerak od Servisna služba **RIELLO** na vašem području.
-  Potrebno je pažljivo pročitati ovaj priručnik kako bi se olakšalo primjereno i sigurno postavljanje uređaja, upravljanje njime te njegovo održavanje. Vlasnika je potrebno na odgovarajući način informirati o uporabi uređaja i osposobiti ga za nju. Uvjerite se da se upoznao sa svim potrebnim informacijama za siguran rad sustava.
-  Prije priključenja na sustav za vodu, na plinsku mrežu i električnog napajanja, termički modul može biti izložen temperaturama od 4 °C do 40 °C. Kad jednom bude u stanju aktivirati funkcije zaštite od smrzavanja, može biti izložen temperaturama od -20 °C do 40 °C

 Periodično provjeravajte da se ispušt kondenzata nije začepio.

 Preporučujemo da jednom godišnje očistite izmjenjivač iznutra tako da izvadite puhalicu i plamenik te usisavanjem uklonite eventualne krute ostatke izgaranja. Ovu radnju mora obaviti isključivo osoblje Servisna služba.

1.2 Osnovna sigurnosna pravila

Podsjećamo vas da uporaba proizvoda, koji upotrebljavaju gorivo, električnu energiju i vodu, zahtijeva poštivanje nekih osnovnih sigurnosnih pravila kao što su:

-  Djeci ili osobama koje nisu sposobne djelovati bez nadzora zabranjeno je upravljati uređajem.
-  Zabranjeno je uključivati ili isključivati električne mehanizme ili uređaje kao što su prekidači, kućanski aparati itd. ako se osjeti miris goriva ili nesagorijevanja. U ovom slučaju:
 - Prozračite prostoriju otvarajući vrata i prozore
 - Zatvorite mehanizam za prekid dovoda goriva
 - zatražite hitnu intervenciju Servisna služba **RIELLO** ili kvalificiranog, profesionalnog osoblja.
-  Zabranjeno je dodirivati uređaj ako ste bos ili ako su vam dijelovi tijela mokri.
-  Zabranjeno je poduzimanje bilo kakvih tehničkih zahvata ili čišćenja prije isključivanja uređaja iz električne mreže postavljanjem glavnog prekidača sustava na "isključeno" i glavnog prekidača uređaja na "OFF".
-  Zabranjeno je mijenjati sigurnosne mehanizme i mehanizme za podešavanje bez ovlaštenja proizvođača.
-  Zabranjeno je začepljivati ispušt kondenzata.
-  Zabranjeno je povlačenje, odvajanje i savijanje električnih kabela na izlazu iz uređaja iako je on isključen iz električne mreže.
-  Zabranjeno je začepiti ili smanjiti dimenzije otvora za prozračivanje prostorije u kojoj je postavljen kotao. Otvori za prozračivanje neophodni su za pravilno izgaranje.
-  Zabranjeno je izlaganje uređaja atmosferskim utjecajima (bez uporabe specifičnog dijela iz dodatne opreme). On je projektiran za unutarnju uporabu.
-  Zabranjeno je isključivanje uređaja ako se vanjska temperatura može spustiti ispod NULE (opasnost od smrzavanja).
-  Zabranjeno je ostavljanje kartonskih kutija i zapaljivih tvari u prostoriji u kojoj je postavljen uređaj.
-  Zabranjeno je bacanje ambalaže u okoliš te njeno ostavljanje u doseg djece jer je ona potencijalni izvor opasnosti. Stoga ju je potrebno odložiti sukladno zakonima na snazi.
-  Zabranjeno je aktiviranje termičkog modula bez vode.
-  Nekvalificiranim osobama i onima bez specifične stručnosti zabranjuje se skidanje plašta termičkog modula.

1.3 Opis uređaja

Steel Pro Power je modularni kondenzacijski sustav s predmiješanjem, koji se sastoji od kaskadnih termičkih modulacijskih elemenata instaliranih unutar okvira sastavljenog od anodiziranog aluminija i obojanih ploča.

Serijski proizvod je prikladan za unutarnju montažu, s otvorenom komorom za izgaranje; može se promijeniti u izgaranje sa zračno nepropusnom komorom ili u izvedbu za vanjsku montažu s ugradnjom posebnih dodatnih kompleta koji povećavaju električnu zaštitu sve do stupnja zaštite IPX5D.

Ornari su opremljeni s 2, 3 ili 4 termička elementa od 57 do 131 kW, za ukupnu snagu od 114 do 524 kW i dostupni su u izvedbama u kojima je na svaki termički modul povezana pumpa niske potrošnje (izvedba "P") ili dvoputni ventil (izvedba "V").

Modeli s izmjenjivačem od 131 kW (270-2 P/V - 405-3 P/V - 540-4 P/V) predviđeni su za kaskadnu montažu, s uparivanjem u istoj liniji, do najviše 10 termičkih elemenata ukupno i do snage od 1310 kW.

Optimalno upravljanje izgaranjem omogućava visoke učinke (sve do premašivanja 109%, vrijednost izračunata po DOV, u režimu kondenzacije) i niske emisije štetnih tvari (razred 5, prema UNI EN 297).

Osnovne tehničke karakteristike uređaja su:

- plamenik za predmiješanje sa stalnim omjerom zrak-plin;
- spiralni izmjenjivač, dvostruka zavojnica s glatkom cijevi od nehrđajućeg čelika kako bi se jamčila dobra otpornost na koroziju te mogućnost rada s visokim Δt (sve do 40 °C) uz smanjeno vrijeme pokretanja proizvodnog ciklusa;
- snaga od 114 do 524 kW;
- maksimalna temperatura odvoda dimnih plinova 100 °C;
- upravljanje i kontrola mikroprocesorom sa samodijagnostikom vidljivom na zaslonu i registriranje glavnih pogrešaka;
- funkcija zaštite od smrzavanja;
- vanjski osjetnik koji omogućava funkciju kontrole temperature;
- priprema za termostat za prostorije / zahtjev za toplinom u zonama visoke ili niske temperature;
- mogućnost upravljanja jednim krugom grijanja i jednim krugom za pripremu tople sanitarne vode s akumulacijom;
- cirkulacijska pumpa visoke učinkovitosti i velike preostale dobavne visine montirana je na svim izvedbama "P"

1.4 Sigurnosni mehanizmi


Sve funkcije svakog termičkog elementa elektronički kontrolira jedna kartica homologirana za obavljanje sigurnosne funkcije tehnologijom dvostrukog procesora. Svaka greška izaziva zaustavljanje samog uređaja i automatsko zatvaranje plinskog ventila.


U krugu vode svakog termičkog elementa su postavljeni:


- **Sigurnosni termostat**
- **Mjerač protoka** koji je u stanju neprekidno provjeravati protok primarnog kruga i prouzročiti zaustavljanje uređaja u slučaju nedovoljnog protoka.
- **Osjetnici temperature** na potisu i povratu koji neprekidno mjere temperaturnu razliku (Δt) između tekućine na ulazu i na izlazu te omogućavaju intervenciju kontrole.

U krugu izgaranja svakog termičkog elementa su postavljeni:

- **Elektroventil za plin** razreda B+C, s pneumatskom kompenzacijom protoka plina ovisno o protoku usisanog zraka.
- **Ionizacijska elektroda za otkrivanje**.
- **Sonda temperature dimnih plinova**.
- Na kolektor termičkog modula je postavljen **Presostat minimalnog tlaka**

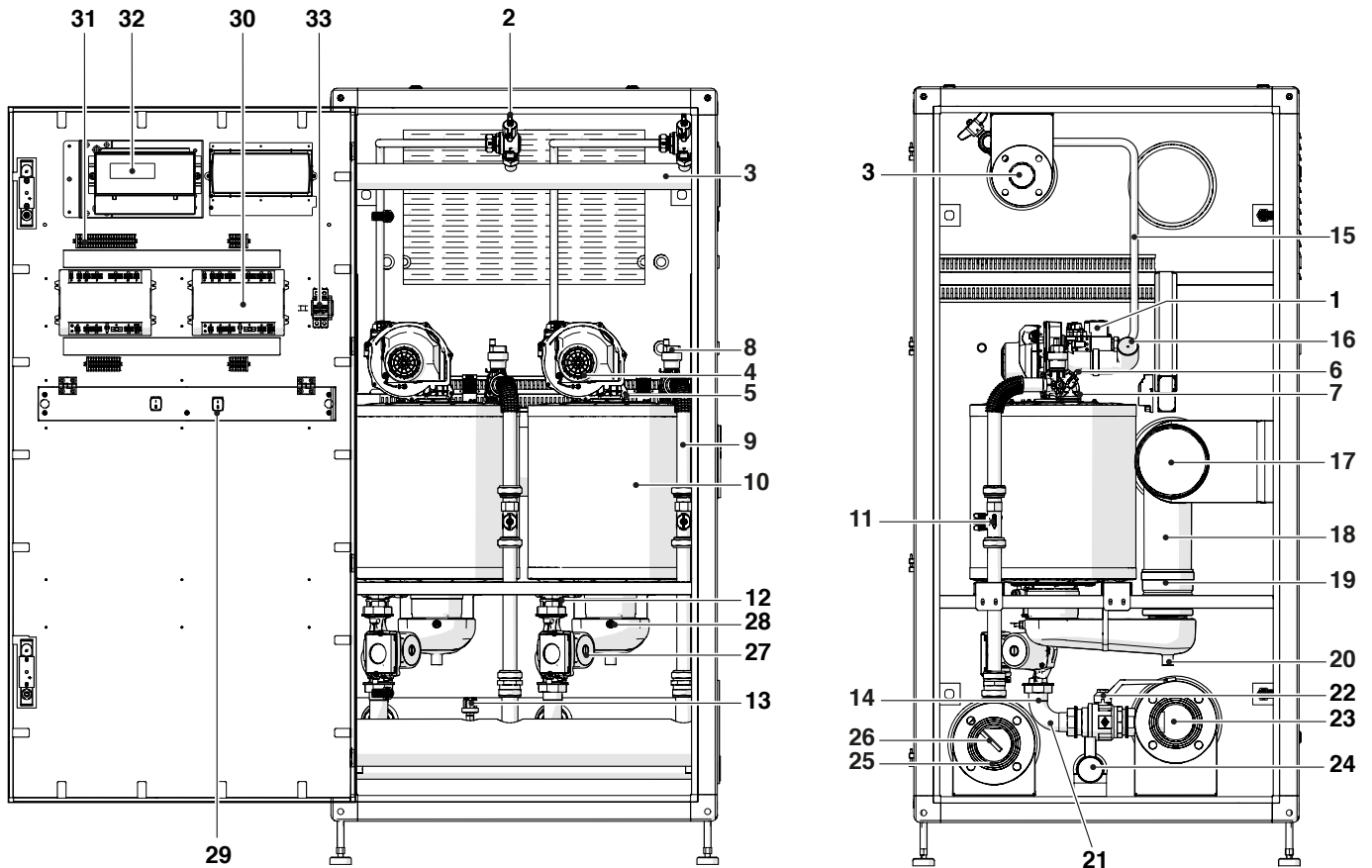
 Interveniranje sigurnosnih mehanizama pokazuje ukazuje na potencijalno opasan neispravan rad termičkog modula, stoga odmah stupite u kontakt s Servisna služba. Nakon kratkog čekanja možete pokušati ponovno uključiti uređaj (vidi odlomak "Prvo puštanje u rad").

 Sigurnosne mehanizme smije zamijeniti Servisna služba, koristeći isključivo originalne komponente. Pogledajte katalog rezervnih dijelova isporučen s uređajem. Nakon što ste izvršili popravak provjerite radi li uređaj ispravno.

 Uređaj se ne smije, čak ni privremeno, uključiti ako sigurnosni mehanizmi ne rade ili su oštećeni.

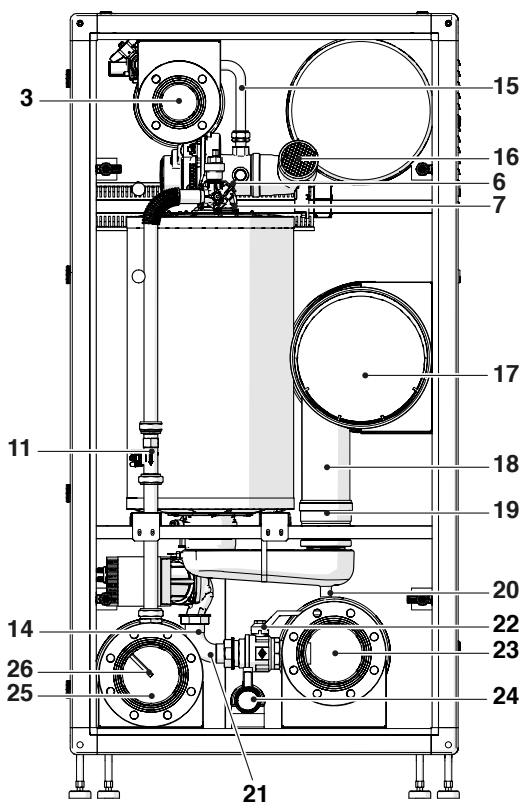
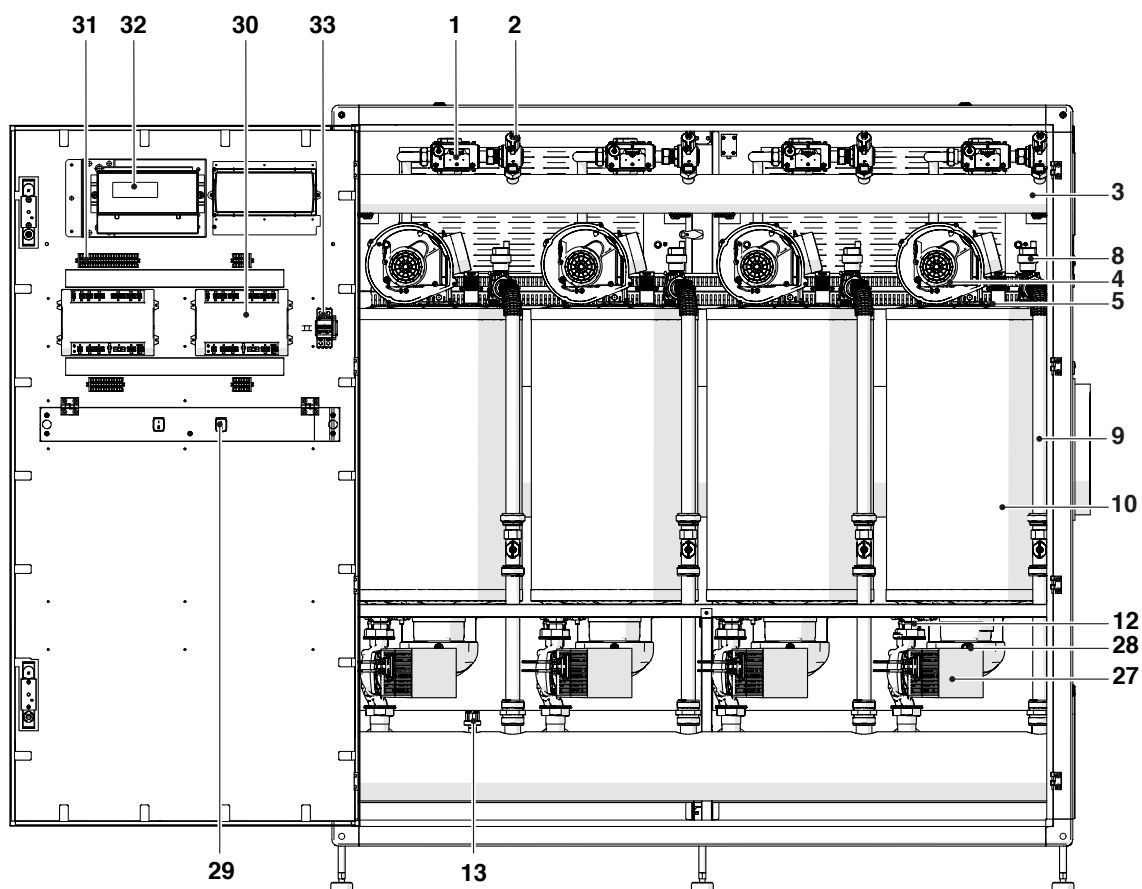
1.6 Struktura

Steel Pro Power 114-2 P/V ÷ 270-2 P/V



- 1 Plinski ventil
- 2 Plinska slavina
- 3 Plinski kolektor
- 4 Ventilator
- 5 Elektroda
- 6 Sonda potisa
- 7 Sigurnosni termostat s vraćanjem u prvobitni položaj resetiranjem s kartice
- 8 Automatski odušni ventil
- 9 Jedinica cijevi potisa
- 10 Komora izgaranja
- 11 Mjerač protoka
- 12 Jedinica osjetnika povrata
- 13 Presostat minimalnog
- 14 Jedinica slavine ispusta
- 15 Jedinica cijevi za plin
- 16 Jedinica cijevi za usis
- 17 Kolektor ispusta dimnih plinova
- 18 Jedinica cijevi za ispuštanje dimnih plinova
- 19 Jedinica povratne zaklopke
- 20 Jedinica ispusta kondenzata
- 21 Jedinica cijevi za povrat
- 22 Jedinica dvoputnog ventila povrata
- 23 Kolektor povrata
- 24 Kolektor kondenzacije
- 25 Kolektor potisa
- 26 Šupljina za osjetnika potisa
- 27 Jedinica cirkulacijske pumpe / dvoputnog ventila
- 28 Sonda dimnih plinova
- 29 Jedinica prekidača
- 30 Upravljačka kartica
- 31 Priključnica
- 32 Zaslon
- 33 Glavni prekidač

Steel Pro Power 300-3 P/V ÷ 540-4 P/V



- 1 Plinski ventil
- 2 Plinska slavina
- 3 Plinski kolektor
- 4 Ventilator
- 5 Elektroda
- 6 Sonda potisa
- 7 Sigurnosni termostatski s vraćanjem u prvobitni položaj resetiranjem s kartice
- 8 Automatski odušni ventil
- 9 Jedinica cijevi potisa
- 10 Komora izgaranja
- 11 Mjerač protoka
- 12 Jedinica osjetnika povrata
- 13 Presostat minimalnog
- 14 Jedinica slavine ispusta
- 15 Jedinica cijevi za plin
- 16 Jedinica cijevi za usis
- 17 Kolektor ispusta dimnih plinova
- 18 Jedinica cijevi za ispuštanje dimnih plinova
- 19 Jedinica povratne zaklopke
- 20 Jedinica ispusta kondenzata
- 21 Jedinica cijevi za povrat
- 22 Jedinica dvoputnog ventila povrata
- 23 Kolektor povrata
- 24 Kolektor kondenzacije
- 25 Kolektor potisa
- 26 Šupljina za osjetnik potisa
- 27 Jedinica cirkulacijske pumpe / dvoputnog ventila
- 28 Sonda dimnih plinova
- 29 jedinica prekidača
- 30 Upravljačka kartica
- 31 Prikjučnica
- 32 Zaslon
- 33 Glavni prekidač

1.7 Tehnički podaci

Opis	Steel Pro Power									
	114-2 P/V	140-2 P/V	180-2 P/V	230-2 P/V	270-2 P/V	300-3 P/V	345-3 P/V	405-3 P/V	460-4 P/V	540-4 P/V
TIP UREĐAJA										
Tip aparata	Kondenzacijsko grijanje B23, B53; B53P									
Gorivo - Kategorija uređaja	IT-GB-GR-IE-PT-SI: G20=20mbar G30/G31=28-30/37mbar; II2H3+ SK: G20=20mbar G30=28-30mbar G31=37mbar; II2H3+ ES: G20=18mbar G30=28-30mbar G31=37mbar; II2H3+ BE: G20/25=20/25mbar; I2E(S) BE: G30/G31=28-30 /37mbar G31=28-30/37mbar; I3+ MT-CY-IS: G30=30mbar; I3B/P FR: G20/G25= 20/25mbar G30/G31=28-30/37mbar; II2E+3+ PL-RU: G20=20 mbar G30/G31= 37 mbar (RU=37mbar); II2E3B/P LU: G20=20 mbar G31=37 mbar; I2E3P DE: G20/G25=20 mbar G30=50 mbar; II2ELL3B/P PL: G20=20mbar G27=20mbar G30/G31=37mbar G2.350=13mbar; II2ELwLs3B/P FR: G20/G25=20/25 mbar G30/G31=28-30/37mbar; II2ESI3+ FR: G20/G25= 20/25mbar G30=28-30mbar; II2ESI3B/P RO-IE-SI-BG-DK-SK-EE: G20=20mbar G30=30mbar; II2H3B/P SE-NO-LV-LT-FI-TR: G20=20mbar G30=30mbar; II2H3B/P HR: G20=20mbar G30/G31=30mbar; II2H3B/P HU: G20=25mbar G30=30mbar; II2H3B/P SK-CZ-LU-AT-CH: G20=20mbar G30=50mbar; II2H3B/P SI-SK: G20=20mbar G31=37mbar; II2H3P NL: G25=25mbar G30=30mbar; II2L3B/P									
Komora izgaranja	okomito									
Homologacija ispusta dimnih plinova	B23, B53, B53P, C13(*), C33(*), C53(*), C63(*)									
Kategorija uređaja sukladno UNI 10642	II2H3P									

Opis	Steel Pro Power					Mj.jed.	
	114-2 PV	140-2 PV	180-2 PV	230-2 PV	270-2 PV		
SNAGA I UČINCI							
Nazivno toplinsko opterećenje DOV		114	136	180	223,2	262	kW
Nazivno toplinsko opterećenje GOV		126	152	200	248	292	kW
Nazivna toplinska snaga, maksimalno 80-60 °C	G20	111,4	134	176,6	219,6	258	kW
Nazivna toplinska snaga, maksimalno 60-40 °C	G20	119,2	142,8	187,6	232,4	274,6	kW
Nazivna toplinska snaga, maksimalno 50-30 °C	G20	123,8	147,8	194,8	242,2	284,2	kW
Minimalno toplinsko opterećenje DOV	G20	13,7	13,7	19,4	22,4	26,3	kW
Minimalno toplinsko opterećenje GOV	G20	15	15	21,6	24,9	29	kW
Minimalna toplinska snaga 80/60 °C	G20	13,5	13,5	19,2	22,1	26	kW
Minimalna toplinska snaga 50/30 °C	G20	14,9	14,9	21,1	24,5	28,9	kW
Korisni učinak pri nazivnoj toplinskoj snazi 80-60 °C (DOV)		97,72	98,53	98,11	98,40	98,47	%
Korisni učinak pri minimalnoj toplinskoj snazi 80-60 °C (DOV)		98,9	98,9	98,8	99,2	99,1	%
Korisni učinak pri nazivnoj toplinskoj snazi 50/30°C (DOV)		108,6	108,1	108,3	108,6	108,3	%
Korisni učinak pri minimalnoj toplinskoj snazi 50/30°C (DOV)		109,3	109,3	109,2	110	110	%
Korisni učinak 30 % - 50/30 °C GOV (DOV)		98,94 (109,36)	97,81 (109,31)	98,00 (108,89)	98,39 (108,93)	98,17 (109,41)	%
Učink izgaranja		99,0	99,0	99,0	99,3	99,3	%
Gubici u dimnjaku s ugašenim plamenikom		0,1	0,1	0,1	0,1	0,1	%
Gubici u dimnjaku s upaljenim plamenikom P. maks. 80-60 °C		2,3	2,3	2,5	2,5	2,6	%
Gubici u dimnjaku s upaljenim plamenikom na 30% Pn 50-30 °C		0,5	0,5	0,6	0,5	0,6	%
Gubici u dimnjaku s upaljenim plamenikom P. min. 80-60 °C		0,12	0,11	0,22	0,1	0,1	%
Gubici u plaštu pri srednjoj T od 70°C i s upaljenim plamenikom		0,5	0,5	0,5	0,5	0,5	%
Gubici u plaštu pri srednjoj T od 70°C i s ugašenim plamenikom		0,5	0,5	0,5	0,5	0,5	%
Temperatura dimnih plinova pri maksimalnoj snazi i minimalnoj snazi 80-60 °C		71 - 61	72 - 61	76 - 62	75 - 61	77 - 61	°C
Temperatura dimnih plinova pri maksimalnoj snazi i minimalnoj snazi 50-30 °C		45 - 33	46 - 33	47 - 35	45 - 33	48 - 35	°C
Pokazatelj zraka λ pri maksimalnoj snazi	G20	1,27	1,27	1,27	1,27	1,27	br.
	G31	1,29	1,29	1,29	1,29	1,29	br.
Pokazatelj zraka λ pri minimalnoj snazi	G20	1,27	1,27	1,27	1,27	1,27	br.
	G31	1,29	1,29	1,29	1,29	1,29	br.
Protok mase dimnih plinova pri maks.-min. snazi	G20	53 - 6	64 - 6	84 - 9	104 - 10	122 - 12	g/s
	G31	51 - 6	62 - 6	82 - 9	101 - 10	119 - 12	g/s
Preostala dobavna visina dimnih plinova pri minimalnoj snazi		35	35	32	30	28	Pa
Preostala dobavna visina dimnih plinova pri maksimalnoj snazi		510	630	560	500	353	Pa
Nazivno toplinsko opterećenje, maksimalno (DOV)	G25	106	130	170	214	254	kW
Nazivno toplinsko opterećenje, minimalno (DOV)	G25	13	13	18,1	21,4	24,5	kW

(*) Konfiguracije moguće samo s montažom za to namijenjene opreme (dostupni zasebno).

Opis	Steel Pro Power					Mj.jed.	
	114-2 P/V	140-2 P/V	180-2 P/V	230-2 P/V	270-2 P/V		
ELEKTRIČNI PODACI							
Napon napajanja	230-50					V - Hz	
Stupanj električne zaštite	IPX4D					IP	
Potrošnja električne energije kotla pri maksimalnoj snazi	198	264	460	706	964	W	
Potrošnja električne energije kotla pri minimalnoj snazi	92	96	126	198	220	W	
Potrošnja električne energije pumpe pri maksimalnoj snazi	100	110	160	296	360	W	
Potrošnja električne energije pumpe pri minimalnoj snazi	40	44	64	118	144	W	
FUNKCIJA GRIJANJA							
Raspon odabira temperature vode (s pločastim izmjenjivačem)	20-80/(85)*					°C	
Temperatura interveniranja termostata za blokadu	95					°C	
Maksimalna radna temperatura	100					°C	
Maksimalni radni tlak	6					bar	
Minimalni radni tlak	0,7					bar	
Sadržaj vode	45	45	50	60	75	l	
Pad tlaka vode pri ΔT 20 °C "izvedbe V"	102	135	168	356	526	mbar	
Preostala dobavna visina vode pri ΔT 20 °C "izvedbe P"	400	280	450	300	500	mbar	
Maksimalna kondenzacija pri maksimalnoj snazi 50-30 °C	17,8	20,2	27,2	35	39,6	l/h	
Buka (zvučna snaga)	56	58	58	60	61	dB(A)	
PODACI O NAPAJANJU PLINOM							
Maksimalni tlak napajanja plinom	G20	60	60	60	60	60	mbar
	G31	60	60	60	60	60	mbar
Nazivni tlak napajanja plinom	G20	20	20	20	20	20	mbar
	G31	37	37	37	37	37	mbar
Minimalni tlak napajanja plinom	G20	17	17	17	17	17	mbar
	G31	25	25	25	25	25	mbar
PODACI O DIMENZIJAMA							
Promjer potisa grijanja	3" DN80 PN6	3" DN80 PN6	3" DN80 PN6	3" DN80 PN6	5" DN125 PN6	ø DN	
Promjer povrata grijanja	3" DN80 PN6	3" DN80 PN6	3" DN80 PN6	3" DN80 PN6	5" DN125 PN6	ø DN	
Promjer ulaza plina	2" DN50 PN6	2" DN50 PN6	2" DN50 PN6	2" DN50 PN6	3" DN80 PN6	ø DN	
Promjer ispusta kondenzata	50	50	50	50	50	ø mm	
Visina plašta	1800	1800	1800	1800	1800	mm	
Širina plašta	900	900	900	900	900	mm	
Dubina plašta	890	890	890	890	890	mm	
Promjer ispusta dimnih plinova	DN160	DN160	DN160	DN160	DN300	ø mm	
Promjer usisa zraka (opcionalno)	DN160	DN160	DN160	DN160	DN300	ø mm	

(*) Konfiguracije moguće samo s montažom za to namijenjene opreme (dostupni zasebno).

Opis	Steel Pro Power					Mj.jed.	
	300-3 P/V	345-3 P/V	405-3 P/V	460-4 P/V	540-4 P/V		
SNAGA I UČINCI							
Nazivno toplinsko opterećenje DOV		291	334,8	393	446,4	524	kW
Nazivno toplinsko opterećenje GOV		324	372	438	496	584	kW
Nazivna toplinska snaga, maksimalno 80-60 °C	G20	285,9	329,4	387	439,2	516	kW
Nazivna toplinska snaga, maksimalno 60-40 °C	G20	303,3	348,6	411,9	464,8	549,2	kW
Nazivna toplinska snaga, maksimalno 50-30 °C	G20	315,3	363,6	426,3	484,4	568,4	kW
Minimalno toplinsko opterećenje DOV	G20	19,4	22,4	26,3	22,4	26,3	kW
Minimalno toplinsko opterećenje GOV	G20	21,6	24,9	29	24,9	29	kW
Minimalna toplinska snaga 80/60 °C	G20	19,2	22,1	26	22,1	26	kW
Minimalna toplinska snaga 50/30 °C	G20	21,1	24,5	28,9	24,5	28,9	kW
Korisni učinak pri nazivnoj toplinskoj snazi 80-60 °C (DOV)		98,25	98,40	98,47	98,40	98,47	%
Korisni učinak pri minimalnoj toplinskoj snazi 80-60 °C (DOV)		98,8	99,2	99,1	99,2	99,1	%
Korisni učinak pri nazivnoj toplinskoj snazi 50/30°C (DOV)		108,2	108,6	108,3	108,6	108,3	%
Korisni učinak pri minimalnoj toplinskoj snazi 50/30°C (DOV)		109,2	110	110	110	110	%
Korisni učinak 30 % - 50/30 °C GOV (DOV)		97,84 (108,93)	98,39 (108,93)	98,17 (109,41)	98,39 (108,93)	98,17 (109,41)	%
Učink izgaranja		99,0	99,3	99,3	99,3	99,3	%
Gubici u dimnjaku s ugašenim plamenikom		0,1	0,1	0,1	0,1	0,1	%
Gubici u dimnjaku s upaljenim plamenikom P. maks. 80-60 °C		2,6	2,5	2,6	2,5	2,6	%
Gubici u dimnjaku s upaljenim plamenikom na 30% Pn 50-30 °C		0,6	0,5	0,6	0,5	0,6	%
Gubici u dimnjaku s upaljenim plamenikom P. min. 80-60 °C		0,2	0,1	0,1	0,1	0,1	%
Gubici u plaštu pri srednjoj T od 70°C i s upaljenim plamenikom		0,33	0,33	0,33	0,25	0,25	%
Gubici u plaštu pri srednjoj T od 70°C i s ugašenim plamenikom		0,33	0,33	0,33	0,25	0,25	%
Temperatura dimnih plinova pri maksimalnoj snazi i minimalnoj snazi 80-60 °C		78 - 62	75 - 61	77 - 61	75 - 61	77 - 61	°C
Temperatura dimnih plinova pri maksimalnoj snazi i minimalnoj snazi 50-30 °C		49 - 35	45 - 33	48 - 35	45 - 33	48 - 35	°C
Pokazatelj zraka λ pri maksimalnoj snazi	G20	1,27	1,27	1,27	1,27	1,27	br.
	G31	1,29	1,29	1,29	1,29	1,29	br.
Pokazatelj zraka λ pri minimalnoj snazi	G20	1,27	1,27	1,27	1,27	1,27	br.
	G31	1,29	1,29	1,29	1,29	1,29	br.
Protok mase dimnih plinova pri maks.-min. snazi	G20	136 - 9	156 - 10	183-12	208-10	245-12	g/s
	G31	132 - 9	152-10	179-12	203-10	238-12	g/s
Preostala dobavna visina dimnih plinova pri minimalnoj snazi		32	30	28	30	28	Pa
Preostala dobavna visina dimnih plinova pri maksimalnoj snazi		610	500	353	500	353	Pa
Nazivno toplinsko opterećenje, maksimalno (DOV)	G25	279	321	381	428	508	kW
Nazivno toplinsko opterećenje, minimalno (DOV)	G25	18,5	21,4	24,5	21,4	24,5	kW

(*) Konfiguracije moguće samo s montažom za to namijenjene opreme (dostupni zasebno).

Opis	Steel Pro Power					Mj.jed.	
	300-3 P/V	345-3 P/V	405-3 P/V	460-4 P/V	540-4 P/V		
ELEKTRIČNI PODACI							
Napon napajanja	230-50					V - Hz	
Stupanj električne zaštite	IPX4D					IP	
Potrošnja električne energije kotla pri maksimalnoj snazi	951	1059	1446	1412	1928	W	
Potrošnja električne energije kotla pri minimalnoj snazi	228	297	330	396	440	W	
Potrošnja električne energije pumpe pri maksimalnoj snazi	342	444	540	592	720	W	
Potrošnja električne energije pumpe pri minimalnoj snazi	135	177	216	236	288	W	
FUNKCIJA GRIJANJA							
Raspon odabira temperature vode (s pločastim izmjenjivačem)	20-80/(85)*					°C	
Temperatura interveniranja termostata za blokadu	95					°C	
Maksimalna radna temperatura	100					°C	
Maksimalni radni tlak	6					bar	
Minimalni radni tlak	0,7					bar	
Sadržaj vode	80	100	120	120	150	l	
Pad tlaka vode pri ΔT 20 °C "izvedbe V"	230	356	526	356	526	mbar	
Preostala dobavna visina vode pri ΔT 20 °C "izvedbe P"	300	300	300	300	500	mbar	
Maksimalna kondenzacija pri maksimalnoj snazi 50-30 °C	45	52,5	59,4	70	79,2	l/h	
Buka (zvučna snaga)	60	61	62	63	64	dB(A)	
PODACI O NAPAJANJU PLINOM							
Maksimalni tlak napajanja plinom	G20	60	60	60	60	60	mbar
	G31	60	60	60	60	60	mbar
Nazivni tlak napajanja plinom	G20	20	20	20	20	20	mbar
	G31	37	37	37	37	37	mbar
Minimalni tlak napajanja plinom	G20	17	17	17	17	17	mbar
	G31	25	25	25	25	25	mbar
PODACI O DIMENZIJAMA							
Promjer potisa grijanja		3" DN80 PN6	3" DN80 PN6	5" DN125 PN6	3" DN80 PN6	5" DN125 PN6	ø DN
Promjer povrata grijanja		3" DN80 PN6	3" DN80 PN6	5" DN125 PN6	3" DN80 PN6	5" DN125 PN6	ø DN
Promjer ulaza plina		2" DN50 PN6	2" DN50 PN6	3" DN80 PN6	2" DN50 PN6	3" DN80 PN6	ø DN
Promjer ispusta kondenzata		50	50	50	50	50	ø mm
Visina plašta		1800	1800	1800	1800	1800	mm
Širina plašta		1700	1700	1700	1700	1700	mm
Dubina plašta		890	890	890	890	890	mm
Promjer ispusta dimnih plinova		DN160	DN160	DN300	DN160	DN300	ø mm
Promjer usisa zraka (opcionalno)		DN160	DN160	DN300	DN160	DN300	ø mm

(*) Konfiguracije moguće samo s montažom za to namijenjene opreme (dostupni zasebno).

1.8 Podaci ERP

Opis	Steel Pro Power					Mj.jed.		
	114-2 P/V	140-2 P/V	180-2 P/V	230-2 P/V	270-2 P/V			
Nominalna snaga	114	136	180	223,2	262	kW		
Sezonska energetska učinkovitost grijanja prostora η_s	94 / 94	93 / 93	93 / 93	93 / 93	93 / 93	%		
KORISNA TOPLINSKA SNAGA								
Pri nominalnoj toplinskoj snazi i načinu rada na visokoj temperaturi P4	G20	114	134	176,6	219,6	258	kW	
Pri 30% nominalne toplinske snage i načinu rada na niskoj temperaturi P1	G20	37,4	44,6	58,8	73,2	86,6	kW	
UČINKOVITOST								
Pri nominalnoj toplinskoj snazi i načinu rada na visokoj temperaturi η_4 (GOV)		88,41	88,16	88,3	88,55	88,36	%	
Pri 30% nominalne toplinske snage i načinu rada na niskoj temperaturi η_1 (GOV)		98,94	97,81	98	98,39	98,17	%	
POTROŠNJA POMOĆNIH ELEKTRIČNIH UREĐAJA								
Pod punim opterećenjem Elmax		198 / 98	264 / 154	460 / 300	706 / 410	964 / 604	W	
Pod djelomičnim opterećenjem Elmin		92 / 52	96 / 52	126 / 62	198 / 80	220 / 76	W	
U stanju mirovanja PSB		26 / 15	26 / 15	12 / 12	12 / 12	16 / 16	W	
OSTALI PARAMETRI								
Toplinski gubici u stanju mirovanja Pstby		159,16	194,47	255,56	316,64	374,47	W	
Godišnja potrošnja energije QHE		236	282	364	384	532	GJ	
Razina zvučne snage u unutrašnjosti LWA		56	58	58	60	61	dB(A)	
Emisije dušikovih oksida Nox (*)		34,2	36,4	38,1	39,3	46,1	mg/kWh	
Klasa NOx		6	6	6	6	6	r.br.	
Vrijednosti emisija pri maksimalnom protoku (*)	CO s.a. niži od	G20	79	90	81	89	91,5	p.p.m.
		G31	142	147	153	177	185	
	CO2 (**)	G20	9	9	9	9	9	%
		G31	10,4	10,4	10,4	10,4	10,4	
	NOx s.a niži od	G20	30	30	30	30	30	p.p.m.
		G31	40	40	40	40	40	
T dimnih plinova			71	72	76	75	77	°C
Vrijednosti emisija pri minimalnom protoku (*)	CO s.a. niži od	G20	6,5	6,5	7,5	4,6	5,6	p.p.m.
		G31	11	11	12	14	16	
	CO2 (**)	G20	9	9	9	9	9	%
		G31	10,4	10,4	10,4	10,4	10,4	
	NOx s.a niži od	G20	30	30	30	30	30	p.p.m.
		G31	40	40	40	40	40	
T dimnih plinova			61	61	62	61	61	°C
Potrošnja plina (najm. – najv.)	G20	2,86±12,00	2,86±14,48	4,12±19,06	4,74±23,64	5,00±27,82	mc/h	
	G30	2,18±9,16	2,18±11,06	3,14±14,56	3,62±18,04	3,82±21,24	kg/h	
	G31	2,14±9,00	2,14±10,86	3,08±14,30	3,56±17,72	3,74±20,86	kg/h	

(*) Ponderirane vrijednosti izračunate prema normi EN 15502.

(**) Vrijednosti koje se odnose na atmosferski tlak na razini mora.

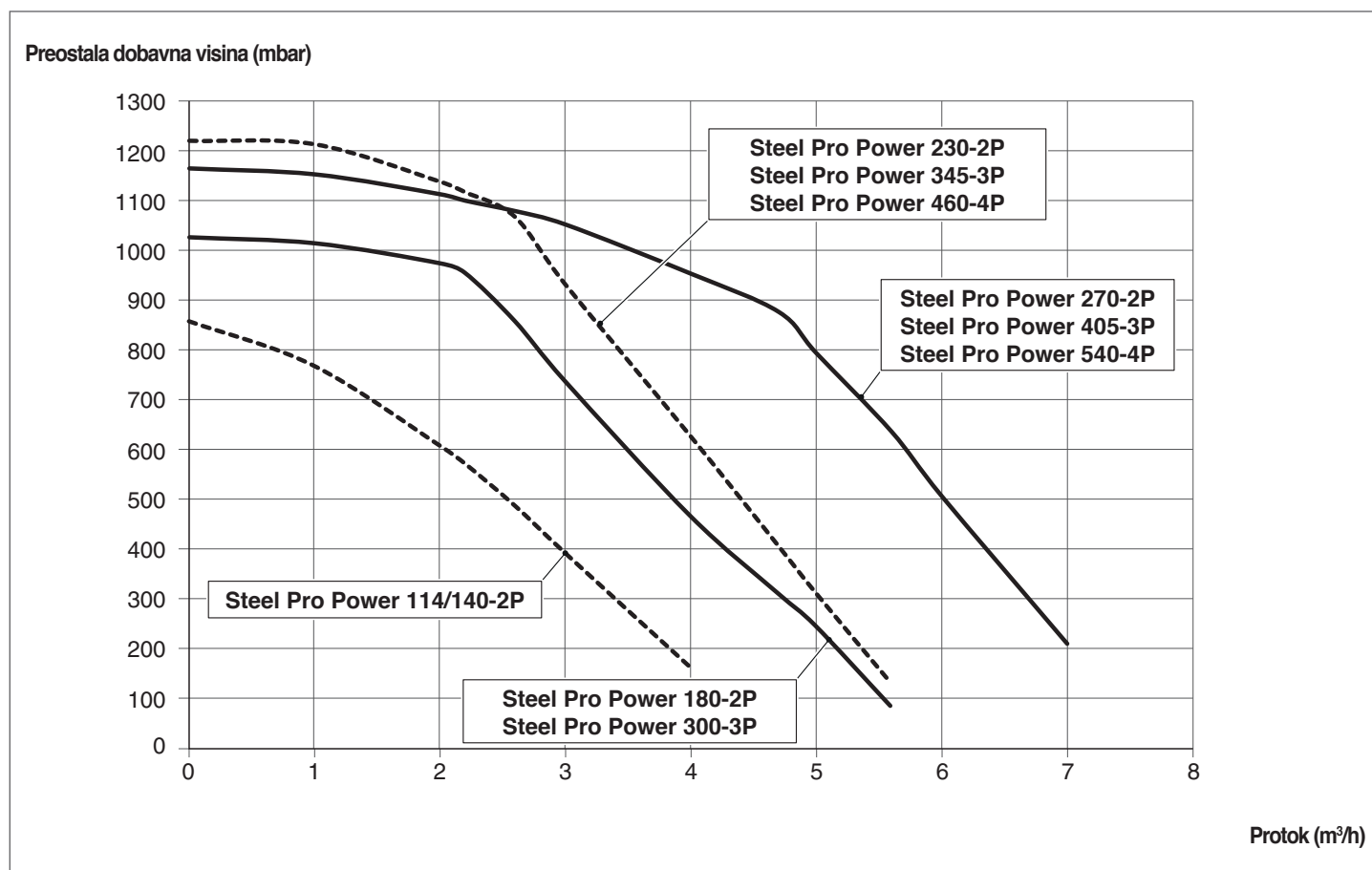
Opis	Steel Pro Power					Mj.jed.		
	300-3 P/V	345-3 P/V	405-3 P/V	460-4 P/V	540-4 P/V			
Nominalna snaga	291	334,8	393	446,4	524	kW		
Sezonska energetska učinkovitost grijanja prostora η_s	93/93	93/93	93/93	93/93	93/93	%		
KORISNA TOPLINSKA SNAGA								
Pri nominalnoj toplinskoj snazi i načinu rada na visokoj temperaturi P4	G20	285,9	329,4	387	439,2	516	kW	
Pri 30% nominalne toplinske snage i načinu rada na niskoj temperaturi P1	G20	95,1	109,8	129	146,4	172	kW	
UČINKOVITOST								
Pri nominalnoj toplinskoj snazi i načinu rada na visokoj temperaturi η_4 (GOV)		88,24	88,55	88,36	88,55	88,36	%	
Pri 30% nominalne toplinske snage i načinu rada na niskoj temperaturi η_1 (GOV)		97,84	98,39	98,17	98,39	98,17	%	
POTROŠNJA POMOĆNIH ELEKTRIČNIH UREĐAJA								
Pod punim opterećenjem Elmax		951 / 609	1059 / 615	1446 / 906	1412 / 820	1928 / 1208	W	
Pod djelomičnim opterećenjem Elmin		228 / 93	297 / 120	330 / 114	396 / 160	440 / 152	W	
U stanju mirovanja PSB		18 / 18	18 / 18	24 / 24	24 / 24	32 / 32	W	
OSTALI PARAMETRI								
Toplinski gubici u stanju mirovanja Pstby		414,19	474,96	561,71	636,09	748,95	W	
Godišnja potrošnja energije QHE		588	678	798	904	1064	GJ	
Razina zvučne snage u unutrašnjosti LWA		60	61	62	63	64	dB(A)	
Emisije dušikovih oksida Nox (*)		38,7	39,3	46,1	39,3	46,1	mg/kWh	
Klasa NOx		6	6	6	6	6	r.br.	
Vrijednosti emisija pri maksimalnom protoku (*)	CO s.a. niži od	G20	91,5	89	91,5	89	91,5	p.p.m.
		G31	163	177	185	177	185	
	CO2 (**)	G20	9	9	9	9	9	%
		G31	10,4	10,4	10,4	10,4	10,4	
	NOx s.a niži od	G20	30	30	30	30	30	p.p.m.
		G31	40	40	40	40	40	
	T dimnih plinova			78	75	77	75	77
Vrijednosti emisija pri minimalnom protoku (*)	CO s.a. niži od	G20	7,5	4,6	5,6	4,6	5,6	p.p.m.
		G31	12	14	16	14	16	
	CO2 (**)	G20	9	9	9	9	9	%
		G31	10,4	10,4	10,4	10,4	10,4	
	NOx s.a niži od	G20	30	30	30	30	30	p.p.m.
		G31	40	40	40	40	40	
	T dimnih plinova			62	61	61	61	61
Potrošnja plina (najm. – najv.)	G20	6,18-30,87	7,11-35,46	7,50-41,73	9,48-47,28	10,00-55,64	mc/h	
	G30	4,71-23,58	5,43-27,06	5,73-31,86	7,24-36,08	7,64-42,48	kg/h	
	G31	4,62-23,16	5,34-26,58	5,61-31,29	7,12-35,44	7,48-41,72	kg/h	

(*) Ponderirane vrijednosti izračunate prema normi EN 15502.

(**) Vrijednosti koje se odnose na atmosferski tlak na razini mora.

1.9 Cirkulacijske crpke

Modeli opremljeni cirkulacijskom pumpom imaju sljedeće krivulje dobavne visine za pojedinačne module:



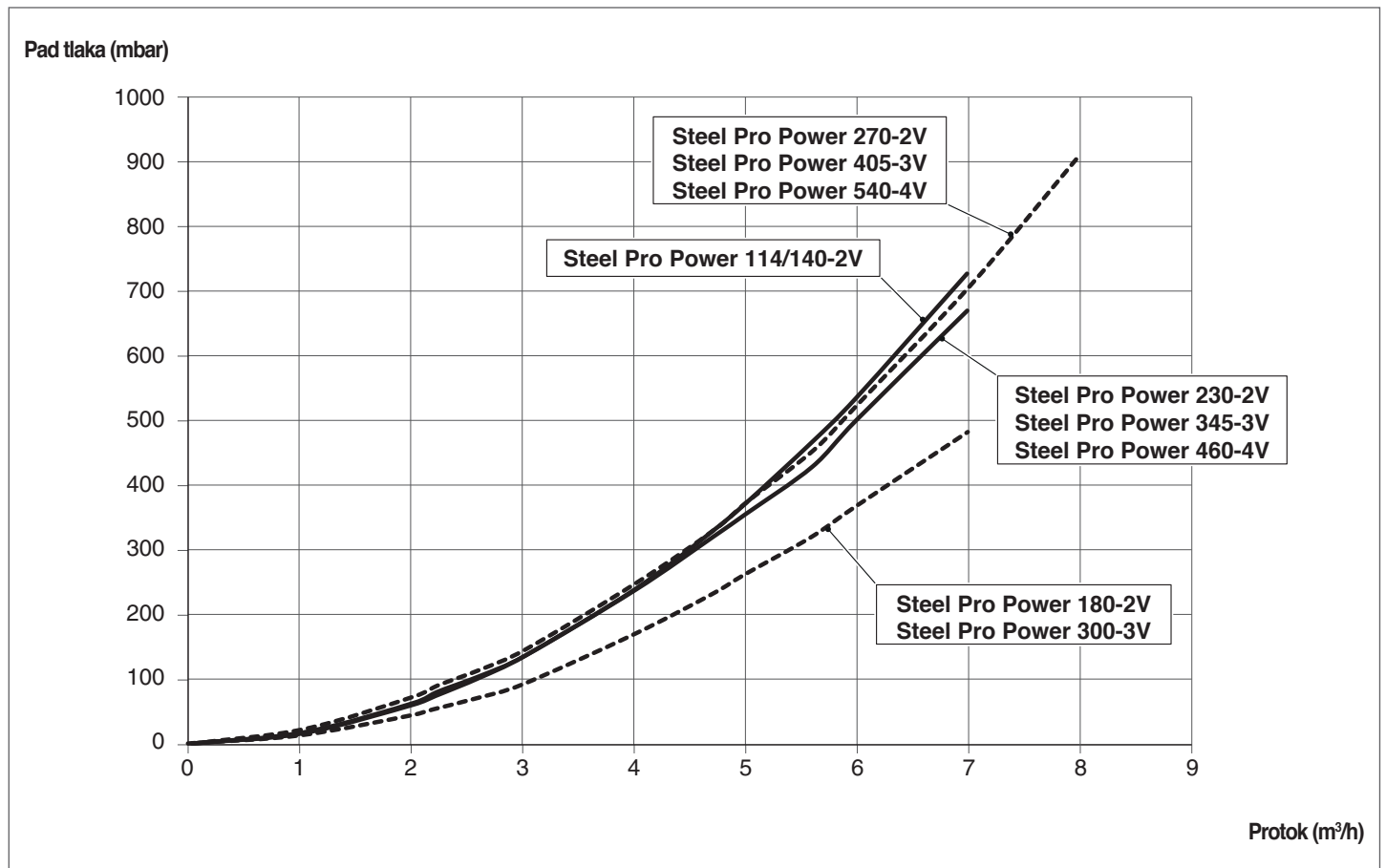
⚠ Kod prvog pokretanja i najmanje jednom godišnje korisno je kontrolirati okretanje vratila cirkulacijskih crpki jer naslage i/ili ostaci mogu spriječiti slobodno okretanje, posebno nakon duljih razdoblja neuporabe.

⚠ Prije popuštanja ili skidanja čepa za zatvaranje cirkulacijske crpke zaštitite električne naprave koje se nalaze ispod od eventualnog izlivanja vode.

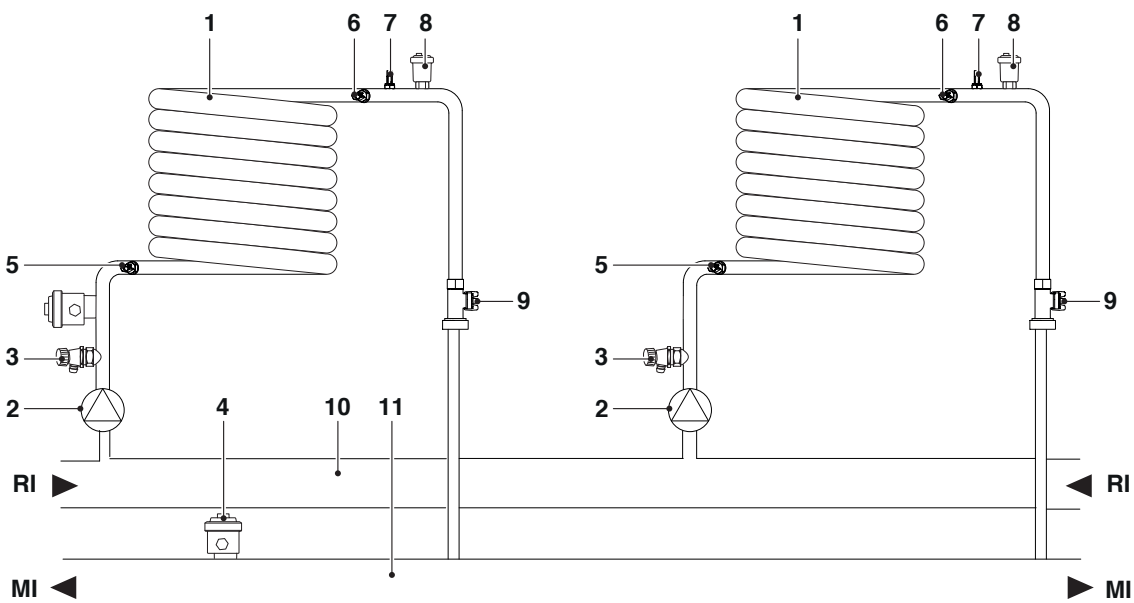
⊘ Zabranjeno je pokretati cirkulacijske crpke bez vode.

Modeli s ventilom imaju sljedeći pad tlaka:

Pad tlaka na strani vode - generatori



1.10 Hidraulički krug



- | | | | |
|----|--|----|----------------|
| 1 | Izmjenjivač topline | MI | Potis sustava |
| 2 | Cirkulacijska pumpa (samo za modele "P") | RI | Povrat sustava |
| 3 | Slavina za pražnjenje | | |
| 4 | Presostat minimalnog tlaka | | |
| 5 | Sonda NTC povrata | | |
| 6 | Sonda NTC potisa | | |
| 7 | Sonda sigurnosnog termostata | | |
| 8 | Automatski odušni ventil | | |
| 9 | Mjerač protoka | | |
| 10 | Kolektor povrata | | |
| 11 | Kolektor potisa | | |

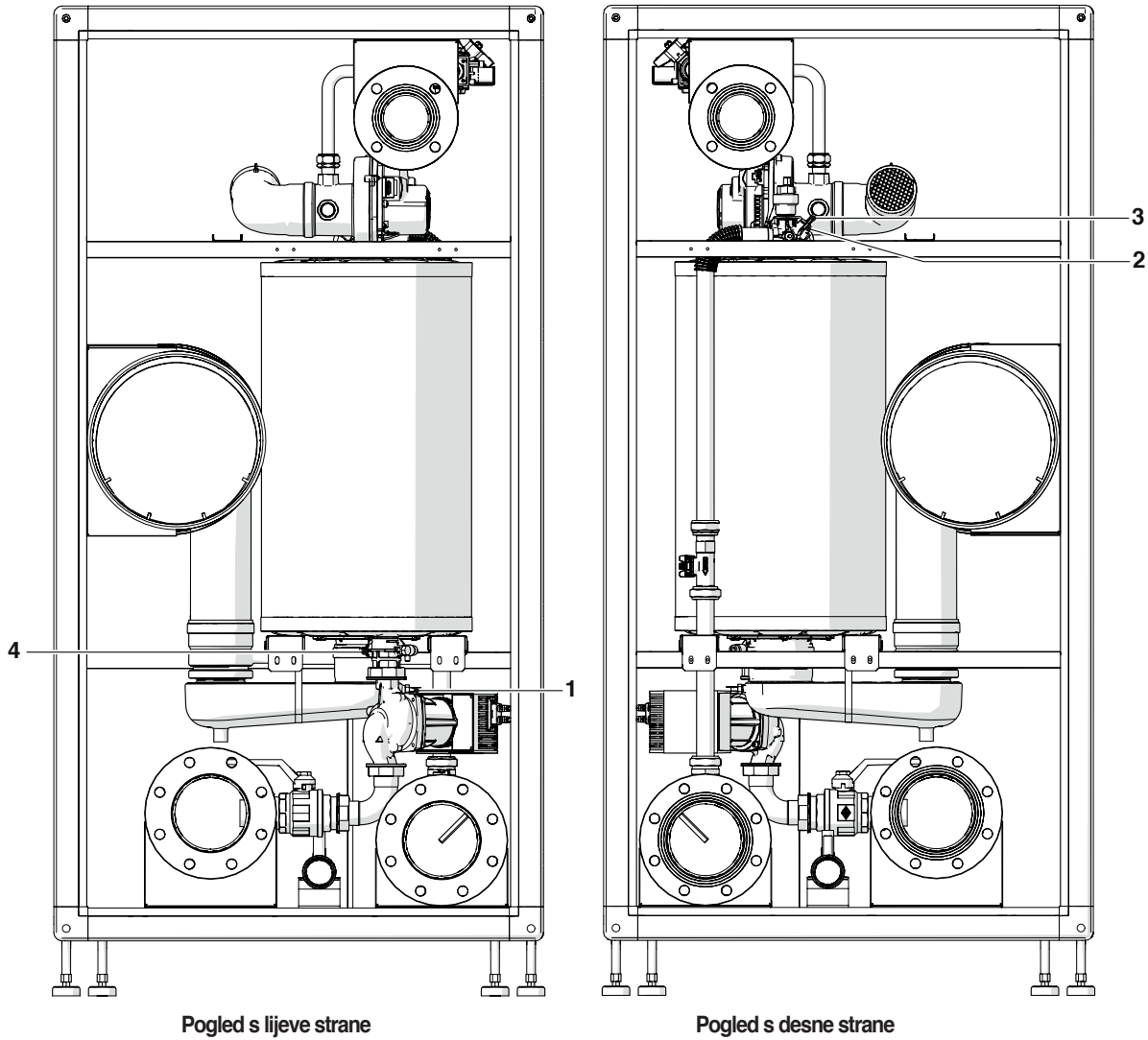
Vrijednosti otpora sonda NTC pri promjeni temperature.

Temperatura °C Testiranje dopuštenog odstupanja ±10%	Otpor Ω	Temperatura °C Testiranje dopuštenog odstupanja ±10%	Otpor Ω
-40	191908	45	4904
-35	146593	50	4151
-30	112877	55	3529
-25	87588	60	3012
-20	68471	65	2582
-15	53910	70	2221
-10	42739	75	1918
-5	34109	80	1663
0	27396	85	1446
5	22140	90	1262
10	17999	95	1105
15	14716	100	970
20	12099	105	855
25	10000	110	755
30	8308	115	669
35	6936	120	594
40	5819	125	529

1.11 Namještanje sonda temperature

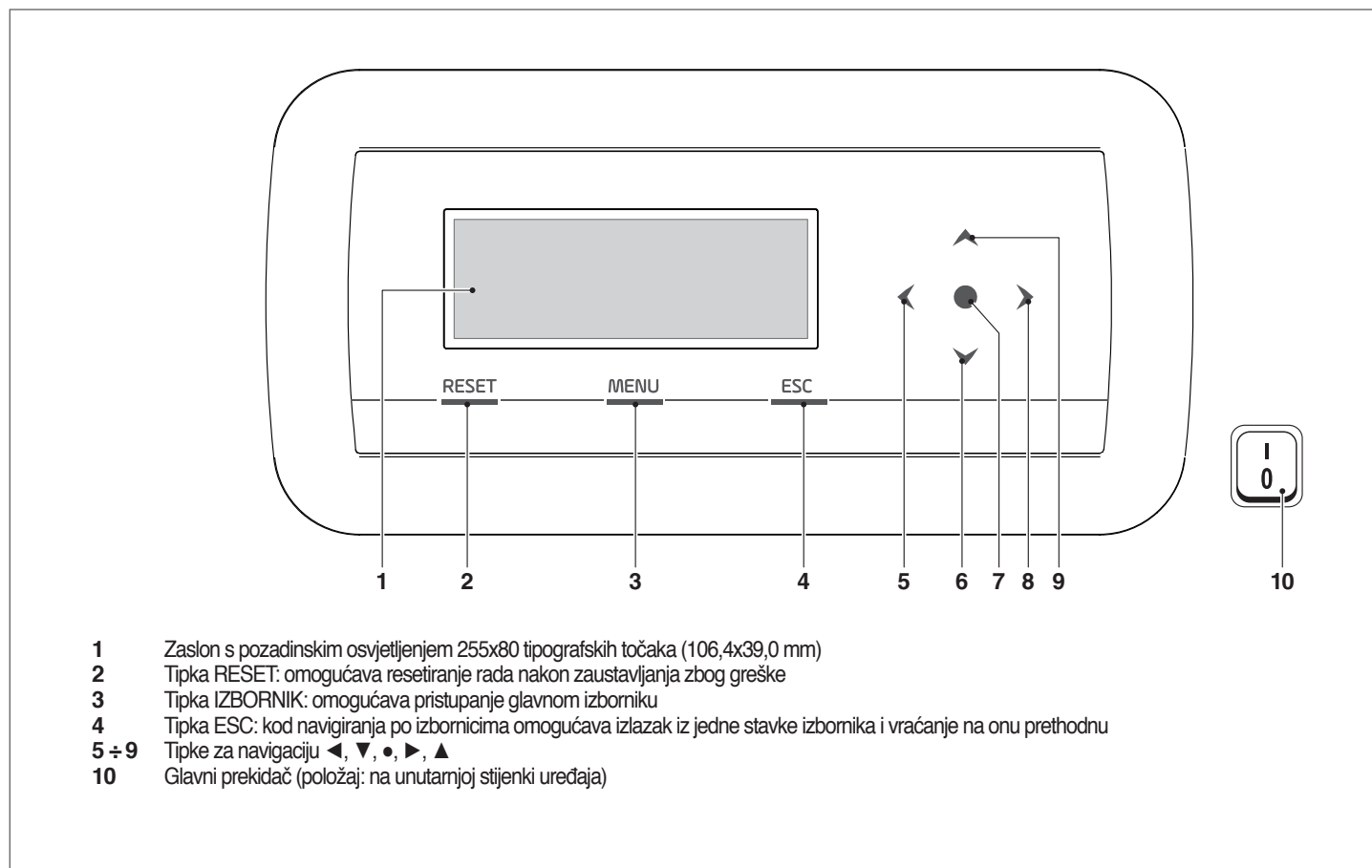
Sonde su uvučene u odgovarajuće udubine termičkog modula:

- 1 Sonda dimnih plinova
- 2 Sigurnosni termostat
- 3 Sonda potisa
- 4 Sonda povrata

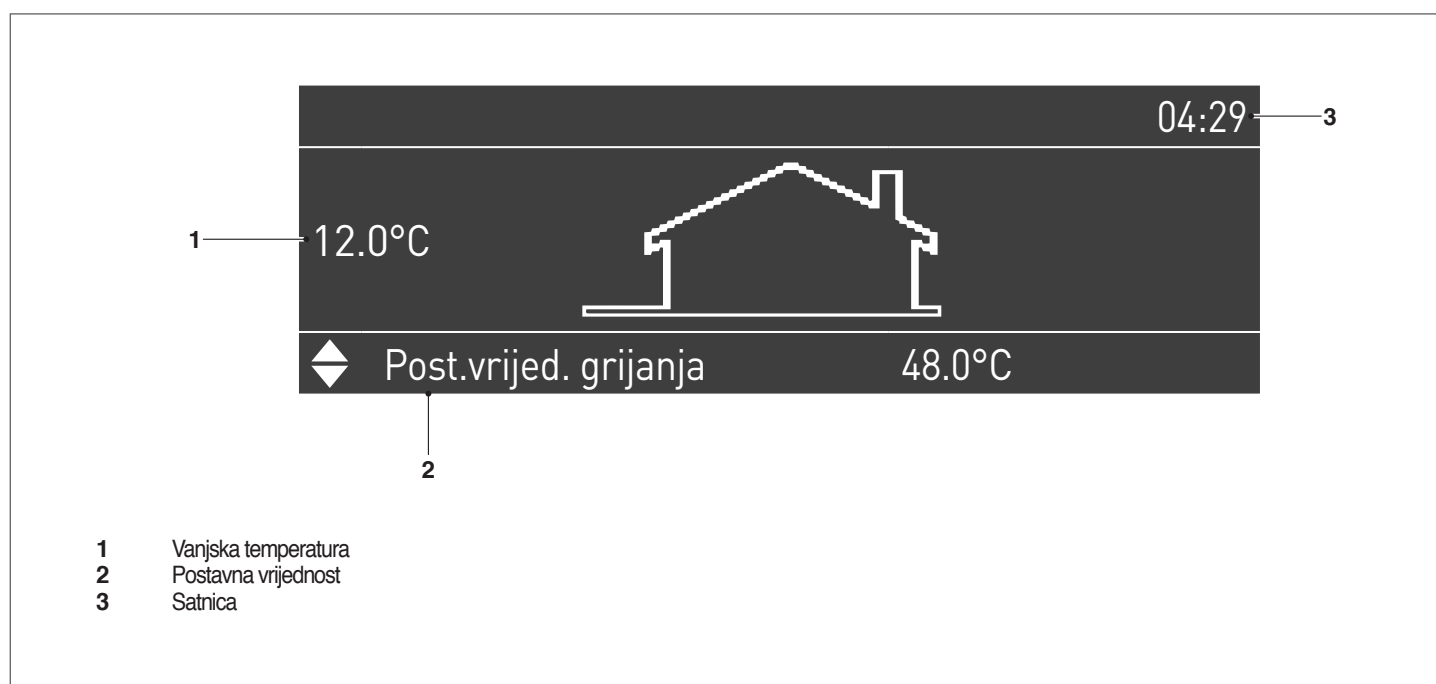


1.12 Upravljačka ploča

PRIMARNE INFORMACIJE/KOMANDNO SUČELJE



SEKUNDARNE INFORMACIJE/PRIKAZIVANJE NA ZASLONU



2 MONTAŽA

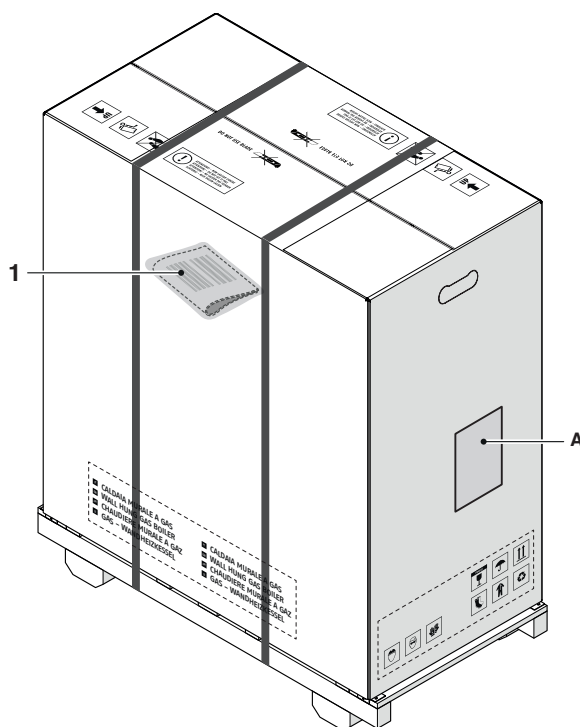
2.1 Preuzimanje proizvoda

Termički modul **Steel Pro Power** se isporučuje na paleti, zapakiran i zaštićen kartonom.

U plastičnoj vrećici koja se nalazi unutar ambalaže (1) isporučuje se sljedeći materijal:

- Priručnik s uputama
- Informacijski list o jamstvenim uvjetima **RIELLO**
- Komplet pribora za prijelaz na UNP
- Certifikat o hidrauličkom ispitivanju

2.1.1 Smještaj naljepnica

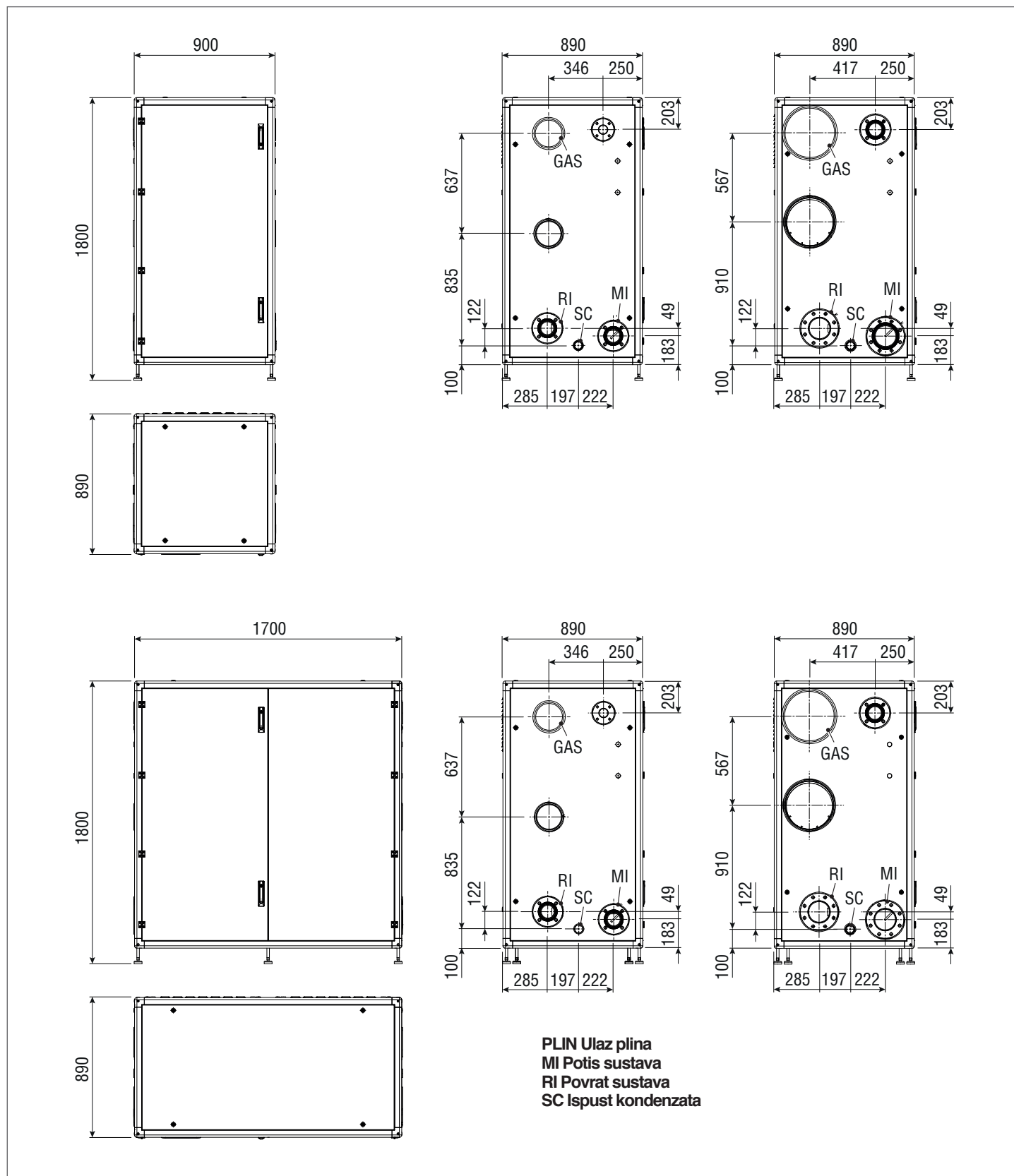


A Naljepnice na ambalaži

 Priručnik s uputama je sastavni dio uređaja, stoga preporučujemo da ga pažljivo pročitate i čuvate.

 Vrećicu s dokumentima treba čuvati na sigurnom mjestu. Eventualnu kopiju treba zatražiti od Riello S.p.A. koji zadržava pravo naplate troška.

2.2 Dimenzije i težine



Opis	Steel Pro Power					Mj.jed.
	114-2 P/V	140-2 P/V	180-2 P/V	230-2 P/V	270-2 P/V	
Težina praznog uređaja	270	270	280	300	350	kg

Opis	Steel Pro Power					Mj.jed.
	300-3 P/V	345-3 P/V	405-3 P/V	460-4 P/V	540-4 P/V	
Težina praznog uređaja	450	490	540	560	600	kg

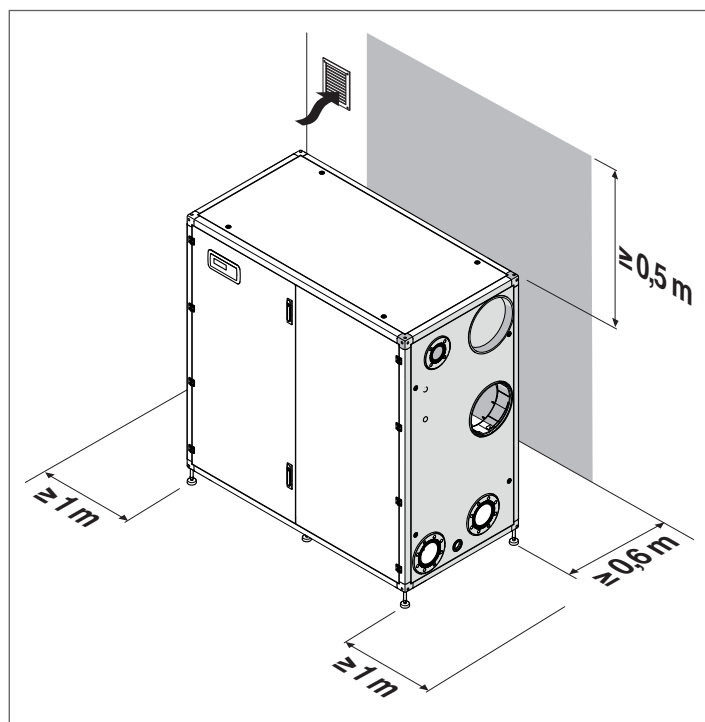
2.3 Prostorija u kojoj se postavlja

Termički modul **Steel Pro Power** može se postaviti u prostorije sa stalnom ventilacijom u kojima postoje otvori za prozračivanje prikladnih dimenzija, u skladu s važećim tehničkim normama i propisima na mjestu postavljanja.

- ⚠ Vodite računa o prostoru potrebnom za pristup sigurnosnim mehanizmima i napravama za podešavanje te za obavljanje održavanja.
- ⚠ Provjerite je li stupanj električne zaštite uređaja primjeren karakteristikama prostorije u kojoj ga se postavlja.
- ⚠ Izbjegavajte onečišćavanje zraka za izgaranje tvarima koje sadrže klor i fluor (tvari koje, na primjer, sadrže boje sa sprejem, boje, sredstva za čišćenje).
- ⚠ Termičke module se može postaviti vani samo uz uporabu specifičnog dijela iz dodatne opreme.
- ⊖ Zabranjeno je začepiti ili smanjiti dimenzije otvora za prozračivanje prostorije u kojoj je uređaj postavljen, jer su oni neophodni za pravilno izgaranje.
- ⊖ Zabranjeno je ostavljati kartonske kutije i zapaljive tvari u prostoriji u kojoj je postavljen termički modul.

2.3.1 Minimalne preporučene zaštitne zone

Na slici se vide zaštitne zone za montažu i održavanje uređaja.



2.4 Postavljanje na stare instalacije ili sustave koje treba osuvremeniti

Kad se kotlove postavlja na stare instalacije ili na one koje treba osuvremeniti, provjerite:

- je li dimnjak prikladan za temperature proizvoda izgaranja, jesu li njegove mjere i izvedba sukladne normi, je li pravocrtan koliko god je to moguće, nepropustan i izoliran te da nema začepjenja ili sužavanja.; Pogledajte odlomak "Ispust proizvoda izgaranja" za daljnje naznake po tom pitanju.
- je li električna instalacija napravljena poštujući specifične norme i je li ju napravilo kvalificirano osoblje;
- jesu li vod za dovod goriva i eventualni spremnik napravljeni po specifičnim normama;
- osigurava li ekspanzijska posuda potpuno apsorpiranje širenja tekućine koju sadrži sustav;
- jesu li kapacitet protoka, dobavna visina i smjer protoka cirkulacijskih pumpi primjereni;
- je li sustav opran, očišćen od blata, okorjelih naslaga i jesu li provjerene brtve;
- je li predviđen sustav obrade kad su vrijednosti vode za dovod/nadopunjavanje izvan onih koje se navode u odlomku "Zahtjevi za kvalitetu vode"

⚠ Proizvođač ne odgovara za eventualnu štetu prouzročenu neispravnom izradom sustava za ispuštanje dimnih plinova.

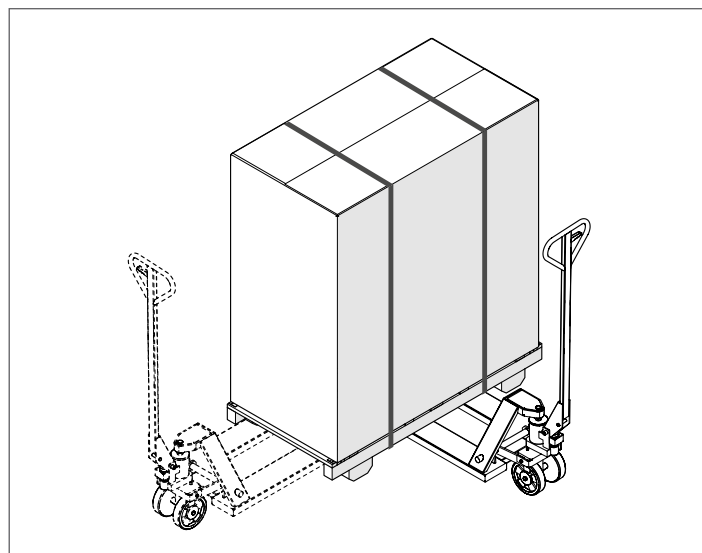
2.5 Premještanje i uklanjanje ambalaže

Za pomicanje modula prije skidanja ambalaže, postavite vilice s prednje strane ambalaže pazeći da vilice strše sa suprotne strane prije podizanja tereta s tla.

- Ako treba umetnuti vilice s bočne strane, uvjerite se da za module s 2 jedinice vilice strše sa suprotne bočne strane, a za module s 3/4 jedinice da vilice prelaze središnju liniju.

⚠ Za pomicanje kotla upotrijebite opremu koja odgovara težini uređaja.

⚠ Izbjegavajte da tijekom pomicanja kotao jako udara u tvrde površine, kao što su podovi i zidovi.



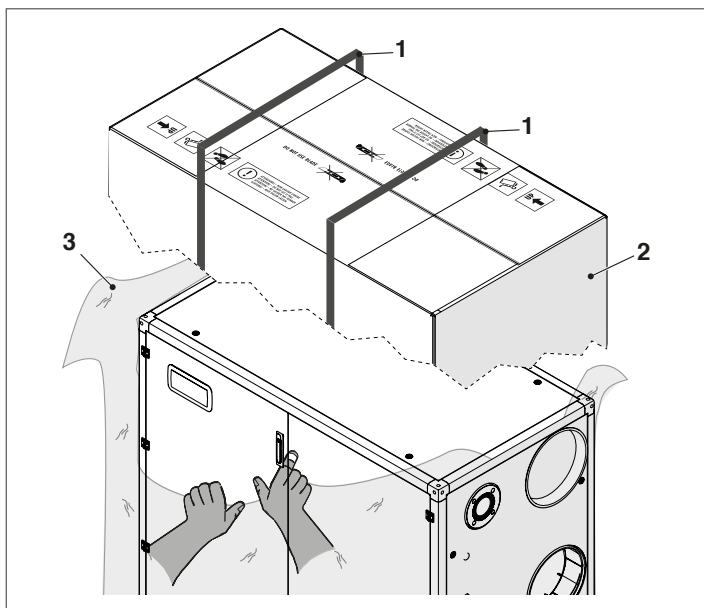
⚠ Nemojte uklanjati kartonsku ambalažu sve dok se ne stigne na mjesto postavljanja.

⚠ Prije nego što počnete obavljati radnje prijevoza i uklanjanja ambalaže, obucite odjeću za osobnu zaštitu te se služite sredstvima i priborom koji su prikladni dimenzijama i težini uređaja.

⚠ Ovu radnju mora izvršiti više osoba, i to sredstvima koja su prikladna težini i dimenzijama uređaja. Uvjerite se da teret tijekom premještanja neće ispasti iz ravnoteže.

Za uklanjanje ambalaže postupite kako slijedi:

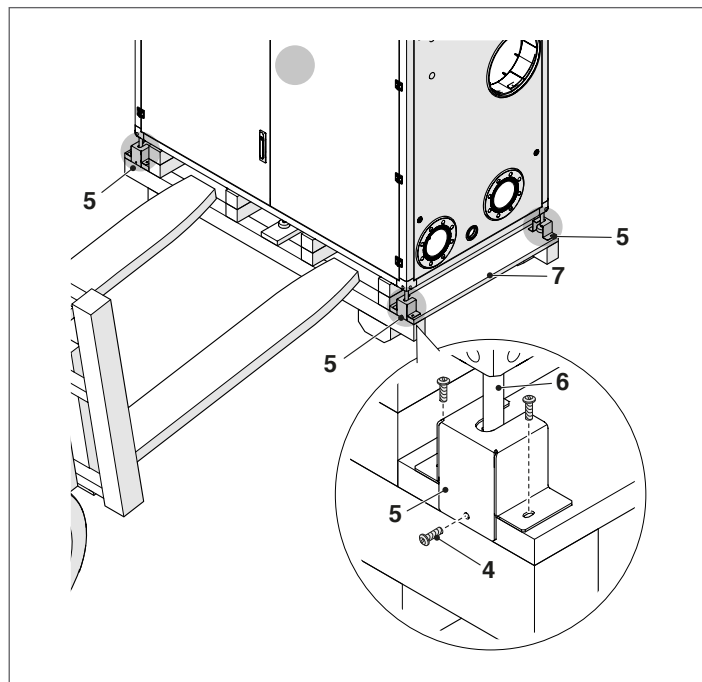
- Skinite trake (1) kojima je kartonski paket pričvršćen na paletu
- Uklonite karton (2)
- Uklonite zaštitnu vrećicu (3)



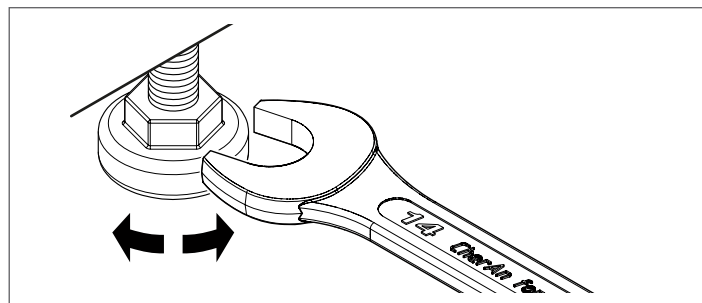
⊘ Zabranjeno je bacanje ambalaže u okoliš te njeno ostavljanje u doseg djece jer je ona potencijalni izvor opasnosti. Stoga ju je potrebno odložiti sukladno zakonima na snazi.

Za skidanje modula s palete, postupite kako slijedi:

- Odvijte vijke (4) četiriju zaustavljača (5) koji učvršćuju nožice (6)
- Za odvajanje palete (7) od modula, umetnite vilice kako je prikazano na slici (uvijek postavite vilice s prednje strane).

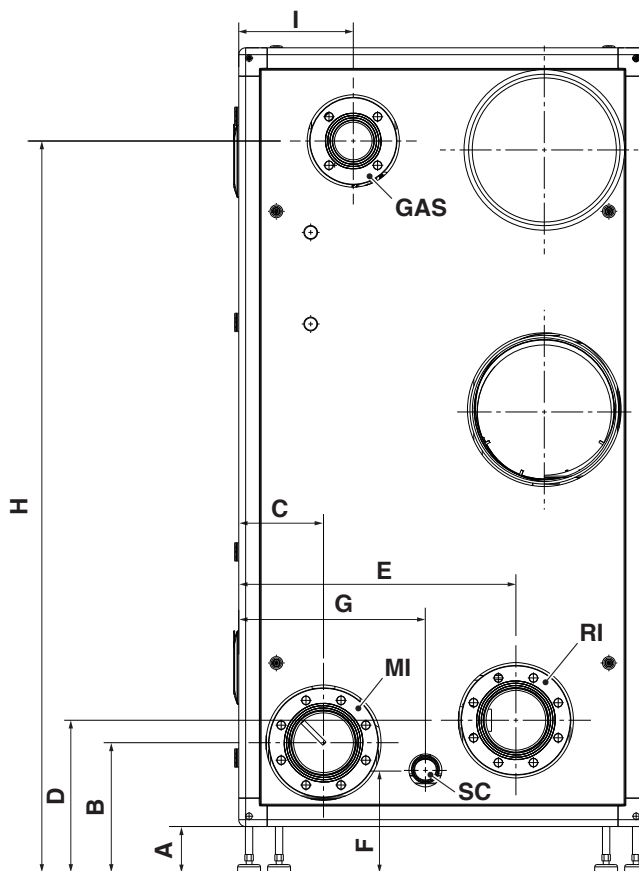


Kad je modul na mjestu, poravnajte ga pomoću za to namijenjenih regulatora nožica ključem 14, kako je prikazano na slici.



2.6 Prikjucci vode

Dimenzije i smještaj priključaka za vodu termičkih modula navode se u tablici koja slijedi.



OPIS	Steel Pro Power											
	114-2 P/V	140-2 P/V	180-2 P/V	230-2 P/V	270-2 P/V	300-3 P/V	345-3 P/V	405-3 P/V	460-4 P/V	540-4 P/V		
A	100	100	100	100	100	100	100	100	100	100	mm	
B	283	283	283	283	283	283	283	283	283	283	mm	
C	185	185	185	185	185	185	185	185	185	185	mm	
D	332	332	332	332	332	332	332	332	332	332	mm	
E	605	605	605	605	605	605	605	605	605	605	mm	
F	222	222	222	222	222	222	222	222	222	222	mm	
G	408	408	408	408	408	408	408	408	408	408	mm	
H	1596	1596	1596	1596	1596	1596	1596	1596	1596	1596	mm	
I	250	250	250	250	250	250	250	250	250	250	mm	
GAS	(ulaz plina)	DN 50	DN 50	DN 50	DN 50	DN 80	DN 50	DN 50	DN 80	DN 50	DN 80	Ø
MI	(potis sustava)	DN 80	DN 80	DN 80	DN 80	DN 125	DN 80	DN 80	DN 125	DN 80	DN 125	Ø
RI	(povrat sustava)	DN 80	DN 80	DN 80	DN 80	DN 125	DN 80	DN 80	DN 125	DN 80	DN 125	Ø
SC	(ispust kondenzata)	50	50	50	50	50	50	50	50	50	50	Ø

⚠ Prije spajanja termičkog modula obavezno treba skinuti zaštitne čepove s cijevi za potis, povrat i ispust kondenzata.

⚠ Prije spajanja termičkog modula obavezno treba očistiti sustav. Ta radnja je apsolutno neophodna kad se radi o zamjeni postojećih sustava.

Savjeti za čišćenje u slučaju kad je u sustavu još postavljen stari generator:

- Dodajte neki aditiv za uklanjanje okorjelih naslaga.
- Pokrenite sustav s generatorom u radnom stanju otprilike 7 dana.
- Ispustite prljavu vodu iz sustava pa jednom ili više puta operite čistom vodom.

Eventualno ponovite posljednju radnju ako je sustav vrlo prijav.

U slučaju novog sustava ili ako stari generator ne postoji ili nije raspoloživ, pustite da pumpa tjera aditiviranu vodu kroz sustav otprilike 10 dana pa obavite završno pranje kao što se opisuje u prethodnoj točki.

Na završetku čišćenja a prije postavljanja termičkog modula savjetujemo aditiviranje vode u sustavu prikladnom zaštitnom tekućinom.

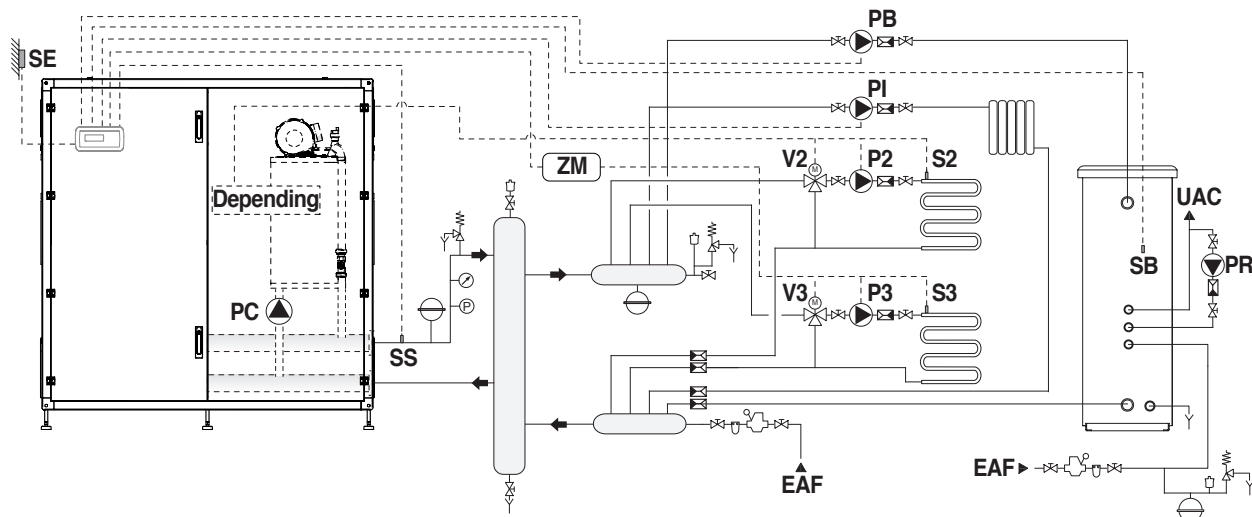
Za čišćenje unutarnjeg kruga vode izmjenjivača molimo stupite u kontakt s Servisna služba **RIELLO**.

⊖ Nemojte rabiti nekompatibilne tekućine za čišćenje, među kojima kiseline (na primjer klorovodičnu kiselinu i slične kiseline), ni u kojoj koncentraciji.

⊖ Nemojte izlagati izmjenjivač cikličkim promjenama tlaka, jer je naprezanje vrlo štetno za cjelovitost komponenti sustava.

2.7 Shematski prikazi sustava za vodu

Shema 1: Krug s termičkim modulima koji imaju vlastitu cirkulacijsku crpku i spojeni su u nizu.

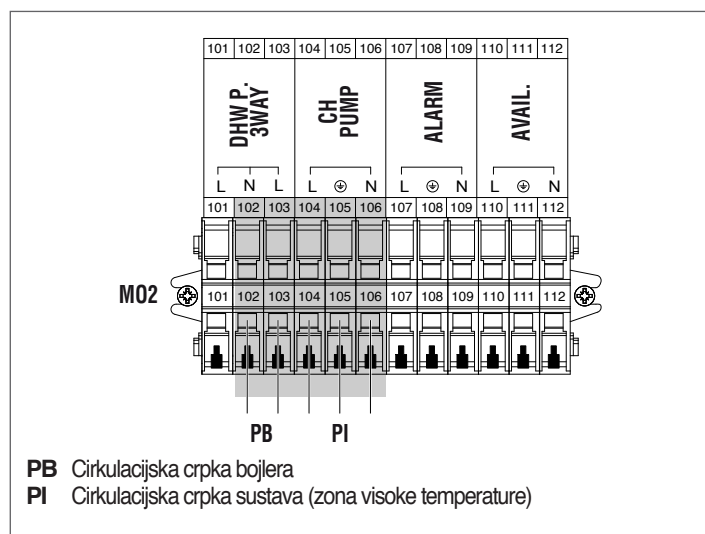


PC	Cirkulacijska crpka termičkog modula
PB	Cirkulacijska crpka bojlera
PR	Recirkulacijska crpka za sanitarnu vodu
PI	Cirkulacijska crpka sustava (zona visoke temperature)
P2	Cirkulacijska crpka zona 2 (niska temperatura)
P3	Cirkulacijska crpka zona 3 (niska temperatura)
S2	Sonda zone 2
S3	Sonda zone 3
SB	Sonda bojlera
SE	Vanjska sonda
SS	Sonda primarnog

V2	Ventil za miješanje zone 2
V3	Ventil za miješanje zone 3
ZM	Elektronički uređaj za upravljanje zonama (dio dodatne opreme)
EAF	Ulaz hladne sanitarne vode
UAC	Izlaz tople sanitarne vode

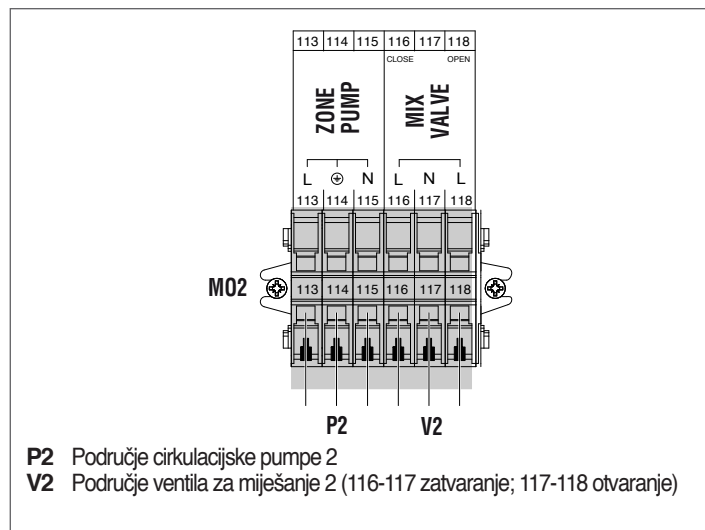
2.7.1 Električni priključci za snagu, shema 1

PRIKLJUČCI ZA GLAVNI

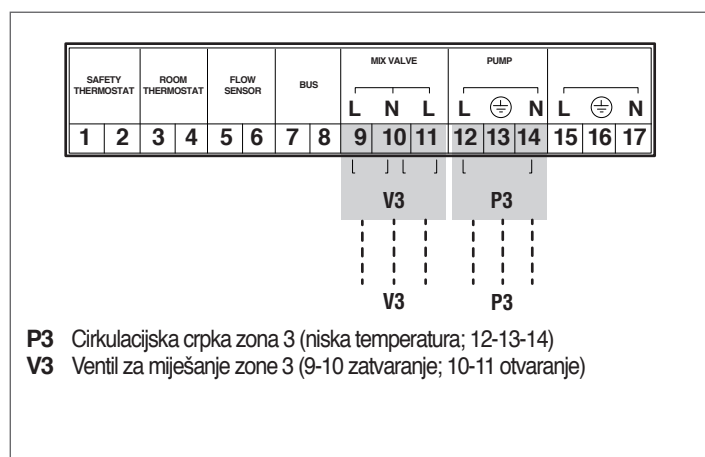


PRIKLJUČCI ZA PODREĐENE

(samo ako je priključeno ovisno područje)

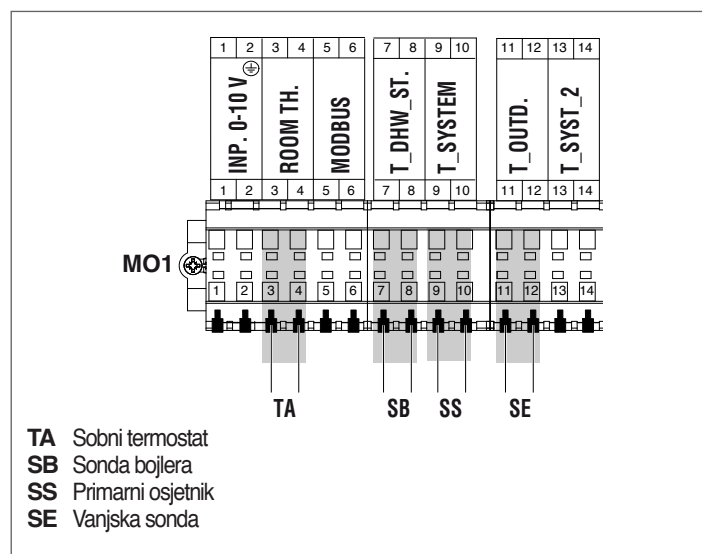


PRIKLJUČCI ZA DODATNU ZONU IZ OPREME



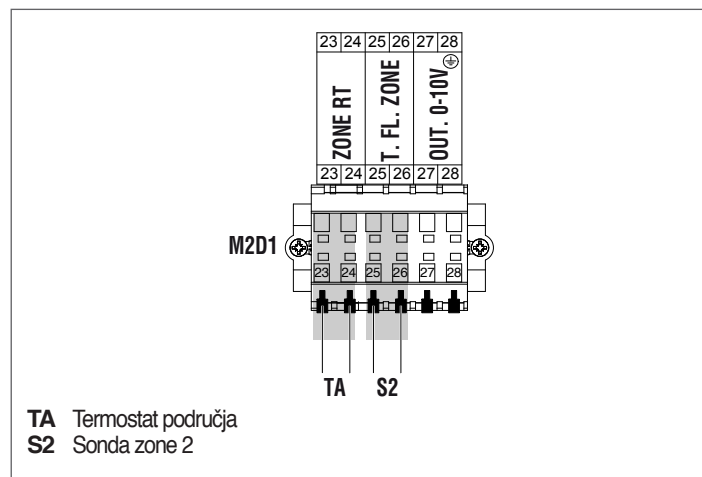
2.7.2 Priključci sonde, shema 1

PRIKLJUČCI ZA GLAVNI

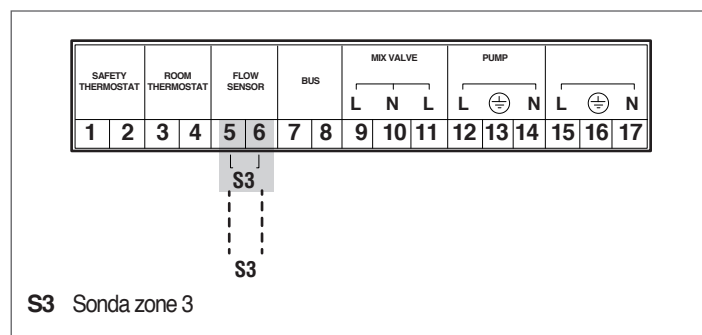


PRIKLJUČCI ZA PODREĐENE

(samo ako je priključeno ovisno područje)

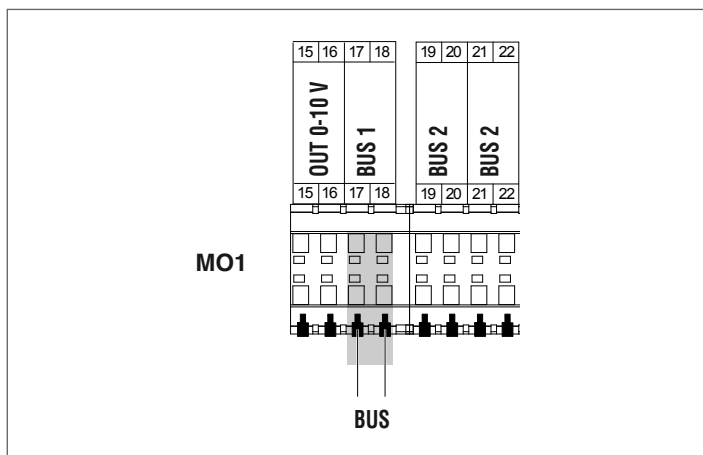


PRIKLJUČCI ZA DODATNU ZONU IZ OPREME

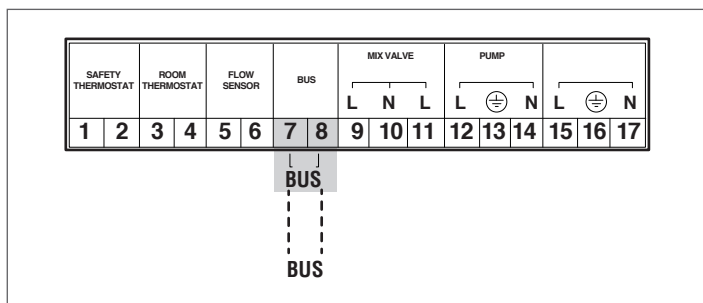


2.7.3 Priključci bus, shema 1

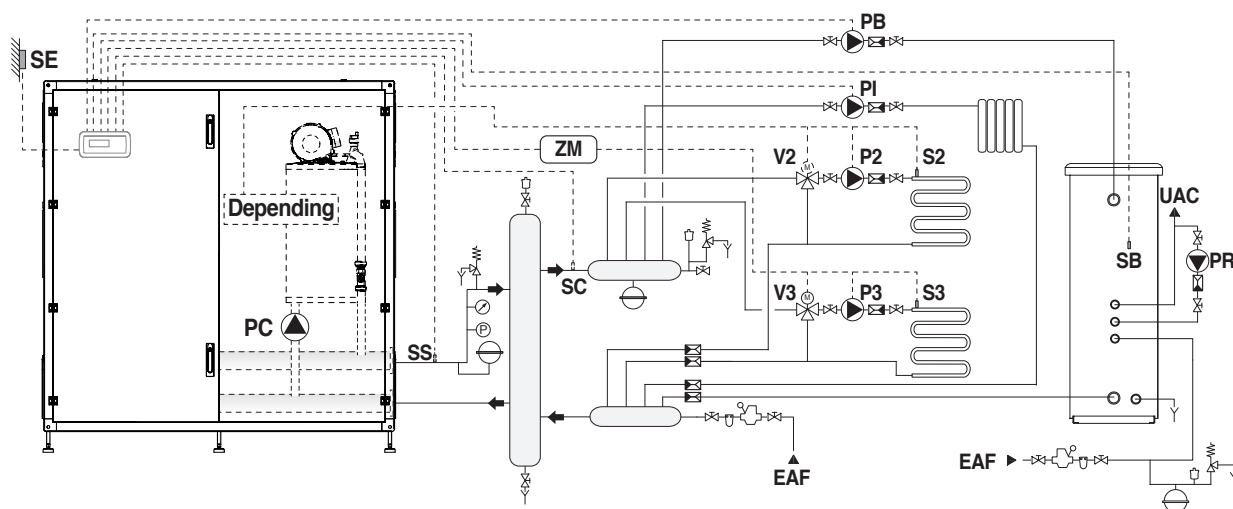
PRIKLJUČCI ZA GLAVNI



PRIKLJUČCI ZA DODATNU ZONU IZ OPREME



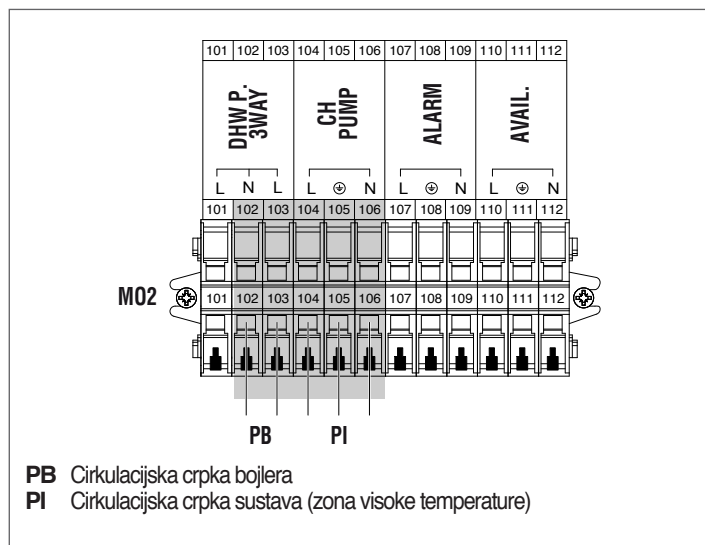
Schema 2: Krug s termičkim modulima koji imaju vlastitu cirkulacijsku crpku i spojeni su u nizu. Uporaba sonde sekundarnog.



PC	Cirkulacijska crpka termičkog modula	SC	Sonda sekundarnog
PB	Cirkulacijska crpka bojlera	V2	Ventil za miješanje zone 2
PR	Recirkulacijska crpka za sanitarnu vodu	V3	Ventil za miješanje zone 3
PI	Cirkulacijska crpka sustava (zona visoke temperature)	ZM	Elektronički uređaj za upravljanje zonama (dio dodatne opreme)
P2	Cirkulacijska crpka zona 2 (niska temperatura)	EAF	Ulaz hladne sanitarne vode
P3	Cirkulacijska crpka zona 3 (niska temperatura)	UAC	Izlaz tople sanitarne vode
S2	Sonda zone 2		
S3	Sonda zone 3		
SB	Sonda bojlera		
SE	Vanjska sonda		
SS	Sonda primarnog		

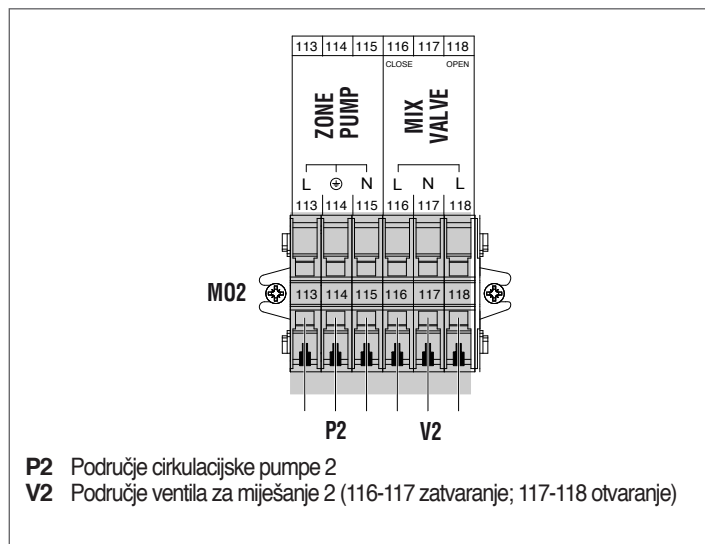
2.7.4 Električni priključci za snagu, shema 2

PRIKLJUČCI ZA GLAVNI

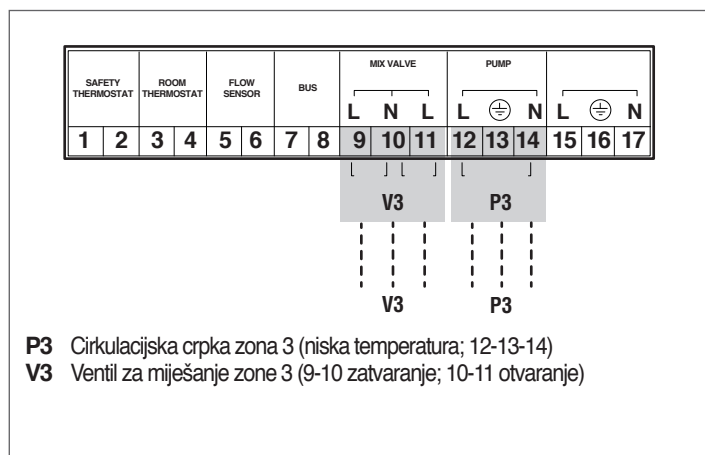


PRIKLJUČCI ZA PODREĐENE

(samo ako je priključeno ovisno područje)

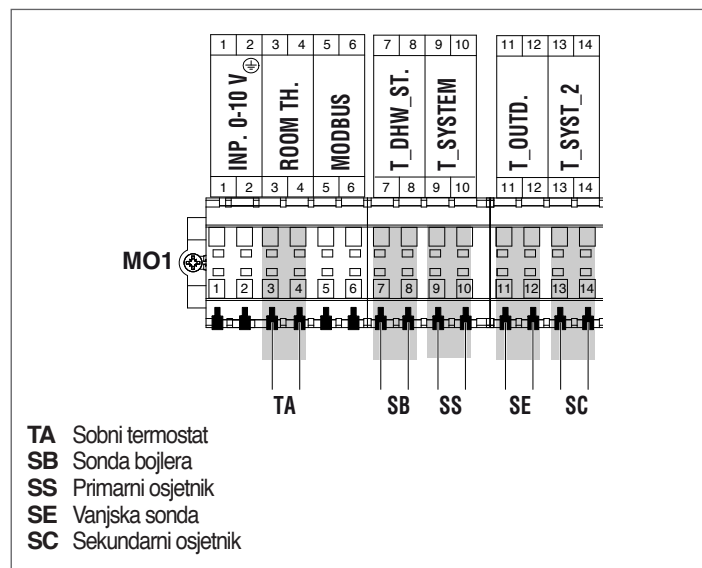


PRIKLJUČCI ZA DODATNU ZONU IZ OPREME



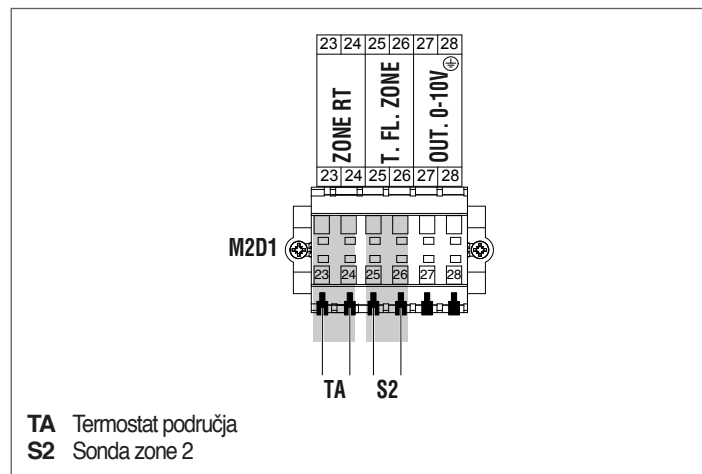
2.7.5 Priključci sonde, shema 2

PRIKLJUČCI ZA GLAVNI

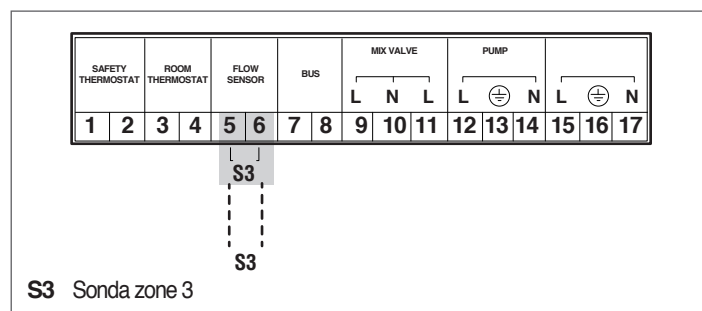


PRIKLJUČCI ZA PODREĐENE

(samo ako je priključeno ovisno područje)

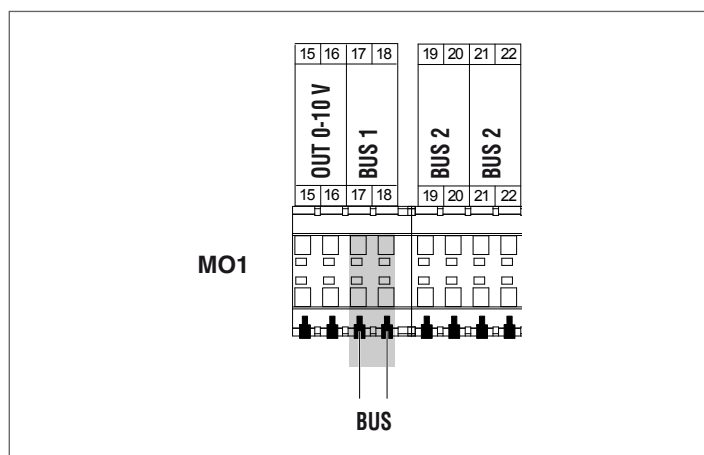


PRIKLJUČCI ZA DODATNU ZONU IZ OPREME

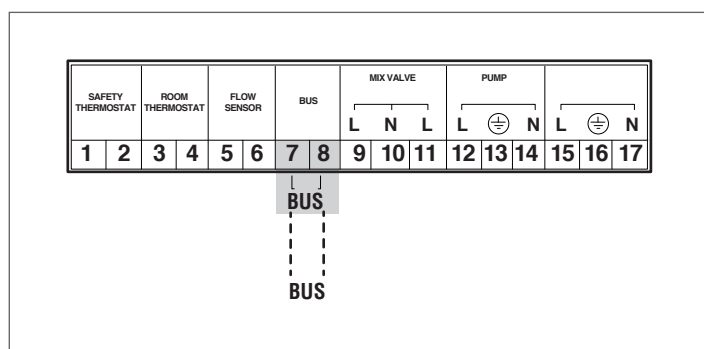


2.7.6 Priključci bus, shema 2

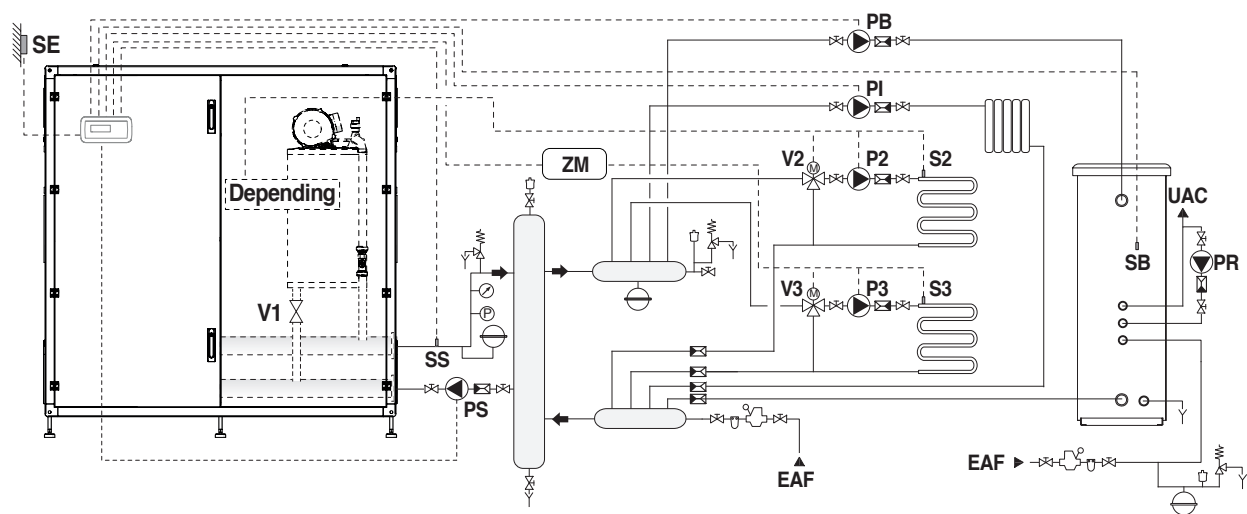
PRIKLJUČCI ZA GLAVNI



PRIKLJUČCI ZA DODATNU ZONU IZ OPREME



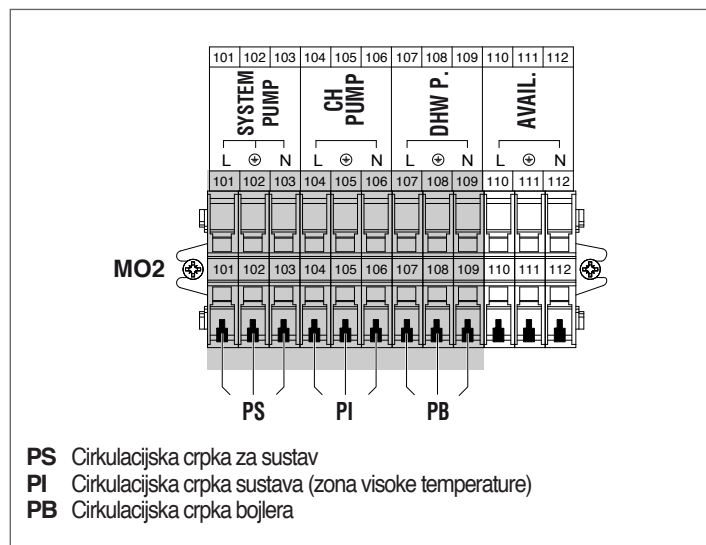
Shema 3: Krug s termičkim modulima koji imaju vlastiti dvoputni ventil i spojeni su u nizu. Primarni s cirkulacijskom crpkom sustava.



- | | | | |
|-----------|---|------------|--|
| PS | Cirkulacijska crpka za sustav | SS | Sonda primarnog |
| PB | Cirkulacijska crpka bojlera | V1 | Dvoputni ventil (dio dodatne opreme) |
| PR | Recirkulacijska crpka za sanitarnu vodu | V2 | Ventil za miješanje zone 2 |
| PI | Cirkulacijska crpka sustava (zona visoke temperature) | V3 | Ventil za miješanje zone 3 |
| P2 | Cirkulacijska crpka zona 2 (niska temperatura) | ZM | Elektronički uređaj za upravljanje zonama (dio dodatne opreme) |
| P3 | Cirkulacijska crpka zona 3 (niska temperatura) | EAF | Ulaz hladne sanitarne vode |
| S2 | Sonda zone 2 | UAC | Izlaz tople sanitarne vode |
| S3 | Sonda zone 3 | | |
| SB | Sonda bojlera | | |
| SE | Vanjska sonda | | |

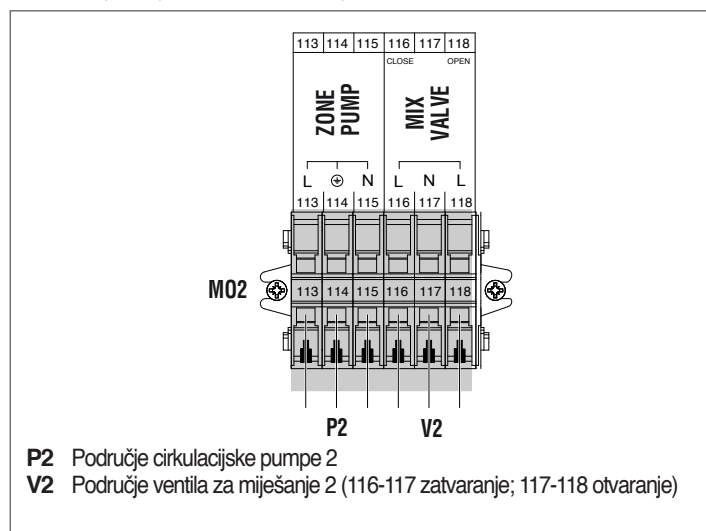
2.7.7 Električni priključci za snagu, shema 3

PRIKLJUČCI ZA GLAVNI

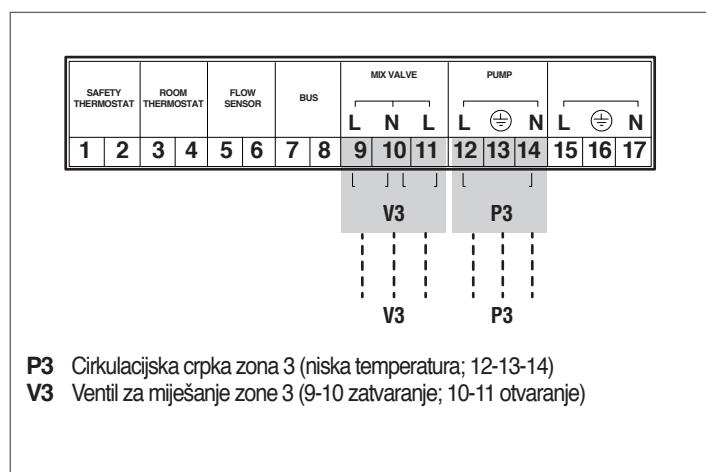


PRIKLJUČCI ZA PODREĐENE

(samo ako je priključeno ovisno područje)

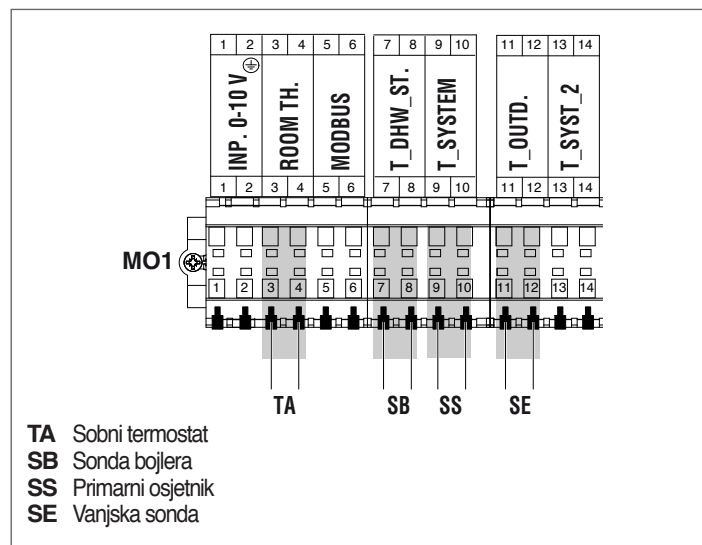


PRIKLJUČCI ZA DODATNU ZONU IZ OPREME



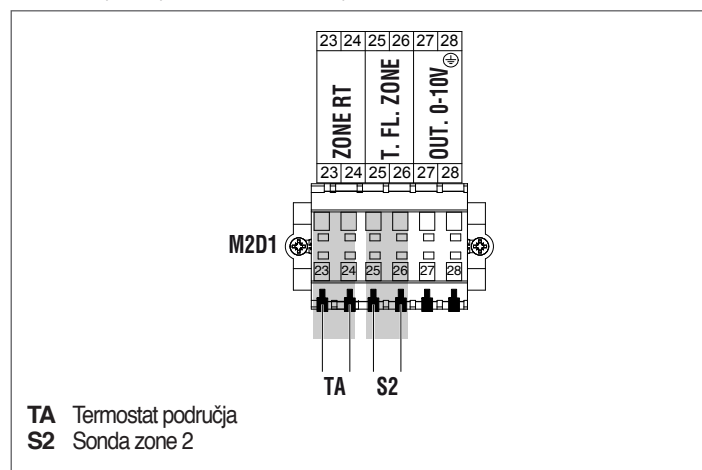
2.7.8 Priključci sonde, shema 3

PRIKLJUČCI ZA GLAVNI

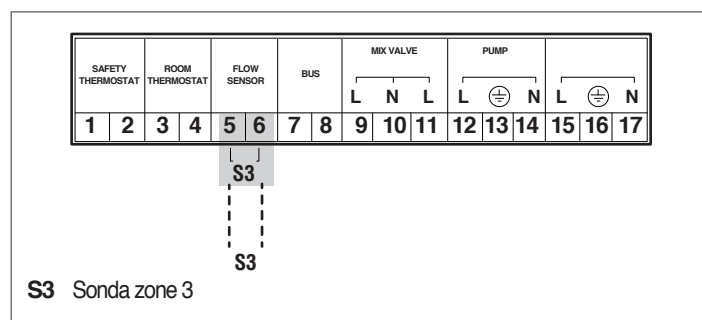


PRIKLJUČCI ZA PODREĐENE

(samo ako je priključeno ovisno područje)

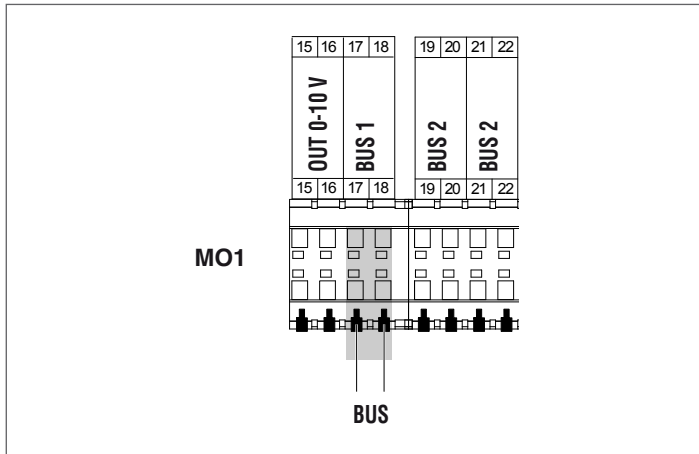


PRIKLJUČCI ZA DODATNU ZONU IZ OPREME

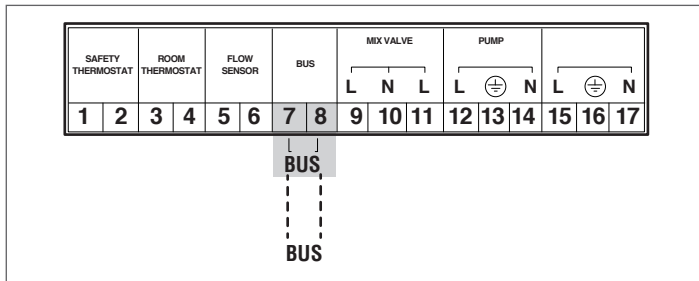


2.7.9 Priključci bus, shema 3

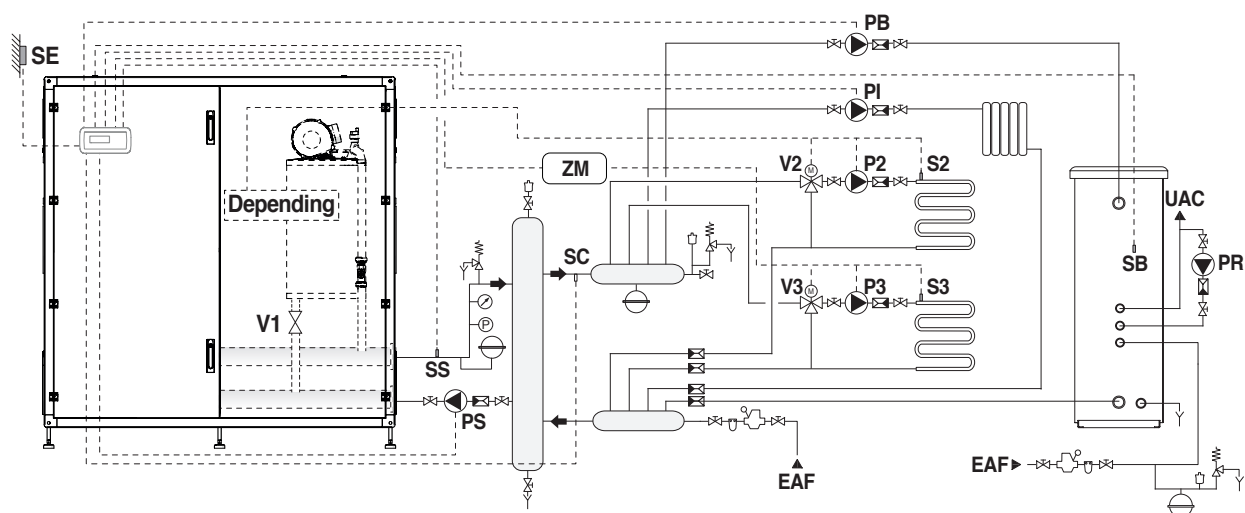
PRIKLJUČCI ZA GLAVNI



PRIKLJUČCI ZA DODATNU ZONU IZ OPREME



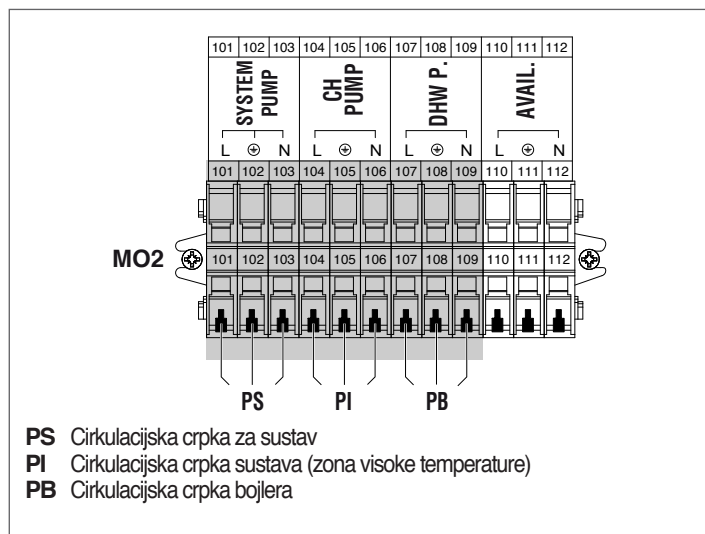
Schema 4: Krug s termičkim modulima koji imaju vlastiti dvoputni ventil i spojeni su u nizu. Primarni s cirkulacijskom crpkom sustava. Uporaba sonde sekundarnog.



PS	Cirkulacijska crpka za sustav	SS	Sonda primarnog
PB	Cirkulacijska crpka bojlera	SC	Sonda sekundarnog
PR	Recirkulacijska crpka za sanitarnu vodu	V1	Dvoputni ventil (dio dodatne opreme)
PI	Cirkulacijska crpka sustava (zona visoke temperature)	V2	Ventil za miješanje zone 2
P2	Cirkulacijska crpka zona 2 (niska temperatura)	V3	Ventil za miješanje zone 3
P3	Cirkulacijska crpka zona 3 (niska temperatura)	ZM	Elektronički uređaj za upravljanje zonama (dio dodatne opreme)
S2	Sonda zone 2	EAF	Ulaz hladne sanitarne vode
S3	Sonda zone 3	UAC	Izlaz tople sanitarne vode
SB	Sonda bojlera		
SE	Vanjska sonda		

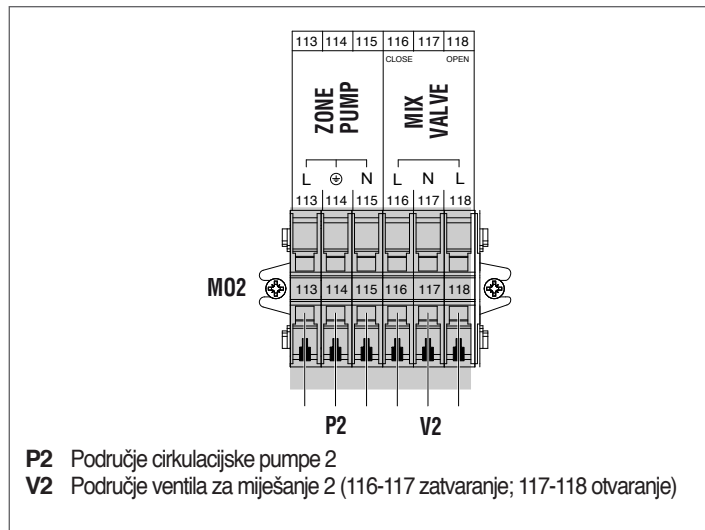
2.7.10 Električni priključci za snagu, shema 4

PRIKLJUČCI ZA GLAVNI

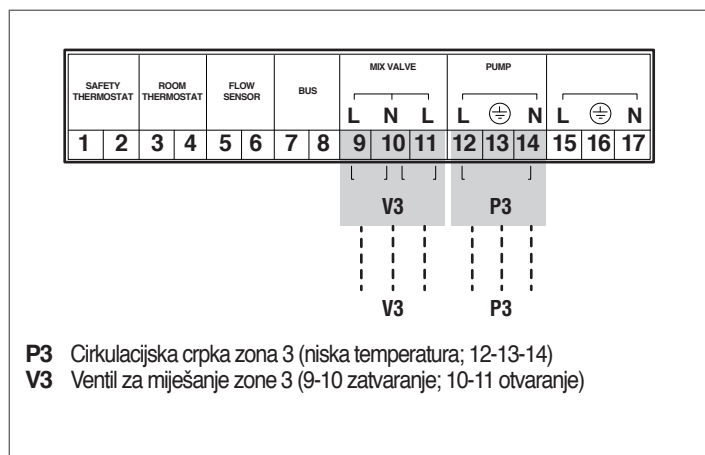


PRIKLJUČCI ZA PODREĐENE

(samo ako je priključeno ovisno područje)

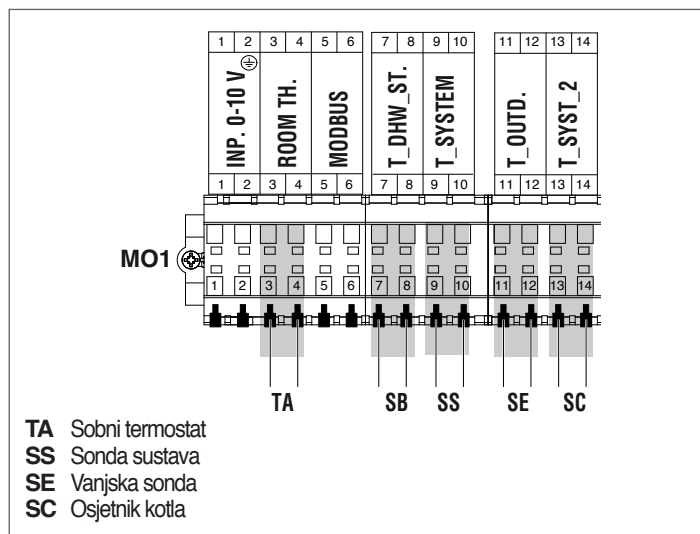


PRIKLJUČCI ZA DODATNU ZONU IZ OPREME



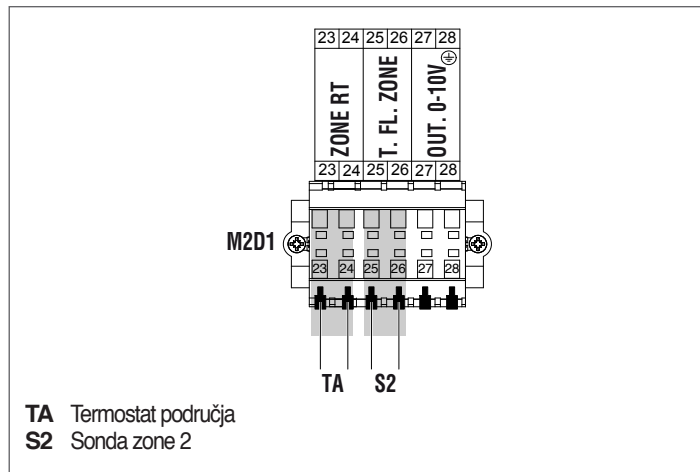
2.7.11 Priključci sonde, shema 4

PRIKLJUČCI ZA GLAVNI

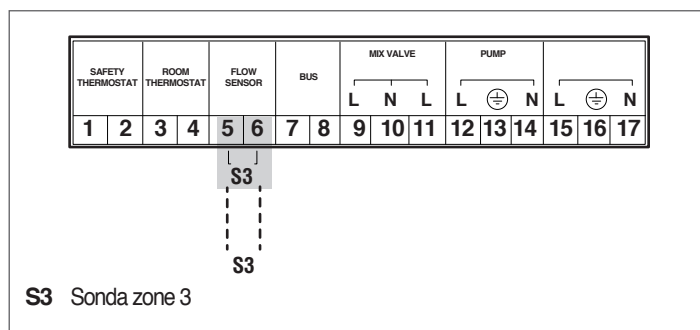


PRIKLJUČCI ZA PODREĐENE

(samo ako je priključeno ovisno područje)

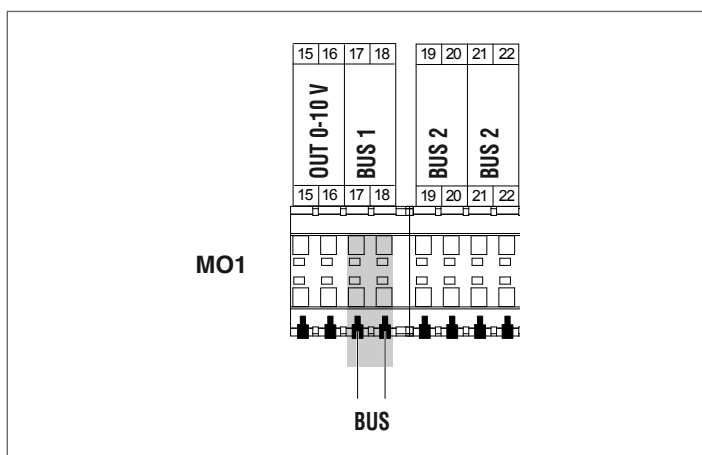


PRIKLJUČCI ZA DODATNU ZONU IZ OPREME

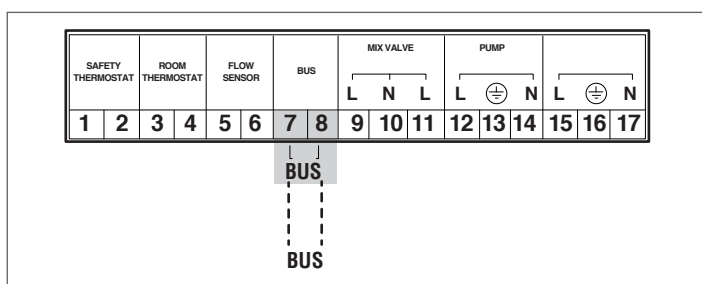


2.7.12 Priključci bus, shema 4

PRIKLJUČCI ZA GLAVNI











PRIKLJUČCI ZA DODATNU ZONU IZ OPREME







2.8 Plinski priključci

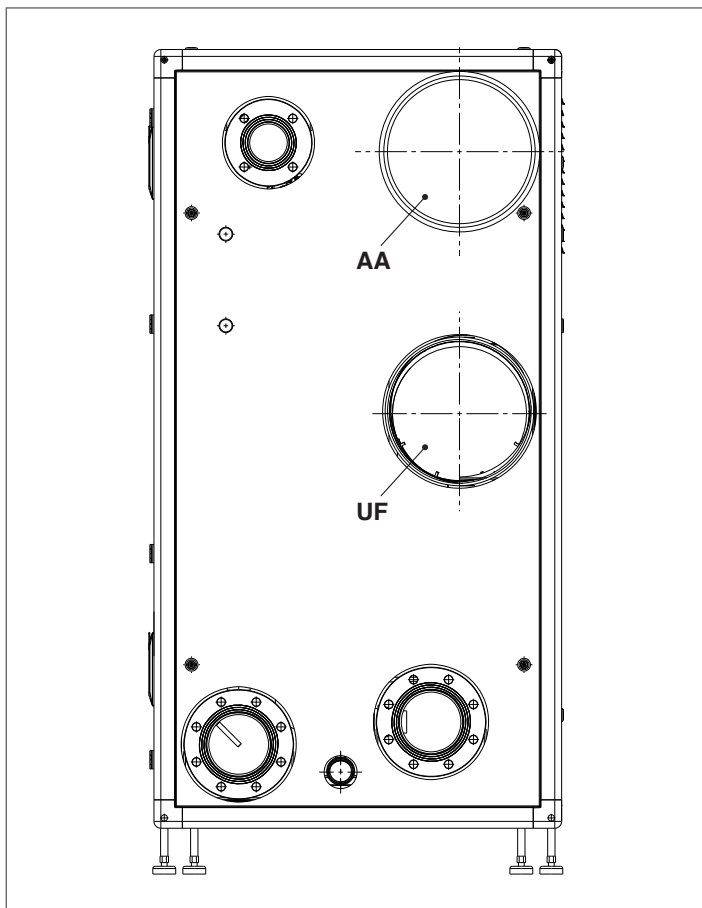
Priključivanje plina mora se obaviti u skladu s važećim instalacijskim normama te se mora odrediti veličina koja će osigurati pravilan dovod plina u plamenik. Prije priključivanja provjerite:

-  odgovara li vrsta plina onoj za koju je predviđen uređaj
-  U slučaju da je uređaj potrebno prilagoditi nekom drugom plinovitom gorivu, stupite u kontakt s Servisna služba na vašem području, koji će izvršiti potrebne izmjene. Instalater ni u kom slučaju nije ovlašten za obavljanje tih radnji.
-  jesu li cijevi potpuno čiste
-  je li kapacitet protoka plinskog brojila takav da osigurava istovremenu uporabu svih uređaja koji su na njega spojeni. Priključivanje uređaja na mrežu za dovod plina treba obaviti prema važećim propisima.
-  Jesu li referentne vrijednosti ulaznog tlaka kad je uređaj isključen sljedeće:
 - napajanje metanom: optimalni tlak 20 mbar
 - napajanje UNP-om: optimalni tlak 37 mbar
-  Nemojte ni u kom slučaju rabiti goriva drukčija od onih predviđenih. Iako je normalno da se tijekom rada uređaja tlak na ulazu smanji, dobro je provjeriti da nema pretjeranih kolebanja samog tlaka. Kako bi se ograničio entitet tih promjena, treba na odgovarajući način odrediti promjer cijevi za dovod plina, što se vrši na temelju duljine i pada tlaka same cijevi - od brojila do termičkog modula.
-  Ako su poznata kolebanja tlaka u distribuciji plina, uputno je umetnuti odgovarajući stabilizator tlaka uzvodno od ulaza plina na uređaju. U slučaju napajanja plinom G30 i G31 treba poduzeti sve potrebne mjere opreza kako bi se izbjeglo smrzavanje gorivog plina u slučaju vrlo niskih vanjskih temperatura. Ako u distribucijskoj plinskoj mreži ima krutih čestica, postavite jedan filter na liniji za dovod goriva. Kod biranja imajte u vidu da je pad tlaka koji potječe iz filtra onaj najniži mogući.
-  Po završetku instaliranja provjerite jesu li napravljeni spojevi zabrtvljeni.

2.9 Ispust proizvoda izgaranja

Uređaj se serijski isporučuje u konfiguraciji tipa B (B23-B23P-B53P), dakle pripremljen za usisavanje zraka izravno u prostoriji u kojoj je postavljen, a može postati tipa C uz uporabu specifičnih dijelova iz dodatne opreme. U ovoj konfiguraciji uređaj će usisavati zrak izravno izvana, s tim da može imati koaksijalne ili dvostruke cijevi. Za odvođenje dimnih plinova i usis zraka za izgaranje iz kotla neophodna je uporaba samo specifičnih cijevi za kondenzacijske kotlove, a spajanje se mora izvesti na pravilan način kao što se navodi u uputama isporučenima zajedno s dijelovima za dimne plinove iz dodatne opreme.

-  Vodove za odvođenje dimnih plinova ovog uređaja nemojte spajati s vodovima drugih uređaja ako to proizvođač nije izričito odobrio. Nepoštovanje ovog upozorenja može prouzročiti akumulaciju ugljičnog monoksida u prostoriji u kojoj je uređaj postavljen. Ta bi situacija mogla ugroziti sigurnost i zdravlje osoba.
-  Više informacija o vodovima za odvođenje za termičke module spojene u nizu pogledajte u Listocatalogo i u uputama koje se dostavljaju zajedno s pripadajućom dodatnom opremom.
-  Uvjerite se da zrak za izgaranje (zrak koji se usisava) nije onečišćen:
 - smolama/kloriranim sredstvima za čišćenje
 - kemijskim proizvodima na osnovi kloro za bazene
 - kalcijevim kloridom
 - natrijevim kloridom koji se rabi za omekšavanje vode
 - gubicima rashladnog sredstva
 - proizvodima za uklanjanje boja ili premaza
 - klorovodičnom (solnom) kiselinom
 - cementima i ljepljivima
 - omekšivačima s antistatičkim učinkom za uporabu u sušilicama rublja
 - klorom koji se rabi u kućanstvu ili u industriji kao deterdžent, sredstvo za bijeljenje ili otapalo
 - vezivima koja se rabe za pričvršćivanje građevinskih i sličnih proizvoda.
-  Kako biste spriječili onečišćenje termičkog modula, nemojte postavljati otvore za usis zraka i vodove za ispuštanje dimnih plinova u blizini:
 - područja i objekata za suho pranje/praonica
 - bazena
 - metalurških postrojenja
 - kozmetičkih salona
 - radionica za popravljivanje rashladnih sustava
 - foto studija
 - radionica za popravak karoserija
 - postrojenja za proizvodnju plastike
 - pokretnih područja za popravak karoserija i tvornica.



Odvod AA izlazi iz tvornice začepljen u konfiguraciji B23.

Steel Pro Power	OPIS		
	UF (odvod dimnih plinova)	AA (usis zraka)	
114-2 P/V	DN160	DN160	Ø
140-2 P/V	DN160	DN160	Ø
180-2 P/V	DN160	DN160	Ø
230-2 P/V	DN160	DN160	Ø
300-3 P/V	DN160	DN160	Ø
345-3 P/V	DN160	DN160	Ø
460-4 P/V	DN160	DN160	Ø

Steel Pro Power	OPIS		
	UF (odvod dimnih plinova)	AA (usis zraka)	
270-2 P/V	DN300	DN300	Ø
405-3 P/V	DN300	DN300	Ø
540-4 P/V	DN300	DN300	Ø

⚠ U slučaju postavljanja tipa B, zrak za izgaranje se uzima iz prostora i prolazi kroz otvore (žaluzine) na stražnjoj ploči uređaja koji se treba nalaziti u tehnički prikladnoj prostoriji u kojoj je osigurano prozračivanje.

⚠ Pažljivo pročitajte pravila, naznake i zabrane koje navodimo u nastavku, jer njihovo nepoštovanje može izazvati opasnost za ili neispravan rad uređaja.

⚠ Kondenzacijske uređaje opisane u ovom priručniku treba postaviti s vodovima dimnih plinovi koji su sukladni zakonima na snazi i napravljeni izričito za specifičnu uporabu.

⚠ Provjerite da se cijevi i spojevi nisu oštetili.

⚠ Spojeve treba zabrtviti materijalima otpornim na kiselost kondenzata, kao i na temperature ispušnih dimnih plinova uređaja.

⚠ Pazite na pravilno montiranje vodova imajući u vidu smjer dimnih plinova i spuštanje eventualnog kondenzata.

⚠ Neprikladni ili loše dimenzionirani vodovi za dimne plinove mogu povećati buku izgaranja, stvarati probleme u odvođenju kondenzata i negativno utjecati na parametre izgaranja.

⚠ Provjerite jesu li vodovi na prikladnoj udaljenosti (minimalno 500 mm) od građevinskih elemenata koji su zapaljivi ili osjetljivi na toplinu.

⚠ Provjerite da se duž voda ne nakuplja kondenzat. U tu svrhu treba predvidjeti nagib voda od najmanje 3° prema uređaju u slučaju da postoji vodoravan segment. Ako je vodoravan ili okomit segment dulji od 4 metra, treba predvidjeti sifon za odvod kondenzata u podnožju cijevi. Korisna visina sifona treba biti jednaka najmanje vrijednosti "H" (vidi sliku u nastavku). Ispust sifona, dakle, treba spojiti na kanalizaciju (vidi odlomak "Predispozicija za ispuštanje kondenzata" na str. 40).

⊖ Zabranjeno je zaprečavanje ili reduciranje voda dimnih plinova ili usisnog voda zraka za izgaranje ako postoji.

⊖ Zabranjena je uporaba cijevi koje nisu izričito namijenjene toj svrsi, jer bi djelovanje kondenzata prouzročilo njihovo brzo propadanje.

U nastavku se navode mjere za ekvivalentne maksimalne duljine.

MONTAŽA TIPA "B"

Odvod Ø 160 mm

Model	Maksimalna dužina Ø 160 mm	Pad tlaka	
		koljeno 45°	koljeno 90°
114-2 P/V	30 m	1,5 m	2 m
140-2 P/V	30 m	1,5 m	2 m
180-2 P/V	30 m	1,5 m	2 m
230-2 P/V	30 m	1,5 m	2 m
300-3 P/V	30 m	1,5 m	2 m
345-3 P/V	30 m	1,5 m	2 m
460-4 P/V	30 m	1,5 m	2 m

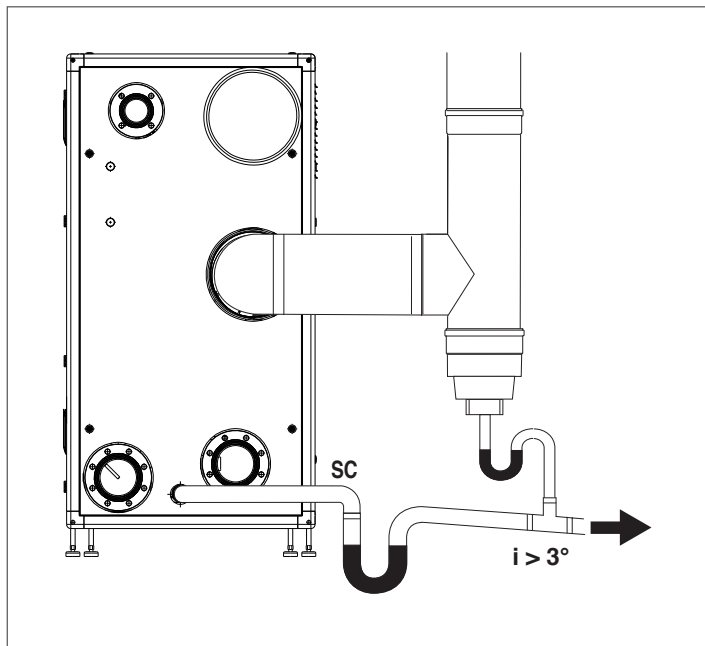
Odvod Ø 300 mm

Model	Maksimalna dužina Ø 300 mm	Pad tlaka	
		koljeno 45°	koljeno 90°
270-2 P/V	30 m	2 m	4 m
405-3 P/V	30 m	2 m	4 m
540-4 P/V	30 m	2 m	4 m

U nastavku dajemo tablicu s raspoloživim preostalim dobavnim visinama na ispustu.

Opis	Dobavna visina	
	Maks.	Min
114-2 P/V	510	35
140-2 P/V	630	35
180-2 P/V	560	32
230-2 P/V	500	30
270-2 P/V	353	28
300-3 P/V	610	32
345-3 P/V	500	30
405-3 P/V	353	28
460-4 P/V	500	30
540-4 P/V	353	28

Vrijednosti preostale dobavne visine na ispustu izražene su u paskalima.



Za promjenu smjera rabite T-spojnicu s kontrolnim čepom koji omogućava jednostavno periodično čišćenje cijevi. Uvijek se uvjerite da ste nakon čišćenja kontrolne čepove hermetički zatvorili odgovarajućom i cjelovitom brtvom.

2.9.1 Predispozicija za ispušt kondenzata

Kondenzat koji izlazi iz ispusta treba se sakupljati u kapljicama u jedan sifon spojen na kanalizaciju, između kojih se - ako treba - stavlja neutralizator (za više informacija vidi odlomak "Neutraliziranje kondenzata") prema postupku koji slijedi:

- Napravite posudu za sakupljanje kod ispusta kondenzata stavljajući između njih - ako treba - jedan neutralizator kondenzata
- Putem sifona spojite posudu za sakupljanje na kanalizaciju.

Posudu za sakupljanje možete napraviti pomoću čaše ili, još jednostavnije, pomoću koljena od polipropilena za primanje kondenzata koji izlazi iz uređaja i eventualnog izlivanja tekućine iz sigurnosnog ventila.

Maksimalna udaljenost između ispusta kondenzata na uređaju i čaše (ili cijevi s čašom) za sakupljanje ne smije biti manja od 10 mm.

Za spajanje na kanalizaciju treba postaviti ili napraviti jedan sifon kako bi se izbjegao povrat štetnih isparina iz kanalizacije u prostoriju.

Pri pravljenju ispusta kondenzata savjetujemo uporabu cijevi od plastičnog materijala (PP).

⊖ Nemojte ni u kom slučaju rabiti bakrene cijevi, jer bi djelovanje kondenzata prouzročilo njihovo brzo propadanje.

⚠ Napravite ispušt kondenzata tako da se spriječi izlaženje plinovitih proizvoda izgaranja u prostor ili u kanalizaciju, a to se postiže dimenzioniranjem sifona (visina H) kao što se opisuje u odlomku "Ispust proizvoda izgaranja".

⚠ Održavajte kut nagiba "i" uvijek veći od 3° i promjer crijeva za ispušt kondenzata uvijek veći od promjera spojnice koja se nalazi na izlazu iz slivnika

⚠ Spojeve prema kanalizaciji treba izvesti poštujući zakone na snazi i eventualne lokalne propise.

⚠ Napunite sifone vodom prije uključivanja termičkog modula čime se izbjegava ispuštanje proizvoda izgaranja u okolinu tijekom prvih minuta uključivanja termičkog modula.

⚠ Savjetujemo da se u isti vod ispusta usmjeravaju i proizvodi s ispusta kondenzata termičkog modula i kondenzat koji potječe iz kamina.

⚠ Korištene spojne cijevi moraju biti što je moguće kraće i ravnije. Koljena i savijanja pospešuju začepljivanje cijevi, što sprječava pravilno odvođenje kondenzata

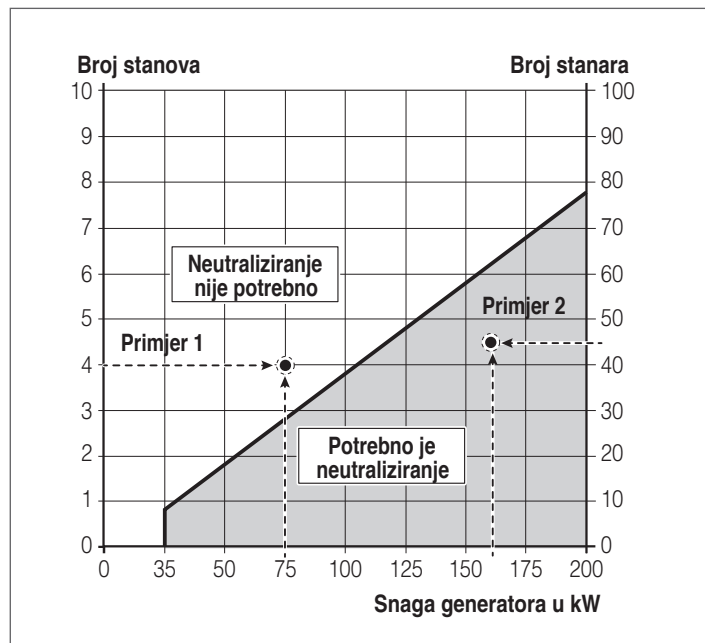
⚠ Dimenzionirajte ispušt kondenzata tako da se omogući pravilno otjecanje ispusnih tekućina i time spriječi eventualne gubitke

⚠ Spoj ispusta kondenzata na kanalizaciju treba izvesti tako da ni u kom slučaju ne dođe do smrzavanja kondenzata

2.10 Neutraliziranje kondenzata

Radi pravilnog odlaganja kondenzata od izgaranja, provjerite treba li ih neutralizirati odgovarajućim dijelom iz dodatne opreme.

- Kod sustava s nazivnim toplinskim opterećenjem većim od 200 kW, kondenzate treba uvijek neutralizirati
- Kod sustava s nazivnim toplinskim opterećenjem većim od 35 kW ali ne većim od 200 kW, kriteriji izbora i procjene navode se na sljedećoj slici



Primjer 1

Za stambenu zgradu s 4 stana treba postaviti jedan kondenzacijski kotao od 75 kW. Točka presjeka 4 stana/75 kW nalazi se u polju: neutraliziranje nije potrebno, dakle kondenzat se ne mora neutralizirati.

Primjer 2

Za stambenu zgradu s 45 korisnika treba postaviti jedan kondenzacijski kotao od 160 kW. Točka presjeka 45 korisnika/160 kW nalazi se u polju: neutraliziranje je potrebno, dakle kondenzat se mora neutralizirati.

U slučaju primjene u stambenim zgradama treba uzeti u obzir broj stanova koje sustav opslužuje, dok u slučaju primjene u nestambenim objektima treba uzeti u obzir broj korisnika.

U slučaju miješanih primjena treba pretvoriti broj stanova u ekvivalentni broj korisnika ili obrnuto, prema poravnanju dviju okomitih osi, zatim uzeti u obzir samo jednu os (na primjer 2 stana su ekvivalentna 20 korisnika).

- ⚠ Sustav za ispuštanje kondenzata treba biti dimenzioniran i postavljen tako da se jamči pravilno odvođenje otpadnih proizvoda uređaja i/ili sustava za odvođenje proizvoda izgaranja u svim uvjetima rada.

2.10.1 Zahtjevi za kvalitetu vode

Obrada vode sustava je **POTREBAN UVJET** za dobar rad i jamčenje dugotrajnosti generatora topline, kao i svih komponenti sustava. To vrijedi ne samo u fazi intervencija na postojećim sustavima, nego i na novim instalacijama.

Blato, kamenac i onečišćujuće tvari prisutne u vodi mogu dovesti do nepovratnog oštećenja generatora topline, čak i u kratkom vremenu te neovisno o razini kvalitete korištenih materijala.

Za dodatne informacije o vrsti i uporabi aditiva obratite se Servisna služba.

Kvaliteta vode koja se koristi u sustavu grijanja treba biti sukladna sljedećim parametrima:

Parametri	Vrijednost	Jedinica
Opća karakteristika	Bezbojna, bez taloga	
Vrijednost pH	Min. 6,5; Maks. 8	pH
Otopljeni kisik u vodi	< 0,05	mg/l
Ukupno željeza (Fe)	< 0,3	mg/l
Ukupno bakra (Cu)	< 0,1	mg/l
Na ₂ SO ₃	< 10	mg/l
N ₂ H ₄	< 3	mg/l
PO ₄	< 15	mg/l
CaCO ₃	Min. 50; Maks. 150	ppm
Trinatrijev fosfat	Nije prisutan	ppm
Klor	< 100	ppm
Električna vodljivost	< 200	μS/cm
Tlak	Min. 0,6; Maks. 6	bar
Glikol	Maks. 40% (samo propilen glikol)	%

- ⚠ Svi se podaci u tablici odnose na vodu u sustavu nakon 8 tjedana rada.
- ⚠ Nemojte rabiti pretjerano omekšanu vodu. Pretjerano omekšavanje vode (ukupna tvrdoća < 5° f) moglo bi dovesti do pojave korozije u dodiru s metalnim elementima (cijevi ili dijelovi termičkog modula)
- ⚠ Odmah popravite eventualne gubitke ili kapanja, jer bi to moglo prouzročiti prodiranje zraka u sustav
- ⚠ Pretjerano kolebanje tlaka može prouzročiti pojave naprezanja na izmjenjivaču topline. Održavajte stalan radni tlak.
- ⚠ Voda za punjenje sustava i eventualna voda za nadolijevanje u njega mora uvijek biti filtrirana (filtri sa sintetičkom ili metalnom mrežicom, kapaciteta filtriranja ne manjeg od 50 mikrona) kako bi se izbjeglo stvaranje taloga ispod kojeg bi moglo doći do pojave korozije.
- ⚠ Ako u sustavima dolazi do neprekidnog ili isprekidnog uvođenja kisika (npr. podno grijanje bez crijeva od sintetičkog materijala nepropusnih za širenje, krugova s otvorenim posudom, čestih nadolijevanja), uvijek je potrebno odvojiti sustave.

Na kraju, kako bi se uklonio kontakt između zraka i vode (i, dakle, spriječila oksidacija ove posljednje), treba da:

- je ekspanzijski sustav sa zatvorenim posudom, pravilno dimenzioniran i s ispravnim predtlakom (što treba periodično provjeravati)

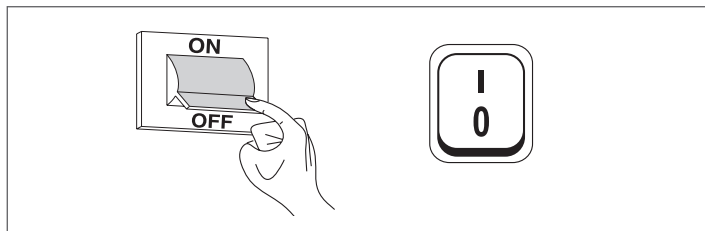
- je tlak sustava uvijek veći od onog atmosferskog u bilo kojoj točki (uključujući stranu usisa pumpe) i u bilo kojem uvjetu rada (sve brtve i hidraulični spojevi u jednom sustavu projektirani su da budu otporni na tlak prema vani, ali ne i na vakuum)
- sustav nije napravljen od materijala koji su propusni na plin (na primjer plastična crijeva za podne sustave bez barijere protiv kisika)

! Jamstvo ne pokriva kvarove na termičkom modulu prouzročene okorjelim naslagama i korozijom. Osim toga, nepoštovanje zahtjeva za vodu nabrojanih u ovom poglavlju dovodi do prestanka jamstva za sam uređaj.

2.11 Punjenje i pražnjenje sustava

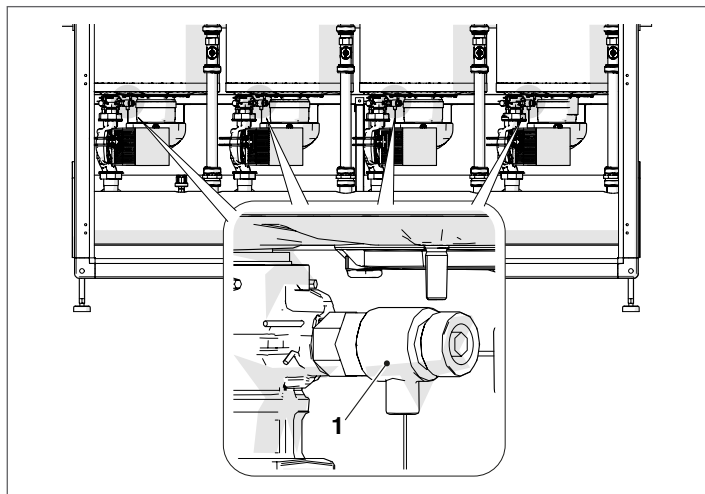
Za termički modul **Steel Pro Power** treba predvidjeti sustav punjenja koji će biti spojen na liniju povrata uređaja.

Prije punjenja i pražnjenja sustava namjestite glavni prekidač sustava na isključeno (OFF) i glavni prekidač termičkog modula na (0).



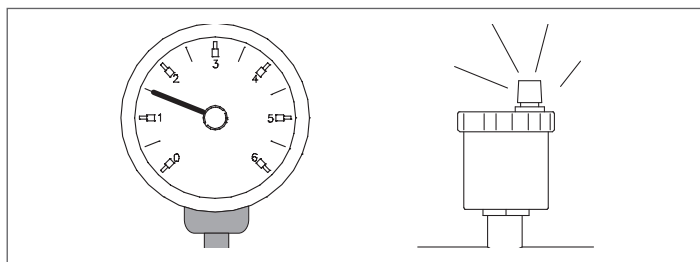
2.11.1 Punjenje

- Prije početka punjenja provjerite jesu li slavine ispusta na sustavu (1) zatvorene



- Odvijte čep za odzračivanje na odzračnom ventilu
- Otvorite naprave za prekid protoka kako bi se sustav polako napunio
- Manometrom provjerite povisuje li se tlak i izlazi li zrak iz odzračnih ventila
- Zatvorite naprave za prekid protoka kad tlak dostigne vrijednost od 1,5 bar

- Pokrenite pumpe sustava i pumpe termičkog modula kao što se opisuje u odlomku "Puštanje u rad i održavanje"
- U ovoj fazi provjerite odvija li se uklanjanje zraka pravilno
- Ponovno uspostavite potrebnu razinu tlaka ako treba
- Isključite pa ponovno pokrenite pumpe
- Ponavljajte posljednja tri koraka sve dok se tlak ne stabilizira



! Prvo punjenje sustava treba se odvijati sporo; kad se jednom napuni i odzrač, sustav se više ne bi smio nadopunjavati.

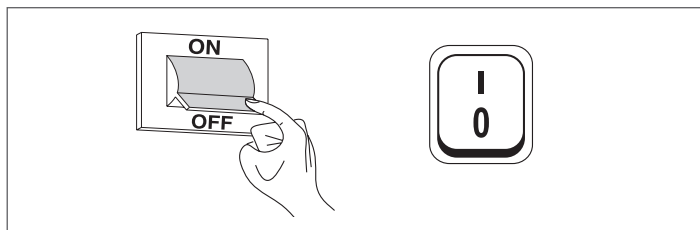
! Tijekom prvog uključivanja sustav treba dostići maksimalnu radnu temperaturu radi lakšeg odzračivanja (preniska temperatura onemogućava izlazak plinova).

! Tijekom prvog uključivanja može se izvršiti automatsko odzračivanje. Parametar kojim regulira ciklus je Par. 139. Za više informacija vidi tablicu parametara.

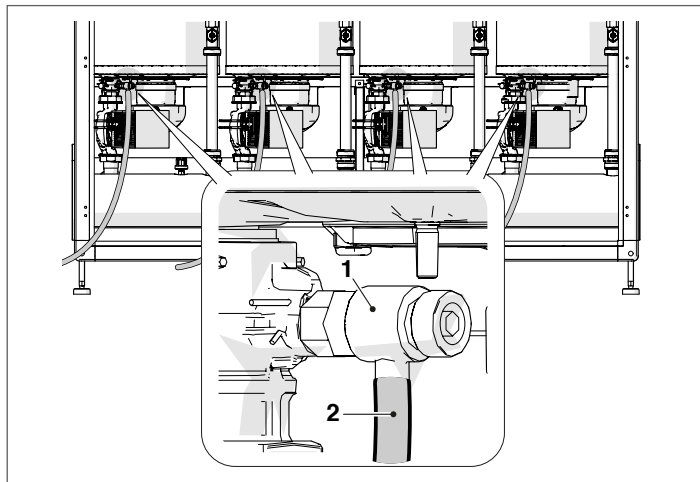
2.11.2 Pražnjenje

Što učiniti prije početka pražnjenja uređaja i bojlera

- Namjestite glavni prekidač sustava na isključeno (OFF) i glavni prekidač termičkog modula na (0).

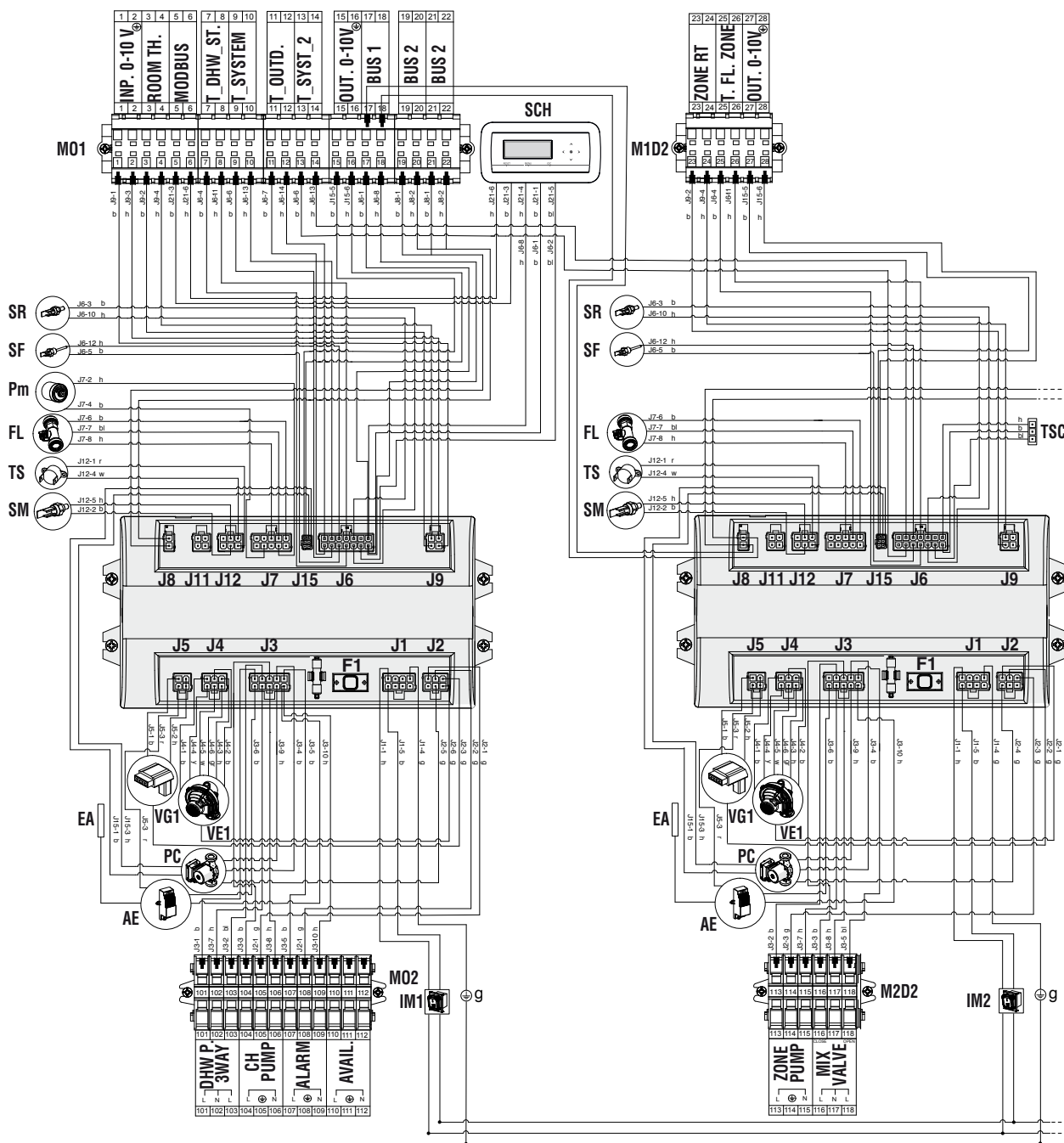


- Zatvorite naprave za prekid protoka u sustavu vode;
- Za pražnjenje uređaja spojite gumeno crijevo (2) (unutarnji Ø = 12 mm) na spojnicu za crijevo na slavini ispusta svake jedinice (1).



2.12 Električna shema

Izvedba s cirkulacijskom pumpom



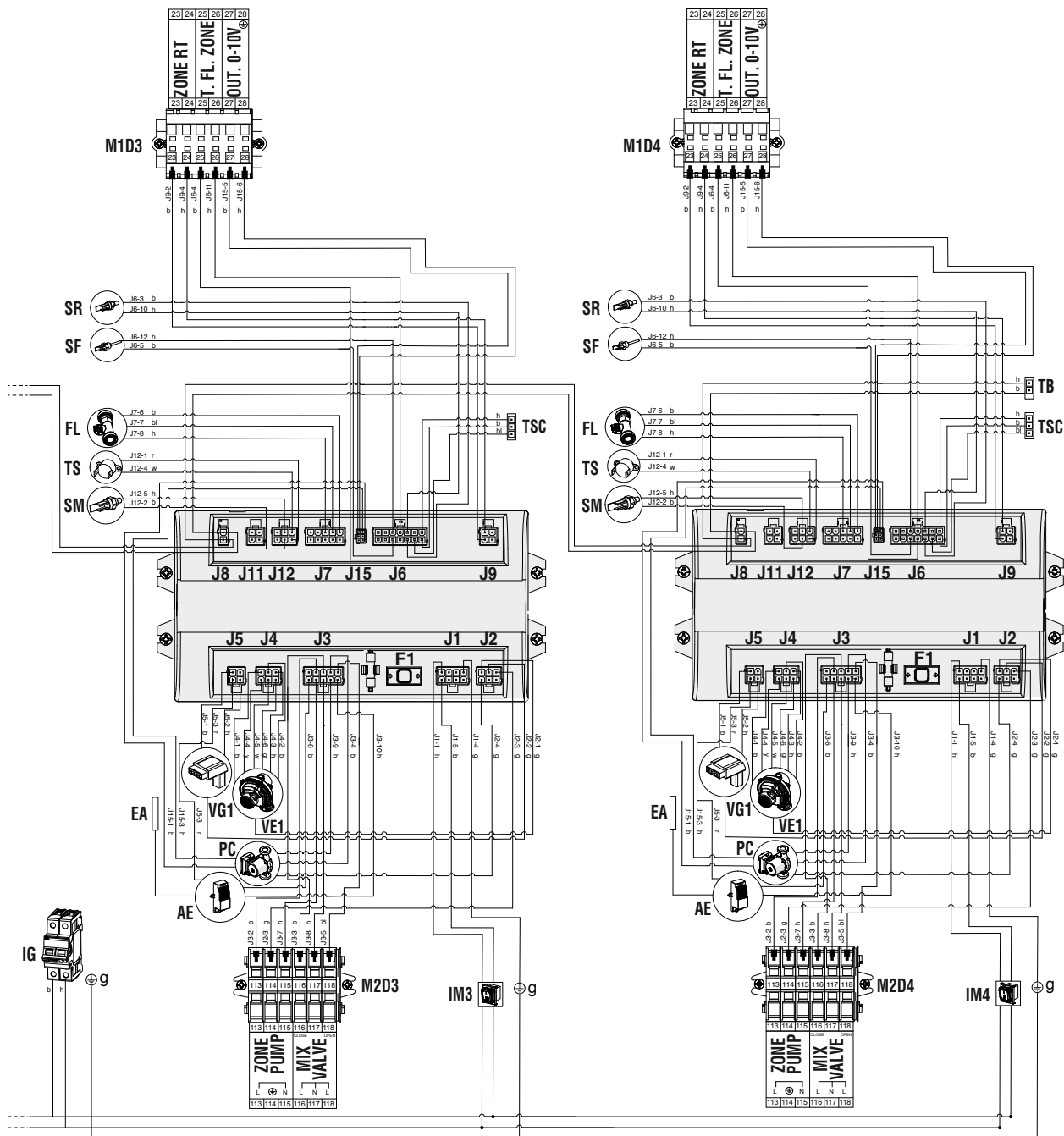
Legenda

MO1	Redna stezaljka za niski napon
MO2	Redna stezaljka za visoki napon
M1D2	Redna stezaljka za niski napon Dep2
M2D2	Redna stezaljka za visoki napon Dep2
SR	Sonda povrata
SF	Sonda dimnih plinova
Pm	Presostat minimalnog
FL	Mjerač protoka
TS	Sigurnosni termostat
SM	Sonda potisa

EA	Elektroda paljenja/detekiranja
AE	Električno napajanje
TSC	Spajanje pomoćnog zaslona
SCH	Kartica zaslona i upravljački elementi
VG1	Plinski ventil 1
PC	Cirkulacijska crpka
IM1	Prekidač modula 1
IM2	Prekidač modula 2
VE1	Ventilator

Boja kabela

b	smeđa
h	plava
r	crvena
w	bijela
bl	crna
g	žuto-zelena
y	žuta
gr	zelena



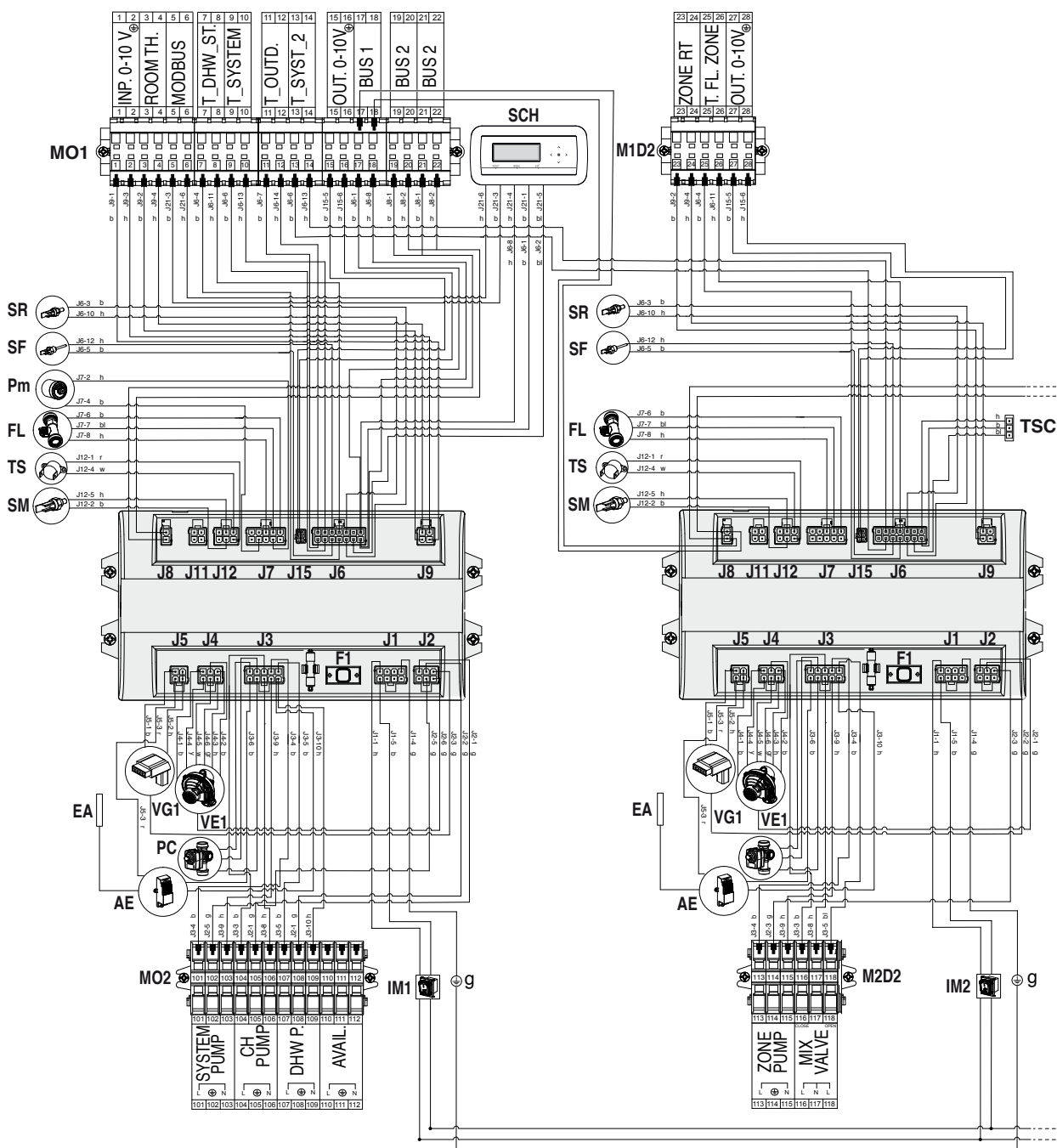
Legenda

- M1D3** Redna stezaljka za niski napon Dep3
- M2D3** Redna stezaljka za visoki napon Dep3
- M1D4** Redna stezaljka za niski napon Dep4
- M2D4** Redna stezaljka za visoki napon Dep4
- SR** Sonda povrata
- SF** Sonda dimnih plinova
- Pm** Presostat minimalnog
- FL** Mjerač protoka
- TS** Sigurnosni termostat
- SM** Sonda potisa
- EA** Elektroda paljenja/detekiranja
- AE** Električno napajanje

- TB** Priključak bus-a
- TSC** Spajanje pomoćnog zaslona
- VG1** Plinski ventil 1
- PC** Cirkulacijska crpka
- IG** Glavni prekidač
- IM3** Prekidač modula 3
- IM4** Prekidač modula 4
- VE1** Ventilator

- Boja kabela**
- b** smeđa
- h** plava
- r** crvena
- w** bijela
- bl** crna
- g** žuto-zelena
- y** žuta
- gr** zelena

Izvedba s ventilom



Legenda

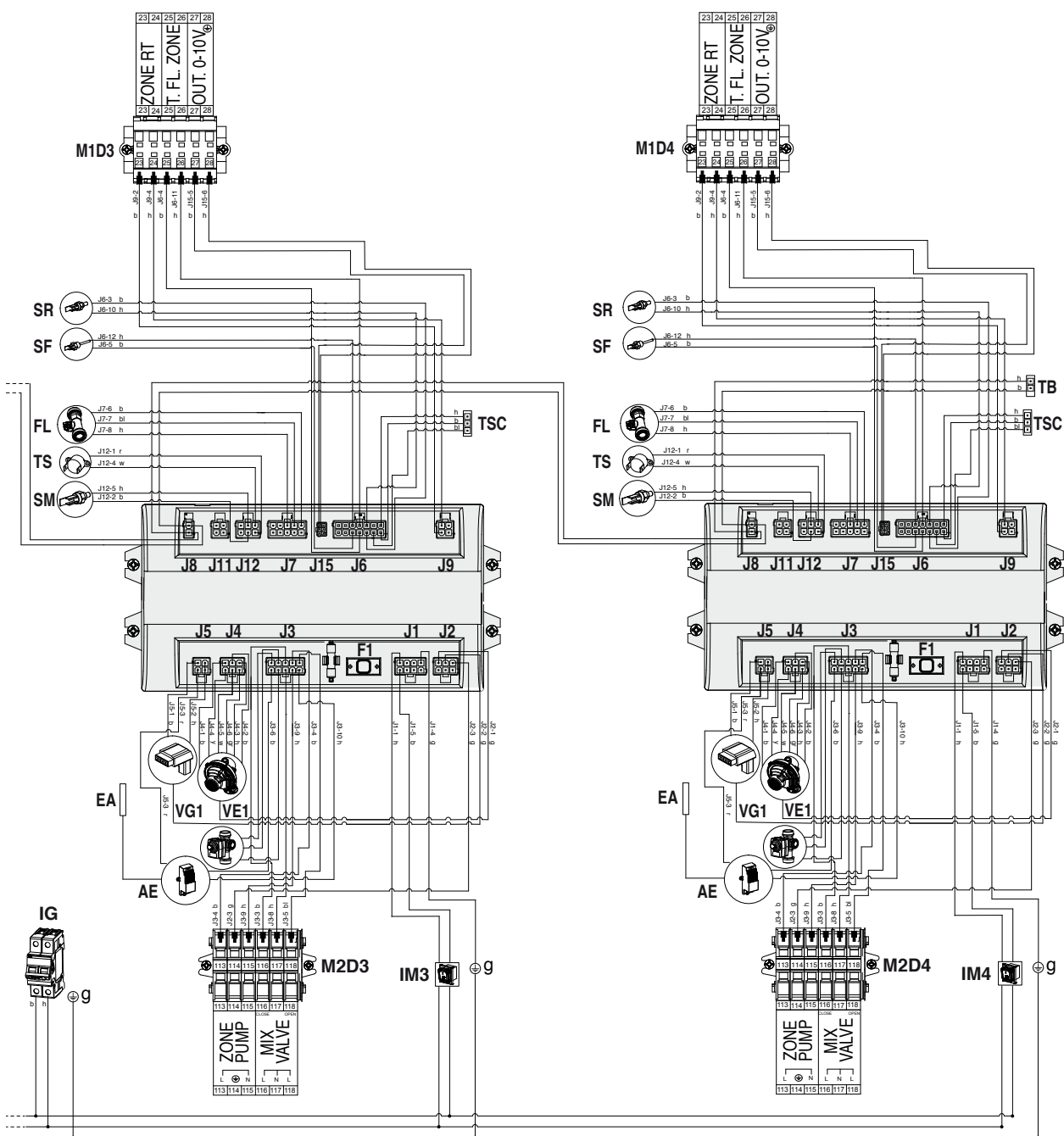
- MO1** Redna stezaljka za niski napon
- MO2** Redna stezaljka za visoki napon
- M1D2** Redna stezaljka za niski napon Dep2
- M2D2** Redna stezaljka za visoki napon Dep2
- SR** Sonda povrata
- SF** Sonda dimnih plinova
- Pm** Prestosat minimalnog
- FL** Mjerač protoka
- TS** Sigurnosni termostat
- SM** Sonda potisa
- EA** Elektroda paljenja/detekiranja
- AE** Električno napajanje

TSC

- SCH** Kartica zaslona i upravljački elementi
- VG1** Plinski ventil 1
- PC** Cirkulacijska crpka
- IM1** Prekidač modula 1
- IM2** Prekidač modula 2
- VE1** Ventilator

Boja kabela

- b** smeđa
- h** plava
- r** crvena
- w** bijela
- bl** crna
- g** žuto-zelena
- y** žuta
- gr** zelena



Legenda

- M1D3** Redna stezaljka za niski napon Dep3
- M2D3** Redna stezaljka za visoki napon Dep3
- M1D4** Redna stezaljka za niski napon Dep4
- M2D4** Redna stezaljka za visoki napon Dep4
- SR** Sonda povrata
- SF** Sonda dimnih plinova
- Pm** Presostat minimalnog
- FL** Mjerač protoka
- TS** Sigurnosni termostat
- SM** Sonda potisa
- EA** Elektroda paljenja/detekiranja
- AE** Električno napajanje










- TB** Prikjučak bus-a
- TSC** Spajanje pomoćnog zaslona
- VG1** Plinski ventil 1
- PC** Cirkulacijska crpka
- IG** Glavni prekidač
- IM3** Prekidač modula 3
- IM4** Prekidač modula 4
- VE1** Ventilator


Boja kabela


- b** smeđa
- h** plava
- r** crvena
- w** bijela
- bl** crna
- g** žuto-zelena
- y** žuta
- gr** zelena

2.13 Električni spojevi

Termički modul **Steel Pro Power** izlazi iz tvornice potpuno ožičen i potrebuje jedino priključivanje na električnu mrežu, sobni termostat/zahtjev za toplinu i druge eventualne komponente sustava.


-  Obvezno je:
 - primijeniti višepolni termo-magnetski prekidač i linijsku rastavnu sklopku, prema normama CEI-EN (otvaranje kontakata najmanje 3 mm)
 - Poštovati spoj L (faza) - N (nula). Ostaviti vodič za uzemljenje otprilike 2 cm dulji od vodiča za napajanje
 - Rabiti kabele čiji je presjek veći ili jednak 1,5 mm², koji imaju završetke sa stopicama
 - Pogledati električne sheme u ovom priručniku za bilo kakav električni zahvat.
-  Ne dopušta se uporaba adaptera, višestrukih utičnica i produžnih kabela za napajanje uređaja
-  Za priključivanje vanjskih električnih komponenti obvezna je uporaba releja i/ili pomoćnih brojila koje se postavlja u odgovarajući vanjski električni ormar
-  Sve radnje koje treba izvršiti na električnoj instalaciji smije obaviti samo kvalificirano osoblje, poštujući zakonske odredbe i posvećujući posebnu pozornost na sigurnosne norme
-  Blokirati kabele u odgovarajućim držačima koji su pripremljeni kako bi se uvijek jamčilo njihovo pravilno namještanje unutar uređaja.
-  Kabele za električno napajanje i one za upravljanje (sobni termostat/zahtjev za toplinu, vanjske sonde temperature itd.) strogo se mora međusobno odvojiti i postaviti u rebraste PVC cijevi, neovisne sve do električnog ormara.
-  Priključivanje na električnu mrežu treba izvesti putem kabela s plaštem tipa 1 (3 x 1,5) N1VVK ili ekvivalentnih, dok se za termoregulaciju i krugove niskog tlaka mogu rabiti jednostavni vodiči tipa N07VK ili ekvivalentni.
-  Ako opskrbljivač distribuira električnu energiju "**FAZA-FAZA**", preventivno stupite u kontakt s najbližim Servisna služba.
-  Nemojte nikad isključivati uređaj tijekom njegovog normalnog rada (s upaljenim plamenikom) tako da prekinete električno napajanje tipkom On-Off ili nekim vanjskim prekidačem. U tom bi se slučaju moglo prouzročiti nenormalno pregrijavanje primarnog izmjenjivača.

 Za isključivanje (u fazi grijanja) služite se sobnim termostatom/zahtjevom za toplinu. Tipku On-Off smije se rabiti samo dok je uređaj u fazi čekanja ili u fazi hitnog slučaja.


 Prije spajanja vanjskih električnih komponenti (regulatora, elektroventila, sonde vanjske temperature itd.) na uređaj, provjerite jesu li njihove električne karakteristike (napon, apsorpcija, udarne struje) kompatibilne s ulazima i izlazima na raspolaganju.

 Sonde temperature moraju biti tipa NTC. Vrijednosti otpora pogledajte tablicu na str. 18


 Uvijek provjerite učinkovitost "uzemljenja" električne instalacije na koju treba spojiti uređaj.

 **RIELLO** otklanja svaku odgovornost za eventualnu materijalnu štetu ili štetu nanesenu osobama, do koje je došlo zbog nepridržavanja onoga što se navodi u električnim shemama ili zbog ne uzemljenja električne instalacije ili zbog nepoštovanja važećih norma CEI po tom pitanju.

 Zabranjena je uporaba bilo kakve vrste cijevi za uzemljenje uređaja.

 Zabranjeno je polaganje kabela za napajanje i za sobni termostat/zahtjev za toplinu u blizini vrućih površina (crijeva potisa). U slučaju da je moguć kontakt s dijelovima čija je temperatura viša od 50 °C, rabite kabel odgovarajućeg tipa.

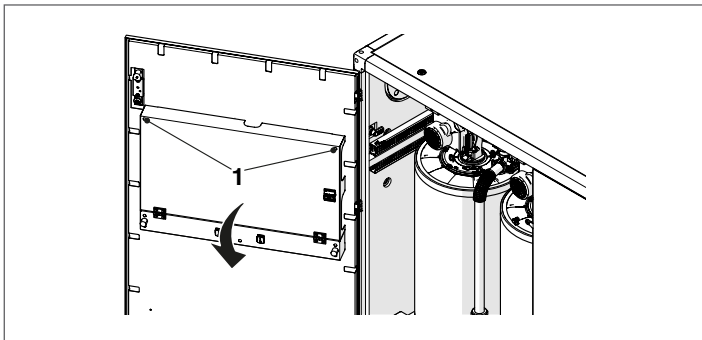
 Zabranjeno je dodirivanje električnih aparata vlažnim ili mokrim dijelovima tijela, odnosno bosih nogu.

 Zabranjeno je ostavljanje uređaja izloženog atmosferskim utjecajima (kiši, suncu, vjetru itd.) osim ako nema odgovarajući komplet pribora za nepropusnu zaštitu.

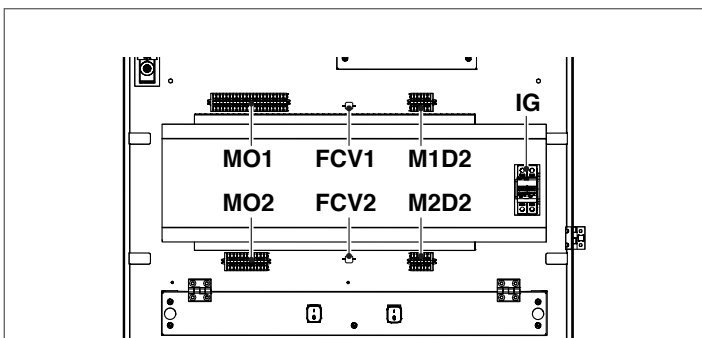
 Zabranjeno je povlačenje, odvajanje i savijanje električnih kabela na izlazu iz termičkog modula, čak i ako je on isključen iz električne mreže.

Za pristup priključnicama postupite na sljedeći način:

- otvorite vrata modula (ili lijeva vrata, ako postoje dvoja vrata).
- Odvijte dva vijka (1) koji se nalaze na ploči.

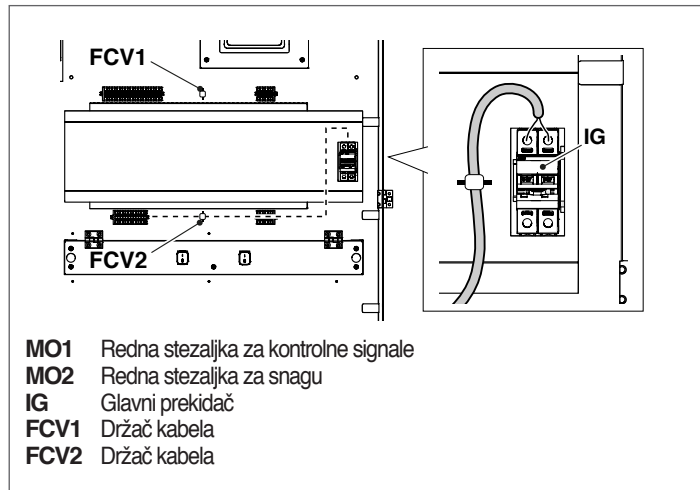


- Spustite ploču prema naprijed i postavite je na dvije gumene pločice. Sada imate potpuni pristup priključnicama.



- MO1** Priključnica za niski napon glavnog modula MO1
- MO2** Priključnica za visoki napon glavnog modula MO2
- M1D2** Priključnica za niski napon prvog ovisnog M1D2
- M2D2** Priključnica za visoki napon prvog ovisnog M2D2
- IG** Glavni prekidač
- FCV1** Držac kabela
- FCV2** Držac kabela

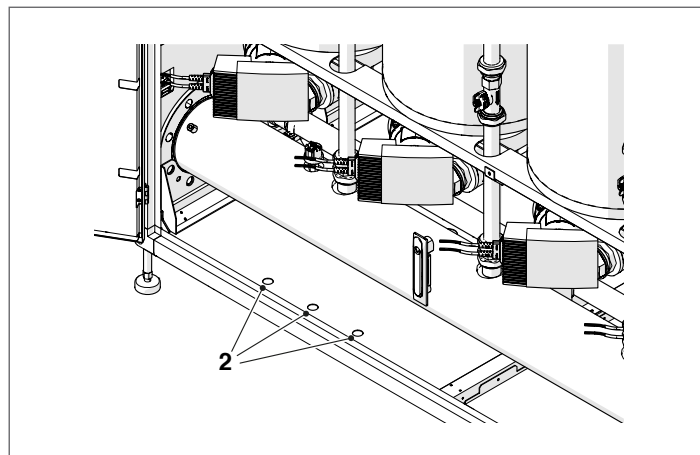
Priključite kabele za napajanje na glavni prekidač (IG).



- MO1** Redna stezaljka za kontrolne signale
- MO2** Redna stezaljka za snagu
- IG** Glavni prekidač
- FCV1** Držac kabela
- FCV2** Držac kabela

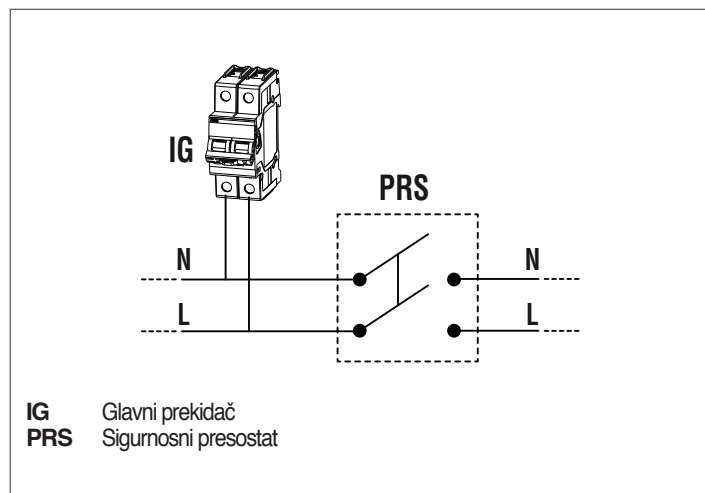
! Kabele za napajanje i kabele za signale uvijek držite odvojenima. Provucite kabele za signale gornjim dijelom upravljačke ploče i učvrstite ih držačem kabela FCV1. Provucite kabele za napajanje donjim dijelom ploče i pričvrstite ih držačem kabela FCV2.

Kabli moraju izlaziti iz stroja kroz odgovarajuće kableske uvednice (2) koje se nalaze na bočnim pločama i na dnu.

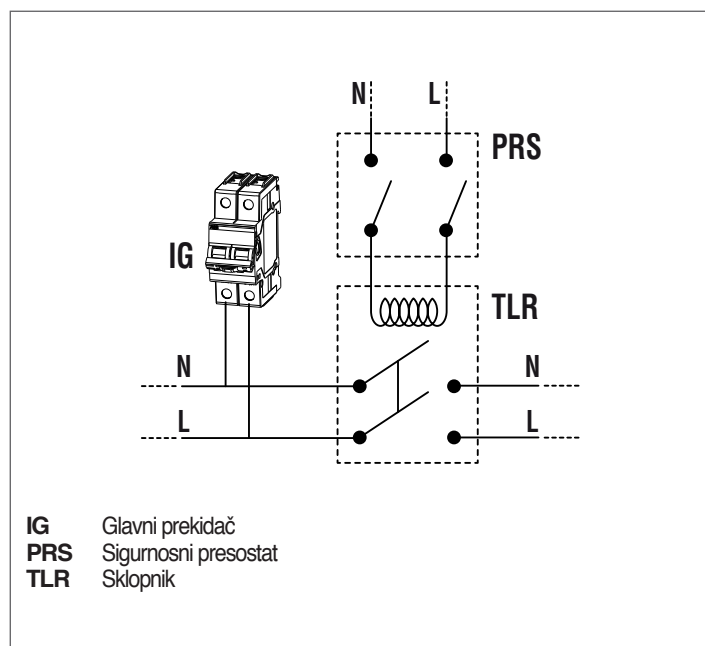


2.13.1 Sigurnosni priključak Inail

Prije priključivanja kabela za napajanje na glavni prekidač IG (pogledajte električnu shemu), morate ih priključiti na kontakte sigurnosnog presostata predviđenog INAIL prikupljanjem R.

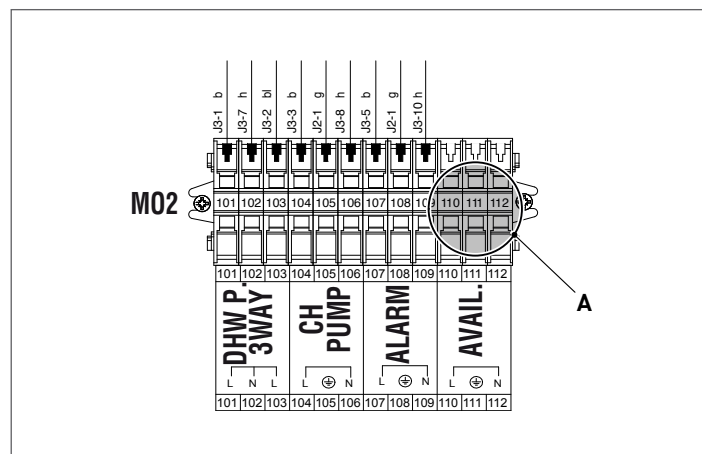


! Ako je u bateriju ugrađeno više uređaja, i ako ukupna potrošnja priključenih strojeva prelazi 4000 VA, mora se umetnuti certificirani sklopnik odgovarajućeg kapaciteta, kako je prikazano na shemi u nastavku.



2.13.2 Raspoloživi priključak na priključnici

U priključnici za visoki napon glavnog modula MO2 nalaze se 3 stezaljke (A) koje se mogu koristiti za priključivanje specifične opreme.



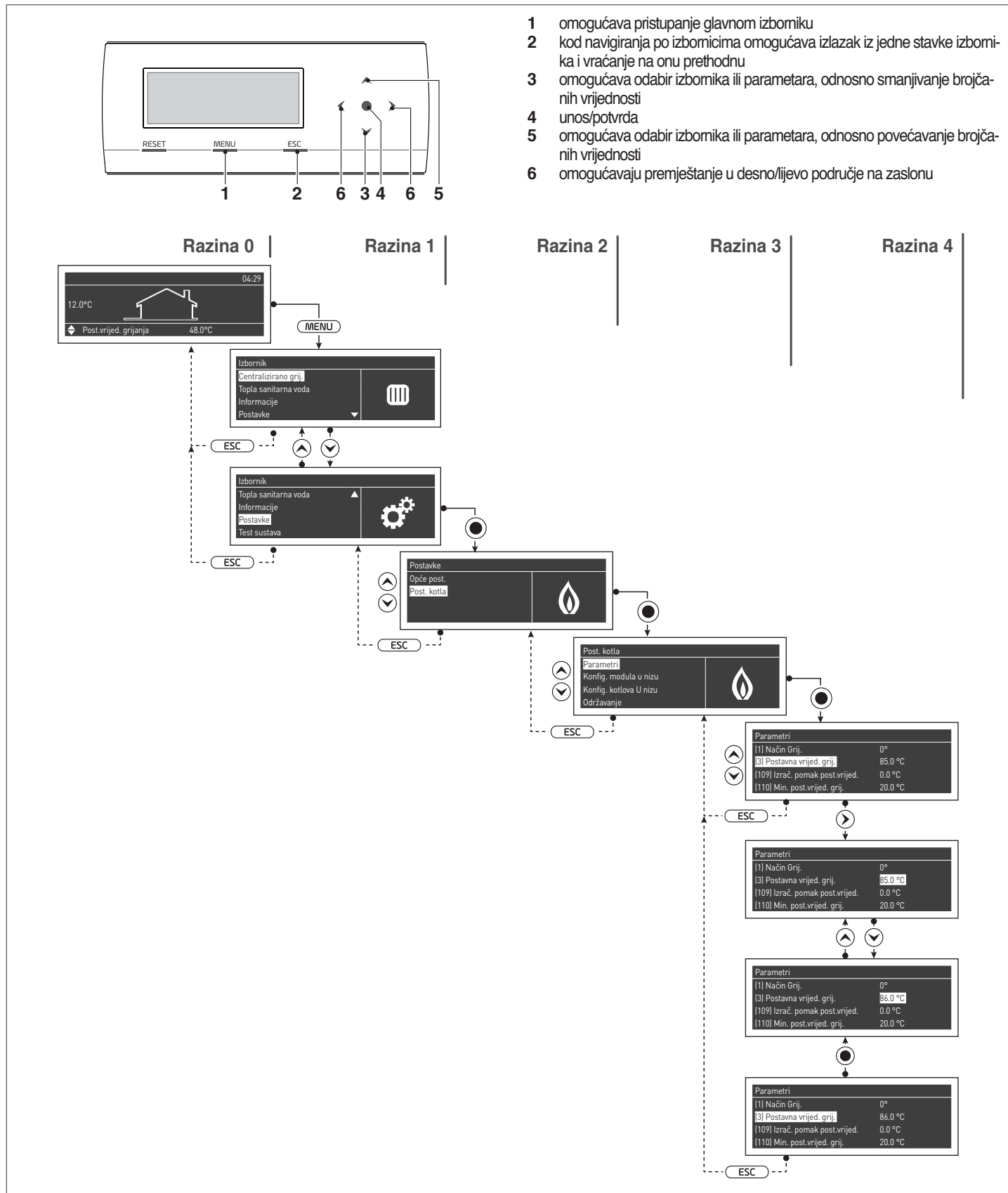
2.14 Elektronički upravljački uređaj

Izbornik na sučelju rukovatelja elektroničkim upravljačkim uređajem organiziran je u različite razine.

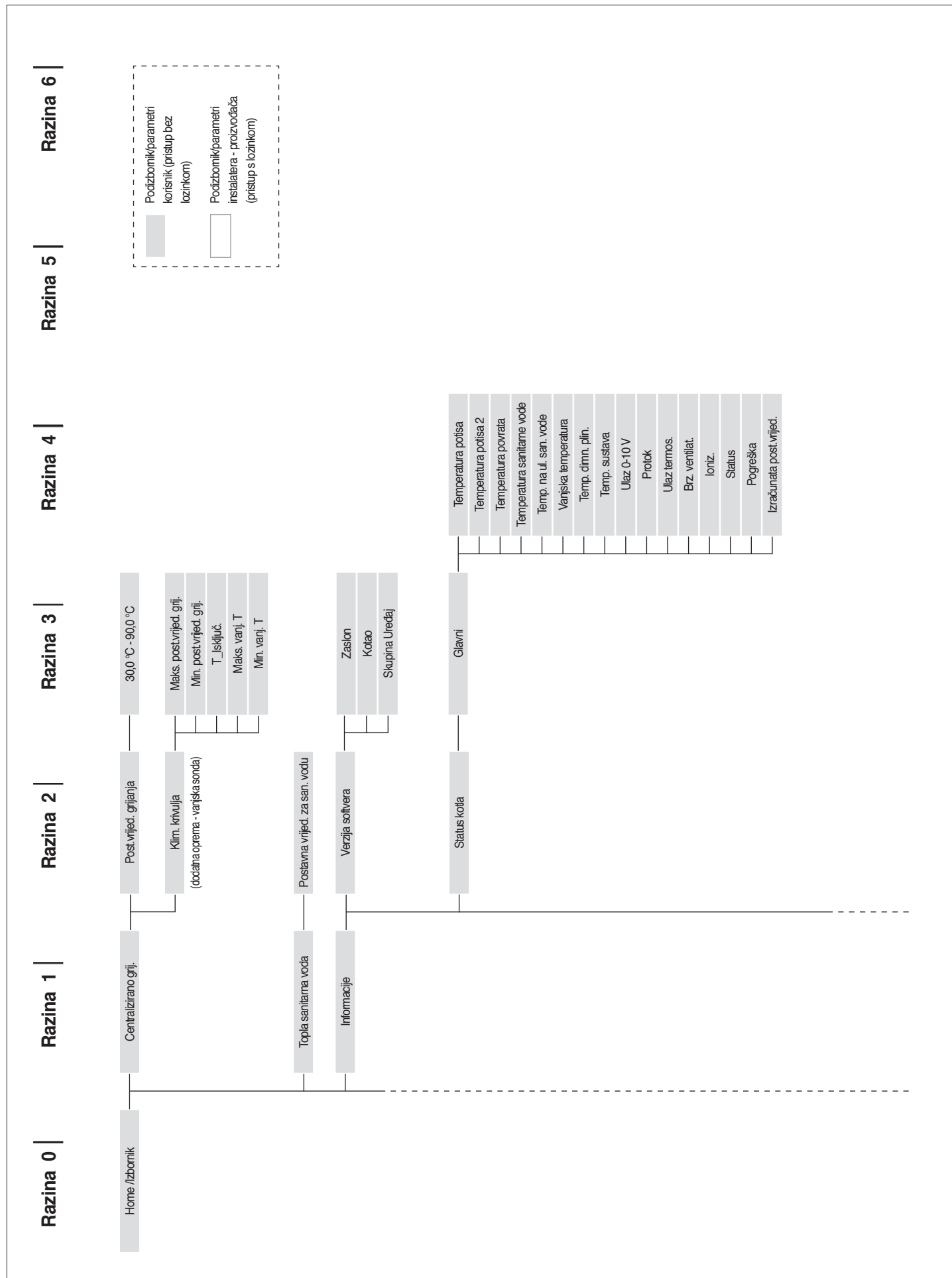
Načine navigacije po različitim razinama vidi na slici dolje.

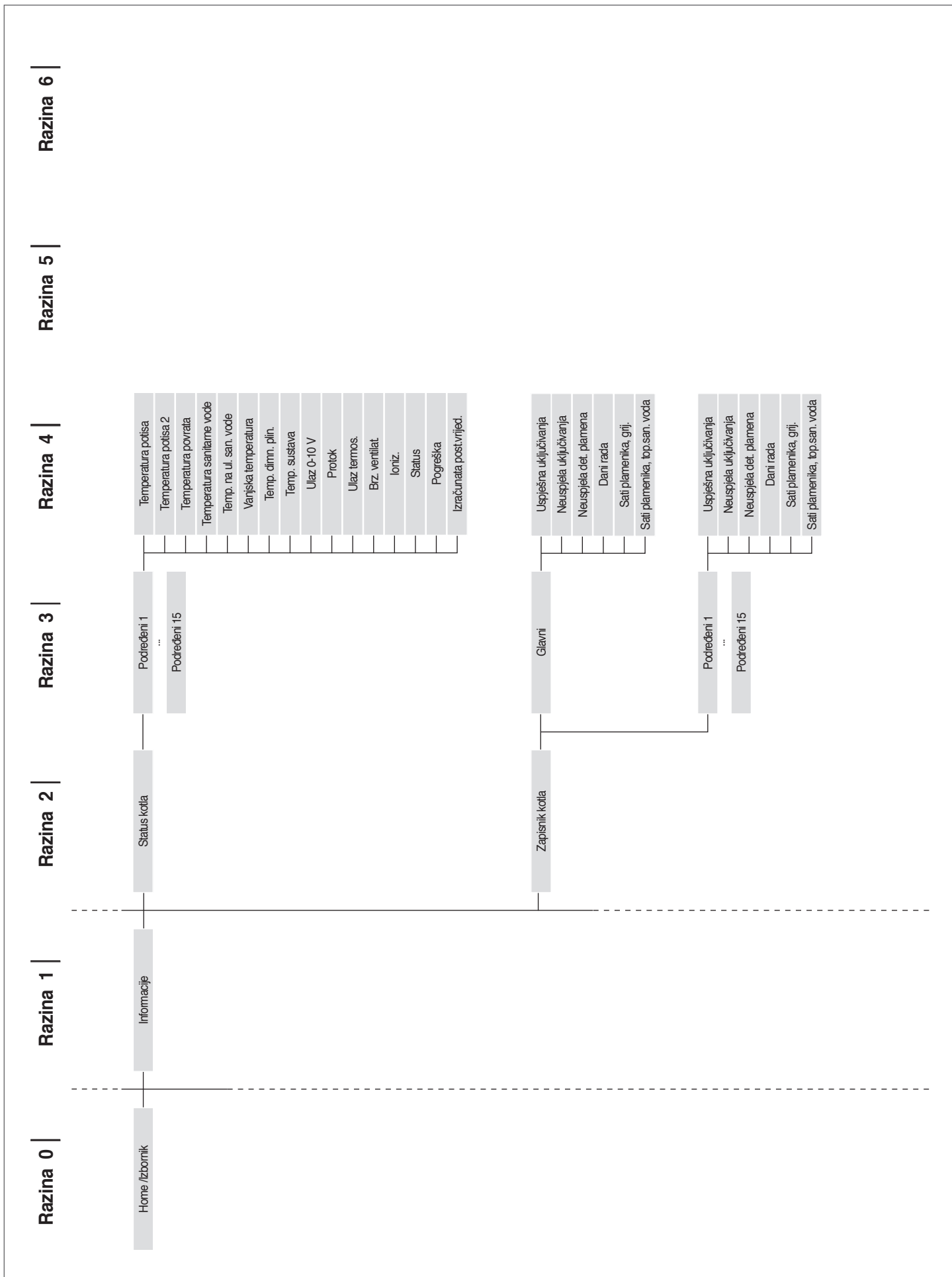
Na razini 0 prikazuje se glavni zaslon (Home). Na razini 1 prikazuje se zaslon glavnog izbornika. Ostale razine su aktivne ovisno o raspoloživim podizbornicima. Za kompletnu strukturu vidi odlomak "Upravljačka ploča". Način pristupa i izmjenu parametara vidi sliku na sljedećoj stranici. Parametrima namijenjenim instalateru može se pristupiti tek nakon unošenja sigurnosne lozinke (vidi odlomak "Upravljačka ploča").

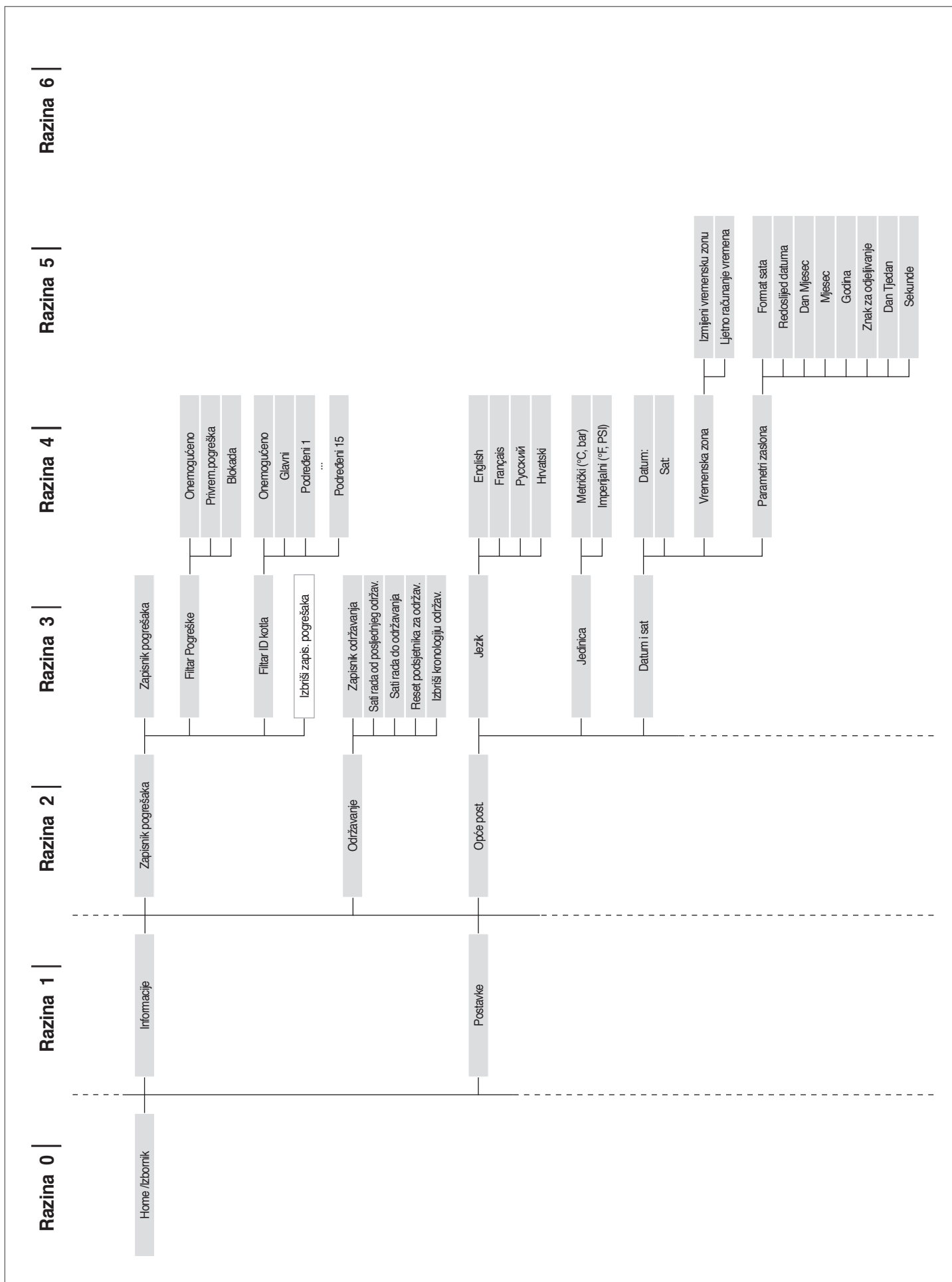
Imajte u vidu da parametre za rad termičkog modula identificira jedan broj, dok su ostale, dodatne funkcije samo opisne.



2.14.1 Struktura izbornika







Razina 0

Razina 1

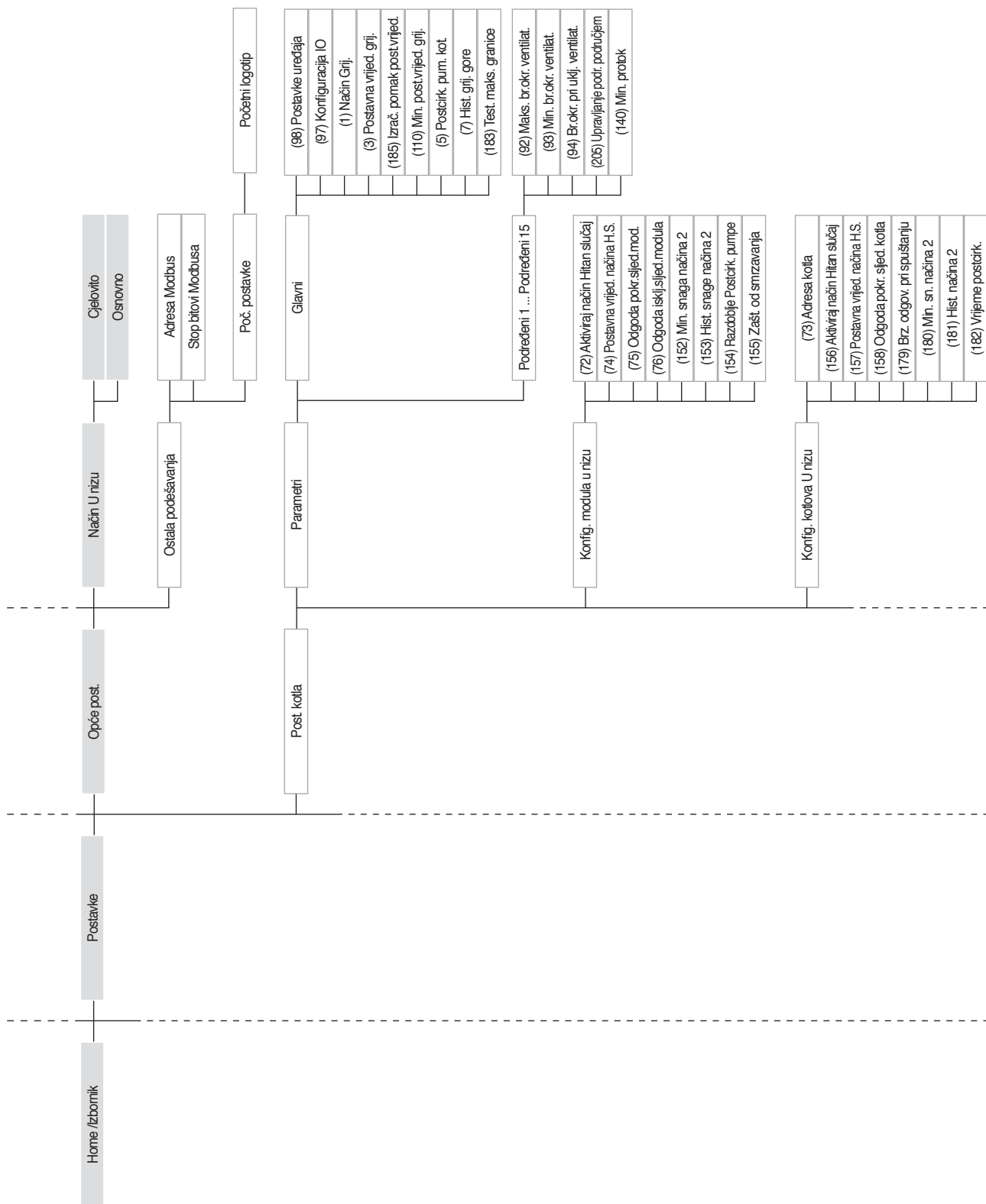
Razina 2

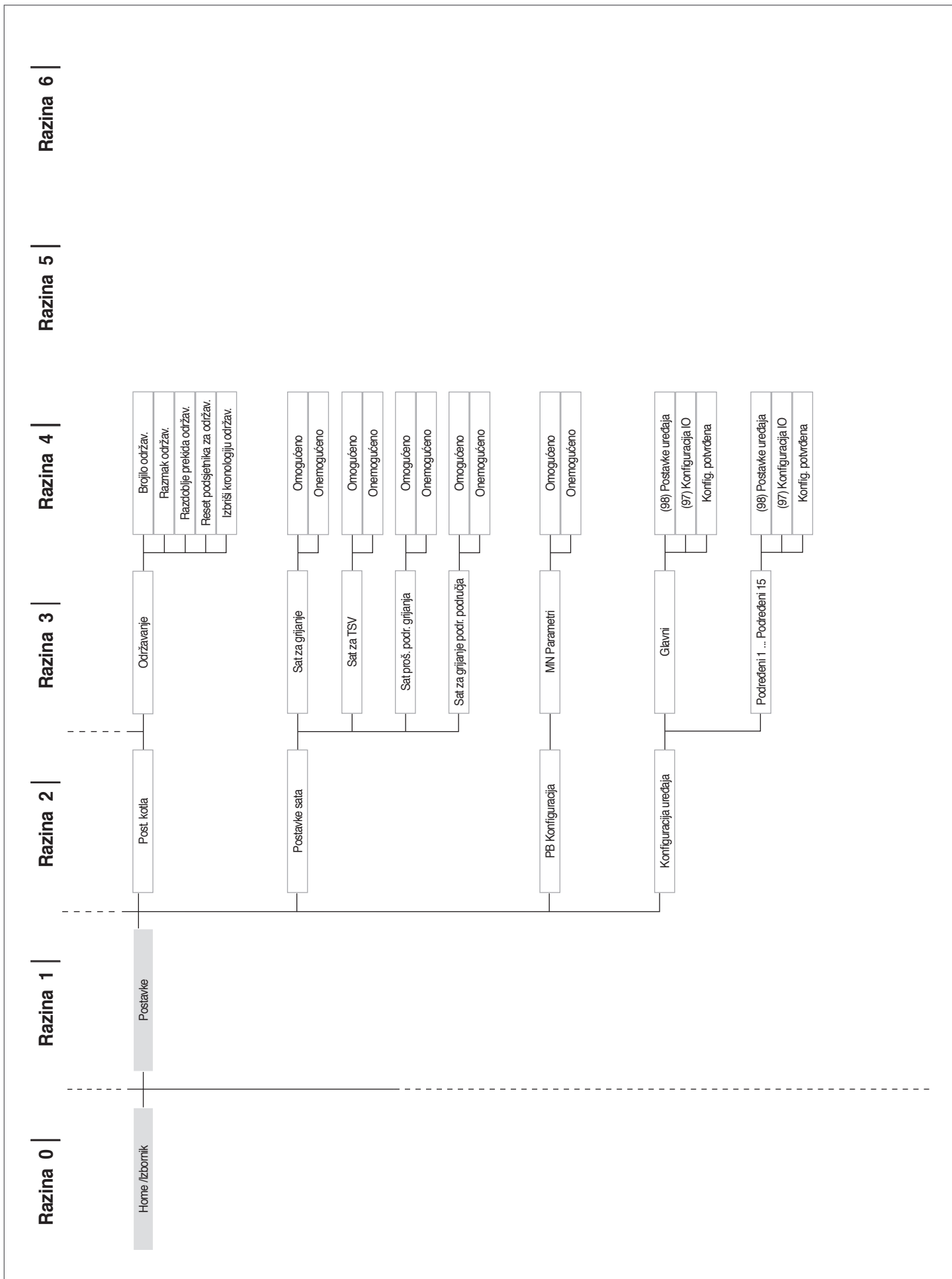
Razina 3

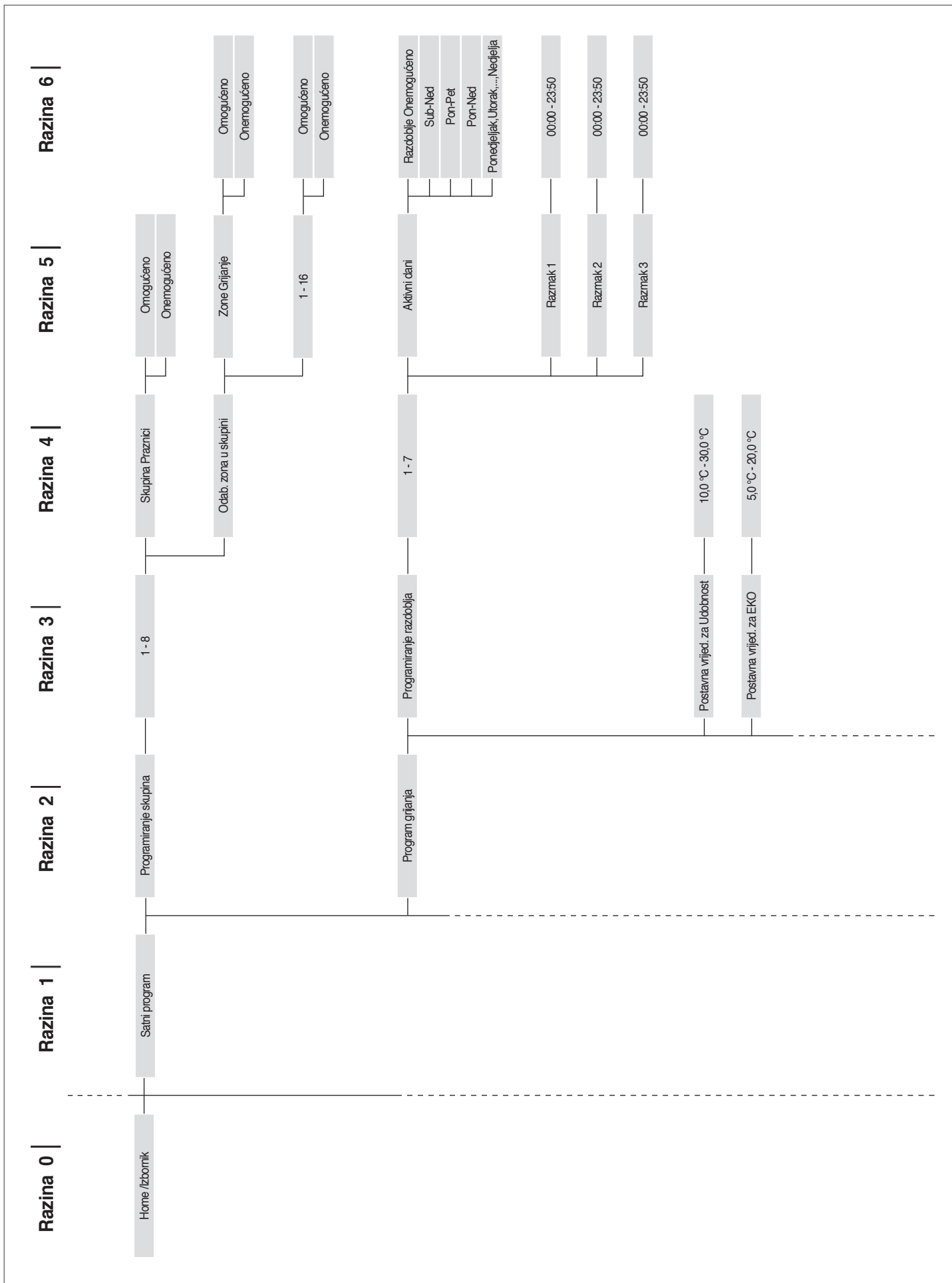
Razina 4

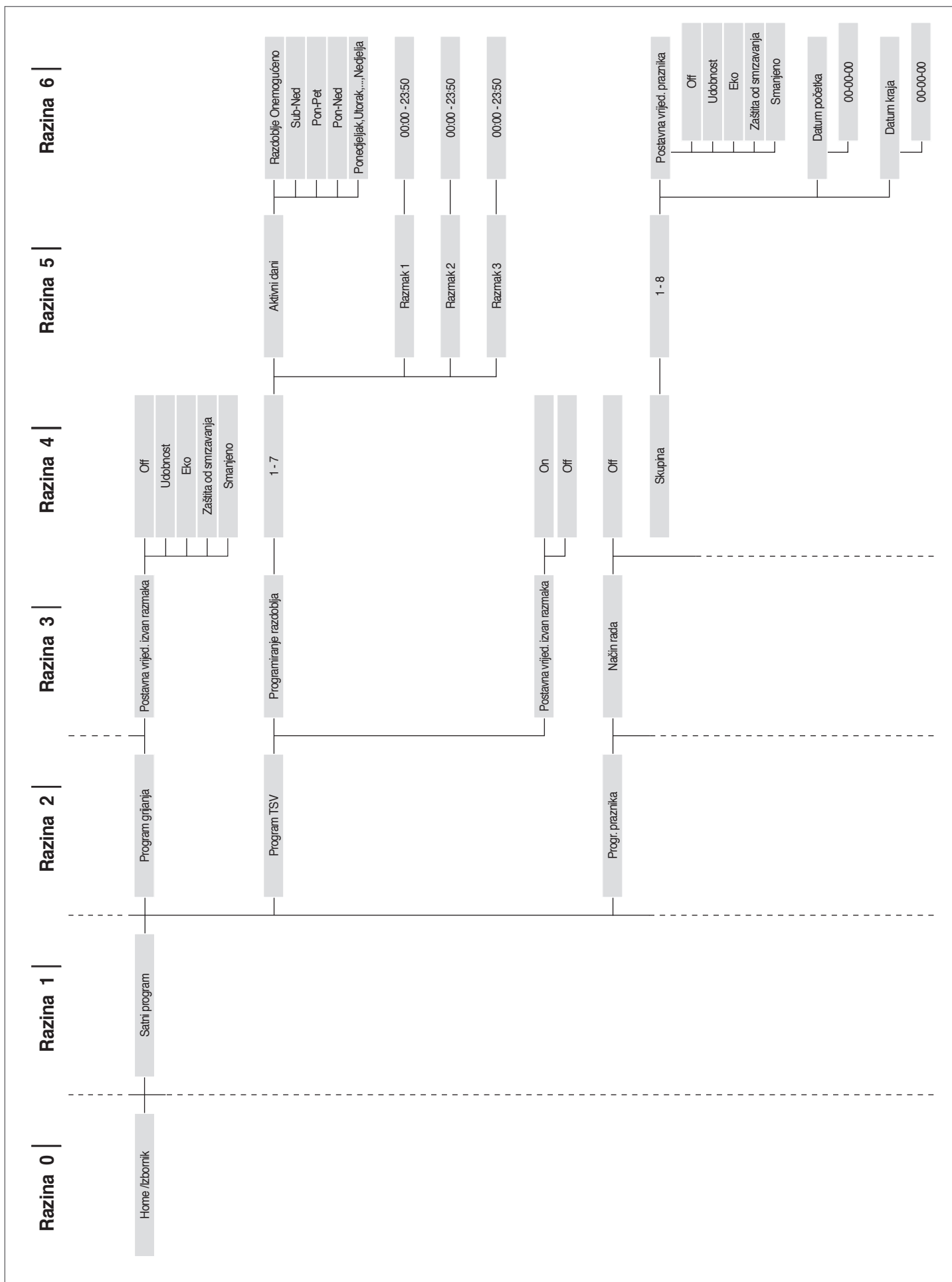
Razina 5

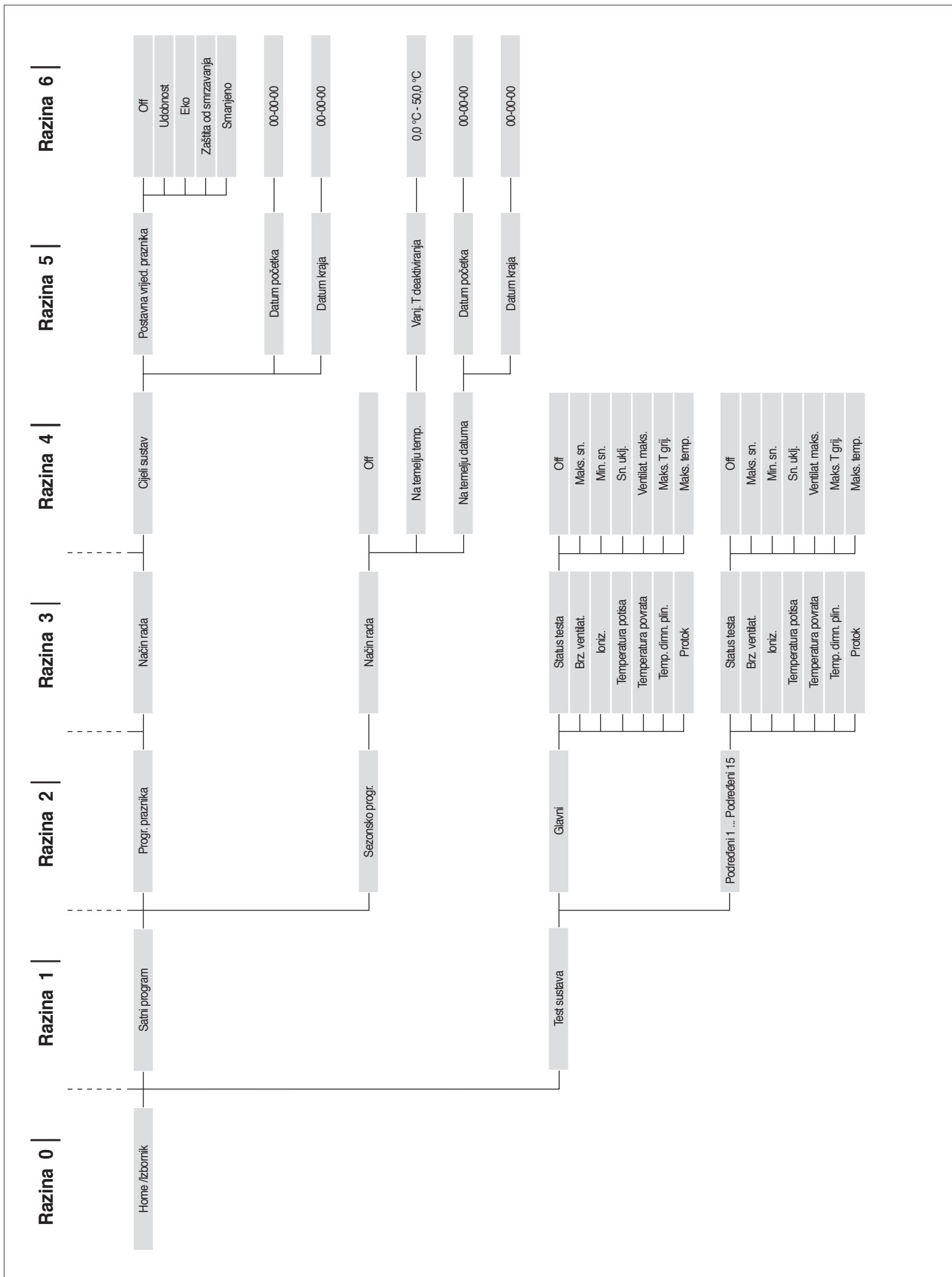
Razina 6











2.14.2 Popis parametara

Redoslijed parametara je uređen na temelju referentnog izbornika.

Referentni izbornik

M1	Izbornik Parametri
M2	Izbornik Konfiguracija modula u nizu
M3	Izbornik Konfiguracija kotla u nizu
M4	Izbornik Konfiguracija uređaja

Tip pristupa

U	Korisnik
I	Instalater
O	Proizvođač

Izbor-nik	Par. br.	Prikaz Zaslon	Opis	Raspon	Tvorničke postavke	UM	Tip pristupa	Kategorija
M1	1	Način Grij.	Definira različite načine rada kotla u grijanju.	0...5	0		I	Grijanje
M1	3	Postavna vrijed. grij.	Definira željenu temperaturu potisa s načinom grijanja (par. 1) = 0.	Par. 23...par. 24	70	°C	U	Grijanje
M1	109	Izrač. pomak post.vrijed.	Definira vrijednost pomaka postavne vrijednosti izračunatu u načinu klimatske regulacije (Par. 1= 1). Vršiti kompenzaciju klimatske krivulje s blagim vanjskim temperaturama.	Off, -10...10	0		I	Grijanje
M1	110	Min. post. vrijed. grij.	Definira minimalnu vrijednost temperature potisa u načinu grijanja (par. 1) = 4.	20...50	30	°C	I	Grijanje
M1	111	Min. post. vrijed. grij.	Definira maksimalnu vrijednost temperature potisa u načinu grijanja (par. 1) = 4.	50...90	80	°C	I	Grijanje
M1	5	Postcirk. pum. kot.	Definira vrijeme, u sekundama, post-cirkulacije cirkulacijske crpke kotla u samostojećem radu; kod rada u nizu definira post-cirkulaciju modula nakon isključivanja radi termoregulacije.	0...900	60	s	I	Grijanje
M1	6	Maks.temp. dimn.plin.	Definira temperaturu interveniranja zbog premašivanja maksimalne temperature dimnih plinova. Kad je temperatura dimnih plinova veća od postavljene vrijednosti, modul se zaustavlja i stvara se pogreška. Kad je temperatura dimnih plinova u rasponu između (par. 6) -5 °C i Par. 6, modul linearno smanjuje svoju snagu sve dok ne dostigne minimalnu snagu kad je očitana temperatura jednaka Par. 6.	10...120	100	°C	O	Općenito
M1	7	Histereza grij.	Definira vrijednost u stupnjevima preko one postavne, zbog kojih se plamenik gasi u termoregulaciji.	0...20	5	°C	I	Grijanje
M1	112	Hist. grij. dolje	Definira vrijednost u stupnjevima ispod one postavne, zbog kojih se plamenik ponovno pali u termoregulaciji.	0...20	5	°C	I	Grijanje
M1	9	Vrijeme protucikličkog rada	Definira vrijeme čekanja za kasnije ponovno uključivanje nakon isključivanja u termoregulaciji, neovisno o sniženju temperature potisa ispod vrijednosti naznačene u Par. 10. Parametar vrijedi samo za samostojeći rad.	10...900	120	s	I	Grijanje
M1	10	Dif. temp. protucikličkog rada	Definira vrijednost u stupnjevima ispod koje se plamenik ponovno pali neovisno o proteklom vremenu u Par. 9.	0...20	16	°C	I	Grijanje
M1	12	Min. ΔT izmjenjivača	Definira vrijednost temperature razlike (Delta T) između temperature potisa i temperature povrata modula. Za vrijednost Delta T između Par. 12 i (par. 12) +8 °C, modul linearno smanjuje svoju snagu sve dok ne dođe do minimalne snage. Minimalna snaga se održava sve do vrijednosti od (par. 12) +8 °C +5 °C, nakon čega se modul isključuje za vrijeme koje je jednako vrijednosti naznačenoj u Par. 13; na kraju tog vremena modul se ponovno uključuje.	10...60	40	°C	O	Općenito
M1	13	Maks. čekanje ΔT za ponov. pokret.	Definira vrijeme ponovnog uključivanja nakon dostizanja granice Delta T između potisa i povrata.	10...250	30	s	O	Općenito

Izbor-nik	Par. br.	Prikaz Zaslon	Opis	Raspon	Tvorničke postavke	UM	Tip pristupa	Kategorija
M1	14	Maks. sn. grij.	Definira maksimalnu snagu (%) grijanja.	50...100	100	%	I	Grijanje
M1	15	Min. sn. Topl./ San.	Definira minimalnu snagu (%) grijanja.	1...30	1	%	I	Grijanje
M1	16	PID P grij.	Definira proporcionalni parametar za modulaciju tijekom rada grijanja.	0...1275	100		O	Grijanje
M1	17	PID I grij.	Definira integracijsko djelovanje za modulaciju tijekom rada grijanja.	0...1275	250		O	Grijanje
M1	18	PID D grij.	Definira derivacijsko djelovanje za modulaciju tijekom rada grijanja.	0...1275	0		O	Grijanje
M1	19	Maks. post. vrijed. grij.	Definira maksimalnu postavnu vrijednost pri minimalnoj vanjskoj temperaturi u klimatskoj regulaciji.	30...90	80	°C	U	Grijanje
M1	20	Min. vanj. T	Definira minimalnu vanjsku temperaturu kojoj se pridružuje maksimalna postavna vrijednost u klimatskoj regulaciji.	-25...25	0	°C	U	Grijanje
M1	21	Min. post. vrijed. grij.	Definira minimalnu postavnu vrijednost pri maksimalnoj vanjskoj temperaturi u klimatskoj regulaciji.	30...90	40	°C	I	Grijanje
M1	22	Maks. vanj. T	Definira maksimalnu vanjsku temperaturu kojoj se pridružuje minimalna postavna vrijednost u klimatskoj regulaciji.	0...30	20	°C	I	Grijanje
M1	23	Min. gran. postavne vrijed.	Ograničava minimalnu vrijednost koju se može pridružiti postavnoj vrijednosti u načinu grijanja (ne vrijedi za način grijanja 4).	4...82	30	°C	I	Grijanje
M1	24	Maks. gran. postavne vrijed.	Ograničava maksimalnu vrijednost koju se može pridružiti postavnoj vrijednosti u načinu grijanja (ne vrijedi za način 4).	27...90	80	°C	I	Grijanje
M1	25	T_isključivanje	Definira temperaturu isključivanja klimatske regulacije.	0...35	22	°C	I	Grijanje
M1	26	Povećanje temp	Definira delta T za povećanje temperature postavne vrijednosti ako nakon vremena naznačenog u Par. 27 zahtjev za toplinu u načinu grijanja nije zadovoljen (vrijedi samo za samostojeći).	0...30	0	°C	I	Grijanje
M1	27	Vrijeme odgo-de poveć	Definira vrijeme nakon kojeg se postavna vrijednost povećava za količinu definiranu u Par. 26 (vrijedi samo za samostojeći).	1...120	20	Min.	I	Grijanje
M1	28	Noćno ubla-žavanje	Koristi se u načinu grijanja Par. 1 = 2 ili 3. Definira za koliko će se stupnjeva smanjiti postavna vrijednost potisa pri zatvaranju kontakta TA (sobni termostat/zahtjev za toplinu).	0...30	10	°C	I	Grijanje
M1	35	Način San. voda	Definira način rada kruga sanitarne vode. 0 = Disabled 1 = Tank + sensor 2 = Tank + termostat	0,1,2	0		I	Sanitarna funkcija
M1	113	Maks. sn. san.vode	Definira maksimalnu snagu (%) funkcije sanitarne vode.	50...100	100	%	I	Sanitarna funkcija
M1	114	Min. sn. san. vode	Definira minimalnu snagu (%) funkcije sanitarne vode.	1...30	1	%	I	Sanitarna funkcija
M1	36	Niska hist. akum. san. vode	Definira histerezu za pokretanje zahtjeva za sanitarnu vodu.	0...20	5	°C	I	Sanitarna funkcija
M1	37	Visoka hist. akum. san. vode	Definira histerezu za prestanak zahtjeva za sanitarnu vodu.	0...20	5	°C	I	Sanitarna funkcija
M1	38	Dodatni potis za akum. san. vode	Definira vrijednost u stupnjevima za koju će se povećavati postavna vrijednost primarnog u odnosu na temperaturu postavljenu za akumulaciju sanitarne vode.	0...30	15	°C	I	Sanitarna funkcija
M1	39	Niska hist. potisa za akum.san. vode	Definira histerezu ponovnog uključivanja za primarni u načinima 1 i 2 sanitarne vode (vrijedi i u nizu i za samostojeći).	0...20	5	°C	O	Sanitarna funkcija
M1	40	Visoka hist. potisa za akum.san. vode	Definira histerezu isključivanja za primarni u načinima 1 i 2 sanitarne vode (vrijedi i u nizu i za samostojeći).	0...20	5	°C	O	Sanitarna funkcija
M1	41	Zadrži akum. san.vode	Definira vrijednost koja se odnosi na jednu delta T bojlera za održavanje temperature. Na primjer, ako je postavljen na 3 stupnja, kad je bojler na postavnoj vrijednosti umanjenoj za tri stupnja, termički modul se uključuje na minimumu sve dok se ne dostigne postavna vrijednost plus histereza, radi održavanja temperature. Ako se taj parametar ostavi jednak par. 36, ova funkcija nije aktivna i termički modul se pokreće na maksimalnoj snazi sanitarne vode.	0...10	5	°C	O	Sanitarna funkcija

Izbor-nik	Par. br.	Prikaz Zaslon	Opis	Raspon	Tvorničke postavke	UM	Tip pristupa	Kategorija
M1	42	Prioritet San. voda	Definira tip prioriteta: 0 = Time (vrijeme): vremenski prioritet između dva sklopa, utvrđena Odl. 43; 1 = Off (isključeno): prioritet na grijanju; 2 = On (uključeno): prioritet na sanitarnoj vodi; 3 = Paralelno: istovremenost izvedena na temelju temperature primarnog sklopa u odnosu na postavnu točku sklopa za grijanje.	0...3	2 = On (uključeno)		I	Sanitarna funkcija
M1	43	Maks. vrijeme predzagrij. san. vode	Definira vrijeme, u minutama, u kojem se naizmjenično daje prioritet krugovima sanitarne vode i grijanja kad je Par. 43 postavljen na način "vrijeme".	1...255	30	Min.	I	Sanitarna funkcija
M1	44	Postcirk. pum. za san. vodu	Definira vrijeme, u sekundama, post-cirkulacije za način sanitarne vode u samostojećem radu kotla; kod rada u nizu definira post-cirkulaciju modula nakon isključivanja radi termoregulacije.	0...900	60	s	I	Sanitarna funkcija
M1	45	Akum. san. vode PID P	Definira proporcionalno djelovanje za modulaciju tijekom rada akumulacije sanitarne vode.	0...1255	100		O	Sanitarna funkcija
M1	46	Akum. san. vode PID I	Definira integracijsko djelovanje za modulaciju tijekom rada akumulacije sanitarne vode.	0...1255	500		O	Sanitarna funkcija
M1	47	Akum. san. vode PID D	Definira derivacijsko djelovanje za modulaciju tijekom rada akumulacije sanitarne vode.	0...1255	0		O	Sanitarna funkcija
M1	48	Postavna vrijed. akum. san. vode	Definira postavnu vrijednost akumulacije sanitarne vode.	40...71	50	°C	U	Sanitarna funkcija
M1	92	Maks. br.okr. ventilat.	Definira broj okretaja ventilatora na maks. snazi (ovisi o modelu i definira ga Par. 98).	0...12750	Definira Par. 98	o/min	I	Općenito
M1	93	Min. br.okr. ventilat.	Definira broj okretaja ventilatora na minimalnoj snazi (ovisi o modelu i definira ga Par. 98).	0...12750	Definira Par. 98	o/min	I	Općenito
M1	94	Br.okr. pri uklj. ventilat.	Definira broj okretaja ventilatora pri pokretanju kotla (ovisi o modelu i definira ga Par. 98).	0...12750	Definira Par. 98	o/min	I	Općenito
M1	116	Programab. ulaz 1.	Vrijednost ovog parametra definira se Par. 97. 0 = Disabled 1 = Water pressure sensor 2 = CH flow switch 3 = Flue pressure switch	0,1,2,3	Definira Par. 97		I	Općenito
M1	117	Programab. ulaz 2.	Vrijednost ovog parametra definira se Par. 97. 0 = Disabled 1 = DHW flow sensor 2 = DHW flow switch 3 = CH flow sensor	0,1,2,3	Definira Par. 97		I	Općenito
M1	118	Programab. ulaz 3.	Vrijednost ovog parametra definira se Par. 97. 0 = Disabled 1 = Drain switch 2 = Gas pressure switch	0,1,2	Definira Par. 97		I	Općenito
M1	120	Programab. ulaz 5.	Vrijednost ovog parametra definira se Par. 97. 0 = Disabled 1 = T_Return sensor 2 = Extern switch	0,1,2	Definira Par. 97		I	Općenito
M1	121	Programab. ulaz 6.	Vrijednost ovog parametra definira se Par. 97. 0 = Disabled 1 = T_Flue sensor 2 = Flue switch 3 = APS switch	0,1,2,3	Definira Par. 97		I	Općenito
M1	122	Programab. ulaz 7.	Vrijednost ovog parametra definira se Par. 97. 0 = Disabled 1 = T_Flue_2 sensor 2 = T_Flue_2 + Bl. Flue 3 T_System sensor 4 = Blocked Flue switch 5 Cascade Sensor	0,1,2,3,4,5	Definira Par. 97		I	Općenito
M1	123	Programab. ulaz 8.	Vrijednost ovog parametra definira se Par. 97. 0 = Disabled 1 = T_DCW sensor 2 = Water pressure switch	0,1,2	Definira Par. 97		I	Općenito
M1	124	Programab. ulaz TA.	Vrijednost ovog parametra definira se Par. 97. 0 = Disabled 1 = Enabled	0,1	Definira Par. 97		I	Općenito

Izbor-nik	Par. br.	Prikaz Zaslon	Opis	Raspon	Tvorničke postavke	UM	Tip pristupa	Kategorija
M1	125	Programab. izlaz 1.	Vrijednost ovog parametra definira se Par. 97. 0 = Disabled 1 = General Pump 2 = CH Pump 3 = DHW Pump 4 = System Pump 5 = Cascade Pump 6 = Alarm Relay 7 = Filling Valve 8 = LPG Tank 9 = External Igniter 10 = Air Damper 14 = Alarm Burner CC 15 = Status Burner CC 17 = Antilegionella pump	0,1,2,3,4,5,6,7,8,9,10,14,15,17	Definira Par. 97		I	Općenito
M1	126	Programab. izlaz 2.	Vrijednost ovog parametra definira se Par. 97. 0 = Disabled 1 = General Pump 2 = CH Pump 3 = DHW Pump 4 = System Pump 5 = Cascade Pump 6 = Alarm Relay 7 = Filling Valve 8 = LPG Tank 9 = External Igniter 10 = Air Damper 14 = Alarm Burner CC 15 = Status Burner CC 17 = Antilegionella pump	0,1,2,3,4,5,6,7,8,9,10,14,15,17	Definira Par. 97		I	Općenito
M1	127	Programab. izlaz 3.	Vrijednost ovog parametra definira se Par. 97. 0 = Disabled 1 = General Pump 10 = Air Damper 11 = External Igniter 12 = Modulating Pump	0,1,10,11,12	Definira Par. 97		I	Općenito
M1	128	Programab. izlaz 4.	Vrijednost ovog parametra definira se Par. 97. 0 = Disabled 1 = General Pump 2 = CH Pump 3 = DHW Pump 4 = System Pump 5 = Cascade Pump 6 = Alarm Relay 7 = Filling Valve 8 = LPG Tank	0,1,2,3,4,5,6,7,8	Definira Par. 97		I	Općenito
M1	129	Mjerač protoka	Definira tip korištenog mjerača protoka.	Bitron, Huba: DN8, DN10, DN15, DN15, DN20, DN25	Huba DN25		I	Općenito
M1	133	DeltaT mod. pumpe	Definira delta T postavljenu za rad modulacijske cirkulacijske crpke.	5...40	15	°C	I	Općenito
M1	134	Temp.pokr. mod. pumpe	Definira vrijeme, u sekundama, od uključivanja plamenika za početak modulacije cirkulacijske crpke i postizanje delta T naznačene u Par. 133.	0...255	120	s	I	Općenito
M1	135	Tip mod. pumpe	Definira model postavljene cirkulacijske crpke PWM. 0 = Wilo 1 = Salmson 2 = Grundfos	0,1,2	2 = Grundfos		I	Općenito
M1	136	Način rada mod. pumpe	Definira je li cirkulacijska crpka kotla aktivirana u modulacijskom načinu ili radi li fiksnom brzinom (u postotku maksimalne brzine).	On/Off Modulacijski Fiksno 20... 100%	Modulacijski		I	Općenito
M1	137	Min.sn. mod. pumpe	Definira postotak brzine za ustaljivanje minimalne brzine koju cirkulacijska crpka može dostići tijekom modulacije.	0...100	30	%	I	Općenito
M1	138	Tip uređaja	Varijabilna vrijednost ovisno o konfiguraciji uređaja na temelju Par. 97 i 98. Tu vrijednost izračunava kartica koja, na temelju unutarnje logike definira, u jednom jedinom broju, ono što je postavljeno par. 97 i 98.	0...255	Ovisi o modelu kotla		I	Općenito

Izbor-nik	Par. br.	Prikaz Zaslon	Opis	Raspon	Tvorničke postavke	UM	Tip pristupa	Kategorija
M1	139	Aktivno odzračivanje	Aktivira odzračivanje u sustavu. Kako bi se aktiviralo odzračivanje, treba uključiti kotao i promijeniti parametar s "Ne" u "Da". Pričekajte jednu minutu. Isključite i ponovno uključite. Sad će kotao pri pokretanju izvršiti automatski postupak odzračivanja (traje otprilike 20 minuta). Kad je parametar postavljen na "Da", postupak se izvodi svaki put kad se kotao isključi i ponovno uključi njegovim glavnim prekidačem. Vrijednost treba biti "Ne" ako se ne želi obavljanje postupka odzračivanja pri pokretanju termičkog modula.	Da, Ne	Ne		I	Općenito
M1	140	Min. protok	Definira kapacitet protoka ispod kojeg se kotao zaustavlja. Varijabilna vrijednost ovisno o modelu.	-30...15	3	°C	I	Općenito
M1	186	Zaštita od smrzavanja Est.	Određuje temperaturu na kojoj intervenira zaštita od smrzavanja povezana s vanjskim osjetnikom.	0.0...100	Ovisi o modelu kotla	l/min	I	Općenito
M1	107	Dan zašt. od legionele	Definira dan u tjednu u kojem se vrši postupak zaštite od legionele.	Ned...Sub.	Ned	Dan	I	Sanitarna funkcija
M1	108	Sat zašt. od legionele	Definira sat u danu u kojem se vrši postupak zaštite od legionele.	0...23	0	Sat	I	Sanitarna funkcija
M2	72	Aktiviraj način Hitan slučaj	Aktivira način rada u hitnom slučaju. Taj način se pojavljuje kad Glavni izgubi komunikaciju sa sondom primarnog. U tom slučaju, ako je Par. 72 postavljen na Da, niz se pokreće radeći na fiksnoj postavnoj vrijednosti koju određuje Par. 74.	Yes/No	Yes		U	U nizu
M2	74	Postavna vrijed. načina H.S.	Postavna vrijednost aktivna tijekom načina rada u hitnom slučaju.	20...65	70	°C	I	U nizu
M2	75	Odgoda pokr. sljed.mod.	Definira vrijeme čekanja izraženo u sekundama za pokretanje sljedećeg modula u nizu, u načinu normalnog pokretanja.	5...255	120	s	I	U nizu
M2	76	Odgoda isklj. sljed.modula	Definira vrijeme čekanja izraženo u sekundama za isključivanje posljednjeg uključenog modula u nizu, u načinu normalnog isključivanja.	5...255	30	s	I	U nizu
M2	142	Odgoda sljed. brzog uklj.	Definira vrijeme čekanja izraženo u sekundama za pokretanje sljedećeg modula u nizu, u načinu brzog pokretanja.	5...255	60	s	I	U nizu
M2	143	Odgoda sljed. brzog isklj.	Definira vrijeme čekanja izraženo u sekundama za isključivanje posljednjeg uključenog modula u nizu, u načinu brzog isključivanja.	5...255	15	s	I	U nizu
M2	77	Hist. pokr. modula	Definira za koliko se stupnjeva treba sniziti temperatura koju očitava sonda primarnog ispod postavne vrijednosti da bi se pokrenuo sljedeći modul nakon što je prošlo vrijeme definirano Par. 75.	0...40	5	°C	I	U nizu
M2	78	Hist. isklj. modula	Definira za koliko se stupnjeva treba povisiti temperatura koju očitava sonda primarnog iznad postavne vrijednosti da bi se isključio posljednji uključeni modul nakon što je prošlo vrijeme definirano Par. 76.	0...40	4	°C	I	U nizu
M2	144	Hist. brzog uklj.	Definira za koliko se stupnjeva treba sniziti temperatura koju očitava sonda primarnog ispod postavne vrijednosti da bi se pokrenuo sljedeći modul nakon što je prošlo vrijeme definirano Par. 142 (način brzog pokretanja).	0...40	20	°C	I	U nizu
M2	145	Hist. brzog isklj.	Definira za koliko se stupnjeva treba povisiti temperatura koju očitava sonda primarnog iznad postavne vrijednosti da bi se isključio posljednji uključeni modul nakon što je prošlo vrijeme definirano Par. 143 (način brzog isključivanja).	0...40	6	°C	I	U nizu
M2	146	Hist. potpunog isklj.	Definira za koliko se stupnjeva treba povisiti temperatura koju očitava sonda primarnog iznad postavne vrijednosti da bi se istovremeno isključili svi uključeni moduli.	0...40	8	°C	I	U nizu
M2	147	Broj jedinica	Definira od koliko se modula sastoji niz.	1...8	8		I	U nizu
M2	148	Način U nizu	Definira način rada u nizu. 0 = Disabled 1 = Min burners 2 = Max burners	0,1,2	2		I	U nizu
M2	79	Maks. smanj. post.vrijed.	Definira maksimalno smanjenje postavne vrijednosti niza na primarnom krugu. Temelji se na čitanju vrijednosti sonde primarnog.	0...40	2	°C	I	U nizu
M2	80	Maks. poveć. post.vrijed.	Definira maksimalno povećanje postavne vrijednosti niza na primarnom krugu. Temelji se na čitanju vrijednosti sonde primarnog.	0...40	5	°C	I	U nizu
M2	81	Odgoda početka modulac.	Definira vrijeme, izraženo u minutama, koje mora proteći od pokretanja zahtjeva da bi se aktivirala smanjivanja ili povećavanja postavne vrijednosti definirana Par. 79 i 80.	0...60	60	Min.	I	U nizu
M2	82	Sn. uklj. sljed. modula	Definira minimalnu snagu iznad koje se mora nalaziti najmanje jedan modul u nizu da bi se uključio sljedeći modul (ako su zadovoljeni ostali uvjeti u vezi s Par. 75 i 77).	10...100	80	%	I	U nizu

Izbor-nik	Par. br.	Prikaz Zaslon	Opis	Raspon	Tvorničke postavke	UM	Tip pristupa	Kategorija
M2	83	Sn. isklj. sjed. modula	Definira maksimalnu snagu ispod koje se moraju nalaziti svi moduli u nizu da bi se isključio posljednji uključeni modul (ako su zadovoljeni ostali uvjeti u vezi s Par. 76 i 78).	10...100	25	%	I	U nizu
M2	84	Razmak rotacije	Definira vremenski razmak izražen u danima, nakon kojeg dolazi do rotacije modula.	0...30	1	Days	I	U nizu
M2	149	Prvi modul u nizu	Definira broj idućeg modula koji će biti podvrgnut rotaciji (ova vrijednost se automatski ažurira prilikom svake rotacije).	1..16	1		I	U nizu
M2	86	PID P u nizu	Definira proporcionalno djelovanje za promjenu postavne vrijednosti modula u nizu.	0...1275	50		O	U nizu
M2	87	PID I u nizu	Definira integracijsko djelovanje za promjenu postavne vrijednosti modula u nizu.	0...1275	500		O	U nizu
M2	150	Brz. odgov. pri penjanju	Definira brzinu (izraženu u °C/100 ms) kojom se povećava postavna vrijednost pojedinačnih modula u slučaju da se nije dostigla postavna vrijednost primarnog (ako je vrijednost podešena na nulu, promjenu kontroliraju PI iz Par. 86 i 87 bez ograničenja).	0...25.5	1		O	U nizu
M2	151	Brz. odgov. pri spužtanju	Definira brzinu (izraženu u °C/100 ms) kojom se smanjuje postavna vrijednost pojedinačnih modula u slučaju da se premašila postavna vrijednost primarnog (ako je vrijednost podešena na nulu, promjenu kontroliraju PI iz Par. 86 i 87 bez ograničenja).	0...25.5	1		O	U nizu
M2	152	Min. snaga načina 2	Definira vrijednost snage (izraženu u postotku) s kojom se mora usporediti prosječna snaga svih uključenih modula u načinu rada u nizu (par. 148 = 2).	0...100	20	%	I	U nizu
M2	153	Hist. snage načina 2	Definira vrijednost dodatne snage (izražene u postotku) u odnosu na prosječnu snagu svih uključenih modula u načinu rada u nizu (par. 148 = 2).	0...100	40	%	I	U nizu
M2	154	Razdoblje Postcirk. pumpe	Definira vrijeme, izraženo u sekundama, post-cirkulacije na završetku zahtjeva za toplinu u nizu.	0...255	60	s	I	U nizu
M2	155	Zašt. od smrzavanja	Definira temperaturu (koju očitava sonda primarnog) ispod koje se aktiviraju cirkulacijska crpka termičkog modula i cirkulacijska crpka sustava (kod konfiguracije u nizu). Ako se temperatura sonde primarnog spusti ispod vrijednosti utvrđene Par. 155 za još pet stupnjeva, stvara se zahtjev koji uključuje u nizu. Kad temperatura sonde primarnog dostigne vrijednost definiranu Par. 155 uvećanu za 5 stupnjeva, zahtjev prestaje i niz se vraća u način pripravnosti.	10...30	15	°C	I	U nizu
M3	73	Adresa kotla	Definira način na koji se adresira kotao.	Glavni, Samostojeći, Podređeni	Samostojeći		I	U nizu
M3	169	Maks. smanj. post.vrijed.	Definira maksimalno smanjenje postavne vrijednosti niza na primarnom krugu. Temelji se na čitanju vrijednosti sonde sekundarnog.	0...40	2	°C	I	U nizu
M3	170	Maks. poveć. post.vrijed.	Definira maksimalno povećanje postavne vrijednosti niza na primarnom krugu. Temelji se na čitanju vrijednosti sonde sekundarnog.	0...40	5	°C	I	U nizu
M3	171	Odgoda početka modulac.	Definira vrijeme, izraženo u minutama, koje mora proteći od pokretanja zahtjeva da bi se aktivirala smanjivanja ili povećavanja postavne vrijednosti definirana Par. 169 i 170.	0...60	40	Min.	I	U nizu
M3	176	PID P	Definira proporcionalno djelovanje za promjenu postavne vrijednosti modula u nizu na temelju temperature sekundarnog.	0...1275	25		O	U nizu
M3	177	PID I	Definira integracijsko djelovanje za promjenu postavne vrijednosti modula u nizu na temelju temperature sekundarnog.	0...1275	1000		O	U nizu
M3	178	Brz. odgov. pri penjanju	Definira brzinu (izraženu u °C/100 ms) kojom se povećava postavna vrijednost pojedinačnih modula u slučaju da se nije dostigla postavna vrijednost sekundarnog (ako je vrijednost podešena na nulu, promjenu kontroliraju PI iz Par. 176 i 177 bez ograničenja).	0...25.5	1		O	U nizu
M3	179	Brz. odgov. pri spužtanju	Definira brzinu (izraženu u °C/100 ms) kojom se smanjuje postavna vrijednost pojedinačnih modula u slučaju da se premašila postavna vrijednost sekundarnog (ako je vrijednost podešena na nulu, promjenu kontroliraju PI iz Par. 176 i 177 bez ograničenja).	0...25.5	1		O	U nizu
M4	98	Appliance Settings	Omogućava učitavanje vrijednosti Par. 92, 93 i 94 iz jednog skupa unaprijed definiranih vrijednosti, brojeva okretaja koji identificiraju model kotla.	1...12 19...22			I	Općenito
M4	97	IO Configuration	Omogućava učitavanje vrijednosti Par. od 116 do 128 iz jednog skupa unaprijed definiranih vrijednosti, koji definira konfiguraciju ulaza i izlaza kotla.	1...37			I	Općenito

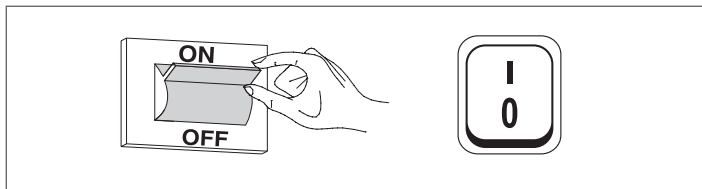
NAPOMENA:

Uporaba su i konfiguracija parametara 97 i 98 detaljno objašnjeni u odjeljcima „Zamjena kartice zaslona” i „Zamjena nadzorne kartice”.

3 PUŠTANJE U RAD I ODRŽAVANJE

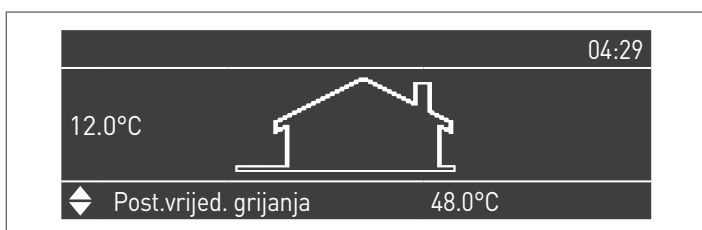
3.1 Prvo puštanje u rad

- Namjestite glavni prekidač sustava na uključeno (ON) i glavni prekidač termičkog modula na (I).



3.1.1 Uključivanje i isključivanje uređaja

Nakon što ste uključili uređaj, pojavit će se zaslon kao na slici dolje:



Na zaslonu lijevo prikazana je vanjska temperatura. Ova vrijednost se prikazuje samo ako je spojena vanjska sonda (dio dodatne opreme).

Na donjem dijelu zaslona prikazuju se vrijednosti glavnih postavnih vrijednosti, dok se u gornjem desnom kutu prikazuje vrijeme.

Da biste isključili uređaj, postavite glavni prekidač „0/I“, koji se nalazi u stražnjem dijelu, u položaj „0“.

⚠ Nemojte nikad iskopčavati uređaj iz napajanja prije nego što ste glavni prekidač namjestili na "0".

⚠ Nemojte nikad isključivati uređaj glavnim prekidačem ako je aktivan jedan zahtjev. Uvjerite se da je uređaj u pripravnosti prije nego što isključite glavni prekidač.

3.1.2 Postavljanje datuma i sata

Pritisnite tipku IZBORNİK i odaberite "Postavke" služeći se tipkama ▲ / ▼



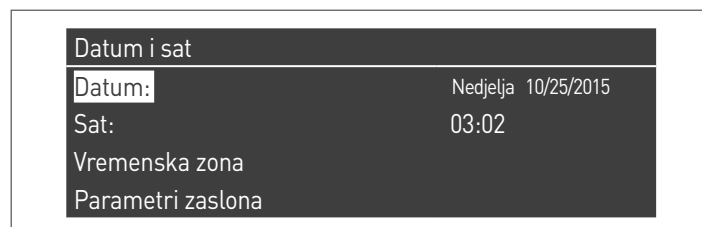
Potvrdite tipkom ● i odaberite "Opće postavke" tipkama ▲ / ▼



Potvrdite tipkom ● i odaberite "Datum i sat" tipkama ▲ / ▼



Pritisnite tipku ●, zaslon će izgledati ovako:

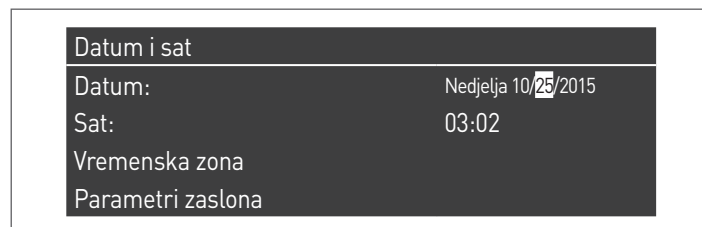


Pritisnite tipku ● za isticanje vrijednosti.



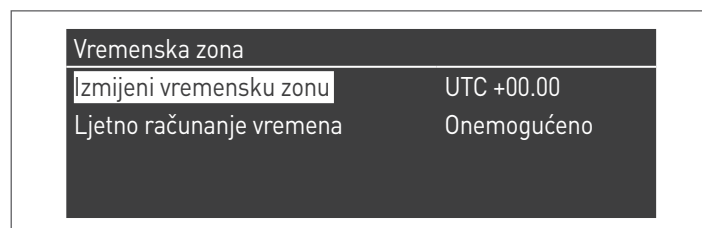
Vrijednosti možete izmijeniti tipkama ▲ / ▼.

Potvrdite unesenu vrijednost pritiskom na tipku ● i prijedite na sljedeću vrijednost.

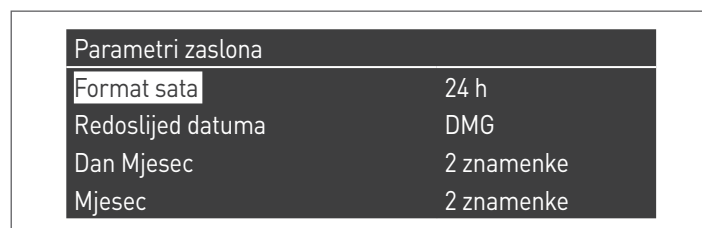


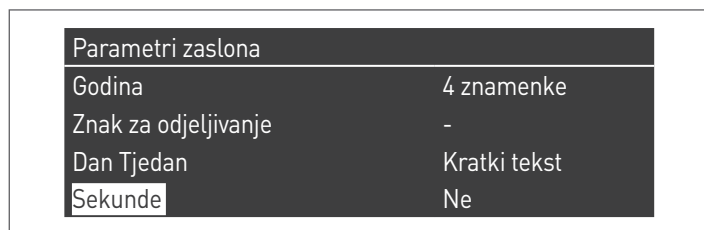
Za postavljanje tekućeg sata slijedite isti postupak.

Ako uđete u izbornik "Vremenska zona", možete postaviti parametar vremenske zone kao što se vidi na slici koja slijedi:



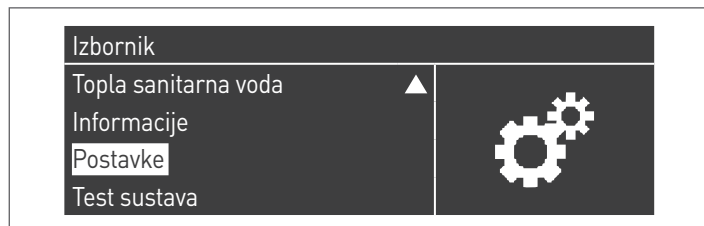
Kako biste promijenili način prikazivanja datuma i sata, uđite u izbornik "Parametri zaslona" gdje možete izmijeniti sljedeće karakteristike:





3.1.3 Pristup s lozinkom

Da biste mogli pristupiti parametrima pritisnite tipku IZBORNİK i odaberite "Postavke" služeći se tipkama ▲ / ▼.



Potvrdite tipkom ● i odaberite "Postavke kotla" tipkama ▲ / ▼



Pritisnite tipku ● za potvrdu.

- Sad će se tražiti lozinka (nju se zahtijeva samo za određivanje postavki termičkog modula):



Unesite jedan po jedan broj služeći se tipkama ▲ / ▼ za povećavanje/smanjivanje brojčane vrijednosti. Nakon što ste postavili točnu vrijednost, potvrdite pritiskom na tipku ●.

U sustavu su predviđena tri tipa pristupa:
 KORISNIK (lozinka nije potrebna, npr. lozinka br. 0000)
 INSTALATER (lozinka br. 0300)
 PROIZVOĐAČ

! Nakon unošenja, lozinka ostaje sve dok se nastavlja s prikazivanjem i/ili parametризiranjem. Nakon nekoliko minuta nektivnosti zaslona treba je ponovno unijeti.

3.1.4 Postavljanje parametara grijanja

Parametar 1 definira različite načine rada termičkog modula u grijanju.

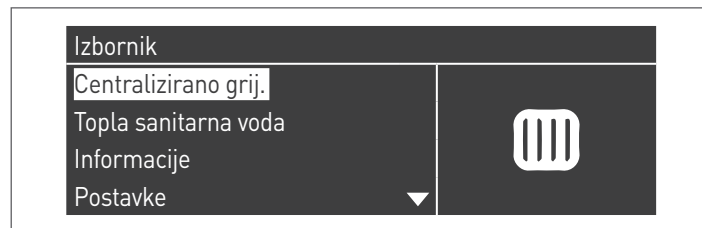
Način 0

(Rad pomoću sobnog termostata/zahtjeva za toplinu i s fiksnom postavnom vrijednošću grijanja)

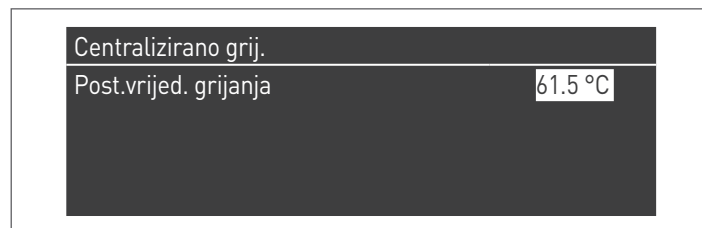
U ovom načinu termički modul radi s jednom fiksnom postavnom vrijednošću (koju regulira parametar 3) na temelju zatvaranja kontakta sobnog termostata/zahtjeva za toplinu.

Veličinu postavne vrijednosti možete postaviti izravno, bez ulaženja u popis parametara, ako pristupite izborniku "Centralizirano grij." kako slijedi:

Pritisnite tipku IZBORNİK i odaberite "Centralizirano grij." tipkama ▲ / ▼. Pritisnite tipku ● za potvrdu.



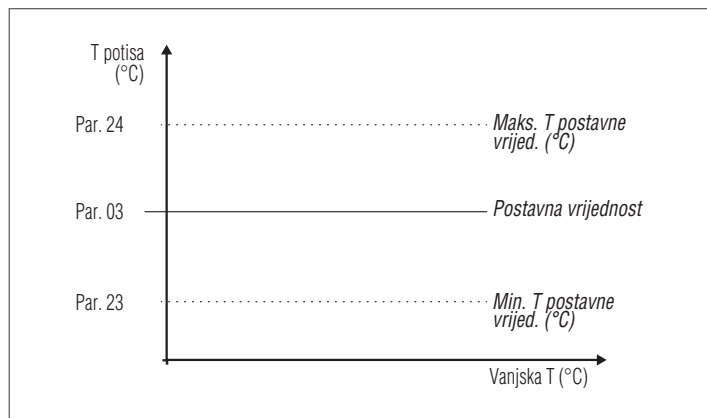
Po izvršenom odabiru, služite se tipkom ► da biste istaknuli vrijednost, a tipkama ▲ / ▼ da biste promijenili odabranu vrijednost. Pritisnite tipku ● za potvrdu/spremanje novih postavki.



Postavnu vrijednost se može postaviti u okviru jedne maksimalne i jedne minimalne vrijednosti, koje se redom definira par. 23 i 24 kao što je naznačeno na slici. Vanjska sonda (dio dodatne opreme) se ne zahtijeva, a ako je spojena, vrijednost očitane vanjske temperature ne utječe na postavljenu postavnu vrijednost.

Parametri koji reguliraju ovaj način su:

Par. br.	Opis
3	Definira željenu temperaturu potisa s načinom grijanja. Aktivno u načinu grijanja par. 1 = 0 ili 3
23	Ograničava minimalnu vrijednost koju se može pridružiti postavnoj vrijednosti u načinu grijanja (ne vrijedi za način grijanja 4).
24	Ograničava maksimalnu vrijednost koju se može pridružiti postavnoj vrijednosti u načinu grijanja (ne vrijedi za način 4).

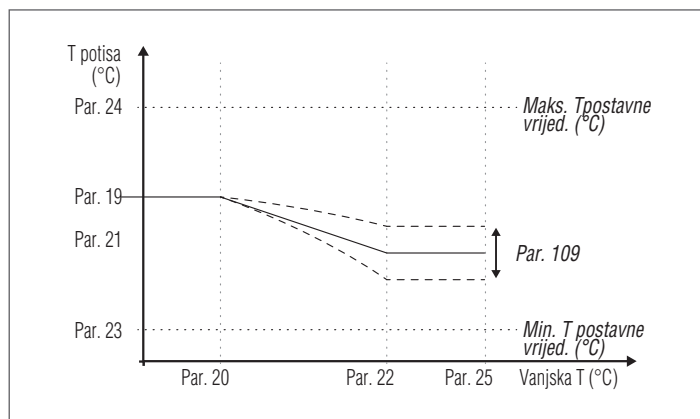


Način 1

(Rad u klimatskoj regulaciji pomoću sobnog termostata/zahtjeva za toplinu, varijabilna postavna vrijednost ovisno o vanjskoj temperaturi)

U tom slučaju termički modul radi s varijabilnom postavnom vrijednošću ovisno o vanjskoj temperaturi, a na temelju klimatske krivulja koju definiraju sljedeći parametri:

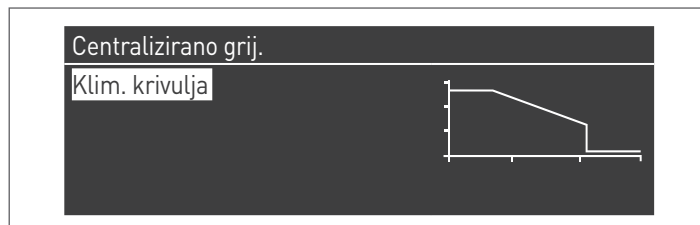
Par. br.	Opis
109	Definira vrijednost pomaka postavne vrijednosti izračunatu u načinu klimatske regulacije (par. 1 = 1).
19	Definira maksimalnu postavnu vrijednost pri minimalnoj vanjskoj temperaturi u klimatskoj regulaciji
20	Definira minimalnu vanjsku temperaturu kojoj se pridružuje maksimalna postavna vrijednost u klimatskoj regulaciji
21	Definira minimalnu postavnu vrijednost pri maksimalnoj vanjskoj temperaturi u klimatskoj regulaciji
22	Definira maksimalnu vanjsku temperaturu kojoj se pridružuje minimalna postavna vrijednost u klimatskoj regulaciji
23	Ograničava minimalnu vrijednost koju se može pridružiti postavnoj vrijednosti u načinu grijanja (ne vrijedi za način grijanja 4).
24	Ograničava maksimalnu vrijednost koju se može pridružiti postavnoj vrijednosti u načinu grijanja (ne vrijedi za način 4).
25	Definira temperaturu isključivanja klimatske regulacije



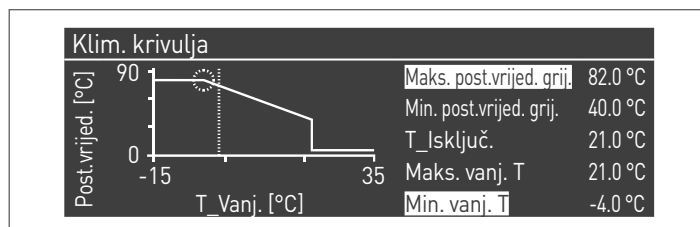
Zahtjev se aktivira pri zatvaranju kontakta sobnog termostata/zahtjeva za toplinu, pod uvjetom da vanjska temperatura ne premaši vrijednost definiranu parametrom 25.

Ako vanjska temperatura premaši onu postavljenu u parametru 25, plamenik se zaustavlja čak i ako je prisutan zahtjev za toplinu. Klimatsku krivulju se može postaviti i na jednostavniji i intuitivniji način.

Uđite u izbornik "Centralizirano grij.". Zaslone će izgledati ovako:



Pritisnite tipku ● za potvrdu i uđite u zaslon koji se odnosi na klimatsku krivulju.



"Maks. post.vrijed. grij." i "Min. vanj. T" bit će istaknuti; kako biste im promijenili vrijednost pritisnite tipku ●.

- 1 Služite se tipkama ▲ / ▼ kako biste promijenili Maks. post.vrijed. grij., a tipkama ◀ / ▶ kako biste promijenili Min. vanj. T.
- 2 Pritisnite ● za spremanje izmjena
- 3 Služite se tipkama ◀ / ▶ kako biste odabrali ostale vrijednosti.

Ponovite faze od 1 do 3 za daljnje izmjene.

Nakon što ste postavili parametre, pritisnite tipku ESC za izlazak iz izbornika.

! U slučaju da se vanjska sonda (dio dodatne opreme) ne otkrije (nije postavljena ili je oštećena), sustav daje obavijest: br. 202. Prisutnost obavijesti ne zaustavlja termički modul, čime se omogućava vršenje zahtjeva za toplinu na postavljenoj maksimalnoj postavnoj vrijednosti na klimatskoj regulaciji.

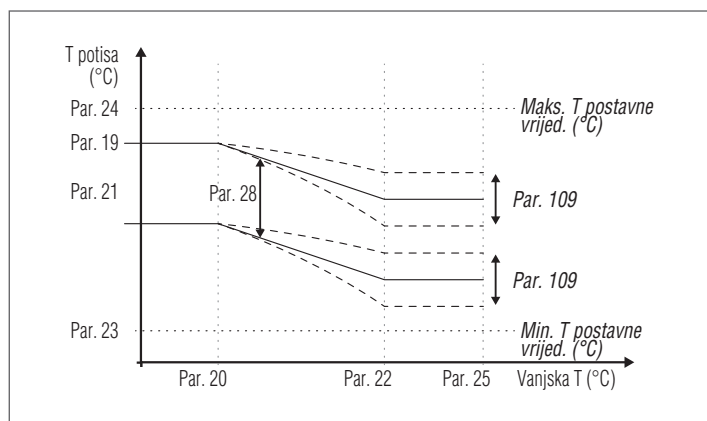
Način 2

(Rad u klimatskoj regulaciji s ublažavanjem kojim upravlja sobni termostat/zahtjev za toplinu; varijabilna postavna vrijednost ovisno o vanjskoj temperaturi)

U tom slučaju termički modul radi s postavnom vrijednošću koju definira klimatska krivulja (može se postaviti jednako kao što je opisano za način 1), ovisno o vanjskoj temperaturi. Zahtjev za toplinu se aktivira neovisno o zatvaranju ili ne zatvaranju kontakta sobnog termostata/zahtjeva za toplinu, a prestaje samo kad je vanjska temperatura veća od one koju definira parametar 25.

U ovom načinu parametar 28 definira za koliko se stupnjeva smanjuje postavna vrijednost (ublažavanje) kad se otvori kontakt sobnog termostata/zahtjeva za toplinu.

Par. br.	Opis
109	Definira vrijednost pomaka postavne vrijednosti izračunatu u načinu klimatske regulacije (par. 1 = 1).
19	Definira maksimalnu postavnu vrijednost pri minimalnoj vanjskoj temperaturi u klimatskoj regulaciji
20	Definira minimalnu vanjsku temperaturu kojoj se pridružuje maksimalna postavna vrijednost u klimatskoj regulaciji
21	Definira minimalnu postavnu vrijednost pri maksimalnoj vanjskoj temperaturi u klimatskoj regulaciji
22	Definira maksimalnu vanjsku temperaturu kojoj se pridružuje minimalna postavna vrijednost u klimatskoj regulaciji
23	Ograničava minimalnu vrijednost koju se može pridružiti postavnoj vrijednosti u načinu grijanja (ne vrijedi za način grijanja 4).
24	Ograničava maksimalnu vrijednost koju se može pridružiti postavnoj vrijednosti u načinu grijanja (ne vrijedi za način 4).
25	Definira temperaturu isključivanja klimatske regulacije
28	Koristi se u načinu grijanja Par. 1 = 2 ili 3. Definira za koliko će se stupnjeva smanjiti postavna vrijednost potisa pri otvaranju kontakta TA (sobni termostat/zahtjev za toplinu).

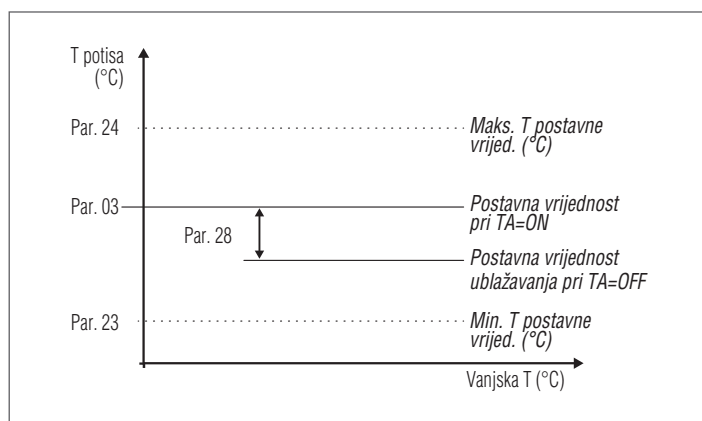


Način 3

(Neprekidan rad s fiksnom postavnom vrijednošću i ublažavanjem kojim upravlja sobni termostat/zahtjev za toplinu)

U ovom načinu se fiksna postavna vrijednost podešava jednako kao i u načinu 0. Razlika je u činjenici da je zahtjev uvijek aktivan i postavna vrijednost se smanjuje (ublažavanje) za vrijednost definiranu parametrom 28 pri otvaranju kontakta sobnog termostata/zahtjeva za toplinu.

Par. br.	Opis
3	Definira željenu temperaturu potisa s načinom grijanja. Aktivno u načinu grijanja par. 1 = 0 ili 3
23	Ograničava minimalnu vrijednost koju se može pridružiti postavnoj vrijednosti u načinu grijanja (ne vrijedi za način grijanja 4).
24	Ograničava maksimalnu vrijednost koju se može pridružiti postavnoj vrijednosti u načinu grijanja (ne vrijedi za način 4).
28	Koristi se u načinu grijanja Par. 1 = 2 ili 3. Definira za koliko će se stupnjeva smanjiti postavna vrijednost potisa pri otvaranju kontakta TA (sobni termostat/zahtjev za toplinu).



! Vanjska sonda (dio dodatne opreme) se ne zahtijeva, a ako je spojena, vrijednost očitane vanjske temperature ne utječe na postavljenu postavnu vrijednost.

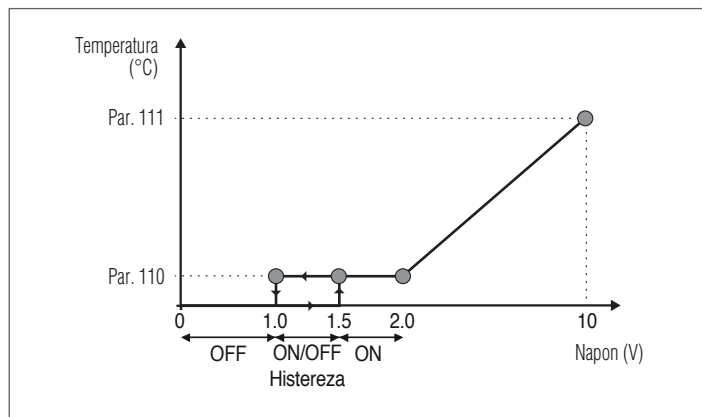
Način 4

(Podešavanje postavne vrijednosti na temelju analognog ulaza 0-10 V)

Parametri koji reguliraju ovaj način su sljedeći:

Par. br.	Opis
110	Definira minimalnu vrijednost temperature potisa u načinu grijanja (par. 1) = 4.
111	Definira maksimalnu vrijednost temperature potisa u načinu grijanja (par. 1) = 4.

Podešavanje postavne vrijednosti rada odvija se na temelju sljedeće krivulje:



3.1.5 Postavljanje parametara za sanitarnu vodu

Parametar 35 definira različite načine rada termičkog modula za pripremu tople sanitarnе vode

Način 0

(Bez pripreme tople sanitarnе vode)

U ovom načinu termički modul će raditi isključivo za krug grijanja (vidi odlomak "Postavljanje parametara grijanja")

Način 1

(Priprema tople sanitarnе vode s akumulacijom i sonda bojlera)

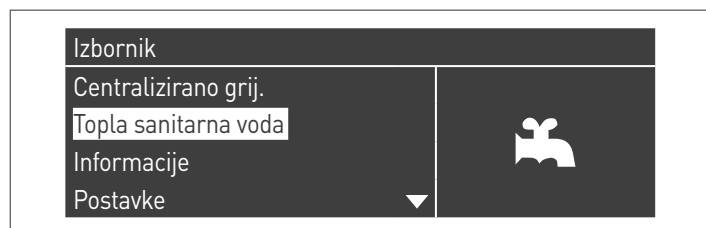
U ovom načinu termički modul se aktivira kad se temperatura koju očitava sonda bojlera spusti ispod postavne vrijednosti sanitarnе vode umanjenu za vrijednost histereze, a deaktivira se kad se temperatura povisi iznad postavne vrijednosti sanitarnе vode uvećane za vrijednost histereze.

Parametri koji reguliraju pripremu tople sanitarnе vode su sljedeći:

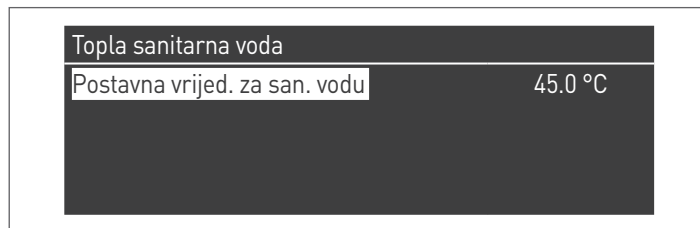
Par. br.	Opis
36	Definira histerezu za pokretanje zahtjeva za sanitarnu vodu.
37	Definira histerezu za prestanak zahtjeva za sanitarnu vodu.
38	Definira vrijednost u stupnjevima za koju će se povećavati postavna vrijednost primarnog u odnosu na temperaturu postavljenu za akumulaciju sanitarnе vode.
39	Definira histerezu ponovnog uključivanja za primarni u načinima 1 i 2 sanitarnе vode (vrijedi i u nizu i za samostojeći).
40	Definira histerezu isključivanja za primarni u načinima 1 i 2 sanitarnе vode (vrijedi i u nizu i za samostojeći).
41	Definira vrijednost koja se odnosi na jednu delta T bojlera za održavanje temperature. Na primjer, ako je postavljen na 3 stupnja, kad je boiler na postavnoj vrijednosti umanjenoj za tri stupnja, termički modul se uključuje na minimumu sve dok se ne dostigne postavna vrijednost plus histereza, radi održavanja temperature. Ako se taj parametar ostavi jednak par. 36, ova funkcija nije aktivna i termički modul se pokreće na maksimalnoj snazi sanitarnе vode.
48	Definira postavnu vrijednost akumulacije sanitarnе vode.

Veličinu postavne vrijednosti možete postaviti izravno, bez ulaženja u popis parametara:

- Pritisnite tipku IZBORNIK i odaberite "Topla sanitarna voda" tipkama ▲ / ▼.



- Pritisnite tipku ● za potvrdu.



- Služite se tipkom ► da biste istaknuli vrijednost, a tipkama ▲ / ▼ da biste promijenili odabranu vrijednost. Pritisnite tipku ● za potvrdu/spremanje novih postavki.

Vrijednost tople sanitarnе vode možete promijeniti samo kad je funkcija "Topla sanitarna voda" omogućena. Vidi odlomak "Pristup s lozinkom" za upute o resetiranju izvana.

Način 2

(Priprema tople sanitarnе vode s akumulacijom, koju regulira termostat)

U tom slučaju se termički modul aktivira kad se zatvori kontakt termostata unutar bojlera, a deaktivira pri njegovom otvaranju.

Parametri koji reguliraju pripremu tople sanitarnе vode su sljedeći:

Par. br.	Opis
38*	Definira vrijednost u stupnjevima za koju će se povećavati postavna vrijednost primarnog u odnosu na temperaturu postavljenu za akumulaciju sanitarnе vode.
39	Definira histerezu ponovnog uključivanja za primarni u načinima 1 i 2 sanitarnе vode (vrijedi i u nizu i za samostojeći).
40	Definira histerezu isključivanja za primarni u načinima 1 i 2 sanitarnе vode (vrijedi i u nizu i za samostojeći).
48	Definira postavnu vrijednost akumulacije sanitarnе vode.

(* Parametar 38 je aktivan u ovom načinu čak i ako nije postavljena sonda bojlera i utječe na temperaturu potisa termičkog modula.

Može ga se rabiti za zadržavanje temperature razlike između temperature potisa i temperature postavljene na termostatu bojlera, radi što veće učinkovitosti sustava.

I u ovom slučaju veličinu postavne vrijednosti možete izravno postaviti, bez ulaženja u popis parametara, ako pristupite izborniku "Topla sanitarna voda" kao što smo ilustrirali za način 1.

Definiranje prioriteta

Parametar 42 definira prioritet između krugova sanitarne vode i grijanja. Predviđena su četiri načina:

- 0 Vrijeme:** prioritet je vremenski podijeljen između dva kruga. U slučaju simultanog zahtjeva, prvo počinje raditi krug sanitarne vode za onoliko minuta kolika je vrijednost dodijeljena parametru 43. Kad to vrijeme istekne, počinje raditi krug grijanja (za isto vrijeme), i tako dalje sve dok ne prestane zahtjev za jednim ili oba kruga
- 1 Off:** prioritet ima krug grijanja
- 2 On:** prioritet ima krug sanitarne vode
- 3 Paralelno:** istovremeni rad oba sklopa pod uvjetom da je uputna temperatura koja je potrebna sanitarnom sklopu manja ili jednaka postavnoj vrijednosti koja je potrebna sklopu za zagrijavanje. U trenutku u kojem temperatura koja je potrebna sanitarnom sklopu premaši postavnu vrijednost grijanja, cirkulacijska se crpka gasi i prioritet prelazi na sanitarni sklop.

Rad zaštite od legionele

Kad je aktivna priprema tople sanitarne vode (par. 35 = 1), putem parametara 107 i 108 moguće je tjedno programirati funkciju "Zaštita od legionele".

Parametar 107 određuje dan u tjednu u kojem se radnja obavlja, dok parametar 108 definira sat.

U programiranom trenutku termički modul pravi zahtjev za akumulaciju sanitarne vode, s unaprijed utvrđenom postavnom vrijednošću 60 °C (ne može se promijeniti). Nakon što se dostigne temperatura od 60 °C, ona se održava 30 minuta tijekom kojih sustav provjerava da se temperatura sonde spusti ispod 57 °C. Na završetku tog vremenskog razmaka, funkcija zaštite od legionele prestaje i uspostavlja se normalan rad termičkog modula.

Rad u načinu "Zaštita od legionele" ima prioritet nad ostalim zahtjevima, neovisno o postavci parametra 42.

Par. br.	Opis
107	Definira dan u tjednu u kojem se vrši postupak zaštite od legionele.
108	Definira sat u danu u kojem se vrši postupak zaštite od legionele.

3.1.6 Satni program

Satni program je projektiran za programiranje rada različitih krugova kojima upravlja termički modul (Grijanje, Sanitarna voda i miješane dodatne zone).

Sezonski program

Sezonski program služi za isključivanje kruga grijanja i miješanih dodatnih zona tijekom ljetne sezone.

Ne regulira nijedan parametar tople sanitarne vode.

Program praznika

Program praznika služi za isključivanje jednog dijela ili svih krugova u određenom razdoblju godine.

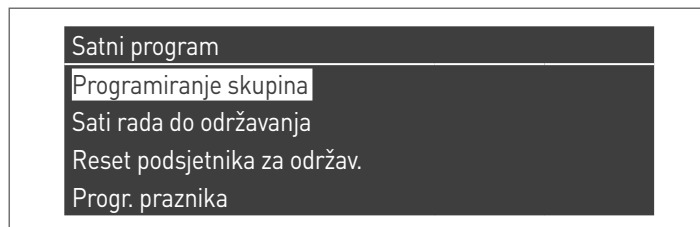
Praznik se može postaviti i za cijeli sustav, i za različite skupine krugova.

Sustav skupine omogućava korisniku dodavanje različitih krugova jednoj skupini, kako bi razdoblje praznika postavio istovremeno za više krugova. (Na primjer, za upravljanje jednom kućom za dvije obitelji s centraliziranim sustavom, u kojoj je jedna obitelj na praznicima, a druga ne).

Tip postavne vrijednosti može se podesiti tako da odgovara željenoj postavci.

Sustav može kontrolirati do ukupno 16 miješanih zona ("Mixed"). Programiranje miješanih zona dopušta se samo s dijelom iz dodatne opreme.

Istodobno s tih 16 zona, moguće je omogućiti i zonu CG (izravna zona za samo grijanje).



Satni program obuhvaća sljedeće parametre:

Programiranje skupina



Omogućava korisniku odabir jedne skupine kojoj će se dodati zone. Osim toga, omogućava korisniku omogućavanje/onemogućavanje te iste skupine.

Postavke skupine služe za dodavanje zona skupinama.

Izbornik "Programiranje skupina" omogućava biranje između 8 skupina. Svaku od njih može se omogućiti ili onemogućiti.

Unutar nje moguće je odabrati zone koje treba dodati skupini (izravna zona (CG) - miješane zone od 1 do 16)

Odab. zona u skupini 1		
Zona	Grijanje	Onemogućeno
Zona	1	Onemogućeno
Zona	2	Onemogućeno
Zona	3	Onemogućeno

NAPOMENA. Programiranje miješanih zona dopušta se samo s dijelom iz dodatne opreme.

Programiranje grijanja

Skupina 1	
Programiranje razdoblja	1
Postavna vrijed. za Udobnost	28.0 °C
Postavna vrijed. za EKO	20.0 °C
Postavna vrijed. izvan razmaka	Smanjeno

Omogućava podešavanje satnog programa za zonu CG sljedećim parametrima:

Programiranje razdoblja

Omogućava odabir razdoblja, od 1 do 7. Postavke Razdoblje omogućavaju jednom korisniku da podesi aktivna razdoblja za tu zonu.

- **Aktivni dani:** Odabir jednog (ili više) dana u kojem je razdoblje aktivno. Dopušta onemogućavanje razdoblja postavljenog na samo jednom danu ili na više njih. Kad je ovaj parametar postavljen na deaktivirano, ostale stavke u ovom izborniku više se ne koriste i ovaj ih izbornik skriva. Izbor aktivnih dana vrši se između makroskupina: Sub-Ned, Pon-Pet, Pon-Ned, ili pojedinačni dani: Pon, Uto, Sri,...
- **Razmak 1 (skriven ako je Aktivni dani onemogućeno):** Ovaj parametar omogućava korisniku podešavanje sata za početak i za kraj razdoblja. Sat početka treba uvijek biti prije sata kraja.
- **Razmak 2 (skriven ako je Aktivni dani onemogućeno):** Jednako razmaku 1. Dodatni razmak za aktivirano razdoblje.
- **Razmak 3 (skriven ako je Aktivni dani onemogućeno):** Jednako razmaku 1. Dodatni razmak za aktivirano razdoblje.

Zona CH - Razdoblje 1		
Aktivni dani	Nedjelja	
Razmak 1	00:00	00:00
Razmak 2	00:00	00:00
Razmak 3	00:00	00:00

Postavna vrijed. za Udobnost

Temperatura udobnosti koju se rabi kad je zona u nekom određenom razdoblju. (10 - 30 °C)

Postavna vrijed. za EKO

EKO temperatura. Podesiva temperatura koju se može rabiti izvan definiranih razdoblja (5 - 20 °C).

Postavna vrijed. izvan razmaka

Odabir tipa postavne vrijednosti koji treba rabiti kad zona nije u nekom određenom razdoblju, između:

- Off
- Udobnost
- Eko
- Zaštita od smrzavanja (aktivira se ispod 5 °C NE MOŽE SE PROMJENITI)
- Smanjeno (izračunato kao Veličina postavne vrijednosti za udobnost -10 °C)

Programiranje tople sanitarne vode

Skupina 1	
Programiranje razdoblja	1
Postavna vrijed. izvan razmaka	On

Omogućava podešavanje satnog programa za zonu tople sanitarne vode.

Programiranje razdoblja

Omogućava odabir razdoblja, od 1 do 7. Postavke Razdoblje omogućavaju jednom korisniku da podesi aktivna razdoblja za tu zonu.

- **Aktivni dani:** Odabir jednog (ili više) dana u kojem je razdoblje aktivno. Dopušta onemogućavanje razdoblja postavljenog na samo jednom danu ili na više njih. Kad je ovaj parametar postavljen na deaktivirano, ostale stavke u ovom izborniku više se ne koriste i ovaj ih izbornik skriva. Izbor aktivnih dana vrši se između makroskupina: Sub-Ned, Pon-Pet, Pon-Ned, ili pojedinačni dani: Pon, Uto, Sri,...
- **Razmak 1 (skriven ako je Aktivni dani onemogućeno):** Ovaj parametar omogućava korisniku podešavanje sata za početak i za kraj razdoblja. Sat početka treba uvijek biti prije sata kraja.
- **Razmak 2 (skriven ako je Aktivni dani onemogućeno):** Jednako razmaku 1. Dodatni razmak za aktivirano razdoblje.
- **Razmak 3 (skriven ako je Aktivni dani onemogućeno):** Jednako razmaku 1. Dodatni razmak za aktivirano razdoblje.

Zona DHW - Razdoblje 1		
Aktivni dani	Nedjelja	
Razmak 1	00:00	00:00
Razmak 2	00:00	00:00
Razmak 3	00:00	00:00

Postavna vrijed. izvan razmaka

Odabir tipa postavne vrijednosti koji treba rabiti kad zona nije u nekom određenom razdoblju, između:

- Off
- On

Progr. praznika

Progr. praznika	
Način rada	Skupina
Skupina	1

Omogućava korisniku izmjenu parametara koji se odnose na Program praznika.

Način rada

Odaberite način Program praznika. Može se postaviti na Off, Sustav ili skupinu.

Off

Onemogućen program

Skupina

omogućava odabir skupine (1 – 8).

U okviru odabira skupine pojavljuje se podizbornik Skupina Praznik sa sljedećim parametrima:

- **Postavna vrijed. praznika:** Tip postavne vrijednosti koji treba rabiti za odabranu skupinu. Sve zone ove skupine služit će se ovom postavnom vrijednošću ako je tekući datum u okviru početnog i završnog datuma tog razdoblja godišnjeg odmora, ali samo ako je skupina omogućena u izborniku postavki za skupinu, a može se odabrati između: Off, Udobnost, Eko, Zaštita od smrzavanja i Smanjeno.
- **Datum početka/Datum kraja (DD-MM-GGGG):**

Zona DHW - Razdoblje 1		
Aktivni dani	Nedjelja	
Razmak 1	00:00	00:00
Razmak 2	00:00	00:00
Razmak 3	00:00	00:00

- **Sustav:** Omogućava odabir programa praznika za cijeli sustav. U ovom načinu postavna vrijednost je zajednička svim skupinama sustava.

Zona DHW - Razdoblje 1		
Aktivni dani	Nedjelja	
Razmak 1	00:00	00:00
Razmak 2	00:00	00:00
Razmak 3	00:00	00:00

- **Postavna vrijednost praznika (skrivena ako je Način na "Off"):** Referentni tip koji treba rabiti kad je odabran način rada sustava. Ova se postavna vrijednost koristi za sve zone. Koristi se samo za sustav praznika.

Sezonsko progr.

Omogućava korisniku izmjenu parametara koji se odnose na sezonski program. Sezonski program služi za definiranje jednog razdoblja neaktivnosti grijanja. Ovaj izbornik sadrži sljedeće elemente:

Omogući grijanje na temelju

Odabire kako sezonski program mora provjeriti hoće li se ili ne omogućiti grijanje. To se može postaviti na:

- **Uvijek:** znači da se sezonski program zanemaruje i potražnja grijanja (CG) se uvijek dopušta, tijekom cijele godine.

Sezonsko progr.	
Način rada	Off

- **Datuma:** isključuje grijanje (CG+zone) kad je tekući datum između datuma početka i kraja.

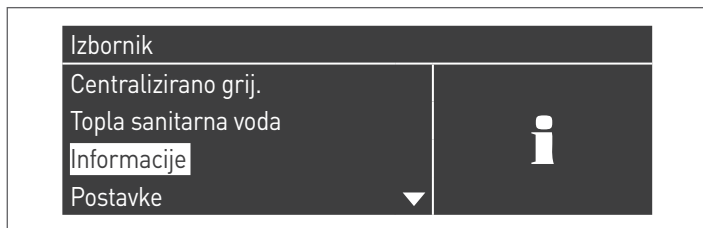
Sezonsko progr.	
Način rada	Na temelju datuma
Datum početka	15-04
Datum kraja	15-09

- **Temp.:** isključuje grijanje (CG+zone) kad je vanjska temperatura viša od one odabrane. (Vanj. T deaktiviranja: 0,0 °C/50 °C)

Sezonsko progr.	
Način rada	Na temelju temp.
Vanj. T deaktiviranja	25.0 °C

3.1.7 Informacije o termičkom modulu

Kako biste na ekranu prikazali najvažnije informacije, pritisnite tipku IZBORNIK i odaberite "Informacije" služeći se tipkama ▲ / ▼.



Pritisnite tipku ● za potvrdu.

Pojavit će se sljedeći zaslom:



Odabirom "Statusa kotla" i pritiskom tipke ● dobivate sljedeći prikaz:



U tom trenutku odabirom "Master" ili "Dep1...N" prikazuju se sljedeće vrijednosti:

- Temperatura potisa
- Temperatura povrata
- Temperatura tople sanitarne vode (senzor treba biti spojen da bi se mogla pokazati neka vrijednost; ako ga nema, pojavit će se zadana vrijednost)
- Vanjska temperatura
- Temperatura dimnih plinova
- Temperatura sustava (senzor treba biti spojen da bi se mogla pokazati neka vrijednost; ako ga nema, pojavit će se zadana vrijednost)
- Brzina ventilatora
- Ionizacija
- Status
- Pogreška

! Na zaslonu se vide po četiri retka. Tipkama ▲ / ▼ možete se pomicati po popisu.

Status kotla	
Temperatura potisa	46.0 °C
Temperatura povrata	43.0 °C
Temperatura sanitarne vode	44.0 °C
Vanjska temperatura	10.0 °C

Odabirom "Zapisa kotla" i pritiskom tipke ● dobivate sljedeći prikaz:



U tom trenutku odabirom "Master" ili "Dep1...N" prikazuju se sljedeće vrijednosti:

- Uspješna uključivanja
- Neuspjela uključivanja
- Neuspjela det. plamena
- Dani rada
- Sati plamenika, grij.
- Sati plamenika, top.san. voda

Zapisnik kotla	
Uspješna uključivanja	0
Neuspjela uključivanja	1
Neuspjela det. plamena	1
Dani rada	1 dani

Tipkama ▲ / ▼ možete se pomicati po popisu.

Ako odaberete "Zapisnik pogrešaka" i pritisnete tipku ● prikazat će se sljedeće vrijednosti:

- Zapisnik pogrešaka (prikazuju se pogreške nabrojene u odlomku "Popis pogrešaka" u priručniku)
- Filtar Pogreške (pod stavkom Filtar Pogreške moguće je izabrati: Onemogućeno - Privrem.pogreška - Blokada)
- Filtar ID kotla (pod stavkom Filtar ID kotla moguće je izabrati: Onemogućeno - Master - Dep1...N)
- Izbriši zapis. pogrešaka (dopuštena isključivo putem lozinke instalatera)

Zapisnik pogrešaka	
Zapisnik pogrešaka	
Filtar Pogreške	Onemogućeno
Izbriši zapis. pogrešaka	

Tipkama ▲ / ▼ možete se pomicati po popisu.

Ako odaberete "Održavanje" i pritisnete tipku ● prikazat će se sljedeće vrijednosti:

- Zapisnik održavanja (svaki put kad se obavi "Reset podsjetnika za održav." registrira se zbijavanje)
- Sati rada od posljednjeg održav.
- Sati rada do održavanja
- Reset podsjetnika za održav. (pristupanje samo s lozinkom instalatera)
- Izbriši kronologiju održav. (pristupanje samo s lozinkom OEM)

Održavanje	
Zapisnik održavanja	
Sati rada od posljednjeg održav.	0 sati
Sati rada do održavanja	2000 sati
Reset podsjetnika za održav.	Ne

Održavanje	
Sati rada od posljednjeg održav.	0 sati
Sati rada do održavanja	2000 sati
Reset podsjetnika za održav.	Ne
Izbriši kronologiju održav.	Ne

Tipkama ▲ / ▼ možete se pomicati po popisu.

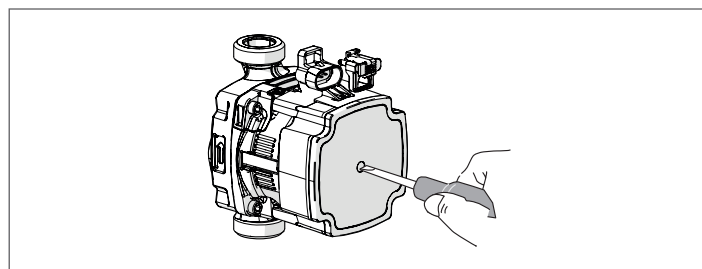
3.2 Provjere tijekom i nakon puštanja u rad

Nakon pokretanja treba izvršiti kontrolu zaustavljanjem i kasnijim ponovnim uključivanjem termičkog modula kako slijedi:

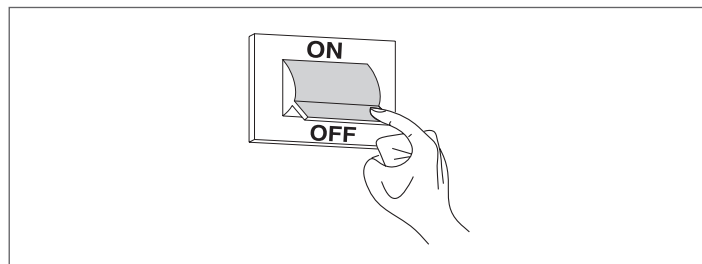
- Postavite način rada termičkog modula u grijanju na 0 (par. 1) i zatvorite ulaz TA kako bi se stvorio zahtjev za toplinu
- Ako je potrebno, povećajte postavnu vrijednost (Centr. grijanje → Post. vrijednost grijanja) sve dok se ne uvjerite da su se sve jedinice pokrenule

Izbornik	
Centralizirano grij.	
Topla sanitarna voda	
Informacije	
Postavke	

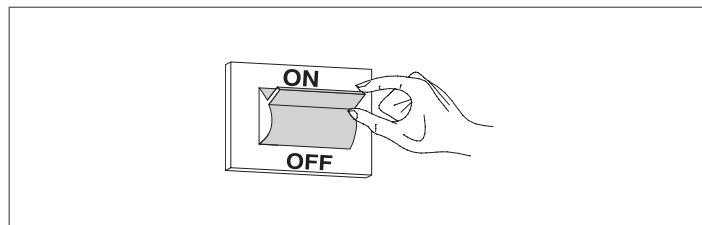
- Provjerite okreću li se cirkulacijske crpke slobodno i pravilno



- Provjerite zaustavlja li se termički modul potpuno kad se zahtjev za toplinu ukloni otvaranjem kontakta "TA" (OFF).
- Provjerite je li se termički modul u potpunosti zaustavio na način da postavite glavni prekidač uređaja i glavni prekidač sustava na „isključeno“.

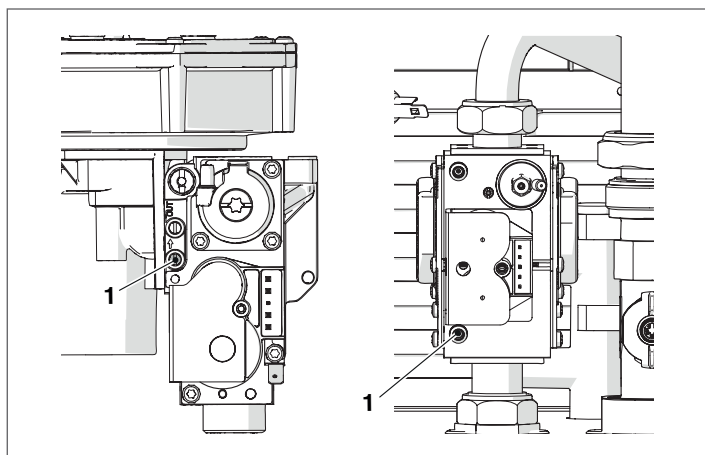


Ako su svi uvjeti zadovoljeni, stavite termički modul pod napajanje namještanjem glavnog prekidača sustava i onog glavnog za uređaj na "uključeno" pa izvršite analizu proizvoda izgaranja (vidi odlomak "Podešavanja").

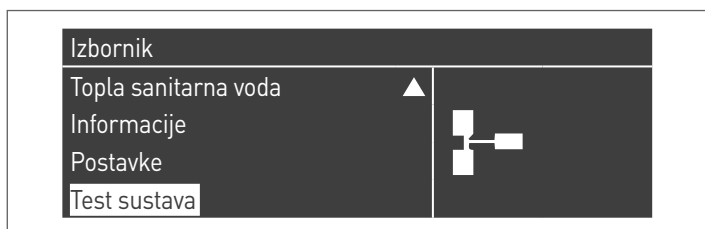


KONTROLA TLAKA PLINA ZA NAPAJANJE

- Namjestite glavni prekidač sustava na "isključeno"
- Pristupite unutrašnjosti modula i odredite jedinicu na kojoj želite provesti kontrolu (nije potrebno provesti kontrolu na svim jedinicama)
- Odvijte za otprilike dva okretaja vijak na priključku za mjerenje tlaka (1), uzvodno od plinskog ventila i spojite manometar



- Stavite termički modul pod napajanje namještanjem glavnog prekidača sustava i onog glavnog za uređaj na "uključeno".
- Pritisnite tipku IZBORNIK, odaberite "Test sustava" i pritisnite ● za potvrdu.



- odaberite jedinicu između "Master" i "Dep1...N"



- Odaberite "Maks. sn." služeći se tipkama ▲ / ▼ i pritisnite ● za potvrdu. Ventilator se počinje okretati maksimalnom brzinom (varijabilna vrijednost na temelju modela).



OPIS	G20	G30	G31	
Wobbe indeks	45,7	80,6	70,7	MJ/m ³
Nazivni tlak napajanja	20	28-30	37	mbar

Po završetku provjera:

- odaberite "OFF" pomoću ▲ / ▼ i pritisnite ● za potvrdu.
- Odspojite manometar i ponovno navijte vijak na priključku za mjerenje tlaka (1) uzvodno od plinskog ventila.



- Završite sve radnje i zatvorite vrata modula.

3.3 Popis pogrešaka

Kad dođe do neke tehničke greške, na zaslonu se pojavljuje brojčani kôd pogreške koji održavatelju omogućava utvrđivanje mogućeg uzroka.

Pogreške su podijeljene u 3 razine:

- 1 Trajne: pogreške koje treba ručno resetirati
- 2 Privremene: pogreške koje se automatski resetiraju nakon uklanjanja ili prestanka uzroka koji ih je stvorio
- 3 Obavijesti: jednostavna upozorenja koja ne blokiraju rad uređaja

3.3.1 Trajne pogreške

Br.	Pogreška	Opis
0	Pogreška: čit. EEPROM	Unutamja pogreška softvera
1	Pogreška: uključivanje	Izvršena su tri pokušaja uključivanja bez uspjeha
2	Pogreška: relej vent. plina	Relej plinskog ventila nije detektiran
3	Pogreška: sig. relej	Sigurnosni relej nije detektiran
4	Pogreška: preduga blokada	Kontrola ima pogrešku blokade više od 20 sati
5	Ventilat. ne radi	Ventilator se ne pokreće više od 60 sekundi
6	Ventilat. spor	Brzina ventilatora je premala više od 60 sekundi
7	Ventilat. brz	Brzina ventilatora je prevelika više od 60 sekundi
8	Povwgreška: RAM	Unutamja pogreška softvera
9	Pogrešna kontr. EEPROM	Sadržaj Eeproma nije ažuriran
10	Pogreška: EEPROM	Sigurnosni parametri Eeproma su pogrešni
11	Pogreška statusa	Unutamja pogreška softvera
12	Pogreška: ROM	Unutamja pogreška softvera
15	Pogreška: termostat na maks	Vanjska toplinska zaštita je omogućena ili senzor potisa mjeri temperaturu višu od 100 °C (212 °F)
16	Pogreška: maks. T dimn.plin.	Temperatura dimnim plinova je premašila prag maksimalne temperature dimnih plinova
17	Unut. pogreška SW	Unutamja pogreška softvera
18	Pogreška u uputi	Unutamja pogreška softvera
19	Kontr. ioniz. nije uspjela	Unutamja pogreška softvera
20	Pogreška: plamen kasno ugašen	Plamen plamenika je detektiran 10 sekundi nakon zatvaranja plinskog ventila
21	Plamen prije uklj.	Plamen plamenika je detektiran prije uključivanja
22	Očitavanje nepostojanja plamena	Tri očitavanja nepostojanja plamena tijekom zahtjeva
23	Pogrešan kôd pogreške	Bajt kôda pogreške RAM se oštetiio jednim nepoznatim kôdom pogreške
29	Pogreška: PSM	Unutamja pogreška softvera
30	Pogreška: zapisnik	Unutamja pogreška softvera

3.3.2 Privremene pogreške

Br.	Pogreška	Opis
100	Pogreška: WD Ram	Unutamja pogreška softvera
101	Pogreška: WD Rom	Unutamja pogreška softvera
102	Pogreška: Stog WD	Unutamja pogreška softvera
103	Pogreška: zapisnik WD	Unutamja pogreška softvera
106	Unut. pogreška	Unutamja pogreška softvera
107	Unut. pogreška	Unutamja pogreška softvera
108	Unut. pogreška	Unutamja pogreška softvera
109	Unut. pogreška	Unutamja pogreška softvera
110	Unut. pogreška	Unutamja pogreška softvera
111	Unut. pogreška	Unutamja pogreška softvera
112	Unut. pogreška	Unutamja pogreška softvera
113	Unut. pogreška	Unutamja pogreška softvera
114	Pogreška: det. plamena	Detektira se plamen u statusu koji se ne dozvoljava nijednom plamenu.
115	Nizak tlak vode	Pogreška niskog tlaka vode
118	Pogreška: komunik. WDr	Pogreška u komunikaciji
119	Sonda povrata otvorena	Otvoren senzor temperature povrata
120	Sonda potisa otvorena	Otvoren senzor temperature potisa
122	Sonda top.san.vode otvorena	Otvoren senzor temperature tople sanitame vode
123	Sonda dimn.plin. otvorena	Otvoren senzor temperature dimnih plinova
126	Sonda povrata u kr. spoju	Senzor temperature povrata u kratkom spoju
127	Sonda potisa u kr. spoju	Senzor temperature potisa u kratkom spoju
129	Sonda top.san. vode u kr. spoju	Senzor temperature tople sanitame vode u kratkom spoju
130	Sonda dimn.plin. u kr. spoju	Senzor temperature dimnih plinova u kratkom spoju
133	Net Freq Error	Net. freq. error detected by the watchdog
134	Pogreška: tipka Reset	Previše resetiranja u kratkom vremenskom razdoblju
163	Zašt. izmjenjiv. od niskog protoka	Prenizak kapacitet protoka u izmjenjivaču

3.3.3 Obavijesti

Br.	Pogreška	Opis
200	Izgubljena komunik. s modulom	Sustav U nizu: plamenik glavnog modula je izgubio signal jednog od plamenika podređenog modula
201	Izgubljena komunik. s modulom	Sustav U nizu: glavni termički modul je izgubio signal jednog od podređenih termičkih modula
202	Pogrešna vanjska T	Senzor vanjske temperature je otvoren ili u kratkom spoju
203	Pogrešna T sust.	Senzor temperature sustava je otvoren ili u kratkom spoju
204	Pogrešna T u nizu	Senzor temperature niza je otvoren ili u kratkom spoju
207	Neispravan senzor DHW	Neispravan senzor DHW
208	Neispravan senzor područja	Neispravan senzor područja
209	Onemogućen zahtjev za kotao	Onemogućen zahtjev za kotao

3.4 Prijelaz s jedne vrste plina na drugu

Termički modul **Steel Pro Power** se isporučuje za rad na G20 (metan). Međutim, može ga se preinačiti za rad na G30-G31 (UNP) pomoću odgovarajućeg dijela iz dostavljene dodatne opreme.

! Preinake za prijelaz smije obaviti samo Servisna služba ili ovlašteno osoblje koje je ovlastio **RIELO**.

! Pri izvođenju ove preinake pridržavajte se isključivo onog što se navodi u ovom priručniku i obavite je u skladu s onim što predviđaju sigurnosne norme.

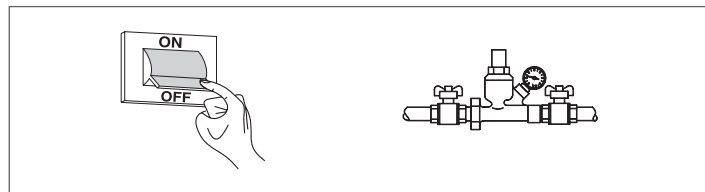
! Ako se informacije sadržane u ovim uputama ne izvedu pravilno ili ih izvede osoblje koje nije prikladno osposobljeno, postoji rizik od izlaska gorivog plina i/ili oslobađanja ugljičnog monoksida, uz posljedice materijalne štete i/ili nanošenja ozljeda osobama.

! Preinaka za prijelaz nije dovršena sve dok se ne obave sve kontrole koje se navode u ovim uputama.

! Po obavljenoj preinaci, izvršite umjeravanje za CO₂ kao što se navodi u odlomku "Podešavanja".

Prije nego što počnete obavljati preinaku za prijelaz:

- uvjerite se da su glavni prekidač, glavni prekidač modula i prekidač jedinice na kojoj se radnja izvršava, u položaju "isključeno".
- provjerite jesu li zatvoreni glavni ventil za prekid dovoda i ventil plina jedinice na kojoj se provodi radnja.

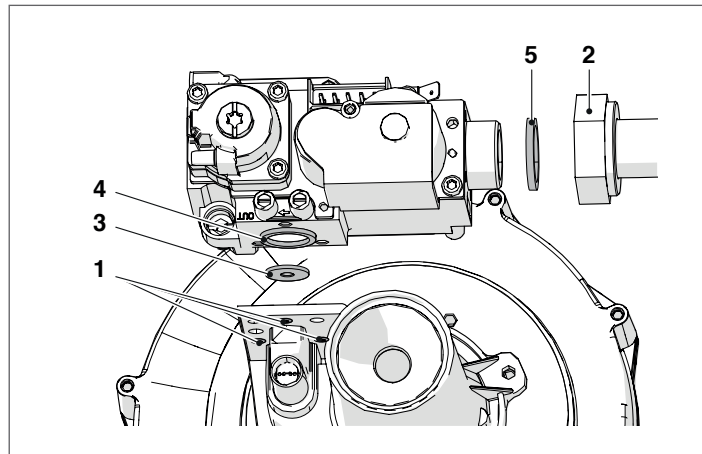


Kako se postavlja dio dodatne opreme

- Pristupite unutrašnjosti modula i započnite radove na jednoj od jedinica.

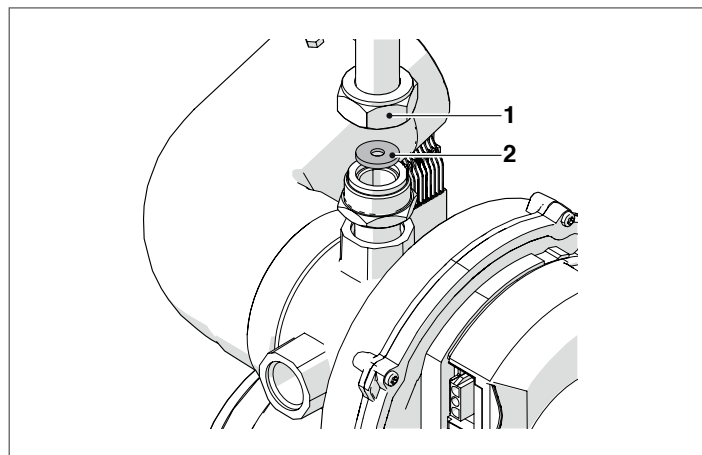
Izvedbe 114-2 P/V i 140-2 P/V

- odvijte tri vijka (1) i odvijte kotačić (2) crijeva za plin kako biste odvojili ventil od ventilatora
- uvucite odgovarajuću membranu (3) kalibriranog otvora od 6,25 mm u brtvu (4) bez skidanja same brtve
- provjerite cjelovitost brtve (5); ako treba, zamijenite je
- ponovno navijte kotačić (2)
- ponovno navijte tri vijka (1)



Sve ostale izvedbe

- odvijte kotačić (1) kako biste odvojili crijevo za plin od ventilatora
- uvucite odgovarajuću dijafragmu (2) u brončano koljeno
- ponovno navijte kotačić (1)



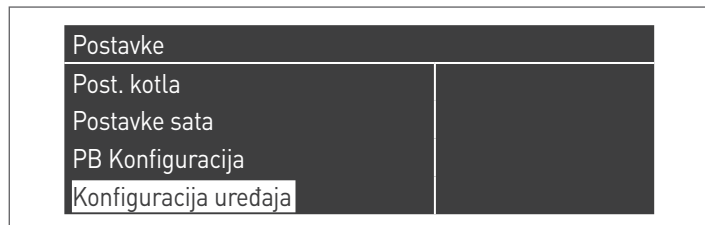
Za sve modele

- Otvorite glavni ventil za prekid protoka goriva.
- Otvorite ventil jedinice na kojoj se radi.
- Okrenite glavni prekidač sustava, glavni prekidač modula i glavni prekidač jedinice na kojoj se radi u položaj uključeno.
- Provjerite da nije prisutan zahtjev za toplinu ili za pripremu sanitarne vode.

Sad treba promijeniti postavku parametra 98.

Kako to učiniti

- Na zaslonu home na upravljačkoj ploči pritisnite tipku ●
- Odaberite "Postavke" tipkama ▲ / ▼ i pritisnite tipku ●
- Odaberite "Konfiguracija uređaja" tipkama ▲ / ▼ i pritisnite tipku ●



- Unesite lozinku kao što se opisuje u odlomku "Pristup s lozinkom"
- Odaberite jedinicu između "Master" i "Dep1...N"
- Pritisnite tipku ▼, odaberite "(98) Postavke uređaja" i pritisnite tipku ●



- Tipkama ▲ / ▼ promijenite vrijednost prema onom što se navodi u tablici koja slijedi i pritisnite tipku ● :

Model	Parametar 98
Steel Pro Power 114-2 P/V	12
Steel Pro Power 140-2 P/V	10
Steel Pro Power 180-2 P/V	8
Steel Pro Power 230-2 P/V	4
Steel Pro Power 270-2 P/V	2
Steel Pro Power 300-3 P/V	6
Steel Pro Power 345-3 P/V	4
Steel Pro Power 405-3 P/V	2
Steel Pro Power 460-4 P/V	4
Steel Pro Power 540-4 P/V	2

- Pritisnite tipku ▼, odaberite "Konfig. potvrđena" i pritisnite tipku ●
- Tipkama ▲ / ▼ promijenite vrijednost u "Da" i pritisnite tipku ●



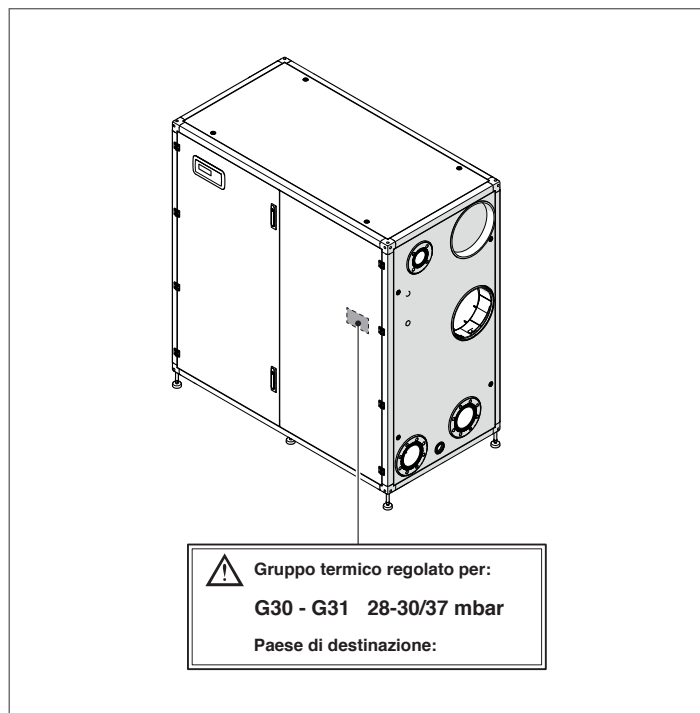
Sad sustav počinje proces ažuriranja aplikacije. Na završetku, na zaslonu se pojavljuje izbornik "Postavke".

Ponovite ovu radnju za sve module.

- Pritišćite tipku ◀ sve do povratka na zaslon Home

Nekoliko sekundi pojavit će se poruka o pogrešci, zatim se zaslon vraća na normalno prikazivanje.

Po završetku preinake za prijelaz stavite novu identifikacijsku pločicu iz kompleta.



Nakon što ste postavili dio dodatne opreme provjerite nepropusnost na svim napravljenim spojevima. Izvršite sve radnje umjeravanja opisane u odlomku "Podešavanja".

Ponovno uspostavite željene postavne vrijednosti.

3.5 Podešavanja

Termički modul **Steel Pro Power** se isporučuje za rad na G20 (metan) prema onom što se navodi na nazivnoj pločici i proizvođač ga je već u tvornici podesio. Ako je pak potrebno ponovno reguliranje, na primjer nakon izvanrednog održavanja, nakon zamjene plinskog ventila ili nakon promjene vrste plina, slijedite postupak opisan u nastavku.

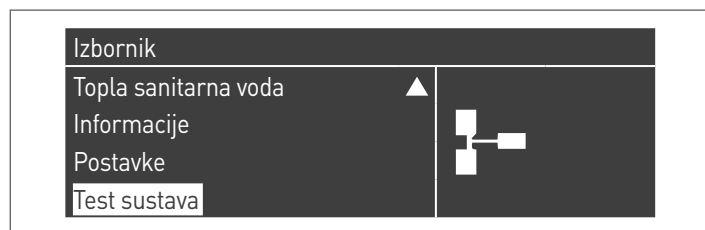
! Podešavanje maksimalne i minimalne snage mora se obaviti točno navedenim redoslijedom, a to smije raditi isključivo Servisna služba.

Prije nego što počnete s podešavanjima:

- pristupite unutrašnjosti modula
- odredite jedinicu na kojoj želite raditi.

PODEŠAVANJE CO2 NA MAKSIMALNU SNAGU

- Pritisnite tipku IZBORNIK, odaberite "Test sustava" i pritisnite ● za potvrdu.



- Odabirom "Ispitivanje sustava" dobivate sljedeći prikaz:



- Odaberite između "Master" ili "Dep1...N"
- Odaberite "Maks. sn." služeći se tipkama ▲ / ▼ i pritisnite ● za potvrdu. Ventilator se počinje okretati maksimalnom brzinom (varijabilna vrijednost na temelju modela).



- uređaj će raditi maksimalnom snagom.
- odvijte osjetnik dimnih plinova (1) i uvucite osjetnik uređaja za analizu izgaranja
- podesite CO2 okrećući odvijačem vijak za podešavanje (2) na plinskom ventilu, kako biste dobili neku vrijednost koja se navodi u tablici.

Maksimalna snaga CO2%	Tip plina	
	G20 - G25	G30 - G31
Steel Pro Power 114-2 P/V	9 - 9	10,4 - 10,4
Steel Pro Power 140-2 P/V	9 - 9	10,4 - 10,4
Steel Pro Power 180-2 P/V	9 - 9	10,4 - 10,4
Steel Pro Power 230-2 P/V	9 - 9	10,4 - 10,4
Steel Pro Power 270-2 P/V	9 - 9	10,4 - 10,4
Steel Pro Power 300-3 P/V	9 - 9	10,4 - 10,4
Steel Pro Power 345-3 P/V	9 - 9	10,4 - 10,4
Steel Pro Power 405-3 P/V	9 - 9	10,4 - 10,4
Steel Pro Power 460-4 P/V	9 - 9	10,4 - 10,4
Steel Pro Power 540-4 P/V	9 - 9	10,4 - 10,4

PODEŠAVANJE CO2 NA MINIMALNU SNAGU

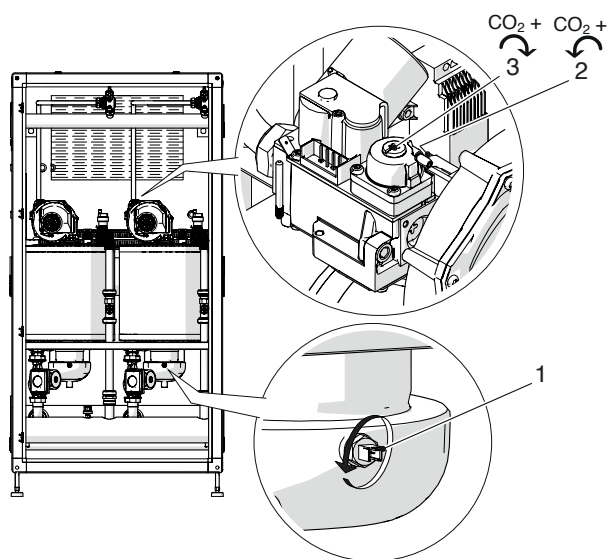
- Odaberite "Min. snaga" pomoću tipki ▲ / ▼ i pritisnite ● za potvrdu.



- uređaj će raditi minimalnom snagom.
- podesite CO2 okrećući odvijačem vijak za podešavanje (3) na sklopu ventilacije, kako biste dobili neku vrijednost koja se navodi u tablici.

Minimalna snaga CO2%	Tip plina	
	G20 - G25	G30 - G31
Steel Pro Power 114-2 P/V	9 - 9	10,4 - 10,4
Steel Pro Power 140-2 P/V	9 - 9	10,4 - 10,4
Steel Pro Power 180-2 P/V	9 - 9	10,4 - 10,4
Steel Pro Power 230-2 P/V	9 - 9	10,4 - 10,4
Steel Pro Power 270-2 P/V	9 - 9	10,4 - 10,4
Steel Pro Power 300-3 P/V	9 - 9	10,4 - 10,4
Steel Pro Power 345-3 P/V	9 - 9	10,4 - 10,4
Steel Pro Power 405-3 P/V	9 - 9	10,4 - 10,4
Steel Pro Power 460-4 P/V	9 - 9	10,4 - 10,4
Steel Pro Power 540-4 P/V	9 - 9	10,4 - 10,4

Izvedbe 114-2 P/V ÷ 140-2 P/V



3.6 Zaštita sustava od smrzavanja

Ova funkcija štiti sustav od smrzavanja.

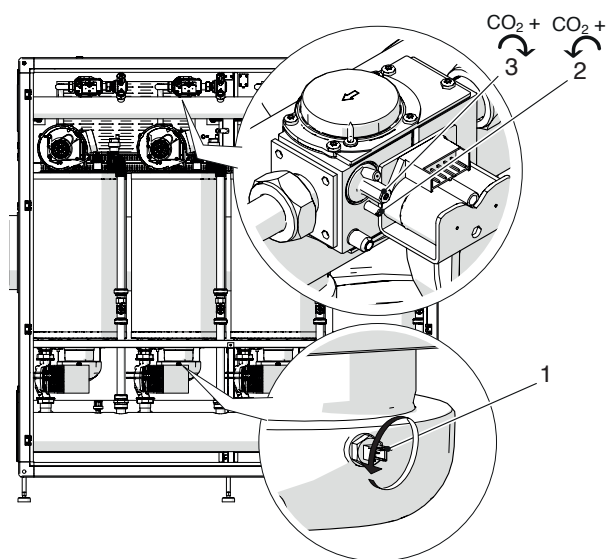
Senzori potisa i povrata svakog pojedinog termičkog elementa se nadziru kako bi došlo do zahtjeva za zaštitu od smrzavanja i to kako slijedi:

- Kada temperatura na jednom od senzora padne ispod 10 °C, pokreću se pumpa CH i pumpa modula.
- Kada temperatura na jednom od senzora padne ispod 5 °C, pokreće se plamenik.
- Kada se na svim sensorima izmjeri vrijednost viša od 15 °C, zahtjev za zaštitu od smrzavanja se deaktivira.
- Kada se na primarnom osjetniku očitava temperatura niža od parametra 155 (zadana je postavka na 15 °C), aktiviraju se pumpe CH i glavna kaskadna pumpa. Kada temperatura na primarnom osjetniku dostigne vrijednost definiranu parametrom 155 uvećanu za 5 stupnjeva, zahtjev prestaje i niz se vraća u stanje mirovanja.
- Kada se zaštita od smrzavanja deaktivira, pumpe nastavljaju s radom u razdoblju post-cirkulacije.

Ako postoji vanjski osjetnik, aktivira se dodatna zaštita od smrzavanja. Ako vanjski osjetnik očitava temperaturu nižu od one podešene u parametru 186 (zadana vrijednost = 3), tada se pokreće pumpa prvog elementa i pumpa kruga CH.

Ako je termički modul montiran unutra i ne želite da se uključuje zaštita od smrzavanja povezana s vanjskim osjetnikom, dovoljno je podesiti parametar 186 na što je moguće nižu vrijednost (-30).

Izvedbe 180-2 P/V ÷ 540-4 P/V



PROVJERA UMJERAVANJA

Odaberite vrijednost "Maks. sn.", pričekajte da se način rada stabilizira pa provjerite jesu li vrijednosti CO₂ one potrebne.

Po završetku provjera:

- odaberite "OFF" pomoću ▲ / ▼ i pritisnite ● za potvrdu.
- izvadite osjetnik uređaja za analizu i ponovno temeljito navijte osjetnik dimnih plinova (1)
- ponovno namjestite prednju ploču i zatvorite vijak za blokiranje.

Test sustava

Status testa	Off
Brz. ventilat.	0 o/min
Ioniz.	0.0 µA

3.7 Privremeno isključivanje ili isključivanje na kratko razdoblje

U slučaju privremenog isključivanja ili isključivanja na kratka razdoblja (na primjer za praznik), postupite kako slijedi:

- Pritisnite gumb IZBORNIK i odaberite gumbima ▲ / ▼ „Satni program”, potvrdite pritiskom gumba ●.
- Odaberite gumbima ▲ / ▼ „Progr. za vrijeme odmora” i potvrdite pritiskom gumba ●.
- Odaberite gumbima ▲ / ▼ „Način rada” i potvrdite pritiskom gumba ●. Odaberite način rada „Sustav” i potvrdite.

Satni program

Programiranje skupina
Sati rada do održavanja
Reset podsjetnika za održav.
Progr. praznika

Progr. praznika

Način rada	Cijeli sustav
Postavna vrijed. praznika	Udobnost
Datum početka	Subota 01-08-2015
Datum kraja	Subota 01-08-2015

- Odaberite gumbima ▲ / ▼ „Postavna vrijednost za vrijeme odmora” i potvrdite pritiskom gumba ●.
- Odaberite postavnu vrijednost za vrijeme odmora „Protiv smrzavanja” i potvrdite.

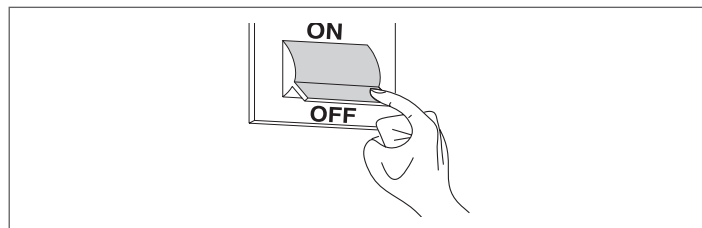
Progr. praznika

Način rada	Cijeli sustav
Postavna vrijed. praznika	Zaštita od smrzavanja
Datum početka	Subota 01-08-2015
Datum kraja	Subota 01-08-2015

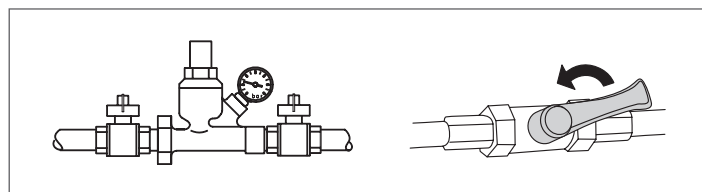
3.8 Isključivanje na dulje razdoblje

U slučaju dulje neuporabe termički modul trebate izvršiti radnje koje slijede:

- namjestite glavni prekidač termičkih modula i glavni prekidač sustava na "isključeno"



- zatvorite ventile goriva i vode na sustavu grijanja i sanitarne vode.



! Ispraznite sustav grijanja i sustav sanitarne vode ako postoji opasnost od smrzavanja.

3.9 Mijenjanje kartice zaslona i konfiguriranje

⚠ Konfiguracije sustava smiju izvoditi jedino Servisna služba ili osoblje koje je ovlastilo poduzeće **RIELLO**.

Kada se zamjenjuje ndzora ploča, prilikom sljedećeg ponovnog pokretanja prikazuje se početni zaslon.

Sustav provjerava koherentnost konfiguracijskih podataka spremjenih na matičnu ploču i onih spremjenih na korisničko sučelje; stoga prilikom zamjene nadzornog sučelja sustav može očitati nekoherentnost spremjenih podataka. Postavite par.97 i par.98.

Kako to učiniti

- Na zaslonu home na upravljačkoj ploči pritisnite tipku ●
- Odaberite "Postavke" tipkama ▲ / ▼ i pritisnite tipku ●
- Odaberite "Konfiguracija uređaja" tipkama ▲ / ▼ i pritisnite tipku ●



- Unesite lozinku kao što se opisuje u odlomku "Pristup s lozinkom"
- Odaberite jedinicu između "Master" i "Dep1...N"
- Odaberite „(97) Konfiguracija IO” i pritisnite gumb ●
- Tipkama ▲ / ▼ promijenite vrijednost prema onom što se navodi u tablici koja slijedi i pritisnite tipku ● :

Inačica	Par. 97
Glavna inačica pumpe	14
Glavna inačica ventila	15
Zavisna inačica pumpe	16
Zavisna inačica ventila	17

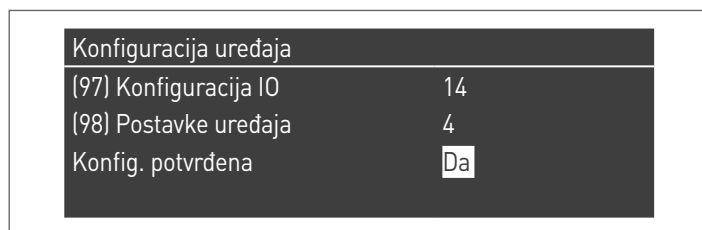
- Pritisnite tipku ▼, odaberite "(98) Postavke uređaja" i pritisnite tipku ●



- Tipkama ▲ / ▼ promijenite vrijednost prema onom što se navodi u tablici koja slijedi i pritisnite tipku ● :

Model	Plin	Par. 98
STEEL PRO POWER 114-2 P	metan	11
	UNP	12
STEEL PRO POWER 140-2 P	metan	9
	UNP	10
STEEL PRO POWER 180-2 P	metan	7
	UNP	8
STEEL PRO POWER 230-2 P	metan	3
	UNP	4
STEEL PRO POWER 270-2 P	metan	1
	UNP	2
STEEL PRO POWER 300-3 P	metan	5
	UNP	6
STEEL PRO POWER 345-3 P	metan	3
	UNP	4
STEEL PRO POWER 405-3 P	metan	1
	UNP	2
STEEL PRO POWER 460-4 P	metan	3
	UNP	4
STEEL PRO POWER 540-4 P	metan	1
	UNP	2

- Pritisnite tipku ▼, odaberite "Konfig. potvrđena" i pritisnite tipku ●
- Tipkama ▲ / ▼ promijenite vrijednost u "Da" i pritisnite tipku ●



Sad sustav počinje proces ažuriranja aplikacije. Na završetku, na zaslonu se pojavljuje izbornik "Postavke".

- Pritišćite tipku ◀ sve do povratka na zaslon Home

Nekoliko sekundi pojavit će se poruka o pogrešci, zatim se zaslon vraća na normalno prikazivanje.

3.10 Mijenajnje kontrolne kartice i konfiguriranje

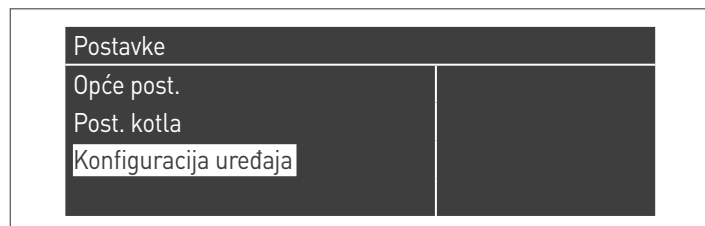
! Konfiguracije sustava smiju izvoditi jedino Servisna služba ili osoblje koje je ovlastilo poduzeće **RIELLO**.

Kada se zamjenjuje kartica glavne jedinice, prilikom sljedećeg ponovnog pokretanja prikazuje se početni zaslon za konfiguriranje uređaja.

Ako se zamjenjuje zavisna kartica, treba se izvesti cijeli postupak koji je opisan u nastavku kako bi se postavio odj.97 i odj.98.

Kako to učiniti

- Na zaslonu home na upravljačkoj ploči pritisnite tipku ●
- Odaberite "Postavke" tipkama ▲ / ▼ i pritisnite tipku ●
- Odaberite "Konfiguracija uređaja" tipkama ▲ / ▼ i pritisnite tipku ●



- Unesite lozinku kao što se opisuje u odlomku "Pristup s lozinkom"
- Odaberite jedinicu između "Master" i "Dep1...N"
- Odaberite „(97) Konfiguracija IO” i pritisnite gumb ●
- Tipkama ▲ / ▼ promijenite vrijednost prema onom što se navodi u tablici koja slijedi i pritisnite tipku ● :

Inačica	Par. 97
Glavna inačica pumpe	14
Glavna inačica ventila	15
Zavisna inačica pumpe	16
Zavisna inačica ventila	17

- Pritisnite tipku ▼, odaberite "(98) Postavke uređaja" i pritisnite tipku ●

- Tipkama ▲ / ▼ promijenite vrijednost prema onom što se navodi u tablici koja slijedi i pritisnite tipku ● :

Model	Plin	Par. 98
STEEL PRO POWER 114-2 P	metan	11
	UNP	12
STEEL PRO POWER 140-2 P	metan	9
	UNP	10
STEEL PRO POWER 180-2 P	metan	7
	UNP	8
STEEL PRO POWER 230-2 P	metan	3
	UNP	4
STEEL PRO POWER 270-2 P	metan	1
	UNP	2
STEEL PRO POWER 300-3 P	metan	5
	UNP	6
STEEL PRO POWER 345-3 P	metan	3
	UNP	4
STEEL PRO POWER 405-3 P	metan	1
	UNP	2
STEEL PRO POWER 460-4 P	metan	3
	UNP	4
STEEL PRO POWER 540-4 P	metan	1
	UNP	2

- Pritisnite tipku ▼, odaberite "Konfig. potvrđena" i pritisnite tipku ●
- Tipkama ▲ / ▼ promijenite vrijednost u "Da" i pritisnite tipku ●

Sad sustav počinje proces ažuriranja aplikacije. Na završetku, na zaslonu se pojavljuje izbornik "Postavke".

- Pritišćite tipku ◀ sve do povratka na zaslon Home

Nekoliko sekundi pojavit će se poruka o pogrešci, zatim se zaslon vraća na normalno prikazivanje.

3.11 Održavanje

Održavanje i čišćenje uređaja obvezno treba izvršiti najmanje jednom godišnje.

⚠ U slučaju da se godišnje održavanje ne izvrši, jamstvo prestaje vrijediti.

Taj zahvat, koji vrši Servisna služba ili kvalificirano, profesionalno osoblje, potreban je radi kontrole i jamčenja da su crijeva za ispušt dimnih plinova unutar i izvan uređaja, ventilacija, sigurnosni ventili, naprave za odvođenje kondenzata, crijeva za ispušt vode te svi uređaji za mjerenje i kontrolu u savršeno učinkoviti i u savršenom radnom stanju.

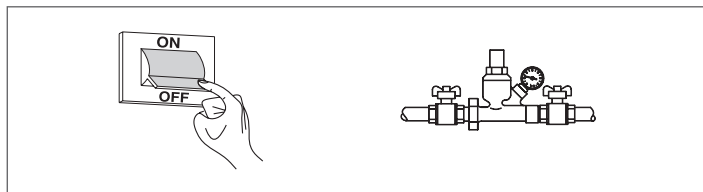
Tablica obveznih aktivnosti održavanja (koje treba obavljati svake 2.000 sati rada ili najmanje jednom godišnje)

Testirajte izgaranje
Provjerite stanje usisnih vodova (ako postoje) i onih za ispušt dimnih plinova; kontrolirajte da nema gubitaka
Provjerite elektrodu paljenja
Očistite komoru izgaranja i kontrolirajte stanje brtvi koje ste demontirali tijekom obavljanja te radnje
Očistite ispušt kondenzata
Provjerite postavke parametara
Provjerite da nema propuštanja plina
Provjerite da nema propuštanja na priključcima za vodu
Provjerite cjelovitost ožičenja i pripadajućih spojeva
Kontrolirajte odvija li se uključivanje uredno
Kontrolirajte prisutnost plamena nakon uključivanja
Kontrolirajte sigurnosne mehanizme nizvodno od uređaja
Provjerite tlak sustava

⚠ Prije obavljanja bilo kakvog održavanja ili čišćenja odspojite napajanje uređaja putem dvopolnog prekidača i zatvorite glavni plinski ventil. Osim toga, prilikom svakog održavanja (koje treba obaviti - kako smo već naveli - najmanje jednom godišnje) uvijek zamijenite sve brtve za dimne plinove i plin, naročito brtve plamenika.

Prije obavljanja bilo koje radnje:

- isključite električno napajanje stavljanjem glavnog prekidača sustava na "isključeno"
- zatvorite ventil za prekid protoka goriva.



3.11.1 Funkcija "Podsjetnik za održavanje"

Termički modul raspolaže funkcijom koja korisnika podsjeća da je potrebno izvršiti programirani zahvat na uređaju nakon što prođe broj sati određen u planu održavanja.

U trenutku kad se ukaže potreba za izvođenjem tog zahvata, naizmjenično se prikazuju normalan prikaz zaslona i natpis: **"Potrebno je održavanje!"** Taj natpis će ostati aktivan sve dok servisna služba ne resetira unutarnje brojilo nakon što je obavila održavanje uređaja.

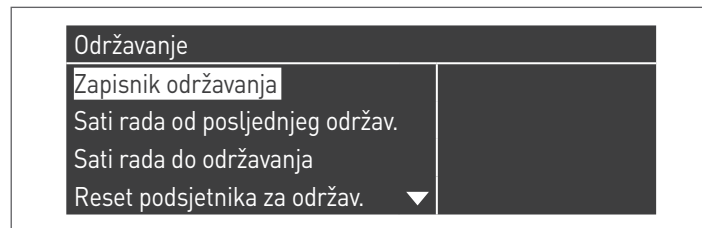
Korisnik može u svakom trenutku kontrolirati koliko sati nedostaje do programiranog održavanja ako pristupi u izbornik "Informacije"



i odabere "Održavanje" tipkama ▲ / ▼



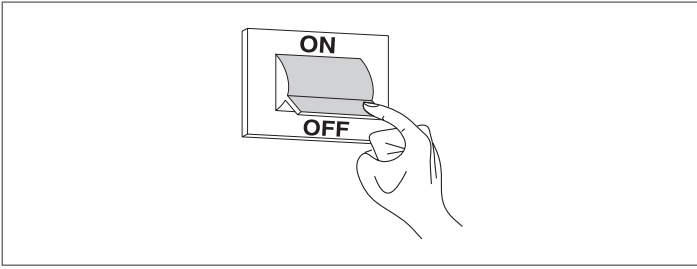
U izborniku se navodi i broj sati proteklih od posljednjeg izvršenog zahvata i pristup jednom zapisniku s datumima posljednjih 15 obavljenih održavanja.



U izborniku "Postavke" → "Post. kotla" → "Održavanje" navode se napredne naredbe ove funkcije, koje su, međutim, raspoložive samo ako se pristupa s lozinkom proizvođača. Ako treba intervenirati na toj razini pristupa, stupite u kontakt s Servisna služba.

3.12 Čišćenje i demontiranje unutarnjih komponenti

Prije bilo kakvog čišćenja isključite električno napajanje tako da glavni prekidač sustava namjestite na "isključeno".



IZVANA

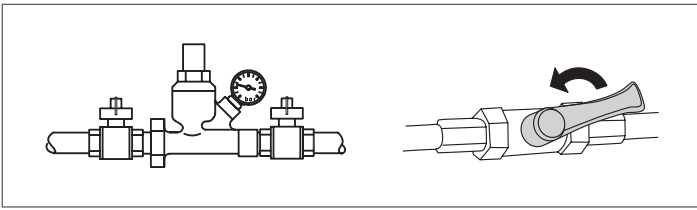
Očistite plašt, komandnu ploču, obojene i plastične dijelove krpama koje ste ovlažili vodom i sapunom. U slučaju tvrdokornih mrlja krpu navlažite mješavinom od 50% vode i denaturiranog alkohola ili specifičnim proizvodima.

 Ne upotrebljavajte goriva i/ili spužve natopljene abrazivnim proizvodima ili deterdžentima u prahu.

IZNUTRA

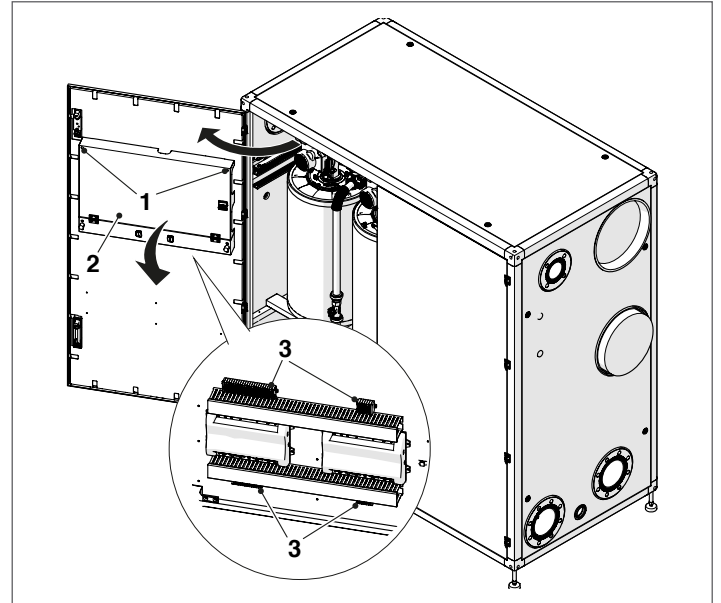
Prije početka unutarnjeg čišćenja:

- zatvorite ventile za prekid protoka plina;
- zatvorite slavine na sustavima.



Pristup upravljačkoj ploči i unutarnjim dijelovima modularnog sustava

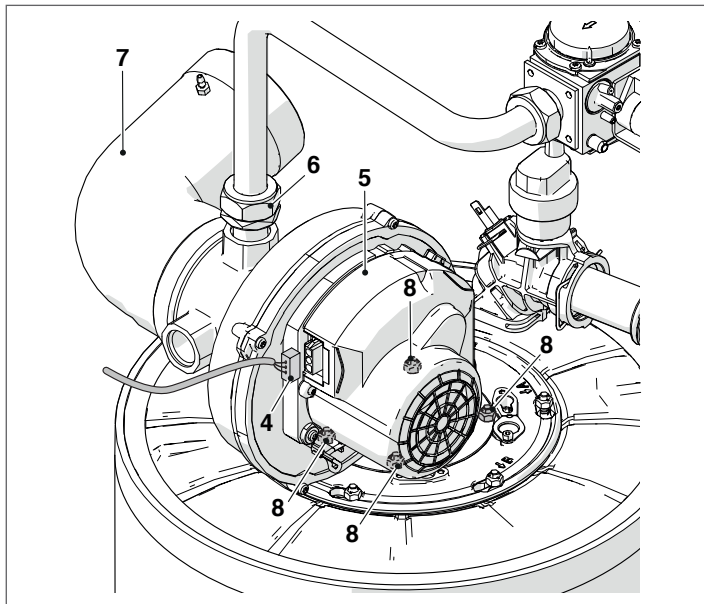
- otvorite vrata modula (ili lijeva vrata, ako postoje dvoja vrata).
- Odvijte dva vijka (1) koji se nalaze na ploči.
- Spustite ploču (2) prema naprijed i postavite je na dvije gumene pločice. Sada imate potpuni pristup priključnicama (3).



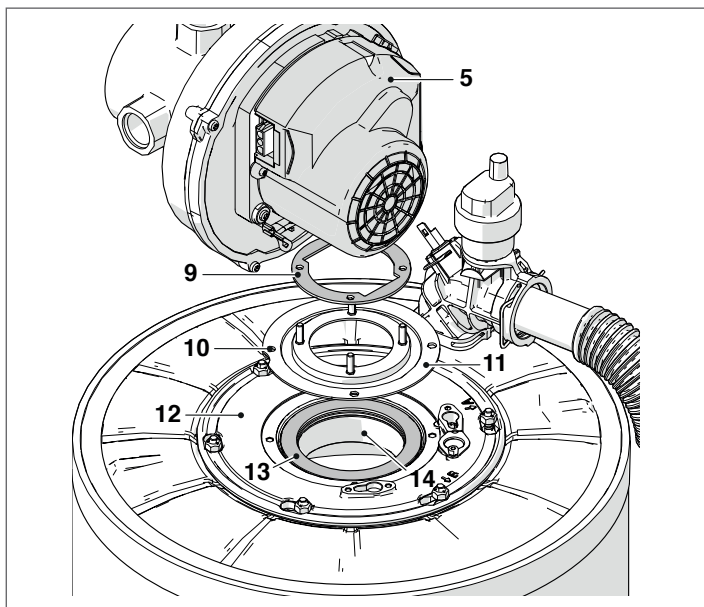
Po dovršetku radnji održavanja ponovno montirajte komponente obrnutim redoslijedom od onog opisanog.

Demontiranje ventilatora i plamenika

- Otvorite sva vrata modula (ili jedna vrata ako postoje samo jedna).
- Iskopčajte kabele (4) ventilatora (5).
- Odvijte kotačić (6) i odvojite crijevo za plin.
- Odvojite konvejer zraka (7).
- Usadnim ključem odvijte četiri vijka (8) koji pričvršćuju ventilator (5) na priрубnicu.
- Izvucite ventilator (5).



- Skinite brtvu (9).
- Odvijte četiri vijka (10) koji pričvršćuju priрубnicu (11) na donju priрубnicu (12).
- Skinite brtvu (13) i izvucite plamenik (14).

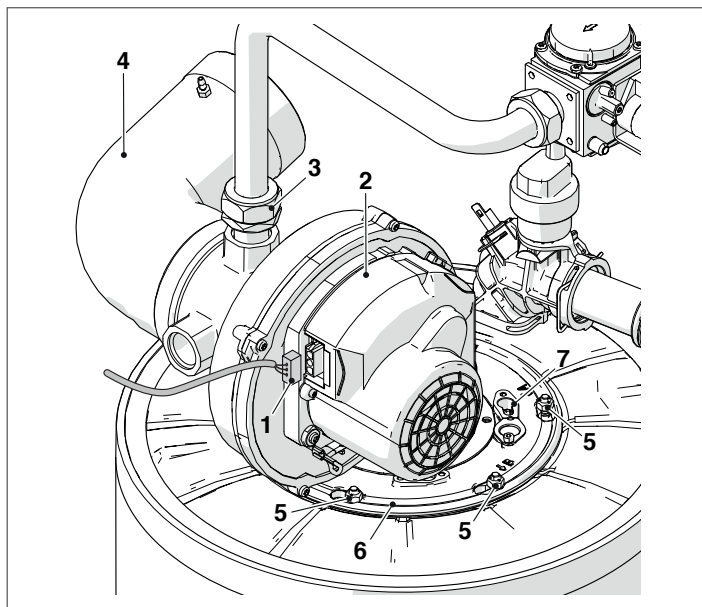


Po dovršetku radnji održavanja ponovno montirajte komponente obrnutim redoslijedom od onog opisanog.

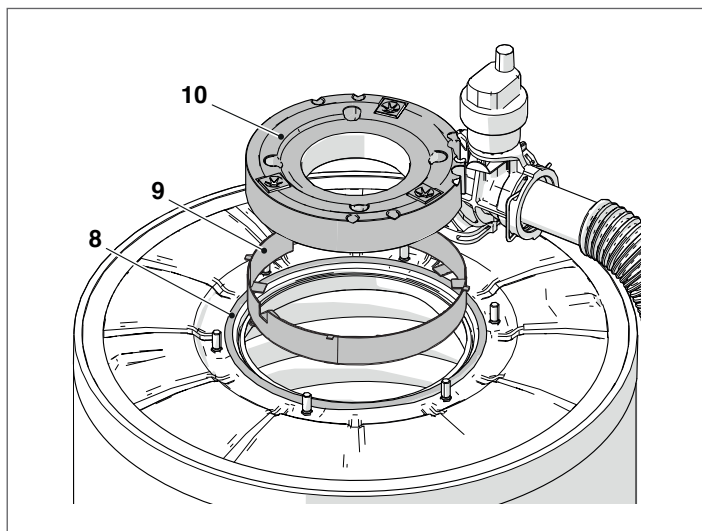
⚠ Provjerite je li plinski priključak nepropustan.

Demontiranje priрубnice radi čišćenja izmjenjivača

- Otvorite sva vrata modula (ili jedna vrata ako postoje samo jedna).
- Iskopčajte kabele (1) ventilatora (2).
- Odvijte kotačić (3) i odvojite crijevo za plin.
- Odvojite konvejer zraka (4).
- Cijevnim ključem odvijte šest vijaka (5) koji pričvršćuju sklop plamenika (6) na izmjenjivač.
- Izvucite ventilator i cijelo tijelo plamenika (6).
- Demontirajte pločicu s elektrodom (7), provjerite stanje elektrode i eventualno je zamijenite.



- Skinite brtvu (8), izolacijsku podlogu (10) i nosač (9).



Po dovršetku radnji održavanja ponovno montirajte komponente obrnutim redoslijedom od onog opisanog.

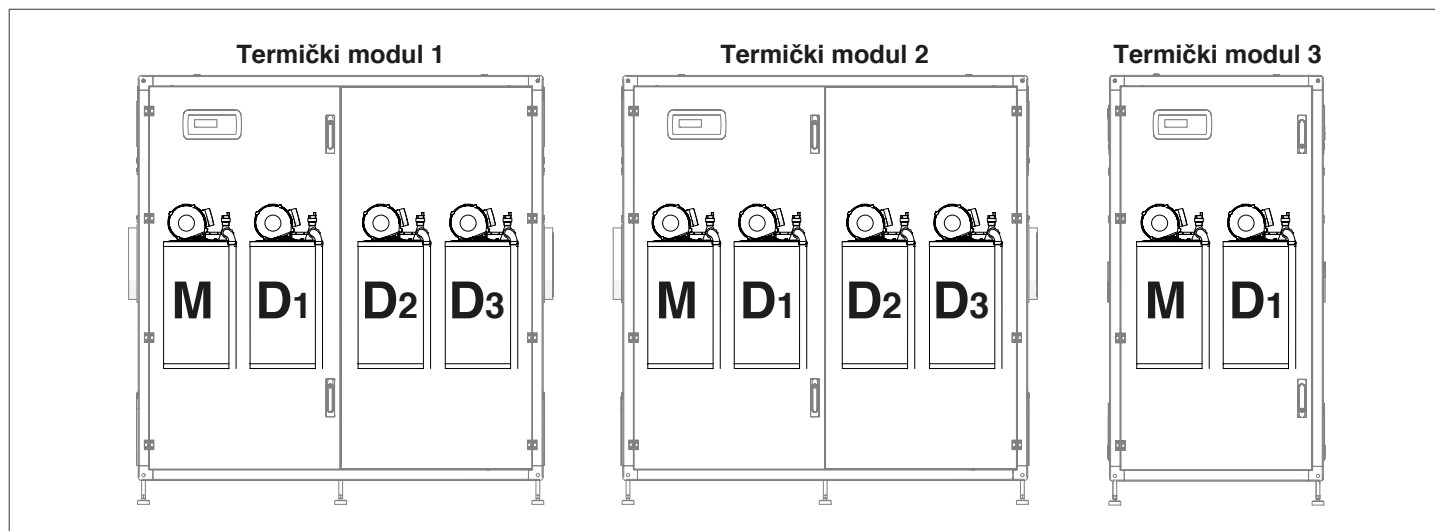
⚠ Provjerite je li plinski priključak nepropustan.

3.13 Eventualne greške i rješenja

POGREŠKA	RAZLOG	RJEŠENJE
Miris plina	Krug napajanja plina	- Provjerite nepropusnost spojeva i zatvaranje priključaka za mjerenje tlaka
Odore neizgorenog plina	Krug dimnih plinova	- Provjerite nepropusnost spojeva - Provjerite da nema začepljenja - Provjerite kvalitetu izgaranja
Neuredno izgaranje	Tlak plina plamenika	- Provjerite podešenost
	Postavljena dijafragma	- Provjerite promjer
	Čišćenje plamenika i izmjenjivača	- Provjerite stanje
	Začepljeni prolazi izmjenjivača	- Provjerite jesu li prolazi čisti
	Ventilator u kvaru	- Provjerite rad
Odgode uključivanja s pulsiranjem na plameniku	Tlak plina plamenika	- Provjerite podešenost
	Elektroda paljenja	- Provjerite smještaj i stanje
Modularni sustav se zaprlja u kratkom vremenu	Izgaranje	- Provjerite podešenost izgaranja
Plamenik se ne pokreće na dozvolu po podešenosti modularnog sustava	Plinski ventil	- Provjerite prisutnost napona 230 Vac na priključcima plinskog ventila; provjerite ožičenja i spojeve
Modularni sustav se ne pokreće	Nema električnog napajanja (zaslon ne prikazuje nijednu poruku)	- Provjerite električne priključke - Provjerite stanje osigurača
Modularni sustav ne dostiže temperaturu	Prjavo tijelo generatora	- Očistite komoru izgaranja
	Nedovoljan kapacitet protoka plamenika	- Kontrolirajte podešenost plamenika
	Podešenost modularnog sustava	- Provjerite radi li pravilno - Provjerite postavljenu temperaturu
Generator ide u sigurnosnu termičku blokadu	Nema vode	- Provjerite radi li pravilno - Provjerite postavljenu temperaturu - Provjerite električno ožičenje - Provjerite položaj cijevnih sondi
	Podešenost modularnog sustava	- Provjerite odušni ventil - Provjerite tlak u krugu grij.
Generator je na temperaturi, no grijaći sustav je hladan	Prisutnost zraka u sustavu	- Odzračite sustav
	Cirkulacijska crpka u kvaru	- Deblokirajte cirkulacijsku crpku - Zamijenite cirkulacijsku crpku - Provjerite električni priključak cirkulacijske crpke
Cirkulacijska crpka se ne pokreće	Cirkulacijska crpka u kvaru	- Deblokirajte cirkulacijsku crpku - Zamijenite cirkulacijsku crpku - Provjerite električni priključak cirkulacijske crpke
Često interveniranje sigurnosnog ventila sustava	Sigurnosni ventil sustava	- Provjerite umjeravanje ili učinkovitost
Često interveniranje sigurnosnog ventila sustava	Tlak u krugu sustava	- Provjerite tlak punjenja - Provjerite reduktor tlaka
Često interveniranje sigurnosnog ventila sustava	Ekspanzijska posuda sustava	- Provjerite učinkovitost

4 PRIKLJUČIVANJE U NIZU

Modeli **Steel Pro Power** 270-2 P/V, 405-3 P/V i 540-4 P/V mogu se međusobno povezati radi realizacije kaskadnih modularnih i modulacijskih sustava s maksimalno 10 termičkih elemenata, za maksimalnu instaliranu snagu od 1310 kW. Na ovaj način je moguće upravljati cijelim kaskadnim sustavom sa sučelja koje se nalazi na jednom od termičkih modula (odabranom kao "MANAGING" - glavni modul sustava).

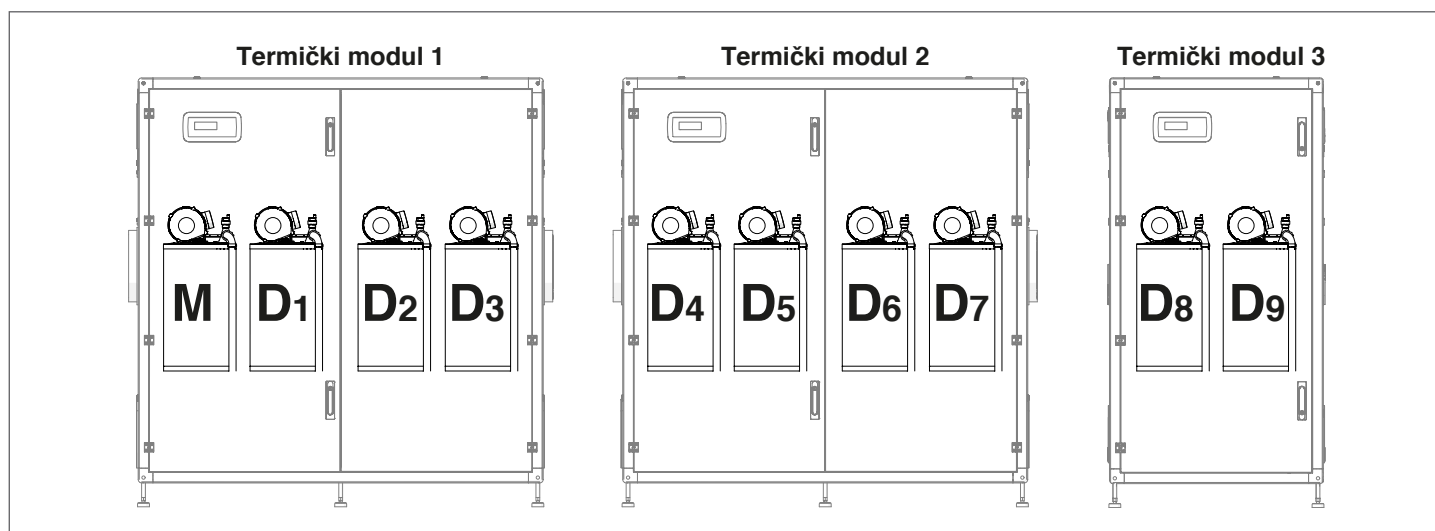


Termički moduli su tvornički podešeni s jednim MANAGING (M) - glavnim elementom, a ostali termički elementi su DEPENDING (D) - ovisni. Za kaskadno povezivanje modula treba provesti radnje opisane u sljedećem odlomku.

4.1 Pripremne radnje

Prije pristupanja kaskadnom bus povezivanju, potrebno je provesti sljedeće pripremne radnje:

- Dodjela pravilnih I/O na kartici "MANAGING" (D4 i D8) za svaki "DEPENDING" termički modul;
- Podešavanje DIP prekidača na karticama svih termičkih elemenata "DEPENDING" termičkog modula (termički moduli 2 i 3).



4.1.1 Dodjela I/O

⚠ Ovu radnju provedite samo na termičkim modulima koji su kaskadno povezani kao "DEPENDING" - ovisni. Cilj ove radnje je promjena upravljanja I/O na kartici "MANAGING" na svim termičkim modulima povezanim kao "DEPENDING".

Stoga treba promijeniti parametar 97 na sljedeći način:

- dajte struju samo onom termičkom modulu na kojem želite provesti dodjelu I/O;
- uđite u stavku "Postavke", "Konfiguracija uređaja", "MANAGING" i dodijelite parametru 97 vrijednost 16 (izvedbe s pumpom) ili 17 (izvedbe s ventilom);
- prekinite napajanje strujom modula;
- ponovite ovu radnju za sve "DEPENDING" - ovisne termičke module koji su dio kaskadnog sustava.

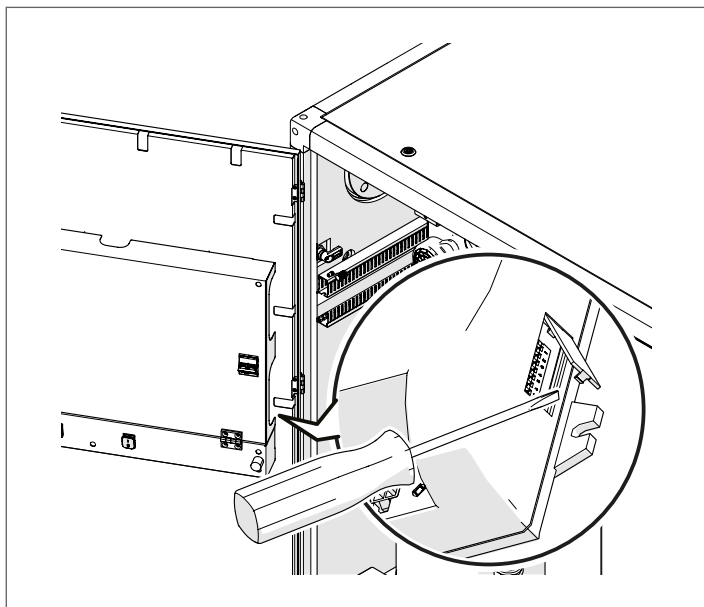
4.1.2 Postavljanje DIP prekidača

! Ovu radnju provedite samo na termičkim modulima koji su kaskadno povezani kao "DEPENDING" - ovisni.

Treba postaviti DIP prekidače svih termičkih elemenata prisutnih u sustavu i to svaki od njih po jedinstvenom redosljedu.

Na taj način će upravljačka jedinica glavnog modula moći prepoznati koliko je termičkih elemenata prisutno u sustavu.

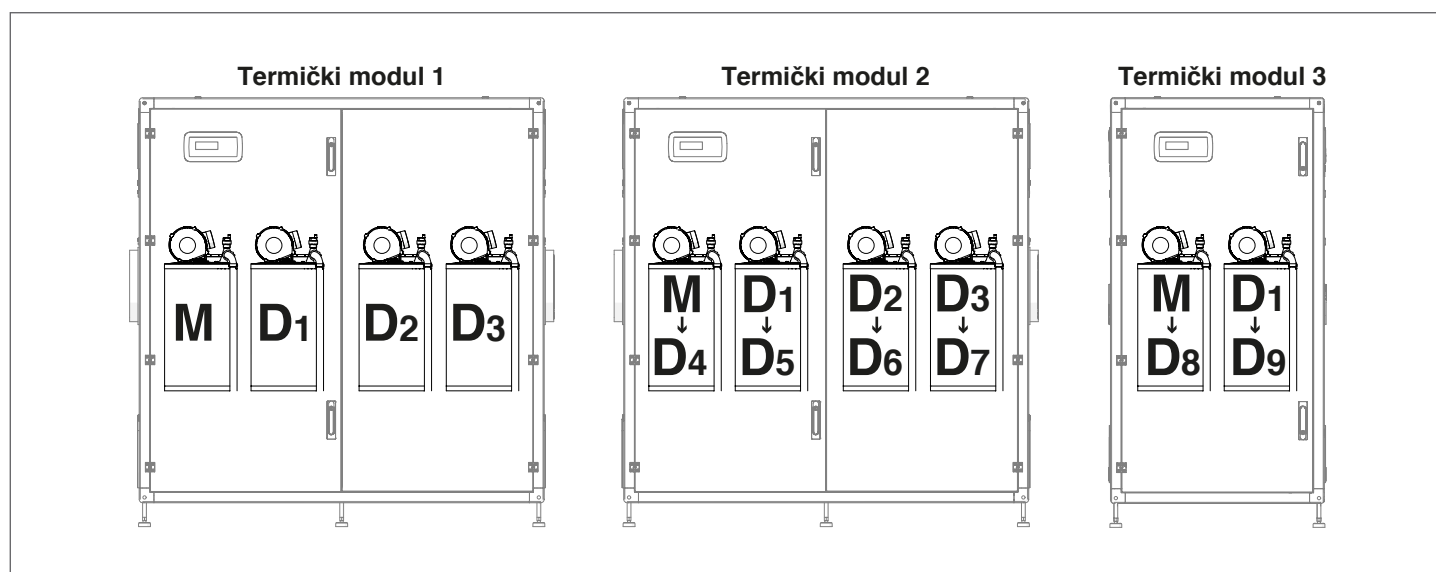
Da biste pristupili DIP prekidačima, plosnatim odvijačem otvorite vratašca.



! DIP prekidači se moraju konfigurirati redosljedom. Termički modul 1 će uvijek biti pravilan jer se konfiguracija nije promijenila. Od termičkog modula 2 na dalje, nakon promjene konfiguracije (iz "MANAGING" u "DEPENDING"), elementi trebaju ići redosljedom.

! Za konfiguraciju svakog termičkog elementa pogledajte sljedeću tablicu.

Legenda	
	DIP prekidač ON
	DIP prekidač OFF
Postavljanje DIP prekidača	Konfiguracija Termičkog Elementa
	3. element (depending) - D2
	4. element (depending) - D3
↓	↓
	8. element (depending) - D7
	9. element (depending) - D8
	10. element (depending) - D9



4.2 Priključak bus-a

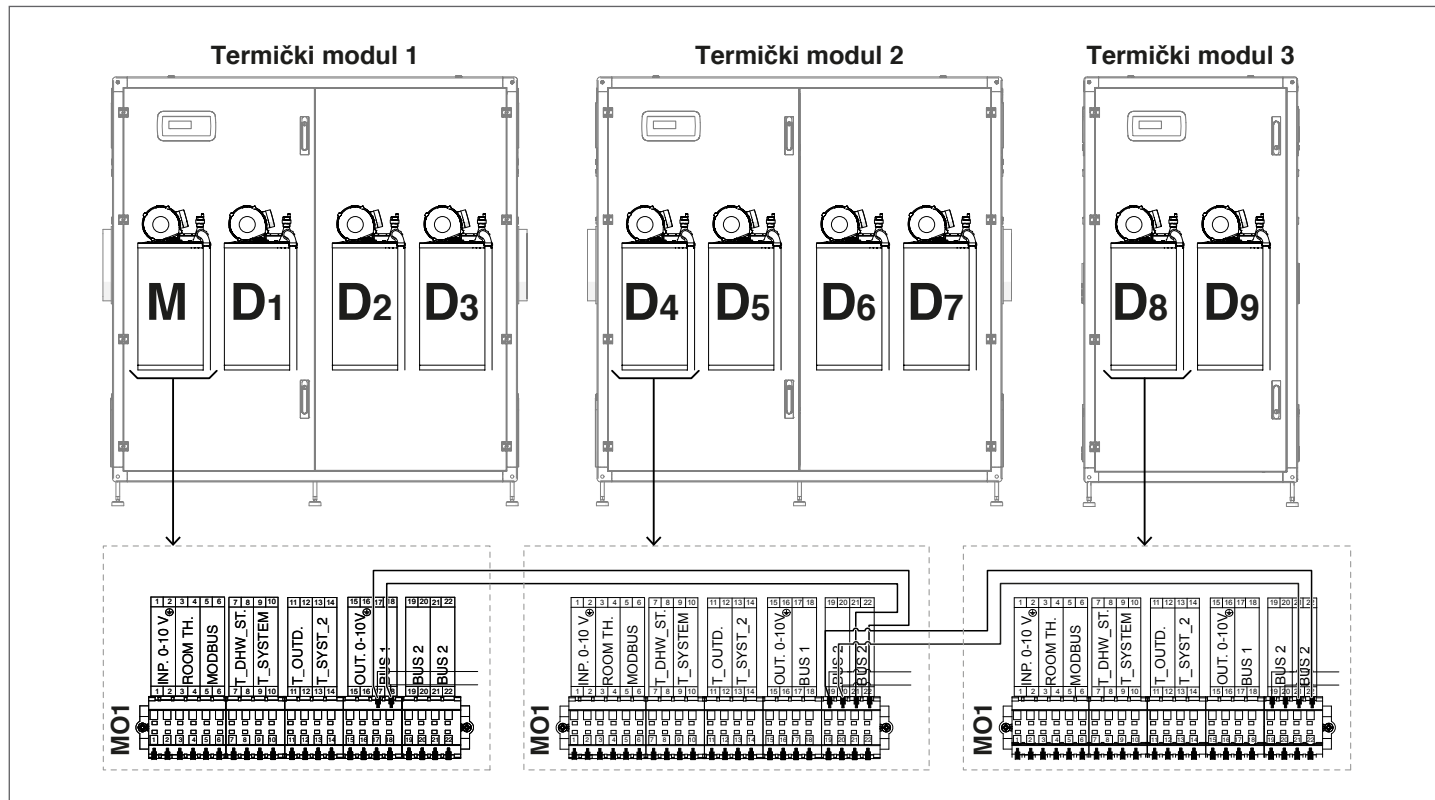
Bus povezivanja se provode na priključnici za niski napon MANAGING "MO1" međusobno kaskadno povezanih termičkih modula.
 Odredite termički modul koji će biti MANAGING - glavni modul sustava.

Priključite bipolarni kabel na kontakte 17 i 18 (BUS 1) "priključnice MO1" termičkog elementa M (bipolarni kabel koji već postoji u kontaktima 17 i 18 ne treba uklanjati).
 Priključite bipolarni kabel koji izlazi iz "MO1" (termički element M) termičkog modula "MANAGING" na kontakte 21 i 22 (Bus 2) koji se nalaze na "MO1" termičkog elementa D4.

Premjestite kabel s kontakata 17 i 18 (Bus 1) na kontakte 19 i 20 (Bus 2).

Ako je potrebno priključiti dodatni termički modul, treba početi od kontakata 19 i 20 "MO1" (element D4) prvog DEPENDING modula, s bipolarnim kabelom kojeg ćete priključiti na stezaljke 21 i 22 "MO1" termičkog elementa D8.

Primjer: shema kaskadnog ožičenja tri termička modula:



4.3 Postavljanje glavnih parametara

Neki parametri su temeljni za rad sustava u nizu i njihovo postavljanje je odlučujuće za pravilan rad sustava.

! Parametri opisani u nastavku se podešavaju samo na Managing - glavnom modulu.

4.3.1 Par.73 – način rada Managing, Stand-alone - samostalno upravljanje

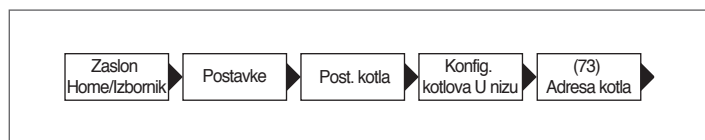
Parametar 73 definira način na koji se adresira termički modul, a služi da bi se prepoznao signal koji dolazi sa sonde sekundarnog.

Moguće je postaviti dvije vrijednosti:

- **Glavni:** treba postaviti na glavnom modulu kako bi se aktivirao rad sonde sekundarnog.

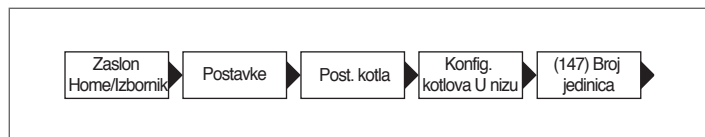
Napomena - Osjetnik sekundarnog SC-a treba biti povezan na stezaljke 13 i 14 priključnice MO1 Managing modula;

- **Samostojeći:** treba postaviti na glavnom modulu kako bi se deaktivirala sonda sekundarnog;



4.3.2 Par.147 – br. termičkih modula

Parametar 147 služi za određivanje broja podređenih termičkih modula prisutnih u sustavu (važno je postaviti broj spojenih modula da bi sustav pravilno radio). Taj parametar treba postaviti samo na upravljačkom modulu.



4.3.3 Rad općenito

Kod rada u nizu, regulator glavnog modula određuje neku postavnu vrijednost koju se šalje podređenim modulima na temelju parametara 86-87 a ovisno o razlici između veličine postavljene postavne vrijednosti i one očitane na kolektoru potisa primarnog (ili na temelju par. 176-177 i razlike između veličine postavljene postavne vrijednosti i one očitane na potisu sekundarnog).

Svaki pojedini modul se zatim modulira na temelju postavne vrijednosti koju primi od glavnog, na temelju vlastitog PID (par. 16, par. 17 i par. 18), a ovisno o razlici između postavne vrijednosti (koju je poslao onaj glavni) i vrijednosti koju je očitala sonda potisa prisutna u tom istom modulu.

! PID je proporcionalno-integracijsko-derivacijski sustav regulacije (skraćeno PID), s retroaktivnim djelovanjem. Putem čitanja neke ulazne vrijednosti koja određuje trenutačnu vrijednost, u stanju je reagirati na neku eventualnu pozitivnu ili negativnu pogrešku (razlika između trenutačne i ciljane vrijednosti), s tim da teži k 0. Reagiranjem na pogrešku može se regulirati "proporcionalnim, integralnim, derivacijskim" djelovanjem.

4.4 Rad pomoću sonde primarnog

Sonda sustava prisutna na primarnom (vidi sheme 1 i 3) omogućava moduliranje postavne vrijednosti poslana pojedinim modulima na temelju razlike između veličine postavljene postavne vrijednosti i vrijednosti očitane na kolektoru potisa primarnog.

Parametri koji reguliraju ovu modulaciju su sljedeći:

- 79** definira maksimalno smanjenje postavne vrijednosti
- 80** definira maksimalno povećanje postavne vrijednosti
- 81** definira vrijeme (polazeći od početka zahtjeva) počevši od kojeg se pokreće modulacija postavne vrijednosti
- 86** proporcionalni parametar za modulaciju postavne vrijednosti
- 87** integracijski parametar za modulaciju postavne vrijednosti

4.5 Rad pomoću sonde sekundarnog

Kad je prisutna sonda sekundarnog (vidi sheme 2 i 4), postavna vrijednost poslana modulima se modulira na temelju razlike između veličine postavljene postavne vrijednosti i vrijednosti očitane na kolektoru potisa sekundarnog.

Na isti način kao i kod modulacije koja se temelji na sondi sustava, parametri koji interveniraju su sljedeći:

- 169** definira maksimalno smanjenje postavne vrijednosti
- 170** definira maksimalno povećanje postavne vrijednosti
- 171** definira vrijeme (polazeći od početka zahtjeva) počevši od kojeg se pokreće modulacija postavne vrijednosti
- 176** definira proporcionalno djelovanje za modulaciju postavne vrijednosti
- 177** definira integracijsko djelovanje za modulaciju postavne vrijednosti

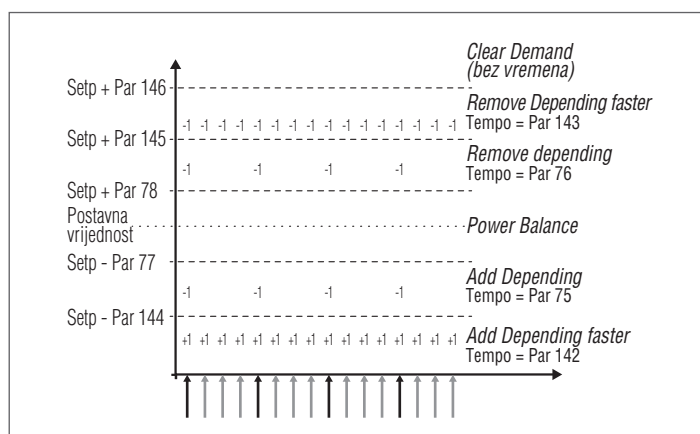
4.6 Parametar 148: način rada niza

Upravljanje nizom može se mijenjati usvajanjem različitih strategija. Te različite strategije možete postaviti putem parametra pod nazivom "Način U nizu" (način rada u nizu), par. 148.

4.6.1 Par 148 = 0

Pravilo uključivanja/isključivanja svakog modula temelji se na grafičkom prikazu u nastavku.

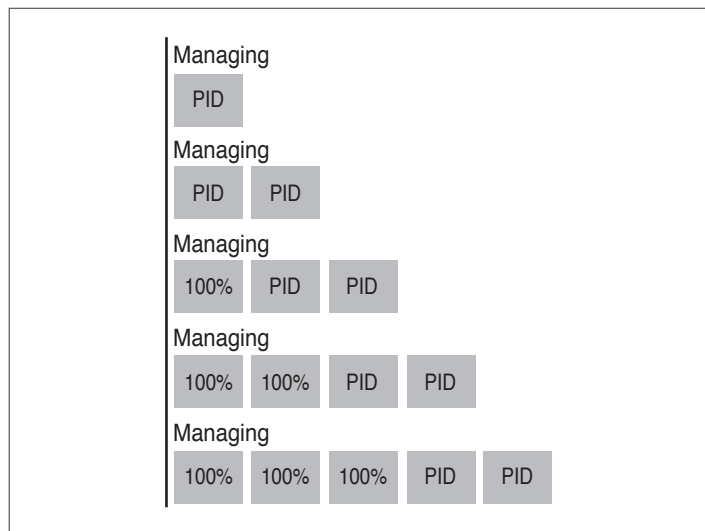
Vrijednosti sjecišta linija s koordinatnom osi su zbroj ili razlika vrijednosti odgovarajućeg parametra u odnosu na veličinu postavne vrijednosti poslana modulima s glavnog.



4.6.2 Par 148 = 1

U ovom načinu sustav upravlja nizom tako da bude uključen minimalni broj modula. Prva razlika u odnosu na način 0 odnosi se na logiku s kojom se upravlja modulacijom podređenih modula unutar niza.

Naime, dok u načinu 0 svaki termički modul modulira vlastitim PID-ovima, u načinu 1 samo najviše dva podređena modula to rade s istim kriterijem, dok oni ostali rade maksimalnom snagom. Shema je predstavljena na sljedećoj slici:



Praktično, broj uključenih termičkih modula je veći od dva, samo se dva termička modula kontroliraju putem PID-a, dok ostali primaju signal da se dovedu na maksimalnu snagu.

Drug razlika se odnosi na pravila uključivanja/isključivanja pojedinih modula.

Pravilima uključivanja i isključivanja se u svakom slučaju upravlja kao što smo ilustrirali na prethodnom grafičkom prikazu, s tom razlikom da je moguće imati uključivanja/isključivanja podređenih modula i u zoni "ravnoteže".

Taj daljnji kriterij uključivanja (koji, dakle, vrijedi samo u rasponu ravnoteže) čini da se jedan modul uključi kad bilo koji od dva modula koje se kontrolira PID regulacijom dostigne prag snage (par. 82), nakon što je prošlo određeno vrijeme čekanja definirano par. 75.

Na isti način (i dalje unutar raspona ravnoteže), jedan modul se isključuje ako su oba modula koje se kontrolira PID regulacijom dostigla postotak snage niži od praga minimalne snage (par. 83), nakon što je prošlo određeno vrijeme čekanja definirano parametrom 76.

4.6.3 Par 148 = 2

U ovom načinu sustav upravlja nizom tako da bude uključen maksimalni broj modula.

Ovaj način je sličan način 0, s jednom razlikom koja se odnosi na pravila uključivanja i isključivanja.

I u ovom slučaju vrijede pravila koja se temelje na onom što se vidi na prethodnom grafičkom prikazu, s razlikama (primjenjivim, u svakom slučaju, uvijek samo na raspon "ravnoteže") koje slijede:

Da bi se dodao još jedan podređeni modul, glavni procjenjuje je li zbroj snaga (izračunatih na temelju broja okretaja ventilatora) svih aktivnih termičkih modula veći od umnoška broja aktivnih podređenih povećanih za jedan i vrijednosti minimalne snage (par. 152) uvećane za vrijednost histereze (definiranu par. 153). $[\sum (P_1, P_2, \dots, P_n) > (n+1) * (\text{par. 152}) + (\text{par. 153})]$.

Da bi se isključio jedan uključeni podređeni, glavni procjenjuje je li zbroj snaga (izračunatih na temelju broja okretaja ventilatora) svih aktivnih termičkih modula manji od umnoška broja aktivnih podređenih i vrijednosti minimalne snage (par. 152). $[\sum (P_1, P_2, \dots, P_n) < (n) * (\text{par. 152})]$.

! Treba imati u vidu da se vrijednost postotka snage kreće od minimalno 1% do maksimalno 100%, zato vrijednosti parametara 152 i 153 ne treba uzimati kao apsolutni postotak snage.

4.7 Specifični parametri za sustave u nizu

Redoslijed parametara je uređen na temelju referentnog izbornika.

Referentni izbornik

M1	Izbornik Parametri
M2	Izbornik Konfiguracija modula u nizu
M3	Izbornik Konfiguracija kotla u nizu
M4	Izbornik Konfiguracija uređaja

Tip pristupa

U	Korisnik
I	Instalater
O	Proizvođač

Izbornik	Par. br.	Prikaz Zaslona	Opis	Raspon	Početna tvornička vrijednost	UM	Tip pristupa	Kategorija
M2	72	Aktiviraj način Hitan slučaj	Aktivira način rada u hitnom slučaju. Taj način se pojavljuje kad Glavni izgubi komunikaciju sa sondom primarnog. U tom slučaju, ako je Par. 72 postavljen na Da, niz se pokreće radeći na fiksnoj postavnoj vrijednosti koju određuje Par. 74.	Yes/No	Yes		U	U nizu
M2	74	Postavna vrijed. načina H.S.	Postavna vrijednost aktivna tijekom načina rada u hitnom slučaju.	20...65	70	°C	I	U nizu
M2	75	Odgoda pokr.sljed. mod.	Definira vrijeme čekanja izraženo u sekundama za pokretanje sljedećeg modula u nizu, u načinu normalnog pokretanja.	5...255	120	s	I	U nizu
M2	76	Odgoda isklj.sljed. modula	Definira vrijeme čekanja izraženo u sekundama za isključivanje posljednjeg uključenog modula u nizu, u načinu normalnog isključivanja.	5...255	30	s	I	U nizu
M2	142	Odgoda sljed. brzog uklj.	Definira vrijeme čekanja izraženo u sekundama za pokretanje sljedećeg modula u nizu, u načinu brzog pokretanja.	5...255	60	s	I	U nizu
M2	143	Odgoda sljed. brzog isklj.	Definira vrijeme čekanja izraženo u sekundama za isključivanje posljednjeg uključenog modula u nizu, u načinu brzog isključivanja.	5...255	15	s	I	U nizu
M2	77	Hist. pokr. modula	Definira za koliko se stupnjeva treba sniziti temperatura koju očitava sonda primarnog ispod postavne vrijednosti da bi se pokrenuo sljedeći modul nakon što je prošlo vrijeme definirano Par. 75.	0...40	5	°C	I	U nizu
M2	78	Hist. isklj. modula	Definira za koliko se stupnjeva treba povisiti temperatura koju očitava sonda primarnog iznad postavne vrijednosti da bi se isključio posljednji uključen modul nakon što je prošlo vrijeme definirano Par. 76.	0...40	4	°C	I	U nizu
M2	144	Hist. brzog uklj	Definira za koliko se stupnjeva treba sniziti temperatura koju očitava sonda primarnog ispod postavne vrijednosti da bi se pokrenuo sljedeći modul nakon što je prošlo vrijeme definirano Par. 142 (način brzog pokretanja).	0...40	20	°C	I	U nizu
M2	145	Hist. brzog isklj	Definira za koliko se stupnjeva treba povisiti temperatura koju očitava sonda primarnog iznad postavne vrijednosti da bi se isključio posljednji uključen modul nakon što je prošlo vrijeme definirano Par. 143 (način brzog isključivanja).	0...40	6	°C	I	U nizu
M2	146	Hist. potpunog isklj.	Definira za koliko se stupnjeva treba povisiti temperatura koju očitava sonda primarnog iznad postavne vrijednosti da bi se istovremeno isključili svi uključeni moduli.	0...40	8	°C	I	U nizu
M2	147	Broj jedinica	Definira od koliko se modula sastoji niz.	1...16	8		I	U nizu

Izbornik	Par. br.	Prikaz Zaslon	Opis	Raspon	Početna tvornička vrijednost	UM	Tip pristupa	Kategorija
M2	148	Način U nizu	Definira način rada u nizu.	0 Disabled 1 Min burners 2 Max burners	2		I	U nizu
M2	79	Maks. smanj. post.vrijed.	Definira maksimalno smanjenje postavne vrijednosti niza na primarnom krugu. Temelji se na čitanju vrijednosti sonde primarnog.	0...40	2	°C	I	U nizu
M2	80	Maks. poveć. post.vrijed.	Definira maksimalno povećanje postavne vrijednosti niza na primarnom krugu. Temelji se na čitanju vrijednosti sonde primarnog.	0...40	5	°C	I	U nizu
M2	81	Odgoda početka modulac.	Definira vrijeme, izraženo u minutama, koje mora proteći od pokretanja zahtjeva da bi se aktivirala smanjivanja ili povećavanja postavne vrijednosti definirana Par. 79 i 80.	0...60	60	Min.	I	U nizu
M2	82	Sn. uklj. sljed. modula	Definira minimalnu snagu iznad koje se mora nalaziti najmanje jedan modul u nizu da bi se uključio sljedeći modul (ako su zadovoljeni ostali uvjeti u vezi s Par. 75 i 77).	10...100	80	%	I	U nizu
M2	83	Sn. isklj. sljed. modula	Definira maksimalnu snagu ispod koje se moraju nalaziti svi moduli u nizu da bi se isključio posljednji uključeni modul (ako su zadovoljeni ostali uvjeti u vezi s Par. 76 i 78).	10...100	25	%	I	U nizu
M2	84	Razmak rotacije	Definira vremenski razmak izražen u danima, nakon kojeg dolazi do rotacije modula.	0...30	1	Days	I	U nizu
M2	149	Prvi modul u nizu	Definira broj idućeg modula koji će biti podvrgnut rotaciji (ova vrijednost se automatski ažurira prilikom svake rotacije).	1..16	1		I	U nizu
M2	86	PID P u nizu	Definira proporcionalno djelovanje za promjenu postavne vrijednosti modula u nizu.	0...1275	50		O	U nizu
M2	87	PID I u nizu	Definira integracijsko djelovanje za promjenu postavne vrijednosti modula u nizu.	0...1275	500		O	U nizu
M2	150	Brz. odgov. pri penjanju	Definira brzinu (izraženu u °C/100 ms) kojom se povećava postavna vrijednost pojedinačnih modula u slučaju da se nije dostigla postavna vrijednost primarnog (ako je vrijednost podešena na nulu, promjenu kontroliraju PI iz Par. 86 i 87 bez ograničenja).	0...25.5	1		O	U nizu
M2	151	Brz. odgov. pri spuštanju	Definira brzinu (izraženu u °C/100 ms) kojom se smanjuje postavna vrijednost pojedinačnih modula u slučaju da se premašila postavna vrijednost primarnog (ako je vrijednost podešena na nulu, promjenu kontroliraju PI iz Par. 86 i 87 bez ograničenja).	0...25.5	1		O	U nizu
M2	152	Min. snaga načina 2	Definira vrijednost snage (izraženu u postotku) s kojom se mora usporediti prosječna snaga svih uključenih modula u načinu rada u nizu (par. 148 = 2).	0...100	20	%	I	U nizu
M2	153	Hist. snage načina 2	Definira vrijednost dodatne snage (izražene u postotku) u odnosu na prosječnu snagu svih uključenih modula u načinu rada u nizu (par. 148 = 2).	0...100	40	%	I	U nizu

Izbornik	Par. br.	Prikaz Zaslon	Opis	Raspon	Početna tvornička vrijednost	UM	Tip pristupa	Kategorija
M2	154	Razdoblje Postcirk. pumpe	Definira vrijeme, izraženo u sekundama, post-cirkulacije na završetku zahtjeva za toplinu u nizu.	0...255	60	s	I	U nizu
M2	155	Zašt. od smrzavanja	Definira temperaturu (koju očitava sonda primarnog) ispod koje se aktiviraju cirkulacijska crpka termičkog modula i cirkulacijska crpka sustava (kod konfiguracije u nizu). Ako se temperatura sonde primarnog spusti ispod vrijednosti utvrđene Par. 155 za još pet stupnjeva, stvara se zahtjev koji uključuje u nizu. Kad temperatura sonde primarnog dostigne vrijednost definiranu Par. 155 uvećanu za 5 stupnjeva, zahtjev prestaje i niz se vraća u način pripravnosti.	10...30	15	°C	I	U nizu
M3	73	Adresa kotla	Definira način na koji se adresira termički modul.	Glavni, Samostojeći, Podređeni	Samostojeći		I	U nizu
M3	169	Maks. smanj. post.vrijed.	Definira maksimalno smanjenje postavne vrijednosti niza na primarnom krugu. Temelji se na čitanju vrijednosti sonde sekundarnog.	0...40	2	°C	I	U nizu
M3	170	Maks. poveć. post.vrijed.	Definira maksimalno povećanje postavne vrijednosti niza na primarnom krugu. Temelji se na čitanju vrijednosti sonde sekundarnog.	0...40	5	°C	I	U nizu
M3	171	Odgoda početka modulac.	Definira vrijeme, izraženo u minutama, koje mora proteći od pokretanja zahtjeva da bi se aktivirala smanjivanja ili povećavanja postavne vrijednosti definirana Par. 169 i 170.	0...60	40	Min.	I	U nizu
M3	176	PID P	Definira proporcionalno djelovanje za promjenu postavne vrijednosti modula u nizu na temelju temperature sekundarnog.	0...1275	25		O	U nizu
M3	177	PID I	Definira integracijsko djelovanje za promjenu postavne vrijednosti modula u nizu na temelju temperature sekundarnog.	0...1275	1000		O	U nizu
M3	178	Brz. odgov. pri penjanju	Definira brzinu (izraženu u °C/100 ms) kojom se povećava postavna vrijednost pojedinačnih modula u slučaju da se nije dostigla postavna vrijednost sekundarnog (ako je vrijednost podešena na nulu, promjenu kontroliraju PI iz Par. 176 i 177 bez ograničenja).	0...25.5	1		O	U nizu
M3	179	Brz. odgov. pri spuštanju	Definira brzinu (izraženu u °C/100 ms) kojom se smanjuje postavna vrijednost pojedinačnih modula u slučaju da se premašila postavna vrijednost sekundarnog (ako je vrijednost podešena na nulu, promjenu kontroliraju PI iz Par. 176 i 177 bez ograničenja).	0...25.5	1		O	U nizu
M4	97	Model	Omogućava učitavanje vrijednosti Par. od 116 do 128 iz jednog skupa unaprijed definiranih vrijednosti, koji definira konfiguraciju ulaza i izlaza termičkog modula.	1...2/8...9			I	Općenito
M2	205	Upravljanje podr. područjem	Omogućava se kontrola dodatnog područja zagrijavanja kojim upravlja termički modul. 0 = onemogućeno 1 = omogućeno	0...1	0		U	Općenito

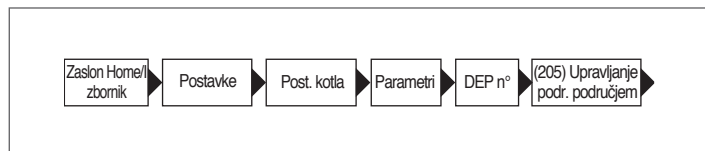
5 OVISNA PODRUČJA - DEPENDING

5.1 Kontrola zone s Podređenim modulom

Termički elementi Depending **Steel Pro Power** serijski su predviđeni za konfiguraciju kao područja.

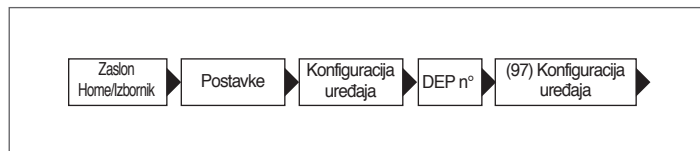
Tako na primjer termički modul s 4 termička elementa serijski je predviđen za upravljanje s 3 područja (po jedno za svaki Depending termički element) montirana unutar samog termičkog modula.

Za omogućavanje funkcije područja, treba provesti dolje opisani postupak.



- Odaberite "Omogućeno" i potvrdite

Uđite u sljedeći izbornik:



- Odaberite 19 (izvedbe s pumpom) ili 18 (izvedbe s ventilom)
- Odaberite "KONFIG. POTVRĐENA"
- Odaberite "SI"
- Pričekajte pokretanje i dovršetak.

Na početnom prikazu se prikazuje greška (privremena) 164, a zatim greška 208 koja označava da nije povezan osjetnik područja. U tom trenutku je područje spremno za povezivanje kako je navedeno u odlomku "Shematski prikazi sustava za vodu".

5.2 Postavljanje parametara za zonu (pristupanje samo s lozinkom instalatera)

Izbornik → "Postavke" → "konfig. područja dep"

U ovom izborniku možete odvojeno postaviti parametre za sve povezane zone, osim parametra "Dodatna postavna vrijed. za zonu" koji je zajednički svim zonama.

Kako biste izabrali zonu čije parametre treba kontrolirati/izmijeniti, postupite na sljedeći način:

- pritisnite tipku ► da se istakne broj desno od natpisa "područje dep.";
- kad se broj istakne, tipkama ▲ i ▼ promijenite broj zone;
- nakon što ste izabrali zonu, potvrdite tipkom ●.

Parametri zone su sljedeći:

Opis	Serijski postavljena vrijednost	Raspon	Objašnjenje	UM
Maks. vrijeme otv./zav. vent. za miješanje	25	0-255	Definira, u sekundama, vrijeme potpunog otvaranja/zatvaranja ventila za miješanje (vrijedi za troputni ventil za miješanje)	s
PID P zone	10	0-255	Parametar proporcionalnog djelovanja za kontrolu ventila	
PID I zone	150	0-255	Parametar integracijskog djelovanja za kontrolu ventila	
PID D zone	0	0-255	Parametar derivacijskog djelovanja za kontrolu ventila	
Dodatna postavna vrijed. za zonu	10	0-30	Definira povećanje za postavnu vrijednost primarnog u odnosu na postavnu vrijednost zone	°C

Postavljanje parametara klimatske krivulje i programiranje ovisnog (depending) područja isto je kao ono za dodatno vanjsko područje opisano u odlomcima "Postavljanje parametara za klimatsku krivulju zone (pristupanje samo s lozinkom instalatera)" i "Programiranje zone".

5.2.1 Uklanjanje zone podređenog

Kako biste uklonili jednu zonu Podređenog, morate postupiti obrnutim redoslijedom od njezinog postavljanja:

- uđite u izbornik parametara i odaberite par. 205. Promijenite mu vrijednost iz "Omogućeno" u "Onemogućeno";
- promijenite par. 97. Ako je par. 97 = 19, promijenite u = 16; ako je par. 97 = 18, promijenite u = 17.

U izborniku "Informacije":

- uđite u "Status zone podređ.";
- odaberite broj zone podređenog;
- polje "Detektiranje" pokazivat će "NE";
- odaberite "Ukloni zonu" mijenjajući u "DA" i potvrdite.

Sad se više u izborniku "Postavke" i "Informacije" neće prikazivati zona podređenog.

Elektronički upravljački uređaj termičkog modula automatski će provjeriti koje su zone spojene na bus.

Stavke izbornika zone u elektroničkom upravljačkom uređaju termičkog modula bit će raspoložive kad se detektira 1 ili više uređaja za upravljanje zonom.

Elektronički upravljački uređaj termičkog modula sjeća se broja zone detektiranog prilikom spajanja jednog uređaja.

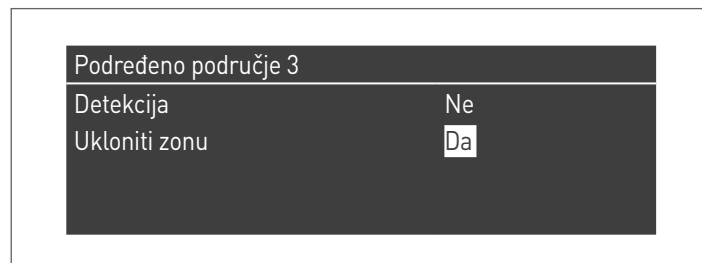
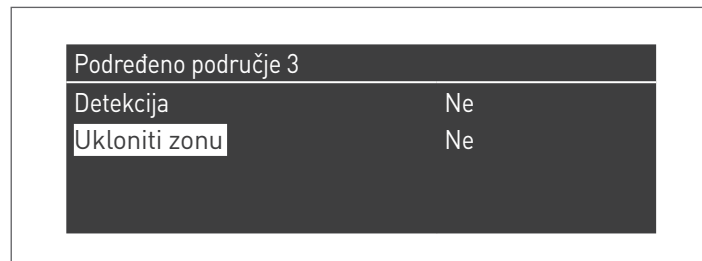
Detektirani broj zone neće se automatski ukloniti kad odgovarajući dio dodatne opreme više ne bude spojen.

Broj zone treba ručno ukloniti.

Uklanjanje broja zone

- odspojite priključak bus one zone koju treba ukloniti;
- pristupite u Izbornik Postavke/Konfig. zone/Zona;
- odaberite odspojenu zonu;
- namjestite se na Ukloni zonu;
- pritisnite tipku ► kako biste istaknuli vrijednosti, promijenili ih na "Yes" tipkama ▲ / ▼, pritisnite tipku ● za potvrdu i zona će biti uklonjena iz izbornika na zaslonu.

Primjer:



6 UPRAVLJANJE DODATNOM ZONOM

6.1 Kontrola zone s dijelom iz dodatne opreme Dodatna zona

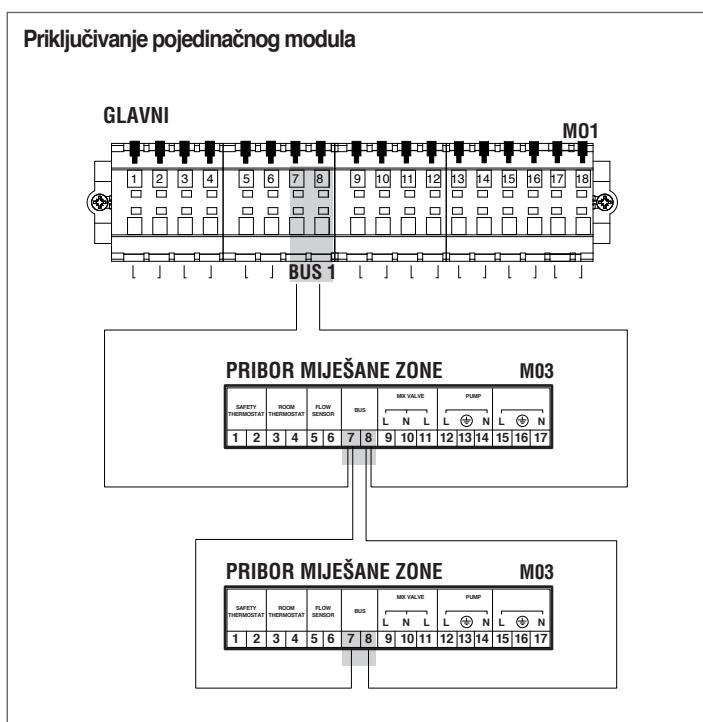
U slučaju uporabe na sustavu sa samo jednim termičkim modulom ili na sustavima u nizu, u kojima broj zona grijanja koje treba kontrolirati prelazi broj PODREĐENIH termičkih modula, treba postaviti modul iz dodatne opreme Dodatna zona.

Nakon što ste spojili modul Dodatna zona kako je naznačeno pri dnu, pričekajte dok se modul ne detektira.

Na završetku detektiranja bit će raspoložive sljedeće nove funkcije:

- u izborniku "Informacije" pojavit će se "Status Vanj. zone", gdje možete prikazati informacije o odabranoj zoni;
- u izborniku "Postavke" pojavit će se dva nova retka:
 - "Konfig. zone"
 - "Klim. krivulja zone"

 Više detalja pogledajte u priručniku za dio dodatne opreme Dodatna zona.



Elektronički upravljački uređaj termičkog modula automatski će provjeriti koje su zone spojene na bus.

Stavke izbornika zone u elektroničkom upravljačkom uređaju termičkog modula bit će raspoložive kad se detektira 1 ili više uređaja za upravljanje zonom.

Elektronički upravljački uređaj termičkog modula sjeća se broja zone detektiranog prilikom spajanja jednog uređaja.

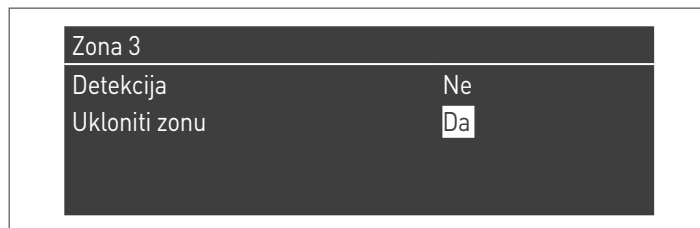
Detektirani broj zone neće se automatski ukloniti kad odgovarajući dio dodatne opreme više ne bude spojen.

Broj zone treba ručno ukloniti.

Uklanjanje broja zone

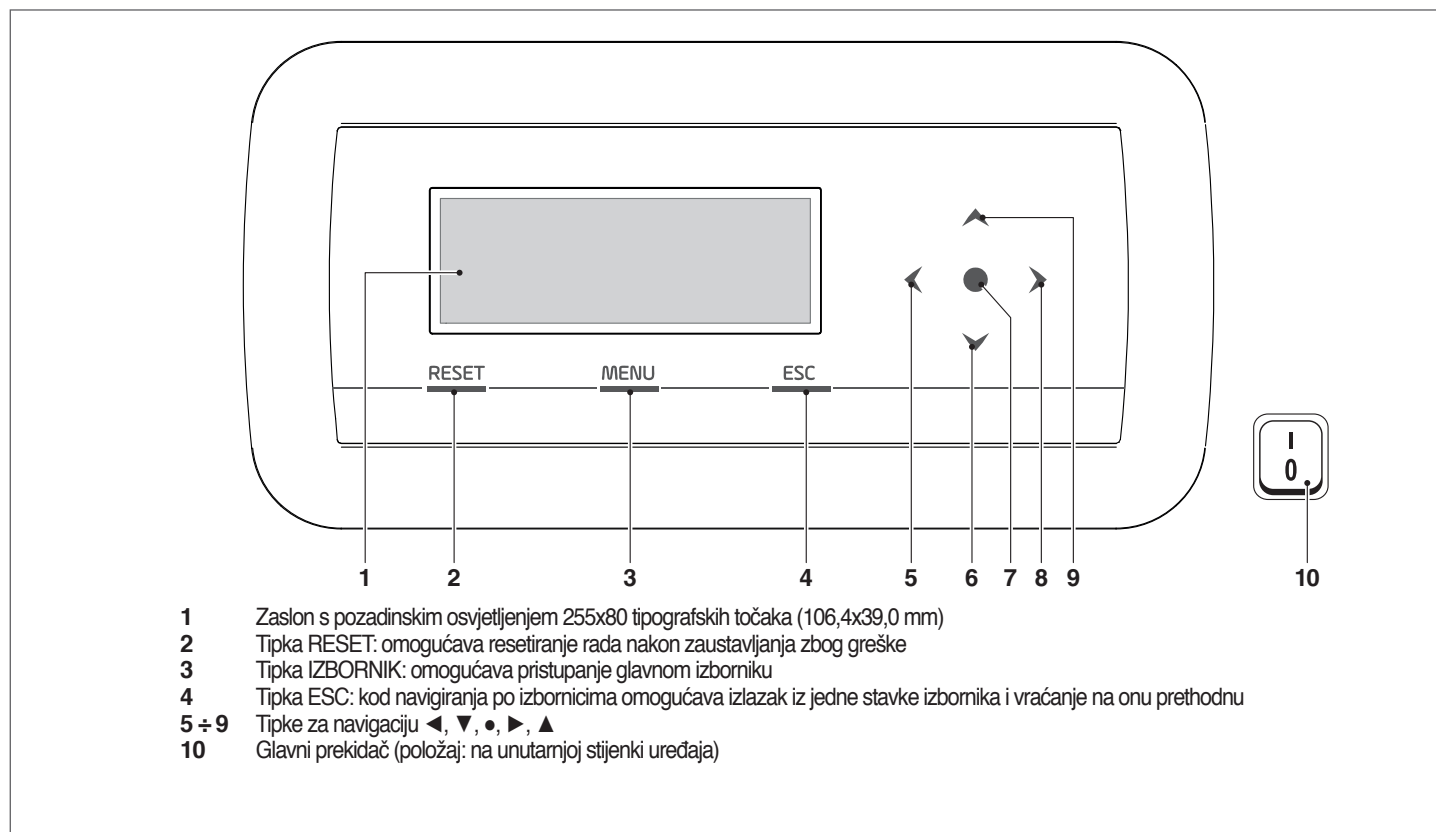
- odspojite priključak bus one zone koju treba ukloniti;
- pristupite u Izbornik Postavke/Konfig. zone/Zona;
- odaberite odspojenu zonu;
- namjestite se na Ukloni zonu;
- pritisnite tipku ► kako biste istaknuli vrijednosti, promijenili ih na "Yes" tipkama ▲ / ▼, pritisnite tipku ● za potvrdu i zona će biti uklonjena iz izbornika na zaslonu.

Primjer:



6.2 Postavljanje parametara za dodatnu zonu

Upravljačko sučelje



6.3 Postavljanje parametara za zonu (pristupanje samo s lozinkom instalatera)

Izbornik → "Postavke" → "Konfig. zone"

U ovom izborniku možete odvojeno postaviti parametre za sve povezane zone, osim parametra "Dodatna postavna vrijed. za zonu" koji je zajednički svim zonama.

Kako biste izabrali zonu čije parametre treba kontrolirati/izmijeniti, postupite na sljedeći način:

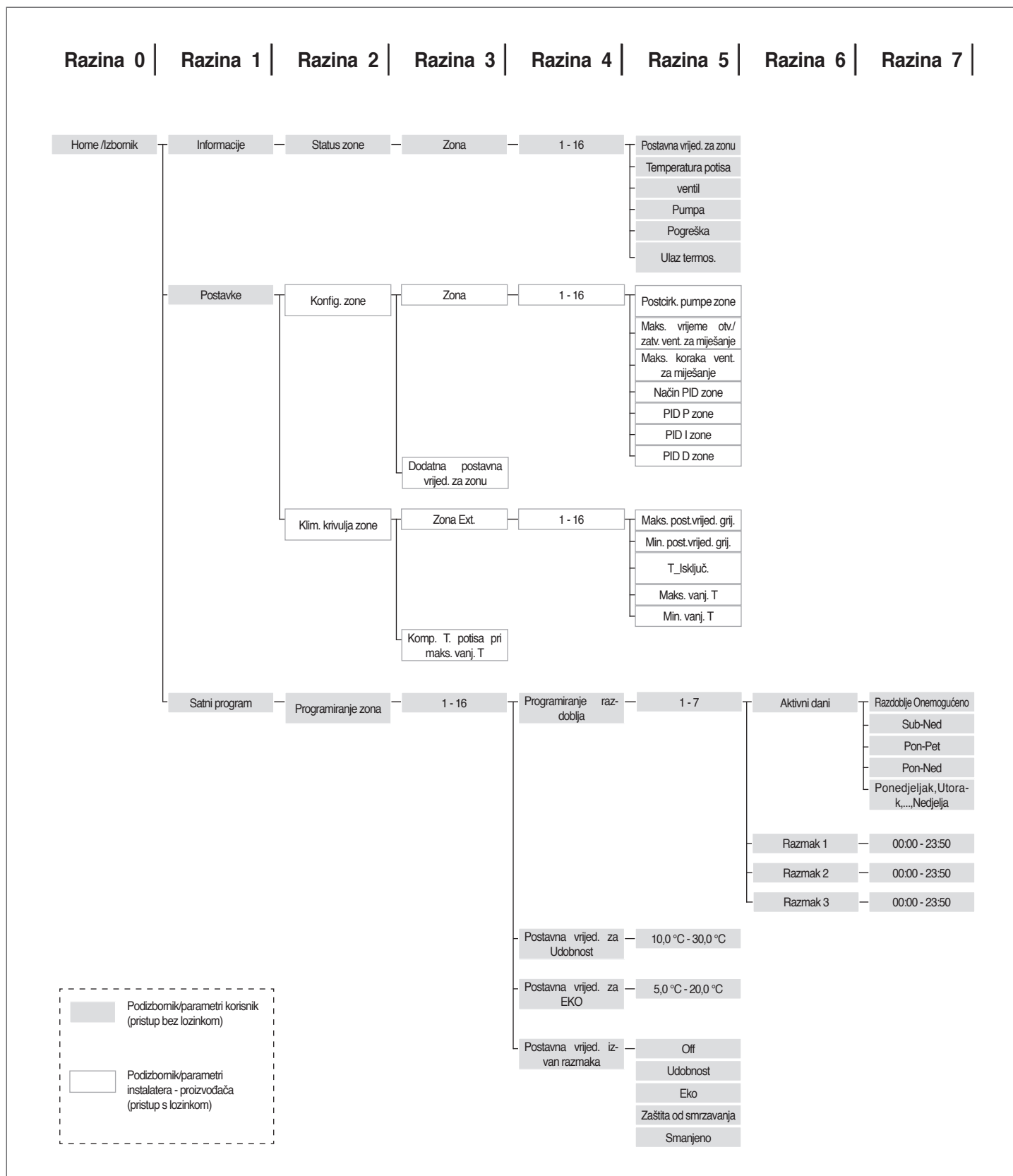
- pritisnite tipku ▶ da se istakne broj desno od natpisa "zona";
- kad se broj istakne, tipkama ▲ i ▼ promijenite broj zone;
- nakon što ste izabrali zonu, potvrdite tipkom ●.

Parametri zone su sljedeći:

Opis	Serijski postavljena vrijednost	Raspon	Objašnjenje	UM
Postcirk. pumpe zone	120	0-255	Definira, u sekundama, vrijeme post-cirkulacije	s
Maks. vrijeme otv./zatv. vent. za miješanje	25	0-255	Definira, u sekundama, vrijeme potpunog otvaranja/zatvaranja ventila za miješanje (vrijedi za troputni ventil za miješanje)	s
Maks. koraka vent. za miješanje	700	0-65535	Definira broj koraka za potpuno otvaranje ventila za miješanje (vrijedi za ventil za postupno miješanje)	
Način PID zone	Simetrično	Simetrično/Asimetrično	Definira način kontrole PID-a	
PID P zone	10	0-255	Parametar proporcionalnog djelovanja za kontrolu ventila	
PID I zone	150	0-255	Parametar integracijskog djelovanja za kontrolu ventila	
PID D zone	0	0-255	Parametar derivacijskog djelovanja za kontrolu ventila	
Dodatna postavna vrijed. za zonu	10	0-30	Definira povećanje za postavnu vrijednost primarnog u odnosu na postavnu vrijednost zone	°C

Više informacija o navigiranju komandnim sučeljem (zaslonom termičkog modula) pogledajte u odlomku "Elektronički upravljački uređaj".

6.3.1 Struktura izbornika

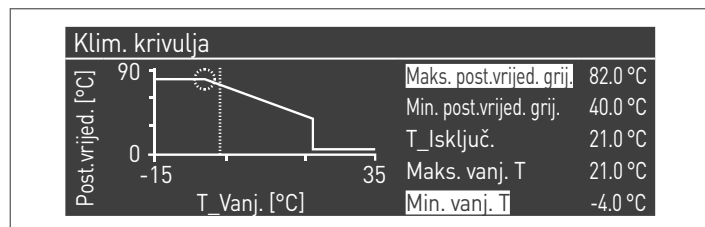


6.4 Postavljanje parametara za klimatsku krivulju zone (pristupanje samo s lozinkom instalatera)

Izbornik → "Postavke" → "Klim. krivulja zone"

- pritisnite tipku ► da se istakne broj desno od natpisa "Zona";
- tipkama ▲ i ▼ promijenite broj zone;
- pritisnite tipku ●.

Pojavljuje se sljedeći prikaz:

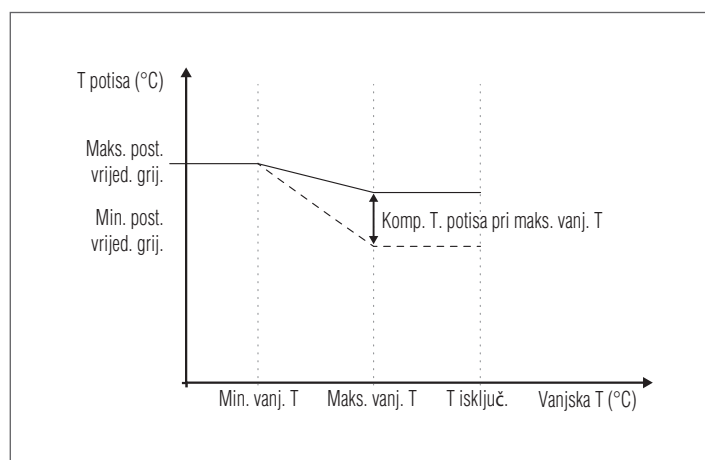


Parametar "Komp. T. potisa pri maks. vanj. T" - ako je različit od 0 - pretvara klimatsku krivulju iz lineare u kvadratnu, što omogućava bolje prilagođavanje promjene postavne vrijednosti promjeni vanjske temperature.

Dobivena kvadratna klimatska krivulja imaće tri parametra:

- Maks. post.vrijed. grij.
- Maks. vanj. T
- Min. vanj. T

osnovne lineare klimatske krivulje i neka vrijednost Min. post.vrijed. grij. umanjena za vrijednost parametra "Komp. T. potisa pri maks. vanj. T", kao što se može vidjeti na primjeru na slici.



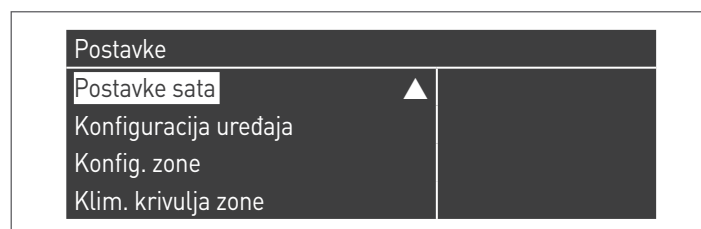
6.5 Programiranje zone

Po zadanoj postavci, satno programiranje je deaktivirano.

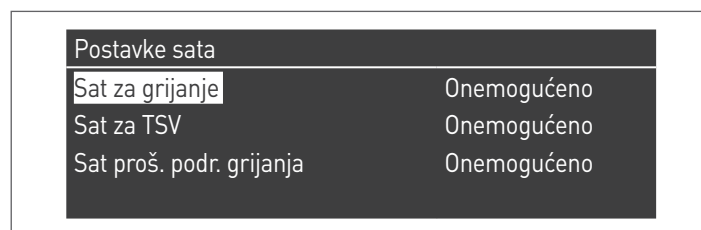
No za upućivanje zahtjeva iz zone dovoljno je zatvoriti kontakt zahtjeva zone. U tom slučaju termički modul (ili niz termičkih modula) će se pokrenuti s postavnom vrijednošću koja je jednaka vrijednosti izračunatoj po klimatskoj krivulji zone, uvećanoj za vrijednost "Dodatna postavna vrijed. za zonu" i ventil za miješanje će modulirati kako bi se održala temperatura potisa zone jednaka izračunatoj postavnoj vrijednosti.

Za aktiviranje programiranja zone:

Izbornik → "Postavke" → "Konfig. satnice"



Kad potvrdite tipkom ● pojavljuje se zaslon:



- tipkama ▲ / ▼ odaberite "CG Zone satnice"
- tipkom ► se pomaknite na natpis "Onemogućeno" i promijenite ga u "Omogućeno" tipkama ▲ / ▼
- potvrdite tipkom ●

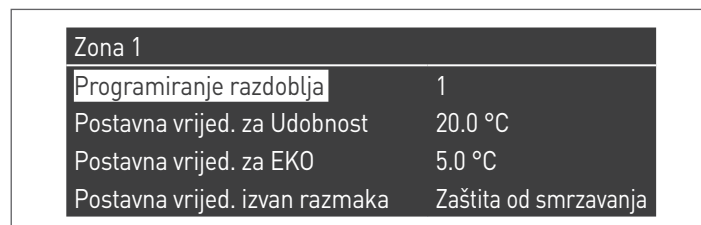
Idite na:

Izbornik → "Satni program"

Kad potvrdite tipkom ●:



Sad odaberite broj zone koju treba programirati i potvrdite tipkom ●.



Za svaku zonu moguće je programirati 7 razdoblja, a njih se bira mijenjajući broj koji se pojavljuje uz natpis "Programiranje razdoblja".

"Postavna vrijed. za Udobnost" je postavna vrijednost za prostor koji zona opslužuje u aktivnom vremenskom rasponu definiranom u okviru razdoblja, a može se postaviti između deset i četrdeset stupnjeva.

Ako kao zadanu vrijednost za "Postavna vrijed. za Udobnost" postavite 20 °C, klimatska krivulja koja regulira postavnu vrijednost zone je upravo ona postavljena u odlomku Postavljanje parametara za klimatsku krivulju zone (pristupanje samo s lozinkom instalatera) na stranici 102.

Ako se veličinu "Postavna vrijed. za Udobnost" promijeni, klimatska krivulja se premješta prema gore ili prema dolje, ovisno o tome je li veličina postavne vrijednosti veća ili manja od 20 °C. Krivulja će se premjestiti za dva stupnja za svaki stupanj razlike između postavljene veličine postavne vrijednosti i 20.

"Postavna vrijed. za EKO" je postavna vrijednost koju se može postaviti između 5 i 20 stupnjeva i nju se može izabrati kao postavnu vrijednost za prostor koji zona opslužuje izvan aktivnog vremenskog raspona.

Parametar "Postavna vrijed. izvan razmaka" definira na koji će se način upravljati zonom izvan aktivnih vremenskih raspona (u kojima je postavna vrijednost prostora uvijek postavljena na "udobnost").

Za parametar "Postavna vrijed. izvan razmaka" možete izabrati:

- **Eko:** postavna vrijednost prostora postavlja se na EKO. Postavna vrijednost zone se mijenja na dva stupnja manje za svaki stupanj razlike između postavne vrijednosti EKO i vrijednosti 20; primjer: ako na 20° imamo postavnu vrijednost 50, na 18 stupnjeva imamo postavnu vrijednost $50 + 2 \cdot (18 - 20) = 46$.
- **Smanjeno:** postavna vrijednost zone se smanjuje za 10 stupnjeva u odnosu na veličinu postavne vrijednosti zone postavljenu za Udobnost = 20°.
- **Zaštita od smrzavanja:** postavna vrijednost prostora se postavlja na 5 °C, čime se dobiva smanjenje u odnosu na postavnu vrijednost udobnosti od 30 stupnjeva.
- **Off:** u ovom slučaju se izručivanje topline prekida.
- **Udobnost:** postavna vrijednost ostaje jednaka onoj za aktivne vremenske raspone. Naravno, taj odabir nema smisla u slučaju kad se želi programiranje, no može biti koristan ako se želi neprekidno pružanje topline bez mijenjanja samog programiranja.



Da bi zona mogla raditi u programiranju, kontakt "zahtjev za toplinu" treba biti zatvoren. U suprotnom će zona zanemarivati bilo kakav zahtjev satnog programatora.

6.6 Programiranje vremenskih raspona

Idući na:

Izbornik → "Satni program" → "Program CG zona"

Zona 1	
Programiranje razdoblja	1
Postavna vrijed. za Udobnost	20.0 °C
Postavna vrijed. za EKO	5.0 °C
Postavna vrijed. izvan razmaka	Zaštita od smrzavanja

Ulazeći u "Programiranje razdoblja":

Zona 1 - Razdoblje 1		
Aktivni dani	Pon-Ned	
Razmak 1	07:10	11:00
Razmak 2	00:00	00:00
Razmak 3	00:00	00:00

Putem opcije "Aktivni dani" možete izabrati razdoblje programiranja. Možete odabrati jedan dan u tjednu ili jednu od ove tri skupine dana:

- Pon-Ned
- Pon-Pet
- Sub-Ned

Na taj način se olakšava tjedno programiranje ili različito programiranje za radne dane u tjednu od onog za kraj tjedna.

Za svako razdoblje aktivna su tri vremenska raspona. Satnica se podešava u koracima od 10 minuta.

6.7 Informacije o radu zone

Idući na:
Izbornik → "Informacije" → "Status zone"



Kako biste izabrali zonu čije će se informacije prikazati, postupite kao i u prethodnom odlomku.

Nakon odabira tipke ● pojavljuje se sljedeći prikaz:



Prikazuju se sljedeće informacije:

Kód greške	Opis
Err	Pokazuje kód pogreške kartice (255 = nije prisutna nijedna pogreška)
Ulaz termos.	Pokazuje je li prisutan neki zahtjev (tj. je li kontakt za zahtjev za toplinu otvoren (NE - nema zahtjeva) ili je zatvoren (Da - prisutan je zahtjev))
Postavna vrijed. za zonu	Pokazuje postavnu vrijednost zone
Temperatura potisa	Pokazuje vrijednost temperature koju je detektirala sonda zone
Ventil	Pokazuje postotak otvaranja ventila (100% = potpuno otvoren)
Pumpa	Pokazuje je li pumpa zaustavljena (Off) ili aktivna (On)

Tablica pogrešaka za karticu zone:

Kód greške	Opis	Rješenje
22	Odspojena sonda zone	Kontrolirajte sondu
23	Sonda zone u kratkom spoju	Kontrolirajte sondu
24	Detektirana je previsoka temperatura (otvaranje sigurnosnog termostata)	Provjerite parametre Provjerite rad miješalice

7 OSOBA ODGOVORNA ZA SUSTAV

7.1 Puštanje u rad

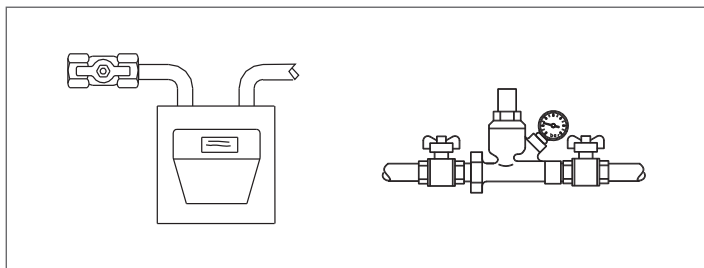
- ⚠ Održavanje i podešavanje uređaja treba najmanje jednom godišnje obaviti Servisna služba ili kvalificirano, profesionalno osoblje u skladu sa svim važećim nacionalnim i lokalnim normama.
- ⚠ Nepravilnim održavanjem ili podešavanjem mogao bi se oštetiti uređaj i prouzročiti štetu osobama ili dovesti u opasnu situaciju.
- ⚠ Otvaranje i eventualno skidanje plašta su radnje čije je obavljanje zabranjeno osobi odgovornoj za sustav. Te radnje smije obavljati samo Servisna služba ili kvalificirano, profesionalno osoblje.

Prvo puštanje u rad termičkog modula **Steel Pro Power RIELLO** treba izvršiti Servisna služba **RIELLO**, a nakon toga uređaj će moći automatski raditi.

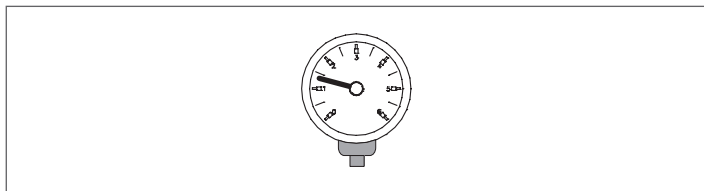
Međutim može se ukazati potreba da osoba odgovorna za sustav samostalno ponovno pusti uređaj u rad, bez Servisna služba; na primjer nakon duljeg razdoblja odsutnosti.

U tim će slučajevima osoba odgovorna za sustav morati izvršiti kontrole i radnje koje slijede:

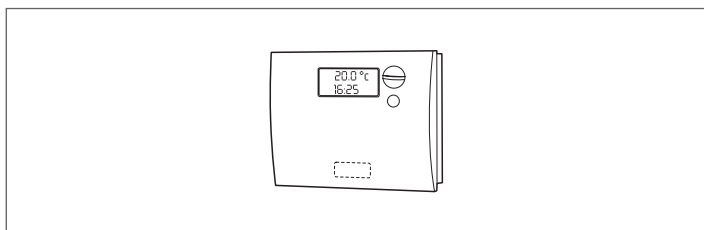
- Provjerite jesu li ventili za gorivo i vodu za sustav grijanja otvoreni



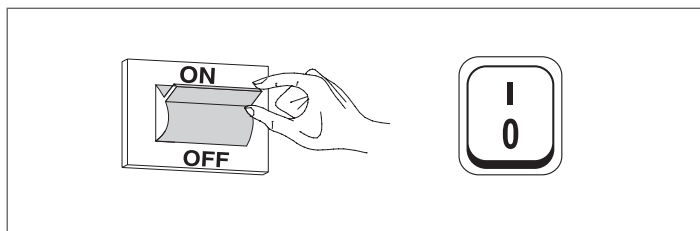
- Provjerite je li tlak hidrauličnog kruga, na hladno, uvijek veći od 1 bar i manji od maksimalne granice predviđene za uređaj



- Podesite sobne termostate zona s visokom i s niskom temperaturom na željenu temperaturu (~20 °C) ili - ako sustavi imaju kronotermostat ili satni programator, provjerite je li on aktivan i podešen (~20 °C)



- Namjestite glavni prekidač sustava na uključeno (ON) i glavni prekidač termičkog modula na (I).



Uređaj će izvršiti fazu uključivanja i nakon što se pokrene nastavit će raditi sve dok se ne dostignu podešene temperature.

Kasnija pokretanja i prekidi odvijat će se automatski, na temelju željene temperature i bez potrebe za drugim intervencijama.

U slučaju da grešaka u uključivanju ili radu, na zaslonu se pojavljuje bročani kôd pogreške, koji će omogućiti tumačenje mogućeg uzroka kao što se navodi u odlomku "Popis pogrešaka".

- ⚠ Kako biste u slučaju trajne pogreške ponovno uspostavili uvjete za pokretanje, pritisnite tipku "RESET" i pričekajte da se termički modul ponovno pokrene.

U slučaju neuspjeha ovu radnju se može ponoviti najviše 2-3 puta, zatim treba za tražiti intervenciju Servisna služba **RIELLO**.

7.2 Privremeno isključivanje ili isključivanje na kratko razdoblje

U slučaju privremenog isključivanja ili isključivanja na kratka razdoblja (na primjer za praznik), postupite kako slijedi:

- Pritisnite gumb IZBORNIK i odaberite gumbima ▲ / ▼ „Satni program”, potvrdite pritiskom gumba ●.
- Odaberite gumbima ▲ / ▼ „Progr. za vrijeme odmora” i potvrdite pritiskom gumba ●.

Satni program
Programiranje skupina
Sati rada do održavanja
Reset podsjetnika za održav.
Progr. praznika

- Odaberite gumbima ▲ / ▼ „Način rada” i potvrdite pritiskom gumba ●. Odaberite način rada „Sustav” i potvrdite.

Progr. praznika	
Način rada	Cijeli sustav
Postavna vrijed. praznika	Udobnost
Datum početka	Subota 01-08-2015
Datum kraja	Subota 01-08-2015

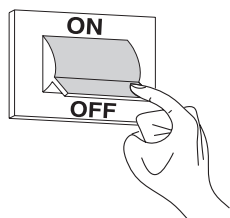
- Odaberite gumbima ▲ / ▼ „Postavna vrijednost za vrijeme odmora” i potvrdite pritiskom gumba ●.
- Odaberite postavnu vrijednost za vrijeme odmora „Protiv smrzavanja” i potvrdite.

Progr. praznika	
Način rada	Cijeli sustav
Postavna vrijed. praznika	Zaštita od smrzavanja
Datum početka	Subota 01-08-2015
Datum kraja	Subota 01-08-2015

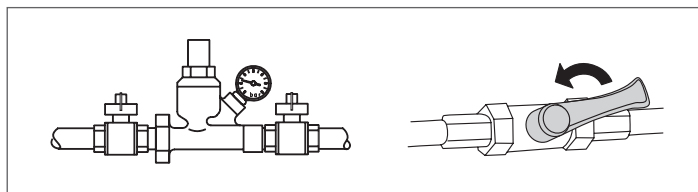
7.3 Isključivanje na dulje razdoblje

U slučaju dulje neuporabe termički modul trebate izvršiti radnje koje slijede:

- namjestite glavni prekidač termičkih modula i glavni prekidač sustava na "isključeno"



- zatvorite ventile goriva i vode na sustavu grijanja i sanitarne vode.



- ⚠️ Ispraznite sustav grijanja i sustav sanitarne vode ako postoji opasnost od smrzavanja.

7.4 Čišćenje

Vanjski plašt uređaja može se čistiti krpama ovlaženim vodom i sapunom.

U slučaju postojanih mrlji krpu navlažite 50 % mješavinom vode i denaturiranog alkohola u jednakim omjerima ili s odgovarajućim proizvodima.

Po završetku čišćenja pažljivo osušite.

- ⊘ Zabranjeno je korištenje spužvi natopljenih abrazivnim proizvodima ili deterdžentima u prahu.

- ⊘ Zabranjeno je bilo kakvo čišćenje prije isključivanja uređaja iz električne mreže namještanjem glavnog prekidača sustava i glavnog prekidača upravljačke ploče na "isključeno".

- ⚠️ Čišćenje komore izgaranja i prolaza dimnih plinova periodično treba obavljati Servisna služba ili kvalificirano osoblje.

7.5 Održavanje

Podsjećamo da se OSOBA ODGOVORNA ZA SUSTAV GRIJANJA mora brinuti o tome da KVALIFICIRANO, PROFESIONALNO OSOBLJE OBAVI PERIODIČNO ODRŽAVANJE I MJERENJE UČINKOVITOSTI IZGARANJA.

Servisna služba **RIELLO** može ispuniti tu važnu zakonsku obavezu te pružiti važne informacije o mogućnosti PROGRAMIRANOG ODRŽAVANJA, što znači:

- veću sigurnost,
- poštovanje zakona na snazi,
- bezbrižnost da nema opasnosti od izlaganja teškim sankcijama u slučaju kontrola.

Periodično održavanje je bitno za sigurnost, učinak i trajanje uređaja.

Osim toga, obavezno je po zakonu i treba ga, jednom godišnje, obavljati kvalificirano, profesionalno osoblje.

7.6 Korisne informacije

Prodavatelj:.....

Gosp.:.....

Ulica:.....

Tel.:.....

Instalater:.....

Gosp.:.....

Ulica:.....

Tel.:.....

Servisna služba:

Gosp.:.....

Ulica:.....

Tel.:.....

Datum	Zahvat
.....
.....
.....
.....
.....
.....
.....
.....
.....
.....
.....
.....
.....
.....
.....
.....
.....
.....
.....
.....
.....
.....
.....
.....

Dobavljač goriva:.....

Gosp.:.....

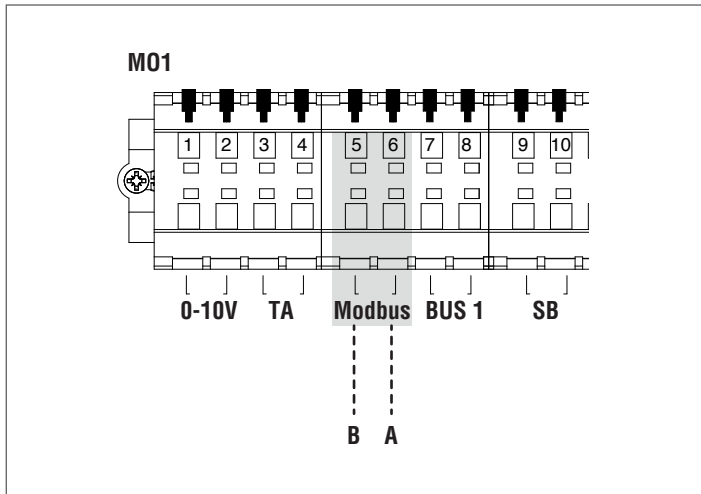
Ulica:.....

Tel.:.....

Datum	Isporučena kol.	Datum	Isporučena kol.	Datum	Isporučena kol.	Datum	Isporučena kol.
.....
.....
.....
.....
.....
.....
.....
.....
.....
.....
.....
.....
.....
.....
.....
.....
.....
.....
.....
.....
.....
.....
.....
.....
.....
.....
.....
.....
.....
.....

8 POVEZIVANJE PUTEM PROTOKOLA MODBUS

Na termički modul moguće se povezati putem protokola modbus (utemeljenog na standardu RS-485 za komunikaciju) radi njegove daljinske kontrole i podešavanja. Ulaz za povezivanje putem protokola modbus nalazi se u rednoj stezaljki za niski napon.



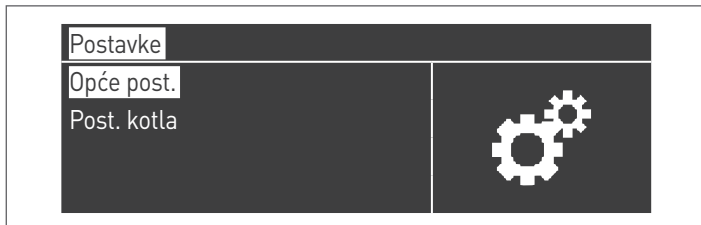
Konfiguracija uređaja

U tablici koja slijedi navode se detalji povezivanja.

Protokol	Modbus RTU
Podređena adresa	Može se promijeniti na zaslonu. Zadano: 1
Podržane naredbe Modbus	Read Holding registers (03) Write single holding register (06) Write multiple holding registers (10)
Brzina prijenosa podataka	9.600 bit/s
Duljina	8
Paritet	Ne
Zaustavni bitovi	1 ili 2 (može se promijeniti s PB ili sa softvera na računalu)
Povezivanje	RS485 (2 žice + uzemljenje opcijski)

Kao što se navodi u prethodnoj tablici, adresa termičkog modula (podrazumijeva se adresa podređenog uređaja u okviru sustava modbus) i broj "Zaustavni bitovi" su dvije vrijednosti koje se može promijeniti.

Da biste promijenili jednu od njih ili obje, sa zaslona Home pristupite izborniku "Postavke", odaberite "Opće postavke" i potvrdite.



Pristupite izborniku "Ostala podešavanja" i odaberite "Adresa Modbus"



Zapisnici

Ovisno o tipu uređaja Modbus koji se rabi za povezivanje s termičkim modulom, adresiranje zapisnika može počinjati od 0x0000 ili od 0x0001.

Ako adresiranje počinje od 0x0000, za radnje čitanja/pisanja moći se koristiti izravno brojevi zapisnika koji se navode u tablicama u nastavku; u slučaju da adresiranje počinje od 0x0001, za radnje čitanja/pisanja morat će se koristiti brojevi zapisnika navedeni u tablici uvećani za jedan.

Kontrolni zapisnik

Kontrolni zapisnik služi za specijalne funkcije.

Prva je omogućavanje pisanja u zapisnike. Za sve one kojima se može pristupiti - pa i za pisanje - treba prvo omogućiti primanje podataka. Kako bi se spriječilo neželjeno pisanje, vrijednost prisutna u nekom zapisniku moguće je promijeniti samo u vremenu od četiri sekunde nakon promjene statusa bita 0 kontrolnog zapisnika. Dakle, prije mijenjanja vrijednosti bilo kojeg zapisnika, treba promijeniti status bita 0 kontrolnog zapisnika (zapisnik br. 99) šaljući mu string 1.

Kontrolni zapisnik pruža i mogućnost daljinskog resetiranja kartice promjenom statusa za bit 14. Stoga se slanjem vrijednosti 16384 zapisniku br. 99 postiže resetiranje kartice.

! Ako se pošalje vrijednost različita od 1 i od 16384 zapisniku br. 99, on će se vratiti u status zabrane pisanja (bit 0=0).

Slijedi tablica sa sažetkom rada kontrolnog zapisnika:

Broj zapisnika	Pristup	L		S	Opis	Razmak vrijednosti
		L	S			
99	0063	X	X		Kontrolni zapisnik	Bit 0: omogućava pisanje Bit 14: resetiranje upravljačkog uređaja

Zapisnik za odabir mjernih jedinica

Zapisnik 98 služi za mijenjanje formata spremljenih podataka u zapisnicima (onima koji sadrže vrijednosti temperature ili tlaka).

Prije mijenjanja vrijednosti u zapisniku za odabir, treba ga omogućiti za pisanje slanjem naredbe za omogućavanje kontrolnom zapisniku 99.

Sljedeća tablica se odnosi na zapisnik za odabir mjerne jedinice:

Broj zapisnika	Pristup	L		S	Opis	Razmak vrijednosti
		L	S			
98	0062	X	X		Zapisnik za odabir mjerne jedinice	Bit 0: °C/°F Bit 1: bar/psi

Tipovi podataka

Tip podatka	Jedinica
Temperatura	°C/°F
Napon	Volt
Tlak	bar/psi
Struja ionizacije	µA
Postotak	%
Povezivanje	RS485 (2 žice + uzemljenje opcijski)

Parametri statusa

Broj zapi- snika	Pristup		Opis	Automatska pretvorba	Razmak vrijednosti
	L	S			
100	X		Stanje		Vidi tablicu "Stanje"
101	X		Status		Vidi tablicu "Status"
102	X		Kôd pogreške		Vidi tablice "Pogreške"
103	X		Kôd alarma		Vidi tablicu "Upozorenje"
110	X		Pumpa grijanja	Da	0/100 ili 0..100%
111	X		Pumpa za toplu sanitarnu vodu	Da	0/100 ili 0..100%
112	X		Pumpa modula	Da	0/100 ili 0..100%

Temperature/Informacije

Broj zapi- snika	Pristup		Opis	Automatska pretvorba	Razmak vrijednosti
	L	S			
120	X		Temperatura potisa	Da	Ovisi o jedini- cama °C/°F
121	X		Temperatura povrata	Da	Ovisi o jedini- cama °C/°F
122	X		Temperatura tople sanitarne vode	Da	Ovisi o jedini- cama °C/°F
123	X		Temperatura dimnih plinova	Da	Ovisi o jedini- cama °C/°F
124	X		Temperatura sustava (ako je raspoloživa)	Da	Ovisi o jedini- cama °C/°F
125	X		Vanjska tem- peratura (ako je raspoloživa)	Da	Ovisi o jedini- cama °C/°F
140	X		Snaga	Da	0..100%
141	X		Minimalna snaga	Da	0..100%
142	X		Struja ioniza- cije	Da	0..x µA

Informacije o podređenima

Broj zapi- snika	Pristup		Opis	Automatska pretvorba	Razmak vrijed- nosti
	L	S			
Podređeni 01					
300	X		Stanje		Vidi tablicu "Stanje"
302	X		Kôd pogreške		Vidi tablice "Pogreške"
303	X		Snaga	Da	0..100%
Podređeni 02					
306	X		Stanje		Vidi tablicu "Stanje"
308	X		Kôd pogreške		Vidi tablice "Pogreške"
309	X		Snaga	Da	0..100%
Podređeni 03					
312	X		Stanje		Vidi tablicu "Stanje"
314	X		Kôd pogreške		Vidi tablice "Pogreške"
315	X		Snaga	Da	0..100%
Podređeni 04					
318	X		Stanje		Vidi tablicu "Stanje"
320	X		Kôd pogreške		Vidi tablice "Pogreške"
321	X		Snaga	Da	0..100%
Podređeni 05					
324	X		Stanje		Vidi tablicu "Stanje"
326	X		Kôd pogreške		Vidi tablice "Pogreške"
327	X		Snaga	Da	0..100%
Podređeni 06					
330	X		Stanje		Vidi tablicu "Stanje"
332	X		Kôd pogreške		Vidi tablice "Pogreške"
333	X		Snaga	Da	0..100%
Podređeni 07					
336	X		Stanje		Vidi tablicu "Stanje"
338	X		Kôd pogreške		Vidi tablice "Pogreške"
339	X		Snaga	Da	0..100%
Podređeni 08					
342	X		Stanje		Vidi tablicu "Stanje"
344	X		Kôd pogreške		Vidi tablice "Pogreške"
345	X		Snaga	Da	0..100%

Broj zapi- snika	Pristup		Opis	Automatska pretvorba	Razmak vrijed- nosti
	L	S			
Podređeni 09					
348	X		Stanje		Vidi tablicu "Stanje"
350	X		Kôd pogreške		Vidi tablice "Pogreške"
351	X		Snaga	Da	0..100%
Podređeni 10					
354	X		Stanje		Vidi tablicu "Stanje"
356	X		Kôd pogreške		Vidi tablice "Pogreške"
357	X		Snaga	Da	0..100%
Podređeni 11					
360	X		Stanje		Vidi tablicu "Stanje"
362	X		Kôd pogreške		Vidi tablice "Pogreške"
363	X		Snaga	Da	0..100%
Podređeni 12					
366	X		Stanje		Vidi tablicu "Stanje"
368	X		Kôd pogreške		Vidi tablice "Pogreške"
369	X		Snaga	Da	0..100%
Podređeni 13					
372	X		Stanje		Vidi tablicu "Stanje"
374	X		Kôd pogreške		Vidi tablice "Pogreške"
375	X		Snaga	Da	0..100%
Podređeni 14					
378	X		Stanje		Vidi tablicu "Stanje"
380	X		Kôd pogreške		Vidi tablice "Pogreške"
381	X		Snaga	Da	0..100%
Podređeni 15					
384	X		Stanje		Vidi tablicu "Stanje"
386	X		Kôd pogreške		Vidi tablice "Pogreške"
387	X		Snaga	Da	0..100%

Zapisnici parametara

Broj zapi- snika	Pristup		Opis	Napomena	Automatska pretvorba	Razmak vrijednosti
	L	S				
500	X	X	Način Grija- nje (par. 1)	NV		0..x
501	X	X	Način Sanitarna voda (par. 35)	NV		0..x
502	X	X	Postavna vrijednost grijanja (par. 3)	V	Da	Ovisi o jedini- cama °C/°F
503	X	X	Postavna vrijednost sanitarne vode (par. 48)	V	Da	Ovisi o jedini- cama °C/°F
504	X	X	Postavna vrijednost pri minimalnoj T klimatske regulacije (par. 19)	NV	Da	Ovisi o jedini- cama °C/°F
505	X	X	Postavna vrijednost pri maksimalnoj T klimatske regulacije (par. 21)	NV	Da	Ovisi o jedini- cama °C/°F
506	X	X	Vanjska temperatura za minimalnu klimatske regulacije (par. 22)	NV	Da	Ovisi o jedini- cama °C/°F
507	X	X	Vanjska tem- peratura za maksimalnu klimatske regulacije (par. 20)	NV	Da	Ovisi o jedini- cama °C/°F
508	X	X	Isključivanje klimatske regulacije (par. 25)	NV	Da	Ovisi o jedini- cama °C/°F
509	X	X	Maksimalna vrijednost koju se može dodi- jeliti postavnoj vrijednosti grijanja (par. 24)	NV	Da	Ovisi o jedini- cama °C/°F

Broj zapisnika	Pristup		Opis	Napomena	Automatska pretvorba	Razmak vrijednosti
510	X	X	Minimalna vrijednost koju se može dodijeliti postavnoj vrijednosti grijanja (par. 23)	NV	Da	Ovisi o jedinicama °C/°F
511	X	X	Noćno ublažavanje (par. 28)	NV	Da	Ovisi o jedinicama °C/°F

U stupcu "Napomena", zapisnike označene s "V" može se neprekidno pisati (i rabiti za dinamičku kontrolu veličine). Naprotiv, preko zapisnika označenih s "NV" može se memorirati ograničeni broj puta (otprilike 10.000 puta s prosječno dva memoriranja preko dnevno).

Podsjetnik za održavanje

Broj zapisnika	Pristup		Opis	Automatska pretvorba	Razmak vrijednosti
	L	S			
1500	X		Broj sati proteklih od posljednjeg održavanja		0...65534 sati
1501	X		Broj sati koji nedostaju do obavljanja idućeg održavanja		..0...2000

Tablica STATUS

Br.	Naziv	Opis
0	STANDBY	Čekanje
10	ALARM	Pogreška s neprivremenom blokadom
14	BLOCK	Pogreška s privremenom blokadom
15	FROST_PROTECT	Aktivna zaštita od smrzavanja
16	CH_DEMAND	Potražnja grijanja
17	RESET_STATE	Resetiranje
18	STORAGE_DEMAND	Zahtjev za toplu sanitarnu vodu
19	DHW_TAP_DEMAND	Zahtjev za toplu sanitarnu vodu, hist.
20	DHW_PRE_HEAT	Zahtjev za predgrijanje
21	STORE_HOLD_WARM	Održavanje željene temperature akumulacije
22	GENERAL_PUMPING	Opća pumpa UKLJUČENA

Tablica STANJE

Br.	Naziv	Opis
0	RESET_0	Inicijalizacija varijabli resetiranja
1	RESET_1	Resetiranje
2	STANDBY_0	Čekanje
3	PRE_PURGE	Inicijalizacija varijabli za pretpranje
4	PRE_PURGE_1	Pretpranje
5	SAFETY_ON	Testiranje sigurnosnog releja UKLJUČENO
6	SAFETY_OFF	Testiranje sigurnosnog releja isključeno
7	IGNIT_0	Inicijalizacija varijabli uključivanja
8	IGNIT_1	Paljenje
9	BURN_0	Modul je UKLJUČEN
10	SHUT_DOWN_RELAY_TEST_0	Inicijalizacija varijabli za kontroliranje sigurnosnih mehanizama i plinskog ventila
11	SHUT_DOWN_RELAY_TEST_1	Relej za kontrolu sigurnosti i plinskog ventila
12	POST_PURGE_0	Inicijalizacija varijabli za poslije pranja
13	POST_PURGE_1	Poslije pranja
14	PUMP_CH_0	Inicijalizacija varijabli za pumpu grijanja
15	PUMP_CH_1	Pumpa grijanja
16	PUMP_HW_0	Inicijalizacija varijabli pumpe za toplu sanitarnu vodu
17	PUMP_HW_1	Pumpa za toplu sanitarnu vodu
18	ALARM_1	Pogreška s neprivremenom blokadom
19	ERROR_CHECK	Pogreška s privremenom blokadom
20	BURNER_BOOT	Ponovno pokretanje kartice
21	CLEAR_E2PROM_ERROR	Brisanje pogreške E2PROM
22	STORE_BLOCK_ERROR	Spremanje pogreške
23	WAIT_A_SECOND	Čekanje prije ulaska u neki drugi status

9 RECIKLIRANJE I ODLAGANJE

Uređaj se sastoji od materijala različite prirode poput onih metalnih i plastičnih te od električnih i elektroničkih komponenti. Na kraju njegovog životnog ciklusa uklonite ga na siguran način i odgovorno odložite komponente, u skladu s važećim propisima o zaštiti okoliša u zemlji postavljanja.



Odvojeno sakupljanje, obrada i odlaganje prihvatljivo za okoliš doprinose izbjegavanju mogućih negativnih utjecaja na okoliš i na zdravlje te pospešuju ponovnu uporabu i/ili recikliranje materijala od kojih se uređaj sastoji.



Posjednik koji ilegalno odlaže proizvod podložan je upravnim sankcijama koje predviđa važeća norma.

RIELLO

RIELLO S.p.A.
Via Ing. Pilade Riello, 7
37045 - Legnago (VR)
www.riello.com

Budući da se Poduzeće stalno zalaže za neprekidno usavršavanje cijele svoje proizvodnje, estetske i dimenzijske karakteristike, tehnički podaci, opremljenost i dodatna oprema mogu biti podložni promjenama.