

Steel Pro Power

HR UPUTE ZA OSOBU ODGOVORNU ZA SUSTAV, ZA INSTALATERA I ZA SERVISNA SLUŽBA

RIELLO

MODELI

MODEL	KÓD
STEEL PRO POWER 114-2 P	20138572
STEEL PRO POWER 140-2 P	20138573
STEEL PRO POWER 180-2 P	20138574
STEEL PRO POWER 230-2 P	20138575
STEEL PRO POWER 270-2 P	20138576
STEEL PRO POWER 300-3 P	20138577
STEEL PRO POWER 345-3 P	20138578
STEEL PRO POWER 405-3 P	20138579
STEEL PRO POWER 460-4 P	20138580
STEEL PRO POWER 540-4 P	20138581

DODATNA OPREMA

Za kompletan popis dodatne opreme i informacije o njezinom kombiniranju pogledajte Listocatalogo.

Poštovani Tehničaru,
čestitamo što ste predložili modularni sustav **RIELLO** koji je u stanju dugo vremena osiguravati najveću udobnost, uz visoku pouzdanost, učinkovitost, kvalitetu i sigurnost.

Ovim priručnikom želimo vam pružiti informacije koje - uz potpuno poštovanje vaše stručnosti i tehničke sposobnosti - smatramo neophodnim za ispravno i jednostavno postavljanje uređaja.

Ponovno se zahvaljujemo i želimo vam dobar rad.
Riello S.p.A.

USKLAĐENOST

I termički moduli **Steel Pro Power** su u skladu s:


- Uredbe (EU) 2016/426
- Direktivom 92/42/EEZ o zahtjevima za učinkovitost i Prilogom E Dekreta predsjednika Republike (DPR) br. 412 od 26. kolovoza 1993. godine (****)
- Direktivom o elektromagnetskoj kompatibilnosti 2014/30/EU
- Direktivom o niskom naponu 2014/35/EU
- Direktivom za ekološki dizajn proizvoda koji koriste energiju 2009/125/EZ
- Uredba (EU) br. 2017/1369 Označavanje energetske učinkovitosti
- Delegiranom uredbom (EU) br. 813/2013
- Normom EN 15502-1 Plinski kotlovi za centralno grijanje - Opći zahtjevi i ispitivanja
- Specifičnom normom za uređaje tipa C i uređaje tipa B2, B3 i B5 nazivnog toplinskog opterećenja koje ne prelazi 1.000 kW EN 15502-2/1




Proizvod na kraju svojeg životnog vijeka ne smijete baciti u komunalni otpad nego ga predati u reciklažno dvorište.

1 OPĆENITO	4	3.3	Popis pogrešaka	70
1.1 Opća upozorenja	4	3.3.1	Trajne pogreške	70
1.2 Osnovna sigurnosna pravila	4	3.3.2	Privremene pogreške	72
1.3 Opis uređaja	5	3.3.3	Obavijesti	73
1.4 Sigurnosni mehanizmi	5	3.4	Prijelaz s jedne vrste plina na drugu	74
1.5 Identifikacija	6	3.4.1	Pretvorba plina za G30/G31	74
1.6 Struktura	7	3.5	Podešavanja	76
1.7 Tehnički podaci	10	3.6	Zaštita sustava od smrzavanja	77
1.8 Podaci ERP	14	3.7	Privremeno isključivanje ili isključivanje na kratko razdoblje	77
1.9 Cirkulacijske crpke	16	3.8	Isključivanje na dulje razdoblje	78
1.10 Hidraulički krug	17	3.9	Zamjena kartice zaslona i upravljačke kartice	78
1.11 Namještanje sonda temperature	18	3.10	Zamjena zavisne kartice	79
1.12 Upravljačka ploča	19	3.11	Održavanje	81
2 MONTAŽA	20	3.11.1	Funkcija "Podsjetnik za održavanje"	81
2.1 Preuzimanje proizvoda	20	3.12	Čišćenje i demontiranje unutarnjih komponenti	82
2.1.1 Smještaj naljepnica	20	3.13	Moment zatezanja	85
2.2 Dimenzije i težine	21	3.14	Eventualne greške i rješenja	86
2.3 Prostorija u kojoj se postavlja	22	4 PRIKLJUČIVANJE U NIZU	87	
2.3.1 Minimalne preporučene zaštitne zone	22	4.1	Izravno kaskadno spajanje	87
2.4 Postavljanje na stare instalacije ili sustave koje treba osuvremeniti	22	4.1.1	IO Configuration	87
2.5 Premještanje i uklanjanje ambalaže	22	4.1.2	Postavljanje parametra Adresa	88
2.6 Priključci vode	24	4.1.3	Priključak bus-a	89
2.7 Shematski prikazi sustava za vodu	25	4.1.4	Postavljanje glavnih parametara	90
2.7.1 Električni priključci za snagu, shema 1	26	4.2	Kaskadno spajanje kaskada	91
2.7.2 Spajanje sondi / termostata za okolinu Shema 1	26	4.2.1	Priključak bus-a	92
2.7.3 Priključci bus, shema 1	27	4.2.2	Postavljanje glavnih parametara	92
2.7.4 Postavljanje prekidača S1 Shema 1	27	4.3	Rad pomoću sonde primarnog	93
2.7.5 Električni priključci za snagu, shema 2	29	4.4	Rad pomoću sonde sekundarnog	93
2.7.6 Spajanje sondi / termostata za okolinu Shema 2	29	4.5	Parametar 148: način rada niza	93
2.7.7 Priključci bus, shema 2	30	4.5.1	Par 148 = 0	93
2.7.8 Postavljanje prekidača S1 Shema 2	30	4.5.2	Par 148 = 1	94
2.8 Plinski priključci	31	4.5.3	Par 148 = 2	94
2.9 Ispust proizvoda izgaranja	31	4.6	Specifični parametri za sustave u nizu	95
2.9.1 Predispozicija za ispuštanje kondenzata	33	5 OVISNA PODRUČJA - DEPENDENT	99	
2.10 Neutraliziranje kondenzata	34	5.1	Kontrola zone s Podređenim modulom	99
2.10.1 Zahtjevi za kvalitetu vode	34	5.2	Postavljanje parametara za zonu (pristupanje samo s lozinkom instalatera)	99
2.11 Punjenje i pražnjenje sustava	35	5.2.1	Uklanjanje zone podređenog	100
2.11.1 Punjenje	35	6 UPRAVLJANJE DODATNOM ZONOM	101	
2.11.2 Pražnjenje	35	6.1	Kontrola zone s dijelom iz dodatne opreme Dodatna zona	101
2.12 Električna shema	36	6.2	Postavljanje parametara za dodatnu zonu	102
2.13 Električni spojevi	39	6.3	Postavljanje parametara za zonu (pristupanje samo s lozinkom instalatera)	102
2.13.1 Sigurnosni priključak Inail	41	6.3.1	Struktura izbornika	103
2.13.2 Raspoloživi priključak na priključnici	41	6.4	Postavljanje parametara za klimatsku krivulju zone (pristupanje samo s lozinkom instalatera)	104
2.14 Elektronički upravljački uređaj	42	6.5	Programiranje zone	104
2.14.1 Struktura izbornika	43	6.6	Programiranje vremenskih raspona	105
2.14.2 Popis parametara	49	6.7	Informacije o radu zone	106
3 PUŠTANJE U RAD I ODRŽAVANJE	59	7 OSOBA ODGOVORNA ZA SUSTAV	107	
3.1 Prvo puštanje u rad	59	7.1	Puštanje u rad	107
3.1.1 Uključivanje i isključivanje uređaja	59	7.2	Privremeno isključivanje ili isključivanje na kratko razdoblje	108
3.1.2 Postavljanje datuma i sata	59	7.3	Isključivanje na dulje razdoblje	108
3.1.3 Pristup s lozinkom	60	7.4	Čišćenje	108
3.1.4 Postavljanje parametara grijanja	60	7.5	Održavanje	108
3.1.5 Postavljanje parametara za sanitarnu vodu	63	7.6	Korisne informacije	109
3.1.6 Satni program	64	8 POVEZIVANJE PUTEM PROTOKOLA MODBUS ..	110	
3.1.7 Informacije o termičkom modulu	67	9 RECIKLIRANJE I ODLAGANJE	115	
3.2 Provjere tijekom i nakon puštanja u rad	68			












U nekim dijelovima priručnika rabe se simboli:


 **PAŽNJA** = za postupke koji zahtijevaju poseban oprez i odgovarajuću pripremu.

 **ZABRANJENO** = za one postupke koji se NE SMIJU nikada provoditi.

1 OPĆENITO















1.1 Opća upozorenja

-  Nakon skidanja ambalaže uvjerite se u cjelovitost i potpunost isporuke te u slučaju da ne odgovara, obratite se ovlaštenom prodavatelju **RIELLO** koji je prodao uređaj.
-  Postavljanje proizvoda mora obaviti stručno osposobljena tvrtka koja će po završetku rada vlasniku izdati izjavu o sukladnosti i o postavljanju izvršenom po pravilima struke, odnosno prema važećim nacionalnim i lokalnim normama te uputama koje tvrtka **RIELLO** daje u priručniku s uputama priloženom uz ovaj uređaj.
-  Proizvod se smije rabiti isključivo u skladu s namjenom za koju ga je tvrtka **RIELLO** izričito napravila. Isključuje se bilo kakva odgovorna ili izvanugovorna odgovornost tvrtke **RIELLO** za štetu prouzročenu osobama, životinjama ili stvarima, odnosno do koje je došlo zbog pogrešnog postavljanja, podešavanja, održavanja i nepravilne uporabe.
-  U slučaju curenja vode odspojite termički modul iz električne mreže, zatvorite dovod vode i što prije obavijestite Servisna služba **RIELLO** ili kvalificirano, profesionalno osoblje.
-  Periodično provjeravajte da se isпуст kondenzata nije začepio.
-  Periodično provjeravajte je li radni tlak sustava za vodu viši od 1 bar i niži od maksimalne granice predviđene za uređaj. U suprotnom, stupite u kontakt s Servisna služba **RIELLO** ili s kvalificiranim, profesionalnim osobljem.
-  U slučaju dulje neuporabe termički modul trebate izvršiti radnje koje slijede:
 - Namjestiti glavni prekidač uređaja u položaj "OFF"
 - Namjestite glavni prekidač sustava na "isključeno"
 - zatvoriti ventile goriva i vode na sustavu grijanja
 - Ispraznite sustav grijanja i onaj sanitarne vode ako postoji opasnost od smrzavanja.
-  Zahvate održavanja termički modul treba obavljati barem jednom godišnje.
-  Ovaj priručnik potrebno je pažljivo čuvati jer je sastavni dio uređaja i mora UVIJEK pratiti termički modul i nakon ustupanja drugom vlasniku ili premještanja u neki drugi sustav. U slučaju oštećenja ili gubitka, zatražite drugi primjerak od Servisna služba **RIELLO** na vašem području.
-  Potrebno je pažljivo pročitati ovaj priručnik kako bi se olakšalo primjereno i sigurno postavljanje uređaja, upravljanje njime te njegovo održavanje. Vlasnika je potrebno na odgovarajući način informirati o uporabi uređaja i osposobiti ga za nju. Uvjerite se da se upoznao sa svim potrebnim informacijama za siguran rad sustava.
-  Prije priključenja na sustav za vodu, na plinsku mrežu i električnog napajanja, termički modul može biti izložen temperaturama od 4 °C do 40 °C. Kad jednom bude u stanju aktivirati funkcije zaštite od smrzavanja, može biti izložen temperaturama od -20 °C do 40 °C.

-  Preporučujemo da jednom godišnje očistite izmjenjivač iznutra tako da izvadite pihalicu i plamenik te usisavanjem uklonite eventualne krute ostatke izgaranja. Ovu radnju mora obaviti isključivo osoblje Servisna služba.

1.2 Osnovna sigurnosna pravila

Podsjećamo vas da uporaba proizvoda, koji upotrebljavaju gorivo, električnu energiju i vodu, zahtijeva poštivanje nekih osnovnih sigurnosnih pravila kao što su:

-  Djeci ili osobama koje nisu sposobne djelovati bez nadzora zabranjeno je upravljati uređajem.
-  Zabranjeno je uključivati ili isključivati električne mehanizme ili uređaje kao što su prekidači, kućanski aparati itd. ako se osjeti miris goriva ili nesagorijevanja. U ovom slučaju:
 - Prozračite prostoriju otvarajući vrata i prozore
 - Zatvorite mehanizam za prekid dovoda goriva
 - zatražite hitnu intervenciju Servisna služba **RIELLO** ili kvalificiranog, profesionalnog osoblja.
-  Zabranjeno je dodirivati uređaj ako ste bos ili ako su vam dijelovi tijela mokri.
-  Zabranjeno je poduzimanje bilo kakvih tehničkih zahvata ili čišćenja prije isključivanja uređaja iz električne mreže postavljanjem glavnog prekidača sustava na "isključeno" i glavnog prekidača uređaja na "OFF".
-  Zabranjeno je mijenjati sigurnosne mehanizme i mehanizme za podešavanje bez ovlaštenja proizvođača.
-  Zabranjeno je začepljivati isпуст kondenzata.
-  Zabranjeno je povlačenje, odvajanje i savijanje električnih kabela na izlazu iz uređaja iako je on isključen iz električne mreže.
-  Zabranjeno je začepiti ili smanjiti dimenzije otvora za prozračivanje prostorije u kojoj je postavljen kotao. Otvori za prozračivanje neophodni su za pravilno izgaranje.
-  Zabranjeno je izlaganje uređaja atmosferskim utjecajima (bez uporabe specifičnog dijela iz dodatne opreme). On je projektiran za unutarnju uporabu.
-  Zabranjeno je isključivanje uređaja ako se vanjska temperatura može spustiti ispod NULE (opasnost od smrzavanja).
-  Zabranjeno je ostavljanje kartonskih kutija i zapaljivih tvari u prostoriji u kojoj je postavljen uređaj.
-  Zabranjeno je bacanje ambalaže u okoliš te njeno ostavljanje u doseg djece jer je ona potencijalni izvor opasnosti. Stoga ju je potrebno odložiti sukladno zakonima na snazi.
-  Zabranjeno je aktiviranje termičkog modula bez vode.
-  Nekvalificiranim osobama i onima bez specifične stručnosti zabranjuje se skidanje plašta termičkog modula.

1.3 Opis uređaja

Steel Pro Power je modularni kondenzacijski sustav s predmiješanjem, koji se sastoji od kaskadnih termičkih modulacijskih elemenata instaliranih unutar okvira sastavljenog od anodiziranog aluminijskog i obojanih ploča.

Serijski proizvod je prikladan za unutarnju montažu, s otvorenom komorom za izgaranje; može se promijeniti u izgaranje sa zračno nepropusnom komorom ili u izvedbu za vanjsku montažu s ugradnjom posebnih dodatnih kompleta koji povećavaju električnu zaštitu sve do stupnja zaštite IPX5D.

Ormari su opremljeni s 2, 3 ili 4 termička elementa od 57 do 131 kW, za ukupnu snagu od 114 do 524 kW.

Modeli s izmjenjivačem od 131 kW (270-2 P - 405-3 P - 540-4 P) predviđeni su za kaskadnu montažu, s uparivanjem u istoj liniji, do najviše 10 termičkih elemenata ukupno i do snage od 1310 kW.

Optimalno upravljanje izgaranjem omogućava visoke učinke (sve do premašivanja 109%, vrijednost izračunata po DOV, u režimu kondenzacije) i niske emisije štetnih tvari (razred 5, prema UNI EN 297).

Osnovne tehničke karakteristike uređaja su:

- plamenik za predmiješanje sa stalnim omjerom zrak-plin;
- spiralni izmjenjivač, dvostruka zavojnica s glatkom cijevi od nehrđajućeg čelika kako bi se jamčila dobra otpornost na koroziju te mogućnost rada s visokim Δt (sve do 40 °C) uz smanjeno vrijeme pokretanja proizvodnog ciklusa;
- snaga od 114 do 524 kW;
- maksimalna temperatura odvoda dimnih plinova 100 °C;
- upravljanje i kontrola mikroprocesorom sa samodijagnostikom vidljivom na zaslonu i registriranje glavnih pogrešaka;
- funkcija zaštite od smrzavanja;
- vanjski osjetnik koji omogućava funkciju kontrole temperature;
- priprema za termostat za prostorije / zahtjev za toplinom u zonama visoke ili niske temperature;
- mogućnost upravljanja jednim krugom grijanja i jednim krugom za pripremu tople sanitarne vode s akumulacijom;
- cirkulacijska pumpa visoke učinkovitosti i velike preostale dobavne visine montirana je na svim izvedbama "P"

1.4 Sigurnosni mehanizmi

Sve funkcije svakog termičkog elementa elektronički kontrolira jedna kartica homologirana za obavljanje sigurnosne funkcije tehnologijom dvostrukog procesora.


Svaka greška izaziva zaustavljanje samog uređaja i automatsko zatvaranje plinskog ventila.


U krugu vode svakog termičkog elementa su postavljeni:


- **Sigurnosni termostat.**
- **Mjerač protoka** koji je u stanju neprekidno provjeravati protok primarnog kruga i prouzročiti zaustavljanje uređaja u slučaju nedovoljnog protoka.
- **Osjetnici temperature** na potisu i povratu koji neprekidno mjere temperaturnu razliku (Δt) između tekućine na ulazu i na izlazu te omogućavaju intervenciju kontrole.

U krugu izgaranja svakog termičkog elementa su postavljeni:

- **Elektroventil za plin** razreda B+C, s pneumatskom kompenzacijom protoka plina ovisno o protoku usisanog zraka.
- **Ionizacijska elektroda za otkrivanje.**
- **Sonda temperature dimnih plinova.**
- Na kolektor termičkog modula je postavljen **Presostat minimalnog tlaka**

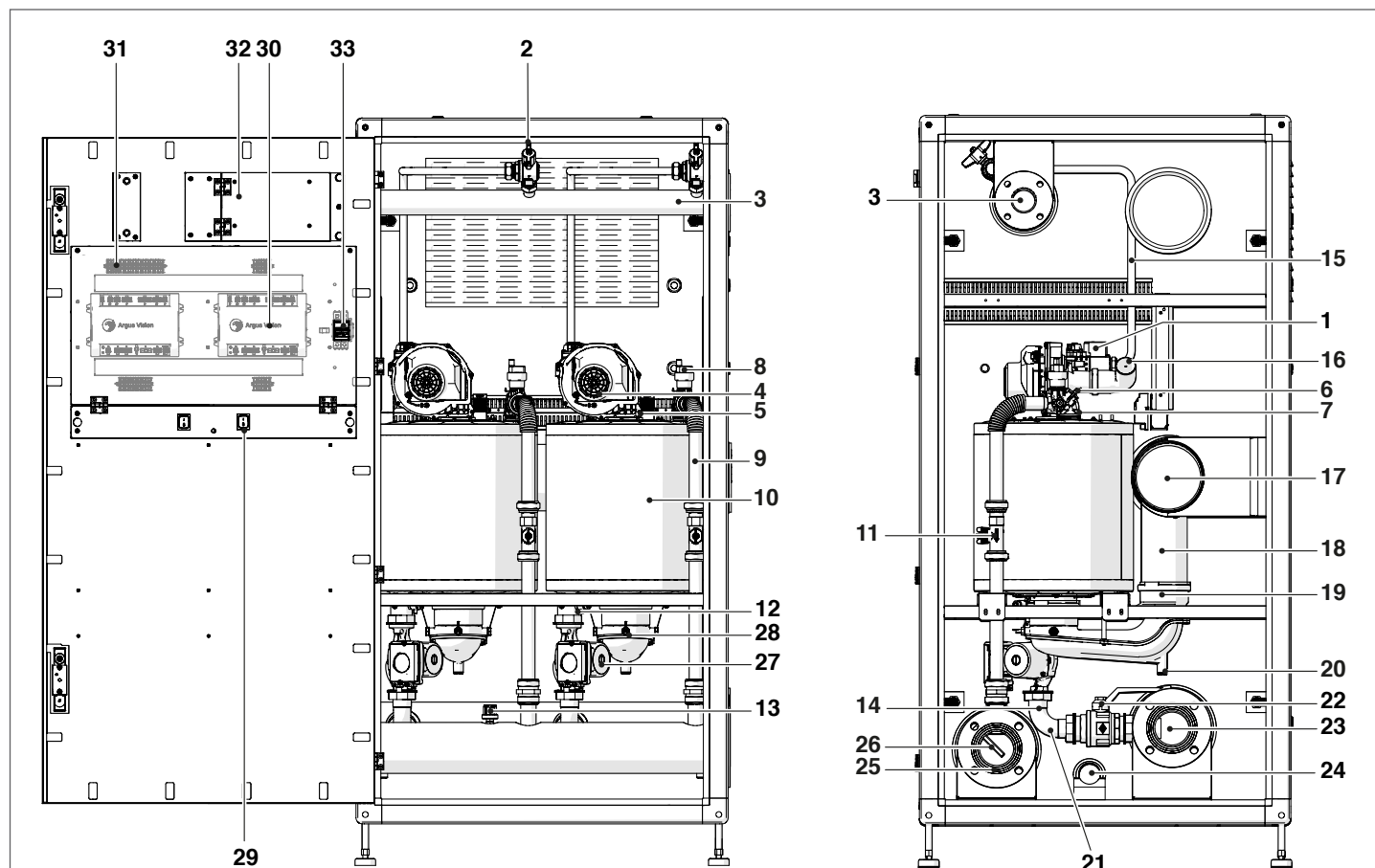
 Interveniranje sigurnosnih mehanizama pokazuje ukazuje na potencijalno opasan neispravan rad termičkog modula, stoga odmah stupite u kontakt s Servisna služba. Nakon kratkog čekanja možete pokušati ponovno uključiti uređaj (vidi odlomak "Prvo puštanje u rad").

 Sigurnosne mehanizme smije zamijeniti Servisna služba, koristeći isključivo originalne komponente. Pogledajte katalog rezervnih dijelova isporučen s uređajem. Nakon što ste izvršili popravak provjerite radi li uređaj ispravno.

 Uređaj se ne smije, čak ni privremeno, uključiti ako sigurnosni mehanizmi ne rade ili su oštećeni.

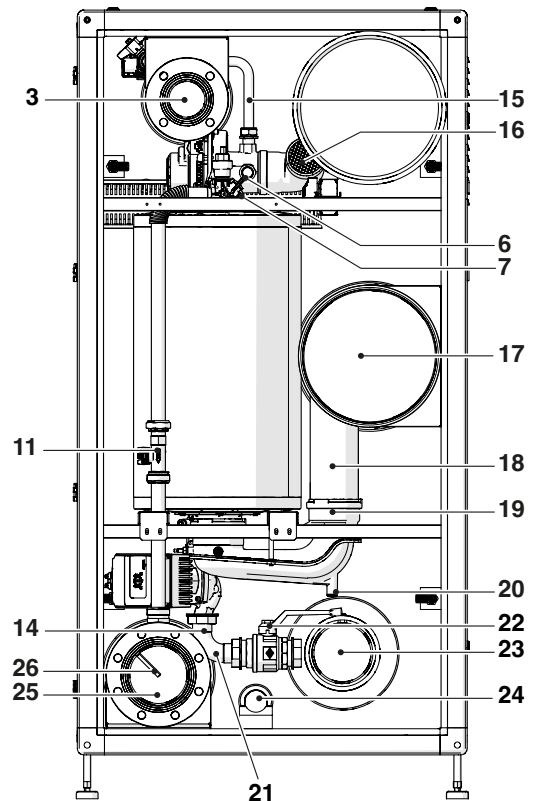
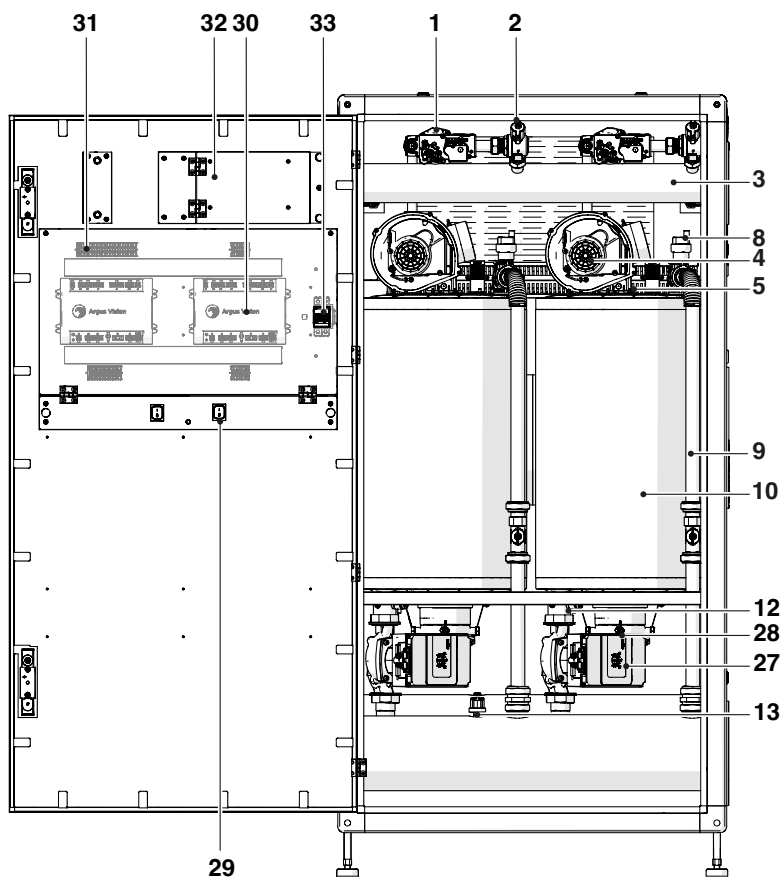
1.6 Struktura

Steel Pro Power 114-2 P ÷ 140-2 P



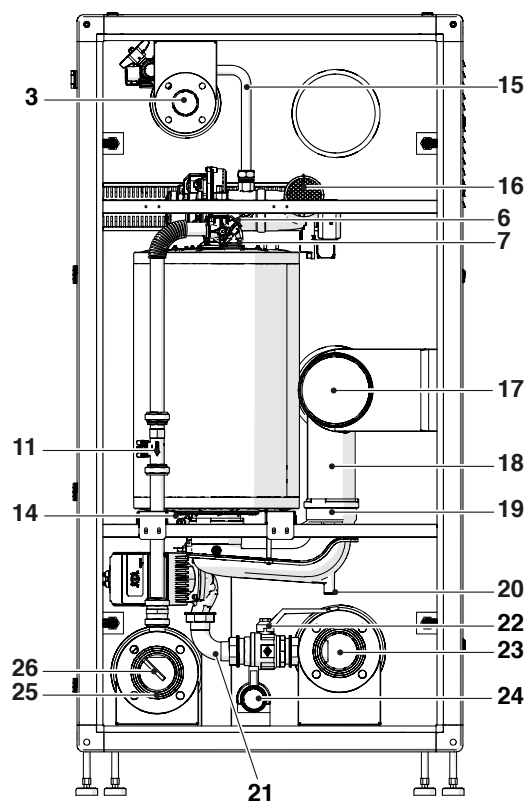
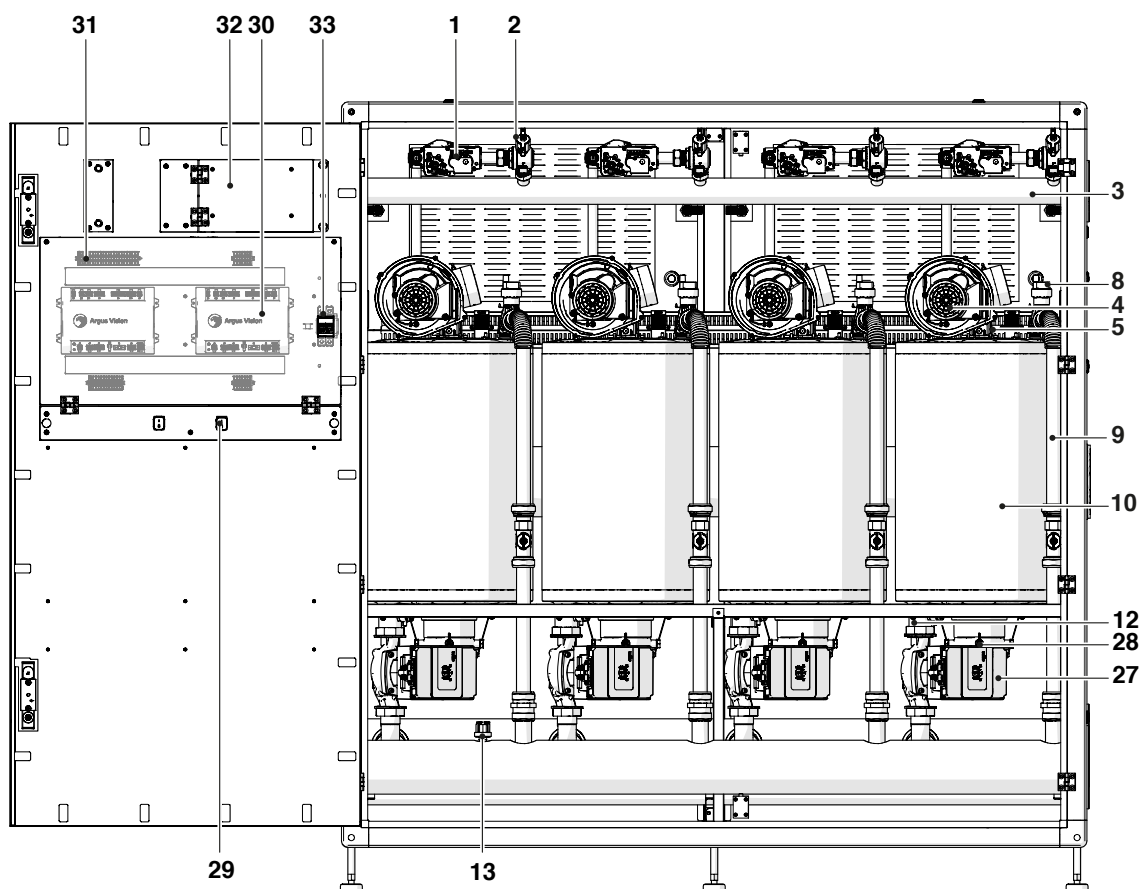
- 1 Plinski ventil
- 2 Plinska slavina
- 3 Plinski kolektor
- 4 Ventilator
- 5 Elektroda
- 6 Sonda potisa
- 7 Sigurnosni termostat s vraćanjem u prvobitni položaj resetiranjem s kartice
- 8 Automatski odušni ventil
- 9 Jedinica cijevi potisa
- 10 Komora izgaranja
- 11 Mjerač protoka
- 12 Jedinica osjetnika povrata
- 13 Presostat minimalnog
- 14 Jedinica slavine ispusta
- 15 Jedinica cijevi za plin
- 16 Jedinica cijevi za usis
- 17 Kolektor ispusta dimnih plinova
- 18 Jedinica cijevi za ispuštanje dimnih plinova
- 19 Jedinica povratne zaklopke
- 20 Jedinica ispusta kondenzata
- 21 Jedinica cijevi za povrat
- 22 Jedinica dvoputnog ventila povrata
- 23 Kolektor povrata
- 24 Kolektor kondenzacije
- 25 Kolektor potisa
- 26 Šupljina za osjetnika potisa
- 27 Jedinica cirkulacijske pumpe
- 28 Sonda dimnih plinova
- 29 Jedinica prekidača
- 30 Upravljačka kartica
- 31 Priključnica
- 32 Zaslon
- 33 Glavni prekidač

Steel Pro Power 180-2 P ÷ 270-2 P



- 1 Plinski ventil
- 2 Plinska slavina
- 3 Plinski kolektor
- 4 Ventilator
- 5 Elektroda
- 6 Sonda potisa
- 7 Sigurnosni termostat s vraćanjem u prvobitni položaj resetiranjem s kartice
- 8 Automatski odušni ventil
- 9 Jedinica cijevi potisa
- 10 Komora izgaranja
- 11 Mjerač protoka
- 12 Jedinica osjetnika povrata
- 13 Presostat minimalnog
- 14 Jedinica slavine ispusta
- 15 Jedinica cijevi za plin
- 16 Jedinica cijevi za usis
- 17 Kolektor ispusta dimnih plinova
- 18 Jedinica cijevi za ispuštanje dimnih plinova
- 19 Jedinica povratne zaklopke
- 20 Jedinica ispusta kondenzata
- 21 Jedinica cijevi za povrat
- 22 Jedinica dvoputnog ventila povrata
- 23 Kolektor povrata
- 24 Kolektor kondenzacije
- 25 Kolektor potisa
- 26 Šupljina za osjetnik potisa
- 27 Jedinica cirkulacijske pumpe
- 28 Sonda dimnih plinova
- 29 Jedinica prekidača
- 30 Upravljačka kartica
- 31 Priključnica
- 32 Zaslona
- 33 Glavni prekidač

Steel Pro Power 300-3 P ÷ 540-4 P



- 1 Plinski ventil
- 2 Plinska slavina
- 3 Plinski kolektor
- 4 Ventilator
- 5 Elektroda
- 6 Sonda potisa
- 7 Sigurnosni termostat s vraćanjem u prvobitni položaj resetiranjem s kartice
- 8 Automatski odušni ventil
- 9 Jedinica cijevi potisa
- 10 Komora izgaranja
- 11 Mjerač protoka
- 12 Jedinica osjetnika povrata
- 13 Presostat minimalnog
- 14 Jedinica slavine ispusta
- 15 Jedinica cijevi za plin
- 16 Jedinica cijevi za usis
- 17 Kolektor ispusta dimnih plinova
- 18 Jedinica cijevi za ispušt dimnih plinova
- 19 Jedinica povratne zaklopke
- 20 Jedinica ispusta kondenzata
- 21 Jedinica cijevi za povrat
- 22 Jedinica dvoputnog ventila povrata
- 23 Kolektor povrata
- 24 Kolektor kondenzacije
- 25 Kolektor potisa
- 26 Šupljina za osjetnika potisa
- 27 Jedinica cirkulacijske pumpe
- 28 Sonda dimnih plinova
- 29 jedinica prekidača
- 30 Upravljačka kartica
- 31 Priključnica
- 32 Zaslon
- 33 Glavni prekidač

1.7 Tehnički podaci

Opis	Steel Pro Power									
	114-2 P	140-2 P	180-2 P	230-2 P	270-2 P	300-3 P	345-3 P	405-3 P	460-4 P	540-4 P
TIP UREĐAJA										
Tip aparata	Kondenzacijsko grijanje B23, B53; B53P									
Gorivo - Kategorija uređaja	G20=20mbar G20.2=20mbar G30/G31=30mbar; II2HY203B/P									
Komora izgaranja	okomito									
Homologacija ispusta dimnih plinova	B23, B53, B53P, C13(*), C33(*), C53(*), C63(*)									
Kategorija uređaja sukladno UNI 10642	II2H3P									

(*) Konfiguracije moguće samo s montažom za to namijenjene opreme (dostupni zasebno).

Opis	Steel Pro Power					Mj.jed.	
	114-2 P	140-2 P	180-2 P	230-2 P	270-2 P		
SNAGA I UČINCI							
Nazivno toplinsko opterećenje DOV	114	136	180	223,2	262	kW	
Nazivno toplinsko opterećenje GOV	126	152	200	248	292	kW	
Nazivna toplinska snaga, maksimalno 80-60 °C	G20	111,4	134	176,6	219,6	258	kW
Nazivna toplinska snaga, maksimalno 60-40 °C	G20	119,2	142,8	187,6	232,4	274,6	kW
Nazivna toplinska snaga, maksimalno 50-30 °C	G20	123,8	147,8	194,8	242,2	284,2	kW
Minimalno toplinsko opterećenje DOV	G20	13,7	13,7	19,4	22,4	26,3	kW
Minimalno toplinsko opterećenje GOV	G20	15	15	21,6	24,9	29	kW
Minimalna toplinska snaga 80/60 °C	G20	13,5	13,5	19,2	22,1	26	kW
Minimalna toplinska snaga 50/30 °C	G20	14,9	14,9	21,1	24,5	28,9	kW
Korisni učinak pri nazivnoj toplinskoj snazi 80-60 °C (DOV)		97,72	98,53	98,11	98,40	98,47	%
Korisni učinak pri minimalnoj toplinskoj snazi 80-60 °C (DOV)		98,9	98,9	98,8	99,2	99,1	%
Korisni učinak pri nazivnoj toplinskoj snazi 50/30°C (DOV)		108,6	108,1	108,3	108,6	108,3	%
Korisni učinak pri minimalnoj toplinskoj snazi 50/30°C (DOV)		109,3	109,3	109,2	110	110	%
Korisni učinak 30 % - 50/30° C GOV (DOV)		98,94 (109,36)	97,81 (109,31)	98,00 (108,89)	98,39 (108,93)	98,17 (109,41)	%
Učinak izgaranja		99,0	99,0	99,0	99,3	99,3	%
Gubici u dimnjaku s ugašenim plamenikom		0,1	0,1	0,1	0,1	0,1	%
Gubici u dimnjaku s upaljenim plamenikom P. maks. 80-60 °C		2,3	2,3	2,5	2,5	2,6	%
Gubici u dimnjaku s upaljenim plamenikom na 30% Pn 50-30 °C		0,5	0,5	0,6	0,5	0,6	%
Gubici u dimnjaku s upaljenim plamenikom P. min. 80-60 °C		0,12	0,11	0,22	0,1	0,1	%
Gubici u plaštu pri srednjoj T od 70°C i s upaljenim plamenikom		0,5	0,5	0,5	0,5	0,5	%
Gubici u plaštu pri srednjoj T od 70°C i s ugašenim plamenikom		0,5	0,5	0,5	0,5	0,5	%
Temperatura dimnih plinova pri maksimalnoj snazi i minimalnoj snazi 80-60 °C		71 - 61	72 - 61	76 - 62	75 - 61	77 - 61	°C
Temperatura dimnih plinova pri maksimalnoj snazi i minimalnoj snazi 50-30 °C		45 - 33	46 - 33	47 - 35	45 - 33	48 - 35	°C
Pokazatelj zraka λ pri maksimalnoj snazi	G20	1,27	1,27	1,27	1,27	1,27	br.
	G31	1,29	1,29	1,29	1,29	1,29	br.
Pokazatelj zraka λ pri minimalnoj snazi	G20	1,27	1,27	1,27	1,27	1,27	br.
	G31	1,29	1,29	1,29	1,29	1,29	br.
Protok mase dimnih plinova pri maks.-min. snazi	G20	53 - 6	64 - 6	84 - 9	104 - 10	122 - 12	g/s
	G31	51 - 6	62 - 6	82 - 9	101 - 10	119 - 12	g/s
Preostala dobavna visina dimnih plinova pri minimalnoj snazi		35	35	32	30	28	Pa
Preostala dobavna visina dimnih plinova pri maksimalnoj snazi		510	630	560	500	353	Pa
Nazivno toplinsko opterećenje, maksimalno (DOV)	G25	106	130	170	214	254	kW
Nazivno toplinsko opterećenje, minimalno (DOV)	G25	13	13	18,1	21,4	24,5	kW

Opis	Steel Pro Power					Mj.jed.	
	114-2 P	140-2 P	180-2 P	230-2 P	270-2 P		
ELEKTRIČNI PODACI							
Napon napajanja	230-50					V - Hz	
Stupanj električne zaštite	IPX4D					IP	
Potrošnja električne energije kotla pri maksimalnoj snazi	198	264	460	706	964	W	
Potrošnja električne energije kotla pri minimalnoj snazi	92	96	126	198	220	W	
Potrošnja električne energije pumpe pri maksimalnoj snazi	100	110	160	296	360	W	
Potrošnja električne energije pumpe pri minimalnoj snazi	40	44	64	118	144	W	
FUNKCIJA GRIJANJA							
Raspon odabira temperature vode (s pločastim izmjenjivačem)	20-80/(85)*					°C	
Temperatura interveniranja termostata za blokadu	95					°C	
Maksimalna radna temperatura	100					°C	
Maksimalni radni tlak	6					bar	
Minimalni radni tlak	0,7					bar	
Sadržaj vode	45	45	50	60	75	l	
Pad tlaka vode pri ΔT 20 °C "izvedbe V"	102	135	168	356	526	mbar	
Preostala dobavna visina vode pri ΔT 20 °C "izvedbe P"	400	280	450	300	500	mbar	
Maksimalna kondenzacija pri maksimalnoj snazi 50-30 °C	17,8	20,2	27,2	35	39,6	l/h	
Buka (zvučna snaga)	56	58	58	60	61	dB(A)	
PODACI O NAPAJANJU PLINOM							
Maksimalni tlak napajanja plinom	G20	60	60	60	60	60	mbar
	G31	60	60	60	60	60	mbar
Nazivni tlak napajanja plinom	G20	20	20	20	20	20	mbar
	G31	37	37	37	37	37	mbar
Minimalni tlak napajanja plinom	G20	17	17	17	17	17	mbar
	G31	25	25	25	25	25	mbar
PODACI O DIMENZIJAMA							
Promjer potisa grijanja	3" DN80 PN6	3" DN80 PN6	3" DN80 PN6	3" DN80 PN6	5" DN125 PN6	ø DN	
Promjer povrata grijanja	3" DN80 PN6	3" DN80 PN6	3" DN80 PN6	3" DN80 PN6	5" DN125 PN6	ø DN	
Promjer ulaza plina	2" DN50 PN6	2" DN50 PN6	2" DN50 PN6	2" DN50 PN6	3" DN80 PN6	ø DN	
Promjer ispusta kondenzata	50	50	50	50	50	ø mm	
Visina plašta	1800	1800	1800	1800	1800	mm	
Širina plašta	900	900	900	900	900	mm	
Dubina plašta	890	890	890	890	890	mm	
Promjer ispusta dimnih plinova	DN160	DN160	DN160	DN160	DN300	ø mm	
Promjer usisa zraka (opciono)	DN160	DN160	DN160	DN160	DN300	ø mm	

Opis	Steel Pro Power					Mj.jed.	
	300-3 P	345-3 P	405-3 P	460-4 P	540-4 P		
SNAGA I UČINCI							
Nazivno toplinsko opterećenje DOV		291	334,8	393	446,4	524	kW
Nazivno toplinsko opterećenje GOV		324	372	438	496	584	kW
Nazivna toplinska snaga, maksimalno 80-60 °C	G20	285,9	329,4	387	439,2	516	kW
Nazivna toplinska snaga, maksimalno 60-40 °C	G20	303,3	348,6	411,9	464,8	549,2	kW
Nazivna toplinska snaga, maksimalno 50-30 °C	G20	315,3	363,6	426,3	484,4	568,4	kW
Minimalno toplinsko opterećenje DOV	G20	19,4	22,4	26,3	22,4	26,3	kW
Minimalno toplinsko opterećenje GOV	G20	21,6	24,9	29	24,9	29	kW
Minimalna toplinska snaga 80/60 °C	G20	19,2	22,1	26	22,1	26	kW
Minimalna toplinska snaga 50/30 °C	G20	21,1	24,5	28,9	24,5	28,9	kW
Korisni učinak pri nazivnoj toplinskoj snazi 80-60 °C (DOV)		98,25	98,40	98,47	98,40	98,47	%
Korisni učinak pri minimalnoj toplinskoj snazi 80-60 °C (DOV)		98,8	99,2	99,1	99,2	99,1	%
Korisni učinak pri nazivnoj toplinskoj snazi 50/30°C (DOV)		108,2	108,6	108,3	108,6	108,3	%
Korisni učinak pri minimalnoj toplinskoj snazi 50/30°C (DOV)		109,2	110	110	110	110	%
Korisni učinak 30 % - 50/30° C GOV (DOV)		97,84 (108,93)	98,39 (108,93)	98,17 (109,41)	98,39 (108,93)	98,17 (109,41)	%
Učinak izgaranja		99,0	99,3	99,3	99,3	99,3	%
Gubici u dimnjaku s ugašenim plamenikom		0,1	0,1	0,1	0,1	0,1	%
Gubici u dimnjaku s upaljenim plamenikom P. maks. 80-60 °C		2,6	2,5	2,6	2,5	2,6	%
Gubici u dimnjaku s upaljenim plamenikom na 30% Pn 50-30 °C		0,6	0,5	0,6	0,5	0,6	%
Gubici u dimnjaku s upaljenim plamenikom P. min. 80-60 °C		0,2	0,1	0,1	0,1	0,1	%
Gubici u plaštu pri srednjoj T od 70°C i s upaljenim plamenikom		0,33	0,33	0,33	0,25	0,25	%
Gubici u plaštu pri srednjoj T od 70°C i s ugašenim plamenikom		0,33	0,33	0,33	0,25	0,25	%
Temperatura dimnih plinova pri maksimalnoj snazi i minimalnoj snazi 80-60 °C		78 - 62	75 - 61	77 - 61	75 - 61	77 - 61	°C
Temperatura dimnih plinova pri maksimalnoj snazi i minimalnoj snazi 50-30 °C		49 - 35	45 - 33	48 - 35	45 - 33	48 - 35	°C
Pokazatelj zraka λ pri maksimalnoj snazi	G20	1,27	1,27	1,27	1,27	1,27	br.
	G31	1,29	1,29	1,29	1,29	1,29	br.
Pokazatelj zraka λ pri minimalnoj snazi	G20	1,27	1,27	1,27	1,27	1,27	br.
	G31	1,29	1,29	1,29	1,29	1,29	br.
Protok mase dimnih plinova pri maks.-min. snazi	G20	136 - 9	156 - 10	183-12	208-10	245-12	g/s
	G31	132 - 9	152-10	179-12	203-10	238-12	g/s
Preostala dobavna visina dimnih plinova pri minimalnoj snazi		32	30	28	30	28	Pa
Preostala dobavna visina dimnih plinova pri maksimalnoj snazi		610	500	353	500	353	Pa
Nazivno toplinsko opterećenje, maksimalno (DOV)	G25	279	321	381	428	508	kW
Nazivno toplinsko opterećenje, minimalno (DOV)	G25	18,5	21,4	24,5	21,4	24,5	kW

Opis	Steel Pro Power					Mj.jed.	
	300-3 P	345-3 P	405-3 P	460-4 P	540-4 P		
ELEKTRIČNI PODACI							
Napon napajanja	230-50					V - Hz	
Stupanj električne zaštite	IPX4D					IP	
Potrošnja električne energije kotla pri maksimalnoj snazi	951	1059	1446	1412	1928	W	
Potrošnja električne energije kotla pri minimalnoj snazi	228	297	330	396	440	W	
Potrošnja električne energije pumpe pri maksimalnoj snazi	342	444	540	592	720	W	
Potrošnja električne energije pumpe pri minimalnoj snazi	135	177	216	236	288	W	
FUNKCIJA GRIJANJA							
Raspon odabira temperature vode (s pločastim izmjenjivačem)	20-80/(85)*					°C	
Temperatura interveniranja termostata za blokadu	95					°C	
Maksimalna radna temperatura	100					°C	
Maksimalni radni tlak	6					bar	
Minimalni radni tlak	0,7					bar	
Sadržaj vode	80	100	120	120	150	l	
Preostala dobavna visina vode pri ΔT 20 °C	300	300	500	300	500	mbar	
Maksimalna kondenzacija pri maksimalnoj snazi 50-30 °C	45	52,5	59,4	70	79,2	l/h	
Buka (zvučna snaga)	60	61	62	63	64	dB(A)	
PODACI O NAPAJANJU PLINOM							
Maksimalni tlak napajanja plinom	G20	60	60	60	60	60	mbar
	G31	60	60	60	60	60	mbar
Nazivni tlak napajanja plinom	G20	20	20	20	20	20	mbar
	G31	37	37	37	37	37	mbar
Minimalni tlak napajanja plinom	G20	17	17	17	17	17	mbar
	G31	25	25	25	25	25	mbar
PODACI O DIMENZIJAMA							
Promjer potisa grijanja	3" DN80 PN6	3" DN80 PN6	5" DN125 PN6	3" DN80 PN6	5" DN125 PN6	ø DN	
Promjer povrata grijanja	3" DN80 PN6	3" DN80 PN6	5" DN125 PN6	3" DN80 PN6	5" DN125 PN6	ø DN	
Promjer ulaza plina	2" DN50 PN6	2" DN50 PN6	3" DN80 PN6	2" DN50 PN6	3" DN80 PN6	ø DN	
Promjer ispusta kondenzata	50	50	50	50	50	ø mm	
Visina plašta	1800	1800	1800	1800	1800	mm	
Širina plašta	1700	1700	1700	1700	1700	mm	
Dubina plašta	890	890	890	890	890	mm	
Promjer ispusta dimnih plinova	DN160	DN160	DN300	DN160	DN300	ø mm	
Promjer usisa zraka (opcionalno)	DN160	DN160	DN300	DN160	DN300	ø mm	

1.8 Podaci ERP

Opis	Steel Pro Power					Mj.jed.			
	114-2 P	140-2 P	180-2 P	230-2 P	270-2 P				
Nominalna snaga	114	136	180	223,2	262	kW			
Sezonska energetska učinkovitost grijanja prostora η_s	94 / 94	93 / 93	93 / 93	93 / 93	93 / 93	%			
KORISNA TOPLINSKA SNAGA									
Pri nominalnoj toplinskoj snazi i načinu rada na visokoj temperaturi P4	G20	114	134	176,6	219,6	258	kW		
Pri 30% nominalne toplinske snage i načinu rada na niskoj temperaturi P1	G20	37,4	44,6	58,8	73,2	86,6	kW		
UČINKOVITOST									
Pri nominalnoj toplinskoj snazi i načinu rada na visokoj temperaturi η_4 (GOV)		88,41	88,16	88,3	88,55	88,36	%		
Pri 30% nominalne toplinske snage i načinu rada na niskoj temperaturi η_1 (GOV)		98,94	97,81	98	98,39	98,17	%		
POTROŠNJA POMOĆNIH ELEKTRIČNIH UREĐAJA									
Pod punim opterećenjem Elmax		198 / 98	264 / 154	460 / 300	706 / 410	964 / 604	W		
Pod djelomičnim opterećenjem Elmin		92 / 52	96 / 52	126 / 62	198 / 80	220 / 76	W		
U stanjumirovanja PSB		26 / 15	26 / 15	12 / 12	12 / 12	16 / 16	W		
OSTALI PARAMETRI									
Toplinski gubici u stanju mirovanja Pstby		159,16	194,47	255,56	316,64	374,47	W		
Godišnja potrošnja energije QHE		236	282	364	384	532	GJ		
Razina zvučne snage u unutrašnjosti LWA		56	58	58	60	61	dB(A)		
Emisije dušikovih oksida Nox (*)		34,2	36,4	38,1	39,3	46,1	mg/kWh		
Klasa NOx		6	6	6	6	6	r.br.		
Vrijednosti emisija pri maksimalnom protoku (*)	CO s.a. niži od	G20	79	90	81	89	91,5	p.p.m.	
		G31	142	147	153	177	185		
	CO2 (**)	G20	9	9	9	9	9	%	
		G31	10,4	10,4	10,4	10,4	10,4		
	NOx s.a niži od	G20	30	30	30	30	30	p.p.m.	
		G31	40	40	40	40	40		
	T dimnih plinova			71	72	76	75	77	°C
	Vrijednosti emisija pri minimalnom protoku (*)	CO s.a. niži od	G20	6,5	6,5	7,5	4,6	5,6	p.p.m.
G31			11	11	12	14	16		
CO2 (**)		G20	9	9	9	9	9 (***)	%	
		G31	10,4	10,4	10,4	10,4	10,4		
NOx s.a niži od		G20	30	30	30	30	30	p.p.m.	
		G31	40	40	40	40	40		
T dimnih plinova			61	61	62	61	61	°C	
Potrošnja plina (najm. – najv.)		G20		2,86÷12,00	2,86÷14,48	4,12÷19,06	4,74÷23,64	5,00÷27,82	mc/h
	G30		2,18÷9,16	2,18÷11,06	3,14÷14,56	3,62÷18,04	3,82÷21,24	kg/h	
	G31		2,14÷9,00	2,14÷10,86	3,08÷14,30	3,56÷17,72	3,74÷20,86	kg/h	

(*) Ponderirane vrijednosti izračunate prema normi EN 15502.

(**) Vrijednosti koje se odnose na atmosferski tlak na razini mora.

(***) Za namještanje modela STEEL PRO POWER 270-2 P u državama **Belgija i Švicarska** pogledajte odjeljak „Podešavanja”.

Opis	Steel Pro Power					Mj.jed.		
	300-3 P	345-3 P	405-3 P	460-4 P	540-4 P			
Nominalna snaga	291	334,8	393	446,4	524	kW		
Sezonska energetska učinkovitost grijanja prostora η_s	93 / 93	93 / 93	93 / 93	93 / 93	93 / 93	%		
KORISNA TOPLINSKA SNAGA								
Pri nominalnoj toplinskoj snazi i načinu rada na visokoj temperaturi P4	G20	285,9	329,4	387	439,2	516	kW	
Pri 30% nominalne toplinske snage i načinu rada na niskoj temperaturi P1	G20	95,1	109,8	129	146,4	172	kW	
UČINKOVITOST								
Pri nominalnoj toplinskoj snazi i načinu rada na visokoj temperaturi η_4 (GOV)		88,24	88,55	88,36	88,55	88,36	%	
Pri 30% nominalne toplinske snage i načinu rada na niskoj temperaturi η_1 (GOV)		97,84	98,39	98,17	98,39	98,17	%	
POTROŠNJA POMOĆNIH ELEKTRIČNIH UREĐAJA								
Pod punim opterećenjem Elmax		951 / 609	1059 / 615	1446 / 906	1412 / 820	1928 / 1208	W	
Pod djelomičnim opterećenjem Elmin		228 / 93	297 / 120	330 / 114	396 / 160	440 / 152	W	
U stanjumirovanja PSB		18 / 18	18 / 18	24 / 24	24 / 24	32 / 32	W	
OSTALI PARAMETRI								
Toplinski gubici u stanju mirovanja Pstby		414,19	474,96	561,71	636,09	748,95	W	
Godišnja potrošnja energije QHE		588	678	798	904	1064	GJ	
Razina zvučne snage u unutrašnjosti LWA		60	61	62	63	64	dB(A)	
Emisije dušikovih oksida Nox (*)		38,7	39,3	46,1	39,3	46,1	mg/kWh	
Klasa NOx		6	6	6	6	6	r.br.	
Vrijednosti emisija pri maksimalnom protoku (*)	CO s.a. niži od	G20	91,5	89	91,5	89	91,5	p.p.m.
		G31	163	177	185	177	185	
	CO2 (**)	G20	9	9	9	9	9	%
		G31	10,4	10,4	10,4	10,4	10,4	
	NOx s.a. niži od	G20	30	30	30	30	30	p.p.m.
		G31	40	40	40	40	40	
T dimnih plinova		78	75	77	75	77	°C	
Vrijednosti emisija pri minimalnom protoku (*)	CO s.a. niži od	G20	7,5	4,6	5,6	4,6	5,6	p.p.m.
		G31	12	14	16	14	16	
	CO2 (**)	G20	9 (***)	9	9 (***)	9	9 (***)	%
		G31	10,4	10,4	10,4	10,4	10,4	
	NOx s.a. niži od	G20	30	30	30	30	30	p.p.m.
		G31	40	40	40	40	40	
T dimnih plinova		62	61	61	61	61	°C	
Potrošnja plina (najm. – najv.)	G20	6,18÷30,87	7,11÷35,46	7,50÷41,73	9,48÷47,28	10,00÷55,64	mc/h	
	G30	4,71÷23,58	5,43÷27,06	5,73÷31,86	7,24÷36,08	7,64÷42,48	kg/h	
	G31	4,62÷23,16	5,34÷26,58	5,61÷31,29	7,12÷35,44	7,48÷41,72	kg/h	

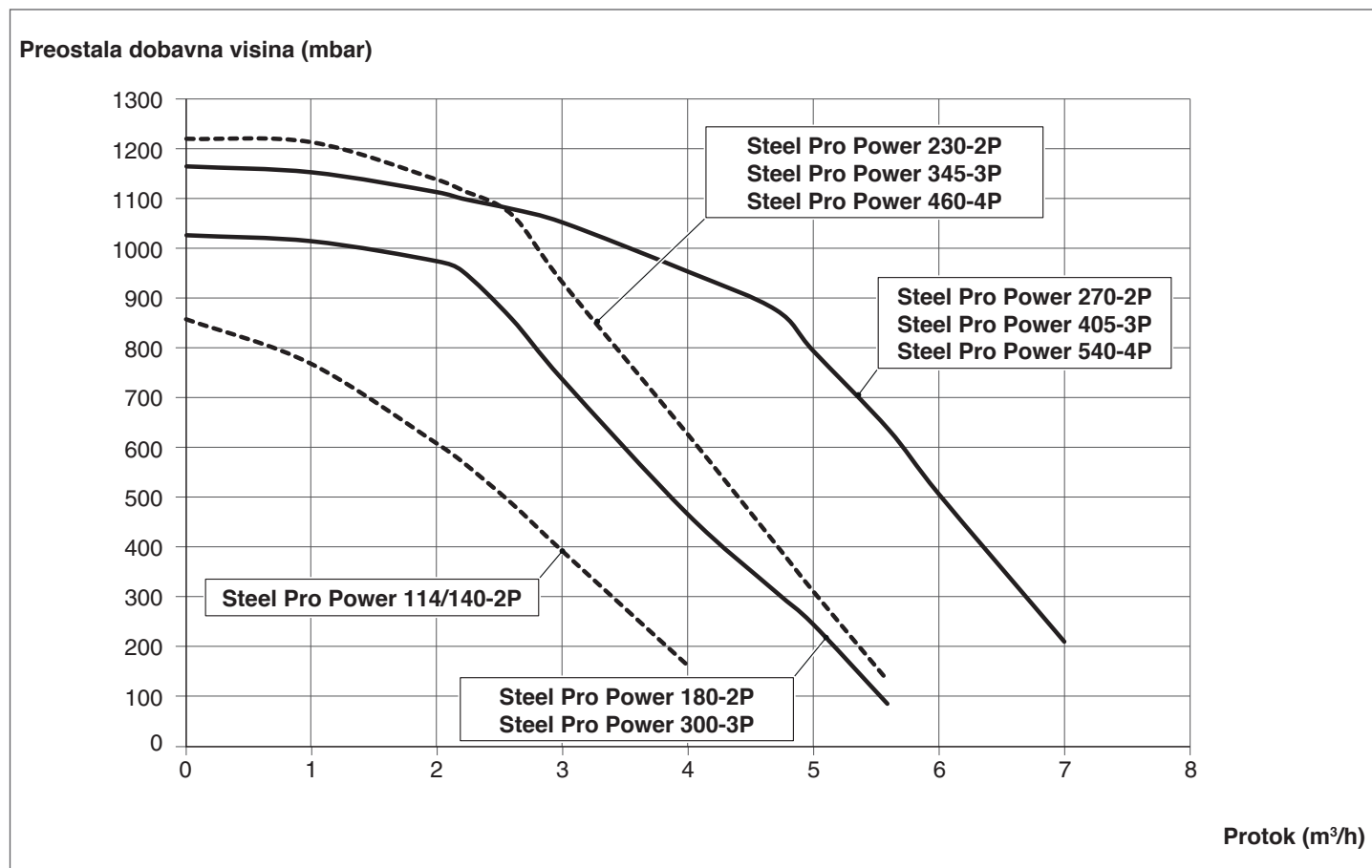
(*) Ponderirane vrijednosti izračunate prema normi EN 15502.

(**) Vrijednosti koje se odnose na atmosferski tlak na razini mora.

(***) Za namještanje modela STEEL PRO POWER 300-3 P, STEEL PRO POWER 405-3 P i STEEL PRO POWER 540-4 P u državama **Belgija i Švicarska** pogledajte odjeljak „Podešavanja”.

1.9 Cirkulacijske crpke

Uređaji **Steel Pro Power** imaju sljedeće krivulje dobavne visine za pojedinačne module:

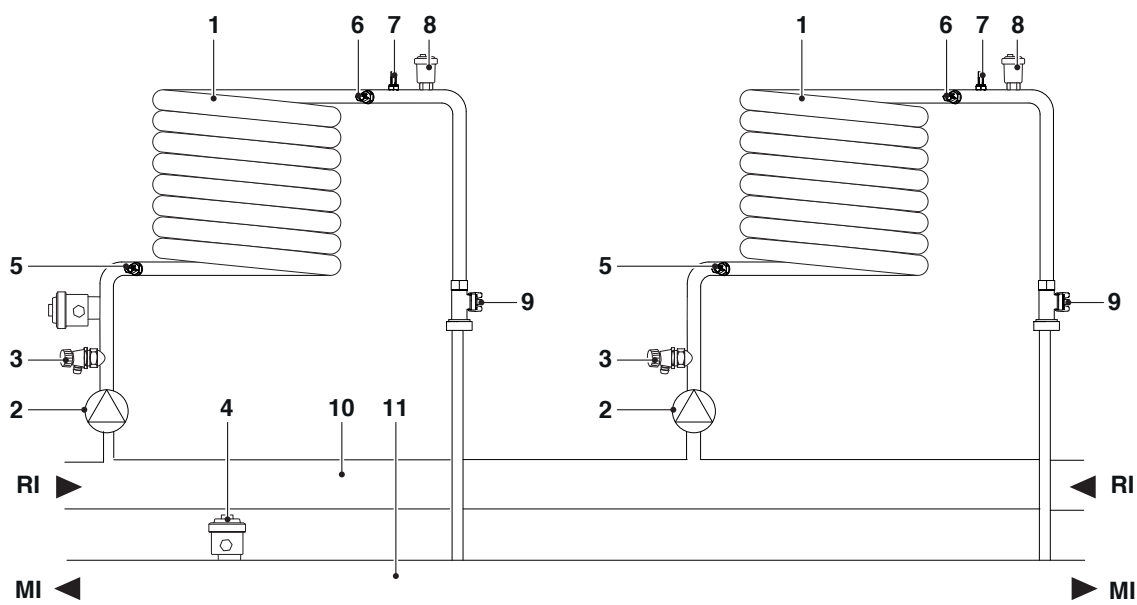


⚠ Kod prvog pokretanja i najmanje jednom godišnje korisno je kontrolirati okretanje vratila cirkulacijskih crpki jer naslage i/ili ostaci mogu spriječiti slobodno okretanje, posebno nakon duljih razdoblja neuporabe.

⚠ Prije popuštanja ili skidanja čepa za zatvaranje cirkulacijske crpke zaštitite električne naprave koje se nalaze ispod od eventualnog izlivanja vode.

⊘ Zabranjeno je pokretati cirkulacijske crpke bez vode.

1.10 Hidraulički krug



- | | | | |
|----|------------------------------|----|----------------|
| 1 | Izmjenjivač topline | MI | Potis sustava |
| 2 | Cirkulacijska crpka | RI | Povrat sustava |
| 3 | Slavina za pražnjenje | | |
| 4 | Presostat minimalnog tlaka | | |
| 5 | Sonda NTC povrata | | |
| 6 | Sonda NTC potisa | | |
| 7 | Sonda sigurnosnog termostata | | |
| 8 | Automatski odušni ventil | | |
| 9 | Mjerač protoka | | |
| 10 | Kolektor povrata | | |
| 11 | Kolektor potisa | | |

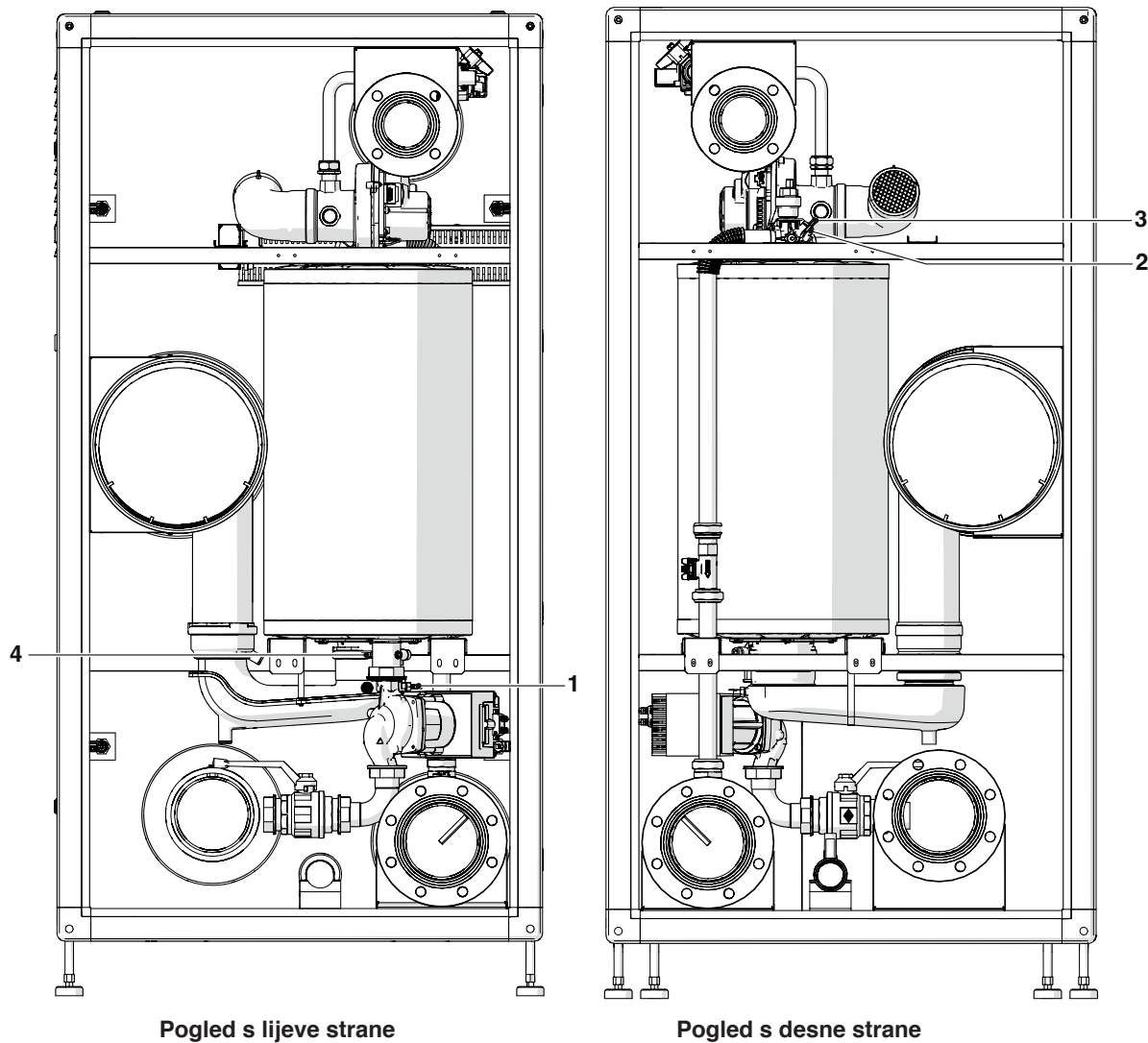
Vrijednosti otpora sonda NTC pri promjeni temperature.

Temperatura °C Testiranje dopuštenog odstupanja ±10%	Otpor Ω	Temperatura °C Testiranje dopuštenog odstupanja ±10%	Otpor Ω
-40	191908	45	4904
-35	146593	50	4151
-30	112877	55	3529
-25	87588	60	3012
-20	68471	65	2582
-15	53910	70	2221
-10	42739	75	1918
-5	34109	80	1663
0	27396	85	1446
5	22140	90	1262
10	17999	95	1105
15	14716	100	970
20	12099	105	855
25	10000	110	755
30	8308	115	669
35	6936	120	594
40	5819	125	529

1.11 Namještanje sonda temperature

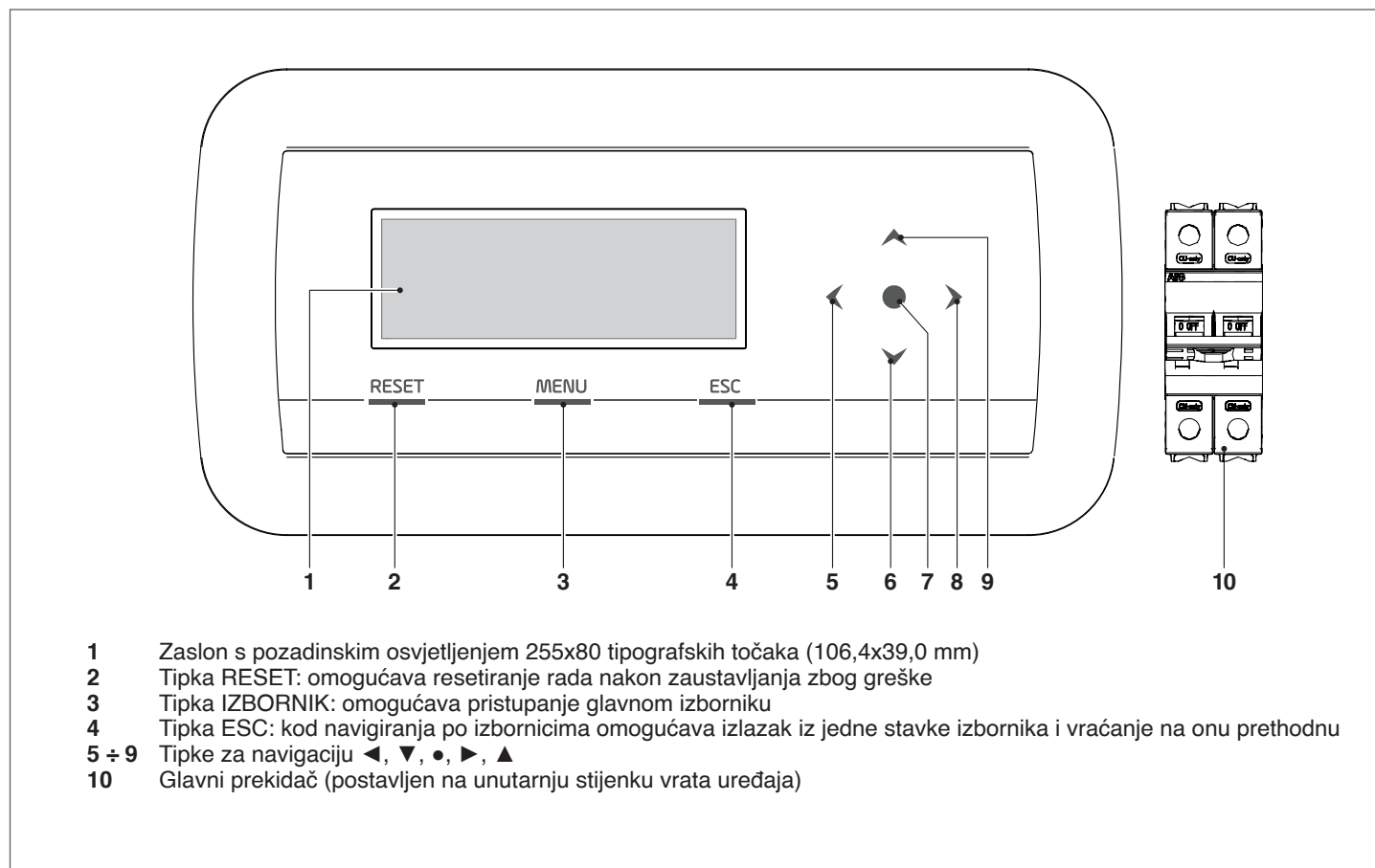
Sonde su uvučene u odgovarajuće udubine termičkog modula:

- 1 Sonda dimnih plinova
- 2 Sigurnosni termostat
- 3 Sonda potisa
- 4 Sonda povrata

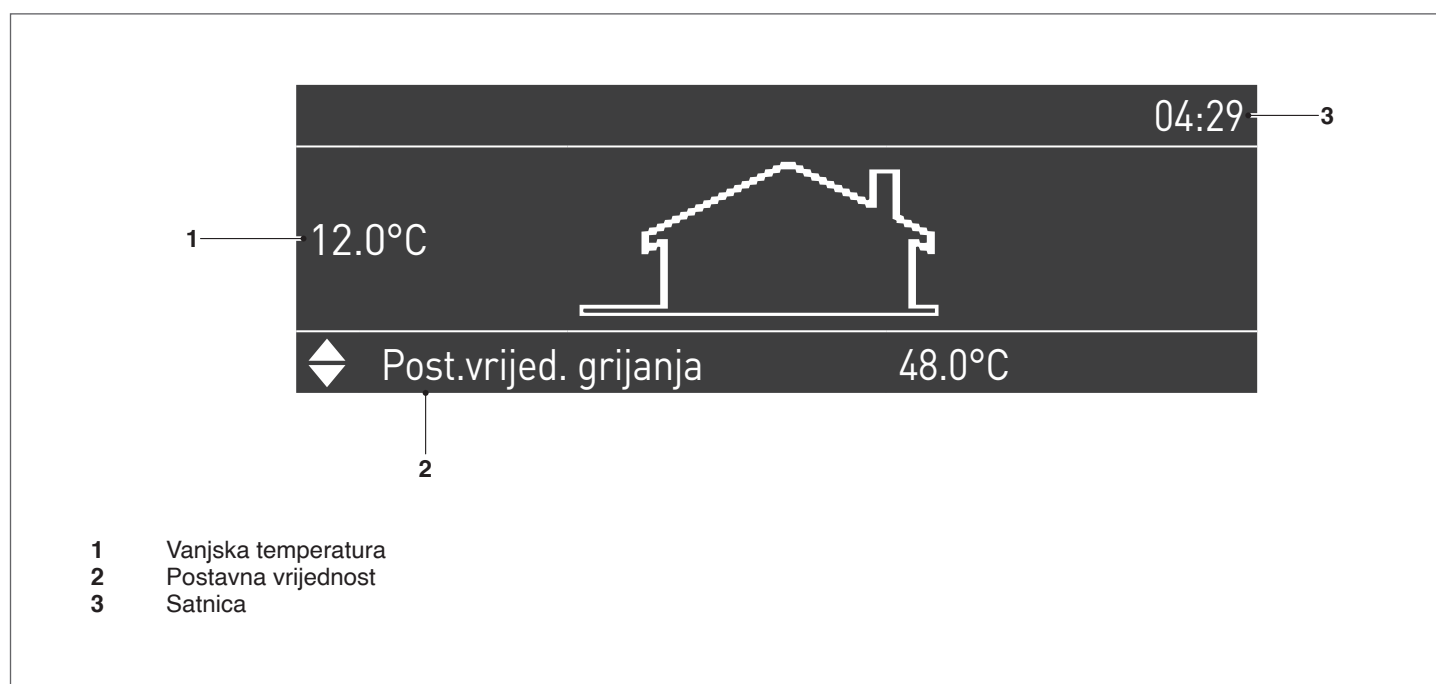


1.12 Upravljačka ploča

PRIMARNE INFORMACIJE/KOMANDNO SUČELJE



SEKUNDARNE INFORMACIJE/PRIKAZIVANJE NA ZASLONU



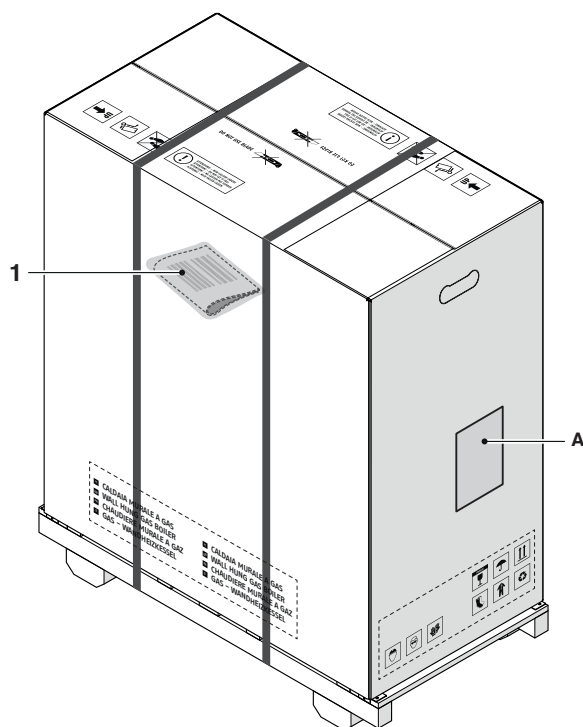
2 MONTAŽA

2.1 Preuzimanje proizvoda


Termički modul **Steel Pro Power** se isporučuje na paleti, zapakiran i zaštićen kartonom. U plastičnoj vrećici koja se nalazi unutar ambalaže (1) isporučuje se sljedeći materijal:


- Priručnik s uputama
- Informacijski list o jamstvenim uvjetima **RIELLO**
- Komplet pribora za prijelaz na UNP
- Certifikat o hidrauličkom ispitivanju

2.1.1 Smještaj naljepnica

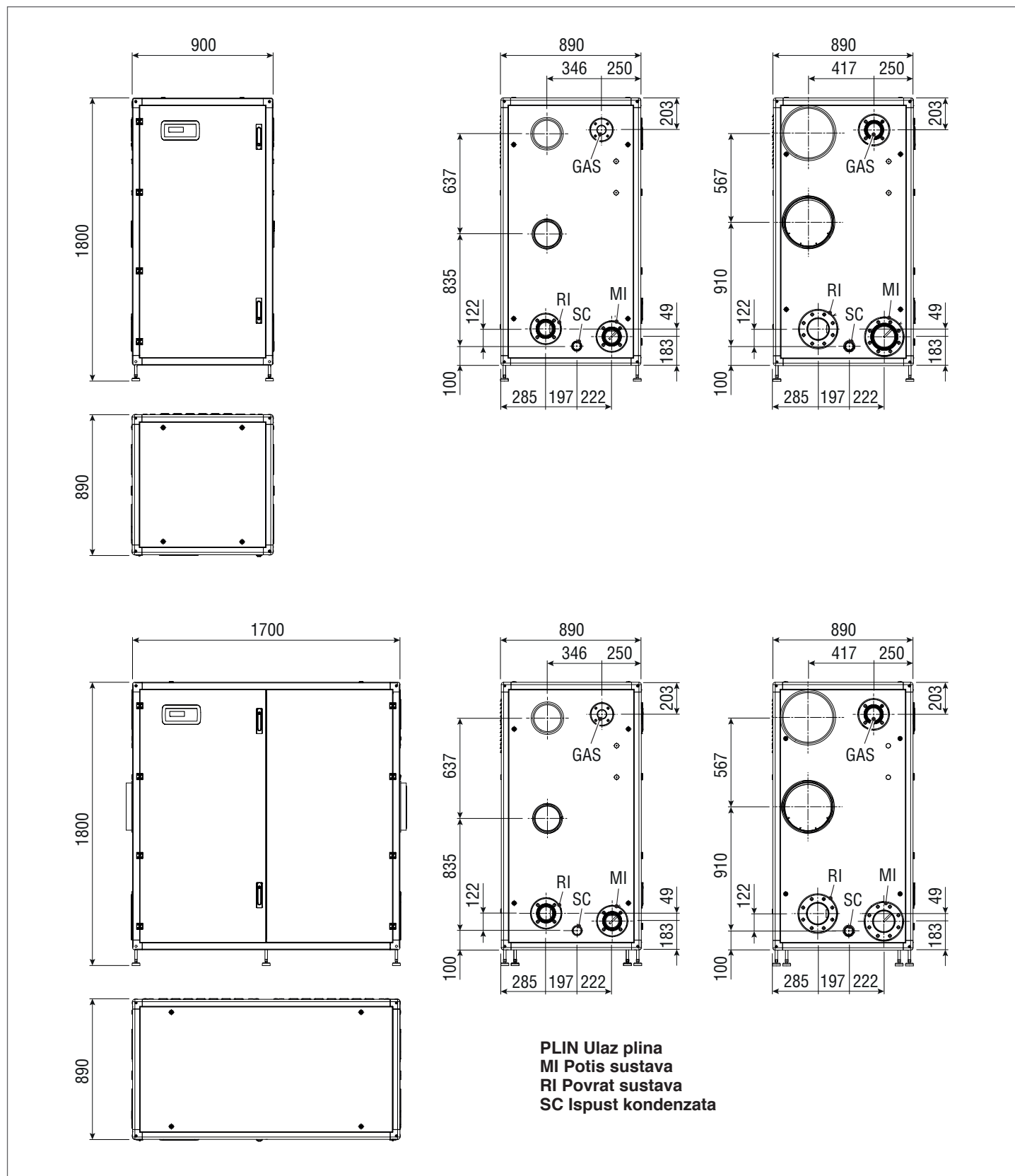


A Naljepnice na ambalaži

 Priručnik s uputama je sastavni dio uređaja, stoga preporučujemo da ga pažljivo pročitate i čuvate.

 Vrećicu s dokumentima treba čuvati na sigurnom mjestu. Eventualnu kopiju treba zatražiti od Riello S.p.A. koji zadržava pravo na plate troška.

2.2 Dimenzije i težine









Opis	Steel Pro Power					Mj.jed.
	114-2 P	140-2 P	180-2 P	230-2 P	270-2 P	
Težina praznog uređaja	270	270	280	300	350	kg

Opis	Steel Pro Power					Mj.jed.
	300-3 P	345-3 P	405-3 P	460-4 P	540-4 P	
Težina praznog uređaja	450	490	540	560	600	kg

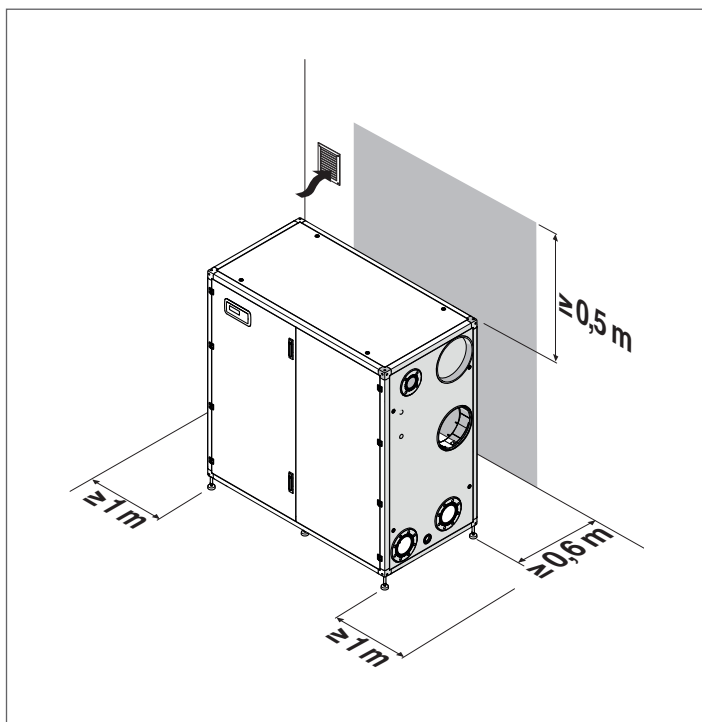
2.3 Prostorija u kojoj se postavlja

Termički modul **Steel Pro Power** može se postaviti u prostorije sa stalnom ventilacijom u kojima postoje otvori za prozračivanje prikladnih dimenzija, u skladu s važećim tehničkim normama i propisima na mjestu postavljanja.

-  Vodite računa o prostoru potrebnom za pristup sigurnosnim mehanizmima i napravama za podešavanje te za obavljanje održavanja.
-  Provjerite je li stupanj električne zaštite uređaja primjeren karakteristikama prostorije u kojoj ga se postavlja.
-  Izbjegavajte onečišćavanje zraka za izgaranje tvarima koje sadrže klor i fluor (tvari koje, na primjer, sadrže boje sa sprejem, boje, sredstva za čišćenje).
-  Termičke module se može postaviti vani samo uz uporabu specifičnog dijela iz dodatne opreme.
-  Zabranjeno je začepiti ili smanjiti dimenzije otvora za prozračivanje prostorije u kojoj je uređaj postavljen, jer su oni neophodni za pravilno izgaranje.
-  Zabranjeno je ostavljati kartonske kutije i zapaljive tvari u prostoriji u kojoj je postavljen termički modul.

2.3.1 Minimalne preporučene zaštitne zone


Na slici se vide zaštitne zone za montažu i održavanje uređaja.



2.4 Postavljanje na stare instalacije ili sustave koje treba osuvremeniti

Kad se kotlove postavlja na stare instalacije ili na one koje treba osuvremeniti, provjerite:

- je li dimnjak prikladan za temperature proizvoda izgaranja, jesu li njegove mjere i izvedba sukladne normi, je li pravocrtan koliko god je to moguće, nepropustan i izoliran te da nema začepjenja ili sužavanja. Pogledajte odlomak "Ispust proizvoda izgaranja" za daljnje naznake po tom pitanju.
- je li električna instalacija napravljena poštujući specifične norme i je li ju napravilo kvalificirano osoblje;
- jesu li vod za dovod goriva i eventualni spremnik napravljeni po specifičnim normama;
- osigurava li ekspanzijska posuda potpuno apsorpiranje širenja tekućine koju sadrži sustav;
- jesu li kapacitet protoka, dobavna visina i smjer protoka cirkulacijskih pumpi primjereni;
- je li sustav opran, očišćen od blata, okorjelih naslaga i jesu li provjerene brtve;
- je li predviđen sustav obrade kad su vrijednosti vode za dovod/nadopunjavanje izvan onih koje se navode u odlomku "Zahtjevi za kvalitetu vode"


-  Proizvođač ne odgovara za eventualnu štetu prouzročenu neispravnom izradom sustava za ispuštanje dimnih plinova.

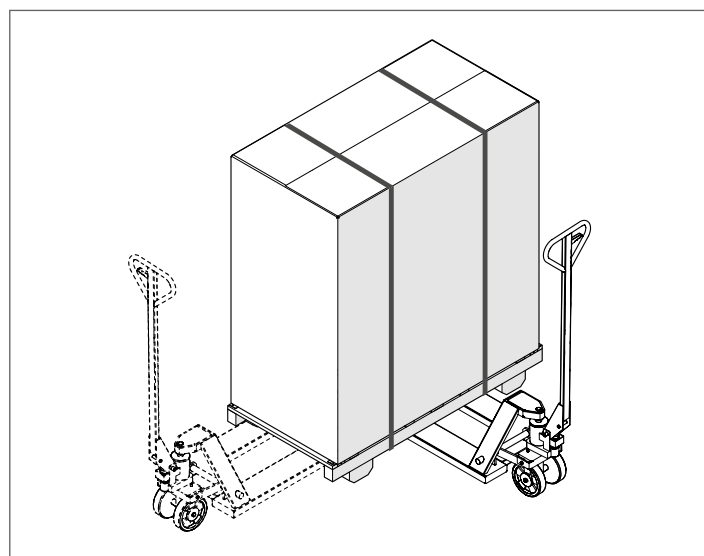
2.5 Premještanje i uklanjanje ambalaže

Za pomicanje modula prije skidanja ambalaže, postavite vilice s prednje strane ambalaže pazeći da vilice strše sa suprotne strane prije podizanja tereta s tla.

- Ako treba umetnuti vilice s bočne strane, uvjerite se da za module s 2 jedinice vilice strše sa suprotne bočne strane, a za module s 3/4 jedinice da vilice prelaze središnju liniju.

-  Za pomicanje kotla upotrijebite opremu koja odgovara težini uređaja.

-  Izbjegavajte da tijekom pomicanja kotao jako udara u tvrde površine, kao što su podovi i zidovi.



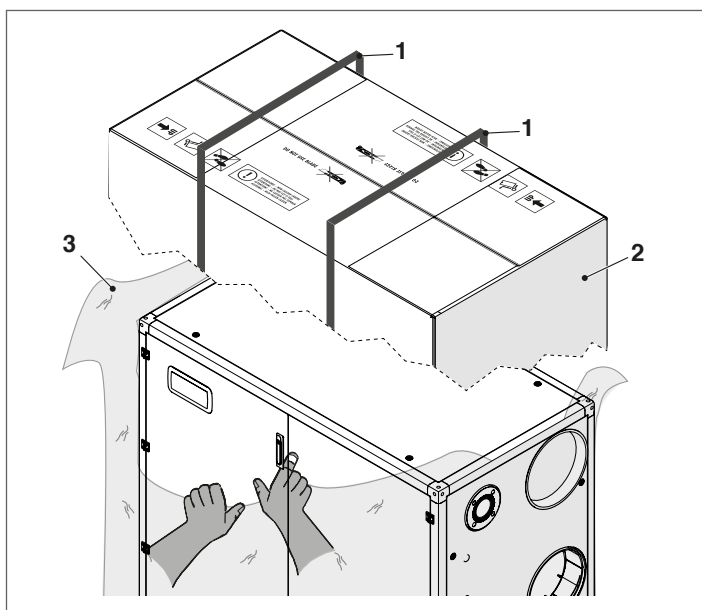
⚠ Nemojte uklanjati kartonsku ambalažu sve dok se ne stigne na mjesto postavljanja.

⚠ Prije nego što počnete obavljati radnje prijevoza i uklanjanja ambalaže, obucite odjeću za osobnu zaštitu te se služite sredstvima i priborom koji su prikladni dimenzijama i težini uređaja.

⚠ Ovu radnju mora izvršiti više osoba, i to sredstvima koja su prikladna težini i dimenzijama uređaja. Uvjerite se da teret tijekom premještanja neće ispasti iz ravnoteže.

Za uklanjanje ambalaže postupite kako slijedi:

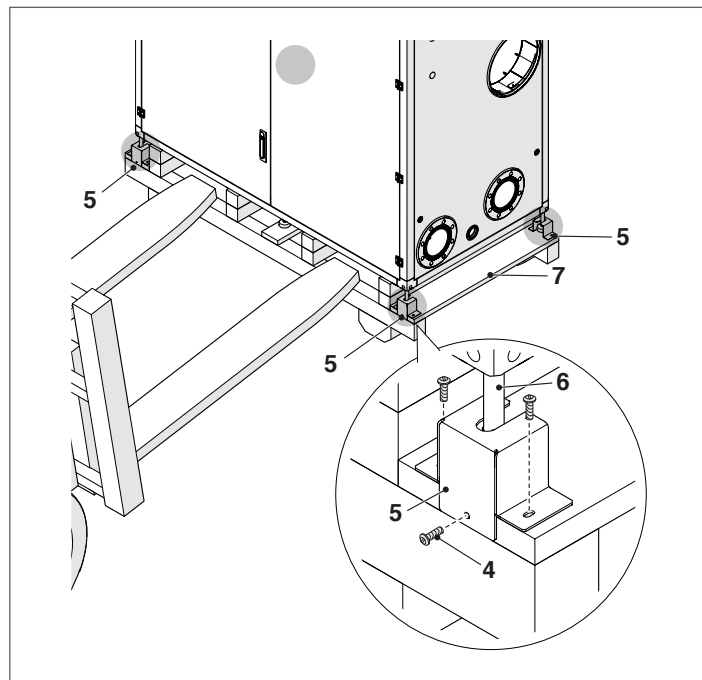
- Skinite trake (1) kojima je kartonski paket pričvršćen na paletu
- Uklonite karton (2)
- Uklonite zaštitnu vrećicu (3)



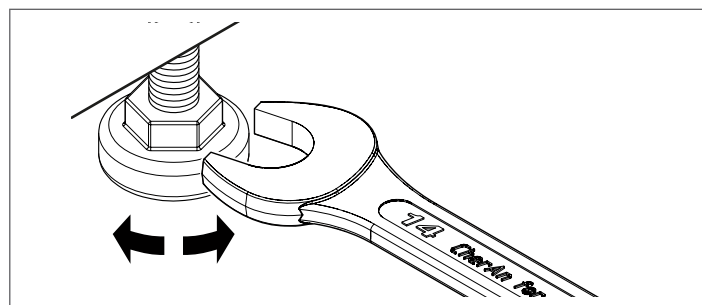
⊘ Zabranjeno je bacanje ambalaže u okoliš te njeno ostavljanje u doseg djece jer je ona potencijalni izvor opasnosti. Stoga ju je potrebno odložiti sukladno zakonima na snazi.

Za skidanje modula s palete, postupite kako slijedi:

- Odvijte vijke (4) četiriju zaustavljača (5) koji učvršćuju nožice (6)
- Za odvajanje palete (7) od modula, umetnite vilice kako je prikazano na slici (uvijek postavite vilice s prednje strane).

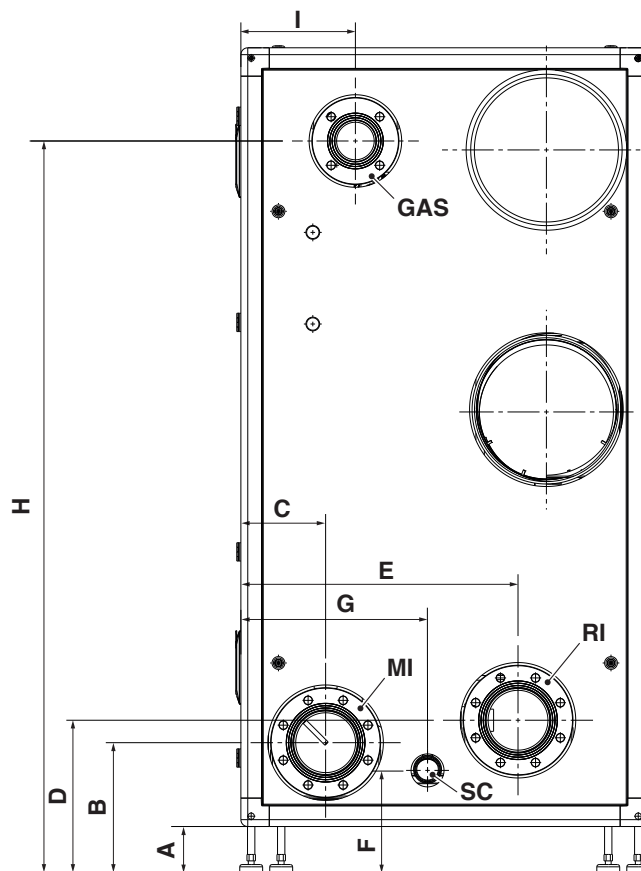


Kad je modul na mjestu, poravnajte ga pomoću za to namijenjenih regulatora nožica ključem 14, kako je prikazano na slici.



2.6 Priklučci vode

Dimenzije i smještaj priključaka za vodu termičkih modula navode se u tablici koja slijedi.



OPIS	Steel Pro Power											
	114-2 P	140-2 P	180-2 P	230-2 P	270-2 P	300-3 P	345-3 P	405-3 P	460-4 P	540-4 P		
A	100	100	100	100	100	100	100	100	100	100	mm	
B	283	283	283	283	283	283	283	283	283	283	mm	
C	185	185	185	185	185	185	185	185	185	185	mm	
D	332	332	332	332	332	332	332	332	332	332	mm	
E	605	605	605	605	605	605	605	605	605	605	mm	
F	222	222	222	222	222	222	222	222	222	222	mm	
G	408	408	408	408	408	408	408	408	408	408	mm	
H	1596	1596	1596	1596	1596	1596	1596	1596	1596	1596	mm	
I	250	250	250	250	250	250	250	250	250	250	mm	
GAS	(ulaz plina)	DN 50	DN 50	DN 50	DN 50	DN 80	DN 50	DN 50	DN 80	DN 50	DN 80	Ø
MI	(potis sustava)	DN 80	DN 80	DN 80	DN 80	DN 125	DN 80	DN 80	DN 125	DN 80	DN 125	Ø
RI	(povrat sustava)	DN 80	DN 80	DN 80	DN 80	DN 125	DN 80	DN 80	DN 125	DN 80	DN 125	Ø
SC	(ispust kondenzata)	50	50	50	50	50	50	50	50	50	50	Ø

- ⚠** Prije spajanja termičkog modula obvezno treba skinuti zaštitne čepove s cijevi za potis, povrat i ispušt kondenzata.
- ⚠** Prije spajanja termičkog modula obvezno treba očistiti sustav. Ta radnja je apsolutno neophodna kad se radi o zamjeni postojećih sustava.
- ⚠** Prije nego što spojite vanjske cijevi na kotao, cijevi trebaju biti spojene na prikladan sustav jednakog potencijala i uzemljene namjenskim vodičem koji nije isti kao i terminalni blok za uzemljenje kotla. Uzemljenje vanjskih cijevi odgovornost je servisa hidrauličnog postrojenja.

Savjeti za čišćenje u slučaju kad je u sustavu još postavljen stari generator:

- Dodajte neki aditiv za uklanjanje okorjelih naslaga.
- Pokrenite sustav s generatorom u radnom stanju otprilike 7 dana.
- Ispustite prljavu vodu iz sustava pa jednom ili više puta operite čistom vodom.

Eventualno ponovite posljednju radnju ako je sustav vrlo prljav. U slučaju novog sustava ili ako stari generator ne postoji ili nije raspoloživ, pustite da pumpa tjera aditiviranu vodu kroz sustav otprilike 10 dana pa obavite završno pranje kao što se opisuje u prethodnoj točki.

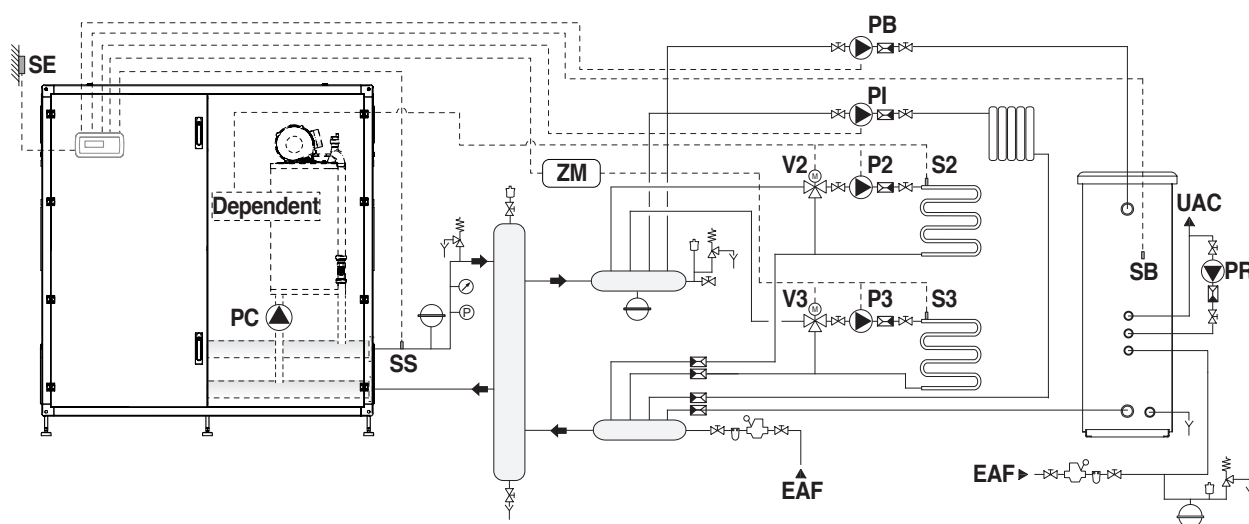
Na završetku čišćenja a prije postavljanja termičkog modula savjetujemo aditiviranje vode u sustavu prikladnom zaštitnom tekućinom.

Za čišćenje unutarnjeg kruga vode izmjenjivača molimo stupite u kontakt s Servisna služba **RIELLO**.

- ⊖** Nemojte rabiti nekompatibilne tekućine za čišćenje, među kojima kiseline (na primjer klorovodičnu kiselinu i slične kiseline), ni u kojoj koncentraciji.
- ⊖** Nemojte izlagati izmjenjivač cikličkim promjenama tlaka, jer je naprezanje vrlo štetno za cjelovitost komponenti sustava.

2.7 Shematski prikazi sustava za vodu

Shema 1: Krug s termičkim modulima koji imaju vlastitu cirkulacijsku crpku i spojeni su u nizu.

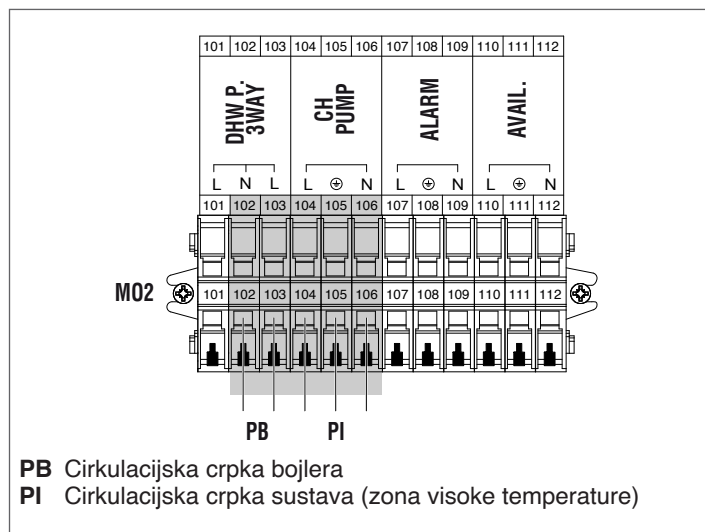


PC	Cirkulacijska crpka termičkog modula
PB	Cirkulacijska crpka bojlera
PR	Recirkulacijska crpka za sanitarnu vodu
PI	Cirkulacijska crpka sustava (zona visoke temperature)
P2	Cirkulacijska crpka zona 2 (niska temperatura)
P3	Cirkulacijska crpka zona 3 (niska temperatura)
S2	Sonda zone 2
S3	Sonda zone 3
SB	Sonda bojlera
SE	Vanjska sonda
SS	Sonda primarnog

V2	Ventil za miješanje zone 2
V3	Ventil za miješanje zone 3
ZM	Elektronički uređaj za upravljanje zonama (dio dodatne opreme)
EAF	Ulaz hladne sanitarne vode
UAC	Izlaz tople sanitarne vode

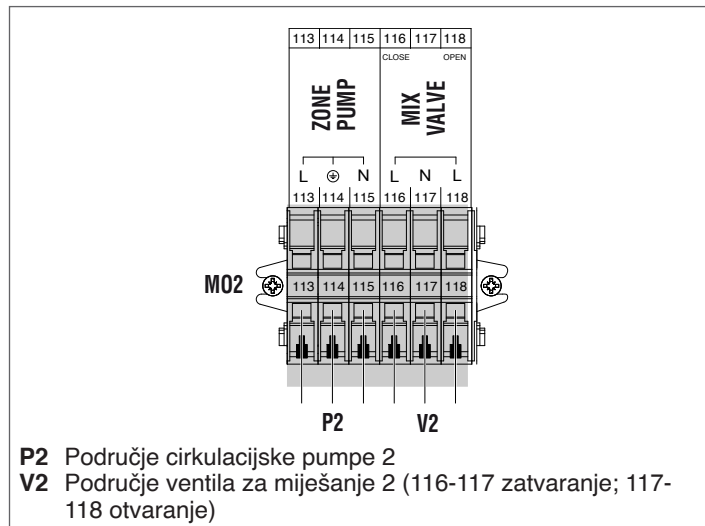
2.7.1 Električni priključci za snagu, shema 1

PRIKLJUČCI ZA GLAVNI

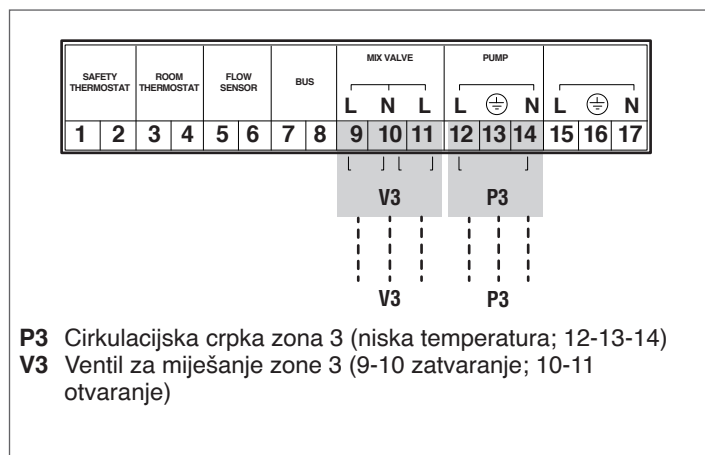


PRIKLJUČCI ZA PODREĐENE

(samo ako je priključeno ovisno područje)

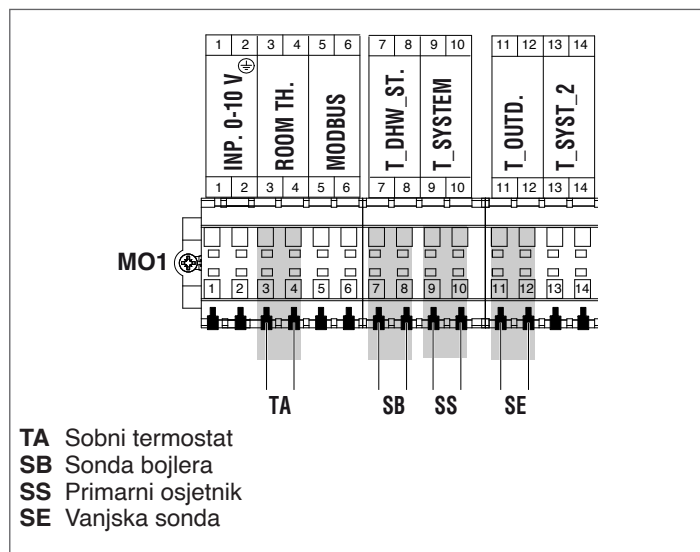


PRIKLJUČCI ZA DODATNU ZONU IZ OPREME



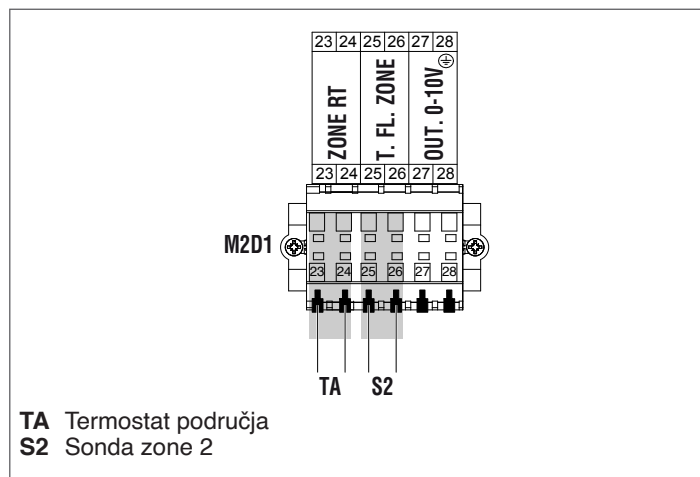
2.7.2 Spajanje sondi / termostata za okolinu Shema 1

PRIKLJUČCI ZA GLAVNI

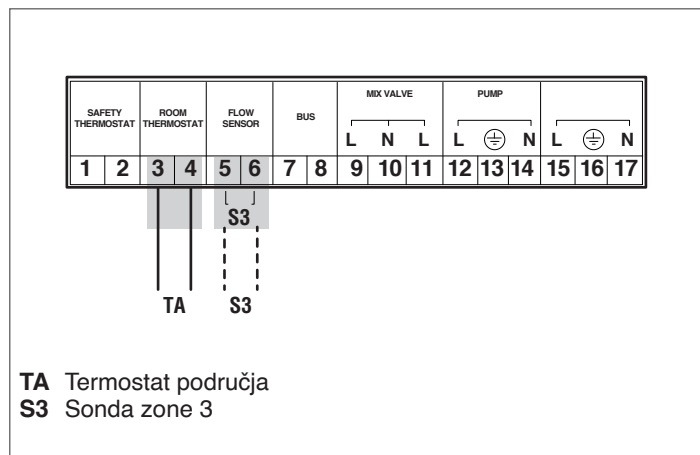


PRIKLJUČCI ZA PODREĐENE

(samo ako je priključeno ovisno područje)

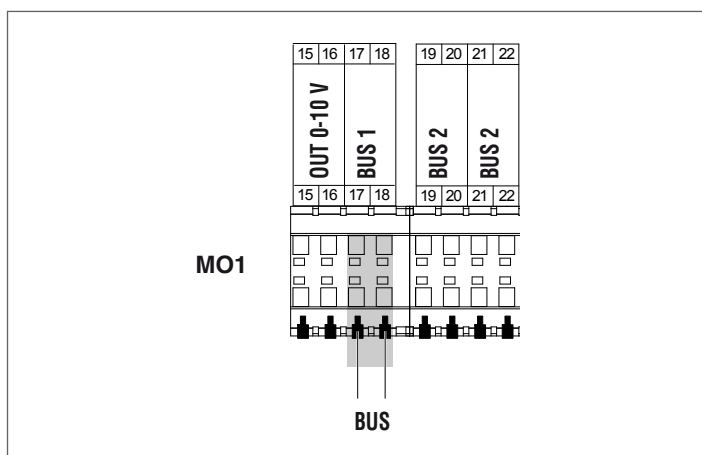


PRIKLJUČCI ZA DODATNU ZONU IZ OPREME

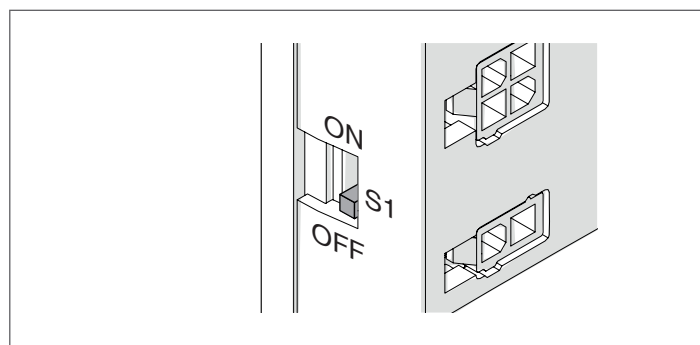


2.7.3 Priključci bus, shema 1

PRIKLJUČCI ZA GLAVNI

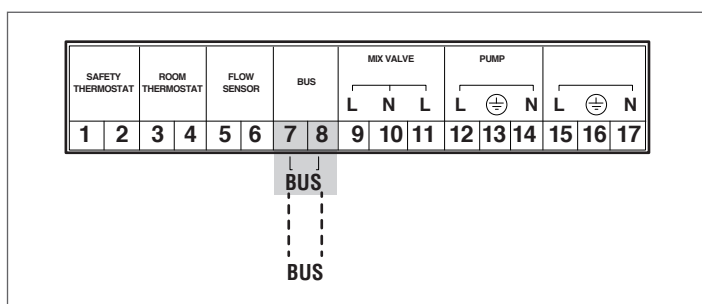


2.7.4 Postavljanje prekidača S1 Shema 1

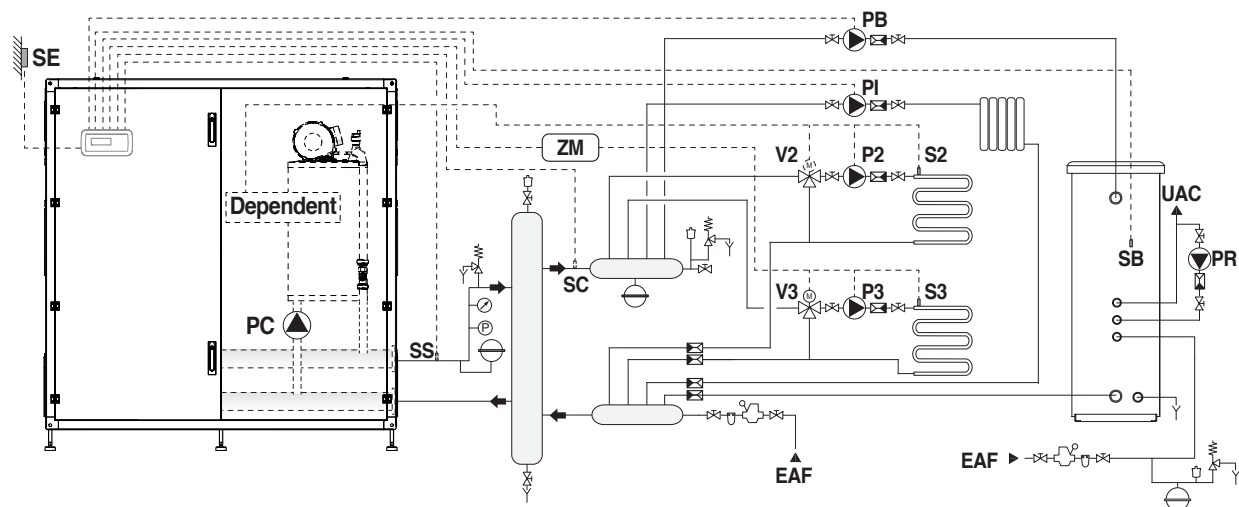


Postavljanje prekidača S1=OFF

PRIKLJUČCI ZA DODATNU ZONU IZ OPREME



Shema 2: Krug s termičkim modulima koji imaju vlastitu cirkulacijsku crpku i spojeni su u nizu. Uporaba sonde sekundarnog.

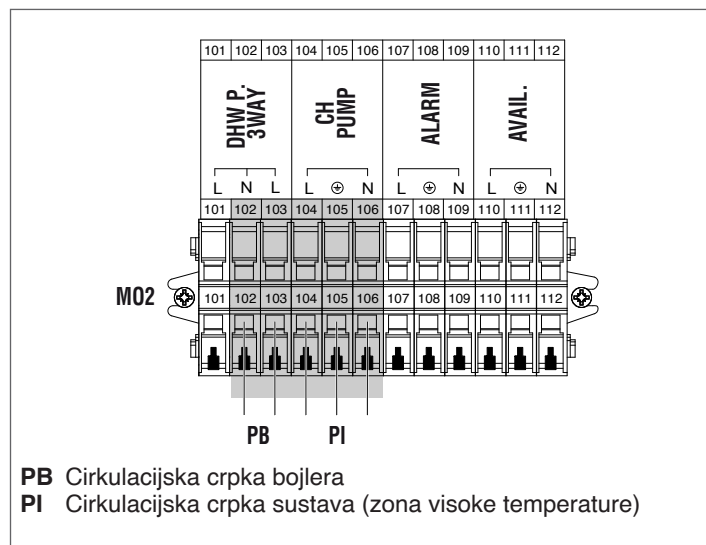


PC Cirkulacijska crpka termičkog modula
PB Cirkulacijska crpka bojlera
PR Recirkulacijska crpka za sanitarnu vodu
PI Cirkulacijska crpka sustava (zona visoke temperature)
P2 Cirkulacijska crpka zona 2 (niska temperatura)
P3 Cirkulacijska crpka zona 3 (niska temperatura)
S2 Sonda zone 2
S3 Sonda zone 3
SB Sonda bojlera
SE Vanjska sonda
SS Sonda primarnog

SC Sonda sekundarnog
V2 Ventil za miješanje zone 2
V3 Ventil za miješanje zone 3
ZM Elektronički uređaj za upravljanje zonama (dio dodatne opreme)
EAF Ulaz hladne sanitarne vode
UAC Izlaz tople sanitarne vode

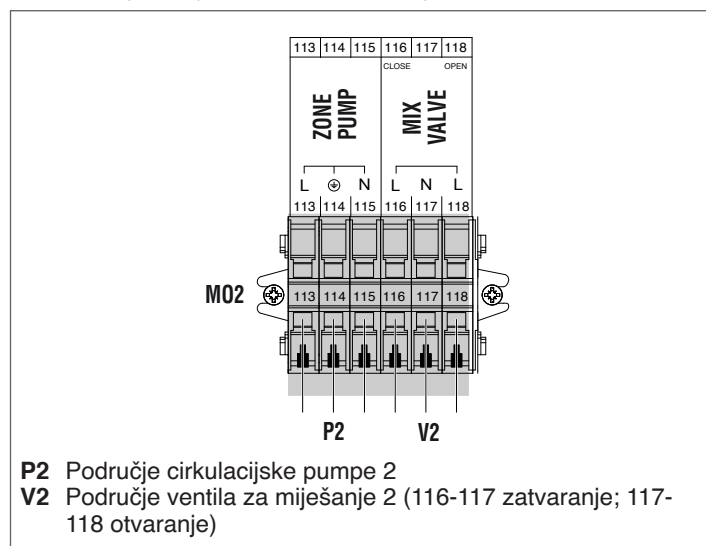
2.7.5 Električni priključci za snagu, shema 2

PRIKLJUČCI ZA GLAVNI

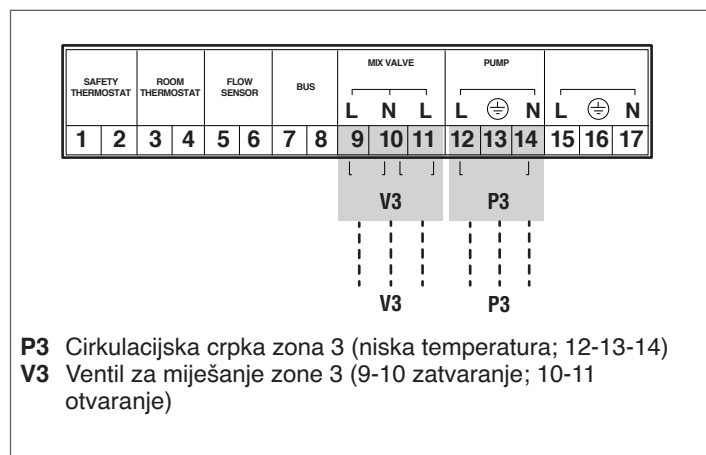


PRIKLJUČCI ZA PODREĐENE

(samo ako je priključeno ovisno područje)

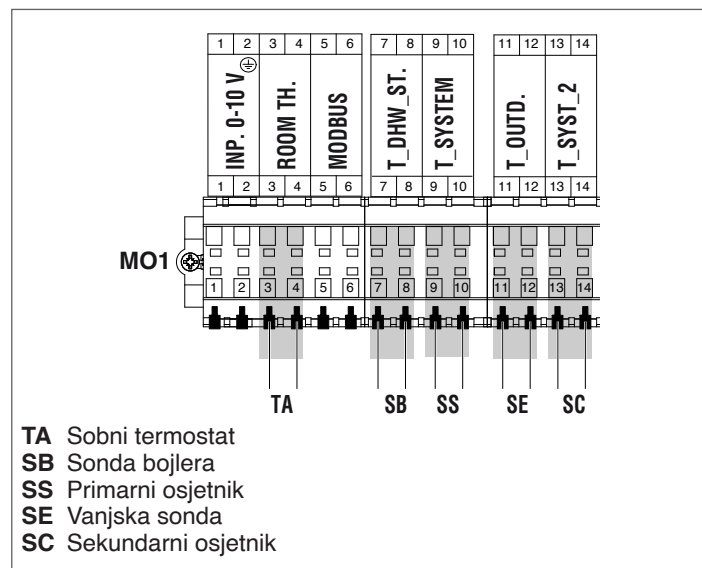


PRIKLJUČCI ZA DODATNU ZONU IZ OPREME



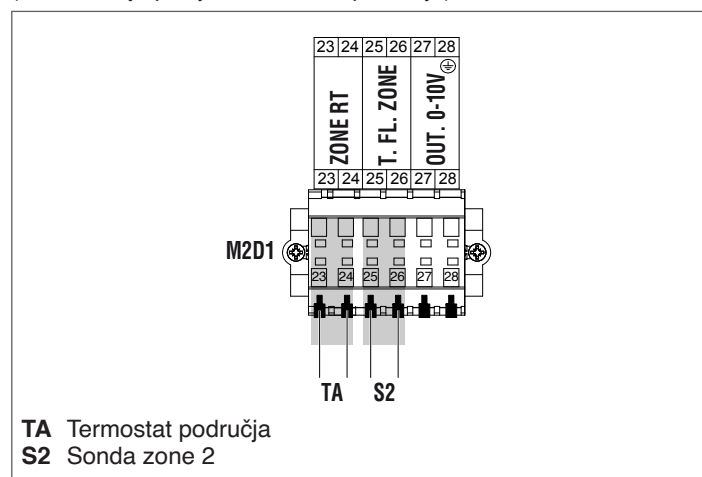
2.7.6 Spajanje sondi / termostata za okolinu Shema 2

PRIKLJUČCI ZA GLAVNI

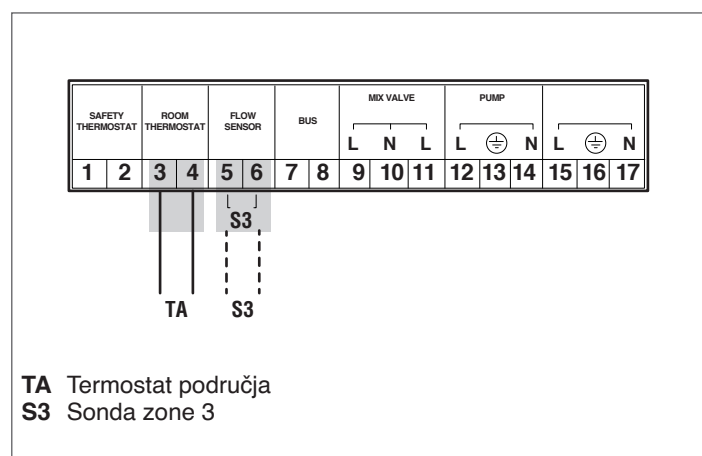


PRIKLJUČCI ZA PODREĐENE

(samo ako je priključeno ovisno područje)

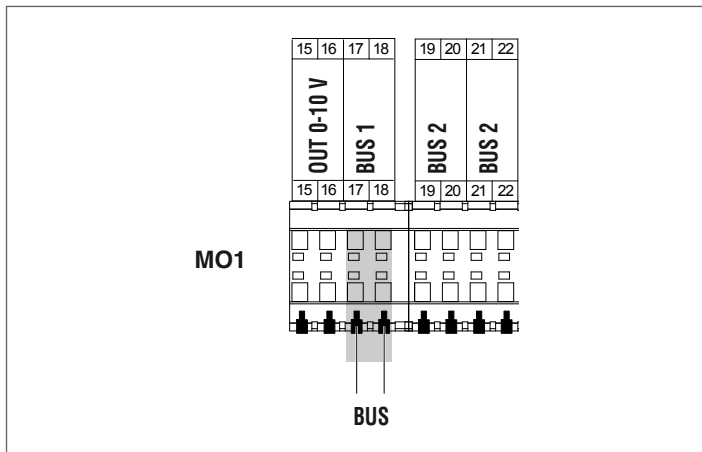


PRIKLJUČCI ZA DODATNU ZONU IZ OPREME

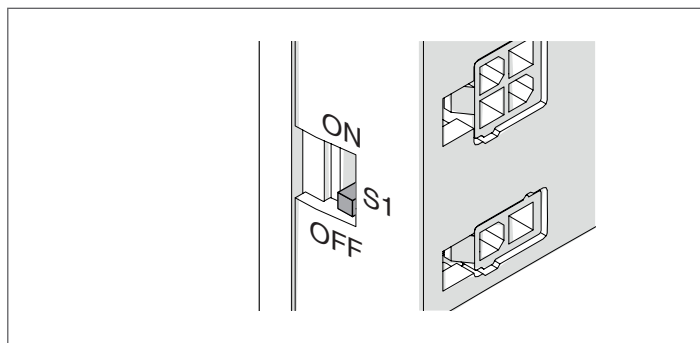


2.7.7 Priključci bus, shema 2

PRIKLJUČCI ZA GLAVNI

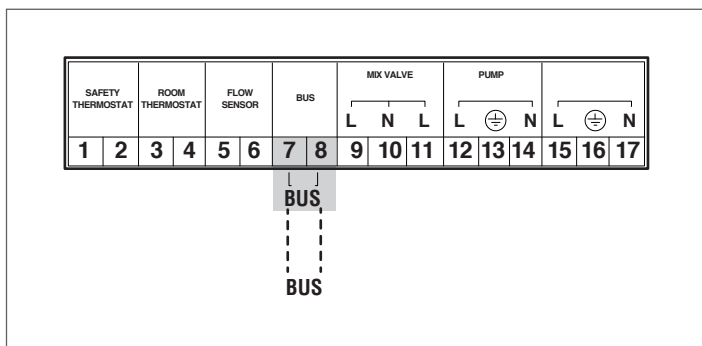


2.7.8 Postavljanje prekidača S1 Shema 2



Postavljanje prekidača S1=OFF









PRIKLJUČCI ZA DODATNU ZONU IZ OPREME



2.8 Plinski priključci

Priključivanje plina mora se obaviti u skladu s važećim instalacijskim normama te se mora odrediti veličina koja će osigurati pravilan dovod plina u plamenik.





Prije priključivanja provjerite:

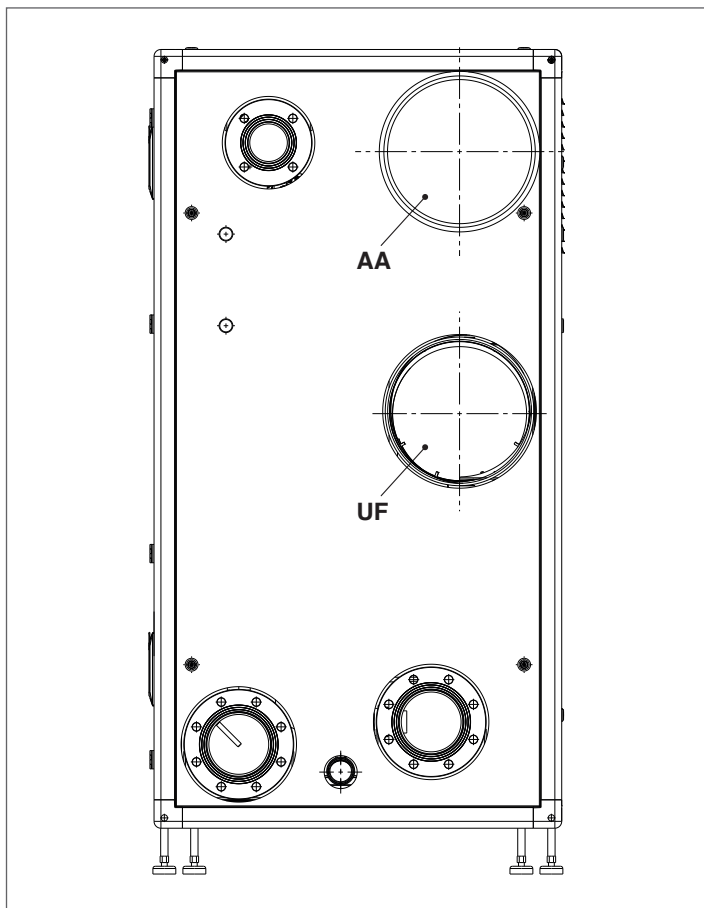
-  odgovara li vrsta plina onoj za koju je predviđen uređaj
 -  U slučaju da je uređaj potrebno prilagoditi nekom drugom plinovitom gorivu, stupite u kontakt s Servisna služba na vašem području, koji će izvršiti potrebne izmjene. Instalater ni u kom slučaju nije ovlašten za obavljanje tih radnji.
 -  jesu li cijevi potpuno čiste
 -  je li kapacitet protoka plinskog brojila takav da osigurava istovremenu uporabu svih uređaja koji su na njega spojeni. Priključivanje uređaja na mrežu za dovod plina treba obaviti prema važećim propisima.
 -  Jesu li referentne vrijednosti ulaznog tlaka kad je uređaj isključen sljedeće:
 - napajanje metanom: optimalni tlak 20 mbar
 - napajanje UNP-om: optimalni tlak 37 mbar
 -  Nemojte ni u kom slučaju rabiti goriva drukčija od onih predviđenih.
- Iako je normalno da se tijekom rada uređaja tlak na ulazu smanji, dobro je provjeriti da nema pretjeranih kolebanja samog tlaka. Kako bi se ograničio entitet tih promjena, treba na odgovarajući način odrediti promjer cijevi za dovod plina, što se vrši na temelju duljine i pada tlaka same cijevi - od brojila do termičkog modula.
-  Ako su poznata kolebanja tlaka u distribuciji plina, uputno je umetnuti odgovarajući stabilizator tlaka uzvodno od ulaza plina na uređaju. U slučaju napajanja plinom G30 i G31 treba poduzeti sve potrebne mjere opreza kako bi se izbjeglo smrzavanje gorivog plina u slučaju vrlo niskih vanjskih temperatura.
- Ako u distribucijskoj plinskoj mreži ima krutih čestica, postavite jedan filter na liniji za dovod goriva. Kod biranja imajte u vidu da je pad tlaka koji potječe iz filtra onaj najniži mogući.
-  Po završetku instaliranja provjerite jesu li napravljeni spojevi zabrtvljeni.

2.9 Ispust proizvoda izgaranja

Uređaj se serijski isporučuje u konfiguraciji tipa B (B23-B23P-B53P), dakle pripremljen za usisavanje zraka izravno u prostoriji u kojoj je postavljen, a može postati tipa C uz uporabu specifičnih dijelova iz dodatne opreme. U ovoj konfiguraciji uređaj će usisavati zrak izravno izvana, s tim da može imati koaksijalne ili dvostruke cijevi.

Za odvođenje dimnih plinova i usis zraka za izgaranje iz kotla neophodna je uporaba samo specifičnih cijevi za kondenzacijske kotlove, a spajanje se mora izvesti na pravilan način kao što se navodi u uputama isporučenima zajedno s dijelovima za dimne plinove iz dodatne opreme.

-  Vodove za odvođenje dimnih plinova ovog uređaja nemojte spajati s vodovima drugih uređaja ako to proizvođač nije izričito odobrio. Nepoštovanje ovog upozorenja može prouzročiti akumulaciju ugljičnog monoksida u prostoriji u kojoj je uređaj postavljen. Ta bi situacija mogla ugroziti sigurnost i zdravlje osoba.
-  Više informacija o vodovima za odvođenje za termičke module spojene u nizu pogledajte u Listocatalogo i u uputama koje se dostavljaju zajedno s pripadajućom dodatnom opremom.
-  Uvjerite se da zrak za izgaranje (zrak koji se usisava) nije onečišćen:
 - smolama/kloriranim sredstvima za čišćenje
 - kemijskim proizvodima na osnovi klora za bazene
 - kalcijevim kloridom
 - natrijevim kloridom koji se rabi za omekšavanje vode
 - gubicima rashladnog sredstva
 - proizvodima za uklanjanje boja ili premaza
 - klorovodičnom (solnom) kiselinom
 - cementima i ljepilima
 - omekšivačima s antistatičkim učinkom za uporabu u sušilicama rublja
 - klorom koji se rabi u kućanstvu ili u industriji kao deterdžent, sredstvo za bijeljenje ili otapalo
 - vezivima koja se rabe za pričvršćivanje građevinskih i sličnih proizvoda.
-  Kako biste spriječili onečišćenje termičkog modula, nemojte postavljati otvore za usis zraka i vodove za ispuštanje dimnih plinova u blizini:
 - područja i objekata za suho pranje/pronica
 - bazena
 - metalurških postrojenja
 - kozmetičkih salona
 - radionica za popravlanje rashladnih sustava
 - foto studija
 - radionica za popravak karoserija
 - postrojenja za proizvodnju plastike
 - pokretnih područja za popravak karoserija i tvornica.



Odvod AA izlazi iz tvornice začepljen u konfiguraciji B23.

Steel Pro Power	OPIS		
	UF (odvod dimnih plinova)	AA (usis zraka)	
114-2 P	DN160	DN160	Ø
140-2 P	DN160	DN160	Ø
180-2 P	DN160	DN160	Ø
230-2 P	DN160	DN160	Ø
300-3 P	DN160	DN160	Ø
345-3 P	DN160	DN160	Ø
460-4 P	DN160	DN160	Ø

Steel Pro Power	OPIS		
	UF (odvod dimnih plinova)	AA (usis zraka)	
270-2 P	DN300	DN300	Ø
405-3 P	DN300	DN300	Ø
540-4 P	DN300	DN300	Ø

⚠ Ako se radi o samostalnoj ugradnji, za modele **Steel Pro Power** 270-2 P i 405-3 P predviđa se upotreba prilagodnika Ø300/160 kojim se omogućuje povezivanje obaju modela s vodom promjera Ø160 mm.

⚠ U slučaju postavljanja tipa B, zrak za izgaranje se uzima iz prostora i prolazi kroz otvore (žaluzine) na stražnjoj ploči uređaja koji se treba nalaziti u tehnički prikladnoj prostoriji u kojoj je osigurano prozračivanje.

⚠ Pažljivo pročitajte pravila, naznake i zabrane koje navodimo u nastavku, jer njihovo nepoštovanje može izazvati opasnost za ili neispravan rad uređaja.

⚠ Kondenzacijske uređaje opisane u ovom priručniku treba postaviti s vodovima dimnih plinovi koji su sukladni zakonima na snazi i napravljeni izričito za specifičnu uporabu.

⚠ Provjerite da se cijevi i spojevi nisu oštetili.

⚠ Spojeve treba zabrtviti materijalima otpornim na kiselost kondenzata, kao i na temperature ispušnih dimnih plinova uređaja.

⚠ Pazite na pravilno montiranje vodova imajući u vidu smjer dimnih plinova i spuštanje eventualnog kondenzata.

⚠ Neprikladni ili loše dimenzionirani vodovi za dimne plinove mogu povećati buku izgaranja, stvarati probleme u odvođenju kondenzata i negativno utjecati na parametre izgaranja.

⚠ Provjerite jesu li vodovi na prikladnoj udaljenosti (minimalno 500 mm) od građevinskih elemenata koji su zapaljivi ili osjetljivi na toplinu.

⚠ Provjerite da se duž voda ne nakuplja kondenzat. U tu svrhu treba predvidjeti nagib voda od najmanje 3° prema uređaju u slučaju da postoji vodoravan segment. Ako je vodoravan ili okomit segment dulji od 4 metra, treba predvidjeti sifon za odvod kondenzata u podnožju cijevi. Korisna visina sifona treba biti jednaka najmanje vrijednosti "H" (vidi sliku u nastavku). Ispust sifona, dakle, treba spojiti na kanalizaciju (vidi odlomak "Predispozicija za ispušni kondenzat" na str. 33).

⊖ Zabranjeno je zaprečivanje ili reduciranje voda dimnih plinova ili usisnog voda zraka za izgaranje ako postoji.

⊖ Zabranjena je uporaba cijevi koje nisu izričito namijenjene toj svrsi, jer bi djelovanje kondenzata prouzročilo njihovo brzo propadanje.

U nastavku se navode mjere za ekvivalentne maksimalne duljine.

MONTAŽA TIP "B"

Odvod Ø 160 mm

Model	Maksimalna dužina Ø 160 mm	Pad tlaka	
		koljeno 45°	koljeno 90°
114-2 P	30 m	1,5 m	2 m
140-2 P	30 m	1,5 m	2 m
180-2 P	30 m	1,5 m	2 m
230-2 P	30 m	1,5 m	2 m
300-3 P	30 m	1,5 m	2 m
345-3 P	30 m	1,5 m	2 m
460-4 P	30 m	1,5 m	2 m

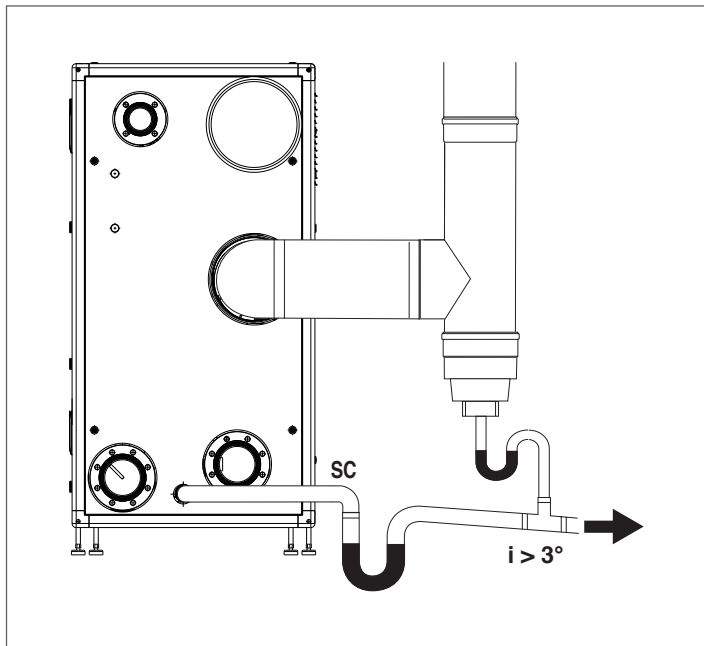
Odvod Ø 300 mm

Model	Maksimalna dužina Ø 300 mm	Pad tlaka	
		koljeno 45°	koljeno 90°
270-2 P	30 m	2 m	4 m
405-3 P	30 m	2 m	4 m
540-4 P	30 m	2 m	4 m

U nastavku dajemo tablicu s raspoloživim preostalim dobavnim visinama na ispustu.

Opis	Dobavna visina	
	Maks.	Min
114-2 P	510	35
140-2 P	630	35
180-2 P	560	32
230-2 P	500	30
270-2 P	353	28
300-3 P	610	32
345-3 P	500	30
405-3 P	353	28
460-4 P	500	30
540-4 P	353	28

Vrijednosti preostale dobavne visine na ispustu izražene su u pakalima.



Za promjenu smjera rabite T-spojnicu s kontrolnim čepom koji omogućava jednostavno periodično čišćenje cijevi. Uvijek se uvjerite da ste nakon čišćenja kontrolne čepove hermetički zatvorili odgovarajućom i cjelovitom brtvom.

2.9.1 Predispozicija za ispušt kondenzata

Kondenzat koji izlazi iz ispusta treba se sakupljati u kapljicama u jedan sifon spojen na kanalizaciju, između kojih se - ako treba - stavlja neutralizator (za više informacija vidi odlomak "Neutraliziranje kondenzata") prema postupku koji slijedi:

- Napravite posudu za sakupljanje kod ispusta kondenzata stavljajući između njih - ako treba - jedan neutralizator kondenzata
- Putem sifona spojite posudu za sakupljanje na kanalizaciju.

Posudu za sakupljanje možete napraviti pomoću čaše ili, još jednostavnije, pomoću koljena od polipropilena za primanje kondenzata koji izlazi iz uređaja i eventualnog izlijevanja tekućine iz sigurnosnog ventila.

Maksimalna udaljenost između ispusta kondenzata na uređaju i čaše (ili cijevi s čašom) za sakupljanje ne smije biti manja od 10 mm.

Za spajanje na kanalizaciju treba postaviti ili napraviti jedan sifon kako bi se izbjegao povrat štetnih isparina iz kanalizacije u prostoriju.

Pri pravljenju ispusta kondenzata savjetujemo uporabu cijevi od plastičnog materijala (PP).

⚠ Nemojte ni u kom slučaju rabiti bakrene cijevi, jer bi djelovanje kondenzata prouzročilo njihovo brzo propadanje.

⚠ Napravite ispušt kondenzata tako da se spriječi izlaženje plinovitih proizvoda izgaranja u prostor ili u kanalizaciju, a to se postiže dimenzioniranjem sifona (visina H) kao što se opisuje u odlomku "Ispust proizvoda izgaranja".

⚠ Održavajte kut nagiba "i" uvijek veći od 3° i promjer crijeva za ispušt kondenzata uvijek veći od promjera spojnice koja se nalazi na izlazu iz slivnika.

⚠ Spojeve prema kanalizaciji treba izvesti poštujući zakone na snazi i eventualne lokalne propise.

⚠ Prije uključivanja modula napunite sifone vodom te izbjegavajte ispuštanje produkata izgaranja u okolinu tijekom prvih nekoliko minuta od uključivanja modula.

⚠ Preporučuje se da proizvodi koji potječu iz odvoda kondenzata modula i kondenzat iz dimnjaka teku u istu odvodnu cijev.

⚠ Korištene spojne cijevi moraju biti što je moguće kraće i ravnije. Koljena i savijanja pospješuju začepijavanje cijevi, što sprječava pravilno odvođenje kondenzata.

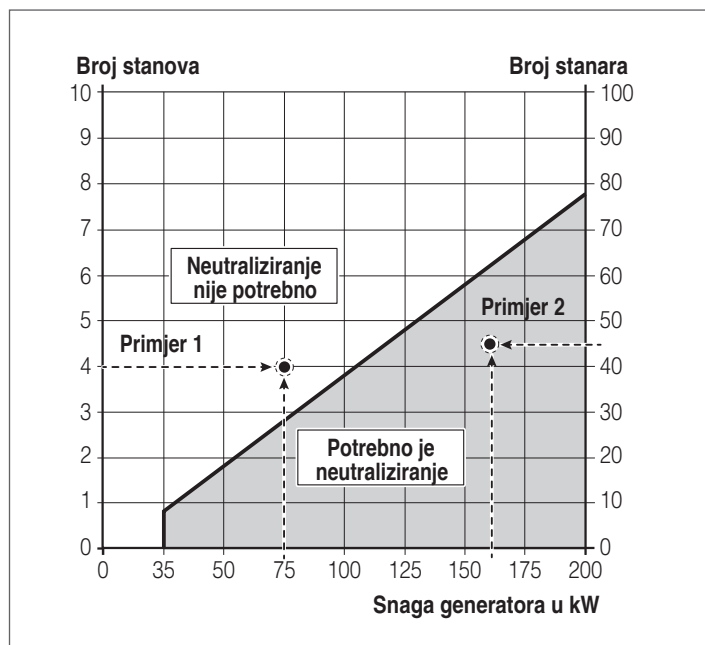
⚠ Dimenzionirajte ispušt kondenzata tako da se omogući pravilno otjecanje ispusnih tekućina i time spriječi eventualne gubitke.

⚠ Spoj ispusta kondenzata na kanalizaciju treba izvesti tako da ni u kom slučaju ne dođe do smrzavanja kondenzata.

2.10 Neutraliziranje kondenzata

Radi pravilnog odlaganja kondenzata od izgaranja, provjerite treba li ih neutralizirati odgovarajućim dijelom iz dodatne opreme.

- Kod sustava s nazivnim toplinskim opterećenjem većim od 200 kW, kondenzate treba uvijek neutralizirati
- Kod sustava s nazivnim toplinskim opterećenjem većim od 35 kW ali ne većim od 200 kW, kriteriji izbora i procjene navode se na sljedećoj slici



Primjer 1

Za stambenu zgradu s 4 stana treba postaviti jedan kondenzacijski kotao od 75 kW. Točka presjeka 4 stana/75 kW nalazi se u polju: neutraliziranje nije potrebno, dakle kondenzat se ne mora neutralizirati.

Primjer 2

Za stambenu zgradu s 45 korisnika treba postaviti jedan kondenzacijski kotao od 160 kW. Točka presjeka 45 korisnika/160 kW nalazi se u polju: neutraliziranje je potrebno, dakle kondenzat se mora neutralizirati.

U slučaju primjene u stambenim zgradama treba uzeti u obzir broj stanova koje sustav opslužuje, dok u slučaju primjene u nestambenim objektima treba uzeti u obzir broj korisnika.

U slučaju miješanih primjena treba pretvoriti broj stanova u ekvivalentni broj korisnika ili obrnuto, prema poravnanju dviju okomitih osi, zatim uzeti u obzir samo jednu os (na primjer 2 stana su ekvivalentna 20 korisnika).

- ⚠ Sustav za ispušt kondenzata treba biti dimenzioniran i postavljen tako da se jamči pravilno odvođenje otpadnih proizvoda uređaja i/ili sustava za odvođenje proizvoda izgaranja u svim uvjetima rada.

2.10.1 Zahtjevi za kvalitetu vode

Obrada vode sustava je **POTREBAN UVJET** za dobar rad i jamčenje dugotrajnosti generatora topline, kao i svih komponenti sustava. To vrijedi ne samo u fazi interveniranja na postojećim sustavima, nego i na novim instalacijama.

Blato, kamenac i onečišćujuće tvari prisutne u vodi mogu dovesti do nepovratnog oštećenja generatora topline, čak i u kratkom vremenu te neovisno o razinu kvalitete korištenih materijala.

Za dodatne informacije o vrsti i uporabi aditiva obratite se Servisna služba.

Kvaliteta vode koja se koristi u sustavu grijanja treba biti sukladna sljedećim parametrima:

Parametri	Vrijednost	Jedinica
Opća karakteristika	Bezbojna, bez taloga	
Vrijednost pH	Min. 6,5; Maks. 8	pH
Otopljeni kisik u vodi	< 0,05	mg/l
Ukupno željeza (Fe)	< 0,3	mg/l
Ukupno bakra (Cu)	< 0,1	mg/l
Na ₂ SO ₃	< 10	mg/l
N ₂ H ₄	< 3	mg/l
PO ₄	< 15	mg/l
CaCO ₃	Min. 50; Maks. 150	ppm
Trinatrijev fosfat	Nije prisutan	ppm
Klor	< 100	ppm
Električna vodljivost	<200	μS/cm
Tlak	Min. 0.6; Maks. 6	bar
Glikol	Maks. 40% (samo propilen glikol)	%

- ⚠ Svi se podaci u tablici odnose na vodu u sustavu nakon 8 tjedana rada.

- ⚠ Nemojte rabiti pretjerano omekšanu vodu. Pretjerano omekšavanje vode (ukupna tvrdoća < 5° f) moglo bi dovesti do pojave korozije u dodiru s metalnim elementima (cijevi ili dijelovi termičkog modula)

- ⚠ Odmah popravite eventualne gubitke ili kapanja, jer bi to moglo prouzročiti prodiranje zraka u sustav

- ⚠ Pretjerano kolebanje tlaka može prouzročiti pojave naprezanja na izmjenjivaču topline. Održavajte stalan radni tlak.

- ⚠ Voda za punjenje sustava i eventualna voda za nadolijevanje u njega mora uvijek biti filtrirana (filtri sa sintetičkom ili metalnom mrežicom, kapaciteta filtriranja ne manjeg od 50 mikrona) kako bi se izbjeglo stvaranje taloga ispod kojeg bi moglo doći do pojave korozije.

- ⚠ Ako u sustavima dolazi do neprekidnog ili isprekidnog uvođenja kisika (npr. podno grijanje bez crijeva od sintetičkog materijala nepropusnih za širenje, krugova s otvorenom posudom, čistih nadolijevanja), uvijek je potrebno odvojiti sustave.

Na kraju, kako bi se uklonio kontakt između zraka i vode (i, dakle, spriječila oksidacija ove posljednje), treba da:

- je ekspanzijski sustav sa zatvorenom posudom, pravilno dimenzioniran i s ispravnim predtlakom (što treba periodično provjeravati)

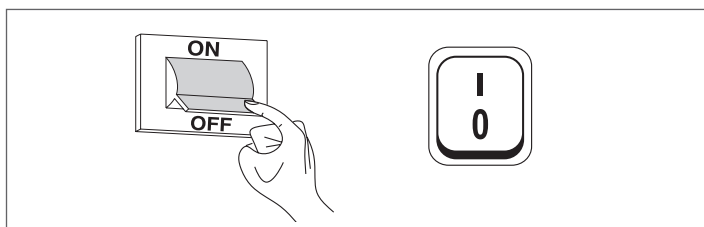
- je tlak sustava uvijek veći od onog atmosferskog u bilo kojoj točki (uključujući stranu usisa pumpe) i u bilo kojem uvjetu rada (sve brtve i hidraulični spojevi u jednom sustavu projektirani su da budu otporni na tlak prema vani, ali ne i na vakuum)
- sustav nije napravljen od materijala koji su propusni na plin (na primjer plastična crijeva za podne sustave bez barijere protiv kisika)

! Jamstvo ne pokriva kvarove na termičkom modulu prouzročene okorjelim naslagama i korozijom. Osim toga, nepoštovanje zahtjeva za vodu nabrojenuh u ovom poglavlju dovodi do prestanka jamstva za sam uređaj.

2.11 Punjenje i pražnjenje sustava

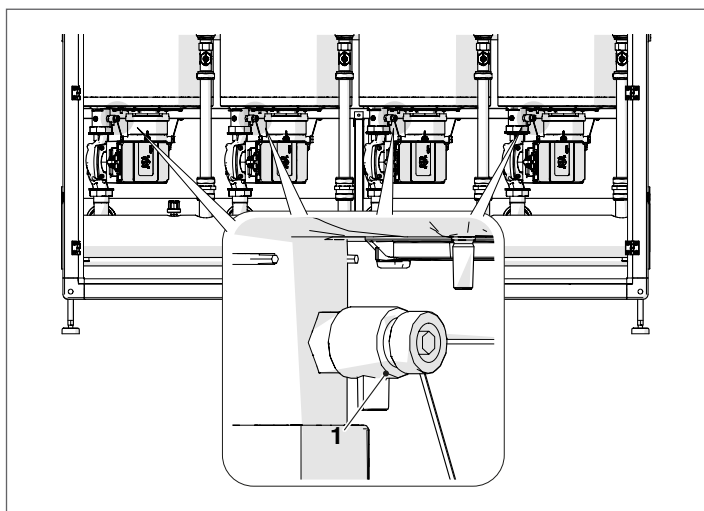
Za termički modul **Steel Pro Power** treba predvidjeti sustav punjenja koji će biti spojen na liniju povrata uređaja.

Prije punjenja i pražnjenja sustava namjestite glavni prekidač sustava na isključeno (OFF) i glavni prekidač termičkog modula na (0).



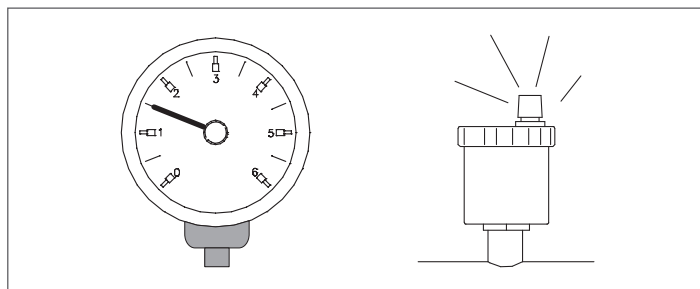
2.11.1 Punjenje

- Prije početka punjenja provjerite jesu li slavine ispusta na sustavu (1) zatvorene



- Odvijte čep za odzračivanje na odzračnom ventilu
- Otvorite naprave za prekid protoka kako bi se sustav polako napunio
- Manometrom provjerite povisuje li se tlak i izlazi li zrak iz odzračnih ventila
- Zatvorite naprave za prekid protoka kad tlak dostigne vrijednost od 1,5 bar

- Pokrenite pumpe sustava i pumpe termičkog modula kao što se opisuje u odlomku "Puštanje u rad i održavanje"
- U ovoj fazi provjerite odvija li se uklanjanje zraka pravilno
- Ponovno uspostavite potrebnu razinu tlaka ako treba
- Isključite pa ponovno pokrenite pumpe
- Ponavljajte posljednja tri koraka sve dok se tlak ne stabilizira



! Prvo punjenje sustava treba se odvijati sporo; kad se jednom napuni i odzračni, sustav se više ne bi smio nadopunjavati.

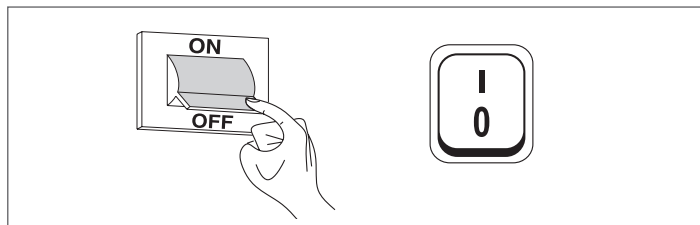
! Tijekom prvog uključivanja sustav treba dostići maksimalnu radnu temperaturu radi lakšeg odzračivanja (preniska temperatura onemogućava izlazak plinova).

! Tijekom prvog uključivanja može se izvršiti automatsko odzračivanje. Parametar kojim regulira ciklus je Par. 139. Za više informacija vidi tablicu parametara.

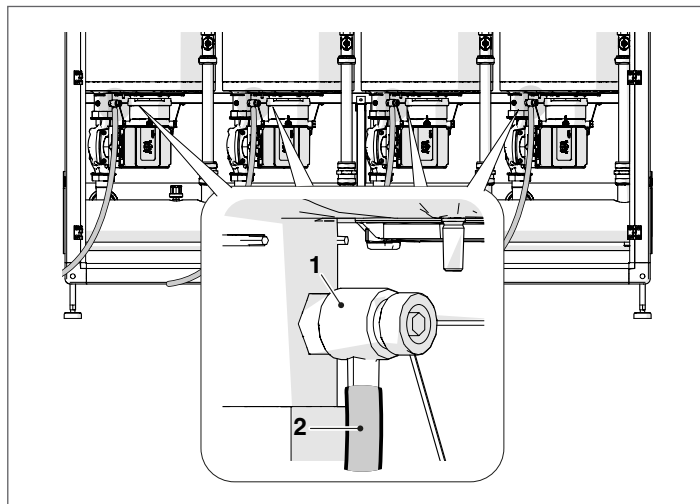
2.11.2 Pražnjenje

Što učiniti prije početka pražnjenja uređaja i bojlera

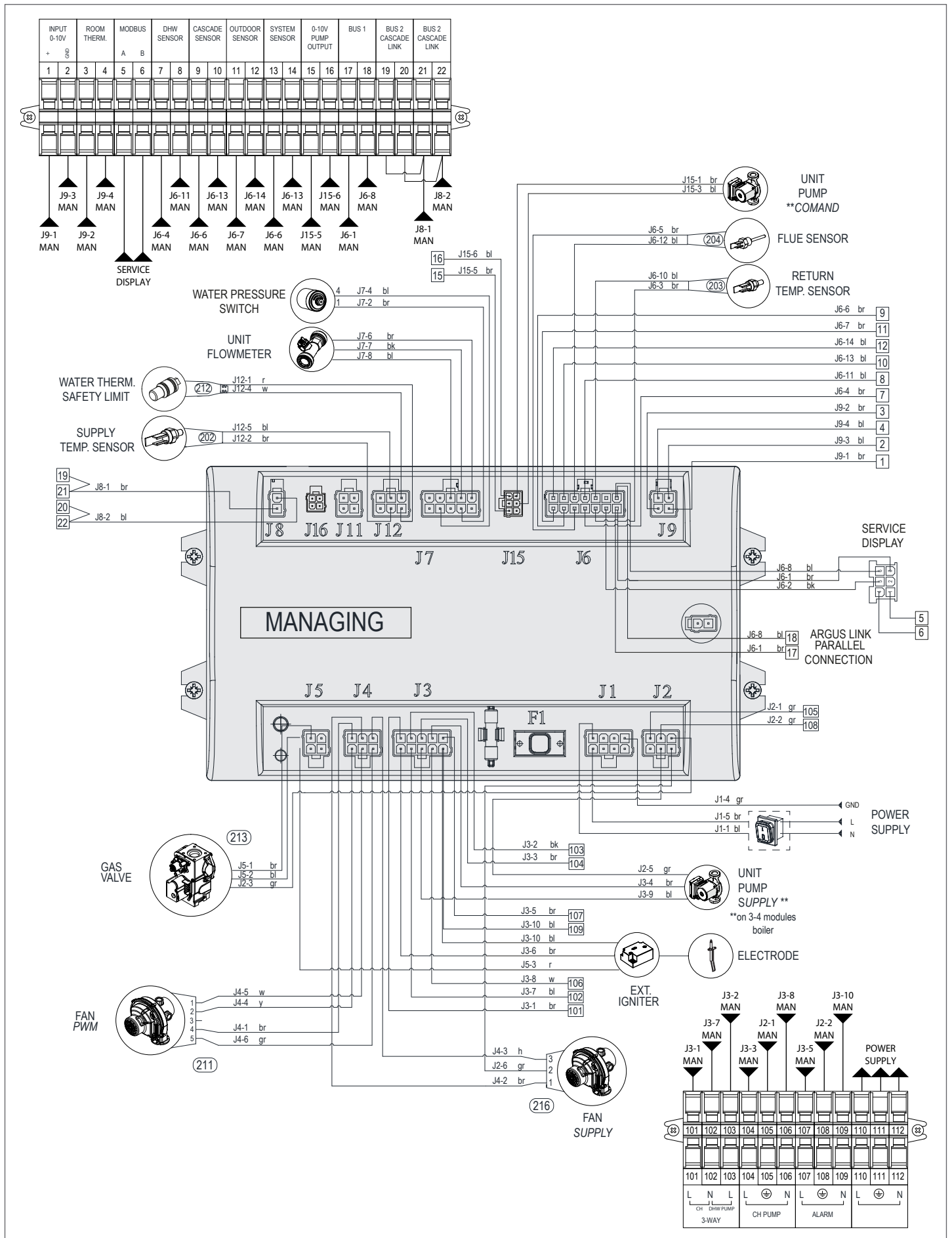
- Namjestite glavni prekidač sustava na isključeno (OFF) i glavni prekidač termičkog modula na (0).

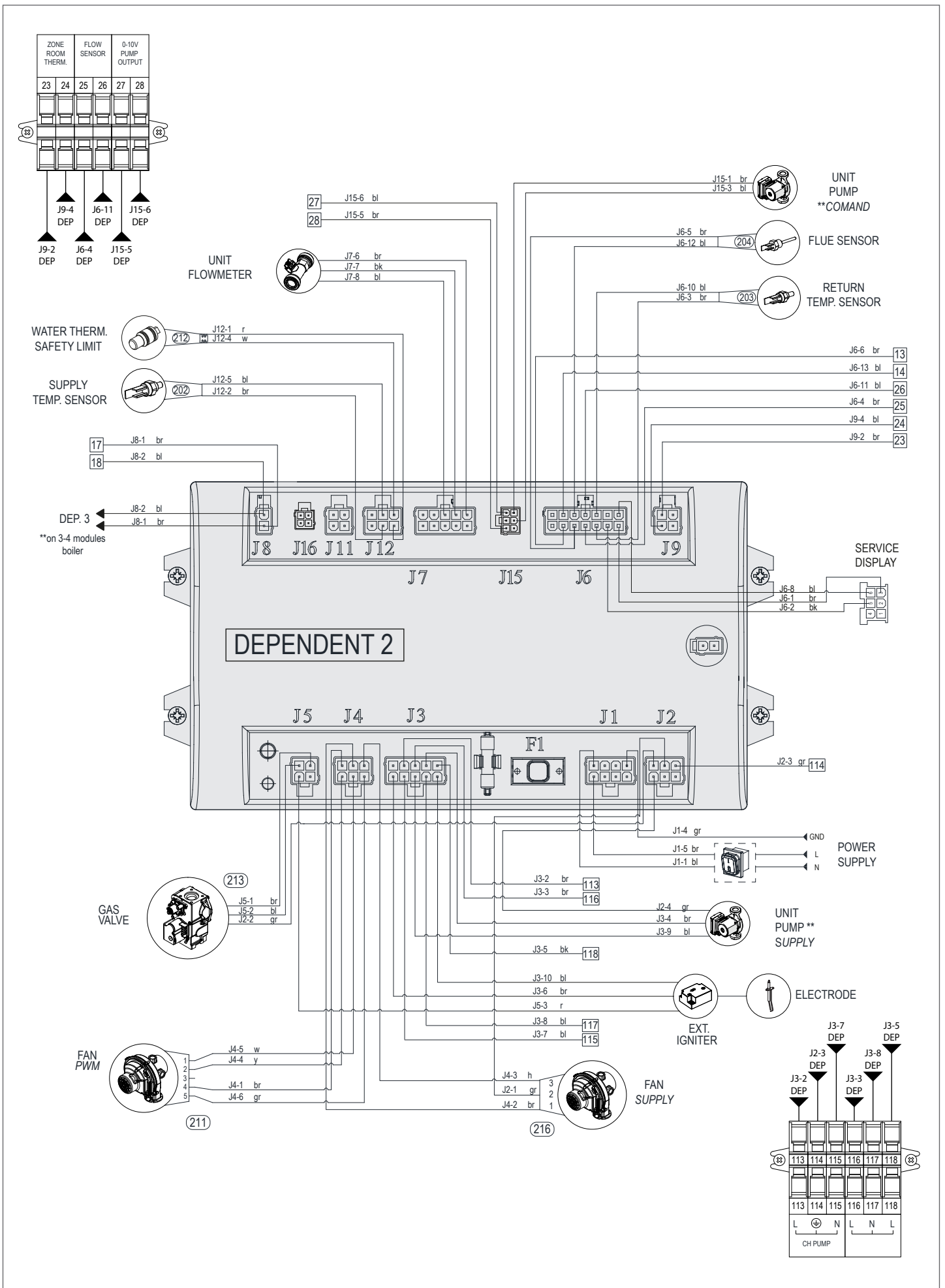


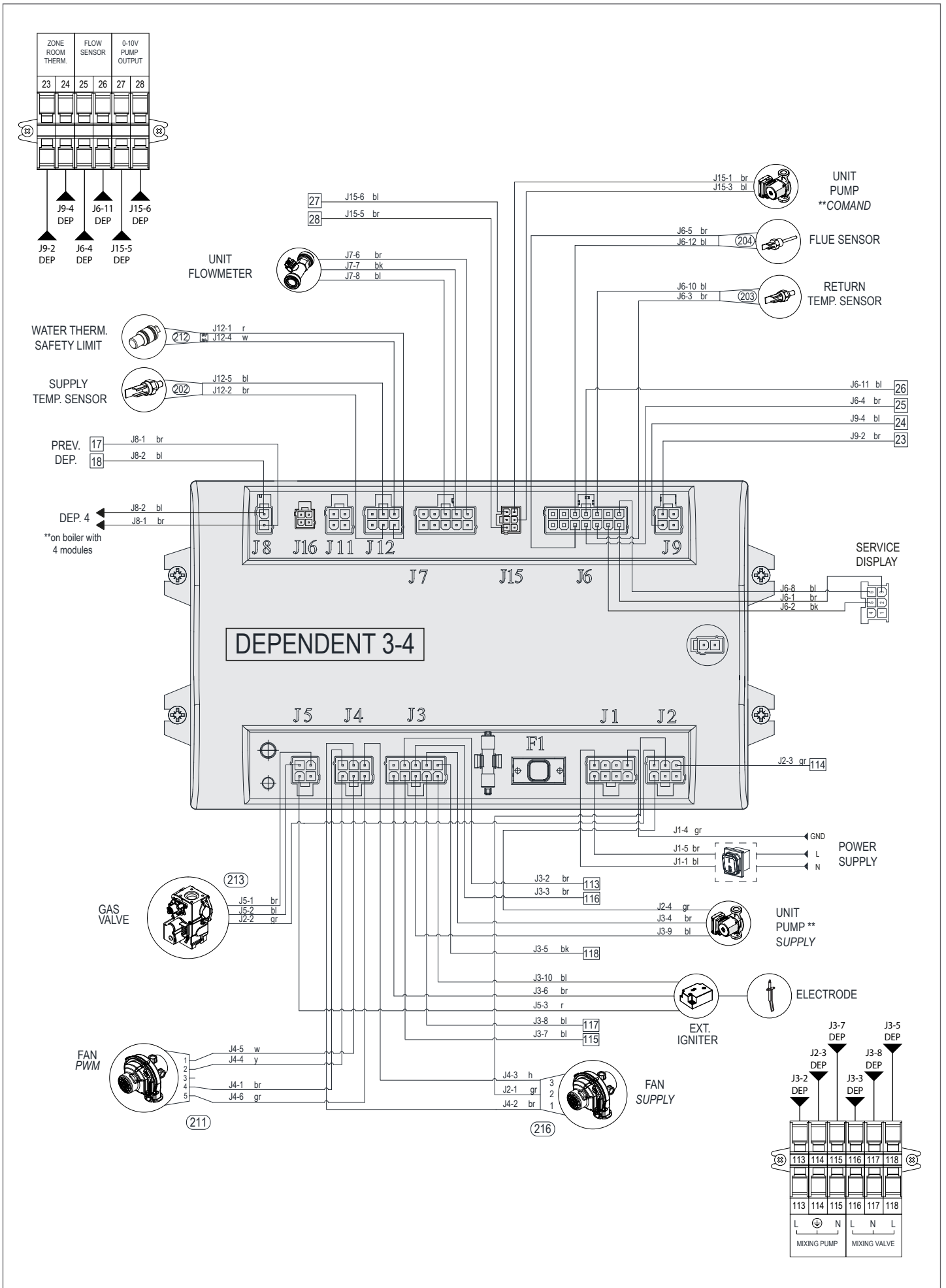
- Zatvorite naprave za prekid protoka u sustavu vode;
- Za pražnjenje uređaja spojite gumeno crijevo (2) (unutarnji $\varnothing = 12$ mm) na spojnicu za crijevo na slavini ispusta svake jedinice (1).



2.12 Električna shema







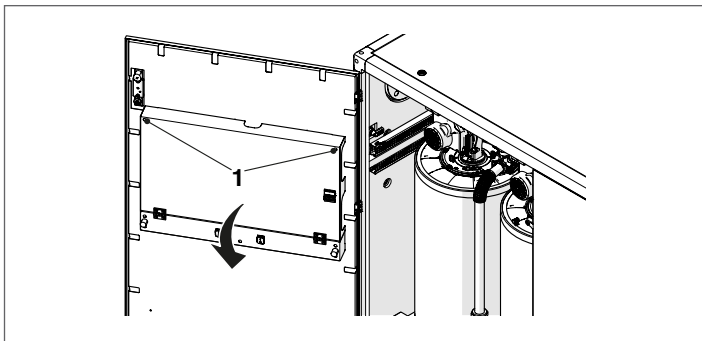
2.13 Električni spojevi

Termički modul **Steel Pro Power** izlazi iz tvornice potpuno ožičen i potrebuje jedino priključivanje na električnu mrežu, sobni termostat/zahtjev za toplinu i druge eventualne komponente sustava.

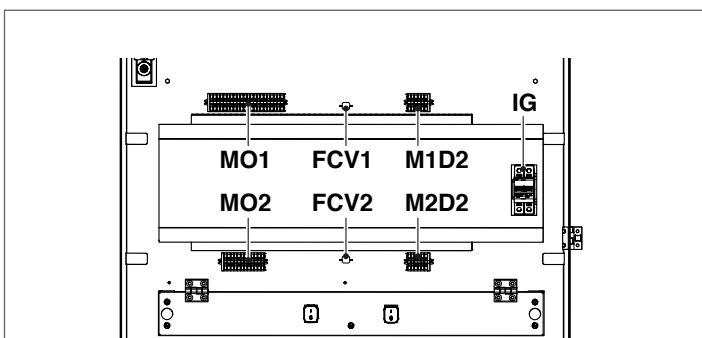
- ⚠ Obvezno je:
 - primijeniti višepolni termo-magnetski i diferencijal prekidač i linijsku rastavnu sklopku, prema normama CEI-EN (otvaranje kontakata najmanje 3 mm)
 - Poštovati spoj L (faza) - N (nula). Ostaviti vodič za uzemljenje otprilike 2 cm dulji od vodiča za napajanje
 - Rabiti kabele čiji je presjek veći ili jednak 1,5 mm², koji imaju završetke sa stopicama
 - Pogledati električne sheme u ovom priručniku za bilo kakav električni zahvat.
- ⚠ Ne dopušta se uporaba adaptera, višestrukih utičnica i produžnih kabela za napajanje uređaja.
- ⚠ Za priključivanje vanjskih električnih komponenti obvezna je uporaba releja i/ili pomoćnih brojila koje se postavlja u odgovarajući vanjski električni ormar.
- ⚠ Sve radnje koje treba izvršiti na električnoj instalaciji smije obaviti samo kvalificirano osoblje, poštujući zakonske odredbe i posvećujući posebnu pozornost na sigurnosne norme.
- ⚠ Blokirati kabele u odgovarajućim držačima koji su pripremljeni kako bi se uvijek jamčilo njihovo pravilno namještanje unutar uređaja.
- ⚠ Kabele za električno napajanje i one za upravljanje (sobni termostat/zahtjev za toplinu, vanjske sonde temperature itd.) strogo se mora međusobno odvojiti i postaviti u rebraste PVC cijevi, neovisne sve do električnog ormara.
- ⚠ Priključivanje na električnu mrežu treba izvesti putem kabela s plaštem tipa 1 (3 x 1,5) N1VVK ili ekvivalentnih, dok se za termoregulaciju i krugove niskog tlaka mogu rabiti jednostavni vodiči tipa N07VK ili ekvivalentni.
- ⚠ Ako opskrbljivač distribuira električnu energiju "**FAZA-FAZA**", preventivno stupite u kontakt s najbližim Servisna služba.
- ⚠ Nemojte nikad isključivati uređaj tijekom njegovog normalnog rada (s upaljenim plamenikom) tako da prekinete električno napajanje tipkom On-Off ili nekim vanjskim prekidačem. U tom bi se slučaju moglo prouzročiti nenormalno pregrijavanje primarnog izmjenjivača.
- ⚠ Za isključivanje (u fazi grijanja) služite se sobnim termostatom/ zahtjevom za toplinu. Tipku On-Off smije se rabiti samo dok je uređaj u fazi čekanja ili u fazi hitnog slučaja.
- ⚠ Prije spajanja vanjskih električnih komponenti (regulatora, elektroventila, sonde vanjske temperature itd.) na uređaj, provjerite jesu li njihove električne karakteristike (napon, apsorpcija, udarne struje) kompatibilne s ulazima i izlazima na raspolaganju.
- ⚠ Sonde temperature moraju biti tipa NTC. Vrijednosti otpora pogledajte tablicu na str. 17.
- ⚠ Uvijek provjerite učinkovitost "uzemljenja" električne instalacije na koju treba spojiti uređaj.
- ⚠ **RIELLO** otklanja svaku odgovornost za eventualnu materijalnu štetu ili štetu nanесenu osobama, do koje je došlo zbog nepridržavanja onoga što se navodi u električnim shemama ili zbog ne uzemljenja električne instalacije ili zbog nepoštovanja važećih norma CEI po tom pitanju.
- ⚠ Imajte na umu da električni sustav jedinice nije zaštićen od munje. Stoga se u sustavu i unutar jedinice napajanja moraju ugraditi uređaji za zaštitu od prijelaznog nadnapona.
- ⚠ Uzemljenje vanjskih cijevi odgovornost je servisera hidrauličnog postrojenja. Prije nego što se spoje na kotao, cijevi trebaju biti spojene na prikladan sustav jednakog potencijala i uzemljene namjenskim vodičem koji nije isti kao i terminalni blok za uzemljenje kotla. Neprimjerena upotreba terminala za uzemljenje opreme može ugroziti zaštitne uređaje i prouzročiti opasne razlike potencijala.
- ⊖ Zabranjena je uporaba bilo kakve vrste cijevi za uzemljenje uređaja.
- ⊖ Zabranjeno je polaganje kabela za napajanje i za sobni termostat/zahtjev za toplinu u blizini vrućih površina (crijeva potisa). U slučaju da je moguć kontakt s dijelovima čija je temperatura viša od 50 °C, rabite kabel odgovarajućeg tipa.
- ⊖ Zabranjeno je dodirivanje električnih aparata vlažnim ili mokrim dijelovima tijela, odnosno bosih nogu.
- ⊖ Zabranjeno je ostavljanje uređaja izloženog atmosferskim utjecajima (kiši, suncu, vjetru itd.) osim ako nema odgovarajući komplet pribora za nepropusnu zaštitu.
- ⊖ Zabranjeno je povlačenje, odvajanje i savijanje električnih kabela na izlazu iz termičkog modula, čak iako je on isključen iz električne mreže.

Za pristup priključnicama postupite na sljedeći način:

- otvorite vrata modula (ili lijeva vrata, ako postoje dvojna vrata).
- Odvijte dva vijka (1) koji se nalaze na ploči.

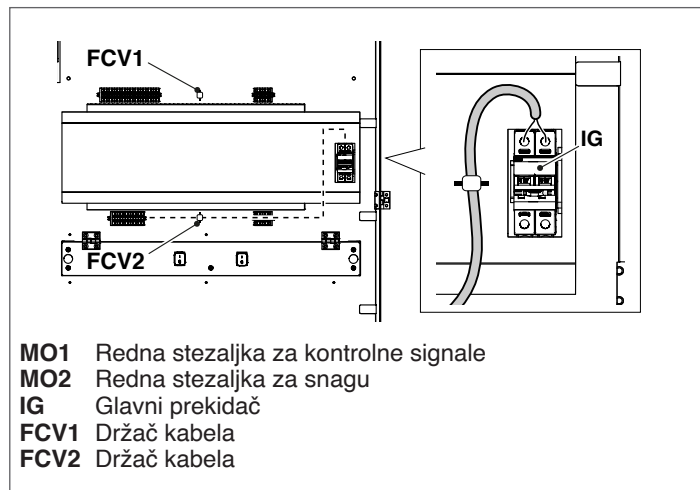


- Spustite ploču prema naprijed i postavite je na dvije gume-
ne pločice. Sada imate potpuni pristup priključnicama.



- MO1** Priključnica za niski napon glavnog modula MO1
- MO2** Priključnica za visoki napon glavnog modula MO2
- M1D2** Priključnica za niski napon prvog ovisnog M1D2
- M2D2** Priključnica za visoki napon prvog ovisnog M2D2
- IG** Glavni prekidač
- FCV1** Držać kabela
- FCV2** Držać kabela

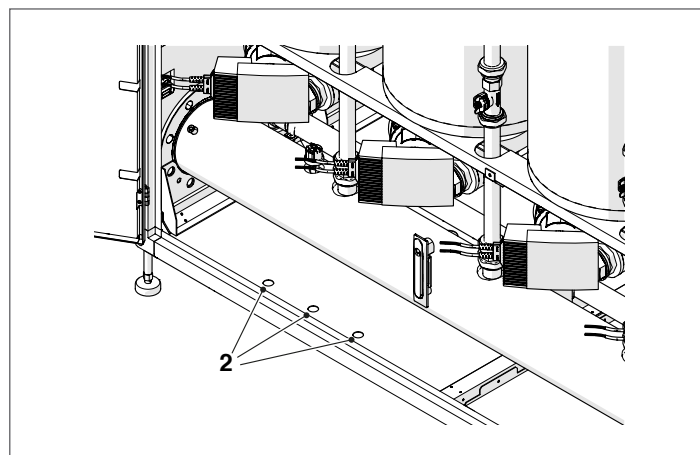
Priključite kabele za napajanje na glavni prekidač (IG).



- MO1** Redna stezaljka za kontrolne signale
- MO2** Redna stezaljka za snagu
- IG** Glavni prekidač
- FCV1** Držać kabela
- FCV2** Držać kabela

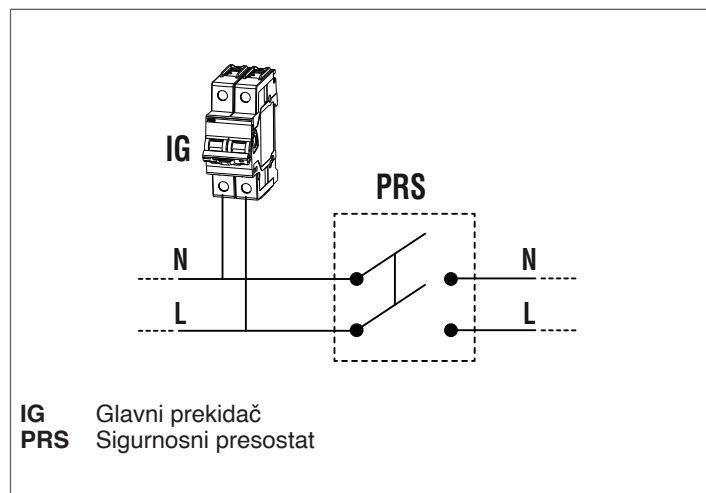
! Kabele za napajanje i kabele za signale uvijek držite odvoje-
nima. Provcite kabele za signale gornjim dijelom upravljačke
ploče i učvrstite ih držaćem kabela FCV1. Provcite kabele za
napajanje donjim dijelom ploče i pričvrstite ih držaćem kabela
FCV2.

Kabele moraju izlaziti iz stroja kroz odgovarajuće kabliske uved-
nice 2 koje se nalaze na bočnim pločama i na dnu.

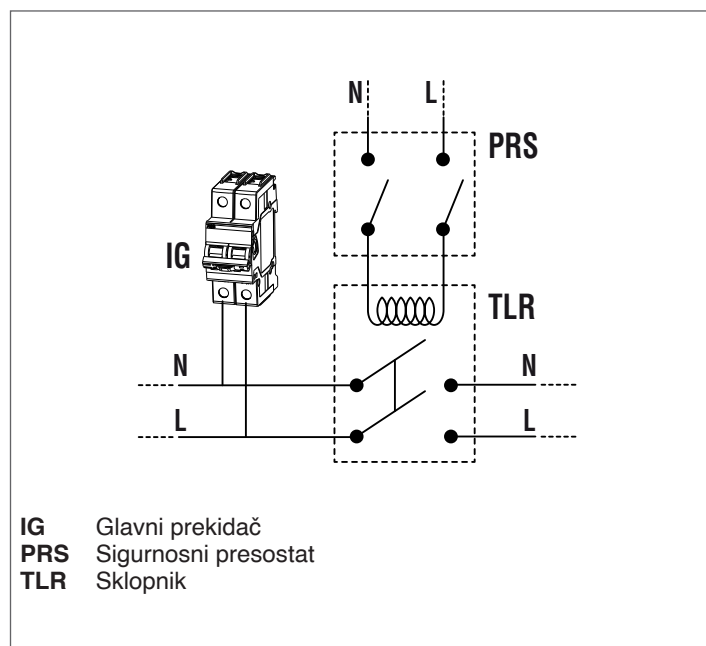


2.13.1 Sigurnosni priključak Inail

Prije priključivanja kabela za napajanje na glavni prekidač IG (pogledajte električnu shemu), morate ih priključiti na kontakte sigurnosnog presostata predviđenog INAIL prikupljanjem R.

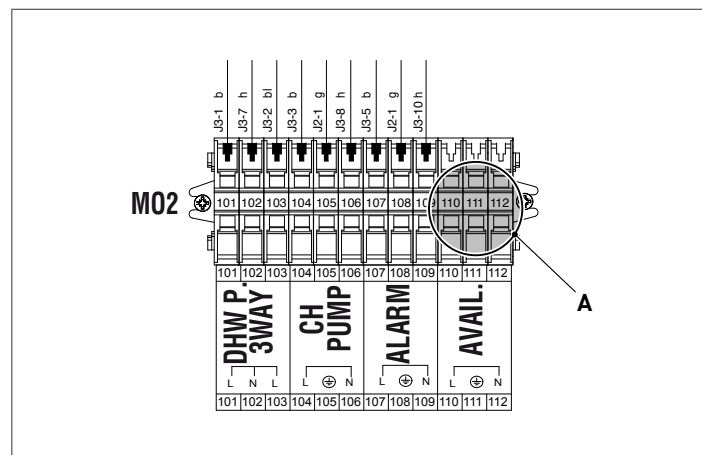


! Ako je u bateriju ugrađeno više uređaja, i ako ukupna potrošnja priključenih strojeva prelazi 4000 VA, mora se umetnuti certificirani sklopnik odgovarajućeg kapaciteta, kako je prikazano na shemi u nastavku.



2.13.2 Raspoloživi priključak na priključnici

U priključnici za visoki napon glavnog modula MO2 nalaze se 3 stezaljke (A) koje se mogu koristiti za priključivanje specifične opreme.



2.14 Elektronički upravljački uređaj

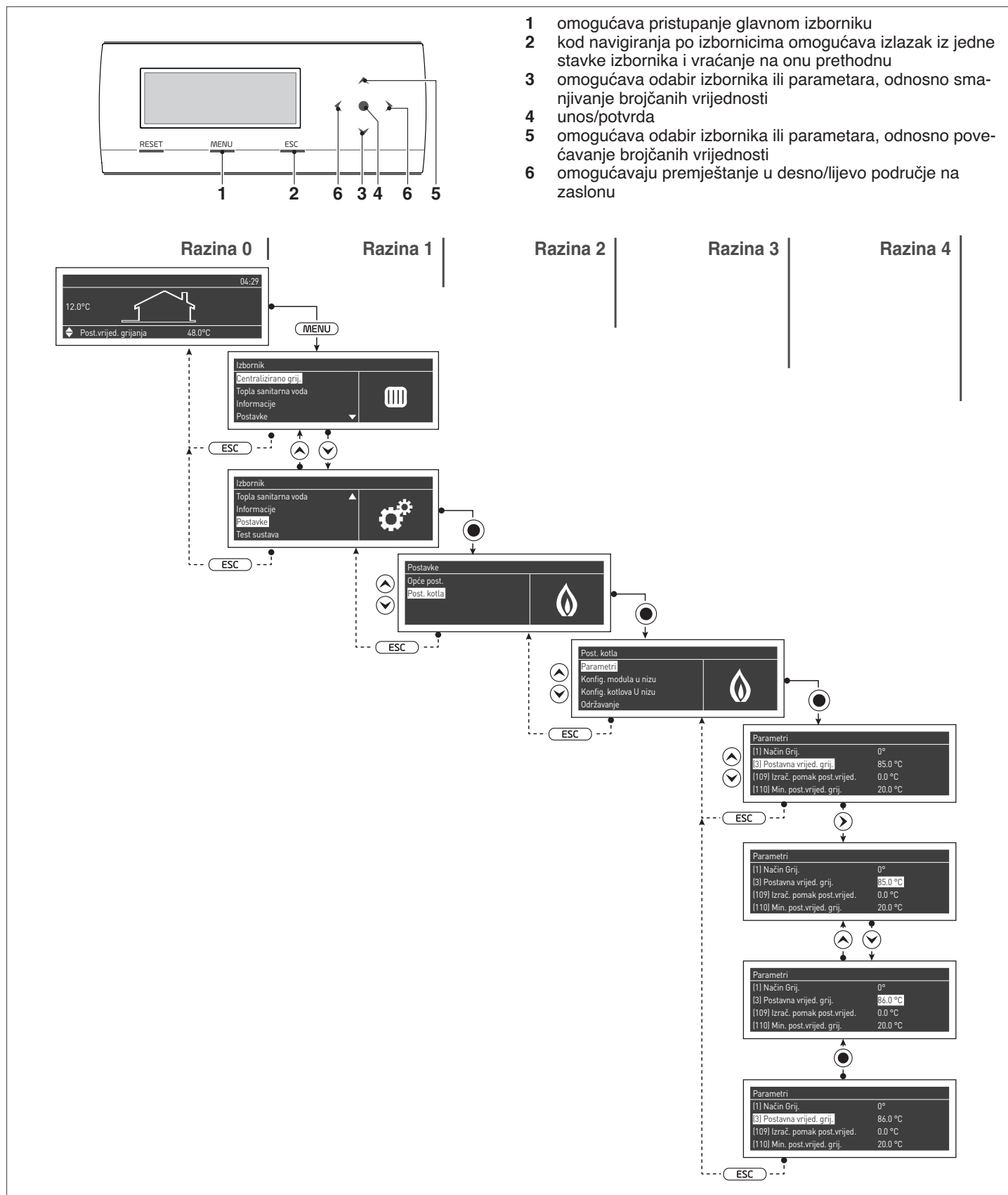
Izbornik na sučelju rukovatelja elektroničkim upravljačkim uređajem organiziran je u različite razine.

Načine navigacije po različitim razinama vidi na slici dolje.

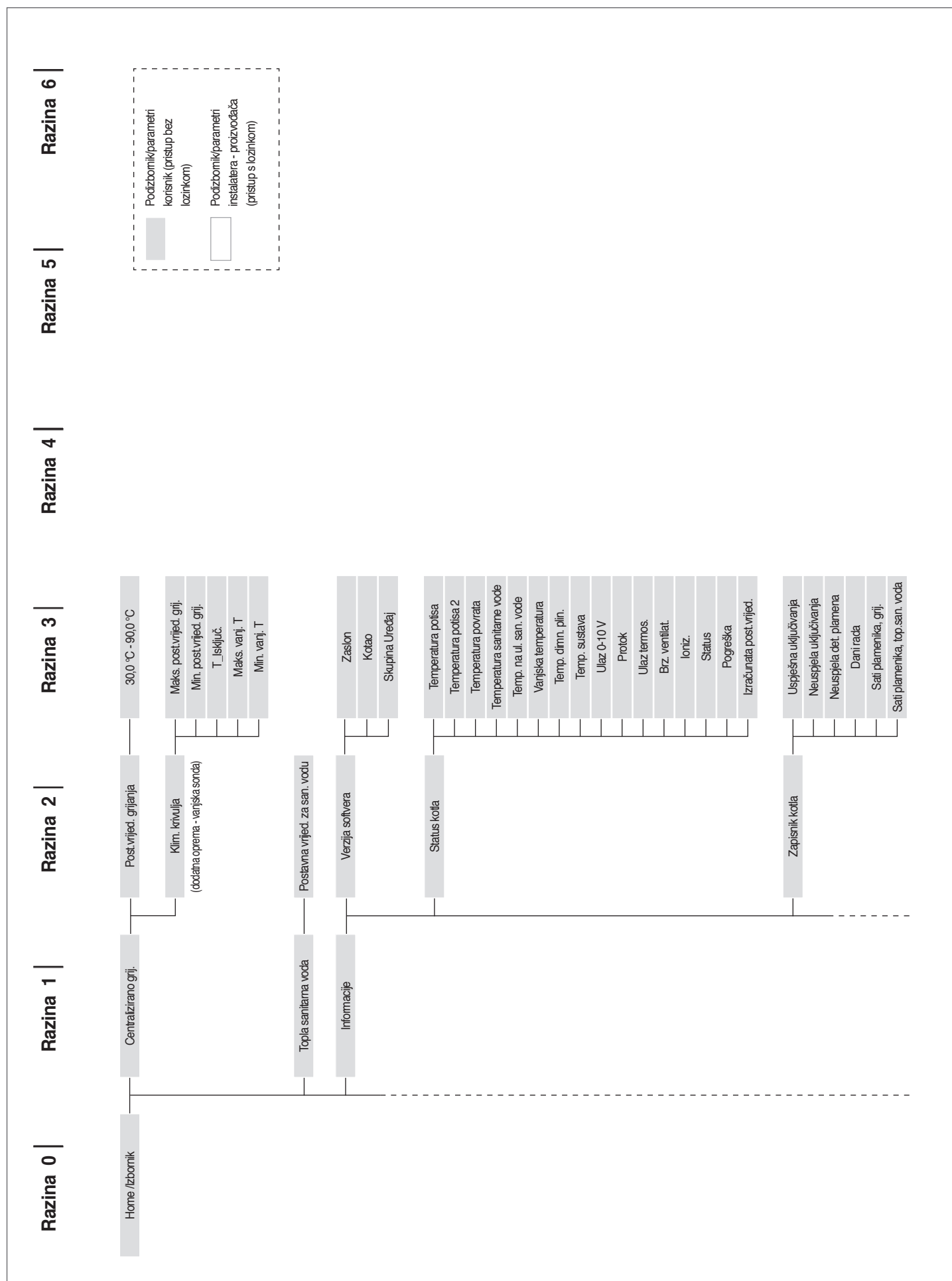
Na razini 0 prikazuje se glavni zaslon (Home). Na razini 1 prikazuje se zaslon glavnog izbornika. Ostale razine su aktivne ovisno o raspoloživim podizbornicima. Za kompletnu strukturu vidi odlomak "Upravljačka ploča". Način pristupa i izmjenu parametara vidi sliku na sljedećoj stranici. Parametrima namijenjenim instalateru može se pristupiti tek nakon unošenja sigurnosne lozinke (vidi odlomak "Upravljačka ploča").

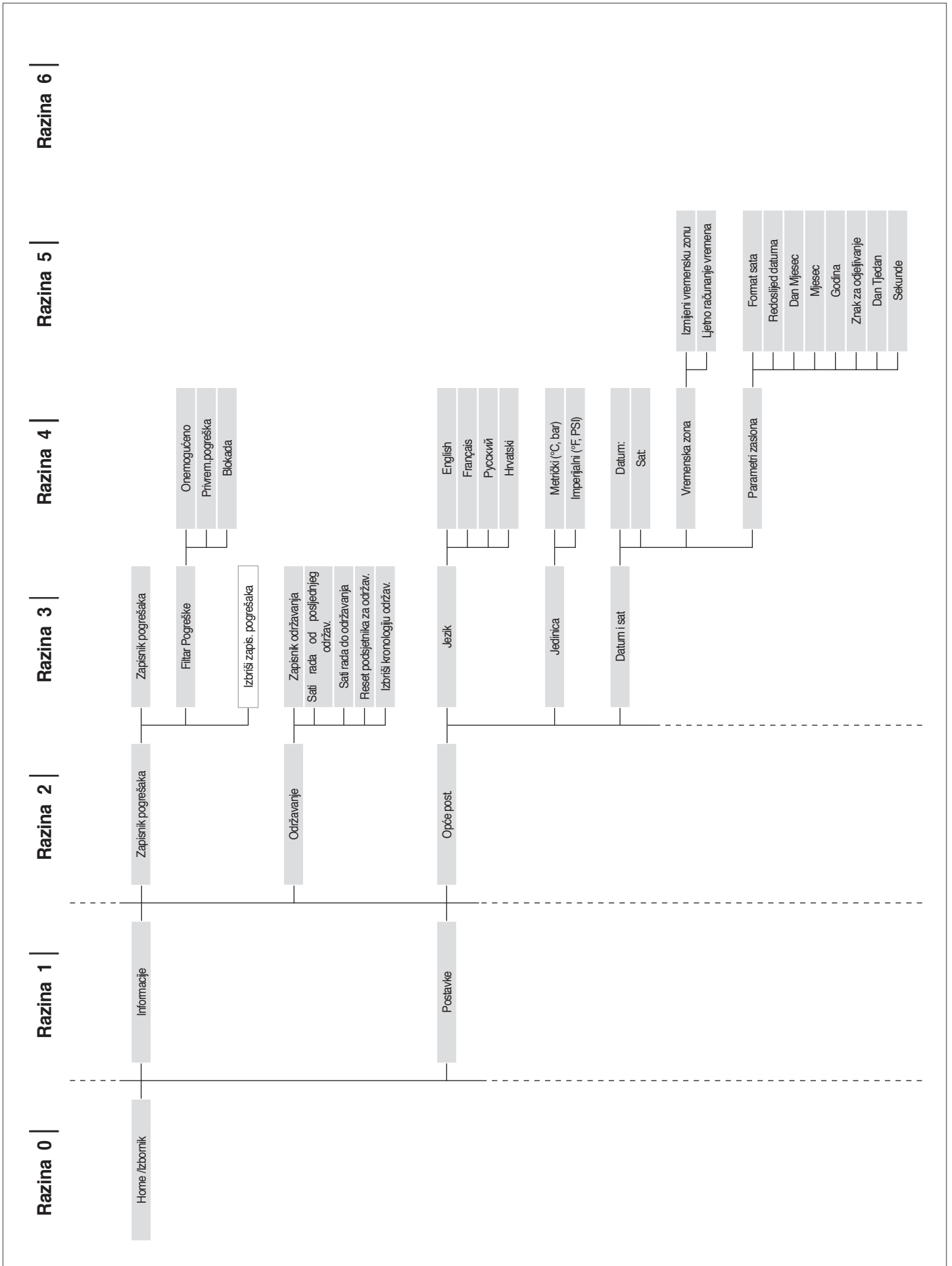
Imajte u vidu da parametre za rad termičkog modula identificira jedan broj, dok su ostale, dodatne funkcije samo opisne.

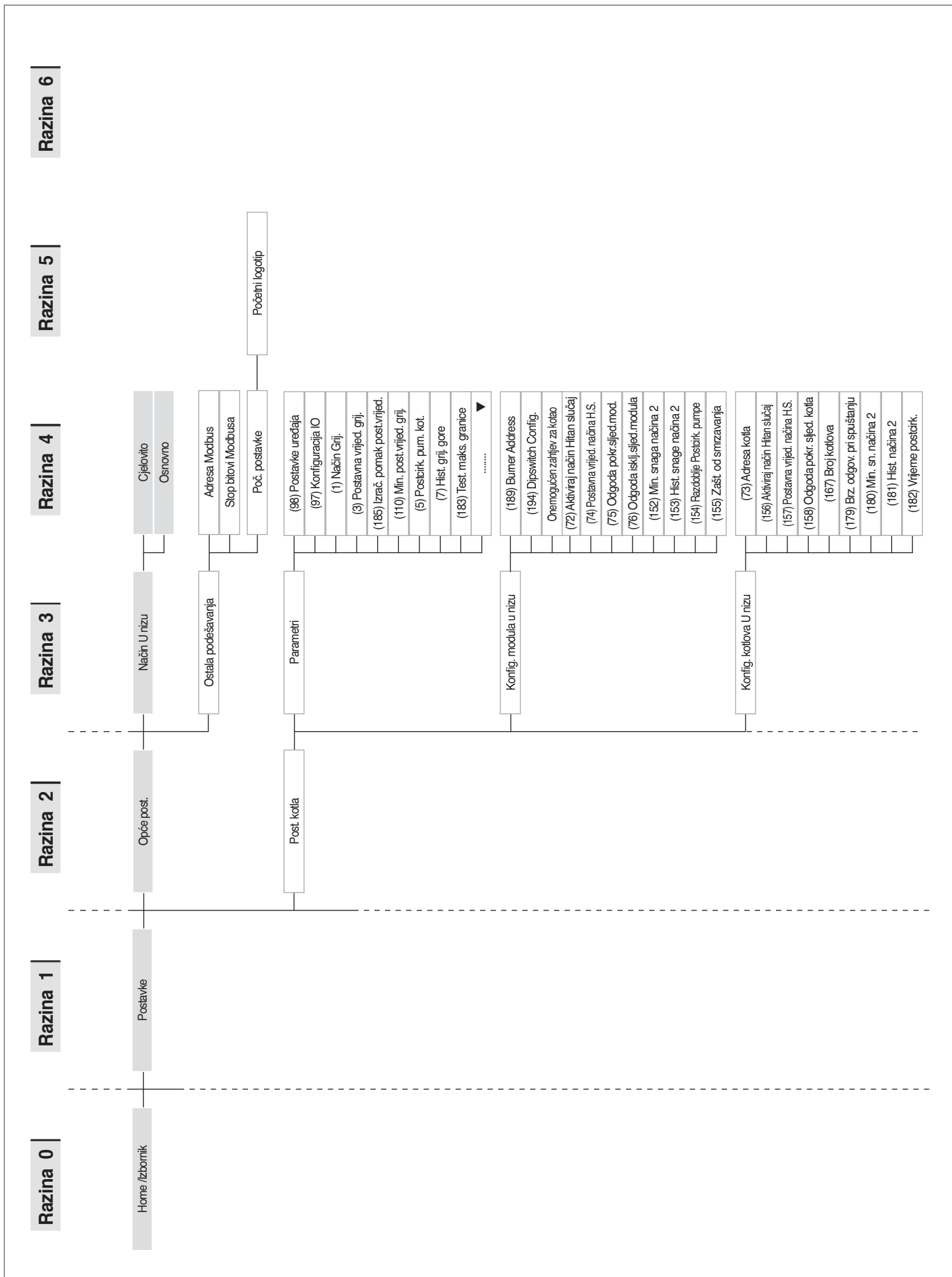
- 1 omogućava pristupanje glavnom izborniku
- 2 kod navigiranja po izbornicima omogućava izlazak iz jedne stavke izbornika i vraćanje na onu prethodnu
- 3 omogućava odabir izbornika ili parametara, odnosno smanjivanje broječnih vrijednosti
- 4 unos/potvrda
- 5 omogućava odabir izbornika ili parametara, odnosno povećavanje broječnih vrijednosti
- 6 omogućavaju premještanje u desno/lijevo područje na zaslonu



2.14.1 Struktura izbornika







Razina 6

Razina 5

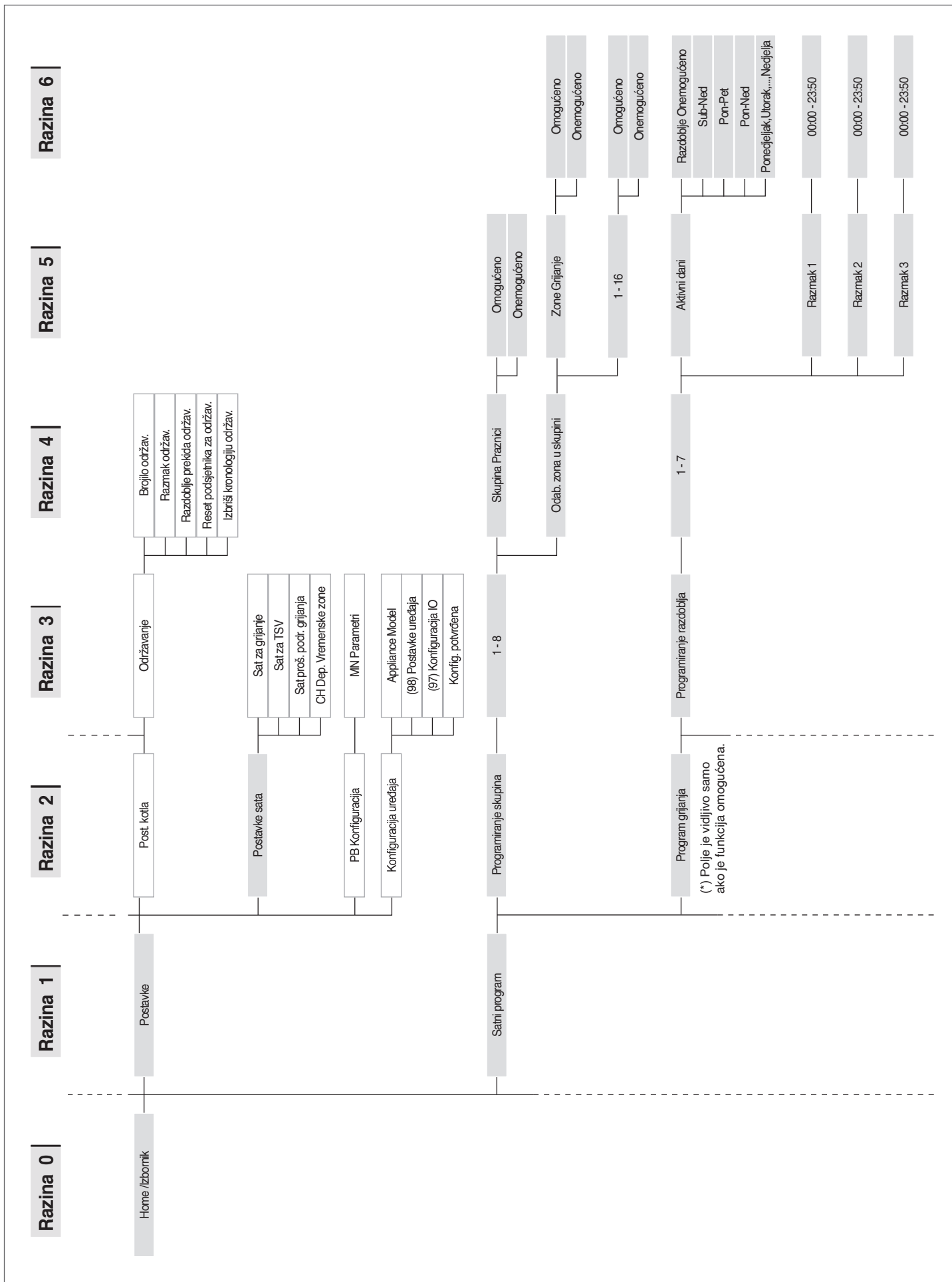
Razina 4

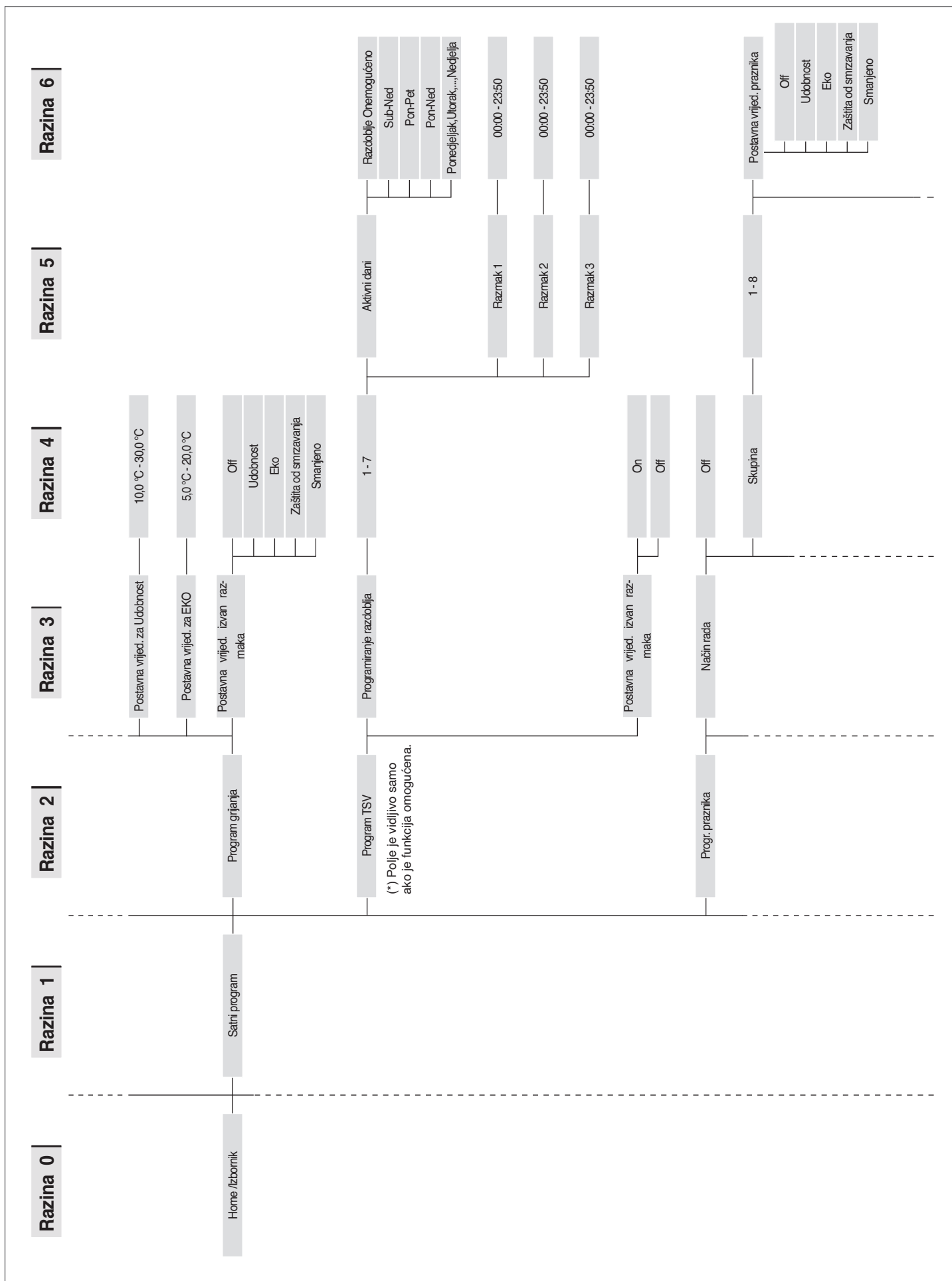
Razina 3

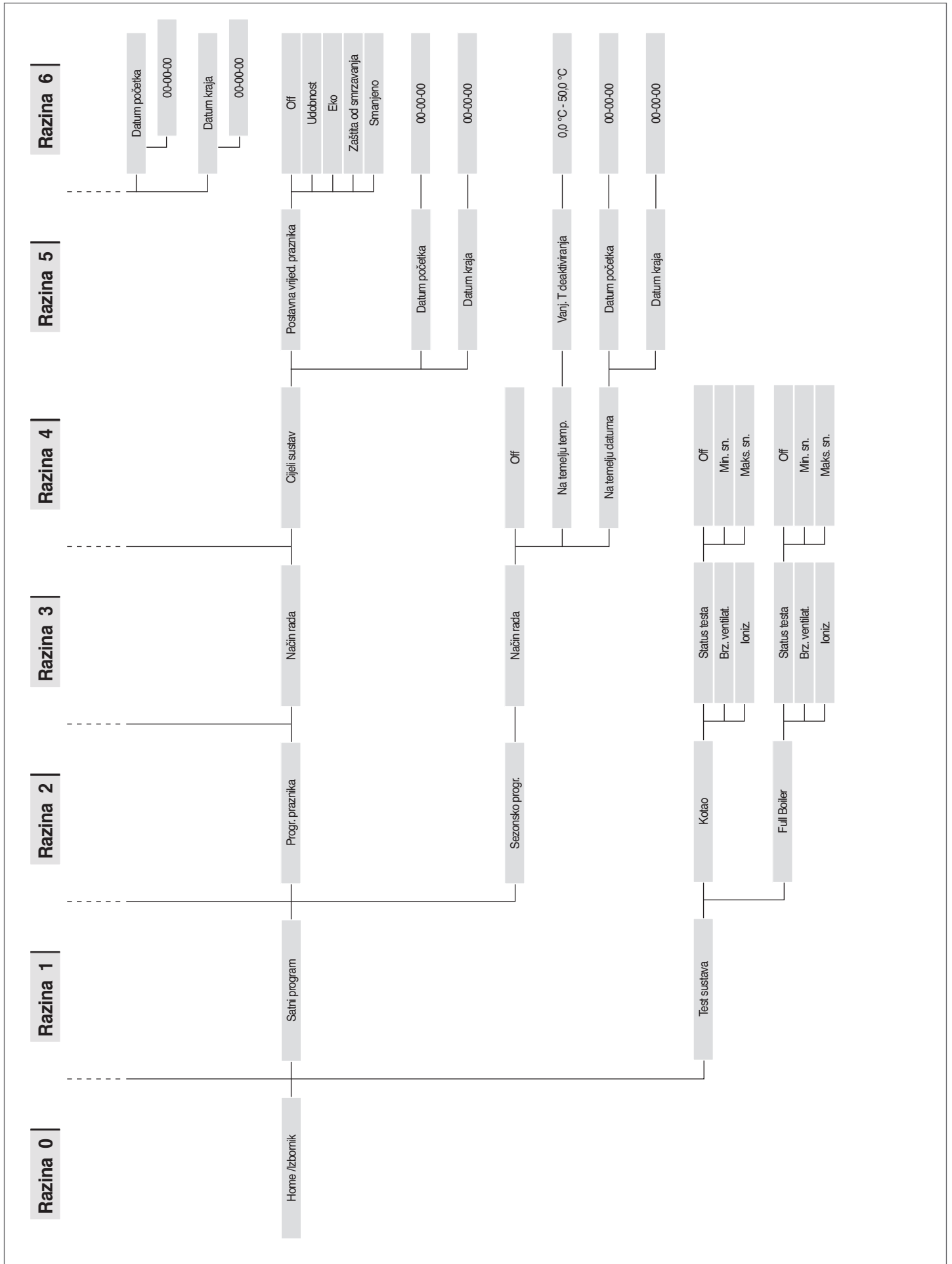
Razina 2

Razina 1

Razina 0







2.14.2 Popis parametara

Redoslijed parametara je uređen na temelju referentnog izbornika.

Referentni izbornik

M1 Izbornik Parametri

M2 Izbornik Konfiguracija modula u nizu

M3 Izbornik Konfiguracija kotla u nizu

M4 Izbornik Konfiguracija uređaja

Tip pristupa

U Korisnik

I Instalater

O Proizvođač

Izbor-nik	Par. br.	Prikaz zaslona	Opis	Raspon	Tvorničke postavke	UM	Tip pristupa	Kategorija
M1	201	Provjera grijanja.	Aktivira ili deaktivira sklop za grijanje.	Aktiviraj/deaktiviraj	Aktivirano		I	Grijanje
M1	1	Način Grij.	Definira različite načine rada kotla u grijanju.	0...5	0		I	Grijanje
M1	3	Postavna vrijed. grij.	Definira željenu temperaturu potisa s načinom grijanja (par. 1) = 0.	30...90	70	°C	U	Grijanje
M1	185	Izrač. pomak post. vrijed.	Klimatsku krivulju moguće je pomicati prema gore i prema dolje. Izračunata zadana vrijednost može se povećati ili smanjiti za najviše 10 °C.	-10...10	0	°C	I	Grijanje
M1	109	Komp. T. pri maks. vanj. T	Definira vrijednost pomaka postavne vrijednosti izračunatu u načinu klimatske regulacije (Par. 1=1). Vršiti kompenzaciju klimatske krivulje s blagim vanjskim temperaturama.	Off, -10...10	0		I	Grijanje
M1	110	Min. post. vrijed. grij.	Određuje se najmanja uputna temperatura pri kojoj sustav radi u načinu zagrijavanja ili sanitizacije.	20...50	30	°C	I	Grijanje
M1	111	Maks. post. grij.	Određuje se najveća uputna temperatura pri kojoj sustav radi u načinu zagrijavanja ili sanitizacije.	50...90	80	°C	I	Grijanje
M1	190	Outd. Comp. Fact.		0...100	0	%	I	Grijanje
M1	5	Postcirk. pum. kot.	Definira vrijeme, u sekundama, post-cirkulacije cirkulacijske crpke kotla u samostojećem radu; kod rada u nizu definira post-cirkulaciju modula nakon isključivanja radi termoregulacije.	0...900	60	s	I	Grijanje
M1	6	Maks. temp. dimn. plin.	Definira temperaturu interveniranja zbog premašivanja maksimalne temperature dimnih plinova. Kad je temperatura dimnih plinova veća od postavljene vrijednosti, modul se zaustavlja i stvara se pogreška. Kad je temperatura dimnih plinova u rasponu između (par. 6) -5 °C i Par. 6, modul linearno smanjuje svoju snagu sve dok ne dostigne minimalnu snagu kad je očitana temperatura jednaka Par. 6.	10...120	100	°C	O	Općenito
M1	7	Hist. grij. gore	Definira vrijednost u stupnjevima preko one postavne, zbog kojih se plamenik gasi u termoregulaciji.	0...20	5	°C	I	Grijanje
M1	112	Hist. grij. dolje	Definira vrijednost u stupnjevima ispod one postavne, zbog kojih se plamenik ponovno pali u termoregulaciji.	0...20	5	°C	I	Grijanje
M1	9	Vrijeme protucikličkog rada	Definira vrijeme čekanja za kasnije ponovno uključivanje nakon isključivanja u termoregulaciji, neovisno o sniženju temperature potisa ispod vrijednosti naznačene u Par. 10. Parametar vrijedi samo za samostojeći rad.	10...900	120	s	I	Grijanje
M1	10	Dif. temp. protucikličkog rada	Definira vrijednost u stupnjevima ispod koje se plamenik ponovno pali neovisno o proteklom vremenu u Par. 9.	0...20	16	°C	I	Grijanje

Izbor-nik	Par. br.	Prikaz zaslona	Opis	Raspon	Tvorničke postavke	UM	Tip pristupa	Kategorija
M1	12	Min. ΔT izmjenjivača	Definira vrijednost temperaturne razlike (Delta T) između temperature potisa i temperature povrata modula. Za vrijednost Delta T između Par. 12 i (par. 12) +8 °C, modul linearno smanjuje svoju snagu sve dok ne dođe do minimalne snage. Minimalna snaga se održava sve do vrijednosti od (par. 12) +8 °C +5 °C, nakon čega se modul isključuje za vrijeme koje je jednako vrijednosti naznačenoj u Par. 13; na kraju tog vremena modul se ponovno uključuje.	10...60	40	°C	O	Općenito
M1	13	Maks. čekanje ΔT za ponov. pokret.	Definira vrijeme ponovnog uključivanja nakon dostizanja granice Delta T između potisa i povrata.	10...250	30	s	O	Općenito
M1	14	Maks. sn. grij.	Definira maksimalnu snagu (%) grijanja.	50...100	100	%	I	Grijanje
M1	15	Min. sn. grij.	Definira minimalnu snagu (%) grijanja.	1...30	1	%	I	Grijanje
M1	16	PID P grij.	Definira proporcionalni parametar za modulaciju tijekom rada grijanja.	0...1275	100		O	Grijanje
M1	17	PID I grij.	Definira integracijsko djelovanje za modulaciju tijekom rada grijanja.	0...1275	250		O	Grijanje
M1	18	PID D grij.	Definira derivacijsko djelovanje za modulaciju tijekom rada grijanja.	0...1275	0		O	Grijanje
M1	19	Maks. post. vrijed. grij.	Definira maksimalnu postavnu vrijednost pri minimalnoj vanjskoj temperaturi u klimatskoj regulaciji.	30...90	80	°C	U	Grijanje
M1	20	Min. vanj. T	Definira minimalnu vanjsku temperaturu kojoj se pridružuje maksimalna postavna vrijednost u klimatskoj regulaciji.	-25...25	0	°C	U	Grijanje
M1	21	Min. post. vrijed. grij.	Definira minimalnu postavnu vrijednost pri maksimalnoj vanjskoj temperaturi u klimatskoj regulaciji.	30...90	40	°C	I	Grijanje
M1	22	Maks. vanj. T	Definira maksimalnu vanjsku temperaturu kojoj se pridružuje minimalna postavna vrijednost u klimatskoj regulaciji.	0...30	20	°C	I	Grijanje
M1	23	Min. gran. postavne vrijed.	Ograničava minimalnu vrijednost koju se može pridružiti postavnoj vrijednosti u načinu grijanja (ne vrijedi za način grijanja 4).	4...82	30	°C	I	Grijanje
M1	24	Maks. gran. postavne vrijed.	Ograničava maksimalnu vrijednost koju se može pridružiti postavnoj vrijednosti u načinu grijanja (ne vrijedi za način 4).	27...90	80	°C	I	Grijanje
M1	25	T_Isključivanje	Definira temperaturu isključivanja klimatske regulacije.	0...35	22	°C	I	Grijanje
M1	26	Povećanje temp	Definira delta T za povećanje temperature postavne vrijednosti ako nakon vremena naznačenog u Par. 27 zahtjev za toplinu u načinu grijanja nije zadovoljen (vrijedi samo za samostojeći).	0...30	0	°C	I	Grijanje
M1	27	Vrijeme odgode poveć	Definira vrijeme nakon kojeg se postavna vrijednost povećava za količinu definiranu u Par. 26 (vrijedi samo za samostojeći).	1...120	20	Min.	I	Grijanje
M1	28	Noćno ublažavanje	Koristi se u načinu grijanja Par. 1 = 2 ili 3. Definira za koliko će se stupnjeva smanjiti postavna vrijednost potisa pri zatvaranju kontakta TA (sobni termostat/zahtjev za toplinu).	0...30	10	°C	I	Grijanje
M1	195	WWSD Enable	Moguće je aktivirati/deaktivirati gašenje cijelog sustava zbog visoke vanjske temperature za CH i ZH.	Aktiviraj/deaktiviraj	Aktivirano		I	Grijanje
	202	Kontrola top.san. vode	Aktivira ili deaktivira sanitarni sklop.	Aktiviraj/deaktiviraj	Aktivirano		I	Grijanje
M1	35	Način San. voda	Definira način rada kruga sanitarne vode. 0 = Disabled 1 = Tank + sensor 2 = Tank + termostat	0,1,2	0		I	Sanitarna funkcija
M1	113	Maks. sn. san.vode	Definira maksimalnu snagu (%) funkcije sanitarne vode.	50...100	100	%	I	Sanitarna funkcija

Izbor-nik	Par. br.	Prikaz zaslona	Opis	Raspon	Tvorničke postavke	UM	Tip pristupa	Kategorija
M1	114	Min. sn. san.vode	Definira minimalnu snagu (%) funkcije sanitarne vode.	1...30	1	%	I	Sanitarna funkcija
M1	36	Niska hist. akum. san.vode	Definira histerezu za pokretanje zahtjeva za sanitarnu vodu.	0...20	5	°C	I	Sanitarna funkcija
M1	37	Visoka hist. akum. san.vode	Definira histerezu za prestanak zahtjeva za sanitarnu vodu.	0...20	5	°C	I	Sanitarna funkcija
M1	38	Dodatni potis za akum. san. vode	Definira vrijednost u stupnjevima za koju će se povećavati postavna vrijednost primarnog u odnosu na temperaturu postavljenu za akumulaciju sanitarne vode.	0...30	15	°C	I	Sanitarna funkcija
M1	39	Niska hist. potisa za akum. san.vode	Definira histerezu ponovnog uključivanja za primarni u načinima 1 i 2 sanitarne vode (vrijedi i u nizu i za samostojeći).	0...20	5	°C	O	Sanitarna funkcija
M1	40	Visoka hist. potisa za akum. san.vode	Definira histerezu isključivanja za primarni u načinima 1 i 2 sanitarne vode (vrijedi i u nizu i za samostojeći).	0...20	5	°C	O	Sanitarna funkcija
M1	41	Zadrži akum. san.vode	Definira vrijednost koja se odnosi na jednu delta T bojlera za održavanje temperature. Na primjer, ako je postavljen na 3 stupnja, kad je boiler na postavnoj vrijednosti umanjenoj za tri stupnja, modul se uključuje na minimumu sve dok se ne dostigne postavna vrijednost plus histereza, radi održavanja temperature. Ako se taj parametar ostavi jednak par. 36, ova funkcija nije aktivna i modul se pokreće na maksimalnoj snazi sanitarne vode.	0...10	5	°C	O	Sanitarna funkcija
M1	42	Prioritet San. voda	Definira tip prioriteta: 0 = Time (vrijeme): vremenski prioritet između dva sklopa, utvrđena Odl. 43; 1 = Off (isključeno): prioritet na grijanju; 2 = On (uključeno): prioritet na sanitarnoj vodi; 3 = Paralelno: istovremenost izvedena na temelju temperature primarnog sklopa u odnosu na postavnu točku sklopa za grijanje.	0...3	2 = On (uključeno)		I	Sanitarna funkcija
M1	43	Maks. vrijeme predzagrij. san. vode	Definira vrijeme, u minutama, u kojem se naizmjenično daje prioritet krugovima sanitarne vode i grijanja kad je Par. 43 postavljen na način "vrijeme".	1...255	30	Min.	I	Sanitarna funkcija
M1	44	Postcirk. pum. za san.vodu	Definira vrijeme, u sekundama, post-cirkulacije za način sanitarne vode u samostojećem radu kotla; kod rada u nizu definira post-cirkulaciju modula nakon isključivanja radi termoregulacije.	0...900	60	s	I	Sanitarna funkcija
M1	45	Akum. san. vode PID P	Definira proporcionalno djelovanje za modulaciju tijekom rada akumulacije sanitarne vode.	0...1255	100		O	Sanitarna funkcija
M1	46	Akum. san. vode PID I	Definira integracijsko djelovanje za modulaciju tijekom rada akumulacije sanitarne vode.	0...1255	500		O	Sanitarna funkcija
M1	47	Akum. san. vode PID D	Definira derivacijsko djelovanje za modulaciju tijekom rada akumulacije sanitarne vode.	0...1255	0		O	Sanitarna funkcija
M1	48	Postavna vrijed. akum. san. vode	Definira postavnu vrijednost akumulacije sanitarne vode.	40...71	50	°C	U	Sanitarna funkcija

Izbor-nik	Par. br.	Prikaz zaslona	Opis	Raspon	Tvorničke postavke	UM	Tip pristupa	Kategorija
M1	115	Postavljanje zadane vrijednosti za toplu vodu u kućanstvu	"reserved"	40...71	57	°C	U	Sanitarna funkcija
M1	49	Niska hist. san. vode	"reserved"	0...20	4	°C	O	Sanitarna funkcija
M1	50	Visoka hist. san. vode	"reserved"	0...20	4	°C	O	Sanitarna funkcija
M1	51	San.voda hist. PID P	"reserved"	0...1255	100	°C	O	Sanitarna funkcija
M1	52	San.voda hist. PID I	"reserved"	0...1255	160	°C	O	Sanitarna funkcija
M1	53	San.voda hist. PID D	"reserved"	0...1255	0	°C	O	Sanitarna funkcija
M1	60	Počet. protok	"reserved"	0.1...20	1.4	l/min	O	Sanitarna funkcija
M1	61	Niska T sn. protoka	"reserved"	0.1...20	1.4	l/min	O	Sanitarna funkcija
M1	62	Visoka T sn. protoka	"reserved"	0.1...20	1.4	l/min	O	Sanitarna funkcija
M1	63	Razdoblje ON-OFF san.vode	"reserved"	10...60	30	s	O	Sanitarna funkcija
M1	64	Način Predzagrij.	"reserved"	Off, Comfort, Eco, Anti-Fr	Off		U	Sanitarna funkcija
M1	65	Post. vrijed. predzagrij. Eko	"reserved"	20...60	30	°C	O	Sanitarna funkcija
M1	67	Vrijeme predzagrij. pri det. otv. slavine	"reserved"	0...255	30	s	O	Sanitarna funkcija
M1	68	Vrijeme predzagrij. pri otvar. slavine	"reserved"	0...255	120	s	O	Sanitarna funkcija
M1	69	Niska hist. predzagrij.	"reserved"	0...30	5	°C	O	Sanitarna funkcija
M1	70	Visoka hist. predzagrij.	"reserved"	0...30	0	°C	O	Sanitarna funkcija
M1	71	Vrijeme odgode predzagrij.	"reserved"	0...15	10	s	O	Sanitarna funkcija
M1	92	Maks. br.okr. ventilat.	Definira broj okretaja ventilatora pri najvećoj snazi (ovisno o modelu).	0...12750	Definira Par. 98	o/min	I	Općenito
M1	93	Min. br.okr. ventilat.	Definira broj okretaja ventilatora pri najmanjoj snazi (ovisno o modelu).	0...12750	Definira Par. 98	o/min	I	Općenito

Izbor-nik	Par. br.	Prikaz zaslona	Opis	Raspon	Tvorničke postavke	UM	Tip pristupa	Kategorija
M1	94	Br.okr. pri uklj. ventilat.	Definira broj okretaja ventilatora pri pokretanju termalnog sklopa (ovisno o modelu).	0...12750	Definira Par. 98	o/min	I	Općenito
M1	116	Programab. ulaz 1.	0 = Disabled 1 = Water pressure sensor 2 = CH flow switch 3 = Flue pressure switch	0,1,2,3	Definira Par. 97		I	Općenito
M1	117	Programab. ulaz 2.	0 = Disabled 1 = DHW flow sensor 2 = DHW flow switch 3 = CH flow sensor	0,1,2,3	Definira Par. 97		I	Općenito
M1	118	Programab. ulaz 3.	0 = Disabled 1 = Drain switch 2 = Gas pressure switch	0,1,2	Definira Par. 97		I	Općenito
M1	119	Ul. prog. 4.	0 = Supply 2 sensor 1 = Disabled 2 = Air Damper Switch	0,1,2	Definira Par. 97		I	Općenito
M1	120	Programab. ulaz 5.	0 = Disabled 1 = T_Return sensor 2 = Extern switch	0,1,2	Definira Par. 97		I	Općenito
M1	121	Programab. ulaz 6.	0 = Disabled 1 = T_Flue sensor 2 = Flue switch 3 = APS switch	0,1,2,3	Definira Par. 97		I	Općenito
M1	122	Programab. ulaz 7.	0 = Disabled 1 = T_Flue_2 sensor 2 = T_Flue_2 + Bl. Flue 3 T_System sensor 4 = Blocked Flue switch 5 Cascade Sensor	0,1,2,3,4,5	Definira Par. 97		I	Općenito
M1	123	Programab. ulaz 8.	0 = Disabled 1 = T_DCW sensor 2 = Water pressure switch	0,1,2	Definira Par. 97		I	Općenito
M1	188	Programab. ulaz 9.	0 = Disabled 1 = DHW sensor 2 = Zone sensor	0,1,2	Definira Par. 97		I	Općenito
M1	124	Programab. ulaz TA.	0 = Disabled 1 = Enabled	0,1	1		I	Općenito
M1	125	Programab. izlaz 1.	0 = Disabled 1 = General Pump 2 = CH Pump 3 = DHW Pump 4 = System Pump 5 = Cascade Pump 6 = Alarm Relay 7 = Filling Valve 8 = LPG Tank 9 = External Igniter 10 = Air Damper 14 = Alarm Burner CC 15 = Status Burner CC 16 = Zone pump 17 = Mixing valve open 18 = Mixing valve closed 19 = Anti-Legionella 20 = LPG Tank Cascade	0,1,2,3,4,5,6,7,8,9,10,14,15,16,17,18,19,20	Definira Par. 97		I	Općenito

Izbor-nik	Par. br.	Prikaz zaslona	Opis	Raspon	Tvorničke postavke	UM	Tip pristupa	Kategorija
M1	126	Programab. izlaz 2.	0 = Disabled 1 = General Pump 2 = CH Pump 3 = DHW Pump 4 = System Pump 5 = Cascade Pump 6 = Alarm Relay 7 = Filling Valve 8 = LPG Tank 9 = External Igniter 10 = Air Damper 14 = Alarm Burner CC 15 = Status Burner CC 16 = Zone pump 17 = Mixing valve open 18 = Mixing valve closed 19 = Anti-Legionella 20 = LPG Tank Cascade	0,1,2,3,4,5,6, 7,8,9,10,14,15, 16,17,18,19,20	Definira Par. 97		I	Općenito
M1	127	Programab. izlaz 3.	0 = Disabled 6 = Alarm relay 10 = Air Damper 11 = External Igniter	0,1,2,3,4,5,6, 7,8,9,10,11,12	Definira Par. 97		I	Općenito
M1	128	Programab. izlaz 4.	0 = Disabled 1 = General Pump 2 = CH Pump 3 = DHW Pump 4 = System Pump 5 = Cascade Pump 6 = Alarm Relay 7 = Filling Valve 8 = LPG Tank 9 = External Igniter 10 = Air Damper 14 = Alarm Burner CC 15 = Status Burner CC 16 = Zone pump 17 = Mixing valve open 18 = Mixing valve closed 19 = Anti-Legionella 20 = LPG Tank Cascade	0,1,2,3,4,5,6, 7,8,9,10,14,15, 16,17,18,19,20	Definira Par. 97		I	Općenito
M1	187	Programab. izlaz 5.	0 = Disabled 1 = General Pump 2 = CH Pump 3 = DHW Pump 4 = System Pump 5 = Cascade Pump 6 = Alarm Relay 7 = Filling Valve 8 = LPG Tank 9 = External Igniter 10 = Air Damper 14 = Alarm Burner CC 15 = Status Burner CC 16 = Zone pump 17 = Mixing valve open 18 = Mixing valve closed 19 = Anti-Legionella 20 = LPG Tank Cascade	0,1,2,3,4,5,6, 7,8,9,10,14,15, 16,17,18,19,20	Definira Par. 97		I	Općenito
M1	129	Mjerač protoka	Definira tip korištenog mjerača protoka.	Custom, Huba: DN8, DN10, DN15, DN20, DN25, DN32	Huba DN25		I	Općenito
M1	130	Faktor ljestv. protoka	"reserved"	0...25.5	3.2	rpm/l	I	Sanitarna funkcija
M1	131	Min. tlak	"reserved"	Off, 0.3...5.0	0.1	bar	I	Sanitarna funkcija
M1	132	Hist. tlaka punj.	"reserved"	Off, 0.2...5.0	0.5	bar	I	Sanitarna funkcija

Izbor-nik	Par. br.	Prikaz zaslona	Opis	Raspon	Tvorničke postavke	UM	Tip pristupa	Kategorija
M1	133	Delta T mod. pumpe	Definira delta T postavljenu za rad modulacijske cirkulacijske crpke.	5...40	15	°C	I	Općenito
M1	134	Temp. pokr. mod. pumpe	Definira vrijeme, u sekundama, od uključivanja plamenika za početak modulacije cirkulacijske crpke i postizanje delta T naznačene u Par. 133.	0...255	120	s	I	Općenito
M1	135	Tip mod. pumpe	Definira model postavljene cirkulacijske crpke PWM. 0 = Wilo 1 = Salmsen 2 = Grundfos	0,1,2	2 = Grundfos		I	Općenito
M1	136	Način rada mod. pumpe	Definira je li cirkulacijska crpka kotla aktivirana u modulacijskom načinu ili radi li fiksnom brzinom (u postotku maksimalne brzine).	On/Off Modulacijski Fiksno 20...100%	Modulacijski		I	Općenito
M1	137	Min.sn. mod. pumpe	Definira postotak brzine za ustaljivanje minimalne brzine koju cirkulacijska crpka može dostići tijekom modulacije.	0...100	30	%	I	Općenito
M1	139	Aktivno odzračivanje	Aktivira odzračivanje u sustavu. Kako bi se aktiviralo odzračivanje, treba uključiti kotao i promijeniti parametar s "Ne" u "Da". Pričekajte jednu minutu. Isključite i ponovno uključite. Sad će kotao pri pokretanju izvršiti automatski postupak odzračivanja (traje otprilike 20 minuta). Kad je parametar postavljen na "Da", postupak se izvodi svaki put kad se kotao isključi i ponovno uključiti njegovim glavnim prekidačem. Vrijednost treba biti "Ne" ako se ne želi obavljanje postupka odzračivanja pri pokretanju modula.	Da, Ne	Ne		I	Općenito
M1	140	Min. protok	Definira kapacitet protoka ispod kojeg se kotao zaustavlja. Varijabilna vrijednost ovisno o modelu.	0.0...100	Ovisi o modelu kotla	l/min	I	Općenito
M1	196	HX flow timeout	Ako se najmanji protok ne postigne unutar vremenskog ograničenja, doći će do pogreške 163 (LOWEXFLOW_PROTECTION) koja će također dovesti do završetka pretpročišćavanja.	4...100	18	s	I	Općenito
M1	107	Dan zašt. od legionele	Definira dan u tjednu u kojem se vrši postupak zaštite od legionele.	Ned...Sub.	Ned	Dan	I	Sanitarna funkcija
M1	108	Sat zašt. od legionele	Definira sat u danu u kojem se vrši postupak zaštite od legionele.	0...23	0	Sat	I	Sanitarna funkcija
M1	183	Test. maks. granice	Aktivira fizički test graničnog termostata.	Simulated/Physical	Simulated		0	Općenito
M1	205	Omogućavanje zavisnih zona	Omogućavanje zavisnih zona.	Aktiviraj/deaktiviraj	Deaktivirano		U	Općenito
M1	155	Zašt. od smrzavanja	Definira temperaturu (otkrivenu s pomoću primarne sonde) ispod koje se aktiviraju pumpa toplinskog modula i pumpa sustava (s konfiguracijom u kaskadi). Ako temperatura primarne sonde padne ispod vrijednosti utvrđene parametrom 155 za još pet stupnjeva, generira se zahtjev koji uključuje kaskadu. Kad temperatura primarne sonde dosegne vrijednost definiranu parametrom 155 povećanu za 5 stupnjeva, zahtjev prestaje, a kaskada se vraća u stanje mirovanja.	10...30	15	°C	I	Općenito
M1	186	Vanjska zaštita od smrzavanja	Određuje temperaturu na kojoj intervenira zaštita od smrzavanja povezana s vanjskim osjetnikom.	-30...15	3	°C	I	Općenito
M1	191	Fan Type	Definira vrstu ventilatora koji je ugrađen u kotlu.	0...17	Definira Par. 97		I	Općenito
M1	193	Topla voda u kućanstvu za sve	Omogućavanje tople vode u kućanstvu za sve.	No...Yes	Ne		I	Sanitarna funkcija
M2	189	Burner Address	Služi za usmjeravanje modula.	Samostalno (0) Upravljanje (1) Zavisno (2...16)	Upravljanje (1)		I	Sanitarna funkcija

Izbor-nik	Par. br.	Prikaz zaslona	Opis	Raspon	Tvorničke postavke	UM	Tip pristupa	Kategorija
M2	194	Dipswitch Config.	Aktivira ili deaktivira funkciju sklopki dip.	Aktiviraj/deaktiviraj	Deaktivirano		I	U nizu
M2		Boiler demand disabled	Deaktivirani su svi zahtjevi za ovaj kotao.	Da/ne	Ne		I	U nizu
M2	72	Aktiviraj način Hitan slučaj	Aktivira način rada u hitnom slučaju. Taj način se pojavljuje kad Glavni izgubi komunikaciju sa sondom primarnog. U tom slučaju, ako je Par. 72 postavljen na Da, niz se pokreće radeći na fiksnoj postavnoj vrijednosti koju određuje Par. 74.	Yes/No	Yes		U	U nizu
M2	74	Postavna vrijed. načina H.S.	Postavna vrijednost aktivna tijekom načina rada u hitnom slučaju.	20...90	70	°C	I	U nizu
M2	75	Odgoda pokr.sljed. mod.	Definira vrijeme čekanja izraženo u sekundama za pokretanje sljedećeg modula u nizu, u načinu normalnog pokretanja.	5...255	120	s	I	U nizu
M2	76	Odgoda isklj.sljed. modula	Definira vrijeme čekanja izraženo u sekundama za isključivanje posljednjeg uključenog modula u nizu, u načinu normalnog isključivanja.	5...255	30	s	I	U nizu
M2	142	Odgoda sljed. brzog uklj.	Definira vrijeme čekanja izraženo u sekundama za pokretanje sljedećeg modula u nizu, u načinu brzog pokretanja.	5...255	60	s	I	U nizu
M2	143	Odgoda sljed. brzog isklj.	Definira vrijeme čekanja izraženo u sekundama za isključivanje posljednjeg uključenog modula u nizu, u načinu brzog isključivanja.	5...255	15	s	I	U nizu
M2	77	Hist. pokr. modula	Definira za koliko se stupnjeva treba sniziti temperatura koju očitava sonda primarnog ispod postavne vrijednosti da bi se pokrenuo sljedeći modul nakon što je prošlo vrijeme definirano Par. 75.	0...40	5	°C	I	U nizu
M2	78	Hist. isklj. modula	Definira za koliko se stupnjeva treba povisiti temperatura koju očitava sonda primarnog iznad postavne vrijednosti da bi se isključio posljednji uključeni modul nakon što je prošlo vrijeme definirano Par. 76.	0...40	4	°C	I	U nizu
M2	147	Broj jedinica	Definira od koliko se modula sastoji niz.	1...16	8		I	U nizu
M2	144	Hist. brzog uklj	Definira za koliko se stupnjeva treba sniziti temperatura koju očitava sonda primarnog ispod postavne vrijednosti da bi se pokrenuo sljedeći modul nakon što je prošlo vrijeme definirano Par. 142 (način brzog pokretanja).	0...40	20	°C	I	U nizu
M2	145	Hist. brzog isklj	Definira za koliko se stupnjeva treba povisiti temperatura koju očitava sonda primarnog iznad postavne vrijednosti da bi se isključio posljednji uključeni modul nakon što je prošlo vrijeme definirano Par. 143 (način brzog isključivanja).	0...40	6	°C	I	U nizu
M2	146	Hist. potpunog isklj.	Definira za koliko se stupnjeva treba povisiti temperatura koju očitava sonda primarnog iznad postavne vrijednosti da bi se istovremeno isključili svi uključeni moduli.	0...40	8	°C	I	U nizu
M2	148	Način U nizu	Definira način rada u nizu. 0 = Disabled 1 = Min burners 2 = Max burners 3 = Balanced burners	0,1,2,3	2		I	U nizu
M2	79	Maks. smanj. post. vrijed.	Definira maksimalno smanjenje postavne vrijednosti niza na primarnom krugu. Temelji se na čitanju vrijednosti sonde primarnog.	0...40	2	°C	I	U nizu
M2	80	Maks. poveć. post. vrijed.	Definira maksimalno povećanje postavne vrijednosti niza na primarnom krugu. Temelji se na čitanju vrijednosti sonde primarnog.	0...40	5	°C	I	U nizu
M2	81	Odgoda početka modulac.	Definira vrijeme, izraženo u minutama, koje mora proteći od pokretanja zahtjeva da bi se aktivirala smanjivanja ili povećavanja postavne vrijednosti definirana Par. 79 i 80.	0...60	60	Min.	I	U nizu

Izbor-nik	Par. br.	Prikaz zaslona	Opis	Raspon	Tvorničke postavke	UM	Tip pristupa	Kategorija
M2	82	Sn. uklj. sljed. modula	Definira minimalnu snagu iznad koje se mora nalaziti najmanje jedan modul u nizu da bi se uključio sljedeći modul (ako su zadovoljeni ostali uvjeti u vezi s Par. 75 i 77).	10...100	80	%	I	U nizu
M2	83	Sn. isklj. sljed. modula	Definira maksimalnu snagu ispod koje se moraju nalaziti svi moduli u nizu da bi se isključio posljednji uključeni modul (ako su zadovoljeni ostali uvjeti u vezi s Par. 76 i 78).	10...100	25	%	I	U nizu
M2	84	Razmak rotacije	Definira vremenski razmak izražen u danima, nakon kojeg dolazi do rotacije modula.	0...30	1	Days	I	U nizu
M2	149	Prvi modul u nizu	Definira broj idućeg modula koji će biti podvrgnut rotaciji (ova vrijednost se automatski ažurira prilikom svake rotacije).	1..16	1		I	U nizu
M2	86	PID P u nizu	Definira proporcionalno djelovanje za promjenu postavne vrijednosti modula u nizu.	0...1275	50		O	U nizu
M2	87	PID I u nizu	Definira integracijsko djelovanje za promjenu postavne vrijednosti modula u nizu.	0...1275	500		O	U nizu
M2	150	Brz. odgov. pri penjanju	Definira brzinu (izraženu u °C/100 ms) kojom se povećava postavna vrijednost pojedinačnih modula u slučaju da se nije dostigla postavna vrijednost primarnog (ako je vrijednost podešena na nulu, promjenu kontroliraju PI iz Par. 86 i 87 bez ograničenja).	0...25.5	1		O	U nizu
M2	151	Brz. odgov. pri spuštanju	Definira brzinu (izraženu u °C/100 ms) kojom se smanjuje postavna vrijednost pojedinačnih modula u slučaju da se premašila postavna vrijednost primarnog (ako je vrijednost podešena na nulu, promjenu kontroliraju PI iz Par. 86 i 87 bez ograničenja).	0...25.5	1		O	U nizu
M2	152	Min. snaga načina 2	Definira vrijednost snage (izraženu u postotku) s kojom se mora usporediti prosječna snaga svih uključenih modula u načinu rada u nizu (par. 148 = 2).	0...100	20	%	I	U nizu
M2	153	Hist. snage načina 2	Definira vrijednost dodatne snage (izražene u postotku) u odnosu na prosječnu snagu svih uključenih modula u načinu rada u nizu (par. 148 = 2).	0...100	40	%	I	U nizu
M2	154	Razdoblje Postcirk. pumpe	Definira vrijeme, izraženo u sekundama, post-cirkulacije na završetku zahtjeva za toplinu u nizu.	0...255	60	s	I	U nizu
M2	184	Br. aktivnih plamenika TSV	S pomoću ove postavke moguće je namjestiti broj plamenika koji se upotrebljavaju za PTV u kaskadi.	0...16	16		I	U nizu
M3	73	Adresa kotla	Definira način na koji se adresira kotao.	Glavni, Samostojeci, Podređeni	Samostojeci		I	U nizu
M3	156	Aktiviraj način Hitan slučaj	Aktivira/deaktivira hitni način rada.	Yes/No	Yes		U	U nizu
M3	157	Postavna vrijed. načina H.S.	Definira zadanu vrijednost za hitni način rada.	20...90	70	°C	I	U nizu
M3	158	Odgoda pokr. sljed. kotla	Definira vrijeme čekanja izraženo u sekundama za pokretanje sljedeće kaskade u načinu normalnog pokretanja.	0...1275	1275	s	I	U nizu
M3	159	Odgoda isklj. sljed. kotla	Definira vrijeme čekanja izraženo u sekundama za gašenje zadnje upaljene kaskade u načinu normalnog gašenja.	0...1275	1275	s	I	U nizu
M3	160	Odgoda sljed. brzog uklj.	Definira vrijeme čekanja izraženo u sekundama za pokretanje sljedeće kaskade u načinu brzog pokretanja.	0...1275	400	s	I	U nizu
M3	161	Odgoda sljed. brzog isklj.	Definira vrijeme čekanja izraženo u sekundama za gašenje zadnje upaljene kaskade u načinu brzog gašenja.	0...1275	240	s	I	U nizu
M3	162	Hist. pokret. kot.	"reserved"	0...40	5	°C	I	U nizu
M3	163	Hist. isklj. kot.	"reserved"	0...40	2	°C	I	U nizu

Izbor-nik	Par. br.	Prikaz zaslona	Opis	Raspon	Tvorničke postavke	UM	Tip pristupa	Kategorija
M3	164	Hist. broz uklj	"reserved"	0...40	10	°C	I	U nizu
M3	165	Hist. broz isklj	"reserved"	0...40	4	°C	I	U nizu
M3	166	Hist. potpunog isklj.	"reserved"	0...60	8	°C	I	U nizu
M3	167	Broj kotlova	Definira broj povezanih kotlova (kaskadne kaskade).	1...16 (basic cascade) 1...8 (full cascade)	1		I	U nizu
M3	168	Način U nizu	"reserved"	0 = Disabled 2 = Max burners 3 = Balanced burners	2		I	U nizu
M3	169	Maks. smanj. post. vrijed.	Definira maksimalno smanjenje postavne vrijednosti niza na primarnom krugu. Temelji se na čitanju vrijednosti sonde sekundarnog.	0...40	2	°C	I	U nizu
M3	170	Maks. poveć. post. vrijed.	Definira maksimalno povećanje postavne vrijednosti niza na primarnom krugu. Temelji se na čitanju vrijednosti sonde sekundarnog.	0...40	5	°C	I	U nizu
M3	171	Odgoda početka modulac.	Definira vrijeme, izraženo u minutama, koje mora proteći od pokretanja zahtjeva da bi se aktivirala smanjivanja ili povećavanja postavne vrijednosti definirana Par. 169 i 170.	0...60	40	Min.	I	U nizu
M3	172	Sn. uklj. sljed. kotla	"reserved"	10...100	80	%	I	U nizu
M3	173	Sn. isklj. sljed. kotla	"reserved"	10...100	25	%	I	U nizu
M3	174	Razmak rotacije	"reserved"	0...30	5	Days	I	U nizu
M3	175	Prvi kotao u rotac.	"reserved"	1...8	-		I	U nizu
M3	176	PID P	Definira proporcionalno djelovanje za promjenu postavne vrijednosti modula u nizu na temelju temperature sekundarnog.	0...1275	25		O	U nizu
M3	177	PID I	Definira integracijsko djelovanje za promjenu postavne vrijednosti modula u nizu na temelju temperature sekundarnog.	0...1275	1000		O	U nizu
M3	178	Brz. odgov. pri penjanju	Definira brzinu (izraženu u °C/100 ms) kojom se povećava postavna vrijednost pojedinačnih modula u slučaju da se nije dostigla postavna vrijednost sekundarnog (ako je vrijednost podešena na nulu, promjenu kontroliraju PI iz Par. 176 i 177 bez ograničenja).	0...25.5	1		O	U nizu
M3	179	Brz. odgov. pri spužtanju	Definira brzinu (izraženu u °C/100 ms) kojom se smanjuje postavna vrijednost pojedinačnih modula u slučaju da se premašila postavna vrijednost sekundarnog (ako je vrijednost podešena na nulu, promjenu kontroliraju PI iz Par. 176 i 177 bez ograničenja).	0...25.5	1		O	U nizu
M3	180	Min. sn. načina 2	"reserved"	0...100	20	%	I	U nizu
M3	181	Hist. načina 2	"reserved"	0...100	40	%	I	U nizu
M3	182	Vrijeme postcirk.	"reserved"	0...255	30	s	I	U nizu
M4		Appliance Model	Definira model kotla.	1...4			O	Općenito
M4	98	Appliance Settings	Omogućava učitavanje vrijednosti Par. 92, 93 i 94 iz jednog skupa unaprijed definiranih vrijednosti, brojeva okretaja koji identificiraju model kotla.	1...85			O	Općenito
M4	97	IO Configuration	Omogućava učitavanje vrijednosti Par. od 116 do 128 iz jednog skupa unaprijed definiranih vrijednosti, koji definira konfiguraciju ulaza i izlaza kotla.	1..53			O	Općenito

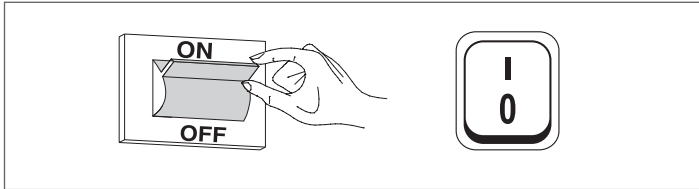
NAPOMENA:

Uporaba su i konfiguracija parametara 97 i 98 detaljno objašnjeni u odjeljcima „Zamjena kartice zaslona i upravljačke kartice” i „Zamjena zavisne kartice”.

3 PUŠTANJE U RAD I ODRŽAVANJE

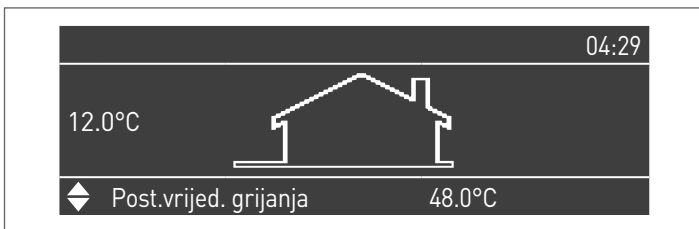
3.1 Prvo puštanje u rad

- Namjestite glavni prekidač sustava na uključeno (ON) i glavni prekidač termičkog modula na (I).



3.1.1 Uključivanje i isključivanje uređaja

Nakon što ste uključili uređaj, pojavit će se zaslon kao na slici dolje:



Na zaslonu lijevo prikazana je vanjska temperatura. Ova vrijednost se prikazuje samo ako je spojena vanjska sonda (dio dodatne opreme).

Na donjem dijelu zaslona prikazuju se vrijednosti glavnih postavnih vrijednosti, dok se u gornjem desnom kutu prikazuje vrijeme.

Da biste isključili uređaj, postavite glavni prekidač „0/I“, koji se nalazi u stražnjem dijelu, u položaj „0“.

⚠ Nemojte nikad iskopčavati uređaj iz napajanja prije nego što ste glavni prekidač namjestili na "0".

⚠ Nemojte nikad isključivati uređaj glavnim prekidačem ako je aktivan jedan zahtjev. Uvjerite se da je uređaj u pripravnosti prije nego što isključite glavni prekidač.

3.1.2 Postavljanje datuma i sata

Pritisnite tipku IZBORNİK i odaberite "Postavke" služeći se tipkama ▲ / ▼



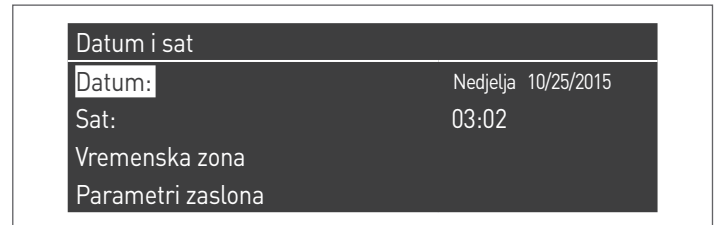
Potvrdite tipkom ● i odaberite "Opće postavke" tipkama ▲ / ▼



Potvrdite tipkom ● i odaberite "Datum i sat" tipkama ▲ / ▼



Pritisnite tipku ●, zaslon će izgledati ovako:

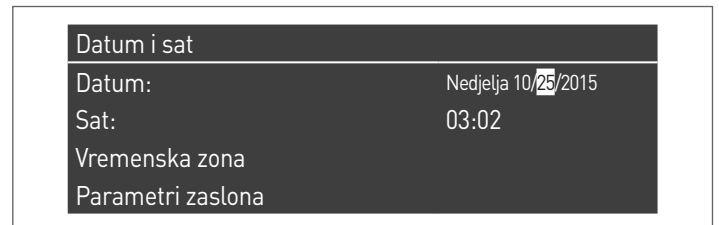


Pritisnite tipku ● za isticanje vrijednosti.



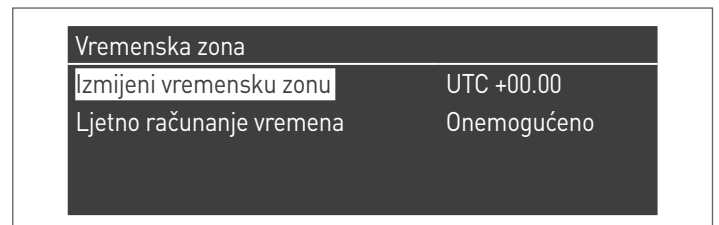
Vrijednosti možete izmijeniti tipkama ▲ / ▼.

Potvrdite unesenu vrijednost pritiskom na tipku ● i prijedite na sljedeću vrijednost.

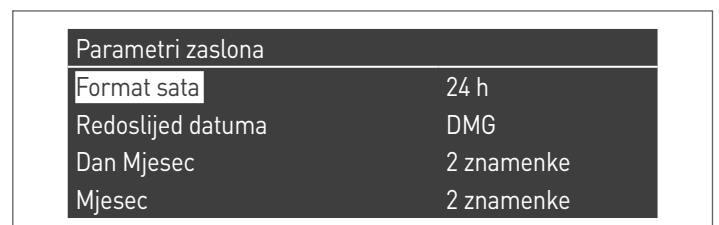


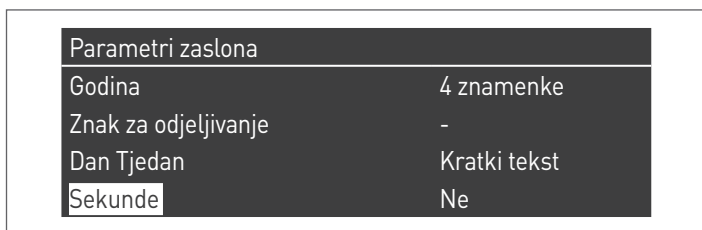
Za postavljanje tekućeg sata slijedite isti postupak.

Ako uđete u izbornik "Vremenska zona", možete postaviti parametar vremenske zone kao što se vidi na slici koja slijedi:



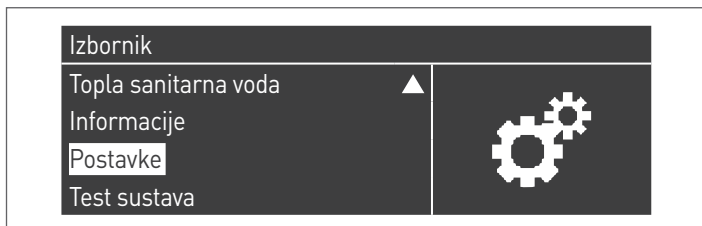
Kako biste promijenili način prikazivanja datuma i sata, uđite u izbornik "Parametri zaslona" gdje možete izmijeniti sljedeće karakteristike:





3.1.3 Pristup s lozinkom

Da biste mogli pristupiti parametrima pritisnite tipku IZBORNİK i odaberite "Postavke" služeći se tipkama ▲ / ▼.



Potvrdite tipkom ● i odaberite "Postavke kotla" tipkama ▲ / ▼



Pritisnite tipku ● za potvrdu.

- Sad će se tražiti lozinka (nju se zahtijeva samo za određivanje postavki termičkog modula):



Unesite jedan po jedan broj služeći se tipkama ▲ / ▼ za povećavanje/smanjivanje brojčane vrijednosti. Nakon što ste postavili točnu vrijednost, potvrdite pritiskom na tipku ●.

U sustavu su predviđena tri tipa pristupa:
 KORISNIK (lozinka nije potrebna, npr. lozinka br. 0000)
 INSTALATER (lozinka br. 0300)
 PROIZVOĐAČ

⚠ Nakon unošenja, lozinka ostaje sve dok se nastavlja s prikazivanjem i/ili parametriziranjem. Nakon nekoliko minuta neaktivnosti zaslona treba je ponovno unijeti.

3.1.4 Postavljanje parametara grijanja

Parametar 1 definira različite načine rada termičkog modula u grijanju.

Način 0

(Rad pomoću sobnog termostata/zahtjeva za toplinu i s fiksnom postavnom vrijednošću grijanja)

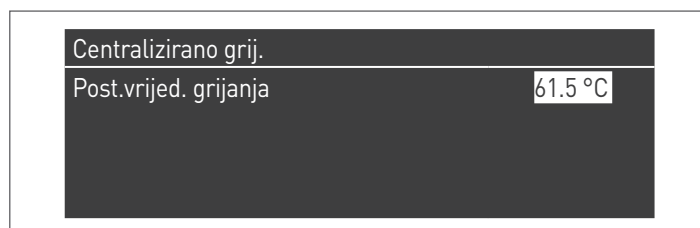
U ovom načinu termički modul radi s jednom fiksnom postavnom vrijednošću (koju regulira parametar 3) na temelju zatvaranja kontakta sobnog termostata/zahtjeva za toplinu.

Veličinu postavne vrijednosti možete postaviti izravno, bez ulaženja u popis parametara, ako pristupite izborniku "Centralizirano grij." kako slijedi:

Pritisnite tipku IZBORNİK i odaberite "Centralizirano grij." tipkama ▲ / ▼. Pritisnite tipku ● za potvrdu.



Po izvršenom odabiru, služite se tipkom ► da biste istaknuli vrijednost, a tipkama ▲ / ▼ da biste promijenili odabranu vrijednost. Pritisnite tipku ● za potvrdu/spremanje novih postavki.

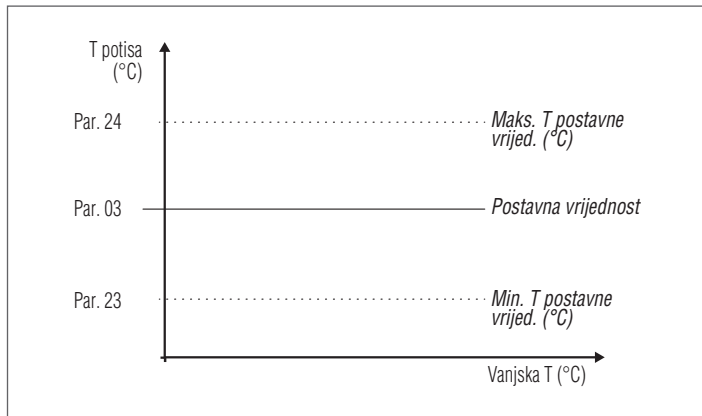


Postavnu vrijednost se može postaviti u okviru jedne maksimalne i jedne minimalne vrijednosti, koje se redom definira par. 23 i 24 kao što je naznačeno na slici.

Vanjska sonda (dio dodatne opreme) se ne zahtijeva, a ako je spojena, vrijednost očitane vanjske temperature ne utječe na postavljenu postavnu vrijednost.

Parametri koji reguliraju ovaj način su:

Par. br.	Opis
3	Definira željenu temperaturu potisa s načinom grijanja. Aktivno u načinu grijanja par. 1 = 0 ili 3
23	Ograničava minimalnu vrijednost koju se može pridružiti postavnoj vrijednosti u načinu grijanja (ne vrijedi za način grijanja 4).
24	Ograničava maksimalnu vrijednost koju se može pridružiti postavnoj vrijednosti u načinu grijanja (ne vrijedi za način 4).

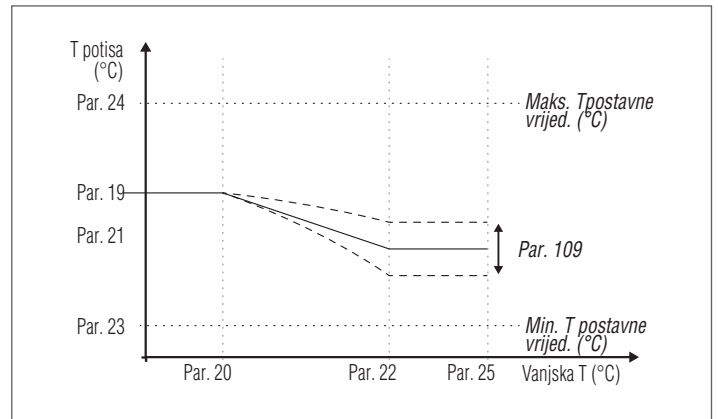


Način 1

(Rad u klimatskoj regulaciji pomoću sobnog termostata/zahtjeva za toplinu, varijabilna postavna vrijednost ovisno o vanjskoj temperaturi)

U tom slučaju termički modul radi s varijabilnom postavnom vrijednošću ovisno o vanjskoj temperaturi, a na temelju klimatske krivulja koju definiraju sljedeći parametri:

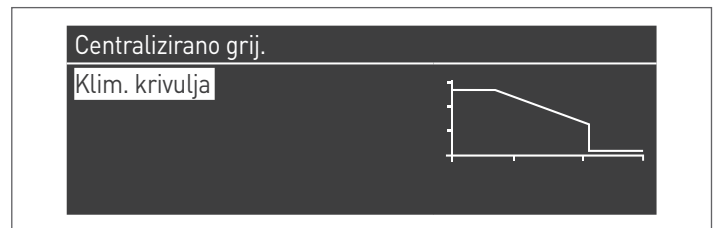
Par. br.	Opis
109	Definira vrijednost pomaka postavne vrijednosti izračunatu u načinu klimatske regulacije (par. 1 = 1).
19	Definira maksimalnu postavnu vrijednost pri minimalnoj vanjskoj temperaturi u klimatskoj regulaciji
20	Definira minimalnu vanjsku temperaturu kojoj se pridružuje maksimalna postavna vrijednost u klimatskoj regulaciji
21	Definira minimalnu postavnu vrijednost pri maksimalnoj vanjskoj temperaturi u klimatskoj regulaciji
22	Definira maksimalnu vanjsku temperaturu kojoj se pridružuje minimalna postavna vrijednost u klimatskoj regulaciji
23	Ograničava minimalnu vrijednost koju se može pridružiti postavnoj vrijednosti u načinu grijanja (ne vrijedi za način grijanja 4).
24	Ograničava maksimalnu vrijednost koju se može pridružiti postavnoj vrijednosti u načinu grijanja (ne vrijedi za način 4).
25	Definira temperaturu isključivanja klimatske regulacije



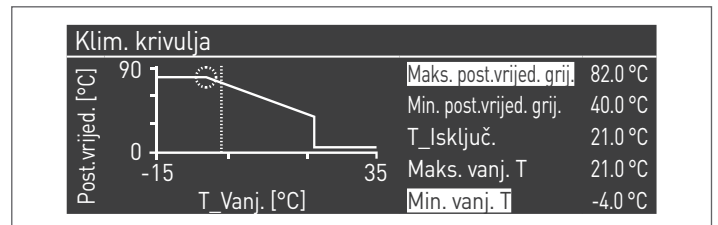
Zahtjev se aktivira pri zatvaranju kontakta sobnog termostata/zahtjeva za toplinu, pod uvjetom da vanjska temperatura ne premaši vrijednost definiranu parametrom 25.

Ako vanjska temperatura premaši onu postavljenu u parametru 25, plamenik se zaustavlja čak i ako je prisutan zahtjev za toplinu. Klimatsku krivulju se može postaviti i na jednostavniji i intuitivniji način.

Uđite u izbornik "Centralizirano grij.". Zaslom će izgledati ovako:



Pritisnite tipku ● za potvrdu i uđite u zaslon koji se odnosi na klimatsku krivulju.



"Maks. post.vrijed. grij." i "Min. vanj. T" bit će istaknuti; kako biste im promijenili vrijednost pritisnite tipku ●.

- 1 Služite se tipkama ▲ / ▼ kako biste promijenili Maks. post. vrijed. grij., a tipkama ◀ / ▶ kako biste promijenili Min. vanj. T.
- 2 Pritisnite ● za spremanje izmjena
- 3 Služite se tipkama ◀ / ▶ kako biste odabrali ostale vrijednosti.

Ponovite faze od 1 do 3 za daljnje izmjene. Nakon što ste postavili parametre, pritisnite tipku ESC za izlazak iz izbornika.

⚠ U slučaju da se vanjska sonda (dio dodatne opreme) ne otkrije (nije postavljena ili je oštećena), sustav daje obavijest: br. 202. Prisutnost obavijesti ne zaustavlja termički modul, čime se omogućava vršenje zahtjeva za toplinu na postavljenoj maksimalnoj postavnoj vrijednosti na klimatskoj regulaciji.

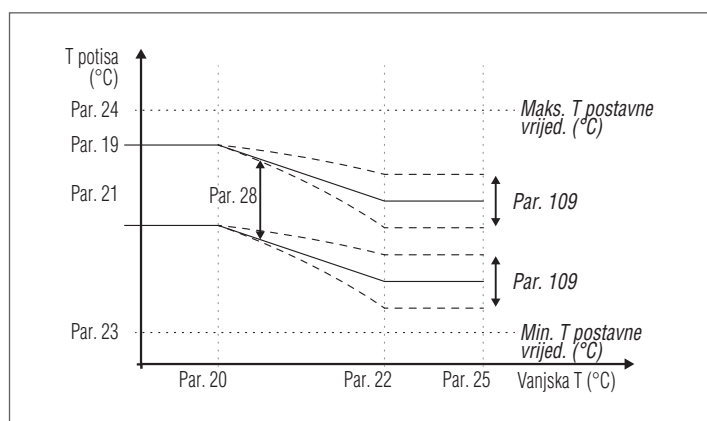
Način 2

(Rad u klimatskoj regulaciji s ublažavanjem kojim upravlja sobni termostat/zahtjev za toplinu; varijabilna postavna vrijednost ovisno o vanjskoj temperaturi)

U tom slučaju termički modul radi s postavnom vrijednošću koju definira klimatska krivulja (može se postaviti jednako kao što je opisano za način 1), ovisno o vanjskoj temperaturi. Zahtjev za toplinu se aktivira neovisno o zatvaranju ili ne zatvaranju kontakta sobnog termostata/zahtjeva za toplinu, a prestaje samo kad je vanjska temperatura veća od one koju definira parametar 25.

U ovom načinu parametar 28 definira za koliko se stupnjeva smanjuje postavna vrijednost (ublažavanje) kad se otvori kontakt sobnog termostata/zahtjeva za toplinu.

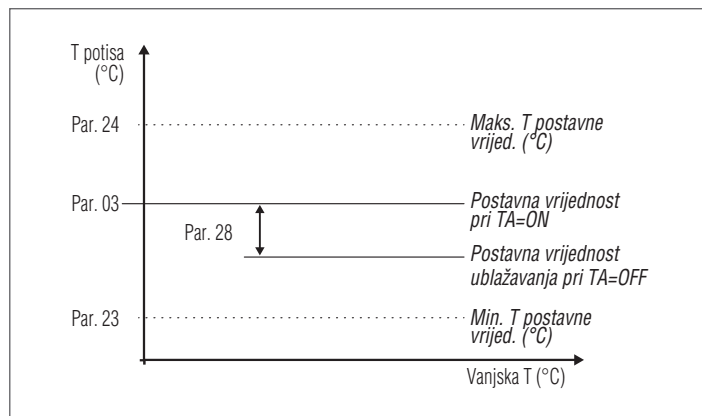
Par. br.	Opis
109	Definira vrijednost pomaka postavne vrijednosti izračunatu u načinu klimatske regulacije (par. 1 = 1).
19	Definira maksimalnu postavnu vrijednost pri minimalnoj vanjskoj temperaturi u klimatskoj regulaciji
20	Definira minimalnu vanjsku temperaturu kojoj se pridružuje maksimalna postavna vrijednost u klimatskoj regulaciji
21	Definira minimalnu postavnu vrijednost pri maksimalnoj vanjskoj temperaturi u klimatskoj regulaciji
22	Definira maksimalnu vanjsku temperaturu kojoj se pridružuje minimalna postavna vrijednost u klimatskoj regulaciji
23	Ograničava minimalnu vrijednost koju se može pridružiti postavnoj vrijednosti u načinu grijanja (ne vrijedi za način grijanja 4).
24	Ograničava maksimalnu vrijednost koju se može pridružiti postavnoj vrijednosti u načinu grijanja (ne vrijedi za način 4).
25	Definira temperaturu isključivanja klimatske regulacije
28	Koristi se u načinu grijanja Par. 1 = 2 ili 3. Definira za koliko će se stupnjeva smanjiti postavna vrijednost potisa pri otvaranju kontakta TA (sobni termostat/zahtjev za toplinu).

**Način 3**

(Neprekidan rad s fiksnom postavnom vrijednošću i ublažavanjem kojim upravlja sobni termostat/zahtjev za toplinu)

U ovom načinu se fiksna postavna vrijednost podešava jednako kao i u načinu 0. Razlika je u činjenici da je zahtjev uvijek aktivan i postavna vrijednost se smanjuje (ublažavanje) za vrijednost definiranu parametrom 28 pri otvaranju kontakta sobnog termostata/zahtjeva za toplinu.

Par. br.	Opis
3	Definira željenu temperaturu potisa s načinom grijanja. Aktivno u načinu grijanja par. 1 = 0 ili 3
23	Ograničava minimalnu vrijednost koju se može pridružiti postavnoj vrijednosti u načinu grijanja (ne vrijedi za način grijanja 4).
24	Ograničava maksimalnu vrijednost koju se može pridružiti postavnoj vrijednosti u načinu grijanja (ne vrijedi za način 4).
28	Koristi se u načinu grijanja Par. 1 = 2 ili 3. Definira za koliko će se stupnjeva smanjiti postavna vrijednost potisa pri otvaranju kontakta TA (sobni termostat/zahtjev za toplinu).



! Vanjska sonda (dio dodatne opreme) se ne zahtijeva, a ako je spojena, vrijednost očitane vanjske temperature ne utječe na postavljenu postavnu vrijednost.

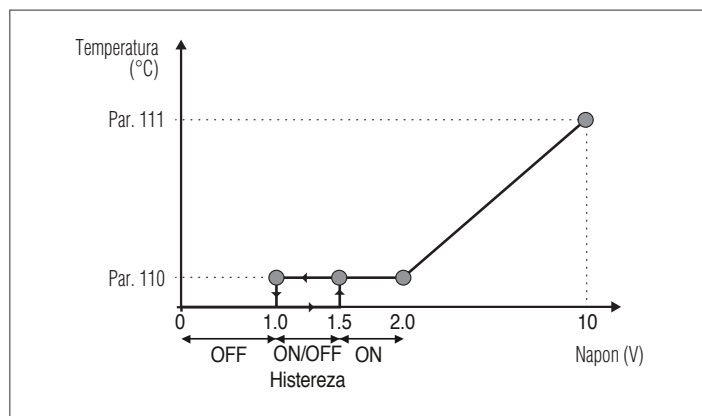
Način 4

(Podešavanje postavne vrijednosti na temelju analognog ulaza 0-10 V)

Parametri koji reguliraju ovaj način su sljedeći:

Par. br.	Opis
110	Definira minimalnu vrijednost temperature potisa u načinu grijanja (par. 1) = 4.
111	Definira maksimalnu vrijednost temperature potisa u načinu grijanja (par. 1) = 4.

Podešavanje postavne vrijednosti rada odvija se na temelju sljedeće krivulje:



3.1.5 Postavljanje parametara za sanitarnu vodu

Parametar 35 definira različite načine rada termičkog modula za pripremu tople sanitarne vode

Način 0

(Bez pripreme tople sanitarne vode)

U ovom načinu termički modul će raditi isključivo za krug grijanja (vidi odlomak "Postavljanje parametara grijanja")

Način 1

(Priprema tople sanitarne vode s akumulacijom i sonda bojlera)

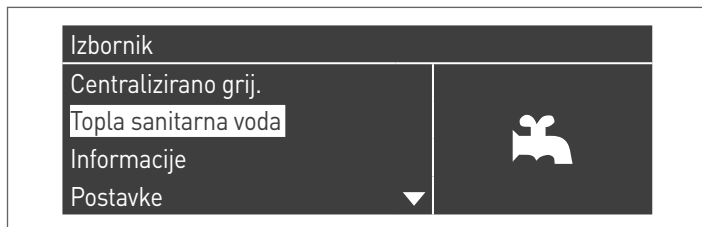
U ovom načinu termički modul se aktivira kad se temperatura koju očitava sonda bojlera spusti ispod postavne vrijednosti sanitarne vode umanjenu za vrijednost histereze, a deaktivira se kad se temperatura povisi iznad postavne vrijednosti sanitarne vode uvećane za vrijednost histereze.

Parametri koji reguliraju pripremu tople sanitarne vode su sljedeći:

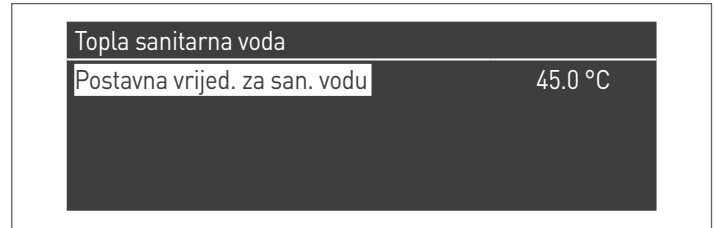
Par. br.	Opis
36	Definira histerezu za pokretanje zahtjeva za sanitarnu vodu.
37	Definira histerezu za prestanak zahtjeva za sanitarnu vodu.
38	Definira vrijednost u stupnjevima za koju će se povećavati postavna vrijednost primarnog u odnosu na temperaturu postavljenu za akumulaciju sanitarne vode.
39	Definira histerezu ponovnog uključivanja za primarni u načinima 1 i 2 sanitarne vode (vrijedi i u nizu i za samostojeći).
40	Definira histerezu isključivanja za primarni u načinima 1 i 2 sanitarne vode (vrijedi i u nizu i za samostojeći).
41	Definira vrijednost koja se odnosi na jednu delta T bojlera za održavanje temperature. Na primjer, ako je postavljen na 3 stupnja, kad je bojler na postavnoj vrijednosti umanjenoj za tri stupnja, modul se uključuje na minimumu sve dok se ne dostigne postavna vrijednost plus histereza, radi održavanja temperature. Ako se taj parametar ostavi jednak par. 36, ova funkcija nije aktivna i modul se pokreće na maksimalnoj snazi sanitarne vode.
48	Definira postavnu vrijednost akumulacije sanitarne vode.

Veličinu postavne vrijednosti možete postaviti izravno, bez ulaznja u popis parametara:

- Pritisnite tipku IZBORNİK i odaberite "Topla sanitarna voda" tipkama ▲ / ▼.



- Pritisnite tipku ● za potvrdu.



- Služite se tipkom ► da biste istaknuli vrijednost, a tipkama ▲ / ▼ da biste promijenili odabranu vrijednost. Pritisnite tipku ● za potvrdu/spremanje novih postavki.

Vrijednost tople sanitarne vode možete promijeniti samo kad je funkcija "Topla sanitarna voda" omogućena. Vidi odlomak "Pristup s lozinkom" za upute o resetiranju izvana.

Način 2

(Priprema tople sanitarne vode s akumulacijom, koju regulira termostata)

U tom slučaju se termički modul aktivira kad se zatvori kontakt termostata unutar bojlera, a deaktivira pri njegovom otvaranju.

Parametri koji reguliraju pripremu tople sanitarne vode su sljedeći:

Par. br.	Opis
38*	Definira vrijednost u stupnjevima za koju će se povećavati postavna vrijednost primarnog u odnosu na temperaturu postavljenu za akumulaciju sanitarne vode.
39	Definira histerezu ponovnog uključivanja za primarni u načinima 1 i 2 sanitarne vode (vrijedi i u nizu i za samostojeći).
40	Definira histerezu isključivanja za primarni u načinima 1 i 2 sanitarne vode (vrijedi i u nizu i za samostojeći).
48	Definira postavnu vrijednost akumulacije sanitarne vode.

- (*) Parametar 38 je aktivan u ovom načinu čak i ako nije postavljena sonda bojlera i utječe na temperaturu potisa termičkog modula.

Može ga se rabiti za zadržavanje temperaturne razlike između temperature potisa i temperature postavljene na termostatu bojlera, radi što veće učinkovitosti sustava.

I u ovom slučaju veličinu postavne vrijednosti možete izravno postaviti, bez ulaznja u popis parametara, ako pristupite izborniku "Topla sanitarna voda" kao što smo ilustrirali za način 1.

Definiranje prioriteta

Parametar 42 definira prioritet između krugova sanitarne vode i grijanja.

Predviđena su četiri načina:

- 0 Vrijeme:** prioritet je vremenski podijeljen između dva kruga. U slučaju simultanog zahtjeva, prvo počinje raditi krug sanitarne vode za onoliko minuta kolika je vrijednost dodijeljena parametru 43. Kad to vrijeme istekne, počinje raditi krug grijanja (za isto vrijeme), i tako dalje sve dok ne prestane zahtjev za jednim ili oba kruga
- 1 Off:** prioritet ima krug grijanja
- 2 On:** prioritet ima krug sanitarne vode
- 3 Paralelno:** istovremeni rad oba sklopa pod uvjetom da je uputna temperatura koja je potrebna sanitarnom sklopu manja ili jednaka postavnoj vrijednosti koja je potrebna sklopu za zagrijavanje. U trenutku u kojem temperatura koja je potrebna sanitarnom sklopu premaši postavnu vrijednost grijanja, cirkulacijska se crpka gasi i prioritet prelazi na sanitarni sklop.

Rad zaštite od legionele

Kad je aktivna priprema tople sanitarne vode (par. 35 = 1), putem parametara 107 i 108 moguće je tjedno programirati funkciju "Zaštita od legionele".

Parametar 107 određuje dan u tjednu u kojem se radnja obavlja, dok parametar 108 definira sat.

U programiranom trenutku termički modul pravi zahtjev za akumulaciju sanitarne vode, s unaprijed utvrđenom postavnom vrijednošću 60 °C (ne može se promijeniti). Nakon što se dostigne temperatura od 60 °C, ona se održava 30 minuta tijekom kojih sustav provjerava da se temperatura sonde spusti ispod 57 °C. Na završetku tog vremenskog razmaka, funkcija zaštite od legionele prestaje i uspostavlja se normalan rad termičkog modula.

Rad u načinu "Zaštita od legionele" ima prioritet nad ostalim zahtjevima, neovisno o postavci parametra 42.

Par. br.	Opis
107	Definira dan u tjednu u kojem se vrši postupak zaštite od legionele.
108	Definira sat u danu u kojem se vrši postupak zaštite od legionele.

3.1.6 Satni program

Satni program je projektiran za programiranje rada različitih krugova kojima upravlja termički modul (Grijanje, Sanitarna voda i miješane dodatne zone).

Sezonski program

Sezonski program služi za isključivanje kruga grijanja i miješanih dodatnih zona tijekom ljetne sezone.

Ne regulira nijedan parametar tople sanitarne vode.

Program praznika

Program praznika služi za isključivanje jednog dijela ili svih krugova u određenom razdoblju godine.

Praznik se može postaviti i za cijeli sustav, i za različite skupine krugova.

Sustav skupine omogućava korisniku dodavanje različitih krugova jednoj skupini, kako bi razdoblje praznika postavio istovremeno za više krugova. (Na primjer, za upravljanje jednom kućom za dvije obitelji s centraliziranim sustavom, u kojoj je jedna obitelj na praznicima, a druga ne).

Tip postavne vrijednosti može se podesiti tako da odgovara željenoj postavci.

Sustav može kontrolirati do ukupno 16 miješanih zona ("Mixed"). Programiranje miješanih zona dopušta se samo s dijelom iz dodatne opreme.

Istodobno s tih 16 zona, moguće je omogućiti i zonu CG (izravna zona za samo grijanje).

```
Satni program
Programiranje skupina
Sati rada do održavanja
Reset podsjetnika za održav.
Progr. praznika
```

Satni program obuhvaća sljedeće parametre:

Programiranje skupina

```
Skupina 1
Skupina Praznici Omogućeno
Odab. zona u skupini
Odabir podr. područja u grupi
```

Omogućava korisniku odabir jedne skupine kojoj će se dodati zone. Osim toga, omogućava korisniku omogućavanje/onemogućavanje te iste skupine.

Postavke skupine služe za dodavanje zona skupinama.

Izbornik "Programiranje skupina" omogućava biranje između 8 skupina. Svaku od njih može se omogućiti ili onemogućiti.

Unutar nje moguće je odabrati zone koje treba dodati skupini (Izravna zona (CG) - miješane zone od 1 do 16)

```
Odab. zona u skupini 1
Zona Grijanje Onemogućeno
Zona 1 Onemogućeno
Zona 2 Onemogućeno
Zona 3 Onemogućeno
```

NAPOMENA. Programiranje miješanih zona dopušta se samo s dijelom iz dodatne opreme.

Programiranje grijanja

Skupina 1	
Programiranje razdoblja	1
Postavna vrijed. za Udobnost	28.0 °C
Postavna vrijed. za EKO	20.0 °C
Postavna vrijed. izvan razmaka	Smanjeno

Omogućava podešavanje satnog programa za zonu CG sljedećim parametrima:

Programiranje razdoblja

Omogućava odabir razdoblja, od 1 do 7. Postavke Razdoblje omogućavaju jednom korisniku da podesi aktivna razdoblja za tu zonu.

- **Aktivni dani:** Odabir jednog (ili više) dana u kojem je razdoblje aktivno. Dopušta onemogućavanje razdoblja postavljenog na samo jednom danu ili na više njih. Kad je ovaj parametar postavljen na deaktivirano, ostale stavke u ovom izborniku više se ne koriste i ovaj ih izbornik skriva. Izbor aktivnih dana vrši se između makroskupina: Sub-Ned, Pon-Pet, Pon-Ned, ili pojedinačni dani: Pon, Uto, Sri,...
- **Razmak 1 (skriven ako je Aktivni dani onemogućeno):** Ovaj parametar omogućava korisniku podešavanje sata za početak i za kraj razdoblja. Sat početka treba uvijek biti prije sata kraja.
- **Razmak 2 (skriven ako je Aktivni dani onemogućeno):** Jednako razmaku 1. Dodatni razmak za aktivirano razdoblje.
- **Razmak 3 (skriven ako je Aktivni dani onemogućeno):** Jednako razmaku 1. Dodatni razmak za aktivirano razdoblje.

Zona CH - Razdoblje 1		
Aktivni dani	Nedjelja	
Razmak 1	00:00	00:00
Razmak 2	00:00	00:00
Razmak 3	00:00	00:00

Postavna vrijed. za Udobnost

Temperatura udobnosti koju se rabi kad je zona u nekom određenom razdoblju. (10 - 30 °C)

Postavna vrijed. za EKO

EKO temperatura. Podesiva temperatura koju se može rabiti izvan definiranih razdoblja (5 – 20 °C).

Postavna vrijed. izvan razmaka

Odabir tipa postavne vrijednosti koji treba rabiti kad zona nije u nekom određenom razdoblju, između:

- Off
- Udobnost
- Eko
- Zaštita od smrzavanja (aktivira se ispod 5 °C NE MOŽE SE PROMIJENITI)
- Smanjeno (izračunato kao Veličina postavne vrijednosti za udobnost -10 °C)

Programiranje tople sanitarne vode

Skupina 1	
Programiranje razdoblja	1
Postavna vrijed. izvan razmaka	On

Omogućava podešavanje satnog programa za zonu tople sanitarne vode.

Programiranje razdoblja

Omogućava odabir razdoblja, od 1 do 7. Postavke Razdoblje omogućavaju jednom korisniku da podesi aktivna razdoblja za tu zonu.

- **Aktivni dani:** Odabir jednog (ili više) dana u kojem je razdoblje aktivno. Dopušta onemogućavanje razdoblja postavljenog na samo jednom danu ili na više njih. Kad je ovaj parametar postavljen na deaktivirano, ostale stavke u ovom izborniku više se ne koriste i ovaj ih izbornik skriva. Izbor aktivnih dana vrši se između makroskupina: Sub-Ned, Pon-Pet, Pon-Ned, ili pojedinačni dani: Pon, Uto, Sri,...
- **Razmak 1 (skriven ako je Aktivni dani onemogućeno):** Ovaj parametar omogućava korisniku podešavanje sata za početak i za kraj razdoblja. Sat početka treba uvijek biti prije sata kraja.
- **Razmak 2 (skriven ako je Aktivni dani onemogućeno):** Jednako razmaku 1. Dodatni razmak za aktivirano razdoblje.
- **Razmak 3 (skriven ako je Aktivni dani onemogućeno):** Jednako razmaku 1. Dodatni razmak za aktivirano razdoblje.

Zona DHW - Razdoblje 1		
Aktivni dani	Nedjelja	
Razmak 1	00:00	00:00
Razmak 2	00:00	00:00
Razmak 3	00:00	00:00

Postavna vrijed. izvan razmaka

Odabir tipa postavne vrijednosti koji treba rabiti kad zona nije u nekom određenom razdoblju, između:

- Off
- On

Progr. praznika

Progr. praznika	
Način rada	Skupina
Skupina	1

Omogućava korisniku izmjenu parametara koji se odnose na Program praznika.

Način rada

Odaberite način Program praznika. Može se postaviti na Off, Sustav ili skupinu.

Off

Onemogućen program

Skupina

omogućava odabir skupine (1 – 8).

U okviru odabira skupine pojavljuje se podizbornik Skupina Praznik sa sljedećim parametrima:

- **Postavna vrijed. praznika:** Tip postavne vrijednosti koji treba rabiti za odabranu skupinu. Sve zone ove skupine služit će se ovom postavnom vrijednošću ako je tekući datum u okviru početnog i završnog datuma tog razdoblja godišnjeg odmora, ali samo ako je skupina omogućena u izborniku postavki za skupinu, a može se odabrati između: Off, Udobnost, Eko, Zaštita od smrzavanja i Smanjeno.
- **Datum početka/Datum kraja (DD-MM-GGGG):**

Zona DHW - Razdoblje 1		
Aktivni dani	Nedjelja	
Razmak 1	00:00	00:00
Razmak 2	00:00	00:00
Razmak 3	00:00	00:00

- **Sustav:** Omogućava odabir programa praznika za cijeli sustav. U ovom načinu postavna vrijednost je zajednička svim skupinama sustava.

Zona DHW - Razdoblje 1		
Aktivni dani	Nedjelja	
Razmak 1	00:00	00:00
Razmak 2	00:00	00:00
Razmak 3	00:00	00:00

- **Postavna vrijednost praznika (skrivena ako je Način na "Off"):** Referentni tip koji treba rabiti kad je odabran način rada sustava. Ova se postavna vrijednost koristi za sve zone. Koristi se samo za sustav praznika.

Sezonsko progr.

Omogućava korisniku izmjenu parametara koji se odnose na sezonski program.

Sezonski program služi za definiranje jednog razdoblja neaktivnosti grijanja. Ovaj izbornik sadrži sljedeće elemente:

Omogući grijanje na temelju

Odabire kako sezonski program mora provjeriti hoće li se ili ne omogućiti grijanje. To se može postaviti na:

- **Uvijek:** znači da se sezonski program zanemaruje i potražnja grijanja (CG) se uvijek dopušta, tijekom cijele godine.

Sezonsko progr.	
Način rada	Off

- **Datuma:** isključuje grijanje (CG+zone) kad je tekući datum između datuma početka i kraja.

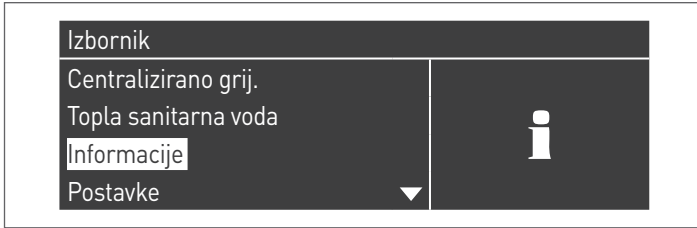
Sezonsko progr.	
Način rada	Na temelju datuma
Datum početka	15-04
Datum kraja	15-09

- **Temp.:** isključuje grijanje (CG+zone) kad je vanjska temperatura viša od one odabrane. (Vanj. T deaktiviranja: 0,0 °C/50 °C)

Sezonsko progr.	
Način rada	Na temelju temp.
Vanj. T deaktiviranja	25.0 °C

3.1.7 Informacije o termičkom modulu

Kako biste na ekranu prikazali najvažnije informacije, pritisnite tipku IZBORNIK i odaberite "Informacije" služeći se tipkama ▲ / ▼.



Pritisnite tipku ● za potvrdu.

Pojavit će se sljedeći zaslon:



Odabirom "Statusa kotla" i pritiskom tipke ● dobivate sljedeći prikaz:



U tom trenutku odabirom "Master" ili "Dep1...N" prikazuju se sljedeće vrijednosti:

- Temperatura potisa
- Temperatura povrata
- Temperatura tople sanitarne vode (senzor treba biti spojen da bi se mogla pokazati neka vrijednost; ako ga nema, pojavit će se zadana vrijednost)
- Vanjska temperatura
- Temperatura dimnih plinova
- Temperatura sustava (senzor treba biti spojen da bi se mogla pokazati neka vrijednost; ako ga nema, pojavit će se zadana vrijednost)
- Brzina ventilatora
- Ionizacija
- Status
- Pogreška

A Na zaslonu se vide po četiri retka. Tipkama ▲ / ▼ možete se pomicati po popisu.

Status kotla	
Temperatura potisa	46.0 °C
Temperatura povrata	43.0 °C
Temperatura sanitarne vode	44.0 °C
Vanjska temperatura	10.0 °C

Odabirom "Zapisa kotla" i pritiskom tipke ● dobivate sljedeći prikaz:



U tom trenutku odabirom "Master" ili "Dep1...N" prikazuju se sljedeće vrijednosti:

- Uspješna uključivanja
- Neuspjela uključivanja
- Neuspjela det. plamena
- Dani rada
- Sati plamenika, grij.
- Sati plamenika, top.san. voda

Zapisnik kotla	
Uspješna uključivanja	0
Neuspjela uključivanja	1
Neuspjela det. plamena	1
Dani rada	1 dani

Tipkama ▲ / ▼ možete se pomicati po popisu.

Ako odaberete "Zapisnik pogrešaka" i pritisnete tipku ● prikazat će se sljedeće vrijednosti:

- Zapisnik pogrešaka (prikazuju se pogreške nabrojene u odlomku "Popis pogrešaka" u priručniku)
- Filtar Pogreške (pod stavkom Filtar Pogreške moguće je izabrati: Onemogućeno - Privrem.pogreška - Blokada)
- Filtar ID kotla (pod stavkom Filtar ID kotla moguće je izabrati: Onemogućeno - Master - Dep1...N)
- Izbriši zapis. pogrešaka (dopuštena isključivo putem lozinke instalatera)

Zapisnik pogrešaka	
Zapisnik pogrešaka	Onemogućeno
Filtar Pogreške	
Izbriši zapis. pogrešaka	

Tipkama ▲ / ▼ možete se pomicati po popisu.

Ako odaberete "Održavanje" i pritisnete tipku ● prikazat će se sljedeće vrijednosti:

- Zapisnik održavanja (svaki put kad se obavi "Reset podsjetnika za održav." registrira se zbivanje)
- Sati rada od posljednjeg održav.
- Sati rada do održavanja
- Reset podsjetnika za održav. (pristupanje samo s lozinkom instalatera)
- Izbriši kronologiju održav. (pristupanje samo s lozinkom OEM)

Održavanje	
Zapisnik održavanja	
Sati rada od posljednjeg održav.	0 sati
Sati rada do održavanja	2000 sati
Reset podsjetnika za održav.	Ne

Održavanje	
Sati rada od posljednjeg održav.	0 sati
Sati rada do održavanja	2000 sati
Reset podsjetnika za održav.	Ne
Izbriši kronologiju održav.	Ne

Tipkama ▲ / ▼ možete se pomicati po popisu.

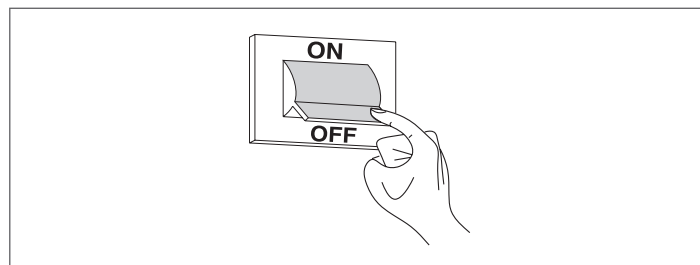
3.2 Provjere tijekom i nakon puštanja u rad

Nakon pokretanja treba izvršiti kontrolu zaustavljanjem i kasnijim ponovnim uključivanjem termičkog modula kako slijedi:

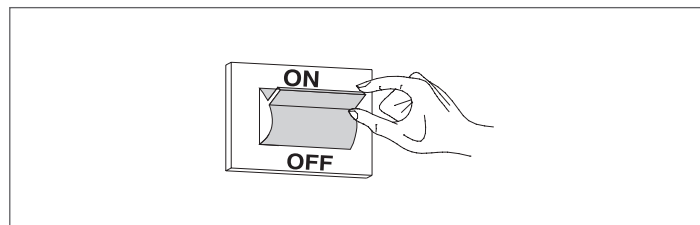
- Postavite način rada termičkog modula u grijanju na 0 (par. 1) i zatvorite ulaz TA kako bi se stvorio zahtjev za toplinu
- Ako je potrebno, povećajte postavnu vrijednost (Centr. grijanje → Post. vrijednost grijanja) sve dok se ne uvjerite da su se sve jedinice pokrenule

Izbornik	
Centralizirano grij.	
Topla sanitarna voda	
Informacije	
Postavke	

- Provjerite zaustavlja li se termički modul potpuno kad se zahtjev za toplinu ukloni otvaranjem kontakta "TA" (OFF).
- Provjerite je li se termički modul u potpunosti zaustavio na način da postavite glavni prekidač uređaja i glavni prekidač sustava na „isključeno“.

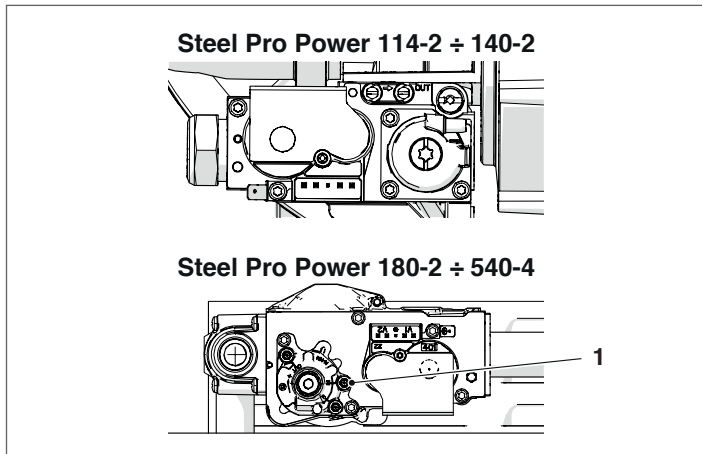


Ako su svi uvjeti zadovoljeni, stavite termički modul pod napajanje namještanjem glavnog prekidača sustava i onog glavnog za uređaj na "uključeno" pa izvršite analizu proizvoda izgaranja (vidi odlomak "Podešavanja").

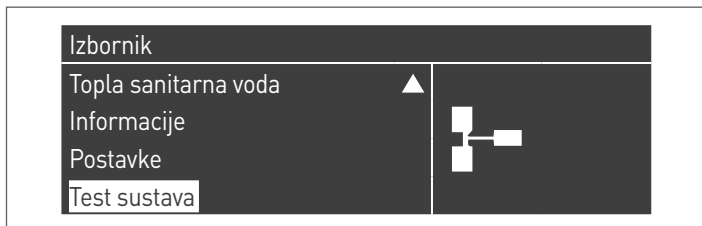


KONTROLA TLAKA PLINA ZA NAPAJANJE

- Namjestite glavni prekidač sustava na "isključeno"
- Pristupite unutrašnjosti modula i odredite jedinicu na kojoj želite provesti kontrolu (nije potrebno provesti kontrolu na svim jedinicama)
- Odvijte za otprilike dva okretaja vijak na priključku za mjerenje tlaka (1), uzvodno od plinskog ventila i spojite manometar



- Stavite termički modul pod napajanje namještanjem glavnog prekidača sustava i onog glavnog za uređaj na "uključeno".
- Pritisnite tipku IZBORNİK, odaberite "Test sustava" i pritisnite ● za potvrdu.



- odaberite jedinicu između "Master" i "Dep1...N"



- Odaberite "Maks. sn." služeći se tipkama ▲ / ▼ i pritisnite ● za potvrdu. Ventilator se počinje okretati maksimalnom brzinom (varijabilna vrijednost na temelju modela).



OPIS	G20	G30	G31	
Wobbe indeks	45,7	80,6	70,7	MJ/m ³
Nazivni tlak napajanja	20	28-30	37	mbar

Po završetku provjera:

- odaberite "OFF" pomoću ▲ / ▼ i pritisnite ● za potvrdu.
- Odspojite manometar i ponovno navijte vijak na priključku za mjerenje tlaka (1) uzvodno od plinskog ventila.



- Završite sve radnje i zatvorite vrata modula.

3.3 Popis pogrešaka

Kad dođe do neke tehničke greške, na zaslonu se pojavljuje bročani kôd pogreške koji održavatelju omogućava utvrđivanje mogućeg uzroka.

Pogreške su podijeljene u 3 razine:

- 1 Trajne: pogreške koje treba ručno resetirati
- 2 Privremene: pogreške koje se automatski resetiraju nakon uklanjanja ili prestanka uzroka koji ih je stvorio
- 3 Obavijesti: jednostavna upozorenja koja ne blokiraju rad uređaja

3.3.1 Trajne pogreške

Br.	Pogreška	Opis	Provjere	Rješenja
0	Pogreška: čit. EEPROM	Unutarnja pogreška softvera		Zamjena nadzorne kartice
1	Pogreška: uključivanje	Izvršena su tri pokušaja uključivanja bez uspjeha	Provjerite tlak plina Provjerite iskrnu za paljenje Ispravna količina zraka Provjerite prisutnost napona na plinskom ventilu	Ako tlak plinskog napajanja nije ispravan, treba ga namjestiti Ako nema iskre, provjerite je li ispravan položaj elektrode za paljenje Ako tlak zraka za izgaranje nije ispravan, pregledajte odvodni sustav i uklonite eventualne prepreke Ako napona na plinskom ventilu nije jednak naponu napajanja kotla potrebno je zamijeniti ploču
2	Pogreška: relej vent. plina	Relej plinskog ventila nije detektiran	Provjerite cjelovitost priključaka između plinskog ventila i ploče	Ako su se kabeli oštetili, zamijenite ih Ako su kabeli na mjestu, zamijenite plinski ventil ili upravljačku karticu
3	Pogreška: sig. relej	Unutarnja greška kartice		a) Ako se prilikom rada pojavi pogreška, zamijenite upravljačku karticu b) Ako se pojavi pogreška u fazi paljenja kotla (intervencija na glavnom prekidaču), provjerite integritet graničnog termostata (i odgovarajuće ožičenje)
4	Pogreška: preduga blokada	Kontrola ima pogrešku blokade više od 20 sati	Pritisnite gumb PONOVO POSTAVI (RESET) za prikazivanje greške blokiranja	Uklonite uzrok greške blokiranja
5	Ventilat. ne radi	Ventilator se ne pokreće više od 60 sekundi	Provjerite je li se ventilator spojio na napajanje Provjerite priključak PWM ventilatora	Ako nema napona, zamijenite upravljačku karticu Ako nema signala PWM, zamijenite upravljačku karticu Zamijenite ventilator
6	Ventilat. spor	Brzina ventilatora je premala više od 60 sekundi		
7	Ventilat. brz	Brzina ventilatora je prevelika više od 60 sekundi		
8	Pogreška: RAM	Unutarnja pogreška softvera		Zamjena nadzorne kartice

Br.	Pogreška	Opis	Provjere	Rješenja
9	Pogrešna kontr. EEPROM	Sadržaj Eeproma nije ažuriran		Zamjena nadzorne kartice
10	Pogreška: EE-PROM	Sigurnosni parametri Eproma su pogrešni		Zamjena nadzorne kartice
11	Pogreška statusa	Unutarnja pogreška softvera		Zamjena nadzorne kartice
12	Pogreška: ROM	Unutarnja pogreška softvera		Zamjena nadzorne kartice
15	Pogreška: termostat na maks	Vanjska toplinska zaštita je omogućena ili senzor potisa mjeri temperaturu višu od 100 °C (212 °F)	Provjerite crpku da biste potvrdili cirkulacijski protok Provjerite jesu li se otvorili ventili hidrauličnog kruga Provjerite sigurnosni termostat	Zamijenite crpku ili je ponovno pokrenite Otvorite ventile hidrauličnog kruga Zamijenite sigurnosni termostat
16	Pogreška: maks. T dimn. plin.	Temperatura dimnim plinova je premašila prag maksimalne temperature dimnih plinova		
17	Unut. pogreška SW	Unutarnja pogreška softvera		Zamjena nadzorne kartice
18	Pogreška u uputi	Unutarnja pogreška softvera		Zamjena nadzorne kartice
19	Kontr. ioniz. nije uspjela	Unutarnja pogreška softvera		Zamjena nadzorne kartice
20	Pogreška: plamen kasno ugašen	Plamen plamenika je detektiran 10 sekundi nakon zatvaranja plinskog ventila		Zamijenite plinski ventil
21	Plamen prije uklj.	Plamen plamenika je detektiran prije uključivanja		Zamijenite plinski ventil
22	Očitavanje nepostojanja plamena	Tri očitavanja nepostojanja plamena tijekom zahtjeva		
23	Pogrešan kôd pogreške	Bajt kôda pogreške RAM se oštetio jednim nepoznatim kôdom pogreške		
29	Pogreška: PSM	Unutarnja pogreška softvera		
30	Pogreška: zapisnik	Unutarnja pogreška softvera		Zamjena nadzorne kartice

3.3.2 Privremene pogreške

Br.	Pogreška	Opis	Provjere	Rješenja
100	Pogreška: WD Ram	Unutarnja pogreška softvera		Zamjena nadzorne kartice
101	Pogreška: WD Rom	Unutarnja pogreška softvera		Zamjena nadzorne kartice
102	Pogreška: Stog WD	Unutarnja pogreška softvera		Zamjena nadzorne kartice
103	Pogreška: zapisnik WD	Unutarnja pogreška softvera		Zamjena nadzorne kartice
106	Unut. pogreška	Unutarnja pogreška softvera		Zamjena nadzorne kartice
107	Unut. pogreška	Unutarnja pogreška softvera		Zamjena nadzorne kartice
108	Unut. pogreška	Unutarnja pogreška softvera		Zamjena nadzorne kartice
109	Unut. pogreška	Unutarnja pogreška softvera		Zamjena nadzorne kartice
110	Unut. pogreška	Unutarnja pogreška softvera		Zamjena nadzorne kartice
111	Unut. pogreška	Unutarnja pogreška softvera		Zamjena nadzorne kartice
112	Unut. pogreška	Unutarnja pogreška softvera		Zamjena nadzorne kartice
113	Unut. pogreška	Unutarnja pogreška softvera		Zamjena nadzorne kartice
114	Pogreška: det. plamena	Detektira se plamen u statusu koji se ne dozvoljava nijednom plamenu.		Zamjena nadzorne kartice
115	Nizak tlak vode	Pogreška niskog tlaka vode		
118	Pogreška: komunik. WDr	Pogreška u komunikaciji		Zamjena nadzorne kartice
119	Sonda povrata otvorena	Otvoren senzor temperature povrata	Provjerite cjelovitost električnih priključaka Provjerite sondu povratne temperature	Ako se ožičenje oštetilo, zamijenite ga Provjerite ima li temperaturna sonda ispravne vrijednosti otpornosti. Ako vrijednosti nisu ispravne, treba zamijeniti sondu.
120	Sonda potisa otvorena	Otvoren senzor temperature potisa	Provjerite cjelovitost električnih priključaka Provjerite sondu povratne temperature	Ako se ožičenje oštetilo, zamijenite ga Provjerite ima li temperaturna sonda ispravne vrijednosti otpornosti. Ako vrijednosti nisu ispravne, treba zamijeniti sondu.
122	Sonda top.san. vode otvorena	Otvoren senzor temperature tople sanitarne vode	Provjerite cjelovitost električnih priključaka Provjerite sondu temperature ACS	Ako se ožičenje oštetilo, zamijenite ga Provjerite ima li temperaturna sonda ispravne vrijednosti otpornosti. Ako vrijednosti nisu ispravne, treba zamijeniti sondu.
123	Sonda dimn. plin. otvorena	Otvoren senzor temperature dimnih plinova		
126	Sonda povrata u kr. spoju	Senzor temperature povrata u kratkom spoju	Provjerite cjelovitost električnih priključaka Provjerite sondu povratne temperature	Ako se ožičenje oštetilo, zamijenite ga Provjerite ima li temperaturna sonda ispravne vrijednosti otpornosti. Ako vrijednosti nisu ispravne, treba zamijeniti sondu.

Br.	Pogreška	Opis	Provjere	Rješenja
127	Sonda potisa u kr. spoju	Senzor temperature potisa u kratkom spoju	Provjerite cjelovitost električnih priključaka Provjerite sondu povratne temperature	Ako se ožičenje oštetilo, zamijenite ga Provjerite ima li temperaturna sonda ispravne vrijednosti otpornosti. Ako vrijednosti nisu ispravne, treba zamijeniti sondu.
129	Sonda top.san.vode u kr. spoju	Senzor temperature tople sanitarne vode u kratkom spoju	Provjerite cjelovitost električnih priključaka Provjerite sondu temperature ACS	Ako se ožičenje oštetilo, zamijenite ga Provjerite ima li temperaturna sonda ispravne vrijednosti otpornosti. Ako vrijednosti nisu ispravne, treba zamijeniti sondu.
130	Sonda dimn. plin. u kr. spoju	Senzor temperature dimnih plinova u kratkom spoju	Provjerite cjelovitost električnih priključaka Provjerite sondu vanjske temperature	Ako se ožičenje oštetilo, zamijenite ga Provjerite ima li temperaturna sonda ispravne vrijednosti otpornosti. Ako vrijednosti nisu ispravne, treba zamijeniti sondu.
133	Net Freq Error	Net. freq. error detected by the watchdog		
134	Pogreška: tipka Reset	Previše resetiranja u kratkom vremenskom razdoblju		
163	Zašt. izmjenjiv. od niskog protoka	Prenizak kapacitet protoka u izmjenjivaču		
164	Model kotla nije otkriven	Model kotla nije konfiguriran		

3.3.3 Obavijesti

Br.	Pogreška	Opis
200	Izgubljena komunik. s modulom	Sustav U nizu: plamenik glavnog modula je izgubio signal jednog od plamenika podređenog modula
201	Izgubljena komunik. s modulom	Sustav U nizu: glavni termički modul je izgubio signal jednog od podređenih termičkih modula
202	Pogrešna vanjska T	Senzor vanjske temperature je otvoren ili u kratkom spoju
203	Pogrešna T sust.	Senzor temperature sustava je otvoren ili u kratkom spoju
204	Pogrešna T u nizu	Senzor temperature niza je otvoren ili u kratkom spoju
207	Neispravan senzor DHW	Neispravan senzor DHW
208	Neispravan senzor područja	Neispravan senzor područja
209	Onemogućen zahtjev za kotao	Onemogućen zahtjev za kotao

3.4 Prijelaz s jedne vrste plina na drugu

3.4.1 Pretvorba plina za G30/G31

Termički modul **Steel Pro Power** se isporučuje za rad na G20 (metan). Međutim, može ga se preinačiti za rad na G30-G31 (UNP) pomoću odgovarajućeg dijela iz dostavljene dodatne opreme.

⊘ Zabranjeno je u Belgiji i Švicarskoj.

⚠ Preinake za prijelaz smije obaviti samo Servisna služba ili ovlašteno osoblje koje je ovlastio **RIELLO**.

⚠ Pri izvođenju ove preinake pridržavajte se isključivo onog što se navodi u ovom priručniku i obavite je u skladu s onim što predviđaju sigurnosne norme.

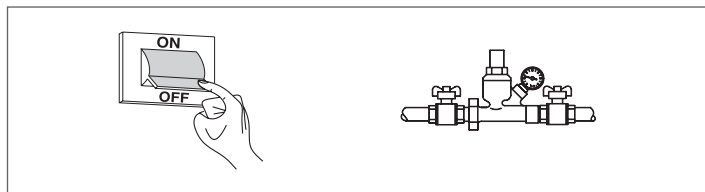
⚠ Ako se informacije sadržane u ovim uputama ne izvedu pravilno ili ih izvede osoblje koje nije prikladno osposobljeno, postoji rizik od izlaska gorivog plina i/ili oslobađanja ugljičnog monoksida, uz posljednju materijalne štete i/ili nanošenja ozljeda osobama.

⚠ Preinaka za prijelaz nije dovršena sve dok se ne obave sve kontrole koje se navode u ovim uputama.

⚠ Po obavljenoj preinaci, izvršite umjeravanje za CO2 kao što se navodi u odlomku "Podešavanja".

Prije nego što počnete obavljati preinaku za prijelaz:

- uvjerite se da su glavni prekidač, glavni prekidač modula i prekidač jedinice na kojoj se radnja izvršava, u položaju "isključeno".
- provjerite jesu li zatvoreni glavni ventil za prekid dovoda i ventil plina jedinice na kojoj se provodi radnja.



Kako se postavlja dio dodatne opreme

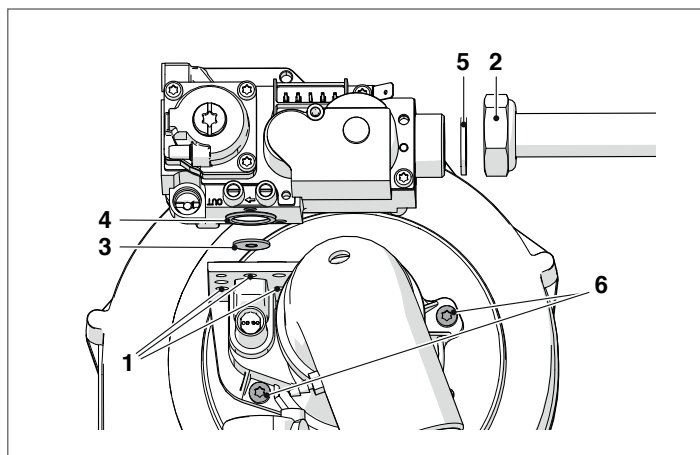
- Pristupite unutrašnjosti modula i započnite radove na jednoj od jedinica.

Izvedbe 114-2 P i 140-2 P

- odvijte tri vijka (1) i odvijte kotačić (2) crijeva za plin kako biste odvojili ventil od ventilatora
- uvucite odgovarajuću dijafragmu (3) u brtvu (4) bez vađenja same brtve

Model	unut. Ø (mm)
STEEL PRO POWER 114-2 P	6.5 (*)
STEEL PRO POWER 140-2 P	6.5 (*)

- provjerite cjelovitost brtve (5); ako treba, zamijenite je
- ponovo stegnite vijke (6) miješalice
- ponovno navijte tri vijka (1)
- ponovno navijte kotačić (2)
- ponovo priključite strujne priključke za ventilator i plinski ventil



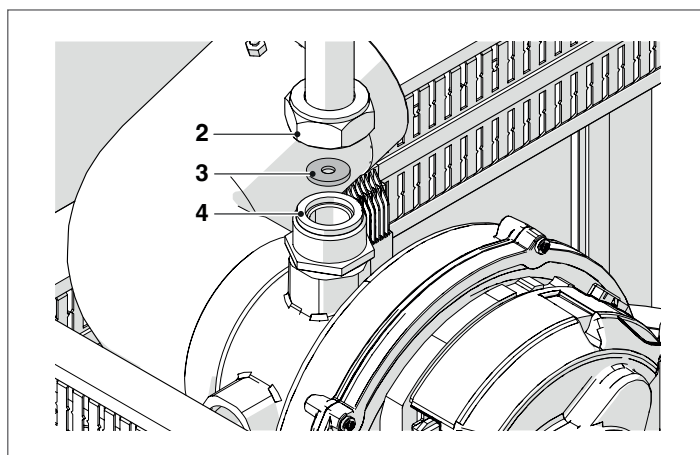
Provjerite zatezne momente opisane u poglavlju „Ροπή σύσφιξης”.

Sve ostale izvedbe: 180-2 P ÷ 540-4 P

- isključite strujne priključke za ventilator i plinski ventil
- okrenite zakretnu spojnicu (2) cijevi za plin
- uvucite odgovarajuću dijafragmu (3) u brtvu (4) bez vađenja same brtve

Model	unut. Ø (mm)
STEEL PRO POWER 180-2 P	9
STEEL PRO POWER 230-2 P	9.25
STEEL PRO POWER 270-2 P	9.25
STEEL PRO POWER 300-3 P	9
STEEL PRO POWER 345-3 P	9.25
STEEL PRO POWER 405-3 P	9.25
STEEL PRO POWER 460-4 P	9.25
STEEL PRO POWER 540-4 P	9.25

- ponovo stegnite ventil
- ponovo stegnite vijke ventilatora
- ponovo stegnite zakretnu spojnicu (2) cijevi za plin
- ponovo priključite strujne priključke za ventilator i plinski ventil



Provjerite zatezne momente opisane u poglavlju „Ροπή σύσφιξης”.

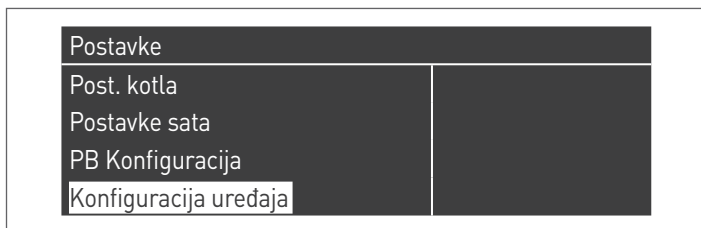
Za sve modele

- Otvorite glavni ventil za prekid protoka goriva.
- Otvorite ventil jedinice na kojoj se radi.
- Okrenite glavni prekidač sustava, glavni prekidač modula i glavni prekidač jedinice na kojoj se radi u položaj uključeno.
- Provjerite da nije prisutan zahtjev za toplinu ili za pripremu sanitarne vode.

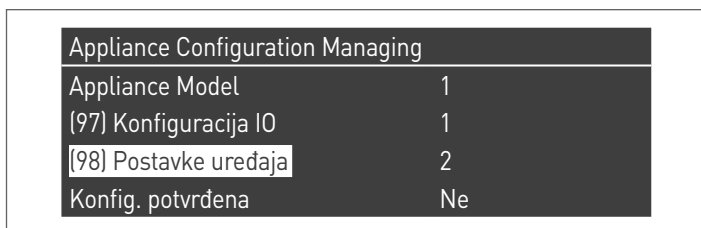
Sad treba promijeniti postavku parametra 98.

Kako to učiniti

- Na zaslonu home na upravljačkoj ploči pritisnite tipku ●
- Odaberite "Postavke" tipkama ▲ / ▼ i pritisnite tipku ●
- Odaberite "Konfiguracija uređaja" tipkama ▲ / ▼ i pritisnite tipku ●



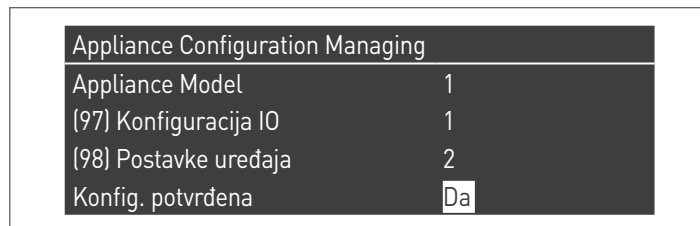
- Unesite lozinku kao što se opisuje u odlomku "Pristup s lozinkom"
- Odaberite jedinicu između "Master" i "Dep1...N"
- Pritisnite tipku ▼, odaberite "(98) Postavke uređaja" i pritisnite tipku ●



- Tipkama ▲ / ▼ promijenite vrijednost prema onom što se navodi u tablici koja slijedi i pritisnite tipku ● :

Model	Parametar 98
Steel Pro Power 114-2 P	12
Steel Pro Power 140-2 P	10
Steel Pro Power 180-2 P	8
Steel Pro Power 230-2 P	4
Steel Pro Power 270-2 P	2
Steel Pro Power 300-3 P	6
Steel Pro Power 345-3 P	4
Steel Pro Power 405-3 P	2
Steel Pro Power 460-4 P	4
Steel Pro Power 540-4 P	2

- Pritisnite tipku ▼, odaberite "Konfig. potvrđena" i pritisnite tipku ●
- Tipkama ▲ / ▼ promijenite vrijednost u "Da" i pritisnite tipku ●



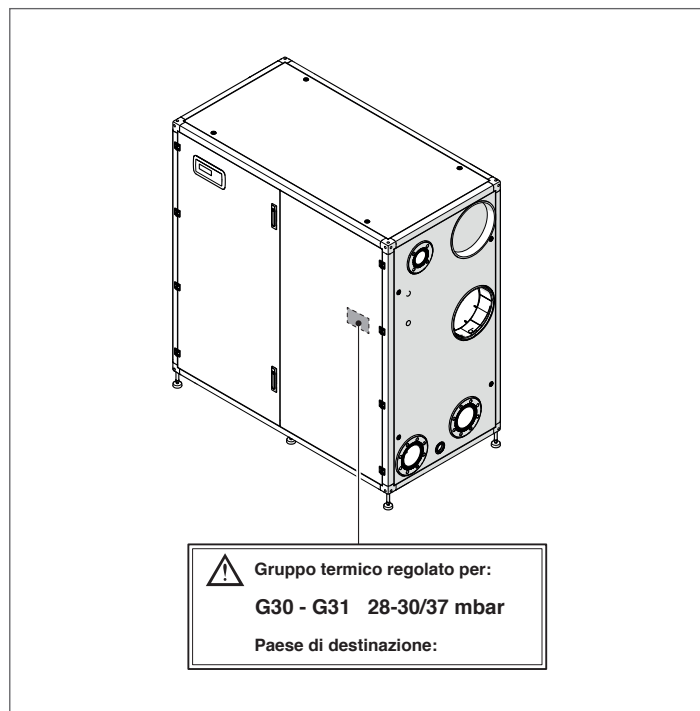
Sad sustav počinje proces ažuriranja aplikacije. Na završetku, na zaslonu se pojavljuje izbornik "Postavke".

Ponovite ovu radnju za sve module.

- Pritisnite tipku ◀ sve do povratka na zaslon Home

Nekoliko sekundi pojaviti će se poruka o pogrešci, zatim se zaslon vraća na normalno prikazivanje.

Po završetku preinake za prijelaz stavite novu identifikacijsku pločicu iz kompleta.



Nakon što ste postavili dio dodatne opreme provjerite nepropusnost na svim napravljenim spojevima. Izvršite sve radnje umjeravanja opisane u odlomku "Podešavanja".

Ponovno uspostavite željene postavne vrijednosti.

3.5 Podešavanja

Termički modul **Steel Pro Power** se isporučuje za rad na G20 (metan) prema onom što se navodi na nazivnoj pločici i proizvođač ga je već u tvornici podesio.

Ako je pak potrebno ponovno reguliranje, na primjer nakon izvanrednog održavanja, nakon zamjene plinskog ventila ili nakon promjene vrste plina, slijedite postupak opisan u nastavku.

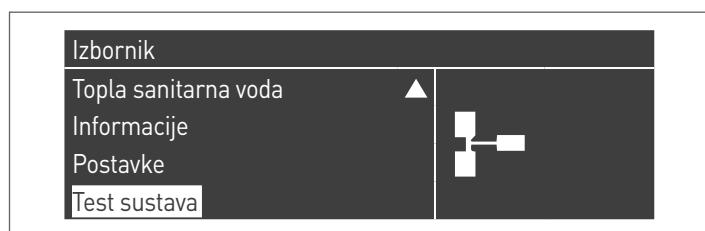
⚠ Podešavanje maksimalne i minimalne snage mora se obaviti točno navedenim redoslijedom, a to smije raditi isključivo Servisna služba.

Prije nego što počnete s podešavanjima:

- pristupite unutrašnjosti modula
- odredite jedinicu na kojoj želite raditi.

PODEŠAVANJE CO₂ NA MAKSIMALNU SNAGU

- Pritisnite tipku IZBORNİK, odaberite "Test sustava" i pritisnite ● za potvrdu.



- Odabirom "Ispitivanje sustava" dobivate sljedeći prikaz:



- Odaberite između "Master" ili "Dep1...N"
- Odaberite "Maks. sn." služeći se tipkama ▲ / ▼ i pritisnite ● za potvrdu. Ventilator se počinje okretati maksimalnom brzinom (varijabilna vrijednost na temelju modela).



- uređaj će raditi maksimalnom snagom.
- odvrnuti čep s transportera dima (1) i umetnite sondu analizatora izgaranja
- podesite CO₂ okrećući odvijačem vijak za podešavanje (2) na plinskom ventilu, kako biste dobili neku vrijednost koja se navodi u tablici.

Maksimalna snaga CO ₂ %	Tip plina			
	G20	G25	G30	G31
Steel Pro Power 114-2 P	9 ^(+0.2) _(-0.2)	9 ^(+0.2) _(-0.2)	10,4 ^(+0.2) _(-0.2)	10,4 ^(+0.2) _(-0.2)
Steel Pro Power 140-2 P	9 ^(+0.2) _(-0.2)	9 ^(+0.2) _(-0.2)	10,4 ^(+0.2) _(-0.2)	10,4 ^(+0.2) _(-0.2)
Steel Pro Power 180-2 P	9 ^(+0.2) _(-0.4)	9 ^(+0.2) _(-0.2)	10,4 ^(+0.2) _(-0.2)	10,4 ^(+0.2) _(-0.2)
Steel Pro Power 230-2 P	9 ^(+0.2) _(-0.4)	9 ^(+0.2) _(-0.2)	10,4 ^(+0.2) _(-0.2)	10,4 ^(+0.2) _(-0.2)
Steel Pro Power 270-2 P	9 ^(+0.2) _(-0.4) (*)	9 ^(+0.2) _(-0.2)	10,4 ^(+0.2) _(-0.2)	10,4 ^(+0.2) _(-0.2)
Steel Pro Power 300-3 P	9 ^(+0.2) _(-0.4) (*)	9 ^(+0.2) _(-0.2)	10,4 ^(+0.2) _(-0.2)	10,4 ^(+0.2) _(-0.2)
Steel Pro Power 345-3 P	9 ^(+0.2) _(-0.4)	9 ^(+0.2) _(-0.2)	10,4 ^(+0.2) _(-0.2)	10,4 ^(+0.2) _(-0.2)
Steel Pro Power 405-3 P	9 ^(+0.2) _(-0.4) (*)	9 ^(+0.2) _(-0.2)	10,4 ^(+0.2) _(-0.2)	10,4 ^(+0.2) _(-0.2)
Steel Pro Power 460-4 P	9 ^(+0.2) _(-0.4)	9 ^(+0.2) _(-0.2)	10,4 ^(+0.2) _(-0.2)	10,4 ^(+0.2) _(-0.2)
Steel Pro Power 540-4 P	9 ^(+0.2) _(-0.4) (*)	9 ^(+0.2) _(-0.2)	10,4 ^(+0.2) _(-0.2)	10,4 ^(+0.2) _(-0.2)

⚠ (*) U Belgiji i Švicarskoj vrijednost se mora postaviti na 8,6^(+0.6)_(-0.0).

PODEŠAVANJE CO₂ NA MINIMALNU SNAGU

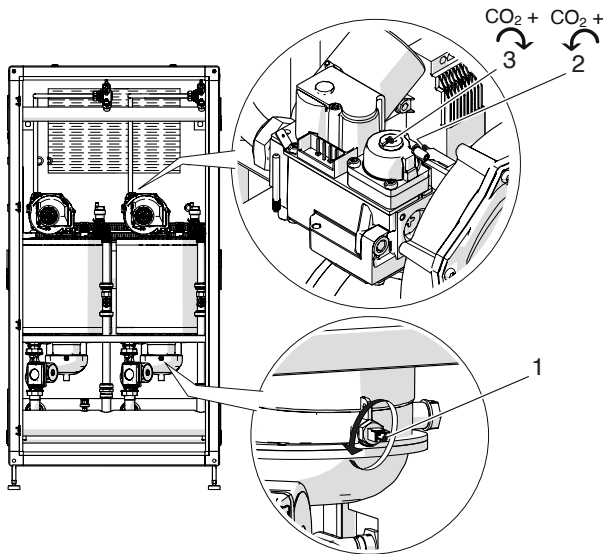
- Odaberite "Min. snaga" pomoću tipki ▲ / ▼ i pritisnite ● za potvrdu.



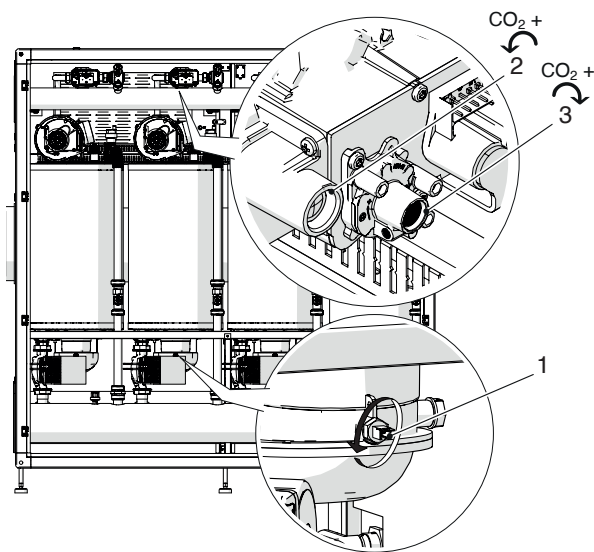
- uređaj će raditi minimalnom snagom.
- podesite CO₂ okrećući odvijačem vijak za podešavanje (3) na sklopu ventilacije, kako biste dobili neku vrijednost koja se navodi u tablici.

Minimalna snaga CO ₂ %	Tip plina			
	G20	G25	G30	G31
Steel Pro Power 114-2 P	9 ^(+0.2) _(-0.2)	9 ^(+0.2) _(-0.2)	10,4 ^(+0.2) _(-0.2)	10,4 ^(+0.2) _(-0.2)
Steel Pro Power 140-2 P	9 ^(+0.2) _(-0.2)	9 ^(+0.2) _(-0.2)	10,4 ^(+0.2) _(-0.2)	10,4 ^(+0.2) _(-0.2)
Steel Pro Power 180-2 P	9 ^(+0.2) _(-0.4)	9 ^(+0.2) _(-0.2)	10,4 ^(+0.2) _(-0.2)	10,4 ^(+0.2) _(-0.2)
Steel Pro Power 230-2 P	9 ^(+0.2) _(-0.4)	9 ^(+0.2) _(-0.2)	10,4 ^(+0.2) _(-0.2)	10,4 ^(+0.2) _(-0.2)
Steel Pro Power 270-2 P	9 ^(+0.2) _(-0.4)	9 ^(+0.2) _(-0.2)	10,4 ^(+0.2) _(-0.2)	10,4 ^(+0.2) _(-0.2)
Steel Pro Power 300-3 P	9 ^(+0.2) _(-0.4)	9 ^(+0.2) _(-0.2)	10,4 ^(+0.2) _(-0.2)	10,4 ^(+0.2) _(-0.2)
Steel Pro Power 345-3 P	9 ^(+0.2) _(-0.4)	9 ^(+0.2) _(-0.2)	10,4 ^(+0.2) _(-0.2)	10,4 ^(+0.2) _(-0.2)
Steel Pro Power 405-3 P	9 ^(+0.2) _(-0.4)	9 ^(+0.2) _(-0.2)	10,4 ^(+0.2) _(-0.2)	10,4 ^(+0.2) _(-0.2)
Steel Pro Power 460-4 P	9 ^(+0.2) _(-0.4)	9 ^(+0.2) _(-0.2)	10,4 ^(+0.2) _(-0.2)	10,4 ^(+0.2) _(-0.2)
Steel Pro Power 540-4 P	9 ^(+0.2) _(-0.4)	9 ^(+0.2) _(-0.2)	10,4 ^(+0.2) _(-0.2)	10,4 ^(+0.2) _(-0.2)

Izvedbe 114-2 P ÷ 140-2 P



Izvedbe 180-2 P ÷ 540-4 P



PROVJERA UMJERAVANJA

Odaberite vrijednost "Maks. sn.", pričekajte da se način rada stabilizira pa provjerite jesu li vrijednosti CO₂ one potrebne.

Po završetku provjera:

- odaberite "OFF" pomoću ▲ / ▼ i pritisnite ● za potvrdu.
- izvadite osjetnik uređaja za analizu i ponovno temeljito navijte osjetnik dimnih plinova (1)
- ponovno namjestite prednju ploču i zatvorite vijak za blokiranje.

Test sustava

Status testa	Off
Brz. ventilat.	0 o/min
Ioniz.	0.0 µA

3.6 Zaštita sustava od smrzavanja

Ova funkcija štiti sustav od smrzavanja.

Senzori potisa i povrata svakog pojedinog termičkog elementa se nadziru kako bi došlo do zahtjeva za zaštitu od smrzavanja i to kako slijedi:

- Kada temperatura na jednom od senzora padne ispod 10 °C, pokreću se pumpa CH i pumpa modula.
- Kada temperatura na jednom od senzora padne ispod 5 °C, pokreće se plamenik.
- Kada se na svim sensorima izmjeri vrijednost viša od 15 °C, zahtjev za zaštitu od smrzavanja se deaktivira.
- Kada se na primarnom osjetniku očitava temperatura niža od parametra 155 (zadana je postavka na 15 °C), aktiviraju se pumpe CH i glavna kaskadna pumpa. Kada temperatura na primarnom osjetniku dostigne vrijednost definiranu parametrom 155 uvećanu za 5 stupnjeva, zahtjev prestaje i niz se vraća u stanje mirovanja.
- Kada se zaštita od smrzavanja deaktivira, pumpe nastavljaju s radom u razdoblju post-cirkulacije.

Ako postoji vanjski osjetnik, aktivira se dodatna zaštita od smrzavanja. Ako vanjski osjetnik očitava temperaturu nižu od one podešene u parametru 186 (zadana vrijednost = 3 °C), tada se pokreću pumpa prvog elementa i pumpa kruga CH.

Ako je termički modul montiran unutra i ne želite da se uključuje zaštita od smrzavanja povezana s vanjskim osjetnikom, dovoljno je podesiti parametar 186 na što je moguće nižu vrijednost (-30 °C).

3.7 Privremeno isključivanje ili isključivanje na kratko razdoblje

U slučaju privremenog isključivanja ili isključivanja na kratka razdoblja (na primjer za praznik), postupite kako slijedi:

- Pritisnite gumb IZBORNIK i odaberite gumbima ▲ / ▼ „Satni program”, potvrdite pritiskom gumba ●.
- Odaberite gumbima ▲ / ▼ „Progr. za vrijeme odmora” i potvrdite pritiskom gumba ●.
- Odaberite gumbima ▲ / ▼ „Način rada” i potvrdite pritiskom gumba ●. Odaberite način rada „Sustav” i potvrdite.

Satni program

Programiranje skupina

Sati rada do održavanja

Reset podsjetnika za održav.

Progr. praznika

Progr. praznika

Način rada

Cijeli sustav

Postavna vrijed. praznika

Udobnost

Datum početka

Subota 01-08-2015

Datum kraja

Subota 01-08-2015

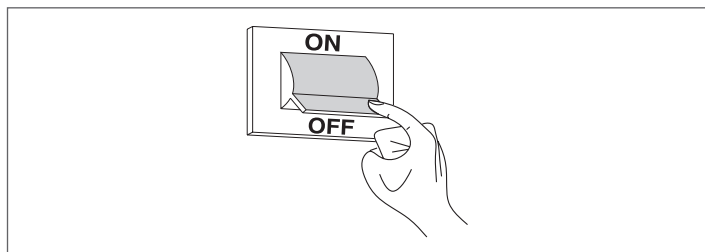
- Odaberite gumbima ▲ / ▼ „Postavna vrijednost za vrijeme odmora” i potvrdite pritiskom gumba ●.
- Odaberite postavnu vrijednost za vrijeme odmora „Protiv smrzavanja” i potvrdite.

Progr. praznika	
Način rada	Cijeli sustav
Postavna vrijed. praznika	Zaštita od smrzavanja
Datum početka	Subota 01-08-2015
Datum kraja	Subota 01-08-2015

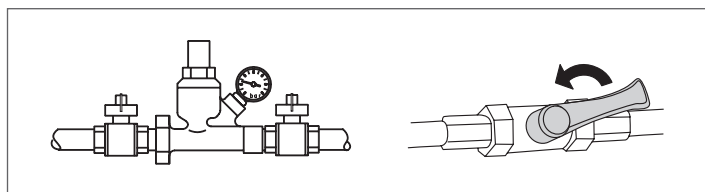
3.8 Isključivanje na dulje razdoblje

U slučaju dulje neuporabe termički modul trebate izvršiti radnje koje slijede:

- Postavite glavni prekidač modula i glavni prekidač sustava u položaj „isključeno”



- zatvorite ventile goriva i vode na sustavu grijanja i sanitarne vode.



- ⚠ Ispraznite sustav grijanja i sustav sanitarne vode ako postoji opasnost od smrzavanja.

3.9 Zamjena kartice zaslona i upravljačke kartice

- ⚠ Konfiguracije sustava smiju izvoditi jedino Servisna služba ili osoblje koje je ovlastilo poduzeće **RIELLO**.

Kada se zamjenjuje nadzorna ploča, prilikom sljedećeg ponovnog pokretanja prikazuje se početni zaslon.

Sustav provjerava koherentnost konfiguracijskih podataka spremljenih na matičnu ploču i onih spremljenih na korisničko sučelje; stoga prilikom zamjene nadzornog sučelja sustav može očitati nekoherentnost spremljenih podataka. Postavite par.97 i par.98.

Kako to učiniti

- Na zaslonu home na upravljačkoj ploči pritisnite tipku ●
- Odaberite "Postavke" tipkama ▲ / ▼ i pritisnite tipku ●
- Odaberite "Konfiguracija uređaja" tipkama ▲ / ▼ i pritisnite tipku ●

Postavke	
Opće post.	
Post. kotla	
Konfiguracija uređaja	

- Unesite lozinku kao što se opisuje u odlomku "Pristup s lozinkom"
- Odaberite jedinicu između "Master" i "Dep1...N"
- Odaberite „(97) Konfiguracija IO” i pritisnite gumb ●
- Tipkama ▲ / ▼ promijenite vrijednost prema onom što se navodi u tablici koja slijedi i pritisnite tipku ● :

Inačica	Par. 97
Glavna inačica pumpe	14
Glavna inačica ventila	15
Zavisna inačica pumpe	16
Zavisna inačica ventila	17

- Pritisnite tipku ▼, odaberite "(98) Postavke uređaja" i pritisnite tipku ●

Appliance Configuration Managing	
Appliance Model	1
(97) Konfiguracija IO	1
(98) Postavke uređaja	2
Konfig. potvrđena	Da

- Tipkama ▲ / ▼ promijenite vrijednost prema onom što se navodi u tablici koja slijedi i pritisnite tipku ● :

Model	Plin	Par. 98
STEEL PRO POWER 114-2 P	metan	11
	UNP	12
STEEL PRO POWER 140-2 P	metan	9
	UNP	10
STEEL PRO POWER 180-2 P	metan	7
	UNP	8
STEEL PRO POWER 230-2 P	metan	3
	UNP	4
STEEL PRO POWER 270-2 P	metan	1
	UNP	2
STEEL PRO POWER 300-3 P	metan	5
	UNP	6
STEEL PRO POWER 345-3 P	metan	3
	UNP	4
STEEL PRO POWER 405-3 P	metan	1
	UNP	2
STEEL PRO POWER 460-4 P	metan	3
	UNP	4
STEEL PRO POWER 540-4 P	metan	1
	UNP	2

- Pritisnite tipku ▼, odaberite "Konfig. potvrđena" i pritisnite tipku ●
- Tipkama ▲ / ▼ promijenite vrijednost u "Da" i pritisnite tipku ●

Konfiguracija uređaja	
(97) Konfiguracija IO	1
(98) Postavke uređaja	4
Konfig. potvrđena	Da

Sad sustav počinje proces ažuriranja aplikacije. Na završetku, na zaslonu se pojavljuje izbornik "Postavke".

- Pritišćite tipku ◀ sve do povratka na zaslon Home

Nekoliko sekundi pojavit će se poruka o pogrešci, zatim se zaslon vraća na normalno prikazivanje.

3.10 Zamjena zavisne kartice

⚠ Konfiguracije sustava smiju izvoditi jedino Servisna služba ili osoblje koje je ovlastilo poduzeće **RIELLO**.

Kada se zamjenjuje prednja nadzorna ploča, prilikom sljedećeg ponovnog pokretanja prikazuje se početni zaslon s logotipom poduzeća **RIELLO**.

Prije konfiguriranja:

- Isključite napajanje svih modula
- Uklonite slomljenu karticu i na njezino mjesto postavite novu karticu s već odabranom sklopkom dip
- Odspojite zaslon s kartice za upravljanje i spojite ga na zavisnu karticu
- Uključite električno napajanje zamijenjene kartice

Zaslon će automatski ažurirati karticu uz konfiguraciju za upravljanje.

Po završetku konfiguriranja potrebno je ponovno konfigurirati karticu kao zavisnu karticu:

Appliance Configuration Managing	
Ažuriranje uređaja	Ažuriranje

- Pritisnite gumb Izbornik na zaslonu
- Odaberite "Postavke" tipkama ▲ / ▼ i pritisnite tipku ●

Izbornik	
Centralizirano grij.	
Informacije	
Postavke	
Satni program	

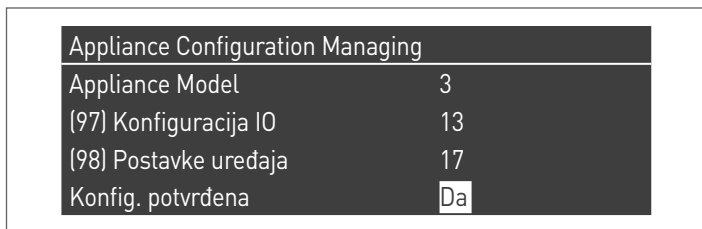
- Odaberite „Konfiguracija uređaja“ s pomoću gumba ▲ / ▼ i pritisnite gumb ●

Postavke	
Post. kotla	▲
Postavke sata	
PB Konfiguracija	
Konfiguracija uređaja	

- Unesite lozinku kao što je opisano u odlomku „Pristup s lozinkom“. Na zaslonu će se pojaviti izbornik za konfiguraciju

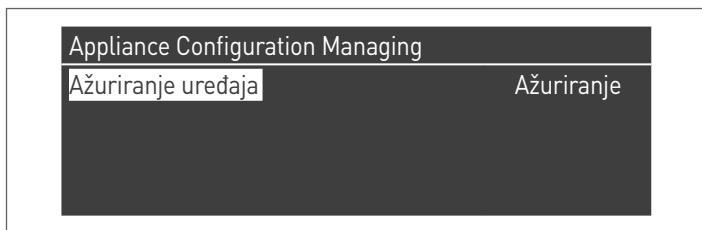
Appliance Configuration Managing	
Appliance Model	3
(97) Konfiguracija IO	12
(98) Postavke uređaja	17
Konfig. potvrđena	Ne

- Odaberite „(97) Konfiguracija IO” i pritisnite gumb ●
- S pomoću gumba ▲ / ▼ promijenite vrijednost s 12 na 13 i pritisnite gumb ● za potvrdu



Djelujte na parametre tako da ih konfigurirate prema Stol Podređeni navedeno na kraju odlomka.

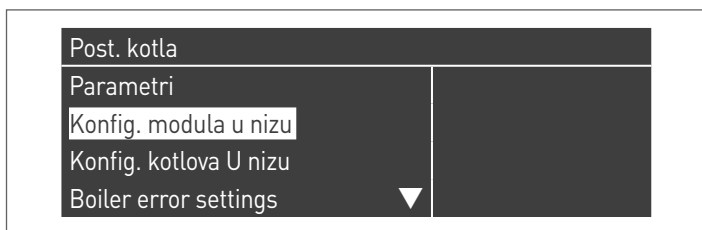
U tom trenutku sustav će započeti postupak ažuriranja aplikacije.



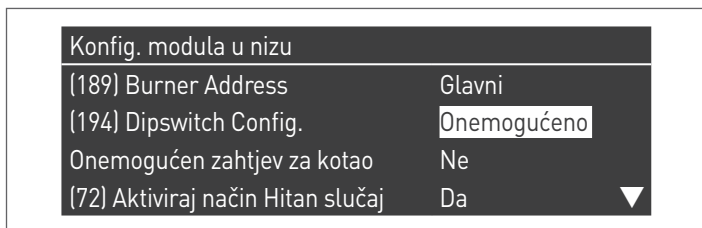
- Po završetku konfiguriranja odaberite „Postavke kotla“ s pomoću gumba ▲ / ▼ i pritisnite gumb ●



- Odaberite „Konfiguracija modula u kaskadi“ s pomoću gumba ▲ / ▼ i pritisnite gumb ●



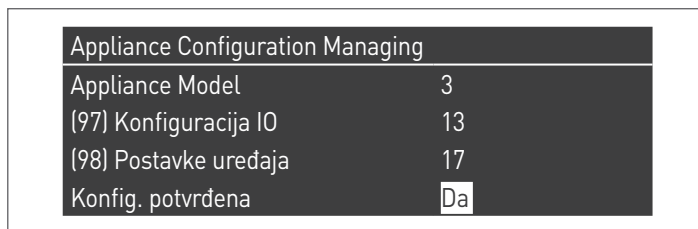
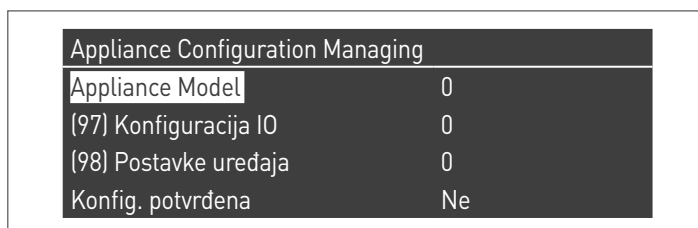
- Odaberite „Konfig. sklopke dip“ s pomoću gumba ▲ / ▼ i pritisnite gumb ●
- S pomoću gumba ▲ / ▼ postavite „Onemogućeno“ i pritisnite gumb ● za potvrdu



- Nakon što izvršite promjene, pritisnite gumb ESC kako biste se vratili na POČETNI zaslon



- Isključite napajanje zavisne kartice te odspojite zaslon sa zavisne kartice i spojite ga na karticu za upravljanje. Uključite električno napajanje kartice za upravljanje. Nakon faze inicijalizacije u kojoj se prikazuje logotip RIELLO zaslon se automatski postavlja na prikaz „Konfiguracija glavnog uređaja“. S pomoću gumba ▲ / ▼ konfigurirajte parametre (prema Stol Podređeni) i pritisnite gumb ● za potvrdu



Po završetku konfiguriranja zaslon će nakratko prikazati pogrešku konfiguracije. Isključite napajanje kartice za upravljanje i uključite napajanje svih modula istovremeno.

Stol Podređeni

Model	Par. 97	Par. 98
STEEL PRO POWER 114-2 P	Glavni: 14 Podređeni: 16	11
STEEL PRO POWER 140-2 P	Glavni: 14 Podređeni: 16	9
STEEL PRO POWER 180-2 P	Glavni: 14 Podređeni: 16	7
STEEL PRO POWER 230-2 P	Glavni: 14 Podređeni: 16	3
STEEL PRO POWER 270-2 P	Glavni: 14 Podređeni: 16	1
STEEL PRO POWER 300-3 P	Glavni: 14 Podređeni: 16	5
STEEL PRO POWER 345-3 P	Glavni: 14 Podređeni: 16	3
STEEL PRO POWER 405-3 P	Glavni: 14 Podređeni: 16	1
STEEL PRO POWER 460-4 P	Glavni: 14 Podređeni: 16	3
STEEL PRO POWER 540-4 P	Glavni: 14 Podređeni: 16	1

3.11 Održavanje

Održavanje i čišćenje uređaja obvezno treba izvršiti najmanje jednom godišnje.

! U slučaju da se godišnje održavanje ne izvrši, jamstvo prestaje vrijediti.

Taj zahvat, koji vrši Servisna služba ili kvalificirano, profesionalno osoblje, potreban je radi kontrole i jamčenja da su crijeva za ispuštanje dimnih plinova unutar i izvan uređaja, ventilacija, sigurnosni ventili, naprave za odvođenje kondenzata, crijeva za ispuštanje vode te svi uređaji za mjerenje i kontrolu u savršeno učinkoviti i u savršenom radnom stanju.

Tablica obveznih aktivnosti održavanja (koje treba obavljati svake 2.000 sati rada ili najmanje jednom godišnje)

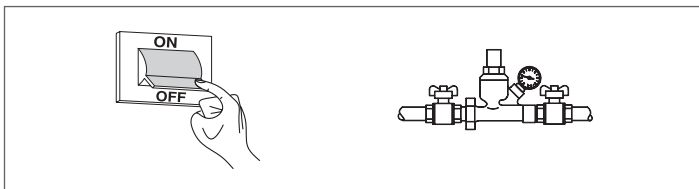
Testirajte izgaranje
Provjerite stanje usisnih vodova (ako postoje) i onih za ispuštanje dimnih plinova; kontrolirajte da nema gubitaka
Provjerite elektrodu paljenja
Očistite komoru izgaranja i kontrolirajte stanje brtvi koje ste demontirali tijekom obavljanja te radnje
Očistite ispuštanje kondenzata
Provjerite postavke parametara
Provjerite da nema propuštanja plina
Provjerite da nema propuštanja na priključcima za vodu
Provjerite cjelovitost ožičenja i pripadajućih spojeva
Kontrolirajte odvija li se uključivanje uredno
Kontrolirajte prisutnost plamena nakon uključivanja
Kontrolirajte sigurnosne mehanizme nizvodno od uređaja
Provjerite tlak sustava

! Prije obavljanja bilo kakvog održavanja ili čišćenja odspojite napajanje uređaja putem dvopolnog prekidača i zatvorite glavni plinski ventil. Osim toga, prilikom svakog održavanja (koje treba obaviti - kako smo već naveli - najmanje jednom godišnje) uvijek zamijenite sve brtve za dimne plinove i plin, naročito brtve plamenika.

! Na kraju svakog održavanja potrebno je provjeriti zatezne momente različitih matica / vijaka / plinskih priključaka plamenika i plinskog ventila; vrijednost momenata potražite u poglavlju „Ποπή σύσφιξης”.

Prije obavljanja bilo koje radnje:

- isključite električno napajanje stavljanjem glavnog prekidača sustava na "isključeno"
- zatvorite ventil za prekid protoka goriva.



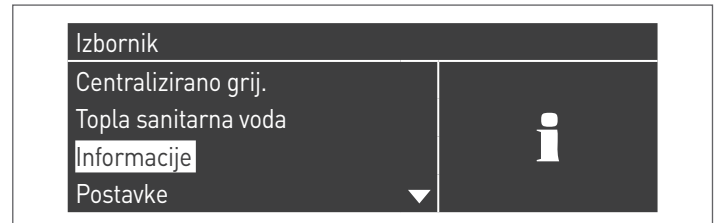
3.11.1 Funkcija "Podsjetnik za održavanje"

Termički modul raspolaže funkcijom koja korisnika podsjeća da je potrebno izvršiti programirani zahvat na uređaju nakon što prođe broj sati određen u planu održavanja.

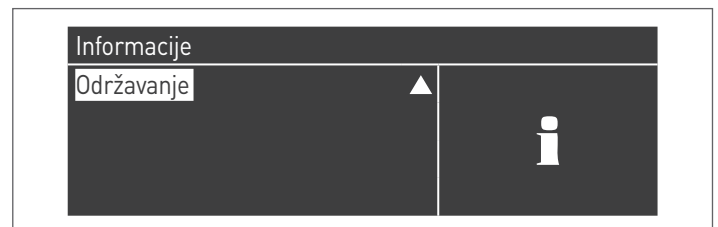
U trenutku kad se ukaže potreba za izvođenjem tog zahvata, najzanimljivije se prikazuju normalan prikaz zaslona i natpis: "**Potrebno je održavanje!**"

Taj natpis će ostati aktivan sve dok servisna služba ne resetira unutarnje brojiće nakon što je obavila održavanje uređaja.

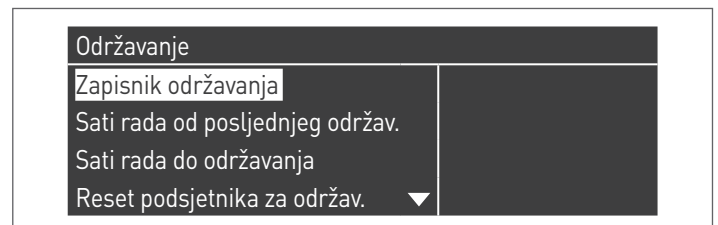
Korisnik može u svakom trenutku kontrolirati koliko sati nedostaje do programiranog održavanja ako pristupi u izbornik "Informacije"



i odabere "Održavanje" tipkama ▲ / ▼



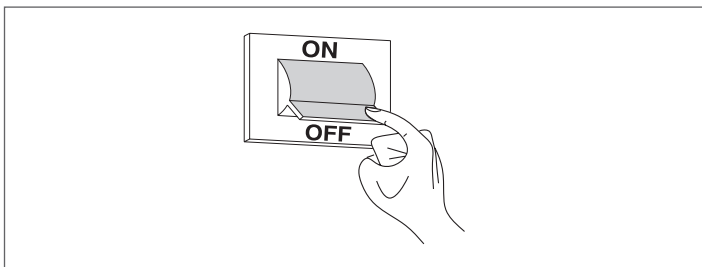
U izborniku se navodi i broj sati proteklih od posljednjeg izvršenog zahvata i pristup jednom zapisniku s datumima posljednjih 15 obavljenih održavanja.



U izborniku "Postavke" → "Post. kotla" → "Održavanje" navode se napredne naredbe ove funkcije, koje su, međutim, raspoložive samo ako se pristupa s lozinkom proizvođača. Ako treba intervenirati na toj razini pristupa, stupite u kontakt s Servisna služba.

3.12 Čišćenje i demontiranje unutarnjih komponenti

Prije bilo kakvog čišćenja isključite električno napajanje tako da glavni prekidač sustava namjestite na "isključeno".



IZVANA

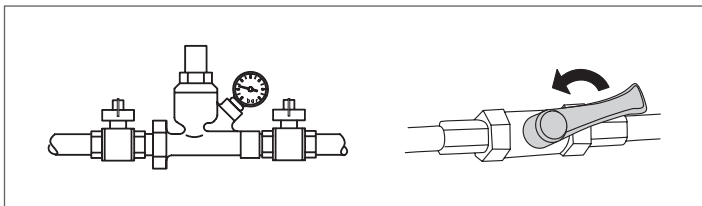
Očistite plašt, komandnu ploču, obojene i plastične dijelove krpama koje ste ovlažili vodom i sapunom. U slučaju tvrdokornih mrlja krpu navlažite mješavinom od 50% vode i denaturiranog alkohola ili specifičnim proizvodima.

⊖ Ne upotrebljavajte goriva i/ili spužve natopljene abrazivnim proizvodima ili deterdžentima u prahu.

IZNUTRA

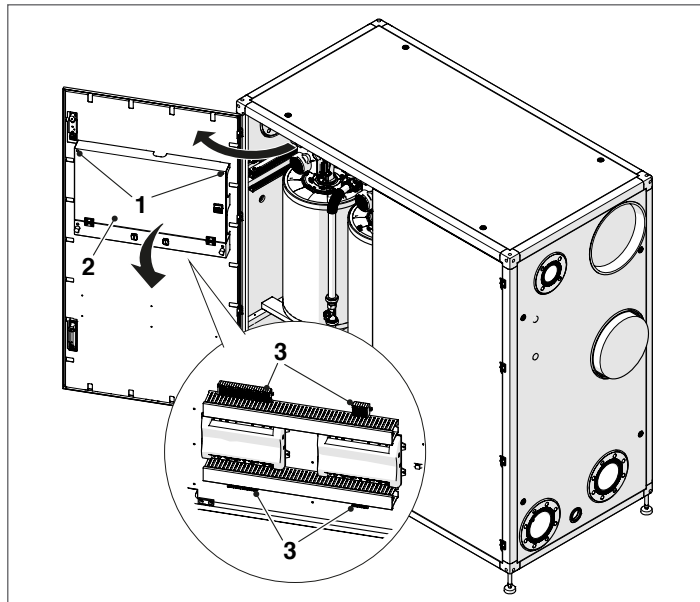
Prije početka unutarnjeg čišćenja:

- zatvorite ventile za prekid protoka plina;
- zatvorite slavine na sustavima.



Pristup upravljačkoj ploči i unutarnjim dijelovima modularnog sustava

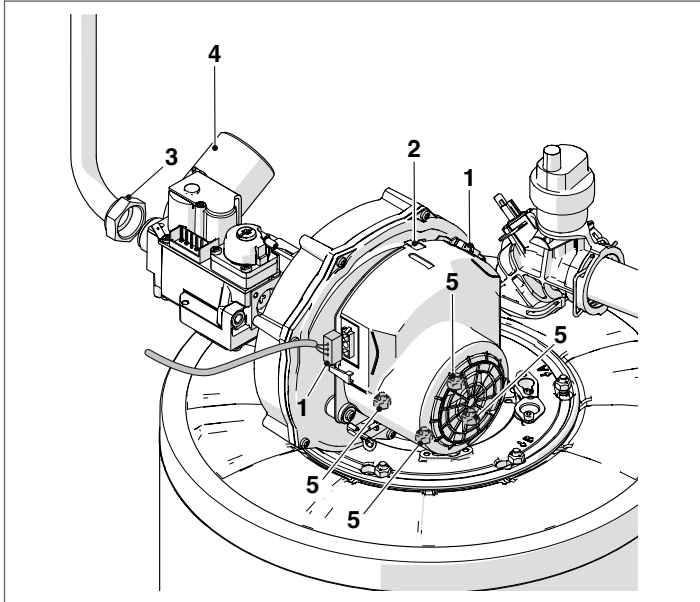
- otvorite vrata modula (ili lijeva vrata, ako postoje dvojna vrata).
- Odvijte dva vijka (1) koji se nalaze na ploči.
- Spustite ploču (2) prema naprijed i postavite je na dvije gumene pločice. Sada imate potpuni pristup priključnicama (3).



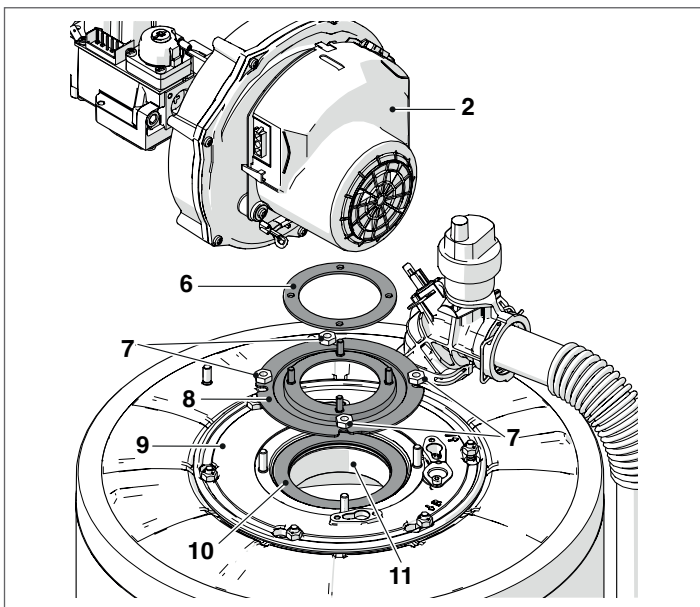
Po dovršetku radnji održavanja ponovno montirajte komponente obrnutim redosljedom od onog opisanog.

Demontiranje ventilatora i plamenika modeli Steel Pro Power 114-2 P ÷ 140-2 P

- Otvorite sva vrata modula (ili jedna vrata ako postoje samo jedna).
- Odspojite ožičenja (1) ventilatora (2).
- Odvijte kotačić (3) i odvojite crijevo za plin.
- Odvojite konvejer zraka (4).
- Usadnim ključem odvijte četiri vijka (5) koji pričvršćuju ventilator (2) na prirubnicu.



- Izvucite ventilator (2) i brtvu (6).
- Odvijte četiri vijka (7) koji pričvršćuju prirubnicu (8) na donju prirubnicu (9).
- Skinite brtvu (10) i izvucite plamenik (11).

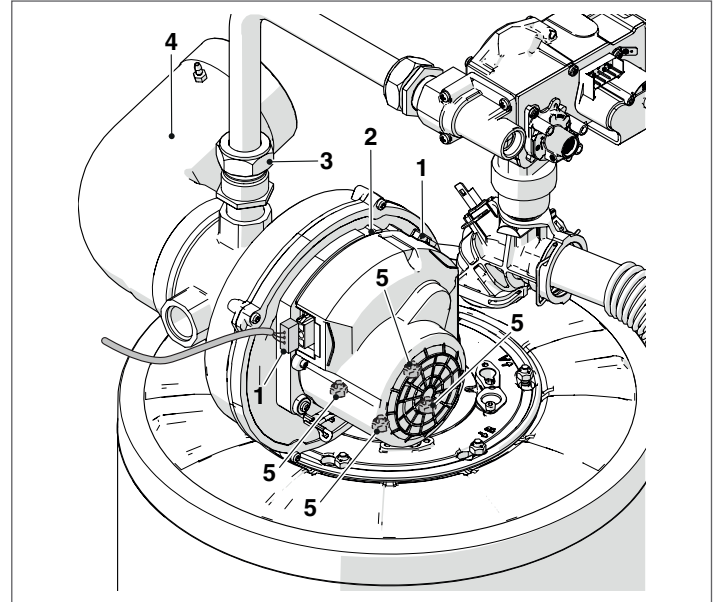


Po dovršetku radnji održavanja ponovno montirajte komponente obrnutim redoslijedom od onog opisanog; informacije o zateznim momentima potražite u poglavlju „Ροπή σύσφιξης”.

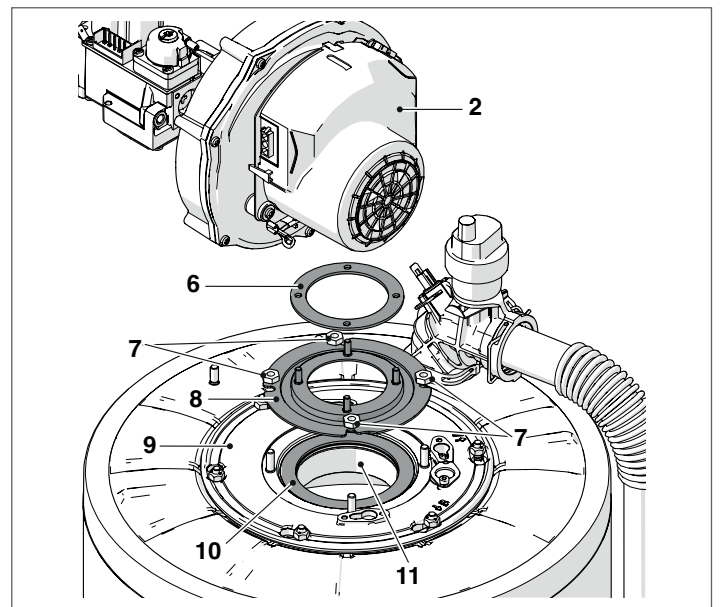
⚠ Provjerite je li plinski priključak nepropustan.

Demontiranje ventilatora i plamenika modeli Steel Pro Power 180-2 P ÷ 540-4 P

- Otvorite sva vrata modula (ili jedna vrata ako postoje samo jedna).
- Odspojite ožičenja (1) ventilatora (2).
- Odvijte kotačić (3) i odvojite crijevo za plin.
- Odvojite konvejer zraka (4).
- Usadnim ključem odvijte četiri vijka (5) koji pričvršćuju ventilator (2) na prirubnicu.



- Izvucite ventilator (2) i brtvu (6).
- Odvijte četiri vijka (7) koji pričvršćuju prirubnicu (8) na donju prirubnicu (9).
- Skinite brtvu (10) i izvucite plamenik (11).

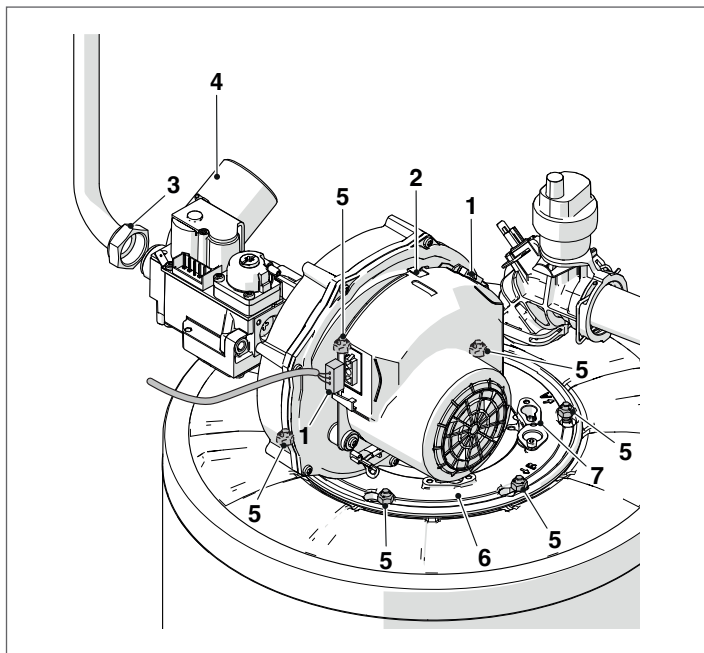


Po dovršetku radnji održavanja ponovno montirajte komponente obrnutim redoslijedom od onog opisanog; informacije o zateznim momentima potražite u poglavlju „Ροπή σύσφιξης”.

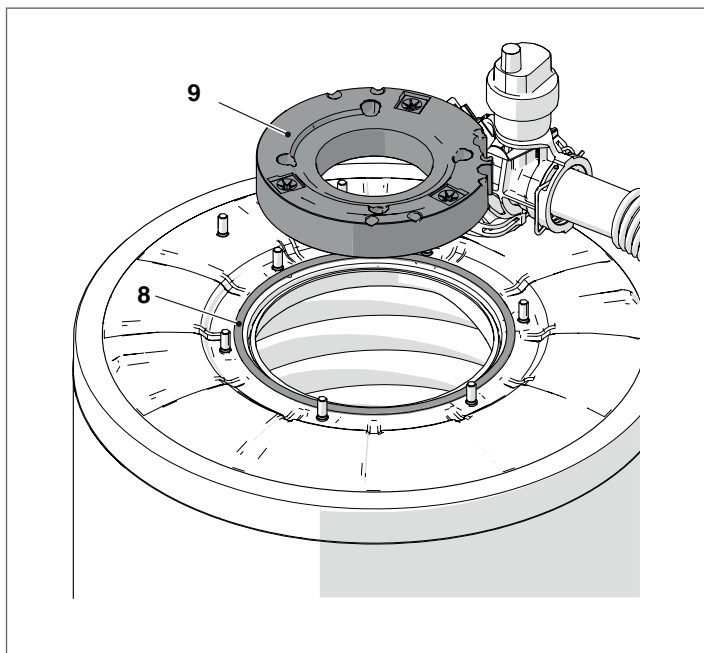
⚠ Provjerite je li plinski priključak nepropustan.

Demontiranje prirubnice radi čišćenja izmjenjivača modeli Steel Pro Power 114-2 P ÷ 140-2 P

- Otvorite sva vrata modula (ili jedna vrata ako postoje samo jedna).
- Odspojite ožičenja (1) ventilatora (2).
- Odvijte kotačić (3) i odvojite crijevo za plin.
- Odvojite konvejer zraka (4).
- Cijevnim ključem odvijte šest vijaka (5) koji pričvršćuju sklop plamenika (6) na izmjenjivač.
- Izvucite ventilator i cijelo tijelo plamenika (6).
- Demontirajte pločicu s elektrodom (7), provjerite stanje elektrode i eventualno je zamijenite.



- Uklonite brtvu (8) i izolacijsku podlogu (9).

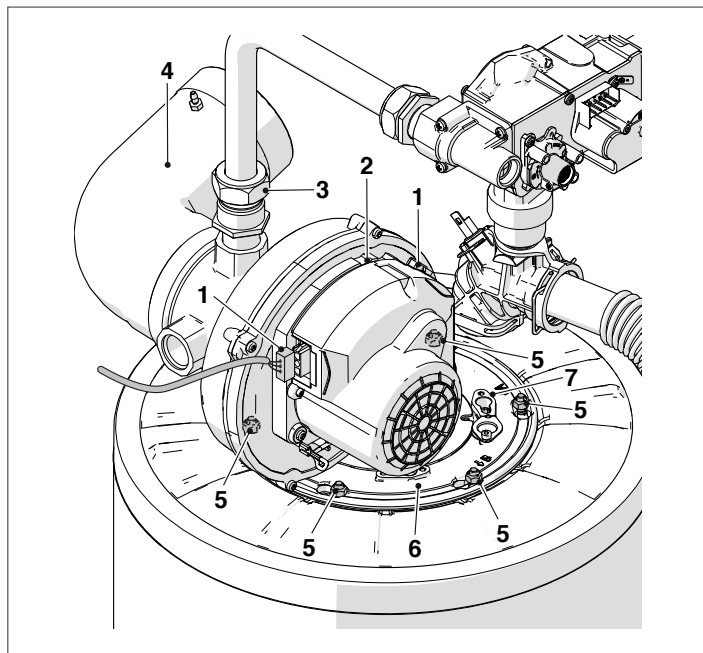


Po dovršetku radnji održavanja ponovno montirajte komponente obrnutim redoslijedom od onog opisanog; informacije o zateznim momentima potražite u poglavlju „Ποπή σύσφιξης”.

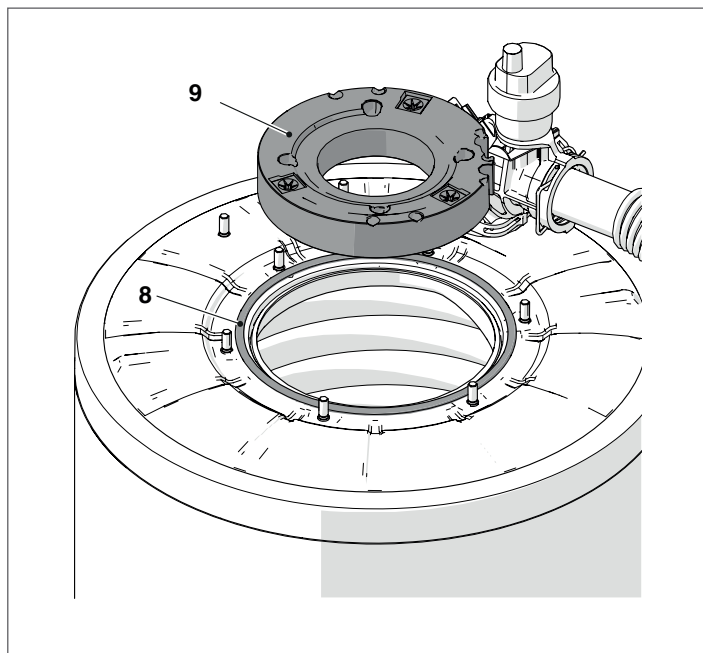
⚠ Provjerite je li plinski priključak nepropustan.

Demontiranje prirubnice radi čišćenja izmjenjivača modeli Steel Pro Power 180-2 P ÷ 540-4 P

- Otvorite sva vrata modula (ili jedna vrata ako postoje samo jedna).
- Odspojite ožičenja (1) ventilatora (2).
- Odvijte kotačić (3) i odvojite crijevo za plin.
- Odvojite konvejer zraka (4).
- Cijevnim ključem odvijte šest vijaka (5) koji pričvršćuju sklop plamenika (6) na izmjenjivač.
- Izvucite ventilator i cijelo tijelo plamenika (6).
- Demontirajte pločicu s elektrodom (7), provjerite stanje elektrode i eventualno je zamijenite.



- Uklonite brtvu (8) i izolacijsku podlogu (9).

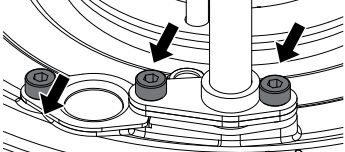
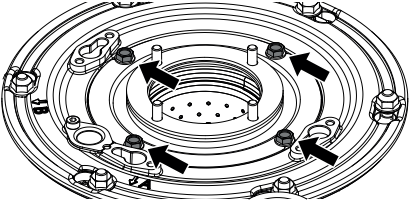
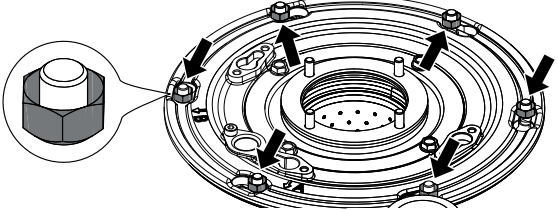
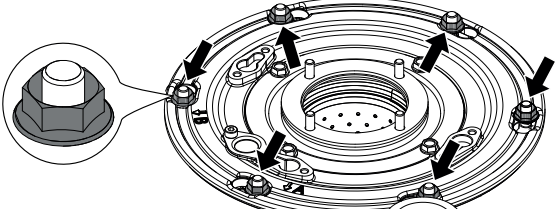
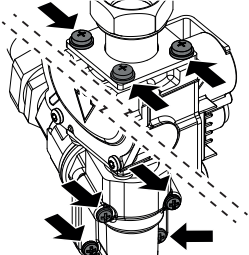
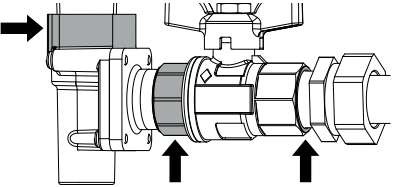
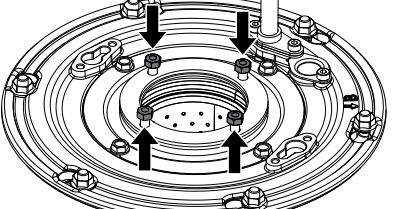
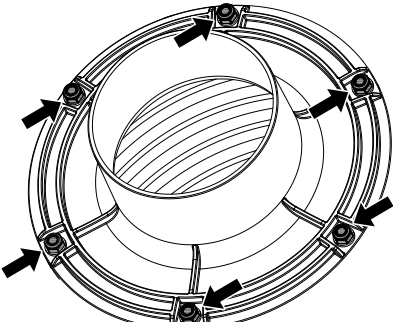


Po dovršetku radnji održavanja ponovno montirajte komponente obrnutim redoslijedom od onog opisanog; informacije o zateznim momentima potražite u poglavlju „Ποπή σύσφιξης”.

⚠ Provjerite je li plinski priključak nepropustan.

3.13 Moment zatezanja

Torzni momenti i vrijednosti momentâ izraženi u Nm prikazani su u nastavku.

Moment zatezanja	Nm	Slika
Elektroda paljenja i kontrolno staklo	2,5	
Prirubnica ventilatora	5	
Prirubnica plamenika (matica)	5	
Prirubnica plamenika (prirubnička matica)	6	
Vijci prirubnice plinskog ventila i vijci leptira	3	
Navojni plinski spojevi	Spojevi su učvršćeni brtvilom i zategnuti kako bi se postigla ispravna geometrija pomoću standardnog ključa.	
Prirubnica ventilatora – ugradnja ventilatora	5	
Matica prirubnice dimnih plinova	5	

3.14 Eventualne greške i rješenja

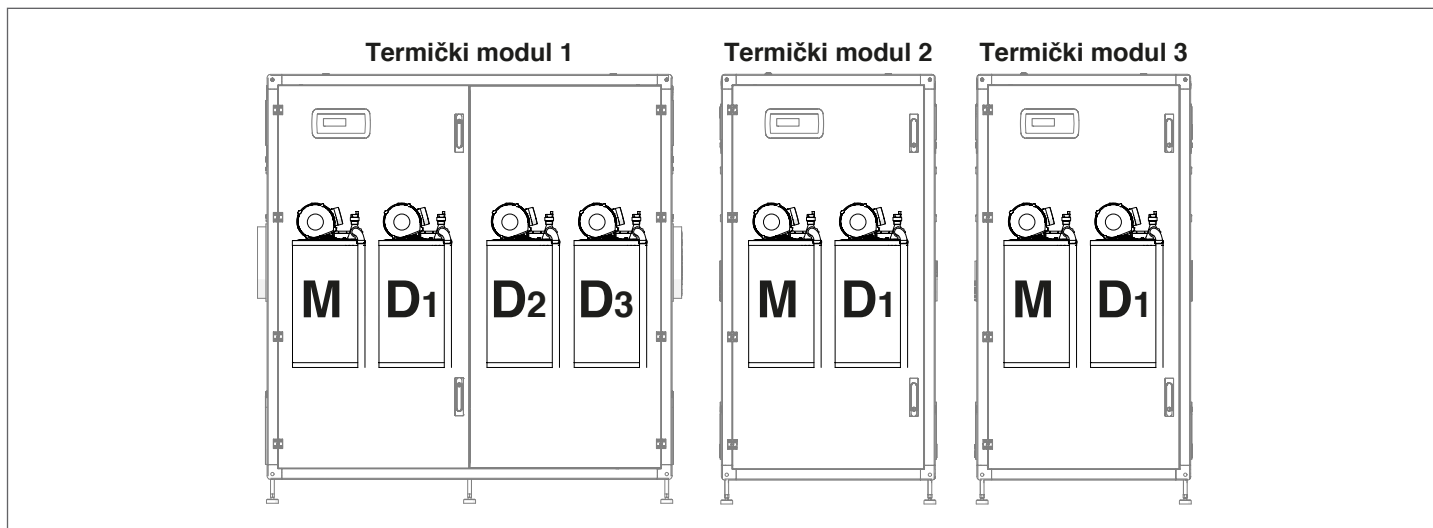
POGREŠKA	RAZLOG	RJEŠENJE
Miris plina	Krug napajanja plina	– Provjerite nepropusnost spojeva i zatvaranje priključaka za mjerenje tlaka
Odore neizgorenog plina	Krug dimnih plinova	– Provjerite nepropusnost spojeva – Provjerite da nema začepjenja – Provjerite kvalitetu izgaranja
Neuredno izgaranje	Tlak plina plamenika	– Provjerite podešenost
	Postavljena dijafragma	– Provjerite promjer
	Čišćenje plamenika i izmjenjivača	– Provjerite stanje
	Začepljeni prolazi izmjenjivača	– Provjerite jesu li prolazi čisti
	Ventilator u kvaru	– Provjerite rad
Odgode uključivanja s pulsiranjem na plameniku	Tlak plina plamenika	– Provjerite podešenost
	Elektroda paljenja	– Provjerite smještaj i stanje
Modularni sustav se zaprlja u kratkom vremenu	Izgaranje	– Provjerite podešenost izgaranja
Plamenik se ne pokreće na dozvolu po podešenosti modularnog sustava	Plinski ventil	– Provjerite prisutnost napona 230 Vac na priključcima plinskog ventila; provjerite ožičenja i spojeve
Modularni sustav se ne pokreće	Nema električnog napajanja (zaslon ne prikazuje nijednu poruku)	– Provjerite električne priključke – Provjerite stanje osigurača
Modularni sustav ne dostiže temperaturu	Prljava tijelo generatora	– Očistite komoru izgaranja
	Nedovoljan kapacitet protoka plamenika	– Kontrolirajte podešenost plamenika
	Podešenost modularnog sustava	– Provjerite radi li pravilno – Provjerite postavljenu temperaturu
Generator ide u sigurnosnu termičku blokadu	Nema vode	– Provjerite radi li pravilno – Provjerite postavljenu temperaturu – Provjerite električno ožičenje – Provjerite položaj cijevnih sondi
	Podešenost modularnog sustava	– Provjerite odušni ventil – Provjerite tlak u krugu grij.
Generator je na temperaturi, no grijaći sustav je hladan	Prisutnost zraka u sustavu	– Odzračite sustav
	Cirkulacijska crpka u kvaru	– Deblokirajte cirkulacijsku crpku – Zamijenite cirkulacijsku crpku – Provjerite električni priključak cirkulacijske crpke
Cirkulacijska crpka se ne pokreće	Cirkulacijska crpka u kvaru	– Deblokirajte cirkulacijsku crpku – Zamijenite cirkulacijsku crpku – Provjerite električni priključak cirkulacijske crpke
Često interveniranje sigurnosnog ventila sustava	Sigurnosni ventil sustava	– Provjerite umjeravanje ili učinkovitost
	Tlak u krugu sustava	– Provjerite tlak punjenja – Provjerite reduktor tlaka
	Ekspanzijska posuda sustava	– Provjerite učinkovitost

4 PRIKLJUČIVANJE U NIZU

Modeli **Steel Pro Power** 270-2 P, 405-3 P i 540-4 P mogu se spojiti među sobom da bi se izveli modularni kaskadni sustavi i kaskadni sustavi za modulaciju čiji je najveći broj termičkih elemenata 10, za najveću snagu od 1310 kW. Postoje dva različita načina za izvođenje kaskadnog spajanja i prikazani su u narednim poglavljima.

4.1 Izravno kaskadno spajanje

Ova je konfiguracija moguća za najviše osam (8) modula. U ovom načinu rada sa sučelja koje se nalazi na jednom od termičkih modula (odabran kao modul za upravljanje sustavom) moguće je uređivati cijelu kaskadu.

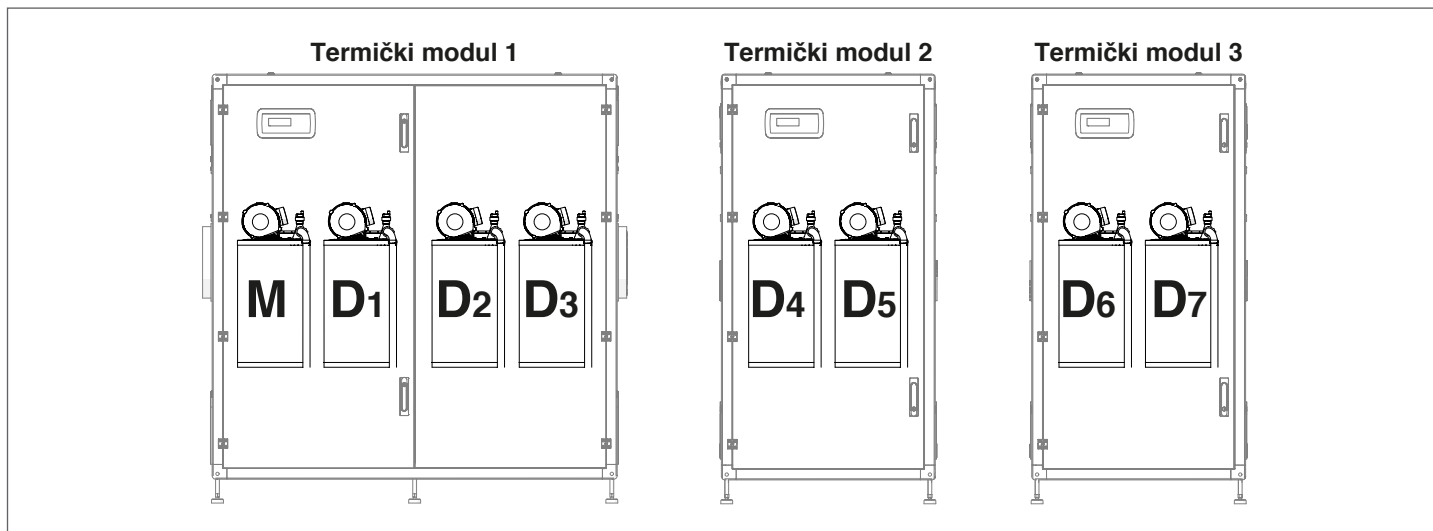


Termički moduli su tvornički podešeni s jednim MANAGING (M) - glavnim elementom, a ostali termički elementi su DEPENDENT (D) - ovisni.

Za kaskadno povezivanje modula treba provesti radnje opisane u sljedećem odlomku.

Prije pristupanja kaskadnom bus povezivanju, potrebno je provesti sljedeće pripremljene radnje:

- 1 Konfigurirajte I/O kartica za UPRAVLJANJE na način da budu ZAVISNE (u skladu s tablicom u nastavku);
- 2 Ponovno konfigurirajte adresu kartica za UPRAVLJANJE toplinskih jedinica 2 i 3 (D4 i D6);
- 3 Ponovno konfigurirajte adresu ZAVISNIH kartica toplinskih jedinica 2 i 3 (D5 i D7).



4.1.1 IO Configuration

⚠ Ovu radnju provedite samo na termičkim modulima koji su kaskadno povezani kao "DEPENDENT" - ovisni. Cilj ove radnje je promjena upravljanja I/O na kartici "MANAGING" na svim termičkim modulima povezanim kao "DEPENDENT". Stoga treba promijeniti parametar 97 na sljedeći način:

- dajte struju samo onom termičkom modulu na kojem želite provesti dodjelu I/O;
- Uđite u „Postavke“, „Konfiguracija uređaja“, „UPRAVLJANJE“ i dodijelite par. 97 ispravnu vrijednost u skladu s tablicom u nastavku.;
- prekinite napajanje strujom modula;
- ponovite ovu radnju za sve "DEPENDENT" - ovisne termičke module koji su dio kaskadnog sustava.

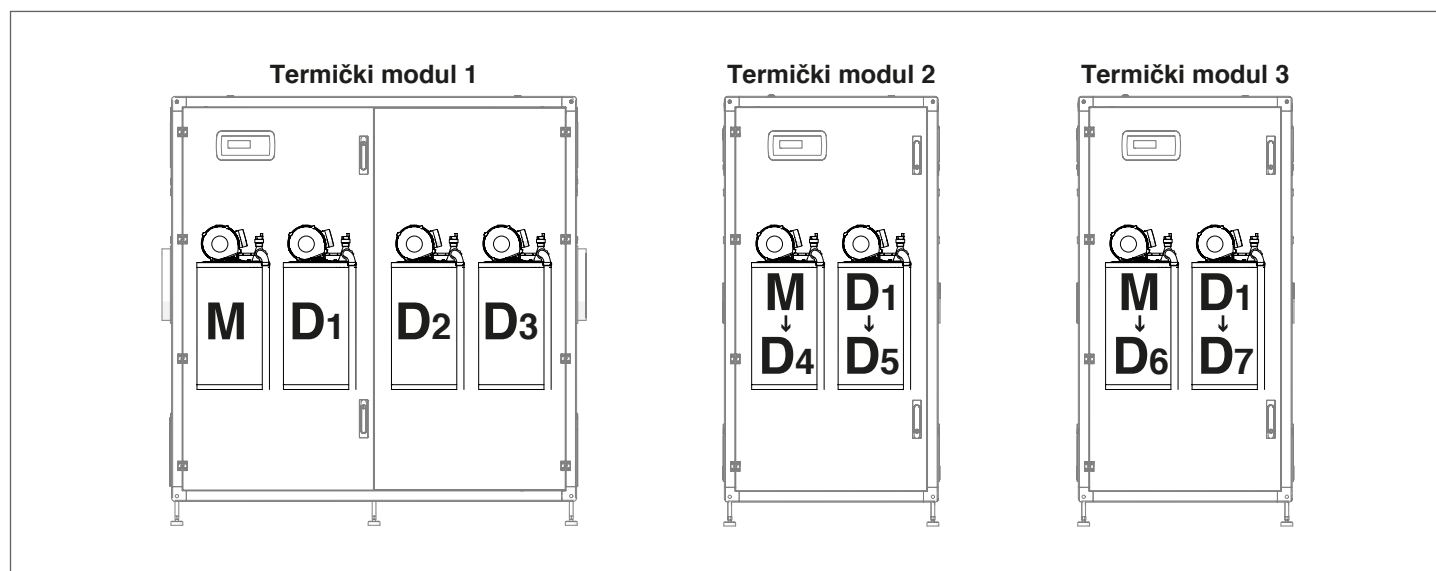
4.1.2 Postavljanje parametra Adresa

Adrese svih toplinskih elemenata prisutnih u sustavu moraju biti postavljene, a svaka mora biti postavljena s jedinstvenim slijedom. Da biste pristupili DIP prekidačima, plosnatim odvijačem otvorite vratašca.

! Adrese se moraju konfigurirati u nizu. Termički modul 1 će uvijek biti pravilan jer se konfiguracija nije promijenila. Od toplinskog modula 2 nadalje nakon promjene konfiguracije (iz „UPRAVLJANJE“ u „ZAVISNO“) preporučuje se zadržavanje elemenata u nizu.

- Napajajte samo toplinski modul na kojem želite izvršiti promjenu.;
- Uđite u „Postavke“, „Postavke kotla“, „Konfiguracija modula u kaskadi“ i dodijelite željenu vrijednost par. 189;

Napomena: Provjerite da je par. 194 „Konfiguracija sklopke dip“ postavljen na Deaktivirano.



4.1.3 Priključak bus-a

Bus povezivanja se provode na priključnici za niski napon MANAGING "M01" međusobno kaskadno povezanih termičkih modula. Odredite termički modul koji će biti MANAGING - glavni modul sustava.

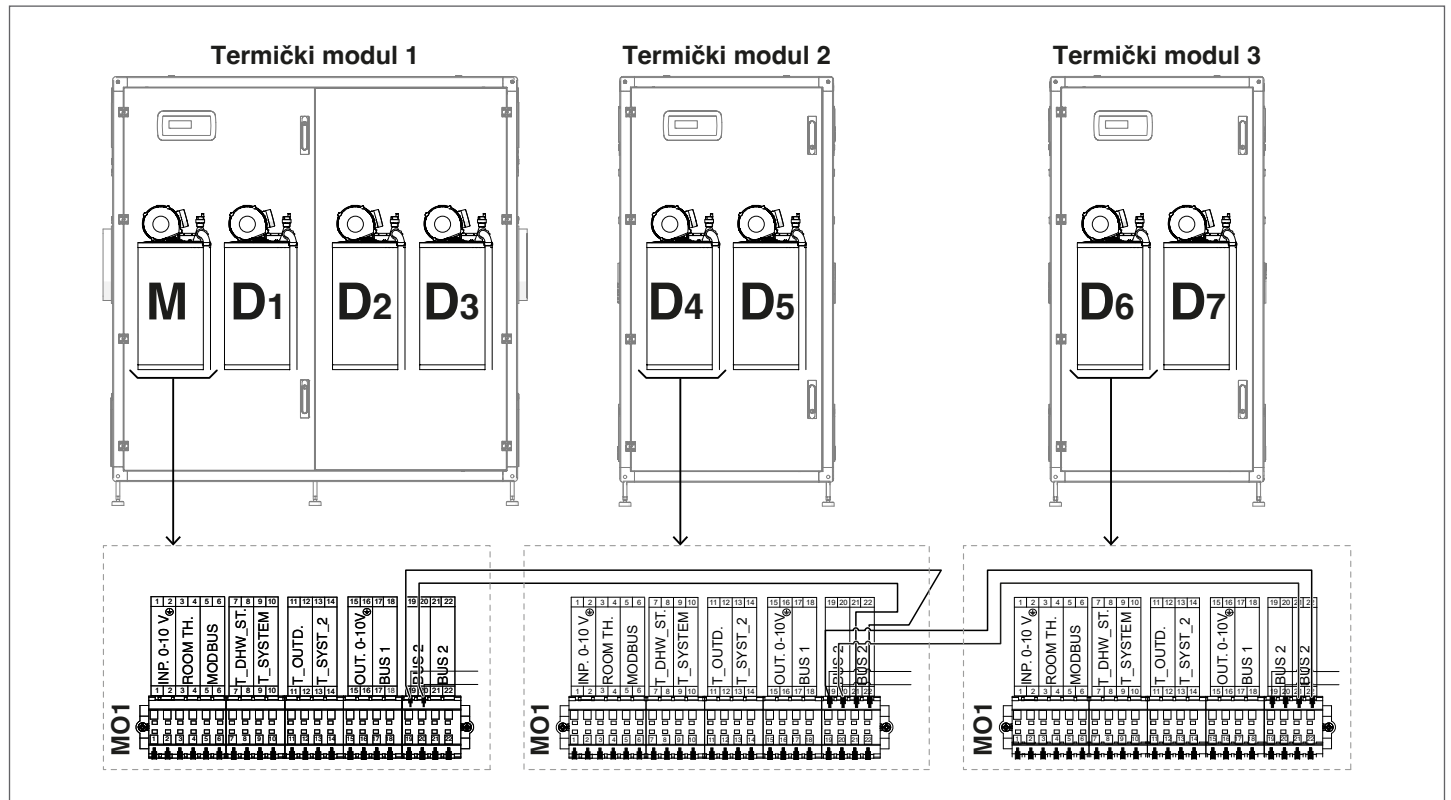
Priključite bipolarni kabel na kontakte 17 i 18 (BUS 1) " priključnice MO1" termičkog elementa M (bipolarni kabel koji već postoji u kontaktima 17 i 18 ne treba uklanjati).

Priključite bipolarni kabel koji izlazi iz "MO1" (termički element M) termičkog modula "MANAGING" na kontakte 21 i 22 (Bus 2) koji se nalaze na "MO1" termičkog elementa D4.

Premjestite kabel s kontakata 17 i 18 (Bus 1) na kontakte 19 i 20 (Bus 2).

Ako je potrebno priključiti dodatni termički modul, treba početi od kontakata 19 i 20 "MO1" (element D4) prvog DEPENDENT modula, s bipolarnim kabelom kojeg ćete priključiti na stezaljke 21 i 22 "MO1" termičkog elementa D8.

Primjer: shema kaskadnog ožičenja tri termička modula:



4.1.4 Postavljanje glavnih parametara

Neki parametri su temeljni za rad sustava u nizu i njihovo postavljanje je odlučujuće za pravilan rad sustava.

 Dolje opisani parametri moraju se postaviti samo na toplinskom modulu za upravljanje.

Par.73 – način rada Managing, Stand-alone - samostalno upravljanje

Parametar 73 definira način na koji se adresira termički modul, a služi da bi se prepoznao signal koji dolazi sa sonde sekundarnog.

Moguće je postaviti dvije vrijednosti:

- **Glavni:** treba postaviti na glavnom modulu kako bi se aktivirao rad sonde sekundarnog.
- Napomena - Osjetnik sekundarnog SC-a treba biti povezan na stezaljke 13 i 14 priključnice MO1 Managing modula;
- **Samostojeći:** treba postaviti na glavnom modulu kako bi se deaktivirala sonda sekundarnog;



Par.147 – br. termičkih modula

Parametar 147 služi za određivanje broja podređenih termičkih modula prisutnih u sustavu (važno je postaviti broj spojenih modula da bi sustav pravilno radio). Taj parametar treba postaviti samo na upravljačkom modulu.



4.2 Kaskadno spajanje kaskada

Ova spajanje potrebno je izvesti samo ako želite spojiti više od 10 modula u kaskadi.

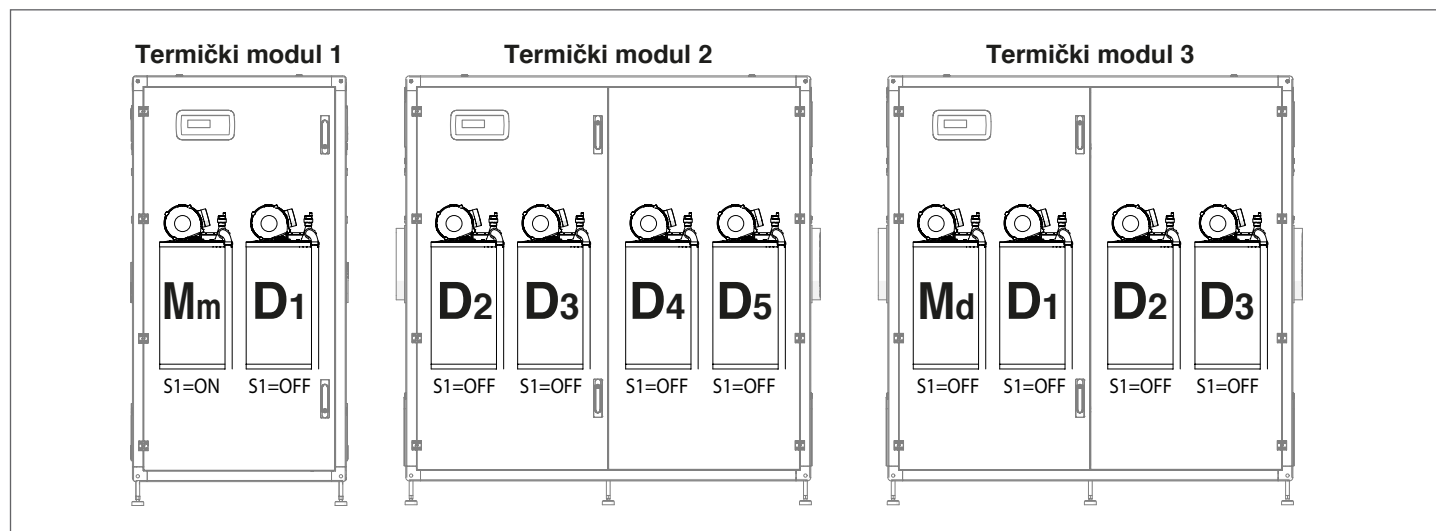
Kod ovog spajanja združuju se dvije kaskade u načinu „izravne kaskade” (vidi odlomak „Izravno kaskadno spajanje”) na način da „upravljanje” jednom od dviju izravnih kaskada upravlja „upravljanjem” druge izravne kaskade.

Globalno funkcioniranje kaskadnih kaskada gotovo je isto kao i kod izravne kaskade, s tim da je razlika u tome što svako od dvaju „upravljanja” može uređivati vlastite jedinice u izravnom kaskadnom spajanju.

Kad izvedete priključke dviju izravnih kaskada (vidi odlomak „Izravno kaskadno spajanje”), odlučite se koje će od dvaju „upravljanja” biti „upravljanje kaskadnom kaskadom”. U primjeru navedenom u nastavku izvedene su jedna izravna kaskada od šest jedinica i jedna izravna kaskada od četiriju jedinica (u ovom slučaju izravna kaskada od četiriju jedinica sastoji se od jednog termičkog modula od četiriju jedinica, no može biti riječ i o skupu dvaju termičkih modula od dviju jedinica). U ovom slučaju odabrano je da je upravljanje izravnom kaskadom od šest jedinica „upravljanje kaskadnom kaskadom”.

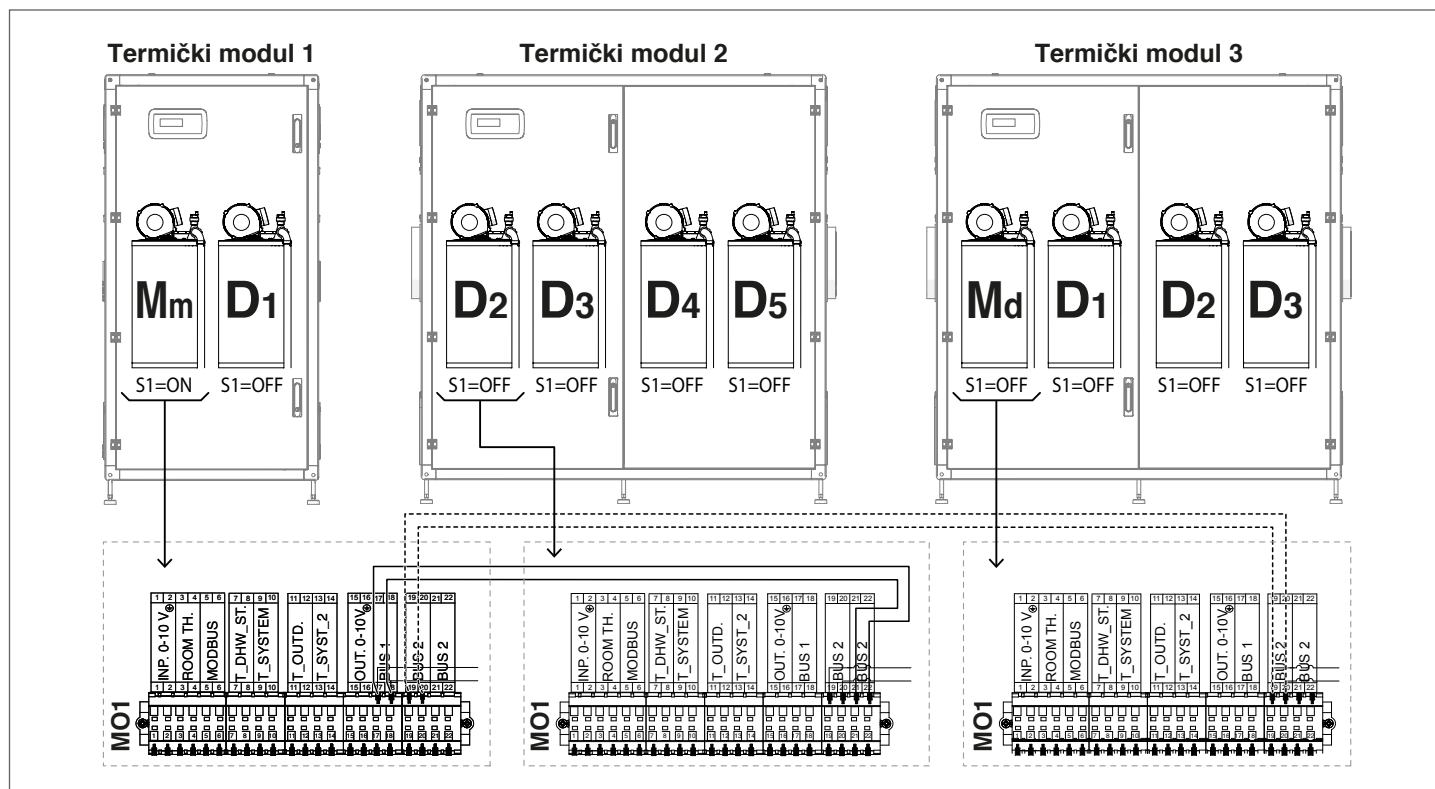
Konfiguracija adresa jest sljedeća:

⚠ PAŽNJA prekidač S1 mora biti u položaju off (isključeno) (tvornički položaj) na svim pločicama osim na Mm (upravljanje kaskadnom kaskadom) na kojoj treba biti u položaju „ON” (uključeno).



4.2.1 Priključak bus-a

Bus povezivanja se provode na priključnici za niski napon MANAGING "M01" međusobno kaskadno povezanih termičkih modula.



Napomena: osjenčan kabel jest onaj koji povezuje sabirnicu 2 prvog „upravljanja” (Mm) i sabirnicu 2 drugog „upravljanja” (Md) (spojite stezaljku br. 19 i 19, a br. 20 i 20). Sondu sustava (T_syst_2) spojite na stezaljke 13 i 14 sabirnice Mm.

4.2.2 Postavljanje glavnih parametara

Neki parametri su temeljni za rad sustava u nizu i njihovo postavljanje je odlučujuće za pravilan rad sustava.

Par.73

Parametar 73 treba se postaviti na sljedeći način:

- Postavite na modul Mm: **Glavni**
- Postavite na modul Md: **DEP 1**

Potrebno je kaskadnu sondu (T_System_2) spojiti na stezaljku 13-14 modula Mm.

Tipični parametri kaskadne kaskade

Sljedeći su parametri specifični za kontrolu kaskadne kaskade. Svi se ovi parametri moraju postaviti na modul Mm.

Parametar 167 služi za definiranje broja „izravnih kaskada” povezanih među sobom radi stvaranja kaskadne kaskade.

Ovaj se parametar mora postaviti na module Mm, a u slučaju razmatranog primjera potrebno je postaviti:

- Parametar 167 = 2

Vrijednosti parametara 158, 159, 160 i 161 moraju se postaviti upotrebom sljedećih formula:

- Par. 158 = Par. 75*(N+1)
- Par. 159 = Par. 76*(N+1)
- Par. 160 = Par. 142*(N+1)
- Par. 161 = Par. 143*(N+1)

pri čemu je N broj modula prisutnih u kaskadi spojenoj na Mm.

4.3 Rad pomoću sonde primarnog

Sonda sustava prisutna na primarnom (vidi shema 1) omogućava moduliranje postavne vrijednosti poslana pojedinim modulima na temelju razlike između veličine postavljene postavne vrijednosti i vrijednosti očitane na kolektoru potisa primarnog.

Parametri koji reguliraju ovu modulaciju su sljedeći:

- 79** definira maksimalno smanjenje postavne vrijednosti
- 80** definira maksimalno povećanje postavne vrijednosti
- 81** definira vrijeme (polazeći od početka zahtjeva) počevši od kojeg se pokreće modulacija postavne vrijednosti
- 86** proporcionalni parametar za modulaciju postavne vrijednosti
- 87** integracijski parametar za modulaciju postavne vrijednosti

4.4 Rad pomoću sonde sekundarnog

Kad je prisutna sekundarna sonda (pogledajte shemu 2), zadana vrijednost poslana modulima modulira se na temelju razlike između postavljene zadane vrijednosti i vrijednosti očitane na sekundarnom uputnom kolektoru.

Na isti način kao i kod modulacije koja se temelji na sondi sustava, parametri koji interveniraju su sljedeći:

- 169** definira maksimalno smanjenje postavne vrijednosti
- 170** definira maksimalno povećanje postavne vrijednosti
- 171** definira vrijeme (polazeći od početka zahtjeva) počevši od kojeg se pokreće modulacija postavne vrijednosti
- 176** definira proporcionalno djelovanje za modulaciju postavne vrijednosti
- 177** definira integracijsko djelovanje za modulaciju postavne vrijednosti

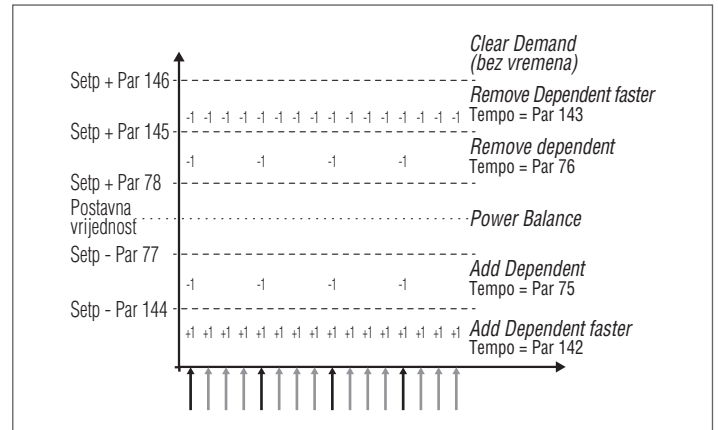
4.5 Parametar 148: način rada niza

Upravljanje nizom može se mijenjati usvajanjem različitih strategija. Te različite strategije možete postaviti putem parametra pod nazivom "Način U nizu" (način rada u nizu), par. 148.

4.5.1 Par 148 = 0

Pravilo uključivanja/isključivanja svakog modula temelji se na grafičkom prikazu u nastavku.

Vrijednosti sjecišta linija s koordinatnom osi su zbroj ili razlika vrijednosti odgovarajućeg parametra u odnosu na veličinu postavne vrijednosti poslana modulima s glavnog.

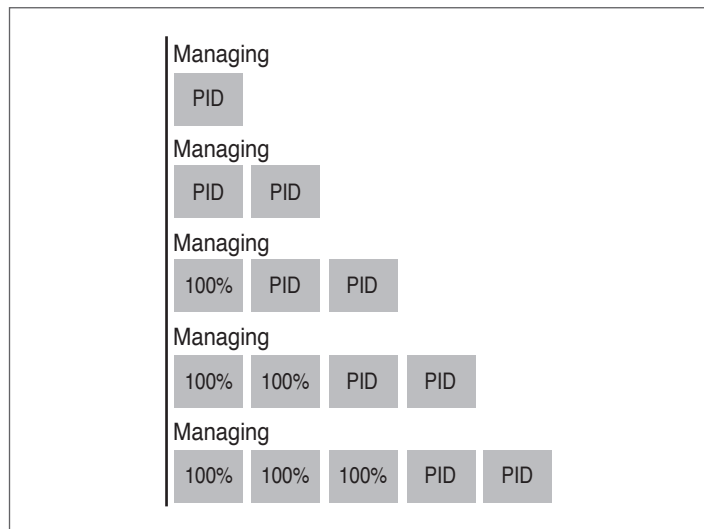


4.5.2 Par 148 = 1

U ovom načinu sustav upravlja nizom tako da bude uključen minimalni broj modula.

Prva razlika u odnosu na način 0 odnosi se na logiku s kojom se upravlja modulacijom podređenih modula unutar niza.

U načinu rada 0 svaki modul modulira vlastitim PID-ovima, a u načinu rada 1 samo najviše dva zavisna modula moduliraju uz ovaj isti kriterij. Preostali moduli rade maksimalnom snagom. Shema je prikazana na sljedećoj slici:



U praksi, ako je broj uključenih modula veći od dva, putem PID-a upravlja se samo dvama modulima, a ostali primaju signal za prelazak na maksimalnu snagu.

Drug razlika se odnosi na pravila uključivanja/isključivanja pojedinih modula.

Pravilima uključivanja i isključivanja se u svakom slučaju upravlja kao što smo ilustrirali na prethodnom grafičkom prikazu, s tom razlikom da je moguće imati uključivanja/isključivanja podređenih modula i u zoni "ravnoteže".

Taj daljnji kriterij uključivanja (koji, dakle, vrijedi samo u rasponu ravnoteže) čini da se jedan modul uključi kad bilo koji od dva modula koje se kontrolira PID regulacijom dostigne prag snage (par. 82), nakon što je prošlo određeno vrijeme čekanja definirano par. 75.

Na isti način (i dalje unutar raspona ravnoteže), jedan modul se isključuje ako su oba modula koje se kontrolira PID regulacijom dostigla postotak snage niži od praga minimalne snage (par. 83), nakon što je prošlo određeno vrijeme čekanja definirano parametrom 76.

4.5.3 Par 148 = 2

U ovom načinu sustav upravlja nizom tako da bude uključen maksimalni broj modula.

Ovaj način je sličan način 0, s jednom razlikom koja se odnosi na pravila uključivanja i isključivanja.

I u ovom slučaju vrijede pravila koja se temelje na onom što se vidi na prethodnom grafičkom prikazu, s razlikama (primjenjivim, u svakom slučaju, uvijek samo na raspon "ravnoteže") koje slijede:

Da bi se dodao još jedan podređeni modul, glavni procjenjuje je li zbroj snaga (izračunatih na temelju broja okretaja ventilatora) svih aktivnih modula veći od umnoška broja aktivnih podređenih povećanih za jedan i vrijednosti minimalne snage (par. 152) uvećane za vrijednost histereze (definiranu par. 153). $[\sum (P1, P2, \dots, Pn) > (n+1) * (\text{par. 152}) + (\text{par. 153})]$.

Da bi se isključio jedan uključeni podređeni, glavni procjenjuje je li zbroj snaga (izračunatih na temelju broja okretaja ventilatora) svih aktivnih modula manji od umnoška broja aktivnih podređenih i vrijednosti minimalne snage (par. 152). $[\sum (P1, P2, \dots, Pn) < (n) * (\text{par. 152})]$.

! Treba imati u vidu da se vrijednost postotka snage kreće od minimalno 1% do maksimalno 100%, zato vrijednosti parametara 152 i 153 ne treba uzimati kao apsolutni postotak snage.

4.6 Specifični parametri za sustave u nizu

Redoslijed parametara je uređen na temelju referentnog izbornika.

Referentni izbornik

M1	Izbornik Parametri
M2	Izbornik Konfiguracija modula u nizu
M3	Izbornik Konfiguracija kotla u nizu
M4	Izbornik Konfiguracija uređaja

Tip pristupa

U	Korisnik
I	Instalater
O	Proizvođač

Izbor-nik	Par. br.	Prikaz zaslona	Opis	Raspon	Tvorničke postavke	UM	Tip pristupa	Kategorija
M2	189	Burner Address	Služi za usmjeravanje modula.	Samostalno (0) Upravljanje (1) Zavisno (2...16)	Upravljanje (1)		I	Sanitarna funkcija
M2	194	Dipswitch Config.	Aktivira ili deaktivira funkciju sklopki dip.	Aktiviraj/deaktiviraj	Deaktivirano		I	U nizu
M2		Boiler demand disabled	Deaktivirani su svi zahtjevi za ovaj kotao.	Da/ne	Ne		I	U nizu
M2	72	Aktiviraj način Hitan slučaj	Aktivira način rada u hitnom slučaju. Taj način se pojavljuje kad Glavni izgubi komunikaciju sa sondom primarnog. U tom slučaju, ako je Par. 72 postavljen na Da, niz se pokreće radeći na fiksnoj postavnoj vrijednosti koju određuje Par. 74.	Yes/No	Yes		U	U nizu
M2	74	Postavna vrijed. načina H.S.	Postavna vrijednost aktivna tijekom načina rada u hitnom slučaju.	20...90	70	°C	I	U nizu
M2	75	Odgoda pokr. sljed. mod.	Definira vrijeme čekanja izraženo u sekundama za pokretanje sljedećeg modula u nizu, u načinu normalnog pokretanja.	5...255	120	s	I	U nizu
M2	76	Odgoda isklj. sljed. modula	Definira vrijeme čekanja izraženo u sekundama za isključivanje posljednjeg uključenog modula u nizu, u načinu normalnog isključivanja.	5...255	30	s	I	U nizu
M2	142	Odgoda sljed. brzog uklj.	Definira vrijeme čekanja izraženo u sekundama za pokretanje sljedećeg modula u nizu, u načinu brzog pokretanja.	5...255	60	s	I	U nizu
M2	143	Odgoda sljed. brzog isklj.	Definira vrijeme čekanja izraženo u sekundama za isključivanje posljednjeg uključenog modula u nizu, u načinu brzog isključivanja.	5...255	15	s	I	U nizu
M2	77	Hist. pokr. modula	Definira za koliko se stupnjeva treba sniziti temperatura koju očitava sonda primarnog ispod postavne vrijednosti da bi se pokrenuo sljedeći modul nakon što je prošlo vrijeme definirano Par. 75.	0...40	5	°C	I	U nizu
M2	78	Hist. isklj. modula	Definira za koliko se stupnjeva treba povisiti temperatura koju očitava sonda primarnog iznad postavne vrijednosti da bi se isključio posljednji uključeni modul nakon što je prošlo vrijeme definirano Par. 76.	0...40	4	°C	I	U nizu
M2	144	Hist. brzog uklj.	Definira za koliko se stupnjeva treba sniziti temperatura koju očitava sonda primarnog ispod postavne vrijednosti da bi se pokrenuo sljedeći modul nakon što je prošlo vrijeme definirano Par. 142 (način brzog pokretanja).	0...40	20	°C	I	U nizu
M2	145	Hist. brzog isklj.	Definira za koliko se stupnjeva treba povisiti temperatura koju očitava sonda primarnog iznad postavne vrijednosti da bi se isključio posljednji uključeni modul nakon što je prošlo vrijeme definirano Par. 143 (način brzog isključivanja).	0...40	6	°C	I	U nizu
M2	146	Hist. potpunog isklj.	Definira za koliko se stupnjeva treba povisiti temperatura koju očitava sonda primarnog iznad postavne vrijednosti da bi se istovremeno isključili svi uključeni moduli.	0...40	8	°C	I	U nizu

Izbor-nik	Par. br.	Prikaz zaslona	Opis	Raspon	Tvorničke postavke	UM	Tip pristupa	Kategorija
M2	147	Broj jedinica	Definira od koliko se modula sastoji niz.	1...16	8		I	U nizu
M2	148	Način U nizu	Definira način rada u nizu. 0 = Disabled 1 = Min burners 2 = Max burners	0,1,2	2		I	U nizu
M2	79	Maks. smanj. post. vrijed.	Definira maksimalno smanjenje postavne vrijednosti niza na primarnom krugu. Temelji se na čitanju vrijednosti sonde primarnog.	0...40	2	°C	I	U nizu
M2	80	Maks. poveć. post. vrijed.	Definira maksimalno povećanje postavne vrijednosti niza na primarnom krugu. Temelji se na čitanju vrijednosti sonde primarnog.	0...40	5	°C	I	U nizu
M2	81	Odgoda početka modulac.	Definira vrijeme, izraženo u minutama, koje mora proteći od pokretanja zahtjeva da bi se aktivirala smanjivanja ili povećavanja postavne vrijednosti definirana Par. 79 i 80.	0...60	60	Min.	I	U nizu
M2	82	Sn. uklj. sljed. modula	Definira minimalnu snagu iznad koje se mora nalaziti najmanje jedan modul u nizu da bi se uključio sljedeći modul (ako su zadovoljeni ostali uvjeti u vezi s Par. 75 i 77).	10...100	80	%	I	U nizu
M2	83	Sn. isklj. sljed. modula	Definira maksimalnu snagu ispod koje se moraju nalaziti svi moduli u nizu da bi se isključio posljednji uključeni modul (ako su zadovoljeni ostali uvjeti u vezi s Par. 76 i 78).	10...100	25	%	I	U nizu
M2	84	Razmak rotacije	Definira vremenski razmak izražen u danima, nakon kojeg dolazi do rotacije modula.	0...30	1	Days	I	U nizu
M2	149	Prvi modul u nizu	Definira broj idućeg modula koji će biti podvrgnut rotaciji (ova vrijednost se automatski ažurira prilikom svake rotacije).	1..16	1		I	U nizu
M2	86	PID P u nizu	Definira proporcionalno djelovanje za promjenu postavne vrijednosti modula u nizu.	0...1275	50		O	U nizu
M2	87	PID I u nizu	Definira integracijsko djelovanje za promjenu postavne vrijednosti modula u nizu.	0...1275	500		O	U nizu
M2	150	Brz. odgov. pri penjanju	Definira brzinu (izraženu u °C/100 ms) kojom se povećava postavna vrijednost pojedinačnih modula u slučaju da se nije dostigla postavna vrijednost primarnog (ako je vrijednost podešena na nulu, promjenu kontroliraju PI iz Par. 86 i 87 bez ograničenja).	0...25.5	1		O	U nizu
M2	151	Brz. odgov. pri spuštanju	Definira brzinu (izraženu u °C/100 ms) kojom se smanjuje postavna vrijednost pojedinačnih modula u slučaju da se premašila postavna vrijednost primarnog (ako je vrijednost podešena na nulu, promjenu kontroliraju PI iz Par. 86 i 87 bez ograničenja).	0...25.5	1		O	U nizu
M2	152	Min. snaga načina 2	Definira vrijednost snage (izraženu u postotku) s kojom se mora usporediti prosječna snaga svih uključenih modula u načinu rada u nizu (par. 148 = 2).	0...100	20	%	I	U nizu
M2	153	Hist. snage načina 2	Definira vrijednost dodatne snage (izražene u postotku) u odnosu na prosječnu snagu svih uključenih modula u načinu rada u nizu (par. 148 = 2).	0...100	40	%	I	U nizu
M2	154	Razdoblje Postcirk. pumpe	Definira vrijeme, izraženo u sekundama, post-cirkulacije na završetku zahtjeva za toplinu u nizu.	0...255	60	s	I	U nizu
M1	155	Zašt. od smržavanja	Definira temperaturu (otkrivenu s pomoću primarne sonde) ispod koje se aktiviraju pumpa modula i pumpa sustava (s konfiguracijom u kaskadi). Ako temperatura primarne sonde padne ispod vrijednosti utvrđene parametrom 155 za još pet stupnjeva, generira se zahtjev koji uključuje kaskadu. Kad temperatura primarne sonde dosegne vrijednost definiranu parametrom 155 povećanu za 5 stupnjeva, zahtjev prestaje, a kaskada se vraća u stanje mirovanja.	10...30	15	°C	I	Općenito
M2	184	Br. aktivnih plamenika TSV	S pomoću ove postavke moguće je namjestiti broj plamenika koji se upotrebljavaju za PTV u kaskadi.	0...16	16		I	U nizu

Izbor-nik	Par. br.	Prikaz zaslona	Opis	Raspon	Tvorničke postavke	UM	Tip pristupa	Kategorija
M2	205	Upravljanje podr. područjem	Omogućuje kontrolu dodatne zone grijanja kojom upravlja zavisni modul. 0 = onemogućeno 1 = omogućeno	0...1	0		U	Općenito
M3	73	Adresa kotla	Definira način na koji se adresira kotao.	Glavni, Samostojeci, Podređeni	Samostojeci		I	U nizu
M3	156	Aktiviraj način Hitan slučaj	Aktivira/deaktivira hitni način rada.	Yes/No	Yes		U	U nizu
M3	157	Postavna vrijed. načina H.S.	Definira zadanu vrijednost za hitni način rada.	20...90	70	°C	I	U nizu
M3	158	Odgoda pokr. sljed. kotla	Definira vrijeme čekanja izraženo u sekundama za pokretanje sljedeće kaskade u načinu normalnog pokretanja.	0...1275	1275	s	I	U nizu
M3	159	Odgoda isklj. sljed. kotla	Definira vrijeme čekanja izraženo u sekundama za gašenje zadnje upaljene kaskade u načinu normalnog gašenja.	0...1275	1275	s	I	U nizu
M3	160	Odgoda sljed. brzog uklj.	Definira vrijeme čekanja izraženo u sekundama za pokretanje sljedeće kaskade u načinu brzog pokretanja.	0...1275	400	s	I	U nizu
M3	161	Odgoda sljed. brzog isklj.	Definira vrijeme čekanja izraženo u sekundama za gašenje zadnje upaljene kaskade u načinu brzog gašenja.	0...1275	240	s	I	U nizu
M3	162	Hist. pokret. kot.	"reserved"	0...40	5	°C	I	U nizu
M3	163	Hist. isklj. kot.	"reserved"	0...40	2	°C	I	U nizu
M3	164	Hist. brzog uklj.	"reserved"	0...40	10	°C	I	U nizu
M3	165	Hist. brzog isklj.	"reserved"	0...40	4	°C	I	U nizu
M3	166	Hist. potpunog isklj.	"reserved"	0...60	8	°C	I	U nizu
M3	167	Broj kotlova	Definira broj povezanih kotlova (kaskadne kaskade).	1...16 (basic cascade) 1...8 (full cascade)	1		I	U nizu
M3	168	Način U nizu	"reserved"	0 = Disabled 2 = Max burners 3 = Balanced burners	2		I	U nizu
M3	169	Maks. smanj. post. vrijed.	Definira maksimalno smanjenje postavne vrijednosti niza na primarnom krugu. Temelji se na čitanju vrijednosti sonde sekundarnog.	0...40	2	°C	I	U nizu
M3	170	Maks. poveć. post. vrijed.	Definira maksimalno povećanje postavne vrijednosti niza na primarnom krugu. Temelji se na čitanju vrijednosti sonde sekundarnog.	0...40	5	°C	I	U nizu
M3	171	Odgoda početka modulac.	Definira vrijeme, izraženo u minutama, koje mora proteći od pokretanja zahtjeva da bi se aktivirala smanjivanja ili povećavanja postavne vrijednosti definirana Par. 169 i 170.	0...60	40	Min.	I	U nizu
M3	172	Sn. uklj. sljed. kotla	"reserved"	10...100	80	%	I	U nizu
M3	173	Sn. isklj. sljed. kotla	"reserved"	10...100	25	%	I	U nizu
M3	174	Razmak rotacije	"reserved"	0...30	5	Days	I	U nizu
M3	175	Prvi kotao u rotac.	"reserved"	1...8	-		I	U nizu

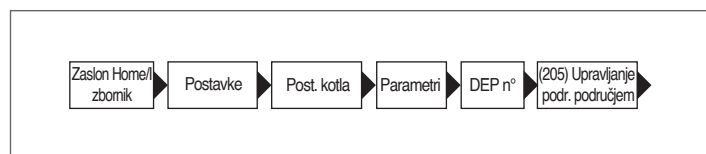
Izbor-nik	Par. br.	Prikaz zaslona	Opis	Raspon	Tvorničke postavke	UM	Tip pristupa	Kategorija
M3	176	PID P	Definira proporcionalno djelovanje za promjenu postavne vrijednosti modula u nizu na temelju temperature sekundarnog.	0...1275	25		O	U nizu
M3	177	PID I	Definira integracijsko djelovanje za promjenu postavne vrijednosti modula u nizu na temelju temperature sekundarnog.	0...1275	1000		O	U nizu
M3	178	Brz. odgov. pri penjanju	Definira brzinu (izraženu u °C/100 ms) kojom se povećava postavna vrijednost pojedinačnih modula u slučaju da se nije dostigla postavna vrijednost sekundarnog (ako je vrijednost podešena na nulu, promjenu kontroliraju PI iz Par. 176 i 177 bez ograničenja).	0...25.5	1		O	U nizu
M3	179	Brz. odgov. pri spuštanju	Definira brzinu (izraženu u °C/100 ms) kojom se smanjuje postavna vrijednost pojedinačnih modula u slučaju da se premašila postavna vrijednost sekundarnog (ako je vrijednost podešena na nulu, promjenu kontroliraju PI iz Par. 176 i 177 bez ograničenja).	0...25.5	1		O	U nizu
M3	180	Min. sn. načina 2	"reserved"	0...100	20	%	I	U nizu
M3	181	Hist. načina 2	"reserved"	0...100	40	%	I	U nizu
M3	182	Vrijeme postcirk.	"reserved"	0...255	30	s	I	U nizu

5 OVISNA PODRUČJA - DEPENDENT

5.1 Kontrola zone s Podređenim modulom

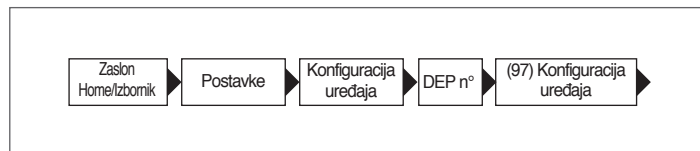
Termički elementi Dependent **Steel Pro Power** serijski su predviđeni za konfiguraciju kao područja.

Tako na primjer termički modul s 4 termička elementa serijski je predviđen za upravljanje s 3 područja (po jedno za svaki Dependent termički element) montirana unutar samog termičkog modula. Za omogućavanje funkcije područja, treba provesti dolje opisani postupak.



- Odaberite "Omogućeno" i potvrdite

Uđite u sljedeći izbornik:



- Odaberite 19
- Odaberite "KONFIG. POTVRĐENA"
- Odaberite "SI"
- Pričekajte pokretanje i dovršetak.

Na početnom prikazu se prikazuje greška (privremena) 164, a zatim greška 208 koja označava da nije povezan osjetnik područja. U tom trenutku je područje spremno za povezivanje kako je navedeno u odlomku "Shematski prikazi sustava za vodu".

5.2 Postavljanje parametara za zonu (pristupanje samo s lozinkom instalatera)

Izbornik → "Postavke" → "konfig. područja dep"

U ovom izborniku možete odvojeno postaviti parametre za sve povezane zone, osim parametra "Dodatna postavna vrijed. za zonu" koji je zajednički svim zonama.

Kako biste izabrali zonu čije parametre treba kontrolirati/izmijeniti, postupite na sljedeći način:

- pritisnite tipku ► da se istakne broj desno od natpisa "područje dep.";
- kad se broj istakne, tipkama ▲ i ▼ promijenite broj zone;
- nakon što ste izabrali zonu, potvrdite tipkom ●.

Parametri zone su sljedeći:

Opis	Serijski postavljena vrijednost	Raspon	Objašnjenje	UM
Maks. vrijeme otv./zatv. vent. za miješanje	25	0-255	Definira, u sekundama, vrijeme potpunog otvaranja/zatvaranja ventila za miješanje (vrijedi za troputni ventil za miješanje)	s
PID P zone	10	0-255	Parametar proporcionalnog djelovanja za kontrolu ventila	
PID I zone	150	0-255	Parametar integracijskog djelovanja za kontrolu ventila	
PID D zone	0	0-255	Parametar derivacijskog djelovanja za kontrolu ventila	
Dodatna postavna vrijed. za zonu	10	0-30	Definira povećanje za postavnu vrijednost primarnog u odnosu na postavnu vrijednost zone	°C

Postavljanje parametara klimatske krivulje i programiranje ovisnog (dependent) područja isto je kao ono za dodatno vanjsko područje opisano u odlomcima "Postavljanje parametara za klimatsku krivulju zone (pristupanje samo s lozinkom instalatera)" i "Programiranje zone".

5.2.1 Uklanjanje zone podređenog

Kako biste uklonili jednu zonu Podređenog, morate postupiti obrnutim redoslijedom od njezinog postavljanja:

- uđite u izbornik parametara i odaberite par. 205. Promijenite mu vrijednost iz "Omogućeno" u "Onemogućeno";
- promijenite par. 97. Ako je par. 97 = 19, promijenite u = 16; ako je par. 97 = 18, promijenite u = 17.

U izborniku "Informacije":

- uđite u "Status zone podređ.";
- odaberite broj zone podređenog;
- polje "Detektiranje" pokazivat će "NE";
- odaberite "Ukloni zonu" mijenjajući u "DA" i potvrdite.

Sad se više u izborniku "Postavke" i "Informacije" neće prikazivati zona podređenog.

Elektronički upravljački uređaj termičkog modula automatski će provjeriti koje su zone spojene na bus.

Stavke izbornika zone u elektroničkom upravljačkom uređaju termičkog modula bit će raspoložive kad se detektira 1 ili više uređaja za upravljanje zonom.

Elektronički upravljački uređaj termičkog modula sjeća se broja zone detektiranog prilikom spajanja jednog uređaja.

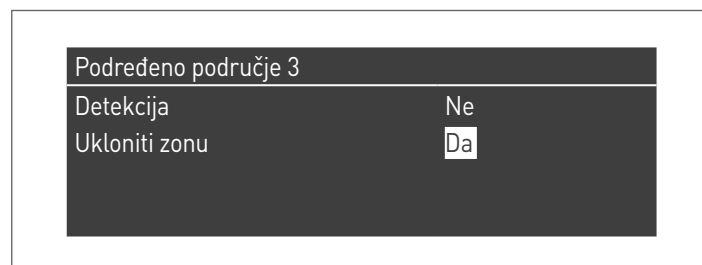
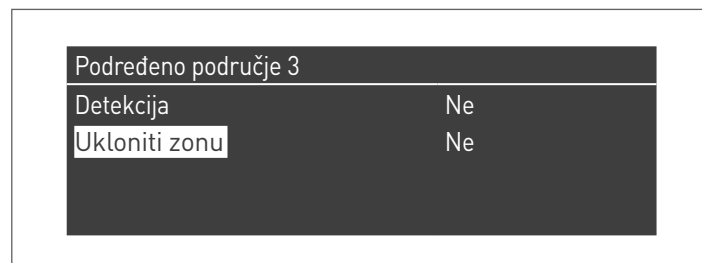
Detektirani broj zone neće se automatski ukloniti kad odgovarajući dio dodatne opreme više ne bude spojen.

Broj zone treba ručno ukloniti.

Uklanjanje broja zone

- odspojite priključak bus one zone koju treba ukloniti;
- pristupite u Izbornik Postavke/Konfig. zone/Zona;
- odaberite odspojenu zonu;
- namjestite se na Ukloni zonu;
- pritisnite tipku ► kako biste istaknuli vrijednosti, promijenili ih na "Yes" tipkama ▲ / ▼, pritisnite tipku ● za potvrdu i zona će biti uklonjena iz izbornika na zaslonu.

Primjer:



6 UPRAVLJANJE DODATNOM ZONOM

6.1 Kontrola zone s dijelom iz dodatne opreme Dodatna zona

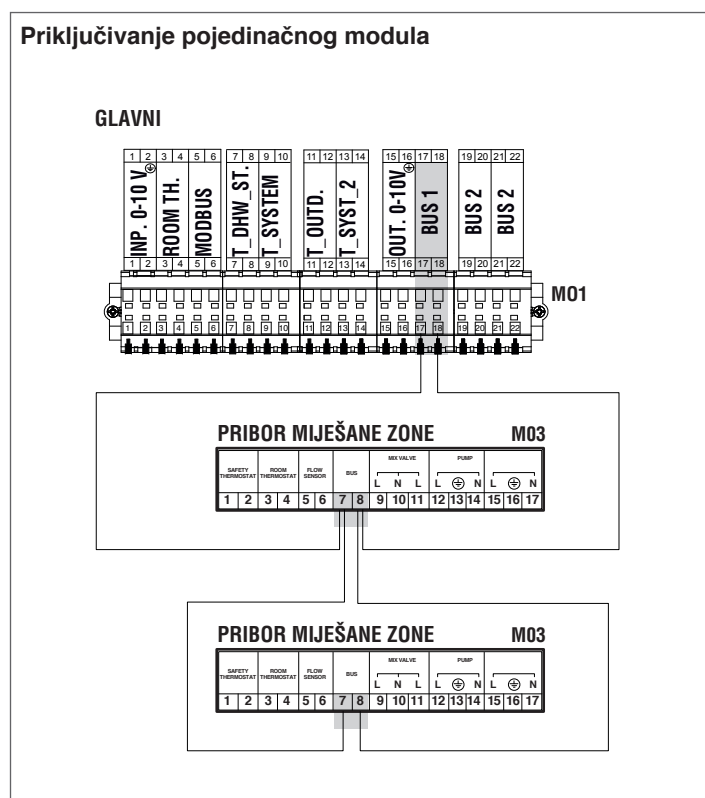
U slučaju uporabe na sustavu sa samo jednim termičkim modulom ili na sustavima u nizu, u kojima broj zona grijanja koje treba kontrolirati prelazi broj **PODREĐENIH** termičkih modula, treba postaviti modul iz dodatne opreme Dodatna zona.

Nakon što ste spojili modul Dodatna zona kako je naznačeno pri dnu, pričekajte dok se modul ne detektira.

Na završetku detektiranja bit će raspoložive sljedeće nove funkcije:

- u izborniku "Informacije" pojavit će se "Status Vanj. zone", gdje možete prikazati informacije o odabranoj zoni;
- u izborniku "Postavke" pojavit će se dva nova retka:
 - "Konfig. zone"
 - "Klim. krivulja zone"

! Više detalja pogledajte u priručniku za dio dodatne opreme Dodatna zona.



Elektronički upravljački uređaj termičkog modula automatski će provjeriti koje su zone spojene na bus.

Stavke izbornika zone u elektroničkom upravljačkom uređaju termičkog modula bit će raspoložive kad se detektira 1 ili više uređaja za upravljanje zonom.

Elektronički upravljački uređaj termičkog modula sjeća se broja zone detektiranog prilikom spajanja jednog uređaja.

Detektirani broj zone neće se automatski ukloniti kad odgovarajući dio dodatne opreme više ne bude spojen.

Broj zone treba ručno ukloniti.

Uklanjanje broja zone

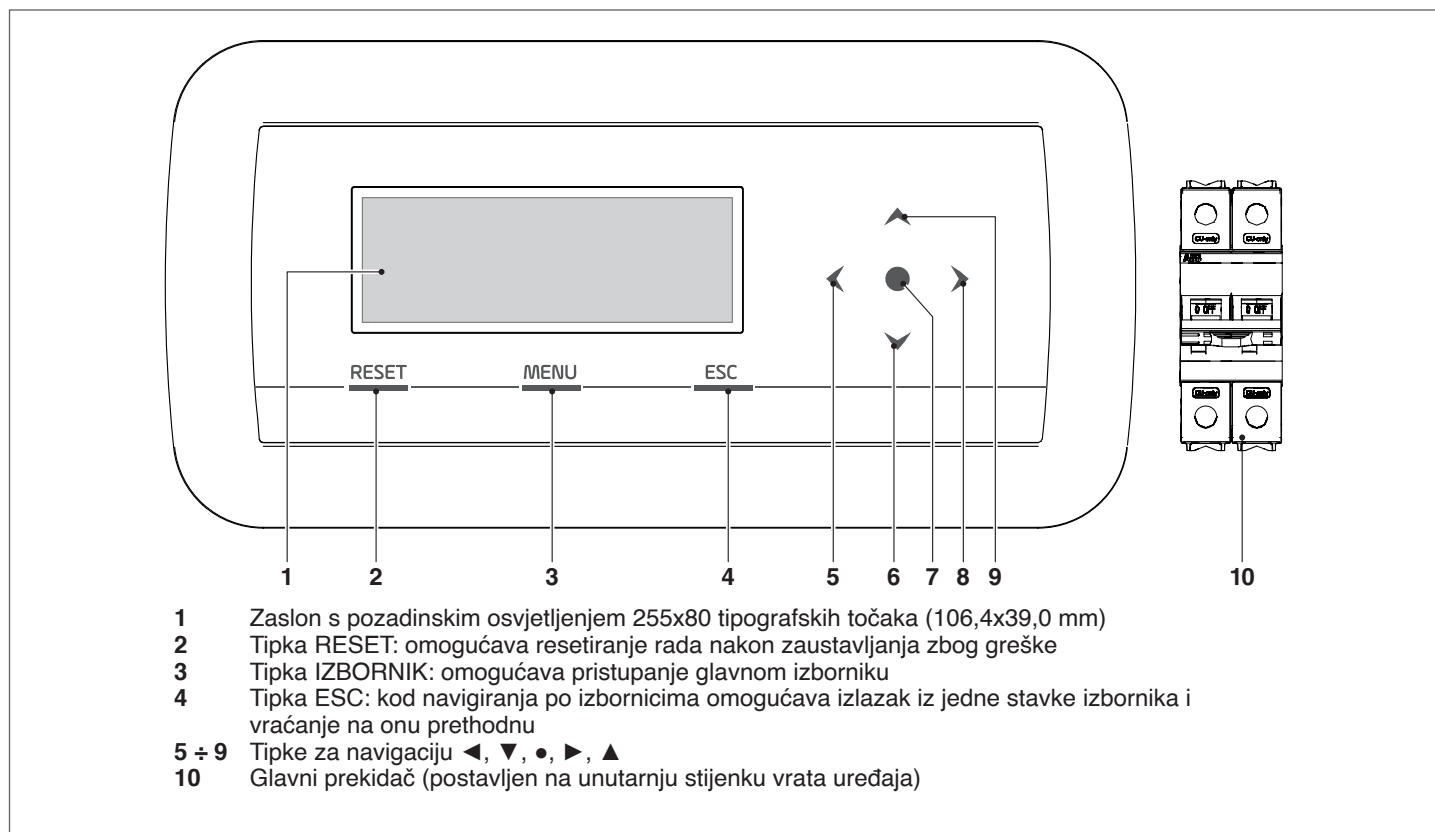
- odspojite priključak bus one zone koju treba ukloniti;
- pristupite u Izbornik Postavke/Konfig. zone/Zona;
- odaberite odspojenu zonu;
- namjestite se na Ukloni zonu;
- pritisnite tipku ► kako biste istaknuli vrijednosti, promijenili ih na "Yes" tipkama ▲ / ▼, pritisnite tipku ● za potvrdu i zona će biti uklonjena iz izbornika na zaslonu.

Primjer:



6.2 Postavljanje parametara za dodatnu zonu

Upravljačko sučelje



6.3 Postavljanje parametara za zonu (pristupanje samo s lozinkom instalatera)

Izbornik → "Postavke" → "Konfig. zone"

U ovom izborniku možete odvojeno postaviti parametre za sve povezane zone, osim parametra "Dodatna postavna vrijed. za zonu" koji je zajednički svim zonama.

Kako biste izabrali zonu čije parametre treba kontrolirati/izmijeniti, postupite na sljedeći način:

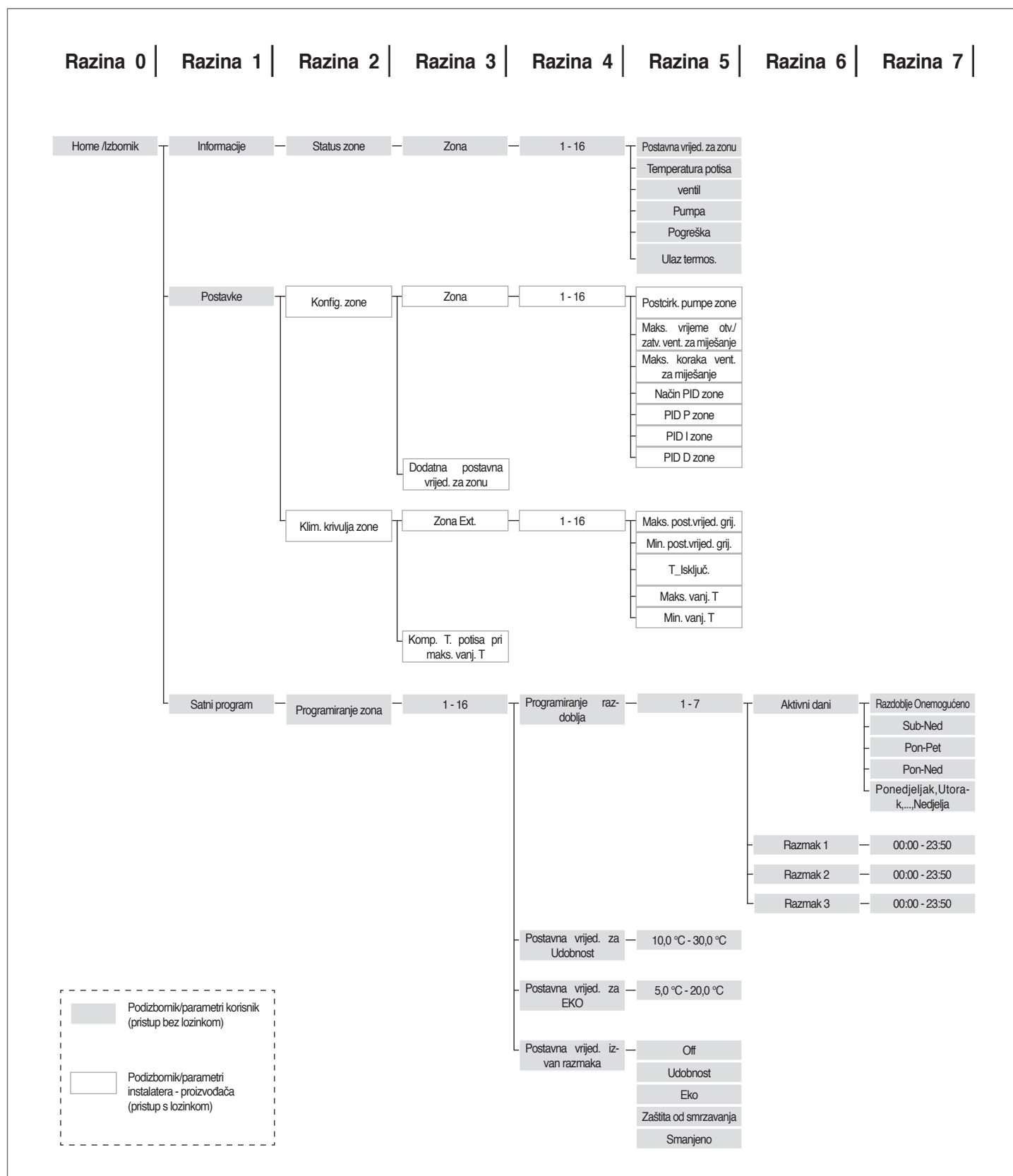
- pritisnite tipku ▶ da se istakne broj desno od natpisa "zona";
- kad se broj istakne, tipkama ▲ i ▼ promijenite broj zone;
- nakon što ste izabrali zonu, potvrdite tipkom ●.

Parametri zone su sljedeći:

Opis	Serijski postavljena vrijednost	Raspon	Objašnjenje	UM
Postcirk. pumpe zone	120	0-255	Definira, u sekundama, vrijeme post-cirkulacije	s
Maks. vrijeme otv./zatv. vent. za miješanje	25	0-255	Definira, u sekundama, vrijeme potpunog otvaranja/zatvaranja ventila za miješanje (vrijedi za troputni ventil za miješanje)	s
Maks. koraka vent. za miješanje	700	0-65535	Definira broj koraka za potpuno otvaranje ventila za miješanje (vrijedi za ventil za postupno miješanje)	
Način PID zone	Simetrično	Simetrično/ Asimetrično	Definira način kontrole PID-a	
PID P zone	10	0-255	Parametar proporcionalnog djelovanja za kontrolu ventila	
PID I zone	150	0-255	Parametar integracijskog djelovanja za kontrolu ventila	
PID D zone	0	0-255	Parametar derivacijskog djelovanja za kontrolu ventila	
Dodatna postavna vrijed. za zonu	10	0-30	Definira povećanje za postavnu vrijednost primarnog u odnosu na postavnu vrijednost zone	°C

! Više informacija o navigiranju komandnim sučeljem (zaslonom termičkog modula) pogledajte u odlomku "Elektronički upravljački uređaj".

6.3.1 Struktura izbornika



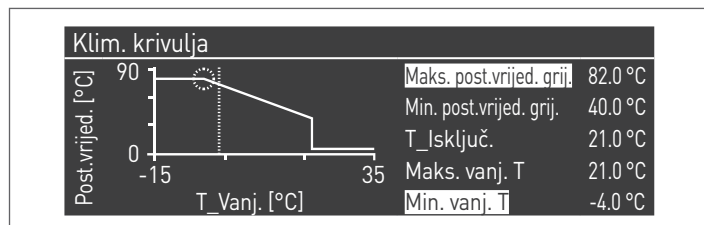
Podizbornik/parametri korisnik (pristup bez lozinkom)
 Podizbornik/parametri instalatera - proizvođača (pristup s lozinkom)

6.4 Postavljanje parametara za klimatsku krivulju zone (pristupanje samo s lozinkom instalatera)

Izbornik → "Postavke" → "Klim. krivulja zone"

- pritisnite tipku ► da se istakne broj desno od natpisa "Zona";
- tipkama ▲ i ▼ promijenite broj zone;
- pritisnite tipku ●.

Pojavljuje se sljedeći prikaz:

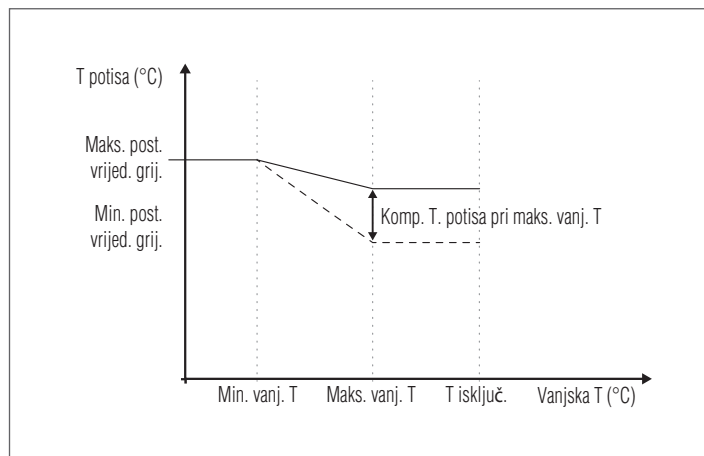


Parametar "Komp. T. potisa pri maks. vanj. T" - ako je različit od 0 - pretvara klimatsku krivulju iz linearne u kvadratnu, što omogućava bolje prilagođavanje promjene postavne vrijednosti promjeni vanjske temperature.

Dobivena kvadratna klimatska krivulja imat će tri parametra:

- Maks. post.vrijed. grij.
- Maks. vanj. T
- Min. vanj. T

osnovne linearne klimatske krivulje i neka vrijednost Min. post.vrijed. grij. umanjena za vrijednost parametra "Komp. T. potisa pri maks. vanj. T", kao što se može vidjeti na primjeru na slici.



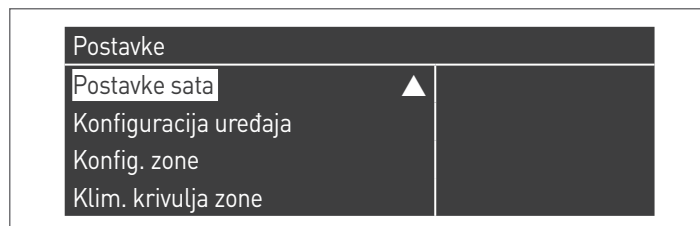
6.5 Programiranje zone

Po zadanoj postavci, satno programiranje je deaktivirano.

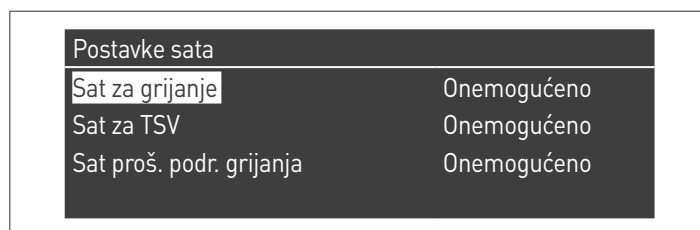
Za pokretanje zahtjeva iz zone dovoljno je zatvoriti kontakt zahtjeva zone. U tom će se slučaju modul (ili kaskada modula) pokrenuti uz zadanu vrijednost koja je jednaka vrijednosti izračunatoj na klimatskoj krivulji zone uvećanoj za vrijednost „dodatna zadana vrijednost zone“, a miješajući ventil modulirat će kako bi dolaznu temperaturu zone održao jednakom izračunatoj zadanoj vrijednosti.

Za aktiviranje programiranja zone:

Izbornik → "Postavke" → "Konfig. satnice"



Kad potvrdite tipkom ● pojavljuje se zaslon:



- tipkama ▲ / ▼ odaberite "CG Zone satnice"
- tipkom ► se pomaknite na natpis "Onemogućeno" i promijenite ga u "Omogućeno" tipkama ▲ / ▼
- potvrdite tipkom ●

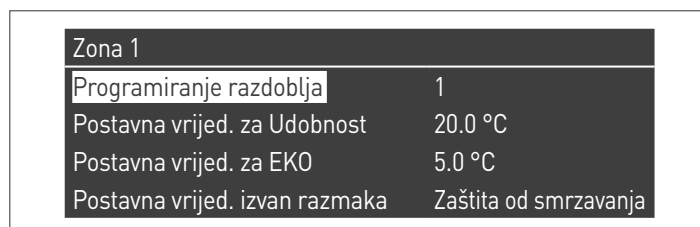
Idite na:

Izbornik → "Satni program"

Kad potvrdite tipkom ●:



Sad odaberite broj zone koju treba programirati i potvrdite tipkom ●.



Za svaku zonu moguće je programirati 7 razdoblja, a njih se bira mijenjajući broj koji se pojavljuje uz natpis "Programiranje razdoblja".

"Postavna vrijed. za Udobnost" je postavna vrijednost za prostor koji zona opslužuje u aktivnom vremenskom rasponu definiranom u okviru razdoblja, a može se postaviti između deset i četrdeset stupnjeva.

Ako kao zadanu vrijednost za "Postavna vrijed. za Udobnost" postavite 20 °C, klimatska krivulja koja regulira postavnu vrijednost zone je upravo ona postavljena u odlomku Postavljanje parametara za klimatsku krivulju zone (pristupanje samo s lozinkom instalatera) na stranici 104.


Ako se veličinu "Postavna vrijed. za Udobnost" promijeni, klimatska krivulja se premješta prema gore ili prema dolje, ovisno o tome je li veličina postavne vrijednosti veća ili manja od 20 °C. Krivulja će se premjestiti za dva stupnja za svaki stupanj razlike između postavljene veličine postavne vrijednosti i 20.

"Postavna vrijed. za EKO" je postavna vrijednost koju se može postaviti između 5 i 20 stupnjeva i nju se može izabrati kao postavnu vrijednost za prostor koji zona opslužuje izvan aktivnog vremenskog raspona.

Parametar "Postavna vrijed. izvan razmaka" definira na koji će se način upravljati zonom izvan aktivnih vremenskih raspona (u kojima je postavna vrijednost prostora uvijek postavljena na "udobnost").

Za parametar "Postavna vrijed. izvan razmaka" možete izabrati:

- **Eko:** postavna vrijednost prostora postavlja se na EKO. Postavna vrijednost zone se mijenja na dva stupnja manje za svaki stupanj razlike između postavne vrijednosti EKO i vrijednosti 20; primjer: ako na 20° imamo postavnu vrijednost 50, na 18 stupnjeva imamo postavnu vrijednost $50+2*(18-20)=46$.
- **Smanjeno:** postavna vrijednost zone se smanjuje za 10 stupnjeva u odnosu na veličinu postavne vrijednosti zone postavljenu za Udobnost = 20°.
- **Zaštita od smrzavanja:** postavna vrijednost prostora se postavlja na 5 °C, čime se dobiva smanjenje u odnosu na postavnu vrijednost udobnosti od 30 stupnjeva.
- **Off:** u ovom slučaju se izručivanje topline prekida.
- **Udobnost:** postavna vrijednost ostaje jednaka onoj za aktivne vremenske raspone. Naravno, taj odabir nema smisla u slučaju kad se želi programiranje, no može biti koristan ako se želi neprekidno pružanje topline bez mijenjanja samog programiranja.

 Da bi zona mogla raditi u programiranju, kontakt "zahtjev za toplinu" treba biti zatvoren. U suprotnom će zona zanemarivati bilo kakav zahtjev satnog programatora.

6.6 Programiranje vremenskih raspona

Idući na:

Izbornik → "Satni program" → "Program CG zona"

Zona 1	
Programiranje razdoblja	1
Postavna vrijed. za Udobnost	20.0 °C
Postavna vrijed. za EKO	5.0 °C
Postavna vrijed. izvan razmaka	Zaštita od smrzavanja

Ulazeći u "Programiranje razdoblja":

Zona 1 - Razdoblje 1		
Aktivni dani	Pon-Ned	
Razmak 1	07:10	11:00
Razmak 2	00:00	00:00
Razmak 3	00:00	00:00

Putem opcije "Aktivni dani" možete izabrati razdoblje programiranja. Možete odabrati jedan dan u tjednu ili jednu od ove tri skupine dana:

- Pon-Ned
- Pon-Pet
- Sub-Ned

Na taj način se olakšava tjedno programiranje ili različito programiranje za radne dane u tjednu od onog za kraj tjedna.

Za svako razdoblje aktivna su tri vremenska raspona. Satnica se podešava u koracima od 10 minuta.

6.7 Informacije o radu zone

Idući na:

Izbornik → "Informacije" → "Status zone"

Status zone 1	
Zona	1

Kako biste izabrali zonu čije će se informacije prikazati, postupite kao i u prethodnom odlomku.

Nakon odabira tipke ● pojavljuje se sljedeći prikaz:

Zona 1	
Pogreška	▲ 255
Ulaz termos.	Ne
Postavna vrijed. za zonu	-10.0 °C
Temperatura potisa	25.5 °C

Zona 1	
Postavna vrijed. za zonu	▲ -10.0 °C
Temperatura potisa	25.5 °C
ventil	0%
Pumpa	Off

Prikazuju se sljedeće informacije:

Kôd greške	Opis
Err	Pokazuje kôd pogreške kartice (255 = nije prisutna nijedna pogreška)
Ulaz termos.	Pokazuje je li prisutan neki zahtjev (tj. je li kontakt za zahtjev za toplinu otvoren (NE - nema zahtjeva) ili je zatvoren (Da - prisutan je zahtjev)
Postavna vrijed. za zonu	Pokazuje postavnu vrijednost zone
Temperatura potisa	Pokazuje vrijednost temperature koju je detektirala sonda zone
Ventil	Pokazuje postotak otvaranja ventila (100% = potpuno otvoren)
Pumpa	Pokazuje je li pumpa zaustavljena (Off) ili aktivna (On)

Tablica pogrešaka za karticu zone:

Kôd greške	Opis	Rješenje
22	Odspojena sonda zone	Kontrolirajte sondu
23	Sonda zone u kratkom spoju	Kontrolirajte sondu
24	Detektirana je previsoka temperatura (otvaranje sigurnosnog termostata)	Provjerite parametre Provjerite rad miješalice

7 OSOBA ODGOVORNA ZA SUSTAV

7.1 Puštanje u rad

⚠ Održavanje i podešavanje uređaja treba najmanje jednom godišnje obaviti Servisna služba ili kvalificirano, profesionalno osoblje u skladu sa svim važećim nacionalnim i lokalnim normama.

⚠ Nepravilnim održavanjem ili podešavanjem mogao bi se oštetiti uređaj i prouzročiti štetu osobama ili dovesti u opasnu situaciju.

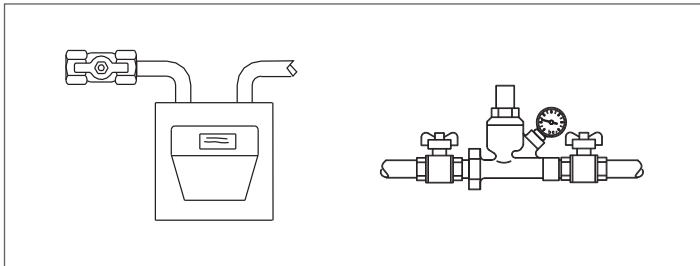
⚠ Otvaranje i eventualno skidanje plašta su radnje čije je obavljanje zabranjeno osobi odgovornoj za sustav. Te radnje smije obavljati samo Servisna služba ili kvalificirano, profesionalno osoblje.

Prvo puštanje u rad modula **Steel Pro Power RIELLO** mora izvršiti Servisna služba **RIELLO**, nakon čega uređaj može raditi automatski.

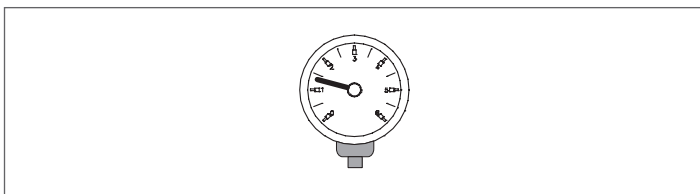
Međutim može se ukazati potreba da osoba odgovorna za sustav samostalno ponovno pusti uređaj u rad, bez Servisna služba; na primjer nakon duljeg razdoblja odsutnosti.

U tim će slučajevima osoba odgovorna za sustav morati izvršiti kontrole i radnje koje slijede:

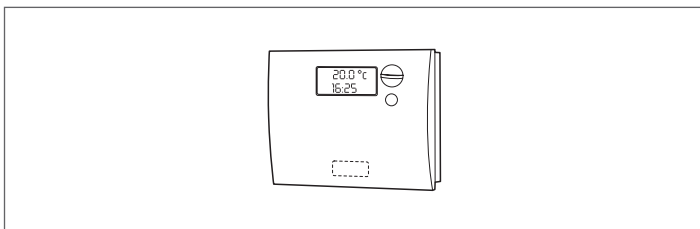
- Provjerite jesu li ventili za gorivo i vodu za sustav grijanja otvoreni



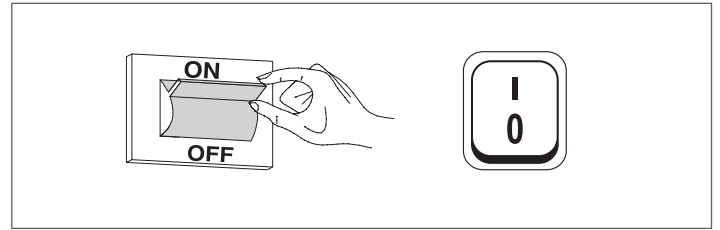
- Proverite je li pritisak hidrauličkog kruga, na hladno, uvek **veći od 1 bar** i manji od maksimalne granice predviđene za uređaj



- Podesite sobne termostate zona s visokom i s niskom temperaturom na željenu temperaturu (~20 °C) ili - ako sustavi imaju kronotermostat ili satni programator, provjerite je li on aktivan i podešen (~20 °C)



- Namjestite glavni prekidač sustava na uključeno (ON) i glavni prekidač termičkog modula na (I).



Uređaj će izvršiti fazu uključivanja i nakon što se pokrene nastavit će raditi sve dok se ne dostignu podešene temperature.

Kasnija pokretanja i prekidi odvijat će se automatski, na temelju željene temperature i bez potrebe za drugim intervencijama.

U slučaju da grešaka u uključivanju ili radu, na zaslonu se pojavljuje bročani kôd pogreške, koji će omogućiti tumačenje mogućeg uzroka kao što se navodi u odlomku "Popis pogrešaka".

⚠ Kako biste u slučaju trajne pogreške ponovno uspostavili uvjete za pokretanje, pritisnite tipku "RESET" i pričekajte da se termički modul ponovno pokrene.

U slučaju neuspjeha ovu radnju se može ponoviti najviše 2-3 puta, zatim treba zatražiti intervenciju Servisna služba **RIELLO**.

7.2 Privremeno isključivanje ili isključivanje na kratko razdoblje

U slučaju privremenog isključivanja ili isključivanja na kratka razdoblja (na primjer za praznik), postupite kako slijedi:

- Pritisnite gumb IZBORNIK i odaberite gumbima ▲ / ▼ „Satni program”, potvrdite pritiskom gumba ●.
- Odaberite gumbima ▲ / ▼ „Progr. za vrijeme odmora” i potvrdite pritiskom gumba ●.

Satni program
Programiranje skupina
Sati rada do održavanja
Reset podsjetnika za održav.
Progr. praznika

- Odaberite gumbima ▲ / ▼ „Način rada” i potvrdite pritiskom gumba ●. Odaberite način rada „Sustav” i potvrdite.

Progr. praznika	
Način rada	Cijeli sustav
Postavna vrijed. praznika	Udobnost
Datum početka	Subota 01-08-2015
Datum kraja	Subota 01-08-2015

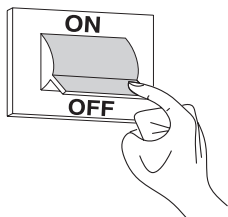
- Odaberite gumbima ▲ / ▼ „Postavna vrijednost za vrijeme odmora” i potvrdite pritiskom gumba ●.
- Odaberite postavnu vrijednost za vrijeme odmora „Protiv smrzavanja” i potvrdite.

Progr. praznika	
Način rada	Cijeli sustav
Postavna vrijed. praznika	Zaštita od smrzavanja
Datum početka	Subota 01-08-2015
Datum kraja	Subota 01-08-2015

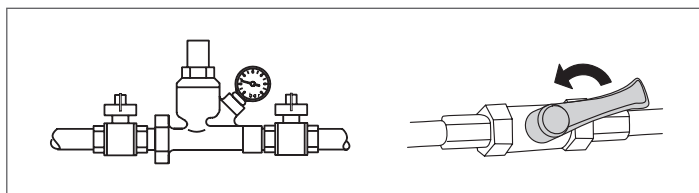
7.3 Isključivanje na dulje razdoblje

U slučaju dulje neuporabe termički modul trebate izvršiti radnje koje slijede:

- Postavite glavni prekidač modula i glavni prekidač sustava u položaj „isključeno”



- zatvorite ventile goriva i vode na sustavu grijanja i sanitarne vode.



- ⚠ Ispraznite sustav grijanja i sustav sanitarne vode ako postoji opasnost od smrzavanja.

7.4 Čišćenje

Vanjski plašt uređaja može se čistiti krpama ovlaženim vodom i sapunom.

U slučaju postojanih mrlji krpu navlažite 50 % mješavinom vode i denaturiranog alkohola u jednakim omjerima ili s odgovarajućim proizvodima.

Po završetku čišćenja pažljivo osušite.

- ⊘ Zabranjeno je korištenje spužvi natopljenih abrazivnim proizvodima ili deterdžentima u prahu.

- ⊘ Zabranjeno je bilo kakvo čišćenje prije isključivanja uređaja iz električne mreže namještanjem glavnog prekidača sustava i glavnog prekidača upravljačke ploče na "isključeno".

- ⚠ Čišćenje komore izgaranja i prolaza dimnih plinova periodično treba obavljati Servisna služba ili kvalificirano osoblje.

7.5 Održavanje

Podsjećamo da se OSOBA ODGOVORNA ZA SUSTAV GRIJANJA mora brinuti o tome da KVALIFICIRANO, PROFESIONALNO OSOBLJE OBAVI PERIODIČNO ODRŽAVANJE i MJERENJE UČINKOVITOSTI IZGARANJA.

Servisna služba **RIELLO** može ispuniti tu važnu zakonsku obavezu te pružiti važne informacije o mogućnosti PROGRAMIRANOG ODRŽAVANJA, što znači:

- veću sigurnost,
- poštovanje zakona na snazi,
- bezbrižnost da nema opasnosti od izlaganja teškim sankcijama u slučaju kontrola.

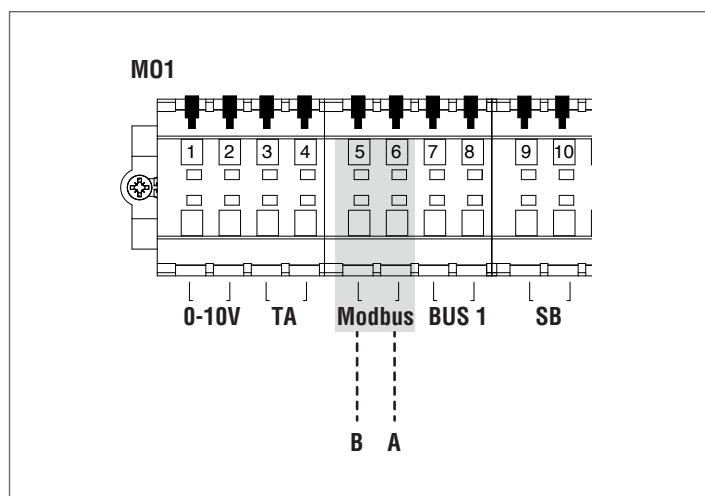
Periodično održavanje je bitno za sigurnost, učinak i trajanje uređaja.

Osim toga, obavezno je po zakonu i treba ga, jednom godišnje, obavljati kvalificirano, profesionalno osoblje.

8 POVEZIVANJE PUTEM PROTOKOLA MODBUS

Na termički modul moguće se povezati putem protokola modbus (utemeljenog na standardu RS-485 za komunikaciju) radi njegove daljinske kontrole i podešavanja.

Ulaz za povezivanje putem protokola modbus nalazi se u rednoj stezaljki za niski napon.



Konfiguracija uređaja

U tablici koja slijedi navode se detalji povezivanja.

Protokol	Modbus RTU
Podređena adresa	Može se promijeniti na zaslonu. Zadano: 1
Podržane naredbe Modbus	Read Holding registers (03) Write single holding register (06) Write multiple holding registers (10)
Brzina prijenosa podataka	9.600 bit/s
Duljina	8
Paritet	Ne
Zaustavni bitovi	1 ili 2 (može se promijeniti s PB ili sa softvera na računalu)
Povezivanje	RS485 (2 žice + uzemljenje opcijski)

Kao što se navodi u prethodnoj tablici, adresa termičkog modula (podrazumijeva se adresa podređenog uređaja u okviru sustava modbus) i broj "Zaustavni bitovi" su dvije vrijednosti koje se može promijeniti.

Da biste promijenili jednu od njih ili obje, sa zaslona Home pristupite izborniku "Postavke", odaberite "Opće postavke" i potvrdite.



Pristupite izborniku "Ostala podešavanja" i odaberite "Adresa Modbus"



Zapisnici

Ovisno o tipu uređaja Modbus koji se rabi za povezivanje s termičkim modulom, adresiranje zapisnika može počinjati od 0x0000 ili od 0x0001.

Ako adresiranje počinje od 0x0000, za radnje čitanja/pisanja moći se koristiti izravno brojevi zapisnika koji se navode u tablicama u nastavku; u slučaju da adresiranje počinje od 0x0001, za radnje čitanja/pisanja morat će se koristiti brojevi zapisnika navedeni u tablici uvećani za jedan.

Kontrolni zapisnik

Kontrolni zapisnik služi za specijalne funkcije.

Prva je omogućavanje pisanja u zapisnike. Za sve one kojima se može pristupiti - pa i za pisanje - treba prvo omogućiti primanje podataka. Kako bi se spriječilo neželjeno pisanje, vrijednost prisutnu u nekom zapisniku moguće je promijeniti samo u vremenu od četiri sekunde nakon promjene statusa bita 0 kontrolnog zapisnika.

Dakle, prije mijenjanja vrijednosti bilo kojeg zapisnika, treba promijeniti status bita 0 kontrolnog zapisnika (zapisnik br. 99) šaljući mu string 1.

Kontrolni zapisnik pruža i mogućnost daljinskog resetiranja kartice promjenom statusa za bit 14. Stoga se slanjem vrijednosti 16384 zapisniku br. 99 postiže resetiranje kartice.

! Ako se pošalje vrijednost različita od 1 i od 16384 zapisniku br. 99, on će se vratiti u status zabrane pisanja (bit 0=0).

Slijedi tablica sa sažetkom rada kontrolnog zapisnika:

Broj zapisnika	Pristup	Pristup		Opis	Razmak vrijednosti
		L	S		
99	0063	X	X	Kontrolni zapisnik	Bit 0: omogućava pisanje Bit 14: resetiranje upravljačkog uređaja

Zapisnik za odabir mjernih jedinica

Zapisnik 98 služi za mijenjanje formata spremljenih podataka u zapisnicima (onima koji sadrže vrijednosti temperature ili tlaka).

Prije mijenjanja vrijednosti u zapisniku za odabir, treba ga omogućiti za pisanje slanjem naredbe za omogućavanje kontrolnom zapisniku 99.

Sljedeća tablica se odnosi na zapisnik za odabir mjerne jedinice:

Broj zapisnika	Pristup	Pristup		Opis	Razmak vrijednosti
		L	S		
98	0062	X	X	Zapisnik za odabir mjerne jedinice	Bit 0: °C/°F Bit 1: bar/psi

Tipovi podataka

Tip podatka	Jedinica
Temperatura	°C/°F
Napon	Volt
Tlak	bar/psi
Struja ionizacije	µA
Postotak	%
Povezivanje	RS485 (2 žice + uzemljenje opcijski)

Parametri statusa

Broj zapisnika	Pristup		Opis	Automatska pretvorba	Razmak vrijednosti
	L	S			
100	X		Stanje		Vidi tablicu "Stanje"
101	X		Status		Ista vrijednost „stanja“
102	X		Kôd pogreške (*)		Vidi tablice "Pogreške"
110	X		Pumpa grijanja		0=isključeno; 1=uključeno
111	X		Pumpa za toplu sanitarnu vodu		0=isključeno; 1=uključeno
112	X		Pumpa modula		0=isključeno; 1=uključeno
(*) 255 = nema pogrešaka					

Temperature/Informacije

Broj zapisnika	Pristup		Opis	Automatska pretvorba	Razmak vrijednosti
	L	S			
120	X		Temperatura potisa	Da	Ovisi o jedinicama °C/°F
121	X		Temperatura povrata	Da	Ovisi o jedinicama °C/°F
122	X		Temperatura tople sanitarne vode	Da	Ovisi o jedinicama °C/°F
123	X		Temperatura dimnih plinova	Da	Ovisi o jedinicama °C/°F
124	X		Temperatura sustava (ako je raspoloživa)	Da	Ovisi o jedinicama °C/°F
125	X		Vanjska temperatura (ako je raspoloživa)	Da	Ovisi o jedinicama °C/°F
140	X		Snaga	Da	0..100%
142	X		Struja ionizacije	Da	0..x µA

Informacije o podređenima

Broj zapisnika	Pristup		Opis	Automatska pretvorba	Razmak vrijednosti
	L	S			
Podređeni 01					
300	X		Stanje		Vidi tablicu "Stanje"
302	X		Kôd pogreške		Vidi tablice "Pogreške"
303	X		Snaga	Da	0..100%
Podređeni 02					
306	X		Stanje		Vidi tablicu "Stanje"
308	X		Kôd pogreške		Vidi tablice "Pogreške"
309	X		Snaga	Da	0..100%
Podređeni 03					
312	X		Stanje		Vidi tablicu "Stanje"
314	X		Kôd pogreške		Vidi tablice "Pogreške"
315	X		Snaga	Da	0..100%
Podređeni 04					
318	X		Stanje		Vidi tablicu "Stanje"
320	X		Kôd pogreške		Vidi tablice "Pogreške"
321	X		Snaga	Da	0..100%
Podređeni 05					
324	X		Stanje		Vidi tablicu "Stanje"
326	X		Kôd pogreške		Vidi tablice "Pogreške"
327	X		Snaga	Da	0..100%
Podređeni 06					
330	X		Stanje		Vidi tablicu "Stanje"
332	X		Kôd pogreške		Vidi tablice "Pogreške"
333	X		Snaga	Da	0..100%
Podređeni 07					
336	X		Stanje		Vidi tablicu "Stanje"
338	X		Kôd pogreške		Vidi tablice "Pogreške"
339	X		Snaga	Da	0..100%
Podređeni 08					
342	X		Stanje		Vidi tablicu "Stanje"
344	X		Kôd pogreške		Vidi tablice "Pogreške"
345	X		Snaga	Da	0..100%

Broj zapisnika	Pristup		Opis	Automatska pretvorba	Razmak vrijednosti
	L	S			
Podređeni 09					
348	X		Stanje		Vidi tablicu "Stanje"
350	X		Kôd pogreške		Vidi tablice "Pogreške"
351	X		Snaga	Da	0..100%
Podređeni 10					
354	X		Stanje		Vidi tablicu "Stanje"
356	X		Kôd pogreške		Vidi tablice "Pogreške"
357	X		Snaga	Da	0..100%
Podređeni 11					
360	X		Stanje		Vidi tablicu "Stanje"
362	X		Kôd pogreške		Vidi tablice "Pogreške"
363	X		Snaga	Da	0..100%
Podređeni 12					
366	X		Stanje		Vidi tablicu "Stanje"
368	X		Kôd pogreške		Vidi tablice "Pogreške"
369	X		Snaga	Da	0..100%
Podređeni 13					
372	X		Stanje		Vidi tablicu "Stanje"
374	X		Kôd pogreške		Vidi tablice "Pogreške"
375	X		Snaga	Da	0..100%
Podređeni 14					
378	X		Stanje		Vidi tablicu "Stanje"
380	X		Kôd pogreške		Vidi tablice "Pogreške"
381	X		Snaga	Da	0..100%
Podređeni 15					
384	X		Stanje		Vidi tablicu "Stanje"
386	X		Kôd pogreške		Vidi tablice "Pogreške"
387	X		Snaga	Da	0..100%

Zapisnici parametara

Broj zapisnika	Pristup		Opis	Napomena	Automatska pretvorba	Razmak vrijednosti
	L	S				
500	X	X	Način Grijanje (par. 1)	NV		0..x
501	X	X	Način Sanitar-na voda (par. 35)	NV		0..x
502	X	X	Postavna vrijednost grijanja (par. 3)	V	Da	Ovisi o jedinica-ma °C/°F
503	X	X	Postavna vrijednost sanitarne vode (par. 48)	V	Da	Ovisi o jedinica-ma °C/°F
504	X	X	Postavna vrijednost pri minimalnoj T klimatske regulacije (par. 19)	NV	Da	Ovisi o jedinica-ma °C/°F
505	X	X	Postavna vrijednost pri maksimalnoj T klimatske regulacije (par. 21)	NV	Da	Ovisi o jedinica-ma °C/°F
506	X	X	Vanjska temperatura za minimalnu klimatske regulacije (par. 22)	NV	Da	Ovisi o jedinica-ma °C/°F
507	X	X	Vanjska temperatura za maksimalnu klimatske regulacije (par. 20)	NV	Da	Ovisi o jedinica-ma °C/°F
508	X	X	Isključivanje klimatske regulacije (par. 25)	NV	Da	Ovisi o jedinica-ma °C/°F
509	X	X	Maksimalna vrijednost koju se može dodijeliti postavnoj vrijednosti grijanja (par. 24)	NV	Da	Ovisi o jedinica-ma °C/°F

Broj zapisnika	Pristup		Opis	Napomena	Automatska pretvorba	Razmak vrijednosti
	L	S				
510	X	X	Minimalna vrijednost koju se može dodijeliti postavnoj vrijednosti grijanja (par. 23)	NV	Da	Ovisi o jedinica- ma °C/°F
511	X	X	Noćno ublažavanje (par. 28)	NV	Da	Ovisi o jedinica- ma °C/°F
512	X	X	Dodatna primarna zadana vrijednost za DHW (odj. 38)	NV	Da	Ovisi o jedinica- ma °C/°F

U stupcu "Napomena", zapisnike označene s "V" može se neprekidno pisati (i rabiti za dinamičku kontrolu veličine). Naprotiv, preko zapisnika označenih s "NV" može se memorirati ograničeni broj puta (otprilike 10.000 puta s prosječno dva memoriranja preko dnevno).

Podsjetnik za održavanje

Broj zapisnika	Pristup		Opis	Automatska pretvorba	Razmak vrijednosti
	L	S			
1500	X		Broj sati proteklih od posljednjeg održavanja		0...65534 sati
1501	X		Broj sati koji nedostaju do obavljanja idućeg održavanja		.. 0...interval održavanja
1504	X		Kazalo brojača kašnjenja		0...14
1505	X		Brojač 0 kašnjenja		0...65534 sati
1506	X		Brojač 1 kašnjenja		0...65534 sati
1507	X		Brojač 2 kašnjenja		0...65534 sati

Broj zapisnika	Pristup		Opis	Automatska pretvorba	Razmak vrijednosti
	L	S			
1508÷1518	X		Brojač 3÷13 kašnjenja		0...65534 sati
1519	X		Brojač 14 kašnjenja		0...65534 sati
1540	X	X	Ponovno postavljanje podsjetnika za servis		0...1 (1=povnovno postavljanje)
1541	X	X	Postavka načina brojanja sati u registrima 33000-33001		0 = brojanje sati upaljenog plamenika 1 = brojanje sati UKLJUČENOG kotla
1542	X	X	Sati intervala održavanja		0..25500 sati (od 100 u 100)

Napomena: ako je vrijednost brojača 65535, time se označava da nije aktivan ili da se njime premašila granična vrijednost.

History


Broj zapisnika	Pristup		Opis	Auto-matska pretvorba	Razmak vrijednosti
	L	S			
200	X		Br. uspješnih paljenja		0...65534
201	X		Br. neuspješnih paljenja		0...65534
202	X		Br. gubitaka plamena		0...65534
203	X		Sati na zahtjev CH-a		0...65534 sati
204	X		Sati na zahtjev DHW-a		0...65534 sati
220÷235	X		Slijed nezapaljivih pogrešaka		Vidi tablice "Pogreške"
236÷251	X		Sati protekli od posljednje nezapaljive pogreške		0...65534 sati
260÷275	X		Slijed zapaljivih pogrešaka		Vidi tablice "Pogreške"
276÷291	X	X	Sati protekli od posljednje zapaljive pogreške		0...65534 sati


STATE

Br.	Opis
0	Inicijalizacija
1	Resetiranje
2	Stanje pripravnosti
3	Pretpranje
4	Pretpranje
5	Pretpaljenje
6	Pretpaljenje
7	Očitavanje prisutnosti plamena
8	Plamenik UKLJUČEN
9	Plamenik UKLJUČEN
10	Poslije pranja
11	Poslije pranja
12	Pogreška s privremenom blokadom
13	Pogreška s neprivremenom blokadom

9 RECIKLIRANJE I ODLAGANJE

Uređaj se sastoji od materijala različite prirode poput onih metalnih i plastičnih te od električnih i elektroničkih komponenti. Na kraju njegovog životnog ciklusa uklonite ga na siguran način i odgovorno odložite komponente, u skladu s važećim propisima o zaštiti okoliša u zemlji postavljanja.

 Odvojeno sakupljanje, obrada i odlaganje prihvatljivo za okoliš doprinose izbjegavanju mogućih negativnih utjecaja na okoliš i na zdravlje te pospješuju ponovnu uporabu i/ili recikliranje materijala od kojih se uređaj sastoji.

 Posjednik koji ilegalno odlaže proizvod podložan je upravnim sankcijama koje predviđa važeća norma.

RIELLO

RIELLO S.p.A.
Via Ing. Pilade Riello, 7
37045 - Legnago (VR)
www.riello.com

Budući da se Poduzeće stalno zalaže za neprekidno usavršavanje cijele svoje proizvodnje, estetske i dimenzijske karakteristike, tehnički podaci, opremljenost i dodatna oprema mogu biti podložni promjenama.