

RU Газовые вентиляторные горелки

Модуляционный режим работы



КОД	МОДЕЛЬ	ТИП
20166113-20164535	RS 160/E O ₂ BLU	843T1
20171269-20166368	RS 200/E O ₂ BLU	1106T1



Перевод оригинальных инструкций

1	Общие сведения и меры предосторожности	3
1.1	Сведения о руководстве по эксплуатации	3
1.1.1	Введение	3
1.1.2	Общие предупреждения об опасности	3
1.1.3	Другие знаки	3
1.1.4	Передача оборудования и руководства по эксплуатации	4
1.2	Гарантия и ответственность	4
2	Правила техники безопасности	5
2.1	Введение	5
2.2	Обучение персонала	5
3	Техническое описание горелки	6
3.1	Обозначение горелок	6
3.2	Модели в наличии	6
3.3	Категории горелки	7
3.4	Технические данные	7
3.5	Данные электрооборудования	7
3.6	Габаритные размеры	8
3.7	Рабочие диапазоны	8
3.7.1	Рабочий диапазон относительно плотности воздуха	9
3.8	Испытательный котел	10
3.9	Комплект поставки	10
3.10	Описание горелки	11
3.11	Блок контроля (LMV52...)	12
3.12	Сервопривод	14
3.13	Модуль PLL52... (доп. вариант)	15
3.13.1	Классификация клемм, длина кабелей и сечение проводов	15
3.14	Кислородный датчик QGO20 ... (доп. вариант)	16
3.14.1	Технические данные QGO20	17
3.15	Настройка термореле	18
4	Установка	19
4.1	Примечания по технике безопасности при установке	19
4.2	Перемещение	19
4.3	Предварительный контроль	19
4.4	Рабочее положение	20
4.5	Подготовка котла	20
4.5.1	Введение	20
4.5.2	Выполнение отверстий в плите котла	20
4.5.3	Длина жаровой трубы	21
4.6	Расположение датчика и электрода	21
4.7	Крепление горелки к котлу	22
4.8	Регулировка головки горения	23
4.9	Подача газа	25
4.9.1	Линия подачи газа (пример) - Более подробная информация о работе приведена в руководстве по газовой рампе	25
4.9.2	Газовая рампа	26
4.9.3	Установка газовой рампы	26
4.9.4	Давление газа	26
4.10	Электрические подключения	28
4.10.1	Прокладка кабелей питания и внешние подключения	28
5	Запуск, регулировка и принцип работы горелки	29
5.1	Примечания по технике безопасности при вводе в эксплуатацию	29
5.2	Регулировки перед розжигом	29
5.3	Запуск горелки	30
5.4	Регулировка горелки	30
5.4.1	Розжиговая мощность	30
5.4.2	Максимальная мощность	30
5.4.3	Минимальная мощность	30

5.5	Финальная регулировка реле давления.....	31
5.5.1	Реле давления воздуха	31
5.5.2	Реле максимального давления газа	31
5.5.3	Реле минимального давления газа	32
5.5.4	Реле давления - комплект PVP.....	32
5.6	Рабочий режим	32
5.7	Отсутствие розжига.....	32
5.8	Выключение горелки во время работы	32
5.9	Останов горелки	33
5.10	Последние проверки (при работающей горелке)	33
5.11	Описание системы контроля O ₂ (доп. вариант)	34
5.11.1	Принцип работы системы контроля O ₂	34
6	Техобслуживание	35
6.1	Примечания по технике безопасности при техобслуживании.....	35
6.2	Программа техобслуживания.....	35
6.2.1	Периодичность техобслуживания.....	35
6.2.2	Испытание на безопасность с закрытой подачей газа.....	35
6.2.3	Контроль и очистка	35
6.2.4	Измерение тока ионизации	36
6.2.5	Контроль давления воздуха и газа на головке горения.....	36
6.2.6	Компоненты безопасности	36
6.3	Открытие горелки.....	37
6.4	Закрытие горелки	37
A	Приложение - Дополнительные принадлежности.....	38
B	Приложение - Схема электроцита	40

1 Общие сведения и меры предосторожности

1.1 Сведения о руководстве по эксплуатации

1.1.1 Введение

Руководство по эксплуатации в комплекте горелки:

- является неотъемлемой и важной частью изделия и должно всегда быть при нем; бережно храните его для будущих просмотров и прилагайте к горелке даже в случае передачи другому владельцу/пользователю или при установке в другой системе. В случае повреждения или потери руководства запросите его копию в службе техподдержки на вашей территории;
- предназначено для использования квалифицированным персоналом;
- содержит важные указания по технике безопасности при монтаже, запуске, эксплуатации и техобслуживании горелки.

Система условных обозначений руководства

В некоторых частях руководства приводятся треугольные знаки ОПАСНОСТИ. Обращайте на них особое внимание, поскольку они указывают на ситуацию потенциальной опасности.

1.1.2 Общие предупреждения об опасности

Опасности делятся на 3 уровня, как указано далее.



ОПАСНОСТЬ

Максимальный уровень опасности! Этот знак обозначает операции, которые в случае неправильного выполнения приводят к серьезным травмам, смерти или долгосрочным рискам для здоровья.



ВНИМАНИЕ!

Этот знак обозначает операции, которые в случае неправильного выполнения могут привести к серьезным травмам, смерти или долгосрочным рискам для здоровья.



ОСТОРОЖНО

Этот знак обозначает операции, которые в случае неправильного выполнения могут привести к повреждению оборудования и/или ущербу для человека.

1.1.3 Другие знаки



ОПАСНОСТЬ

ОПАСНО. ВЫСОКОЕ НАПРЯЖЕНИЕ

Этот знак обозначает действия, которые в случае неправильного выполнения приводят к электрическому удару со смертельным исходом.



ОПАСНО. ГОРЮЧИЕ МАТЕРИАЛЫ

Этот знак обозначает присутствие горючих веществ.



ОСТОРОЖНО. ГОРЯЧАЯ ПОВЕРХНОСТЬ

Этот знак указывает на опасность получения ожога от высоких температур.



ОСТОРОЖНО. ВОЗМОЖНО ТРАВМИРОВАНИЕ КОНЕЧНОСТЕЙ

Этот знак указывает на движущиеся части и опасность защемления конечностей.



ВНИМАНИЕ! ДВИЖУЩИЕСЯ ЧАСТИ

Этот знак запрещает приближать конечности к движущимся механическим частям из-за опасности защемления.



ВЗРЫВООПАСНО

Этот знак указывает на места, где могут присутствовать взрывоопасные среды. Под взрывоопасной средой подразумевается смесь горючих веществ в газо-, паро-, порошко- или маслянообразном состоянии с воздухом при атмосферных условиях, которые после розжига распространяют горение и на несгоревшую смесь.



СРЕДСТВА ИНДИВИДУАЛЬНОЙ ЗАЩИТЫ

Эти знаки отмечают оснащение, которое оператор должен использовать для защиты от рисков, которые ставят под угрозу его безопасность или здоровье во время работы.



ОБЯЗАТЕЛЬНАЯ УСТАНОВКА КОЖУХА И ВСЕХ УСТРОЙСТВ БЕЗОПАСНОСТИ И ЗАЩИТЫ

Этот знак указывает на обязанность монтажа кожуха и всех устройств безопасности и защиты горелки после техобслуживания, очистки или контроля.



ЗАЩИТА ОКРУЖАЮЩЕЙ СРЕДЫ

Этот знак указывает, что прибор должен использоваться с учетом бережного отношения к окружающей среде.



ВАЖНАЯ ИНФОРМАЦИЯ

Этот знак обозначает важную информацию.



ВАЖНАЯ ИНФОРМАЦИЯ!



Этот знак обозначает важную информацию.

Этот знак обозначает перечень.

Используемые сокращения

Гл.	Глава
Рис.	Рисунок
Стр.	Страница
Разд.	Раздел
Табл.	Таблица

1.1.4 Передача оборудования и руководства по эксплуатации

При передаче оборудования необходимо, чтобы:

- Руководство по эксплуатации было передано пользователю поставщиком оборудования с требованием его хранения в месте установки теплогенератора.
- В руководстве были указаны:
 - заводской номер горелки;

.....

- адрес и номер телефона ближайшего Сервисного центра;

.....

- Поставщик оборудования тщательным образом проинформировал пользователя о:
 - использовании оборудования;
 - возможных дополнительных испытаниях, которые могут быть необходимы перед запуском оборудования;
 - техобслуживании и необходимости контроля оборудования хотя бы раз в год уполномоченным представителем завода-изготовителя или другим техническим специалистом. Для обеспечения периодического контроля изготовитель рекомендует заключить договор на техобслуживание.

1.2 Гарантия и ответственность

Изготовитель предоставляет гарантию на новые изделия, начиная с даты установки, согласно действующим нормативам и/или договору купли-продажи. Перед началом работы проверьте целостность и укомплектованность горелки.



ВНИМАНИЕ!

Несоблюдение правил, изложенных в данном руководстве, невнимательность при работе, неправильная установка и осуществление неразрешенных модификаций являются причиной, по которой изготовитель отменяет действие гарантии на горелку.

В частности, право на гарантию теряется в случае нанесения ущерба людям и/или имуществу, если причинами нанесения данного ущерба стало следующее:

- установка, запуск, эксплуатация и техобслуживание горелки выполняются неправильно;
- неподходящее, ошибочное и неразумное использование горелки;
- вмешательство неподготовленного персонала;
- осуществление неразрешенных модификаций;
- использование горелки с неисправными, неработоспособными и/или неправильно установленными устройствами безопасности;
- установка дополнительных компонентов, не прошедших испытания вместе с горелкой;
- использование неподходящего топлива;
- неисправность в системе подачи топлива;
- использование горелки даже при обнаружении ошибки и/или отказов;
- неправильный ремонт и/или осмотр;
- изменение конструкции камеры сгорания путем введения вставок, которые мешают предусмотренному образованию пламени;
- недостаточный и неправильный контроль и уход за компонентами горелки, которые подвергаются наибольшему износу;
- использование неоригинальных деталей (запчастей, комплектов, аксессуаров и опций);
- причины форс-мажора.

Кроме этого, изготовитель снимает с себя ответственность за несоблюдение информации, изложенной в данном руководстве.

2 Правила техники безопасности

2.1 Введение

Горелки спроектированы и изготовлены в соответствии с действующими нормативами и стандартами с соблюдением известных правил техники безопасности и с учетом всех потенциальных опасных ситуаций.

Тем не менее необходимо принимать во внимание, что неосторожное и неумелое использование прибора может стать причиной возникновения ситуаций с опасностью смертельного исхода для пользователя или третьих лиц, а также повреждения горелки или другого имущества.

Рассеянность, легкомыслие, излишняя самоуверенность, усталость и сонливость часто приводят к несчастным случаям.

Рекомендуется принять во внимание следующее:

- Горелка должна использоваться только по назначению. Любое другое использование считается несоответствующим и, следовательно, опасным.

В частности:

горелка может быть установлена на водяные и паровые котлы, котлы на диатермическом масле, а также на другое оборудование, предусмотренное изготовителем;

тип и давление топлива, напряжение и частота тока электроснабжения, минимальная и максимальная мощность, на которую настраивается горелка, давление в камере сгорания и ее размеры, а также температура окружающей среды должны соответствовать указанным в руководстве по эксплуатации.

- Не разрешается модифицировать горелку с целью изменения ее эксплуатационных характеристик и назначения.
- Горелка должна использоваться в условиях полной безопасности. Возможные помехи, которые могут нарушить безопасность, должны быть своевременно устранены.
- Не разрешается открывать компоненты или вносить в них несанкционированные изменения, за исключением тех деталей, которые подлежат техобслуживанию.
- Заменять можно только те детали, которые предусмотрены изготовителем.



ВНИМАНИЕ!

Изготовитель гарантирует безопасное функционирование только в случае, если все компоненты горелки являются целыми и расположены правильно.

2.2 Обучение персонала

Пользователь – это человек, организация или компания, которая приобрела агрегат и намеревается использовать его в предусмотренных целях. Он несет ответственность за состояние оборудования и обучение работающего персонала.

Пользователь:

- Обязуется передать агрегат только квалифицированному и обученному персоналу.
- Обязуется информировать рабочих соответствующим образом о применении и соблюдении требований техники безопасности. В этих целях он обязуется ознакомить весь обслуживающий персонал с инструкциями по эксплуатации и правилами техники безопасности.
- Персонал должен соблюдать все предупреждающие знаки, установленные на оборудовании.
- Персонал не должен по собственной инициативе выполнять операции или действия, которые не входят в его компетенцию.
- Персонал обязан сообщить своему начальнику о возникновении любой проблемы или опасной ситуации.
- Монтаж деталей других производителей или внесение модификаций могут изменить характеристики оборудования, а значит, нарушить его безопасность. Фирма-изготовитель снимает с себя всякую ответственность за любой ущерб, нанесенный в результате использования неоригинальных деталей.

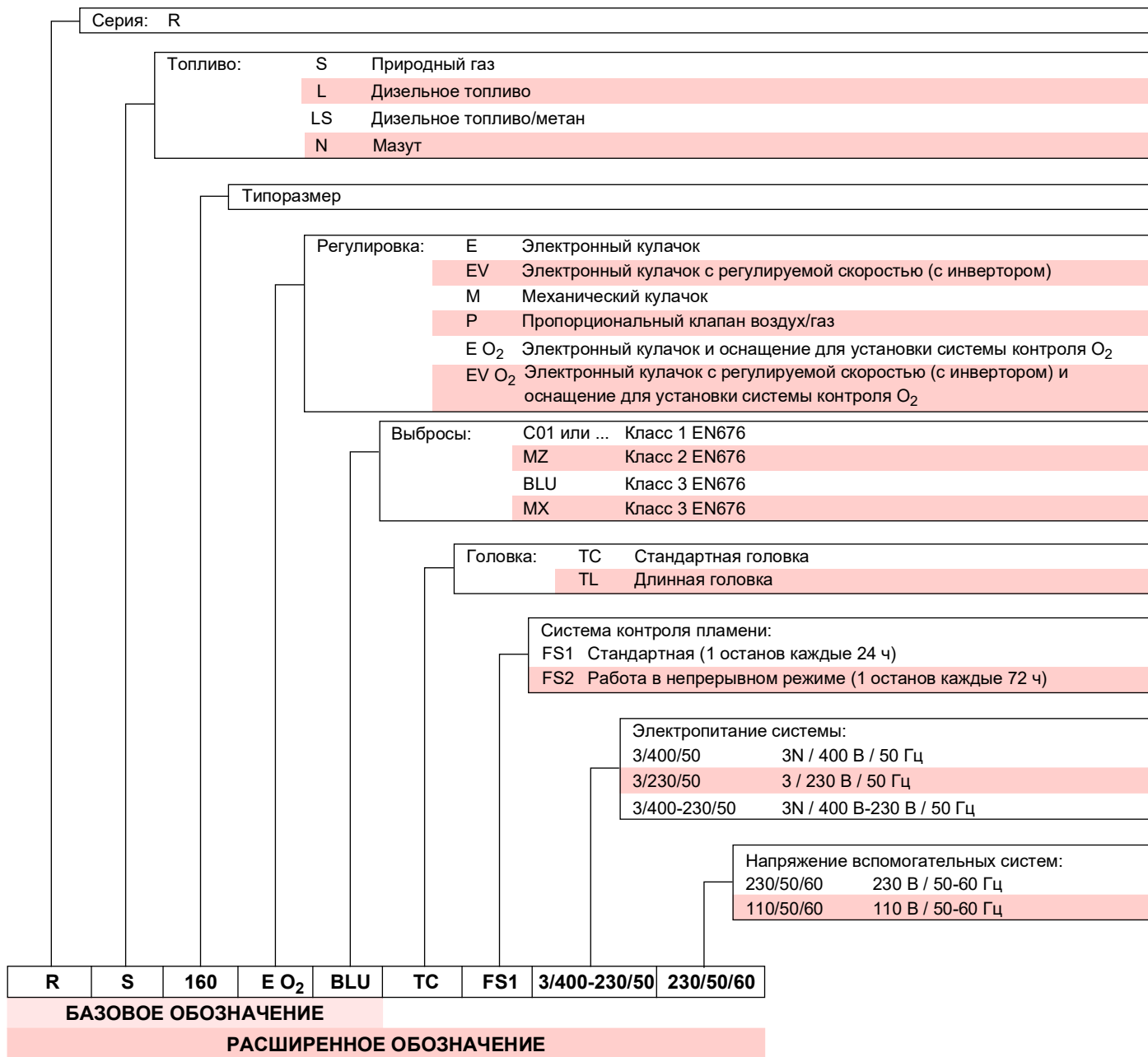
Кроме того, он:



- Обязуется принять все необходимые меры по предупреждению доступа к агрегату людей, не имеющих на это разрешения.
- Должен сообщить фирме-изготовителю о возможных обнаруженных дефектах или неисправностях систем обеспечения безопасности, а также о любой ситуации потенциальной опасности.
- Персонал должен всегда использовать средства индивидуальной защиты, предусмотренные нормативами, и соблюдать всю изложенную в данном руководстве информацию.

3 Техническое описание горелки

3.1 Обозначение горелок



3.2 Модели в наличии

Обозначение	Напряжение	Запуск	Код
RS 160/E O ₂ BLU TC	3 ~ 400 В - 50 Гц	Прямой	20166113
RS 160/E O ₂ BLU TL	3 ~ 400 В - 50 Гц	Прямой	20164535
RS 200/E O ₂ BLU TC	3 ~ 400 В - 50 Гц	Прямой	20171269
RS 200/E O ₂ BLU TL	3 ~ 400 В - 50 Гц	Прямой	20166368

Табл. А

3.3 Категории горелки

Категория газа	Страна назначения
I2H	AT - BG - CH- CZ - DK - EE - ES - FI - GB - GR - HU - IE - IS - IT- LT- LV - NO - PT- RO- SE- SI - SK - TR
I2E(R)	BE
I2E	LU- PL
I2ELL	DE
I2EK	NL
I2Er	FR

Табл. В

3.4 Технические данные

Модель			RS 160/E O ₂ BLU	RS 200/E O ₂ BLU
Мощность (1)	Макс.	кВт Мкал/ч	930-1860 800-1600	1380-2400 1187-2064
	Мин.	кВт Мкал/ч	300 258	300 258
Топливо			Природный газ G20 (метан) G25 - G31	
Режим работы			– Прерывистый (мин. 1 остановка каждые 24 часа) – Модуляция с помощью комплекта (см. ПРИНАДЛЕЖНОСТИ)	
Стандартное использование			Котлы: водяные, паровые, на диатермическом масле	
Температура окружающей среды		°C	0-40	
Температура воздуха для горения		°C макс.	60	
Уровень шума (2)	Звуковое давление	дБ(А)	80,5	83,0
	Звуковая мощность		91,5	94,0
Масса (3)		кг	96-98	101-103
CE			CE-0476DP3335	

Табл. С

- (1) Исходные условия: Температура окружающей среды 20 °C - Температура газа 15 °C - Барометрическое давление 1013 мбар - Высота 0 м н. у. м.
- (2) Звуковое давление было измерено в лаборатории на заводе-изготовителе с горелкой, работающей на испытательном котле при максимальной мощности. Звуковая мощность была измерена по методу свободного поля, предусмотренному стандартом EN 15036, и согласно классу точности измерения 3, как описано в нормативе EN ISO 3746.
- (3) Жаровая труба: короткая - длинная.

3.5 Данные электрооборудования

Модель		RS 160/E O ₂ BLU	RS 200/E O ₂ BLU
Основное электрическое питание		3 ~ 400 В +/-10% 50 Гц	
Электрическое питание вспомогательного контура		1N ~ 230 В +/-10% 50 Гц	
Потребляемая электрическая мощность	кВт макс.	5,5	6,5
Степень защиты		IP 44	

Табл. D

3.6 Габаритные размеры

Габаритные размеры горелки приведены на Рис. 1.

Габариты открытой горелки указаны размерами I.

Необходимо принять к сведению, что для контроля головки горения необходимо отодвинуть по направляющим заднюю часть горелки для ее открытия.

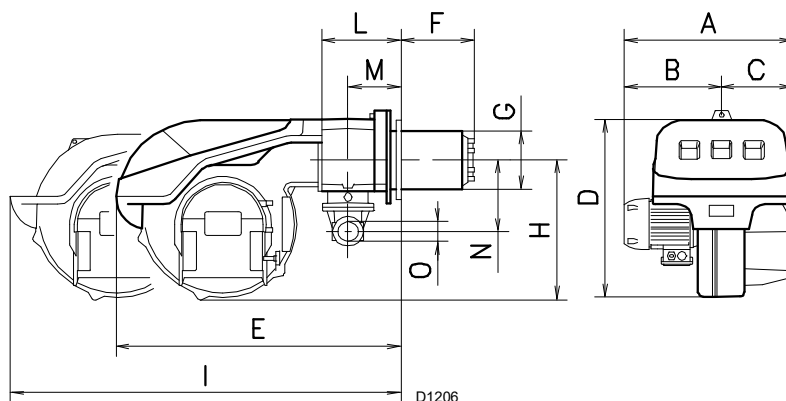


Рис. 1

мм	A	B	C	D	E	F (1)	G	H	I	L	M	N	O
RS 160/E O ₂ BLU	681	366	315	650	1035	373-503	222	435	1442-1587	230	141	260	2"
RS 200/E O ₂ BLU	742	427	315	650	1035	373-503	222	435	1442-1587	230	141	260	2"

Табл. E

(1) Жаровая труба: короткая - длинная

3.7 Рабочие диапазоны

Максимальная мощность выбирается в пределах области A на графике (Рис. 2).

Минимальная мощность не должна быть ниже минимального предела диаграммы.



ВНИМАНИЕ!

Рабочий диапазон (Рис. 2) был получен при температуре окружающей среды 20 °С и атмосферном давлении 1013 мбар (примерно 0 м над уровнем моря) с головкой горения, отрегулированной, как показано на стр. 23.

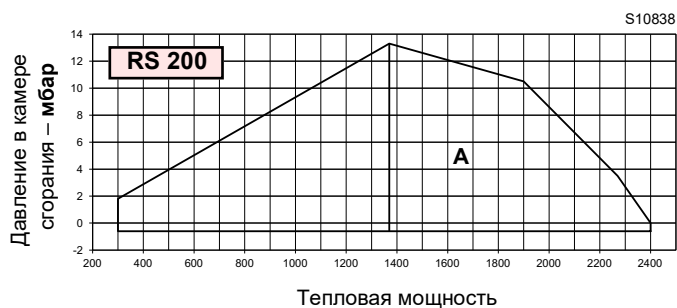
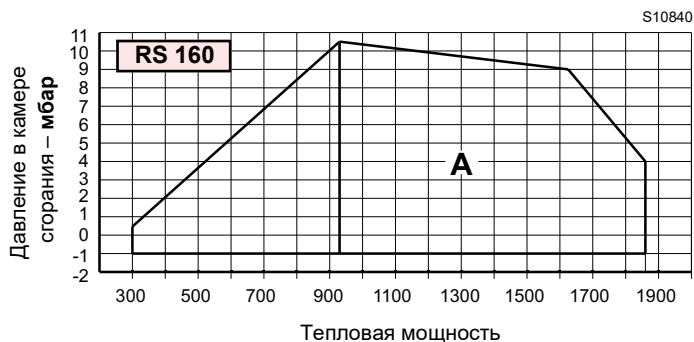


Рис. 2

3.7.1 Рабочий диапазон относительно плотности воздуха

Указанный в руководстве рабочий диапазон горелки действителен при температуре окружающей среды 20 °С на высоте 0 м н. у. м. (барометрическое давление составляет около 1013 мбар).

Может произойти, что горелка должна работать с воздухом для горения при более высокой температуре и/или на большей высоте.

Нагревание воздуха и увеличение высоты над уровнем моря имеют один и тот же эффект: расширение объема воздуха, то есть уменьшение его плотности.

Пропускная способность вентилятора горелки остается по существу такой же, но содержание кислорода на м3 воздуха и тяга (напор) вентилятора уменьшаются.

Поэтому важно знать, остается ли максимальная мощность, требуемая для горелки при заданном давлении в камере сгорания, в пределах рабочего диапазона горелки, в том числе при изменяющихся условиях температуры и высоты над уровнем моря.

Для проверки мощности выполните следующие действия:

- 1 найдите поправочный коэффициент F относительно температуры воздуха и высоты установки на Табл. F.
- 2 Разделите требуемую мощность горелки Q на F, чтобы получить эквивалентную мощность Qe:

$$Q_e = Q : F \text{ (кВт)}$$

- 3 Отметьте в рабочем диапазоне горелки рабочую точку, обозначенную:

Qe = эквивалентной мощностью

H1 = давлением в камере сгорания

точкой А, которая должна оставаться в рабочем диапазоне .

- 4 Проведите вертикаль из точки А(Рис. 3) и найдите максимальное давление H2 рабочего диапазона.
- 5 Умножьте H2 на F, чтобы получить максимальное пониженное давление H3 рабочего диапазона:

$$H_3 = H_2 \times F \text{ (мбар)}$$

Если H3 больше H1)(Рис. 3), то горелка может обеспечить требуемую мощность.

Если H3 ниже H1, мощность горелки необходимо понизить. Снижение мощности сопровождается снижением давления в камере сгорания:

Qr = сниженная мощность

H1r = пониженное давление

$$H_{1r} = H_1 \times \left(\frac{Q_r}{Q} \right)^2$$

Пример снижения мощности на 5%:

$$Q_r = Q \times 0,95$$

$$H_{1r} = H_1 \times (0,95)^2$$

С новыми значениями Qr и H1r повторите шаги 2 - 5.



ВНИМАНИЕ!

Головка сгорания должна быть отрегулирована относительно эквивалентной мощности Qe.

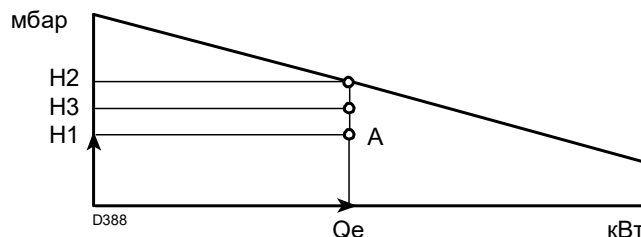


Рис. 3

Высота	Среднее барометрическое давление	F							
		Температура воздуха °С							
м н. у. м.	мбар	0	5	10	15	20	25	30	40
0	1013	1,087	1,068	1,049	1,031	1,013	0,996	0,980	0,948
100	1000	1,073	1,054	1,035	1,017	1,000	0,983	0,967	0,936
200	989	1,061	1,042	1,024	1,006	0,989	0,972	0,956	0,926
300	978	1,050	1,031	1,013	0,995	0,978	0,962	0,946	0,916
400	966	1,037	1,018	1,000	0,983	0,966	0,950	0,934	0,904
500	955	1,025	1,007	0,989	0,972	0,955	0,939	0,923	0,894
600	944	1,013	0,995	0,977	0,960	0,944	0,928	0,913	0,884
700	932	1,000	0,982	0,965	0,948	0,932	0,916	0,901	0,872
800	921	0,988	0,971	0,954	0,937	0,921	0,906	0,891	0,862
900	910	0,977	0,959	0,942	0,926	0,910	0,895	0,880	0,852
1000	898	0,964	0,946	0,930	0,914	0,898	0,883	0,868	0,841
1200	878	0,942	0,925	0,909	0,893	0,878	0,863	0,849	0,822
1400	856	0,919	0,902	0,886	0,871	0,856	0,842	0,828	0,801
1600	836	0,897	0,881	0,866	0,851	0,836	0,822	0,808	0,783
1800	815	0,875	0,859	0,844	0,829	0,815	0,801	0,788	0,763
2000	794	0,852	0,837	0,822	0,808	0,794	0,781	0,768	0,743
2400	755	0,810	0,796	0,782	0,768	0,755	0,742	0,730	0,707
2800	714	0,766	0,753	0,739	0,726	0,714	0,702	0,690	0,668
3200	675	0,724	0,711	0,699	0,687	0,675	0,664	0,653	0,632
3600	635	0,682	0,669	0,657	0,646	0,635	0,624	0,614	0,594
4000	616	0,661	0,649	0,638	0,627	0,616	0,606	0,596	0,577

Табл. F

3.8 Испытательный котел

Рабочие диапазоны были получены на специальных испытательных котлах согласно стандарту EN 676.

На Рис. 4 даны диаметр и длина камеры сгорания испытательного котла.

Пример:

Мощность 756 кВт (650 Мкал/ч) - диаметр 60 см, длина 2 м.

Совместимость обеспечивается, если котел прошел сертификацию ЕС; для котлов или печей с камерами сгорания, размеры которых сильно отличаются от указанных на схеме Рис. 4, рекомендуется выполнить предварительную проверку.

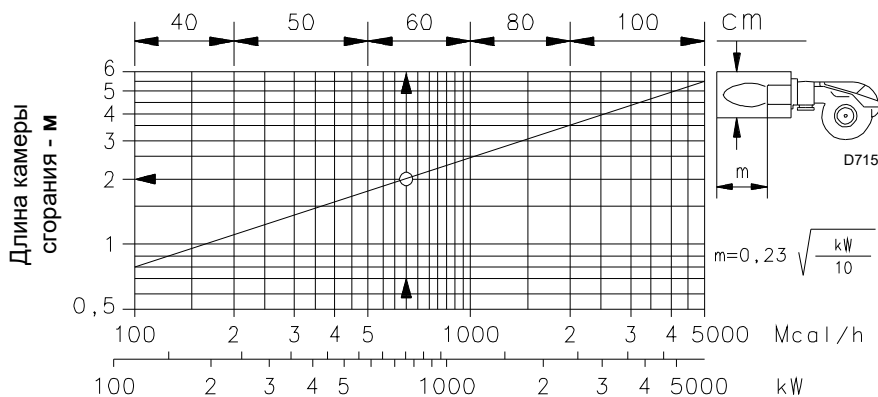


Рис. 4

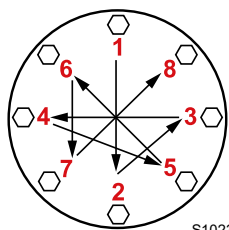
3.9 Комплект поставки

В комплект поставки горелки включены:

- Фланец газовой рампы 1 шт.
- Прокладка для фланца газовой рампы 1 шт.
- Тепловой экран 1 шт.
- Винты M10 x 40 для крепления фланца 4 шт.
- Винты M16 x 50 для крепления фланца горелки к котлу 4 шт.
- Каталог запчастей 1 шт.
- Руководство 1 шт.



Рекомендуется затягивать винты газовой фланца с моментом затяжки 30 Нм ±10%.



Постепенно затягивайте гайки (сперва до 30%, затем до 60% и в завершение до 100%) в соответствии с крестообразной схемой, показанной на рисунке.

3.10 Описание горелки

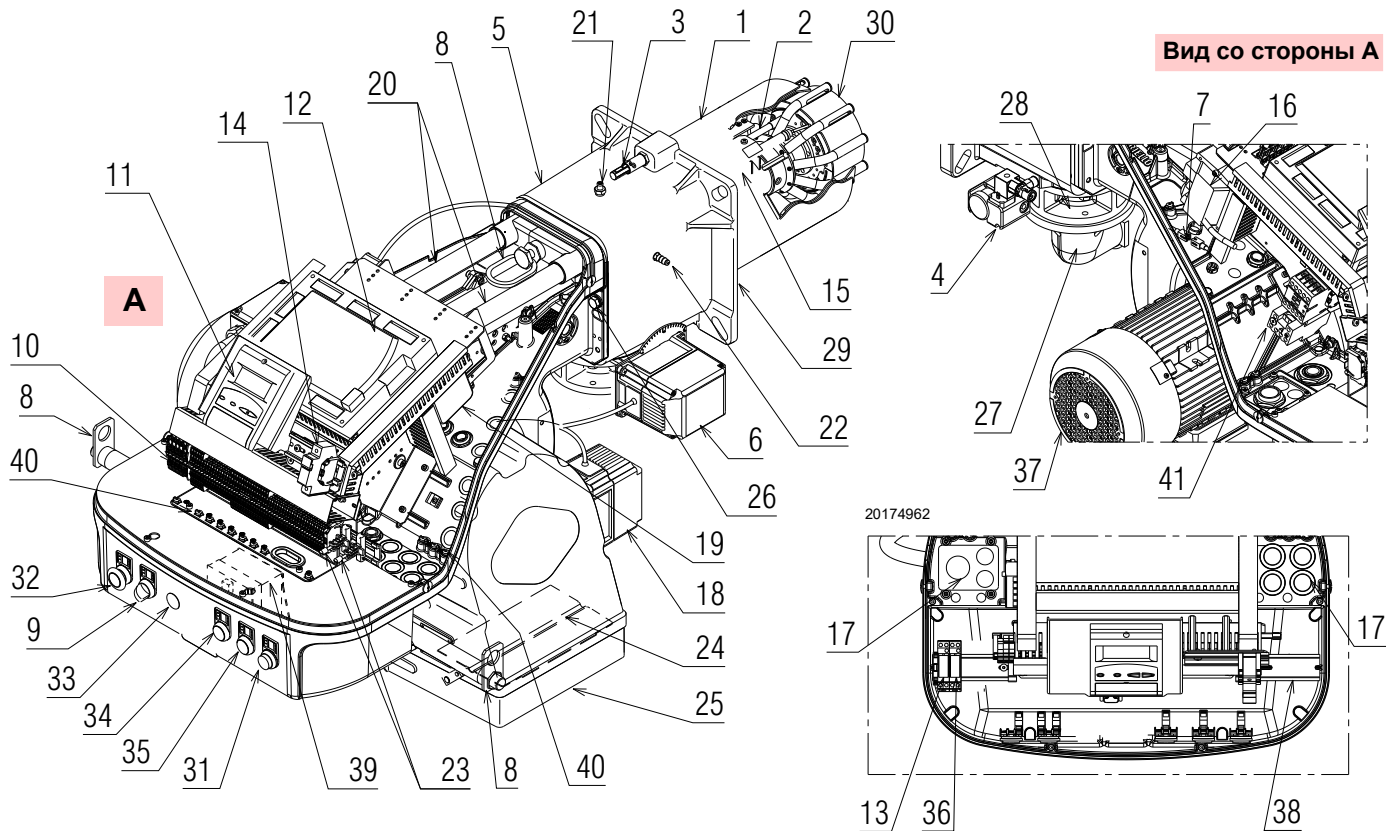


Рис. 5

- | | |
|--|--|
| 1 Головка горения | 32 Доступные отверстия |
| 2 Электрод розжига | 33 Световой индикатор «ПИТАНИЕ ВКЛ» |
| 3 Винты для регулировки головки горения | 34 Световой индикатор «ПОДАЧА ТОПЛИВА ВКЛ» |
| 4 Реле максимального давления газа | 35 Реле КЗ |
| 5 Патрубок | 36 Двигатель вентилятора |
| 6 Сервопривод газа | 37 Доступная шина для аксессуаров |
| 7 Штепсельное соединение на кабеле датчика ионизации | 38 Трансформатор автомата горения Т1 |
| 8 Подъемные кольца | 39 Винты заземления |
| 9 Переключатель для включения/выключения | 40 Контакт + реле |
| 10 Клеммная колодка для электрического подключения | |
| 11 Панель управления оператора с ЖК-дисплеем | |
| 12 Блок контроля Реле КЗ | |
| 13 Плавкий предохранитель вспомогательных контуров | |
| 14 Детектор пламени | |
| 15 Трансформатор розжига | |
| 16 Кабельные вводы для электрических подключений предоставляются монтажником | |
| 17 Сервопривод воздуха | |
| 18 Реле давления воздуха (дифференциальный тип) | |
| 19 Направляющие для открытия горелки и контроля головки горения | |
| 20 Штуцер для замера давления газа и фиксированный винт головки | |
| 21 Штуцер для замера давления воздуха | |
| 22 Клеммы для экранирования кабелей | |
| 23 Воздушная заслонка | |
| 24 Вход воздуха в вентилятор | |
| 25 Винты для крепления вентилятора к муфте | |
| 26 Трубопровод подачи газа | |
| 27 Дроссельный газовый клапан | |
| 28 Фланец крепления к котлу | |
| 29 Подпорная шайба | |
| 30 Кнопка «БЛОКИРОВКА И СБРОС ГОРЕЛКИ» | |
| 31 Кнопка «АВАРИЙНЫЙ ОСТАНОВ» | |

3.11 Блок контроля (LMV52...)

Важные примечания



ВНИМАНИЕ!

Для предотвращения несчастных случаев, материального ущерба или вреда окружающей среде соблюдайте следующие предписания!

Автомат горения LMV52... является устройством обеспечения безопасности! Запрещается открывать, изменять и принудительно включать его для работы. Riello S.p.A. не несет ответственности за любой ущерб, нанесенный несанкционированным вмешательством!

Опасность взрыва!

Неправильная конфигурация может привести к избыточной подаче топлива с последующим возникновением риска взрыва! Операторы должны отдавать себе отчет в том, что неправильная настройка автомата горения AZL5... и положений исполнительных механизмов топлива и/или воздуха способны создать опасные ситуации во время работы горелки.

- Все работы (монтаж, установка, обслуживание и т. д.) должен выполнять квалифицированный персонал.
- Перед внесением изменений в электропроводку в зоне подключения автомата горения LMV5... полностью изолируйте систему от электросети (всеполюсным выключателем). Убедитесь, что система не находится под напряжением и что она не может быть случайно запущена. В противном случае существует опасность поражения электрическим током.
- Правильный монтаж автомата горения LMV5... и всех подключенных электрических компонентов обеспечивает защиту от рисков поражения электрическим током.
- Прежде чем выполнять какие-либо операции (монтаж, установка, обслуживание и т. д.), убедитесь, что электропроводка в порядке и правильно заданы параметры, а только потом проверьте соблюдение безопасных условий.
- Падения и удары могут отрицательно сказаться на функциях безопасности. В таких случаях нельзя запускать автомат горения, даже если он не имеет никаких видимых повреждений.
- В режиме программирования контроль положения исполнительных механизмов и VSD (управляет электронным устройством контроля соотношения топлива/воздуха) отличается от контроля, осуществляемого в автоматическом режиме работы. Как и в автоматическом режиме, исполнительные механизмы перемещаются в требуемые положения. Если один из них не доходит до необходимого положения, вносятся корректировки до тех пор, пока он не достигнет его. В отличие от автоматического режима, для этих коррекционных мер отсутствуют ограничения по времени. Другие исполнительные механизмы остаются в своих положениях до тех пор, пока все исполнительные механизмы не достигнут правильного положения. Это является очень важным для настройки системы управления соотношением топлива/воздуха. Во время программирования кривых соотношения топлива/воздуха специалист, отвечающий за регулировку системы, должен постоянно контролировать качество процесса горения (напр., используя газоанализатор). Кроме того, если уровень топлива недостаточный или присутствуют опасные ситуации, специалист по техобслуживанию должен быть наготове, чтобы вмешаться в случае необходимости (к примеру, отключить ручную систему).

Для обеспечения безопасности и надежности системы LMV5...придерживайтесь следующих указаний:

- Не допускайте условий, которые могут привести к образованию конденсата и влаги. В противном случае перед повторным включением проверьте, чтобы автомат горения был совершенно сухим!
- Необходимо избегать накопления электростатических зарядов, которые при контакте могут повредить электронные компоненты автомата горения.



D9301

Рис. 6

Механическая конструкция

Автомат горения LMV5...– это микропроцессорная система управления горелками, оснащенная компонентами для регулировки и контроля вентиляторных горелок средней и большой мощности.

В базовый прибор системы LMV5... интегрированы следующие элементы:

- Устройство регулировки горелки с системой управления герметичностью газовых клапанов.
- Электронное устройство контроля соотношения топлива/воздуха с исполнительными механизмами в максимальном количестве 6 единиц.
- Дополнительный ПИД-регулятор температуры/давления (контроль нагрузки).
- Дополнительный модуль VSD - Механическая конструкция

Примечания по установке

- Удостоверьтесь, что электрические подключения внутри котла соответствуют национальным и местным стандартам безопасности.
- Не перепутайте провода под напряжением с нейтральными проводами.
- Убедитесь, что кабельные вводы подключенных кабелей соответствуют применяемым стандартам (напр., DIN EN 60730 и DIN EN 60 335).
- Проверьте, чтобы соединенные провода не соприкасались с близлежащими клеммами. Используйте соответствующие кабельные наконечники.
- Проложите высоковольтные кабели розжига отдельно от других на максимально возможном расстоянии от автомата горения и других кабелей.
- Изготовитель горелки должен защитить глухие терминалы и неиспользуемые клеммы 230 В пер. т. (см. раздел «Поставщики принадлежностей»).
- Во время монтажа электропроводки следите за тем, чтобы высоковольтные кабели сети переменного тока 230 В располагались отдельно от низковольтных кабелей для предотвращения риска поражения электрическим током.

Электрическое подключение датчика ионизации и датчика пламени

Важно, чтобы во время передачи сигналов отсутствовали помехи и утечки:

- Следует всегда отделять кабели датчика пламени от других кабелей:
 - Емкостное сопротивление линии уменьшает размер сигнала пламени.
 - Используйте отдельный кабель.
- Соблюдайте допустимую длину кабеля.

- Датчик ионизации не защищен от поражения электрическим током. Датчик ионизации, подсоединенный к электрической сети, должен быть защищен от случайного контакта.
- **Расположите электрод розжига и датчик ионизации таким образом, чтобы розжиговая искра не могла образовать дугу на датчике (риск электрической перегрузки).**

Технические данные

Базовый автомат горения LMV52...	Напряжение сети	230 В пер.т. -15% / +10%
	Частота сети	50/60 Гц ±6%
	Потребление мощности	< 30 Вт (нормал.)
	Класс безопасности	I, с компонентами, соответствующими II и III, согласно DIN EN 60730-1
Нагрузка на клеммы на входе	Плавкий предохранитель блока F1 (внутренний)	6,3 АТ
	Первичный плавкий предохранитель сети (внеш.)	Макс. 16 АТ
	Недостаточное напряжение	
	• Защитное выключение с рабочего положения при сетевом напряжении	< 186 В пер.т.
	• Повторный запуск при повышении напряжения сети	> 188 В пер.т.
	Жидкотопливный насос/ магнитная муфта (номинальное напряжение)	
• Номинальный ток	2 А	
• Фактор мощности	cosφ > 0,4	
Нагрузка на клеммы на выходе	Испытательный клапан реле давления воздуха (номинальное напряжение)	
	• Номинальный ток	0,5 А
	• Фактор мощности	cosφ > 0,4
	Общая нагрузка на контакты:	
• Напряжение сети	230 В пер.т. -15% / +10%	
• Общий входной ток блока (цепь аварийной защиты) нагрузка на контакты из-за:	Макс. 5 А	
- Контактora двигателя вентилятора		
- Трансформатора розжига		
- Клапана		
- Масляного насоса/магнитной муфты		
Нагрузка на обычный контакт:		
Контактор двигателя вентилятора (номинальное напряжение)		
• Номинальный ток	1 А	
• Фактор мощности	cosφ > 0,4	
Выход аварийных сигналов (номинальное напряжение)		
• Номинальный ток	1 А	
• Фактор мощности	cosφ > 0,4	
Трансформатор розжига (номинальное напряжение)		
• Номинальный ток	2 А	
• Фактор мощности	cosφ > 0,2	
Топливный газовый клапан (номинальное напряжение)		
• Номинальный ток	2 А	
• Фактор мощности	cosφ > 0,4	
Жидкотопливный клапан (номинальное напряжение)		
• Номинальный ток	1 А	
• Фактор мощности	cosφ > 0,4	
Длина кабелей	Главная линия	Макс. 100 м (100 пФ/м)
Условия окружающей среды	Режим работы	DIN EN 60721-3-3
	Климатические условия	Класс 3К3
	Механические условия	Класс 3М3
	Диапазон температуры	Минус 20 - плюс 60 °С
Влажность		< 95% относительной влажности

3.12 Сервопривод

Важные примечания



ВНИМАНИЕ!

Для предотвращения несчастных случаев, материального ущерба или вреда окружающей среде соблюдайте следующие меры предосторожности!

Не открывайте и не модифицируйте приводы и принудительно не запускайте их.

- Все работы (монтаж, установка, обслуживание и т. д.) должен выполнять квалифицированный персонал.
- Перед внесением изменений в электропроводку в зоне подключения системы SQM4... полностью изолируйте устройства управления от электросети (всеполюсным выключателем).
- Чтобы избежать риска поражения электрическим током следует должным образом защитить соединительные клеммы и правильно установить защитное покрытие.
- Убедитесь, что электропроводка в порядке.
- Падения и удары могут отрицательно сказаться на функциях безопасности. В таких случаях нельзя запускать блок, даже если он не имеет никаких видимых повреждений.

Примечания по монтажу

- Проверьте соблюдение применимых правил национальной безопасности.
- Соединение между приводным валом исполнительного механизма и элемента управления должно быть жестким и без механических зазоров.
- Для предотвращения чрезмерной нагрузки подшипников из-за жесткости втулок, рекомендуется использовать компенсационные сцепления без механического зазора (напр., сильфонное металлическое сцепление).

Примечания по установке

- Проложите высоковольтные кабели отдельно от других на максимально возможном расстоянии от контроллера.
- Чтобы предотвратить риск поражения током, проверьте, чтобы секция 230 В пер. т. блока SQM4... была должным образом отделена от низковольтной функциональной части.
- Статический крутящий момент сокращен, когда электропитание исполнительного механизма отключено.
- Во время выполнения работ на электропроводке или при конфигурации можно снять облицовку, но на небольшой отрезок времени. В этих случаях следите за тем, чтобы пыль или грязь не попали внутрь исполнительного механизма.
- Исполнительный механизм содержит платы с печатной схемой с компонентами, чувствительным к электростатическим разрядам.
- Верхняя часть платы защищена от прямого контакта. Никогда не снимайте эту защиту! До нижней части платы нельзя дотрагиваться.



ВНИМАНИЕ!

Во время техобслуживания или замены исполнительных механизмов будьте внимательны, чтобы не перепутать местами разъемы.

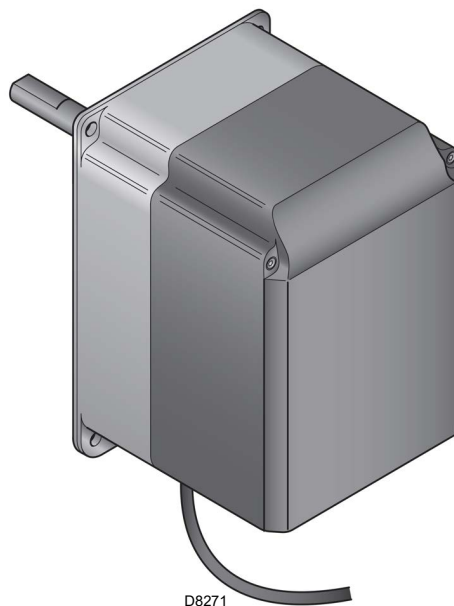


Рис. 7

Технические данные

Модель	SQM45.295A9	SQM48.497A9
Рабочее напряжение	AC 2 x 12 В через соединительный кабель к базовому автомату горения или отдельному трансформатору	
Класс безопасности	очень низкое напряжение с защитной изоляцией от сетевого напряжения	
Потребление мощности	9...15 В·А	26...34 В·А
Степень защиты	в соответствии с EN 60 529, IP 54, с соответствующими кабельными вводами	
Подключение кабелей	RAST3, 5 разъемов	
Направление вращения	- Против часовой стрелки (стандартное) - По часовой стрелке (обратное вращение)	
Номинальный момент (макс.)	1,5 Нм	20 Нм
Статический момент (макс.)	3 Нм	20 Нм
Масса	Приблизительно 1 кг	Приблизительно 1,6 кг
Условия окружающей среды:		
Режим работы	DIN EN 60 721-3-1	
Климатические условия	Класс 1K3 Класс 1M2	
Механические условия	Минус 20 - плюс 60 °С	
Диапазон температуры	< 95% относительной влажности	
Влажность		

Табл. H



ВНИМАНИЕ!

Конденсация, обледенение и попадание воды не допускается!

3.13 Модуль PLL52... (доп. вариант)

Важные примечания



Для предотвращения несчастных случаев, материального ущерба или вреда окружающей среде соблюдайте следующие меры предосторожности!

Запрещается открывать, изменять и принудительно запускать устройство.

- Все работы (монтаж, установка, обслуживание и т. д.) должен выполнять квалифицированный персонал.
- Падения и удары могут отрицательно сказаться на функциях безопасности. В таких случаях нельзя запускать блок, даже если он не имеет никаких видимых повреждений.

Примечания по монтажу

- Проверьте соблюдение применимых правил национальной безопасности.

3.13.1 Классификация клемм, длина кабелей и сечение проводов

Длина кабелей и сечение проводов	
Электрическое подключение X89	Винтовые клеммы до макс. 2,5 мм ²
Длина кабелей	≤ 10 м до QGO20...
Сечение проводов	См. описание QGO20...
Аналоговые входы	
Датчик температуры воздуха	Pt1000 / LG-Ni1000
Датчик температуры дымовых газов	Pt1000 / LG-Ni1000
QGO20...	См. технический паспорт N7842
Интерфейс	Шина связи для LMV52...

Табл. I



Рис. 8

Технические данные

Модель	PLL52...
Сетевое напряжение X89-01	230 В пер.т. -15 %/10 %
Класс безопасности	I, с компонентами класса II (DIN EN 60730-1)
Частота сети	50/60 Гц ±6%
Потребление энергии	Около 4 В·А
Степень защиты	IP54, закрытый корпус
Трансформатор AGG5.220	
- Основная сторона	230 В пер.т.
- Вторичная сторона	12 В пер. т. (3x)

Условия окружающей среды:

Хранение	DIN EN 60721-3-1
Климатические условия:	Класс 1K3
Механические условия:	Класс 1M2
Диапазон температуры:	Минус 20 - плюс 60 °C
Влажность:	< 95% относит. влаж.
Транспортировка	DIN EN 60721-3-2
Климатические условия:	Класс 2K2
Механические условия:	Класс 2M2
Диапазон температуры:	Минус 25 - плюс 70 °C
Влажность:	< 95% относит. влаж.
Режим работы	DIN EN 60 721-3-1
Климатические условия:	Класс 3K5
Механические условия:	Класс 3M2
Диапазон температуры:	Минус 20 - плюс 60 °C
Влажность:	< 95% относительной влажности

Табл. J

ПРИМЕЧАНИЕ:

Для получения подробной информации обращайтесь к специальным инструкциям для модуля PLL52.



ВНИМАНИЕ!

Конденсация, обледенение и попадание воды не допускается!

3.14 Кислородный датчик QGO20 ... (доп. вариант)

Важные примечания



ВНИМАНИЕ!

Для предотвращения несчастных случаев, материального ущерба или вреда окружающей среде соблюдайте следующие меры предосторожности!

Запрещается открывать, изменять и принудительно запускать кислородный датчик.

- Все работы (монтаж, установка, обслуживание и т. д.) должен выполнять квалифицированный персонал.
- Перед внесением изменений в электропроводку в зоне подключения датчика полностью изолируйте устройство от электросети (всеполюсным выключателем).
- Проверьте, чтобы датчик не мог быть случайно включен. Для этого выполните тест электропитания.
- Чтобы избежать риска поражения электрическим током следует должным образом защитить соединительные клеммы и правильно закрепить устройство.
- Во время работы фланец подключения датчика должен быть закрыт, и все винты должны быть надежно затянуты.
- Убедитесь, что электропроводка в порядке.
- Падения и удары могут отрицательно сказаться на функциях безопасности. В таких случаях нельзя запускать блок, даже если он не имеет никаких видимых следов повреждения.
- Проверьте, чтобы что устройство не контактировало со взрывоопасными или легковоспламеняющимися газами.
- Существует опасность ожогов, так как измерительный датчик функционирует при рабочей температуре 700 °C и другие доступные компоненты тоже могут сильно нагреваться (> 60 °C).
- Во избежание травм, которые могут быть нанесены горячей погружной трубкой, извлекайте устройство только после того, как оно охладится.
- Убедитесь, что вход и выход датчика не загрязнены.
- Перед очисткой входа и выхода датчика дайте ему остыть в течение не менее 1 часа.
- Установите датчик так, чтобы соединительная часть (от головки до фланца) была свободной для обеспечения воздухообмена. В противном случае измерения могут быть искажены, что приводит к созданию опасных ситуаций.
- Убедитесь, что вблизи датчика нет химических веществ, как например, паров растворителей.

Примечания по монтажу

- Поток дымовых газов, проходящий через измерительный датчик, должен быть однородным и без или с незначительной турбулентностью. При установке слишком близко к заслонкам или отводам труб могут возникнуть ошибки в измерениях.
- Определенные ситуации могут изменить результаты измерений (это может создать опасные ситуации в связи с проверкой значения кислорода):
 - Если фланец плохо затянут, воздух может присоединиться к продуктам сгорания.
 - В этом случае остаточное содержание кислорода, указываемое датчиком, выше, чем его фактическое содержание.
 - Если скорость дымовых газов низкая, реакция датчика замедляется, поскольку газам в дымоходе требуется больше времени для прохождения измерительного

- датчика. В данном случае рекомендуется установить датчик под углом (см. инструкцию по монтажу).
- Чем больше расстояние датчика от пламени, тем больше «мертвое» время.

S9895

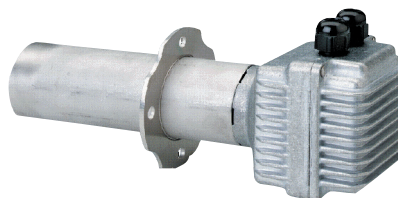


Рис. 9

ПРИМЕЧАНИЕ:

Информацию об электрических подключениях см. в руководстве, поставляемом с компонентом 20045187.



ВНИМАНИЕ!

Конденсация, обледенение и попадание воды не допускается!

3.14.1 Технические данные QGO20

Напряжение сети для нагрева измерительного датчика:	
– QGO20.000D27	230 В пер.т. ± 15 %
– QGO20.000D17	120 В пер.т. (Только с LMV52 ... с PLL52...)
Частота сети:	50...60 Гц ± 6%
Потребляемая мощность:	Макс. 90 Вт, типичные значения 35 Вт (под контролем)
Допустимое положение монтажа:	Смотрите инструкцию по монтажу M7842
Тип защиты:	IP40, должно обеспечиваться во время монтажа
Масса нетто:	около 0,9 кг
Индикаторные линии	
– Экранированный 6-жильный кабель	Двухжильные провода
– Экран подключен к клемме заземления устройства PL52...	
Диаметр кабеля	LiFYCY3x2x0,2 или LYCY3x2x0,2
Принцип измерения	Измерительный датчик из диоксида циркония в качестве иона, проводящего кислород
Допустимая скорость дымовых газов (только с AGO20...)	1...10 м/с
Допустимый тип топлива	Дизельное топливо EL, Метан H
Диапазон измерения	0,2...20,9 % O ₂
Допустимая длина кабеля	Макс. 100 м
Рекомендуемая длина кабеля	<10 м
Линия питания (сетевой кабель)	Мин. 1 мм ²
– Диаметр кабеля	QGO20.000D27: напр., NYM 3 x 1,5
– Тип кабеля	QGO20.000D17: UL AWM Style 1015/MTW или CSA-AWM/TEW
Необходимая рабочая температура для измерительного датчика	700 °C ± 50 °C
Условия окружающей среды	
Хранение	
Климатические условия:	DIN EN 60721-3-1 Класс 1K3
Механические условия:	Класс 1M2
Диапазон температуры:	Минус 20 - плюс 60 °C
Влажность:	< 95% относит. влаж.
Транспортировка	
Климатические условия:	DIN EN 60721-3-2 Класс 2K2
Механические условия:	Класс 2M2
Диапазон температуры:	Минус 25 - плюс 70 °C
Влажность:	< 95% относит. влаж.
Режим работы	
Климатические условия:	DIN EN 60721-3-3 Класс 3K5
Механические условия:	Класс 3M2
Диапазон температуры:	Макс. 250 °C
– Фланец	Макс. 70 °C
– Соединительная головка	≤300 °C
– Дымовые газы	
Влажность:	< 95% относит. влаж.
Высота установки:	Макс. 2000 м н.у.м.

Табл. К

3.15 Настройка термореле

Термореле служит для предотвращения повреждений двигателя из-за сильного возрастания поглощения или отсутствия фазы.

Для настройки **2)** обращайтесь к таблице, приведенной в электросхеме.

Для сброса блокировки термореле в случае срабатывания нажмите на кнопку СБРОСа 1) Рис. 10.

Красная кнопка ТЕСТИРОВАНИЯ 3) размыкает НЗ контакт (95-96) и останавливает двигатель.



Автоматическое восстановление может быть опасным. Данная операция не предусмотрена в эксплуатации горелки. **Следовательно, не устанавливайте кнопку СБРОСа 1) на «А».**

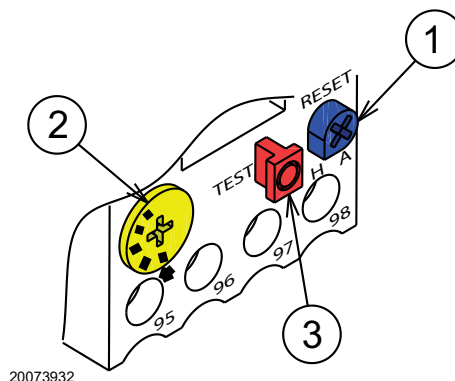


Рис. 10

4 Установка

4.1 Примечания по технике безопасности при установке

Предварительно очистив зону, предназначенную для установки горелки, и обеспечив надлежащее освещение помещения, можно приступать к установке.



Установка, техобслуживание и демонтаж должны выполняться только после отсоединения от электросети.



Установку горелки должен выполнять квалифицированный персонал в соответствии с инструкциями из настоящего руководства и с требованиями действующих нормативов и правил.



Воздух для горения, присутствующий в котле, не должен содержать опасных смесей (например, хлоридов, фторидов, галогенов). В противном случае рекомендуется чаще выполнять очистку и техобслуживание.

4.2 Перемещение

В упаковку горелки входит деревянная подставка, следовательно, можно перемещать упакованную горелку при помощи автопогрузчика или вилочного подъемника.



Перемещение горелки могут быть очень опасным, если выполняется без должного внимания. При выполнении этого действия неуполномоченный персонал должен находиться на безопасном расстоянии. Перед перемещением проверьте соответствие имеющихся средств подъема. Необходимо также убедиться, что зона действия не загромождена и имеется достаточное эвакуационное пространство, которое позволит быстро отойти в случае падения горелки. Во время перемещения держите груз на высоте не более 20-25 см от земли.



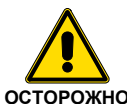
После размещения горелки рядом с местом установки утилизируйте должным образом все отходы от упаковки, разделяя материалы по типам.



Прежде чем приступить к монтажу, тщательно очистите пространство вокруг зоны установки горелки.

4.3 Предварительный контроль

Контроль поставки



После снятия упаковки убедитесь в целостности содержимого. В случае сомнений не используйте горелку, а обратитесь к поставщику.



Запрещается разбрасывать элементы упаковки (деревянная клеть или картонная коробка, гвозди, скобы, целлофановые пакеты и т. д.), так как они являются потенциальным источником опасности и загрязнения; их нужно собрать и поместить в отведенное для них место.

		A		B	
		D		C	
		E		F	
GAS-KAASU	<input checked="" type="checkbox"/> FAM.2	G		H	
GAZ-AEPIO	<input type="checkbox"/> FAM.3	G		H	
I	I	I	I	I	I
				CE	

20187902

Рис. 11

Проверка характеристик горелки

Проверьте паспортную табличку горелки (Рис. 11), на которой приведены следующие данные:

- A модель горелки;
- B тип горелки;
- C код года изготовления;
- D заводской номер;
- E данные электропитания и степень защиты;
- F потребляемая электрическая мощность;
- G типы используемого газа и соответствующее давление подачи;
- H допустимые минимальная и максимальная мощность горелки (см. «Рабочий диапазон»). Внимание! Мощность горелки должна входить в рабочий диапазон котла;
- I категория прибора/страны назначения.



Несанкционированное изменение, удаление или отсутствие таблички на горелке или иное не позволяют точно идентифицировать горелку и затрудняют ее установку и техобслуживание.

4.4 Рабочее положение



ВНИМАНИЕ!

- Горелка предназначена исключительно для функционирования в положениях 1, 2, 3 и 4 (Рис. 12).
- Положение 1 предпочтительнее, так как только оно позволяет выполнить техобслуживание, как описано в настоящем руководстве.
- Положения 2, 3 и 4 обеспечивают функционирование, но делают менее удобными техобслуживание и осмотр головки горения.



ОПАСНОСТЬ

- Любое другое положение считается компромиссным для исправной работы агрегата.
- Положение 5 запрещено по соображениям безопасности.

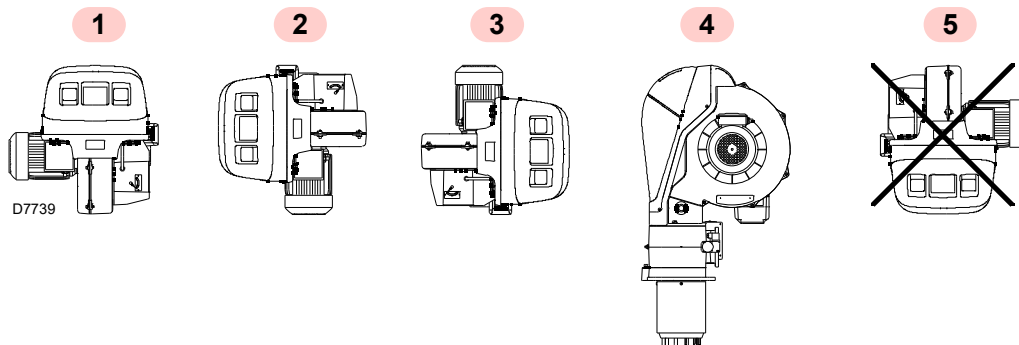


Рис. 12

4.5 Подготовка котла

4.5.1 Введение

Горелки подходят для работы как на двухходовых котлах (*) (в этом случае рекомендуется модель с длинной головкой горения), так и на котлах с камерами сгорания с нижним потоком (три оборота дымовых газов), на которых достигаются наилучшие результаты в отношении выбросов NOx.

Максимальная толщина передней дверцы котла A (Рис. 13), укомплектованной огнеупорным материалом, не должна превышать:

Жаровая труба	A (мм)
RS 160-200/E O ₂ BLU	250

Табл. L

(*) Для двухходовых котлов по необходимости можно приобрести комплект для снижения содержания CO. См. аксессуары.

Комплект состоит из 5 газовых трубок, идентичных 5 другим, уже установленным на головке горелки.

В стандартных условиях головка горелки оснащена вторым набором трубок, из которых газ выходит в направлении, отличающемся от предыдущих.

Комплект служит для замены этого второго набора трубок, чтобы в итоге все трубки были одинаковыми.

После установки комплекта проверьте его эффективность путем контроля дымовых газов и замера CO.

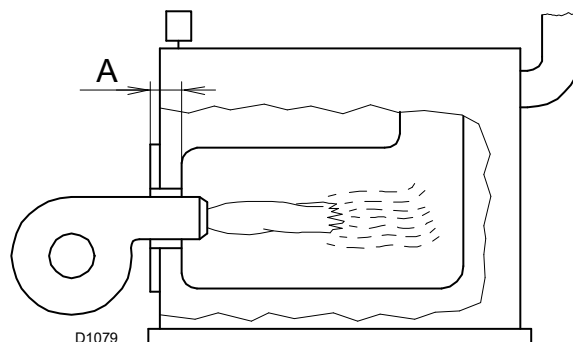


Рис. 13

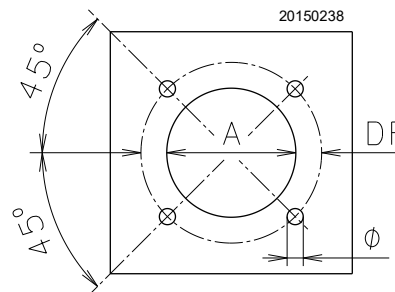


Рис. 14

4.5.2 Выполнение отверстий в плите котла

Просверлите отверстия в плите, закрывающей камеру сгорания, как показано на рис (Рис. 14).

Положение резьбовых отверстий можно разметить с помощью теплового экрана из комплекта горелки.

мм	A	DF	Ø
RS 160-200/E O ₂ BLU	230	325-368	M 16

Табл. M

4.5.3 Длина жаровой трубы

Длина жаровой трубы выбирается в соответствии с указаниями изготовителя котла и в любом случае должна быть больше толщины дверцы котла, оснащенной огнеупорным материалом.

Предлагаются следующие значения длины L:

Жаровая труба	Короткая (мм)	Длинная (мм)
RS 160-200/E O ₂ BLU	373	503

Табл. N

В котлах с передним оборотом дымовых газов 13)(Рис. 17) или в двухходовых котлах защитите огнеупорным материалом 11) зону между огнеупорной частью котла 12) и жаровой трубой 10).

Защита должна быть сделана так, чтобы можно было легко извлечь жаровую трубу.

4.6 Расположение датчика и электрода



ВНИМАНИЕ!

Перед креплением горелки к котлу проверьте через отверстие на жаровой трубе, чтобы датчик и электрод были правильно расположены, как показано на Рис. 16.

Если при контроле расположение зонда или электрода оказалось неправильным, следует:

- снять винт 1)(Рис. 15);
- вынуть внутреннюю часть 2)(Рис. 15) головки и выполнить их настройку.



ВНИМАНИЕ!

Не вращайте датчик, а оставьте его в положении, как показано на рис. Рис. 16. Если датчик расположен близко к электроду розжига, это может привести к повреждению усилителя сигнала автомата горения.



ВНИМАНИЕ!

Следует соблюдать размеры, указанные на Рис. 16.

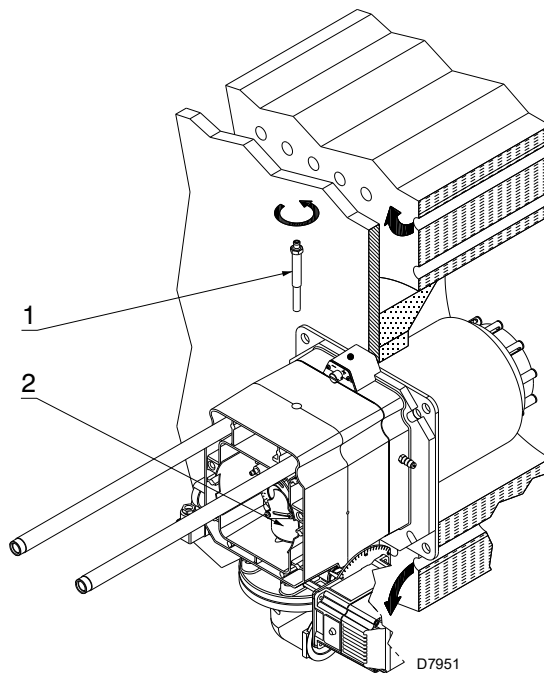


Рис. 15

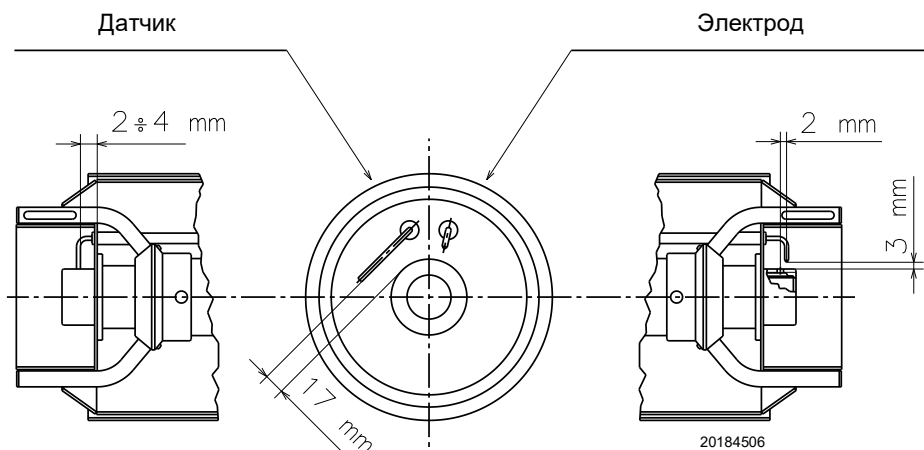


Рис. 16

4.7 Крепление горелки к котлу



Предусмотреть подходящую систему подъема горелки.

Отсоедините головку горения от остальной части горелки, как на Рис. 17; выполните следующее:

- Отверните 4 винта 3) и снимите кожух 1).
- Снимите винты 2) с двух направляющих 5).
- Отсоедините штуцер реле максимального давления газа.
- Снимите 2 винта 4).
- Отодвиньте горелку по направляющим 5) примерно на 100 мм.
- Отсоедините кабель датчика и электрода, а затем полностью снимите горелку с направляющих.

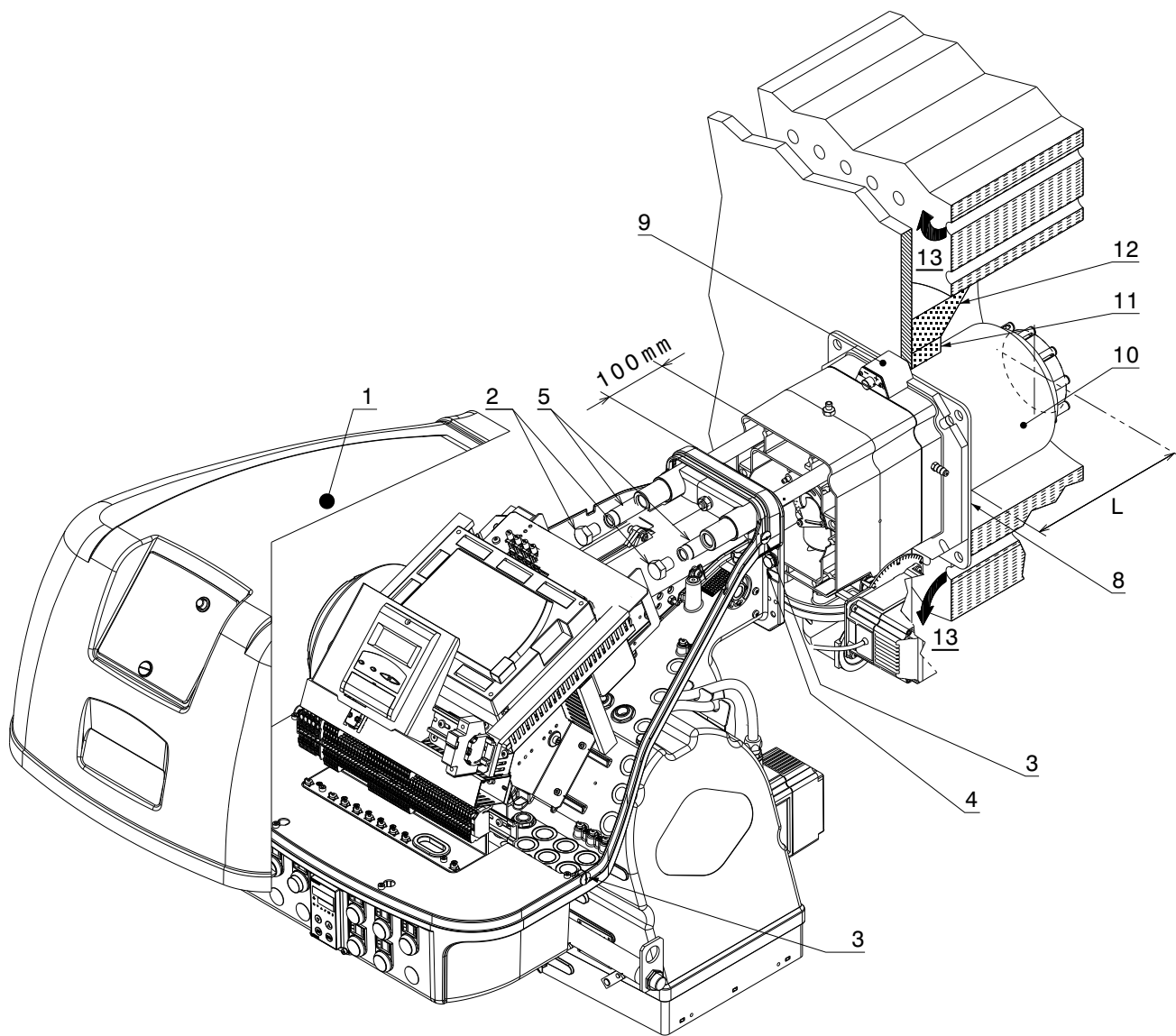
Затем выполните следующее:

- Закрепите фланец 9) к плите котла, вставив теплоизоляционный экран 8) из комплекта поставки.
- Используйте также 4 винта из комплекта поставки с моментом затяжки, равным 35 ± 40 Нм, предварительно покрыв резьбу защитным покрытием от заедания.



ВНИМАНИЕ!

Проверьте герметичность уплотнения горелки и котла. После запуска горелки проконтролируйте, чтобы дымовые газы не выходили наружу.



20113660

Рис. 17

4.8 Регулировка головки горения

На этом этапе монтажа головка горения закрепляется на котле, как показано на Рис. 15 на стр. 21.

Это значительно упрощает ее регулировку, которая зависит только от максимальной мощности горелки.

Предусмотрены две регулировки головки горения:

- наружный воздух R1
- центральный воздух R2

Найдите по графику (Рис. 20) метку, на которую необходимо установить как воздух, так и центральный воздух.

Регулировка наружного воздуха R1

- Поверните винт 4) (Рис. 18 - Рис. 19) так, чтобы полученная метка совпала с передней поверхностью 5) фитинга.



ВНИМАНИЕ!

Чтобы упростить регулировку, ослабьте винт 6), выполните регулировку, а затем заверните винт.

Регулировка центрального воздуха R2

- Отверните 2 винта 1) (Рис. 18) и поверните круглую гайку 2) так, чтобы открывшаяся метка совпала с винтом 1).
- Заверните 2 винта 1).

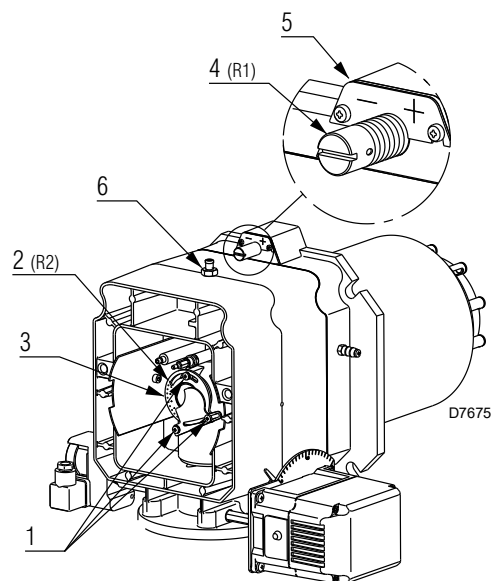


Рис. 18

20127192

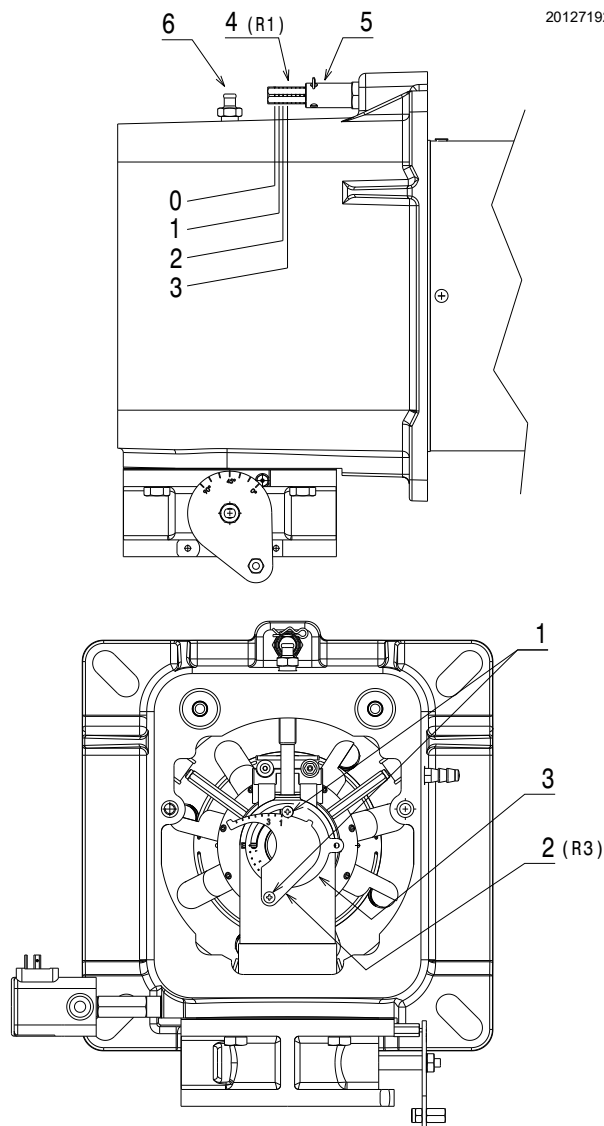


Рис. 19

Пример:

максимальная мощность горелки = 1500 кВт.

По графику на Рис. 20 видно, что для получения данной мощности необходимо выполнить следующие регулировки:

- воздух R1 = метка 6
- газ/центральный воздух R2 = метка 2

ПРИМЕЧАНИЕ:

На графике (Рис. 20) приведена оптимальная регулировка для типа котла согласно Рис. 4 на стр. 10.



ВНИМАНИЕ!

Указанные регулировки могут быть изменены во время ввода в эксплуатацию.

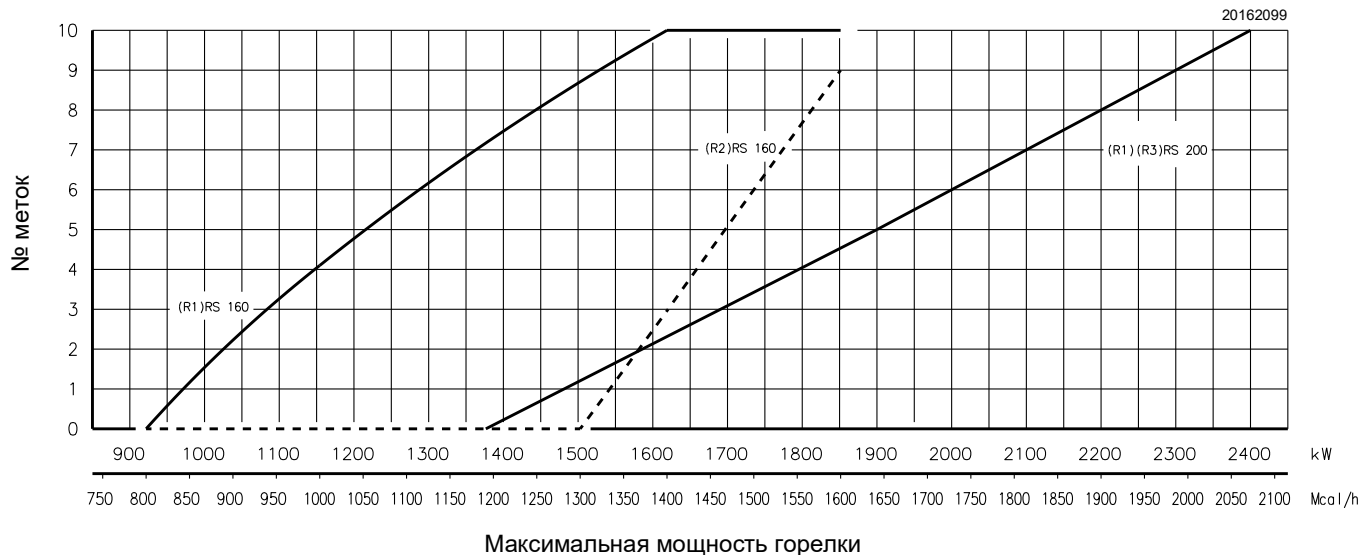


Рис. 20

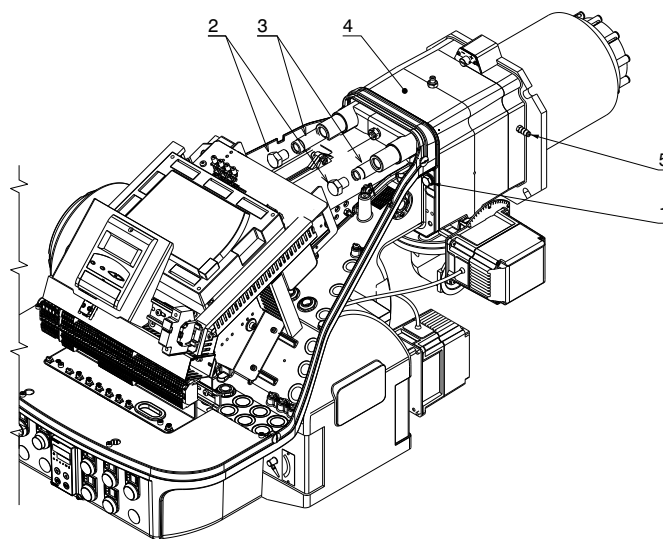
Закончив регулировку головки горения:

- Снова установите горелку на направляющие 3) примерно на 100 мм от муфты 4) - положение горелки указано на Рис. 17.
- Вставьте кабель датчика и кабель электрода, а затем продвиньте горелку до муфты, положение горелки показано на Рис. 21.
- Подсоедините штуцер реле максимального давления газа.
- Вставьте винты 2) на направляющие 3).
- Закрепите горелку к муфте винтом 1).



ВНИМАНИЕ!

При закреплении горелки на двух направляющих необходимо аккуратно потянуть наружу высоковольтный кабель и провод датчика контроля пламени так, чтобы они слегка натянулись.



20113906

Рис. 21

4.9 Подача газа



Опасность взрыва из-за утечки топлива в непосредственной близости от легковоспламеняющихся источников.
 Меры предосторожности: избегайте ударов, трения, искр, воздействия тепла.
 Проверить закрытие запорного клапана топлива, прежде чем осуществлять любые манипуляции с горелкой.



ВНИМАНИЕ!

Установку линии подачи топлива должен выполнять квалифицированный персонал в соответствии с действующими правилами и нормами.

4.9.1 Линия подачи газа (пример) - Более подробная информация о работе приведена в руководстве по газовой рампе

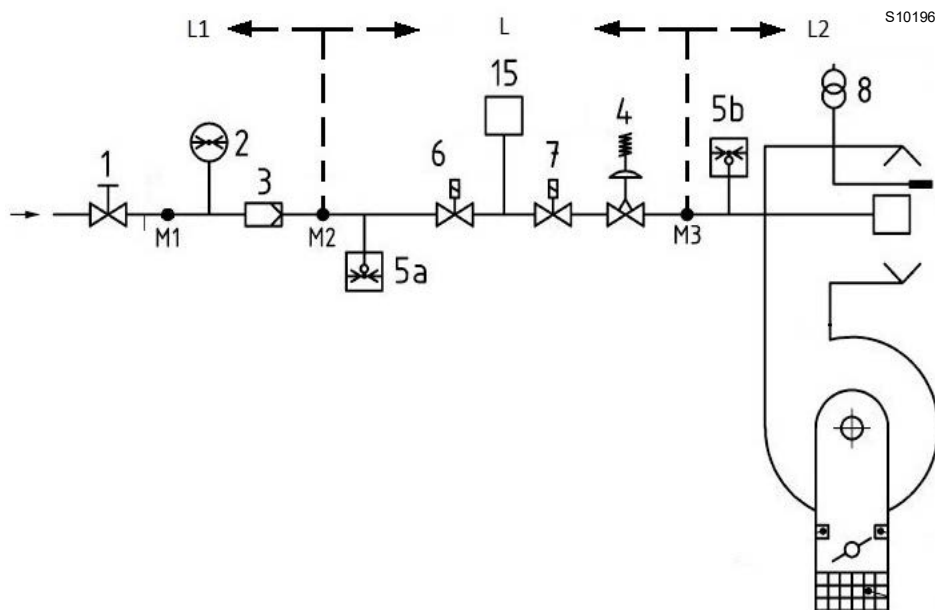


Рис. 22

Обозначения (Рис. 22)

- 1 Ручной запорный клапан
- 2 Манометр
- 3 Фильтр
- 4 Регулятор давления
- 5a Предохранительное устройство для низкого давления
- 5b Реле максимального давления газа
- 6 Первое предохранительное устройство
- 7 Второе предохранительное устройство
- 8 Устройство розжига
- 15 Система контроля герметичности клапана
- L Газовая рампа (поставляется отдельно)
- L1 Выполняет монтажник
- L2 Горелка
- M1 Штуцер для замера давления
- M2 Штуцер для замера давления
- M3 Штуцер для замера давления

4.9.2 Газовая рампа

Прошла испытания в соответствии с EN 676 и поставляется отдельно от горелки.

4.9.3 Установка газовой рампы



ОПАСНОСТЬ

Отключите электропитание от горелки при помощи главного выключателя установки.



Проверьте, чтобы не было утечек газа.



Будьте осторожны при обращении с рампой: опасность заземления конечностей.



Следует обеспечить правильную установку газовой рампы, убедившись в отсутствии утечки топлива.



Оператор должен использовать оборудование, необходимое для выполнения установки.

Рампа может быть установлена как слева, так и справа, в зависимости от удобства монтажа, см. Рис. 23.

Газовая рампа подсоединяется к газовому контакту 1) (Рис. 23) посредством фланца 2), прокладки 3) и винтов 4), входящих в поставку горелки.



ВНИМАНИЕ!

Газовые электроклапаны должны находиться как можно ближе к горелке, чтобы обеспечить таким образом поступление газа в головку горения в течение безопасного времени 3 сек.

Убедитесь, что максимальное давление, необходимое для горелки, входит в рамки диапазона калибровки регулятора давления.

Для регулировки газовой рампы см. прилагаемые к ней инструкции.

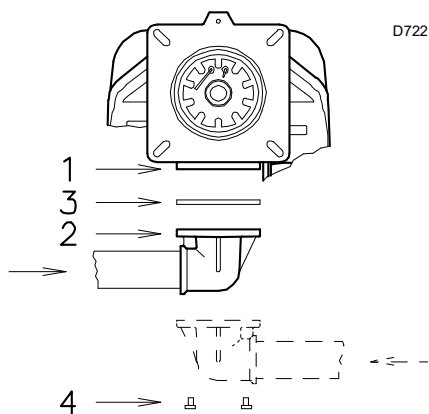


Рис. 23

4.9.4 Давление газа

В таблице Табл. О указываются потери давления на головке горения и дроссельном клапане в зависимости от рабочей мощности горелки.

кВт	1 Δр (мбар)		2 Δр (мбар)	
	G 20	G 25	G 20	G 25
930	5,6	8,4	0,0	0,0
1100	7,5	11,2	0,0	0,0
1300	9,7	14,5	0,8	1,2
1600	13,0	19,4	3,0	4,5
1860	17,7	26,4	3,8	5,7
1383	9,0	13,4	3,1	4,7
1500	10,7	16,0	3,7	5,5
1800	14,7	21,9	5,3	7,9
2100	20,3	30,3	7,2	10,7
2400	28,0	41,8	9,4	14,0

Табл. О

Значения, приведенные в Табл. О, относятся к:

- Природному газу G 20 с низшей теплотворной способностью 9,45 кВт·ч/см³ (8,2 Мкал/см³).
- Природному газу G 25 с низшей теплотворной способностью 8,13 кВт·ч/см³ (7,0 Мкал/см³).

Столбец 1

Потеря давления на головке горения.

Давление газа, измеренное на штуцере 1) (Рис. 24), с:

- камерой сгорания при 0 мбар;
- горелкой, работающей на максимальной мощности;

Столбец 2

Потеря нагрузки дроссельного газового клапана 2) (Рис. 24) при максимальном открытии: 90°.

Чтобы узнать приблизительную мощность, на которой работает горелка:

- Отнимите от давления газа на штуцере 1) (Рис. 24) давление в камере сгорания.
- Найдите в Табл. О соответствующей горелки значение давления, максимально приближающееся к полученному результату вычитания.
- Посмотрите слева соответствующую ему мощность.

Пример с природным газом G 20:

Работа на максимальной мощности

Давление газа на штуцере 1) (Рис. 24) = 16 мбар

Давление в камере сгорания = 3,0 мбар

16 - 3,0 = 13 мбар

Давлению 13 мбар (столбец 1) по Табл. О соответствует мощность, равная 1600 кВт.

Это значение является только приблизительным; фактическое значение следует измерять при помощи счетчика.

Чтобы узнать давление газа, необходимое на штуцере 1) (Рис. 24) при работе горелки на заданной максимальной мощности модуляции:

- Найдите в Табл. О, соответствующей горелке, значение мощности, максимально приближенное к требуемому значению.
- Посмотрите справа в столбце 1 давление на штуцере 1) (Рис. 24).
- Добавьте к этому значению предполагаемое давление в камере сгорания.

Пример с природным газом G 20:

Работа на максимальной требуемой мощности: 1600 кВт

Давление газа при мощности 1600 кВт = 13 мбар

Давление в камере сгорания = 3,0 мбар

13 + 3,0 = 16 мбар

необходимое давление на штуцере 1)(Рис. 24).

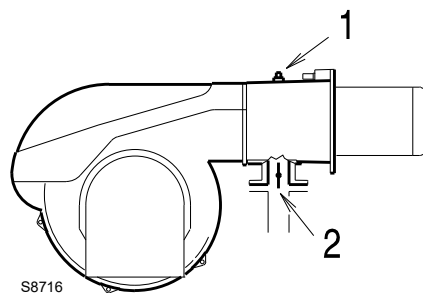


Рис. 24

**ВНИМАНИЕ!**

Данные по тепловой мощности и давлению газа на головке горения относятся к работе с полностью открытым дроссельным газовым клапаном (90°).

4.10 Электрические подключения

Примечания по технике безопасности при выполнении электрических подключений



ОПАСНОСТЬ

- Электрические подключения должны выполняться в отсутствие электропитания
- Их должен выполнять квалифицированный персонал в соответствии с действующими нормативами страны назначения. Смотрите электросхемы.
- Изготовитель снимает с себя любую ответственность за внесение изменений или за выполнение подключений, отличающихся от указанных на электросхемах.
- Убедитесь, что электропитание горелки соответствует электропитанию, указанному на идентификационной табличке и в данном руководстве.
- Горелка прошла приемочные испытания для работы в прерывистом режиме. Это означает, что она должна останавливаться согласно стандарту хотя бы 1 раз каждые 24 часа, чтобы позволить автомату горения выполнять контроль собственной эффективности при запуске. Обычно горелка останавливается термостатом/реле давления котла. В противном случае на ТЛ необходимо установить в последовательном порядке таймер, который будет останавливать горелку не менее 1 раза каждые 24 часа. Смотрите электросхемы.
- Электрическая безопасность оборудования обеспечивается правильно выполненным подключением к системе заземления в соответствии с требованиями действующих нормативов. Необходимо удостовериться в соблюдении этого основного требования безопасности. В случае сомнений поручите уполномоченному персоналу выполнить тщательный контроль электрооборудования. Не используйте газовые трубы для заземления электрических приборов.
- Электрооборудование должно соответствовать максимальной потребляемой мощности агрегата, указанной на табличке и в данном руководстве. Проверьте, чтобы сечение кабелей соответствовало потребляемой мощности агрегата.
- При подаче питания на агрегат от электросети:
 - не используйте адаптеры, колодки с несколькими розетками, удлинители;
 - установите многополюсный выключатель с минимальным зазором между разомкнутыми контактами 3 мм (класс III по избыточному напряжению) в соответствии с требованиями действующих нормативов по безопасности.
- Не касайтесь оборудования мокрыми или влажными руками и/или босиком.
- Не тяните за электропровода.

Перед выполнением ремонта, очистки или контроля:



ОПАСНОСТЬ

Отключите подачу электропитания на горелку главным выключателем системы.



ОПАСНОСТЬ

Закройте запорный кран топлива.



ОПАСНОСТЬ

Не допускайте образования конденсата, льда и проникновения воды.

Снимите кожух и выполните электрические соединения согласно электрическим схемам. Используйте гибкие кабели в соответствии с нормативом EN 60 335-1.

4.10.1 Прокладка кабелей питания и внешние подключения

Все кабели подсоединения к горелке должны проходить через кабельные вводы, как показано на Рис. 25. Кабельные вводы можно использовать различными способами. В качестве примера приводится следующий способ:

- A Двигатель вентилятора
- B Реле максимального давления газа
- C Сервопривод воздуха
- D Контроль O₂
- E Реле давления воздуха
- 1 Трехфазное питание с кабельным вводом M32
- 2 Доступно: однофазное питание и дополнительные устройства с отверстием M20
- 3 Доступно: сигналы разрешения/реле минимального давления газа, газовые клапаны и другие устройства с кабельным вводом M20
- 4 Доступно: отверстие для M16
- 5 Доступно: отверстие для M20
- 6 Доступно для клемм заземления

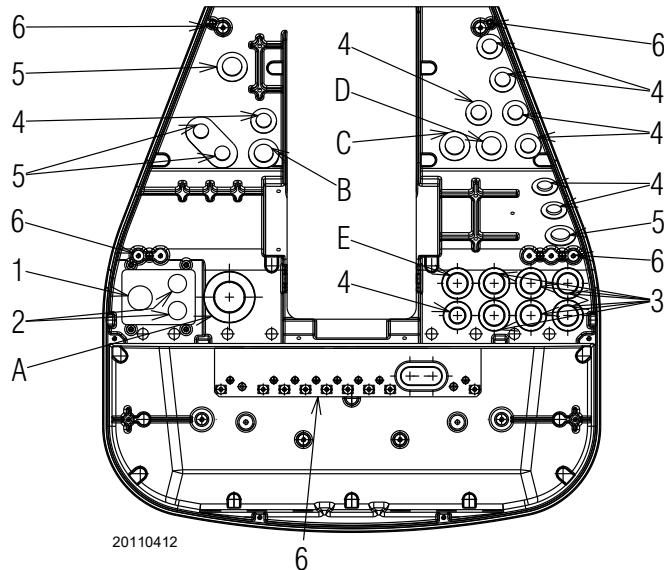


Рис. 25



После техобслуживания, очистки и контроля установите на место кожух и все защитные и предохранительные устройства горелки.

5 Запуск, регулировка и принцип работы горелки

5.1 Примечания по технике безопасности при вводе в эксплуатацию



ВНИМАНИЕ!

Первый запуск горелки должен проводить подготовленный персонал, как указано в настоящем руководстве, и в соответствии с нормативами и требованиями действующих законов.



ВНИМАНИЕ!

Убедитесь в исправности работы устройств регулировки, управления и защитных приспособлений.



ВНИМАНИЕ!

Перед включением горелки обратитесь к параграфу “Испытание на безопасность с закрытой подачей газа” на стр. 35.

5.2 Регулировки перед розжигом

Выполните следующие регулировки:

- удостоверьтесь, что распределительная газовая компания выполнила операции по удалению воздуха и газа, заполняющих трубы линии подачи.
- Медленно откройте ручные клапаны перед газовой рампой.
- Установите реле минимального давления газа (Рис. 30 на стр. 32) на начало шкалы.
- Установите реле максимального давления газа (Рис. 29 на стр. 31) на конец шкалы.
- Отрегулируйте реле давления воздуха (Рис. 28 на стр. 31) на начало шкалы.
- Отрегулируйте реле давления для контроля герметичности (комплект PVP)(Рис. 31 на стр. 32), при наличии, в соответствии с инструкциями, прилагаемыми к самому комплекту.
- Проверьте давление подачи газа, подключив манометр к штуцеру для замера давления 1)(Рис. 26) реле минимального давления газа. Давление должно быть ниже максимально допустимого давления газа, указанного на заводской табличке.



Чрезмерное давление газа может повредить компоненты газовой рампы и стать причиной возникновения опасности взрыва.

- Выпустите воздух из труб газовой рампы, подсоединив пластмассовую трубку к штуцеру для замера давления 1)(Рис. 26) на реле минимального давления газа. Вывести наружу здания выпускную трубу, пока не появится запах газа.
- Соедините параллельно двум электромагнитным клапанам газа две лампочки или тестер, чтобы контролировать момент появления напряжения. Это операция необязательна, если каждый из двух электромагнитных клапанов оснащен световым индикатором наличия электрического напряжения.



ОСТОРОЖНО

Перед включением горелки необходимо отрегулировать газовую рампу так, чтобы розжиг происходил в условиях максимальной безопасности, а именно с малым расходом газа.

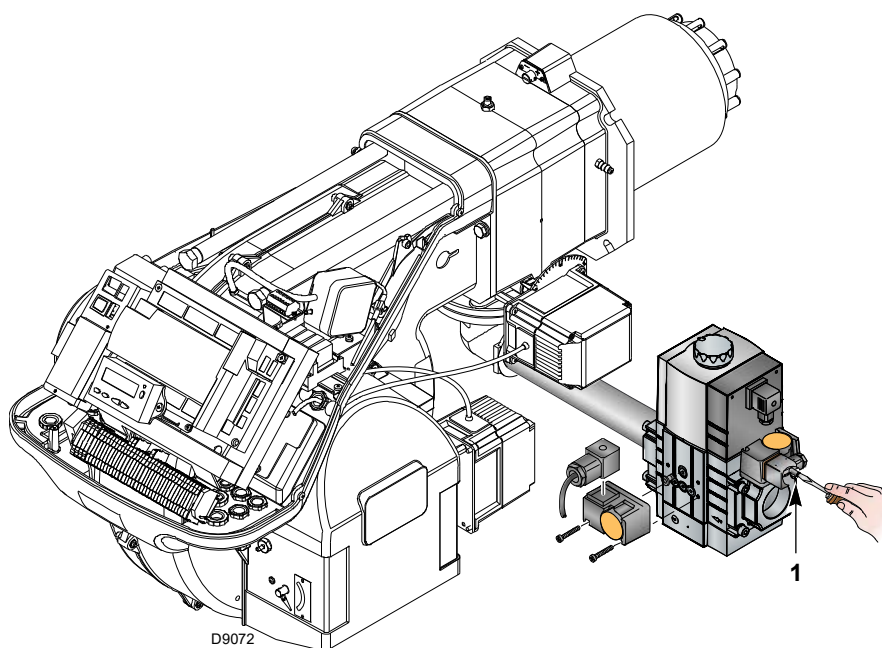


Рис. 26

5.3 Запуск горелки

Подключите электропитание горелки через выключатель нагрузки на щите котла.

Замкните термостаты/реле давления и установите выключатель (Рис. 27) в положение «АВТ».



ОПАСНОСТЬ

Проконтролируйте, чтобы лампочки или тестеры, подключенные к электромагнитным клапанам, или индикаторные лампочки самих электромагнитных клапанов указывали на отсутствие напряжения.

Если они показывают наличие напряжения, остановите **немедленно** горелку и проверьте электрические соединения. Когда горелка запустится, проверьте направление вращения двигателя, как показано на Рис. 27.

Как только горелка включится, встаньте напротив охлаждающей крыльчатки двигателя вентилятора и проверьте, чтобы она вращалась против часовой стрелки.

В противном случае:

- Установите выключатель Рис. 27 в положение «0» и подождите, пока автомат горения не выполнит процедуру отключения.
- Отключите электропитание горелки.
- Поменяйте местами фазы трехфазного питания.

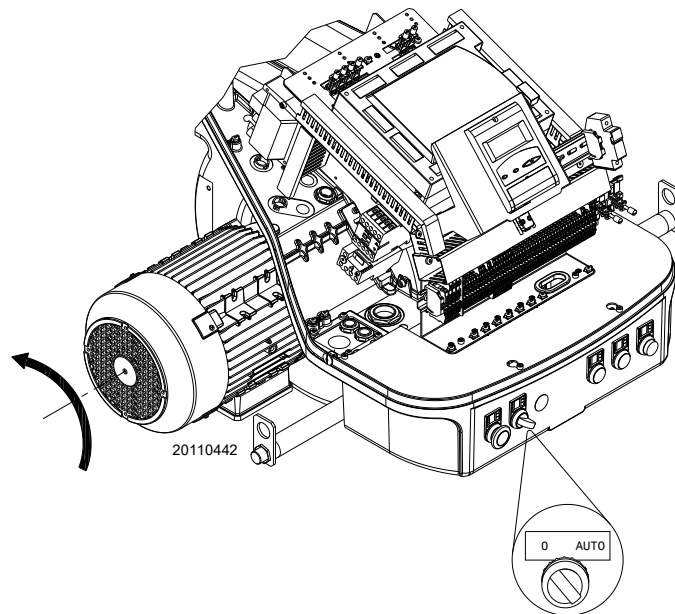


Рис. 27

5.4 Регулировка горелки

5.4.1 Розжиговая мощность



ВНИМАНИЕ!

Для обеспечения безопасности и исправной работы изделия регулируемую розжиговую мощность должен настраивать квалифицированный персонал в соответствии с действующими стандартами и правовыми нормами.

5.4.2 Максимальная мощность

Максимальная мощность выбирается из рабочего диапазона Рис. 2 на стр. 8.

Регулировка газа

Измерьте расход газа по счетчику. Примерное значение можно получить по таблице на Табл. О на стр. 26. Достаточно считать давление газа на манометре (показано на Рис. 34 на стр. 36) и следовать указаниям, данным на стр. 26.

- Если необходимо снизить его, уменьшите давление газа на выходе посредством регулятора давления, расположенного под газовым клапаном.
- Для увеличения расхода необходимо повысить давление газа на выходе регулятора.

Регулировка воздуха

При необходимости измените градусы сервопривода воздуха.

5.4.3 Минимальная мощность

Минимальная мощность выбирается из рабочего диапазона (Рис. 2 на стр. 8).

5.5 Финальная регулировка реле давления

5.5.1 Реле давления воздуха

Настройка реле давления воздуха (Рис. 28) выполняется после всех остальных регулировок горелки, устанавливая реле давления воздуха на начало шкалы.

С горелкой, работающей на минимальной мощности, вставьте газоанализатор в дымоход, медленно закрывайте всасывающее отверстие вентилятора (например, картоном) до тех пор, пока значение CO не превысит 100 чм.

Затем медленно поверните специальное регулировочное кольцо по часовой стрелке до блокировки горелки.

Проверьте направление обращенной вверх стрелки на градуированной шкале. Снова поверните регулировочное кольцо по часовой стрелке, чтобы значение на градуированной шкале совпало со стрелкой, обращенной вниз, восстановив таким образом гистерезис реле давления, обозначенный белым цветом на синем фоне между двумя стрелками.

Проверьте правильность запуска горелки. Если снова произойдет блокировка горелки, поверните еще немного регулировочное кольцо против часовой стрелки. Во время этих операций может оказаться полезным использование манометра для измерения давления воздуха.

Подсоединение манометра указано на Рис. 28. Стандартная конфигурация, когда подсоединено реле абсолютного давления воздуха. Обратите внимание, что наличие "Т" - образного соединения не входит в поставку.

В некоторых применениях с очень низким давлением соединение реле давления не позволяет ему коммутировать.

В таком случае необходимо подсоединить реле дифференциального давления, устанавливая вторую трубку между реле давления воздуха и всасывающим отверстием вентилятора.

В этом случае манометр также должен быть дифференциальным, как показано на Рис. 28.



ВНИМАНИЕ!

Если подключить реле давления воздуха в дифференциальном режиме, горелка больше не будет сертифицирована в соответствии со стандартом EN 676.

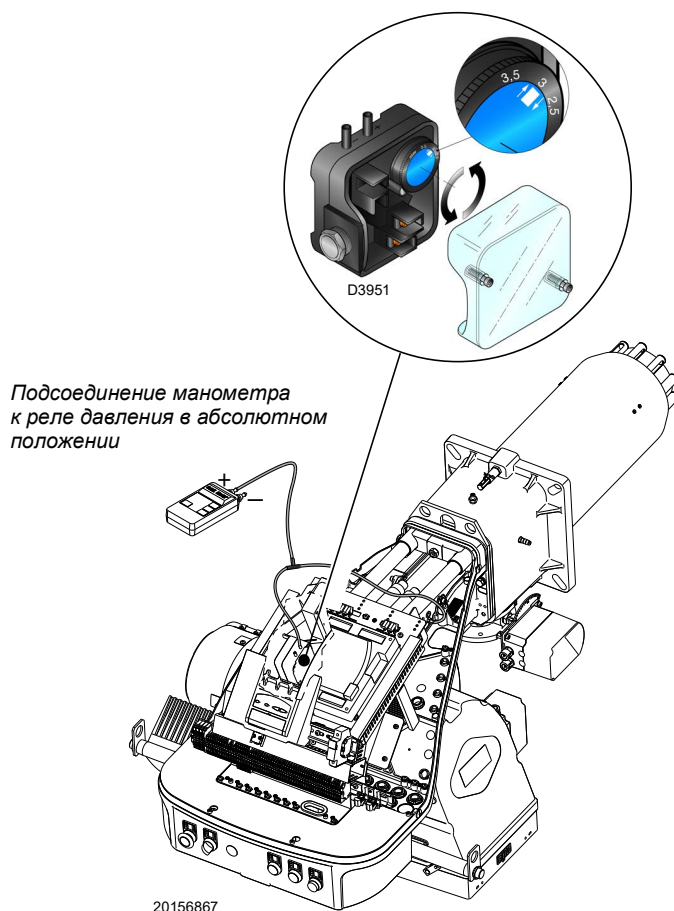
5.5.2 Реле максимального давления газа

Настройка реле максимального давления газа (Рис. 29) выполняется после всех остальных регулировок горелки, устанавливая реле максимального давления газа на конец шкалы.

Чтобы откалибровать реле максимального давления газа, после открытия крана подключите к штуцеру давления манометр.

Реле максимального давления газа должен быть установлен на значение, не превышающее 30% от показаний манометра, при этом горелка должна работать на максимальной мощности.

После выполнения регулировки снимите манометр и закройте кран.



Подсоединение манометра к реле давления в абсолютном положении

Подсоединение манометра с реле давления в дифференциальном положении

Рис. 28

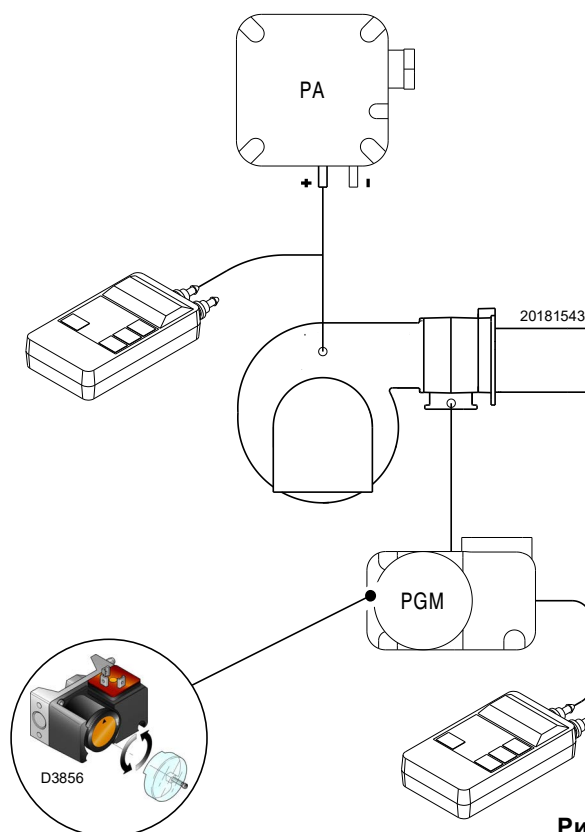


Рис. 29

5.5.3 Реле минимального давления газа

Реле минимального давления газа служит для предотвращения неисправной работы горелки из-за слишком низкого давления газа. Отрегулируйте реле минимального давления газа (Рис. 30) после настройки горелки, газовых клапанов и стабилизатора рампы.

При работе горелки на максимальной мощности:

Установите манометр за стабилизатором рампы (например, на штуцере для замера давления газа на головке горения горелки).

Медленно закрывайте ручной газовый кран до тех пор, пока на манометре не будет наблюдаться снижения давления примерно на 0,1 кПа (1 мбар). На этом этапе контролируйте значение CO, которое никогда не должно превышать 100 мг/кВт*ч (93 ppm).

Повышайте значение на реле давления до его срабатывания и последующего отключения горелки.

Снимите манометр и закройте используемый штуцер для замера давления.

Полностью откройте ручной газовый кран.

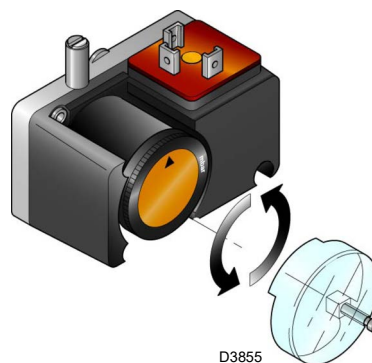


Рис. 30

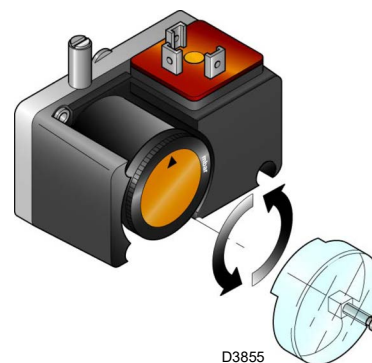


Рис. 31



1кПа = 10 мбар

ВНИМАНИЕ!

5.5.4 Реле давления - комплект PVP

Отрегулируйте реле давления для контроля герметичности (комплект PVP) (Рис. 31) в соответствии с инструкциями, прилагаемыми к самому комплекту.

5.6 Рабочий режим

После окончания цикла запуска управление модуляцией горелки переходит к термостату/реле давления, который(-ое) контролирует температуру или давление в котле.

- Если температура или давление низкое, горелка постепенно увеличивает мощность до максимального значения.
- Если же в дальнейшем температура или давление увеличивается до размыкания термостата/реле давления, горелка постепенно уменьшает мощность до минимального значения.

- Горелка выключается, когда тепло, производимое горелкой на минимальной мощности, больше требуемого системой тепла.
- Термостат/реле давления TL размыкается, и автомат горения выполняет стадию отключения.
- Заслонка полностью закрывается, чтобы максимально снизить тепловые потери.

5.7 Отсутствие розжига

Если горелка не включается, если блокируется через 3 сек. от подачи электропитания к клапану газа.

Возможно, что газ не доходит до головки горения за время безопасности 3 сек.

В этом случае увеличьте объем подаваемого газа для стадии розжига. Поступление газа на патрубок определяется по манометру, как показано на Рис. 34 на стр. 36.



ВНИМАНИЕ!

При останове горелки не запускайте горелку больше двух раз подряд во избежание повреждений системы. Если произошла третья блокировка горелки, свяжитесь с отделом техобслуживания.



ОПАСНОСТЬ

Если происходят дальнейшие аварийные остановки или неполадки в работе горелки, все работы на ней должен выполнять квалифицированный и уполномоченный на это персонал с соблюдением указаний настоящего руководства и действующих законов и нормативных требований.

5.8 Выключение горелки во время работы

Если пламя случайно погасло во время работы, устройство выполняет повторный цикл, то есть повторяет фазу запуска один раз и делает еще одну попытку розжига.

Если пламя продолжает отсутствовать, автомат горения переходит в режим блокировки.

5.9 Останов горелки

Останов горелки может быть выполнен:

- при помощи выключателя-разъединителя электрической сети, расположенного на щите котла;
- при помощи выключателя **0-ABT** на Рис. 27 на стр. 30;
- непосредственно на панели после снятия прозрачной защиты, закрывающей панель управления, и откручивания соответствующего винта.

5.10 Последние проверки (при работающей горелке)

<ul style="list-style-type: none"> ➤ Разомкните термостат/реле давления TL. ➤ Разомкните термостат/реле давления TS. 		Горелка должна остановиться.
<ul style="list-style-type: none"> ➤ Установите регулировочное кольцо реле максимального давления газа на предельное минимальное значение. ➤ Поверните регулировочное кольцо реле давления воздуха до предельного минимального значения. 		Горелка должна остановиться в положении блокировки.
<ul style="list-style-type: none"> ➤ Отсоедините разъем реле минимального давления газа. 		Горелка не должна включиться.
<ul style="list-style-type: none"> ➤ Отсоедините провод датчика ионизации 		Горелка должна остановиться в режиме блокировки из-за отсутствия розжига.

Табл. P



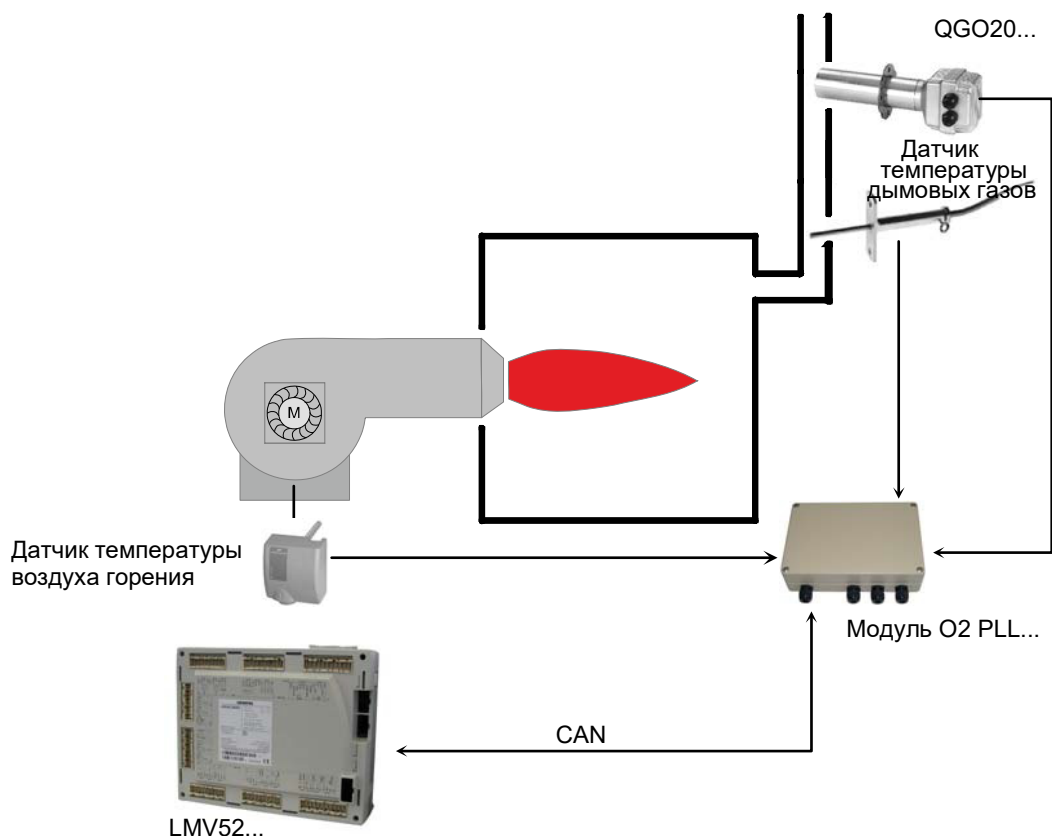
Проверьте, чтобы были хорошо затянуты механические крепежные элементы регулировочных устройств.

5.11 Описание системы контроля O_2 (доп. вариант)

Особой функцией системы LMV52... является контроль процентного содержания кислорода в дымовых газах в целях повышения КПД котла.

LMV52 использует датчик QGO20, внешний модуль PLL52 и стандартные компоненты LMV5. PLL52 является независимым измерительным модулем для датчика O_2 и 2 температурных датчиков (Pt1000 / LG-Ni 1000). Модуль связывается с LMV52... по CAN-шине.

Далее приведена общая схема системы (Рис. 32).



S9903

Рис. 32

5.11.1 Принцип работы системы контроля O_2

Система контроля остаточного кислорода снижает количество воздуха для горения в зависимости от разницы между рабочей точкой O_2 и фактическим значением O_2 .

Количество воздуха для горения обычно зависит от регулировок различных исполнительных механизмов и VSD, при наличии. **Уменьшение количества воздуха достигается за счет уменьшения расхода воздуха регулируемыми исполнительными механизмами.**

Поэтому, в силу кривых, исполнительные механизмы, регулирующие воздух, находятся в тесной связи друг с другом. Вне зависимости от кривых соотношения параметров, исполнительные механизмы, регулирующие воздух, находятся в постоянном отношении друг к другу.

Регулировка O_2 облегчается за счет **предварительно выполненного контроля. Последний рассчитывает снижение подачи воздуха так, чтобы в случае изменения нагрузок горелки не требовалось вмешательство контроллера O_2 .**

При настройке горелки учитывается ряд измеренных значений. Это означает, что система управления должна активироваться только при изменении условий окружающей среды (температуры, давления), а не при изменении нагрузки горелки.

Для правильной работы системы может потребоваться

установка дополнительного трансформатора (AGG5...) в зависимости от количества приводов/модулей или длины кабелей.

Обратитесь к документации/электрической схеме горелки.



ВНИМАНИЕ!

Установку и калибровку системы должен выполнять квалифицированный персонал в соответствии с документацией на конкретное устройство.

6 Техобслуживание

6.1 Примечания по технике безопасности при техобслуживании

Профилактическое техобслуживание очень важно для правильного функционирования, безопасности, производительности и срока службы горелки.

Оно позволяет сократить потребление и вредные выбросы, а также сохранить надежность изделия во времени.



ОПАСНОСТЬ

Техобслуживание и настройку горелки должны выполнять исключительно подготовленные и уполномоченные работники согласно изложенной в данном руководстве информации и в соответствии с нормами и требованиями действующих законов.

Перед выполнением ремонта, очистки или контроля:



ОПАСНОСТЬ

Отключите подачу электропитания на горелку главным выключателем системы.



ОПАСНОСТЬ

Закройте запорный кран топлива.



Дождитесь полного охлаждения компонентов, находящихся в контакте с источниками тепла.

6.2 Программа техобслуживания

6.2.1 Периодичность техобслуживания



Ежегодную проверку системы газового отопления должен выполнять уполномоченный техник фирмы-изготовителя или другой специалист.

6.2.2 Испытание на безопасность с закрытой подачей газа

Для безопасного ввода в эксплуатацию очень важно проверить правильность электрических подключений между газовыми клапанами и горелкой.

С этой целью после проверки подключений в соответствии с электрическими схемами горелки необходимо выполнить цикл запуска с закрытым газовым краном (испытание в сухом состоянии).

- 1 Ручной газовый клапан должен быть закрыт с помощью устройства блокировки/сброса блокировки (процедура по предотвращению несанкционированного включения оборудования).
- 2 Убедитесь в замыкании электрических контактов предельных устройств горелки.
- 3 Проверьте замыкание контакта реле минимального давления газа.
- 4 Выполните попытку запуска горелки.

Цикл запуска должен осуществляться в соответствии со следующими этапами:

- Запуск двигателя вентилятора для продувки.
- Выполнение контроля герметичности газовых клапанов, если предусмотрено.
- Завершение продувки.
- Достижение точки розжига.
- Подача питания на трансформатор розжига.
- Подача питания на газовые клапаны.

Так как газ закрыт, горелка не сможет разжечься, и автомат горения перейдет в состояние останова или блокировки.

Фактическое питание газовых клапанов можно проверить посредством тестера; некоторые клапаны оснащены световыми сигналами (или индикаторами положения закрытия/открытия), которые активируются во время подачи питания.



ВНИМАНИЕ!

ЕСЛИ ПИТАНИЕ НА ГАЗОВЫЕ КЛАПАНЫ ПОДАЕТСЯ В НЕПРЕДУСМОТРЕННОЕ ВРЕМЯ, НЕ ОТКРЫВАЙТЕ РУЧНОЙ КЛАПАН, ОТКЛЮЧИТЕ ЭЛЕКТРОПИТАНИЕ, ПРОВЕРЬТЕ ПРОВОДКУ, УСТРАНИТЕ ОШИБКИ И СНОВА ПОЛНОСТЬЮ ПОВТОРИТЕ ИСПЫТАНИЕ.

6.2.3 Контроль и очистка



Для выполнения техобслуживания оператор должен использовать соответствующие инструменты и приборы.

Горение

Выполните анализ продуктов сгорания. Значительные отклонения по сравнению с предыдущим контролем указывают зоны, требующие более внимательного контроля при техобслуживании.

Головка горения

Откройте горелку и проверьте, чтобы все детали головки горения были целостными и недеформированными из-за высокой температуры. На них не должно быть загрязнений из окружающей среды, коррозии соответствующих материалов, а также они должны быть правильно установленными.

Убедитесь, что отверстия для выхода газа на этапе розжига в распределителе головки сгорания свободны от грязи или отложений ржавчины. В случае сомнений демонтируйте колено (Рис. 35 на стр. 37).

Вентилятор

Проверьте, чтобы внутри вентилятора и на лопастях крыльчатки не было пыли, так как это снижает расход воздуха и приводит к неправильному горению.

Горелка

Очистите горелку снаружи.

Утечки газа

Убедитесь, что на трубопроводе от счетчика до горелки отсутствуют утечки газа.

Газовый фильтр

Замените газовый фильтр, если он засорен.

Котел

Очищайте котел в соответствии с поставляемыми в комплекте с ним инструкциями, чтобы поддерживать исходные параметры горения, в частности, сопротивление в камере сгорания и температуру дымовых газов.

Горение

Если параметры сгорания, отмеченные в начале операции, не отвечают требованиям действующих правил или не соответствуют хорошему сгоранию, следует обратиться к приведенной ниже таблице и при необходимости связаться с сервисным центром для осуществления необходимых корректировок.

EN 676		Избыток воздуха			
		Макс. мощность $\lambda \leq 1,2$		Мин. мощность $\lambda \leq 1,3$	
ГАЗ	CO ₂ макс. теоретически и 0% O ₂	Настройка CO ₂ %		CO	NO _x
		$\lambda = 1,2$	$\lambda = 1,3$	мг/кВ*ч	мг/кВ*ч
G 20	11,7	9,7	9,0	≤ 100	≤ 170
G 25	11,5	9,5	8,8	≤ 100	≤ 170
G 30	14,0	11,6	10,7	≤ 100	≤ 230
G 31	13,7	11,4	10,5	≤ 100	≤ 230

Табл. Q

6.2.4 Измерение тока ионизации

Горелка оснащена системой ионизации для контроля наличия пламени.

Минимальный ток для работы приборов составляет 4 мА.

Горелка подает гораздо больший ток, поэтому, как правило, не требуется никаких проверок.

Если требуется измерить ток ионизации, отсоедините штепсельное соединение на кабеле датчика ионизации и подсоедините микроамперметр для постоянного тока с предельным значением шкалы 100 мА Рис. 33.

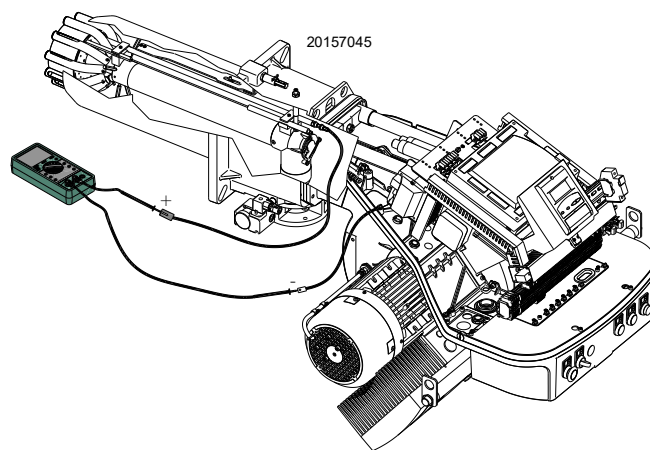


Рис. 33

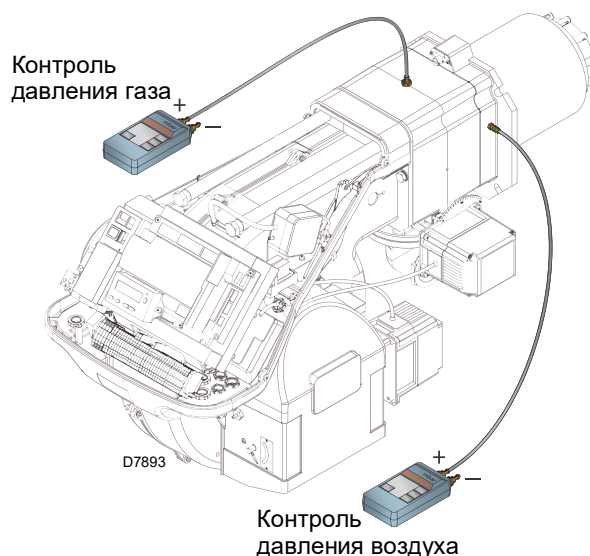


Рис. 34



Соблюдайте полярность!

ВНИМАНИЕ!

6.2.5 Контроль давления воздуха и газа на головке горения

Для выполнения этой операции необходимо использовать манометр для измерения давления воздуха и газа на головке сгорания, как показано на Рис. 34.

6.2.6 Компоненты безопасности

Компоненты безопасности должны заменяться по истечении срока службы, указанного в Табл. R.

Указанные рабочие ресурсы не относятся к гарантийным условиям, приведенным в условиях поставки или оплаты.

Компонент безопасности	Рабочий ресурс
Блок контроля пламени	10 лет или 250 000 рабочих циклов
Датчик пламени	10 лет или 250 000 рабочих циклов
Газовые клапаны (электромагнитного типа)	10 лет или 250 000 рабочих циклов
Реле давления	10 лет или 250 000 рабочих циклов
Регулятор давления	15 лет
Сервопривод (электронный кулачок) (при наличии)	10 лет или 250 000 рабочих циклов
Клапан жидкого топлива (электромагнитного типа) (при наличии)	10 лет или 250 000 рабочих циклов
Регулятор жидкого топлива (при наличии)	10 лет или 250 000 рабочих циклов
Топливные трубы/ фитинги (металлические) (при наличии)	10 лет
Крыльчатка вентилятора	10 лет или 500 000 запусков

Табл. R

6.3 Открытие горелки



ОПАСНОСТЬ

Отключите подачу электропитания на горелку главным выключателем системы.



ОПАСНОСТЬ

Закройте запорный кран топлива.



Дождитесь полного охлаждения компонентов, находящихся в контакте с источниками тепла.

- Ослабьте 4 винта 1)(Рис. 35) и снимите кожух 2).
- Установите два удлинителя из комплекта поставки на направляющие 4) и затяните винты 7).
- Отсоедините штуцер реле максимального давления газа.
- Отверните винты 3) и отодвиньте горелку по направляющим 4) примерно на 100 мм.
- Отсоедините кабели датчика и электрода и до упора отодвиньте горелку назад.

Теперь можно извлечь внутреннюю часть 5) после удаления винта 6).

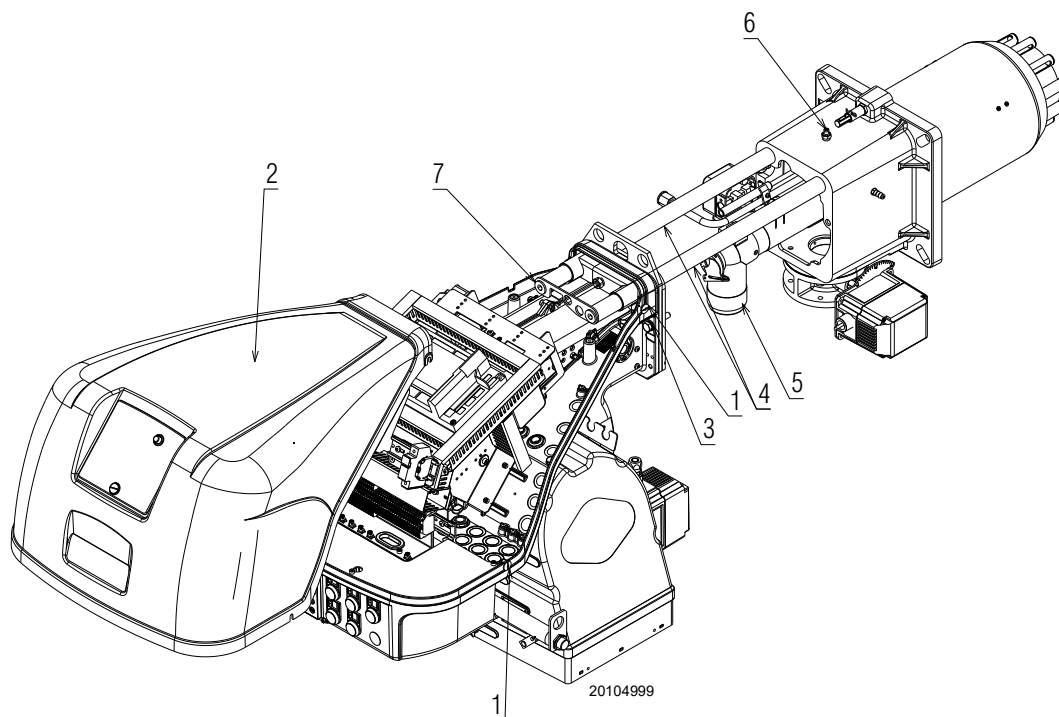


Рис. 35

6.4 Закрытие горелки

- Продвиньте горелку примерно на 100 мм от муфты.
- Вставьте кабели и задвиньте горелку до упора.
- Подсоедините штуцер реле максимального давления газа.
- Установите винты 3)(Рис. 35) и осторожно потяните наружу кабели датчика и электрода, чтобы они слегка натянулись.
- Демонтируйте оба удлинителя с направляющих 4).



После техобслуживания, очистки и контроля установите на место кожух и все защитные и предохранительные устройства горелки.

А Приложение - Дополнительные принадлежности**Комплект прокладок**

Горелка	Толщина (мм)	Код
RS 160-200/E O ₂ BLU	135	3000722

Комплект непрерывной продувки

Горелка	Код
RS 160-200/E O ₂ BLU	3010094

Комплект шумопоглотителя

Горелка	Тип	дБ(А)	Код
RS 160-200/E O ₂ BLU	C4/5	10	3010404

Комплект для модуляции

В модуляционном режиме работы горелка непрерывно регулирует мощность под запрос в тепле, обеспечивая

значительную стабильность контролируемого параметра: температуры или давления.

Параметр для контроля		Датчик	
	Регулировочный диапазон	Тип	Код
Температура	Минус 100 - плюс 500 °C	РТ 100	3010110
Давление	0-2,5 бар	4-20 мА	3010213
	0-16 бар	4-20 мА	3010214
	0-25 бар	4-20 мА	3090873

Комплект головки для двухходового котла

Горелка	Код
RS 160/E O ₂ BLU	3010249
RS 200/E O ₂ BLU	20035848

Комплект газового фланца DN80

Горелка	Код
RS 160-200/E O ₂ BLU	3010439

Комплект PVP (Испытание герметичности нагнетательного клапана) - в комплекте поставки

Горелка	Тип рампы	Код
RS 160-200/E O ₂ BLU	MB - MBC - CB	3010344

Комплект интерфейса ПО

Горелка	Код
RS 160-200/E O ₂ BLU	3010388

Комплект блока контроля кислорода

Горелка	Код
RS 160-200/E O ₂ BLU	20045187

Набор датчиков эффективности

Горелка	Код
RS 160-200/E O ₂ BLU	3010377

Комплект 2-го трансформатора

Горелка	Код
RS 160-200/E O ₂ BLU	20044117

Газовые рампы согласно стандарту EN 676

Обращайтесь к руководству.

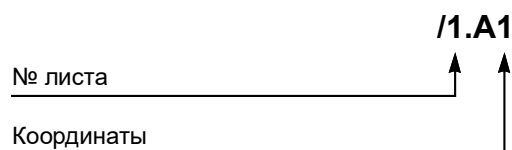


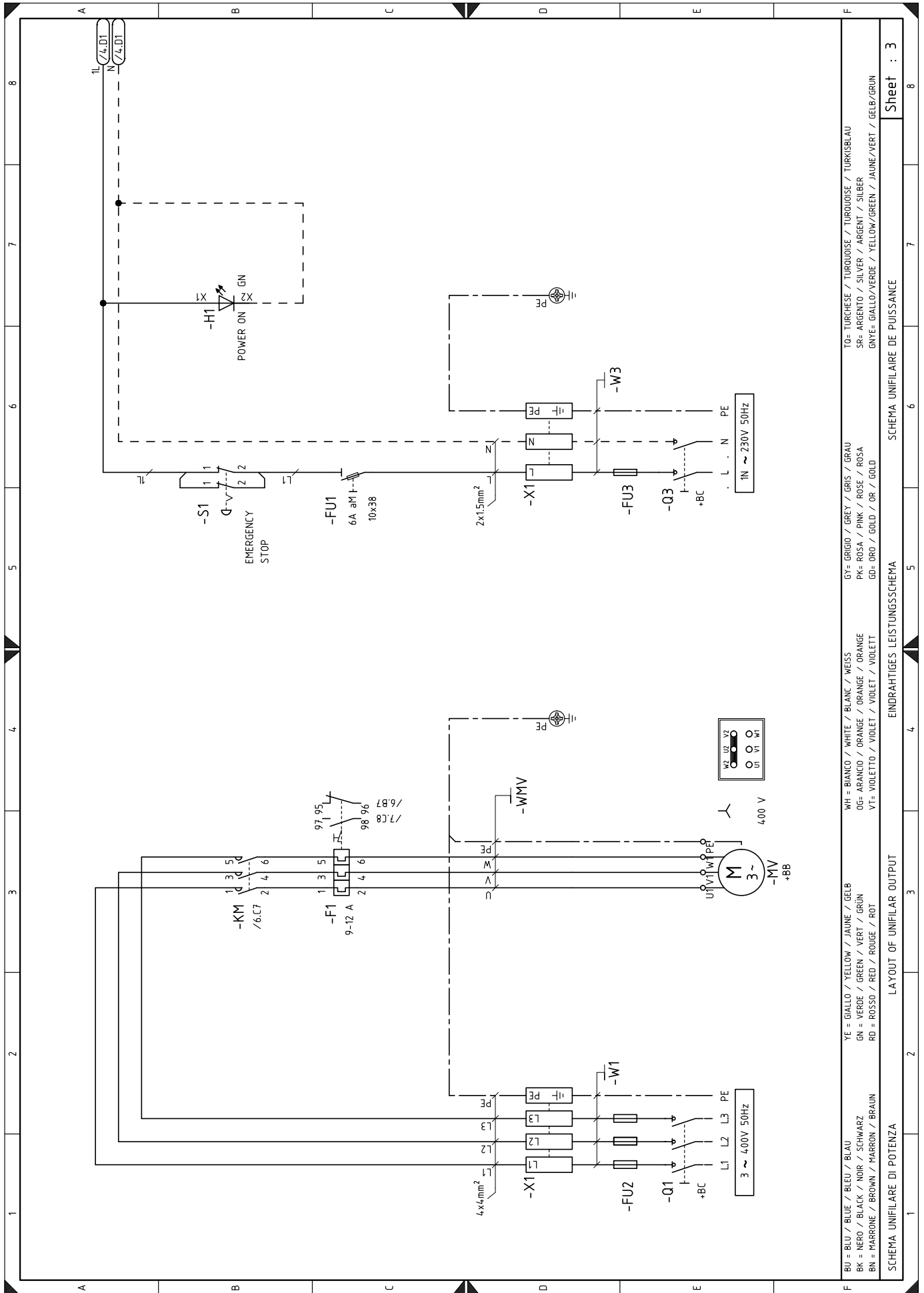
ВНИМАНИЕ!

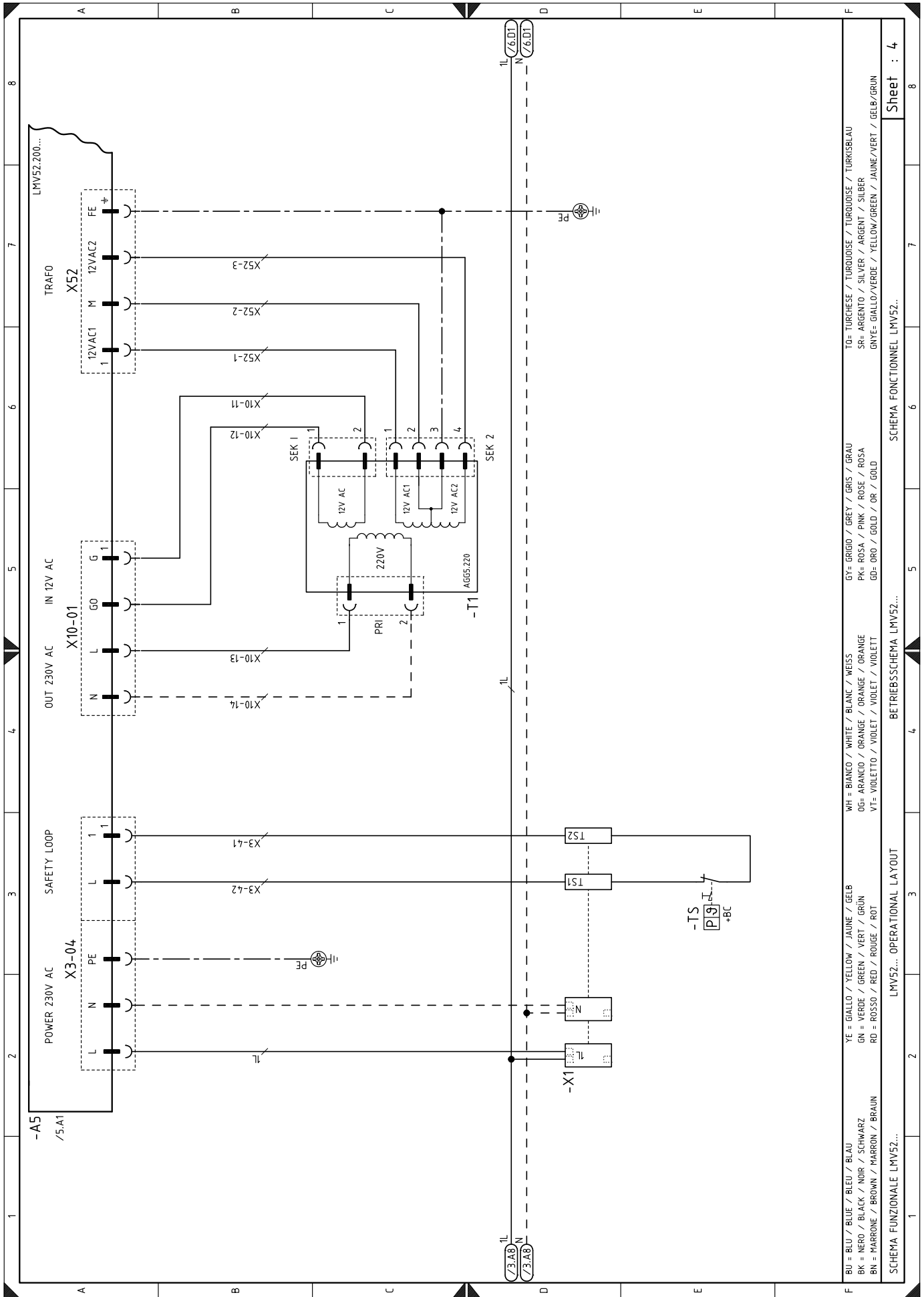
Монтажник несет ответственность за установку дополнительных устройств безопасности, непредусмотренных настоящим руководством.

B Приложение - Схема электроцита

1	Оглавление схем
2	Указатель ссылок
3	Однолинейная схема мощности
4	Функциональная схема LMV52...
5	Функциональная схема LMV52...
6	Функциональная схема LMV52...
7	Функциональная схема LMV52...
8	Функциональная схема LMV52...
9	Функциональная схема LMV52...
10	Функциональная схема LMV52...
11	Электрические подключения, выполняемые монтажником.
11B	Электрические подключения, выполняемые монтажником.
12	Электрические подключения, выполняемые монтажником.
13	Электрические подключения, выполняемые монтажником.

2 Указатель ссылок





BU = BLU / BLUE / BLEU / BLAU
 BK = NERO / BLACK / NOIR / SCHWARZ
 BN = MARRONE / BROWN / MARRON / BRAUN
 YE = GIALLO / YELLOW / JAUNE / GELB
 GN = VERDE / GREEN / VERT / GRÜN
 RD = ROSSO / RED / ROUGE / ROT
 WH = BIANCO / WHITE / BLANC / WEISS
 OG = ARANCIO / ORANGE / ORANGE / ORANGE
 VT = VIOLETT / VIOLET / VIOLET / VIOLETT
 GY = GRIGIO / GREY / GRIS / GRAU
 PK = ROSA / PINK / ROSE / ROSA
 GD = ORO / GOLD / OR / GOLD
 TO = TURCHESE / TURQUOISE / TURQUOISE / TURKISBLAU
 SR = ARGENTO / SILVER / ARGENT / SILBER
 GNYE = GIALLO/VERDE / YELLOW/GREEN / JAUNE/VERT / GELB/GRÜN

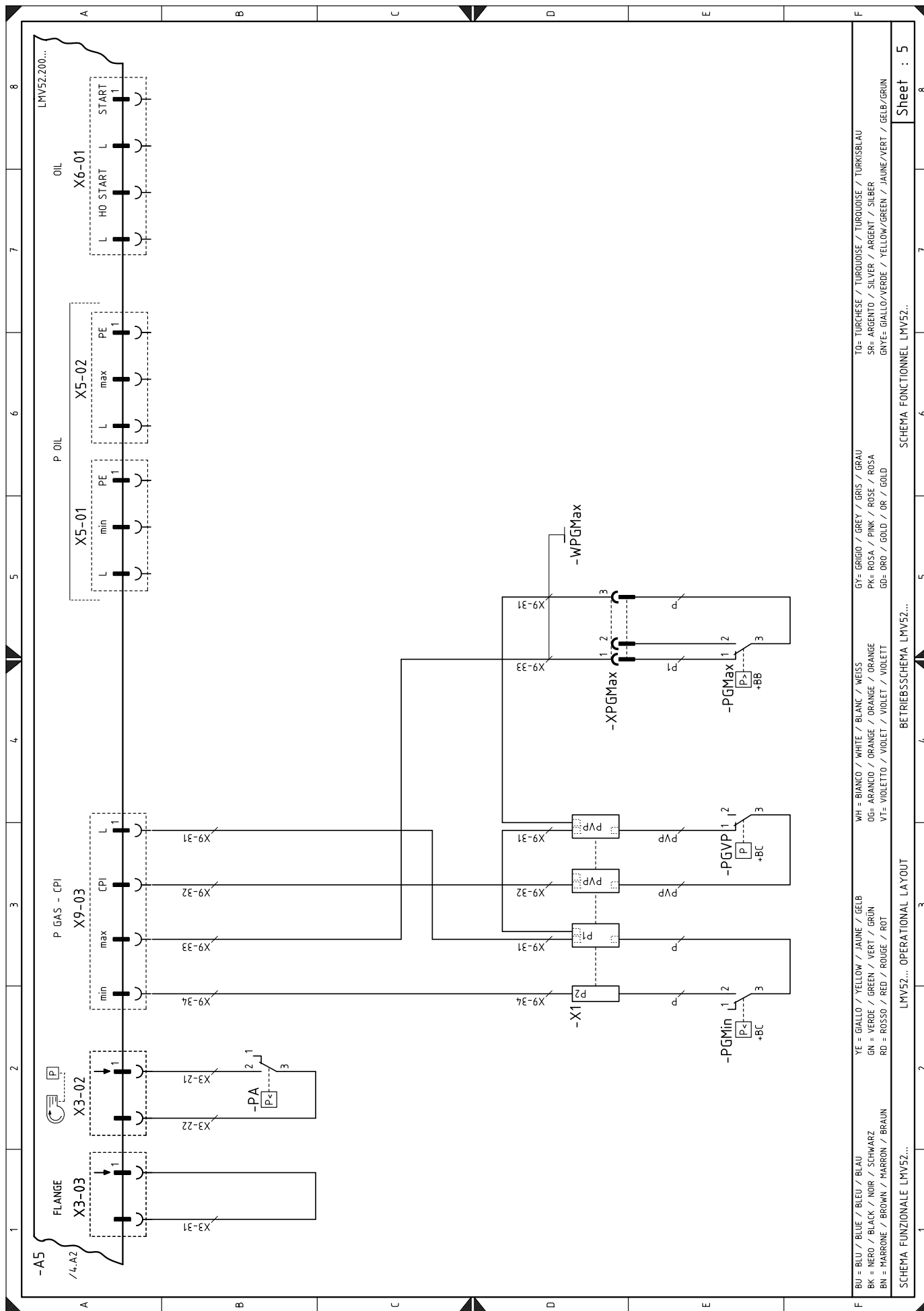
Sheet : 4

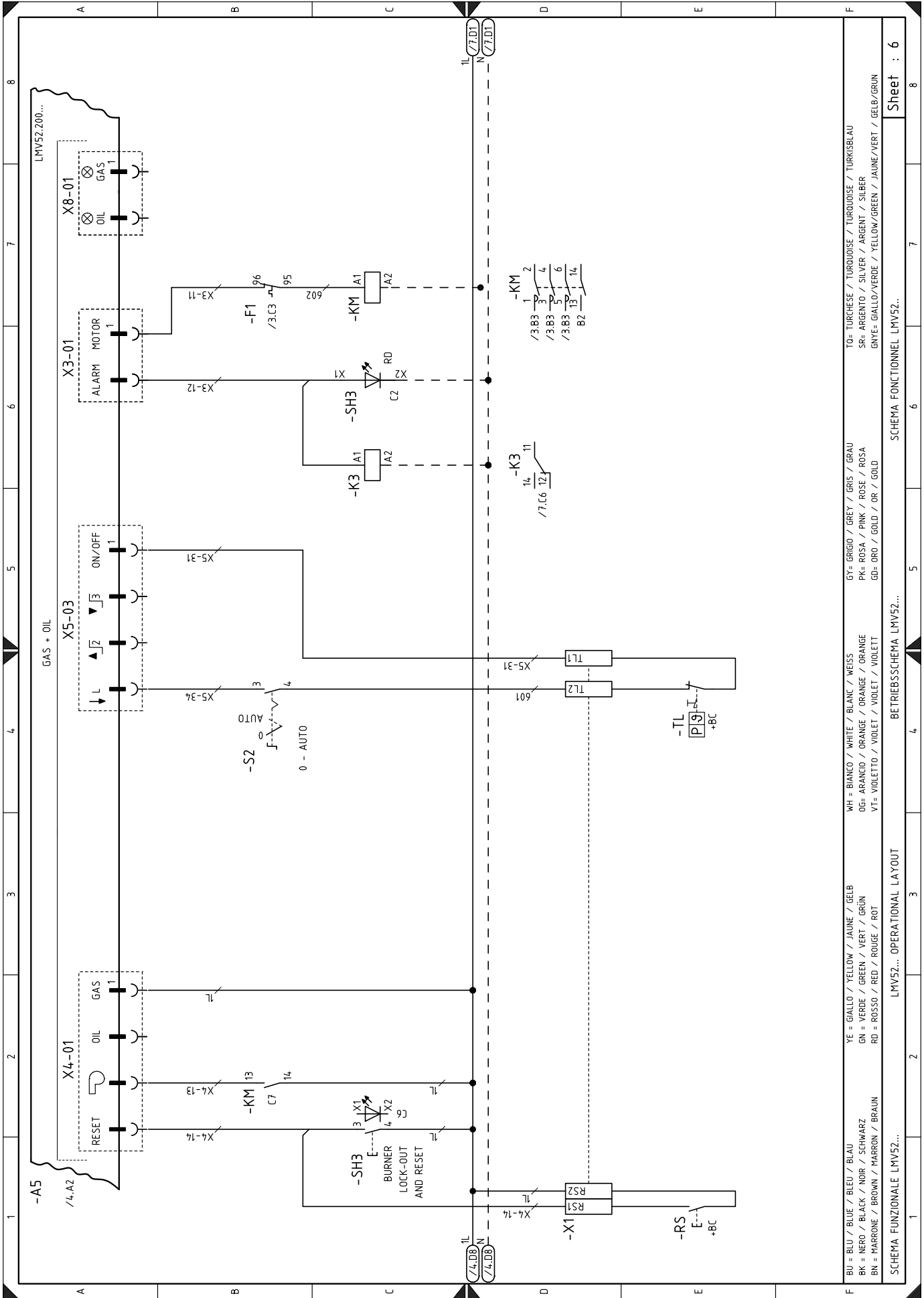
SCHEMA FONCTIONNEL LMV52...

BETRIEBSSCHEMA LMV52...

OPERATIONAL LAYOUT

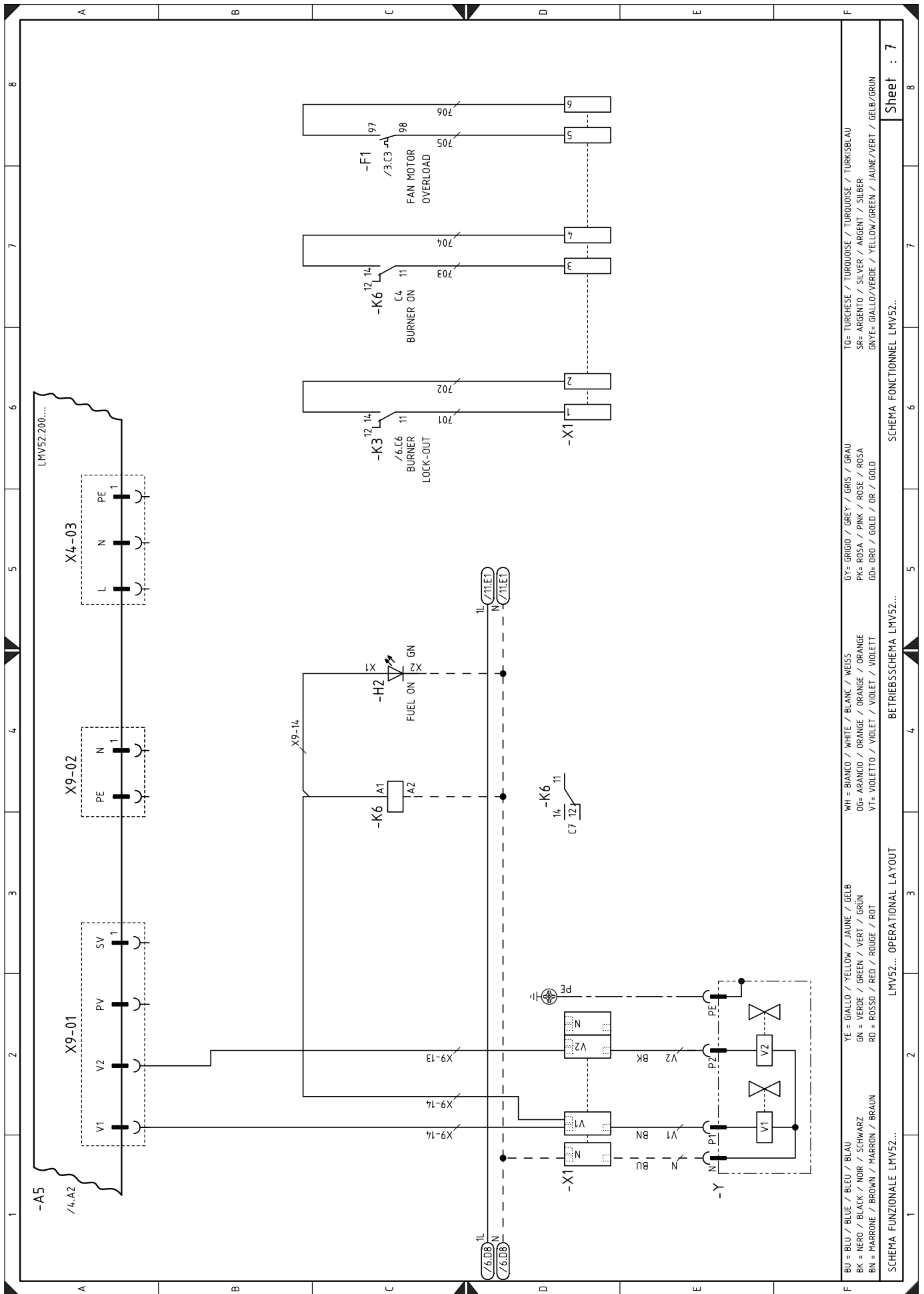
LMV52... OPERATIONAL LAYOUT





BU = BLU / BLUE / BLEU / BLAU	YE = GIALLO / YELLOW / JAUNE / GELB	WH = BIANCO / WHITE / BLANC / WEISS	GY = GRIGIO / GREY / GRIS / GRAU	TO = TURCHESE / TURQUOISE / TURQUOISE / TURKISBLAU
BK = NERO / BLACK / NOIR / SCHWARZ	GN = VERDE / GREEN / VERT / GRÜN	OG = ARANCIO / ORANGE / ORANGE / ORANGE	PK = ROSA / PINK / ROSE / ROSA	SR = ARGENTO / SILVER / ARGENT / SILBER
BN = MARRONE / BROWN / MARRON / BRAUN	RD = ROSSO / RED / ROUGE / ROT	VT = VIOLETTA / VIOLET / VIOLET / VIOLETT	GD = ORO / GOLD / OR / GOLD	GRYE = GIALLO/VERDE / YELLOW/GREEN / JAUNE/VERT / GELB/GRÜN

SCHEMA FUNZIONALE LMV52... SCHEMA FONCTIONNEL LMV52... Sheet : 6



BU = BLU / BLUE / BLEU / BLAU	YE = GIALLO / YELLOW / JAUNE / GELB	WH = BIANCO / WHITE / BLANC / WEISS	GY = GRIGIO / GREY / GRIS / GRAU	TO= TURCHESE / TURQUOISE / TURKOISE / TURKISBLAU
BK = NERO / BLACK / NOIR / SCHWARZ	GN = VERDE / GREEN / VERT / GRÜN	OG= ARANCIO / ORANGE / ORANGE / ORANGE	PK= ROSA / PINK / ROSE / ROSA	SR= ARGENTO / SILVER / ARGENT / SILBER
BN = MARRONE / BROWN / MARRON / BRAUN	RD = ROSSO / RED / ROUGE / ROT	VI= VIOLETTIO / VIOLET / VIOLET / VIOLETT	GD= ORO / GOLD / OR / GOLD	GNTE= GIALLO/VERDE / YELLOW/GREEN / JAUNE/VERT / GELB/GRÜN

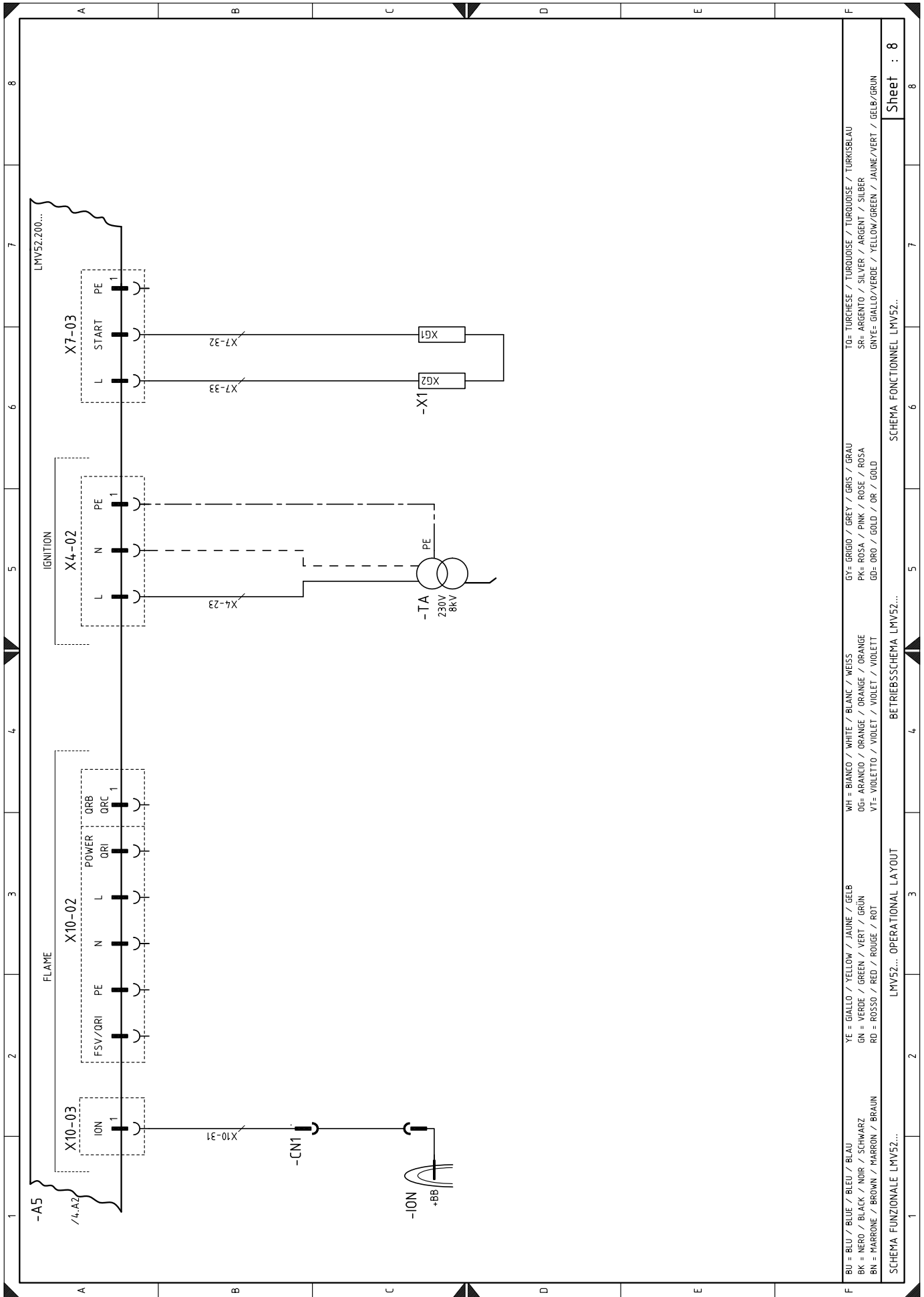
Sheet : 7

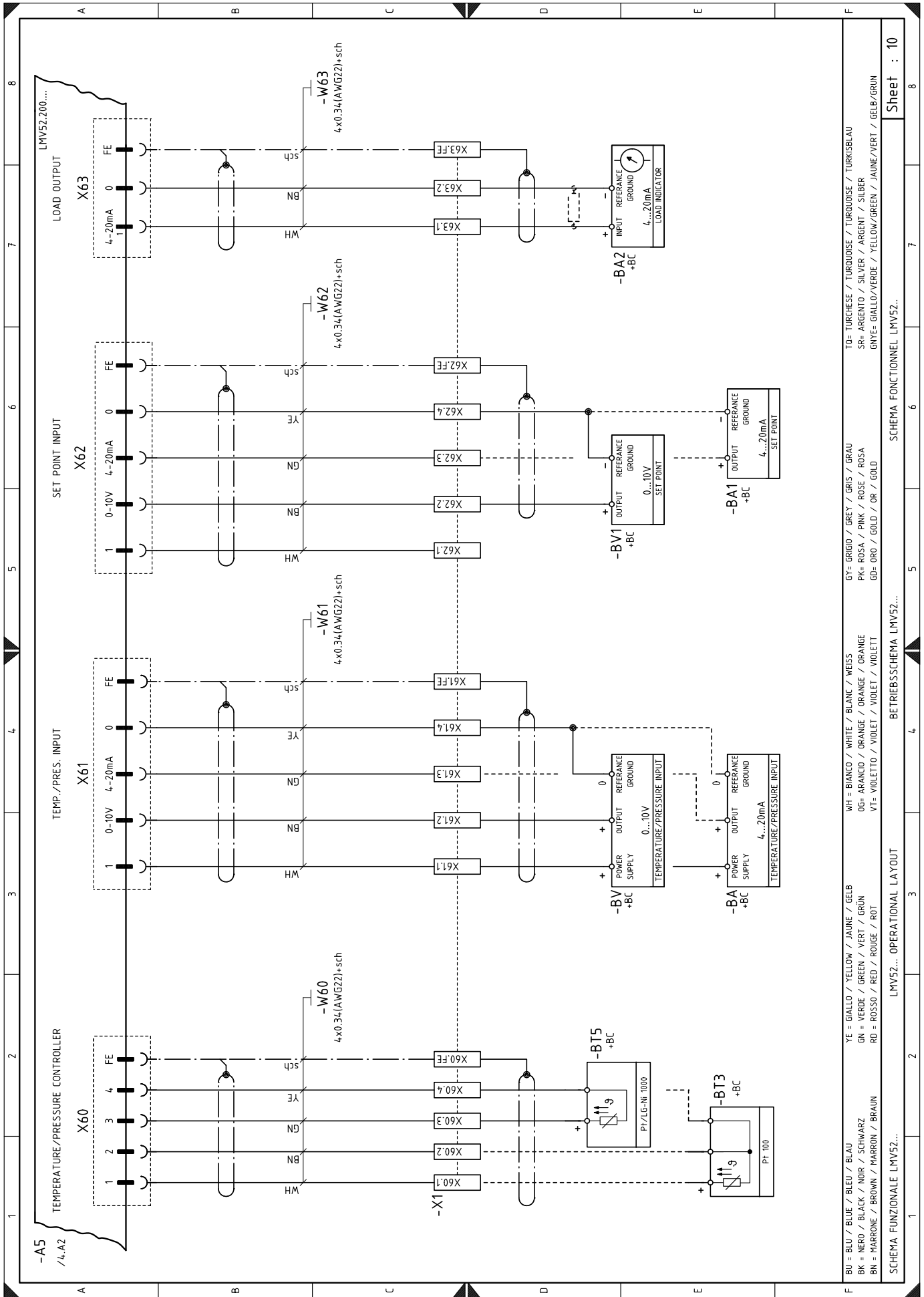
SCHEMA FONCTIONNEL LMV52...

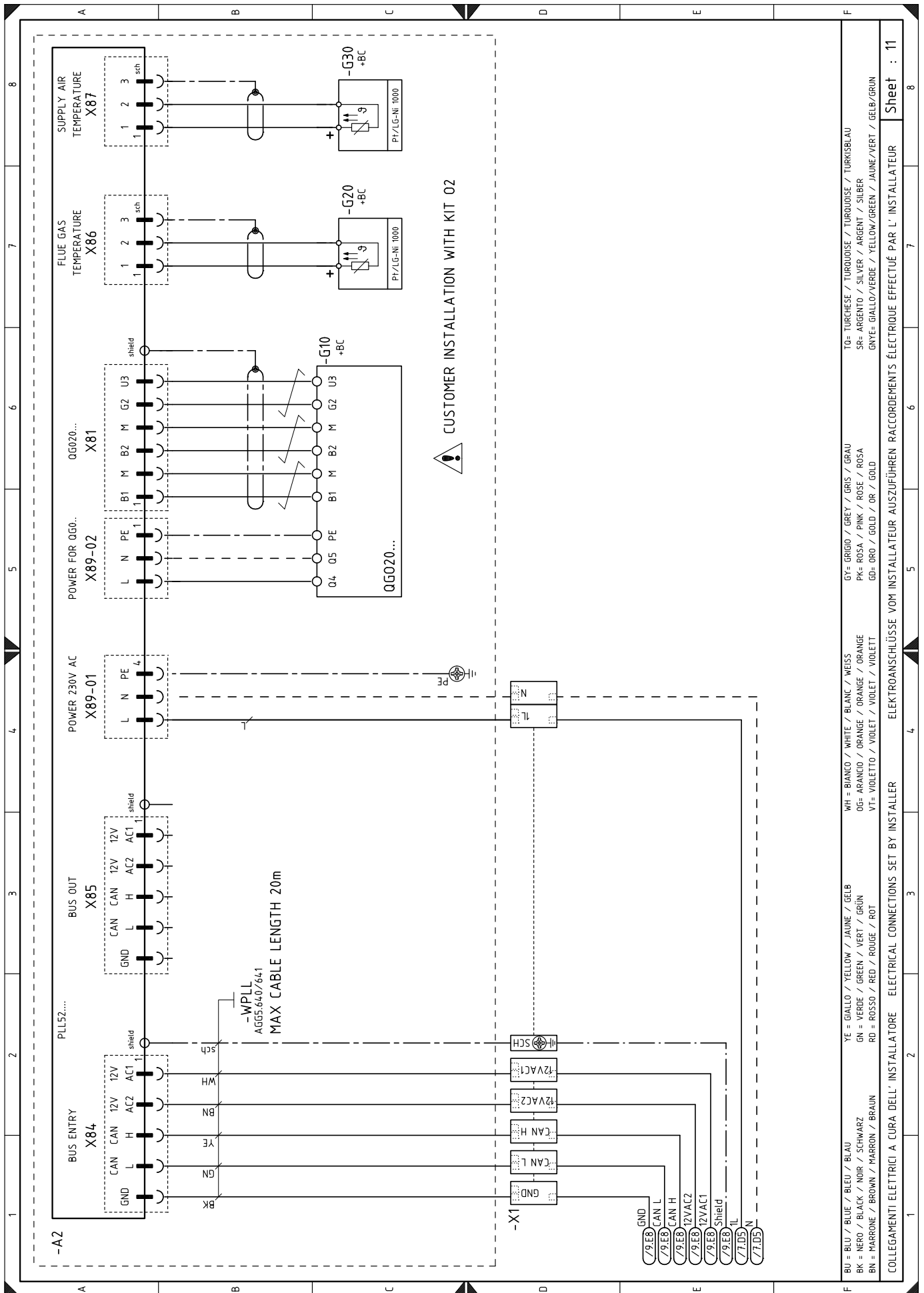
BETRIEBSSCHEMA LMV52...

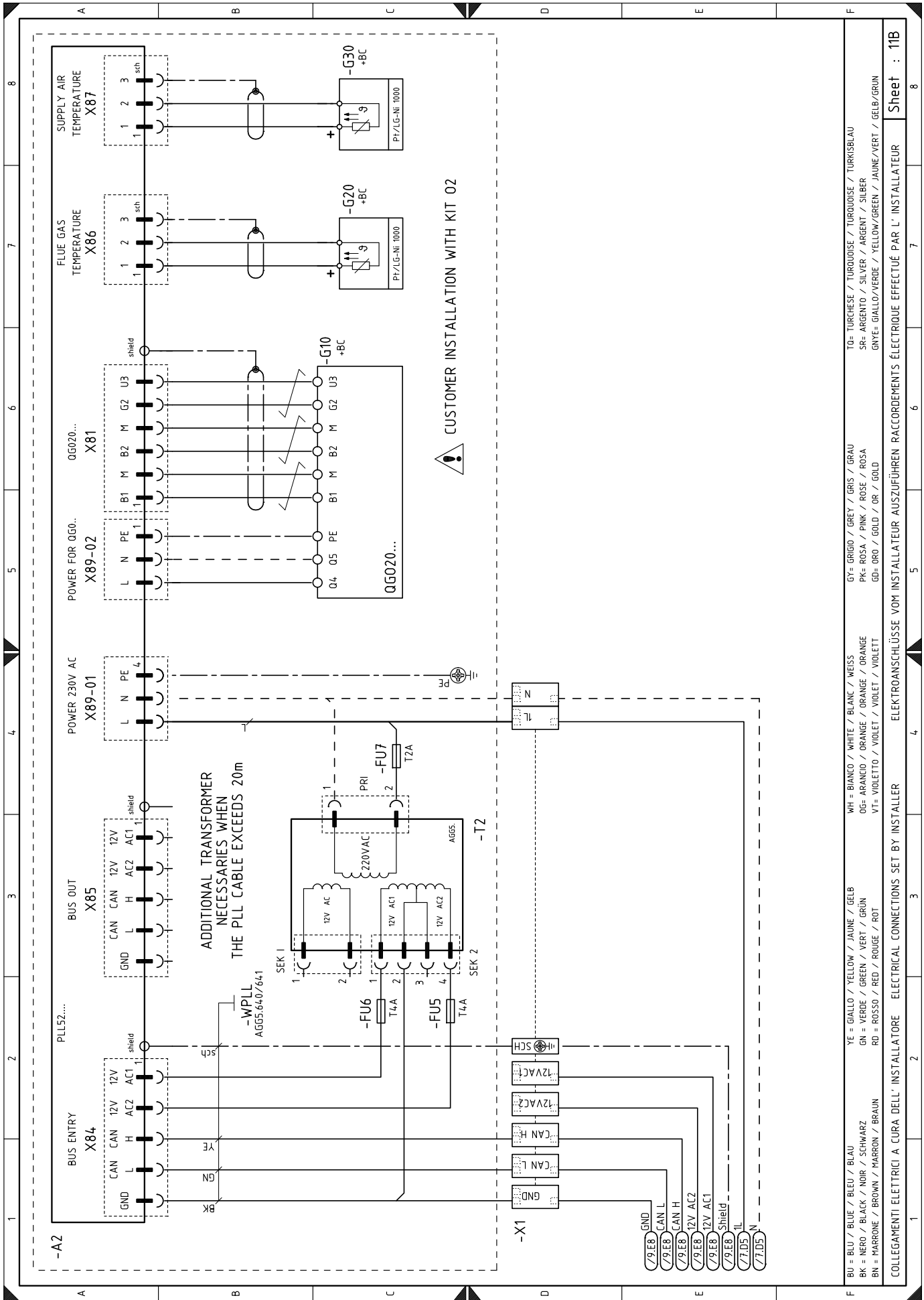
LMV52... OPERATIONAL LAYOUT

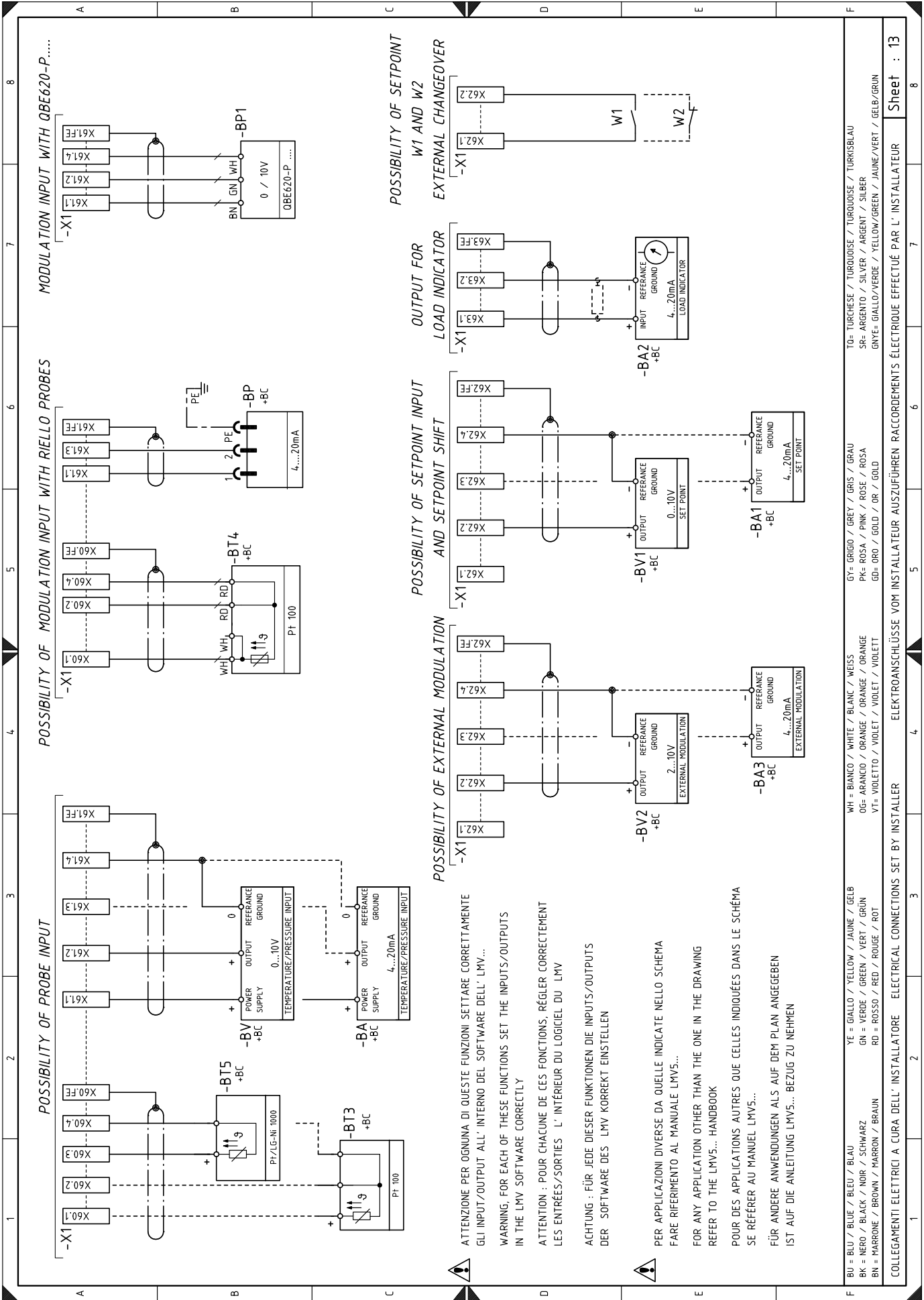
SCHEMA FUNZIONALE LMV52...











Условные обозначения в электрических схемах

A2	Модуль O2 - тип PLL
A5	Блок контроля
AZL	Дисплей автомата горения
BA2	Индикатор нагрузки
BA3	Датчик для внешней модуляции 4...20 мА
BA	Вход под питание пост. тока 4...20 мА
BA1	Вход под питание 4...20 мА пост.т. для дистанционного изменения заданных значений
+BB	Компоненты горелки
+BC	Компоненты котла
BP	Датчик давления
BP1	Датчик давления
BT3	3-проводный датчик Pt100
BT4	3-проводный датчик Pt100
BT5	Датчик РТ/LG-Ni1000
BV	Вход под напряжение пост. тока 0...10 В
BV1	Вход под напряжение 0...10 В пост.т. для дистанционного изменения заданных значений
BV2	Датчик для внешней модуляции 2...10 В
CN1	Разъем датчика ионизации
F1	Термореле двигателя
FU1	Вспомогательный плавкий предохранитель
FU2	Защитный предохранитель трехфазной линии
FU3	Защитный предохранитель однофазной линии
G2	Датчик частоты вращения двигателя
G10	Датчик O2 - типа QGO20
G20	Датчик контроля температуры продуктов сгорания
G30	Датчик для контроля температуры воздуха
H1	Зеленый индикатор «ПИТАНИЕ ВКЛ»
H2	Зеленый индикатор «ПОДАЧА ТОПЛИВА ВКЛ»
ION	Датчик ионизации
KM	Контактор двигателя
MV	Двигатель вентилятора
K3	Реле K3 (сухой контакт «БЛОКИРОВКА ГОРЕЛКИ»)
K6	Реле K6 (сухой контакт «ГОРЕЛКА ВКЛ»)
PA	Реле давления воздуха
PE	Заземление горелки
PGMax	Реле максимального давления газа
PGMin	Реле минимального давления газа
PGVP	Реле давления газа для контроля герметичности
Q1	Трехфазный выключатель-разъединитель
Q3	Однофазный выключатель-разъединитель
RS	Кнопка дистанционного сброса блокировки горелки
S1	Кнопка аварийного останова
S2	Переключатель 0/ABT
SH3	Кнопка сброса блокировки горелки и светового индикатора блокировки
SM1	Сервопривод воздуха
SM2	Сервопривод газа
TA	Трансформатор розжига
T1	Трансформатор питания автомата горения
T2	Дополнительный трансформатор (опция, если требуется для установки комплекта O2)
TL	Предельный термостат/реле давления
TS	Предохранительный термостат/реле давления
V1	Клапан V1
V2	Клапан V2
X1	Клеммник горелки
XPGMax	Разъем реле максимального давления газа
XAZL	Разъем дисплея автомата горения
Y	Регулировочный клапан газа + предохранительный клапан газа

RIELLO

RIELLO S.p.A.
I-37045 Legnago (VR)
Тел.: +39.0442.630111
[http:// www.riello.it](http://www.riello.it)
[http:// www.riello.com](http://www.riello.com)