

## **F** Brûleurs gaz à air soufflé

Fonctionnement modulant

**CE**

**UK  
CA**

**EAC**

CODE	MODÈLE	TYPE
20174458	RS 68/E O <sub>2</sub> BLU	846T1
20174463	RS 68/E O <sub>2</sub> BLU	846T1
20165996	RS 120/E O <sub>2</sub> BLU	847T1
20174465	RS 120/E O <sub>2</sub> BLU	847T1



**Traduction des instructions originales**

<b>1</b>	<b>Informations et avertissements généraux .....</b>	<b>3</b>
1.1	Informations sur le manuel d'instructions .....	3
1.1.1	Introduction .....	3
1.1.2	Dangers génériques .....	3
1.1.3	Autres symboles .....	3
1.1.4	Livraison de l'équipement et du manuel d'instructions correspondant .....	4
1.2	Garantie et responsabilité .....	4
<b>2</b>	<b>Sécurité et prévention .....</b>	<b>5</b>
2.1	Avant-propos .....	5
2.2	Formation du personnel .....	5
<b>3</b>	<b>Description technique du brûleur .....</b>	<b>6</b>
3.1	Désignation des brûleurs .....	6
3.2	Modèles disponibles .....	6
3.3	Catégories du brûleur .....	7
3.4	Données techniques .....	7
3.5	Données électriques .....	7
3.6	Dimensions d'encombrement .....	8
3.7	Plages de travail .....	8
3.7.1	Plage de puissance en fonction de la densité de l'air .....	9
3.8	Chaudière d'essai .....	10
3.8.1	Chaudières commerciales .....	10
3.9	Matériel fourni avec l'équipement .....	10
3.10	Description du brûleur .....	11
3.11	Boîte de contrôle (LMV52...) .....	12
3.12	Servomoteur .....	14
3.13	Module PLL52... .....	15
3.13.1	Classification des bornes, longueurs de câbles et section des conducteurs .....	15
3.14	Capteur d'oxygène QGO20 ... (en option) .....	16
3.14.1	Données techniques QGO20 .....	17
<b>4</b>	<b>Installation .....</b>	<b>18</b>
4.1	Indications concernant la sécurité pour l'installation .....	18
4.2	Manutention .....	18
4.3	Contrôles préliminaires .....	18
4.4	Position de fonctionnement .....	19
4.5	Préparation de la chaudière .....	19
4.5.1	Perçage de la plaque chaudière .....	19
4.5.2	Longueur embout .....	19
4.6	Positionnement sonde-électrode .....	20
4.7	Fixation du brûleur à la chaudière .....	21
4.8	Préréglage de la tête de combustion .....	22
4.9	Réglage de la tête de combustion .....	22
4.10	Fermeture du brûleur .....	23
4.11	Alimentation en gaz .....	24
4.11.1	Ligne d'alimentation du gaz (Exemple) - Pour les détails de fonctionnement, se référer au manuel de la rampe gaz .....	24
4.11.2	Rampe de gaz .....	25
4.11.3	Installation de la rampe gaz .....	25
4.11.4	Pression gaz .....	26
4.12	Connexions électriques .....	27
4.12.1	Passages des câbles d'alimentation et raccordements externes .....	27
<b>5</b>	<b>Mise en marche, réglage et fonctionnement du brûleur .....</b>	<b>28</b>
5.1	Indications concernant la sécurité pour la première mise en marche .....	28
5.2	Réglages avant l'allumage .....	28
5.3	Démarrage brûleur .....	29
5.4	Réglage du brûleur .....	29
5.4.1	Puissance à l'allumage .....	29
5.4.2	Puissance maximum .....	29

5.4.3	Puissance minimum .....	29
5.5	Réglage final des pressostats .....	30
5.5.1	Pressostat air .....	30
5.5.2	Pressostat gaz seuil max .....	30
5.5.3	Pressostat gaz seuil minimum .....	31
5.5.4	Pressostat kit PVP .....	31
5.6	Fonctionnement de régime .....	31
5.7	Absence d'allumage .....	31
5.8	Extinction du brûleur en marche .....	32
5.9	Arrêt du brûleur .....	32
5.10	Contrôles finaux (brûleur en fonctionnement) .....	32
5.11	Description du système de régulation O2 (en option) .....	33
5.11.1	Principe de fonctionnement du contrôle O2 .....	33
<b>6</b>	<b>Entretien .....</b>	<b>34</b>
6.1	Indications concernant la sécurité pour l'entretien .....	34
6.2	Programme d'entretien .....	34
6.2.1	Fréquence d'entretien .....	34
6.2.2	Test de sécurité - avec alimentation en gaz fermée .....	34
6.2.3	Contrôle et nettoyage .....	34
6.2.4	Mesure du courant d'ionisation .....	35
6.2.5	Contrôle de la pression de l'air et du gaz à la tête de combustion .....	35
6.2.6	Composants de sécurité .....	35
6.3	Ouverture du brûleur .....	36
6.4	Fermeture du brûleur .....	36
<b>A</b>	<b>Annexe - Accessoires .....</b>	<b>37</b>
<b>B</b>	<b>Annexe - Schéma électrique .....</b>	<b>39</b>

**1 Informations et avertissements généraux**

**1.1 Informations sur le manuel d'instructions**

**1.1.1 Introduction**

Le manuel d'instructions fourni avec le brûleur :

- fait partie intégrante et fondamentale du produit et ne doit jamais être séparé de ce dernier. Il doit toujours être conservé avec soin pour pouvoir être consulté au besoin et il doit accompagner le brûleur si celui-ci doit être cédé à un autre propriétaire ou utilisateur, ou bien s'il doit être déplacé sur une autre installation. S'il a été endommagé ou égaré, demander une autre copie au Service Technique Après-vente le plus proche ;
- a été réalisé pour être utilisé par du personnel compétent ;
- donne des indications et des informations importantes sur la sécurité de l'installation, la mise en fonction, l'utilisation et l'entretien du brûleur.

**Symboles utilisés dans le manuel**

Dans certaines parties du manuel on trouve des signaux triangulaires indiquant le DANGER. Faire très attention car ils signalent des situations de danger potentiel.

**1.1.2 Dangers génériques**

Il existe 3 niveaux de danger, comme indiqué ci-après.



**Niveau de danger le plus élevé !**  
Ce symbole indique les opérations qui causent des lésions graves ou mortelles, ou bien des risques à long terme pour la santé, si elles ne sont pas effectuées correctement.



Ce symbole indique les opérations qui peuvent causer des lésions graves ou mortelles, ou bien des risques à long terme pour la santé, si elles ne sont pas effectuées correctement.



Ce symbole indique les opérations qui peuvent causer des dommages aux personnes ou à la machine, si elles ne sont pas effectuées correctement.

**1.1.3 Autres symboles**



**DANGER COMPOSANTS SOUS TENSION**

Ce symbole indique les opérations qui comportent des secousses électriques aux conséquences mortelles, si elles ne sont pas effectuées correctement.



**DANGER MATÉRIEL INFLAMMABLE**

Ce symbole indique la présence de substances inflammables.



**RISQUE DE BRÛLURE**

Ce symbole indique un risque de brûlure à haute température.



**RISQUE D'ÉCRASEMENT DES MEMBRES**

Ce symbole fournit les indications des organes en mouvement : risque d'écrasement des membres.



**ATTENTION ORGANES EN MOUVEMENT**

Ce symbole fournit les indications pour éviter le rapprochement des membres aux organes mécaniques en mouvement ; risque d'écrasement.



**DANGER D'EXPLOSION**

Ce symbole fournit les indications de lieux où pourraient être présentes des atmosphères explosives. Par atmosphère explosive, on entend un mélange avec l'air, à des conditions atmosphériques, de substances inflammables à l'état de gaz, vapeurs, brouillards ou poussières dans lequel, après l'allumage, la combustion se propage à l'ensemble du mélange imbrûlé.



**DISPOSITIFS DE PROTECTION INDIVIDUELLE**

Ces symboles distinguent l'équipement à porter et la tenue de l'opérateur dans le but de le protéger des risques menaçant la sécurité et la santé dans le déroulement de l'activité de travail.



**OBLIGATION DE MONTER LE CAPOT ET TOUS LES DISPOSITIFS DE SÉCURITÉ ET DE PROTECTION**

Ce symbole signale l'obligation de remonter le capot et tous les dispositifs de sécurité et de protection du brûleur après des opérations d'entretien, de nettoyage ou de contrôle.



**PROTECTION DE L'ENVIRONNEMENT**

Ce symbole donne des indications pour utiliser la machine en respectant l'environnement.



**INFORMATIONS IMPORTANTES**

Ce symbole fournit des informations importantes à prendre en considération.



**IMPORTANT**

Ce symbole fournit des informations importantes à prendre en considération.



Ce symbole indique qu'il s'agit d'une liste.

**Abréviations utilisées**

Chap.	Chapitre
Fig.	Figure
P.	Page
Sect.	Section
Tab.	Tableau

### 1.1.4 Livraison de l'équipement et du manuel d'instructions correspondant

Lors de la livraison de l'équipement, il faut que :

- Le fournisseur de l'équipement livre à l'utilisateur le manuel d'instructions correspondant, en l'avertissant qu'il doit être conservé dans le local d'installation du générateur de chaleur.
- Le manuel d'instructions contient les données suivantes :
  - le numéro de série du brûleur ;

.....

- l'adresse et le numéro de téléphone du centre d'assistance à la clientèle le plus proche ;

.....  
 .....  
 .....

- Le fournisseur de l'équipement doit informer l'utilisateur avec précision sur les points suivants :
  - l'utilisation de l'équipement,
  - les essais supplémentaires éventuellement nécessaires avant d'activer l'équipement,
  - l'entretien et le besoin de faire contrôler l'équipement au moins une fois par an par un représentant du fabricant ou par un technicien spécialisé. Pour garantir un contrôle périodique, le fabricant recommande de stipuler un contrat d'entretien.

## 1.2 Garantie et responsabilité

Le fabricant garantit ses produits neufs à compter de la date d'installation conformément aux normes en vigueur et/ou en accord avec le contrat de vente. Lors de la première mise en marche, il est indispensable de contrôler si le brûleur est complet et en bon état.



**ATTENTION**

L'inobservance des indications de ce manuel, l'utilisation négligente, l'installation incorrecte et la réalisation de modifications sans autorisation sont toutes des causes d'annulation de la garantie sur le brûleur de la part de du fabricant.

En particulier, les droits à la garantie et à la responsabilité sont annulés en cas de dommages à des personnes et/ou des choses, si ces dommages sont dus à l'une ou plusieurs des causes suivantes :

- installation, mise en marche, utilisation ou entretien incorrects du brûleur ;
- utilisation inappropriée, erronée ou irraisonnée du brûleur ;
- intervention de personnel non autorisé ;
- réalisation de modifications sur l'appareil sans autorisation ;
- utilisation du brûleur avec des dispositifs de sécurité défectueux, appliqués incorrectement et/ou qui ne fonctionnent pas ;
- installation de composants supplémentaires n'ayant pas été mis à l'essai avec le brûleur ;
- alimentation du brûleur avec des combustibles inadéquats ;
- défauts dans le système d'alimentation en combustible ;
- utilisation du brûleur même après avoir constaté une erreur et/ou une anomalie ;
- réparations et/ou révisions effectuées de manière incorrecte ;
- modification de la chambre de combustion par l'introduction d'inserts empêchant la formation régulière de la flamme tel qu'il a été défini lors de la fabrication de l'appareil ;
- surveillance et entretien insuffisants et inappropriés des composants du brûleur soumis plus fréquemment à l'usure ;
- utilisation de composants non d'origine, soit des pièces détachées, des kits, des accessoires et des éléments en option ;
- causes de force majeure.

**Le constructeur décline, en outre, toute responsabilité pour le non-respect des instructions de ce manuel.**

## 2 Sécurité et prévention

### 2.1 Avant-propos

Les brûleurs ont été conçus et réalisés conformément aux normes et directives en vigueur, en appliquant les règles techniques de sécurité connues et en prévoyant toutes les situations de danger potentielles.

Il est toutefois nécessaire de tenir compte du fait d'une utilisation imprudente et maladroite de l'appareil peut provoquer des situations de danger de mort pour l'utilisateur ou les tiers, ainsi que des dommages au brûleur ou aux autres biens. La distraction, la négligence et un excès de confiance sont souvent la cause d'accidents ; tout comme peuvent l'être la fatigue et l'état de somnolence.

Il est nécessaire de prendre en considération ce qui suit :

- Le brûleur doit être destiné exclusivement à l'utilisation pour laquelle il est expressément prévu. Toute autre utilisation est considérée comme inappropriée et donc dangereuse.

Notamment :

il peut être appliqué à des chaudières à eau, à vapeur, à huile diathermique et sur d'autres dispositifs expressément prévus par le constructeur ;

le type et la pression du combustible, la tension et la fréquence du courant électrique d'alimentation, le débit maximum et minimum auquel le brûleur est réglé, la pressurisation de la chambre de combustion, les dimensions de la chambre de combustion, la température ambiante doivent se trouver dans les valeurs limite indiquées dans le manuel d'instructions.

- Il est interdit de modifier le brûleur pour altérer ses prestations et sa finalité.
- L'utilisation du brûleur doit se faire dans des conditions de sécurité technique parfaites. Tout dérangement éventuel pouvant compromettre la sécurité doit être éliminé le plus rapidement possible.
- Il est interdit d'ouvrir ou d'altérer les composants du brûleur, exception faite des pièces prévues lors de l'entretien.
- Les seules pièces pouvant être remplacées sont celles désignées par le constructeur.



ATTENTION

Le producteur garantit la sécurité du bon fonctionnement uniquement si tous les composants du brûleur sont intègres et correctement positionnés.

### 2.2 Formation du personnel

L'utilisateur est la personne, ou l'organisme ou la société qui a acheté la machine et dont l'intention est de l'utiliser conformément aux usages pour lesquels elle a été réalisée. C'est lui qui a la responsabilité de la machine et de la formation des personnes qui travaillent dessus.

L'utilisateur :

- s'engage à confier l'appareil uniquement à du personnel qualifié et formé à cette finalité ;
- s'engage à informer convenablement son personnel sur l'application et le respect des prescriptions de sécurité. Dans ce but, il s'engage afin que chacun connaisse les instructions d'utilisation et les prescriptions de sécurité correspondant à son poste ;
- Le personnel doit respecter toutes les indications de danger et précaution présentes sur l'appareil.
- Le personnel ne doit pas réaliser de sa propre initiative d'opérations ou interventions n'étant pas de sa compétence.
- Le personnel a l'obligation de signaler à son responsable tout problème ou danger rencontré.
- Le montage de pièces d'autres marques et toute modification éventuelle peuvent changer les caractéristiques de l'appareil et donc porter atteinte à sa sécurité d'utilisation. Le constructeur décline donc toute responsabilité pour tous les dommages pouvant surgir à cause de l'utilisation de pièces non originales.

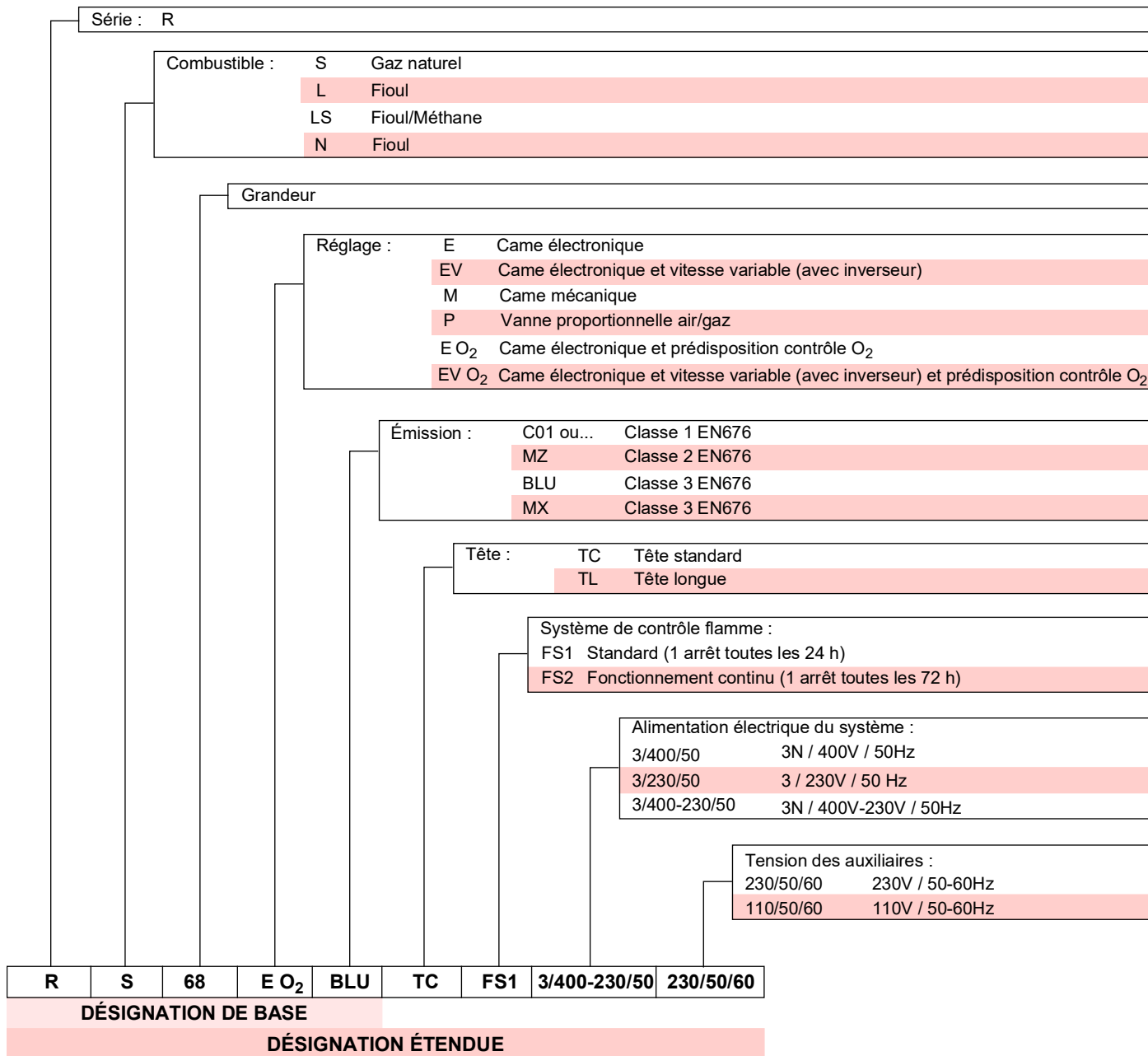
En outre :



- il est tenu de prendre toutes les mesures nécessaires pour éviter que des personnes non autorisées aient accès à l'appareil ;
- il doit informer le constructeur de tout défaut ou dysfonctionnement des systèmes de prévention des accidents, ainsi que de toute situation de danger potentiel ;
- le personnel doit toujours porter les équipements de protection individuelle prévus par la législation et suivre les indications du manuel.

### 3 Description technique du brûleur

#### 3.1 Désignation des brûleurs



#### 3.2 Modèles disponibles

Désignation	Tension	Démarrage	Code
RS 68/E O <sub>2</sub> BLU TC	3 ~ 400 / 230V - 50Hz	Direct	20174458
RS 68/E O <sub>2</sub> BLU TL	3 ~ 400 / 230V - 50Hz	Direct	20174463
RS 120/E O <sub>2</sub> BLU TC	3 ~ 400 / 230V - 50Hz	Direct	20165996
RS 120/E O <sub>2</sub> BLU TL	3 ~ 400 / 230V - 50Hz	Direct	20174465

Tab. A

## 3.3 Catégories du brûleur

Pays de destination	Catégorie gaz
I2H	AT, BG, CH, CZ, DK, EE, ES, FI, GB, GR, HU, IE, IS, IT, LT, LV, NO, PT, RO, SE, SI, SK, TR
I2E(R)	BE
I2E	LU, PL
I2ELL	DE
I2EK	NL
I2Er	FR

Tab. B

## 3.4 Données techniques

Modèle			RS 68/E O <sub>2</sub> BLU	RS 120/E O <sub>2</sub> BLU
Puissance <sup>(1)</sup>	Max.	kW Mcal/h	350 ÷ 880 301 ÷ 740	600 ÷ 1325 516 ÷ 1118
	Min.	kW Mcal/h	150 130	260 224
Combustible			Gaz naturel : G20 (méthane) - G25	
Fonctionnement			<ul style="list-style-type: none"> <li>- Intermittent (min. 1 arrêt sur 24 heures)</li> <li>- Modulant</li> </ul>	
Emploi standard			Chaudières : à eau, à vapeur, à huile diathermique	
Température ambiante		°C	0 - 40	
Température d'air comburant		°C max	60	
Niveau de bruit <sup>(2)</sup>	Pression sonore	dB(A)	77	78.5
	Puissance sonore		88	89.5
Poids <sup>(3)</sup>		kg	77 - 79	83 - 85
CE			CE-0476DP3335	

Tab. C

- (1) Conditions de référence : Température ambiante 20° C - Température du gaz 15° C - Pression barométrique 1 013 mbar - Altitude 0 m s.n.m.  
(2) Pression sonore mesurée dans le laboratoire de combustion du constructeur, avec le brûleur fonctionnant sur la chaudière d'essai, à la puissance maximale. La Puissance sonore est mesurée selon la méthode « Free Field », prévue par la Norme EN 15036 et conformément à la classe de précision « Accuracy : Category 3 », comme décrit par la Norme EN ISO 3746.  
(3) Embout : court - long.

## 3.5 Données électriques

Modèle		RS 68/E O <sub>2</sub> BLU	RS 120/E O <sub>2</sub> BLU
Alimentation électrique principale		3 ~ 400V +/-10 % 50Hz	
Alimentation électrique de circuit auxiliaire		1N ~ 230V +/-10 % 50Hz	
Puissance électrique absorbée	kW max	2.1	2.8
Indice de protection		IP 44	

Tab. D

### 3.6 Dimensions d'encombrement

L'encombrement du brûleur est indiqué dans la Fig. 1.

Garder à l'esprit que lors de l'inspection de la tête de combustion, le brûleur doit être ouvert donc il faut faire reculer la partie arrière sur les glissières.

L'encombrement du brûleur ouvert est indiqué par la cote V-V.

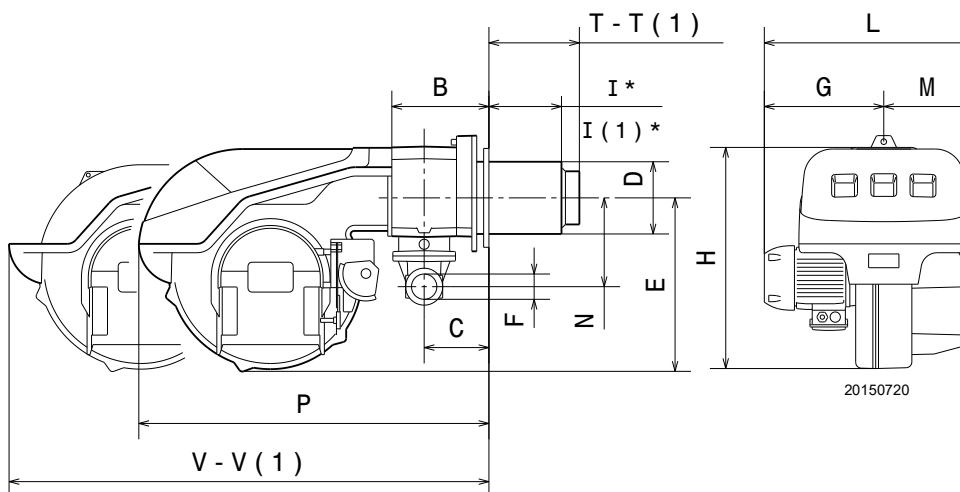


Fig. 1

mm	B	C	D	E	F	G	H	I <sup>(1)</sup>	L	M	N	P	T-T <sup>(1)</sup>	V-V <sup>(1)</sup>
RS 68/E O <sub>2</sub> BLU	217	137	189	425	2"	305	640	200-335	575	270	221	1010	255-390	1350-1485
RS 120/E O <sub>2</sub> BLU	217	137	189	425	2"	330	640	200-335	600	270	221	1010	255-390	1350-1485

Tab. E

(1) Buse: courte-longue

(\*) L'épaisseur maximale de la porte de la chaudière comprend l'épaisseur de la bride du brûleur et de l'écran isolant.

### 3.7 Plages de travail

La **puissance maximale** doit être choisie à l'intérieur de la zone A (et B pour le modèle RS 120/E O<sub>2</sub> BLU) du diagramme (Fig. 2).



ATTENTION

Pour utiliser aussi la zone B (RS 120/E O<sub>2</sub> BLU), il faut préréglage la tête de combustion comme décrit au paragraphe «Préréglage de la tête de combustion» à la page 22.



PRÉCAUTION

La plage de puissance (Fig. 2) du modèle **RS 120/E O<sub>2</sub> BLU** correspond au fonctionnement avec le combustible G20 - G25.



ATTENTION

La plage de puissance (Fig. 2) a été mesurée à une température ambiante de 20 °C, à une pression barométrique de 1 013 mbars (environ 0 m s.n.m.) et avec la tête de combustion réglée comme indiqué à la page 22.

La **puissance minimale** ne doit pas être inférieure à la limite minimale du diagramme.

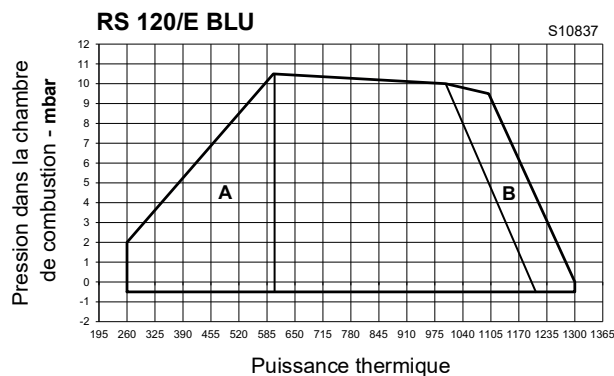
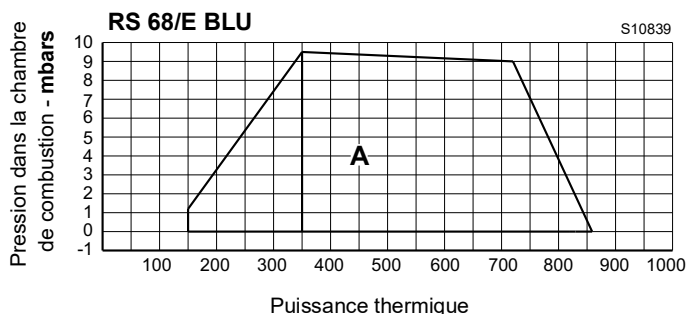


Fig. 2

### 3.7.1 Plage de puissance en fonction de la densité de l'air

La plage de puissance du brûleur reportée dans ce manuel est valable pour une température ambiante de 20 °C et une altitude de 0 m au-dessus du niveau de la mer. (pression barométrique d'environ 1013 mbar).

Il se peut qu'un brûleur doit fonctionner avec de l'air comburant à une température supérieure et/ou à une altitude supérieure.

Le chauffage de l'air et l'augmentation de l'altitude donnent le même effet : l'expansion du volume de l'air c'est à dire la réduction de sa densité.

Le débit du ventilateur du brûleur reste pratiquement le même mais il y a une réduction du contenu en oxygène par m<sup>3</sup> d'air et de la poussée (puissance) du ventilateur.

Il est important de savoir si la puissance maximale demandée au brûleur à une pression déterminée dans la chambre de combustion reste dans les limites de la plage de puissance du brûleur même avec le changement des conditions de température et d'altitude.

Pour le vérifier se comporter de la manière suivante :

- 1 Trouver le facteur de correction F relatif à la température de l'air et l'altitude de l'installation dans le Tab. F.
- 2 Diviser la puissance Q demandée au brûleur par F pour obtenir la puissance équivalente Q<sub>e</sub> :

$$Q_e = Q : F \text{ (kW)}$$

- 3 Marquer dans la plage de puissance du brûleur le point de puissance identifié par :

Q<sub>e</sub> = puissance équivalente

H1 = pression dans la chambre de combustion

point A qui doit rester dans les limites de la plage de puissance.

- 4 Tracer une verticale à partir du point A (Fig. 3) et trouver la pression maximale H2 de la plage de puissance.
- 5 Multiplier H2 par F pour obtenir la pression maximale baissée H3 de la plage de puissance :

$$H3 = H2 \times F \text{ (mbars)}$$

Si H3 est supérieure à H1 (Fig. 3), le brûleur peut fournir le débit demandé.

Si H3 est inférieure à H1, il faut réduire la puissance du brûleur. Une réduction de la pression chambre de combustion accompagne une réduction de la puissance :

Q<sub>r</sub> = puissance réduite

H1<sub>r</sub> = pression réduite

$$H1_r = H1 \times \left( \frac{Q_r}{Q} \right)^2$$

Exemple, réduction puissance de 5 % :

$$Q_r = Q \times 0,95$$

$$H1_r = H1 \times (0,95)^2$$

Avec les nouvelles valeurs Q<sub>r</sub> et H1<sub>r</sub> répéter les pas 2 - 5.



ATTENTION

La tête de combustion doit être réglée par rapport à la puissance équivalente Q<sub>e</sub>.

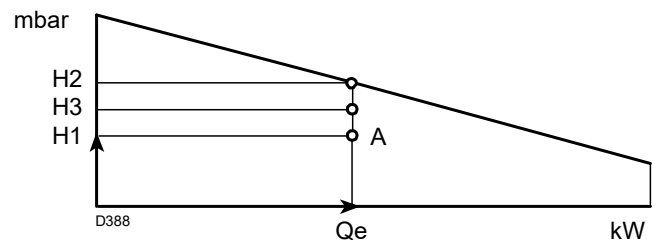


Fig. 3

Altitude	Pression barométrique moyenne	F							
		Température de l'air °C							
m s.n.m.	mbar	0	5	10	15	20	25	30	40
0	1013	1,087	1,068	1,049	1,031	1,013	0,996	0,980	0,948
100	1000	1,073	1,054	1,035	1,017	1,000	0,983	0,967	0,936
200	989	1,061	1,042	1,024	1,006	0,989	0,972	0,956	0,926
300	978	1,050	1,031	1,013	0,995	0,978	0,962	0,946	0,916
400	966	1,037	1,018	1,000	0,983	0,966	0,950	0,934	0,904
500	955	1,025	1,007	0,989	0,972	0,955	0,939	0,923	0,894
600	944	1,013	0,995	0,977	0,960	0,944	0,928	0,913	0,884
700	932	1,000	0,982	0,965	0,948	0,932	0,916	0,901	0,872
800	921	0,988	0,971	0,954	0,937	0,921	0,906	0,891	0,862
900	910	0,977	0,959	0,942	0,926	0,910	0,895	0,880	0,852
1000	898	0,964	0,946	0,930	0,914	0,898	0,883	0,868	0,841
1200	878	0,942	0,925	0,909	0,893	0,878	0,863	0,849	0,822
1400	856	0,919	0,902	0,886	0,871	0,856	0,842	0,828	0,801
1600	836	0,897	0,881	0,866	0,851	0,836	0,822	0,808	0,783
1800	815	0,875	0,859	0,844	0,829	0,815	0,801	0,788	0,763
2000	794	0,852	0,837	0,822	0,808	0,794	0,781	0,768	0,743
2400	755	0,810	0,796	0,782	0,768	0,755	0,742	0,730	0,707
2800	714	0,766	0,753	0,739	0,726	0,714	0,702	0,690	0,668
3200	675	0,724	0,711	0,699	0,687	0,675	0,664	0,653	0,632
3600	635	0,682	0,669	0,657	0,646	0,635	0,624	0,614	0,594
4000	616	0,661	0,649	0,638	0,627	0,616	0,606	0,596	0,577

Tab. F

**3.8 Chaudière d'essai**

Les plages de puissance ont été établies sur des chaudières d'essai spéciales, selon la norme EN 676.

La Fig. 4 indique le diamètre et la longueur de la chambre de combustion d'essai.

Exemple :

Puissance 756 kW (650 Mcal/h) - diamètre 60 cm, longueur 2 m.

L'accouplement est garanti lorsque la chaudière est homologuée CE ; pour des chaudières ou fours avec des chambres de combustion de dimensions très différentes de celles indiquées sur le diagramme de la Fig. 4 des vérifications préliminaires sont conseillées.

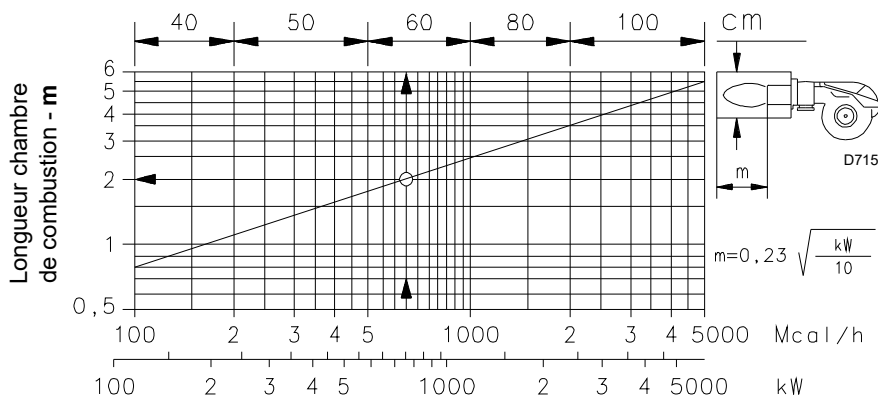


Fig. 4

**3.8.1 Chaudières commerciales**

Les brûleurs sont adaptés pour fonctionner à la fois sur les chaudières à inversion de flamme et sur celles avec chambre de combustion à écoulement par le fond (trois circulations de fumées), lesquelles donnent les meilleurs résultats concernant les faibles émissions de NOx.

L'accouplement est garanti lorsque la chaudière est homologuée CE ; pour des chaudières ou fours avec des chambres de combustion de dimensions très différentes de celles indiquées sur le diagramme (Fig. 4), des vérifications préliminaires sont conseillées.

\* L'épaisseur maximale de la porte de la chaudière se réfère à la cote « l » (Fig. 1 à la page 8).

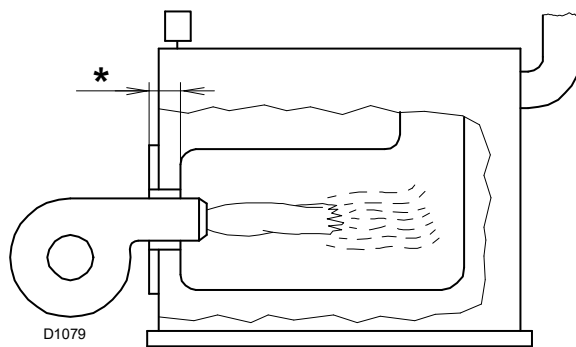


Fig. 5

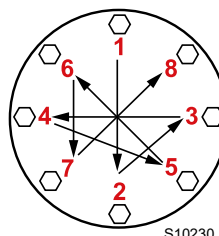
**3.9 Matériel fourni avec l'équipement**

Le brûleur est fourni équipé de :

- Bride pour rampe gaz. . . . . N. 1
- Joint pour bride de la rampe gaz . . . . . N. 1
- Écran isolant . . . . . N. 1
- Vis M10 x 35 pour fixer la bride . . . . . N. 4
- Vis M12 x 35 pour fixer la bride du brûleur à la chaudière. . . . . N. 4
- Kit pressostat PVP . . . . . N. 1
- Rallonges pour glissières . . . . . N. 2
- Instructions. . . . . N. 1
- Catalogue pièces détachées . . . . . N. 1



Il est recommandé de serrer les vis de la bride gaz à un couple de serrage de **30 Nm ±10 %**.



Serrer les écrous progressivement (d'abord 30 %, puis 60 % jusqu'à 100 %) selon le schéma en croix illustré dans la figure.

## 3.10 Description du brûleur

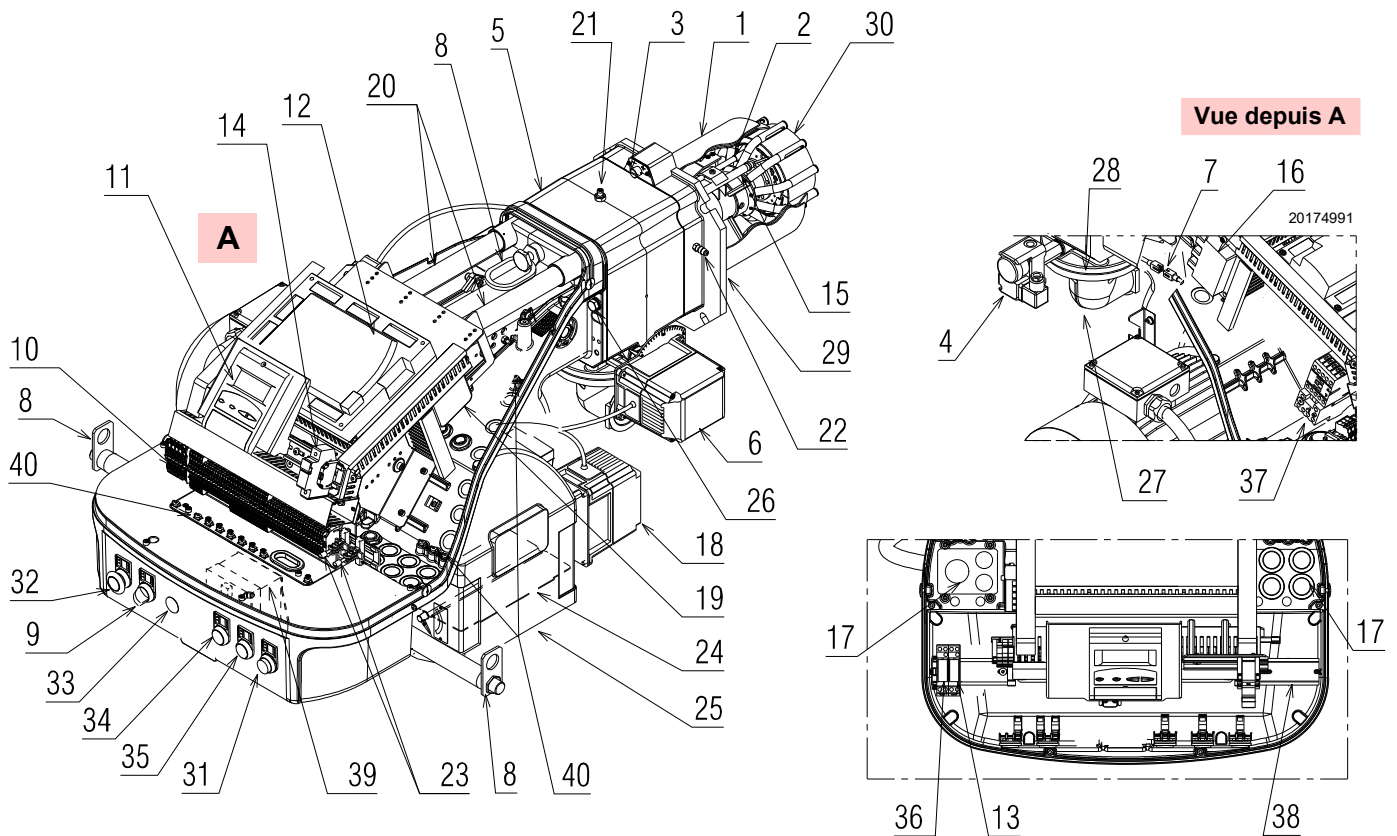


Fig. 6

- |    |   |    |  |
|----|---|----|--|
| 1  | Tête de combustion  | 33 | Trous disponibles  |
| 2  | Électrode d'allumage  | 34 | Signal lumineux « POWER ON »                                   |
| 3  | Vis de réglage de la tête de combustion                                     | 35 | Signal lumineux « FUEL ON »                                    |
| 4  | Pressostat gaz seuil max  | 36 | Relais « K3 »  |
| 5  | Manchon   | 37 | Contacteur moteur et relais thermique avec bouton de déblocage |
| 6  | Servomoteur gaz   | 38 | Barre disponible pour les accessoires                          |
| 7  | Fiche-prise sur le câble de la sonde d'ionisation                           | 39 | Transformateur boîte de contrôle « T1 »                        |
| 8  | Anneaux de levage   | 40 | Vis de terre   |
| 9  | Interrupteur pour fonctionnement « 0-AUTO »                                 |    |  |
| 10 | Bornier pour le branchement électrique                                      |    |  |
| 11 | Panneau opérateur avec afficheur LCD  |    |  |
| 12 | Boîte de contrôle   |    |  |
| 13 | Relais « K6 »   |    |  |
| 14 | Fusible auxiliaires   |    |  |
| 15 | Sonde de contrôle présence de flamme  |    |  |
| 16 | Transformateur d'allumage   |    |  |
| 17 | Passe-câbles pour branchements électriques aux soins de l'installateur      |    |  |
| 18 | Servomoteur d'air   |    |  |
| 19 | Pressostat air (type différentiel)  |    |  |
| 20 | Glissières pour ouverture du brûleur et inspection de la tête de combustion |    |  |
| 21 | Prise de pression de gaz et vis de fixation de la tête                      |    |  |
| 22 | Prise de pression air   |    |  |
| 23 | Bornes pour le blindage des câbles de raccordement contrôle O <sub>2</sub>  |    |  |
| 24 | Volet d'air   |    |  |
| 25 | Entrée d'air dans le ventilateur  |    |  |
| 26 | Vis de fixation du ventilateur au manchon                                   |    |  |
| 27 | Canalisation d'arrivée du gaz   |    |  |
| 28 | Vanne papillon gaz  |    |  |
| 29 | Bride de fixation à la chaudière  |    |  |
| 30 | Disque de stabilité flamme  |    |  |
| 31 | Bouton « BURNER LOCK-OUT AND RESET »  |    |  |
| 32 | Bouton « EMERGENCY STOP »   |    |  |

**3.11 Boîte de contrôle (LMV52...)**

**Notes importantes**



**ATTENTION**

Pour éviter des accidents et des dommages matériels ou environnementaux, se tenir aux prescriptions suivantes !

La boîte de contrôle LMV52... est un dispositif de sécurité! Éviter de l'ouvrir, de la modifier ou de forcer son fonctionnement. Riello S.p.A. décline toute responsabilité pour tout éventuel dommage dû à des interventions non autorisées !

**Risque d'explosion !**

Une mauvaise configuration peut provoquer une suralimentation de combustible, ce qui entraînerait des risques d'explosion ! Les opérateurs doivent être conscients qu'un réglage incorrect de la boîte de visualisation et de fonctionnement AZL5... et des positions des actionneurs du combustible et/ou de l'air peut créer des situations de danger durant le fonctionnement du brûleur.

- Toutes les interventions (opérations de montage, installation et assistance, etc.) doivent être réalisées par un personnel qualifié.
- Avant d'effectuer des modifications sur le câblage dans la zone de connexion de boîte de contrôle LMV5..., isoler complètement l'installation de la tension secteur (séparation omnipolaire). S'assurer que l'appareil ne soit pas sous tension et qu'il ne puisse pas être rallumé. Autrement, il existe des risques d'électrocution.
- La protection contre les risques d'électrocution de la boîte de contrôle LMV5... et de tous ses composants électriques connectés est assurée par un montage correct.
- Avant toute intervention (opérations de montage, installation et assistance, etc.), vérifier que le câblage soit en règle et que les paramètres soient correctement définis, puis effectuer les contrôles de sécurité.
- Les chutes et les chocs peuvent influencer négativement sur les fonctions de sécurité. Dans ce cas, il ne faut pas mettre en marche la boîte de contrôle, même si elle ne présente pas de dommages évidents.
- En mode de programmation, le contrôle de la position des actionneurs et du VSD (qui contrôle le dispositif électronique de contrôle du rapport combustible/air) est différent du contrôle en mode de fonctionnement automatique. De la même manière que pour le fonctionnement automatique, les actionneurs sont guidés ensemble vers les positions demandées et, si un actionneur n'atteint pas la position souhaitée, des corrections sont effectuées jusqu'à atteindre finalement cette position. Pourtant, contrairement à ce qui se passe dans le fonctionnement automatique, il n'y a pas de limites de temps pour ces actions correctives. Les autres actionneurs maintiennent leurs positions jusqu'à ce que tous les actionneurs ont atteint la position correcte. Ceci a une importance fondamentale pour le réglage du système de contrôle du rapport combustible/air. Pendant la programmation des courbes du rapport combustible/air, le technicien préposé au réglage de l'installation doit surveiller constamment la qualité du processus de combustion (par ex. au moyen d'un analyseur de fumées). En outre, si les niveaux de combustion sont insatisfaisants ou en présence de situations dangereuses, le technicien de mise en service doit être prêt à intervenir en conséquence (par ex. au moyen de l'extinction manuelle).

Pour la sécurité et la fiabilité du système LMV5..., observer également les instructions suivantes :

- éviter les conditions pouvant favoriser la formation de condensation et d'humidité. Dans le cas contraire, avant de rallumer, vérifier si la boîte de contrôle est totalement et parfaitement sèche !
- Éviter l'accumulation de charges électrostatiques qui, au contact, peuvent endommager les composants électroniques de la boîte de contrôle.



D9301

**Fig. 7**

**Structure mécanique**

La boîte de contrôle LMV5... est un système de contrôle des brûleurs basé sur un microprocesseur et doté de composants pour le réglage et la supervision de brûleurs à air soufflé de moyenne et grande capacité.

Dans la boîte de contrôle de base du système LMV5..., les composants suivants sont intégrés :

- dispositif de réglage du brûleur avec système de contrôle de l'étanchéité des vannes du gaz ;
- dispositif électronique de contrôle du rapport combustible/air avec un maximum de 6 actionneurs;
- Régulateur PID de température/pression (contrôle de charge) en option;
- Module VSD en option, structure mécanique

**Notes concernant l'installation**

- Vérifier si les branchements électriques à l'intérieur de la chaudière sont conformes aux règles de sécurité nationales et locales.
- Ne pas confondre les conducteurs sous tension avec ceux qui sont neutres.
- S'assurer que les passe-câbles des câbles branchés sont conformes aux normes applicables (ex. DIN EN 60730 et DIN EN 60 335).
- Veiller à ce que les fils reliés ne puissent entrer en contact avec les bornes adjacentes. Utiliser des bornes adaptées.
- Disposer les câbles d'allumage haute tension séparément, à la plus grande distance possible de la boîte de contrôle et des autres câbles
- Le fabricant du brûleur doit protéger les bornes AC 230 V non utilisées en utilisant des capuchons aveugles (voir les sections sur les fournisseurs d'éléments accessoires).
- Durant le câblage de l'unité, procéder de sorte que les câbles de tension de secteur AC 230 V suivent un parcours séparé de celui des câbles à basse tension, pour éviter les risques d'électrocution.

**Branchement électrique de la sonde d'ionisation et du détecteur de flamme**

Il est important que la transmission des signaux soit pratiquement absente de perturbations et parasites :

- Séparer toujours les câbles du détecteur des autres câbles :
  - La réactance capacitive de la ligne réduit la grandeur du signal de flamme.
  - Utiliser un câble spécifique.

- Respecter les longueurs prescrites pour les câbles.
- La sonde d'ionisation n'est pas protégée contre les risques d'électrocution. La sonde d'ionisation branchée sur le réseau électrique doit être protégée contre le contact accidentel.
- **Monter l'électrode d'allumage et la sonde d'ionisation de manière à ce que l'étincelle d'allumage ne puisse former un arc sur la sonde (risque de surtension).**

**Données techniques**

Boîte de contrôle de base LMV52...	Tension secteur	CA 230 V -15 % / +10 %
	Fréquence du réseau	50 / 60 Hz ±6 %
	Absorption de puissance	< 30 W (normale)
	Classe de sécurité	I, avec composants conformes à II et III selon DIN EN 60730-1
Charge sur les bornes d'entrée	Fusible de l'unité F1 (intérieur)	6,3 AT
	Fusible primaire de réseau perm. (extérieur)	Max. 16 AT
	Sous-tension	
	• Extinction de sécurité depuis la position de fonctionnement avec tension de tension de réseau	< AC 186 V > AC 188 V
	• Redémarrage après un relèvement de la tension de réseau	
	Pompe à huile/embrayage magnétique (tension nominale)	
• Courant nominal	2A	
• Facteur de puissance	cosφ > 0,4	
Charge sur les bornes de sortie	Vanne d'essai du pressostat air (tension nominale)	
	• Courant nominal	0.5A
	• Facteur de puissance	cosφ > 0,4
	<b>Charge totale sur les contacts :</b>	
	• Tension secteur	CA 230 V -15 % / +10 %
	• Courant d'entrée total de l'unité (circuit de sécurité) charge sur les contacts due à : - Contacteur moteur ventilateur - Transformateur d'allumage - Vanne - Pompe à huile / embrayage magnétique	Max. 5 A
<b>Charge sur un contact simple:</b>		
Contacteur moteur ventilateur (tension nominale)		
• Courant nominal	1A	
• Facteur de puissance	cosφ > 0,4	
Sortie alarmes (tension nominale)		
• Courant nominal	1A	
• Facteur de puissance	cosφ > 0,4	
Transformateur d'allumage (tension nominale)		
• Courant nominal	2A	
• Facteur de puissance	cosφ > 0,2	
Robinet du gaz combustible (tension nominale)		
• Courant nominal	2A	
• Facteur de puissance	cosφ > 0,4	
Huile vanne combustible (tension nominale)		
• Courant nominal	1A	
• Facteur de puissance	cosφ > 0,4	
Longueur des câbles	Ligne principale	Max. 100 m (100 pF/m)
Conditions environnementales	Fonctionnement	DIN EN 60721-3-3
	Conditions climatiques	Classe 3K3
	Conditions mécaniques	Classe 3M3
	Plage de température	-20...+60 °C
	Humidité	< 95% HR

### 3.12 Servomoteur

#### Notes importantes



ATTENTION

**Pour éviter des accidents et des dommages matériels ou environnementaux, s'en tenir aux prescriptions suivantes !**

**Éviter d'ouvrir, modifier ou forcer les actionneurs.**

- Toutes les interventions (opérations de montage, installation et assistance, etc.) doivent être réalisées par un personnel qualifié.
- Avant d'effectuer des modifications sur le câblage dans la zone de connexion du système SQM4..., isoler complètement le dispositif de contrôle du brûleur de la tension secteur (séparation multipolaire).
- Pour éviter des risques d'électrocution, protéger adéquatement les bornes de raccordement et fixer correctement l'enveloppe.
- Vérifier si le câblage est en règle.
- Les chutes et les chocs peuvent influencer négativement sur les fonctions de sécurité. Dans ce cas, il ne faut pas mettre en marche l'unité, même si celle-ci ne présente pas de dommages évidents.

#### Notes concernant le montage

- Garantir le respect des règles de sécurité nationales applicables.
- Le raccordement entre l'arbre de commande de l'actionneur et l'élément de contrôle doit être rigide et sans jeu mécanique.
- Pour éviter la charge excessive des roulements due à des moyeux rigides, il est recommandé d'utiliser des embrayages de compensation sans jeu mécanique (par exemple, des embrayages à soufflet métallique).

#### Notes concernant l'installation

- Disposer les câbles d'allumage haute tension séparément, à la plus grande distance possible de la boîte de contrôle et des autres câbles.
- Pour éviter tout risque de choc électrique, s'assurer que la section AC 230 V de l'unité SQM4... est parfaitement séparée de la section fonctionnelle en basse tension.
- Le couple statique est réduit lorsque l'alimentation électrique de l'actionneur est éteinte.
- Pendant les interventions sur le câblage ou les opérations de configuration, la chemise peut être retirée uniquement durant de courtes périodes de temps. Dans ces cas, éviter l'introduction de poussière ou de saleté à l'intérieur de l'actionneur.
- L'actionneur contient une carte à circuit imprimé avec des composants sensibles aux décharges électrostatiques.
- La face supérieure de la carte est protégée contre les contacts directs. Cette protection ne doit pas être retirée ! Le dessous de la carte ne doit pas être touché.



ATTENTION

**Lors de l'entretien ou le remplacement des actionneurs, faire attention à ne pas inverser les connecteurs.**

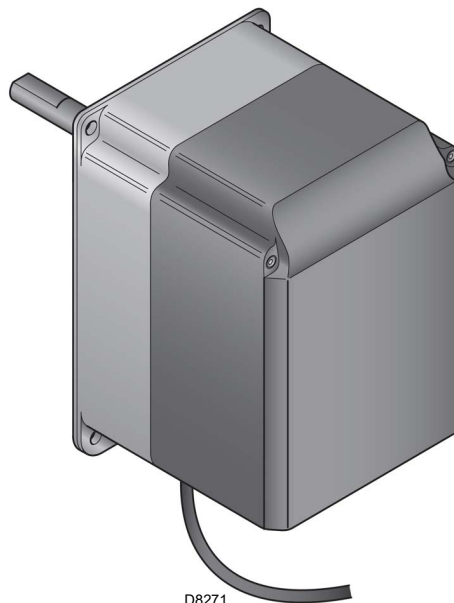


Fig. 8

#### Données techniques

Modèle	SQM45.295A9	SQM48.497A9
Tension de fonctionnement	AC 2 x 12 V à travers le câble de connexion à l'unité de base ou à un transformateur séparé.	
Classe de sécurité	tension très basse avec isolation de sécurité de la tension secteur	
Absorption de puissance	9...15 VA	26...34 VA
Indice de protection	conforme EN 60 529, IP 54, avec des passe-câbles appropriés	
Branchement des câbles	RAST3, 5 connecteurs	
Sens de rotation	- Dans le sens inverse des aiguilles d'une montre (standard) - Dans le sens des aiguilles d'une montre (rotation inverse)	
Couple nominal (max.)	1,5 Nm	20 Nm
Couple statique (max.)	3 Nm	20 Nm
Poids	1 kg environ	1,6 kg environ
Conditions environnementales :		
Fonctionnement	DIN EN 60 721-3-1	
Conditions climatiques	Classe 1K3	
Conditions mécaniques	Classe 1M2	
Plage de température	-20...+60 °C	
Humidité	< 95% HR	

Tab. H



ATTENTION

La condensation, la formation de glace et l'entrée d'eau sont inadmissibles !

## 3.13 Module PLL52...

## Notes importantes



ATTENTION

Pour éviter des accidents et des dommages matériels ou environnementaux, s'en tenir aux prescriptions suivantes !

Éviter d'ouvrir, modifier ou forcer le dispositif.

- Toutes les interventions (opérations de montage, installation et assistance, etc.) doivent être réalisées par un personnel qualifié.
- Les chutes et les chocs peuvent influencer négativement sur les fonctions de sécurité. Dans ce cas, il ne faut pas mettre en marche l'unité, même si celle-ci ne présente pas de dommages évidents.

## Notes concernant le montage

- Garantir le respect des règles de sécurité nationales applicables.

## 3.13.1 Classification des bornes, longueurs de câbles et section des conducteurs

## Longueurs de câbles et section des conducteurs

Branchement électrique « X89 »	Bornes à vis jusqu'à 2,5 mm <sup>2</sup> max
Longueur des câbles	≤ 10 m jusqu'à QGO20...
Section des conducteurs	Se référer à la description QGO20...

## Entrées analogiques

Détecteur de température de l'air	Pt1000 / LG-Ni1000
Détecteur de température des fumées	Pt1000 / LG-Ni1000
QGO20...	Se référer à la carte technique N7842
Interface	Bus de communication pour LMV52...

Tab. I



S9902

Fig. 9

## Données techniques

Modèle	PLL52...
Tension secteur « X89-01 »	AC 230 V -15 % / 10 %
Classe de sécurité	Classe I avec composants selon la classe II (DIN EN 60730-1)
Fréquence du réseau	50 / 60 Hz ±6 %
Consommation d'énergie	Environ 4 VA
Indice de protection	IP54, enveloppe fermée
Transformateur AGG5.220	
- Côté primaire	AC 230V
- Côté secondaire	AC 12 V (3x)

## Conditions environnementales :

Conservation	DIN EN 60721-3-1
Conditions climatiques :	Classe 1K3
Conditions mécaniques :	Classe 1M2
Plage de température :	-20...+60 °C
Humidité :	<95 % h.r.

Transport	DIN EN 60721-3-2
Conditions climatiques :	Classe 2K2
Conditions mécaniques :	Classe 2M2
Plage de température :	-25...+70 °C
Humidité :	<95 % h.r.

Fonctionnement	DIN EN 60 721-3-1
Conditions climatiques	Classe 3K5
Conditions mécaniques	Classe 3M2
Plage de température	-20...+60 °C
Humidité	< 95% HR

Tab. J

## REMARQUE :

Pour des informations détaillées, se référer aux instructions spécifiques du module PLL52.



ATTENTION

La condensation, la formation de glace et l'entrée d'eau sont inadmissibles !

## 3.14 Capteur d'oxygène QGO20 ... (en option)

## Notes importantes



ATTENTION

Pour éviter des accidents et des dommages matériels ou environnementaux, s'en tenir aux prescriptions suivantes !

Éviter d'ouvrir, modifier ou forcer le capteur d'oxygène.

- Toutes les interventions (opérations de montage, installation et assistance, etc.) doivent être réalisées par un personnel qualifié.
- Avant toute modification du câblage dans la zone de raccordement du capteur, isoler complètement le dispositif de l'alimentation de réseau (séparation omnipolaire).
- Assurez-vous que le capteur n'est pas allumé par inadvertance. Vérifiez en effectuant un test de puissance.
- Pour éviter des risques d'électrocution, protéger adéquatement les bornes de raccordement et fixer correctement le dispositif.
- Pendant le fonctionnement, la bride de raccordement du capteur doit être maintenue fermée ; toutes les vis doivent être bien serrées.
- Vérifier si le câblage est en règle.
- Les chutes et les chocs peuvent influencer négativement sur les fonctions de sécurité. Dans ce cas, il ne faut pas mettre en marche l'unité, même si celle-ci ne présente pas de dommages évidents.
- Veillez à ce que le dispositif n'entre pas en contact avec des gaz explosifs ou inflammables.
- Il existe un risque de brûlures car la cellule de mesure fonctionne à une température de 700 °C et les autres parties accessibles peuvent également devenir très chaudes (> 60 °C).
- Pour éviter les blessures causées par le tuyau à immersion chaud, n'enlevez le dispositif qu'une fois que la boîte de contrôle a refroidi.
- Veillez à ce que l'entrée et la sortie du capteur soient toujours exemptes de saleté.
- Avant de nettoyer l'entrée et la sortie, laissez le capteur refroidir pendant au moins 1 heure.
- Monter le capteur de manière à ce que la partie de raccordement (de la tête à la bride) soit libre pour assurer l'échange d'air. Dans le cas contraire, les mesures peuvent être faussées, ce qui peut conduire à des situations dangereuses.
- Assurez-vous qu'il n'y a pas de produits chimiques, tels que des vapeurs de solvant, à proximité du capteur.

## Notes concernant le montage

- Le flux des fumées à travers la cellule de mesure doit être homogène, sans ou avec peu de turbulences. S'il est monté trop près des volets ou des coudes de tuyaux, des mesures défectueuses peuvent se produire.
- Certaines situations peuvent modifier les mesures (ce qui peut entraîner des situations dangereuses en ce qui concerne le contrôle de la valeur de l'oxygène) :
  - Si la bride n'est pas bien serrée, l'air peut se mélanger aux gaz de combustion.
  - Dans ce cas, la teneur en oxygène résiduel indiquée par le capteur est supérieure à la teneur réelle en oxygène.
  - Si la vitesse des fumées est faible, la réponse du capteur est plus lente, car les gaz dans le conduit de fumées mettent plus de temps à passer la cellule de mesure. Dans ce cas, il est recommandé de monter le capteur en position inclinée (voir les instructions de montage).
  - Plus la distance du capteur par rapport à la flamme est grande, plus le temps mort est important.

S9895

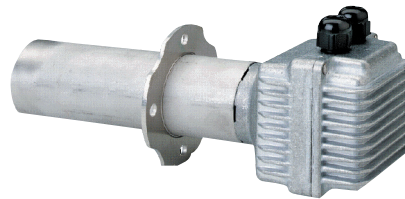


Fig. 10

## REMARQUE :

Pour des informations sur les branchements électriques, reportez-vous au manuel fourni avec l'accessoire 20045187.



ATTENTION

La condensation, la formation de glace et l'entrée d'eau sont inadmissibles !

**3.14.1 Données techniques QGO20**

Tension secteur pour le chauffage de la cellule de mesure :	
- QGO20.000D27	AC 230 V ±15 %
- QGO20.000D17	AC 120 V ±15 % (seulement avec LMV52 ... avec PLL52 ...)
Fréquence secteur :	50...60 Hz ±6 %
Puissance absorbée :	Max. 90 W, valeurs typiques 35 W (contrôlée)
Position de montage admissible :	Voir les instructions de montage M7842
Type de protection :	IP40, à garantir lors de l'installation
Poids net :	0,9 kg environ
Lignes de signalisation	
- Câble blindé à 6 fils	Câbles à paires
- Blindage connecté à la borne GND du PL52...	
Diamètre du câble	LifYCY3x2x0,2 ou LYCY3x2x0,2
Principe de mesure	Cellule de mesure en dioxyde de zirconium comme ion conducteur d'oxygène
Vitesse admissible du gaz d'échappement (uniquement avec AGO20...)	1...10 m/s
Type de carburant admissible	Fioul léger EL, méthane H
Plage de mesure	0,2...20,9 % O <sub>2</sub>
Longueur de câble admissible	Max. 100 m
Longueur de câble conseillée	<10 m
Lignes d'alimentation (câble secteur)	Min. 1 mm <sup>2</sup>
- Diamètre du câble	QGO20.000D27 : par ex. NYM 3 x 1,5
- Type de câble	QGO20.000D17 : UL AWM Style 1015/MTW ou CSA-AWM/TEW
Température de fonctionnement requise pour la cellule de mesure	700 °C ± 50 °C
<b>Conditions environnementales</b>	
<b>Conservation</b>	
Conditions climatiques :	DIN EN 60721-3-1 Classe 1K3
Conditions mécaniques :	Classe 1M2
Plage de température :	-20...+60 °C
Humidité :	<95 % h.r.
<b>Transport</b>	
Conditions climatiques :	DIN EN 60721-3-2 Classe 2K2
Conditions mécaniques :	Classe 2M2
Plage de température :	-25...+70 °C
Humidité :	<95 % h.r.
<b>Fonctionnement</b>	
Conditions climatiques :	DIN EN 60721-3-3 Classe 3K5
Conditions mécaniques :	Classe 3M2
Plage de température :	
- Bride	Max. 250 °C
- Tête de connexion	Max. 70 °C
- Fumées	≤300 °X
Humidité :	<95 % h.r.
Altitude d'installation :	Max. 2000 m sur le niveau de la mer

Tab. K



**4.4 Position de fonctionnement**



- Le brûleur est exclusivement prévu pour fonctionner dans les positions 1, 2, 3 et 4 (Fig. 12).
- L'installation 1 est conseillée car c'est la seule qui permet de réaliser l'entretien comme décrit ci-dessous dans ce manuel.
- Les installations 2, 3 et 4 permettent au brûleur de fonctionner mais rendent les opérations d'entretien et d'inspection de la tête de combustion plus difficiles.



- Tout autre positionnement risque de compromettre le bon fonctionnement de l'appareil.
- L'installation 5 est interdite pour des raisons de sécurité.

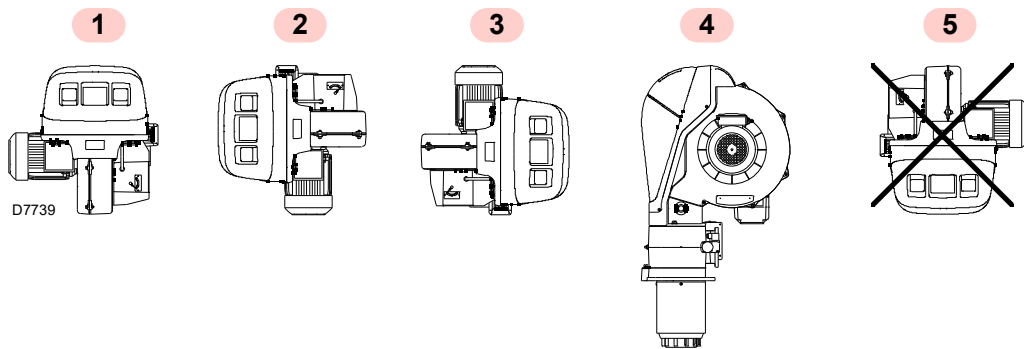


Fig. 12

**4.5 Préparation de la chaudière**

**4.5.1 Perçage de la plaque chaudière**

Percer la plaque de fermeture de la chambre de combustion comme indiqué dans la Fig. 13.

La position des trous filetés peut être tracée en utilisant l'écran isolant fourni avec le brûleur.

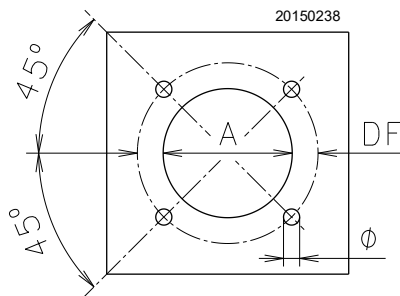


Fig. 13

mm	A	DF	Ø
RS 68/E O <sub>2</sub> BLU	195	275-325	M 12
RS 120/E O <sub>2</sub> BLU	195	275-325	M 12

Tab. L

**4.5.2 Longueur embout**

La longueur de l'embout doit être choisie selon les indications du fabricant de la chaudière, et elle doit toujours être supérieure à l'épaisseur de la porte de la chaudière, matériau réfractaire compris.

Les longueurs L disponibles sont :

Buse	Courte (mm)	Longue (mm)
RS 68/E O <sub>2</sub> BLU	255	390
RS 120/E O <sub>2</sub> BLU	255	390

Tab. M

Pour les chaudières avec circulation des fumées sur l'avant (Fig. 16), ou avec chambre à inversion de flamme, réaliser une protection en matériau réfractaire (11), entre le réfractaire de la chaudière (12) et l'embout (10).

La protection doit autoriser l'extraction de l'embout.

### 4.6 Positionnement sonde-électrode



**ATTENTION**

Avant de fixer le brûleur sur la chaudière, vérifier par l'ouverture de la buse si la sonde et l'électrode sont placées correctement, comme illustré dans la Fig. 15.

Si, lors du contrôle précédent, le positionnement de la sonde ou de l'électrode ne s'est pas avéré correct, il est nécessaire:

- enlever la vis 1) (Fig. 14)
- d'extraire la partie interne 2)(Fig. 14) de la tête et de procéder à leur réglage.



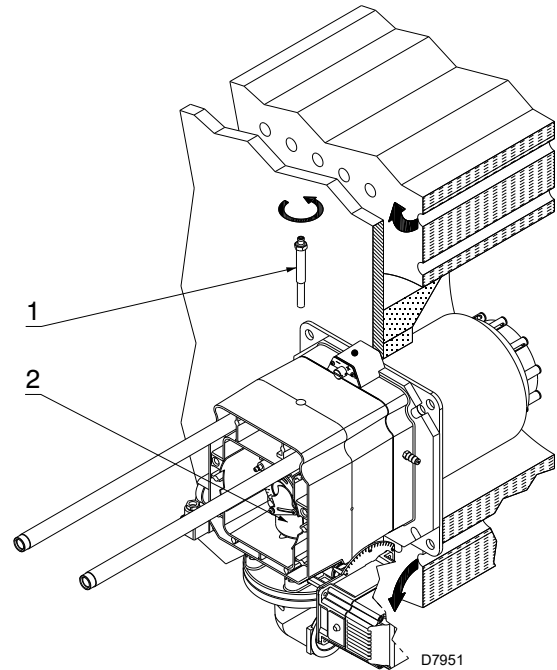
**ATTENTION**

Ne pas tourner la sonde mais la laisser comme sur la Fig. 15; son positionnement près de l'électrode d'allumage pourrait endommager l'amplificateur de la boîte de contrôle.

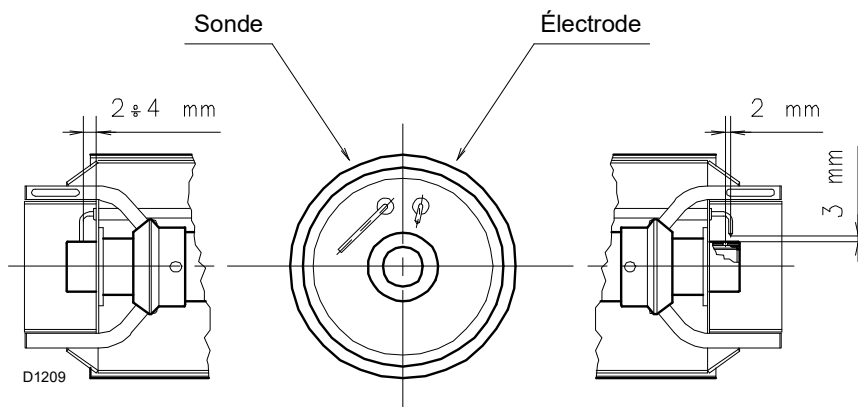


**ATTENTION**

Respecter les dimensions indiquées sur la Fig. 15.



**Fig. 14**



**Fig. 15**

**4.7 Fixation du brûleur à la chaudière**



Prédisposer un système de levage adapté du brûleur.

Séparer la tête de combustion du reste du brûleur, comme indiqué dans la Fig. 16 ; procéder comme suit :

- desserrer les 4 vis 3) et enlever le capot 1) ;
- débrancher la prise du pressostat gaz seuil maximum ;
- enlever les 2 vis 4) ;
- reculer le brûleur sur les glissières 5) environ 100 mm ;
- retirer les vis 2) des deux glissières 5) ;
- débrancher les câbles de la sonde et l'électrode et ensuite dégager complètement le brûleur des glissières.



**ATTENTION**

Avant de fixer le brûleur à la chaudière, vérifier, pour le modèle RS 120/E O<sub>2</sub> BLU, si sa puissance maximale est comprise dans la zone A ou dans la zone B de la plage de puissance (Fig. 2 à la page 8).

Si elle est dans la zone A, aucune intervention n'est nécessaire.

Si, par contre, elle est dans la zone B, il faut pré régler la tête de combustion comme décrit au paragraphe «**Prérégler de la tête de combustion**» à la page 22.

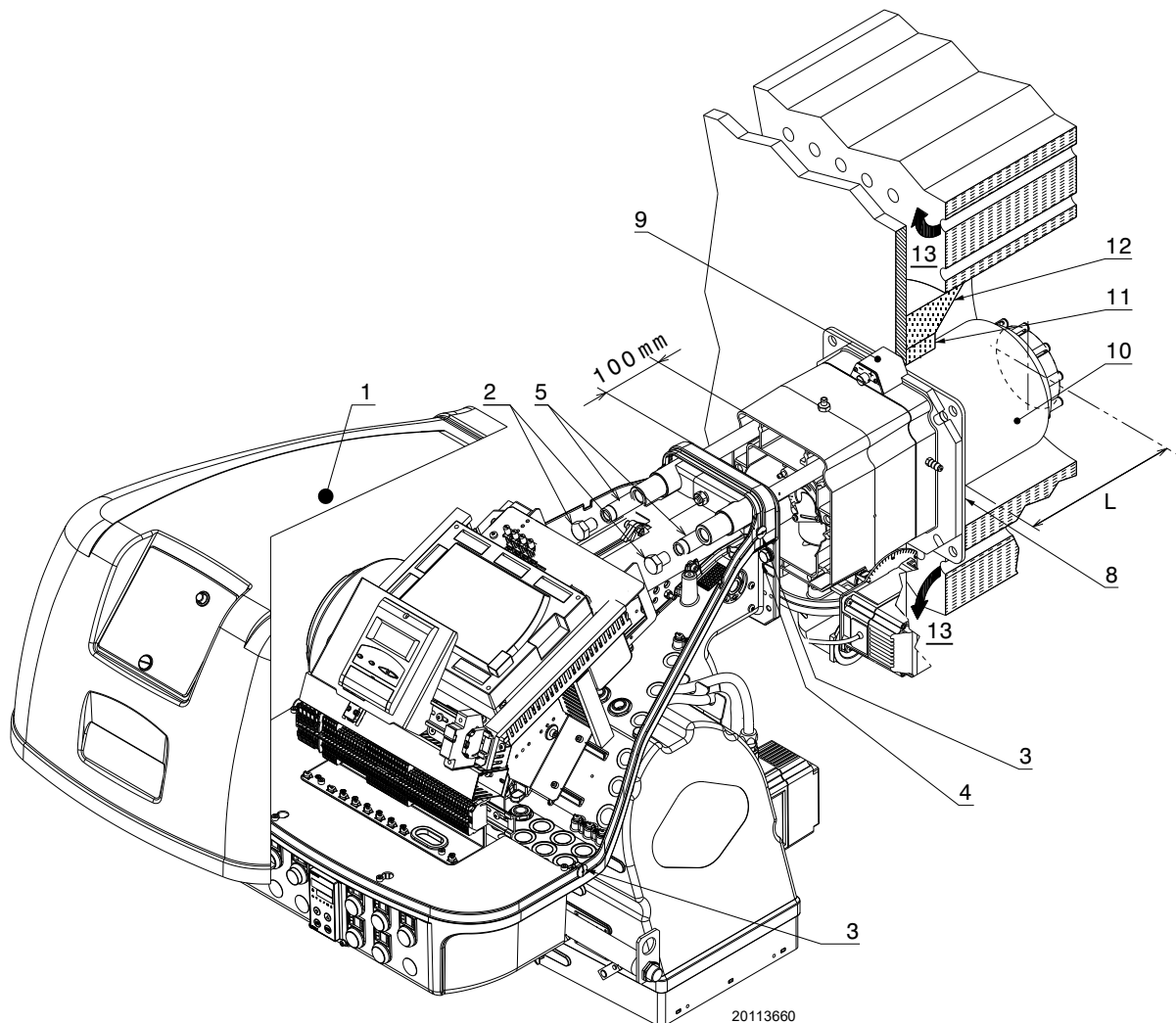
Une fois cette opération effectuée :

- fixer la bride 9) à la plaque de la chaudière en intercalant l'écran isolant 8) fourni.
- Utiliser les 4 vis fournies elles aussi, avec un couple de serrage correspondant à 35 ÷ 40 Nm, après avoir protégé le filetage avec des produits anti-grippants.



**ATTENTION**

L'étanchéité brûleur-chaudière doit être hermétique ; après le démarrage du brûleur vérifier l'absence de sortie de fumée vers l'extérieur.



**Fig. 16**

### 4.8 Préréglage de la tête de combustion

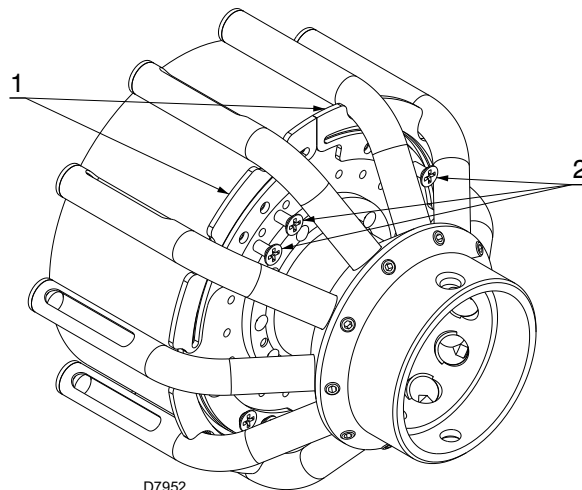


**ATTENTION**

Le préréglage de la tête doit être effectué uniquement pour le modèle **RS 120/E O<sub>2</sub> BLU**, dans le cas où sa puissance maximale soit comprise dans la zone B de la plage de puissance (Fig. 2 à la page 8).

Agir de la manière suivante :

- enlever les 8 vis 2)(Fig. 17) ;
- retirer les 4 secteurs circulaires 1) fixés derrière le disque de stabilité.



**Fig. 17**

### 4.9 Réglage de la tête de combustion

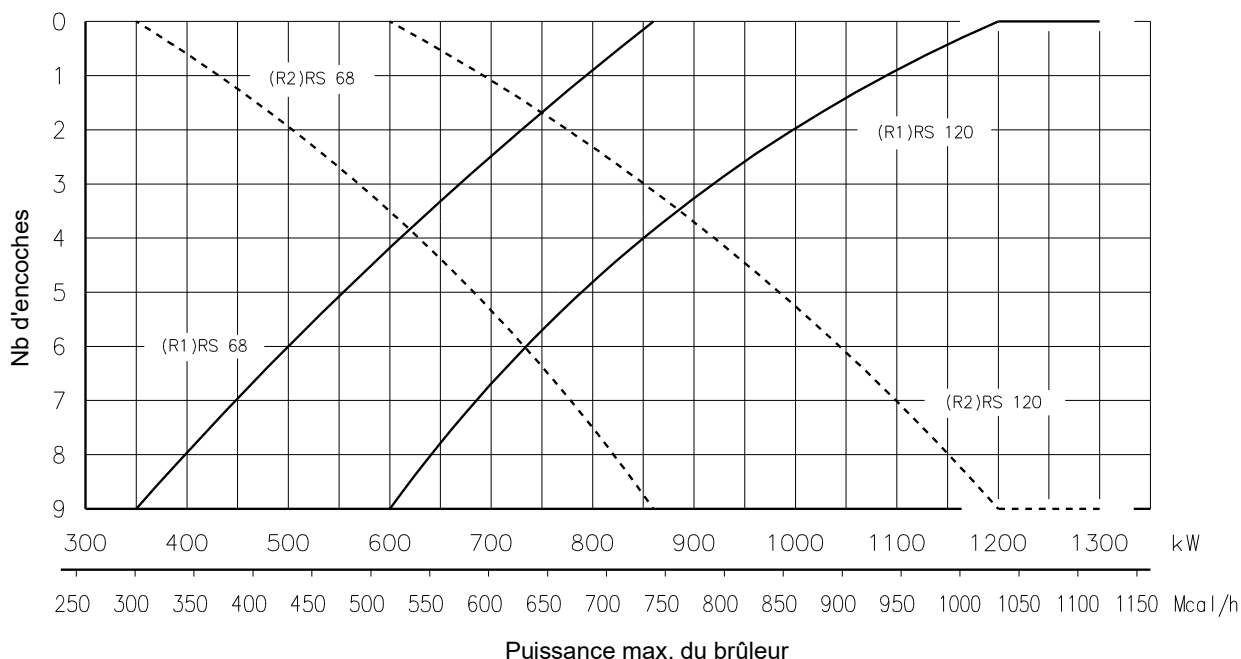
À ce point de l'installation, la tête de combustion est fixée à la chaudière comme illustré dans la Fig. 14. Il est donc facile de la régler, le réglage dépend uniquement de la puissance maximale du brûleur.

Trouver sur le diagramme (Fig. 18) l'encoche à laquelle régler tant l'air que le gaz/l'air central.

Il existe deux réglages de la tête de combustion :

- air extérieur R1
- gaz/air central R2

20175022



**Fig. 18**

**Réglage de l'air extérieur R1**

- tourner la vis 4)(Fig. 19) jusqu'à faire coïncider l'encoche trouvée avec le plan avant 5) de la bride.



Pour faciliter le réglage, desserrer la vis 6), régler puis bloquer.

**ATTENTION**

**Réglage du gaz/de l'air central R2**

- Desserrer les 3 vis 1)(Fig. 19) et faire tourner la bague 2) jusqu'à la faire coïncider avec l'encoche trouvée avec l'indice 3).
- Serrer les 3 vis 1).

**Exemple :**

RS 120/E O<sub>2</sub> BLU, puissance du brûleur = 750 kW.

Sur le diagramme (Fig. 18) il apparaît que les réglages correspondant à cette potentialité sont :

- air R1 = encoche 6
- gaz/air central R2 = encoche 2

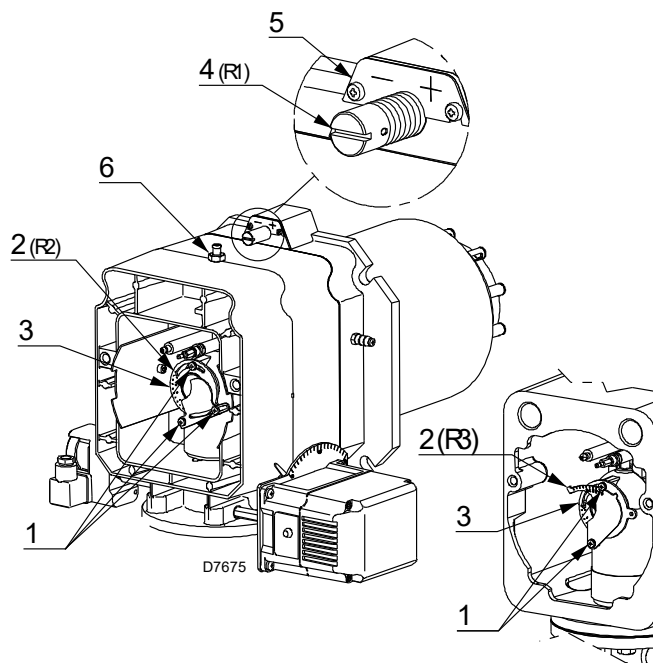
**REMARQUE :**

Le diagramme (Fig. 18) indique un réglage optimal pour un type de chaudière selon la Fig. 4 à la page 10.



Les réglages indiqués peuvent être modifiés durant la mise en service.

**ATTENTION**



**Fig. 19**

**4.10 Fermeture du brûleur**

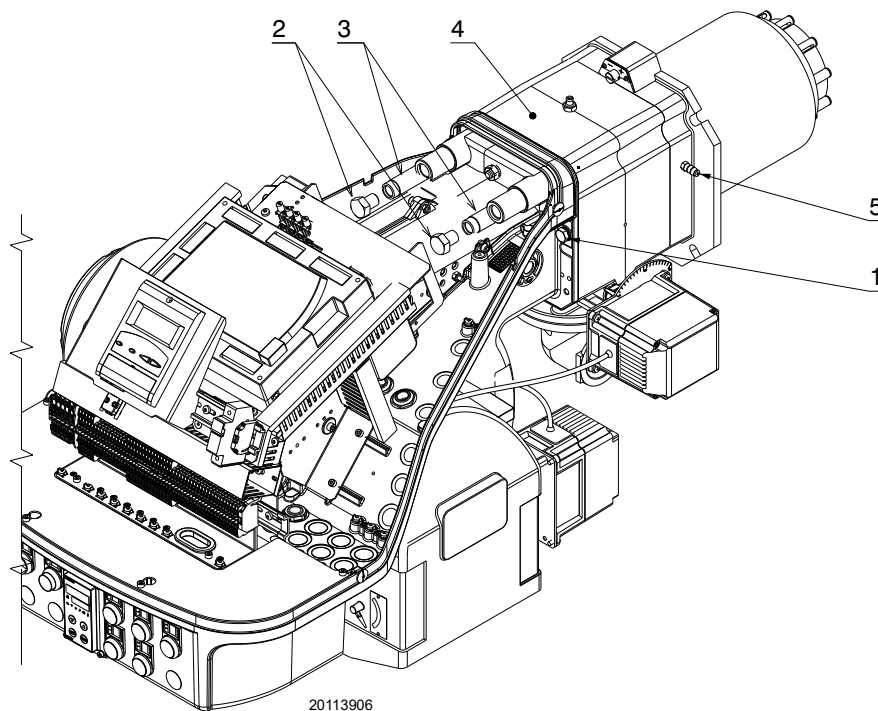
Après avoir terminé le réglage de la tête de combustion :

- remonter le brûleur sur les glissières 3) à environ 100 mm du manchon 4) - brûleur dans la position illustrée sur la Fig. 16 ;
- remettre les vis 2) sur les glissières 3) ;
- insérer les câbles de la sonde et de l'électrode, puis faire glisser le brûleur jusqu'au manchon ; le brûleur doit rester sur la position illustrée dans la Fig. 20 ;

- brancher la prise du pressostat gaz seuil maximum ;
- fixer le brûleur au manchon avec la vis 1).



Lors de la fixation du brûleur sur les deux glissières, il est conseillé de tirer légèrement vers l'extérieur le câble de haute tension et le câble de la sonde de détection de flamme, jusqu'à les mettre dans une position de tension légère.



**Fig. 20**

### 4.11 Alimentation en gaz



Risque d'explosion en raison de la fuite de combustible en présence de sources inflammables.

Précautions : éviter les chocs, les frottements, les étincelles, la chaleur.

Vérifier la fermeture du robinet d'arrêt du combustible, avant d'effectuer une quelconque intervention sur le brûleur.



ATTENTION

L'installation de la ligne d'alimentation en combustible doit être effectuée par le personnel habilité, conformément aux normes et dispositions en vigueur.

#### 4.11.1 Ligne d'alimentation du gaz (Exemple) - Pour les détails de fonctionnement, se référer au manuel de la rampe gaz

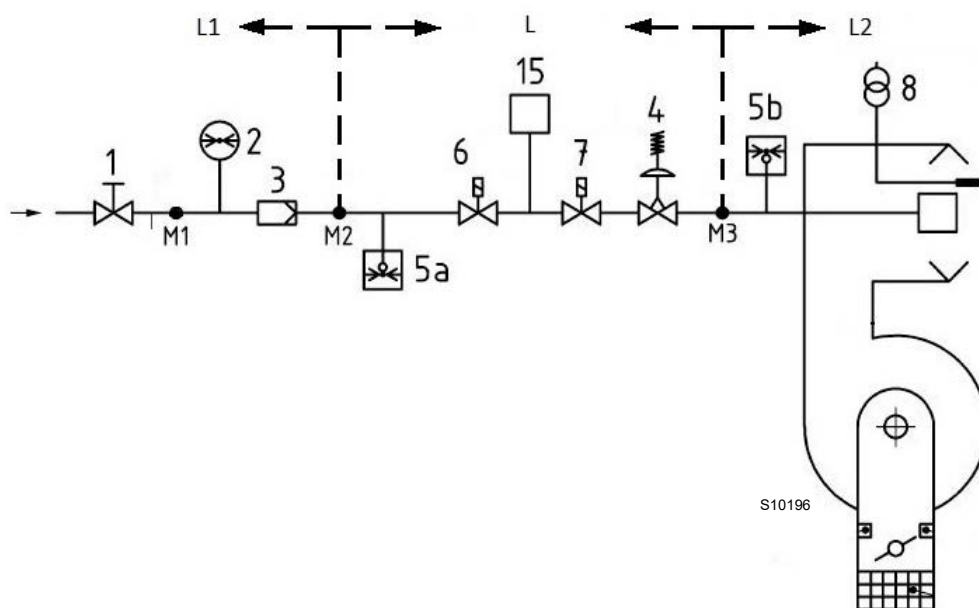


Fig. 21

Légende (Fig. 21)

- 1 Vanne d'arrêt à actionnement manuel
- 2 Manomètre
- 3 Filtre
- 4 Régulateur de pression
- 5 a Dispositif de protection contre la basse pression
- 5b Pressostat gaz seuil max
- 6 Premier dispositif de sécurité
- 7 Deuxième dispositif de sécurité
- 8 Dispositif d'allumage
- 15 Système de contrôle de l'étanchéité de la vanne
- L Rampe gaz (fournie séparément)
- L1 Aux soins de l'installateur
- L2 Brûleur
- M1 Prise de pression
- M2 Prise de pression
- M3 Prise de pression

### 4.11.2 Rampe de gaz

Elle est homologuée d'après la norme EN 676 et est fournie séparément du brûleur.

### 4.11.3 Installation de la rampe gaz



Couper l'alimentation électrique en appuyant sur l'interrupteur général de l'installation.



Contrôler l'absence de fuites de gaz.



Faire attention lors de la manutention de la rampe : risque d'écrasement des membres.



S'assurer de la bonne installation de la rampe gaz, en vérifiant la présence de fuites de combustible.



L'opérateur doit utiliser l'équipement nécessaire pour le déroulement des activités d'installation.

La rampe peut arriver au besoin depuis la droite ou la gauche, voir la Fig. 22.

La rampe du gaz doit être raccordée à l'accouplement du gaz 1)(Fig. 22), par la bride 2), le joint 3) et les vis 4) fournies avec le brûleur.

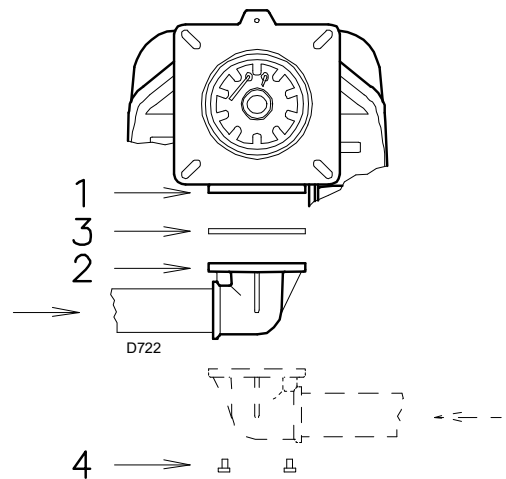


**ATTENTION**

Les électrovannes du gaz doivent être situées le plus proche possible du brûleur de manière à assurer l'arrivée du gaz à la tête de combustion dans un temps de sécurité de 3 s.

S'assurer que la pression maximale nécessaire au brûleur soit comprise dans la plage de réglage du régulateur de pression.

Pour régler la rampe gaz, voir les instructions jointes à celle-ci.



**Fig. 22**

#### 4.11.4 Pression gaz

Le Tab. N indique les pertes de charge de la tête de combustion et du papillon à gaz en fonction de la puissance d'exploitation du brûleur.

	kW	1 Δp (mbar)		2 Δp (mbar)	
		G 20	G 25	G 20	G 25
RS 68/E O <sub>2</sub> BLU	350	2,0	3,0	0,1	0,1
	500	5,0	7,5	0,2	0,3
	650	7,7	11,5	0,3	0,4
	750	9,7	14,5	0,4	0,6
	860	11,7	17,5	0,5	0,7
RS 120/E O <sub>2</sub> BLU	600	4,4	6,6	0,3	0,4
	760	9,2	13,7	0,4	0,6
	955	14,0	20,9	0,6	0,9
	1170	18,7	27,9	0,8	1,2
	1300	22,5	33,6	1,2	1,8

Tab. N

Les valeurs indiquées dans le Tab. N correspondent à :

- Gaz naturel G 20 PCI 9,45 kWh/Sm<sup>3</sup> (8,2 Mcal/Sm<sup>3</sup>)
- Gaz naturel G 25 PCI 8,13 kWh/Sm<sup>3</sup> (7,0 Mcal/Sm<sup>3</sup>)

##### Colonne 1

Perte de charge de la tête de combustion.

Pression de gaz mesurée à la prise 1)(Fig. 23), avec :

- chambre de combustion à 0 mbar
- brûleur fonctionnant à la puissance maximale

##### Colonne 2

Perte de charge vanne papillon gaz 2)(Fig. 23) avec ouverture maximale : 90°.

Pour connaître la puissance approximative à laquelle le brûleur fonctionne :

- soustraire de la pression du gaz à la prise 1)(Fig. 23) la pression dans la chambre de combustion.
- Repérer la valeur de pression la plus proche du résultat obtenu sur le Tab. N concernant le brûleur considéré.
- Lire la puissance correspondante sur la gauche.

#### Exemple avec gaz naturel G 20 pour RS 120/E O<sub>2</sub> BLU :

Fonctionnement à la puissance maximale

Pression de gaz à la prise 1)(Fig. 23) = 17,0 mbars

Pression dans la chambre de combustion = 3,0 mbar

17,0 - 3,0 = 14,0 mbar

Sur le Tab. N, à la pression de 14,0 mbars, colonne 1, correspond une puissance de 955 kW.

Cette valeur sert de première approximation ; il faut mesurer le débit effectif sur le compteur.

Pour connaître par contre la pression de gaz nécessaire à la prise 1) (Fig. 23), après avoir défini la puissance de modulation maximale à laquelle on désire faire fonctionner le brûleur:

- trouver la valeur de puissance la plus proche à la valeur voulue dans le Tab. N relatif au brûleur concerné.
- Lire sur la droite, colonne 1, la pression à la prise 1) (Fig. 23).
- Ajouter à cette valeur la pression estimée dans la chambre de combustion.

#### Exemple avec gaz naturel G 20 RS 120/E O<sub>2</sub> BLU :

Fonctionnement à la puissance maximale souhaitée : 955 kW

Pression de gaz à une puissance de 955 kW = 14,0 mbar

Pression dans la chambre de combustion = 3,0 mbar

14,0 + 3,0 = 17,0 mbars

pression nécessaire à la prise 1)(Fig. 23).



ATTENTION

Les données de puissance thermique et pression de gaz de la tête se réfèrent au fonctionnement avec la vanne papillon de gaz complètement ouverte (90°).

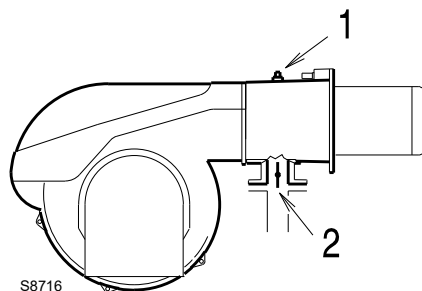


Fig. 23

**4.12 Connexions électriques**

**Informations sur la sécurité pour les branchements électriques**



- Les branchements électriques doivent être effectués avec l'alimentation électrique coupée.
- Les branchements électriques doivent être effectués par du personnel qualifié, conformément aux normes en vigueur dans le pays de destination. Se référer aux schémas électriques.
- Le constructeur décline toute responsabilité en cas de modifications ou de raccordements différents de ceux représentés sur les schémas électriques.
- Contrôler si l'alimentation électrique du brûleur correspond à celle figurant sur la plaque d'identification et dans ce manuel.
- Le brûleur a été homologué pour le fonctionnement intermittent. Cela signifie qu'ils doivent s'arrêter obligatoirement au moins 1 fois toutes les 24 heures pour permettre à la boîte de contrôle d'effectuer un contrôle de sa propre efficacité lors du démarrage. Normalement, l'arrêt du brûleur est assuré par le thermostat/pressostat de la chaudière. S'il n'en était pas ainsi, il faudrait appliquer en série à l'entrée (TL) un interrupteur horaire qui commanderait l'arrêt du brûleur au moins 1 fois toutes les 24 heures. Se référer aux schémas électriques.
- La sécurité électrique de l'appareil n'est garantie que lorsqu'il est correctement branché et mise à la terre, conformément aux normes en vigueur. Il faut contrôler cette mesure de sécurité, qui est fondamentale. En cas de doutes, faire contrôler l'installation électrique par du personnel agréé. Ne pas utiliser les tuyaux de gaz comme mise à la terre d'appareils électriques.
- L'installation électrique doit être apte à la puissance maximale absorbée par l'appareil, indiquée sur la plaque et dans le manuel, et notamment il faut s'assurer que la section des câbles soit appropriée pour la puissance absorbée par l'appareil.
- Pour ce qui est de l'alimentation générale de l'appareil depuis le réseau :
  - ne pas utiliser d'adaptateurs, prises multiples, rallonges ;
  - prévoir un interrupteur omnipolaire avec ouverture entre les contacts d'au moins 3 mm (catégorie de surtension III), comme prévu par les normes de sécurité en vigueur.
- Ne pas toucher l'appareil pieds nus ou avec des parties du corps humides ou mouillées.
- Ne pas tirer les câbles électriques.

Avant d'effectuer toute opération d'entretien, nettoyage ou contrôle :



Couper l'alimentation électrique au brûleur, en agissant sur l'interrupteur général de l'installation.



Fermer le robinet d'arrêt du combustible.



Éviter la formation de condensation, de glace et les infiltrations d'eau.

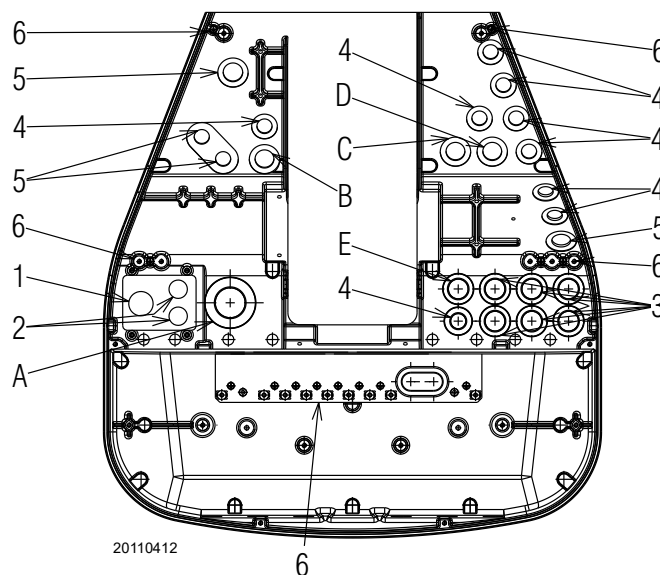
En présence du capot, il faut l'enlever pour effectuer les branchements électriques conformément aux schémas électriques.

Utiliser des câbles flexibles conformément à la norme EN 60 335-1.

**4.12.1 Passages des câbles d'alimentation et raccordements externes**

Tous les câbles à brancher au brûleur doivent passer par les passe-câbles, comme illustré dans la Fig. 24. L'utilisation des passe-câbles peut se faire de plusieurs façons ; à titre d'exemple nous indiquons l'une de ces possibilités :

- A Moteur ventilateur
- B Pressostat gaz seuil max
- C Servomoteur d'air
- D Contrôle O<sub>2</sub>
- E Pressostat air
- 1 Alimentation triphasée avec passe-câble M32
- 2 À disposition : alimentation monophasée et dispositifs supplémentaires avec trou M20
- 3 À disposition : autorisations/sécurité, pressostat gaz seuil minimum, vannes gaz et autres dispositifs avec passe-câble M20
- 4 À disposition : trou pour M16
- 5 À disposition : trou pour M20
- 6 À disposition pour bornes de terre



**Fig. 24**



Après avoir effectué toutes les opérations d'entretien, nettoyage et contrôle, remonter le capot et tous les dispositifs de sécurité et de protection du brûleur.

## 5 Mise en marche, réglage et fonctionnement du brûleur

### 5.1 Indications concernant la sécurité pour la première mise en marche



ATTENTION

La première mise en marche du brûleur doit être effectuée par du personnel habilité, selon les indications de ce manuel et conformément aux normes et dispositions en vigueur.



ATTENTION

Vérifier le bon fonctionnement des dispositifs de réglage, de commande et de sécurité.



ATTENTION

Avant l'allumage du brûleur, consulter le paragraphe «Test de sécurité - avec alimentation en gaz fermée» à la page 34.

### 5.2 Réglages avant l'allumage

Les réglages à effectuer sont:

- S'assurer que l'organisme de distribution du gaz a bien effectué les opérations de purge de la ligne d'alimentation en éliminant l'air ou les gaz inertes des tuyaux.
- Ouvrir lentement les vannes manuelles placées en amont de la rampe gaz.
- Régler le pressostat gaz seuil minimum (Fig. 29 à la page 31) en début d'échelle.
- Régler le pressostat gaz seuil maximum (Fig. 28 à la page 30) en fin d'échelle.
- Régler le pressostat air (Fig. 27 à la page 30) en début d'échelle.
- Régler le pressostat pour le contrôle d'étanchéité (kit PVP)(Fig. 30 à la page 31), le cas échéant, selon les instructions fournies avec ledit kit.
- Contrôler la pression d'alimentation du gaz en raccordant un manomètre sur la prise de pression 1)(Fig. 25) du pressostat gaz seuil minimum : elle doit être inférieure à la pression maximale admise de la rampe gaz figurant dans la plaque

d'identification.



Une pression de gaz excessive peut endommager les composants de la rampe gaz et entraîner des risques d'explosion.

- Purger l'air des tubes de la rampe gaz, en raccordant un tube en plastique sur la prise de pression 1)(Fig. 25) du pressostat gaz seuil minimum. Porter le tube de purge à l'extérieur de l'édifice jusqu'à sentir l'odeur du gaz.
- Raccorder deux ampoules ou testeurs en parallèle aux deux électrovannes de gaz afin de contrôler le moment de la mise sous tension. Cette opération n'est pas nécessaire si chacune des deux électrovannes est munie d'un témoin lumineux signalant la tension électrique.



PRÉCAUTION

Avant d'allumer le brûleur, régler la rampe gaz afin que l'allumage se fasse en toute sécurité, c'est-à-dire avec un débit de gaz très faible.

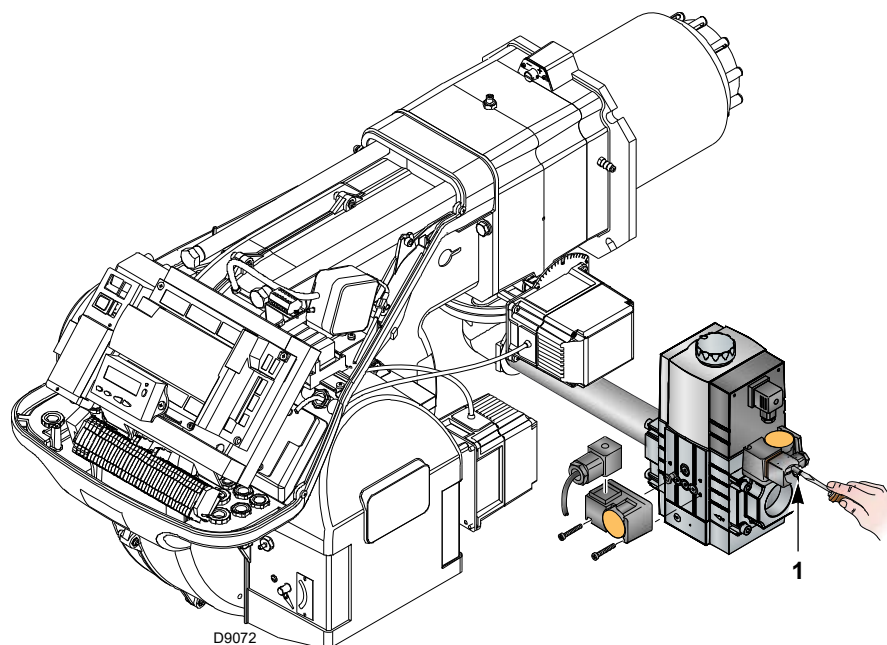


Fig. 25

### 5.3 Démarrage brûleur

Alimenter électriquement le brûleur à l'aide du sectionneur sur le tableau de la chaudière.

Fermer les thermostats/pressostats et mettre l'interrupteur de la Fig. 26 sur « **AUTO** ».



DANGER

Vérifier que les ampoules ou les testeurs reliés aux électrovannes, ou les témoins lumineux sur les électrovannes mêmes, indiquent toute absence de tension.

En cas de signalisation de tension, arrêter **immédiatement** le brûleur et contrôler les branchements électriques. Quand le brûleur démarre, vérifier la direction de la rotation du moteur, comme indiqué sur la Fig. 26.

Dès que le brûleur démarre, se positionner devant le ventilateur de refroidissement du moteur et vérifier qu'il tourne dans le sens inverse des aiguilles d'une montre.

Si ce n'est pas le cas :

- mettre l'interrupteur de la Fig. 26 sur « **0** » et attendre que la boîte de contrôle réalise la phase d'extinction ;
- couper l'alimentation électrique au brûleur ;
- inverser les phases sur l'alimentation triphasée.

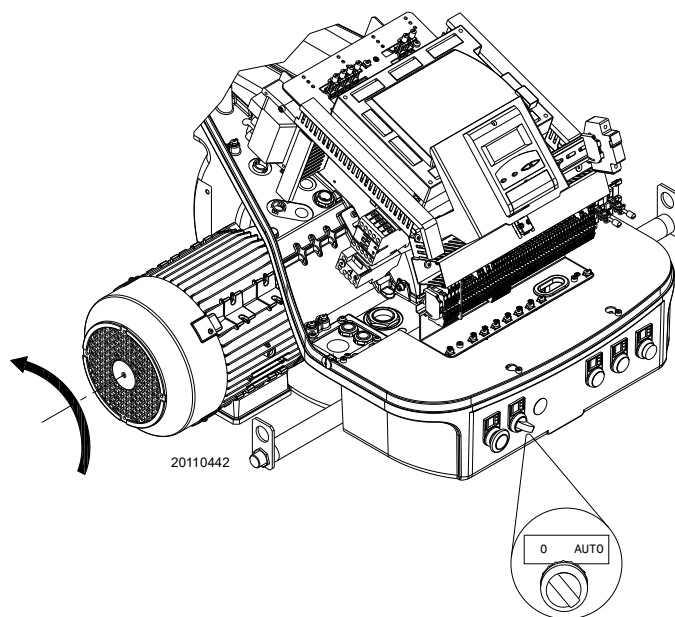


Fig. 26

### 5.4 Réglage du brûleur

#### 5.4.1 Puissance à l'allumage



ATTENTION

Pour des raisons de sécurité et de bon fonctionnement du produit, la puissance à l'allumage, si elle est réglable, doit être effectuée par du personnel autorisé et conformément aux normes et dispositions en vigueur.

#### 5.4.2 Puissance maximum

La puissance MAX doit être choisie dans la plage de puissance (Fig. 2 à la page 8).

#### Réglage du gaz

Mesurer le débit de gaz au compteur.

À titre d'orientation, elle peut être tirée du Tab. N à la page 26, il suffit de lire la pression du gaz sur le manomètre (illustré sur la Fig. 33 à la page 35) et suivre les indications données à la page 26.

- S'il faut le réduire, diminuer la pression du gaz en sortie à travers le régulateur de pression placé sous la vanne du gaz.
- S'il faut l'augmenter, accroître la pression du gaz en sortie du régulateur.

#### Réglage de l'air

Si cela est nécessaire il faut varier les degrés du servomoteur air.

#### 5.4.3 Puissance minimum

La puissance MIN doit être choisie dans la plage de puissance (Fig. 2 à la page 8).

**5.5 Réglage final des pressostats**

**5.5.1 Pressostat air**

Effectuer le réglage du pressostat air (Fig. 27) après tous les autres réglages du brûleur avec le pressostat d'air réglé en début d'échelle.

Avec le brûleur fonctionnant à la puissance minimale, insérer un analyseur de la combustion dans la cheminée, fermer lentement la bouche d'aspiration du ventilateur (par exemple avec un carton) jusqu'à ce que la valeur de CO dépasse 100 ppm.

Tourner ensuite lentement la molette respective dans le sens des aiguilles d'une montre pour que le brûleur se mette en sécurité.

Vérifier ensuite l'indication de la flèche tournée vers le haut sur l'échelle graduée. Tourner à nouveau la molette dans le sens des aiguilles d'une montre jusqu'à faire correspondre la valeur relevée sur l'échelle graduée avec la flèche tournée vers le bas, de manière à récupérer l'hystérésis du pressostat représentée par la plage blanche sur fond bleu comprise entre les deux flèches.

Vérifier alors si le brûleur démarre correctement. Si le brûleur se met à nouveau en sécurité, tourner encore un peu le bouton dans le sens contraire aux aiguilles d'une montre. Durant ces opérations, il peut être nécessaire d'utiliser un manomètre pour mesurer la pression de l'air.

Le raccordement du manomètre est illustré dans la Fig. 27. La configuration standard est celle du pressostat air raccordé en absolu. A remarquer la présence d'un raccordement en « T » non fourni.

Dans certaines applications en forte dépression, le raccordement du pressostat ne lui permet pas de commuter.

Dans ce cas, il faut raccorder le pressostat en mode différentiel, en appliquant un deuxième petit tuyau entre le pressostat air et la bouche d'aspiration du ventilateur.

Dans ce cas, il faut également connecter en mode différentiel le manomètre, comme indiqué sur la Fig. 27.



En cas de raccordement différentiel du pressostat air, le brûleur ne sera plus certifié selon la norme EN 676.

**5.5.2 Pressostat gaz seuil max**

Effectuer le réglage du pressostat gaz seuil maximum (Fig. 28) après avoir effectué tous les autres réglages du brûleur avec le pressostat gaz seuil maximum réglé en fin d'échelle.

Pour calibrer le pressostat gaz seuil maximum, connecter un manomètre à sa prise de pression après avoir ouvert le robinet.

Le pressostat gaz seuil maximum doit être réglé à une valeur ne dépassant pas 30 % de la mesure lue au manomètre avec le brûleur fonctionnant à la puissance maximale.

Une fois le réglage effectué, retirer le manomètre et fermer le robinet.

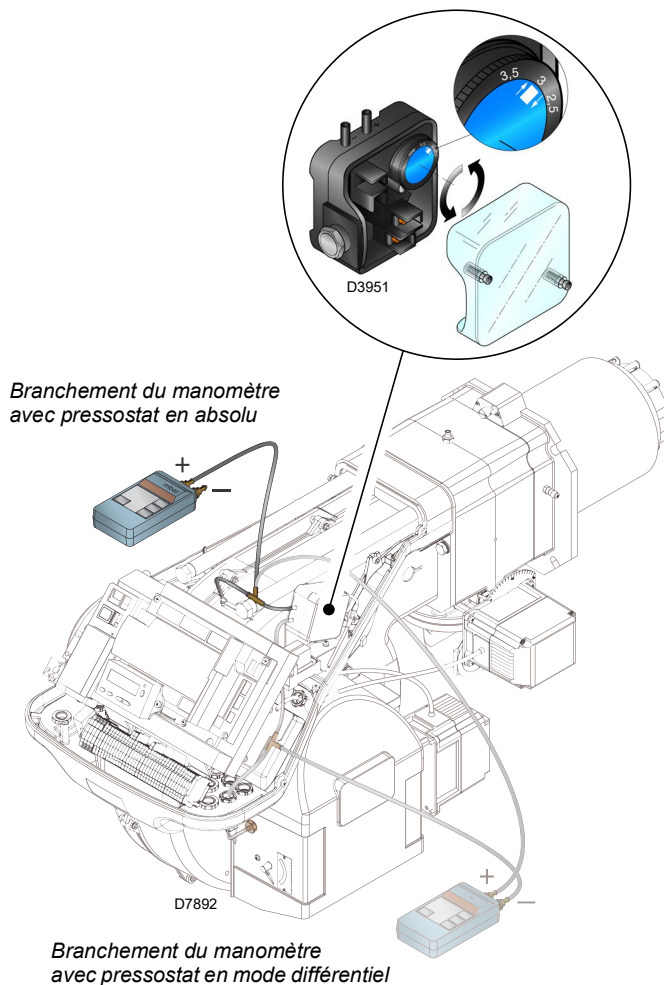


Fig. 27

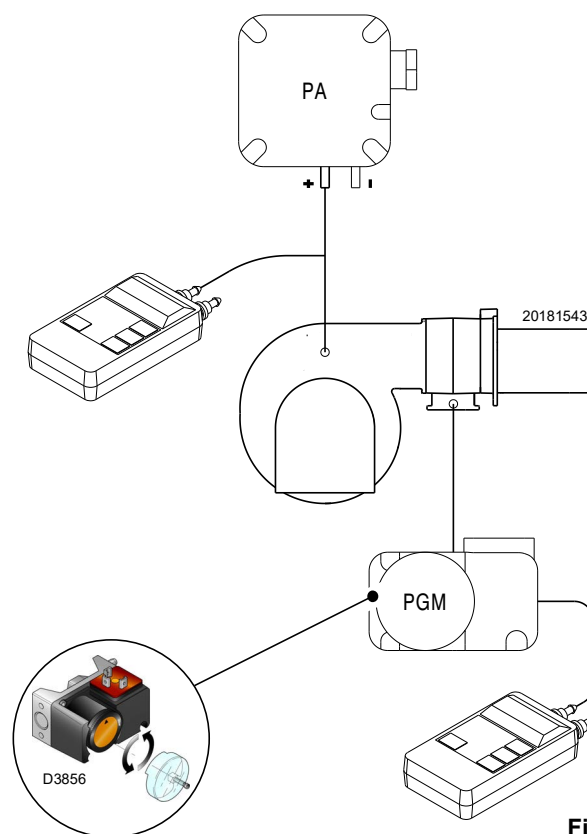


Fig. 28

### 5.5.3 Pressostat gaz seuil minimum

Effectuer le réglage du pressostat gaz seuil minimum (Fig. 29) après avoir effectué tous les autres réglages du brûleur avec le pressostat réglé en début d'échelle.

Avec le brûleur qui fonctionne à la puissance maximale, augmenter la pression de réglage en tournant lentement dans le sens des aiguilles d'une montre la manette ad hoc jusqu'à l'arrêt du brûleur.

Tourner ensuite dans le sens contraire aux aiguilles d'une montre le petit bouton de 0.2 kPa (2 mbars) et répéter le démarrage du brûleur pour en vérifier la régularité.

Si le brûleur s'arrête à nouveau, tourner encore dans le sens contraire aux aiguilles d'une montre de 0,1 kPa (1 mbar).

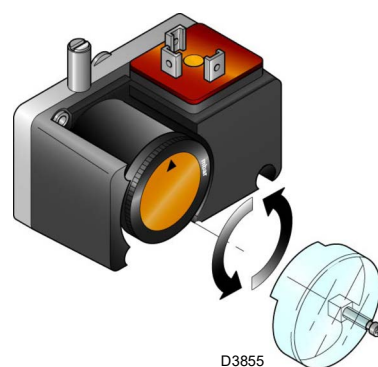


Fig. 29

### 5.5.4 Pressostat kit PVP

Régler le pressostat pour le contrôle d'étanchéité (kit PVP) (Fig. 30) selon les instructions fournies avec ledit kit.

L'objectif du pressostat de gaz de seuil minimum est d'empêcher le brûleur de fonctionner de manière inadéquate en raison d'une pression de gaz trop faible.

Effectuer le réglage du pressostat gaz seuil minimum (Fig. 29) après avoir réglé le brûleur, les vannes de gaz et le stabilisateur de rampe.

Le brûleur fonctionnant à la puissance maximale :

- installer un manomètre en aval du stabilisateur de rampe (par exemple, sur la prise de pression gaz au niveau de la tête de combustion du brûleur) ;
- fermer lentement le robinet gaz manuel jusqu'à ce que le manomètre indique une baisse de pression d'environ 0,1 kPa (1 mbar). Dans cette phase, surveiller la valeur de CO qui doit toujours être inférieure à 100 mg/kWh (93 ppm) ;
- augmenter le réglage du pressostat jusqu'à ce qu'il se déclenche, entraînant l'arrêt du brûleur ;
- retirer le manomètre et fermer le robinet de la prise de pression utilisée pour la mesure ;
- ouvrir complètement le robinet gaz manuel.

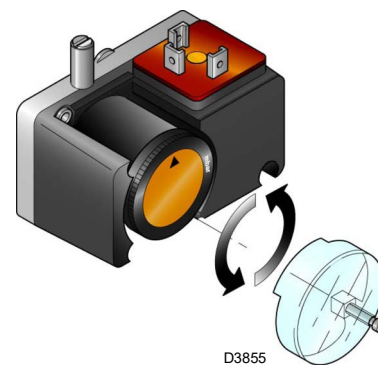


Fig. 30



1 kPa = 10 mbar

## 5.6 Fonctionnement de régime

Une fois le cycle de démarrage terminé, la commande de la modulation du brûleur passe au thermostat/pressostat, qui contrôle la température ou la pression dans la chaudière.

- Si la température ou la pression est faible, le brûleur augmente progressivement la puissance jusqu'à la valeur MAX.
- Ensuite, en cas d'augmentation de la température ou de la pression jusqu'à l'ouverture du thermostat/pressostat, le brûleur diminue progressivement la puissance jusqu'à la valeur MIN.

- L'extinction du brûleur a lieu quand la demande de chaleur est inférieure à celle fournie par le brûleur à la puissance MIN.
- Le thermostat/pressostat TL s'ouvre, la boîte de contrôle effectue la phase d'extinction.
- Le volet se ferme complètement pour réduire au minimum les dispersions thermiques.

## 5.7 Absence d'allumage

Si le brûleur ne s'allume pas, l'alimentation électrique de la vanne de gaz se bloque en 3 s.

Il est possible que le gaz n'arrive pas à la tête de combustion dans le temps de sécurité de 3 s.

Augmenter, alors, le débit du gaz à l'allumage. L'arrivée du gaz au manchon est mise en évidence par le manomètre, comme illustré sur la Fig. 33 à la page 35.



En cas d'arrêt du brûleur, afin d'éviter des dommages à l'installation, ne pas débloquer le brûleur plus de deux fois de suite.

Si le brûleur se met en sécurité pour la troisième fois, contacter le service d'assistance.



Si d'autres mises en sécurité ou anomalies du brûleur se manifestent, les interventions doivent être effectuées exclusivement par un personnel dûment habilité et autorisé, selon les dispositions du présent manuel et conformément aux normes et dispositions légales en vigueur.

### 5.8 Extinction du brûleur en marche

Si la flamme s'éteint accidentellement pendant le fonctionnement, la boîte de contrôle effectue un recyclage, c'est-à-dire qu'elle répète une fois la phase de démarrage et effectue une autre tentative d'allumage.





La boîte de contrôle se met en blocage en l'absence de la flamme.

### 5.9 Arrêt du brûleur

L'arrêt du brûleur peut se faire :

- en intervenant sur le sectionneur de la ligne d'alimentation électrique placé sur le tableau de la chaudière ;
- en retirant le capot et en agissant sur l'interrupteur « **0-AUTO** » de Fig. 26 à la page 29 ;
- en retirant la protection transparente recouvrant le panneau opérateur, après avoir dévissé la vis correspondante, et en agissant sur le panneau lui-même.

### 5.10 Contrôles finaux (brûleur en fonctionnement)

<ul style="list-style-type: none"> <li>➤ Ouvrir le thermostat/pressostat TL</li> <li>➤ Ouvrir le thermostat/pressostat TS</li> </ul>		Le brûleur doit s'arrêter
<ul style="list-style-type: none"> <li>➤ Tourner la poignée du pressostat du seuil maximum du gaz jusqu'à la position du minimum</li> <li>➤ Tourner la molette du pressostat air jusqu'à la position de fin d'échelle maximale</li> </ul>		Le brûleur doit s'arrêter et se mettre en sécurité
<ul style="list-style-type: none"> <li>➤ Débrancher le connecteur du pressostat gaz seuil minimum</li> </ul>		Le brûleur ne doit pas démarrer
<ul style="list-style-type: none"> <li>➤ Débrancher le fil de la sonde d'ionisation</li> </ul>		Le brûleur doit s'arrêter et se mettre en sécurité pour absence d'allumage

Tab. O



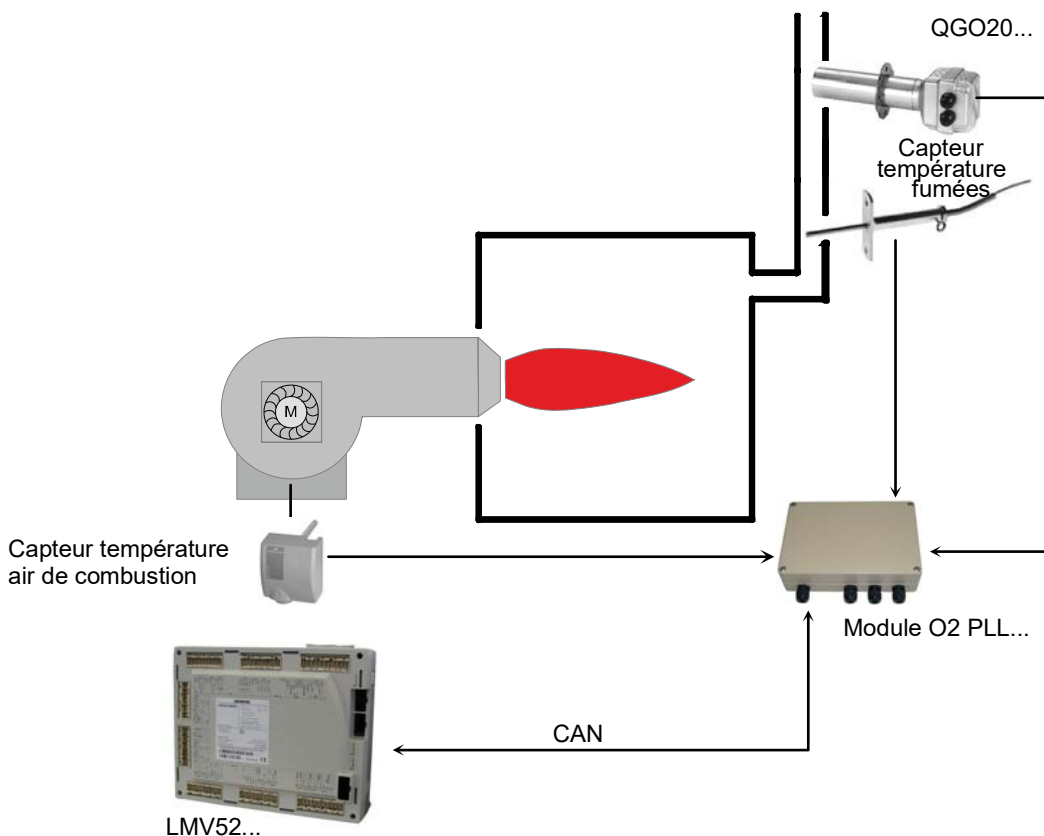
Contrôler si les blocages mécaniques des dispositifs de réglage sont bien serrés.

5.11 Description du système de régulation O<sub>2</sub> (en option)

Une fonction spéciale du système LMV52... est de contrôler le pourcentage d'oxygène dans les fumées d'échappement afin d'augmenter le rendement de la chaudière.

Le LMV52 utilise une sonde QGO20, un module PLL52 externe et les composants standard du LMV5. Le PLL52 est un module de mesure indépendant pour la sonde O<sub>2</sub> et pour 2 sondes de température (Pt1000 / LG-Ni 1000). Le module communique avec le LMV52... via le bus CAN.

Vous trouverez ci-dessous un schéma générique du système (Fig. 31).



S9903

Fig. 31

5.11.1 Principe de fonctionnement du contrôle O<sub>2</sub>

Le système de contrôle de l'oxygène résiduel réduit la quantité d'air de combustion en fonction de la différence entre le point de fonctionnement de l'O<sub>2</sub> et la valeur réelle de l'O<sub>2</sub>.

La quantité d'air de combustion est normalement influencée par plusieurs actionneurs et, si présent, par un VSD. **Pour diminuer la quantité d'air, on réduit le débit d'air des servomoteurs agissant sur le volume d'air.** Par conséquent, en raison des courbes, les actionneurs qui régulent l'air sont étroitement liés les uns aux autres. Indépendamment des courbes de rapport paramétrées, les actionneurs qui régulent l'air sont donc dans un rapport fixe les uns par rapport aux autres.

Le réglage de l'O<sub>2</sub> est facilité **par un contrôle préalable. Ce dernier calcule la réduction de la charge d'air de manière à ce que, en cas de modification de la charge du brûleur, il ne soit pas nécessaire d'intervenir sur le régulateur d'O<sub>2</sub>.**

Une série de valeurs mesurées sont prises en compte et sont évaluées lors du réglage du brûleur. Cela signifie que le système de contrôle ne doit être activé que lorsque les conditions ambiantes (température, pression) changent, et non lorsque la charge du brûleur change.

Pour le bon fonctionnement du système, il peut être nécessaire d'installer un transformateur supplémentaire (AGG5...), en fonction du nombre d'actionneurs / modules ou de la longueur des câbles. Se référer à la documentation / au schéma électrique du brûleur.



L'installation et le réglage du système doivent être effectués par un personnel qualifié, conformément à la documentation spécifique du dispositif.

## 6 Entretien

### 6.1 Indications concernant la sécurité pour l'entretien

L'entretien périodique est indispensable pour un bon fonctionnement, la sécurité, le rendement et la durée du brûleur.

Il permet de réduire la consommation et les émissions polluantes du produit et assure sa fiabilité dans le temps.



Les interventions d'entretien et de réglage du brûleur doivent être effectuées par du personnel habilité, selon les indications reportées dans ce manuel et conformément aux normes et dispositions en vigueur.

Avant d'effectuer toute opération d'entretien, nettoyage ou contrôle :



Couper l'alimentation électrique au brûleur, en agissant sur l'interrupteur général de l'installation.



Fermer le robinet d'arrêt du combustible.



Attendre le refroidissement total des composants en contact avec des sources de chaleur.

### 6.2 Programme d'entretien

#### 6.2.1 Fréquence d'entretien



L'installation de combustion à gaz doit être contrôlée au moins une fois par an par une personne chargée de cette opération par le constructeur ou par un technicien spécialisé.

#### 6.2.2 Test de sécurité - avec alimentation en gaz fermée

Pour effectuer la mise en marche en toute sécurité, il est fondamental de contrôler l'exécution correcte des branchements électriques entre les vannes du gaz et le brûleur.

À cette fin, après avoir vérifié que les branchements ont été exécutés conformément aux schémas électriques du brûleur, il faut lancer un cycle de démarrage avec le robinet gaz fermé (« dry test », essai d'étanchéité).

- 1 La vanne manuelle du gaz doit être fermée au moyen du dispositif de blocage/débloqué (Procédure « lock out / tag out »).
- 2 Veiller à la fermeture des contacts électriques limite du brûleur
- 3 Veiller à la fermeture du contact du pressostat de gaz seuil minimum
- 4 Effectuer un essai de démarrage du brûleur.

Le cycle de démarrage devra être réalisé selon les étapes suivantes :

- démarrage du moteur du ventilateur pour la pré-ventilation.
- Exécution du contrôle d'étanchéité des vannes de gaz, si prévu.
- Achèvement de la pré-ventilation.
- Atteinte du point d'allumage.
- Alimentation du transformateur d'allumage.
- Alimentation des vannes du gaz.

Avec le gaz fermé, l'allumage du brûleur est impossible et donc sa boîte de contrôle se met en état d'arrêt ou de mise en sécurité.

L'alimentation effective des vannes du gaz peut être contrôlée par l'introduction d'un testeur ; certaines vannes sont équipées de signaux lumineux (ou indicateurs de position de fermeture/ouverture) s'activant quand elles sont alimentées électriquement.



**EN CAS D'ALIMENTATION ÉLECTRIQUE DES VANNES DU GAZ AYANT LIEU SELON DES TEMPS IMPRÉVUS, NE PAS OUVRIR LA VANNE MANUELLE, COUPER L'ALIMENTATION, VÉRIFIER LES CÂBLAGES ; CORRIGER LES ERREURS ET RÉPÉTER L'ESSAI DÈS LE DÉBUT.**

#### 6.2.3 Contrôle et nettoyage



L'opérateur doit utiliser l'équipement nécessaire dans le déroulement de l'activité d'entretien.

##### Combustion

Effectuer l'analyse des gaz d'échappement de la combustion. Les différences significatives par rapport au contrôle précédent indiqueront les points où l'opération d'entretien devra être plus approfondie.

##### Tête de combustion

Ouvrir le brûleur et vérifier si toutes les parties de la tête de combustion sont en bon état, sans déformations suite à des températures élevées, exemptes d'impuretés provenant de l'environnement, privées de traces de corrosion et placées correctement.

S'assurer que les trous de sortie de gaz pour la phase d'allumage, présents dans le distributeur de la tête de combustion, soient libres d'impuretés et de dépôts de rouille. En cas de doute, démonter le coude.

##### Ventilateur

Vérifier qu'il n'y ait pas de poussière accumulée à l'intérieur du ventilateur et sur les palettes de la turbine : cette poussière réduit le débit d'air et produit par conséquent une combustion polluante.

**Brûleur**

Nettoyer l'extérieur du brûleur.

**Fuites de gaz**

Contrôler l'absence de fuites de gaz sur le conduit compteur-brûleur.

**Filtre à gaz**

Remplacer le filtre à gaz s'il est sale.

**Chaudière**

Nettoyer la chaudière selon les instructions fournies, de manière à pouvoir retrouver les données de combustion originales, en particulier : pression dans la chambre de combustion et températures fumées.

**Combustion**

Si les valeurs de la combustion relevées au début de l'intervention ne satisfont pas aux normes en vigueur ou ne permettent pas une bonne combustion, consulter le tableau ci-dessous et éventuellement contacter le Service Technique Après-vente pour qu'il effectue les réglages qui s'imposent.

EN 676		Excès d'air			
		Puissance max. $\lambda \leq 1,2$		Puissance min. $\lambda \leq 1,3$	
GAZ	CO <sub>2</sub> max. théorique 0% O <sub>2</sub>	Réglage du CO <sub>2</sub> %		CO mg/kWh	NO <sub>x</sub> mg/kWh
		$\lambda = 1,2$	$\lambda = 1,3$		
G 20	11,7	9,7	9,0	≤ 100	≤ 170
G 25	11,5	9,5	8,8	≤ 100	≤ 170
G 30	14,0	11,6	10,7	≤ 100	≤ 230
G 31	13,7	11,4	10,5	≤ 100	≤ 230

Tab. P

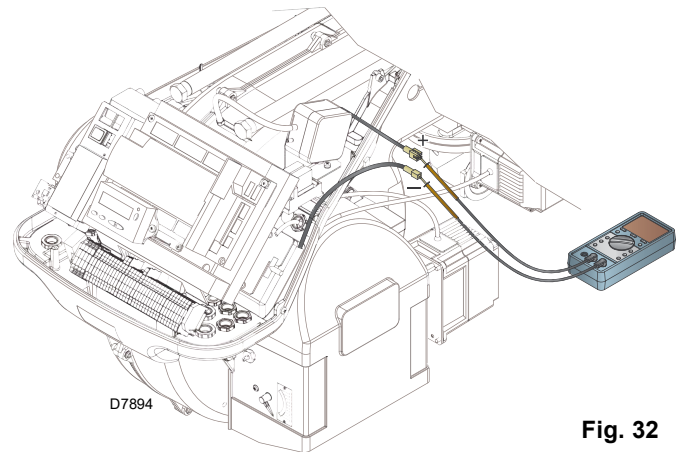


Fig. 32

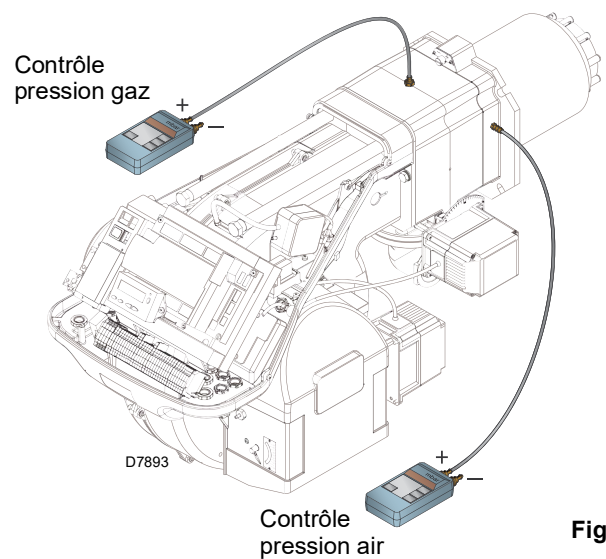


Fig. 33

**6.2.4 Mesure du courant d'ionisation**

Le brûleur est muni d'un système à ionisation pour contrôler la présence de la flamme.

Le courant minimum de fonctionnement de la boîte de contrôle est de 4 µA.

Le brûleur fonctionne avec une intensité nettement supérieure, ne nécessitant normalement aucun contrôle.

Si, toutefois, on veut mesurer le courant d'ionisation, il faut débrancher la fiche-prise située sur le câble de la sonde d'ionisation et insérer un micro-ampèremètre pour courant continu de 100 µA en bas d'échelle, comme illustré sur la Fig. 32.



ATTENTION

Attention à la polarité !

**6.2.5 Contrôle de la pression de l'air et du gaz à la tête de combustion**

Pour effectuer cette opération, il est nécessaire d'utiliser un manomètre pour mesurer la pression de l'air et du gaz à la tête de combustion, comme illustré sur la Fig. 33.

**6.2.6 Composants de sécurité**

Les composants de sécurité doivent être remplacés selon le délai du cycle de vie indiqué dans le Tab. Q. Les cycles de vie spécifiés, ne se réfèrent pas aux délais de garantie indiqués dans les conditions de livraison ou de paiement.

Composant de sécurité	Cycle de vie
Contrôle flamme	10 ans ou 250 000 cycles de fonctionnement
Capteur de flamme	10 ans ou 250 000 cycles de fonctionnement
Vannes de gaz (type solénoïde)	10 ans ou 250 000 cycles de fonctionnement
Pressostats	10 ans ou 250 000 cycles de fonctionnement
Régulateur de pression	15 ans
Servomoteur (came électronique) (s'il est présent)	10 ans ou 250 000 cycles de fonctionnement
Vanne d'huile (type solénoïde) (si elle est présente)	10 ans ou 250 000 cycles de fonctionnement
Régulateur d'huile (si présent)	10 ans ou 250 000 cycles de fonctionnement
Tuyaux/raccords d'huile (métalliques) (s'ils sont présents)	10 ans
Turbine ventilateur	10 ans ou 500 000 démarrages

Tab. Q

## 6.3 Ouverture du brûleur



DANGER

Couper l'alimentation électrique au brûleur, en agissant sur l'interrupteur général de l'installation.



DANGER

Fermer le robinet d'arrêt du combustible.



Attendre le refroidissement total des composants en contact avec des sources de chaleur.

- Desserrer les 4 vis 1)(Fig. 34) et déposer le capot 2) ;
- monter les deux rallonges fournies sur les glissières 4) et revisser les vis 7) ;
- débrancher la prise du pressostat gaz seuil maximum ;
- retirer les vis 3) et faire reculer le brûleur sur les glissières 4) d'environ 100 mm ;
- débrancher les câbles de la sonde et de l'électrode et faire reculer complètement le brûleur.

On peut alors extraire la partie interne 5) après en avoir retiré la vis 6).

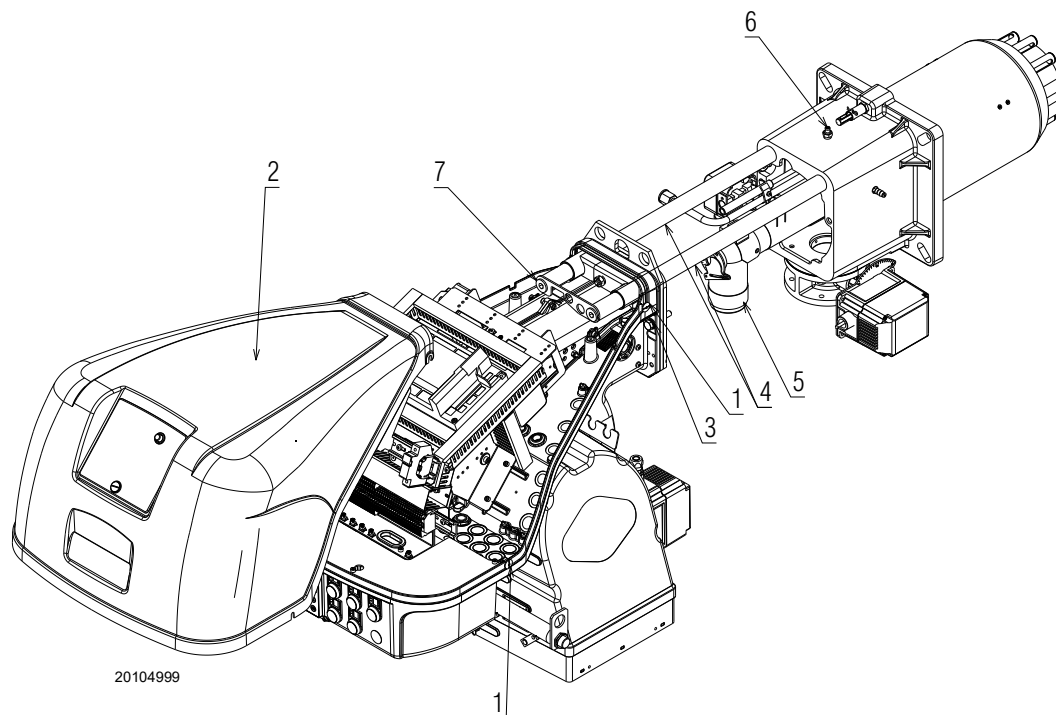


Fig. 34

## 6.4 Fermeture du brûleur

- Pousser le brûleur jusqu'à 100 mm environ du manchon ;
- rebrancher les câbles et faire glisser le brûleur jusqu'en butée ;
- brancher la prise du pressostat gaz seuil maximum ;
- remettre les vis 3)(Fig. 34) et tirer délicatement vers l'extérieur les câbles de sonde et d'électrode, jusqu'à les mettre légèrement sous tension ;
- démonter les deux rallonges des glissières 4).



Après avoir effectué toutes les opérations d'entretien, nettoyage et contrôle, remonter le capot et tous les dispositifs de sécurité et de protection du brûleur.

**A** Annexe - Accessoires**Kit tête longue**

Brûleur	Longueur tête standard (mm)	Longueur tête longue (mm)	Code
RS 68-120/E O <sub>2</sub> BLU	255	390	3010177

**Kit entretoise**

Brûleur	Épaisseur (mm)	Code
RS 68-120/E O <sub>2</sub> BLU	135	3010129

**Kit ventilation continue**

Brûleur	Code
RS 68-120/E O <sub>2</sub> BLU	3010094

**Kit caisson silencieux**

Brûleur	Type	dB(A)	Code
RS 68-120/E O <sub>2</sub> BLU	C4/5	10	3010404

**Kit régulateur de puissance pour le fonctionnement en modulation**

Pendant le fonctionnement en modulation le brûleur adapte constamment la puissance à la demande de chaleur, en assurant beaucoup de stabilité au paramètre contrôlé : température ou pression.

Deux composants sont à commander :

- le régulateur de puissance à installer sur le brûleur ;
- la sonde à installer sur le générateur de chaleur.

Paramètre à contrôler		Sonde	
	Plage de réglage	Type	Code
Température	- 100 ÷ 500° C	PT 100	3010110
Pression	0 ÷ 2,5 bar	4 ÷ 20 mA	3010213
	0 ÷ 16 bar	4 ÷ 20 mA	3010214
	0 ÷ 25 bar	4 ÷ 20 mA	3090873

**Kit de tête pour chaudière à inversion de flamme**

Brûleur	Code
RS 68/E O <sub>2</sub> BLU	3010247
RS 120/E O <sub>2</sub> BLU	3010248

**Kit PVP (Pressure Valve Proving)**

Brûleur	Code
RS 68-120/E O <sub>2</sub> BLU	3010344

En dotation avec le brûleur pour le modèle RS 120/E O<sub>2</sub>

**Kit bride gaz DN80**

Brûleur	Code
RS 68-120/E O <sub>2</sub> BLU	3010439

**Kit interface logiciel**

Brûleur	Code
RS 68-120/E O <sub>2</sub> BLU	3010388

**Kit contrôle de l'oxygène**

Brûleur	Code
RS 68-120/E O <sub>2</sub> BLU	20045187

**Kit sondes d'efficacité**

Brûleur	Code
RS 68-120/EV O <sub>2</sub> BLU	3010377

**Kit 2ème transformateur supplémentaire (AGG5 ..)**

Brûleur	Code
RS 68-120/EV O <sub>2</sub> BLU	20044117

**Rampes gaz conformes à la norme EN 676**

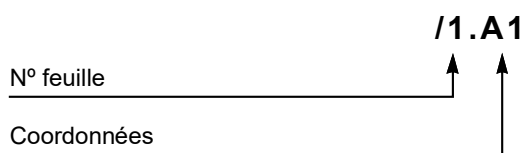
Consulter le manuel.



Si l'installateur ajoute des organes de sécurité non prévus dans ce manuel, il en assume la responsabilité.

**B** Annexe - Schéma électrique

<b>1</b>	<b>Index des schémas</b>
<b>2</b>	Indication des références
<b>3</b>	Schéma unifilaire de puissance
<b>4</b>	Schéma fonctionnel LMV52...
<b>5</b>	Schéma fonctionnel LMV52...
<b>6</b>	Schéma fonctionnel LMV52...
<b>7</b>	Schéma fonctionnel LMV52...
<b>8</b>	Schéma fonctionnel LMV52...
<b>9</b>	Schéma fonctionnel LMV52...
<b>10</b>	Schéma fonctionnel LMV52...
<b>11</b>	Branchements électriques aux soins de l'installateur
<b>11B</b>	Branchements électriques aux soins de l'installateur
<b>12</b>	Branchements électriques aux soins de l'installateur

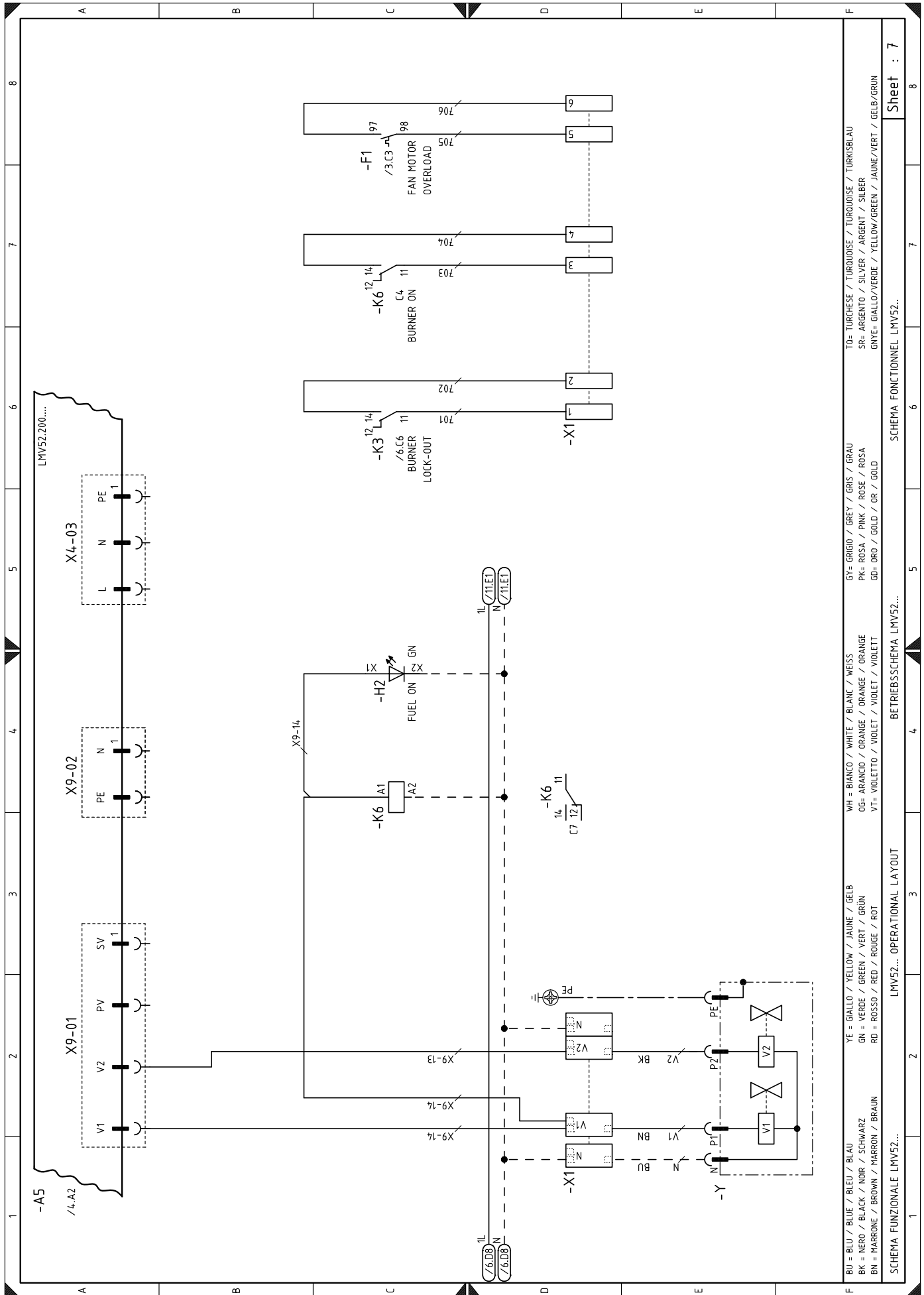
**2** Indication des références











TO= TURCHESE / TURQUOISE / TURKOISE / TURKISBLAU  
 SR= ARGENTO / SILVER / ARGENT / SILBER  
 GNYE= GIALLO/VERDE / YELLOW/GREEN / JAUNE/VERT / GELB/GRÜN

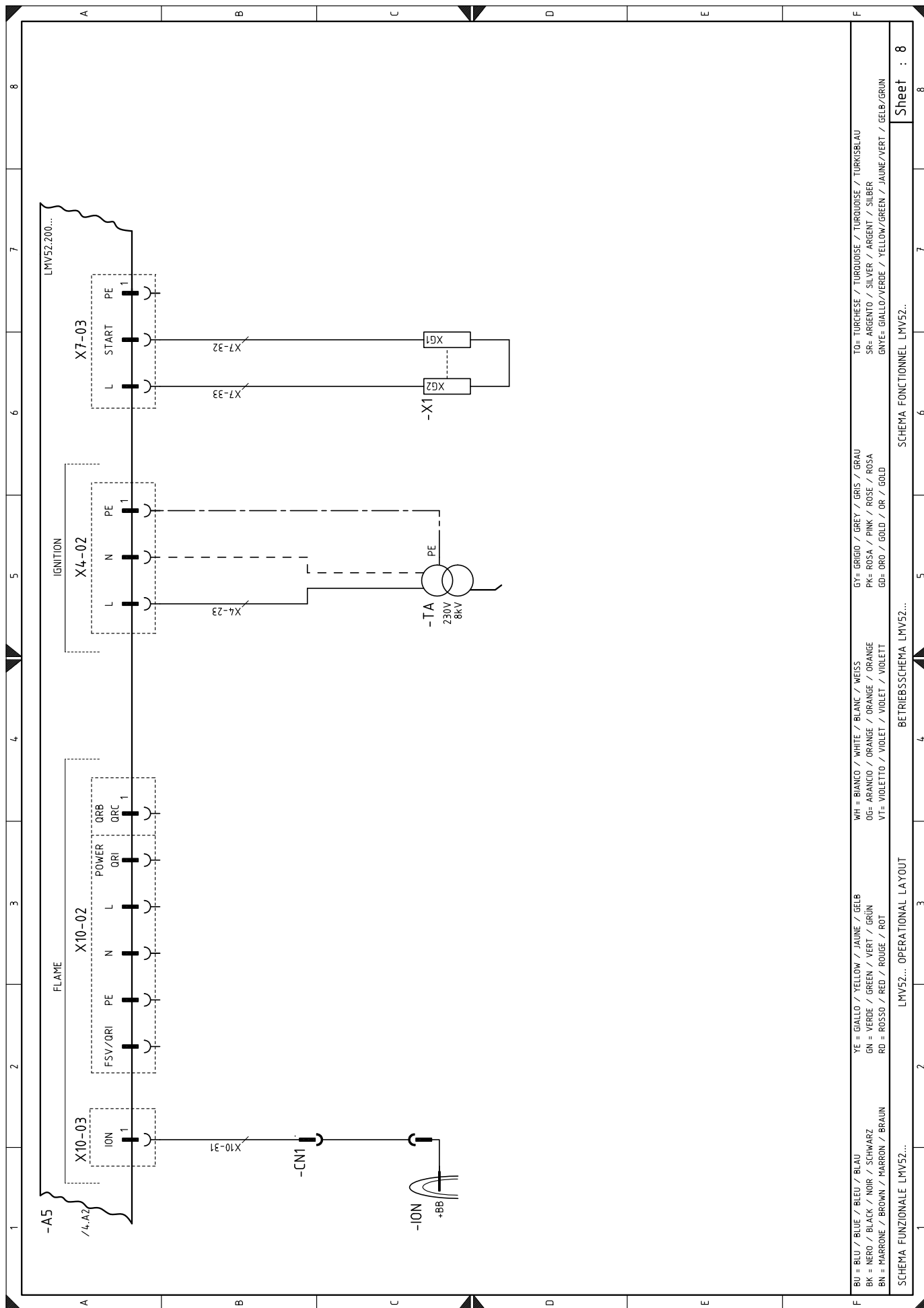
GY= GRIGIO / GREY / GRIS / GRAU  
 PK= ROSA / PINK / ROSE / ROSA  
 GB= ORO / GOLD / OR / GOLD

WH = BIANCO / WHITE / BLANC / WEISS  
 OG= ARANCIO / ORANGE / ORANGE / ORANGE  
 VT= VIOLETTA / VIOLET / VIOLET / VIOLETT

YE = GIALLO / YELLOW / JAUNE / GELB  
 GN = VERDE / GREEN / VERT / GRÜN  
 RD = ROSSO / RED / ROUGE / ROT

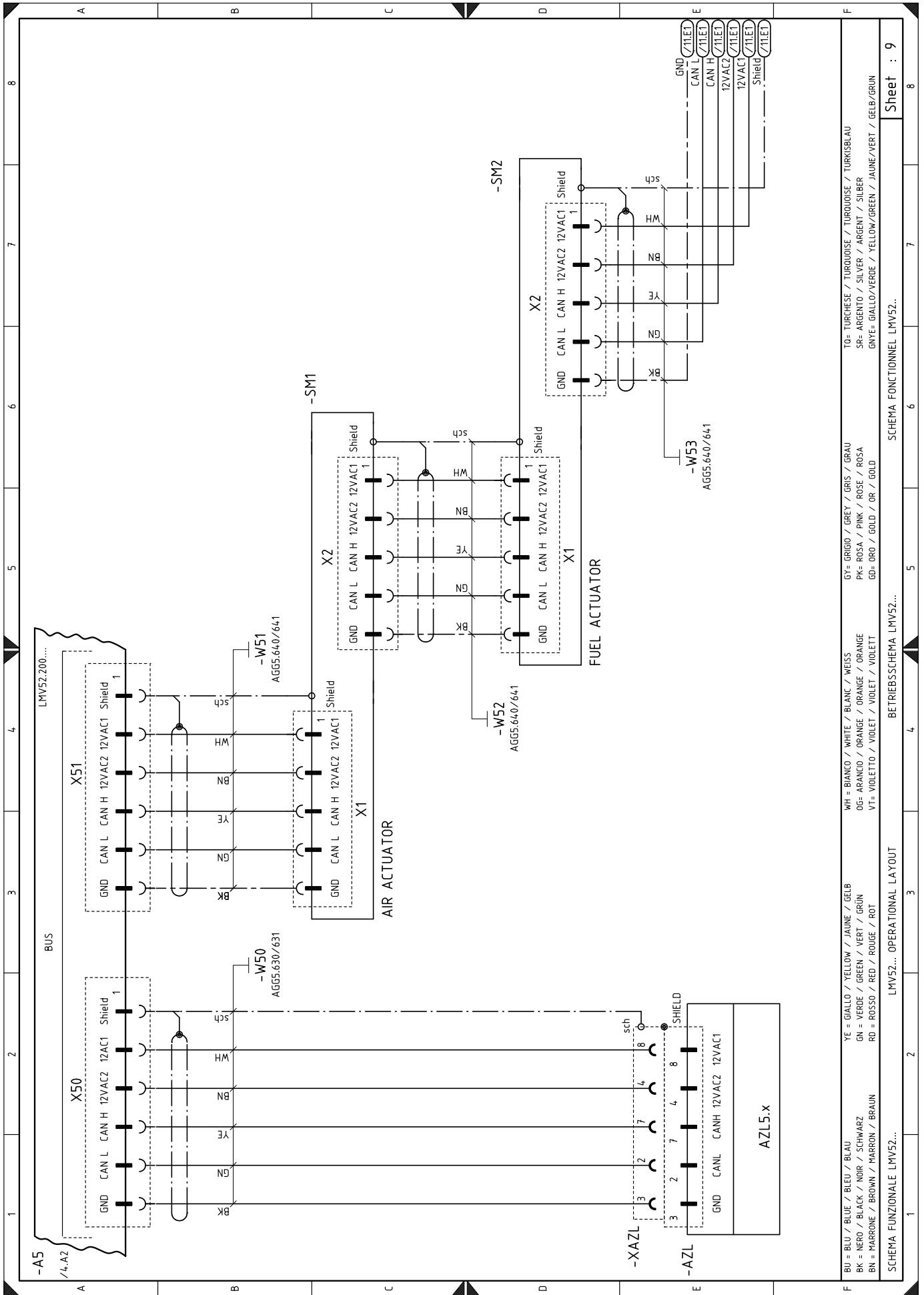
BU = BLU / BLUE / BLEU / BLAU  
 BK = NERO / BLACK / NOIR / SCHWARZ  
 BN = MARRONE / BROWN / MARRON / BRAUN

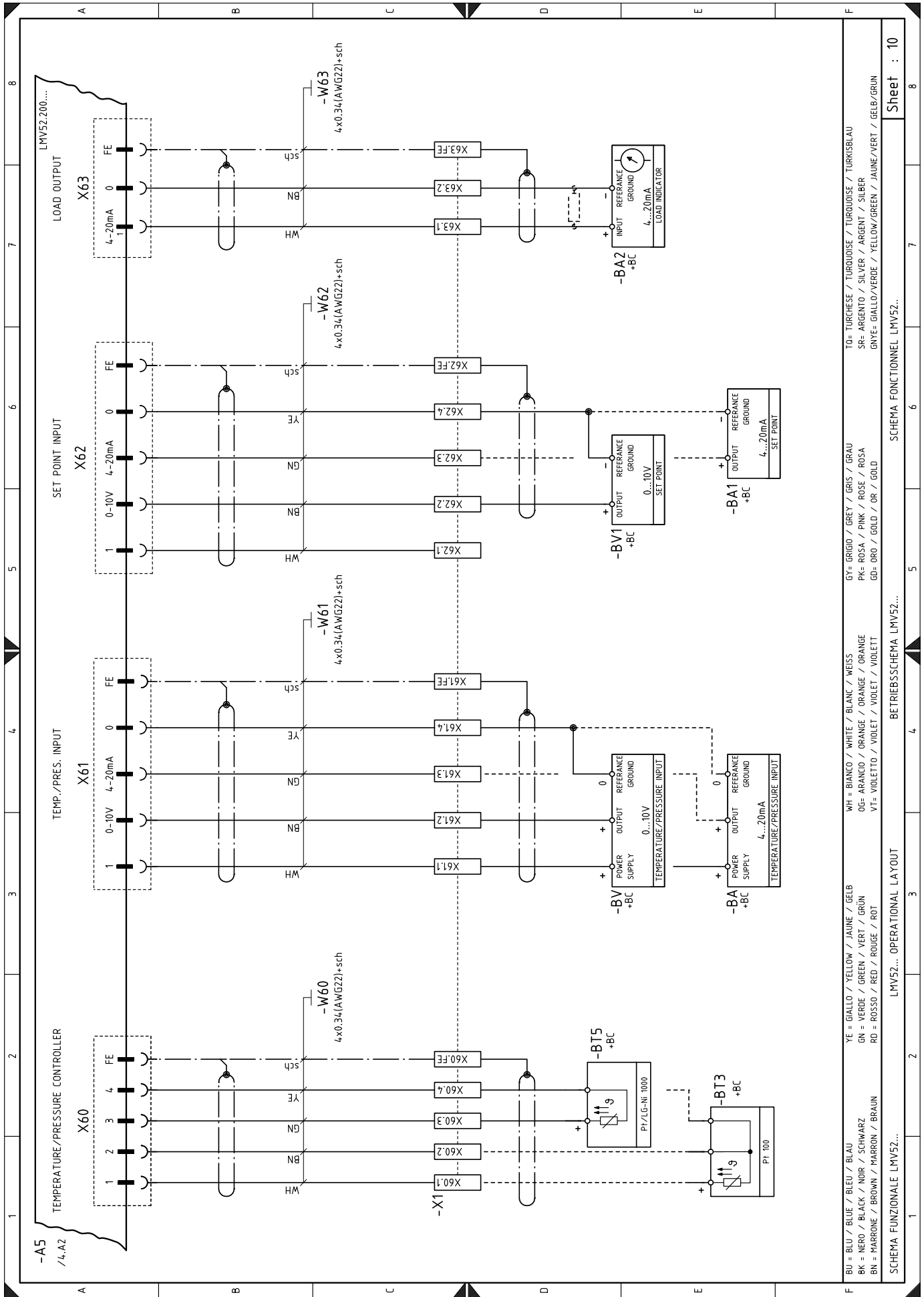
SCHEMA FUNZIONALE LMV52...  
 SCHEMA FONCTIONNEL LMV52...  
 SCHEMA OPERATIONAL LAYOUT

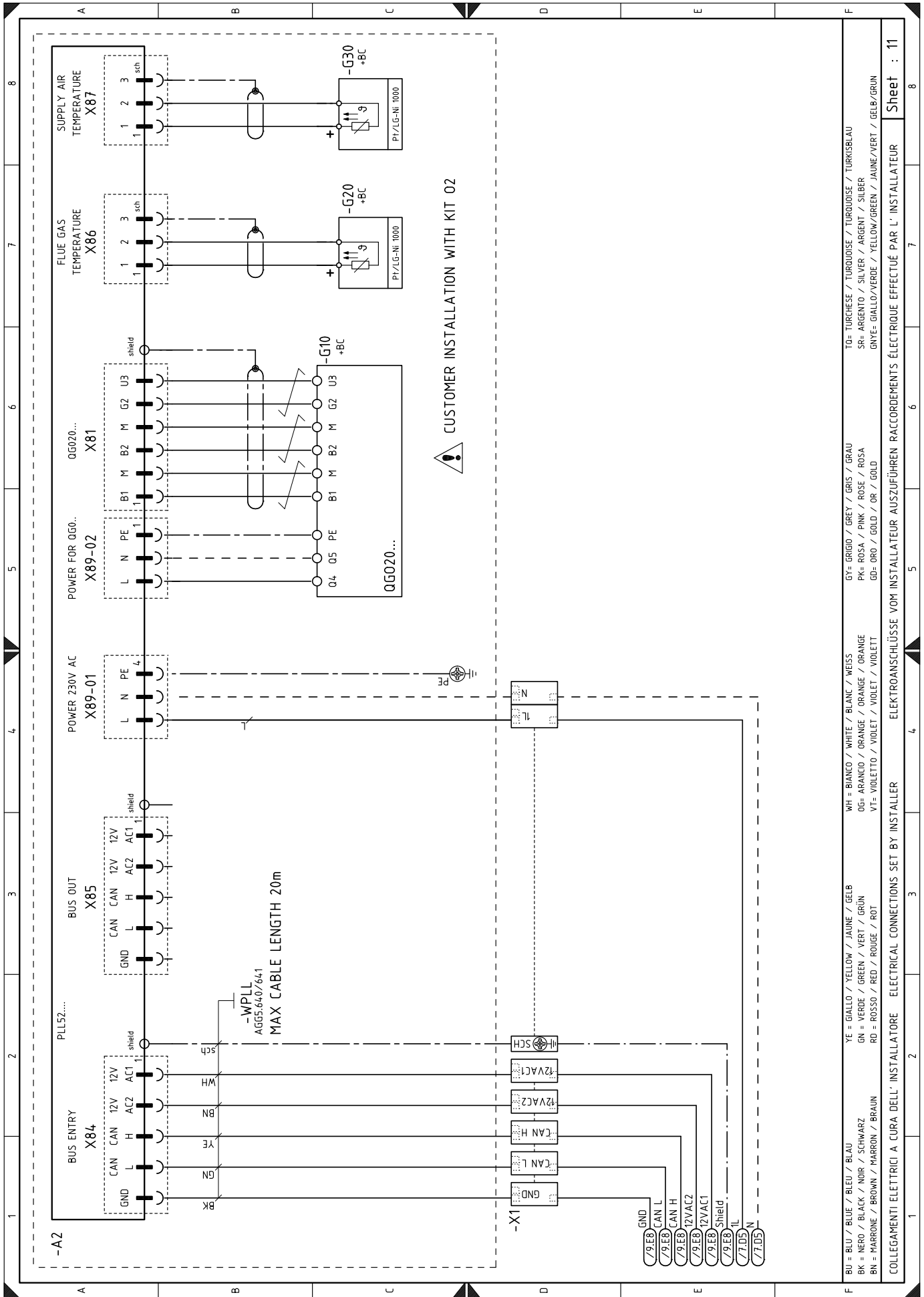


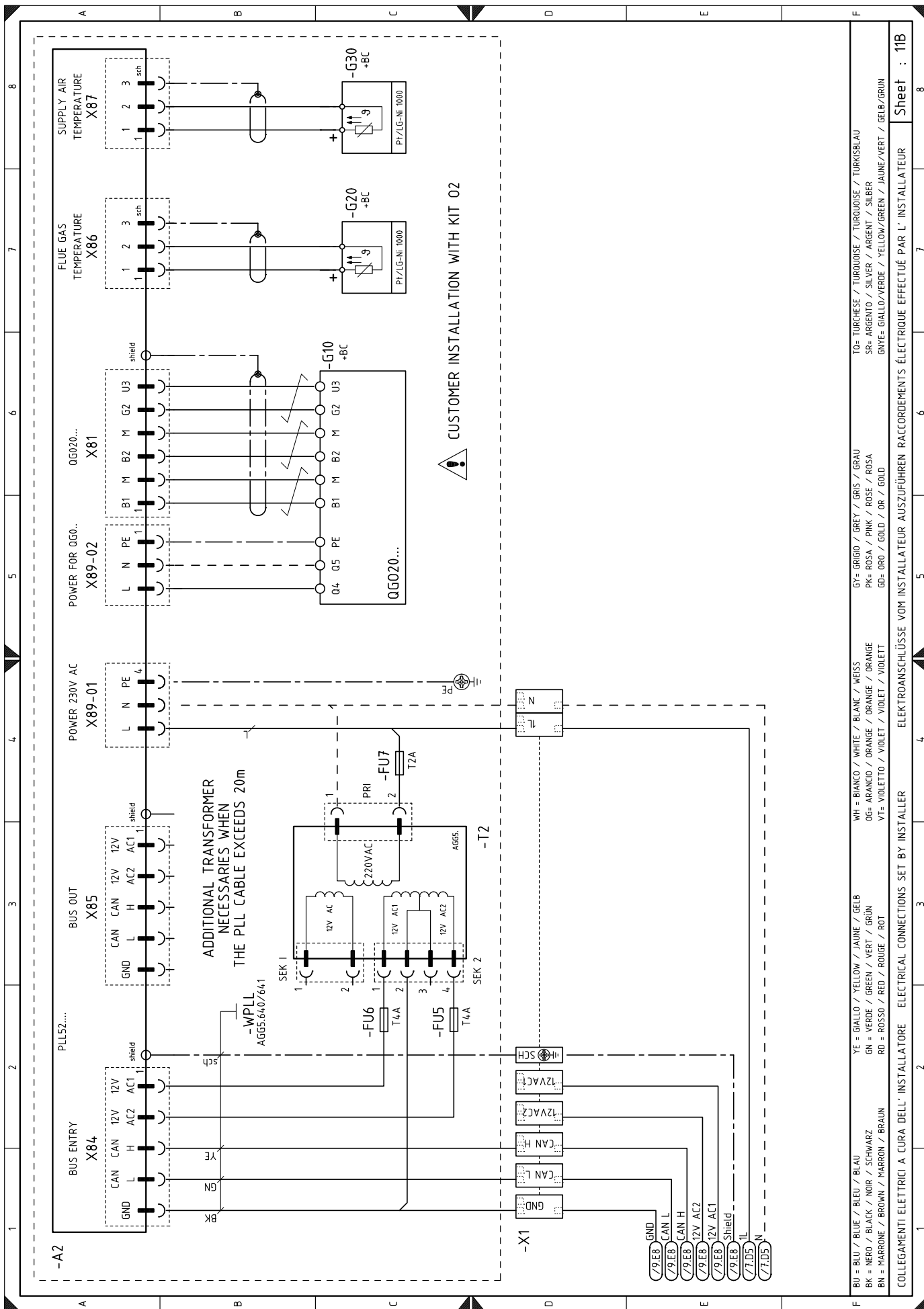
BU = BLEU / BLEU / BLAU	WH = BIANCO / WHITE / BLANC / WEISS	GY = GRIGIO / GREY / GRIS / GRAU	TO = TURCHESE / TURQUOISE / TURKUISE / TURKISBLAU
BK = NERO / BLACK / NOIR / SCHWARZ	OG = ARANCIO / ORANGE / ORANGE / ORANGE	PK = ROSA / PINK / ROSE / ROSA	SP = ARGENTO / SILVER / ARGENT / SILBER
BN = MARRONE / BROWN / MARRON / BRAUN	VT = VIOLETTIO / VIOLET / VIOLET / VIOLETT	GD = ORO / GOLD / OR / GOLD	GN = GIALLO / VERDE / YELLOW / GREEN / JAUNE / VERT / GELB / GRÜN

Sheet : 8











**Légende schémas électriques**

A2	Module O <sub>2</sub> - type PLL
A5	Boîte de contrôle
AZL	Afficheur boîte de contrôle
B	Filtre anti-perturbations radio
BA2	Indicateur de charge
BA3	Sonde de modulation externe 4...20mA
BA	Entrée en courant 4...20 mA DC
BA1	Entrée en courant 4...20 mA DC pour modification point de consigne distant
+BB	Composants installés sur le brûleur
+BC	Composants installés sur la chaudière
BP	Sonde de pression
BP1	Sonde de pression
BT3	Sonde Pt100 à 3 fils
BT4	Sonde Pt100 à 3 fils
BT5	Sonde PT/LG-Ni1000
BV	Entrée sous tension 0...10 V DC
BV1	Entrée sous tension 0...10 V DC pour modification point de consigne distant
BV2	Sonde de modulation externe 2...10V
CN1	Connecteur de la sonde d'ionisation
F1	Relais thermique moteur du ventilateur
FU1	Fusible auxiliaire
FU2	Fusible de protection de ligne triphasée
FU3	Fusible de protection de ligne monophasée
G10	Capteur O <sub>2</sub> - type OGO20
G20	Sonde de contrôle température des gaz d'échappement de combustion
G30	Sonde de contrôle température air
H1	Signal lumineux vert « POWER ON »
H2	Signal lumineux vert « FUEL ON »
ION	Sonde d'ionisation
MV	Moteur du ventilateur
K3	Relais K3 (contact sec « BURNER LOCK-OUT »)
K6	Relais K6 (contact sec « BURNER ON »)
KM	Contacteur moteur ventilateur
PA	Pressostat air
PE	Terre brûleur
PGMax	Pressostat gaz seuil maximum
PGMin	Pressostat gaz seuil minimum
PGVP	Pressostat gaz pour contrôle d'étanchéité
Q1	Interrupteur sectionneur triphasé
Q2	Interrupteur sectionneur monophasé
RS	Bouton de déblocage brûleur à distance
S1	Bouton d'arrêt d'urgence
S2	Sélecteur « 0/AUTO »
SH3	Bouton de déblocage brûleur et signal lumineux de blocage
SM1	Servomoteur d'air
SM2	Servomoteur gaz
TA	Transformateur d'allumage
T1	Transformateur d'alimentation boîte de contrôle
T2	Transformateur supplémentaire
TL	Thermostat / pressostat de limite
TS	Thermostat / pressostat de sécurité
X1	Boîte à bornes brûleur
XPGMAX	Connecteur de pressostat de gaz seuil maximum
XAZL	Connecteur afficheur boîte de contrôle
Y	Vanne de réglage gaz + vanne de sécurité gaz





---

**RIELLO**

RIELLO S.p.A.  
I-37045 Legnago (VR)  
Tél. : +39.0442.630111  
[http:// www.riello.it](http://www.riello.it)  
[http:// www.riello.com](http://www.riello.com)