

CS Plynové hořáky s nasávaným vzduchem

Modulovaný provoz

CE

**UK
CA**

EAC

KÓD	MODEL	TYP
20174458	RS 68/E O ₂ BLU	846T1
20174463	RS 68/E O ₂ BLU	846T1
20165996	RS 120/E O ₂ BLU	847T1
20174465	RS 120/E O ₂ BLU	847T1



Překlady pokynů z originálu

1	Základní informace a upozornění	3
1.1	Informace o návodu k obsluze	3
1.1.1	Úvod	3
1.1.2	Všeobecné nebezpečí	3
1.1.3	Ostatní symboly	3
1.1.4	Dodání zařízení a návodu k obsluze	4
1.2	Záruka a odpovědnost	4
2	Bezpečnost a prevence	5
2.1	Předmluva	5
2.2	Školení personálu	5
3	Technický popis hořáku	6
3.1	Označení hořáků	6
3.2	Dostupné modely	6
3.3	Kategorie hořáku	7
3.4	Technické údaje	7
3.5	Elektrické údaje	7
3.6	Prostorové rozměry	8
3.7	Pracovní rozsahy	8
3.7.1	Pracovní rozsah podle hustoty vzduchu	9
3.8	Zkušební kotel	10
3.8.1	Komerční kotle	10
3.9	Dodané vybavení	10
3.10	Popis hořáku	11
3.11	Zařízení na kontrolu (LMV52...)	12
3.12	Servomotor	14
3.13	Modul PLL52	15
3.13.1	Klasifikace koncovek, délka kabelů a průřez vodičů	15
3.14	Snímač kyslíku QGO20 ... (volitelné vybavení)	16
3.14.1	Technické údaje QGO20	17
4	Instalace	18
4.1	Bezpečnostní poznámky k instalaci	18
4.2	Manipulace	18
4.3	Předběžné kontroly	18
4.4	Pracovní poloha	19
4.5	Příprava kotle	19
4.5.1	Vyvtření otvorů do stěny kotle	19
4.5.2	Délka ústí	19
4.6	Umístění sondy - elektrody	20
4.7	Přípevnění hořáku ke kotli	21
4.8	Předběžné seřízení spalovací hlavy	22
4.9	Seřízení spalovací hlavy	22
4.10	Zavření hořáku	23
4.11	Přívod plynu	24
4.11.1	Přívodní vedení plynu (příklad) – funkční detaily viz návod k plynové rampě	24
4.11.2	Plynová rampa	25
4.11.3	Instalace plynové rampy	25
4.11.4	Tlak plynu	26
4.12	Elektrická zapojení	27
4.12.1	Průchod napájecích kabelů a externí připojení	27
5	Uvedení do provozu, kalibrace a provoz hořáku	28
5.1	Bezpečnostní poznámky k prvnímu uvedení do provozu	28
5.2	Nastavení před zapálením	28
5.3	Spuštění hořáku	29
5.4	Nastavení hořáku	29
5.4.1	Výkon při zapálení	29
5.4.2	Maximální výkon	29
5.4.3	Minimální výkon	29

5.5	Konečné nastavení tlakových spínačů.....	30
5.5.1	Tlakový spínač vzduchu.....	30
5.5.2	Spínač maxima tlaku plynu.....	30
5.5.3	Spínač minima tlaku plynu.....	31
5.5.4	Sada tlakového spínače PVP.....	31
5.6	Provoz na plný režim.....	31
5.7	Chybějící zapálení.....	31
5.8	Vypnutí hořáku během provozu.....	31
5.9	Zastavení hořáku.....	32
5.10	Závěrečné kontroly (s hořákem v provozu).....	32
5.11	Popis systému pro kontrolu O2 (volitelné vybavení).....	33
5.11.1	Princip provozu kontroly O2.....	33
6	Údržba.....	34
6.1	Bezpečnostní poznámky k údržbě.....	34
6.2	Plán údržby.....	34
6.2.1	Četnost údržby.....	34
6.2.2	Bezpečnostní test - se zavřeným přívodem plynu.....	34
6.2.3	Kontrola a čištění.....	34
6.2.4	Měření ionizačního proudu.....	35
6.2.5	Kontrola tlaku vzduchu a plynu ve spalovací hlavě.....	35
6.2.6	Bezpečnostní prvky.....	35
6.3	Otevření hořáku.....	36
6.4	Zavření hořáku.....	36
A	Příloha - Příslušenství.....	37
B	Příloha- Elektrické schéma.....	39

1 Základní informace a upozornění

1.1 Informace o návodu k obsluze

1.1.1 Úvod

Návod k obsluze přiložený k hořáku:

- tvoří nedílnou a zásadní součást výrobku, proto se musí pečlivě uchovávat, aby byl vždy k dispozici k nahlédnutí v případě potřeby. Musí být přiložen k hořáku i v případě jeho odprodeje dalšímu majiteli nebo novému uživateli, a musí doprovázet hořák i při reinstalaci na jiné technologické zařízení. V případě poškození nebo ztráty musí být od oblastního střediska servisní podpory vyžádán nový výtisk;
- Je určený pro osoby s příslušnou kvalifikací;
- Poskytuje důležité informace a pokyny k bezpečné instalaci, uvedení do provozu použití a údržbě hořáku.

Symbole používané v návodu

V některých částech návodu jsou vyobrazeny VÝSTRAŽNÉ trojúhelníky. Věnujte jim náležitou pozornost, protože upozorňují na potenciální nebezpečí.

1.1.2 Všeobecné nebezpečí

Nebezpečí se mohou vyskytovat ve 3 stupních, které jsou dále vysvětleny.



Nejvyšší stupeň nebezpečí!

Tímto symbolem jsou označeny operace, které při nesprávném provedení způsobují těžká zranění, riziko dlouhodobého poškození zdraví nebo dokonce smrt.



Tímto symbolem jsou označeny operace, které při nesprávném provedení mohou způsobit těžká zranění, riziko dlouhodobého poškození zdraví nebo dokonce smrt.



Tímto symbolem jsou označeny operace, které při nesprávném provedení mohou způsobit poškození stroje a/nebo zdraví.

1.1.3 Ostatní symboly



NEBEZPEČNÉ NAPĚTÍ NA KOMPONENTÁCH

Tímto symbolem jsou označeny operace, které při nesprávném provedení způsobují zásah elektrickým proudem se smrtelnými následky.



NEBEZPEČÍ POŽÁRU

Tento symbol upozorňuje na přítomnost hořlavých látek.



NEBEZPEČÍ POPÁLENÍ

Tento symbol upozorňuje na riziko popálení v důsledku vysoké teploty.



NEBEZPEČÍ ZHMOŽDĚNÍ KONČETIN

Tento symbol upozorňuje na pohyblivé části zařízení, u nichž hrozí nebezpečí zhmždění končetin.



POZOR! POHYBLIVÉ DÍLY

Tento symbol upozorňuje na pokyny, které varují před přiblížením k pohyblivým mechanismům; nebezpečí zhmždění.



NEBEZPEČÍ VÝBUCHU

Tento symbol upozorňuje na prostory, ve kterých by mohlo hrozit nebezpečí výbuchu ve výbušné atmosféře. Výbušná atmosféra je směs hořlavých látek v plynném skupenství, výparů, mlh nebo prachu se vzduchem, v níž se hoření může šířit do nespotebované směsi. Vzniká za určitých podmínek při zpracovávání hořlavých materiálů.



PROSTŘEDKY OSOBNÍ OCHRANY

Těmito symboly jsou označeny prostředky, které musí mít obsluha k dispozici a používat za účelem osobní ochrany před nebezpečím, které ohrožuje jeho osobní bezpečnost nebo zdraví při vykonávání pracovních povinností.



POVINNOST NAMONTOVAT OCHRANNÝ KRYT A VŠECHNA BEZPEČNOSTNÍ I OCHRANNÁ ZAŘÍZENÍ

Tento symbol upozorňuje na povinnost namontovat ochranný kryt a všechna bezpečnostní i ochranná zařízení po provedení údržby, čištění nebo kontroly.



OCHRANA ŽIVOTNÍHO PROSTŘEDÍ

Tímto symbolem jsou označeny pokyny pro používání zařízení v souladu s požadavky na ochranu životního prostředí.



DŮLEŽITÉ INFORMACE

Tímto symbolem jsou označeny důležité informace, které se nesmí opomenout.



Tímto symbolem jsou označeny důležité informace, které se nesmí opomenout.



Tímto symbolem jsou označeny jednotlivé položky seznamu.

Použité zkratky

Kap.	Kapitola
Obr.	Obrázek
Str.	Strana
Odd.	Oddíl
Tab.	Tabulka

1.1.4 Dodání zařízení a návodu k obsluze

Při předání zařízení uživateli musí být splněny tyto požadavky:

- Dodavatel zařízení je povinen odevzdat uživateli návod k obsluze a upozornit ho, že tento návod musí být uchováván v místě, kde je nainstalován tepelný generátor.
- V návodu k obsluze musí být uvedeno:
 - výrobní číslo hořáku;

.....

- adresa a telefonní číslo nejbližšího servisního střediska;

.....

- Dodavatel je povinen poskytnout uživateli tyto informace:
 - použití zařízení,
 - případné další zkoušky, které je nezbytné provést před uvedením zařízení do činnosti,
 - údržba a povinnost kontrolovat zařízení nejméně jednou ročně; tyto kontroly musí provést osoba pověřena výrobcem nebo jiný specializovaný odborník.
 Pro zajištění pravidelných prohlídek výrobce doporučuje uzavření smlouvy o údržbě.

1.2 Záruka a odpovědnost

Výrobce poskytuje záruku na své nové výrobky od data jejich nainstalování v souladu s platnými předpisy a/nebo podle kupní smlouvy. Při prvním uvedení do provozu je nutno zkontrolovat, zda je hořák kompletní a celý.



VAROVÁNÍ

Nedodržení pokynů uvedených v tomto návodu, nedbalost při práci, chybná instalace a zavedení nedovolených úprav je důvodem ke zrušení záruky, kterou výrobce poskytuje na hořák.

Konkrétně záruční právo a příslušná odpovědnost zanikají, když škody na zdraví nebo na hmotném majetku byly způsobeny některou nebo některými z těchto příčin:

- nesprávná instalace, spuštění, použití a údržba hořáku;
- nevhodný, chybný nebo nesmyslný způsob použití hořáku;
- zásah neoprávněných osob;
- zavedení nedovolených úprav na zařízení;
- provozování hořáku s vadnými bezpečnostními prvky, nesprávně aplikovanými a/nebo nefunkčními;
- nainstalování dodatkových komponent, které nebyly odzkoušeny spolu s hořákem;
- použití nevhodných paliv pro hořák;
- závady na přívodu paliva do hořáku;
- používání hořáku i po zjištění nějaké chyby a/nebo poruchy;
- opravy a/nebo údržba a provedené nesprávným způsobem;
- úprava spalovací komory zavedením vložek, které nedovolují správné rozvinutí plamene dle konstrukčních předpokladů;
- nedostatečný a neadekvátní kontrola a péče o ty komponenty hořáku, které rychleji podléhají opotřebení;
- použití jiných než originálních komponent, ať už to jsou náhradní díly, sady, příslušenství nebo volitelná vybavení;
- v důsledku vyšší moci.

Výrobce dále odmítá veškerou odpovědnost při nedodržení pokynů uvedených v tomto návodu.

2 Bezpečnost a prevence

2.1 Předmluva

Tyto hořáky jsou navrženy a vyrobeny v souladu s platnými předpisy a směrnicemi, s použitím známých technických bezpečnostních zásad a s použitím preventivních opatření před hrozícím nebezpečím.

Přesto je nutno mít na paměti, že neopatrné a neodborné zacházení se zařízením může vést k situacím, v nichž hrozí nebezpečí smrtelného úrazu pro uživatele nebo třetí osoby, jak rovněž poškození hořáku nebo vznik jiných hmotných škod. Nesoustředěnost, lehkomyšlnost a přílišná rutina jsou častou příčinou úrazů. Dalšími příčinami mohou být únava a ospalost.

Je nutno mít na paměti následující:

- Hořák lze používat výlučně pro účely, pro které je výslovně určen. Jakékoliv jiné použití se musí považovat za nesprávné a tudíž nebezpečné.

Konkrétně:

může se montovat do teplovodních, parních kotlů, kotlů na diatermický olej a do jiných zařízení, které výrobce výslovně uvádí;

typ a tlak paliva, napájecí elektrické napětí a kmitočet, minimální a maximální regulační rozsah průtoku hořáku, natlakování spalovací komory, rozměry spalovací komory, teplota prostředí, to jsou parametry, které musí splňovat hodnoty předepsané v návodu k obsluze.

- Není dovoleno provádět úpravy na hořáku, které mají za následek jeho výkon a určení.
- Hořák se musí používat jedině při zajištění dokonalé technické bezpečnosti. Případné poruchy, které by mohly ohrozit bezpečnost, se musí neprodleně odstranit.
- Není dovoleno otevírat nebo vyřadit z provozu jednotlivé komponenty hořáku s výjimkou těch, na nichž se bude provádět údržba.
- Vyměnitelné jsou jedině ty díly, které určil výrobce.



Výrobce ručí za bezpečný provoz pouze, pokud jsou všechny komponenty hořáku celistvé a správně umístěny.

2.2 Školení personálu

Uživatel je osoba, instituce nebo společnost, která zakoupila zařízení a hodlá jej používat k účelům, pro které je určeno. Odpovídá za zařízení a za zaškolení osob, které budou s tímto zařízením pracovat.

Uživatel:

- Je povinen svěřit zařízení výlučně kvalifikovaným osobám, které absolvovaly odpovídající přípravu;
- Je povinen přiměřeným způsobem poučit své pracovníky o aplikaci a dodržování bezpečnostních předpisů. Pro tento účel je povinen zajistit, aby každý pracovník ovládal pokyny k obsluze a bezpečnostní předpisy v rozsahu svých pracovních povinností.
- Pracovníci jsou povinni řídit se všemi výstrahami upozorňujícími na nebezpečí, umístěnými na stroji.
- Pracovníci nesmí z vlastní iniciativy provádět žádné práce ani zásahy, které nespádají do jejich kompetence.
- Pracovníci jsou povinni ohlásit svému nadřízenému každý problém nebo nebezpečnou situaci, ke které by mohlo dojít.
- Montáž dílů jiných značek nebo případné úpravy mohou vést ke změně provozních charakteristik zařízení a tudíž mít dopad na bezpečnost provozu. Výrobce proto odmítá veškerou a jakoukoliv odpovědnost za všechny škody, způsobené v důsledku použití jiných než originálních dílů.

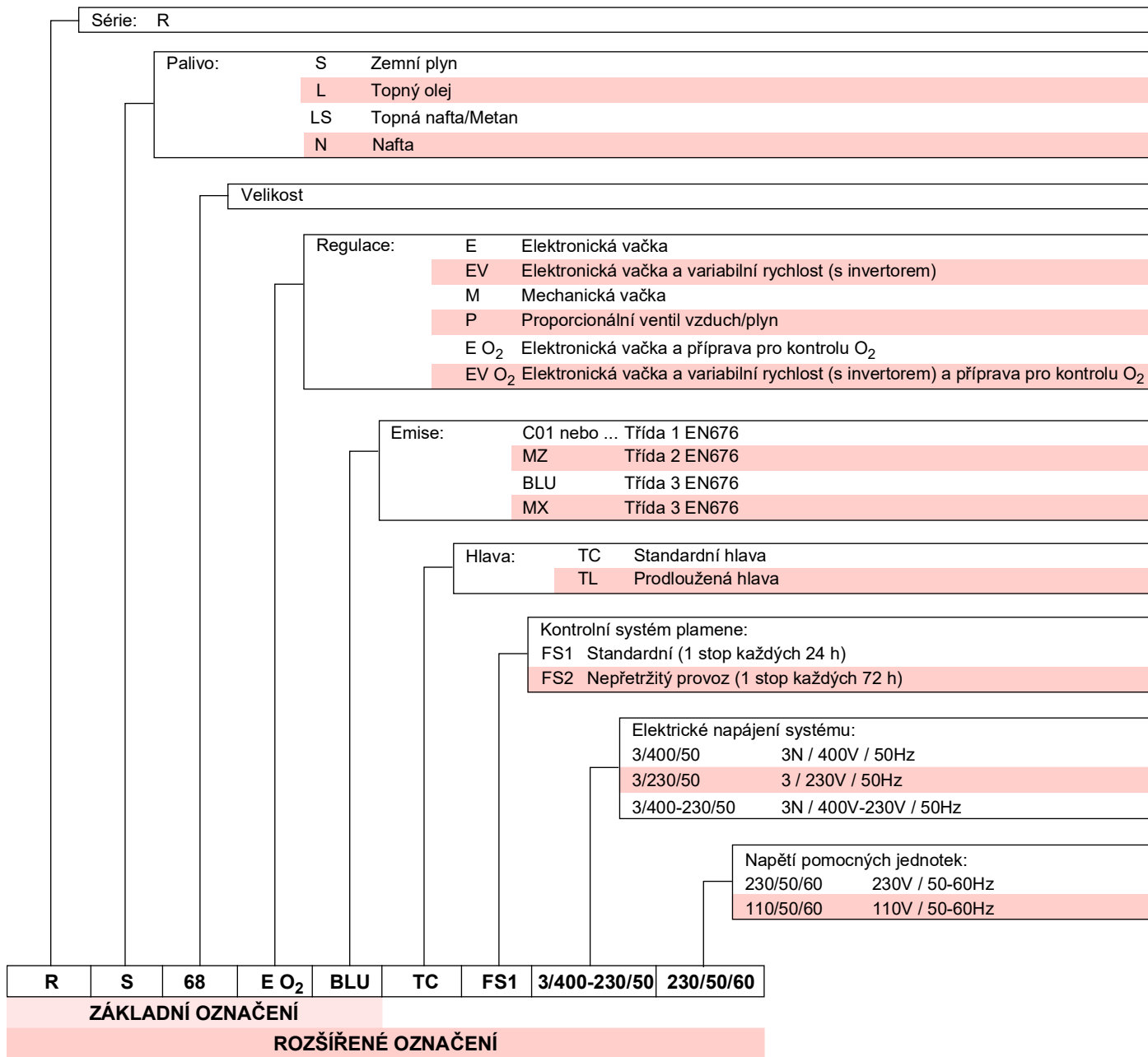
Dále:



- Je povinen zajistit všechna nezbytná opatření, které zamezí přístupu nepovolaných osob k zařízení;
- Je povinen informovat výrobce v případě zjištění závady nebo poruch na systémech protiúrazové ochrany, jak rovněž každou potenciálně nebezpečnou událost.
- Pracovníci jsou vždy povinni používat prostředky osobní ochrany, které předepisují právní normy, a dodržovat pokyny uvedené v tomto návodu.

3 Technický popis hořáku

3.1 Označení hořáků



3.2 Dostupné modely

Označení	Napětí	Spuštění	Kód
RS 68/E O ₂ BLU TC	3 ~ 400/230V - 50Hz	Přímé	20174458
RS 68/E O ₂ BLU TL	3 ~ 400/230V - 50Hz	Přímé	20174463
RS 120/E O ₂ BLU TC	3 ~ 400/230V - 50Hz	Přímé	20165996
RS 120/E O ₂ BLU TL	3 ~ 400/230V - 50Hz	Přímé	20174465

Tab. A

3.3 Kategorie hořáku

Země určení	Kategorie plynu
I2H	AT, BG, CH, CZ, DK, EE, ES, FI, GB, GR, HU, IE, IS, IT, LT, LV, NO, PT, RO, SE, SI, SK, TR
I2E(R)	BE
I2E	LU, PL
I2ELL	DE
I2EK	NL
I2Er	FR

Tab. B

3.4 Technické údaje

Model	RS 68/E O ₂ BLU		RS 120/E O ₂ BLU	
Výkon ⁽¹⁾	Max.	kW Mcal/h	350 ÷ 860 301 ÷ 740	600 ÷ 1300 516 ÷ 1118
	Min.	kW Mcal/h	150 130	260 224
Palivo	Zemní plyn: G20 (metan) - G25			
Provoz	<ul style="list-style-type: none"> - Přerušovaný (min. 1 zastavení během 24 hodin). - Modulační 			
Standardní použití	Kotle: na vodu, na plyn a na diatermický olej			
Teplota prostředí	°C	0 - 40		
Teplota spalovaného vzduchu	°C max	60		
Hlučnost ⁽²⁾	Akustický tlak	dB(A)	77	78,5
	Akustický výkon	dB(A)	88	89,5
Hmotnost ⁽³⁾	kg	77 - 79	83 - 85	
CE	CE-0476DP3335			

Tab. C

(1) Referenční podmínky: Teplota prostředí 20°C - Teplota plynu 15°C - Barometrický tlak 1013 mbar - Nadmožská výška 0 m n.m.

(2) Akustický tlak měřený ve spalovací laboratoři výrobce, s hořákem pracujícím na zkušebním kotli na maximální výkon. Akustický výkon je měřený metodou "Free Field" dle normy EN 15036, a s přesností měření "Accuracy: Category 3", jak uvádí norma EN ISO 3746.

(3) Ústí: krátké - dlouhé.

3.5 Elektrické údaje

Model	RS 68/E O ₂ BLU		RS 120/E O ₂ BLU	
Hlavní elektrické napájení	3 ~ 400V +/-10% 50Hz			
Elektrické napájení pomocného okruhu	1N ~ 230V +/-10% 50Hz			
Elektrický příkon	kW max	2,1	2,8	
Stupeň krytí	IP 44			

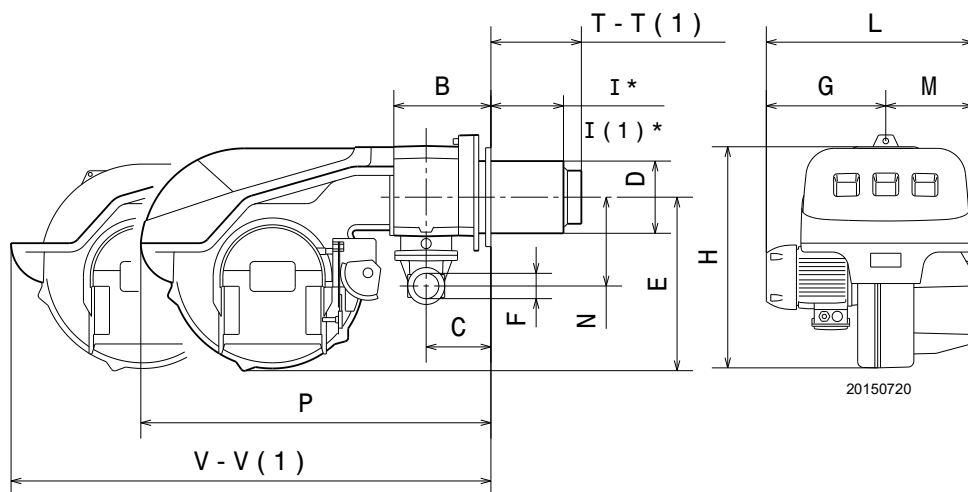
Tab. D

3.6 Prostorové rozměry

Obrysové rozměry hořáku jsou uvedeny na Obr. 1.

Obrysové rozměry otevřeného hořáku jsou dané kótou V-V.

Je třeba mít na vědomí, že když se kontroluje spalovací hlava, hořák musí být otevřený zasunutím zadní části na vedení.



Obr. 1

mm	B	C	D	E	F	G	H	I ⁽¹⁾	L	M	N	P	T-T ⁽¹⁾	V-V ⁽¹⁾
RS 68/E O ₂ BLU	217	137	189	425	2"	305	640	200-335	575	270	221	1010	255-390	1350-1485
RS 120/E O ₂ BLU	217	137	189	425	2"	330	640	200-335	600	270	221	1010	255-390	1350-1485

Tab. E

(1) Ústí: krátké - dlouhé

(*) Maximální tloušťka dveří kotle zahrnuje tloušťku příruby hořáku a izolační vrstvy.

3.7 Pracovní rozsahy

Maximální výkon musí být zvolen v rozsahu plochy diagramu A (a B u modelu RS 120/E O₂ BLU) (Obr. 2).



VAROVÁNÍ

Pro použití plochy B (RS 120/E O₂ BLU) je nutné seřídit spalovací hlavu podle pokynů v odstavci **"Předběžné seřízení spalovací hlavy"** na str. 22.



POZOR

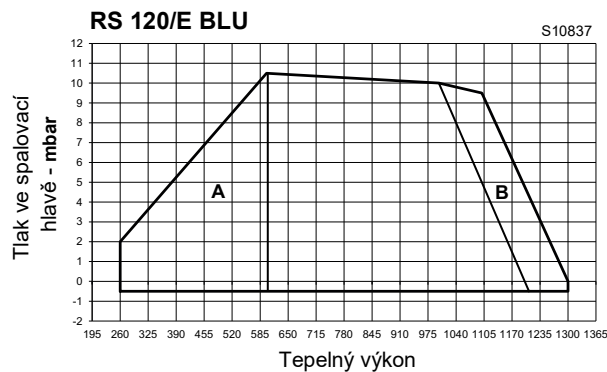
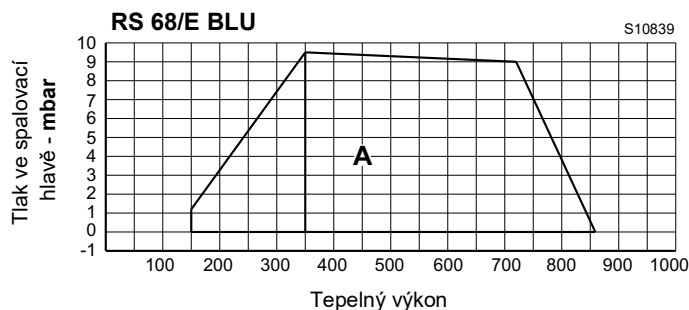
Pracovní rozsah (Obr. 2) modelu **RS 120/E O₂ BLU** se vztahuje na provoz s palivem G20 - G25.



VAROVÁNÍ

Pracovní rozsah (Obr. 2) je stanovený při teplotě prostředí 20 °C, barometrickém tlaku 1013 mbar (cca 0 m n.m.) a se spalovací hlavou nastavenou jak je uvedeno na str. 22.

Minimální výkon nesmí být nižší, než je minimální omezení na diagramu.



Obr. 2

3.7.1 Pracovní rozsah podle hustoty vzduchu

Pracovní rozsah hořáku uvedený v návodu je platný při teplotě prostředí 20 °C a nadmořské výšce 0 m n.m. (barometrický tlak přibližně 1013 mbar).

Může se stát, že hořák musí být používán se spalovaným vzduchem při vyšší teplotě a/nebo ve větší nadmořské výšce.

Růst teploty a vyšší nadmořská výška mají stejný účinek: způsobují zvětšení objemu vzduchu a tím pádem snížení jeho hustoty.

Výkon ventilátoru hořáku zůstává prakticky stejný, ale snižuje se obsah kyslíku na m3 vzduchu a snižuje se i tlak (výlačná výška) ventilátoru.

Je proto důležité vědět, zda maximální požadovaný výkon hořáku při daném tlaku ve spalovací komoře zůstává v pracovním rozsahu hořáku i při změnách teplotních a nadmořských podmínkách.

Při této kontrole postupujte následovně:

- 1 vyhledejte si korekční faktor F teploty vzduchu a nadmořské výšky zařízení v Tab. F.
- 2 Vydělte požadovaný výkon hořáku Q faktorem F, abyste získali ekvivalentní výkon Qe:

$$Q_e = Q : F \text{ (kW)}$$

- 3 V pracovním prostoru hořáku si vyznačte pracovní bod stanovený podle těchto hodnot:

Qe = ekvivalentní výkon

H1 = tlak ve spalovací komoře

bod A, který musí zůstat v pracovním rozsahu.

- 4 Vyznačte si svislou čáru od bodu A)(Obr. 3) a vyhledejte maximální tlak H2 pracovního rozsahu.

- 5 Vynásobte hodnotu H2 hodnotou F, abyste získali maximální snížený tlak H3 pracovního rozsahu:

$$H_3 = H_2 \times F \text{ (mbar)}$$

Pokud je H3 vyšší než H1)(Obr. 3), hořák může zajistit požadovaný výkon.

Pokud je H3 nižší než H1, je nutné snížit výkon hořáku. Při snížení výkonu dojde ke snížení tlaku ve spalovací komoře:

Qr = snížený výkon

H1r = snížený tlak

$$H_{1r} = H_1 \times \left(\frac{Q_r}{Q}\right)^2$$

Příklad snížení výkonu o 5%:

$$Q_r = Q \times 0,95$$

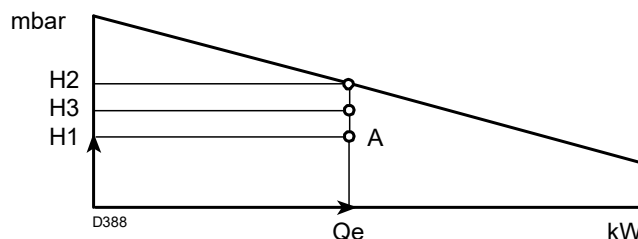
$$H_{1r} = H_1 \times (0,95)^2$$

S novými hodnotami Qr a H1r zopakujte kroky 2 - 5.



VAROVÁNÍ

Spalovací hlava musí být seřízena podle ekvivalentního výkonu Qe.



Obr. 3

Nadmořská výška	Průměrný barometrický tlak	F							
		Teplota vzduchu °C							
m n.m.	mbar	0	5	10	15	20	25	30	40
0	1013	1,087	1,068	1,049	1,031	1,013	0,996	0,980	0,948
100	1000	1,073	1,054	1,035	1,017	1,000	0,983	0,967	0,936
200	989	1,061	1,042	1,024	1,006	0,989	0,972	0,956	0,926
300	978	1,050	1,031	1,013	0,995	0,978	0,962	0,946	0,916
400	966	1,037	1,018	1,000	0,983	0,966	0,950	0,934	0,904
500	955	1,025	1,007	0,989	0,972	0,955	0,939	0,923	0,894
600	944	1,013	0,995	0,977	0,960	0,944	0,928	0,913	0,884
700	932	1,000	0,982	0,965	0,948	0,932	0,916	0,901	0,872
800	921	0,988	0,971	0,954	0,937	0,921	0,906	0,891	0,862
900	910	0,977	0,959	0,942	0,926	0,910	0,895	0,880	0,852
1000	898	0,964	0,946	0,930	0,914	0,898	0,883	0,868	0,841
1200	878	0,942	0,925	0,909	0,893	0,878	0,863	0,849	0,822
1400	856	0,919	0,902	0,886	0,871	0,856	0,842	0,828	0,801
1600	836	0,897	0,881	0,866	0,851	0,836	0,822	0,808	0,783
1800	815	0,875	0,859	0,844	0,829	0,815	0,801	0,788	0,763
2000	794	0,852	0,837	0,822	0,808	0,794	0,781	0,768	0,743
2400	755	0,810	0,796	0,782	0,768	0,755	0,742	0,730	0,707
2800	714	0,766	0,753	0,739	0,726	0,714	0,702	0,690	0,668
3200	675	0,724	0,711	0,699	0,687	0,675	0,664	0,653	0,632
3600	635	0,682	0,669	0,657	0,646	0,635	0,624	0,614	0,594
4000	616	0,661	0,649	0,638	0,627	0,616	0,606	0,596	0,577

Tab. F

3.8 Zkušební kotel

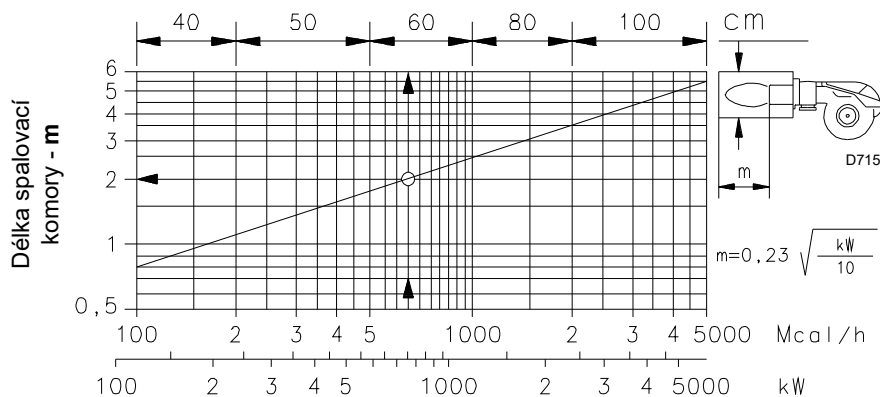
Pracovní rozsahy byly stanovené na speciálních testovacích kotlích v souladu s normou EN 676.

Zde na Obr. 4 jsou uvedené průměr a délka testovací spalovací komory.

Příklad:

Výkon 756 kW (650 Mcal/h) - průměr 60 cm, délka 2 m.

Kombinace je možná, pokud má kotel homologaci CE; v případě kotlů nebo pecí se spalovacími komorami, jejichž rozměry se výrazně liší od rozměrů uvedených v diagramu na Obr. 4, je vhodné provést předběžné zkoušky.



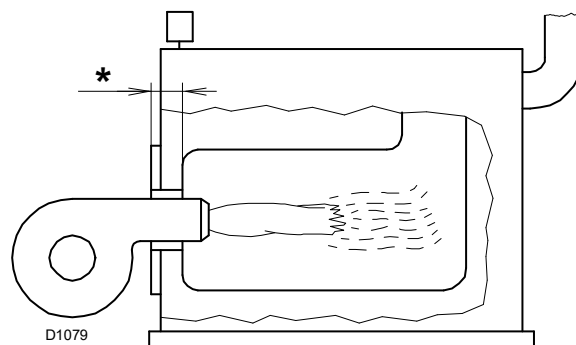
Obr. 4

3.8.1 Komerční kotle

Hořáky lze použít jak na kotle se zpětným plamenem, tak na kotle s odvodem kouře zespodu (tři kouřové průchody), které poskytují lepší výsledky po stránce nízkých emisí NOx.

Kombinace je možná, pokud má kotel homologaci CE; v případě kotlů nebo pecí se spalovacími komorami, jejichž rozměry se výrazně liší od rozměrů uvedených v diagramu (Obr. 4), je vhodné provést předběžné zkoušky.

* Maximální tloušťka dveří kotle je kóta „l“ (Obr. 1 na str. 8).



Obr. 5

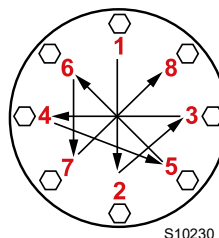
3.9 Dodané vybavení

Hořák je dodáván s následujícím vybavením:

- Příruba plynové rampy 1 ks
- Těsnění pro přírubu plynové rampy 1 ks
- Tepelné schéma 1 ks
- Šrouby M10 x 35 pro připevnění příruby 4 ks
- Šrouby M12 x 35 pro připevnění příruby hořáku ke kotli . . . 4 ks
- Sada tlakového spínače PVP 1 ks
- Nástavec vedení 2 ks
- Návod 1 ks
- Katalog náhradních dílů 1 ks

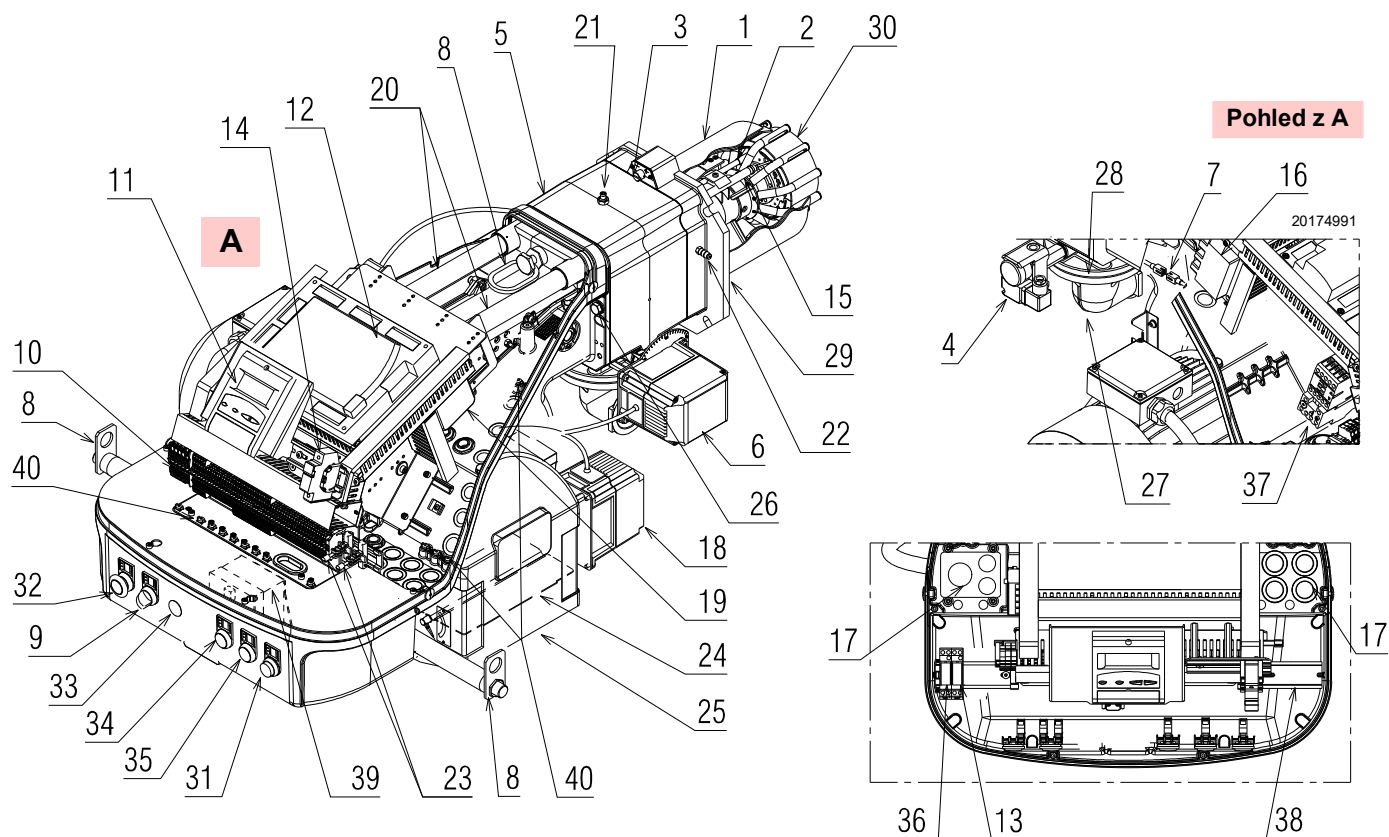


Šrouby plynové příruby doporučujeme utahovat utahovacím momentem 30 Nm ±10%.



Matice utahujte postupně (nejdříve na 30%, poté na 60% a nakonec na 100%) podle křížového schématu znázorněného na obrázku.

3.10 Popis hořáku



Obr. 6

- | | |
|--|---|
| 1 Spalovací hlava | 34 Světelná kontrolka „POWER-ON” |
| 2 Zapalovací elektroda | 35 Světelná kontrolka „FUEL ON” |
| 3 Regulační šroub spalovací hlavy | 36 Relé „K3” |
| 4 Spínač maxima tlaku plynu | 37 Stykač motoru a tepelné relé s uvolňovacím tlačítkem |
| 5 Objímka | 38 Lišta dostupná pro příslušenství |
| 6 Servomotor plynu | 39 Transformátor zařízení „T1” |
| 7 Zástrčka-zásuvka na kabelu ionizační sondy | 40 Uzemňovací šrouby |
| 8 Kroužky na zvednutí | |
| 9 Vypínač pro provoz „0-AUTO” | |
| 10 Svorkovnice pro elektrické připojení | |
| 11 Ovládací panel s displejem LCD | |
| 12 Zařízení pro kontrolu plamene a kontrolu poměru vzduch/ palivo | |
| 13 Relé „K6” | |
| 14 Pojistka pomocných obvodů | |
| 15 Kontrolní sonda přítomnosti plamene | |
| 16 Zapalovací transformátor | |
| 17 Kabelové průchodky pro elektrické připojení zajistí instalatér | |
| 18 Servomotor vzduchu | |
| 19 Tlakový spínač vzduchu (diferenčního typu) | |
| 20 Vedení pro otvírání hořáku a kontrolu spalovací hlavy | |
| 21 Zásuvka pro kontrolu tlaku plynu a šroub pro připevnění hlavy | |
| 22 Výstup pro měření tlaku vzduchu | |
| 23 Svorky pro stínění kabelů pro připojení kontroly O ₂ | |
| 24 Vzduchová klapka | |
| 25 Přívod vzduchu do ventilátoru | |
| 26 Šrouby pro připevnění ventilátoru k objímce | |
| 27 Přívodní potrubí plynu | |
| 28 Škrťací klapka plynu | |
| 29 Příruba na upevnění ke kotli | |
| 30 Disk na ustálení plamene | |
| 31 Tlačítko „BURNER LOCK-OUT AND RESET” | |
| 32 Tlačítko „EMERGENCY STOP” | |
| 33 Dostupné otvory | |

3.11 Zařízení na kontrolu (LMV52...)

Důležité informace



VAROVÁNÍ

Dodržujte následující pokyny, aby se předcházelo úrazům a materiálním nebo ekologickým škodám.

Zařízení LMV52... je bezpečnostní zařízení! Neotevírejte ho, neprovádějte na něm žádné zásahy ani nevynucujte jeho chod. Riello S.p.A. odmítá veškerou odpovědnost za případné škody vzniklé v důsledku provádění nedovolených zásahů!

Nebezpečí výbuchu!

Nesprávná konfigurace může způsobit příliš velkou dodávku plynu s následným rizikem výbuchu! Operátoři si musejí být vědomi toho, že nesprávné nastavení zobrazovacího zařízení AZL5... a funkce a polohy akčních členů paliva a/ nebo vzduchu mohou vytvořit nebezpečné podmínky během provozu hořáku.

- Všechny zásahy (montážní práce, instalátérské, servisní a pod.) musí provádět oprávněné osoby.
- Před provedením změn na zapojení v prostoru, kde je zařízení LMV5... napojeno, kompletně odpojte napájení z elektrické sítě (vícepólový vypínač). Zkontrolujte, jestli zařízení není pod napětím a ani nemůže být neočekávaně spuštěno. V opačném případě existuje reálné riziko zasažení elektrickým proudem.
- Ochranu před rizikem zásahu elektrickým proudem na zařízení LMV5... i na všech připojených elektrických součástkách zajistí správná montáž.
- Před jakýmkoliv zásahem (montážní práce, instalátérské, servisní a pod.) zkontrolujte, zda je kabeláž v pořádku a zda jsou správně nastaveny parametry. Potom proveďte bezpečnostní kontroly.
- Pády a nárazy mohou mít negativní dopad na bezpečnostní funkce.
V takovém případě se zařízení nesmí používat, a to ani když nepředstavuje viditelné známky poškození.
- V režimu programování se kontrola polohy akčních členů a VSD (ovládání elektronického zařízení pro kontrolu poměru paliva / vzduchu) liší od kontroly v automatickém provozním režimu.
Stejně jako v automatickém režimu jsou píсты společně nastaveny do požadované polohy; pokud akční člen nedosáhne požadované polohy, budou prováděny opravné kroky, až do dosažení dané polohy. Na rozdíl od automatického provozu však nejsou stanovena žádná časová omezení pro tyto opravné úkony. Ostatní akční členy zůstanou ve stejné poloze, dokud všechny akční členy nedosáhnou správné polohy. Toto je velice důležité pro nastavení systému pro kontrolu poměru paliva/vzduchu. Během programování křivky poměru paliva/vzduchu musí technik pověřený seřízením zařízení stále sledovat kvalitu procesu spalování (například pomocí zařízení pro analýzu kouře).
Pokud je kvalita paliva neuspokojivá nebo pokud nastanou nebezpečné situace, musí být technik připraven okamžitě zasáhnout (např. manuálně vypnout zařízení).

Pro zajištění bezpečnosti a spolehlivosti systému LMV5... dodržujte i následující pokyny:

- Vyhýbejte se situacím, v nichž se může tvořit kondenzát a vlhkost. Pokud to není možné, před opětovným zapnutím zařízení zkontrolujte, zda je celé úplně suché!
- Zabraňte hromadění elektrostatického náboje, který může při kontaktu poškodit elektronické součástky na zařízení.



D9301

Obr. 7

Mechanická konstrukce

Zařízení LMV5... je mikroprocesorový systém kontroly hořáků, vybavený komponenty pro regulaci a monitorování hořáků s nasávaným vzduchem se středním a vysokým výkonem.

V základním vybavení systém LMV5... obsahuje následující komponenty:

- Zařízení pro nastavení hořáku se systémem pro kontrolu těsnosti plynových ventilů
- Elektronické zařízení pro kontrolu poměru palivo/vzduch s maximálně 6 akčními členy
- Volitelný regulátor teploty/tlaku PID (kontrola zatížení)
- Volitelný modul VSD

Pokyny k instalaci

- Zkontrolujte, zda elektrická zapojení v kotli odpovídají požadavkům národních a místních bezpečnostních předpisů.
- Nezaměňujte fázové a nulové vodiče.
- Zkontrolujte, že jsou kabelové průchodky připojených kabelů ve shodě se standardními požadavky (např. DIN EN 60730 a DIN EN 60 335).
- Zajistěte, aby se napájené vodiče nedostaly do kontaktu s přílehlými svorkami. Použijte odpovídající koncovky.
- Vysokonapěťové zapalovací kabely umístěte odděleně, v největší možné vzdálenosti od zařízení a od ostatních kabelů
- Výrobce hořáku musí pomocí bezpotenciálových koncovek zakrýt nepoužití svorky AC 230 V (viz část Dodavatelé příslušenství).
- Při zapojování jednotky postupujte tak, aby byly síťové napěťové kabely AC 230 V vedeny odděleně od nízkonapěťových kabelů; zamezí se tím riziku úrazu elektrickým proudem.

Elektrické zapojení ionizační sondy a detektoru plamene

Je důležité, aby přenos signálů byl prakticky bez rušení a ztrát:

- Vždy odpojte kabely detektoru od ostatních kabelů:
 - Kapacitní reaktance vedení snižuje velikost signálu plamene.
 - Použijte samostatný kabel.

- Dodržujte povolené délky kabelů.
- Ionizační sonda není chráněna proti úrazu elektrickým proudem. Ionizační sonda připojená k elektrické síti musí být chráněna proti náhodnému kontaktu.
- **Zapalovací elektrodu a ionizační sondu umístěte tak, aby zapalovací jiskra nemohla na sondě vytvářet oblouk (riziko elektrického přetížení).**

Technické údaje

Základní zařízení LMV52...	Síťové napětí	AC 230 V -15 % / +10 %
	Síťový kmitočet	50 / 60 Hz ±6 %
	Spotřeba energie	< 30 W (normální)
	Bezpečnostní třída	I, s komponenty v souladu s II a III podle DIN EN 60730-1
Zatížení „vstupních“ svorek	Pojistka jednotky F1 (vnitřní)	6,3 AT
	Stálá hlavní pojistka sítě (vnější)	Max. 16 AT
	Podpětí	
	• Bezpečnostní vypnutí pracovní polohy a síťového napětí	< AC 186 V
	• Opětovné spuštění při zvýšení síťového napětí	> AC 188 V
	Čerpadlo na olej / mechanická spojka (jmenovité napětí)	
• Jmenovitý proud	2 A	
• Účinník	cosφ > 0,4	
Zatížení „vstupních“ svorek	Zkušební ventil tlakového spínače vzduchu (jmenovité napětí)	
	• Jmenovitý proud	0,5 A
	• Účinník	cosφ > 0,4
	Celkové zatížení kontaktů:	
	• Síťové napětí	AC 230 V -15 % / +10 %
	• Celkový vstupní proud jednotky (bezpečnostní obvod)	Max. 5 A
zatížení kontaktů způsobené těmito částmi:		
- Stykač motoru ventilátoru		
- Zapalovací transformátor		
- Ventil		
- Čerpadlo na olej / mechanická spojka		
Zatížení „vstupních“ svorek	Zatížení jednoduchého kontaktu:	
	Stykač motoru ventilátoru (jmenovité napětí)	
	• Jmenovitý proud	1 A
	• Účinník	cosφ > 0,4
	Výstup alarmů (jmenovité napětí)	
	• Jmenovitý proud	1 A
	• Účinník	cosφ > 0,4
	Zapalovací transformátor (jmenovité napětí)	
	• Jmenovitý proud	2 A
	• Účinník	cosφ > 0,2
	Plynový palivový ventil (jmenovité napětí)	
	• Jmenovitý proud	2 A
• Účinník	cosφ > 0,4	
Olejový palivový ventil (jmenovité napětí)		
• Jmenovitý proud	1 A	
• Účinník	cosφ > 0,4	
Délka kabelů	Hlavní vedení	Max. 100 m (100 pF/m)
Podmínky okolního prostředí	Provoz	DIN EN 60721-3-3
	Venkovní podmínky	Třída 3K3
	Mechanické podmínky	Třída 3M3
	Teplotní rozsah	-20...+60 °C
	Relativní vlhkost	< 95% RV

3.12 Servomotor

Důležité informace



VAROVÁNÍ

Aby se předešlo úrazům, materiálním nebo ekologickým škodám je doporučeno dodržovat následující předpisy!

Zabránit otevření, měnění nebo namáhání jednotky zapínání motoru.

- Všechny zásahy (montážní práce, instalatérské, servisní a pod.) musí provádět oprávněné osoby.
- Před prováděním úprav kabeláže pro připojení systému SQM4... kompletně odpojte zařízení pro kontrolu hořáku od napájení z elektrické sítě (vícepólové odpojení).
- Z důvodu ochrany před úrazem elektrickým proudem adekvátně chraňte připojovací svorky a správně upevněte opláštění.
- Zkontrolovat, jestli je celá kabeláž v pořádku.
- Pády a nárazy mohou mít negativní dopad na bezpečnostní funkce. V takovém případě se jednotka nesmí používat, a to ani když nevykazuje viditelné známky poškození.

Pokyny k montáži

- Zkontrolovat dodržení platných bezpečnostních norem.
- Spojení mezi ovládacím hřídelem akčního členu a ovládaným prvkem musí být pevné a bez mechanické vůle.
- Aby nedošlo k nadměrnému namáhání ložisek pevnými náboji, doporučujeme použít vyrovnávací spojky bez mechanické vůle (například spojky s kovovým vlnovcem).

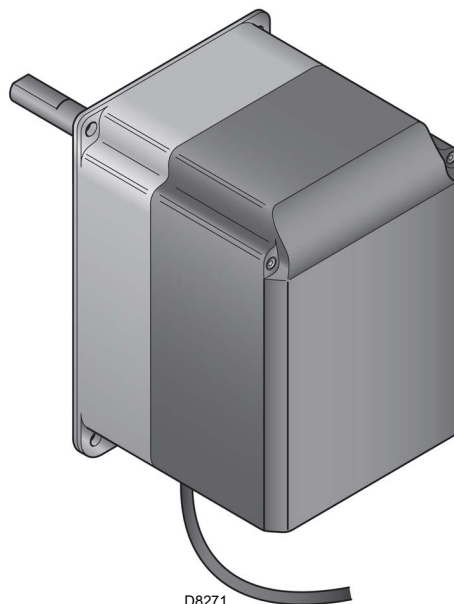
Pokyny k instalaci

- Vysokonapěťové zapalovací kabely ukládejte odděleně, v největší možné vzdálenosti od zařízení a od ostatních kabelů.
- Pro zabránění úrazu elektrickým proudem zkontrolujte, zda je část jednotky SQM4... AC 230 V dokonale izolovaná od funkční části s nízkým napětím.
- Při vypnutém elektrickém napájení akčního členu je snížený statický moment.
- Při zapojování a konfiguraci smí být opláštění odstraněno pouze krátkodobě. Při provádění těchto úkonů je nutné zabránit vniku prachu nebo nečistot do vnitřní části akčního členu.
- Akční člen obsahuje plošný spoj s prvky citlivými na ESD.
- Horní strana plošného spoje je chráněna proti přímému kontaktu. Tato ochrana nesmí být odstraněna! Dolní strany se nikdy nedotýkejte.



VAROVÁNÍ

Během údržby nebo výměny akčních členů dávejte pozor, abyste vzájemně nezaměnili konektory.



D8271

Obr. 8

Technické údaje

Model	SQM45.295A9	SQM48.497A9
Provozní napětí	AC 2 x 12 V pomocí připojovacího kabelu základní jednotky nebo samostatného transformátoru	
Bezpečnostní třída	velmi nízké napětí s bezpečnostním izolováním síťového napětí	
Spotřeba energie	9...15 VA	26...34 VA
Stupeň ochrany	podle EN 60 529, IP 54, s vhodnými kabelovými průchodkami	
Připojení kabelů	RAST3,5 konektory	
Směr otáčení	- Proti směru hodinových ručiček (standardní) - Po směru hodinových ručiček (obrácené otáčení)	
Jmenovitý otáčivý moment (max)	1,5 Nm	20 Nm
Statický moment (max)	3 Nm	20 Nm
Hmotnost	1 kg přibližně	1,6 kg přibližně
Podmínky prostředí:		
Provoz	DIN EN 60 721-3-1	
Venkovní podmínky	Třída 1K3	
Mechanické podmínky	Třída 1M2	
Teplotní rozsah	-20...+60 °C	
Relativní vlhkost	< 95% RV	

Tab. H



VAROVÁNÍ

Kondenzace, vytváření ledu a pronikání vody je nepřipustné!

3.13 Modul PLL52...

Důležité informace



VAROVÁNÍ

Aby se předešlo úrazům, materiálnímu nebo ekologickým škodám je doporučeno dodržovat následující předpisy!

Neotevírejte, neprovádějte žádné zásahy ani nevyňucujte chod zařízení.

- Všechny zásahy (montážní práce, instalatérské, servisní a pod.) musí provádět oprávněné osoby.
- Pády a nárazy mohou mít negativní dopad na bezpečnostní funkce. V takovém případě se jednotka nesmí používat, a to ani když nevykazuje viditelné známky poškození.

Pokyny k montáži

- Zkontrolovat dodržení platných bezpečnostních norem.

3.13.1 Klasifikace koncovek, délka kabelů a průřez vodičů

Délka kabelů a průřez vodičů	
Elektrické zapojení „X89“	Šroubové svorky do max. 2,5 mm ²
Délka kabelů	≤ 10 m do QGO20...
Průřez vodičů	Viz popis QGO20...
Analogové vstupy	
Detektor teploty vzduchu	Pt1000 / LG-Ni1000
Detektor teploty spalín	Pt1000 / LG-Ni1000
QGO20...	Viz specifický technický list N7842
Rozhraní	Bus pro komunikaci LMV52...

Tab. I



S9902

Obr. 9

Technické údaje

Model	PLL52...
Síťové napětí „X89-01“	AC 230 V -15%/10%
Bezpečnostní třída	Třída I s komponenty podle třídy II (DIN EN 60730-1)
Síťový kmitočet	50 / 60 Hz ±6 %
Spotřeba energie	Cca. 4 VA
Stupeň krytí	IP54, s uzavřeným pouzdem
Transformátor AGG5.220	
- Primární strana	AC 230 V
- Sekundární strana	AC 12 V (3x)
Podmínky prostředí:	
Skladování	DIN EN 60721-3-1
Venkovní podmínky:	Třída 1K3
Mechanické podmínky:	Třída 1M2
Teplotní rozsah:	-20...+60 °C
Vlhkost:	<95% r.v.
Přeprava	DIN EN 60721-3-2
Venkovní podmínky:	Třída 2K2
Mechanické podmínky:	Třída 2M2
Teplotní rozsah:	-25...+70 °C
Vlhkost:	<95% r.v.
Provoz	DIN EN 60 721-3-1
Venkovní podmínky	Třída 3K5
Mechanické podmínky	Třída 3M2
Teplotní rozsah	-20...+60 °C
Relativní vlhkost	< 95% RV

Tab. J

POZNÁMKA:

Podrobné informace jsou uvedeny ve specifickém návodu modulu PLL52.



VAROVÁNÍ

Kondenzace, vytváření ledu a pronikání vody je nepřípustné!

3.14 Snímač kyslíku QGO20 ... (volitelné vybavení)

Důležité informace



VAROVÁNÍ

Aby se předešlo úrazům, materiálním nebo ekologickým škodám je doporučeno dodržovat následující předpisy!

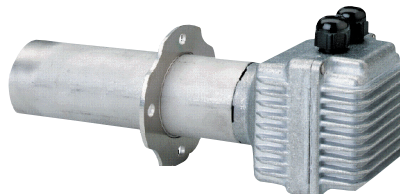
Neotevírejte, neprovádějte žádné zásahy a nepoškozujte snímač kyslíku.

- Všechny zásahy (montážní práce, instalatérské, servisní a pod.) musí provádět oprávněné osoby.
- Před prováděním úprav kabeláže pro připojení snímače kompletně odpojte zařízení pro napájení z elektrické sítě (vícepólové odpojení).
- Ujistěte se, že snímač nemůže být nečekaně zapnutý. Proveďte test napájení.
- Z důvodu ochrany před úrazem elektrickým proudem adekvátně chraňte připojovací svorky a správně upevněte zařízení.
- Během provozu musí být spojovací příruba snímače dobře připevněná; všechny šrouby musí být pevně utažené.
- Zkontrolovat, jestli je celá kabeláž v pořádku.
- Pády a nárazy mohou mít negativní dopad na bezpečnostní funkce. V takovém případě se jednotka nesmí používat, a to ani když nevykazuje viditelné známky poškození.
- Zajistěte, aby zařízení nepřišlo do styku s výbušnými nebo hořlavými plyny.
- Hrozí nebezpečí popálení, protože měřicí čidlo pracuje při teplotě 700 ° C a i ostatní části mohou být velice horké (> 60 ° C).
- Pro zabránění zranění při styku s horkou ponornou trubicí odstraňujte zařízení pouze po jeho ochlazení.
- Kontrolujte, zda vstup a výstup snímače nejsou znečištěné.
- Před čištěním vstupu a výstupu nechte snímač vychladnout nejméně 1 hodinu.
- Namontujte snímač tak, aby spojovací část (od hlavy k přírubě) byla volná a byla umožněna tepelná výměna. V opačném případě by došlo k nesprávnému měření a nebezpečným situacím.
- Ujistěte se, že se v blízkosti snímače nenacházejí žádné chemické látky, jako například odpařované ředidlo.

Pokyny k montáži

- Průtok spalin vedených skrze měřicí čidlo musí být stejnoměrný, bez víření nebo s malým vířením. Při montáži příliš blízko klapek nebo ohybů potrubí může dojít k nesprávnému měření.
- Určité situace mohou narušit měření (to může vést k nebezpečným situacím spojeným s kontrolou hodnoty kyslíku):
 - Pokud příruba není utažená, vzduch se může mísit s výfukovými plyny.
 - V tomto případě je zbytkový obsah kyslíku měřený snímačem vyšší, než skutečný obsah.
 - Pokud je rychlost spalin nízká, reakce snímače je pomalejší, jelikož plyny v kouřovodu potřebují více času k dosažení polohy měřicího čidla. V takovém případě doporučujeme instalovat snímač v nakloněné poloze (viz pokyny k montáži).
 - Čím větší je vzdálenost snímače od plamene, tím vyšší je doba čekání.

S9895



Obr. 10

POZNÁMKA:

Informace o elektrickém zapojení jsou uvedeny v návodu dodaném s příslušenstvím 20045187.



VAROVÁNÍ

Kondenzace, vytváření ledu a pronikání vody je nepřijatelné!

3.14.1 Technické údaje QGO20

Síťové napětí pro ohřev měřicího čidla:	
– QGO20.000D27	AC 230 V ±15 %
– QGO20.000D17	AC 120 V ±15 % (pouze s LMV52 ... s PLL52...)
Síťový kmitočet:	50...60 Hz ±6 %
Příkon:	Max. 90 W, typické hodnoty 35 W (řízený)
Povolená montážní poloha:	Viz pokyny k montáži M7842
Typ ochrany:	IP40, provádí se během montáže
Čistá hmotnost:	přibližně 0,9 kg
Signalizační vedení	
– Stíněný kabel se 6 vodiči	Dvojlinky
– Stínění připojené ke svorce GND PL52...	
Průměr kabelu	LiFYCY3x2x0,2 nebo LYCY3x2x0,2
Princip měření	Měřicí čidlo vyrobené z oxidu zirkoničitého jako iontu vedoucího kyslík
Povolená rychlost výfukových plynů (výhradně s AGO20...)	1...10 m/s
Povolený typ paliva	Lehký topný olej EL, Metan H
Rozsah měření	0,2...20,9 % O ₂
Povolená délka kabelu	Max. 100 metrů
Doporučená délka kabelu	<10 m
Napájecí vedení (síťový kabel)	Min. 1mm ²
– Průměr kabelu	QGO20.000D27: např. NYM 3 x 1,5
– Typ kabelu	QGO20.000D17: UL AWM Style 1015/MTW nebo CSA-AWM/TEW
Požadovaná provozní teplota měřicího čidla	700 °C ±50 °C
Podmínky prostředí	
Skladování	
Venkovní podmínky:	DIN EN 60721-3-1
Mechanické podmínky:	Třída 1K3
Teplotní rozsah:	Třída 1M2
Vlhkost:	-20...+60 °C
	<95% r.v.
Přeprava	
Venkovní podmínky:	DIN EN 60721-3-2
Mechanické podmínky:	Třída 2K2
Teplotní rozsah:	Třída 2M2
Vlhkost:	-25...+70 °C
	<95% r.v.
Provoz	
Venkovní podmínky:	DIN EN 60721-3-3
Mechanické podmínky:	Třída 3K5
Teplotní rozsah:	Třída 3M2
– Příruba	Max. 250 °C
– Spojovací hlava	Max. 70 °C
– Spaliny	≤300 °C
Vlhkost:	<95% r.v.
Nadmořská výška instalace:	Max. 2000 m n.m.

Tab. K

4.4 Pracovní poloha



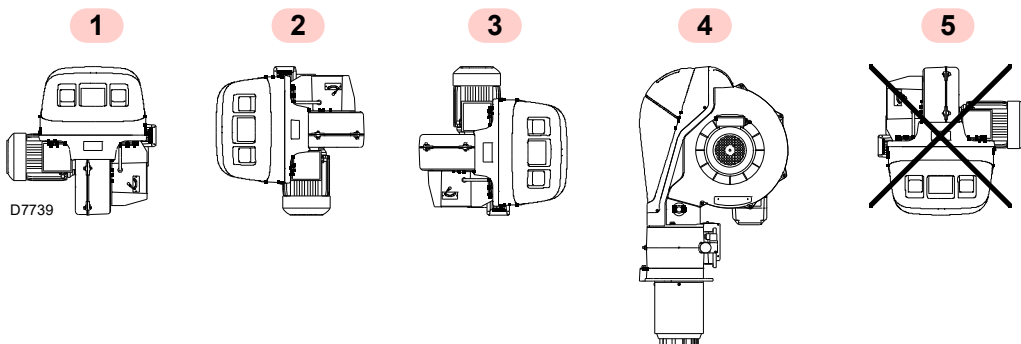
VAROVÁNÍ

- Hořák je zkonstruován tak, aby pracoval jediné v polohách **1, 2, 3 a 4** (Obr. 12).
- Instalační poloha **1** je nevhodnější, protože jako jediná umožňuje provádět údržbu tak, jak je dále popsáno v tomto návodu.
- Instalační polohy **2, 3 a 4** umožňují práci hořáku, ale jsou méně výhodné pro údržbu a prohlídky spalovací hlavy.



NEBEZPEČÍ

- Jakákoliv jiná poloha by byla nevýhodná pro zajištění správného chodu zařízení.
- Instalační poloha **5** je z bezpečnostních důvodů nepřijatelná.



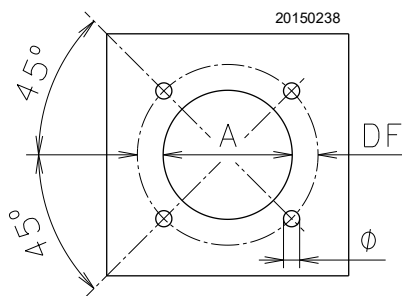
Obr. 12

4.5 Příprava kotle

4.5.1 Vyvrtní otvorů do stěny kotle

Vyvrtejte otvory do uzavírací stěny spalovací komory jako na Obr. 13.

Umístění závitovaných otvorů lze vyznačit pomocí tepelného krytu, který je ve výbavě hořáku.



Obr. 13

mm	A	DF	Ø
RS 68/E O ₂ BLU	195	275-325	M 12
RS 120/E O ₂ BLU	195	275-325	M 12

Tab. L

4.5.2 Délka ústí

Délka ústí se musí vybrat podle pokynů výrobce kotle a v každém případě musí být větší než je tloušťka dveří kotle včetně ohnivzdorné ochrany.

Dostupné délky L:

Ústí	Krátké (mm)	Dlouhé (mm)
RS 68/E O ₂ BLU	255	390
RS 120/E O ₂ BLU	255	390

Tab. M

U kotlů, které mají přední odtah spalin 13)(Obr. 16) nebo komoru s obráceným hořením, je nutné umístit ochranu ze žáruvzdorného materiálu 11) mezi žáruvzdornou vrstvu kotle 12) a ústí 10).

Ochrana musí umožnit vyjmutí ústí.

4.6 Umístění sondy - elektrody



VAROVÁNÍ

Před instalací hořáku na kotel skrze otvor v ústí zkontrolujte, zda jsou sonda a elektroda správně umístěny, jak je uvedeno na obr. Obr. 15.

Pokud je při uvedené kontrole zjištěno nesprávné umístění sondy nebo elektrody, je nutné provést následující úkony:

- odstraňte šroub 1)(Obr. 14)
- vyjměte vnitřní část 2)(Obr. 14) hlavy a proveďte seřízení.



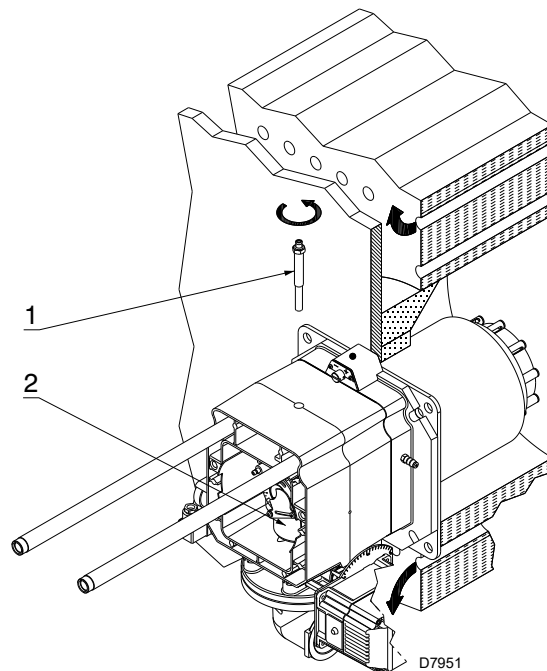
VAROVÁNÍ

Neotáčejte sondu, ale nechte ji jako na Obr. 15; její umístění blízko zapalovací elektrody by mohlo způsobit poškození zesilovače zařízení.

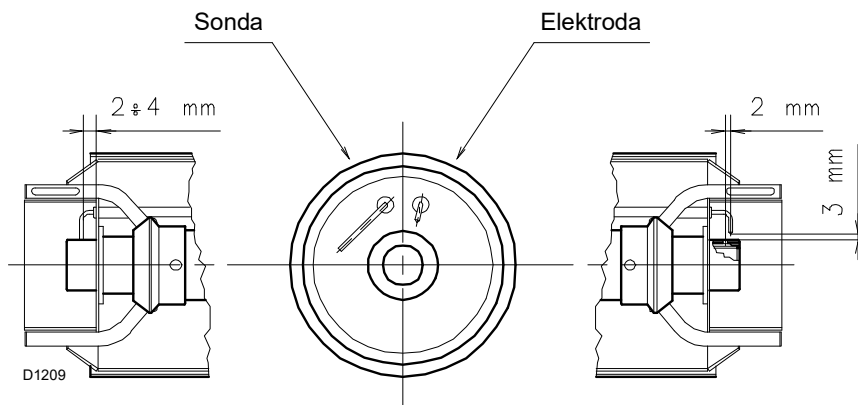


VAROVÁNÍ

Dodržujte rozměry uvedené na obr. Obr. 15.



Obr. 14



Obr. 15

4.7 Připevnění hořáku ke kotli



Zajistěte odpovídající prostředky pro zvedání hořáku.

Odpojte spalovací hlavu od zbývajících částí hořáku, jako na Obr. 16; postupujte následovně:

- povolte 4 šrouby 3) a sejměte kryt 1);
- odpojte zásuvku spínače maxima tlaku plynu;
- odstraňte 2 šrouby 4);
- posuňte hořák dozadu po vedení 5) o přibližně 100 mm;
- odstraňte šrouby 2) ze dvou vedení 5);
- odpojte kabely sondy a elektrody a vytáhněte celý hořák z vedení.



VAROVÁNÍ

Před připevněním hořáku ke kotli modelu RS 120/ E O₂ BLU zkontrolujte, zda se jeho maximální výkon pohybuje v pracovním rozsahu A nebo B (Obr. 2 na str. 8).

V případě pracovního rozsahu A není nutný žádný zásah.

Naopak v případě pracovního rozsahu B je nutné provést seřízení spalovací hlavy, podle pokynů v odstavci "**Předběžné seřízení spalovací hlavy**" na str. 22.

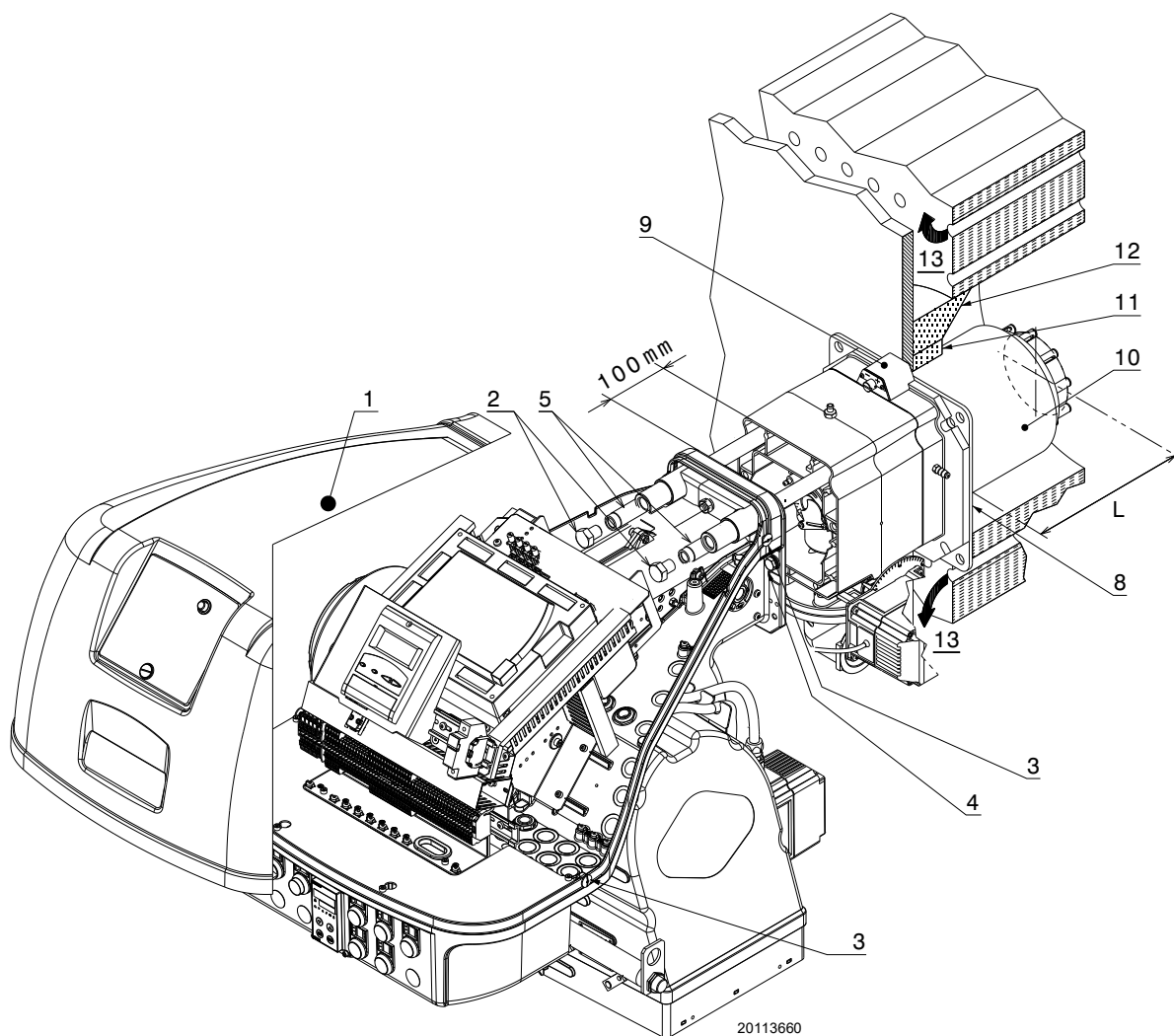
Po provedení tohoto úkonu:

- připevněte přírubu 9) k desce kotle, přičemž nasadte dodaný izolační štít 8).
- Ošetřete závity přípravkem proti zadření a našroubujte 4 dodané šrouby s utahovacím momentem 35 ± 40 Nm.



VAROVÁNÍ

Mezi hořákem a kotlem musí být hermetická těsnost; po spuštění hořáku zkontrolujte, zda do okolního prostředí neuniká kouř.



Obr. 16

4.8 Předběžné seřízení spalovací hlavy

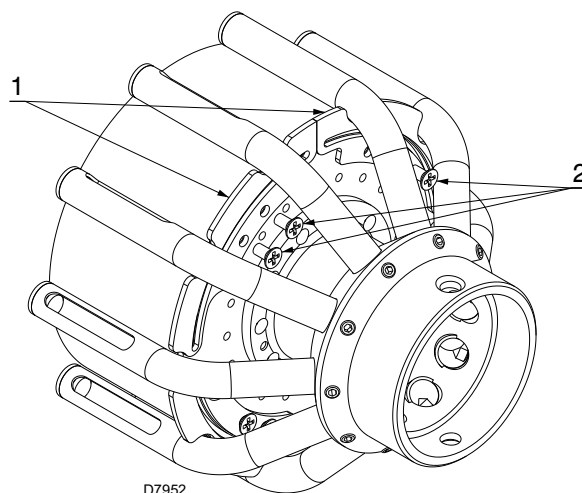


VAROVÁNÍ

Předběžné seřízení hlavy je nutné pouze u modelu **RS 120/E O₂ BLU**, pokud se jeho maximální výkon pohybuje v pracovním rozsahu B (Obr. 2 na str. 8).

Postupujte následujícím způsobem:

- odstraňte 8 šroubů 2) (Obr. 17);
- odstraňte 4 kruhové segmenty 1) připevněné za usměrňovacím kotoučem.



D7952

Obr. 17

4.9 Seřízení spalovací hlavy

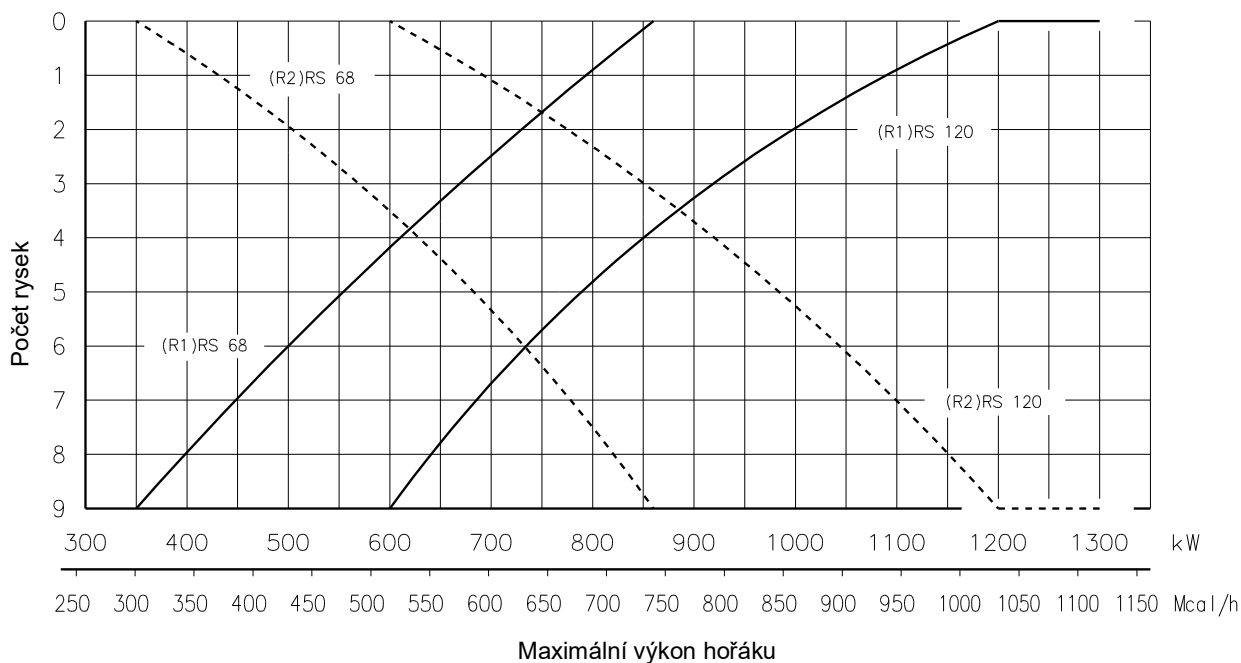
V této fázi instalace je spalovací hlava připevněna ke kotli jako na Obr. 14. Tato poloha je velice praktická pro seřízení, které záleží výhradně na maximálním výkonu hořáku.

V diagramu (Obr. 18) vyhledejte rysku, na kterou má být nastaven vzduch a centrální plyn/vzduch.

Je možné provádět dvě různá seřízení spalovací hlavy:

- venkovní vzduch R1
- centrální plyn/vzduch R2

20175022



Obr. 18

Seřízení venkovního vzduchu R1

- Otáčejte šroubem 4)(Obr. 19) dokud požadovaná ryska nebude vyrovnána s přední plochou příruby 5).



Pro snazší seřízení povolte šroub 6), seřídte a utáhněte.

VAROVÁNÍ

Seřízení centrálního plynu/vzduchu R2

- Povolte 3 šrouby 1)(Obr. 19) a otáčejte obroučkou 2), dokud požadovaná ryska nebude vyrovnána s ukazatelem 3).
- Utáhněte 3 šrouby 1).

Příklad:

RS 120/E O₂ BLU, výkon hořáku = 750 kW.

Podle diagramu (Obr. 18) je pro tento výkon nutné provést následující seřízení:

- vzduch R1 = ryska 6
- centrální plyn/vzduch R2 = ryska 2

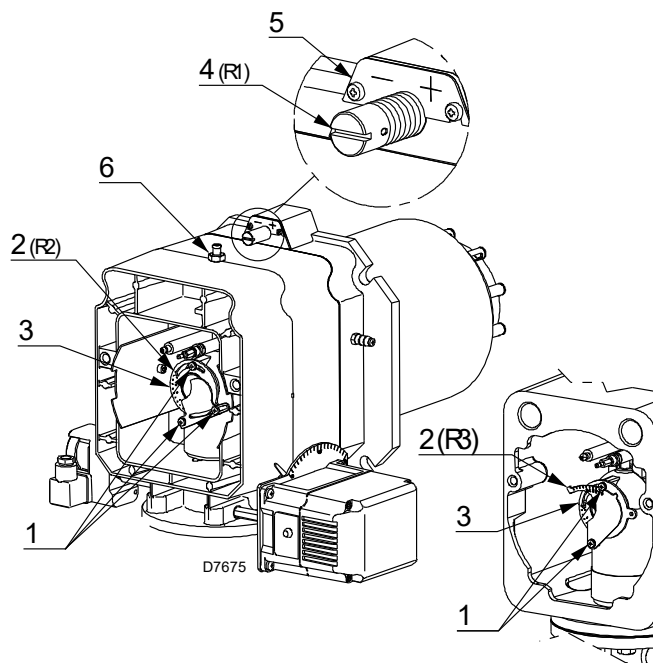
POZNÁMKA:

na diagramu (Obr. 18) je uvedeno optimální seřízení podle typu kotle, jako na Obr. 4 na str. 10.



VAROVÁNÍ

Uvedená seřízení mohou být upravena při uvádění do provozu.



Obr. 19

4.10 Zavření hořáku

Po seřízení spalovací hlavy:

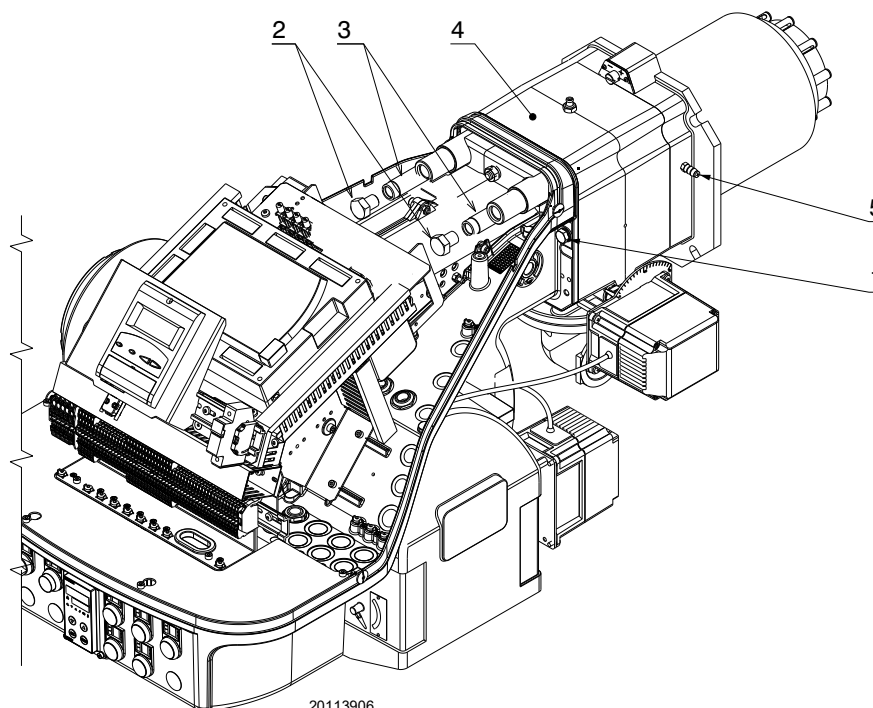
- namontujte hořák na vedení 3) přibližně 100 mm od objímky 4) - hořák se bude nacházet v poloze znázorněné na Obr. 16;
- namontujte šrouby 2) na vedení 3);
- nasadte kabel sondy a kabel elektrody a posuňte hořák až k objímce; hořák se bude nacházet v poloze znázorněné na Obr. 20;

- připojte zásuvku spínače maxima tlaku plynu;
- připevněte hořák k objímce pomocí šroubu 1).



VAROVÁNÍ

Při zavírání hořáku na dvou vedeních je vhodné jemně vytáhnout směrem ven kabel vysokého napětí a kabel sondy pro detekci plamene, dokud nebudou mírně napnuté.



20113906

Obr. 20

4.11 Přívod plynu



Nebezpečí výbuchu při úniku paliva za přítomnosti zápalného zdroje.

Opatření: vyhnout se nárazům, tření, jiskrám, působení tepla.

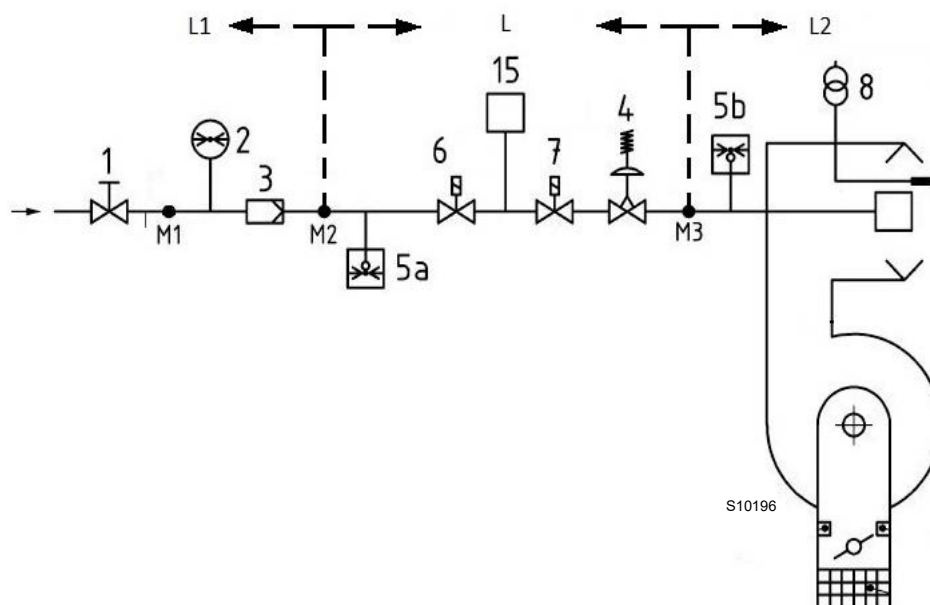
Předtím, než provedete na hořáku jakýkoliv zásah, zkontrolujte, zda je zavřený kohout pro přívod paliva.



VAROVÁNÍ

Instalaci přívodního vedení paliva musí provést oprávněná osoba v souladu s požadavky platných norem a legislativních předpisů.

4.11.1 Přívodní vedení plynu (příklad) – funkční detaily viz návod k plynové rampě



Obr. 21

Legenda (Obr. 21)

- 1 Manuálně ovládací uzavírací ventil
- 2 Manometr
- 3 Filtr
- 4 Regulátor tlaku
- 5a Ochranné zařízení pro nízký tlak
- 5b Spínač maxima tlaku plynu
- 6 První bezpečnostní zařízení
- 7 Druhé bezpečnostní zařízení
- 8 Zapalovací prvek
- 15 Systém kontroly těsnosti ventilu
- L Plynová rampa (dodaná zvlášť)
- L1 Provádí instalatér
- L2 Hořák
- M1 Tlaková přípojka
- M2 Tlaková přípojka
- M3 Tlaková přípojka

4.11.2 Plynová rampa

Rampa je homologovaná podle normy EN 676 a dodává se odděleně od hořáku.

4.11.3 Instalace plynové rampy



Hlavním vypínačem na zařízení odpojte elektrické napájení.

NEBEZPEČÍ



Zkontrolujte, zda někde neuniká plyn.



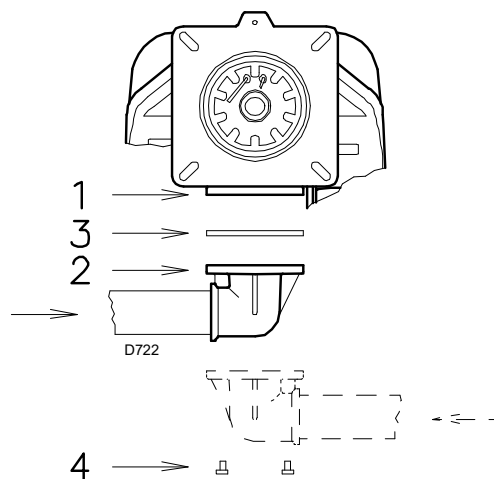
Při manipulaci s rampou postupujte opatrně: hrozí nebezpečí zhmoždění končetin.



Ujistěte se, že je plynová rampa nainstalovaná správně; ze systému nesmí unikat palivo.



Při provádění instalačních prací je pracovník povinen používat nezbytnou výbavu.



Obr. 22

Rampa může být podle potřeby vedena zprava nebo zleva, viz Obr. 22.

Plynová rampa musí být připojena k plynové přípojce 1)(Obr. 22) za použití příruby 2), těsnění 3) a šroubů 4) dodaných s hořákem.



VAROVÁNÍ

Elektromagnetické plynové ventily musí být umístěny co nejbližší hořáku, aby byl plyn přiváděn do spalovací hlavy v bezpečnostním časovém intervalu - 3s.

Ujistěte se, že se maximální potřebný tlak hořáku pohybuje v rozsahu možného seřízení regulátoru tlaku.

Při seřizování plynové rampy postupujte dle přiloženého návodu.

4.11.4 Tlak plynu

V Tab. N jsou uvedeny tlakové ztráty spalovací hlavy a škrticího plynového ventilu podle pracovního výkonu hořáku.

	kW	1 Δp (mbar)		2 Δp (mbar)	
		G 20	G 25	G 20	G 25
RS 68/E O ₂ BLU	350	2,0	3,0	0,1	0,1
	500	5,0	7,5	0,2	0,3
	650	7,7	11,5	0,3	0,4
	750	9,7	14,5	0,4	0,6
	860	11,7	17,5	0,5	0,7
RS 120/E O ₂ BLU	600	4,4	6,6	0,3	0,4
	760	9,2	13,7	0,4	0,6
	955	14,0	20,9	0,6	0,9
	1170	18,7	27,9	0,8	1,2
	1300	22,5	33,6	1,2	1,8

Tab. N

Hodnoty uvedené v Tab. N se vztahují na:

- Zemní plyn G 20 PCI 9,45 kWh/Sm³ (8,2 Mcal/Sm³)
- Zemní plyn G 25 PCI 8,13 kWh/Sm³ (7,0 Mcal/Sm³)

Sloupec 1

Ztráta zatížení na spalovací hlavě.

Tlak plynu měřený na přípojce 1)(Obr. 23):

- spalovací komora - 0 mbar
- hořák fungující s maximálním výkonem

Sloupec 2

Ztráta zatížení na plynové klapce 2)(Obr. 23) s maximálním rozevřením: 90°.

Postup pro zjištění přibližného výkonu, na který pracuje hořák:

- od tlaku plynu na přípojce 1)(Obr. 23) odečtete tlak spalovací komory.
- V Tab. N pro daný hořák vyhledejte nejbližší hodnotu tlaku k vypočítané hodnotě.
- Vlevo si přečtete odpovídající výkon.

Příklad pro zemní plyn G 20 pro RS 120/E O₂ BLU:

Provoz s maximálním výkonem

Tlak plynu na přípojce 1)(Obr. 23) = 17,0 mbar

Tlak ve spalovací komoře = 3,0 mbar

17,0 - 3,0 = 14,0 mbar

Tlaku 14,0 mbar, sloupec 1, odpovídá v Tab. N výkon 955 kW.

Tato hodnota poslouží jako první přiblížení; skutečný průtok se měří na měřiči.

Postup pro zjištění tlaku plynu, který je potřebný na přípojce 1)(Obr. 23), po stabilizaci maximálního modulačního výkonu, se kterým má hořák pracovat:

- V Tab. N pro daný hořák vyhledejte nejbližší hodnotu výkonu k požadované hodnotě.
- Na pravé straně ve sloupci 1 přečtete tlak na přípojce 1)(Obr. 23).
- K této hodnotě připočítáte předpokládaný tlak ve spalovací komoře.

Příklad pro zemní plyn G 20 RS 120/E O₂ BLU:

Provoz při požadovaném maximálním výkonu: 955 kW

Tlak plynu při výkonu 955 kW = 14,0 mbar

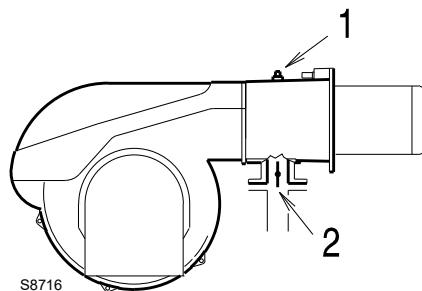
Tlak ve spalovací komoře = 3,0 mbar

14,0 + 3,0 = 17,0 mbar

nezbytný tlak na přípojce 1)(Obr. 23).



Údaje tepelného výkonu a tlaku v hlavě se vztahují k provozu při úplně otevřené plynové klapce (90°).



Obr. 23

4.12 Elektrická zapojení

Pokyny pro bezpečnost elektrických zapojení



NEBEZPEČÍ

- Elektrická zapojení se musí provádět bez napájení elektrickým proudem.
- Elektrická zapojení se musí splňovat požadavky platných norem v zemi určení a musí je provést oprávněná osoba. Postupujte dle schémat elektrických zapojení.
- Výrobce odmítá veškerou odpovědnost za úpravy nebo jiný způsob zapojení, než je uvedeno na schématech elektrických zapojení.
- Ověřte si, zda elektrické napájení hořáku odpovídá parametrům uvedeným na identifikačním štítku a v tomto návodu.
- Hořák je homologovaný pro přerušovaný provoz.
To znamená, že se "podle normy" musí zastavit nejméně jednou za 24 hodin, aby zařízení mělo možnost provést kontrolu účinnosti při spouštění. Obvykle zajišťuje zastavení hořáku termostat/spínač tlaku kotle. Pokud by tomu tak nebylo, je zapotřebí namontovat do série na TL časový vypínač, který zajistí zastavení hořáku nejméně jednou za 24 hodin. Postupujte dle schémat elektrických zapojení.
- Elektrická bezpečnost zařízení je zajištěna jedině když je zařízení správně připojeno k účinnému uzemnění, provedenému v souladu s platnými normami. Tento bezpečnostní prvek zásadního významu je nutno prověřit. Máte-li pochybnosti, dejte provést důkladnou kontrolu elektrické instalace oprávněnými osobami. Nepoužívejte plynové potrubí jako uzemnění elektrických součástí.
- Elektrická soustava musí splňovat požadavky na maximální příkon zařízení, uvedené na štítku a v návodu. Především se musíte ujistit, že průměr kabelů je odpovídající pro jmenovitý příkon zařízení.
- Pro celkové napájení zařízení z elektrické sítě:
 - nepoužívejte adaptéry, rozdvójky, prodlužovací kabely;
 - namontujte vícepólový vypínač s rozevřením kontaktů minimálně na 3 mm (kategorie přepětí III), v souladu s platnými bezpečnostními normami.
- Nedotýkejte se zařízení mokřými ani vlhkými částmi těla a/nebo bosýma nohama.
- Netáhněte za elektrické kabely.

Před každým údržbářským zásahem, čištěním nebo prohlídkou:



NEBEZPEČÍ

Hlavním vypínačem na zařízení odpojte elektrické napájení hořáku.



NEBEZPEČÍ

Zavřete kohout pro přívod paliva.



NEBEZPEČÍ

Zabraňte nahromadění kondenzátu, ledu a infiltraci vody.

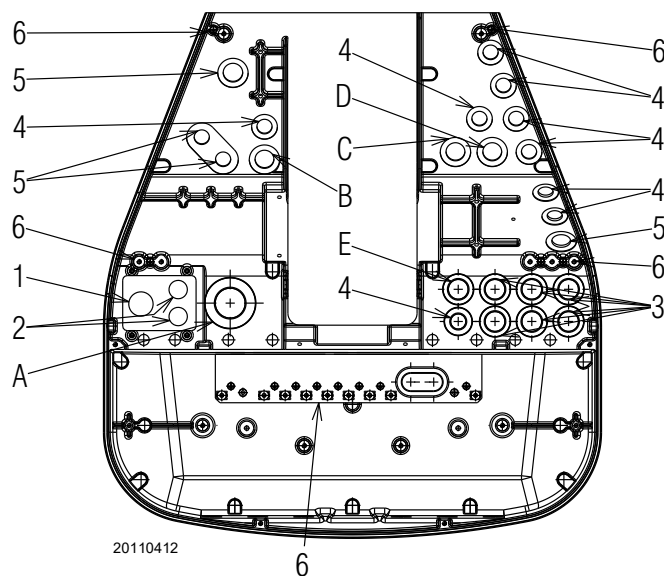
Je-li kryt ještě na místě, sundejte ho a proveďte elektrická zapojení dle příslušných schémat.

Používejte pružné kabely shodné s normou EN 60 335-1.

4.12.1 Průchod napájecích kabelů a externí připojení

Všechny kabely, které připojují hořák musí procházet skrze kabelovou průchodku, jako na Obr. 24. Kabelové průchodky mohou být používány různými způsoby; pro snadnější znázornění uvádíme následující příklad:

- A Motor ventilátoru
- B Spínač maxima tlaku plynu
- C Servomotor vzduchu
- D Kontrola O₂
- E Tlakový spínač vzduchu
- 1 Třífázové napájení s kabelovou průchodkou M32
- 2 K dispozici: jednofázové napájení a další zařízení s otvorem M20
- 3 K dispozici: povolující signály/bezpečnostní prvky, spínač tlaku minima plynu, plynové ventily a další zařízení s kabelovou průchodkou M20
- 4 K dispozici: otvor pro M16
- 5 K dispozici: otvor pro M20
- 6 K dispozici pro koncovky uzemnění



Obr. 24



Proveďte všechny údržbářské práce, čištění a kontroly, namontujte kryt a všechna bezpečnostní a ochranná zařízení hořáku.

5 Uvedení do provozu, kalibrace a provoz hořáku

5.1 Bezpečnostní poznámky k prvnímu uvedení do provozu



VAROVÁNÍ

První uvedení hořáku do činnosti musí provádět osoby s potřebným oprávněním, v souladu s pokyny uvedenými v tomto návodu a v souladu s požadavky platných norem a legislativních předpisů.



VAROVÁNÍ

Zkontrolujte, zda regulační, ovládací a i prvky správně fungují.



VAROVÁNÍ

Před zapálením hořáku si přečtěte odstavec “Bezpečnostní test - se zavřeným přívodem plynu” na str. 34.

5.2 Nastavení před zapálením

Je nutné provést následující nastavení:

- ujistěte se, že dodavatel plynu provedl odvzdušnění napájecího vedení a byl odstraněn všechen vzduch nebo plyn z potrubí.
- Pomalu otevírejte ruční ventily před plynovou rampou.
- Nastavte tlakový spínač minima plynu (Obr. 29 na str. 31) na počátek stupnice.
- Nastavte tlakový spínač maxima plynu (Obr. 28 na str. 30) na konec stupnice.
- Nastavte tlakový spínač vzduchu (Obr. 27 na str. 30) na počátek stupnice.
- Tlakový spínač pro kontrolu těsnosti (Sada PVP)(Obr. 30 na str. 31) nastavte podle návodu přiloženého k této sadě.
- Zkontrolujte plnicí tlak plynu připojením tlakoměru k tlakové přípojce 1)(Obr. 25) spínače minima tlaku plynu: tlak musí být nižší než maximální přípustný tlak plynové rampy, který je uveden na štítku s technickými údaji.



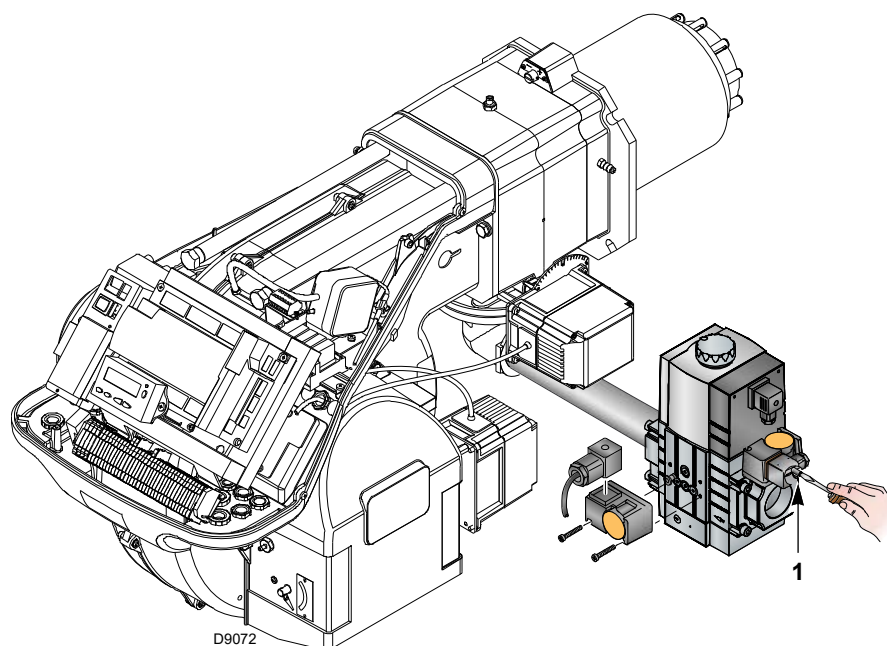
Nadměrný tlak plynu může poškodit součásti plynové rampy, s následným nebezpečím výbuchu.

- Uvolněte vzduch z potrubí plynové rampy připojením plastové hadice k tlakové přípojce 1)(Obr. 25) spínače minima tlaku plynu. Plastovou hadici pro odvzdušnění vyvedte mimo budovu, až dokud nebude cítit zápach plynu.
- Připojte paralelně ke dvěma elektromagnetickým ventilům plyn dvě kontrolní žárovky nebo testery, které budou signalizovat moment, kdy přijde napětí. Tato operace není nutná, pokud je každý z obou elektromagnetických ventilů opatřen kontrolkou, která indikuje elektrické napětí.



POZOR

Před zapálením hořáku je vhodné nastavit plynovou rampu tak, aby zapálení nastalo ve stavu maximální bezpečnosti, tzn. s malým průtokem plynu.



Obr. 25

5.3 Spuštění hořáku

Zapněte elektrické napájení hořáku pomocí vypínače na panelu kotle.

Sepněte termostaty/tlakové spínače a uveďte spínač Obr. 26 do polohy „AUTO“.



NEBEZPEČÍ

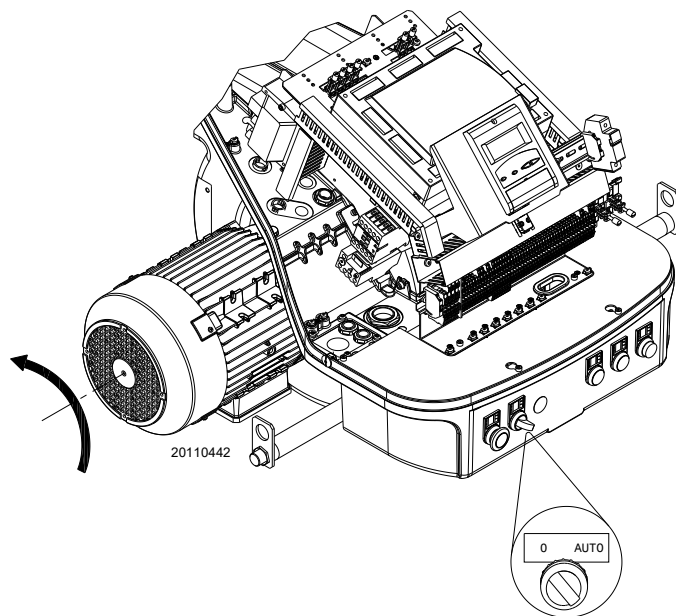
Zkontrolujte, jestli žárovky či tester připojený k elektromagnetickým ventilům nebo světelné kontrolky elektromagnetických ventilů indikují nepřítomnost elektrického napětí.

Pokud signalizují přítomnost napětí, **okamžitě** zastavit hořák a zkontrolovat elektrická připojení. Po spuštění hořáku zkontrolujte směr otáčení motoru, podle znázornění na Obr. 26.

Ihned po spuštění hořáku se postavte čelem před lopatkové kolo chlazení a zkontrolujte, jestli se otáčí proti směru hod.ručiček.

V opačném případě:

- uveďte spínač Obr.26 do polohy „0“ a počkejte na provedení fáze vypínání zařízení;
- odpojte elektrické napájení hořáku;
- vzájemně zaměňte fáze trojfázového napájení.



Obr. 26

5.4 Nastavení hořáku

5.4.1 Výkon při zapálení



VAROVÁNÍ

Za účelem bezpečnosti a správného fungování výrobku musí případně nastavitelný výkon při zapálení nastavovat autorizovaný personál a v souladu s platnými normami a legislativou.

5.4.2 Maximální výkon

MAX výkon je třeba zvolit v pracovním rozsahu (Obr. 2 na str. 8).

Regulace plynu

Změřit množství plynu na měřidle.

Pro orientační účely lze zjistit v Tab. N na str. 26; stačí odečíst tlak plynu na manometru (vyobrazeno na Obr. 33 na str. 35) a postupovat podle pokynů na str. 26.

- Pokud je nutné snížení, snižte tlak plynu na výstupu regulátorem tlaku umístěným pod plynovým ventilem.
- Pokud je nutné zvýšení, zvyšte tlak plynu na výstupu regulátoru.

Regulace vzduchu

V případě potřeby změňte stupně servomotoru vzduchu.

5.4.3 Minimální výkon

MIN výkon je třeba zvolit v pracovním rozsahu (Obr. 2 na str. 8).

5.5 Konečné nastavení tlakových spínačů

5.5.1 Tlakový spínač vzduchu

Nastavte spínač tlaku vzduchu (Obr. 27), když jste předtím provedli ostatní nastavení hořáku se spínačem tlaku vzduchu kalibrovaným na začátek stupnice.

Při hořáku v chodu na minimální výkon zasuňte analyzátor spalování do komínu, pomalu zavírejte sací hrdlo ventilátoru (například kartónem), dokud obsah CO ve spalínách nepřekročí 100 ppm.

Potom pomalu otáčejte příslušným knoflíkem doprava, dokud se nedosáhne zablokování hořáku.

Potom zkontrolujte indikaci šipky nahoru na stupnici. Znovu otáčejte knoflíkem doprava tak, aby se zjištěná hodnota na stupnici kryla se šipkou dolů, čímž se získá hystereze tlakového spínače představovaná bílým polem na modrém podkladu mezi dvěma šipkami.

Nyní zkontrolujte správné zapnutí hořáku. Pokud se hořák opět zablokuje, otočte ještě kousek páčkou proti směru hod.ručiček. Během těchto činností může být užitečné k měření tlaku vzduchu použít manometr.

Připojení manometru je uvedeno na Obr. 27. Standardní konfigurace je konfigurace s tlakovým spínačem připojeným jako absolutní.

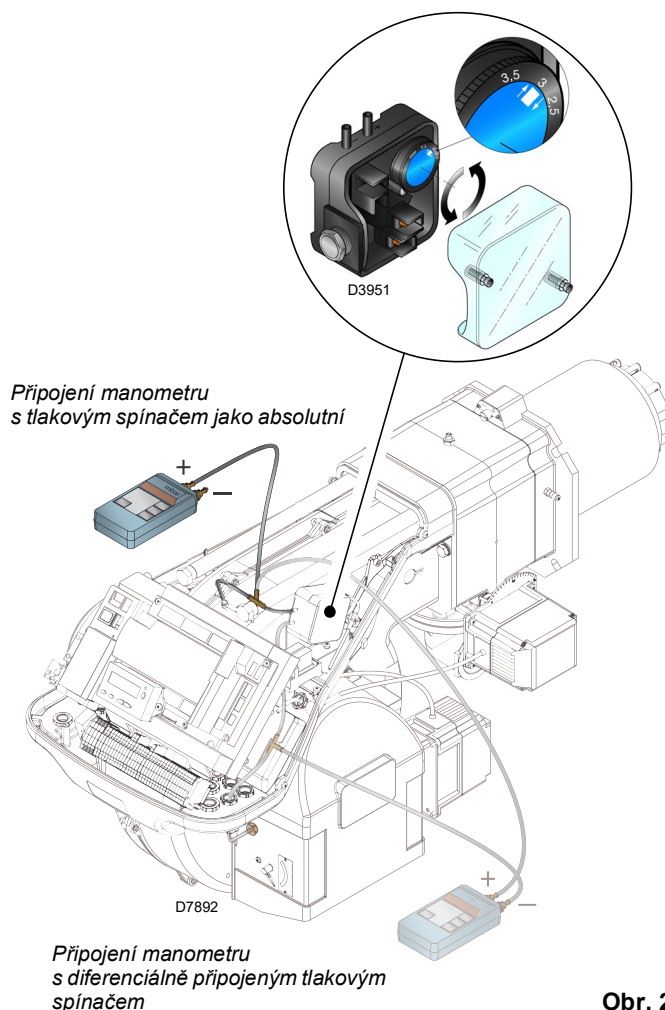
V některých aplikacích se silným podtlakem připojení tlakového spínače neumožňuje jeho spínání.

V takovém případě je nutné připojit tlakový spínač diferenciálně, umístěním druhé hadičky mezi tlakový spínač vzduchu a sací hrdlo ventilátoru.

V tomto případě musí být diferenciálně připojen i manometr, jak je vyznačeno na Obr. 27.



Zapojením tlakového spínače vzduchu v diferencním režimu již hořák nebude certifikován podle normy EN 676.



Obr. 27

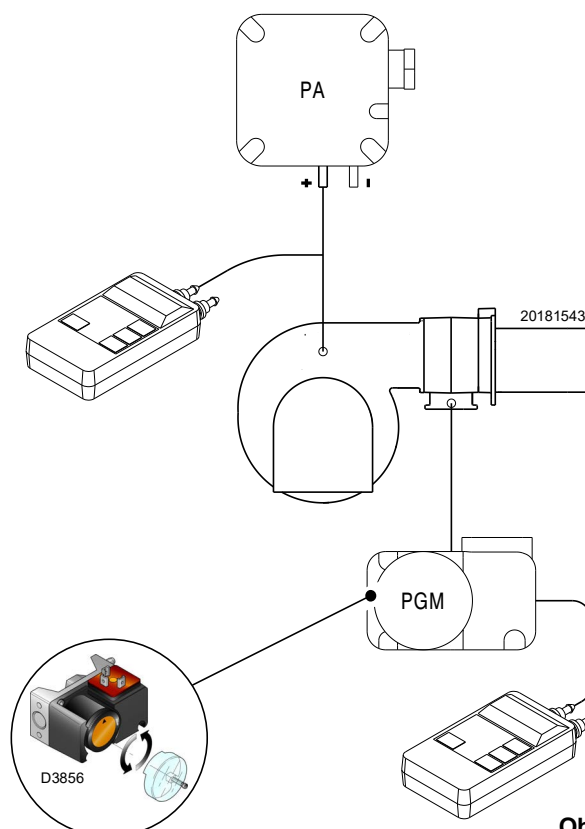
5.5.2 Spínač maxima tlaku plynu

Nastavte spínač tlaku plynu na maximum (Obr. 28), když jste předtím provedli ostatní nastavení hořáku se spínačem maxima tlaku plynu nastaveným na konec stupnice.

Pro kalibraci spínače maxima tlaku plynu připojte manometr k jeho tlakové přípojce po otevření kohoutu.

Spínač maxima tlaku plynu je nutné nastavit na hodnotu nepřekračující 30% hodnoty odečtené na manometru při hořáku v chodu na maximální výkon.

Po provedení nastavení odpojte manometr a zavřete kohout.



Obr. 28

5.5.3 Spínač minima tlaku plynu

Spínač minimálního tlaku plynu má za úkol znemožnit nekorektní provoz hořáku při příliš nízkém tlaku plynu.

Nastavte spínač minima tlaku plynu (Obr. 29) po seřízení hořáku, plynových ventilů a stabilizátoru náběhu.

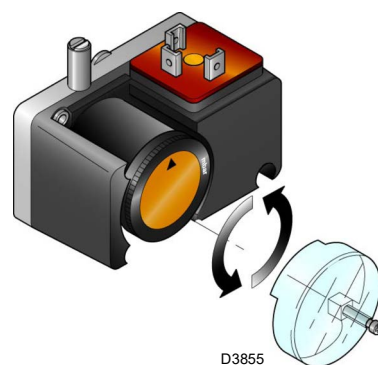
Při hořáku na maximální výkon:

- nainstalujte manometr za stabilizátor náběhu (například do odběrového místa tlaku na spalovací hlavě hořáku);
- pomalu zavírejte manuální plynový kohout, dokud se na manometru nenaměří snížení tlaku cca 0,1 kPa (1 mbar). Během této fáze monitorujte hodnotu CO, která musí být stále menší než 100 mg/kWh (93 ppm).
- Zvyšte nastavení tlakového spínače, dokud nedojde k jeho zásahu, který znamená zhasnutí hořáku;
- odstraňte manometr a zavřete kohout odběrového místa tlaku použitého k měření;
- úplně otevřete manuální plynový kohout.

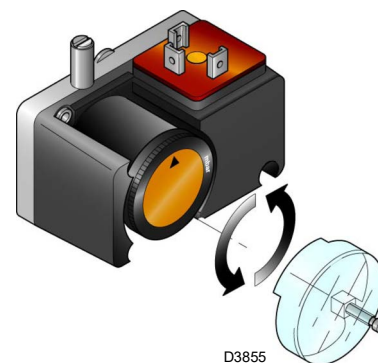


1 kPa = 10 mbar

VAROVÁNÍ



Obr. 29



Obr. 30

5.5.4 Sada tlakového spínače PVP

Tlakový spínač pro kontrolu těsnosti (sada PVP)(Obr. 30) nastavte podle návodu přiloženému k této sadě.

5.6 Provoz na plný režim

Po dokončení cyklu spuštění přejde řízení modulace hořáku na termostat/tlakový spínač, který kontroluje tlak nebo teplotu v kotli.

- Pokud je teplota nebo tlak je nízký, hořák postupně zvyšuje výkon až na hodnotu MAX.
- V případě, že se teplota nebo tlak zvýší až do rozepnutí termostatu/tlakového spínače, hořák postupně snižuje výkon až na hodnotu MIN.

- Vypnutí hořáku nastane, když je požadavek tepla nižší, než je teplo dodávané při MIN výkonu.
- Termostat/tlakový spínač TL se rozepne, zařízení provede fázi vypnutí.
- Klapka kompletně zavře, aby se minimalizovaly tepelné ztráty.

5.7 Chybějící zapálení

Pokud se hořák nezapálí, zablokuje se do 3 s od elektrického napájení plynového ventilu.

Je možné, že se plyn nedostane do spalovací komory během bezpečnostní doby 3 s.

Zvyšte tedy průtok plynu při zapalování. Příchod plynu do hrdla ukazuje manometr, viz znázornění Obr. 33 na str. 35.



VAROVÁNÍ

Aby v případě vypnutí hořáku nedošlo k poškození celé soustavy, nepokoušejte se hořák resetovat víc než dvakrát po sobě.

Jestliže se hořák zablokuje potřetí, kontaktujte servis technické podpory.



NEBEZPEČÍ

Pokud dojde k dalším výpadkům nebo poruchám hořáku, všechny servisní zásahy musí provádět výlučně osoby s potřebnou přípravou a oprávněním, v souladu s pokyny uvedenými v tomto návodu a v souladu s požadavky platných norem a legislativních předpisů.

5.8 Vypnutí hořáku během provozu

Pokud během provozu plamen náhle zhasne, zařízení provede restartování, to znamená, že zopakuje fázi spuštění a pokus o zapálení.





Pokud se plamen nezapálí, zařízení se zablokuje.

5.9 Zastavení hořáku

Zastavení hořáku může být realizováno:

- zásahem odpojovače elektrického napájecího vedení umístěného na panelu kotle;
- odstraněním krytu a použitím vypínače „**0-AUTO**“ na Obr. 26 na str. 29;
- odstraněním průhledné ochrany ovládacího panelu po uvolnění příslušného šroubu a použitím ovládacího panelu.

5.10 Závěrečné kontroly (s hořákem v provozu)

<ul style="list-style-type: none"> ➤ Otevřete termostat/spínač tlaku TL ➤ Otevřete termostat/spínač tlaku TS 		Hořák se musí zastavit
<ul style="list-style-type: none"> ➤ Otočte knoflík tlakového spínače tlaku maxima plynu na konec polohy stupnice minima ➤ Otočte knoflík tlakového spínače vzduchu na konec polohy stupnice maxima 		Hořák se musí zastavit a zablokovat
<ul style="list-style-type: none"> ➤ Odpojte konektor tlakového spínače minima plynu 		Hořák se nesmí spustit
<ul style="list-style-type: none"> ➤ Odpojte vodič ionizační sondy 		Hořák se musí zastavit a zablokovat kvůli chybějícímu zapalování

Tab. O



VAROVÁNÍ

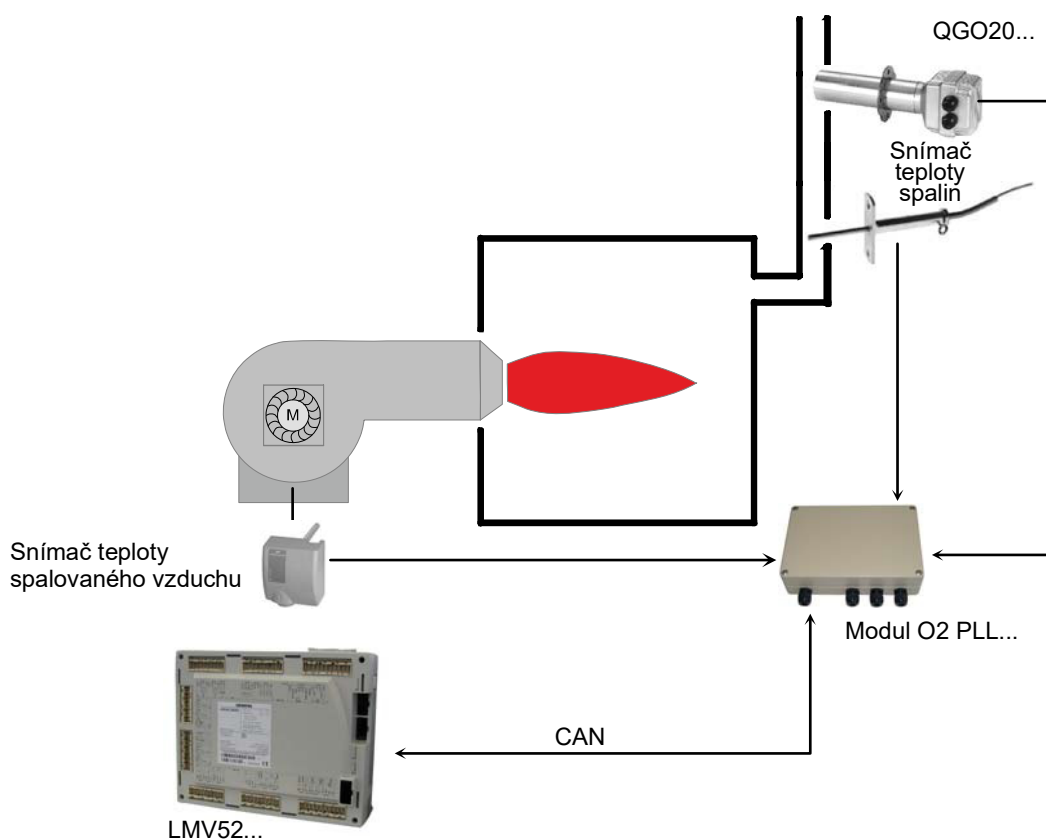
Zkontrolujte, zda jsou mechanická blokování nastavovacích zařízení utažena.

5.11 Popis systému pro kontrolu O₂ (volitelné vybavení)

Speciální funkcí systému LMV52... je kontrola procentuální hodnoty kyslíku ve výfukových plynech, užitečná pro účely zvýšení účinnosti kotle.

LMV52 používá snímač QGO20, externí modul PLL52 a standardní komponenty LMV5. PLL52 je nezávislý měřicí modul pro snímač O₂ a pro 2 snímače teploty (Pt1000 / LG-Ni 1000). Modul komunikuje s LMV52... prostřednictvím vedení CAN bus.

Dále je znázorněno celkové schéma systému (Obr. 31).



S9903

Obr. 31

5.11.1 Princip provozu kontroly O₂

Systém pro kontrolu zbytkového kyslíku snižuje množství spalovaného vzduchu podle rozdílu mezi bodem provozu O₂ a skutečnou hodnotou O₂.

Množství spalovaného vzduchu je běžně ovládáno různými akčními členy a případným VSD. **Snížení množství vzduchu se provádí snížením průtoku vzduchu akčních členů, které jej regulují.** Proto jsou z důvodu křivek akční členy regulující vzduch vzájemně propojeny. Nezávisle na nastavených křivkách poměru jsou akční členy regulující vzduch pevně propojeny.

Seřízení O₂ je snazší díky **předběžné kontrole. Při této kontrole je proveden výpočet množství vzduchu, aby v případě změny výkonu hořáku nebylo nutné použít regulátor O₂.**

Je zohledněna řada naměřených hodnot, které jsou vyhodnocovány při nastavení hořáku. To znamená, že kontrolní systém musí být aktivován pouze při změně podmínek prostředí (teplota, tlak) a nikoliv při změně výkonu hořáku.

Pro správný provoz systému může být nutné instalovat přídatný transformátor (AGG5...), a to podle počtu akčních členů / modulů nebo podle délky kabelů. Prostudujte si dokumentaci/elektrické schéma hořáku.



VAROVÁNÍ

Instalace a seřízení systému musí být prováděny kvalifikovaným personálem, v souladu s pokyny uvedenými ve specifické dokumentaci zařízení.

6 Údržba

6.1 Bezpečnostní poznámky k údržbě

Pravidelná údržba je pro zajištění správného chodu, bezpečnosti, účinnosti a životnosti hořáku naprosto zásadní.

Umožňuje snížit spotřebu, objem škodlivých emisí a udržovat výrobek dlouhodobě ve spolehlivém technickém stavu.



NEBEZPEČÍ

Údržbářské práce a kalibraci hořáku musí provádět výlučně osoby s potřebnou přípravou a oprávněním, v souladu s pokyny uvedenými v tomto návodu a v souladu s požadavky platných norem a legislativních předpisů.

Před každým údržbářským zásahem, čištěním nebo prohlídkou:



NEBEZPEČÍ

Hlavním vypínačem na zařízení odpojte elektrické napájení hořáku.



NEBEZPEČÍ

Zavřete kohout pro přívod paliva.



Počkejte, až vychladnou všechny komponenty, které jsou v kontaktu se zdroji tepla.

6.2 Plán údržby

6.2.1 Četnost údržby



Soustava spalování plynů se musí kontrolovat nejméně jednou ročně a tyto kontroly musí provést osoba pověřena výrobcem nebo jiný specializovaný odborník.

6.2.2 Bezpečnostní test - se zavřeným přívodem plynu

Pro bezpečné uvedení do provozu je velmi důležité zkontrolovat správné provedení elektrického připojení mezi plynovými ventily a hořákem.

Za tímto účelem musí být po kontrole, zda byla provedena připojení podle schémat zapojení hořáku, spuštěn cyklus se zavřeným plynovým kohoutem (dry test).

- 1 Ruční plynový ventil musí být uzavřen blokovacím/ odblokovacím zařízením (postup „lock-out / tag out“).
- 2 Zajistěte uzavření elektrických kontaktů hořáku
- 3 Zajistěte uzavření kontaktu tlakového spínače minima plynu
- 4 Pokuste se o spuštění hořáku.

Cyklus spuštění musí probíhat podle následujících fází:

- spuštění motoru ventilátoru pro předběžné větrání.
- Zkontrolujte těsnění plynového ventilu, pokud je k dispozici.
- Dokončení předběžného větrání.
- Dosažení bodu zapálení.
- Napájení zapalovacího transformátoru.
- Napájení plynových ventilů.

Jelikož je plyn zavřený, hořák se nebude moci zapálit a jeho kontrolní zařízení přejde do stavu zastavení nebo bezpečnostního zablokování.

Efektivní napájení plynových ventilů může být zkontrolováno vložením testeru; některé ventily jsou vybaveny světelnými signály (nebo indikátory polohy zavírání/otevírání), které jsou aktivovány v okamžiku jejich elektrického napájení.



VAROVÁNÍ

POKUD DOJDE K ELEKTRICKÉMU NAPÁJENÍ PLYNOVÝCH VENTILŮ V NESPRÁVNÉM OKAMŽIKU, NEOTVÍREJTE RUČNÍ VENTIL, ODPOJTE ELEKTRICKÉ NAPÁJENÍ, ZKONTROLUJTE ZAPOJENÍ; OPRAVTE CHYBY A ZOPAKUJTE CELOU ZKOUŠKU.

6.2.3 Kontrola a čištění



Při provádění údržbářských prací je pracovník povinen používat nezbytnou výbavu.

Spalování

Proveďte analýzu spalin.

Významné odchylky od výsledků předchozí analýzy odhalí místa, která si budou vyžadovat pečlivější údržbu.

Spalovací hlava

Otevřete hořák a zkontrolujte, zda jsou všechny díly spalovací hlavy celistvé, nezdeformované vysokou teplotou, zda se v nich nezachytily nečistoty z vnějšího prostředí, nevykazují známky rezavění materiálu a zda jsou všechny díly správně osazeny.

Ujistěte se, že se ve výstupních otvorech plynu pro fázi zapalování na spalovací hlavě nenacházejí nečistoty nebo rez. V případě pochyb demontujte koleno.

Ventilátor

Prohlédněte vnitřek ventilátoru a lopatky oběžného kola; nesmí na nich být naakumulovaný prach, který by bránil proudění vzduchu s následkem vadného spalování s vysokým stupněm znečištění.

Hořák

Vyčistěte hořák zvenku.

Úniky plynu

Zkontrolujte, zda z vedení měřič-hořák někde neuniká plyn.

Plynový filtr

Když je plynový filtr zanesený, vyměňte ho.

Kotel

Vyčistěte kotel podle pokynů v příslušné příručce, abyste získali původní parametry spalování, zejména co se týče tlaku ve spalovací komoře a teploty kouře.

Spalování

Pokud hodnoty spalování, zjištěné na začátku zákroku, nesplňují požadavky platných norem nebo správného spalování obecně, viz níže uvedenou tabulku a případně kontaktujte servis technické podpory, kde vám pomůžou s provedením potřebných kalibrací.

EN 676		Nadměrný vzduch			
		Max výkon $\lambda \leq 1,2$		Min výkon $\lambda \leq 1,3$	
PLYN	CO ₂ teoretické maximum 0% O ₂	Kalibrace CO ₂ %		CO	NO _x
		$\lambda = 1,2$	$\lambda = 1,3$	mg/kWh	mg/kWh
G 20	11,7	9,7	9,0	≤ 100	≤ 170
G 25	11,5	9,5	8,8	≤ 100	≤ 170
G 30	14,0	11,6	10,7	≤ 100	≤ 230
G 31	13,7	11,4	10,5	≤ 100	≤ 230

Tab. P

6.2.4 Měření ionizačního proudu

Hořák je vybavený ionizačním systémem pro kontrolu přítomnosti plamene.

Minimální elektrický proud potřebný pro provoz zařízení je 4 μ A.

Hořák poskytuje značně vyšší proud, takže za běžných podmínek není potřebná žádná kontrola.

Pokud však chcete změřit hodnotu ionizačního proudu, musí se odpojit zástrčka na kabelu ionizační sondy a zapojit mikro-ampérmetr pro stejnosměrný proud 100 podle znázornění na Obr. 32.

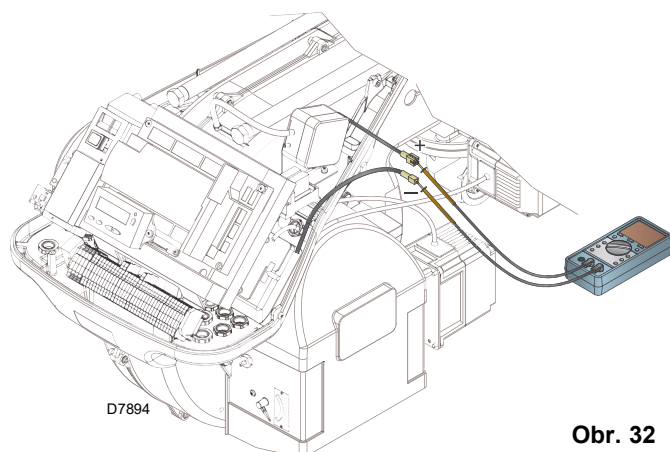


VAROVÁNÍ

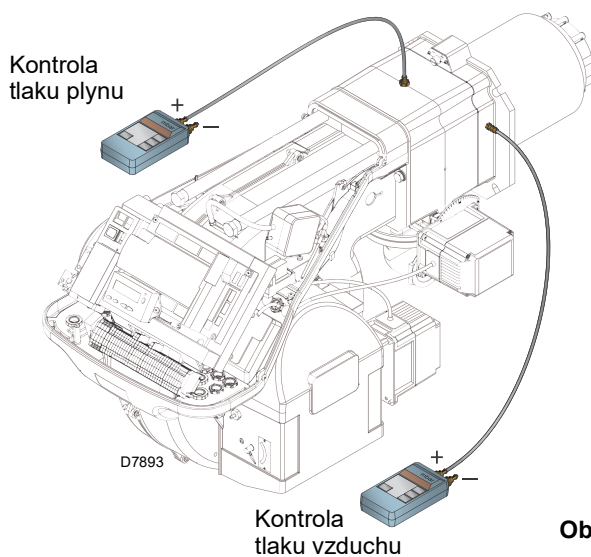
Zachovejte správnou polaritu!

6.2.5 Kontrola tlaku vzduchu a plynu ve spalovací hlavě

Pro provedení tohoto úkonu je nutné použít tlakoměr pro měření tlaku vzduchu a plynu ve spalovací hlavě, podle znázornění na Obr. 33.



Obr. 32



Obr. 33

6.2.6 Bezpečnostní prvky

Bezpečnostní prvky musí být vyměněny v závislosti na době životnosti uvedené v Tab. Q.

Specifikované cykly životnosti nesouvisí s podmínkami záruky uvedenými v dodacích či platebních podmínkách.

Bezpečnostní prvek	Cykly životnosti
Kontrola plamene	10 let nebo 250 000 provozních cyklů
Čidlo plamene	10 let nebo 250 000 provozních cyklů
Plynový ventil (typu solenoid)	10 let nebo 250 000 provozních cyklů
Tlakové spínače	10 let nebo 250 000 provozních cyklů
Regulátor tlaku	15 let
Servomotor (elektronická vačka) (pokud je k dispozici)	10 let nebo 250 000 provozních cyklů
Ventil olej (typu solenoid) (pokud je k dispozici)	10 let nebo 250 000 provozních cyklů
Regulátor oleje (pokud je přítomný)	10 let nebo 250 000 provozních cyklů
Potrubi/spoje (pokud jsou přítomné)	10 let
Rotor ventilátoru	10 let nebo 500 000 spuštěn í

Tab. Q

6.3 Otevření hořáku



NEBEZPEČÍ

Hlavním vypínačem na zařízení odpojte elektrické napájení hořáku.



NEBEZPEČÍ

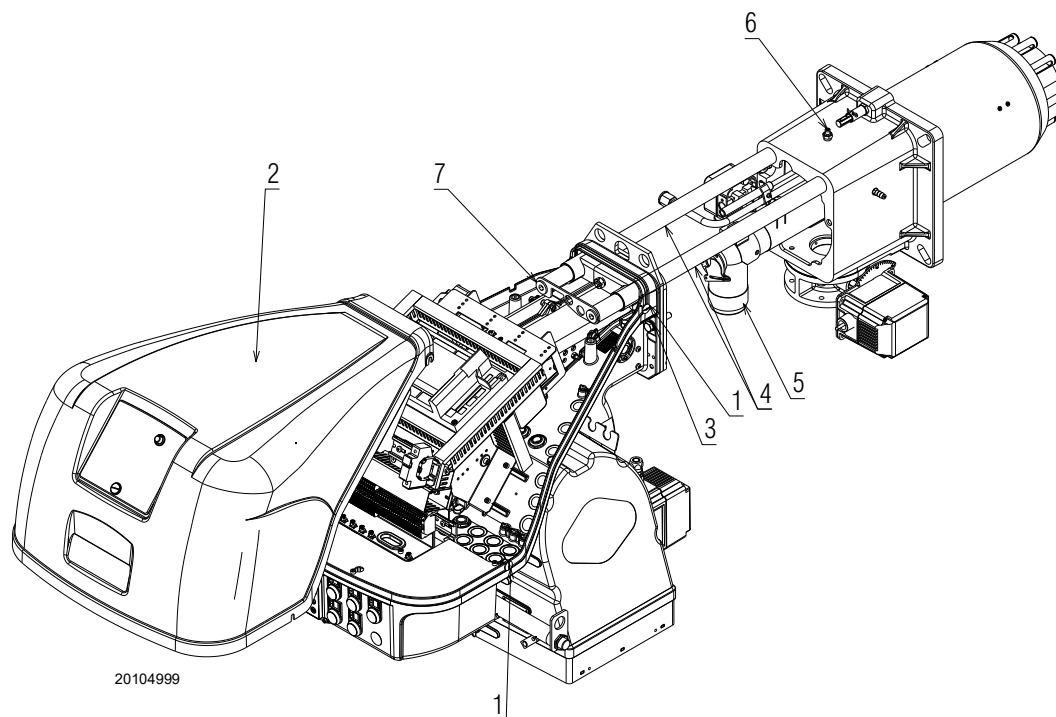
Zavřete kohout pro přívod paliva.



Počkejte, až vychladnou všechny komponenty, které jsou v kontaktu se zdroji tepla.

- Povolte 4 šrouby 1)(Obr. 34) a sejměte kryt 2);
- namontujte dva dodané nástavce na vedení 4) a našroubujte šrouby 7);
- odpojte zásuvku spínače maxima tlaku plynu;
- odstraňte šrouby 3) a posuňte hořák dozadu po vedení 4) o přibližně 100 mm.;
- odpojte kabely sondy a elektrody a posuňte celý hořák dozadu.

Nyní je možné vyjmout vnitřní část 5) po odstranění šroubu 6).



20104999

Obr. 34

6.4 Zavření hořáku

- Posuňte hořák tak, aby se nacházel přibližně 100 mm od objímky;
- znovu nasadte šrouby a posuňte hořák až na doraz;
- připojte zásuvku spínače maxima tlaku plynu;
- znovu nasadte šrouby 3)(Obr. 34) a jemně vytáhněte směrem ven kabely sondy a elektrody, dokud nebudou mírně napnuté;
- odmontujte dva nástavce z vedení 4).



Provedte všechny údržbářské práce, čištění a kontroly, namontujte kryt a všechna bezpečnostní a ochranná zařízení hořáku.

A Příloha - Příslušenství

Sada pro prodlouženou hlavu

Hořák	Délka standardní hlavy (mm)	Délka hlavy s prodloužením (mm)	Kód
RS 68-120/E O ₂ BLU	255	390	3010177

Sada rozpěrky

Hořák	Tloušťka (mm)	Kód
RS 68-120/E O ₂ BLU	135	3010129

Sada pro kontinuální větrání

Hořák	Kód
RS 68-120/E O ₂ BLU	3010094

Sada skříně tlumiče

Hořák	Typ	dB(A)	Kód
RS 68-120/E O ₂ BLU	C4/5	10	3010404

Sada regulátoru výkonu pro modulační provoz

Při modulačním provozu hořák nepřetržitě přizpůsobuje výkon podle požadavku na teplo, čímž zajišťuje velkou stabilitu kontrolovaného parametru: teploty nebo tlaku.

Komponenty, které lze objednat, jsou dva:

- regulátor výkonu, který má být nainstalován na hořáku;
- sonda, která má být nainstalována na generátoru tepla.

Parametr, který má být kontrolován		Sonda	
	Regulační rozsah	Typ	Kód
Teplota	- 100 ÷ 500° C	PT 100	3010110
	0 - 2,5 barů	4 ÷ 20 mA	3010213
Tlak	0 - 16 barů	4 ÷ 20 mA	3010214
	0 - 25 barů	4 ÷ 20 mA	3090873

Sada hlavy pro kotle se zpětným plamenem

Hořák	Kód
RS 68/E O ₂ BLU	3010247
RS 120/E O ₂ BLU	3010248

Sada PVP (Pressure Valve Proving)

Hořák	Kód
RS 68-120/E O ₂ BLU	3010344

Dodáváno s hořákem pro model RS 120/E O₂

Sada plynové příruby DN80

Hořák	Kód
RS 68-120/E O ₂ BLU	3010439

Sada software rozhraní

Hořák	Kód
RS 68-120/E O ₂ BLU	3010388

Sada pro kontrolu kyslíku

Hořák	Kód
RS 68-120/E O ₂ BLU	20045187

Sada sond účinnosti

Hořák	Kód
RS 68-120/EV O ₂ BLU	3010377

Sada 2. přídavného transformátoru (AGG5 ..)

Hořák	Kód
RS 68-120/EV O ₂ BLU	20044117

Plynové rampy podle normy EN 676

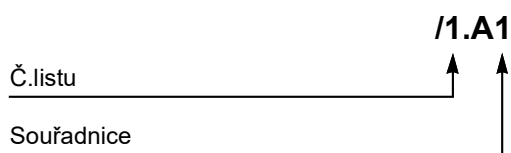
Postupujte dle údajů v návodu.

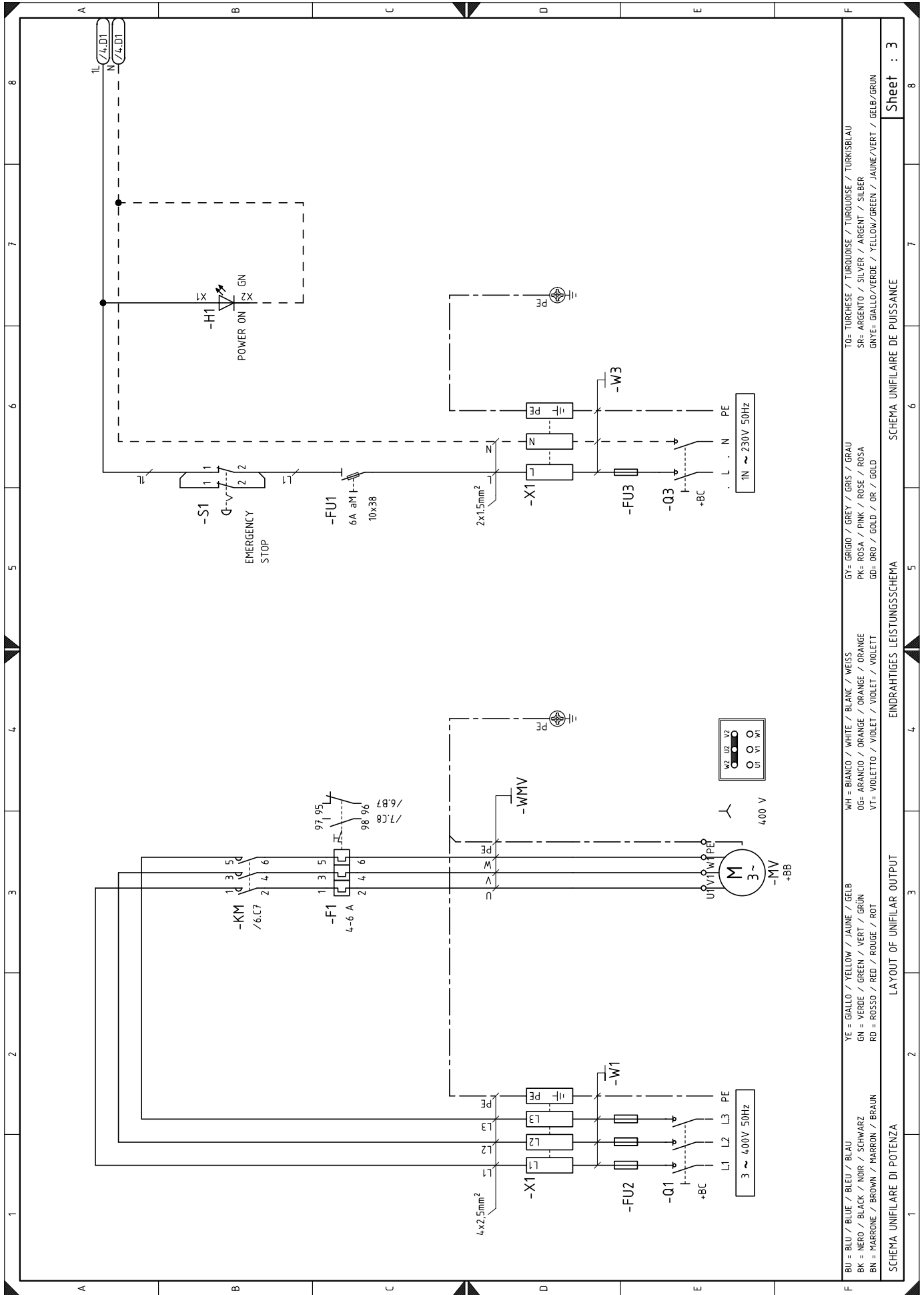
**VAROVÁNÍ**

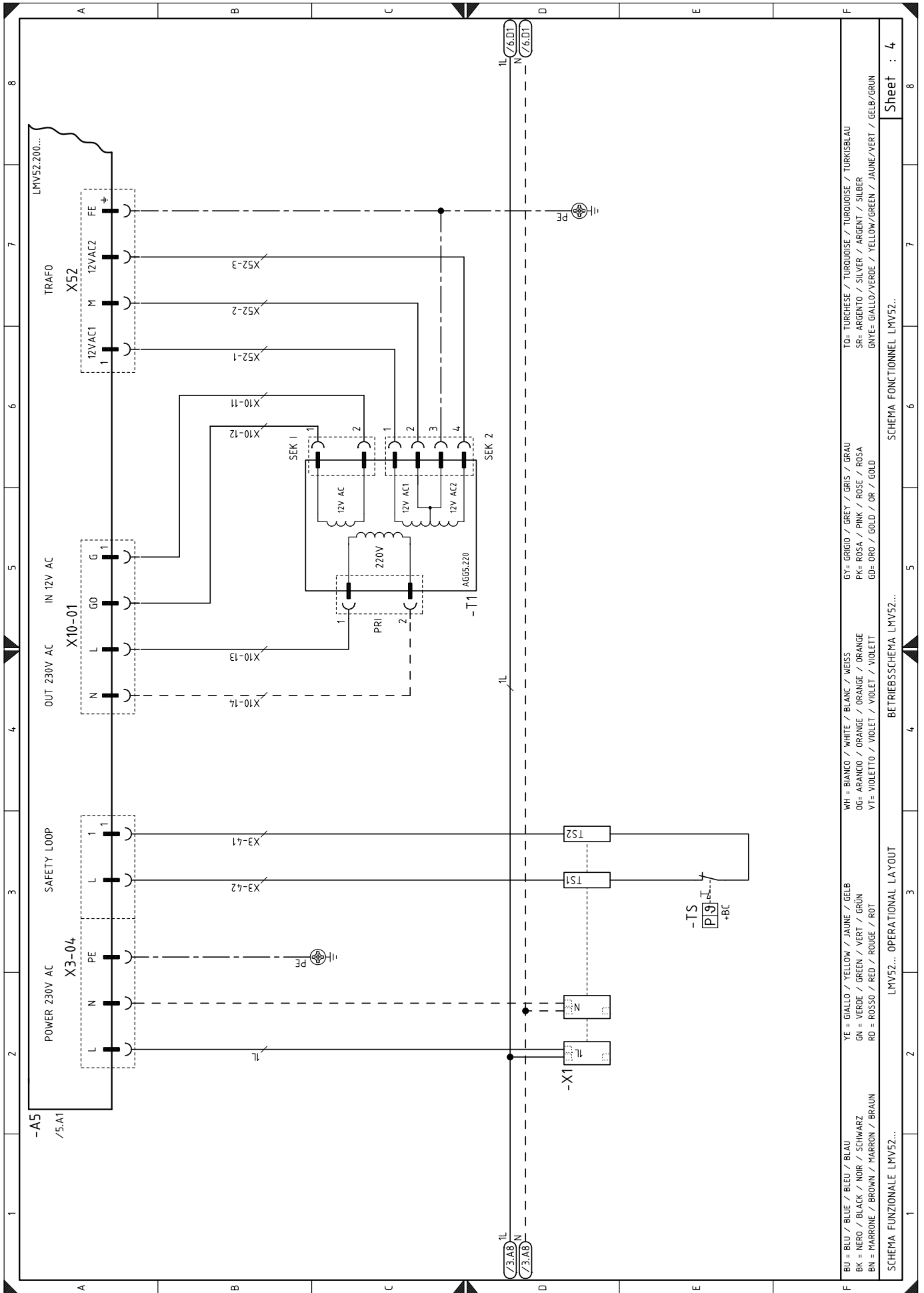
Instalační technik je zodpovědný za jakékoli přidání bezpečnostních zařízení, která nejsou uvedena v tomto návodu.

B Příloha- Elektrické schéma

1	Seznam schémat
2	Označení odkazů
3	Zapojovací schéma výkonu
4	Funkční schéma LMV52...
5	Funkční schéma LMV52...
6	Funkční schéma LMV52...
7	Funkční schéma LMV52...
8	Funkční schéma LMV52...
9	Funkční schéma LMV52...
10	Funkční schéma LMV52...
11	Elektrická připojení provádí instalatér
11B	Elektrická připojení provádí instalatér
12	Elektrická připojení provádí instalatér

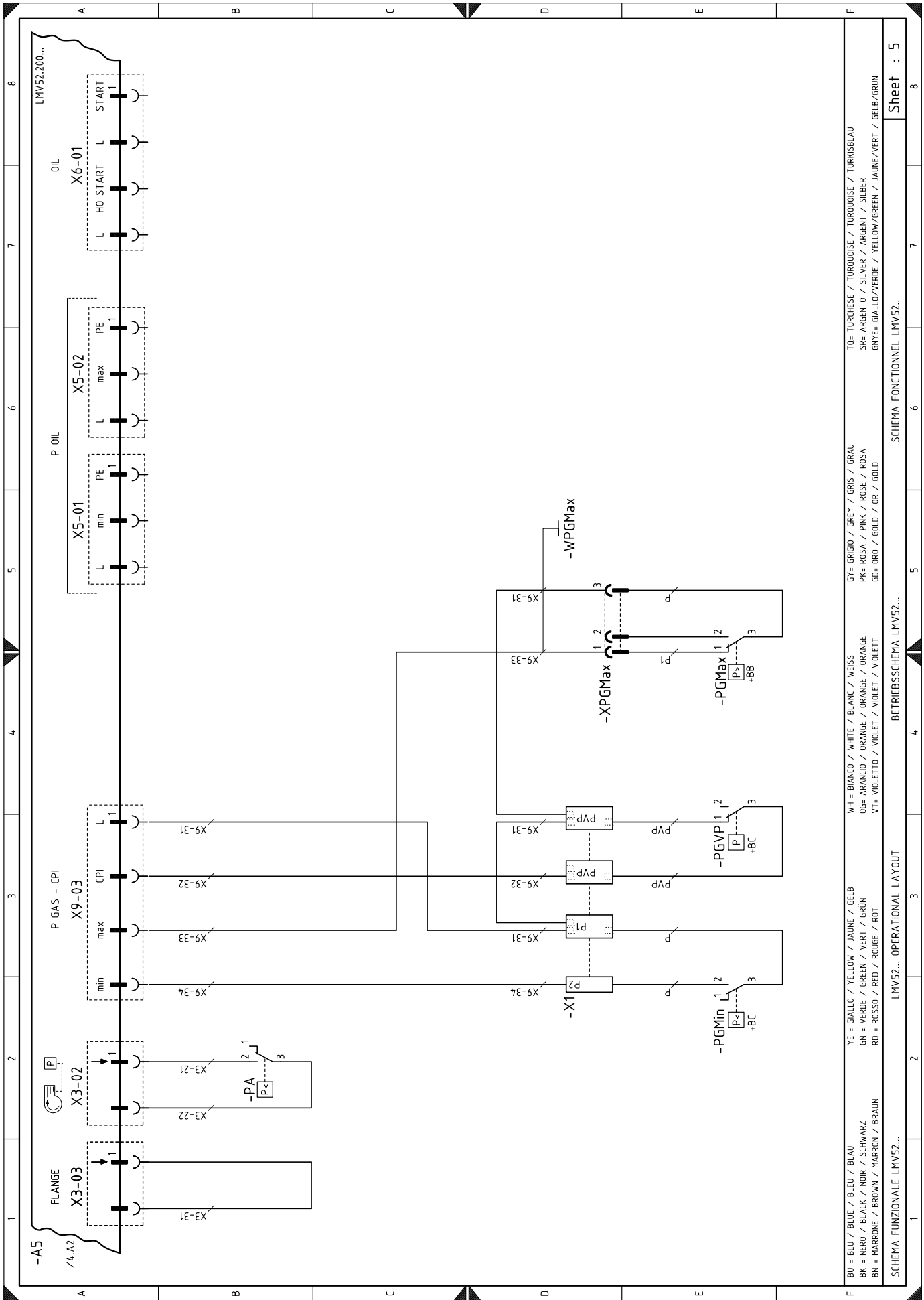
2 Označení odkazů

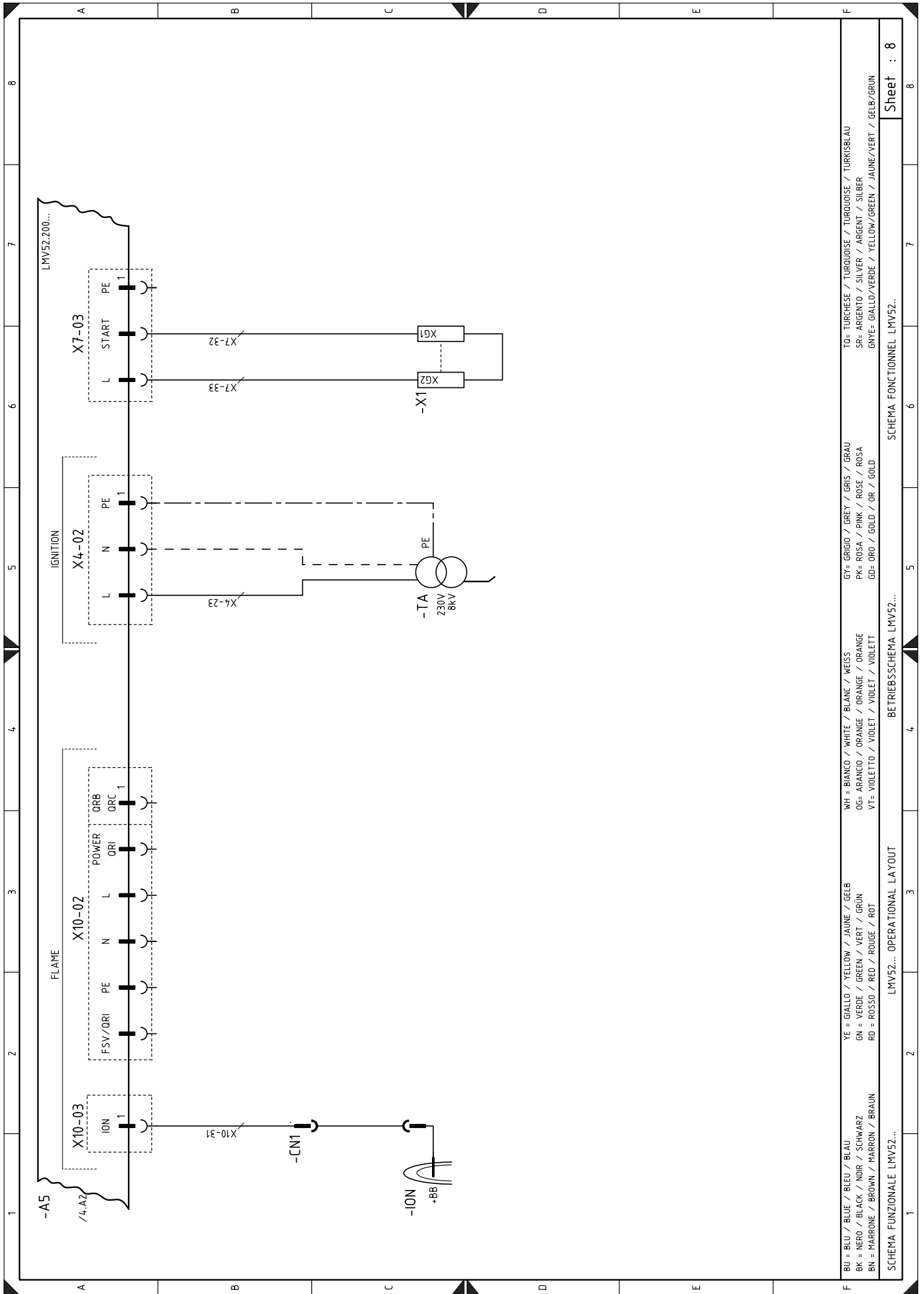




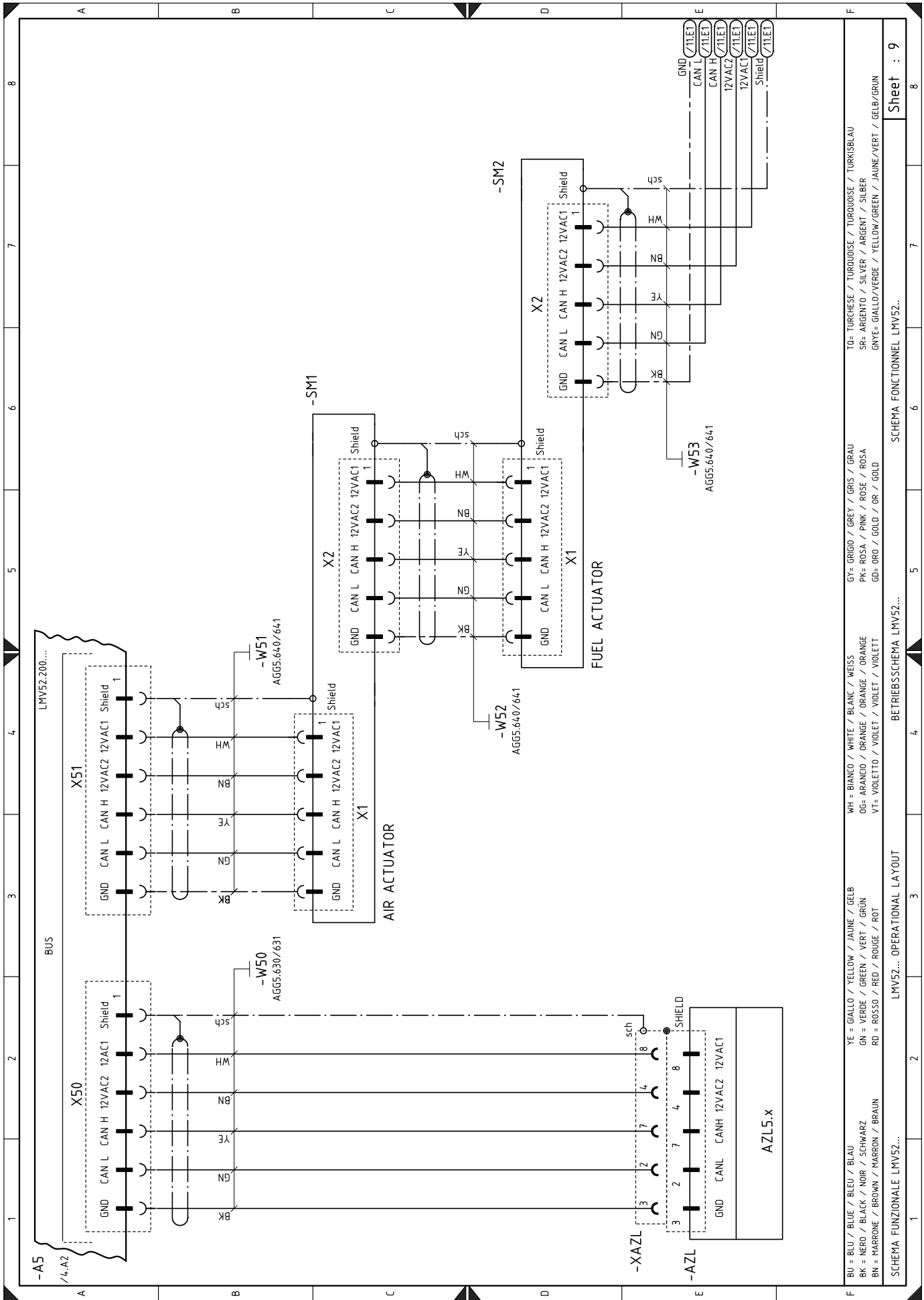
BU = BLU / BLUE / BLEU / BLAU	YE = GIALLO / YELLOW / JAUNE / GELB	WH = BIANCO / WHITE / BLANC / WEISS	GY = GRIGIO / GREY / GRIS / GRAU	TO = TURCHISE / TURQUOISE / TURKUISE / TURKISBLAU
BK = NERO / BLACK / NOIR / SCHWARZ	GN = VERDE / GREEN / VERT / GRÜN	OG = ARANCIO / ORANGE / ORANGE / ORANGE	PK = ROSA / PINK / ROSE / ROSA	SP = ARGENTO / SILVER / ARGENT / SILBER
BN = MARRONE / BROWN / MARRON / BRAUN	RD = ROSSO / RED / ROUGE / ROT	VT = VIOLETT / VIOLET / VIOLET / VIOLETT	GD = ORO / GOLD / OR / GOLD	GNYE = GIALLO/VERDE / YELLOW/GREEN / JAUNE/VERT / GELB/GRÜN

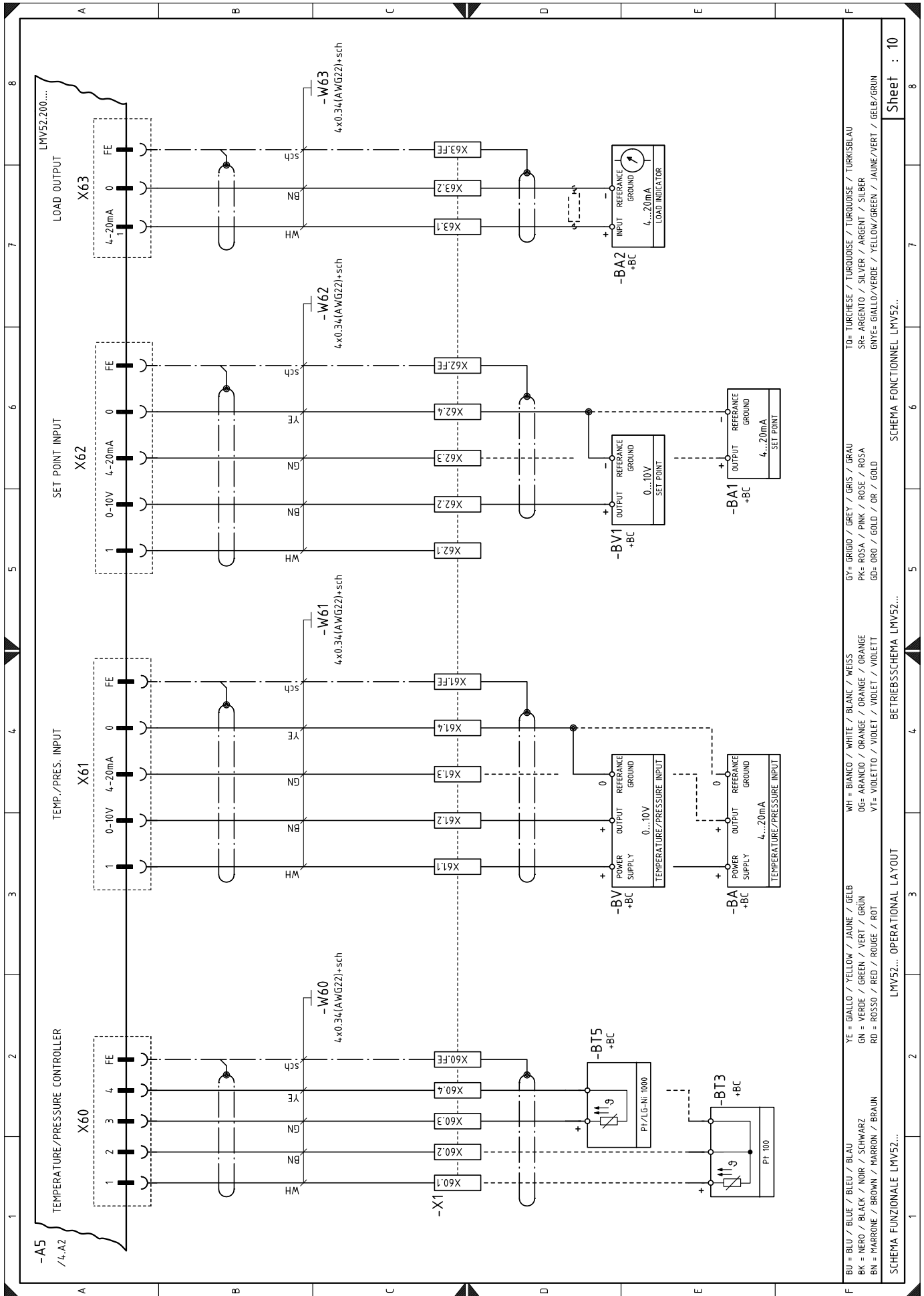
SCHEMA FUNZIONALE LMV52...
 OPERATIONAL LAYOUT
 BETRIEBSSCHEMA LMV52...
 SCHEMA FONCTIONNEL LMV52...
 Sheet : 4

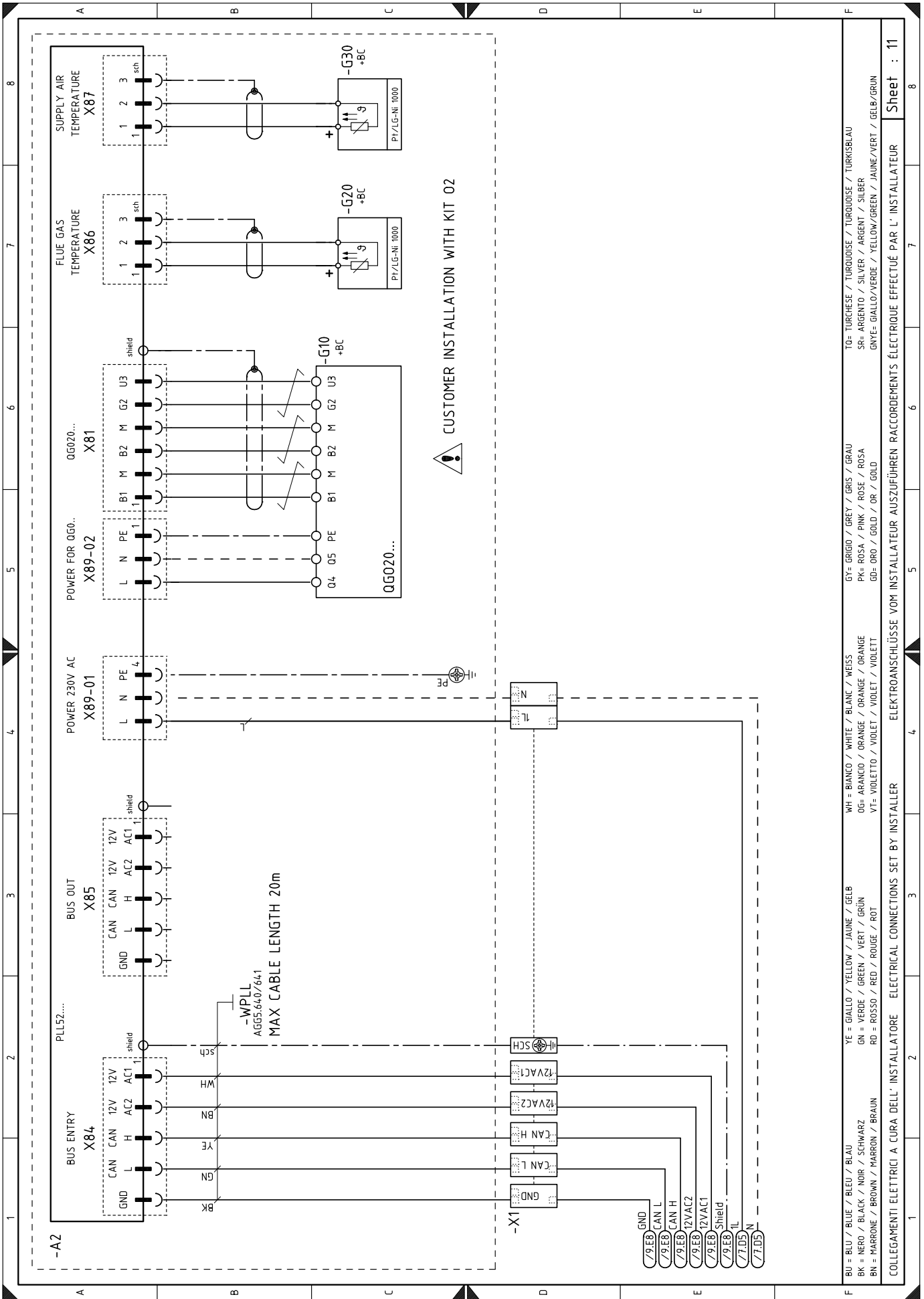


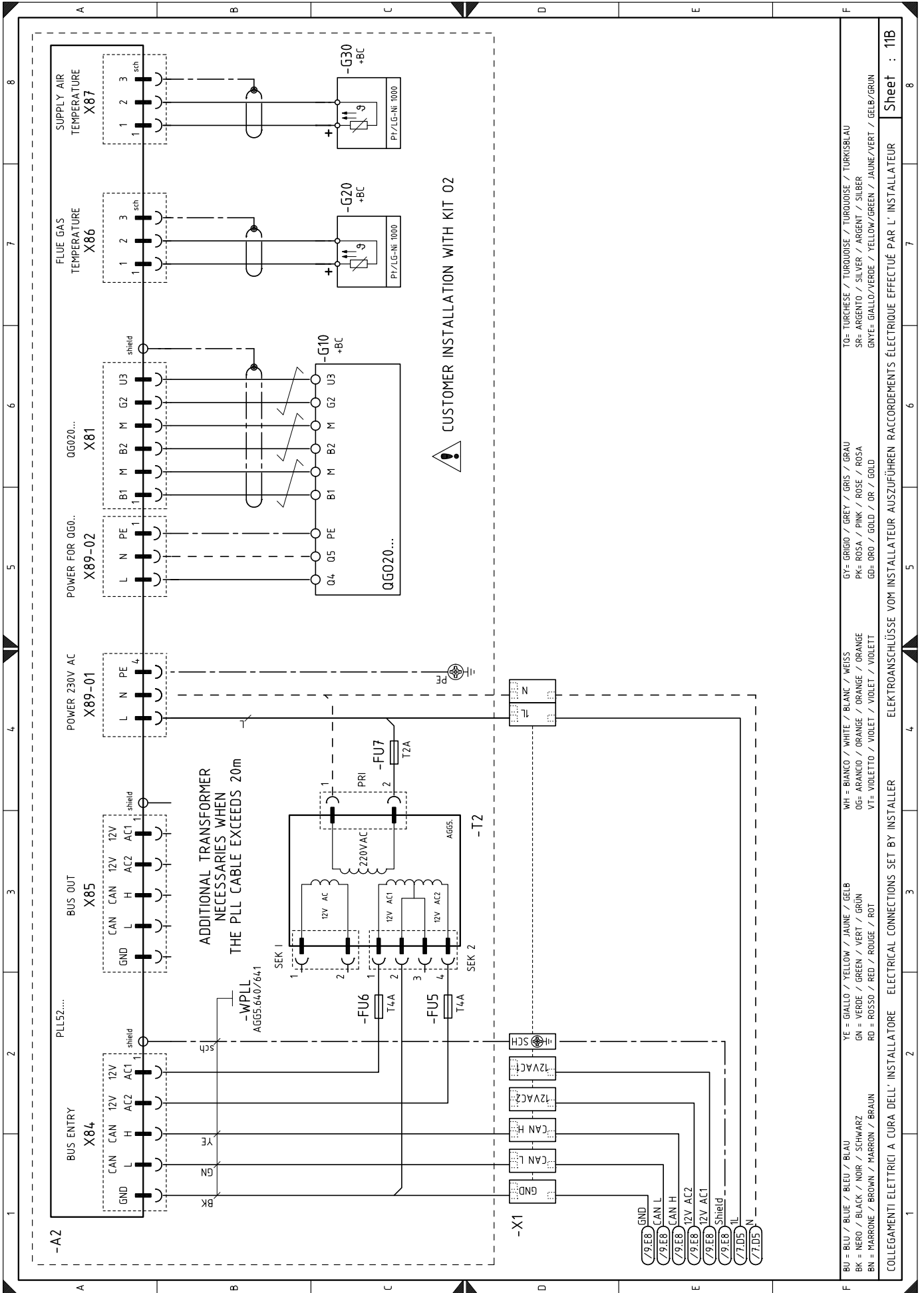


BU = BLU / BLUE / BLEU / BLAU	WH = BIANCO / WHITE / BLANC / WEISS	GY = GRIGIO / GREY / GRIS / GRAU	TO= TURCHESI / TURQUOISE / TURKISBLAU
BK = NERO / BLACK / NOIR / SCHWARZ	OG= ARANCIO / ORANGE / ORANGE / ORANGE	PK= ROSA / PINK / ROSE / ROSA	SP= ARGENTO / SILVER / ARGENT / SILBER
BN = MARRONE / BROWN / MARRON / BRAUN	VT= VIOLETTIO / VIOLET / VIOLET / VIOLETT	GD= ORO / GOLD / OR / GOLD	GNYE= GIALLO/VERDE / YELLOW/GREEN / JAUNE/VERT / GELB/GRUN
SCHEMA FUNZIONALE LMV52... OPERATIONAL LAYOUT			
LMV52... OPERATIONAL LAYOUT			
SCHEMA FONCTIONNEL LMV52...			
Sheet : 8			









Legenda elektrických schémat

A2	Modul O ₂ - typ PLL
A5	Zařízení na kontrolu
AZL	Displej vybavení
B	Filtr k potlačení rádiového rušení
BA2	Ukazatel zatížení
BA3	Sonda pro externí regulaci 4...20mA
BA	Vstup proud 4...20 mA DC
BA1	Vstup proudu 4...20 mA DC pro dálkovou změnu nastavení
+BB	Komponenty hořáku
+BC	Komponenty kotle
BP	Tlaková sonda
BP1	Tlaková sonda
BT3	Sonda Pt100 - 3 vodiče
BT4	Sonda Pt100 - 3 vodiče
BT5	Sonda PT/LG-Ni1000
BV	Vstup napětí 0...10 V DC
BV1	Vstup napětí 0...10 V DC pro dálkovou změnu nastavení
BV2	Sonda pro externí regulaci 2...10V
CN1	Konektor ionizační sondy
F1	Teplotní relé motoru ventilátoru
FU1	Pomocná tavná pojistka
FU2	Pojistka třífázového vedení
FU3	Pojistka jednofázového vedení
G10	Snímač O ₂ - typ OGO20
G20	Sonda pro kontrolu teploty výfukových plynů
G30	Sonda pro kontrolu teploty vzduchu
H1	Zelená kontrolka „POWER-ON“
H2	Zelená kontrolka „FUEL ON“
ION	Ionizační sonda
MV	Motor ventilátoru
K3	Relé K3 (bezpotenciálový kontakt „BURNER LOCK-OUT“)
K6	Relé K6 (bezpotenciálový kontakt „BURNER ON“)
KM	Stykač motoru ventilátoru
PA	Spínač tlaku vzduchu
PE	Uzemnění hořáku
PGMax	Spínač maxima tlaku plynu
PGMin	Spínač minima tlaku plynu
PGVP	Tlakový spínač plynu pro kontrolu těsnosti
Q1	Třífázový úsekový vypínač
Q2	Jednofázový úsekový vypínač
RS	Tlačítko pro dálkové odblokování hořáku
S1	Tlačítko pro nouzové zastavení
S2	Přepínač „0/AUTO“
SH3	Tlačítko pro odblokování hořáku a světelná signalizace zablokování
SM1	Servomotor vzduchu
SM2	Servomotor plynu
TA	Zapalovací transformátor
T1	Transformátor napájení zařízení
T2	Přídavný transformátor
TL	Limitní termostat/ tlakový spínač
TS	Bezpečnostní termostat/tlakový spínač
X1	Svorkovnice hořáku
XPGMAX	Konektor tlakového spínače maxima plynu
XAZL	Konektor displeje zařízení
Y	Regulační plynový ventil + bezpečnostní plynový ventil

RIELLO

RIELLO S.p.A.
I-37045 Legnago (VR)
Tel.: +39.0442.630111
[http:// www.riello.it](http://www.riello.it)
[http:// www.riello.com](http://www.riello.com)