

UK Газові пальники з примусовою тягою

Робота в режимі модуляції



КОД	МОДЕЛЬ	ТИП
20166113–20164535	RS 160/E O ₂ BLU	843T1
20171269–20166368	RS 200/E O ₂ BLU	1106T1



Оригінальної інструкції

1	Інформація та загальні попередження	3
1.1	Інформація про Керівництво по експлуатації	3
1.1.1	Вступ	3
1.1.2	Загальна небезпека	3
1.1.3	Інші символи	3
1.1.4	Поставка системи і керівництва по експлуатації	4
1.2	Гарантія та відповідальність	4
2	Безпека і профілактика	5
2.1	Вступ	5
2.2	Навчання персоналу	5
3	Технічний опис пальника	6
3.1	Позначення пальника	6
3.2	Доступні моделі	6
3.3	Категорії пальників	7
3.4	Технічні характеристики	7
3.5	Електричні параметри	7
3.6	Максимальні габарити	8
3.7	Інтенсивність горіння	8
3.7.1	Інтенсивність горіння залежно від щільності повітря	9
3.8	Випробувальний котел	10
3.9	Обладнання пальника	10
3.10	Опис пальника	11
3.11	Блок керування (LMV52...)	12
3.12	Сервомотор	14
3.13	Модуль PLL52... (замовляється окремо)	15
3.13.1	Номінальні значення для клем, довжина кабелів і площа поперечного перерізу	15
3.14	Датчик кисню QGO20... (замовляється окремо)	16
3.14.1	Технічні характеристики QGO20	17
3.15	Калібрування теплового реле	18
4	Установка	19
4.1	Вказівки з техніки безпеки при виконанні установки	19
4.2	Транспортування	19
4.3	Попередня перевірка	19
4.4	Робоче положення	20
4.5	Підготовка котла	20
4.5.1	Вступ	20
4.5.2	Свердління отворів в плиті котла	20
4.5.3	Довжина труби нагнітальної системи	21
4.6	Позиціювання «зонд-електрод»	21
4.7	Кріплення пальника до котла	22
4.8	Регулювання головки згоряння	23
4.9	Подача газу	25
4.9.1	Лінія подачі газу (приклад) – додаткову інформацію див. у документації на газову магістраль	25
4.9.2	Газова рампа	26
4.9.3	Установка газової рампи	26
4.9.4	Тиск газу	26
4.10	Електропроводка	28
4.10.1	Прохід для кабелів живлення і зовнішніх з'єднань	28
5	Пуск, калібрування та експлуатація пальника	29
5.1	Вказівки щодо техніки безпеки під час першого запуску	29
5.2	Регулювання перед запалюванням	29
5.3	Запуск пальника	30
5.4	Регулювання пальника	30
5.4.1	Потужність запалювання	30
5.4.2	Максимальна потужність	30
5.4.3	Мінімальна потужність	30
5.5	Остаточне калібрування реле тиску	31

5.5.1	Реле тиску повітря	31
5.5.2	Реле максимального тиску газу	31
5.5.3	Реле мінімального тиску газу	32
5.5.4	Комплект реле тиску PVP	32
5.6	Сталий режим роботи	32
5.7	Відмова запалювання	32
5.8	Згасання полум'я пальника під час роботи	32
5.9	Зупинка пальника	33
5.10	Остаточні перевірки (при працюючому пальнику)	33
5.11	Опис регулятора подачі O ₂ (замовляється окремо).....	34
5.11.1	Принцип роботи регулятора вмісту O ₂	34
6	Технічне обслуговування	35
6.1	Вказівки з техніки безпеки при технічному обслуговуванні.....	35
6.2	Регламент технічного обслуговування	35
6.2.1	Частота технічного обслуговування.....	35
6.2.2	Випробування на безпеку з перекритою лінією газу	35
6.2.3	Перевірка та очищення.....	35
6.2.4	Вимірювання струму іонізації	36
6.2.5	Перевірка тиску повітря та газу на головці згоряння.....	36
6.2.6	Компоненти забезпечення безпеки.....	36
6.3	Відкривання пальника	37
6.4	Закриття пальника.....	37
A	Додаток — Аксесуари	38
B	Додаток — Схема електричної панелі	40

1 Інформація та загальні попередження

1.1 Інформація про Керівництво по експлуатації

1.1.1 Вступ

Керівництво по експлуатації додається до пальника:

- ▶ воно є невід'ємною і суттєвою частиною виробу і не повинно бути відокремлено від нього; тому воно повинно ретельно зберігатися для будь-якої необхідної консультації і повинно супроводжувати пальник, навіть якщо він передається іншому власнику або користувачеві, або в іншу систему. Якщо керівництво втрачено або пошкоджено, необхідно запросити іншу копію в центрі технічного обслуговування відповідного регіону;
- ▶ призначене для використання кваліфікованим персоналом;
- ▶ пропонує важливі вказівки та інструкції, що стосуються безпеки установки, запуску, використання та технічного обслуговування пальника.

Символи, які використовуються в керівництві користувача

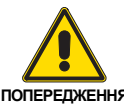
У деяких частинах керівництва ви побачите знаки небезпеки у вигляді трикутника. Зверніть на них велику увагу, так як вони вказують на ситуацію потенційної небезпеки.

1.1.2 Загальна небезпека

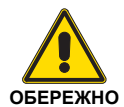
Ступінь **небезпеки** можна розділити на **3 рівня**, як зазначено нижче.



Максимальний рівень небезпеки!
Цей символ вказує на операції, які, якщо вони не виконуються правильно, **призводять** до серйозних травм, смерті або довгострокового ризику для здоров'я.



Цей символ вказує на операції, які, якщо вони не виконуються правильно, **можуть призвести** до серйозних травм, смерті або довгострокового ризику для здоров'я.



Цей символ вказує на операції, які при неправильному виконанні **можуть призвести** до пошкодження механізму і/або травмування людей.

1.1.3 Інші символи



НЕБЕЗПЕЧНО: КОМПОНЕНТИ ПІД НАПРУГОЮ

Цей символ вказує на операції, які при неправильному виконанні призводять до ураження електричним струмом зі смертельним результатом.



НЕБЕЗПЕЧНО: ЛЕГКОЗАЙМИСТИЙ МАТЕРІАЛ

Цей символ вказує на наявність легкозаймистих матеріалів.



НЕБЕЗПЕЧНО: ОПІКИ

Цей символ вказує на ризик опіків через високу температуру.



НЕБЕЗПЕЧНО: ДРОБЛЕННЯ КІНЦІВОК

Цей символ вказує на наявність рухомих частин: небезпека роздавлювання кінцівок.



ПОПЕРЕДЖЕННЯ: РУХОМІ ЧАСТИНИ

Цей символ вказує на те, що ви повинні тримати кінцівки подалі від рухомих механічних частин; небезпека дроблення.



НЕБЕЗПЕЧНО: ВИБУХ

Цей символ сигналізує про місця, де може бути присутнє вибухонебезпечне середовище. Вибухонебезпечне середовище визначається як суміш — в атмосферних умовах — повітря і легкозаймистих речовин у вигляді газів, парів, туману або пилу, в якій після займання горіння поширюється на всю ще незгорілу суміш.



ЗАСОБИ ІНДИВІДУАЛЬНОГО ЗАХИСТУ

Ці символи вказують на обладнання, яке оператору необхідно вдягнути і використовувати для захисту від загроз безпеці та/або здоров'ю під час роботи.



ЗОБОВ'ЯЗАННЯ ЩОДО ОБОВ'ЯЗКОВОГО ВСТАНОВЛЕННЯ ЗАХИСНОГО КОЖУХА ТА ВСІХ ЗАПОБІЖНИХ І ЗАХИСНИХ ПРИСТРОЇВ

Цей символ сигналізує про обов'язкове встановлення захисного кожуха та всіх запобіжних і захисних засобів пальника після будь-яких операцій з технічного обслуговування, очищення чи перевірки.



ЗАХИСТ НАВКОЛИШНЬОГО СЕРЕДОВИЩА

Цей символ дає вказівки на використання машини з повагою до навколишнього середовища.



ВАЖЛИВА ІНФОРМАЦІЯ

Цей символ вказує на важливу інформацію, яку ви повинні мати на увазі.



Цей символ вказує на список.

Використовувані скорочення

Гл.	Глава
Мал.	Малюнок
Стор.	Сторінка
Розд.	Розділ
Табл.	Таблиця

1.1.4 Поставка системи і керівництва по експлуатації

Коли система буде поставлена, важливо, щоб:

- керівництво по експлуатації поставляється користувачеві виробником системи з рекомендацією зберігати його в приміщенні, де повинен бути встановлений обігрівач.
- У керівництві по експлуатації показано:
 - серійний номер пальника;

- адреса і телефон найближчого центру техдопомоги.

- Постачальник системи повинен ретельно інформувати користувача про наступне:
 - використання системи;
 - будь-які додаткові тести, які можуть знадобитися перед активацією системи;
 - технічне обслуговування, а також необхідність перевірки системи не рідше одного разу на рік представником виробника або іншим спеціалізованим фахівцем.
 Для забезпечення періодичної перевірки, виробник рекомендує скласти договір на технічне обслуговування.

1.2 Гарантія та відповідальність

Виробник надає гарантію на свою нову продукцію з моменту установки, відповідно до діючих Правил та/або договору купівлі-продажу. У момент першого пуску переконайтеся, що пальник повністю зібраний і готовий до роботи.



ПОПЕРЕДЖЕННЯ

Недотримання інформації, наведеної в цьому керівництві, недбалість при експлуатації, неправильна установка і проведення несанкціонованих модифікацій приведуть до анулювання виробником гарантії, яку він надає на пальник.

Зокрема, права на гарантію та відповідальність більше не будуть дійсні у разі заподіяння шкоди речам або шкоди людям, якщо такий збиток/шкода був викликаний будь-якою з наступних причин:

- неправильна установка, запуск, експлуатація та технічне обслуговування пальника;
- нецільове, неправильне або нерозумне використання пальника;
- втручання некваліфікованого персоналу;
- проведення несанкціонованих модифікацій обладнання;
- використання пальника з запобіжними пристроями, які несправні, неправильно застосовані і/або не працюють;
- установка неперевіраних додаткових компонентів на пальник;
- використання пальника з невідповідним паливом;
- несправності в системі подачі палива;
- експлуатація пальника навіть після помилки та/або несправності;
- неправильно виконаний ремонт та/або капітальний ремонт;
- модифікація камери згоряння зі вставками, що перешкоджають підтриманню конструктивно передбаченого горіння;
- недостатній і неналежний контроль та догляд за тими компонентами пальника, які, швидше за все, будуть схильні до зносу;
- використання неоригінальних компонентів, включаючи запасні частини, комплекти, допоміжне обладнання та додаткові комплектуючі;
- обставини нездоланної сили.

Крім того, виробник не несе жодної відповідальності за недотримання положень цього посібника.

2 Безпека і профілактика

2.1 Вступ

Пальники спроектовані та побудовані відповідно до діючих норм і директив із застосуванням відомих технічних правил безпеки та передбачаючи всі потенційні небезпечні ситуації.

Однак необхідно мати на увазі, що необережне і незграбне використання обладнання може привести до ситуацій смертельного ризику для користувача або третіх осіб, а також до пошкодження пальника або інших виробів. Неуважність, легковажність і надмірна самовпевненість часто призводять до нещасних випадків; те ж саме відноситься до втоми і сонливості.

Було б непогано пам'ятати наступне:

- Пальник повинен використовуватися тільки так, як це прямо описано. Будь-яке інше використання повинно вважатися неправильним і, отже, небезпечним.

Зокрема:

він може застосовуватися для котлів, що працюють з водою, паром, діатермічною олією, а також для інших цілей, прямо зазначених виробником;

тип і тиск палива, напруга і частота джерела електроживлення, мінімальне і максимальне постачання, на яке відрегульований пальник, тиск в камері згоряння, розміри камери згоряння і температура навколишнього середовища — все це повинно знаходитися в межах значень, зазначених в керівництві по експлуатації.

- Модифікація пальника з метою зміни його характеристики і призначення не допускається.
- Пальник повинен використовуватися в зразкових умовах технічної безпеки. Будь-які порушення, які можуть поставити під загрозу безпеку, повинні бути швидко усунені.
- Не допускається зняття захисного кожуху або втручання в компоненти пальника, крім частин, що вимагають технічного обслуговування.
- Заміні підлягають тільки ті деталі, які передбачені заводом-виробником.



ПОПЕРЕДЖЕННЯ

Виробник гарантує безпеку і належну роботу тільки в тому випадку, якщо всі компоненти пальника цілі і правильно розташовані.

2.2 Навчання персоналу

Користувач — це особа, орган або компанія, які придбали пристрій і мають намір використовувати його для певної мети. Він відповідає за пристрій і за навчання людей, що працюють навколо нього.

Користувач:

- зобов'язується довірити пристрій виключно відповідним чином навченому і кваліфікованому персоналу;
- зобов'язується належним чином інформувати свій персонал про застосування та дотримання інструкцій з техніки безпеки. З цією метою він зобов'язується забезпечити знання всіх інструкцій з використання та техніки безпеки, що стосуються виконуваних обов'язків;
- Персонал повинен дотримуватися всіх вказівок щодо безпеки та обережності, зазначених на пристрої.
- Персоналу забороняється проводити за своєю власною ініціативою операції або втручання, які не належать до його компетенції.
- Персонал повинен інформувати своє керівництво про кожну проблему або небезпечну ситуацію, яка може виникнути.
- Встановлення деталей інших марок або будь-які модифікації можуть змінити характеристики пристрою і, отже, поставити під загрозу безпеку експлуатації. Тому виробник не несе ніякої відповідальності за будь-які пошкодження, які можуть бути викликані використанням неоригінальних деталей.

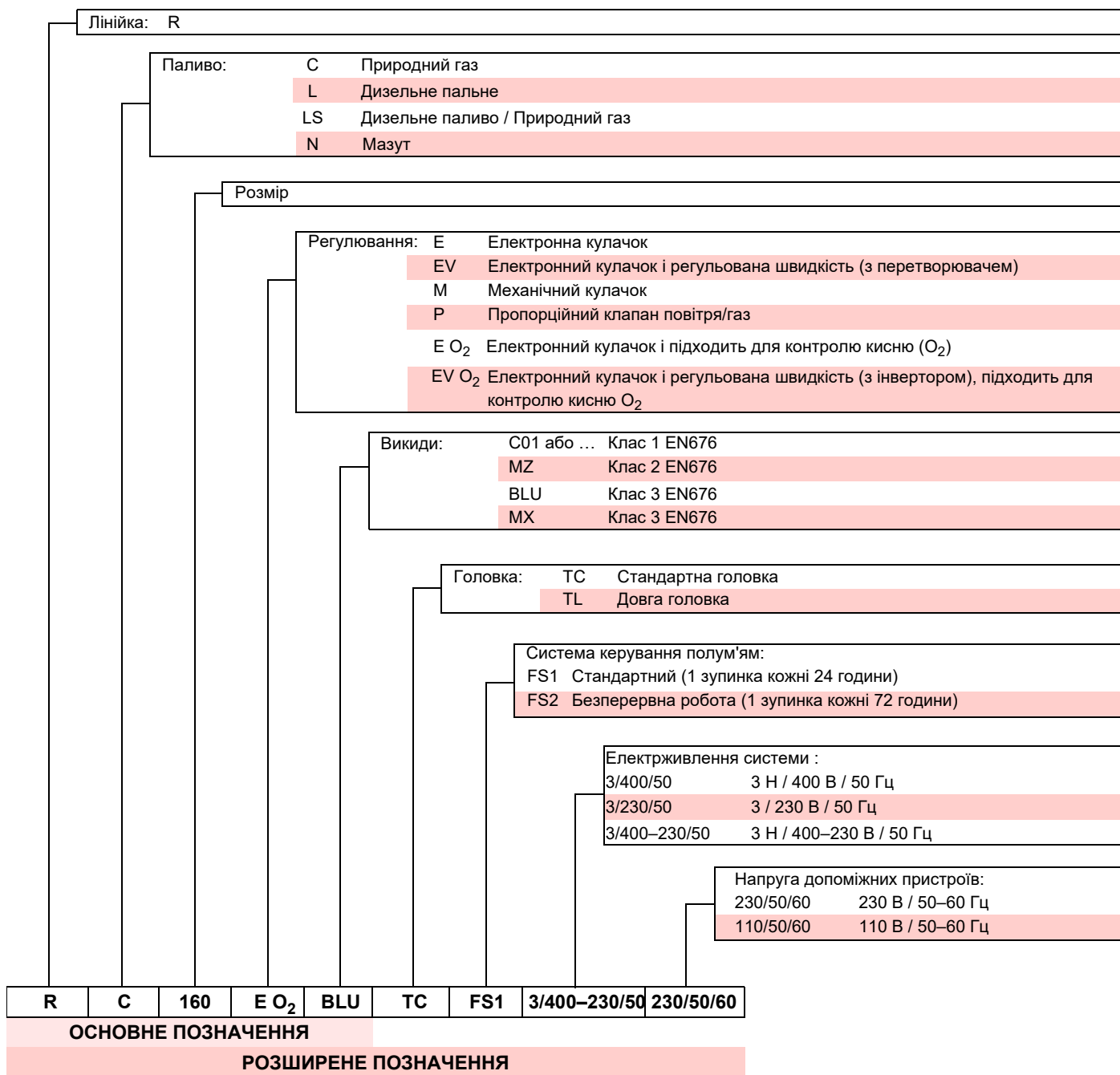
Крім того:



- користувач зобов'язаний вжити всіх необхідних заходів для запобігання несанкціонованого доступу людей до пристрою;
- користувач зобов'язаний повідомити виробника, якщо будуть помічені несправності або несправність систем запобігання нещасних випадків, а також будь-яка передбачувана небезпечна ситуація;
- персонал зобов'язаний обов'язково користуватися засобами індивідуального захисту, передбаченими законодавством, і дотримуватись вказівок, наведених в цьому посібнику.

3 Технічний опис пальника

3.1 Позначення пальника



3.2 Доступні моделі

Позначення	Головка	Напруга	Запуск	Код
RS 160/E O ₂ BLU	TC	3 ~ 400 В — 50 Гц	Напряму	20166113
RS 160/E O ₂ BLU	TL	3 ~ 400 В — 50 Гц	Напряму	20164535
RS 200/E O ₂ BLU	TC	3 ~ 400 В — 50 Гц	Напряму	20171269
RS 200/E O ₂ BLU	TL	3 ~ 400 В — 50 Гц	Напряму	20166368

Табл. А

3.3 Категорії пальників

Категорія газу	Країна призначення
I2H	AT- BG- CH- CZ- DK- EE- ES- FI- GB- GR- HU- IE- IS- IT- LT- LV- NO- PT- RO- SE- SI- SK- TR
I2E(R)	BE
I2E	LU- PL
I2ELL	DE
I2EK	NL
I2Er	FR

Табл. В

3.4 Технічні характеристики

Модель		RS 160/E O ₂ BLU		RS 200/E O ₂ BLU	
Потужність (1)	Макс.	кВт	930 ÷ 1860	1380 ÷ 2400	
		Мкал/год	800 ÷ 1600	1187 ÷ 2064	
	Мін.	кВт	300	550	
		Мкал/год	258	473	
Паливо		Природний газ: G20 (метан) G25 — G31			
Паливо		<ul style="list-style-type: none"> – Переривчастий (мін. 1 зупинка протягом 24 годин) – Модуляція вимагає установлення відповідного комплекту, див. АКЕСУАРИ 			
Стандартні варіанти використання		Котли: водяні, парові, термооливні			
Температура навколишнього середовища		°C	0–40		
Температура повітря для горіння		°C макс.	60		
Рівні шуму (2)	Звуковий тиск	дБ(А)	80,5	83,0	
	Звукова потужність		91,5	94,0	
Вага (3)		кг	96–98	101–103	
CE		CE-0476DP3335			

Табл. С

- (1) Стандартні умови: Температура у приміщенні 20°C — Температура газу 15°C — Барометричний тиск 1013 мбар — Висота над рівнем моря 0 м.
- (2) Звуковий тиск вимірюється в лабораторії згоряння виробника з пальником на випробувальному котлі на максимальній номінальній вихідній потужності. Звуковий рівень вимірюється за допомогою методу «вільного поля» за стандартом EN 15036, точність вимірювання «Точність: Категорія 3» за стандартом EN ISO 3746.
- (3) Полуменева труба: коротка—довга.

3.5 Електричні параметри

Модель		RS 160/E O ₂ BLU		RS 200/E O ₂ BLU	
Головне електроживлення		3 ~ 400 В +/-10% 50 Гц			
Джерело живлення контура керування		1 Н ~ 230 В +/-10% 50 Гц			
Поглинена електрична потужність	кВт макс.	5,5	6,5		
Рівень захисту		IP 44			

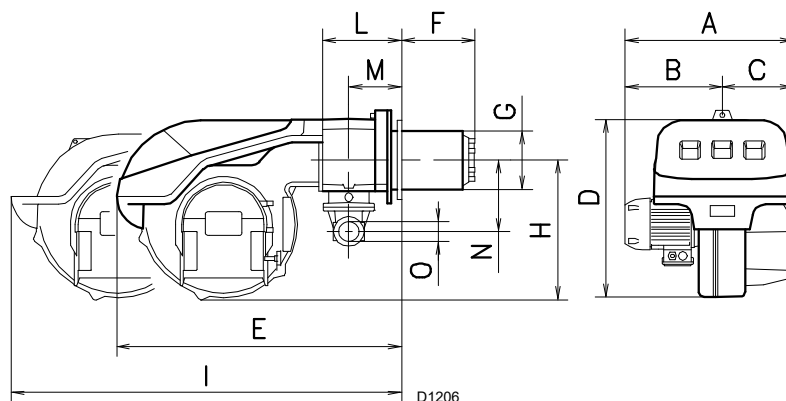
Табл. D

3.6 Максимальні габарити

Розміри пальника наведено на Мал. 1.

Розміри відкритого пальника наведено у стовпчику I.

Зауважте, що для перевірки головки згоряння необхідно відкрити пальник і відсунути задню частину назад по напрямних.



Мал. 1

мм	A	B	C	D	E	F (1)	G	H	I	L	M	N	O
RS 160/E O ₂ BLU	681	366	315	650	1035	373-503	222	435	1442-1587	230	141	260	2"
RS 200/E O ₂ BLU	742	427	315	650	1035	373-503	222	435	1442-1587	230	141	260	2"

Табл. E

(1) Полуменева труба: коротка—довга

3.7 Інтенсивність горіння

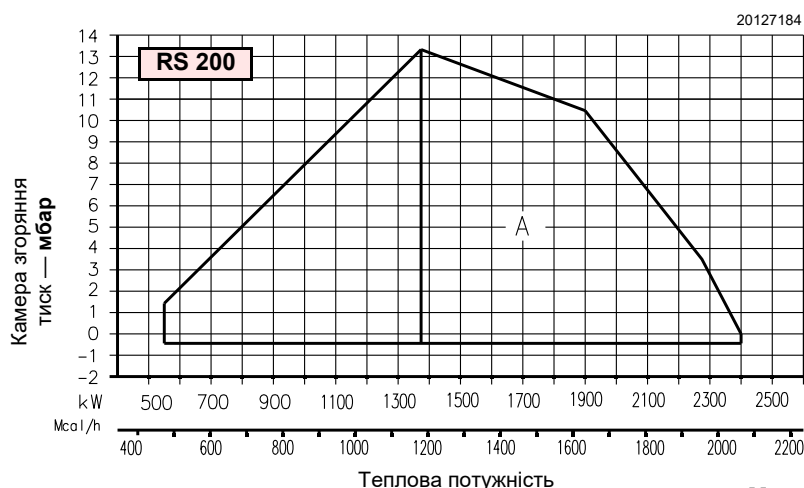
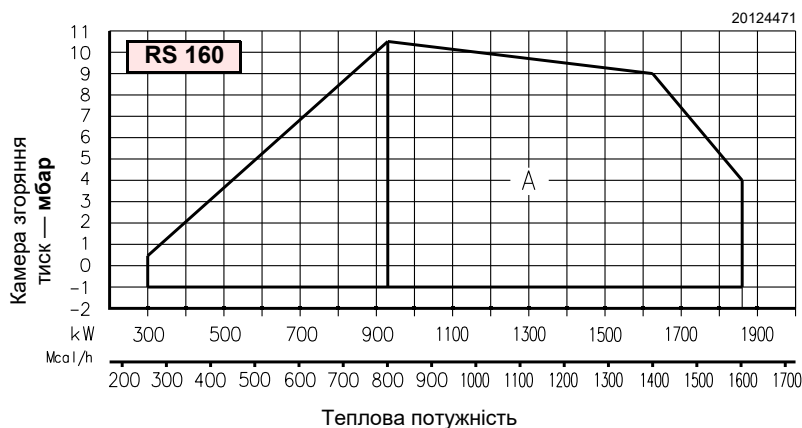
Максимальна потужність вибирається в зоні А діаграми (Мал. 2).

Мінімальна потужність не повинна перенижувати мінімальну межу діаграми.



ПОПЕРЕДЖЕННЯ

Швидкість горіння (Мал. 2) була отримана при кімнатній температурі 20°C та атмосферному тиску 1013 мбар (приблизно 0 м над рівнем моря), з головкою згоряння, відрегульованою, як показано на рисунку стор. 23.



Мал. 2

3.7.1 Інтенсивність горіння залежно від щільності повітря

Інтенсивність горіння пальника, вказана в інструкції, дійсна для температури у приміщенні 20°C і висоти 0 м над рівнем моря (барометричний тиск близько 1013 мбар).

Може статися так, що при експлуатації пальника повітря для горіння матиме вищу температуру та/або пальник буде встановлений вище над рівнем моря.

Нагрівання повітря та збільшення висоти над рівнем моря призводять до однакового ефекту: розширення повітря (тобто зменшення його густини).

Потік повітря від вентилятора пальника залишається по суті таким самим, але кількість кисню на м³ повітря, а також тяга (напір) вентилятора зменшуються.

Тому важливо знати, чи залишається максимальна потужність, яка вимагається від пальника при певному тиску в камері згорання, в межах інтенсивності горіння пальника навіть при зміні температури та висоти над рівнем моря.

Аби перевірити це, зробіть наступне:

- 1 знайдіть коефіцієнт поправки F (для температури повітря та висоти над рівнем моря) у Табл. F.
- 2 Розділіть потужність Q, яку має розвивати пальник, на F, щоб отримати еквівалентну потужність Qe:

$$Q_e = Q : F \text{ (кВт)}$$

- 3 В інтенсивності горіння пальника відмітьте робочу точку, визначену за Qe = еквівалентною потужністю
H1 = тиском у камері згорання тобто точку A, яка має лишатися в межах інтенсивності горіння.
- 4 Проведіть вертикальну лінію з точки A(Мал. 3) і знайдіть максимальний тиск H2 для інтенсивності горіння.
- 5 Помножте H2 на F, щоб отримати максимальний знижений тиск H3 для інтенсивності горіння:

$$H3 = H2 \times F \text{ (мбар)}$$

Якщо H3 більше перевищує H1(Мал. 3), пальник може розвивати потрібну потужність.

Якщо H3 перенижує H1, потужність пальника необхідно зменшити. Зменшення потужності супроводжується зниженням тиску в камері згорання:

Qr = зменшення потужності

H1r = знижений тиск

$$H1r = H1 \times \left(\frac{Qr}{Q}\right)^2$$

Приклад. Зменшення потужності 5%:

$$Qr = Q \times 0,95$$

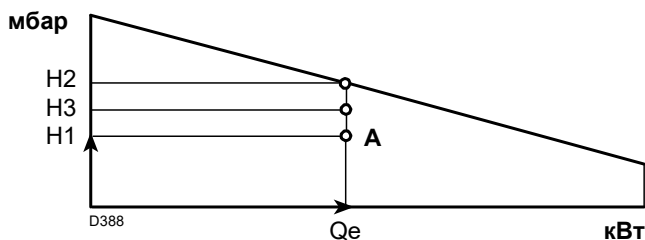
$$H1r = H1 \times (0,95)^2$$

З новими значеннями (Qr і H1r) повторіть кроки 2–5.



ПОПЕРЕДЖЕННЯ

Головку згорання потрібно відрегулювати відповідно до еквівалентної потужності Qe.



Мал. 3

Висота м над р. м.	Середній барометричний тиск мбар	F							
		Температура повітря °C							
		0	5	10	15	20	25	30	40
0	1013	1,087	1,068	1,049	1,031	1,013	0,996	0,980	0,948
100	1000	1,073	1,054	1,035	1,017	1,000	0,983	0,967	0,936
200	989	1,061	1,042	1,024	1,006	0,989	0,972	0,956	0,926
300	978	1,050	1,031	1,013	0,995	0,978	0,962	0,946	0,916
400	966	1,037	1,018	1,000	0,983	0,966	0,950	0,934	0,904
500	955	1,025	1,007	0,989	0,972	0,955	0,939	0,923	0,894
600	944	1,013	0,995	0,977	0,960	0,944	0,928	0,913	0,884
700	932	1,000	0,982	0,965	0,948	0,932	0,916	0,901	0,872
800	921	0,988	0,971	0,954	0,937	0,921	0,906	0,891	0,862
900	910	0,977	0,959	0,942	0,926	0,910	0,895	0,880	0,852
1000	898	0,964	0,946	0,930	0,914	0,898	0,883	0,868	0,841
1200	878	0,942	0,925	0,909	0,893	0,878	0,863	0,849	0,822
1400	856	0,919	0,902	0,886	0,871	0,856	0,842	0,828	0,801
1600	836	0,897	0,881	0,866	0,851	0,836	0,822	0,808	0,783
1800	815	0,875	0,859	0,844	0,829	0,815	0,801	0,788	0,763
2000	794	0,852	0,837	0,822	0,808	0,794	0,781	0,768	0,743
2400	755	0,810	0,796	0,782	0,768	0,755	0,742	0,730	0,707
2800	714	0,766	0,753	0,739	0,726	0,714	0,702	0,690	0,668
3200	675	0,724	0,711	0,699	0,687	0,675	0,664	0,653	0,632
3600	635	0,682	0,669	0,657	0,646	0,635	0,624	0,614	0,594
4000	616	0,661	0,649	0,638	0,627	0,616	0,606	0,596	0,577

Табл. F

3.8 Випробувальний котел

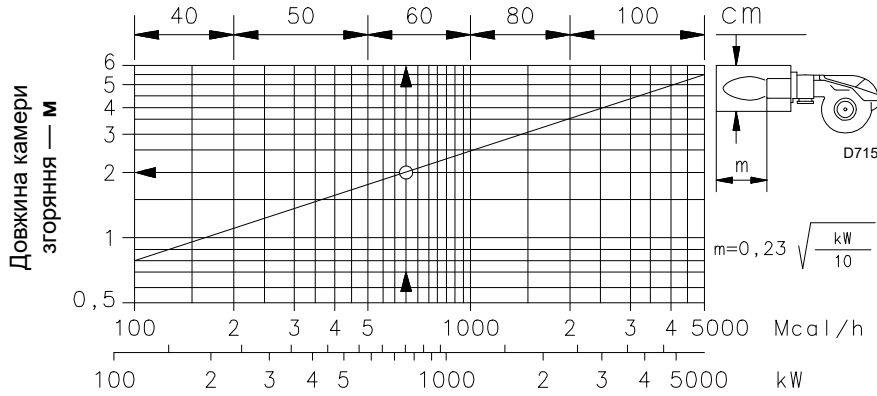
Показники інтенсивності горіння отримані у спеціальних випробувальних котлах, відповідно до стандарту EN 676.

На Мал. 4 наведено діаметр і довжину випробувальної камери згоряння.

Приклад:

Потужність 756 кВт (650 Мкал/г) — діаметр 60 см, довжина 2 м.

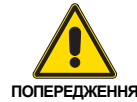
Поєднання забезпечується, якщо котел має дозвіл типу ЄС. Для котлів або печей з камерами згоряння, розміри яких сильно відрізняються від тих, що показані на схемі для Мал. 4, рекомендується провести попередню перевірку.



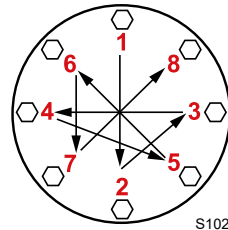
Мал. 4

3.9 Обладнання пальника

- У комплект постачання пальника входять наступні компоненти:
- Фланець газового тракту 1 шт.
- Прокладка для фланця газового тракту 1 шт.
- Теплоізоляційний екран 1 шт.
- Гвинти M10 x 40 для фіксації фланця. 4 шт.
- Гвинти M16 x 50 для кріплення фланця пальника до котла . . 4 шт.
- Перелік запасних частин 1 шт.
- Інструкція з експлуатації 1 шт.

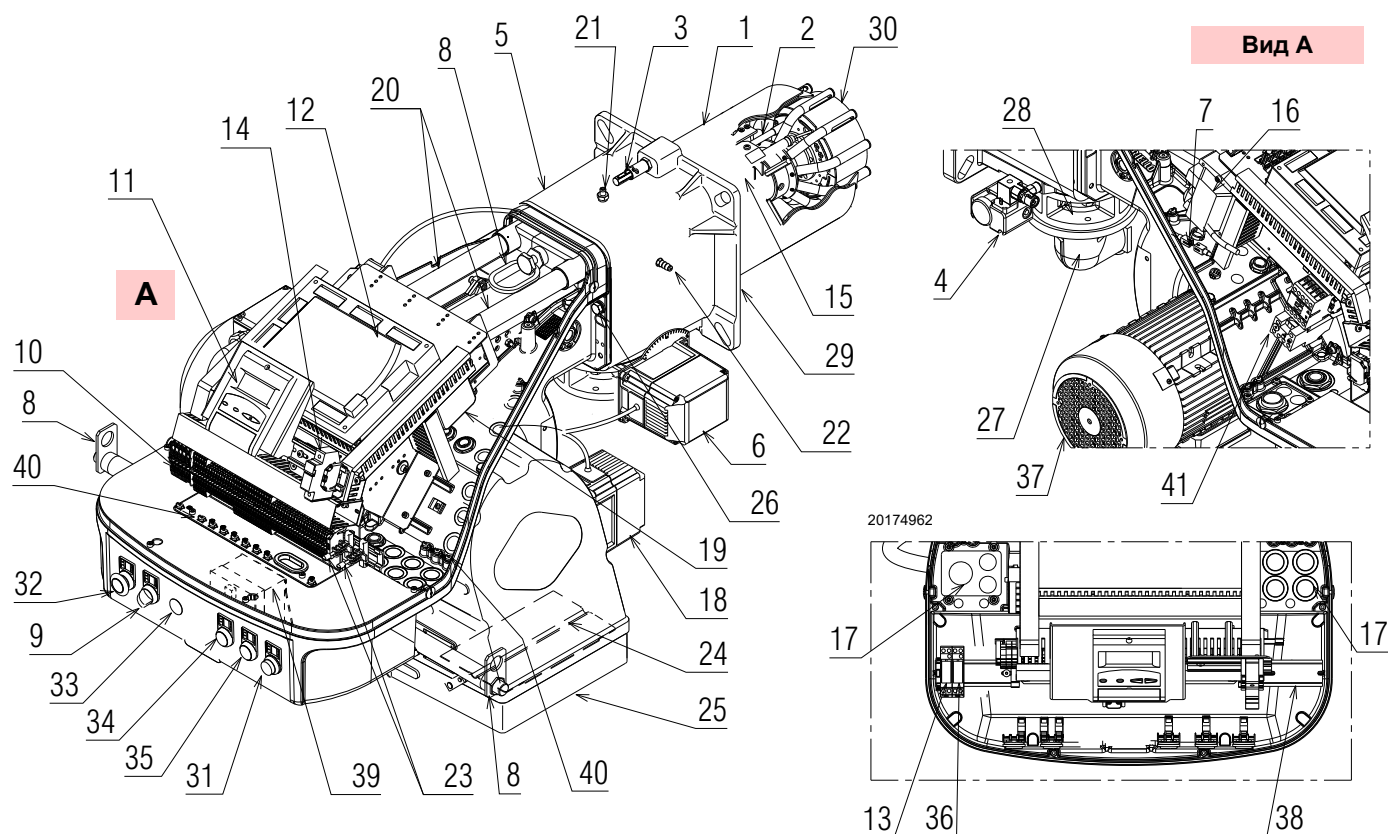


Рекомендується затягнути гвинти газового фланця з моментом затягування **30 Nm ±10%**.



Поступово затягуйте гайки (спочатку до 30%, потім від 60% до 100%) відповідно до поперечної схеми, показаної на малюнку.

3.10 Опис пальника



Мал. 5

- | | | | |
|----|--|----|---|
| 1 | Головка згоряння | 30 | Диск стабілізатора полум'я |
| 2 | Електрод запалювання | 31 | Кнопка БЛОКУВАННЯ ТА СКИДАННЯ ПАЛЬНИКА |
| 3 | Гвинт регулювання головки згоряння | 32 | Кнопка АВАРІЙНОЇ ЗУПИНКИ |
| 4 | Реле максимального тиску газу | 33 | Резерв |
| 5 | Муфта для труб | 34 | Світловий індикатор УВІМКНЕННЯ ЖИВЛЕННЯ |
| 6 | Сервомотор палива | 35 | Світловий індикатор УВІМКНЕННЯ ПОДАЧІ ПАЛИВА |
| 7 | Гніздо для підключення іонізаційного зонда | 36 | Реле КЗ |
| 8 | Підймальні кільця | 37 | Двигун вентилятора |
| 9 | Вимикач увімкнення/вимкнення | 38 | Опорна рейка тримача запобіжника, доступна для аксесуарів |
| 10 | Клемна колодка для електропроводки | 39 | Щиток трансформаторний Т1 |
| 11 | Панель оператора з рідкокристалічним дисплеєм | 40 | Гвинти заземлення |
| 12 | Блок керування для перевірки полум'я та пропорції повітря/паливо | 41 | Контактор + реле |
| 13 | Реле К6 | | |
| 14 | Запобіжники допоміжних пристроїв | | |
| 15 | Віконце інспекції полум'я | | |
| 16 | Трансформатор запалювання | | |
| 17 | Кабельні втулки для електропроводки (встановлюється монтажником) | | |
| 18 | Сервомотор повітря | | |
| 19 | Реле мінімального тиску повітря (диференціального типу) | | |
| 20 | Напрявні для відкривання пальника та інспекції головки згоряння | | |
| 21 | Точка перевірки тиску газу та гвинт фіксування головки | | |
| 22 | Гніздо подачі стисненого повітря | | |
| 23 | Клеми для підключення обплетення кабелів | | |
| 24 | Повітряний демпфер | | |
| 25 | Вхідний отвір повітря вентилятора | | |
| 26 | Гвинти кріплення вентилятора до трубної муфти | | |
| 27 | Труба підводу газу | | |
| 28 | Газовий дросельний клапан | | |
| 29 | Фланець кріплення до котла | | |

3.11 Блок керування (LMV52...)

Попередження



ПОПЕРЕДЖЕННЯ

Щоб уникнути нещасних випадків, матеріальних або екологічних збитків, дотримуйтесь наступних інструкцій!

Блок керування LMV52... є пристроєм безпеки! Не відкривайте пристрій, не модифікуйте та не форсуйте його роботу. Riello S.p.A. не несе ніякої відповідальності за шкоду, заподіяну в результаті несанкціонованого втручання!

Небезпека вибуху!

Неправильна конфігурація може спровокувати надмірне подавання палива та спричинити ризик вибуху! Оператори мають знати, що неправильні налаштування, зроблені на дисплеї AZL5... та панелі керування, а також неправильні налаштування положень паливного та/або повітряного приводів можуть призвести до небезпечних умов експлуатації пальника.

- Усі дії (монтаж, установлення, допомога тощо) мають виконуватися кваліфікованим персоналом.
- Перед зміною проводки в зоні підключення блока керування LMV52 повністю від'єднайте систему від джерела живлення (багатополусне відключення). Переконайтеся, що система не має живлення та її не можна випадково ввімкнути. Невиконання цієї вимоги призведе до ризику ураження електричним струмом.
- Захист від ураження електричним струмом від блока керування LMV52 та всіх підключених електричних компонентів забезпечує правильний монтаж.
- Після кожного дії (монтаж, установлення, допомога тощо) переконайтеся, що електропроводка в нормі та що параметри налаштовані правильно, а потім виконайте перевірку безпеки.
- Падіння та удари можуть негативно вплинути на функції безпеки.
У цьому разі блок керування експлуатувати не можна, навіть якщо він не має видимих пошкоджень.
- У режимі програмування перевірка положення виконавчих механізмів і VSD (приводів з регульованою частотою обертання) (перевірка електронного регулювання співвідношення паливо/повітря) відрізняється від перевірки під час автоматичної роботи. Що стосується автоматичного керування, то виконавчі механізми разом переводяться в задані положення, і якщо механізм заданого положення не досягає, то виконується регулювання, щоб довести його до потрібного розташування. Однак, на відміну від автоматичної роботи, ці коригувальні дії не мають часових обмежень.
Інші виконавчі механізми зберігають свої положення, поки всі механізми не досягнуть необхідних на даний момент розташувань.
Це дуже важливо для налаштування системи контролю співвідношення паливо/повітря.
Під час програмування кривих співвідношення паливо/повітря особа, яка виконує налаштування, повинна постійно контролювати якість процесу горіння (наприклад, за допомогою аналізатора димових газів). Крім того, якщо рівні горіння недостатні або в разі виникнення небезпечних ситуацій, інженер з введення в експлуатацію повинен вжити відповідних заходів (наприклад, вимкнути пальник вручну).

Для забезпечення безпеки та надійності системи LMV5... необхідно також дотримуватися наступних інструкцій:

- уникайте умов, які можуть сприяти накопиченню вологи. В іншому випадку перед повторним включенням переконайтеся, що вся панель керування повністю суха!
- Статичних зарядів слід уникати, так як вони можуть пошкодити електронні компоненти панелі управління при дотику.



D9301

Мал. 6

Механічна структура

Блок керування LMV5... — це система перевірки пальників, якою керує мікропроцесорі. Блок оснащено компонентами регулювання та контролю інжекційних пальників середньої та великої потужності.

Базовий блок керування LMV5... містить наступні компоненти:

- Керування пальником із системою перевірки газового клапана
- Електронне регулювання співвідношення паливо/повітря з максимальною кількістю або з 6 виконавчими механізмами.
- Не обов'язковий ПІД-регулятор температури / тиску (регулятор навантаження)
- Не обов'язковий механічний модуль VSD

Вказівки стосовно встановлення

- Переконайтеся, що електропроводка всередині котла відповідає національним і місцевим правилам безпеки.
- Не плутайте провідники під напругою з нейтральними.
- Переконайтеся, що підключені кабелі не натягнуті та що їхній натяг відповідає стандартам (наприклад, DIN EN 60730 і DIN EN 60 335).
- Переконайтеся, що зрощені дроти не торкаються жодних клем. Використовуйте відповідні наконечники.
- Розташуйте високовольтні кабелі запалювання окремо, як можна далі від панелі управління та інших кабелів.
- Виробник пальника має встановлювати на невикористовувані клеми 230 В зм. стр. заглушки (див. розділ «Постачальники інших аксесуарів»).
- Під час прокладання електропроводки пристрою переконайтеся, що кабелі живлення 230 В зм. стр. прокладено окремо від кабелів низької напруги задля уникнення ризику ураження електричним струмом.

Електричне з'єднання іонізаційного зонда та датчика полум'я

Дуже важливо, щоб на передачу сигналу не впливали будь-які перешкоди або втрати:

- Завжди відокремлюйте кабелі датчика від інших кабелів:
 - Ємність лінії знижує величину сигналу.
 - Використовуйте окремий кабель.
- Дотримуйтесь допустимої довжини кабелю.

- Іонізаційний зонд може становити загрозу ураження електричним струмом. При ввімкненому електроживленні іонізаційний зонд має бути захищений від будь-якого випадкового контакту.

- **Розташуйте електрод запалювання та іонізаційний зонд таким чином, щоб унеможливити утворення від іскри дуги на зонд (ризик надлишкового електричного заряду).**

Технічні характеристики

LMV52... базовий блок керування	Напруга електромережі	230 В 3М. СТР. -15% / +10%
	Частота електромережі	50 / 60 Гц ±6 %
	Споживана потужність	< 30 Вт (нормально)
	Клас безпеки	I, з компонентами, що відповідають вимогам II і III класів, згідно зі стандартом DIN EN 60730-1
Навантаження на вхідних (input) клеммах	Запобіжник блока F1 (внутрішній)	6,3 А (із затримкою спрацювання)
	Головний запобіжник мережі постійного струму (зовнішній)	Макс. 16 АТ
	Знижена напруга	
	• Безпечне вимкнення під час роботи при перениженні напруги в мережі	< 186 В зм. стр.
	• Перезапустіть, коли напруга в мережі нормалізується	> 188 В зм. стр.
	Паливний насос / магнітна муфта (номінальна напруга)	2 А
• Номінальний струм	cosφ > 0,4	
• Коефіцієнт потужності		
Випробувальний клапан реле тиску повітря (номінальна напруга)	• Номінальний струм	0,5 А
	• Коефіцієнт потужності	cosφ > 0,4
Навантаження на вихідних (output) клеммах	Загальне навантаження на контактах:	
	• Напруга електромережі	230 В 3М. СТР. -15 % / +10 %
	• Загальний вхідний струм блока (контур безпеки)	Макс. 5 А
	навантаження на контакти через:	
	— контактор двигуна вентилятора	
	— трансформатор запалювання	
	— клапан	
	— Паливний насос / магнітна муфта	
	Одноконтактне навантаження	
	Контактор двигуна вентилятора (номінальна напруга)	
	• Номінальний струм	1 А
	• Коефіцієнт потужності	cosφ > 0,4
Вихід тривожного сигналу (номінальна напруга)		
• Номінальний струм	1 А	
• Коефіцієнт потужності	cosφ > 0,4	
Трансформатор запалювання (номінальна напруга)		
• Номінальний струм	2 А	
• Коефіцієнт потужності	cosφ > 0,2	
Клапан паливного газу (номінальна напруга)		
• Номінальний струм	2 А	
• Коефіцієнт потужності	cosφ > 0,4	
Паливний клапан (номінальна напруга)		
• Номінальний струм	1 А	
• Коефіцієнт потужності	cosφ > 0,4	
Довжина кабелів	Основна лінія електроживлення	Макс. 100 м (100 пФ/м)
Екологічні умови	Експлуатація	DIN EN 60721-3-3
	Кліматичні умови	Клас 3К3
	Механічні умови	Клас 3М3
	Температурний діапазон	-20...+60 °C
	Вологість	< 95% відн. волог.

3.12 Сервомотор

Попередження



ПОПЕРЕДЖЕННЯ

Щоб уникнути нещасних випадків, матеріальних або екологічних збитків, дотримуйтеся наступних інструкцій!

Не відкривайте, не модифікуйте та не застосовуйте силу до виконавчих механізмів.

- Усі дії (монтаж, установлення, допомога тощо) мають виконуватися кваліфікованим персоналом.
- Перед змінюванням проводки системи SQM4... в зоні підключення повністю від'єднайте пристрій керування пальником від джерела живлення (багатополюсний роз'єм).
- Щоб уникнути ризику ураження електричним струмом, належно захистіть клеми підключення та зафіксуйте кришку.
- Перевірте справність проводки.
- Падіння та удари можуть негативно вплинути на функції безпеки. У цьому разі експлуатація блока не допускається, навіть якщо він не має видимих пошкоджень.

Вказівки стосовно збірки

- Перевірте дотримання відповідних національних стандартів безпеки.
- З'єднання між керуючим валом приводу та елементом керування повинно бути жорстким, без механічного люфту.
- Щоб уникнути надмірного навантаження на підшипники через жорсткі ступиці, рекомендується використовувати компенсаційні муфти без механічного зазору (наприклад, металеві сильфонні муфти).

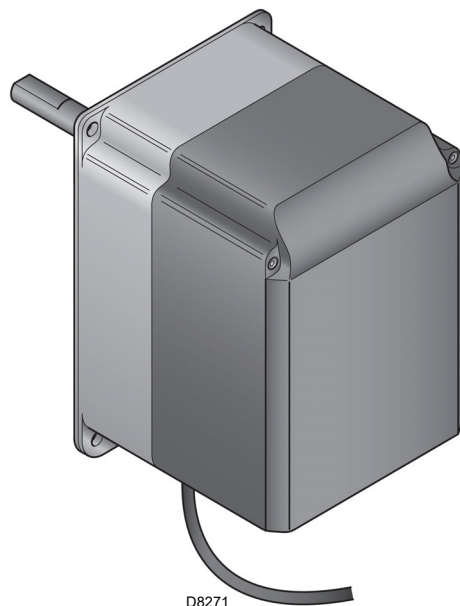
Вказівки стосовно встановлення

- Розташуйте високовольтні кабелі запалювання окремо, якнайдалі від панелі керування й інших кабелів.
- Щоб уникнути ризику ураження електричним струмом, переконайтеся, що секцію 230 В зм. стр. блока SQM4... повністю відокремлено від низьковольтної секції.
- Коли електроживлення приводу вимикається, статичний крутний момент зменшується.
- Кришку корпусу можна знімати лише на короткі проміжки часу для прокладання кабелів або адресування. У подібних випадках переконайтеся, що пил або бруд не проникають усередину приводу.
- Виконавчий механізм містить друковану плату, компоненти якого чутливі до електростатичної електрики.
- На верхній стороні плати розташовується кришка, яка забезпечує захист від прямого контакту. Не можна знімати цю захисну кришку! Не можна торкатися нижньої сторони дошки.



ПОПЕРЕДЖЕННЯ

Під час технічного обслуговування чи заміни приводів будьте особливо пильні та правильно під'єднуйте роз'єми.



D8271

Мал. 7

Технічні характеристики

Модель	SQM45.295A9	SQM48.497A9
Робоча напруга	2 x 12 В зм. стр. через шинний кабель від базового блока чи через окремий трансформатор	
Клас безпеки	наднизька напруга з безпечною ізоляцією від мережевої напруги	
Споживана енергія	9–15 ВА	26–34 ВА
Клас захисту	згідно з EN 60 529, IP 54, за умови використання відповідних кабельних ввідів	
Підключення кабелю	роз'єми RAST3.5	
Напрямок обертання	— Проти годинникової стрілки (стандарт) — За годинниковою стрілкою (інвертоване обертання)	
Номінальний крутний момент (макс.)	1,5 Нм	20 Нм
Утримуючий момент (макс.)	3 Нм	20 Нм
Вага	прибл. 1 кг	прибл. 1,6 кг
Умови навколишнього середовища:		
Експлуатація	DIN EN 60 721-3-1	
Кліматичні умови	Клас 1K3	
Механічні умови	Клас 1M2	
Температурний діапазон	-20...+60 °C	
Вологість	< 95% відн. волог.	

Табл. H

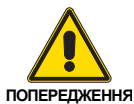


ПОПЕРЕДЖЕННЯ

Конденсація, утворення льоду та потрапляння води не допускаються!

3.13 Модуль PLL52... (замовляється окремо)

Попередження



Щоб уникнути нещасних випадків, матеріальних або екологічних збитків, дотримуйтеся наступних інструкцій!

Не відкривайте, не модифікуйте та не застосовуйте силу до пристрою.

- Усі дії (монтаж, установлення, допомога тощо) мають виконуватися кваліфікованим персоналом.
- Падіння та удари можуть негативно вплинути на функції безпеки. У цьому разі експлуатація блока не допускається, навіть якщо він не має видимих пошкоджень.

Вказівки стосовно збірки

- Перевірте дотримання відповідних національних стандартів безпеки.

3.13.1 Номінальні значення для клем, довжина кабелів і площа поперечного перерізу

Довжина кабелів / площа поперечного перерізу	
Електричне підключення X89	Гвинтові клеми — макс 2,5 мм ²
Довжина кабелів	≤ 10 m fino □ QGO20...
Площа поперечного перерізу	Див. опис QGO20...
Аналогові входи	
Датчик температури повітря	Pt1000 / LG-Ni1000
Датчик температури димових газів	Pt1000 / LG-Ni1000
QGO20...	Див. лист технічних даних N7842
Інтерфейс	Комунікаційна шина для LM-V52...

Табл. I



Мал. 8

Технічні характеристики

Модель	PLL52...
Мережева напруга X89-01	230 В зм. стр. -15% / 10%
Клас безпеки	I клас з деталями згідно II класу (DIN EN 60730-1)
Частота електромережі	50 / 60 Гц ±6 %
Споживана енергія	Бл. 4 ВА
Клас захисту	IP54, закритий корпус
Трансформатор AGG5.220	
— Первинна обмотка	230 В змінного струму
— Вторинна обмотка	12 В зм. стр. (3x)

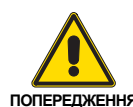
Умови навколишнього середовища:

Зберігання	DIN EN 60721-3-1
Кліматичні умови:	Клас 1K3
Механічні умови:	Клас 1M2
Температурний діапазон:	-20...+60 °C
Вологість:	<95% відн. волог.
Транспортування	DIN EN 60721-3-2
Кліматичні умови:	Клас 2K2
Механічні умови:	Клас 2M2
Температурний діапазон:	-25...+70 °C
Вологість:	<95% відн. волог.
Експлуатація	DIN EN 60 721-3-1
Кліматичні умови:	Клас 3K5
Механічні умови:	Клас 3M2
Температурний діапазон:	-20...+60 °C
Вологість:	< 95% відн. волог.

Табл. J

ПРИМІТКА:

Докладну інформацію див. у відповідному посібнику з експлуатації модуля PLL52.



Конденсація, утворення льоду та потрапляння води не допускаються!

3.14 Датчик кисню QGO20... (замовляється окремо)

Попередження



ПОПЕРЕДЖЕННЯ

Щоб уникнути нещасних випадків, матеріальних або екологічних збитків, дотримуйтесь наступних інструкцій!

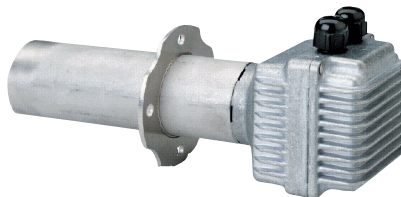
Не відкривайте, не модифікуйте та не застосовуйте силу до датчика кисню.

- Усі дії (монтаж, установлення, допомога тощо) мають виконуватися кваліфікованим персоналом.
- Перед змінюванням проводки датчика в зоні підключення, повністю від'єднайте пристрій керування пальником від джерела живлення (багатополюсний роз'єм).
- Переконайтеся, що датчик не може бути випадково ввімкнений знову, й перевірте це за допомогою тесту напруги.
- Щоб уникнути ризику ураження електричним струмом, належно захистіть клеми підключення та зафіксуйте кришку.
- Під час роботи фланець підключення датчика має бути закритим, всі гвинти мають бути надійно затягнуті.
- Перевірте справність проводки.
- Падіння та удари можуть негативно вплинути на функції безпеки. У цьому разі експлуатація блока не допускається, навіть якщо він не має видимих пошкоджень.
- Переконайтеся, що пристрій не контактує з вибухонебезпечними чи легкозаймистими газами.
- Існує ризик опіку, оскільки робоча температура у вимірювальній камері становить 700°C, інші доступні частини також можуть сильно нагріватися (> 60°C).
- Щоб запобігти травмуванню гарячою занурювальною трубкою, виймайте пристрій тільки після того, як обладнання охолоне.
- Переконайтеся, що вхідний і вихідний отвори датчика завжди чисті.
- Перед очищенням вхідного та вихідного отворів дайте датчику охолонути принаймні 1 годину.
- Установіть датчик таким чином, аби з'єднана частина (головка та фланець) забезпечувала вільний повітрообмін. В іншому випадку вимірювання можуть бути спотворені, що може призвести до небезпечних ситуацій.
- Переконайтеся, що поблизу датчика немає хімічних речовин, наприклад, парів розчинників.

Вказівки стосовно встановлення

- Димові гази, що проходить через вимірювальну камеру, мають бути однорідними, без турбулентності чи з незначною турбулентністю. При надто близькому розташування до повітряних заслінок або вигинів труб можуть у вимірюваннях виникати помилки.
- Певні несправності можуть спотворювати результати вимірювань (це може призвести до небезпечних ситуацій, пов'язаних з регулюванням вмісту кисню):
 - Якщо димохід не герметичний, до димових газів може потрапити повітря.
 - У такому випадку залишковий вміст кисню, показаний датчиком, буде вищим за реальний.
 - Якщо швидкість димових газів низька, реакція датчика повільніша, оскільки димовим газам потрібно більше часу, щоб пройти через вимірювальну камеру. У такому випадку рекомендується встановлювати датчик під нахилом (див. інструкцію).
 - Що більша відстань датчика від полум'я, то довший час затримки.

S9895



Мал. 9

ПРИМІТКА:

Додаткові пояснення щодо підключення див. у посібнику з кодом аксесуара 20045187.



ПОПЕРЕДЖЕННЯ

Конденсація, утворення льоду та потрапляння води не допускаються!

3.14.1 Технічні характеристики QGO20

Робоча напруга у вимірювальній камері:	
– QGO20.000D27	230 В зм. стр. $\pm 15\%$
– QGO20.000D17	120 В зм. стр. $\pm 15\%$ (тільки з LMV52... або PLL52...)
Частота електромережі	50–60 Гц $\pm 6\%$
Споживана енергія:	Макс. 90 Вт, типове значення 35 Вт (контрольоване)
Допустиме монтажне положення:	Див. інструкцію з монтажу M7842
Клас захисту:	IP40, забезпечується шляхом установавання
Вага (нетто):	прибл. 0,9 кг
Сигнальні лінії	
– Екранований 6-жильний кабель	Виті пари
– Обплетення підключено до клеми GND PL52...	
Діаметр дроту	LiYCY3x2x0,2 або LYCY3x2x0,2
Вимірювальна система	Вимірювальний елемент із діоксиду цирконію (провідник іонів кисню)
Допустима швидкість димових газів (тільки для AGO20...)	1–10 м/с
Тип палива	Дизельне пальне EL або природний газ H
Діапазон вимірювання	0,2–20,9% O ₂
Допустима довжина кабелю	Макс. 100 м
Діаметр дроту	<10 м
Лінії електроживлення (чистий кабель)	
– Діаметр кабелю	Мін. 1 мм ² QGO20.000D27: напр. NYM 3 x 1,5
– Тип кабелю	QGO20.000D17: Подібний до UL AWM, 1015/MTW або CSA-AWM/TEW
Необхідна робоча температура вимірювальної камери	700°C $\pm 50^\circ\text{C}$
Умови навколишнього середовища	
Зберігання	
Кліматичні умови:	DIN EN 60721-3-1 Клас 1K3
Механічні умови:	Клас 1M2
Температурний діапазон:	-20...+60 °C
Вологість:	<95% відн. волог.
Транспортування	
Кліматичні умови:	DIN EN 60721-3-2 Клас 2K2
Механічні умови:	Клас 2M2
Температурний діапазон:	-25...+70 °C
Вологість:	<95% відн. волог.
Експлуатація	
Кліматичні умови:	DIN EN 60721-3-3 Клас 3K5
Механічні умови:	Клас 3M2
Температурний діапазон:	
– Фланець	Макс. 250°C
– Під'єднувальна головка	Макс. 70 °C
– Димові гази	$\leq 300^\circ\text{C}$
Вологість:	<95% відн. волог.
Висота установки:	Макс. 2000 м над рівнем моря

Табл. К

3.15 Калібрування теплового реле

Метою теплового реле є уникнення пошкодження двигуна через надмірне поглинання електроенергії двигуном або відсутність фази.

Інформацію щодо калібрування **2)** див. у таблиці на схемі електропроводки.

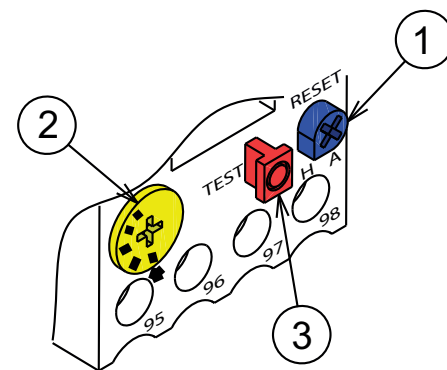
Для скидання, у разі спрацювання теплового реле, натисніть кнопку RESET **1)** на Мал. 10.

Червона кнопка TEST **3)** розмикає контакт NC (95-96) і зупиняє двигун.



ОБЕРЕЖНО

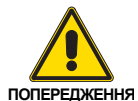
Автоматичне скидання може бути небезпечним. Ця операція не передбачена. **Тому не встановлюйте кнопку RESET **1)** в положення А.**



20073932

Мал. 10

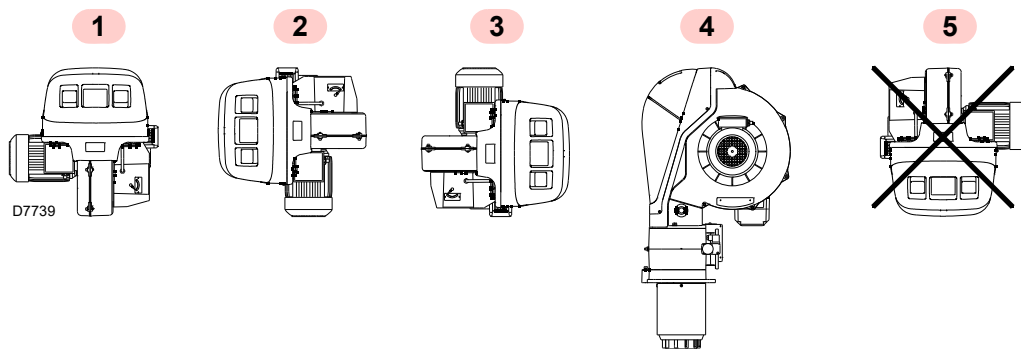
4.4 Робоче положення



- Пальник призначений для роботи тільки в положеннях 1, 2, 3 і 4 (Мал. 12).
- Установка в положенні 1 краща, так як вона є єдиною, яка дозволяє виконувати операції технічного обслуговування, описані в цьому керівництві.
- Установки в положеннях 2, 3 та 4 допускають експлуатацію, але ускладнюють технічне обслуговування і огляд головки згоряння.



- Будь-яке інше положення може поставити під загрозу правильну роботу пристрою.
- Установка в положенні 5 заборонена з міркувань безпеки.



Мал. 12

4.5 Підготовка котла

4.5.1 Вступ

Пальники підходять для роботи як на котлах з інверсією полум'я (*) (в цьому випадку рекомендується модель з довгою головкою), так і на котлах з камерою згоряння з нижнім виводом газів (три циркуляції димових газів), у яких досягаються найкращі результати низьких викидів NO_x.

Максимальна товщина переднього люка котла А(Мал. 13) разом з футеруванням не повинна перевищувати:

Полуменева труба	А (мм)
RS 160-200/E O ₂ BLU	250

Табл. L

(*) Для котлів з інверсією полум'я доступний комплект для зменшення викидів CO. Див. «Аксесуари».

Комплект складається з 5 газових трубок, ідентичних 5 трубкам у головці пальника. У стандартних умовах головка пальника оснащена другою групою трубок, з яких газ виходить в іншому напрямку, ніж з інших.

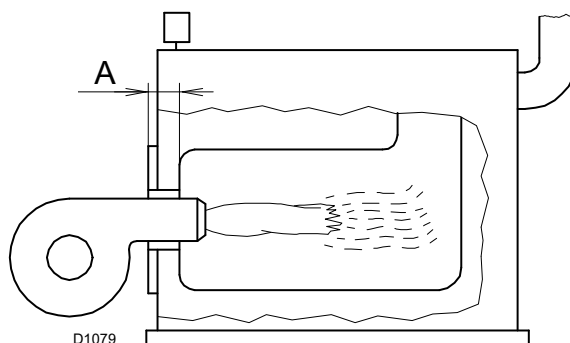
Ця друга група трубок у наборі замінюється таким чином, щоб усі трубки були однаковими.

Після збирання комплекту перевірте його ефективність, вимірявши вміст димових газів і CO.

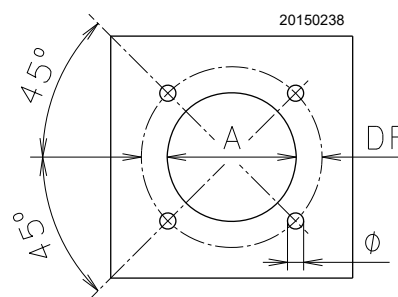
4.5.2 Свердління отворів в плиті котла

Просвердліть отвори у плиті, що закриває камеру згоряння, як показано на Мал. 14.

Положення різьбових отворів можна визначити за допомогою теплоізоляційного екрану, що поставляється разом з пальником.



Мал. 13



Мал. 14

MM	A	DF	Ø
RS 160-200/E O ₂ BLU	230	325–368	M 16

Табл. M

4.5.3 Довжина труби нагнітальної системи

Довжина трубки полуменева труба системи повинна бути вибрана відповідно до вказівок виробника котла, і в будь-якому випадку повинна бути більше товщини дверцят котла разом з футеруванням.

Доступні довжини, L:

Полуменева труба	Коротка (мм)	Довга (мм)
RS 160-200/E O ₂ BLU	373	503

Табл. N

Для котлів з передніми відводом газів 13)(Мал. 17 на стор. 22) або камерами інверсії полум'я захисне футерування 11) має бути вставлене між футеруванням котла 12) та полуменевою трубою 10).

Це захисне футерування має не перешкоджати вийманню полуменевої труби.

4.6 Позиціонування «зонд-електрод»



ПОПЕРЕДЖЕННЯ

Перед монтажем пальника на котлі через отвір полуменевої труби перевірте, чи правильно розташовані зонд і електрод, як показано на Мал. 16.

Якщо при попередній перевірці виявлено, що положення зонда чи електрода неправильне, виконайте наступні дії:

- викрутіть гвинт 1)(Мал. 15)
- витягніть внутрішню частину 2)(Мал. 15) головки та установіть їх належно.



ПОПЕРЕДЖЕННЯ

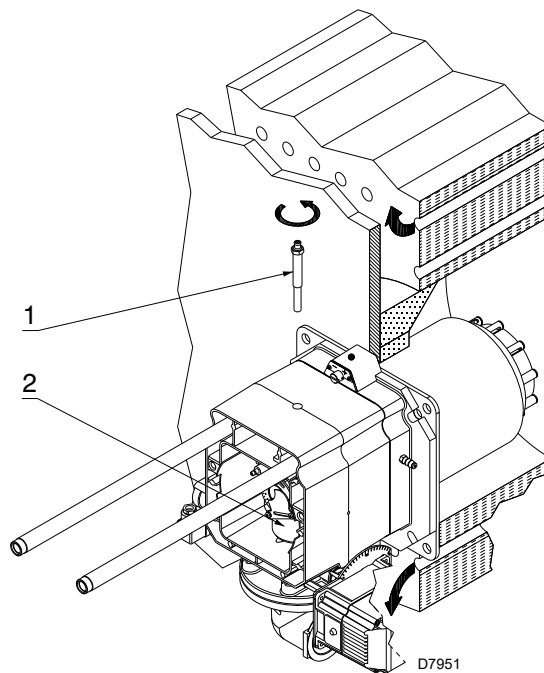
Не обертайте зонд: залиште його в положенні, як на Мал. 16.

Якщо він розташований надто близько до електрода запалювання, може вийти з ладу підсилювач блока керування.



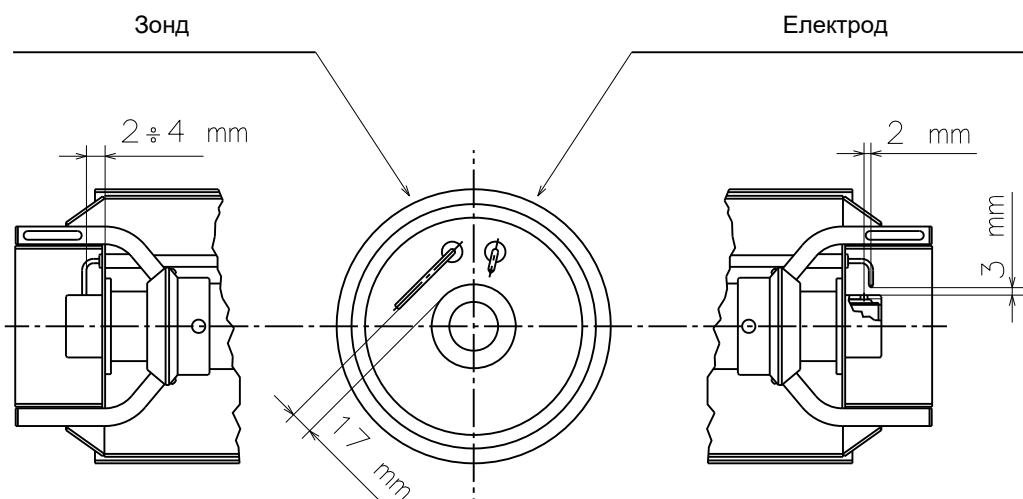
ПОПЕРЕДЖЕННЯ

Дотримуйтесь відстаней, наведених на Мал. 16.



Мал. 15

20184506



Мал. 16

4.7 Кріплення пальника до котла



Підймання пальника потрібно виконувати за допомогою відповідної підйімальної системи.

Відокремте головку згоряння від пальника, як показано на Мал. 17; виконайте наступні дії:

- відпустіть 4 гвинти 3) та зніміть кришку 1);
- викрутіть гвинти 2) з двох напрямних 5);
- від'єднайте роз'єм від реле максимального тиску газу;
- викрутіть два гвинти 4);
- посуньте пальник на напрямних 5) приблизно на 100 мм;
- від'єднайте дроти зонда та електрода, потім повністю зніміть пальник з напрямних.

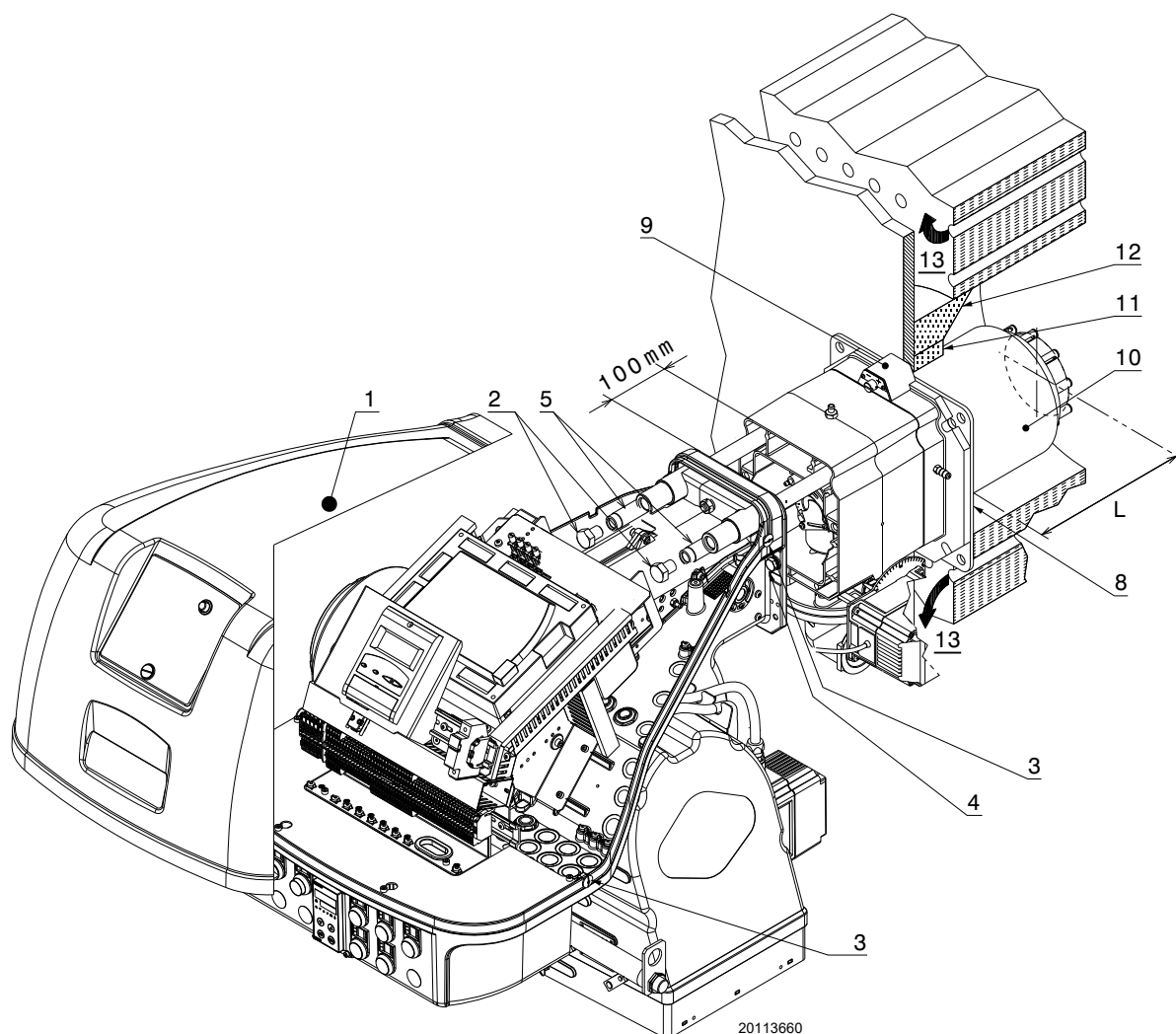
Після завершення операції:

- закріпіть фланець 9) на плиті котла, проклавши між ними ізоляційну прокладку 8) з комплекту постачання.
- Скористайтесь 4 гвинтами з комплекту, затягніть їх з моментом затягування 35–40 Нм, попередньо змастивши різьбу протизадирними засобами.



ПОПЕРЕДЖЕННЯ

Ущільнення між пальником і котлом повинно бути герметичним; після запуску переконайтеся у відсутності витoku димових газів у зовнішнє середовище.



Мал. 17

4.8 Регулювання головки згоряння

На цьому етапі монтажу головка згоряння кріпиться до котла, як показано на Мал. 15.

Тому її дуже легко регулювати, і це регулювання залежить тільки від максимальної потужності пальника.

Передбачено дві операції регулювання головки:

- зовнішнє повітря R1
- центральне повітря R2

На схемі (Мал. 20) знайдіть позначку, за якою можна відрегулювати повітря та центральне повітря.

Регулювання зовнішнього повітря R2

- Повертайте гвинт 4) (Мал. 18 — Мал. 19), доки потрібна позначка не вирівняється з передньою поверхнею 5) фітинга.

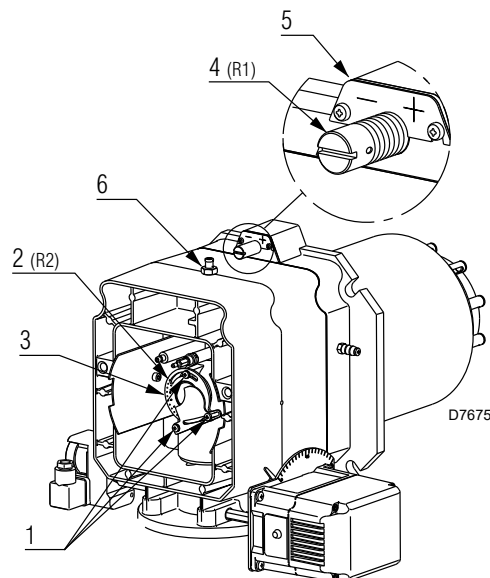


ПОПЕРЕДЖЕННЯ

Для полегшення регулювання ослабте гвинт 6), відрегулюйте, а потім зафіксуйте.

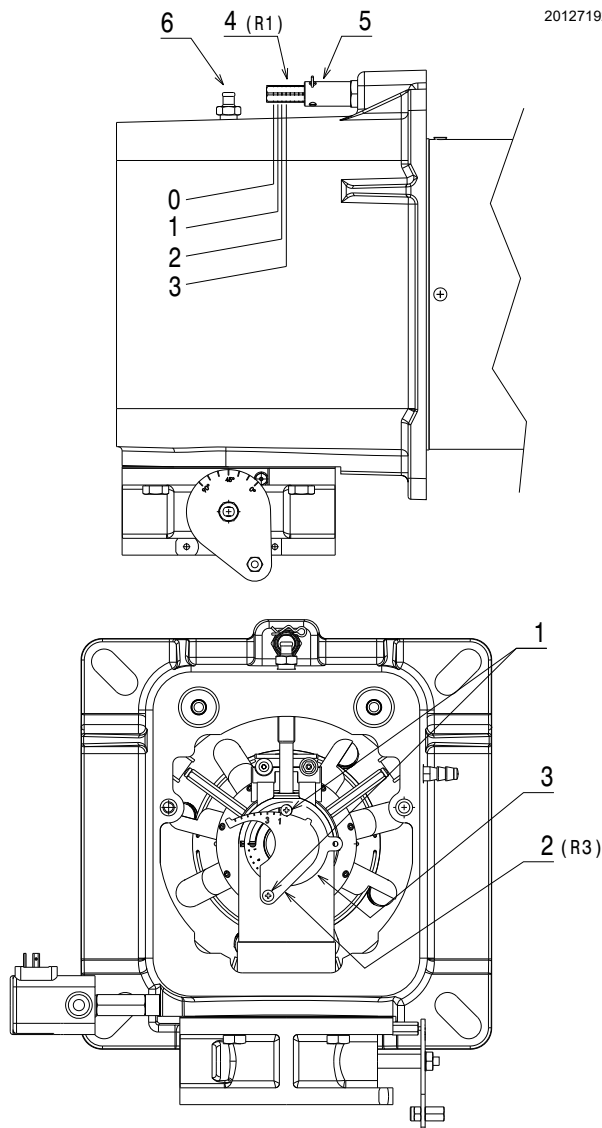
Центральне регулювання повітря R3

- Ослабте гвинти 1) і обертайте кільце 2), поки потрібна позначка не вирівняється з гвинтом 1).
- Затягніть 2 гвинти 1).



Мал. 18

20127192



Мал. 19

Приклад:

потужність пальника = 500 кВт

Згідно з діаграмою для цієї потужності Мал. 20, потрібні наступні налаштування:

- Повітря R1 = позначка 6
- Центральний газ/повітря R2 = позначка 2

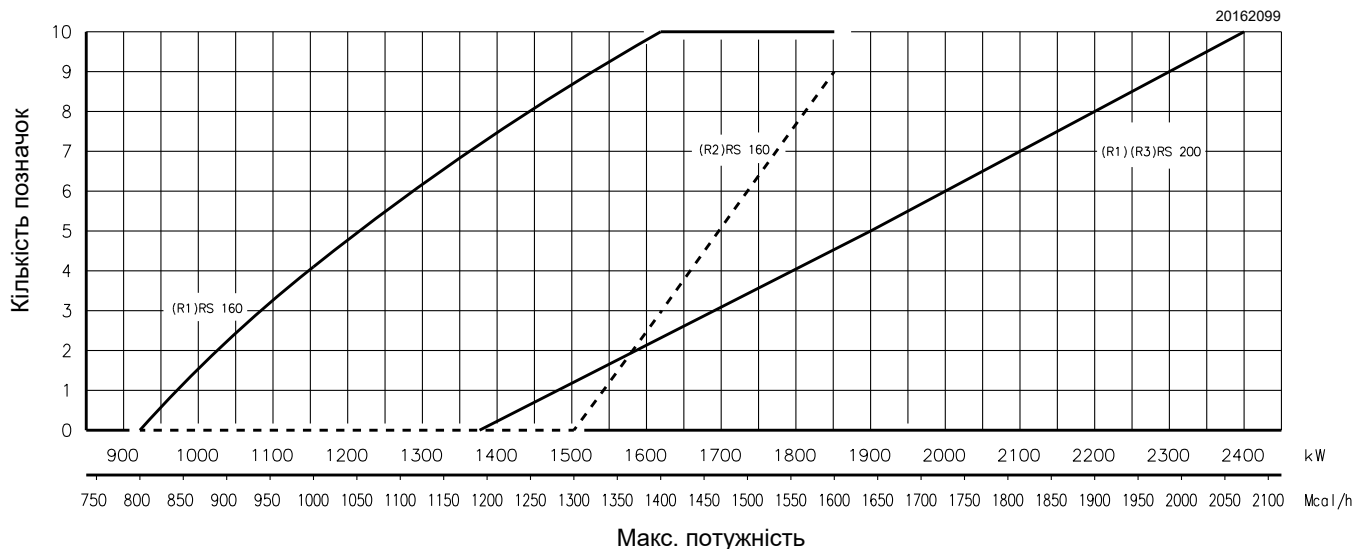
ПРИМІТКА:

На діаграмі (Мал. 20) вказано оптимальне регулювання котла відповідно до Мал. 4 на стор. 10.



ПОПЕРЕДЖЕННЯ

Зазначені налаштування можна змінити під час першого запуску.



Мал. 20

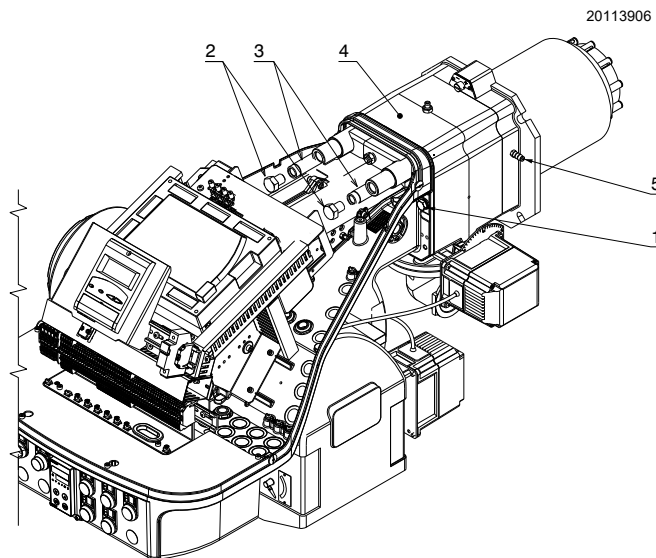
Після завершення регулювання головки згоряння:

- установіть пальник на напрямних 3) на відстані близько 100 мм від трубної муфти 4) — пальник у положенні, показаному на Мал. 17;
- вставте кабелі зонда й електрода, потім посуньте пальник до трубної муфти — пальник у положенні, показаному на Мал. 21;
- під'єднайте роз'єм реле максимального тиску газу;
- установіть гвинти 2) в напрямних 3);
- зафіксуйте пальник на трубній муфті гвинтами 1).



ПОПЕРЕДЖЕННЯ

Під час встановлення пальника на дві напрямні рекомендується обережно витягнути високовольтний кабель і кабель датчика виявлення полум'я, доки вони не будуть злегка натягнуті.



Мал. 21

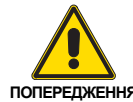
4.9 Подача газу



Небезпека вибуху обумовлена витоком палива в присутності джерела вогню.

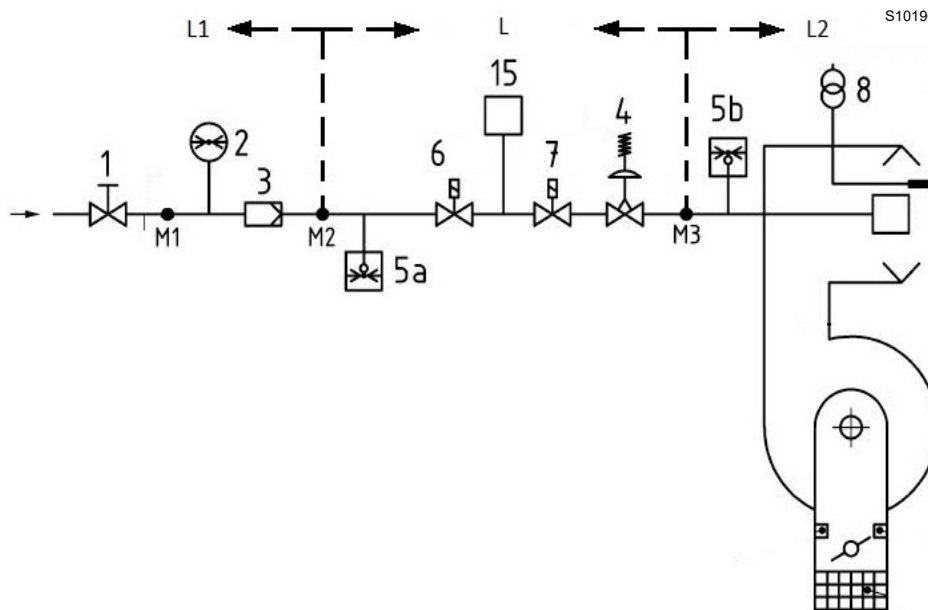
Запобіжні заходи: уникайте стуку, тертя, іскор та нагріву.

Перед виконанням будь-яких операцій з пальником переконайтеся, що паливний кран перекритий.



Лінія подачі палива повинна бути встановлена кваліфікованим персоналом відповідно до діючих стандартів і норм.

4.9.1 Лінія подачі газу (приклад) – додаткову інформацію див. у документації на газову магістраль



Мал. 22

Умовні позначення (Мал. 22)

- 1 Запірний клапан із ручним керуванням
- 2 Манометр
- 3 Фільтр
- 4 Регулятор
- 5□ Пристрій захисту від низького тиску
- 5b Реле максимального тиску газу
- 6 1-й захисний запірний пристрій
- 7 2-й захисний запірний пристрій
- 8 Пристрій запалювання
- 15 Система контролю виявлення витoku з клапана
- L Газова магістраль (постачається окремо)
- L1 Відповідальність установника
- L2 Пальник
- M1 Контрольна точка тиску
- M2 Контрольна точка тиску
- M3 Контрольна точка тиску

4.9.2 Газова рампа

Тип затверджено відповідно до EN 676, постачається окремо від пальника.

Аби вибрати правильну модель газового тракту, див. посібник про підбір газового тракту для пальника в комплекті.

4.9.3 Установка газової рампи



Відключіть електроживлення за допомогою головного вимикача.



Перевірте, чи немає витоків газу.



Остерігайтеся переміщення тракту: небезпека заземлення кінцівок.



Переконайтеся, що газова рампа встановлена правильно, перевіривши наявність витоків палива.



Під час установлення оператор має використовувати відповідні інструменти.

Для зручності газовий тракт може бути підведений до пальника з правого чи лівого боку, див. Мал. 23.

Газовий тракт має монтуватися до входу газу 1)(Мал. 23) за допомогою фланця 2), прокладки 3) та гвинтів 4), що входять до комплекту пальника.

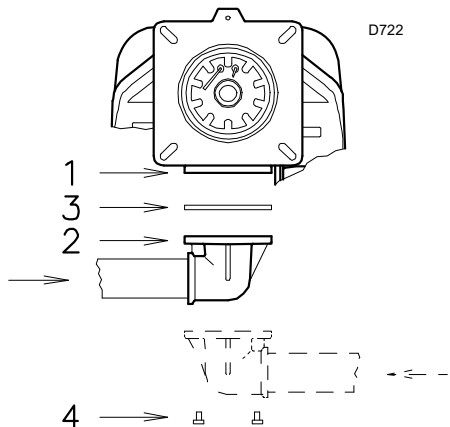


ПОПЕРЕДЖЕННЯ

Електромагнітні клапани газу мають розташовуватися якнайближче до пальника, щоб гарантувати подавання газу в головку згоряння протягом безпечного часу 3 с.

Переконайтеся, що максимальний тиск подавання газу в пальник знаходиться в межах діапазону калібрування регулятора тиску.

Див. супровідні інструкції з налаштування газового тракту.



Мал. 23

4.9.4 Тиск газу

У Табл. О вказано перепад тиску в головці згоряння та на дросельному клапані газу залежно від робочої потужності пальника.

кВт	1 Δр (мбар)		2 Δр (мбар)	
	G 20	G 25	G 20	G 25
930	5,6	8,4	0,0	0,0
1100	7,5	11,2	0,0	0,0
1300	9,7	14,5	0,8	1,2
1600	13,0	19,4	3,0	4,5
1860	17,7	26,4	3,8	5,7
1383	9,0	13,4	3,1	4,7
1500	10,7	16,0	3,7	5,5
1800	14,7	21,9	5,3	7,9
2100	20,3	30,3	7,2	10,7
2400	28,0	41,8	9,4	14,0

Табл. О

Значення, показані на Табл. О, відносяться до:

- Природний газ G 20 NCV 9,45 кВт/м³ (8,2 Мкал/м³)
- Природний газ G 25 NCV 8,13 кВт-год/м³ (7,0 Мкал/м³)

Стовпчик 1

Втрати навантаження на головці згоряння.

Тиск газу, виміряний в контрольній точці 1)(Мал. 24), в таких умовах:

- тиск у камері згоряння 0 мбар;
- пальник працює на максимальній потужності;

Стовпчик 2

Втрати тиску на газовому дросельному клапані 2)(Мал. 24) при максимальному відкритті: 90°

Як дізнатися приблизну потужність, при якій пальник працює на максимумі:

- Відніміть тиск у камері згоряння від тиску газу, виміряного в контрольній точці 1)(Мал. 24).
- Знайдіть у Табл. О для відповідного пальника значення тиску, найближче до отриманого результату.
- Подивіться відповідну потужність зліва.

Приклад для природного газу G 20:

Робота на максимальній потужності

Тиск газу в контрольній точці 1)(Мал. 24)	=	16,0 мбар
Тиск у камері згоряння	=	3,0 мбар
16,0 - 3,0	=	13,0 мбар

Максимальна потужність 1600 кВт, показана в Табл. О, відповідає тиску 20,3 мбар, стовпчик 1.

Це значення слугує приблизним орієнтиром; ефективну потужність необхідно вимірювати за газовим лічильником.

Аби дізнатися необхідний тиску газу в контрольній точці 1)(Мал. 24), установіть максимальну потужність, необхідну для роботи пальника, потім:

- знайдіть найближче значення потужності в Табл. О для відповідного пальника.
- Подивіться праворуч (стовпчик 1) значення тиску в точці 1)(Мал. 24).
- Додайте це значення до розрахункового тиску в камері згоряння.

Приклад для природного газу G 20:

Необхідна максимальна потужність роботи пальника: 1600

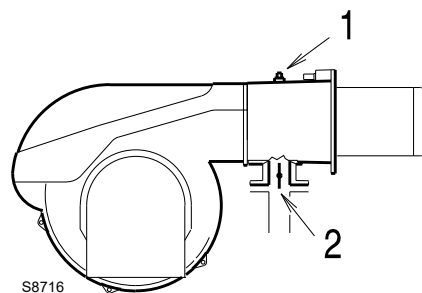
кВт

Тиск газу на потужності 1600 кВт = 13,0 мбар

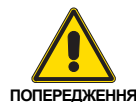
Тиск у камері згоряння = 3,0 мбар

13 + 3,0 = 16,0 мбар

тиск, необхідний у контрольній точці 1)(Мал. 24).



Мал. 24



Дані теплової потужності та тиску газу в головці наведено для повністю відкритого дросельного клапана газу (90°).

4.10 Електропроводка

Вказівки з техніки безпеки для електропроводки



НЕБЕЗПЕЧНО

- Електропроводка повинна прокладатися при відключеному електропостачанні.
- Електропроводка повинна прокладатися відповідно до діючих в даний час в країні призначення норм та кваліфікованим персоналом. Зверніться до монтажних схем.
- Виробник не несе жодної відповідальності за модифікації чи з'єднання, що відрізняються від тих, які вказані на монтажних схемах.
- Переконайтеся, що електричне живлення пальника відповідає тому, що зазначено на ідентифікаційній етикетці і в цьому керівництві.
- Пальник був схвалений за типом конструкції для використання з перервами. Це означає, що він повинен бути обов'язково зупинений принаймні один раз на 24 години, щоб панель управління могла виконати перевірку своєї ефективності запуску. Як правило, зупинка пальника гарантується термостатом/реле тиску котла. Якщо це не так, то реле часу повинно бути встановлено послідовно з TL, щоб TL зупиняв пальник принаймні один раз в 24 години. Зверніться до монтажних схем.
- Електробезпека пристрою досягається тільки тоді, коли він правильно підключений до ефективної системи заземлення, виконаної відповідно до діючих стандартів. Необхідно перевірити якість заземлення, це фундаментальна вимога безпечного використання. У разі виникнення сумнівів, перевірте електричну систему за допомогою кваліфікованого персоналу. Не використовуйте газові труби як систему заземлення для електричних пристроїв.
- Електрична система повинна бути придатна для забезпечення максимальної споживаної потужності пристроєм, як зазначено на етикетці і в керівництві, перевіряючи, зокрема, що площі поперечного перетину провідників кабелів підходять для цього рівня споживаної потужності.
- Для електропостачання приладу від електричної мережі:
 - не використовуйте адаптери, розгалужувачі або подовжувачі;
 - використовуйте багатополісний вимикач із зазором між контактами не менше 3 мм (категорія перенапруги III), як це передбачено чинними стандартами безпеки.
- Не торкайтеся пристрою мокрими або вологими частинами тіла та/або босими ногами.
- Не тягніть за електричні кабелі.

Перед проведенням будь-яких операцій з технічного обслуговування, очищення або перевірки:



НЕБЕЗПЕЧНО

Вимкніть електроживлення від пальника за допомогою головного вимикача системи.



НЕБЕЗПЕЧНО

Перекрийте паливний кран.



НЕБЕЗПЕЧНО

Уникайте утворення конденсату, льоду та витоків води.

Якщо кришку ще не знято, зніміть її і прокладіть проводку відповідно до електричних схем.

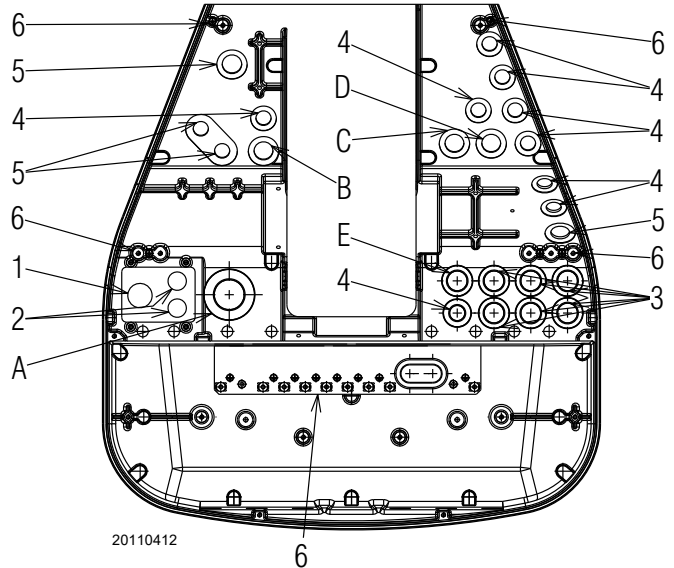
Використовуйте гнучкі кабелі відповідно до стандарту EN 60 335-1.

4.10.1 Прохід для кабелів живлення і зовнішніх з'єднань

Всі кабелі, що підключаються до пальника, повинні бути прокладені через кабельні втулки, як показано на Мал. 25.

Використовуйте кабельні втулки належно. Приклад:

- A Двигун вентилятора
- B Реле максимального тиску газу
- C Сервомотор повітря
- D Контроль O₂
- E Реле тиску повітря
- 1 Лінія трифазного живлення з кабельним вводом M32.
- 2 Належно: однофазний блок живлення й інші пристрої з отвором для кабельного вводу M20
- 3 Належно: дозволи/безпека, реле мінімального тиску газу, клапани газу та інші пристрої з кабельною втулкою M20.
- 4 Належно: отвір для кабельної втулки M16
- 5 Належно: отвір для кабельної втулки M20
- 6 Належно для клем заземлення



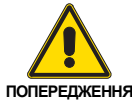
Мал. 25



Після проведення робіт з технічного обслуговування, очищення або перевірки знову зберіть ковпак і всі запобіжні та захисні пристрої пальника.

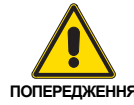
5 Пуск, калібрування та експлуатація пальника

5.1 Вказівки щодо техніки безпеки під час першого запуску



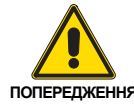
ПОПЕРЕДЖЕННЯ

Перший пуск пальника повинен здійснюватися кваліфікованим персоналом, як зазначено в цьому керівництві, і відповідно до норм і правил чинного законодавства.



ПОПЕРЕДЖЕННЯ

Перевірте правильність роботи регульовальних, командних і запобіжних пристроїв.



ПОПЕРЕДЖЕННЯ

Перед тим, як увімкнути пальник, ознайомтеся з п. “Випробування на безпеку з перекритою лінією газу” на стор. 35..

5.2 Регулювання перед запалюванням

Регулювання, які необхідно здійснити:

- переконайтеся, що газопостачальна компанія провела операції з видалення повітря чи інертних газів з лінії газу.
- Повільно відкрийте ручні клапани, розташовані перед газовим трактом.
- Установіть реле мінімального тиску газу (Мал. 30 на стор. 32) на початок шкали.
- Установіть реле максимального тиску газу (Мал. 29 на стор. 31) на кінець шкали.
- Установіть реле тиску повітря (Мал. 28 на стор. 31) на початок шкали.
- Відрегулюйте реле тиску пристрою контролю герметичності клапана (комплект PVP)(Мал. 31 на стор. 32), за наявності, відповідно до інструкції у комплекті.
- Перевірте тиск подачі газу, підключивши манометр до контрольної точки 1)(Мал. 26) реле мінімального тиску газу: тиск має перенижувати максимально допустимий тиск газового тракту, вказаний на етикетці з технічними характеристиками.



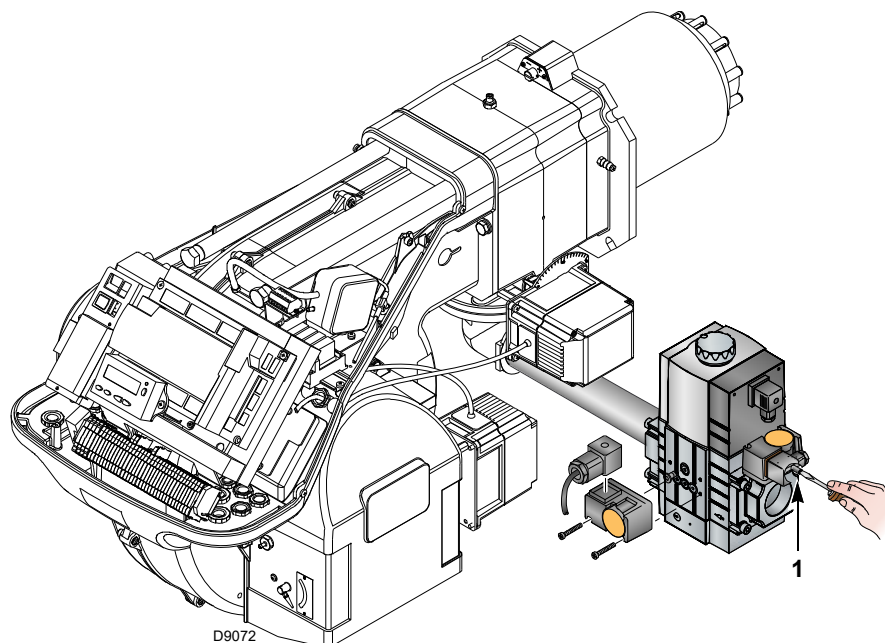
Надмірний тиск газу може пошкодити компоненти газового тракту та призвести до ризику вибуху.

- Випустіть повітря з трубопроводу газового тракту, під'єднавши пластикову трубку до контрольної точки 1)(мал. 26) реле мінімального тиску газу. Виведіть пластикову трубку за межі будівлі та дочекайтеся появи запаху газу.
- Підключіть дві лампи чи тестери до двох електромагнітів газового тракту, щоб перевірити точний момент подачі напруги. Ця операція не потрібна, якщо кожен з двох електромагнітів оснащений контрольним індикатором, який сигналізує про напругу.



ОБЕРЕЖНО

Перед запуском пальника рекомендується налаштувати газову рампу таким чином, щоб займання відбувалося в умовах максимальної безпеки, тобто з мінімальною подачею газу.



Мал. 26

5.3 Запуск пальника

Подайте електроенергію на пальник через вимикач на панелі котла.

Закрийте термостати/реле тиску і поверніть перемикач у положення Мал. 27 **AUTO**.



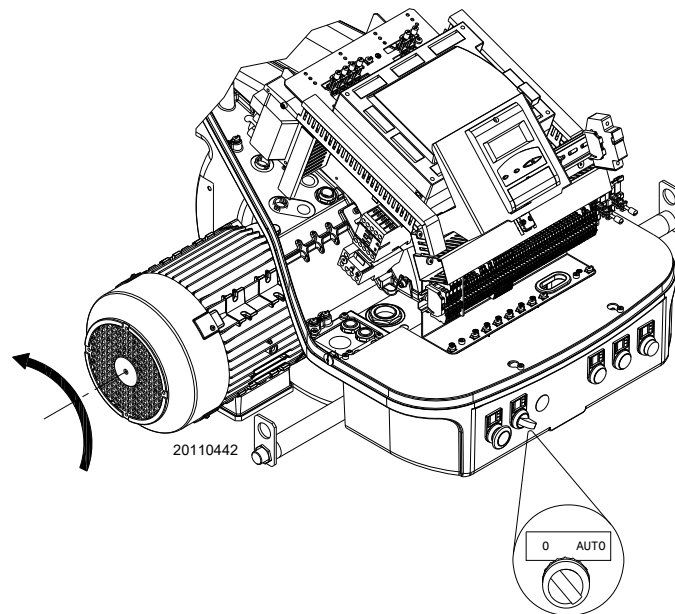
НЕБЕЗПЕЧНО

Переконайтеся, що індикатори чи тестери, підключені до електромагнітів, або контрольні індикатори на самих електромагнітах, показують відсутність напруги.

Якщо напруга присутня, **негайно** вимкніть пальник і перевірте електропроводку. Після запуску пальника перевірте напрямок обертання двигуна, як показано на Мал. 27. Як тільки пальник увімкнеться, підійдіть до вентилятора охолодження двигуна вентилятора та переконайтеся, що він обертається проти годинникової стрілки.

Якщо це не так:

- установіть перемикач Мал. 27 у положення **0** і дочекайтеся, поки блок керування виконає фазу вимкнення;
- від'єднайте пальник від електромережі.
- Поміняйте місцями фази на трифазному блоку живлення.



Мал. 27

5.4 Регулювання пальника

5.4.1 Потужність запалювання



ПОПЕРЕДЖЕННЯ

З метою безпеки та належного функціонування виробу потужність запалювання, якщо вона регулюється, має здійснюватися уповноваженим персоналом і відповідно до чинних правил і правових положень.

5.4.2 Максимальна потужність

МАКСИМАЛЬНУ потужність має бути встановлено в межах зони інтенсивності горіння (Мал. 2 на стор. 8).

Регулювання газу

Виміряйте подавання газу за допомогою лічильника.

Як правило, це значення можна знайти в Табл. О на стор. 26, просто зчитайте тиск газу на манометрі (Мал. 34 на стор. 36) і дотримуйтесь вказівок, наведених на стор. 26.

- Якщо його необхідно зменшити, знизьте вихідний тиск газу за допомогою регулятора тиску, розташованого під газовим клапаном.
- Якщо його потрібно збільшити, збільште тиск газу за допомогою регулятора.

Регулювання потоку повітря

За необхідності змінійте положення сервомотора повітря.

5.4.3 Мінімальна потужність

МІНІМАЛЬНУ потужність має бути встановлено в межах зони інтенсивності горіння (Мал. 2 на стор. 8).

5.5 Остаточне калібрування реле тиску

5.5.1 Реле тиску повітря

Регулювання реле тиску повітря (Мал. 28) виконується після завершення всіх інших налаштувань пальника. Реле тиску повітря встановлюється на початок шкали.

Коли пальник працює на мінімальній потужності, вставте аналізатор згоряння в трубу, повільно закрийте всмоктувальний отвір вентилятора (наприклад, шматком картону), поки значення CO не перевищить 100 ч/млн.

Повільно повертайте відповідну ручку за годинниковою стрілкою, доки пальник не заблокується.

Перевірте показання стрілки, спрямованої вгору на градуйованій шкалі. Знову поверніть ручку за годинниковою стрілкою, поки значення, показане на градуйованій шкалі, не збігатиметься зі стрілкою, спрямованою вниз, і таким чином відновить гістерезис реле тиску (показано білою позначкою на синьому тлі між двома стрілками).

Тепер перевірте правильність процедури запуску пальника. Якщо пальник знову заблокується, злегка поверніть ручку проти годинникової стрілки. Під час цих дій може бути корисно виміряти тиск повітря за допомогою манометра.

Підключення манометра показано на Мал. 28.

Стандартна конфігурація — це конфігурація з реле тиску повітря, підключеним в абсолютному режимі. Зверніть увагу на наявність Т-подібного з'єднання, яке не входить до комплексу поставки.

У деяких випадках за сильного розрідження реле тиску не перемикається. У цьому разі необхідно підключити реле тиску в диференціальному режимі, застосувавши другу трубку між реле тиску повітря та отвором лінії всмоктування вентилятора.

У цьому випадку манометр також має бути підключений в диференціальному режимі, як показано на Мал. 28.



ПОПЕРЕДЖЕННЯ

При підключенні реле тиску повітря в диференціальному режимі пальник більше не буде сертифікований згідно зі стандартом EN 676.

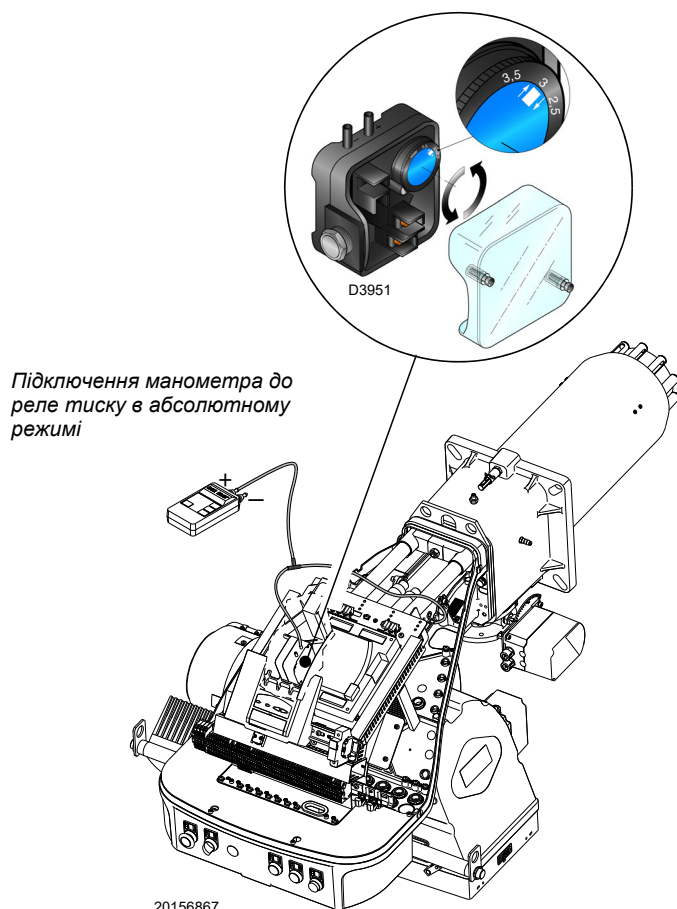
5.5.2 Реле максимального тиску газу

Регулювання реле максимального тиску газу (Мал. 29) виконується після виконання всіх інших налаштувань пальника з реле максимального тиску газу, установленим на кінець шкали.

Аби відкалібрувати реле максимального тиску газу, відкрийте кран і потім підключіть манометр до контрольної точки.

Реле максимального тиску газу має бути відрегульовано на значення, що не перевищує 30% від показань манометра, коли пальник працює на максимальній потужності.

Після завершення регулювання зніміть манометр і закрийте кран.

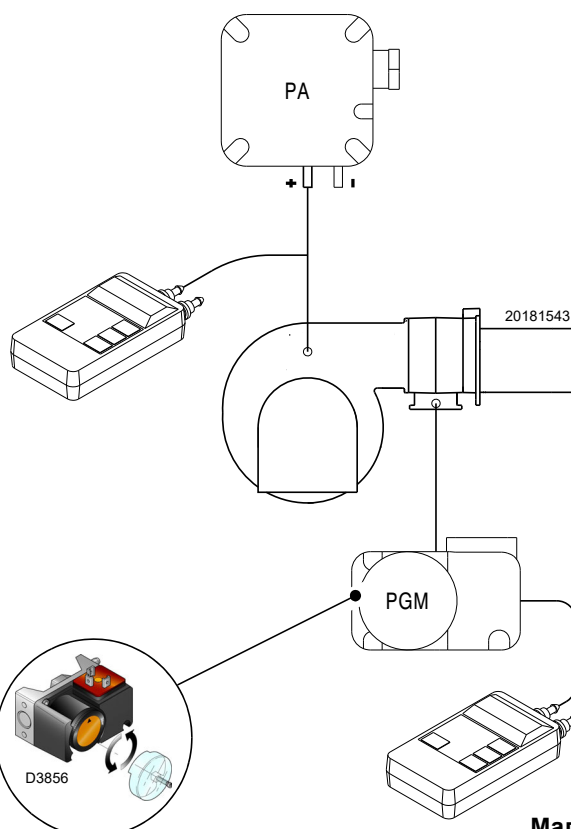


Підключення манометра до реле тиску в абсолютному режимі

20156867

Підключення манометра до реле тиску в диференціальному режимі

Мал. 28

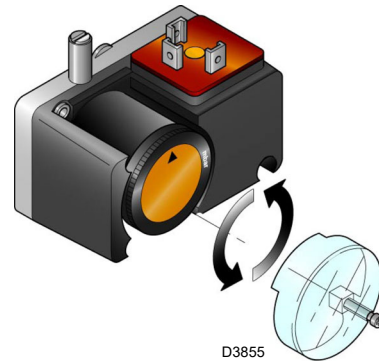


Мал. 29

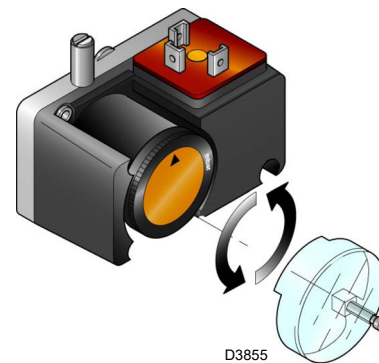
5.5.3 Реле мінімального тиску газу

Реле мінімального тиску газу використовується для того, щоб уникнути неналежної роботи пальника внаслідок низького тиску газу. Налаштуйте реле мінімального тиску газу (Мал. 30) після того, як налаштували пальник, газові клапани і стабілізатор газового блоку. Коли пальник працює з максимальною потужністю:

- встановіть манометр нижче по ходу після стабілізатору газового блоку (наприклад, на точці випробування тиску газу на головці спалювання пальнику);
- повільно закривайте ручний газовий кран до тих пір, доки манометр не детектує зменшення тиску десь на 0,1 кПа (1 мбар). На цьому етапі перевірте значення CO, яке завжди має бути менше 100 мг/кВт·г (93 часток на мільйон).
- Збільшуйте налаштування реле тиску газу до тих пір, доки воно не спрацює, призводячи до вимикання пальнику;
- зніміть манометр і закрийте кран точки випробування тиску газу для вимірювання;
- повністю відкрийте ручний газовий кран.



Мал. 30



Мал. 31



ПОПЕРЕДЖЕННЯ

1 кПа = 10 мбар

5.5.4 Комплект реле тиску PVP

Відрегулюйте реле тиску пристроєм контролю герметичності клапана (комплект PVP)(Мал. 31), за наявності, відповідно до інструкцій у комплекті.

5.6 Сталий режим роботи

Після завершення циклу запуску команда сервомотора передається на термостат/реле тиску, який контролює тиск або температуру в котлі.

- Якщо температура чи тиск низькі, пальник поступово збільшує потужність до МАКСИМАЛЬНОГО значення.
- Якщо температура чи тиск зростає до ступеня розмикання термостата/реле тиску, пальник поступово зменшує потужність до МІНІМАЛЬНОГО значення.

- Пальник зупиняється, коли потреба в теплі менша, ніж тепло, що виробляється пальником на мінімальній потужності.
- Термостат/реле тиску TL розмикається, блок керування виконує фазу вимкнення.
- Заслінка повністю закривається, щоб звести втрати тепла до мінімуму.

5.7 Відмова запалювання

Якщо пальник не вмикається, протягом 3 секунд після подавання живлення на клапан газу відбувається блокування.

Може статися так, що газ не надійде до головки згоряння протягом безпечного часу 3 секунди.

У цьому випадку збільште подачу газу при запалюванні.

Індикація надходження газу до трубної муфти за допомогою манометра Мал. 34 на стор. 36.



ПОПЕРЕДЖЕННЯ

При блокуванні пальника більше двох послідовних перезавантажень можуть призвести до пошкодження установки. При третьому блокуванні зверніться до служби післяпродажного обслуговування.



НЕБЕЗПЕЧНО

У разі подальшого блокування чи несправності пальника, обслуговування має виконувати виключно уповноважений кваліфікований персонал (як зазначено в цьому посібнику та відповідно до чинних законів і нормативних актів).

5.8 Згасання полум'я пальника під час роботи

Якщо під час роботи полум'я випадково згасає, блок керування виконує повторний цикл запалювання (тобто повторює фазу запуску один раз і робить наступну спробу запалювання).

Якщо полум'я все ще відсутнє, блок керування переходить у режим блокування.

5.9 Зупинка пальника

Пальник можна зупинити:

- натисканням на вимикач електроживлення на панелі котла;
- За допомогою вимикача **0-AUTO**, див. Мал. 27 на стор. 30;
- зняти прозоре захисне скло, що закриває панель оператора.

5.10 Остаточні перевірки (при працюючому пальнику)




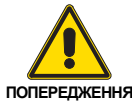
<ul style="list-style-type: none"> ➤ Розімкніть контакти термостата/реле тиску TL ➤ Розімкніть контакти термостата/реле тиску TS 		Пальник повинен зупинитися
<ul style="list-style-type: none"> ➤ Поверніть ручку перемикача максимального тиску газу в положення мінімального значення в кінці шкали ➤ Поверніть ручку реле тиску повітря в максимальне кінцеве положення на шкалі 		Пальник повинен зупинитися в режимі блокування
<ul style="list-style-type: none"> ➤ Від'єднайте роз'єм реле мінімального тиску газу 		Пальник не повинен запускатися
<ul style="list-style-type: none"> ➤ Від'єднайте дріт іонізаційного зонда 		Пальник має зупинитися в режимі блокування через відмову запалювання

Табл. P

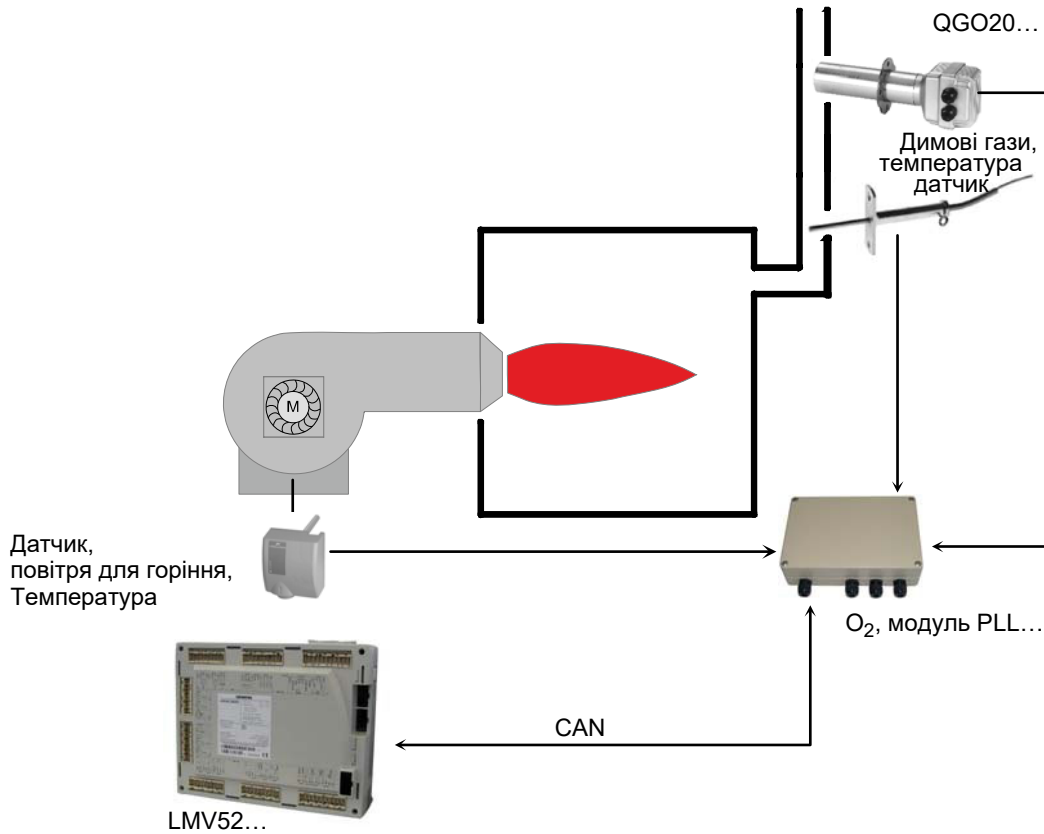


Переконайтеся, що механічні запірні системи на різних регульовальних пристроях повністю затягнуті.

5.11 Опис регулятора подачі O₂ (замовляється окремо)

Особливістю LMV52... є контроль залишкового вмісту O₂ з метою підвищення ефективності котла. У LMV52... використовується датчик QGO20..., зовнішній модуль PLL52... і стандартні компоненти LMV51... PLL52... є окремим вимірювальним модулем для датчика O₂ та для 2 датчиків температури (Pt1000 / LG-Ni1000). Модуль зв'язується з LMV52... через шину CAN.

На наступній загальній схемі показана система (Мал. 32).



S9903

Мал. 32

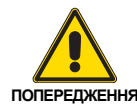
5.11.1 Принцип роботи регулятора вмісту O₂

Система контролю залишкового вмісту O₂ зменшує кількість повітря для горіння залежно від відхилення показника (задане значення O₂ мінус фактичне значення O₂). Кількість повітря для горіння зазвичай регулюється кількома виконавчими механізмами і регулятором частоти обертання VSD (якщо використовується). **Зменшення кількості повітря досягається за рахунок зменшення «витрати повітря» дbrjyfdxbvb механізмами регулювання повітря.**

Для цього положення заслінок цих механізмів розраховуються за кривими регулювання співвідношення від іншої точки навантаження. Таким чином, завдяки параметризованому регульовальним кривим, механізми регулювання повітряного знаходяться у фіксованому положенні один до одного.

Регулювання подачі O₂ підтримується функцією **попереднього контролю. Система попереднього контролю розраховує зменшення витрати повітря таким чином, аби зміни навантаження пальника не вимагали коригування контроллера подачі O₂.** Враховується низка вимірюваних значень, які визначаються при налаштуванні пальника. Це означає, що контроллер активується лише тоді, коли змінюються умови навколишнього середовища (температура, тиск), а не коли змінюється навантаження пальника.

Для правильної роботи системи може знадобитися додатковий трансформатор (AGG5...) залежно від кількості виконавчих механізмів/модулів або довжини кабелів. Див. документацію/електричну схему пальника.



ПОПЕРЕДЖЕННЯ

Установлення та налаштування системи має виконувати кваліфікований персонал, як зазначено в спеціальній документації до пристрою.

6 Технічне обслуговування

6.1 Вказівки з техніки безпеки при технічному обслуговуванні

Періодичне технічне обслуговування має важливе значення для надійної роботи, безпеки, потужності та тривалості роботи пальника.

Це дозволяє знизити споживання і викиди забруднюючих речовин, а також зберегти пристрій в робочому стані з плином часу.



НЕБЕЗПЕЧНО

Технічне обслуговування і калібрування пальника повинні виконуватися тільки кваліфікованим, уповноваженим персоналом відповідно до змісту цього керівництва і відповідно до стандартів і правил чинного законодавства.

Перед проведенням будь-яких операцій з технічного обслуговування, очищення або перевірки:



НЕБЕЗПЕЧНО

Вимкніть електроживлення від пальника за допомогою головного вимикача системи.



НЕБЕЗПЕЧНО

Перекрийте паливний кран.



Зачекайте, поки компоненти, що контактують з джерелами тепла, повністю охолонуть.

6.2 Регламент технічного обслуговування

6.2.1 Частота технічного обслуговування



Система спалювання газу повинна перевірятися не рідше одного разу на рік представником виробника або іншим спеціалізованим фахівцем.

6.2.2 Випробування на безпеку з перекритою лінією газу

Для безпечного введення в експлуатацію дуже важливо переконатися, що електрична проводка між газовими клапанами і пальником виконана правильно.

Для цього після перевірки правильності підключень за схемою електричних з'єднань пальника слід провести цикл запуску при перекритому газовому крані (сухий тест).

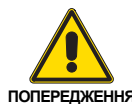
- 1 Ручний клапан газу має бути перекритий за допомогою пристрою блокування/розблокування (процедура «блокування/опломбування»).
- 2 Переконайтеся, що кінцеві електричні контакти пальника замкнені
- 3 Переконайтеся, що контакти реле мінімального тиску газу замкнені
- 4 Зробіть пробний запуск пальника.

Початковий цикл повинен складатися з наступних етапів:

- Запуск двигуна вентилятора для попередньої продувки
- Контролю витоків газового клапана, якщо застосовно
- Завершення попередньої продувки
- Досягнення точки запалювання
- Джерело живлення трансформатора запалювання
- Подавання живлення на газові клапани.

Оскільки газ перекрито, пальник не зможе запуститися, а блок керування зупиниться чи перейде в режим захисного блокування.

Ефективність живлення газових клапанів можна перевірити за допомогою тестера; деякі клапани оснащені світловими індикаторами (чи індикаторами положення закривання/відкривання), які активуються під час подавання живлення.



ПОПЕРЕДЖЕННЯ

ЯКЩО ЕЛЕКТРОЖИВЛЕННЯ ГАЗОВИХ КЛАПАНІВ РАПТОВО ЗНИКАЄ, НЕ ВІДКРИВАЙТЕ РУЧНИЙ КЛАПАН, ВІДКЛЮЧІТЬ ЕЛЕКТРОЖИВЛЕННЯ, ПЕРЕВІРТЕ ЕЛЕКТРОПРОВІДКУ, ВИПРАВТЕ ПОМИЛКИ ТА ПРОВЕДІТЬ ВИПРОБУВАННЯ ЩЕ РАЗ.

6.2.3 Перевірка та очищення



Оператор повинен використовувати необхідне обладнання під час технічного обслуговування.

Згоряння

Оптимальне калібрування пальника вимагає аналізу димових газів. Значні відмінності в порівнянні з попередніми вимірами вказують на ті місця, де слід проявляти найбільшу обережність під час технічного обслуговування.

Головка згоряння

Відкрийте пальник і переконайтеся, що жоден компонент головки згоряння не пошкоджено, не деформовано через високу температуру, що всі компоненти вільні від навколишнього бруду чи пилу, не містять іржі та розташовані належним чином.

Переконайтеся, що отвори для виходу газу при запуску на розподільнику головки згоряння не забруднені та не містять іржі. Якщо є сумніви, розберіть обладнання та перевірте (Мал. 35 на стор. 37).

Вентилятор

Переконайтеся, що всередині вентилятора чи на його робочих лопатях не накопичився пил, адже наявність пилу призведе до зниження потоку повітря та до забруднення процесу згоряння.

Пальник

Очистіть зовнішню частину пальника.

Витік газу

Переконайтеся, що на трубі між газовим лічильником і пальником немає витоків газу.

Газовий фільтр

Замініть газовий фільтр, якщо він забруднений.

Віконце інспекції полум'я

Очистіть скло вічка контролю наявності полум'я.

Котел

Очистіть котел, як зазначено в супровідних інструкціях, аби зберегти вихідні характеристики згоряння, особливо температуру димових газів і тиск у камері згоряння.

Згоряння

Якщо показники горіння, виявлені на початку дій, не відповідають чинним стандартам або в будь-якому разі свідчать про неналежне горіння (див. таблицю нижче), зверніться до Служби технічної підтримки, щоб провести необхідні регулювання.

EN 676		Надлишок повітря			
		Максимальний вміст $\lambda \leq 1,2$		Мінімальний вміст $\lambda \leq 1,3$	
ГАЗ	CO ₂ теоретично макс. 0% O ₂	Калібрування CO ₂ %		CO	NO _x
		$\lambda = 1,2$	$\lambda = 1,3$	мг/кВтг	мг/кВтг
G 20	11,7	9,7	9,0	≤ 100	≤ 170
G 25	11,5	9,5	8,8	≤ 100	≤ 170
G 30	14,0	11,6	10,7	≤ 100	≤ 230
G 31	13,7	11,4	10,5	≤ 100	≤ 230

Табл. Q

6.2.4 Вимірювання струму іонізації

Пальник оснащений системою контролю іонізації для перевірки наявності полум'я.

Мінімальний струм для роботи блока керування становить 4 мкА.

Пальник забезпечує набагато більший струм, тому засоби контролю зазвичай не потрібні.

Однак, якщо необхідно виміряти струм іонізації, від'єднайте роз'єм кабелю іонізаційного зонда та вставте мікроамперметр постійного струму з базовою шкалою 100 мкА, див. Мал. 33.

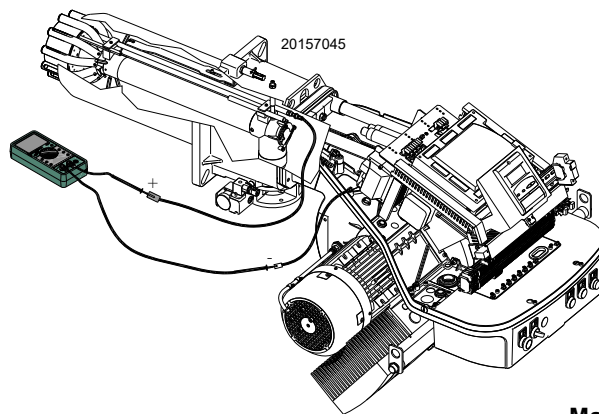


ПОПЕРЕДЖЕННЯ

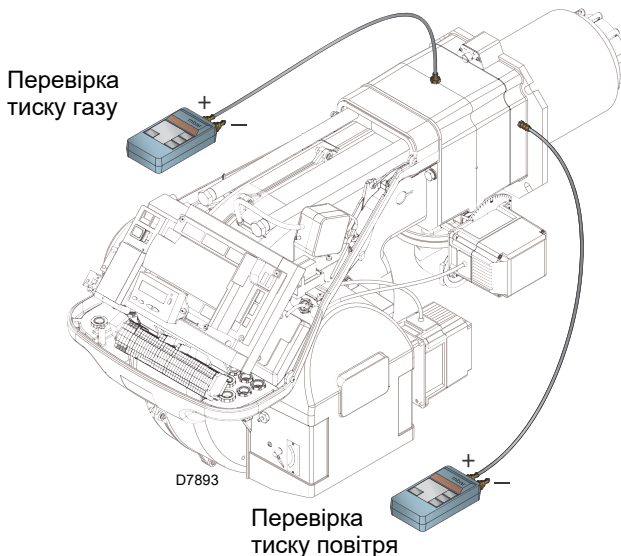
Уважно перевіряйте полярність!

6.2.5 Перевірка тиску повітря та газу на головці згоряння

Для виконання цієї операції необхідно використовувати манометр, щоб виміряти тиск повітря та газу в головці згоряння, як показано на Мал. 34.



Мал. 33



Мал. 34

6.2.6 Компоненти забезпечення безпеки

В кінці життєвого циклу компонентів безпеки (див. Табл. R) їх має бути замінено.

Зазначені життєві цикли не відносяться до гарантійних умов, зазначених в умовах поставки або оплати.

Компонент забезпечення безпеки	Життєвий цикл
Контроль полум'я	10 років або 250 000 робочих циклів
Датчик полум'я	10 років або 250 000 робочих циклів
Газові клапани (соленоїд)	10 років або 250 000 робочих циклів
Реле тиску	10 років або 250 000 робочих циклів
Регулятор тиску	15 років
Сервомотор (електронний кулачок) (за наявності)	10 років або 250 000 робочих циклів
Клапан дизпалива (електромагнітний) (за наявності)	10 років або 250 000 робочих циклів
Масляний регулятор (при наявності)	10 років або 250 000 робочих циклів
Масляні труби/муфти (металеві) (за наявності)	10 років
Колесо вентилятора	10 років або 500 000 пусків

Табл. R

6.3 Відкриття пальника



НЕБЕЗПЕЧНО

Вимкніть електроживлення від пальника за допомогою головного вимикача системи.



НЕБЕЗПЕЧНО

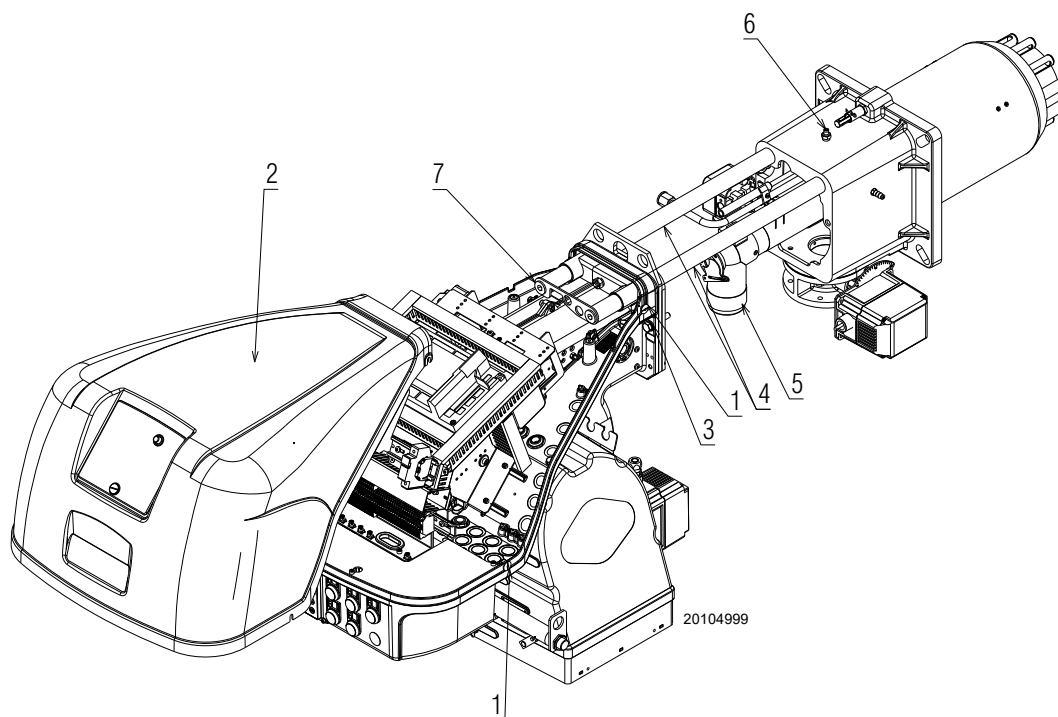
Перекрийте паливний кран.



Зачекайте, поки компоненти, що контактують з джерелами тепла, повністю охолонуть.

- Відпустіть 4 гвинти 1)(Мал. 35) і зніміть кришку 2);
- установіть два подовжувачі з комплекту на напрямні 4) та затягніть гвинти 7);
- від'єднайте роз'єм від реле максимального тиску газу;
- викрутіть гвинти 3) і посуньте пальник назад приблизно на 100 мм на напрямних 4);
- від'єднайте дроти зонда й електрода, потім повністю відтягніть пальник назад.

На цьому етапі можна витягти внутрішню частину 5), відкрутивши гвинт 6).



Мал. 35

6.4 Закриття пальника

- Підсуньте пальник в положення приблизно за 100 мм від трубної муфти;
- під'єднайте кабелі та посуньте пальник до упору;
- під'єднайте роз'єм реле максимального тиску газу;
- установіть гвинти 3) й обережно витягніть кабелі зонда та електрода назовні, доки вони не будуть злегка натягнуті;
- зніміть подовжувачі з напрямних 4).



Після проведення робіт з технічного обслуговування, очищення або перевірки знову зберіть ковпак і всі запобіжні та захисні пристрої пальника.

A Додаток — Аксесуари

Комплект прокладок

Пальник	Товщина (мм)	Код
RS 160-200/E O ₂ BLU	135	3000722

Комплект для безперервної продувки

Пальник	Код
RS 160-200/E O ₂ BLU	3010094

Комплект для звукоізоляційної камери

Пальник	Тип	дБ(А)	Код
RS 160-200/E O ₂ BLU	C4/5	10	3010404

Комплект для роботи в режимі модуляції

Завдяки режиму модуляції пальник постійно регулює потужність в залежності від потрібної кількості тепла,

забезпечуючи високий рівень стабільності регульованого параметра: температури чи тиску.

Параметр, який необхідно перевірити		Зонд	
	Поле коригування	Тип	Код
Температура	- 100 ÷ 500 °C	PT 100	3010110
Тиск	0 ÷ 2,5 бар	4 ÷ 20 мА	3010213
	0 ÷ 16 бар	4 ÷ 20 мА	3010214
	0 ÷ 25 бар	4 ÷ 20 мА	3090873

Комплект головок для інверторного котла

Пальник	Код
RS 160/E O ₂ BLU	3010249
RS 200/E O ₂ BLU	20035848

Комплект газового фланця DN80

Пальник	Код
RS 160-200/E O ₂ BLU	3010439

Комплект PVP (перевірка напірного клапана)— постачається з пальником

Bruciatore	Типо rampa	Код
RS 160-200/E O ₂ BLU	MB - MBC - CB	3010344

Комплект програмного забезпечення для підключення

Пальник	Код
RS 160-200/E O ₂ BLU	3010388

Комплект для контролю вмісту кисню

Пальник	Код
RS 160-200/E O ₂ BLU	20045187

Комплект устаткування для контролю ефективності горіння та вмісту кисню

Пальник	Код
RS 160-200/E O ₂ BLU	3010377

Комплект 2^{го} трансформатора

Пальник	Код
RS 160-200/E O ₂ BLU	20044117

Газові рампи відповідно до EN 676

Будь ласка, зверніться до керівництва.

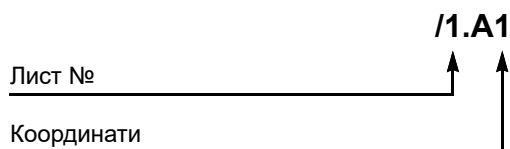


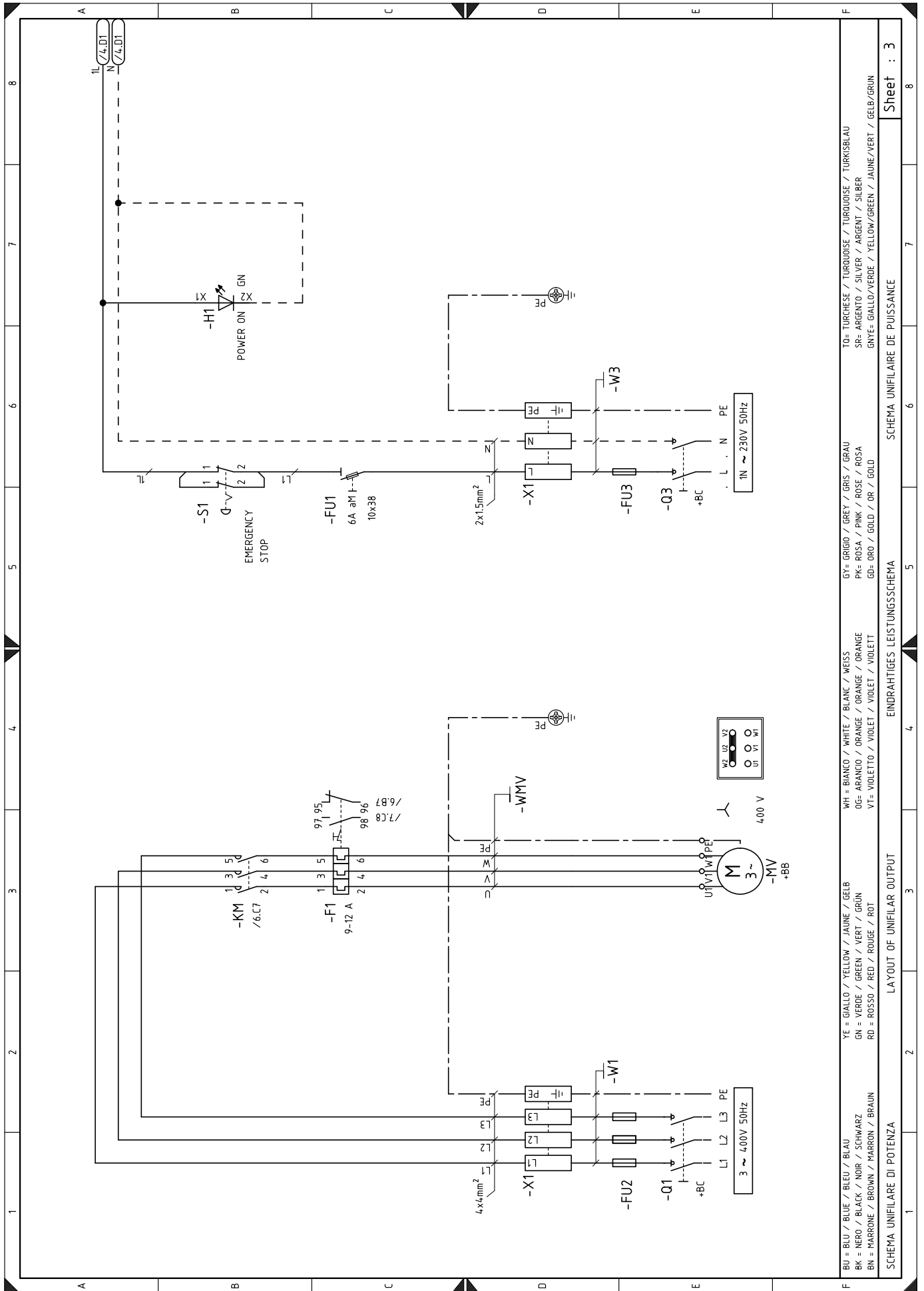
УВАГА

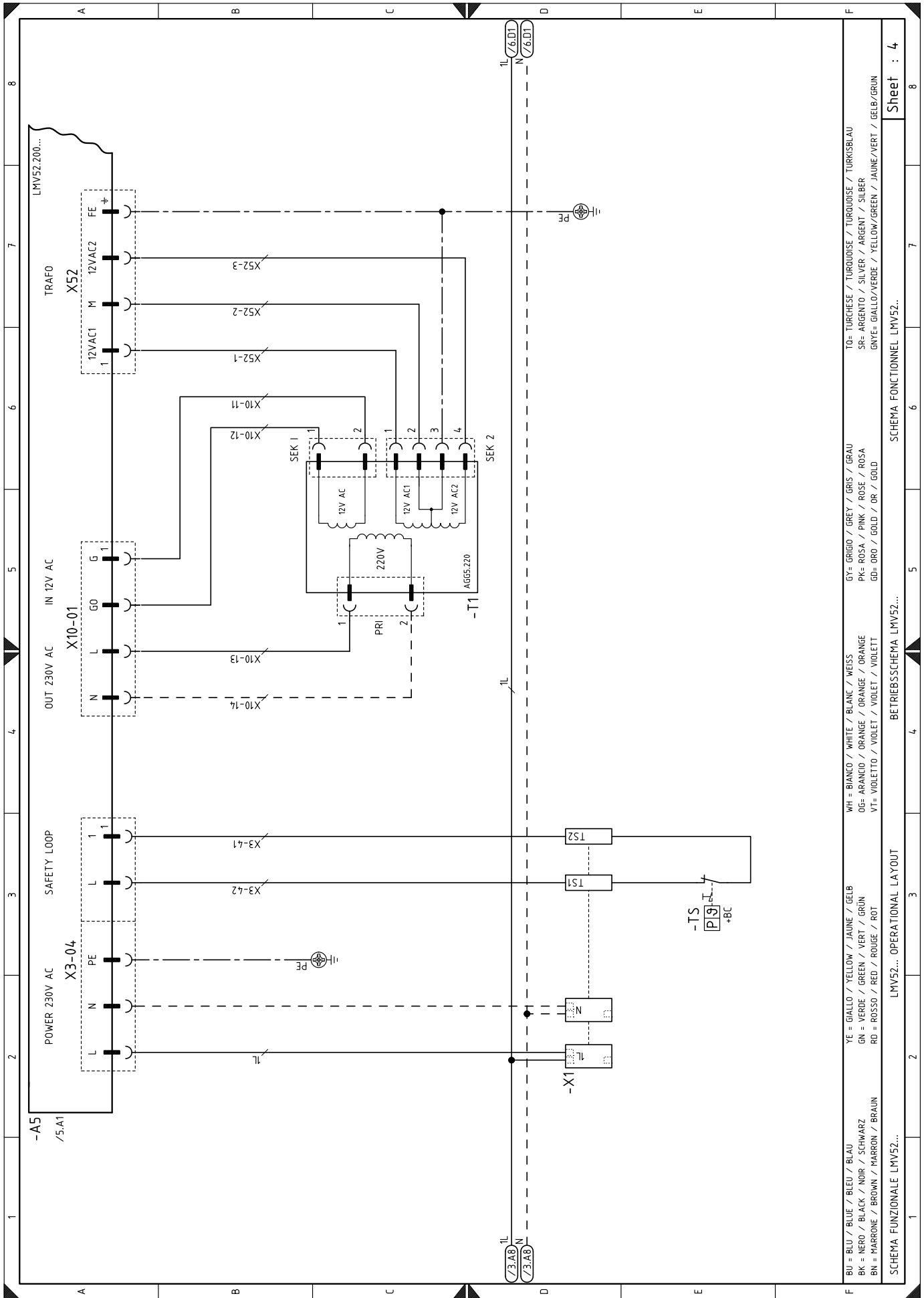
Монтажник обладнання несе відповідальність за додавання будь-якого запобіжного пристрою, який не передбачений у цій інструкції.

B Додаток — Схема електричної панелі

1	Вказівник схем
2	Позначення посилань
3	Схема однодротового виходу
4	Схема LMV52...
5	Схема LMV52...
6	Схема LMV52...
7	Схема LMV52...
8	Схема LMV52...
9	Схема LMV52...
10	Схема LMV52...
11	Електричні з'єднання, які виконує монтажник
11B	Електричні з'єднання, які виконує монтажник
12	Електричні з'єднання, які виконує монтажник
13	Електричні з'єднання, які виконує монтажник

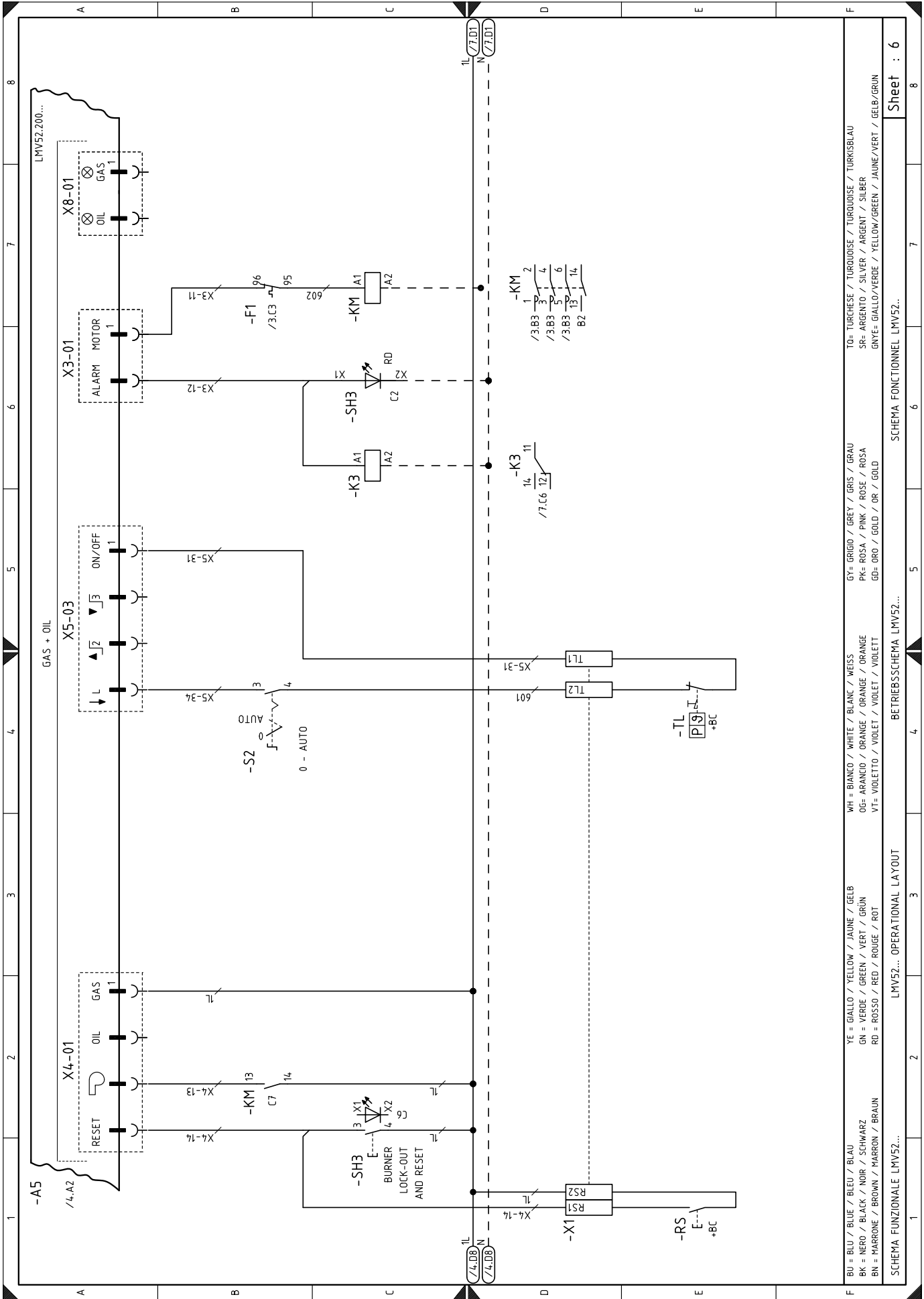
2 Позначення посилань

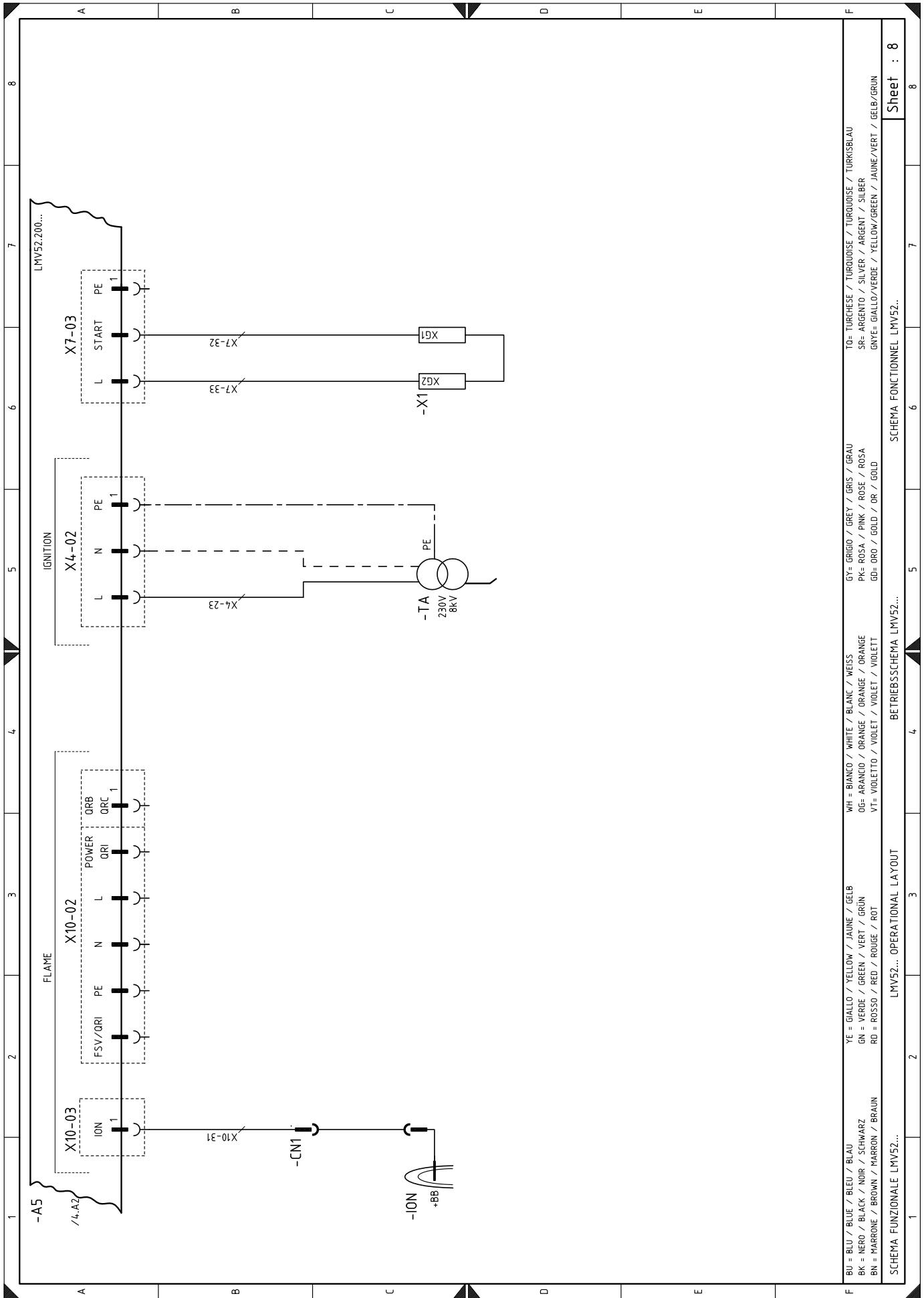


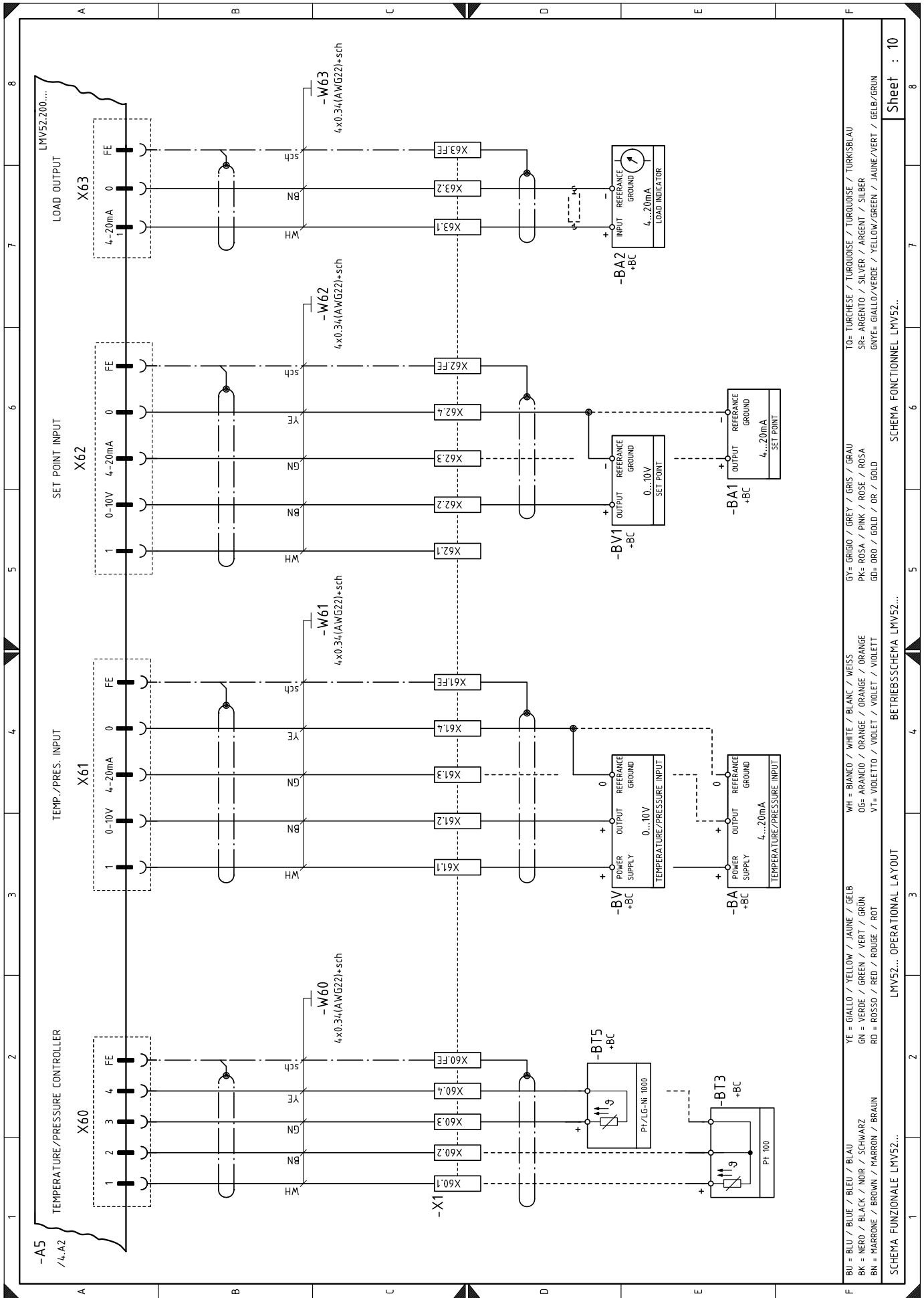


BU = BLU / BLUE / BLEU / BLAU
 BK = NERO / BLACK / NOIR / SCHWARZ
 BN = MARRONE / BROWN / MARRON / BRAUN
 YE = GIALLO / YELLOW / JAUNE / GELB
 GN = VERDE / GREEN / VERT / GRÜN
 RD = ROSSO / RED / ROUGE / ROT
 WH = BIANCO / WHITE / BLANC / WEISS
 OG = ARANCIO / ORANGE / ORANGE / ORANGE
 VT = VIOLETT / VIOLET / VIOLET / VIOLETT
 GY = GRIGIO / GREY / GRIS / GRAU
 PK = ROSA / PINK / ROSE / ROSA
 GD = ORO / GOLD / OR / GOLD
 TY = TURCHESE / TURKUISE / TURKUISE / TURKUISE
 SR = ARGENTO / SILVER / ARGENT / SILBER
 GNYE = GIALLO/VERDE / YELLOW/GREEN / JAUNE/VERT / GELB/GRÜN

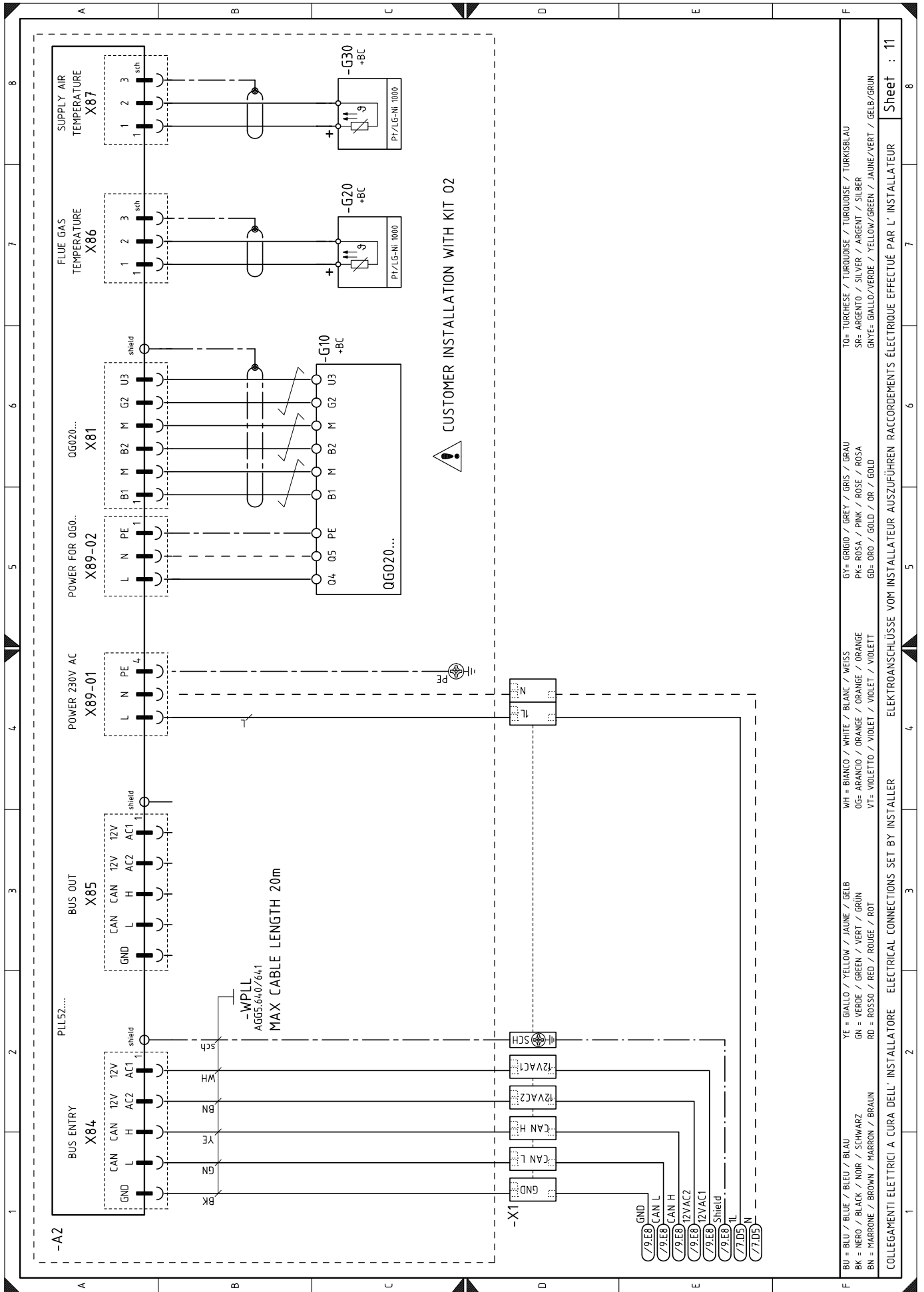
SCHEMA FUNZIONALE LMV52...
 SCHEMA FONCTIONNEL LMV52...
 Sheet : 4







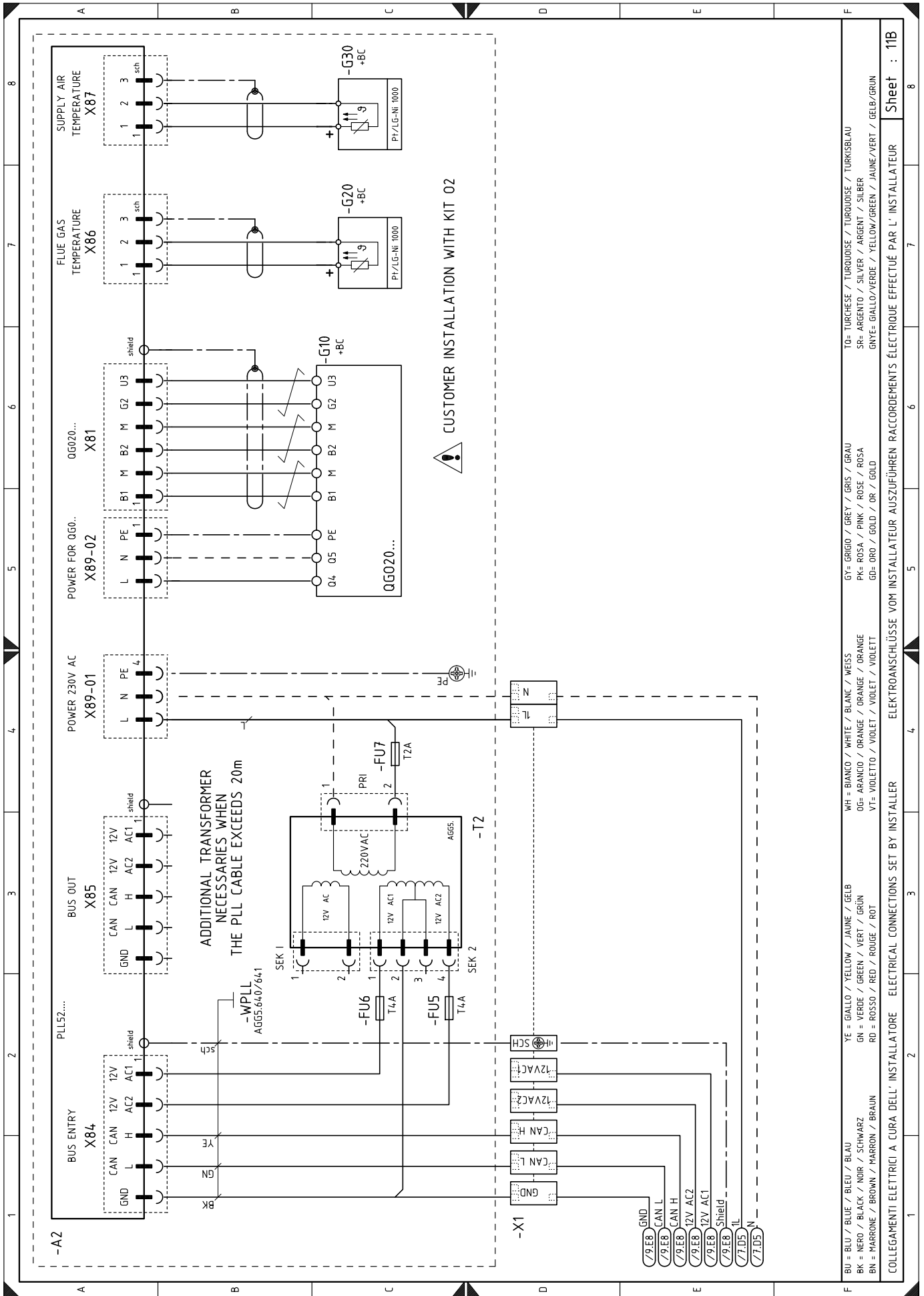
BU = BLU / BLUE / BLEU / BLAU
 BK = NERO / BLACK / NOIR / SCHWARZ
 BN = MARRONE / BROWN / MARRON / BRAUN
 YE = GIALLO / YELLOW / JAUNE / GELB
 GN = VERDE / GREEN / VERT / GRÜN
 RD = ROSSO / RED / ROUGE / ROT
 WH = BIANCO / WHITE / BLANC / WEISS
 OG= ARANCIO / ORANGE / ORANGE / ORANGE
 VT= VIOLETT / VIOLET / VIOLET / VIOLETT
 GR= GRIGIO / GREY / GRIS / GRAU
 PK= ROSA / PINK / ROSE / ROSA
 GD= ORO / GOLD / OR / OR / GOLD
 TO= TURCHESE / TURQUOISE / TURQUOISE / TURKISBLAU
 SR= ARGENTO / SILVER / ARGENT / SILBER
 GNYE= GIALLO/VERDE / YELLOW/GREEN / JAUNE/VERT / GELB/GRÜN

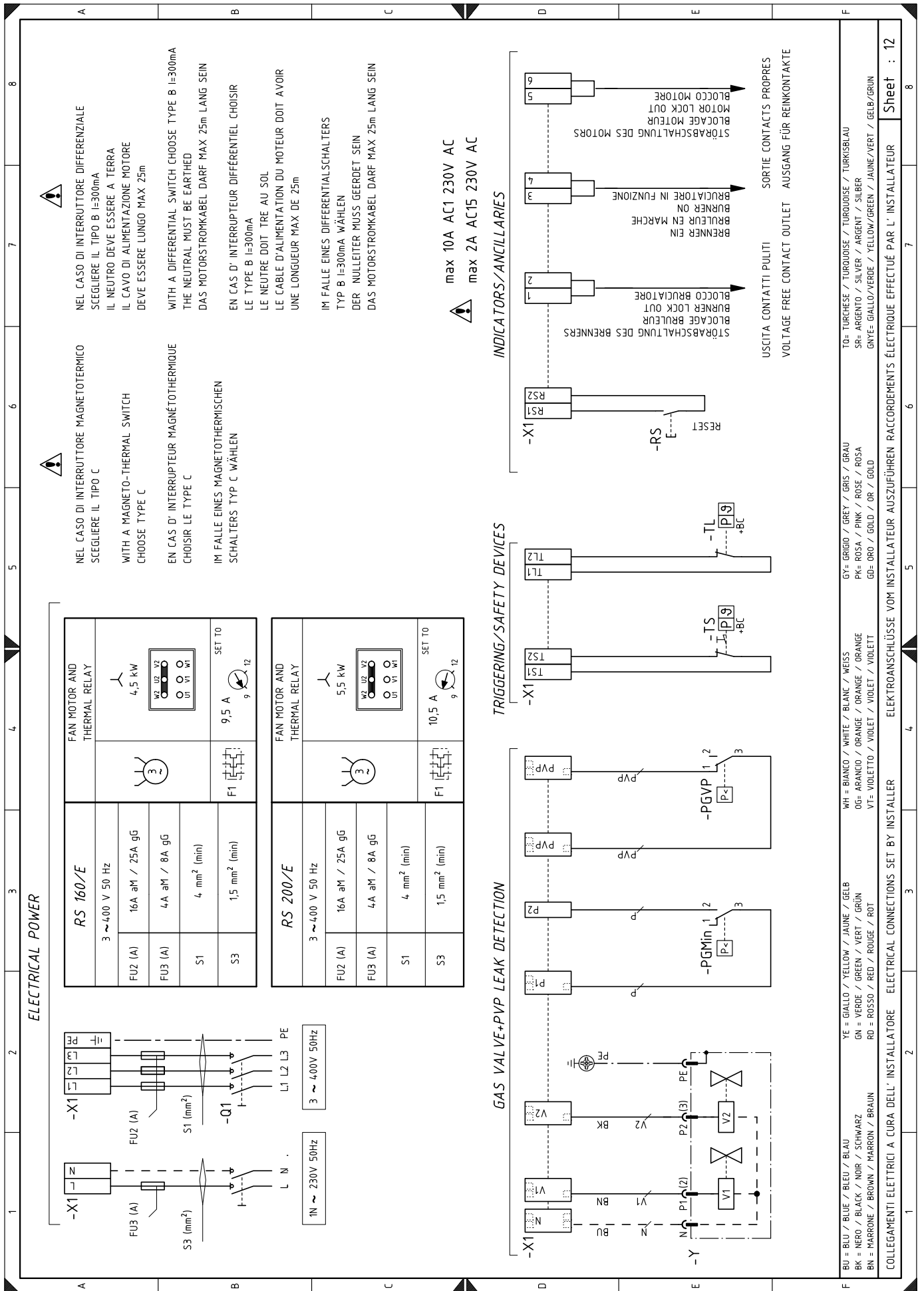


BU = BLU / BLUE / BLEU / BLAU	YE = GIALLO / YELLOW / JAUNE / GELB	WH = BIANCO / WHITE / BLANC / WEISS	GY = GRIGIO / GREY / GRIS / GRAU	TO = TURCHESE / TURQUOISE / TURKOISE / TURKISBLAU
BK = NERO / BLACK / NOIR / SCHWARZ	GN = VERDE / GREEN / VERT / GRÜN	OG = ARANCIO / ORANGE / ORANGE	PK = ROSA / PINK / ROSE / ROSA	SR = ARGENTO / SILVER / ARGENT / SILBER
BN = MARRONE / BROWN / MARRON / BRAUN	RD = ROSSO / RED / ROUGE / ROT	VI = VIOLETTA / VIOLET / VIOLET / VIOLETT	GD = ORO / GOLD / OR / GOLD	GNTE = GIALLO/VERDE / YELLOW/GREEN / JAUNE/VERT / GELB/GRÜN

COLLEGAMENTI ELETTRICI A CURA DELL'INSTALLATORE ELECTRICAL CONNECTIONS SET BY INSTALLER ELEKTROANSCHLÜSSE VOM INSTALLATEUR AUSZUFÜHREN RACCORDEMENTS ÉLECTRIQUE EFFECTUÉ PAR L'INSTALLATEUR

Sheet : 11





USCITA CONTATTI PULITI
 VOLTAGE FREE CONTACT OUTLET

SORTIE CONTACTS PROPRES
 AUSGANG FÜR REINKONTAKTE

12345678
ABCDEF

ELECTRICAL POWER

FAN MOTOR AND THERMAL RELAY	
4,5 kW	
FU2 (A)	16A aM / 25A gG
FU3 (A)	4A aM / 8A gG
S1	4 mm ² (min)
S3	1,5 mm ² (min)
SET TO 9 12	

FAN MOTOR AND THERMAL RELAY	
5,5 kW	
FU2 (A)	16A aM / 25A gG
FU3 (A)	4A aM / 8A gG
S1	4 mm ² (min)
S3	1,5 mm ² (min)
SET TO 9 12	

ELECTRICAL POWER

RS 160/E	
3 ~ 400 V 50 Hz	
FU2 (A)	16A aM / 25A gG
FU3 (A)	4A aM / 8A gG
S1	4 mm ² (min)
S3	1,5 mm ² (min)
SET TO 9 12	

RS 200/E	
3 ~ 400 V 50 Hz	
FU2 (A)	16A aM / 25A gG
FU3 (A)	4A aM / 8A gG
S1	4 mm ² (min)
S3	1,5 mm ² (min)
SET TO 9 12	

WH = BIANCO / WHITE / BLANC / WEISS
OG= ARANCIO / ORANGE / ORANGE / ORANGE
VI= VIOLETTO / VIOLET / VIOLET / VIOLETT

YE = GIALLO / YELLOW / JAUNE / GELB
GN = VERDE / GREEN / VERT / GRÜN
RD = ROSSO / RED / ROUGE / ROT

BU = BLU / BLUE / BLEU / BLAU
BK = NERO / BLACK / NOIR / SCHWARZ
BN = MARRONE / BROWN / MARRON / BRAUN

GY= GRIGIO / GREY / GRIS / GRAU
PK= ROSA / PINK / ROSE / ROSA
GD= ORO / GOLD / OR / GOLD

TO= TURCHESE / TURQUOISE / TURKOISE / TURKISBLAU
SR= ARGENTO / SILVER / ARGENT / SILBER
GNYE= GIALLO/VERDE / YELLOW/GREEN / JAUNE/VERT / GELB/GRÜN

12345678
ABCDEF

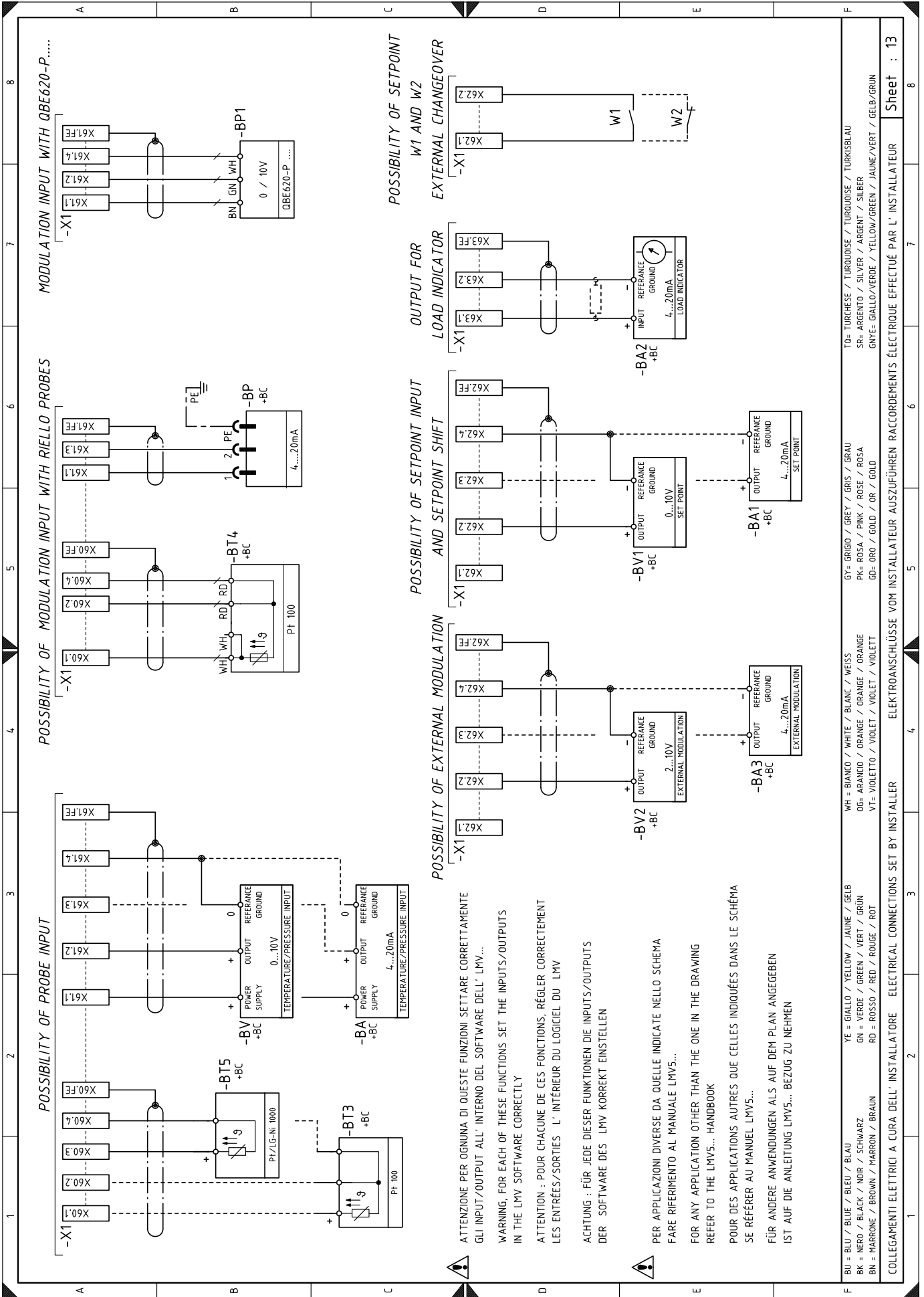
COLLEGAMENTI ELETTRICI A CURA DELL'INSTALLATORE

ELECTRICAL CONNECTIONS SET BY INSTALLER

ELEKTROANSCHLÜSSE VOM INSTALLATEUR AUSZUFÜHREN

RACCORDMENTS ÉLECTRIQUE EFFECTUÉ PAR L'INSTALLATEUR

Sheet : 12



ATTENZIONE PER OGNIUNA DI QUESTE FUNZIONI SETTARE CORRETTAMENTE GLI INPUT/OUTPUT ALL' INTERNO DEL SOFTWARE DELL' LMV...
WARNING, FOR EACH OF THESE FUNCTIONS SET THE INPUTS/OUTPUTS IN THE LMV SOFTWARE CORRECTLY

ATTENTION : POUR CHACUNE DE CES FONCTIONS, RÉGLER CORRECTEMENT LES ENTRÉES/SORTIES L' INTÉRIEUR DU LOGICIEL DU LMV

ACHTUNG : FÜR JEDE DIESER FUNKTIONEN DIE INPUTS/OUTPUTS DER SOFTWARE DES LMV KORREKT EINSTELLEN

PER APPLICAZIONI DIVERSE DA QUELLE INDICATE NELLO SCHEMA FARE RIFERIMENTO AL MANUALE LMV5...
FOR ANY APPLICATION OTHER THAN THE ONE IN THE DRAWING REFER TO THE LMV5... HANDBOOK

POUR DES APPLICATIONS AUTRES QUE CELLES INDIQUÉES DANS LE SCHÉMA SE RÉFÉRER AU MANUEL LMV5...
FÜR ANDERE ANWENDUNGEN ALS AUF DEM PLAN ANGEZEIGT IST AUF DIE ANLEITUNG LMV5... BEZUG ZU NEHMEN

BU = BLU / BLUE / BLEU / BLAU	YE = GIALLO / YELLOW / JAUNE / GELB	WH = BIANCO / WHITE / BLANC / WEISS	GY = GRIGIO / GREY / GRIS / GRAU	TO = TURCHESE / TURQUOISE / TURKUISE / TURKISBLAU
BK = NERO / BLACK / NOIR / SCHWARZ	GN = VERDE / GREEN / VERT / GRÜN	OG = ARANCIO / ORANGE / ORANGE / ORANGE	PK = ROSA / PINK / ROSE / ROSA	SR = ARGENTO / SILVER / ARGENT / SILBER
BN = MARRONE / BROWN / MARRON / BRAUN	RD = ROSSO / RED / ROUGE / ROT	VT = VIOLETTA / VIOLET / VIOLET / VIOLETT	GD = ORO / GOLD / OR / GOLD	GNYE = GIALLO/VERDE / YELLOW/GREEN / JAUNE/VERT / GELB/GRÜN

COLLEGAMENTI ELETTRICI A CURA DELL' INSTALLATORE ELEKTROANSCHLÜSSE VOM INSTALLATEUR AUSZUFÜHREN RACCORDEMENTS ÉLECTRIQUE EFFECTUÉ PAR L' INSTALLATEUR

Sheet : 13

Умовні позначення схеми з'єднань

A2	Модуль O2 — тип PLL	XAZL	Роз'єм підключення дисплея блока керування
A5	Блок керування пропорцією повітря/паливо	Y	Клапан регулювання газу+ запобіжний клапан газу
AZL	Блок керування дисплеєм		
BA2	Індикатор навантаження		
BA3	Зонд для зовнішньої модуляції 4–20 мА		
BA	Вхідний струм 4...20 мА постійного струму		
BA1	Вхід постійного струму 4–20 мА для дистанційної зміни заданого значення		
+BB	Компоненти пальника		
+BC	Компоненти котла		
BP	Зонд тиску		
BP1	Зонд тиску		
BT3	Зонд Pt100, 3 дроти		
BT4	Зонд Pt100, 3 дроти		
BT5	Зонд PT/LG-Ni1000		
BV	Вхідна напруга 0...10 В постійного струму		
BV1	Вхід напруги постійного струму 0–10 В для дистанційної зміни заданого значення		
BV2	Зонд для зовнішньої модуляції 2–10В		
CN1	Роз'єм зонда іонізації		
F1	Перевантаження двигуна		
FU1	Додатковий запобіжник		
FU2	Захисний запобіжник трифазної лінії		
FU3	Захисний запобіжник однофазної лінії		
G2	Датчик частоти обертання двигуна		
G10	Датчик O2 — тип QGO20		
G20	Зонд контролю температури димових газів		
G30	Датчик контролю температури повітря		
H1	Зелений індикатор УВІМКНЕНО		
H2	Зелений індикатор ПАЛИВО ВВІМКНЕНО		
KM	Контактор двигуна		
ION	Іонізаційний зонд		
MV	Двигун вентилятора		
K3	Реле K3 (чисті контакти БЛОКУВАННЯ ПАЛЬНИКА)		
K6	Реле K6 (чисті контакти ПАЛЬНИК УВІМК.)		
PA	Реле тиску повітря		
PE	Захисне заземлення пальника		
PGM \square X	Реле максимального тиску газу		
PGMin	Реле мінімального тиску газу		
PGVP	Реле тиску газу для пристрою контролю витоків клапана		
Q1	Трифазний вимикач		
Q3	Однофазний вимикач		
RS	Кнопка дистанційного вимкнення пальника		
S1	Кнопка АВАРІЙНОЇ ЗУПИНКИ		
S2	Селектор 0/АВТО		
SH3	Кнопка скидання блокування пальника та світловий сигнал блокування		
SM1	Серводвигун повітря		
SM2	Серводвигун палива		
TA	Трансформатор запалювання		
T1	Трансформатор живлення блока керування		
T2	Додатковий трансформатор (необхідний для роботи устаткування контролю O2, замовляється окремо)		
TL	Обмежувальний термостат/реле тиску		
TS	Запобіжний термостат/реле тиску		
V1	Клапан V1		
V2	Клапан V2		
X1	Клемна колодка пальника		
XPGM \square X	Роз'єм реле максимального тиску газу		

RIELLO

RIELLO S.p.A.
I-37045 Legnāgo (VR)
Тел.: +39.0442.630111
[http:// www.riello.it](http://www.riello.it)
[http:// www.riello.com](http://www.riello.com)