

# Condexa HPR SYSTEM

EL ΟΔΗΓΙΕΣ ΓΙΑ ΤΟΝ ΥΠΕΥΘΥΝΟ ΤΗΣ ΕΓΚΑΤΑΣΤΑΣΗΣ, ΓΙΑ ΤΟΝ ΕΓΚΑΤΑΣΤΑΤΗ, ΚΑΙ ΓΙΑ ΤΟΝ ΚΕΝΤΡΟΥ ΤΕΧΝΙΚΗΣ ΥΠΟΣΤΗΡΙΞΗΣ

# RIELLO

ΠΕΡΙΕΧΟΜΕΝΑ

**1 ΓΕΝΙΚΕΣ ΠΛΗΡΟΦΟΡΙΕΣ** ..... **2**

1.1 Γενικές Πληροφορίες Ασφαλείας ..... 2

1.2 Περιγραφή της συσκευής ..... 2

1.3 Διάταξη συστήματος ..... 3

1.3.1 Διάταξη σε σειρά (FRONT) ..... 3

1.3.2 Διαμόρφωση πλάτη - πλάτη (B2B - BACK TO BACK) ..... 3

1.3.3 Τυπολογίες τοποθέτησης ..... 4

1.3.4 Διάταξη σε γραμμή (ΕΜΠΡΟΣΘΙΑ) με 2 λέβητες - [35-45kW] .. 5

1.3.5 Διάταξη σε γραμμή (ΕΜΠΡΟΣΘΙΑ) με 2 λέβητες - [55-70kW] .. 6

1.3.6 Διάταξη σε γραμμή (ΕΜΠΡΟΣΘΙΑ) με 3 λέβητες - [35-45kW] .. 7

1.3.7 Διάταξη σε γραμμή (ΕΜΠΡΟΣΘΙΑ) με 3 λέβητες - [55-70kW] .. 8

1.3.8 Διάταξη σε γραμμή (ΕΜΠΡΟΣΘΙΑ) με 4 λέβητες - [35-45kW] .. 9

1.3.9 Διάταξη σε γραμμή (ΕΜΠΡΟΣΘΙΑ) με 4 λέβητες - [55-70kW] ..... 10

1.3.10 Διάταξη B2B (BACK TO BACK) με 2 λέβητες - [35-45kW] .. 11

1.3.11 Διάταξη B2B (BACK TO BACK) με 2 λέβητες - [55-70kW] .. 12

1.3.12 Διάταξη B2B (BACK TO BACK) με 3 και 4 λέβητες - [35-45kW] ..... 13

1.3.13 Διάταξη B2B (BACK TO BACK) με 3 και 4 λέβητες - [55-70kW] ..... 14

1.4 Χώροι εγκατάστασης ..... 15

1.5 Ανοίγματα εξαερισμού ..... 16

**2 ΕΓΚΑΤΑΣΤΑΣΗ** ..... **17**

2.1 Οδηγίες πριν την εγκατάσταση ..... 17

2.2 Συναρμολόγηση των ΠΛΑΙΣΙΩΝ ..... 18

2.3 Τοποθέτηση των ΑΓΩΓΩΝ ΣΥΜΠΥΚΝΩΜΑΤΩΝ ..... 25

2.4 Τοποθέτηση των ΣΩΛΗΝΩΝ ..... 26

2.5 Τοποθέτηση του αγωγού ΕΞΑΓΩΓΗΣ ΣΥΜΠΥΚΝΩΜΑΤΩΝ .. 28

2.6 Τοποθέτηση των ΑΓΩΓΩΝ ΑΕΡΙΟΥ ..... 29

2.7 Τοποθέτηση των ΑΓΩΓΩΝ ΠΡΟΣΑΓΩΓΗΣ - ΕΠΙΣΤΡΟΦΗΣ ... 31

2.8 Τοποθέτηση του ΤΜΗΜΑΤΟΣ ΑΣΦΑΛΕΙΑΣ ΚΑΙ του ΔΙΑΧΩΡΙΣΤΗ ..... 35

2.9 Απόρριψη προϊόντων καύσης ..... 36

2.9.1 **Condexa HPR 35-45kW** ..... 36

2.9.2 **Condexa HPR 55-70kW** ..... 41

**3 ΔΙΑΜΟΡΦΩΣΗ ΑΡΧΙΚΩΝ ΔΙΑΓΡΑΜΜΑΤΩΝ** ..... **46**

3.1 Διαμόρφωση συστήματος του πρωτεύοντος (Managing) .. 46

3.2 Διαμόρφωση δευτερεύουσας εγκατάστασης ..... 47

1 ΓΕΝΙΚΕΣ ΠΛΗΡΟΦΟΡΙΕΣ

1.1 Γενικές Πληροφορίες Ασφαλείας

**!** Αυτό το εγχειρίδιο οδηγιών αποτελεί αναπόσπαστο μέρος του εγχειριδίου οδηγιών της συσκευής **Condexa HPR**, στην οποία γίνεται αναφορά στις ΓΕΝΙΚΕΣ ΠΡΟΕΙΔΟΠΟΙΗΣΕΙΣ και στους ΒΑΣΙΚΟΥΣ ΚΑΝΟΝΕΣ ΑΣΦΑΛΕΙΑΣ

**!** Οι οδηγίες που παρέχονται για τα αξεσουάρ της συστοιχίας αποτελούν αναπόσπαστο μέρος αυτού του εγχειριδίου και πρέπει να λαμβάνονται υπόψιν χωρίς να παραβλέπονται.

1.2 Περιγραφή της συσκευής

**Condexa HPR** μπορούν να συνδυαστούν σε συστοιχία με άλλους λέβητες προκειμένου να δημιουργηθούν μονάδες παραγωγής θερμότητας, που αποτελούνται από λέβητες που συνδέονται με υδραυλικό τρόπο, τα ηλεκτρονικά χειριστήρια των οποίων επικοινωνούν μέσω διαύλου (bus). Στην πραγματικότητα, κάθε λέβητας έχει σχεδιαστεί για να συνδυάζεται με άλλες όμοιες μονάδες, μέχρι ένα μέγιστο αριθμό 4 λεβήτων.

Για κάθε μοντέλο λέβητα είναι δυνατή η διαμόρφωση διαφορετικών τύπων εγκατάστασης είτε σε γραμμή (δηλ. Εμπρόςθια) είτε οπίσθια (δηλ. Back to Back).

μοντέλο	Condexa HPR			
	35	45	55	70
Αριθμός λεβήτων	Συνολική ισχύς συστοιχίας (kW)			
1	34,9	45	57	68
2	70	90	114	136
3	105	135	171	204
4	140	180	228	272

Στο παρόν εγχειρίδιο χρησιμοποιούνται τα ακόλουθα σύμβολα:

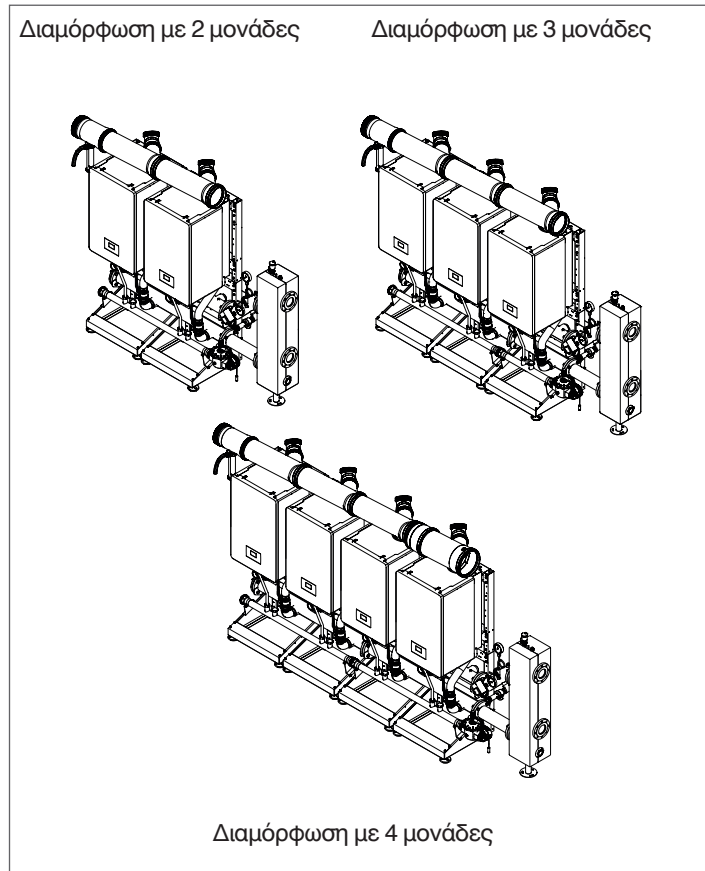
**!** **ΠΡΟΣΟΧΗ** = για ενέργειες που απαιτούν ιδιαίτερη προσοχή και κατάλληλη προετοιμασία.

**⊖** **ΑΠΑΓΟΡΕΥΕΤΑΙ** = για ενέργειες που ΑΠΑΓΟΡΕΥΟΝΤΑΙ αυστηρά.

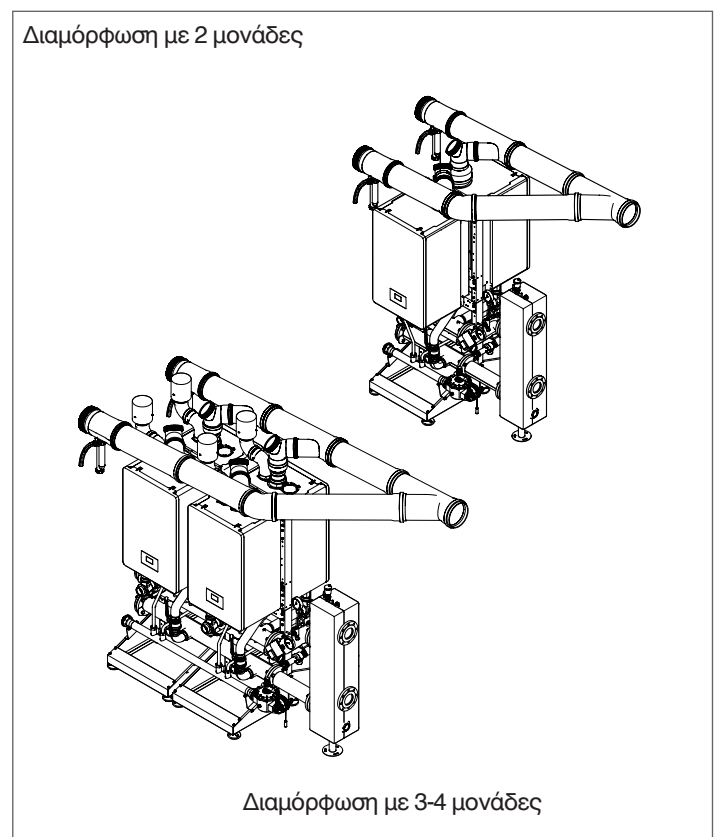
**N** "= προσδιορίζει μια ακολουθία όπου το "N" αντιστοιχεί στον αριθμό της περιγραφόμενης φάσης.

### 1.3 Διάταξη συστήματος

#### 1.3.1 Διάταξη σε σειρά (FRONT)



#### 1.3.2 Διαμόρφωση πλάτη - πλάτη (B2B - BACK TO BACK)



### 1.3.3 Τυπολογίες τοποθέτησης

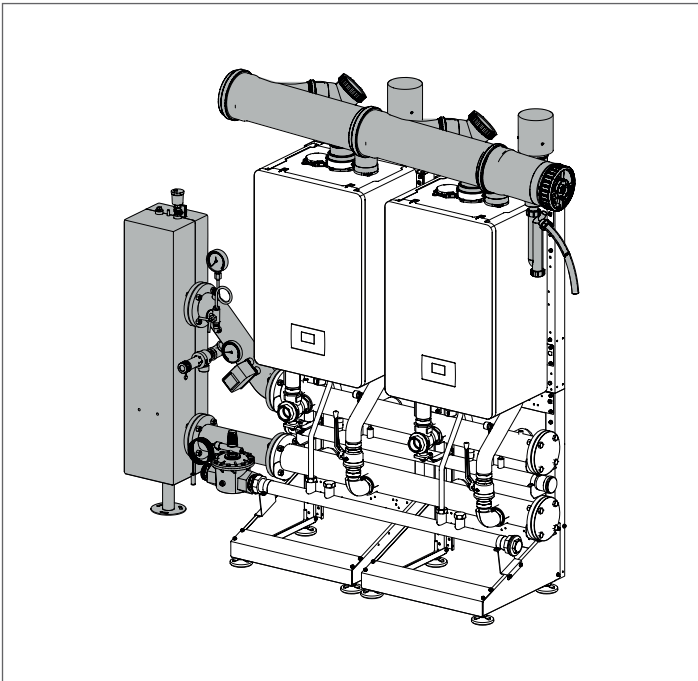
**Condexa HPR**, με οποιαδήποτε τυπολογία ισχύος και αριθμό θερμικών μονάδων, μπορεί να συναρμολογηθεί με διαμόρφωση αριστερά ή δεξιά.

Στις επόμενες σελίδες παρουσιάζεται η διαδικασία συναρμολόγησης με διαμόρφωση δεξιά.

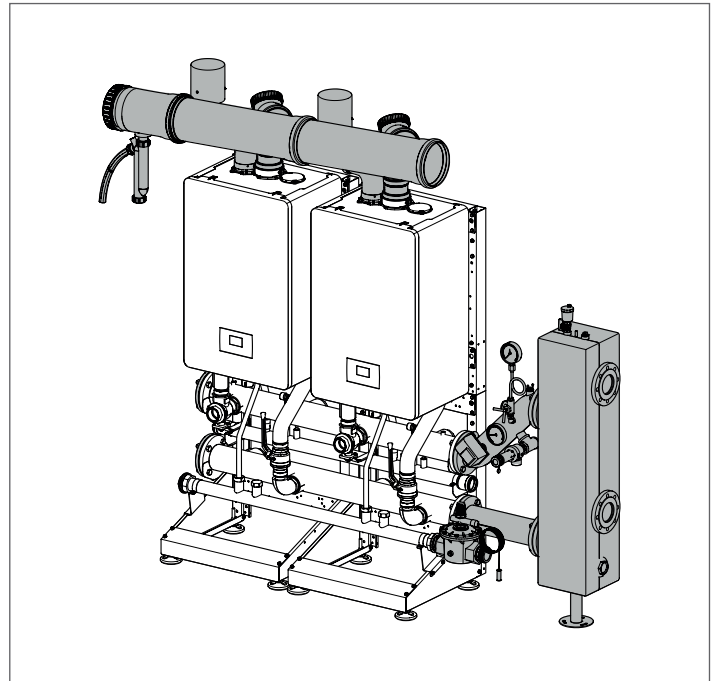
Εάν αντίθετα ο χώρος απαιτεί διαμόρφωση αριστερά, πρέπει να τηρηθούν οι ακόλουθες υποδείξεις:

- Εγκαταστήστε τον συλλέκτη εκκένωσης συμπύκνωσης με κλίση προς αριστερά
- Εγκαταστήστε το γκρουπ συστήματος καπνοδόχου με την εκκένωση στραμμένη προς αριστερά
- Εγκαταστήστε τα πώματα κλεισίματος συλλεκτών προσαγωγής, εκκένωσης συμπύκνωσης, επιστροφής και ΑΕΡΙΟΥ στη δεξιά πλευρά
- Εγκαταστήστε στη συνέχεια τον κορμό ασφαλείας, το γκρουπ επιστροφής και τον διαχωριστή στην αριστερή πλευρά των συλλεκτών Προσαγωγής και Επιστροφής
- Εγκαταστήστε τη βαλβίδα ΑΕΡΙΟΥ στην αριστερή πλευρά του συλλέκτη ΑΕΡΙΟΥ

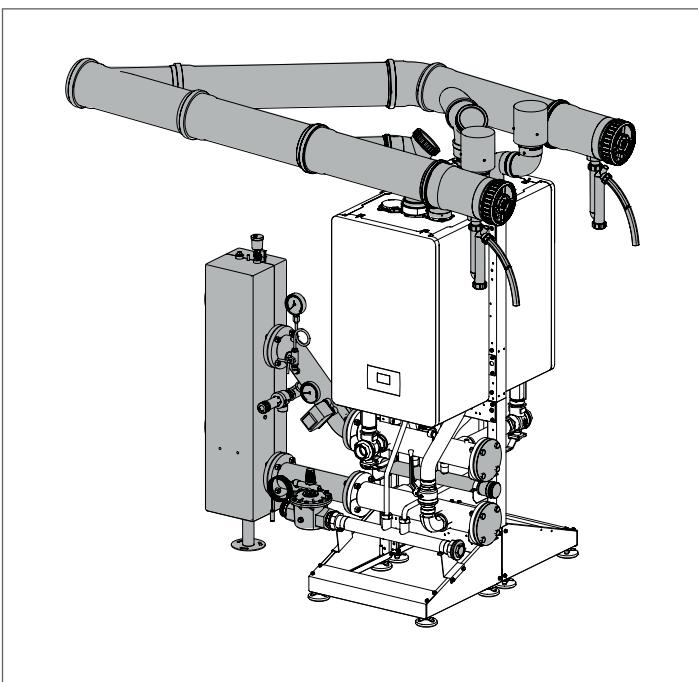
Διαμόρφωση αριστερά



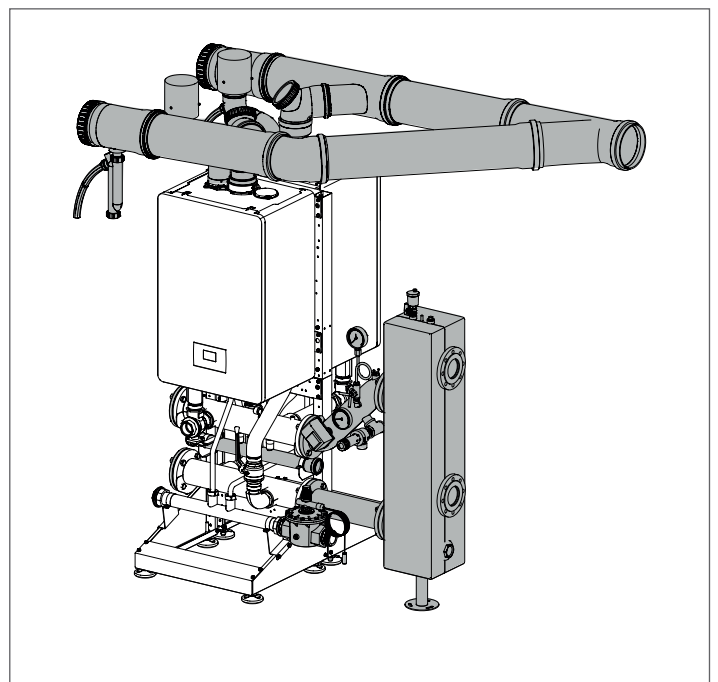
Διαμόρφωση δεξιά



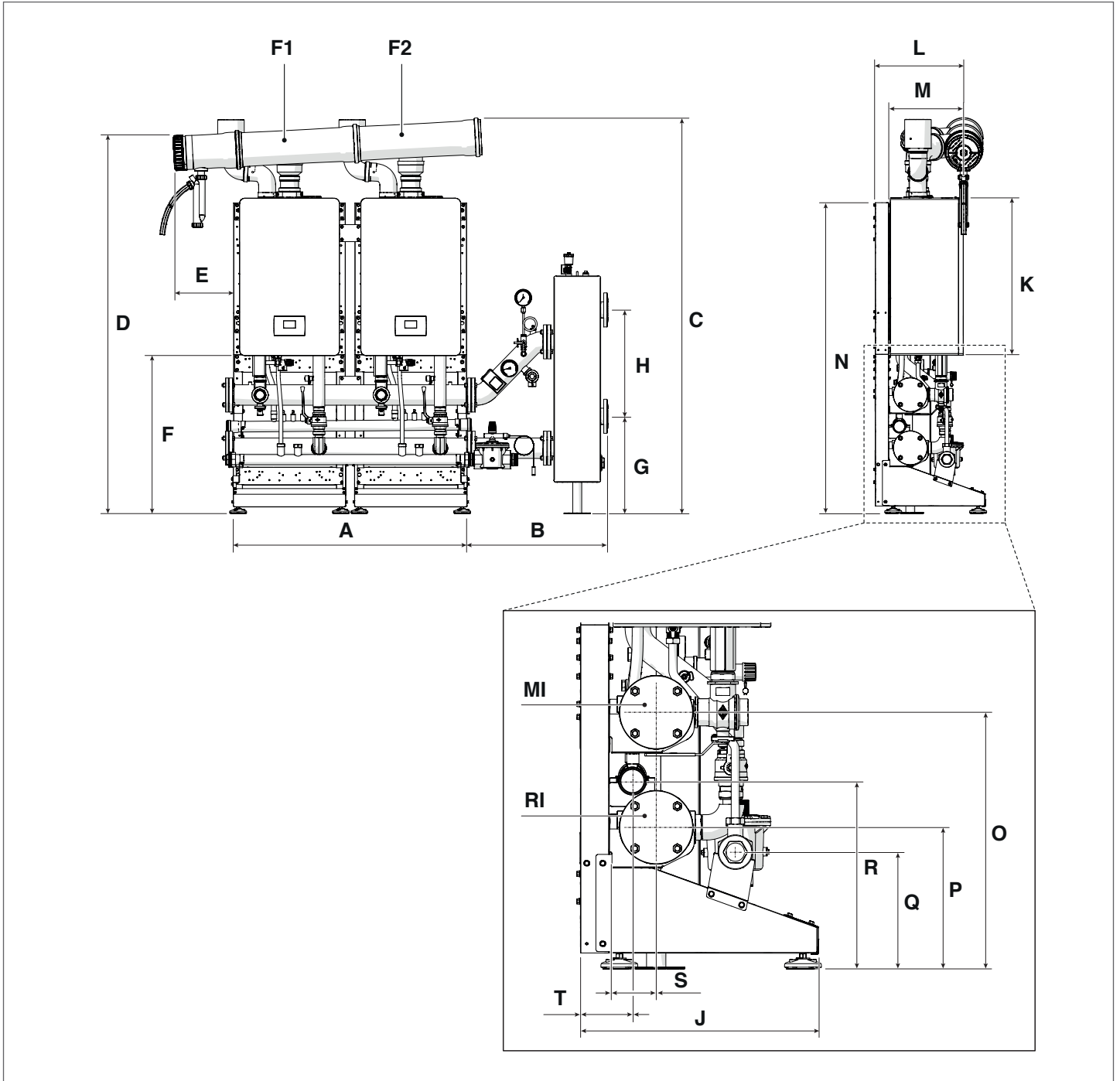
Διαμόρφωση αριστερά



Διαμόρφωση δεξιά



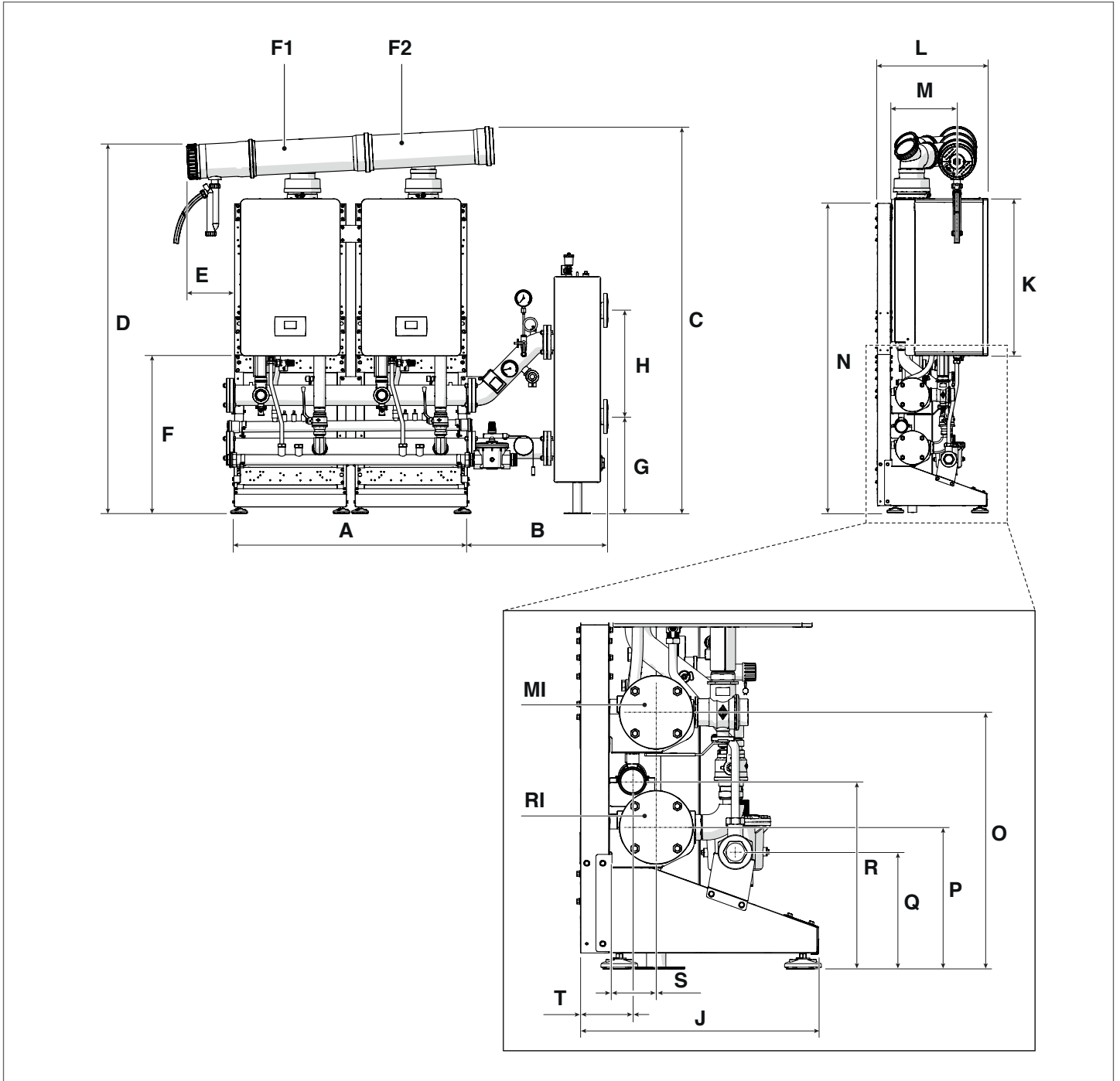
1.3.4 Διάταξη σε γραμμή (ΕΜΠΡΟΣΘΙΑ) με 2 λέβητες - [35-45kW]



ΠΕΡΙΓΡΑΦΗ	A	B	C	D	E	F	G	H	J	K	L	M
Condexa HPR 35	1100	658	1860	1777	285	743	457	500	525	740	423	351
Condexa HPR 45	1100	658	1860	1777	285	743	457	500	525	740	423	351
U.M.	mm	mm	mm	mm	mm	mm	mm	mm	mm	mm	mm	mm

ΠΕΡΙΓΡΑΦΗ	N	O	P	Q	R	S	T	F1	F2	RI	MI
Condexa HPR 35	1483	558	308	254	408	103	113	Ø160	Ø160	Ø 2" ½	Ø 2" ½
Condexa HPR 45	1483	558	308	254	408	103	113	Ø160	Ø160	Ø 2" ½	Ø 2" ½
U.M.	mm	mm	mm	mm	mm	mm	mm	mm	mm	ίντσα	ίντσα

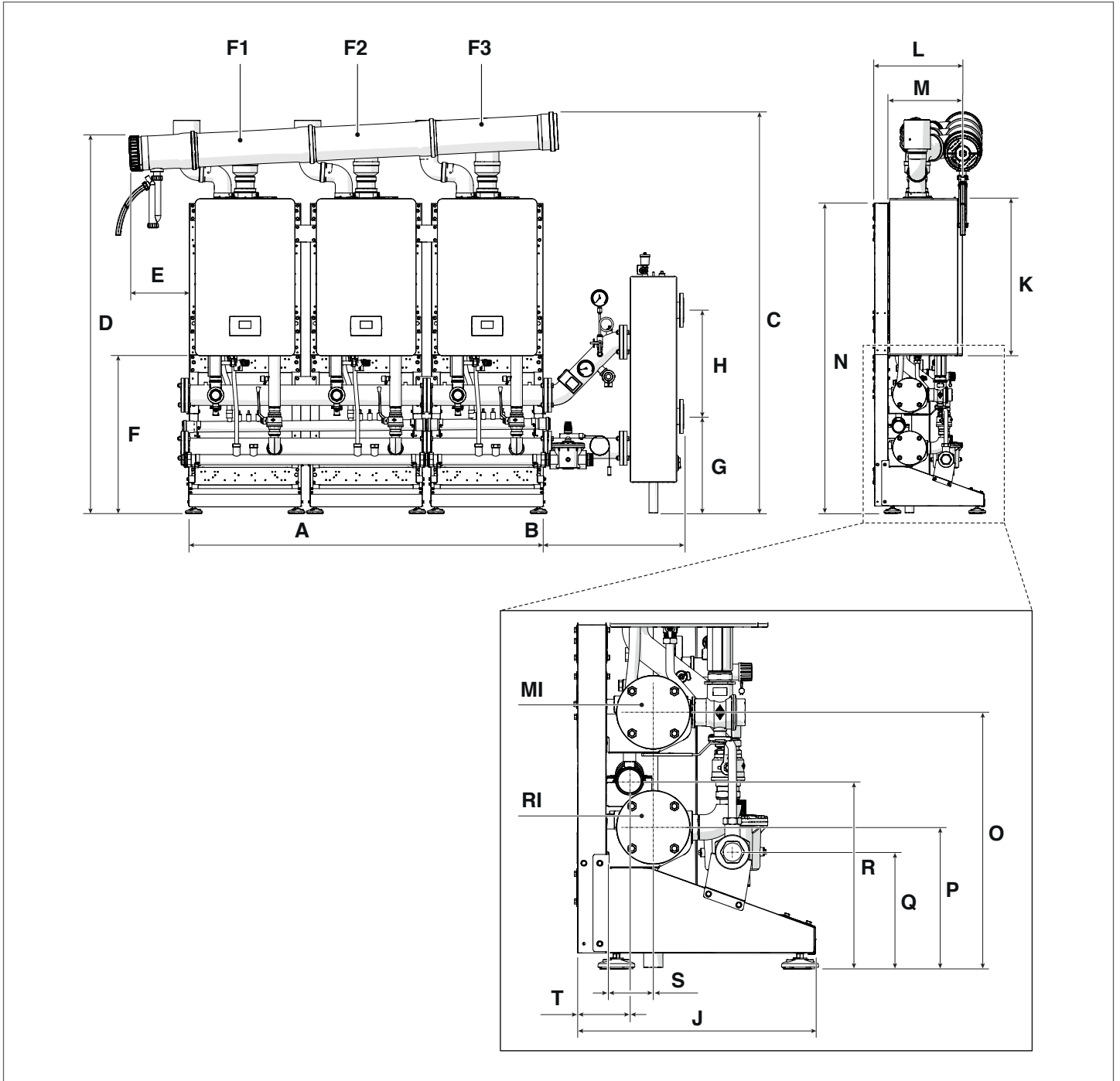
1.3.5 Διάταξη σε γραμμή (ΕΜΠΡΟΣΘΙΑ) με 2 λέβητες - [55-70kW]



ΠΕΡΙΓΡΑΦΗ	A	B	C	D	E	F	G	H	J	K	L	M
Condexa HPR 55	1100	658	1824	1740	226	743	457	500	525	740	383	312
Condexa HPR 70	1100	658	1824	1740	226	743	457	500	525	740	383	312
U.M.	mm	mm	mm	mm	mm	mm	mm	mm	mm	mm	mm	mm

ΠΕΡΙΓΡΑΦΗ	N	O	P	Q	R	S	T	F1	F2	RI	MI
Condexa HPR 55	1481	558	228	254	408	103	113	Ø160	Ø160	Ø 2" ½	Ø 2" ½
Condexa HPR 70	1481	558	228	254	408	103	113	Ø160	Ø160	Ø 2" ½	Ø 2" ½
U.M.	mm	mm	mm	mm	mm	mm	mm	mm	mm	ίντσα	ίντσα

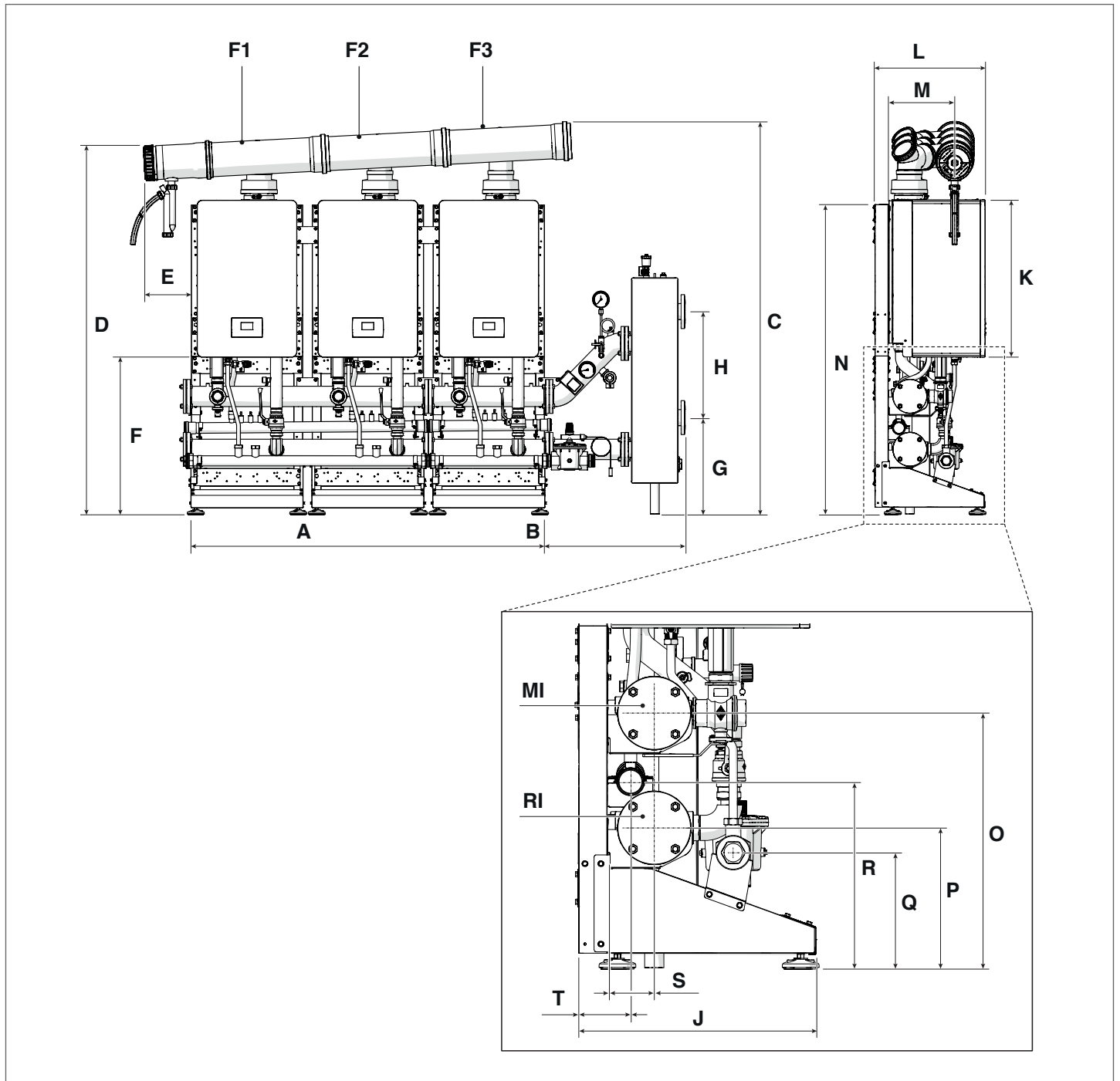
1.3.6 Διάταξη σε γραμμή (ΕΜΠΡΟΣΘΙΑ) με 3 λέβητες - [35-45kW]



ΠΕΡΙΓΡΑΦΗ	A	B	C	D	E	F	G	H	J	K	L	M
Condexa HPR 35	1670	658	1891	1777	285	743	457	500	525	740	423	351
Condexa HPR 45	1670	658	1891	1777	285	743	457	500	525	740	423	351
U.M.	mm	mm	mm	mm	mm	mm	mm	mm	mm	mm	mm	mm

ΠΕΡΙΓΡΑΦΗ	N	O	P	Q	R	S	T	F1	F2	F3	RI	MI
Condexa HPR 35	1483	558	308	254	408	103	113	Ø160	Ø160	Ø160	Ø 2" ½	Ø 2" ½
Condexa HPR 45	1483	558	308	254	408	103	113	Ø160	Ø160	Ø160	Ø 2" ½	Ø 2" ½
U.M.	mm	mm	mm	mm	mm	mm	mm	mm	mm	mm	ίντσα	ίντσα

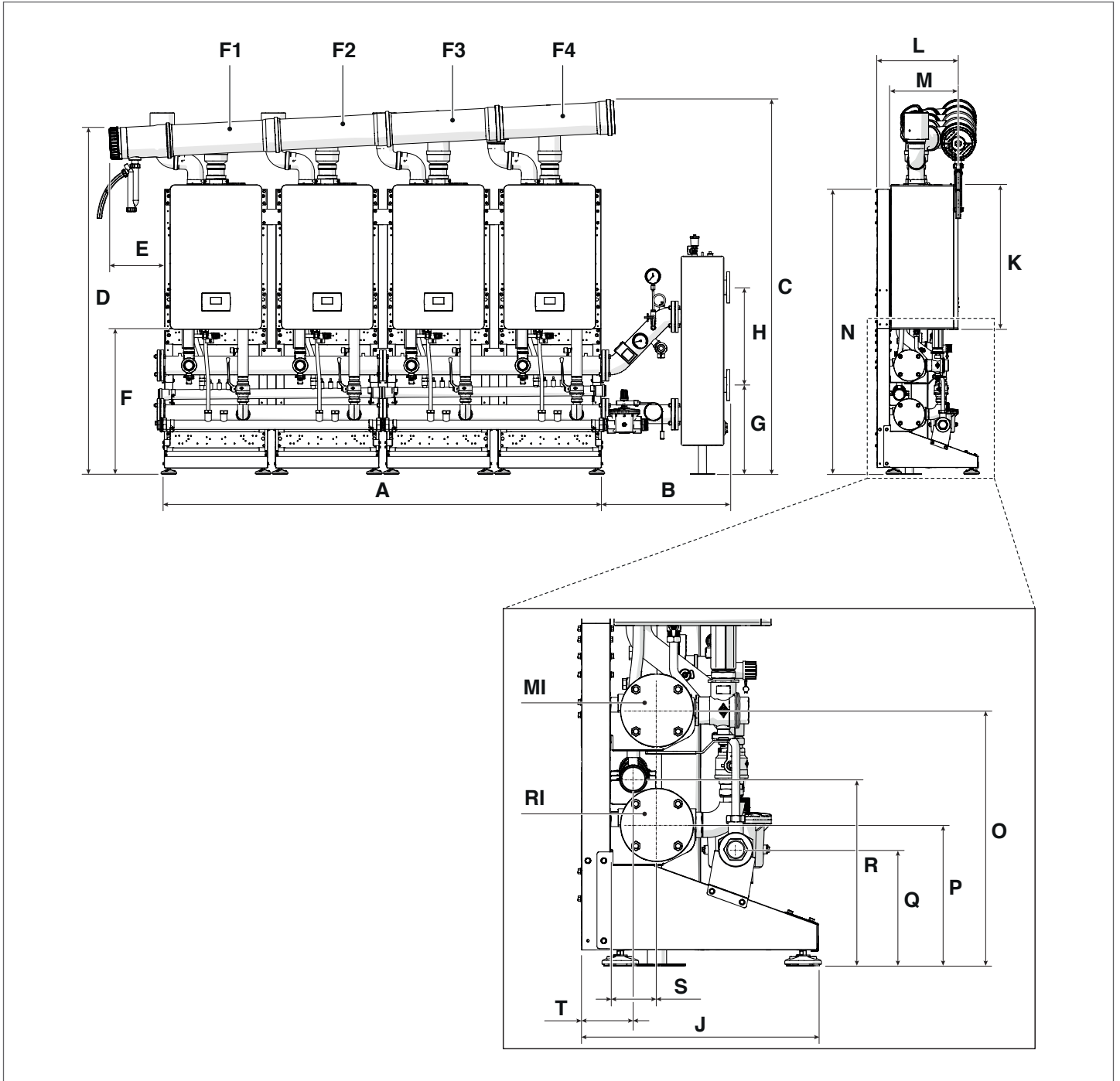
1.3.7 Διάταξη σε γραμμή (ΕΜΠΡΟΣΘΙΑ) με 3 λέβητες - [55-70kW]



ΠΕΡΙΓΡΑΦΗ	A	B	C	D	E	F	G	H	J	K	L	M
Condexa HPR 55	1670	658	1854	1740	226	743	457	500	525	740	383	312
Condexa HPR 70	1670	658	1854	1740	226	743	457	500	525	740	383	312
U.M.	mm	mm	mm	mm	mm	mm	mm	mm	mm	mm	mm	mm

ΠΕΡΙΓΡΑΦΗ	N	O	P	Q	R	S	T	F1	F2	F3	RI	MI
Condexa HPR 55	1481	558	228	254	408	103	113	Ø160	Ø160	Ø160	Ø 2" ½	Ø 2" ½
Condexa HPR 70	1481	558	228	254	408	103	113	Ø160	Ø160	Ø160	Ø 2" ½	Ø 2" ½
U.M.	mm	mm	mm	mm	mm	mm	mm	mm	mm	mm	ίντσα	ίντσα

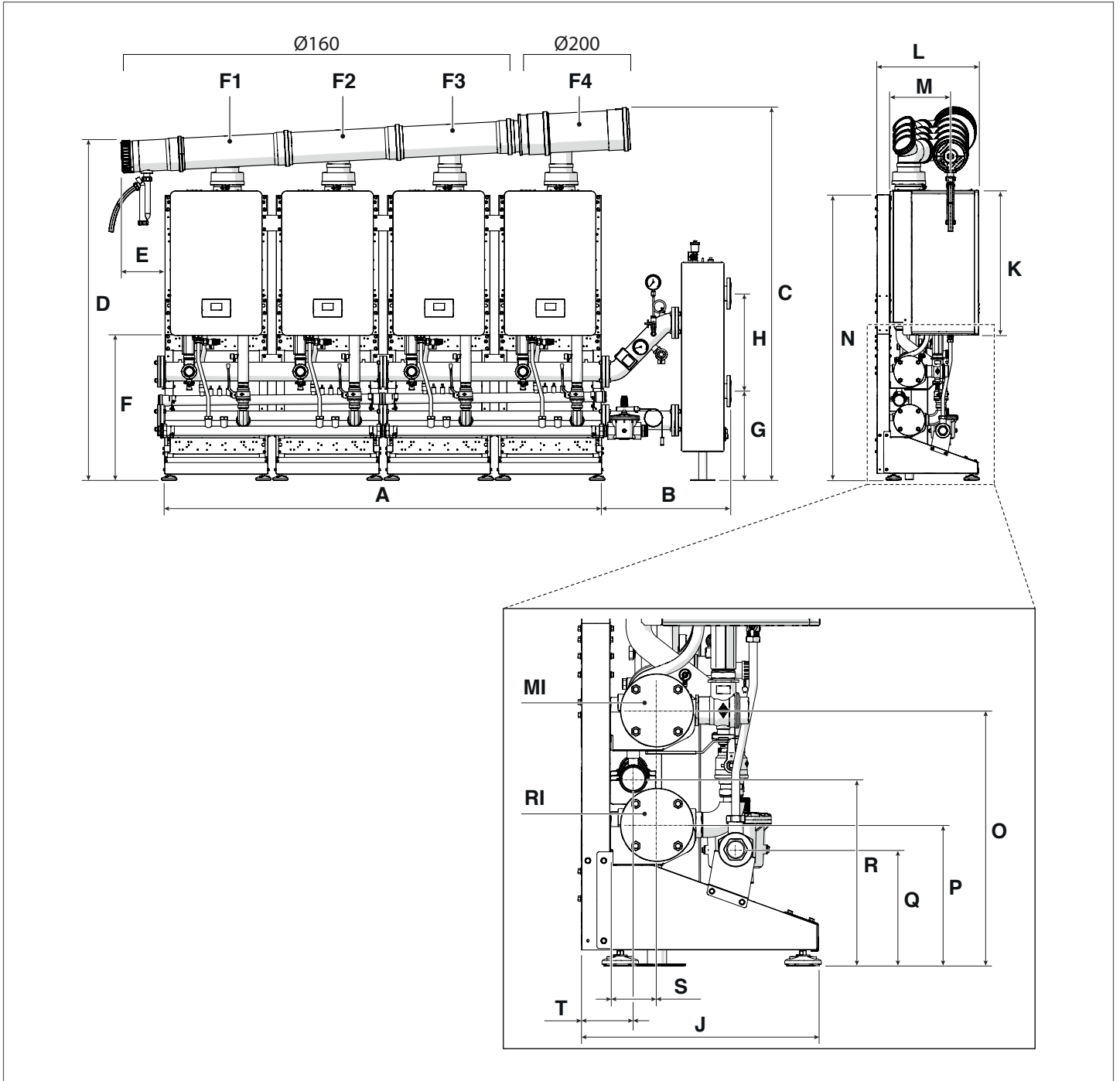
1.3.8 Διάταξη σε γραμμή (ΕΜΠΡΟΣΘΙΑ) με 4 λέβητες - [35-45kW]



ΠΕΡΙΓΡΑΦΗ	A	B	C	D	E	F	G	H	J	K	L	M
Condexa HPR 35	2240	658	1921	1777	285	743	457	500	525	740	423	351
Condexa HPR 45	2240	658	1921	1777	285	743	457	500	525	740	423	351
U.M.	mm	mm	mm	mm	mm	mm	mm	mm	mm	mm	mm	mm

ΠΕΡΙΓΡΑΦΗ	N	O	P	Q	R	S	T	F1	F2	F3	F4	RI	MI
Condexa HPR 35	1483	558	308	254	408	103	113	Ø160	Ø160	Ø160	Ø160	Ø 2" ½	Ø 2" ½
Condexa HPR 45	1483	558	308	254	408	103	113	Ø160	Ø160	Ø160	Ø160	Ø 2" ½	Ø 2" ½
U.M.	mm	mm	mm	mm	mm	mm	mm	mm	mm	mm	mm	ίντσα	ίντσα

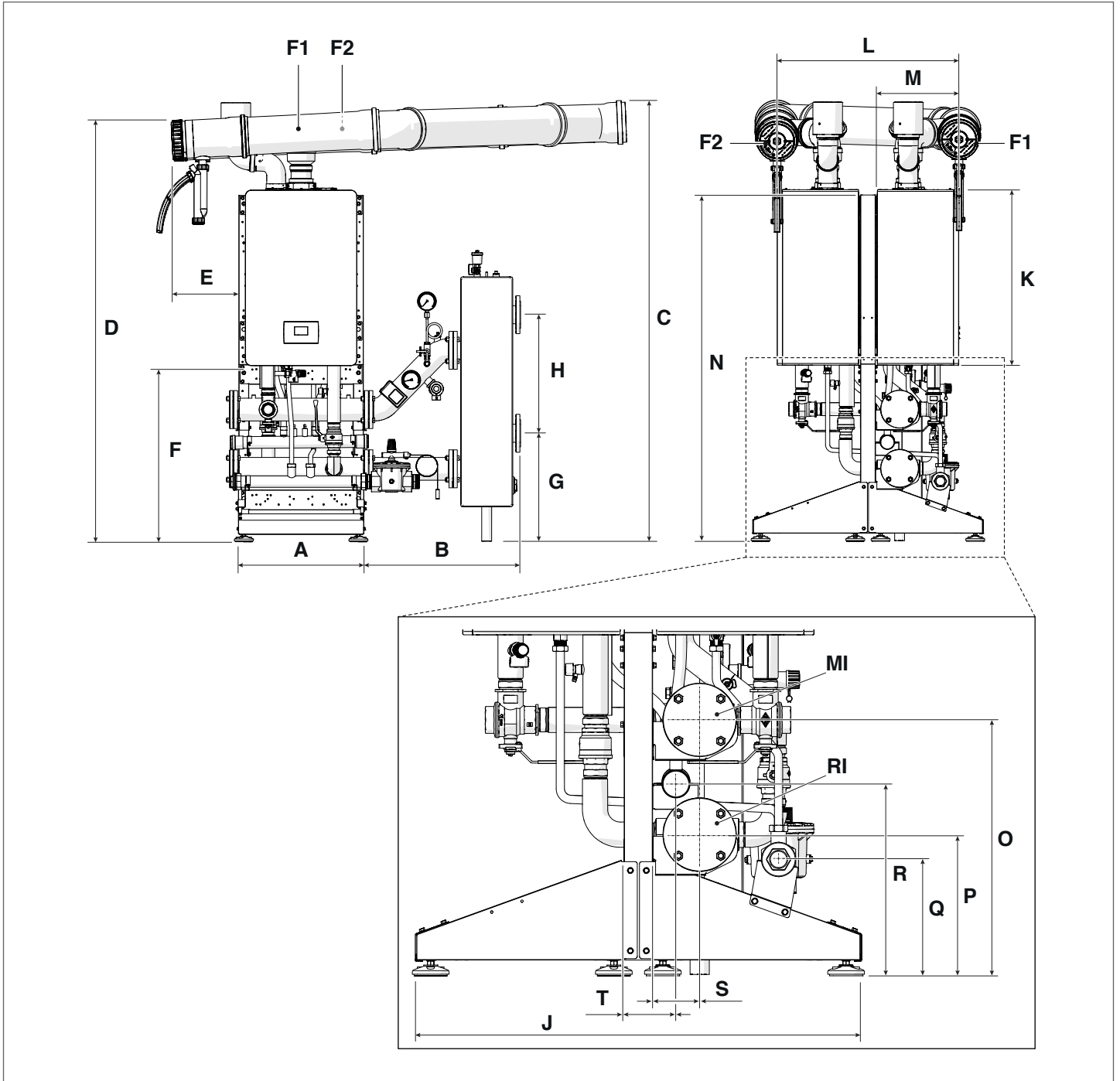
1.3.9 Διάταξη σε γραμμή (ΕΜΠΡΟΣΘΙΑ) με 4 λέβητες - [55-70kW]



ΠΕΡΙΓΡΑΦΗ	A	B	C	D	E	F	G	H	J	K	L	M
Condexa HPR 55	2240	658	1892	1740	226	743	457	500	525	740	383	312
Condexa HPR 70	2240	658	1892	1740	226	743	457	500	525	740	383	312
U.M.	mm	mm	mm	mm	mm	mm	mm	mm	mm	mm	mm	mm

ΠΕΡΙΓΡΑΦΗ	N	O	P	Q	R	S	T	F1	F2	F3	F4	RI	MI
Condexa HPR 55	1481	558	228	254	408	103	113	Ø160	Ø160	Ø160	Ø200	Ø 2" ½	Ø 2" ½
Condexa HPR 70	1481	558	228	254	408	103	113	Ø160	Ø160	Ø160	Ø200	Ø 2" ½	Ø 2" ½
U.M.	mm	mm	mm	mm	mm	mm	mm	mm	mm	mm	mm	ίντσα	ίντσα

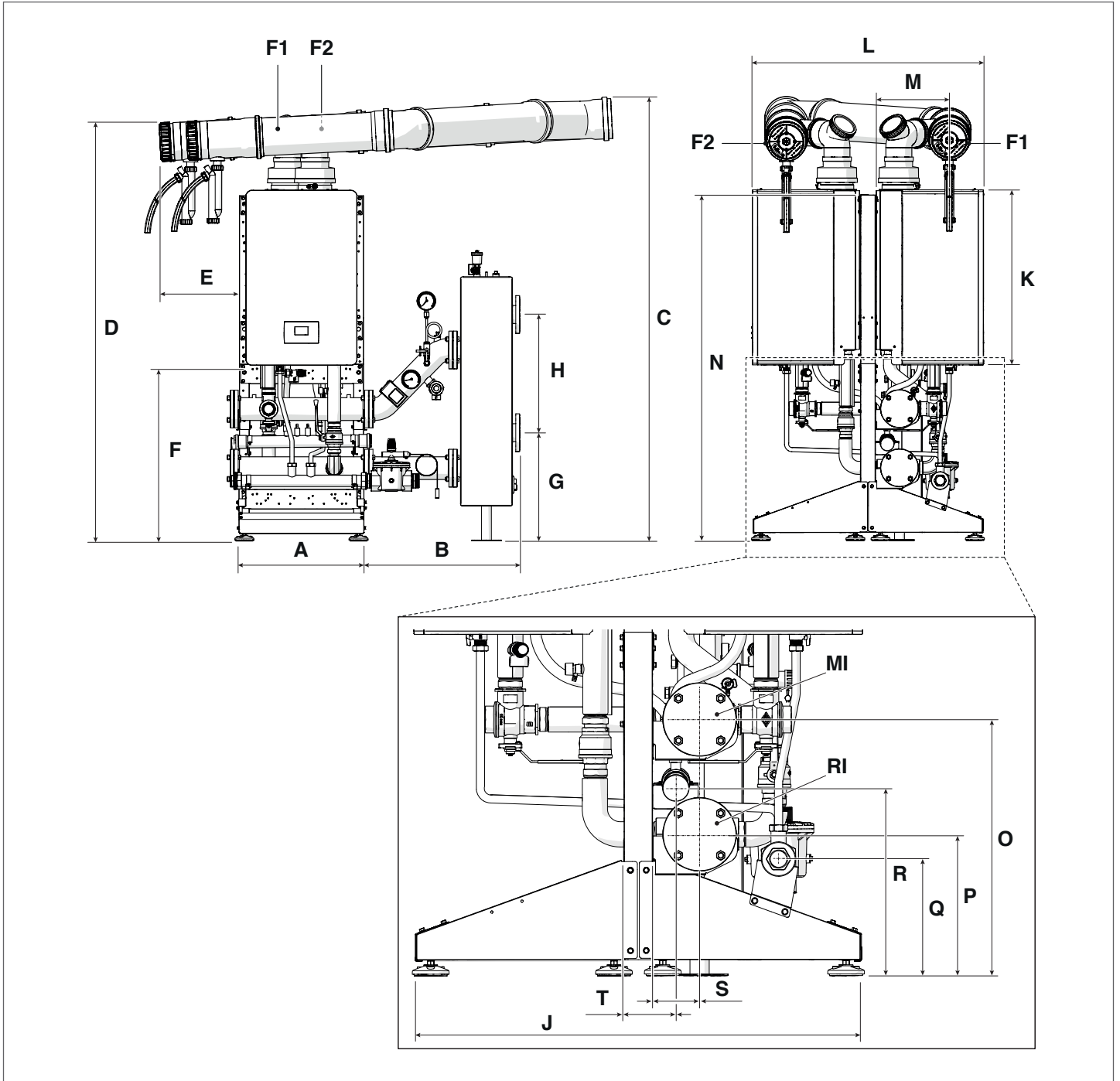
1.3.10 Διάταξη B2B (BACK TO BACK) με 2 λέβητες - [35-45kW]



ΠΕΡΙΓΡΑΦΗ	A	B	C	D	E	F	G	H	J	K	L	M
Condexa HPR 35	529	658	1861	1777	285	743	457	500	972	740	764	351
Condexa HPR 45	529	658	1861	1777	285	743	457	500	972	740	764	351
U.M.	mm	mm	mm	mm	mm	mm	mm	mm	mm	mm	mm	mm

ΠΕΡΙΓΡΑΦΗ	N	O	P	Q	R	S	T	F1	F2	RI	MI
Condexa HPR 35	1483	558	308	254	408	103	113	Ø160	Ø160	Ø 2"½	Ø 2"½
Condexa HPR 45	1483	558	308	254	408	103	113	Ø160	Ø160	Ø 2"½	Ø 2"½
U.M.	mm	mm	mm	mm	mm	mm	mm	mm	mm	ίντσα	ίντσα

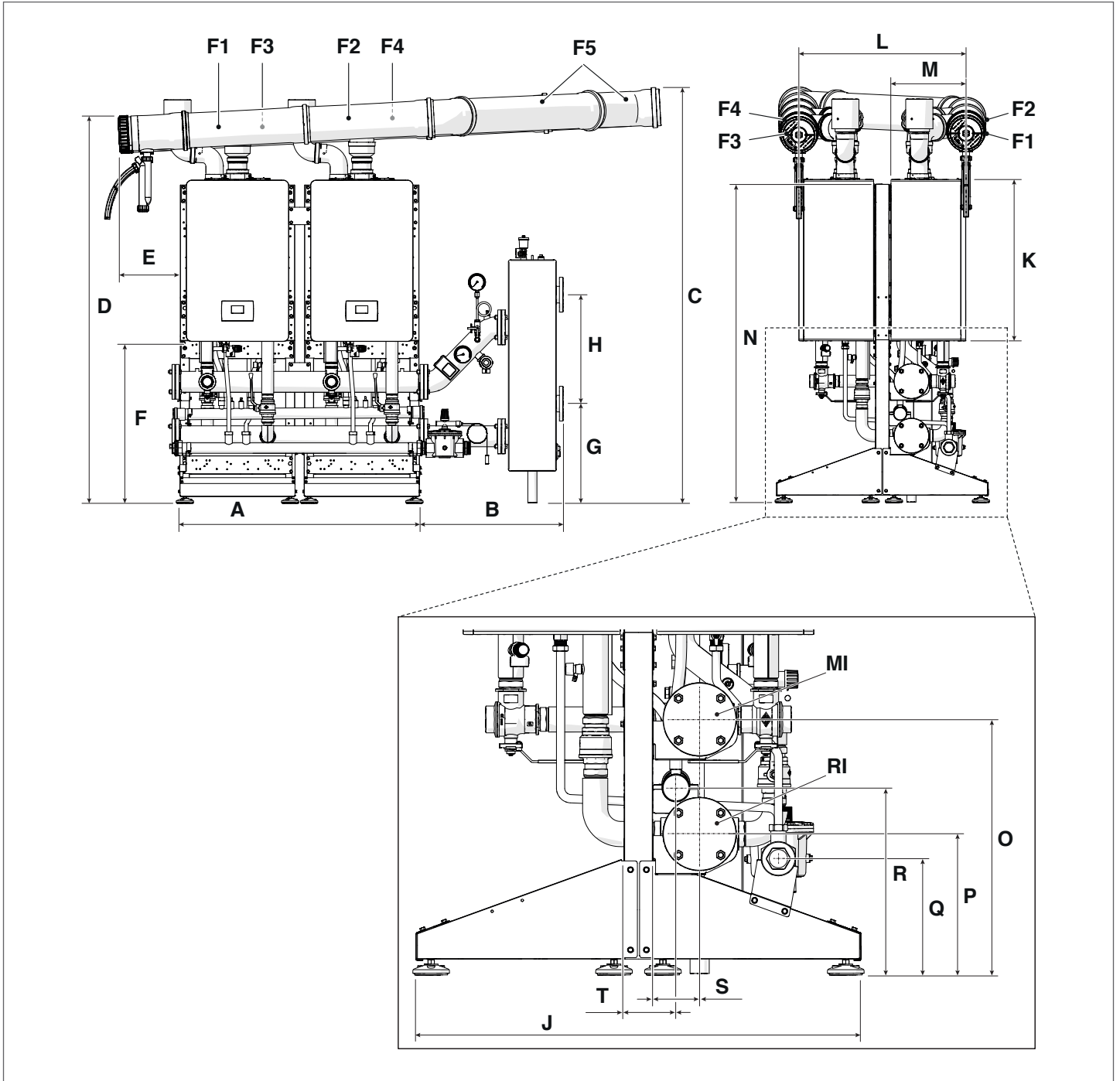
1.3.11 Διάταξη B2B (BACK TO BACK) με 2 λέβητες - [55-70kW]



ΠΕΡΙΓΡΑΦΗ	A	B	C	D	E	F	G	H	J	K	L	M
Condexa HPR 55	529	658	1843	1736	338	743	457	500	972	740	833	312
Condexa HPR 70	529	658	1843	1736	338	743	457	500	972	740	833	312
U.M.	mm	mm	mm	mm	mm	mm	mm	mm	mm	mm	mm	mm

ΠΕΡΙΓΡΑΦΗ	N	O	P	Q	R	S	T	F1	F2	RI	MI
Condexa HPR 55	1481	558	228	254	408	103	113	Ø160	Ø160	Ø 2"½	Ø 2"½
Condexa HPR 70	1481	558	228	254	408	103	113	Ø160	Ø160	Ø 2"½	Ø 2"½
U.M.	mm	mm	mm	mm	mm	mm	mm	mm	mm	ίντσα	ίντσα

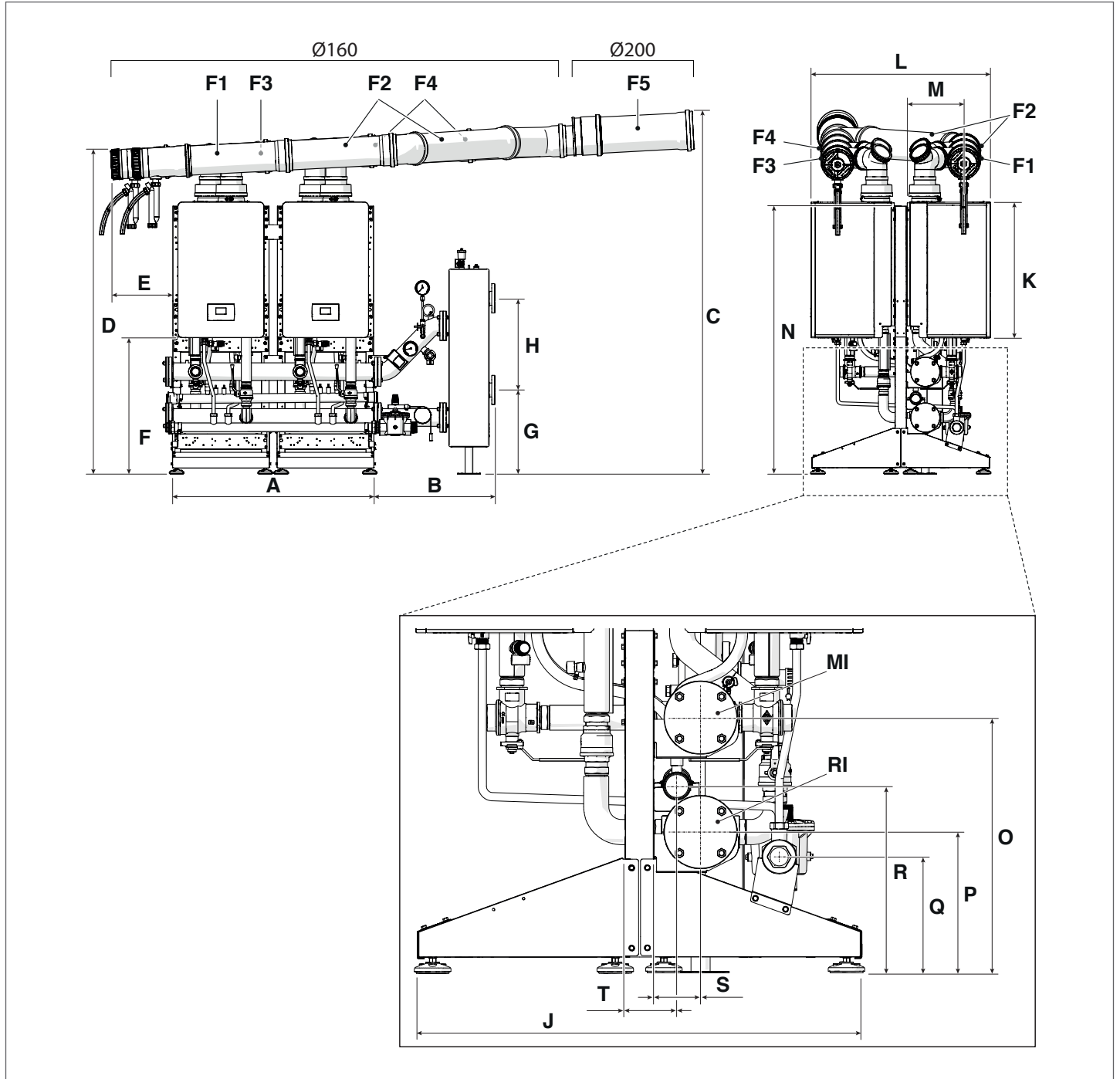
1.3.12 Διάταξη B2B (BACK TO BACK) με 3 και 4 λέβητες - [35-45kW]



ΠΕΡΙΓΡΑΦΗ	A	B	C	D	E	F	G	H	J	K	L	M
Condexa HPR 35	1100	658	1908	1777	285	743	457	500	972	740	764	351
Condexa HPR 45	1100	658	1908	1777	285	743	457	500	972	740	764	351
U.M.	mm	mm	mm	mm	mm	mm	mm	mm	mm	mm	mm	mm

ΠΕΡΙΓΡΑΦΗ	N	O	P	Q	R	S	T	F1	F2	F3	F4	F5	RI	MI
Condexa HPR 35	1483	558	308	254	408	103	113	Ø160	Ø160	Ø160	Ø160	Ø160	Ø 2" ½	Ø 2" ½
Condexa HPR 45	1483	558	308	254	408	103	113	Ø160	Ø160	Ø160	Ø160	Ø160	Ø 2" ½	Ø 2" ½
U.M.	mm	mm	mm	mm	mm	mm	mm	mm	mm	mm	mm	mm	ίντσα	ίντσα

1.3.13 Διάταξη B2B (BACK TO BACK) με 3 και 4 λέβητες - [55-70kW]



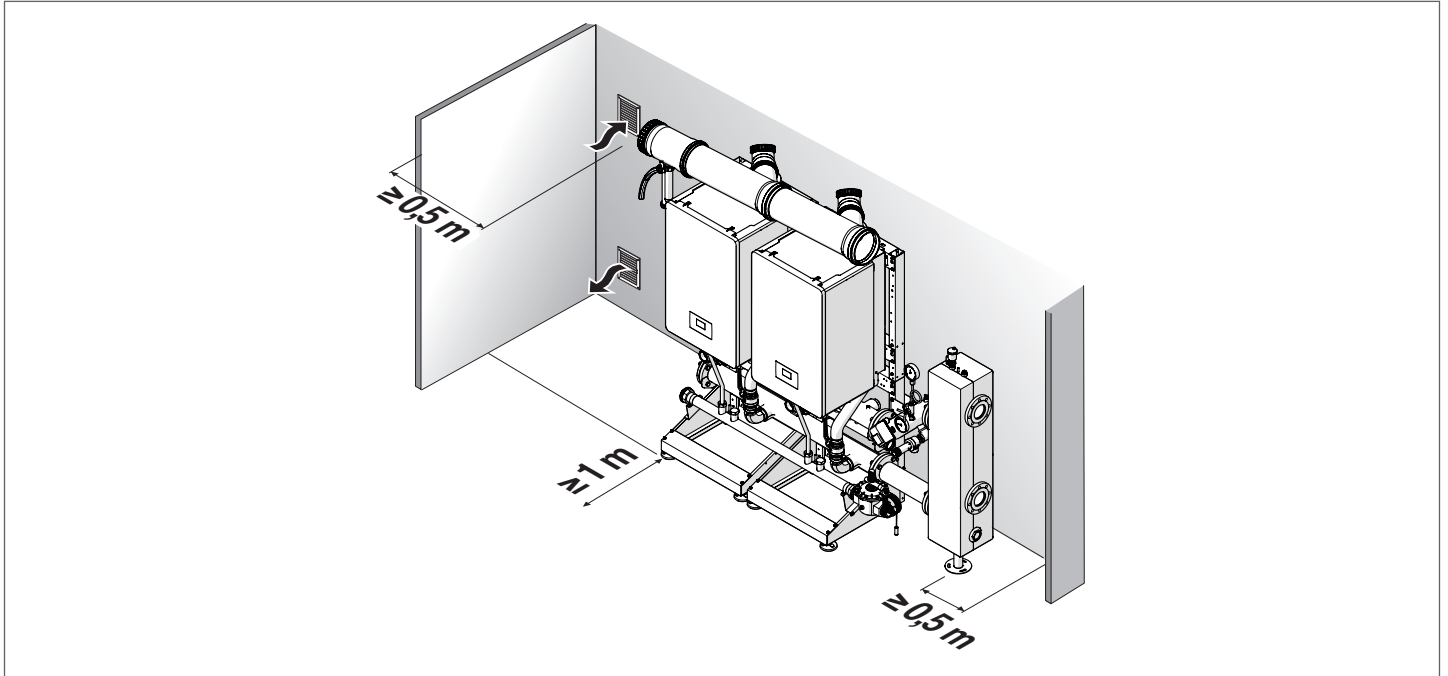
ΠΕΡΙΓΡΑΦΗ	A	B	C	D	E	F	G	H	J	K	L	M
Condexa HPR 55	1100	658	1966	1736	338	743	457	500	972	740	833	312
Condexa HPR 70	1100	658	1966	1736	338	743	457	500	972	740	833	312
U.M.	mm	mm	mm	mm	mm	mm	mm	mm	mm	mm	mm	mm

ΠΕΡΙΓΡΑΦΗ	N	O	P	Q	R	S	T	F1	F2	F3	F4	F5	RI	MI
Condexa HPR 55	1481	558	228	254	408	103	113	Ø160	Ø160	Ø160	Ø160	Ø200	Ø 2" ½	Ø 2" ½
Condexa HPR 70	1481	558	228	254	408	103	113	Ø160	Ø160	Ø160	Ø160	Ø200	Ø 2" ½	Ø 2" ½
U.M.	mm	mm	mm	mm	mm	mm	mm	mm	mm	mm	mm	mm	ίντσα	ίντσα

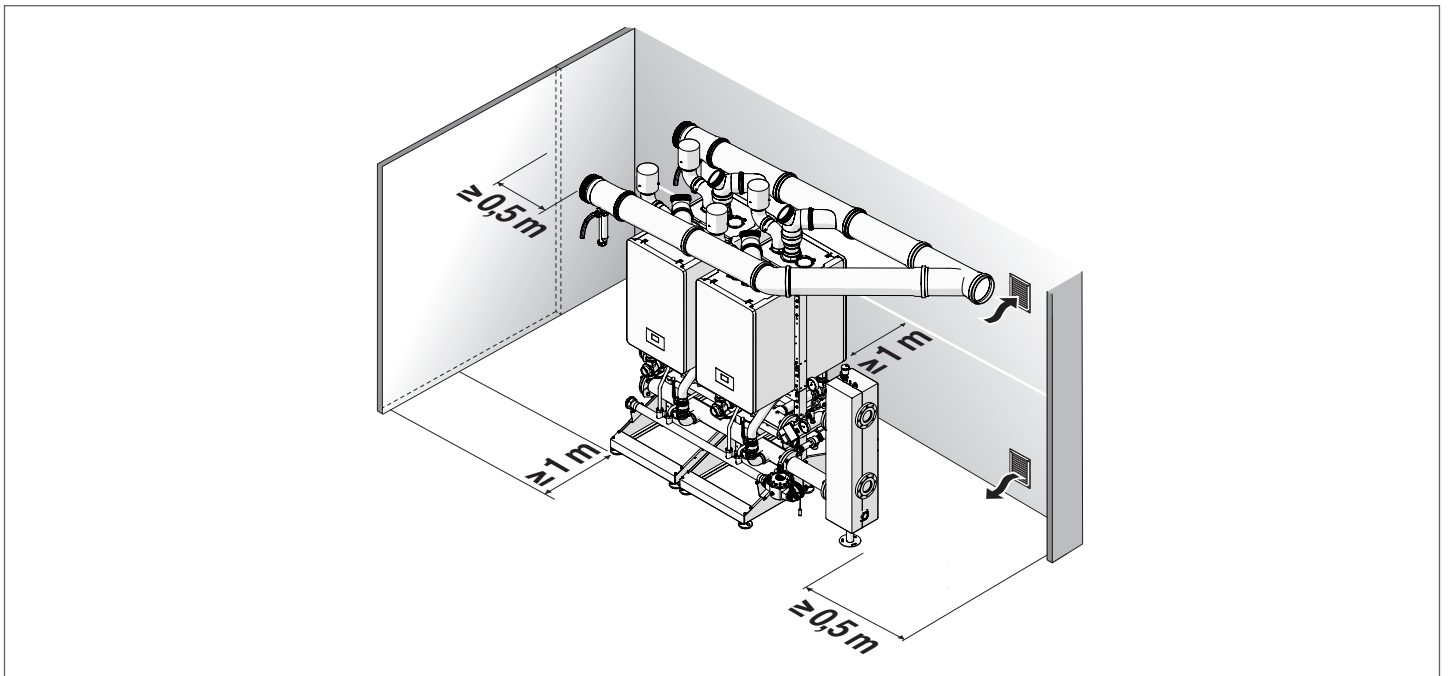
## 1.4 Χώροι εγκατάστασης

Ο λέβητας πρέπει να εγκαθίσταται σε χώρο που χρησιμοποιείται αποκλειστικά για τον λόγο αυτό και συμμορφώνεται με τα τεχνικά πρότυπα και την ισχύουσα νομοθεσία και όπου η εξαγωγή των προϊόντων καύσης και η εισαγωγή αέρα καύσης πραγματοποιούνται εκτός του συγκεκριμένου χώρου. Εντούτοις, όταν ο αέρας καύσης λαμβάνεται από τον χώρο της εγκατάστασης, τότε αυτός πρέπει να είναι εξοπλισμένος με κατάλληλου μεγέθους ανοίγματα εξαερισμού σύμφωνα με τα τεχνικά πρότυπα.

### Απαιτούμενος χώρος για Διάταξη σε γραμμή (ΕΜΠΡΟΣΘΙΑ)



### Απαιτούμενος χώρος για διάταξη back-to-back (B2B - BACK TO BACK)



- ⚠** Κατά την εγκατάσταση του λέβητα, αφήστε αρκετό χώρο γύρω από αυτόν για πρόσβαση στις συσκευές ασφαλείας και ελέγχου και για εύκολη συντήρηση.
- ⚠** Το ύψος του χώρου εγκατάστασης πρέπει να πληροί τις απαιτήσεις της αντιπυρικής προστασίας και την ισχύουσα νομοθεσία σύμφωνα με τη χώρα της εγκατάστασης.
- ⚠** Ελέγξτε ότι ο βαθμός ηλεκτρικής προστασίας είναι επαρκής για τα χαρακτηριστικά του χώρου της εγκατάστασης.
- ⚠** Αν οι λέβητες τροφοδοτούνται με αέριο καύσιμο με ειδικό βάρος μεγαλύτερο από αυτό του αέρα, τα ηλεκτρικά εξαρτήματα πρέπει να τοποθετούνται σε ύψος μεγαλύτερο των 500 χιλιοστών από το έδαφος.

## 1.5 Ανοίγματα εξαερισμού

Οι χώροι πρέπει να είναι εξοπλισμένοι με ένα ή περισσότερα μόνιμα ανοίγματα εξαερισμού τοποθετημένα σε εξωτερικούς τοίχους, εξασφαλίζοντας ότι πληρούν όλους τους κανονισμούς της χώρας της εγκατάστασης.

Για την Ιταλία:

Τα ανοίγματα εξαερισμού δεν πρέπει να έχουν επιφάνεια μικρότερη από την ελάχιστη τιμή που υποδεικνύεται στον πίνακα (εκφράζεται σε cm<sup>2</sup>):

### Χώροι πάνω από το έδαφος

μοντέλο	Condexa HPR			
	35	45	55	70
Αριθμός λεβήτων	ΕΛΑΧΙΣΤΗ ΔΙΑΣΤΑΣΗ ΤΟΥ ΑΝΟΙΓΜΑΤΟΣ ΕΞΑΕΡΙΣΜΟΥ (cm <sup>2</sup> )			
2	3000*	3000*	3000*	3000*
3	3000*	3000*	3000*	3000*
4	3000*	3000*	3600*	3880*

(\*) 5000 cm<sup>2</sup> στην περίπτωση των G30-G31

### Χώροι κάτω από το έδαφος - 5 μέτρα από το επίπεδο της γης:

μοντέλο	Condexa HPR			
	35	45	55	70
Αριθμός λεβήτων	ΕΛΑΧΙΣΤΗ ΔΙΑΣΤΑΣΗ ΤΟΥ ΑΝΟΙΓΜΑΤΟΣ ΕΞΑΕΡΙΣΜΟΥ (cm <sup>2</sup> )			
2	3000	3000	3000	3000
3	3000	3060	4050	4365
4	3420	4080	5400	5820

### Χώροι κάτω από το έδαφος - 5 m και - 10 m κάτω από το επίπεδο της γης (με ελάχιστο όριο 5000 cm<sup>2</sup>):

μοντέλο	Condexa HPR			
	35	45	55	70
Αριθμός λεβήτων	ΕΛΑΧΙΣΤΗ ΔΙΑΣΤΑΣΗ ΤΟΥ ΑΝΟΙΓΜΑΤΟΣ ΕΞΑΕΡΙΣΜΟΥ (cm <sup>2</sup> )			
2	5000	5000	5000	5000
3	5000	5000	5400	5820
4	5000	5440	7200	7760

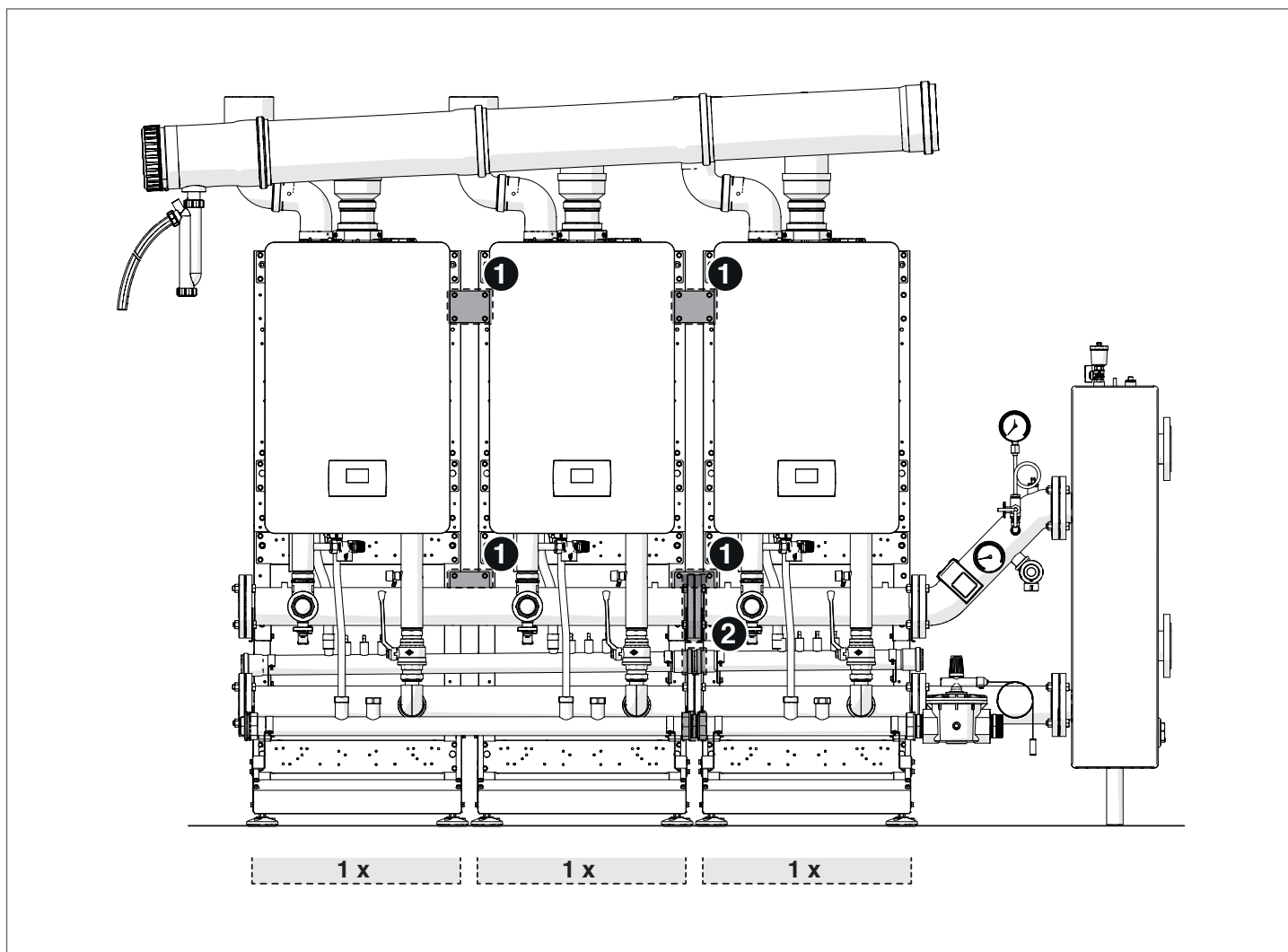
⊖ Δεν επιτρέπεται η εγκατάσταση συστημάτων για σχετική πυκνότητα αερίου μεγαλύτερη από 0,8 (G30-G31) σε χώρους με δάπεδα κάτω από το επίπεδο της γης.

⚠ Το εμβαδόν της επιφάνειας εξαερισμού δεν πρέπει σε καμία περίπτωση να είναι μικρότερο από 3000 cm<sup>2</sup> ή 5000 cm<sup>2</sup> εάν χρησιμοποιείται αέριο με πυκνότητα που υπερβαίνει το 0,8 (G30-G31).

⚠ Τα ανοίγματα εξαερισμού σε χώρους όπου λειτουργούν συσκευές αερίου πρέπει να πληρούν όλες τις απαιτήσεις της αντιπυρικής προσαρτημένης, ειδικότερα το Υπουργικό Διάταγμα της 12ης Απριλίου 2011 και τις επακόλουθες ενημερώσεις.

## 2 ΕΓΚΑΤΑΣΤΑΣΗ

### 2.1 Οδηγίες πριν την εγκατάσταση



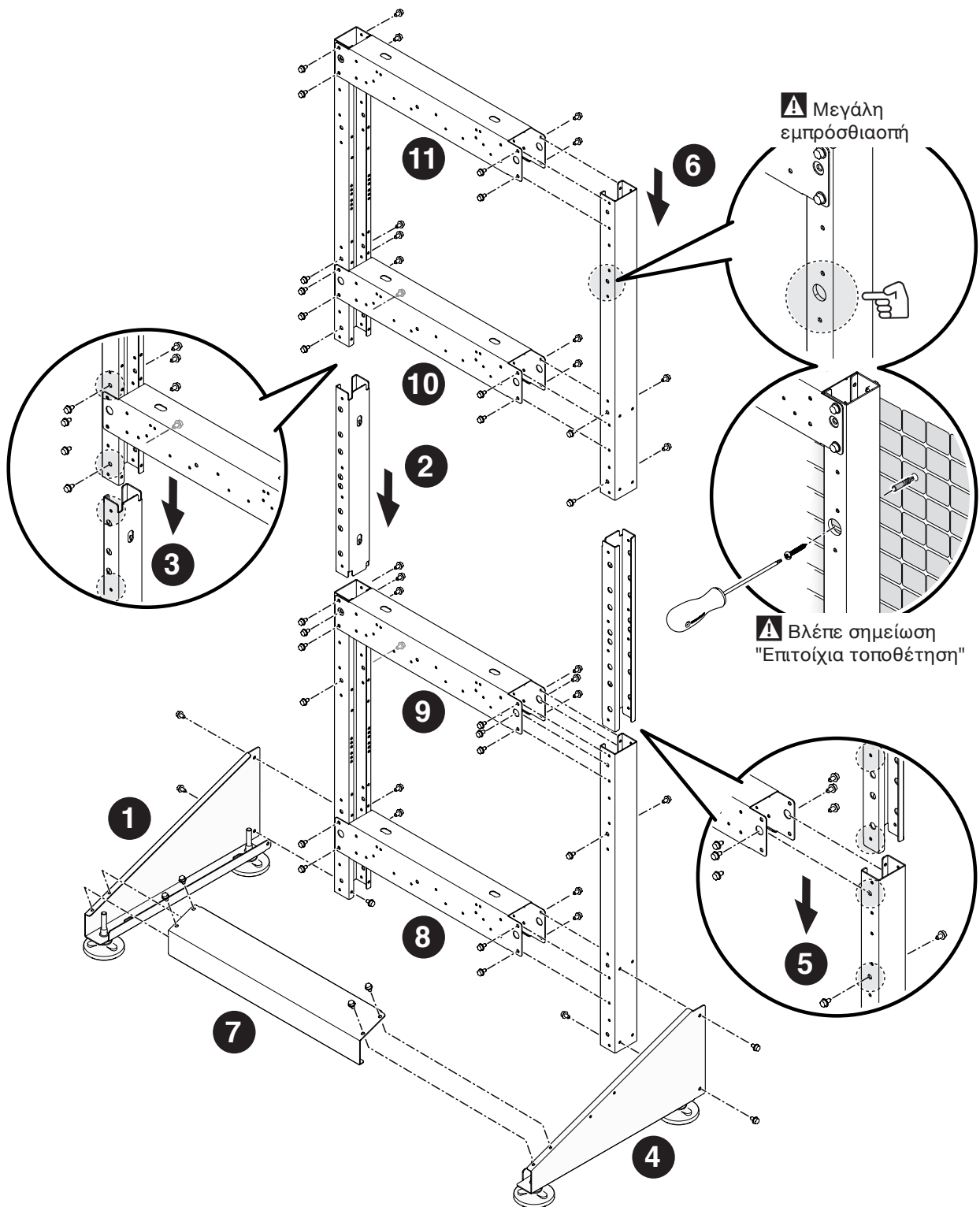
Για τη σωστή εγκατάσταση των λεβήτων, ο εγκαταστάτης πρέπει να λάβει υπόψη μια σειρά ανοχών στην εγκατάσταση όπως καθορίστηκαν κατά το στάδιο του σχεδιασμού.

Συγκεκριμένα:

- 1 οι πλάκες για τη στερέωση των πλαισίων έχουν εγκοπές και πρέπει να κλείνονται με ασφάλεια μετά την τοποθέτηση των συλλεκτών.
- 2 σε περίπτωση που πραγματοποιείτε σύνδεση μεταξύ των συλλεκτών είναι απαραίτητο να σφίξετε τη φλάντζα για να διασφαλίσετε την προσκόλληση και να εξαλειφθούν οι ανοχές σε όλο το μήκος των σωληνώσεων.

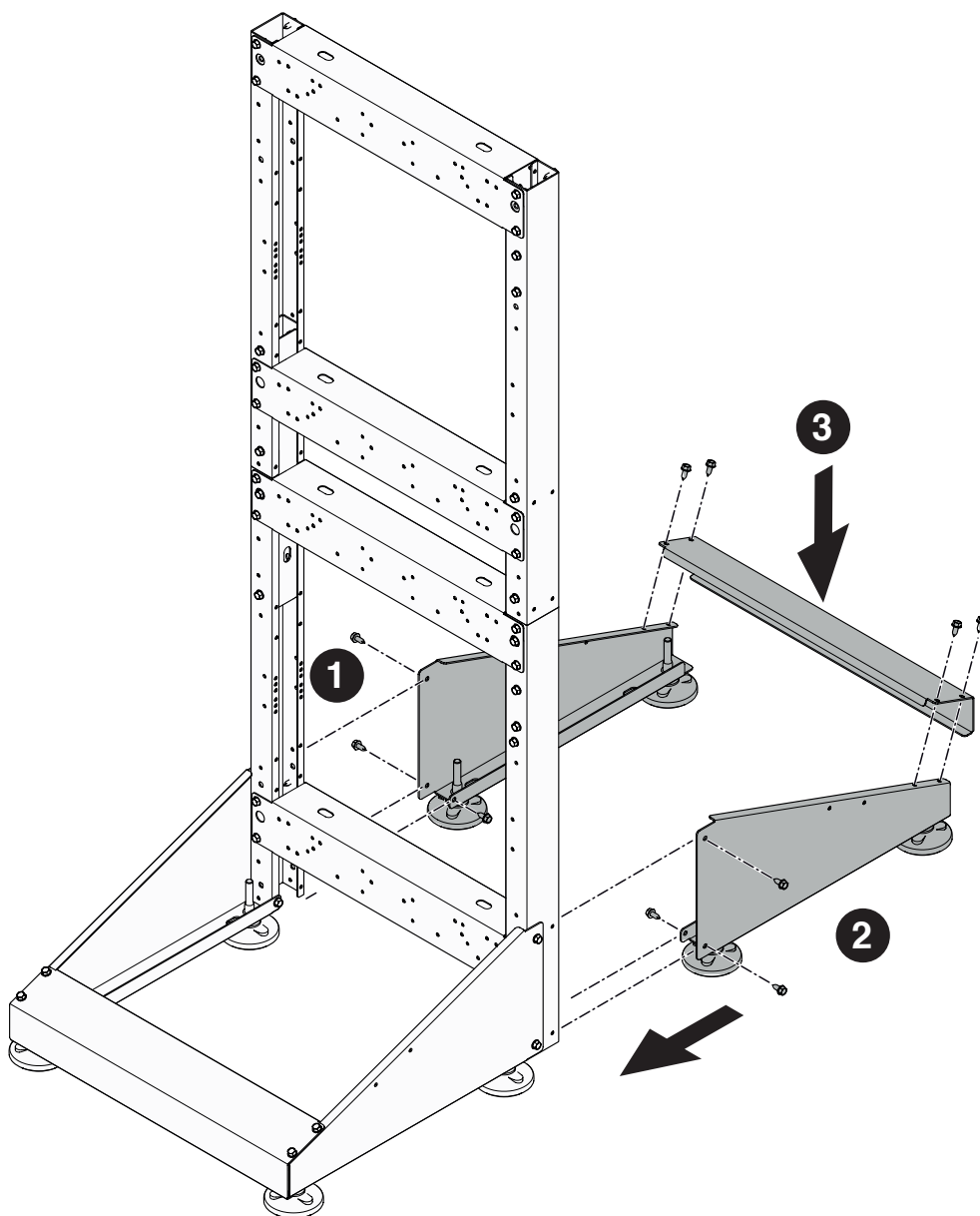
## 2.2 Συναρμολόγηση των ΠΛΑΙΣΙΩΝ

Συναρμολόγηση του πλαισίου συστοιχίας σε διάταξη σειράς. Εξαρτήματα που περιλαμβάνονται στον κωδικό 20196701



⚠ Ακολουθήστε τα προβλεπόμενα στάδια εγκατάστασης. Εισαγάγετε αλλά μην σφίξετε τις βίδες, ώστε να είναι δυνατή η πραγματοποίηση των απαραίτητων ρυθμίσεων. Αφού ολοκληρωθεί η συναρμολόγηση ολόκληρου του πλαισίου, σφίξτε οριστικά τις βίδες.

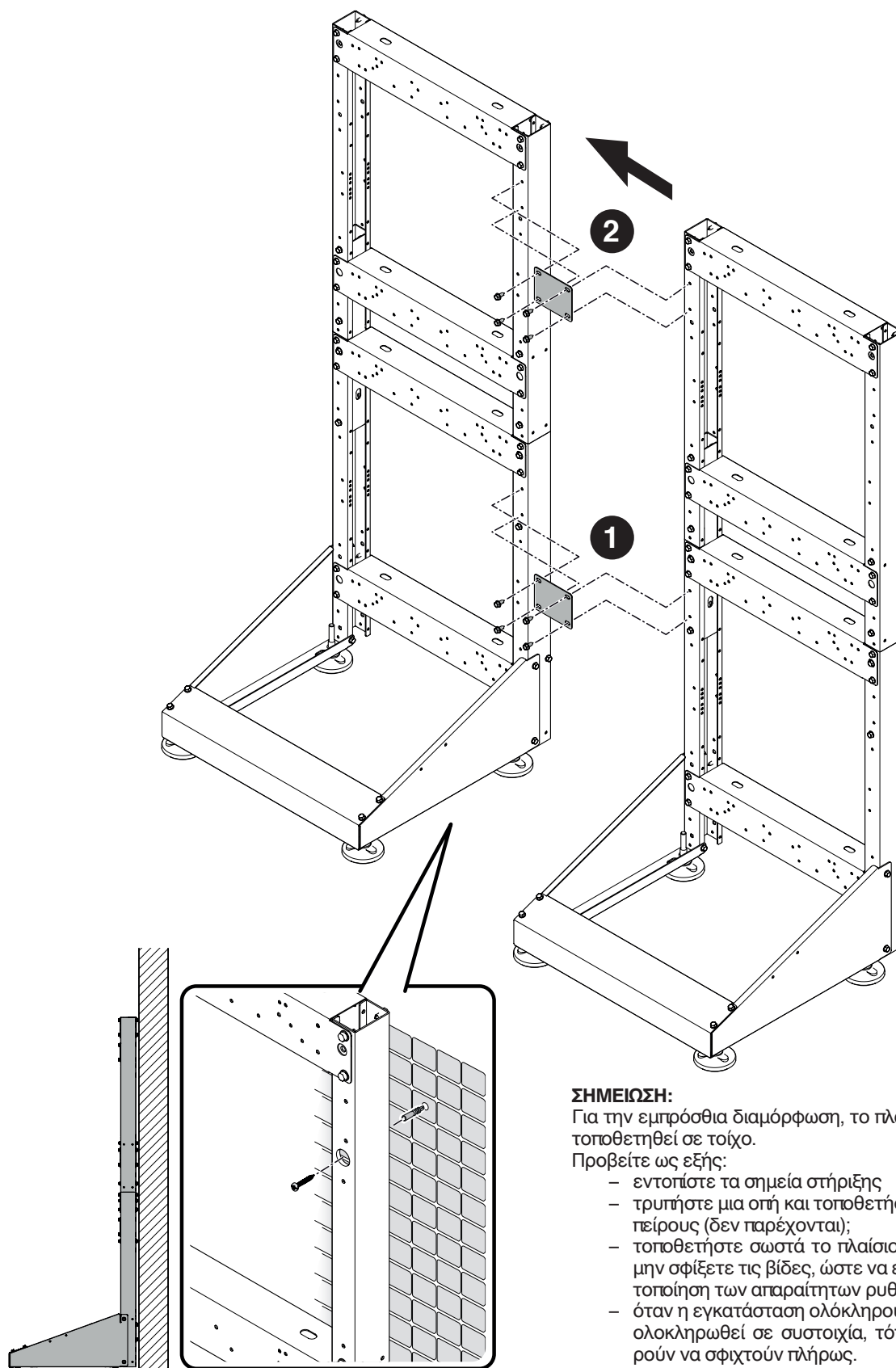
Συναρμολόγηση πλαισίου για τη συστοιχία σε διάταξη B2B - BACK TO BACK. Εξαρτήματα που περιλαμβάνονται στον κωδικό 20196699



**!** Ακολουθήστε τα προβλεπόμενα στάδια εγκατάστασης. Εισαγάγετε αλλά μην σφίξετε τις βίδες, ώστε να είναι δυνατή η πραγματοποίηση των απαραίτητων ρυθμίσεων. Αφού ολοκληρωθεί η συναρμολόγηση ολόκληρου του πλαισίου, σφίξτε οριστικά τις βίδες.

Στερέωση των πλαισίων μεταξύ τους.

Εγκατάσταση συστοιχίας σε διάταξη σειράς



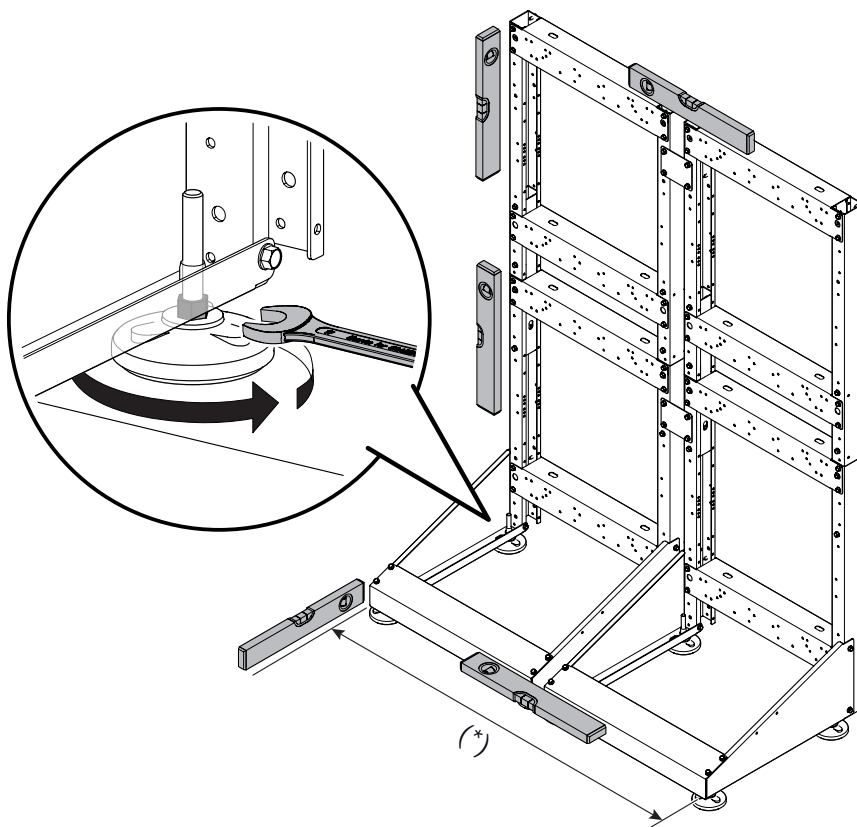
#### ΣΗΜΕΙΩΣΗ:

Για την εμπρόσθια διαμόρφωση, το πλαίσιο μπορεί επίσης να τοποθετηθεί σε τοίχο.

Προβείτε ως εξής:

- εντοπίστε τα σημεία στήριξης
- τρυπήστε μια οπή και τοποθετήστε τους κατάλληλους πείρους (δεν παρέχονται);
- τοποθετήστε σωστά το πλαίσιο και εισαγάγετε, αλλά μην σφίξετε τις βίδες, ώστε να είναι δυνατή η πραγματοποίηση των απαραίτητων ρυθμίσεων;
- όταν η εγκατάσταση ολόκληρου του συστήματος έχει ολοκληρωθεί σε συστοιχία, τότε μόνο οι βίδες μπορούν να σφιχτούν πλήρως.

## Ρύθμιση της βάσης



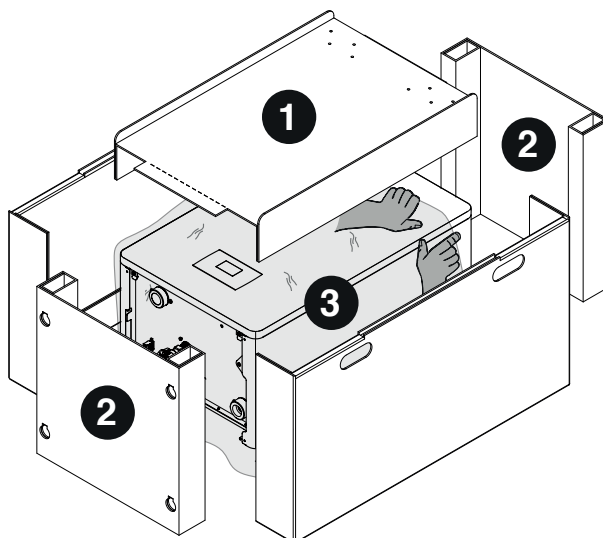
(\*) ελέγξτε τις μετρήσεις στον πίνακα διαστάσεων που υπάρχει στην παράγραφο "Διάταξη συστήματος".

## Μετακίνηση και αφαίρεση της συσκευασίας

- ⚠ Μην αφαιρείτε το χαρτόνι που χρησιμοποιείται για τη συσκευασία της συσκευής έως ότου αυτή να φτάσει στον τόπο εγκατάστασης.
- ⚠ Πριν από τη διεξαγωγή εργασιών μεταφοράς και αφαίρεσης, να φοράτε ατομικό προστατευτικό εξοπλισμό και να χρησιμοποιείτε εργαλεία και όργανα ανάλογα με το μέγεθος και το βάρος της συσκευής.
- ⚠ Οι εργασίες αυτές πρέπει να διεξάγονται από περισσότερα του ενός άτομα, εξοπλισμένα με μέσα κατάλληλα για το βάρος και τις διαστάσεις της συσκευής. Βεβαιωθείτε ότι το βάρος της συσκευασίας παραμένει ισορροπημένο κατά τη διάρκεια των εργασιών χειρισμού.

Για να αφαιρέσετε τη συσκευασία, ακολουθήστε την εξής διαδικασία:

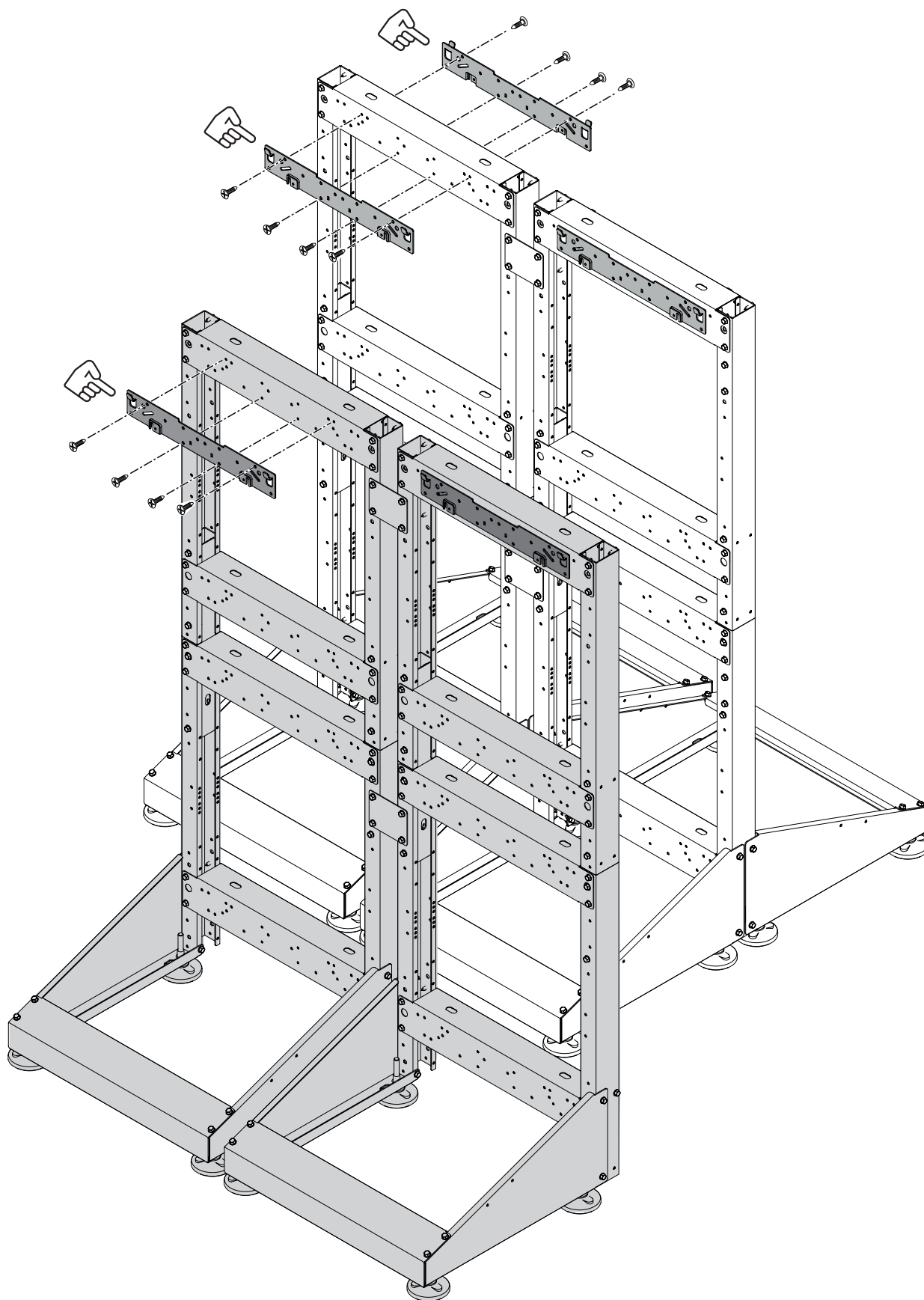
- Αφαιρέστε τους ιμάντες που στερεώνουν τη συσκευασία από χαρτόνι στην παλέτα
- Αφαιρέστε το χαρτόνι
- Αφαιρέστε τα προστατευτικά των άκρων (1)
- Αφαιρέστε την προστασία από πολυστυρένιο (2)
- Αφαιρέστε την προστατευτική θήκη (3).



### Τοποθέτηση του βραχίονα στήριξης του λέβητα

Ο βραχίονας παρέχεται μαζί με τον λέβητα.

### Εγκατάσταση συστοιχίας σε διάταξη B2B

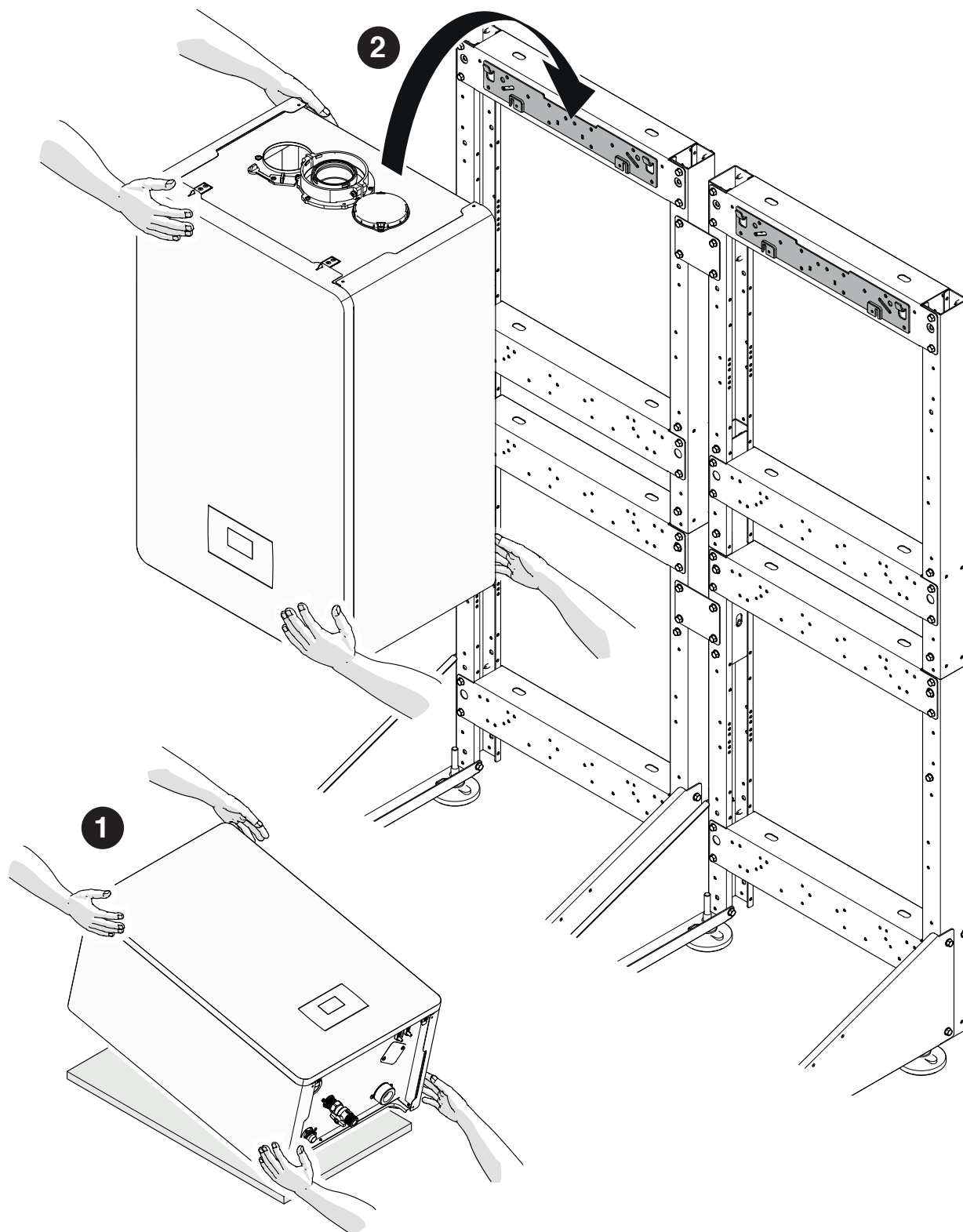


### Εγκατάσταση συστοιχίας σε διάταξη σειράς

**Τοποθετήστε τον λέβητα πάνω στο πλαίσιο**

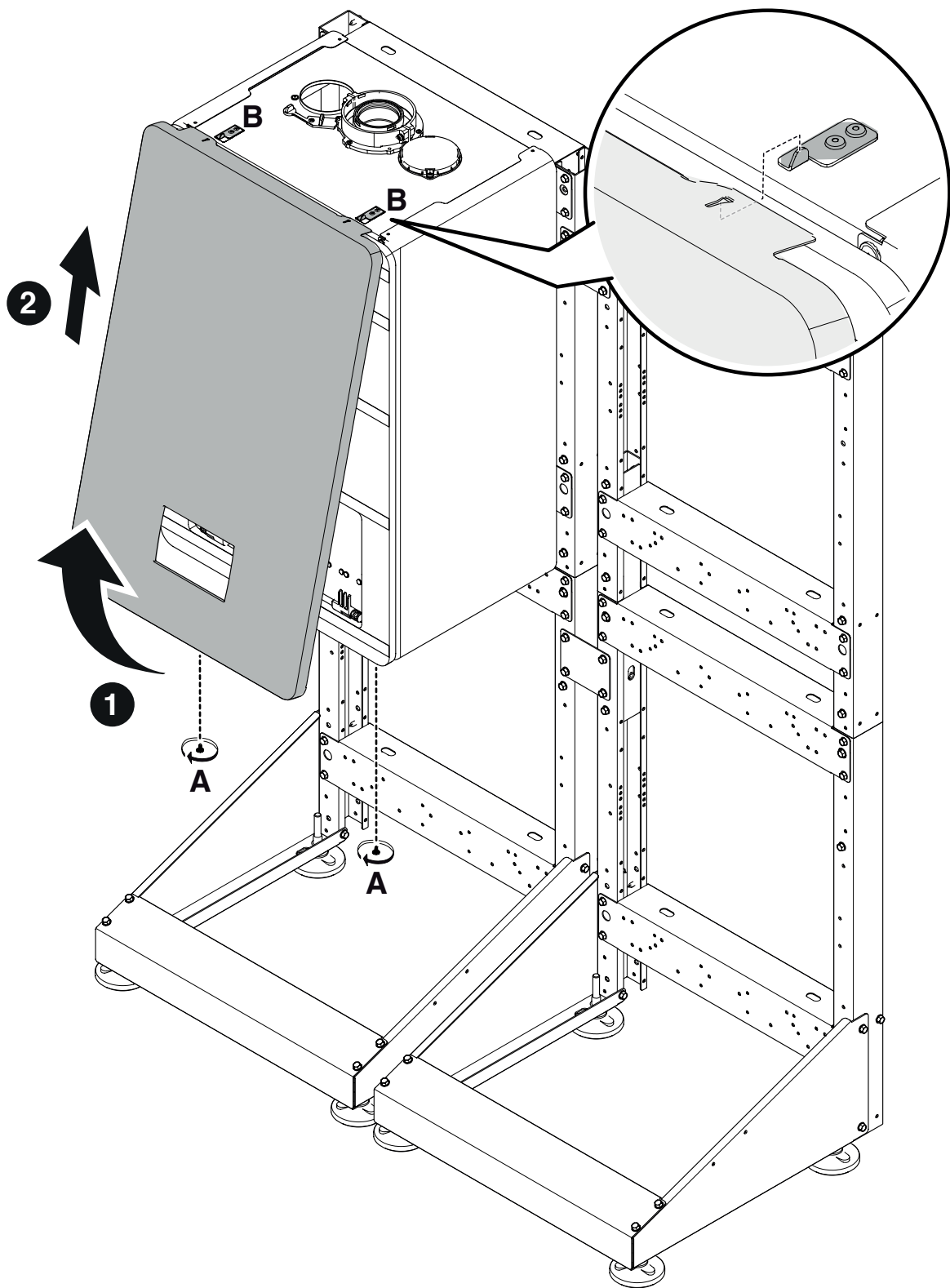
**!** ΠΡΟΣΟΧΗ: Χρησιμοποιείτε κατάλληλους εξοπλισμούς και προστασίες πρόληψης ατυχημάτων για να βγάλετε τη συσκευασία και για τη μετακίνηση της συσκευής. Συμμορφωθείτε με το μέγιστο βάρος που μπορεί να ανυψωθεί ανά άτομο.

- 1 Ανυψώστε τη θερμική μονάδα.
- 2 Τοποθετήστε την στη βάση στήριξης που έχει τοποθετηθεί προηγουμένως επάνω στον σκελετό.



**Αφαίρεση των μπροστινών πλαισίων**

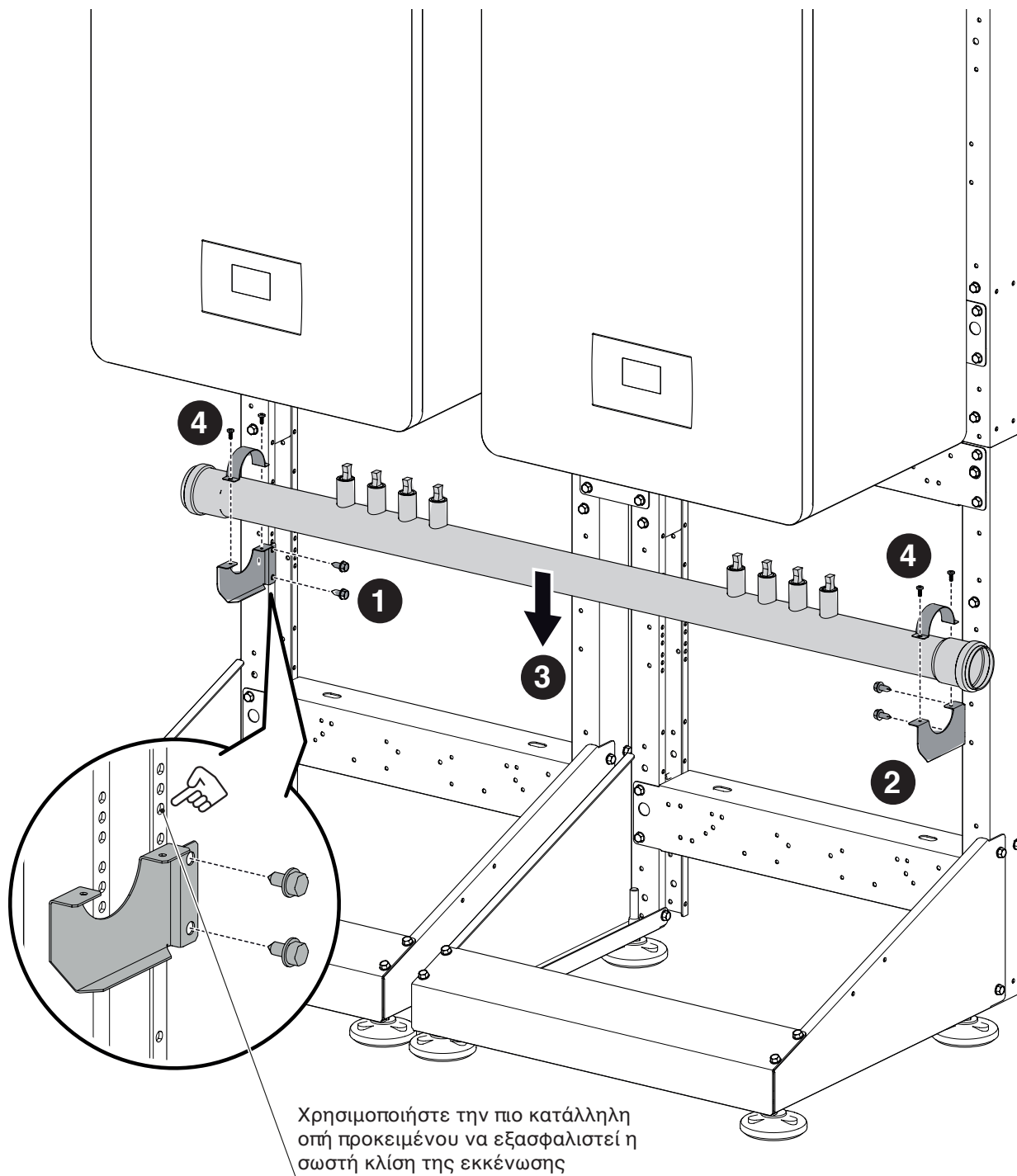
- 1 Αφαιρέστε τη βίδα ασφάλισης (A) και τραβήξτε την πρόσοψη προς τα έξω.
- 2 Σπρώξτε την πρόσοψη προς τα επάνω για να την απελευθερώσετε από τα σημεία (B).



## 2.3 Τοποθέτηση των ΑΓΩΓΩΝ ΣΥΜΠΥΚΝΩΜΑΤΩΝ

**Εγκατάσταση του αγωγού εξαγωγής συμπυκνωμάτων. Εξαρτήματα που περιλαμβάνονται στους κωδικούς 20197007 - 20197362**  
 Το σχέδιο αναφέρεται σε εγκατάσταση με 2 λέβητες σε διάταξη σειράς ή 3/4 λέβητες σε διάταξη B2B.

- 1 Στερέωση του αριστερού στηρίγματος στήριξης.
- 2 Στερέωση του δεξιού στηρίγματος στήριξης.
- 3 Τοποθέτηση του αγωγού εκκένωσης συμπύκνωσης.
- 4 Στερέωση χρησιμοποιώντας τα κατάλληλα στηρίγματα.

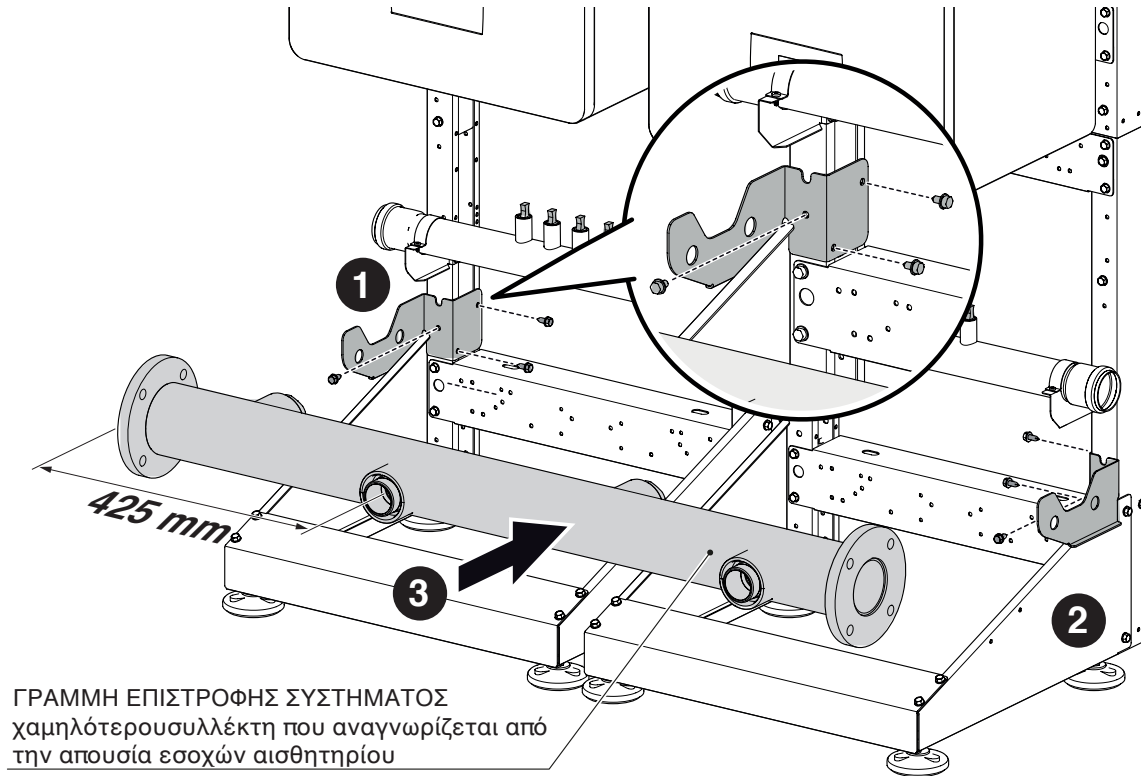


## 2.4 Τοποθέτηση των ΣΩΛΗΝΩΝ

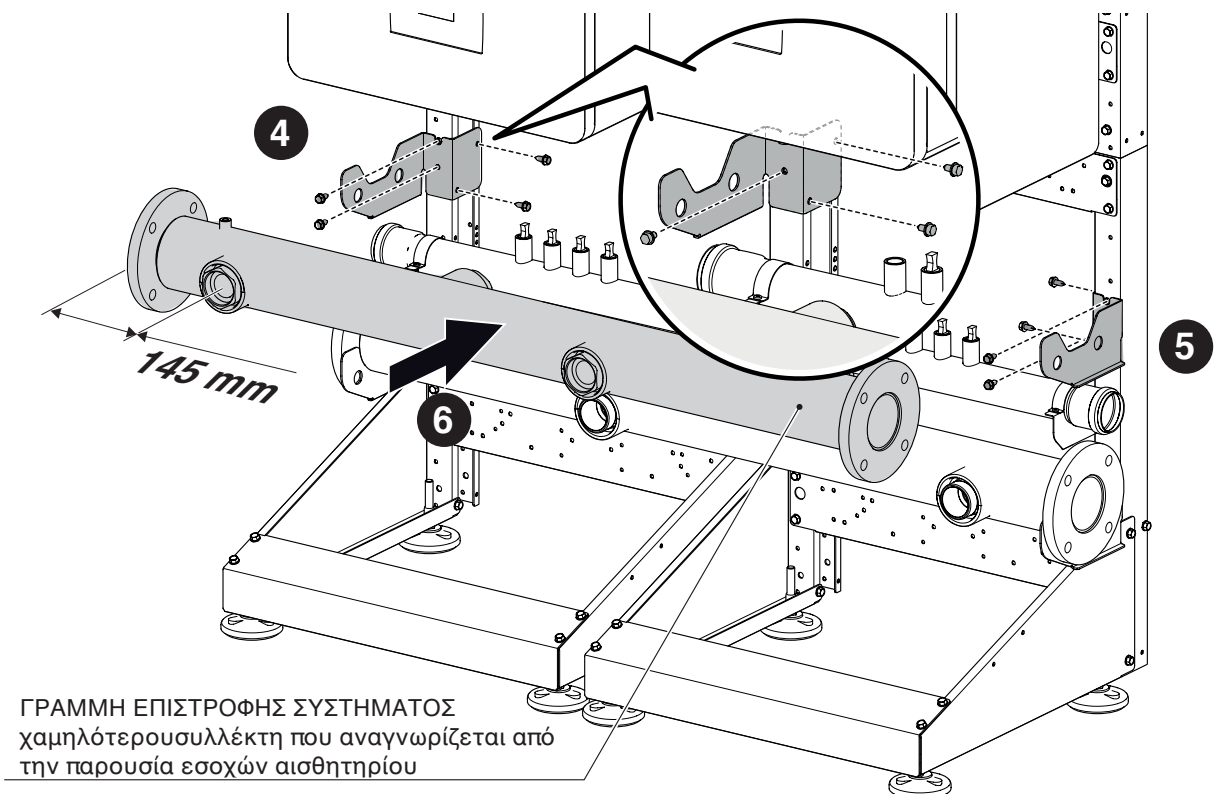
**Συναρμολόγηση των σωλήνων επιστροφής, προσαγωγής και αερίου. Εξαρτήματα που περιλαμβάνονται στους κωδικούς 20197007 - 20197362**  
Το σχέδιο αναφέρεται σε εγκατάσταση με 2 λέβητες σε διάταξη σειράς ή 3/4 λέβητες σε διάταξη Β2Β.

1. Στερέωση του αριστερού στηρίγματος στήριξης.
2. Στερέωση του δεξιού στηρίγματος στήριξης.
3. Τοποθέτηση του σωλήνα ΕΠΙΣΤΡΟΦΗΣ.

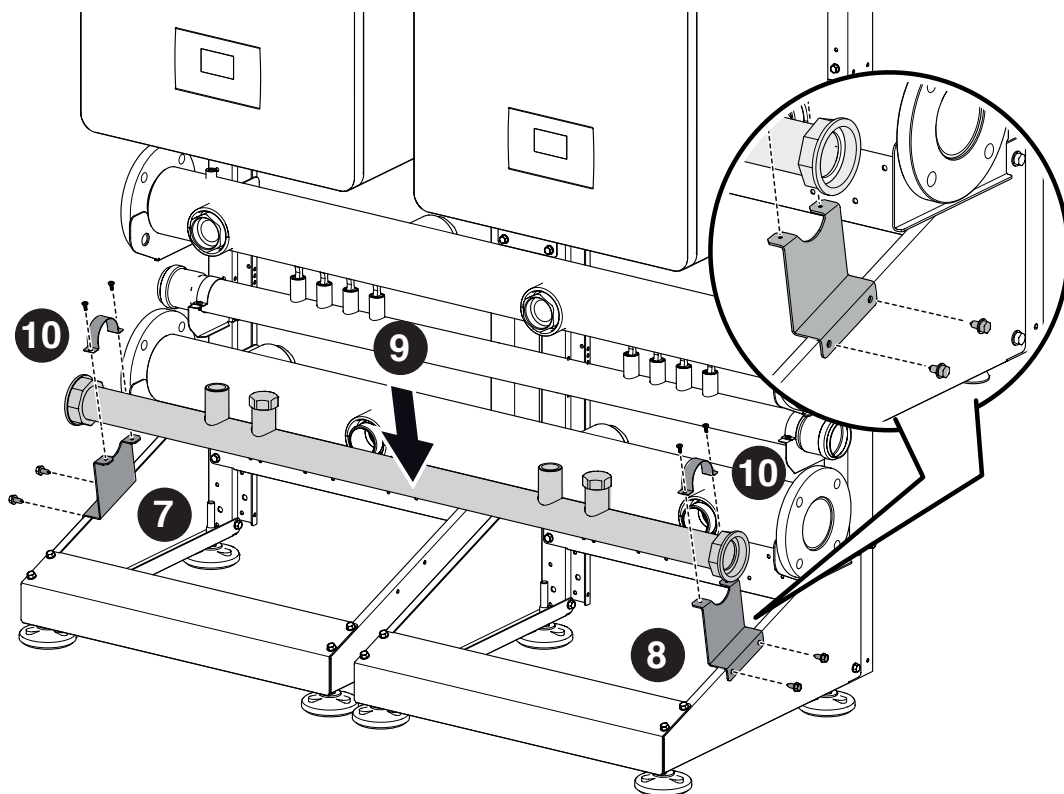
**⚠** Βεβαιωθείτε ότι οι σωλήνες προσαγωγής και επιστροφής δεν είναι αντεστραμμένοι.



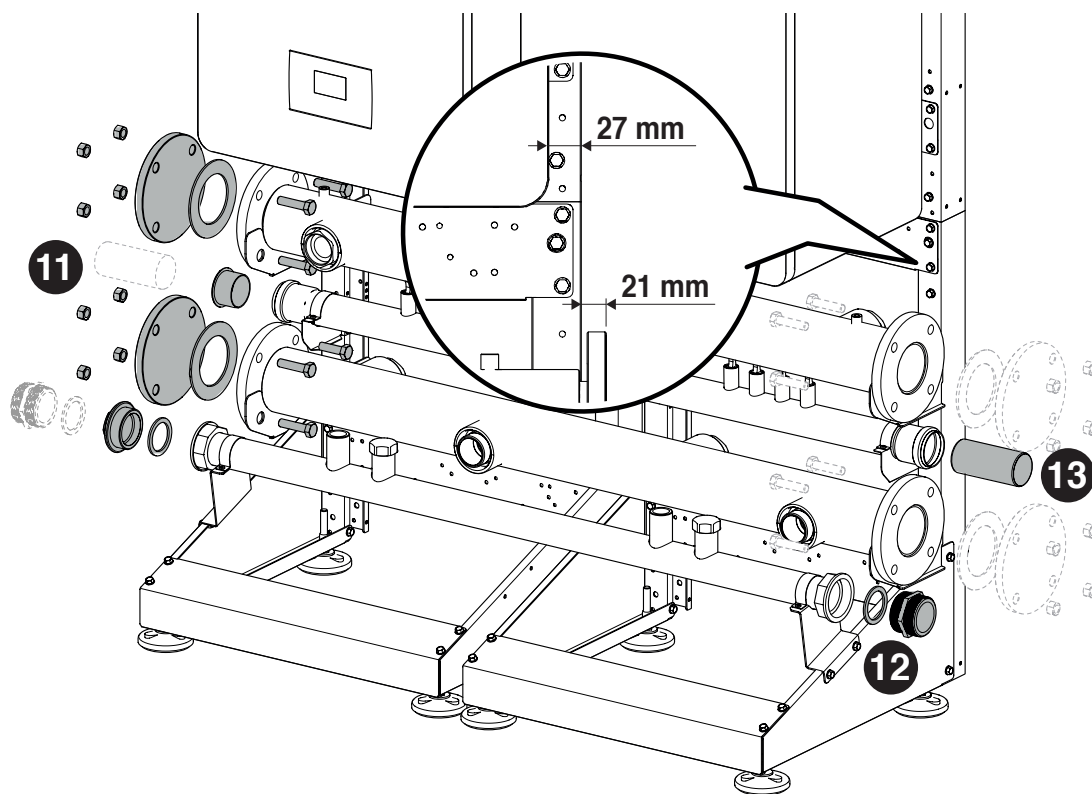
4. Στερέωση του αριστερού στηρίγματος στήριξης.
5. Στερέωση του δεξιού στηρίγματος στήριξης.
6. Τοποθέτηση του σωλήνα ΠΡΟΣΑΓΩΓΗΣ.



7. Στερέωση του αριστερού στηρίγματος στήριξης.
8. Στερέωση του δεξιού στηρίγματος στήριξης.
9. Τοποθέτηση του αγωγού ΑΕΡΙΟΥ.
10. Στερέωση με χρήση των ειδικών βάσεων.



11. Τοποθέτηση των πωμάτων κλεισίματος συλλεκτών (κωδ. 20197367) στην επιθυμητή πλευρά.
12. Τοποθέτηση της σύνδεσης πλευράς παροχής αερίου (εάν είναι απαραίτητο).
13. Τοποθέτηση της σύνδεσης πλευράς εκκένωσης συμπύκνωσης (εάν είναι απαραίτητο).

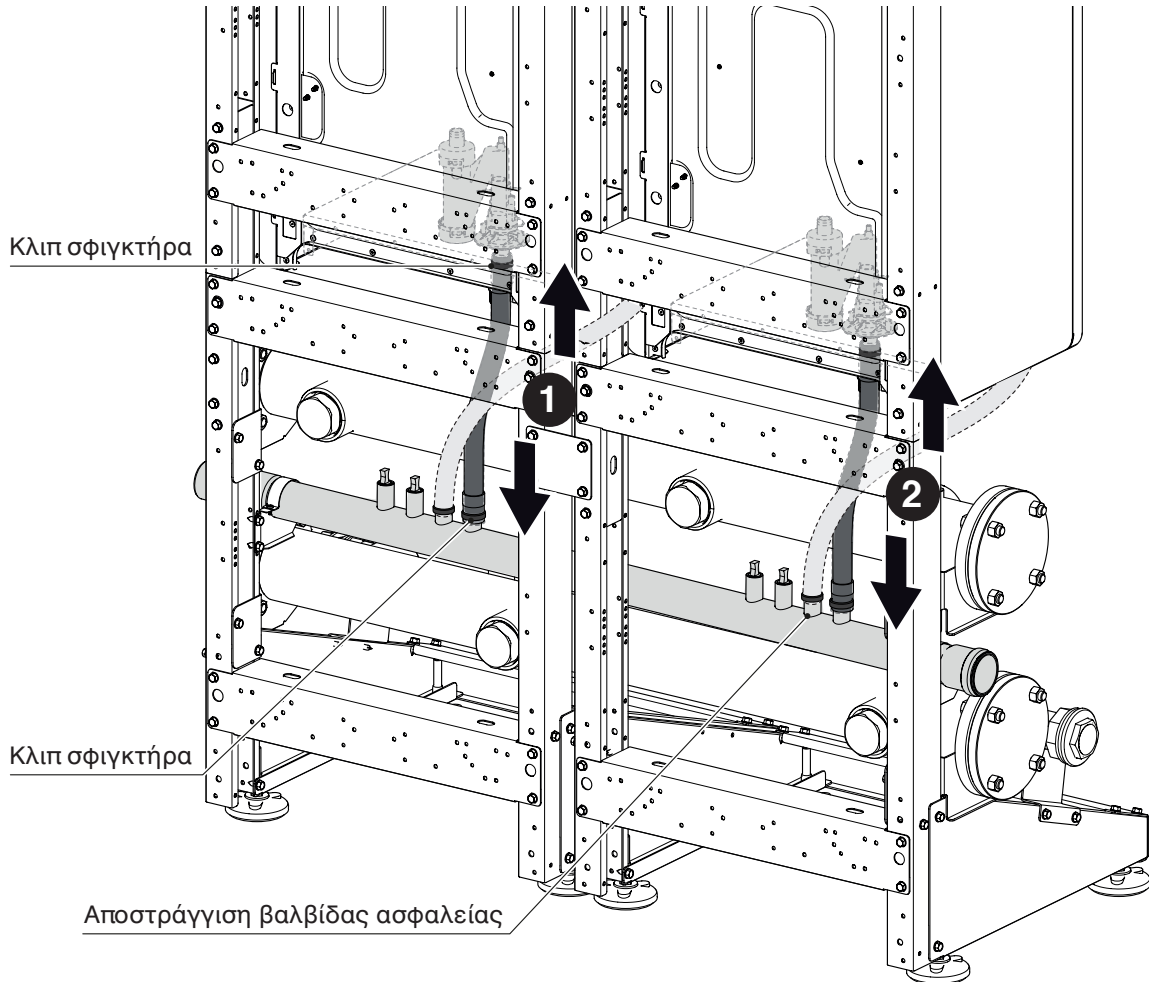


## 2.5 Τοποθέτηση του αγωγού ΕΞΑΓΩΓΗΣ ΣΥΜΠΥΚΝΩΜΑΤΩΝ

### Συναρμολόγηση του αγωγού εξαγωγής συμπυκνωμάτων. Εξαρτήματα που περιλαμβάνονται στον κωδικό 20197364

Το σχέδιο αναφέρεται σε εγκατάσταση με 2 λέβητες σε διάταξη σειράς ή 3/4 λέβητες σε διάταξη B2B.

- 1 Συνδέστε τη σωλήνωση εκκένωσης συμπύκνωσης και ασφαλίστε την με κολάρα (δεν παρέχονται).
- 2 Συνδέστε τους αγωγούς με τους άλλους λέβητες με παρόμοιο τρόπο με αυτό που έγινε για το πρώτο.



- ⚠ Εάν υπάρχουν λέβητες σε διαμόρφωση BACK TO BACK, χρησιμοποιήστε τις αποκλειστικές γι' αυτούς συνδέσεις.
- ⚠ Τοποθετήστε τα καλύμματα στις μη χρησιμοποιούμενες συνδέσεις.
- ⚠ Οι μη χρησιμοποιούμενες συνδέσεις μπορούν να χρησιμοποιηθούν για την εκκένωση της βαλβίδας ασφαλείας

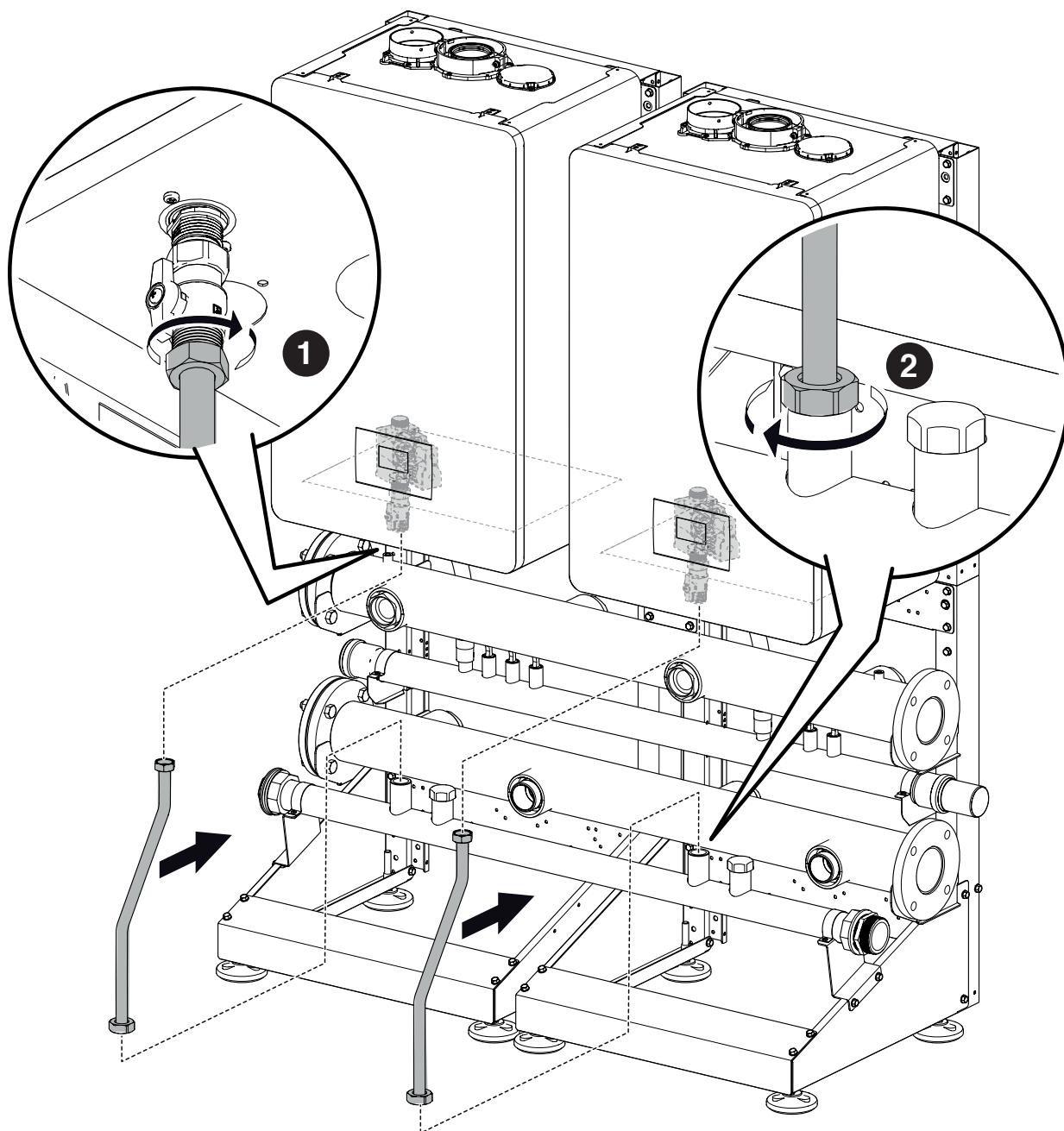
## 2.6 Τοποθέτηση των ΑΓΩΓΩΝ ΑΕΡΙΟΥ

### ΔΙΑΜΟΡΦΩΣΗ ΣΥΣΤΟΙΧΙΑΣ ΣΕ ΓΡΑΜΜΗ

Συναρμολόγηση των αγωγών αερίου. Εξαρτήματα που περιέχονται στα παρακάτω κιτ:

	Condexa HPR	
Ισχύς [kW]	35 - 45	55 - 70
Κωδ.	20197634	20197635

- 1 Τοποθετήστε και στεγανοποιήστε τον αγωγό αερίου στον λέβητα.
- 2 Τοποθέτηση και στερέωση του σωλήνα αερίου στον συλλέκτη αερίου.

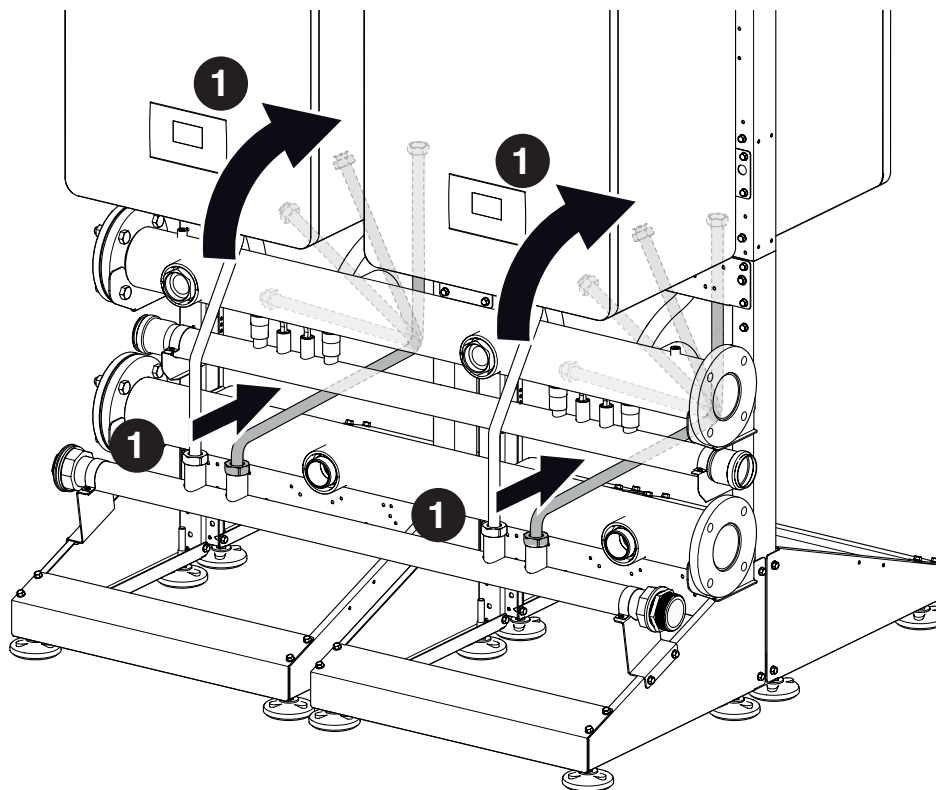


## ΔΙΑΜΟΡΦΩΣΗ ΣΥΣΤΟΙΧΙΑΣ B2B (BACK TO BACK)

Συναρμολόγηση των αγωγών αερίου. Εξαρτήματα που περιέχονται στα παρακάτω κιτ:

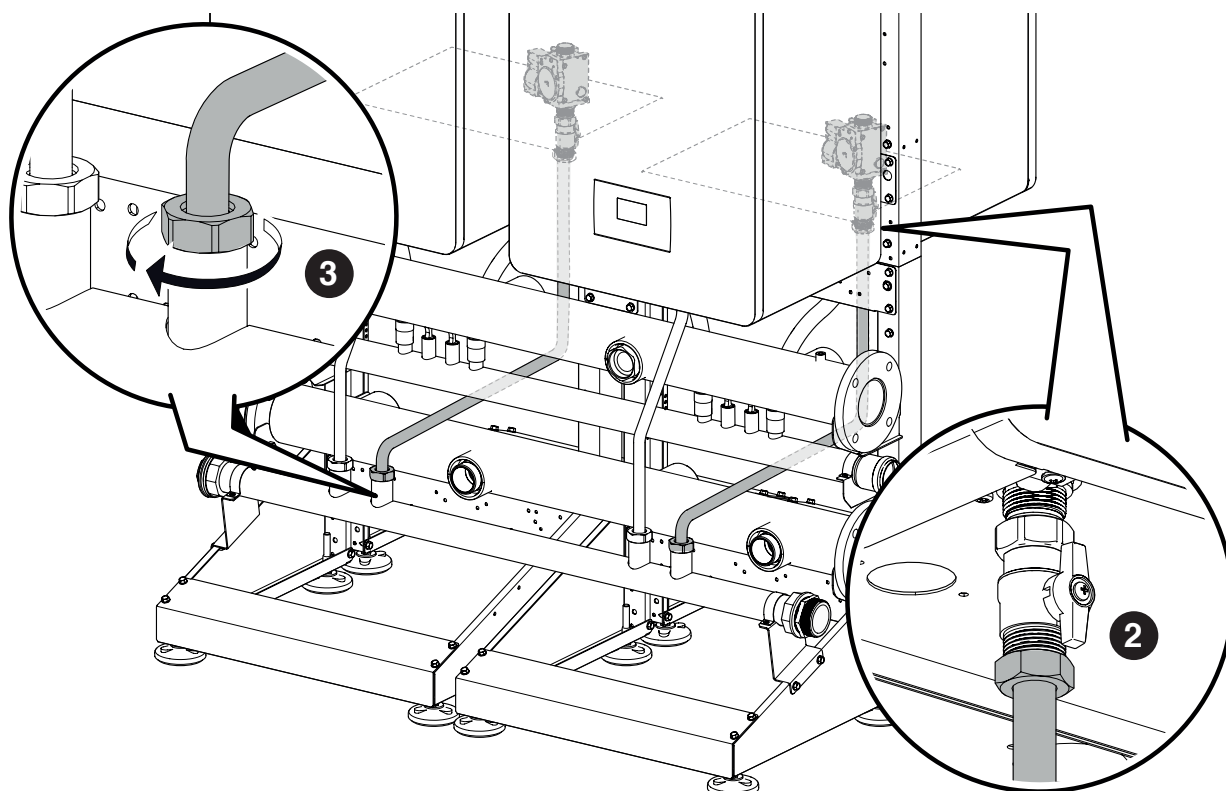
	Condexa HPR	
Ισχύς [kW]	35 - 45	55 - 70
Κωδ.	20197639	20197640

1 Τοποθέτηση του αγωγού αερίου.



2. Εγκατάσταση και στεγανοποίηση του αγωγού αερίου προς τον λέβητα.

3. Τοποθετήστε και στεγανοποιήστε τη βάνα στον αγωγό και τον σωλήνα αερίου.

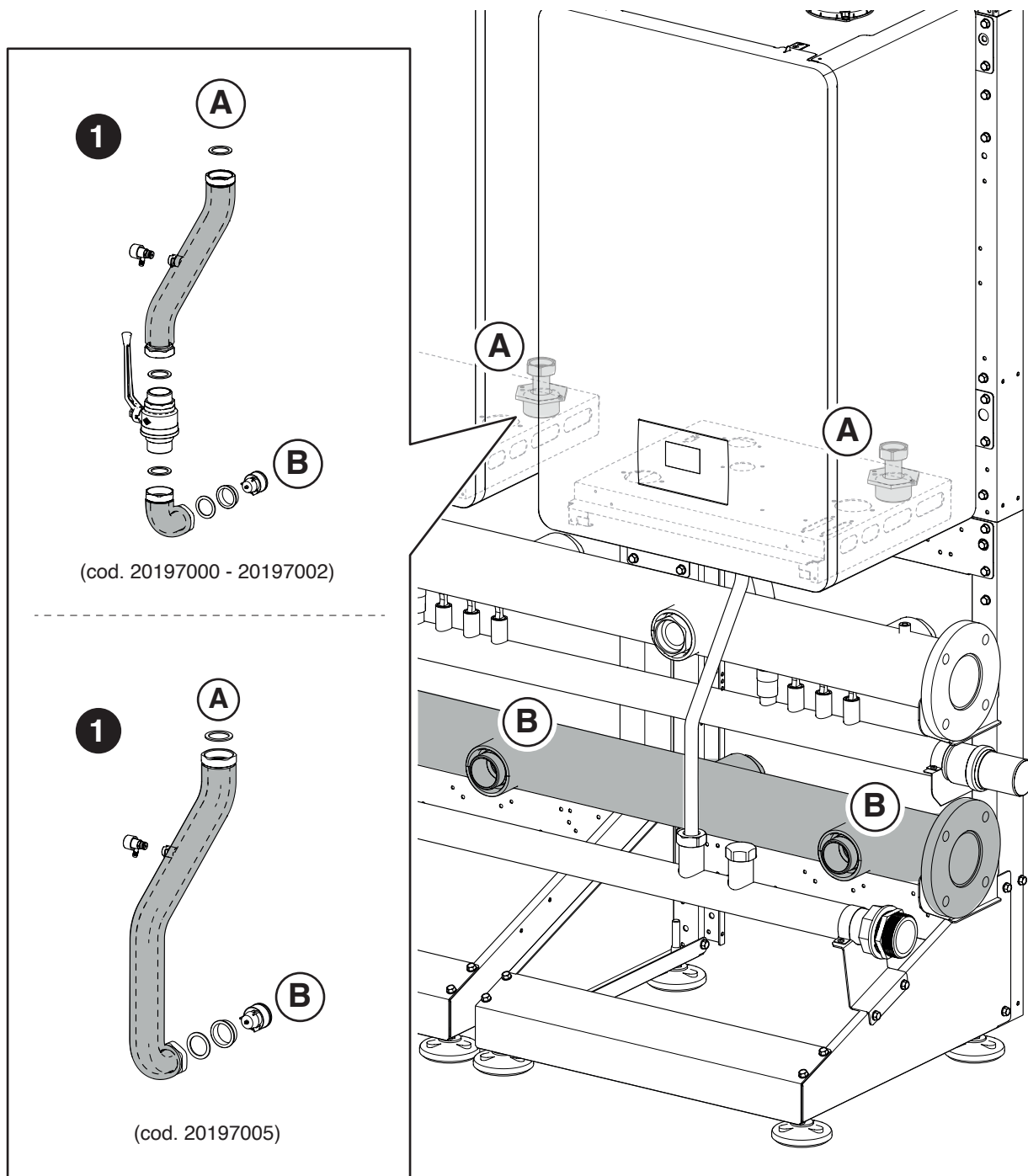


## 2.7 Τοποθέτηση των ΑΓΩΓΩΝ ΠΡΟΣΑΓΩΓΗΣ - ΕΠΙΣΤΡΟΦΗΣ

### ΔΙΑΜΟΡΦΩΣΗ ΣΥΣΤΟΙΧΙΑΣ ΣΕ ΓΡΑΜΜΗ

Συναρμολόγηση των αγωγών ΕΠΙΣΤΡΟΦΗΣ. Εξαρτήματα που περιλαμβάνονται στους κωδικούς 20197000 - 20197002 - 20197005

1. Τοποθετήστε και στεγανοποιήστε τους αγωγούς ΕΠΙΣΤΡΟΦΗΣ που επιλέγονται μεταξύ των σημείων ζεύξης του λέβητα (A) και (B) των σωλήνων επιστροφής.

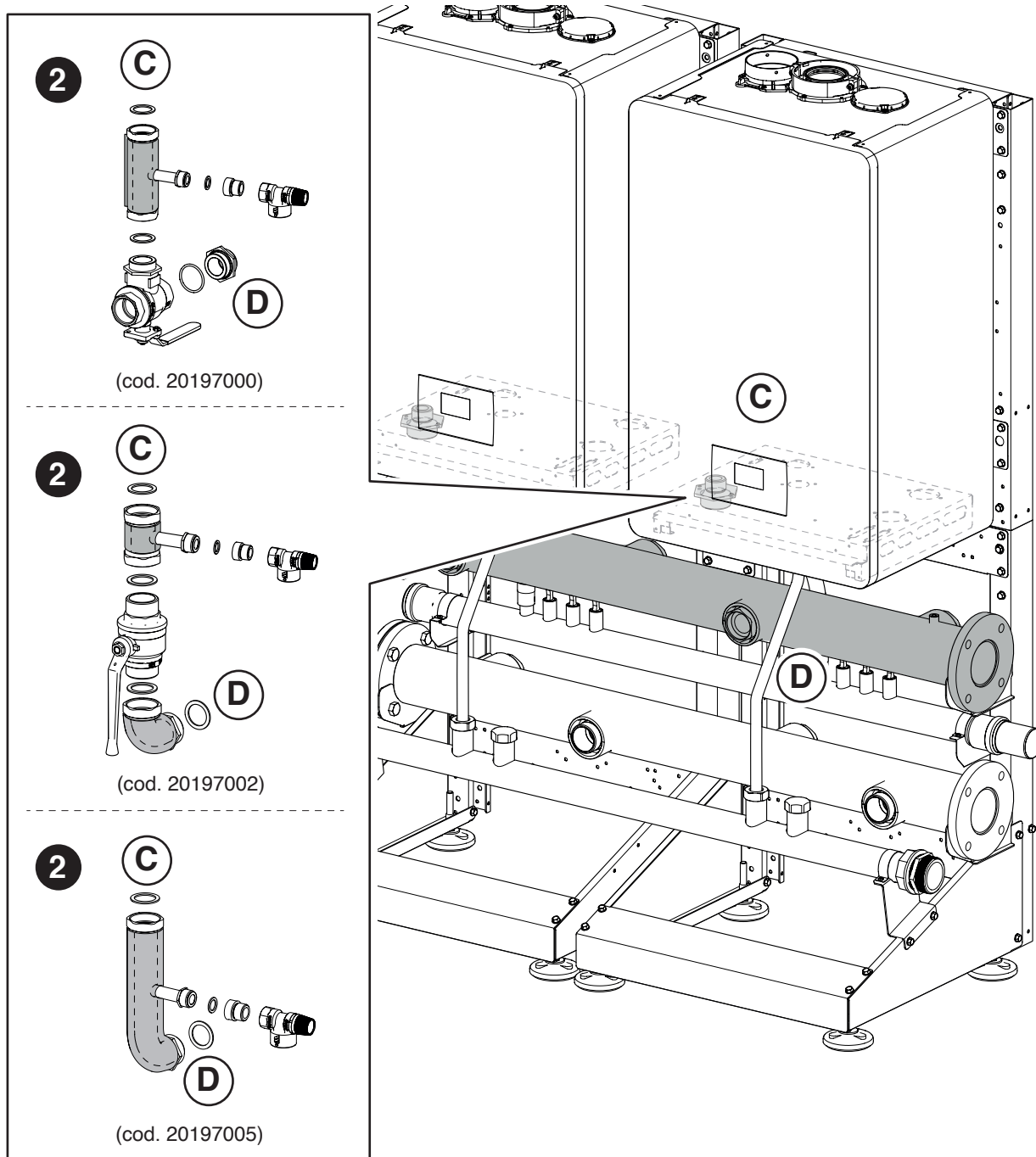


**A** Στερέωση των καλυμμάτων σε όλα τα μη χρησιμοποιούμενα σημεία ζεύξης.

## ΔΙΑΜΟΡΦΩΣΗ ΣΥΣΤΟΙΧΙΑΣ ΣΕ ΓΡΑΜΜΗ

Συναρμολόγηση των αγωγών ΠΡΟΣΑΓΩΓΗΣ. Εξαρτήματα που περιλαμβάνονται στους κωδικούς 20197000 - 20197002 - 20197005

2. Τοποθετήστε και στεγανοποιήστε τους αγωγούς ΠΡΟΣΑΓΩΓΗΣ μεταξύ των σημείων ζεύξης του λέβητα (C) και (D) του αγωγού επιστροφής.

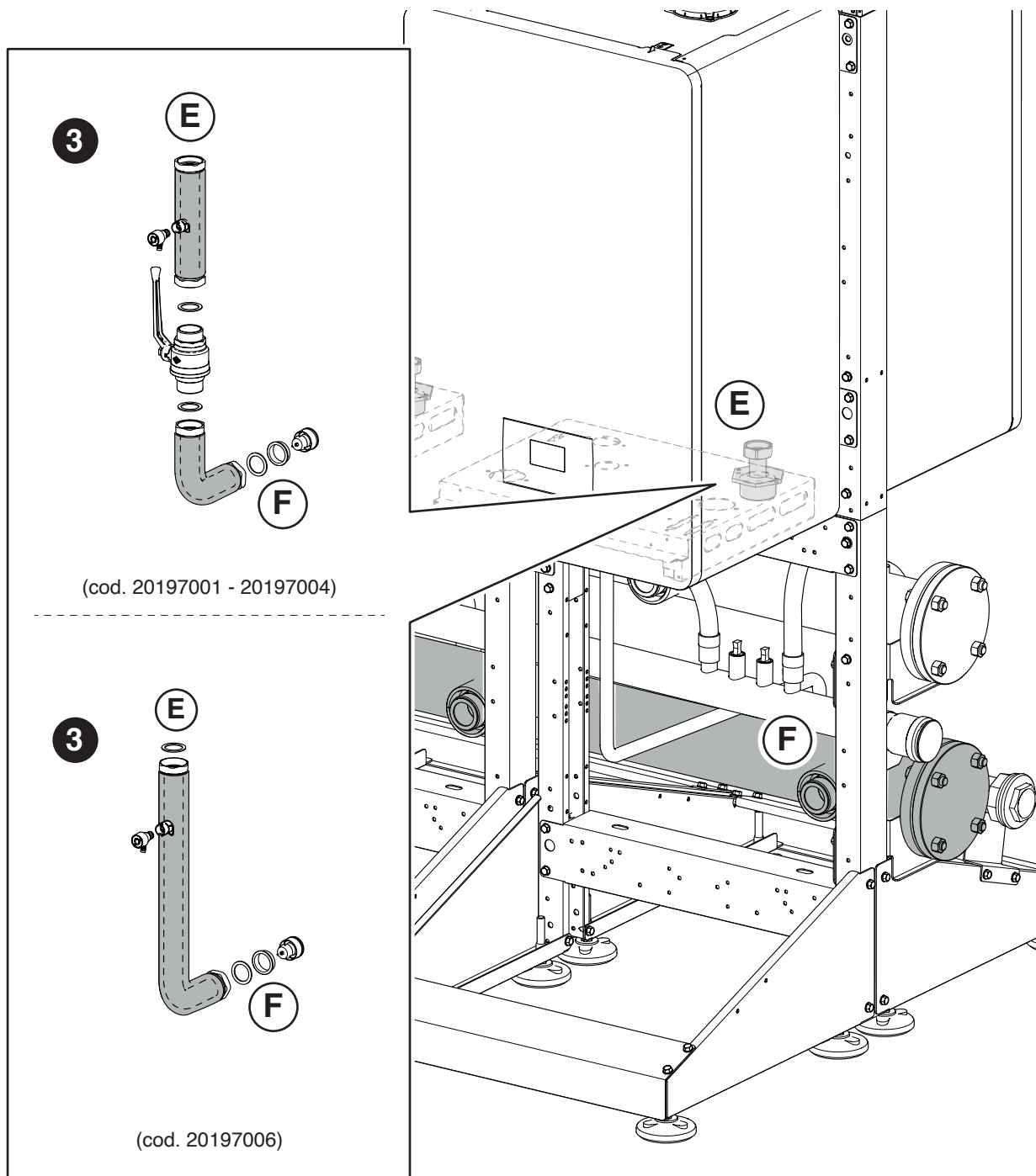


**A** Στερέωση των καλυμμάτων σε όλα τα μη χρησιμοποιούμενα σημεία ζεύξης.

## ΔΙΑΜΟΡΦΩΣΗ ΣΥΣΤΟΙΧΙΑΣ Β2Β (BACK TO BACK)

Συναρμολόγηση των αγωγών ΕΠΙΣΤΡΟΦΗΣ. Εξαρτήματα που περιλαμβάνονται στους κωδικούς 20197001 - 20197004 - 20197006

3. Τοποθετήστε και στεγανοποιήστε τους αγωγούς ΕΠΙΣΤΡΟΦΗΣ που επιλέγονται μεταξύ των σημείων ζεύξης του λέβητα (E) και (F) των σωλήνων επιστροφής.

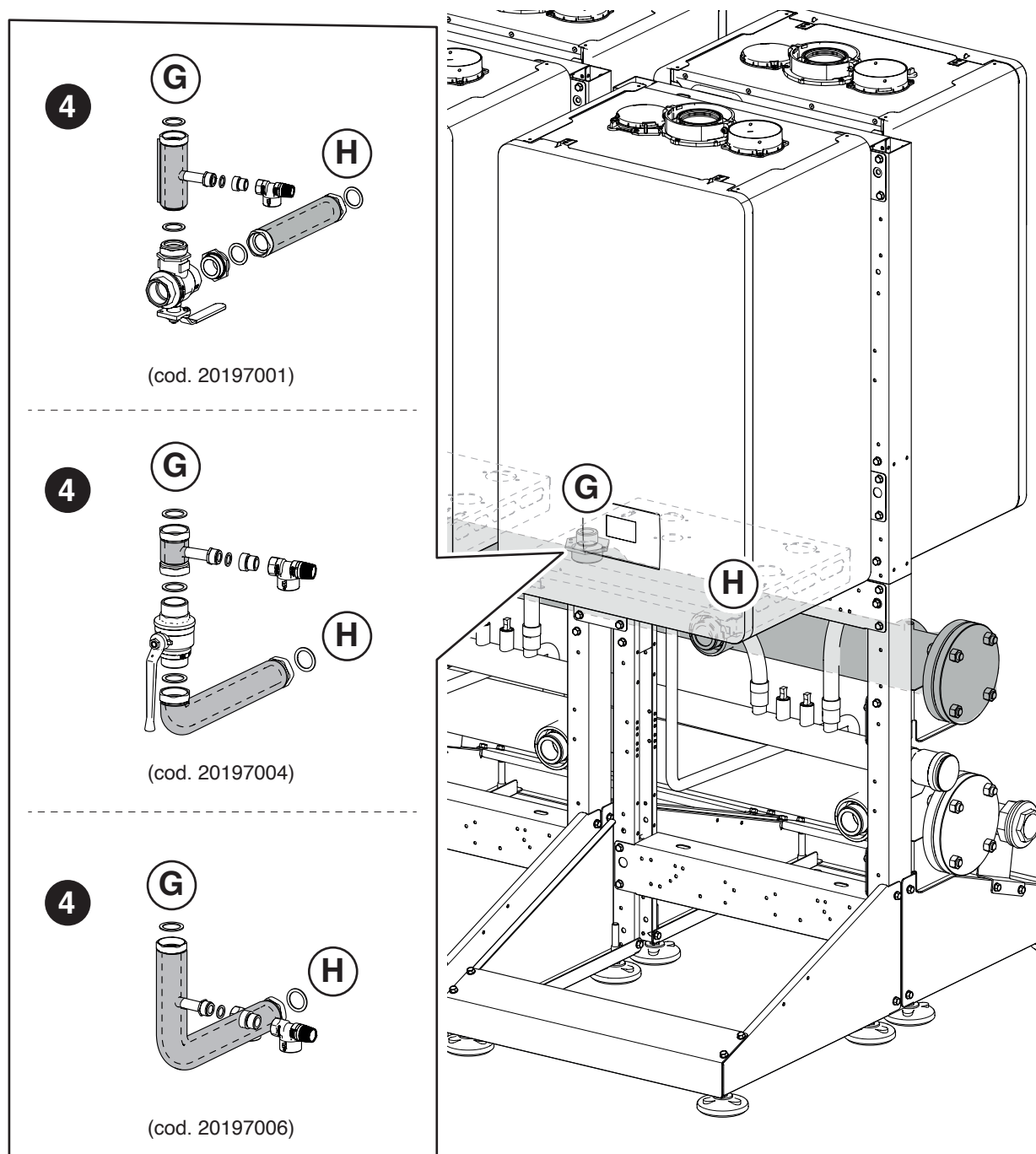


**A** Στερέωση των καλυμμάτων σε όλα τα μη χρησιμοποιούμενα σημεία ζεύξης.

## ΔΙΑΜΟΡΦΩΣΗ ΣΥΣΤΟΙΧΙΑΣ Β2Β (BACK TO BACK)

Συναρμολόγηση των αγωγών ΠΡΟΣΑΓΩΓΗΣ. Εξαρτήματα που περιλαμβάνονται στους κωδικούς 20197001 - 20197004 - 20197006

4. Τοποθετήστε και στεγανοποιήστε τους αγωγούς ΠΡΟΣΑΓΩΓΗΣ μεταξύ των σημείων ζεύξης του λέβητα (G) και (H) του αγωγού επιστροφής.



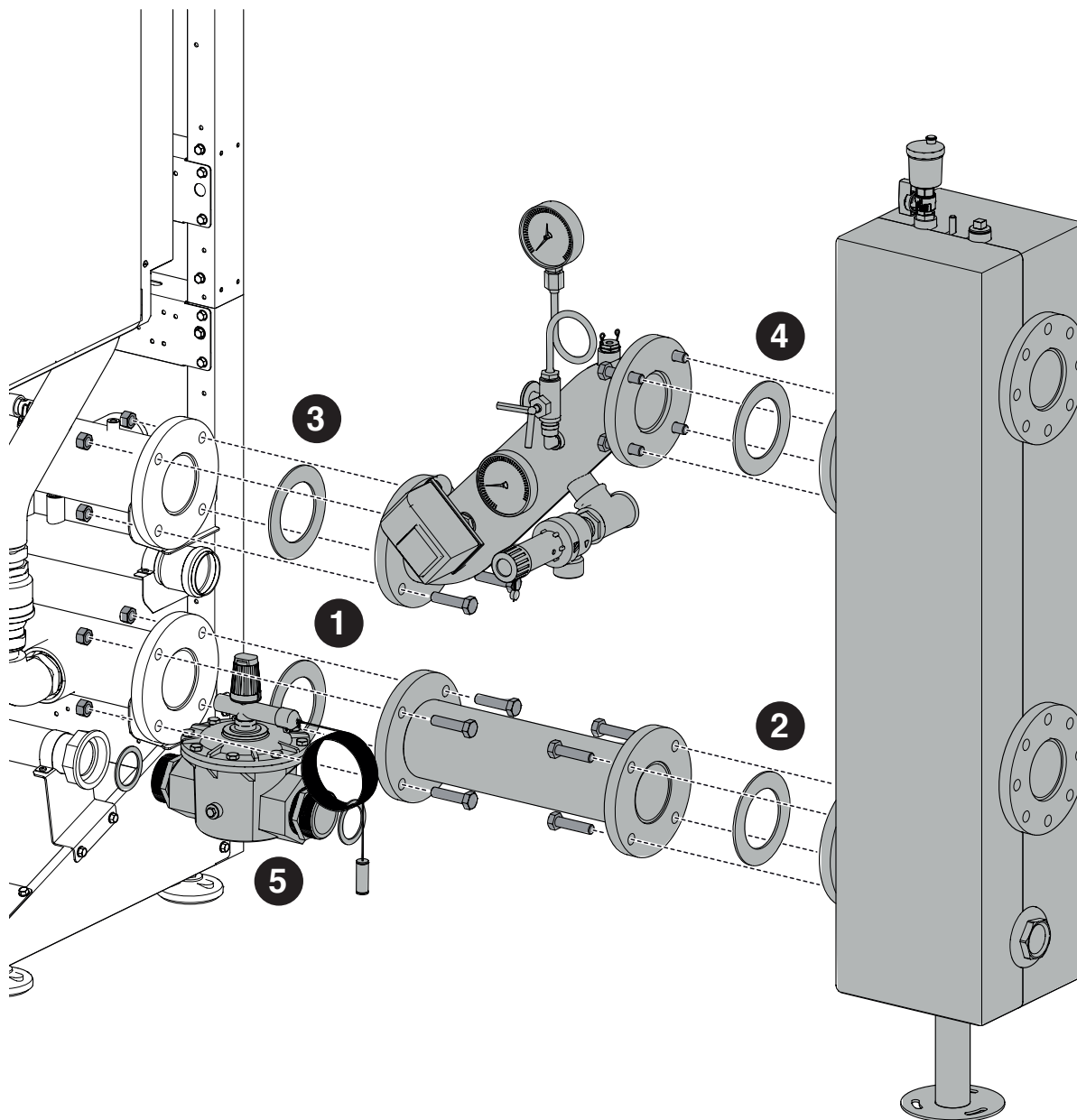
**A** Στερέωση των καλυμμάτων σε όλα τα μη χρησιμοποιούμενα σημεία ζεύξης.

## 2.8 Τοποθέτηση του ΤΜΗΜΑΤΟΣ ΑΣΦΑΛΕΙΑΣ ΚΑΙ του ΔΙΑΧΩΡΙΣΤΗ

Συναρμολόγηση του διαχωριστή ασφαλείας και του διαχωριστή. Εξαρτήματα που περιλαμβάνονται στους κωδικούς 20197642 - 20196449 - 20197368 - 20071190 - 20009482 - 20009483 - 20009486

- 1 Τοποθέτηση και στεγανοποίηση του επιλεγμένου κιτ επιστροφής στον αγωγό επιστροφής.
- 2 Τοποθέτηση και στεγανοποίηση του επιλεγμένου κιτ επιστροφής στον διαχωριστή. Εγκατάσταση του πρωτεύοντα κυκλοφορητή (εάν υπάρχει).
- 3 Τοποθέτηση και στεγανοποίηση της επιλεγμένης υποδοχής INAIL στον σωλήνα προσαγωγής.
- 4 Τοποθέτηση και στεγανοποίηση της επιλεγμένης ενότητας INAIL στον διαχωριστή.
- 5 Τοποθέτηση και στερέωση της επιλεγόμενης βαλβίδας διακοπής αερίου στον συλλέκτη ΑΕΡΙΟΥ.

Συνεχίστε με την εγκατάσταση των διατάξεων ασφαλείας που περιέχονται στο συγκεκριμένο κιτ.



Μόλις ολοκληρωθούν όλες οι υδραυλικές συνδέσεις, μπορεί να πραγματοποιηθεί η διεξαγωγή της δοκιμής διαρροής του συστήματος και μπορεί να τοποθετηθεί η μόνωση, ώστε να ολοκληρωθεί το σύστημα.

**⚠** Ακολουθήστε τις διαδικασίες ασφαλείας και πλήρωσης του συστήματος όπως υποδεικνύεται στο εγχειρίδιο χρήσης των επιμέρους συσκευών **Condexa HPR**.

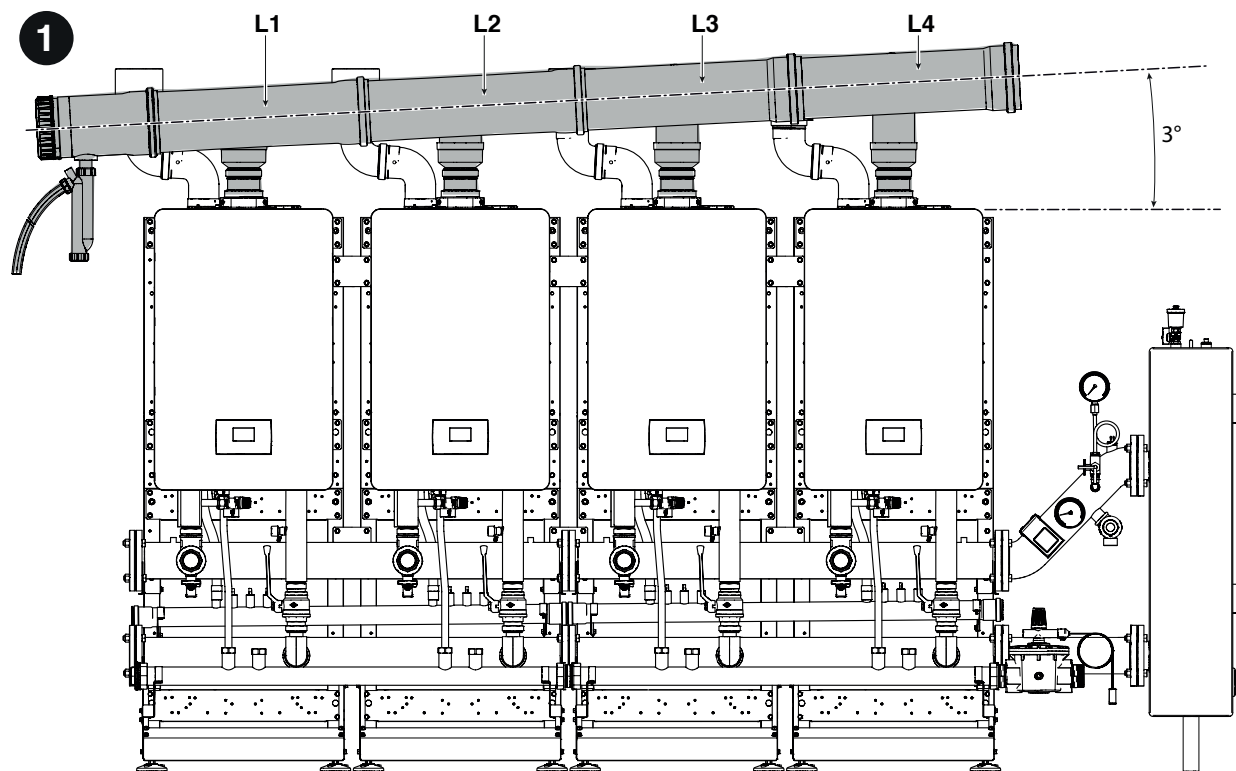
## 2.9 Απόρριψη προϊόντων καύσης

### 2.9.1 Condexa HPR 35-45kW

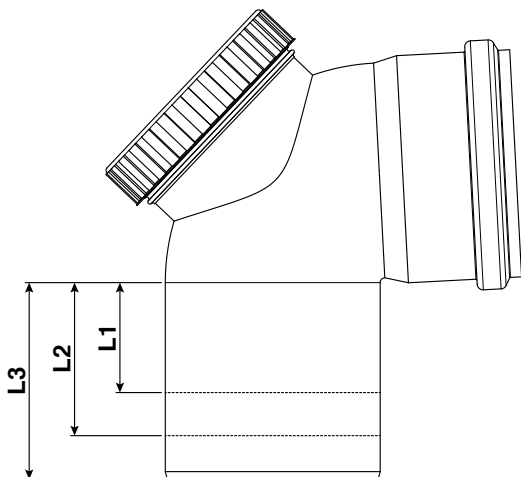
#### ΔΙΑΜΟΡΦΩΣΗ ΣΥΣΤΟΙΧΙΑΣ ΣΕ ΓΡΑΜΜΗ

Συναρμολόγηση του FUMISTERIA DN 160 - DN 200. Εξαρτήματα που περιλαμβάνονται στους κωδικούς 20062338 - 20197583 - 20197070 - 20129765

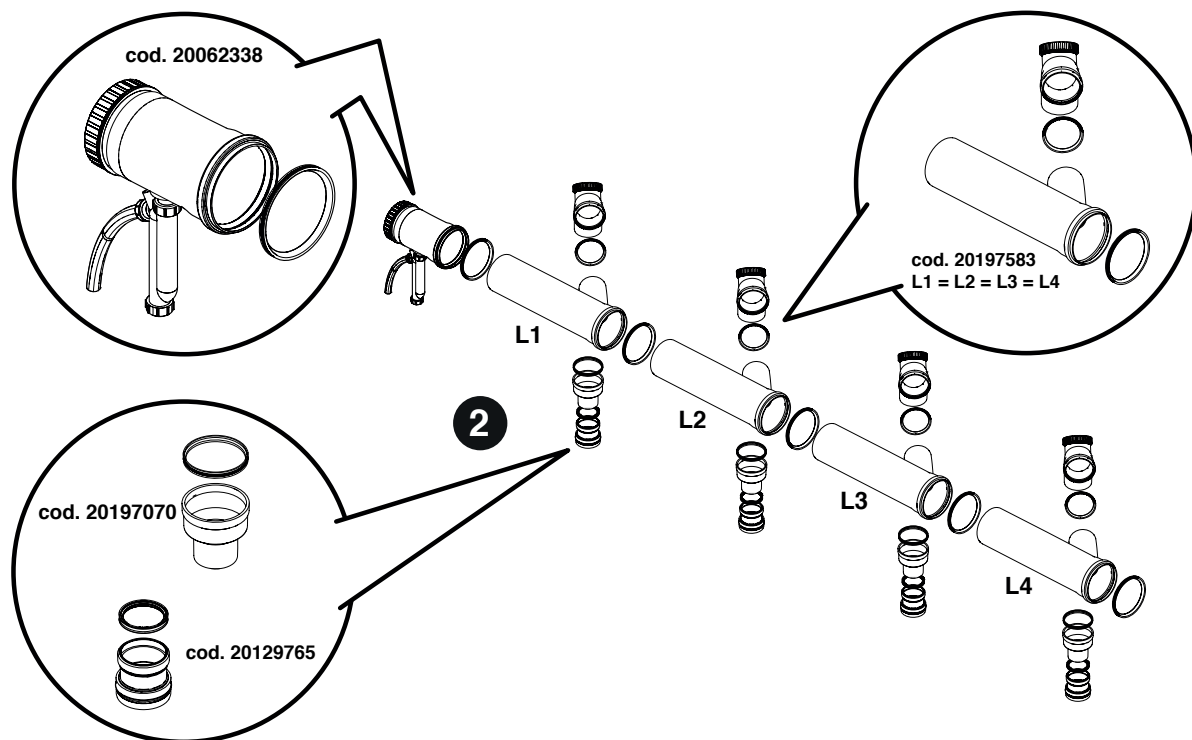
1. Κόψτε προσεκτικά τις καμπύλες σε κατάλληλο μέγεθος σύμφωνα με τις διαστάσεις που υποδεικνύονται. Αυτό επιτρέπει να εξασφαλιστεί κλίση του αγωγού εκκένωσης καυσαερίων τουλάχιστον κατά 3°



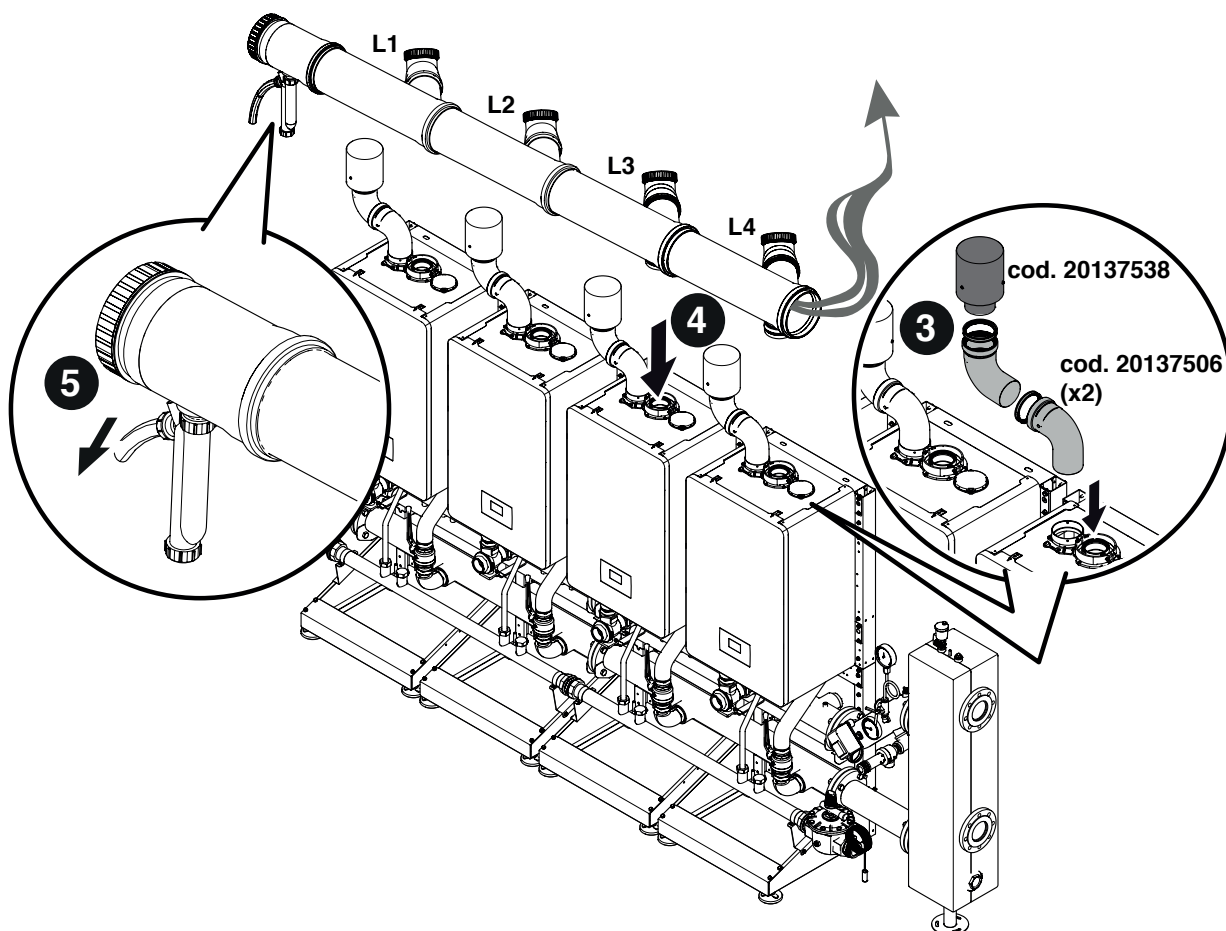
Συλλέκτης DN 160				
L1	L2	L3	L4	
51	82	112	134	mm



2. Προσυναρμολόγηση στο έδαφος του αγωγού εξαγωγής καυσαερίων. Επαλείψτε τις στεγανοποιήσεις με μη διαβρωτικό λιπαντικό (πρόσθετο με βάση το νερό με πολυμερή και λάδι σιλικόνης) και βεβαιωθείτε ότι μπορούν να ρυθμιστούν κατά τη διάρκεια των τελικών λειτουργιών τοποθέτησης.



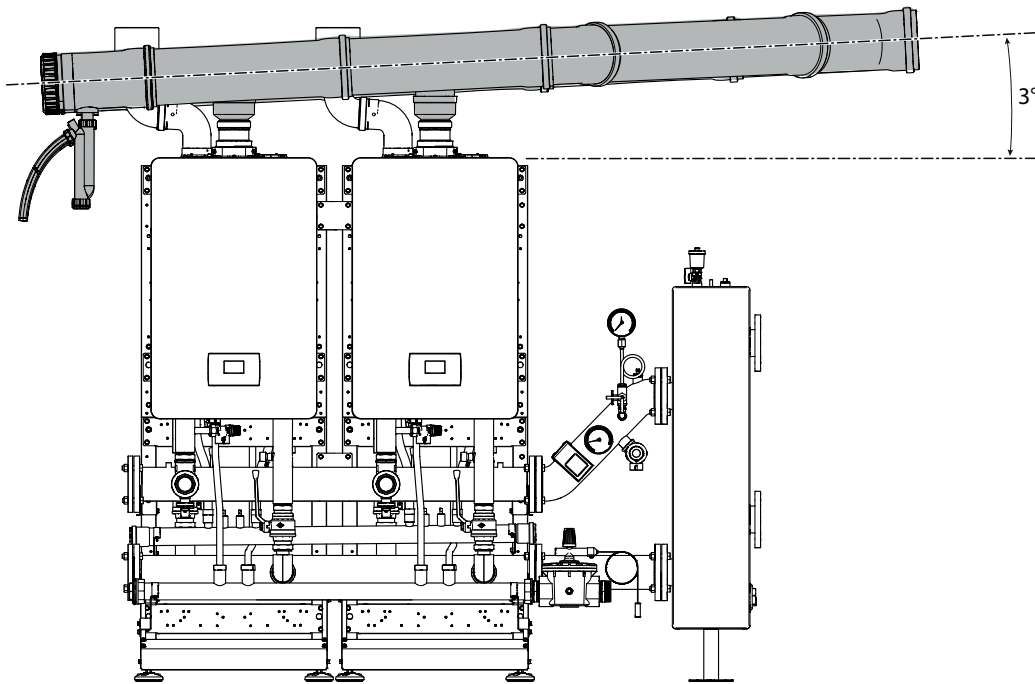
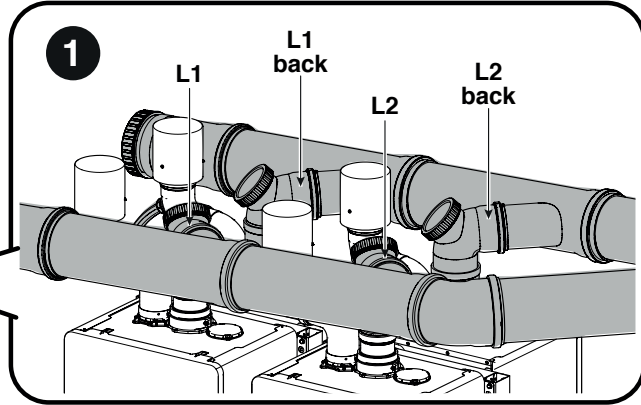
3. Τοποθέτηση των καμπύλων συνδέσμων κωδ. 20137506 και του τερματικού κιτ αναρρόφησης αέρα B23, κωδ. 20137538.  
 4. Τοποθετήστε τον συλλέκτη καυσαερίων πάνω από τους λέβητες. Ελέγξτε ότι υπάρχει μια κλίση τουλάχιστον 3° προς το σιφόνι εξόδου συμπυκνωμάτων.  
 5. Συνδέστε την έξοδο του σιφονιού στο σύστημα αποστράγγισης συμπυκνωμάτων.



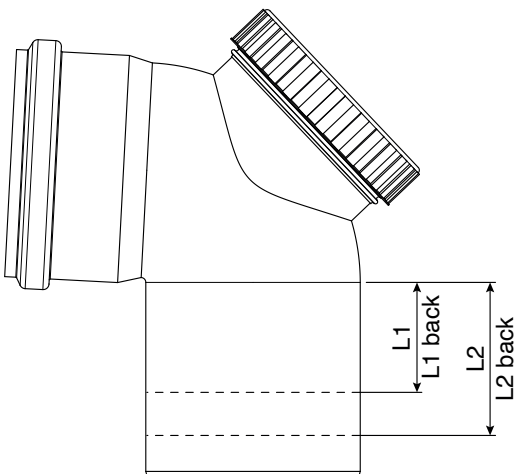
**ΔΙΑΜΟΡΦΩΣΗ ΣΥΣΤΟΙΧΙΑΣ B2B (BACK TO BACK)**

Συναρμολόγηση του FUMISTERIA DN 160. Εξαρτήματα που περιλαμβάνονται στους κωδικούς 20062338 - 20197583 - 20197070 - 20129765 - 20197582

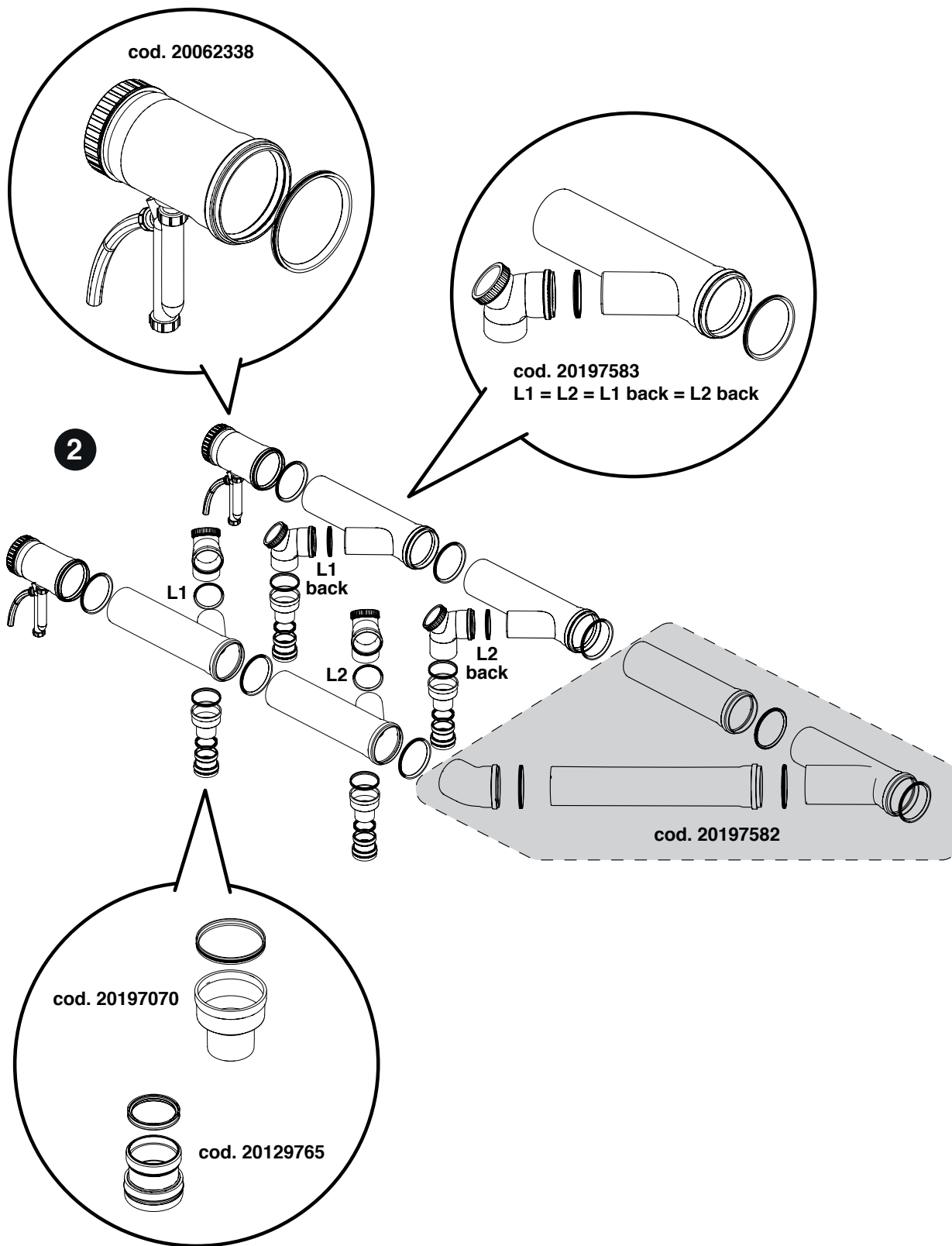
- 1 Κοπή ακριβείας των καμπυλών ακολουθώντας τις τιμές που αναφέρονται παρακάτω. Αυτό επιτρέπει την εγγύηση μιας κλίσης του αγωγού εκκένωσης καυσαερίων τουλάχιστον 3°.



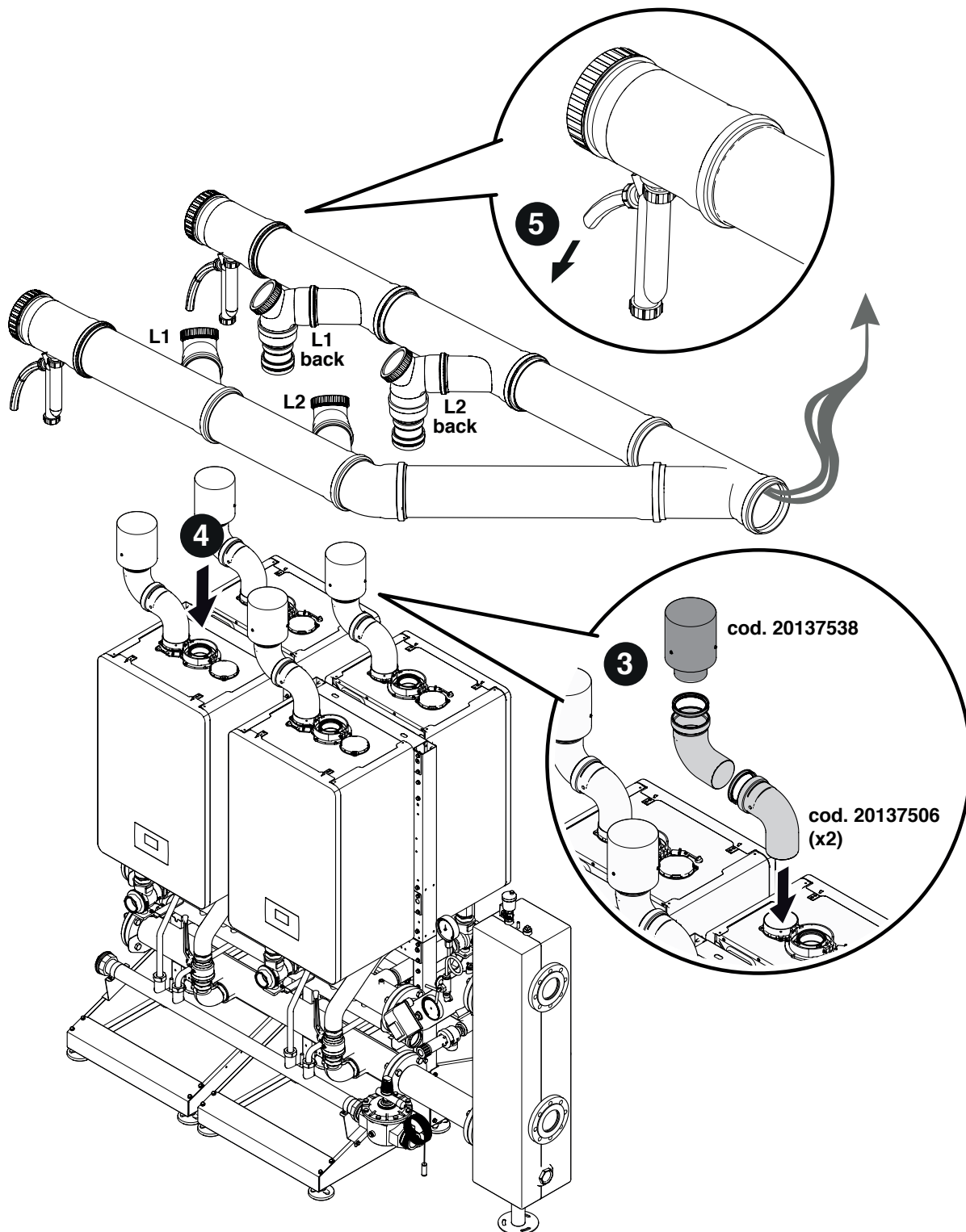
Συλλέκτης DN 160		mm
L1 - L1 back	L2 - L2 back	
90	120	



2. Προσυναρμολόγηση στο έδαφος του αγωγού εξαγωγής καυσαερίων. Επαλείψτε τις στεγανοποιήσεις με μη διαβρωτικό λιπαντικό (πρόσθετο με βάση το νερό με πολυμερή και λάδι σιλικόνης) και βεβαιωθείτε ότι μπορούν να ρυθμιστούν κατά τη διάρκεια των τελικών λειτουργιών τοποθέτησης.



3. Τοποθέτηση των καμπύλων συνδέσμων κωδ. 20137506 και του τερματικού κιτ αναρρόφησης αέρα B23, κωδ. 20137538.
4. Τοποθετήστε τον συλλέκτη καυσαερίων πάνω από τους λέβητες. Ελέγξτε ότι υπάρχει μια κλίση τουλάχιστον 3° προς το σιφόνι εξόδου συμπυκνωμάτων.
5. Συνδέστε την έξοδο του σιφονιού στο σύστημα αποστράγγισης συμπυκνωμάτων.

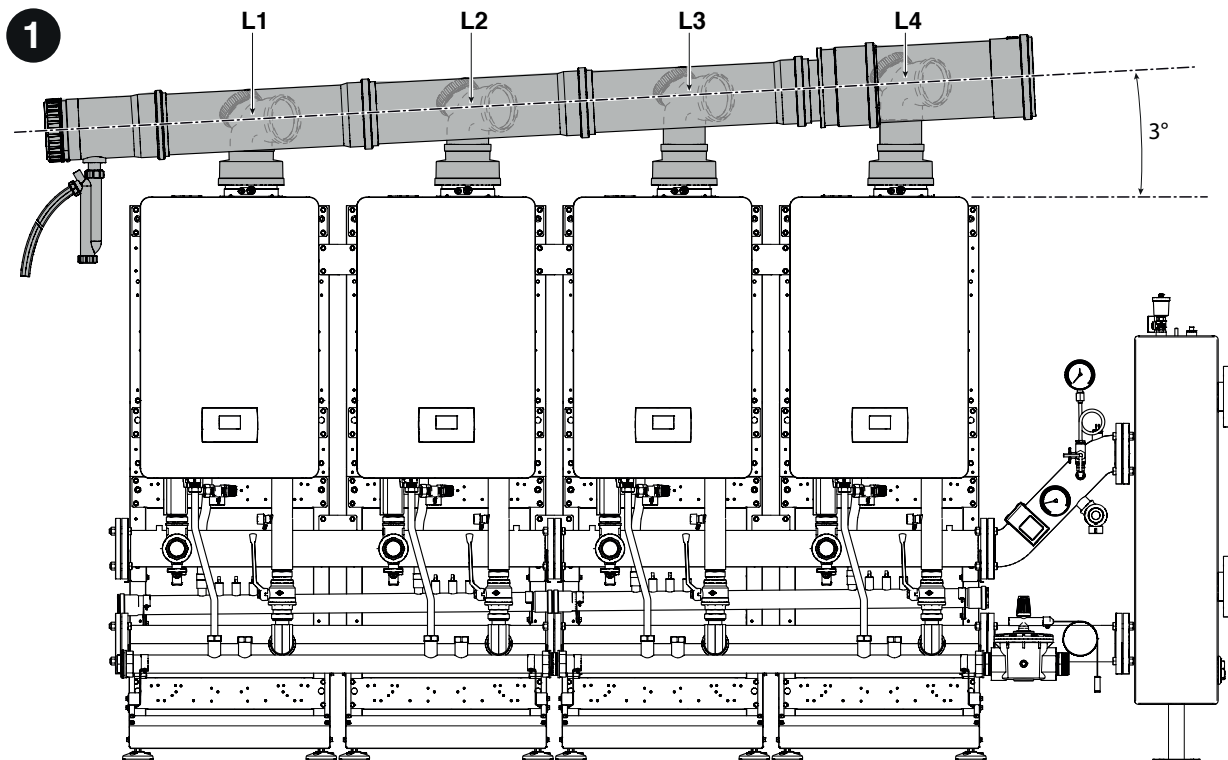


## 2.9.2 Condexa HPR 55-70kW

### ΔΙΑΜΟΡΦΩΣΗ ΣΥΣΤΟΙΧΙΑΣ ΣΕ ΓΡΑΜΜΗ

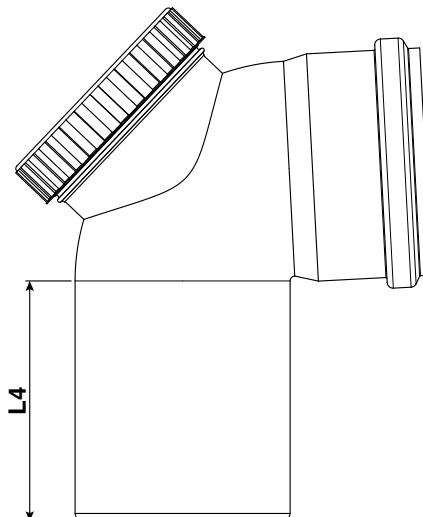
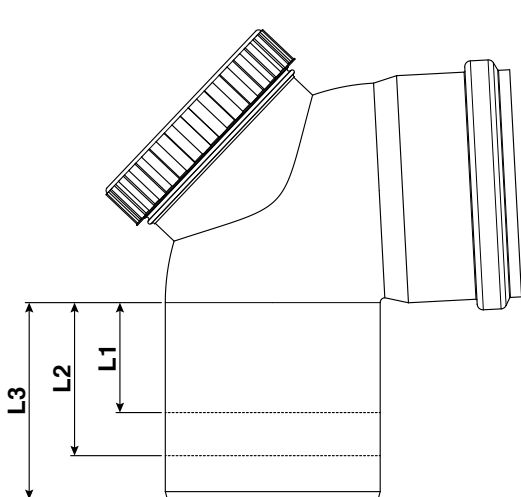
Συναρμολόγηση του FUMISTERIA DN 160 - DN 200. Εξαρτήματα που περιέχονται στους κωδ. 20062338 - 20197583 - 20132391 - 20196319 - 20197584.

1. Κόψτε προσεκτικά τις καμπύλες σε κατάλληλο μέγεθος σύμφωνα με τις διαστάσεις που υποδεικνύονται. Αυτό επιτρέπει να εξασφαλιστεί κλίση του αγωγού εκκένωσης καυσαερίων τουλάχιστον κατά 3°

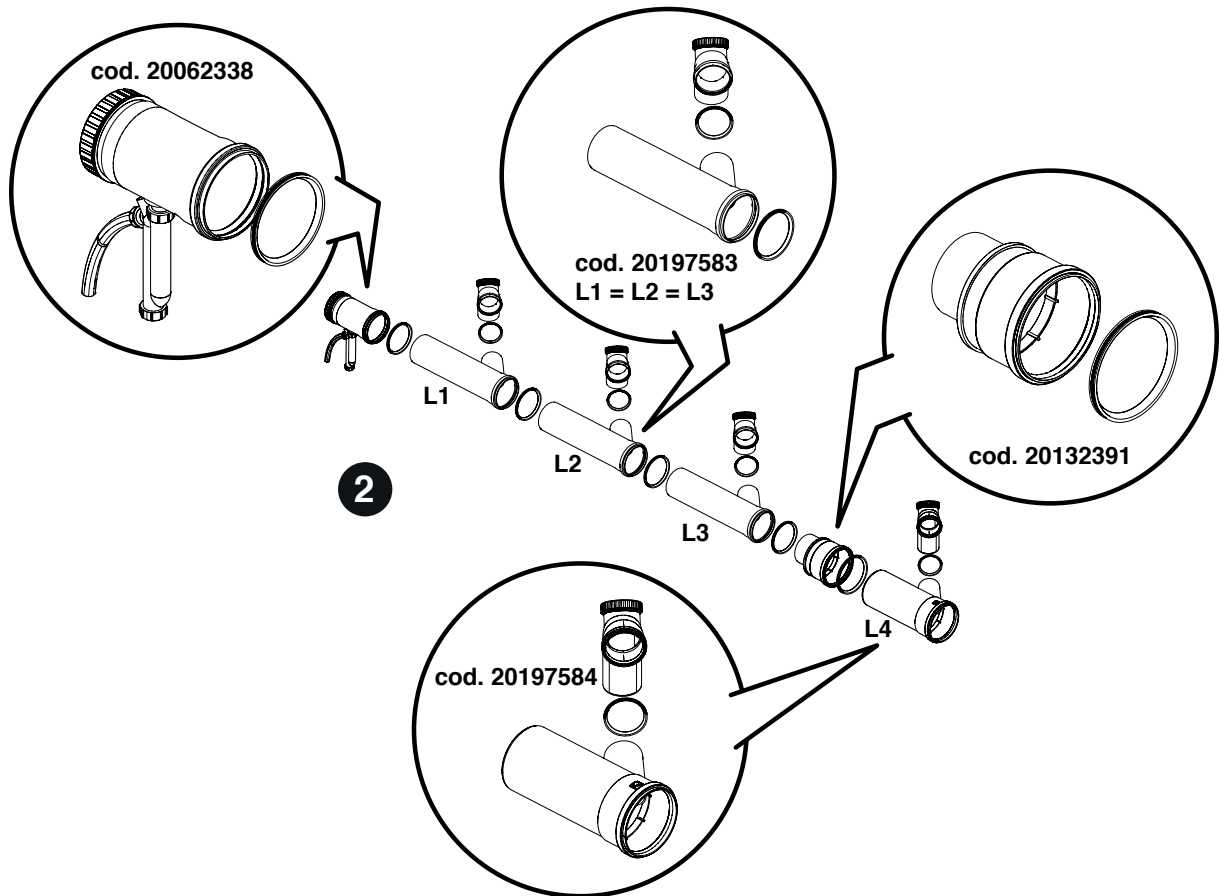


Συλλέκτης DN 160			mm
L1	L2	L3	
51	82	112	

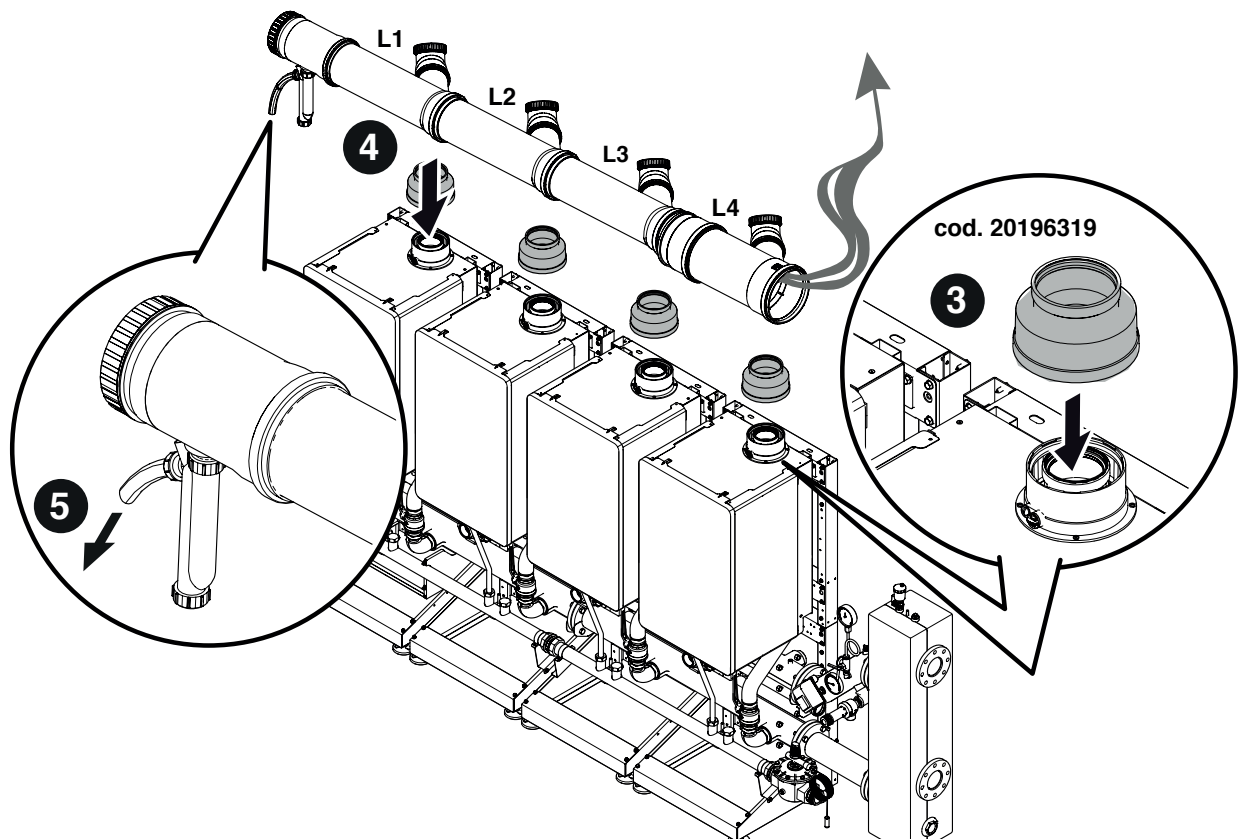
Συλλέκτης DN 200		mm
L4		
152		



2. Προσυναρμολόγηση στο έδαφος του αγωγού εξαγωγής καυσαερίων. Επαλείψτε τις στεγανοποιήσεις με μη διαβρωτικό λιπαντικό (πρόσθετο με βάση το νερό με πολυμερή και λάδι σιλικόνης) και βεβαιωθείτε ότι μπορούν να ρυθμιστούν κατά τη διάρκεια των τελικών λειτουργιών τοποθέτησης.



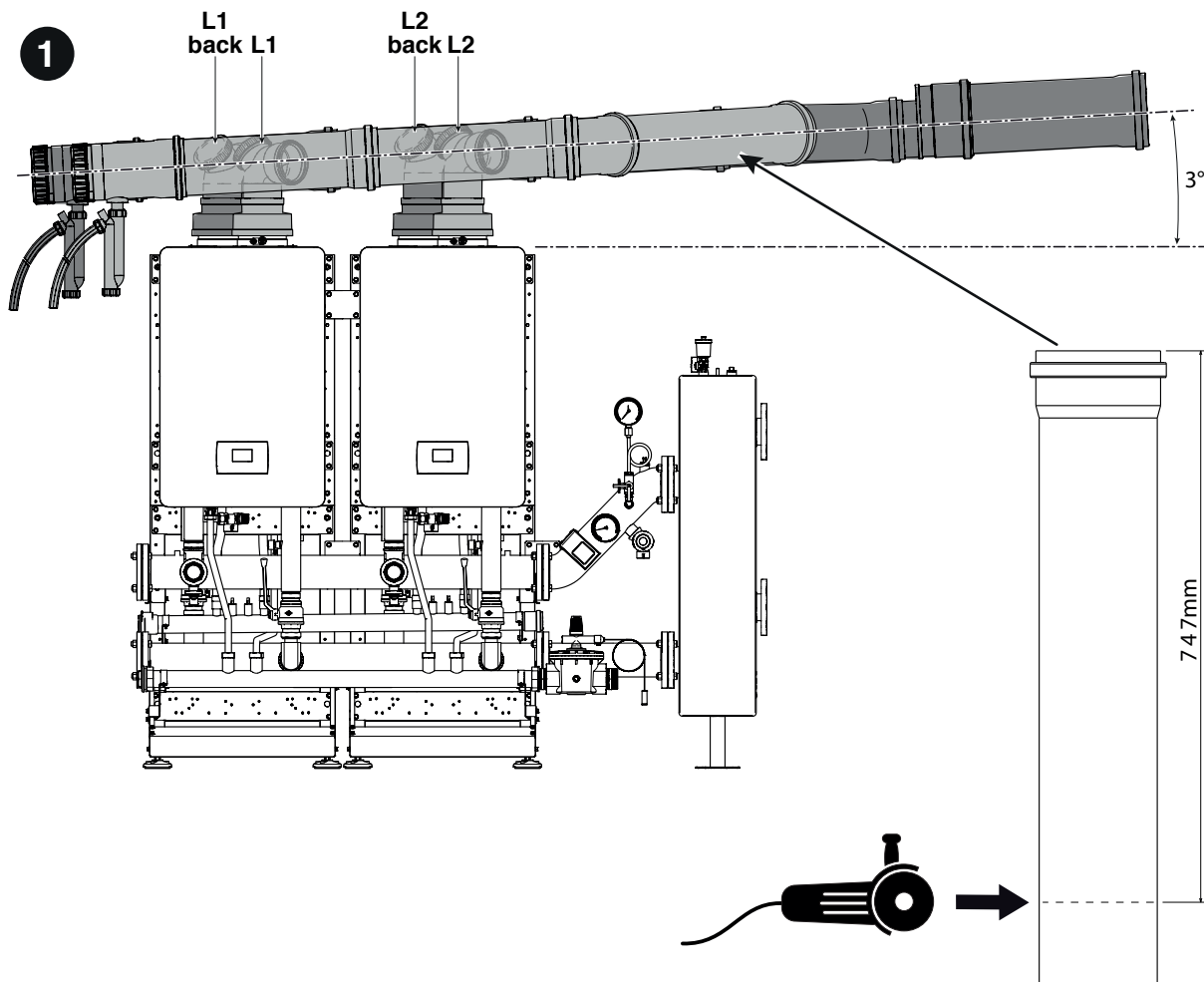
3. Τοποθέτηση του κιτ αναρρόφηση αέρα B23, κωδ. 20196319.  
 4. Τοποθετήστε τον συλλέκτη καυσαερίων πάνω από τους λέβητες. Ελέγξτε ότι υπάρχει μια κλίση τουλάχιστον 3° προς το σιφόνι εξόδου συμπυκνωμάτων.  
 5. Συνδέστε την έξοδο του σιφονιού στο σύστημα αποστράγγισης συμπυκνωμάτων.



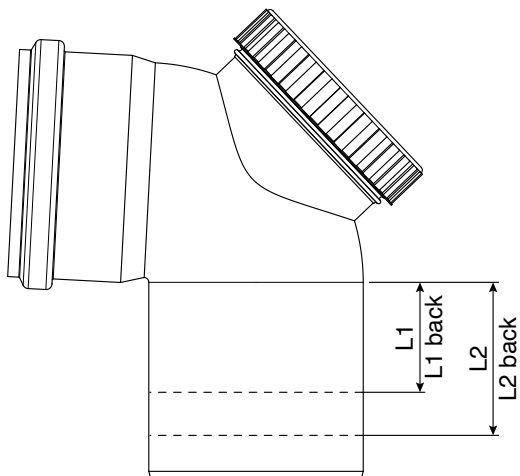
ΔΙΑΜΟΡΦΩΣΗ ΣΥΣΤΟΙΧΙΑΣ ΣΕ ΓΡΑΜΜΗ

Συναρμολόγηση του FUMISTERIA DN 160 - DN 200. Εξαρτήματα που περιλαμβάνονται στους κωδικούς 20062338 - 20197583 - 20132391 - 20196319 - 20197582

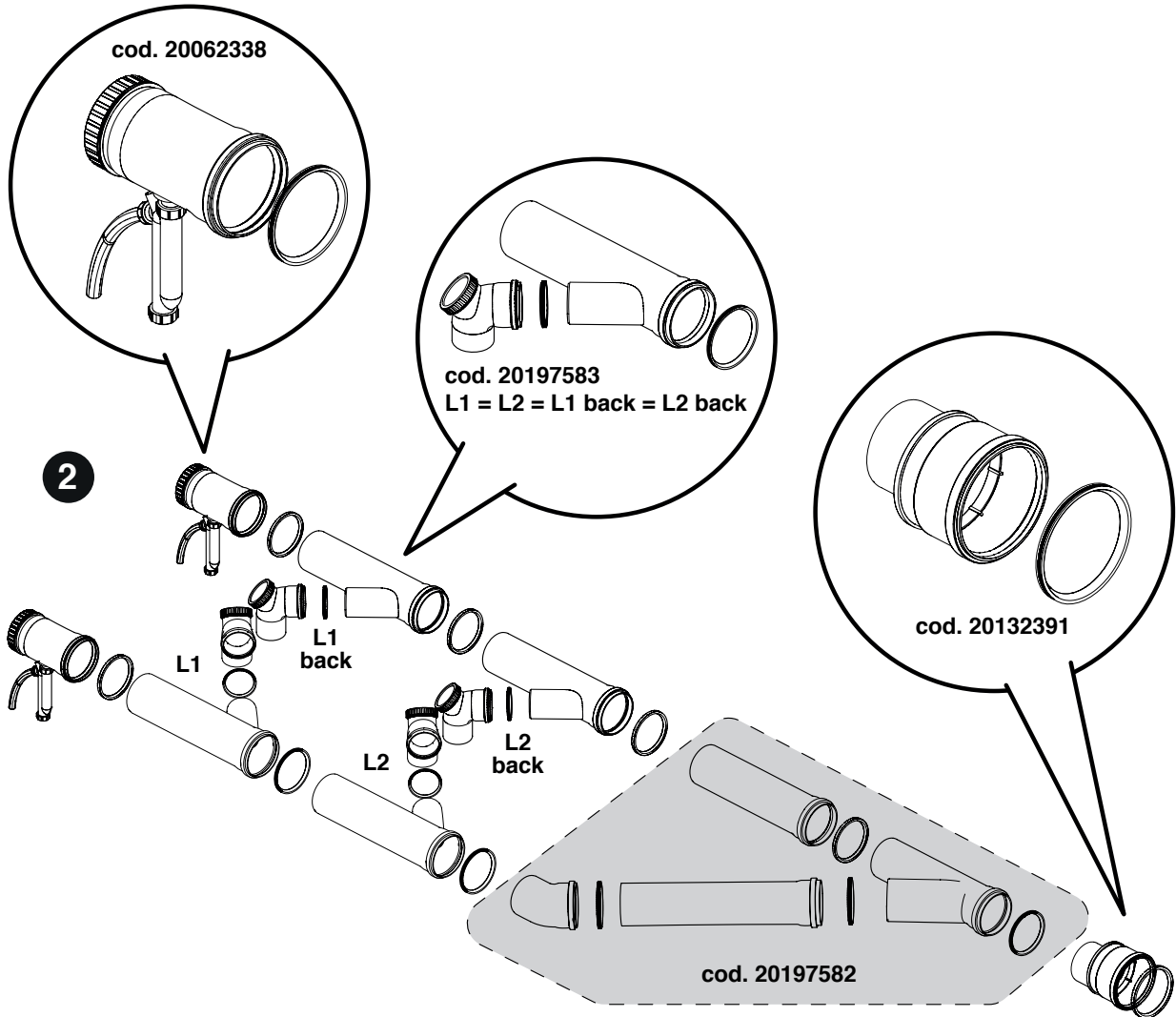
1. Κόψτε προσεκτικά τις καμπύλες σε κατάλληλο μέγεθος σύμφωνα με τις διαστάσεις που υποδεικνύονται. Αυτό επιτρέπει να εξασφαλιστεί κλίση του αγωγού εκκένωσης καυσαερίων τουλάχιστον κατά 3°



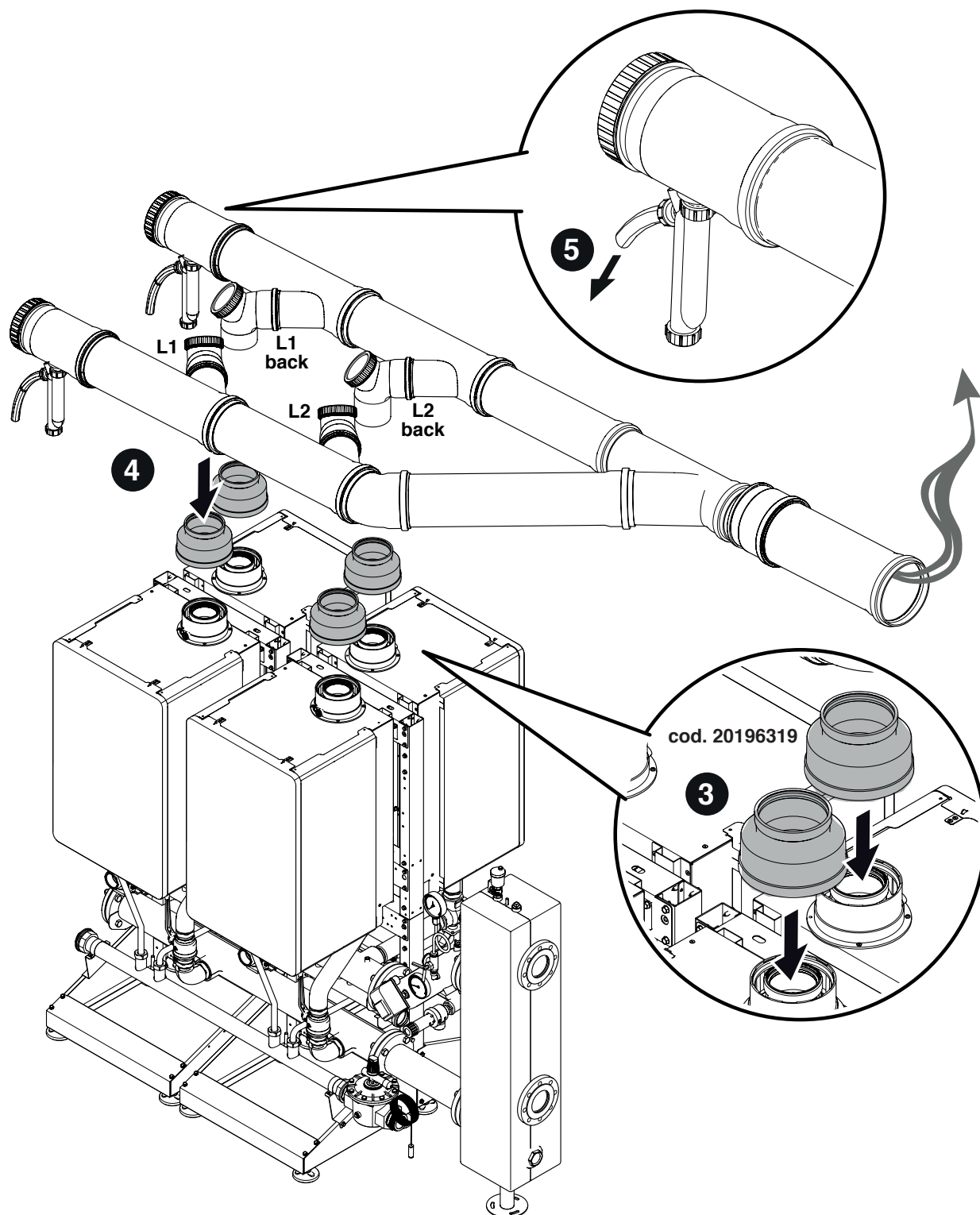
Συλλέκτης DN 160		
L1 - L1 back	L2 - L2 back	
90	120	mm



2. Προσυναρμολόγηση στο έδαφος του αγωγού εξαγωγής καυσαερίων. Επαλείψτε τις στεγανοποιήσεις με μη διαβρωτικό λιπαντικό (πρόσθετο με βάση το νερό με πολυμερή και λάδι σιλικόνης) και βεβαιωθείτε ότι μπορούν να ρυθμιστούν κατά τη διάρκεια των τελικών λειτουργιών τοποθέτησης.



3. Τοποθέτηση του κιτ αναρρόφησης αέρα B23, κωδ. 20196319.
4. Τοποθετήστε τον συλλέκτη καυσαερίων πάνω από τους λέβητες. Ελέγξτε ότι υπάρχει μια κλίση τουλάχιστον 3° προς το σιφόνι εξόδου συμπυκνωμάτων.
5. Συνδέστε την έξοδο του σιφονιού στο σύστημα αποστράγγισης συμπυκνωμάτων.



### 3 ΔΙΑΜΟΡΦΩΣΗ ΑΡΧΙΚΩΝ ΔΙΑΓΡΑΜΜΑΤΩΝ

**⚠** Τα κυκλώματα ΖΝΧ και θέρμανσης πρέπει να συμπληρώνονται με δοχεία διαστολής επαρκούς χωρητικότητας και με κατάλληλης διάστασης βαλβίδες ασφαλείας. Η αποστράγγιση των βαλβίδων ασφαλείας πρέπει να συνδέεται με κατάλληλο σύστημα συλλογής και αποχέτευσης.

**⚠** Ο εγκαταστάτης είναι υπεύθυνος για την επιλογή και την εγκατάσταση των εξαρτημάτων του συστήματος και θα πρέπει να ενεργεί σύμφωνα με τους ισχύοντες τεχνικούς κανονισμούς και βάση της ισχύουσας νομοθεσίας.

**⚠** Το νερό τροφοδοσίας / αναπλήρωσης πρέπει να είναι εφοδιασμένο με κατάλληλα συστήματα επεξεργασίας.

**⚠** Για τις ηλεκτρικές συνδέσεις χρησιμοποιήστε καλώδια H05-VV-F με ελάχιστη διατομή γαυού 1,5 mm<sup>2</sup>, με ακροδέκτες. Για συνδέσεις χαμηλής τάσης χρησιμοποιήστε καλώδια H05-VV-F με διατομή μεταξύ 0,5 και 1 mm<sup>2</sup>, με ακροδέκτες.

**⚠** Για να συνδέσετε τις συσκευές που συνδέονται στην ηλεκτρονική πλακέτα (αντλίες, κυκλοφορητές, αλλά και βαλβίδες εκτροπής / ανάμιξης), χρησιμοποιήστε τα ρελέ που παρεμβάλλονται, εκτός εάν η μέγιστη απορρόφηση όλων των εξαρτημάτων που συνδέονται με την πλακέτα (συμπεριλαμβανομένου του κυκλοφορητή της μονάδας) είναι μικρότερη ή ίση με 1,5 A. Η επιλογή και το μέγεθος αυτών των ρελέ γίνεται από τον εγκαταστάτη ανάλογα με τον τύπο της συνδεδεμένης συσκευής.

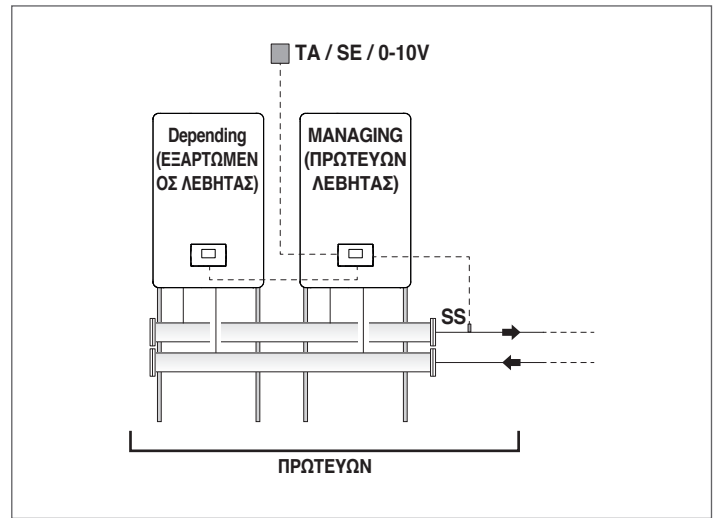
**⊖** Απαγορεύεται η λειτουργία του λέβητα και των κυκλοφορητών χωρίς νερό.

#### 3.1 Διαμόρφωση συστήματος του πρωτεύοντος (Managing)

Η διαμόρφωση της βασικής συστοιχίας αποτελείται από τουλάχιστον δύο λέβητες. Ο ένας ορίζεται ως θα είναι "Managing" (πρωτεύων) και οι άλλοι ορίζονται ως "Depending" (δευτερεύοντες).

Η συστοιχία των λεβήτων μπορεί να θεωρηθεί ως το πρωτεύον σύστημα στη παραγωγή ενέργειας. Αυτή η διαμόρφωση θα μπορούσε να είναι ιδανική για την αντικατάσταση, σε μια υφιστάμενη εγκατάσταση, ενός ή περισσότερων λεβήτων μεγαλύτερου μεγέθους, εάν είναι επιθυμητή η αύξηση της απόδοσης και της αξιοπιστίας του συστήματος.

Προκειμένου να είναι δυνατή η λειτουργία σε συστοιχία, ο λέβητας που ορίζεται ως "Managing" θα πρέπει να είναι συνδεδεμένος τουλάχιστον με το πρωτεύον αισθητήριο (SS), διαθέσιμο ως αξεσουάρ. Το αισθητήριο του πρωτεύοντα λέβητα έχει σχεδιαστεί για να διαχειρίζεται τη ρύθμιση της συστοιχίας και η παρουσία του είναι απαραίτητη για τη διαχείριση των λεβήτων ως ενιαία μονάδα παραγωγής ενέργειας.



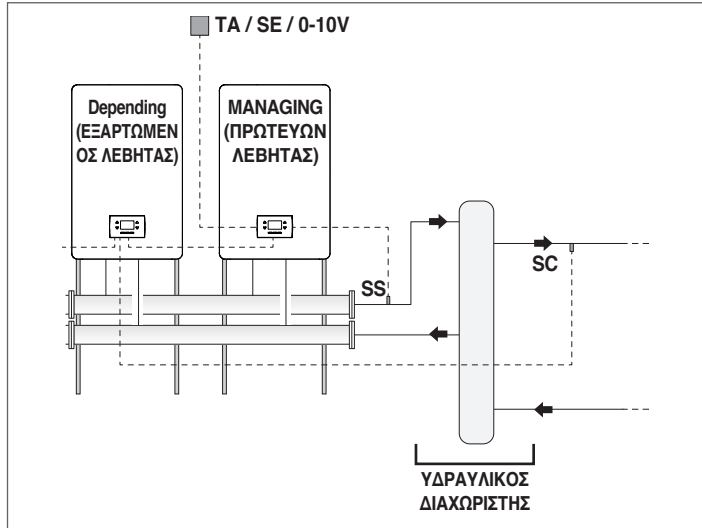
Η λειτουργία του πρωτεύοντος μπορεί να είναι:

- Λειτουργία 0 - Σταθερό σημείο ρύθμισης. Αυτή η διαμόρφωση περιλαμβάνει τη σύνδεση με θερμοστάτη χώρου ή με διακόπτη ζήτησης θερμότητας (TA).
- Λειτουργία 1 - Κλιματική λειτουργία με μεταβλητή τιμή ρύθμισης ανάλογα με την εξωτερική θερμοκρασία. Αυτή η διαμόρφωση περιλαμβάνει τη σύνδεση με θερμοστάτη χώρου ή με επαφή ζήτησης θερμότητας (TA) και με εξωτερικό αισθητήριο (SE), διαθέσιμο ως αξεσουάρ.
- Λειτουργία 2 - Κλιματική λειτουργία με εξασθένηση που ελέγχεται από το θερμοστάτη χώρου / αίτημα θέρμανσης και ρύθμιση ανάλογα με την εξωτερική θερμοκρασία. Αυτή η διαμόρφωση περιλαμβάνει τη σύνδεση με θερμοστάτη χώρου ή με επαφή ζήτησης θερμότητας (TA) και με εξωτερικό αισθητήριο (SE), διαθέσιμο ως αξεσουάρ.
- Λειτουργία 3 - Σταθερό σημείο ρύθμισης με εξασθένηση που ελέγχεται από τον θερμοστάτη χώρου / σήμα ζήτησης θέρμανσης. Αυτή η διαμόρφωση περιλαμβάνει τη σύνδεση με θερμοστάτη χώρου ή με διακόπτη ζήτησης θερμότητας (TA).
- Λειτουργία 4 - Με ρύθμιση της επιθυμητής τιμής θερμοκρασίας προσαγωγής βασίζεται σε αναλογική είσοδο 0-10V. Αυτή η διαμόρφωση απαιτεί τη σύνδεση μιας εξωτερικής συσκευής (για παράδειγμα PLC λέβητα), ικανής να παράγει αυτό το σήμα, σε αναλογική είσοδο 0-10V.

Οι περιγραφόμενες λειτουργίες μπορούν να ρυθμιστούν μέσω της παραμετροποίησης που πρέπει να πραγματοποιηθεί στον κύριο λέβητα "Managing", όπως περιγράφεται στο εγχειρίδιο κάθε λέβητα στην παράγραφο "Ρύθμιση συστήματος θέρμανσης".

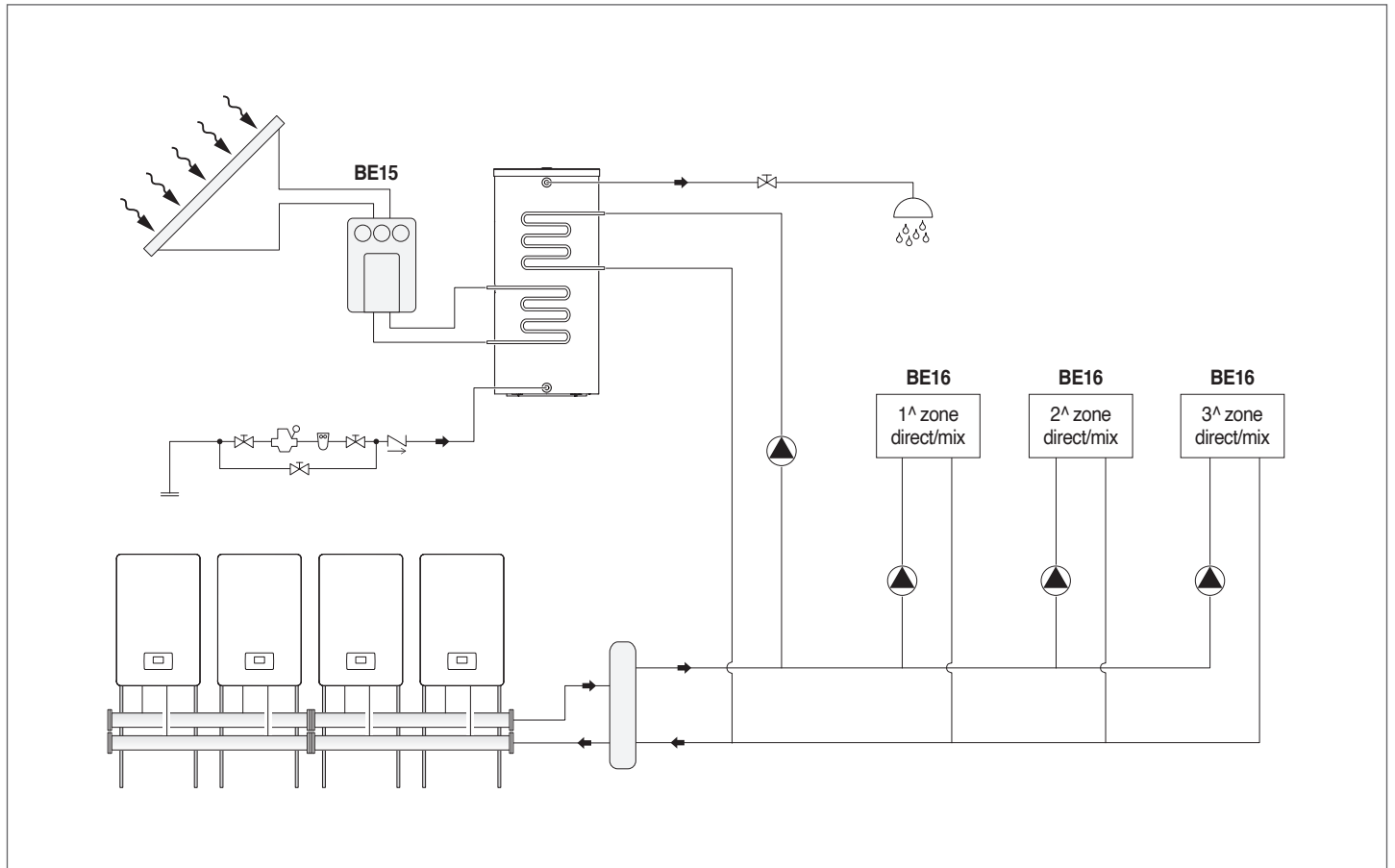
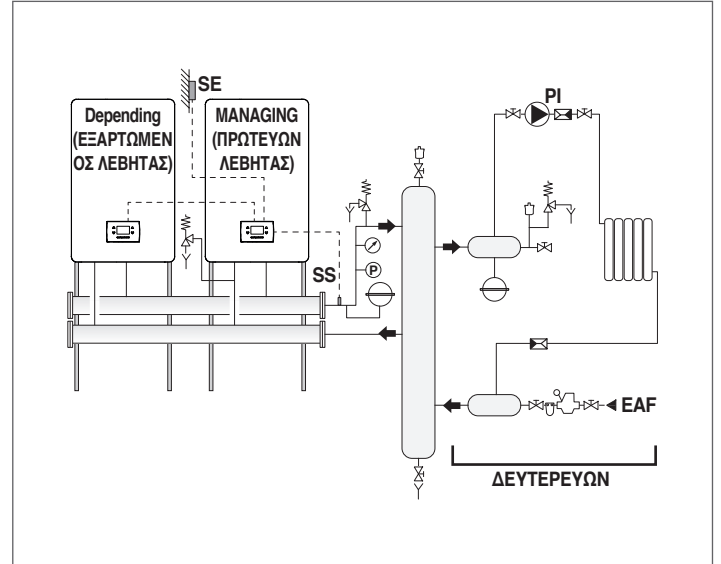
### 3.2 Διαμόρφωση δευτερεύουσας εγκατάστασης

Η βέλτιστη χρήση των μονάδων σε συστοιχία λαμβάνει χώρα με την παρεμβολή μεταξύ του πρωτεύοντος συστήματος (λέβητας για παραγωγή θερμότητας σε συστοιχία) και του δευτερεύοντος συστήματος (χρήστες, όπως συστήματα διανομής θερμότητας για τη θέρμανση, οικιακό σύστημα παραγωγής ζεστού νερού) ενός υδραυλικού διαχωριστή (διατίθεται ως αξεσουάρ). Αυτή η συσκευή επιτρέπει την αντιστάθμιση διαφορετικού ρυθμού προσαγωγής μεταξύ πρωτεύοντος και δευτερεύοντος.



Για λόγους απλότητας, προσδιορίζουμε ως δευτερεύον το υδραυλικό κύκλωμα κάτω από τον διαχωριστή.

Η βασική διαμόρφωση του δευτερεύοντος συστήματος λαμβάνει χώρα χρησιμοποιώντας έναν κυκλοφορητή συστήματος (PI). Αυτός ο κυκλοφορητής, συνδεδεμένος με τις μονάδες της συστοιχίας, επιτρέπει τη μεταφορά της θερμικής ενέργειας σε ένα κύκλωμα χρήστη, για παράδειγμα μια άμεση ζώνη για θέρμανση χώρου σε υψηλή θερμοκρασία.



# RIELLO

RIELLO S.p.A.  
Via Ing. Pilade Riello, 7  
37045 - Legnago (VR)  
[www.riello.com](http://www.riello.com)

Ο κατασκευαστής προσπαθεί να βελτιώνει συνεχώς όλα τα προϊόντα. Η εμφάνιση, οι διαστάσεις, οι τεχνικές προδιαγραφές, ο τυποποιημένος εξοπλισμός και τα εξαρτήματα ενδέχεται επομένως να τροποποιηθούν χωρίς προειδοποίηση.