

Condexa HPR RENDSZER

HU UTASÍTÁSOK A RENDSZER FELELŐSÉNEK, TELEPÍTŐJÉNEK ÉS MŰSZAKI SZERVIZSZOLGÁLAT

RIELLO

TARTALOMJEGYZÉK

1 ÁLTALÁNOS TULAJDONSÁGOK.....2

1.1 Általános figyelmeztetések 2

1.2 A készülék leírása 2

1.3 Szerkezet 3

1.3.1 Elhelyezés egyvonalban (FRONT) 3

1.3.2 Elhelyezés egymásnak háttal (B2B - BACK TO BACK) 3

1.3.3 Összeszerelési változatok 4

1.3.4 2 modul sorban elrendezés (FRONT) - [35-45kW] 5

1.3.5 2 modul sorban elrendezés (FRONT) - [55-70kW] 6

1.3.6 3 modul sorban elrendezés (FRONT) - [35-45kW] 7

1.3.7 3 modul sorban elrendezés (FRONT) - [55-70kW] 8

1.3.8 4 modul sorban elrendezés (FRONT) - [35-45kW] 9

1.3.9 4 modul sorban elrendezés (FRONT) - [55-70kW] 10

1.3.10 2 modul B2B elrendezés (BACK TO BACK) - [35-45kW] 11

1.3.11 2 modul B2B elrendezés (BACK TO BACK) - [55-70kW] 12

1.3.12 3 és 4 modul B2B elrendezés (BACK TO BACK) - [35-45kW] 13

1.3.13 3 és 4 modul B2B elrendezés (BACK TO BACK) - [55-70kW] 14

1.4 Telepítés helyisége 15

1.5 Légtelenítő nyílás 16

2 FELSZERELÉS17

2.1 Előzetes összeszerelési figyelmeztetések 17

2.2 KERETEK összeszerelése 18

2.3 A KONDENZÁTUMCSÖVEK elhelyezése 25

2.4 GYÚJTÓCSÖVEK elhelyezése 26

2.5 KONDENZELVEZETŐ elhelyezése 28

2.6 A GÁZCSÖVEK elhelyezése 29

2.7 Az ELŐREMENŐ-VISSZATÉRŐ CSÖVEK beállítása 31

2.8 BIZTONSÁG ESZKÖZÖK CSONK és SZÉTVÁLASZTÓ beállítása 35

2.9 Égéstermékek kibocsátása 36

2.9.1 **Condexa HPR 35-45kW** 36

2.9.2 **Condexa HPR 55-70kW** 41

3 ELVI RAJZOK KONFIGURÁCIÓJA.....46

3.1 Elsődleges rendszerkonfiguráció 46

3.2 Másodlagos rendszerének konfigurálása 47

1 ÁLTALÁNOS TULAJDONSÁGOK

1.1 Általános figyelmeztetések

⚠ Ez az utasítás egy **Condexa HPR** készülék használati útmutatójának szerves részét képezi, ezt nézze meg az **ÁLTALÁNOS FIGYELMEZTETÉSEK**-kel **ÉS AZ ALAPVETŐ BIZTONSÁGI SZABÁLYOK**-kal kapcsolatos tudnivalókhoz

⚠ A kaszkád tartozékokhoz mellékelt utasítások ennek a kézikönyvnek szerves részét képezik, nézze meg őket és nem szabad kidobni őket.

1.2 A készülék leírása

Condexa HPR társítható kaszkád üzemmódban más generátorokhoz, hogy moduláris hőközpontokat hozzanak létre, amelyek hidraulikusan csatlakoztatott hőmodulokból állnak, amelyek elektronikus vezérlése buszon keresztül kommunikál. Minden hőmodult ténylegesen úgy terveztek, hogy más azonos egységekkel kombinálható legyen legfeljebb 4 egységig. Minden egyes hőmodul számára beállítható a különböző típusú telepítés sorban (azaz Front) vagy háttal (Back to Back).

Típus	Condexa HPR			
	35	45	55	70
Hőmodulok száma	Teljes kaszkád teljesítmény (kW)			
1	34,9	45	57	68
2	70	90	114	136
3	105	135	171	204
4	140	180	228	272

A használati utasítás egyes részeiben az alábbi jelek fordulnak elő

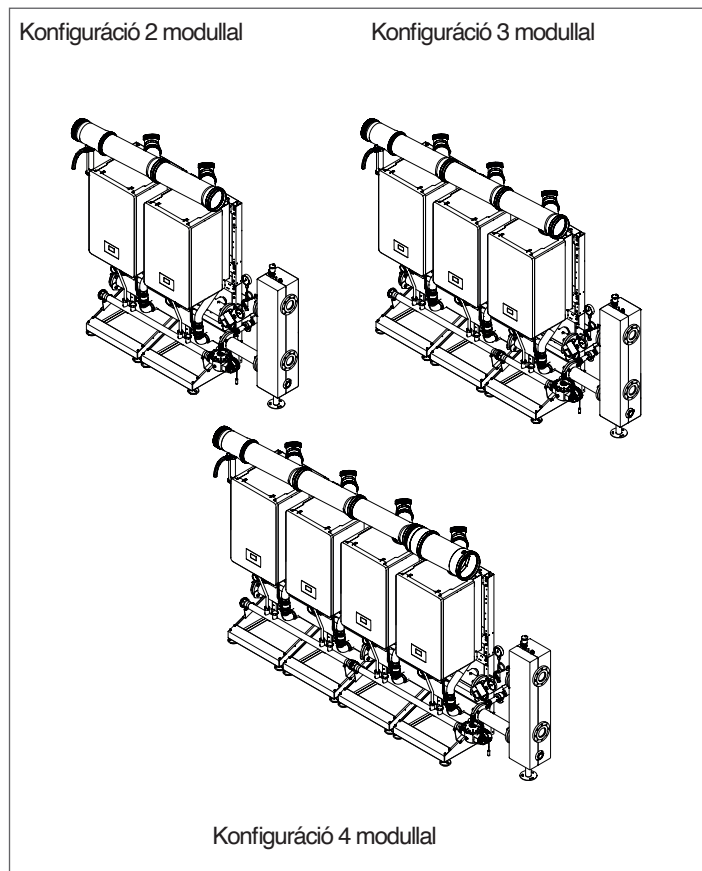
⚠ FIGYELEM! = különleges óvintézkedéseket vagy megfelelő felkészültséget igénylő tevékenységek jelölésére

⊖ TILOS! = NEM MEGENGEDETT tevékenységek jelölésére

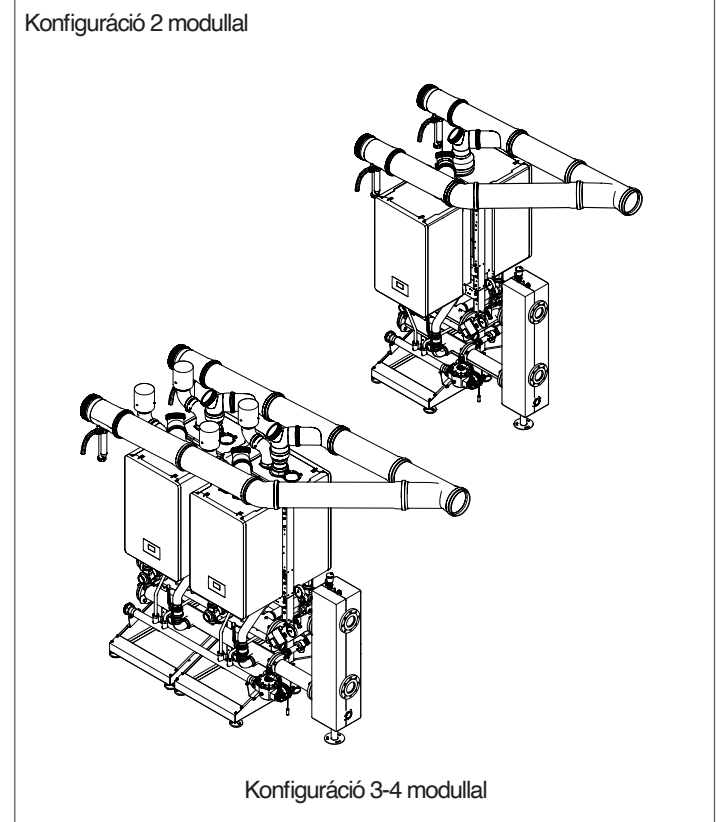
N = olyan szekvenciát azonosít, ahol az "N" megegyezik az ismertetett fázis számával.

1.3 Szerkezet

1.3.1 Elhelyezés egyvonalonban (FRONT)



1.3.2 Elhelyezés egymásnak háttal (B2B - BACK TO BACK)



1.3.3 Összeszerelési változatok

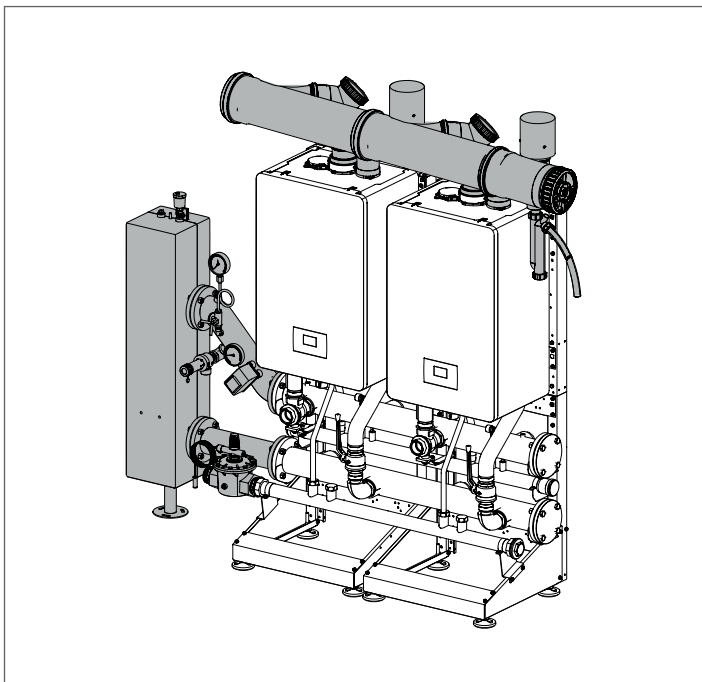
Condexa HPR, bármely teljesítmény-változatban és hőmodul számban összeszerelhető balos vagy jobbos konfigurációban.

A következő oldalakon a jobbos konfiguráció összeszerelési eljárását mutatjuk be.

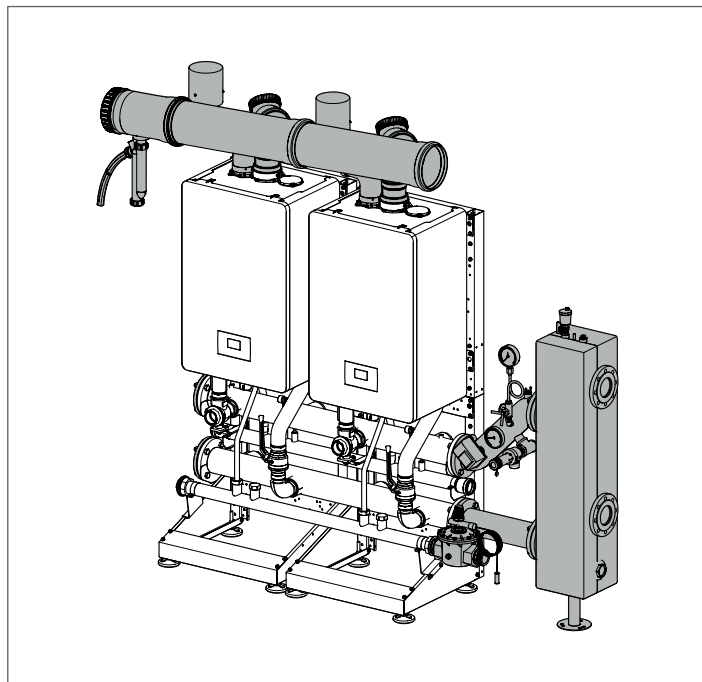
Ha a helyiség elrendezése miatt balos konfiguráció szükséges, tartsa be a következő előírásokat:

- A kondenzvíz-elvezető gyűjtőcsövet balra lejtve szerelje fel
- Az égéstermék-elvezető rendszert úgy szerelje fel, hogy az elvezető balra irányuljon
- A GÁZ, visszatérő, kondenzvíz-elvezető és az előremenő gyűjtőcső záródugóit a jobb oldalra szerelje fel
- A biztonsági elemet, a visszatérő egységet és leválasztót az előremenő és visszatérő gyűjtőcsövek bal oldalára szerelje fel
- Szerelje fel a GÁZ szelepet a GÁZ gyűjtőcső bal oldalára

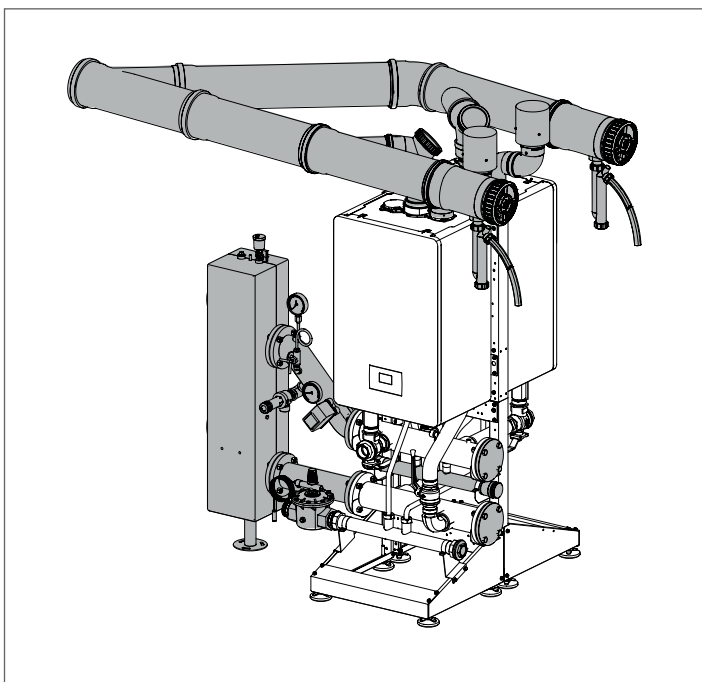
Balos konfiguráció



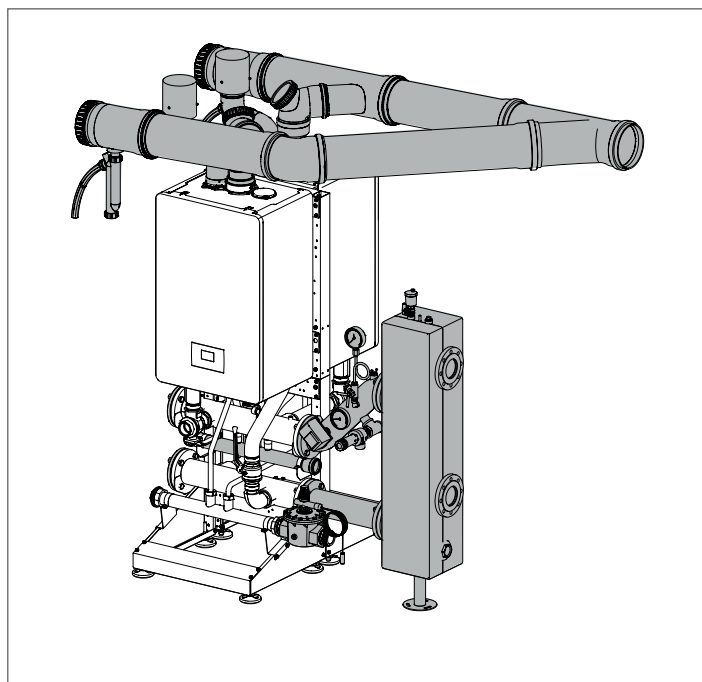
Jobbos konfiguráció



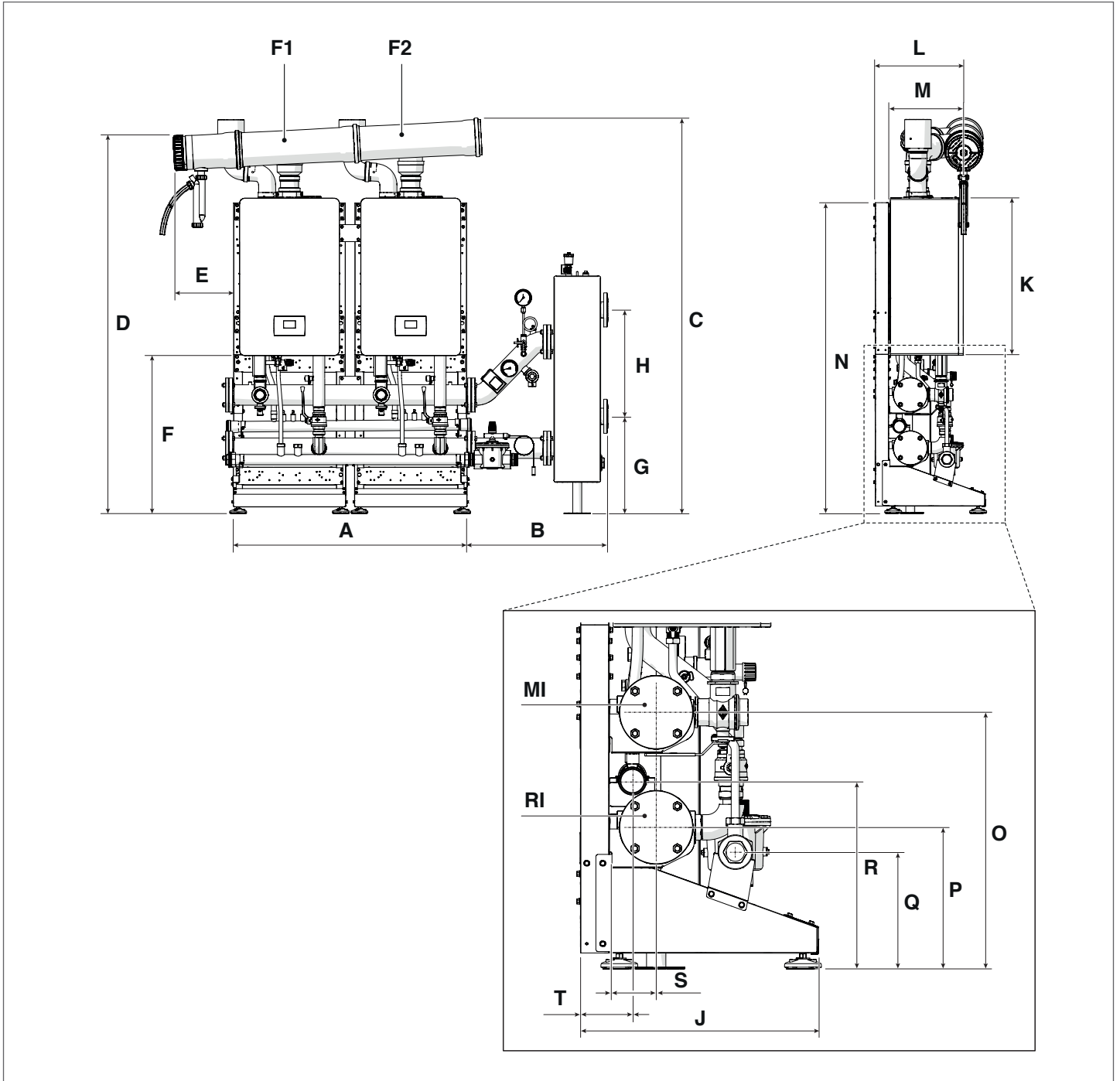
Balos konfiguráció



Jobbos konfiguráció



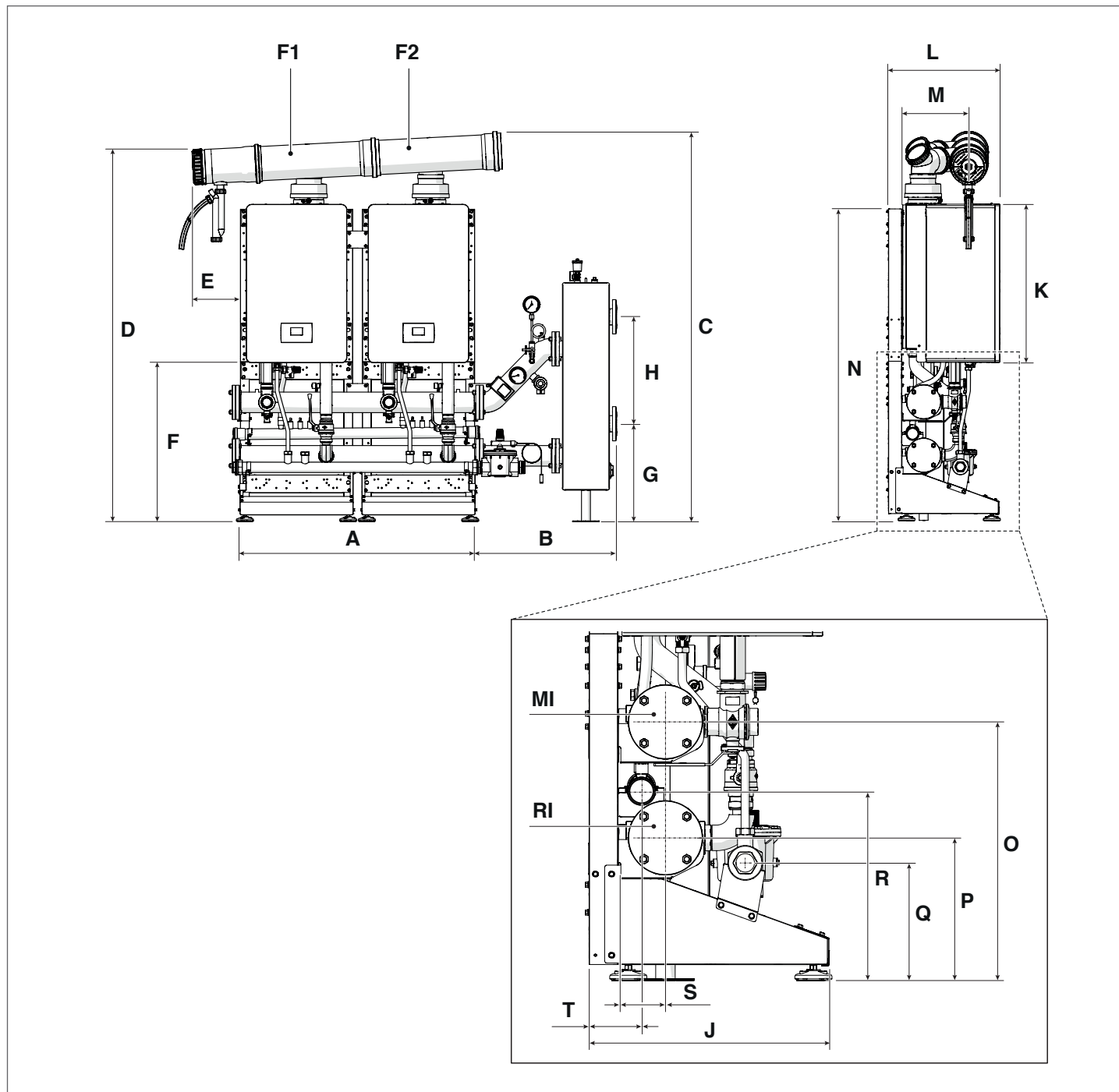
1.3.4 2 modul sorban elrendezés (FRONT) - [35-45kW]



Jellemző	A	B	C	D	E	F	G	H	J	K	L	M
Condexa HPR 35	1100	658	1860	1777	285	743	457	500	525	740	423	351
Condexa HPR 45	1100	658	1860	1777	285	743	457	500	525	740	423	351
U.M.	mm	mm	mm	mm	mm	mm	mm	mm	mm	mm	mm	mm

Jellemző	N	O	P	Q	R	S	T	F1	F2	RI	MI
Condexa HPR 35	1483	558	308	254	408	103	113	Ø160	Ø160	Ø 2" ½	Ø 2" ½
Condexa HPR 45	1483	558	308	254	408	103	113	Ø160	Ø160	Ø 2" ½	Ø 2" ½
U.M.	mm	mm	mm	mm	mm	mm	mm	mm	mm	inch	inch

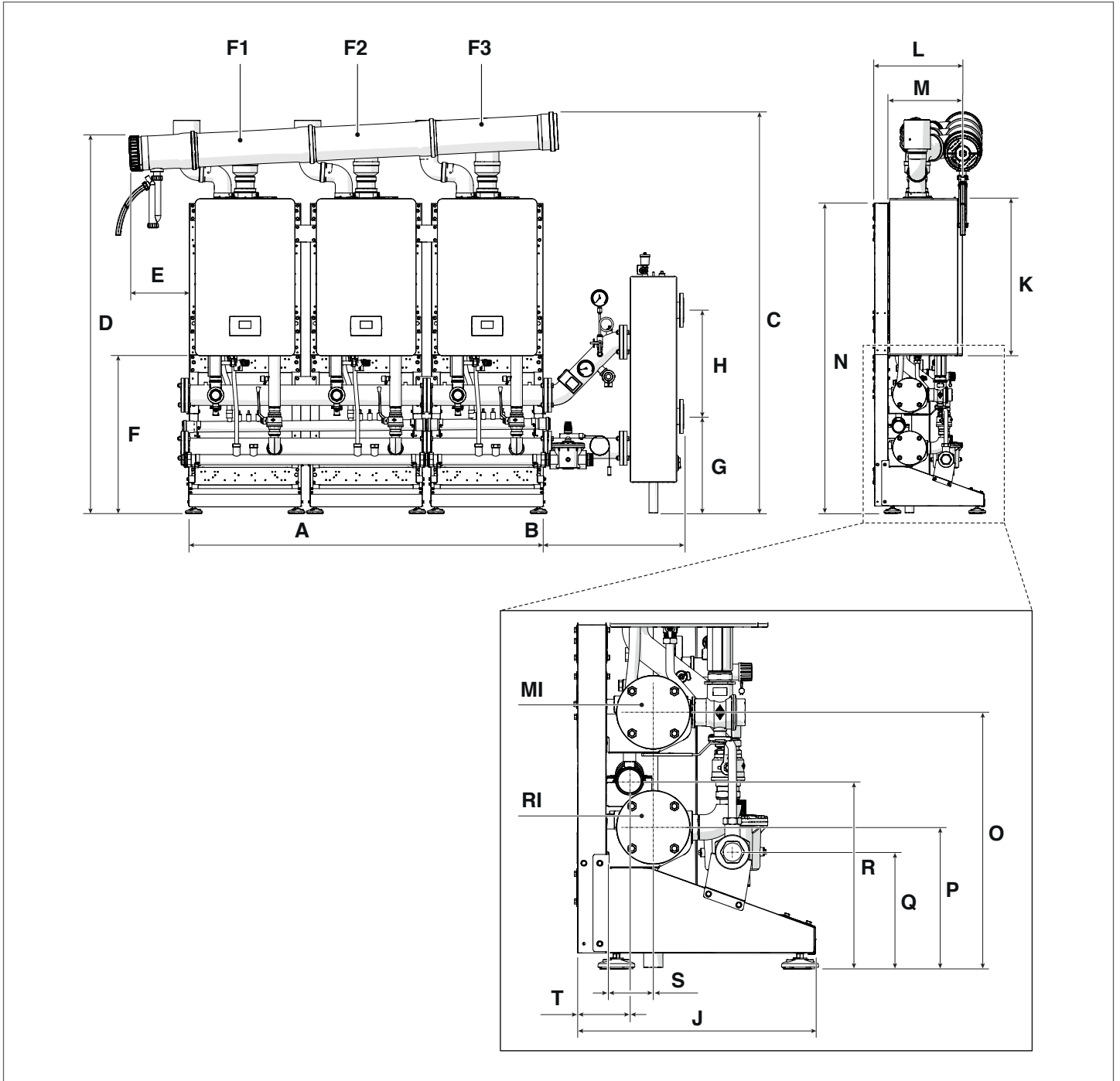
1.3.5 2 modul sorban elrendezés (FRONT) - [55-70kW]



Jellemző	A	B	C	D	E	F	G	H	J	K	L	M
Condexa HPR 55	1100	658	1824	1740	226	743	457	500	525	740	383	312
Condexa HPR 70	1100	658	1824	1740	226	743	457	500	525	740	383	312
U.M.	mm	mm	mm	mm	mm	mm	mm	mm	mm	mm	mm	mm

Jellemző	N	O	P	Q	R	S	T	F1	F2	RI	MI
Condexa HPR 55	1481	558	228	254	408	103	113	Ø160	Ø160	Ø 2" ½	Ø 2" ½
Condexa HPR 70	1481	558	228	254	408	103	113	Ø160	Ø160	Ø 2" ½	Ø 2" ½
U.M.	mm	mm	mm	mm	mm	mm	mm	mm	mm	inch	inch

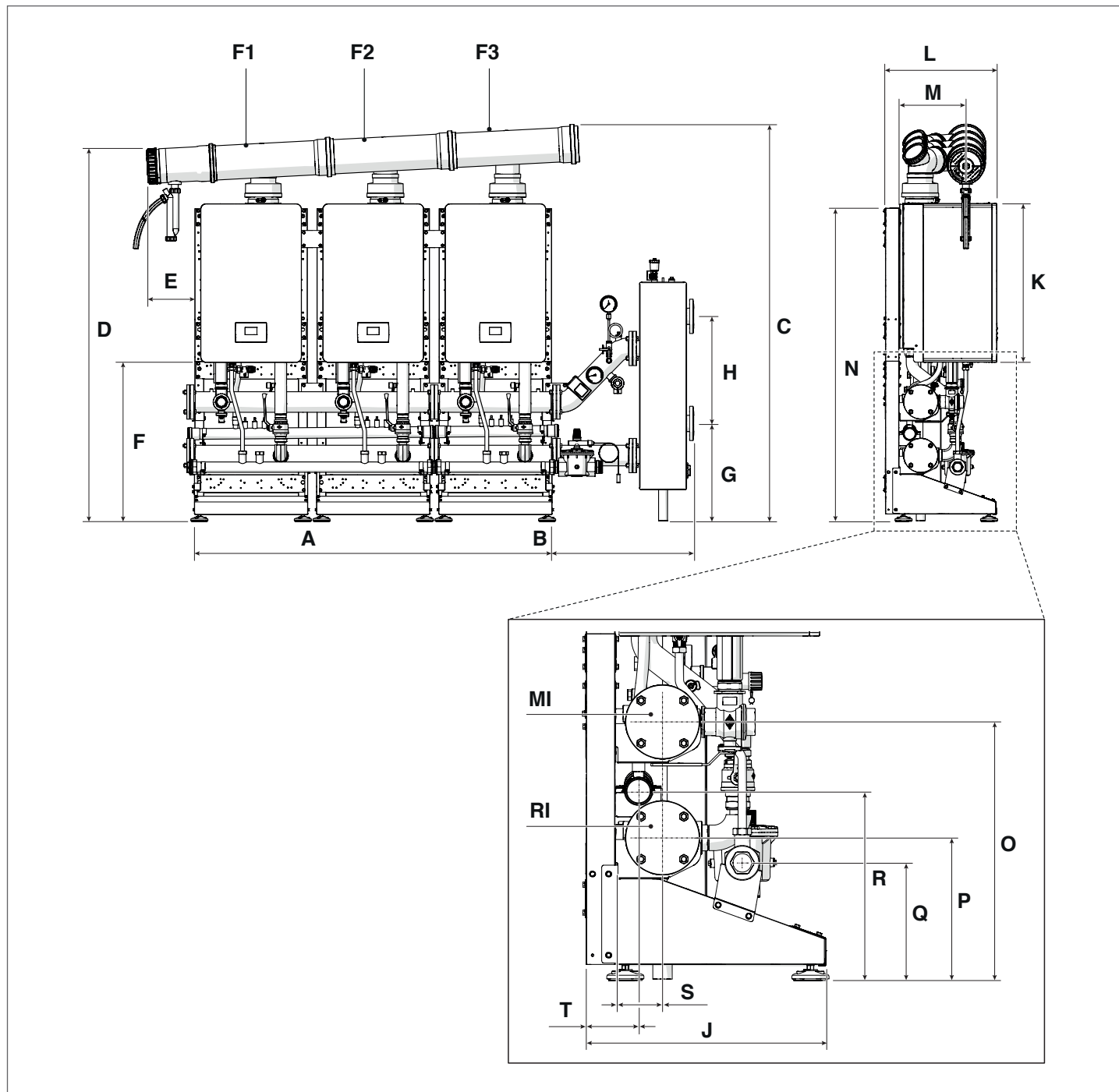
1.3.6 3 modul sorban elrendezés (FRONT) - [35-45kW]



Jellemző	A	B	C	D	E	F	G	H	J	K	L	M
Condexa HPR 35	1670	658	1891	1777	285	743	457	500	525	740	423	351
Condexa HPR 45	1670	658	1891	1777	285	743	457	500	525	740	423	351
U.M.	mm	mm	mm	mm	mm	mm	mm	mm	mm	mm	mm	mm

Jellemző	N	O	P	Q	R	S	T	F1	F2	F3	RI	MI
Condexa HPR 35	1483	558	308	254	408	103	113	Ø160	Ø160	Ø160	Ø 2" ½	Ø 2" ½
Condexa HPR 45	1483	558	308	254	408	103	113	Ø160	Ø160	Ø160	Ø 2" ½	Ø 2" ½
U.M.	mm	mm	mm	mm	mm	mm	mm	mm	mm	mm	inch	inch

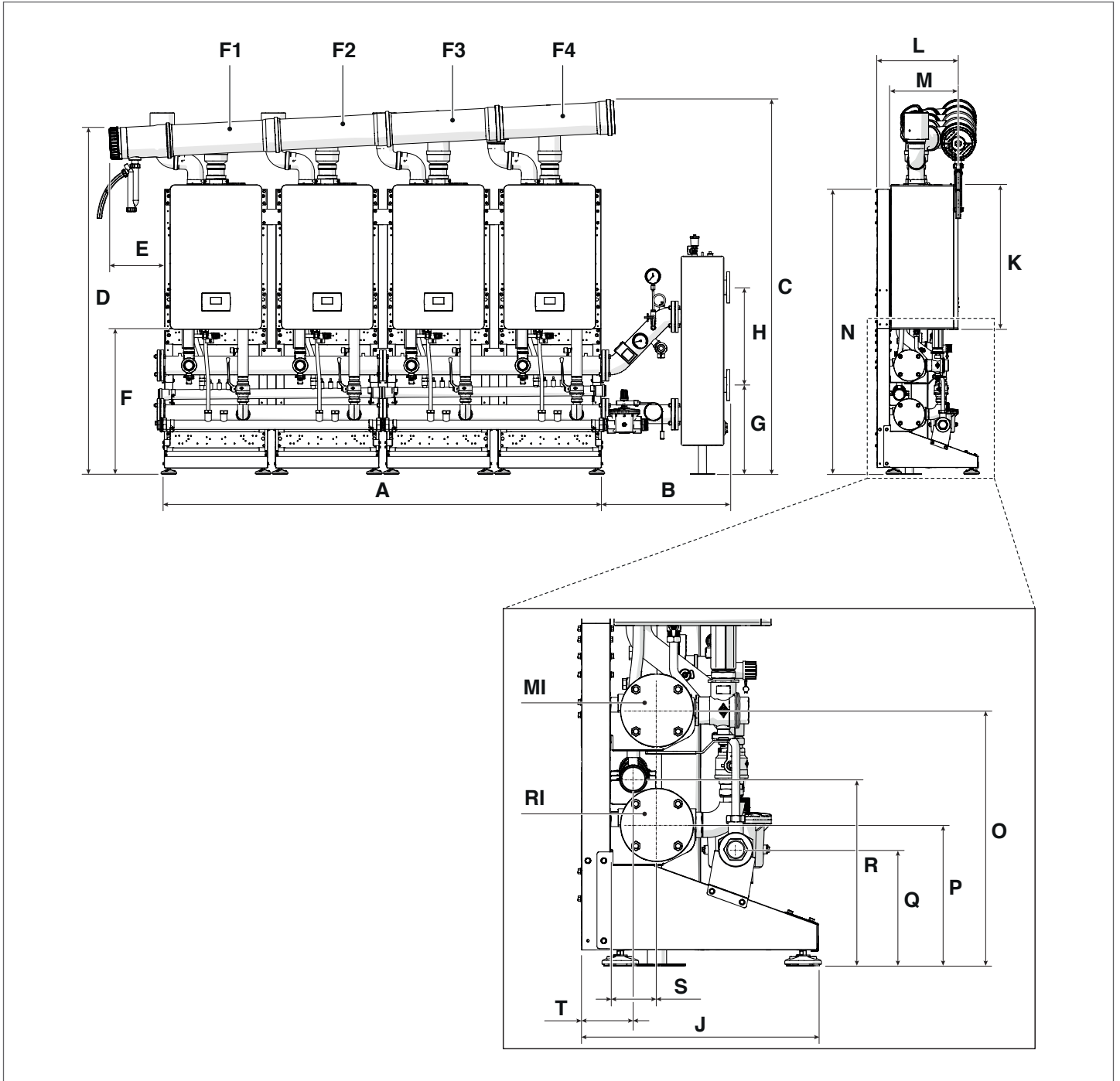
1.3.7 3 modul sorban elrendezés (FRONT) - [55-70kW]



Jellemző	A	B	C	D	E	F	G	H	J	K	L	M
Condexa HPR 55	1670	658	1854	1740	226	743	457	500	525	740	383	312
Condexa HPR 70	1670	658	1854	1740	226	743	457	500	525	740	383	312
U.M.	mm	mm	mm	mm	mm	mm	mm	mm	mm	mm	mm	mm

Jellemző	N	O	P	Q	R	S	T	F1	F2	F3	RI	MI
Condexa HPR 55	1481	558	228	254	408	103	113	Ø160	Ø160	Ø160	Ø 2" ½	Ø 2" ½
Condexa HPR 70	1481	558	228	254	408	103	113	Ø160	Ø160	Ø160	Ø 2" ½	Ø 2" ½
U.M.	mm	mm	mm	mm	mm	mm	mm	mm	mm	mm	inch	inch

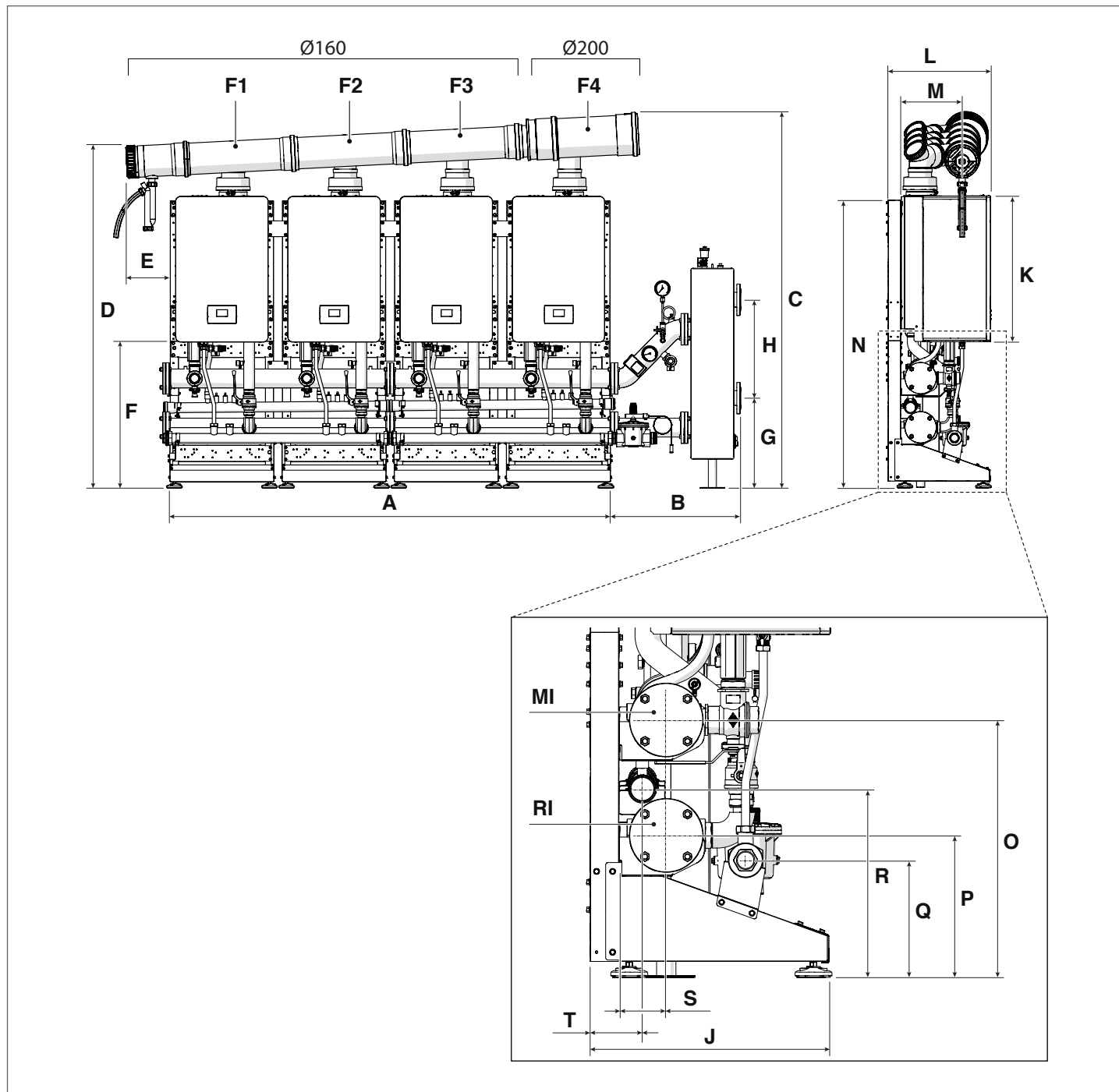
1.3.8 4 modul sorban elrendezés (FRONT) - [35-45kW]



Jellemző	A	B	C	D	E	F	G	H	J	K	L	M
Condexa HPR 35	2240	658	1921	1777	285	743	457	500	525	740	423	351
Condexa HPR 45	2240	658	1921	1777	285	743	457	500	525	740	423	351
U.M.	mm	mm	mm	mm	mm	mm	mm	mm	mm	mm	mm	mm

Jellemző	N	O	P	Q	R	S	T	F1	F2	F3	F4	RI	MI
Condexa HPR 35	1483	558	308	254	408	103	113	Ø160	Ø160	Ø160	Ø160	Ø 2" ½	Ø 2" ½
Condexa HPR 45	1483	558	308	254	408	103	113	Ø160	Ø160	Ø160	Ø160	Ø 2" ½	Ø 2" ½
U.M.	mm	mm	mm	mm	mm	mm	mm	mm	mm	mm	mm	inch	inch

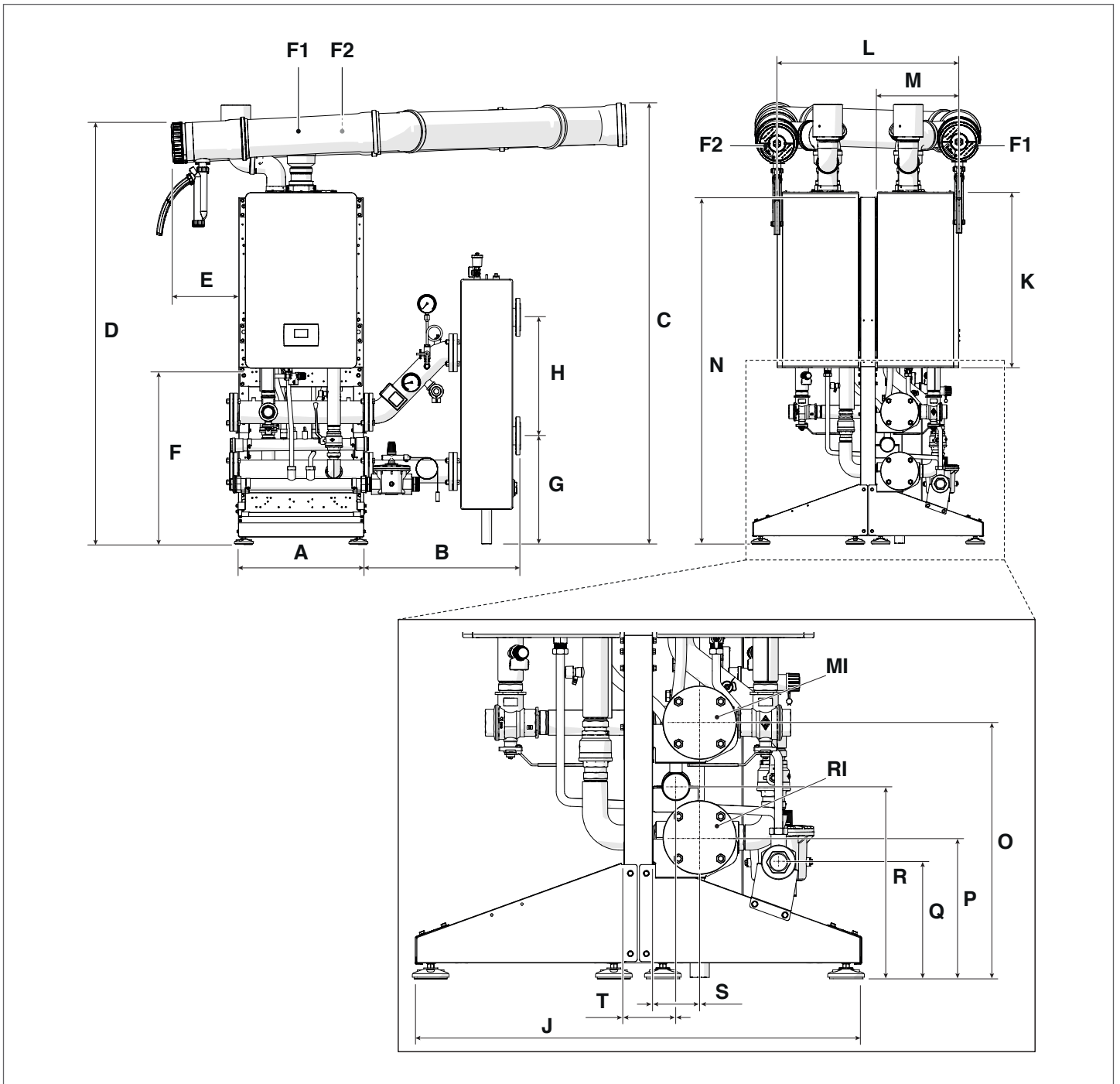
1.3.9 4 modul sorban elrendezés (FRONT) - [55-70kW]



Jellemző	A	B	C	D	E	F	G	H	J	K	L	M
Condexa HPR 55	2240	658	1892	1740	226	743	457	500	525	740	383	312
Condexa HPR 70	2240	658	1892	1740	226	743	457	500	525	740	383	312
U.M.	mm	mm	mm	mm	mm	mm	mm	mm	mm	mm	mm	mm

Jellemző	N	O	P	Q	R	S	T	F1	F2	F3	F4	RI	MI
Condexa HPR 55	1481	558	228	254	408	103	113	Ø160	Ø160	Ø160	Ø200	Ø 2" ½	Ø 2" ½
Condexa HPR 70	1481	558	228	254	408	103	113	Ø160	Ø160	Ø160	Ø200	Ø 2" ½	Ø 2" ½
U.M.	mm	mm	mm	mm	mm	mm	mm	mm	mm	mm	mm	inch	inch

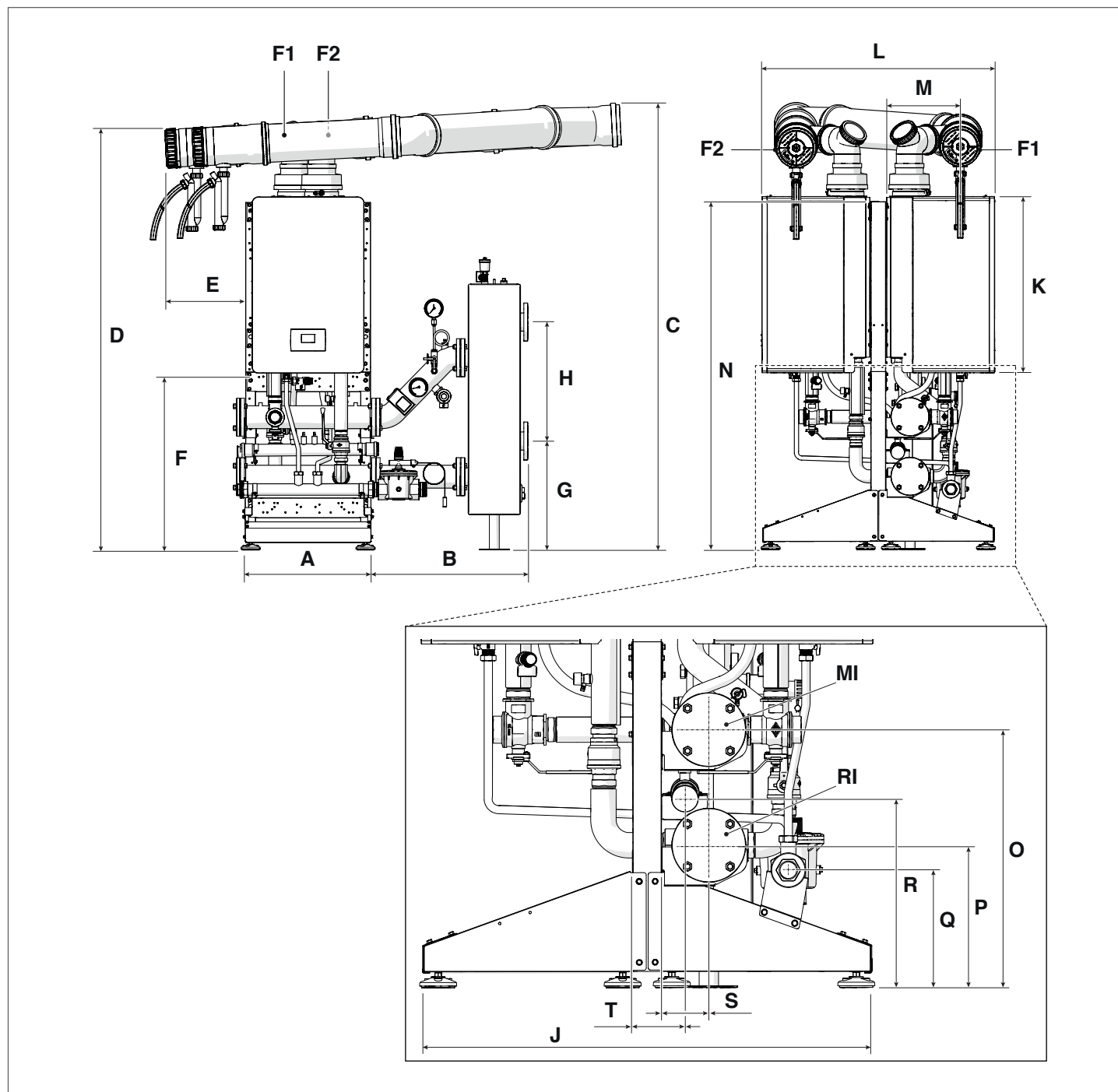
1.3.10 2 modul B2B elrendezés (BACK TO BACK) - [35-45kW]



Jellemző	A	B	C	D	E	F	G	H	J	K	L	M
Condexa HPR 35	529	658	1861	1777	285	743	457	500	972	740	764	351
Condexa HPR 45	529	658	1861	1777	285	743	457	500	972	740	764	351
U.M.	mm	mm	mm	mm	mm	mm	mm	mm	mm	mm	mm	mm

Jellemző	N	O	P	Q	R	S	T	F1	F2	RI	MI
Condexa HPR 35	1483	558	308	254	408	103	113	Ø160	Ø160	Ø 2 ¹ / ₂	Ø 2 ¹ / ₂
Condexa HPR 45	1483	558	308	254	408	103	113	Ø160	Ø160	Ø 2 ¹ / ₂	Ø 2 ¹ / ₂
U.M.	mm	mm	mm	mm	mm	mm	mm	mm	mm	inch	inch

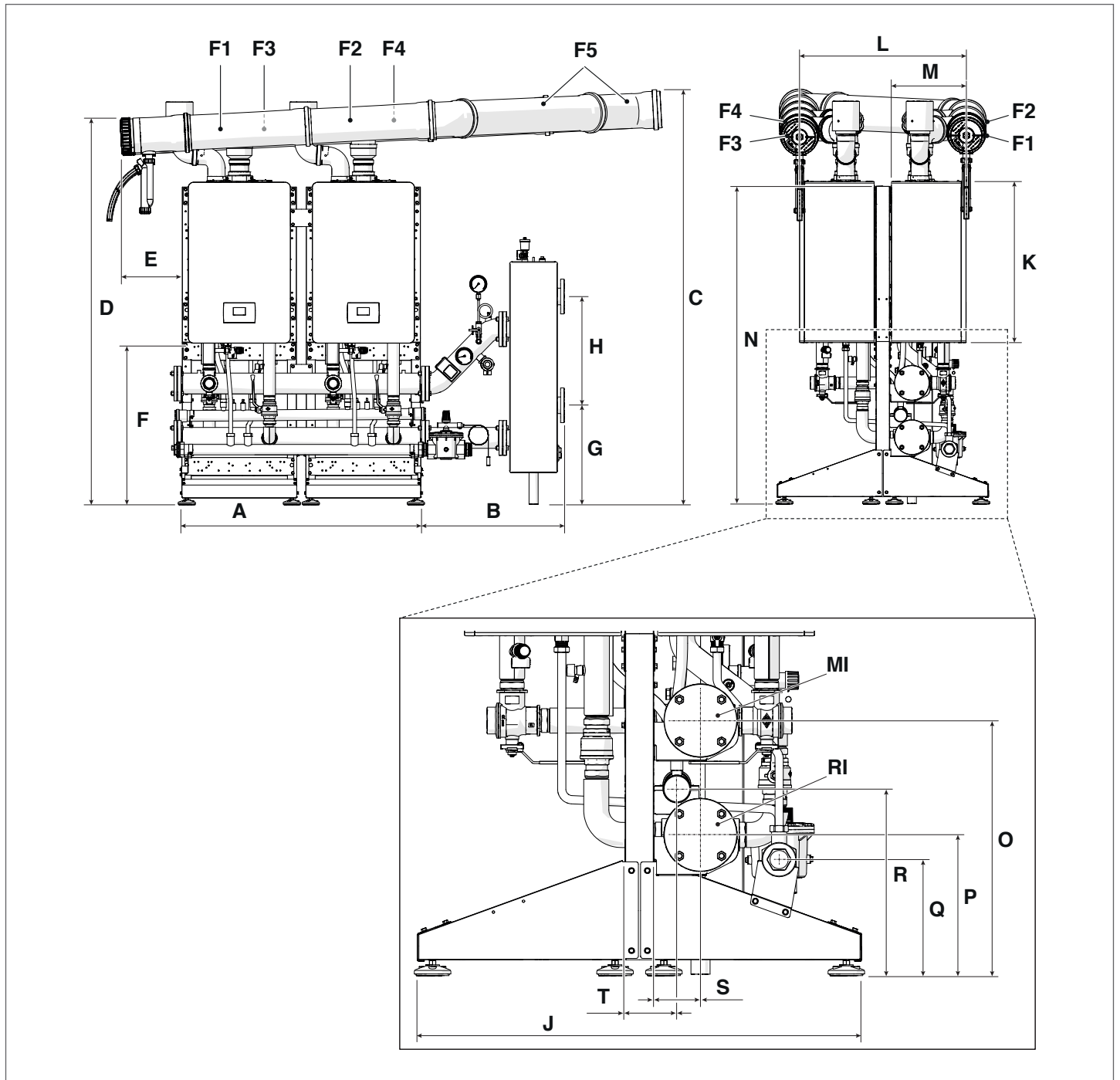
1.3.11 2 modul B2B elrendezés (BACK TO BACK) - [55-70kW]



Jellemző	A	B	C	D	E	F	G	H	J	K	L	M
Condexa HPR 55	529	658	1843	1736	338	743	457	500	972	740	833	312
Condexa HPR 70	529	658	1843	1736	338	743	457	500	972	740	833	312
U.M.	mm	mm	mm	mm	mm	mm	mm	mm	mm	mm	mm	mm

Jellemző	N	O	P	Q	R	S	T	F1	F2	RI	MI
Condexa HPR 55	1481	558	228	254	408	103	113	Ø160	Ø160	Ø 2 ¹ / ₂	Ø 2 ¹ / ₂
Condexa HPR 70	1481	558	228	254	408	103	113	Ø160	Ø160	Ø 2 ¹ / ₂	Ø 2 ¹ / ₂
U.M.	mm	mm	mm	mm	mm	mm	mm	mm	mm	inch	inch

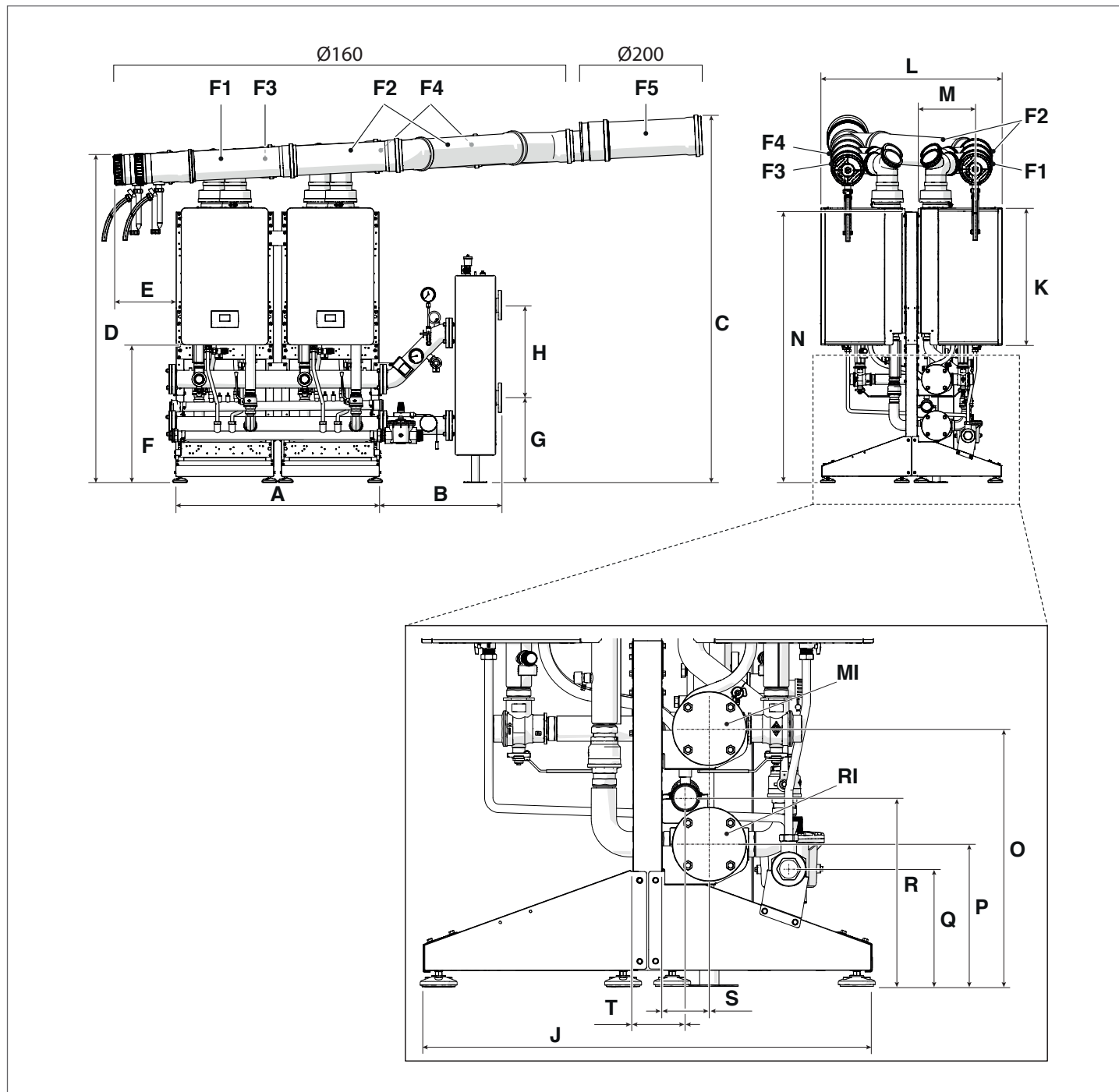
1.3.12 3 és 4 modul B2B elrendezés (BACK TO BACK) - [35-45kW]



Jellemző	A	B	C	D	E	F	G	H	J	K	L	M
Condexa HPR 35	1100	658	1908	1777	285	743	457	500	972	740	764	351
Condexa HPR 45	1100	658	1908	1777	285	743	457	500	972	740	764	351
U.M.	mm	mm	mm	mm	mm	mm	mm	mm	mm	mm	mm	mm

Jellemző	N	O	P	Q	R	S	T	F1	F2	F3	F4	F5	RI	MI
Condexa HPR 35	1483	558	308	254	408	103	113	Ø160	Ø160	Ø160	Ø160	Ø160	Ø 2" ½	Ø 2" ½
Condexa HPR 45	1483	558	308	254	408	103	113	Ø160	Ø160	Ø160	Ø160	Ø160	Ø 2" ½	Ø 2" ½
U.M.	mm	mm	mm	mm	mm	mm	mm	mm	mm	mm	mm	mm	inch	inch

1.3.13 3 és 4 modul B2B elrendezés (BACK TO BACK) - [55-70kW]



Jellemző	A	B	C	D	E	F	G	H	J	K	L	M
Condexa HPR 55	1100	658	1966	1736	338	743	457	500	972	740	833	312
Condexa HPR 70	1100	658	1966	1736	338	743	457	500	972	740	833	312
U.M.	mm	mm	mm	mm	mm	mm	mm	mm	mm	mm	mm	mm

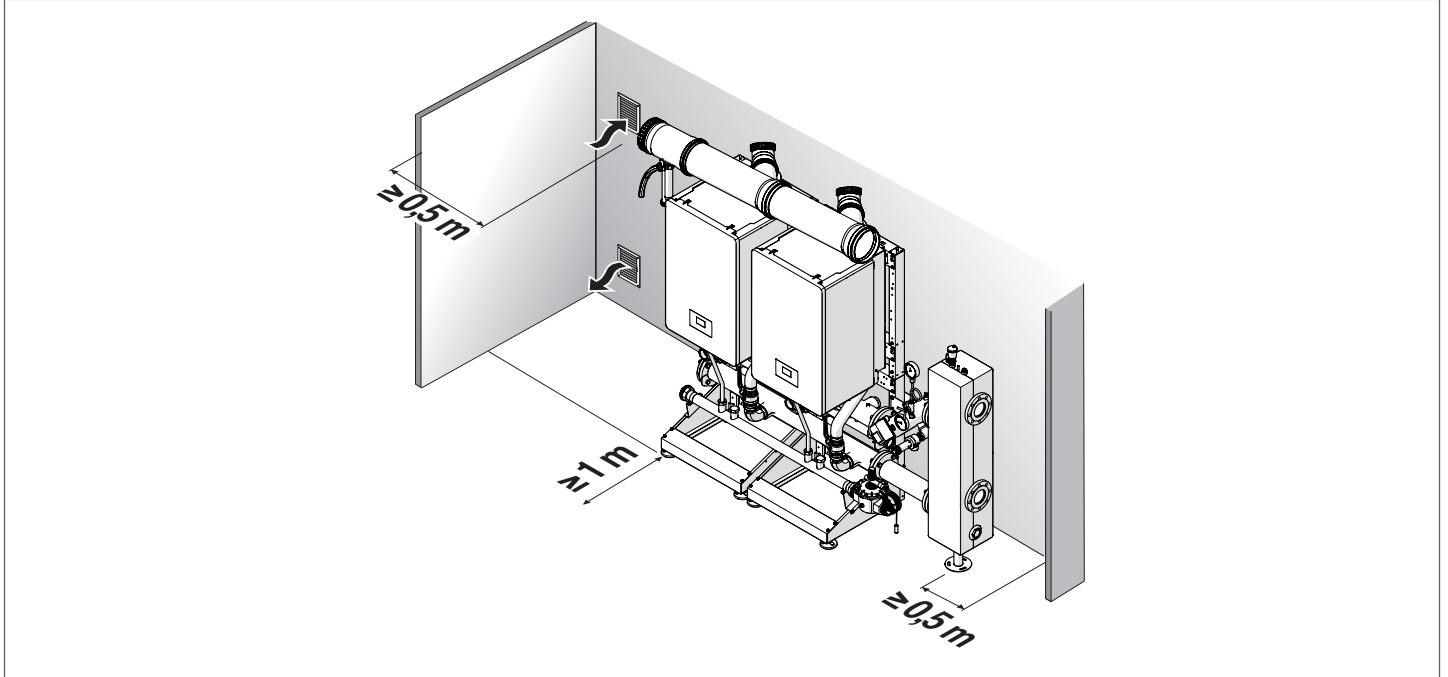
Jellemző	N	O	P	Q	R	S	T	F1	F2	F3	F4	F5	RI	MI
Condexa HPR 55	1481	558	228	254	408	103	113	Ø160	Ø160	Ø160	Ø160	Ø200	Ø 2" ½	Ø 2" ½
Condexa HPR 70	1481	558	228	254	408	103	113	Ø160	Ø160	Ø160	Ø160	Ø200	Ø 2" ½	Ø 2" ½
U.M.	mm	mm	mm	mm	mm	mm	mm	mm	mm	mm	mm	mm	inch	inch

1.4 Telepítés helyisége

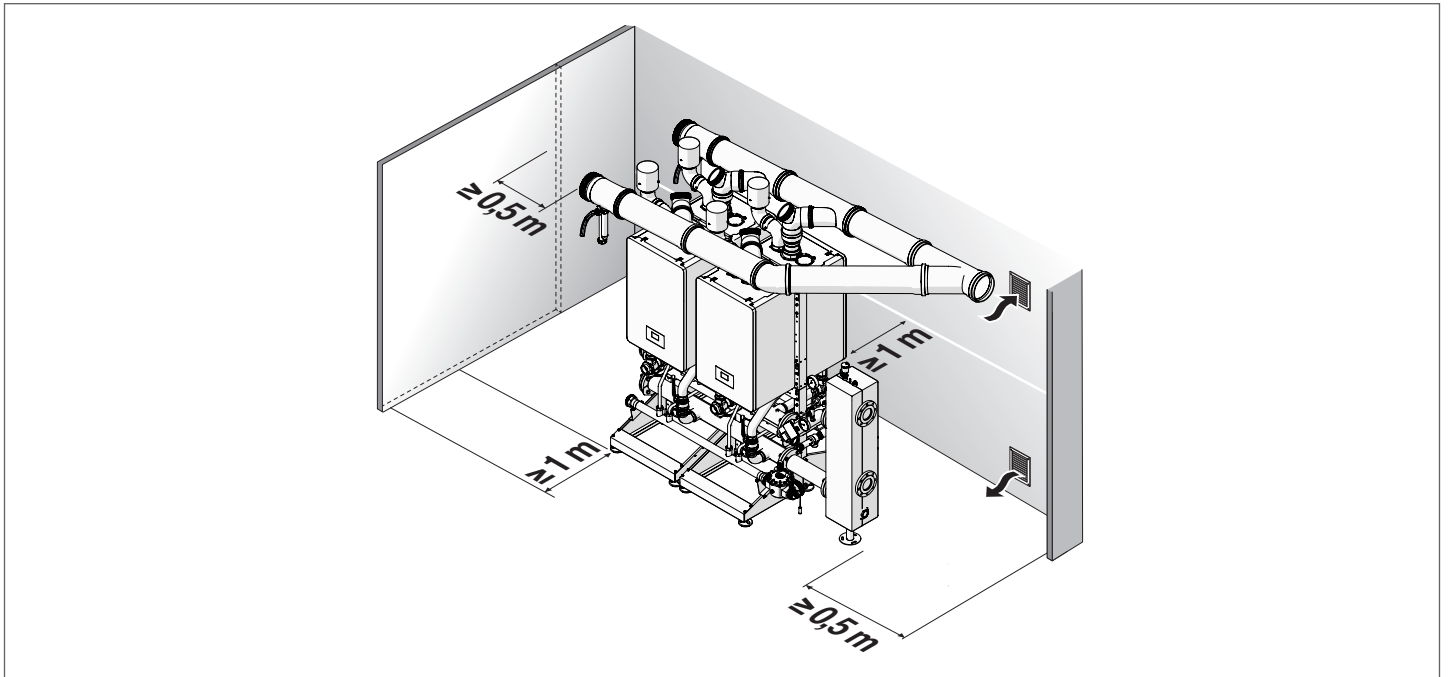
A hőmodulokat olyan, kizárólagos használatra szánt helyiségekbe kell telepíteni, amelyek megfelelnek a hatályos műszaki szabványoknak és jogszabályoknak, és ahol az égéstermékek elvezetése és az égési levegő bevezetése a helyiségen kívül történik.

Ha viszont az égéshez használt levegőt abból a helyiségből nyeri, ahova felszerelik, biztosítani kell a műszaki előírásoknak megfelelő, szükséges méretű szellőző nyílásokat.

Sorban elrendezés szükséges hely (FRONT)



Back to back elrendezéshez szükséges hely (B2B - BACK TO BACK)



- ⚠ Vegye figyelembe a karbantartási műveletek elvégzéséhez és a szabályozási és biztonsági készülékek megközelítéséhez szükséges helyeket.
- ⚠ A telepítési helyiség magasságának meg kell felelnie a tűzvédelmi előírásoknak és a telepítés országában hatályos szabályozásnak.
- ⚠ Ellenőrizze, hogy a hőmodul elektromos védettségi foka megfelel-e a telepítési helyiség jellemzőinek.
- ⚠ Amennyiben a hőmodulokat a levegőnél nagyobb fajszűrű gázzal táplálják, az elektromos részeket a földtől 500 mm-nél magasabbra kell elhelyezni.

1.5 Légtelenítő nyílás

A helyiségeknek egy vagy több állandó szellőzőnyílással kell rendelkezniük a külső falakon, ellenőrizve a telepítés országában hatályban lévő szabályokat.

Olaszországhoz:

A szellőzőnyílások nem lehetnek kisebbek a táblázatban feltüntetett minimális felületi értéknél (cm²-ben kifejezve):

Föld felett lévő helyiségek

Típus	Condexa HPR			
	35	45	55	70
Kazánok száma	MINIMÁLIS SZELLŐZŐNYÍLÁS MÉRET (cm ²)			
2	3000*	3000*	3000*	3000*
3	3000*	3000*	3000*	3000*
4	3000*	3000*	3600*	3880*

(*) 5000 cm² G30-G31 esetén

A referenciaemelethez képest - 5 m értékig szuterén vagy alagsori helyiségek:

Típus	Condexa HPR			
	35	45	55	70
Kazánok száma	MINIMÁLIS SZELLŐZŐNYÍLÁS MÉRET (cm ²)			
2	3000	3000	3000	3000
3	3000	3060	4050	4365
4	3420	4080	5400	5820

Alagsori helyiségek, - 5 m és - 10 m között a referenciaszint alatt (legalább 5000 cm²):

Típus	Condexa HPR			
	35	45	55	70
Kazánok száma	MINIMÁLIS SZELLŐZŐNYÍLÁS MÉRET (cm ²)			
2	5000	5000	5000	5000
3	5000	5000	5400	5820
4	5000	5440	7200	7760

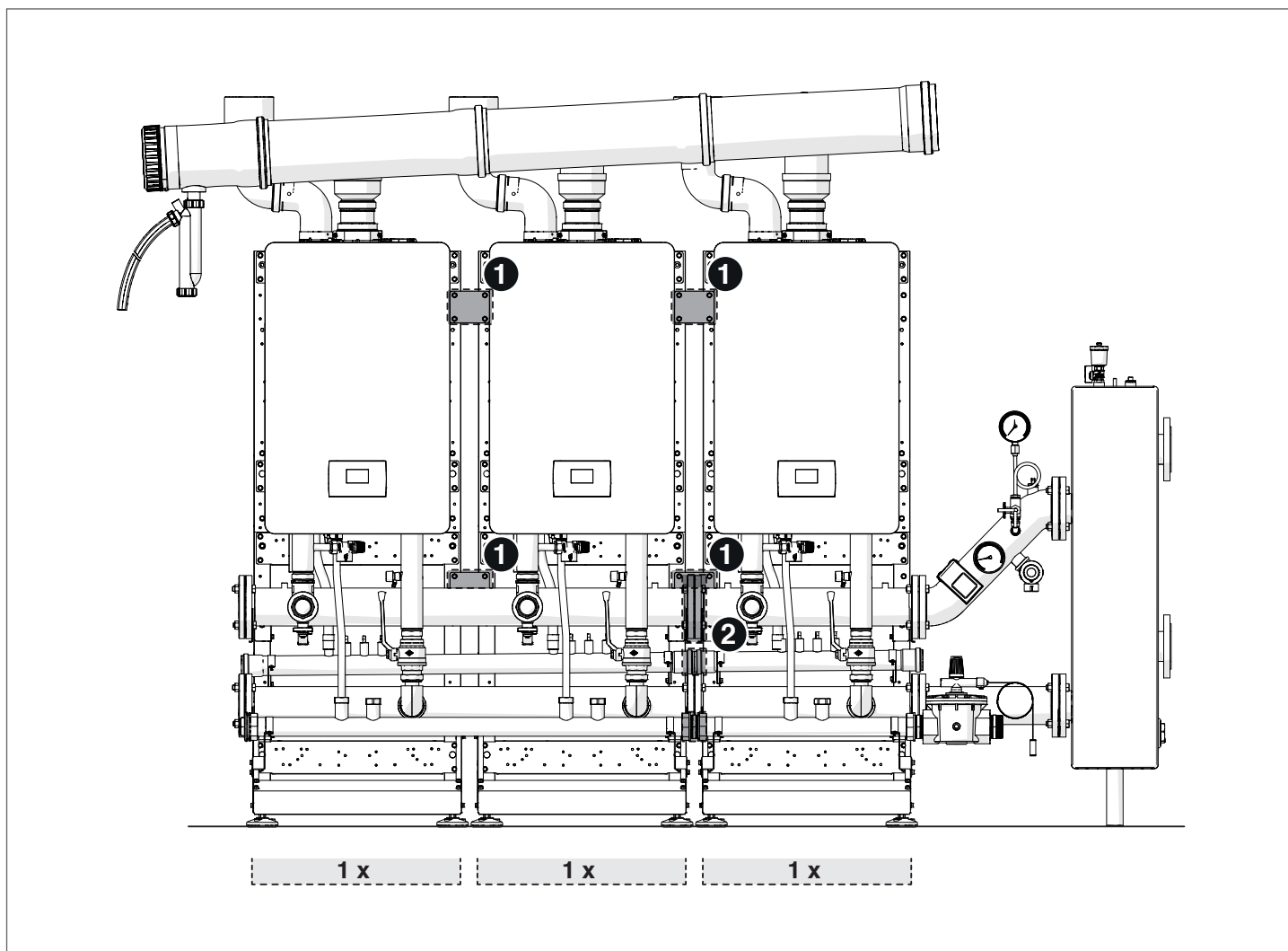
 Tilos a 0,8-nál (G30-G31) nagyobb relatív sűrűségű gázokhoz rendszerek telepítése olyan helyiségekben, ahol a padlószint a talajszint alatt van.

 Mindenesetre a szellőző felület nem lehet kisebb, mint 3000 cm² vagy 5000 cm², ha 0,8 mm-nél nagyobb sűrűségű gázt használ (G30-G31).

 A gázüzemű készülékek helyiségeinek szellőzőnyílásai feleljenek meg a tűzvédelmi rendelkezéseknek, különösen a 2011. április 12-i miniszteri rendeletnek és későbbi frissítéseinek.

2 FELSZERELÉS

2.1 Előzetes összeszerelési figyelmeztetések



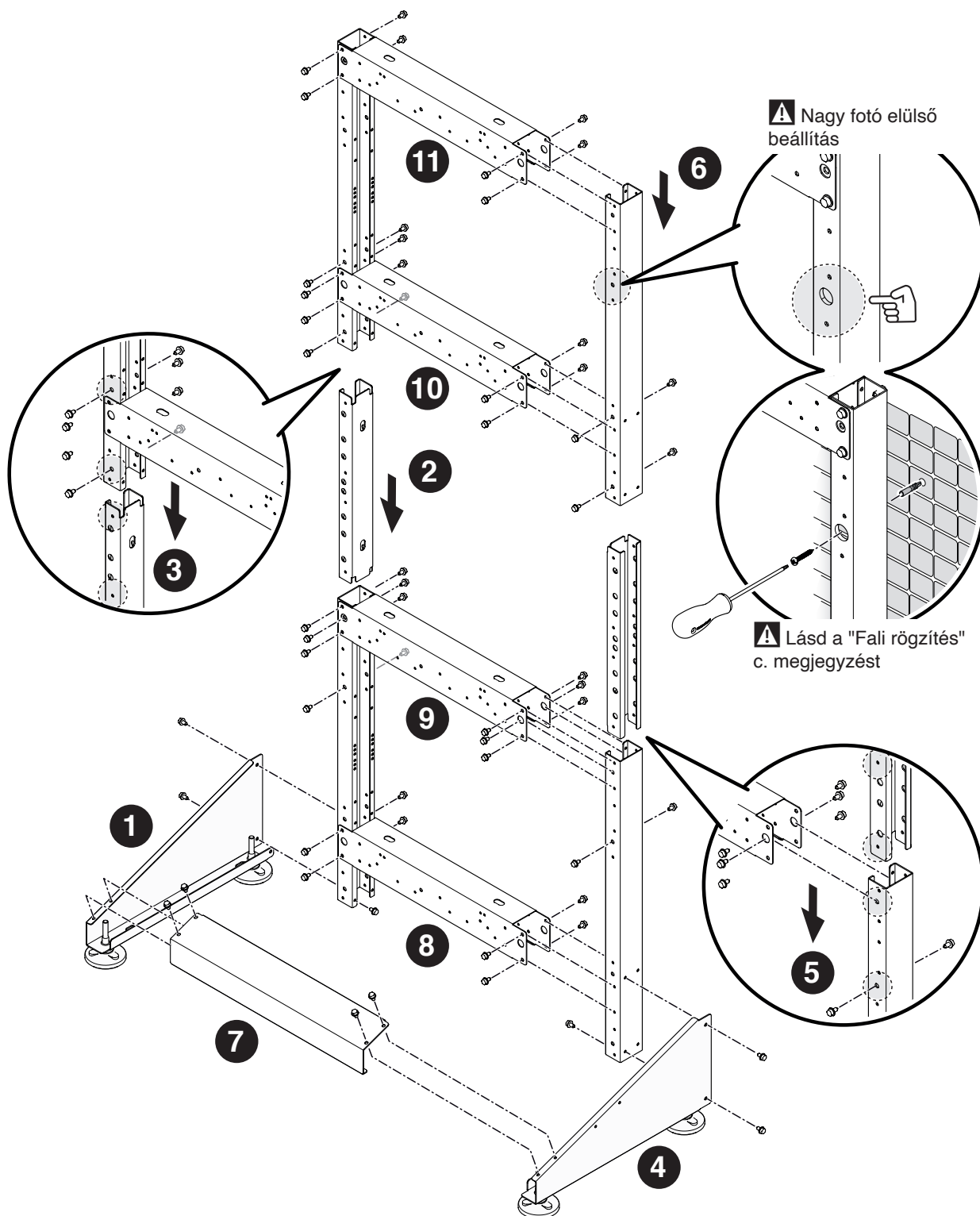
A helyes beszereléshez figyelembe kell venni a tervezési fázisban meghatározott szerelési méretekre vonatkozó tűrőhatárokat.

Különösen vegye figyelembe:

- 1 a keretek rögzítésére szolgáló lemezeket hornyolták; véglegesen rögzítse őket a gyújtócsövek összeszerelése után.
- 2 gyújtócsövek összekötése esetén meg kell húzni a peremeket, hogy a tömítés hozzátapadjon, és csökkentse a holtjátékot a gyújtócsövek teljes hosszában.

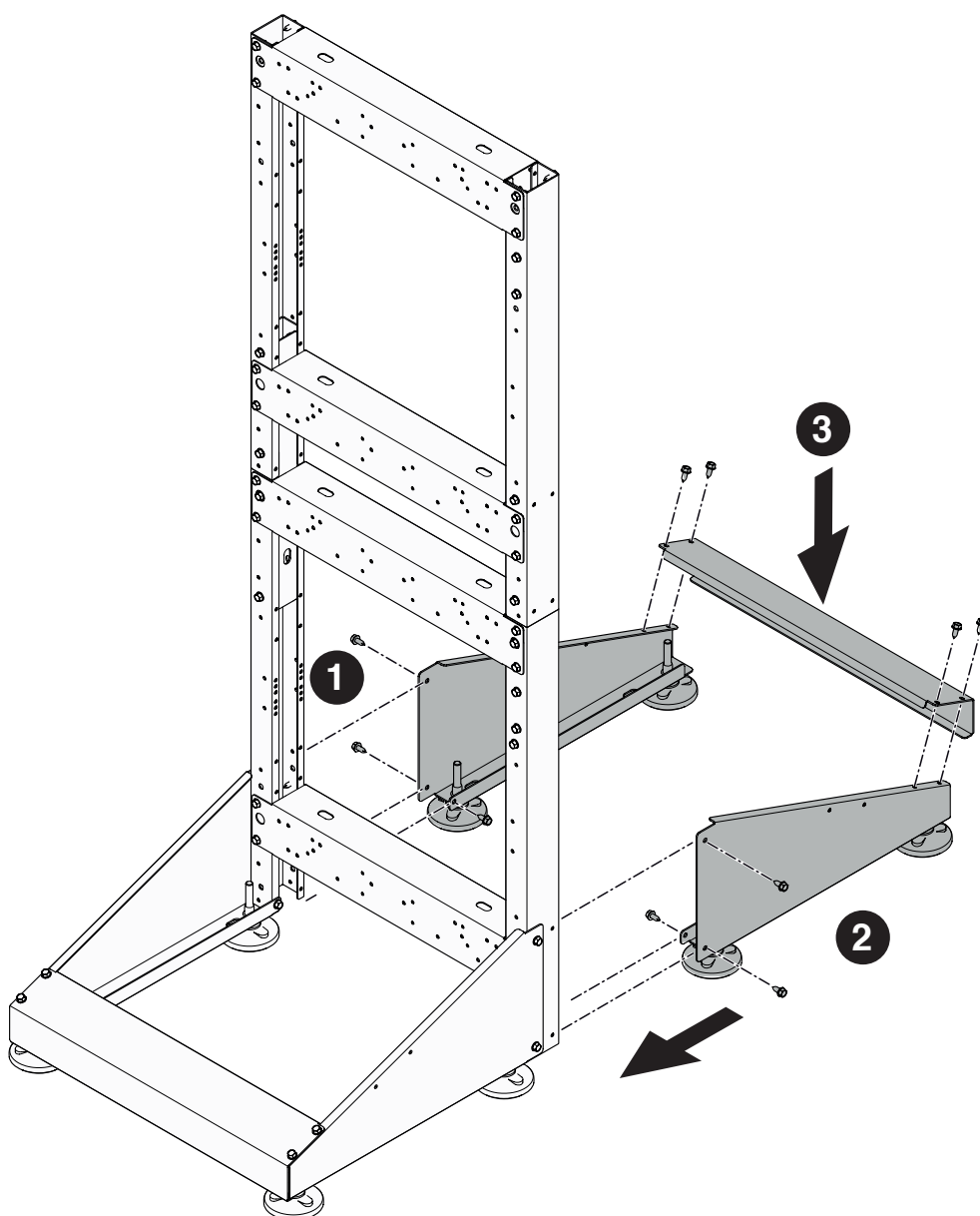
2.2 KERETEK összeszerelése

Sorban kaszkád keret összeszerelés. A 20196701 kódban lévő alkatrészek



▲ Kövesse a megadott összeszerelési fázisokat. A csavarokat csak részben húzza meg az esetleges beállítások elvégzéséhez. Miután az egész keretet összeszerelték, húzza meg véglegesen a csavarokat.

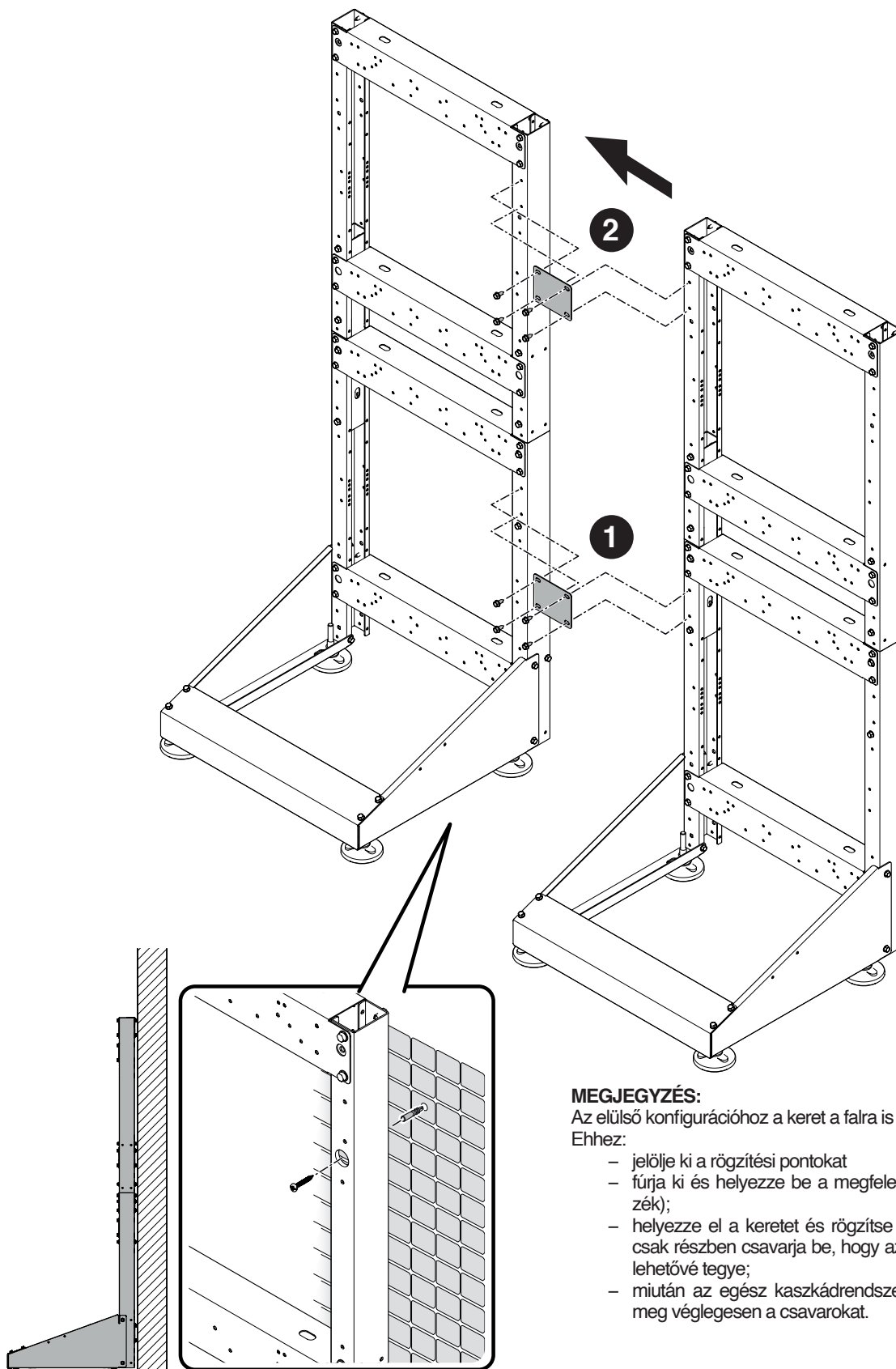
Keret összeszerelése kaszkádkhoz B2B - BACK TO BACK. A 20196699 kódban lévő alkatrészek



! Kövesse a megadott összeszerelési fázisokat. A csavarokat csak részben húzza meg az esetleges beállítások elvégzéséhez. Miután az egész keretet összeszerelték, húzza meg véglegesen a csavarokat.

A keretek rögzítése egymáshoz.

Sorban kaszkád összeszerelés



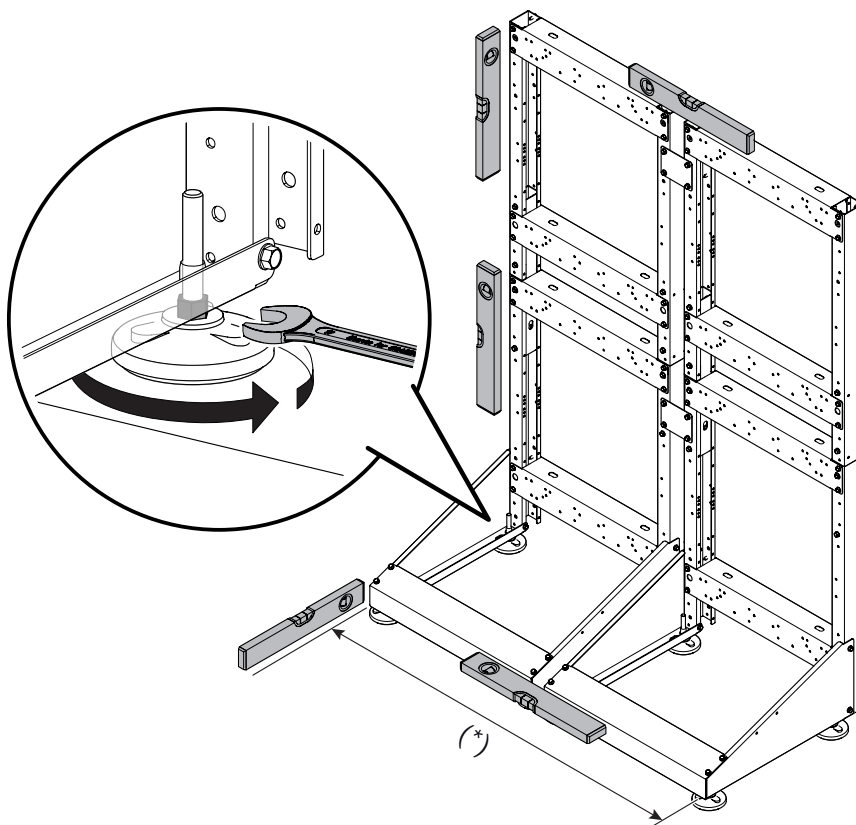
MEGJEGYZÉS:

Az előlső konfigurációhoz a keret a falra is rögzíthető.

Ehhez:




- jelölje ki a rögzítési pontokat
- fúrja ki és helyezze be a megfelelő dübeleket (nem tartozék);
- helyezze el a keretet és rögzítse úgy, hogy a csavarokat csak részben csavarja be, hogy az esetleges beállításokat lehetővé tegye;
- miután az egész kaszkárendszer összeszerelte, húzza meg véglegesen a csavarokat.

A lábak beállítása



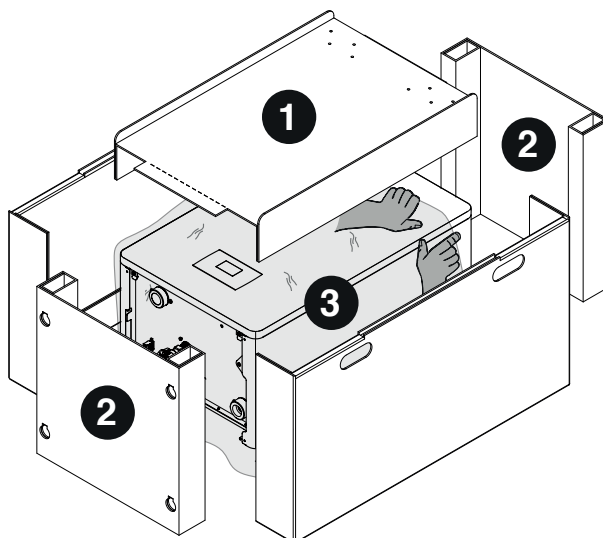
(*) ellenőrizze az értékeket a "Szerkezet" pontban lévő méretek táblázataival.

A csomagolás mozgatása és eltávolítása

-  Ne távolítsa el a kartoncsomagolást addig, amíg a telepítés helyét el nem éri.
-  A szállítás és a kicsomagolási műveletek előtt vegyen fel egyéni védőfelszerelést és használjon olyan eszközöket és felszereléseket, amelyek megfelelnek a készülék méretének és súlyának.
-  Ezt a műveletet több személynek kell elvégeznie, akik a készülék súlyához és méreteihez alkalmas eszközökkel vannak felszerelve. Győződjön meg arról, hogy a csomag súlya nem veszti el egyensúlyát a mozgatás során.

A csomagolás eltávolításához tegye a következőket:

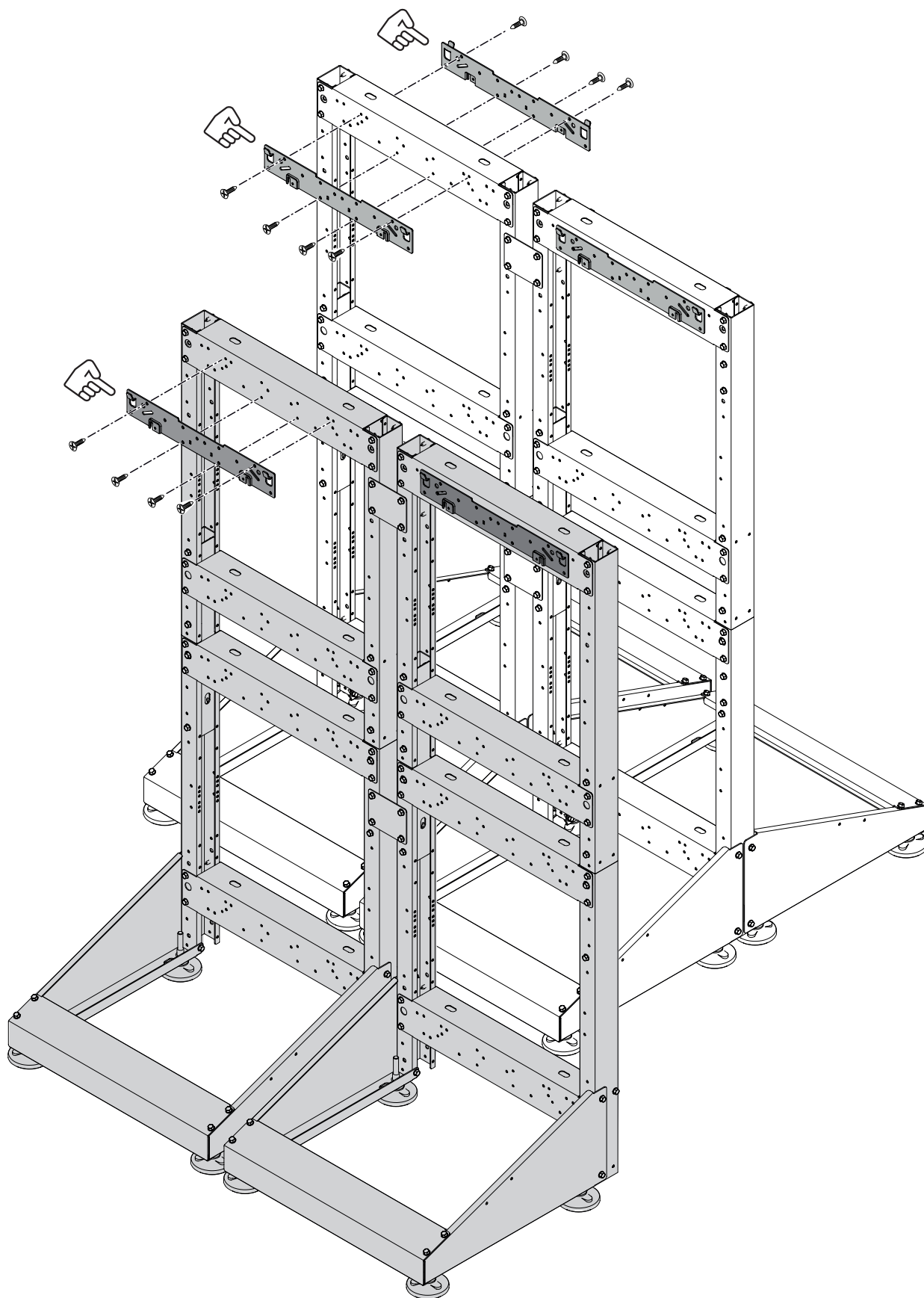
- Távolítsa el a kartoncsomagot a raklaphoz rögzítő pántokat
- Vegye ki a kartont
- Távolítsa el a (1) sarokvédőket
- Távolítsa el a polisztirol védőelemet (2)
- Húzza ki a védőzsákok (3).



A hőmodul tartójának felszerelése

A konzol hőmodullal van ellátva.

B2B kaszkád telepítés

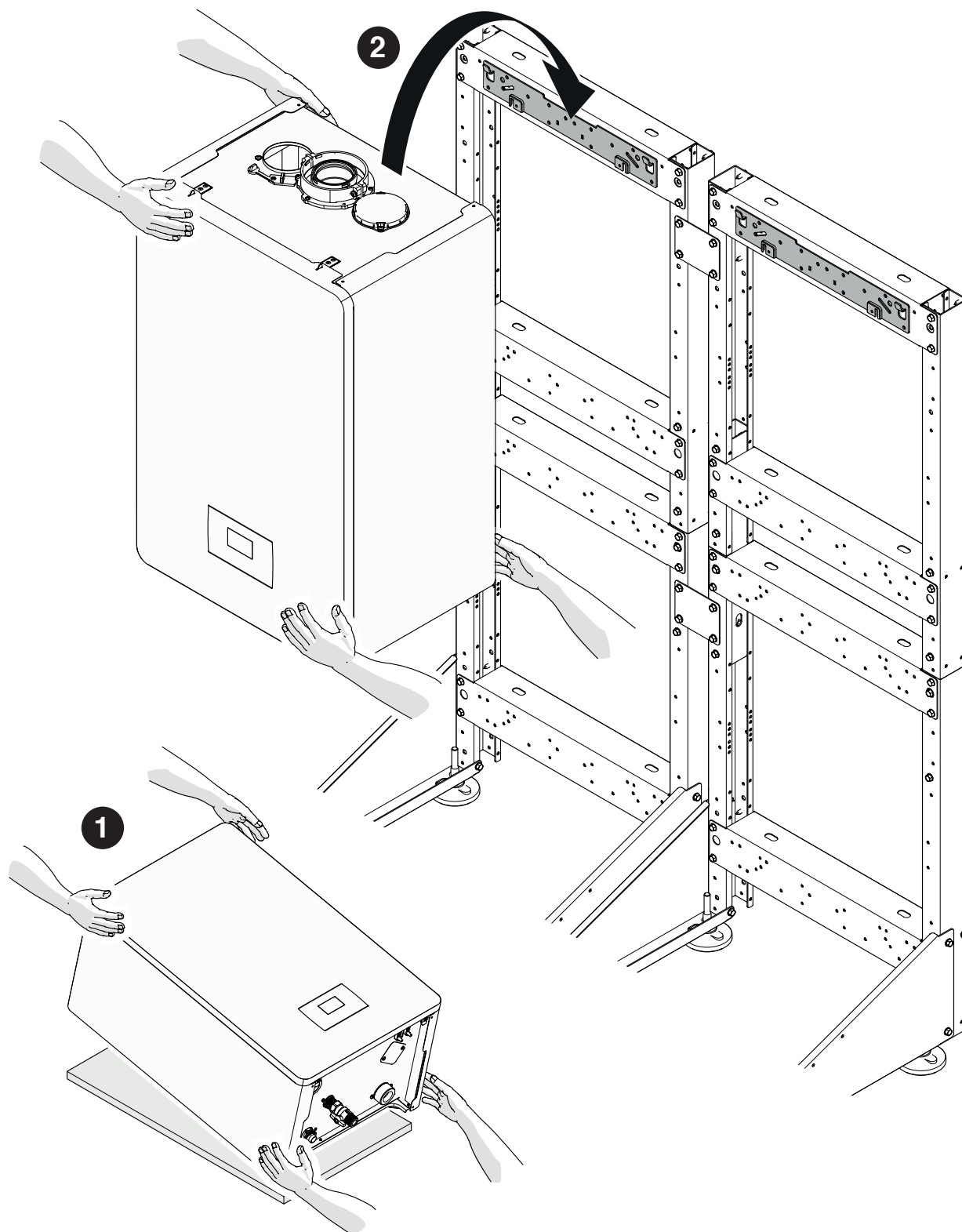


Sorban kaszkád összeszerelés

Hőmodul felszerelése keretre

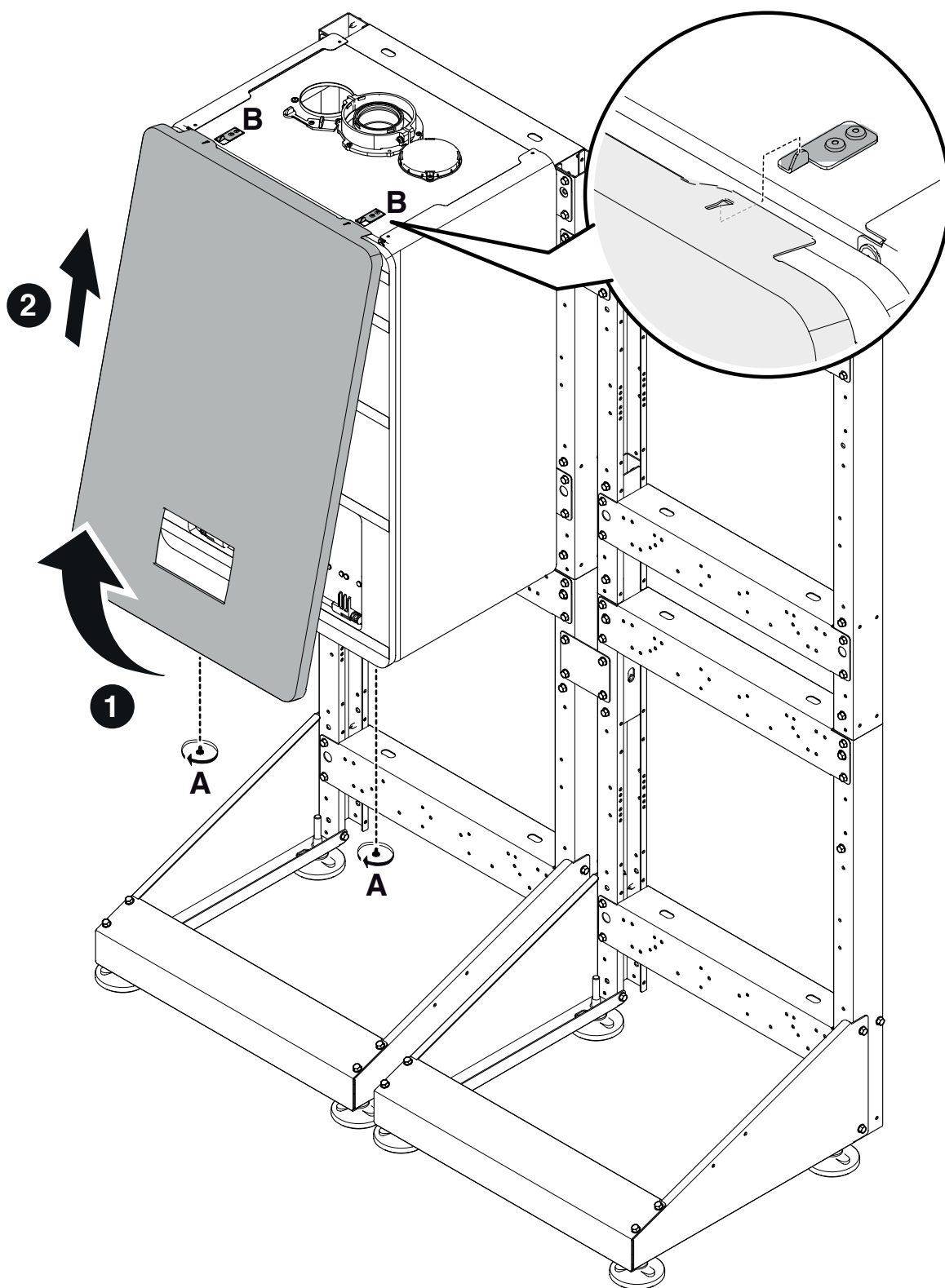
! FIGYELEM: Használjon megfelelő felszereléseket és balesetvédelmi eszközöket a csomagolás eltávolítására és a berendezés mozgatására is. Tartsa be a személyenként emelhető maximális súlyokra vonatkozó előírásokat.

- 1 Emelje fel a hőmodult.
- 2 Helyezze a vázra előzőleg felszerelt tartókengyelre.



Az előlő panelek eltávolítása

- 1 Távolítsa el a (A) rögzítőcsavart, és húzza kifelé az előlapot.
- 2 Nyomja felfelé az előlapot, hogy kioldja a (B) pontokról.

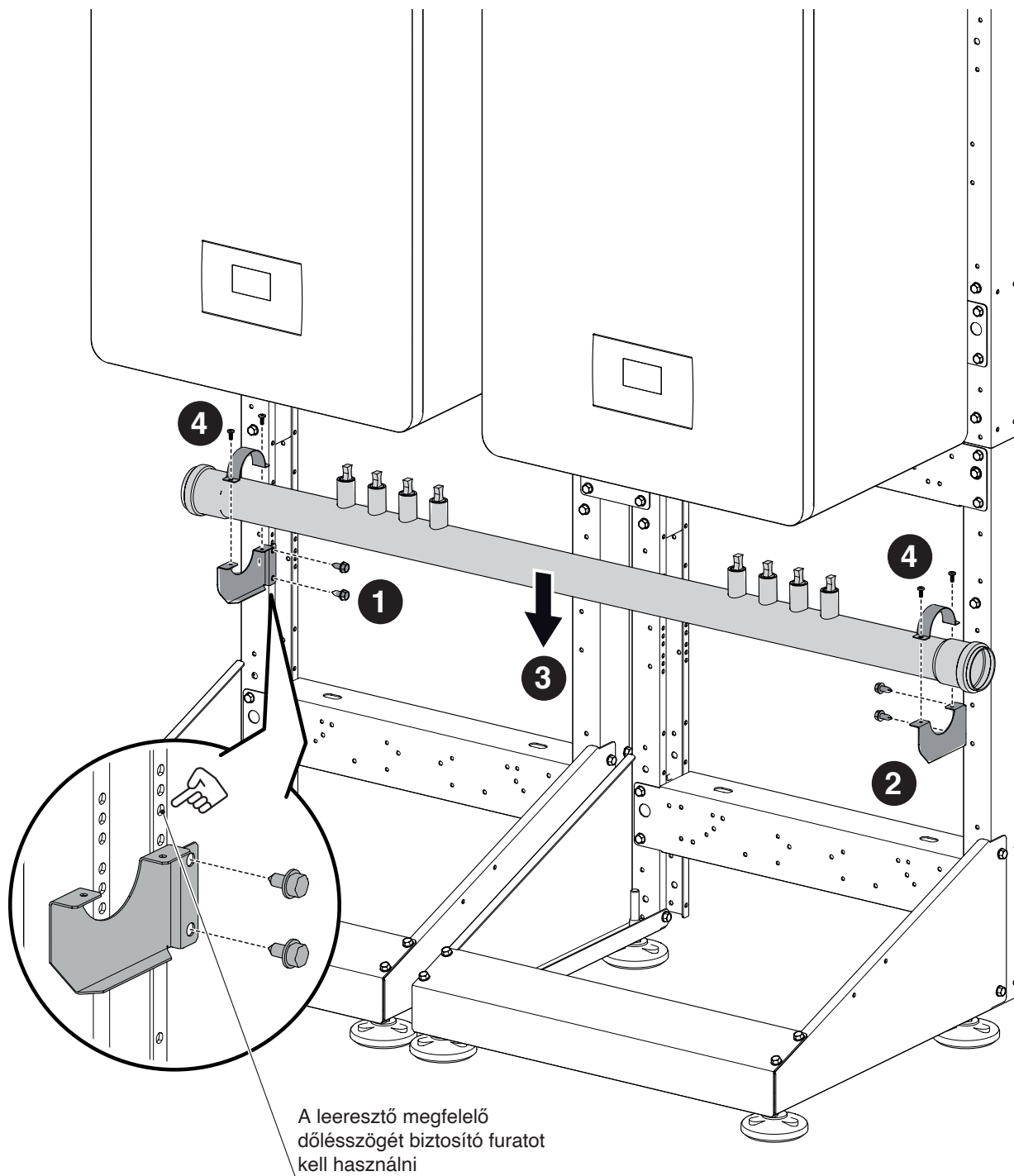


2.3 A KONDENZÁTUMCSÖVEK elhelyezése

A kondenzvezető cső felszerelése. A 20197007 - 20197362 kódokban lévő alkatrészek

Az ábra egy 2 modulos in-line telepítésre vagy 3/4 modulos B2B telepítésére vonatkozik.

- 1 A bal oldali tartókonzol rögzítése.
- 2 A jobb oldali tartókonzol rögzítése.
- 3 A kondenzvízelvezető cső elhelyezése.
- 4 Rögzítés a megfelelő konzolok használatával.



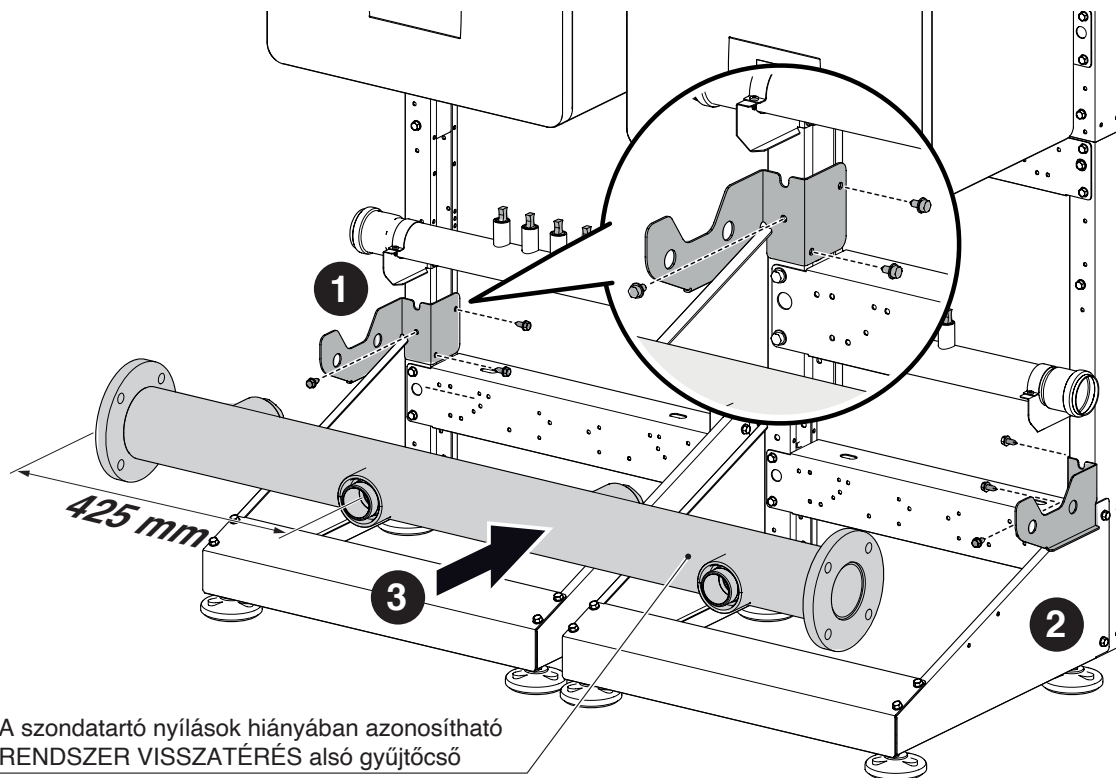
2.4 GYÚJTÓCSÖVEK elhelyezése

Visszatérő, előremenő és gáz gyújtócsövek összeszerelése. A 20197007 - 20197362 kódokban lévő alkatrészek

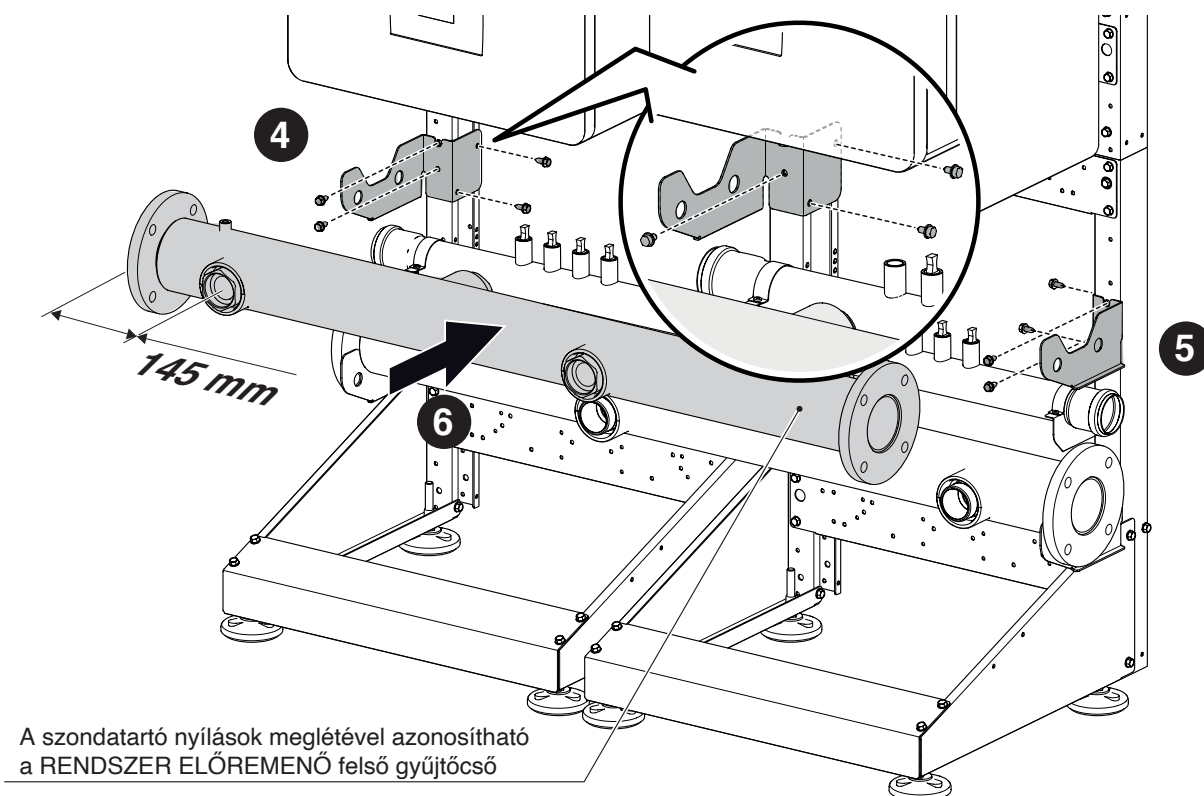
Az ábra egy 2 modulós in-line telepítésre vagy 3/4 modulós B2B telepítésére vonatkozik.

1. A bal oldali tartókonzol rögzítése.
2. A jobb oldali tartókonzol rögzítése.
3. A VISSZATÉRŐ gyújtócső elhelyezése.

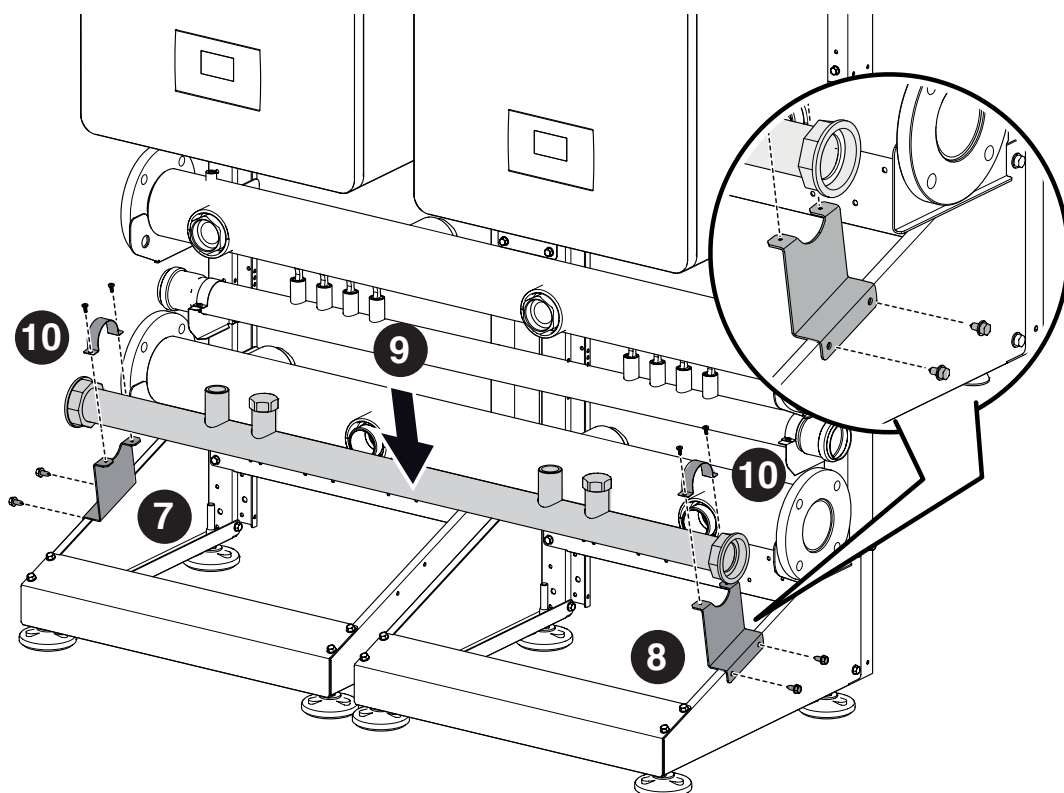
! Ügyeljen arra, hogy ne fordítsa meg az előremenő és a visszatérő gyújtócsöveket.



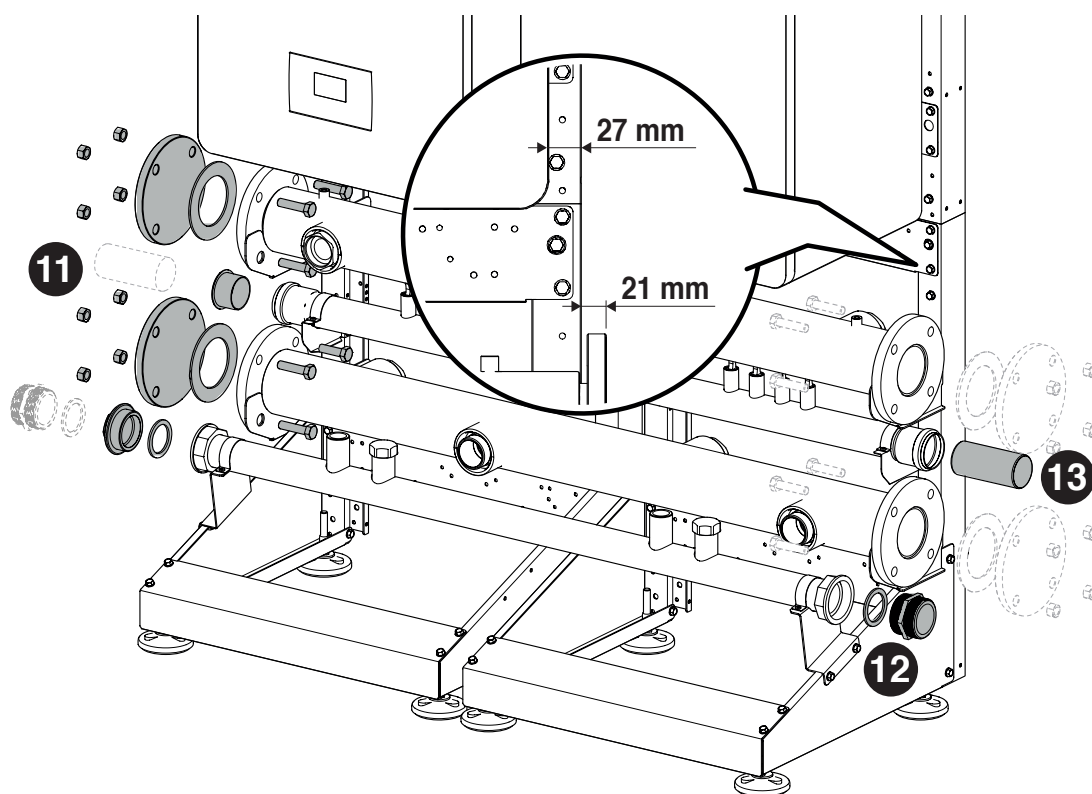
4. A bal oldali tartókonzol rögzítése.
5. A jobb oldali tartókonzol rögzítése.
6. Az ELŐREMENŐ gyújtócső elhelyezése.



7. A bal oldali tartókonzol rögzítése.
8. A jobb oldali tartókonzol rögzítése.
9. A GÁZ gyújtócső elhelyezése.
10. Rögzítés az erre szolgáló kengyelekkel.



11. A gyújtócsövek záródugóinak elhelyezése (kódsz.: 20197367) a kívánt oldalon.
12. A gáz bevezető oldali csatlakozó elhelyezése (ha szükséges).
13. A kondenzvíz elvezetési oldali csatlakozó elhelyezése (ha szükséges).

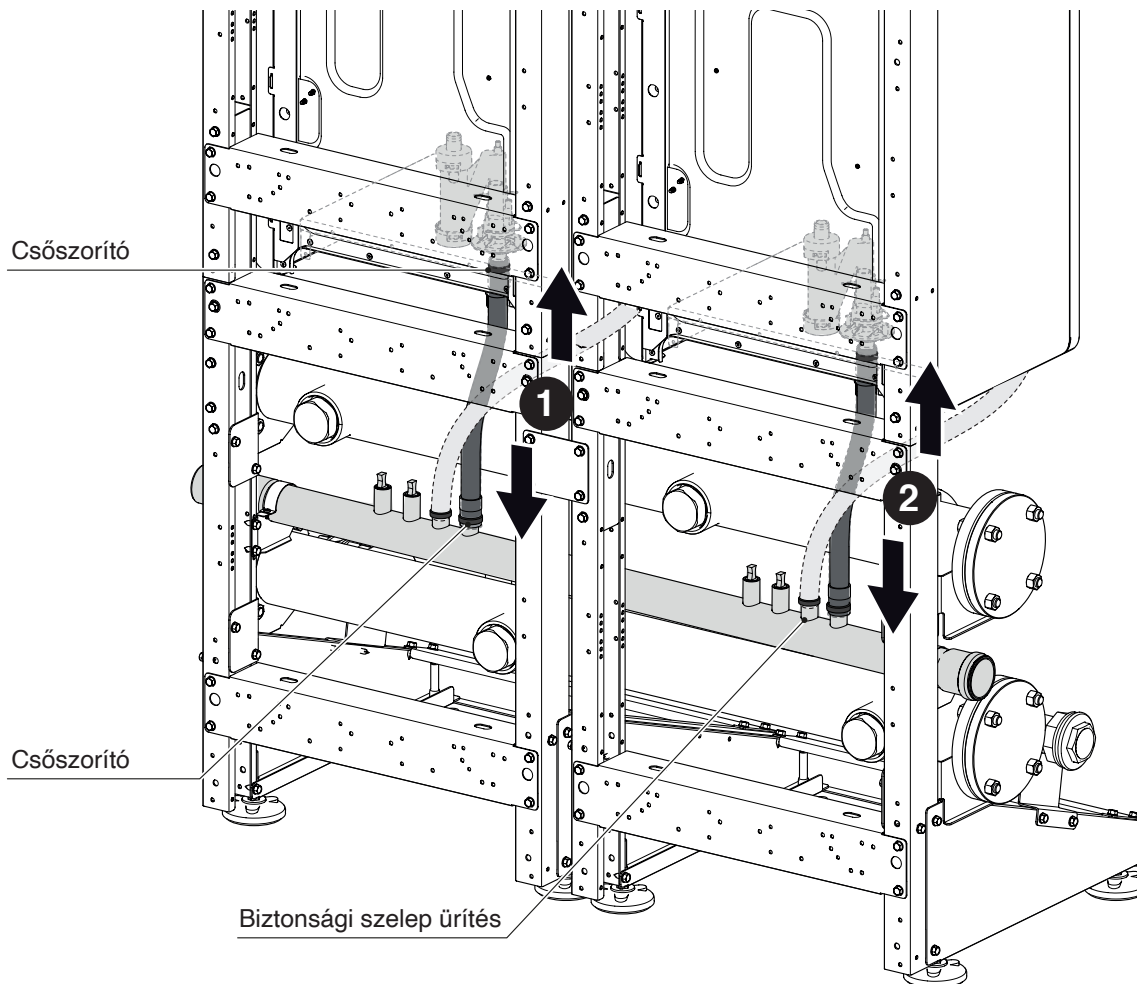


2.5 KONDENZELVEZETŐ elhelyezése


A kondenzvíz leeresztés összeszerelése. A 20197364 kódban lévő alkatrészek

Az ábra egy 2 modulos in-line telepítésre vagy 3/4 modulos B2B telepítésére vonatkozik.

- 1 Csatlakoztassa a kondenzvízelvezető csövet és rögzítse csőbilincsekkel (nem tartozék).
- 2 Csatlakoztassa a csöveket a többi hőmodulhoz hasonló módon, mint amit elsőtől végzett.



 Ha BACK TO BACK konfigurációban vannak fűtőegységek, akkor használja az erre fenntartott csatlakozókat.

 Helyezze a kupakokat a nem használt csatlakozókra.

 A biztonsági szelep üritéséhez fel nem használt csatlakozók használhatók

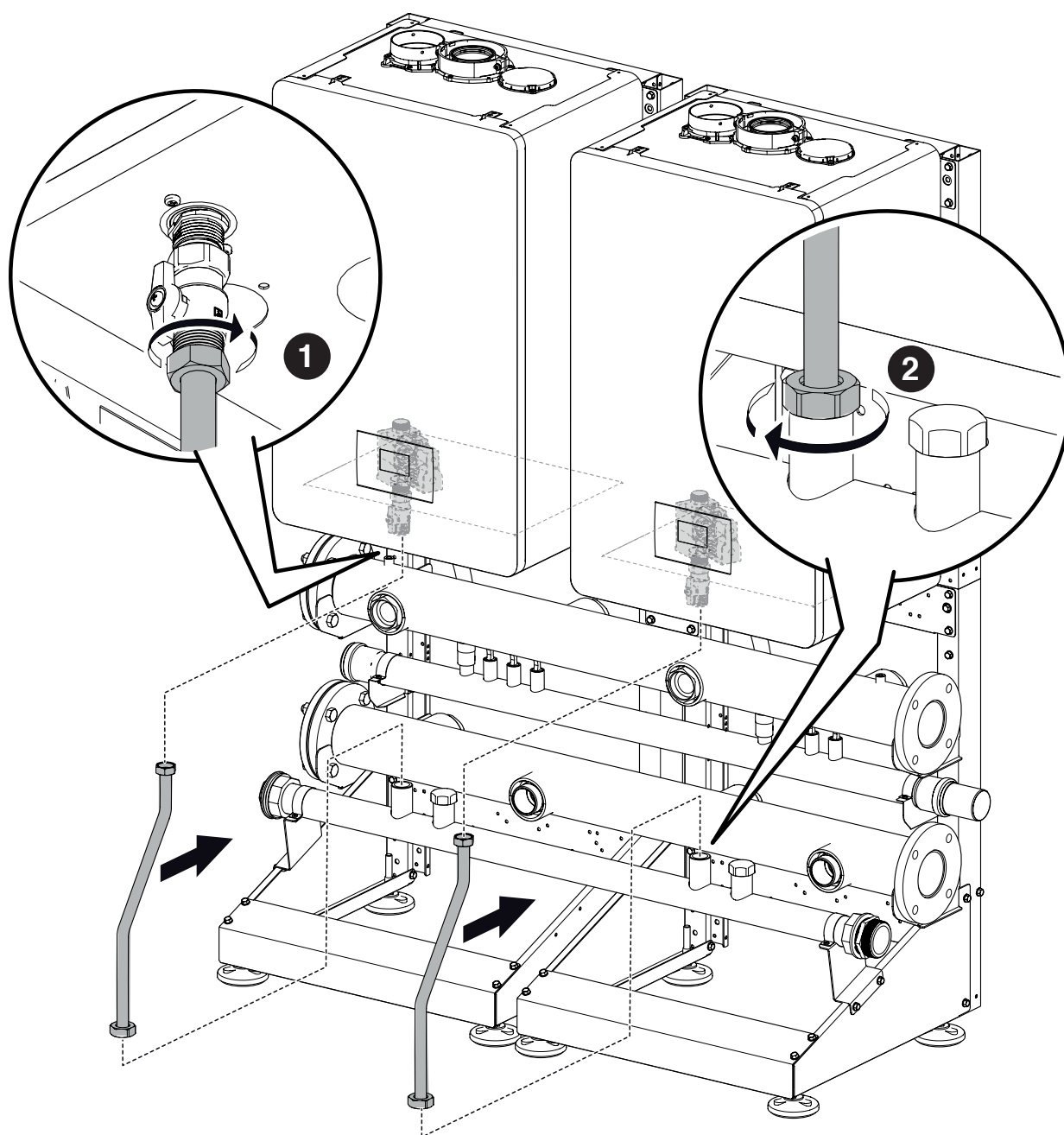
2.6 A GÁZCSÖVEK elhelyezése

SORBAN KASZKÁD KONFIGURÁCIÓ

A gázvezetékek felszerelése. A következő készletekben található alkatrészek:

	Condexa HPR	
Teljesítmény [kW]	35 - 45	55 - 70
Kódsz.	20197634	20197635

- 1 A gázvezeték felszerelése és tömítése a hőmodulnál.
- 2 A gázcső csatlakoztatása a gáz gyűjtőcsőhöz és a tömörség biztosítása.

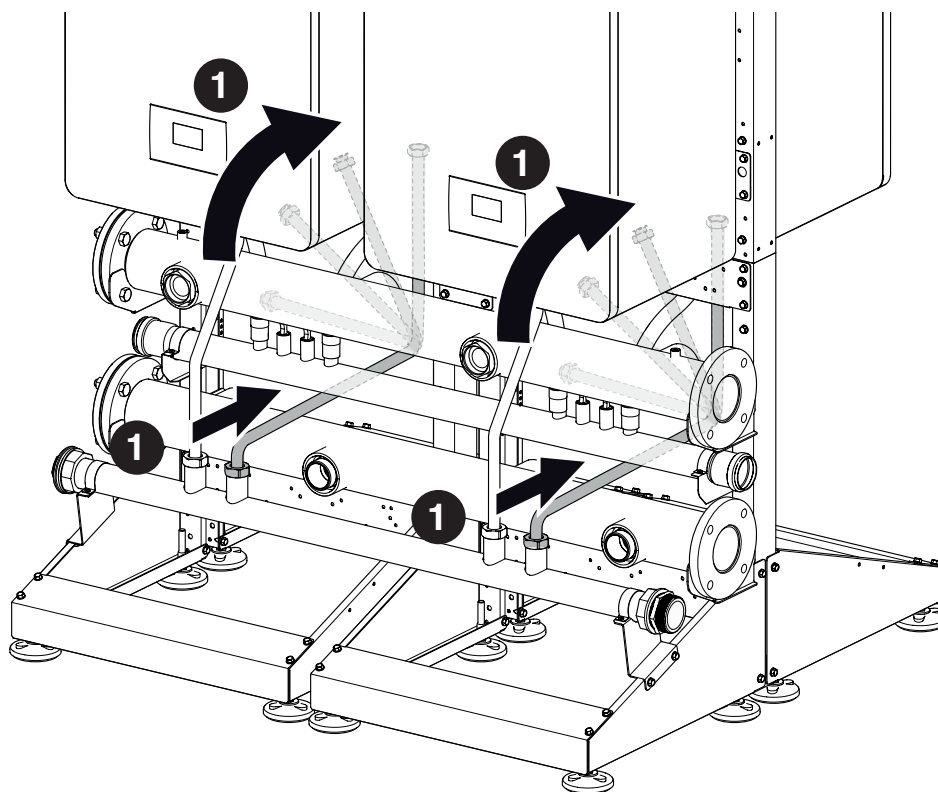


KASZKÁD KONFIGURÁCIÓ B2B (BACK TO BACK)

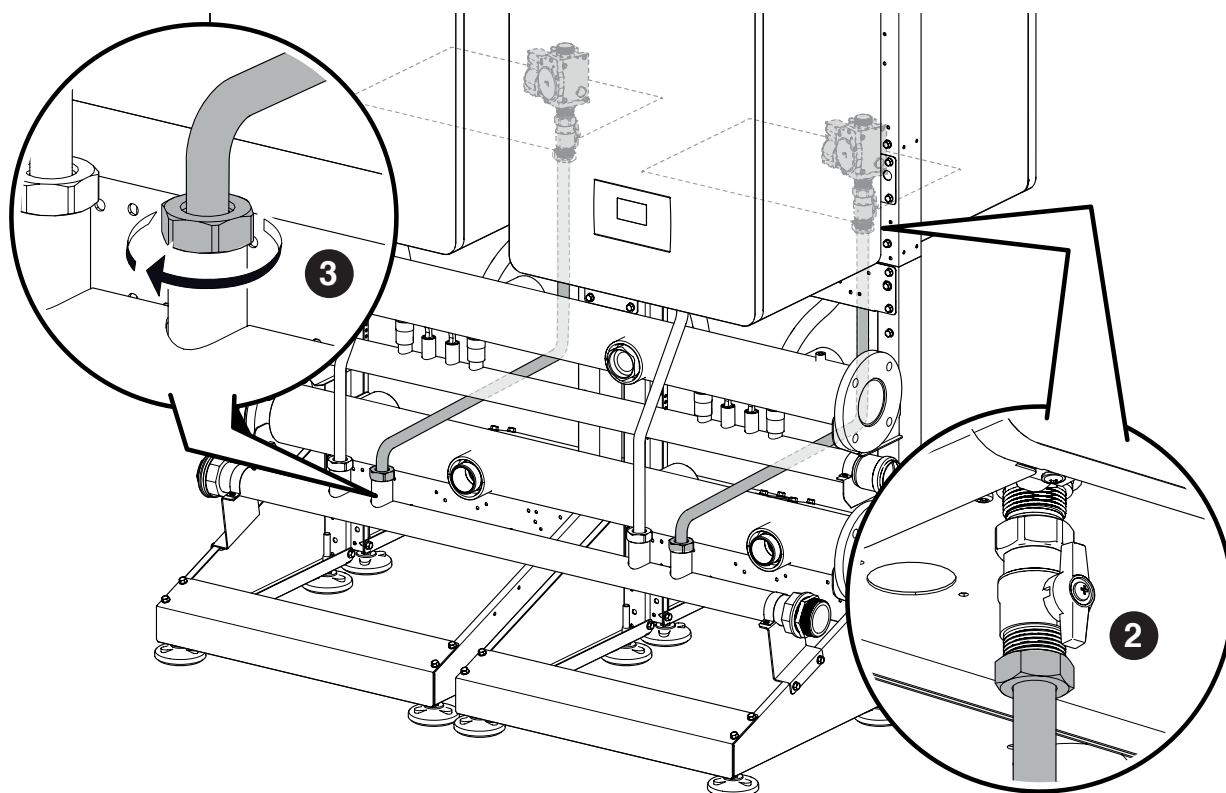
A gázvezetékek felszerelése. A következő készletekben található alkatrészek:

	Condexa HPR	
Teljesítmény [kW]	35 - 45	55 - 70
Kódsz.	20197639	20197640

1 A gázcső elhelyezése.



2. A gázvezeték felszerelése és tömítése a hőmodulnál.
3. A gáz gyűjtőcsőhöz és a csőhöz a csap felszerelése és tömítése.

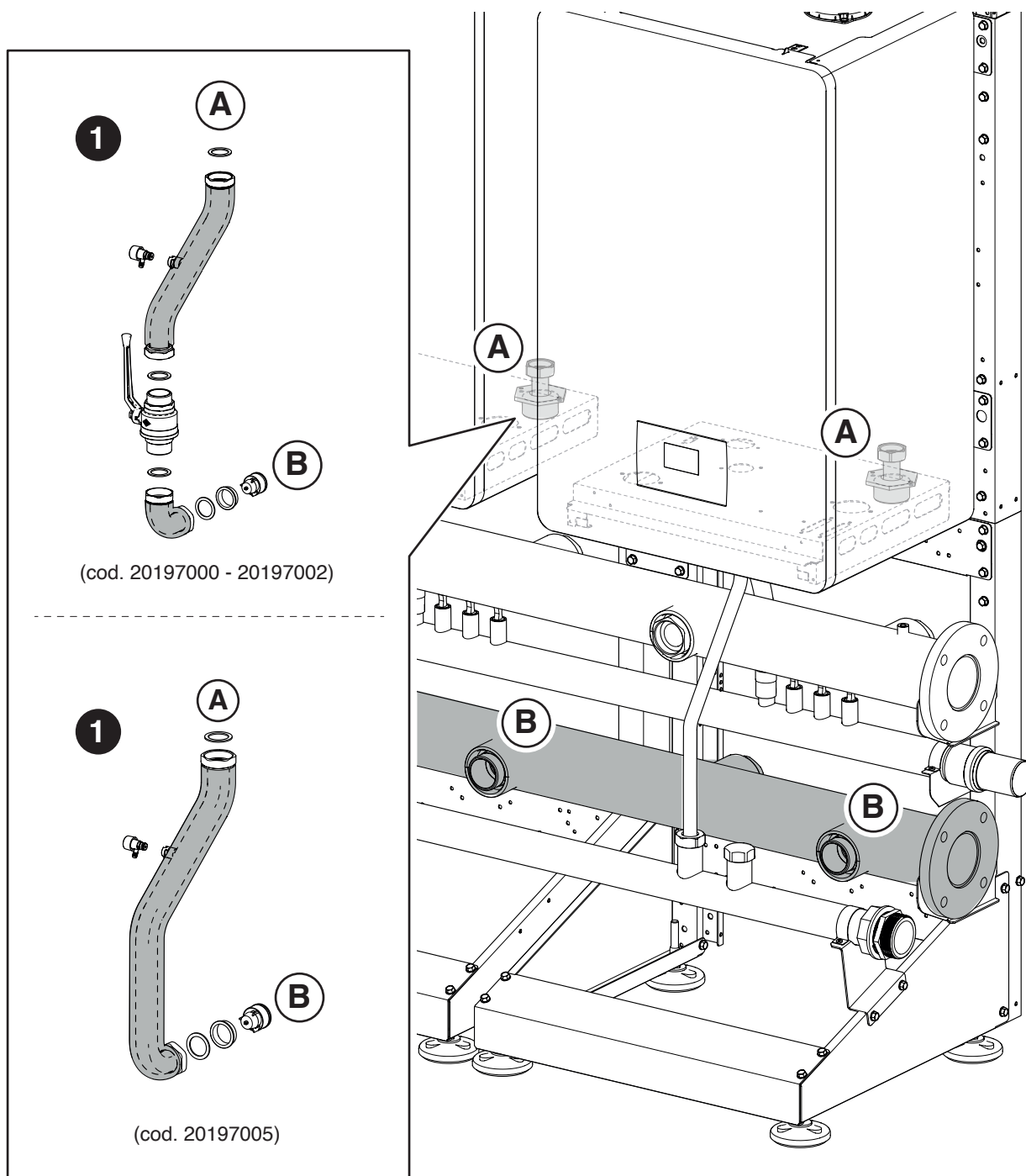


2.7 Az ELŐREMENŐ-VISSZATÉRŐ CSÖVEK beállítása

SORBAN KASZKÁD KONFIGURÁCIÓ

VISSZATÉRŐ csövek összeszerelése. A 20197000 - 20197002 - 20197005 kódokban lévő alkatrészek

1. A VISSZATÉRŐ egység összeszerelése és tömítése a hőmodul-csatlakozási pontok (A) és a visszatérő gyűjtőcső (B) között.

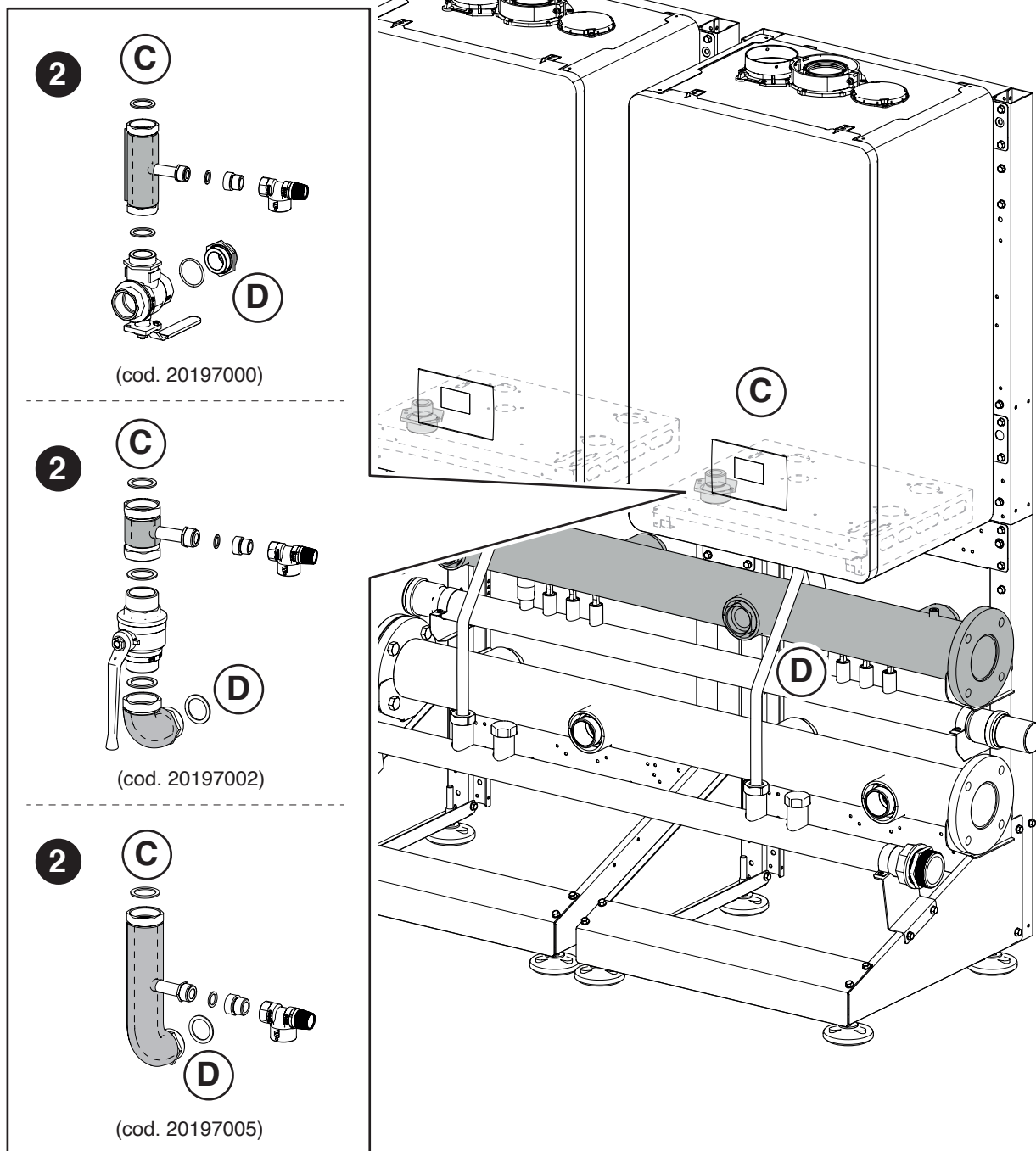


 A zárókupakok rögzítése az esetleg nem használt csatlakozókra.

SORBAN KASZKÁD KONFIGURÁCIÓ

ELŐREMENŐ csövek felszerelése. A 20197000 - 20197002 - 20197005 kódokban lévő alkatrészek

2. Az ELŐREMENŐ egység összeszerelése és tömítése a hőmodul-csatlakozási pontok (C) és a visszatérő gyűjtőcső (D) között.

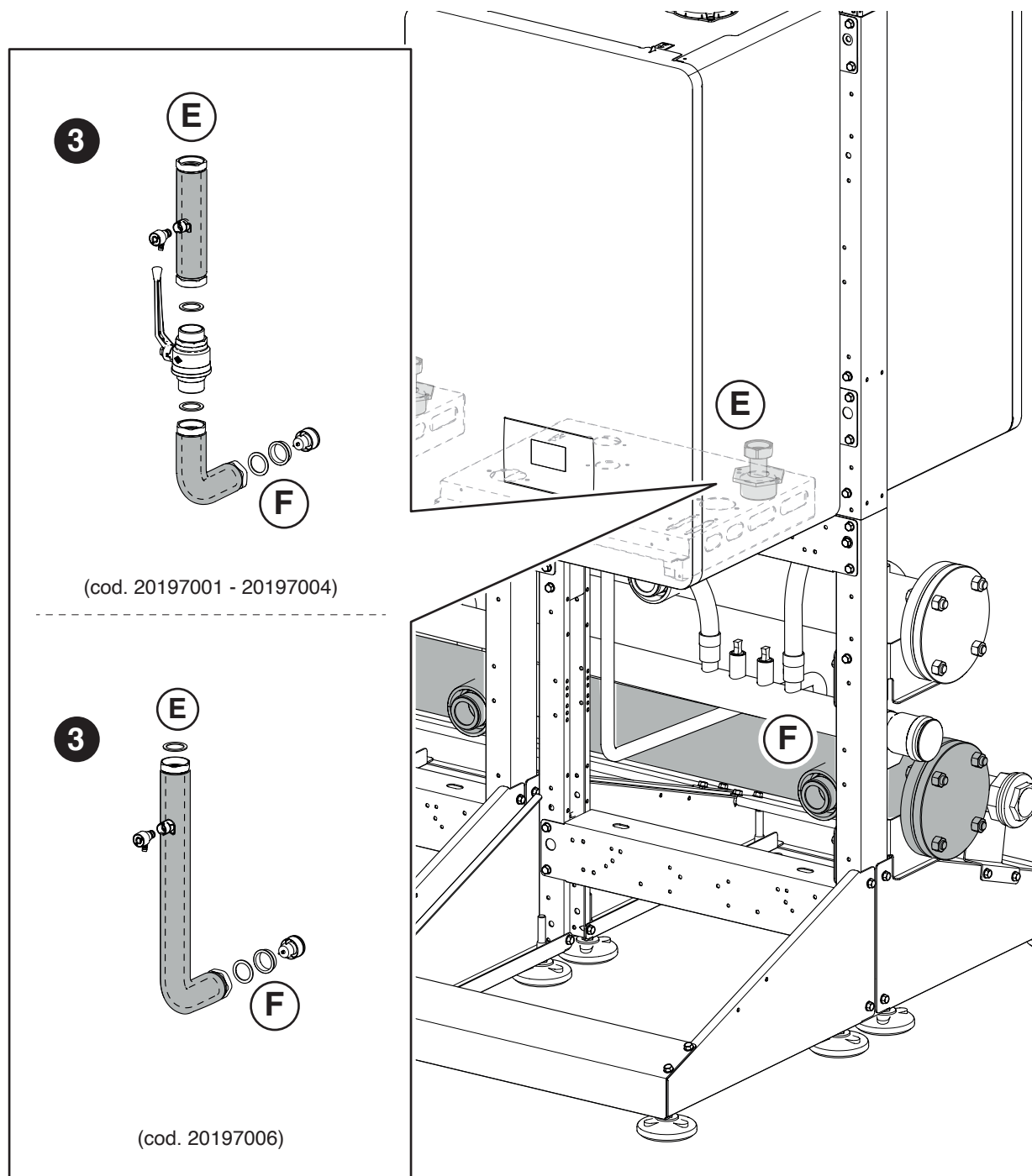



 A zárókupakok rögzítése az esetleg nem használt csatlakozókra.

KASZKÁD KONFIGURÁCIÓ B2B (BACK TO BACK)

VISSZATÉRŐ csövek összeszerelése. A 20197001 - 20197004 - 20197006 kódokban lévő alkatrészek

3. A VISSZATÉRŐ egység összeszerelése és tömítése a hőmodul-csatlakozási pontok (E) és a visszatérő gyűjtőcső (F) között.

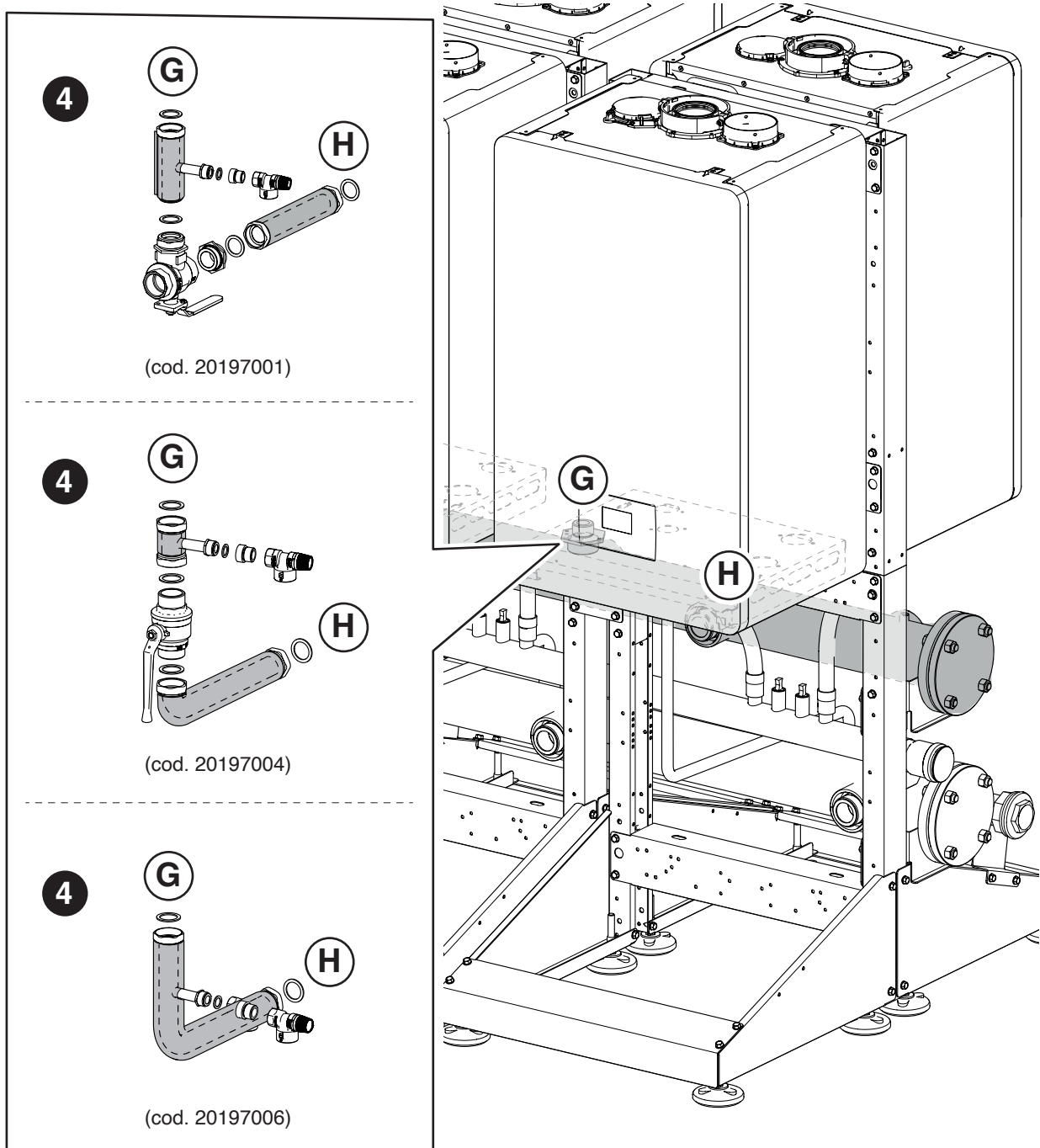


 A zárókupakok rögzítése az esetleg nem használt csatlakozókra.

KASZKÁD KONFIGURÁCIÓ B2B (BACK TO BACK)

ELŐREMENŐ csövek felszerelése. A 20197001 - 20197004 - 20197006 kódokban lévő alkatrészek

4. Az ELŐREMENŐ egység összeszerelése és tömítése a hőmodul-csatlakozási pontok (G) és a visszatérő gyűjtőcső (H) között.



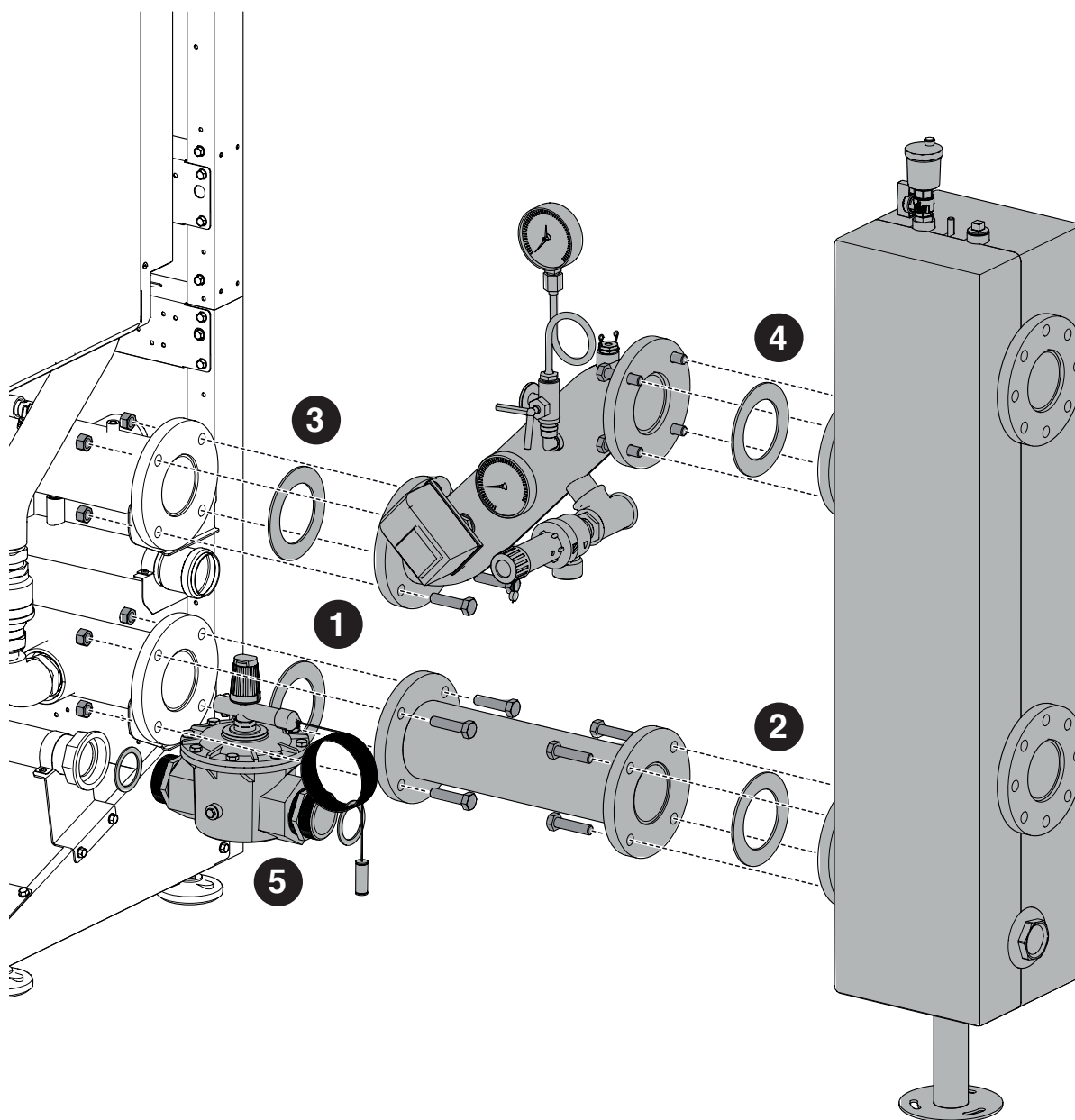
 A zárókupakok rögzítése az esetleg nem használt csatlakozókra.

2.8 BIZTONSÁG ESZKÖZÖK CSONK és SZÉTVÁLASZTÓ beállítása

Biztonsági csonk és szétválasztó felszerelése. A 20197642 - 20196449 - 20197368 - 20071190 - 20009482 - 20009483 - 20009486 kódokban lévő alkatrészek

- 1 A visszatérő gyűjtőcső számára választott visszatérő egység tömítése és felszerelése.
- 2 A szétválasztó számára választott visszatérő egység tömítése és felszerelése. Az elsődleges szivattyú felszerelése (ha van).
- 3 Az előremenő gyűjtőcsövön kiválasztott INAIL csonk összeszerelése és tömítése.
- 4 A szétválasztón kiválasztott INAIL csonk összeszerelése és tömítése.
- 5 A gáz elzárószelep csatlakoztatása a GÁZ gyűjtőcsőhöz és a tömörség biztosítása.

Folytassa az adott készletben található biztonsági berendezések összeszerelésével.



A hidraulikus csatlakozások befejezése után elvégezhető a rendszer tömítési próbája és felszerelhetők a szigetelések a rendszer kiépítéséhez.

⚠ Kövesse a **Condexa HPR** egyes készülékek használati útmutatójában szereplő biztonsági és betöltési eljárásokat.

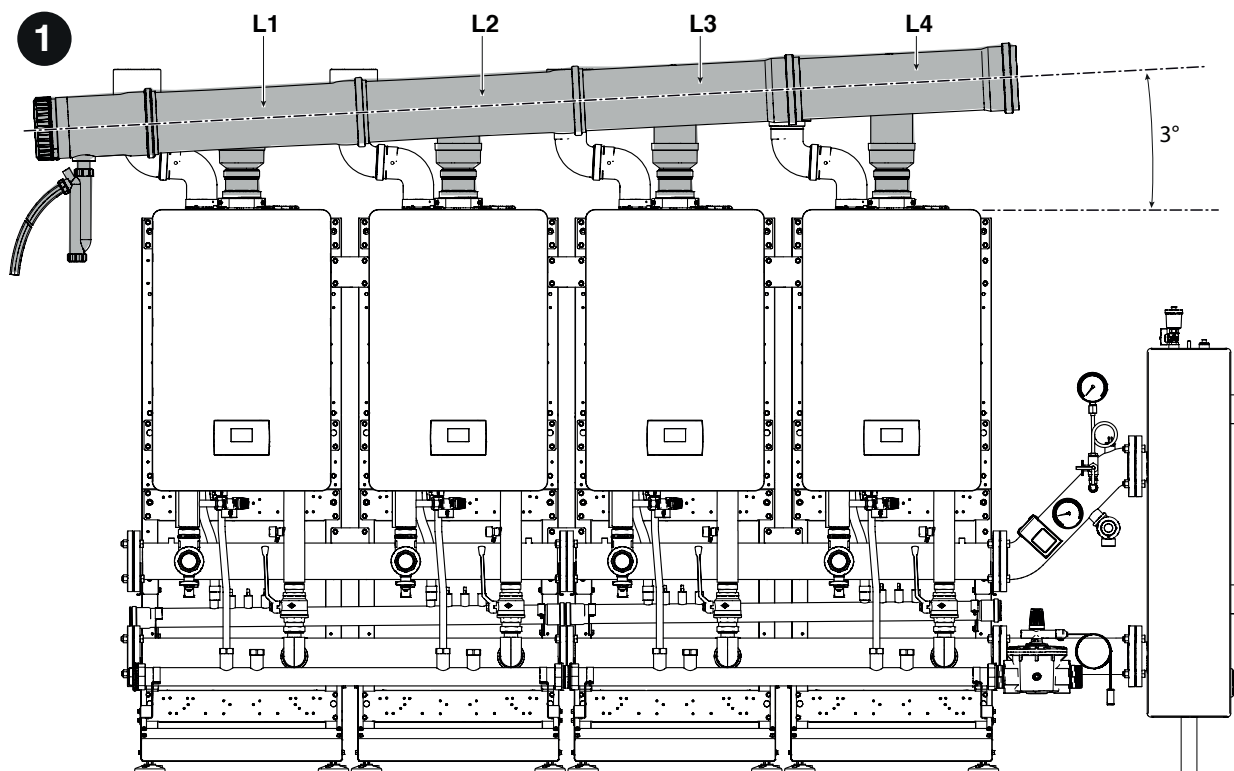
2.9 Égéstermékek kibocsátása

2.9.1 Condexa HPR 35-45kW

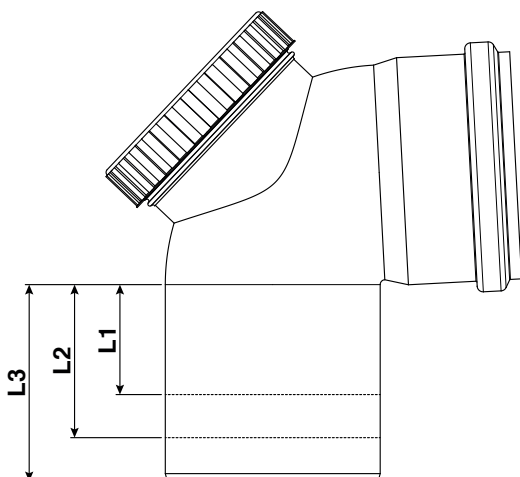
SORBAN KASZKÁD KONFIGURÁCIÓ

A FUMISTERIA DN 160 - DN 200 összeszerelése. A 20062338 - 20197583 - 20197070 - 20129765 kódokban lévő alkatrészek

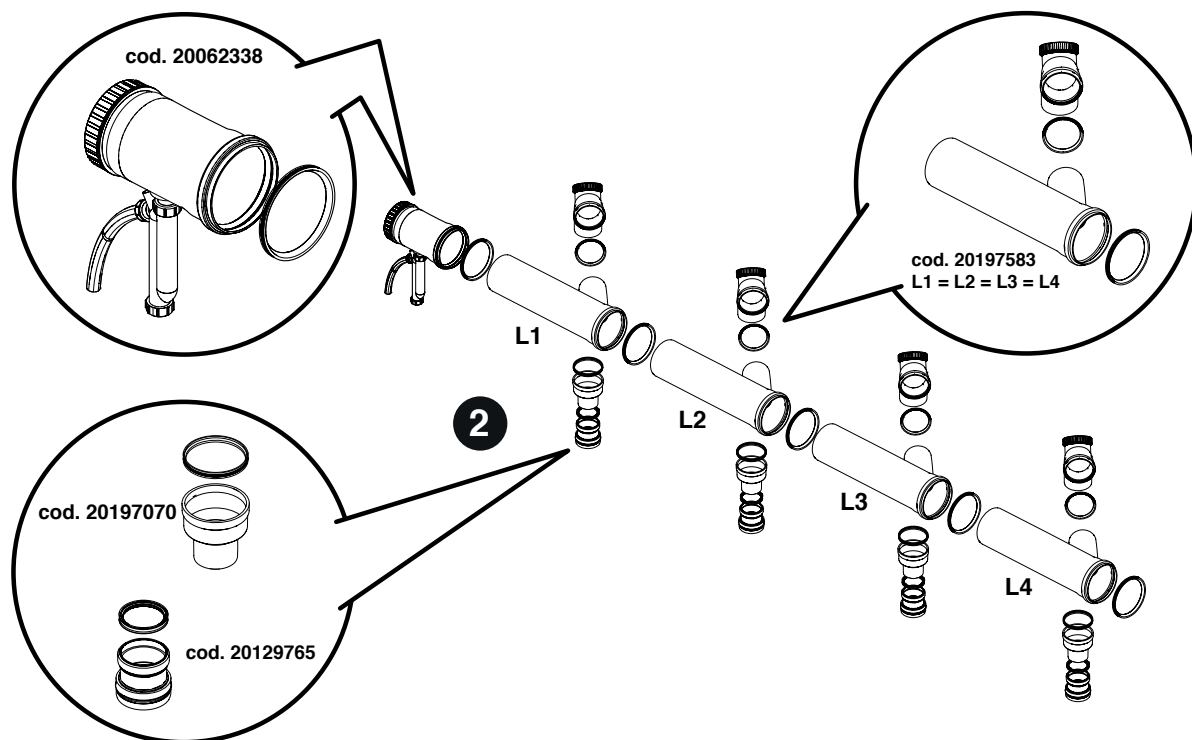
1. A görbék méretre vágása az alábbi méretek szerint. Ez biztosítja, hogy a füstgáz elvezető csőnek legalább 3°-os dőlése legyen



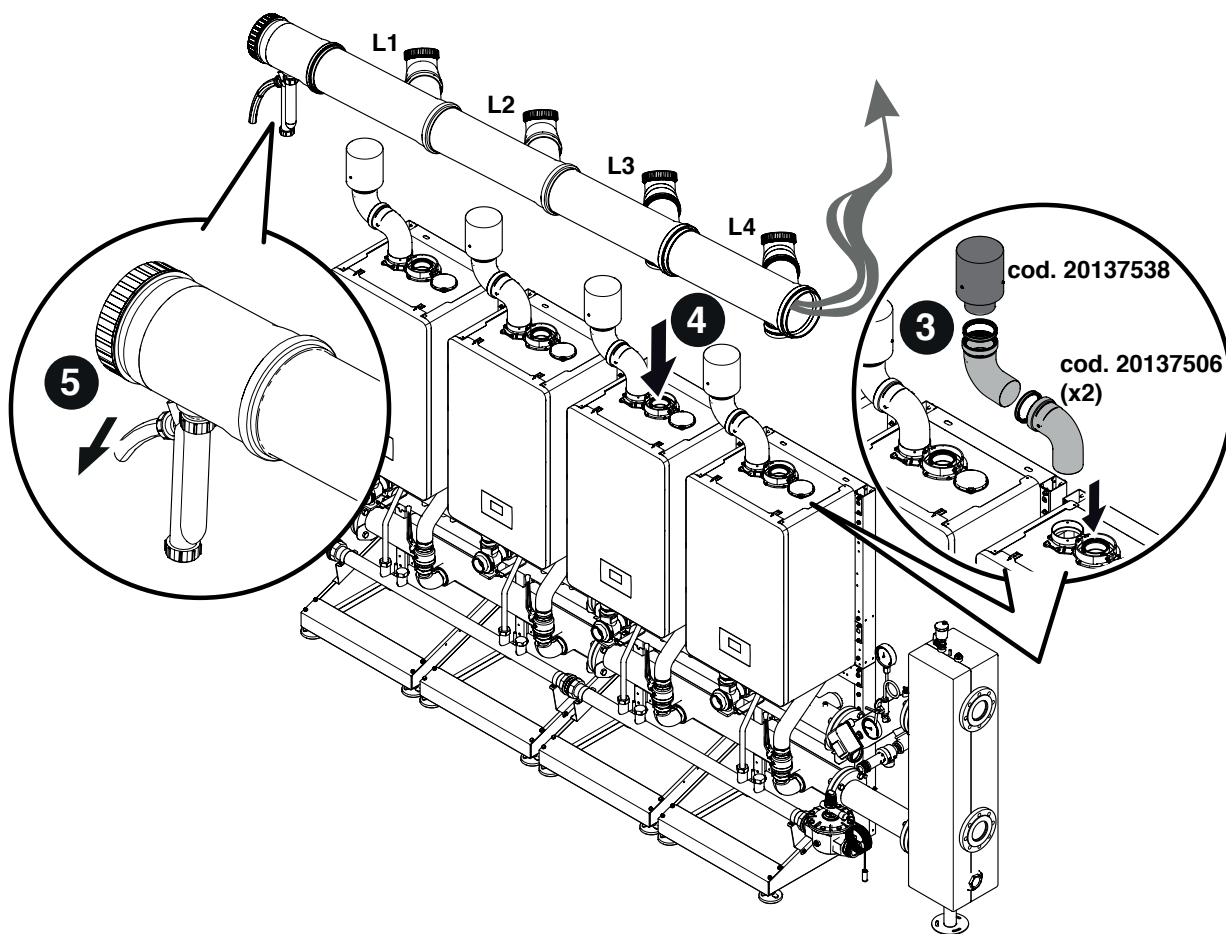
DN 160 gyűjtőcső				
L1	L2	L3	L4	
51	82	112	134	mm



2. A füstgáz-elvezető cső előkészítése földön. A tömítéseket nem korrozív (vizes alapú, szilikonolajos és polimeres adalékokkal ellátott) kenőanyaggal kell bekenni, és győződjön meg arról, hogy a végleges pozicionálás során beállítható.



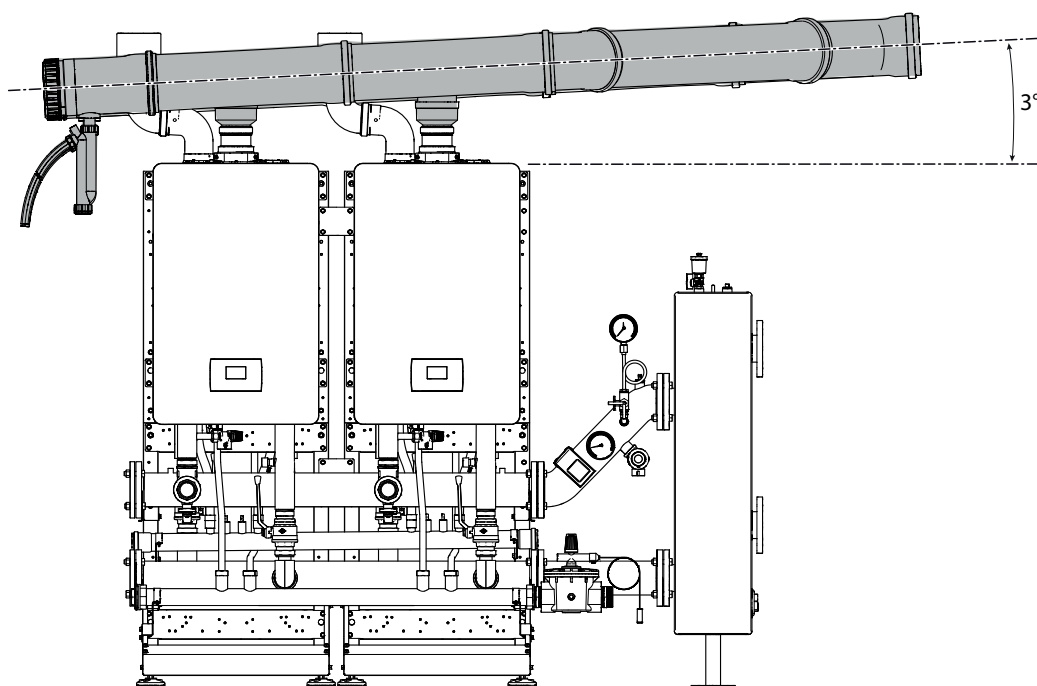
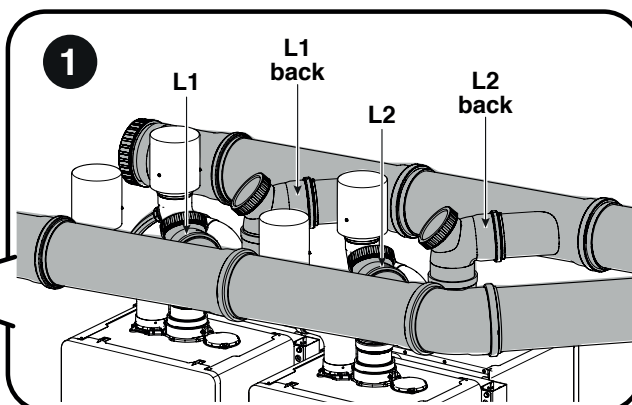
3. A 20137506 kódszámú könyökidomok és a 20137538 kódszámú B23 levegőbeszívó végződés készlet elhelyezése.
 4. A füstgáz elvezető cső elhelyezése a hőmodulok felett. Ellenőrizze, hogy betartsák a legalább 3°-os dőlést a kondenzvíz elvezető szifon felé.
 5. A szifon elvezetésének csatlakoztatása a kondenzvízelvezető rendszerhez.



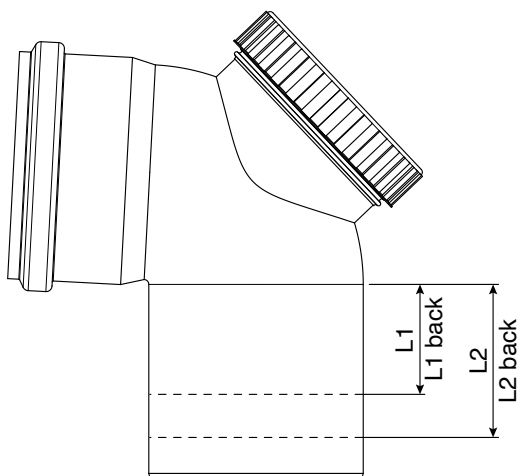
KASZKÁD KONFIGURÁCIÓ B2B (BACK TO BACK)

A FUMISTERIA DN 160 összeszerése. A 20062338 - 20197583 - 20197070 - 20129765 - 20197582 kódokban lévő alkatrészek

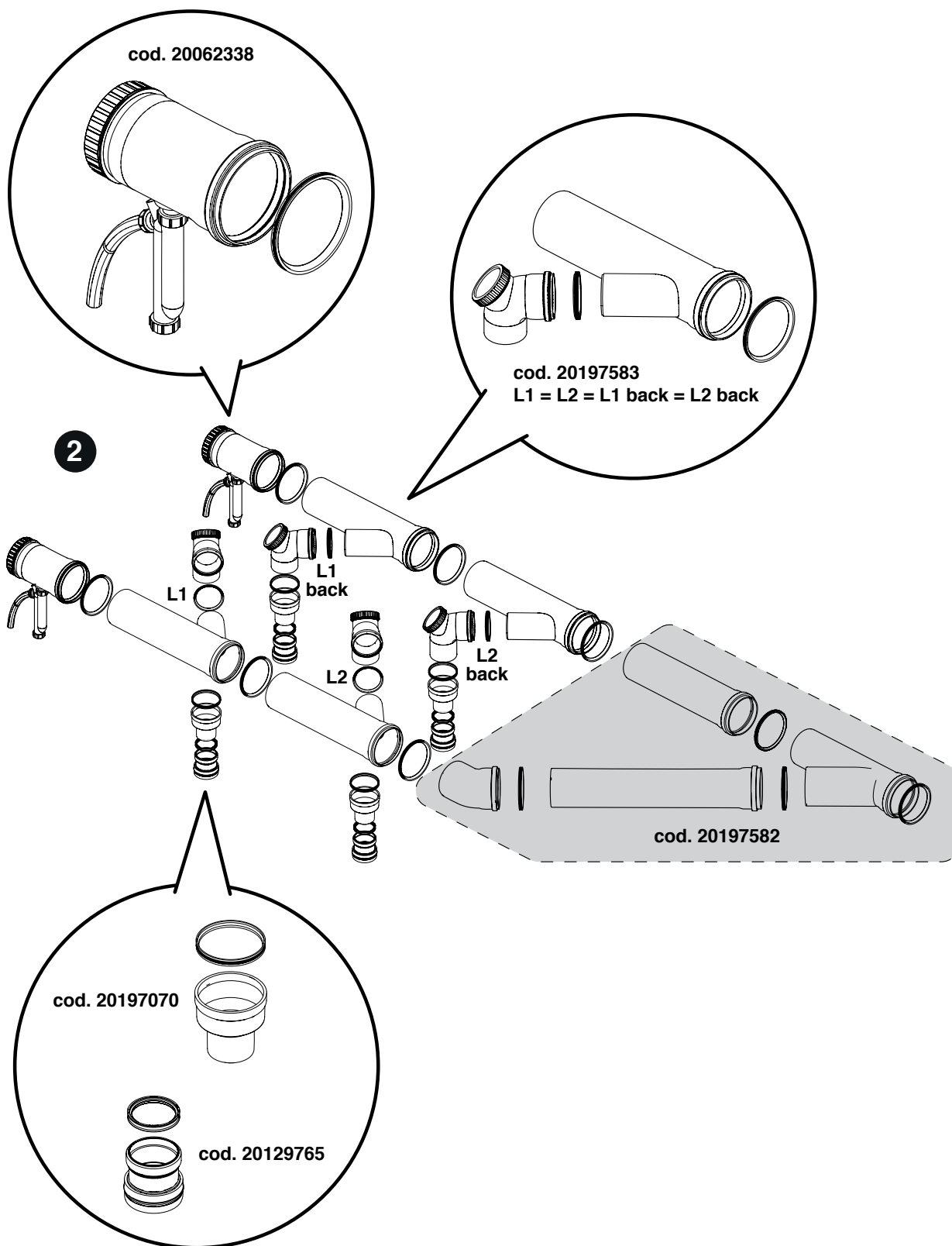
1 A könyökök méretre vágása az alább megadott arányok szerint. Ezzel a füstelvezető cső legalább 3°-os hajlása garantálható.



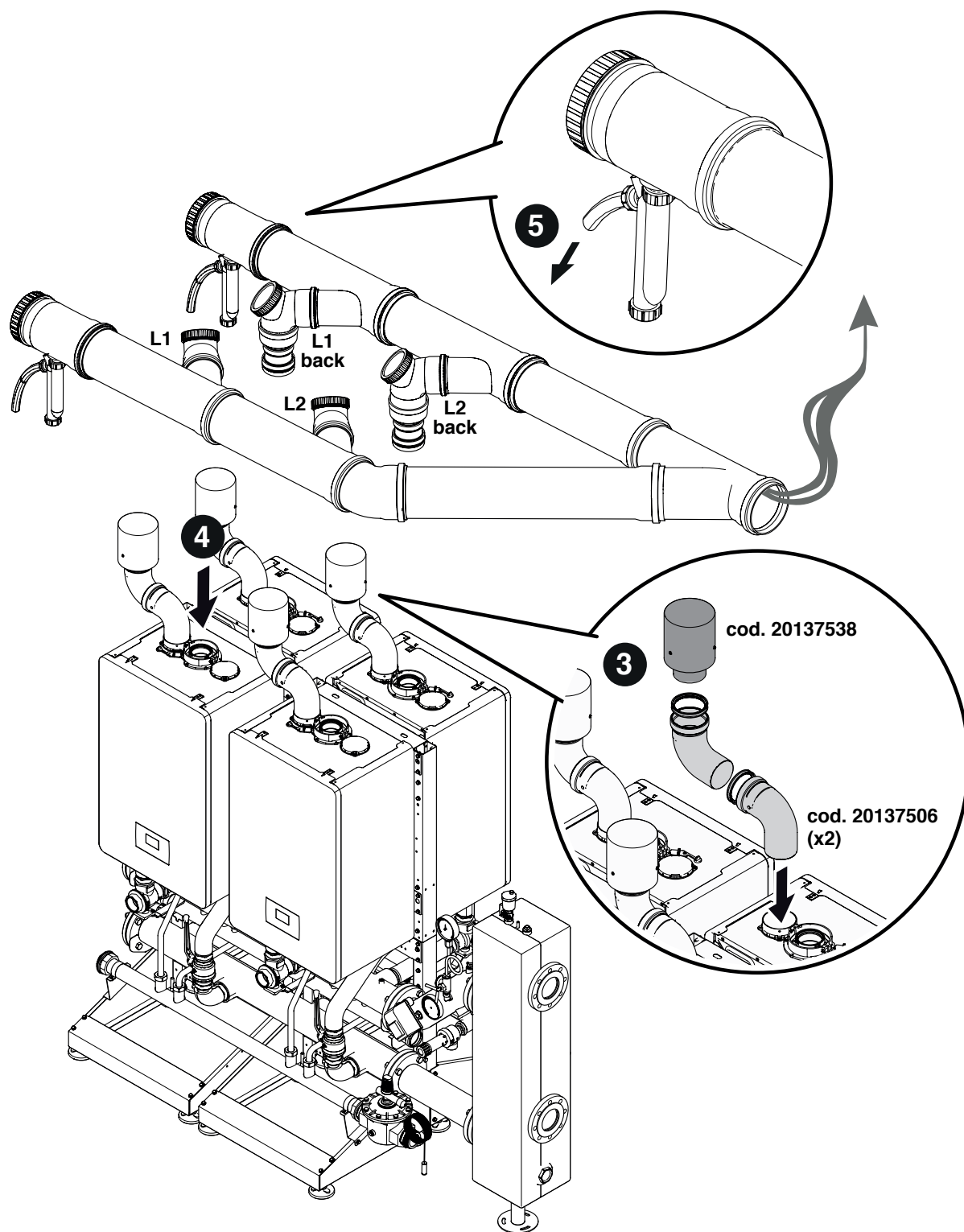
DN 160 gyújtócső		
L1 - L1 back	L2 - L2 back	
90	120	mm



2. A füstgáz-elvezető cső előkészítése földön. A tömítéseket nem korrozív (vizes alapú, szilikonolajos és polimeres adalékokkal ellátott) kenőanyaggal kell bekenni, és győződjön meg arról, hogy a végleges pozicionálás során beállítható.



3. A 20137506 kódszámú könyökidomok és a 20137538 kódszámú B23 levegőbeszívó végződés készlet elhelyezése.
4. A füstgáz elvezető cső elhelyezése a hőmodulok felett. Ellenőrizze, hogy betartsák a legalább 3°-os dőlést a kondenzvíz elvezető szifon felé.
5. A szifon elvezetésének csatlakoztatása a kondenzvíz elvezető rendszerhez.

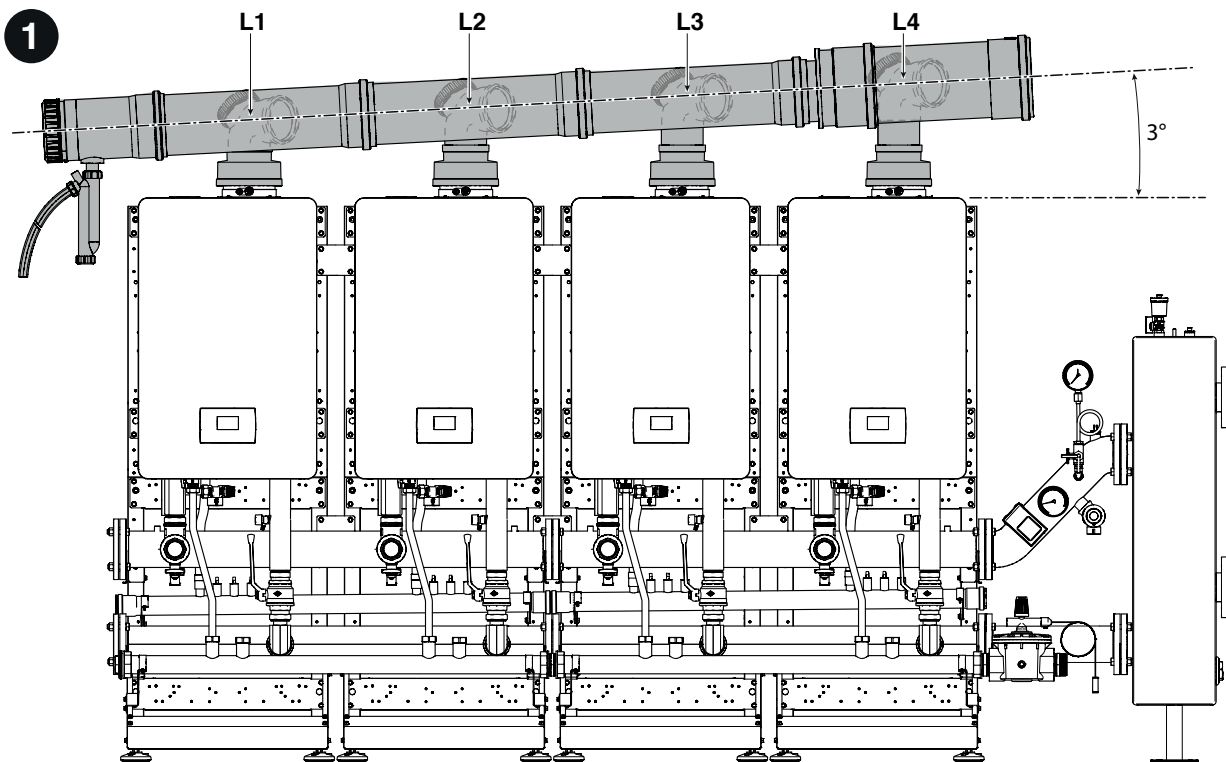


2.9.2 Condexa HPR 55-70kW

SORBAN KASZKÁD KONFIGURÁCIÓ

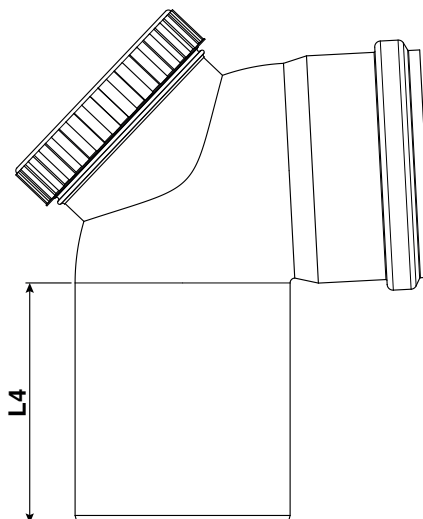
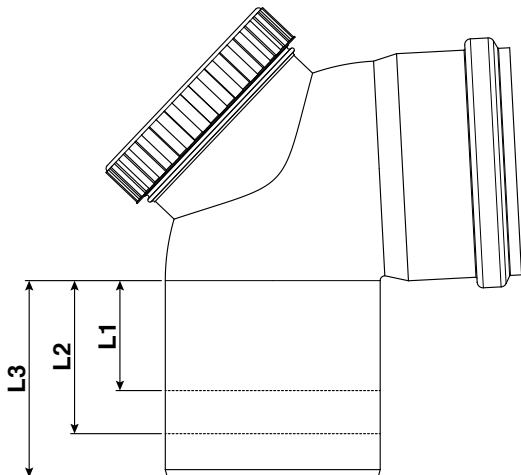
A FUMISTERIA DN 160 - DN 200 összeszerelése. A 20062338 - 20197583 - 20132391 - 20196319 - 20197584 kódszámú készlet alkatrészei.

1. A görbék méretre vágása az alábbi méretek szerint. Ez biztosítja, hogy a füstgáz elvezető csőnek legalább 3°-os dőlése legyen

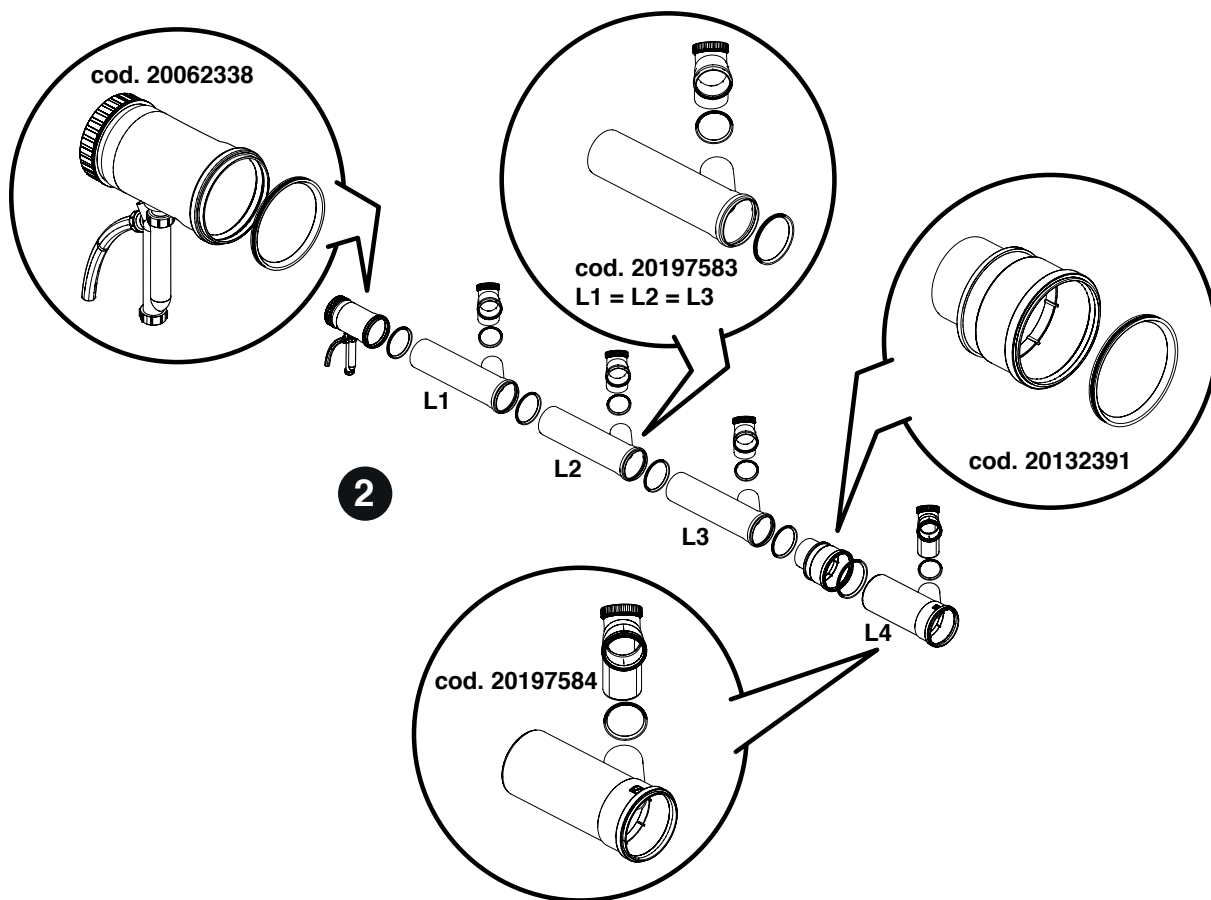


DN 160 gyűjtőcső			
L1	L2	L3	
51	82	112	mm

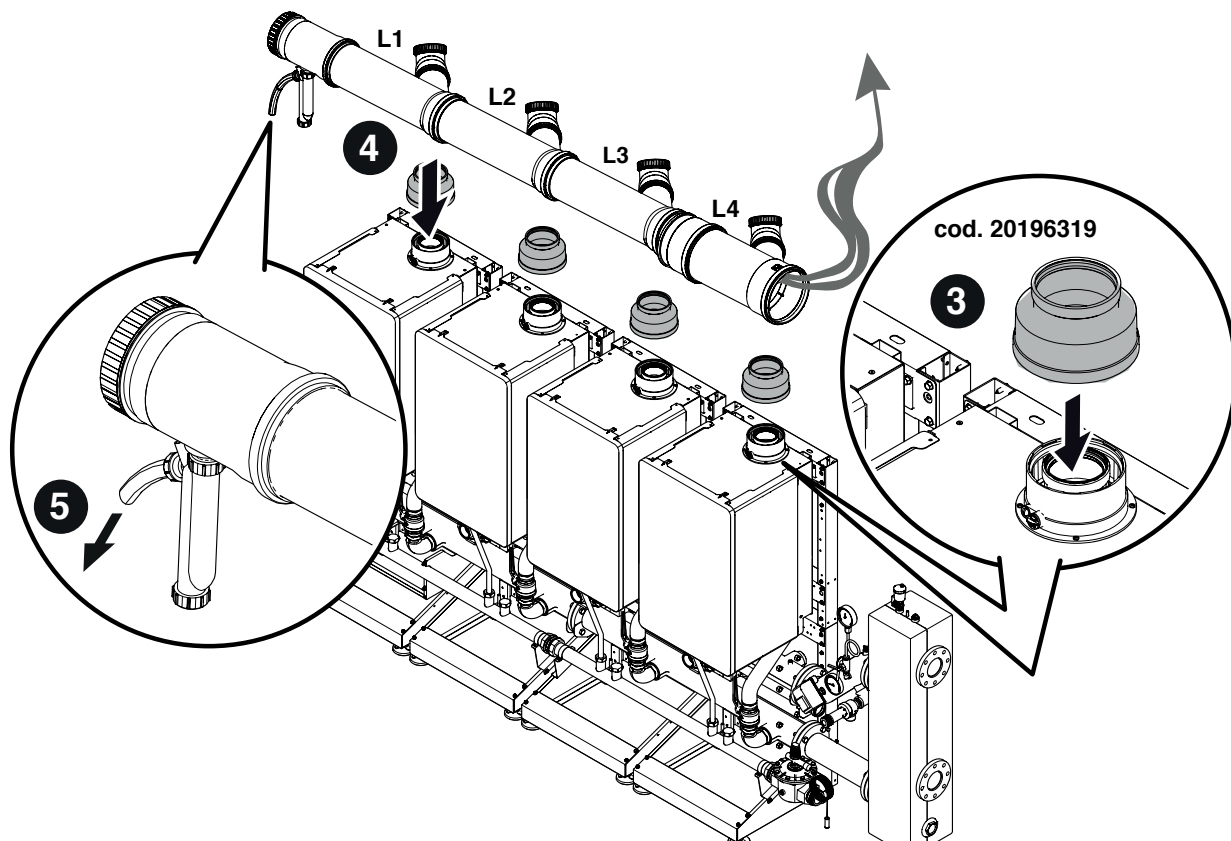
DN 200 gyűjtőcső		
L4		
152		mm



2. A füstgáz-elvezető cső előkészítése földön. A tömítéseket nem korrozív (vizes alapú, szilikonolajos és polimeres adalékokkal ellátott) kenőanyaggal kell bekenni, és győződjön meg arról, hogy a végleges pozicionálás során beállítható.



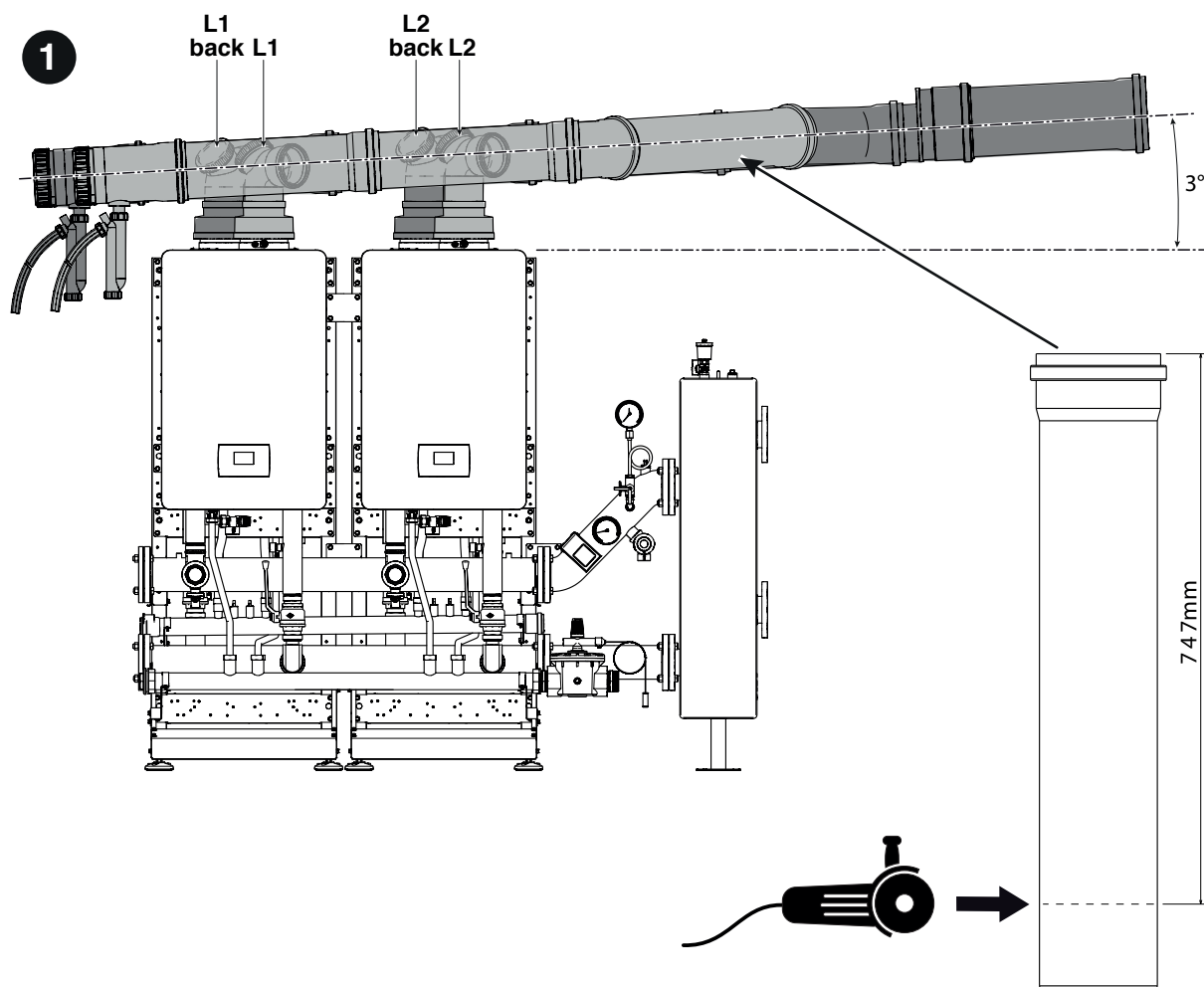
3. A 20196319 kódszámú B23 levegőbeszívó készlet elhelyezése.
 4. A füstgáz elvezető cső elhelyezése a hőmodulok felett. Ellenőrizze, hogy betartsák a legalább 3°-os dőlést a kondenzvíz elvezető szifon felé.
 5. A szifon elvezetésének csatlakoztatása a kondenzvízelvezető rendszerhez.



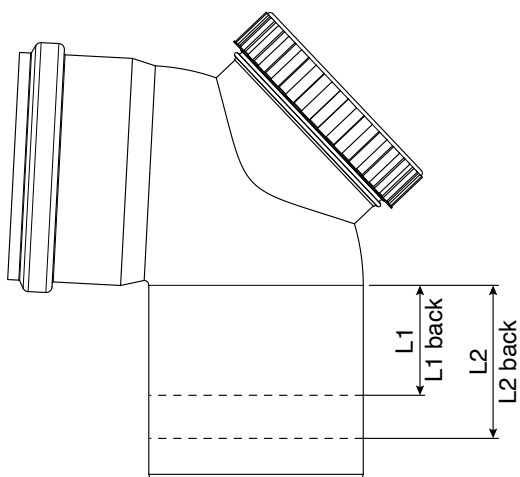
SORBAN KASZKÁD KONFIGURÁCIÓ

A FUMISTERIA DN 160 - DN 200 összeszerelése. A 20062338 - 20197583 - 20132391 - 20196319 - 20197582 kódokban lévő alkatrészek

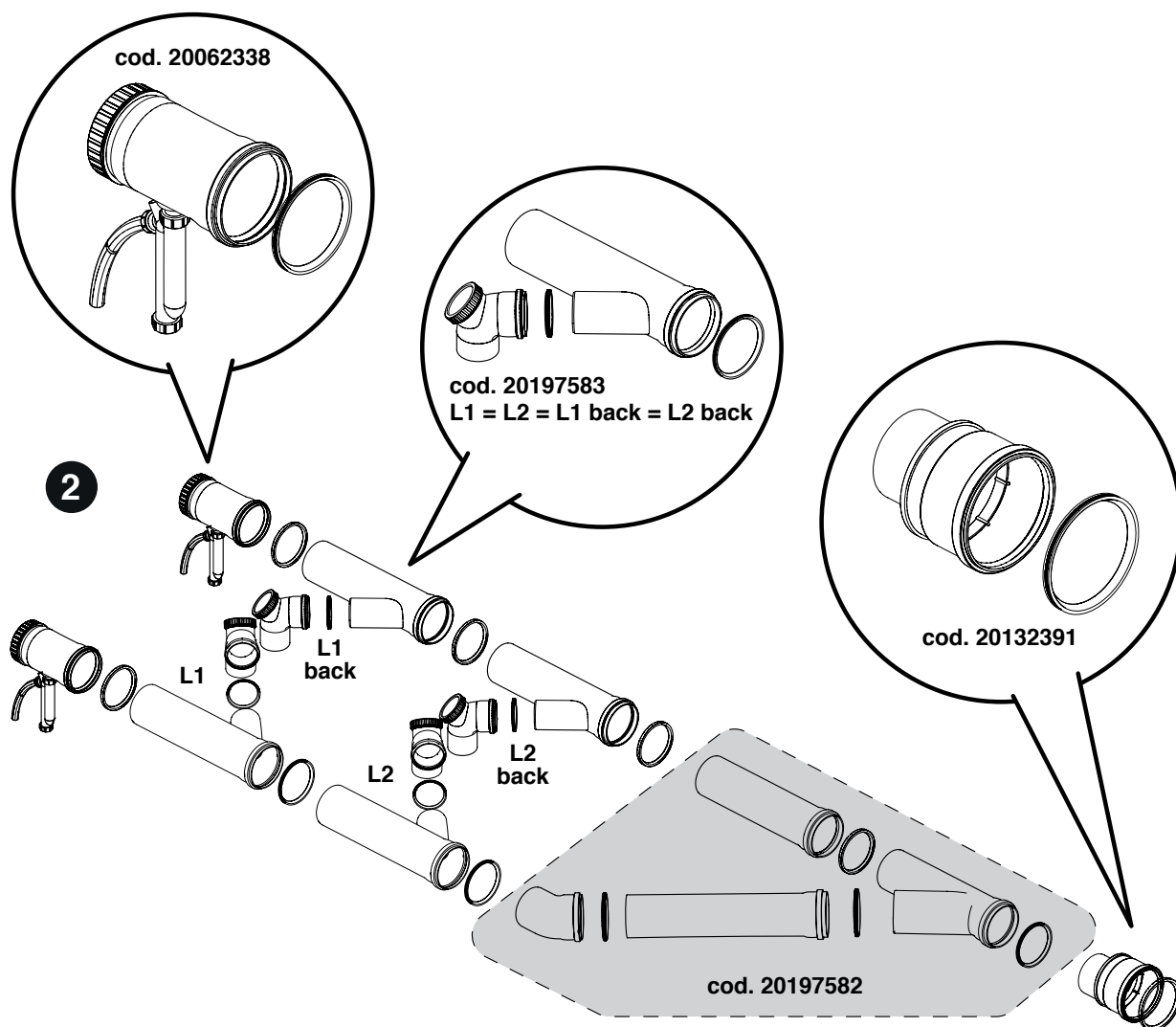
1. A görbék méretre vágása az alábbi méretek szerint. Ez biztosítja, hogy a füstgáz elvezető csőnek legalább 3°-os dőlése legyen



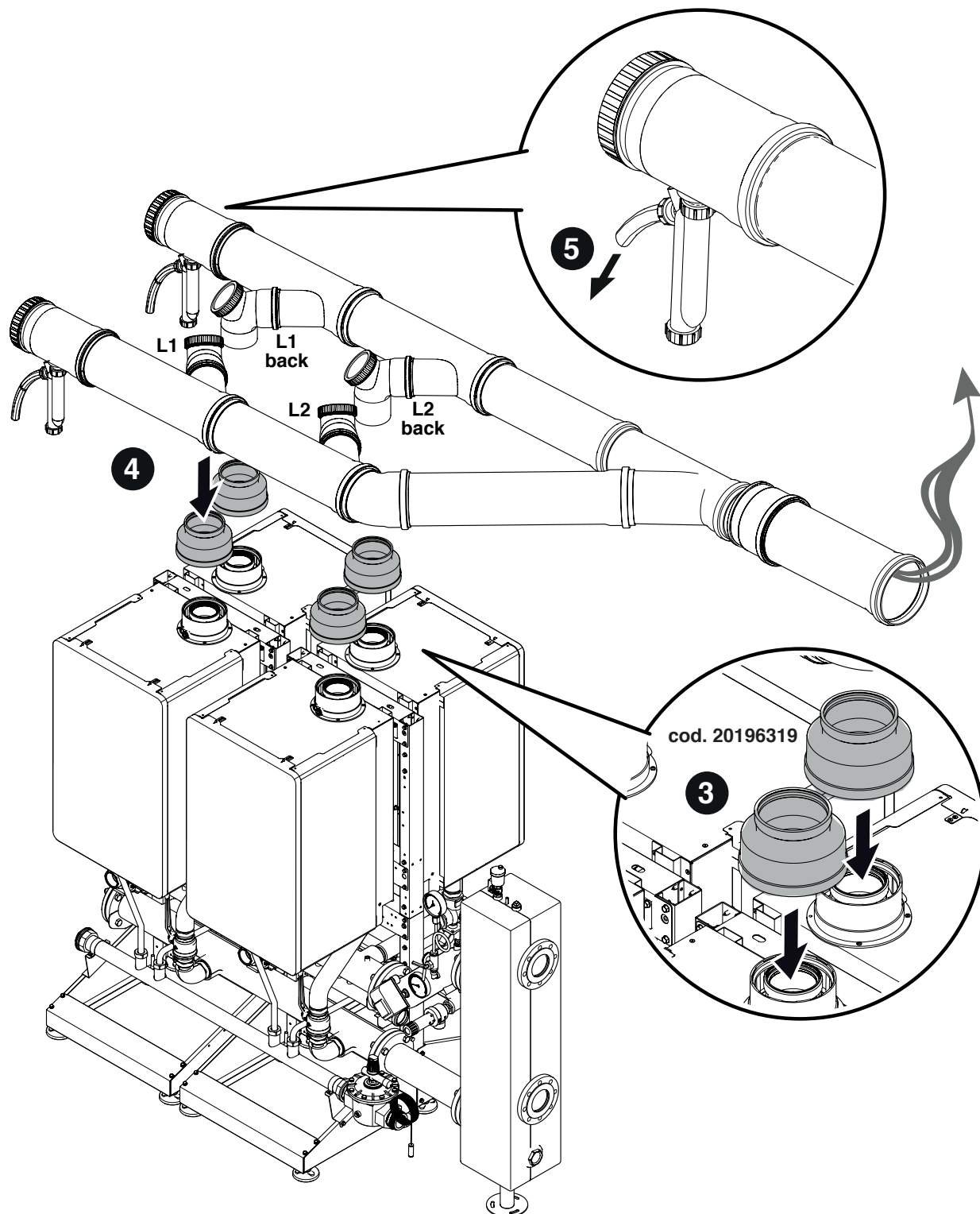
DN 160 gyújtócső		
L1 - L1 back	L2 - L2 back	
90	120	mm



2. A füstgáz-elvezető cső előkészítése földön. A tömítéseket nem korrozív (vizes alapú, szilikonolajos és polimeres adalékokkal ellátott) kenőanyaggal kell bekenni, és győződjön meg arról, hogy a végleges pozicionálás során beállítható.



3. A 20196319 kódszámú B23 levegőbeszívó készlet elhelyezése.
4. A füstgáz elvezető cső elhelyezése a hőmodulok felett. Ellenőrizze, hogy betartsák a legalább 3°-os dőlést a kondenzvíz elvezető szifon felé.
5. A szifon elvezetésének csatlakoztatása a kondenzvízelvezető rendszerhez.



3 ELVI RAJZOK KONFIGURÁCIÓJA

! A használati meleg víz és fűtőköröket megfelelő kapacitású tágulási tartályokkal és megfelelő méretű biztonsági szelepekkel kell ellátni. A biztonsági szelepek és készülékek üritését megfelelő gyűjtő- és elvezető rendszerhez kell csatlakoztatni.

! A rendszer egyes alkatrészeinek kiválasztása és telepítése a telepítést végző személy kompetenciája, aki a hatályos szabályozásnak megfelelően, szakszerűen jár el.

! A speciális betápláláshoz/utántöltéshez való vizet megfelelő kezelőrendszerekkel kell előkészíteni.

! Használja a H05-VV-F elektromos tápkábeleket legalább 1,5 mm² keresztmetszetű vezetékkel, kiegészítve kábelvég-hüvelyekkel. Kisfeszültségű csatlakozásokhoz 0,5 mm és 1 mm² keresztmetszetű H05-VV-F kábeleket kell használni, kábelvég-hüvelyekkel.

! A teljesítmény kapcsolócséhez csatlakozó eszközök (szivattyúk, keringető szivattyúk és váltószelepek/keverőszelepek) bekötéséhez használjon közé helyezett reléket, hacsak nem olyan a kialakítása, hogy a kártyára csatlakoztatott összes alkatrész maximális áramfelvétele (beleértve a modul keringetőt is) kisebb vagy egyenlő 1,5 A-val. Ezeknek a reléknek a kiválasztása és méretezése a csatlakoztatott eszköz típusától függően a telepítő feladata.

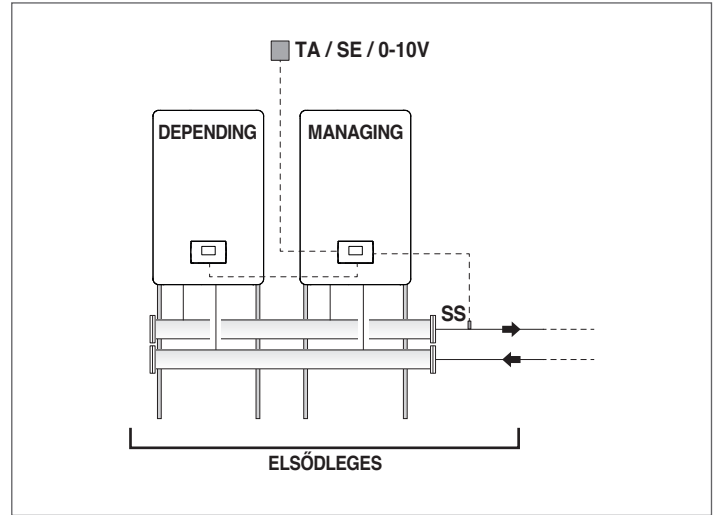
⊖ Tilos a hőmodul és a keringetők vízmentes működtetése.

3.1 Elsődleges rendszerkonfiguráció

Az alap kaszkád konfiguráció legalább két hőmodulból áll. Az egyikhez a „Managing”, a többihez a „Depending” szerep van hozzárendelve. A hőmodulok kaszkádja egy generátor rendszer elsődlegesének tekinthető; ez a konfiguráció optimális lehet egy meglévő üzemben lévő, egy vagy több nagyobb generátor helyettesítésére, ha a rendszer hatékonyságát és megbízhatóságát növelni kívánja.

Annak érdekében, hogy a kaszkád működhessen, a „Managing”-ként azonosított hőmodulra kell csatlakoztatni legalább az elsődleges szondáját (SS), ami tartozékként rendelkezésre áll.

Az elsődleges szondáját úgy tervezték, hogy kezelje a kaszkád alapértéket, és megléte elengedhetetlen a hőmodulok kezeléséhez egyetlen generátorként.



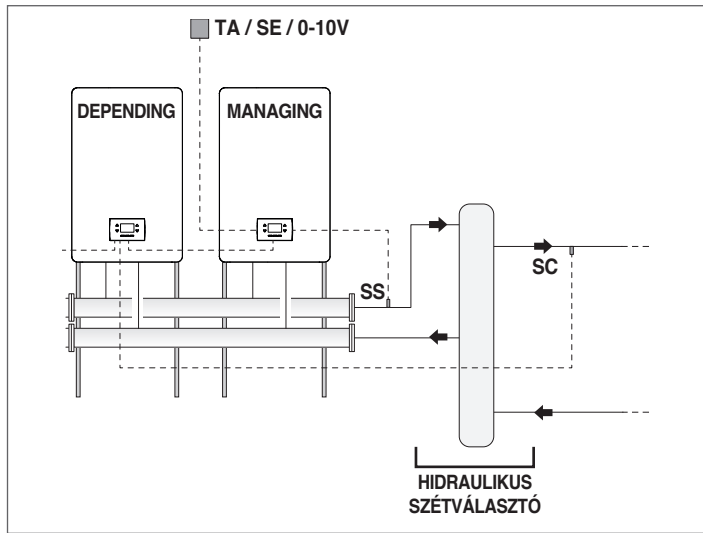
Az elsődleges üzemelése az alábbi lehet:

- 0 üzemmód - Állandó A alapérték.
Ez a konfiguráció magában foglalja a környezeti termosztát vagy hőigény érintkező (TA) csatlakoztatását.
- 1. üzemmód - A külső hőmérséklet függvényében változó alapértékkel időjárásfüggő üzemmódban.
Ez a konfiguráció magában foglalja egy környezeti termosztát vagy hőigény érintkező (TA) és egy külső szonda (SE) csatlakoztatását, amely tartozékként rendelkezésre áll.
- 2. üzemmód - időjárásfüggő üzemmódban csillapítással szabályozható a szobatermosztát/hőigény jel és a változó alapérték a külső hőmérséklet függvényében.
Ez a konfiguráció magában foglalja egy környezeti termosztát vagy hőigény érintkező (TA) és egy külső szonda (SE) csatlakoztatását, amely tartozékként rendelkezésre áll.
- 3. üzemmód - Állandó alapértéken csillapítással szobatermosztát/hőigény jel által vezérelve.
Ez a konfiguráció magában foglalja a környezeti termosztát vagy hőigény érintkező (TA) csatlakoztatását.
- 4. üzemmód - Előremenő alapérték-beállítással analóg 0-10 V-os bemenet alapján.
Ennél a konfigurációnál egy ilyen jel létrehozására képes külső készüléket (például hőközpont PLC-je) 0-10V analóg bemenetre kell csatlakoztatni.

Az ismertetett műveletek a „Managing” hőmodulon elvégzendő paraméterezés segítségével állíthatók be, ahogy az egyes hőmodulok kézikönyvében a "Fűtésrendszer beállítása" című pontban le van írva.

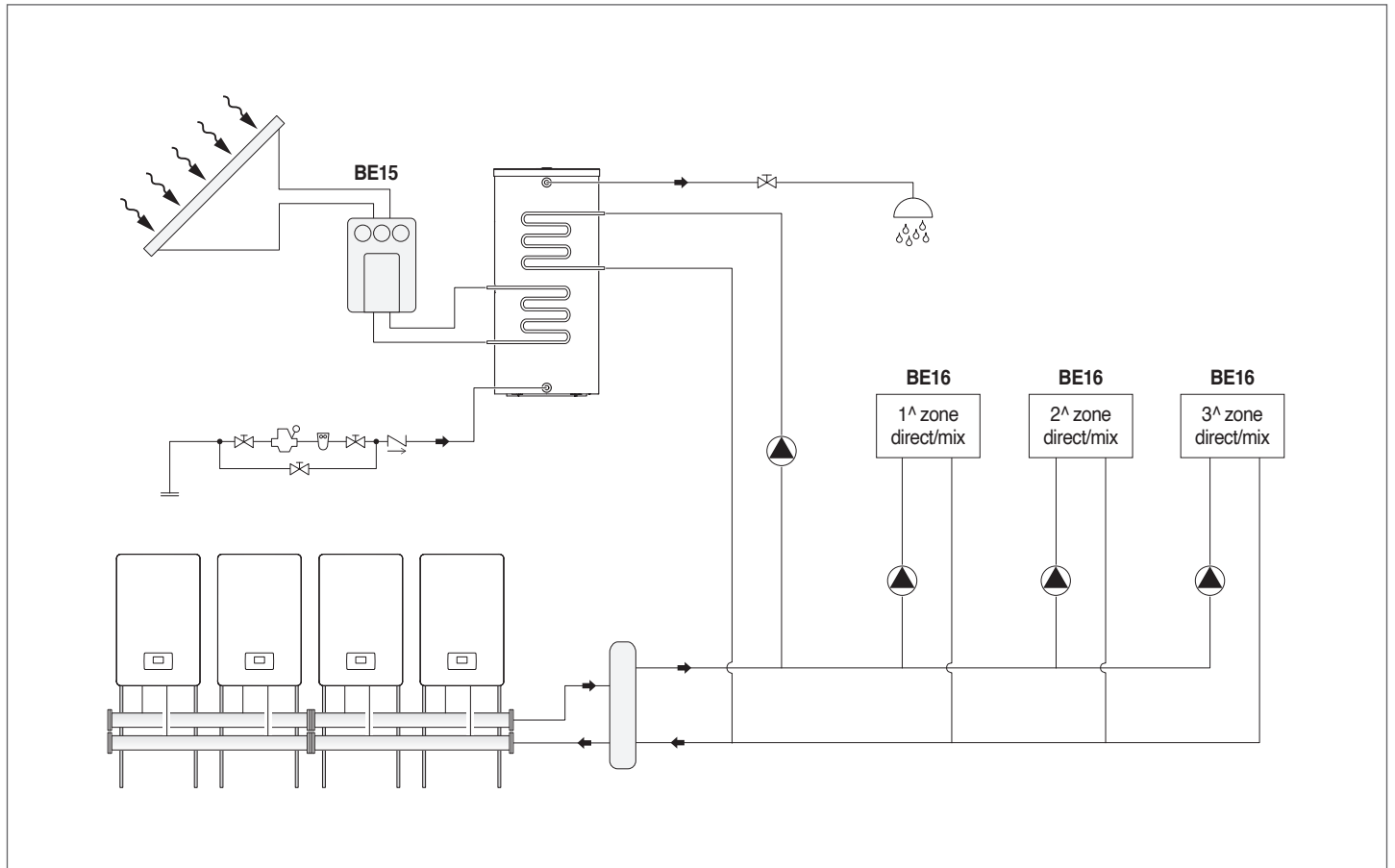
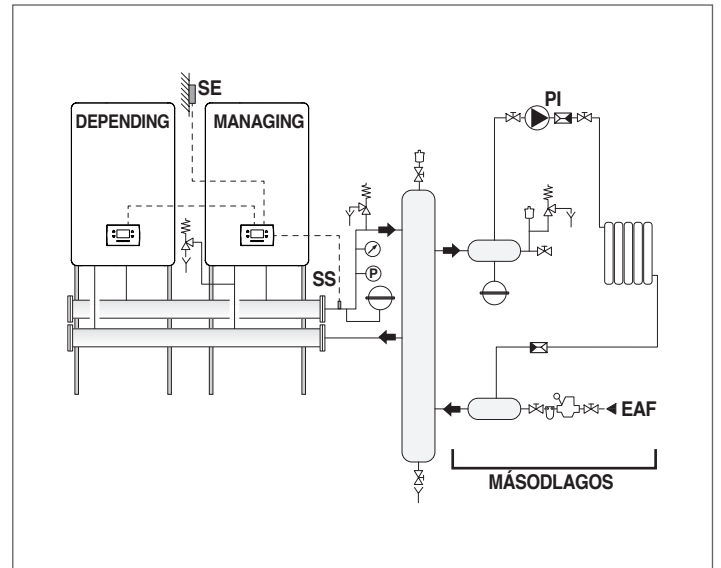
3.2 Másodlagos rendszerének konfigurálása

A kaszkádmódulok optimálisan az elsődleges (kaszkád hőmodulok hőtermelésre) és a másodlagos (felhasználók, mint például a fűtési hőelosztó rendszerek, a HMV előállító rendszer) közé egy hidraulikus szétválasztót (tartozékként kapható) beillesztve használhatóak. Ez az eszköz lehetővé teszi az elsődleges és a másodlagos közti eltérő hozam kompenzálását.



Az egyszerűség kedvéért másodlagosként azonosítjuk a szétválasztó utáni hidraulikus kört.

A másodlagos alapkonfigurációja a (PI) rendszer keringetével történik. Ez a kaszkádmódulokhoz csatlakoztatott keringető lehetővé teszi a hőenergia egyik felhasználói körbe történő átvitelét, például egy közvetlen zóna a magas hőmérsékletű környezet fűtésére.



RIELLO

RIELLO S.p.A.
Via Ing. Pilade Riello, 7
37045 - Legnago (VR)
www.riello.com

Miután cégünk folyamatosan fejleszti minden termékét, a készülékek megjelenése és mérete, a műszaki adatok, felszerelések, tartozékok változhatnak.