

Condexa HPR SYSTEM

UK ПОСІБНИК ІЗ МОНТАЖУ, СЛУЖБА ТЕХНІЧНОЇ ДОПОМОГИ ТА КЕРУВАННЯ СИСТЕМОЮ

RIELLO

ЗМІСТ

1 ЗАГАЛЬНА ІНФОРМАЦІЯ	2
1.1 Загальна інформація щодо безпеки.....	2
1.2 Опис пристрою.....	2
1.3 Компонування системи.....	3
1.3.1 Рядове розташування (FRONT).....	3
1.3.2 Розташування спина до спина (B2B - BACK TO BACK).....	3
1.3.3 Варіанти монтажу.....	4
1.3.4 Лінійне компонування (FRONT) із 2 модулями - [35-45kW]..	5
1.3.5 Лінійне компонування (FRONT) із 2 модулями - [55-70kW]..	6
1.3.6 Лінійне компонування (FRONT) із 3 модулями - [35-45kW]..	7
1.3.7 Лінійне компонування (FRONT) із 3 модулями - [55-70kW]..	8
1.3.8 Лінійне компонування (FRONT) із 4 модулями - [35-45kW]..	9
1.3.9 Лінійне компонування (FRONT) із 4 модулями - [55-70kW]..	10
1.3.10 Компонування B2B (BACK TO BACK) із 2 модулями - [35-45kW].....	11
1.3.11 Компонування B2B (BACK TO BACK) із 2 модулями - [55-70kW].....	12
1.3.12 Компонування B2B (BACK TO BACK) із 3 й 4 модулями - [35-45kW].....	13
1.3.13 Компонування B2B (BACK TO BACK) із 3 й 4 модулями - [55-70kW].....	14
1.4 Приміщення для встановлення.....	15
1.5 Вентиляційний отвір.....	16
2 УСТАНОВЛЕННЯ	17
2.1 Заходи перед установкою.....	17
2.2 Складання РАМ.....	18
2.3 Розташування ТРУБ КОНДЕНСАТУ.....	25
2.4 Розташування дюймових КОЛЕКТОРІВ.....	26
2.5 Розташування ВИПУСКНОЇ ТРУБИ КОНДЕНСАТУ.....	28
2.6 Розташування ГАЗОВИХ ТРУБ.....	29
2.7 Розташування НАГНІТАЛЬНИХ І ЗВОРОТНИХ ТРУБ.....	31
2.8 Розташування ЗАХИСНОЇ СЕКЦІЇ Й РОЗДІЛЮВАЧА.....	35
2.9 Випуск продуктів згоряння.....	36
2.9.1 Condexa HPR 35-45кВт	36
2.9.2 Condexa HPR 55-70кВт	41
3 БЛОК-СХЕМИ КОНФІГУРАЦІЇ	46
3.1 Конфігурація основної системи.....	46
3.2 Конфігурація допоміжної системи.....	47

1 ЗАГАЛЬНА ІНФОРМАЦІЯ

1.1 Загальна інформація щодо безпеки

⚠ Ця інструкція з експлуатації є складовою частиною посібника з експлуатації одиночного пристрою **Condexa HPR**, яка містить **ЗАГАЛЬНІ ЗАСТЕРЕЖЕННЯ та ОСНОВНІ ПРАВИЛА ТЕХНІКИ БЕЗПЕКИ**

⚠ Інструкції до каскадного додаткового устаткування є складовою частиною цього посібника. Слід зберегти ці інструкції та звернутися з ними.

1.2 Опис пристрою

Condexa HPR може бути сполучено в каскаді з іншими генераторами для створення модульних енергоблоків теплової електростанції, які складаються з теплових модулів, з'єднаних гідравлічним шляхом, електронні пристрої керування яких обмінюються даними через шину. Кожний тепловий модуль спроектований для сполучення з іншими ідентичними пристроями, загальною кількістю до 4. Для кожної теплової моделі можна сконфігурувати різні типи установок із лінійним (Front) або зустрічно-паралельним (Back to Back) компонуванням.

Модель	Condexa HPR			
	35	45	55	70
Кількість теплових модулів	Загальна потужність каскаду (кВт)			
1	34,9	45	57	68
2	70	90	114	136
3	105	135	171	204
4	140	180	228	272

У цьому посібнику використовуються такі позначення:

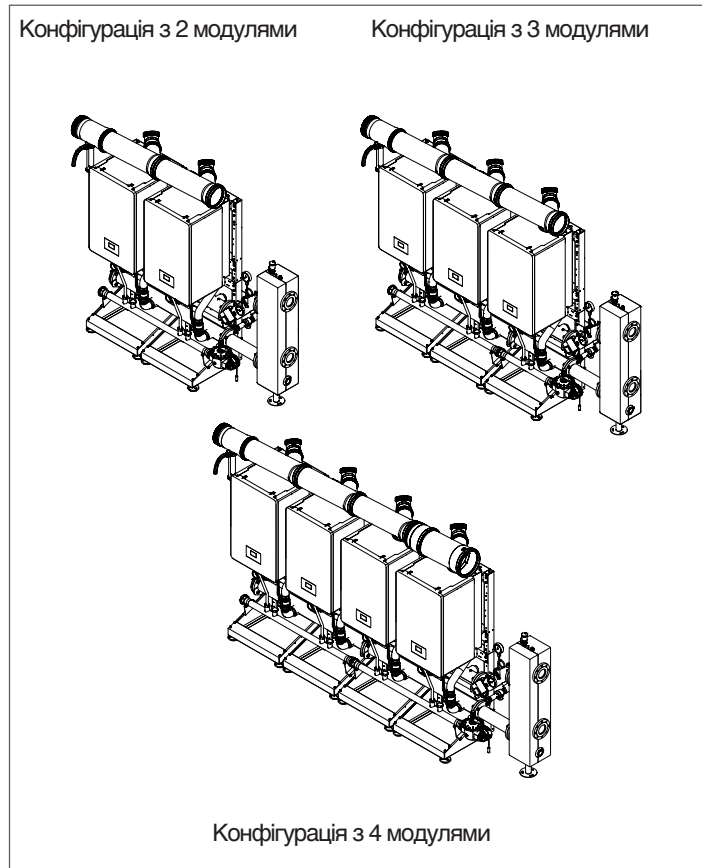
⚠ **ОБЕРЕЖНО!** = позначає дії, які вимагають обережності та відповідної підготовки.

⊘ **СТОП!** = позначає дії, які **ЗАБОРОНЕНО** виконувати.

N = позначає послідовність, де «N» відповідає номеру описаної фази.

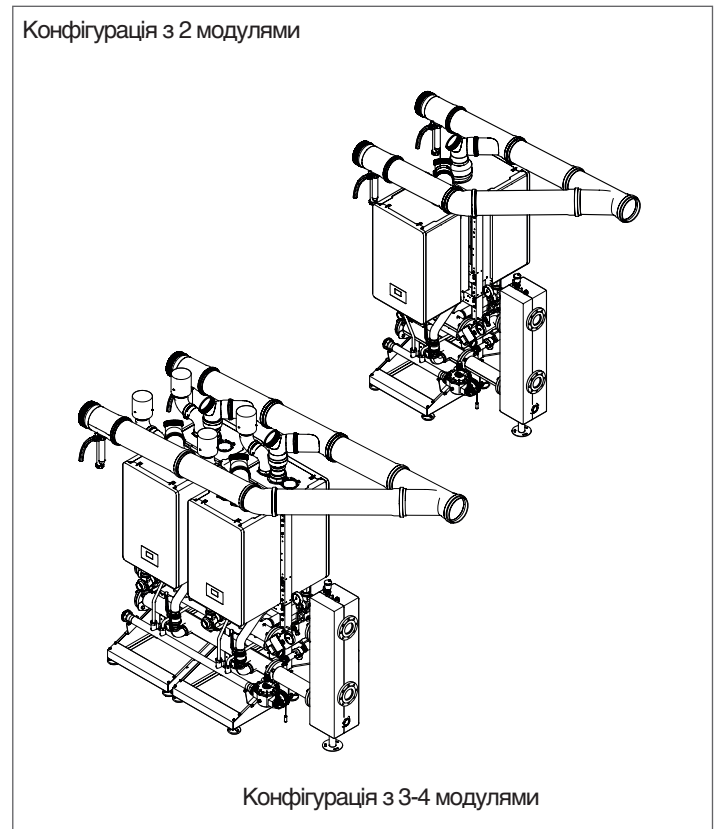
1.3 Компонування системи

1.3.1 Рядове розташування (FRONT)



1.3.2 Розташування спина до спини (B2B - BACK TO BACK)

Конфігурація з 2 модулями



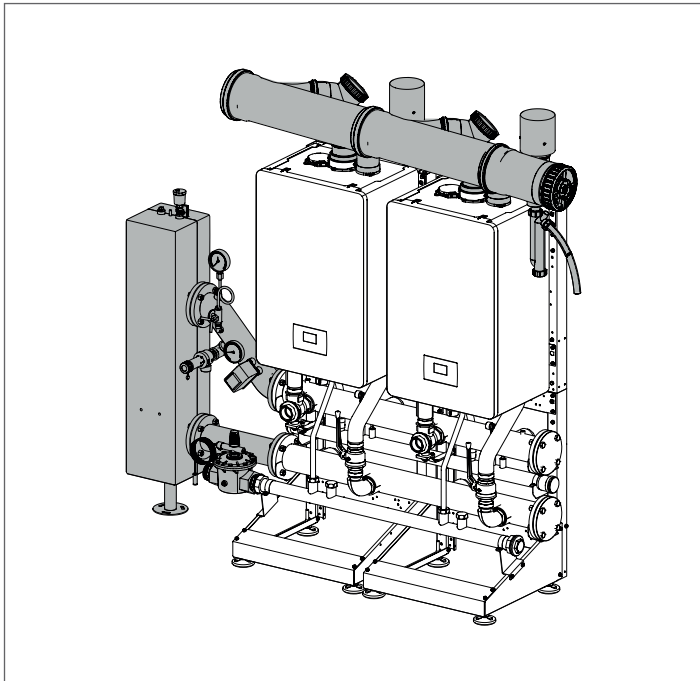
1.3.3 Варіанти монтажу

Condexa HPR, у будь-якому варіанті потужності та кількості теплових модулів, її можна зібрати як у лівій, так і у правій конфігурації. На наступних сторінках показано процедуру складання у правосторонній конфігурації.

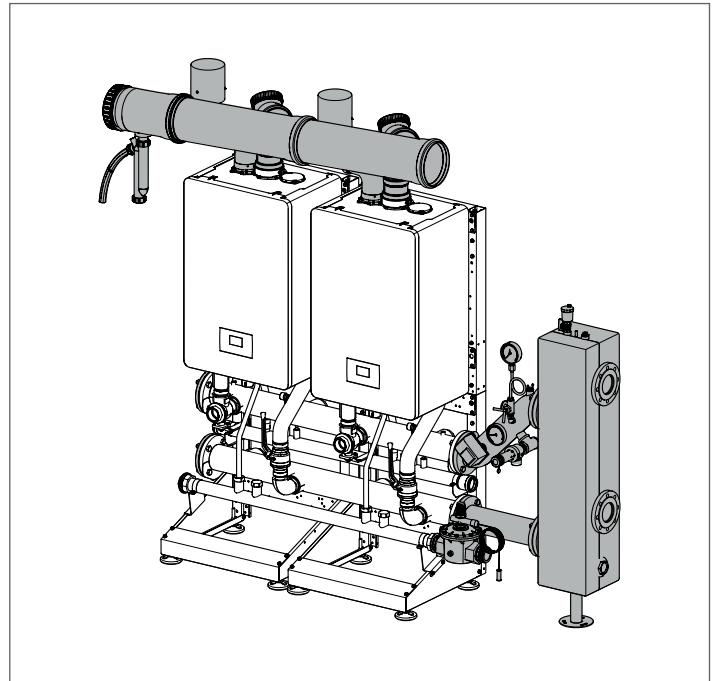
З іншого боку, якщо місце потребує лівої конфігурації, необхідно дотримуватись наступних вказівок:

- Встановіть колектор для відведення конденсату із нахилом вліво
- Встановіть димохід так, щоб вихідний отвір був розвернений вліво
- Встановіть закриваючі ковпачки нагнітальних колекторів, відведення конденсату, зворотного і газового колектора з правого боку
- Потім встановіть запобіжний з'єднувальний патрубок, зворотній блок і сепаратор на лівій стороні колекторів подачі та циркуляції
- Встановіть ГАЗОВИЙ клапан на лівій стороні ГАЗОВОГО колектора

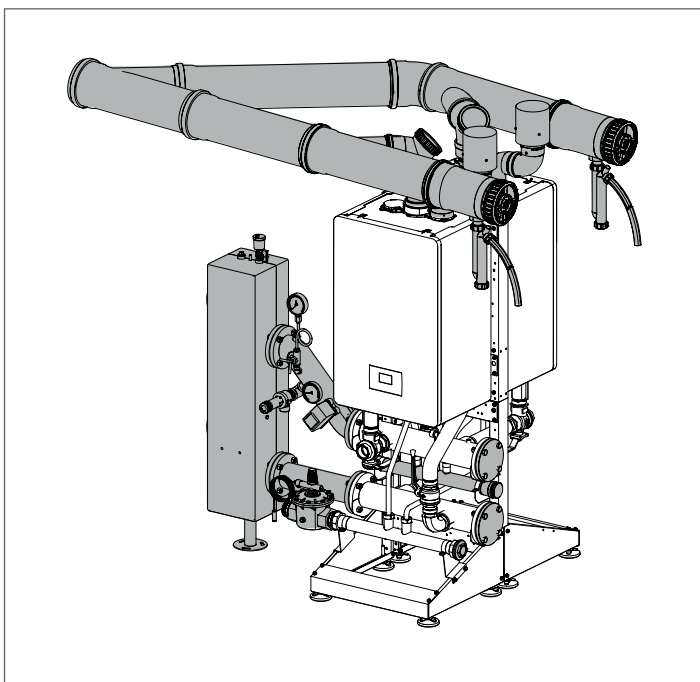
Ліва конфігурація



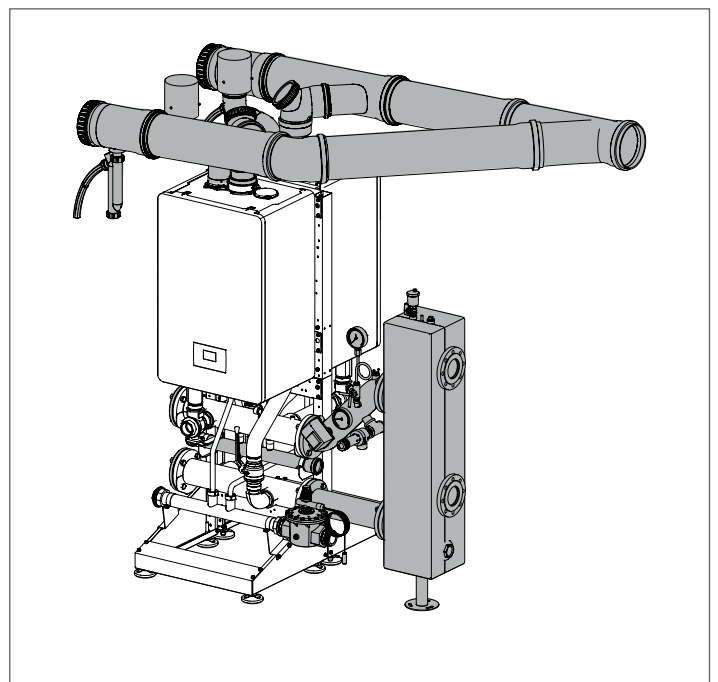
Права конфігурація



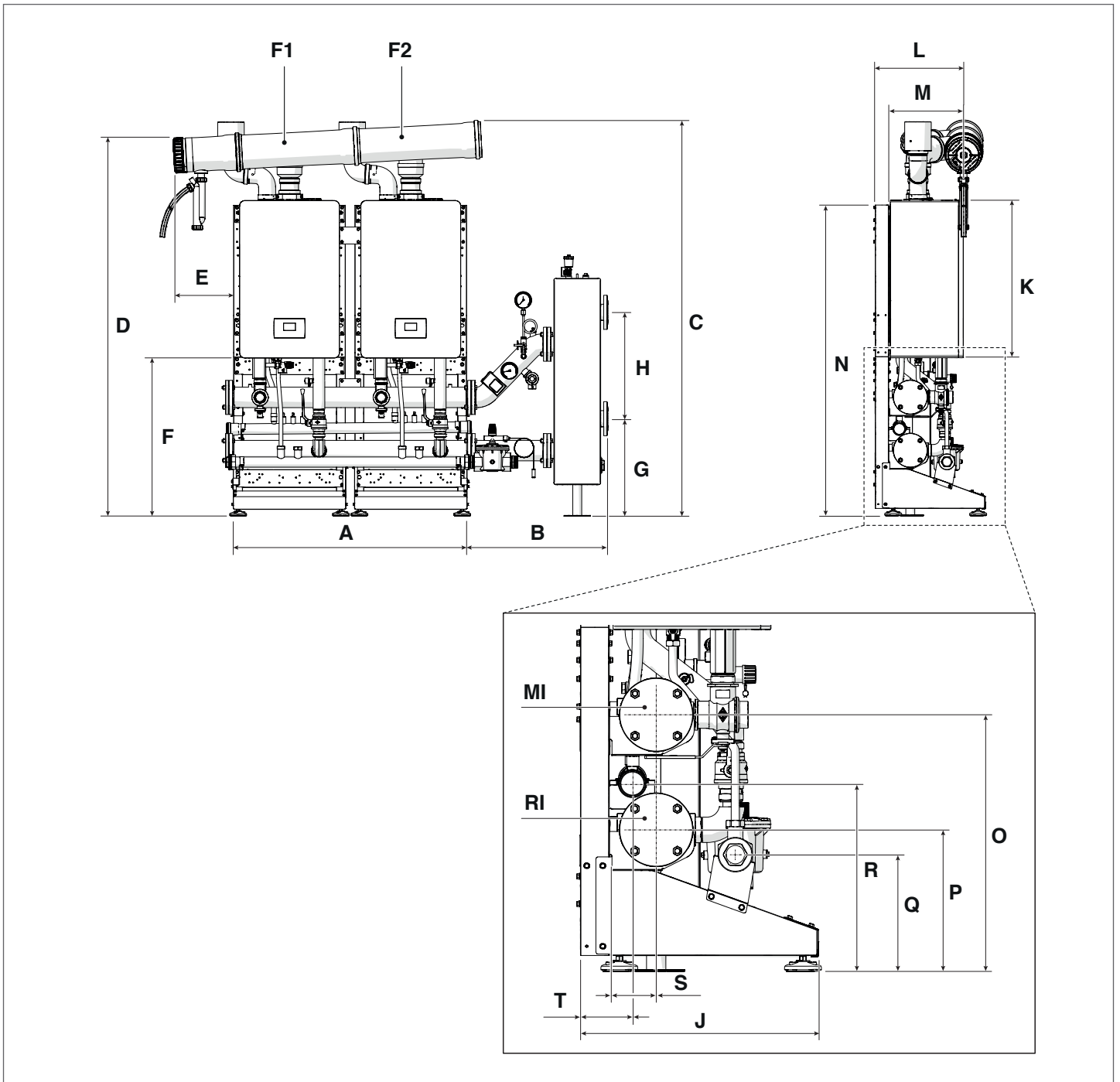
Ліва конфігурація



Права конфігурація



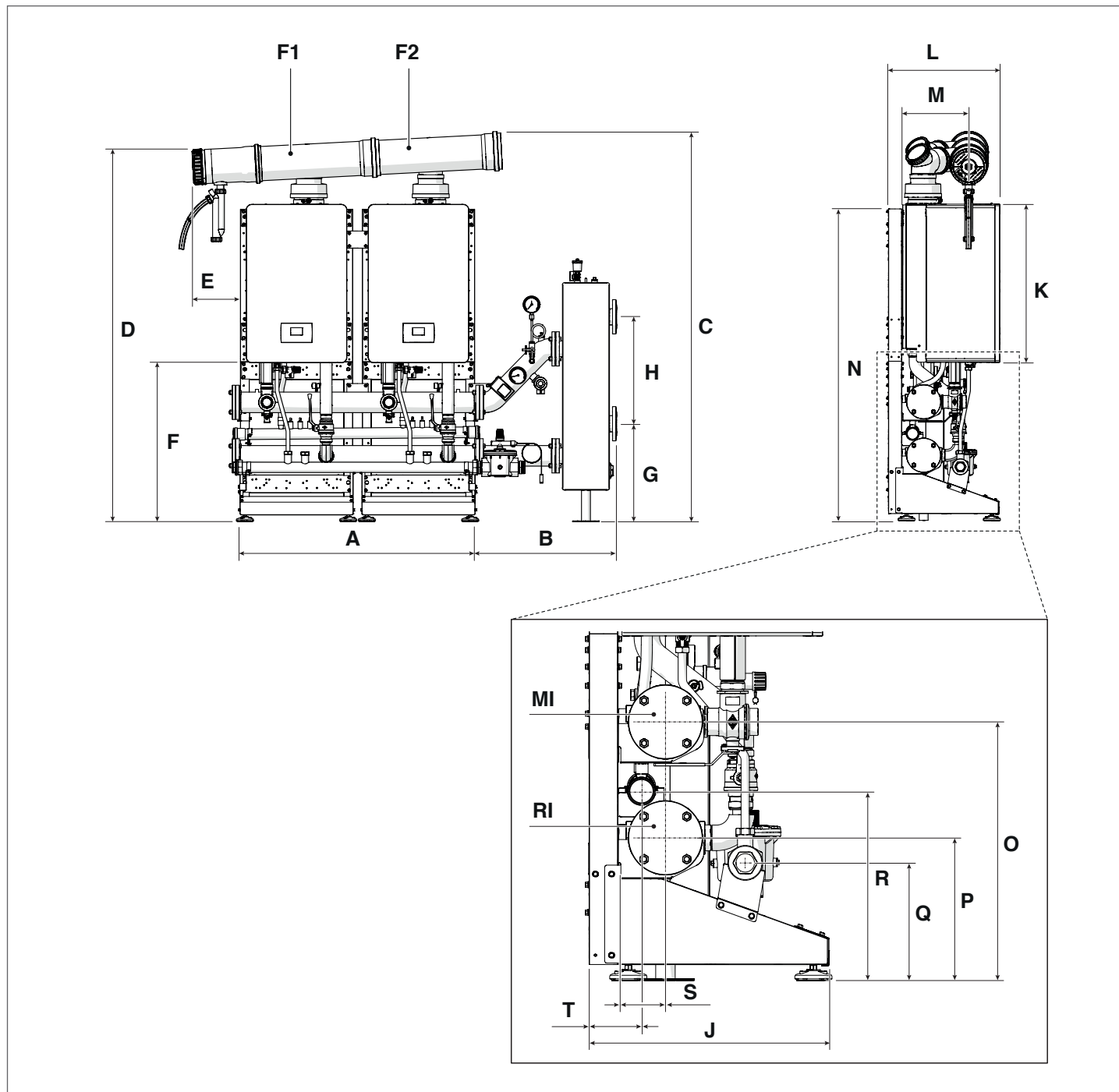
1.3.4 Лінійне компонування (FRONT) із 2 модулями - [35-45kW]



ОПИС	A	B	C	D	E	F	G	H	J	K	L	M
Condexa HPR 35	1100	658	1860	1777	285	743	457	500	525	740	423	351
Condexa HPR 45	1100	658	1860	1777	285	743	457	500	525	740	423	351
О. В.	mm	mm	mm	mm	mm	mm	mm	mm	mm	mm	mm	mm

ОПИС	N	O	P	Q	R	S	T	F1	F2	RI	MI
Condexa HPR 35	1483	558	308	254	408	103	113	Ø160	Ø160	Ø 2" ½	Ø 2" ½
Condexa HPR 45	1483	558	308	254	408	103	113	Ø160	Ø160	Ø 2" ½	Ø 2" ½
О. В.	mm	mm	mm	mm	mm	mm	mm	mm	mm	дюйми	дюйми

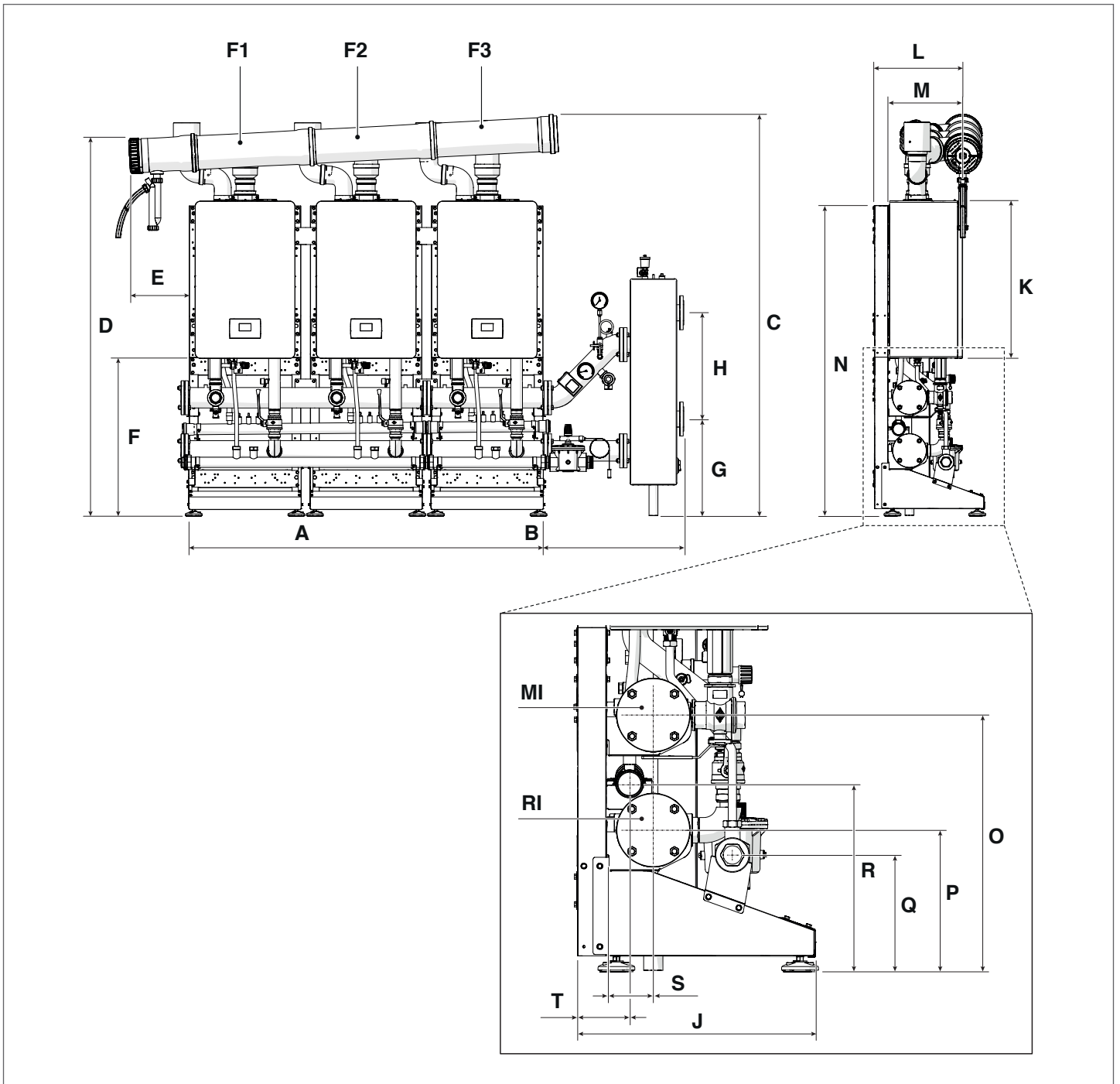
1.3.5 Лінійне компонування (FRONT) із 2 модулями - [55-70kW]



ОПИС	A	B	C	D	E	F	G	H	J	K	L	M
Condexa HPR 55	1100	658	1824	1740	226	743	457	500	525	740	383	312
Condexa HPR 70	1100	658	1824	1740	226	743	457	500	525	740	383	312
О. В.	mm	mm	mm	mm	mm	mm	mm	mm	mm	mm	mm	mm

ОПИС	N	O	P	Q	R	S	T	F1	F2	RI	MI
Condexa HPR 55	1481	558	228	254	408	103	113	Ø160	Ø160	Ø 2" ½	Ø 2" ½
Condexa HPR 70	1481	558	228	254	408	103	113	Ø160	Ø160	Ø 2" ½	Ø 2" ½
О. В.	mm	mm	mm	mm	mm	mm	mm	mm	mm	дюйми	дюйми

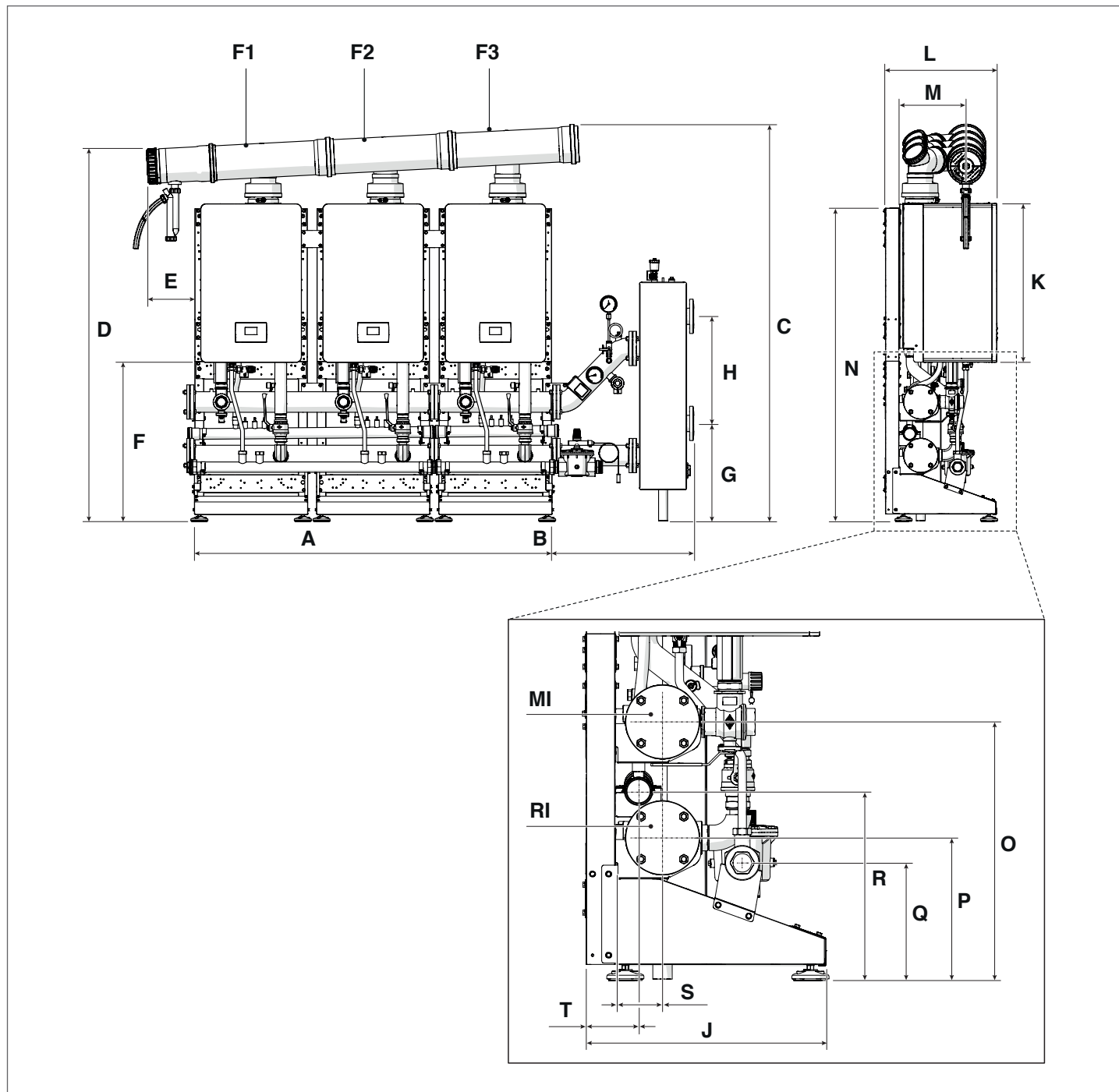
1.3.6 Лінійне компонування (FRONT) із 3 модулями - [35-45kW]



ОПИС	A	B	C	D	E	F	G	H	J	K	L	M
Condexa HPR 35	1670	658	1891	1777	285	743	457	500	525	740	423	351
Condexa HPR 45	1670	658	1891	1777	285	743	457	500	525	740	423	351
О. В.	mm	mm	mm	mm	mm	mm	mm	mm	mm	mm	mm	mm

ОПИС	N	O	P	Q	R	S	T	F1	F2	F3	RI	MI
Condexa HPR 35	1483	558	308	254	408	103	113	Ø160	Ø160	Ø160	Ø 2" ½	Ø 2" ½
Condexa HPR 45	1483	558	308	254	408	103	113	Ø160	Ø160	Ø160	Ø 2" ½	Ø 2" ½
О. В.	mm	mm	mm	mm	mm	mm	mm	mm	mm	mm	дюйми	дюйми

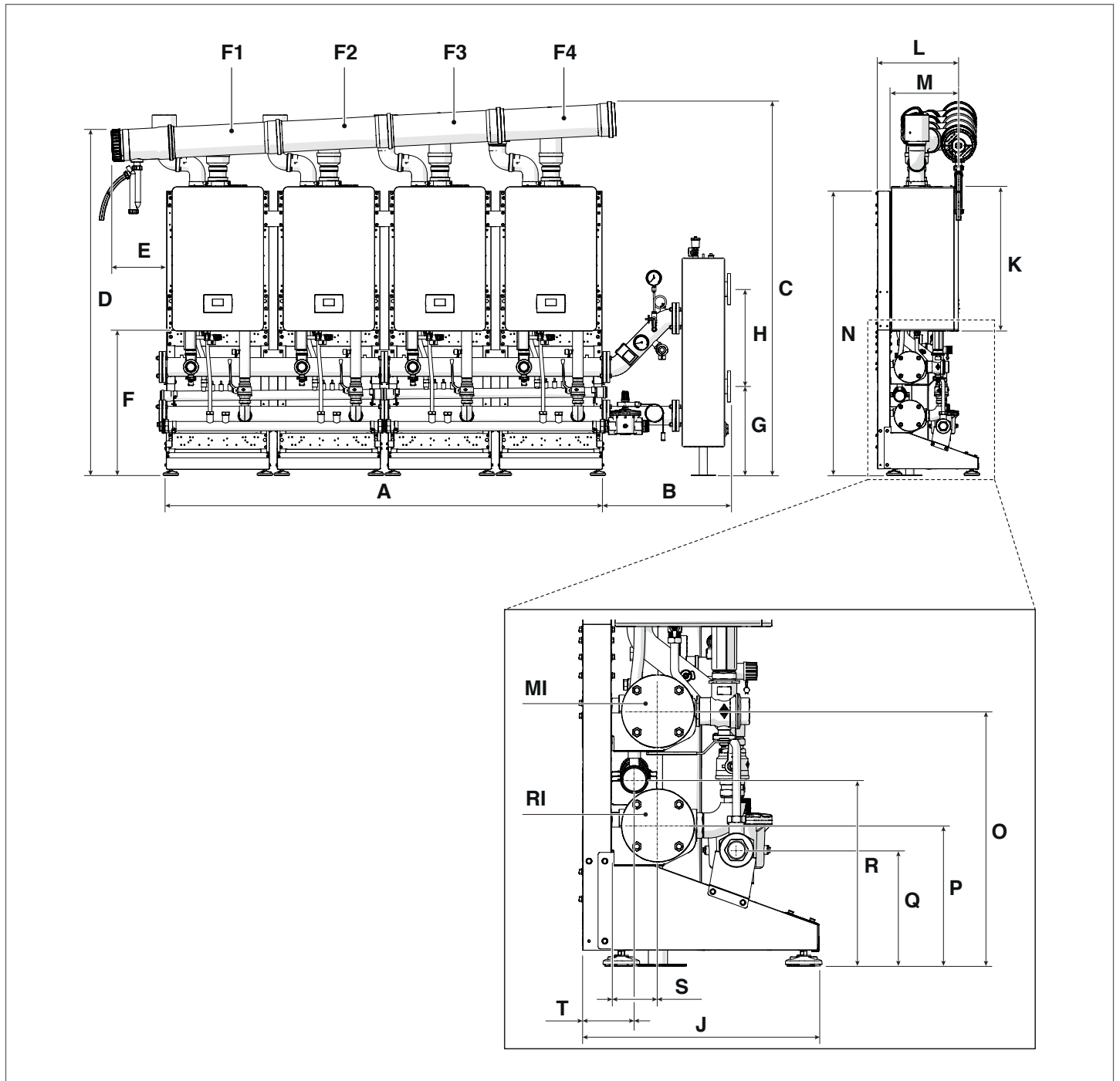
1.3.7 Лінійне компонування (FRONT) із 3 модулями - [55-70kW]



ОПИС	A	B	C	D	E	F	G	H	J	K	L	M
Condexa HPR 55	1670	658	1854	1740	226	743	457	500	525	740	383	312
Condexa HPR 70	1670	658	1854	1740	226	743	457	500	525	740	383	312
О. В.	mm	mm	mm	mm	mm	mm	mm	mm	mm	mm	mm	mm

ОПИС	N	O	P	Q	R	S	T	F1	F2	F3	RI	MI
Condexa HPR 55	1481	558	228	254	408	103	113	Ø160	Ø160	Ø160	Ø 2" ½	Ø 2" ½
Condexa HPR 70	1481	558	228	254	408	103	113	Ø160	Ø160	Ø160	Ø 2" ½	Ø 2" ½
О. В.	mm	mm	mm	mm	mm	mm	mm	mm	mm	mm	ДЮЙМИ	ДЮЙМИ

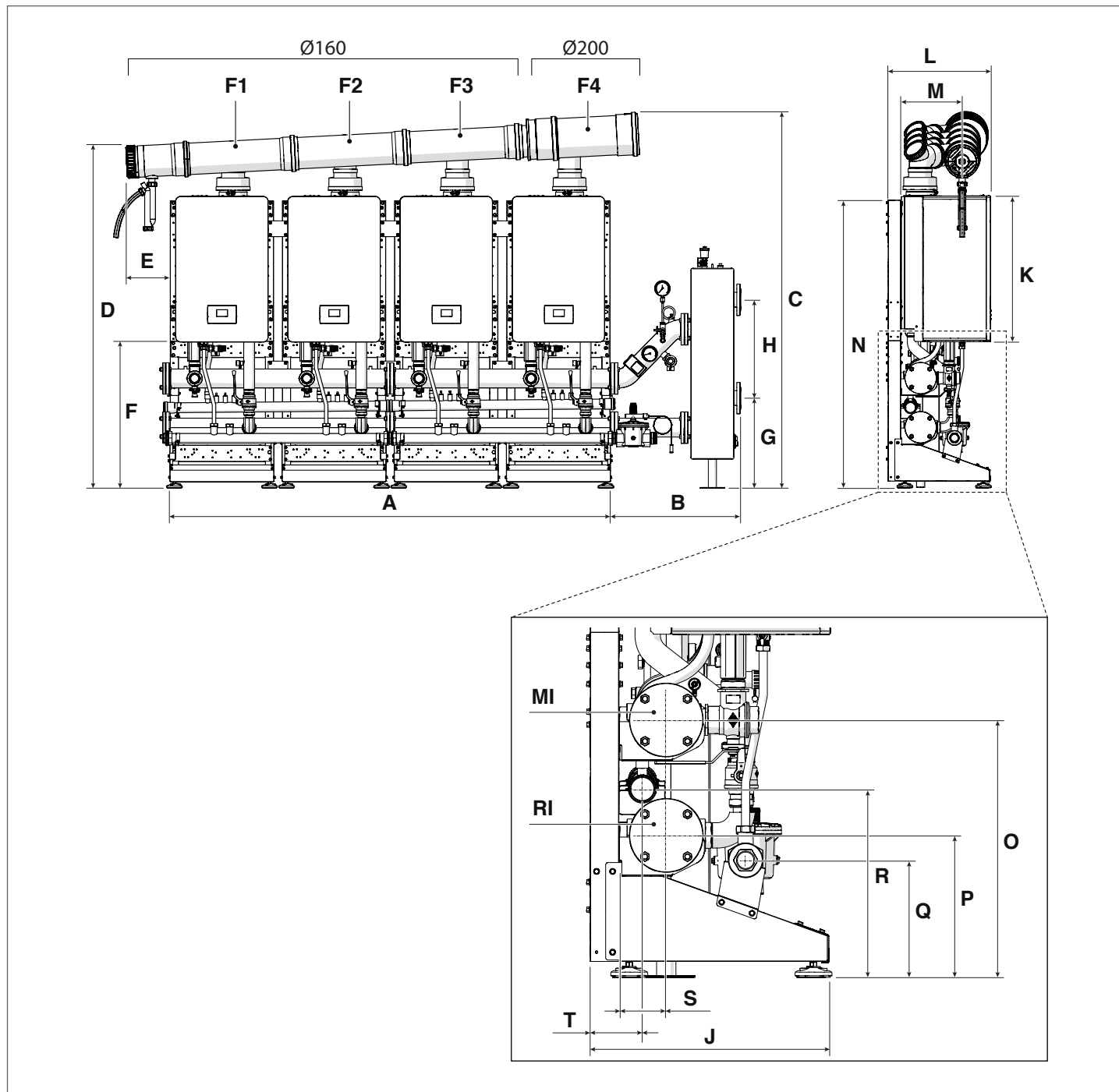
1.3.8 Лінійне компонування (FRONT) із 4 модулями - [35-45kW]



ОПИС	A	B	C	D	E	F	G	H	J	K	L	M
Condexa HPR 35	2240	658	1921	1777	285	743	457	500	525	740	423	351
Condexa HPR 45	2240	658	1921	1777	285	743	457	500	525	740	423	351
О. В.	mm	mm	mm	mm	mm	mm	mm	mm	mm	mm	mm	mm

ОПИС	N	O	P	Q	R	S	T	F1	F2	F3	F4	RI	MI
Condexa HPR 35	1483	558	308	254	408	103	113	Ø160	Ø160	Ø160	Ø160	Ø 2" ½	Ø 2" ½
Condexa HPR 45	1483	558	308	254	408	103	113	Ø160	Ø160	Ø160	Ø160	Ø 2" ½	Ø 2" ½
О. В.	mm	mm	mm	mm	mm	mm	mm	mm	mm	mm	mm	дюйми	дюйми

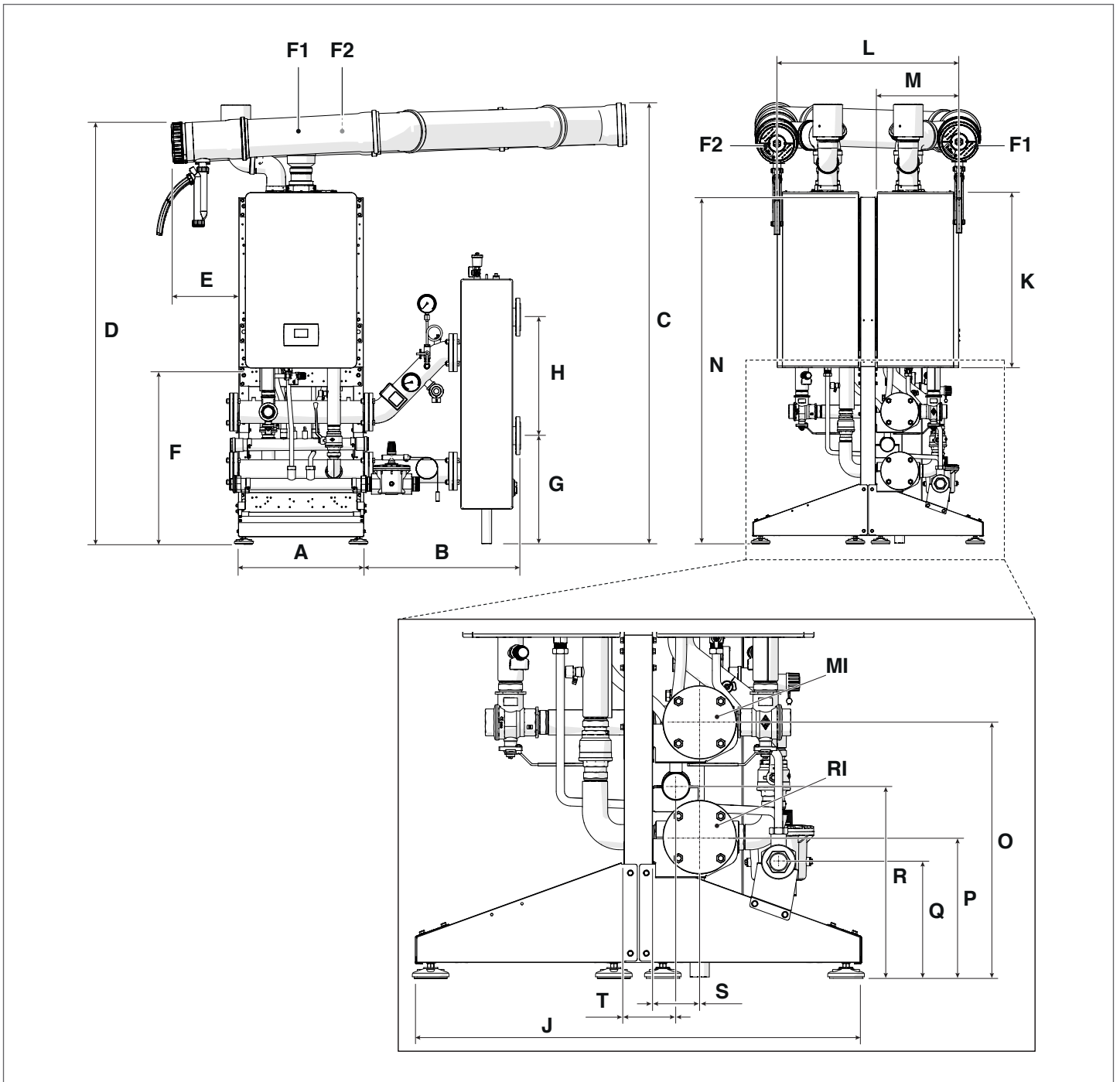
1.3.9 Лінійне компонування (FRONT) із 4 модулями - [55-70kW]



ОПИС	A	B	C	D	E	F	G	H	J	K	L	M
Condexa HPR 55	2240	658	1892	1740	226	743	457	500	525	740	383	312
Condexa HPR 70	2240	658	1892	1740	226	743	457	500	525	740	383	312
О. В.	mm	mm	mm	mm	mm	mm	mm	mm	mm	mm	mm	mm

ОПИС	N	O	P	Q	R	S	T	F1	F2	F3	F4	RI	MI
Condexa HPR 55	1481	558	228	254	408	103	113	Ø160	Ø160	Ø160	Ø200	Ø 2" ½	Ø 2" ½
Condexa HPR 70	1481	558	228	254	408	103	113	Ø160	Ø160	Ø160	Ø200	Ø 2" ½	Ø 2" ½
О. В.	mm	mm	mm	mm	mm	mm	mm	mm	mm	mm	mm	дюйми	дюйми

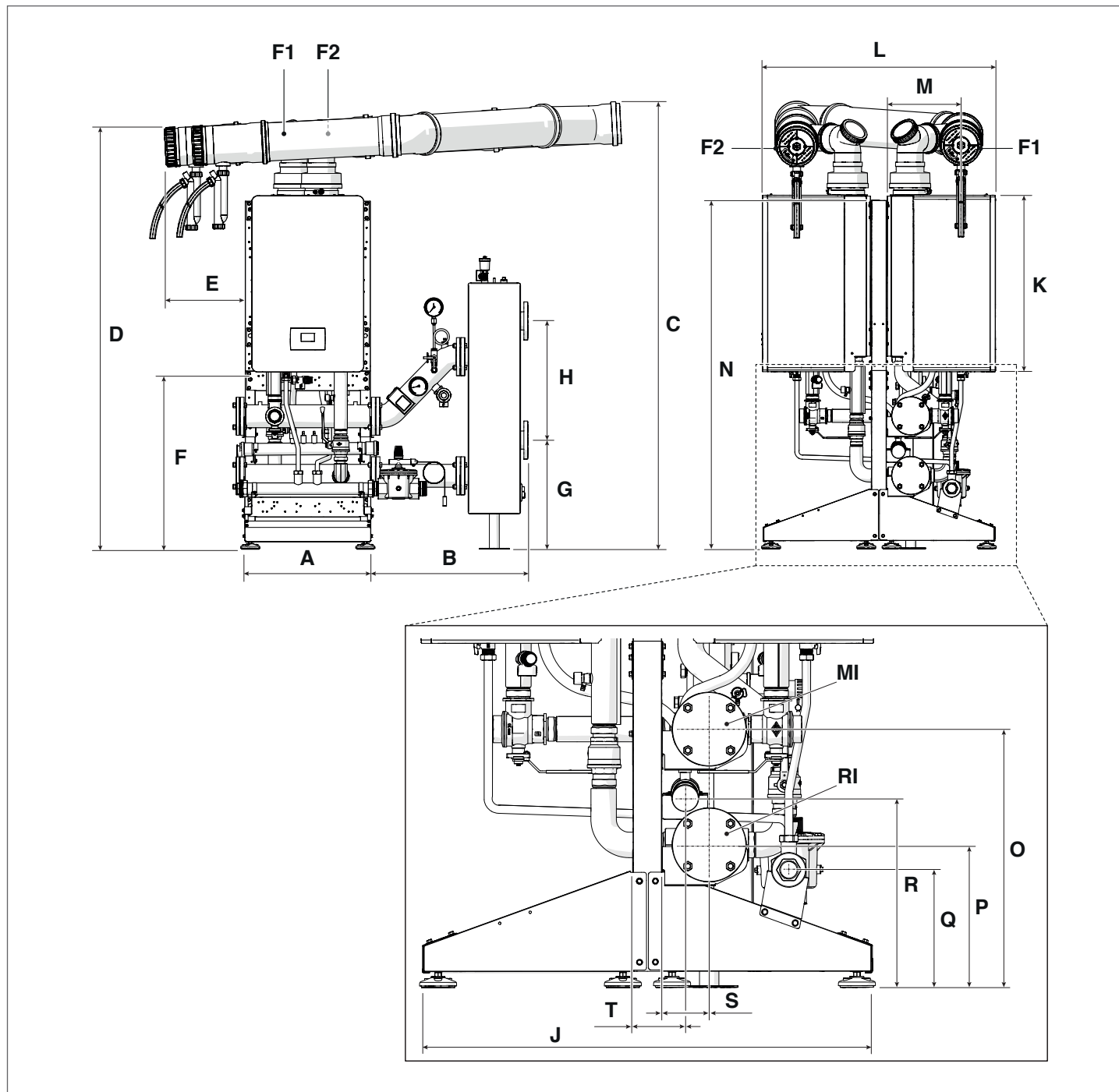
1.3.10 Компонування В2В (BACK TO BACK) із 2 модулями - [35-45kW]



ОПИС	A	B	C	D	E	F	G	H	J	K	L	M
Condexa HPR 35	529	658	1861	1777	285	743	457	500	972	740	764	351
Condexa HPR 45	529	658	1861	1777	285	743	457	500	972	740	764	351
О. В.	mm	mm	mm	mm	mm	mm	mm	mm	mm	mm	mm	mm

ОПИС	N	O	P	Q	R	S	T	F1	F2	RI	MI
Condexa HPR 35	1483	558	308	254	408	103	113	Ø160	Ø160	Ø 2"½	Ø 2"½
Condexa HPR 45	1483	558	308	254	408	103	113	Ø160	Ø160	Ø 2"½	Ø 2"½
О. В.	mm	mm	mm	mm	mm	mm	mm	mm	mm	дюйми	дюйми

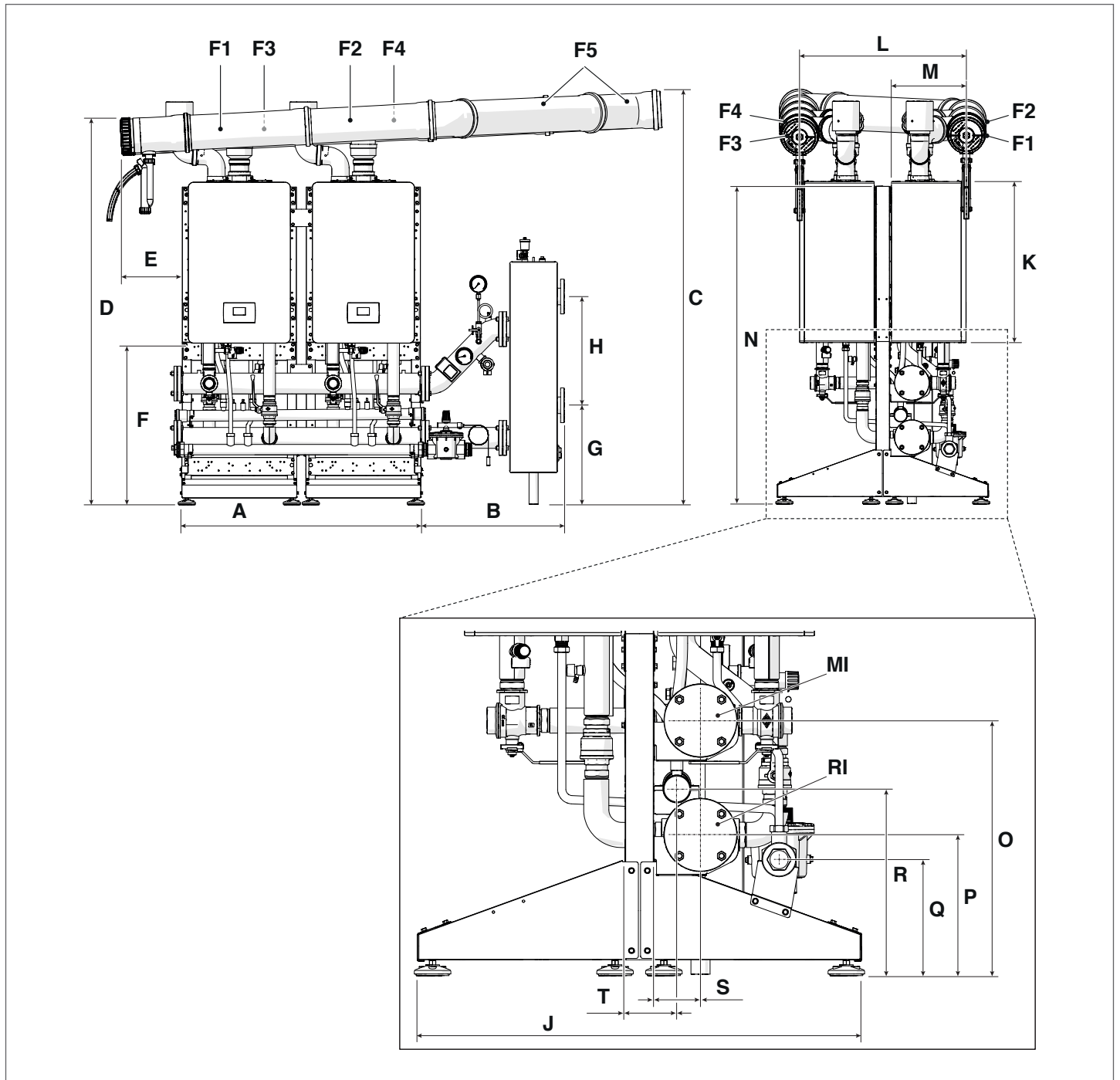
1.3.11 Компонування В2В (BACK TO BACK) із 2 модулями - [55-70kW]



ОПИС	A	B	C	D	E	F	G	H	J	K	L	M
Condexa HPR 55	529	658	1843	1736	338	743	457	500	972	740	833	312
Condexa HPR 70	529	658	1843	1736	338	743	457	500	972	740	833	312
О. В.	mm	mm	mm	mm	mm	mm	mm	mm	mm	mm	mm	mm

ОПИС	N	O	P	Q	R	S	T	F1	F2	RI	MI
Condexa HPR 55	1481	558	228	254	408	103	113	Ø160	Ø160	Ø 2"½	Ø 2"½
Condexa HPR 70	1481	558	228	254	408	103	113	Ø160	Ø160	Ø 2"½	Ø 2"½
О. В.	mm	mm	mm	mm	mm	mm	mm	mm	mm	дюйми	дюйми

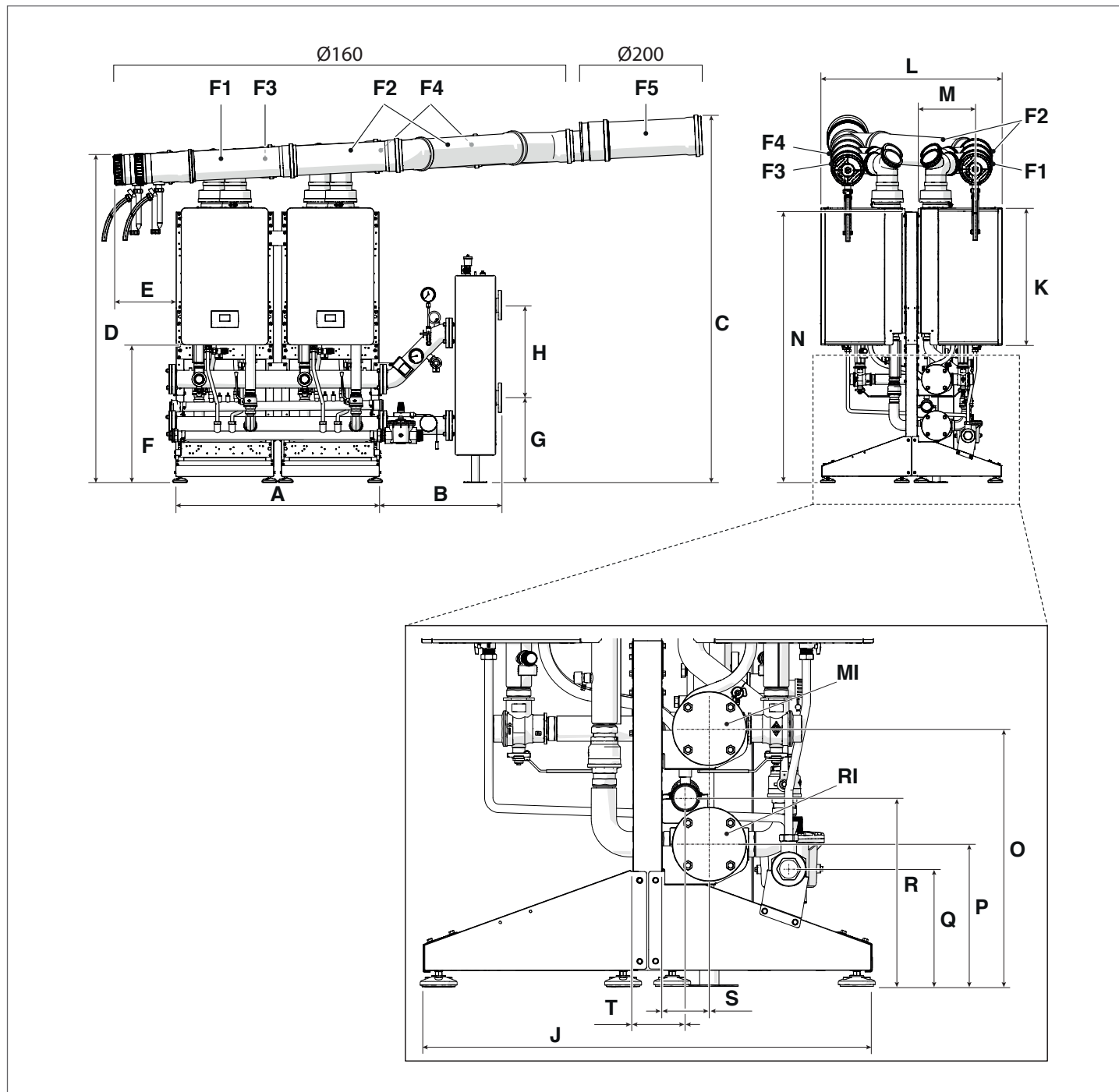
1.3.12 Компонування В2В (BACK TO BACK) із 3 й 4 модулями - [35-45kW]



ОПИС	A	B	C	D	E	F	G	H	J	K	L	M
Condexa HPR 35	1100	658	1908	1777	285	743	457	500	972	740	764	351
Condexa HPR 45	1100	658	1908	1777	285	743	457	500	972	740	764	351
О. В.	mm	mm	mm	mm	mm	mm	mm	mm	mm	mm	mm	mm

ОПИС	N	O	P	Q	R	S	T	F1	F2	F3	F4	F5	RI	MI
Condexa HPR 35	1483	558	308	254	408	103	113	Ø160	Ø160	Ø160	Ø160	Ø160	Ø 2" ½	Ø 2" ½
Condexa HPR 45	1483	558	308	254	408	103	113	Ø160	Ø160	Ø160	Ø160	Ø160	Ø 2" ½	Ø 2" ½
О. В.	mm	mm	mm	mm	mm	mm	mm	mm	mm	mm	mm	mm	дюйми	дюйми

1.3.13 Компонування В2В (BACK TO BACK) із 3 й 4 модулями - [55-70kW]



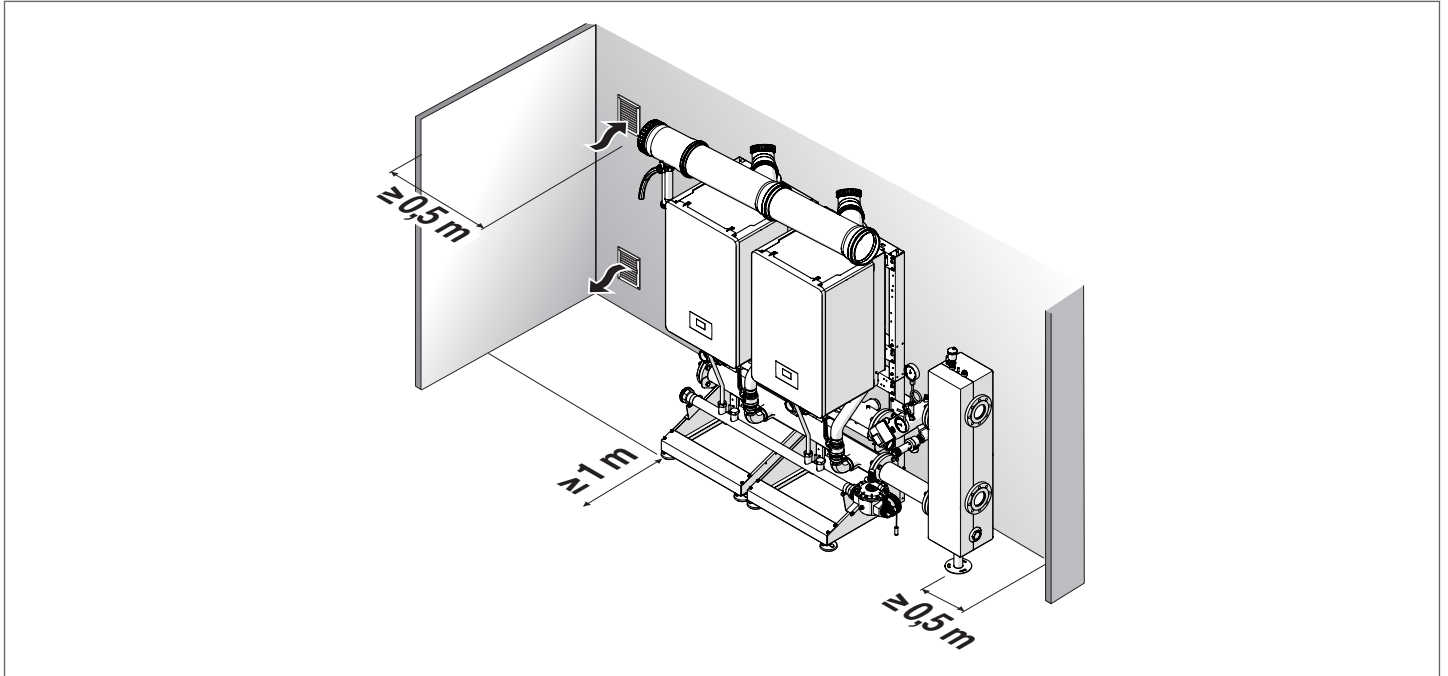
ОПИС	A	B	C	D	E	F	G	H	J	K	L	M
Condexa HPR 55	1100	658	1966	1736	338	743	457	500	972	740	833	312
Condexa HPR 70	1100	658	1966	1736	338	743	457	500	972	740	833	312
О. В.	mm	mm	mm	mm	mm	mm	mm	mm	mm	mm	mm	mm

ОПИС	N	O	P	Q	R	S	T	F1	F2	F3	F4	F5	RI	MI
Condexa HPR 55	1481	558	228	254	408	103	113	Ø160	Ø160	Ø160	Ø160	Ø200	Ø 2" ½	Ø 2" ½
Condexa HPR 70	1481	558	228	254	408	103	113	Ø160	Ø160	Ø160	Ø160	Ø200	Ø 2" ½	Ø 2" ½
О. В.	mm	mm	mm	mm	mm	mm	mm	mm	mm	mm	mm	mm	дюйми	дюйми

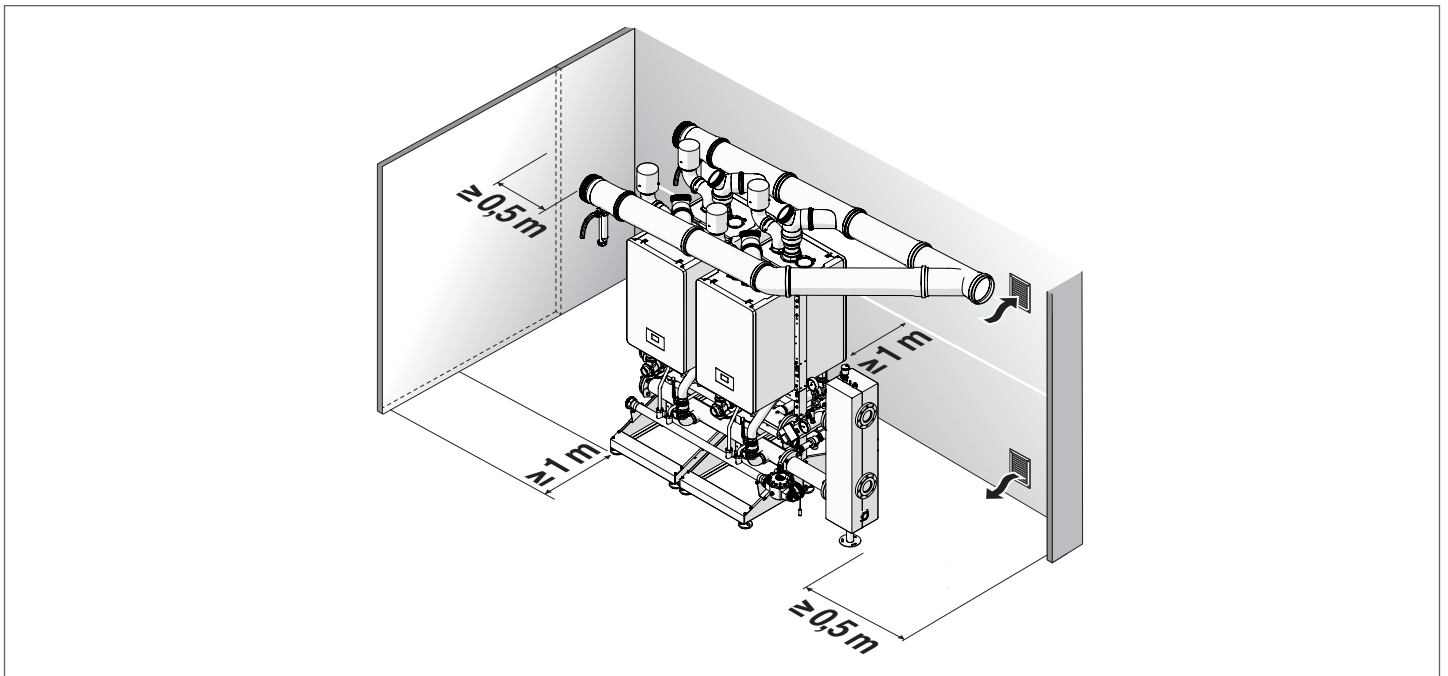
1.4 Приміщення для встановлення





Тепловий модуль слід установлювати в приміщенні, яке використовується виключно для цієї мети й відповідає чинним стандартам і законам. Викидання продуктів згоряння та всмоктування повітря для горіння повинні здійснюватися за межами цього приміщення. Якщо всмоктування повітря для горіння здійснюється в приміщенні, де встановлено обладнання, це приміщення має бути обладнане вентиляційними отворами достатнього розміру, які відповідають стандартам.

Простір, необхідний для лінійного компонування (FRONT)



Простір, необхідний для зустрічно-паралельного компонування (B2B - BACK TO BACK)



-  Під час встановлення котла передбачайте достатній простір навколо нього для доступу до всіх захисних і керуючих пристроїв та для полегшення технічного обслуговування.
-  Висота приміщення для встановлення повинна відповідати протипожежним вимогам і поточному законодавству, яке діє в країні встановлення.
-  Переконайтеся, що клас електричного захисту теплового модуля є достатнім для характеристик приміщення для встановлення.
-  Якщо теплові модулі працюють на газі з питомою вагою, яка перевищує питому вагу повітря, електричні деталі повинні бути розташовані на висоті понад 500 м від землі.

1.5 Вентиляційний отвір

Приміщення мають бути обладнані одним або кількома постійними вентиляційними отворами, розташованими на зовнішніх стінах, для забезпечення дотримання всіх нормативних вимог, які діють у країні встановлення.

Для Італії:

Площа вентиляційних отворів має бути не меншою за мінімальне значення, указане в таблиці (виражене в см²):

Приміщення вище рівня землі

Модель	Condexa HPR			
	35	45	55	70
Кількість котлів	МІНІМАЛЬНИЙ РОЗМІР ВЕНТИЛЯЦІЙНОГО ОТВОРУ (см ²)			
2	3000*	3000*	3000*	3000*
3	3000*	3000*	3000*	3000*
4	3000*	3000*	3600*	3880*


(*) 5000 см² у випадку G30-G31

Приміщення нижче рівня землі, аж до відстані –5 м від нульового рівня підлоги:

Модель	Condexa HPR			
	35	45	55	70
Кількість котлів	МІНІМАЛЬНИЙ РОЗМІР ВЕНТИЛЯЦІЙНОГО ОТВОРУ (см ²)			
2	3000	3000	3000	3000
3	3000	3060	4050	4365
4	3420	4080	5400	5820

Приміщення нижче рівня землі, на відстані від –5 м до –10 м від нульового рівня підлоги (не менше 5000 см²):

Модель	Condexa HPR			
	35	45	55	70
Кількість котлів	МІНІМАЛЬНИЙ РОЗМІР ВЕНТИЛЯЦІЙНОГО ОТВОРУ (см ²)			
2	5000	5000	5000	5000
3	5000	5000	5400	5820
4	5000	5440	7200	7760

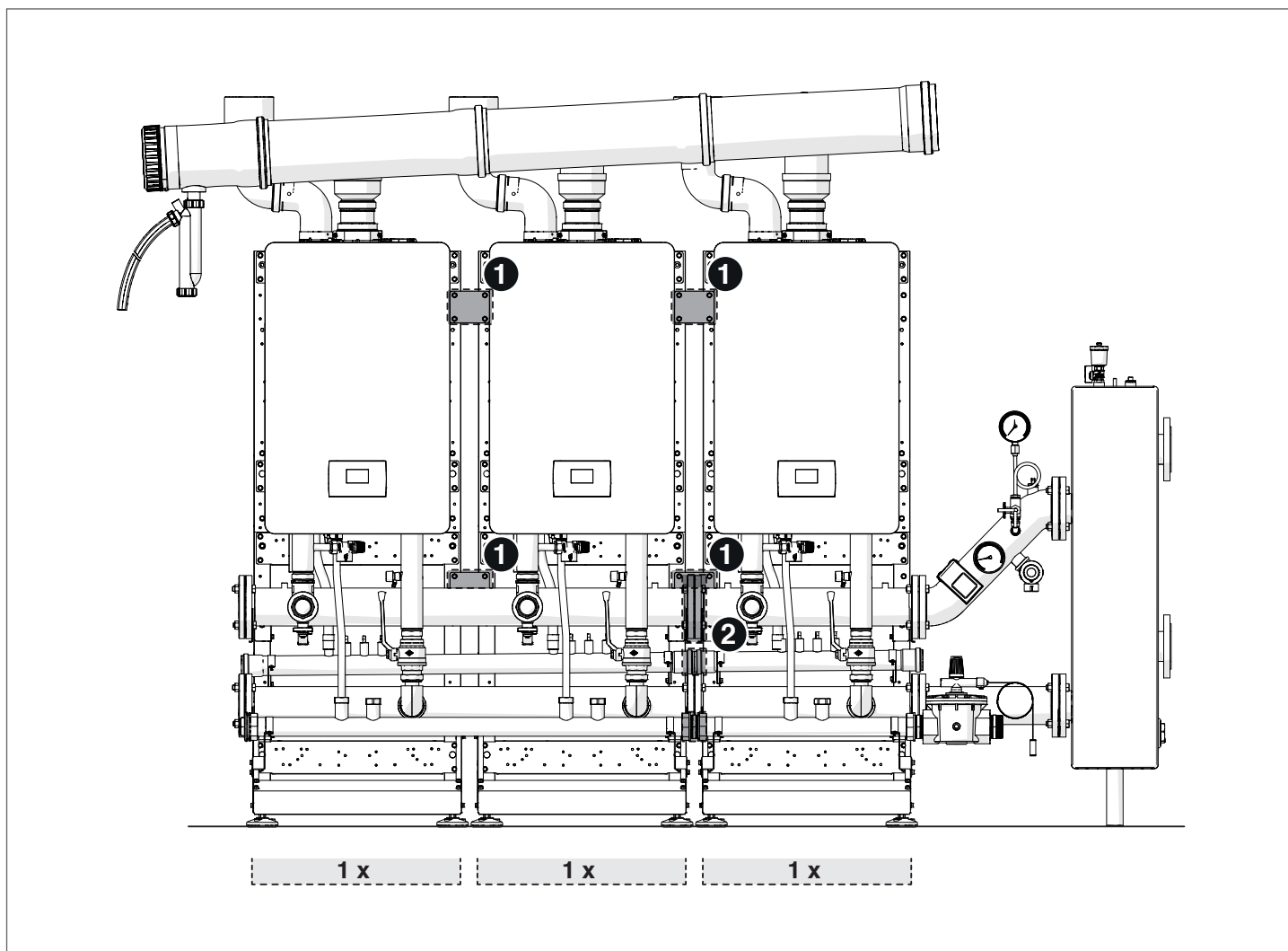
 Заборонено встановлювати системи для відносної густини газу понад 0,8 (g30-G31) у приміщеннях, де підлога розташована нижче натурної відмітки.

 Площа поверхні аерації в жодному разі не може бути менше 3000 см² або 5000 см² у випадку використання газу з густиною понад 0,8 (G30-G31).

 Вентиляційні отвори в приміщеннях із пристроями з газовим живленням повинні відповідати всім протипожежним вимогам, зокрема постанові міністерства від 12 квітня 2011 р. і подальшим оновленням.

2 УСТАНОВЛЕННЯ

2.1 Заходи перед установленням



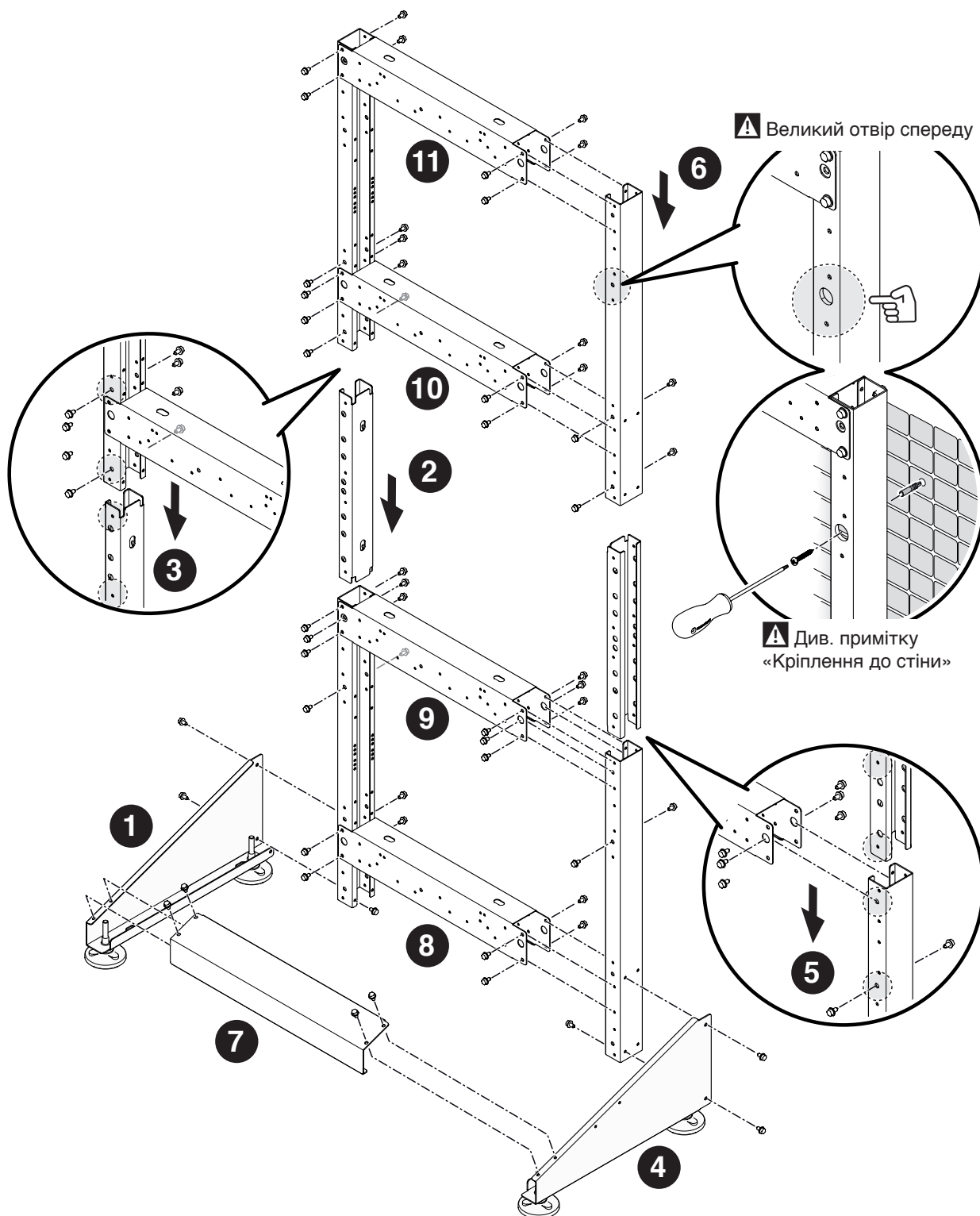
Для правильного встановлення модулів монтажник має взяти до уваги кілька допусків на відстані встановлення, які були визначені на етапі проектування.

Зокрема:

- 1 Пластини для кріплення рам мають щілини, і їх слід закріплювати після встановлення колекторів.
- 2 У випадку виконання з'єднань між колекторами затягуйте фланці, щоб забезпечити ущільнення, і зменште допуск на загальну довжину колекторів.

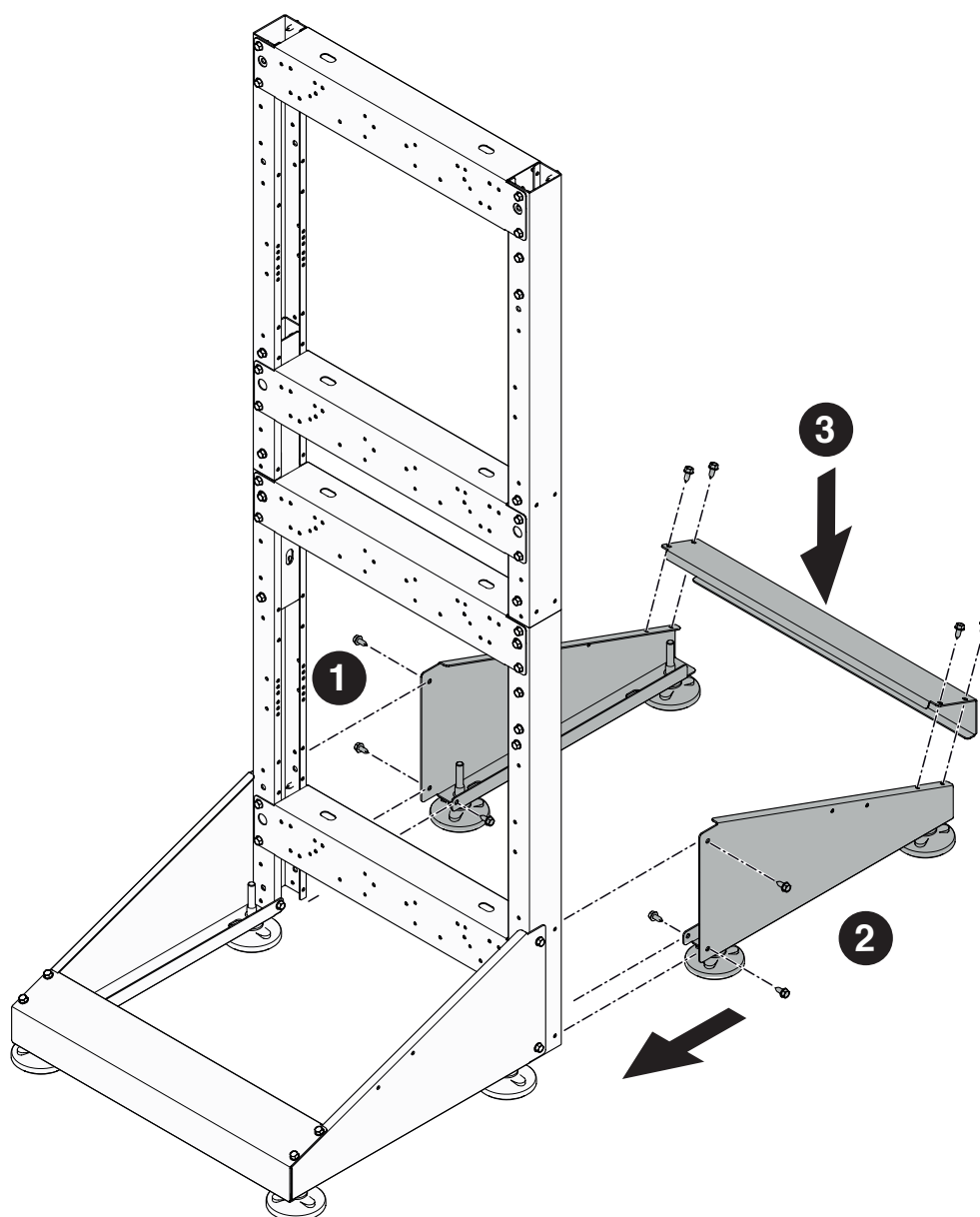
2.2 Складання РАМ

Складання рами каскаду, лінійне компонування. Компоненти, включені в код 20196701



⚠ Виконуйте етапи встановлення в зазначеному порядку. Вставляйте гвинти, але не затягуйте їх, щоб мати можливість робити необхідні регулювання. Лише після завершення встановлення всієї рами можна повністю затягнути гвинти.

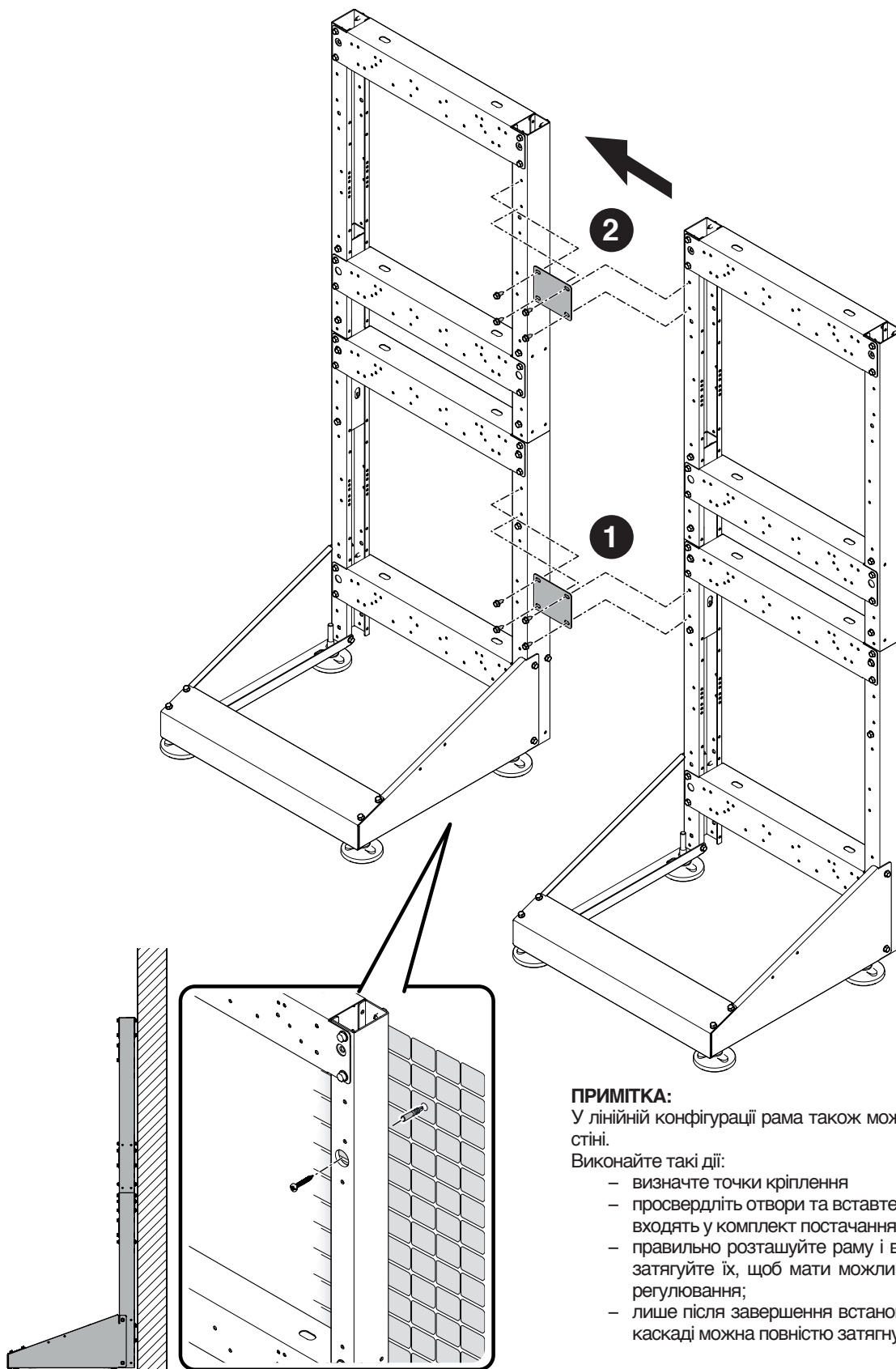
Складання рами каскаду, зустрічно-паралельне компонування В2В — BACK TO BACK. Компоненти, включені в код 20196699



⚠ Виконуйте етапи встановлення в зазначеному порядку. Вставляйте гвинти, але не затягуйте їх, щоб мати можливість робити необхідні регулювання. Лише після завершення встановлення всієї рами можна повністю затягнути гвинти.

Кріплення рам одна до одної.

Установлення каскаду в лінійній компоновці



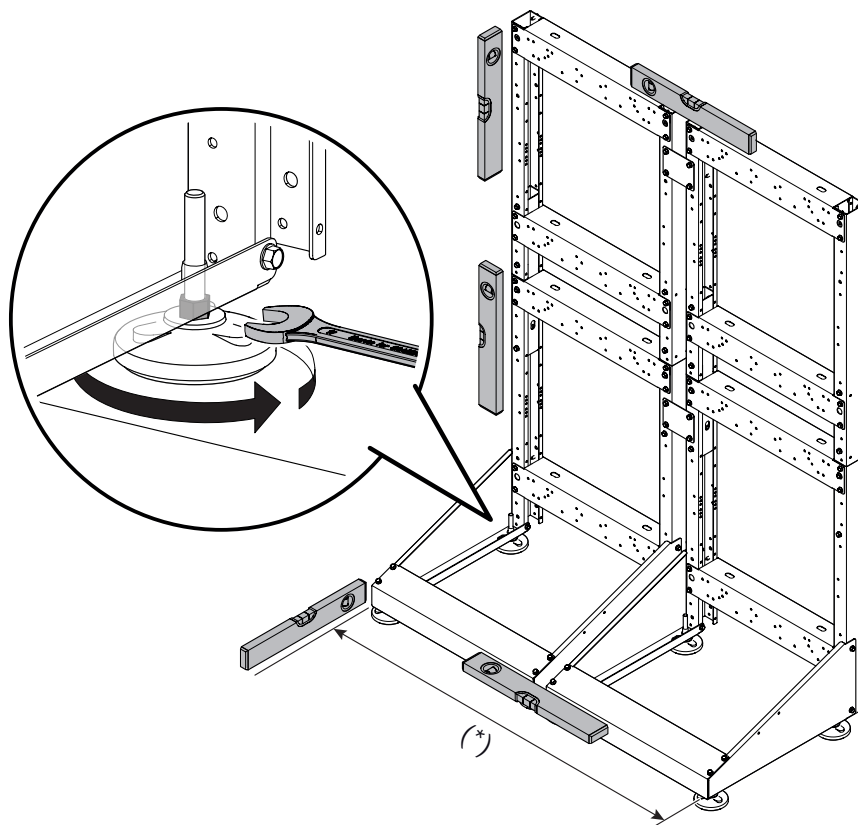
ПРИМІТКА:

У лінійній конфігурації рама також може бути змонтована на стіні.

Виконайте такі дії:

- визначте точки кріплення
- просвердліть отвори та вставте підходящі штифти (не входять у комплект постачання);
- правильно розташуйте раму і вставте гвинти, але не затягуйте їх, щоб мати можливість робити необхідні регулювання;
- лише після завершення встановлення всієї системи в каскаді можна повністю затягнути гвинти.

Регулювання ніжок



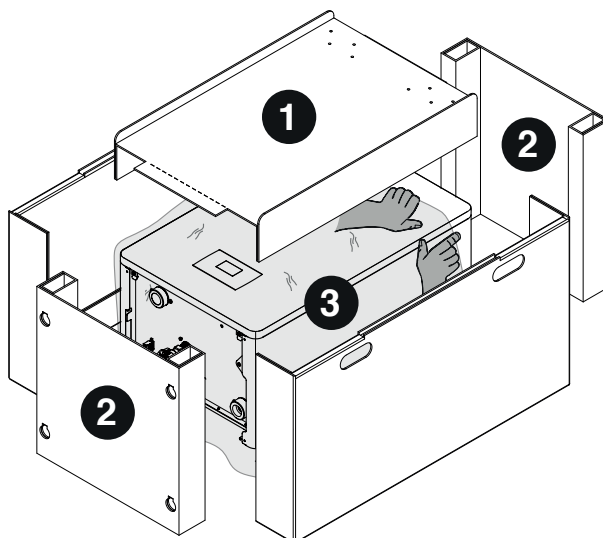
(*) Перевірте значення в таблиці розмірів, наведеній у параграфі «Компонування системи».

Переміщення та зняття упаковки

- ⚠ Не знімайте картонну упаковку пристрою, доки його не буде доставлено на місце встановлення.
- ⚠ Перед виконанням будь-яких операцій транспортування або зняттям упаковки переконайтеся, що ви використовуєте підходящі засоби індивідуального захисту й використовуєте інструменти та засоби, які відповідають розмірам та масі пристрою.
- ⚠ Ці операції мають бути виконані більш ніж однією особою з використанням засобів, які відповідають масі та розмірам пристрою. Переконайтеся, що під час розвантаження й завантаження упаковка залишається в рівновазі.

Для зняття упаковки виконайте такі дії:

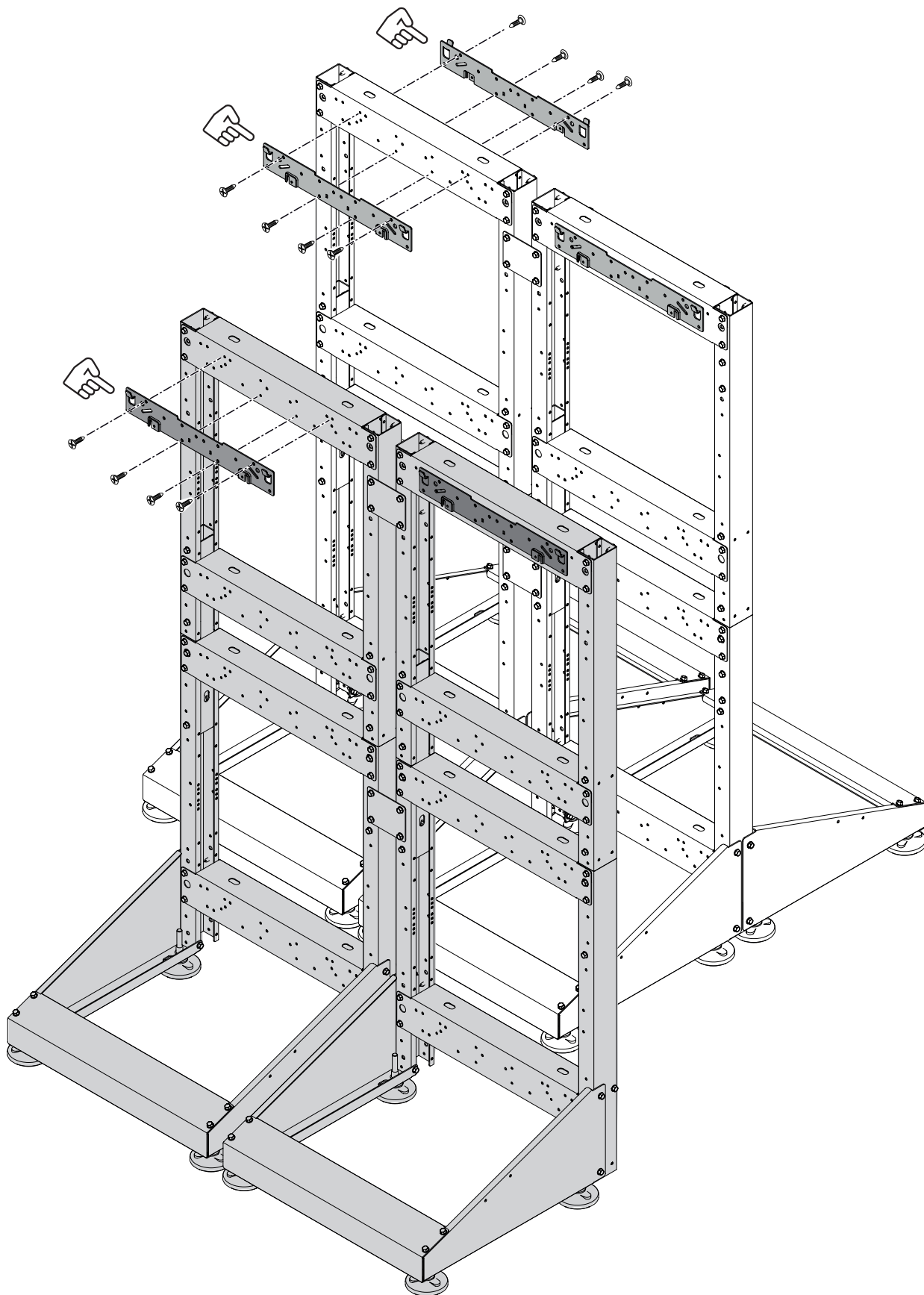
- зніміть фіксатори, якими упаковка кріпиться до піддона
- зніміть картон
- зніміть захист крайок (1)
- зніміть захист із пінопласту (2)
- зніміть захисний мішок (3).



Установлення опорного кронштейна теплового модуля

Кронштейн постачається разом із тепловим модулем.

Установлення каскаду в компоновці В2В

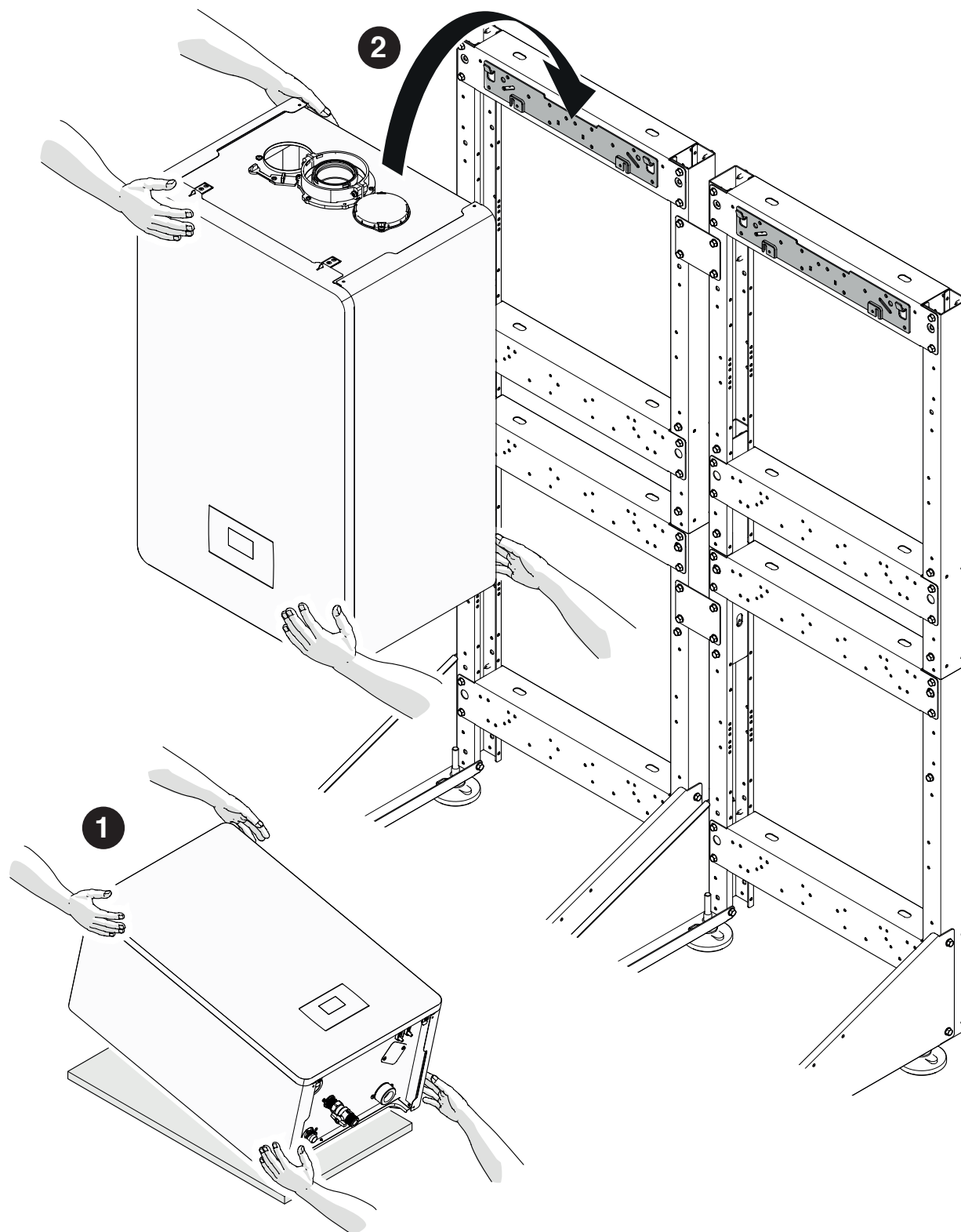


Установлення каскаду в лінійній компоновці

Установлення теплового модуля на раму

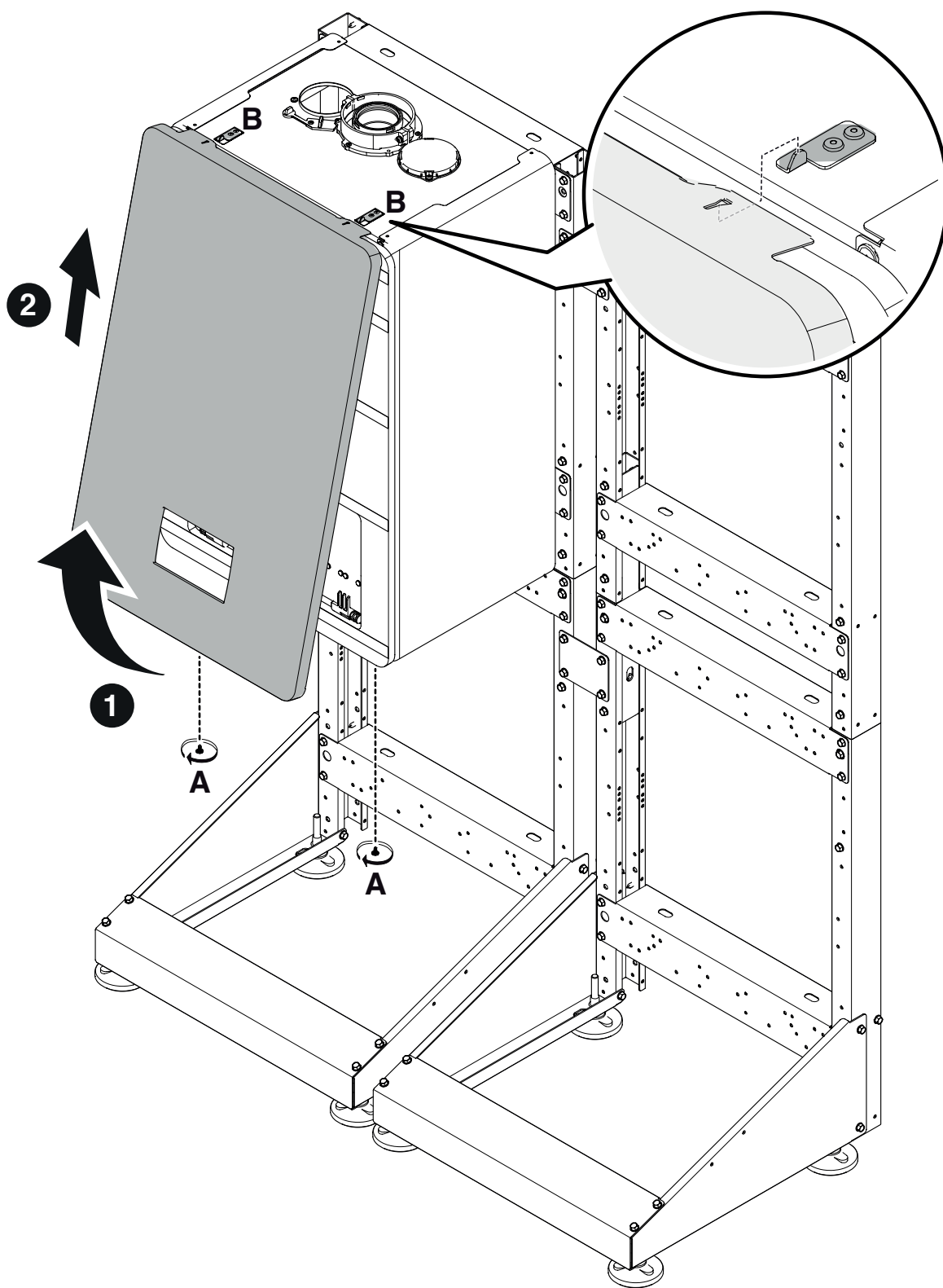
! УВАГА: Використовуйте відповідне захисне обладнання та засоби захисту як для зняття упаковки, так і для переміщення приладу. Дотримуйтесь максимальної ваги, яку може підняти одна людина.

- 1 Підніміть тепловий модуль.
- 2 Встановіть його на опорний кронштейн, попередньо встановлений на раму.



Зняття передніх панелей

- 1 Викрутіть стопорний гвинт (А) і потягніть передню панель назовні.
- 2 Штовхніть передню панель вгору, щоб вивільнити її в точках (В).

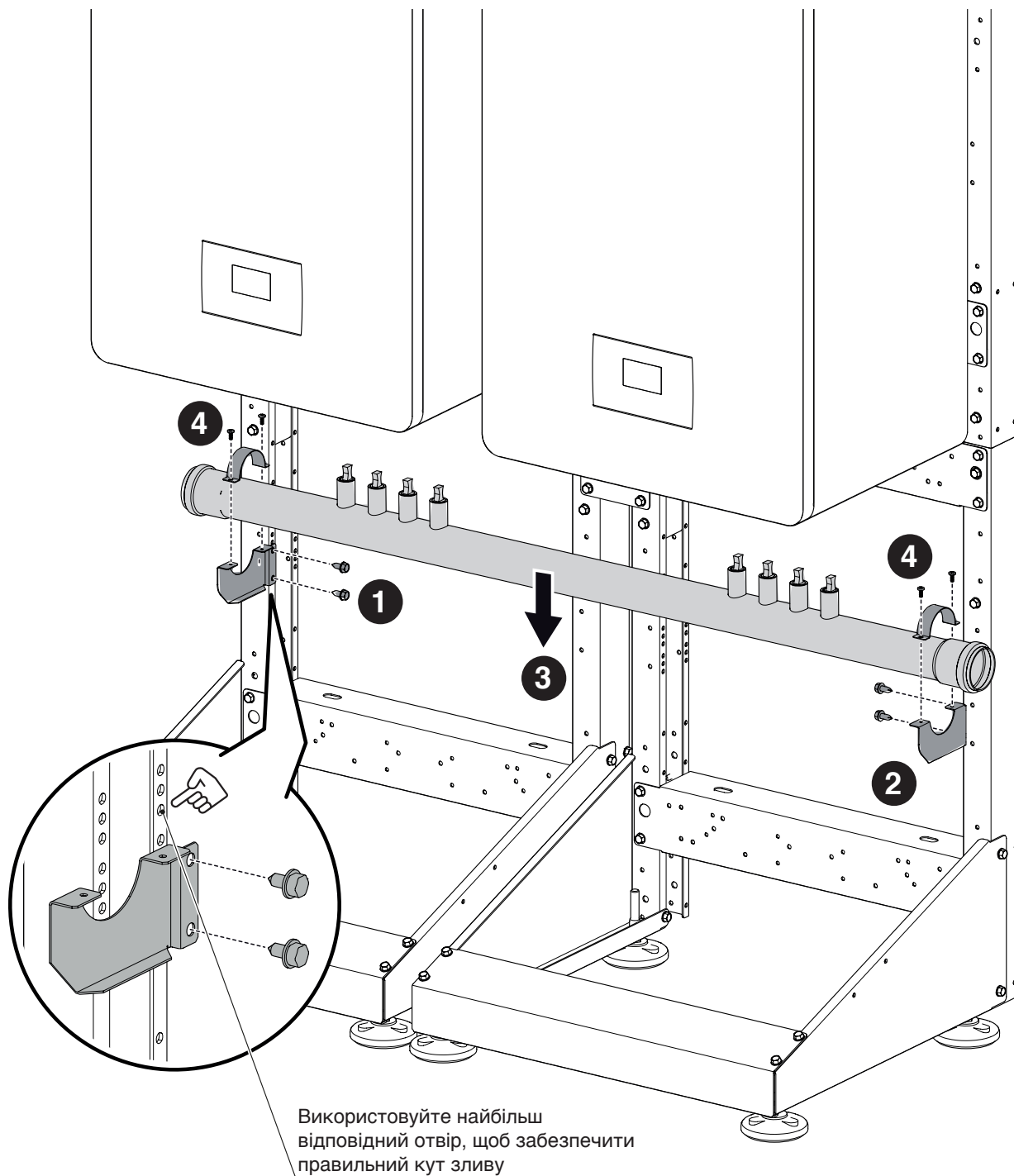


2.3 Розташування ТРУБ КОНДЕНСАТУ

Монтаж випускної труби конденсату. Компоненти, включені в код 20197007 - 20197362

На ілюстрації зображена установка з 2 модулями в лінійному компонуванні або 3/4 модулями в компонуванні В2В.

- 1 Закріпіть лівий опорний кронштейн.
- 2 Закріпіть правий опорний кронштейн.
- 3 Розміщення каналу відведення конденсату.
- 4 Закріпіть її за допомогою спеціальних скоб.

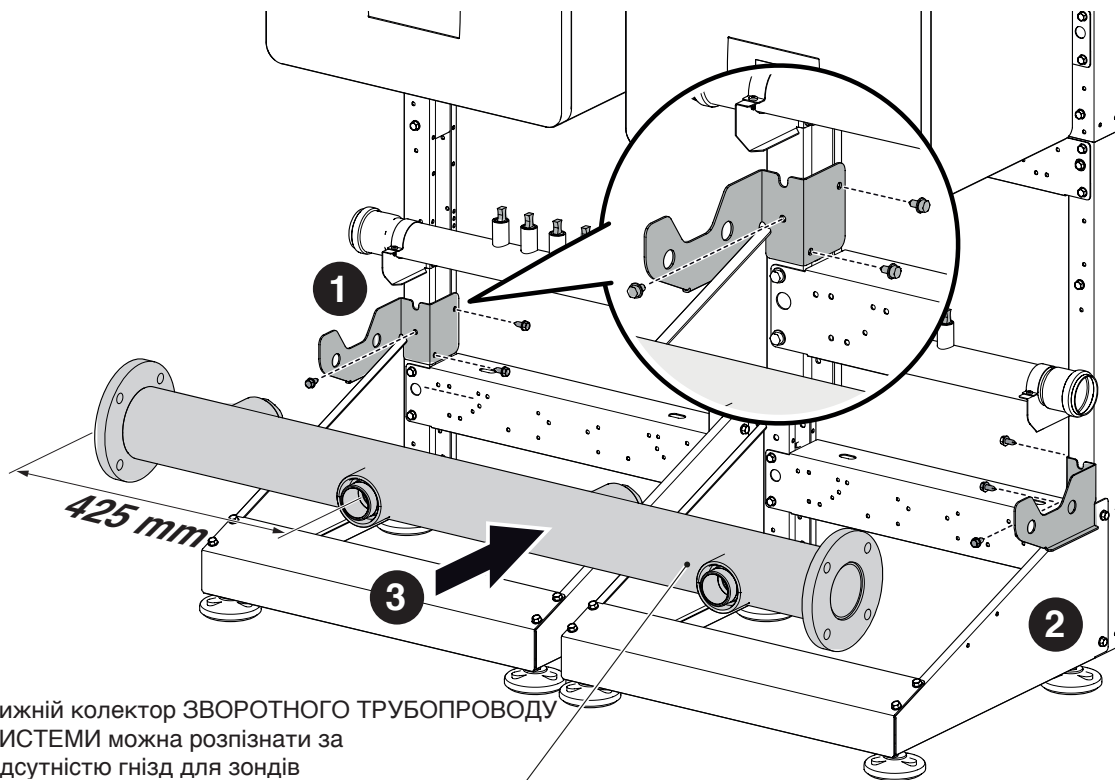


2.4 Розташування дюймових КОЛЕКТОРІВ

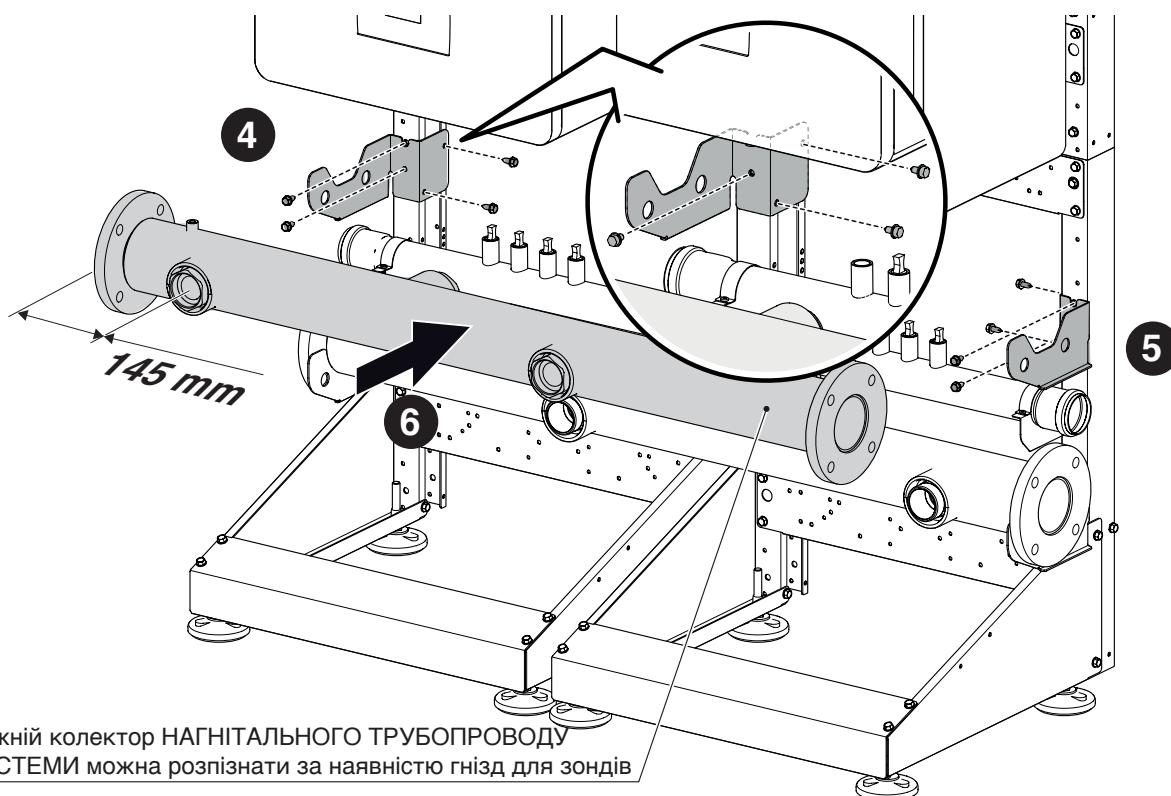
Складання газового, нагнітального та зворотного колекторів. Компоненти, включені в код 20197007 - 20197362
 На ілюстрації зображена установка з 2 модулями в лінійному компоунванні або 3/4 модулями в компоунванні В2В.

1. Закріпіть лівий опорний кронштейн.
2. Закріпіть правий опорний кронштейн.
3. Розташуйте ЗВОРОТНИЙ колектор.

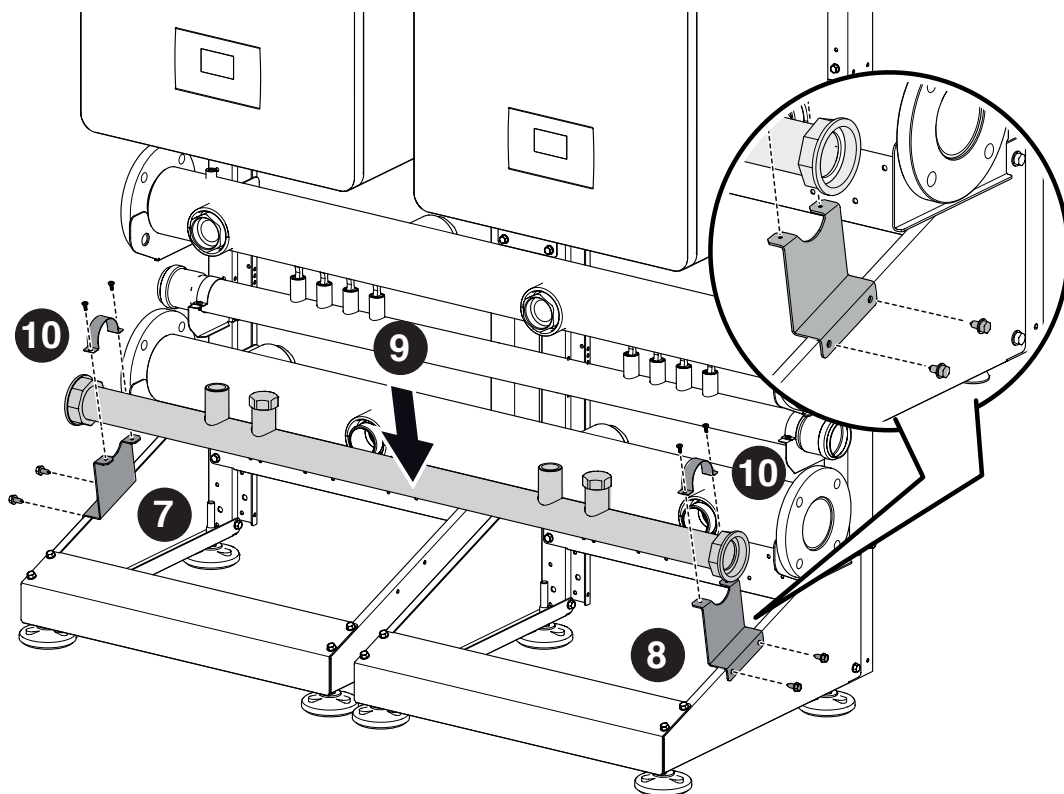
⚠ Переконайтеся, що нагнітальний та зворотний колектори не перевернуті.



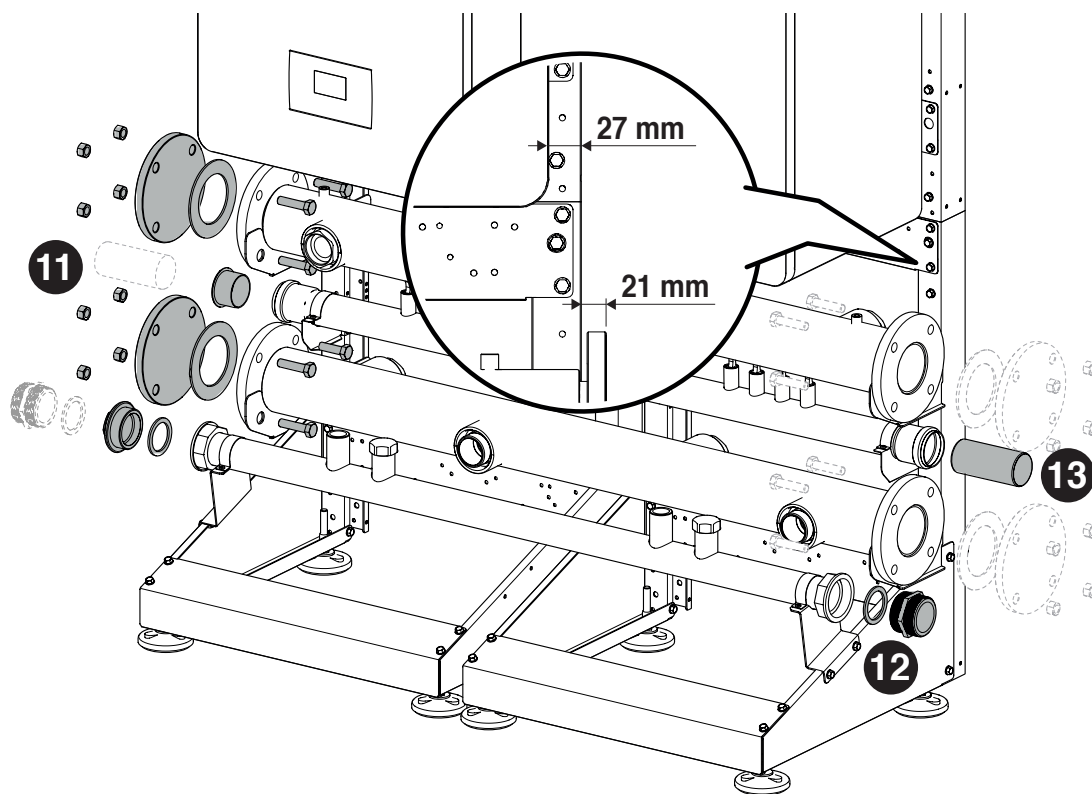
4. Закріпіть лівий опорний кронштейн.
5. Закріпіть правий опорний кронштейн.
6. Розташуйте НАГНІТАЛЬНИЙ колектор.



7. Закріпіть лівий опорний кронштейн.
8. Закріпіть правий опорний кронштейн.
9. Розташуйте ГАЗОВИЙ колектор.
10. Кріплення здійснюється за допомогою спеціальних кронштейнів.



11. Розташування закриваючих ковпачків колекторів (код 20197367) з необхідної сторони.
12. Розташування бічного з'єднання подачі газу (за потреби).
13. Розташування бічного з'єднання відведення конденсату (за потреби).

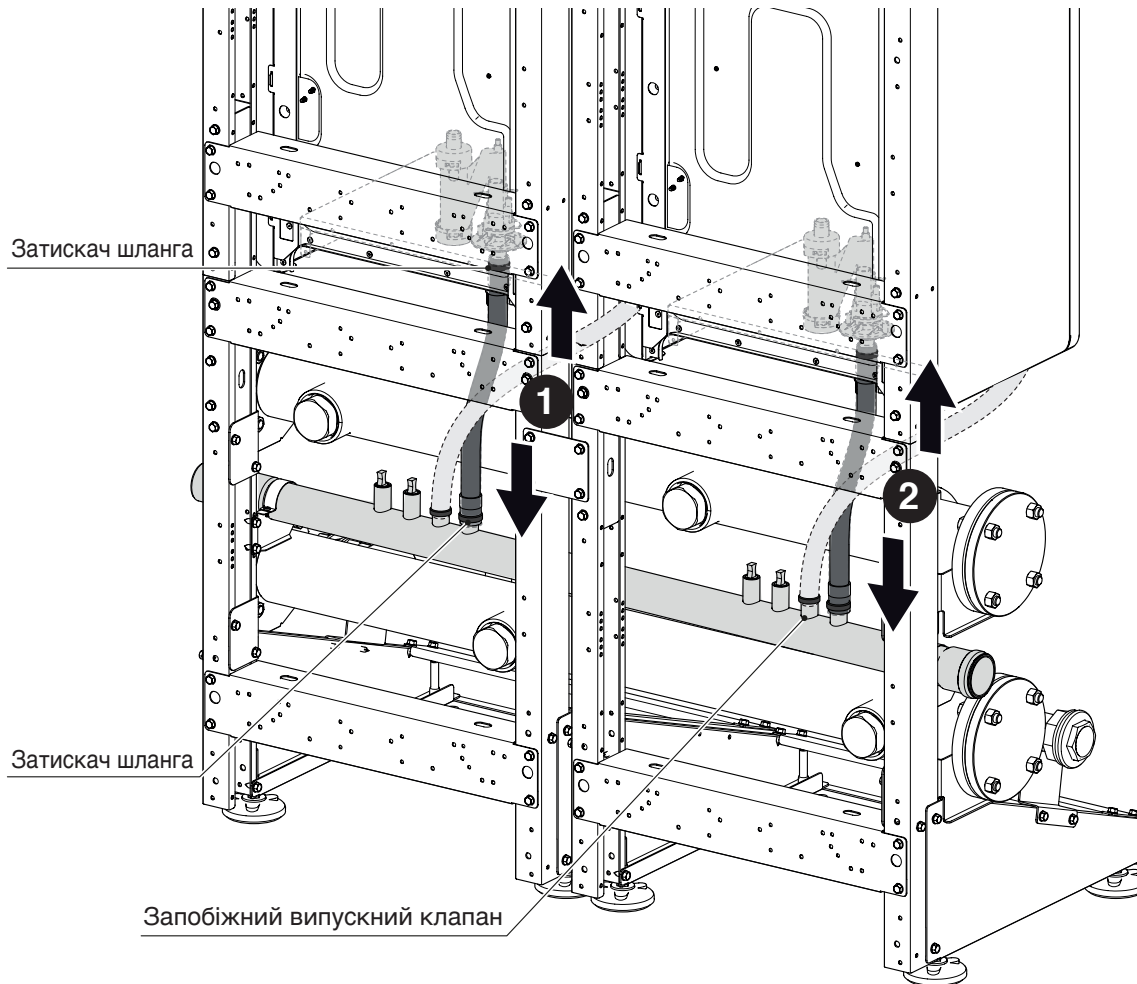





2.5 Розташування ВИПУСКНОЇ ТРУБИ КОНДЕНСАТУ

Складання випускної труби конденсату. Компоненти, включені в код 20197364

На ілюстрації зображена установка з 2 модулями в лінійному компоунванні або 3/4 модулями в компоунванні В2В.

- 1 Приєднайте трубопровід відведення конденсату та закріпіть його хомутами (не входять в комплект).
- 2 Під'єднайте труби до інших теплових модулів у такий самий спосіб, як до першого.



-  Якщо теплові модулі встановлено в компоунванні BACK TO BACK, використовуйте спеціальні точки з'єднання.
-  Належним чином розташуйте заглушки на точках з'єднання, що не використовуються.
-  Точки з'єднання, що не використовуються, можна використати для випуску запобіжного клапана

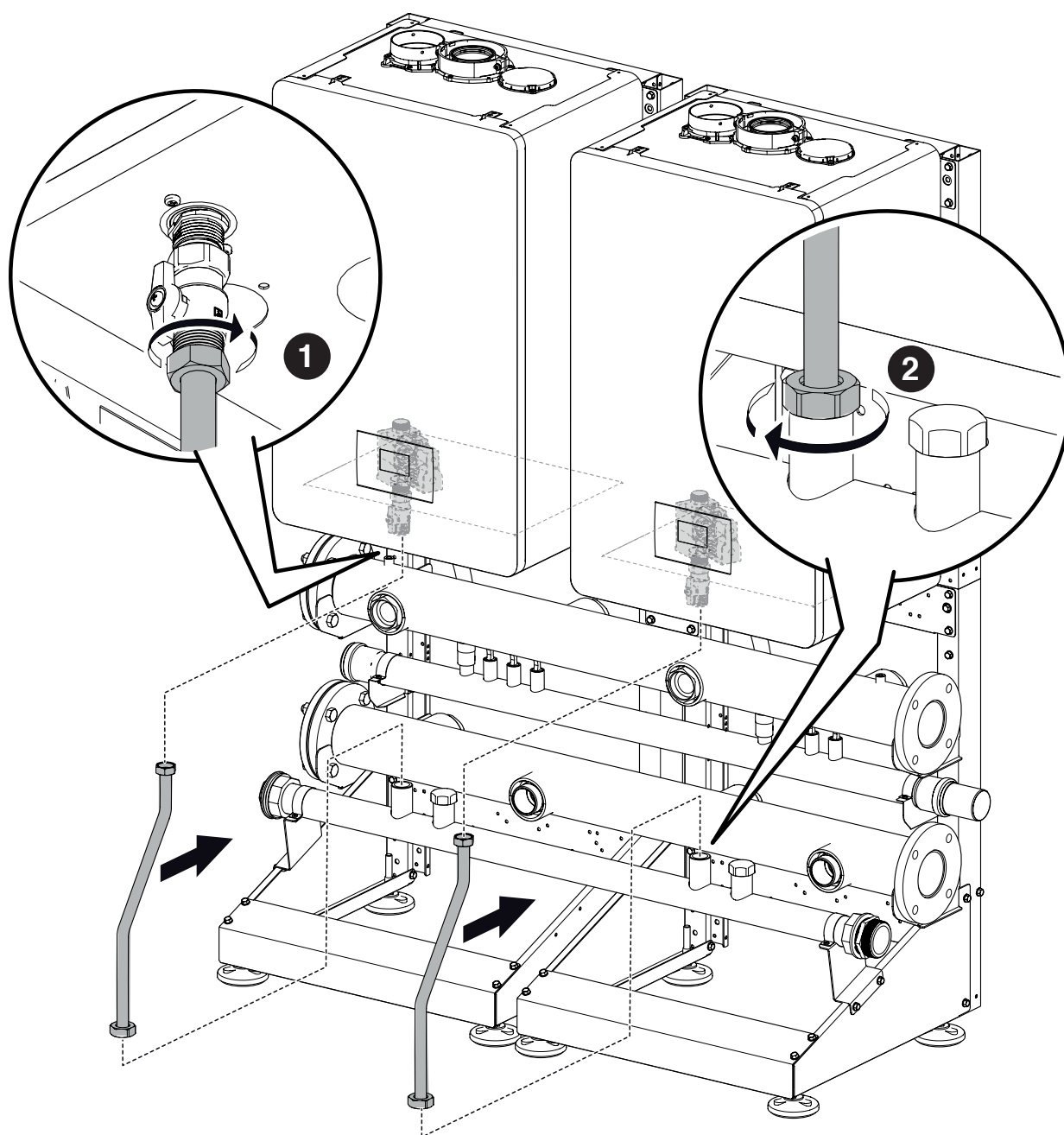
2.6 Розташування ГАЗОВИХ ТРУБ

ЛІНІЙНЕ КОМПОНУВАННЯ КАСКАДУ

Складання газових труб. Компоненти, що містяться в наступних наборах:

	Condexa HPR	
Потужність [кВт]	35 - 45	55 - 70
Код	20197634	20197635

- 1 Змонтуйте й ущільніть газову трубу, що йде до теплового модуля.
- 2 Монтаж і ущільнення газової труби до газового колектора.

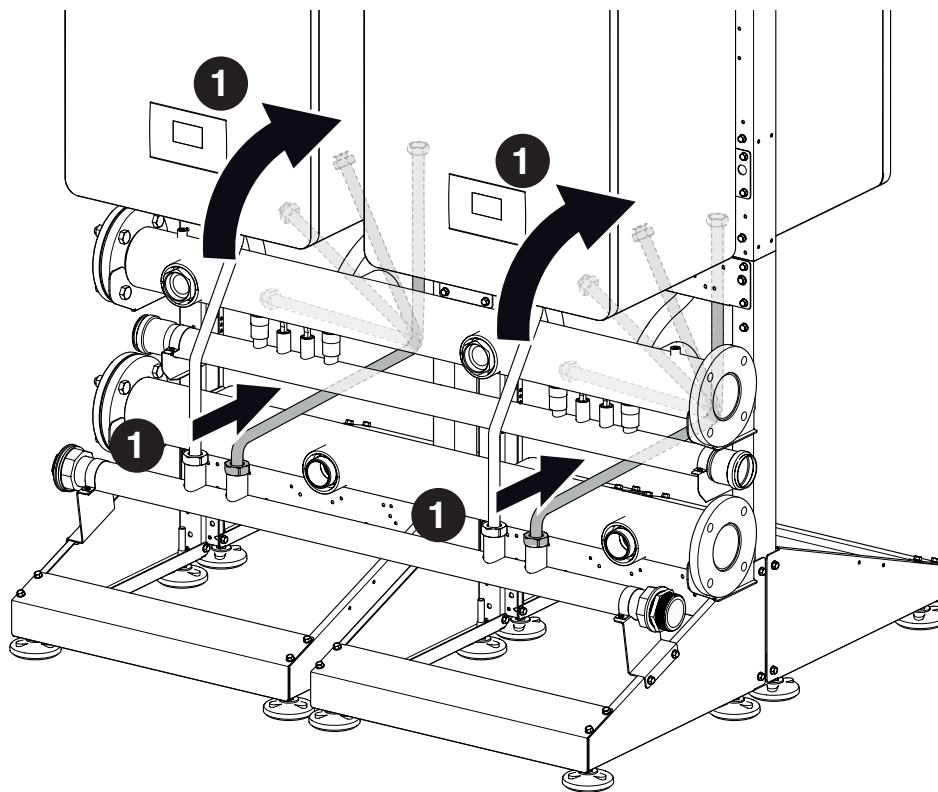


КОМПУНУВАННЯ КАСКАДУ В2В (BACK TO BACK)

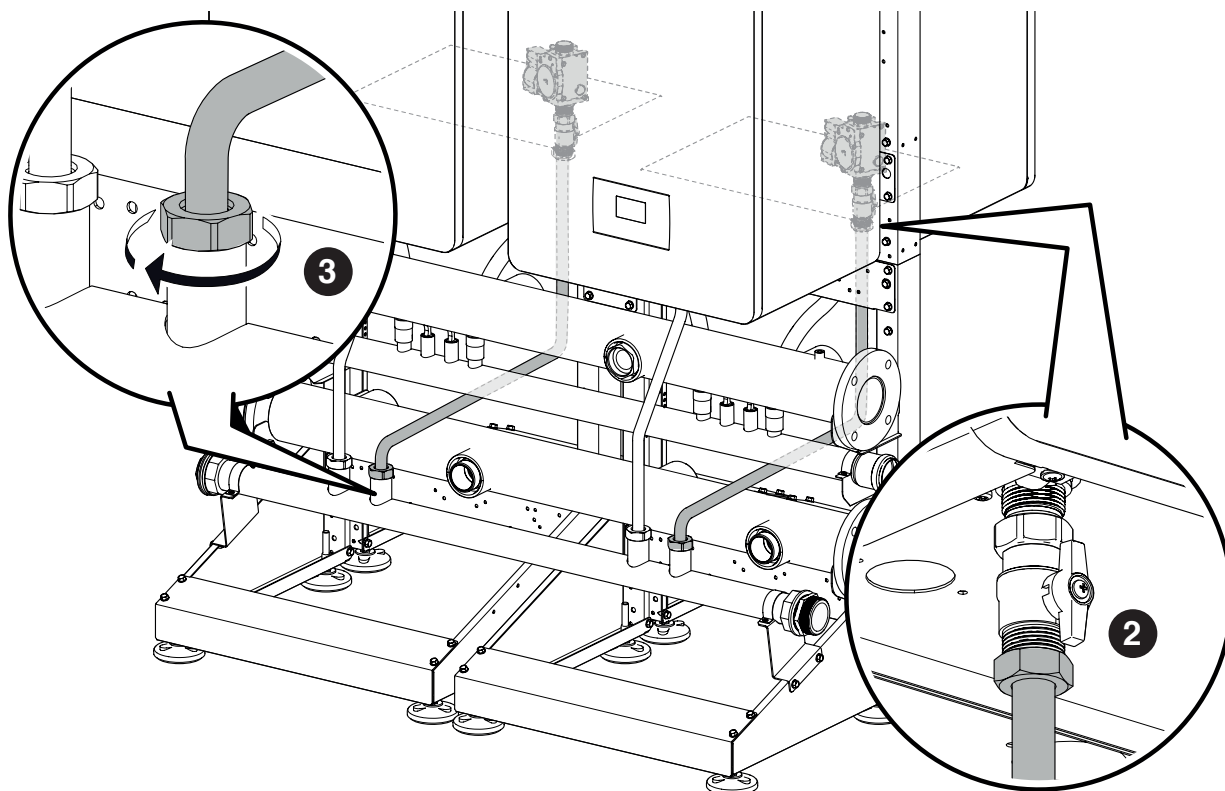
Складання газових труб. Компоненти, що містяться в наступних наборах:

	Condexa HPR	
Потужність [кВт]	35 - 45	55 - 70
Код	20197639	20197640

1 Розташуйте газову трубу.



- 2. Змонтуйте та ущільніть газову трубу, що йде до теплового модуля.
- 3. Змонтуйте й ущільніть кран на трубі та газовому колекторі.

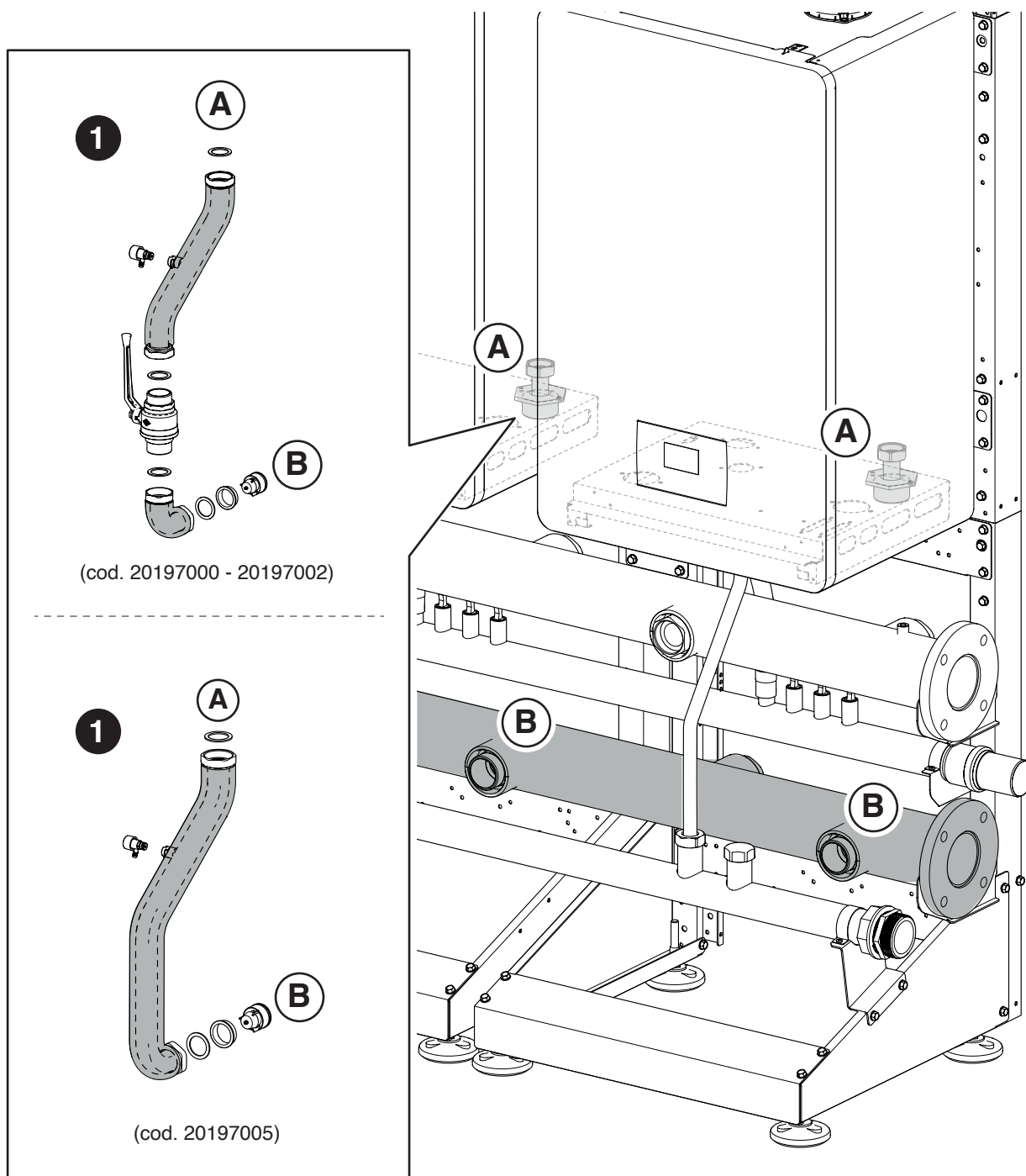



2.7 Розташування НАГНІТАЛЬНИХ І ЗВОРОТНИХ ТРУБ

ЛІНІЙНЕ КОМПОНУВАННЯ КАСКАДУ

Складання ЗВОРОТНИХ труб. Компоненти, включені в код 20197000 - 20197002 - 20197005

1. Змонтуйте й ущільніть ЗВОРОТНИЙ трубопровід між точкою з'єднання теплового модуля (A) і точкою з'єднання зворотного колектору (B).

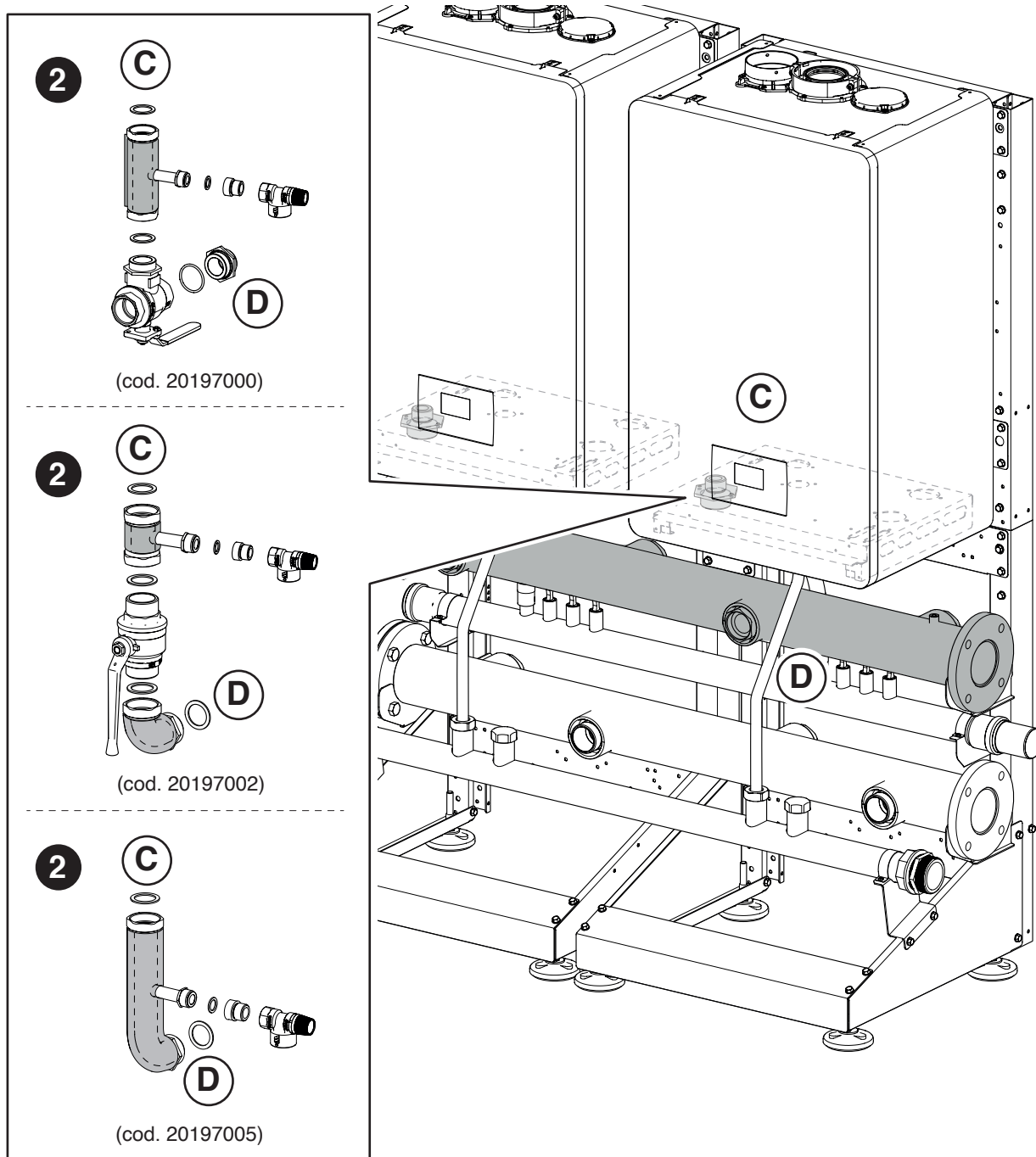


 Закріпіть заглушки в усіх точках з'єднання, що не використовуються.

ЛІНІЙНЕ КОМПОНУВАННЯ КАСКАДУ

Складання НАГНІТАЛЬНИХ труб. Компоненти, включені в код 20197000 - 20197002 - 20197005

- Змонтуйте й ущільніть НАГНІТАЛЬНИЙ трубопровід між точкою з'єднання теплового модуля (C) і точкою з'єднання зворотного колектору (D).

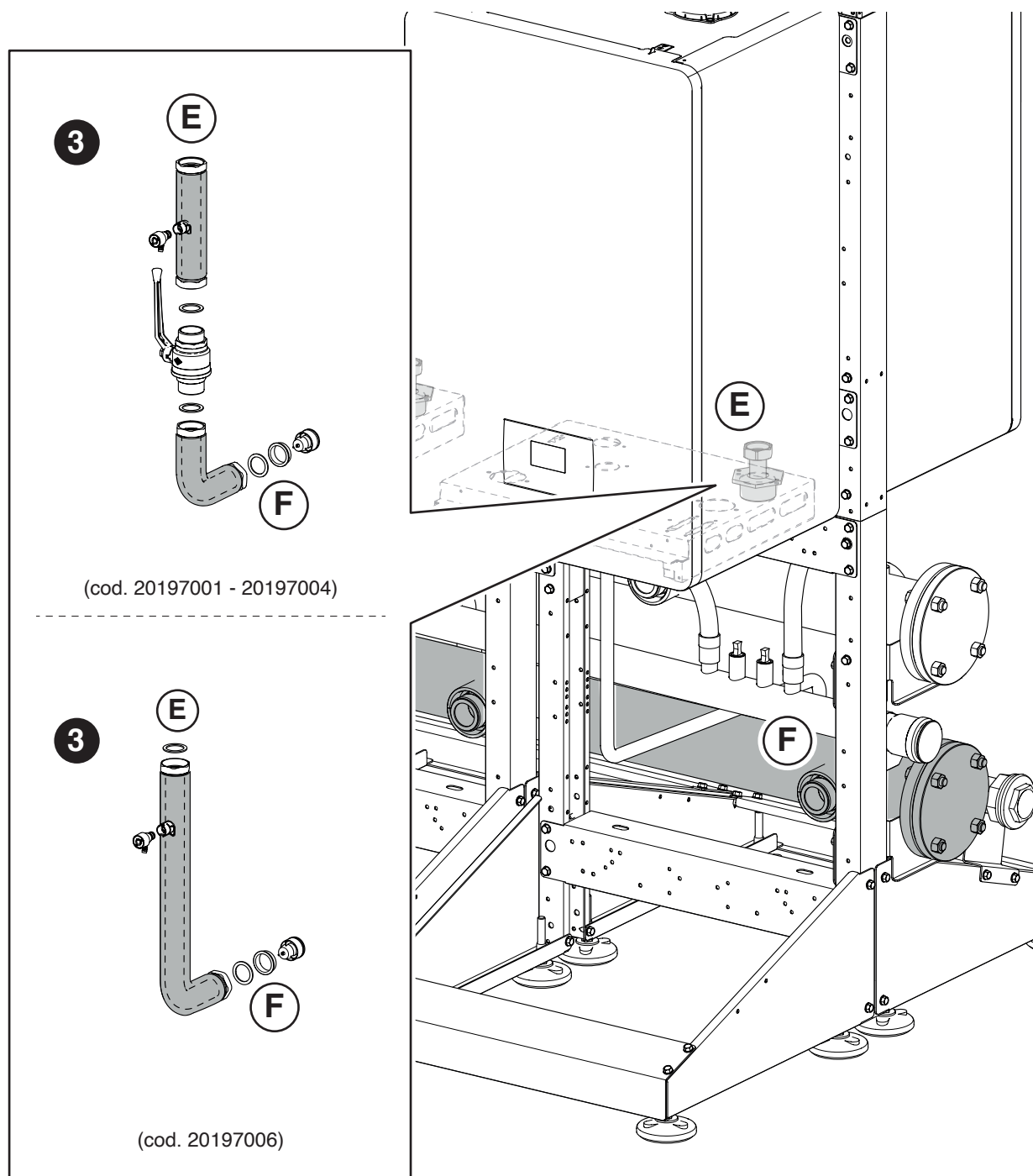


A Закріпіть заглушки в усіх точках з'єднання, що не використовуються.

КОМПОНУВАННЯ КАСКАДУ В2В (BACK TO BACK)

Складання ЗВОРОТНИХ труб. Компоненти, включені в код 20197001 - 20197004 - 20197006

3. Змонтуйте й ущільніть ЗВОРОТНИЙ трубопровід між точкою з'єднання теплового модуля (E) і точкою з'єднання зворотного колектору (F).

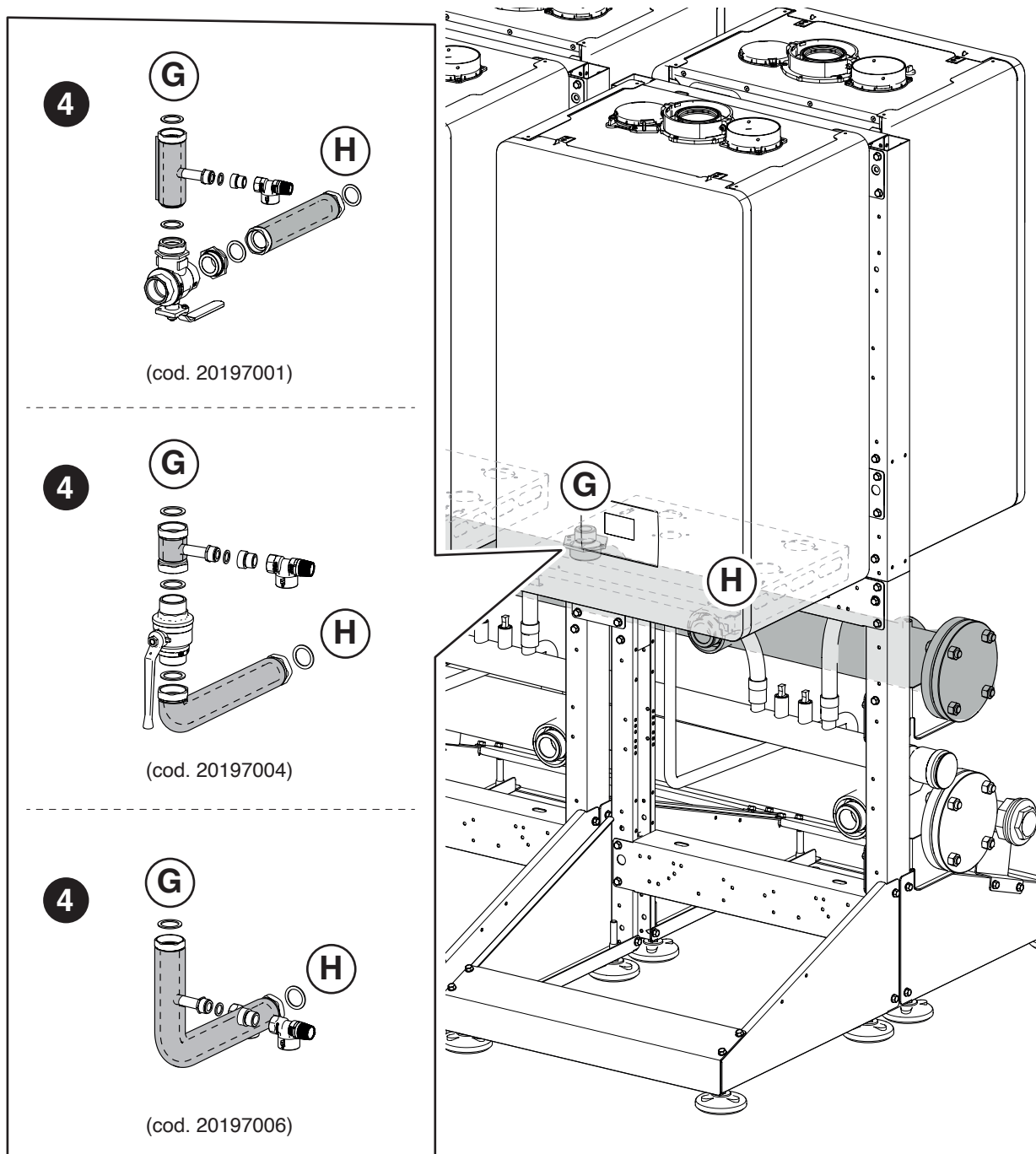


A Закріпіть заглушки в усіх точках з'єднання, що не використовуються.

КОМПУНУВАННЯ КАСКАДУ В2В (BACK TO BACK)

Складання НАГНІТАЛЬНИХ труб. Компоненти, включені в код 20197001 - 20197004 - 20197006

- Змонтуйте й ущільніть НАГНІТАЛЬНИЙ трубопровід між точкою з'єднання теплового модуля (G) і точкою з'єднання зворотного колектору (H).



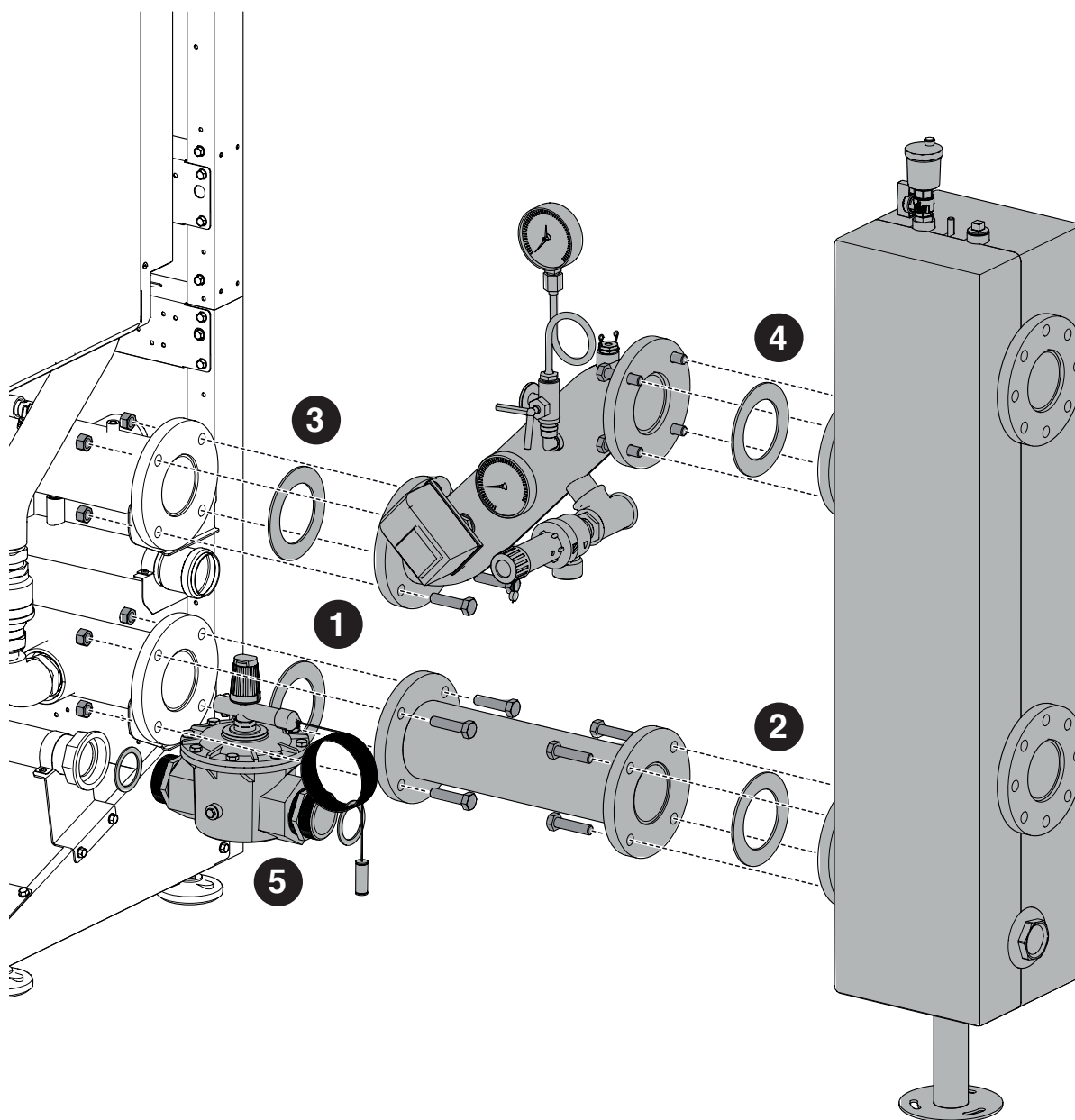
⚠ Закріпіть заглушки в усіх точках з'єднання, що не використовуються.

2.8 Розташування ЗАХИСНОЇ СЕКЦІЇ Й РОЗДІЛЮВАЧА

Складання захисного розділювача й розділювача. Компоненти, включені в код 20197642 - 20196449 - 20197368 - 20071190 - 20009482 - 20009483 - 20009486

- 1 Змонтуйте й ущільніть вибраний зворотний трубопровід до зворотного колектору.
- 2 Змонтуйте й ущільніть вибраний зворотний трубопровід до розділювача. Змонтуйте основний насос (за наявності).
- 3 Змонтуйте й ущільніть вибрану секцію INAIL до нагнітального колектору.
- 4 Змонтуйте й ущільніть вибрану секцію INAIL до розділювача.
- 5 Монтаж і ущільнення вибраного газового відсічного клапана до газового колектора.

Після цього встановіть захисні елементи, які містяться в конкретному комплекті.



Після виконання всіх гідравлічних з'єднань можна виконати випробування системи на герметичність і встановити ізольовані частини для закінчення монтажу системи.

⚠ Дотримуйтесь правил техніки безпеки та процедур заповнення системи, указаних у посібниках користувача окремих пристроїв **Condexa HPR**.

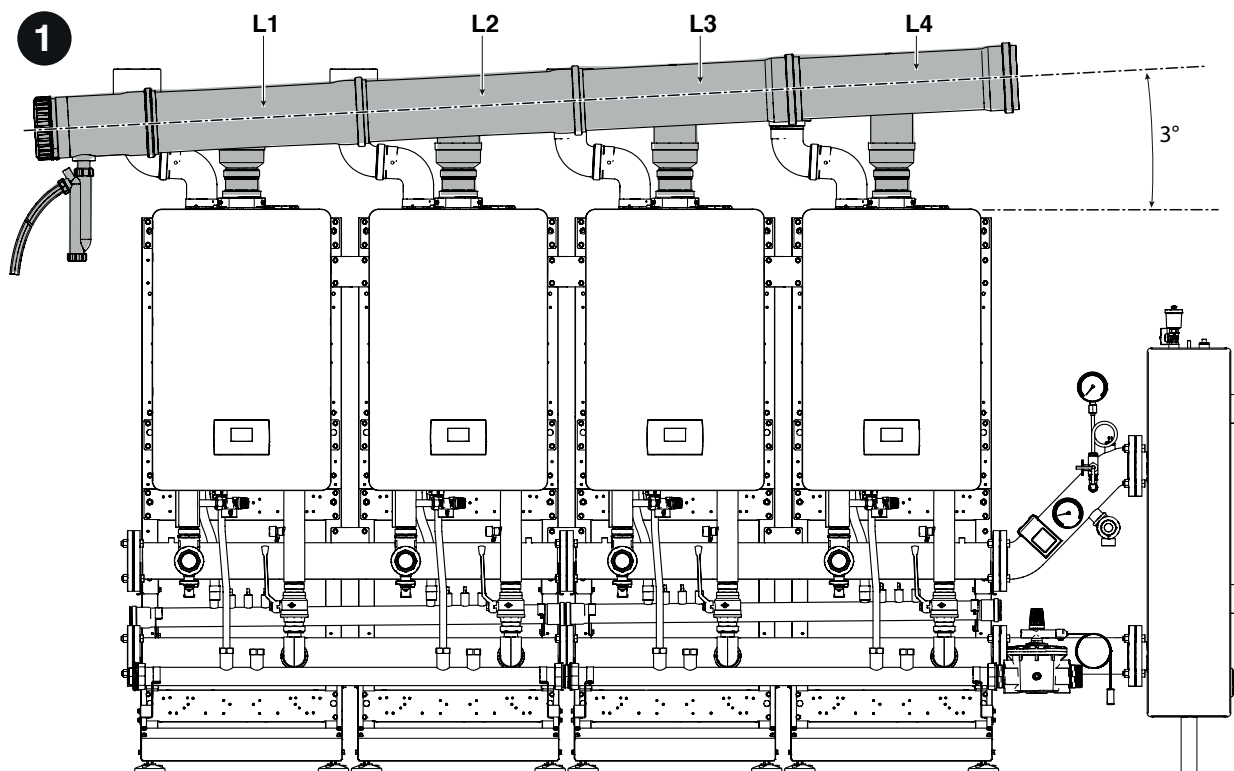
2.9 Випуск продуктів згоряння

2.9.1 Condexa HPR 35-45кВт

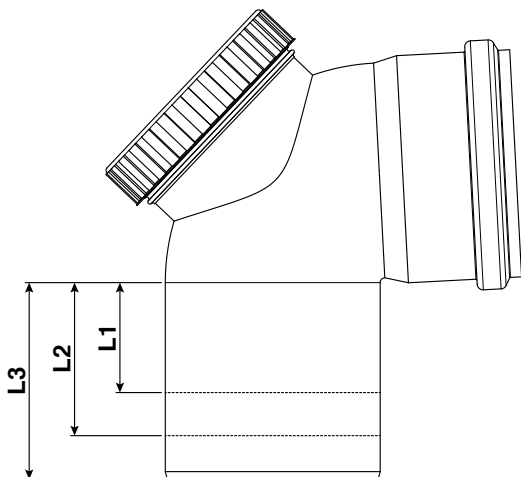
ЛІНІЙНЕ КОМПОНУВАННЯ КАСКАДУ

Складання СИСТЕМИ ГАЗОХОДІВ DN 160 - DN 200. Компоненти, включені в код 20062338 - 20197583 - 20197070 - 20129765

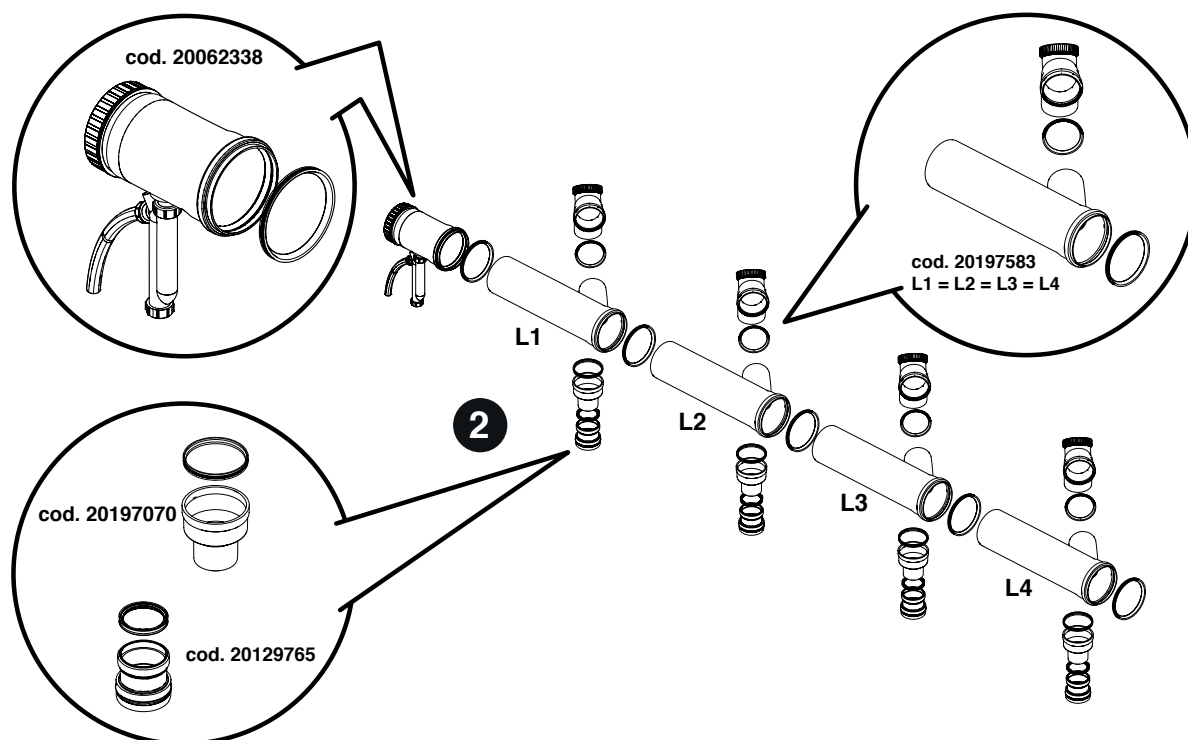
1. Обережно виріжте криві згідно з указаними розмірами. Це дозволить випускному трубопроводу димового газу мати нахил не менше 3°



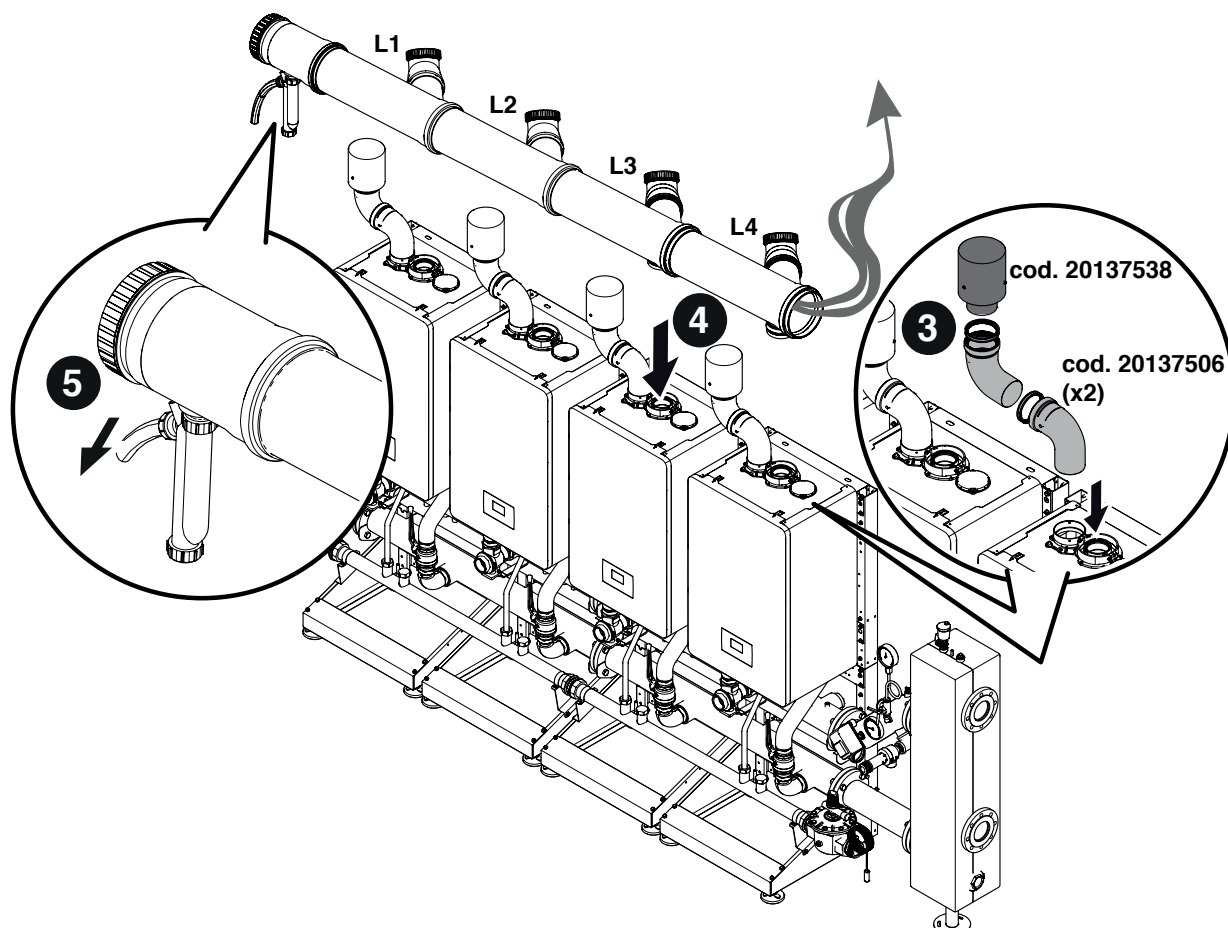
Колектор DN 160				
L1	L2	L3	L4	
51	82	112	134	mm



2. Виконайте попереднє складання випусного трубопроводу димового газу на підлозі. Зволожите ущільнення мастильним матеріалом, який не спричиняє корозію (присадки на водній основі з полімерами та кремнійорганічною оливою), і переконайтеся, що їх можна відрегулювати під час операцій остаточного розташування.



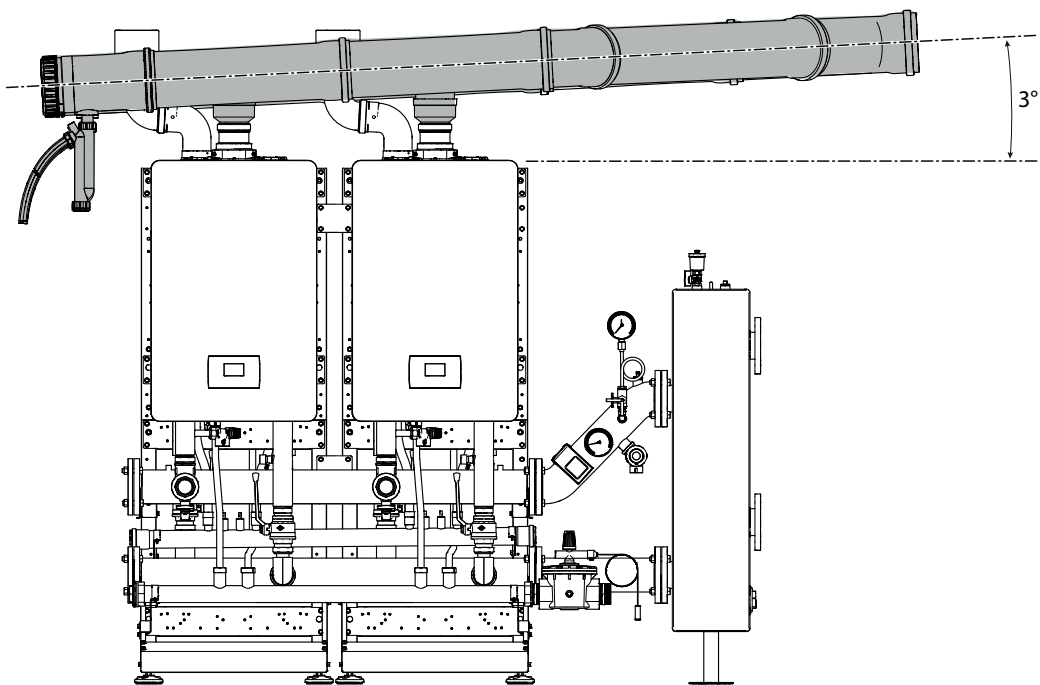
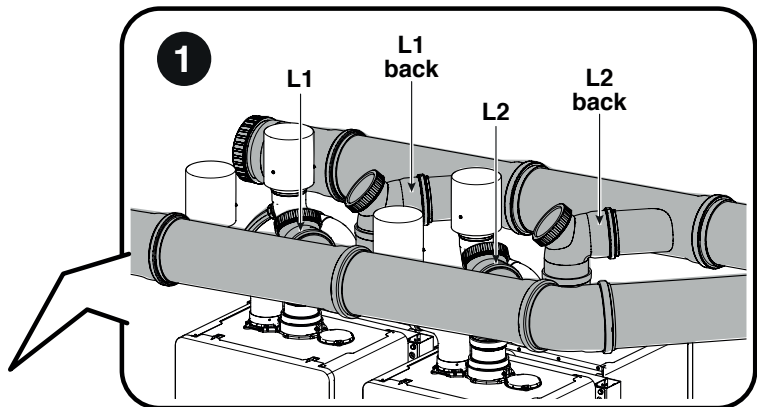
3. Розташування колінчастих муфт код 20137506 та набору повітрязабірника В23, код 20137538.
 4. Розташуйте випусний колектор димового газу над тепловими модулями. Переконайтеся, що забезпечено нахил не менше 3° у напрямку випусного сифона конденсату.
 5. Під'єднайте випуск сифона до системи дренажу конденсату.



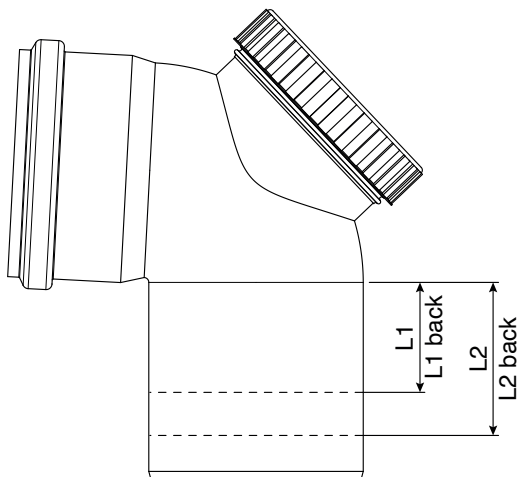
КОМПУНУВАННЯ КАСКАДУ В2В (BACK TO BACK)

Складання СИСТЕМИ ГАЗОХОДІВ DN 160. Компоненти, включені в код 20062338 - 20197583 - 20197070 - 20129765 - 20197582

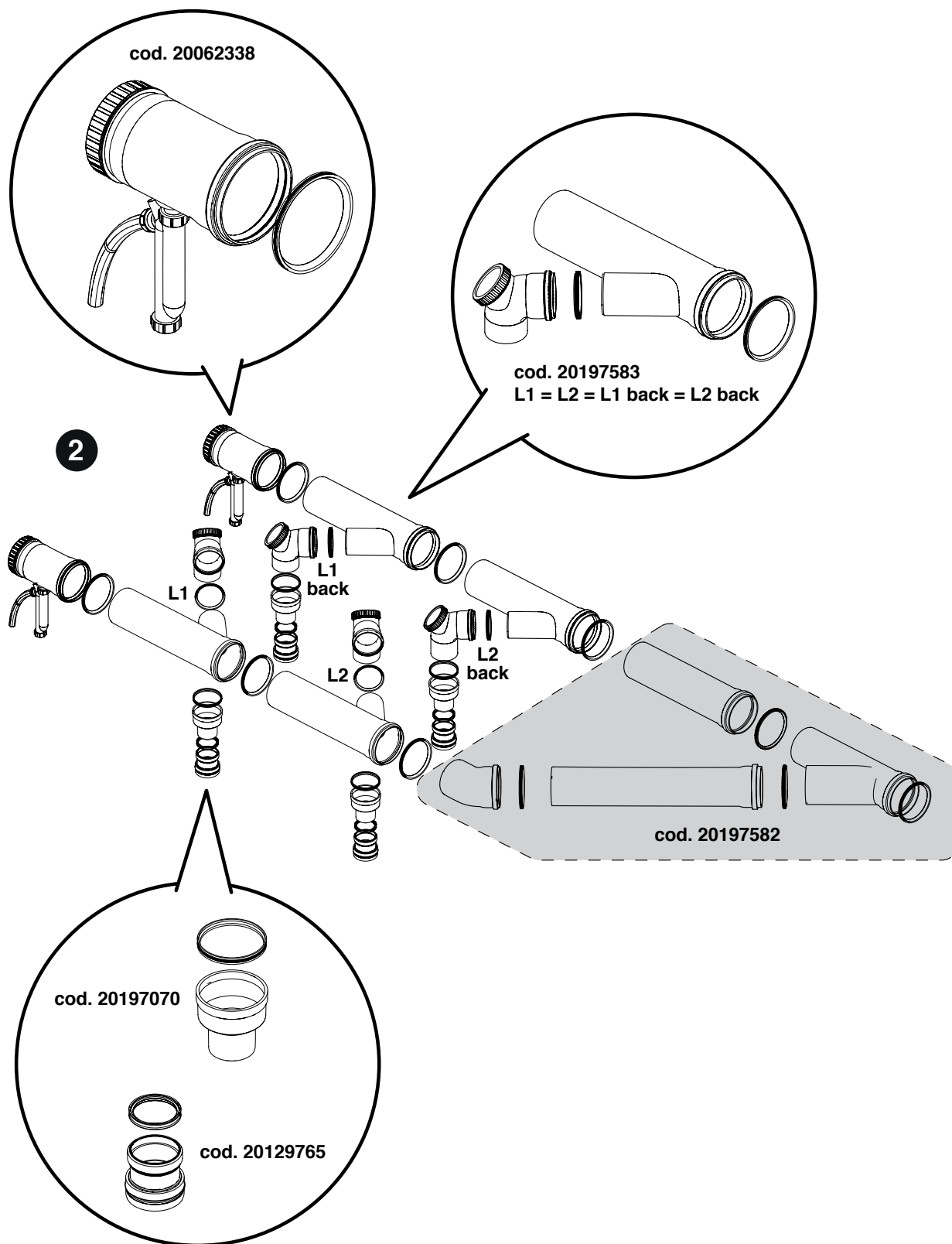
1 Виріжте криві відповідно до розмірів, зазначених нижче. Це дозволяє забезпечити нахил димовідвідної труби не менше 3°.



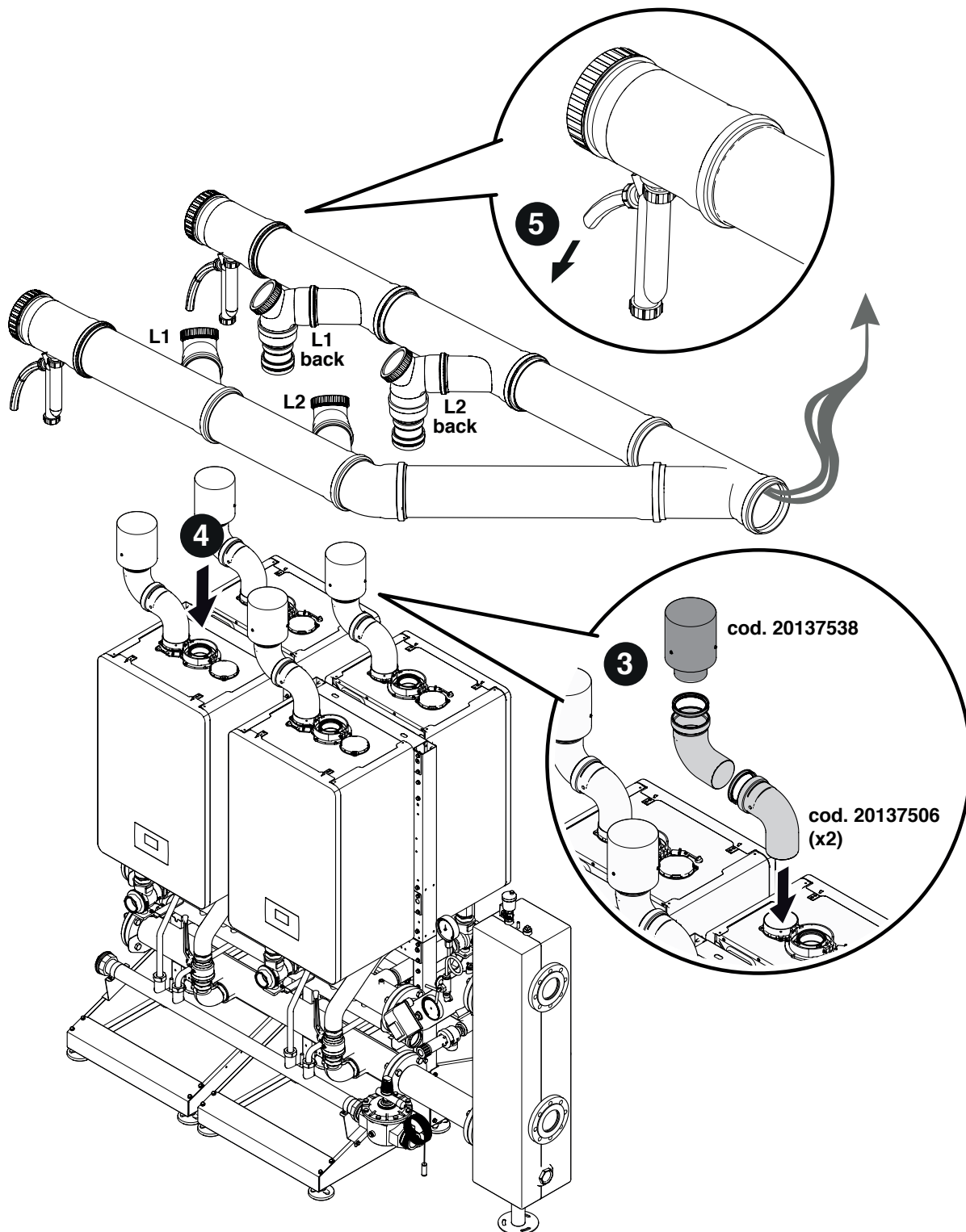
Колектор DN 160		
L1 - L1 back	L2 - L2 back	
90	120	mm



2. Виконайте попереднє складання випусного трубопроводу димового газу на підлозі. Зволожите ущільнення мастильним матеріалом, який не спричиняє корозію (присадки на водній основі з полімерами та кремнійорганічною оливою), і переконайтеся, що їх можна відрегулювати під час операцій остаточного розташування.



3. Розташування колінчастих муфт код 20137506 та набору повітрязабірника В23, код 20137538.
4. Розташуйте випусний колектор димового газу над тепловими модулями. Переконайтеся, що забезпечено нахил не менше 3° у напрямку випускного сифона конденсату.
5. Під'єднайте випуск сифона до системи дренажу конденсату.

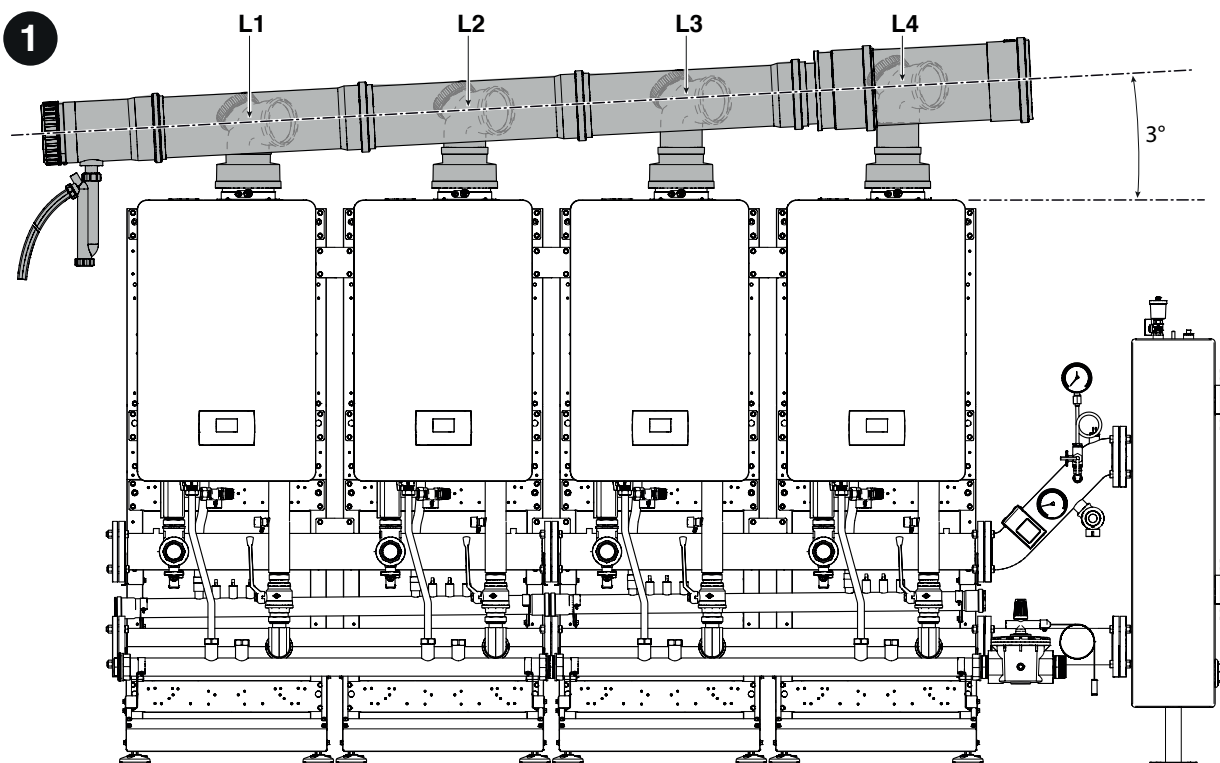


2.9.2 Condexa HPR 55-70кВт

ЛІНІЙНЕ КОМПОНУВАННЯ КАСКАДУ

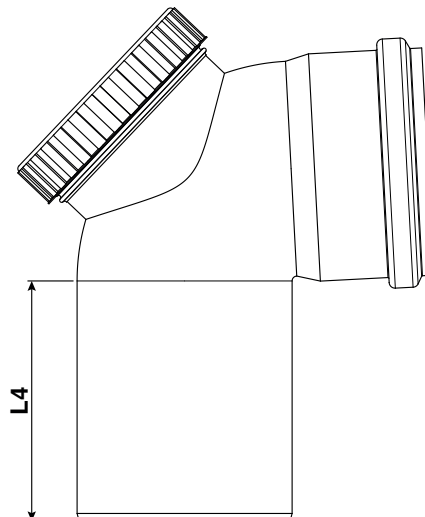
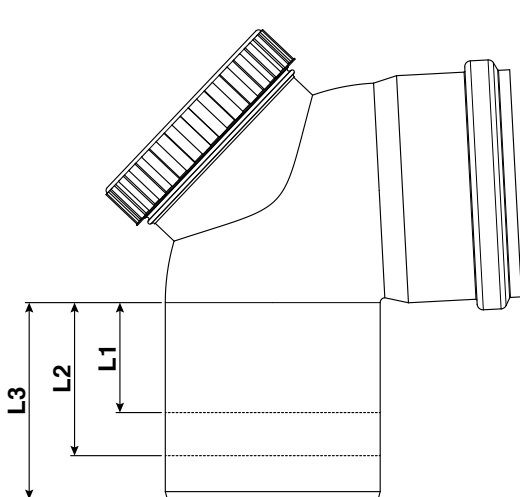
Складання СИСТЕМИ ГАЗОХОДІВ DN 160 - DN 200. Компоненти, що містяться під кодами 20062338 - 20197583 - 20132391 - 20196319 - 20197584.

1. Обережно виріжте криві згідно з указаними розмірами. Це дозволить випускному трубопроводу димового газу мати нахил не менше 3°.

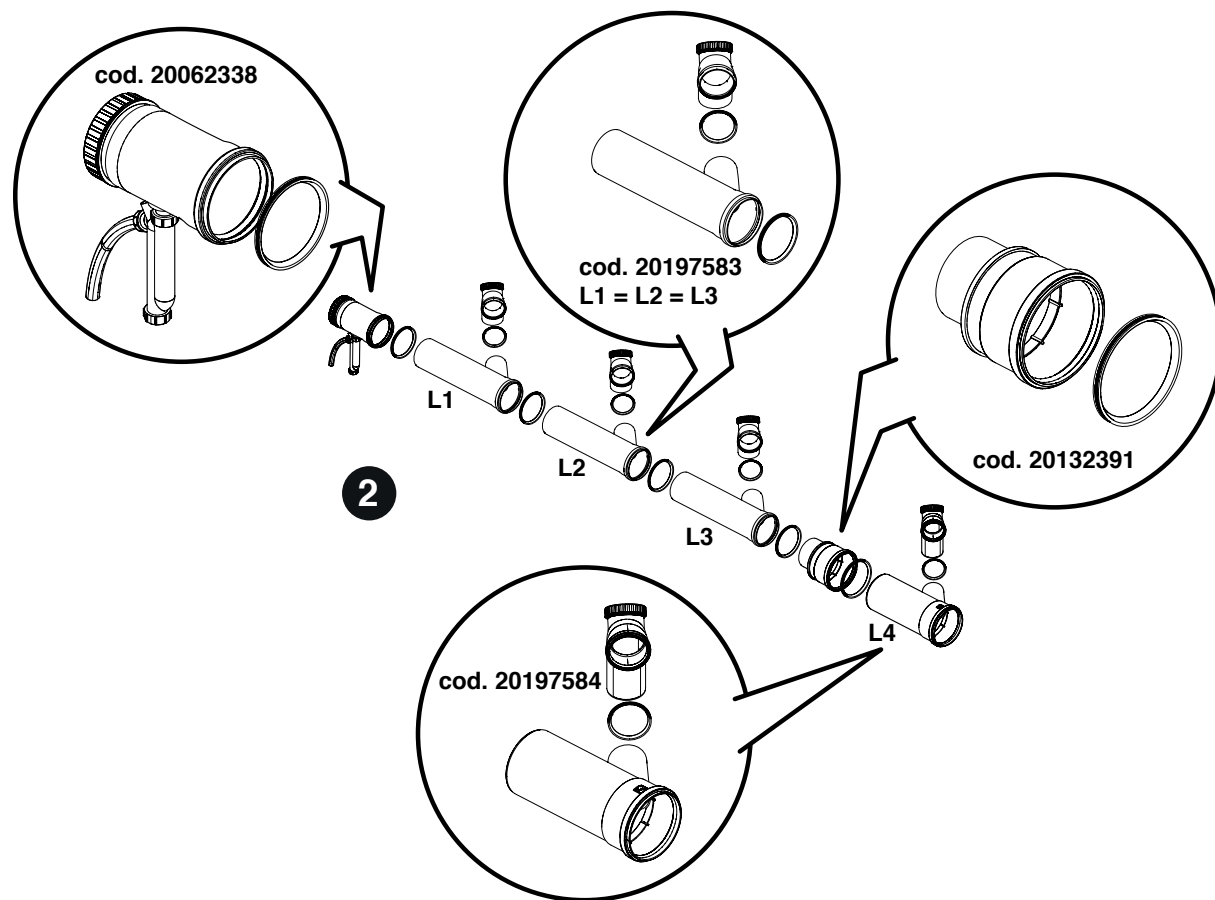


Колектор DN 160			mm
L1	L2	L3	
51	82	112	

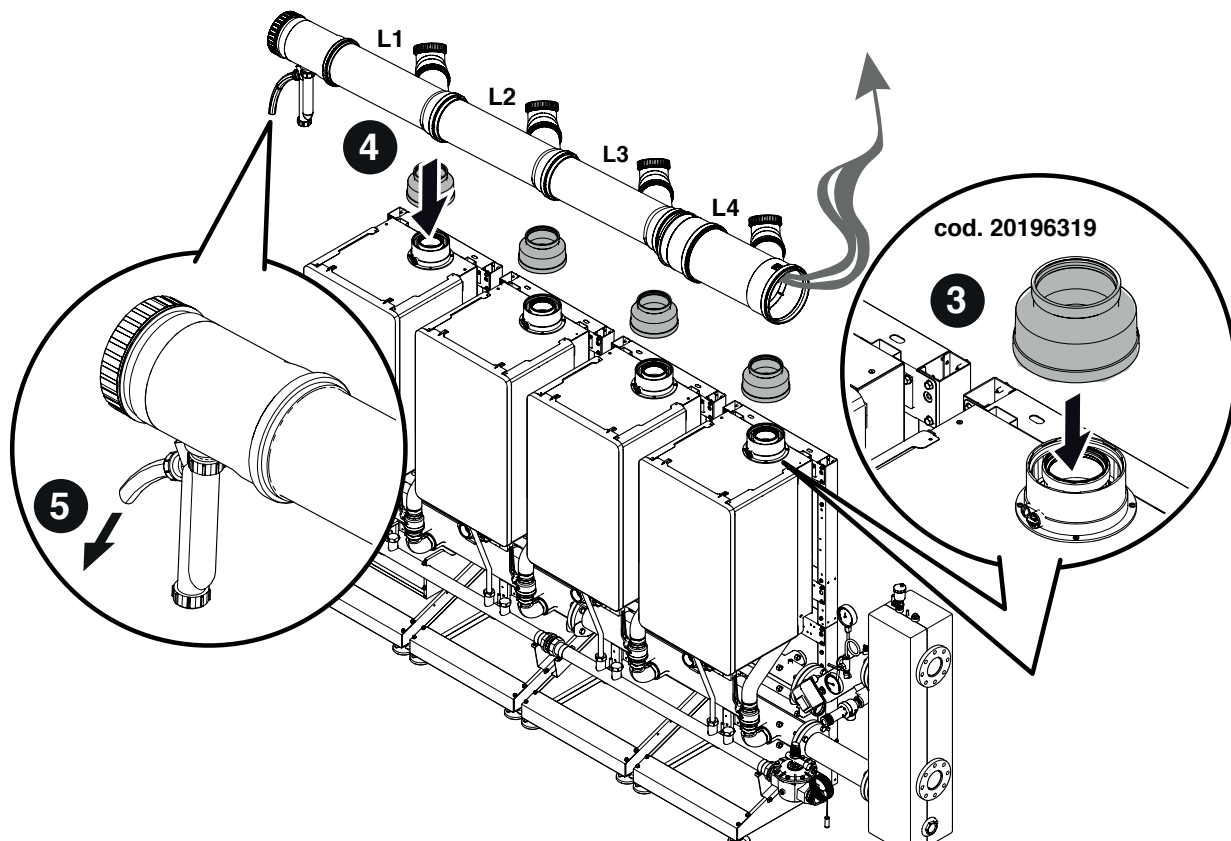
Колектор DN 200		mm
L4		
152		



2. Виконайте попереднє складання випускного трубопроводу димового газу на підлозі. Зволожите ущільнення мастильним матеріалом, який не спричиняє корозію (присадки на водній основі з полімерами та кремнійорганічною оливою), і переконайтеся, що їх можна відрегулювати під час операцій остаточного розташування.



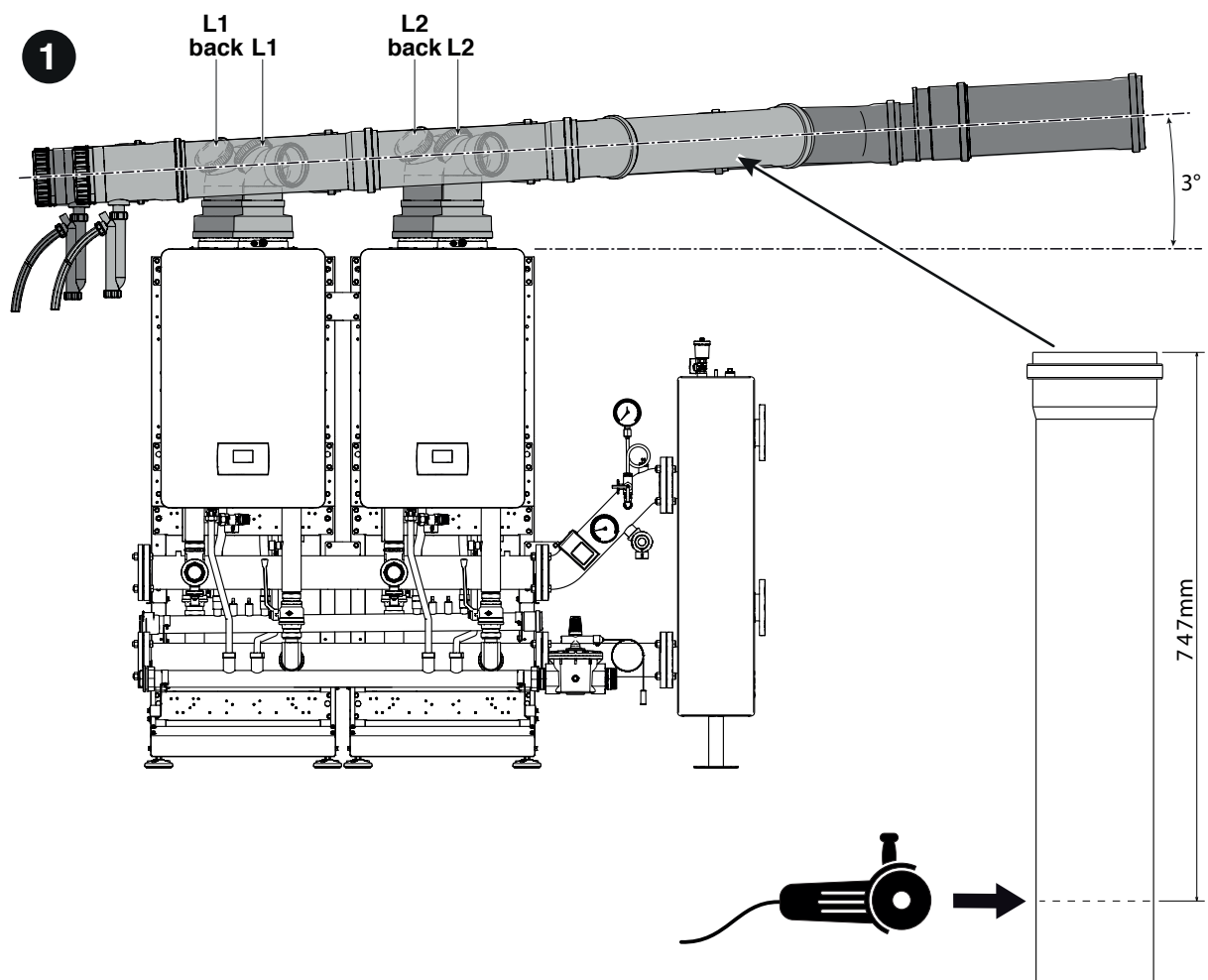
3. Розташування набору повітрязабірника В23, код 20196319 .
 4. Розташуйте випускний колектор димового газу над тепловими модулями. Переконайтеся, що забезпечено нахил не менше 3° у напрямку випускного сифона конденсату.
 5. Під'єднайте випуск сифона до системи дренажу конденсату.



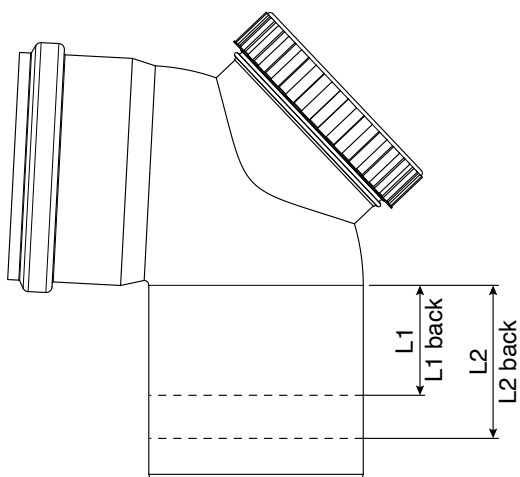
ЛІНІЙНЕ КОМПОНУВАННЯ КАСКАДУ

Складання СИСТЕМИ ГАЗОХОДІВ DN 160 - DN 200. Компоненти, включені в код 20062338 - 20197583 - 20132391 - 20196319 - 20197582

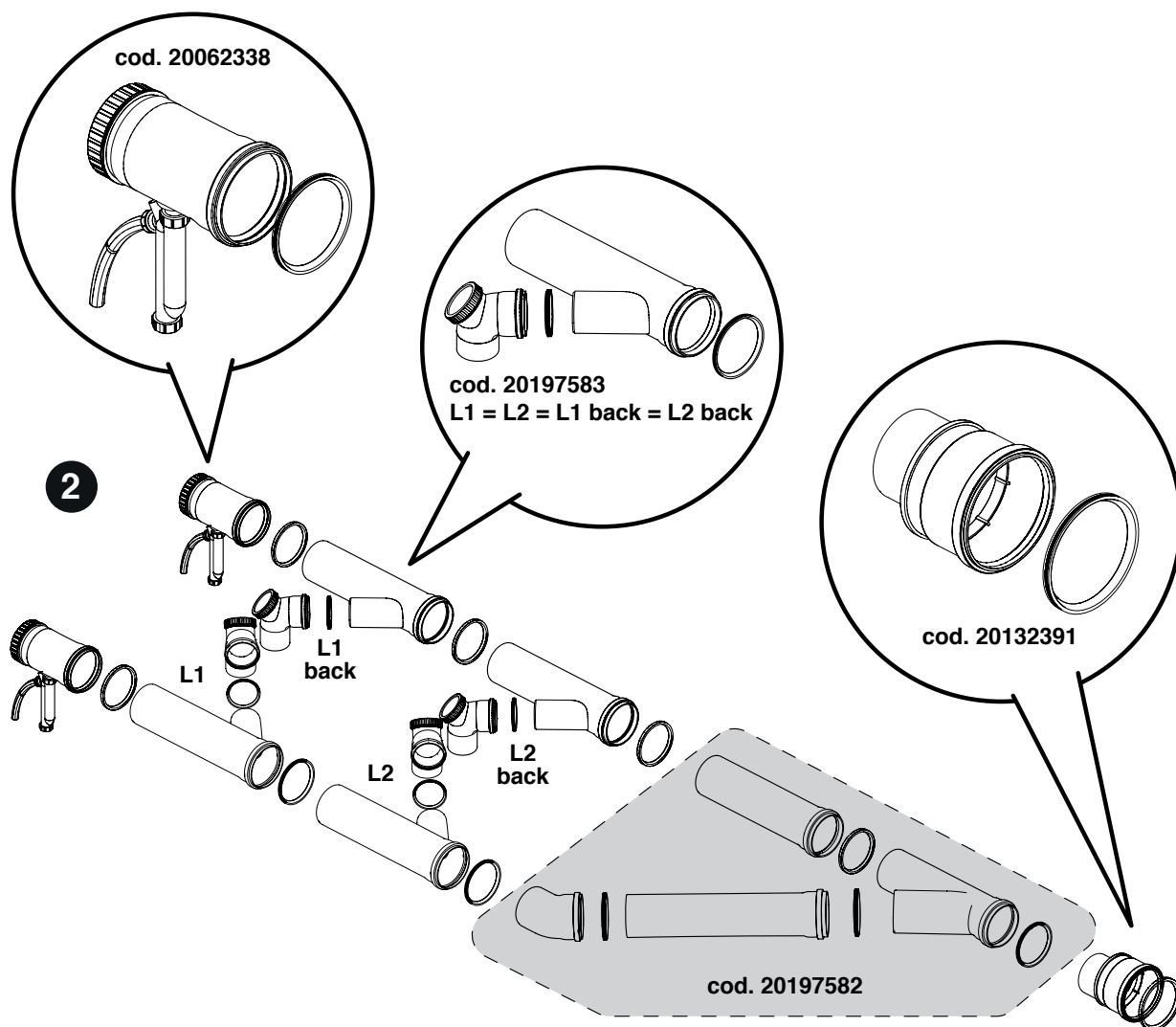
1. Обережно виріжте криві згідно з указаними розмірами. Це дозволить випускному трубопроводу димового газу мати нахил не менше 3°



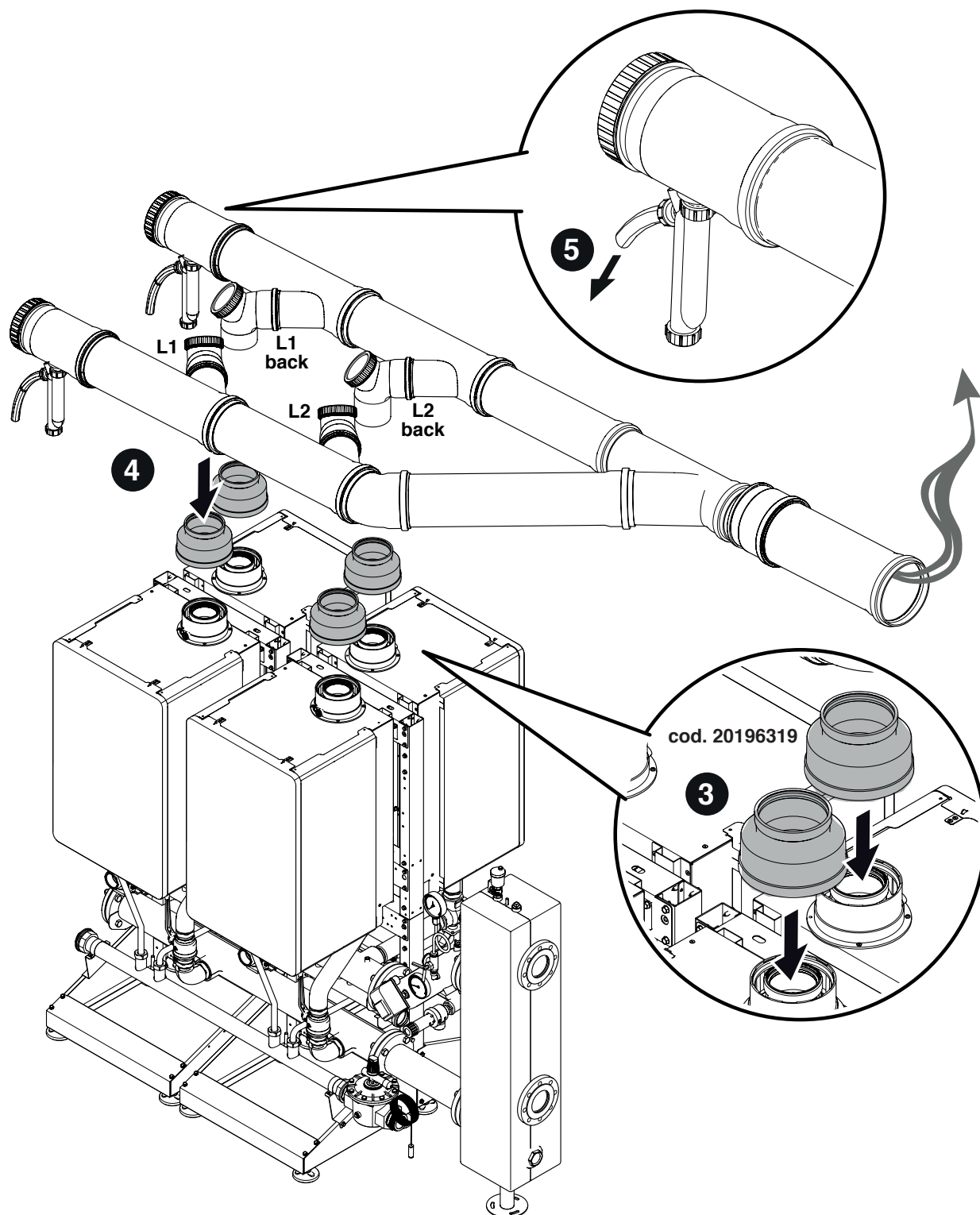
Колектор DN 160		
L1 - L1 back	L2 - L2 back	
90	120	mm



2. Виконайте попереднє складання випускного трубопроводу димового газу на підлозі. Зволожите ущільнення мастильним матеріалом, який не спричиняє корозію (присадки на водній основі з полімерами та кремнійорганічною оливою), і переконайтеся, що їх можна відрегулювати під час операцій остаточного розташування.



3. Розташування набору повітрязабірника V23, код 20196319.
4. Розташуйте випускний колектор димового газу над тепловими модулями. Переконайтеся, що забезпечено нахил не менше 3° у напрямку випускного сифона конденсату.
5. Під'єднайте випуск сифона до системи дренажу конденсату.



3 БЛОК-СХЕМИ КОНФІГУРАЦІЇ

⚠ Контури гарячого водопостачання й опалення мають бути оснащені розширювальними баками достатнього об'єму та запобіжними клапанами належного розміру. Випускні отвори запобіжних клапанів і пристроїв мають бути під'єднані до відповідної системи збирання й утилізації стоків.

⚠ Монтажник несе відповідальність за вибір і встановлення компонентів системи й повинен працювати, повністю виконуючи належні технічні нормативні вимоги та поточне законодавство.

⚠ Для підготовки води для подачі/поповнення слід використовувати відповідні системи підготовки води.

⚠ Для електричних з'єднань використовуйте силові кабелі H05-VV-F із мінімальною площею поперечного перерізу 1,5 мм² з наконечниками. Для низьковольтних з'єднань використовуйте силові кабелі H05-VV-F із мінімальною площею поперечного перерізу 0,5—1 мм² з наконечниками.

⚠ Для під'єднання пристроїв, під'єднаних до розподільної колодки (насоси, циркуляційні насоси й відвідні/змішувальні клапани), використовуйте проміжні реле, якщо максимальне споживання енергії всіма під'єднаними до колодки компонентами (включно з циркуляційним насосом модуля) перевищує 1,5 А. Вибір характеристик реле покладається на монтажника й залежить від типу під'єданого пристрою.

⊖ Робота теплових модулів без води заборонена.

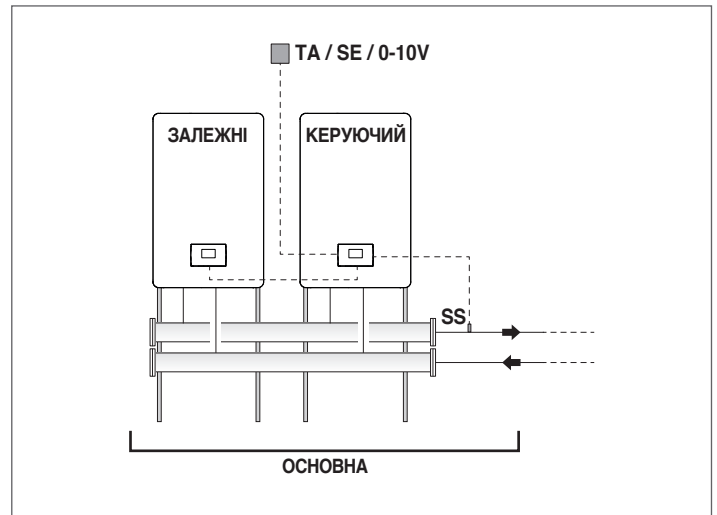
3.1 Конфігурація основної системи

Конфігурація основного каскаду складається принаймні з двох теплових модулів, один з яких отримує роль «керуючого», а іншим призначаються ролі «залежних».

Каскад теплових модулів можна розглядати як основну систему генерації електроенергії. Ця конфігурація може стати ідеальною заміною для одного чи кількох великих генераторів в існуючій системі, якщо необхідно підвищити надійність та ефективність системи.

Щоб забезпечити можливість роботи в каскаді, керуючий тепловий модуль повинен бути під'єднаний принаймні до основного датчика (SS), доступного як додаткове устаткування.

Основний датчик необхідний для керування заданою точкою каскаду й потрібний для керування тепловими модулями як одним генератором.



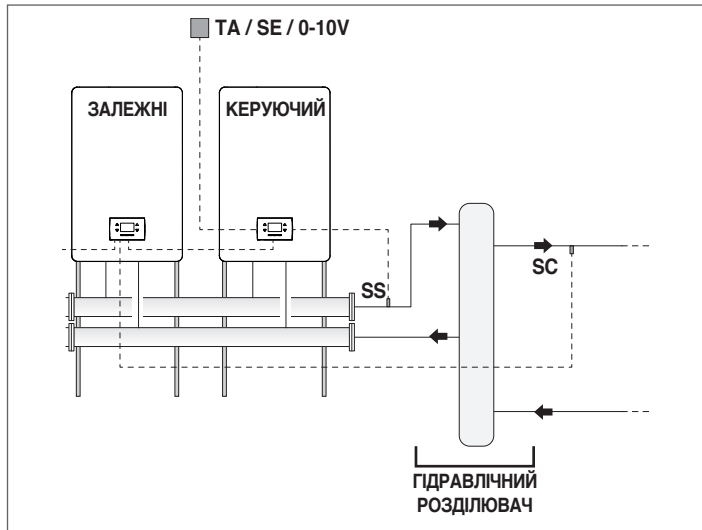
Основна система може працювати в перелічених нижче режимах роботи:

- Режим 0 — з постійною заданою точкою.
Така конфігурація потребує під'єднання термостата навколишнього повітря або контакту запиту на тепло (TA).
- Режим 1 — у кліматичному режимі зі змінною заданою точкою, залежною від зовнішньої температури.
Така конфігурація потребує під'єднання термостата навколишнього повітря або контакту запиту на тепло (TA) і зовнішнього датчика (SE), доступних як додаткове устаткування.
- Режим 2 — у кліматичному режимі з керуванням інтенсивністю за сигналом термостата навколишнього повітря / контакту запиту на тепло та змінною заданою точкою, залежною від зовнішньої температури.
Така конфігурація потребує під'єднання термостата навколишнього повітря або контакту запиту на тепло (TA) і зовнішнього датчика (SE), доступних як додаткове устаткування.
- Режим 3 — з постійною заданою точкою з керуванням інтенсивністю за сигналом термостата навколишнього повітря / контакту запиту на тепло.
Така конфігурація потребує під'єднання термостата навколишнього повітря або контакту запиту на тепло (TA).
- Режим 4 — з регулюванням заданої точки нагнітання на основі аналогового входу 0—10 В.
Така конфігурація потребує під'єднання зовнішнього пристрою (наприклад, ПЛК центральної теплової станції), який може видавати такий сигнал, до аналогового входу 0—10 В.

Описані функції можуть бути задані за допомогою параметризації, яка виконується в керуючому тепловому модулі. Ця процедура описана в посібнику з експлуатації окремих теплових модулів у параграфі «Налаштування системи опалення».

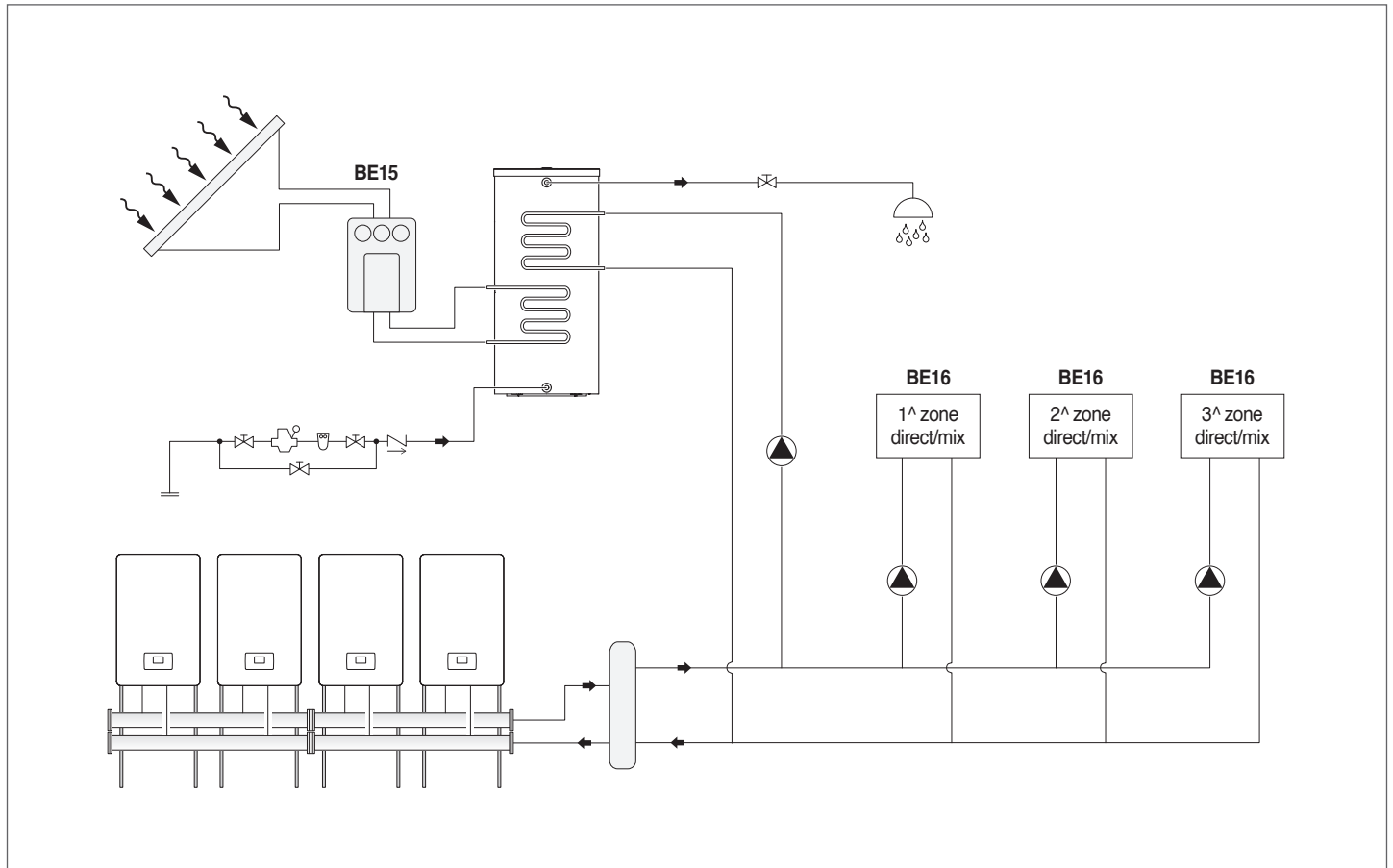
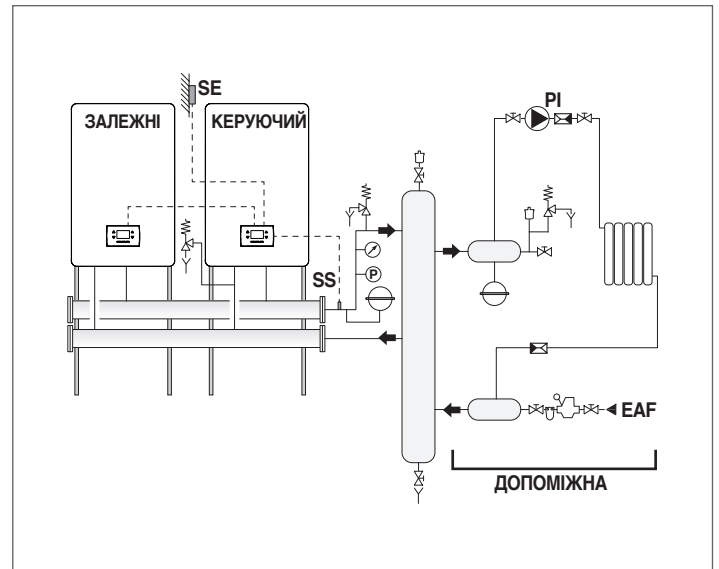
3.2 Конфігурація допоміжної системи

Оптимальне використання модулів у каскаді досягається шляхом установлення гідравлічного розділювача (доступного як додаткове устаткування) між основною системою (теплові модулі в каскаді для генерації теплової енергії) та допоміжною системою (споживачі, такі як розподільчі теплові мережі та системи виробництва гарячої води). Цей пристрій дозволяє компенсувати розбіжність у витраті між основною та допоміжною системами.



Для спрощення гідравлічні контури нижче за потоком від розділювача можна вважати допоміжною системою.

Основна конфігурація допоміжної системи виконується за допомогою циркуляційного насоса системи (PI). Цей циркуляційний насос, під'єднаний до модулів у каскаді, дозволяє передавати теплову енергію контрольованому контуру споживача, наприклад, прямій зоні для високотемпературного опалення приміщення.



RIELLO

RIELLO S.p.A.
Via Ing. Pilade Riello, 7
37045 - Legnago (VR)
www.riello.com

Виробник постійно намагається покращувати всі вироби. Тому вигляд, розміри, технічні характеристики, стандартне й додаткове устаткування можуть бути змінені без попереднього повідомлення.