

СИСТЕМА Condexa HPR

RU ИНСТРУКЦИИ ДЛЯ ОТВЕТСТВЕННОГО ЗА СИСТЕМУ, ДЛЯ УСТАНОВЩИКА И ДЛЯ ДЛЯ СЕРВИСНОЙ СЛУЖБЫ

RIELLO

ОГЛАВЛЕНИЕ

1 ОБЩИЕ ПОЛОЖЕНИЯ	2
1.1 Общие меры предосторожности.....	2
1.2 Описание изделия.....	2
1.3 Компоненты котла.....	3
1.3.1 Линейное расположение (FRONT).....	3
1.3.2 Расположение задними сторонами друг к другу (B2B - BACK TO BACK).....	3
1.3.3 Варианты монтажа.....	4
1.3.4 Установка в линию (ФРОНТАЛЬНАЯ) 2-х модулей - [35- 45kW].....	5
1.3.5 Установка в линию (ФРОНТАЛЬНАЯ) 2-х модулей - [55- 70kW].....	6
1.3.6 Установка в линию (ФРОНТАЛЬНАЯ) 3 модулей - [35- 45kW].....	7
1.3.7 Установка в линию (ФРОНТАЛЬНАЯ) 3 модулей - [55- 70kW].....	8
1.3.8 Установка в линию (ФРОНТАЛЬНАЯ) 4 модулей - [35- 45kW].....	9
1.3.9 Установка в линию (ФРОНТАЛЬНАЯ) 4 модулей - [55- 70kW].....	10
1.3.10 Установка B2B (ТОРЕЦ К ТОРЦУ) 2 модулей - [35-45kW]... ..	11
1.3.11 Установка B2B (ТОРЕЦ К ТОРЦУ) 2 модулей - [55-70kW]... ..	12
1.3.12 Установка B2B (ТОРЕЦ К ТОРЦУ) 3 и 4 модулей - [35- 45kW].....	13
1.3.13 Установка B2B (ТОРЕЦ К ТОРЦУ) 3 и 4 модулей - [55- 70kW].....	14
1.4 Помещение для установки.....	15
1.5 Вентиляционное отверстие.....	16
2 МОНТАЖ	17
2.1 Перед тем, как начать монтаж.....	17
2.2 Сборка PAM.....	18
2.3 Подключение труб отвода КОНДЕНСАТА.....	25
2.4 Установка КОЛЛЕКТОРОВ.....	26
2.5 Устройство СЛИВА КОНДЕНСАТА.....	28
2.6 Подключение ГАЗОПРОВОДА.....	29
2.7 Прокладка ПИТАЮЩЕГО И ОБРАТНОГО ТРУБОПРОВОДА.....	31
2.8 Установка ГРУППА БЕЗОПАСНОСТИ и РАЗДЕЛИТЕЛЯ.....	35
2.9 Сброс продуктов сгорания.....	36
2.9.1 Condexa HPR 35-45кВт	36
2.9.2 Condexa HPR 55-70кВт	41
3 КОНФИГУРАЦИЯ НА ПРИНЦИПИАЛЬНЫХ СХЕМАХ	46
3.1 Конфигурация первичного контура.....	46
3.2 Конфигурация вторичного контура.....	47

1 ОБЩИЕ ПОЛОЖЕНИЯ

1.1 Общие меры предосторожности

⚠ Эта инструкция является неотъемлемой частью руководства по эксплуатации автономного котла **Condexa HPR**, в которой изложены **ОСНОВНЫЕ ПРЕДУПРЕЖДЕНИЯ** и **ОСНОВНЫЕ ПРАВИЛА БЕЗОПАСНОСТИ**

⚠ Инструкции к комплектующим каскада, являются неотъемлемой частью настоящего руководства, следует изучить и хранить.

1.2 Описание изделия

Condexa HPR его можно комбинировать в каскаде с другими генераторами, чтобы создавать модульные котельные, состоящие из гидравлически соединенных котлоагрегатов, электронные органы управления которых обмениваются данными по шине. Каждый котельный модуль проектировался для объединения в систему с аналогичным оборудованием, суммарное количество котлоагрегатов в которой не превышает 4 единиц. Модули могут соединяться между собой в линию (то есть фронтально), либо по схеме "торец к торцу".

Модель	Condexa HPR			
	35	45	55	70
Кол-во котельных модулей	Общая мощность каскада (кВт)			
1	34,9	45	57	68
2	70	90	114	136
3	105	135	171	204
4	140	180	228	272

В тексте руководства вы можете встретить следующие символы:

⚠ **ВНИМАНИЕ** = действия, которые требуют повышенного внимания и соответствующей подготовки.

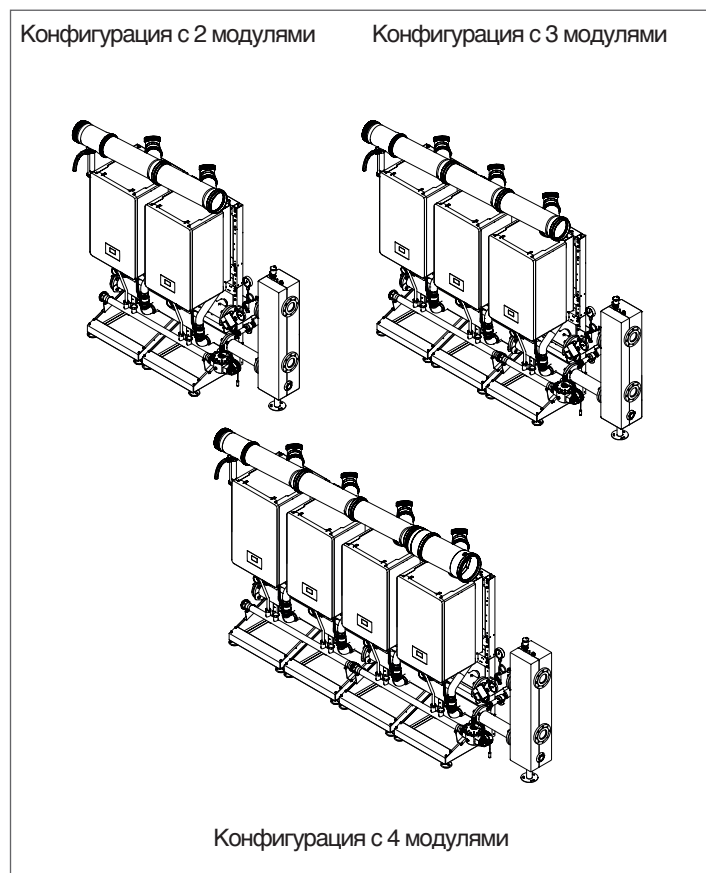
⊘ **ЗАПРЕЩЕНО** = действия, которые НЕЛЬЗЯ ВЫПОЛНЯТЬ ни в коем случае.

N = идентифицирует последовательность, в которой «N» соответствует номеру объясняемой фазы.

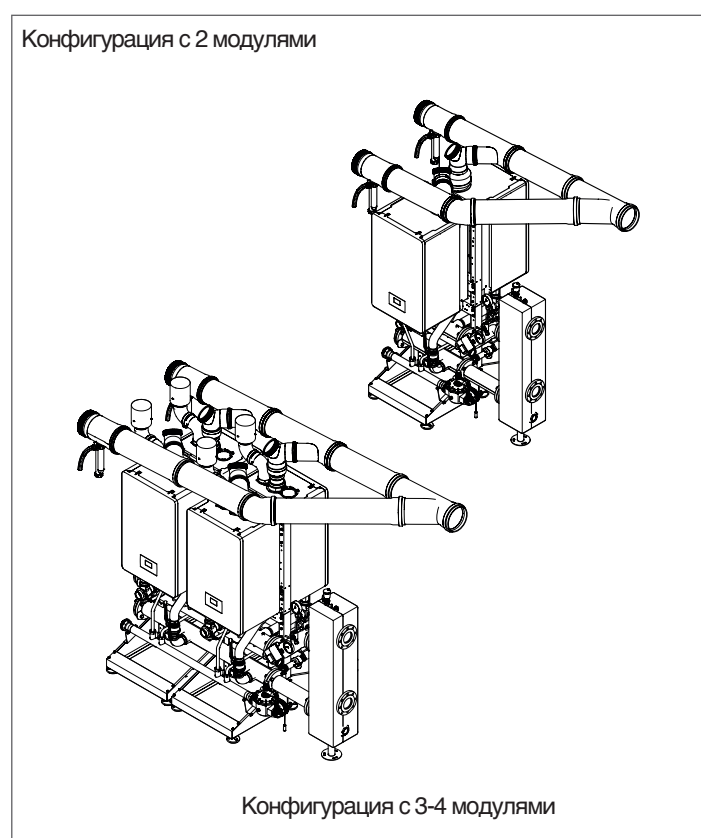
Эта инструкция арт. 20201680 - обзор 1 (05/2023) содержит 48 страницы.

1.3 Компоненты котла

1.3.1 Линейное расположение (FRONT)



1.3.2 Расположение задними сторонами друг к другу (B2B - BACK TO BACK)



1.3.3 Варианты монтажа

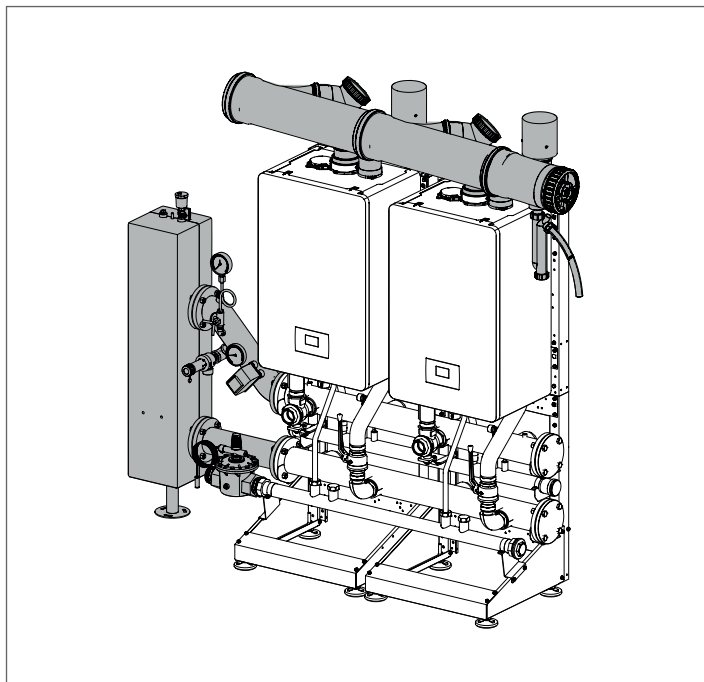
Condexa HPR, при любом варианте мощности и количестве тепловых модулей, может быть смонтирована в левой или правой конфигурации.

На следующих страницах показана процедура монтажа в правой конфигурации.

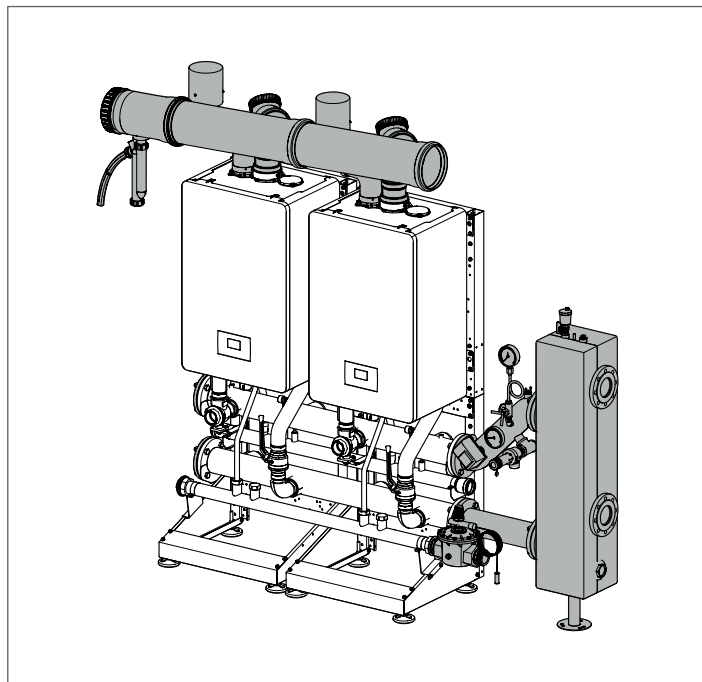
Если же помещение требует левой конфигурации, следует соблюдать следующие указания:

- Установить сливной коллектор конденсата с наклоном влево
- Установить дымоотвод с наклонным влево спуском
- Установить заглушки коллекторов подачи, слива конденсата, возврата и ГАЗА с правой стороны
- Затем установить предохранительный патрубок, блок возврата и сепаратор с левой стороны коллекторов подачи и возврата
- Установить ГАЗОВЫЙ клапан с левой стороны ГАЗОВОГО коллектора

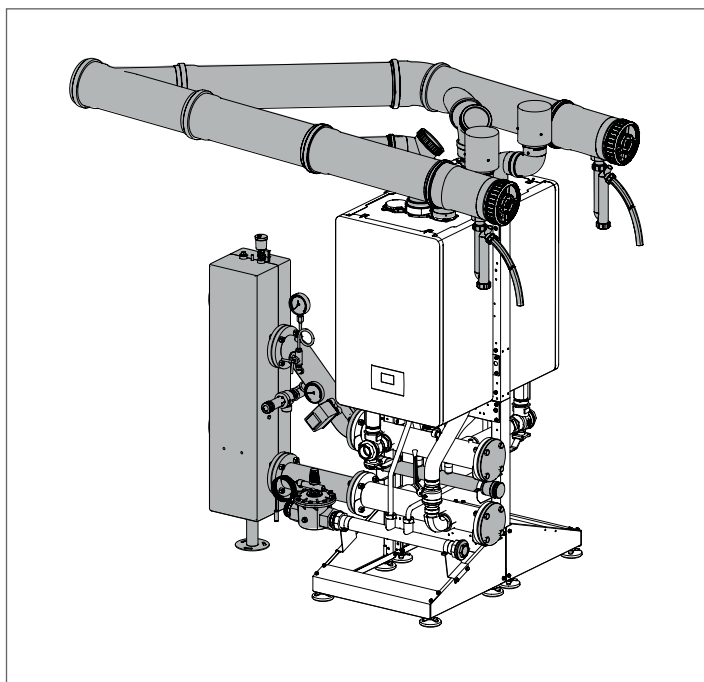
Левая конфигурация



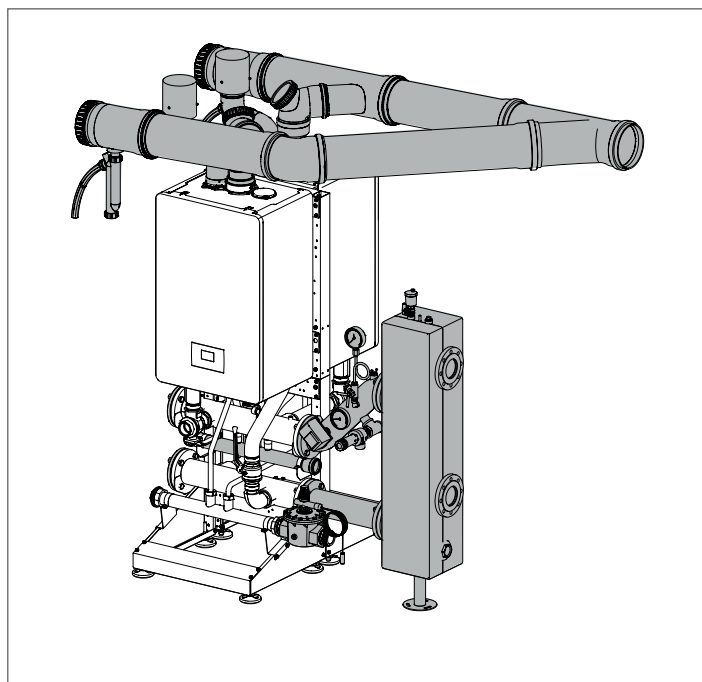
Правая конфигурация



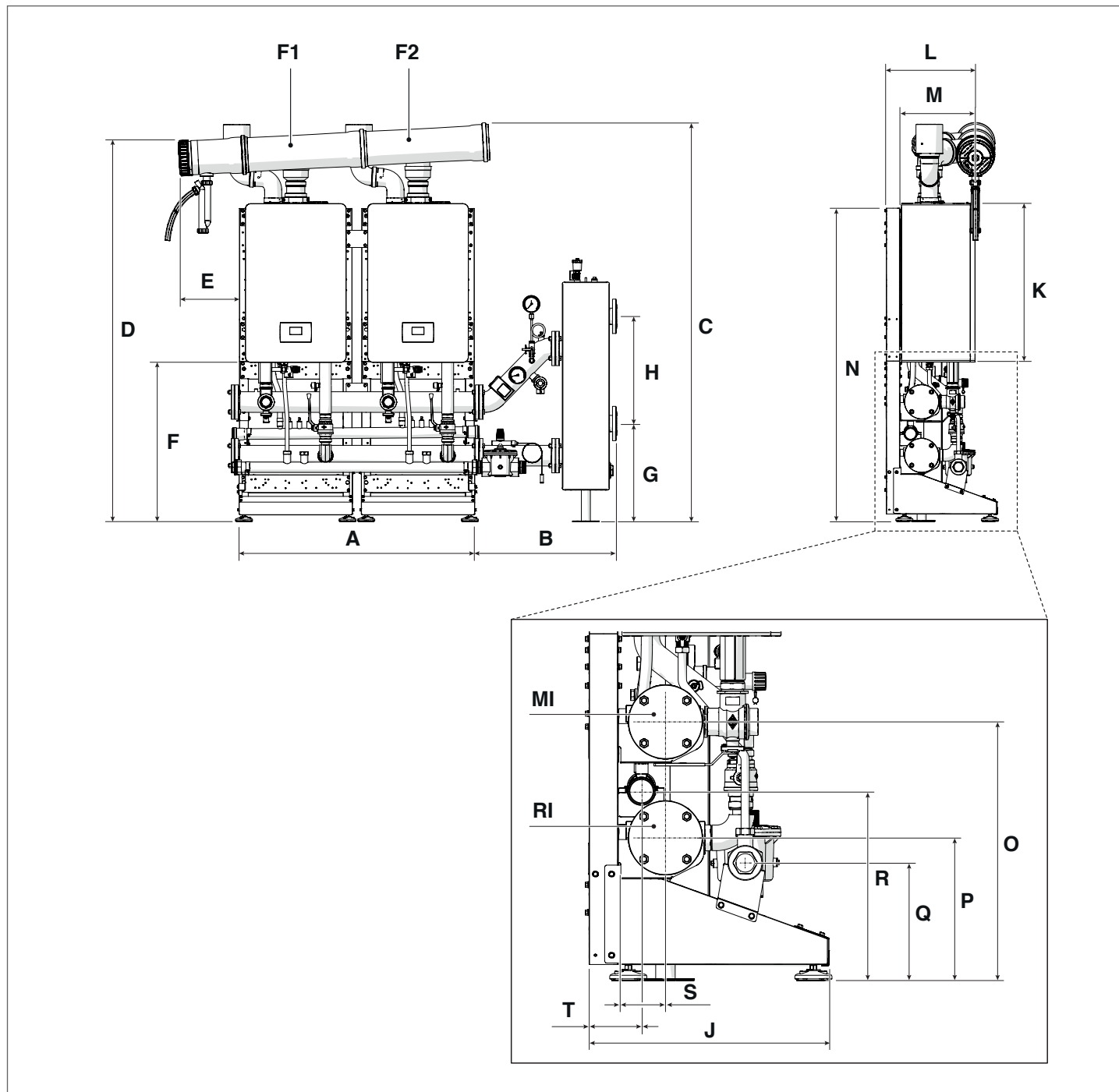
Левая конфигурация



Правая конфигурация



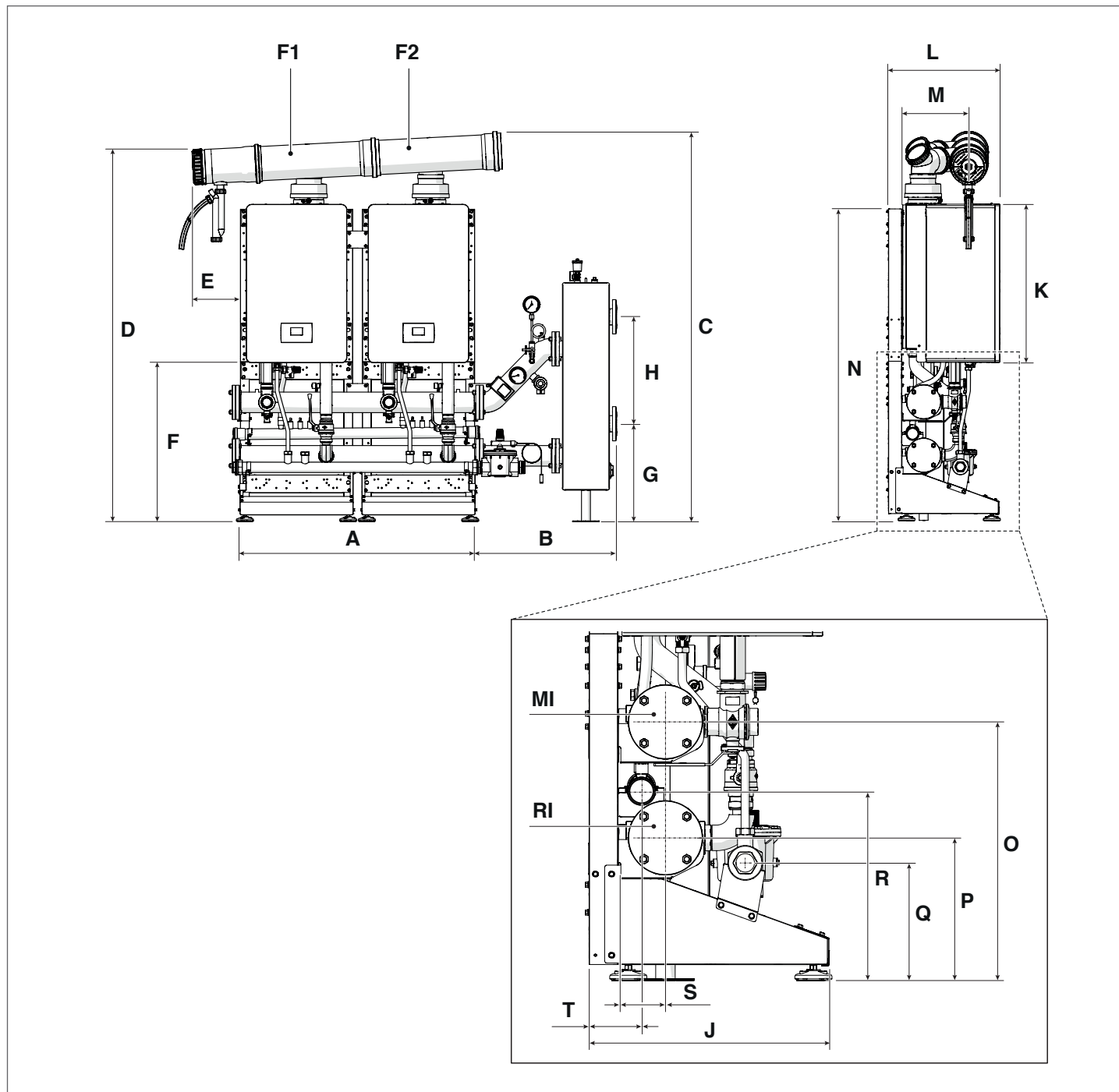
1.3.4 Установка в линию (ФРОНТАЛЬНАЯ) 2-х модулей - [35-45kW]



ОПИСАНИЕ	A	B	C	D	E	F	G	H	J	K	L	M
Condexa HPR 35	1100	658	1860	1777	285	743	457	500	525	740	423	351
Condexa HPR 45	1100	658	1860	1777	285	743	457	500	525	740	423	351
Ед. изм.	мм	мм	мм	мм	мм	мм	мм	мм	мм	мм	мм	мм

ОПИСАНИЕ	N	O	P	Q	R	S	T	F1	F2	RI	MI
Condexa HPR 35	1483	558	308	254	408	103	113	Ø160	Ø160	Ø 2" ½	Ø 2" ½
Condexa HPR 45	1483	558	308	254	408	103	113	Ø160	Ø160	Ø 2" ½	Ø 2" ½
Ед. изм.	мм	мм	мм	мм	мм	мм	мм	мм	мм	дюйм	дюйм

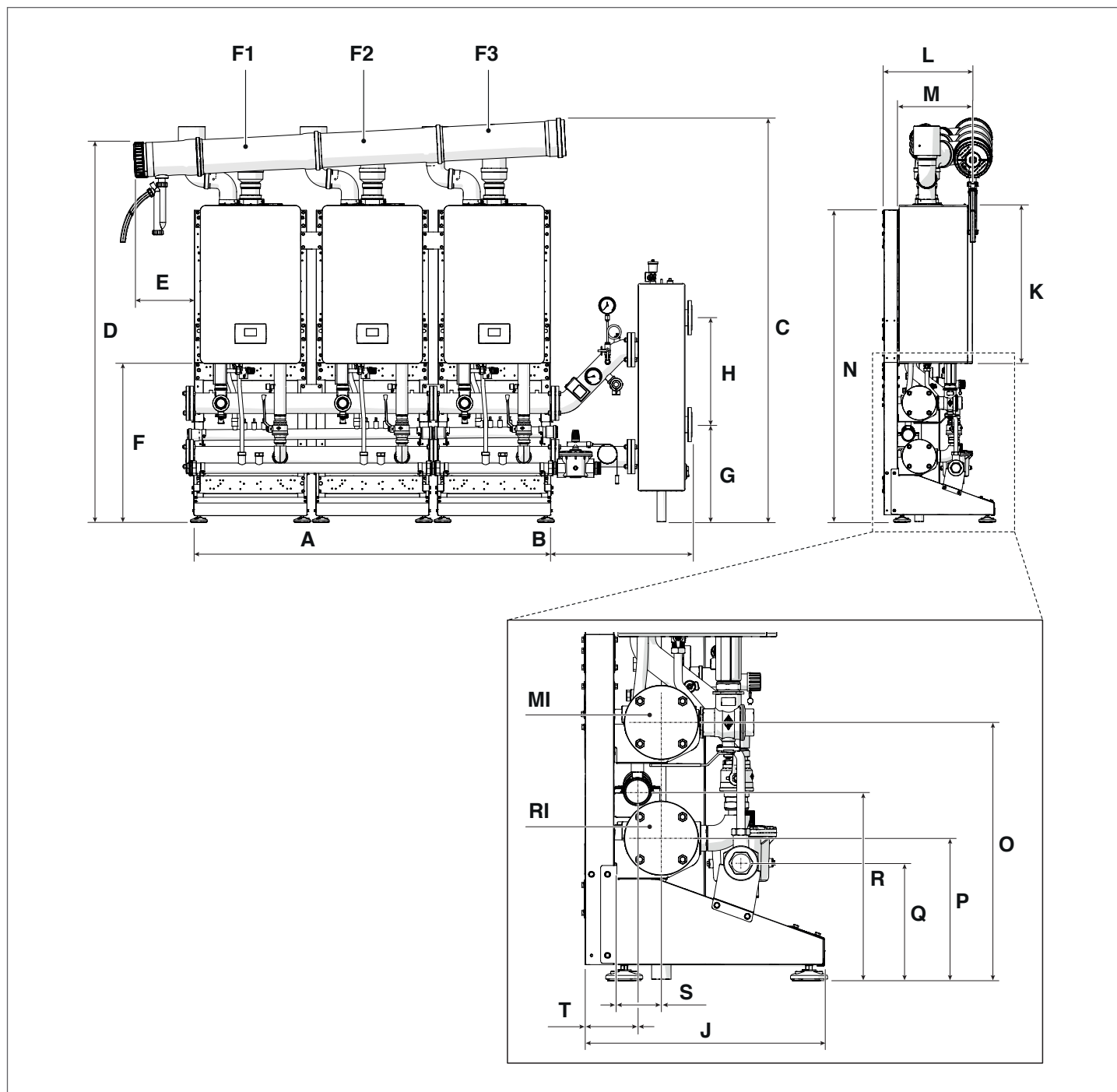
1.3.5 Установка в линию (ФРОНТАЛЬНАЯ) 2-х модулей - [55-70kW]



ОПИСАНИЕ	A	B	C	D	E	F	G	H	J	K	L	M
Condexa HPR 55	1100	658	1824	1740	226	743	457	500	525	740	383	312
Condexa HPR 70	1100	658	1824	1740	226	743	457	500	525	740	383	312
Ед. изм.	мм	мм	мм	мм	мм	мм	мм	мм	мм	мм	мм	мм

ОПИСАНИЕ	N	O	P	Q	R	S	T	F1	F2	RI	MI
Condexa HPR 55	1481	558	228	254	408	103	113	Ø160	Ø160	Ø 2" ½	Ø 2" ½
Condexa HPR 70	1481	558	228	254	408	103	113	Ø160	Ø160	Ø 2" ½	Ø 2" ½
Ед. изм.	мм	мм	мм	мм	мм	мм	мм	мм	мм	дюйм	дюйм

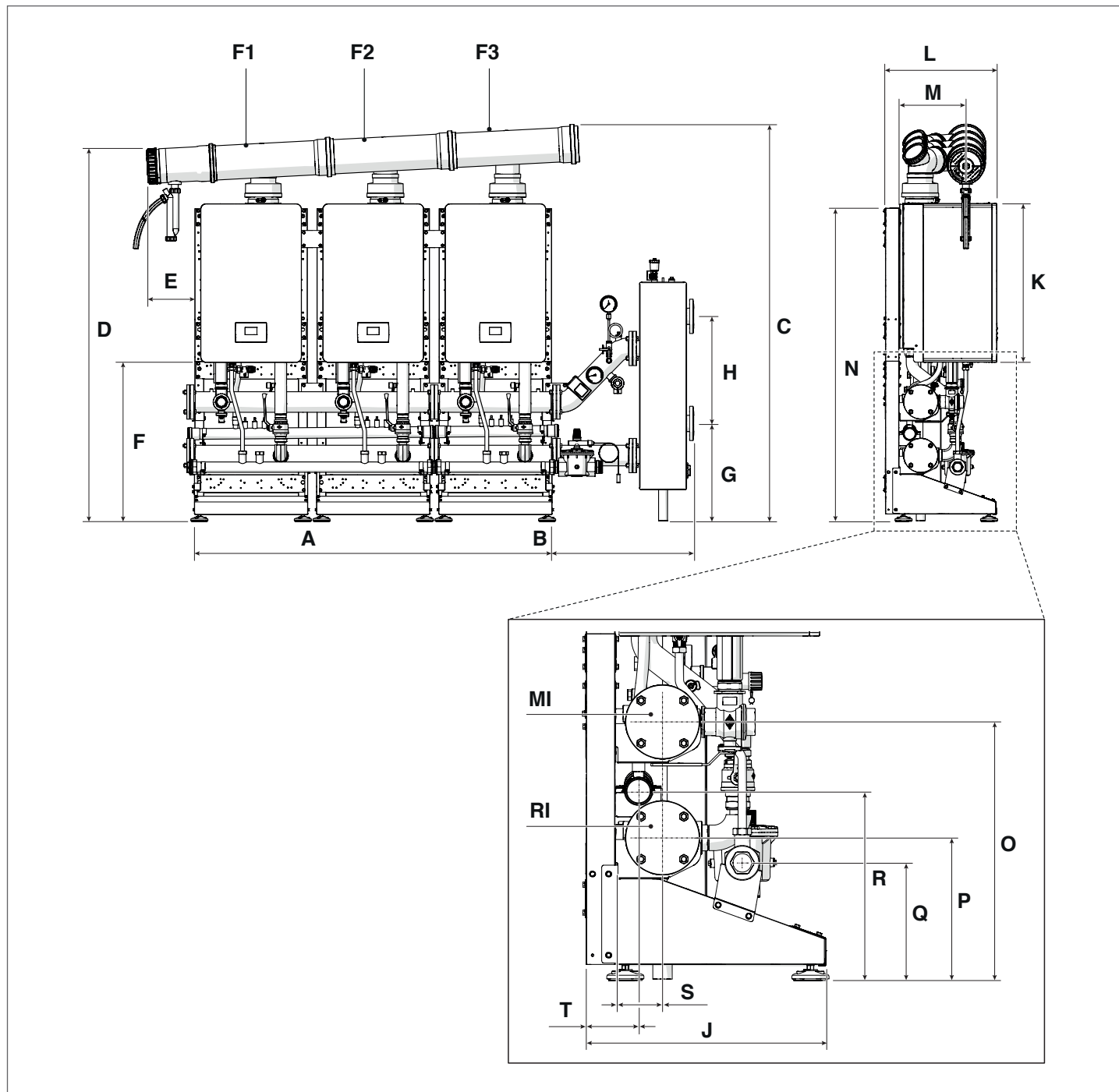
1.3.6 Установка в линию (ФРОНТАЛЬНАЯ) 3 модулей - [35-45kW]



ОПИСАНИЕ	A	B	C	D	E	F	G	H	J	K	L	M
Condexa HPR 35	1670	658	1891	1777	285	743	457	500	525	740	423	351
Condexa HPR 45	1670	658	1891	1777	285	743	457	500	525	740	423	351
Ед. изм.	мм	мм	мм	мм	мм	мм	мм	мм	мм	мм	мм	мм

ОПИСАНИЕ	N	O	P	Q	R	S	T	F1	F2	F3	RI	MI
Condexa HPR 35	1483	558	308	254	408	103	113	Ø160	Ø160	Ø160	Ø 2" ½	Ø 2" ½
Condexa HPR 45	1483	558	308	254	408	103	113	Ø160	Ø160	Ø160	Ø 2" ½	Ø 2" ½
Ед. изм.	мм	мм	мм	мм	мм	мм	мм	мм	мм	мм	дюйм	дюйм

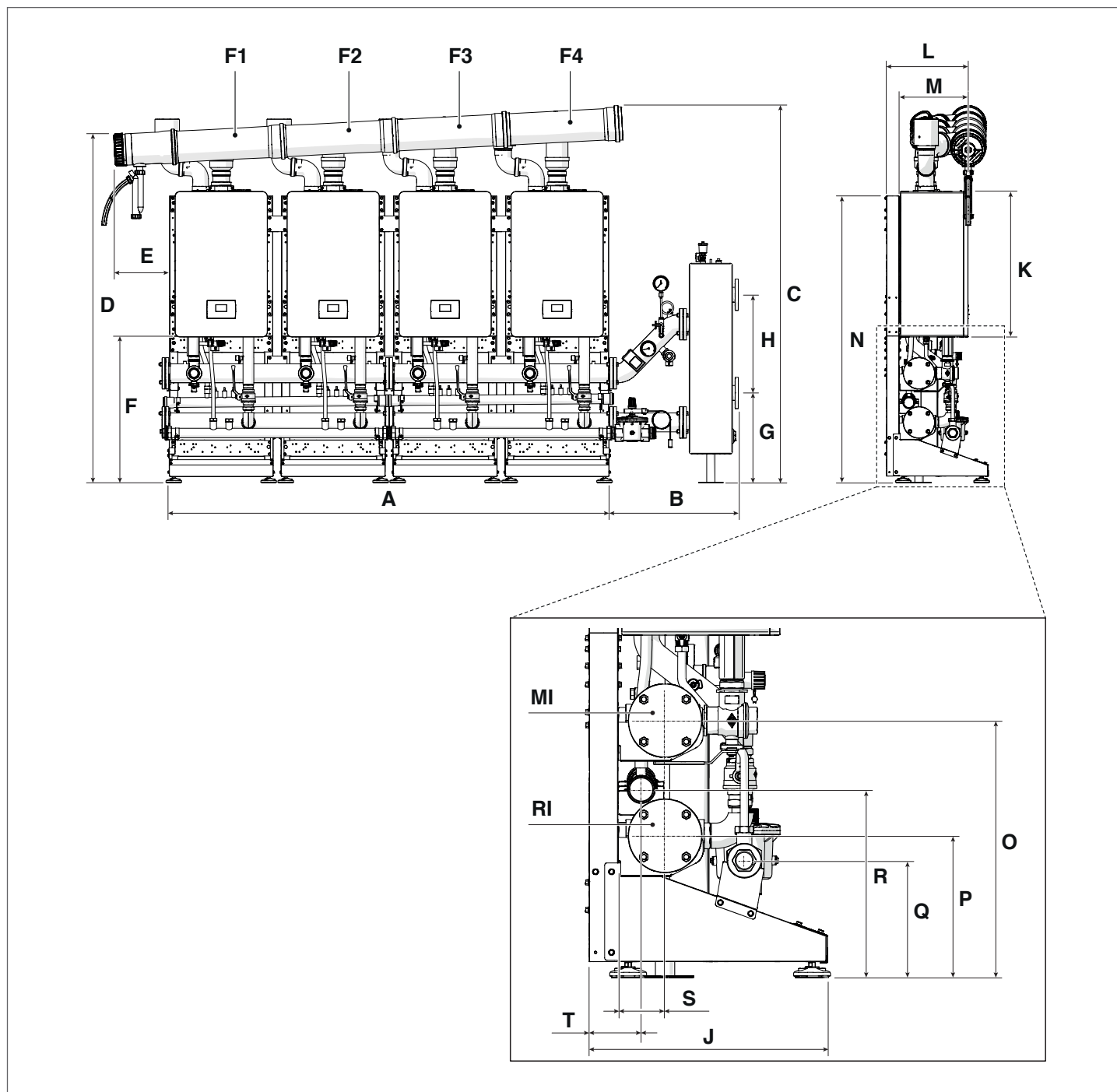
1.3.7 Установка в линию (ФРОНТАЛЬНАЯ) 3 модулей - [55-70kW]



ОПИСАНИЕ	A	B	C	D	E	F	G	H	J	K	L	M
Condexa HPR 55	1670	658	1854	1740	226	743	457	500	525	740	383	312
Condexa HPR 70	1670	658	1854	1740	226	743	457	500	525	740	383	312
Ед. изм.	мм	мм	мм	мм	мм	мм	мм	мм	мм	мм	мм	мм

ОПИСАНИЕ	N	O	P	Q	R	S	T	F1	F2	F3	RI	MI
Condexa HPR 55	1481	558	228	254	408	103	113	Ø160	Ø160	Ø160	Ø 2" ½	Ø 2" ½
Condexa HPR 70	1481	558	228	254	408	103	113	Ø160	Ø160	Ø160	Ø 2" ½	Ø 2" ½
Ед. изм.	мм	мм	мм	мм	мм	мм	мм	мм	мм	мм	дюйм	дюйм

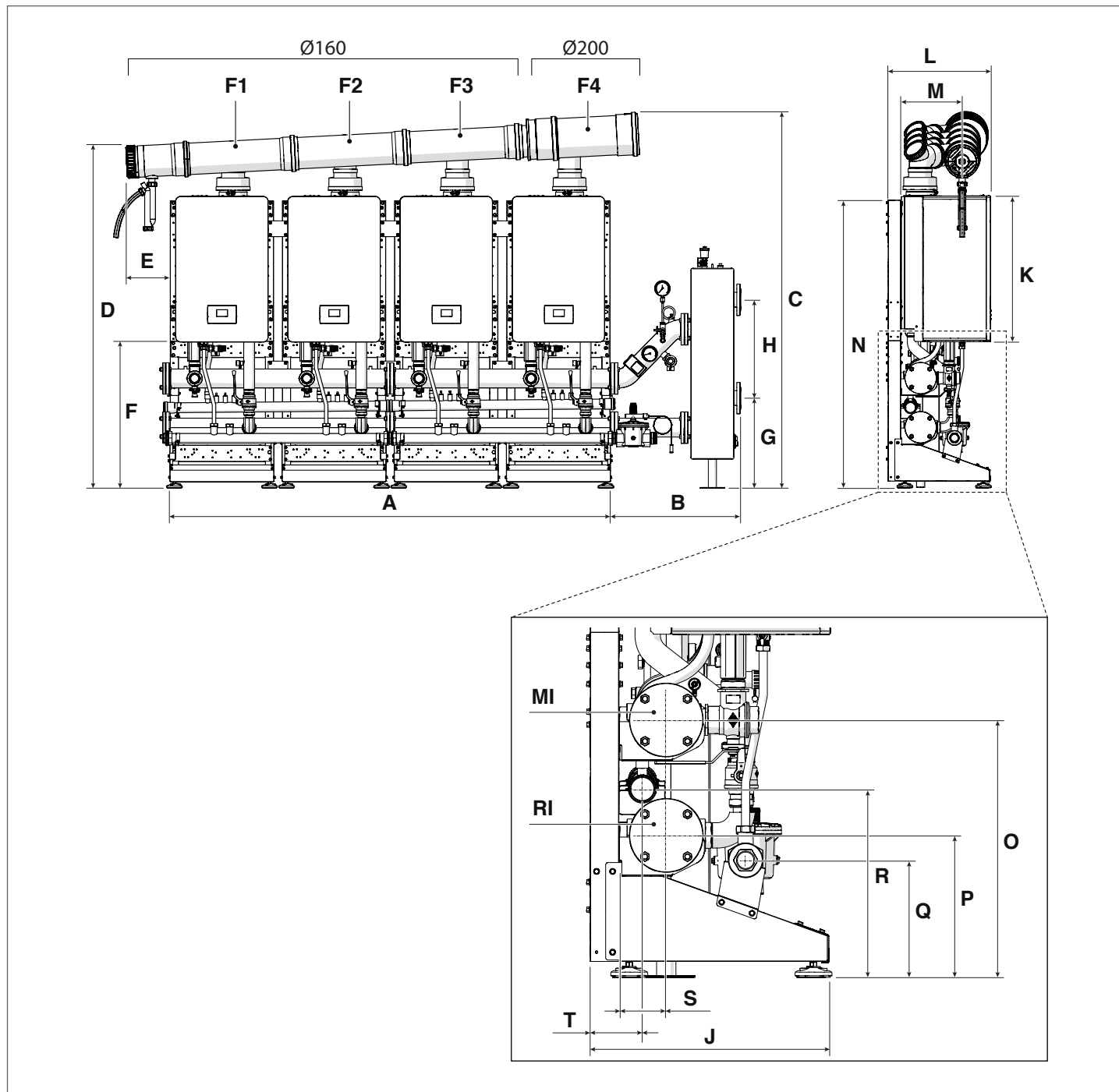
1.3.8 Установка в линию (ФРОНТАЛЬНАЯ) 4 модулей - [35-45kW]



ОПИСАНИЕ	A	B	C	D	E	F	G	H	J	K	L	M
Condexa HPR 35	2240	658	1921	1777	285	743	457	500	525	740	423	351
Condexa HPR 45	2240	658	1921	1777	285	743	457	500	525	740	423	351
Ед. изм.	мм	мм	мм	мм	мм	мм	мм	мм	мм	мм	мм	мм

ОПИСАНИЕ	N	O	P	Q	R	S	T	F1	F2	F3	F4	RI	MI
Condexa HPR 35	1483	558	308	254	408	103	113	Ø160	Ø160	Ø160	Ø160	Ø 2" 1/2	Ø 2" 1/2
Condexa HPR 45	1483	558	308	254	408	103	113	Ø160	Ø160	Ø160	Ø160	Ø 2" 1/2	Ø 2" 1/2
Ед. изм.	мм	мм	мм	мм	мм	мм	мм	мм	мм	мм	мм	дюйм	дюйм

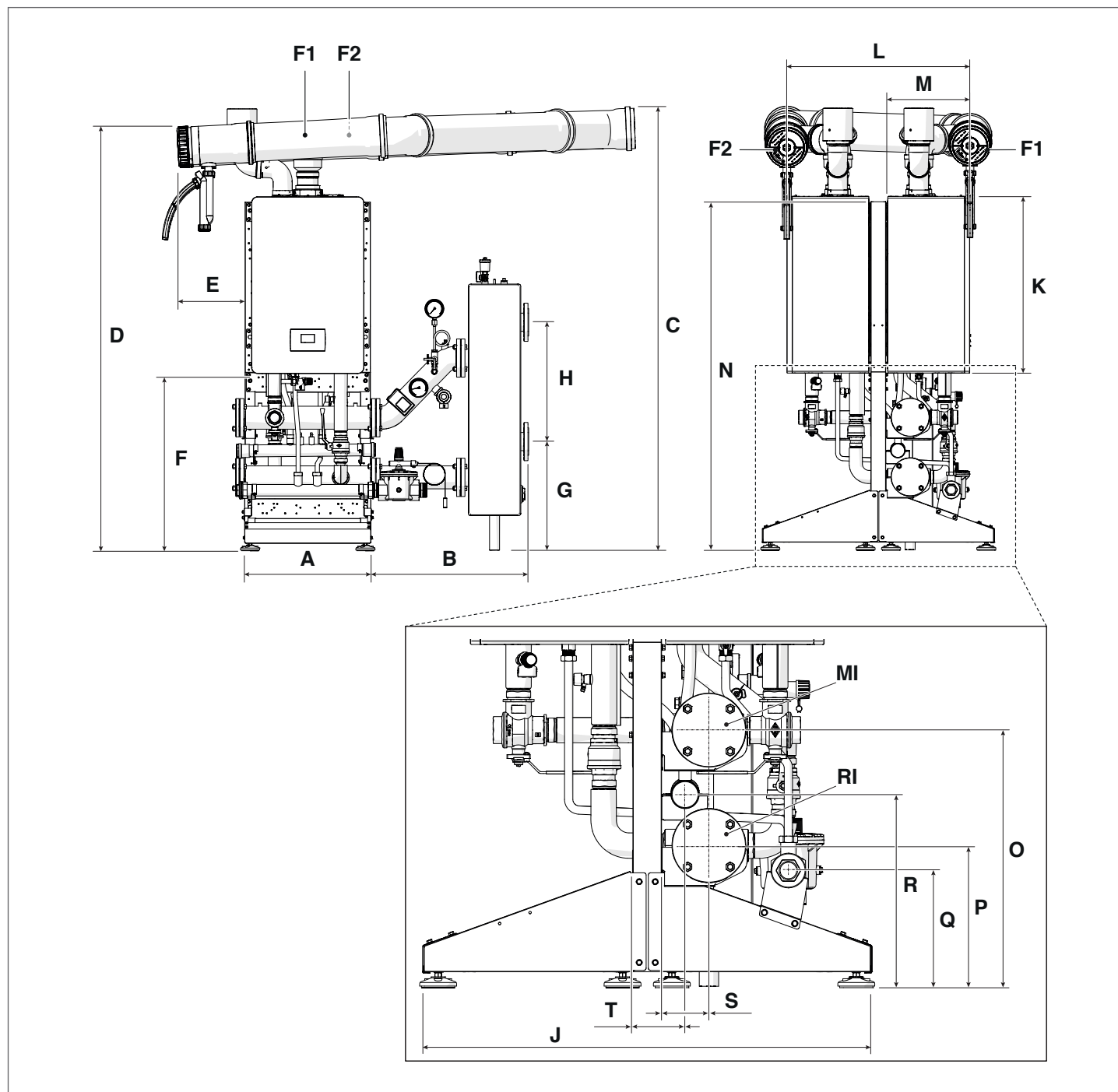
1.3.9 Установка в линию (ФРОНТАЛЬНАЯ) 4 модулей - [55-70kW]



ОПИСАНИЕ	A	B	C	D	E	F	G	H	J	K	L	M
Condexa HPR 55	2240	658	1892	1740	226	743	457	500	525	740	383	312
Condexa HPR 70	2240	658	1892	1740	226	743	457	500	525	740	383	312
Ед. изм.	мм	мм	мм	мм	мм	мм	мм	мм	мм	мм	мм	мм

ОПИСАНИЕ	N	O	P	Q	R	S	T	F1	F2	F3	F4	RI	MI
Condexa HPR 55	1481	558	228	254	408	103	113	Ø160	Ø160	Ø160	Ø200	Ø 2" ½	Ø 2" ½
Condexa HPR 70	1481	558	228	254	408	103	113	Ø160	Ø160	Ø160	Ø200	Ø 2" ½	Ø 2" ½
Ед. изм.	мм	мм	мм	мм	мм	мм	мм	мм	мм	мм	мм	дюйм	дюйм

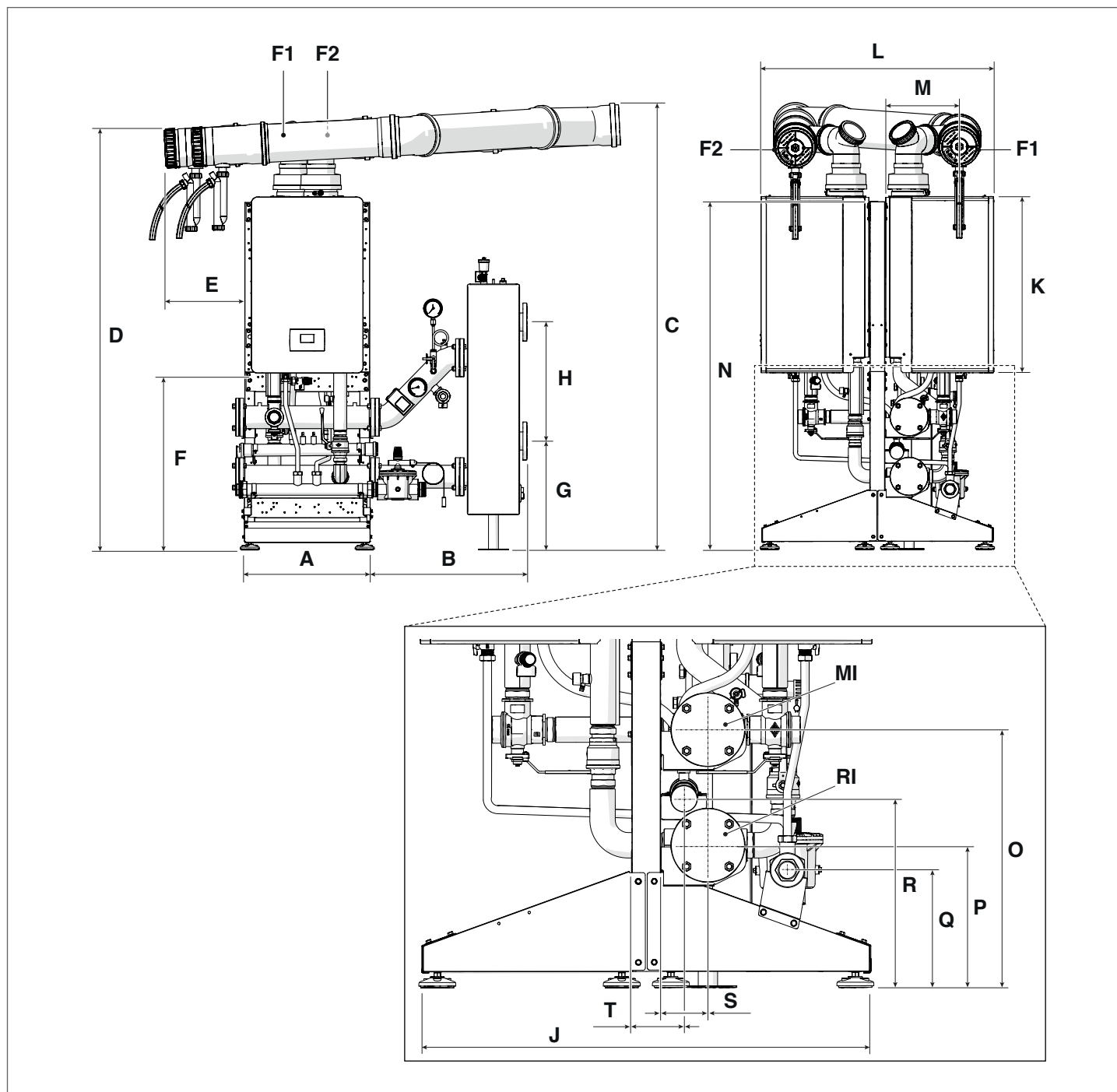
1.3.10 Установка В2В (ТОРЕЦ К ТОРЦУ) 2 модулей - [35-45kW]



ОПИСАНИЕ	A	B	C	D	E	F	G	H	J	K	L	M
Condexa HPR 35	529	658	1861	1777	285	743	457	500	972	740	764	351
Condexa HPR 45	529	658	1861	1777	285	743	457	500	972	740	764	351
Ед. изм.	мм	мм	мм	мм	мм	мм	мм	мм	мм	мм	мм	мм

ОПИСАНИЕ	N	O	P	Q	R	S	T	F1	F2	RI	MI
Condexa HPR 35	1483	558	308	254	408	103	113	Ø160	Ø160	Ø 2"½	Ø 2"½
Condexa HPR 45	1483	558	308	254	408	103	113	Ø160	Ø160	Ø 2"½	Ø 2"½
Ед. изм.	мм	мм	мм	мм	мм	мм	мм	мм	мм	дюйм	дюйм

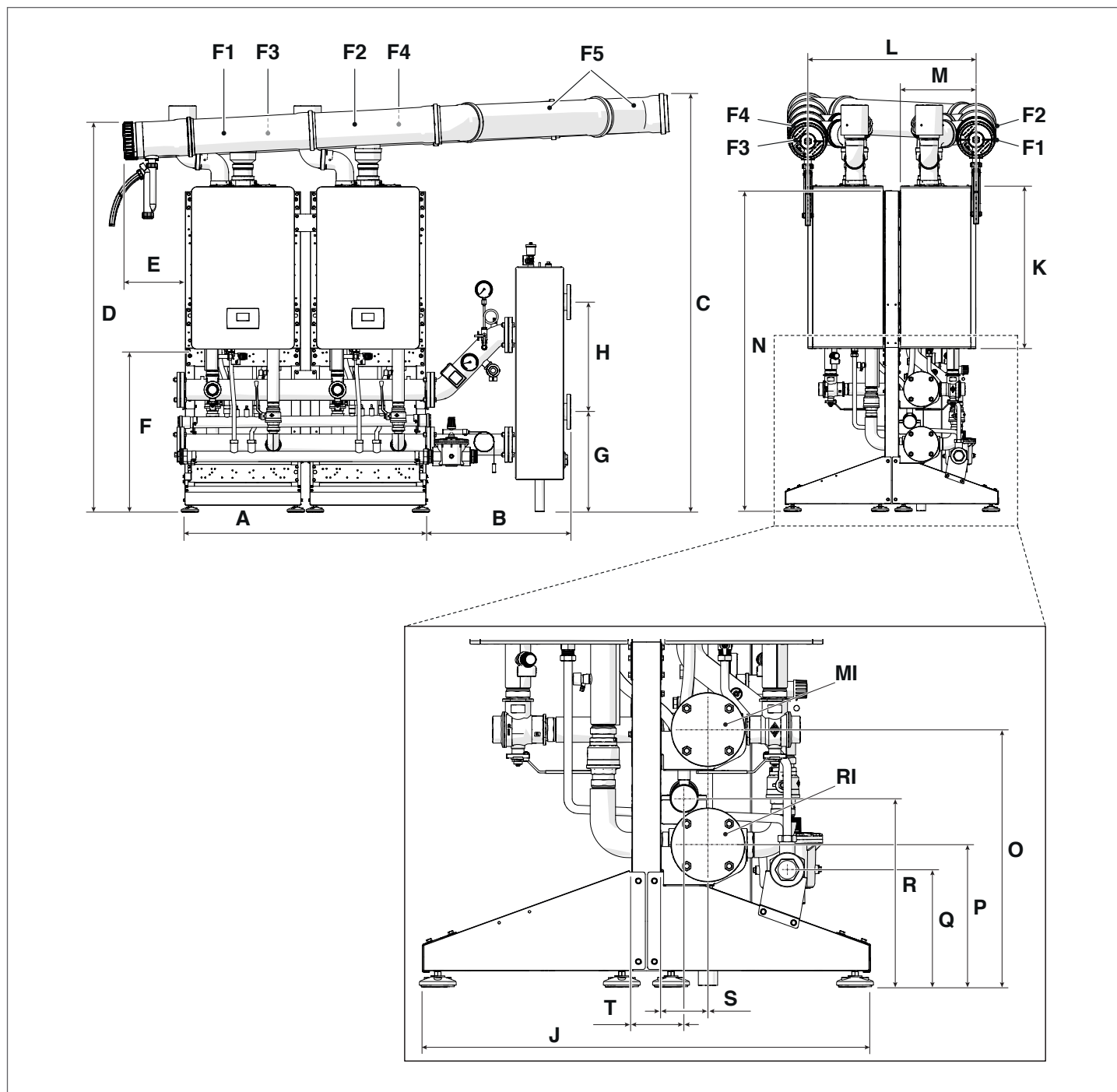
1.3.11 Установка В2В (ТОРЕЦ К ТОРЦУ) 2 модулей - [55-70kW]



ОПИСАНИЕ	A	B	C	D	E	F	G	H	J	K	L	M
Condexa HPR 55	529	658	1843	1736	338	743	457	500	972	740	833	312
Condexa HPR 70	529	658	1843	1736	338	743	457	500	972	740	833	312
Ед. изм.	мм	мм	мм	мм	мм	мм	мм	мм	мм	мм	мм	мм

ОПИСАНИЕ	N	O	P	Q	R	S	T	F1	F2	RI	MI
Condexa HPR 55	1481	558	228	254	408	103	113	Ø160	Ø160	Ø 2"½	Ø 2"½
Condexa HPR 70	1481	558	228	254	408	103	113	Ø160	Ø160	Ø 2"½	Ø 2"½
Ед. изм.	мм	мм	мм	мм	мм	мм	мм	мм	мм	дюйм	дюйм

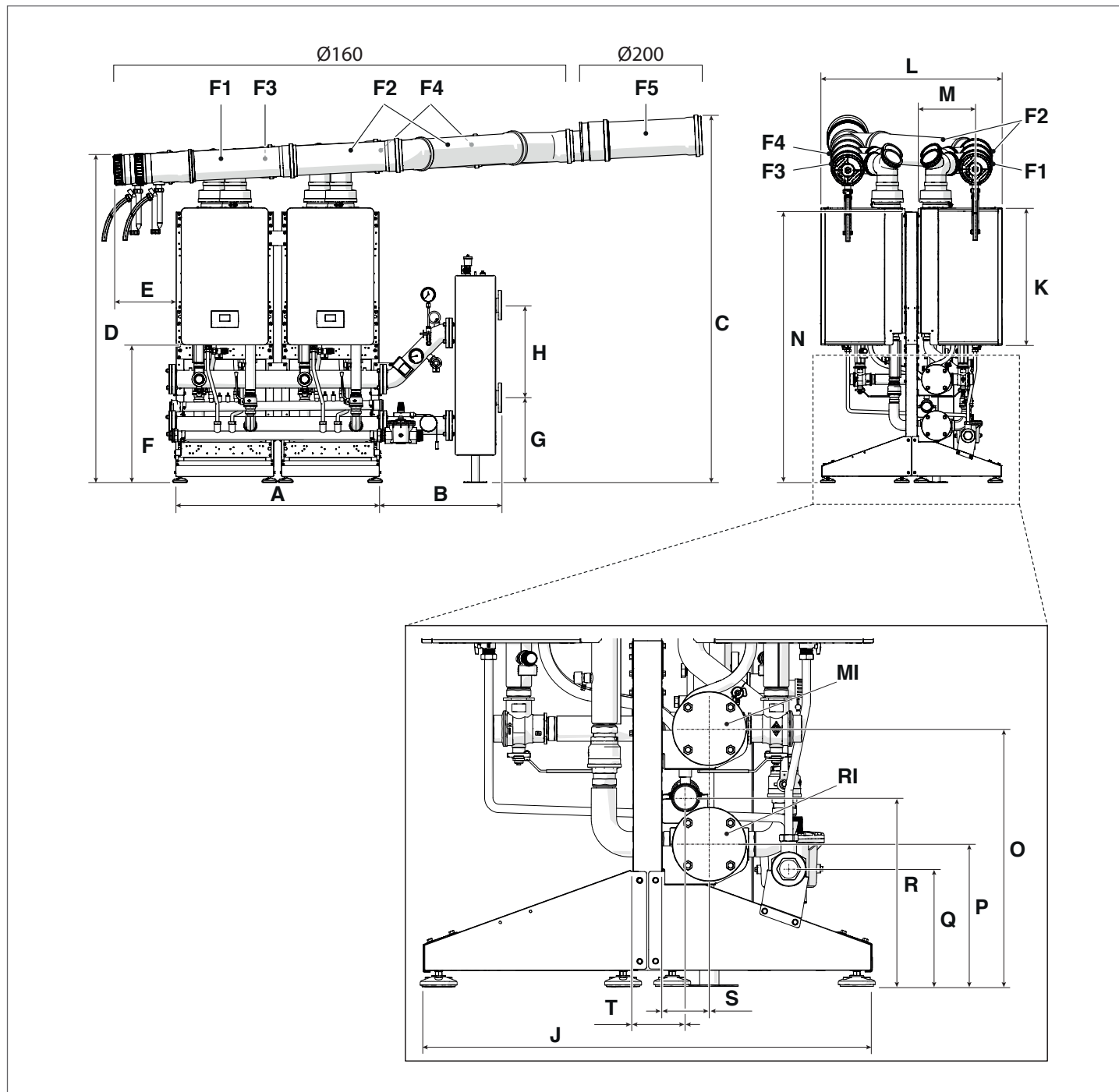
1.3.12 Установка В2В (ТОРЕЦ К ТОРЦУ) 3 и 4 модулей - [35-45kW]



ОПИСАНИЕ	A	B	C	D	E	F	G	H	J	K	L	M
Condexa HPR 35	1100	658	1908	1777	285	743	457	500	972	740	764	351
Condexa HPR 45	1100	658	1908	1777	285	743	457	500	972	740	764	351
Ед. изм.	мм	мм	мм	мм	мм	мм	мм	мм	мм	мм	мм	мм

ОПИСАНИЕ	N	O	P	Q	R	S	T	F1	F2	F3	F4	F5	RI	MI
Condexa HPR 35	1483	558	308	254	408	103	113	Ø160	Ø160	Ø160	Ø160	Ø160	Ø 2" ½	Ø 2" ½
Condexa HPR 45	1483	558	308	254	408	103	113	Ø160	Ø160	Ø160	Ø160	Ø160	Ø 2" ½	Ø 2" ½
Ед. изм.	мм	мм	мм	мм	мм	мм	мм	мм	мм	мм	мм	мм	дюйм	дюйм

1.3.13 Установка В2В (ТОРЕЦ К ТОРЦУ) 3 и 4 модулей - [55-70kW]



ОПИСАНИЕ	A	B	C	D	E	F	G	H	J	K	L	M
Condexa HPR 55	1100	658	1966	1736	338	743	457	500	972	740	833	312
Condexa HPR 70	1100	658	1966	1736	338	743	457	500	972	740	833	312
Ед. изм.	мм	мм	мм	мм	мм	мм	мм	мм	мм	мм	мм	мм

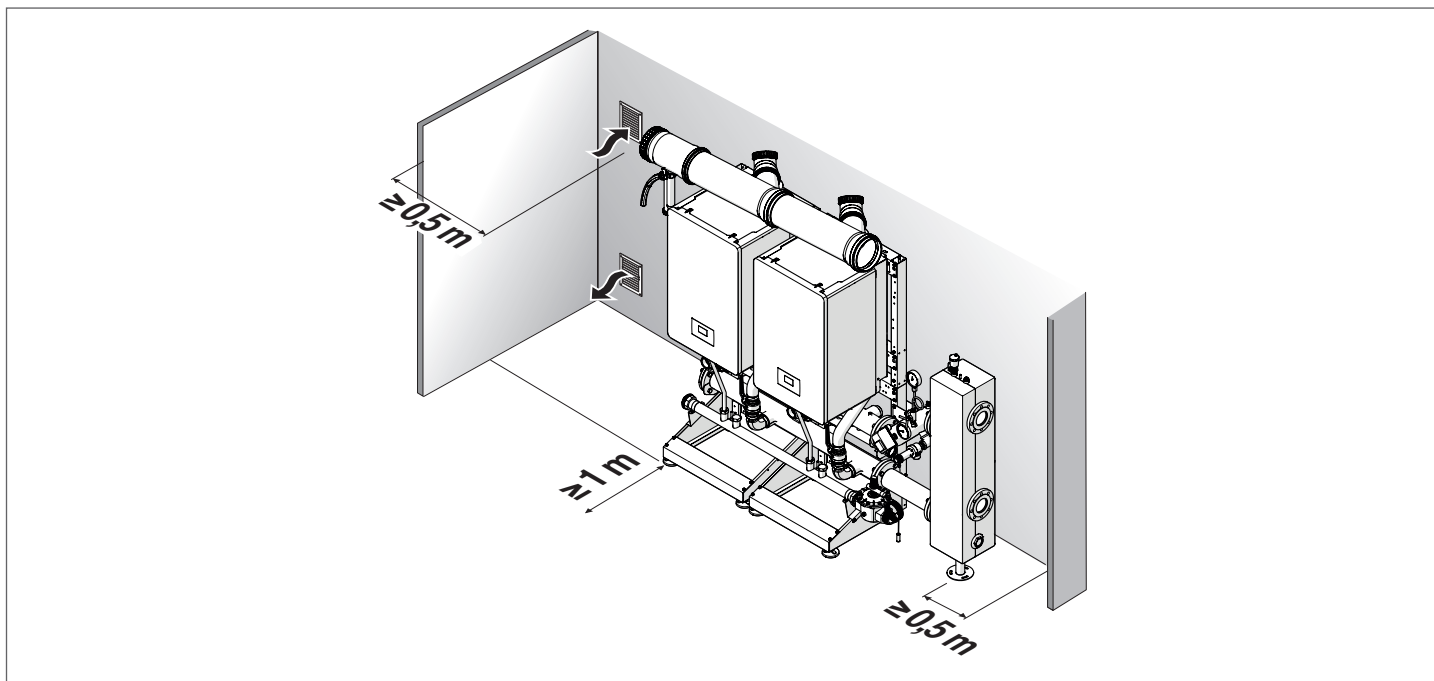
ОПИСАНИЕ	N	O	P	Q	R	S	T	F1	F2	F3	F4	F5	RI	MI
Condexa HPR 55	1481	558	228	254	408	103	113	Ø160	Ø160	Ø160	Ø160	Ø200	Ø 2" ½	Ø 2" ½
Condexa HPR 70	1481	558	228	254	408	103	113	Ø160	Ø160	Ø160	Ø160	Ø200	Ø 2" ½	Ø 2" ½
Ед. изм.	мм	мм	мм	мм	мм	мм	мм	мм	мм	мм	мм	мм	дюйм	дюйм

1.4 Помещение для установки

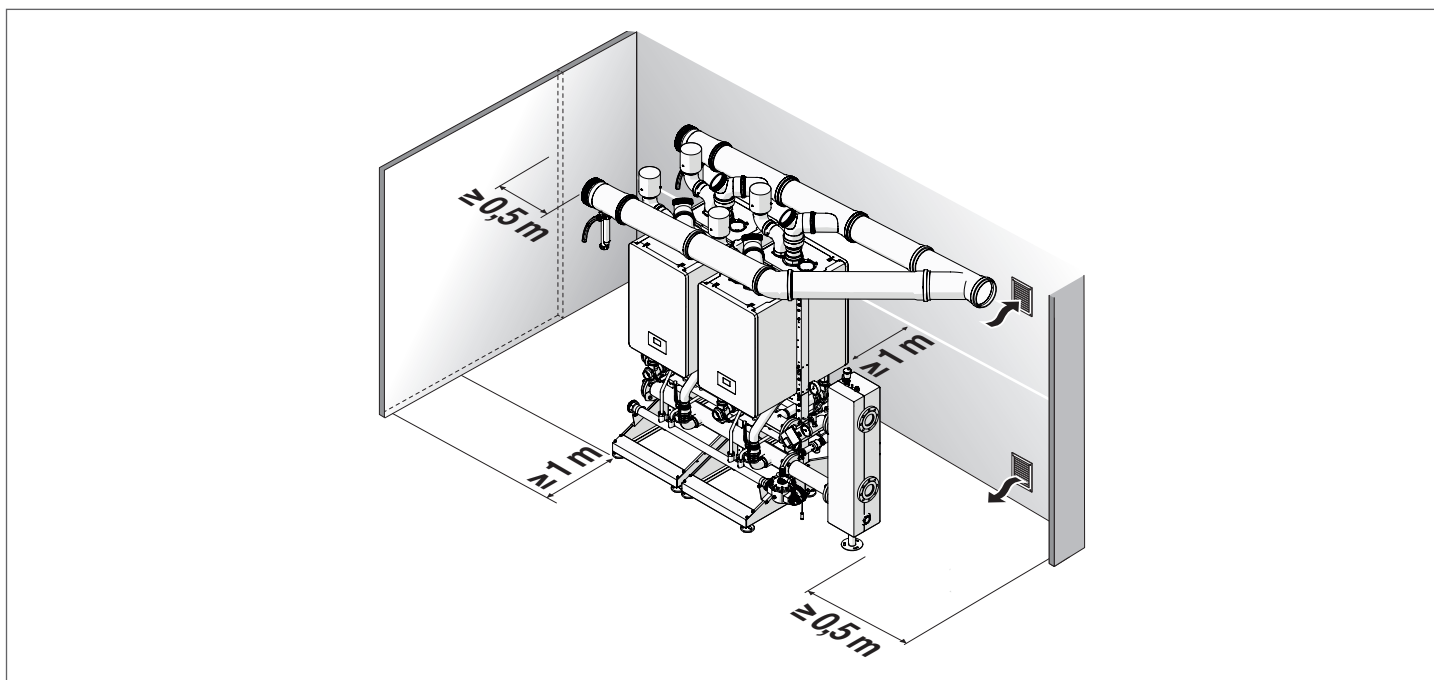
Котельный модуль должен быть установлен в специально предназначенных помещениях, которые соответствуют нормативным требованиям и действующему законодательству, а также вывод продуктов сгорания из которых и забор воздуха на горение производится за пределами помещения.





Если же воздух для горения взят из помещения, где устанавливается модуль, это помещение должно иметь вентиляционные отверстия, соответствующие нормативным требованиям и правильно рассчитанного размера.

Площадь для установки в линию (ФРОНТАЛЬНОЙ)



Площадь для установки задняя панель к задней панели (В2В - ТОРЕЦ К ТОРЦУ)



-  Следует предусмотреть проходы к предохранительным устройствам и свободную площадь для выполнения техобслуживания.
-  Высота установки должна соответствовать требованиям пожарной безопасности и действующему регламенту в стране установки.
-  Убедитесь, что степень защиты котлового модуля соответствует характеристикам помещения, где производится установка.
-  Если котельные модули работают на горючем газе с удельным весом выше воздуха, электрические компоненты должны находиться на высоте более 500 мм от земли.

1.5 Вентиляционное отверстие

В помещениях должны быть предусмотрены одно или несколько постоянных вентиляционных отверстий в наружных стенах, соответствующих нормативным требованиям в стране установки.

Исполнение для Италии:

Площадь вентиляционных отверстий не должна быть ниже минимального значения, указанного в таблице (в см²):

Надземные помещения

Модель	Condexa HPR			
	35	45	55	70
Кол-во котлов	МИНИМАЛЬНАЯ ПЛОЩАДЬ ВЕНТИЛЯЦИОННОГО ОТВЕРСТИЯ АППАРАТА ОТКРЫТИЯ (см ²)			
2	3000*	3000*	3000*	3000*
3	3000*	3000*	3000*	3000*
4	3000*	3000*	3600*	3880*

(*) 5000 см² для G30-G31

Полуподвальные и подвальные помещения, расположенные до 5 м от нулевой отметки:


Модель	Condexa HPR			
	35	45	55	70
Кол-во котлов	МИНИМАЛЬНАЯ ПЛОЩАДЬ ВЕНТИЛЯЦИОННОГО ОТВЕРСТИЯ АППАРАТА ОТКРЫТИЯ (см ²)			
2	3000	3000	3000	3000
3	3000	3060	4050	4365
4	3420	4080	5400	5820

Подвальные помещения, на отметке между - 5 м и - 10 м ниже нулевой (минимальная площадь - 5000 см²):

Модель	Condexa HPR			
	35	45	55	70
Кол-во котлов	МИНИМАЛЬНАЯ ПЛОЩАДЬ ВЕНТИЛЯЦИОННОГО ОТВЕРСТИЯ АППАРАТА ОТКРЫТИЯ (см ²)			
2	5000	5000	5000	5000
3	5000	5000	5400	5820
4	5000	5440	7200	7760

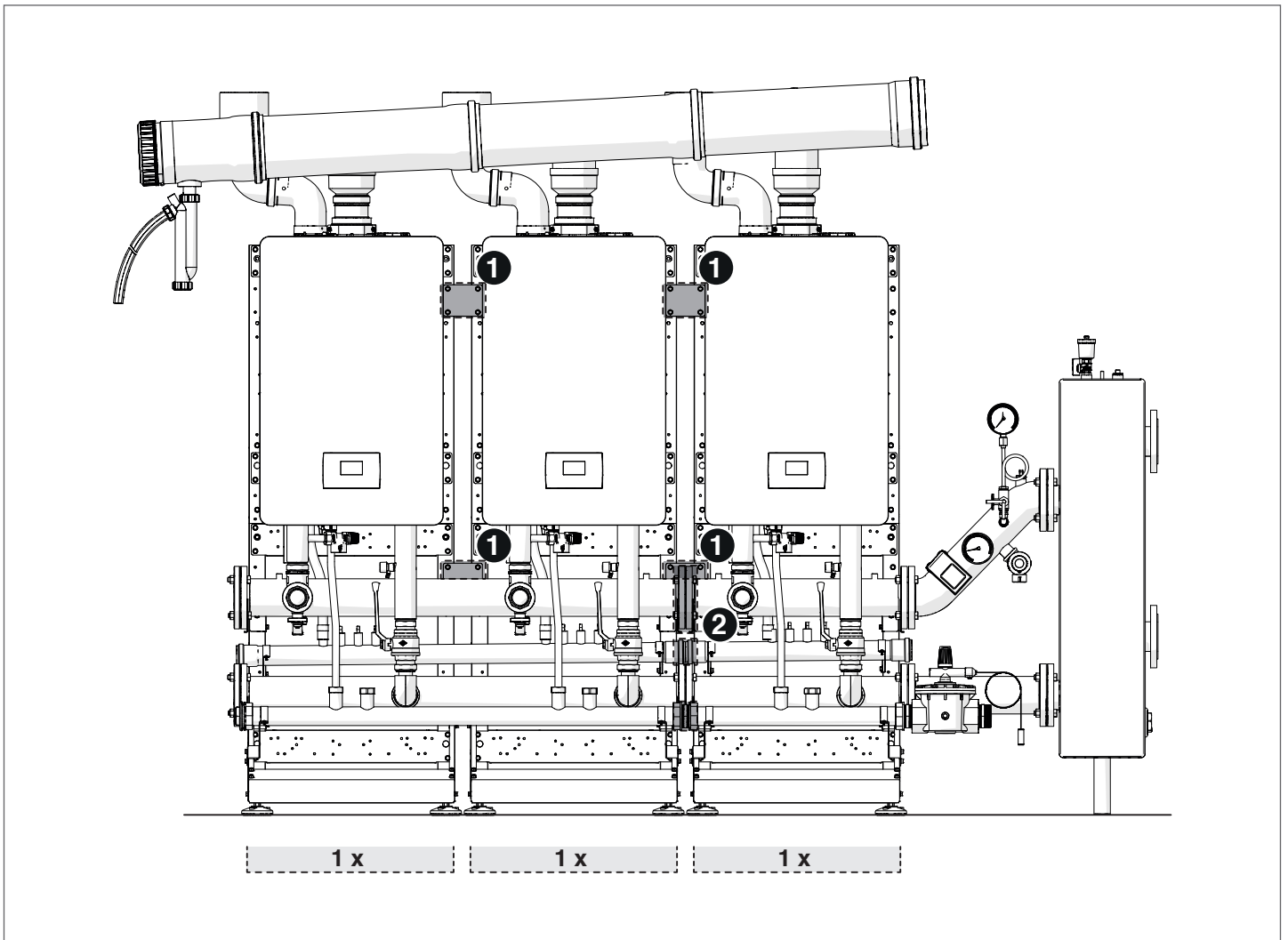
 Запрещается устанавливать системы, работающие на газе с относительной плотностью выше 0,8 (G30-G31), в помещениях с отметкой пола ниже уровня грунта.

 Площадь вентиляции должна быть не менее 3000 см² или 5000 см², если плотность используемого газа выше 0,8 (G30-G31).

 Вентиляционные отверстия помещений, в которых установлено теплофикационное оборудование, работающее на газе, должно соответствовать требованиям противопожарной защиты, в частности постановления совета министров от 12 апреля 2011 года и последующим изменениями.

2 МОНТАЖ

2.1 Перед тем, как начать монтаж



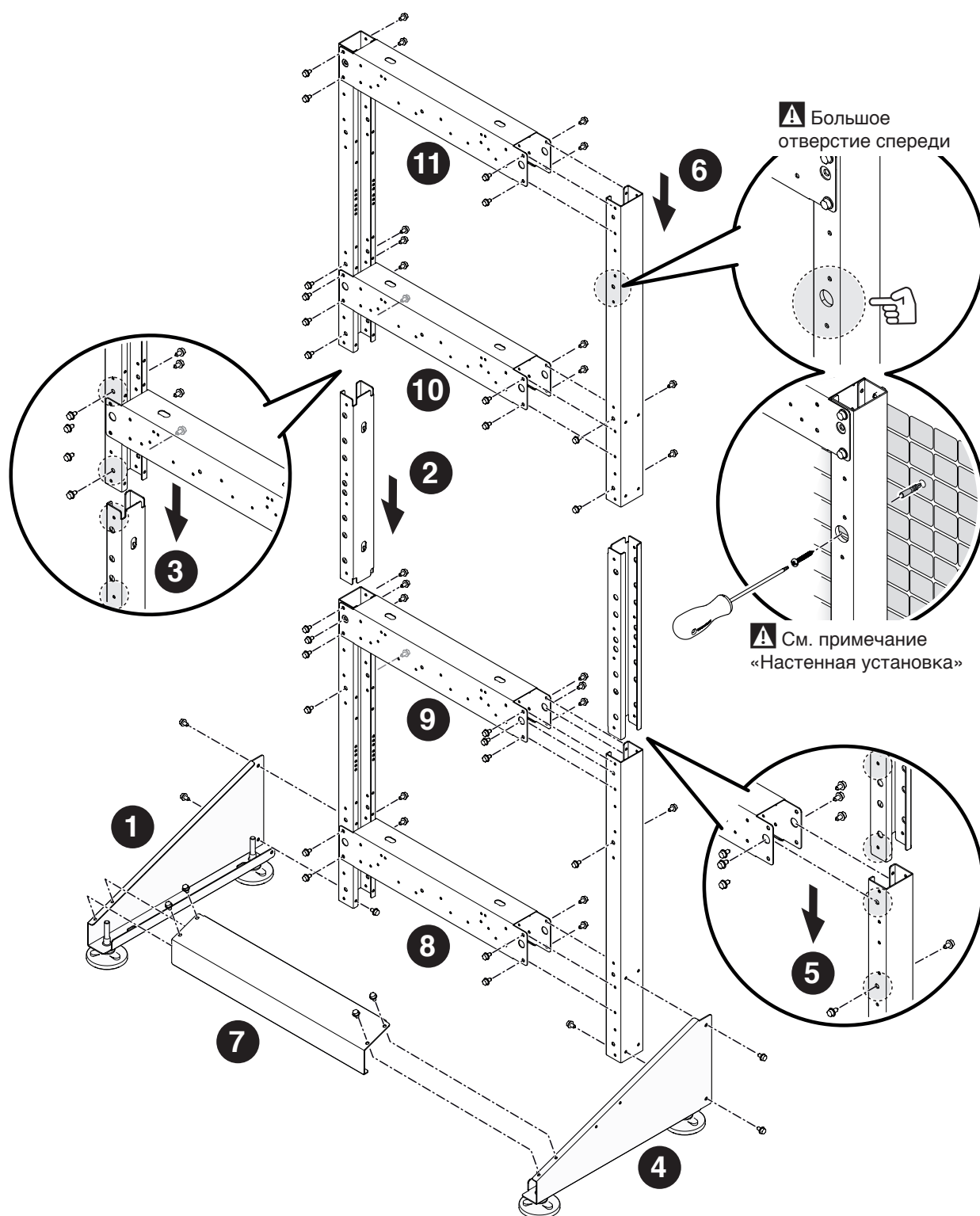
Чтобы правильно выполнить установку, необходимо учесть ряд монтажных допусков, установленных на стадии конструирования.

В частности:

- 1 пластины для фиксации рам - перфорированные; фиксируйте их окончательно только после сборки коллекторов.
- 2 при соединении коллекторов между собой необходимо затянуть фланцы до плотного прилегания прокладки, уменьшая зазоры по всей длине коллекторов.

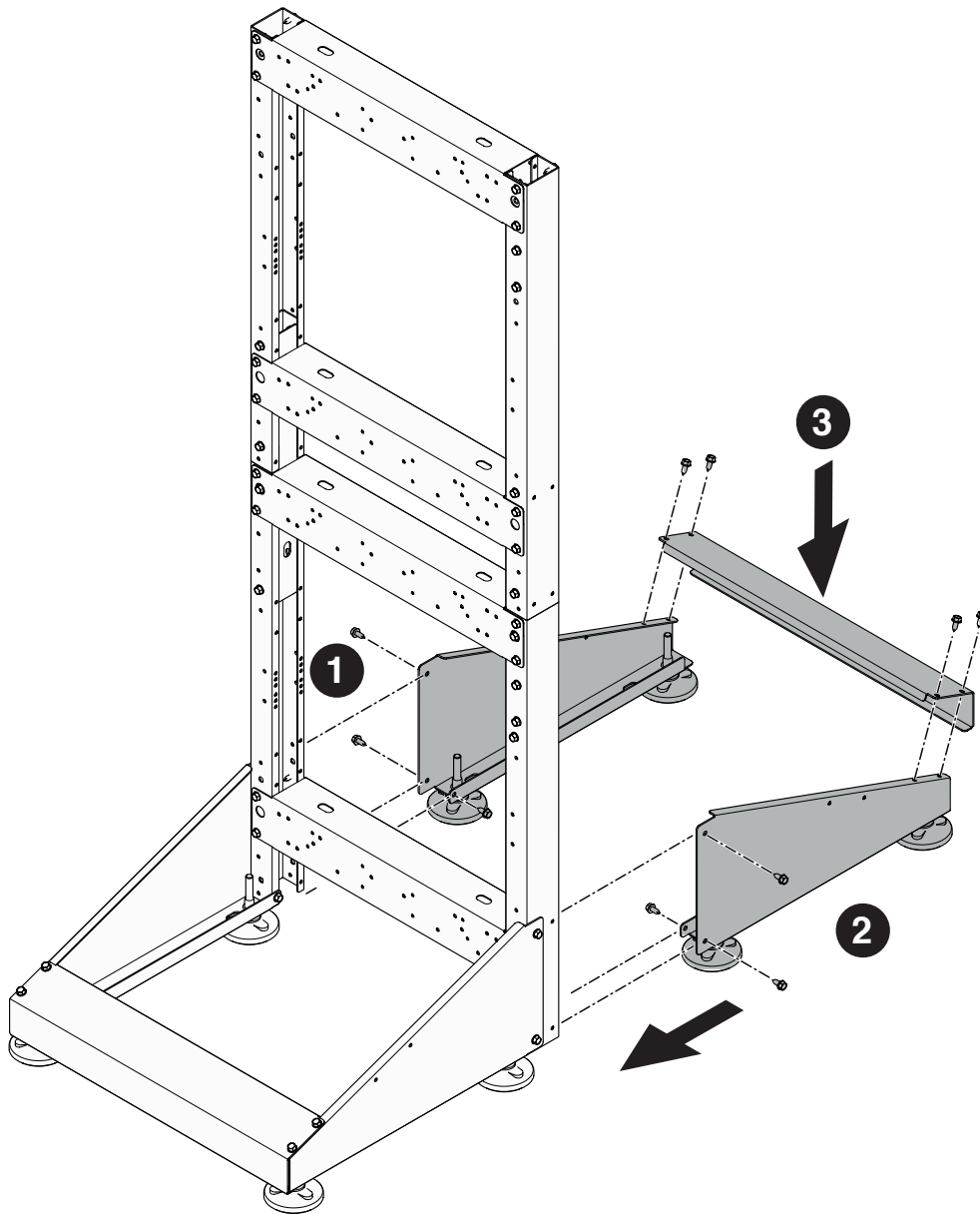
2.2 Сборка РАМ

Рама каскада - установка в линию. Компоненты комплектов, арт. 20196701



⚠ Выполните указанные монтажные процедуры. Закрутите винты только частично, чтобы в дальнейшем можно было выполнить регулировку. По завершении сборки рамы окончательно затяните винты.

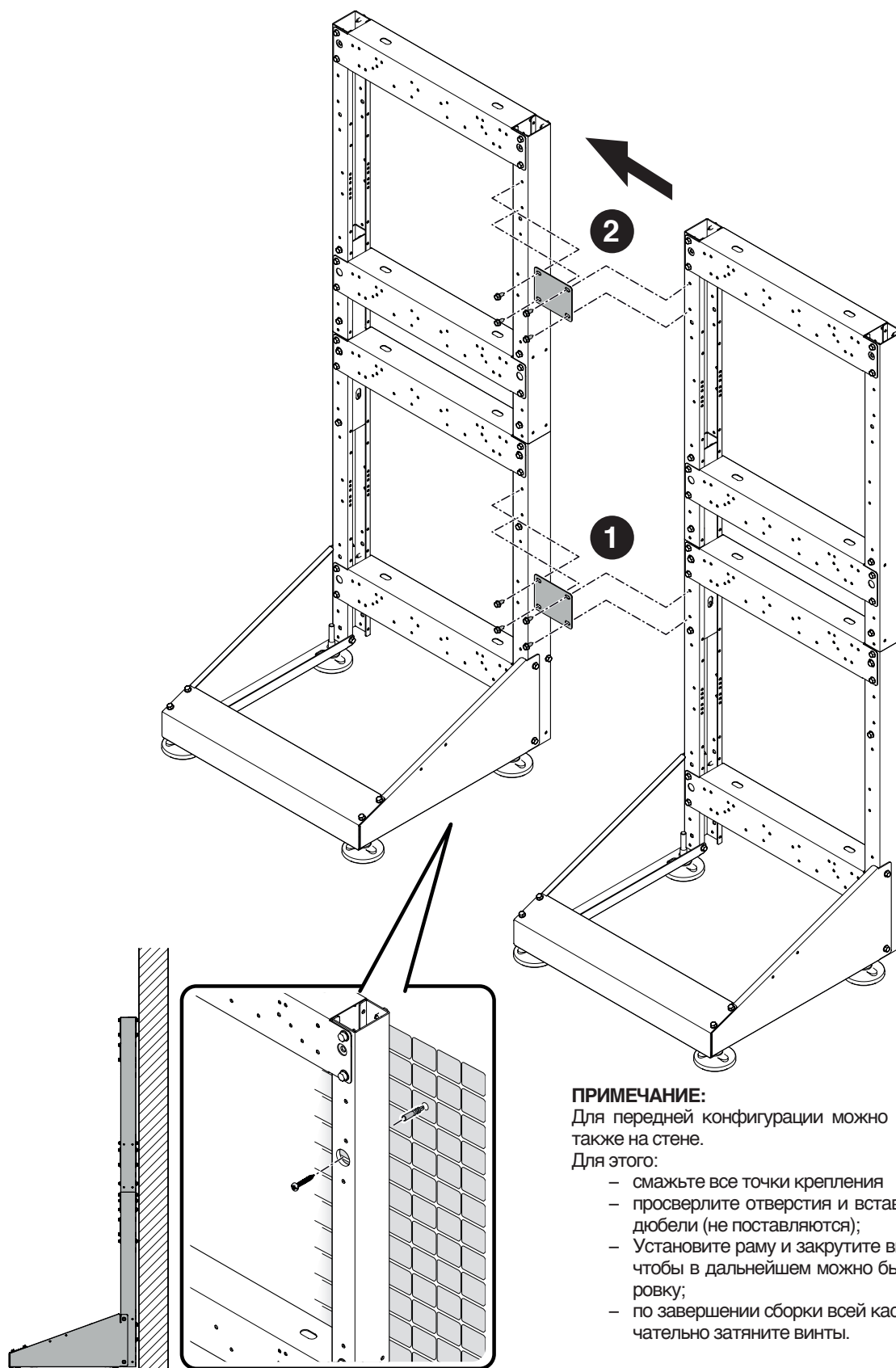
Сборка рамы каскада В2В - ТОРЕЦ К ТОРЦУ. Компоненты комплектов, арт. 20196699



⚠ Выполните указанные монтажные процедуры. Закрутите винты только частично, чтобы в дальнейшем можно было выполнить регулировку. По завершении сборки рамы окончательно затяните винты.

Крепление рам друг к другу.

Установка каскадной системы в линию



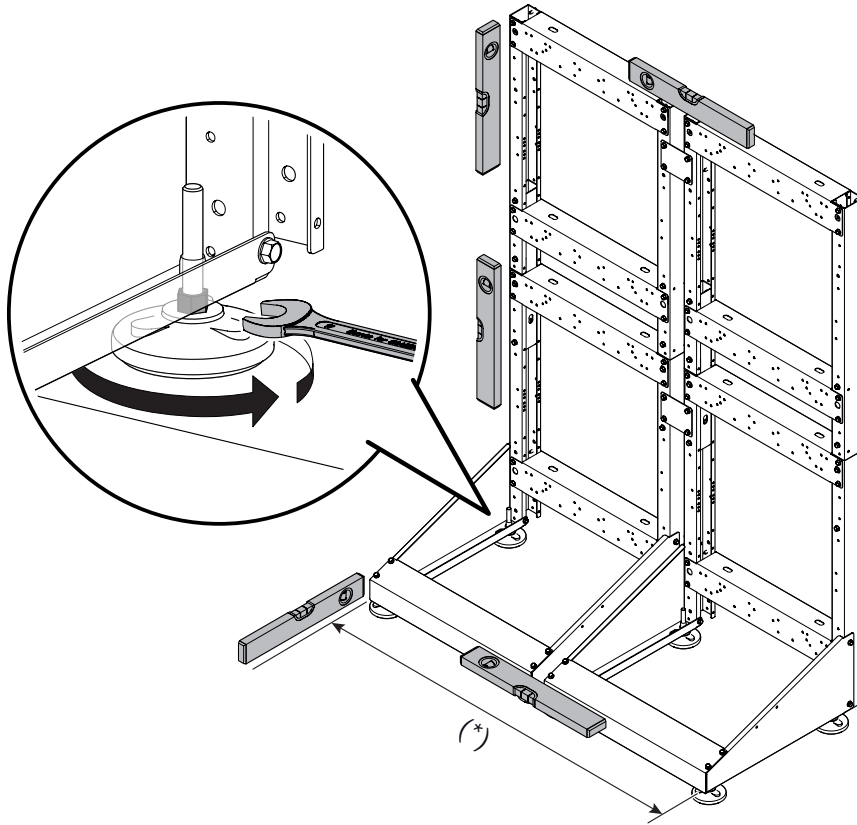
ПРИМЕЧАНИЕ:

Для передней конфигурации можно зафиксировать рамку также на стене.

Для этого:




- смажьте все точки крепления
- просверлите отверстия и вставьте соответствующие дюбели (не поставляются);
- Установите раму и закрутите винты только частично, чтобы в дальнейшем можно было выполнить регулировку;
- по завершении сборки всей каскадной системы окончательно затяните винты.

Регулировка ножек



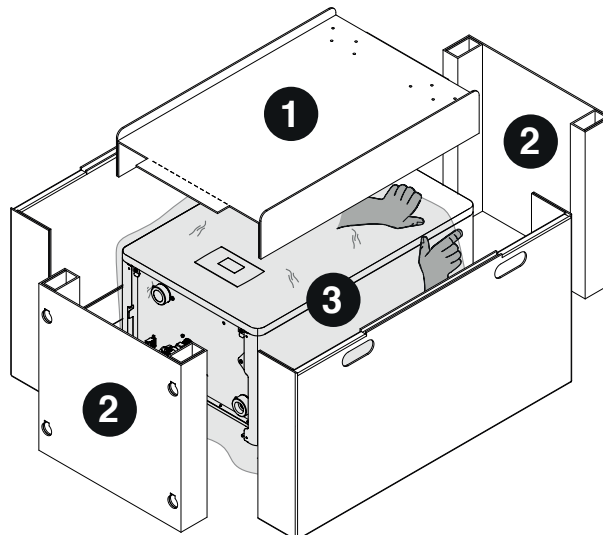
(*) убедитесь, что высота соответствует указанной в таблице из п. "Компоненты котла".

Перемещение и удаление упаковки

-  Не снимайте картонную упаковку до доставки оборудования к месту установки.
-  Перед транспортировкой и снятием упаковки приготовьте средства индивидуальной защиты и инструменты, соответствующие габаритам и весу устанавливаемого оборудования.
-  Эта операция должна выполняться несколькими лицами, имеющими инструменты, которые соответствуют габаритам и весу устанавливаемого оборудования. Удостоверьтесь, что во время перемещения груз в упаковке не теряет устойчивости.

Для удаления упаковки действуйте следующим образом:

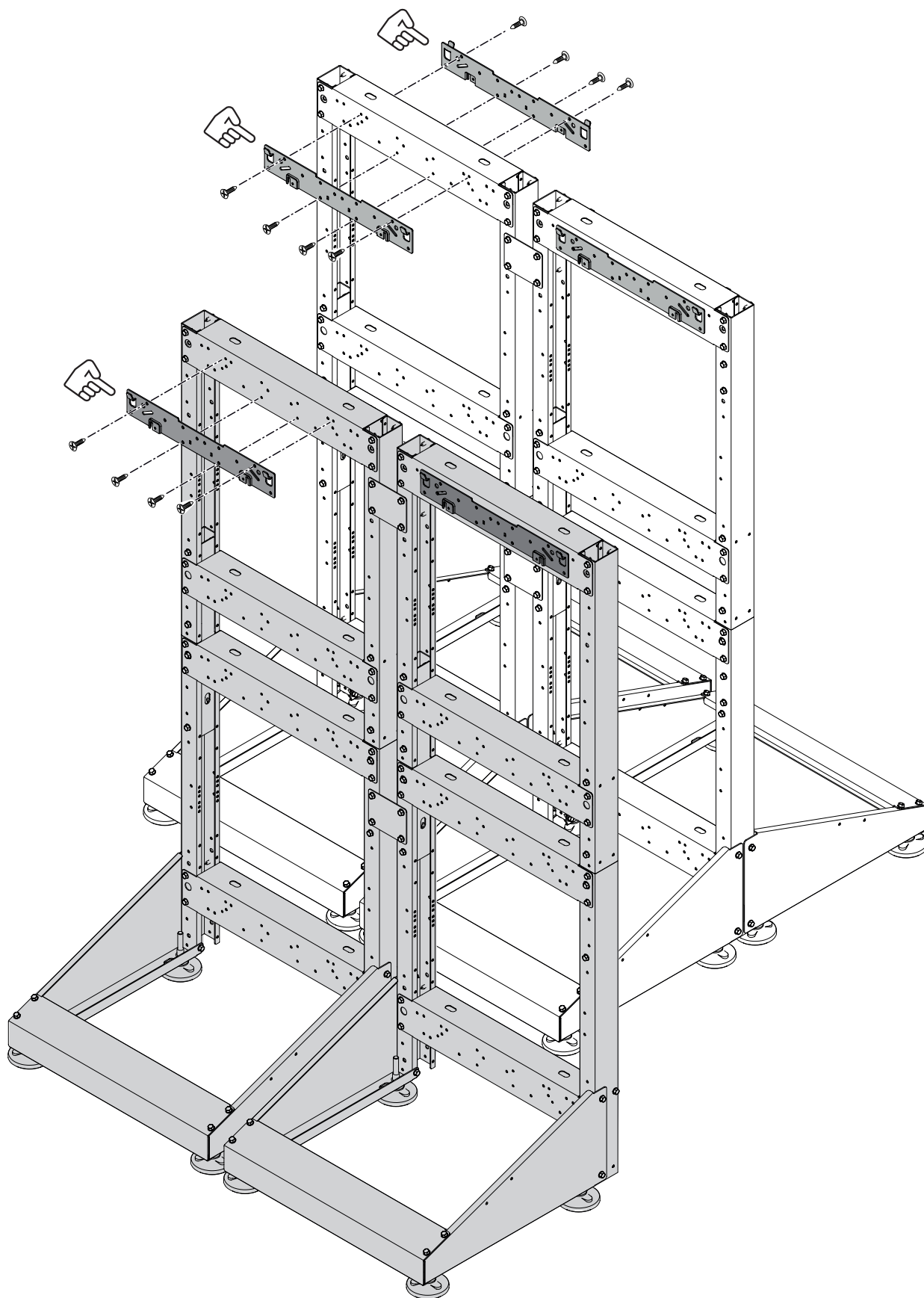
- Удалите ремни, фиксирующие картонную упаковку на поддоне
- Снимите упаковку
- Снимите защитные уголки (1)
- Удалите защитную полистироловую упаковку (2)
- Снимите защитный пакет (3).



Монтаж опорного кронштейна котельного модуля

Кронштейн входит в комплект поставки котельного модуля.

Установка каскада В2В

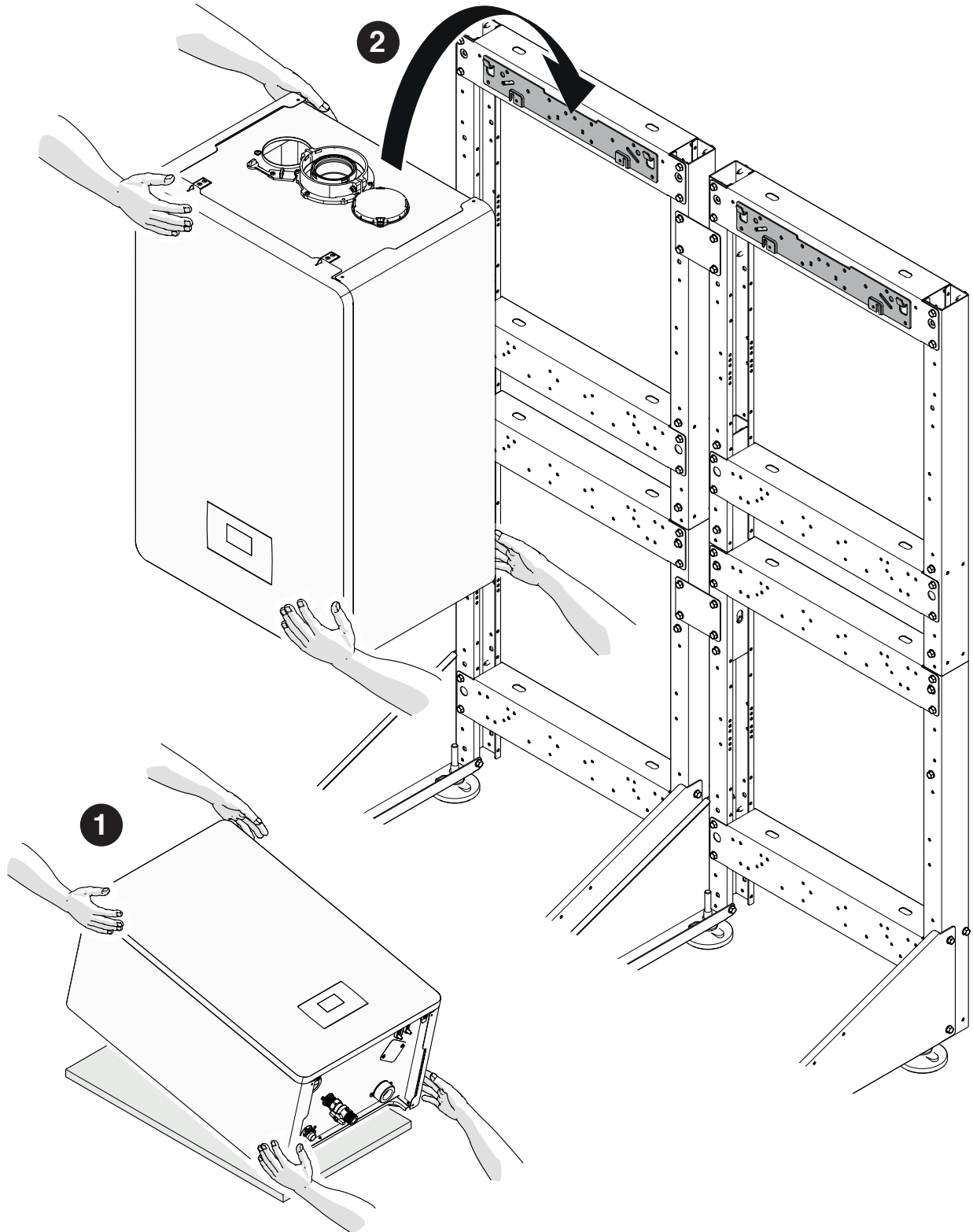


Установка каскадной системы в линию

Монтаж котельного модуля на раме

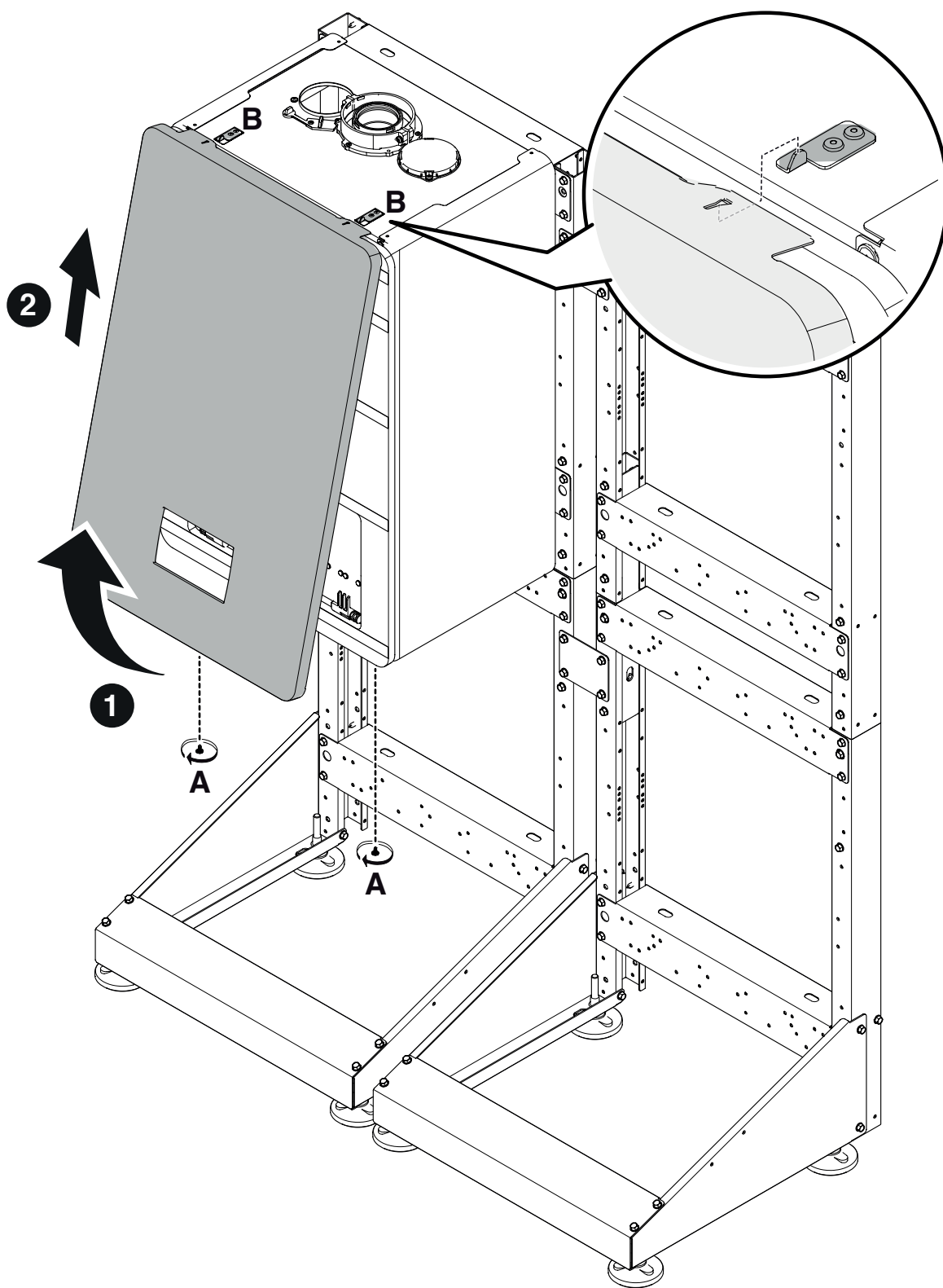
⚠ ВНИМАНИЕ: Следует использовать надлежащее оборудование и средства индивидуальной защиты, как для снятия упаковки, так и для перемещения устройства. Соблюдать максимальный поднимаемый для человека вес.

- 1 Поднять тепловой модуль.
- 2 Установить его на ранее смонтированный на раме опорный кронштейн.



Снятие передних панелей

- 1 Снимите блокировочные винты (А) и потяните наружу переднюю панель облицовки.
- 2 Нажмите на переднюю панель вверх, чтобы отсоединить ее в точках (В).

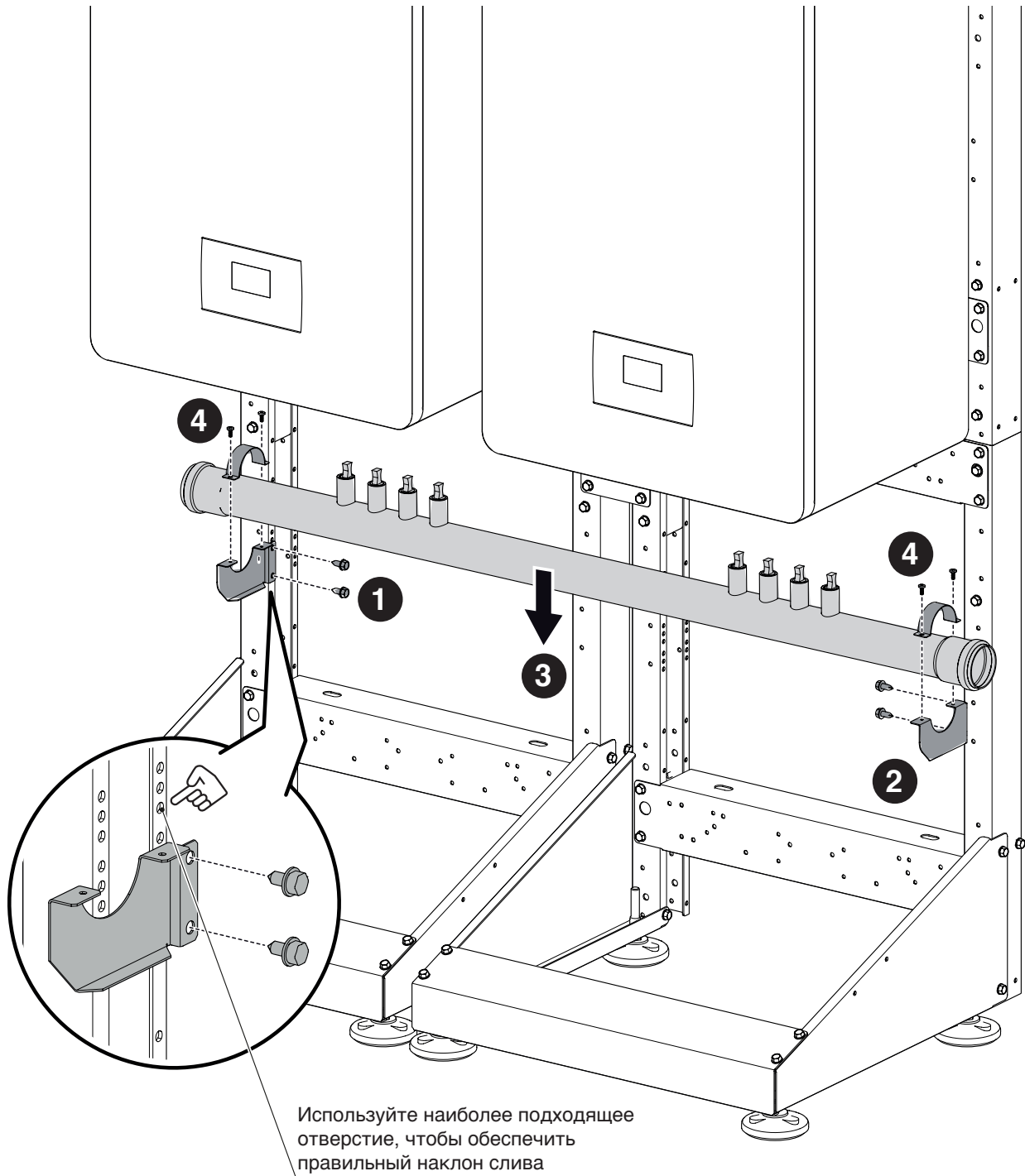


2.3 Подключение труб отвода КОНДЕНСАТА

Сборка труб отвода конденсата. Компоненты комплектов, арт. 20197007 - 20197362

На рисунке показана установка 2 или 3/4 модулей В2В в линию.

- 1 Фиксация левого опорного кронштейна.
- 2 Фиксация правого опорного кронштейна.
- 3 Позиционирование трубы слива конденсата.
- 4 Фиксация с использованием соответствующих скоб.

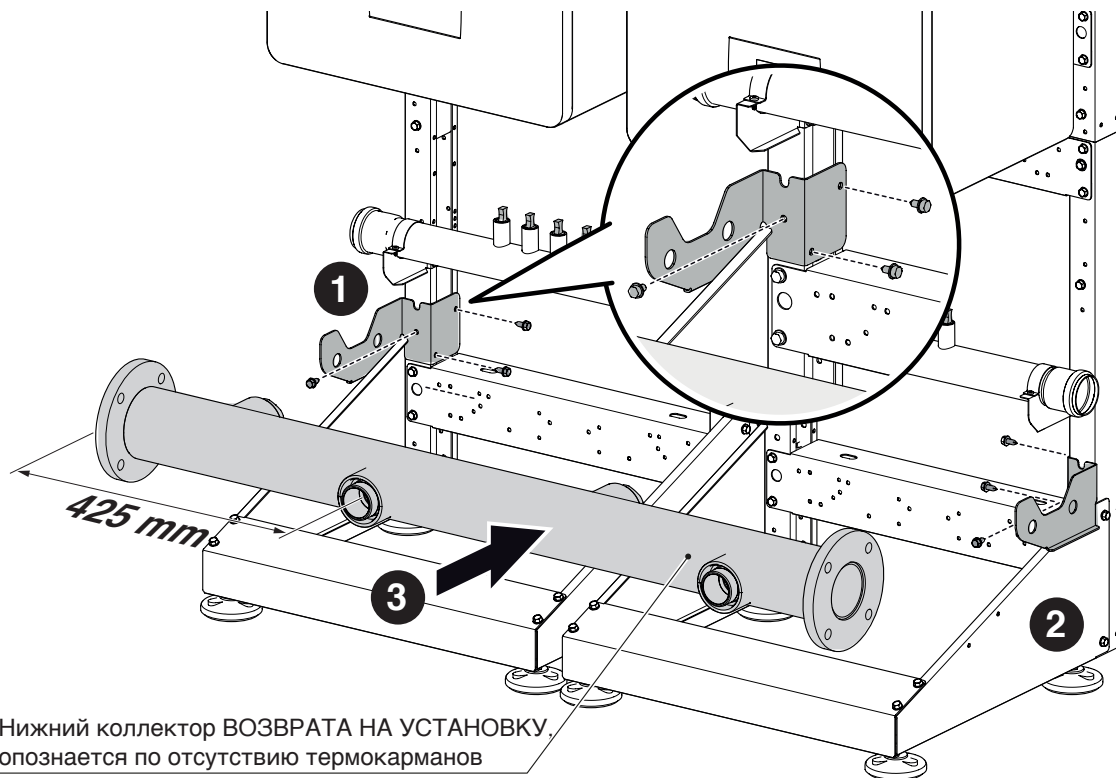


2.4 Установка КОЛЛЕКТОРОВ

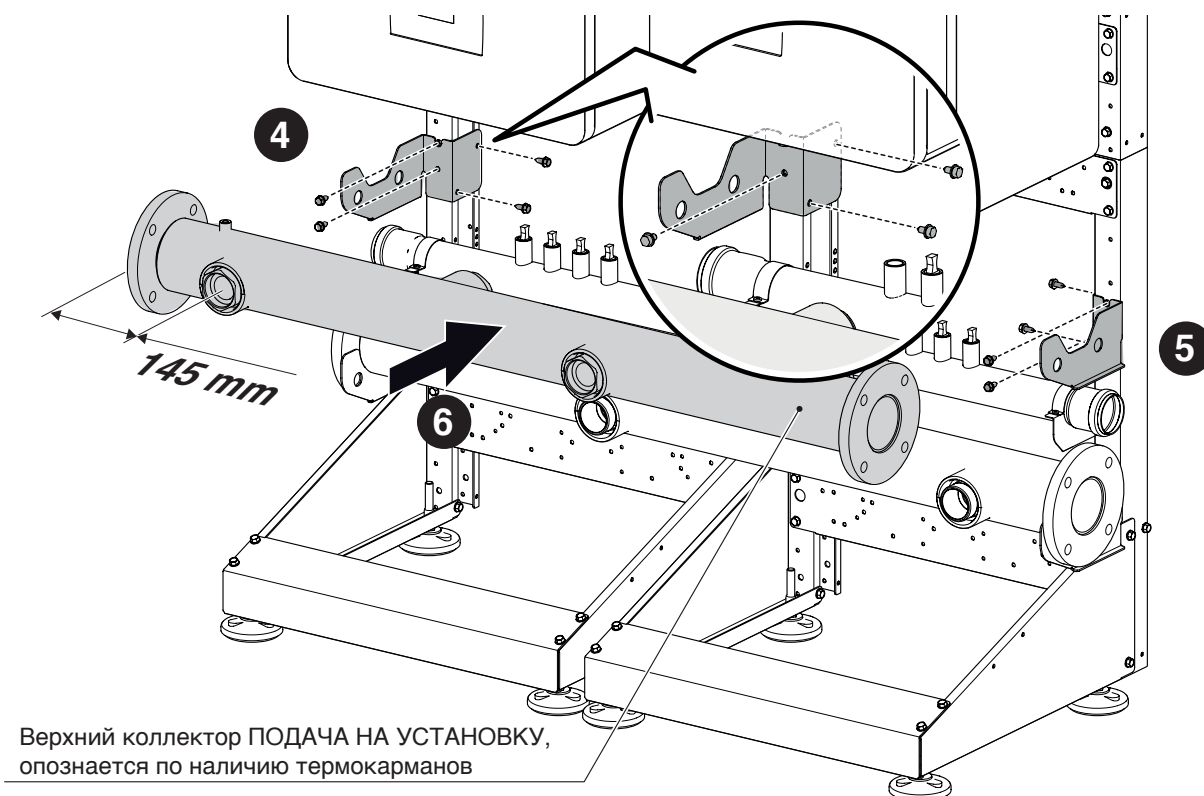
Сборка обратных коллекторов, питающего трубопровода и газопровода. Компоненты комплектов, арт. 20197007 - 20197362
 На рисунке показана установка 2 или 3/4 модулей В2В в линию.

1. Фиксация левого опорного кронштейна.
2. Фиксация правого опорного кронштейна.
3. Установка ОБРАТНОГО коллектора.

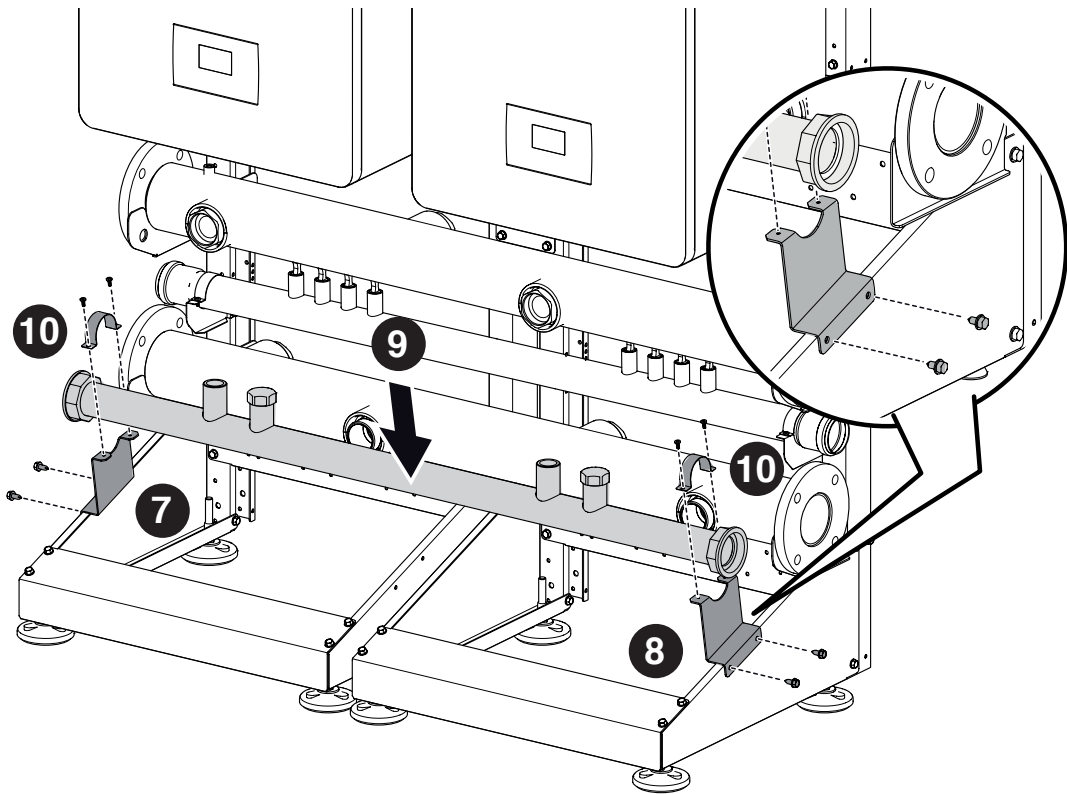
⚠ Следите за тем, чтобы не перепутать обратный и питающий трубопровод.



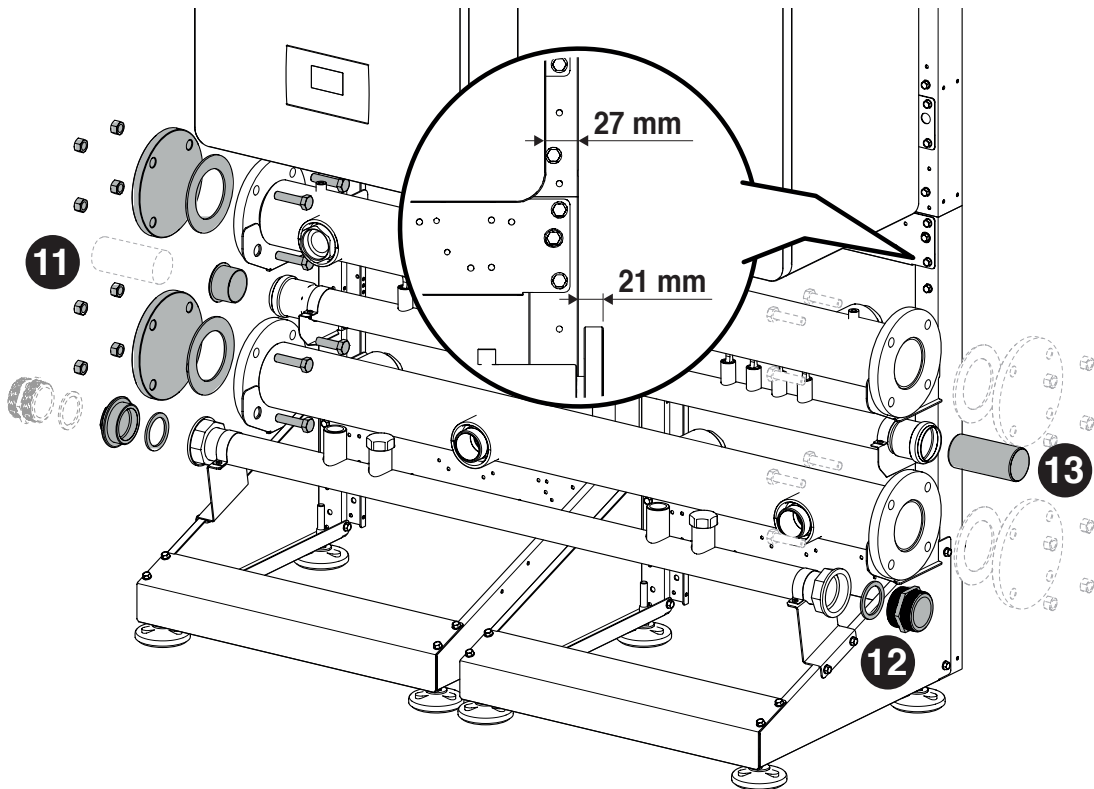
4. Фиксация левого опорного кронштейна.
5. Фиксация правого опорного кронштейна.
6. Установка ПИТАЮЩЕГО коллектора.



7. Фиксация левого опорного кронштейна.
8. Фиксация правого опорного кронштейна.
9. Установка ГАЗОВОГО коллектора.
10. Крепление посредством использования специальных кронштейнов.



11. Positionирование заглушек коллекторов (арт.№ 20197367) с желаемой стороны.
12. Positionирование соединения со стороны подачи газа (при необходимости).
13. Positionирование соединения со стороны слива конденсата (при необходимости).

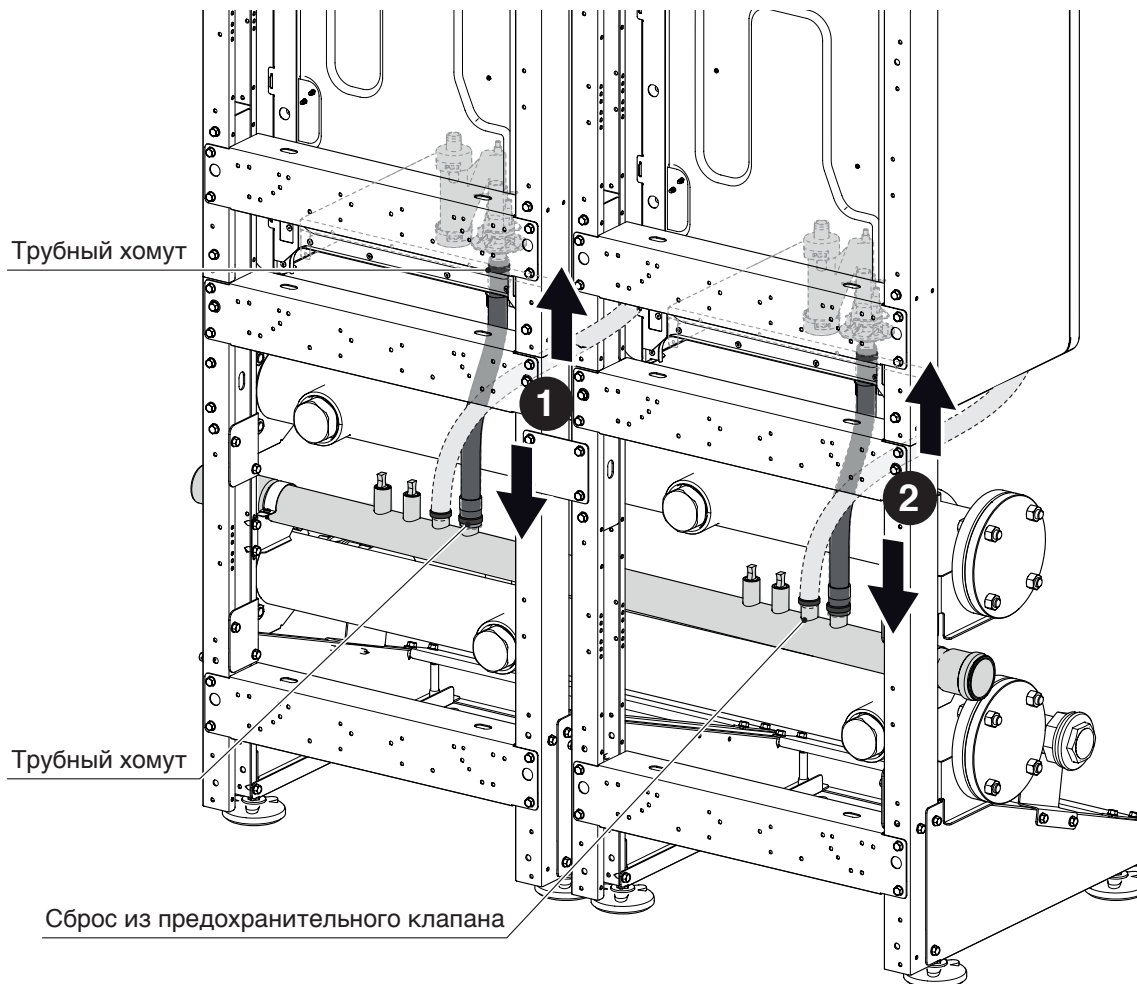





2.5 Устройство СЛИВА КОНДЕНСАТА

Сборка слива конденсата. Компоненты комплектов, арт. 20197364

На рисунке показана установка 2 или 3/4 модулей В2В в линию.

- 1 Подсоединить трубу слива конденсата и закрепить её хомутами (не предоставляемыми в комплектации).
- 2 Подсоедините трубы к другим котельным модулям, выполняя те же операции, что и на первом модуле.



-  Если модули устанавливаются ТОРЕЦ К ТОРЦУ используйте специально предназначенные соединения.
-  Установите заглушки на свободные патрубки.
-  Свободные патрубки могут использоваться для сброса стоков с предохранительного клапана

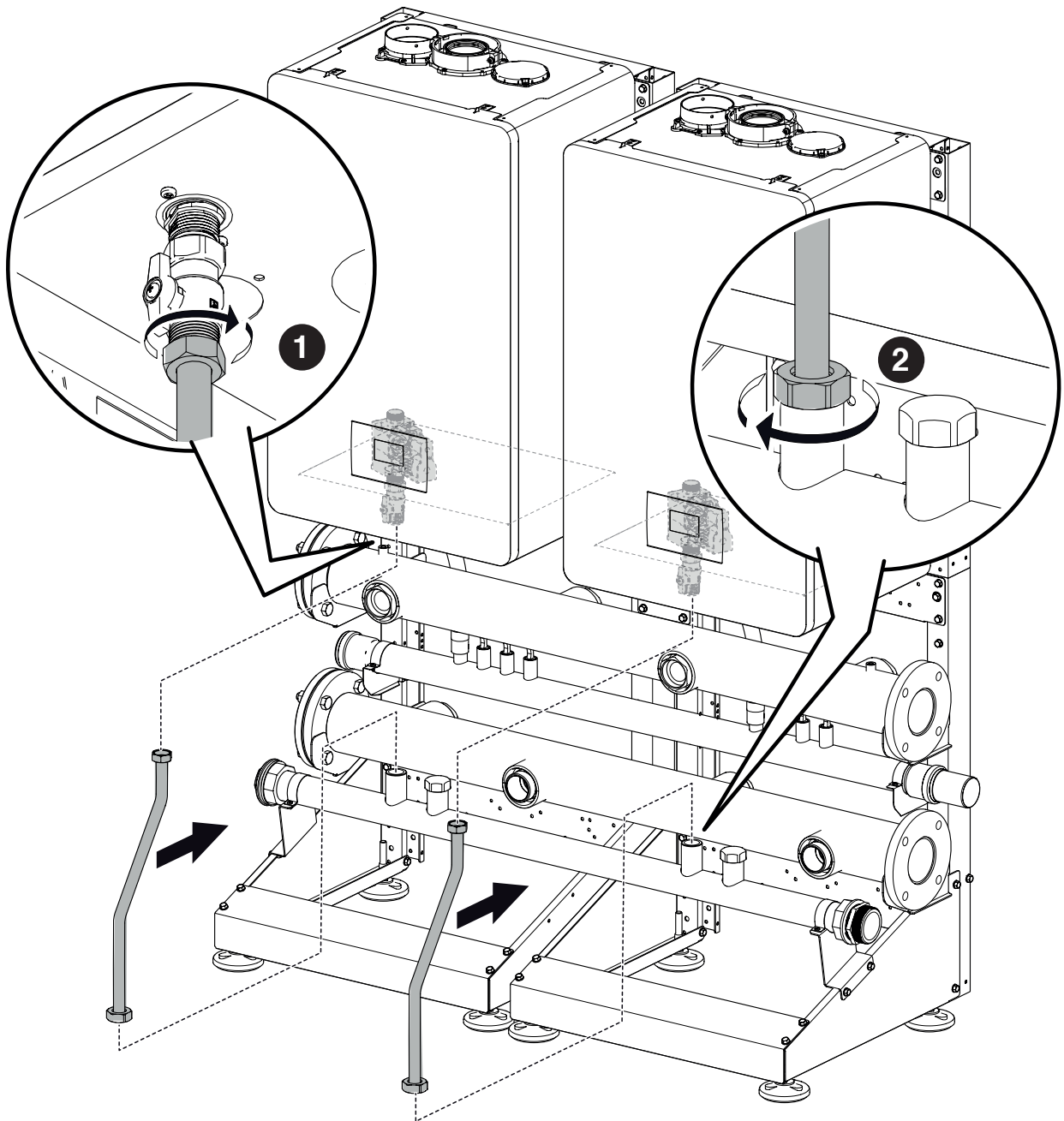
2.6 Подключение ГАЗОПРОВОДА

КАСКАДНАЯ УСТАНОВКА В ЛИНИЮ

Монтаж газопроводов. Компоненты, содержащиеся в следующих комплектах:

	Condexa HPR	
Мощность [кВт]	35 - 45	55 - 70
Арт. №	20197634	20197635

- 1 Сборка и уплотнение газовой трубы при подключении к котельному модулю.
- 2 Монтаж и герметизация газовой трубы с газовым коллектором.

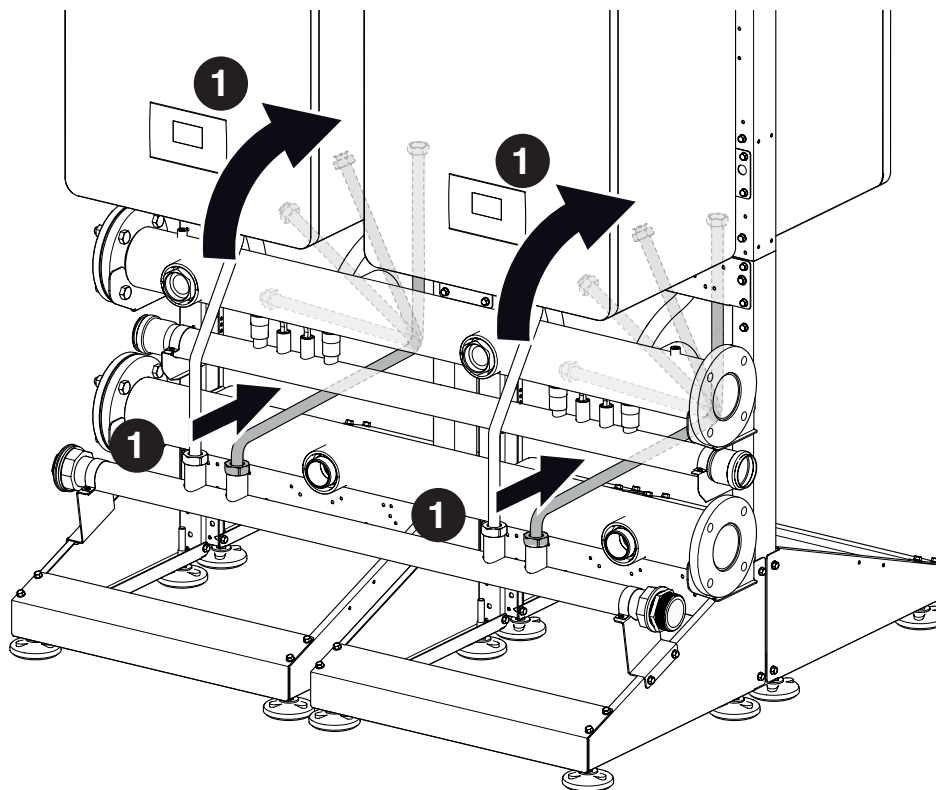


КАСКАДНАЯ УСТАНОВКА В2В (ТОРЕЦ К ТОРЦУ)

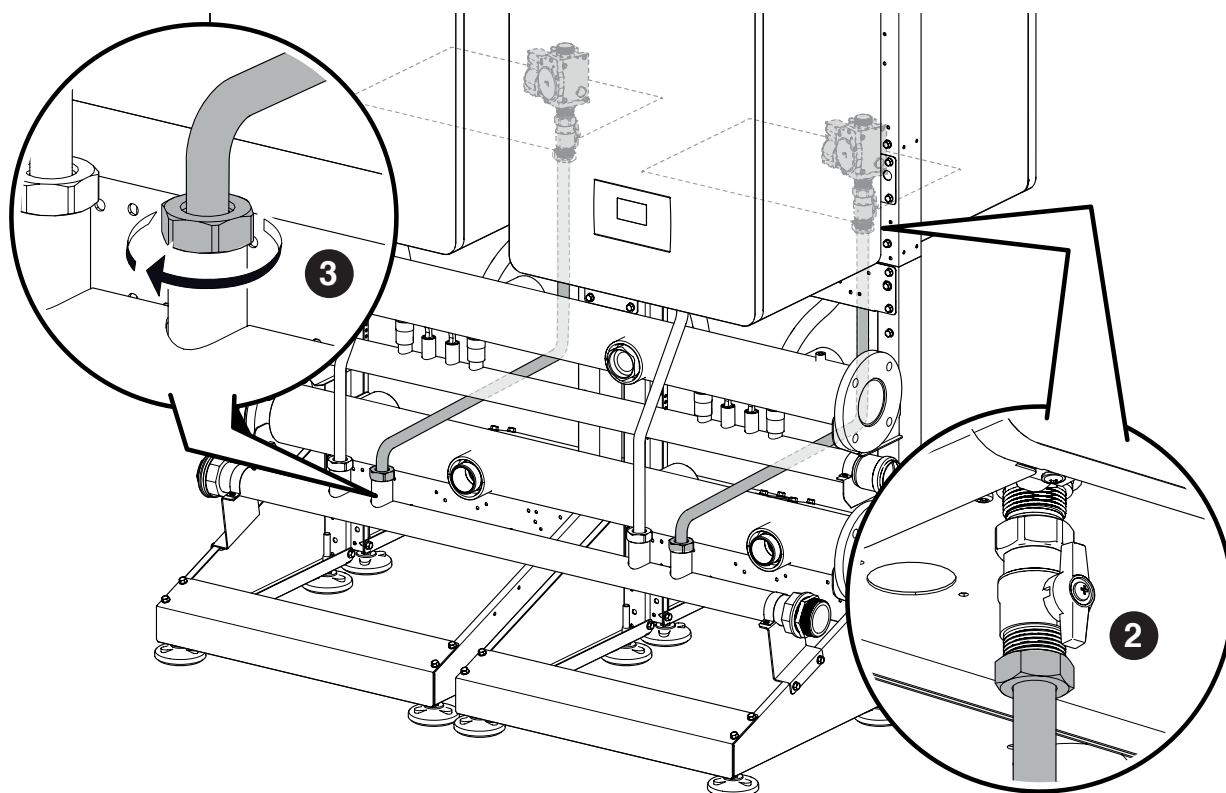
Монтаж газопроводов. Компоненты, содержащиеся в следующих комплектах:

	Condexa HPR	
Мощность [кВт]	35 - 45	55 - 70
Арт. №	20197639	20197640

1 Прокладка газовых труб.



- 2. Сборка и уплотнение газовой трубы при подключении к котельному модулю.
- 3. Сборка и уплотнение крана трубы при подключении к котельному модулю.

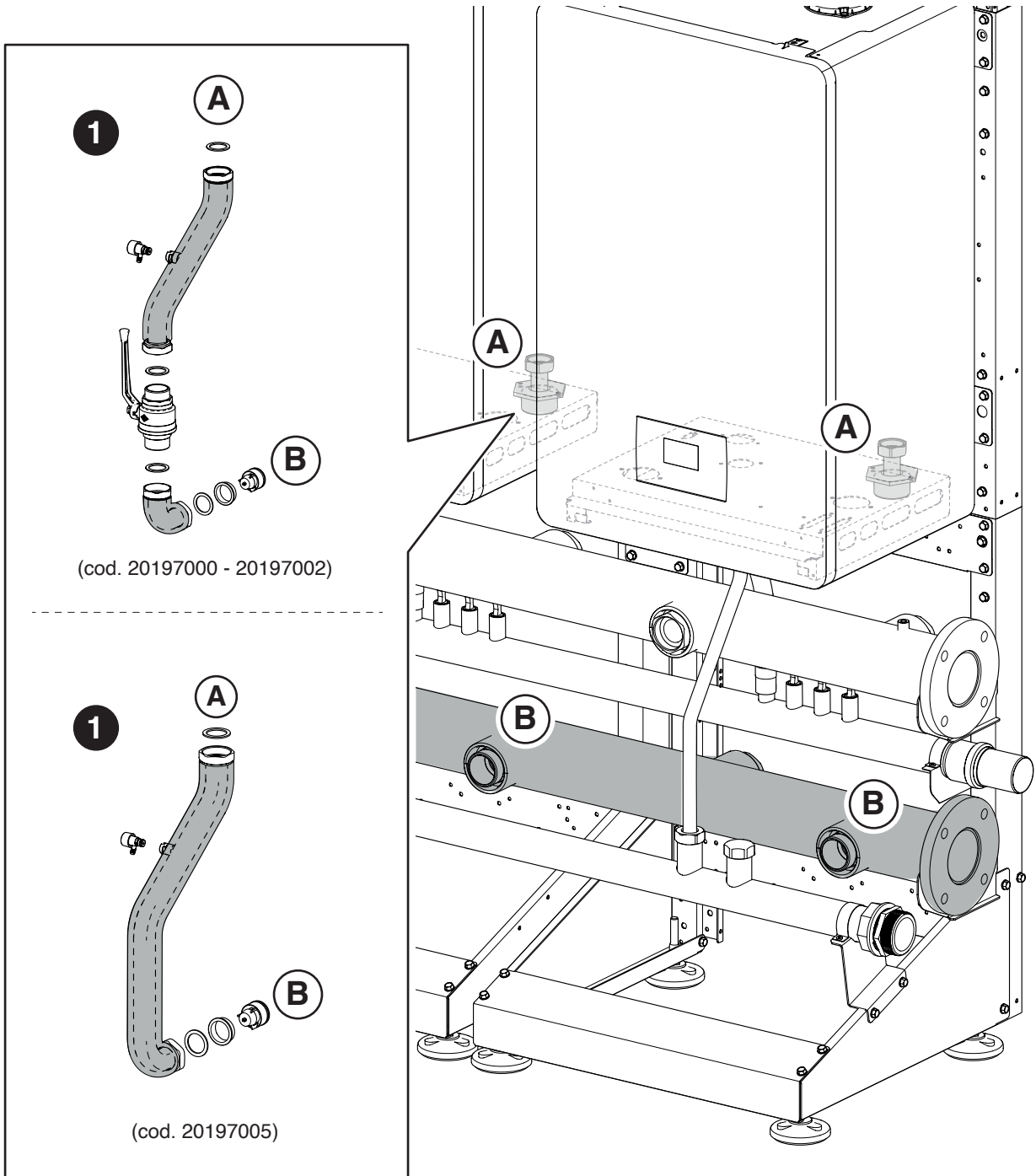



2.7 Прокладка ПИТАЮЩЕГО И ОБРАТНОГО ТРУБОПРОВОДА

КАСКАДНАЯ УСТАНОВКА В ЛИНИЮ

Сборка ОБРАТНОГО трубопровода. Компоненты комплектов, арт. 20197000 - 20197002 - 20197005

1. Сборка и уплотнение ОБРАТНЫХ линий между точками (А) патрубка котельного модуля и (В) обратного коллектора.

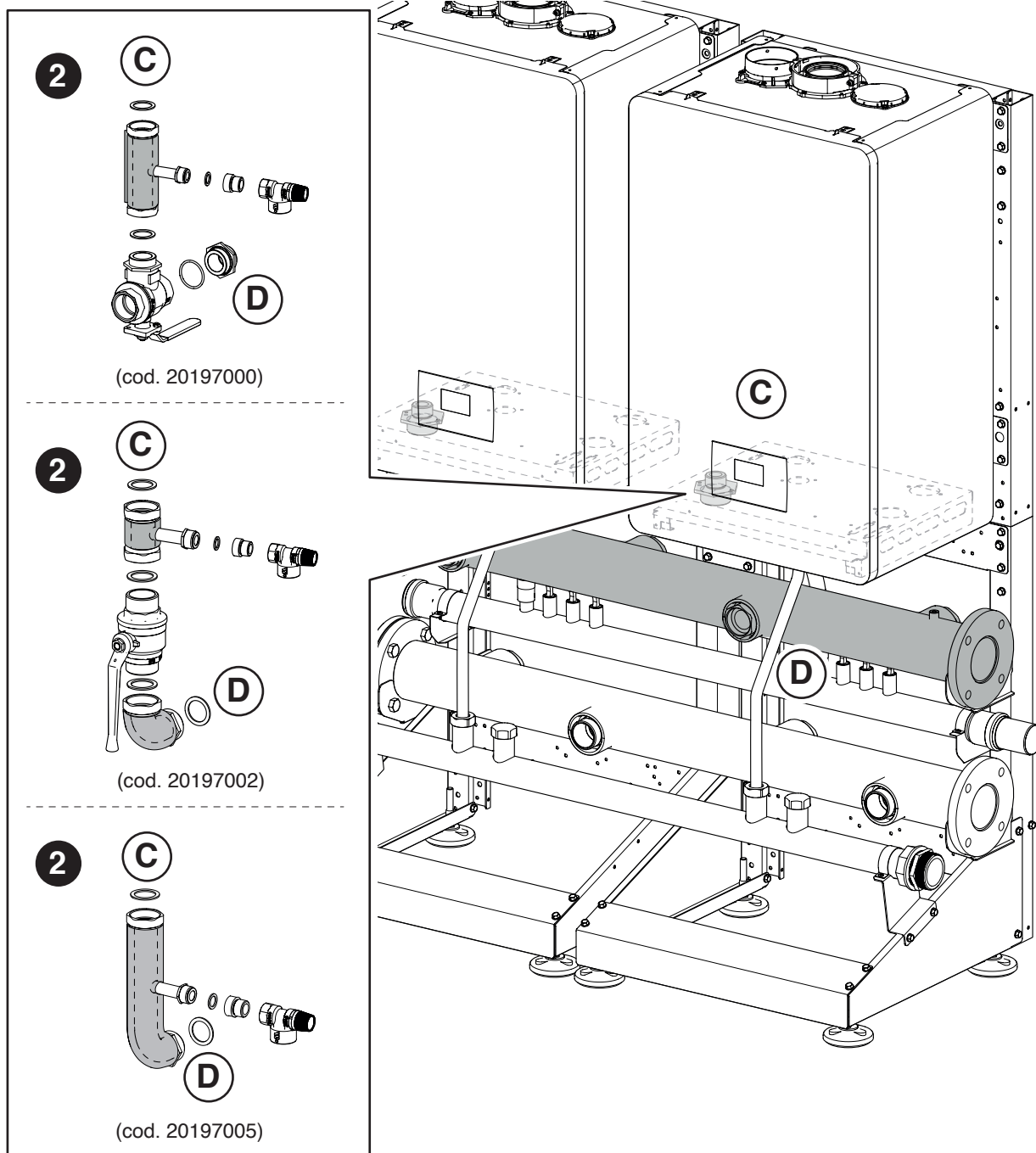


 Установка заглушек на свободных неиспользуемых патрубках.

КАСКАДНАЯ УСТАНОВКА В ЛИНИЮ

Сборка ПИТАЮЩЕГО трубопровода. Компоненты комплектов, арт. 20197000 - 20197002 - 20197005

2. Сборка и уплотнение ПИТАЮЩИХ линий между точками (C) патрубка котельного модуля и (D) обратного коллектора.

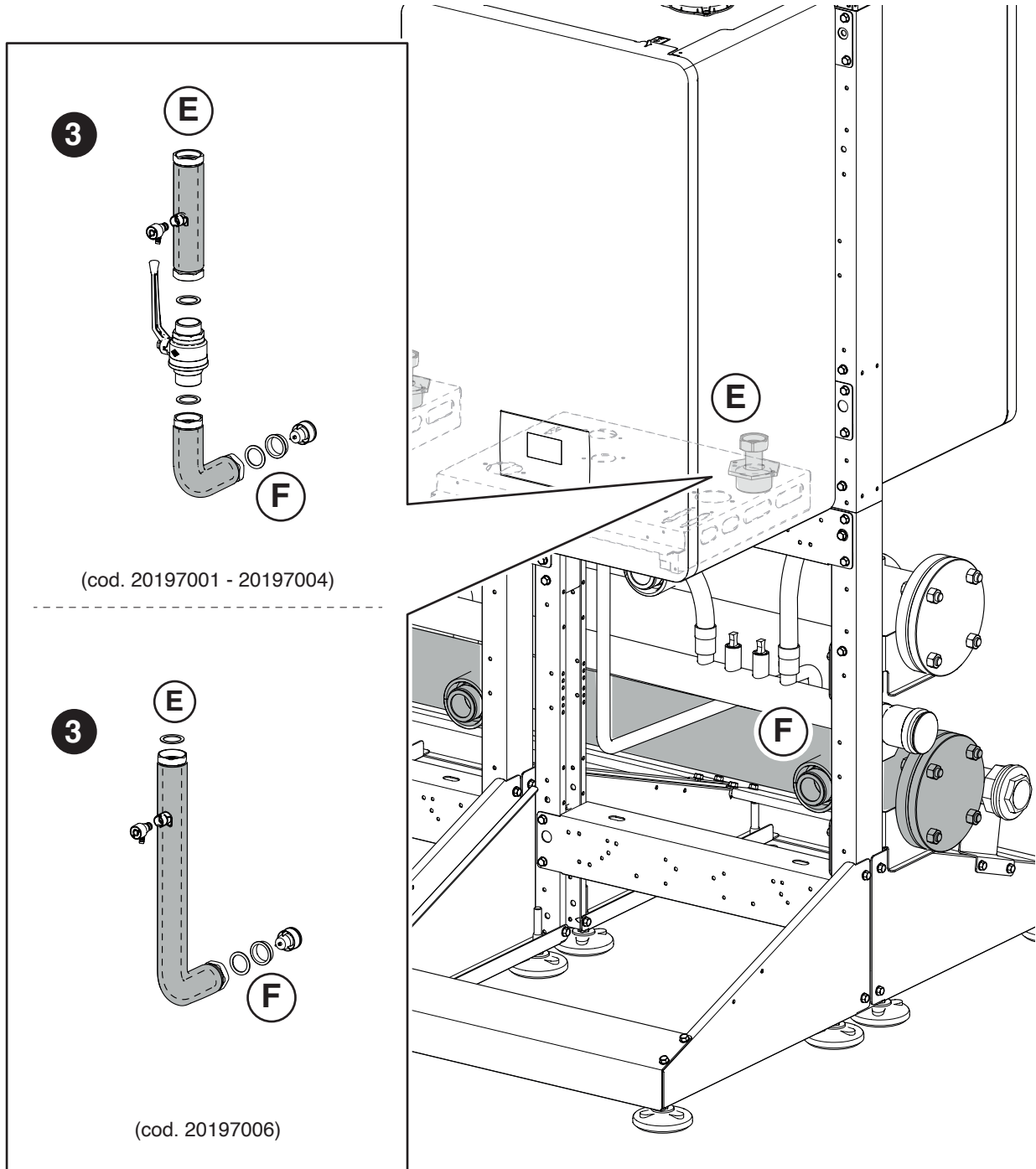


A Установка заглушек на свободных неиспользуемых патрубках.

КАСКАДНАЯ УСТАНОВКА В2В (ТОРЕЦ К ТОРЦУ)

Сборка ОБРАТНОГО трубопровода. Компоненты комплектов, арт. 20197001 - 20197004 - 20197006

3. Сборка и уплотнение ОБРАТНЫХ линий между точками (E) патрубка котельного модуля и (F) обратного коллектора.

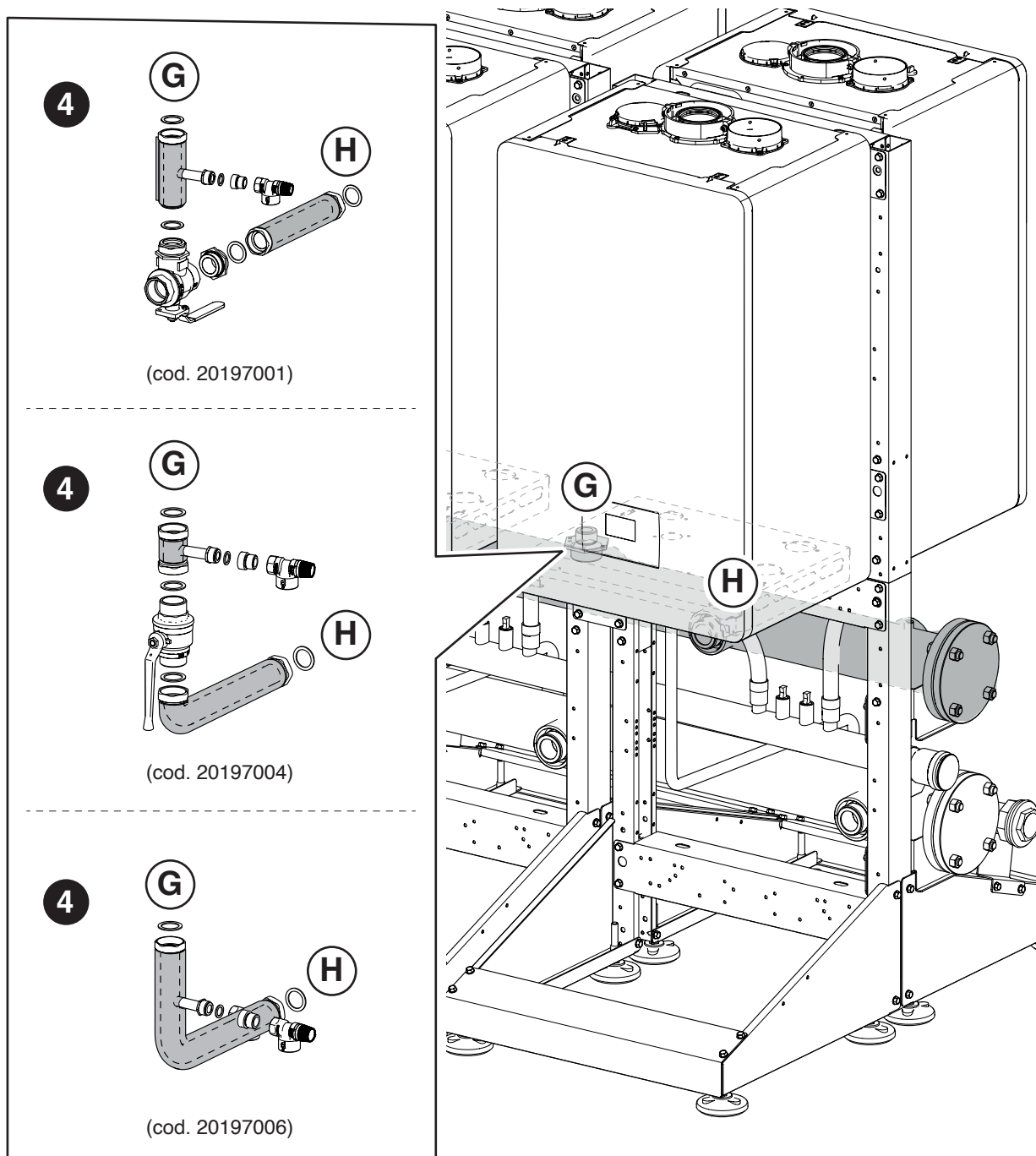


⚠ Установка заглушек на свободных неиспользуемых патрубках.

КАСКАДНАЯ УСТАНОВКА В2В (ТОРЕЦ К ТОРЦУ)

Сборка ПИТАЮЩЕГО трубопровода. Компоненты комплектов, арт. 20197001 - 20197004 - 20197006

4. Сборка и уплотнение ПИТАЮЩИХ линий между точками (G) патрубка котельного модуля и (H) обратного коллектора.



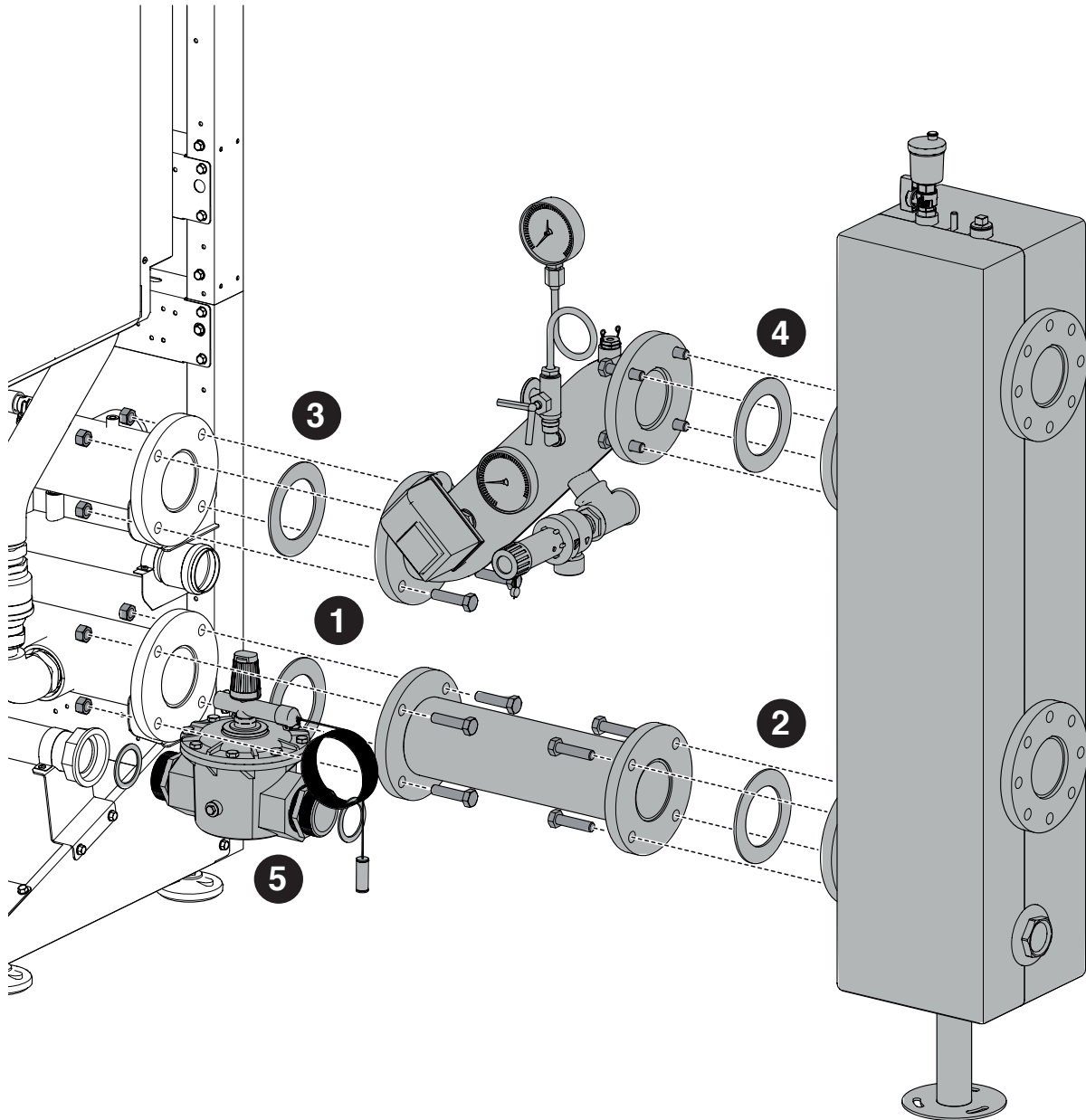
 Установка заглушек на свободных неиспользуемых патрубках.

2.8 Установка ГРУППА БЕЗОПАСНОСТИ и РАЗДЕЛИТЕЛЯ

Сборка группы безопасности и разделителя. Компоненты комплектов, арт. 20197642 - 20196449 - 20197368 - 20071190 - 20009482 - 20009483 - 20009486

- 1 Сборка и уплотнение обратных линий при подключении к обратному коллектору.
- 2 Сборка и уплотнение обратных линий при подключении к разделителю. Сборка насоса первичного контура (если имеется).
- 3 Сборка и уплотнение группы безопасности INAIL при подключении к питающему коллектору.
- 4 Сборка и уплотнение группы безопасности INAIL при подключении к разделителю.
- 5 Монтаж и герметизация выбранного газового запорного клапана с ГАЗОВЫМ коллектором.

Выполните сборку предохранительных устройств из специального комплекта.



После того как все гидравлические системы будут подключены, можно приступить к уплотнению установки и наложению изоляции, завершая монтаж.

⚠ Следуйте процедуре загрузки, соблюдая требования безопасности, указанные в инструкциях по эксплуатации отдельных устройств. **Condexa HPR.**

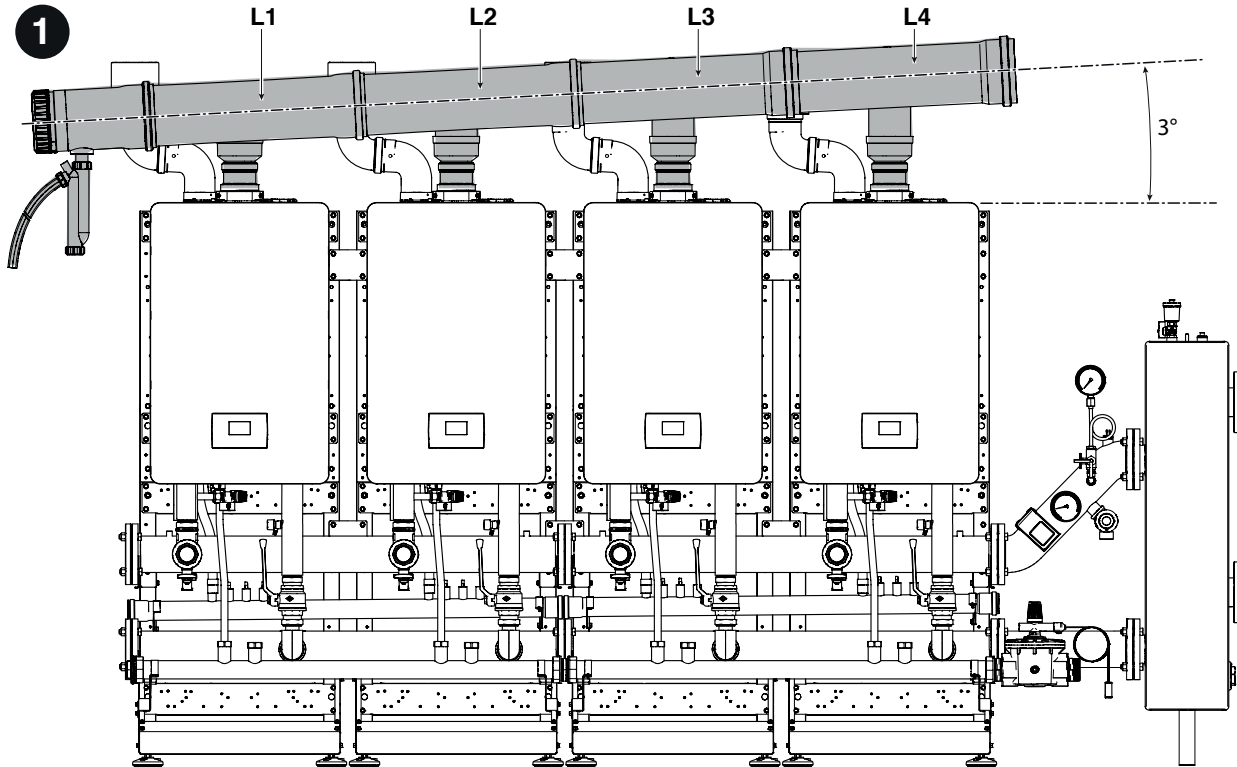
2.9 Сброс продуктов сгорания

2.9.1 Condexa HPR 35-45кВт

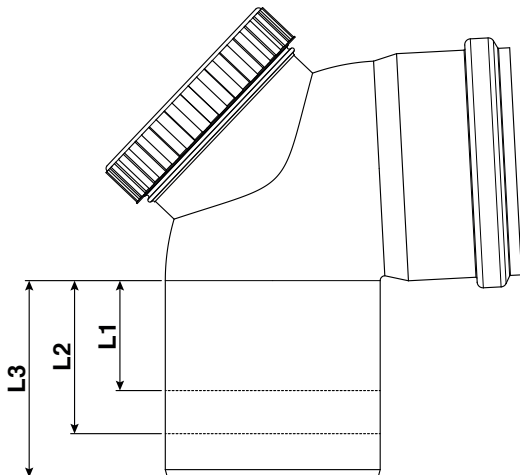
КАСКАДНАЯ УСТАНОВКА В ЛИНИЮ

Сборка ДЫМОХОДА Ду 160 - Ду 200. Компоненты комплектов, арт. 20062338 - 20197583 - 20197070 - 20129765

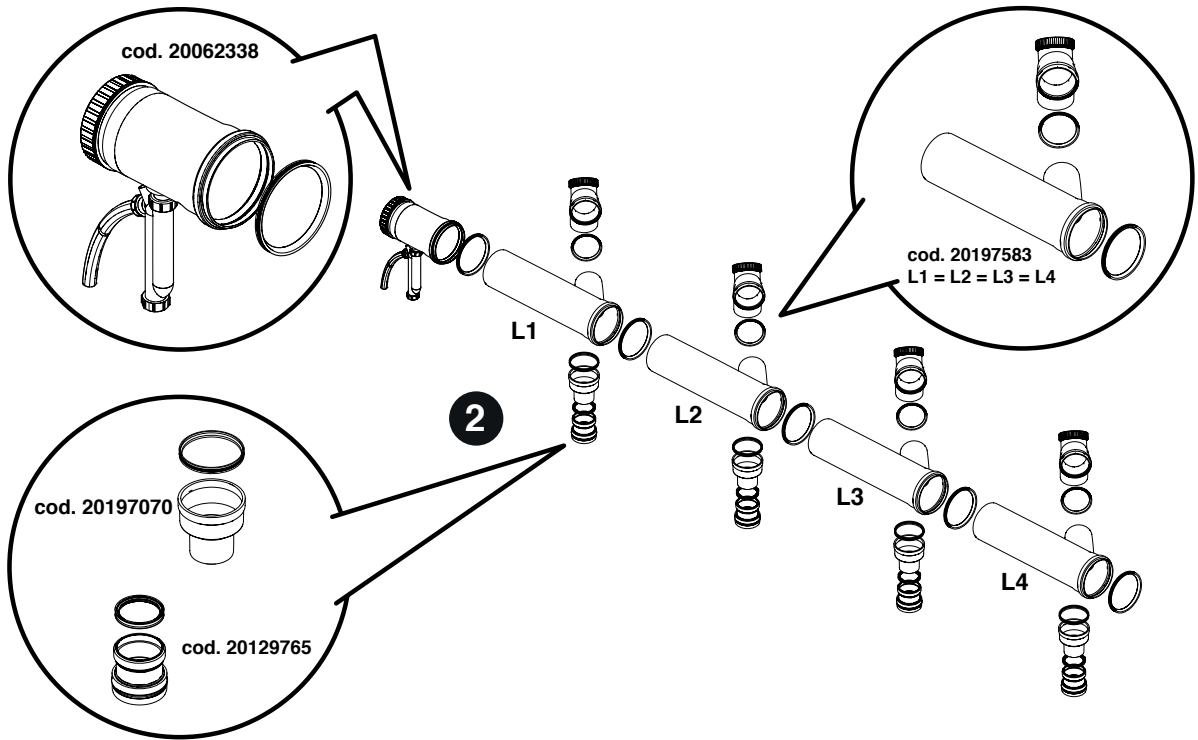
1. Типоразмеры отводов в зависимости от размеров, указанных ниже. Это позволяет установить дымоход с уклоном не менее 3°



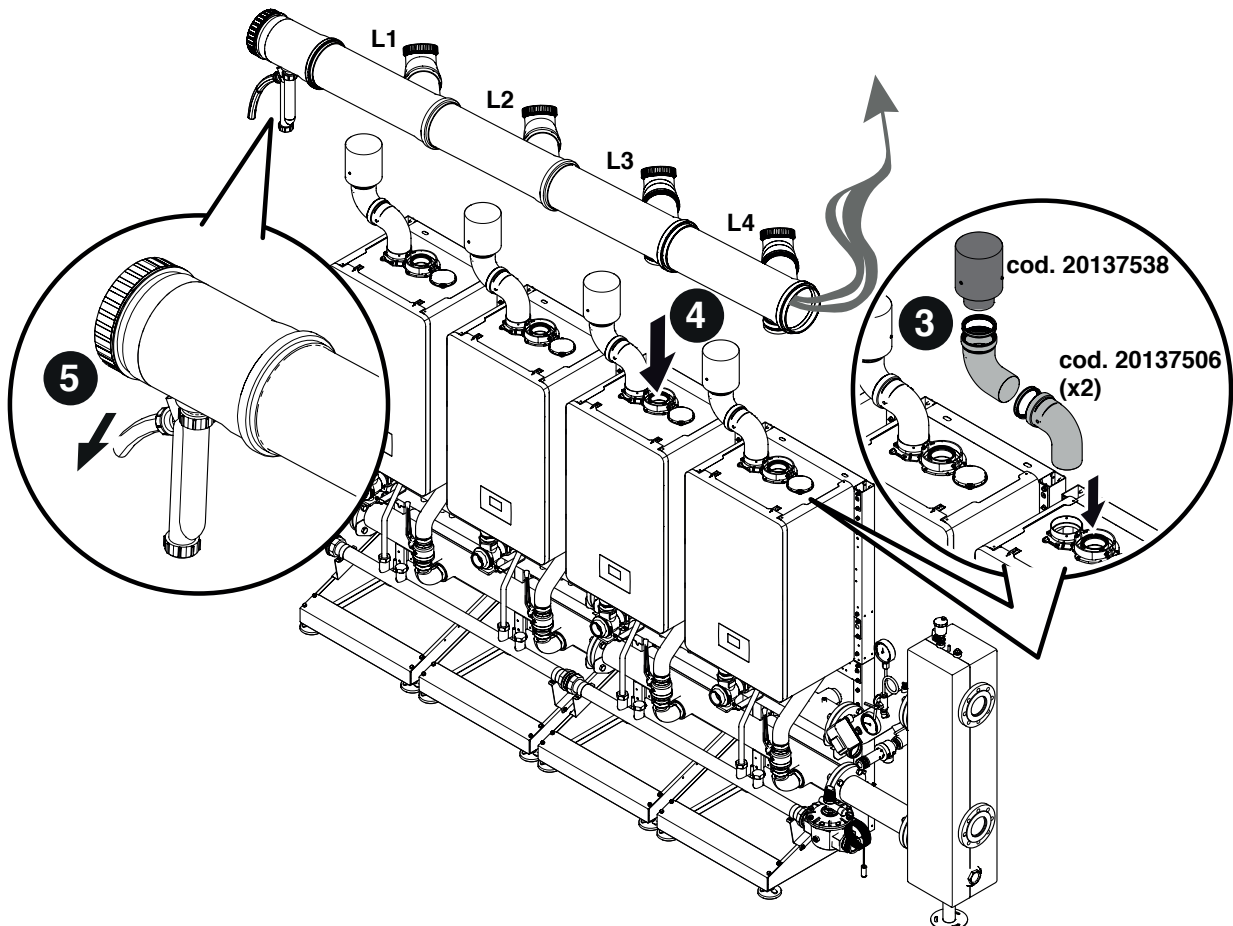
Коллектор УД 160				
L1	L2	L3	L4	
51	82	112	134	MM



2. Предварительная сборка дымохода на полу Смажьте прокладки некоррозионной смазкой (на основе воды с добавкой силиконового масла и полимеров).



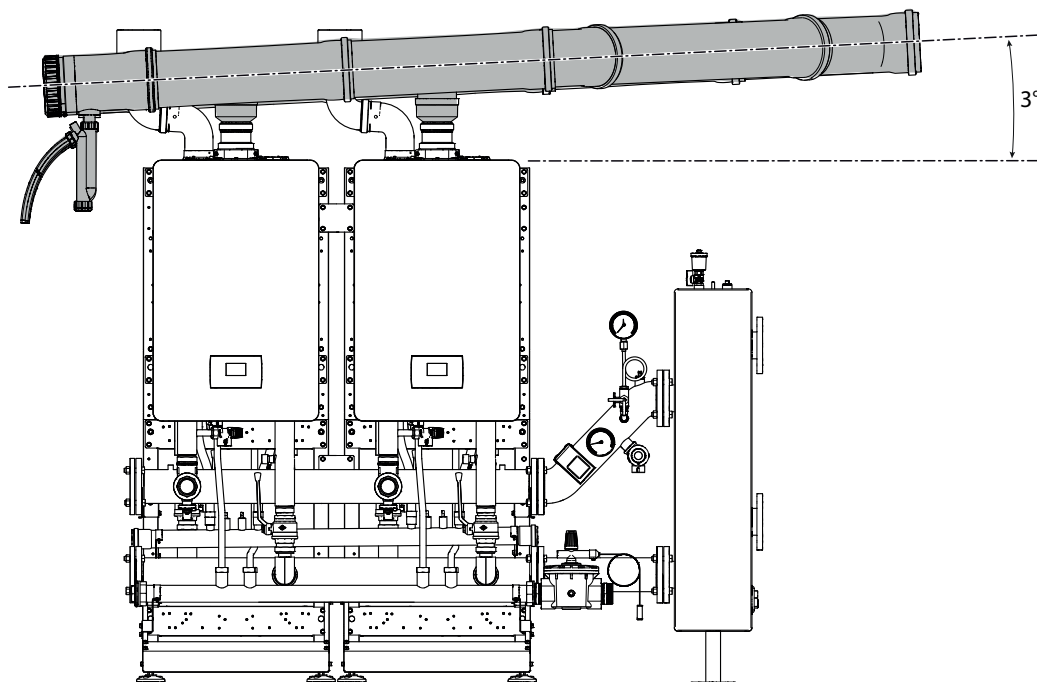
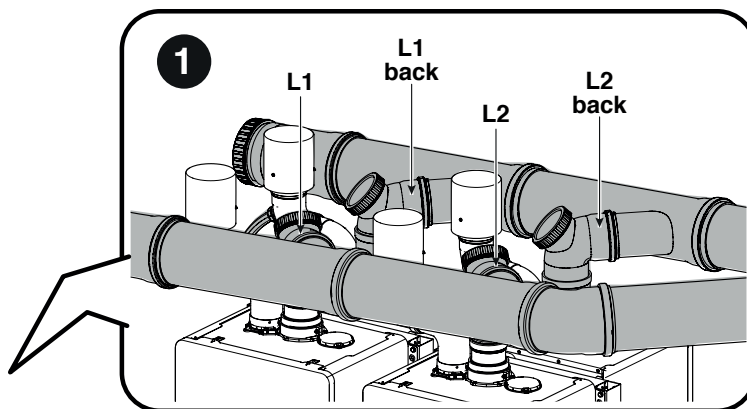
3. Позиционирование изогнутых соединений арт.№ 20137506 и терминала всасывания воздуха В23, арт.№ 20137538.
 4. Установите выходной коллектор дымохода над котельными модулями. Убедитесь, что угла наклона конденсатной трубки по отношению к сифону слива конденсата составляет не менее 3°.
 5. Подключение слива из сифона к системе слива конденсата.



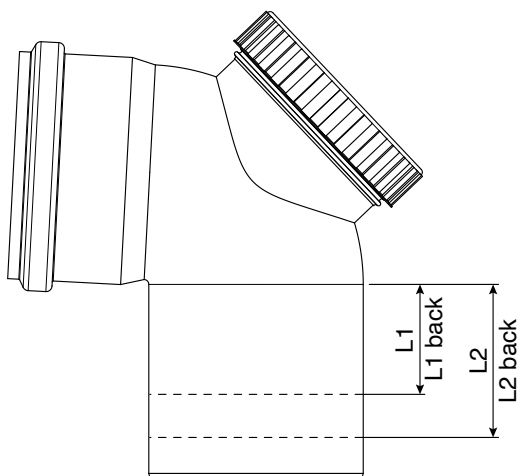
КАСКАДНАЯ УСТАНОВКА В2В (ТОРЕЦ К ТОРЦУ)

Сборка ДЫМОХОДА Ду 160. Компоненты комплектов, арт. 20062338 - 20197583 - 20197070 - 20129765 - 20197582

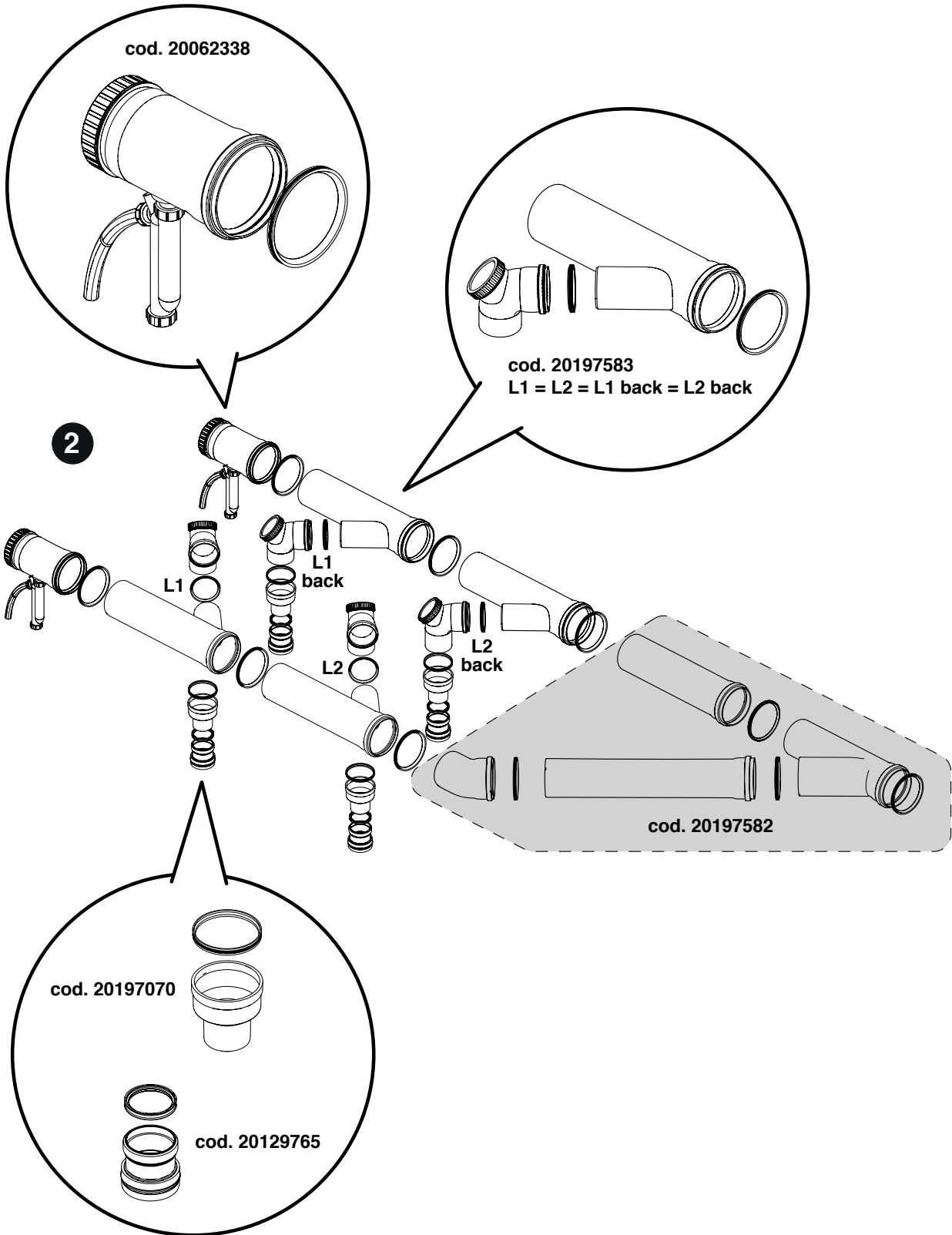
- 1 Модификация колен в соответствии с приведенными ниже указаниями. Это позволит гарантировать наклон дымоотвода, по меньшей мере, 3°.



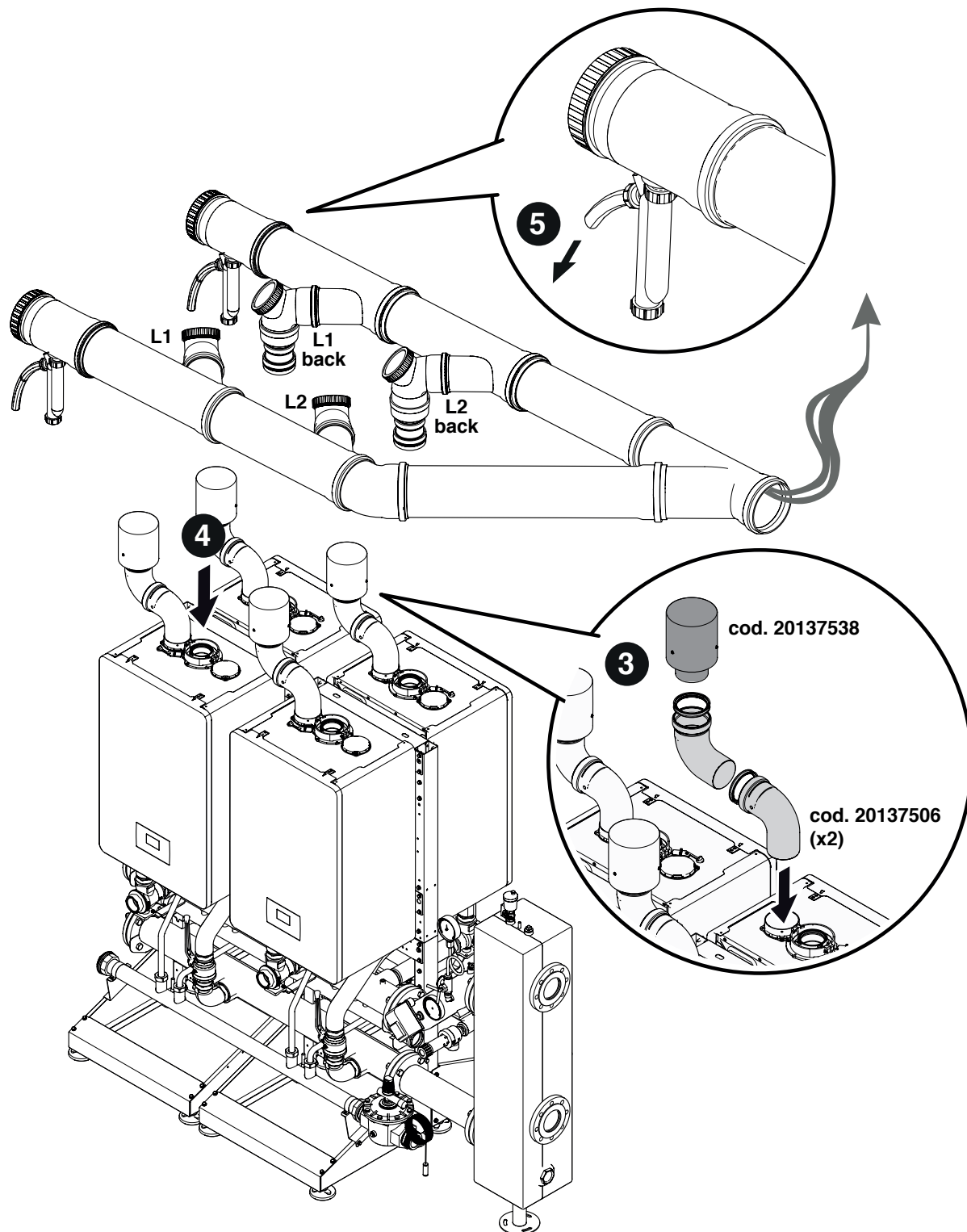
Коллектор УД 160		
L1 - L1 back	L2 - L2 back	
90	120	MM



2. Предварительная сборка дымохода на полу Смажьте прокладки некоррозионной смазкой (на основе воды с добавкой силиконового масла и полимеров).



3. Позиционирование изогнутых соединений арт.№ 20137506 и терминала всасывания воздуха В23, арт.№ 20137538.
4. Установите выходной коллектор дымохода над котельными модулями. Убедитесь, что угла наклона конденсатной трубки по отношению к сифону слива конденсата составляет не менее 3°.
5. Подключение слива из сифона к системе слива конденсата.

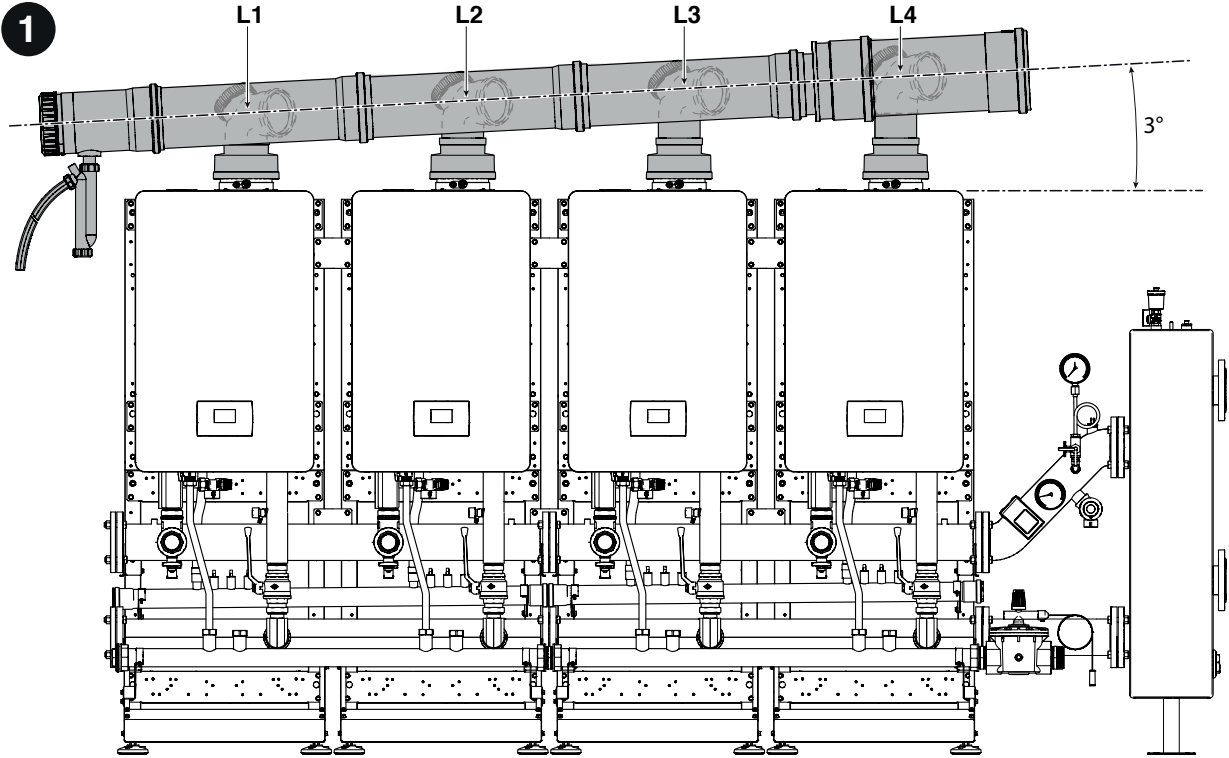


2.9.2 Condexa HPR 55-70кВт

КАСКАДНАЯ УСТАНОВКА В ЛИНИЮ

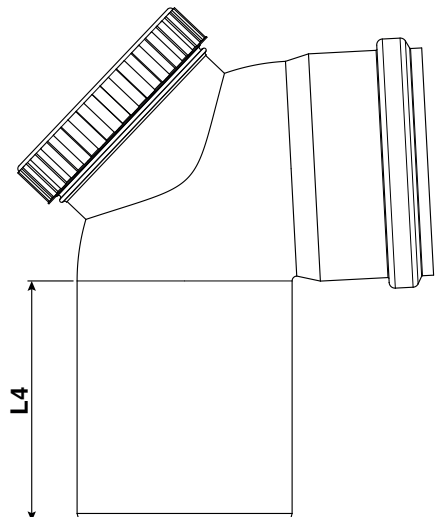
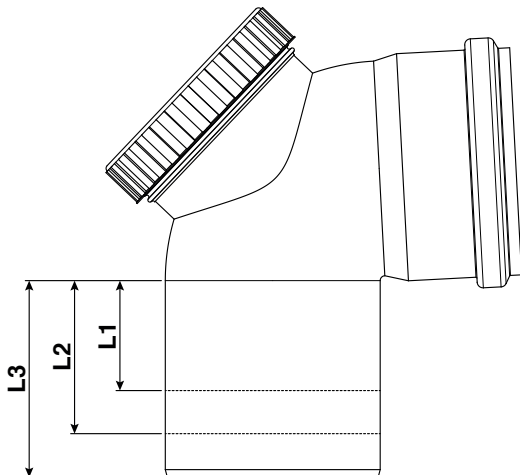
Сборка ДЫМОХОДА Ду 160 - Ду 200. Компоненты, содержащиеся в арт.№ 20062338 - 20197583 - 20132391 - 20196319 - 20197584.

1. Типоразмеры отводов в зависимости от размеров, указанных ниже Это позволяет установить дымоход с уклоном не менее 3°

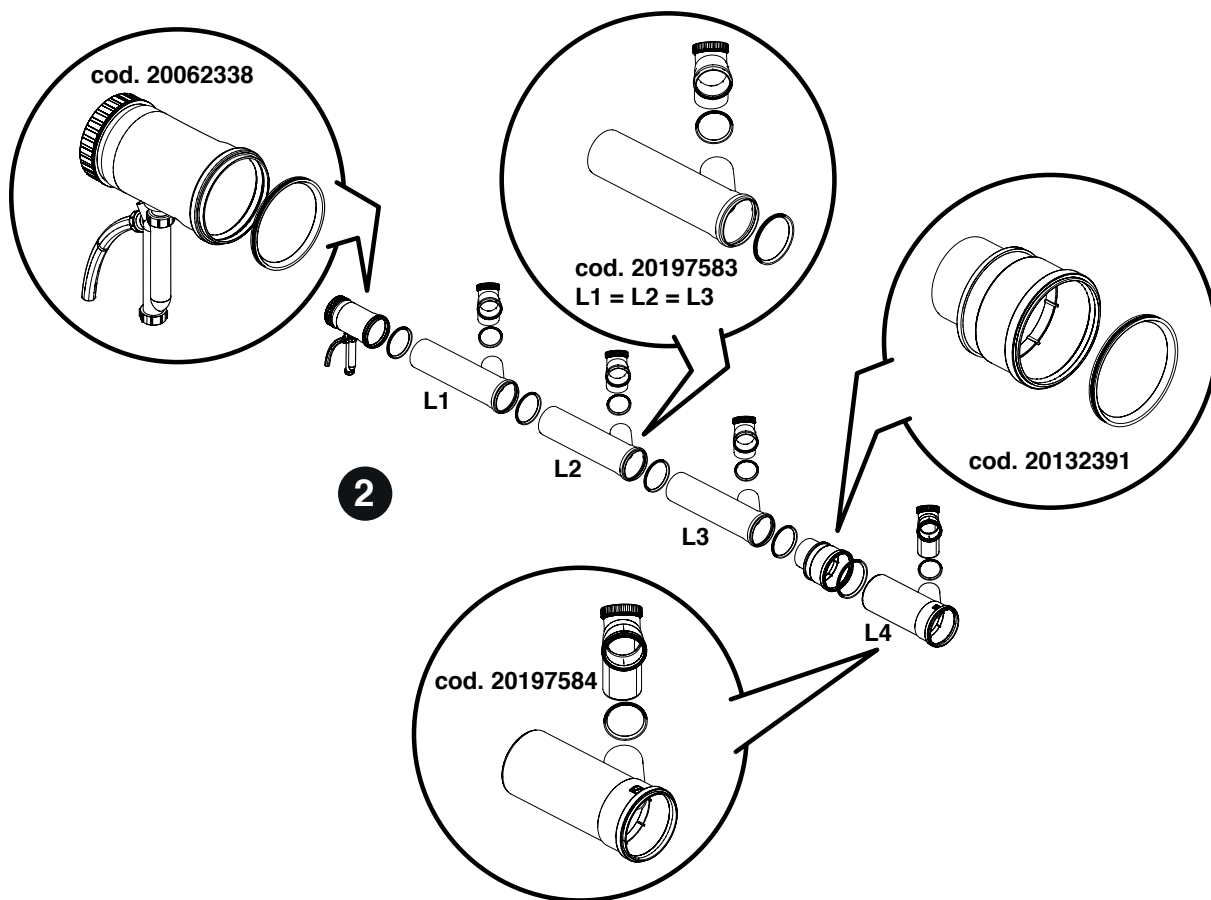


Коллектор УД 160			
L1	L2	L3	
51	82	112	MM

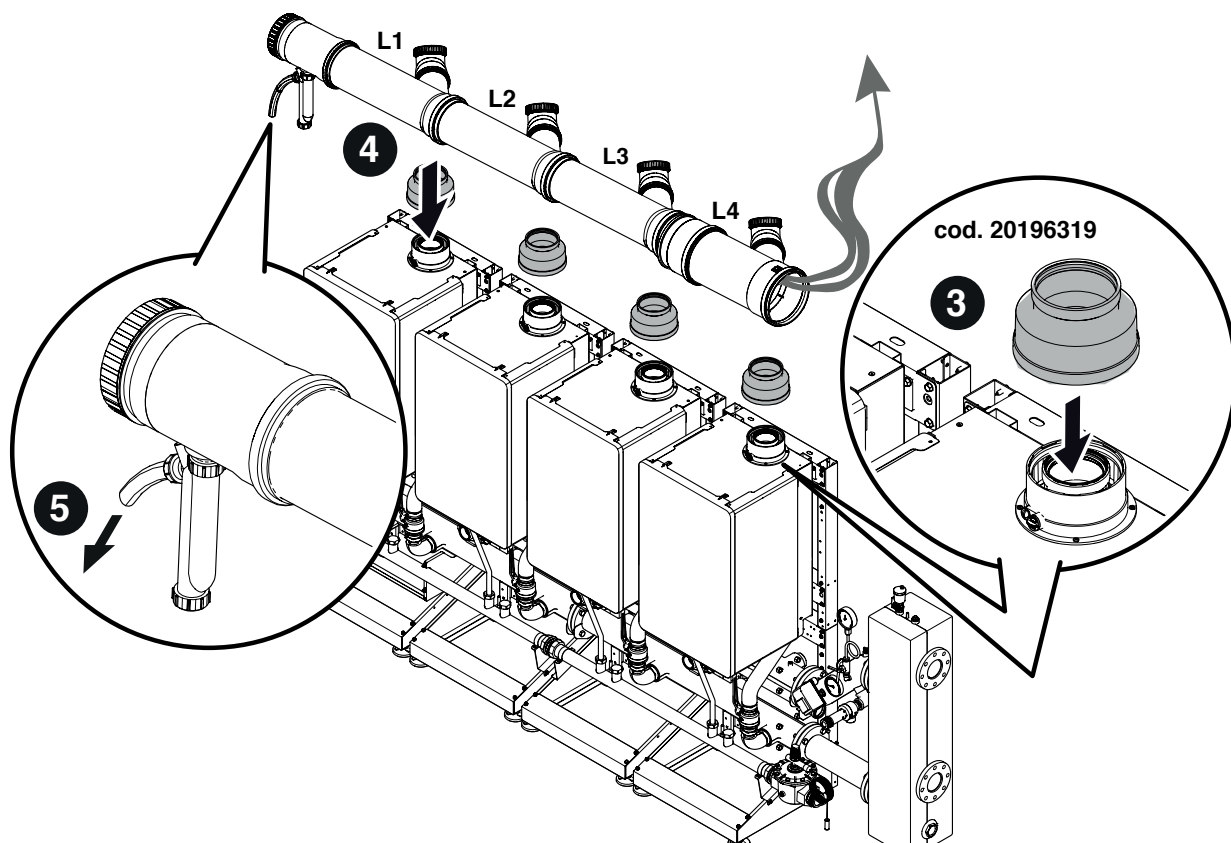
Коллектор УД 200		
L4		
152		MM



- Предварительная сборка дымохода на полу Смажьте прокладки некоррозионной смазкой (на основе воды с добавкой силиконового масла и полимеров).



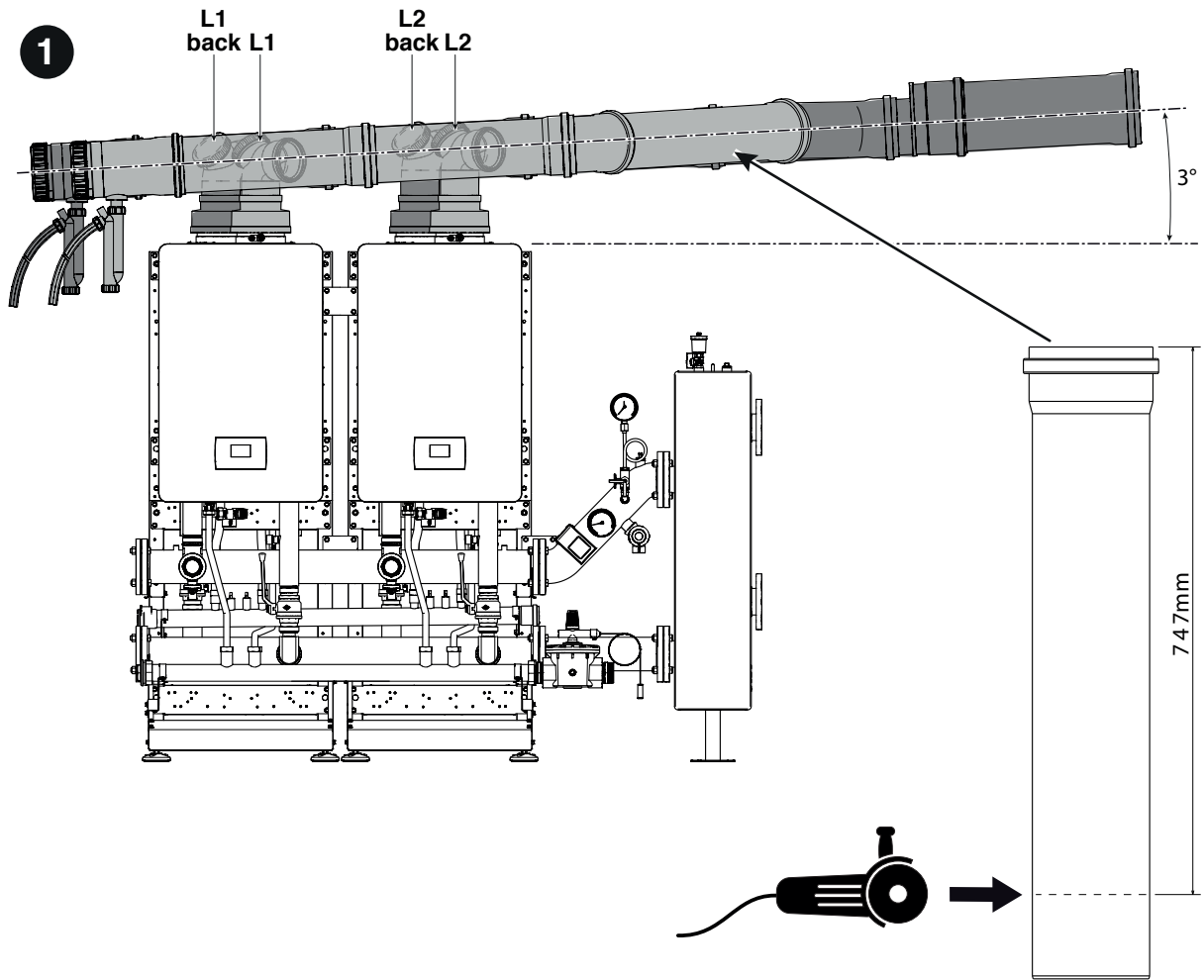
- Позиционирование всасывания воздуха B23, арт.№ 20196319 .
- Установите выходной коллектор дымохода над котельными модулями. Убедитесь, что угла наклона конденсатной трубки по отношению к сифону слива конденсата составляет не менее 3° .
- Подключение слива из сифона к системе слива конденсата.



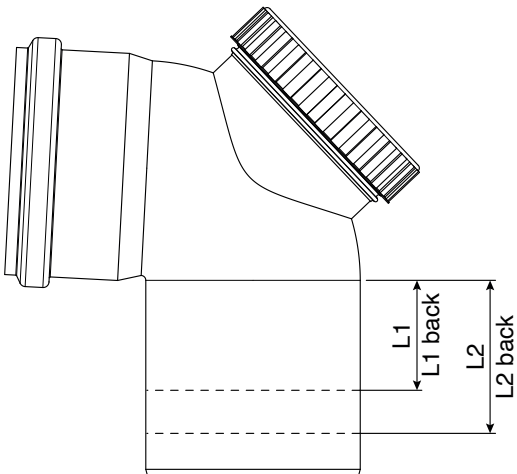
КАСКАДНАЯ УСТАНОВКА В ЛИНИЮ

Сборка ДЫМОХОДА Ду 160 - Ду 200. Компоненты комплектов, арт. 20062338 - 20197583 - 20132391 - 20196319 - 20197582

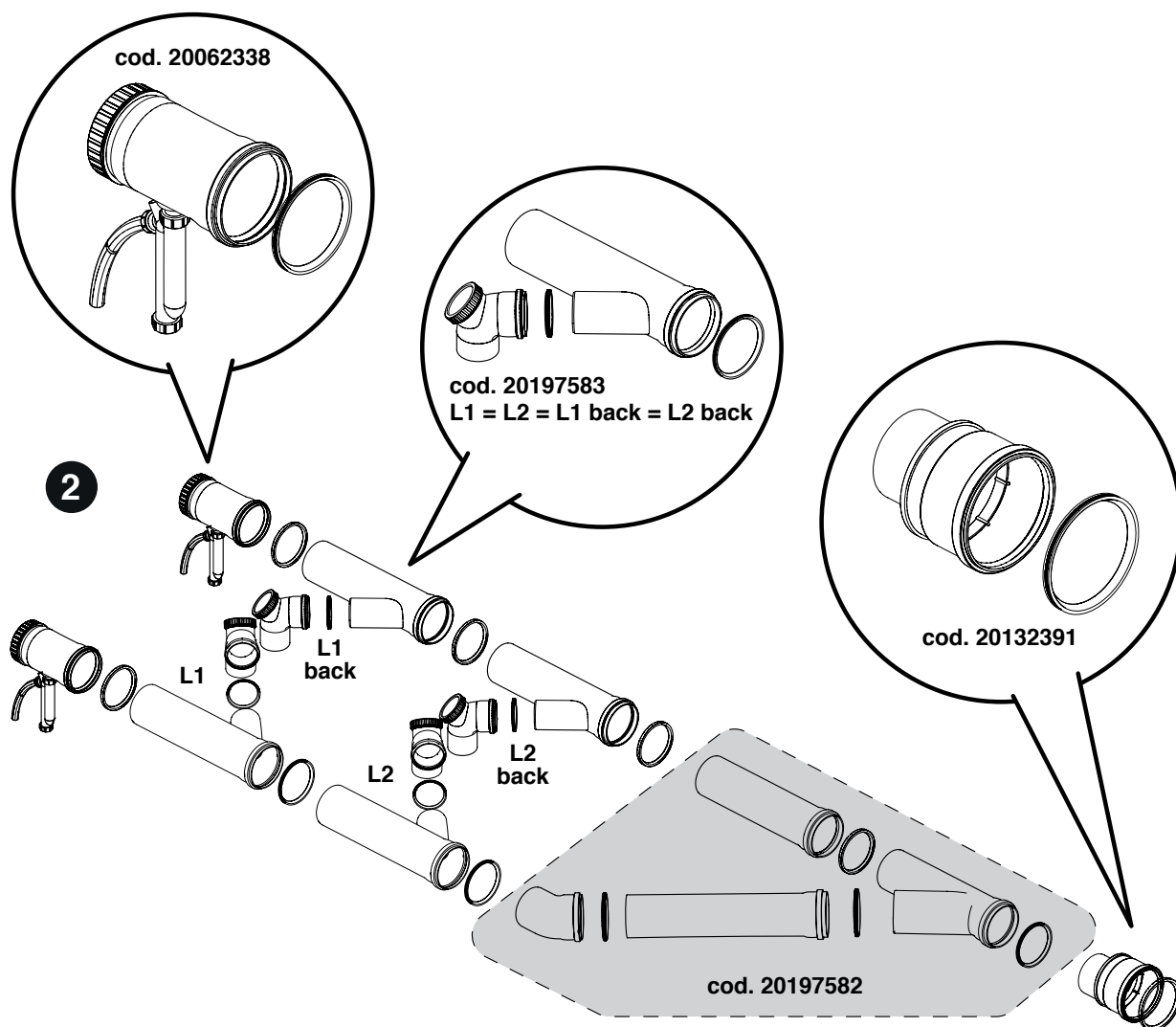
1. Типоразмеры отводов в зависимости от размеров, указанных ниже. Это позволяет установить дымоход с уклоном не менее 3°



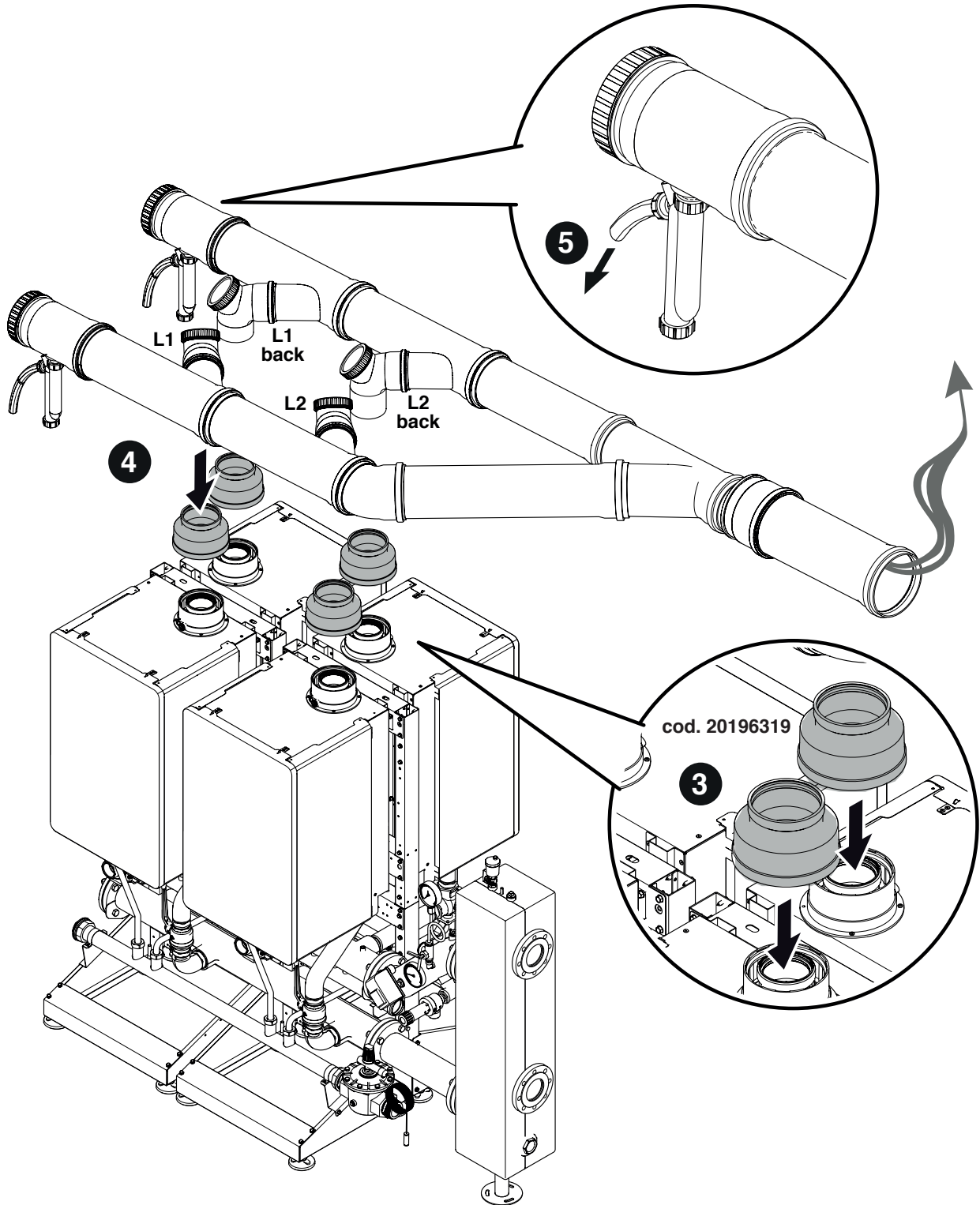
Коллектор УД 160		
L1 - L1 back	L2 - L2 back	
90	120	MM



2. Предварительная сборка дымохода на полу Смажьте прокладки некоррозионной смазкой (на основе воды с добавкой силиконового масла и полимеров).



3. Позиционирование всасывания воздуха B23, арт.№ 20196319.
4. Установите выходной коллектор дымохода над котельными модулями. Убедитесь, что угла наклона конденсатной трубки по отношению к сифону слива конденсата составляет не менее 3°.
5. Подключение слива из сифона к системе слива конденсата.



3 КОНФИГУРАЦИЯ НА ПРИНЦИПИАЛЬНЫХ СХЕМАХ

⚠ Контур ГВС и отопительные контур должны комплектоваться расширительными баками соответствующей мощности и предохранительными клапанами соответствующего типоразмера. Сливы предохранительных клапанов и котлов должны быть подключены к системе сбора и отвода.

⚠ За выбор и установку компонентов системы отвечает монтажная организация, выполняющая работы в соответствии общепринятыми нормами и требованиями действующего законодательства.

⚠ Питательная / подпиточная вода должны быть подготовлены в системе водоподготовки.

⚠ Для подключения электрических систем используется кабель H05-VV-F с минимальным сечением проводника 1,5 мм², в комплекте с кабельными наконечниками. Для подключения низковольтных потребителей используется кабель H05-VV-F с минимальным сечением проводника 0,5 - 1 мм², в комплекте с кабельными наконечниками.

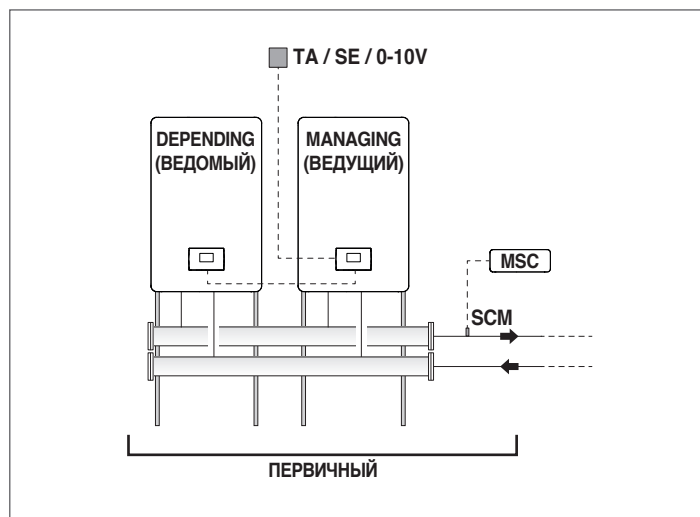
⚠ Для подключения устройств, подсоединенных к силовой клеммной колодке (насосы, устройства циркуляции, а также отводные/смесительные клапаны), используйте встроенные реле, пока не будет достигнута максимальная потребляемая мощность всех подключенных к плате компонентов (включая модульное устройство циркуляции), которая не должна превышать 1,5 А. Выбор и расчет мощности этих реле осуществляется установщиком в соответствии с типом подключенного устройства.

⊖ Запрещается эксплуатировать котловой модуль и устройства циркуляции всухую.

3.1 Конфигурация первичного контура

Базовая каскадная система состоит по меньшей мере из двух котельных модулей. Одному из них будет присвоена функция "Managing" (ведущий), а второму - "Depending" (ведомый). Каскад котельных модулей можно рассматривать как первичную теплогенераторную установку; эта конфигурация может быть оптимальной для замены на существующей установке одного или нескольких генераторов большего размера, если эффективность и надежность системы должны быть увеличены.

Чтобы каскадная система могла работать, к модулю "Managing" должен быть подключен хотя бы один датчик первичного контура (SCM), поставляющийся как комплектующее устройство. Датчик первичного контура предназначен для регулирования уставки каскада; он имеет важное значение согласования работы котельных модулей как единого теплогенератора.



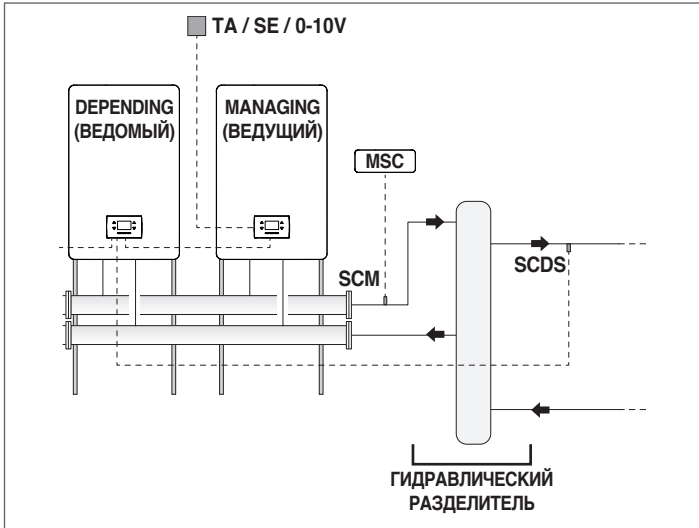
Первичный контур может работать в следующих режимах:

- Режим 0 - фиксированное заданное значение. Эта конфигурация предусматривает подключение внешнего термостата или контакта запроса на тепло (TA).
- Режим 1 - Изменение уставки в зависимости от наружной температуры. Эта конфигурация предусматривает подключение внешнего термостата или контакта запроса на тепло (TA) и датчика наружной температуры (SE), поставляющегося как комплектующее устройство.
- Режим 2 - Погодозависимое регулирование по сигналу ослабления от комнатного термостата/сигнал запроса на тепло и уставка, изменяющаяся в зависимости от наружной температуры. Эта конфигурация предусматривает подключение внешнего термостата или контакта запроса на тепло (TA) и датчика наружной температуры (SE), поставляющегося как комплектующее устройство.
- Режим 3 - Погодозависимое регулирование по сигналу ослабления от комнатного термостата/сигнал запроса на тепло. Эта конфигурация предусматривает подключение внешнего термостата или контакта запроса на тепло (TA).
- Режим 4 - С настройкой уставки расхода по состоянию аналогового входа 0-10 В. Эта конфигурация предусматривает подключение к аналоговому входу 0-10 В внешнего устройства (например, централизованного ПЛК), способного генерировать этот сигнал.

Описанные режимы могут быть установлены с помощью параметризации, которая выполняется котельном модуле "Managing", как описано в руководстве к автономному котельному модулю в п. "Настройка системы отопления".

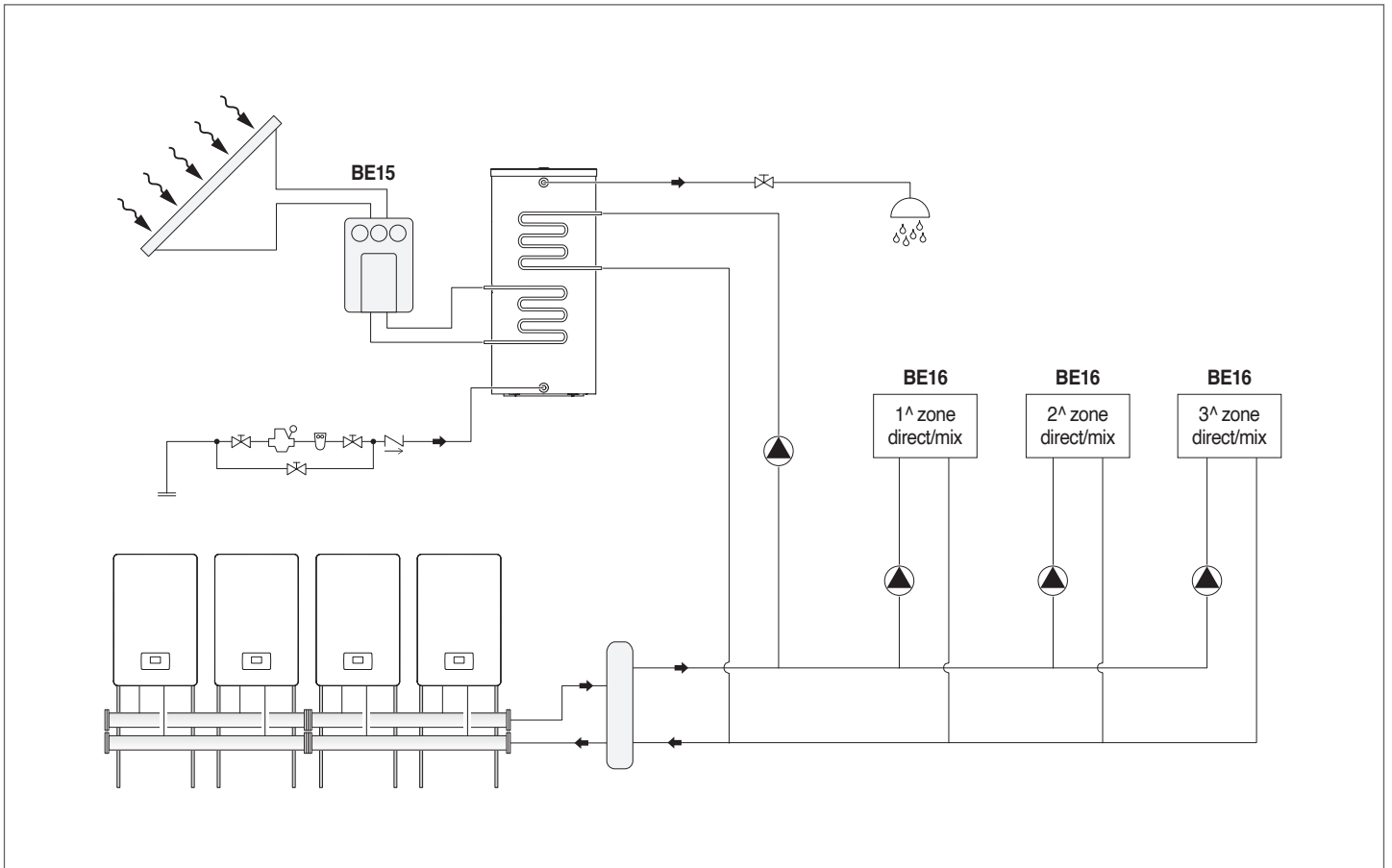
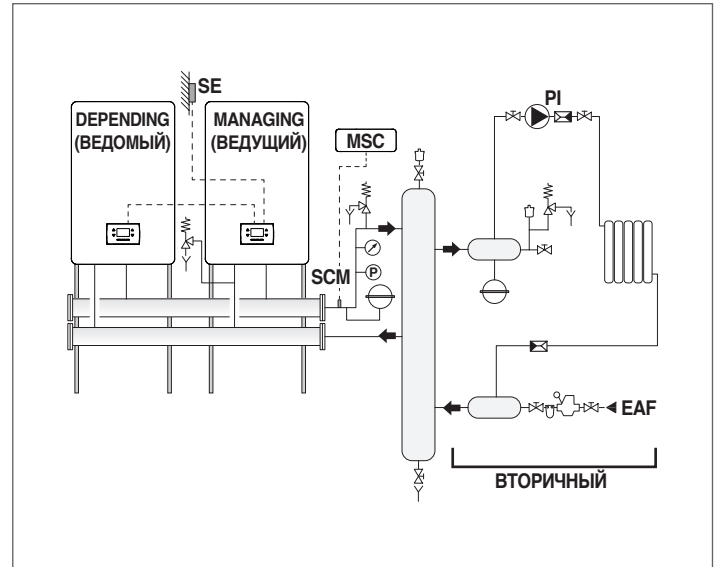
3.2 Конфигурация вторичного контура

Оптимальная работа каскадных модулей осуществляется за счет взаимодействия между первичным (котельные модули в каскаде, производящие тепло) и вторичным контуром (пользователи, такие как системы распределения тепла для отопления, система ГВС), гидравлический разделитель (поставляется как комплектующее). Это устройство позволяет компенсировать разницу расхода в первичном и вторичном контуре.



Для простоты мы обозначим как вторичный гидравлический контур после разделителя.

Базовая конфигурация вторичного контура включает циркуляционный насос (PI). Насос, подключенный к каскадным модулям, позволяет управлять передачей тепловой энергии в потребительский контур, например, в зону прямого высокотемпературного контура отопления.



RIELLO

RIELLO S.p.A.
Via Ing. Pilade Riello, 7
37045 - Legnago (VR)
www.riello.com

Конструкция изделия постоянно совершенствуется. В связи с этим завод-изготовитель оставляет за собой право в любой момент без предварительного уведомления изменять данные, приведенные в настоящем руководстве. Настоящая документация носит информационный характер и не может рассматриваться как обязательство изготовителя по отношению к третьим лицам.