

F Brûleurs gaz à air soufflé
NL Gasventilatorbranders

Fonctionnement à une allure
Eentragswerking

CE

UK
CA

EAC

CODE	MODÈLE - MODEL	TYPE
3761158	BS1	911T1
3761258	BS2	912T1
20052601	BS2	912T1
3761316	BS3	913T1
3761358	BS3	913T1
3761416 - 3761458	BS4	914T1
20052612	BS4	914T1



Traduction des instructions d'origine

Vertaling van de originele instructies

1	Déclarations	3
2	Informations et avertissements généraux	4
2.1	Informations sur le manuel d'instructions	4
2.1.1	Introduction	4
2.1.2	Dangers génériques	4
2.1.3	Autres symboles	4
2.1.4	Livraison de l'équipement et du manuel d'instructions correspondant	5
2.2	Garantie et responsabilité	5
3	Sécurité et prévention	6
3.1	Avant propos	6
3.2	Formation du personnel	6
4	Description technique du brûleur	7
4.1	Désignation des brûleurs	7
4.2	Modèles disponibles	7
4.3	Catégories du brûleur - pays de destination	7
4.4	Données techniques	8
4.5	Données électriques	8
4.6	Dimensions d'encombrement	9
4.7	Préparation de la chaudière	9
4.7.1	Perçage de la plaque chaudière	9
4.8	Plages de travail	10
4.9	Chaudière d'essai	11
4.9.1	Chaudières commerciales	11
4.10	Description du brûleur	12
4.11	Matériel fourni	12
4.12	Boîte de contrôle électrique	13
5	Installation	14
5.1	Indications concernant la sécurité pour l'installation	14
5.2	Précautions pour éviter au brûleur une surchauffe excessive ou une mauvaise combustion	14
5.3	Manutention	14
5.4	Contrôles préliminaires	15
5.5	Position de fonctionnement	15
5.6	Fixation du brûleur à la chaudière	16
5.7	Réglage tête de combustion	17
5.7.1	Dépose du groupe tête	17
5.7.2	Repose du groupe tête	17
5.8	Positionnement sonde-électrode	18
5.9	Alimentation en gaz	19
5.9.1	Ligne alimentation gaz	19
5.9.2	Alimentation électrique de la rampe	19
5.9.3	Rampe gaz	20
5.9.4	Pression gaz	20
5.10	Branchements électriques	21
5.10.1	Schéma électrique réalisé en usine	22
5.11	Programme de fonctionnement	23
5.12	Tableau des temps	24
5.12.1	Indication de l'état de fonctionnement	24
5.12.2	Diagnostic des anomalies - blocages	25
5.12.3	Contrôle du pressostat gaz	26
5.12.4	Contrôle du pressostat air	26
5.12.5	Test d'extinction	26
5.12.6	Fonctionnement intermittent	26
5.12.7	Recyclage et limite des répétitions	26
5.12.8	Présence de lumière étrangère ou flamme parasite	26

5.12.9	Durée de décharge du transformateur d'allumage	27
5.12.10	Déblocage à l'aide du bouton et à distance du brûleur	27
5.12.11	Déblocage de la protection	27
5.12.12	Anomalie du bouton de déblocage/déblocage à distance	27
5.12.13	Signalisation externe de mise en sécurité (S3).....	27
5.12.14	Fonction compteur d'heures (B4).....	27
5.12.15	Moniteur de la tension d'alimentation	27
5.12.16	Anomalie de la fréquence d'alimentation	27
5.12.17	Anomalie de tension interne	27
5.12.18	Contrôle du moteur de ventilateur.....	27
5.12.19	Contrôle des pannes de la vanne de 1ère et 2ème allure et du moteur	28
5.12.20	Contrôle EEPROM	28
5.12.21	Courant d'ionisation	28
5.12.22	Post-ventilation	28
5.12.23	Ventilation continue.....	28
5.12.24	Historique des blocages.....	29
5.12.25	Mémorisation des paramètres de fonctionnement du brûleur.....	29
5.12.26	Longueurs admissibles des raccordements externes du brûleur.....	29
5.12.27	Préventilation longue	29
5.13	Menu de programmation	30
5.13.1	Général	30
5.13.2	Diagramme fonctionnel pour l'entrée dans le menu	30
5.13.3	Test d'extinction	31
5.13.4	Post-ventilation et ventilation continue.....	31
5.13.5	Fonctionnement intermittent	31
5.13.6	Réglage de la préventilation longue.....	31
5.13.7	Affichage de l'historique des blocages.....	32
5.13.8	Réinitialisation des paramètres du menu de programmation et de l'historique des blocages	32
5.14	Types de blocage.....	33
6	Mise en marche, réglage et fonctionnement du brûleur	34
6.1	Indications concernant la sécurité pour la première mise en marche	34
6.2	Réglages avant l'allumage	34
6.2.1	Réglage du volet d'air	34
6.3	Pressostat gaz	34
6.4	Pressostat air	34
6.5	Réglage de la combustion	34
7	Entretien	35
7.1	Indications concernant la sécurité pour l'entretien.....	35
7.2	Programme d'entretien	35
7.2.1	Fréquence d'entretien	35
7.2.2	Test de sécurité - avec alimentation en gaz fermée	35
7.2.3	Contrôle et nettoyage.....	35
7.2.4	Composants de sécurité	36
7.3	Ouverture du brûleur.....	36
8	Inconvénients - Causes - Remèdes.....	37
8.1	Difficultés de démarrage	37
8.2	Anomalies durant le fonctionnement.....	38
A	Annexe - Accessoires.....	39

1 Déclarations

Déclaration SVGW

RIELLO S.p.A. déclare que les brûleurs gaz à air soufflé modèle **BS1**, **BS2**, **BS3** et **BS4** sont conformes aux directives et aux prescriptions techniques suivantes :

SSIGA	Directive Gaz G1
AICAA	Prescriptions de protection contre les incendies
	Prescriptions diverses du canton ou de la commune sur la qualité de l'air et sur l'économie d'énergie.

Déclaration de conformité A.R. 8/1/2004 et 17/7/2009 - Belgique

Fabricant : RIELLO S.p.A.
 Mise en circulation par : 37045 Legnago (VR) Italie
 Tél. ++39.0442630111
 www.riello.com

Nous certifions par la présente que la série d'appareils spécifiée ci-après est conforme au modèle du type décrit dans la déclaration de conformité CE, qu'elle est fabriquée et mise en circulation conformément aux exigences définies dans l'A.R. du 8 janvier 2004 et du 17 juillet 2009.

Type du produit :	Brûleur gaz à air soufflé			
Modèle:	BS1 - BS2 - BS3 - BS4			
Norme appliquée :	EN 676 et A.R. du 8 janvier 2004 - 17 juillet 2009			
Valeurs mesurées :	BS1	CO max : 13 mg/kWh NOx max. : 66 mg/kWh	BS3	CO max : 15 mg/kWh NOx max. : 52 mg/kWh
	BS2	CO max : 13 mg/kWh NOx max. : 52 mg/kWh	BS4	CO max : 11 mg/kWh NOx max. : 54 mg/kWh
Organisme de contrôle :	Kiwa Cermet Italia S.p.A. Via Treviso 32-34 I-31020 San Vendemiano (TV)			

2 Informations et avertissements généraux

2.1 Informations sur le manuel d'instructions

2.1.1 Introduction

Le manuel d'instructions fourni avec le brûleur:

- Fait partie intégrante et fondamentale du produit et ne doit jamais être séparé de ce dernier. Il doit toujours être conservé avec soin pour pouvoir être consulté au besoin et il doit accompagner le brûleur si celui-ci doit être cédé à un autre propriétaire ou utilisateur, ou bien s'il doit être déplacé sur une autre installation. S'il a été endommagé ou égaré, demander une autre copie au Service Technique Après-vente le plus proche.
- A été réalisé pour être utilisé par du personnel compétent.
- Donne des indications et des informations importantes sur la sécurité de l'installation, la mise en fonction, l'utilisation et l'entretien du brûleur.

Symboles utilisés dans le manuel

Dans certaines parties du manuel on trouve des signaux triangulaires indiquant le DANGER. Faire très attention car ils signalent des situations de danger potentiel.

2.1.2 Dangers génériques

Il existe 3 niveaux de danger comme indiqué ci-après.



DANGER

Niveau de danger le plus élevé !

Ce symbole indique les opérations qui peuvent causer des lésions graves ou mortelles, ou bien des risques à long terme pour la santé, si elles ne sont pas effectuées correctement.



ATTENTION

Ce symbole indique les opérations qui peuvent causer des lésions graves ou mortelles, ou bien des risques à long terme pour la santé, si elles ne sont pas effectuées correctement.



PRÉCAUTION

Ce symbole indique les opérations qui peuvent causer des dommages aux personnes ou à la machine, si elles ne sont pas effectuées correctement.

2.1.3 Autres symboles



DANGER

DANGER: COMPOSANTS SOUS TENSION

Ce symbole indique les opérations qui comportent des secousses électriques aux conséquences mortelles.



DANGER: PRODUIT INFLAMMABLE

Ce symbole indique la présence de substances inflammables.



RISQUE DE BRÛLURE

Ce symbole indique un risque de brûlure à haute température.



RISQUE D'ÉCRASEMENT DES MEMBRES

Ce symbole fournit les indications des organes en mouvement: risque d'écrasement des membres.



ATTENTION ORGANES EN MOUVEMENT

Ce symbole fournit les indications pour éviter le rapprochement des membres à proximité des organes mécaniques en mouvement: risque d'écrasement.



DANGER D'EXPLOSION

Ce symbole fournit les indications de lieux où pourraient être présentes des atmosphères explosives. Par atmosphère explosive on entend mélange avec l'air, à conditions atmosphériques, de substances inflammables à l'état gazeux, vapeur, nébuleux ou de poussières où, suite à l'allumage, la combustion se propage à l'ensemble du mélange non brûlé.



DISPOSITIFS DE PROTECTION INDIVIDUELLE

Ces symboles distinguent l'équipement à porter et la tenue de l'opérateur dans le but de le protéger des risques menaçant la sécurité et la santé dans le déroulement de l'activité de travail.



OBLIGATION DE MONTER LE CAPOT ET TOUS LES DISPOSITIFS DE SÉCURITÉ ET DE PROTECTION

Ce symbole signale l'obligation de remonter le capot et tous les dispositifs de sécurité et de protection du brûleur après des opérations d'entretien, de nettoyage ou de contrôle.



PROTECTION DE L'ENVIRONNEMENT

Ce symbole donne des indications pour utiliser la machine en respectant l'environnement.



INFORMATIONS IMPORTANTES

Ce symbole fournit des informations importantes à prendre en considération.



Ce symbole indique qu'il s'agit d'une liste.

Abréviations utilisées

Chap.	Chapitre
Fig.	Figure
P.	Page
Sect.	Section
Tab.	Tableau

2.1.4 Livraison de l'équipement et du manuel d'instructions correspondant

Lors de la livraison de l'appareil, il faut que:

- Le fournisseur de l'équipement livre à l'utilisateur le manuel d'instructions correspondant, en l'avertissant qu'il doit être conservé dans le local d'installation du générateur de chaleur.
- Le manuel d'instructions contient les données suivantes:
 - le numéro de série du brûleur;

.....

- l'adresse et le numéro de téléphone du centre d'assistance à la clientèle;

.....

- Le fournisseur de l'équipement doit informer l'utilisateur avec précision sur les points suivants:
 - l'utilisation de l'équipement;
 - les essais supplémentaires éventuellement nécessaires avant d'activer l'équipement;
 - l'entretien et le besoin de faire contrôler l'équipement au moins une fois par an par un représentant du fabricant ou par un technicien spécialisé. Pour garantir un contrôle périodique, le fabricant recommande de stipuler un contrat d'entretien.

2.2 Garantie et responsabilité

Le fabricant garantit ses produits neufs à compter de la date d'installation conformément aux normes en vigueur et/ou en accord avec le contrat de vente. Lors de la première mise en marche, il est indispensable de contrôler si le brûleur est complet et en bon état.



ATTENTION

L'inobservance des indications de ce manuel, l'utilisation négligente, l'installation incorrecte et la réalisation de modifications sans autorisation sont toutes des causes d'annulation de la garantie sur le brûleur de la part de du fabricant.

En particulier, les droits à la garantie et à la responsabilité sont annulés en cas de dommages à des personnes et/ou des choses, si ces dommages sont dus à l'une ou plusieurs des causes suivantes:

- installation, mise en marche, utilisation ou entretien incorrects du brûleur;
- utilisation inappropriée, erronée ou irraisonnée du brûleur;
- intervention de personnel non autorisé;
- réalisation de modifications sur l'appareil sans autorisation;
- utilisation du brûleur avec des dispositifs de sécurité défectueux, appliqués incorrectement et/ou qui ne fonctionnent pas;
- installation de composants supplémentaires n'ayant pas été mis à l'essai avec le brûleur;
- alimentation du brûleur avec des combustibles inadéquats;
- défauts l'installation d'alimentation en combustible;
- utilisation du brûleur après la détection d'une erreur et/ou anomalie;
- réparations et/ou révisions effectuées de manière incorrecte;
- modification de la chambre de combustion par l'introduction d'inserts empêchant la formation régulière de la flamme tel qu'il a été défini lors de la fabrication de l'appareil;
- surveillance et entretien insuffisants et inappropriés des composants du brûleur soumis plus fréquemment à l'usure;
- utilisation de composants non originaux, soit des pièces détachées, des kits, des accessoires et en option;
- causes de force majeure.

Le constructeur décline, en outre, toute responsabilité pour le non-respect des instructions de ce manuel.

3 Sécurité et prévention

3.1 Avant propos

Les brûleurs ont été conçus et réalisés conformément aux normes et directives en vigueur, en appliquant les règles techniques de sécurité connues et en prévoyant toutes les situations de danger potentielles.

Il est toutefois nécessaire de tenir compte du fait d'une utilisation imprudente et maladroite de l'appareil peut provoquer des situations de danger de mort pour l'utilisateur ou les tiers, ainsi que des dommages au brûleur ou aux autres biens. La distraction, la légèreté et un excès de confiance sont souvent la cause d'accidents ; tout comme peuvent l'être la fatigue et l'état de somnolence.

Il est nécessaire de prendre en considération ce qui suit:

- Le brûleur doit être destiné exclusivement à l'utilisation pour laquelle il est expressément prévu. Toute autre utilisation est considérée comme inappropriée et donc dangereuse.

En particulier:

il peut être appliqué à des chaudières à eau, à vapeur, à huile diathermique et sur d'autres dispositifs expressément prévus par le constructeur;

le type et la pression du combustible, la tension et la fréquence du courant électrique d'alimentation, le débit maximum et minimum auquel le brûleur est réglé, la pressurisation de la chambre de combustion, les dimensions de la chambre de combustion, la température ambiante doivent se trouver dans les valeurs limite indiquées dans le manuel d'instructions.

- Il est interdit de modifier le brûleur pour altérer ses prestations et sa finalité.
- L'utilisation du brûleur doit se faire dans des conditions de sécurité technique parfaites. Tout dérangement éventuel pouvant compromettre la sécurité doit être éliminé le plus rapidement possible.
- Il est interdit d'ouvrir ou d'altérer les composants du brûleur, exception faite des pièces prévues lors de l'entretien.
- Les seules pièces pouvant être remplacées sont celles désignées par le constructeur.



ATTENTION

Le producteur garantit la sécurité du bon fonctionnement uniquement si tous les composants du brûleur sont intègres et correctement positionnés.

3.2 Formation du personnel

L'utilisateur est la personne, ou l'organisme ou la société qui a acheté la machine et dont l'intention est de l'utiliser conformément aux usages pour lesquels elle a été réalisée. C'est lui qui a la responsabilité de la machine et de la formation des personnes qui travaillent dessus.

L'utilisateur:

- s'engage à confier l'appareil uniquement à du personnel qualifié et formé à cette finalité;
- s'engage à informer convenablement son personnel sur l'application et le respect des prescriptions de sécurité. Dans ce but, il s'engage à ce que chacun connaisse les instructions d'utilisation et les prescriptions de sécurité correspondant à son poste;
- Le personnel doit respecter toutes les indications de danger et précaution présentes sur l'appareil.
- Le personnel ne doit pas réaliser de sa propre initiative d'opérations ou interventions n'étant pas de sa compétence.
- Le personnel a l'obligation de signaler à son responsable tout problème ou danger rencontré.
- Le montage de pièces d'autres marques et toute éventuelle modification peuvent changer les caractéristiques de l'appareil et donc porter atteinte à sa sécurité d'utilisation. Le constructeur décline donc toute responsabilité pour tous les dommages pouvant surgir à cause de l'utilisation de pièces non originales.

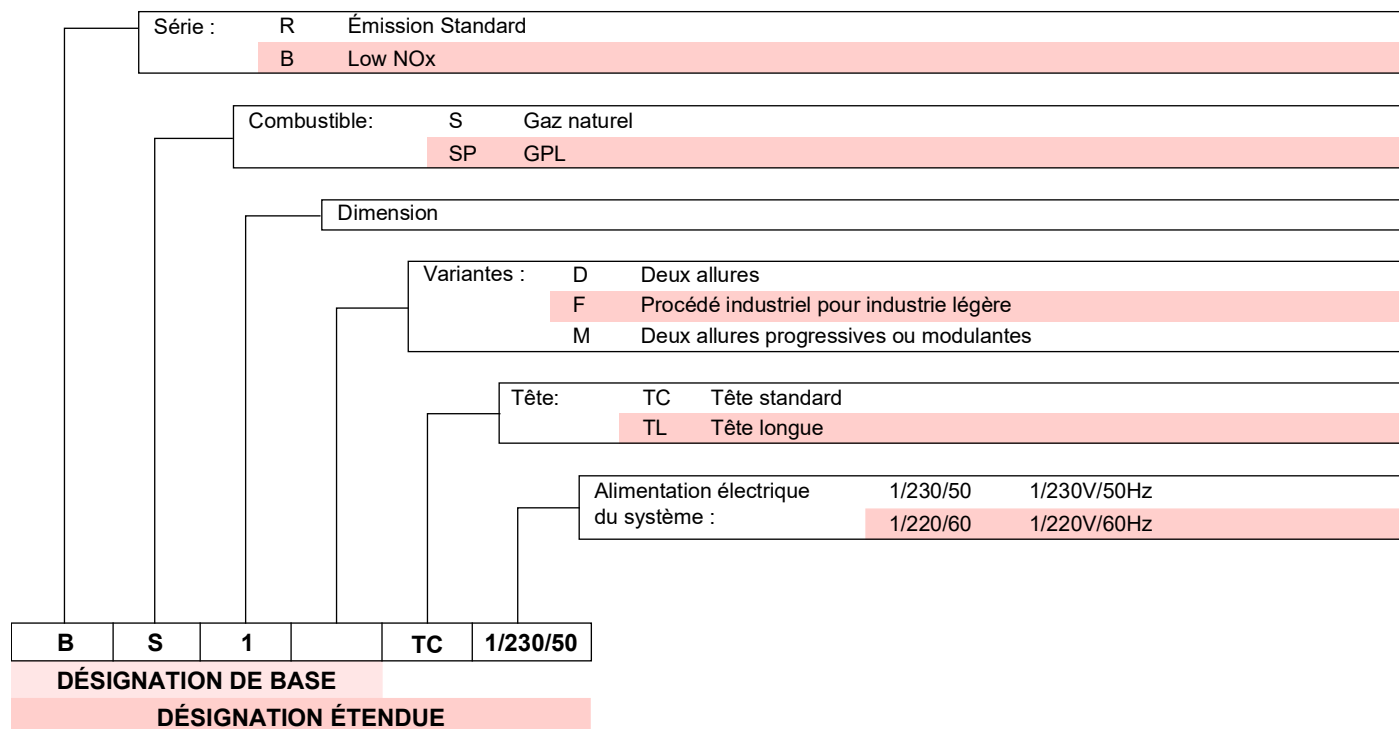
En outre:



- est tenu de prendre toutes les mesures nécessaires pour éviter que des personnes non autorisées aient accès à l'appareil;
- doit informer le constructeur de tout défaut ou dysfonctionnement des systèmes de prévention des accidents, ainsi que de toute situation de danger potentiel;
- Le personnel doit toujours porter les équipements de protection individuelle prévus par la législation et suivre les indications du manuel.

4 Description technique du brûleur

4.1 Désignation des brûleurs



4.2 Modèles disponibles

Désignation	Tête de combustion	Tension	Code
BS1	TC	1/230/50	3761158
BS2	TC	1/230/50	3761258
BS2 TL	TL	1/230/50	20052601
BS3	TC	1/230/50	3761316 - 3761358
BS4	TC	1/230/50	3761416 - 3761458
BS4 TL	TL	1/230/50	20052612

Tab. A

4.3 Catégories du brûleur - pays de destination

Pays de destination	Catégorie gaz
LV	I ₂ H
DE	II ₂ ELL3B/P
NL	II ₂ EK3B/P
FR	II ₂ Er3P
BE	I ₂ E(R) - I ₃ P
LU - PL	II ₂ E3B/P
CY - MT	I ₃ B/P
AT - CH - CZ - DK - EE - FI - GR - HU - IS - IT - LT - NO - RO - SE - SI - SK - TR	II ₂ H3B/P
ES - GB - IE - PT	II ₂ H3P

Tab. B

NOTE:

Seulement pour la Suisse : il faut respecter les dispositions suisses, les règlements SVGW pour l'utilisation du gaz, les réglementations cantonales et locales, ainsi que les dispositions des sapeurs-pompiers (VKF).

4.4 Données techniques

Modèle		BS1	BS2	BS3	BS4
Puissance thermique ⁽¹⁾	kW	16/19 ÷ 52	35/40 ÷ 92	65/75 ÷ 197	110/140 ÷ 249
	Mcal/h	13,8/16,3 ÷ 44,7	30,1/34,4 ÷ 78,2	55,9/68,8 ÷ 162,5	94,6/120,4 ÷ 215
Combustible	Gaz	Pci 8 ÷ 12 kWh/m ³ – 7.000 ÷ 10.340 kcal/m ³			
	G20	Pression : min. 20 mbar – max. 100 mbar			
Fonctionnement		Intermittent (FS1)			
Emploi		Chaudières : à eau et à huile diathermique			
Température ambiante	°C	0 - 40			
Température d'air comburant	°C max.	40			
Niveau de bruit ⁽²⁾	Pression sonore	61	62	66	71
	Puissance sonore	72	73	77	82
Poids	kg	10	11 - 13	15 - 17	16,5 - 18,5
CE	N°.	CE-0476DP3336			

Tab. C

⁽¹⁾ Conditions de référence : Température 20 C - Pression barométrique 1013 mbar - Altitude 0 m s.n.m.

⁽²⁾ Pression sonore mesurée dans le laboratoire de combustion du constructeur, avec le brûleur fonctionnant sur la chaudière d'essai, à la puissance maximale. La Puissance sonore est mesurée selon la méthode "Free Field", prévue par la Norme EN 15036 et la classe de précision "Accuracy: Category 3", comme décrit par la Norme EN ISO 3746.

4.5 Données électriques

Modèle		BS1	BS2	BS3	BS4
Alimentation électrique		1~ 230 V 50 Hz			
Puissance électrique absorbée	kW	0,15	0,18	0,35	0,53
Degré de protection		IP40			

Tab. D

4.6 Dimensions d'encombrement

Les dimensions du brûleur et de la bride sont indiquées sur la Fig. 1.

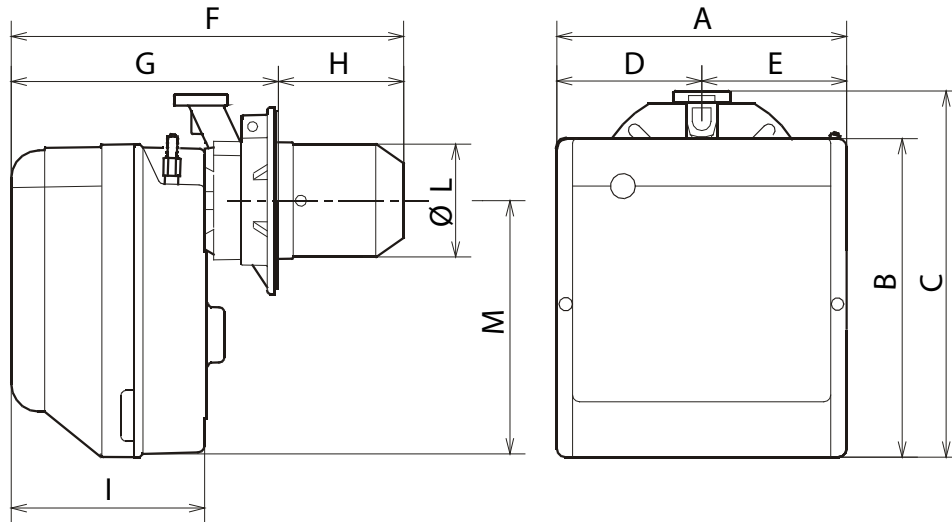


Fig. 1

Modèle	A	B	C	D	E	F	G	H	I	øL	M
BS1	234	254	295	122,0	112,0	346	230 ÷ 276	116 ÷ 70	174	89	210
BS2	255	280	325	125,5	125,5	352	238 ÷ 252	114 ÷ 100	174	106	230
BS2 TL	255	280	325	125,5	125,5	422	238 ÷ 252	184 ÷ 170	174	106	230
BS3	300	345	391	150,0	150,0	390	262 ÷ 280	128 ÷ 110	196	129	285
BS4	300	345	392	150,0	150,0	446	278 ÷ 301	168 ÷ 145	216	137	286
BS4 TL	300	345	392	150,0	150,0	603	278 ÷ 301	325 ÷ 302	216	137	286

Tab. E

4.7 Préparation de la chaudière

4.7.1 Perçage de la plaque chaudière

Percer la plaque de fermeture de la chambre de combustion comme indiqué dans la Fig. 2.

La position des trous filetés peut être tracée en utilisant l'écran thermique fourni avec le brûleur.

Modèle	A	B	C	D	E	F
BS1	192	66	167	140	170	89
BS2	192	66	167	140	170	106
BS2 TL	192	66	167	140	170	106
BS3	216	76,5	201	160	190	129
BS4	218	80,5	203	170	200	137
BS4 TL	218	80,5	203	170	200	137

Tab. F

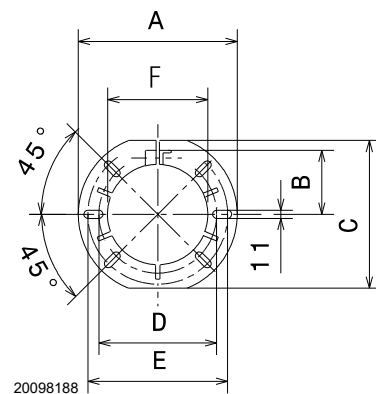


Fig. 2

4.8 Plages de travail

La puissance du brûleur doit être choisie dans la zone du diagramme (Fig. 4 et Fig. 5).



ATTENTION

Les plages de travail (Fig. 4 et Fig. 5) ont été mesurées à une température ambiante de 20 °C, à une pression barométrique de 1013 mbar (environ 0 m s.n.m.) et avec la tête de combustion réglée comme indiqué à la page 18.



ATTENTION

Seulement pour le modèle BS4

Pour garantir le fonctionnement avec une puissance de 220 ÷ 249 kW, retirer l'isolation acoustique prédécoupée pour libérer les fentes supplémentaires d'entrée d'air sur le capot (voir A Fig. 5).

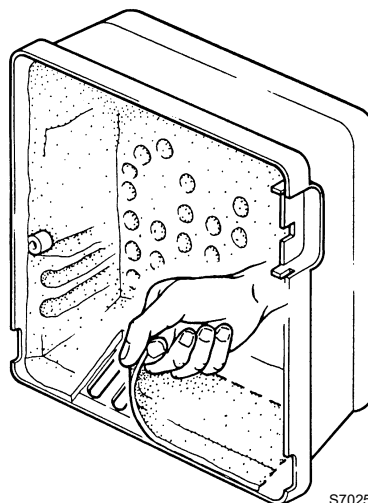


Fig. 3

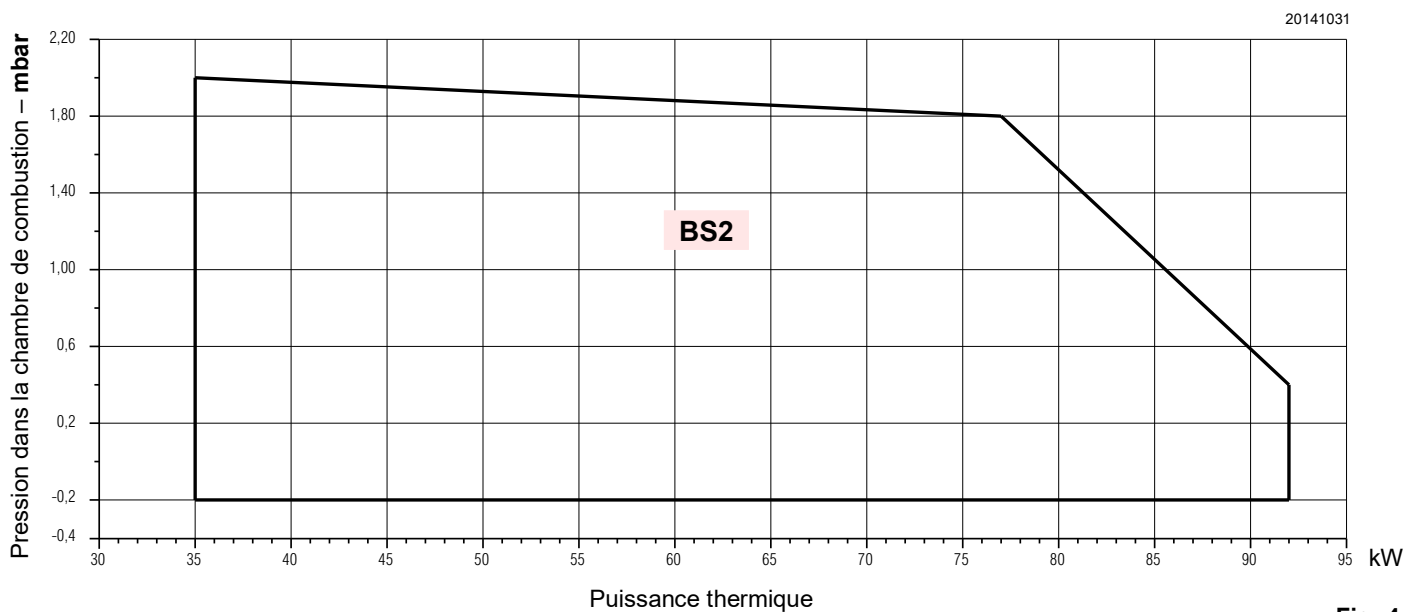
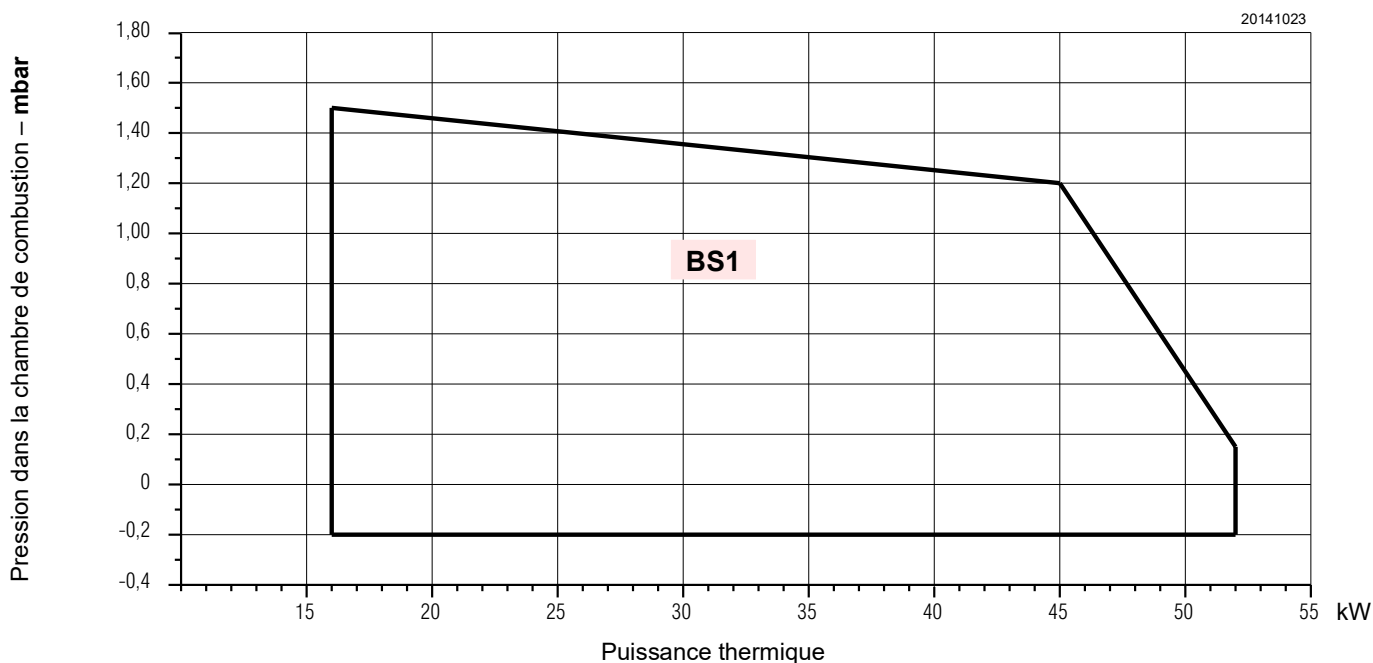


Fig. 4

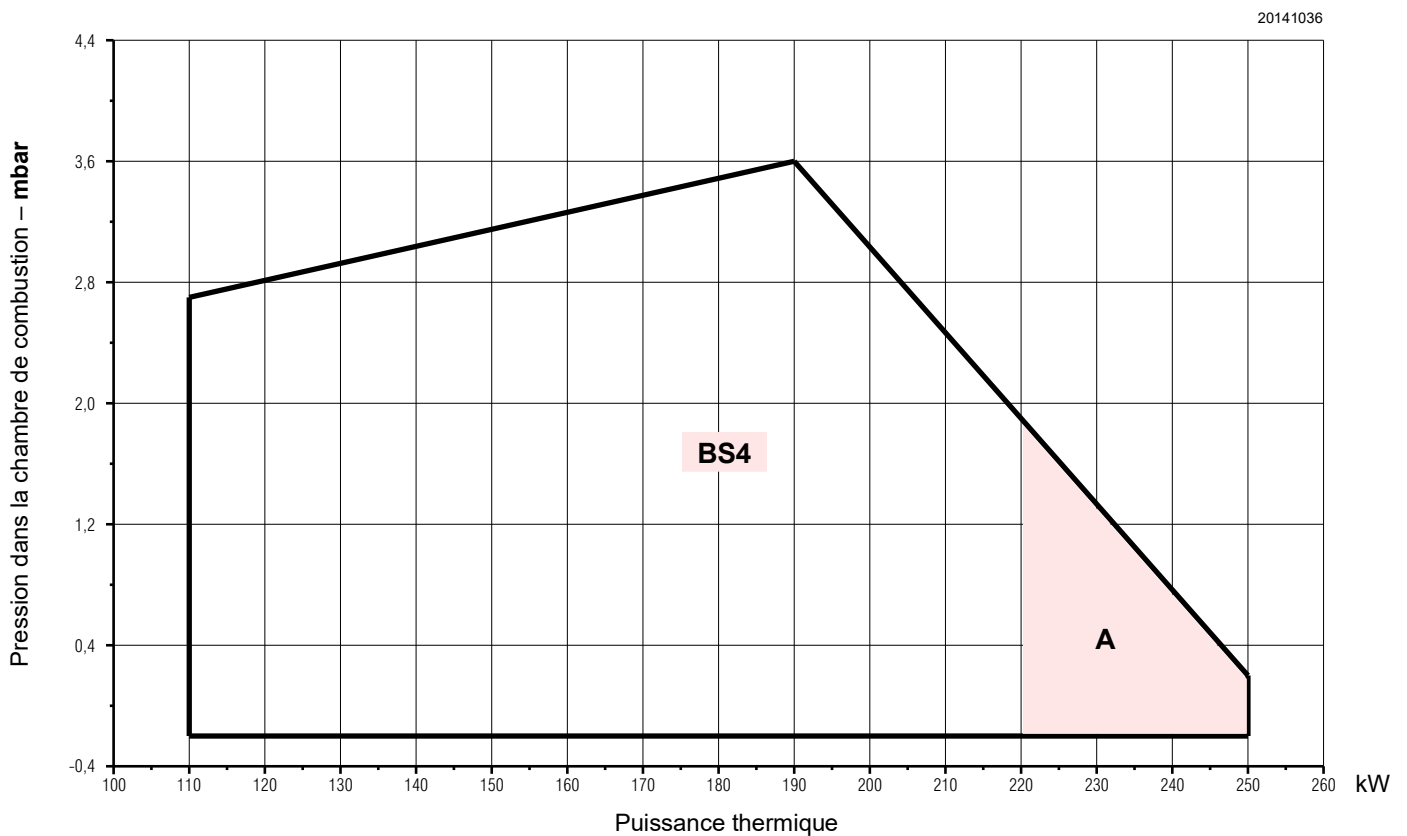
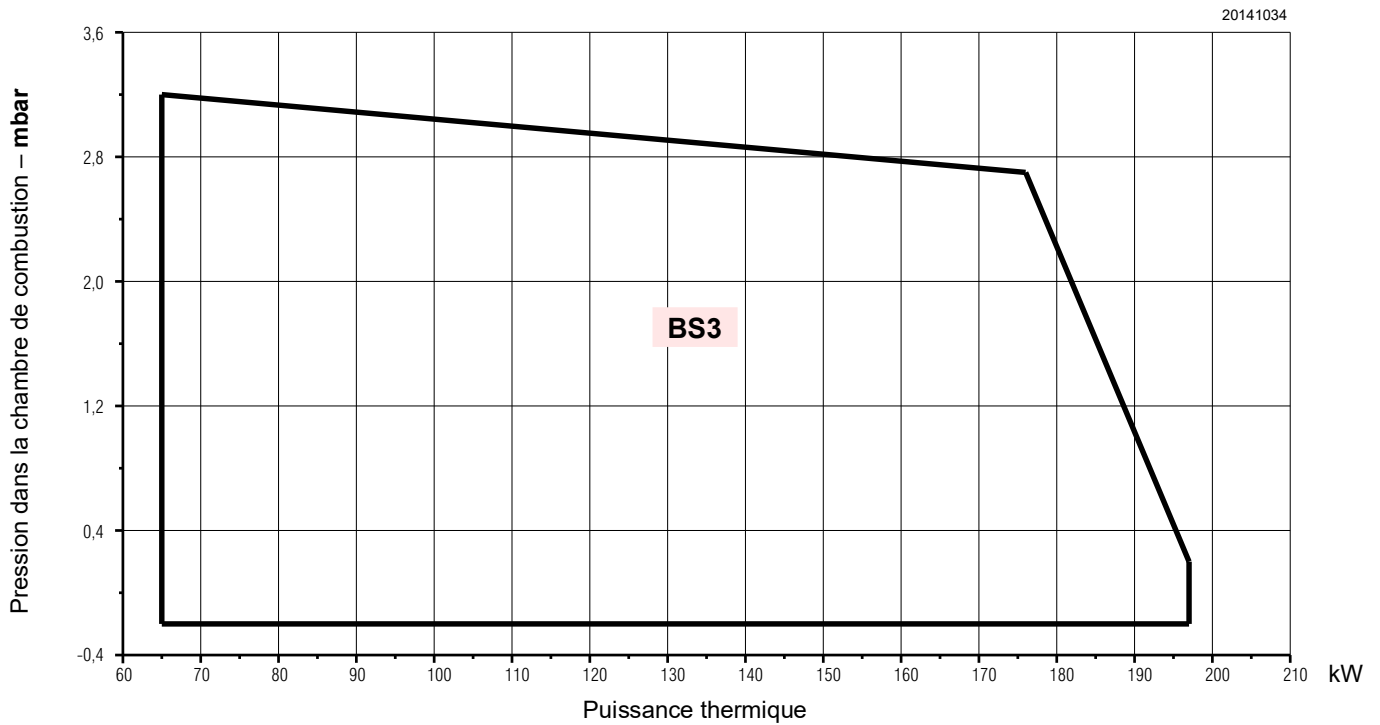


Fig. 5

4.9 Chaudière d'essai

La plage de travail a été obtenue avec une chaudière d'essai conforme à la norme EN 676.

4.9.1 Chaudières commerciales

L'accouplement brûleur/chaudière ne pose pas de problèmes si la chaudière est conforme à la norme EN 303 et si la chambre de combustion a des dimensions similaires à celles prévues dans la norme EN 676.

Par contre, si le brûleur doit être couplé à une chaudière commerciale qui n'est pas conforme à la norme EN 303 ou avec les dimensions de la chambre de combustion plus petites que celles indiquées dans la norme EN 676, consulter le fabricant.

4.10 Description du brûleur

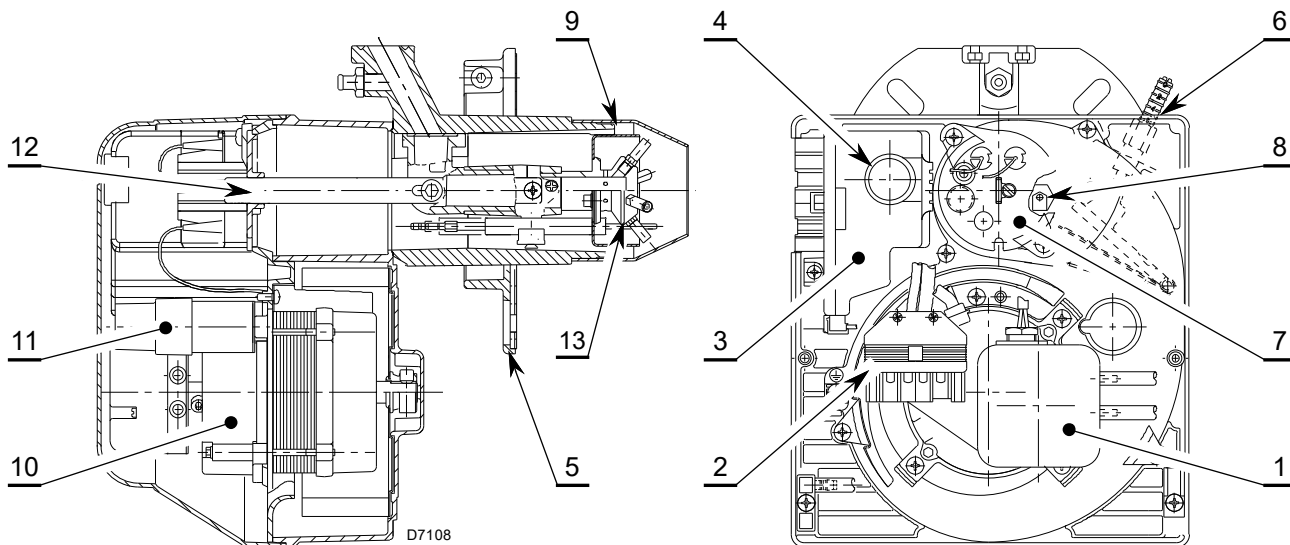


Fig. 6

- | | |
|---|--------------------------------|
| 1 Pressostat air | 8 Prise de pression |
| 2 Prise 6 pôles pour rampe gaz | 9 Tête de combustion |
| 3 Boîte de contrôle avec prise 7 pôles incorporée | 10 Moteur |
| 4 Bouton de déblocage avec signalisation de blocage | 11 Condensateur |
| 5 Bride avec écran isolant | 12 Bride de réglage de la tête |
| 6 Groupe de réglage volet d'air | 13 Diffuseur de gaz |
| 7 Groupe porte-tête | |

4.11 Matériel fourni

Bride avec écran isolant	N. 1
Vis et écrous pour bride de fixation à la chaudière	N. 4
Vis et écrou pour bride	N. 1
Connexion de déblocage à distance	N. 1
Fiche 7 pôles	N. 1
Catalogue pièces détachées	N. 1
Instructions	N. 1

Kit de déblocage à distance

Le brûleur est équipé d'un kit de déblocage à distance (**RS**) comprenant une connexion à laquelle brancher un bouton jusqu'à une distance maximale de 20 mètres.

Pour l'installation, retirer le bloc de protection installé en usine et monter celui fourni de série avec le brûleur (voir schéma électrique).

4.12 Boîte de contrôle électrique

La boîte de contrôle est un système de contrôle et de supervision pour des brûleurs à air soufflé, pour le fonctionnement intermittent (au moins une extinction contrôlée toutes les 24 heures).

Notes importantes



ATTENTION

Pour éviter des accidents et des dommages matériels ou environnementaux, se tenir aux prescriptions suivantes !

La boîte de contrôle est un dispositif de sécurité ! Éviter de l'ouvrir, de la modifier ou de forcer son fonctionnement. Le fabricant décline toute responsabilité pour tout dommage causé par une intervention non autorisée !

- Toutes les interventions (opérations de montage, installation et assistance, etc.) doivent être réalisées par personnel qualifié.
- Avant toute modification du câblage dans la zone de raccordement de la boîte de contrôle, isoler complètement l'appareil de l'alimentation de réseau (séparation omnipolaire).
- La protection contre les risques d'électrocution de la boîte de contrôle et de tous les composants électriques branchés est assurée par un montage correct.
- Avant toute intervention (opérations de montage, installation et assistance, etc.), vérifier que le câblage soit en règle et que les paramètres soient correctement établis, puis effectuer les contrôles de sécurité.
- Les chutes et les chocs peuvent influencer négativement sur les fonctions de sécurité. Dans ce cas, il ne faut pas mettre en marche la boîte de contrôle, même si ceci ne présente pas de dommages évidents.

Pour des raisons de sécurité et de fiabilité, respecter également les instructions suivantes :

- Éviter les conditions pouvant favoriser la formation de condensation et d'humidité. Dans le cas contraire, avant de rallumer, vérifier si la boîte de contrôle est totalement et parfaitement sèche.
- Éviter l'accumulation de charges électrostatiques qui, au contact, peuvent endommager les composants électroniques de la boîte de contrôle.

Notes d'installation

- Vérifier si les branchements électriques à l'intérieur de la chaudière sont conformes aux règles de sécurité nationales et locales.
- Installer des interrupteurs, des fusibles, une mise à la terre, conformément aux normes locales.
- Ne pas confondre les conducteurs sous tension avec ceux qui sont neutres.
- Veiller à ce que les fils joints ne puissent entrer en contact avec les bornes adjacentes. Utiliser des borniers adaptés.
- Disposer les câbles d'allumage haute tension séparément, à la plus grande distance possible de la boîte de contrôle et des autres câbles.
- Pendant le câblage de l'unité, faire en sorte que les câbles de tension secteur 230 VAC suivent un parcours séparé de celui des câbles à très basse tension, afin d'éviter des risques de foudroiement.

Pour extraire la boîte de contrôle du brûleur, il faut (Fig. 7) :

- Débrancher tous les connecteurs qui y sont reliés, toutes les fiches, les câbles haute tension et le fil de terre (TB).
- Dévisser la vis (A) et tirer la boîte de contrôle dans le sens de la flèche.

Pour l'installation de la boîte de contrôle, il faut :

- Visser la vis (A) au couple de serrage de $1 \pm 1,2$ Nm.
- Rebrancher tous les connecteurs précédemment débranchés, en veillant à connecter la fiche 7 pôles de l'alimentation comme opération finale.

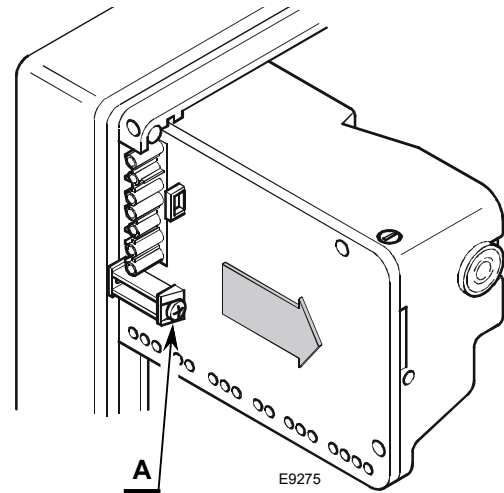


Fig. 7

NOTE:

Les brûleurs ont été homologués pour un fonctionnement intermittent. Cela veut dire qu'ils doivent s'arrêter au moins 1 fois toutes les 24 heures pour permettre à la boîte de contrôle de vérifier l'efficacité du démarrage. En général, l'arrêt du brûleur est garanti par le thermostat limite (TL) de la chaudière. Si ce n'est pas le cas, il faut appliquer en série au thermostat limite (TL) un interrupteur horaire assurant l'arrêt du brûleur au moins une fois toutes les 24 heures.

Branchement électrique de la sonde ionisation

Il est important que la transmission des signaux soit pratiquement absente de perturbations et parasites :

- Toujours séparer les câbles de la sonde des autres câbles :
 - La capacité de ligne réduit l'ampleur du signal de flamme.
 - Utiliser un câble séparé.
- La longueur du câble ne doit pas dépasser 1 m.
- Respecter la polarité
- Résistance d'isolement
 - Elle doit être d'au moins 50 MΩ entre la sonde d'ionisation et la terre.
 - Le détecteur sale réduit la résistance d'isolement en favorisant des courants de dispersion.
- La sonde d'ionisation n'est pas protégée contre les risques d'électrocution. La sonde d'ionisation branchée sur le réseau électrique doit être protégée contre le contact accidentel.
- Positionner la sonde d'ionisation afin que l'étincelle d'allumage ne puisse pas former un arc sur la sonde (risque de surcharge électrique).

Données techniques

Tension secteur	210... 230 VAC -15 %/+10 %
Fréquence du réseau	50/60 Hz ±5 %
Fusible intégré	T4A 250 V
Consommation d'énergie	40 VA
Degré de protection	IP00

Tab. G

5 Installation

5.1 Indications concernant la sécurité pour l'installation

Après avoir nettoyé soigneusement tout autour de la zone où le brûleur doit être installé et à avoir bien éclairé le milieu, effectuer les opérations d'installation.



Avant de réaliser toute opération d'installation, d'entretien ou de démontage, il faut débrancher l'appareil du réseau électrique.



L'installation du brûleur doit être effectuée par le personnel autorisé, selon les indications reportées dans ce manuel et conformément aux normes et dispositions en vigueur.



L'air comburant présent dans la chaudière doit être dépourvu de mélanges dangereux (ex.: chlore, fluorure, halogène); si présents, il est conseillé d'effectuer encore plus fréquemment le nettoyage et l'entretien.

5.2 Précautions pour éviter au brûleur une surchauffe excessive ou une mauvaise combustion

- 1 Le brûleur ne peut pas être installé à l'extérieur car il n'est adapté qu'à un fonctionnement dans des locaux fermés.
- 2 Le local où fonctionne le brûleur doit être pourvu d'ouvertures de ventilation nécessaires pour une bonne combustion. Afin de s'en assurer, contrôler le niveau de CO₂ et CO dans les fumées avec portes et fenêtres du local fermées.
- 3 Si le local où fonctionne le brûleur est pourvu d'aspirateurs d'air, s'assurer qu'il existe des ouvertures d'entrée d'air ayant les dimensions suffisantes pour garantir les échanges souhaités; dans tous les cas faire très attention qu'au moment où le brûleur s'arrête les aspirateurs ne rappellent pas les fumées chaudes des conduits correspondants à travers le brûleur.
- 4 À l'arrêt du brûleur, le conduit de fumées doit rester ouvert et activer dans la chambre de combustion un tirage naturel. Si le conduit de fumées se ferme à l'arrêt, le brûleur doit être retiré afin d'extraire l'embout du foyer. Avant toute opération, couper la tension.

5.3 Manutention

Le poids de transport est indiqué dans le chapitre "Données techniques" à la page 8.

Respecter les températures ambiantes autorisées pour le stockage et le transport : -20... + 70 °C, avec une humidité relative de l'air max. de 80 %.



Après avoir placé le brûleur près du lieu d'installation, éliminer complètement tous les résidus d'emballage en les triant par type de matériau.



PRÉCAUTION

Avant d'effectuer les opérations d'installation, nettoyer avec soin la zone autour du lieu d'installation du brûleur.



L'opérateur doit utiliser l'équipement nécessaire pour le déroulement des activités d'installation.

5.4 Contrôles préliminaires

Contrôle de la fourniture



Après avoir déballé tous les éléments, contrôler leur bon état.

En cas de doute, ne pas utiliser le brûleur et s'adresser au fournisseur.



Les éléments de l'emballage (boîte en carton, agrafes, sachets en plastique, etc) ne doivent pas être abandonnés car il s'agit de sources potentielles de danger et de pollution, mais ils doivent être collectés et déposés dans un endroit prévu à cet effet.



La figure de la plaque (Fig. 8) est indicative. Certaines des informations présentes pourraient être disposées dans une position différente.

R.B.L.	A			TIPO TYP TYPE	B	B	C
I12ELL 3B/P DE	D			E		F	
I12H3B/P AT,CH,IS	I12H3 GB,IE,IT	GAS GAZ	<input checked="" type="checkbox"/> FAM.2 <input type="checkbox"/> FAM.3				
I12L3B/P NL		I12Er3P FR	Icc A	Imax A	PESO kg	RIELLO S.p.A. I-37048 Legnago (VR) CE	

20098188

Fig. 8

Contrôle des caractéristiques du brûleur

Contrôler la plaque d'identification du brûleur (Fig. 8) sur laquelle figurent les données suivantes :

- A Le modèle du brûleur.
- B Le type de brûleur.
- C L'année de fabrication (codé).
- D Le numéro de série.
- E Les données de l'alimentation électrique et le degré de protection.
- F La puissance électrique absorbée.
- G Les données des puissances possibles (minimale et maximale) du brûleur (voir Plage de travail).

Attention. La puissance du brûleur doit rentrer dans la plage de travail de la chaudière.



L'absence de plaque d'identification ou le fait de l'enlever ou de l'altérer ne permet pas d'identifier correctement le brûleur et rend les opérations d'installation et d'entretien difficiles et/ou dangereuses.

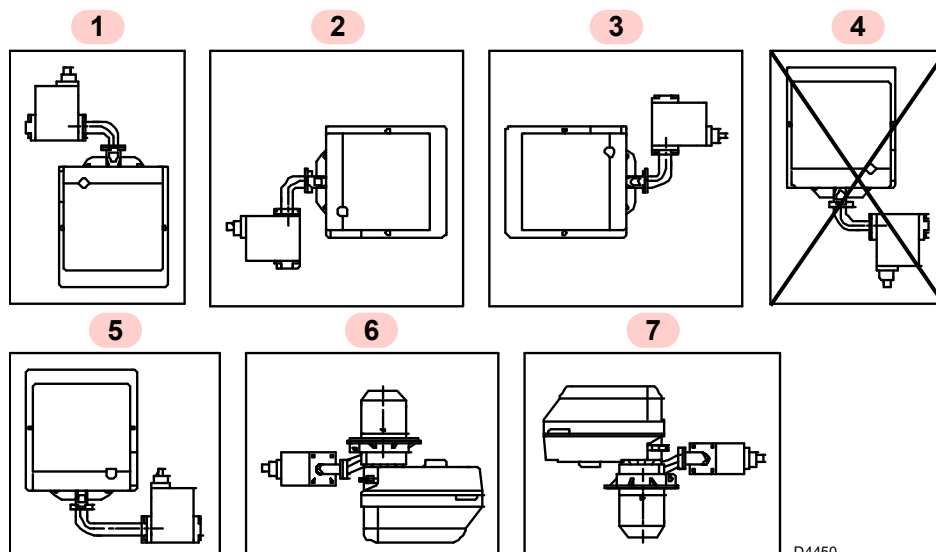
5.5 Position de fonctionnement



- Le brûleur est exclusivement prévu pour fonctionner sur les positions **1, 2, 3, 5, 6 et 7** (Fig. 9).
- L'installation **1** est conseillée car c'est la seule qui permet de réaliser l'entretien comme décrit ci-dessous dans ce manuel.
- L'installation montrée sur la position **5** n'est possible qu'à condition d'utiliser le "Kit rotation MULTIBLOC", à commander séparément.



- Tout autre positionnement risque de compromettre le bon fonctionnement de l'appareil.
- L'installation **4** est interdite pour des raisons de sécurité.



D4450

Fig. 9

5.6 Fixation du brûleur à la chaudière



Prédisposer un système de levage adapté du brûleur.



L'étanchéité brûleur-chaudière doit être parfaite.

Pour installer le brûleur sur la chaudière, il faut effectuer les opérations suivantes :

- Élargir les trous de l'écran isolant si nécessaire 5)(Fig. 10), en prenant soin de ne pas l'endommager.

Le brûleur peut être fixé à une cote A) variable, comme montré sur la Fig. 11.

Modèle	A (mm)
BS1	116 ÷ 70
BS2	114 ÷ 100
BS2 TL	184 ÷ 170
BS3	128 ÷ 110
BS4	167,5 ÷ 145
BS4 TL	325 ÷ 302

Tab. H

- Fixer la bride 5) à la porte de la chaudière 1)(Fig. 12) avec les vis 4) et (si nécessaire) les écrous 2), en intercalant l'écran isolant 3) ; maintenir toutefois l'une des deux vis supérieures 4) desserrée.
- Insérer la tête de combustion du brûleur dans la bride 5), puis serrer la bride avec la vis 6) et enfin serrer la vis 4) qui était desserrée.



Dans tous les cas, vérifier si la tête de combustion traverse toute l'épaisseur de la porte de la chaudière.

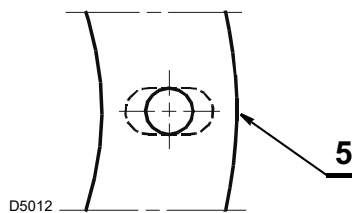


Fig. 10

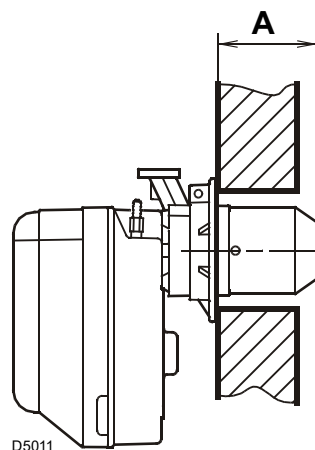


Fig. 11

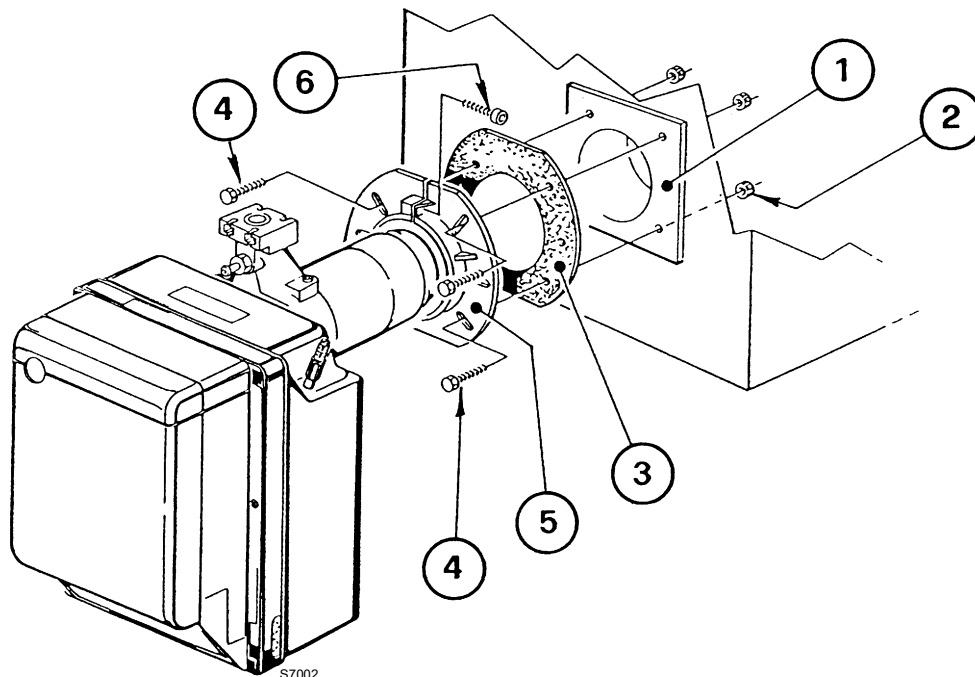


Fig. 12

5.7 Réglage tête de combustion

La tête de combustion est réglée en usine pour la puissance minimale.

Le réglage de la tête de combustion varie en fonction du débit du brûleur.

Pour cela, tourner la vis de réglage 6)(Fig. 13) dans le sens des aiguilles d'une montre ou inverse, jusqu'à ce que l'encoche gravée sur la bride de régulation 2) coïncide avec le plan externe du groupe tête 1).

Sur la Fig. 13, la bride de régulation de la tête est tarée sur l'encoche 3.

Exemple pour le brûleur BS3

Le diagramme (Fig. 14) est donné à titre indicatif et il indique le réglage de la tête de combustion en fonction de la puissance brûlée.

Pour que le brûleur fonctionne au mieux, il est conseillé d'effectuer ce réglage en fonction des exigences requises par le type de chaudière.

Le brûleur est monté sur une chaudière de 100 kW. Pour un rendement de 90 %, le brûleur devra délivrer environ 110 kW. Pour obtenir cette puissance, il faut régler sur l'encoche 3.

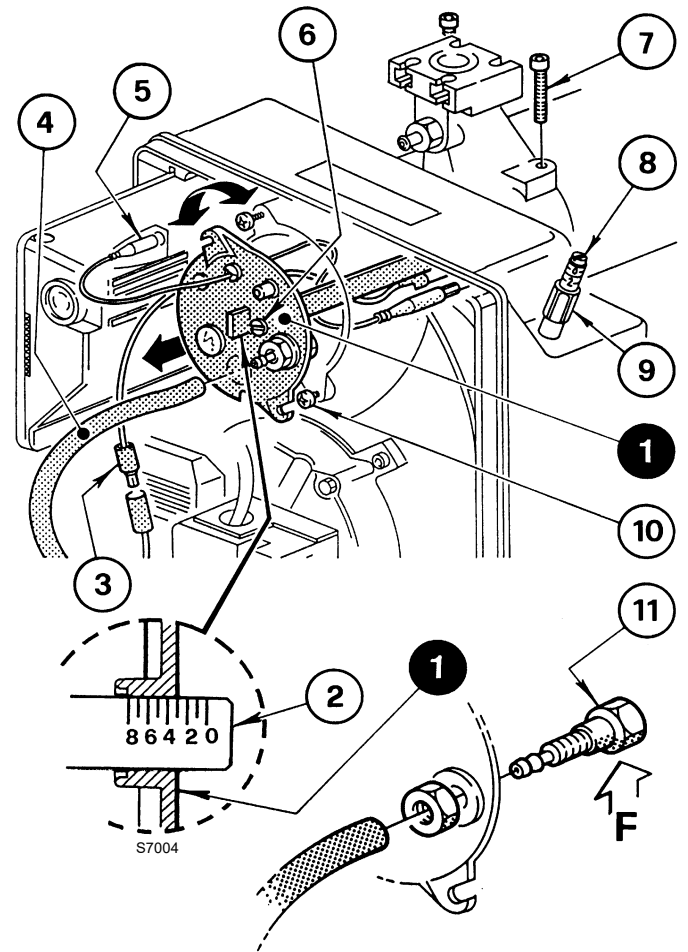


Fig. 13

5.7.1 Dépose du groupe tête

Pour extraire le groupe tête, (Fig. 13) il faut :

- Débrancher les raccords 3) et 5).
- Retirer le tuyau 4) et desserrer les vis 10).
- Dévisser et enlever les vis 7), puis déposer le groupe porte-tête 1) en effectuant une légère rotation vers la droite.



Attention à ne pas modifier la position du réglage bride-coude 2) durant le démontage.

5.7.2 Repose du groupe tête

Pour la repose procéder inversement à la dépose, en replaçant le groupe tête 1)(Fig. 13) sur sa position initiale.



Visser les vis 7)(Fig. 13) à fond (sans les bloquer). Les bloquer à un couple de serrage de 3 - 4 Nm.



Vérifier l'absence de fuite de gaz à travers les logements des vis durant le fonctionnement.

Si la prise de pression 11)(Fig. 13) est accidentellement desserrée, il est recommandé de la resserrer en veillant à ce que le trou (F) (Fig. 13) situé dans la partie interne du groupe tête 1)(Fig. 13) soit orienté vers le bas.

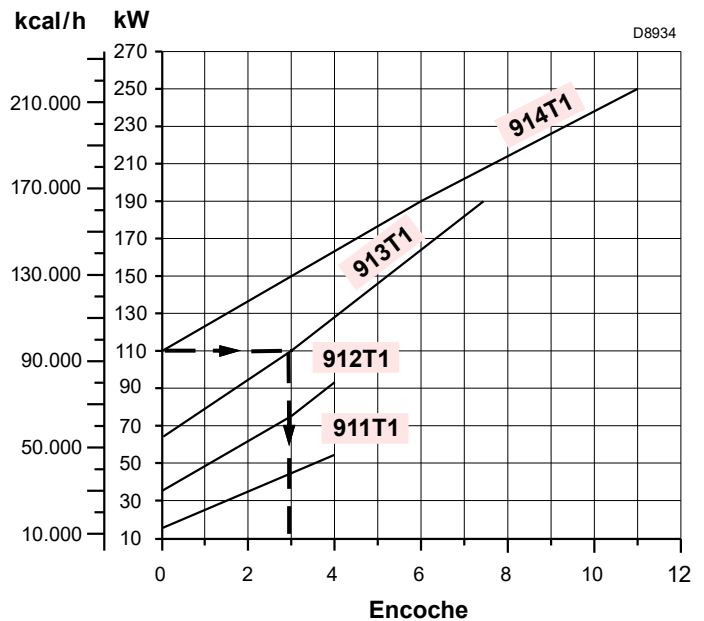


Fig. 14

5.8 Positionnement sonde-électrode

- S'assurer que la plaque 3)(Fig. 15) est toujours insérée dans la partie aplatie de l'électrode 1).
- Poser l'isolateur de la sonde 4) sur le diffuseur d'air 2).



ATTENTION

Respecter les dimensions indiquées sur la Tab. I.

Modèle	A (mm)
BS1	17
BS2	30
BS3	31
BS4	31

Tab. I

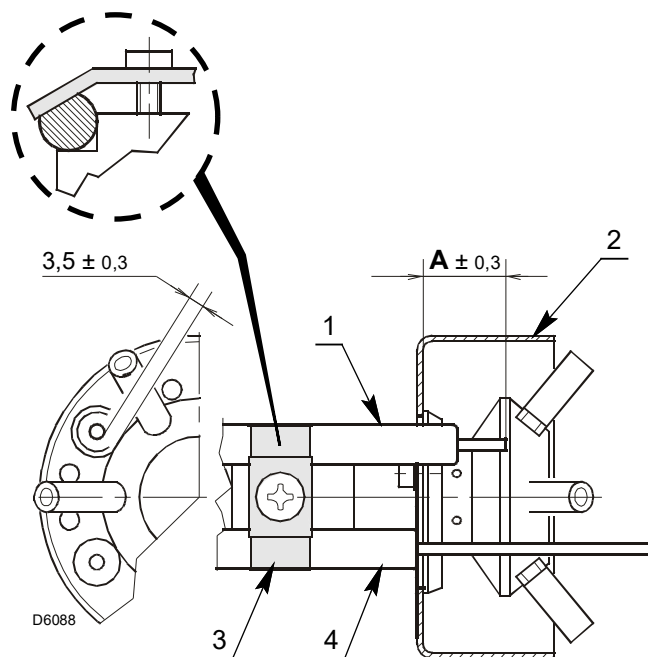


Fig. 15

5.9 Alimentation en gaz



Risque d'explosion en raison de la fuite de combustible en présence de sources inflammables.
 Précautions: éviter les chocs, les frottements, les étincelles, la chaleur.
 Vérifier la fermeture du robinet d'arrêt du combustible, avant d'effectuer une quelconque intervention sur le brûleur.



L'installation de la ligne d'alimentation en combustible doit être effectuée par le personnel habilité, conformément aux normes et dispositions en vigueur.

5.9.1 Ligne alimentation gaz

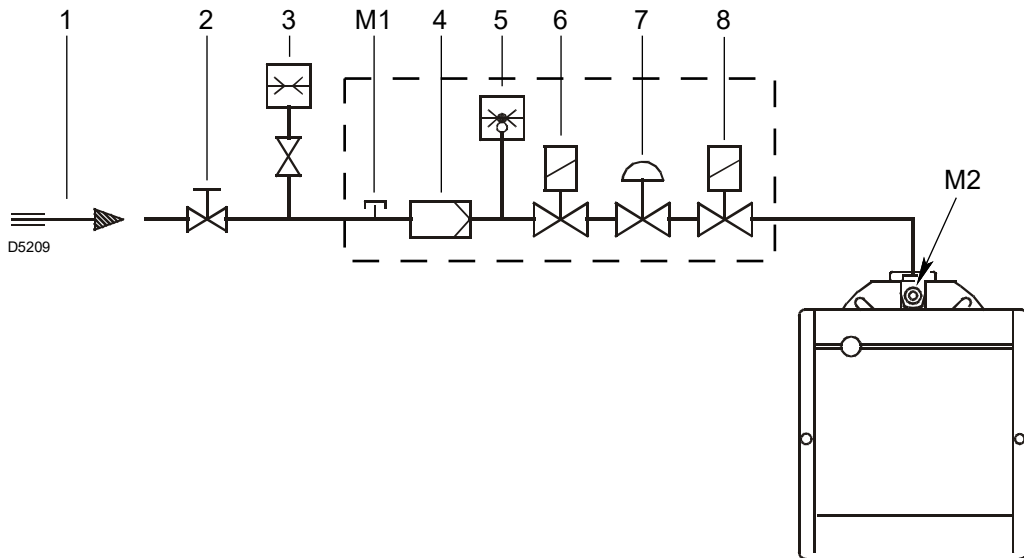


Fig. 16

Légende (Fig. 16)

- 1 Canalisation d'arrivée du gaz
- 2 Clapet de fermeture manuelle (à la charge de l'installateur)
- 3 Manomètre pression du gaz (à la charge de l'installateur)
- 4 Filtre
- 5 Pressostat gaz
- 6 Vanne de sécurité
- 7 Stabilisateur de pression
- 8 Vanne de réglage
- M1 Prise pour la mesure de la pression d'alimentation
- M2 Prise pour la mesure de la pression à la tête

5.9.2 Alimentation électrique de la rampe

L'entrée des câbles d'alimentation de la rampe gaz peut avoir lieu à droite ou à gauche du brûleur Fig. 17.

En fonction de la position d'entrée, il faudra inverser le serre-câble avec prise de pression 1) et le serre-câble 2).

Il est donc nécessaire de vérifier :

- le bon positionnement du serre-câble 1);
- le bon positionnement du tube afin d'éviter des étranglements et empêcher le passage de l'air au pressostat.

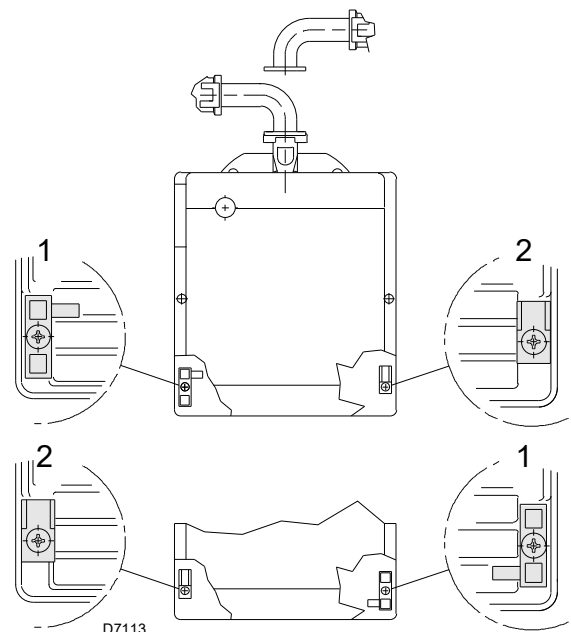


Fig. 17



Couper, si nécessaire, le tuyau à la mesure souhaitée.

5.9.3 Rampe gaz

Elle est homologuée d'après la norme EN 676 et est fournie séparément du brûleur. Pour la régler, voir les instructions fournies avec la rampe.



Couper l'alimentation électrique en appuyant sur l'interrupteur général de l'installation.



Contrôler l'absence de fuites de gaz.



Faire attention lors de la manutention de la rampe: risque d'écrasement des membres.



S'assurer de la bonne installation de la rampe gaz, en vérifiant la présence de fuites de combustible.



L'opérateur doit utiliser l'équipement nécessaire pour le déroulement des activités d'installation.

5.9.4 Pression gaz

Le Tab. J indique les pertes de charge de la tête de combustion et du papillon à gaz en fonction de la puissance d'exploitation du brûleur.

Les valeurs indiquées dans le Tab. J correspondent à :

- Gaz naturel G 20 PCI 9,45 kWh/Sm³ (8,2 Mcal/Sm³)
- Gaz naturel G 25 PCI 8,13 kWh/Sm³ (7,0 Mcal/Sm³)

Colonne 1

Perte de charge de la tête de combustion.

Pression du gaz mesurée à la prise M2) (Fig. 16), avec :

- Chambre de combustion à 0 mbar
- Brûleur fonctionnant à la puissance maximale

Pour connaître la puissance approximative à laquelle le brûleur fonctionne :

- Soustraire la pression figurant dans la chambre de combustion à la pression du gaz sur la prise M2) (Fig. 16).
- Repérer la valeur la plus proche du résultat obtenu sur le Tab. J concernant le brûleur considéré.
- Lire la puissance correspondante sur la gauche.

Exemple avec du gaz naturel G 20 pour BS2 :

Fonctionnement à la puissance maximale

Pression de gaz à la prise M2) (Fig. 16) = 10 mbar
 Pression dans la chambre de combustion = 2,2 mbar
 10 - 2,2 = 7,8 mbar

Sur le Tab. J, à la pression de 7,8 mbar, colonne 1, correspond une puissance de 91 kW.

Cette valeur sert de première approximation; il faut mesurer le débit effectif sur le compteur.



Les données de puissance calorifique et de pression de gaz dans la tête font référence au fonctionnement avec papillon de gaz complètement ouvert (90°).

	kW	Δp (mbar)		
		G 20	G 25	G 31
BS1	19	0,6	0,84	2,4
	23	0,9	1,26	2,9
	26	1,1	1,54	3,6
	30	1,5	2,1	4,9
	34	2,1	2,94	6,4
	37	2,6	3,64	7,6
	41	3,3	4,62	9,2
	45	4,3	6,02	10,8
	48	2,2	7,28	11,8
	52	6,5	9,1	13
BS2	49	2,8	3,92	3,8
	54	3,2	4,48	4,8
	58	3,6	5,01	5,5
	63	4,1	5,74	6,3
	68	4,7	6,58	7
	72	5,1	7,14	7,5
BS3	77	5,8	8,12	8,2
	82	6,5	9,1	9
	86	7,0	9,8	9,8
	91	7,8	10,92	11
	79	2,0	2,8	3,8
	92	2,6	3,64	4,6
	105	3,3	4,62	5,6
	118	4,2	5,88	6,6
	131	5,1	7,14	7,7
BS4	143	6,1	8,54	8,7
	156	7,3	10,22	9,9
	169	8,7	12,18	11,1
	182	10,2	14,28	12,3
	195	11,9	16,66	13,5
	140	4,1	5,74	3,5
	152	4,6	6,44	3,9
	164	5,2	7,28	4,3
	177	5,9	8,26	4,6
	189	6,6	9,24	4,9
201	7,3	10,22	5,3	
213	8,1	11,34	5,8	
226	9,0	12,6	6,6	
238	9,8	13,72	7,6	
250	10,8	15,12	9	

Tab. J

En revanche, pour connaître la pression de gaz nécessaire à la prise M2) (Fig. 16), après avoir défini la puissance de modulation maximale à laquelle on souhaite faire fonctionner le brûleur :

- Trouver la valeur de puissance la plus proche à la valeur voulue dans le Tab. J concernant le brûleur concerné.
- Lire sur la droite, colonne 1, la pression à la prise M2) (Fig. 16).
- Ajouter à cette valeur la pression estimée dans la chambre de combustion.

Exemple avec du gaz naturel G 20 pour BS2 :

Fonctionnement à la puissance maximale souhaitée : 91 kW

Pression de gaz à une puissance de 91 kW = 7,8 mbar
 Pression dans la chambre de combustion = 2,2 mbar
 7,8 + 2,2 = 10 mbar

Pression nécessaire à la prise M2) (Fig. 16).

5.10 Branchements électriques

Informations sur la sécurité pour les branchements électriques



- Les branchements électriques doivent être effectués avec l'alimentation électrique coupée.
- Les branchements électriques doivent être effectués par du personnel qualifié, conformément aux normes en vigueur dans le pays de destination. Se référer aux schémas électriques.
- Le constructeur décline toute responsabilité en cas de modifications ou de raccordements différents de ceux représentés sur les schémas électriques.
- Ne pas inverser le conducteur neutre avec la phase dans la ligne d'alimentation électrique.
- Contrôler si l'alimentation électrique du brûleur correspond à celle figurant sur la plaque d'identification et dans ce manuel.
- Le brûleur est homologué pour un fonctionnement de type intermittent. En cas de fonctionnement continu, il faut garantir un arrêt de cycle à l'intérieur des 24 heures en utilisant un interrupteur horaire situé en série sur la ligne thermostatique. Se référer aux schémas électriques.
- La sécurité électrique de l'appareil n'est garantie que lorsqu'il est correctement branché et mise à la terre, conformément aux normes en vigueur. Il faut contrôler cette mesure de sécurité, qui est fondamentale. En cas de doutes, faire contrôler l'installation électrique par du personnel agréé. Ne pas utiliser les tuyaux de gaz comme mise à la terre d'appareils électriques.
- L'installation électrique doit être apte à la puissance maximale absorbée par l'appareil, indiquée sur la plaque et dans le manuel, et notamment il faut s'assurer que la section des câbles soit appropriée pour la puissance absorbée par l'appareil.
- Pour ce qui est de l'alimentation générale de l'appareil depuis le réseau :
 - ne pas utiliser d'adaptateurs, prises multiples, rallonges ;
 - il prévoit un interrupteur omnipolaire avec ouverture à trois contacts d'au moins 3 mm (catégorie de surtension III), comme prévu par les normes de sécurité en vigueur.
- Ne pas toucher l'appareil pieds nus ou avec des parties du corps humides ou mouillées.
- Ne pas tirer les câbles électriques.
- Vérifier l'insertion correcte des connecteurs des raccordements en suivant les symboles présents sur le fond de la boîte de contrôle de flamme : s'assurer que les connecteurs sont complètement insérés en les poussant à fond, chacun dans sa propre position. Tous les connecteurs doivent présenter des câbles de raccordement orientés vers l'intérieur du brûleur (voir Fig. 19).
- Vérifier l'insertion correcte des connecteurs des raccordements en suivant les symboles présents sur le fond de la boîte de contrôle de flamme : s'assurer que les connecteurs sont complètement insérés en les poussant à fond, chacun dans sa propre position. Tous les connecteurs doivent présenter des câbles de raccordement orientés vers l'intérieur du brûleur (voir Fig. 19).

Avant d'effectuer toute opération d'entretien, nettoyage ou contrôle:



Couper l'alimentation électrique du brûleur, en appuyant sur l'interrupteur général de l'installation.



La condensation, la formation de glace et l'entrée d'eau sont inadmissibles !



Fermer le robinet d'arrêt du combustible.



Après avoir effectué toutes les opérations d'entretien, nettoyage et contrôle, remonter le capot et tous les dispositifs de sécurité et de protection du brûleur.

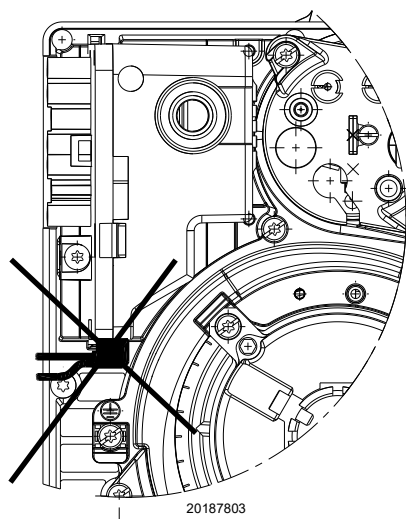


Fig. 18

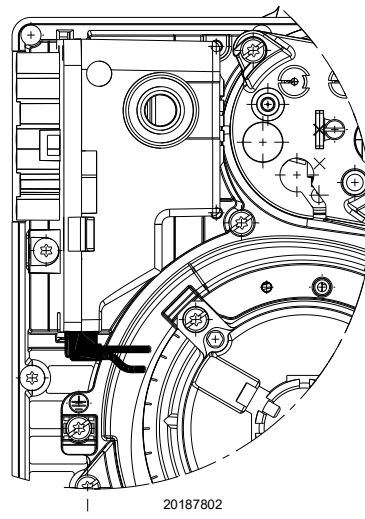


Fig. 19



Les connecteurs insérés avec les câbles orientés vers l'extérieur du brûleur peuvent endommager la boîte de contrôle de flamme !



Insérer les connecteurs avec les câbles orientés vers l'intérieur du brûleur.

5.11 Programme de fonctionnement

Fonctionnement normal

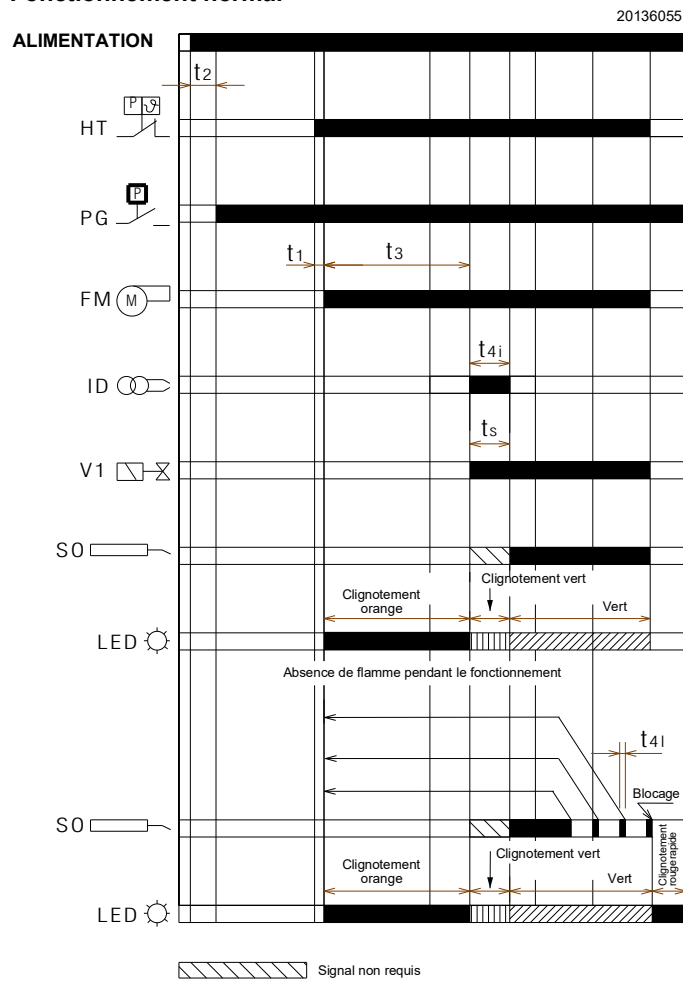


Fig. 21

Mise en sécurité causée par une absence d'allumage

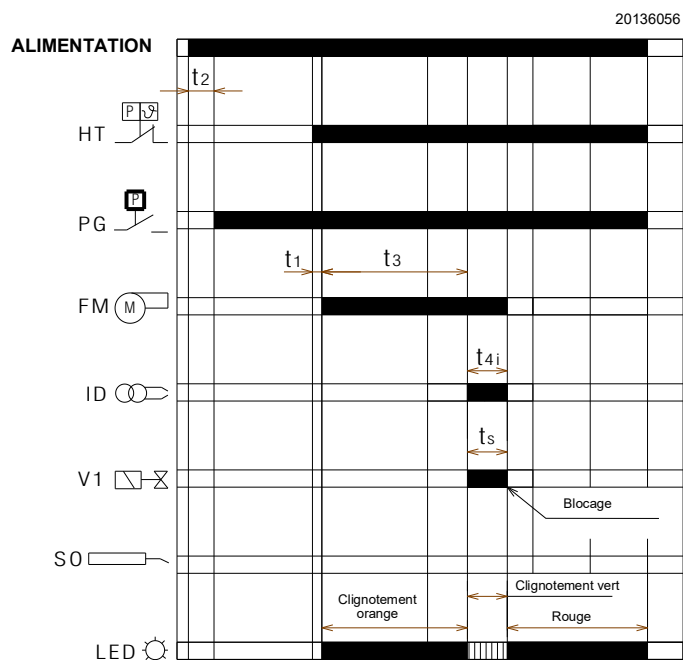


Fig. 22

Mise en sécurité causée par la présence d'une lumière étrangère pendant la phase de pré-ventilation

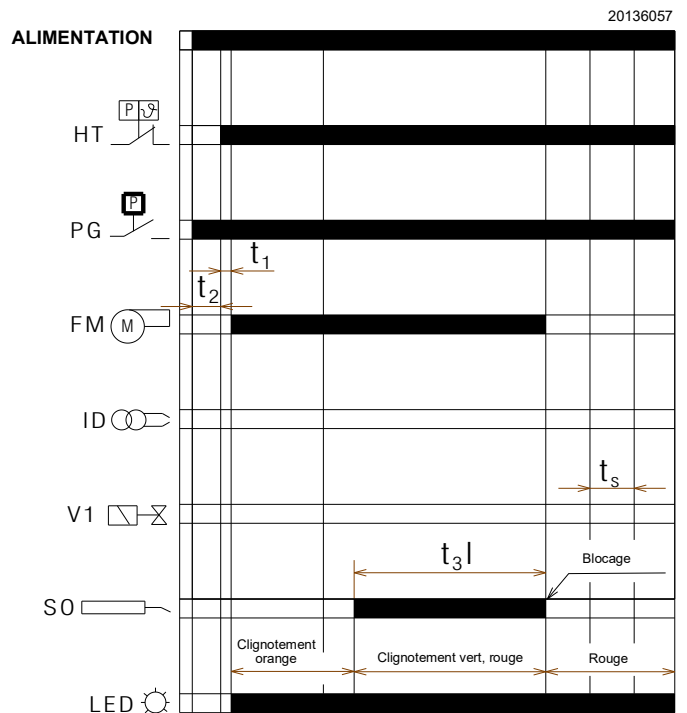


Fig. 23

Légende

- FM – Moteur ventilateur
- HT – Demande de chaleur
- ID – Dispositif d'allumage
- LED – Couleur du voyant interne du bouton
- PG – Pressostat de gaz seuil minimum
- SO – Sonde ionisation
- t1 – Temps d'attente
- t2 – Temps de contrôle d'initialisation
- t3 – Temps de pré-ventilation
- t3l – Vérification de la présence de lumière étrangère pendant la phase de pré-ventilation
- t4i – Temps total d'allumage
- t4l – Temps de réaction pour la mise en œuvre de la mise en sécurité à cause de l'absence de flamme
- t5 – Temps de retard entre la 1ère et la 2ème allure
- ts – Temps de sécurité
- V1 – Vanne gaz

5.12 Tableau des temps

Symbole	Description	Valeur (s)
t0	État de veille: le brûleur attend la demande de chaleur, de fermeture du pressostat gas, l'ouverture du pressostat d'air	-
t1	Temps d'attente pour un signal en entrée : temps de réaction, la boîte de contrôle reste en état d'attente pendant un temps t1	2
t1l	Présence de flamme ou simulation de flamme avant la demande de chaleur : la boîte de contrôle reste arrêtée.	25
t2	Temps d'attente pour réinitialisation : intervalle de temps de contrôle qui suit le démarrage de l'alimentation principale	< 4,5
t2l	Contrôles de la présence de lumière étrangère ou de flamme parasite pendant t2 : état d'attente pour t2l, puis blocage : le moteur ne démarre pas	25
t2a	Contrôle si le pressostat air a déjà été commuté en position de travail avant la demande de chaleur : la boîte de contrôle reste en état d'attente, il y a un blocage si le pressostat air reste commuté pendant le temps t2a.	max. 120
t3	Temps de pré-ventilation : le moteur de ventilateur est en marche, puis la vanne gaz est activée	40
t3l	Vérification de la présence de lumière étrangère ou de flamme parasite en phase de pré-ventilation : la boîte de contrôle se met en sécurité à la fin de t3l	1
t3a	Temps de contrôle de la commutation du pressostat air en position de travail durant le temps de pré-ventilation : si le pressostat ne commute pas avant t3a il y a un blocage.	max 15
t3r	Une tentative de recyclage est effectuée s'il y a une perte de pression de l'air durant la pré-ventilation : il s'ensuit un blocage en cas d'une deuxième perte de pression de l'air entre la 16ème seconde et la 29ème ; s'il existe une perte de pression entre la 30ème seconde et la 40ème, la boîte de contrôle se met immédiatement en sécurité.	-
ts	Temps de sécurité	3
t4i	Temps total d'allumage de la décharge	3
t4a	Temps de contrôle de la perte de pression de l'air pendant le temps ts et le fonctionnement normal : la boîte de contrôle se met immédiatement en sécurité.	< 1
t4l	Temps de réaction de désactivation de vanne en raison d'une perte de flamme	< 1
-	Temps minimal requis pour le déblocage de la boîte de contrôle à partir du bouton de déblocage	0,4
-	Temps minimal requis pour le déblocage de la boîte de contrôle par le biais du déblocage à distance	0,8
tr	Répétitions de cycle : 3 répétitions max. de toute la séquence de démarrage en cas d'une perte de flamme pendant le fonctionnement. À la fin de la dernière tentative après l'absence de flamme, la boîte de contrôle se met en sécurité	3 répétitions

Tab. K

5.12.1 Indication de l'état de fonctionnement

État	Couleur du bouton de déblocage	Secondes		Code couleur
Attend la demande de chaleur, attente de fermeture du pressostat gas, attend l'ouverture du pressostat d'air	-	-	-	-
Attente de demande de chaleur avec ventilation continue	ORANGE Clignotement	0,5	2,5	● ○ ● ○ ● ○ ● ○ ● ○
Préventilation, attente de fermeture du pressostat air ou préventilation longue	ORANGE Clignotement	0,5	0,5	● ○ ● ○ ● ○ ● ○ ● ○
Temps de sécurité sans flamme	VERT Clignotement	0,5	0,5	■ □ ■ □ ■ □ ■ □ ■ □
Temps de sécurité avec flamme	VERT	-	-	■ ■ ■ ■ ■ ■ ■ ■ ■ ■ ■ ■
Position de fonctionnement normale	VERT	-	-	■ ■ ■ ■ ■ ■ ■ ■ ■ ■ ■ ■

Tab. L

Légende

ON	OFF	Code couleur
▲	△	ROUGE
●	○	ORANGE
■	□	VERT

Tab. M

5.12.2 Diagnostic des anomalies - blocages

Description de la panne	Couleur du bouton de déblocage	Secondes		Code couleur
Lumière étrangère ou présence de signal de flamme parasite	VERT, ROUGE clignotement alterné	0,5	0,5	■▲■▲■▲■▲■▲■▲
Anomalie en raison du manque de fermeture du pressostat gaz, 2 minutes après la demande de chaleur	ORANGE clignotement inversé	2,5	0,5	●○●○●○●○●○●○
Anomalie de la tension d'alimentation électrique	ORANGE clignotement lent	2,5	2,5	●○●○●○●○●○●○
Anomalie de la fréquence d'alimentation électrique	ORANGE	-	-	●●●●●●●●●●●●
Anomalie de la tension interne du contrôle de flamme	ORANGE, VERT clignotement rapide alterné	0,2	0,2	●■●■●■●■●■●■
Anomalie du bouton de déblocage ou déblocage à distance	VERT, ROUGE clignotement rapide alterné	0,2	0,2	■▲■▲■▲■▲■▲■▲
Blocage dû à l'absence de flamme après le ts	ROUGE	-	-	▲▲▲▲▲▲▲▲▲▲▲▲
Blocage dû au signal de lumière étrangère ou de flamme parasite	ROUGE Clignotement	0,5	0,5	▲△▲△▲△▲△▲△▲△
Blocage en raison du nombre maximum de répétitions de cycle (perte de flamme pendant le fonctionnement)	ROUGE Clignotement rapide	0,2	0,2	▲△▲△▲△▲△▲△▲△
Blocage en raison de la perte de pression d'air après la répétition de la pré-ventilation survenue en raison d'un manque d'air précédent, ou 10 s avant la fin de la pré-ventilation, ou pendant le temps de sécurité, ou en mode de fonctionnement normal	ROUGE Clignotement	0,5	2,5	▲△▲△▲△▲△▲△▲△
Mise en sécurité en raison d'une panne du moteur ventilateur	ROUGE, ORANGE clignotement inversé	2,5	0,5	▲●▲●▲●▲●▲●▲●
Blocage par panne du circuit interne de commande de la vanne gaz	ROUGE, VERT clignotement inversé	2,5	0,5	▲■▲■▲■▲■▲■▲■
Blocage dû à une panne à l'eprom	ORANGE, VERT clignotement alterné	0,5	0,5	●■●■●■●■●■●■
Blocage en raison d'un manque de fermeture du pressostat air après la demande de chaleur ou après un recyclage en raison d'une perte de flamme lors du fonctionnement	ROUGE, VERT clignotement lent	2,5	2,5	▲■▲■▲■▲■▲■▲■
Blocage en raison du pressostat air déjà commuté à la fermeture du thermostat de demande de chaleur ou après un recyclage en raison d'une perte de flamme lors du fonctionnement	ROUGE, ORANGE clignotement lent	2,5	2,5	▲●▲●▲●▲●▲●▲●
Blocage en raison du nombre maximum de répétitions de cycle à cause de l'activation du pressostat gaz pendant le fonctionnement avec la flamme	ORANGE	2,5	0,5	●○●○●○●○●○●○

Tab. N

Légende

ON	OFF	Code couleur
▲	△	ROUGE
●	○	ORANGE
■	□	VERT

Tab. O

5.12.3 Contrôle du pressostat gaz

Lorsque le pressostat gaz est ouvert, le moteur n'est pas alimenté.

Si le pressostat gaz s'ouvre après une demande de chaleur, le moteur s'arrête et :

- si le pressostat gaz reste ouvert pendant un temps supérieur à 2 minutes, l'anomalie est indiquée par les LED de diagnostic.
- si le pressostat gaz reste ouvert pendant un temps inférieur à 2 minutes, l'anomalie n'est pas indiquée.
- lorsque le pressostat gaz se referme, le moteur est redémarré si le pressostat air est aussi ouvert.
- lorsque le pressostat gaz se referme, le moteur est alimenté pendant environ une seconde (pour reconnaître le signal), puis il s'éteint pendant 2 secondes et il est ensuite redémarré pour commencer le cycle de fonctionnement.

Si le pressostat gaz s'ouvre lors du fonctionnement normal avec la flamme, le moteur est immédiatement arrêté, les vannes gaz sont fermées et s'active la répétition complète du cycle d'allumage.

Jusqu'à 3 tentatives sont possibles, à la quatrième ouverture du pressostat gaz, le brûleur atteint la condition de blocage.

À chaque demande de chaleur, à chaque blocage, à chaque anomalie de la tension d'alimentation (voir paragraphe « **Moniteur de la tension d'alimentation** » à la page 27) et à chaque essai d'arrêt, le nombre de tentatives possibles d'ouverture du pressostat gaz en fonctionnement avec la flamme est rétabli.

Si le pressostat gaz s'ouvre pendant la post-ventilation ou pendant la ventilation continue (si celles-ci ont été réglées), le moteur s'arrête et reste éteint tant que le pressostat de gaz est ouvert, et l'anomalie est immédiatement indiquée par les LED de diagnostic.

5.12.4 Contrôle du pressostat air

Lorsque le brûleur reçoit la demande de chaleur, le pressostat air est contrôlé et s'il est fermé (collé), le moteur ne démarre pas et après 2 minutes, il se met en sécurité.

Lors de la demande de chaleur, si le pressostat air ne se ferme pas dans les 15 s de pré-ventilation après le démarrage du moteur, le brûleur se met en sécurité.

En cas de perte de pression de l'air après les 15 premières secondes de pré-ventilation mais avant les 10 dernières secondes, un recyclage se produit (le temps de pré-ventilation commence à partir du moment où le pressostat air est fermé d'une manière stable).

Si une nouvelle perte se produit après un recyclage en raison d'une perte de pression de l'air, le brûleur se met immédiatement en sécurité en raison du manque d'air.

Si la perte du pressostat air se produit dans les 10 dernières secondes du temps de pré-ventilation (avant le début du temps de sécurité), le brûleur se met immédiatement en sécurité en raison du manque d'air.

Si une perte du pressostat air se produit après l'ouverture de la vanne de 1ère allure ou lors du fonctionnement normal avec la flamme, le brûleur se met en sécurité dans 1 s.

L'état du pressostat air n'affecte pas le temps de post-ventilation.

Si la ventilation continue est réglée, le moteur est alimenté même si le pressostat air est collé mais seulement en état d'absence de demande de chaleur ou après 2 minutes, si le blocage s'est produit après la demande de chaleur.

5.12.5 Test d'extinction

Si le bouton de déblocage ou de déblocage à distance est enfoncé lors du fonctionnement pendant plus de 5 secondes et moins de 10 secondes (pour ne pas aller au menu suivant), le brûleur s'arrête, la vanne de gaz se ferme, la flamme s'éteint et la séquence de démarrage recommence.

Si le test d'extinction est activé, le nombre de répétitions de la séquence de démarrage (voir paragraphe « **Recyclage et limite des répétitions** » à la page 26) et le nombre de déblocages

possibles (voir paragraphe « **Signalisation externe de mise en sécurité (S3)** » à la page 27) sont rétablis.

5.12.6 Fonctionnement intermittent

Après 24 heures de fonctionnement continu, la boîte de contrôle commence la séquence d'extinction automatique, suivie d'un redémarrage, afin de vérifier les pannes de la sonde d'ionisation. Il est possible de définir cette extinction automatique sur 1 heure (voir paragraphe « **Menu de programmation** » à la page 30).

Une modification du paramètre de réglage du fonctionnement intermittent sera activée si :

- pendant la demande de chaleur, la fonction de test d'extinction est activée ;
- une perte de flamme se produit ;
- la demande de chaleur est éteinte, puis réactivée ;
- la boîte de contrôle est éteinte, puis rallumée ;
- le redémarrage automatique de la fonction intermittente se produit (1 heure/24 heures).

5.12.7 Recyclage et limite des répétitions

La boîte de contrôle prévoit la fonction de recyclage, ou bien la répétition complète de la séquence d'allumage, qui permet d'effectuer jusqu'à 3 tentatives en cas d'extinction de la flamme pendant le fonctionnement. Si la flamme s'éteint 4 fois pendant le fonctionnement, le brûleur se met en sécurité. S'il y a une nouvelle demande de chaleur pendant le nouveau cycle, à la commutation du thermostat de demande de chaleur, les 3 tentatives sont réinitialisées.

En débranchant l'alimentation, quand il se vérifie une nouvelle demande de chaleur (alimentation appliquée au brûleur), tous les essais possibles de redémarrage sont rétablis (3 au maximum).

5.12.8 Présence de lumière étrangère ou flamme parasite

La présence de flamme parasite ou de lumière étrangère peut être détectée en état de veille après une demande de chaleur. En cas de présence de flamme ou de lumière étrangère détectée même à l'état de « t2 », le moteur ne démarre pas jusqu'à la disparition du signal de flamme ou jusqu'à la mise en sécurité.

Lors de la pré-ventilation, si une lumière étrangère ou une flamme parasite sont détectées après le démarrage du moteur ventilateur, le brûleur se met en sécurité dans 1 seconde.

Pendant le recyclage en raison de la disparition de la flamme lors du fonctionnement et de la répétition consécutive de la séquence de démarrage, si l'on détecte la présence de la flamme parasite ou de la lumière étrangère avant le démarrage du moteur, le décompte de 25 s de vérification (de la présence de la flamme parasite ou de la lumière étrangère) commence. Autrement, le blocage se produit dans 1 s.

L'anomalie est indiquée par le clignotement du LED (voir paragraphe « **Diagnostic des anomalies - blocages** » à la page 25).

À la fin de la demande de chaleur, si la flamme parasite reste présente, le brûleur se met en sécurité en raison de la flamme parasite après 25 s (indépendamment de la présence ou l'absence de la post-ventilation ou de la ventilation continue).

Le contrôle de la flamme parasite est également activé dans les états d'anomalie de la tension secteur, de la fréquence et de la tension interne, ainsi qu'à l'état de pressostat gaz ouvert.

Le contrôle de la flamme parasite n'est pas activé seulement en état de blocage.

5.12.9 Durée de décharge du transformateur d'allumage

L'allumage est présent pendant toute la durée du temps de sécurité.



ATTENTION

En cas de recyclages continus ou de demandes de chaleur rapprochées, les répétitions du cycle de fonctionnement du transformateur d'allumage ne peuvent pas dépasser une tentative par minute.

5.12.10 Déblocage à l'aide du bouton et à distance du brûleur

Le brûleur peut être débloqué en appuyant, pendant au moins 0,4 s, sur le bouton de déblocage intégré dans la boîte de contrôle et le déblocage se produit uniquement lorsque le bouton est relâché.

Le brûleur peut également être débloqué à l'aide d'un bouton extérieur (déblocage à distance) connecté aux bornes R (voir le schéma électrique connecteur RS) du brûleur, en appuyant sur celui-ci pendant au moins 0,8 seconde.



ATTENTION

Si l'on appuie sur le bouton de déblocage pendant plus de 5 secondes, la boîte de commande et de contrôle ne se débloque pas.

5.12.11 Déblocage de la protection

Le brûleur peut être débloqué seulement 5 fois de suite. Par la suite, il faut débrancher l'alimentation pour avoir 5 autres possibilités de déblocage. Le brûleur peut être débloqué uniquement si la boîte de contrôle est alimentée.

5.12.12 Anomalie du bouton de déblocage/déblocage à distance

Si le bouton de déblocage ou le déblocage à distance est en panne ou reste enfoncé plus de 60 secondes, l'anomalie est indiquée par le clignotement du LED (voir paragraphe « **Diagnostic des anomalies - blocages** » à la page 25) tant qu'elle est présente.

- Cette anomalie n'est qu'une visualisation, le LED cesse de clignoter dès que l'anomalie disparaît.
- Si l'anomalie est détectée pendant la pré-ventilation ou le temps de sécurité, le brûleur ne s'arrête pas et la séquence de démarrage se poursuit.
- Si l'anomalie est détectée pendant le fonctionnement, le brûleur ne s'arrête pas.
- Si l'anomalie est détectée pendant la position de blocage, la notification de l'anomalie n'a pas lieu, et le brûleur ne peut pas être débloqué.

5.12.13 Signalisation externe de mise en sécurité (S3)

Le brûleur est doté de la fonction de signalisation extérieure de mise en sécurité, c'est-à-dire de signalisation (en plus du bouton de déblocage intégré) d'une alarme de blocage du brûleur.

La boîte de contrôle permet de commander une lampe extérieure à travers la sortie S3 (230 Vac-0,5 A max.).

5.12.14 Fonction compteur d'heures (B4)

Le brûleur est doté de la fonction compteur d'heures de la durée d'ouverture de la vanne de 1ère allure gaz et donc de la consommation de combustible. La boîte de contrôle permet de commander un compteur d'heures externe à travers la sortie Hour-Counter (230 Vac-0,1 A max.) de la boîte de contrôle branchée sur la broche B4 de la prise 7 pôles allant du raccordement d'alimentation de la chaudière au brûleur.

5.12.15 Moniteur de la tension d'alimentation

La boîte de contrôle détecte automatiquement la tension d'alimentation secteur.

Si la tension d'alimentation est inférieure à env. 170 V ou supérieure à env. 280 V, le brûleur s'arrête, interrompt le cycle de fonctionnement et reste en état de veille, en indiquant une anomalie. L'anomalie est indiquée par le clignotement du LED (voir paragraphe « **Diagnostic des anomalies - blocages** » à la page 25).

Le brûleur redémarre lorsque la tension dépasse env. 180 V ou diminue au-dessous de 270 V.

- Si l'anomalie est détectée lors du fonctionnement avec la flamme, la vanne est immédiatement fermée et le moteur s'arrête.
- Si l'anomalie est détectée pendant la pré-ventilation, le moteur s'arrête.
- Si la tension secteur est maintenue dans les valeurs intermédiaires (170÷180 V ou 270÷280 V) après la fermeture de l'interrupteur général d'alimentation ou après une absence d'alimentation, le brûleur ne démarre pas.
- Si le brûleur est en état de blocage, la tension secteur est surveillée, mais elle n'est pas indiquée en raison de la présence de la signalisation de blocage et il ne peut pas être débloqué.

Pendant le temps d'allumage de l'allumeur, le moniteur de la tension secteur est désactivé.

5.12.16 Anomalie de la fréquence d'alimentation

La boîte de contrôle détecte automatiquement la valeur de fréquence de l'alimentation principale dans l'intervalle de 50±60 Hz ; dans les deux cas, les temps de travail sont vérifiés. L'anomalie est indiquée par le clignotement du LED (voir paragraphe « **Diagnostic des anomalies - blocages** » à la page 25).

- Si l'anomalie existe avant la demande de chaleur ou pendant le préchauffage, le brûleur ne démarre pas et l'anomalie est convenablement signalée.
- Si l'anomalie est détectée pendant la pré-ventilation, le brûleur reste en condition de ventilation et l'anomalie est convenablement signalée.
- L'anomalie n'est pas détectée pendant le fonctionnement normal, le brûleur reste dans cet état. Le brûleur redémarre dès l'apparition de l'anomalie.

5.12.17 Anomalie de tension interne

La boîte de contrôle détecte automatiquement si la tension interne est correcte. L'anomalie est indiquée par le clignotement du LED (voir paragraphe « **Diagnostic des anomalies - blocages** » à la page 25).

- Si l'anomalie est détectée pendant l'initialisation, le brûleur ne démarre pas.
- Si l'anomalie est détectée après un blocage, le brûleur ne démarre pas.
- Si l'anomalie est détectée après un test d'extinction, le brûleur ne démarre pas.
- L'anomalie n'est pas détectée pendant le fonctionnement normal, le brûleur reste dans cet état. Le brûleur redémarre dès l'apparition de l'anomalie.

5.12.18 Contrôle du moteur de ventilateur

La boîte de contrôle détecte automatiquement la présence du moteur ventilateur et, s'il est déconnecté, elle met le brûleur en sécurité. La mise en sécurité est indiquée par le clignotement du LED (voir paragraphe « **Diagnostic des anomalies - blocages** » à la page 25).

5.12.19 Contrôle des pannes de la vanne de 1ère et 2ème allure et du moteur

La boîte de contrôle détecte la présence d'une panne sur les commandes des vannes et du moteur. L'anomalie est indiquée par le clignotement du LED (voir paragraphe « **Diagnostic des anomalies - blocages** » à la page 25) :

- si l'anomalie est détectée pendant l'initialisation, le brûleur se met en sécurité.
- Si l'anomalie est détectée pendant la pré-ventilation, le brûleur se met en sécurité.
- Pendant un recyclage, si l'anomalie est détectée, le brûleur ne redémarre pas et se met en sécurité.

L'anomalie n'est pas détectée si le brûleur est en sécurité.

Le collage du contact du relais interne de la boîte de contrôle du moteur est arrêté si le pressostat gaz est fermé et que le moteur est connecté à la carte.

Le collage du contact du relais interne de commande de la vanne de 1ère allure n'est arrêté que lorsque le moteur est allumé.

Le collage du contact du relais interne de commande de la vanne de 2ème allure ne peut être arrêté que lorsque le moteur est en marche et que la vanne 1ère allure est commandée.

5.12.20 Contrôle EEprom

La boîte de contrôle détecte automatiquement une erreur de la mémoire EEprom du microcontrôleur et effectue une mise en sécurité. La mise en sécurité est indiquée par le clignotement du LED (voir paragraphe « **Diagnostic des anomalies - blocages** » à la page 25).

5.12.21 Courant d'ionisation

L'intensité minimale conseillée pour faire fonctionner le brûleur est de 2 μ A.

Cependant, si l'on veut mesurer le courant d'ionisation, il faut ouvrir le connecteur (CN1) (Fig. 24) figurant dans le fil rouge et insérer un micro-ampèremètre.

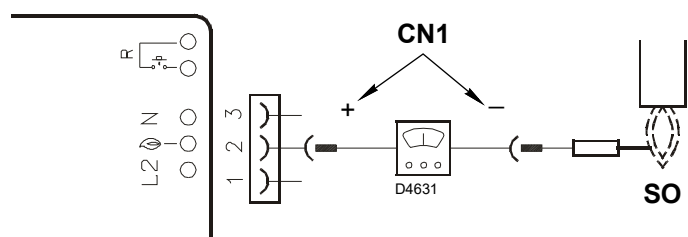


Fig. 24

5.12.22 Post-ventilation

La post-ventilation est la fonction qui permet de maintenir la ventilation d'air à l'extinction du brûleur en l'absence de demande de chaleur pendant un temps préétabli. Le brûleur éteint la flamme quand le thermostat de demande de chaleur s'ouvre et il arrête l'alimentation en combustible aux vannes.

La post-ventilation n'a pas lieu :

- Après un blocage du moteur ou des vannes.
- Si la demande de chaleur s'interrompt pendant la pré-ventilation.

La post-ventilation a lieu :

- Si la demande de chaleur s'interrompt pendant le temps de sécurité.
- Si la demande de chaleur s'interrompt pendant le fonctionnement normal.
- Avec tous les autres types de blocage.

NOTE:

S'il y a une lumière étrangère ou une flamme parasite pendant la post-ventilation, le brûleur se met en sécurité après 25 secondes et la post-ventilation n'est pas interrompue.

NOTE:

S'il y a une nouvelle demande de chaleur pendant la post-ventilation, le temps de post-ventilation s'arrête, le moteur ventilateur s'arrête et un nouveau cycle de fonctionnement du brûleur commence.

5.12.23 Ventilation continue

La ventilation continue est une fonction qui maintient la ventilation d'air indépendamment de la demande d'allumage du brûleur.

Dès que cette fonction est réglée, le moteur reste en marche aussi bien quand le thermostat limite (TL) n'est pas commuté (brûleur éteint) que lorsque le brûleur se met en sécurité.

Lors de la commutation du thermostat limite (TL), le moteur s'arrête pendant un temps d'attente de 2 secondes, puis le contrôle du pressostat air se produit et enfin un nouveau cycle de fonctionnement du brûleur commence.

- Pendant la ventilation continue, si une flamme parasite est détectée en l'absence d'une demande de chaleur, le moteur reste activé et l'anomalie est signalée. Le brûleur se met en sécurité au bout de 25 s.
- Pendant la ventilation continue, si une flamme parasite est détectée, le moteur reste activé, mais en présence d'une demande de chaleur, le moteur est éteint. Le moteur n'est pas activé après la phase de veille (2 s) si la flamme parasite continue à être présente. Le brûleur se met en sécurité au bout de 25 s. Une fois que le blocage a eu lieu, le moteur redémarre.
- Le moteur reste activé même en état de sécurité.
- La ventilation continue est interrompue si une panne interne est détectée qui met le brûleur en sécurité (eeprom, moteur, vannes 1ère et 2ème allure).

5.12.24 Historique des blocages

La boîte de contrôle permet de stocker le type et le nombre de blocages survenus et les garde en l'absence d'alimentation électrique.

L'historique des blocages permet d'accéder à l'affichage des 10 derniers blocages (voir paragraphe « **Menu de programmation** » à la page 30).

Une fois que l'on se trouve dans la page du menu de programmation, si l'on appuie sur les boutons de déblocage, le dernier blocage est affiché ; si l'on appuie sur ces boutons 10 fois, le blocage moins récent est affiché (chaque fois que le brûleur se met en sécurité, le blocage le plus ancien est mis au rebut).

Au bout de 5 secondes à partir de la dernière pression sur les boutons, on passe à l'affichage du type de blocage, voir paragraphe « **Diagnostic des anomalies - blocages** » à la page 25).

5.12.25 Mémorisation des paramètres de fonctionnement du brûleur

La boîte de contrôle permet de stocker le temps de fonctionnement de l'ouverture de la vanne gaz.

Il est ainsi possible d'établir combien de combustible a été consommé lors du fonctionnement.

La fréquence de comptage est de 1 seconde.

L'enregistrement des données dans la mémoire (eeprom) a lieu toutes les 30 minutes si le brûleur est allumé.

L'enregistrement dans la mémoire se produit même si au cours des 30 dernières minutes la boîte de contrôle a été en marche pendant une courte période.

Si la boîte de contrôle est débranchée du réseau d'alimentation entre un enregistrement et l'autre (prévu après 30 minutes), les informations relatives à cet intervalle sont perdues.

Si un blocage se produit dans l'intervalle entre un enregistrement et l'autre, une écriture dans la mémoire a lieu, incluant également la mémorisation des heures de fonctionnement.

En plus des heures de fonctionnement, le nombre d'ouvertures de la vanne de 1ère allure du brûleur est également mémorisé.

Dans le menu (voir paragraphe « **Menu de programmation** » à la page 30), il est possible de remettre à zéro de façon indépendante aussi bien le compteur des heures de fonctionnement que le compteur du nombre d'ouvertures de la vanne de 1ère allure.

- Le nombre maximum d'ouvertures de la vanne de 1ère allure est le suivant : 16 777 215 (au-delà de ce chiffre, il est remis à zéro).
- Le nombre maximum du compteur d'heures de fonctionnement est le suivant : 65 535 jours (au-delà de ce chiffre, il est remis à zéro).

5.12.26 Longueurs admissibles des raccordements externes du brûleur

Câbles de sortie du brûleur	Identifiant	Longueur maximale admissible (mètres)
Alimentation du réseau électrique	L1 (L), N	20
Pressostat gaz	PG	1
Thermostat de demande de chaleur	TL (T1,T2)	20
Compteur d'heures	B4	3
Signalisation extérieure de blocage	S3	20
Déblocage à distance	R (RS)	20

Tab. P



ATTENTION

Dans le cas de brûleurs avec des commandes à distance supérieures à celles indiquées dans le Tab. P, procéder à l'installation de dispositifs de commande à relais (230 Vac) avec des contacts placés à proximité ou pas au-delà des longueurs maximales indiquées.

5.12.27 Préventilation longue

Si la pré-ventilation longue est activée, une pré-ventilation initiale de 1 min et 20 s est effectuée, en plus du temps de préventilation défini par défaut (40 s).

En cas de recyclage en raison d'une perte de flamme lors du fonctionnement, la pré-ventilation longue n'est pas effectuée, mais seulement le temps de préventilation défini par défaut (40 s).

S'il y a une perte de pression d'air pendant la pré-ventilation longue, le recyclage comprend une répétition de la pré-ventilation qui est dans ce cas de 1 min et 20 s, en plus du temps par défaut de 40 s.

5.13 Menu de programmation

5.13.1 Général

Il est possible d'accéder au menu de programmation à l'aide du bouton de déblocage intégré ou à partir du déblocage à distance pendant le FONCTIONNEMENT et en ÉTAT DE VEILLE. Dans la page menu, si le bouton de déblocage ou à distance n'est pas enfoncé dans un délai de 10 secondes, on sortira automatiquement de la page et un voyant vert clignotera pour la valeur établie.

Si le nombre des pressions sur le bouton de déblocage ou à distance dépasse le maximum autorisé, la valeur qui restera en mémoire sera la valeur maximale.

Si le bouton de déblocage ou à distance est enfoncé pendant plus de 60 secondes, l'anomalie de panne du bouton de déblocage est indiquée.

5.13.2 Diagramme fonctionnel pour l'entrée dans le menu

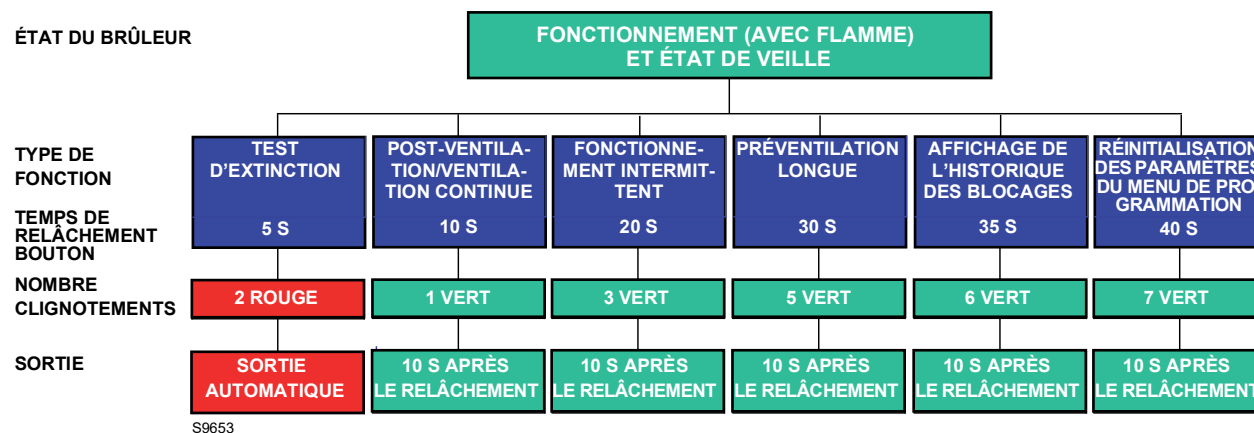


Fig. 25

Fonction	Temps de relâchement du bouton	Nbre. de clignotements du voyant par page du menu	Nbre. de pressions du bouton de déblocage	Nbre. de clignotements du voyant (vert)	Sortie du menu
Test d'extinction	$5 \text{ s} \leq t < 10 \text{ s}$	2 clignotements ROUGES	/aucune	/aucune	Automatique à partir de la fin du clignotement
Post-ventilation/ventilation continue	$10 \text{ s} \leq t < 15 \text{ s}$	1 clignotement VERT	1 = 1 minute 2 = 2 minutes 3 = 3 minutes 4 = 4 minutes 5 = 5 minutes 6 = 6 minutes 7 = ventilation continue 8 = 0 m (désactivé) (par défaut)	1 clignotement 2 clignotements 3 clignotements 4 clignotements 5 clignotements 6 clignotements 7 clignotements 8 clignotements	10 s après le relâchement du bouton
Fonctionnement intermittent	$20 \text{ s} \leq t < 25 \text{ s}$	3 clignotements VERTS	1 = 1 heure 2 = 24 heures (par défaut)	1 clignotement 2 clignotements	10 s après avoir relâché le bouton
Préventilation longue	$30 \text{ s} \leq t < 35 \text{ s}$	5 clignotements VERTS	1 = activée 2 = désactivée (par défaut)	1 clignotement 2 clignotements	10 s après avoir relâché le bouton
Affichage historique des blocages	$35 \text{ s} \leq t < 40 \text{ s}$	6 clignotements VERTS	1 = dernier blocage 2 = 9ème blocage 3 = 8ème blocage 4 = 7ème blocage 5 = 6ème blocage 6 = 5ème blocage 7 = 4ème blocage 8 = 3ème blocage 9 = 2ème blocage 10 = blocage moins récent	Affichage du type de blocage selon Tab. N	10 s après avoir relâché le bouton (si l'on est sur le niveau 1). Lorsque l'on est dans le niveau 2, après 10 s d'affichage du type de blocage ou en appuyant à nouveau sur un bouton avant 10 s, on revient au niveau 1. Dans ce niveau, après 10 s sans aucune action sur les boutons, on quitte le menu
Réinitialisation des paramètres du menu de programmation	$40 \text{ s} \leq t < 45 \text{ s}$	7 clignotements VERTS	1 = remise à zéro de l'historique des blocages 2 = remise à zéro du nbre. de blocages 3 = remise à zéro des heures de fonctionnement 4 = remise à zéro du nbre. de demandes de chaleur 5 = restauration des valeurs par défaut des paramètres du menu	/	10 s après avoir relâché le bouton

Tab. Q

5.13.3 Test d'extinction

Séquence du test d'extinction

- Programmation autorisée en mode de FONCTIONNEMENT et en ÉTAT DE VEILLE.
- Appuyer sur le bouton pendant $5 \text{ s} \leq t < 10 \text{ s}$.
- Le voyant ROUGE clignote 2 fois (0,2 s ALLUMÉ ; 0,2 s ÉTEINT).
- Relâcher le bouton.
- Le brûleur lancera l'extinction suivie d'un redémarrage

Après l'extinction, le brûleur redémarre automatiquement et le nombre de tentatives de nouveau cycle est rétabli.

À la sortie de la page du menu du test d'extinction, aucun voyant ne clignote.

5.13.4 Post-ventilation et ventilation continue

Le temps de post-ventilation peut être réglé pendant **6 minutes** au maximum. Agir comme suit :

Séquence de programmation

- Programmation autorisée en mode de FONCTIONNEMENT et en ÉTAT DE VEILLE.
- Appuyer sur le bouton pendant $10 \text{ s} \leq t < 15 \text{ s}$.
- Le voyant VERT clignote 1 fois
- Relâcher le bouton
- Voyant VERT ÉTEINT
- Appuyer sur le bouton $1 \div 6 \text{ fois (*)} = 1 \div 6 \text{ minutes}$
 $7 \text{ fois} = \text{ventilation continue}$
- Voyant VERT ALLUMÉ et ÉTEINT à chaque pression et relâchement
- Après 10 s, le voyant VERT clignote le nombre de fois programmé (0,5 s ALLUMÉ ; 0,5 s ÉTEINT)

Séquence de désactivation

- Rétablissement autorisé en mode de FONCTIONNEMENT et en ÉTAT DE VEILLE.
- Appuyer sur le bouton pendant $10 \text{ s} \leq t < 15 \text{ s}$.
- Le voyant VERT clignote 1 fois
- Relâcher le bouton
- Voyant VERT ÉTEINT
- Appuyer sur le bouton 8 fois (*)
- Voyant VERT ALLUMÉ et ÉTEINT à chaque pression et relâchement
- Après 10 s, le voyant VERT clignote 8 fois (0,5 s ALLUMÉ ; 0,5 s ÉTEINT)

Si la demande de chaleur se met en sécurité pendant la programmation de la fonction de post-ventilation, la sortie du menu se vérifie sans sauvegarder la valeur de réglage. Si la demande de chaleur se met en sécurité pendant le clignotement du voyant, la sortie du menu se vérifie mais la valeur de réglage reste mémorisée.

5.13.5 Fonctionnement intermittent

Séquence d'activation/désactivation

- Programmation autorisée en mode de FONCTIONNEMENT et en ÉTAT DE VEILLE
- Appuyer sur le bouton pendant $20 \text{ s} \leq t < 25 \text{ s}$.
- Le voyant VERT clignote 3 fois
- Relâcher le bouton
- Voyant VERT ÉTEINT
- Appuyer sur le bouton 1 fois pour activer une extinction par heure (*)
- Appuyer sur le bouton 2 fois pour activer une extinction toutes les 24 heures (*)
- Voyant VERT ALLUMÉ et ÉTEINT à chaque pression et relâchement
- Après 10 s, le voyant VERT clignote le nombre de fois programmé (0,5 s ALLUMÉ ; 0,5 s ÉTEINT).

La modification du paramètre de réglage du fonctionnement intermittent est activée :

- Après la prochaine demande de chaleur du thermostat (HT)
- Après l'activation d'un test d'extinction
- Après une disparition de la flamme lors du fonctionnement
- Après avoir coupé et rétabli l'alimentation électrique

5.13.6 Réglage de la préventilation longue

La boîte de contrôle permet de régler la préventilation longue (voir paragraphe « **Diagramme fonctionnel pour l'entrée dans le menu** » à la page 30).

Séquence de réglage de la préventilation longue

- Programmation autorisée en mode de FONCTIONNEMENT et en ÉTAT DE VEILLE
- Appuyer sur le bouton pendant $30 \text{ s} \leq t < 35 \text{ s}$.
- Le voyant VERT clignote 5 fois
- Relâcher le bouton.
- Voyant VERT ÉTEINT
- Appuyer sur le bouton 1 fois pour activer la préventilation longue (*)
- Appuyer sur le bouton 2 fois pour désactiver la préventilation longue (*)
- Voyant VERT ALLUMÉ et ÉTEINT à chaque pression et relâchement
- Après 10 s, le voyant VERT clignote le nombre de fois programmé (0,5 s ALLUMÉ ; 0,5 s ÉTEINT).

5.13.7 Affichage de l'historique des blocages

La boîte de contrôle permet d'afficher les 10 derniers blocages survenus et stockés, en accédant au "Menu de programmation" à la page 30.

L'accès à cette page est possible tant à l'état de VEILLE qu'à l'état de FONCTIONNEMENT.

Séquence de visualisation de la dernière mise en sécurité survenue

- Appuyer sur le bouton pendant 35 s = t < 40 s.
- Le voyant VERT clignote 6 fois.
- Relâcher le bouton.
- Visualisation du type de mise en sécurité mémorisée pendant 10 s.

Le temps de visualisation du type de mise en sécurité peut être prolongé en appuyant sur le bouton de déblocage pendant la visualisation de la mise en sécurité (la visualisation de la mise en sécurité se poursuit pendant 10 s supplémentaires).

5.13.8 Réinitialisation des paramètres du menu de programmation et de l'historique des blocages

La boîte de contrôle permet de remettre à zéro l'historique, le nombre de blocages, les heures de fonctionnement et le nombre d'allumages, ainsi que de restaurer les valeurs par défaut des paramètres du menu, voir paragraphe « **Diagramme fonctionnel pour l'entrée dans le menu** » à la page 30.

Séquence de réglage pour la réinitialisation et la restauration des paramètres

- Programmation autorisée en mode de FONCTIONNEMENT et en ÉTAT DE VEILLE.
- Appuyer sur le bouton pendant 40 s ≤ t < 45 s.
- Le voyant VERT clignote 7 fois.
- Relâcher le bouton.
- Voyant VERT ÉTEINT
- Appuyer sur le bouton 1 fois pour remettre à zéro l'historique des blocages (*)
- Appuyer sur le bouton 2 fois pour remettre à zéro le nombre de blocages (*)
- Appuyer sur le bouton 3 fois pour remettre à zéro les heures de fonctionnement avec la flamme (*)
- Appuyer sur le bouton 4 fois pour remettre à zéro le nombre de demandes de chaleur (*)
- Appuyer sur le bouton 5 fois pour restaurer tous les valeurs par défaut des paramètres du MENU DE PROGRAMMATION (*)
- Voyant VERT ALLUMÉ et ÉTEINT à chaque pression et relâchement
- Après 10 s, le voyant VERT clignote le nombre de fois programmé (0,5 s ALLUMÉ ; 0,5 s ÉTEINT).

NOTE:

(*) **Attendre toujours 1 s à chaque pression et relâchement du bouton pour garantir la mémorisation correcte de la commande.**

5.14 Types de blocage

À chaque fois qu'une mise en sécurité se vérifie, la boîte de contrôle montre les causes de la panne, identifiables par la couleur du bouton de déblocage. La séquence des impulsions de

la LED du bouton de déblocage, émises par la boîte de contrôle, identifie les types possibles de panne, énumérés dans le tableau qui suit :

Description du blocage	Temps de blocage	Couleur de la LED (*)	Cause probable
Présence de flamme parasite pendant l'état de veille ou la post-ventilation	Après 25 secondes	▲ ▲ ▲ ▲	- Présence de simulation de flamme suite à la demande de chaleur ou pendant la post-ventilation
Détection de la présence de flamme parasite pendant la pré-ventilation	Après 1 seconde	▲ ▲ ▲ ▲	- Présence de simulation de flamme pendant la pré-ventilation
La flamme n'est pas détectée après le temps de sécurité	Au bout de 3 secondes à partir de l'activation de la vanne de gaz	▲ ▲ ▲ ▲	- Sonde ionisation défectueuse ou non connectée - Vanne gaz - Panne du transformateur d'allumage - Brûleur mal réglé
Extinction de la flamme pendant le fonctionnement	Au bout de 3 recyclages	▲ ▲ ▲ ▲	- Brûleur mal réglé - Sonde ionisation défectueuse
Panne du moteur ventilateur	Immédiat	▲ ● ▲ ●	- Moteur ventilateur en panne - Moteur ventilateur non branché
Panne du circuit interne de commande de la vanne gaz de 1ère allure	Immédiat	▲ ■ ▲ ■	- Vanne gaz - Circuit interne de commande de la vanne de gaz de 1ère allure défectueux
Panne de l'Eeprom	Immédiat	● ■ ● ■	- Panne de la mémoire interne
Blocage en raison d'un manque de fermeture du pressostat air après la demande de chaleur ou après un recyclage en raison d'une perte de flamme lors du fonctionnement	Après 15 secondes	▲ ■ ▲ ■	- La pression d'air est trop faible (tête mal réglée) - le pressostat air est défectueux : le remplacer
Blocage en raison de la perte de pression d'air ou après la répétition de la pré-ventilation survenue en raison de la perte d'air, ou 10 s avant la fin de la pré-ventilation, ou pendant le temps de sécurité, ou en mode de fonctionnement normal	Après 1 seconde	▲ ▲ ▲ ▲	- La pression d'air est trop faible (tête mal réglée) - le pressostat air est défectueux : le remplacer
Blocage en raison du pressostat air déjà commuté à la fermeture du thermostat de demande de chaleur ou après un recyclage en raison d'une perte de flamme lors du fonctionnement	Après 120 secondes	▲ ● ▲ ●	- Le pressostat air est commuté en position de fonctionnement, remplacer le pressostat - Le moteur ventilateur continue à être alimenté, vérifier le blocage du contrôle de flamme
Panne du circuit interne de commande de la vanne gaz de 2ème allure	Immédiat	▲ ▲ ▲ ▲	- Circuit interne de commande de la vanne de gaz de 2ème allure défectueux

Tab. R

(*) Pour la fréquence de clignotement du bouton de déblocage voir paragraphe « **Diagnostic des anomalies - blocages** » à la page 25.



Pour réinitialiser la boîte de contrôle après l'affichage du diagnostic visuel, appuyer sur le bouton de déblocage.



En cas d'arrêt du brûleur, afin d'éviter des dommages à l'installation, ne pas débloquenter le brûleur plus de deux fois de suite. Si le brûleur se met en sécurité pour la troisième fois, contacter le service d'assistance.



Si d'autres mises en sécurité ou anomalies du brûleur se manifestent, les interventions doivent être effectuées exclusivement par un personnel dûment habilité et autorisé, selon les dispositions du présent manuel et conformément aux normes et dispositions légales en vigueur.

6 Mise en marche, réglage et fonctionnement du brûleur

6.1 Indications concernant la sécurité pour la première mise en marche



La première mise en marche du brûleur doit être effectuée par du personnel habilité, selon les indications de ce manuel et conformément aux normes et dispositions en vigueur.



Vérifier le bon fonctionnement des dispositifs de réglage, de commande et de sécurité.



Avant de démarrer le brûleur, se référer au paragraphe "Test de sécurité - avec alimentation en gaz fermée" à la page 35.

6.2 Réglages avant l'allumage

- Vérifier le réglage de la tête comme illustré à la page 17.
- Vérifier le réglage du volet d'air.
- Ouvrir lentement les vannes manuelles placées en amont de la rampe gaz.
- Régler le pressostat air en début d'échelle.
- Purger l'air du tuyau de gaz. Il est conseillé d'envoyer l'air purgé vers l'extérieur de l'édifice au moyen d'un tube en plastique, jusqu'à sentir l'odeur de gaz.

6.2.1 Réglage du volet d'air

Le premier démarrage doit toujours être effectué avec le volet d'air supérieur sur l'encoche 1.

Le volet d'air est réglé en usine sur la puissance minimum.

Procéder comme suit pour le régler:

- desserrer l'écrou 9)(Fig. 13) et agir sur la vis 8)(Fig. 13).
- Le volet d'air se referme automatiquement quand le brûleur s'arrête, jusqu'à une dépression max. à la cheminée de 0,5 mbar.



Avant d'allumer le brûleur, il convient de régler la rampe gaz afin que l'allumage ait lieu dans les conditions de sécurité maximale, à savoir avec un petit débit de gaz.

6.3 Pressostat gaz



Pour régler le pressostat gaz, il faut consulter le manuel d'instructions de la rampe gaz.

6.4 Pressostat air

Effectuer le réglage du pressostat air après toutes les autres réglages du brûleur avec le pressostat d'air réglé en début d'échelle.

Avec le brûleur qui fonctionne à la puissance demandée, tourner la poignée lentement dans le sens des aiguilles d'une montre jusqu'à le blocage du brûleur.

Tourner ensuite la poignée d'une encoche dans le sens inverse des aiguilles d'une montre et redémarrer le brûleur pour vérifier son fonctionnement.

Si le brûleur se met à nouveau en sécurité, tourner encore la poignée d'une demi-encoche.



Normalement, le pressostat air doit empêcher que la pression d'air tombe au-dessous de 80 % de la valeur de réglage et que le CO dans les fumées atteigne 1 % (10 000 ppm). Pour ce contrôle, insérer un analyseur de combustion dans la cheminée, boucher lentement la bouche d'aspiration du ventilateur (par exemple avec un carton) et vérifier si le brûleur se met en sécurité avant que le pourcentage de CO dans les fumées atteigne 1%.

6.5 Réglage de la combustion

Conformément à la EN 676, suivre les indications du manuel d'instructions de la chaudière pour monter le brûleur, effectuer le réglage et l'essai, et contrôler la concentration de CO et CO₂

dans les fumées, leur température et la température moyenne de l'eau de la chaudière.

Il est conseillé de régler le brûleur selon le type de gaz utilisé et d'après les indications fournies dans le tableau Tab. S.

EN 676		Excès d'air : puissance max. $\lambda \leq 1,2$ – puissance min. $\lambda \leq 1,3$			
GAZ	CO ₂ max. théorique 0 % O ₂	Réglage du CO ₂ %		CO mg/kWh	NO _x mg/kWh
		$\lambda = 1,2$	$\lambda = 1,3$		
G 20	11,7	9,7	9,0	≤ 100	≤ 170
G 25	11,5	9,5	8,8	≤ 100	≤ 170
G 30	14,0	11,6	10,7	≤ 100	≤ 230
G 31	13,7	11,4	10,5	≤ 100	≤ 230

Tab. S

7 Entretien

7.1 Indications concernant la sécurité pour l'entretien

L'entretien périodique est indispensable pour un bon fonctionnement, la sécurité, le rendement et la durée du brûleur.

Il permet de réduire la consommation et les émissions polluantes du produit et assure sa fiabilité dans le temps.



DANGER

Les interventions d'entretien et de réglage du brûleur doivent être effectuées par du personnel habilité, selon les indications reportées dans ce manuel et conformément aux normes et dispositions en vigueur.

Avant d'effectuer toute opération d'entretien, nettoyage ou contrôle:



DANGER

Couper l'alimentation électrique du brûleur, en appuyant sur l'interrupteur général de l'installation.



DANGER

Fermer le robinet d'arrêt du combustible.



Attendre le refroidissement total des composants en contact avec des sources de chaleur.

7.2 Programme d'entretien

7.2.1 Fréquence d'entretien



L'installation de combustion à gaz doit être contrôlée au moins une fois par an par une personne chargée de cette opération par le constructeur ou par un technicien spécialisé.

7.2.2 Test de sécurité - avec alimentation en gaz fermée

Pour effectuer la mise en marche en toute sécurité, il est fondamental de contrôler l'exécution correcte des branchements électriques entre les vannes du gaz et le brûleur.

À cette fin, après avoir vérifié que les branchements ont été exécutés conformément aux schémas électriques du brûleur, il faut lancer un cycle de démarrage avec le robinet gaz fermé (« dry test », essai d'étanchéité).

- 1 La vanne manuelle du gaz doit être fermée au moyen du dispositif de blocage/déblocage (Procédure « lock out / tag out »)
- 2 Veiller à la fermeture des contacts électriques limite du brûleur
- 3 Veiller à la fermeture du contact du pressostat de gaz seuil minimum
- 4 Effectuer un essai de démarrage du brûleur.

Le cycle de démarrage devra être réalisé selon les étapes suivantes :

- Démarrage du moteur du ventilateur pour la pré-ventilation
- Exécution du contrôle d'étanchéité des vannes de gaz, si prévu.
- Achèvement de la pré-ventilation
- Atteinte du point d'allumage
- Alimentation du transformateur d'allumage
- Alimentation des vannes du gaz

Avec le gaz fermé, l'allumage du brûleur est impossible et donc sa boîte de contrôle se met en état d'arrêt ou de mise en sécurité. L'alimentation effective des vannes du gaz peut être contrôlée par l'introduction d'un testeur ; certaines vannes sont équipées de signaux lumineux (ou indicateurs de position de fermeture/ouverture) s'activant quand elles sont alimentées électriquement.



ATTENTION

EN CAS D'ALIMENTATION ÉLECTRIQUE DES VANNES DU GAZ AYANT LIEU SELON DES TEMPS IMPRÉVUS, NE PAS OUVRIR LA VANNE MANUELLE, COUPER L'ALIMENTATION, VÉRIFIER LES CÂBLAGES; CORRIGER LES ERREURS ET RÉPÉTER L'ESSAI DÈS LE DÉBUT.

7.2.3 Contrôle et nettoyage



L'opérateur doit utiliser l'équipement nécessaire dans le déroulement de l'activité d'entretien.

Tête de combustion

Vérifier si la tête de combustion est placée correctement et est bien fixée à la chaudière.

Ouvrir le brûleur et vérifier si tous les composants de la tête de combustion sont en bon état, exempts de déformations provoquées par des températures élevées, libres d'impuretés provenant des alentours et bien placés.

Brûleur

Contrôler l'absence d'usures anormales ou de vis desserrées. Nettoyer l'extérieur du brûleur.

Ventilateur

Vérifier le positionnement correct du volet d'air. Vérifier qu'il n'y ait pas de poussière accumulée à l'intérieur du ventilateur et sur les palettes de la turbine: cette poussière réduit le débit d'air et produit par conséquent une combustion polluante.

Distributeur de gaz

Vérifier périodiquement si les trous du distributeur de gaz sont bouchés ; si nécessaire, les nettoyer avec un objet pointu comme montré sur la Fig. 26.

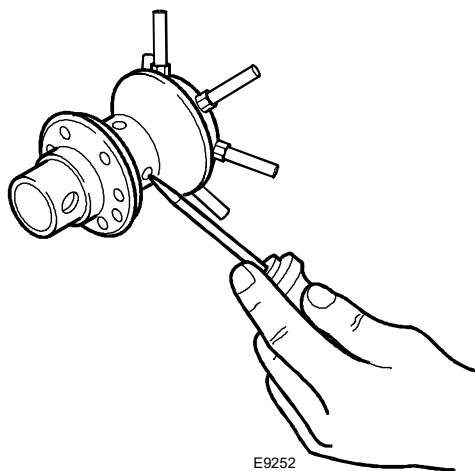


Fig. 26

Chaudière

Nettoyer la chaudière selon les instructions fournies, de manière à pouvoir retrouver les données de combustion originales, en particulier: pression dans la chambre de combustion et températures fumées.

Rampe gaz

Vérifier que la rampe gaz soit adaptée au potentiel du brûleur, au type de gaz utilisé et à la pression gaz du réseau.

Sonde-électrode

Vérifier le positionnement correct de la sonde d'ionisation et de l'électrode comme indiqué sur la Fig. 15 à la page 18.

Pressostats

Vérifier le réglage du pressostat air et du pressostat gaz.

Fuites de gaz

Contrôler l'absence de fuites de gaz sur le conduit compteur-brûleur.

Filtre à gaz

Remplacer le filtre à gaz s'il est sale.

Combustion

Si les valeurs de la combustion trouvées au début de l'intervention ne satisfont pas les Normes en vigueur ou ne correspondent pas à une bonne combustion, consulter le Tab. S à la page 34 et le cas échéant, s'adresser au Service Technique après-vente pour effectuer les réglages nécessaires.

Laisser le brûleur fonctionner à plein régime pendant environ dix minutes et contrôler les bons réglages en 1ère et 2ème allure de tous les éléments indiqués dans ce manuel :

- Pourcentage de CO₂ (%)
- Teneur en CO (ppm)
- Teneur en NOx (ppm)
- Courant d'ionisation (µA)
- Température des fumées à la cheminée

7.2.4 Composants de sécurité

Les composants de sécurité doivent être remplacés selon le délai du cycle de vie indiqué dans le Tab. T. Les cycles de vie spécifiée, ne se réfèrent pas aux délais de garantie indiqués dans les conditions de livraison ou de paiement.

Composant de sécurité	Cycle de vie
Contrôle flamme	10 ans ou 250 000 cycles de fonctionnement
Détecteur de flamme	10 ans ou 250 000 cycles de fonctionnement
Vannes de gaz (type solénoïde)	10 ans ou 250 000 cycles de fonctionnement
Pressostats	10 ans ou 250 000 cycles de fonctionnement
Régulateur de pression	15 ans
Servomoteur (came électronique) (s'il est présent)	10 ans ou 250 000 cycles de fonctionnement
Vanne d'huile (type solénoïde) (si elle est présente)	10 ans ou 250 000 cycles de fonctionnement
Régulateur d'huile (si présent)	10 ans ou 250 000 cycles de fonctionnement
Tuyaux/raccords d'huile (métalliques) (s'ils sont présents)	10 ans
Turbine ventilateur	10 ans ou 500 000 démarrages

Tab. T

7.3 Ouverture du brûleur



Couper l'alimentation électrique du brûleur, en appuyant sur l'interrupteur général de l'installation.



Fermer le robinet d'arrêt du combustible.



Attendre le refroidissement total des composants en contact avec des sources de chaleur.

Si l'entretien de la tête de combustion s'avère nécessaire, consulter les indications figurant au chapitre "Position de fonctionnement" à la page 15.

Pour accéder aux parties internes du brûleur, dévisser les vis qui fixent le capot et procéder aux opérations d'entretien.



Dangers pour la sécurité

Les interventions de réparation des composants suivants ne peuvent être effectuées que par le constructeur ou par un de ses mandataires:

- moteur ventilateur
- volet d'air
- vannes électromagnétiques
- programmeur brûleur

Vérification du fonctionnement

- Démarrage du brûleur avec séquence des fonctions
- Dispositif d'allumage
- Pressostat air
- Surveillance de flamme
- Test d'étanchéité des composants au passage du combustible



Après avoir effectué toutes les opérations d'entretien, de nettoyage ou de contrôle, remonter le capot et tous les dispositifs de sécurité et de protection du brûleur.

8 Inconvénients - Causes - Remèdes

La liste indiquée donne un certain nombre de causes d'anomalies et leurs remèdes. Problèmes qui se traduisent par un fonctionnement anormal du brûleur.

Une anomalie de fonctionnement provoque, dans la plupart des cas, l'allumage de la signalisation à l'intérieur du bouton de déblocage de la boîte de contrôle (Fig. 7 à la page 13).

Quand celui-ci est allumé, une remise en fonctionnement est possible après avoir appuyé sur ce bouton ; ceci fait, si l'allumage est régulier, l'arrêt intempestif du brûleur est attribué à un problème occasionnel et, de toute façon sans danger.

Au contraire, si le blocage persiste, il faudra rechercher la cause de l'anomalie et mettre en œuvre les solutions illustrées dans les Tab. U et Tab. V.



ATTENTION



DANGER

En cas d'arrêt du brûleur, afin d'éviter des dommages à l'installation, ne pas débloquer le brûleur plus de deux fois de suite. Si le brûleur se met en sécurité pour la troisième fois, contacter le service d'assistance.

Si d'autres mises en sécurité ou anomalies du brûleur se manifestent, les interventions doivent être effectuées exclusivement par un personnel dûment habilité et autorisé, selon les dispositions du présent manuel et conformément aux normes et dispositions légales en vigueur.

8.1 Difficultés de démarrage

Anomalies	Cause possible	Solution
Le brûleur ne s'allume pas lors de la fermeture du thermostat de demande de chaleur.	Manque d'alimentation électrique.	Vérifier la tension aux bornes L1–N de la fiche 7 pôles. Vérifier l'état des fusibles. Vérifier que le thermostat de sécurité (TS) n'est pas en sécurité.
	Pas de gaz.	Vérifier l'ouverture du clapet de fermeture manuelle. S'assurer que les vannes sont ouvertes et qu'il n'y a pas de courts-circuits.
	Le pressostat gaz ne ferme pas le contact.	Le régler.
	Mauvais contact des connexions sur la boîte de contrôle.	Vérifier toutes les prises.
	Le pressostat air est commuté en position de fonctionnement.	Remplacer le pressostat.
Le brûleur effectue normalement le cycle de préventilation et d'allumage et se met en sécurité pendant le temps de sécurité.	Il y a une inversion du raccordement phase-neutre.	Procéder au changement.
	Mauvaise mise à la terre.	Faire un raccordement correct.
	La sonde d'ionisation est à la masse ou n'est pas dans la flamme, sa connexion avec la boîte de contrôle est coupée ou il y a défaut d'isolation.	Vérifier la position et la corriger si nécessaire, en se référant à la notice. Effectuer à nouveau le branchement électrique. Remplacer le câble électrique.
Démarrage du brûleur avec retard d'allumage.	L'électrode d'allumage est mal réglée.	Refaire un bon réglage, en se référant à la notice.
	Débit d'air.	Régler le débit d'air selon le tableau de la notice.
	Ralentisseur vanne trop fermé avec sortie insuffisante de gaz.	Effectuer un réglage correct.
Le brûleur se met en sécurité après la phase de préventilation car la flamme ne s'allume pas.	Les électrovannes font passer trop peu de gaz.	Vérifier la pression du gaz et/ou régler l'électrovanne selon les indications de ce manuel.
	L'électrovanne est défectueuse.	Les remplacer.
	L'arc électrique d'allumage manque ou est irrégulier.	Vérifier la bonne position des connecteurs. Vérifier la bonne position des électrodes selon les indications données dans ce manuel.
	Présence d'air dans les tuyaux.	Effectuer la vidange complète de la ligne d'alimentation du gaz.
Le brûleur se met en sécurité pendant la phase de préventilation.	Le pressostat air n'établit pas le contact.	Le pressostat est défectueux ; le remplacer. La pression air est trop basse (tête mal réglée).
	Flamme résiduelle.	Vannes défectueuses : les remplacer.

Anomalies	Cause possible	Solution
I Le brûleur répète en continu le cycle de démarrage sans faire intervenir le blocage.	<p>La pression du gaz en réseau est très proche de la valeur sur laquelle le pressostat gaz est réglé.</p> <p>La baisse soudaine de pression, dès que la vanne s'ouvre, provoque l'ouverture du pressostat, ce qui fait que la vanne se referme immédiatement et que le moteur s'arrête.</p> <p>La pression a tendance à augmenter, le pressostat se referme et fait répéter le cycle de démarrage et ainsi de suite.</p>	Baisser le réglage de la pression du pressostat.

Tab. U

8.2 Anomalies durant le fonctionnement

Anomalie	Cause possible	Solution
Le brûleur se met en sécurité pendant le fonctionnement.	Sonde à la masse.	Vérifier la position et la corriger si nécessaire, en se référant à la notice. Nettoyer ou remplacer la sonde d'ionisation.
	La flamme disparaît à 4 reprises.	Vérifier la pression du gaz et/ou régler l'électrovanne selon les indications de ce manuel.
	Ouverture du pressostat air.	La pression air est trop basse (tête mal réglée). Le pressostat air est défectueux: le remplacer.
Arrêt du brûleur.	Ouverture du pressostat gaz.	Vérifier la pression du gaz et/ou régler l'électrovanne selon les indications de ce manuel.

Tab. V

A Annexe - Accessoires**Kit tête longue**

Brûleur	Longueur standard (mm)	Longueur tête longue (mm)	Code
BS1	70 ÷ 116	150 ÷ 160	20031875
BS2 (long)	100 ÷ 114	170 ÷ 180	3001007
BS2 (extra long)	100 ÷ 114	270 ÷ 280	3001008
BS3	110 ÷ 128	267 ÷ 282	3001009
BS4	145 ÷ 168	302 ÷ 317	3001016

Kit GPL

Brûleur	Code du kit pour tête standard et tête longue	Code *
BS1	3001003	3002734
BS2	3001004	3002735
BS3	3001005	3002736
BS4	3001011	3002737

* Kit GPL avec une quantité de butane supérieure à 30%.

Kit gaz ville

Brûleur	Code du kit pour tête standard	Code du kit pour tête longue
BS1	3002727	-
BS2	3002728	3002728
BS3	3002729	3002729

Kit cône flamme anti-vibration

Brûleur	Code
BS1	3001059
BS2	3001064
BS3	3001060
BS4	3001070

Kit fiche 7 pôles

Brûleur	Code
Tous les modèles	3000945

Rampes gaz conformes à la norme EN 676

Consulter le manuel.

Kit interrupteur différentiel

Brûleur	Code
Tous les modèles	3001180

Kit rotation Multibloc

Brûleur	Code
BS1	3001179
BS2	3001177
BS3 - BS4	3001178

Kit interface ordinateur

Brûleur	Code
Tous les modèles	3002731

1	Verklaringen	3
2	Algemene informatie en waarschuwingen	4
2.1	Informatie over de handleiding	4
2.1.1	Inleiding	4
2.1.2	Algemeen gevaar	4
2.1.3	Andere symbolen	4
2.1.4	Levering van de inrichting en van de handleiding	5
2.2	Waarborg en aansprakelijkheid	5
3	Veiligheid en preventie	6
3.1	Voorwoord	6
3.2	Opleiding van het personeel	6
4	Technische beschrijving van de brander	7
4.1	Omschrijving van de branders	7
4.2	Beschikbare modellen	7
4.3	Categorieën van de brander - Landen van bestemming	7
4.4	Technische gegevens	8
4.5	Elektrische gegevens	8
4.6	Afmetingen	9
4.7	Vorbereiding van de ketel	9
4.7.1	Boringen in de ketelplaat	9
4.8	Werkingsvelden	10
4.9	Testketel	11
4.9.1	Ketels in de handel	11
4.10	Beschrijving van de brander	12
4.11	Geleverd materiaal	12
4.12	Controledoos	13
5	Installatie	14
5.1	Aantekeningen over de veiligheid bij de installatie	14
5.2	Waarschuwingen om oververhitting en een slechte verbranding van de brander te vermijden	14
5.3	Verplaatsing	14
5.4	Voorafgaande controles	15
5.5	Werkingspositie	15
5.6	Bevestiging van de brander op de ketel	16
5.7	Afstelling van de branderkop	17
5.7.1	Demontage branderkopgroep	17
5.7.2	Hermontage branderkopgroep	17
5.8	Stand sonde-elektrode	18
5.9	Gastoevoer	19
5.9.1	Gastoevoerleiding	19
5.9.2	Elektrische voeding gasstraat	19
5.9.3	Gasstraat	20
5.9.4	Gasdruk	20
5.10	Elektrische aansluitingen	21
5.10.1	Elektrische schema, uitgevoerd in de fabriek	22
5.11	Werkingsprogramma	23
5.12	Tabel van de tijden	24
5.12.1	Aanduiding van de staat van functionering	24
5.12.2	Diagnosefunctie storingen - vergrendelingen	25
5.12.3	Controle van de gasdrukschakelaar	26
5.12.4	Controle van de luchtdrukschakelaar	26
5.12.5	Uitschakelingstest	26
5.12.6	Intermitterende werking	26
5.12.7	Herhaling van cyclus en limiet van de herhalingen	26
5.12.8	Aanwezigheid van vreemd licht of parasietvlam	26

5.12.9	Tijdsduur ontleding ontstekingstransformator	27
5.12.10	Ontgrendeling vanaf knop en vanop afstand van de brander	27
5.12.11	Bescherming ontgrendeling	27
5.12.12	Storing ontgrendelingsknop / ontgrendeling op afstand	27
5.12.13	Externe vergrendelingssignalering (S3)	27
5.12.14	Functie urenteller (B4)	27
5.12.15	Controle van de voedingsspanning	27
5.12.16	Storing van voedingsfrequentie	27
5.12.17	Storing interne spanning	27
5.12.18	Controle motor ventilator	27
5.12.19	Controle van de storings van het gasventiel van 1e en 2e vlamgang en van de motor	28
5.12.20	Controle EEPROM	28
5.12.21	Ionisatiestroom	28
5.12.22	Naventilatie	28
5.12.23	Continue ventilatie	28
5.12.24	Historie van de vergrendelingen	29
5.12.25	Memoriseren van de werkingsparameters van de brander	29
5.12.26	Toegestane lengte van de externe aansluitingen van de brander	29
5.12.27	Lange voorventilatie	29
5.13	Menu programmering	30
5.13.1	Algemeen	30
5.13.2	Blokdiagram om het menu te bereiken	30
5.13.3	Test van uitschakeling	31
5.13.4	Naventilatie/continue ventilatie	31
5.13.5	Intermitterende functionering	31
5.13.6	Instelling van de lange voorventilatie	31
5.13.7	Weergave historie vergrendelingen	32
5.13.8	Reset van de parameters van het menu van de programmering en van de historie van de vergrendelingen	32
5.14	Types van vergrendeling	33
6	Inbedrijfstelling, ijking en werking van de brander	34
6.1	Aantekeningen over de veiligheid bij de eerste inbedrijfstelling	34
6.2	Afstellingen vóór de ontsteking	34
6.2.1	Regeling luchtklep	34
6.3	Gasdrukschakelaar	34
6.4	Luchtdrukschakelaar	34
6.5	Regeling van de verbranding	34
7	Onderhoud	35
7.1	Opmerkingen over de veiligheid voor het onderhoud	35
7.2	Onderhoudsprogramma	35
7.2.1	Frequentie van het onderhoud	35
7.2.2	Veiligheidstest - con met gastoevoer gesloten	35
7.2.3	Controle en schoonmaken	35
7.2.4	Veiligheidscomponenten	36
7.3	Opening van de brander	36
8	Problemen - Oorzaken - Oplossingen	37
8.1	Ontstekingsproblemen	37
8.2	Storingen van de werking	38
A	Aanhangsel - Accessoires	39

1 Verklaringen

Verklaring SVGW

RIELLO S.p.A. verklaart dat de gasventilatorbranders model **BS1**, **BS2**, **BS3** en **BS4** in overeenstemming zijn met de volgende richtlijnen en technische voorschriften:

SSIGA Gasrichtlijn G1

AICAA Brandpreventievoorschriften

Diverse kantonale en gemeentelijke voorschriften inzake luchtkwaliteit en energiebesparing.

Conformiteitsverklaring A.R. 8/1/2004 & 17/7/2009 – België

Fabrikant: RIELLO S.p.A.
Op de markt gebracht door: 37045 Legnago (VR) Italy
Tel. ++39.0442630111
www.riello.com

Met deze verklaren we dat de reeks toestellen zoals hierna wordt vermeld, in overeenstemming zijn met het type model beschreven in de CE-conformiteitsverklaring, geproduceerd en verdeeld volgens de eisen van het K.B. van 8 januari 2004 en 17 juli 2009.

Type product: Gasventilatorbrander

Model: BS1 - BS2 - BS3 - BS4

Toegepaste norm: EN 676 en A.R. van 8 januari 2004 - 17 juli 2009

Gemeten waarden:	BS1	CO max: 13 mg/kWu	BS3	CO max: 15 mg/kWu
		NOx max: 66 mg/kWu		NOx max: 52 mg/kWu
	BS2	CO max: 13 mg/kWu	BS4	CO max: 11 mg/kWu
		NOx max: 52 mg/kWu		NOx max: 54 mg/kWu

Keuringsorganisme: Kiwa Cermet Italia S.p.A.
Via Treviso 32-34
I-31020 San Vendemiano (TV)

2 Algemene informatie en waarschuwingen

2.1 Informatie over de handleiding

2.1.1 Inleiding

De handleiding die samen met de brander geleverd wordt:

- is een wezenlijk en essentieel onderdeel van het product en moet er altijd bij blijven; hij moet bijgevolg zorgvuldig bewaard worden voor de nodige raadplegingen en moet de brander ook volgen in geval van verkoop aan een andere eigenaar of gebruiker of in geval van verplaatsing naar een andere inrichting. In geval van beschadiging of verlies moet u een ander exemplaar aanvragen bij de Technische Hulpdienst in uw buurt;
- is bedoeld om gebruikt te worden door gekwalificeerd personeel;
- levert belangrijke aanwijzingen en waarschuwingen inzake de veiligheid bij de installatie, de inbedrijfstelling, het gebruik en het onderhoud van de brander.

In de handleiding gebruikte symbolen

In bepaalde delen van de handleiding staan driehoekige GEVAAR signalen. Let er goed op want ze signaleren potentieel gevaarlijke situaties.

2.1.2 Algemeen gevaar

De gevaren kunnen 3 niveaus hebben, zoals hieronder uitgelegd wordt.



GEVAAR

Hoogste gevaarsniveau!

Dit symbool geeft werkzaamheden aan die, als ze niet correct uitgevoerd worden, ernstige letsels, de dood of langdurige risico's voor de gezondheid veroorzaken.



OPGELET

Dit symbool geeft werkzaamheden aan die, als ze niet correct uitgevoerd worden, ernstige letsels, de dood of langdurige risico's voor de gezondheid kunnen veroorzaken.



VOORZICHTIG

Dit symbool geeft werkzaamheden aan die, als ze niet correct uitgevoerd worden, schade aan de machine en/of personen kunnen veroorzaken.

2.1.3 Andere symbolen



GEVAAR

GEVAAR BESTANDDELEN ONDER SPANNING

Dit symbool geeft werkzaamheden aan die, als ze niet correct uitgevoerd worden, elektrische schokken met dodelijke gevolg veroorzaken.



GEVAAR ONTVLAMBAAR MATERIAAL

Dit symbool geeft aan dat er ontvlambare stoffen aanwezig zijn.



GEVAAR OP BRANDWONDEN

Dit symbool geeft aan dat er gevaar op brandwonden door hoge temperaturen bestaat.



GEVAAR OP BEKNELLING VAN LEDEMATEN

Dit symbool wijst op bewegende organen: gevaar op beknelling van ledematen.



OPGELET ORGANEN IN BEWEGING

Dit symbool geeft aanduidingen om te voorkomen dat ledematen mechanische organen in beweging naderen; gevaar op beknelling.



GEVAAR OP EXPLOSIE

Dit symbool wijst op plaatsen waar ontploffingsgevaar zou kunnen aanwezig zijn. Met omgeving met ontploffingsgevaar wordt een mengsel van lucht, bij atmosferische omstandigheden, en ontvlambare stoffen in de vorm van gas, dampen, nevel of stof bedoeld, waarvan de verbranding na de ontsteking zich verspreidt samen met het onverbrande mengsel.



PERSOONLIJKE BESCHERMINGSMIDDELEN

Deze symbolen kenmerken de uitrusting die de bediener dient te dragen en bij zich te hebben teneinde zich te beschermen tegen de risico's die zijn veiligheid of zijn gezondheid bedreigen tijdens het uitvoeren van zijn werkactiviteiten.



DE KAP EN ALLE VEILIGHEIDS- EN BESCHERMINGSSYSTEMEN MOETEN VERPLICHT GEMONTEERD WORDEN

Dit symbool meldt dat het verplicht is om de kap en alle veiligheids- en beschermingssysteem van de brander te hermonteren nadat de handelingen van het onderhoud, de reiniging of de controle werden uitgevoerd.



MILIEUBESCHERMING

Dit symbool geeft richtlijnen voor het milieuvriendelijke gebruik van de machine.



BELANGRIJKE INFORMATIE

Dit symbool geeft belangrijke informatie waarmee u rekening dient te houden.



Dit symbool geeft een lijst aan.

Gebruikte afkortingen

Hfdst.	Hoofdstuk
afb.	Afbeelding
Pag.	Bladzijde
Sect.	Sectie
Tab.	Tabel

2.1.4 Levering van de inrichting en van de handleiding

Wanneer de inrichting geleverd wordt, is het volgende nodig:

- De handleiding moet door de leverancier van de inrichting aan de gebruiker overhandigd worden, de leverancier waarschuwt dat de handleiding moet worden bewaard in de ruimte waar het verwarmingstoestel geïnstalleerd is.
- In de handleiding staat het volgende:
 - het serienummer van de brander;

.....

- het adres en het telefoonnummer van het Dichtstbijzijnde Hulpcentrum;

.....

- De leverancier van de inrichting licht de gebruiker zorgvuldig in over het volgende:
 - het gebruik van de inrichting,
 - eventuele verdere keuringen die noodzakelijk zouden zijn voordat de inrichting in werking wordt gesteld,
 - het onderhoud en de noodzaak om de inrichting minstens jaarlijks te controleren door een bevoegde van de fabrikant of door een andere gespecialiseerde technicus. Om de periodieke controle te garanderen, raadt de constructeur aan om een Onderhoudscontract op te stellen.

2.2 Waarborg en aansprakelijkheid

De constructeur garandeert zijn nieuwe producten vanaf de datum van installatie volgens de van kracht zijnde normen en/of volgens het verkoopcontract. Controleer bij de eerste inbedrijfstelling of de brander onbeschadigd en compleet is.



OPGELET

Het niet nakomen van wat in deze handleiding wordt beschreven, nalatigheid tijdens het bedrijf, een verkeerde installatie en de uitvoering van niet-geautoriseerde wijzigingen veroorzaken de annulering, door de constructeur, van de garantie die hij de brander geeft.

In het bijzonder vervallen de rechten op de waarborg en de aansprakelijkheid in geval van schade aan personen en/of voorwerpen, als de beschadigingen terug te voeren zijn tot een of verschillende van de volgende oorzaken:

- onjuiste installatie, inbedrijfstelling, gebruik en onderhoud van de brander;
- oneigenlijk, fout en onredelijk gebruik van de brander;
- werkzaamheden door onbevoegd personeel;
- uitvoering van niet-geautoriseerde wijzigingen aan het apparaat;
- gebruik van de brander met veiligheidstoestellen die defect zijn, op verkeerde wijze toegepast werden en/of niet functionerend;
- installatie van extra bestanddelen die niet samen met de brander gekeurd werden;
- toevoer van ongeschikte brandstoffen naar de brander;
- defecten in de brandstoftoevoerleiding;
- gebruik van de brander nadat zich een fout en/of afwijkend gedrag voorgedaan heeft;
- reparaties en/of revisies die op verkeerde wijze uitgevoerd worden;
- wijziging van de verbrandingskamer door het aanbrengen van inzetstukken die de regelmatige ontwikkeling van de vlam, vastgelegd bij de constructie, beletten;
- onvoldoende en ongeschikt toezicht en zorg van de bestanddelen van de brander die het meest aan slijtage onderhevig zijn;
- gebruik van niet-originele bestanddelen, zowel reservedelen als kits, accessoires en optionele delen;
- overmacht.

De constructeur wijst ook alle aansprakelijkheid af voor het niet in acht nemen van wat in deze handleiding wordt aangegeleid.

3 Veiligheid en preventie

3.1 Voorwoord

De branders werden ontworpen en gebouwd conform de van kracht zijnde normen en richtlijnen, waarbij de gekende technische veiligheidsregels toegepast en alle potentiële gevaarlijke situaties voorzien werden.

Maar u dient toch rekening te houden met het feit dat onvoorzichtig en onhandig gebruik van het apparaat situaties met dodelijk risico voor de gebruiker of derden kan veroorzaken, en ook schade aan de brander of aan andere goederen. Afleiding, oppervlakkigheid en te groot vertrouwen zijn vaak de oorzaak van ongevallen; en ook vermoeidheid en slaperigheid kunnen ze veroorzaken.

Het valt aan te raden om met het volgende rekening te houden:

- De brander moet uitsluitend bestemd worden voor het gebruik waarvoor hij op uitdrukkelijke wijze bedoeld is. Elk ander gebruik moet als oneigenlijk en dus als gevaarlijk beschouwd worden.

Vooraf:

hij kan worden aangebracht op ketels met water, met stoom, met diathermische olie, en op andere gebruiksmiddelen die uitdrukkelijk voorzien worden door de constructeur;

het type en de druk van de brandstof, de spanning en de frequentie van de stroomtoevoer, de minimum en maximum debieten waarop de brander geregeld is, de drukregeling van de verbrandingskamer, de afmetingen van de verbrandingskamer en de omgevingstemperatuur moeten zich binnen de waarden bevinden die aangeduid worden in de gebruiksaanwijzing.

- Het is niet toegestaan om wijzigingen op de brander toe te brengen om de prestaties en de bestemming er van te veranderen.
- De brander moet gebruikt worden in onberispelijke, technisch veilige omstandigheden. Eventuele storingen die de veiligheid negatief kunnen beïnvloeden moeten tijdig geëlimineerd worden.
- Het is niet toegestaan de bestanddelen van de brander te openen of eraan te sleutelen, behalve die delen die in het onderhoud voorzien zijn.
- Uitsluitend de delen die voorzien worden door de fabrikant mogen vervangen worden.



De fabrikant garandeert de veiligheid van de goede werking alleen als alle bestanddelen van de brander onbeschadigd en correct geplaatst zijn.

3.2 Opleiding van het personeel

De gebruiker is de persoon of de instelling of het vennootschap die de machine gekocht heeft en van plan is ze te gebruiken voor de gebruiksdoeleinden waarvoor hij bedoeld is. Hij is verantwoordelijk voor de machine en voor de opleiding van wie rondom de machine werkt.

De gebruiker:

- belooft om de machine alleen toe te vertrouwen aan gekwalificeerd personeel dat voor dat doel opgeleid werd;
- zet zich in om zijn personeel op geschikte wijze in te lichten over de toepassing en de inachtneming van de veiligheidsvoorschriften. Daarom zet hij zich in opdat elk personeelslid de gebruiksaanwijzingen en de veiligheidsvoorschriften voor zijn taak kent;
- Het personeel moet alle aanduidingen van gevaar en voorzichtigheid die op de machine staan in acht nemen.
- Het personeel mag niet uit eigen beweging werkzaamheden of ingrepen uitvoeren die niet tot zijn taak behoren.
- Het personeel is verplicht om zijn baas over elk probleem of elke gevaarlijke situatie die zich zou voordoen in te lichten.
- De montage van onderdelen van andere merken of eventuele wijzigingen kan de karakteristieken van de machine wijzigen en bijgevolg de veiligheid tijdens bedrijf ervan negatief beïnvloeden. De Fabrikant wijst daarom elke aansprakelijkheid af voor alle schade die zich voordoet als gevolg van het gebruik van niet-originele onderdelen.

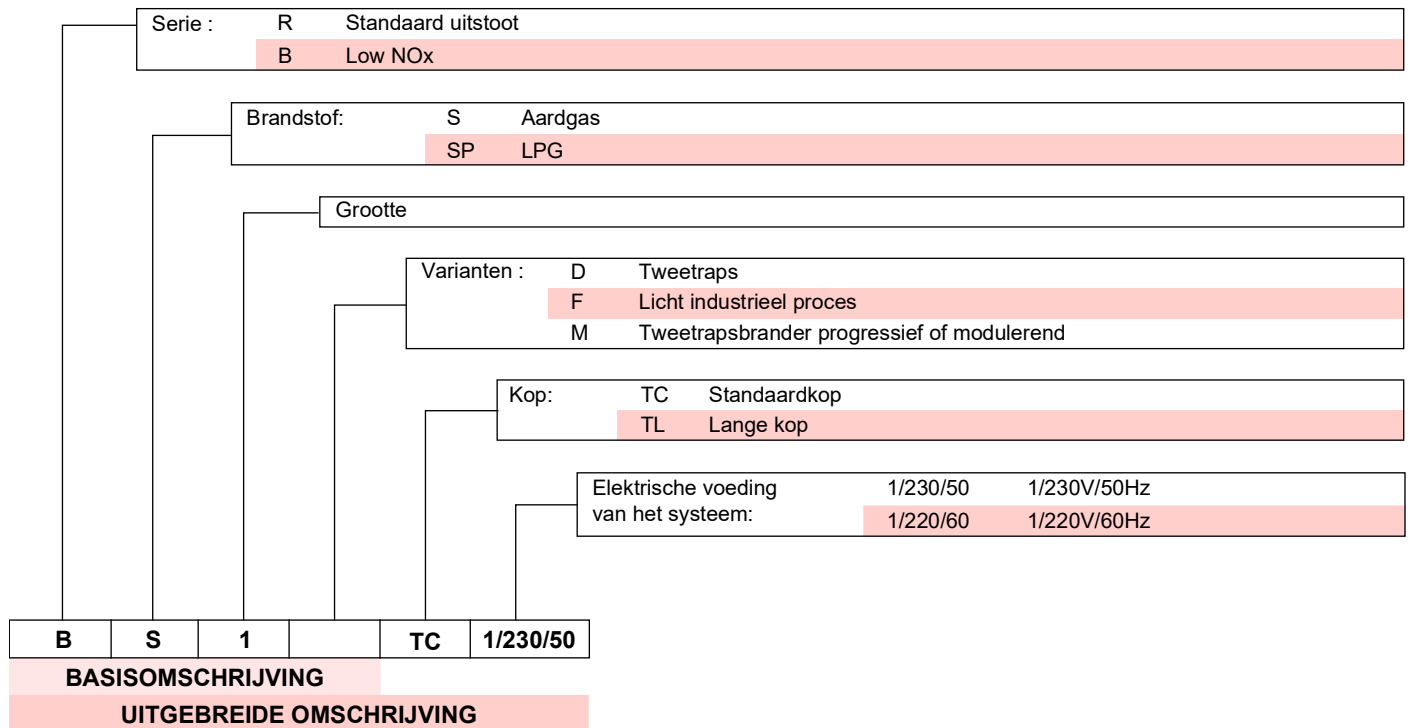
En ook:



- is verplicht om alle noodzakelijke maatregelen te nemen die voorkomen dat onbevoegde personen toegang tot de machine hebben;
- dient de fabrikant in te lichten wanneer hij defecten of een slechte werking van de systemen ter voorkoming van arbeidsongevallen vaststelt, en ook over elke vermoedelijk gevaarlijke situatie;
- het personeel moet altijd de persoonlijke beschermingsmiddelen gebruiken die voorzien worden door de wet, en de uitleg in deze handleiding volgen.

4 Technische beschrijving van de brander

4.1 Omschrijving van de branders



4.2 Beschikbare modellen

Omschrijving	Branderkop	Spanning	Code
BS1	TC	1/230/50	3761158
BS2	TC	1/230/50	3761258
BS2 TL	TL	1/230/50	20052601
BS3	TC	1/230/50	3761316 - 3761358
BS4	TC	1/230/50	3761416 - 3761458
BS4 TL	TL	1/230/50	20052612

Tab. A

4.3 Categorieën van de brander - Landen van bestemming

Land van bestemming	Categorie gas
LV	I _{2H}
DE	II _{2ELL3B/P}
NL	II _{2EK3B/P}
FR	II _{2Er3P}
BE	I _{2E(R)} - I _{3P}
LU - PL	II _{2E3B/P}
CY - MT	I _{3B/P}
AT - CH - CZ - DK - EE - FI - GR - HU - IS - IT - LT - NO - RO - SE - SI - SK - TR	II _{2H3B/P}
ES - GB - IE - PT	II _{2H3P}

Tab. B

N.B.

enkel voor Zwitserland: De Zwitserse voorschriften, de SVGW voorschriften voor het gebruik van gas, de kantonale en plaatselijke voorschriften, alsmede de voorschriften van de Brandweer (VKF), moeten in acht genomen worden.

4.4 Technische gegevens

Model		BS1	BS2	BS3	BS4
Thermisch vermogen ⁽¹⁾	kW	16/19 ÷ 52	35/40 ÷ 92	65/75 ÷ 197	110/140 ÷ 249
	Mcal/u	13,8/16,3 ÷ 44,7	30,1/34,4 ÷ 78,2	55,9/68,8 ÷ 162,5	94,6/120,4 ÷ 215
Brandstof	Gas	Cal.ond.w. 8 ÷ 12 kWu/m ³ – 7.000 ÷ 10.340 kcal/m ³			
	G20	Druk: min. 20 mbar – max. 100 mbar			
Werking		Intermitterend (FS1)			
Gebruik		Ketels: met water en diathermische olie			
Omgevingstemperatuur		°C 0 - 40			
Temperatuur verbrandingslucht		°C max 40			
Geluidsniveau ⁽²⁾	Geluidsdruk	61	62	66	71
	Geluidsvermogen	72	73	77	82
Gewicht		kg 10	11 - 13	15 - 17	16,5 - 18,5
CE		Nr. CE-0476DP3336			

Tab. C

⁽¹⁾ Referentievoorwaarden: Temperatuur 20°C - Luchtdruk 1013 mbar - 0 m boven de zeespiegel.

⁽²⁾ Geluidsdruk gemeten in het verbrandingslaboratorium van de fabrikant, waar de brander werkte op een testketel aan het maximumvermogen. Het geluidsvermogen is gemeten met de "Free Field" methode, voorzien door de norm EN 15036, en volgens een meetnauwkeurigheid "Accuracy: Category 3", zoals is beschreven in de norm EN ISO 3746.

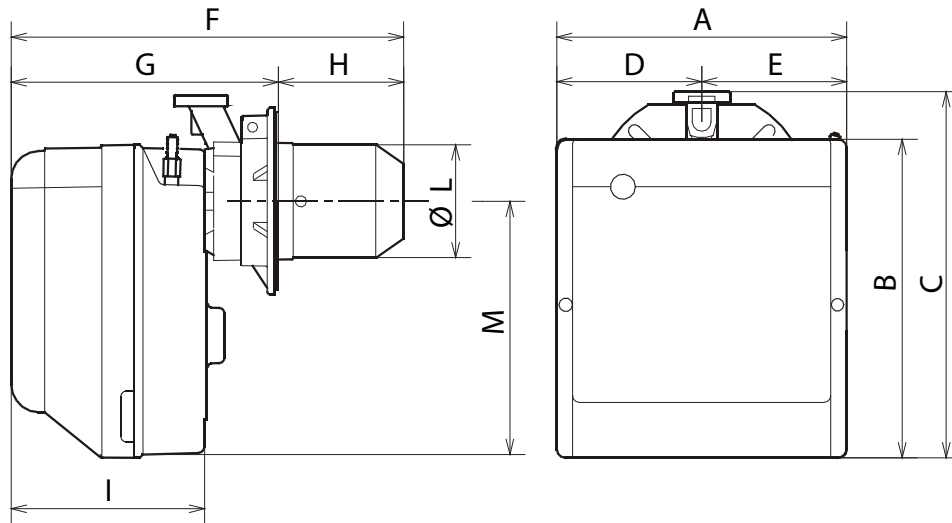
4.5 Elektrische gegevens

Model		BS1	BS2	BS3	BS4
Elektrische voeding		1~ 230V 50 Hz			
Opgenomen elektrische vermogen	kW	0,15	0,18	0,35	0,53
Beschermingsgraad		IP40			

Tab. D

4.6 Afmetingen

De afmetingen van de brander en van de flens worden aangeduid in Afb. 1.



Afb. 1

Model	A	B	C	D	E	F	G	H	I	øL	M
BS1	234	254	295	122,0	112,0	346	230 ÷ 276	116 ÷ 70	174	89	210
BS2	255	280	325	125,5	125,5	352	238 ÷ 252	114 ÷ 100	174	106	230
BS2 TL	255	280	325	125,5	125,5	422	238 ÷ 252	184 ÷ 170	174	106	230
BS3	300	345	391	150,0	150,0	390	262 ÷ 280	128 ÷ 110	196	129	285
BS4	300	345	392	150,0	150,0	446	278 ÷ 301	168 ÷ 145	216	137	286
BS4 TL	300	345	392	150,0	150,0	603	278 ÷ 301	325 ÷ 302	216	137	286

Tab. E

4.7 Voorbereiding van de ketel

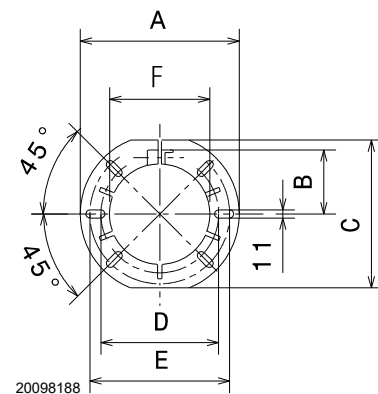
4.7.1 Boringen in de ketelplaat

Boor gaten in de dichtingsplaat van de verbrandingskamer, zoals aangegeven wordt in Afb. 2.

Met behulp van de thermische flensdichting - samen met de brander geleverd - kunt u de juiste positie van te boren gaten vinden.

Model	A	B	C	D	E	F
BS1	192	66	167	140	170	89
BS2	192	66	167	140	170	106
BS2 TL	192	66	167	140	170	106
BS3	216	76,5	201	160	190	129
BS4	218	80,5	203	170	200	137
BS4 TL	218	80,5	203	170	200	137

Tab. F



Afb. 2

4.8 Werkingsvelden

Het vermogen van de brander moet gekozen worden binnen het gebied van het diagram (Afb. 4 en Afb. 5).



OPGELET

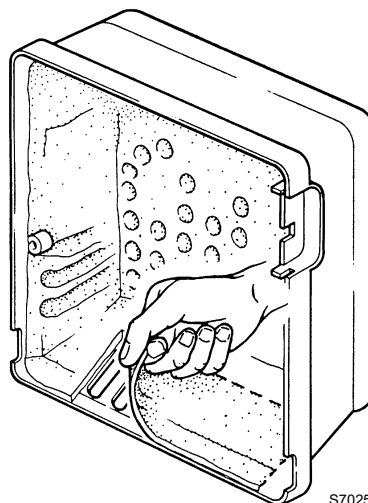
De werkingvelden (Afb. 4 en Afb. 5) zijn berekend bij een omgevingstemperatuur van 20°C, een luchtdruk van 1013 mbar (ongeveer 0 m boven de zeespiegel) en met de branderkop afgesteld zoals wordt aangegeven op pag. 18.



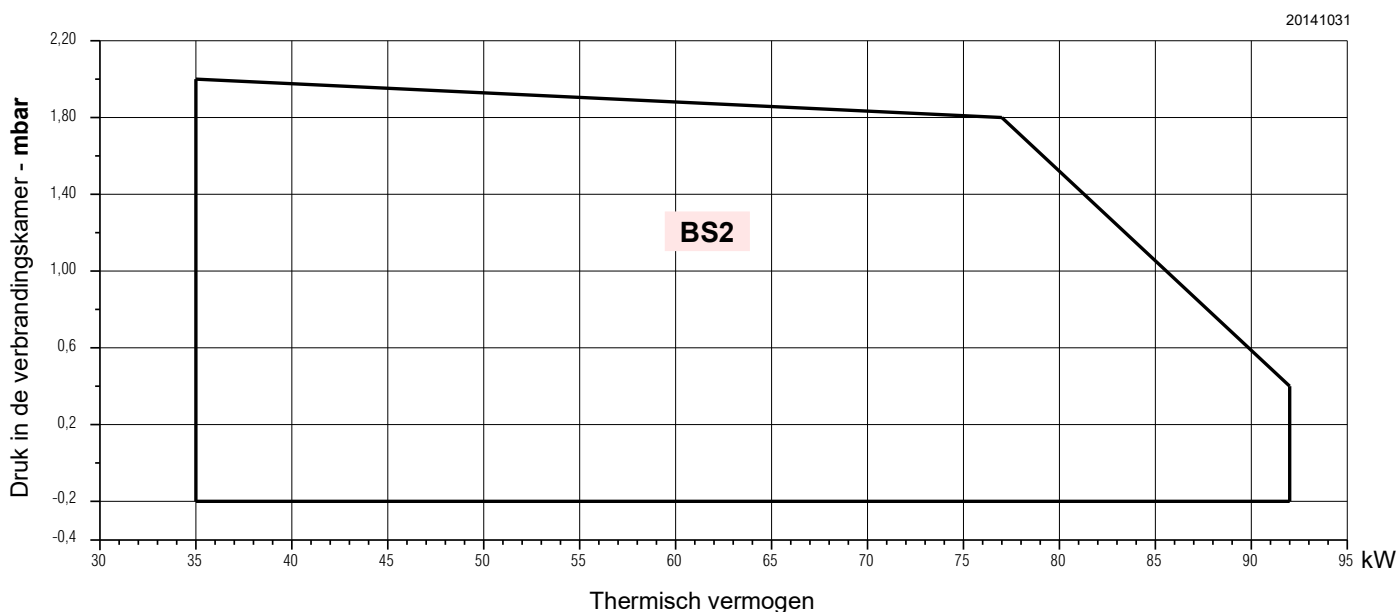
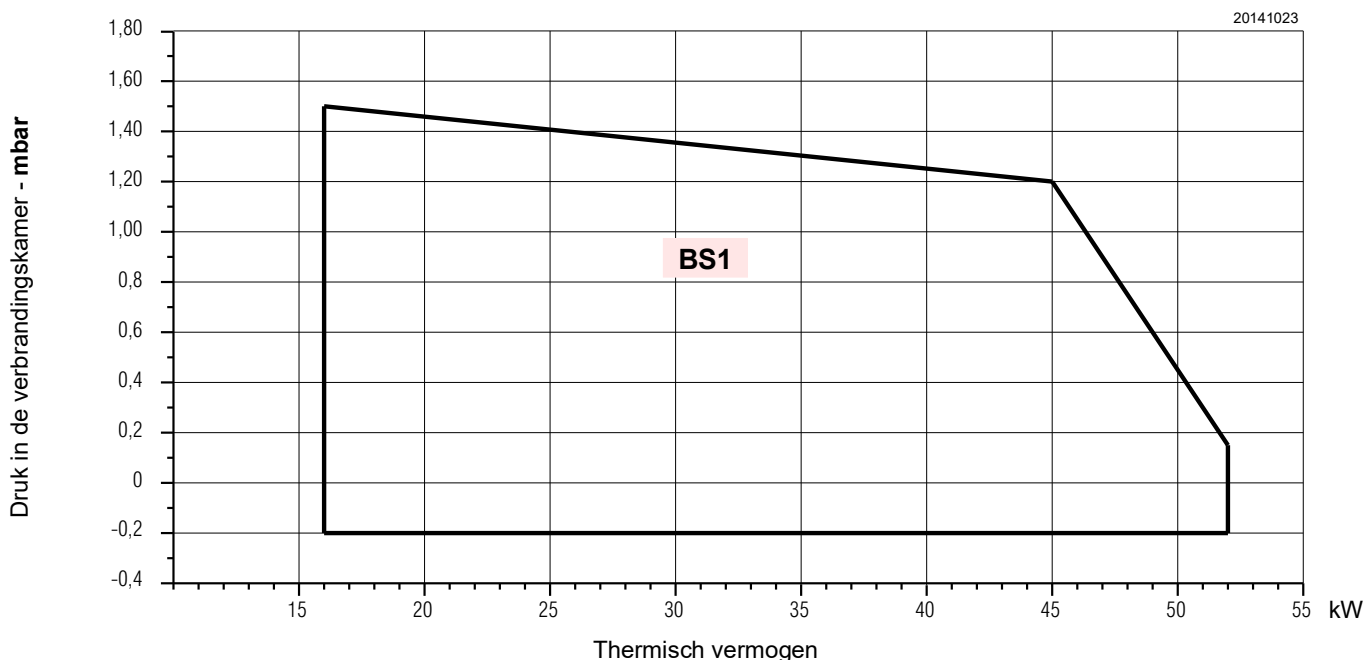
OPGELET

Enkel voor het model BS4

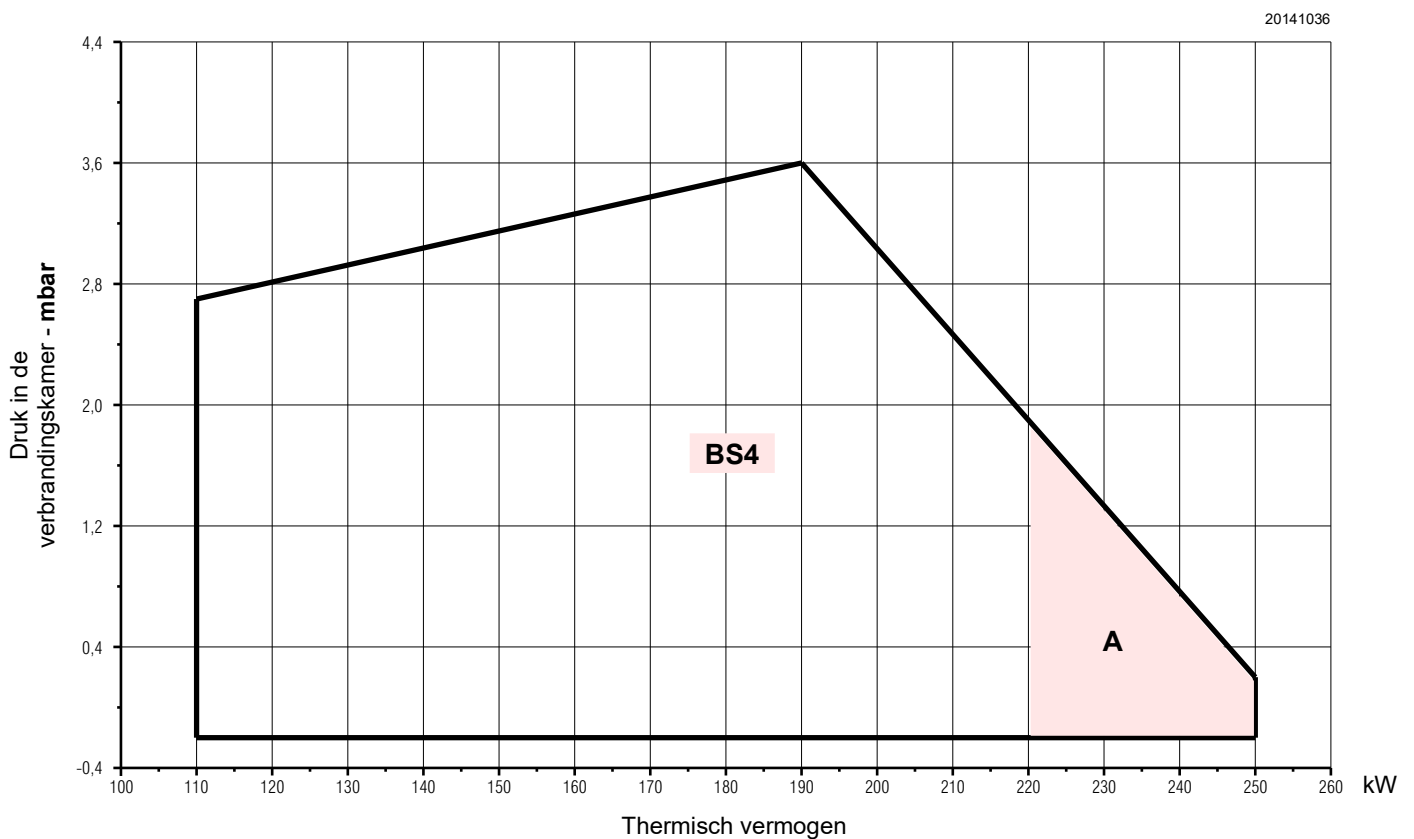
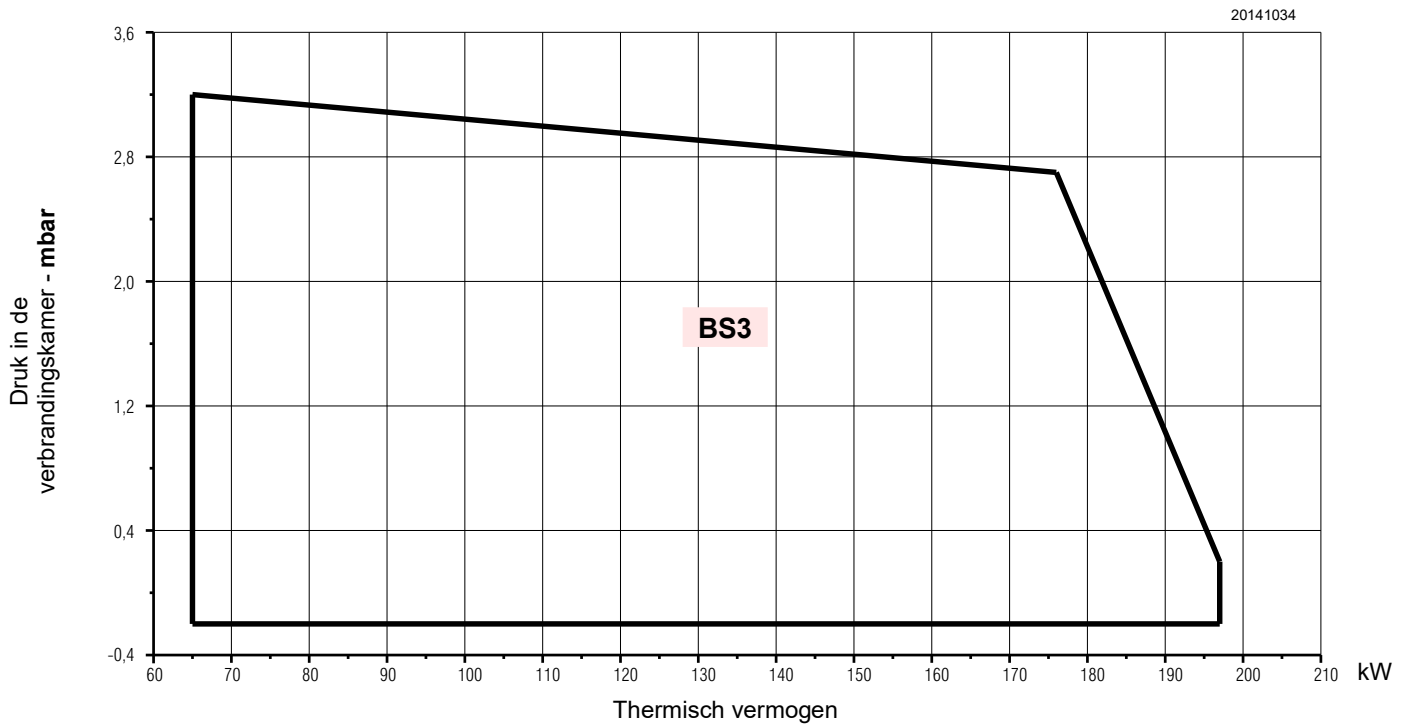
Om de werking te garanderen met een vermogen van 220 ÷ 249 kW moet de geluiddemping verwijderd worden om de bijkomende luchtspleten voor de luchtinlaat op de kap te bevrijden (zie Afb. 5).



Afb. 3



Afb. 4



Afb. 5

4.9 Testketel

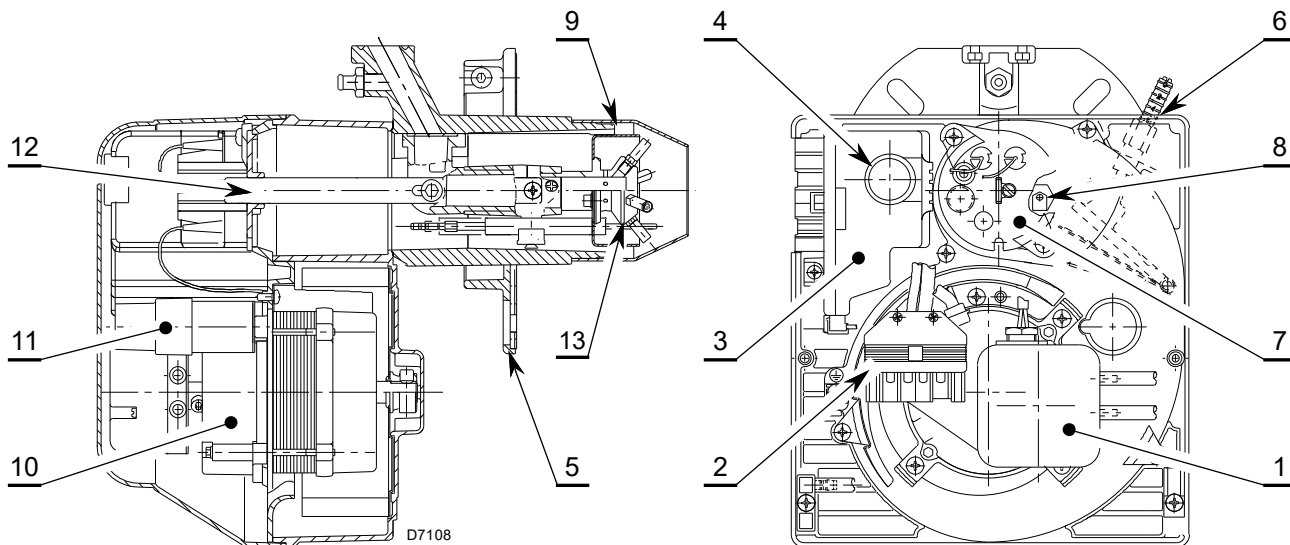
Het werkveld werd bepaald met een testketel conform de norm EN 676.

4.9.1 Ketels in de handel

De combinatie brander/ketel stelt geen enkel probleem als de ketel conform de norm EN 303 is en als de afmetingen van de verbrandingskamer ongeveer overeenstemmen met deze voorzien in de norm EN 676.

Als de brander daarentegen wordt gecombineerd met een ge-commercialiseerde ketel die niet conform de norm EN 303 is of waarvan de afmetingen van de verbrandingskamer kleiner zijn dan deze opgegeven in de norm EN 676, raadpleeg dan de fabrikant.

4.10 Beschrijving van de brander



Afb. 6

- | | |
|---|--------------------------|
| 1 Luchtdrukschakelaar | 7 Houder branderkop |
| 2 6-polig stopcontact voor gasstraat | 8 Drukafnamepunt |
| 3 Bedienings- en controledoos met ingebouwd 7-polig stopcontact | 9 Branderkop |
| 4 Ontgrendelingsknop met vergrendelingsignalisatie | 10 Motor |
| 5 Flensdichting | 11 Condensator |
| 6 Groep afstelling luchtklep | 12 Stelbeugel branderkop |
| | 13 Gaspijpstuk |

4.11 Geleverd materiaal

Flensdichting	N. 1
Schroeven en moeren voor bevestigingsflens op brander. . .	N. 4
Schroef en moer voor flens	N. 1
Verbinding ontgrendeling op afstand.	N. 1
7-polige stekker	N. 1
Onderdelencatalogus.	N. 1
Handleiding	N. 1

Kit voor ontgrendeling op afstand

De brander is voorzien van een kit voor de ontgrendeling op afstand (**RS**) die bestaat uit een verbinding waarop een knop aangesloten kan worden tot op een afstand van maximaal 20 meter. Verwijder het beveiligingsblokje dat in de fabriek aangebracht wordt om hem te installeren, en breng het blokje aan dat met de brander geleverd wordt (zie het elektrisch schema).

4.12 Controledoos

De controledoos is een controlesysteem van branders met aan-geblazen lucht, voor intermitterende werking (minstens 1 gecon-troleerde uitschakeling elke 24 uren).

Belangrijke aantekeningen



OPGELET

Volg onderstaande voorschriften om ongevallen, schade aan voorwerpen of omgeving te voorko-men!

De controledoos is een veiligheidssysteem! Maak hem niet open, breng geen wijzigingen aan en for-ceer de werking ervan niet. De producent garan-deert de veiligheid en de correcte functionering enkel indien alle onderdelen van de gasstraat in-tact en correct gepositioneerd zijn.

- Alle werkzaamheden (voor montage, installatie en hulp, enz.) moeten door gekwalificeerd personeel uitgevoerd worden.
- Voordat de bekabeling wordt gewijzigd in de zone van de aansluiting van de controledoos moet de installatie compleet geïsoleerd worden van de stroomtoevoer van het net (omni-polaire scheiding).
- De bescherming tegen risico's op elektrische schokken op de controledoos en op alle elektrische onderdelen die zijn aangesloten, wordt verkregen indien de montage correct wordt uitgevoerd.
- Controleer vóór elke werkzaamheid (werkzaamheden voor montage, installatie en hulp, enz.) of de bedrading in orde is en of de parameters correct ingesteld zijn, en voer dan de veiligheidscontroles uit.
- Vallen en stoten hebben een negatieve invloed op de veiligheidsfuncties.
In zulke gevallen moet de controledoos niet in werking gezet worden, ook niet als hij niet zichtbaar beschadigd is.

Voor de veiligheid en de betrouwbaarheid moeten de volgende aanwijzingen gerespecteerd worden:

- Voorkom condities die de vorming van condens en vocht be-vorderen. Controleer anders, alvorens de brander opnieuw te ontsteken, of de controledoos helemaal perfect droog is.
- Voorkom dat elektrostatische ladingen opgeslagen worden die bij contact de elektronische bestanddelen van de contro-leedoos kunnen beschadigen.

Aantekeningen voor de installatie

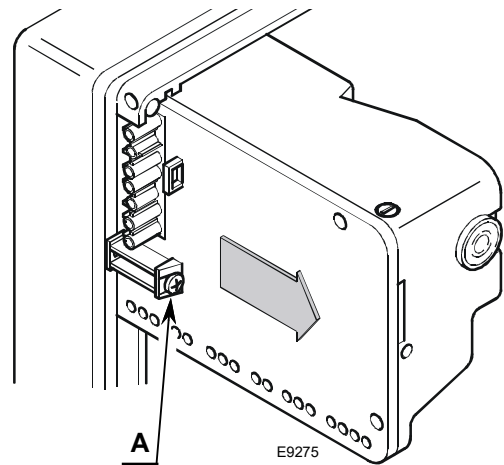
- Controleer of de elektrische aansluitingen in de ketel conform de nationale en plaatselijke veiligheidsnormen zijn.
- Installeer de schakelaars, zekeringen, aardingen enz. in overeenstemming met de lokale normenstelsels.
- Verwar de draden onder spanning niet met de neutraalgelei-ders.
- Controleer of de verbonden draden niet met de nabijliggende aansluitklemmen in contact komen. Gebruik geschikte aansluitklemmen.
- Leg de hoogspanningskabels voor ontsteking apart, zo ver mogelijk van de controledoos en van de andere kabels.
- Zorg er tijdens de bekabeling van de inrichting voor dat de ka-bels met netwerkspanning AC 230 V een andere ligging heb-ben dan de laagspanningskabels, om het risico op elektrische schokken te vermijden.

Om de controledoos uit de brander te verwijderen, moet als volgt te gehandeld worden (Afb. 7):

- koppel alle erop aangesloten connectoren, alle stekkers, de hoogspanningskabels en de aardingsdraad **(TB)** los;
- draai de schroef **(A)** los en trek de controledoos in de rich-ting van de pijl.

Om de controledoos te installeren, als volgt te werk gaan:

- draai de schroef **(A)** vast met een aanhaalmoment van $1 \div 1,2$ Nm;
- sluit alle eerder losgekoppelde connectoren weer aan, en als laatste de 7-polige stekker van de voeding.



Afb. 7

N.B.

De branders zijn goedgekeurd voor intermitterende werking. Dit betekent dat ze minstens 1 maal in de 24 uur moeten stoppen zodat de controledoos de efficiëntie bij het starten kan controleren. Gewoonlijk wordt de stilstand van de brander verzekerd door de limietthermostaat (TL) van de ketel. Wanneer dit niet gebeurt, moet een uurschakelaar aange-bracht worden aan de kant van de limietthermostaat (TL), die de brander minstens één keer elke 24 uur zal stilleggen.

Elektrische aansluiting van de ionisatiesonde

Het is belangrijk dat de transmissie van de signalen zo goed als vrij van storingen en verlies is:

- Houd de kabels van de sonde altijd gescheiden van de ande-re kabels:
 - de lijncapaciteit beperkt het bereik van het vlamsignaal;
 - gebruik een afzonderlijke kabel.
- De lengte van de kabel mag maximum 1 m lang zijn.
- Respecteer de polariteiten
- Isolati weerstand
 - moet minstens 50 MΩ zijn tussen de ionisatiesonde en de aarding;
 - de vuildetector beperkt de isolati weerstand en bevordert verliesstromen.
- De ionisatiesonde is niet beveiligd tegen risico's op elektro-cutie. De op het stroomnet aangesloten ionisatiesonde moet tegen toevallig contact beveiligd worden.
- Positioneer de ionisatiesonde zodanig dat de ontstekings-vonk geen boog op de sonde kan vormen (risico op elektri-sche overbelasting).

Technische gegevens

Netspanning	AC 210...230 V -15 % / +10 %
Stroomnetfrequentie	50/60 Hz ±5 %
Geïntegreerde zekering	T4A 250V
Energieverbruik	40 VA
Beschermingsgraad	IP00

Tab. G

5 Installatie

5.1 Aantekeningen over de veiligheid bij de installatie

Maak eerst de ruimte rond de zone waar de brander geïnstalleerd wordt zorgvuldig schoon, zorg voor een correcte verlichting van de omgeving en voer dan de installatiewerkzaamheden uit.



Alle werkzaamheden voor de installatie, het onderhoud en de demontage moeten absoluut uitgevoerd worden wanneer de elektriciteitsleiding losgekoppeld is.



De installatie van de brander moet uitgevoerd worden door bevoegd personeel volgens de uitleg in deze handleiding en conform de van kracht zijnde normen en wetsbepalingen.



De verbrandingslucht in de ketel mag geen gevaarlijke mengsels bevatten (bijv.: chloride, fluoride, halogeen); bij aanwezigheid ervan wordt aanbevolen om de reiniging en het onderhoud nog vaker uit te voeren.

5.2 Waarschuwingen om oververhitting en een slechte verbranding van de brander te vermijden

- 1 De brander kan niet buiten geïnstalleerd worden omdat hij enkel geschikt is voor werking in afgesloten lokalen.
- 2 Het lokaal waarin de brander werkt moet geschikte openingen hebben voor de doorgang van lucht die nodig is voor de verbranding. U kunt dit nagaan door het CO₂- en CO-gehalte te meten terwijl ramen en deuren gesloten zijn.
- 3 Indien het lokaal waarin de brander werkt voorzien is van luchtroosters, moet u controleren of de afmetingen van deze openingen voor de luchttoevoer voldoende zijn om een correcte luchtverversing te waarborgen; Het is dus aangeraden om te controleren of bij stilstand van de brander, de (warme) verbrandingsgassen niet opnieuw worden aangezogen door het rookgaskanaal en via de brander in het lokaal worden verspreid.
- 4 Bij het stoppen met werken van de brander moet het rookkanaal open blijven en in de verbrandingskamer een normale trek activeren. Indien het rookkanaal wordt afgesloten bij stilstand van de brander, dient u de brander naar achteren te schuiven om de branderkop uit de verbrandingskamer te verwijderen. Alvorens deze handeling uit te voeren, moet de elektrische stroom worden uitgeschakeld.

5.3 Verplaatsing

Het transportgewicht wordt aangeduid in het hoofdstuk 'Technische gegevens' op pag. 8.

Respecteer de omgevingstemperaturen die worden toegestaan voor de opslag en het transport: -20... + 70 °C, met relatieve vochtigheid van max. 80%.



Selecteer na het plaatsen van de brander naast de installatiezone de verschillende materialen van de emballage en verwerk ze op de juiste wijze.



VOORZICHTIG

Maak, voordat u de installatiewerkzaamheden uitvoert, de ruimte rond de zone waar u de brander wenst te installeren zorgvuldig schoon.



De bediener dient de uitrusting, nodig voor het uitvoeren van de installatie, te gebruiken.

5.4 Voorafgaande controles

Controle inhoud



VOORZICHTIG

Nadat de verpakking verwijderd werd, moet de integriteit van de inhoud gecontroleerd worden.

In geval van twijfels mag de brander niet gebruikt worden, en moet de leverancier gecontacteerd worden.



De onderdelen van de verpakking (kartonnen dozen, nietjes, plastic zakjes, enz.) mogen niet zomaar achtergelaten worden omdat deze potentiële gevaar- en vervuilingbronnen zijn; zamel deze delen in en overhandig deze aan de daarvoor bestemde instellingen.



OPGELET

De afbeelding van de plaat (Afb. 8) is slechts indicatief.

Sommige gegevens zouden zich in een andere positie kunnen bevinden.

R.B.L.	A			TIPO TYP TYPE	B	B	C
I12ELL 3B/P DE	D			E		F	
I12H3B/P AT,CH,IS	I12H3 GB,IE,IT N2L3B/P LU	GAS GAZ	<input checked="" type="checkbox"/> FAM.2 <input type="checkbox"/> FAM.3	G			
I2E(P)B.13 BE I12L3B/P NL I12Er3P FR	Icc A Imax A	PESO kg	RIELLO S.p.A. I-37048 Legnago (VR)	CE			

20098188

Afb. 8

Controle kenmerken brander

Controleer de identificatieplaat van de brander (Afb. 8), die het volgende bevat:

- A het model van brander;
 - B het type van brander;
 - C het bouwjaar (gecryptografeerd);
 - D het serienummer;
 - E de gegevens van de elektrische voeding en de beschermingsgraad;
 - F het geabsorbeerde elektrische vermogen;
 - G de gegevens van de mogelijke minimum en maximum vermogens van de brander (raadpleeg Werkingsveld)
- Aandacht.** Het vermogen van de brander moet binnen het werkveld van de ketel liggen.



OPGELET

Als het plaatje van de brander geschonden of verwijderd wordt of ontbreekt of op een andere wijze niet in orde is, kan de brander niet met zekerheid geïdentificeerd worden en wordt elke installatie- en onderhoudswerkzaamheid moeilijk.

5.5 Werkingspositie



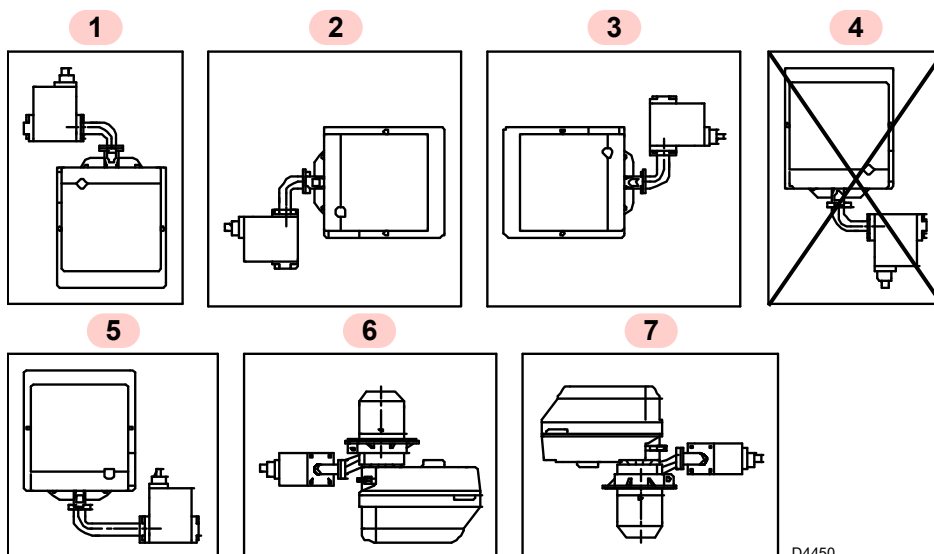
OPGELET

- De brander is uitsluitend bedoeld voor de werking in de posities **1, 2, 3, 5, 6** en **7** (Afb. 9).
- Het beste kan hij in de positie **1** geïnstalleerd worden omdat alleen in deze positie het onderhoud uitgevoerd kan worden zoals in deze handleiding beschreven wordt.
- De installatie in positie **5** is alleen mogelijk door middel van de "MULTIBLOC rotatie kit" die apart besteld moet worden.



GEVAAR

- Alle andere posities zijn niet goed voor een goede werking.
- De installatie **4** is om veiligheidsredenen verboden.



D4450

Afb. 9

5.6 Bevestiging van de brander op de ketel



Voorzie een geschikt systeem om de brander te heffen.



De dichting brander-ketel moet hermetisch zijn.

Om de brander op de ketel te monteren, als volgt te werk gaan:

- Vergroot, indien nodig, de boringen in de flensafdichting 5)(Afb. 10). Let er hierbij op dat u niets beschadigt.

De brander kan bevestigd worden met variabele positie A), zie Afb. 11.

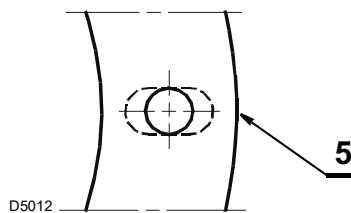
Model	A (mm)
BS1	116 ÷ 70
BS2	114 ÷ 100
BS2 TL	184 ÷ 170
BS3	128 ÷ 110
BS4	167,5 ÷ 145
BS4 TL	325 ÷ 302

Tab. H

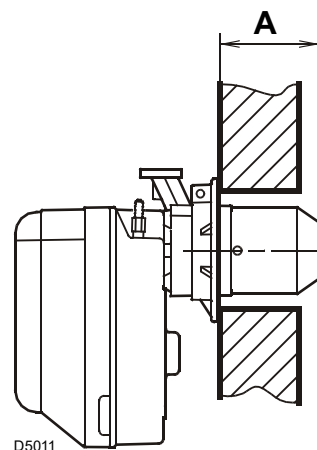
- Bevestig op het deurtje van de ketel 1)(Afb. 12) de flens 5) door de afdichting 3) te voorzien met behulp van de schroeven 4) en (indien noodzakelijk) de moeren 2), maar door één van de twee bovenste schroeven 4) gelost te houden.
- Steek de branderkop door de flens 5), draai de flens vast met de schroef 6) en blokkeer dan de schroef 4) die nog niet was vastgemaakt.



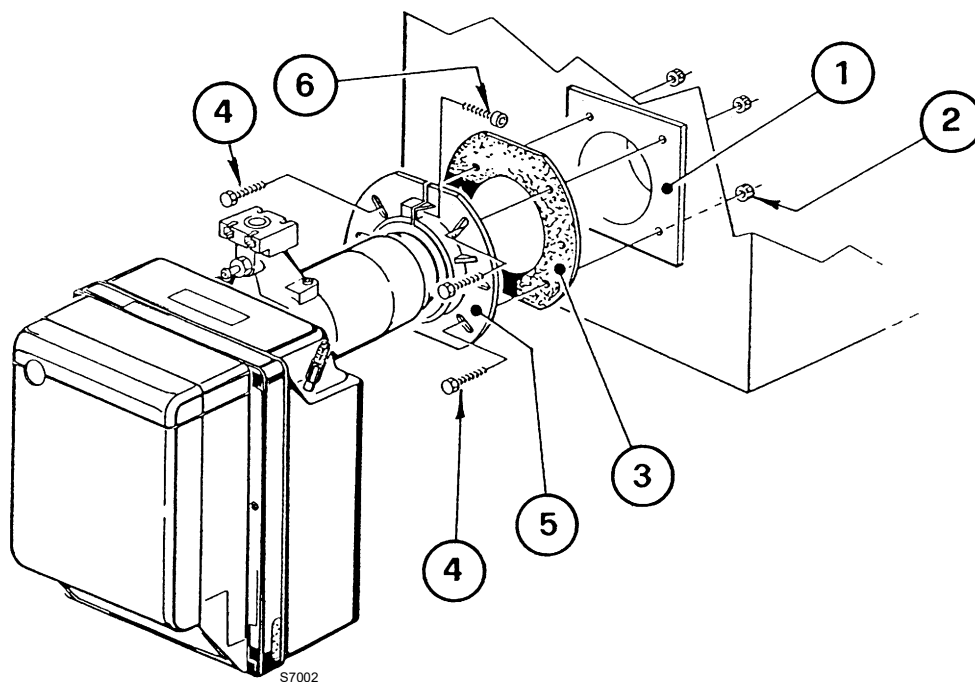
Controleer altijd dat de branderkop volledig door de volledige dikte van de keteldeur komt.



Afb. 10



Afb. 11



Afb. 12

5.7 Afstelling van de branderkop

De branderkop is in de fabriek geregeld voor het minimum vermogen.

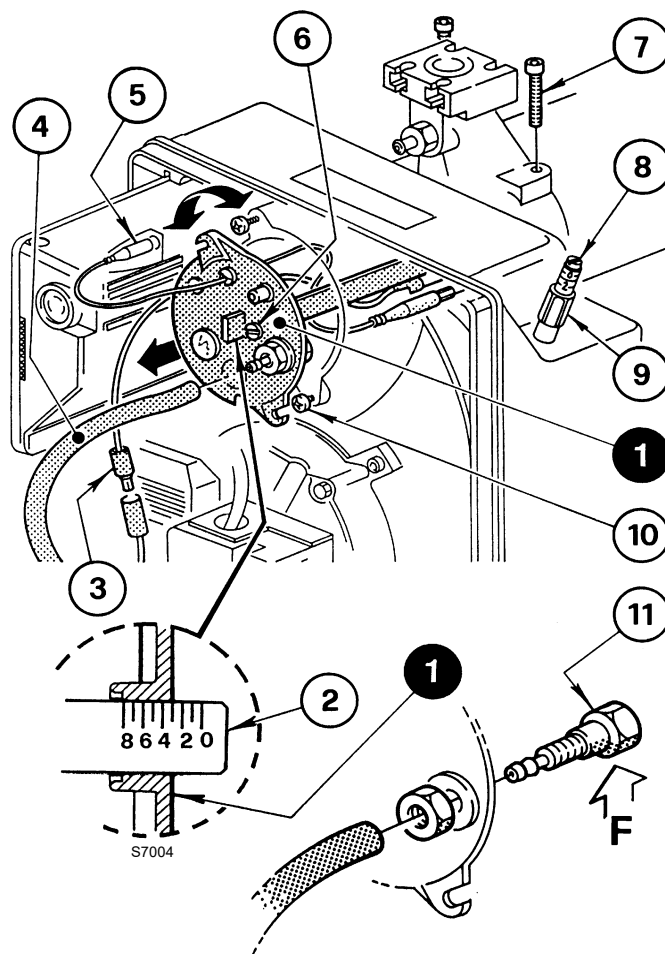
De regeling van de branderkop varieert naar gelang het debiet van de brander.

De regelschroef 6)(Afb. 13) losdraaien of vastdraaien zodat de schaal van de regelstang 2) overeenstemt met de buitenzijde van de branderkop 1).

In Afb. 13 is de regelstang van de branderkop afgesteld op merkteken 3.

Voorbeeld voor brander BS3

Het diagram (Afb. 14) is indicatief, en duidt de ijking van de branderkop aan in functie van het verbrande vermogen. Om de optimale werking van de brander te waarborgen, wordt aangeraden om die regeling uit te voeren in functie van de specifieke ketelkenmerken. De brander is in een ketel van 100 kW gemonteerd. In geval van een rendement van 90% moet de brander ongeveer 110 kW leveren; hiervoor moet de regeling uitgevoerd worden op merkteken 3.



Afb. 13

5.7.1 Demontage branderkopgroep

Voor de demontage van de branderkopgroep (Afb. 13) is het volgende noodzakelijk:

- koppel de verbindingen 3) en 5) los;
- trek het slangetje 4) weg en draai de schroeven 10) los.
- draai de schroeven 7) los en verwijder ze, verwijder de branderkopgroep 1) door hem iets naar rechts te draaien.



Er wordt aangeraden om de positie stang-kniestuk 2) niet te wijzigen tijdens de demontage.

5.7.2 Hermontage branderkopgroep

Hermonteer met tegengestelde procedure zoals eerder is beschreven; plaats de branderkopgroep 1)(Afb. 13) weer zoals hij oorspronkelijk geplaatst was.

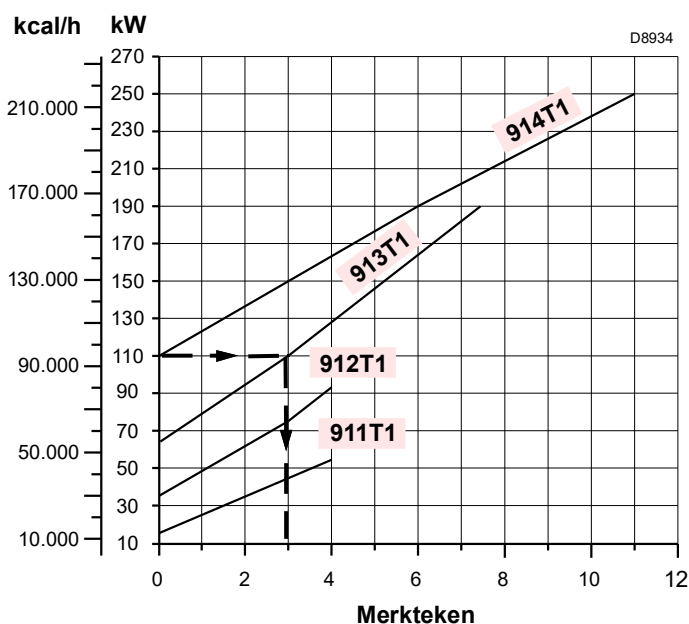


Draai de schroeven 7)(Afb. 13) vast (maar niet helemaal), draai ze daarna vast met een aanhaalmoment van 3 – 4 Nm.



Controleer tijdens de werking of geen gas lekt uit de zittingen van de schroeven.

Controleer het drukmeetpunt 11)(Afb. 13). Als het loskwam, moet de correcte bevestiging gegarandeerd worden en moet de opening (F) (Afb. 13) aan de binnenzijde van de branderkopgroep 1)(Afb. 13) naar beneden gericht zijn.



Afb. 14

5.9 Gastoevoer



Risico op explosie te wijten aan brandstoflekken in aanwezigheid van een ontvlambare bron.

Voorzorgsmaatregelen: voorkom stoten, wrijvingen, vonken, warmte.

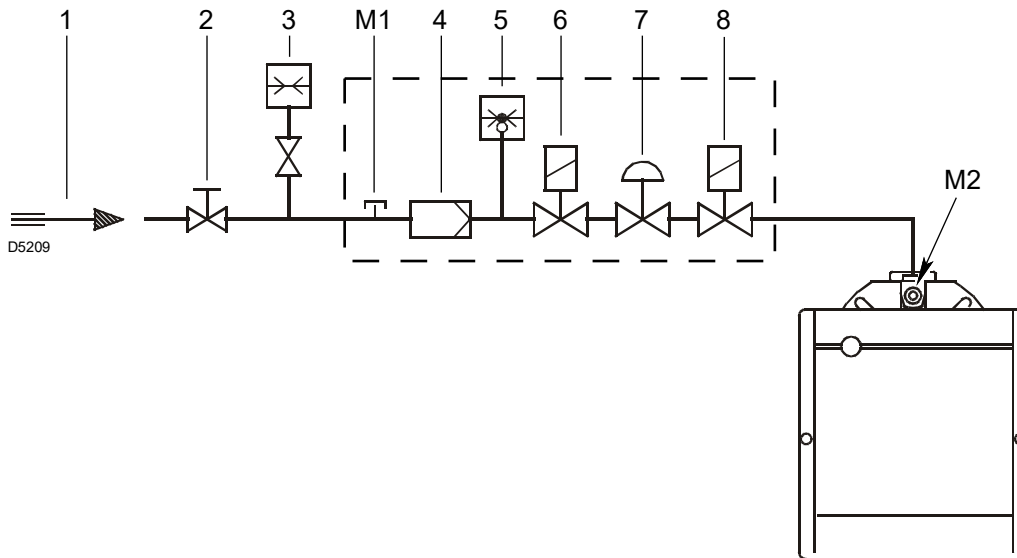
Controleer of het afsluitkraantje van de brandstof gesloten is alvorens werkzaamheden op de brander uit te voeren.



OPGELET

De installatie van de toevoerleiding van de brandstof moet uitgevoerd worden door bevoegd personeel, volgens de uitleg in deze handleiding en conform de van kracht zijnde normen en wetsbepalingen.

5.9.1 Gastoevoerleiding



Afb. 16

Legende (Afb. 16)

- 1 Gastoevoerleiding
- 2 Manuele afsluitklep (*ten laste van de installateur*)
- 3 Manometer gasdruk (*ten laste van de installateur*)
- 4 Filter
- 5 Gasdrukschakelaar
- 6 Veiligheidsklep
- 7 Drukstabilisator
- 8 Regelventiel

M1 Drukmeetpunt voor controle van de gasdruk op de toevoer
M2 Drukmeetpunt van de druk aan de branderkop

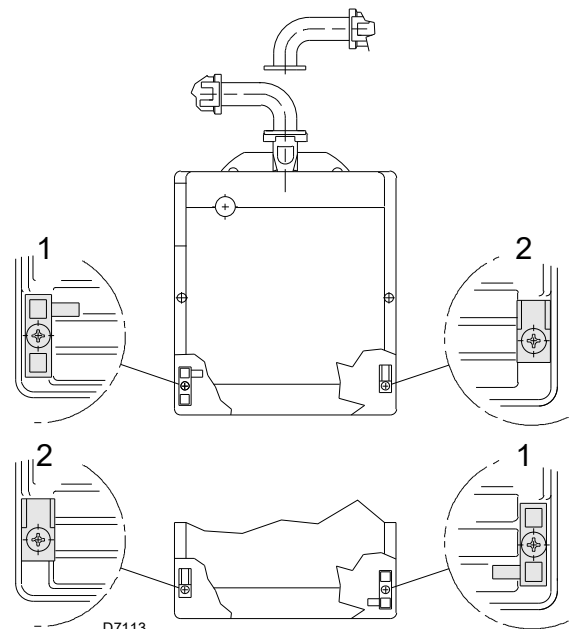
5.9.2 Elektrische voeding gasstraat

De ingang van de stroomkabels van de gasstraat kunnen aan de rechterkant of aan de linkerkant de brander gebeuren (Afb. 17).

Naar gelang de plaats waar de draden naar binnen gaan, moeten de kabelklem met drukmeetpunt 1) en de kabelklem 2) verwisseld worden.

Daarom moet het volgende gecontroleerd worden:

- de correcte positie van de kabelklem 1);
- de correcte positie van de leiding om vernauwingen te voorkomen en de luchtdoorgang naar de drukschakelaar te beletten.



Afb. 17



OPGELET

Snijd, indien nodig, de slang op de gewenste maat af.

5.9.3 Gasstraat

Gehomologeerd volgens de norm EN 676, en wordt afzonderlijk geleverd. Voor de afstellingen moeten de relatieve aanwijzingen geraadpleegd worden.



GEVAAR

Onderbreek de stroomtoevoer met de hoofdschakelaar van de inrichting.



Controleer of geen gaslekken aanwezig zijn.



Let op voor de beweging van de gasstraat: gevaar op beknelling van ledematen.



Controleer of de gasstraat correct geïnstalleerd is en of er geen brandstoflekken zijn.



De bediener dient de uitrusting, nodig voor het uitvoeren van de installatie, te gebruiken.

5.9.4 Gasdruk

Tab. J duidt het drukverlies van de verbrandingskop en van de gassmoorklep aan in functie van het werkingsvermogen van de brander.

De waarden vermeld in Tab. J verwijzen naar:

- Aardgas G 20 Cal.ond.w. 9,45 kWu/Sm³ (8,2 Mcal/Sm³)
- Aardgas G 25 Cal.ond.w.8,13 kWu/Sm³ (7,0 Mcal/Sm³)

Kolom 1

Drukverlies branderkop.

Gasdruk gemeten op afnamepunt M2) (Afb. 16), met:

- verbrandingskamer op 0 mbar
- brander die aan het maximumvermogen werkt

Om het ruw geschatte vermogen van de werking van de brander te kennen:

- trek van de gasdruk aan het afnamepunt M2) (Afb. 16) de druk in de verbrandingskamer af.
- Zoek in Tab. J van de brander de drukwaarde die het dichtst bij het resultaat van de aftrekking ligt.
- Lees aan de linkerkant het overeenkomstige vermogen af.

Voorbeeld met aardgas G 20 voor BS2:

Werking aan het maximum vermogen

Gasdruk op het afnamepunt M2)(Afb. 16) = 10 mbar
 Druk in de verbrandingskamer = 2,2 mbar
 10 - 2,2 = 7,8 mbar

Een druk van 7,8 mbar, kolom 1, komt in Tab. J overeen met een vermogen van 91 kW.

Het betreft hier slechts een eerste schatting; het werkelijke debiet wordt daarna gemeten op de gasmeter.



OPGELET

De gegevens van het thermische vermogen en de gasdruk op de knop betreffen de werking met de gassmoorklep helemaal geopend (90°).

	kW	Δp (mbar)		
		G 20	G 25	G 31
BS1	19	0,6	0,84	2,4
	23	0,9	1,26	2,9
	26	1,1	1,54	3,6
	30	1,5	2,1	4,9
	34	2,1	2,94	6,4
	37	2,6	3,64	7,6
	41	3,3	4,62	9,2
	45	4,3	6,02	10,8
	48	2,2	7,28	11,8
	52	6,5	9,1	13
BS2	49	2,8	3,92	3,8
	54	3,2	4,48	4,8
	58	3,6	5,01	5,5
	63	4,1	5,74	6,3
	68	4,7	6,58	7
	72	5,1	7,14	7,5
	77	5,8	8,12	8,2
	82	6,5	9,1	9
	86	7,0	9,8	9,8
	91	7,8	10,92	11
BS3	79	2,0	2,8	3,8
	92	2,6	3,64	4,6
	105	3,3	4,62	5,6
	118	4,2	5,88	6,6
	131	5,1	7,14	7,7
	143	6,1	8,54	8,7
	156	7,3	10,22	9,9
	169	8,7	12,18	11,1
	182	10,2	14,28	12,3
	195	11,9	16,66	13,5
BS4	140	4,1	5,74	3,5
	152	4,6	6,44	3,9
	164	5,2	7,28	4,3
	177	5,9	8,26	4,6
	189	6,6	9,24	4,9
	201	7,3	10,22	5,3
	213	8,1	11,34	5,8
	226	9,0	12,6	6,6
	238	9,8	13,72	7,6
	250	10,8	15,12	9

Tab. J

Om de noodzakelijke gasdruk op het afnamepunt M2) (Afb. 16) te kennen, na vaststelling van het maximum modulatievermogen waarmee de brander moet werken:

- zoek in Tab. J van de brander de waarde voor het vermogen die het dichtst in de buurt van de gewenste waarde ligt.
- Lees aan de rechterkant, kolom 1, de druk aan het afnamepunt M2) (Afb. 16).
- Tel bij deze waarde de veronderstelde druk in de verbrandingskamer op.

Voorbeeld met aardgas G 20 voor BS2:

Werking aan het gewenste maximum vermogen: 91 kW

Gasdruk bij een vermogen van 91 kW = 7,8 mbar
 Druk in de verbrandingskamer = 2,2 mbar
 7,8 + 2,2 = 10 mbar

druk nodig op het afnamepunt M2) (Afb. 16).

5.10 Elektrische aansluitingen

Aantekeningen over de veiligheid voor de elektriciteitsaansluitingen



GEVAAR

- De elektriciteitsaansluitingen moeten worden uitgevoerd als er geen elektrische voeding is.
- De elektriciteitsaansluitingen moeten uitgevoerd worden volgens de normen die van kracht zijn in het land van bestemming, door gekwalificeerd personeel. Raadpleeg de elektrische schema's.
- De constructeur kan niet aansprakelijk gesteld worden voor wijzigingen of aansluitingen die verschillen van diegene die aangeduid worden op de elektrische schema's.
- Wissel de neutraalgeleider en de fase op de stroomtoevoer niet om.
- Controleer of de stroomtoevoer van de brander overeenkomt met de stroom die op het identificatieplaatje en in deze handleiding aangeduid wordt.
- De brander is gehomologeerd voor intermitterende werking. In geval van een continue werking moet de stop van de cyclus binnen 24 uur gegarandeerd worden met gebruik van een uurschakelaar die in serie op de thermostaatlijn moet gepositioneerd zijn. Raadpleeg de elektrische schema's.
- De elektrische veiligheid van het toestel wordt enkel bereikt wanneer de brander zelf correct aangesloten is op een doeltreffende aardinstallatie, die uitgevoerd werd volgens de van kracht zijnde normen. Deze fundamentele veiligheidsvereiste moet noodzakelijk gecontroleerd worden. In geval van twijfels moet bevoegd personeel gecontacteerd worden dat een zorgvuldige controle van de elektrische installatie moet uitvoeren. Gebruik de gasleidingen niet als aarding van elektrische toestellen.
- De elektrische installatie moet geschikt zijn voor het maximumvermogen dat geabsorbeerd wordt door het toestel, dat aangeduid wordt op het plaatje en in de handleiding, door te controleren of vooral de doorsnede van de kabels geschikt is voor het vermogen dat geabsorbeerd wordt door het toestel.
- Voor de stroomtoevoer van het toestel vanaf het elektriciteitsnet:
 - gebruik geen adapters, meervoudige stopcontacten, verlengsnoeren;
 - voorzie een meerpolige schakelaar met een opening van minstens 3 mm tussen de contacten (categorie overspanning III) zoals voorzien wordt door de van kracht zijnde veiligheidsnormen.
- Raak het toestel niet aan met natte of vochtige lichaamsdelen en/of indien u op blote voeten loopt.
- Trek niet aan de elektriciteitskabels.
- Controleer of de connectoren van de aansluitingen correct aangesloten zijn door de symbolen op de onderkant van de apparatuur van de controlevlam te controleren. Zorg ervoor dat de connectoren volledig aangesloten zijn door ze tot aan het einde door te duwen op de juiste positie. Alle connectoren moeten zo aangesloten zijn dat de kabels naar de binnenkant van de brander gericht zijn (zie Afb. 19).

Voordat u een onderhouds-, schoonmaak- of controlewerkzaamheid uitvoert:



GEVAAR

Onderbreek de stroomtoevoer naar de brander met de hoofdschakelaar van de inrichting.



GEVAAR

Condensatie, ijsvorming en waterinsijpeling zijn niet toegestaan!

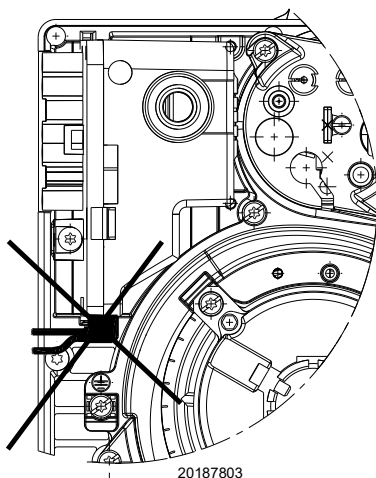


GEVAAR

Sluit de blokkeerkraan van de brandstof.

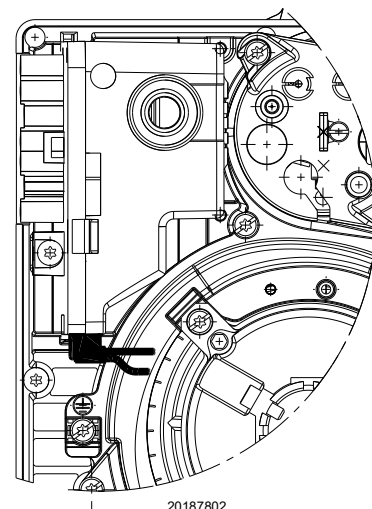


Verricht het onderhoud, de reiniging of de controle, hermonteer de kap en alle beschermingen en veiligheidsinrichtingen van de brander.



20187803

Afb. 18



20187802

Afb. 19



OPGELET

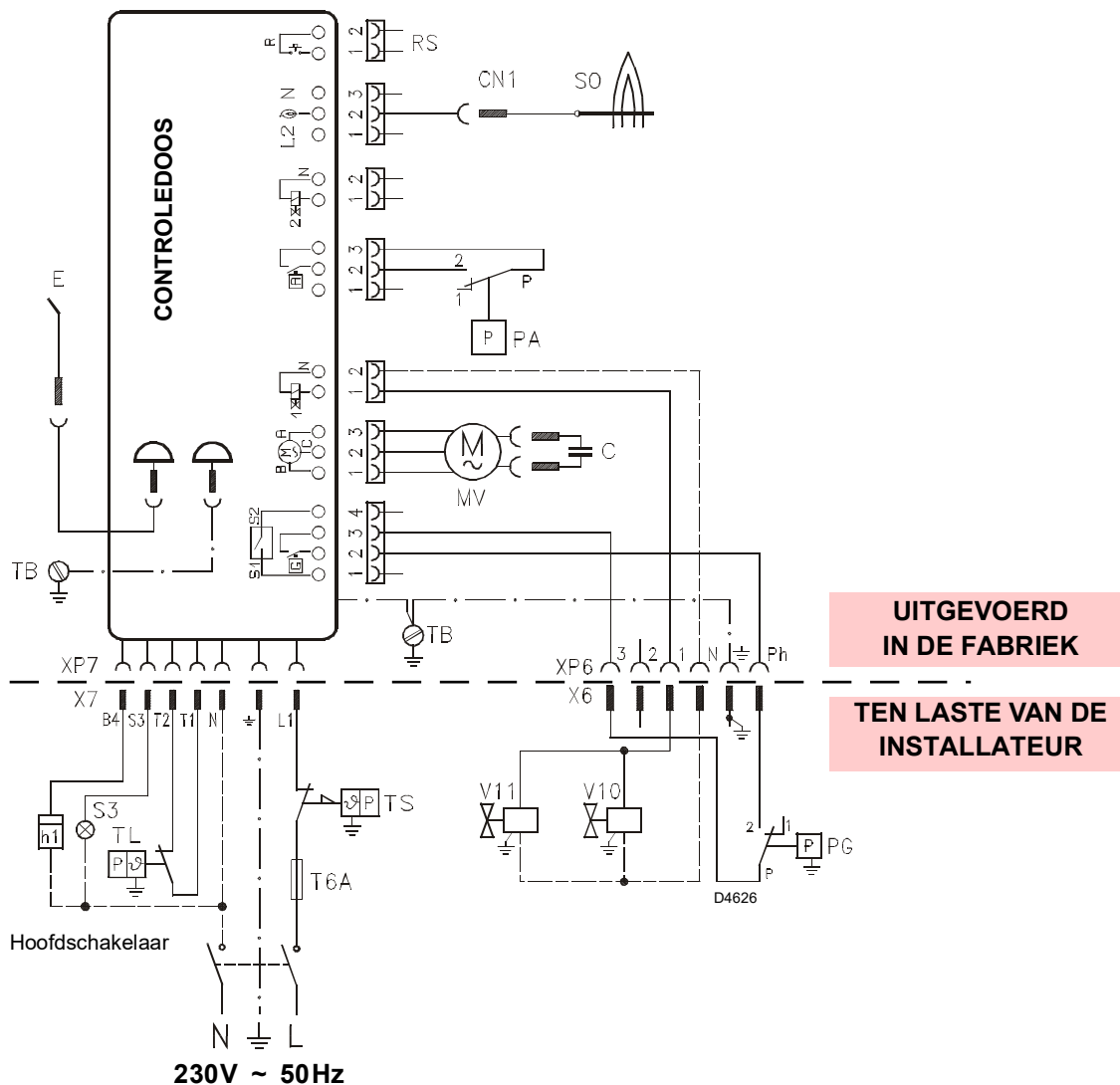
Aangesloten connectoren met kabels die naar de buitenkant van de brander gericht zijn, kunnen de apparatuur van de controlevlam beschadigen!



OPGELET

Sluit de connectoren zo aan dat de kabels naar de binnenkant van de brander gericht zijn.

5.10.1 Elektrische schema, uitgevoerd in de fabriek



Afb. 20

Legende

C	Condensator
CN1	Sondeconnector
E	Elektrode
h..	Urenteller
MV	Motor
PA	Min. luchtdrukschakelaar
PG	Min. gasdrukschakelaar
RS	Reset op afstand
SO	Ionisatiesonde
S3	Controlelamp vergrendeling (230V - 0,5 A max)
T6A	Zekering
TB	Aarding brander
TL	Thermostaat warmteverzoek
TS	Veiligheidsthermostaat
V10	Veiligheidsventiel
V11	Ventiel 1° vlamgang
X..	Stekker
XP..	Stopcontact



- Wissel de neutraalgeleider en de fase op de stroomtoevoer niet om.
- Controleer of de stroomtoevoer van de brander overeenkomt met de stroom die op het identificatieplaatje en in deze handleiding aangeduid wordt.
- De diameter van de geleiders moet min. 1 mm² bedragen. (Mits anders voorgeschreven door plaatselijke normen en wetten).



Controleer dat de werking van de brander stopt wanneer de connector (CN1) (Afb. 20), die in de rode draad van de sonde is geplaatst, wordt geopend die buiten de controledoos is geplaatst.

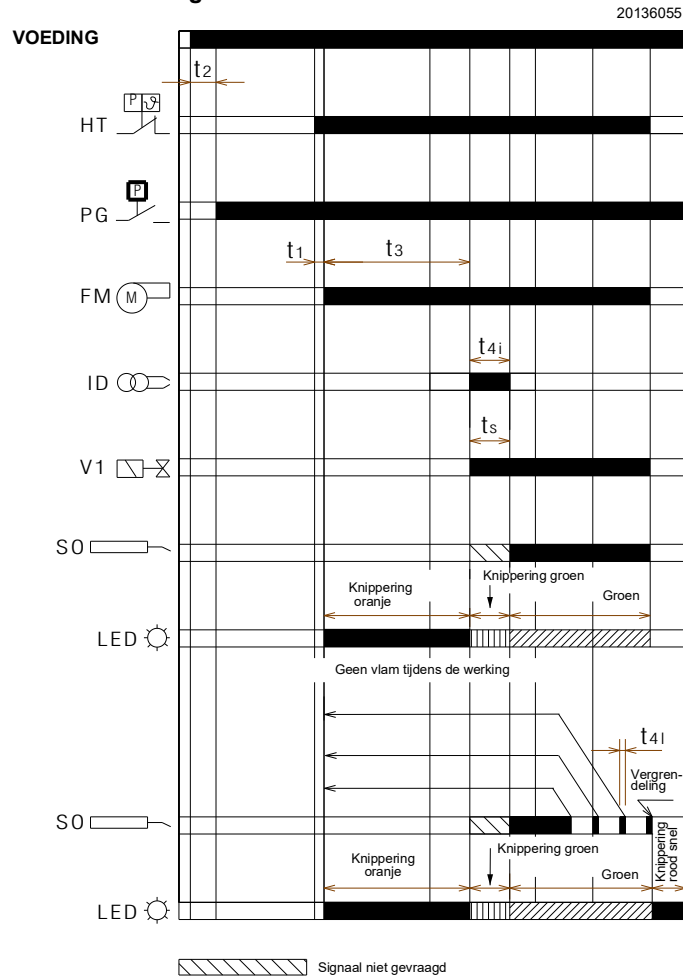


Als de brander nog aanwezig is, verwijder deze en ga verder met de elektrische bedrading, volgens de elektriciteitsschema's.

Gebruik flexibele kabels conform EN 60 335-1.

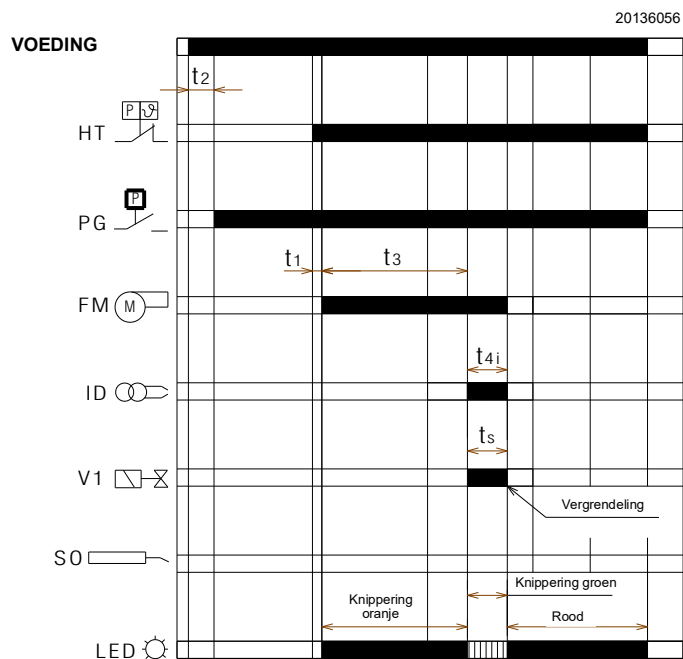
5.11 Werkingsprogramma

Normale werking



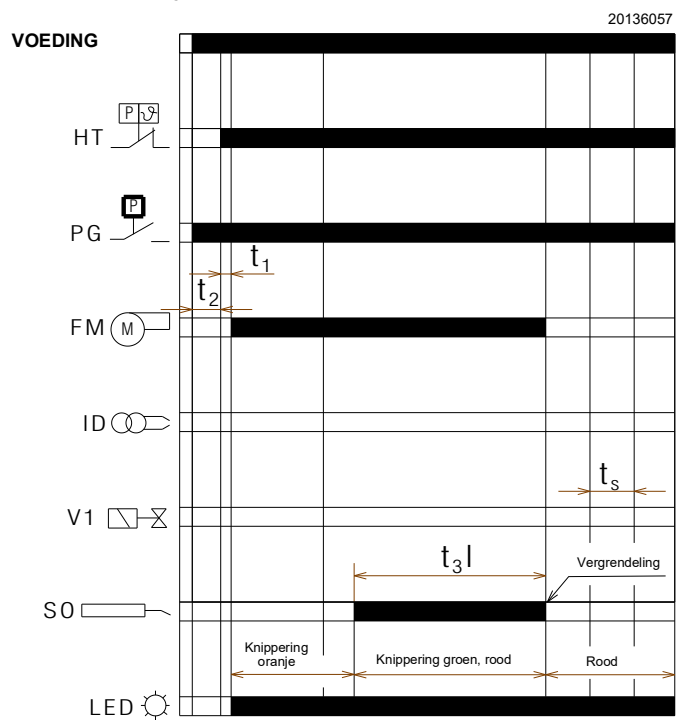
Afb. 21

Vergrendeling veroorzaakt door gebrek aan ontsteking



Afb. 22

Vergrendeling veroorzaakt door de aanwezigheid van vreemd licht tijdens de fase van de voorventilatie



Afb. 23

Legende

- FM – Motor ventilator
- HT – Verzoek om warmte
- ID – Ontstekingsysteem
- LED – Kleur van de LED in de knop
- PG – Min. gasdrukschakelaar
- SO – Ionisatievoeler
- t1 – Wachtijd
- t2 – Tijd controle initialisatie
- t3 – Tijd van voorventilatie
- t3l – Controle aanwezigheid vreemd licht tijdens fase van voorventilatie
- t4i – Totale ontstekingstijd
- t4l – Reactietijd voor inschakeling veiligheidsvergrendeling als gevolg van gebrek aan vlam
- t5 – Vertragingstijd tussen de 1e en de 2e vlamgang
- ts – Veiligheidstijd
- V1 – Gasventiel

5.12 Tabel van de tijden

Symbol	Beschrijving	Waarde (sec.)
t0	Stand-by: de brander wacht op verzoek om warmte, sluiting van de gasdrukschakelaar, openingstijd de luchtdrukschakelaar	-
t1	Wachttijd voor signaal in input: reactietijd, de controledoos blijft in de staat van wachten voor een tijdsduur t1	2
t1l	Aanwezigheid van de vlam of simulatie van de vlam voordat er hitte wordt aangevraagd: de controledoos blijft stil staan.	25
t2	Wachttijd voor initialisatie: tijdsinterval na start hoofdzakelijke voeding	< 4,5
t2l	Controles van aanwezigheid vreemd licht of parasietvlam tijdens t2: staat van wachten voor t2l, daarna vergrendeling: de motor start niet	25
t2a	Controleer of de luchtdrukschakelaar reeds in de werkpositie werd omgeschakeld, voordat er hitte werd aangevraagd: de controledoos blijft in afwachting, er volgt een vergrendeling wanneer de luchtdrukschakelaar omgeschakeld blijft voor een tijd van t2a.	max 120
t3	Voorventilatielijktijd: de motor van de ventilator is in werking en daarna wordt de gasklep geactiveerd	40
t3l	Controle aanwezigheid vreemd licht of parasietvlam tijdens fase van voorventilatie: de controledoos wordt vergrendeld na t3l	1
t3a	Controletijd van de omschakeling van de luchtdrukschakelaar in werkpositie, tijdens de duur van de voorventilatie: wanneer de drukschakelaar niet omschakelt binnen t3a volgt een vergrendeling.	max 15
t3r	Er wordt een poging tot cyclusherhaling uitgevoerd, wanneer er luchtdrukverlies is tijdens de voorventilatie: er volgt een vergrendeling in geval van een tweede luchtdrukverlies tussen de 16° en de 29° seconde; in geval van een drukverlies tussen de 30° en de 40° seconde wordt de controledoos onmiddellijk vergrendeld.	-
ts	Veiligheidstijd	3
t4i	Totale tijd van voorontsteking van uitvoer	3
t4a	Controletijd voor het luchtdrukverlies tijdens de tijd van ts en bij de normale werking: de controledoos wordt onmiddellijk vergrendeld.	< 1
t4i	Reactietijd van deactivering klep als gevolg van vlamverlies	< 1
-	Gevraagde minimumduur voor ontgrendeling regelapparatuur vanaf ontgrendelingsknop	0,4
-	Gevraagde minimumduur voor ontgrendeling regelapparatuur via ontgrendeling op afstand	0,8
tr	Herhaling van de cyclus: max. 3 herhalingen van de complete sequentie van de start in geval van vlamverlies tijdens de functionering; na de laatste poging na gebrek aan vlam wordt de controledoos vergrendeld	3 herhalingen

Tab. K

5.12.1 Aanduiding van de staat van functionering

Status	Kleur van de drukknop ontgrendelingsknop	Seconden		Kleurcode
Wacht op verzoek om warmte, wacht op sluiting van de gasdrukschakelaar, wacht op openingstijd de luchtdrukschakelaar	-	-	-	-
Wachttijd verzoek om warmte met continue ventilatie	ORANJE Knippering	0,5	2,5	● ○ ● ○ ● ○ ● ○ ● ○
Voorventilatie, of wachttijd sluiting luchtdrukschakelaar, of lange voorventilatie	ORANJE Knippering	0,5	0,5	● ○ ● ○ ● ○ ● ○ ● ○
Veiligheidstijd zonder vlam	GROEN Knippering	0,5	0,5	■ □ ■ □ ■ □ ■ □ ■ □
Veiligheidstijd met vlam	GROEN	-	-	■ ■ ■ ■ ■ ■ ■ ■ ■ ■ ■ ■
Normale werkingspositie	GROEN	-	-	■ ■ ■ ■ ■ ■ ■ ■ ■ ■ ■ ■

Tab. L

Legende

ON	OFF	Kleurcode
▲	△	ROOD
●	○	ORANJE
■	□	GROEN

Tab. M

5.12.2 Diagnosefunctie storingen - vergrendelingen

Beschrijving van de storing	Kleur van de ontgrendelingsknop	Seconden		Kleurcode
Vreemd licht of aanwezigheid signaal parasietvlam	GROEN, ROOD knippering afwisselend	0,5	0,5	■▲■▲■▲■▲■▲
Storing gebrek aan sluiting van de gasdrukschakelaar, 2 minuten na het verzoek om warmte	ORANJE knippering omgekeerd	2,5	0,5	●○●○●○●○●○
Storing van de spanning van de elektrische voeding	ORANJE langzaam knipperend	2,5	2,5	●○●○●○●○●○
Storing van elektrische voedingsfrequentie	ORANJE	-	-	●●●●●●●●●●
Storing interne spanning van de vlamcontrole	ORANJE, GROEN knippering snel afwisselend	0,2	0,2	●■●■●■●■●■
Storing ontgrendelingsknop en ontgrendeling op afstand	GROEN, ROOD knippering snel afwisselend	0,2	0,2	■▲■▲■▲■▲■▲
Vergrendeling voor afwezigheid vlam na Ts	ROOD	-	-	▲▲▲▲▲▲▲▲▲▲
Vergrendeling voor signaal van vreemd licht of parasietvlam	ROOD knippering	0,5	0,5	▲△▲△▲△▲△▲△
Vergrendeling voor maximum aantal herhalingen van de cyclus (vlamverlies tijdens functionering)	ROOD Knippering snel	0,2	0,2	▲△▲△▲△▲△▲△
Vergrendeling door verlies aan luchtdruk na herhaling van de voorventilatie door een eerder gebrek aan lucht, of 10 sec voor het einde van de voorventilatie, of tijdens de veiligheidstijd, of tijdens de normale werking.	ROOD Knippering	0,5	2,5	▲△▲△▲△▲△▲△
Vergrendeling voor defect motor ventilator	ROOD, ORANJE knippering omgekeerd	2,5	0,5	▲●▲●▲●▲●▲●
Ontgrendeling door defect aan intern bedieningscircuit van gasventiel	ROOD, GROEN knippering omgekeerd	2,5	0,5	▲■▲■▲■▲■▲■
Vergrendeling voor defect eeprom	ORANJE, GROEN knippering afwisselend	0,5	0,5	●■●■●■●■●■
Vergrendeling door gebrek aan sluiting van de luchtdrukschakelaar na verzoek om warmte of na een hercyclus door vlamverlies in werking	ROOD, GROEN langzaam knipperend	2,5	2,5	▲■▲■▲■▲■▲■
Vergrendeling door luchtdrukschakelaar al omgeschakeld in sluiting van de thermostaat verzoek om warmte of na een hercyclus door vlamverlies in werking	ROOD, ORANJE langzaam knipperend	2,5	2,5	▲●▲●▲●▲●▲●
Vergrendeling voor maximaal aantal herhalingen van de cyclus wegens de interventie van de gasdrukschakelaar tijdens de werking met vlam	ORANJE	2,5	0,5	●○●○●○●○●○

Tab. N

Legende

ON	OFF	Kleurcode
▲	△	ROOD
●	○	ORANJE
■	□	GROEN

Tab. O

5.12.3 Controle van de gasdrukschakelaar

Wanneer de gasdrukschakelaar is geopend, is de motor niet gevoed.

Na verzoek om warmte wordt de gasdrukschakelaar geopend en de motor gestopt, en:

- als de gasdrukschakelaar langer dan 2 minuten open blijft, wordt de storing getoond door de diagnose-leds.
- als de gasdrukschakelaar korter dan 2 minuten open blijft, wordt de storing niet weergegeven.
- als de gasdrukschakelaar opnieuw wordt gesloten, wordt de motor opnieuw gestart, ook als de luchtdrukschakelaar is geopend.
- bij het opnieuw sluiten van de gasdrukschakelaar wordt de motor ongeveer één seconde gevoed (om het signaal te herkennen) en wordt daarna 2 seconden lang stilgelegd om daarna opnieuw geactiveerd te worden en de werkingscyclus te starten.

Als de gasdrukschakelaar wordt geopend tijdens de normale werking met vlam, wordt de motor onmiddellijk stilgelegd, worden de gaskleppen gesloten en wordt de ontstekingscyclus volledig herhaald. Tot 3 pogingen zijn mogelijk, bij de vierde opening van de gasdrukschakelaar wordt de brander vergrendeld.

Bij elke warmtevraag, bij elke blokkade, bij elke afwijking van de voedingsspanning (zie paragraaf “**Controle van de voedingsspanning**” op pag. 27) en bij elke uitschakeltest wordt het aantal mogelijke pogingen om de gasdrukschakelaar te openen in functie van de vlam hersteld.

Als de gasdrukschakelaar wordt geopend gedurende de naventilatie of tijdens de continue ventilatie (indien ingesteld) wordt de motor stilgelegd en blijft deze uitgeschakeld zolang de gasdrukschakelaar is geopend, en wordt de storing onmiddellijk getoond door de diagnostiekleds.

5.12.4 Controle van de luchtdrukschakelaar

Wanneer de brander het verzoek om warmte ontvangt, wordt de luchtdrukschakelaar gecontroleerd, en indien deze is gesloten (verlijmd) wordt de motor niet gestart en wordt na 2 minuten de conditie van vergrendeling bereikt.

Als de luchtdrukschakelaar, bij verzoek om warmte na de start van de motor, niet wordt gesloten binnen 15s voorventilatie, wordt de brander in staat van vergrendeling gesteld.

In geval van luchtdrukverlies binnen de eerste 15 seconden van voorventilatie maar voor de laatste 10 seconden, gebeurt een hercyclus (de tijd van de voorventilatie wordt gestart zodra de luchtdrukschakelaar stabiel is gesloten).

Als na een hercyclus door luchtdrukverlies zich een nieuw verlies voordoet, wordt de brander onmiddellijk in de conditie van vergrendeling gesteld door gebrek aan lucht.

Als het luchtdrukverlies zich voordoet gedurende de eerste 10 seconden van de voorventilatie (voor het begin van de veiligheidsstijd) wordt de brander onmiddellijk in de conditie van vergrendeling gesteld door gebrek aan lucht.

In geval van luchtdrukverlies na de opening van de klep van de 1e vlamgang of tijdens de normale werking met vlam bereikt de brander de conditie van vergrendeling binnen 1s.

De status van de luchtdrukschakelaar beïnvloed de tijd van de naventilatie niet.

Als de continue ventilatie is ingesteld, wordt de motor ook gevoed als de luchtdrukschakelaar is verlijmd maar enkel in de conditie van geen verzoek om warmte of na 2 minuten indien de vergrendeling gebeurde na verzoek om warmte.

5.12.5 Uitschakelingstest

Indien, tijdens de functionering, de ontgrendelingsknop of de reset op afstand langer dan 5 seconden of korter dan 10 seconden wordt ingedrukt, zal (om het volgende menu niet te bereiken) de brander uitgeschakeld worden, de gasklep gesloten worden, de vlam uitgeschakeld en de startsequentie herhaald.

Als de uitschakelingstest is vrijgegeven, worden het aantal herhalingen van de startsequentie (zie paragraaf “**Herhaling van cyclus en limiet van de herhalingen**” op pag.26) en het aantal mogelijke ontgrendelingen (zie paragraaf “**Externe vergrendelingssignalering (S3)**” op pag. 27) hersteld.

5.12.6 Intermitterende werking

Na 24 uur van continue functionering begint de controledoos de sequentie van de automatische uitschakeling, gevolgd door een herstart, om een mogelijk defect van de ionisatiesonde te vinden. Het is mogelijk om de automatische uitschakeling op 1 uur in te stellen (zie paragraaf “**Menu programmering**” op pag. 30).

Een wijziging van de parameter van de instelling van de intermitterende werking zal operationeel zijn als:

- tijdens het verzoek om warmte, de testfunctie van de uitschakeling wordt geactiveerd;
- zich vlamverlies voordoet;
- het verzoek om warmte stopt en daarna weer start;
- de controledoos wordt uitgeschakeld en opnieuw wordt ingeschakeld;
- de automatische herstart van de intermitterende functie plaatsvindt 1uur(24uur).

5.12.7 Herhaling van cyclus en limiet van de herhalingen

De controledoos voorziet de functie voor herhaling van de cyclus, dus de complete herhaling van de ontstekingssequentie, waarmee tot 3 pogingen worden uitgevoerd indien de vlam uitgaat tijdens de werking. Indien de vlam tijdens de functionering 4 maal uitgaat wordt de brander vergrendeld. Indien tijdens de herhaling van de cyclus een nieuw verzoek om warmte gebeurt, worden de drie pogingen hersteld wanneer de thermostaat van verzoek om warmte wordt omgeschakeld.

Wanneer de voeding wordt uitgeschakeld, in geval van een nieuw verzoek om warmte (voeding aangebracht op de brander), worden alle mogelijke pogingen tot herstart hersteld (maximum 3).

5.12.8 Aanwezigheid van vreemd licht of parasietvlam

De aanwezigheid van een parasietvlam of vreemd licht kan gedetecteerd worden in de status van stand-by na verzoek om warmte. Als de aanwezigheid van de vlam of van vreemd licht ook in de status “t2” wordt gedetecteerd, wordt de motor niet gestart tot het signaal van de vlam verschijnt of tot de vergrendeling gebeurt.

Als na de start van de motor van de ventilator, tijdens de voorventilatie, vreemd licht of een parasietvlam wordt gedetecteerd, wordt de brander binnen 1 seconde vergrendeld.

Als tijdens de hercyclus door verdwijning van de vlam tijdens de functionering en de consequente herhaling van de startsequentie de aanwezigheid van parasietvlam of vreemd licht wordt gedetecteerd voordat de motor wordt gestart, start de telling van 25 sec. van de controle (van de aanwezigheid van parasietvlam of vreemd licht), anders wordt de vergrendeling ingesteld binnen 1 seconde.

Het probleem wordt aangeduid door het knipperen van de led (zie paragraaf “**Diagnosefunctie storingen - vergrendelingen**” op pag. 25).

Op het einde van ge verzoek om warmte, als de parasietvlam aanwezig blijft, wordt de brander na 25 s vergrendeld door aanwezigheid van de parasietvlam (onafhankelijk van de al of niet aanwezigheid van naventilatie of continue ventilatie).

De controle van de parasietvlam is ook actief in de statussen van storing van de netspanning, de frequentie, de interne spanning, van de status met geopende gasdrukschakelaar.

De controle van de parasietvlam is niet actief tijdens de conditie van vergrendeling.

5.12.9 Tijdsduur ontlading ontstekingstransformator

De ontsteking is aanwezig gedurende de ganse veiligheidstijd.



OPGELET

In geval van een continue hercyclus of aangesloten verzoeken om warmte mogen de herhalingen van de cyclus van de functie van de ontstekingstransformator de waarde van één poging per minuut niet overschrijden.

5.12.10 Ontgrendeling vanaf knop en vanop afstand van de brander

De brander kan gedeblokkeerd worden door de ontgrendelingsknop van de controledoos minstens 0,4 seconden ingedrukt te houden. De ontgrendeling zal pas plaatsvinden wanneer de knop gelost wordt.

De brander kan ontgrendeld worden met de externe knop (ontgrendeling op afstand) aangesloten op de terminals R (zie schakelschema RS) op de brander door deze minstens 0,8 seconden lang in te drukken.



OPGELET

Wanneer de ontgrendelingsknop langer dan 5 seconden wordt ingedrukt, dan wordt de bedienings- en controleapparatuur niet ontgrendeld.

5.12.11 Bescherming ontgrendeling

De brander kan slechts vijf maal achtereenvolgens ontgrendeld worden; nadien moet de voeding losgekoppeld worden om andere vijf pogingen te kunnen hebben. De brander kan enkel ontgrendeld worden indien de controledoos wordt gevoed.

5.12.12 Storing ontgrendelingsknop / ontgrendeling op afstand

Indien de ontgrendelingsknop of de ontgrendeling op afstand defect raakt of langer dan 60 seconden ingedrukt blijft, wordt de storing aangeduid door het knipperen van de led (zie paragraaf “**Diagnosefunctie storingen - vergrendelingen**” op pag. 25) totdat de storing wordt opgelost.

- Deze storing is slechts een weergave; de led stopt met knipperen wanneer de storing verdwijnt.
- Indien de storing wordt gedetecteerd tijdens de voorventilatie of de veiligheidstijd wordt de brander niet stilgelegd en wordt de startsequentie verder gezet.
- Als de storing wordt gedetecteerd tijdens de werking wordt de brander niet stilgelegd.
- Indien de storing wordt gedetecteerd tijdens de positie van de vergrendeling wordt de storing niet gesignaleerd en kan de brander niet ontgrendeld worden.

5.12.13 Externe vergrendelingssignalering (S3)

De brander is voorzien van de functie van de externe veiligheidssignalisatie, dus een alarmsignalisatie (als aanvulling van de ingebouwde ontgrendelingsknop) van de vergrendeling van de brander.

Met de controledoos kan een externe lamp bediend worden via de uitgang S3 (230Vac-0,5Amp max).

5.12.14 Functie urenteller (B4)

De brander is voorzien van de functie van de urenteller van de duur van de opening van het gasventiel van 1e vlamgang, en dus van het brandstofverbruik.

Met de controledoos kan een externe urenteller bediend worden via de uitgang Hour-Counter (230Vac-0,1Amp max) van de controledoos die aangesloten is op pin B4 van het 7-polige stopcontact voor de aansluiting van de ketel op de brander.

5.12.15 Controle van de voedingsspanning

De controledoos detecteert automatisch de netspanning. Als de netspanning ongeveer 170V is of meer bedraagt dan ongeveer 280V, wordt de brander stilgelegd, wordt de werkcyclus onderbroken en in stand-by gesteld, en wordt de storing gesignaleerd. Het probleem wordt aangeduid door het knipperen van de led (zie paragraaf “**Diagnosefunctie storingen - vergrendelingen**” op pag. 25). De brander start opnieuw wanneer de spanning de waarde van ca. 180V overschrijdt of onder de waarde van 270V daalt.

- Als de storing wordt gedetecteerd gedurende de werking met vlam wordt de klep onmiddellijk gesloten en wordt de motor stilgelegd.
- Als de storing wordt gedetecteerd gedurende de voorventilatie, dan wordt de motor stilgelegd.
- Als bij de sluiting van de hoofdschakelaar van de voeding of na gebrek aan voeding, de netspanning zich handhaaft aan gemiddelde waarden (170÷180V of 270÷280V) wordt de brander niet gestart.
- Als de brander vergrendeld is, wordt de netspanning gecontroleerd maar wordt dit niet gesignaleerd omdat de vergrendelingssignalisatie aanwezig is en de brander niet ontgrendeld kan worden.

Tijdens de ontstekingstijd van de ontsteker is de controle van de netspanning gedeactiveerd.

5.12.16 Storing van voedingsfrequentie

De controledoos detecteert automatisch de waarde van de frequentie van de hoofdzakelijke voeding in het interval van 50 ÷ 60 Hz, in beide gevallen worden de werktijden gecontroleerd. Het probleem wordt aangeduid door het knipperen van de led (zie paragraaf “**Diagnosefunctie storingen - vergrendelingen**” op pag. 25).

- Indien de storing aanwezig is vóór het verzoek om warmte of tijdens de voorverwarming wordt de brander niet gestart en wordt de storing gesignaleerd.
- Indien de storing wordt gedetecteerd tijdens de voorventilatie blijft de brander in de conditie van de ventilatie en wordt de storing gesignaleerd.
- De storing wordt niet gedetecteerd tijdens de normale functionering, de brander blijft in deze staat. De brander wordt weer gestart wanneer de storing verdwijnt.

5.12.17 Storing interne spanning

De controledoos detecteert automatisch als de interne spanning correct is. Het probleem wordt aangeduid door het knipperen van de led (zie paragraaf “**Diagnosefunctie storingen - vergrendelingen**” op pag. 25).

- Als de storing wordt gedetecteerd tijdens de initialisatie wordt de brander niet gestart.
- Als de storing wordt gedetecteerd na een vergrendeling wordt de brander niet gestart.
- Als de storing wordt gedetecteerd na een test van de uitschakeling wordt de brander niet gestart.
- De storing wordt niet gedetecteerd tijdens de normale functionering, de brander blijft in deze staat. De brander wordt weer gestart wanneer de storing verdwijnt.

5.12.18 Controle motor ventilator

De controledoos detecteert automatisch de aanwezigheid van de motor van de ventilator, en indien deze is losgekoppeld zal deze een vergrendeling uitvoeren. De vergrendeling wordt aangeduid door het knipperen van de led (zie paragraaf “**Diagnosefunctie storingen - vergrendelingen**” op pag. 25).

5.12.19 Controle van de storingen van het gasventiel van 1e en 2e vlamgang en van de motor

De controledoos detecteert de aanwezigheid van storingen aan de bedieningen van de kleppen en van de motor, de storing wordt aangeduid door het knipperen van de led (zie paragraaf "Diagnosefunctie storingen - vergrendelingen" op pag. 25):

- als de storing wordt gedetecteerd tijdens de initialisatie, wordt de brander vergrendeld.
- als de storing wordt gedetecteerd tijdens de voorventilatie, wordt de brander vergrendeld.
- Tijdens een hercyclus, als de storing wordt gedetecteerd, wordt de brander niet gestart en wordt deze vergrendeld.

De storing wordt niet gedetecteerd als de brander is vergrendeld. De verlijming van het contact van het relais in de controledoos van de motor wordt gedetecteerd wanneer de gasdrukschakelaar is gesloten en de motor is aangesloten op de kaart.

De verlijming van het contact van het relais in de bediening van de klep van 1e vlamgang wordt enkel gedetecteerd wanneer de motor draait.

De verlijming van het contact van het relais in de bediening van de klep van 2e vlamgang wordt enkel gedetecteerd wanneer de motor draait en de klep van 1e vlamgang wordt aangestuurd.

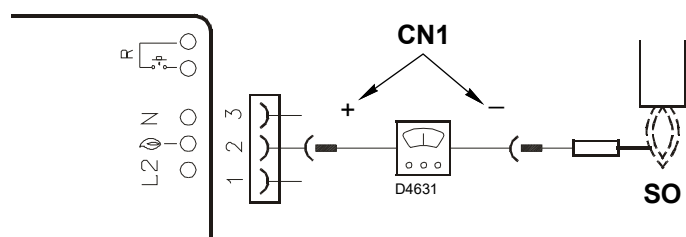
5.12.20 Controle EEprom

De controledoos detecteert automatisch een fout in het EEprom geheugen van de microcontroller, en voert een vergrendeling uit. De vergrendeling wordt aangeduid door het knipperen van de led (zie paragraaf "Diagnosefunctie storingen - vergrendelingen" op pag. 25).

5.12.21 Ionisatiestroom

De aanbevolen minimale stroom voor de werking van de brander bedraagt 2 μ A.

Wanneer de ionisatiestroom moet worden gemeten, moet de connector (CN1) (Afb. 24), aanwezig in de rode draad, geopend worden en moet een micro ampèremeter geplaatst worden.



Afb. 24

5.12.22 Naventilatie

De naventilatie is de functie die er voor zorgt dat de ventilatie van de lucht ook wordt voorzien wanneer de brander is uitgeschakeld bij afwezigheid van verzoek om warmte gedurende een bepaalde tijd. De brander dooft de vlam wanneer de thermostaat van verzoek om warmte wordt geopend, en stopt de toevoer van brandstof naar de kleppen.

De naventilatie gebeurt niet:

- na een vergrendeling van de motor of de kleppen;
- wanneer het verzoek om warmte wordt onderbroken tijdens de voorventilatie.

De naventilatie gebeurt:

- wanneer het verzoek om warmte wordt onderbroken tijdens de veiligheidstijd;
- wanneer het verzoek om warmte wordt onderbroken tijdens de normale functionering;
- met alle andere types van vergrendeling.

N.B.

Indien tijdens de naventilatie vreemd licht of een parasietvlam aanwezig is, wordt de brander na 25 seconden vergrendeld. De naventilatie wordt niet onderbroken. Als tijdens de naventilatie weer een verzoek om warmte is, wordt de naventilatietijd onderbroken, wordt de motor van de ventilator gestopt, en begint een nieuwe werkingscyclus van de brander.

5.12.23 Continue ventilatie

De continue ventilatie is een functie waardoor de luchtventilatie behouden wordt onafhankelijk van het verzoek om ontsteking van de brander.

Vanaf het moment dat dit ingesteld wordt, blijft de motor in werking zowel wanneer de limietthermostaat (TL) niet omgeschakeld is (brandert uit) als wanneer de brander vergrendeld is.

Bij de omschakeling van de limietthermostaat (TL) wordt de motor 2 seconden lang stilgelegd, gebeurt de controle van de luchtdrukschakelaar en begint een nieuwe werkingscyclus van de brander.

- Als tijdens de continue ventilatie in afwezigheid van verzoek om warmte de parasietvlam wordt gedetecteerd, blijft de motor draaien en wordt de storing signaleerd. De brander bereikt na 25 sec de staat van vergrendeling.
- Als tijdens de continue ventilatie een parasietvlam wordt gedetecteerd, blijft de motor draaien maar als een verzoek om warmte plaatsvindt, wordt de motor stilgelegd. De motor wordt niet geactiveerd na de stand-by fase (2 sec) als de parasietvlam aanwezig blijft zijn; de brander wordt na 25 sec. vergrendeld. De motor wordt opnieuw gestart nadat de vergrendeling is ingesteld.
- De motor blijft draaien, ook in vergrendeling.
- De continue ventilatie wordt onderbroken als een intern defect wordt gedetecteerd dat de brander in de conditie van vergrendeling stelt (eeprom, motor, gasventielen 1e en 2e vlamgang).

5.12.24 Historie van de vergrendelingen

De controledoos staat de memorisering van het type en het aantal vergrendelingen toe, en bewaart ze wanneer de stroomtoevoer ontbreekt.

Dankzij de historie van de vergrendelingen kunnen de laatste 10 vergrendelingen worden weergegeven (zie paragraaf “**Menu programmering**” op pag. 30).

Zodra de pagina van het menu van de programmering is bereikt met een druk op de knoppen van de ontgrendeling wordt de laatste blokkering weergegeven, met 10 drukken wordt de minst recente vergrendeling weergegeven (elke keer dat de brander de conditie van vergrendeling bereikt, wordt de laatste verwijderd).

5 seconden na de laatste druk op de knoppen wordt het type van vergrendeling weergegeven, zie paragraaf “**Diagnosefunctie storingen - vergrendelingen**” op pag. 25).

5.12.25 Memorisering van de werkingsparameters van de brander

De controledoos kan de tijdsduur van de werking van de opening van de gasventielen memoriseren.

Zo kan er bepaald worden hoeveel brandstof er tijdens de werking verbruikt is.

De frequentie van de telling is 1 seconde.

Het opslaan in het geheugen (eeprom) van de gegevens gebeurt elke 30 minuten als de brander is ingeschakeld.

Het opslaan in het geheugen wordt ook uitgevoerd als de controledoos binnen de laatste 30 minuten voor een korte periode was ingeschakeld.

Als de controledoos wordt uitgeschakeld via het voedingsnet tussen de ene en de volgende bewaring, (voorzien na 30 minuten) wordt de informatie over dit interval verloren.

Als in het interval tussen de ene en de volgende bewaring een vergrendeling wordt ingesteld, wordt in het geheugen geschreven en worden de bedrijfsuren gememoriseerd.

Samen met de bedrijfsuren wordt ook het aantal openingen van de kleppen van de 1e vlamgang van de brander gememoriseerd.

In het menu (zie paragraaf “**Menu programmering**” op pag. 30) kunnen op onafhankelijke manier zowel de teller van de bedrijfsuren als de teller van het aantal openingen van de klep van de 1e vlamgang gereset worden.

- Het aantal openingen van de klep van de 1e vlamgang is maximum: 16.777.215 (en wordt dan gereset).
- De teller van het aantal bedrijfsuren is maximum: 65.535 dagen (en wordt dan gereset).

5.12.26 Toegestane lengte van de externe aansluitingen van de brander

Uitgaande kabels brander	Identificatie	Toegestane maximum lengte (meter)
Elektrische netvoeding	L1 (L), N	20
Gasdrukschakelaar	PG	1
Thermostaat vraag warmte	TL (T1,T2)	20
Urenteller	B4	3
Externe vergrendelingssignalisatie	S3	20
Ontgrendeling op afstand	R (RS)	20

Tab. P



In geval van toepassingen van branders met afstandsbedieningen groter dan is aangeduid in Tab. P moeten bedieningsinrichtingen met relais (230Vac) met contacten voorzien worden nabij en niet groter dan de aangeduide maximum afstanden.

5.12.27 Lange voorventilatie

Indien de lange voorventilatie is geactiveerd, wordt een aanvankelijke voorventilatie van 1 min e 20 sec uitgevoerd naast de standaard ingestelde voorventilatietijd (40 sec).

Bij hercycli door vlamverlies in werking wordt de lange voorventilatie niet uitgevoerd, maar enkel de voorventilatietijd die standaard is ingesteld (40 sec).

In geval van luchtdrukverlies tijdens de lange voorventilatie is de hercyclus een herhaling van de voorventilatie die in dit geval 1 min en 20 sec plus 40 sec is.

5.13 Menu programmering

5.13.1 Algemeen

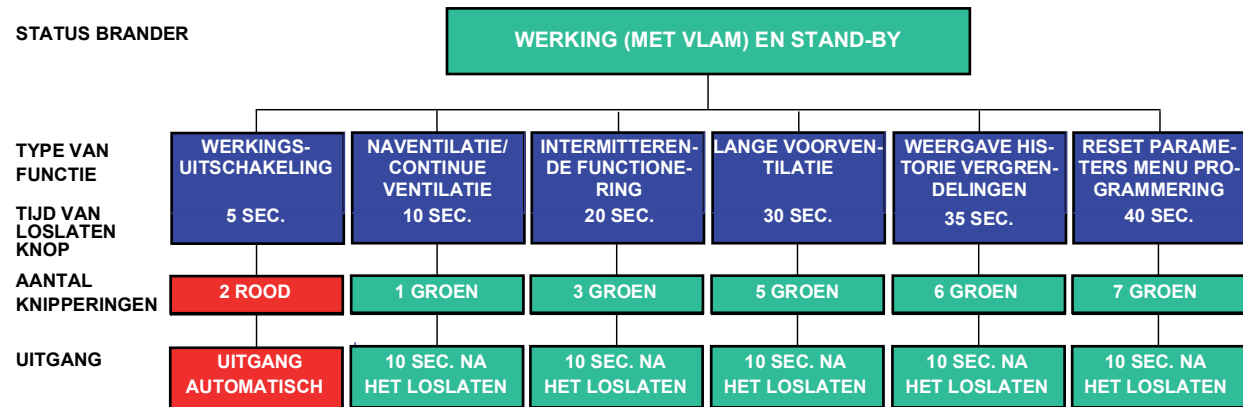
Het menu van de programmering kan bereikt worden via de geïntegreerde ontgrendelingsknop of via de ontgrendeling op afstand tijdens de WERKING en in STAND-BY.

Als de ontgrendelingsknop of de knop voor de ontgrendeling op afstand op de pagina van het menu niet binnen 10 seconden wordt ingedrukt, wordt de pagina automatisch verlaten en zal een groene led knipperen voor de ingestelde waarde.

Indien het aantal drukken op de ontgrendelingsknop het toegestane maximum aantal overschrijdt, blijft de maximumwaarde in het geheugen bewaard.

Indien de ontgrendelingsknop of de knop voor ontgrendeling op afstand langer dan 60 seconden wordt ingedrukt, wordt de storing door een fout van de knop weergegeven.

5.13.2 Blokdiagram om het menu te bereiken



Afb. 25

Functie	Tijd van loslaten knop	Aantal knipperingen led voor pagina menu	Aantal drukken van de ontgrendelingsknop	Aantal knipperingen led (groen)	Afsluiting menu
Uitschakelings-test	$5s \leq t < 10s$	2 knipperingen ROOD	/ geen	/ geen	Automatisch vanaf het einde van de knippering
Naventilatie/ Continue ventilatie	$10s \leq t < 15s$	1 GROENE knippering	1 = 1 minuut 2 = 2 minuten 3 = 3 minuten 4 = 4 minuten 5 = 5 minuten 6 = 6 minuten 7 = continue ventilatie 8 = 0 m (gedeactiveerd) (standaard)	1 knippering 2 knipperingen 3 knipperingen 4 knipperingen 5 knipperingen 6 knipperingen 7 knipperingen 8 knipperingen	10 sec. na het loslaten van de knop
Intermitterende werking	$20s \leq t < 25s$	3 knipperingen GROEN	1 = 1 uur 2 = 24 uur (standaard)	1 knippering 2 knipperingen	10 sec. na het loslaten van de knop
Lange voorventilatie	$30s \leq t < 35s$	5 knipperingen GROEN	1 = geactiveerd 2 = gedeactiveerd (standaard)	1 knippering 2 knipperingen	10 sec. na het loslaten van de knop
Weergave historie vergrendelingen	$35s \leq t < 40s$	6 knipperingen GROEN	1 = laatste vergrendeling 2 = 9° vergrendeling 3 = 8° vergrendeling 4 = 7° vergrendeling 5 = 6° vergrendeling 6 = 5° vergrendeling 7 = 4° vergrendeling 8 = 3° vergrendeling 9 = 2° vergrendeling 10 = minst recente vergrendeling	Weergave type vergrendeling volgens Tab. N	10 sec. na het loslaten van de knop (indien niveau 1). Indien niveau 2 is bereikt zal 10 sec na de weergave van het type van vergrendeling of door binnen 10 s opnieuw op de knop te drukken, wordt teruggekeerd naar niveau 1 van waar, na 10 s zonder op de knop te drukken, het menu wordt verlaten
Reset parameters menu programmering	$40s \leq t < 45s$	7 knipperingen GROEN	1 = reset van historie vergrendelingen 2 = reset aantal vergrendelingen 3 = reset bedrijfsuren 4 = reset aantal verzoeken om warmte 5 = reset standaard waarden parameters menu	/	10 sec. na het loslaten van de knop

Tab. Q

5.13.3 Test van uitschakeling

Sequentie voor test van uitschakeling

- Programmering toegestaan in modaliteit WERKING en in STAND-BY.
- Druk 5 sec. op de knop $\leq t < 10$ sec.
- De RODE led knippert 2 maal (0,2 sec. AAN; 0,2 sec. UIT).
- Laat de knop los.
- De brander zal de uitschakeling en daarna de herstart uitvoeren

Na de uitschakeling wordt de brander automatisch herstart en wordt het aantal pogingen voor herhaling van cyclus hersteld.

Wanneer de pagina van het menu van de test van de uitschakeling wordt verlaten, zijn geen knipperende leds aanwezig.

5.13.4 Naventilatie/continue ventilatie

De tijd van de naventilatie kan voor max. **6 minuten** geregeld worden. Handel als volgt:

Sequentie van programmering

- Programmering toegestaan in modaliteit WERKING en in STAND-BY.
- Druk 10 sec. op de knop $\leq t < 15$ sec.
- GROENE led knippert 1 maal
- Laat de knop los
- GROENE led UIT
- Druk de knop $1 \div 6$ maal in (*) = $1 \div 6$ minuten
7 maal = continue ventilatie
- GROENE led AAN en uit bij elke druk en loslating
- Na 10 sec. knippert de GROENE led het geprogrammeerde aantal keer (0,5 sec. AAN; 0,5 sec. UIT)

Sequentie van deactivering

- Reset toegestaan in modaliteit WERKING en in STAND-BY.
- Druk 10 sec. op de knop $\leq t < 15$ sec.
- GROENE led knippert 1 maal
- Laat de knop los
- GROENE led UIT
- Druk 8 maal op de knop (*)
- GROENE led AAN en uit bij elke druk en loslating
- Na 10 sec. knippert de GROENE led 8 maal (0,5s AAN; 0,5s UIT)

Indien het verzoek om warmte wordt geblokkeerd tijdens de programmering van de functie van de naventilatie wordt het menu verlaten zonder dat de waarde van de regeling wordt gememoriseerd. Indien het verzoek om warmte wordt geblokkeerd tijdens het knipperen van de led wordt het menu verlaten maar blijft de waarde van de regeling gememoriseerd.

5.13.5 Intermitterende functionering

Sequentie voor activering / deactivering

- Programmering toegestaan in modaliteit WERKING en in STAND-BY
- Druk 20 sec. op de knop $\leq t < 25$ sec.
- De GROENE led knippert 3 maal
- Laat de knop los
- GROENE led UIT
- Druk 1 maal op de knop om elk uur (*) een uitschakeling te activeren
- Druk 2 maal op de knop om elke 24 uur (*) een uitschakeling te activeren
- GROENE led AAN en UIT bij elke druk en loslating
- Na 10 sec. knippert de GROENE led het geprogrammeerde aantal keer (0,5 sec. AAN; 0,5 sec. UIT).

De wijziging van de parameter voor de instelling van de Intermitterende werking is operationeel:

- na de daaropvolgende verzoek om warmte vanwege de thermostaat (HT)
- na de activering van een test van de uitschakeling
- na het doven van de vlam tijdens de werking
- nadat de stroomtoevoer werd uitgeschakeld en weer ingeschakeld

5.13.6 Instelling van de lange voorventilatie

Met de controledoos kan de lange voorventilatie ingesteld worden, zie paragraaf "**Blokdiagram om het menu te bereiken**" op pag. 30.

Sequentie van de instelling van de lange voorventilatie

- Programmering toegestaan in modaliteit WERKING en in STAND-BY
- Druk 30 sec. op de knop $\leq t < 35$ sec.
- De GROENE led knippert 5 maal
- Laat de knop los.
- GROENE led UIT
- Druk 1 maal op de knop om de lange voorventilatie (*) te deactiveren
- Druk 2 maal op de knop om de lange voorventilatie (*) te deactiveren
- GROENE led AAN en UIT bij elke druk en loslating
- Na 10 sec. knippert de GROENE led het geprogrammeerde aantal keer (0,5 sec. AAN; 0,5 sec. UIT).

5.13.7 Weergave historie vergrendelingen

Met de controledoos kunnen de laatste 10 gememoriseerde vergrendelingen weergegeven worden, via 'Menu programmering' op pag. 30.

Deze pagina kan zowel bereikt worden in de status STAND-BY als in de status WERKING.

Sequentie van de weergave van de laatst opgetreden vergrendeling

- Druk 35 sec. lang op de knop, $t < 40$ sec.
- De GROENE led knippert 6 maal.
- Laat de knop los.
- Weergave van type gememoriseerde vergrendeling voor 10 sec.

De tijdsduur van de weergave van het type van vergrendeling kan verlengd worden door de ontgrendelingsknop ingedrukt te houden tijdens de weergave van de vergrendeling (de weergave van de vergrendeling duurt nog 10s).

5.13.8 Reset van de parameters van het menu van de programmering en van de historie van de vergrendelingen

De controledoos staat de reset toe van de historie en van het aantal vergrendelingen, de bedrijfsuren, het aantal ontstekingen en de reset van de standaard waarden van de parameters van het menu, zie paragraaf "**Blokdiagram om het menu te bereiken**" op pag. 30.

Sequentie van de instelling voor de reset van de parameters

- Programmering toegestaan in modaliteit WERKING en in STAND-BY.
- Druk 40 sec. op de knop $\leq t < 45$ sec.
- De GROENE led knippert 7 maal.
- Laat de knop los.
- GROENE led UIT
- Druk 1 maal op de knop voor de reset van de historie van de vergrendelingen (*)
- Druk 2 maal op de knop om het aantal vergrendelingen te resetten (*)
- Druk 3 maal op de knop om de bedrijfsuren van de vlam te resetten (*)
- Druk 4 maal op de knop om het aantal verzoeken om warmte te resetten (*)
- Druk 5 maal op de knop om alle standaard waarden van de parameters van het MENU VAN DE PROGRAMMERING te resetten (*)
- GROENE led AAN en UIT bij elke druk en loslating
- Na 10 sec. knippert de GROENE led het geprogrammeerde aantal keer (0,5 sec. AAN; 0,5 sec. UIT).

N.B.

(*) **Wacht altijd 1 sec. bij elke druk en loslating van de knop, om de correcte memorisering van de bediening te garanderen.**

5.14 Types van vergrendeling

Elke keer een vergrendeling gebeurt, toont de controledoos de oorzaken van het defect die worden aangeduid door de kleur van de ontgrendelingsknop. De sequentie van de impulsen van de led aanwezig in de ontgrendelingsknop, gegeven door de controledoos, identificeert de mogelijke types van defecten (raadpleeg de volgende tabel):

Beschrijving vergrendeling	Tijdsduur vergrendeling	Kleur led (*)	Waarschijnlijke oorzaak
Aanwezigheid van parasietvlam tijdens stand-by of de naventilatie	Na 25 seconden	▲ ▲ ▲ ▲	– aanwezigheid van simulatie van vlam na verzoek om warmte of tijdens de naventilatie
Detectie van aanwezigheid parasietvlam tijdens fase van voorventilatie	Na 1 seconde	▲ ▲ ▲ ▲	– aanwezigheid van simulatie vlam tijdens voorventilatie
Geen vlam gedetecteerd na de veiligheidstijd	3 seconden na de activering van de gasklep	▲ ▲ ▲ ▲	– ionisatiesonde defect of niet aangesloten – gasklep – ontstekingstransformator defect – brander slecht afgesteld
Uitschakeling van de vlam tijdens de werking	Na 3 cyclusherhalingen	▲ ▲ ▲ ▲	– brander niet correct geijkt – ionisatiesonde defect
Defect aan motor ventilator	Onmiddellijk	▲ ● ▲ ●	– motor ventilator defect – motor ventilator niet aangesloten
Storing van intern bedieningscircuit van gasventiel van 1e vlamgang	Onmiddellijk	▲ ■ ▲ ■	– gasklep – interne bedieningscircuit van de gasklep 1° vlamgang defect
Defect aan Eeprom	Onmiddellijk	● ■ ● ■	– defect aan interne geheugen
Vergrendeling door gebrek aan sluiting van de luchtdrukschakelaar na verzoek om warmte of na een hercyclus door vlamverlies in werking	Na 15 seconden	▲ ■ ▲ ■	– luchtdruk te laag (kop niet goed afgesteld) – luchtdrukschakelaar defect: vervangen
Vergrendeling door verlies aan luchtdruk na herhaling van de voorventilatie door een gebrek aan lucht, of 10sec voor het einde van de voorventilatie, of tijdens de veiligheidstijd, of tijdens de normale werking	Na 1 seconde	▲ ▲ ▲ ▲	– luchtdruk te laag (kop niet goed afgesteld) – luchtdrukschakelaar defect: vervangen
Vergrendeling door luchtdrukschakelaar al omgeschakeld in sluiting van de thermostaat verzoek om warmte of na een hercyclus door vlamverlies in werking	Na 120 seconden	▲ ● ▲ ●	– de luchtdrukschakelaar staat in bedrijfsstand, vervang de drukschakelaar – de motor ventilator blijft gevoed worden, controleer de vergrendeling van de vlamcontrole
Storing van intern bedieningscircuit van gasventiel van 2e vlamgang	Onmiddellijk	▲ ▲ ▲ ▲	– interne bedieningscircuit van de gasventiel van 2e vlamgang defect

Tab. R

(*) Voor de knipperfrequentie van de ontgrendelingsknop zie paragraaf **“Diagnosefunctie storingen - vergrendelingen”** op pag. 25.



Om de controledoos te resetten na de weergave van de visuele diagnose moet op de ontgrendelingsknop gedrukt worden.



Indien de brander uitvalt, mag deze niet meer dan twee maal achtereenvolgens ontgrendeld worden om schade aan de installatie te vermijden. Als de brander de derde maal vergrendeld wordt, moet de assistentiedienst gecontacteerd worden.



Indien de brander nog wordt vergrendeld of andere defecten vertoont, mogen de ingrepen uitsluitend uitgevoerd worden door bevoegd verklaard en gespecialiseerd personeel, volgens de aanduidingen in deze aanwijzingen en in overeenstemming met de normen en de wetsbepalingen.

6 Inbedrijfstelling, ijking en werking van de brander

6.1 Aantekeningen over de veiligheid bij de eerste inbedrijfstelling



OPGELET

De eerste inbedrijfstelling van de brander moet uitgevoerd worden door bevoegd personeel volgens de uitleg in deze handleiding en conform de van kracht zijnde normen en wetsbepalingen.



OPGELET

Controleer of de mechanismen voor regeling, bediening en veiligheid correct functioneren.



OPGELET

Voordat de brander wordt ingeschakeld, wordt verwezen naar paragraaf 'Veiligheidstest - con met gastoevoer gesloten' op pag. 35.

6.2 Afstellingen vóór de ontsteking

- Controleer de regeling van de kop zoals wordt aangeduid op pag. 17.
- Controleer de regeling van de luchtklep.
- Open de manuele ventielen vóór de gasstraat langzaam.
- Regel de luchtdrukschakelaar op het schaalminimum.
- Ontlucht de gasleiding. Er wordt aangeraden om de afgelaten lucht met een plastic leiding buiten het gebouw te brengen tot men het gas ruikt.



VOORZICHTIG

Voordat de brander wordt ingeschakeld, wordt aanbevolen om de gasstraat zodanig af te stellen dat de ontsteking plaatsvindt in optimale veiligheidsomstandigheden en dus met een klein gasdebiet.

6.2.1 Regeling luchtklep

De brander nooit voor de eerste maal opstarten met de luchtklep afgesteld op minder dan 1.

Verlaat de fabriek met afstelling voor minimum vermogensbereik.

Voor de afstelling als volgt te werk gaan:

- moer 9)(Afb. 13) losdraaien en schroef 8)(Afb. 13) regelen.
- Zodra de branderstilstand optreedt, sluit de luchtklep automatisch tot een max. onderdruk van 0,5 mbar aan de schouw.

6.3 Gasdrukschakelaar



OPGELET

Voor de ijking van de gasdrukschakelaar wordt verwezen naar de handleiding van de gasstraat.

6.4 Luchtdrukschakelaar

De regeling van de luchtdrukschakelaar uitvoeren nadat alle andere branderafstellingen gedaan zijn, met de luchtdrukschakelaar afgesteld op het begin van de schaal.

Met de brander in werking aan het gevraagde vermogen, draait u traag in wijzerszin aan de knop, tot de brander wordt vergrendeld. Draai daarna de knop voor een merkteken in tegenwijzerszin en herhaal de start van de brander om de regelmatige werking te controleren.

Als de brander nogmaals vergrendelt, moet de knop nog een half merkteken gedraaid worden.



OPGELET

Volgens de norm moet de luchtdrukschakelaar beletten dat de luchtdruk onder 80% van de afstellingswaarde komt, en dat het CO gehalte van de rook 1% overschrijdt (10.000 ppm). Om dit te controleren, plaatst u een verbrandingsanalysator in het rookkanaal, sluit u langzaam de aanzuigmond van de ventilator (bijvoorbeeld met een karton) en controleert u of de vergrendeling van de brander gebeurt voordat het CO gehalte 1% overschrijdt.

6.5 Regeling van de verbranding

Conform de EN 676 moeten de montage van de brander op de ketel, de regeling en de test worden uitgevoerd volgens de handleiding van de ketel zelf. Hieronder valt ook de controle van de concentratie CO en CO₂ in de rookgassen, de temperatuur van

de rookgassen en de gemiddelde temperatuur van het water van de ketel. Het is aangeraden de brander af te stellen volgens de aanwijzingen in de tabel Tab. S, in functie van het gebruikte type van gas.

EN 676		Luchtvermaat max.vermogen $\lambda \leq 1,2$ – min. vermogen $\lambda \leq 1,3$			
GAS	CO ₂ max. theoretisch 0 % O ₂	Instelling		CO mg/kWu	NO _x mg/kWu
		$\lambda = 1,2$	$\lambda = 1,3$		
G 20	11,7	9,7	9,0	≤ 100	≤ 170
G 25	11,5	9,5	8,8	≤ 100	≤ 170
G 30	14,0	11,6	10,7	≤ 100	≤ 230
G 31	13,7	11,4	10,5	≤ 100	≤ 230

Tab. S

7 Onderhoud

7.1 Opmerkingen over de veiligheid voor het onderhoud

Het periodieke onderhoud is essentieel voor de goede werking, de veiligheid, het rendement en de bedrijfsduur van de brander. Dankzij het onderhoud worden het verbruik en de vervuilende uitstoten gereduceerd en blijft het product betrouwbaar door de tijd heen.



De onderhoudswerkzaamheden en het ijkken van de brander moeten uitsluitend door gecertificeerd en bevoegd personeel uitgevoerd worden, volgens de uitleg in deze handleiding en conform de van kracht zijnde normen en wetsbepalingen.

Voordat u een onderhouds-, schoonmaak- of controlewerkzaamheid uitvoert:



Onderbreek de stroomtoevoer naar de brander met de hoofdschakelaar van de inrichting.



Sluit de blokkeerkraan van de brandstof.



Wacht totdat de bestanddelen in contact met warmtebronnen helemaal afgekoeld zijn.

7.2 Onderhoudsprogramma

7.2.1 Frequentie van het onderhoud



De gasverbrandingsinrichting moet tenminste eens per jaar gecontroleerd worden door een technicus van de fabrikant of door een andere gespecialiseerde technicus.

7.2.2 Veiligheidstest - con met gastoevoer gesloten

Om de invallingsstelling uit te voeren, is het zeer belangrijk om de correcte uitvoering van de elektrische aansluitingen te controleren tussen de gasventielen en de brander.

Daarom moet, nadat is gecontroleerd dat de aansluitingen zijn uitgevoerd volgens de schakelschema's van de brander, een startcyclus bij gesloten gaskraan uitgevoerd worden (dry test).

- 1 Het handbediende gasventiel moet gesloten zijn met de inrichting van de vergrendeling/ontgrendeling (Procedure "lock-out / tag out").
- 2 Controleer de sluiting van de elektrische limietcontacten van de brander
- 3 Controleer dat het contact van de minimum gasdrukschakelaar is gesloten
- 4 Probeer de brander te starten.

De startcyclus moet gebeuren volgens de volgende fasen:

- Start van de motor van de ventilator voor de voorventilatie
- Uitvoering van de dichtingscontrole van de gasventielen, indien voorzien.
- Vervollediging van de voorventilatie
- Bereik van het ontstekingspunt
- Voeding van de ontstekingstransformator
- Voeding van de gasventielen.

Aangezien het gas is gesloten, kan de brander niet ontstoken worden en zal de controledoos ervan in de conditie van stop of veiligheidsvergrendeling gesteld worden.

De effectieve voeding van de gaskleppen kan gecontroleerd worden met de invoer van een tester; bepaalde kleppen zijn voorzien van verlichte signaleringen (of positie-indicatoren sluiting/opening) die wordt geactiveerd wanneer ze elektrisch worden gevoed.



INDIEN DE STROOMTOEVOER VAN DE GASVENTIELEN OP ONVOORZIENE OGENBLIKKEN GEBEURT, MAG DE HANDBEDIENDE KLEP NIET GEOPEND WORDEN, MOET DE STROOMTOEVOER UITGESCHAKELD WORDEN, EN MOET DE BEDRADING GECONTROLEERD WORDEN; CORRIGEEER DE FOUTEN, EN VOER DE GANSE TEST OPNIEUW UIT.

7.2.3 Controle en schoonmaken



De bediener dient de uitrusting, nodig voor het uitvoeren van het onderhoud, te gebruiken.

Verbranding

Controleer of er geen toevoer- of terugloopleidingen van de brandstof, lucht aanzuigleidingen of uitstootleidingen van de verbrandingsproducten verstopt of dichtgeknepen zijn.

Analyseer de verbrandingsgassen.

Als u een groot verschil waarneemt tegenover een vorige controle, dan vergen deze elementen extra aandacht bij het onderhoud.

Branderkop

Controleer of de branderkop en de bevestiging op de ketel correct geplaatst is.

Open de brander en controleer of alle delen van de branderkop onbeschadigd zijn, niet vervormd door de hoge temperatuur, vrij van onzuiverheden afkomstig uit de omgeving, en in de juiste stand staan.

Brander

Controleer of geen abnormale slijtage aanwezig is of schroeven gelost zijn.

Maak de buitenkant van de brander schoon.

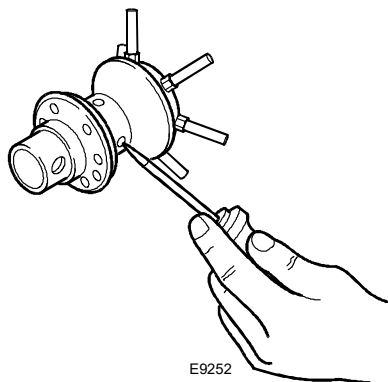
Ventilator

Controleer of de plaatsing van de luchtklep correct is.

Ga na of er zich geen stof heeft vastgezet aan de binnenzijde van de ventilator en op de schoepen: Door het stof vermindert het luchtdebiet met als gevolg een vervuilende verbranding.

Gasverdeler

Controleer regelmatig de openingen van de gasverspreider op mogelijke verstoppingen, en reinig ze, indien nodig, met behulp van een puntig stuk gereedschap, zoals wordt afgebeeld in Afb. 26.



Afb. 26

Ketel

Reinig de ketel volgens de voorschriften zodat opnieuw over de originele verbrandingsgegevens wordt beschikt. En in het bijzonder: druk in de verbrandingskamer en temperatuur van rookgasen.

Gasstraat

Controleer of de gasstraat geschikt is voor het vermogen van de brander, voor het gebruikte type van gas en voor de gasdruk afkomstig van het netwerk.

Sonde-elektrode

Controleer de correcte plaats van de ionisatiesonde en van de elektrode zoals wordt aangeduid in Afb. 15 op pag. 18.

Drukschakelaars

Controleer de afstelling van de luchtdrukschakelaar en van de gasdrukschakelaar.

Gaslekken

Controleer of er geen gaslekken zijn op de leiding gasmeter-brander.

Gasfilter

Vervang de gasfilter wanneer hij vuil is.

Verbranding

Als de waarden van verbranding, gemeten bij het begin van de ingreep, niet voldoen aan de van kracht zijnde normen, of in ieder geval niet de waarden van een goede verbranding zijn, raadpleeg dan Tab. S op pag. 34 en neem indien nodig contact op met de Technisch Hulpdienst om de nodige regelingen uit te voeren.

Laat de brander ongeveer tien minuten aan het volle regime werken, en controleer de ijkingen van de 1° en 2° vlamgang van alle elementen die aangeduid worden in deze handleiding:

- Percentage CO₂ (%)
- Gehalte CO (ppm)
- Gehalte NOx (ppm)
- Ionisatiestroom (µA)
- Temperatuur van de rook naar het kanaal

7.2.4 Veiligheidscomponenten

De veiligheidscomponenten moeten vervangen worden volgens de bedrijfscyclus die wordt aangeduid in Tab. T. De gespecificeerde bedrijfscycli betreffen niet de garantievoorwaarden die worden aangeduid in de leverings- en betalingsvoorwaarden.

Veiligheidscomponent	Bedrijfscyclus
Vlamcontrole	10 jaar of 250.000 werkingscycli
Vlamsensor	10 jaar of 250.000 werkingscycli
Gasventielen (type solenoïde)	10 jaar of 250.000 werkingscycli
Drukschakelaars	10 jaar of 250.000 werkingscycli
Drukregelaar	15 jaar
Servomotor (elektronische nok)(indien aanwezig)	10 jaar of 250.000 werkingscycli
Olieklep (type solenoïde)(indien aanwezig)	10 jaar of 250.000 werkingscycli
Olieregelaar (indien aanwezig)	10 jaar of 250.000 werkingscycli
Olieleidingen/verbindingen (metaal) (indien aanwezig)	10 jaar
Waaier ventilator	10 jaar of 500.000 starten

Tab. T

7.3 Opening van de brander

GEVAAR

Onderbreek de stroomtoevoer naar de brander met de hoofdschakelaar van de inrichting.



GEVAAR

Sluit de blokkeerkraan van de brandstof.



Wacht totdat de bestanddelen in contact met warmtebronnen helemaal afgekoeld zijn.

Indien het onderhoud van de branderkop moet uitgevoerd worden, wordt verwezen naar de aanwijzingen die worden aangeduid in het hoofdstuk 'Werkingspositie' op pag. 15.

Om de interne delen van de brander te bereiken, moeten de schroeven losgedraaid worden die de kap bevestigen zodat de onderhoudshandelingen kunnen uitgevoerd worden.



GEVAAR

Gevaren voor de werkveiligheid

Herstellingen van de volgende onderdelen mogen uitsluitend uitgevoerd worden door de respectievelijke constructeur of door een bevoegde van die constructeur:

- motor ventilator
- luchtklep
- elektromagnetische kleppen
- programmeereenheid brander

Controle van de werking

- Start van de brander met sequentie van de functies
- Ontstekingsstelsel
- Luchtdrukschakelaar
- Vlamcontrole
- Dichtingstest van de onderdelen voor de passage van de brandstof



Hermonteer de kap en alle veiligheids- en beschermingssysteem van de brander nadat de handelingen van het onderhoud, de reiniging en de controle werden uitgevoerd.

8 Problemen - Oorzaken - Oplossingen

Hieronder vindt u een lijst van mogelijke defecten en hun oplossingen. Die problemen geven aanleiding tot een abnormale werking van de brander.

Een defect geeft in de meeste gevallen aanleiding tot een abnormale werking van de brander zodat de controlelamp van de ontgrendelingsknop van de controle- en bedieningsdoos (Afb. 7 op pag. 13) oplicht.

Als dat lampje brandt, kan de brander alleen opnieuw worden gestart nadat u de ontgrendelingsknop helemaal ingedrukt heeft. Als de brander daarna normaal heropstart dan kan deze onverwachte branderstop worden toegeschreven aan een occasioneel probleem.

In het omgekeerde geval, als de vergrendeling aanhoudt, moet de oorzaak van het defect gezocht worden en moeten de hande-

lingen uitgevoerd worden die worden aangeduid in Tab. U en Tab. V.



Indien de brander uitvalt, mag deze niet meer dan twee maal achtereenvolgens ontgrendeld worden om schade aan de installatie te vermijden. Als de brander de derde maal vergrendeld wordt, moet de assistentiedienst gecontacteerd worden.

Indien de brander nog wordt vergrendeld of andere defecten vertoont, mogen de ingrepen uitsluitend uitgevoerd worden door bevoegd verklaard en gespecialiseerd personeel, volgens de aanduidingen in deze aanwijzingen en in overeenstemming met de normen en de wetsbepalingen.

8.1 Ontstekingsproblemen

Defect	Mogelijke oorzaak	Oplossing
De brander ontsteekt wanneer het thermostaat voor warmteverzoek gesloten wordt.	Geen elektrische voeding.	Check de voeding op klemmen L1-N van de 7-polige stekker. Controleer de staat van de zekeringen. Controleer of de veiligheidsthermostaat (TS) niet vergrendeld is.
	Geen gas.	Controleer of het manuele ventiel open staat. Controleer of de ventielen open zijn en of er geen kortsluiting is.
	De gasdrukschakelaar schakelt zijn contact niet.	De gasdrukschakelaar regelen.
	Slecht contact van de verbindingen op de controledoos.	Controleer alle stekkers.
	De luchtdrukschakelaar staat in werkingsstand.	Luchtdrukschakelaar vervangen.
De brander voert de cyclus van de voorventilatie en de ontsteking normaal uit, en vergrendelt na de veiligheidstijd.	Aansluiting fase-nulleider omgedraaid.	Wissel ze om.
	Slechte aansluiting aarding.	Correct aansluiten.
	De ionisatiesonde is in contact met de massa of heeft geen contact met de vlam, of de aansluiting met de controledoos is onderbroken of er is een isolatiefout.	Controleer of hij goed geplaatst is en eventueel corrigeren volgens hetgeen in deze handleiding voorgeschreven is. De elektrische verbinding opnieuw uitvoeren. De elektriciteitskabel vervangen.
De brander start maar met een vertraagde ontsteking.	De ontstekingselektrode is slecht geplaatst.	Correct afstellen zoals uitgelegd in deze handleiding.
	Te veel lucht.	Het debiet regelen volgens tabel in deze handleiding.
	Ventielvertrager te veel gesloten en dus te weinig gas.	Een correcte afstelling uitvoeren.
De brander vergrendelt na de voorventilatie omdat de vlam niet ontstoken werd.	De electromagneetventielen laten onvoldoende gas door.	Controleer de druk in de leiding en/of stel de elektromagnetische klep bij zoals aangegeven in deze handleiding.
	De elektromagnetische klep is defect.	Vervangen.
	Geen of onregelmatige elektrische boog aan ontstekings-elektrode.	De correcte stand van de stekkers controleren. De correcte stand van de electrodes controleren. Raadpleeg de handleiding.
	Lucht in de leidingen.	De leidingen volledig ontluichten.
De brander vergrendelt tijdens de voorventilatie.	De luchtdrukschakelaar geeft geen contact.	Luchtdrukschakelaar defect; Vervangen. Luchtdruk te laag (kop niet goed afgesteld).
	Residuele vlam.	Ventiel defect: Vervangen.

Defect	Mogelijke oorzaak	Oplossing
De brander herhaalt constant de startcyclus maar vergrendelt niet.	<p>De gasdruk (van het net) ligt zeer dicht bij de waarde waarop de gasdrukschakelaar is afgesteld.</p> <p>Door de drukdaling bij opening van het ventiel, gaat de gasdrukschakelaar open. Daardoor gaat het ventiel direct dicht en slaat de motor af.</p> <p>De druk stijgt opnieuw, de gasdrukschakelaar sluit opnieuw en herhaalt de werkingscyclus. Enz.</p>	De min. gasdrukschakelaar regelen.

Tab. U

8.2 Storingen van de werking

Defect	Mogelijke oorzaak	Oplossing
De brander vergrendelt tijdens de werking.	Sonde aan massa.	<p>Controleer of hij goed geplaatst is en eventueel corrigeren volgens hetgeen in deze handleiding voorgeschreven is.</p> <p>Maak de ionisatiesonde schoon of vervang hem.</p>
	Vlam dooft 4 maal.	Controleer de druk in de gasleiding en/of stel de elektromagnetische klep bij zoals aangegeven in deze handleiding.
	Luchtdrukschakelaar open.	<p>Luchtdruk te laag (kop niet goed afgesteld).</p> <p>Luchtdrukschakelaar defect: vervangen.</p>
De brander stopt.	Gasdrukschakelaar open.	Controleer de druk in de leiding en/of stel de elektromagnetische klep bij zoals aangegeven in deze handleiding.

Tab. V

A Aanhangsel - Accessoires

Kit lange kop

Brander	Standaard lengte (mm)	Lengte lange kop (mm)	Code
BS1	70 ÷ 116	150 ÷ 160	20031875
BS2 (lang)	100 ÷ 114	170 ÷ 180	3001007
BS2 (extra lang)	100 ÷ 114	270 ÷ 280	3001008
BS3	110 ÷ 128	267 ÷ 282	3001009
BS4	145 ÷ 168	302 ÷ 317	3001016

Kit LPG

Brander	Code kit voor standaard kop en lange kop	Code *
BS1	3001003	3002734
BS2	3001004	3002735
BS3	3001005	3002736
BS4	3001011	3002737

* Kit LPG met meer dan 30% butaan.

Kit stadsgas

Brander	Code kit voor standaard kop	Code kit voor lange kop
BS1	3002727	-
BS2	3002728	3002728
BS3	3002729	3002729

Kit anti-tril vlamtrechter

Brander	Code
BS1	3001059
BS2	3001064
BS3	3001060
BS4	3001070

Kit 7-polige stekker

Brander	Code
Alle modellen	3000945

Gasstraten volgens de norm EN 676

Raadpleeg de handleiding.

Kit aardlekschakelaar

Brander	Code
Alle modellen	3001180

Multibloc rotatie kit

Brander	Code
BS1	3001179
BS2	3001177
BS3 - BS4	3001178

Kit interface PC

Brander	Code
Alle modellen	3002731

RIELLO

RIELLO S.p.A.
I-37045 Legnago (VR)
Tel.: +39.0442.630111
[http:// www.riello.it](http://www.riello.it)
[http:// www.riello.com](http://www.riello.com)