

PL Nadmuchowy palnik gazowy

Palik jednostopniowy

CE

**UK
CA**

EAC

KOD	MODEL	TYP
3761158	BS1	911T1
3761258	BS2	912T1
20052601	BS2	912T1
3761316	BS3	913T1
3761358	BS3	913T1
3761416 - 3761458	BS4	914T1
20052612	BS4	914T1



Tłumaczenie instrukcji oryginalnych

1	Deklaracje	3
2	Ogólne informacje i ostrzeżenia	4
2.1	Informacje dotyczące instrukcji obsługi	4
2.1.1	Wstęp	4
2.1.2	Ogólne niebezpieczeństwo	4
2.1.3	Inne symbole	4
2.1.4	Dostawa urządzenia i instrukcji	5
2.2	Gwarancje i odpowiedzialność	5
3	Bezpieczeństwo i prewencja	6
3.1	Wstęp	6
3.2	Szkolenie pracowników	6
4	Opis techniczny palnika	7
4.1	Oznaczenie palników	7
4.2	Dostępne modele	7
4.3	Rodzaje palnika - kraje przeznaczenia	7
4.4	Dane techniczne	8
4.5	Dane elektryczne	8
4.6	Wymiary całkowite	9
4.7	Przygotowanie kotła	9
4.7.1	Nawiercanie płyty kotła	9
4.8	Zakres roboczy	10
4.9	Kocioł próbny	11
4.9.1	Kotły komercyjne	11
4.10	Opis palnika	12
4.11	Elementy wyposażenia	12
4.12	Aparatura	13
5	Instalacja	14
5.1	Informacje dotyczące bezpieczeństwa instalacji	14
5.2	Ostrzeżenia dotyczące zbytniego przegrzania palnika lub nieprawidłowego spalania	14
5.3	Transport bliski	14
5.4	Kontrole wstępne	15
5.5	Pozycja działania	15
5.6	Mocowanie palnika do kotła	16
5.7	Regulacja głowicy spalania	17
5.7.1	Zdejmowanie zespołu głowicy	17
5.7.2	Ponowny montaż zespołu głowicy	17
5.8	Pozycja sondy-elektrody	18
5.9	Zasilanie gazem	19
5.9.1	Linia zasilania gazu	19
5.9.2	Zasilanie elektryczne ścieżki gazu	19
5.9.3	Armatura gazowa	20
5.9.4	Ciśnienie gazu	20
5.10	Połączenia elektryczne	21
5.10.1	Fabryczny schemat połączeń elektrycznych	22
5.11	Program działania	23
5.12	Tabela czasów	24
5.12.1	Informacja o fazie działania	24
5.12.2	Diagnostyka nieprawidłowości - blokady	25
5.12.3	Kontrola presostatu gazu	26
5.12.4	Kontrola presostatu powietrza	26
5.12.5	Test wyłączenia	26
5.12.6	Działanie przerywane	26
5.12.7	Powtarzanie cyklu i limit powtórzeń	26
5.12.8	Obecność obcego światła lub obcego płomienia	26

5.12.9	Czas rozładowania transformatora zapłonowego	27
5.12.10	Odblokowanie za pomocą przycisku i zdalnego sterowania palnikiem.....	27
5.12.11	Odblokowanie zabezpieczenia	27
5.12.12	Nieprawidłowość przycisku odblokowania/zdalnego odblokowania.....	27
5.12.13	Zewnętrzna sygnalizacja blokady (S3)	27
5.12.14	Funkcja licznika godzin (B4)	27
5.12.15	Monitorowanie napięcia zasilania	27
5.12.16	Nieprawidłowość częstotliwości zasilania	27
5.12.17	Nieprawidłowość wewnętrznego napięcia	27
5.12.18	Kontrola silnika wentylatora	27
5.12.19	Kontrola usterek zaworu gazowego i silnika	28
5.12.20	Kontrola EEPROM	28
5.12.21	Prąd jonizacji.....	28
5.12.22	Przedłużona wentylacja	28
5.12.23	Stała wentylacja	28
5.12.24	Historia blokad	29
5.12.25	Zapamiętywanie parametrów pracy palnika.....	29
5.12.26	Dopuszczalne długości zewnętrznych połączeń do palnika	29
5.12.27	Długa wstępna wentylacja	29
5.13	Menu programowania	30
5.13.1	Ogólne	30
5.13.2	Diagram blokowy wejścia do menu.....	30
5.13.3	Test wyłączenia	31
5.13.4	Przedłużona wentylacja i stała wentylacja	31
5.13.5	Działanie przerywane.....	31
5.13.6	Ustawianie długiej wentylacji wstępnej	31
5.13.7	Wyświetlanie historii blokad	32
5.13.8	Reset parametrów menu programowania historii blokad	32
5.14	Rodzaje blokad	33
6	Uruchomienie, regulacja i działanie palnika.....	34
6.1	Informacje dotyczące bezpieczeństwa podczas pierwszego uruchomienia	34
6.2	Regulacja przed zapłonem	34
6.2.1	Regulacja przepustnicy powietrza	34
6.3	Presostat gazu	34
6.4	Presostat powietrza	34
6.5	Regulacja spalania.....	34
7	Konserwacja.....	35
7.1	Informacje dotyczące bezpieczeństwa konserwacji.....	35
7.2	Program konserwacji	35
7.2.1	Częstotliwość konserwacji	35
7.2.2	Test bezpieczeństwa - z zamkniętym doprowadzaniem gazu	35
7.2.3	Kontrola i czyszczenie	35
7.2.4	Komponenty bezpieczeństwa	36
7.3	Otwarcie palnika	36
8	Usterki - Przyczyny - Środki zaradcze.....	37
8.1	Problemy z uruchomieniem	37
8.2	Nieprawidłowości działania	38
A	Załącznik - Części	39

1 Deklaracje

Deklaracja SVGW

RIELLO S.p.A. oświadcza, że nadmuchowe palniki gazowe, modele **BS1**, **BS2**, **BS3** i **BS4** są zgodne z następującymi dyrektywami i wymaganiami technicznymi:

SSIGA	Dyrektywa gazowa G1
AICAA	Przepisy przeciwpożarowe
	Różne przepisy kantonalne i miejskie dotyczące jakości powietrza i oszczędności energii.

Deklaracja zgodności A.R. 8.01.2004 i 17.07.2009 – Belgia

Producent: RIELLO S.p.A.
 Wprowadzony na rynek przez: 37045 Legnago (VR) Italy
 Tel. +39.0442630111
 www.riello.com

Niniejszym oświadcza się, że seria urządzeń wyszczególnionych poniżej jest zgodna z modelem typu opisanego w deklaracji zgodności CE i jest produkowana i wprowadzana na rynek zgodnie z wymogami określonymi w Dekrecie z mocą ustawy z 8 stycznia 2004 r. i 17 lipca 2009 r.

Rodzaj produktu:	Nadmuchowy palnik gazowy			
Model:	BS1 - BS2 - BS3 - BS4			
Zastosowana norma:	EN 676 i A.R. z 8 stycznia 2004 - 17 lipca 2009			
Zmierzone wartości:	BS1	CO maks.: 13 mg/kWh NOx maks.: 66 mg/kWh	BS3	CO maks.: 15 mg/kWh NOx maks.: 52 mg/kWh
	BS2	CO maks.: 13 mg/kWh NOx maks.: 52 mg/kWh	BS4	CO maks.: 11 mg/kWh NOx maks.: 54 mg/kWh
Organ kontrolny:	Kiwa Cermet Italia S.p.A. Via Treviso 32-34 I-31020 San Vendemiano (TV)			

2 Ogólne informacje i ostrzeżenia

2.1 Informacje dotyczące instrukcji obsługi

2.1.1 Wstęp

Podręcznik dostarczony wraz z palnikiem:

- jest integralną i niezbędną częścią produktu i nie można go od niego oddzielić; musi być odpowiednio przechowywany w razie konieczności skorzystania z niego i musi być przekazany wraz z palnikiem w razie zmiany właściciela czy użytkownika, czy też w przypadku przeniesienia do innego miejsca. W przypadku uszkodzenia czy zagubienia, należy zwrócić się o wysłanie drugiego egzemplarza do Działu Technicznego danego regionu;
- podręcznik został opracowany do użytkowania przez wykwalifikowane osoby;
- zawiera ważne informacje oraz ostrzeżenia dotyczące bezpieczeństwa instalacji, uruchomienia, użytkowania i konserwacji palnika.

Symbole używane w podręczniku

W niektórych częściach podręcznika umieszczono trójkątne symbole ostrzegające o NIEBEZPIECZEŃSTWIE. Należy na nie zwrócić szczególną uwagę, ponieważ informują o potencjalnie groźnej sytuacji.

2.1.2 Ogólne niebezpieczeństwo

Poniżej przedstawiono 3 poziomy niebezpieczeństwa.



NIEBEZP.

Maksymalny poziom niebezpieczeństwa! Ten symbol umieszczono przy czynnościach, które jeśli nie są wykonywane prawidłowo, powodują poważne uszkodzenia, śmierć czy długoterminowe ryzyko dla zdrowia.



UWAGA

Ten symbol umieszczono przy czynnościach, które jeśli nie są wykonywane prawidłowo, mogą powodować poważne uszkodzenia, śmierć czy długoterminowe ryzyko dla zdrowia.



ŚR. OSTROŻ.

Ten symbol umieszczono przy czynnościach, które jeśli nie są wykonywane prawidłowo, mogą powodować uszkodzenia maszyny i/lub osób.

2.1.3 Inne symbole



NIEBEZP.

NIEBEZPIECZEŃSTWO ZWIĄZANE Z CZĘŚCIAMI POD NAPIĘCIEM

Symbol ten umieszczono przy czynnościach, które jeśli nie są wykonywane prawidłowo, prowadzą do śmiertelnego w skutkach porażenia prądem.



NIEBEZPIECZEŃSTWO ZWIĄZANE Z MATERIAŁEM ŁATWOPALNYM

Symbol ten informuje o obecności substancji łatwopalnych.



NIEBEZPIECZEŃSTWO ZWIĄZANE Z POPARZENIEM

Symbol ten informuje o ryzyku związanym z poparzeniem wskutek wysokich temperatur.



NIEBEZPIECZEŃSTWO ZWIĄZANE ZE ZGNIECENIEM CZĘŚCI CIAŁA

Symbol ten informuje o elementach znajdujących się w ruchu: niebezpieczeństwo związane ze zgnieceniem części ciała.



UWAGA CZĘŚCI W RUCHU

Symbol ten informuje o konieczności unikania zbliżania części ciała do poruszających się elementów mechanicznych; niebezpieczeństwo zgniecenia.



NIEBEZPIECZEŃSTWO ZWIĄZANE Z WYBUCHEM

Symbol ten informuje o miejscach, w których istnieje niebezpieczeństwo wybuchu. Atmosfera wybuchowa oznacza mieszaninę z powietrzem, w warunkach atmosferycznych, substancji łatwopalnej w formie gazu, oparów, mgły lub pyłu, w której, po nastąpieniu zapłonu, spalanie obejmuje w całości niespaloną mieszaninę.



PRZEPISY DOTYCZĄCE OCHRONY OSOBISTEJ

Symbole te informują, iż operator musi być wyposażony w sprzęt chroniący go przed ryzykiem wystąpienia zdarzeń zagrażających bezpieczeństwu i zdrowiu podczas wykonywania obowiązków zawodowych.



OBOWIĄZEK MONTAŻU POKRYWY ORAZ WSZYSTKICH URZĄDZEŃ ZABEZPIECZAJĄCYCH I OCHRONNYCH

Symbol ten oznacza obowiązek montowania pokrywy oraz wszystkich urządzeń zabezpieczających i ochronnych palnika po wykonaniu przeglądów, czyszczenia oraz kontroli.



OCHRONA ŚRODOWISKA

Symbol dostarcza wskazówek związanych z używaniem maszyny w poszanowaniu środowiska.



WAŻNE INFORMACJE

Symbol wskazuje na ważne informacje, które należy wziąć pod uwagę.



Symbol oznacza spis.

Stosowane skróty

Rozdz.	Rozdział
Rys.	Rysunek
Str.	Strona
Sek.	Sekcja
Tab.	Tabela

2.1.4 Dostawa urządzenia i instrukcji

W przypadku dostarczenia urządzenia ważne jest, aby:

- Podręcznik został przekazany przez dostawcę urządzenia jego użytkownikowi z informacją, iż ma on być przechowywany w miejscu instalacji generatora ciepła.
- W podręczniku z instrukcją znajdują się:
 - numer rejestracyjny palnika;

.....

- adres oraz numer telefonu najbliższego centrum pomocy;

.....

- Dostawca urządzenia przekaze użytkownikowi odpowiednie informacje dotyczące:
 - użycia urządzenia,
 - ewentualnych późniejszych kontroli, które są konieczne przed uruchomieniem urządzenia,
 - utrzymania i konieczności kontrolowania urządzenia co najmniej raz na rok przez osobę upoważnioną przez Konstruktora lub innego wyspecjalizowanego technika. W celu zagwarantowania okresowej kontroli, konstruktor zaleca podpisanie Umowy Serwisowania.

2.2 Gwarancje i odpowiedzialność

Konstruktor obejmuje swe nowe produkty gwarancją od daty ich instalacji, zgodnie z obowiązującymi normami i/lub zgodnie z umową sprzedaży. Podczas pierwszego uruchomienia należy sprawdzić, czy palnik jest cały i kompletny.



UWAGA

Nieprzestrzeganie zaleceń niniejszego podręcznika, zaniechania, błędna instalacja oraz dokonywanie niedozwolonych modyfikacji powodują anulowanie przez konstruktora gwarancji palnika.

Prawo do gwarancji oraz odpowiedzialność wygasają szczególnie w przypadku szkód wyrządzonych osobom i/lub rzeczom, jeśli szkody te wynikają z jednej lub kilku podanych niżej przyczyn:

- nieprawidłowa instalacja, uruchomienie, użytkowanie oraz konserwacja palnika;
- nieprawidłowe, błędne i nieracjonalne używanie palnika;
- interwencje nieupoważnionych pracowników;
- przeprowadzanie niedozwolonych modyfikacji urządzenia;
- używanie palnika z uszkodzonymi zabezpieczeniami, które są stosowane nieprawidłowo i/lub nie działają;
- instalacja wraz z palnikiem dodatkowych, niezatwierdzonych komponentów;
- zasilanie palnika nieprawidłowym paliwem;
- uszkodzona instalacja zasilająca paliwa;
- używanie palnika po pojawieniu się błędu i/lub nieprawidłowości;
- nieprawidłowo wykonane naprawy i/lub kontrole;
- modyfikacja komory spalania poprzez wprowadzenie wkładów uniemożliwiających prawidłowe tworzenie płomienia ustawione przez konstruktora;
- niewystarczający lub nieprawidłowy nadzór oraz niedostateczna dbałość o części palnika, które są bardziej podatne na zużycie;
- używanie nieoryginalnych części, części zamiennych, zestawów, akcesoriów i opcji;
- przyczyny związane z siłą wyższą.

Ponadto Konstruktor nie jest odpowiedzialny za nieprzestrzeganie zapisów niniejszego podręcznika.

3 Bezpieczeństwo i prewencja

3.1 Wstęp

Palniki zostały zaprojektowane i skonstruowane zgodnie z obowiązującymi normami i dyrektywami, z zastosowaniem znanych zasad technicznych bezpieczeństwa i z uwzględnieniem wszystkich potencjalnych niebezpiecznych sytuacji.

Należy jednak pamiętać, iż nieostrożne i nieumiejętne używanie urządzenia może doprowadzić do niebezpiecznych sytuacji powodujących śmierć użytkownika lub osób trzecich oraz uszkodzenie palnika i innych przedmiotów. Rozkojarzenie, nieodpowiedzialność i zbytńia pewność siebie są często przyczynami wypadków, podobnie jak zmęczenie i senność.

Należy pamiętać o następujących zaleceniach:

- Palnik musi być używany wyłącznie w sposób, do którego został przewidziany. Każdy inny sposób używania palnika jest nieprawidłowy i niebezpieczny.

W szczególności:

może być używany do kotłów wody gorącej, parowych, na olej termalny i do innych instalacji wyraźnie przewidzianych przez konstruktora;

rodzaj i ciśnienie paliwa, napięcie i częstotliwość prądu elektrycznego zasilania, ustawienia wartości minimalnych i maksymalnych palnika, zwiększanie ciśnienia komory spalania, wymiary komory spalania i temperatura otoczenia muszą być zgodne z wartościami podanymi w podręczniku.

- Niedozwolona jest modyfikacja palnika w celu zmiany jego wydajności i przeznaczenia.
- Palnik musi być używany w nienagannych warunkach bezpieczeństwa technicznego. Ewentualne zakłócenia mogące zmniejszyć bezpieczeństwo muszą być natychmiast eliminowane.
- Niedozwolone jest otwieranie lub manipulowanie częściami palnika, z wyłączeniem części przewidzianych w przeglądzie.
- Wymianie ulegać mogą wyłącznie części przewidziane przez konstruktora.



UWAGA

Producent gwarantuje prawidłowe działanie wyłącznie jeśli wszystkie części palnika są nienaruszone i odpowiednio ustawione.

3.2 Szkolenie pracowników

Użytkownik jest osobą, instytucją lub przedsiębiorstwem, które zakupiło maszynę i zamierza jej używać w przewidzianym celu. Jest on odpowiedzialny za maszynę i szkolenie używających jej osób.

Użytkownik:

- zobowiązuje się do powierzania maszyny wyłącznie wykwalifikowanym i przeszkolonym w tym celu pracownikom;
- zobowiązuje się do odpowiedniego informowania swych pracowników o stosowaniu i przestrzeganiu zaleceń dotyczących bezpieczeństwa. W tym celu użytkownik zobowiązuje się, że każdy pracownik zapozna się z instrukcją użytkowania oraz zaleceniami dotyczącymi bezpieczeństwa;
- Pracownicy muszą przestrzegać wszystkich zaleceń dotyczących ryzyka oraz ostrożności umieszczonych na maszynie.
- Pracownicy nie mogą z własnej inicjatywy wykonywać czynności, które nie leżą w ich kompetencjach.
- Pracownicy mają obowiązek zgłaszania przełożonemu każdego zaistniałego problemu lub niebezpiecznej sytuacji.
- Montaż części innej marki lub ewentualne modyfikacje mogą zmienić cechy maszyny i pogorszyć bezpieczeństwo jej działania. Konstruktor nie jest odpowiedzialny za jakiegokolwiek szkody spowodowane używaniem nieoryginalnych części.

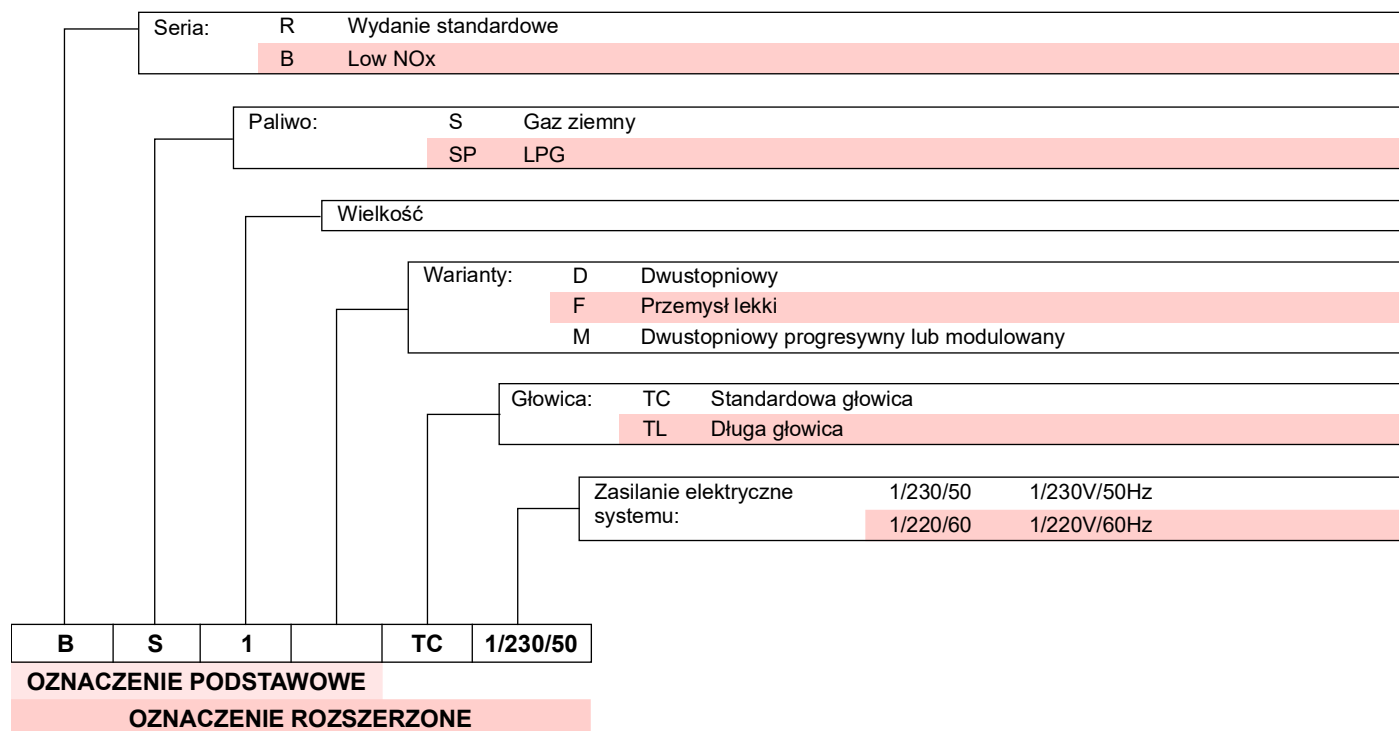
Poza tym:



- użytkownik zobowiązany jest do przedsięwzięcia wszelkich kroków w celu uniknięcia dostępu osób niepowołanych do maszyny;
- musi informować Konstruktora o defektach lub nieprawidłowym działaniu systemów zapobiegających wypadkom przy pracy oraz o sytuacjach domniemanego niebezpieczeństwa;
- pracownicy muszą zawsze używać środków ochrony osobistej przewidzianych przez prawo oraz przestrzegać zaleceń niniejszego podręcznika.

4 Opis techniczny palnika

4.1 Oznaczenie palników



4.2 Dostępne modele

Oznaczenie	Głowica spalania	Napięcie	Kod
BS1	TC	1/230/50	3761158
BS2	TC	1/230/50	3761258
BS2 TL	TL	1/230/50	20052601
BS3	TC	1/230/50	3761316 - 3761358
BS4	TC	1/230/50	3761416 - 3761458
BS4 TL	TL	1/230/50	20052612

Tab. A

4.3 Rodzaje palnika - kraje przeznaczenia

Kraj przeznaczenia	Rodzaj gazu
LV	I _{2H}
DE	II _{2ELL3B/P}
NL	II _{2EK}
FR	II _{2Er3P}
BE	I _{2E(R)} - I _{3P}
LU - PL	II _{2E3B/P}
CY - MT	I _{3B/P}
AT - CH - CZ - DK - EE - FI - GR - HU - IS - IT - LT - NO - RO - SE - SI - SK - TR - BG	II _{2H3B/P}
ES - GB - IE - PT	II _{2H3P}

Tab. B

ADNOTACJA:

tylko dla Szwajcarii: należy przestrzegać przepisów szwajcarskich, takich jak SVGW dotyczących stosowania gazu, przepisów kantonalnych i lokalnych, jak również przepisów straży pożarnej (VKF).

4.4 Dane techniczne

Model		BS1	BS2	BS3	BS4
Moc cieplna ⁽¹⁾	kW Mcal/h	16/19 ÷ 52 13,8/16,3 ÷ 44,7	35/40 ÷ 92 30,1/34,4 ÷ 78,2	65/75 ÷ 197 55,9/68,8 ÷ 162,5	110/140 ÷ 249 94,6/120,4 ÷ 215
Paliwo	Gaz G20	Pci 8 ÷ 12 kWh/m ³ – 7.000 ÷ 10.340 kcal/m ³ Ciśnienie: min. 20 mbar – maks. 100 mbar			
Funkcjonowanie		Przerywane (FS1)			
Zastosowanie		Kotły: na wodę i na olej termalny			
Temperatura otoczenia	°C	0 - 40			
Temperatura powietrza spalania	°C maks.	40			
Hałas ⁽²⁾ Natężenie dźwięku Moc dźwięku	dB(A)	61 72	62 73	66 77	71 82
Ciężar	kg	10	11 - 13	15 - 17	16,5 - 18,5
CE	Nr.	CE-0476DP3336			

Tab. C

⁽¹⁾ Warunki odniesienia: Temperatura 20°C - Ciśnienie atmosferyczne 1013 mbar - Wysokość 0 m n.p.m.

⁽²⁾ Natężenie dźwięku mierzone w laboratorium spalania konstruktora, z palnikiem działającym na kotle próbnym z maksymalną mocą. Moc dźwięku jest mierzona metodą „Free Field”, zgodnie z normą EN 15036, i z dokładnością pomiaru „Accuracy: Category 3”, jak opisano w normie EN ISO 3746.

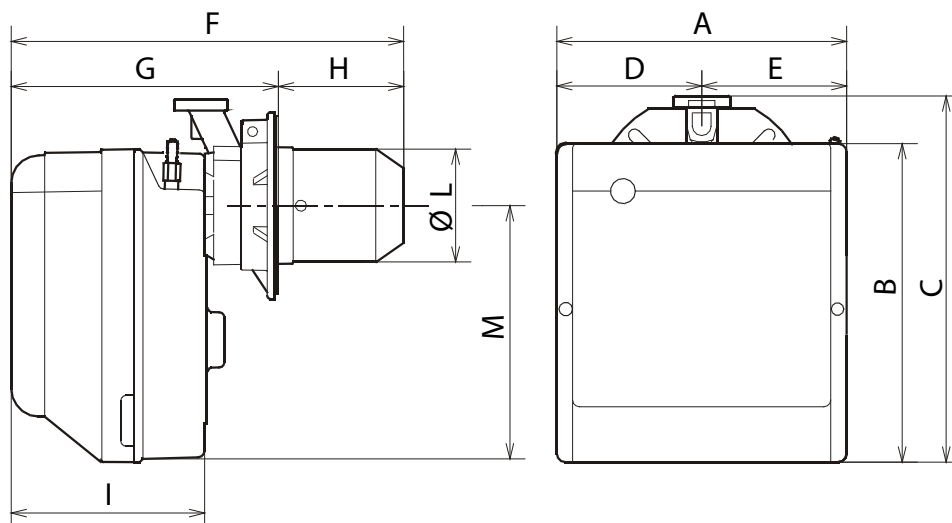
4.5 Dane elektryczne

Model		BS1	BS2	BS3	BS4
Zasilanie elektryczne		1~ 230 V 50 Hz			
Pobór mocy elektrycznej	kW	0,15	0,18	0,35	0,53
Stopień ochrony		IP40			

Tab. D

4.6 Wymiary całkowite

Wymiary palnika i kotłownika przedstawione są na Rys. 1.



Rys. 1

Model	A	B	C	D	E	F	G	H	I	øL	M
BS1	234	254	295	122,0	112,0	346	230 ÷ 276	116 ÷ 70	174	89	210
BS2	255	280	325	125,5	125,5	352	238 ÷ 252	114 ÷ 100	174	106	230
BS2 TL	255	280	325	125,5	125,5	422	238 ÷ 252	184 ÷ 170	174	106	230
BS3	300	345	391	150,0	150,0	390	262 ÷ 280	128 ÷ 110	196	129	285
BS4	300	345	392	150,0	150,0	446	278 ÷ 301	168 ÷ 145	216	137	286
BS4 TL	300	345	392	150,0	150,0	603	278 ÷ 301	325 ÷ 302	216	137	286

Tab. E

4.7 Przygotowanie kotła

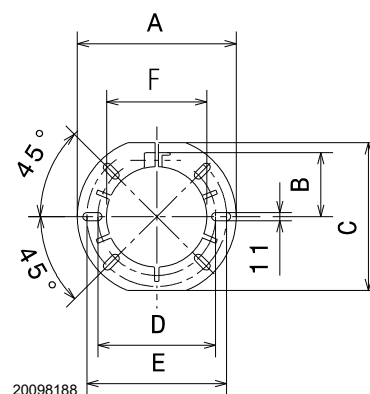
4.7.1 Nawiercanie płyty kotła

Przewiercić płytę zamykającą komorę spalania zgodnie z Rys. 2.

Pozycja gwintowanych otworów może być wyznaczona za pomocą osłony termicznej, w którą wyposażony jest palnik.

Model	A	B	C	D	E	F
BS1	192	66	167	140	170	89
BS2	192	66	167	140	170	106
BS2 TL	192	66	167	140	170	106
BS3	216	76,5	201	160	190	129
BS4	218	80,5	203	170	200	137
BS4 TL	218	80,5	203	170	200	137

Tab. F



Rys. 2

4.8 Zakres roboczy

Moc palnika regulowana jest w zakresie obszaru diagramu (Rys. 4 i Rys. 5).



UWAGA

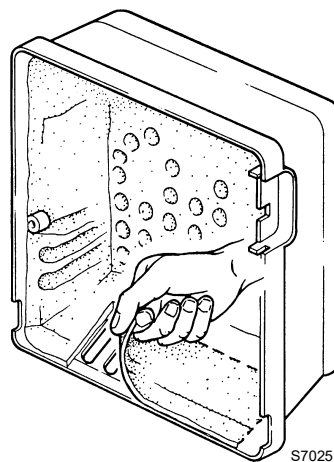
Zakresy robocze (Rys. 4 i Rys. 5) otrzymano w temperaturze otoczenia 20°C, z ciśnieniem atmosferycznym wynoszącym 1013 mbar (około 0 m n.p.m.) oraz z głowicą spalającą wyregulowaną, jak wskazano na str. 18.



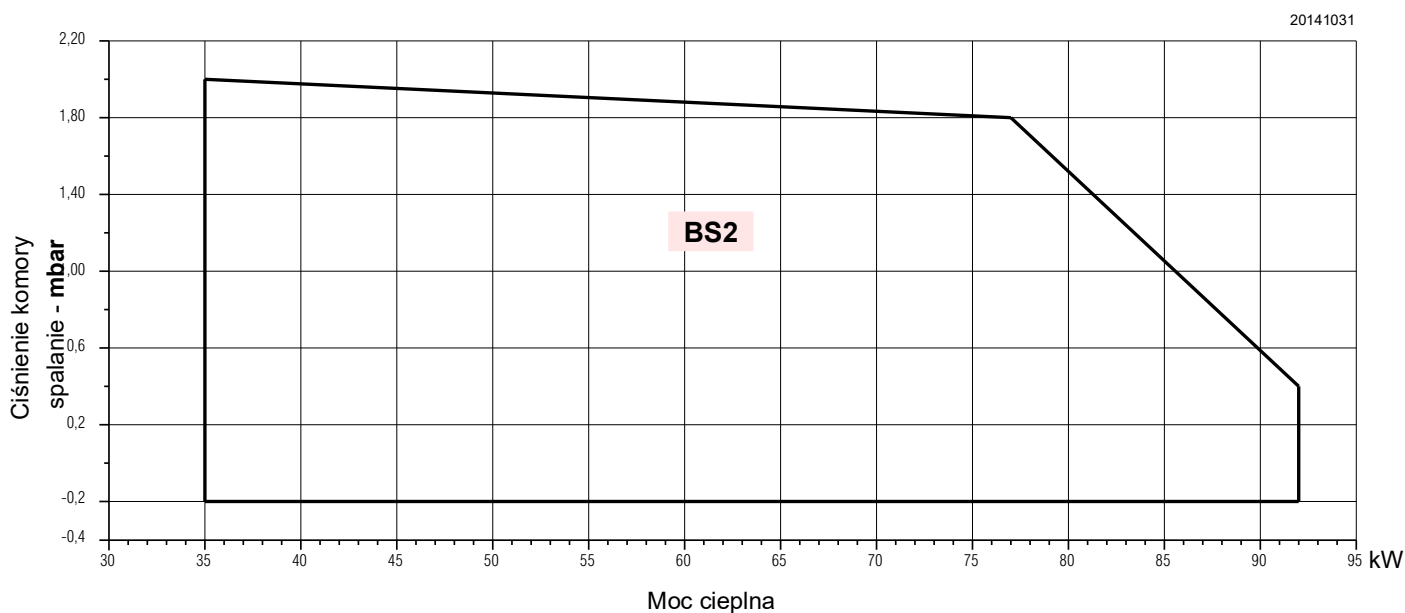
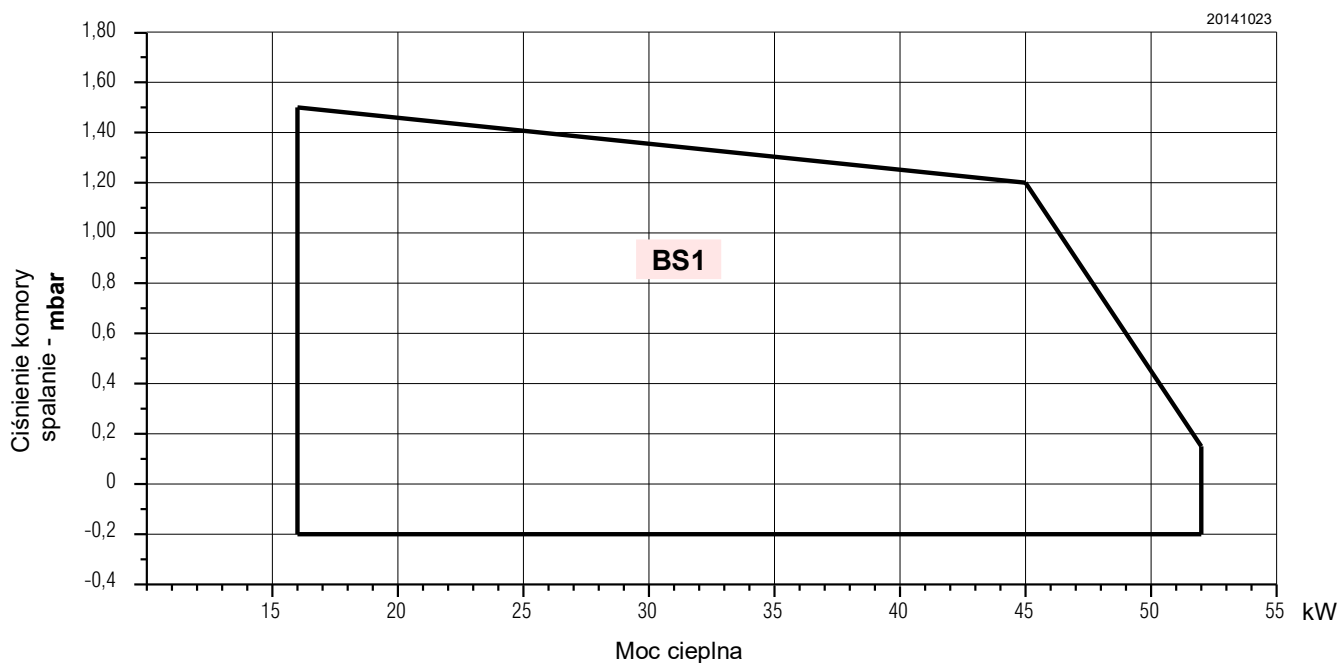
UWAGA

Tylko dla modelu BS4

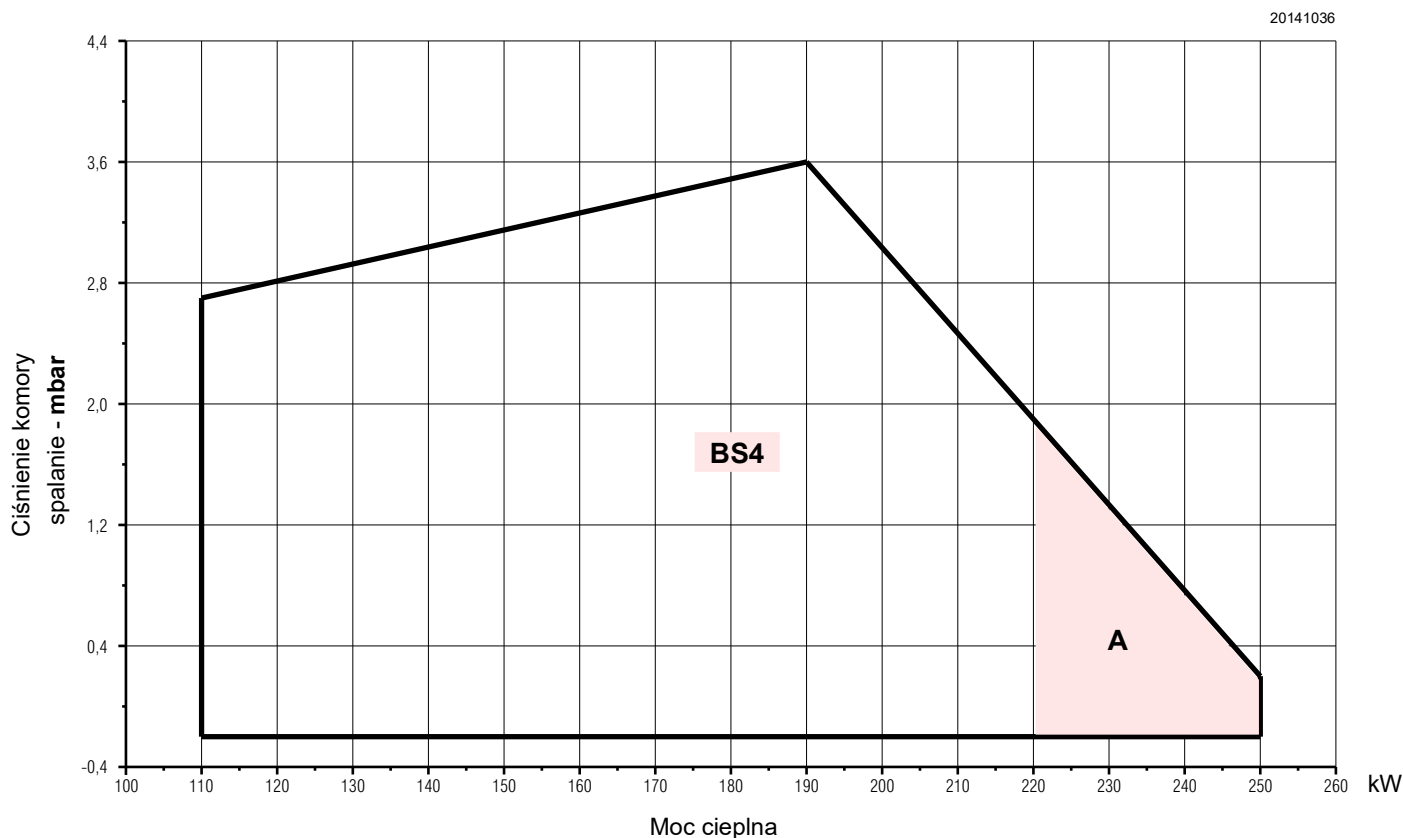
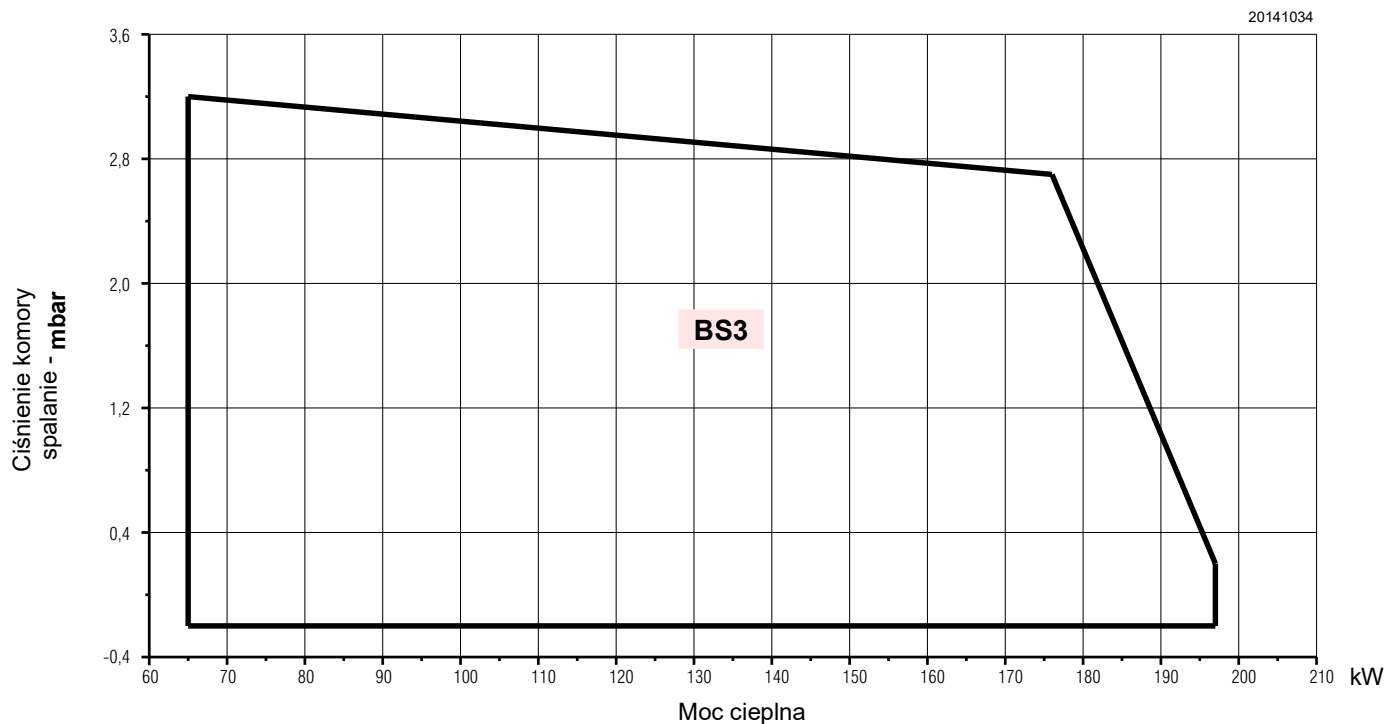
Aby zagwarantować działanie z mocą 220 ÷ 249 kW, należy usunąć wstępnie przycięty materiał dźwiękochłonny, aby zwolnić dodatkowe szczeliny wlotu powietrza na masce (patrz A Rys. 5).



Rys. 3



Rys. 4



Rys. 5

4.9 Kocioł próbny

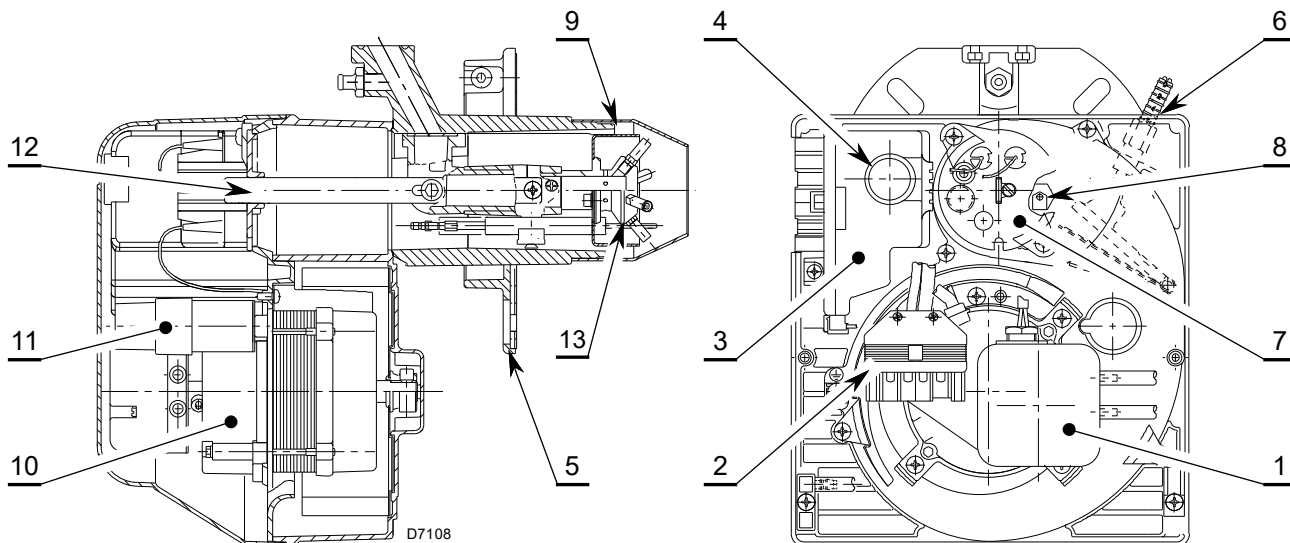
Zakres roboczy został określony na kotłach próbnym zgodnie z normą EN 676.

4.9.1 Kotły komercyjne

Połączenie palnik-kocioł nie sprawia problemów, jeśli kocioł jest zgodny z normą EN 303, a wymiary jego komory spalania są zbliżone do przewidzianych w normie EN 676.

Jeśli jednak palnik jest połączony z kotłem komercyjnym niezgodnym z normą EN 303, a wymiary komory spalania są mniejsze niż wskazane w normie EN 676, należy skonsultować się z producentami.

4.10 Opis palnika



Rys. 6

- | | | | |
|---|--|----|--------------------------|
| 1 | Presostat powietrza | 8 | Pomiar ciśnienia |
| 2 | 6-wtykowe gniazdko dla ścieżki gazowej | 9 | Głowica spalania |
| 3 | Sterownik z wbudowanym gniazdkiem 7-wtykowym | 10 | Silnik |
| 4 | Przycisk odblokowania z sygnalizacją blokady | 11 | Kondensator |
| 5 | Kołnierz z uszczelką izolującą | 12 | Pręt regulacyjny głowicy |
| 6 | Zespół regulacji przepustnicy powietrza | 13 | Dyfuzor gazu |
| 7 | Zespół mocowania głowicy | | |

4.11 Elementy wyposażenia

- | | | |
|---|-------|--------|
| Kołnierz z uszczelką izolującą | | szt. 1 |
| Śruby i nakrętki do kołnierza mocującego do kotła | | szt. 4 |
| Śruba i nakrętka kołnierza | | szt. 1 |
| Podłączenie zdalnego odblokowania | | szt. 1 |
| Wtyczka 7-wtykowa | | szt. 1 |
| Katalog części zamiennych | | szt. 1 |
| Instrukcja | | szt. 1 |

Zestaw zdalnego odblokowania

Palnik jest wyposażony w zestaw do zdalnego odblokowania (**RS**) składający się z przyłącza, do którego można podłączyć przycisk na maksymalną odległość 20 metrów.

W celu instalacji należy usunąć fabryczny blok ochronny i włożyć blok dostarczony z palnikiem (patrz schemat połączeń elektrycznych).

4.12 Aparatura

Sterownik jest systemem kontroli i nadzoru palników nadmuchiowych, przewidzianych do działania przerywanego (co najmniej jedno kontrolowane wyłączenie co 24 godziny).

Ważne informacje



UWAGA

W celu uniknięcia wypadków przy pracy, strat materialnych lub szkód dla środowiska należy działać zgodnie z poniższymi zaleceniami!

Sterownik jest urządzeniem bezpieczeństwa! Nie otwierać go, nie modyfikować czy wymuszać działania. Producent nie jest odpowiedzialny za ewentualne szkody wynikające z niedozwolonego działania!

- Wszystkie działania (montaż, instalacja i pomoc itp.) muszą być wykonywane przez wykwalifikowanych pracowników.
- Przed wykonaniem modyfikacji okablowania strefy połączenia sterownika, należy całkowicie odłączyć instalację z zasilania (wyłącznik wielobiegowy).
- Zabezpieczeniem przed ryzykiem porażenia w przypadku sterownika i wszystkich podłączonych części elektrycznych jest odpowiedni montaż.
- Przed podjęciem wszelkich działań (montaż, instalacja, pomoc techniczna itp.) należy sprawdzić, czy okablowanie jest prawidłowe i czy prawidłowo ustawiono parametry, czyli wykonać kontrole bezpieczeństwa.
- Upadki i uderzenia mogą źle wpłynąć na zabezpieczenia. W podobnym przypadku sterownik nie może być uruchamiany, nawet jeśli nie ma ewidentnych uszkodzeń.

W celu zachowania bezpieczeństwa i niezawodności, należy także postępować zgodnie z instrukcjami:

- unikać warunków, które mogą sprzyjać tworzeniu się kondensatu i wilgotności. Jeśli takie warunki zaistniały, przed ponownym uruchomieniem, należy sprawdzić, czy sterownik jest całkowicie i doskonale suchy.
- Należy unikać gromadzenia się ładunków elektrostatycznych, które w kontakcie z częściami elektronicznymi sterownika mogą je uszkodzić.

Informacje dotyczące instalacji

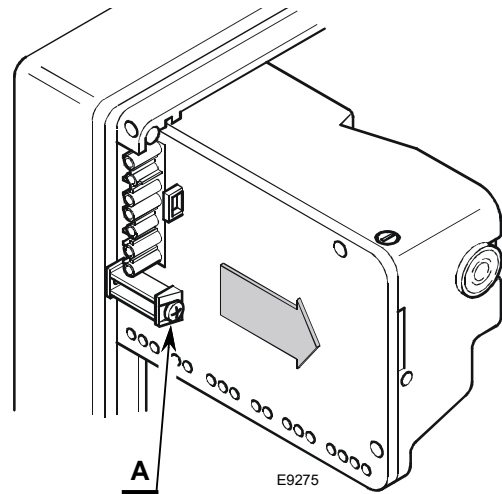
- Sprawdzić, czy połączenia elektryczne wewnątrz kotła są zgodne z krajowymi i lokalnymi normami bezpieczeństwa.
- Zainstalować zgodne z lokalnymi normami wyłączniki, przewody, uziemienie itp.
- Nie pomylić przewodów pod napięciem i neutralnych.
- Sprawdzić, czy podłączone kable nie stykają się z przylegającymi zaciskami. Używać odpowiednich końcówek.
- Ułożyć przewody zapałowe wysokiego napięcia osobno, w największej możliwej odległości od sterownika i innych kabli.
- W czasie okablowania jednostki w celu uniknięcia ryzyka porażenia postępować tak, aby przewody o napięciu sieciowym AC 230V były oddzielone od przewodów niskiego napięcia.

Aby wyjąć sterownik z palnika należy (Rys. 7):

- odłączyć wszystkie połączone z nim przewody, wszystkie wtyczki, kable wysokiego napięcia oraz kabel uziemienia (TB);
- odkręcić śrubę (A) i przesunąć sterownik zgodnie ze wskazaniem strzałki.

W celu instalacji sterownika należy:

- zakręcić śrubę (A) kluczem dynamometrycznym o momencie obrotowym $1 \pm 1,2$ Nm;
- podłączyć ponownie wszystkie odłączone wcześniej przewody, pamiętając, aby podłączyć 7-wtykową wtyczkę zasilania jako ostatnią.



Rys. 7

ADNOTACJA:

Palniki zostały zatwierdzone do działania przerywanego. Oznacza to, że powinny zatrzymywać się co najmniej 1 raz na 24 godziny, pozwalając sterownikowi na skontrolowanie własnej skuteczności w momencie uruchamiania. Prawidłowe zatrzymanie palnika zapewniane jest przez termostat graniczny (TL) kotła. W przeciwnym razie konieczne jest dołączenie szeregowo do termostatu granicznego (TL) wyłącznika godzinowego, który będzie sterował zatrzymaniem palnika co najmniej jeden raz na 24 godziny.

Połączenie elektryczne sondy jonizacji

Ważne jest, żeby transmisja sygnałów była praktycznie wolna od zakłóceń i strat:

- Oddzielić zawsze kable sondy od innych kabli:
 - pojemność linii ogranicza wielkość sygnału płomienia;
 - używać osobnego kabla.
- Długość kabla nie może przekroczyć 1 m.
- Zwracać uwagę na polaryzację
- Odporność izolacji
 - musi wynosić co najmniej 50 mΩ pomiędzy sondą jonizacja a ziemią;
 - brudny detektor zmniejsza odporność izolacji sprzyjając prądom upływowym.
- Sonda jonizacji nie jest chroniona przed porażeniem prądem. Sonda jonizacji podłączona do sieci elektrycznej musi być zabezpieczona przed przypadkowym kontaktem.
- Umieścić sondę jonizacyjną w taki sposób, aby iskra zapłonu nie mogła utworzyć łuku na sondzie (ryzyko przeciążenia elektrycznego).

Dane techniczne

Napięcie sieci	AC 210... 230 V -15 % / +10 %
Częstotliwość sieci	50 / 60 Hz ±5%
Zintegrowany bezpiecznik	T4A / 250V
Zużycie energii	40 VA
Stopień ochrony	IP00

Tab. G

5 Instalacja

5.1 Informacje dotyczące bezpieczeństwa instalacji

Po odpowiednim wyczyszczeniu całego obszaru wokół miejsca przeznaczonego na instalację palnika i po zapewnieniu prawidłowego oświetlenia otoczenia należy przystąpić do czynności instalacji.



Wszystkie czynności instalacji, konserwacji i demontażu muszą być bezwzględnie wykonywane po odłączeniu z sieci elektrycznej.



Instalacja palnika musi być przeprowadzona przez upoważnionych pracowników, zgodnie z niniejszym podręcznikiem oraz zgodnie z obowiązującymi normami oraz przepisami.



Powietrze spalania obecne w kotle musi być pozbawione niebezpiecznych mieszanek (takich jak chlorek, fluor, halogen); jeśli są obecne, zaleca się jeszcze częstsze przeprowadzanie czyszczenia i konserwacji.

5.2 Ostrzeżenia dotyczące zbytniego przegrzania palnika lub nieprawidłowego spalania

- 1 Palnik nie może być zainstalowany na zewnątrz, ponieważ jest przystosowany wyłącznie do działania w zamkniętych lokalach.
- 2 Pomieszczenie, gdzie działa palnik musi posiadać otwory odpowiednie do przepływu powietrza koniecznego do spalania. Aby to zapewnić, należy sprawdzić CO₂ i CO w gazach wylotowych z zamkniętymi drzwiami i oknami.
- 3 Jeśli w pomieszczeniu, gdzie działa palnik znajdują się wyciągi powietrza, należy się upewnić, że obecne są otwory wlotu powietrza o wymiarach gwarantujących odpowiednią wymianę; należy zawsze uważać, aby po zatrzymaniu palnika wyciągi nie pobierały ciepłych dymów z przewodów palnika.
- 4 Po zatrzymaniu palnika kanały dymowe muszą pozostać otwarte i zapewniać naturalny ciąg w komorze spalania. Jeśli kanały dymowe są zamknięte, palnik musi zostać odsunięty w celu wyciągnięcia dyszy przepływowej z paleniska. Przed tą czynnością należy odłączyć zasilanie.

5.3 Transport bliski

Ciężar ładunku jest wskazany w rozdziale "Dane techniczne" na str. 8.

Należy przestrzegać temperatury otoczenia dozwolonej dla magazynowania i transportu: -20... + 70°C, ze względną wilgotnością powietrza wynoszącą maksymalnie 80%.



Po umieszczeniu palnika w pobliżu miejsca jego instalacji należy w odpowiedni sposób zutylizować wszystkie części opakowania, dzieląc materiały zgodnie z ich rodzajem.



ŚR. OSTROŻ.

Przed przystąpieniem do instalacji należy w odpowiedni sposób wyczyścić cały teren wokół strefy instalacji palnika.



Podczas instalacji operator musi używać koniecznego osprzętu.

5.4 Kontrole wstępne

Kontrola dostawy



ŚR. OSTROŻ.

Po zdjęciu opakowania należy się upewnić, że jego zawartość jest kompletna.

W przypadku wątpliwości nie używać palnika i zwrócić się do dostawcy.



Elementy opakowania (kartonowe pudełko, zaciski, plastikowe torebki itp.) nie mogą być pozostawione, ponieważ są potencjalnym źródłem zagrożenia i zanieczyszczenia, muszą zostać usunięte i umieszczone w powołanym do tego miejscu.



UWAGA

Rysunek tabliczki (Rys. 8) jest orientacyjny.

Niektóre obecne dane mogą znajdować się w innym miejscu.

R.B.L.	A			TIPO TYP TYPE	B	B	C
I12ELL 3B/P DE	D			E	F		
I12H3B/P AT,CH,IS	I12H3 GB,IE,IT I12L3B/P LU	GAS GAZ	<input checked="" type="checkbox"/> FAM.2 <input type="checkbox"/> FAM.3	G			
I2E(P)B.13 BE I12L3B/P NL I12Er3P FR	Icc Imax	A A	PESO kg	RIELLO S.p.A. I-37048 Legnago (VR)	CE		

20098188

Rys. 8

Kontrola cech palnika

Należy skontrolować tabliczkę znamionową palnika (Rys. 8), na której znajdują się następujące dane:

- A model palnika;
- B typ palnika;
- C rok produkcji zapisany w zabezpieczony sposób;
- D numer identyfikacyjny;
- E dane dotyczące zasilania elektrycznego oraz stopnia ochrony;
- F pobór mocy elektrycznej;
- G dane dotyczące minimalnej i maksymalnej możliwej mocy palnika (patrz zakres roboczy).

Uwaga. Moc palnika musi być zgodna z zakresem pracy kotła.



UWAGA

Naruszenie, usunięcie, brak tabliczki palnika nie pozwalają na jego pewną identyfikację i utrudniają jakiegokolwiek czynności instalacyjne oraz konserwację.

5.5 Pozycja działania



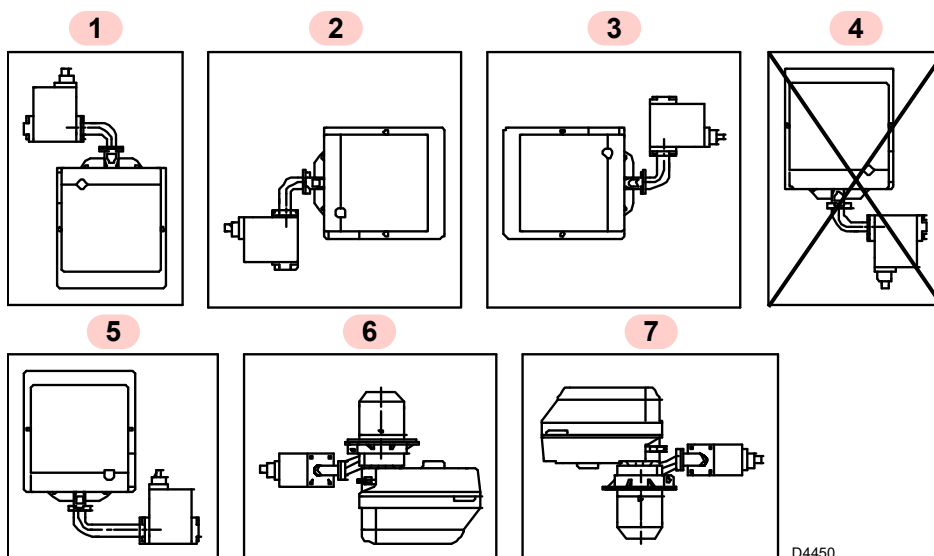
UWAGA

- Palnik może działać jedynie w pozycjach **1, 2, 3, 5, 6 i 7** (Rys. 9).
- Instalacja **1** jest najstosowniejsza, ponieważ jako jedyna pozwala na konserwację opisaną w dalszej części podręcznika.
- Instalacja w pozycji **5** jest możliwa wyłącznie dzięki Zestawowi obrotu MULTIBLOC, który można zamówić osobno.



NIEBEZP.

- Każda inna pozycja może pogorszyć prawidłowe działanie urządzenia.
- Instalacja **4** jest zabroniona ze względów bezpieczeństwa.



D4450

Rys. 9

5.6 Mocowanie palnika do kotła



Przygotować odpowiedni system podnoszenia palnika.

W celu zainstalowania palnika do kotła należy wykonać następujące czynności:

- jeśli to konieczne, poszerzyć otwory uszczelki izolującej (Rys. 10), uważając aby jej nie uszkodzić.

Panik może być przymocowany na zmiennej wysokości (A), jak pokazano na Rys. 11.

Model	A (mm)
BS1	116 ÷ 70
BS2	114 ÷ 100
BS2 TL	184 ÷ 170
BS3	128 ÷ 110
BS3 TL	285 ÷ 267
BS4	167,5 ÷ 145
BS4 TL	325 ÷ 302

Tab. H

- Do drzwiczek kotła 1) przymocować (Rys. 12) kołnierz 5) umieszczając wewnątrz uszczelkę izolującą 3) za pomocą czterech śrub 4) i (jeśli to konieczne) nakrętek 2), ale z poluzowaną jedną z dwóch górnych śrub 4).
- Włożyć głowicę spalającą palnika do kołnierza 5), przymocować kołnierz za pomocą śruby 6), zablokować śrubę 4), która była poluzowana.



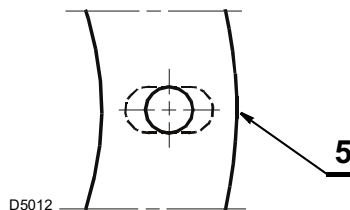
UWAGA

Upewnić się, że głowica spalająca przechodzi przez całą grubość drzwiczek kotła.

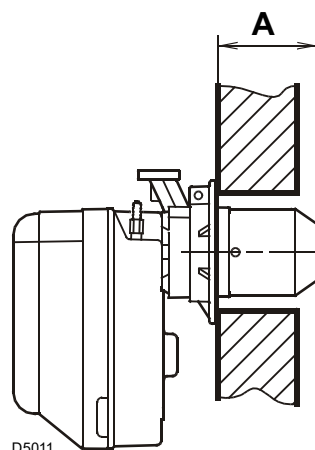


UWAGA

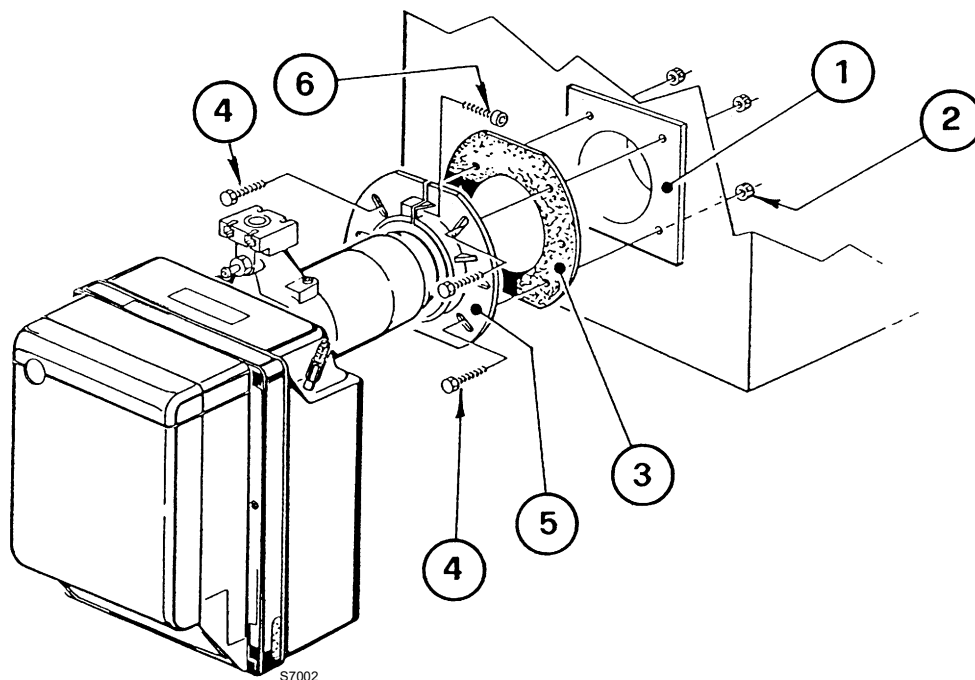
Połączenie palnika z kotłem musi być hermetycznie szczelne.



Rys. 10



Rys. 11



Rys. 12

5.7 Regulacja głowicy spalania

Głowica spalająca jest ustawiona fabrycznie na minimalną moc.

Regulacja głowicy spalania zmienia się w zależności od przepływu palnika.

Wykonywana jest przez obrót śruby regulacyjnej 6) (Rys. 13) w kierunku zgodnym lub przeciwnym do ruchu wskazówek zegara, aż punkt ustawienia zaznaczony na pręcie regulacyjnym 2) zrówna się z zewnętrzną płaszczyzną zespołu głowicy 1).

Rysunek Rys. 13 przedstawia pręt regulacyjny głowicy, ustawiony na punkcie 3.

Przykład dla palnika BS3

Przedstawiony wykres (Rys. 14) ma charakter orientacyjny i wskazuje kalibrację głowicy spalania w zależności od mocy spalania.

Aby zapewnić najlepszą wydajność palnika, zaleca się dokonanie tej regulacji zgodnie z wymaganiami zależnymi od typu kotła.

Palnik jest zainstalowany na kotle o mocy 100 kW. Biorąc pod uwagę sprawność 90%, palnik musi dostarczyć około 110 kW; dla tej mocy regulacja musi być przeprowadzona na poziomie 3.

5.7.1 Zdejmowanie zespołu głowicy

W celu zdjęcia zespołu głowicy (Rys. 13) należy koniecznie:

- odłączyć złącza 3) i 5);
- wyjąć rurkę 4) i odkręcić śruby 10);
- wykręcić i wyciągnąć śruby 7), wyjąć zespół mocowania głowicy 1) lekko przekręcając na prawo.



ŚR. OSTROŻ.

Uważać aby nie zmienić położenia regulacji na przegubie kątowym 2) w czasie demontażu.

5.7.2 Ponowny montaż zespołu głowicy

Przywrócić pozycję zespołu głowicy 1) (Rys. 13) powtarzając powyżej opisane czynności w odwrotnej kolejności.



ŚR. OSTROŻ.

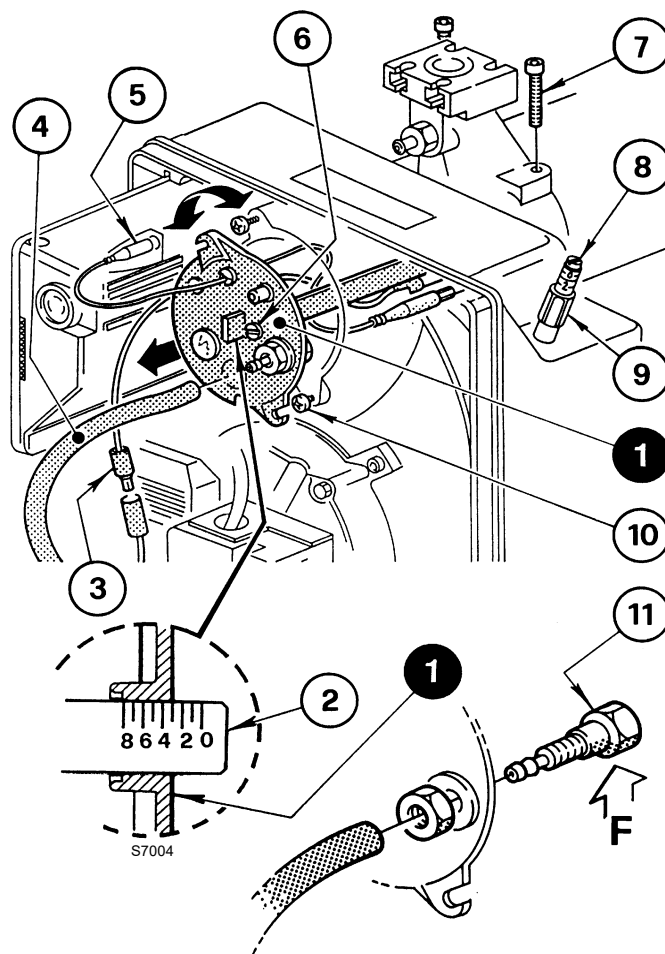
Dokręcić śruby 7) (Rys. 13), nie blokując ich do oporu. Zaciśnąć śruby kluczem dynamometrycznym o momencie obrotowym 3 - 4 Nm.



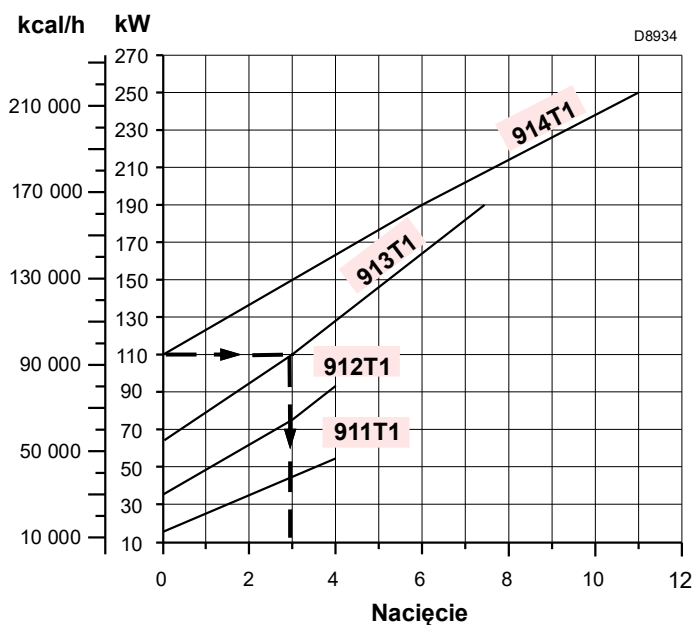
UWAGA

Sprawdzić, czy w czasie działania przez śruby nie ulatnia się gaz.

Jeśli króciec do pomiaru ciśnienia 11) (Rys. 13) przypadkowo się poluzuje, zalecane jest prawidłowe zamocowanie, upewniając się, że otwór (F) (Rys. 13) znajdujący się w wewnętrznej części zespołu głowicy 1) (Rys. 13) jest skierowany w dół.



Rys. 13



Rys. 14

5.8 Pozycja sondy-elektrody

- Upewnić się, że płytką 3)(Rys. 15) jest zawsze umieszczona w spłaszczeniu elektrody 1).
- Oprzeć izolator 4) na puszcze 2).

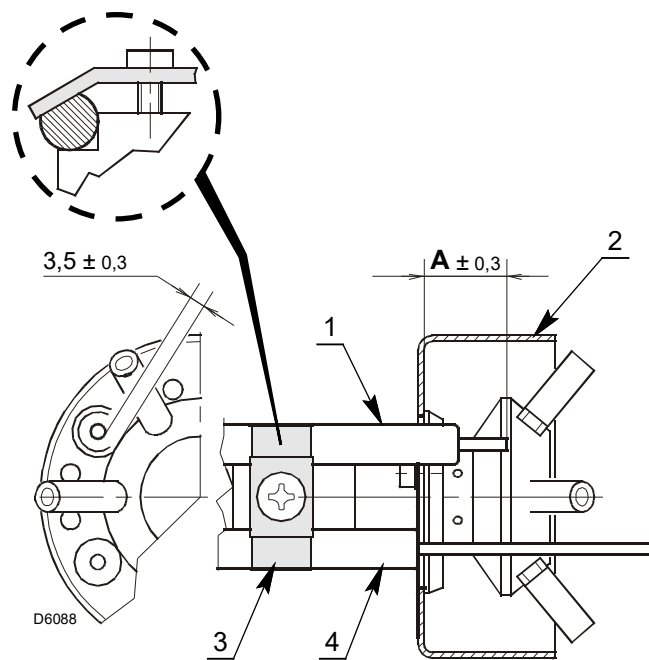


UWAGA

Przestrzegać wysokości podanych w Tab. I.

Model	A (mm)
BS1	17
BS2	30
BS3	31
BS4	31

Tab. I



Rys. 15

5.9 Zasilanie gazem



Ryzyko wybuchu z powodu wycieku paliwa w obecności łatwopalnego źródła.

Środki ostrożności: unikać uderzeń, wstrząsów, iskier, ciepła.

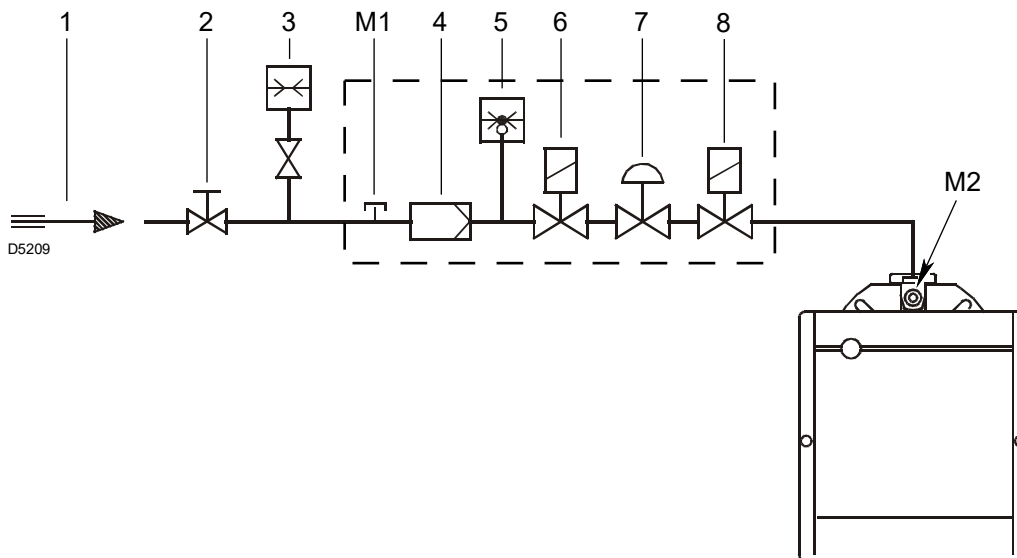
Przed wykonaniem jakichkolwiek czynności na palniku należy sprawdzić, czy zawór odcinający paliwo jest zamknięty.



UWAGA

Instalacja linii doprowadzającej paliwo musi być wykonana przez osoby upoważnione, zgodnie z obowiązującymi normami i przepisami.

5.9.1 Linia zasilania gazu



Rys. 16

Legenda (Rys. 16)

- 1 Przewód doprowadzający gaz
 - 2 Zasuwa ręczna (dostarczany przez instalatora)
 - 3 Manometr ciśnienia gazu (dostarczany przez instalatora)
 - 4 Filtr
 - 5 Presostat gazu
 - 6 Zawór bezpieczeństwa
 - 7 Regulator ciśnienia
 - 8 Zawór nastawny
- M1 Punkt pomiaru ciśnienia gazu zasilającego
M2 Punkt pomiaru ciśnienia przy głowicy

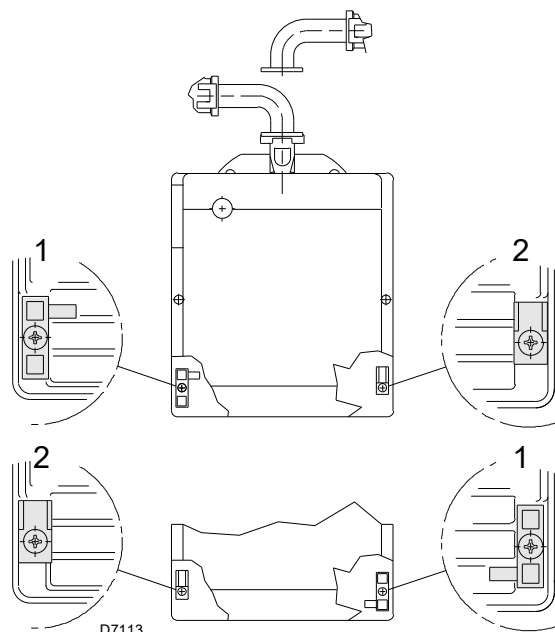
5.9.2 Zasilanie elektryczne ścieżki gazu

Przewody zasilające armatury gazowej mogą być doprowadzone do prawej lub lewej strony palnika (Rys. 17).

W zależności od punktu doprowadzenia należy przełożyć zacisk kabla z pomiarem ciśnienia 1) i zwykły zacisk kabla 2).

W związku z tym należy sprawdzić, czy:

- zacisk kabla 1) jest właściwie położony;
- rura jest ustawiona właściwie, tak aby nie było ograniczeń mogących utrudniać przepływ powietrza do presostatu.



Rys. 17



UWAGA

Jeśli będzie to konieczne, należy przyciąć rurę do odpowiedniego rozmiaru.

5.9.3 Armatura gazowa

Jest homologowana zgodnie z normą EN 676 i jest dostarczana niezależnie od palnika. W celu jej regulacji należy skorzystać z dołączonych do niej instrukcji.



NIEBEZP.

Zasilanie jest odłączane za pomocą głównego wyłącznika instalacji.



Należy sprawdzić, czy nie ulatnia się gaz.



Zwrócić szczególną uwagę podczas transportu armatury: występuje niebezpieczeństwo zgniecenia części ciała.



Należy się upewnić, że armatura gazu została prawidłowo zainstalowana, sprawdzając, czy gaz się nie ulatnia.



Podczas instalacji operator musi używać koniecznego osprzętu.

5.9.4 Ciśnienie gazu

Tab. J wskazuje straty obciążenia głowicy spalania i zaworu motylkowego gazu w oparciu o moc pracy palnika.

Wartości podane w Tab. J dotyczą:

- Gazu ziemnego G 20 PCI 9,45 kWh/Sm³ (8,2 Mcal/Sm³)
- Gazu ziemnego G 25 PCI 8,13 kWh/Sm³ (7,0 Mcal/Sm³)

Kolumna 1

Utrata obciążenia głowicy spalania.

Ciśnienie gazu zmierzone przy wlocie M2)(Rys. 16), z:

- komorą spalania na 0 mbar
- palnikiem pracującym z maksymalną mocą

W celu uzyskania informacji dotyczącej przybliżonej mocy działania palnika:

- odjąć od ciśnienia gazu przy wlocie M2)(Rys. 16) ciśnienie w komorze spalania.
- Odszukać w Tab. J właściwej dla wymaganego palnika wartość ciśnienia najbardziej zbliżoną do wyniku odejmowania.
- Odczytać po lewej stronie odpowiadającą moc.

Przykład z gazem ziemnym G 20 per BS2:

Działanie przy maksymalnej mocy

Ciśnienie gazu przy wlocie M2)(Rys. 16) = 10 mbar

Ciśnienie w komorze spalania = 2,2 mbar

$$10 - 2,2 = 7,8 \text{ mbar}$$

Przy ciśnieniu 7,8 mbar, kolumna 1, odpowiada Tab. J mocy 91 kW.

Wartość ta służy jako przybliżenie; faktyczna moc jest mierzona przy liczniku.



UWAGA

Dane na temat mocy cieplnej i ciśnienia gazu w głowicy odnoszą się do pracy z całkowicie otwartym zaworem motylkowym do gazu (90°).

	kW	Δp (mbar)		
		G 20	G 25	G 31
BS1	19	0,6	0,84	2,4
	23	0,9	1,26	2,9
	26	1,1	1,54	3,6
	30	1,5	2,1	4,9
	34	2,1	2,94	6,4
	37	2,6	3,64	7,6
	41	3,3	4,62	9,2
	45	4,3	6,02	10,8
	48	2,2	7,28	11,8
	52	6,5	9,1	13
BS2	49	2,8	3,92	3,8
	54	3,2	4,48	4,8
	58	3,6	5,01	5,5
	63	4,1	5,74	6,3
	68	4,7	6,58	7
	72	5,1	7,14	7,5
	77	5,8	8,12	8,2
	82	6,5	9,1	9
	86	7,0	9,8	9,8
	91	7,8	10,92	11
BS3	79	2,0	2,8	3,8
	92	2,6	3,64	4,6
	105	3,3	4,62	5,6
	118	4,2	5,88	6,6
	131	5,1	7,14	7,7
	143	6,1	8,54	8,7
	156	7,3	10,22	9,9
	169	8,7	12,18	11,1
	182	10,2	14,28	12,3
	195	11,9	16,66	13,5
BS4	140	4,1	5,74	3,5
	152	4,6	6,44	3,9
	164	5,2	7,28	4,3
	177	5,9	8,26	4,6
	189	6,6	9,24	4,9
	201	7,3	10,22	5,3
	213	8,1	11,34	5,8
	226	9,0	12,6	6,6
	238	9,8	13,72	7,6
	250	10,8	15,12	9

Tab. J

W celu uzyskania informacji dotyczącej koniecznego ciśnienia gazu na wlocie M2) (Rys. 16), po ustaleniu maksymalnej mocy modulacji, z którą pracuje palnik:

- odszukać w Tab. J dotyczącej odpowiedniego palnika wartość mocy najbardziej zbliżoną do żądanej wartości.
- Odczytać po prawej stronie, kolumna 1, ciśnienie przy wlocie M2) (Rys. 16).
- Dodać do tej wartości zakładane ciśnienie w komorze spalania.

Przykład z gazem ziemnym G 20 per BS2:

Działanie przy maksymalnej żądanej mocy: 91 kW

Ciśnienie gazu przy mocy 91 kW = 7,8 mbar

Ciśnienie w komorze spalania = 2,2 mbar

$$7,8 + 2,2 = 10 \text{ mbar}$$

ciśnienie konieczne na wlocie M2) (Rys. 16).

5.10 Połączenia elektryczne

Informacje dotyczące bezpieczeństwa połączeń elektrycznych



- Połączenia elektryczne muszą zostać wykonane przy wyłączonym zasilaniu elektrycznym.
- Połączenia elektryczne muszą zostać wykonane zgodnie z normami obowiązującymi w kraju przeznaczenia oraz przez wykwalifikowanych pracowników. Należy skorzystać ze schematów elektrycznych.
- Konstruktor nie jest odpowiedzialny za zmiany lub połączenia inne niż te przedstawione na schematach elektrycznych.
- Nie należy zamieniać miejscami zera z fazą na linii zasilania elektrycznego.
- Sprawdzić, czy zasilanie elektryczne palnika odpowiada zasilaniu na tabliczce znamionowej w niniejszym podręczniku.
- Palnik został zatwierdzony do działania przerywanego. W przypadku stałego działania konieczne jest zatrzymanie cyklu co 24 godziny z użyciem wyłącznika godzinowego, który będzie dołączony szeregowo w linii termostatycznej. Należy skorzystać ze schematów elektrycznych.
- Bezpieczeństwo elektryczne urządzenia osiągane jest wyłącznie, gdy jest ono prawidłowo podłączone do skutecznego uziemienia, wykonanego zgodnie z obowiązującymi normami. Ten podstawowy wymóg bezpieczeństwa musi być sprawdzony. W przypadku wątpliwości wykwalifikowany pracownik wykonuje odpowiedni przegląd instalacji elektrycznej. Nie używać przewodów gazowych jako uziemienia urządzeń elektrycznych.
- Instalacja elektryczna musi odpowiadać maksymalnej mocy pobieranej przez urządzenie, wskazanej na tabliczce i w podręczniku, przy czym należy w szczególności upewnić się, że przekroje kabli są odpowiednie dla mocy pobieranej przez urządzenie.
- W przypadku ogólnego zasilania urządzenia z sieci elektrycznej:
 - nie używać adaptatorów, takich jak transformatory wielopunktowe, przedłużacze;
 - przewidzieć wielobiegunowy rozłącznik z otwarciem między stykami wynoszącym co najmniej 3 mm (kategoria przepięcia III), jak przewidziano w obowiązujących normach bezpieczeństwa.
- Nie dotykać urządzenia mokrymi lub wilgotnymi częściami ciała, lub gołymi stopami.
- Nie ciągnąć za kable elektryczne.

Przed wykonaniem jakichkolwiek czynności konserwacji, czyszczenia lub kontroli:



Należy odłączyć palnik od zasilania za pomocą głównego wyłącznika instalacji.



Zamknąć zawór odcinający paliwo.

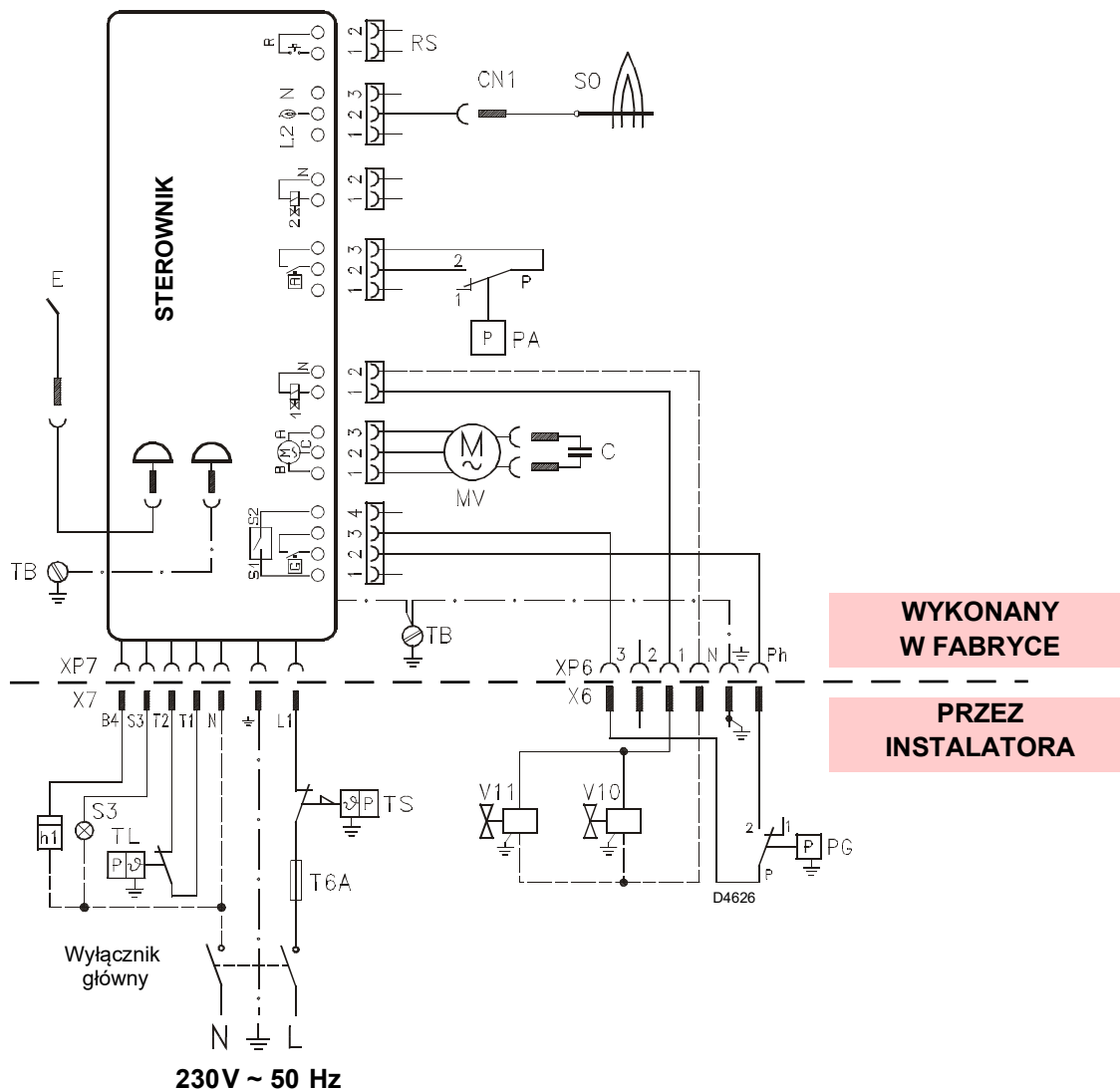


Kondensacja, tworzenie się lodu i przedostawanie się wody nie są dozwolone!



Wykonać wszystkie czynności konserwacji, czyszczenia i kontroli, zamontować pokrywę i wszystkie urządzenia zabezpieczające i ochronne palnika.

5.10.1 Fabryczny schemat połączeń elektrycznych



Rys. 18

Legenda

C	Kondensator
CN1	Wtyczka sondy
E	Elektroda
h..	Licznik godzin
M	Silnik
PA	Presostat powietrza min.
PG	Presostat ciśnienia minimalnego gazu
RS	Zdalny przycisk resetowania
SO	Sonda jonizacji
S3	Czujka blokady (230 V - 0,5 A maks.)
T6A	Bezpiecznik
TB	Uziemienie palnika
TL	Termostat zapotrzebowania na ciepło
TS	Termostat bezpieczeństwa
V10	Zawór bezpieczeństwa
V11	Zawór 1. stopnia
X..	Wtyczka
XP..	Gniazdo



UWAGA

Sprawdzić zatrzymanie palnika rozłączając termostaty oraz blokadę i złącze (CN1)(Rys. 18) umieszczone w czerwonym kablu sondy, znajdującym się na zewnątrz sterownika.



ŚR. OSTROŻ.

Jeśli pokrywa jest jeszcze nałożona, należy ją zdjąć i poprowadzić przewody zgodnie ze schematami elektrycznymi.

Używać elastycznych kabli zgodnie z normą EN 60 335-1.

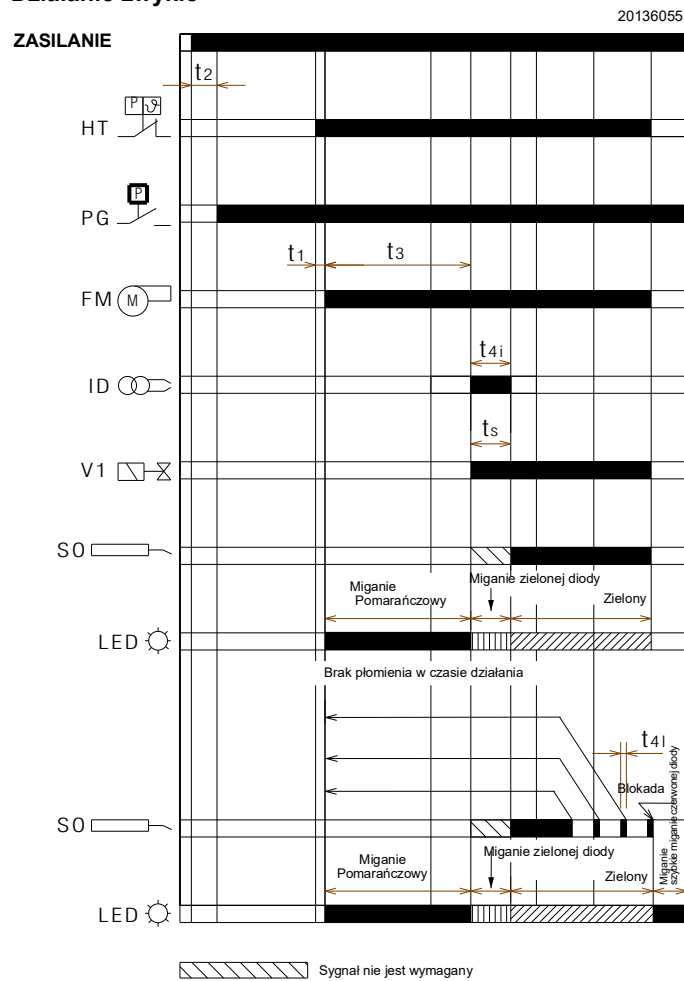


UWAGA

- Nie należy zamieniać miejscami zera z fazą na linii zasilania elektrycznego.
- Sprawdzić, czy zasilanie elektryczne palnika odpowiada zasilaniu na tabliczce znamionowej i w niniejszym podręczniku.
- Przekrój przewodów musi wynosić co najmniej 1 mm². (O ile normy lub lokalne przepisy nie wskazują inaczej).

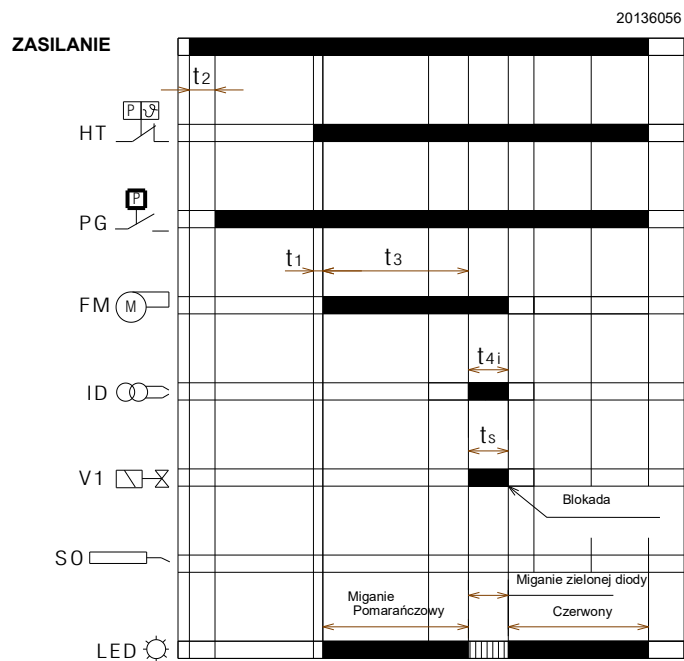
5.11 Program działania

Działanie zwykłe



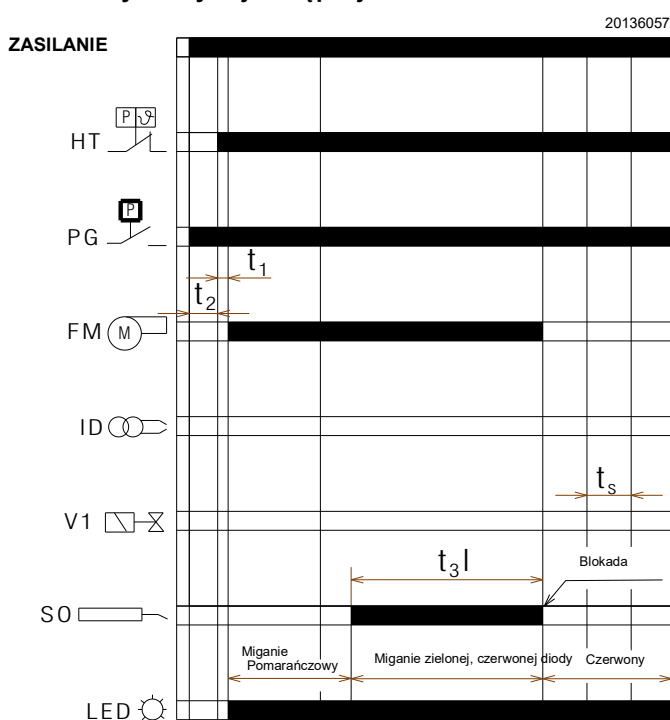
Rys. 19

Blokada z powodu braku zapłonu



Rys. 20

Blokada spowodowana obecnością obcego światła w czasie fazy wentylacji wstępnej



Rys. 21

Legenda

- FM – Silnik wentylatora
- HT – Żądanie ciepła
- ID – Urządzenie zapłonowe
- LED – Kolor diody LED wewnątrz przycisku
- PG – Presostat ciśnienia minimalnego gazu
- SO – Sonda jonizacji
- t1 – Czas oczekiwania
- t2 – Czas kontroli rozpoczęcia
- t3 – Czas wentylacji wstępnej
- t3l – Kontroluje obecność obcego światła w czasie fazy wentylacji wstępnej
- t4i – Całkowity czas zapłonu
- t4l – Czas reakcji dla aktywowania blokady bezpieczeństwa z powodu braku płomienia
- t5 – Czas opóźnienia między 1 i 2 etapem
- ts – Czas bezpieczeństwa
- V1 – Zawór gazu

5.12 Tabela czasów

Symbol	Opis	Wartość (sek.)
t0	Stand-by: palnik oczekuje na żądanie ciepła, presostat gazu zamknięty, presostat powietrza otwarty	-
t1	Czas oczekiwania na sygnał na wejściu: czas reakcji, sterownik oczekuje przez t1	2
t1l	Obecność płomienia lub symulacja płomienia przed żądaniem ciepła: sterownik pozostaje zamknięty.	25
t2	Czas oczekiwania na rozpoczęcie: przerwa na kontrolę następująca po rozpoczęciu głównego zasilania	< 4,5
t2l	Kontrola obecności obcego światła lub obcego płomienia przez t2: stan oczekiwania przez t2l następnie blokada: silnik nie uruchamia się	25
t2a	Sprawdzić, czy presostat powietrza jest już przełączony do położenia roboczego przed żądaniem ciepła: sterownik pozostaje w stanie oczekiwania, następuje blokada, jeśli presostat powietrza pozostaje przełączony na czas t2a .	max 120
t3	Czas wstępnej wentylacji: silnik wentylatora działa, następnie aktywowany jest zawór gazu	40
t3l	Kontrola obecności obcego światła lub obcego płomienia w czasie wentylacji wstępnej: sterownik blokuje się po t3l	1
t3a	Czas kontroli przełączenia presostatu powietrza na pozycję roboczą podczas wentylacji wstępnej: jeśli presostat nie przełączy się w ciągu t3a następuje blokada.	max 15
t3r	Zostaje wykonana próba powtórzenia cyklu w przypadku utraty ciśnienia powietrza w czasie wstępnej wentylacji: następuje blokada w przypadku drugiej utraty ciśnienia powietrza między 16-tą a 29-tą sekundą; jeżeli wystąpi utrata ciśnienia pomiędzy 30-tą a 40-tą sekundą, następuje natychmiastowa blokada sterownika.	-
ts	Czas bezpieczeństwa	3
t4i	Całkowity czas zapłonu	3
t4a	Czas kontroli utraty ciśnienia powietrza w czasie ts i przy normalnym działaniu: następuje natychmiastowa blokada sterownika.	< 1
t4l	Czas reakcji na wyłączenie zaworu z powodu utraty płomienia	< 1
-	Minimalny czas wymagany dla odblokowania sterownika za pomocą przycisku odblokowania	0,4
-	Minimalny czas wymagany dla zablokowania sterownika za pomocą zdalnej blokady	0,8
tr	Powtarzanie cyklu: maks. 3 powtórzenia całkowitej sekwencji uruchamiania w przypadku obecności płomienia w czasie działania; po ostatniej próbie wynikającej z braku płomienia sterownik blokuje się	3 powtórzenia

Tab. K

5.12.1 Informacja o fazie działania

Faza	Kolor przycisku odblokowania	Sekundy		Kod koloru
Oczekiwanie na żądanie ciepła, oczekiwanie na zamknięcie presostatu gazu, oczekiwanie na otwarcie presostatu powietrza	-	-	-	-
Oczekiwanie na żądanie ciepła przy ciągłej wentylacji	POMARAŃCZOWY Miganie	0,5	2,5	● ○ ● ○ ● ○ ● ○ ● ○
Wentylacja wstępna lub oczekiwanie na zamknięcie presostatu powietrza lub długa wstępna wentylacja	POMARAŃCZOWY Miganie	0,5	0,5	● ○ ● ○ ● ○ ● ○ ● ○
Czas bezpieczeństwa bez płomienia	ZIELONY Miganie	0,5	0,5	■ □ ■ □ ■ □ ■ □ ■ □
Czas bezpieczeństwa z płomieniem	ZIELONY	-	-	■ ■ ■ ■ ■ ■ ■ ■ ■ ■ ■ ■
Pozycja zwykłego działania	ZIELONY	-	-	■ ■ ■ ■ ■ ■ ■ ■ ■ ■ ■ ■

Tab. L

Legenda

ON	OFF	Kod koloru
▲	△	CZERWONY
●	○	POMARAŃCZOWY
■	□	ZIELONY

Tab. M

5.12.2 Diagnostyka nieprawidłowości - blokady

Opis usterki	Kolor przycisku odblokowania	Sekundy		Kod koloru
Obce światło lub obecność sygnału obcego płomienia	ZIELONY, CZERWONY miganie naprzemienne	0,5	0,5	■▲■▲■▲■▲■▲
Nieprawidłowość braku zamknięcia presostatu gazu po 2 minutach od żądania ciepła	POMARAŃCZOWY odwrotne miganie	2,5	0,5	●○●○●○●○●○
Nieprawidłowość napięcia zasilania elektrycznego	POMARAŃCZOWY wolne miganie	2,5	2,5	●○●○●○●○●○
Nieprawidłowość częstotliwości zasilania elektrycznego	POMARAŃCZOWY	-	-	●●●●●●●●●●
Nieprawidłowość napięcia wewnętrznego przy kontroli płomienia	POMARAŃCZOWY, ZIELONY szybkie miganie naprzemienne	0,2	0,2	●■●■●■●■●■
Nieprawidłowość przycisku odblokowania lub zdalnego odblokowania	ZIELONY, CZERWONY szybkie miganie naprzemienne	0,2	0,2	■▲■▲■▲■▲■▲
Blokada z powodu braku płomienia po Ts	CZERWONY	-	-	▲▲▲▲▲▲▲▲▲▲
Blokada z powodu sygnału obcego światła lub nieprawidłowego płomienia	CZERWONY miganie	0,5	0,5	▲△▲△▲△▲△▲△
Blokada z powodu maksymalnej ilości powtarzania cyklu (utrata płomienia w czasie działania)	CZERWONY Szybkie miganie	0,2	0,2	▲△▲△▲△▲△▲△
Blokada z powodu utraty ciśnienia powietrza po powtórzeniu wstępnej wentylacji, która nastąpiła na skutek poprzedniego braku powietrza lub 10 sek. przed zakończeniem wentylacji wstępnej lub w czasie bezpieczeństwa lub podczas normalnego działania.	CZERWONY Miganie	0,5	2,5	▲△▲△▲△▲△▲△
Blokada z powodu awarii silnika wentylatora	CZERWONY, POMARAŃCZOWY odwrotne miganie	2,5	0,5	▲●▲●▲●▲●▲●
Blokada z powodu usterki wewnętrznego obwodu sterowania zaworu oleju	CZERWONY, ZIELONY odwrotne miganie	2,5	0,5	▲■▲■▲■▲■▲■
Blokada z powodu usterki eeprom	POMARAŃCZOWY, ZIELONY miganie naprzemienne	0,5	0,5	●■●■●■●■●■
Blokada z powodu zamknięcia presostatu powietrza po żądaniu ciepła lub po powtórzeniu cyklu z powodu utraty płomienia w czasie działania	CZERWONY, ZIELONY wolne miganie	2,5	2,5	▲■▲■▲■▲■▲■
Blokada z powodu presostatu powietrza już przełączonego przy zamknięciu termostatu zapotrzebowania na ciepło lub po powtórzeniu cyklu z powodu utraty płomienia w czasie działania	CZERWONY, POMARAŃCZOWY wolne miganie	2,5	2,5	▲●▲●▲●▲●▲●
Blokada z powodu maksymalnej liczby powtarzania cyklu spowodowana zadziałaniem presostatu gazu podczas pracy z płomieniem	POMARAŃCZOWY	2,5	0,5	●○●○●○●○●○

Tab. N

Legenda

ON	OFF	Kod koloru
▲	△	CZERWONY
●	○	POMARAŃCZOWY
■	□	ZIELONY

Tab. O

5.12.3 Kontrola presostatu gazu

Jeśli presostat gazu jest otwarty, silnik nie jest zasilany.

Jeśli po żądaniu ciepła presostat gazu otwiera się, silnik zatrzymuje się i:

- jeśli presostat gazu pozostanie otwarty przez ponad 2 minuty, zostanie wyświetlona nieprawidłowość za pomocą diody led diagnostyki.
- jeśli presostat gazu pozostanie otwarty przez mniej niż 2 minuty, nieprawidłowość nie zostanie wyświetlona.
- kiedy presostat gazu zamknie się, silnik zostanie uruchomiony ponownie, nawet jeśli presostat powietrza jest otwarty.
- przy ponownym zamknięciu presostatu gazu silnik jest zasilany przez około sekundę (aby rozpoznać sygnał), a następnie zostanie zgaszony na 2 sekundy, aby następnie zostać uruchomionym ponownie i rozpocząć cykl pracy.

Jeśli presostat gazu otworzy się podczas normalnego działania z płomieniem, silnik zatrzyma się natychmiast, zostaną zamknięte zawory gazu i dojdzie do pełnego powtórzenia cyklu zapłonu. Można wykonać maksymalnie 3 próby, przy czwartym otwarciu presostatu gazu, palnik zostanie zablokowany.

Liczba możliwych prób otwarcia presostatu gazu w trybie pracy z płomieniem zostanie przywrócona po każdym zapotrzebowaniu na ciepło, po każdym nieprawidłowym napięciu zasilania (patrz paragraf **“Monitorowanie napięcia zasilania”** na str. 27) i po każdym teście wyłączenia.

Jeśli presostat gazu otworzy się podczas przedłużonej wentylacji lub w czasie wentylacji ustawicznej (jeśli nastawione), silnik zatrzymuje się i pozostaje wyłączony przez cały czas, przez jaki jest otwarty presostat gazu, a nieprawidłowość zostanie wyświetlona za pomocą diody led diagnostyki.

5.12.4 Kontrola presostatu powietrza

Gdy palnik otrzyma żądanie ciepła, zostaje sprawdzony presostat powietrza i jeśli okaże się on zamknięty (zaklejony), silnik nie daje się uruchomić i po 2 minutach osiąga stan blokady.

Jeżeli przy żądaniu ciepła po uruchomieniu silnika, presostat powietrza nie zamknie się w ciągu 15 sekund wstępnej wentylacji, palnik osiągnie stan blokady.

Jeśli nastąpi utrata ciśnienia powietrza po pierwszych 15 sekundach wstępnej wentylacji, ale przed ostatnimi 10 sekundami, nastąpi ponowny cykl (czas wstępnej wentylacji rozpoczyna się od chwili zamknięcia presostatu powietrza w sposób stabilny).

Jeżeli po ponownym cyklu spowodowanym utratą ciśnienia powietrza wystąpi nowa utrata, palnik osiąga stan natychmiastowej blokady z powodu braku powietrza.

Jeśli utrata presostatu powietrza następuje w ciągu ostatnich 10 sekund czasu wstępnej wentylacji (przed rozpoczęciem czasu bezpieczeństwa), palnik osiąga stan natychmiastowej blokady z powodu braku powietrza.

Jeżeli dochodzi do utraty presostatu powietrza po otwarciu zaworu 1-go stopnia lub podczas normalnej pracy z płomieniem, palnik osiągnie stan blokady w ciągu 1 sekundy.

Stan presostatu powietrza nie wpływa na czas przedłużonej wentylacji.

Jeśli została ustawiona stała wentylacja, silnik jest zasilany nawet jeżeli presostat powietrza jest sklejony, ale tylko pod warunkiem braku żądania ciepła, lub po 2 minutach, jeżeli po żądaniu ciepła nastąpiła blokada.

5.12.5 Test wyłączenia

Jeśli w czasie działania zostanie wciśnięty przycisk odblokowania lub odblokowanie zdalne przez czas dłuższy niż 5 sekund i krótszy niż 10 sekund (aby nie przechodzić do kolejnego menu), palnik zgaśnie, zawór gazu zamknie się, płomień zgaśnie i rozpocznie się sekwencja uruchamiania.

Jeśli test wyłączenia jest wykonany, liczba powtórzeń sekwencji uruchamiania (patrz paragraf **“Powtarzanie cyklu i limit powtórzeń”** na str. 26) oraz liczba możliwych blokad (patrz paragraf **“Zewnętrzna sygnalizacja blokady (S3)”** na str. 27) będą zresetowane.

5.12.6 Działanie przerywane

Po 24 godzinach ciągłego działania, sterownik rozpoczyna sekwencję automatycznego wyłączenia, po której następuje ponowne uruchomienie, w celu sprawdzenia możliwych usterek czujki płomienia. Możliwe jest ustawienie podobnego automatycznego wyłączenia na 1 godzinę (patrz paragraf **“Menu programowania”** na str. 30).

Zmiana parametru nastawienia działania przerywanego jest możliwa jeśli:

- podczas żądania ciepła, zostanie włączona funkcja testu wyłączenia;
- nastąpiła utrata płomienia;
- żądanie ciepła wyłącza się a następnie uruchamia ponownie;
- sterownik wyłącza się i włącza ponownie;
- następuje automatyczne ponowne uruchomienie funkcji przerywanej (1godzina/24godziny).

5.12.7 Powtarzanie cyklu i limit powtórzeń

Sterownik pozwala na powtórzenie cyklu, czyli całkowite powtórzenie programu uruchomienia, maksymalnie dla 3 ponawianych prób, w przypadku, gdy płomień zanika podczas pracy.

Jeśli w czasie pracy płomień zgaśnie 4 razy, palnik blokuje się. Jeśli w czasie powtórzenia cyklu pojawi się nowe zapotrzebowanie na ciepło, po przełączeniu termostatu zapotrzebowania na ciepło nastąpi zresetowanie 3 prób.

Po odłączeniu zasilania, w czasie pojawienia się nowego zapotrzebowania na ciepło (zasilanie palnika), wszystkie możliwe próby uruchomienia są zresetowane (maksymalnie 3).

5.12.8 Obecność obcego światła lub obcego płomienia

Obecność obcego płomienia lub obcego światła może być wykryta w stanie stand-by, po żądaniu ciepła. Obecność obcego płomienia lub światła jest wykrywana także w fazie „t2”, silnik nie włącza się aż do zniknięcia sygnału płomienia lub aż do wystąpienia blokady.

Jeśli po uruchomieniu silnika wentylatora, w czasie wentylacji wstępnej, wykryte zostanie obce światło lub obcy płomień, po 1 sekundzie nastąpi blokada palnika.

Jeśli podczas powtórzenia cyklu z powodu zgaśnięcia płomienia w czasie pracy i następującym po tym powtórzeniu sekwencji rozruchu wykryty zostanie obcy płomień lub obce światło, przed włączeniem silnika rozpocznie się kontrolne odliczanie 25 sek. (obecności nieprawidłowego płomienia lub obcego światła), w przeciwnym razie zostanie ustawiona blokada następująca w ciągu 1 sek.

O nieprawidłowości informuje miganie diody led (patrz paragraf **“Diagnostyka nieprawidłowości - blokady”** na str. 25).

Na koniec żądania ciepła, jeśli utrzymuje się obcy płomień, po 25 sekundach następuje blokada palnika z powodu obcego płomienia (bez względu na występowanie lub niestępowanie przedłużonej wentylacji lub ciągłej wentylacji).

Kontrola obcego płomienia jest również aktywna w stanach nieprawidłowości napięcia zasilającego, częstotliwości, napięcia wewnętrznego, stanu z otwartym presostatem gazu.

Kontrola obcego płomienia jest nieaktywna tylko w warunkach blokady.

5.12.9 Czas rozładowania transformatora zapłonowego

Zapłon jest obecny przez cały okres trwania czasu bezpieczeństwa.



UWAGA

W przypadku ciągłego powtarzania cyklu lub częstego zapotrzebowania na ciepło, cykl funkcji transformatora zapłonowego nie może być powtarzany częściej niż raz na minutę.

5.12.10 Odblokowanie za pomocą przycisku i zdalnego sterowania palnikiem

Palnik można odblokować naciskając, przez co najmniej 0,4 sekundy, zintegrowany przycisk zwalniający sterownika, a odblokowanie nastąpi tylko przy zwolnieniu przycisku.

Palnik może zostać odblokowany także za pomocą zewnętrznego przycisku (zdalne odblokowanie) podłączonego końcówkami R (patrz schemat elektryczny złącza RS) do palnika poprzez naciśnięcie przez co najmniej 0,8 sekundy.



UWAGA

Po naciśnięciu przycisku zwalniającego przez ponad 5 sekund, sterownik nie odblokowuje się.

5.12.11 Odblokowanie zabezpieczenia

Palnik może zostać odblokowany tylko 5 razy pod rząd; następnie należy odłączyć zasilanie, aby uzyskać kolejne 5 możliwości odblokowania. Palnik może zostać odblokowany tylko wtedy, jeśli sterownik ma zasilanie.

5.12.12 Nieprawidłowość przycisku odblokowania/ zdalnego odblokowania

Jeśli przycisk odblokowania lub zdalnego odblokowania ulega awarii lub jest wciśnięty przez ponad 60 sekund, o nieprawidłowości informuje miganie diody (patrz paragraf **“Diagnostyka nieprawidłowości - blokady”** na str. 25), aż do jej ustania.

- Ta nieprawidłowość jest tylko wizualizacją, dioda przestaje migać, gdy ona znikną.
- Jeśli nieprawidłowość jest wykryta w czasie wstępnej wentylacji lub w czasie bezpieczeństwa, palnik nie zatrzyma się, a sekwencja rozruchu jest kontynuowana.
- Jeśli nieprawidłowość zostanie wykryta w czasie pracy, palnik nie zostanie uruchomiony.
- Jeśli nieprawidłowość zostanie wykryta w czasie blokady, sygnalizacja nieprawidłowości nie zostanie uruchomiona, a palnik nie będzie mógł być odblokowany.

5.12.13 Zewnętrzna sygnalizacja blokady (S3)

Palnik jest wyposażony w funkcję zewnętrznej sygnalizacji blokady, w celu sygnalizowania (wraz z zintegrowanym przyciskiem odblokowania) alarmu blokady palnika.

Sterownik pozwala na sterowanie zewnętrzną lampką poprzez wyjście S3 (230Vac-0,5Amp maks.).

5.12.14 Funkcja licznika godzin (B4)

Palnik jest wyposażony w funkcję licznika czasu trwania otwarcia zaworu gazowego, a tym samym zużycia paliwa. Urządzenie umożliwia sterowanie licznikiem zewnętrznym poprzez wyjście Hour-Counter (230 Vac-0,1Amp maks) sterownika podłączonego do styku B4 wtyczki 7-wtykowej pochodzącej z połączenia zasilania z kotła do palnika.

5.12.15 Monitorowanie napięcia zasilania

Sterownik automatycznie wykrywa napięcie zasilania sieciowego.

Jeśli napięcia zasilające jest niższe od ok. 170 V lub wyższe od ok. 280 V, palnik zatrzymuje się, przerywa cykl pracy i pozostaje w trybie stand-by sygnalizując nieprawidłowość. O nieprawidłowości informuje miganie diody led (patrz paragraf **“Diagnostyka nieprawidłowości - blokady”** na str. 25). Palnik uruchamia się ponownie, kiedy napięcie przekroczy ok. 180 V lub spadnie poniżej 270 V.

- Jeśli nieprawidłowość zostanie wykryta podczas pracy z płomieniem, zostanie natychmiast zamknięty zawór a silnik zatrzymuje się.
- Jeśli nieprawidłowość zostanie wykryta w czasie wentylacji wstępnej, silnik zatrzymuje się.
- Jeżeli przy zamknięciu wyłącznika głównego zasilania lub po przerwie w zasilaniu, napięcie sieciowe utrzymuje się na poziomie wartości pośrednich (170÷180 V lub 270÷280 V) palnik nie włącza się.
- Jeżeli palnik jest zablokowany, napięcie sieciowe jest monitorowane ale nie jest sygnalizowane, ponieważ włączona jest sygnalizacja blokady i nie może zostać odblokowany.

W czasie uruchamiania zapłonu monitoring napięcia zasilania jest wyłączony.

5.12.16 Nieprawidłowość częstotliwości zasilania

Sterownik automatycznie wykrywa wartość częstotliwości głównego zasilania w przedziale 50÷60 Hz, w obydwu przypadkach czasy pracy są kontrolowane. O nieprawidłowości informuje miganie diody led (patrz paragraf **“Diagnostyka nieprawidłowości - blokady”** na str. 25).

- Jeśli nieprawidłowość pojawi się przed zapotrzebowaniem na ciepło lub w czasie wstępnego ogrzewania, palnik nie uruchomi się, a nieprawidłowość będzie w odpowiedni sposób zasygnalizowana.
- Jeśli nieprawidłowość zostanie wykryta w czasie wentylacji wstępnej, wentylacja palnika będzie kontynuowana, a nieprawidłowość będzie w odpowiedni sposób zasygnalizowana.
- Nieprawidłowość nie jest wykrywana w czasie normalnej pracy, palnik pozostaje w tym trybie. Palnik rozpoczyna pracę po usunięciu nieprawidłowości.

5.12.17 Nieprawidłowość wewnętrznego napięcia

Sterownik automatycznie wykrywa prawidłowość napięcia wewnętrznego. O nieprawidłowości informuje miganie diody led (patrz paragraf **“Diagnostyka nieprawidłowości - blokady”** na str. 25).

- Jeśli nieprawidłowość zostanie wykryta w czasie rozpoczęcia pracy, palnik nie zostanie uruchomiony.
- Jeśli nieprawidłowość zostanie wykryta po blokadzie, palnik nie zostanie uruchomiony.
- Jeśli nieprawidłowość zostanie wykryta po teście wyłączenia, palnik nie zostanie uruchomiony.
- Nieprawidłowość nie jest wykrywana w czasie normalnej pracy, palnik pozostaje w tym trybie. Palnik rozpoczyna pracę po usunięciu nieprawidłowości.

5.12.18 Kontrola silnika wentylatora

Sterownik automatycznie wykrywa obecność silnika wentylatora i, w przypadku jego odłączenia, sam przeprowadza blokadę. O blokadzie informuje miganie diody led (patrz paragraf **“Diagnostyka nieprawidłowości - blokady”** na str. 25).

5.12.19 Kontrola usterek zaworu gazowego i silnika

Sterownik wykrywa obecność usterek sterowania zaworem oleju i silnika, o nieprawidłowości informuje miganie diody led (patrz paragraf **“Diagnostyka nieprawidłowości - blokady”** na str. 25):

- jeśli nieprawidłowość zostanie wykryta w czasie rozpoczęcia pracy, palnik zostanie zablokowany.
- Jeśli nieprawidłowość zostanie wykryta w czasie wentylacji wstępnej, palnik zostanie zablokowany.
- Jeśli nieprawidłowość zostanie wykryta w czasie powtórzenia cyklu, palnik nie rozpocznie pracy i nastąpi jego blokada.

Nieprawidłowość nie jest wykrywana jeśli palnik jest zablokowany.

Połączenie styku wewnętrznego przekaźnika sterownika silnika zostaje przerwane, jeśli presostat gazu jest zamknięty, a silnik jest połączony z kartą.

Połączenie styku wewnętrznego przekaźnika sterowania zaworem gazu zostaje przerwane tylko wtedy, gdy silnik jest zapalony.

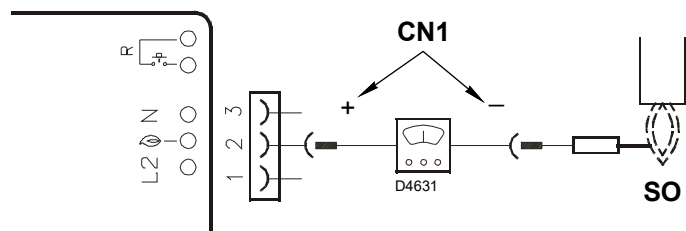
5.12.20 Kontrola EEprom

Sterownik automatycznie wykrywa błąd pamięci EEprom mikrosterownika i wykonuje blokadę. O blokadzie informuje miganie diody led (patrz paragraf **“Diagnostyka nieprawidłowości - blokady”** na str. 25).

5.12.21 Prąd jonizacji

Minimalny prąd zalecany dla działania palnika wynosi 2 μ A.

Jeśli jednak trzeba zmierzyć prąd jonizacji, należy rozłączyć złącze (CN1) (Rys. 22) zamontowane w czerwonym przewodzie i podłączyć mikroamperomierz.



Rys. 22

5.12.22 Przedłużona wentylacja

Przedłużona wentylacja to funkcja, która pozwala na utrzymanie wentylacji powietrza przy wyłączeniu palnika z powodu braku żądania ciepła przez określony czas.

Palnik gasi płomień, gdy termostat zapotrzebowania na ciepło otwiera się i zatrzymuje dopływ paliwa do zaworu gazowego.

Przedłużona wentylacja nie zachodzi:

- po blokadzie silnika lub zaworów;
- jeśli przerwie się żądanie ciepła w czasie wentylacji wstępnej.

Przedłużona wentylacja zachodzi:

- jeśli przerwie się żądanie ciepła w czasie bezpieczeństwa;
- jeśli przerwie się żądanie ciepła podczas normalnego działania;
- przy wszystkich innych typach blokady.

ADNOTACJA:

Jeśli podczas przedłużonej wentylacji obecne jest obce światło lub płomień, po 25 sekundach następuje blokada palnika, a wentylacja wstępna nie zostanie przerwana. Jeśli w czasie przedłużonej wentylacji wystąpi nowe zapotrzebowanie na ciepło, czas przedłużonej wentylacji zostanie zatrzymany, silnik wentylatora zatrzyma się i rozpoczyna się nowy cykl działania palnika.

5.12.23 Stała wentylacja

Stała wentylacja jest funkcją utrzymującą wentylację powietrza niezależnie od żądania zapłonu palnika.

Od momentu, w którym zostanie ustawiona, silnik ciągle działa, zarówno wtedy, gdy termostat graniczny (TL) nie jest przełączony (palnik wyłączony), czy wtedy, gdy palnik jest zablokowany.

Przy przełączaniu termostatu granicznego (TL) następuje zatrzymanie silnika przez 2 sekundowy czas oczekiwania, następną kontrola presostatu powietrza i początek nowego cyklu pracy palnika.

- Jeśli podczas ciągłej wentylacji, przy braku zapotrzebowania na ciepło zostanie wykryty obcy płomień, silnik pozostaje włączony i nieprawidłowość jest sygnalizowana, po 25 sek. palnik zostanie zablokowany.
- Jeśli podczas ciągłej wentylacji zostanie wykryty obcy płomień, silnik pozostaje włączony, ale jeśli nastąpi zapotrzebowanie na ciepło, silnik gaśnie i nie zostanie włączony po fazie stand-by (2 sek.), jeśli obcy płomień jest ciągle obecny; po 25 sek. palnik zostaje zablokowany. Po ustawieniu blokady, silnik zostanie ponownie uruchomiony.
- Silnik pozostanie włączony także podczas blokady.
- Ciągła wentylacja zostanie przerwana jeśli nie zostanie przechwycony błąd wewnętrzny, który powoduje blokadę palnika (eeprom, silnik, zawór gazowy).

5.12.24 Historia blokad

Sterownik umożliwia zapis rodzaju i liczby blokad i utrzymuje te dane w przypadku braku zasilania elektrycznego.

Historia blokad pozwala na wyświetlenie ostatnich 10 blokad (patrz paragraf **“Menu programowania”** na str. 30).

Po wejściu na stronę menu programowania, po jednym naciśnięciu przycisków zwalniających zostanie wyświetlona ostatnia blokada, po 10 naciskach pojawi się najstarsza blokada (przy każdej blokadzie palnika zostaje odrzucona ta najstarsza).

Po 5 sekundach od ostatniego naciśnięcia przycisków przechodzi się do wyświetlania rodzaju blokady, patrz paragraf **“Diagnostyka nieprawidłowości - blokady”** na str. 25).

5.12.25 Zapamiętywanie parametrów pracy palnika

Sterownik umożliwia zapamiętywanie czasu otwarcia zaworu gazu.

W ten sposób możliwe jest ustalenie, ile paliwa zostało zużyte podczas pracy.

Tempo liczenia wynosi 1 sekundę.

Jeśli palnik jest włączony, zapisywanie danych w pamięci (eeprom) odbywa się co 30 minut.

Zapisywanie w pamięci następuje również, jeśli w ciągu ostatnich 30 minut sterownik był używany przez krótki czas.

Jeśli sterownikowi zabraknie zasilania z sieci pomiędzy jednym zapisem, a kolejnym (przewidywanym po 30 minutach), informacje odnoszące się do tego okresu zostaną utracone.

Jeżeli w okresie między jednym zapisem a następnym zostanie ustawiona blokada, następuje zapis w pamięci, który zawiera również godziny działania.

Wraz z godzinami pracy zostanie również zapisana liczba otwarć zaworu na 1-szym etapie palnika.

W menu (patrz paragraf **“Menu programowania”** na str. 30) możliwe jest niezależne wyzerowanie zarówno licznika godzin pracy, jak i licznika liczby otwarć zaworu na 1-szym etapie.

- Liczba otwarć zaworu na 1-szym etapie wynosi maksymalnie: 16.777.215 (potem zostanie wyzerowany).
- Licznik liczby godzin działania osiąga maksymalnie: 65.535 dni (potem zostanie wyzerowany).

5.12.26 Dopuszczalne długości zewnętrznych połączeń do palnika

Kable wychodzące z palnika	Identyfikator	Maksymalna dopuszczalna długość (w metrach)
Zasilanie sieci elektrycznej	L1 (L), N	20
Presostat GAZU	PG	1
Termostat zapotrzebowania na ciepło	TL (T1,T2)	20
Licznik godzin	B4	3
Zewnętrzna sygnalizacja blokady	S3	20
Zdalne odblokowanie	R (RS)	20

Tab. P



UWAGA

W przypadku zastosowania palników sterowanych zdalnie, wyższych niż wskazane w Tab. P, należy umieścić urządzenia sterujące z przekaźnikiem (230 V AC) ze stykami w pobliżu lub nie dalej niż na maksymalnej wskazanej długości.

5.12.27 Długa wstępna wentylacja

Jeżeli została włączona długa wstępna wentylacja, zostanie przeprowadzona początkowa wstępna wentylacja trwająca 1 minutę i 20 sekund, oprócz domyślnego czasu wstępnej wentylacji (40 sek.).

W trakcie ponownych cykli spowodowanych utratą płomienia, nie zostanie przeprowadzona długa wstępna wentylacja, lecz tylko wstępna wentylacja o czasie zdefiniowanym domyślnie (40 sek.).

Jeśli podczas długiej wstępnej wentylacji nastąpi utrata ciśnienia powietrza, powtórzony cykl zawiera powtórzenie wstępnej wentylacji, która w tym przypadku wynosi 1 minutę i 20 sekund, dodane do 40 sek.

5.13 Menu programowania

5.13.1 Ogólne

Wejście do menu programowania jest możliwe za pośrednictwem zintegrowanego przycisku odblokowania lub przez odblokowanie zdalne podczas DZIAŁANIA lub w trybie STAND-BY.

Jeśli na stronie menu przycisk odblokowania lub zdalne sterowanie nie zostanie wciśnięte w czasie 10 sekund, nastąpi automatyczne wyjście ze strony i zielona dioda zasygnalizuje nastawioną wartość.

Jeśli liczba naciśnień na przycisk lub zdalne sterowanie przekroczy dozwoloną liczbę, w pamięci zapisana będzie maksymalna wartość.

Jeśli przycisk odblokowania lub zdalne sterowanie zostaną przytrzymane przez ponad 60 sekund, wyświetli się usterka przycisku odblokowującego.

5.13.2 Diagram blokowy wejścia do menu



S9653

Rys. 23

Funkcja	Czas zwolnienia przycisku	Liczba mignięć diody dla strony menu	Liczba naciśnień przycisku odblokowania	Liczba mignięć diody Led (zielonej)	Wyjście z menu
Test wyłączenia	$5s \leq t < 10s$	2 mignięcia CZERWONE	/brak	/brak	Automatyczne po zakończeniu migania
	$10s \leq t < 15s$	1 mignięcie ZIELONEJ diody	1 = 1 minuta 2 = 2 minuty 3 = 3 minuty 4 = 4 minuty 5 = 5 minut 6 = 6 minut 7 = stała wentylacja 8 = 0 m (wyłączone) (domyślne)	1 mignięcie 2 mignięcia 3 mignięcia 4 mignięcia 5 mignięć 6 mignięć 7 mignięć 8 mignięć	10 sek. po zwolnieniu przycisku
Funkcjonowanie przerywane	$20s \leq t < 25s$	3 mignięcia ZIELONE	1 = 1 godzina 2 = 24 godziny (domyślne)	1 mignięcie 2 mignięcia	10 sek. po zwolnieniu przycisku
Przedłużona wentylacja/Stała wentylacja	$30s \leq t < 35s$	5 mignięć ZIELONE	1 = włączona 2 = wyłączona (domyślne)	1 mignięcie 2 mignięcia	10 sek. po zwolnieniu przycisku
Wyświetlanie historii blokad	$35s \leq t < 40s$	6 mignięć ZIELONE	1 = ostatnia blokada 2 = 9. blokada 3 = 8. blokada 4 = 7. blokada 5 = 6. blokada 6 = 5. blokada 7 = 4. blokada 8 = 3. blokada 9 = 2. blokada 10 = najstarsza blokada	Wyświetlanie rodzaju blokady sekunda Tab. N	10 sek. po zwolnieniu przycisku (w przypadku 1. poziomu). Na poziomie 2. po 10 sek. wyświetlania rodzaju blokady lub po ponownym naciśnięciu przycisku przed upływem 10 sek. następuje powrót do poziomu 1., z którego następnie, po 10 sekundach bez działania na przyciski, wychodzi się z menu.
Reset parametrów menu programowania	$40s \leq t < 45s$	7 mignięć ZIELONE	1 = reset historii blokad 2 = reset liczby blokad 3 = reset godzin działania 4 = reset liczby żądań ciepła 5 = przywrócenie wartości domyślnych parametrów menu	/	10 sek. po zwolnieniu przycisku

Tab. Q

5.13.3 Test wyłączenia

Sekwencja dla testu wyłączenia

- Programowanie dozwolone w trybie DZIAŁANIA i STAND-BY
- Wcisnąć przycisk przez 5 sek. $\leq t < 10$ sek.
- CZERWONA dioda zamruga 2 razy (0,2 sek. WŁĄCZONA; 0,2 sek. WYŁĄCZONA)
- Zwolnić przycisk
- Palnik rozpocznie wyłączenie, po którym nastąpi ponowne uruchomienie

Po wyłączeniu palnik ponownie się uruchomi automatycznie, a liczba prób powtórzenia cyklu będzie zresetowana.

Diody nie mrugają po wyjściu ze strony menu testu wyłączenia.

5.13.4 Przedłużona wentylacja i stała wentylacja

Czas przedłużonej wentylacji może być ustawiony maksymalnie na 6 minut w następujący sposób:

Sekwencja programowania

- Programowanie dozwolone w trybie DZIAŁANIA i STAND-BY.
- Wcisnąć przycisk przez 10 sek. $\leq t < 15$ sek.
- ZIELONA dioda mruga 1 raz
- Zwolnić przycisk
- ZIELONA dioda WYŁĄCZONA
- Nacisnąć przycisk 1 - 6 razy (*) = 1 - 6 minut
7 razy = stała wentylacja
- ZIELONA dioda WŁĄCZONA i WYŁĄCZONA przy każdym przyciśnięciu i zwolnieniu
- Po 10 sek. ZIELONA dioda zamruga zaprogramowaną ilość razy (0,5 sek. WŁĄCZONA; 0,5 sek WYŁĄCZONA)

Sekwencja wyłączenia

- Przywrócenie do pierwotnego stanu dozwolone w trybie DZIAŁANIA i STAND-BY.
- Wcisnąć przycisk przez 10 sek. $\leq t < 15$ sek.
- ZIELONA dioda mruga 1 raz
- Zwolnić przycisk
- ZIELONA dioda WYŁĄCZONA
- Wcisnąć przycisk 8 razy (*)
- ZIELONA dioda WŁĄCZONA i WYŁĄCZONA przy każdym przyciśnięciu i zwolnieniu
- Po 10 sek. ZIELONA dioda led zamruga 8 razy (0,5 sek. WŁĄCZONA; 0,5 sek WYŁĄCZONA)

Jeśli żądanie ciepła zostanie zablokowane podczas programowania funkcji przedłużonej wentylacji, nastąpi wyjście z menu bez zapisania wartości ustawienia. Jeśli żądanie ciepła zostanie zablokowane podczas mrugania diody led, nastąpi wyjście z menu, lecz wartość ustawienia zostanie zapisana.

5.13.5 Działanie przerywane

Sekwencja włączania/wyłączenia

- Programowanie dozwolone w trybie DZIAŁANIA i STAND-BY
- Wcisnąć przycisk przez 20 sek. $\leq t < 25$ sek.
- ZIELONA dioda mruga 3 razy
- Zwolnić przycisk
- ZIELONA dioda WYŁĄCZONA
- Wcisnąć przycisk 1 raz w celu ustawienia jednego wyłączenia na godzinę (*)
- Wcisnąć przycisk 2 razy w celu ustawienia jednego wyłączenia co 24 godziny (*)
- ZIELONA dioda WŁĄCZONA i WYŁĄCZONA przy każdym przyciśnięciu i zwolnieniu
- Po 10 sek. ZIELONA dioda zamruga zaprogramowaną ilość razy (0,5 sek. WŁĄCZONA; 0,5 sek WYŁĄCZONA).

Zmiana parametru nastawienia działania przerywanego jest możliwa:

- po kolejnym żądaniu ciepła z termostatu (HT)
- po włączeniu testu wyłączenia
- po zniknięciu płomienia podczas pracy
- po wyłączeniu i przywróceniu zasilania elektrycznego

5.13.6 Ustawianie długiej wentylacji wstępnej

Sterownik umożliwia ustawienie długiej wentylacji wstępnej, patrz paragraf "Diagram blokowy wejścia do menu" na str. 30.

Sekwencja ustawiania długiej wentylacji wstępnej

- Programowanie dozwolone w trybie DZIAŁANIA i STAND-BY.
- Wcisnąć przycisk przez 30 sek. $\leq t < 35$ sek.
- ZIELONA dioda mruga 5 razy
- Zwolnić przycisk.
- ZIELONA dioda WYŁĄCZONA
- Wcisnąć przycisk 1 raz w celu włączenia funkcji długiej wentylacji wstępnej (*)
- Wcisnąć przycisk 2 razy w celu wyłączenia funkcji długiej wentylacji wstępnej (*)
- ZIELONA dioda WŁĄCZONA i WYŁĄCZONA przy każdym przyciśnięciu i zwolnieniu
- Po 10 sek. ZIELONA dioda zamruga zaprogramowaną ilość razy (0,5 sek. WŁĄCZONA; 0,5 sek WYŁĄCZONA).

5.13.7 Wyświetlanie historii blokad

Sterownik pozwala na wyświetlenie ostatnich 10 zapamiętanych blokad po wejściu do "Menu programowania" na str. 30.

Dostęp do tej strony jest możliwy wyłącznie w fazie STAND-BY lub podczas fazy DZIAŁANIA.

Wyświetlanie ostatniej blokady

- Przytrzymać przycisk przez 35 sek. = $t < 40$ sek.
- ZIELONA dioda mruga 6 razy.
- Zwolnić przycisk.
- Wyświetlanie rodzaju zapamiętanej blokady przez 10 sek.

Czas wyświetlania typu blokady może być przedłużony po ponownym wciśnięciu przycisku odblokowania w czasie wyświetlania blokady (wyświetlanie blokady jest kontynuowana przez kolejnych 10s).

5.13.8 Reset parametrów menu programowania historii blokad

Sterownik pozwala zresetować historię i liczbę blokad, liczbę godzin pracy, liczbę zapłonów oraz przywrócić domyślne wartości parametrów w menu, patrz paragraf "Diagram blokowy wejścia do menu" na str. 30.

Sekwencja ustawiania funkcji resetowania i przywracania parametrów

- Programowanie dozwolone w trybie DZIAŁANIA i STAND-BY.
- Wcisnąć przycisk przez 40 sek. $\leq t < 45$ sek.
- ZIELONA dioda mruga 7 razy.
- Zwolnić przycisk.
- ZIELONA dioda WYŁĄCZONA.
- Wcisnąć przycisk 1 raz, aby zresetować historię blokad (*)
- Wcisnąć przycisk 2 razy, aby zresetować liczbę blokad (*)
- Wcisnąć przycisk 3 razy, aby zresetować liczbę godzin pracy z płomieniem (*)
- Wcisnąć przycisk 4 razy, aby zresetować liczbę żądań ciepła (*)
- Wcisnąć przycisk 5 razy, aby przywrócić wszystkie wartości domyślne parametrów z MENU PROGRAMOWANIA (*)
- ZIELONA dioda WŁĄCZONA i WYŁĄCZONA przy każdym przyciśnięciu i zwolnieniu.
- Po 10 sek. ZIELONA dioda zamruga zaprogramowaną ilość razy (0,5 sek. WŁĄCZONA; 0,5 sek WYŁĄCZONA).

ADNOTACJA:

(*) Należy zawsze odczekać 1 sek. po każdym wciśnięciu i zwolnieniu przycisku w celu zagwarantowania prawidłowego zapamiętania polecenia.

5.14 Rodzaje blokad

Za każdym razem, gdy następuje blokada, sterownik pokazuje przyczyny usterki, które można identyfikować dzięki kolorowi przycisku odblokowania. Sekwencja impulsów diod w przycisku odblokowania, emitowanych przez sterownik identyfikuje możliwe rodzaje usterek wyliczone w poniższej tabeli:

Opis blokady	Czas blokady	Kolor diody (*)	Możliwa przyczyna
Obecność obcego płomienia w czasie stand-by lub wentylacji wstępnej	Po 25 sekundach	▲▲▲▲	– obecność symulacji płomienia po zapotrzebowaniu na ciepło lub w czasie przedłużonej wentylacji.
Wykrycie obecności obcego płomienia w czasie fazy wentylacji wstępnej	Po 1 sekundzie	▲▲▲▲	– obecność symulacji płomienia w czasie wentylacji wstępnej
Płomień nie jest wykryty po czasie bezpieczeństwa	Po 3 sekundach od włączenia zaworu gazowego	▲▲▲▲	– sonda jonizacji uszkodzona lub niepodłączona – zawór gazowy – usterka transformatora zapłonu – źle wyregulowany palnik
Zgaszenie płomienia w czasie działania	Po 3 cyklach	▲▲▲▲	– nieprawidłowo skalibrowany palnik – sonda jonizacji uszkodzona
Usterka silnika wentylatora	Natychmiastowa	▲●▲●	– uszkodzony silnik wentylatora – niepodłączony silnik wentylatora
Usterka wewnętrznego obwodu sterowania zaworu gazowego 1. stopnia	Natychmiastowa	▲■▲■	– zawór gazowy – usterka wewnętrznego obwodu sterowania zaworu 1. fazy gazu
Usterka EEPROM	Natychmiastowa	●■●■	– usterka pamięci wewnętrznej
Blokada z powodu zamknięcia presostatu powietrza po żądaniu ciepła lub po powtórzeniu cyklu z powodu utraty płomienia w czasie działania	Po 15 sekundach	▲■▲■	– ciśnienie powietrza jest zbyt niskie (źle wyregulowana głowica) – presostat powietrza jest wadliwy: wymienić go
Blokada z powodu utraty ciśnienia powietrza po powtórzeniu wstępnej wentylacji, która nastąpiła na skutek utraty powietrza lub 10 sek. przed zakończeniem wentylacji wstępnej lub w czasie bezpieczeństwa lub podczas normalnego działania	Po 1 sekundzie	▲▲▲▲	– ciśnienie powietrza jest zbyt niskie (źle wyregulowana głowica) – presostat powietrza jest wadliwy: wymienić go
Blokada z powodu presostatu powietrza już przełączonego przy zamknięciu termostatu żądania ciepła lub po powtórzeniu cyklu z powodu utraty płomienia w czasie działania	Po 120 sekundach	▲●▲●	– presostat powietrza jest przełączony na pozycję działania, należy wymienić presostat – silnik wentylatora ciągle jest zasilany, sprawdzić blokadę kontroli płomienia
Usterka wewnętrznego obwodu sterowania zaworu gazowego 2. stopnia	Natychmiastowa	▲▲▲▲	– usterka wewnętrznego obwodu sterowania zaworu 2. fazy gazu

Tab. R

(*) Dla częstotliwości migania przycisku odblokowującego patrz paragraf **“Diagnostyka nieprawidłowości - blokady”** na str. 25.



UWAGA

W celu zresetowania sterownika, po wyświetleniu diagnozy wizualnej przycisnąć przycisk zwolnienia.



UWAGA

Jeśli palnik zatrzyma się, w celu uniknięcia uszkodzenia instalacji nie odblokowywać palnika więcej niż dwa razy z rzędu. Jeśli palnik będzie zablokowany po raz trzeci, skontaktować się z działem pomocy.



NIEBEZP.

W przypadku wystąpienia blokad lub nieprawidłowości palnika, interwencje mogą być przeprowadzone wyłącznie przez upoważnionych pracowników, zgodnie z niniejszym podręcznikiem oraz zgodnie z obowiązującymi normami oraz przepisami.

6 Uruchomienie, regulacja i działanie palnika

6.1 Informacje dotyczące bezpieczeństwa podczas pierwszego uruchomienia



UWAGA

Pierwsze uruchomienie palnika musi być przeprowadzone przez upoważnionych pracowników, zgodnie z niniejszym podręcznikiem oraz zgodnie z obowiązującymi normami oraz przepisami.



UWAGA

Należy sprawdzić prawidłowe działanie urządzeń do regulacji, sterowania i bezpieczeństwa.



UWAGA

Przed uruchomieniem palnika, należy zapoznać się z punktem „Test bezpieczeństwa - z zamkniętym doprowadzaniem gazu” na str. 35.

6.2 Regulacja przed zapłonem

- Sprawdzić regulację głowicy jak zilustrowano na str. 17.
- Sprawdzić regulację przepustnicy powietrza.
- Otworzyć pomału zawory ręczne, znajdujące się przed armaturą gazową.
- Wyregulować presostat powietrza od początku skali.
- Spuścić powietrze z przewodów gazowych. Zaleca się usunięcie spuszczonego powietrza na zewnątrz budynku za pomocą plastikowej rury, w celu zapobieżenia powstawaniu zapachu gazu.



ŚR. OSTROŻ.

Przed włączeniem palnika należy wyregulować armaturę gazową tak aby włączenie było jak najbardziej bezpieczne, czyli z małym przepływem gazu.

6.2.1 Regulacja przepustnicy powietrza

Pierwsze uruchomienie musi być zawsze wykonane z przepustnicą powietrza ustawioną na nacięciu 1.

Przepustnica powietrza jest fabrycznie ustawiona na najmniejszej mocy.

W celu wykonania regulacji postępować w następujący sposób:

- poluzować nakrętkę 9)(Rys. 13) i manipulować śrubą 8)(Rys. 13).
- Po wyłączeniu palnika przepustnica powietrza zamyka się automatycznie aż do maksymalnego obniżenia ciśnienia w kominie wynoszącego 0,5 mbar.

6.3 Presostat gazu



UWAGA

W celu dokonania kalibracji presostatu gazu należy odnieść się do instrukcji rampy gazu.

6.4 Presostat powietrza

Wyregulować presostat powietrza po przeprowadzeniu wszystkich innych regulacji palnika z presostatem powietrza wyregulowanym na najniższej wartości.

Przy palniku pracującym z żądaną mocą, przekręcić powoli pokrętko zgodnie z ruchem wskazówek zegara, aż do zablokowania palnika.

Następnie obrócić pokrętko o jedną wartość punktu w kierunku przeciwnym do ruchu wskazówek zegara i powtarzać uruchomienie palnika w celu sprawdzenia prawidłowości jego działania.

Jeśli palnik ponownie się zablokuje, przekręcić pokrętko o połowę wartości punktu.



UWAGA

Zgodnie z normą, presostat powietrza musi zapobiegać obniżeniu się ciśnienia powietrza poniżej 80% wartości regulacji i uniemożliwiać przekroczenie 1% CO w spalinach (10 000 ppm).

Aby to sprawdzić należy umieścić analizator spalania w kominie, powoli zamknąć otwór zasysania wentylatora (na przykład używając kartonu) i sprawdzić, czy palnik gaśnie zanim wartość CO przekroczy 1%.

6.5 Regulacja spalania

Zgodnie EN 676, zakładanie palnika na kocioł, regulacja oraz kontrola, w tym także kontrola stężenia CO i CO₂ w dymach, ich temperatura oraz średnia temperatura wody kotła muszą być przeprowadzone zgodnie z instrukcją samego kotła.

Palnik powinien być regulowany zgodnie z rodzajem używanego gazu, zgodnie ze wskazówkami znajdującymi się w Tab. S.

EN 676		Zbyt duża ilość powietrza: maksymalna moc $\lambda \leq 1,2$ – minimalna moc $\lambda \leq 1,3$			
GAZ	CO ₂ maksymalny teoretyczny	Regulacja CO ₂ %		CO mg/kWh	NO _x mg/kWh
		$\lambda = 1,2$	$\lambda = 1,3$		
G 20	11,7	9,7	9,0	≤ 100	≤ 170
G 25	11,5	9,5	8,8	≤ 100	≤ 170
G 30	14,0	11,6	10,7	≤ 100	≤ 230
G 31	13,7	11,4	10,5	≤ 100	≤ 230

Tab. S

7 Konserwacja

7.1 Informacje dotyczące bezpieczeństwa konserwacji

Okresowe przeglądy są bardzo istotne dla prawidłowego działania, bezpieczeństwa, wydajności i trwałości palnika.

Umożliwiają zmniejszenie zużycia, mniejsze emisje zanieczyszczeń oraz utrzymanie niezawodności produktu wraz z upływem czasu.



NIEBEZP.

Konserwacja i regulacja palnika mogą być przeprowadzone wyłącznie przez upoważnionych pracowników, zgodnie z niniejszym podręcznikiem oraz zgodnie z obowiązującymi normami oraz przepisami.

Przed wykonaniem jakichkolwiek czynności konserwacji, czyszczenia lub kontroli:



NIEBEZP.

Należy odłączyć palnik od zasilania za pomocą głównego wyłącznika instalacji.



NIEBEZP.

Zamknąć zawór odcinający paliwo.



Począkać aż do całkowitego schłodzenia części znajdujących się w kontakcie ze źródłami ciepła.

7.2 Program konserwacji

7.2.1 Częstotliwość konserwacji



Gazowa instalacja spalania musi być kontrolowana co najmniej raz na rok przez osobę upoważnioną przez Konstruktora lub innego wyspecjalizowanego technika.



UWAGA

W PRZYPADKU, GDY ZASILANIE ZAWORÓW GAZU NASTĄPI W NIEPRZEWDZIANYM CZASIE, NIE NALEŻY OTWIERAĆ ZAWORU RĘCZNEGO, NALEŻY ODŁĄCZYĆ ZASILANIE ELEKTRYCZNE, SPRAWDZIĆ OKABLOWANIE, SKORYGOWAĆ BŁĘDY I PONOWNIE PRZEPROWADZIĆ CAŁY TEST.

7.2.2 Test bezpieczeństwa - z zamkniętym doprowadzaniem gazu

W celu przeprowadzenia bezpiecznego uruchomienia bardzo ważne jest sprawdzenie prawidłowego wykonania połączeń elektrycznych pomiędzy zaworami gazu a palnikiem.

W tym celu, po sprawdzeniu, że podłączenia zostały wykonane zgodnie ze schematami elektrycznymi palnika, należy przeprowadzić cykl rozruchu przy zamkniętym zaworze gazu (dry test).

- 1 Ręczny zawór gazowy musi być zamknięty za pomocą urządzenia blokującego/odblokowania (Procedura „lock-out / tag out”).
- 2 Upewnić się, że elektryczne styki graniczne palnika są zamknięte
- 3 Upewnić się, że styki presostatu minimalnego ciśnienia gazu są zamknięte
- 4 Przystąpić do próby uruchomienia palnika

Cykl zapłonu należy przeprowadzić zgodnie z następującymi etapami:

- Uruchomienie silnika wentylatora do wstępnej wentylacji
- Przeprowadzenie kontroli szczelności zaworów gazu, o ile przewidziane
- Zakończenie wentylacji wstępnej
- Osiągnięcie punktu zapłonu
- Zasilanie transformatora zapłonu
- Zasilanie zaworów gazu

Ponieważ gaz jest zamknięty, palnik nie będzie w stanie się zapalić, a jego urządzenie sterujące wejdzie w stan bezpiecznego zatrzymania lub zablokowania.

Rzeczywiste zasilanie zaworów gazu można sprawdzić przez włożenie testera; niektóre zawory są wyposażone w sygnalizatory świetlne (lub wskaźniki pozycji zamknięcia/otwarcia), które są aktywowane po zasileniu ich prądem.

7.2.3 Kontrola i czyszczenie



Podczas konserwacji operator musi używać koniecznego osprzętu.

Spalanie

Sprawdzić, czy rury zasilające i wylotowe paliwa nie są zatkane w strefach zasysania powietrza i w przewodach odprowadzających produkty spalania.

Sprawdzić gazy wylotowe spalania.

Znaczne rozbieżności w stosunku do poprzedniej kontroli wskażą na punkty, gdzie należy przeprowadzić przegląd.

Głowica spalania

Sprawdzić prawidłową pozycję głowicy spalającej oraz jej zamocowania do kotła.

Otworzyć palnik i sprawdzić, czy wszystkie części głowicy spalającej są całe, niezdeformowane przez wysoką temperaturę, czy nie posiadają pochodzących z otoczenia zanieczyszczeń i są prawidłowo ustawione.

Palnik

Sprawdzić, czy nie występuje nieprawidłowe zużycie lub poluzowane śruby.

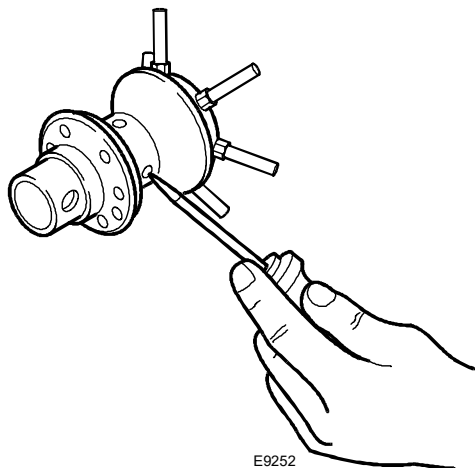
Wyczyścić zewnętrzną część palnika.

Wentylator

Sprawdzić prawidłową pozycję przepustnicy powietrza. Sprawdzić, czy wewnątrz wentylatora na łopatkach wirnika nie zebrał się kurz: redukuje on moc powietrza i powoduje w konsekwencji powstawanie zanieczyszczeń.

Rozdzielacz gazu

Okresowo sprawdzać możliwe zatkanie otworów rozdzielacza gazu i jeśli to konieczne czyścić go za pomocą spiczastego narzędzia, jak zilustrowano na Rys. 24.



Rys. 24

Kocioł

Wyczyścić kocioł zgodnie z jego instrukcją obsługi, tak aby uzyskać pierwotne dane spalania, głównie: ciśnienie w komorze spalania i temperaturę dymów.

Armatura gazowa

Sprawdzić, czy armatura gazowa jest odpowiednia do wydajności palnika, rodzaju używanego gazu i ciśnienia gazu w sieci.

Sonda-elektroda

Sprawdzić prawidłową pozycję sondy jonizacji i elektrody, jak wskazano na Rys. 15 na str. 18.

Presostaty

Sprawdzić regulację presostatu powietrza i presostatu gazu.

Ulatnianie się gazu

Należy sprawdzić, czy na przewodzie licznik-palnik nie ulatnia się gaz.

7.3 Otwarcie palnika

NIEBEZP.

Należy odłączyć palnik od zasilania za pomocą głównego wyłącznika instalacji.



NIEBEZP.

Zamknąć zawór odcinający paliwo.



Począkać aż do całkowitego schłodzenia części znajdujących się w kontakcie ze źródłami ciepła.

Jeśli konieczna okaże się konserwacja głowicy spalającej, należy przeprowadzić ją zgodnie z informacjami umieszczonymi w rozdziale "Pozycja działania" na str. 15.

Aby dostać się do wewnętrznych części palnika, należy odkręcić śruby mocujące pokrywę, a następnie przeprowadzić konserwację.

Filtr gazu

Filtr gazu należy wymienić, gdy jest zanieczyszczony.

Spalanie

Jeśli wartości spalania na początku pracy nie są zgodne z obowiązującymi normami lub nie odpowiadają właściwemu spalaniu należy skonsultować Tab. S na str. 34 i ewentualnie skontaktować się z pomocą techniczną w celu dokonania odpowiednich modyfikacji.

Pozostawić na dziesięć minut pracujący z pełną mocą palnik, kontrolując prawidłowe regulacje wszystkich elementów wskazanych w instrukcji w 1 i 2 stadium:

- Procent CO₂ (%)
- Zawartość CO (ppm)
- Zawartość NOx (ppm)
- Prąd jonizacji (µA)
- Temperaturę dymów przy kominie

7.2.4 Komponenty bezpieczeństwa

Komponenty bezpieczeństwa muszą być wymienione według terminów cyklu eksploatacji podanych w Tab. T. Określone cykle eksploatacji nie odnoszą się do terminów gwarancyjnych wskazanych w warunkach dostawy i płatności.

Komponent bezpieczeństwa	Cykl eksploatacji
Kontrola płomienia	10 lat lub 250 000 cykle funkcjonowania
Czujnik płomienia	10 lat lub 250 000 cykle funkcjonowania
Zawory gazowe (typu solenoidowego)	10 lat lub 250 000 cykle funkcjonowania
Presostaty	10 lat lub 250 000 cykle funkcjonowania
Regulator ciśnienia	15 lat
Siłownik (krzywka elektroniczna) (jeżeli)	10 lat lub 250 000 cykle funkcjonowania
Zawór oleju (typu solenoidowego) (jeżeli)	10 lat lub 250 000 cykle funkcjonowania
Regulator oleju (jeżeli występuje)	10 lat lub 250 000 cykle funkcjonowania
Rury/ złącza oleju (metalowe) (jeżeli)	10 lat
Wirnik wentylatora	10 lat lub 500 000 rozruchów

Tab. T



NIEBEZP.

Niebezpieczeństwo związane z konserwacją

Naprawa poniższych części może być przeprowadzana wyłącznie przez konstruktora lub osobę przez niego upoważnioną:

- silnik wentylatora
- przepustnica powietrza
- zawory elektromagnetyczne
- programator palnika

Kontrola działania

- Rozruch palnika z sekwencją funkcji
- Urządzenie zapłonowe
- Presostat powietrza
- Nadzór płomienia
- Próba szczelności części ścieżki paliwowej



Wykonać wszystkie czynności konserwacji, czyszczenia i kontroli, zamontować pokrywę i wszystkie urządzenia zabezpieczające i ochronne palnika.

8 Usterki - Przyczyny - Środki zaradcze

Poniżej wyliczamy niektóre przyczyny i możliwe środki zaradcze dla pewnej liczby potencjalnych wad, które mogą doprowadzić do wadliwego lub nieprawidłowego działania palnika.

Nieprawidłowość związana z działaniem w większości przypadków prowadzi do zapalenia się lampki sygnalizacyjnej przycisku odblokowania sterownika (Rys. 7 na str. 13).

Po włączeniu się tego sygnału palnik uruchomi się ponownie dopiero po wciśnięciu przycisku odblokowania. Gdy to nastąpi i jeśli nastąpi prawidłowy rozruch, można przypisać zatrzymanie chwilowej i niegroźnej nieprawidłowości.

Jeśli jednak blokada się utrzyma, należy odnaleźć przyczynę nieprawidłowości i zastosować środki zaradcze opisane w Tab. U i Tab. V.



Jeśli palnik zatrzyma się, w celu uniknięcia uszkodzenia instalacji nie odblokowywać palnika więcej niż dwa razy z rzędu. Jeśli palnik będzie zablokowany po raz trzeci, skontaktować się z działem pomocy.

W przypadku wystąpienia blokad lub nieprawidłowości palnika, interwencje mogą być przeprowadzone wyłącznie przez upoważnionych pracowników, zgodnie z niniejszym podręcznikiem oraz zgodnie z obowiązującymi normami oraz przepisami.

8.1 Problemy z uruchomieniem

Nieprawidłowości	Możliwa przyczyna	Środek zaradczy
Palnik nie uruchamia się po zamknięciu termostatu zapotrzebowania na ciepło.	Brak zasilania elektrycznego.	Sprawdzić obecność napięcia przy zaciskach L1-N wtyczki 7-wtykowej. Sprawdzić stan bezpieczników. Sprawdzić, czy termostat bezpieczeństwa (TS) nie jest zablokowany.
	Brak gazu.	Sprawdzić otwarcie zasuw. Sprawdzić, czy zawory przełączyły się na pozycję otwartą i czy nie ma zwarc.
	Presostat gazu nie zamyka obwodu.	Wyregulować go.
	Połączenia sterownika nie są prawidłowo zamocowane.	Sprawdzić i podłączyć do końca wszystkie wtyczki.
	Presostat powietrza jest przełączony na pozycję działania.	Wymienić presostat.
Panik prawidłowo wykonuje cykl wstępnej wentylacji i zapłon, blokuje się po czasie bezpieczeństwa.	Zamienione połączenie faza-neutralny.	Zamienić je.
	Brak uziemienia lub nieskuteczne uziemienie.	Naprawić uziemienie.
	Sonda jonizacji jest uziemiona lub nie jest zanurzona w płomieniu lub przerwane zostało jej połączenie ze sterownikiem lub połączenie ma wadliwą izolację względem ziemi.	Sprawdzić prawidłową pozycję oraz ewentualnie wyregulować ją zgodnie z instrukcjami niniejszego podręcznika. Przywrócić połączenie elektryczne. Wymienić wadliwe połączenie.
Rozruch palnika z opóźnieniem w stosunku do zapłonu.	Nieprawidłowa pozycja elektrody zapłonu.	Wykonać prawidłową regulację zgodnie z instrukcjami niniejszego podręcznika.
	Zbyt duża moc powietrza.	Wykonać prawidłową regulację zgodnie z instrukcjami niniejszego podręcznika.
	Zbyt zamknięty hamulec zaworu z niewystarczającym przepływem gazu.	Wykonać prawidłową regulację.
Palnik jest blokowany po fazie wentylacji wstępnej ponieważ płomień nie zapala się.	Przez elektrozawory przepływa zbyt mało gazu.	Sprawdzić ciśnienie w sieci i/lub wyregulować elektrozawór zgodnie z instrukcjami niniejszego podręcznika.
	Elektrozawór jest wadliwy.	Wymienić je.
	Brakuje lub nieregularny łuk elektryczny zapłonu.	Sprawdzić prawidłowe umieszczenie łączników. Sprawdzić prawidłową pozycję elektrody zgodnie z instrukcjami niniejszego podręcznika.
	Obecność powietrza w przewodach.	Całkowicie odpowietrzyć linię zasilania gazem.
Palnik blokuje się w fazie wentylacji wstępnej.	Presostat powietrza nie przełącza styku.	Presostat jest wadliwy; wymienić go. Ciśnienie powietrza jest zbyt niskie (źle wyregulowana głowica).
	Jest płomień.	Wadliwe zawory: wymienić je.

Nieprawidłowości	Możliwa przyczyna	Środek zaradczy
Palnik powtarza cykl rozruchu bez zadziałania blokady.	<p>Ciśnienie gazu w sieci jest bardzo bliskie wartości, na jaką został wyregulowany presostat gazu.</p> <p>Gwałtowny spadek ciśnienia po otwarciu zaworu powoduje otwarcie styków presostatu, z tego powodu zawór się zamyka, a silnik zatrzymuje.</p> <p>Ciśnienie ponownie wzrasta, presostat zwiera obwód i powoduje powtarzający się cykl rozruchu.</p>	Zmniejszyć nastawę ciśnienia presostatu.

Tab. U

8.2 Nieprawidłowości działania

Nieprawidłowość	Możliwa przyczyna	Środek zaradczy
Palnik blokuje się podczas pracy.	Sonda jest uziemiona.	<p>Sprawdzić prawidłową pozycję oraz ewentualnie wyregulować ją zgodnie z instrukcjami niniejszego podręcznika.</p> <p>Wyczyścić lub wymienić sondę jonizacji.</p>
	Czterokrotne zgaszenie płomienia.	Sprawdzić ciśnienie w sieci i/lub wyregulować elektrozawór zgodnie z instrukcjami niniejszego podręcznika.
	Otwarcie presostatu powietrza.	<p>Ciśnienie powietrza jest zbyt niskie (źle wyregulowana głowica).</p> <p>Presostat powietrza jest wadliwy: wymienić go.</p>
Zatrzymanie palnika.	Otwarcie presostatu gazu.	Sprawdzić ciśnienie w sieci i/lub wyregulować elektrozawór zgodnie z instrukcjami niniejszego podręcznika.

Tab. V

A Załącznik - Części

Zestaw do długiej głowicy

Palnik	Standardowa długość (mm)	Długość długiej głowicy (mm)	Kod
BS1	70 ÷ 116	150 ÷ 160	20031875
BS2 (długa)	100 ÷ 114	170 ÷ 180	3001007
BS2 (bardzo długa)	100 ÷ 114	270 ÷ 280	3001008
BS3	110 ÷ 128	267 ÷ 282	3001009
BS4	145 ÷ 168	302 ÷ 317	3001016

Zestaw LPG

Palnik	Kod zestawu do głowicy standardowej i głowicy długiej	Kod *
BS1	3001003	3002734
BS2	3001004	3002735
BS3	3001005	3002736
BS4	3001011	3002737

* Zestaw do LPG o zawartości butanu powyżej 30%.

Zestaw gaz miejski

Palnik	Kod zestawu do głowicy standardowej	Kod zestawu do głowicy długiej
BS1	3002727	-
BS2	3002728	3002728
BS3	3002729	3002729

Zestaw lejek płomienia antywibracje

Palnik	Kod
BS1	3001059
BS2	3001064
BS3	3001060
BS4	3001070

Zestaw wtyczka 7-wtykowa

Palnik	Kod
Wszystkie modele	3000945

Armatura gazowa zgodna z normą EN 676

Sprawdzić podręcznik.

Zestaw wyłącznik dyferencyjny

Palnik	Kod
Wszystkie modele	3001180

Zestaw do obrotu Multibloc

Palnik	Kod
BS1	3001179
BS2	3001177
BS3 - BS4	3001178

Zestaw interfejs PC

Palnik	Kod
Wszystkie modele	3002731

RIELLO

RIELLO S.p.A.
I-37045 Legnago (VR)
Tel.: +39 0442 630111
<http://www.riello.it>
<http://www.riello.com>