

CN 强制通风燃气燃烧器

平滑两段火或比例调节运行

CE

**UK
CA**

EAC

代码	型号	类型
3788710	RS 34/M MZ	874 T
3788711	RS 34/M MZ	874 T
3788810	RS 44/M MZ	875 T
3788811	RS 44/M MZ	875 T
3788840	RS 44/M MZ	875 T
3788841	RS 44/M MZ	875 T

声明	页 1
技术参数	2
基本型号	2
燃气类别	2
附件	3
燃烧器描述	4
包装 - 重量	4
最大尺寸	4
标准配置	4
出力图	5
实验锅炉	5
商用锅炉	5
燃气压力	6
安装	7
工作位置	7
锅炉固定板	7
燃烧头长度	7
固定燃烧器到锅炉上	7
燃烧头的设置	8
燃气供应管路	9
点火前的调整	10
伺服马达	10
燃烧器启动	10
燃烧器点火	10
燃烧器校准	11
点火出力的确定 (最小出力)	11
1 - 点火出力 (最小)	11
2 - 最大出力	12
3 - 中间出力	12
4 - 风压开关	13
5 - 最小燃气压力开关	13
火焰检查	13
燃烧器运行	14
最终检查	15
维护	15
安全性测试 - 燃气球阀关闭	16
配电盘维护	17
软件诊断功能	19
正常工作 / 火焰检测时间	20
附录	21
配电盘布局	23

注意

文中提及的图按如下方式标识：

- 1)(A) = 本页的图 A 的第一部分；
- 1)(A) 页 3 = 第 3 页的图 A 的第一部分。

说明书的相关信息

引言

说明书随燃烧器一起提供：

- 它是产品不可或缺的组成部分，不得将其与产品分离；因此必须小心保存以便查阅，如果将燃烧器转给另一个用户或转移至另一个系统，则说明书必须跟随燃烧器一起转移。如果说明书损坏或丢失，则必须从您就近的 Technical Assistance Centre (技术支持中心) 索取说明书的复本；
- 说明书只能由有资格的人员使用；
- 说明书提供了有关燃烧器安装、启动、使用和维护的重要指示和安全警告。

系统和说明书的交付

一旦交付系统：

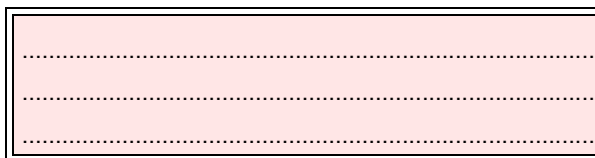
- 系统制造商也必须将说明书交付给用户，并建议其将说明书保存在热发生器的安装区域附近。

- 说明书上显示：

- 燃烧器的序列号；



- 最近的技术支持中心的地址和电话；



- 系统制造商必须告知用户有关以下内容的准确信息：

- 系统的使用；
 - 系统启动前可能需要进行进一步测试；
 - 系统需由制造商或其它专业技术人员进行至少每年一次的维护和检修。
- 为了保证对燃烧器进行定期检查，制造商建议制定维护维修合同。

符合比利时A.R. 8/01/2004 及 17/07/2009 认证声明

制造商/ 经销商:	RIELLO S.p.A. 37045 Legnago (VR) Italy Tel. +39.0442630111 www.riello.com
本文档保证下列设备与EC符合性声明中所述机型一致。其生产及销售符合2004年1月8日及2009年7月17日所发布之法规之条款。	
产品类型:	意大利利雅路股份有限公司
型号:	RS 34/M MZ - RS 44/M MZ
适用标准:	EN 676 以及 A.R.2004年1月8日及2009年7月17日
控制机构:	Kiwa Cermet Italia S.p.A. Via Treviso 32-34 I-31020 San Vendemiano (TV)
测量值:	RS 34/M MZ 最大 CO: 7 mg/kWh 平均NOx : 103 mg/kWh RS 44/M MZ 最大 CO: 2 mg/kWh 平均NOx : 89 mg/kWh

技术参数

型号		RS 34/M MZ	RS 44/M MZ	RS 44/M MZ
类型		883 T	884 T	884 T
出力 (1)	2 段火	kW 130 - 390	200 - 550	200 - 550
		Mcal/h 108 - 336	175 - 473	175 - 473
	1 段火 (最小出力)	kW 45	80	80
		Mcal/h 39	69	69
燃料		天然气: G20 - G25		
运行		<ul style="list-style-type: none"> 间歇式运行 (每 24 小时至少停机 1 次) 两段火运行 (高火 - 低火) 及单段火运行 (开 - 停) 		
标准应用		锅炉类型: 热水炉, 蒸汽炉, 导热油炉		
环境温度		°C 0 - 40		
助燃空气温度		最大 °C 60		
电源		V 230 ~ +/-10%		230-400 带零线 ~ +/-10%
		Hz 50/60 - 单相		50/60 - 三相
电功率消耗		最大 W 600	700	800
噪音 (2)	声压	dBA 68	70	70
	声功率	79	81	81
EC		CE-0476DP3335		

(1) 参考条件: 环境温度 20°C - 燃气温度 15°C - 大气压力 1013 mbar - 海拔 0m。

(2) 声压在制造商的燃烧实验室内进行测量, 测试时燃烧炉在测试锅炉上以最大的额定功率运行。声功率按照 EN 15036 标准中说明的“自由场法”以及 EN ISO 3746 标准中规定的测量精度“精度: 类别 3”进行测量。

基本型号

型号	电源	燃烧头长度 mm
RS 34/M MZ	单相	216
	单相	351
RS 44/M MZ	单相	216
	单相	351
	三相	216
	三相	351

燃气类别

类别	适用国家
I12H3B/P	AT, BG, CH, CZ, DK, EE, FI, GR, HU, IS, IT, LT, NO, RO, SE, SK, SI, TR
I12H3P	ES, GB, IE, PT
I12E3B/P	LU, PL
I2E(R) - I3P	BE
I12ELL3B/P	DE
I3B/P	CY, MT
I2EK	NL
I12Er3P	FR
I2H	LV

附件 (可选) :

• 无线电干扰保护套件

由于存在变频器, 在将燃烧器安装于极易受无线电干扰 (信号发射超过 10 V/m) 的位置时, 或在节温器连接长度超过 20 米的应用场合, 提供一保护套件, 用作控制箱和燃烧器之间接口。

燃烧器	RS 34-44/M MZ
代码	3010386

• 加长燃烧头组件

燃烧器	RS 34/M MZ	RS 44/M MZ
代码	3010428	3010429

• 燃用 LPG 的组件: 本组件允许燃烧器 RS 34-44/M MZ 燃烧 LPG。

燃烧器	RS 34/M MZ	RS 44/M MZ
出力 kW	80/125 - 390 kW	120/200 - 530 kW
燃烧头长度 mm	216 - 351	216 - 351
代码	3010423	3010424

• 比例调节运行组件

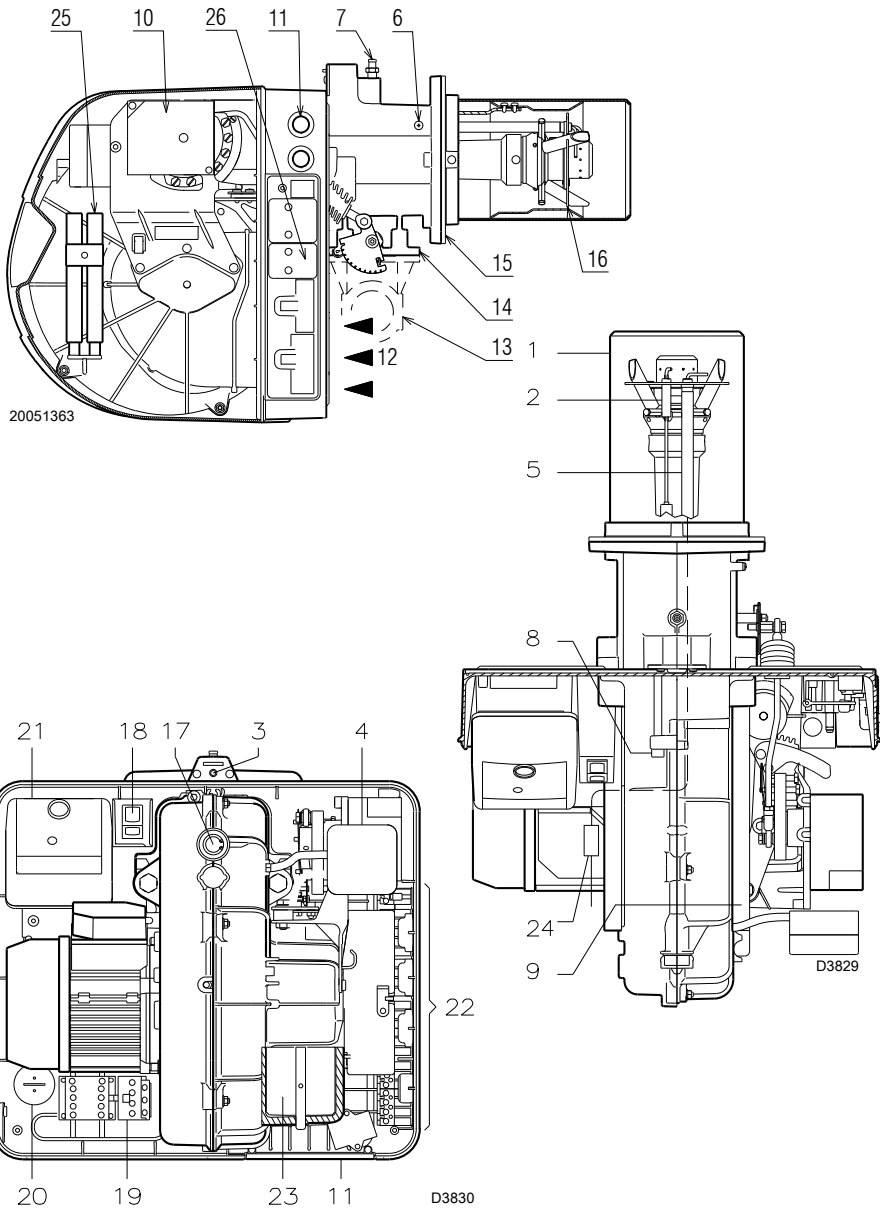
出力调节器组件 RWF				模拟信号转换器 4-20 mA, 0-10V					
如下两部分需要订购:				如下两部分需要订购:					
<ul style="list-style-type: none"> • 安装在燃烧器上的出力调节器; • 安装在热发生器上的探针 				<ul style="list-style-type: none"> • 模拟信号转换器; • 电位计 					
控制参数		探针		出力调节器		电位计		模拟信号转换器	
	调节范围	型号	代码	型号	代码	型号	代码	型号	代码
温度	- 100...+500°C	PT 100	3010110	RWF50.2 RWF55.5	20083339 20098541	ASZ...	3010420	E5202	3010410
压力	0...2.5 bar 0...16 bar	探针 4...20 mA	3010213 3010214						

• 带出力位置指示的电位计组件	代码 3010420
• 最大燃气压力开关	代码 3010418
• 无源接触器组件	代码 3010419
• 后吹扫组件	代码 3010451

• 接地保护组件	代码 3010448
• 连续吹扫组件	代码 3010449
• 计时器组件 E	代码 3010450
• 连接 RMG 至 PC 机的接口适配器组件	代码 3002719

• 匹配燃烧器的燃气阀组符合 EN 676。

注意: 安装方负责增加其它没有在本手册中注明的任何其他安全设备。



燃烧器描述 (A)

- 1 燃烧头
- 2 点火电极
- 3 燃烧头调节螺栓
- 4 最低风压开关 (不同的运行方式)
- 5 火焰探针
- 6 风压测点
- 7 燃气压力测点和固定螺栓
- 8 固定风机到套管的螺栓
- 9 打开燃烧器和检修燃烧头时使用的滑杆
- 10 控制燃气蝶阀开度和风门开度的伺服马达 (通过外形可变的机械凸轮方式控制)
当燃烧器停机时, 风门挡板处于全关状态以减小由烟气将空气从风机的进风口抽进来而引起的热量损失。
- 11 穿电缆的区域
- 12 风机的进风口
- 13 燃气进口管
- 14 燃气蝶阀
- 15 固定燃烧器到锅炉上的法兰
- 16 稳焰盘
- 17 观火孔
- 18 不同运行方式的切换开关:
自动 - 手动 - 关
按钮:
增加出力 - 减小出力
- 19 带复位按钮的马达接触器和热保护器 (RS 44/M MZ 三相电源)
- 20 马达电容器 (RS 34-44/M MZ 单相电源)
- 21 带锁定复位按钮和锁定指示灯的控制盒
- 22 电缆插接口
- 23 风门挡板
- 24 点火电极的电缆插接口
- 25 滑杆加长件 (加长燃烧头版燃烧器用)
- 26 4 极插座盖 (参见电器面板附录)

可能发生如下两种类型故障:

- **控制盒锁定:**
如果控制盒 21)(A) 的按钮指示灯亮红灯, 表明燃烧器锁定。
要复位, 按一下按钮。
- **马达锁定 (RS 44/M MZ 三相电源):**
三相电源; 要解除锁定, 按一下热保护器上的开关 19)(A)。

包装 - 重量 (B) - 近似值

- 燃烧器用纸质包装箱包装运输, 最大尺寸如表 (B) 所示。
- 燃烧器连同包装盒重量如表 (B) 所示。

最大尺寸 (C) - 近似值

燃烧器最大尺寸如表 (C) 给出。
另外说明, 为了检修燃烧器, 燃烧器必须拉出来, 安装时要考虑这部分距离。

标准配置

- 1 - 燃气阀组法兰
- 1 - 法兰垫
- 4 - 法兰固定螺栓 M 8 x 25
- 1 - 隔热垫
- 4 - 固定燃烧器到锅炉上的螺栓: M 8 x 25
- 3 - 电气接线插头 (RS 34-44/M MZ 单相电源)
- 4 - 电气接线插头 (RS 44/M MZ 三相电源)
- 1 - 使用说明书
- 1 - 零件清单



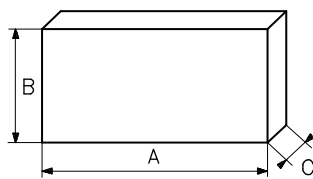
建议您以 **15 Nm ±10%** 的扭矩拧紧气体法兰的螺丝。



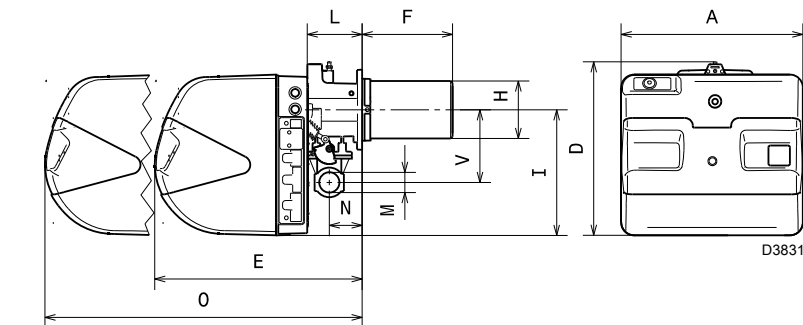
根据图中所示的图解, 逐步 (首先 30%, 然后 60%, 最后到 100%) 拧紧螺母。
S10230

(A)

mm	A	B	C	kg
RS 34/M MZ	1000	500	485	32
RS 44/M MZ	1000	500	485	33



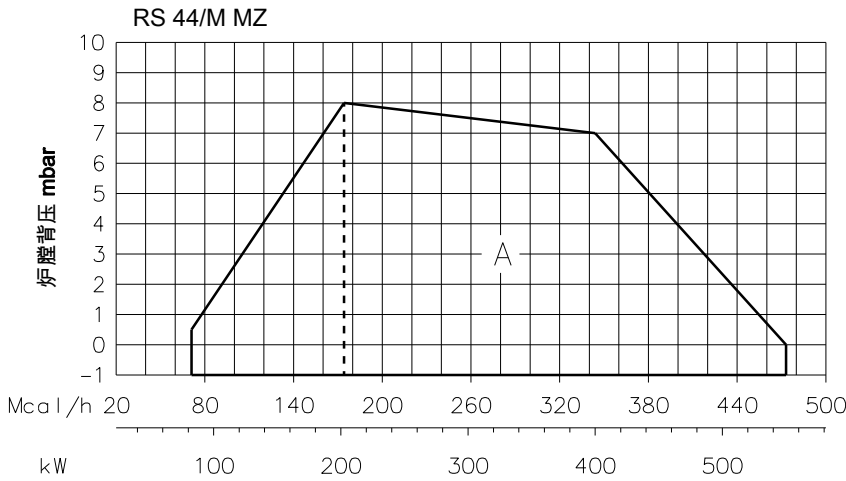
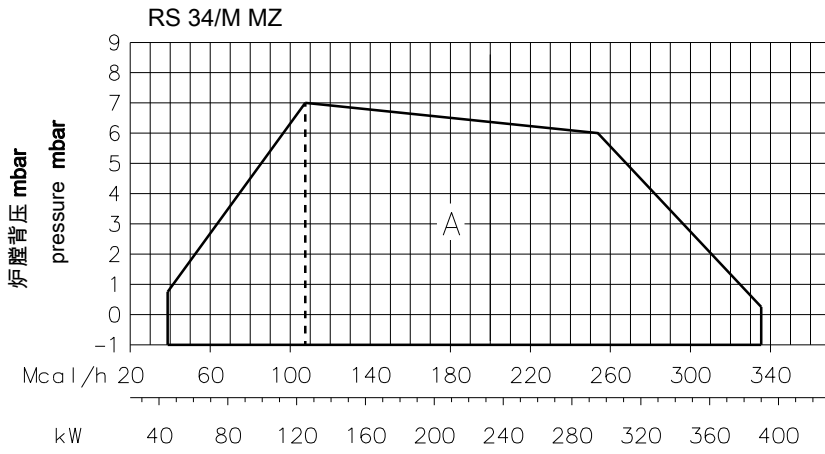
(B)



(C)

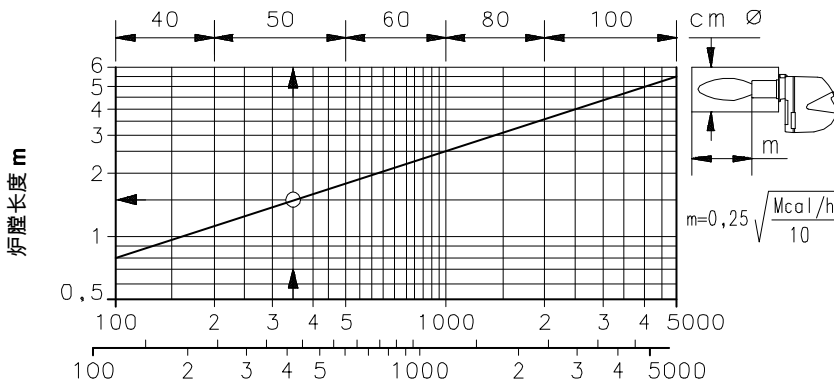
mm	A	D	E	F ⁽¹⁾	H	I	L	O	N	V	M
RS 34/M MZ	442	422	508	216-351	140	305	138	780	84	177	1"1/2
RS 44/M MZ	442	422	508	216-351	152	305	138	780	84	177	1"1/2

(1) 燃烧头: 标准 - 加长



(A)

D9304



(B)

D497

出力图 (A)

运行过程中，燃烧器出力可以在最大最小出力之间变化：

- 最大出力，在区域 A 中选择，
 - 最小出力，不能低于图表中给出的最小值：
- RS 34/M MZ = 45 kW
RS 44/M MZ = 80 kW

重要

出力范围的值在如下条件下测得：环境温度 20°C，大气压力 1013 mbar (海拔大约 0m)，燃烧头设置如 8 页图示。

实验锅炉 (B)

根据 EN676 标准要求，出力曲线在专用的实验锅炉上测试得到。

图 (B) 列出试验锅炉炉膛的直径和长度。

例

出力 350 Mcal/h 时：
直径 = 50 cm - 长度为 1.5 m。

商用锅炉

如果锅炉符合 CE 标准且其炉膛尺寸基本符合表 (B) 所列值，那么燃烧器 / 锅炉的匹配不会出现什么问题。

如果燃烧器需要使用在没有 CE 认可的锅炉或 / 和炉膛尺寸明显小于表 (B) 所列之值，应该先咨询燃烧器生产厂商。

另外，对于反转火焰锅炉，应根据锅炉制造商的说明来选择合适的燃烧头长度。

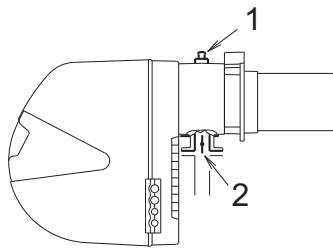
RS 34/M MZ

kW	1 Δp (mbar)	2 Δp (mbar)
	G20	G20
130	1,5	0,1
140	2,0	0,1
160	2,9	0,1
180	3,8	0,2
200	4,6	0,2
220	5,5	0,3
240	6,4	0,3
260	7,3	0,4
280	8,2	0,4
300	9,1	0,5
320	10,0	0,5
340	10,9	0,6
360	11,8	0,7
380	12,7	0,8
390	13,1	0,8

RS 44/M MZ

kW	1 Δp (mbar)	2 Δp (mbar)
	G20	G20
200	3,0	0,2
225	4,0	0,3
250	4,9	0,3
275	5,9	0,4
300	6,9	0,5
325	7,9	0,6
350	8,9	0,6
375	9,8	0,7
400	10,8	0,8
425	11,8	1,0
450	12,8	1,1
475	13,8	1,2
500	14,7	1,3
525	15,7	1,5
550	16,7	1,6

(A)



(B)

S8738

燃气压力

左表列出燃烧器运行在最大出力时燃气管道上的最小压力损失。

列 1

燃烧头的压力损失

测点 1)(B) 处燃气压力，炉膛背压为 0 mbar。

列 2

燃气蝶阀 2)(B) 在最大开度 90° 时压力损失。

表中所列之值是根据使用天然气 G 20 PCI 9.45 kWh/Sm³ (8.2 Mcal/Sm³)

计算 燃烧器的最大出力大概值，按如下方法：

- 将测试点 1)(B) 处测得的燃气压力减去炉膛背压。
- 在表 (A) 的 1 列中找到最接近测量压力值减去炉膛背压值的结果的值。
- 读出左边对应的出力值即为出力近似值。

例 - RS 34/M MZ:

? t 最大出力运行

- 天然气 G 20 PCI 9.45 kWh/Sm³
 - 测试点 1)(B) 的燃气压力 = 9.3 mbar
 - 炉膛背压 = 2 mbar
- 9.3 - 2 = 7.3 mbar

在 RS 34/M MZ 的表中压力 9.3 mbar (列 1) 对应的出力为 260 kW。

这个值只能作为参考；精确的出力值要根据燃气计量表测量。

为了计算 压力测点 1)(B) 的燃气压力，使燃烧器运行在最大出力：

- 在相应的燃烧器表中找到最接近的出力值。
- 右边的读数 (列 1)。
- 再加上炉膛背压值。

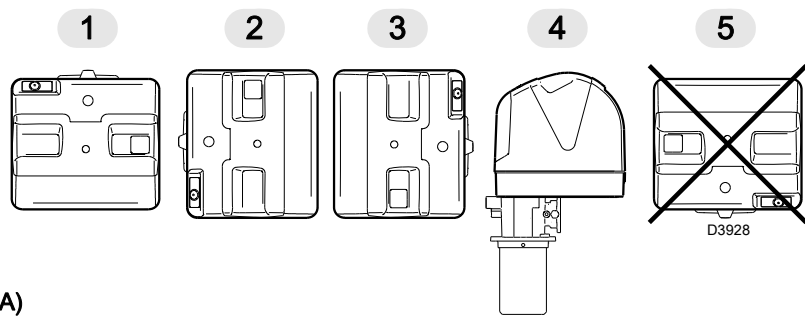
例 - RS 34/M MZ:

- 要求燃烧器最大出力为：260 kW
 - 天然气 G 20 PCI 9.45 kWh/Sm³
 - 出力为 260 kW 时燃气压力，从表 RS 34/M MZ, 列 1 = 7.3 mbar
 - 炉膛背压 = 2 mbar
- 7.3 + 2 = 9.3 mbar

测点 1)(B) 的燃气压力应为 9.3 mbar。



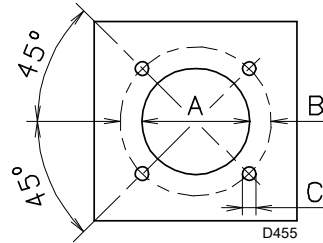
主要数据中的热输出和燃气压力是指燃气蝶阀全开 (90°) 时的数据。



(A)

mm	A	B	C
RS 34/M MZ	160	224	M8
RS 44/M MZ	160	224	M8

(B)



安装

⚠ 燃烧器的安装必须遵循当地法规和相关标准。

工作位置 (A)

⚠ 燃烧器被设计成只能在位置 1, 2, 3 和 4 位置点工作。

安装位置 1 是最好的, 这是可以按照操作手册来检修的唯一位置。安装位置 2, 3 和 4 也可以正常工作, 但是对于维修和燃烧头的检查等比较困难, 见 15 页说明。

⊘ 其他安装位置也可以正常工作。但是从安全角度出发, 位置 5 是被禁止的。

锅炉固定板 (B)

如图 (B) 所示在锅炉板上钻孔。孔的位置可以用随然烧器一起提供的隔热垫来标记划线。

燃烧头长度 (C)

燃烧头的长度选择应按照锅炉厂商提供的说明书来选取, 任何情况下, 燃烧头的长度必须大于锅炉前炉墙和炉衬的总厚度。

燃烧头的长度 L (mm) 如下所示:

燃烧头长度	RS 34/M MZ	RS 44/M MZ
• 标准	216	216
• 加长	351	351

对于带前烟箱 13) 或反转火焰的锅炉, 必须在锅炉炉衬 12) 和燃烧头 10) 之间安装用保温材料制作的防护衬 11)。防护衬的安装不能妨碍燃烧头的移动。

固定燃烧器到锅炉上 (C)

安装燃烧器到锅炉上之前, 检查 (从燃烧头的开口处) 火焰探针和点火电极的位置是否正确, 如图 (D) 所示。

从燃烧器上分开燃烧头, 如图 (C):

- 从刻度指示盘 5) 处解开连杆 4) 的连接;

- 从两根滑杆 3) 上拆下螺栓 2);

- 拆下螺栓 1) 并将燃烧器在滑杆上拉出约 100 mm;

- 断开火焰探针和点火电极的电缆, 然后完全将燃烧器拉出。

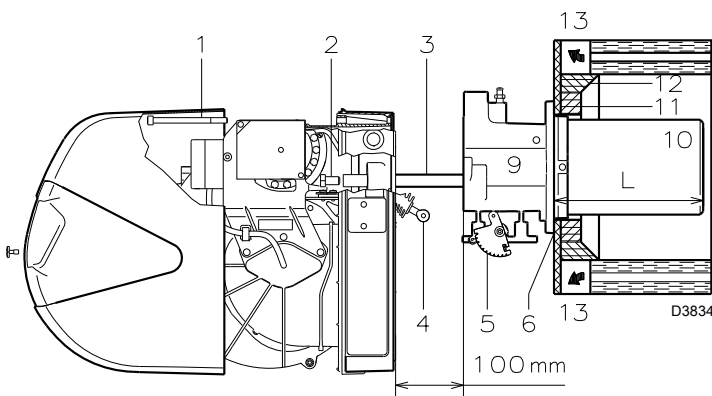
将组件 9) (C) 固定到锅炉的法兰板上, 中间加上提供的隔热垫 6) (C)。用 4 颗螺栓固定, 燃烧器和锅炉之间必须密封。

如果之前的检查发现探针和电极的位置不正确, 拆下螺栓 1) (E), 取出燃烧头的部件 2) (E), 调整它们。不要转动探针的角度, 保持如图 (D) 所示位置。如果探针太靠近电极, 有可能损坏控制盒。

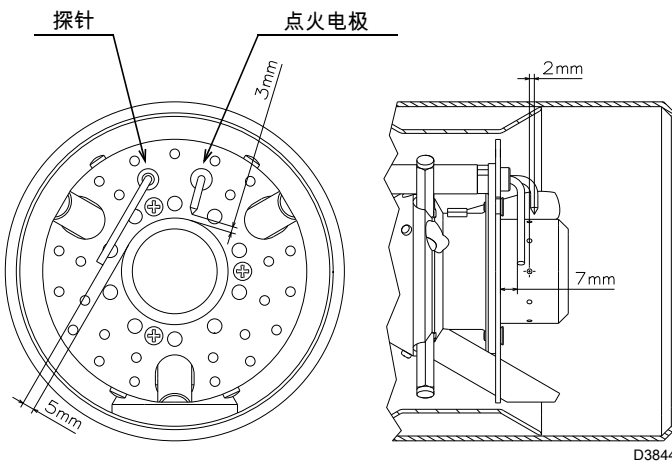


注意

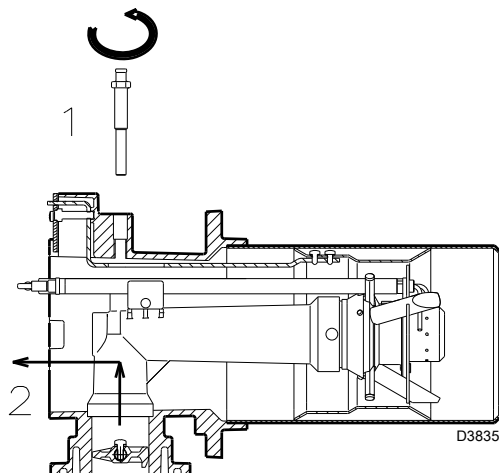
重新装配燃烧头内部组件 2) (E) 时, 螺栓 1) (E) 的紧力应该在 4 ~ 6 Nm 之间。



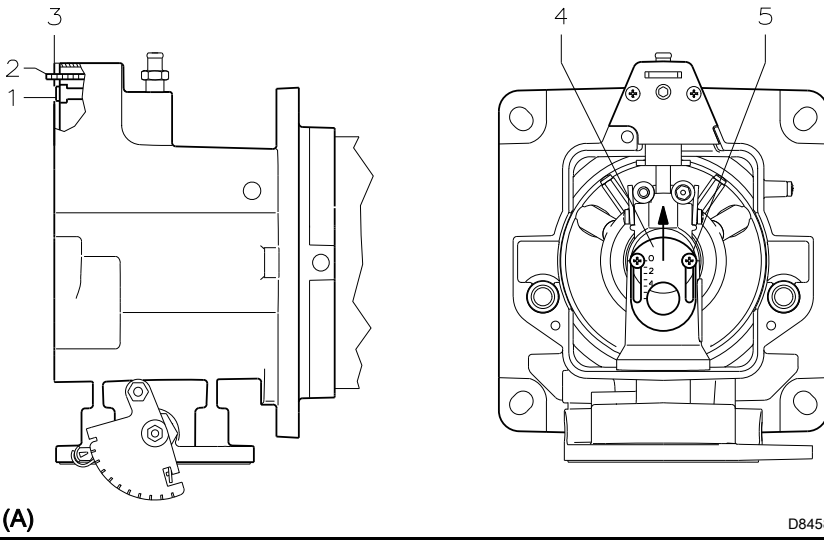
(C)



(D)



(E)



燃烧头的设置

安装工作进行到这一步，燃烧头和套管已经安装到锅炉上，如图 (A) 所示。接下来调整燃烧头比较容易。

空气调节 (A-B)

旋转螺栓 1)(A) 直到指示杆 2)(A) 上的刻槽与面板 3) 的表面对齐。

例如：

RS 44/M Z 燃烧器，出力 = 300 kW。

从图 (B) 你可以看出，对于最大出力 300 kW，空气应该调节到刻度 3。在这种条件下，再减去炉膛背压值，燃烧头的压力损失值就显示在第 6 页表中列 1。

注意

如果炉膛压力为 0 mbar，空气的调节按图 (B) 中的虚线所示来调节。

中心风调节 (A-C)

在需要精确调试的应用中，可能需要按照图 (C) 刻度指示通过调节环 4)(A) 来调节中心空气量。

调节时，松开螺栓 5)(A) 然后抬起环 4)(A)。最后拧紧螺栓 5)(A)。

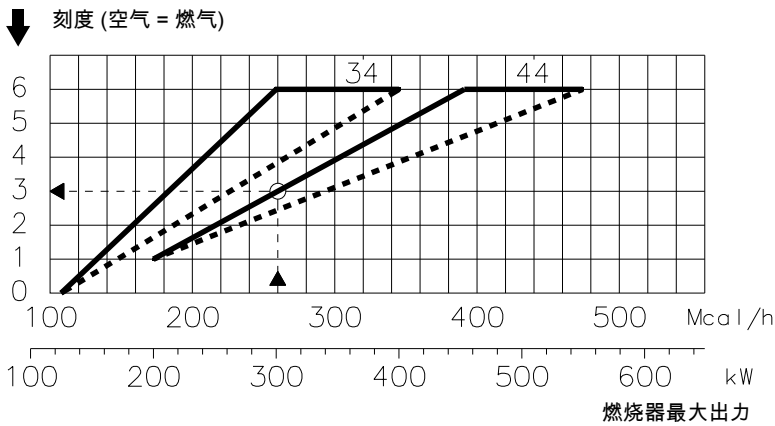
一旦完成头部的调整，将燃烧器 4)(D) 重新装回到滑杆 3)(D)，在燃烧器距燃气管连接器 5)(D) 100mm 处 (燃烧器处于图 (C) 页 7 所示位置)，连接好火焰探针和电极的电缆，然后完全关闭燃烧器，燃烧器处于图 (D) 所示位置。

在滑杆 3) 上装回螺栓 2)。

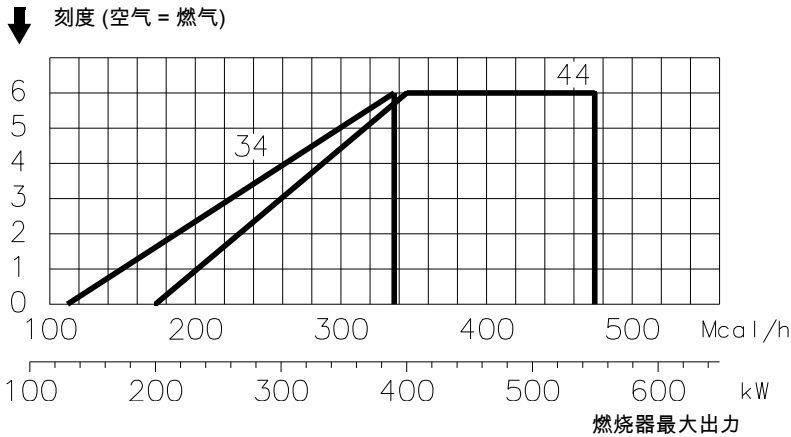
用螺栓 1) 固定燃烧器。

重要

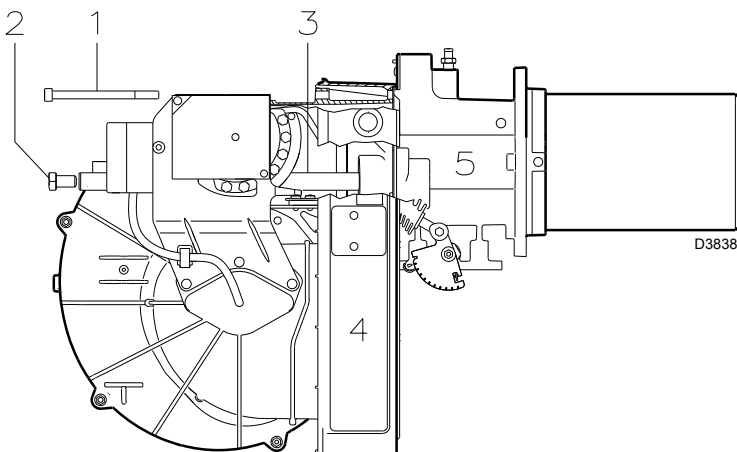
安装好燃烧器后，建议轻轻的拉出火焰探针和点火电极的电缆，直到它们被轻轻拉紧。



(B) D3837

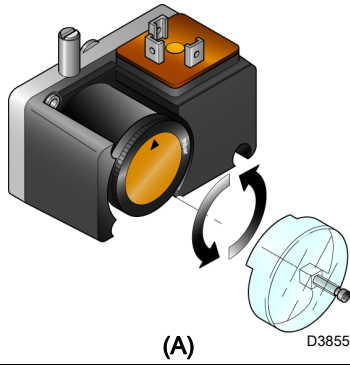


(C) D8577

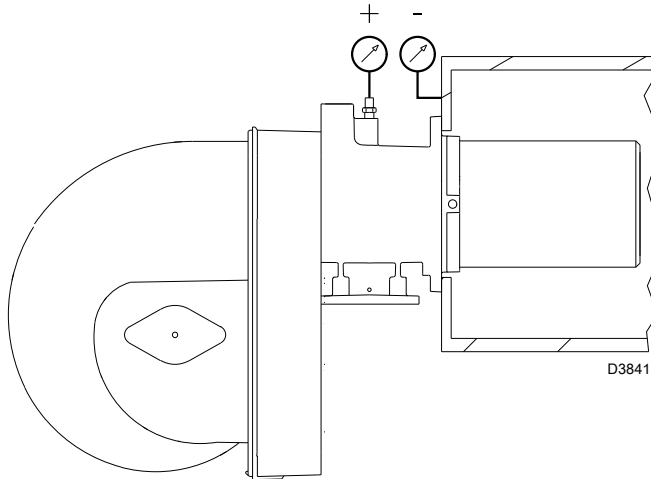
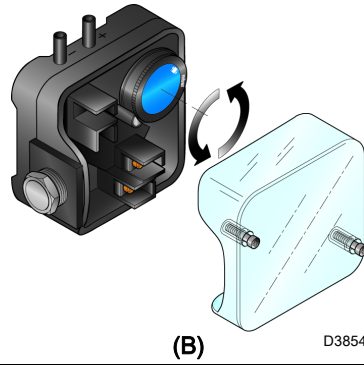


(D)

最小燃气压力开关

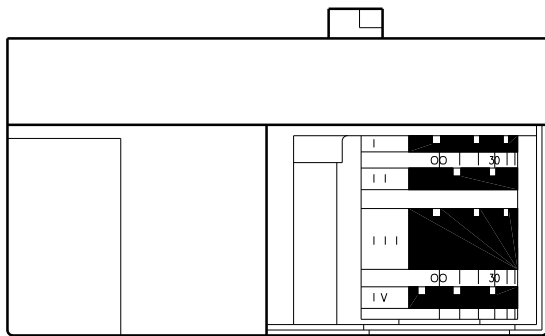


风压开关

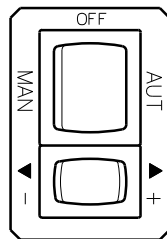


(C)

伺服马达



(D)



(E)

D3833

点火前的调整



警告
第一次点火必须由有资质人员利用专用工具来完成。

燃烧头的调整，空气的调整已经在第 8 页介绍。另外，下面的这些调整也必须完成：

- 打开燃气阀组前的手动阀。
 - 调整最小燃气压力开关到量程的开始位置，图 (A)。
 - 调整风压开关到量程的开始位置，图 (B)。
 - 排尽燃气管路中的空气。
 - 连续排放空气（建议用一根软管接到室外排放）直到闻到燃气的味道。
 - 在燃烧头燃气压力测点处安装一个压力表如图 (C) 所示。
- 压力表的读数可以用来计算燃烧器的最大出力的大概值，如第 6 页的描述。
- 连接两个灯泡或万用表到两个电磁阀 VR 和 VS 上，用以检查何时给电磁阀供电。
- 如果两个电磁阀均配置了指示灯显示何时通过电流，那么这一步就不必要了。

启动燃烧器前，最好是先调整燃气阀组以便燃烧器能在最安全的情况下点火，例如，使燃气流量最小。

伺服马达 (D)

伺服马达可以通过可变外形的凸轮来连续调节风门挡板和燃气蝶阀的开度。

伺服马达的旋转角度和燃气蝶阀上的开度指示盘上的角度是一致的。

伺服马达可以在 24 秒内旋转 90°。

不要改变 4 个凸轮的出厂设置；只需要简单的检查它们是否处于如下所示的位置：

凸轮 I : 90°

限制旋转到最大角度。当燃烧器在最大出力时，燃气蝶阀应该全开：90°。

凸轮 II : 0°

限制旋转到最小角度。

当然燃烧器停机时，风门挡板和燃气蝶阀必须全关：0°。

凸轮 III : 15°

调节点火和最小出力位置。

凸轮 IV : 备用

燃烧器启动

断开远程控制信号并置开关 1)(E) 于“手动”位置。

燃烧器一启动，通过观火孔 17)(A) 页 4 观察风机叶片转向。通过连接的灯泡或万用表或燃气阀组自带的指示灯来确认此时电磁阀没有得电，如果电磁阀得电了，应立即停止燃烧器并检查电气接线。

燃烧器点火

完成了前面的这些检查后，燃烧器将成功点火。如果马达转动而火焰并没有出现，并且控制盒锁定，复位并等待下一次点火尝试。如果点火还是不成功，有可能是因为燃气没有在 3 秒钟的安全时间里到达燃烧头。这种情况下，可以适当增加点火燃气量。燃气是否到达燃烧头可以通过图 (C) 所示连接的压力表来确认。一旦点火成功，即可进行全面校准工作。

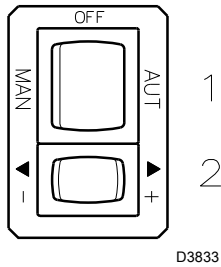


在燃烧器锁定的情况下，连续进行两次以上燃烧器复位操作会导致设备损坏。第三次锁定时，请联系售后服务部门。

如果出现更多锁定或燃烧器故障，只能由具备相应资格且经过授权的人员来维修，并且要遵循本手册的指示和遵守现行的法律法规。



参见段落“安全性测试 - 燃气球阀关闭”页码 16 首次启动前。



(A)

燃烧器校准

燃烧器的最佳校准需要在排烟口使用烟气分析仪进行烟气分析。

按如下顺序调整：

- 1 - 点火出力 (最小出力)
- 2 - 最大出力
- 3 - 中间出力
- 4 - 风压开关调整
- 5 - 最小燃气压力开关调整

开机功率



为保证产品安全和正常运行，开机功率应由授权工作人员根据现行法律法规进行调节（如可调）。

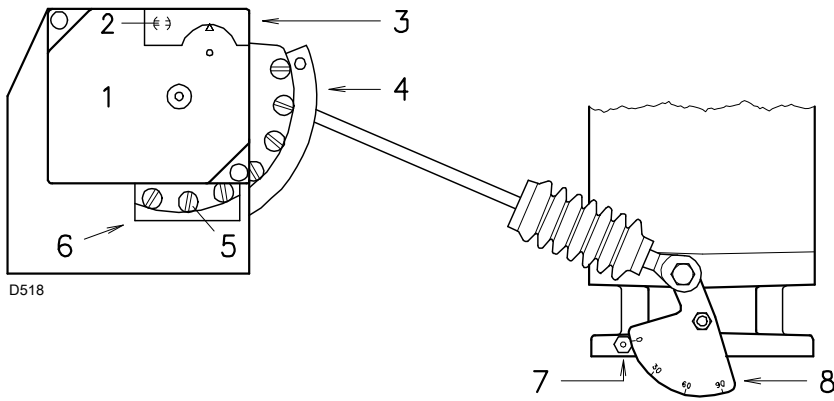
1 - 点火出力 (最小出力)

最小出力必须在第 6 页的出力曲线范围内选择。按按钮 2(A)“出力减小”，一直按住按钮直到伺服马达将风门挡板和燃气蝶阀关到 15° (出厂设置值)。

调节燃气量

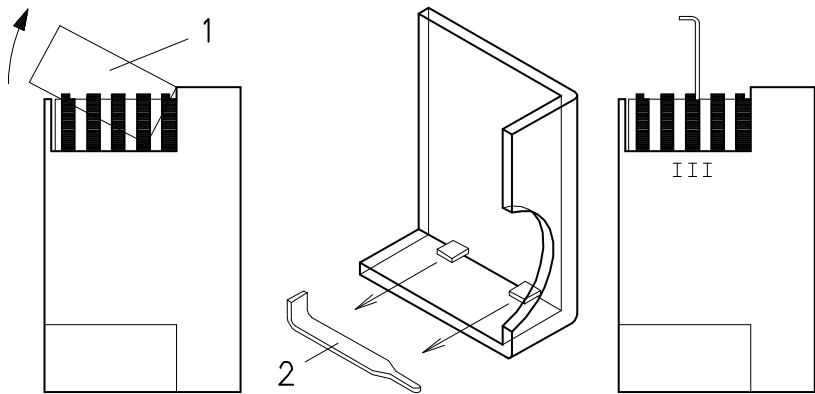
通过燃气表来测量燃气流量。

- 如果需要减少最小出力，慢慢的减小图 (B) 页 12 所示的凸轮 III 设定的角度一点点，例如，将角度从 15° 减小到 13° - 11°...
- 如果需要增加最小出力，慢慢的按“增加出力”按钮 2(A) (让燃气蝶阀开大 10-15°)，增大图 (B) 页 12 所示的凸轮 III 一点点，例如，增大角度从 15° 到 17° - 19°... 然后按“减小出力”按钮，直到伺服马达定位到最小开度，测量燃气流量。



- | | |
|-------------------|--------------|
| 1 伺服马达 | 5 调节外形的螺栓 |
| 2 ⊖ 连接 / ⊕ 释放凸轮 4 | 6 调节螺栓 5 的窗口 |
| 3 凸轮盖 | 7 刻度盘 8 的刻度 |
| 4 可变形凸轮钢带 | 8 燃气蝶阀开度指示盘 |

(A)



(B)

注意

只有在凸轮III设定的角度减小时，伺服马达才会随着调整而跟随减小角度。如果需要增加凸轮设定角度，必须先通过按“增加出力”按钮来增加伺服马达开度到一个较大开度，然后增加凸轮III的设定角度，最后通过持续按住“减小出力”按钮直到伺服马达旋转到最小出力位置。

如果需要调节凸轮III，取下压合式外盖 1) 如图 (B) 所示，取出专用钥匙 2)，插入凸轮III的键槽中。

风量调节

透过调节孔 6)(A) 旋转调节螺栓来慢慢改变凸轮 4) 的头部形状。一般不允许调节第一颗螺栓，它是用来设置风门全关位置的。

2 - 最大出力

燃烧器的最大出力必须在第 5 页的出力曲线范围内。

在前面的描述中，我们使燃烧器运行在最小出力状态下，现在按住“增加出力”按钮 2)(A) 页 11 直到伺服马达将燃气蝶阀打开到 90°。

调整燃气量

通过燃气流量表测量燃气量。

按常规，也可以参照第 6 页的表格，只需要读出图 (C) 页 10 的压力表读数，按照第 6 页的指示操作即可。

- 如果需要减小燃气量，可以减小燃气压力，如果燃气压力已经很低了，可以慢慢的关小调节阀 VR。

- 如果需要增加燃气量，提高燃气压力。

调节风量

透过调节窗口 6)(A) 调节出现在窗口的调节螺栓来慢慢改变凸轮 4)(A) 的形状。

- 顺时针方向旋转调节螺栓来增加风量。

- 逆时针方向旋转调节螺栓来减小风量。

3 - 中间出力

燃气量调整

无需调整燃气量。

风量调整

按“增加出力”按钮 2)(A) 页 11 一点点，让下一颗螺栓 5)(A) 出现在调节窗口 6)(A)。调节这颗螺栓直到达到最佳燃烧。同样的方法来调节其余的调节螺栓。

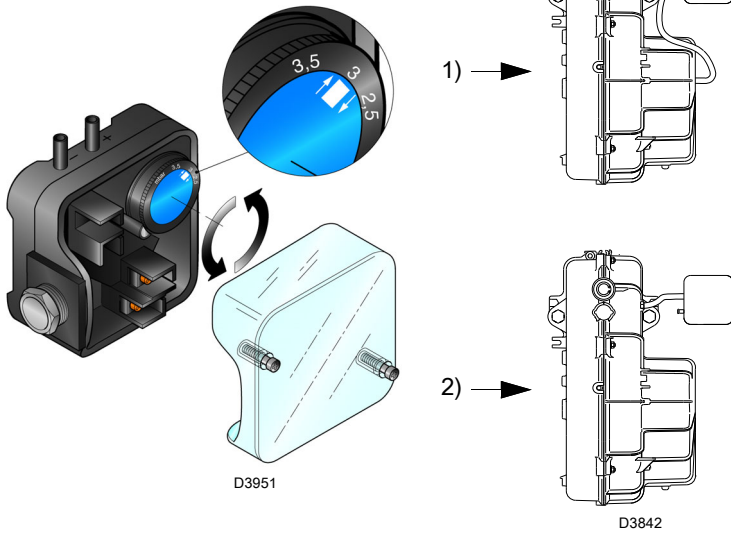
注意保持钢带的形状平滑。

通过开关 1)(A) 页 11 来关闭燃烧器。将伺服马达的离合键 2)(A) 扳到垂直位置使伺服马达和凸轮脱离连接，手动往返旋转凸轮检查是否平滑顺畅没有卡涩。

尽可能的不要调节钢带两端的螺栓，它们已经为最大出力和最小出力调节好了风量。

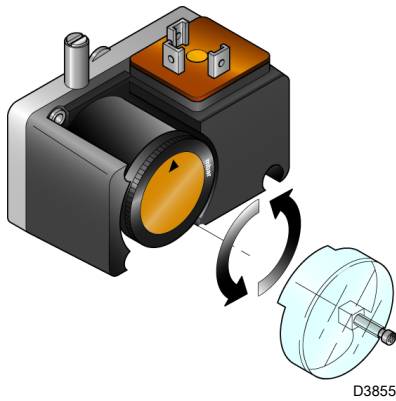
注意

一旦完成了从最大出力到最小出力到中间出力的调整工作，重新检查一次点火过程：点火阶段的噪音应该与正常运行时的噪音差不多，如果有异常噪音，可以适当减小点火出力。

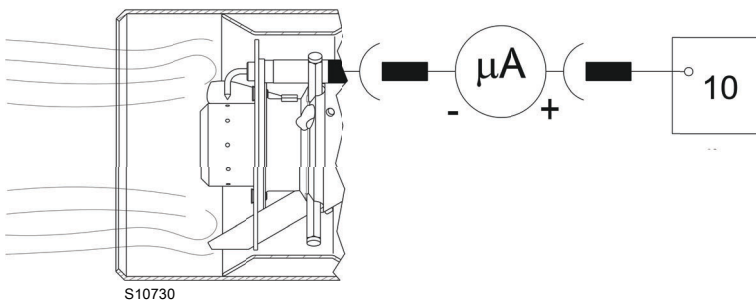


(A)

最小燃气压力开关



(B)



(C)

4 - 风压开关 (A)

在风压开关设置在量程开始位置 (A) 的前提下完成燃烧器的基本调整后, 再来调整风压开关。

使燃烧器运行于最小出力状态, 插入烟气分析仪, 慢慢的关小风机进风口 (可以用一块硬纸板) 直到 CO 含量不超过 100 ppm。

然后慢慢顺时针方向旋转风压开关的调节旋钮直到燃烧器锁定。

检查刻度盘 (A) 上向上的那个箭头指示的值。逆时针方向慢慢旋转旋钮直到这个值与刻度盘 (A) 上那个向下的箭头对齐, 这就包含了压力开关动作滞后的量 (两个箭头之间兰底白色标记显示的区域)。

现在检查燃烧器能否正常启动:

如果燃烧器再次锁定, 再逆时针慢慢的旋转旋钮一点点。

如果连接两根管子, 风压开关可以以“微分差动”方式工作; 见图 1)(A)。如果预吹扫阶段炉膛较强的负压不允许风压开关做补偿, 可以通过连接第二根管子在风压开关和风机进风口来补偿负压, 这种情况下, 风压开关以微分差动模式工作。



通过以差动模式连接空气压力开关, 燃烧器将不再按照 EN 676 标准进行认证。

5 - 最小燃气压力开关 (B)

低燃气压力开关的目的是为了防止燃烧器在燃气压力过低的情况下以不当方式运行。

在调节燃烧器、燃气阀和阀组稳定器后, 再调节低燃气压力开关 (C)。

燃烧器以最大功率运行时:

- 在阀组稳定器下游安装一个压力表 (例如, 在燃烧器的燃烧头上的燃气压力测试点);
- 慢慢手动关闭燃气旋塞, 直到压力表检测到读数约有 0.1 kPa (1 mbar) 的压降。在此阶段, 请监控一氧化碳 (CO) 值, 确保务必低于 100 mg/kWh (93 ppm)。
- 继续进行调节, 直至压力开关进行干预, 致使火焰熄灭;
- 拆下压力表并关闭用于测量的压力测试点燃气旋塞;
- 完全打开手动燃气旋塞。



1 kPa = 10 mbar

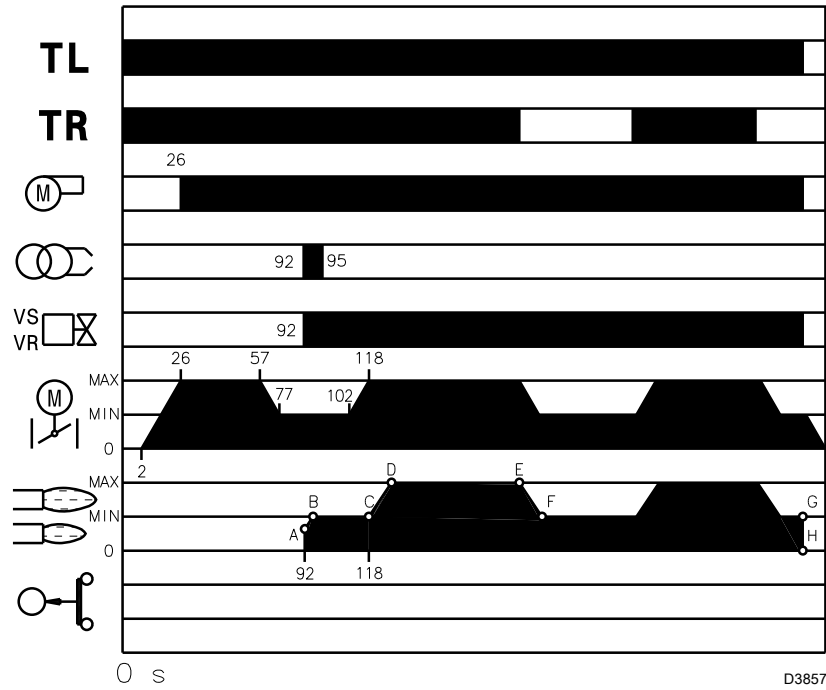
重要

火焰检测 (C)

燃烧器配置了离子火焰检测系统确保火焰存在。控制盒能检测到的最小电流是 6 μA。燃烧器能提供的电流要大得多, 所以这部分不需要调整。

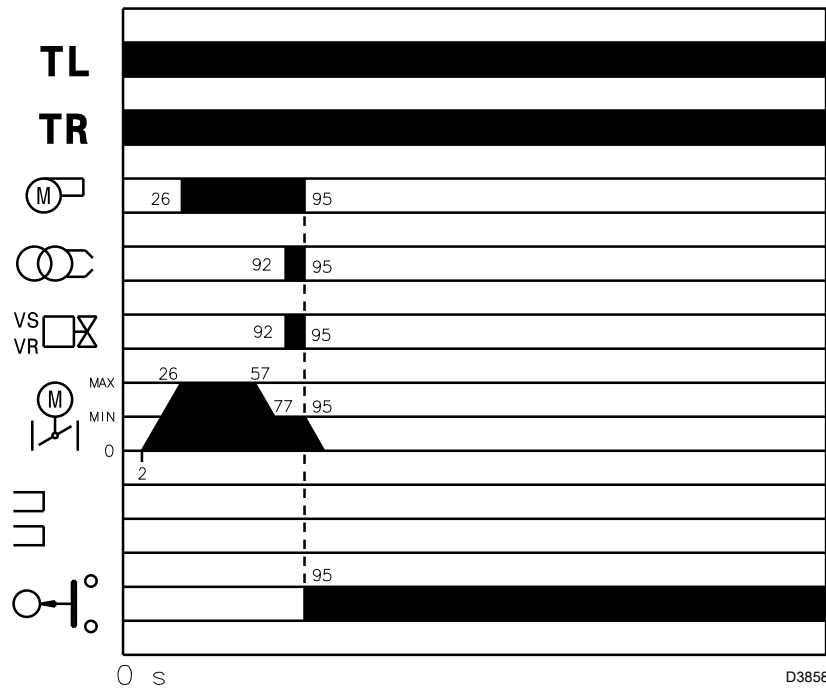
如果要测量离子探针电流, 断开离子探针的连接电缆接头 24)(A) 页 4 接入一个量程为 100 μA 的直流电流表。注意正负极性。

标准点火
(n° = 从 0 秒开始)



(A)

点火失败



(B)

燃烧器运行

燃烧器启动 (A)

- 0s: 温度 / 压力开关 TL 闭合。
- 2s: 控制盒开始启动程序。伺服马达动作：向左旋转 90°，直到接触到凸轮 I (D) 页 10。
- 26s: 风门挡板到达最大开度位置。风门马达启动。预清扫阶段开始。
- 57s: 伺服马达向右旋转，直到凸轮 III (D) 页 10 为最小出力设定的角度。
- 77s: 风门挡板和燃气蝶阀处于最小出力位置 (凸轮 III)(D) 页 10，在 15°。
- 92s: 点火电极开始打火。安全阀 VS 开启，调节阀 VR 也一起快速开启。在较小出力下点火，点 A 所示。调节阀 VR 慢慢开到最小出力位置，燃气流量也慢慢平缓的增加，点 B 所示。
- 94s: 点火电极熄灭。
- 118s: 启动循环结束。

稳定运行阶段 (A)

燃烧器不带比例调节组件

- 一旦启动程序完成，伺服马达的控制权转移到控制锅炉温度 / 压力的温度 / 压力控制开关 TR，点 C 所示。(控制盒继续监视火焰的存在和风压开关、燃气压力开关的正确状态)。
- 如果温度或压力低了，温度 / 压力开关 TR 就会切换到增加出力的位置，燃烧器连续增加出力直到最大出力。(C-D 阶段)。
- 如果温度或压力升高直到开关 TR 状态改变，燃烧器逐渐的减小出力直到最小出力状态(E-F 阶段)。如此反复。
- 当燃烧器处于最小出力时，燃烧器的出力仍大于应用的热需求 (G-H 阶段)，温度 / 压力开关 TL 断开，伺服马达旋转到全关位置，角度为 0°。风门挡板完全关闭将热量损失降到最小。

燃烧器配置比例调节组件

参考比例调节组件附带的手册。

点火失败 (B)

如果燃烧器不能正常点火，燃气阀在打开 3 秒内即关闭。

燃烧器运行过程中熄火

如果燃烧器在运行过程中意外熄火，燃烧器将在 1 秒钟内锁定。

最终检查 (燃烧器运行中进行):

- 断开最低燃气压力开关电缆;
- 断开温度 / 压力开关 TL ;
- 断开温度 / 压力开关 TS ;


燃烧器必须停机


- 断开风压开关的进风管;
- 断开离子探针的电缆;


燃烧器必须停机并锁定

确认各个可调节设备上的锁紧装置已经紧固。

维护

 燃烧器需要定期维护，维护工作必须由具有专业技术资质并经由当地相关部门认证的专业人员执行。

 定期维护可以确保燃烧器的可靠运行，避免燃料浪费和污染物排放超标。

 清洁或维护前，要断开系统的总电源开关。

燃烧

要实现燃烧器的最佳校准，需要对烟气进行分析。维护过程中如果发现数据与以前测得的数据有较大差别，就需要多加注意。

燃气泄漏

确保燃气计量表和燃烧器之间的燃气管路没有泄漏。

燃气过滤器

过滤器脏了就需要更换 (参考燃气阀组手册)。

燃烧头

打开燃烧器检查燃烧头的各个部分完好无损。没有高温变形，没有脏，位置正确，如果不能确定，可以打开弯形管检查。

伺服马达

将离合器 2)(A) 页 12 旋转 90 度以脱离伺服马达和凸轮 4)(A) 页 12 的连接，手动前后旋转凸轮确保旋转平滑。

燃烧器

检查控制风门挡板和燃气蝶阀的机构是否存在过度磨损或松动的情况。另外确保燃烧器电缆的接头紧固。

清洁燃烧器外表面时，保护好接头和凸轮 4)(A) 页 12。

燃烧

如果在运行的开始阶段燃烧不能满足当地强制标准，或者在任意出力下燃烧效果不好，就需要调整燃烧器。

用卡片记录燃烧的各项数据；这些数据对今后的维护有参考作用。

安全部件	使用寿命
火焰控制	10 年或 250.000 个运行周期
火焰传感器	10 年或 250.000 个运行周期
燃气阀 (电磁阀)	10 年或 250.000 个运行周期
压力开关	10 年或 250.000 个运行周期
压力调节器	15 年
伺服马达 (电子控制系统)(如配备)	10 年或 250.000 个运行周期
油阀 (电磁阀)(如配备)	10 年或 250.000 个运行周期
燃油调节器 (如配备)	10 年或 250.000 个运行周期
燃油管路 / 管路接口 (金属质地)(如配备)	10 年
风机叶轮	10 年或 500.000 次启动

(A)

安全性测试 - 燃气球阀关闭

确保燃气电磁阀与燃烧器间电气连接的正确对接非常重要，这是安全执行试运行的关键。

为此，在根据燃烧器电气图执行连接检查之后，还必须在燃气球阀关闭的情况下执行点火循环，即干测试。

- 1 手动燃气球阀必须关闭
- 2 燃烧器限位开关的电触点应被关闭
- 3 确保关闭低燃气压力开关的触点
- 4 测试一下燃烧器点火。

开始循环必须按照如下进行：

- 打开风扇进行预通风
- 执行燃气阀密封控制（如果配备）
- 完成预通风
- 到达点火点
- 点火变压器电源
- 燃气电磁阀电源

由于手动燃气球阀关闭，燃烧器将不会点燃且其控制箱将处于安全锁上状态。

可以通过接入一个测试仪检验燃气电磁阀的实际电源。某些阀门配有光信号（或关闭/打开位置的指示器），可在电源接通的同时点亮。

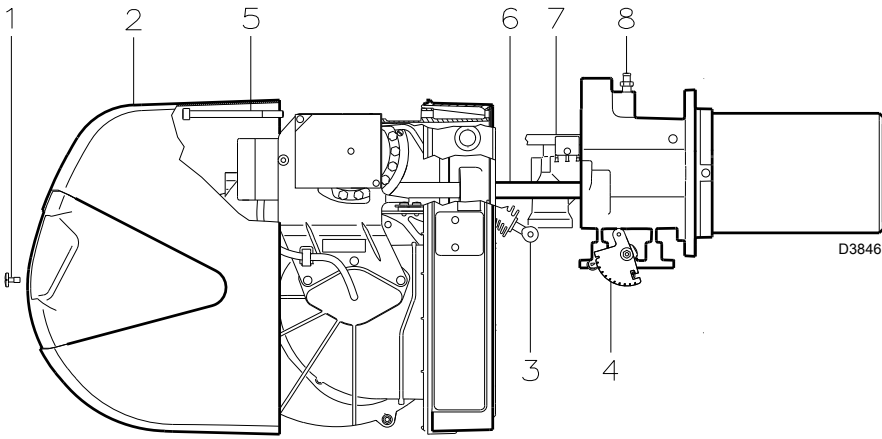


如果燃气阀电源在非正常时间接通，不要打开手动燃气球阀，断开电源线；检查电缆；校正错误并重新完成测试。

安全部件

安全部件必须在其使用寿命结束时进行更换（见表 A）。右表所列为安全部件名称及其使用寿命。所列明的使用寿命不是指交付或付款条件中的保修期。

打开燃烧器



(A)

打开燃烧器 (A):

- 关闭总的电源开关。
- 取下螺栓 1) 和盖 2)。
- 从刻度指示盘 4) 处解开连杆 3) 的连接。
- 如果是加长燃烧头，取下螺栓 5)；在滑杆 6) 上拉出燃烧器大约 100mm。断开探针和电极的电缆连接头，然后完全将燃烧器拉出来。

取下螺栓 8) 后可以取出燃气分配器 7)。
取下螺栓 2)(C) 页 7 接上随机带的两个滑杆加长件 25)(A) 页 4。
在加长杆末端重新拧上两颗螺栓 2) (C) 页 7。



注意

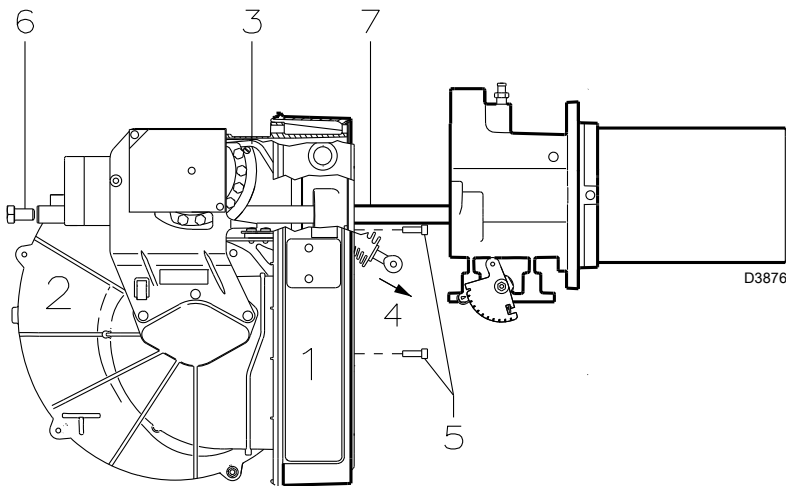
重新装配燃烧头内部部件时，螺栓 8)(A) 的紧力在 4 ~ 6 Nm 之间。

关闭燃烧器 (A):

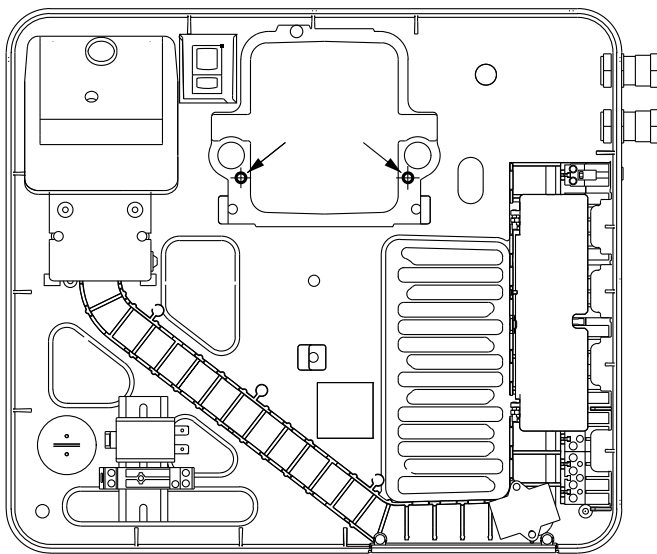
- 将燃烧器推回去，预留大约 100mm 空隙。
- 重新连接探针和电极的接头并在滑杆上完全推回燃烧器直到到位。
- 装回螺栓 5) 小心的轻轻往外拉电极和探针的电缆直到被拉紧。
- 重新连接连杆 3) 到刻度指示盘 4)。
- 对于加长燃烧头，取下滑杆的加长杆放回原来位置；拧紧螺栓 2)(C) 页 7 到滑杆上。
- 装回盖 2) 拧紧固定螺栓 1)。

配电盘维护

如果需要维护配电盘 1)(B)，只需要取下风机单元 2)(B)，就可以对电气元件进行检修。
将燃烧器打开，如图 (A) 所示，解开连杆 3)(B)，取下可变外形凸轮上的螺栓然后取出连杆 4)(B) 此时，需要断开有关风压开关，伺服马达和风机马达的连接电缆。
取下 3 颗固定保护盖的螺栓 5)(B)。
取下 2 颗螺栓 6)(B)，就可以从滑杆 7)(B) 上取下风机 2)(B)。
最后你可以用 2 颗螺栓 5)(B) 固定配电盘，如图 (C) 所示，然后进行维护检修工作。



(B)



(C)

D3877

燃烧器启动程序诊断

启动过程中，指示灯的指示意义解释如下：

颜色代码表	
顺序	颜色代码
预吹扫	●●●●●●●●●●
点火阶段	●○●○●○●○●○
运行，火焰正常	□□□□□□□□
弱火焰信号运行	□○□○□○□○□○
电源电压低 ~ 170V	●▲●▲●▲●▲●▲●▲
锁定	▲▲▲▲▲▲▲▲▲▲
外部亮光	▲□▲□▲□▲□▲□▲□
图例： ○ 不亮 ● 黄 □ 绿 ▲ 红	

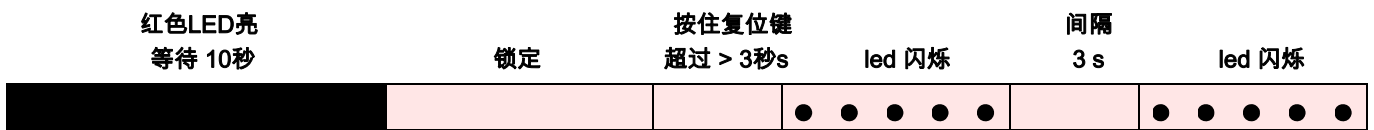
控制盒的复位和使用诊断功能

控制盒提供了诊断功能，因此可以很容易的识别可能存在的故障（指示方式：红色 LED 指示信号）。

要使用这项功能，等燃烧器锁定 10 秒钟后，按复位按钮。

控制盒每隔 3 秒产生一个连续脉动信号。

得到脉动闪烁的次数后，可能的故障就可以查表得到。按住复位按钮 1 到 3 秒钟，即可将燃烧器复位。



下面列出控制盒复位和诊断的使用方法。

控制盒复位

控制盒复位，按如下方法操作：

- 按住复位按钮并保持 1-3 秒。
释放按钮 2 秒钟后，然后燃烧器再次启动。
如果燃烧器没有启动，确认温度限制开关已经闭合。



在燃烧器锁定的情况下，连续进行两次以上燃烧器复位操作会导致设备损坏。第三次锁定时，请联系售后服务部门。



如果出现更多锁定或燃烧器故障，只能由具备相应资格且经过授权的人员来维修，并且要遵循本手册的指示和遵守现行的法律法规。

可视诊断功能

可以标识导致燃烧器锁定的故障信息。

要进行诊断，按如下步骤操作：

- 红灯亮起（燃烧器锁定）后，按住复位按钮并保持 3 秒钟。
黄灯闪烁时松开按钮，这时可以看到红灯闪烁，闪烁的次数代表可能的故障，参考 18 页的故障代码对应表。

软件诊断功能

要实现燃烧器的实时分析，将燃烧器通过红外线接口连接到一台个人电脑上，就可以显示燃烧器的工作状态，包括燃烧器工作的时间，锁定的次数和类型，控制盒的序列号等。

要使用软件诊断，按如下步骤操作：

- 红灯亮时（燃烧器锁定），按住复位按钮超过 3 秒钟，黄色灯闪烁，松开按钮 1 秒钟，然后再按住复位按钮超过 3 秒钟，直到看到黄灯再次闪烁。
松开按钮，红色 LED 等高频闪烁：只有这个时候红外连接才会激活。

操作完成后，需要复位控制盒重新启动燃烧器，方法上面已经介绍。

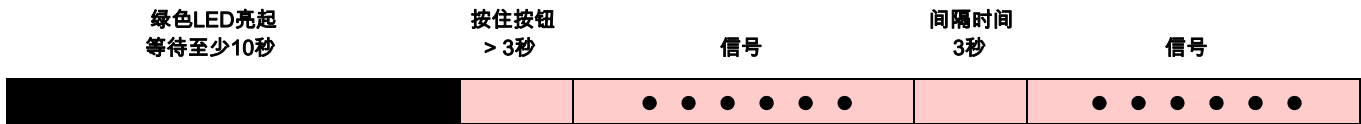
按住按钮	控制盒的状态
1 到 3 秒	不进入诊断状态，控制盒复位。
超过 3 秒	可视诊断： (led 以 1 秒间隔闪烁)。
再次 3 秒，从可视诊断开始	软件诊断，需要红外接口和电脑 (可以看到工作时间、故障等)

控制盒上指示灯发出的脉冲闪烁信号指示可能的故障类型，列表于 18 页。

信号	故障	故障起因	推荐的纠正措施
闪烁 2 次 ● ●	一旦预净化阶段和安全时间已过，燃烧器就进入锁止状态，不会出现火焰。	1 - 操作电磁阀只让少量气体通过	增加
		2 - 两个电磁阀中的其中一个不打开。	更换
		3 - 气体压力过低	在调节器处增大压力
		4 - 点火电极调整不正确	有关调整
		5 - 由于绝缘层破裂，导致电极接地	更换
		6 - 高压电缆有故障	更换
		7 - 因高温导致高压电缆已变形	更换和保护
		8 - 点火变压器有故障	更换
		9 - 阀门或变压器电线不正确	检查
		10 - 控制箱有故障	更换
		11 - 气体燃烧系上行线路中的阀关闭	打开
		12 - 管道中存在空气	排出空气
		13 - 气体阀未连接或其线圈中断	检查连接情况或更换线圈
闪烁 3 次 ● ● ●	燃烧器未接通，出现锁止	14 - 空气压力开关处于工作位置	调节或更换
	燃烧器接通，但随后停止在锁止状态	- 空气压力开关因空气压力不足而停止工作：	
		15 - 空气压力开关调节不正确。对其进行调节	调节或更换
		16 - 空气压力开关测试点管路堵塞	清洁
		17 - 燃烧头调整不良	调整
	18 - 火炉中的压力过高	将空气压力开关连接至风扇吸入管路	
在预净化阶段出现锁止	19 - 电机控制接触器有故障 (仅适用于三相型)	更换	
	20 - 电机有故障	更换	
	21 - 电机锁止 (电机有故障)	更换	
闪烁 4 次 ● ● ● ●	燃烧器接通，但随后停止在锁止状态	22 - 火焰模拟	更换控制箱
	当燃烧器停止时锁止	23 - 燃烧头或火焰模拟中持续存在火焰	排除火焰持续存在现象或更换控制箱
闪烁 6 次 ● ● ● ● ● ●	燃烧器接通，但随后停止在锁止状态	24 - 伺服电机有故障或调整不正确	调整或更换
闪烁 7 次 ● ● ● ● ● ● ●	在出现火焰后，燃烧器立即进入锁止状态	25 - 操作电磁阀只让少量气体通过	增加
		26 - 电离探针调整不正确	有关调整
		27 - 电离不足 (少于 5 A)	检查探针位置
		28 - 探针接地	抽出或更换电缆
		29 - 燃烧器接地不良	检查接地
		30 - 相位和中性连接颠倒	将它们纠正过来
	31 - 火焰检测电路有故障	更换控制箱	
	当从最小输出转变为最大输出时燃烧器锁止，反之亦然	32 - 太多空气或太少气体	调整空气和气体
	燃烧器在工作期间进入锁止状态	33 - 探针或电离电缆接地	更换磨损部件
闪烁 10 次 ● ● ● ● ● ● ● ● ● ●	燃烧器未接通，出现锁止	34 - 电线不正确	检查
	燃烧器进入锁止状态	35 - 控制箱有故障	更换
		36 - 恒温器线路中出现电磁干扰 37 - 存在电磁干扰	进行滤波或消除 使用无线电干扰保护套件
无闪烁	燃烧器不启动	38 - 无供电电源	关闭所有开关 - 检查连接情况
		39 - 限制器或安全控制装置打开	调整或更换
		40 - 线路保险丝熔断	更换
		41 - 控制箱有故障	更换
		42 - 无气体供应	打开接触器和气体燃烧系之间的的手控阀
		43 - 主气体压力不足	请联系您的气体供应公司
		44 - 最低气体压力开关不能关闭	调整或更换
		45 - 伺服电机不能移动至最小点火位置	更换
		46 - 气体主管路中的气体压力非常接近于在气体压力开关上设定的值。阀门打开后的压力突然下降导致压力开关本身暂时打开，致使阀门立即关闭且燃烧器停止工作。随后压力再次增加，压力开关再次关闭，并重复点火循环。等等	减小最低气体压力开关干预压力。更换气体过滤器滤芯。
	脉动点火	47 - 燃烧头调整不良	进行调整
		48 - 点火电极调整不正确	有关调整
		49 - 风扇空气阻尼器调整不正确：太多空气	调整
		50 - 点火阶段期间的输出过高	减小
	燃烧器未达到最大输出	51 - 遥控装置 TR 不能关闭	调整或更换
		52 - 控制箱有故障	更换
		53 - 伺服电机有故障	更换
燃烧器在空气阻尼器打开时停止	54 - 伺服电机有故障	更换	

正常工作 / 火焰检测时间

控制箱还带有一个保证燃烧器正常工作的功能 (信号 : 绿色 LED 持续亮起)。
 若要使用该功能 , 可在燃烧器点火后等待至少十秒钟 , 然后按住控制箱按钮至少 3 秒钟。
 在释放按钮后 , 绿色 LED 开始闪烁 , 如下图所示。

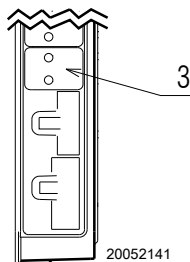
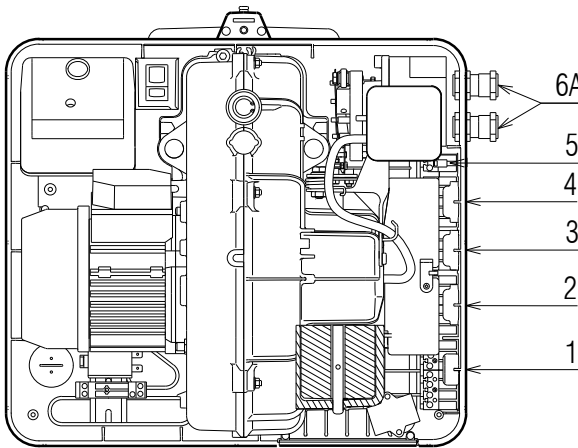
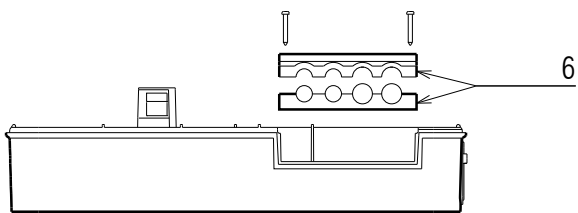


LED 的脉冲形成了一个间隔约为 3 秒的信号。
 根据下表 , 脉冲数可用于测量自气体阀打开后的探针 “检测时间” :

信号	火焰检测时间
闪烁 1 次 ●	0.4 秒
闪烁 2 次 ● ●	0.8 秒
闪烁 6 次 ● ● ● ● ● ●	2.8 秒

这将在每次燃烧器启动时更新。
 一旦读取到数据 , 可通过短暂按下控制箱按钮重复燃烧器启动循环。
警告
 若结果大于 2 秒 , 则将延迟点火。
 检查气体阀液压制动器的调整情况 , 以及空气阻尼器和燃烧头的调整情况。

KIT INTERFACE ADAPTER RMG TO PC (代码 3002719)



电气接线



注意

电气接线必须由有相关资质的专业人员执行,对于不按图接线或自行改变接线连接而造成的损失,利雅路不负任何责任。

根据 EN 60 335-1 标准要求使用柔性电缆。

所有连接到燃烧器的电缆必须从导线孔中穿过。

导线孔可以有不同的用法;下面列出一种:

RS 34-44/M MZ 单相

- 1- 供温度/压力开关 TL 和单相电源的 7-孔插座
- 2- 供燃气阀组,燃气压力开关或检漏设备的 6-孔插座
- 3- 供温度/压力开关 TR 的 4-孔插座 (带有可拆卸的盖)
- 4- 5-孔插座,备用
- 5- 最大燃气压力开关附件两孔插座
- 6- 6A 穿线管用 (捅破它,如果需要使用穿线管 6A)

RS 44/M MZ 三相

- 1- 供温度/压力开关 TL 和单相电源的 7-孔插座
- 2- 供燃气阀组,燃气压力开关或检漏设备的 6-孔插座
- 3- 供温度/压力开关 TR 的 4-孔插座 (带有可拆卸的盖)
- 4- 供三相电源使用的 5-孔插座
- 5- 最大燃气压力开关附件两孔插座
- 6- 6A 穿线管用 (捅破它,如果需要使用穿线管 6A)

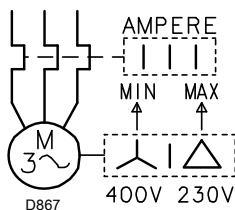


危险

只有在使用 4 极插座的时候才可以拆下插座盖。

当不使用 4 极插座时,插座盖必须处于原位。

此外,制造商对因未遵守本手册内容而导致的任何以及所有责任概不负责。



热保护器的调整 (RS 44/M MZ 三相电源)

用于避免由于掉相引起的电机过载烧毁电机。

- 如果马达采用星型驱动, 400V, 指针必须指在“最小”位置。
 - 如果马达采用三角形驱动, 230V, 指针必须指在“最大”位置。
- 在 400V 时, 马达的额定电流即使热保护器超出了热保护器的量程范围, 保护还是可以得到保证。

注意

- RS 44/M MZ 三相电源机型，出厂时电源设置成 **400V**。如果要使用 **230V** 电源，要将电源接线由星型改为三角形，同时改变热保护器的设置。
- RS 34-44/M MZ 设计成间断运行。这就意味着每 24 小时燃烧器必须停机一次来检查控制盒启动程序的可靠性。通常燃烧器由锅炉的温度 / 压力开关来控制停机。如果锅炉控制系统不能做到这一点，应该在燃烧器上串接一个时间继电器开关来实现 24 小时停机一次。
- RS 34-44/M MZ 出厂时设置成两段火运行，所以必须连接温度 / 压力开关 TR。如果需要燃烧器实现单段火运行，在插头 X4 的接线端子 T6-T7 之间插入一个短接线（在温度 / 压力开关 TR 位置）。

比例调节运行

如果连接了出力调节器组件 RWF 或 0...10V / 4...20mA 信号转换仪，必须拆除温度 / 压力控制开关（如果 4 极插座脱钩，请使用提供的盖）。只用出力调节器 RWF 也必须拆除 TL 开关。



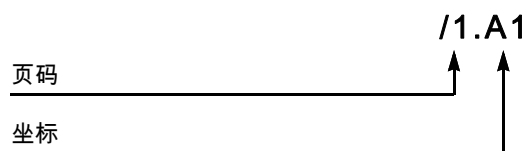
注意：

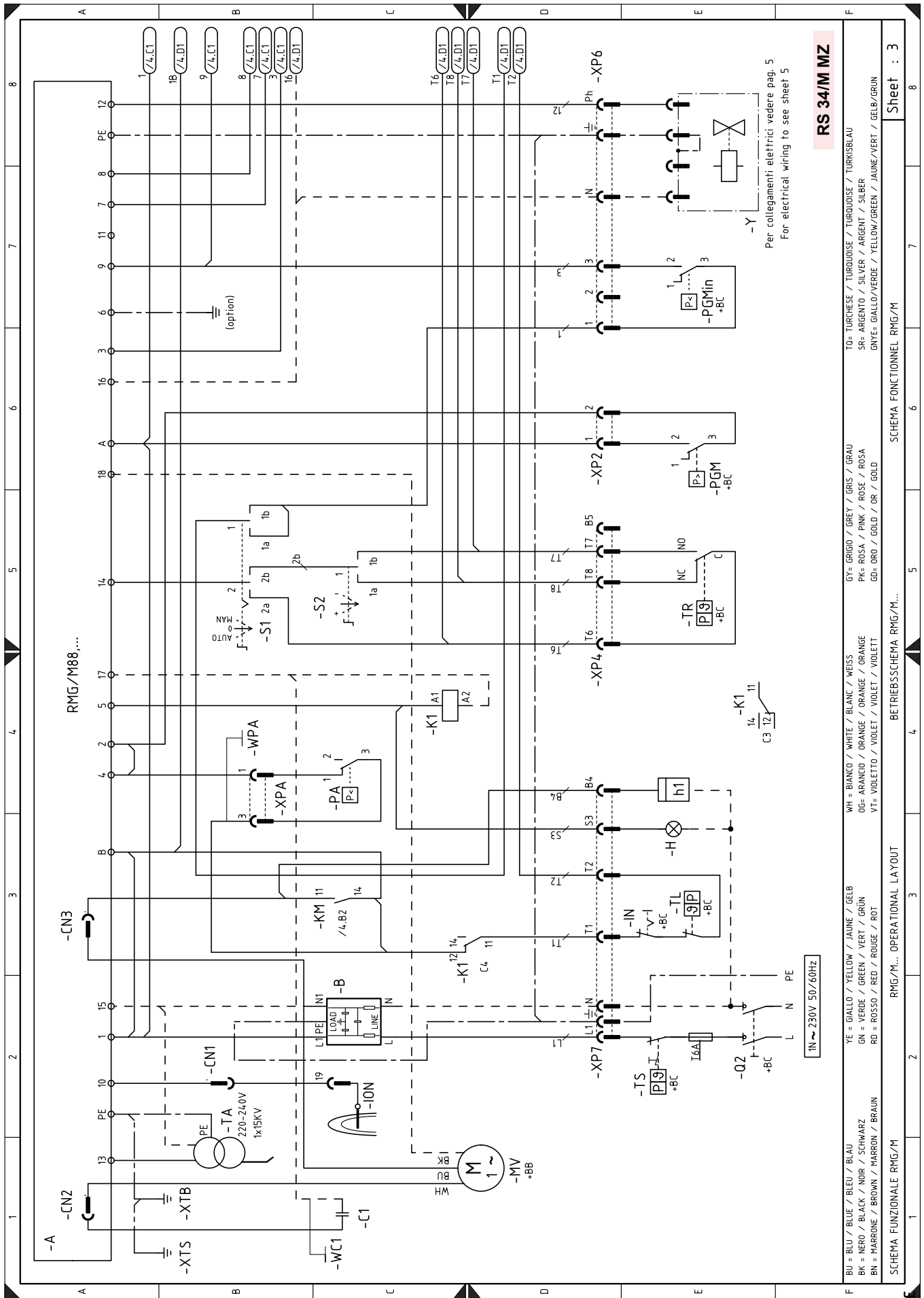
- 不要将电源相线和零线接反了。反接可能导致因点火失败燃烧器锁定。
- 更换配件时只能使用原厂配件。

配电盘布局

1	目录
2	参考指示
3	功能布局 RMG/M
4	功能布局
5	安装者负责的电气布线
6	安装者负责的电气布线
7	RWF功能布局

2 参考指示

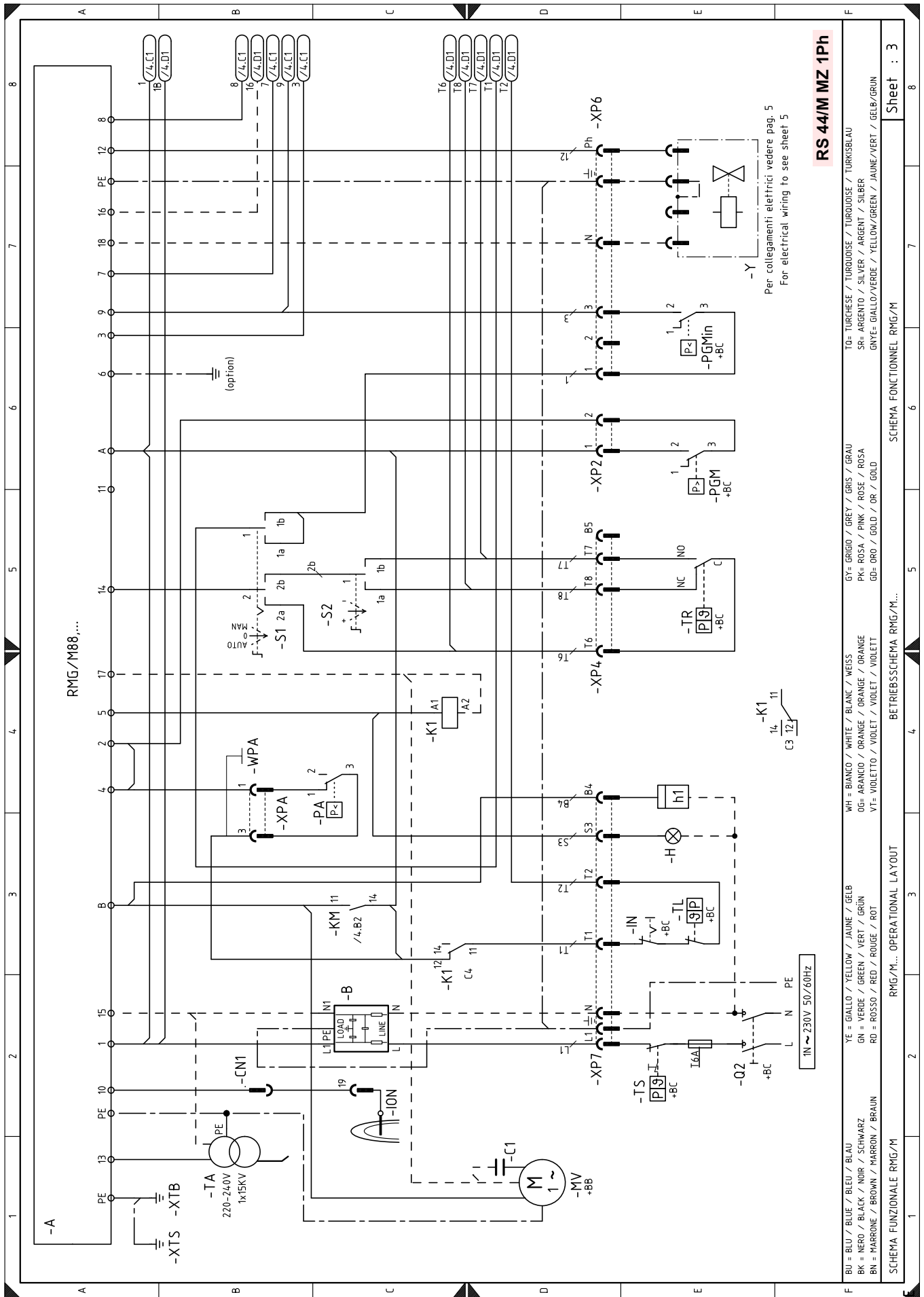




RS 34/M MZ

Per collegamenti elettrici vedere pag. 5
For electrical wiring to see sheet 5

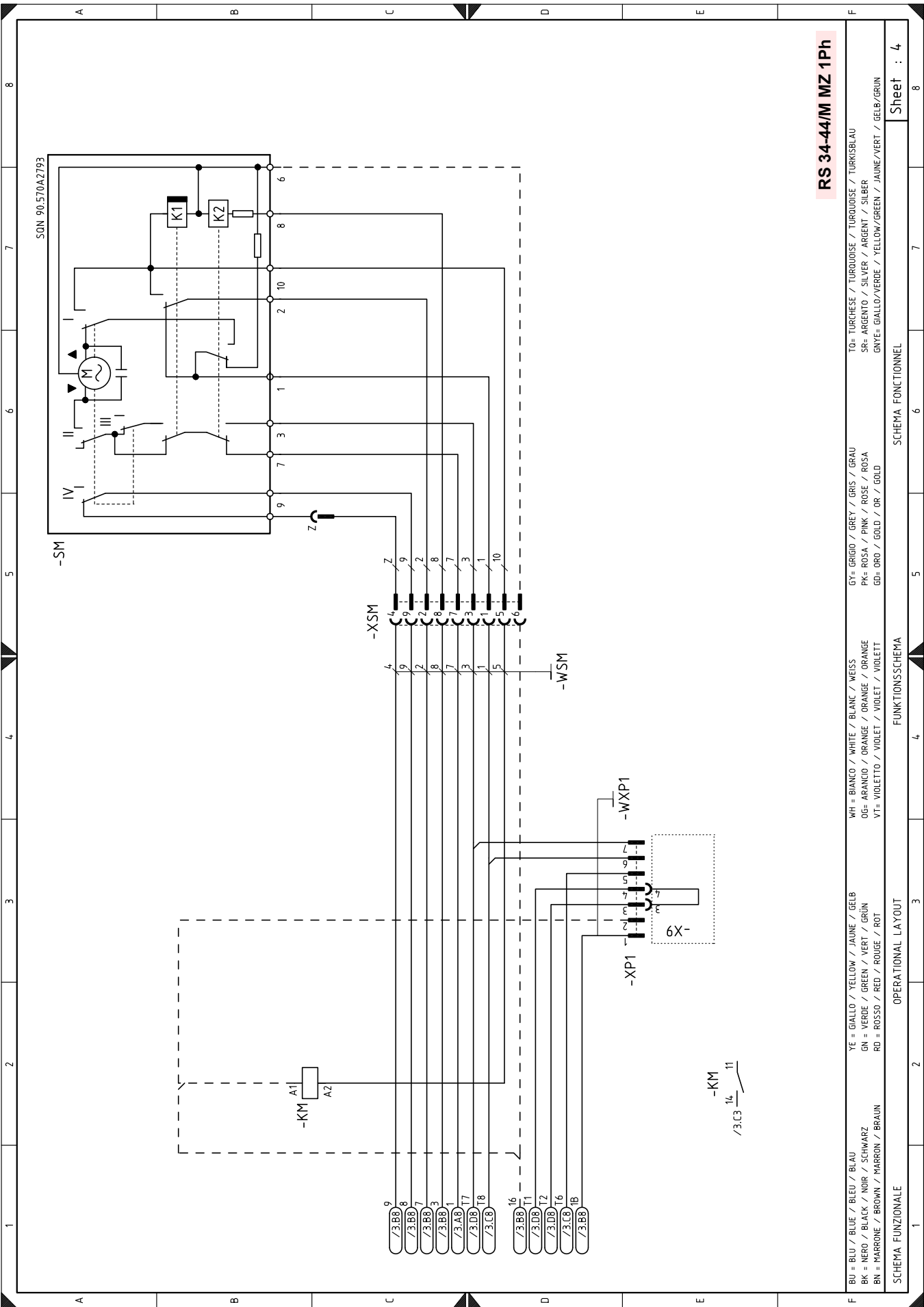
TO= TURCHESA / TURQUOISE / TURKOISE / TURKISBLAU	GY= GRIGIO / GREY / GRIS / GRAU	WH = BIANCO / WHITE / BLANK / WEISS	GR = GRIGIO / GREY / GRIS / GRAU
SR= ARGENTO / SILVER / ARGENT / SILBER	PK= ROSA / PINK / ROSE / ROSA	OG= ARANCIO / ORANGE / ORANGE / ORANGE	PK = ROSA / ARGENT / SILBER
GN= GIALLO / VERDE / YELLOW / GREEN / JAUNE / VERT / GELB / GRÜN	GD= ORO / GOLD / OR / GOLD	VI= VIOLETTA / VIOLET / VIOLET / VIOLETT	GR = GRÜN / SILBER / ARGENT / SILBER



RS 44/M MZ 1Ph

Per collegamenti elettrici vedere pag. 5
For electrical wiring to see sheet 5

YE = GIALLO / YELLOW / JAUNE / GELB	GY = GRIGIO / GREY / GRIS / GRAU	TO = TURCHESE / TURQUOISE / TURKOISE / TURKISBLAU
GN = VERDE / GREEN / VERT / GRÜN	PK = ROSA / PINK / ROSE / ROSA	SR = ARGENTO / SILVER / ARGENT / SILBER
RD = ROSSO / RED / ROUGE / ROT	VD = VIOLETTO / VIOLET / VIOLETT / VIOLETT	GNVE = GIALLO/VERDE / YELLOW/GREEN / JAUNE/VERT / GELB/GRÜN
BU = BLU / BLUE / BLEU / BLAU	WH = BIANCO / WHITE / BLANK / WEISS	
BK = NERO / BLACK / NOIR / SCHWARZ	OG = ARANCIO / ORANGE / ORANGE / ORANGE	
BN = MARRONE / BROWN / MARRON / BRAUN	VI = VIOLETTO / VIOLET / VIOLETT / VIOLETT	
	GD = ORO / GOLD / OR / GOLD	



RS 34-44/M MZ 1Ph

BU = BLU / BLUE / BLEU / BLAU	YE = GIALLO / YELLOW / JAUNE / GELB	WH = BIANCO / WHITE / BLANK / WEISS	GY = GRIGIO / GREY / GRIS / GRAU	TO = TURCHESE / TURQUOISE / TURKOISE / TURKISBLAU
BK = NERO / BLACK / NOIR / SCHWARZ	GN = VERDE / GREEN / VERT / GRÜN	OG = ARANCIO / ORANGE / ORANGE / ORANGE	PK = ROSA / PINK / ROSE / ROSA	SR = ARGENTO / SILVER / ARGENT / SILBER
BN = MARRONE / BROWN / MARRON / BRAUN	RD = ROSSO / RED / ROUGE / ROT	VI = VIOLETT / VIOLET / VIOLET / VIOLETT	GD = ORO / GOLD / OR / GOLD	GNTE = GIALLO/VERDE / YELLOW/GREEN / JAUNE/VERT / GELB/GRÜN

SCHEMA FUNZIONALE

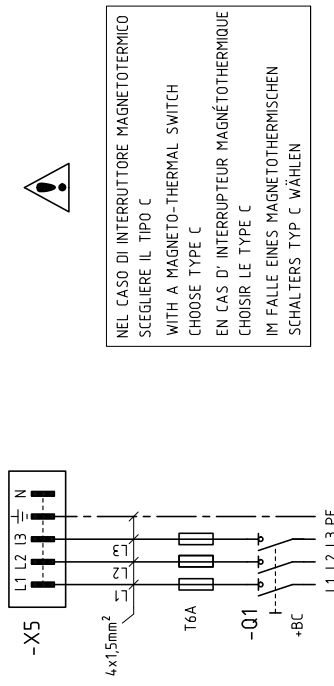
OPERATIONAL LAYOUT

FUNKTIONSSCHEMA

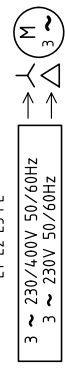
SCHEMA FONCTIONNEL

Sheet : 4

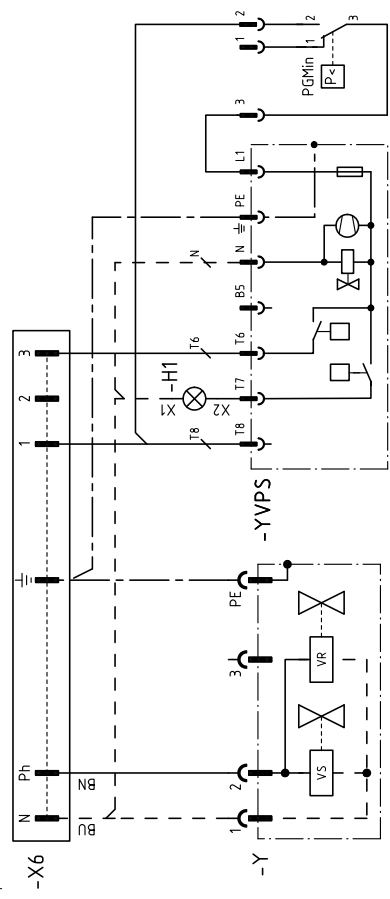
SOLO PER LA VERSIONE TRIFASE - ONLY FOR THE THREE PHASE VERSION



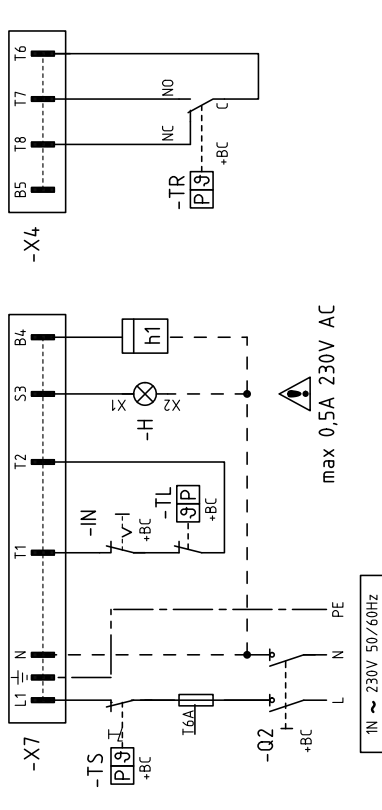
NEL CASO DI INTERRUPTORE MAGNETOTERMICO SCEGLIERE IL TIPO C
 WITH A MAGNETO-THERMAL SWITCH CHOOSE TYPE C
 EN CAS D'INTERRUPTEUR MAGNÉTO-THERMIQUE CHOISIR LE TYPE C
 IM FALLE EINES MAGNETOTHERMISCHEN SCHALTERS TYP C WÄHLEN



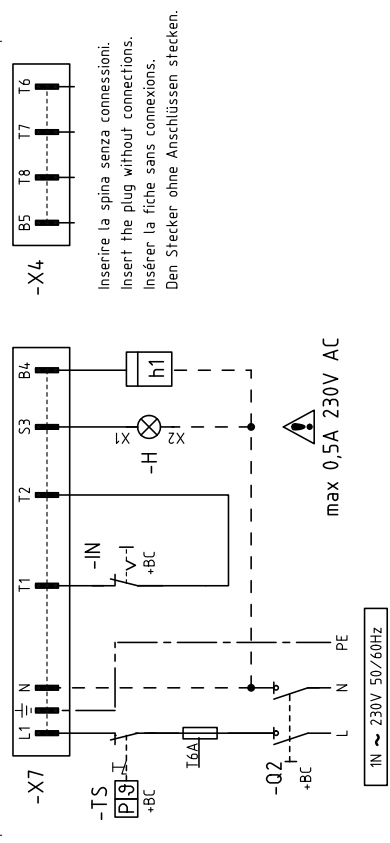
CONTROLLO TENUTA VPS 504 - VPS 504 GAS LEAKAGE DETECTOR
 VPS 504 CONTROLE D'ÉTANCHEITÉ GAZ - VPS 504 DICHTHEITSKONTROLLE



SENZA KIT RWF50 - WITHOUT RWF50 - SANS RWF50 - OHNE RWF50



CON KIT RWF50 - WITH RWF50 - AVEC RWF50 - MIT RWF50

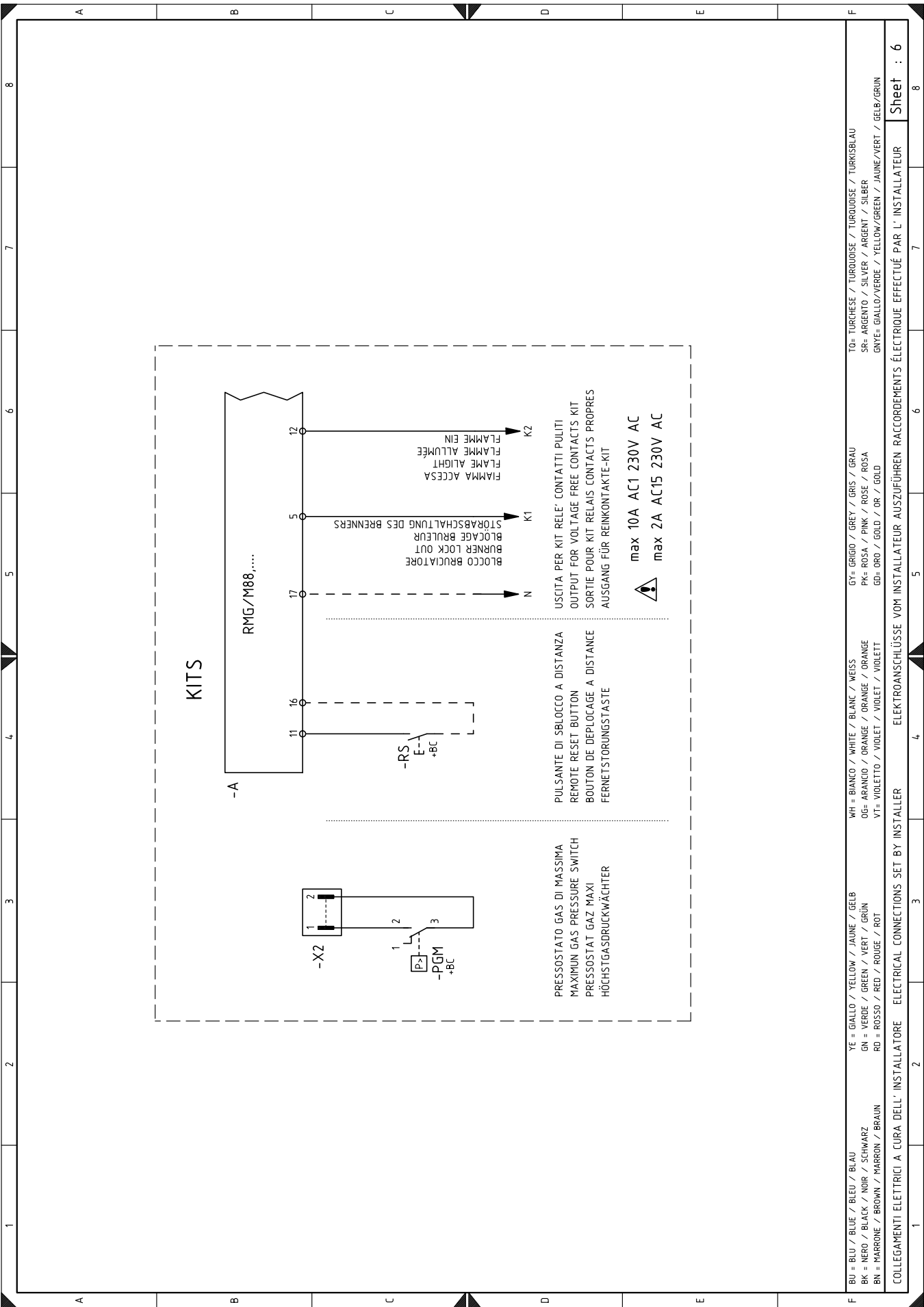


Inserire la spina senza connessioni.
 Insert the plug without connections.
 Insérer la fiche sans connexions.
 Den Stecker ohne Anschlüssen stecken.

In questa configurazione la funzione del TL viene eseguita dal kit RWF50.
 In this configuration, the TL function is performed by RWF50 kit.
 Dans cette configuration, la fonction TL est effectuée par kit RWF50.
 In dieser Konfiguration, wird die Funktion des TL durch kit RWF50 durchgeführt.

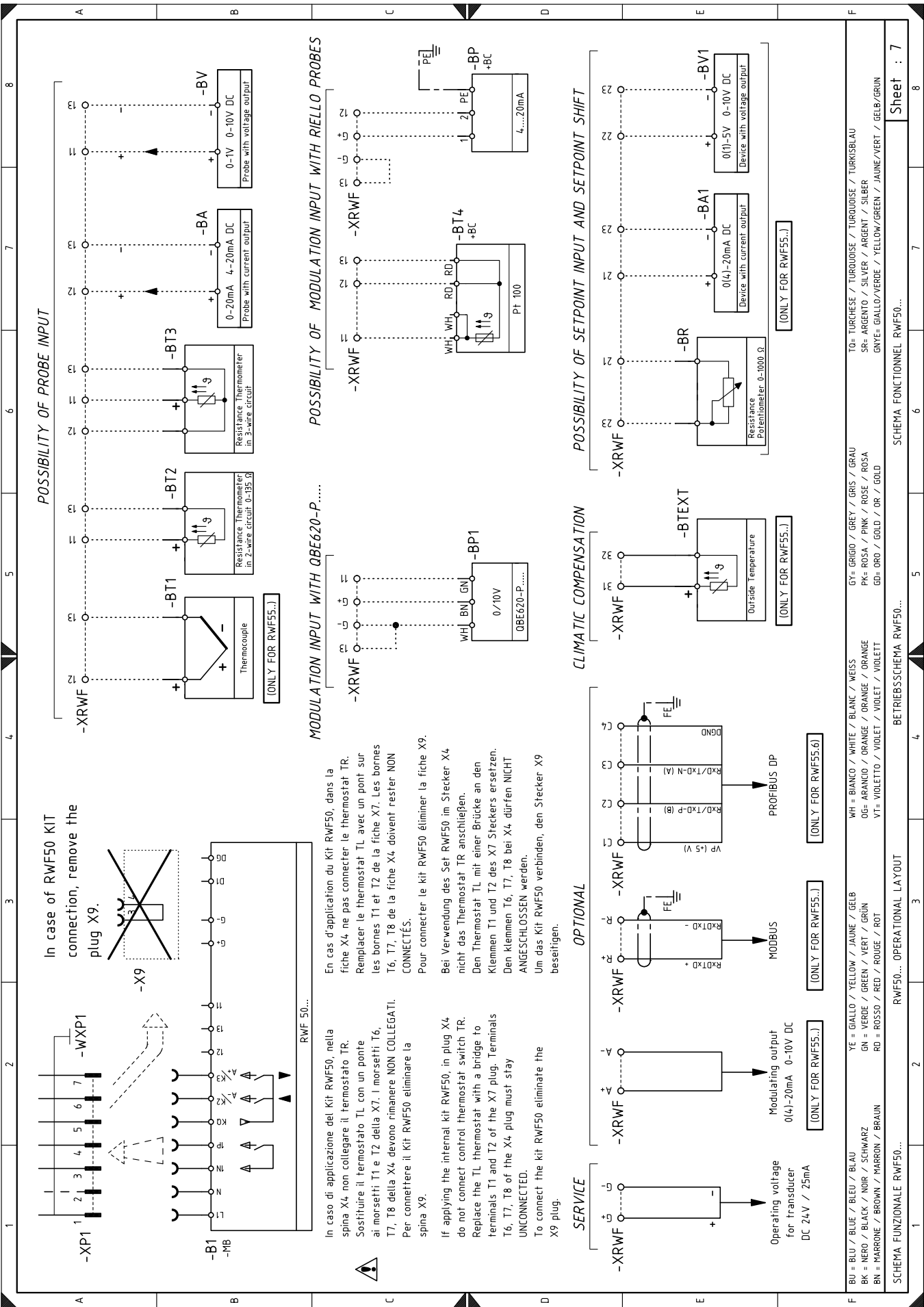
BU = BLU / BLUE / BLEU / BLAU	YE = GIALLO / YELLOW / JAUNE / GELB	WH = BIANCO / WHITE / BLANK / WEISS	GY = GRIGIO / GREY / GRIS / GRAU	TO = TURCHESE / TURQUOISE / TURKOISE / TÜRKISBLAU
BK = NERO / BLACK / NOIR / SCHWARZ	GN = VERDE / GREEN / VERT / GRÜN	OG = ARANCIO / ORANGE / ORANGE / ORANGE	PK = ROSA / PINK / ROSE / ROSA	SR = ARGENTO / SILVER / ARGENT / SILBER
BN = MARRONE / BROWN / MARRON / BRAUN	RD = ROSSO / RED / ROUGE / ROT	VI = VIOLETTA / VIOLET / VIOLET / VIOLETT	GD = ORO / GOLD / OR / GOLD	GNYE = GIALLO/VERDE / YELLOW/GREEN / JAUNE/VERT / GELB/GRÜN

COLLEGAMENTI ELETTRICI A CURA DELL'INSTALLATORE ELECTRICAL CONNECTIONS SET BY INSTALLER ELEKTROANSCHLÜSSE VOM INSTALLATEUR RACCOMENDATI E EFFETTUÉ PAR L'INSTALLATEUR

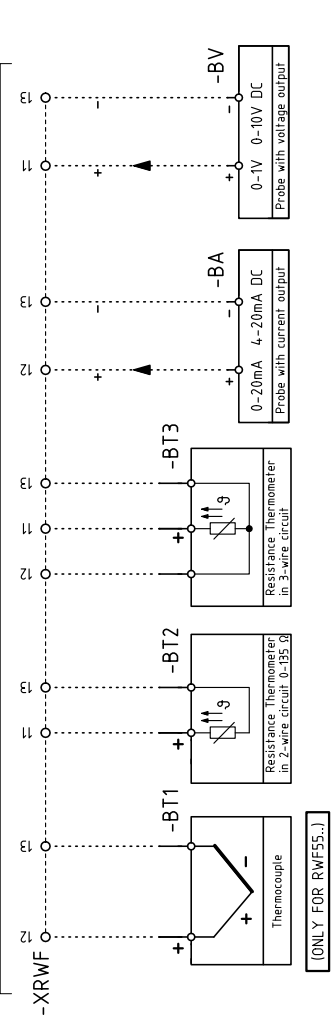


BU = BLU / BLUE / BLEU / BLAU	YE = GIALLO / YELLOW / JAUNE / GELB	WH = BIANCO / WHITE / BLANK / WEISS	GY = GRIGIO / GREY / GRIS / GRAU	TO = TURCHESE / TURQUOISE / TURQUOISE / TURKISBLAU
BK = NERO / BLACK / NOIR / SCHWARZ	GN = VERDE / GREEN / VERT / GRÜN	OG = ARANCIO / ORANGE / ORANGE / ORANGE	PK = ROSA / PINK / ROSE / ROSA	SR = ARGENTO / SILVER / ARGENT / SILBER
BN = MARRONE / BROWN / MARRON / BRAUN	RD = ROSSO / RED / ROUGE / ROT	VI = VIOLETTA / VIOLET / VIOLET / VIOLETT	GD = ORO / GOLD / OR / GOLD	GYE = GIALLO/VERDE / YELLOW/GREEN / JAUNE/VERT / GELB/GRÜN

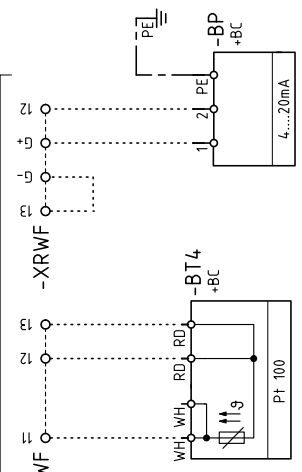
COLLEGAMENTI ELETTRICI A CURA DELL'INSTALLATORE ELETTRICAL CONNECTIONS SET BY INSTALLER ELEKTROANSCHLÜSSE VOM INSTALLATEUR AUSZUFÜHREN RACCORDEMENTS ÉLECTRIQUE EFFECTUÉ PAR L'INSTALLATEUR



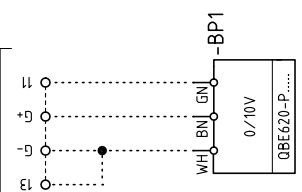
POSSIBILITY OF PROBE INPUT



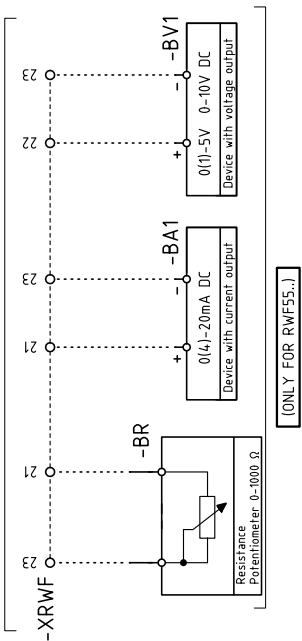
POSSIBILITY OF MODULATION INPUT WITH RIELLO PROBES



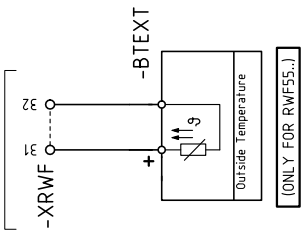
MODULATION INPUT WITH QBE620-P.....



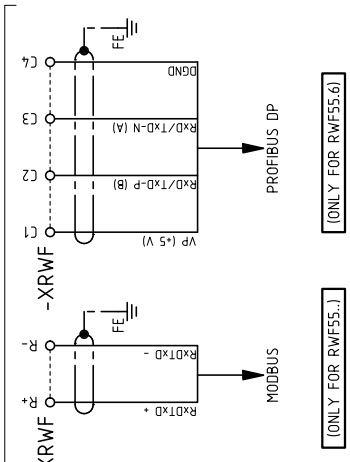
POSSIBILITY OF SETPOINT INPUT AND SETPOINT SHIFT



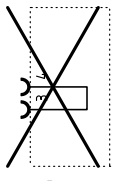
CLIMATIC COMPENSATION



OPTIONAL



In case of RWF50 KIT connection, remove the plug X9.



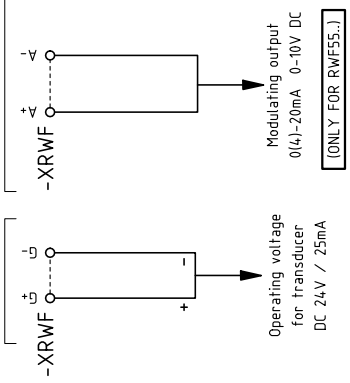
En cas d'application du Kit RWF50, dans la fiche X4 ne pas connecter le thermostat TR. Remplacer le thermostat TL avec un pont sur les bornes T1 et T2 de la fiche X7. Les bornes T6, T7, T8 de la fiche X4 doivent rester NON CONNECTÉES. Pour connecter le kit RWF50 éliminer la fiche X9.

Bei Verwendung des Set RWF50 im Stecker X4 nicht das Thermostat TR anschließen. Den Thermostat TL mit einer Brücke an den Klemmen T1 und T2 des X7 Steckers ersetzen. Den Klemmen T6, T7, T8 bei X4 dürfen NICHT ANGESCHLOSSEN werden. Um das Kit RWF50 verbinden, den Stecker X9 beseitigen.

In caso di applicazione del Kit RWF50, nella spina X4 non collegare il termostato TR. Sostituire il termostato TL con un ponte ai morsetti T1 e T2 della X7. I morsetti T6, T7, T8 della X4 devono rimanere NON COLLEGATI. Per connettere il Kit RWF50 eliminare la spina X9.

If applying the internal kit RWF50, in plug X4 do not connect control thermostat switch TR. Replace the TL thermostat with a bridge to terminals T1 and T2 of the X7 plug. Terminals T6, T7, T8 of the X4 plug must stay UNCONNECTED. To connect the kit RWF50 eliminate the X9 plug.

SERVICE



YE = GIALLO / YELLOW / JAUNE / GELB	GY = GRIGIO / GREY / GRIS / GRAU	TO = TURCHESE / TURQUOISE / TURKOISE / TURKISBLAU
GN = VERDE / GREEN / VERT / GRÜN	PK = ROSA / PINK / ROSE / ROSA	SR = ARGENTO / SILVER / ARGENT / SILBER
RD = ROSSO / RED / ROUGE / ROT	GD = ORO / GOLD / OR / GOLD	GNYE = GIALLO/VERDE / YELLOW/GREEN / JAUNE/VERT / GELB/GRÜN
BU = BLU / BLUE / BLEU / BLAU	WH = BIANCO / WHITE / BLANK / WEISS	
BK = NERO / BLACK / NOIR / SCHWARZ	OG = ARANCIO / ORANGE / ORANGE / ORANGE	
BN = MARRONE / BROWN / MARRON / BRAUN	VI = VIOLETTA / VIOLET / VIOLET / VIOLETT	

布线图符号说明

A	电气控制箱
B	防止无线电干扰的滤波器
B1	输出功率调节器 RWF
BA	输入 4...20 mA 直流电流
BA1	输入 4...20 mA 直流电流以修改远程设定点
+BB	燃烧器组件
+BC	锅炉组件
BP	压力探头
BP1	压力探头
BR	远程设定点电位计
BT1	热电偶探头
BT2	探头 Pt100, 2 根导线
BT3	探头 Pt100, 3 根导线
BT4	探头 Pt100, 4 根导线
BTEXT	设定点气候补偿的外部探头
BV	输入 0...10 V 直流电压
BV1	输入 0...10 V 直流电压以修改远程设定点
C1	电容器
CN1	电离探头接头
CN2	接头
CN3	接头
F1	风扇马达热继电器
H	遥控锁止信号发送
H1	锁止 YVPS
IN	燃烧器手动停止开关
ION	电离探头
h1	小时计时器
K1	继电器
KM	马达接触器
MV	风扇马达
A	空气压力开关
PGM	最大燃气压力开关
PGMin	最小燃气压力开关
Q1	三相切断开关
Q2	单相切断开关
RS	燃烧器遥控复位按钮
S1	关闭 / 自动 / 手动选择器
S2	功率增大 - 功率减小选择器
SM	伺服马达
TA	点火变压器
TL	限制节温器 / 压力开关
TR	调整节温器 / 压力开关
TS	安全节温器 / 压力开关
Y	燃气调节阀 + 燃气安全阀
YVPS	阀泄漏检测装置
XPA	空气压力开关插头
XP1	用于调制套件的插座
XP2	最大燃气压力开关插头
XP4	4 孔插座
XP5	5 孔插座
XP6	6 孔插座
XP7	7 孔插座
XRWF	输出功率调节器 RWF 的接线板
XSM	伺服马达插头
XTB	台架接地
XTM	风扇单元接地
XTS	伺服马达单元接地
X2	2 针插头
X4	4 针插头
X5	5 针插头
X6	6 针插头
X7	7 针插头
X9	9 针插头

RIELLO

RIELLO S.p.A.
I-37045 Legnago (VR)
Tel.: +39.0442.630111
[http:// www.riello.it](http://www.riello.it)
[http:// www.riello.com](http://www.riello.com)