

RIELLOtech CLIMA COMFORT

FR INSTRUCTIONS POUR L'UTILISATEUR, L'INSTALLATEUR ET LE SERVICE D'ASSISTANCE TECHNIQUE

RIELLO

Cher Technicien,
 Nous vous remercions d'avoir proposé un tableau de commande **RIELLOtech**, un appareil de qualité, fiable, efficace et sûr, destiné à assurer un bien-être optimal pendant longtemps.
 Certains de ne rien avoir à ajouter ni à vos compétences ni à vos capacités techniques, nous avons quand même souhaité rédiger la présente notice afin de fournir certaines informations que nous jugeons nécessaires pour une installation correcte et plus facile de la chaudière.

Cordialement
 Riello S.p.A.

CONFORMITÉ

Directive Basse Tension 2014/35/UE
Directive Compatibilité Électromagnétique 2014/30/UE

GAMME

MODÈLE	CODE
RIELLOtech CLIMA COMFORT (installation horizontale)	4031064
RIELLOtech CLIMA COMFORT (installation verticale)	4031069

ACCESSOIRES

Pour la liste complète des accessoires et les informations relatives à leur couplage, consulter le Catalogue.

SOMMAIRE

1	Avertissements généraux	3
2	Règles fondamentales de sécurité.	3
3	Description de l'appareil	4
5	Mode d'application RIELLOtech	4
4	Dispositifs de sécurité	4
6	Identification	5
7	Données techniques	5
8	Réception du produit	6
9	Dimensions et poids	6
10	Montage	7
11	Accès aux composants internes.	9
12	Branchements électriques	9
13	Positionnement des sondes	12
14	Raccordement sonde extérieure	13
15	Schémas électriques	14
16	Structure	17
17	Interface utilisateur.	18
18	Sélection du mode de fonctionnement.	20
19	Niveaux de programmation.	22
20	Codes erreur/maintenance	24
21	Liste des paramètres	26



Le produit en fin de vie ne doit pas être traité comme un déchet solide urbain, mais il doit être remis à un centre de collecte et de tri sélectif.

Ces symboles sont utilisés dans certaines parties de cette notice :








ATTENTION = actions nécessitant des précautions particulières et une préparation adéquate.










INTERDICTION = actions NE DEVANT EN AUCUN CAS être accomplies.

1 AVERTISSEMENTS GÉNÉRAUX

-  Une fois l'emballage retiré, s'assurer que la fourniture n'a pas subi de dommages et qu'elle est complète ; dans le cas contraire, s'adresser à l'Agence **RIELLO** ayant vendu la chaudière.
-  L'installation du produit doit être effectuée par une entreprise agréée. Ladite entreprise devra délivrer au propriétaire une déclaration de conformité attestant que l'installation a été réalisée selon les règles de l'art, c'est-à-dire conformément aux normes nationales et locales en vigueur et aux indications données par **RIELLO** dans la notice accompagnant l'appareil.
-  Cet appareil a été réalisé pour être employé sur des générateurs de chaleur à eau chaude jusqu'à 110°C et il devra être destiné à cette utilisation de manière compatible avec ses caractéristiques et ses performances.
-  Le produit ne doit être destiné qu'à l'utilisation prévue par **RIELLO**, pour laquelle il a été spécialement réalisé. **RIELLO** décline toute responsabilité contractuelle et extracontractuelle en cas de dommages causés à des personnes, des animaux ou des biens et dus à des erreurs d'installation, de réglage ou d'entretien, ou encore à une utilisation anormale.
-  Le présent livret fait partie intégrante de l'appareil et, en conséquence, il doit être conservé avec soin et doit toujours accompagner la tableau de commande, même s'il est cédé à un autre Propriétaire ou Utilisateur ou dans le cas d'un transfert vers une autre installation. En cas d'endommagement ou de perte de celui-ci, il faut en demander un autre exemplaire au Service d'Assistance Technique **RIELLO** de la Zone.

2 RÈGLES FONDAMENTALES DE SÉCURITÉ

-  Il est interdit d'effectuer toute opération de nettoyage avant d'avoir isolé la chaudière du réseau d'alimentation électrique en mettant l'interrupteur général de l'installation et l'interrupteur principal du tableau de commande sur "Arrêt ».
-  Il est interdit de modifier les dispositifs de sécurité ou de régulation sans l'autorisation du fabricant.
-  Ne pas tirer, détacher ou tordre les câbles électriques qui sortent de l'appareil, même si ce dernier est débranché du réseau d'alimentation électrique.
-  Le matériel d'emballage doit être éliminé conformément aux normes en vigueur en matière d' "élimination des déchets urbains, domestiques et industriels".
-  Le tableau de commande ne doit pas être mis en service, pas même temporairement, si les dispositifs de sécurité ne fonctionnent pas ou s'ils ont été modifiés.
-  Les opérations de maintenance doivent être effectuées par un technicien habilité, conformément aux normes en vigueur.
-  En cas d'incendie ne pas jeter d'eau. Isoler électriquement le tableau de commande en coupant l'alimentation principale. Éteindre les flammes avec des extincteurs appropriés de classe E "UTILISABLES SUR DES APPAREILS ÉLECTRIQUES SOUS TENSION".

3 DESCRIPTION DE L'APPAREIL

Les tableaux de commande **RIELLOtech CLIMA COMFORT** ont été conçus pour une régulation de type climatique, en intégrant dans un seul tableau un régulateur électronique et un dispositif thermostatique de sécurité à réarmement manuel pour le contrôle de la limite supérieure de température de la chaudière, en cas de défaillance du contrôleur électronique.

RIELLOtech CLIMA COMFORT : peut être utilisé en présence de systèmes pouvant être complexes, avec des installations uni- et multifamiliales. Il gère des brûleurs modulant, des brûleurs 1 et 2 allures, des cascades de chaudières, des systèmes solaires et l'intégration de plusieurs types de générateurs de chaleur. Côté installation, il gère une zone mélangée (ou 2 moyennant un kit spécifique), une zone directe et la production de l'eau chaude sanitaire.

La technologie à microprocesseur du contrôleur électronique permet d'adapter le tableau de commande à de nombreux types de chaudières avec des limites de température minimales et maximales différentes, ainsi qu'à différents types d'installations tant de chauffage que de production d'eau chaude sanitaire ; la programmation se fait par configuration d'une série de paramètres auxquels seul le personnel autorisé et expérimenté peut accéder, via l'afficheur d'interface.

Les dispositifs thermostatiques, électriques et électroniques, de commande et de contrôle, sont conformes aux Normes Techniques et de Sécurité applicables et sont contenus dans une structure en ABS.

Les tableaux de commande **RIELLOtech CLIMA COMFORT** sont soumis, en usine, à une série d'essais fonctionnels sur les dispositifs et sur les sécurités électriques prévues par les normes techniques en vigueur en la matière. Ils existent aussi bien en version pour installation en position horizontale (par exemple sur le panneau supérieur d'une chaudière au sol) que pour installation en position verticale (par exemple sur le panneau latéral d'une chaudière murale).

Un kit de fixation pour installation murale est disponible sur demande.

4 DISPOSITIFS DE SÉCURITÉ

Les tableaux de commande **RIELLOtech CLIMA COMFORT** sont équipés des dispositifs de sécurité suivants:

Thermostat de sécurité: se déclenchant en mettant la chaudière en état d'arrêt de sécurité si la température dépasse la limite (110°C). L'alimentation du brûleur est inhibée.

! L'intervention des dispositifs de sécurité indique un dysfonctionnement de la chaudière potentiellement dangereux ; le cas échéant, contacter immédiatement le Service d'Assistance Technique **RIELLO**.

Il est possible, après une courte attente, d'essayer de remettre la chaudière en service (voir la notice d'instructions de la chaudière).

⊖ La chaudière ne doit pas être mise en service, pas même temporairement, si les dispositifs de sécurité ne fonctionnent pas ou s'ils ont été modifiés.

! Le remplacement des dispositifs de sécurité doit être effectué par le Service d'Assistance Technique **RIELLO**, uniquement avec des composants d'origine du fabricant. Se référer au catalogue des pièces détachées fourni avec la chaudière.

Après avoir effectué la réparation, vérifier le bon fonctionnement du tableau et de la chaudière à laquelle il est associé.

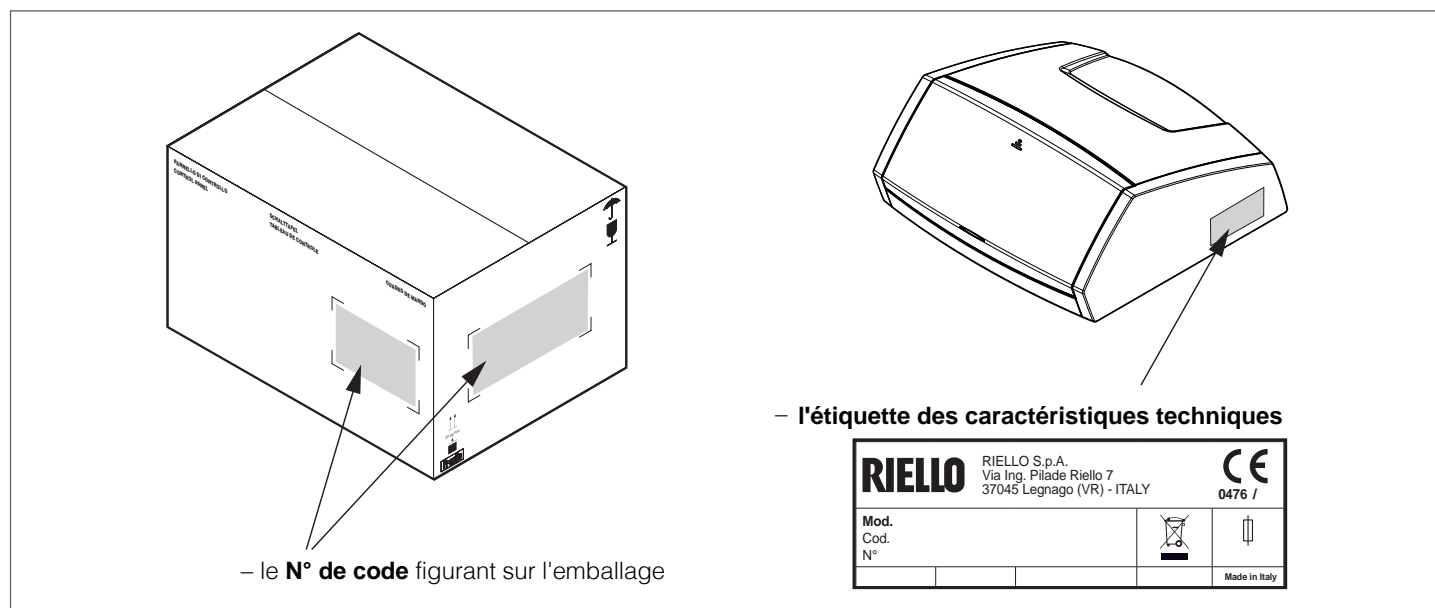
5 MODE D'APPLICATION RIELLOTECH

Brûleur	Cascade de chaudières	Chaudières à biomasse	Installation solaire	Ballon eau chaude sanitaire	Zone directe	1 ^{ère} zone mélangée	2 ^{ème} zone mélangée
							avec kit de gestion zone mélangée supplémentaire
(*)	Brûleur modulant 3 points avec l'accessoire approprié ou brûleur modulant 0-10 V avec l'accessoire zone mix supplémentaire modulant.						
(**)	Si l'accessoire « brûleur 3 points » est déjà installé, l'accessoire de gestion zone mix supplémentaire est nécessaire.						

! Pour les raccordements électriques aux composants et au brûleur, se référer aux indications des pages 14, 15, 16 et 23 et aux instructions spécifiques accompagnant chaque composant et le brûleur.

6 IDENTIFICATION

Le tableau de commande **RIELLOtech** peut être identifié par:



7 DONNÉES TECHNIQUES

DESCRIPTION	RIELLOtech CLIMA COMFORT	
Alimentation électrique	230 (+/-10%) - 50	V - Hz
Interrupteur principal (bipolaire)	250 - 10(4)	V - A
Bouton réarmement brûleur	250 - 10(4)	V - A
Fusible de protection (sur bornier interne)	250 - 6,3 T	V - A
Puissance Maxi absorbée (contrôleur électronique)	9	VA
Contacts du relais du contrôleur électronique pour brûleur et pompes	250 - 2(2)	V - A
Thermostat de sécurité à réarmement manuel (TS1)	110 (+0/-6)	°C
Degré de protection électrique	20	IP
Longueur capillaire thermostat de sécurité	3	m

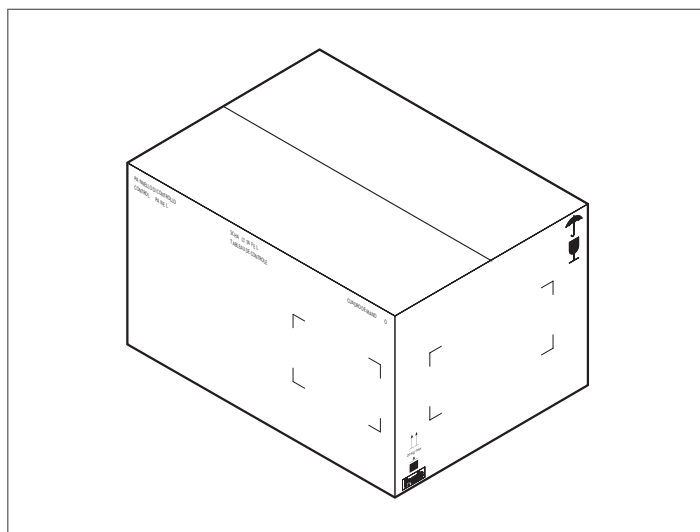
CLASSE DE TEMPÉRATURE DU CONTRÔLE

	Sonde externe	Brûleur	Classe
CLIMA COMFORT			II
			III

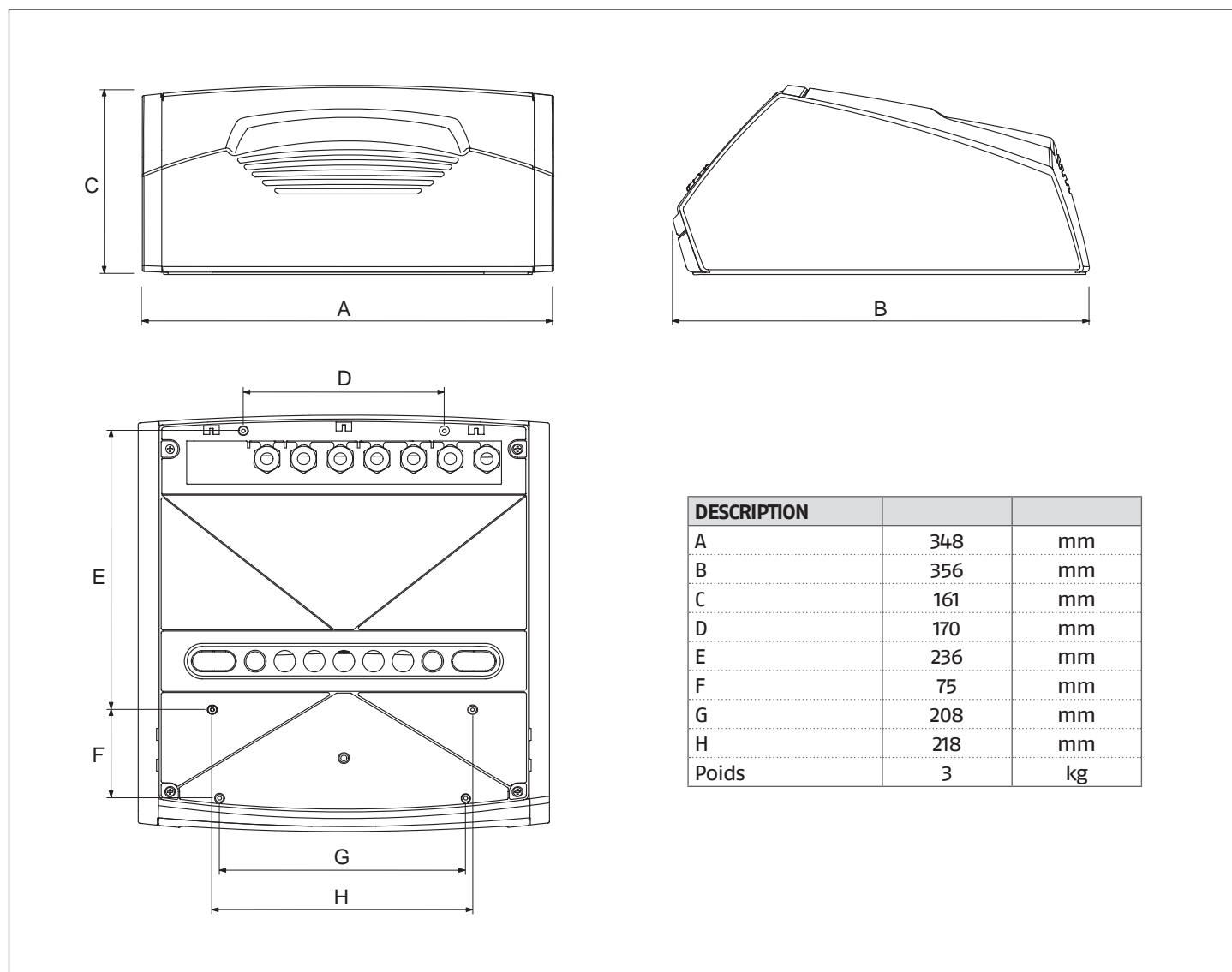
8 RÉCEPTION DU PRODUIT

Le tableau de commande **RIELLOtech** est fourni emballé dans une boîte en carton contenant aussi les accessoires suivants:

- vis autoperceuses de fixation
- notice d'instructions
- Sonde externe



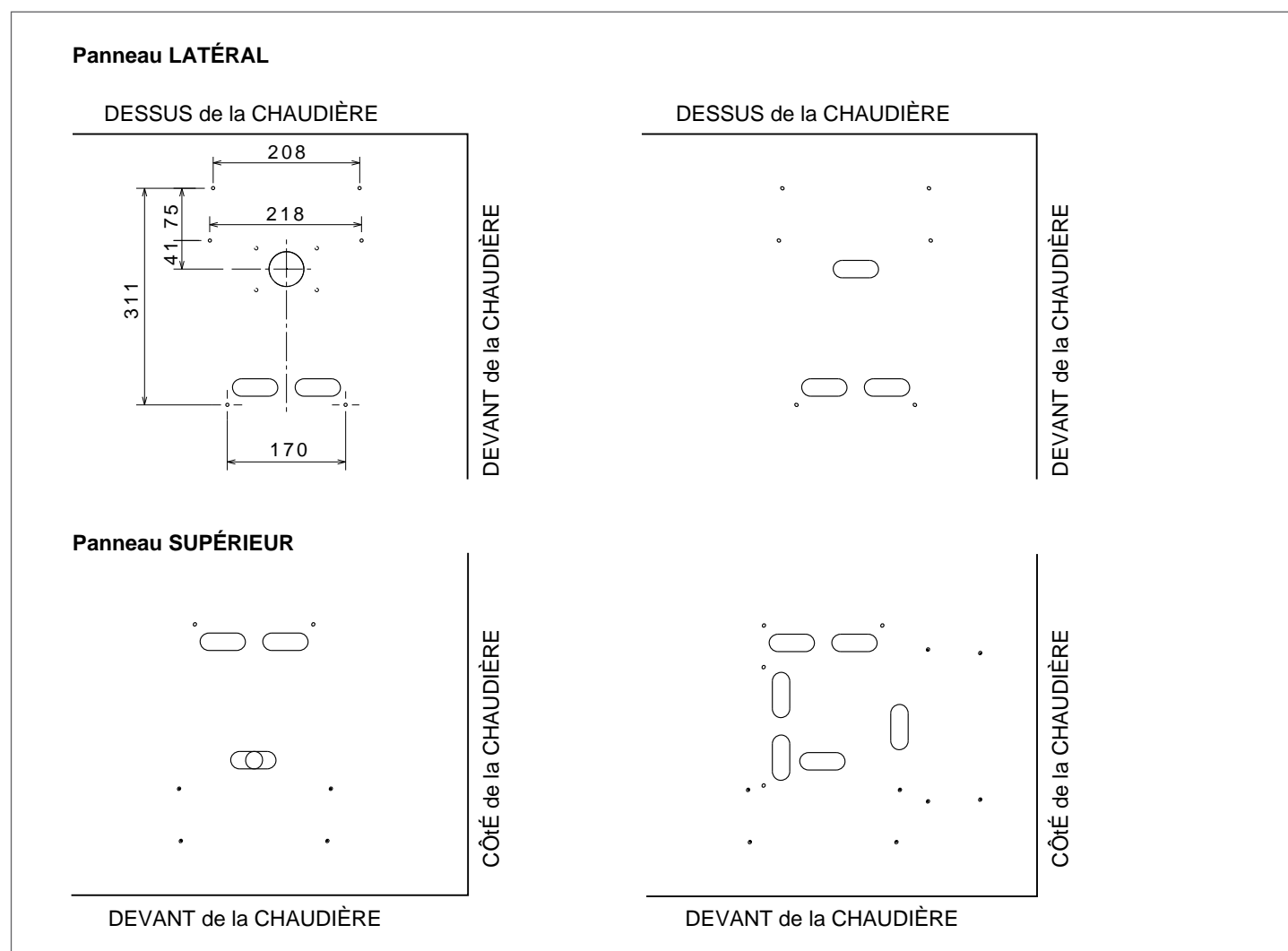
9 DIMENSIONS ET POIDS



10 MONTAGE

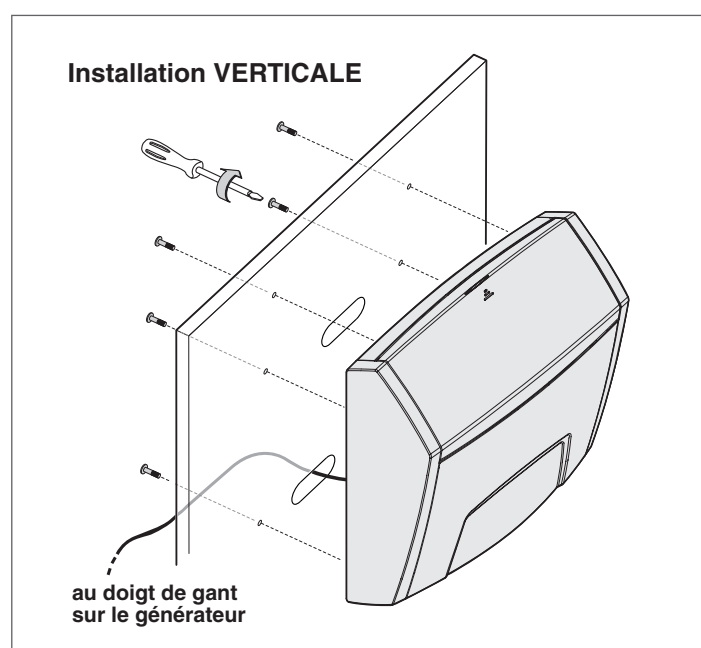
Le tableau **RIELLOtech** peut être installé, lorsque cela est prévu, au-dessus de la chaudière ou sur un des panneaux latéraux.

Pour l'installation, vérifier le type de découpe prévue sur le panneau supérieur ou latéral de la chaudière.

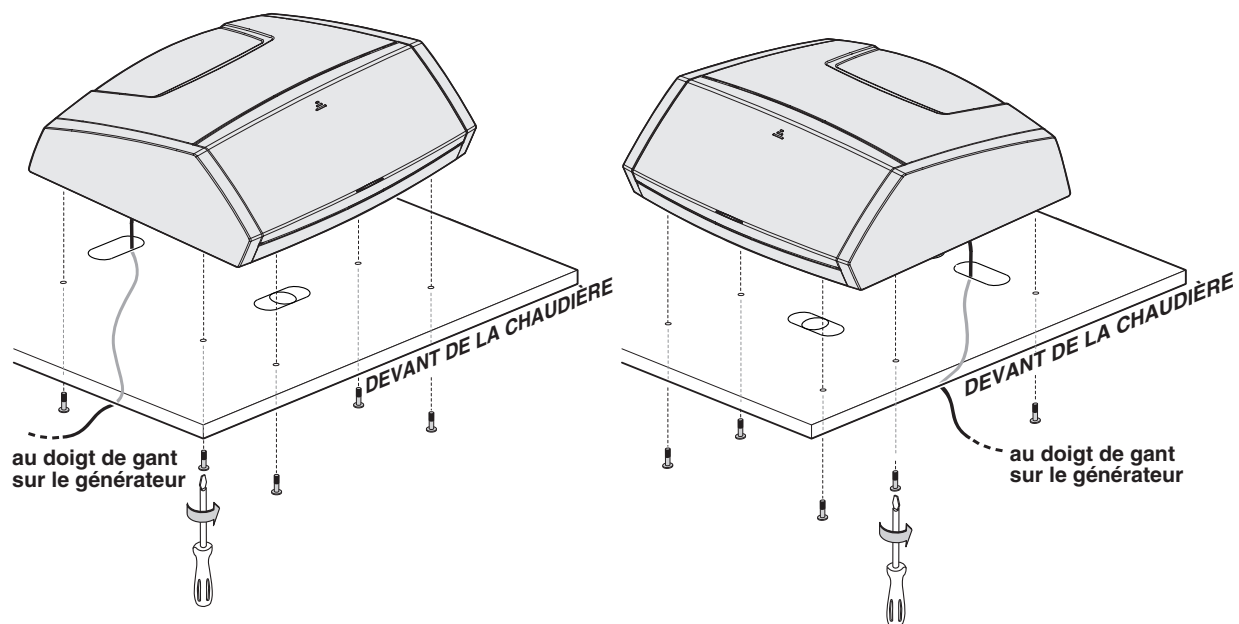


Après avoir identifié la découpe correspondant au type d'installation désirée:

- Ouvrir les oblongs prédécoupés sur le panneau de la chaudière, au niveau des passe-fils "ovales" du tableau de commande
- Percer la membrane des passe-fils du tableau de commande, extraire le capillaire du thermostat, puis l'introduire dans l'oblong ouvert du panneau supérieur
- Bloquer le tableau de commande sur le panneau à l'aide des vis fournies de série

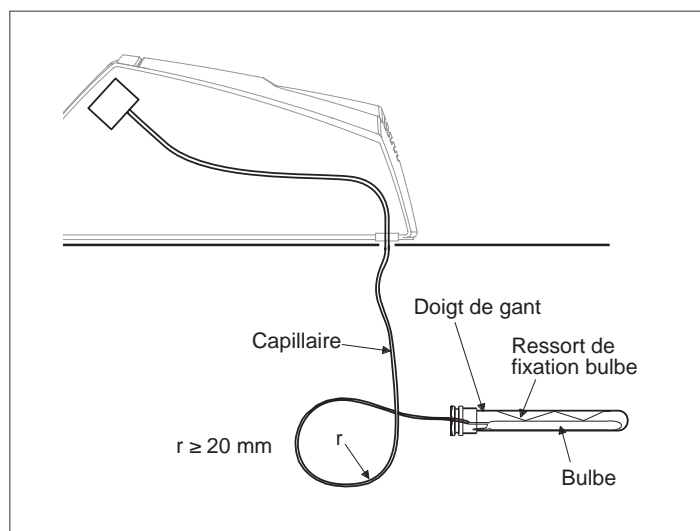


Installation HORIZONTALE



Un kit accessoire dédié est disponible pour une éventuelle installation murale. Pour le montage, se référer aux instructions spécifiques du kit.

⚠ Dérouler avec précaution les capillaires des thermostats. Introduire les bulbes des capillaires et les sondes dans les doigts de gant prévus sur la chaudière et sur le ballon et les bloquer avec les ressorts fournis de série. Utiliser les colliers de fixation, fournis de série, pour accrocher et soutenir les capillaires.

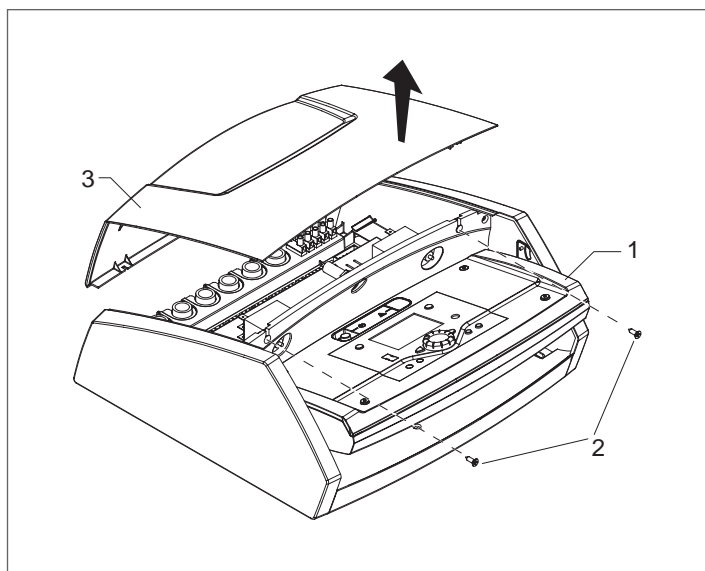


11 ACCÈS AUX COMPOSANTS INTERNES

L'accès aux composants internes n'est permis qu'au Service d'Assistance Technique **RIELLO** ou à des professionnels qualifiés.

Lorsqu'il est nécessaire d'accéder aux composants internes du tableau de commande:

- Couper l'alimentation électrique en mettant l'interrupteur général de l'installation sur "arrêt"
- Tourner le panneau (1) ; desserrer et retirer les 2 vis de fixation (2) et enlever le couvercle supérieur (3).



12 BRANCHEMENTS ÉLECTRIQUES

Les raccordements électriques doivent être réalisés par une entreprise habilitée selon les indications figurant ci-après.

⚠ Il est obligatoire :

- D'utiliser un interrupteur magnétothermique omni-polaire, un sectionneur de ligne, conformément aux Normes CEI-EN (ouverture des contacts d'au moins 3 mm)
- Respecter la connexion L (Phase) - N (Neutre). Maintenir le conducteur de mise à la terre plus long à concurrence d'environ 2 cm par rapport aux conducteurs d'alimentation
- Utiliser des câbles présentant une section supérieure ou égale à 1,5 mm², équipés d'embouts à cosse
- Consulter les schémas de câblage du présent manuel pour toutes les opérations de type électrique
- Connecter l'appareil à un système de mise à la terre efficace.

Pour accéder aux borniers, procéder comme indiqué au chapitre précédent "Accès aux composants internes".

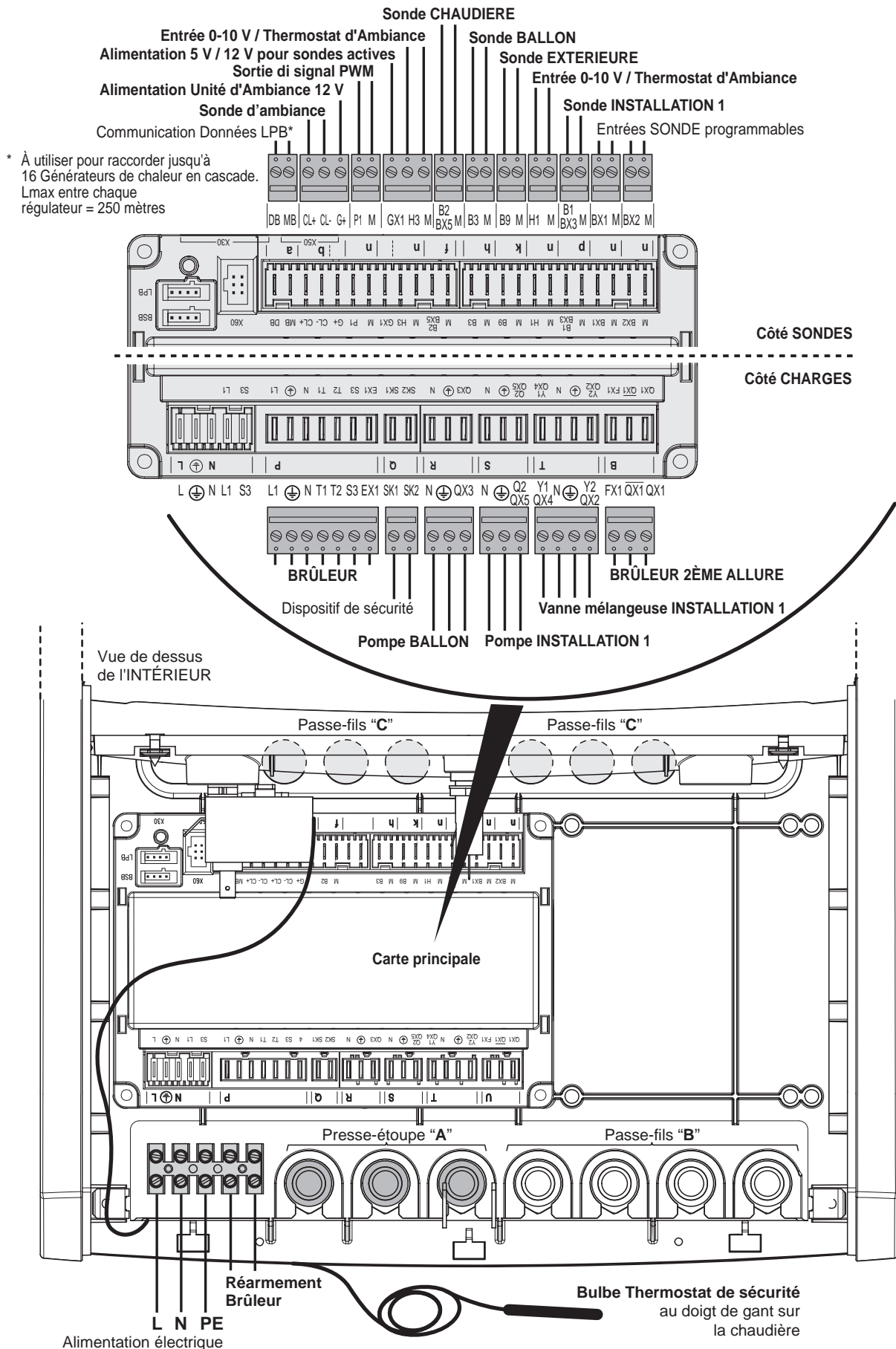
- Faire passer les câbles de raccordement de l'alimentation du tableau et tous ceux qui doivent être raccordés au "côté charges" de la carte principale à travers les presse-étoupe (A) se trouvant sur le fond du tableau de commande.
- Faire passer les câbles qui doivent être raccordés au "côté sondes" de la carte principale à travers les passe-fils (B) et (C) se trouvant sur le fond du tableau de commande.
- Faire passer les câbles de raccordement dans les passe-fils prévus sur le panneau de la chaudière ou utiliser les entrées prévues pour presse-étoupe PG ou des raccords pour gaines spiralées.
- Effectuer les raccordements de l'alimentation de réseau 230 V, en utilisant les bornes fixes type "MAMUT", en se référant au suivante schéma et à ce qui est indiqué au chapitre "SCHÉMAS ÉLECTRIQUES".
- Effectuer les raccordements des divers dispositifs en 230 V et en +12 V CC, en se référant au suivante schéma de montage et à ce qui est indiqué au chapitre "SCHÉMAS ÉLECTRIQUES".
- Pour faire en sorte que les câbles ne puissent pas être arrachés, bien les bloquer contre la carrosserie de la chaudière.

⊖ Il est interdit d'utiliser une conduite, quelle qu'elle soit, pour la mise à la terre de l'appareil.

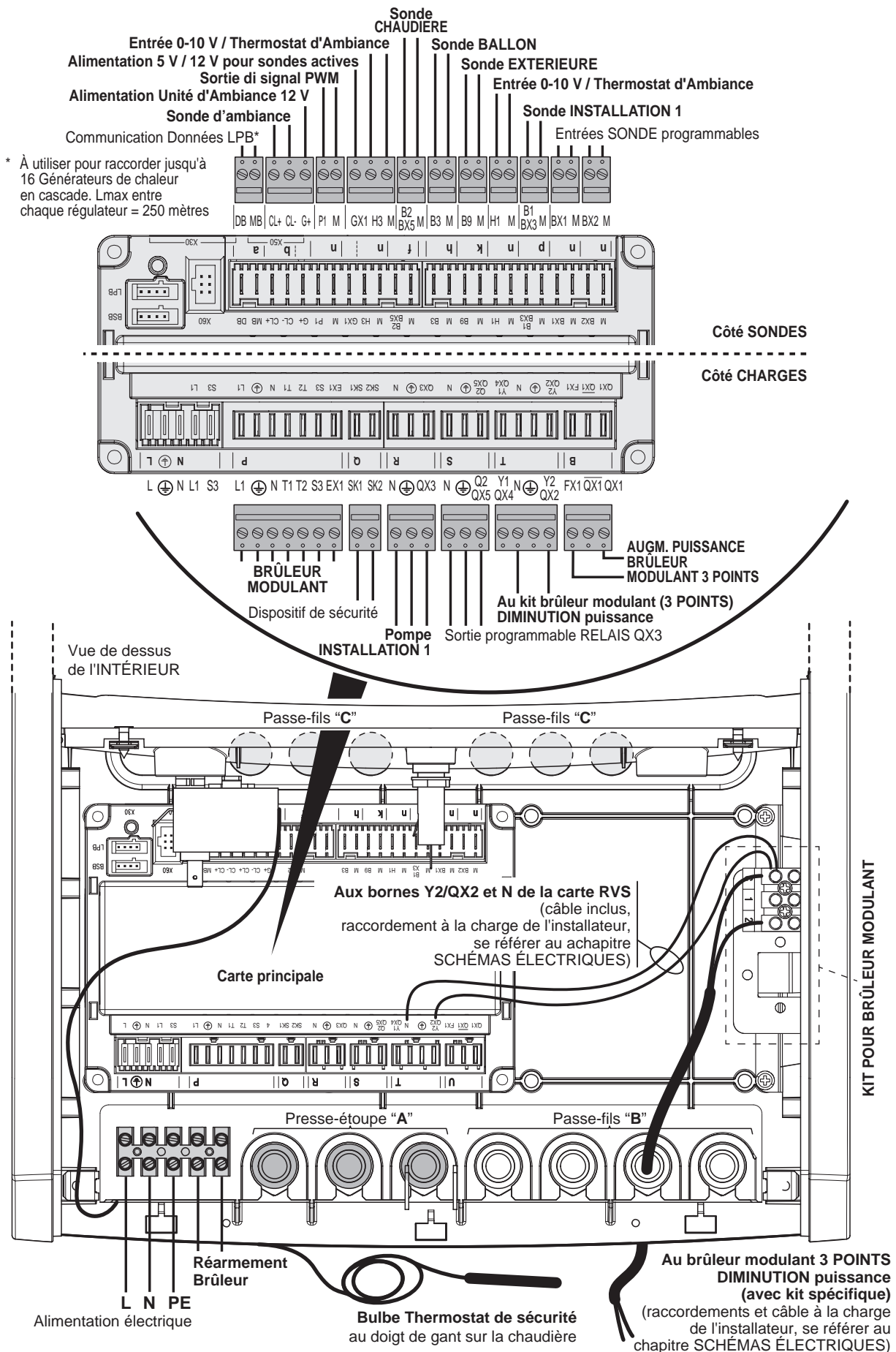
⊖ Il est interdit de faire passer les câbles d'alimentation et du thermostat d'ambiance/de la demande de chaleur à proximité de surfaces chaudes (tuyaux de refoulement). En cas de contact possible avec des pièces ayant une température supérieure à 50 °C, utiliser un câble approprié.

Le fabricant ne peut être tenu pour responsable d'éventuels dommages provoqués par l'absence de mise à la terre de l'appareil et par l'absence de respect de ce qui figure dans les schémas de câblage électrique.

RIELLOtech CLIMA COMFORT (avec un brûleur à 1 ou 2 allures)



RIELLOtech CLIMA COMFORT (avec l'utilisation d'un brûleur modulant à trois points)



13 POSITIONNEMENT DES SONDES

Pour le bon fonctionnement du système climatique, il est important que le positionnement des sondes de température soit correct.

⚠ Pour une installation correcte, utiliser des conduites séparées des câbles sous tension (230 V CA) et des bornes de connexion non polarisées.

SM (sonde de départ) À mettre dans le doigt de gant supérieur à la sortie du corps de la chaudière.

SB (sonde de ballon) À mettre dans le doigt de gant supérieur du corps du ballon.

SR (sonde de retour) À installer dans le doigt de gant à prévoir sur le retour de la chaudière.

Longueur admise des câbles des sondes (cuivre)

Section du câble	0,25	0,50	0,75	1,0	1,5	mm ²
Lunghezza max	20	40	60	80	120	m

Pour relever la température effective de retour de l'installation (SR) et gérer les fonctions de mise en régime, il faut prévoir un doigt de gant pour sonde à placer à 3 - 5 diamètres du tuyau de retour avant (en amont) d'éventuels branchements hydrauliques (anticondensation, recirculations).

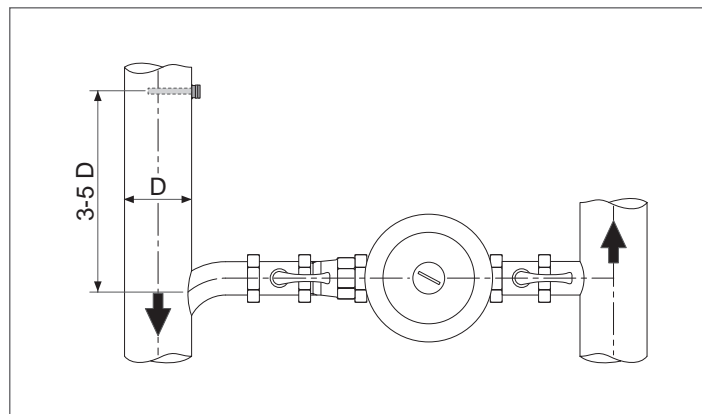


Tableau de correspondance

SONDE DÉPART - SONDE BALLON - SONDE RETOUR

(disponibles comme accessoires à demander séparément)

Température relevée (°C) - Valeur résistive de la sonde (Ω).

T (°C)	R (Ω)	T (°C)	R (Ω)	T (°C)	R (Ω)	T (°C)	R (Ω)
- 30	175203	30	8059	90	915	150	183
- 25	129289	35	6535	95	786	155	163
- 20	96360	40	5330	100	677	160	145
- 15	72502	45	4372	105	586	165	130
- 10	55047	50	3605	110	508	170	117
- 5	42158	55	2989	115	443	175	105
0	32555	60	2490	120	387	180	95
5	25339	65	2084	125	339	185	85
10	19873	70	1753	130	298	190	77
15	15699	75	1481	135	262	195	70
20	12488	80	1256	140	232	200	64
25	10000	85	1070	145	206		

14 RACCORDEMENT SONDE EXTÉRIURE

Le positionnement correct de la sonde externe est essentiel pour le bon fonctionnement du système de contrôle climatique.

La sonde doit être installée à l'extérieur du bâtiment à chauffer, à environ 2/3 de la hauteur de façade au nord ou au nord-ouest et loin des cheminées, portes, fenêtres et des zones ensoleillées.

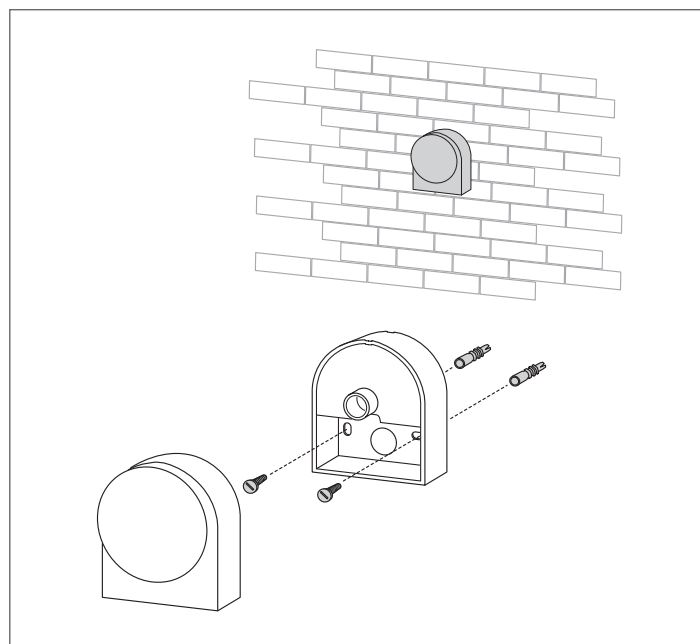
Fixation au mur de la sonde externe

- Dévisser le couvercle du boîtier de protection de la sonde en le tournant dans le sens anti-horaire pour accéder au bornier de connexion et aux trous de fixation
- Tracer les points de fixation, en utilisant le boîtier de contention en guise de gabarit
- Enlever le boîtier et procéder aux forages pour les chevilles à expansion de 5x25
- Fixer le boîtier au mur en utilisant les deux chevilles fournies comme accessoires
- Introduire un câble bipolaire pour le raccordement de la sonde à la chaudière

Longueur admise des câbles des sondes (cuivre)

Section du câble	0,25	0,50	0,75	1,0	1,5	mm ²
Lunghezza max	20	40	60	80	120	m

- Refermer le couvercle de la boîte de protection
- Accéder à l'intérieur du tableau de commande et effectuer les connexions comme indiqué au par. "Raccordements électriques", sans qu'il soit nécessaire d'identifier les polarités
- Une fois les raccordements terminés, refermer le tableau de commande en procédant à l'inverse de ce qui a été décrit.



⚠ La sonde doit être placée dans un pan de mur lisse, dans le cas de briques apparentes ou d'une paroi irrégulière, il faut prévoir une zone de contact lisse.

⚠ Le câble de raccordement entre la sonde externe et le panneau de contrôle ne doit pas présenter de raccords : au cas où ceux-ci s'avèreraient nécessaires, ils doivent être protégés et étamés de manière appropriée.

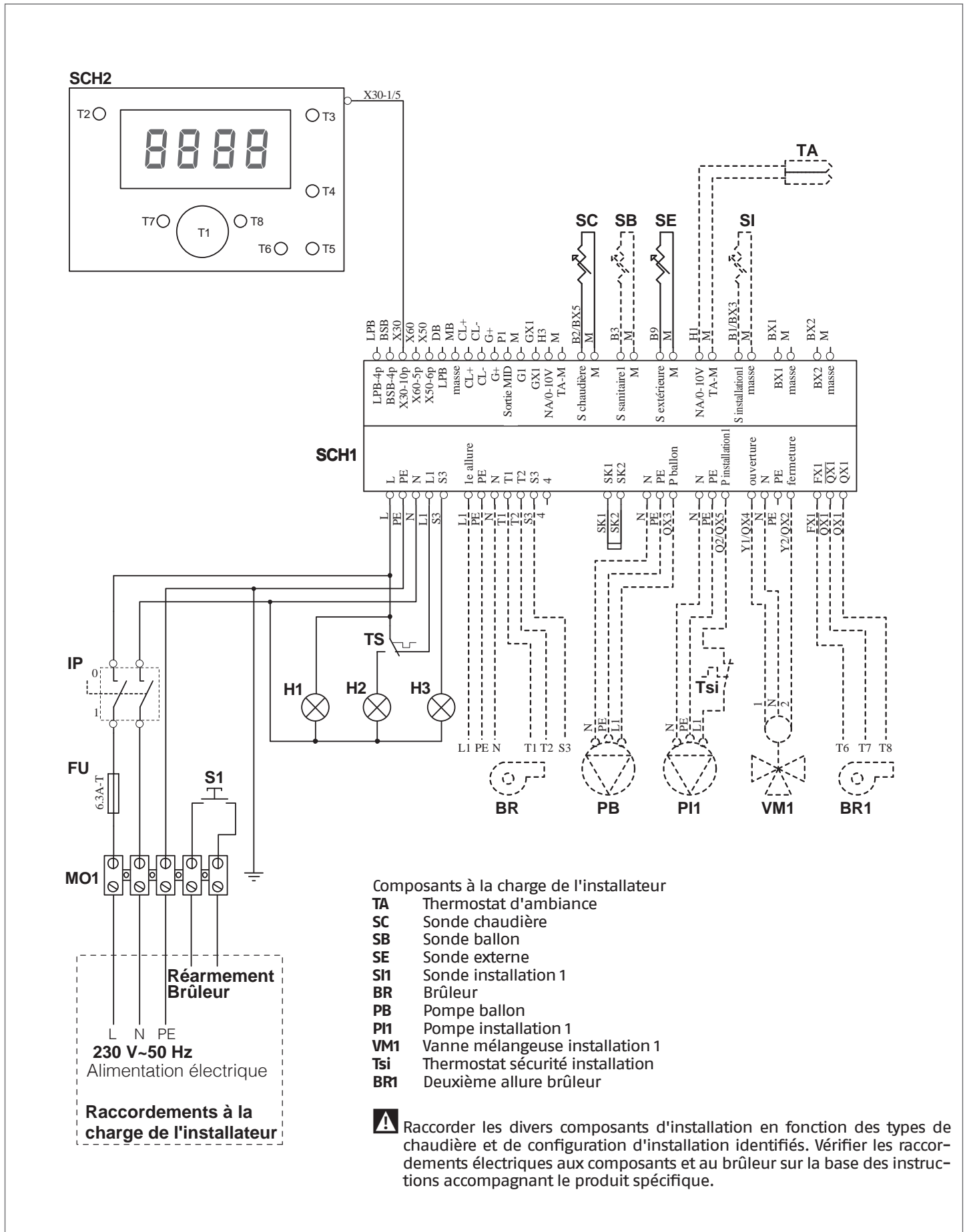
⚠ Les éventuelles canalisations du câble de raccordement doivent être séparées des câbles sous tension (230V).

Tableau de correspondance

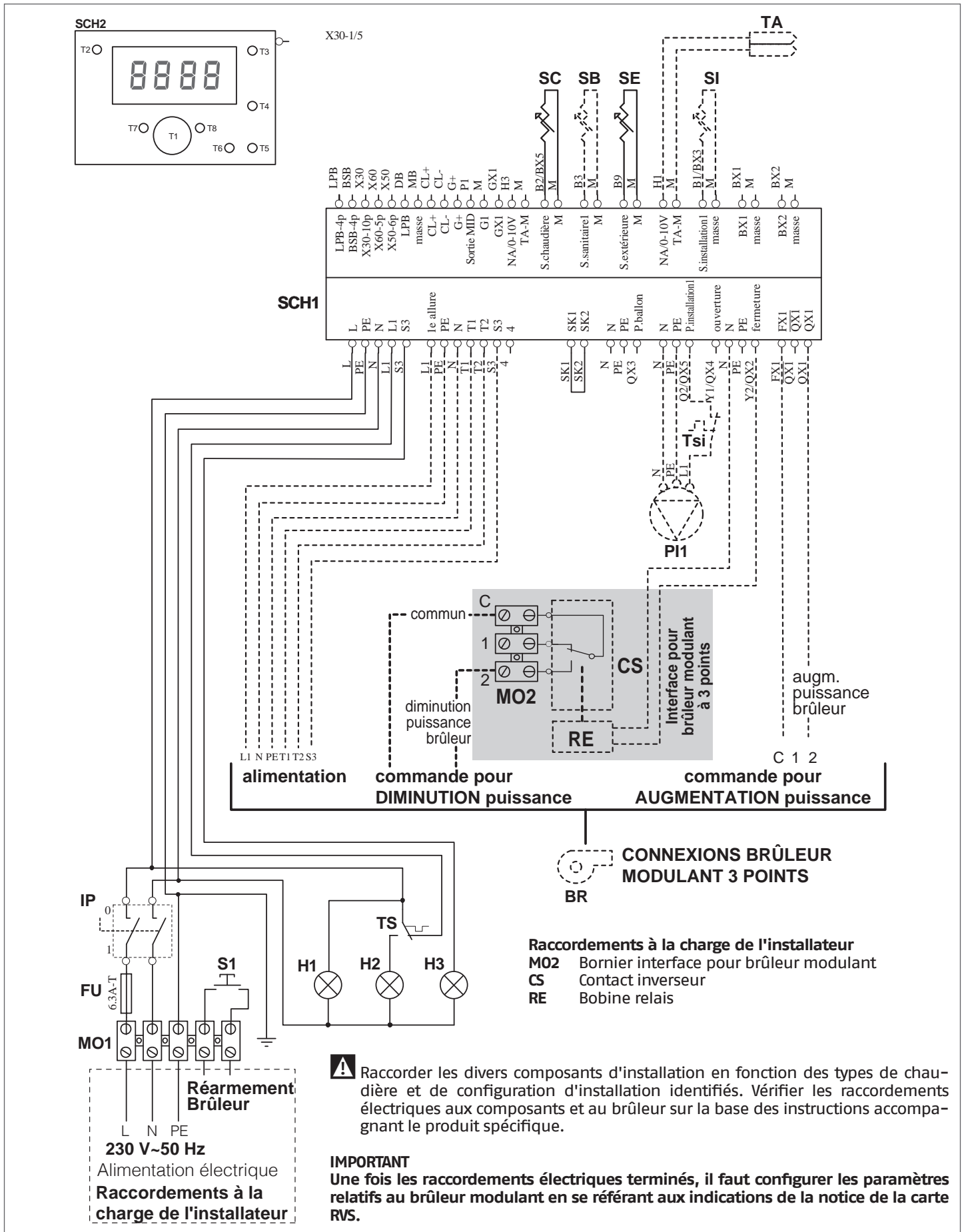
Température relevée (°C) - Valeur résistive de la sonde extérieure (Ω).

T (°C)	R (Ω)	T (°C)	R (Ω)	T (°C)	R (Ω)	T (°C)	R (Ω)
- 30	13034	- 9	4358	12	1690	33	740
- 29	12324	- 8	4152	13	1621	34	713
- 28	11657	- 7	3958	14	1555	35	687
- 27	11031	- 6	3774	15	1492	36	663
- 26	10442	- 5	3600	16	1433	37	640
- 25	9889	- 4	3435	17	1375	38	617
- 24	9369	- 3	3279	18	1320	39	595
- 23	8880	- 2	3131	19	1268	40	575
- 22	8420	- 1	2990	20	1218	41	555
- 21	7986	0	2857	21	1170	42	536
- 20	7578	1	2730	22	1125	43	517
- 19	7193	2	2610	23	1081	44	500
- 18	6831	3	2496	24	1040	45	483
- 17	6489	4	2387	25	1000	46	466
- 16	6166	5	2284	26	962	47	451
- 15	5861	6	2186	27	926	48	436
- 14	5574	7	2093	28	892	49	421
- 13	5303	8	2004	29	859	50	407
- 12	5046	9	1920	30	827		
- 11	4804	10	1840	31	796		
- 10	4574	11	1763	32	767		

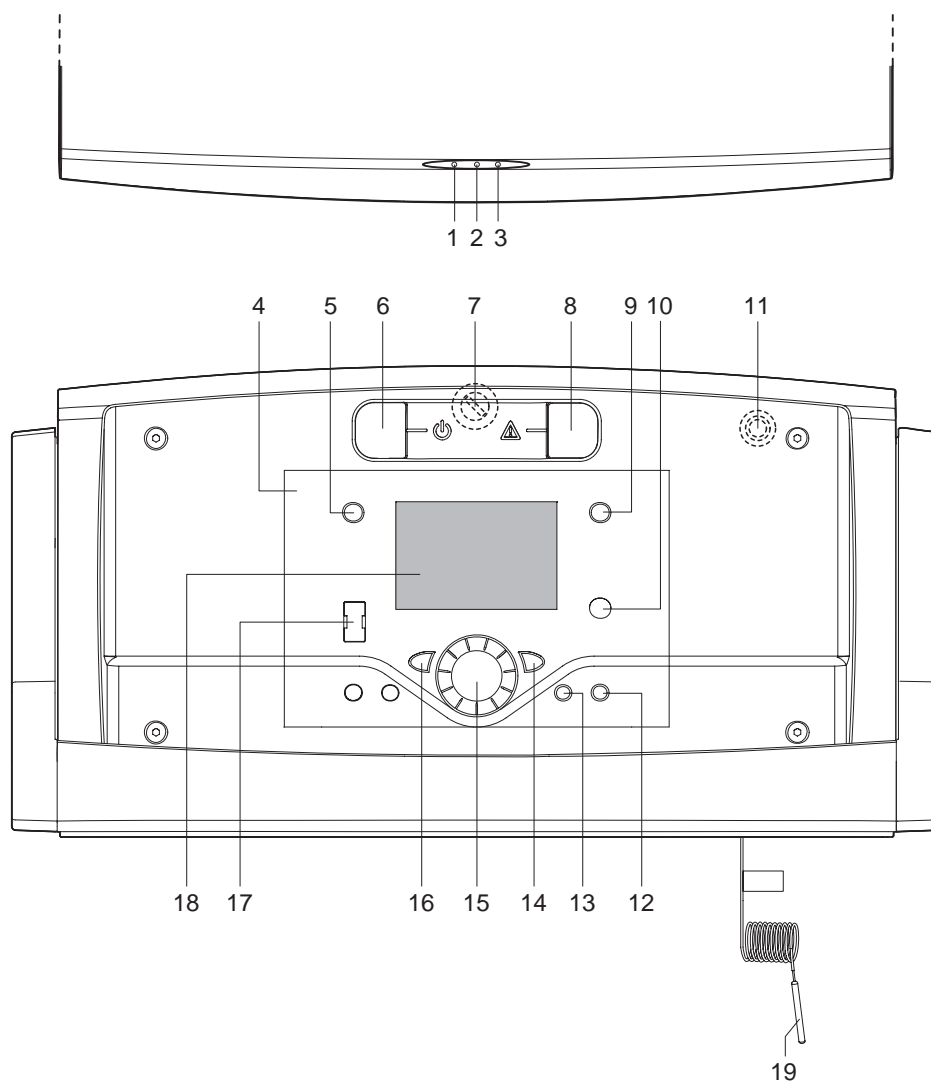
Exemple de schéma électrique de raccordement des composants d'installation avec tableau de commande RIELLOtech CLIMA COMFORT et bruleur à 2 étages










Exemple de schéma électrique de raccordement des composants d'installation avec tableau de commande RIELLOtech CLIMA COMFORT et brûleur modulant



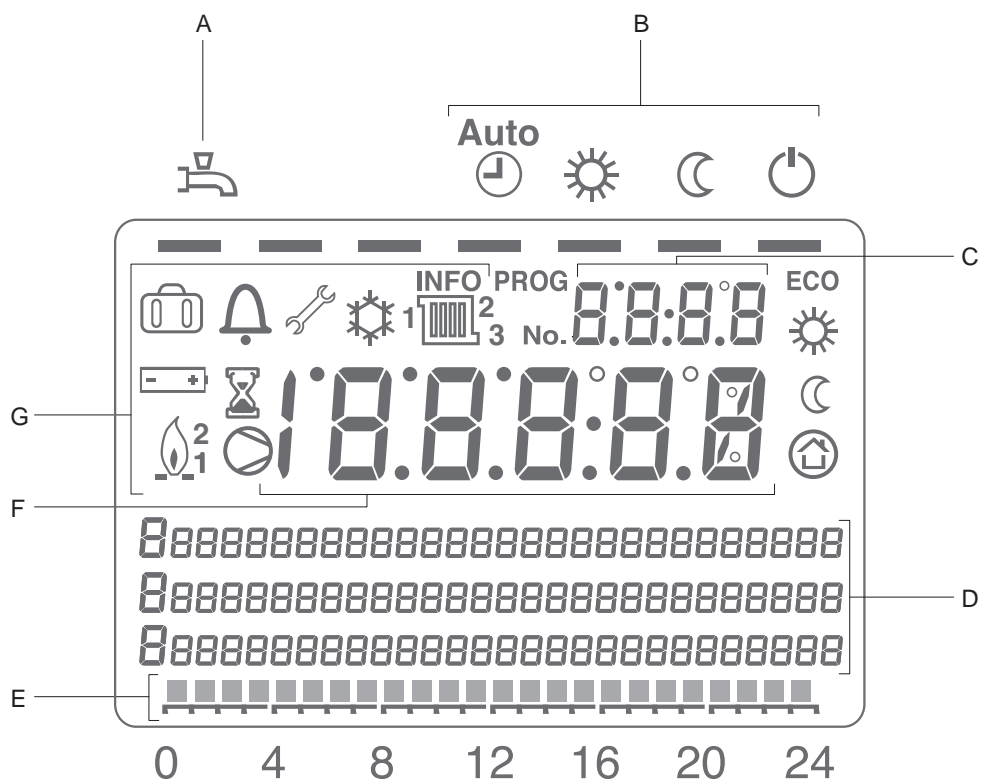
16 STRUCTURE



- 1 Signalisation d'alimentation électrique (verte). S'allume pour indiquer la présence de l'alimentation électrique
- 2 Signalisation déclenchement thermostat de sécurité thermique (rouge). S'allume si la température à l'intérieur du corps de la chaudière dépasse 110°C
- 3 Signalisation blocage brûleur (rouge). S'allume en cas de blocage du brûleur.
- 4 Régulateur électronique
- 5 Touche activation/désactivation mode sanitaire. Si activé, l'icône  s'affiche
- 6 Interrupteur principal
- 7 Fusible (accessible en faisant légèrement pivoter le tableau de commande)
- 8 Bouton pour réarmement brûleur
- 9 Touche de sélection du mode de fonctionnement. Une barre se positionne au niveau des icônes:
 -  Automatique: selon le programme défini
 -  Continu: régime nominal
 -  Réduit: régime réduit
 -  Stand-by
- 10 Touche infos.
- 11 Réarmement manuel du thermostat de sécurité (accessible en faisant légèrement pivoter le tableau de commande)
- 12 Touche  pour sélection des fonctions Ramonage/Test thermostat de sécurité
- 13 Touche  pour sélection mode de fonctionnement manuel
- 14 Touche de validation valeur réglée
- 15 Bouton pour modification valeur
- 16 Touche " Quitter "
- 17 Connecteur BUS PC
- 18 Afficheur
- 19 Bulbe avec capillaire thermostat de sécurité

17 INTERFACE UTILISATEUR

INFORMATIONS SECONDAIRES/AFFICHAGE À L'ÉCRAN



A Mode de fonctionnement sanitaire : ON ou OFF

B Modes de fonctionnement du circuit de chauffage:

⌚ AUTOMATIQUE

☀️ CONFORT permanent

🌙 RÉDUIT permanent

🔒 Protection hors-gel. Le symbole ☺️ s'affiche

C Afficheur numérique, petit. Affichage heure

D Zone messages

E Signalisation programme de chauffage journalier

F Afficheur numérique, grand : affichage de la valeur actuelle

G Symboles d'affichage:

🔥 Brûleur en marche

⚡ Remplacer la batterie (valable uniquement pour unité d'ambiance, non fournie)

👤 Fonction vacances active

🔔 Présence d'une erreur. Appuyer sur la touche **i** pour voir le message d'erreur et sur la touche **ESC** pour revenir à l'affichage standard

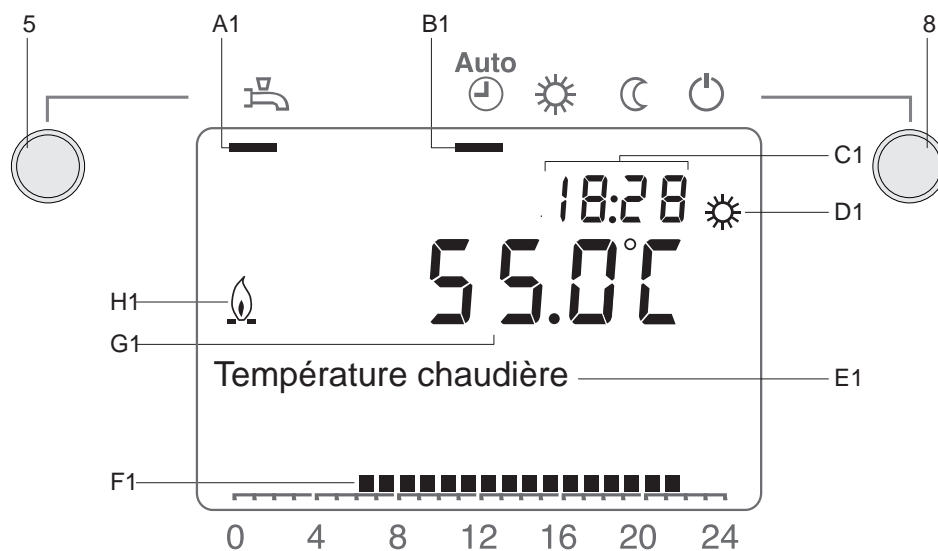
🕒 Maintenance - mode de fonctionnement manuel ou ramonage

🔧 Maintenance - mode de fonctionnement manuel ou ramonage

🔧 Référence au circuit de chauffage

ECO Chauffage temporairement OFF - fonction ECO active

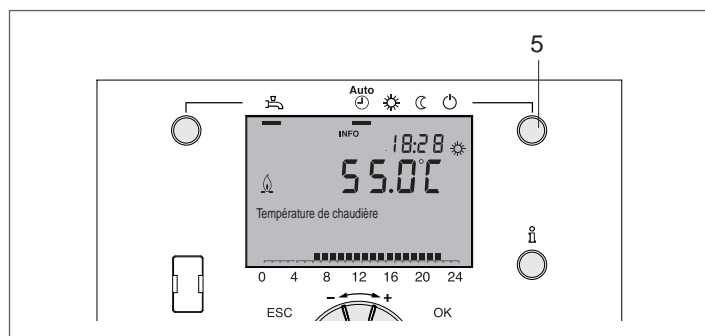
AFFICHAGE STANDARD



- A1** Mode de fonctionnement sanitaire : ON ou OFF. En appuyant sur la touche (5), la barre s'active ou se désactive
- B1** Modes de fonctionnement du circuit de chauffage. En appuyant sur la touche (8), la barre se place sous le symbole du mode correspondant
- C1** Heure actuelle
- D1** Chauffage en mode CONFORT
- E1** Zone messages
- F1** Signalisation programme de chauffage journalier
- G1** Valeur actuelle de la température de chaudière
- H1** Brûleur en marche

18 SÉLECTION DU MODE DE FONCTIONNEMENT

En appuyant sur la touche (5), la barre se place sous le symbole du mode de fonctionnement correspondant.



Automatique



En mode automatique, la température ambiante est réglée selon le programme horaire défini :

Caractéristiques :

- Chauffage selon le programme défini
- Consigne de température à la consigne confort "☀" ou à la consigne réduite "☾"
- Fonctions de protection actives
- Commutation automatique été/hiver (fonctions ECO) et limite chauffage 24 h actif

Continu

En mode continu la température ambiante est réglée selon le régime choisi :

-  Chauffage à la consigne confort
-  Chauffage à la consigne réduite

Caractéristiques :

- Chauffage sans programme horaire
- Fonctions de protection actives
- Commutation automatique été/hiver (fonctions ECO) et limite chauffage 24 h inactif (voir param. 730).

Protection

En mode protection, le chauffage est désactivé, mais l'installation est protégée contre le gel (sauf en cas de panne de courant).

Caractéristiques :

- Chauffage éteint
- Consigne de température à la consigne hors-gel
- Fonctions de protection actives
- Commutation automatique été/hiver (fonctions ECO) et limite chauffage 24 h actif

Régime de refroidissement (si présent)

La fonction « refroidissement » règle la température de l'ambiance en fonction de la programmation horaire.

Caractéristiques :

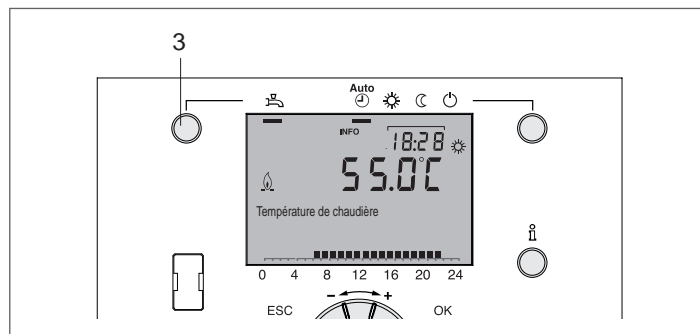
- Mode manuel
- Refroidissement selon la programmation horaire
- Consigne température selon « refroidissement à la consigne Confort »

- Fonctions de protection actives
- Limitation du refroidissement en fonction de la température extérieure
- Compensation été

Eau chaude sanitaire (ECS)


On peut activer la production d'ECS en appuyant sur la touche (3).

Une barre se place sous le symbole correspondant.



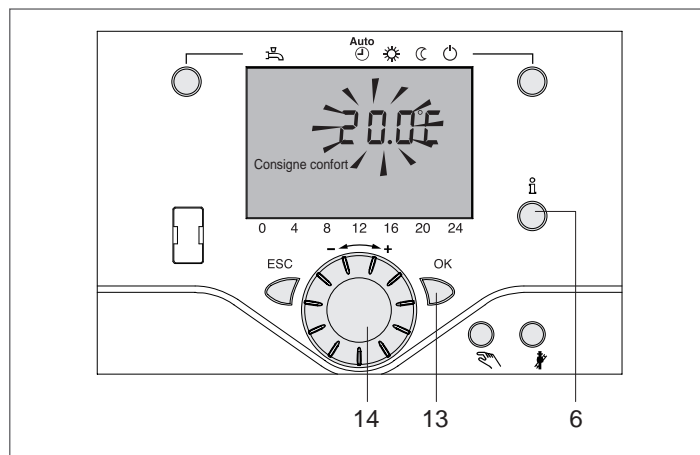
ON ECS préparée selon le programme horaire défini (param. 560-566)

OFF aucune préparation, mais fonction de protection active

 Un cycle de préparation d'ECS (PUSH) peut aussi être activé en appuyant sur la touche (3) pendant au moins 3 s.


Réglage de la consigne de température ambiante


Pour le réglage de la température ambiante confort, agir directement sur le bouton (14).



Pour le réglage de la température ambiante réduite :

- Appuyer sur la touche « OK » (13)
- Sélectionner "Circuit de chauffage 1"
- Régler la consigne de la température ambiante réduite.

 Chaque fois qu'on effectue une modification, attendre environ 2 heures afin de permettre à la température ambiante de s'adapter.

 En l'absence d'unité d'ambiance, la consigne d'ambiance agit selon une translation de la courbe climatique.

Informations **i**

En appuyant sur la touche informations (6), on peut voir:


- Les erreurs ou alarmes pour maintenance possibles (voir par. "Codes erreur/maintenance")
- Messages spéciaux

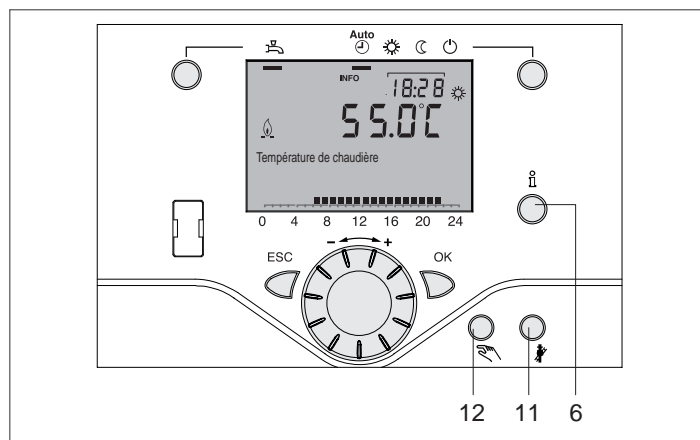
Autres affichages :

! Selon la configuration et l'état de fonctionnement, certaines des lignes d'affichage pourraient ne pas apparaître.


- Température ambiante
- Temp. ambiante minimum
- Temp. ambiante maximum
- Consigne d'ambiance 1
- Consigne d'ambiance 2
- Consigne d'ambiance 3
- Température départ cascade
- Température de chaudière
- Température extérieure
- Temp. extérieure minimum
- Temp. extérieure maximum
- Température ECS 1
- Température ECS 2
- Stockage 1
- Stockage 2
- Température ballon de stockage consigne
- Température de départ 1
- Consigne départ 1
- Température de départ 2
- Consigne départ 2
- Température de départ 3
- Consigne départ 3
- Température collecteur 1
- Température chaudière à bois
- Température départ solaire
- Température retour solaire
- Rendement 24 heures énergie solaire
- Rendement total énergie solaire
- Température piscine
- Consigne piscine
- État circuit 1
- État circuit 2 (non actif)
- État circuit
- État circuit refroidissement
- État ECS
- État chaudière
- État solaire
- État chaudière à bois
- État ballon de stockage
- État piscine
- Message erreur
- Message entretien
- Fonction 'Séchage contrôlé'
- Date et heure
- Tél. centre d'assistance

Modo manuale

Lorsque le mode manuel est actif, on voit s'afficher le symbole «  » et les relais sont activés/désactivés non pas selon le programme de chauffage, mais selon la consigne manuelle, à régler après avoir appuyé sur la touche informations (6).



Mode ramoneur

Le mode ramonage peut être activé en appuyant brièvement (3 s max.) sur la touche ramonage (11). Le symbole «  » s'affiche. Il produit l'état de fonctionnement permettant d'effectuer l'analyse de combustion. Cette fonction se désactive en appuyant de nouveau sur la touche (11) ou automatiquement après 1 h.

Test thermostat de sécurité

Le Test thermostat de sécurité s'active en appuyant longtemps (plus de 3 s) sur la touche ramonage (11).

On doit maintenir la touche appuyée pendant tout le test. Dès qu'on la lâche, le test s'arrête.

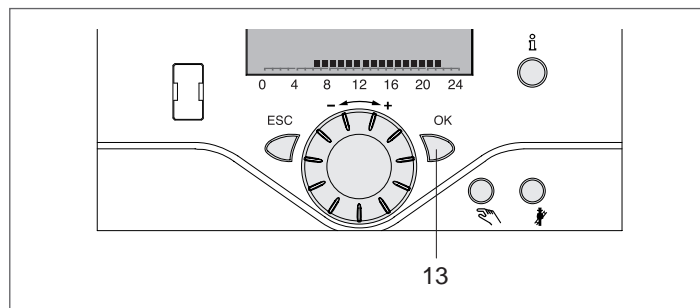
! Le test ne doit être effectué que par le Service d'Assistance Technique **RIELLO**, car, pendant sa réalisation, la température de la chaudière monte au-delà de la limite maximale.

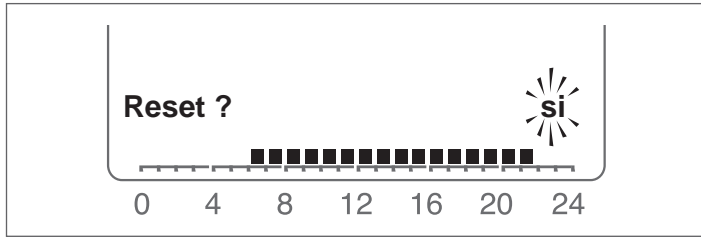
Fonction de RÉINITIALISATION

La fonction de RÉINITIALISATION des compteurs et des paramètres modifiables est disponible sur la dernière ligne de l'afficheur, dans la mesure où le niveau actif (Utilisateur, Mise en service, Installateur) l'autorise.

! Cette opération ne doit être effectuée que par le Service d'Assistance Technique **RIELLO**.


Avant l'activation par la touche « **OK** » (13), un « **oui** » clignote sur l'afficheur.

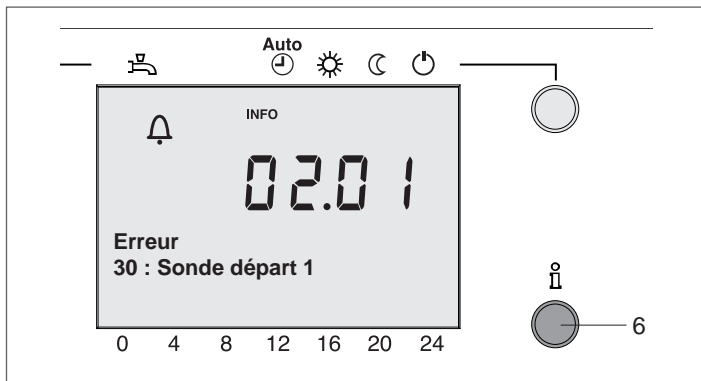





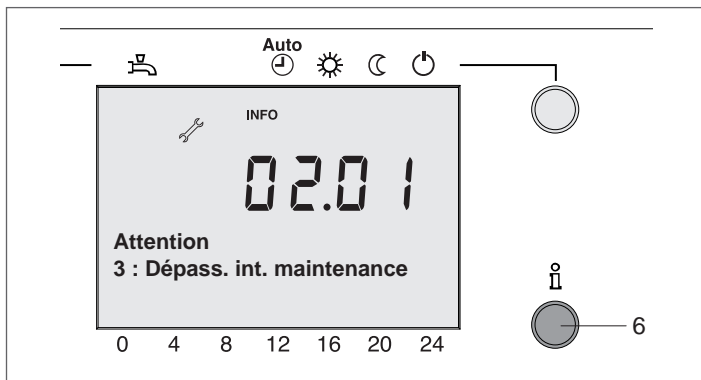
Cas spéciaux 

Dans certains cas spéciaux, l'afficheur montre:

 ce symbole s'affiche quand une erreur de système est survenue. Appuyer sur la touche (6) pour obtenir de plus amples détails.



 Ce symbole s'affiche en cas d'alarme de maintenance ou si la chaudière est passée à un mode de fonctionnement spécial. Appuyer sur la touche (6) pour obtenir de plus amples détails.



En cas d'Erreur du système ou d'Alarme de maintenance, contacter le Service d'Assistance Technique RIELLO.

19 NIVEAUX DE PROGRAMMATION

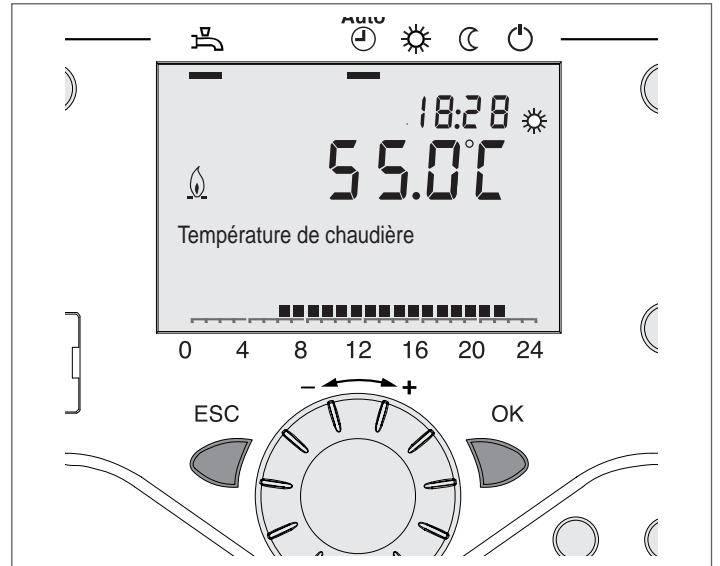
Il existe 4 niveaux de programmation:

- Utilisateur
- Mise en service
- Spécialiste (Installateur)
- OEM (Constructeur)

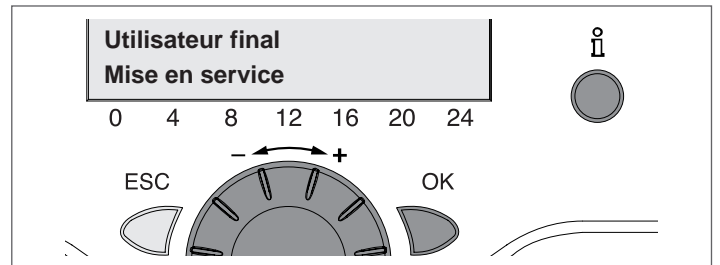
Les paramètres illustrés ci-après ne se réfèrent qu'à l'utilisateur.

Pour atteindre le niveau de programmation désiré, procéder comme suit:





- Se mettre en affichage standard. Si elle ne s'affiche pas, il peut être nécessaire d'appuyer plusieurs fois sur la touche « **ESC** »
- Appuyer sur la touche « **OK** ».
- Appuyer sur la touche informations « **i** » pendant 3 s.



- Niveau utilisateur final. Faire défiler le menu à l'aide du bouton, sélectionner le niveau de programmation désiré et appuyer sur la touche « **OK** ».

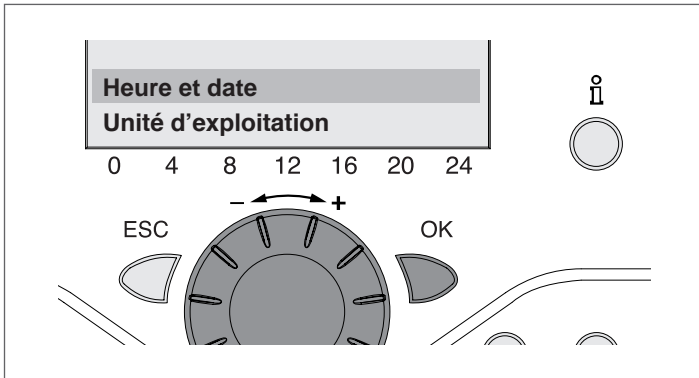


Pour atteindre le niveau OEM, entrer le **Mot de passe (12434)**, en validant chaque chiffre par la touche « **OK** ». Pour annuler la saisie, appuyer sur « **ESC** ».

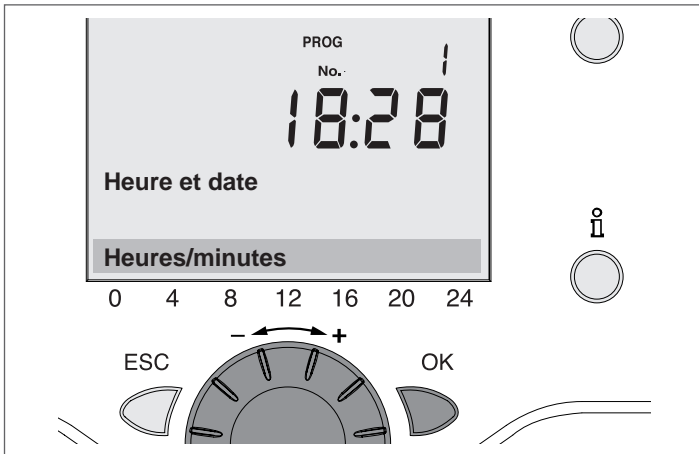
-  En appuyant sur la touche « **ESC** », on revient en arrière d'un pas : la valeur réglée n'est pas enregistrée
-  Après 8 minutes sans modifications, on revient à l'affichage standard
-  Les lignes de programmation peuvent être cachées, en fonction du type de configuration et du niveau (Utilisateur, Mise en service, ...)
-  Les paramètres des niveaux Mise en service, Spécialiste (Installateur) et OEM (Constructeur) ne doivent être modifiés que par le Service d'Assistance Technique **RIELLO**.

Exemple : réglage de l'heure actuelle

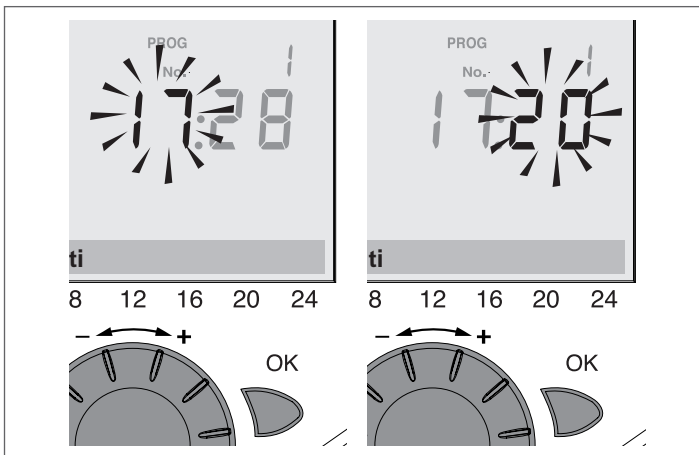
- Se mettre en affichage standard et appuyer sur la touche « **OK** ».
- La zone des messages de l'afficheur montre des pages opérationnelles. Tourner le bouton jusqu'à atteindre la ligne "Heure et date".
- Pour valider, appuyer sur « **OK** »



- La zone des messages de l'afficheur montre l'heure actuelle. Appuyer sur « **OK** »

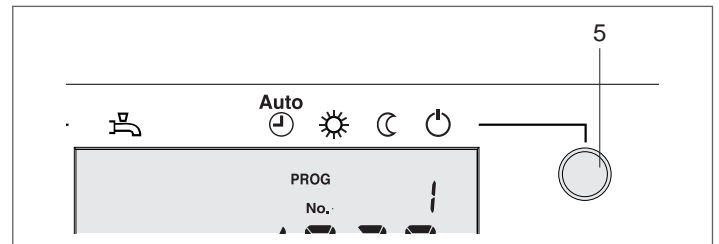
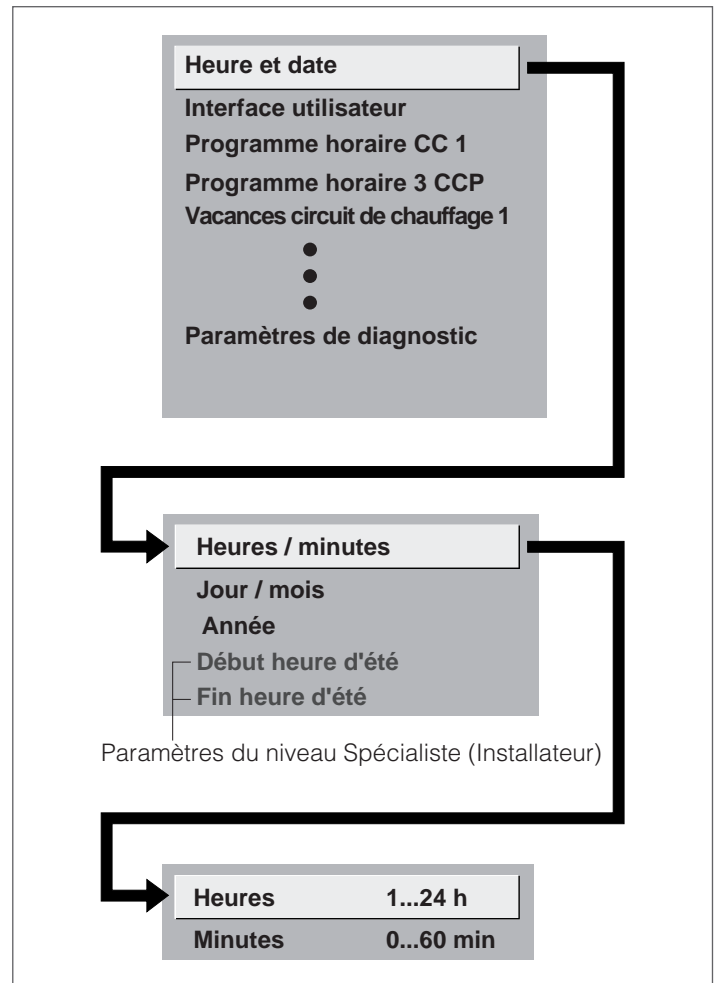


- L'heure affichée se met à clignoter. Tourner le bouton jusqu'au réglage correct.
- Valider par « **OK** ».




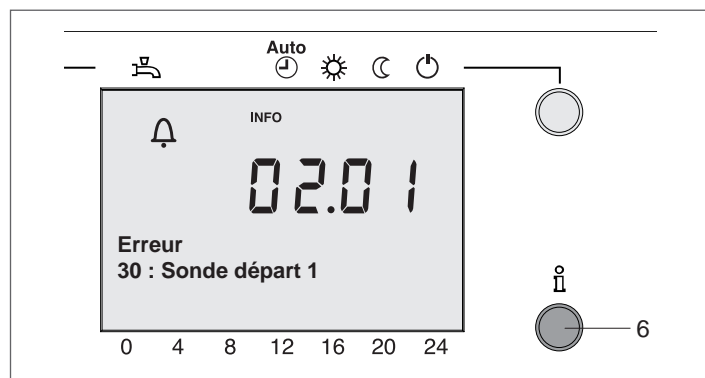
- Les minutes s'affichent alors en clignotant. Tourner le bouton jusqu'au réglage correct.
- Valider par « **OK** ».

Le réglage est enregistré et l'afficheur arrête de clignoter. On peut continuer la programmation ou appuyer sur la touche de sélection du mode de fonctionnement (5) pour revenir à l'affichage standard.

**Exemple de structure du menu**

20 CODES ERREUR/MAINTENANCE

Quand il se produit un erreur  on peut voir le message correspondant en appuyant sur la touche (6). L'afficheur décrit la cause de l'erreur.



Liste des erreurs

Code d'erreur	Description
0	Pas d'erreur
10	Sonde température extérieure
20	Sonde température chaudière 1
25	Sonde température chaudière à combustible solide
26	Sonde température départ commune
28	Sonde de température du gaz de combustion
30	Sonde température départ 1
31	Température départ refroidissement 1 défaut de sonde
32	Sonde température départ 2
38	défaut de sonde température de départ pré-régulateur
40	Défaut Sonde de température de retour 1
43	Sonde température de retour combustible solide
46	Défaut de sonde Température de retour Cascade
47	Sonde température retour commune
50	Défaut de sonde température ECS 1
52	Défaut de sonde température ECS 2
54	Défaut de sonde pré-régulateur ECS
57	Défaut de sonde température circulation ECS
60	Unité zone 1
65	Unité zone 2
68	Unité zone 3
70	Défaut de sonde température de ballon de stockage 1
71	Défaut de sonde température de ballon de stockage 2
72	Défaut de sonde température de ballon de stockage 3
73	Défaut Sonde de température du capteur solaire 1
74	Défaut Sonde de température du capteur solaire 2
76	Sonde spéciale
81	Court-circuit LPB
82	Bus local (LPB), collision d'adresses
83	Fil BSB, court-circuit
84	BSB, collision adresses
85	Bus local (LPB), collision d'adresses
98	Module d'extension 1 Erreur (défaut de synthèse)
99	Module d'extension 2 Erreur (défaut de synthèse)

Code d'erreur	Description
100	Deux maîtres d'horloge (LPBI)
102	Maître d'horloge sans réserve de marche (LPB)
103	Échec de la communication
105	Message entretien
109	Surveillance de la température de chaudière
110	Thermostat limiteur de sécurité, mise sous sécurité
117	Limite supérieure de pression (dépassée)
118	Limite inférieure de pression critique (dépassée)
121	Supervision de la température de départ 1 (CC1)
122	Supervision de la température de départ 2 (CC2)
123	Supervision Température ECS
126	Supervision charge ECS
127	Température de protection anti-légionelles non atteinte
131	Défaut du brûleur
140	Adresse LPB non valide
141	Configuration LPB non effectuée
142	Aucun dispositif LPB
146	Erreur de configuration message de synthèse
171	Contact d'alarme 1 activé
172	Contact d'alarme 2 activé
174	Contact d'alarme 4 activé
176	Limite supérieure de pression 2 (dépassée)
177	Limite inférieure de pression critique 2 (dépassée)
178	Thermostat de sécurité CC1
179	Thermostat de sécurité CC2
207	Dérangement circuit refroidissement
209	Erreur circuit de chauffage
217	Défaut sonde message de synthèse
218	Surveillance pression message de synthèse
219	Erreur circuit ECS
241	Sonde de départ solaire défaut de sonde
242	Sonde de retour solaire défaut de sonde
243	Défaut de sonde température piscine
260	Sonde refoulement CR3
320	Défaut de sonde température de charge ECS
321	défaut de sonde température de prélèvement chauffe-eau instantané
322	Limite supérieure de pression 3 (dépassée)
323	Limite inférieure de pression critique 3 (dépassée)
324	BX sondes identiques
325	BX/module d'extension sondes identiques
326	BX/vanne mélangeuse sondes identiques
327	Fonctions identiques des modules d'extension
328	Même fonction groupe des vannes mélangeuses
329	Module d'extension/groupe des vannes mélangeuses : Même fonction
330	Sonde BX1 sans fonction
331	Sonde BX2 sans fonction
332	Sonde BX3 sans fonction
333	Sonde BX4 sans fonction
334	Sonde BX5 sans fonction
335	Sonde BX21 sans fonction

Code d'erreur	Description
336	Sonde BX22 sans fonction
337	Sonde B1 sans fonction
338	Sonde B12 sans fonction
339	Pompe collecteur solaire Q5 absente
340	Pompe collecteur solaire Q16 absente
341	Sonde collecteur solaire B6 absente
342	Sonde collecteur solaire ECSB31 absente
343	Pas d'intégration de circuit solaire
344	Organe réglage solaire ballon de stockage K8 absent
345	Organe réglage solaire piscine K18 absent
346	Ppe chaudière comb solide Q10 absente
347	Sonde de comparaison chaudière à combustible solide absente
348	Erreur d'adressages chaudière à combustible solide
349	Vanne retour ballon stockage Y15 absent
350	Ballon de stockage erreur d'adressage
351	Prérégul./ pompe primaire erreur d'adressage
352	Echangeur hydraulique erreur d'adressage
353	Sonde de départ de cascade B10 absente
354	Sonde spéciale 2
357	Température de départ circuit refroidissement 1 Surveillance
359	Absence connexion vanne de déviation Y21
365	Absence chauffe-eau instantané Q34
366	Température ambiante Hx défaut de sonde
367	Humidité d'ambiance relative Hx défaut de sonde
371	Température de départ CC3
372	Thermostat limite température de refoulement CR3
373	Module d'extension 3 Erreur (défaut de synthèse)
388	Aucune fonction sonde ECS
452	HX1 aucune fonction
453	HX3 aucune fonction
511	Tuyau de sécurité thermique
517	Sonde humidité zone 1

Code de fonctionnement spécial

Code fonctionnement	Description
301	Régime manuel
302	Test SLT
303	Fonct ramonage
309	Simulation T° ext.
310	Fonctionnement énergie alternative
314	Régime éco

Code de maintenance

Code de maintenance	Description
1	Heures de fonctionnement brûleur
2	Démarrages brûleur
3	Intervalle de maintenance
5	Pression hydraulique du circuit de chauffage trop basse (limite inférieure de pression 1 dépassée)
18	Pression hydraulique du circuit de chauffage trop basse (limite inférieure de pression 2 dépassée)
10	Changer les piles de la sonde extérieure
21	Température max. des fumées dépassée
22	Pression hydraulique du circuit de chauffage trop basse (limite inférieure de pression 3 dépassée)
23	Risque de brûlures par ECS

21 LISTE DES PARAMÈTRES

A ATTENTION : La description des paramètres figurant ci-après pourrait différer de celle affichée sur la centrale, à cause d'abréviations ou de mises à jour.

Légende utilisateurs :

E : utilisateur final
 O : OEM
 I : technicien mise en service
 F : installateur
 OL : numéro paramètre

N° param.	Niveau	Fonction	Valeur par défaut	Min	Max	Unité de mesure
Heure et date						
1	E	Heures / minutes	-	00:00	23:59	hh:mm
2	E	Jour / mois	-	1.01	31.12	dd.MM
3	E	Année	-	2004	2099	yyyy
5	F	Début heure d'été	25.03	1.01	31.12	dd.MM
6	F	Fin heure d'été	25.10	1.01	31.12	dd.MM
Unité de commande						
20	E	Langue Allemand Français	Français	-	-	-
21	O	Affichage fonctionnement spécial Arrêt Marche	Marche	-	-	-
22	F	Info Temporaire Permanente	Temporaire	-	-	-
26	F	Verrouillage des commandes Arrêt Marche	Arrêt	-	-	-
27	F	Verrouillage de la programmation Arrêt Marche	Arrêt	-	-	-
29	E	Unités (°C, bars °F, PSI)	°C, bars	-	-	-
30	O	Enregistrer les réglages de base Non Oui	Non	-	-	-
31	O	Activer réglages de base Non Oui	Non	-	-	-
32	O	Réglage de base Compatible Compatibilité restreinte Incompatible Unité opérateur incompatible	Compatible	-	-	-
39	E	Menu de mise en service Marche / Arrêt	Arrêt	-	-	-
40	I	Utilisation comme : Unité d'ambiance 1 Unité d'ambiance 2 Unité d'ambiance 3 Unité de commande 1 Unité de commande 2 Unité de commande 3 Unité de service	Unité d'ambiance 1	-	-	-
42	I	Affectation unité d'amb. 1 Circuit de chauffage 1 Circuits de chauffage 1 et 2 Circuits de chauffage 1 et 3 Tous les circuits de chauffage	Circuit de chauffage 1	-	-	-
44	I	Commande CC2 Commun avec CC1 Indépendant	Commun avec CC1	-	-	-
46	I	Commande CC3 Commun avec CC1 Indépendant	Commun avec CC1	-	-	-
47	E	Valeurs ambiantes dispositif 1 Seulement pour zone 1 Pour toutes les zones attribuées	Pour toutes les zones attribuées	-	-	-
48	I	Action touche de présence Aucune Circuit de chauffage 1 Circuit de chauffage 2 CC1 et CC2	Circuit de chauffage 1	-	-	-
50	E	Affichage température ambiante -	-	-	-	-
51	E	Affiche température ambiante minimale enregistrée Reset	-	-	-	-
52	E	Affiche température ambiante maximale enregistrée Reset	-	-	-	-
54	F	Correction de la Unité d'ambiance	0,0	-3	3	°C
70	F	Version du logiciel	-	0	99,9	-
Programme horaire circuit de chauffage 1						
500	E	Présélection Lu - Di Lu - Ve Sa - Di Lu Ma Me Je Ve Sa Di	Lu - Di	-	-	-
501	E	1re période Marche	6:00	00:00	24:00	hh:mm

N° param.	Niveau	Fonction	Valeur par défaut	Min	Max	Unité de mesure
502	E	1re période Arrêt	22:00	00:00	24:00	hh:mm
503	E	2e période Marche	24:00	00:00	24:00	hh:mm
504	E	2e période Arrêt	24:00	00:00	24:00	hh:mm
505	E	3e période Marche	24:00	00:00	24:00	hh:mm
506	E	3e période Arrêt	24:00	00:00	24:00	hh:mm
516	E	Valeurs par défaut Non Oui	Non	-	-	-
Programme horaire circuit de chauffage 2						
520	E	Présélection Lu - Di Lu - Ve Sa - Di Lu Ma Me Je Ve Sa Di	Lu - Di	-	-	-
521	E	1re période Marche	6:00	00:00	24:00	hh:mm
522	E	1re période Arrêt	22:00	00:00	24:00	hh:mm
523	E	2e période Marche	24:00	00:00	24:00	hh:mm
524	E	2e période Arrêt	24:00	00:00	24:00	hh:mm
525	E	3e période Marche	24:00	00:00	24:00	hh:mm
526	E	3e période Arrêt	24:00	00:00	24:00	hh:mm
536	E	Valeurs par défaut Non Oui	Non	-	-	-
Programme horaire 3 / circuit de chauffage 3						
540	E	Présélection Lu - Di Lu - Ve Sa - Di Lu Ma Me Je Ve Sa Di	Lu - Di	-	-	-
541	E	1re période Marche	6:00	00:00	24:00	hh:mm
542	E	1re période Arrêt	22:00	00:00	24:00	hh:mm
543	E	2e période Marche	24:00	00:00	24:00	hh:mm
544	E	2e période Arrêt	24:00	00:00	24:00	hh:mm
545	E	3e période Marche	24:00	00:00	24:00	hh:mm
546	E	3e période Arrêt	24:00	00:00	24:00	hh:mm
556	E	Valeurs par défaut Non Oui	Non	-	-	-
Programme horaire 4 / circuit ECS						
560	E	Présélection Lu - Di Lu - Ve Sa - Di Lu Ma Me Je Ve Sa Di	Lu - Di	-	-	-
561	E	1re période Marche	6:00	00:00	24:00	hh:mm
562	E	1re période Arrêt	22:00	00:00	24:00	hh:mm
563	E	2e période Marche	24:00	00:00	24:00	hh:mm
564	E	2e période Arrêt	24:00	00:00	24:00	hh:mm
565	E	3e période Marche	24:00	00:00	24:00	hh:mm
566	E	3e période Arrêt	24:00	00:00	24:00	hh:mm
576	E	Valeurs par défaut Non Oui	Non	-	-	-
Programme horaire 5						
600	E	Présélection Lu - Di Lu - Ve Sa - Di Lu Ma Me Je Ve Sa Di	Lu - Di	-	-	-
601	E	1re période Marche	6:00	00:00	24:00	hh:mm
602	E	1re période Arrêt	22:00	00:00	24:00	hh:mm
603	E	2e période Marche	24:00	00:00	24:00	hh:mm
604	E	2e période Arrêt	24:00	00:00	24:00	hh:mm
605	E	3e période Marche	24:00	00:00	24:00	hh:mm
606	E	3e période Arrêt	24:00	00:00	24:00	hh:mm
616	E	Valeurs par défaut Non Oui	Non	-	-	-
Vacances CC 1						
641	E	Présélection Période 1 ... Période 8	Période 1	1	8	-
642	E	Début	--:--	01.01	31,1	dd.MM
643	E	Fin	--:--	01.01	31,1	dd.MM
648	E	Niveau de fonctionnement Protection hors-gel Réduit	Protection hors-gel	-	-	-
Vacances CC 2						
651	E	Présélection Période 1 ... Période 8	Période 1	1	8	-

N° param.	Niveau	Fonction	Valeur par défaut	Min	Max	Unité de mesure
652	E	Début	--.--	1,0	31,1	dd.MM
653	E	Fin	--.--	1,0	31,1	dd.MM
658	E	Niveau de fonctionnement Protection hors-gel Réduit	Protection hors-gel	-	-	-
Vacances CC 3						
661	E	Présélection Période 1 ... Période 8	Période 1	1	8	-
662	E	Début	--.--	1,0	31,1	dd.MM
663	E	Fin	--.--	1,0	31,1	dd.MM
668	E	Niveau de fonctionnement Protection hors-gel Réduit	Protection hors-gel	-	-	-
Circuit de chauffage 1						
700	E	Mode de fonctionnement Protection Automatique Réduit Confort	Automatique	-	-	-
710	E	Consigne Confort	20,0	OL 712	OL 716	°C
712	E	Consigne Réduite	16	OL 714	OL 710	°C
714	E	Consigne protection hors-gel	10,0	4	OL 712	°C
716	F	Consigne de confort max.	35,0	OL 710	35	°C
720	E	Pente de la courbe caractéristique	1,5	0,1	4,0	-
721	F	Décalage de la courbe de chauffage	0,0	-4,5	4,5	°C
726	F	Adaptation de la courbe de chauffage Arrêt Marche	Arrêt	-	-	-
730	E	Limite de commutation été/hiver	18	--- / 8	30	°C
732	F	Limite de chauffe 24 h	-3	--- / -10	10	°C
733	0	Extension limite de chauffe 24 h Non Oui	Oui	-	-	-
740	I	Consigne température de départ min.	8	8	OL 741	°C
741	I	Consigne température de départ max.	80	OL 740	95	°C
742	F	Consigne température de départ thermostat d'ambiance	65	OL 740	OL 741	°C
744	0	Enclenchement proportionnel au thermostat d'ambiance	---	--- / 1	99	%
750	F	Influence de l'ambiance	20	--- / 1	100	%
760	F	Limitation de la température ambiante	1	--- / 0.5	4	°C
766	0	Différentiel limite température ambiante	100	0	100	%
770	F	Chauffage accéléré	3	--- / 0	20	°C
780	F	Abaissement accéléré Arrêt Jusqu'à la consigne réduite Jusqu'à la protection hors-gel	Jusqu'à la Consigne réduite	-	-	-
790	F	Optimisation max. à l'enclenchement	0	0	360	min
791	F	Optimisation max. à la coupure	0	0	360	min
794	F	Gradient de chauffage	60	0	600	Min/K
800	F	Début de l'augmentation de la consigne réduite	---	--- / -30	10	°C
801	F	Fin de l'augmentation de la consigne réduite	-15	-30	OL 800	°C
810	F	Protection hors-gel pompe CC Arrêt Marche	Marche	-	-	-
820	F	Anti-surchauffe pompe CC Arrêt Marche	Marche	-	-	-
830	F	Différentiel de majoration de la consigne de comparaison	5	0	50	°C
832	F	Type de servomoteur Tout ou rien 3 points	3 points	-	-	-
833	F	Différentiel de commutation TOR	2	0	20	°C
834	F	Temps de course servomoteur	120	30	873	s
835	0	Bande P Xp vanne mélangeuse	32	1	100	°C
836	0	Temps intégral Tn vanne mélangeuse	120	10	873	s
850	I	Fonction « Séchage contrôlé » Arrêt Chauffage fonctionnel Chauffage prêt à l'occup. Ch. fonctionnel/prêt Manuel	Arrêt	-	-	-
851	I	Consigne « Séchage contrôlé », manuel	25	0	95	°C

N° param.	Niveau	Fonction	Valeur par défaut	Min	Max	Unité de mesure
856	I	« Séchage contrôlé » jour actuel	0	0	32	-
857	I	« Séchage contrôlé » jours achèvement	0	0	32	-
861	F	Évacuation de l'excédent de chaleur Arrêt Mode de chauffage Toujours	Toujours	-	-	-
870	F	Avec ballon de stockage Non Oui	Oui	-	-	-
872	F	Avec régulateur primaire/pompe de système Non Oui	Oui	-	-	-
880	F	Réduction de vitesse de la pompe Niveau opérationnel Caractéristique	caractéristique	-	-	-
882	F	Vitesse pompe - min.	40	0	OL 883	%
883	F	Vitesse pompe - max.	100	OL 882	100	%
888	O	Correction courbe à 50 % de la vitesse	33	0	100	%
890	O	Correction consigne de départ, contrôle vitesse Non Oui	Oui	-	-	-
900	F	Commutation du mode de fonctionnement Sans Protection Réduit Confort Automatique	Mode protection	-	-	-
Circuit de refroidissement 1						
901	E	Mode d'utilisation Arrêt automatique	Automatique	-	-	-
902	E	Consigne confort	24,0	OL 905	OL 903	°C
903	E	Consigne réduite	26	OL 902	OL 904	°C
904	E	Consigne de protection	35	OL 903	40	°C
905	E	Consigne min. confort	5	5	OL 902	°C
907	E	Activation 24h/24 Programme horaire CC Programme horaire 5	24h/24	-	-	-
908	I	Consigne temp. de départ à temp. ext. 25 °C	20	8	35	°C
909	I	Consigne temp. de départ à temp. ext. 35 °C	16	8	35	°C
912	I	Temp. ext. limite pour refroidissement	20	--- / 8	355	°C
913	F	Temps de blocage après chauffage	24	--- / 8	100	h
914	F	Limite de refroidissement 24 heures	3	-10	10	°C
915	O	Limite de refroidissement 24 heures ext. Non Oui	Oui			-
918	F	Temp. ext. pour début compensation été	26	20	35	°C
919	F	Temp. ext. pour fin compensation été	35	20	35	°C
920	F	Augmentation de la consigne de compensation été	4	--- / 1	10	°C
923	F	Consigne temp. de départ min. à temp. ext. 25 °C	18	8	35	°C
924	F	Consigne temp. de départ min. à temp. ext. 35 °C	18	8	35	°C
928	F	Influence de l'ambiance	80	--- / 1	10	%
932	F	Limitation de la température ambiante	0,5	--- / 0.5	4	°C
935	F	Augmentation rapide Arrêt Pour consigne réduite Pour consigne de protection	Pour consigne réduite			-
937	F	Protection hors-gel pompe circuit cons. Arrêt Marche	Arrêt	-	-	-
938	F	Réduction de la vanne mélangeuse	0	0	20	°C
939	F	Type de servomoteur Tout ou rien 3 points	3 points	-	-	-
940	F	Différentiel de commutation servomoteur TOR	2	0	20	°C
941	F	Temps de course du servomoteur	120	30	873	s
942	O	Vanne mélangeuse Xp	12	1	100	°C
943	O	Vanne mélangeuse Tn	90	10	873	s
945	F	Vanne mélangeuse dans le circuit de chauffage Réglée Ouverte	Réglée	-	-	-
946	F	Temps de blocage contrôle point de rosée	60	--- / 10	600	min
947	F	Augmentation de la consigne de départ par hygrost	10	--- / 1	10	°C
948	F	Début de l'augmentation de la consigne de départ en fonction de l'humidité relative	60	0	100	%
950	I	Différentiel température de départ par rapport au point de rosée	2	--- / 0	10	°C
962	F	Avec ballon de stockage Non Oui	Non	-	-	-

N° param.	Niveau	Fonction	Valeur par défaut	Min	Max	Unité de mesure
963	F	Avec régulateur primaire/pompe de système Non Oui	Non	-	-	-
969	I	Commutation du mode d'utilisation Sans Arrêt automatique	Arrêt	-	-	-
Circuit de chauffage 2						
1000	E	Mode de fonctionnement Protection Automatique Réduit Confort	Automatique	-	-	-
1010	E	Consigne Confort	20,0	OL 1012	OL 1016	°C
1012	E	Consigne Réduite	16	OL 1014	OL 1010	°C
1014	E	Consigne protection hors-gel	10,0	4	OL 1012	°C
1016	F	Consigne de confort max.	35,0	OL 1010	35	°C
1020	E	Pente de la courbe caractéristique	1,5	0,1	4,0	-
1021	F	Décalage de la courbe	0,0	-4,5	4,5	°C
1026	F	Adaptation de la courbe Arrêt Marche	Arrêt	-	-	-
1030	E	Limite de commutation été/hiver	18	- - - / 8	30	°C
1032	F	Limite de chauffe 24 h	-3	- - - / -10	10	°C
1033	O	Extension limite de chauffe 24 h Non Oui	Oui	-	-	-
1040	I	Consigne température de départ min.	8	8	OL 1041	°C
1041	I	Consigne température de départ max.	80	OL 1040	95	°C
1042	F	Consigne température de départ thermostat d'ambiance	65	OL 1040	OL 1041	°C
1044	O	Enclenchement proportionnel au thermostat d'ambiance	- - -	- - - / 1	99	%
1050	F	Influence de l'ambiance	20	- - - / 1	100	%
1060	F	Limitation de la température ambiante	1	- - - / 0,5	4	°C
1070	F	Chauffage accéléré	3	- - - / 0	20	°C
1080	F	Abaissement accéléré Arrêt Jusqu'à la consigne réduite Jusqu'à la protection hors-gel	Jusqu'à la Consigne réduite	-	-	-
1090	F	Optimisation max. à l'enclenchement	0	0	360	min
1091	F	Optimisation max. à la coupure	0	0	360	min
1094	F	Gradient de chauffage	60	0	600	Min/K
1100	F	Début de l'augmentation de la Consigne réduite	- - -	- - - / -30	10	°C
1101	F	Fin de l'augmentation de la Consigne réduite	-15	-30	OL 1100	°C
1110	F	Protection hors-gel pompe CC Arrêt Marche	Marche	-	-	-
1120	F	Anti-surchauffe pompe CC Arrêt Marche	Marche	-	-	-
1130	F	Différentiel de majoration de la consigne de comparaison	5	0	50	°C
1132	F	Type de servomoteur Tout ou rien 3 points	3 Points	-	-	-
1133	F	Différentiel de commutation TOR	2	0	20	°C
1134	F	Temps de course servomoteur	120	30	873	s
1135	O	Vanne mélangeuse Xp	24	1	100	°C
1136	O	Vanne mélangeuse Tn	90	10	873	s
1150	F	Fonction « Séchage contrôlé » Arrêt Chauffage fonctionnel Chauffage prêt à l'occup. Ch. fonctionnel/prêt Manuel	Arrêt	-	-	-
1151	F	Consigne « Séchage contrôlé », manuel	25	0	95	°C
1156	I	« Séchage contrôlé » jour actuel	0	0	32	-
1157	I	« Séchage contrôlé » jours achèvement	0	0	32	-
1161	F	Évacuation de l'excédent de chaleur Arrêt Mode de chauffage Toujours	Toujours	-	-	-
1170	F	Avec ballon de stockage Non Oui	Oui	-	-	-
1172	F	Avec régulateur prim./pompe de système Non Oui	Oui	-	-	-
1180	F	Réduction de la vitesse de la pompe Niveaux opérationnel Caractéristique	caractéristique	-	-	-

N° param.	Niveau	Fonction	Valeur par défaut	Min	Max	Unité de mesure
1182	F	Vitesse pompe - min.	40	0	OL 1183	%
1183	F	Vitesse pompe - max.	100	OL 1182	100	%
1188	0	Correction courbe à 50 % de la vitesse	33	0	100	%
1190	0	Correction consigne de départ, contrôle vitesse Non Oui	Oui	-	-	-
1200	F	Commutation du mode de fonctionnement Aucune Protection Réduit Confort Automatique	Mode Protection	-	-	-
Circuit de chauffage 3						
1300	E	Mode de fonctionnement Protection Automatique Réduit Confort	Automatique	-	-	-
1310	E	Consigne Confort	20,0	OL 1312	OL 1316	°C
1312	E	Consigne Réduite	16	OL 1314	OL 1310	°C
1314	E	Consigne Protection hors-gel	10,0	4	OL 1312	°C
1316	F	Consigne de confort max.	35,0	OL 1310	35	°C
1320	E	Pente de la courbe caractéristique	1,5	0,1	4,0	-
1321	F	Décalage de la courbe	0,0	-4,5	4,5	°C
1326	F	Adaptation de la courbe Arrêt Marche	Arrêt	-	-	-
1330	E	Limite de commutation été/hiver	18	--- / 8	30	°C
1332	F	Limite de chauffe 24 h	-3	--- / -10	10	°C
1333	0	Extension limite de chauffe 24 h Non Oui	Oui	-	-	-
1340	F	Consigne température de départ min.	8	8	OL 1341	°C
1341	F	Consigne température de départ max.	80	OL 1340	95	°C
1342	F	Consigne température de départ thermostat d'am- biance	65	OL 1340	OL 1341	°C
1344	0	Enclenchement proportionnel au thermostat d'am- biance	---	--- / 1	99	%
1350	F	Influence de l'ambiance	20	--- / 1	100	%
1360	F	Limitation de la température ambiante	1	--- / 0.5	4	°C
1370	F	Chauffage accéléré	3	--- / 0	20	°C
1380	F	Abaissement accéléré Arrêt Jusqu'à la consigne réduite Jusqu'à la protection hors-gel	Jusqu'à la Consigne réduite	-	-	-
1390	F	Optimisation à l'enclenchement	0	0	360	min
1391	F	Optimisation à la coupure	0	0	360	min
1394	F	Gradient de chauffage	60	0	600	Min/K
1400	F	Début de l'augmentation de la Consigne réduite	---	--- / -30	10	°C
1401	F	Fin de l'augmentation de la Consigne réduite	-15	-30	OL 1400	°C
1410	F	Protection hors-gel pompe CC Arrêt Marche	Marche	-	-	-
1420	F	Anti-surchauffe pompe CC Arrêt Marche	Marche	-	-	-
1430	F	Différentiel de majoration de la consigne de compa- raison	5	0	50	°C
1432	F	Type de servomoteur Tout ou rien 3 points	3 Points	-	-	-
1433	F	Différentiel de commutation TOR	2	0	20	°C
1434	F	Temps de course servomoteur	120	30	873	s
1435	0	Vanne mélangeuse Xp	24	1	100	°C
1436	0	Vanne mélangeuse Tn	90	10	873	s
1450	I	Consigne « Séchage contrôlé » Arrêt Chauffage fonctionnel Chauffage prêt à l'occup. Chauf. fonctionnel/prêt Manuel	Arrêt	-	-	-
1451	I	« Séchage contrôlé » - Consigne manuelle	25	0	95	°C
1456	I	« Séchage contrôlé » - jour actuel	0	0	32	-
1457	I	« Séchage contrôlé » jours achèvement	0	0	32	-
1461	F	Évacuation de l'excédent de chaleur Arrêt Mode de chauffage Toujours	Toujours	-	-	-
1470	F	Avec ballon de stockage Non Oui	Oui	-	-	-

N° param.	Niveau	Fonction	Valeur par défaut	Min	Max	Unité de mesure
1472	F	Avec régulateur primaire/pompe de système Non Oui	Oui	-	-	-
1480	F	Réduction de la vitesse de la pompe Niveaux opérationnel Caractéristique	Caractéristique	-	-	-
1482	F	Vitesse pompe - min.	40	0	OL 1483	%
1483	F	Vitesse pompe - max.	100	OL 1482	100	%
1488	O	Correction courbe à 50 % de la vitesse	33	0	100	%
1490	O	Avec régulateur prim./pompe de système Non Oui	Oui	-	-	-
1500	F	Commutation du mode de fonctionnement Aucune Protection Réduit Confort Automatique	Mode Protection	-	-	-
Eau chaude à usage domestique ECS						
1600	E	Mode de fonctionnement ECS Arrêt Marche	Marche	-	-	-
1601	O	Sélection du mode de fonctionnement Eco Aucun chauffage eau instantané ballon ECS chauffage eau instantané + ballon	Aucun	-	-	-
1610	E	Consigne nominale	55	OL 1612	OL 1614 OEM	°C
1612	F	Consigne réduite	40	8	OL 1610	°C
1614	O	Consigne nominale max.	65	8	80	°C
1616	F	Consigne photovoltaïque	60	8	OL 1614 OEM	°C
1620	I	Activation 24h/24 Programme horaire circuit de chauffage Programme horaire 4/ECS	Programme horaire circuit de chauffage	-	-	-
1630	I	Priorité de charge Absolue Glissante Aucune Circuit mélangé glissant, circuit direct absolu	Circuit mélangé glissant, circuit direct absolu	-	-	-
1640	F	Fonction anti-légionelles Arrêt Périodique Jour de semaine fixe	Jour de semaine fixe	-	-	-
1641	F	Fonction anti-légionelles périodique	3	1	7	Days
1642	F	Fonction anti-légionelles jour semaine fixe Lundi Mardi Mercredi Jeudi Vendredi Samedi Dimanche	Lundi	-	-	-
1644	F	Heure de la fonction anti-légionelles	- - -	- - - / 00:00	23:50	hh:mm
1645	F	Consigne de la fonction anti-légionelles	65	55	95	°C
1646	F	Durée de la fonction anti-légionelles	30	- - - / 10	360	min
1647	F	Pompe circulation fonct. anti-légionelles Arrêt Marche	Marche	-	-	-
1648	F	Température différentielle fonction anti-légionelles	- - -	- - - / 0	20	°C
1660	F	Activation de la pompe de circulation Prog. horaire 3/PCC Activation ECS Prog horaire 4/ECS	Activation ECS	-	-	-
1661	F	Enclenchement périodique de la pompe de circulation Arrêt Marche	Marche	-	-	-
1663	F	Consigne circulation	45	8	80	°C
1680	F	Commutation mode de fonctionnement Sans Arrêt Marche	Arrêt	-	-	-
Pompes H						
Circuit utilisateur 1						
1859	I	Consigne température de départ demandée	70	8	120	°C
1860	F	Protection hors-gel pompe circuit cons. Arrêt Marche	Marche	-	-	-
1874	O	Priorité de charge ECS Non Oui	Oui	-	-	-
1875	F	Évacuation de l'excédent de chaleur Arrêt Marche	Marche	-	-	-
1878	F	Avec ballon de stockage Non Oui	Oui	-	-	-
1880	F	Avec régulateur primaire/pompe de système Non Oui	Oui	-	-	-
Circuit utilisateur 2						
1909	I	Consigne température de départ demandée	70	8	120	°C
1910	F	Protection hors-gel pompe circuit cons. Arrêt Marche	Marche	-	-	-

N° param.	Niveau	Fonction	Valeur par défaut	Min	Max	Unité de mesure
1924	0	Priorité de charge ECS Non Oui	Oui	-	-	-
1925	F	Évacuation de l'excédent de chaleur Arrêt Marche	Marche	-	-	-
1928	F	Avec ballon de stockage Non Oui	Oui	-	-	-
1930	F	Avec régulateur primaire/pompe de système Non Oui	Oui	-	-	-
Circuit piscine						
1959	I	Consigne température de départ demandée	70	8	120	°C
1960	F	Protection hors-gel pompe circ. cons. Arrêt Marche	Arrêt	-	-	-
1974	0	Priorité de charge ECS Non Oui	Oui	-	-	-
1975	F	Évacuation de l'excédent de chaleur Arrêt Marche	Marche	-	-	-
1978	F	Avec ballon de stockage Non Oui	Oui	-	-	-
1980	F	Avec régulateur primaire/pompe de système Non Oui	Oui	-	-	-
Piscine						
2055	F	Consigne chauffage solaire	26	8	80	°C
2056	F	Consigne chauffage source non solaire	22	8	80	°C
2065	F	Priorité de chauffage solaire Priorité 1 Priorité 2 Priorité 3	Priorité 3	-	-	-
2070	0	Température max. piscine	32	8	95	°C
2080	F	Avec raccordement solaire Non Oui	Oui	-	-	-
Régulateur primaire / pompe de système						
2110	0	Consigne min. température de départ	8	8	95	°C
2111	0	Consigne max. température de départ	80	8	95	°C
2112	0	Consigne min. de départ refroidissement	8	8	20	°C
2120	F	Protection hors-gel pompe de système Arrêt Marche	Marche	-	-	-
2130	0	Ouverture de la vanne mélangeuse	2	0	50	°C
2131	0	Réduction de refroidissement de la vanne mélangeuse	0	0	20	°C
2132	0	Type de servomoteur Tout ou rien 3 points	3 points	-	-	-
2133	0	Différentiel de commutation TOR	2	0	20	°C
2134	0	Temps de course servomoteur	120	30	873	s
2135	0	Vanne mélangeuse Xp	24	1	100	°C
2136	0	Vanne mélangeuse Tn	90	10	873	s
2145	0	Priorité de charge ECS Non Oui	Oui	-	-	-
2150	I	Régulateur primaire/pompe de système En amont ballon de stockage En aval ballon de stockage	En aval ballon	-	-	-
2151	F	Modulation de la pompe Aucune Consigne Puissance source Retour diff. temp.	Aucune	-	-	-
2153	F	Vitesse min. de la pompe	40	0	100	%
2154	F	Vitesse max. de la pompe	100	0	100	%
Chaudière						
2200	0	Mode de fonctionnement Fonctionnement continu Automatique Auto, temps de service étendu	Automatique	-	-	-
2203	F	Activation au-dessous de la température extérieure	- - -	- - - / -50	50	°C
2204	F	Activation au-dessus de la température extérieure	- - -	- - - / -50	50	°C
2205	F	Mode Economie Arrêt Marche ECS Marche	Arrêt	-	-	-
2208	F	Chauffage complet du ballon de stockage Arrêt Marche	Arrêt	-	-	-
2210	F	Consigne minimale	40	OL 2211 OEM	Setpoint manual control	°C

N° param.	Niveau	Fonction	Valeur par défaut	Min	Max	Unité de mesure
2211	0	Consigne minimale OEM	40	8	95	°C
2212	F	Consigne maximale	80	Setpoint manual control	OL 2213 OEM	°C
2213	0	Consigne maximale OEM	82	8	120	°C
2220	0	Intégrale d'activation allure 2	50	0	500	°C min
2221	0	Intégrale remise à zéro allure 2	10	0	500	°C min
2232	0	Temps d'ouverture du servomoteur	60	7,5	480	s
2233	0	Modulation Xp - terme proportionnel	20	1	200	°C
2234	0	Modulation Tn - terme dérivatif	150	10	873	s
2235	0	Modulation Tv - terme intégral	4,5	0	30	s
2240	0	Différentiel de commutation de la chaudière	1	0	20	°C
2241	0	Durée minimale de service du brûleur	2	0	20	min
2250	0	Durée de refroidissement installation	5	0	20	min
2260	0	Démarrage de protection de la chaudière sur consommateurs Arrêt Marche	Arrêt	-	-	-
2261	0	Démarrage de protection de la chaudière sur pompe chaudière Arrêt Marche	Arrêt	-	-	-
2262	0	Contrôle de démarrage optimal Arrêt Marche	Arrêt	-	-	-
2270	F	Consigne minimale de retour	8	8	95	°C
2271	0	Consigne minimale de retour OEM	30	8	95	°C
2272	0	Influence de la température de retour sur les consommateurs Arrêt Marche	Marche	-	-	-
2282	0	Temps d'ouverture du servomoteur	120	30	873	s
2283	0	Vanne mélangeuse Xp	32	1	100	°C
2284	0	Vanne mélangeuse Tn	120	10	873	s
2285	0	Vanne mélangeuse Tv	10	0	60	s
2290	0	Différentiel de commutation de la pompe de bipasse	6	0	20	°C
2291	0	Commande de la pompe de bipasse Fonct. en parallèle avec le brûleur Température de retour	Température de retour	-	-	-
2300	0	Protection hors-gel de la pompe de la chaudière de l'installation Arrêt Marche	Arrêt	-	-	-
2310	0	Limitation électronique du thermostat Arrêt Marche	Marche	-	-	-
2316	0	Différentiel max. de température	-	0	80	°C
2317	0	Température différentielle nominale	10	0	80	°C
2320	0	Modulation de la pompe Aucune Demande Consigne chaudière Température différentielle nominale Sortie brûleur	Sortie brûleur	-	-	-
2322	F	Vitesse min. de la pompe	40	0	100	%
2323	F	Vitesse max. de la pompe	100	0	100	%
2330	F	Puissance nominale	50	0	1000	kW
2331	F	Puissance de la 1re allure	30	0	1000	kW
Générateurs de chaleur en cascade						
3510	0	Stratégie de conduite Enclenchement retardé, arrêt anticipé Enclenchement retardé, arrêt retardé Enclenchement anticipé, arrêt retardé	Enclenchement retardé, arrêt retardé	-	-	-
3511	0	Bande minimale en sortie	40	0	100	%
3512	0	Bande maximale en sortie	90	0	100	%
3530	0	Intégrale de contrôle pour la commande en séquence d'une ou de plusieurs sources de chaleur	50	0	500	°C min
3531	0	Remise à zéro de l'intégrale de contrôle pour l'arrêt en séquence d'une ou de plusieurs sources de chaleur	20	0	500	°C min
3532	F	Verrouillage réenclenchement	300	0	1800	s
3533	F	Retard à l'enclenchement	5	0	120	min
3534	0	Horaire de forçage première allure du brûleur	0	0	1200	s
3540	F	Commutation séq. automatique de la source	500	- - - / 10	990	h

N° param.	Niveau	Fonction	Valeur par défaut	Min	Max	Unité de mesure
3541	F	Exclusion séq. automatique de la source Aucune Première Dernière Première et dernière	Aucune	-	-	-
3544	F	Source principale Source 1 Source 2 ... Source 16	Source 1	-	-	-
3550	0	Enclenchement de protection de la pompe de la première chaudière en cascade Arrêt Marche	Arrêt	-	-	-
3560	F	Consigne de la température minimale de retour	8	8	95	°C
3561	0	Consigne de la température minimale de retour OEM	8	8	95	°C
3562	0	Influence de la température de retour sur les consommateurs Arrêt Marche	Marche	-	-	-
3570	F	Temps d'ouverture du servomoteur	120	30	873	s
3571	0	Vanne mélangeuse Xp	24	1	100	°C
3572	0	Vanne mélangeuse Tn	90	10	873	s
3590	0	Différentiel min. de température	4	--- / 0	20	°C
Source supplémentaire						
3690	F	Consigne incrément source principale	0	0	10	°C
3691	F	Limite sortie source principale	---	--- / 1	100	%
3692	F	Avec charge ECS Verrouillée Remplaçante Complémentaire Instantanée	Remplaçante	-	-	-
3694	F	Limite température extérieure avec charge ECS Ignorée Notée	Notée	-	-	-
3700	F	Activation au-dessous temp. extérieure	---	-50	50	°C
3701	F	Activation au-dessus temp. extérieure	---	-50	50	°C
3702	F	Avec le mode Eco Arrêt Marche ECS Marche	Arrêt	-	-	-
3703	F	Charge complète ballon de stockage Arrêt Marche	Arrêt	-	-	-
3704	F	Avec verrouillage chaudière Arrêt Marche ECS Marche	Off	-	-	-
3705	F	Temps de dépassement	5	0	120	min
3710	F	Consigne min.	---	--- / 0	80	°C
3720	F	Commutation intégrale	50	0	500	°C*min
3722	F	Arrêt enclenchement diff.	15	0	20	°C
3723	F	Temps de blocage	5	0	120	min
3725	F	Sonde de contrôle Temp. circ. commun départ Sonde ballon de stockage B4	Temp. circ. commun	-	-	-
3750	F	Type de source Autre Chaudière à combustible solide Pompe à chaleur Chaudière à fioul / gaz	Autre	-	-	-
3755	F	Retard verrouillage position	1	1	40	min
Capteur solaire						
3810	F	Différentiel de température capteur sol. MARCHE	8	0	40	°C
3811	F	Différentiel de température capteur sol. ARRÊT	4	0	40	°C
3812	F	Température min. de chauffage ballon ECS	20	--- / 8	95	°C
3813	0	Différentiel de température activation pompe ballon solaire	---	--- / 0	40	°C
3814	0	Différentiel de température désactivation pompe ballon solaire	---	--- / 0	40	°C
3815	F	Température min. de chauffage ballon	20	--- / 8	95	°C
3816	0	Différentiel de température activation pompe piscine	---	--- / 0	40	°C
3817	0	Différentiel de température désactivation pompe piscine	---	--- / 0	40	°C
3818	F	Température min. de chauffage piscine	20	--- / 8	95	°C
3822	F	Réglage priorité de chauffage solaire Aucune Ballon ECS Ballon de stockage	Ballon ECS	-	-	-
3825	F	Temps de chauffage du circuit prioritaire	---	--- / 2	60	min
3826	F	Temps d'attente du circuit prioritaire	5	1	40	min
3827	F	Temps d'attente fonctionnement du parallèle	---	--- / 0	40	min
3828	F	Tempo de retard activation pompe secondaire	60	0	600	s
3830	F	Fonction enclenchement pompe du capteur sol.	---	--- / 5	60	min
3831	F	Temps min. de fonct. pompe capteur sol.	20	5	120	s

N° param.	Niveau	Fonction	Valeur par défaut	Min	Max	Unité de mesure
3832	0	Programmation encl. pompe du capteur sol.	07:00	00:00	23:50	hh:mm
3833	0	Programmation arrêt pompe du capteur sol.	19:00	00:00	23:50	hh:mm
3834	F	Fonction gradient pour encl. pompe capteur sol.	- - -	- - - / 1	20	Min/°C
3835	F	Marche fonction min. temp. capteur sol.	5	10	100	-
3840	F	Protection hors-gel capteur sol.	- - -	- - - / -20	5	°C
3850	F	Prot. antisurchauffe Capteur sol.	- - -	- - - / 30	350	°C
3860	F	Évaporation caloporteur	- - -	- - - / 60	350	°C
3862	F	Supervision impact évaporation Sur la pompe du capteur sol. Sur les deux pompes du capteur sol.	Sur la pompe du capteur sol.	-	-	-
3870	F	Vitesse de rotation min. de la pompe	40	0	OL 3871	%
3871	F	Régime max. de la pompe	100	OL 3870	100	%
3880	F	Type de protection hors-gel Aucune Ethylène glycol Polyéthylène glycol Éthylène et polyéthylène glycol	Aucune	-	-	-
3881	F	Concentration antigel	30	1	100	%
3884	F	Débit de pompe	- - -	10	1500	l/h
3886	F	Rendement comptage impulsions Aucun Avec l'entrée H1 Avec l'entrée H3 Avec l'entrée H31 Module 1 Avec l'entrée H31 Module 2 Avec l'entrée H31 Module 3 Avec l'entrée H32 Module 1 Avec l'entrée H32 Module 2 Avec l'entrée H32 Module 3 Avec l'entrée H33 Aucun Avec l'entrée H1 Avec l'entrée H21 module 1 Avec l'entrée H21 module 2 Avec l'entrée H21 module 3 Avec l'entrée H22 module 1 Avec l'entrée H22 module 2 Avec l'entrée H22 module 3 Avec l'entrée H3	Aucun	-	-	-
3887	F	Unité de mesure rendement impulsions Aucune kWh Litres	Aucune	-	-	-
3888	F	Valeur numérateur rendement impulsions	10	1	1000	-
3889	F	Valeur dénominateur rendement impulsions	10	1	1000	-
3891	F	Rendement mesure débit Aucun Avec l'entrée H1 Avec l'entrée H31 Module 1 Avec l'entrée H31 Module 2 Avec l'entrée H31 Module 3 Avec l'entrée H31 Module 1 Avec l'entrée H31 Module 2 Avec l'entrée H31 Module 3 Avec l'entrée H32 Module 1 Avec l'entrée H32 Module 2 Avec l'entrée H32 Module 3 Avec l'entrée H3	Aucun	-	-	-
3896	F	Correction sonde départ solaire	0	-20	20	°C
3897	F	Correction sonde retour solaire	0	-20	20	°C
Chaudière à combustible solide						
4102	F	Verrouillage d'autres source de chauffage Arrêt Marche	Marche	-	-	-
4103	F	Priorité charge ballon ECS Arrêt Marche	Arrêt	-	-	-
4110	F	Consigne minimale	40	8	120	°C
4114	F	Temp. différentielle min.	4	0	40	°C
4130	F	Différentiel de température MARCHE	4	1	40	°C
4134	F	Raccordement ballon ECS Avec B3 Avec B31 Avec B3 et B31	Avec B3	-	-	-
4135	F	Réglage température ECS charge chaudière Température ballon de stockage Consigne ballon de stockage Chaudière temp. min. consigne	Température du ballon de stockage	-	-	-
4136	F	Charge ECS avec Q3 Non Oui	Oui	-	-	-
4137	F	Connexion ballon Par B4 Par B42/B41 Par B4 et B42/B41	Par B4	-	-	-
4138	F	Réglage température de chaudière charge ballon Température ballon de stockage Consigne ballon de stockage Chaudière Temp. min. consigne	Température du ballon de stockage	-	-	-
4140	F	Temps de refroidissement OEM	20	0	120	min
4141	0	Évacuation de l'excédent de chaleur	90	60	140	°C
4153	F	Consigne retour min.	8	8	95	°C
4154	0	Consigne retour min. OEM	8	8	95	°C
4158	F	Contrôle influence retour Arrêt Marche	Arrêt	-	-	-

N° param.	Niveau	Fonction	Valeur par défaut	Min	Max	Unité de mesure
4163	0	Temps de fonctionnement servomoteur	120	30	873	s
4164	0	Vanne mélangeuse Xp	24	1	100	°C
4165	0	Vanne mélangeuse Tn	90	10	873	s
4170	0	Protection hors-gel de la pompe de la chaudière de l'installation Arrêt Marche	Arrêt	-	-	-
4190	F	Durée maximale fonction chaleur résiduelle	- - -	5	60	min
4192	F	Décl. fonction chaleur résiduelle Une fois Plusieurs fois	une fois	-	-	-
4200	0	Vitesse de démarrage de la chaudière à combustible solide	---	---/0	100	%
4201	F	Vitesse pompe min.	40	0	OL 4202	%
4202	F	Vitesse pompe max.	100	OL 4201	100	%
Ballon de stockage						
4720	F	Verrouillage génération automatique Aucun Par B4 Par B4 et B42/B41	Par B4	-	-	-
4721	0	Verrouillage SD (différentiel de coupure) automatique de la génération de chaleur	2	0	20	°C
4722	F	Diff. température ballon de stockage circuit de chauffage	-5	-20	20	°C
4723	0	Diff. température ballon de stockage circuit de refroidissement	0	-20	20	°C
4724	0	Température min. du ballon en mode de chauffage	- - -	- - - / 8	95	°C
4726	0	Température max. du ballon en mode de refroidissement	25	- - - / 10	40	°C
4728	F	Différentiel température relative ballon/CC	0	-50	50	%
4739	F	Protection stratification Arrêt Toujours Avec ballon de stockage	Arrêt	-	-	-
4740	0	Différence max. de température pour protection stratification	5	0	20	°C
4743	0	Temps de protection contre la stratification	60	0	240	s
4744	0	Intégrale de temps pour protection contre stratification	120	10	200	s
4746	0	Protection ballon ECS Arrêt Marche	Arrêt	-	-	-
4749	F	Consigne min. charge solaire	8	8	94	°C
4750	F	Température de chauffage max.	80	8	95	°C
4751	0	Température max. du ballon	90	8	95	°C
4755	F	Température de refroidissement	70	8	95	°C
4756	F	Refroidissement ECS/CC chauffage Arrêt Marche	Arrêt	-	-	-
4757	F	Refroidissement pour circulation capteur sol. Arrêt Été toujours	Arrêt	-	-	-
4783	F	Avec intégration solaire Non Oui	Non	-	-	-
4790	F	Diff. temp. MARCHE pour dérivation sur le retour	10	0	40	°C
4791	F	Diff. temp. ARRÊT pour dérivation sur le retour	5	0	40	°C
4795	F	Température de comparaison sur dérivation retour B4 B41 B42	B42	-	-	-
4796	F	Option sur dériv. retour Augmentation de temp. Diminution de temp.	Augmentation de température	-	-	-
4800	F	Consigne de chauffage partiel	- - -	- - - / 8	95	°C
4810	F	Chauffage ballon de stockage complet Arrêt Demande de chaleur actuelle Consigne ballon	Consigne ballon	-	-	-
4811	F	Température min. chauffage complet ballon de stockage	8	8	80	°C
4813	F	Sonde de chauffage complet Avec B4 Avec B42/B41	Avec B42/B41	-	-	-
Ballon ECS						
5007	0	Demande charge Consigne Avec B3 Avec B31	Setpoint	-	-	-
5010	0	Chauffage Une fois par jour Plusieurs fois par jour	Plusieurs fois par jour	-	-	-
5020	F	Augmentation de la consigne de température de départ	16	0	30	°C

N° param.	Niveau	Fonction	Valeur par défaut	Min	Max	Unité de mesure
5021	F	Différentiel de température pour transfert chaleur	8	0	30	°C
5022	F	Type de chauffage ballon ECS Recharge Charge complète Charge complète anti-légionelles charge complète 1re fois de la journée charge complète 1re fois anti-légionelles	Charge complète	-	-	-
5024	0	Différentiel de commutation	3	0	20	°C
5030	0	Limitation de la période de chauffage	---	--- / 10	600	min
5031	0	Limite temps chauffage	---	--- / 10	600	min
5032	F	Température maximale d'interruption chauffage ballon	---	---/8	80	°C
5033	0	Diff. commutation dynamique Arrêt Marche	Off			-
5040	0	Protection contre vidange Arrêt Toujours Automatique	Automatique	-	-	-
5042	0	Protection contre la décharge après charge Arrêt Marche	Off			-
5050	F	Température max de chauffage	80	8	OL 5051 OEM	°C
5051	0	Temp. max. ballon ECS	80	8	95	°C
5055	F	Temp. de refroidissement	70	8	95	°C
5056	F	Refroidissement chaudière/CC Arrêt Marche	Arrêt	-	-	-
5057	F	Refroidissement capteur sol. Arrêt Eté Toujours	Arrêt	-	-	-
5060	F	Fonct. résistance électrique Remplacement Eté Toujours	Remplacement	-	-	-
5061	F	Activation résistance électrique 24h/24 Validation ECS Programme horaire 4/ECS	Validation ECS	-	-	-
5062	F	Contrôle de la résistance électrique Thermostat extérieur Sonde ECS	Sonde ECS	-	-	-
5063	F	Contrôle résistance électrique pour mode Eco Marche Arrêt	Marche	-	-	-
5070	0	Fonction chauffage forcé automatique Arrêt Marche	Marche	-	-	-
5071	0	Fonction chauffage forcé du ballon ECS	0	0	120	min
5085	F	Évacuation de l'excédent de chaleur Arrêt Marche	Marche	-	-	-
5090	F	Avec ballon Non Oui	Non	-	-	-
5092	F	Avec régulateur primaire/pompe de système Non Oui	Non	-	-	-
5093	F	Avec intégration solaire Non Oui	Oui	-	-	-
5101	F	Vitesse de rotation min. de la pompe	40	0	100	%
5102	F	Vitesse de rotation max. de la pompe	100	0	100	%
5120	0	Activation de la vanne mélangeuse	0	0	50	°C
5124	F	Temps d'ouverture servomoteur	120	30	873	S
5125	0	Vanne mélangeuse Xp	24	1	100	°C
5126	0	Vanne mélangeuse Tn	90	10	873	S
5130	F	Stratégie de transfert Toujours Activation ECS	Toujours	-	-	-
5131	F	Température de comparaison pour le transfert ECS sonde B3 ECS sonde B31	ECS sonde B3	-	-	-
5140	F	Augmentation circuit intermédiaire	2	0	10	°C
5142	0	Réglage retard compensation départ	30	0	60	s
5143	0	Réglage compensation départ Xp	24	1	100	°C
5144	0	Réglage compensation départ Tn	120	10	873	s
5145	0	Réglage compensation départ Tv	0	0	60	s
5146	F	Charge complète avec B36 Non Oui	Non	-	-	-
5148	F	Température différentielle min. de démarrage	-5	-20	20	°C
5149	F	Retard démarrage Q33	10	0	255	s
5160	F	Fonction pompe de mélange anti-légionelles Arrêt Avec recharge Avec la recharge et la durée	Avec la recharge et la durée	-	-	-

N° param.	Niveau	Fonction	Valeur par défaut	Min	Max	Unité de mesure
5165	F	Restratification Arrêt Marche	Arrêt	-	-	-
5166	F	Temp. min. de redémarrage	8	8	95	°C
5167	F	Temp. diff. min. de redémarrage	8	0	40	°C
5180	F	Capteur photovoltaïque Capteur DHW B3 (0) Capteur DHW B31 (1) Capteur de température spécial 1 (2)	Capteur DHW B3	-	-	-
5181	F	Recharge par photovoltaïque Actif (0) Recharge (1) Bloqué (2)	Recharge	-	-	-
5182	F	Stade de sortie 1	---	0	20000	W
5183	F	Stade de sortie 2	10000	0	20000	W
5184	F	Stade de sortie 3	10000	0	20000	W
5185	F	Sortie pour résistances chauffantes à immersion	10000	0	20000	W
5186	F	Output maximum Photovoltaïque Hx 10V (avec ECS Tool)	2000	0	20000	W
5187	F	Choix du stade de sortie Stade 1 (K6) Stade 2 (K7) Stade 3 (K6+K7)	Stade 3	-	-	-
5188	F	Temps d'activation maximale	300	0	600	s
5189	F	Temps d'extinction minimal	300	0	600	s
Chauffe-eau instantané ECS						
5406	F	Différentiel min. de consigne	4	0	20	°C
5407	F	Aug. consigne du réservoir de stockage	0	0	20	°C
5420	F	Consigne augmentation débit	6	0	30	°C
5429	O	Commutation différentielle	1	0	20	°C
5455	F	Constante de correction consigne 40 °C	0	-20	20	°C
5456	F	Constante de correction consigne 60 °C	0	-20	20	°C
5460	F	Consigne de maintien chaleur	50	10	60	°C
5461	F	Consigne de correction maintien chaleur à 40 °C	4	-20	20	°C
5462	F	Consigne de maintien chaleur à 60 °C	4	-20	20	°C
5464	F	Activation maintien chaleur Aucune 24h/24 Activation ECS Programme horaire 3/CC3 Programme horaire 4/ECS Programme horaire 5	24h/24	-	-	-
5470	F	Période de maintien chaleur pas en mode chauffage	2	0	1440	min
5471	F	Période de maintien chaleur en mode chauffage	0	0	30	min
5472	F	Temps de dépassement pompe de maintien chaleur	0	0	255	min
5473	F	Temps de dépassement pompe de maintien chaleur	20	0	59	s
5475	F	Sonde de maintien chaleur Sonde chaudière B2 Sonde retour B7 Sonde sortie eau chaude B38	Sonde chaudière B2	-	-	-
5476	F	Maintien chaleur périodique	1	1	255	Min
5477	F	Temps min. de maintien chaleur	0	0	255	s
5478	F	Maintien chaleur en mode chauffage Arrêt Marche	Arrêt	-	-	-
5489	F	Dépassement ECS Non Oui	Non	-	-	-
5530	O	Vitesse min. de la pompe	0	0	Ligne 5531	%
5531	O	Vitesse max. de la pompe	100	Ligne 5530	100	%
5544	F	Temps d'ouverture servomoteur ECS : Temps de course du servomoteur du chauffe-eau instantané	15	7,5	480	s
5545	O	Vanne mélangeuse Xp ECS : P-plage (Xp) chauffe-eau instantané	20	1	200	°C
5546	O	Vanne mélangeuse Tn ECS : Temps d'action intégrale (Tn) chauffe-eau instantané	150	10	873	s
5547	O	Vanne mélangeuse Tv ECS : Temps d'action dérivée (Tv) réchauffeur instantané	4,5	0	30	s
General functions						
-		Delta-T-contrôleur 1				
5570	F	Diff. temp. marche dT contr. 1	20	0	40	°C
5571	F	Diff. temp. arrêt dT contr. 1	10	0	40	°C
5572	F	Temp. marche min. dT contr. 1	0	-30	120	°C

N° param.	Niveau	Fonction	Valeur par défaut	Min	Max	Unité de mesure
5573	F	Sonde 1 dT contrôleur 1 Aucune Sonde ECS B31 Sonde collecteur B6 Sonde de retour B7 Sonde circulation ECS B39 Sonde ballon de stockage B4 Sonde ballon de stockage B41 Sonde temp. fumée B8 Sonde de départ commun B10 Sonde chaudière à combustible solide B22 Sonde charge ECS B36 Sonde ballon de stockage B42 Sonde de retour commun B73 Sonde de retour cascade B70 Sonde piscine B13 Sonde collecteur 2 B61 Sonde de départ solaire B63 Sonde de retour solaire B64 Sonde de sortie ECS B38 Sonde de retour chaudière à combustible solide B72 Sonde chaudière B2 Sonde ECS B3 Sonde extérieure B9 Sonde régulateur primaire B15 Sonde de départ CC1 B1 Sonde de départ CC2 B12 Sonde de départ CC3 B14 Sonde temp. spéciale 1 Sonde temp. spéciale 2				
5574	F	Sonde 2 dT contrôleur 1 Aucune Sonde ECS B31 Sonde collecteur B6 Sonde de retour B7 Sonde circulation ECS B39 Sonde ballon de stockage B4 Sonde ballon de stockage B61 Sonde temp. fumée B63 Sonde de départ commun B64 Sonde chaudière à combustible solide B38 Sonde charge ECS B41 Sonde ballon de stockage B8 Sonde de retour commun B10 Sonde de retour cascade B22 Sonde piscine B72 Sonde collecteur 2 B36 Sonde de départ solaire B42 Sonde de retour solaire B73 Sonde de sortie ECS B70 Sonde de retour chaudière à combustible solide B13 Sonde chaudière B2 Sonde ECS B3 Sonde extérieure B9 Sonde régulateur primaire B15 Sonde de départ CC1 B1 Sonde de départ CC2 B12 Sonde de départ CC3 B14 Sonde temp. spéciale 1 Sonde temp. spéciale 2				
5575	F	Durée marche min. dT contr. 1	0	0	250	s
5577	F	Coup pompe/vanne K21 Arrêt Marche	On			-
5578	F	Temp. arrêt dT contr. 1	---	---/-30	120	°C
-		Delta-T-contrôleur 2				
5580	F	Diff. temp. marche dT contr. 2	20	0	40	°C
5581	F	Diff. temp. arrêt dT contr. 2	10	0	40	°C
5582	F	Temp. marche min. dT contr. 2	0	-30	120	°C
5583	F	Sonde 1 dT contrôleur 2 idem 5573				
5584	F	Sonde 2 dT contrôleur 2 idem 5574				
5585	F	Durée marche min. dT contr. 2	0	0	250	s
5587	F	Coup pompe/vanne K22 Arrêt Marche	On			-
5588	F	Temp. arrêt dT contr. 2	---	---/-30	120	°C
-		Déshumidificateur d'air				
5600	F	Déshumidificateur d'air Arrêt Marche	Off			-
5602	F	Déshumidificateur d'air h. rel. marche	55	2	50	%
5603	F	Différentiel déshumidificateur d'air h. rel.	5	2	50	%
5606	F	Libération déshumidificateur d'air 24 h/jour Programme horaire circuit chauff. Programme horaire 5	24 h/jour			-
5608	F	Acquisition humidité relative de l'air Aucune Avec l'entrée H1 Avec l'entrée H2 module 1 Avec l'entrée H2 module 2 Avec l'entrée H2 module 3 Avec l'entrée H21 module 1 Avec l'entrée H21 module 2 Avec l'entrée H21 module 3 Avec l'entrée H22 module 1 Avec l'entrée H22 module 2 Avec l'entrée H22 module 3 Avec l'entrée H3	None			-
Configuration						
5710	I	Circuit de chauffage 1 Arrêt Marche	Marche	-	-	-
5711	I	Circuit de refroidissement 1 Sans Système à 4 tubes Système à 2 tubes	Sans	-	-	-
5712	I	Utilisation vanne mélangeuse 1 Sans Chauffage Refroidissement Chauffage et refroidissement	Chauffage et refroidissement	-	-	-
5713	F	Contrôle ambiant Circuit de Chauffage 1 (CR1) Interne Externe	Interne	-	-	-
5714	F	Contrôle ambiant Circuit Refroidissement 1 Interne Externe	Interne	-	-	-
5715	I	Circuit de chauffage 2 Arrêt Marche	Arrêt	-	-	-

N° param.	Niveau	Fonction	Valeur par défaut	Min	Max	Unité de mesure
5718	F	Contrôle ambiant Circuit de Chauffage 2 (CR2) Interne Externe	Interne	-	-	-
5721	I	Circuit de chauffage 3 Arrêt Marche	Arrêt	-	-	-
5724	F	Contrôle ambiant Circuit de Chauffage 3 (CR3) Interne Externe	Interne	-	-	-
5730	I	Sonde ECS B3 Sonde Thermostat	Sonde	-	-	-
5731	I	Organe de réglage ECS Q3 Sans Pompe de charge Vanne directionnelle	Pompe de charge	-	-	-
5734	F	Position de base vanne directionnelle ECS Dernière demande Circuit de chauffage ECS	Circuit de chauffage	-	-	-
5736	I	Circuit ECS séparé Arrêt Marche	Arrêt	-	-	-
5750	I	Circuit consommateur 1 Chauffage Système de refroidissement à 4 tubes Système de refroidissement à 2 tubes	Chauffage	-	-	-
5751	I	Circuit consommateur 2 Chauffage Système de refroidissement à 4 tubes Système de refroidissement à 2 tubes	Chauffage	-	-	-
5770	I	Type de source de chauffage 1 allure 2 allures 3 points modulants UX modulant Sans sonde Cascade 2x1 (***)	1 allure	-	-	-
5772	O	Temps avance brûleur	- - -	- - - / 0	255	s
5840	I	Élément de contrôle solaire Pompe de charge Vanne directionnelle	Pompe de charge	-	-	-
5841	I	Echangeur solaire ext. Ensemble Ballon ECS Ballon de stockage	Ensemble	-	-	-
5890	I	Sortie relais QX1 Sans Pompe Q4 Résistance électrique ECS K6 Pompe capteur sol. Q5 Pompe H1 Q15 Pompe chaudière Q1 Pompe de bypass Q12 Sortie d'alarme K10 2e allure pompe CC1 Q21 2e allure pompe CC2 Q22 2e allure pompe PCC Q23 Pompe PCC Q20 Pompe H2 Q18 Pompe système Q14 Vanne d'arrêt source Y4 Pompe chaudière à combustible solide Q10 Programme horaire K13 Vanne de retour ballon de stockage Y15 Pompe solaire éch. ext. K9 Élément de commande solaire K8 Élément de commande piscine K18 Pompe capteur sol. 2 Q16 Pompe H3 Q19 Relais fumées K17 Ventilateur K30 Pompe de cascade Q25 Pompe transfert ballon stock. Q11 Pompe ECS Q35 Pompe circul. interm. ECS Q33 Demande de chaleur K27 Demande de réfrig. K28 (***) Demande déshumidificateur K29 (***) Vanne directionnelle refroidissement Y21 (***) Pompe circuit de chauffage CC1 Q2 Pompe circuit de chauffage CC2 Q6 ECS élément de commande Q3 Contrôle du code source complémentaire K32 Protection surchauffe K11.	Sans	-	-	-
5891	I	Sortie relais QX2 Sans Pompe Q4 Résistance électrique ECS K6 Pompe capteur sol. Q5 Pompe H1 Q15 Pompe chaudière Q1 Pompe de bypass Q12 Sortie d'alarme K10 2e allure pompe CC1 Q21 2e allure pompe CC2 Q22 2e allure pompe PCC Q23 Pompe PCC Q20 Pompe H2 Q18 Pompe système Q14 Vanne d'arrêt source Y4 Pompe chaudière à combustible solide Q10 Programme horaire K13 Vanne de retour ballon de stockage Y15 Pompe solaire éch. ext. K9 Élément de commande solaire K8 Élément de commande piscine K18 Pompe capteur sol. 2 Q16 Pompe H3 Q19 Relais fumées K17 Ventilateur K30 Pompe de cascade Q25 Pompe transfert ballon stock. Q11 Pompe ECS Q35 Pompe circul. interm. ECS Q33 Demande de chaleur K27 Demande de réfrig. K28 (***) Demande déshumidificateur K29 (***) Vanne directionnelle refroidissement Y21 (***) Pompe circuit de chauffage CC1 Q2 Pompe circuit de chauffage CC2 Q6 ECS élément de commande Q3 Contrôle du code source complémentaire K32 Protection surchauffe K11.	Sans	-	-	-

N° param.	Niveau	Fonction	Valeur par défaut	Min	Max	Unité de mesure
5892	I	Sortie relais QX3 Sans ; Pompe Q4 ; Résistance électrique ECS K6 ; Pompe capteur sol. Q5 ; Pompe H1 Q15 ; Pompe chaudière Q1 ; Pompe de bipasse Q12 ; Sortie d'alarme K10 ; 2e allure pompe CC1 Q21 ; 2e allure pompe CC2 Q22 ; 2e allure pompe PCC Q23 ; Pompe PCC Q20 ; Pompe H2 Q18 ; Pompe système Q14 ; Vanne d'arrêt source Y4 ; Pompe chaudière à combustible solide Q10 ; Programme horaire 5 K13 ; Vanne de retour ballon de stockage Y15 ; Pompe solaire éch. ext. K9 ; Élément de commande solaire K8 ; Élément de commande piscine K18 ; Pompe capteur sol. 2 Q16 ; Pompe H3 Q19 ; Relais fumées K17 ; Ventilateur K30 ; Pompe de cascade Q25 ; Pompe transfert ballon stock. Q11 ; Pompe ECS Q35 ; Pompe circul. interm. ECS Q33 ; Demande de chaleur K27 ; Demande de réfrig. K28 (**); Demande déshumidificateur K29 (**); Vanne directionnelle refroidissement Y21 (**); Pompe circuit de chauffage CC1 Q2 ; Pompe circuit de chauffage CC2 Q6 ; ECS élément de commande Q3 ; Contrôle du code source complémentaire K32 ; Protection surchauffe K11.	ECS élément de commande Q3	-	-	-
5894	I	Sortie relais QX4 Sans ; Pompe Q4 ; Résistance électrique ECS K6 ; Pompe capteur sol. Q5 ; Pompe H1 Q15 ; Pompe chaudière Q1 ; Pompe de bipasse Q12 ; Sortie d'alarme K10 ; 2e allure pompe CC1 Q21 ; 2e allure pompe CC2 Q22 ; 2e allure pompe PCC Q23 ; Pompe PCC Q20 ; Pompe H2 Q18 ; Pompe système Q14 ; Vanne d'arrêt source Y4 ; Pompe chaudière à combustible solide Q10 ; Programme horaire 5 K13 ; Vanne de retour ballon de stockage Y15 ; Pompe solaire éch. ext. K9 ; Élément de commande solaire K8 ; Élément de commande piscine K18 ; Pompe capteur sol. 2 Q16 ; Pompe H3 Q19 ; Relais fumées K17 ; Ventilateur K30 ; Pompe de cascade Q25 ; Pompe transfert ballon stock. Q11 ; Pompe ECS Q35 ; Pompe circul. interm. ECS Q33 ; Demande de chaleur K27 ; Demande de réfrig. K28 (**); Demande déshumidificateur K29 (**); Vanne directionnelle refroidissement Y21 (**); Pompe circuit de chauffage CC1 Q2 ; Pompe circuit de chauffage CC2 Q6 ; ECS élément de commande Q3 ; Contrôle du code source complémentaire K32 ; Protection surchauffe K11.	Sans	-	-	-
5895	I	Sortie relais QX5 Sans ; Pompe Q4 ; Résistance électrique ECS K6 ; Pompe capteur sol. Q5 ; Pompe H1 Q15 ; Pompe chaudière Q1 ; Pompe de bipasse Q12 ; Sortie d'alarme K10 ; 2e allure pompe CC1 Q21 ; 2e allure pompe CC2 Q22 ; 2e allure pompe PCC Q23 ; Pompe PCC Q20 ; Pompe H2 Q18 ; Pompe système Q14 ; Vanne d'arrêt source Y4 ; Pompe chaudière à combustible solide Q10 ; Programme horaire 5 K13 ; Vanne de retour ballon de stockage Y15 ; Pompe solaire éch. ext. K9 ; Élément de commande solaire K8 ; Élément de commande piscine K18 ; Pompe capteur sol. 2 Q16 ; Pompe H3 Q19 ; Relais fumées K17 ; Ventilateur K30 ; Pompe de cascade Q25 ; Pompe transfert ballon stock. Q11 ; Pompe ECS Q35 ; Pompe circul. interm. ECS Q33 ; Demande de chaleur K27 ; Demande de réfrig. K28 (**); Demande déshumidificateur K29 (**); Vanne directionnelle refroidissement Y21 (**); Pompe circuit de chauffage CC1 Q2 ; Pompe circuit de chauffage CC2 Q6 ; ECS élément de commande Q3 ; Contrôle du code source complémentaire K32 ; Protection surchauffe K11.	Sans	-	-	-
5930	I	Entrée sonde BX1 Sans ; Sonde ECS B31 ; Sonde capteur sol. B6 ; Sonde retour B7 ; Sonde circulation ECS B39 ; Sonde ballon de stockage B4 ; Sonde ballon de stockage B41 ; Sonde temp. fumées B8 ; Sonde circ. com. de départ B10 ; Sonde chaudière combust. solide B22 ; Sonde chauffage ECS B36 ; Sonde ballon de stockage B42 ; Sonde circ. com. de retour B73 ; Sonde de retour cascade B70 ; Sonde piscine B13 ; Sonde capteur sol. 2 B61 ; Sonde départ solaire B63 ; Sonde retour solaire B64 ; Sonde de sortie ECS B38 ; Sonde retour du combustible solide B72 ; Sonde chaudière B2 ; Sonde spéciale 1 ; Sonde spéciale 2.	Sans	-	-	-
5931	I	Entrée sonde BX2 Sans ; Sonde ECS B31 ; Sonde capteur sol. B6 ; Sonde retour B7 ; Sonde circulation ECS B39 ; Sonde ballon de stockage B4 ; Sonde ballon de stockage B41 ; Sonde temp. fumées B8 ; Sonde circ. com. de départ B10 ; Sonde chaudière combust. solide B22 ; Sonde chauffage ECS B36 ; Sonde ballon de stockage B42 ; Sonde circ. com. de retour B73 ; Sonde de retour cascade B70 ; Sonde piscine B13 ; Sonde capteur sol. 2 B61 ; Sonde départ solaire B63 ; Sonde retour solaire B64 ; Sonde de sortie ECS B38 ; Sonde retour du combustible solide B72 ; Sonde chaudière B2 ; Sonde spéciale 1 ; Sonde spéciale 2.	Sans	-	-	-

N° param.	Niveau	Fonction	Valeur par défaut	Min	Max	Unité de mesure
5932	I	Entrée sonde BX3 Sans Sonde ECS B31 Sonde capteur sol. B6 Sonde retour B7 Sonde circulation ECS B39 Sonde ballon de stockage B4 Sonde ballon de stockage B41 Sonde temp. fumées B8 Sonde circ. com. de départ B10 Sonde chaudière combust. solide B22 Sonde chauffage ECS B36 Sonde ballon de stockage B42 Sonde circ. com. de retour B73 Sonde de retour cascade B70 Sonde piscine B13 Sonde capteur sol. 2 B61 Sonde départ solaire B63 Sonde retour solaire B64 Sonde de sortie ECS B38 Sonde retour du combustible solide B72 Sonde chaudière B2 Sonde spéciale 1 Sonde spéciale 2.	Sans	-	-	-
5934	I	Entrée sonde BX BX5 Sans Sonde ECS B31 Sonde capteur sol. B6 Sonde retour B7 Sonde circulation ECS B39 Sonde ballon de stockage B4 Sonde ballon de stockage B41 Sonde temp. fumées B8 Sonde circ. com. de départ B10 Sonde chaudière combust. solide B22 Sonde chauffage ECS B36 Sonde ballon de stockage B42 Sonde circ. com. de retour B73 Sonde de retour cascade B70 Sonde piscine B13 Sonde capteur sol. 2 B61 Sonde départ solaire B63 Sonde retour solaire B64 Sonde de sortie ECS B38 Sonde retour du combustible solide B72 Sonde chaudière B2 Sonde spéciale 1 Sonde spéciale 2.	Capteur de chaudière B2	-	-	-
5950	I	Fonction entrée H1 Commutation régime CC + ECS Commutation régime ECS Commutation régime CC Commutation régime CC1 Commutation régime CC2 Commutation régime CC3 Message d'alarme/erreur Demande consommateur circuit cons. 1 Demande consommateur circuit cons. 2 Activation piscine Activation solaire piscine Niveau opérationnel ECS Niveau opérationnel CC1 Niveau opérationnel CC2 Niveau opérationnel 3 Thermostat d'ambiance CC1 Thermostat d'ambiance CC2 Thermostat d'ambiance CC3 Thermostat de la pompe de circulation Comptage impulsions Surveillance point de rosée Réglage augm. temp. départ hygros- tat Thermostat retour chaudière Signal opérationnel source supplémentaire Mesure départ Hz Demande consommateur circuit cons. 1 10 V Demande consommateur circuit cons. 2 10 V Mesure pression 10 V Humidité relative d'ambiance 10 V Température ambiante 10 V Mesure départ 10 V Mesure température 10 V.	Commutation régime CC + ECS	-	-	-
5951	I	Logique contact H1 NF (normalement fermé) NO (normalement ouvert)	NO (normalement ouvert)	-	-	-
5953	I	Niveau tension 1 H1	0	0	1000	-
5954	I	Valeur fonction 1 H1	0	-100	500	-
5955	I	Niveau tension 2 H1	10	0	1000	-
5956	I	Valeur fonction 2 H1	100	-100	500	-
5957	I	Sonde température H1 Sans Sonde départ solaire B63 Sonde retour solaire B64	Sans	-	-	-
5960	I	Fonction entrée H3 Commutation régime CC + ECS Commutation régime ECS Commutation régime CC Commutation régime CC1 Commutation régime CC2 Commutation régime CC3 Message d'alarme/erreur Demande consommateur circuit cons. 1 Demande consommateur circuit cons. 2 Activation piscine Activation solaire piscine Niveau opérationnel ECS Niveau opérationnel CC1 Niveau opérationnel CC2 Niveau opérationnel 3 Thermostat d'ambiance CC1 Thermostat d'ambiance CC2 Thermostat d'ambiance CC3 Thermostat de la pompe de circulation Comptage impulsions Surveillance point de rosée Réglage augm. temp. départ hygros- tat Thermostat retour chaudière Signal opérationnel source supplémentaire Mesure départ Hz Demande consommateur circuit cons. 1 10 V Demande consommateur circuit cons. 2 10 V Mesure pression 10 V Humidité relative d'ambiance 10 V Température ambiante 10 V Mesure départ 10 V Mesure température 10 V.	Commutation régime CC + ECS	-	-	-
5961	I	Logique contact H3 NF (normalement fermé) NO (normalement ouvert)	NO (normalement ouvert)	-	-	-
5963	I	Valeur d'entrée 1 H3	0	0	1000	-
5964	I	Valeur fonction 1 H3	0	-100	500	-
5965	I	Valeur d'entrée 2 H3	10	0	1000	-
5966	I	Valeur d'entrée 2 H3	100	-100	500	-
5967	I	Sonde température H3 Sans Sonde départ solaire B63 Sonde retour solaire B64	Sans	-	-	-
5980	F	Entrée fonction EX1 Sans Compteur 1re allure brûleur Blocage génération chaleur Message d'erreur/alarme Évacuation de l'excédent de chaleur	Compteur 1re allure du brûleur	-	-	-
5981	F	Type compteur entrée EX1 NF NO	NO (normalement ouvert)	-	-	-

N° param.	Niveau	Fonction	Valeur par défaut	Min	Max	Unité de mesure
5986	F	Message d'erreur entrée SLT L1 Sans Toujours Automatiquement	Automatiquement	-	-	-
6014	I	Groupe mélange fonction 1 Multifonction Circuit de chauffage 1 Régulateur temp. retour Régulateur prim./pompe de système Contrôle primaire ECS Chauffe-eau instantané ECS Contrôle retour cascade Circuit de refroidissement 1 (**) Circuit de chauffage / Circuit de refroidissement 1 (**) Contrôle température chaudière à combustible solide.	Circuit de chauffage 1	-	-	-
6085	I	Sortie fonction P1 Aucune Pompe chaudière Q1 Pompe ECS Q3 Pompe circ. interméd. ECS Q33 Pompe circuit chauff. CC1 Q2 Pompe circuit chauff. CC2 Q6 Pompe circuit chauff. CC3 Q20 Pompe collecteur Q5 Pompe solaire échangeur ext. K9 Pompe solaire ballon K8 Pompe solaire piscine K18 Pompe collecteur 2 Q16 Pompe EC instant. Q34 Pompe chaudière à combustible solide Q10 Pompe système Q14	Nessuno	-	-	-
6086	I	Sortie signal logique P1 Standard Inversé	Standard			-
6097	F	Type de sonde capteur sol. CTN Pt 1000	CTN	-	-	-
6098	F	Correction sonde capteur sol.	0	-20	20	°C
6099	F	Correction sonde capteur sol. 2	0	-20	20	°C
6100	F	Correction sonde extérieure	0	-3,0	3,0	°C
6101	F	Type de sonde température des fumées du conduit d'évacuation CTN 10 k Pt 1000	CTN	-	-	-
6102	F	Correction sonde temp. des fumées du conduit d'évacuation	0	-20	20	°C
6110	F	Constante de temps bâtiment	10	0	50	h
6116	O	Compensation de la constante de temps de la consigne	0	0	14	min
6117	O	Compensation de la consigne	10	--- / 1	100	°C
6118	O	Retard de réduction de la consigne	10	--- / 1	200	K/min
6120	F	Protection hors-gel de l'installation Arrêt Marche	Marche	-	-	-
6135	F	Mode activation déshumidificateur Arrêt Marche	Arrêt	-	-	-
6136	F	Mode activation déshumidificateur 24h/24 Prog. journ. circuit de chauffage Programme journalier 5	24h/24	-	-	-
6137	F	Contrôle humidité relative MARCHÉ	55	0	100	%
6138	F	Contrôle humidité relative SD (différentiel de coupure)	5	2	50	%
6140	O	Pression max. de l'eau 1	3	--- / 0.0	10,0	bar
6141	O	Pression min. de l'eau 1	0,8	--- / 0.0	10,0	bar
6142	O	Pression critique min. de l'eau 1	0,5	--- / 0.0	10,0	bar
6148	F	Supervision pression statique 1 Sans Avec l'entrée H1 Avec module d'entrée H2 1 Avec le module d'entrée H2 2 Avec le module d'entrée H2 3 Avec le module d'entrée H21 Avec le module d'entrée H21 2 Avec le module d'entrée H21 3 Avec le module d'entrée H22 1 Avec le module d'entrée H22 2 Avec le module d'entrée H22 3 Avec entrée H3	Sans	-	-	-
6150	O	Pression max. de l'eau 2	3	--- / 0.0	10,0	bar
6151	O	Pression min. de l'eau 2	0,8	--- / 0.0	10,0	bar
6152	O	Pression critique min. de l'eau 2	0,5	--- / 0.0	10,0	bar
6154	F	Supervision pression statique 2 Sans Avec l'entrée H1 Avec module d'entrée H2 1 Avec le module d'entrée H2 2 Avec le module d'entrée H2 3 Avec le module d'entrée H21 Avec le module d'entrée H21 2 Avec le module d'entrée H21 3 Avec le module d'entrée H22 1 Avec le module d'entrée H22 2 Avec le module d'entrée H22 3 Avec entrée H3	Sans	-	-	-
6180	O	Pression max. de l'eau 3	3	--- / 0.0	10,0	bar
6181	O	Pression min. de l'eau 3	0,8	--- / 0.0	10,0	bar

N° param.	Niveau	Fonction	Valeur par défaut	Min	Max	Unité de mesure
6182	0	Pression critique min. de l'eau 3	0,5	--- / 0,0	10,0	bar
6184	F	Supervision pression statique 3 Sans Avec l'entrée H1 Avec module d'entrée H2 1 Avec le module d'entrée H2 2 Avec le module d'entrée H2 3 Avec le module d'entrée H21 Avec le module d'entrée H21 2 Avec le module d'entrée H21 3 Avec le module d'entrée H22 1 Avec module d'entrée H22 2 Avec le module d'entrée H22 3 Avec entrée H3	Sans	-	-	-
6200	I	Enregistrer sonde Non Oui	Non	-	-	-
6204	F	Enregistrer paramètres Non Oui	Non	-	-	-
6205	F	Réinitialisation paramètres Non Oui	Non	-	-	-
6212	I	Vérification numéro de contrôle source de chaleur 1	-	0	199999	-
6213	I	Vérification numéro de contrôle source de chaleur 2	-	0	199999	-
6215	I	Vérification numéro de contrôle ballon stockage	-	0	199999	-
6217	I	Vérification numéro de contrôle circuits de chauffage.	-	0	199999	-
6220	I	Version du logiciel	-	0	99,9	-
6222	0	Heures de fonctionnement de l'appareil	0	0	65535	h
6270	F	Évacuation de l'excédent de chaleur	95	20	350	°C
6271	F	SD (différentiel de coupure) évacuation de l'excédent de chaleur	4	0	50	°C
6272	F	Évacuation de l'excédent de chaleur Sans Sonde ECS B31 Sonde capteur sol. B6 Sonde retour B7 Sonde ballon de stockage B4 Sonde ballon de stockage B41 Sonde fumées B8 Sonde de température circ. com. de départ B10 Sonde chaudière à combustible solide B22 Sonde ballon de stockage B42 Sonde circ. com. de retour B73 Sonde retour cascade B70 Sonde piscine B13 Sonde capteur sol. 2 B61 Sonde retour combustible solide B72 Sonde chaudière B2 Sonde ECS B3.	Sans	-	-	-
6273	F	Durée min. évacuation excédent de chaleur	0	0	42	min
6275	F	Fonction anti-grippage. Départ pompe / vanne K11 Off On	On	-	-	-
Room sensors 10V at Hx						
6290	I	Acquisition temp. ambiante 1 Aucune Avec l'entrée H1 Avec l'entrée H2 module 1 Avec l'entrée H2 module 2 Avec l'entrée H2 module 3 Avec l'entrée H21 module 1 Avec l'entrée H21 module 2 Avec l'entrée H21 module 3 Avec l'entrée H22 module 1 Avec l'entrée H22 module 2 Avec l'entrée H22 module 3 Avec l'entrée H3	Aucune	-	-	-
6291	I	Acquisition temp. ambiante 2 Aucune Avec l'entrée H1 Avec l'entrée H2 module 1 Avec l'entrée H2 module 2 Avec l'entrée H2 module 3 Avec l'entrée H21 module 1 Avec l'entrée H21 module 2 Avec l'entrée H21 module 3 Avec l'entrée H22 module 1 Avec l'entrée H22 module 2 Avec l'entrée H22 module 3 Avec l'entrée H3	Aucune	-	-	-
6292	I	Acquisition temp. ambiante 3 Aucune Avec l'entrée H1 Avec l'entrée H2 module 1 Avec l'entrée H2 module 2 Avec l'entrée H2 module 3 Avec l'entrée H21 module 1 Avec l'entrée H21 module 2 Avec l'entrée H21 module 3 Avec l'entrée H22 module 1 Avec l'entrée H22 module 2 Avec l'entrée H22 module 3 Avec l'entrée H3	Aucune	-	-	-
6293	I	Acquisition h. rel. ambiante 1 Aucune Avec l'entrée H1 Avec l'entrée H2 module 1 Avec l'entrée H2 module 2 Avec l'entrée H2 module 3 Avec l'entrée H21 module 1 Avec l'entrée H21 module 2 Avec l'entrée H21 module 3 Avec l'entrée H22 module 1 Avec l'entrée H22 module 2 Avec l'entrée H22 module 3 Avec l'entrée H3	Aucune	-	-	-
Constant values /P						
6311	I	Valeur constante du signal PWM P1	---	---/0	100	%
6345	0	Code de mise en service	0	0	99999	-
6346	0	Code ingénieur	0	0	99999	-
6358	F	Sortie de tension GX1 5 V 12 V	5 V	-	-	-
6570	F	Schéma pièces circ. de chauffage 1	-	-	-	-
6571	F	Schéma pièces circ. de refroidissement 1	-	-	-	-
6572	F	Schéma pièces circ. de chauffage 2	-	-	-	-
6574	F	Schéma pièces circ. de chauffage 3	-	-	-	-
6579	F	Schéma pièces circ. consom. 1	-	-	-	-

N° param.	Niveau	Fonction	Valeur par défaut	Min	Max	Unité de mesure
6580	F	Schéma pièces circ. consom. 2	-		-	
6581	F	Schéma pièces circ. piscine	-		-	
6582	F	Schéma partiel piscine	-		-	
6583	F	Schéma pièces contr./pompe primaires	-		-	
6585	F	Schéma partiel chaudière	-		-	
6587	F	Schéma pièces source alim.	-		-	
6588	F	Schéma pièces échangeur hydraulique	-		-	
6598	F	Statut cascade Inactif Actif	Active		-	
6590	F	Schéma partiel solaire	-		-	
6591	F	Schéma pièces chaudière à combustible solide	-		-	
6592	F	Schéma pièces ballon de stockage	-		-	
6593	F	Schéma pièces réservoir ECS	-		-	
6594	F	Schéma pièces EC instantanée	-		-	
Système LPB						
6600	I	Adresse appareil	1	0	16	-
6601	F	Adresse segment	0	0	14	-
6604	F	Fonction alimentation du bus Arrêt Automatique	Automatique	-	-	-
6605	F	État alimentation du bus Arrêt Marche	Marche	-	-	-
6610	O	Affichage des messages du système Non Oui	Oui	-	-	-
6612	O	Retard d'alarme	- - -	- - - / 2	60	min
6620	F	Fonctions de commutation de l'action Segment Système	Système	-	-	-
6621	F	Commutation été Locale Centralisée	Locale	-	-	-
6623	F	Mode de fonct. de commutation Local Centralisé	Centralisé	-	-	-
6624	F	Verrouillage manuel de la source Local Segment	Local	-	-	-
6625	F	Affectation ECS CC locaux Tous les CC dans le segment Tous les CC dans le système	Tous les CC dans le système	-	-	-
6627	F	Demande de froid Locale Centralisée	Locale	-	-	-
6630	F	Maître de cascade Toujours Automatique	Automatique	-	-	-
6631	F	Sortie source en mode éco Arrêt Marche ECS Marche	Marche	-	-	-
6632	F	Noter limite de température extérieure source ext. Non Oui	Non	-	-	-
6640	I	Mode horloge Autonome Esclave sans réglage à distance Esclave avec réglage à distance Maître	Autonome	-	-	-
6650	F	Acquisition température extérieure	0	0	239	-
Erreur						
6710	I	Réinitialisation relais d'alarme Non Oui	Non	-	-	-
6740	F	Alarme temp. départ 1	- - -	- - - / 10	240	min
6741	F	Alarme temp. départ 2	- - -	- - - / 10	240	min
6742	F	Alarme temp. départ 3	- - -	- - - / 10	240	min
6743	F	Alarme temp. chaudière	- - -	- - - / 10	240	min
6745	F	Alarme chauffage ECS	- - -	- - - / 1	48	h
6746	F	Alarme température départ refroidissement 1	- - -	- - - / 10	240	min
6800	F	Historique 1	-	-	-	-
6801	F	Code d'erreur 1	-	0	255	-
6802	F	Historique 2	-	-	-	-
6803	F	Code d'erreur 2	-	0	255	-
6804	F	Historique 3	-	-	-	-
6805	F	Code d'erreur 3	-	0	255	-
6806	F	Historique 4	-	-	-	-

N° param.	Niveau	Fonction	Valeur par défaut	Min	Max	Unité de mesure
6807	F	Code d'erreur 4	-	0	255	-
6808	F	Historique 5	-	-	-	-
6809	F	Code d'erreur 5	-	0	255	-
6810	F	Historique 6	-	-	-	-
6811	F	Code d'erreur 6	-	0	255	-
6812	F	Historique 7	-	-	-	-
6813	F	Code d'erreur 7	-	0	255	-
6814	F	Historique 8	-	-	-	-
6815	F	Code d'erreur 8	-	0	255	-
6816	F	Historique 9	-	-	-	-
6817	F	Code d'erreur 9	-	0	255	-
6818	F	Historique 10	-	-	-	-
6819	F	Code d'erreur 10	-	0	255	-
6820	0	Réinitialisation historique Non Oui	Non	-	-	-
Maintenance / Assistance						
7040	F	Intervalle heures de fonctionnement brûleur	- - -	- - - / 10 / 100	10000	h
7041	F	Heures de fonct. brûleur depuis maintenance	0	0	10000	h
7042	F	Intervalle démarrages brûleur	- - -	- - - / 60 / 100	65535	-
7043	F	Démarrages brûleur depuis maintenance.	0	0	65535	-
7044	F	Intervalles de maintenance	- - -	- - - / 1	240	months
7045	F	Temps écoulé depuis maintenance	0	0	240	months
7053	F	Limite température des fumées	- - -	- - - / 0	350	°C
7054	F	Retard message d'alarme gaz d'évacuation	0	0	120	min
7056	F	Risque de brûlures ECS	70	40	80	°C
7119	F	Fonctions ECO Verrouillées Libres	Verrouillées	-	-	-
7120	E	Mode ECO Arrêt Marche	Arrêt	-	-	-
7130	E	Fonction de ramonage Arrêt Marche	Arrêt	-	-	-
7140	E	Fonctionnement manuel Arrêt Marche	Arrêt	-	-	-
7150	I	Simulation temp. extérieure	-	-50,0	50	°C
7167	F	Wizard mise en marche Off On	Off	-	-	-
7170	I	Tél. service clients	-	-	-	-
Configuration module d'extension						
-		Module 1				
7300	F	Fonction du module d'extension 1 Sans Multifonction Circuit de chauffage 1 Circuit de chauffage 2 Circuit de chauffage 3 Régulateur de température de retour Solaire ECS Pompe contr. primaire/système Contrôleur primaire ECS Chauffe-eau instantané Contrôle température retour cascade Circuit de refroidissement 1 Circ. chauffage / Circ. refroidissement 1 Chaudière à combustible solide	-	-	-	-
7301	F	Relais de sortie QX21 module 1 Sans Pompe Q4 Résistance électrique ECS K6 Pompe capteur sol. Q5 Pompe H1 Q15 Pompe chaudière Q1 Pompe de bypass Q12 Sortie d'alarme K10 2e allure pompe CC1 Q21 2e allure pompe CC2 Q22 2e allure pompe PCC Q23 Pompe PCC Q20 Pompe H2 Q18 Pompe système Q14 Vanne d'arrêt source Y4 Pompe chaudière à combustible solide Q10 Programme horaire 5 K13 Vanne de retour ballon de stockage Y15 Pompe solaire éch. ext. K9 Élément de commande solaire K8 Élément de commande piscine K18 Pompe capteur sol. 2 Q16 Pompe H3 Q19 Relais fumées K17 Ventilateur K30 Pompe de cascade Q25 Pompe transfert ballon stock. Q11 Pompe ECS Q35 Pompe circul. interm. ECS Q33 Demande de chaleur K27 Demande de réfrig. K28 (***) Demande déshumidificateur K29 (***) Vanne directionnelle refroidissement Y21 (***) Pompe circuit de chauffage CC1 Q2 Pompe circuit de chauffage CC2 Q6 ECS élément de commande Q3 Contrôle du code source complémentaire K32 Protection surchauffe K11	-	-	-	-
7302	F	Relais de sortie QX22 module 1 OL 7301	-	-	-	-

N° param.	Niveau	Fonction	Valeur par défaut	Min	Max	Unité de mesure
7303	F	Relais de sortie QX23 module 1 OL 7301	-	-	-	-
7307	F	Sonde entrée BX21 module 1 Sans ; Sonde ECS B31 ; Sonde capteur sol. B6 ; Sonde retour B7 ; Sonde circulation ECS B39 ; Sonde ballon de stockage B4 ; Sonde ballon de stockage B41 ; Sonde de température gaz de combus- tion B8 ; Sonde circ. com. de départ B10 ; Sonde chaudière à combustible solide B22 ; Sonde charge ECS B36 ; Sonde ballon de stockage B42 ; Sonde circ. com. de retour B73 ; Sonde retour cas- cade B70 ; Sonde piscine B13 ; Sonde capteur sol. 2 B61 ; Sonde de départ solaire B63 ; Sonde retour solaire B64 ; Sonde de sortie ECS B38 ; Sonde retour chaudière à combustible solide B72	-	-	-	-
7308	F	Sonde entrée BX22 module 1 OL 7307	-	-	-	-
7311	F	Fonction entrée H2 module 1 Sans ; Commutation régime CC + ECS ; Commutation régime ECS ; Commutation régime CC ; Commutation régime CC1 ; Commutation régime CC2 ; Commutation régime CC3 ; Blocage générateur de chaleur ; Message d'alarme/erreur ; Demande consommateur VK1 ; Demande consommateur VK2 ; Activation source de chaleur piscine ; Évacuation de l'excédent de chaleur ; Activation solaire piscine ; Niveau opérationnel ECS ; Niveau opérationnel CC1 ; Niveau opérationnel CC2 ; Niveau opérationnel CC3 ; Thermostat d'ambiance CC1 ; Thermostat d'ambiance CC2 ; Thermostat d'am- biance CC3 ; Interrupteur de flux ECS ; Circ. thermostat pompe ; Surveillance point de rosée ; Consigne sonde temp. aug. hygros- tat ; Thermostat retour chaudière ; État sources supplémentaires ; Changement priorité ECS chaudière combustible solide ; De- mande consommateur VK1 10 V ; Demande consommateur VK2 10 V ; Mesure de la pression 10 V ; Humidité relative d'ambiance 10 V ; Température ambiante 10 V ; Mesure de débit 10 V ; Mesure temp. 10V	Commutation régime CC + ECS	-	-	-
7312	F	Type de contact H2 module 1 NF ; NO	NO (normalement ouvert)	-	-	-
7314	F	Valeur de tension 1 H2 module 1	0	0	10	V
7315	F	Valeur fonction 1 H2 module 1	0	-100	500	-
7316	F	Valeur de tension 2 H2 module 1	10	0	10	V
7317	F	Valeur fonction 2 H2 module 1	100	-100	500	-
7318	F	Sonde température H2 module 1 Sans ; Sonde départ solaire B63 ; Sonde retour solaire B64	Sans	-	-	-
7321	F	Fonction entrée H21 module 1 Sans ; Commutation régime CC + ECS ; Commutation régime ECS ; Commutation régime CC ; Commutation régime CC1 ; Commutation régime CC2 ; Commutation régime CC3 ; Blocage générateur de chaleur ; Message d'alarme/erreur ; Demande consommateur VK1 ; Demande consommateur VK2 ; Activation source de chaleur piscine ; Évacuation de l'excédent de chaleur ; Activation solaire piscine ; Niveau opérationnel ECS ; Niveau opérationnel CC1 ; Niveau opérationnel CC2 ; Niveau opérationnel CC3 ; Thermostat d'ambiance CC1 ; Thermostat d'ambiance CC2 ; Thermostat d'am- biance CC3 ; Interrupteur de flux ECS ; Circ. thermostat pompe ; Surveillance point de rosée ; Consigne sonde temp. aug. hygros- tat ; Thermostat retour chaudière ; État sources supplémentaires ; Changement priorité ECS chaudière combustible solide ; De- mande consommateur VK1 10 V ; Demande consommateur VK2 10 V ; Mesure de la pression 10 V ; Humidité relative d'ambiance 10 V ; Température ambiante 10 V ; Mesure de débit 10 V ; Mesure temp. 10V	-	-	-	-
7322	F	Type de contact H21 module 1 NF ; NO	NO	-	-	-
7324	F	Valeur d'entrée 1 H21 module 1	0	0	1000	-
7325	F	Valeur Fonction 1 H21 module 1	0	-100	500	-
7326	F	Valeur d'entrée 2 H21 module 1	10	0	1000	-
7327	F	Valeur Fonction 2 H21 module 1	100	-100	500	-
7328	F	Sonde de température H21 module 1 Sans ; Sonde de départ solaire B63 ; Sonde de retour solaire B64	Sans	-	-	-
7331	F	Fonction entrée H22 module 1 OL 7321	-	-	-	-
7332	F	Type de contact H22 module 1 NF ; NO	NO	-	-	-
7334	F	Valeur d'entrée 1 H22 module 1	0	0	1000	-
7335	F	Valeur fonction 1 H22 module 1	0	-100	500	-
7336	F	Valeur d'entrée 2 H22 module 1	10	0	1000	-
7337	F	Valeur fonction 2 H22 module 1	100	-100	500	-

N° param.	Niveau	Fonction	Valeur par défaut	Min	Max	Unité de mesure
7338	F	Sonde température H22 module 1 Sans Sonde départ solaire B63 Sonde retour solaire B64	Sans	-	-	-
7341	F	Tension de sortie GX21 module 1 5 V 12 V	5 V	-	-	-
7342	I	Fonction entrée EX21 module 1 Sans Comptage 1re allure brûleur Blocage génération de chaleur Message d'erreur/alarme Évacuation de l'excédent de chaleur	-	-	-	-
7343	O	Type de contact entrée EX21 module 1 NF NO	NO	-	-	-
7348	F	Fonction sortie UX21 module 1 Sans Pompe chaudière Q1 Pompe ECS Q3 Pompe ECS circ. interm. Q33 Pompe circuit de chauffage CC1 Q2 Pompe du circuit de chauffage CC2 Q6 Pompe du circuit de chauffage CC3 Q20 Pompe capteur sol. Q5 Pompe solaire éch. ext. K9 Ballon de stockage pompe solaire K8 Pompe solaire piscine K18 Pompe capteur sol. 2 Q16 Pompe chauffe-eau instantané Q34 Pompe chaudière à combustible solide Q10 Consigne chaudière Demande de sortie Demande de chaleur Demande de réfrigération Modulation brûleur	-	-	-	-
7349	F	Signal logique sortie UX21 module 1 Réglage standard Inversé	Standard	-	-	-
7351	F	Val. Fonct 1 UX21 module 1	0	0	100	-
7352	F	Val. sortie 1 UX21 module 1	0	0	10	V
7353	F	Val. fonct 2 UX21 module 1	100	0	100	-
7350	F	Signal sortie UX21 module 1 0 .. 10 V PWM	0..10 V	-	-	-
7354	F	Valeur température 10 V UX21 module 1	100	5	130	°C
7369	F	Valeur const. UX21 Module 1	---	---/0	100	%
7355	F	Fonction sortie UX22 module 1 OL 7348	-	-	-	-
7356	F	Signal logique sortie UX22 module 1 Standard Inversé	Standard	-	-	-
7357	F	Signal sortie UX22 module 1 0 .. 10 V PWM	0..10 V	-	-	-
7358	F	Val. fonct 1 UX22 module 1	0	0	100	-
7359	F	Val. sortie 1 UX22 module 1	0	0	10	V
7360	F	Val. fonct 2 UX22 module 1	100	0	100	-
7361	F	Valeur température 10 V UX22 module 1	100	5	130	°C
7373	F	Valeur const. UX22 Module 1	---	---/0	100	%
-		Module 2				
7375	F	Fonction du module d'extension 2 Sans Multifonction Circuit de chauffage 1 Circuit de chauffage 2 Circuit de chauffage 3 Régulateur de température de retour Solaire ECS Pompe contr. primaire/système Contrôleur primaire ECS Chauffe-eau instantané Contrôle température retour cascade Circuit de refroidissement 1 Circ. chauffage / Circ. refroidissement 1 Chaudière à combustible solide	-	-	-	-
7376	F	Relais de sortie QX21 module 2 Sans Pompe Q4 Résistance électrique ECS K6 Pompe capteur sol. Q5 Pompe H1 Q15 Pompe chaudière Q1 Pompe de bypass Q12 Sortie d'alarme K10 2e allure pompe CC1 Q21 2e allure pompe CC2 Q22 2e allure pompe PCC Q23 Pompe PCC Q20 Pompe H2 Q18 Pompe système Q14 Vanne d'arrêt source Y4 Pompe chaudière à combustible solide Q10 Programme horaire 5 K13 Vanne de retour ballon de stockage Y15 Pompe solaire éch. ext. K9 Élément de commande solaire K8 Élément de commande piscine K18 Pompe capteur sol. 2 Q16 Pompe H3 Q19 Relais fumées K17 Ventilateur K30 Pompe de cascade Q25 Pompe transfert ballon stock. Q11 Pompe ECS Q35 Pompe circ. interm. ECS Q33 Demande de chaleur K27 Demande de réfrig. K28 (***) Demande déshumidificateur. K29 (***) Vanne directionnelle refroidissement Y21 (***) Pompe circuit de chauffage CC1 Q2 Pompe circuit de chauffage CC2 Q6 ECS élément de commande Q3 Contrôle du code source complémentaire K32 Protection surchauffe K11	-	-	-	-
7377	F	Relais de sortie QX22 module 2 OL 7376	-	-	-	-
7378	F	Relais de sortie QX23 module 2 OL 7376	-	-	-	-

N° param.	Niveau	Fonction	Valeur par défaut	Min	Max	Unité de mesure
7382	F	Sonde entrée BX21 module 2 Sans ; Sonde ECS B31 ; Sonde capteur sol. B6 ; Sonde retour B7 ; Sonde circulation ECS B39 ; Sonde ballon de stockage B4 ; Sonde ballon de stockage B41 ; Sonde de température gaz de combustion B8 ; Sonde circ. com. de départ B10 ; Sonde chaudière à combustible solide B22 ; Sonde charge ECS B36 ; Sonde ballon de stockage B42 ; Sonde circ. com. de retour B73 ; Sonde retour cascade B70 ; Sonde piscine B13 ; Sonde capteur sol. 2 B61 ; Sonde de départ solaire B63 ; Sonde retour solaire B64 ; Sonde de sortie ECS B38 ; Sonde retour chaudière à combustible solide B72	-	-	-	-
7383	F	Sonde entrée BX22 module 2 OL 7382	-	-	-	-
7386	F	Fonction entrée H2 module 2 Sans ; Commutation régime CC + ECS ; Commutation régime ECS ; Commutation régime CC ; Commutation régime CC1 ; Commutation régime CC2 ; Commutation régime CC3 ; Blocage générateur de chaleur ; Message d'alarme/erreur ; Demande consommateur VK1 ; Demande consommateur VK2 ; Activation source de chaleur piscine ; Évacuation de l'excédent de chaleur ; Activation solaire piscine ; Niveau opérationnel ECS ; Niveau opérationnel CC1 ; Niveau opérationnel CC2 ; Niveau opérationnel CC3 ; Thermostat d'ambiance CC1 ; Thermostat d'ambiance CC2 ; Thermostat d'ambiance CC3 ; Interrupteur de flux ECS ; Circ. thermostat pompe ; Surveillance point de rosée ; Consigne sonde temp. aug. hygrosstat ; Thermostat retour chaudière ; État sources supplémentaires ; Changement priorité ECS chaudière combustible solide ; Demande consommateur VK1 10 V ; Demande consommateur VK2 10 V ; Mesure de la pression 10 V ; Humidité relative d'ambiance 10 V ; Température ambiante 10 V ; Mesure de débit 10 V ; Mesure temp. 10V	-	-	-	-
7387	F	Type de contact H2 module 2 NF ; NO	NO	-	-	-
7389	F	Valeur de tension 1 H2 module 2	0	0	10	V
7390	F	Valeur fonction 1 H2 module 2	0	-100	500	-
7391	F	Valeur de tension 2 H2 module 2	10	0	10	V
7392	F	Valeur fonction 2 H2 module 2	100	-100	500	-
7393	F	Sonde température H2 module 2 Sans ; Sonde départ solaire B63 ; Sonde retour solaire B64	Sans	-	-	-
7396	F	Fonction entrée H21 module 2 Sans ; Commutation régime CC + ECS ; Commutation régime ECS ; Commutation régime CC ; Commutation régime CC1 ; Commutation régime CC2 ; Commutation régime CC3 ; Blocage générateur de chaleur ; Message d'alarme/erreur ; Demande consommateur VK1 ; Demande consommateur VK2 ; Activation source de chaleur piscine ; Évacuation de l'excédent de chaleur ; Activation solaire piscine ; Niveau opérationnel ECS ; Niveau opérationnel CC1 ; Niveau opérationnel CC2 ; Niveau opérationnel CC3 ; Thermostat d'ambiance CC1 ; Thermostat d'ambiance CC2 ; Thermostat d'ambiance CC3 ; Interrupteur de flux ECS ; Circ. thermostat pompe ; Surveillance point de rosée ; Consigne sonde temp. aug. hygrosstat ; Thermostat retour chaudière ; État sources supplémentaires ; Changement priorité ECS chaudière combustible solide ; Demande consommateur VK1 10 V ; Demande consommateur VK2 10 V ; Mesure de la pression 10 V ; Humidité relative d'ambiance 10 V ; Température ambiante 10 V ; Mesure de débit 10 V ; Mesure temp. 10V	-	-	-	-
7397	F	Type de contact H21 module 2 NF ; NO	NO	-	-	-
7399	F	Valeur d'entrée 1 H21 module 2	0	0	1000	-
7400	F	Valeur fonction 1 H21 module 2	0	-100	500	-
7401	F	Valeur d'entrée 2 H21 module 2	10	0	1000	-
7402	F	Valeur fonction 2 H21 module 2	100	-100	500	-
7403	F	Sonde température H21 module 2 Sans ; Sonde départ solaire B63 ; Sonde retour solaire B64	Sans	-	-	-
7406	F	Fonction entrée H22 module 2 OL 7321	-	-	-	-
7407	F	Type de contact H22 module 2 NF ; NO	NO	-	-	-
7409	F	Valeur d'entrée 1 H22 module 2	0	0	1000	-
7410	F	Valeur fonction 1 H22 module 2	0	-100	500	-
7411	F	Valeur d'entrée 2 H22 module 2	10	0	1000	-
7412	F	Valeur fonction 2 H22 module 2	100	-100	500	-
7413	F	Sonde température H22 module 2 Sans ; Sonde départ solaire B63 ; Sonde retour solaire B64	Sans	-	-	-
7416	F	Tension de sortie GX21 module 2 5 V ; 12 V	5 V	-	-	-

N° param.	Niveau	Fonction	Valeur par défaut	Min	Max	Unité de mesure
7417	I	Fonction entrée EX21 module 2 Sans ; Comptage 1re allure brûleur ; Blocage génération de chaleur ; Message d'erreur/alarme ; Évacuation de l'excédent de chaleur	-	-	-	-
7418	O	Type de contact entrée EX21 module 2 NF ; NO	NO	-	-	-
7423	F	Fonction sortie UX21 module 2 Sans ; Pompe chaudière Q1 ; Pompe ECS Q3 ; Pompe ECS circ. interm. Q33 ; Pompe circuit de chauffage CC1 Q2 ; Pompe du circuit de chauffage CC2 Q6 ; Pompe du circuit de chauffage CC3 Q20 ; Pompe capteur sol. Q5 ; Pompe solaire éch. ext. K9 ; Ballon de stockage pompe solaire K8 ; Pompe solaire piscine K18 ; Pompe capteur sol. 2 Q16 ; Pompe chauffe-eau instantané Q34 ; Pompe chaudière à combustible solide Q10 ; Consigne chaudière ; Demande de sortie ; Demande de chaleur ; Demande de réfrigération ; Modulation brûleur	-	-	-	-
7424	F	Signal logique sortie UX21 module 2 Standard ; Inversé	Standard	-	-	-
7425	F	Signal sortie UX21 module 2 0 .. 10 V ; PWM	0..10 V	-	-	-
7426	F	Val. fonct 1 UX21 module 2	0	0	100	-
7427	F	Val. sortie 1 UX21 module 2	0	0	10	V
7428	F	Val. fonct 2 UX21 module 2	100	0	100	-
7429	F	Valeur température 10 V UX21 module 2	100	5	130	°C
7444	F	Valeur const. UX21 Module 2	---	---/0	100	%
7430	F	Fonction sortie UX22 module 2 OL 7348	-	-	-	-
7431	F	Signal logique sortie UX22 module 2 Standard ; Inversé	Standard	-	-	-
7432	F	Signal sortie UX22 module 2 0 .. 10 V ; PWM	0..10 V	-	-	-
7433	F	Val. fonct 1 UX22 module 2	0	0	100	-
7434	F	Val. sortie 1 UX22 module 2	0	0	10	V
7435	F	Val. fonct 2 UX22 module 2	100	0	100	-
7436	F	Valeur température 10 V UX22 module 2	100	5	130	°C
7448	F	Valeur const. UX22 Module 2	---	---/0	100	%
-		Module 3				
7450	F	Fonction du module d'extension 3 Sans ; Multifonction ; Circuit de chauffage 1 ; Circuit de chauffage 2 ; Circuit de chauffage 3 ; Régulateur de température de retour ; Solaire ECS ; Pompe contr. primaire/système ; Contrôleur primaire ECS ; Chauffe-eau instantané ; Contrôle température retour cascade ; Circuit de refroidissement 1 ; Circ. chauffage / Circ. refroidissement 1 ; Chaudière à combustible solide	-	-	-	-
7451	F	Relais de sortie QX21 module 3 Sans ; Pompe Q4 ; Résistance électrique ECS K6 ; Pompe capteur sol. Q5 ; Pompe H1 Q15 ; Pompe chaudière Q1 ; Pompe de bypass Q12 ; Sortie d'alarme K10 ; 2e allure pompe CC1 Q21 ; 2e allure pompe CC2 Q22 ; 2e allure pompe PCC Q23 ; Pompe PCC Q20 ; Pompe H2 Q18 ; Pompe système Q14 ; Vanne d'arrêt source Y4 ; Pompe chaudière à combustible solide Q10 ; Programme horaire 5 K13 ; Vanne de retour ballon de stockage Y15 ; Pompe solaire éch. ext. K9 ; Élément de commande solaire K8 ; Élément de commande piscine K18 ; Pompe capteur sol. 2 Q16 ; Pompe H3 Q19 ; Relais fumées K17 ; Ventilateur K30 ; Pompe de cascade Q25 ; Pompe transfert ballon stock. Q11 ; Pompe ECS Q35 ; Pompe circ. interm. ECS Q33 ; Demande de chaleur K27 ; Demande de réfrig. K28 (**); Demande déshumidificateur K29 (**); Vanne directionnelle refroidissement Y21 (**); Pompe circuit de chauffage CC1 Q2 ; Pompe circuit de chauffage CC2 Q6 ; ECS élément de commande Q3 ; Contrôle du code source complémentaire K32 ; Protection surchauffe K11	-	-	-	-
7452	F	Relais de sortie QX22 module 3 OL 7451	-	-	-	-
7453	F	Relais de sortie QX23 module 2 OL 7451	-	-	-	-
7457	F	Sonde entrée BX21 module 3 Sans ; Sonde ECS B31 ; Sonde capteur sol. B6 ; Sonde retour B7 ; Sonde circulation ECS B39 ; Sonde ballon de stockage B4 ; Sonde ballon de stockage B41 ; Sonde de température gaz de combustion B8 ; Sonde circ. com. de départ B10 ; Sonde chaudière à combustible solide B22 ; Sonde charge ECS B36 ; Sonde ballon de stockage B42 ; Sonde circ. com. de retour B73 ; Sonde retour cascade B70 ; Sonde piscine B13 ; Sonde capteur sol. 2 B61 ; Sonde de départ solaire B63 ; Sonde retour solaire B64 ; Sonde de sortie ECS B38 ; Sonde retour chaudière à combustible solide B72	-	-	-	-

N° param.	Niveau	Fonction	Valeur par défaut	Min	Max	Unité de mesure
7458	F	Sonde entrée BX22 module 3 OL 7457	-	-	-	-
7461	F	Fonction entrée H2 module 3 Sans ; Commutation régime CC + ECS ; Commutation régime ECS ; Commutation régime CC ; Commutation régime CC1 ; Commutation régime CC2 ; Commutation régime CC3 ; Blocage générateur de chaleur ; Message d'alarme/erreur ; Demande consommateur VK1 ; Demande consommateur VK2 ; Activation source de chaleur piscine ; Évacuation de l'excédent de chaleur ; Activation solaire piscine ; Niveau opérationnel ECS ; Niveau opérationnel CC1 ; Niveau opérationnel CC2 ; Niveau opérationnel CC3 ; Thermostat d'ambiance CC1 ; Thermostat d'ambiance CC2 ; Thermostat d'am- biance CC3 ; Interrupteur de flux ECS ; Circ. thermostat pompe ; Surveillance point de rosée ; Consigne sonde temp. aug. hygros- tat ; Thermostat retour chaudière ; État sources supplémentaires ; Changement priorité ECS chaudière combustible solide ; De- mande consommateur VK1 10 V ; Demande consommateur VK2 10 V ; Mesure de la pression 10 V ; Humidité relative d'ambiance 10 V ; Température ambiante 10 V ; Mesure de débit 10 V ; Mesure temp. 10V	-	-	-	-
7462	F	Type de contact H2 module 3 NF ; NO	NO	-	-	-
7464	F	Valeur de tension 1 H2 module 3	0	0	10	V
7465	F	Valeur fonction 1 H2 module 3	0	-100	500	-
7466	F	Valeur de tension 2 H2 module 3	10	0	10	V
7467	F	Valeur fonction 2 H2 module 3	100	-100	500	-
7468	F	Sonde température H2 module 3 Sans ; Sonde départ solaire B63 ; Sonde retour solaire B64	Sans	-	-	-
7471	F	Fonction entrée H21 module 3 Sans ; Commutation régime CC + ECS ; Commutation régime ECS ; Commutation régime CC ; Commutation régime CC1 ; Commutation régime CC2 ; Commutation régime CC3 ; Blocage générateur de chaleur ; Message d'alarme/erreur ; Demande consommateur VK1 ; Demande consommateur VK2 ; Activation source de chaleur piscine ; Évacuation de l'excédent de chaleur ; Activation solaire piscine ; Niveau opérationnel ECS ; Niveau opérationnel CC1 ; Niveau opérationnel CC2 ; Niveau opérationnel CC3 ; Thermostat d'ambiance CC1 ; Thermostat d'ambiance CC2 ; Thermostat d'am- biance CC3 ; Interrupteur de flux ECS ; Circ. thermostat pompe ; Surveillance point de rosée ; Consigne sonde temp. aug. hygros- tat ; Thermostat retour chaudière ; État sources supplémentaires ; Changement priorité ECS chaudière combustible solide ; De- mande consommateur VK1 10 V ; Demande consommateur VK2 10 V ; Mesure de la pression 10 V ; Humidité relative d'ambiance 10 V ; Température ambiante 10 V ; Mesure de débit 10 V ; Mesure temp. 10V	-	-	-	-
7472	F	Type de contact H21 module 3 NF ; NO	NO	-	-	-
7474	F	Valeur d'entrée 1 H21 module 3	0	0	1000	-
7475	F	Valeur fonction 1 H21 module 3	0	-100	500	-
7476	F	Valeur d'entrée 2 H21 module 3	10	0	1000	-
7477	F	Valeur fonction 2 H21 module 3	100	-100	500	-
7478	F	Sonde température H21 module 3 Sans ; Sonde départ solaire B63 ; Sonde retour solaire B64	Sans	-	-	-
7481	F	Fonction entrée H22 module 3 OL 7471	-	-	-	-
7482	F	Type de contact H22 module 3 NF ; NO	NO	-	-	-
7484	F	Valeur d'entrée 1 H22 module 3	0	0	1000	-
7485	F	Valeur fonction 1 H22 module 3	0	-100	500	-
7486	F	Valeur d'entrée 2 H22 module 3	10	0	1000	-
7487	F	Valeur fonction 2 H22 module 3	100	-100	500	-
7488	F	Sonde température H22 module 3 Sans ; Sonde départ solaire B63 ; Sonde retour solaire B64	Sans	-	-	-
7491	F	Tension de sortie GX21 module 3 5 V ; 12 V	5 V	-	-	-
7492	I	Fonction entrée EX21 module 3 Sans ; Comptage 1re allure brûleur ; Blocage génération de cha- leur ; Message d'erreur/alarme ; Évacuation de l'excédent de chaleur	-	-	-	-
7493	O	Type de contact entrée EX21 module 3 NF ; NO	NO	-	-	-

N° param.	Niveau	Fonction	Valeur par défaut	Min	Max	Unité de mesure
7498	F	Fonction sortie UX21 module 3 Sans Pompe chaudière Q1 Pompe ECS Q3 Pompe ECS circ. interm. Q33 Pompe circuit de chauffage CC1 Q2 Pompe du circuit de chauffage CC2 Q6 Pompe du circuit de chauffage CC3 Q20 Pompe capteur sol. Q5 Pompe solaire éch. ext. K9 Ballon de stockage pompe solaire K8 Pompe solaire piscine K18 Pompe capteur sol. 2 Q16 Pompe chauffe-eau instantané Q34 Pompe chaudière à combustible solide Q10 Consigne chaudière Demande de sortie Demande de chaleur Demande de réfrigération Modulation brûleur	-	-	-	-
7499	F	Signal logique sortie UX21 module 3 Standard Inversé	Standard	-	-	-
7500	F	Signal sortie UX21 module 3 0 .. 10 V PWM	0..10 V	-	-	-
7501	F	Val. fonct 1 UX21 module 3	0	0	100	-
7502	F	Val. sortie 1 UX21 module 3	0	0	10	V
7503	F	Val. fonct 2 UX21 module 3	100	0	100	-
7504	F	Valeur température 10 V UX21 module 3	100	5	130	°C
7519	F	Valeur const. UX21 Module 3	---	---/0	100	%
7505	F	Fonction sortie UX22 module 3 OL 7348	-	-	-	-
7506	F	Signal logique sortie UX22 module 3 Standard Inversé	Standard	-	-	-
7507	F	Signal sortie UX22 module 3 0 .. 10 V PWM	0..10 V	-	-	-
7508	F	Val. fonct 1 UX22 module 3	0	0	100	-
7509	F	Val. sortie 1 UX22 module 3	0	0	10	V
7510	F	Val. fonct 2 UX22 module 3	100	0	100	-
7511	F	Valeur température 10 V UX22 module 23	100	5	130	°C
7523	F	Valeur const. UX22 Module 3	---	---/0	100	%
Test des entrées/sorties						
7700	I	Test relais Aucun Test Tout à l'arrêt 1re allure brûleur T2 1re et 2e allure brûleur (***) Pompe ECS Q3 Pompe circuit de chauffage Q2 Vanne mélangeuse CC ouverte Y1 Vanne mélangeuse CC fermée Y2 Pompe circuit de chauffage Q6 (***) Vanne mélangeuse CC ouverte Y5 (***) Vanne mélangeuse CC fermée Y6 (***) Sortie relais QX1 Sortie relais QX2 (***) Sortie relais QX3 (***) Sortie relais QX4 (***) Sortie relais QX21 module 1 Sortie relais QX22 module 1 Sortie relais QX23 module 1 Sortie relais QX21 module 2 Sortie relais QX22 module 2 Sortie relais QX23 module 2	Aucun test	-	-	-
7713	I	Test sortie P1	---	---/0	100	%
7714	I	Signal PWM sortie P1	0	0	100	%
7730	I	Température extérieure B9	-	-50,0	50	°C
7732	I	Température de départ B1	-	0,0	140	°C
7750	I	Température chauffage eau B3	-	0,0	140	°C
7760	I	Température chaudière B2	-	0,0	140	°C
7780	F	Test sortie UX21 module 1	---	---/0	100	%
7781	F	Signal sortie UX21 module 1	0	0	100	-
7781	F	[Signal sortie UX21 module 1] Sans Fermé (ooo), Ouvert (- - -) Impulsion Fréquence Hz Tension V PWM%	Sans	-	-	-
7782	F	Test sortie UX22 module 1	---	---/0	100	%
7783	F	Signal sortie UX22 module 1	0	0	100	-
7783	F	[Signal sortie UX22 module 1] Sans Fermé (ooo), Ouvert (- - -) Impulsion Fréquence Hz Tension V PWM%	Sans	-	-	-
7784	F	Test sortie UX21 module 2	---	---/0	100	%
7785	F	Signal sortie UX21 module 2	0	0	100	-
7785	F	[Signal sortie UX21 module 2] Sans Fermé (ooo), Ouvert (- - -) Impulsion Fréquence Hz Tension V PWM%	Sans	-	-	-
7786	F	Test sortie UX22 module 2	---	---/0	100	%
7787	F	Signal sortie UX22 module 2	0	0	100	-
7787	F	[Signal sortie UX22 module 2] Sans Fermé (ooo), Ouvert (- - -) Impulsion Fréquence Hz Tension V PWM%	Sans	-	-	-
7788	F	Test sortie UX21 module 3	---	---/0	100	%

N° param.	Niveau	Fonction	Valeur par défaut	Min	Max	Unité de mesure
7789	F	Signal sortie UX21 module 3 0 .. 10 V PWM	0	0	100	-
7789	F	[Signal sortie UX21 module 3] Sans Fermé (ooo), Ouvert (- - -) Impulsion Fréquence Hz Tension V PWM%	Sans	-	-	-
7790	F	Test sortie UX22 module 3	- - -	- - - / 0	100	%
7791	F	Signal sortie UX22 module 3 0 .. 10 V PWM	0	0	100	-
7791	F	[Signal sortie UX22 module 3] Sans Fermé (ooo), Ouvert (- - -) Impulsion Fréquence Hz Tension V PWM%	Sans	-	-	-
7804	I	Temp. sonde BX1	0	-28.0	350	°C
7805	I	Temp. sonde BX2	0	-28.0	350	°C
7808	I	Temp. sonde BX5	0	-28.0	350	°C
7830	I	Temp. sonde BX21 module 1	0	-28	350	°C
7831	I	Temp. sonde BX22 module 1	0	-28	350	°C
7832	I	Temp. sonde BX21 module 2	0	-28	350	°C
7833	I	Temp. sonde BX22 module 2	0	-28	350	°C
7834	I	Temp. sonde BX21 module 3	0	-28	350	°C
7835	I	Temp. sonde BX22 module 3	0	-28	350	°C
7844	F	Signal d'entrée H1	0	0	65535	-
7844	F	[Signal sortie H1] Sans Fermé (ooo), Ouvert (- - -) Impulsion Fréquence Hz Tension V	Sans	-	-	-
7845	F	Signal entrée H2 module 1	0	0	65535	-
7845	F	[Signal sortie H2 module 1] Sans Fermé (ooo), Ouvert (- - -) Impulsion Fréquence Hz Tension V	Sans	-	-	-
7845	F	Signal entrée H21 module 1	0	0	65535	-
7845	F	[Signal sortie H21 module 1] Sans Fermé (ooo), Ouvert (- - -) Impulsion Fréquence Hz Tension V	Sans	-	-	-
7846	F	Signal entrée H22 module 1	0	0	65535	-
7846	F	[Signal sortie H22 module 1] Sans Fermé (ooo), Ouvert (- - -) Impulsion Fréquence Hz Tension V	Sans	-	-	-
7847	F	Signal entrée H2 module 2	0	0	65535	-
7847	F	[Signal sortie H2 module 2] Sans Fermé (ooo), Ouvert (- - -) Impulsion Fréquence Hz Tension V	Sans	-	-	-
7847	F	Signal entrée H21 module 2	0	0	65535	-
7847	F	[Signal sortie H21 module 2] Sans Fermé (ooo), Ouvert (- - -) Impulsion Fréquence Hz Tension V	Sans	-	-	-
7848	F	Signal entrée H22 module 2	0	0	65535	-
7848	F	[Signal sortie H22 module 2] Sans Fermé (ooo), Ouvert (- - -) Impulsion Fréquence Hz Tension V	Sans	-	-	-
7849	F	Signal entrée H2 module 3	0	0	65535	-
7849	F	[Signal sortie H2 module 3] Sans Fermé (ooo), Ouvert (- - -) Impulsion Fréquence Hz Tension V	Sans	-	-	-
7849	F	Signal entrée H21 module 3	0	0	65535	-
7849	F	[Signal sortie H21 module 3] Sans Fermé (ooo), Ouvert (- - -) Impulsion Fréquence Hz Tension V	Sans	-	-	-
7850	F	Signal entrée H22 module 3	0	0	65535	-
7850	F	[Signal sortie H22 module 3] Sans Fermé (ooo), Ouvert (- - -) Impulsion Fréquence Hz Tension V	Sans	-	-	-
7858	F	Signal entrée H3	0	0	65535	-
7858	F	[Signal sortie H3] Sans Fermé (ooo), Ouvert (- - -) Impulsion Fréquence Hz Tension V	Sans	-	-	-
7870	I	Panne de brûleur S3 0 V 230 V	-	-	-	-
7881	I	1re allure du brûleur E1 0 V 230 V	0 V	-	-	-

N° param.	Niveau	Fonction	Valeur par défaut	Min	Max	Unité de mesure
7884	I	Message d'erreur SLT L1 0 V 230 V	-	-	-	-
7950	I	Entrée EX21 module 1 0 V 230 V	0 V	-	-	-
7951	I	Entrée EX21 module 2 0 V 230 V	0 V	-	-	-
7952	I	Entrée EX21 module 3 0 V 230 V	0 V	-	-	-
État						
8000	I	État du circuit de chauffage 1	-	-	-	-
8001	I	État du circuit de chauffage 2	-	-	-	-
8002	I	État du circuit de chauffage 3	-	-	-	-
8003	I	État ECS	-	-	-	-
8004	I	État du circuit de refroidissement 1	-	-	-	-
8005	I	État chaudière	-	-	-	-
8007	I	État solaire	-	-	-	-
8008	I	État chaudière à combustible solide	-	-	-	-
8010	I	État ballon de stockage	-	-	-	-
8011	I	État piscine	-	-	-	-
8022	I	État source supplémentaire	-	-	-	-
8030	I	État circuit consommateur 1	-	-	-	-
8031	I	État circuit consommateur 2	-	-	-	-
Diagnostic génération de chaleur						
8100 ÷ 8130	I	Priorité de génération 1...16	-	-	-	-
8101 ÷ 8131	I	État générateur 1...16 Absent En chauffage Actionnement manuel actif Verrouillage producteur actif Effet ramonage actif Commutation ECS active Limitation température extérieure active Aucune activation Actif	-	-	-	-
8138	I	Température départ générateur en cascade	0	0	140	°C
8139	I	Consigne de départ générateur en cascade	0	0	140	°C
8140	I	Température de retour générateur en cascade	0	0	140	°C
8141	I	Consigne de retour générateur en cascade	0	0	140	°C
8150	I	Commutation producteur actuel	0	0	990	h
Paramètres de diagnostic						
8300	I	1re allure brûleur T2 Arrêt Marche	-	-	-	-
8301	I	2e allure brûleur Arrêt Marche	-	-	-	-
8304	I	Pompe chaudière Q1 On Off	-	-	-	-
8308	I	Vitesse pompe chaudière	0	0	100	%
8310	I	Température chaudière	-	0,0	140,0	°C
8311	I	Consigne chaudière	-	0,0	140,0	°C
8312	I	Point de commutation de la chaudière	0	0	140	°C
8314	I	Température retour chaudière	-	0,0	140,0	°C
8315	I	Consigne température retour chaudière	0	0	140	°C
8316	I	Température gaz d'évacuation	0	0	350	°C
8318	I	Température maximale gaz d'évacuation	0	0	350	°C
8326	I	Modulation du brûleur	0	0	100	%
8330	F	Heures de fonctionnement 1re allure	0	0	65535	h
8331	F	Nbre démarrages première allure	-	0	199'999	-
8332	F	Heures de fonctionnement 2e allure	0	0	65535	h
8333	F	Nbre démarrages seconde allure	0	0	199999	-
8499	F	Pompe collecteur 1	-	Arrêt	Marche	-
8510	I	Température capteur sol. 1	-	-28,0	350	°C
8511	I	Température capteur sol. 1 max.	0	-28,0	350	°C
8512	I	Température capteur sol. 1 min.	0	-28,0	350	°C
8513	I	ΔT capteur sol. 1/ECS	-	-168,0	350	°C
8514	I	ΔT capteur sol. 1/échangeur	-	-168,0	350	°C

N° param.	Niveau	Fonction	Valeur par défaut	Min	Max	Unité de mesure
8515	I	ΔT capteur sol. 1/piscine	0	-168,0	350	°C
8519	I	Température de départ solaire	0	-28,0	350	°C
8520	I	Température de retour solaire	0	-28,0	350	°C
8521	I	Rendement solaire	0	0	500	l/min
8526	E	Chauffage journalier énergie solaire	0	0	999,9	kWh
8527	E	Chauffage global énergie solaire	0	0	9999999.9	kWh
8530	F	Heures de fonctionnement production capteur sol.	-	0	65535	h
8531	F	Heures de fonctionnement surchauffe capteur sol.	-	0	65535	h
8542	F	Pompe collecteur 2	-	Arrêt	Marche	-
8547	I	Température capteur sol. 2	0	-28	350	°C
8548	I	Température maximale capteur sol. 2	-28	-28	350	°C
8549	I	Température minimale capteur sol. 2	3500	-28	350	°C
8550	I	ΔT capteur sol. 2/ECS	0	-168	350	°C
8551	I	ΔT capteur sol. 2/échangeur	0	-168	350	°C
8552	I	ΔT capteur sol. 2/piscine	0	-168	350	°C
8560	I	Température chaudière à combustible solide	0	0	140	°C
8561	I	Consigne chaudière à combustible solide	0	0	140	°C
8563	I	Température retour chaudière à combustible solide	0	0	140	°C
8564	I	Réglage température chaudière à combustible solide	0	0	140	°C
8568	I	Vitesse pompe chaudière à combustible solide	0	0	100	%
8570	E	Heures de fonctionnement chaudière à combustible solide	0	0	65535	h
Diagnostic consommateurs						
8700	I	Température extérieure	-	-50,0	50,0	°C
8701	I	Température minimale extérieure enregistrée	-	-	-	-
8702	I	Température maximale extérieure enregistrée	-	-	-	-
8703	I	Temp. extérieure atténuée	-	-50,0	50,0	°C
8704	I	Temp. extérieure mélangée	-	-50,0	50,0	°C
8720	I	Humidité ambiante relative	-	0	100	%
8721	I	Température ambiante	-	0	50,0	°C
8722	I	Température point de rosée 1	-	0	50,0	°C
8723	I	Humidité relative de l'air	-	0	100	%
8730	I	Pompe circuit de chauffage Q2 Arrêt Marche	-	-	-	-
8731	I	Vanne mélangeuse CC1 ouverte Y1 Arrêt Marche	-	-	-	-
8732	I	Vanne mélangeuse CC1 fermée Y2 Arrêt Marche	-	-	-	-
8735	I	Vitesse pompe chauffage 1	0	0	100	%
8739	E	Humidité ambiante relative 1	0	0	100	%
8740	I	Température ambiante 1	-	0,0	50,0	°C
8741	I	Consigne d'ambiance 1	-	4,0	35,0	°C
8742	O	Modèle de la température de la pièce 1	-	0,0	50,0	°C
8743	I	Température de départ 1	-	0,0	140,0	°C
8744	I	Consigne de départ 1	-	0,0	140,0	°C
8747	I	Temp de rosée 1	-	0	50.0	°C
8749	I	Thermostat d'ambiance 1 Aucune demande Demande	Aucune demande	-	-	-
8751	I	Pompe circuit de refroidissement 1 Arrêt Marche	-	-	-	-
8752	I	Vanne mélangeuse circuit refroidissement 1 Ouverte Arrêt Marche	-	-	-	-
8753	I	Vanne mélangeuse circuit refroidissement 1 Fermée Arrêt Marche	-	-	-	-
8754	I	Vanne directionnelle refroidissement 1 Arrêt Marche	-	-	-	-
8756	I	Température de départ refroidissement 1	-	0	140	°C
8757	I	Consigne de départ refroidissement 1	-	0	140	°C
8760	I	Pompe CC2 Arrêt Marche	-	-	-	-

N° param.	Niveau	Fonction	Valeur par défaut	Min	Max	Unité de mesure
8761	I	Vanne mélangeuse CC2 Ouverte Arrêt Marche	-	-	-	-
8762	I	Vanne mélangeuse CC2 Fermée Arrêt Marche	-	-	-	-
8765	I	Vitesse pompe circuit de chauffage 2	0	0	100	%
8770	I	Température ambiante 2	-	0,0	50	°C
8771	I	Consigne d'ambiance 2	-	4,0	35	°C
8772	0	Modèle de la température ambiante 2	-	0,0	50	°C
8773	I	Température de départ 2	-	0,0	140	°C
8774	I	Consigne de départ 2	-	0,0	140	°C
8779	I	Thermostat d'ambiance 1 Aucune demande Demande	Aucune demande	-	-	-
8790	I	Pompe circuit de chauffage 3 Arrêt Marche	-	-	-	-
8791	I	CC vanne mélangeuse 3 ouvert	-	-	-	-
8792	I	CC vanne mélangeuse 3 fermé	-	-	-	-
8795	I	Vitesse pompe PCC	0	0	100	%
8800	I	Consigne d'ambiance 3	-	0,0	50	°C
8801	I	Consigne de départ 3	-	4,0	35	°C
8802	0	Modèle de la température ambiante 3	-	0,0	50	°C
8803	I	Température ambiante 3	-	0,0	140	°C
8804	I	Température de départ 3	-	0,0	140	°C
8809	I	Thermostat d'ambiance 3 Aucune demande Demande	Aucune demande	-	-	-
8820	I	Pompe ECS Q3 Arrêt Marche	-	-	-	-
8825	I	Vitesse rotation pompe ECS	0	0	100	%
8826	I	Vitesse rotation pompe circul. int. ECS	0	0	100	%
8827	I	Vitesse pompe chauffe-eau ECS instantanée	0	0	100	%
8830	I	Température ECS 1	-	0,0	140	°C
8831	I	Consigne température ECS	-	8,0	80	°C
8832	I	Température ECS 2	-	0,0	140	°C
8835	I	Température circulation ECS	-	0,0	140	°C
8836	I	Température d'installation ECS	0	0	140	°C
8850	I	Température contrôle primaire ECS	0	0	140	°C
8851	I	Consigne contrôle primaire ECS	0	0	140	°C
8852	I	Température circ. commun de départ ECS	0	0	140	°C
8853	I	Consigne chauffe-eau instant.	0	0	140	°C
8875	I	Réglage température départ VK1	5	5	130	°C
8885	I	Réglage température départ VK2	5	5	130	°C
8895	I	Réglage température départ piscine	5	5	130	°C
8900	I	Température piscine	0	0	140	°C
8901	I	Consigne piscine	24	8	80	°C
8921	I	Vitesse de la pompe système	0	0	100	%
8930	I	Température contrôle primaire	-	0,0	140,0	°C
8931	I	Consigne contrôle primaire	-	0,0	140,0	°C
8950	I	Température circ. commun de départ	-	0,0	140,0	°C
8951	I	Consigne circ. commun de départ	-	0,0	140,0	°C
8952	I	Température circ. commun de retour	0	0	140	°C
8957	I	Consigne circ. commun de départ eau réfrigérée	0	0	140	°C
8962	I	Consigne circ. commun sortie eau réfrigérée	0	0	100	%
8980	I	Temp. ballon de stockage 1	-	0,0	140,0	°C
8981	I	Consigne ballon de stockage 1	0	0	140	°C
8982	I	Temp. ballon de stockage 2	-	0,0	140,0	°C
8983	I	Temp. ballon de stockage 3	0	0	140	°C
9005	I	Pression eau H1	-	0,0	10,0	bar
9006	I	Pression eau H2	-	0,0	10,0	bar
9009	I	Pression eau H3	0	0	10	bar
9010	I	Mesure temp. ambiante 1	0	0	50	°C

N° param.	Niveau	Fonction	Valeur par défaut	Min	Max	Unité de mesure
9011	I	Mesure temp. ambiante 2	0	0	50	°C
9012	I	Mesure temp. ambiante 3	0	0	50	°C
9016	I	Temp. spéciale 1	0	0	140	°C
9017	I	Temp. spéciale 2	0	0	140	°C
9031	I	Sortie relais QX1 Arrêt Marche	-	-	-	-
9032	I	Sortie relais QX2 Arrêt Marche	-	-	-	-
9033	I	Sortie relais QX3 Arrêt Marche	-	-	-	-
9034	I	Sortie relais QX4 Arrêt Marche	-	-	-	-
9035	I	Sortie relais QX5 Arrêt Marche	-	-	-	-
9050	I	Sortie relais QX21 module 1 Arrêt Marche	-	-	-	-
9051	I	Sortie relais QX22 module 1 Arrêt Marche	-	-	-	-
9052	I	Sortie relais QX23 module 1 Arrêt Marche	-	-	-	-
9053	I	Sortie relais QX21 module 2 Arrêt Marche	-	-	-	-
9054	I	Sortie relais QX22 module 2 Arrêt Marche	-	-	-	-
9055	I	Sortie relais QX23 module 2 Arrêt Marche	-	-	-	-
9056	I	Sortie relais QX21 module 3 Arrêt Marche	-	-	-	-
9057	I	Sortie relais QX22 module 3 Arrêt Marche	-	-	-	-
9058	I	Sortie relais QX23 module 3 Arrêt Marche	-	-	-	-

RIELLO

RIELLO S.p.A.
Via Ing. Pilade Riello, 7
37045 - Legnago (VR)
www.riello.com

Dans un souci constant d'amélioration de toute sa production, l'Entreprise se réserve le droit d'apporter toutes modifications jugées nécessaires aux caractéristiques esthétiques et dimensionnelles, aux données techniques, aux équipements et aux accessoires.