

RIELLOtech CLIMA COMFORT

NL HANDLEIDING VOOR DE GEBRUIKER, INSTALLATEUR EN TECHNISCHE KLANTENSERVICE

RIELLO

Aan de techniker,
onze complimenten met de door u voorgestelde aanschaf van het bedieningspaneel **RIELLOtech** dat langdurig warmtecomfort, hoog rendement en topkwaliteit biedt en betrouwbaar en veilig is.

Met dit boekje verschaffen we u de informatie die we noodzakelijk achten voor een correcte en eenvoudige installatie van het apparaat, zonder ook maar iets toe te willen voegen aan uw deskundigheid en bekwaamheid.

Nogmaals dank en succes met het werk.
Riello S.p.A.

CONFORMITEIT

*Laagspanningsrichtlijn 2014/35/EU
Richtlijn 2014/30/EU houdende de Elektromagnetische Compatibiliteit*

GAMMA

MODEL	CODE
RIELLOtech CLIMA COMFORT (horizontale installatie)	4031064
RIELLOtech CLIMA COMFORT (verticale installatie)	4031069

ACCESSOIRES

Raadpleeg de Catalogus voor een volledig overzicht van de accessoires en info omtrent de manier waarop ze gecombineerd kunnen worden.

INDEX

1	Algemene voorschriften	3
2	Fundamentele veiligheidsvoorschriften	3
3	Beschrijving van het apparaat.	4
5	Toepassingsmogelijkheden RIELLOtech	4
4	Veiligheidsmechanismen	4
6	Kenplaat.	5
7	Technische gegevens.	5
8	Ontvangst van de producten.	6
9	Afmetingen en gewicht.	6
10	Montage	7
11	Toegang tot de interne componenten	9
12	Elektrische aansluitingen	9
13	Plaatsing van de sondes	12
14	Aansluiting externe sonde	13
15	Schakelschema's.	14
16	Opbouw	17
17	Gebruikersinterface	18
18	Selectie bedrijfsmodus	20
19	Programmeerniveaus	22
20	Fout-/onderhoudscodes	24
21	Parameterlijst	26



Aan het einde van zijn levensduur mag het product niet afgedankt te worden als vast huisafval, maar dient het naar een centrum voor gescheiden afvalinzameling gebracht te worden.

In sommige delen van de handleiding worden de onderstaande symbolen gebruikt:








⚠ **OPGELET!** = voor werkzaamheden die bijzondere voorzorgen of een juiste voorbereiding vereisen.

⊘ **VERBODEN!** = voor handelingen die absoluut NIET MOGEN verricht worden.

1 ALGEMENE VOORSCHRIFTEN

-  Na de verpakking verwijderd te hebben, moet men controleren of de levering onbeschadigd en compleet is. Indien dit niet het geval is, moet u zich wenden tot de dealer van **RIELLO** die u het apparaat verkocht heeft.
-  De installatie van het toestel moet uitgevoerd worden door een erkende installateur die bij beëindiging van de werkzaamheden aan de Eigenaar een conformiteitsverklaring afgeeft, waarin wordt verklaard dat de installatie overeenkomstig de regels van de goede techniek is uitgevoerd, d.w.z. met naleving van de In het Land geldende Voorschriften en van de door **RIELLO** gegeven aanwijzingen in de bij het apparaat geleverde handleiding.
-  Het apparaat is ontworpen voor gebruik op warmtegeneratoren voor warm water tot 110°C en moet voor dit doel gebruikt worden in overeenstemming met zijn prestatiekenmerken.
-  Het product is uitsluitend bestemd voor het door **RIELLO** bedoelde en speciaal bestemde gebruik. De firma **RIELLO** is geenszins aansprakelijk, contractueel noch niet-contractueel, voor schade aan zaken en dieren of persoonlijk letsel voortkomend uit fouten in het onderhoud, de installatie of afstelling of vanwege oneigenlijk gebruik.
-  Deze handleiding maakt wezenlijk deel uit van het toestel en moet daarom **ALTIJD** zorgvuldig met bedieningspaneel bewaard worden, ook in geval van overdracht naar een nieuwe Eigenaar of Gebruiker of bij opname in een andere installatie. Bij schade of verlies kunt u een nieuw exemplaar aanvragen bij de dichtstbijzijnde Technische Klantenservice **RIELLO**.

2 FUNDAMENTELE VEILIGHEIDSVORSCHRIFTEN

-  Het is verboden schoonmaakwerkzaamheden uit te voeren zonder eerst de hoofdschakelaar van de installatie en die op het bedieningspaneel op "Uit" te hebben gezet om het toestel los te koppelen van het stroomnet.
-  Het is verboden om zonder de toestemming en de aanwijzingen van de constructeur van het apparaat veiligheids- of regelinrichtingen te wijzigen.
-  Het is verboden te trekken aan de kabels die uit de verwarmingsketel steken, deze los te koppelen of te wringen, zelfs wanneer het apparaat losgekoppeld is van het elektriciteitsnet.
-  Het verpakkingsmateriaal moet worden afgevoerd in overeenstemming met de geldende Normen inzake "afvoer van stads-, huis- en bedrijfsafval".
-  Het bedieningspaneel mag nooit, ook niet tijdelijk, in bedrijf worden gesteld wanneer de veiligheidsinrichtingen niet werken en/of eraan gesleuteld is.
-  Onderhoudswerkzaamheden moeten worden verricht door een erkend technicus en volgens de geldende wetgeving.
-  Bij brand niet blussen met water. Schakel de hoofdvoeding uit om het bedieningspaneel van de stroom los te koppelen. Blus met geschikte brandblusapparaten van klasse E "TE GEBRUIKEN OP ELEKTRISCHE APPARATEN ONDER STROOM".

3 BESCHRIJVING VAN HET APPARAAT

De bedieningspanelen **RIELLOtech CLIMA COMFORT** zijn ontworpen voor klimaatregeling; in het paneel zijn zowel een elektronische regelaar ingebouwd als een thermostaatstelsysteem ter beveiliging, met handbediende reset voor controle van de max. keteltemperatuur in geval van storing in de elektronische sturing.

RIELLOtech CLIMA COMFORT: is inzetbaar in systemen, ook in complexe gevallen, met installaties voor één of meerdere huishoudens. Hij beheert modulerende branders, een- en tweetrapsbranders, ketels in cascade-opstelling, zonnepanelen en de integratie van meerdere soorten verwarmingstoestellen. Aan de installatiezijde beheert hij een gemengde zone (uitbreidbaar met 2 speciale kits), een directe en de levering van sanitair warm water.

Dankzij de microprocessortechnologie van de elektronische besturing kan het bedieningspaneel niet alleen gecombineerd worden met verschillende soorten verwarmingsketels waarvan min. en max.temperatuur verschillen, maar ook met installaties voor zowel verwarming als productie van sanitair warm water; voor de programmering van het paneel wordt een reeks parameters ingesteld op het interfacedisplay, uitsluitend toegankelijk voor erkende vakmensen.

De elektrische/elektronische thermostaatssystemen voor sturing en controle komen overeen met de geldende Technische en Veiligheidsnormen en zijn ingebouwd in een ABS behuizing.

De elektrische en veiligheidsinrichtingen van de bedieningspanelen **RIELLOtech CLIMA COMFORT** worden op de fabriek aan een reeks functionele tests onderworpen volgens de geldende technische normen. De panelen zijn leverbaar in twee uitvoeringen; voor horizontale installatie (bijvoorbeeld op de bovenkant van een staande ketel) en voor verticale installatie (bijvoorbeeld aan de zijkant van een wandketel).

Op aanvraag is een bevestigingskit voor muurinstallatie verkrijgbaar.

4 VEILIGHEIDSMEECHANISMEN

De bedieningspanelen **RIELLOtech CLIMA COMFORT** zijn uitgerust met de volgende veiligheidsinrichtingen:

Veiligheidsthermostaat: die ingrijpt en de ketel uitschakelt wanneer de max. temperatuur (110°C) overschreden wordt. De brander wordt niet meer gevoed.

⚠ Ingrijpen van de veiligheidsinrichtingen wijst op een mogelijk gevaarlijke storing in de verwarmingsketel; neem daarom onmiddellijk contact op met de Technische Klantenservice **RIELLO**.

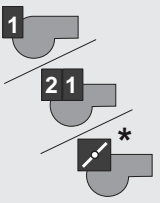
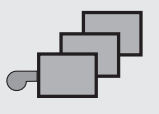




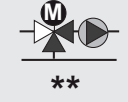
Na even wachten kunt u proberen de ketel weer in bedrijf te stellen (raadpleeg handleiding van de ketel).

⊖ De verwarmingsketel mag nooit, ook niet tijdelijk, in bedrijf worden gesteld wanneer de veiligheidsinrichtingen niet werken of eraan gesleuteld is.

⚠ De Technische Klantenservice **RIELLO** is belast met het vervangen van de veiligheidsinrichtingen en mag hiervoor uitsluitend gebruik maken van de originele componenten van de fabrikant. Raadpleeg de met het paneel meegeleverde catalogus met onderdelen.

Na reparatie controleren of het bedieningspaneel en de ketel waarop het is aangesloten goed werken.

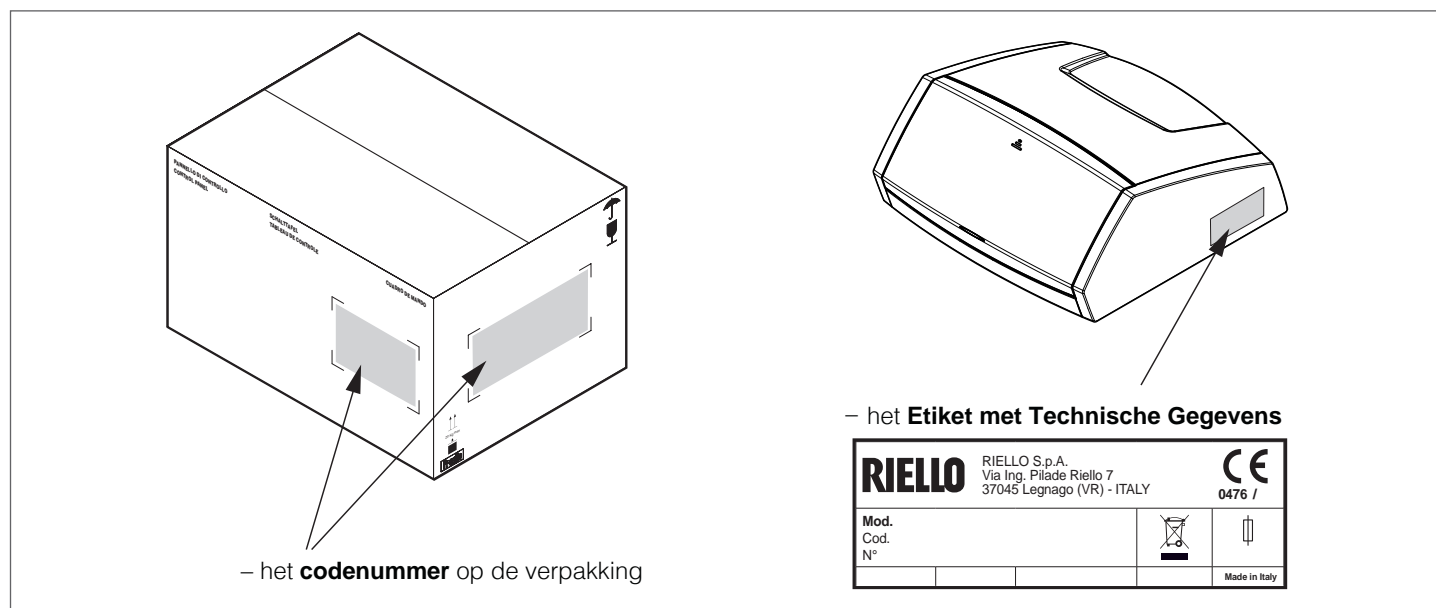
5 TOEPASSINGSMOGELIJKHEDEN RIELLOTECH

Brander	Ketels in cascadeopstelling	Biomassaketels	Zonnepanelen	Boiler sanitair warm water	Directe zone	1 ^{ste} gemengde zone	2 ^{de} gemengde zone
							met kit voor beheer extra gemengde zone
(*)	Modulerende 3-punts brander met specifiek accessoire of modulerende brander 0-10V met modulerend accessoire aanvullende gemengde zone.						
(**)	Indien het accessoire 3-punts brander reeds is geïnstalleerd is het accessoire voor beheer van de aanvullende gemengde zone noodzakelijk.						

⚠ Voor d+F317e elektrische aansluiting op componenten en brander de aanwijzingen op pag. 14, 15, 16 raadplegen en hetgeen vermeld staat in de specifieke handleiding van brander en componenten.

6 KENPLAAT


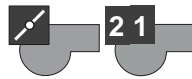

Het bedieningspaneel **RIELLOtech** is herkenbaar aan:



7 TECHNISCHE GEGEVENS

BESCHRIJVING	RIELLOtech CLIMA COMFORT	
Elektrische voeding	230 (+/-10%) - 50	V - Hz
Hoofdschakelaar (tweepolig)	250 - 10(4)	V - A
Resetknop brander	250 - 10(4)	V - A
Veiligheidszekering (op intern klemmenbord)	250 - 6,3 T	V - A
Max. opgenomen vermogen (elektronische besturing)	9	VA
Contacten van relais elektronische sturing voor brander en pompen	250 - 2(2)	V - A
Veiligheidsthermostaat met handterugstelling (TS1)	110 (+0/-6)	°C
Elektrische beschermingsgraad	20	IP
Lengte capillair veiligheidsthermostaat	3	m

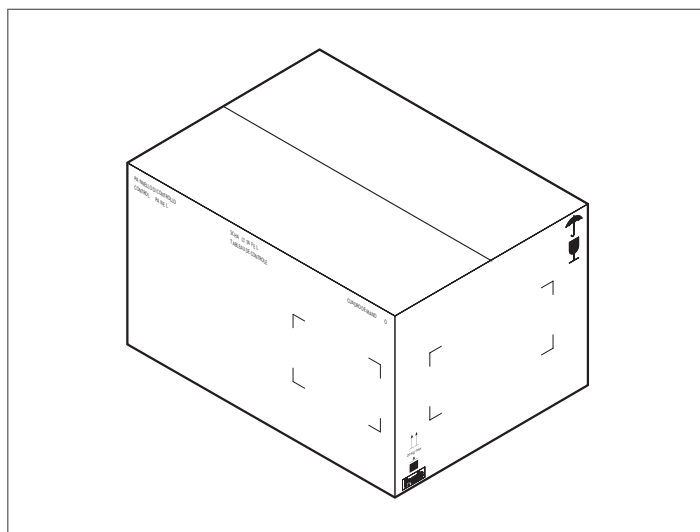
TEMPERATUURKLASSE CONTROLÉ

	Externe sonde	Brander	Klasse
CLIMA COMFORT			II
			III

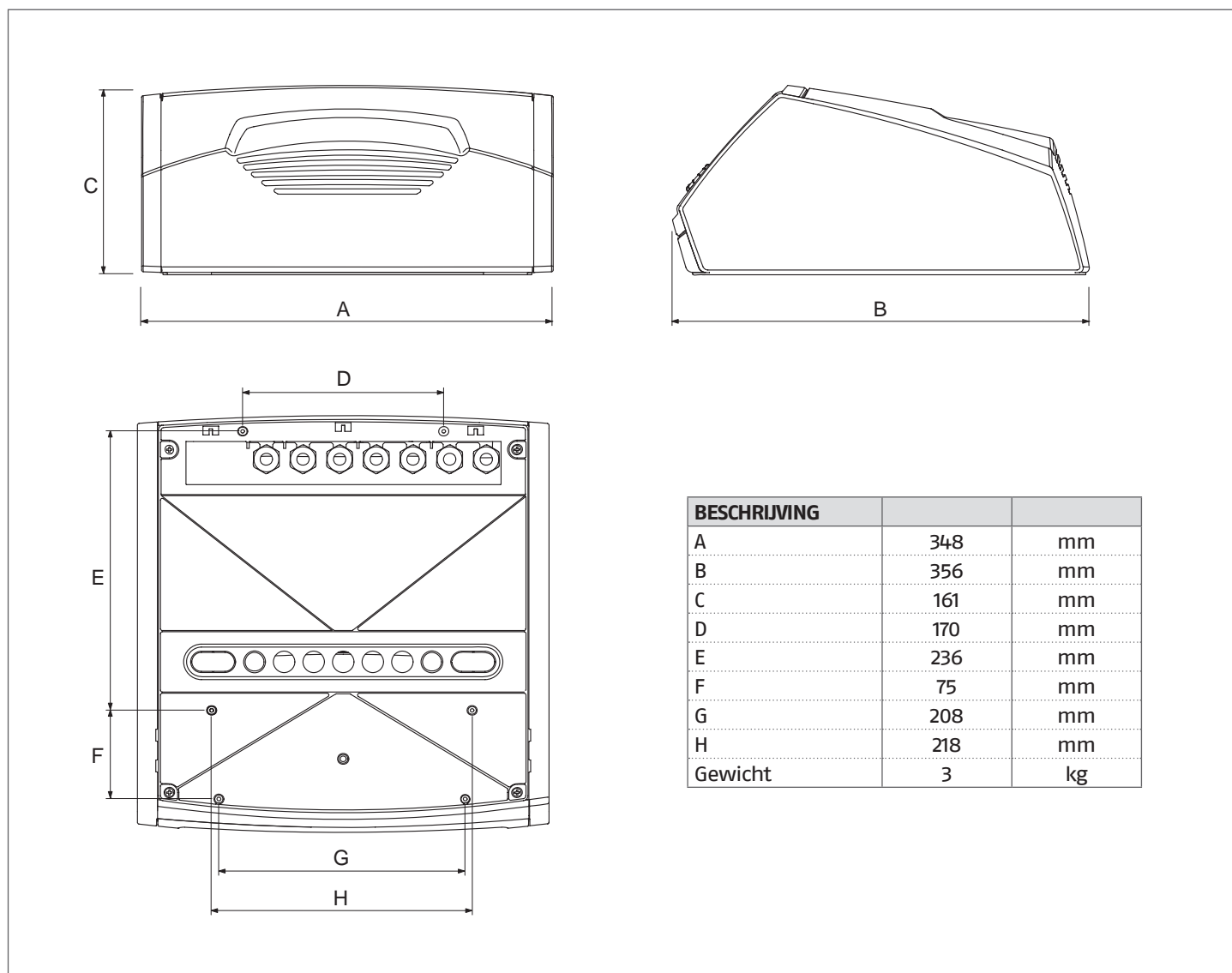
8 ONTVANGST VAN DE PRODUCTEN

Het bedieningspaneel **RIELLOtech** wordt geleverd in een kartonnen doos met de volgende accessoires:

- zelfborende bevestigingsschroeven
- gebruikshandleiding
- externe sonde.



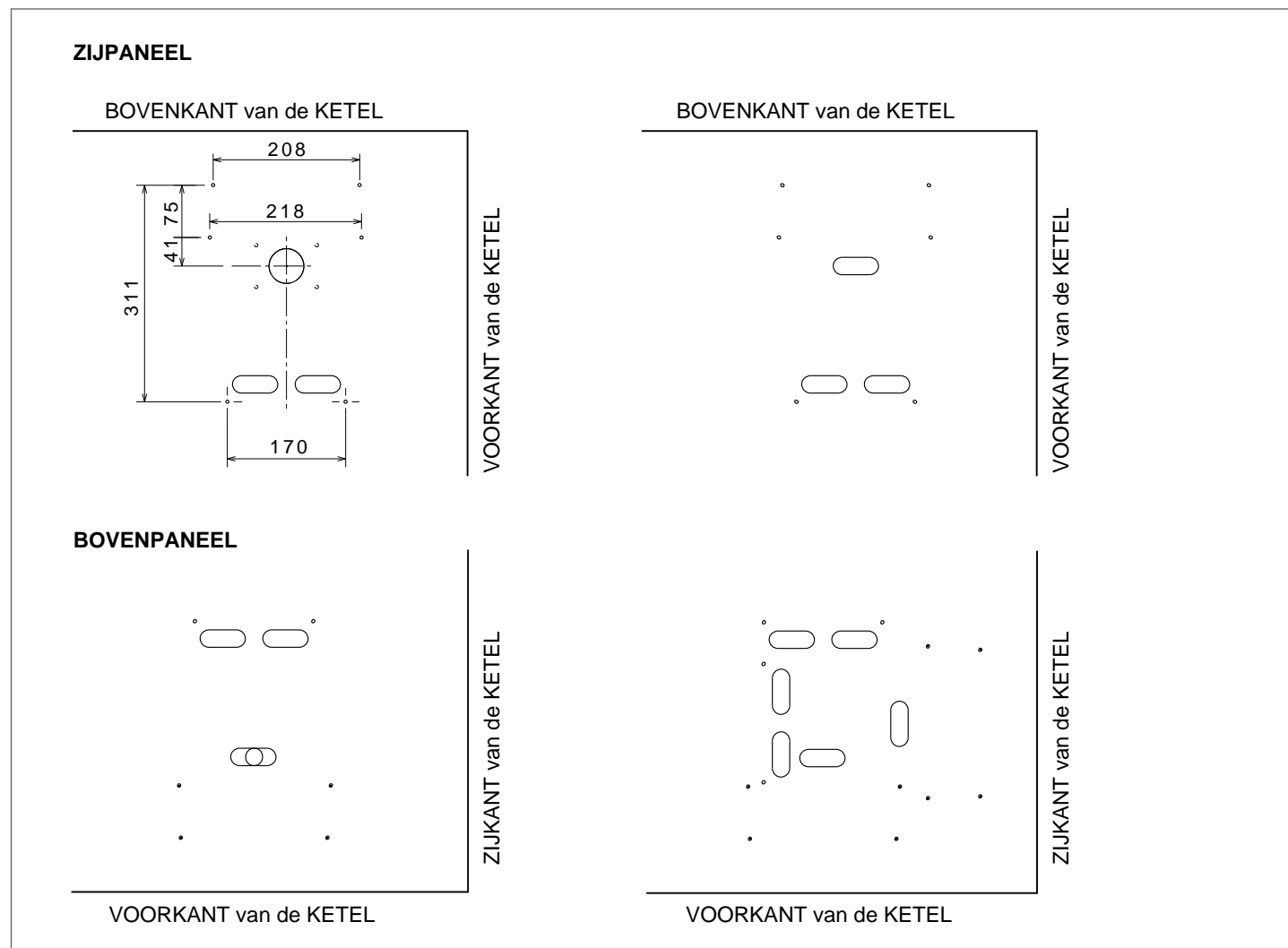
9 AFMETINGEN EN GEWICHT



10 MONTAGE

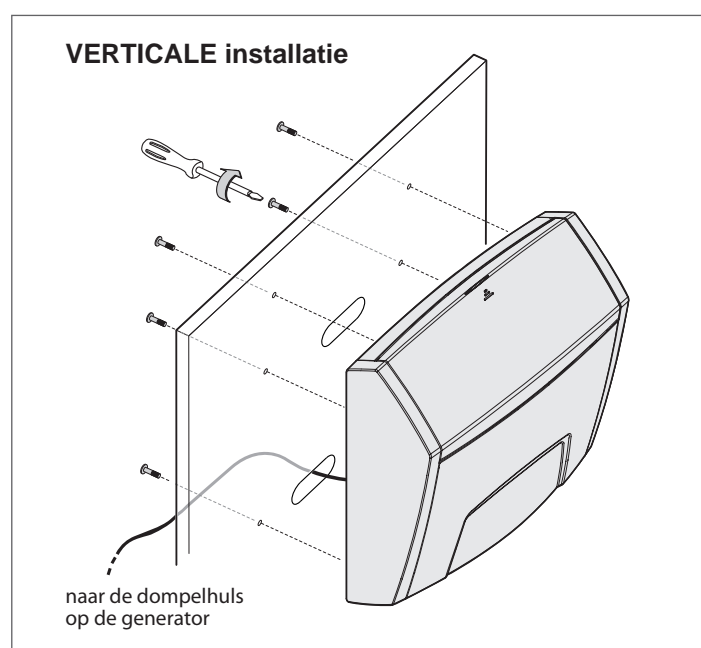
Het bedieningspaneel **RIELLOtech** kan, afhankelijk van de situatie, bovenop de ketel of op een van de zijwanden gemonteerd worden.

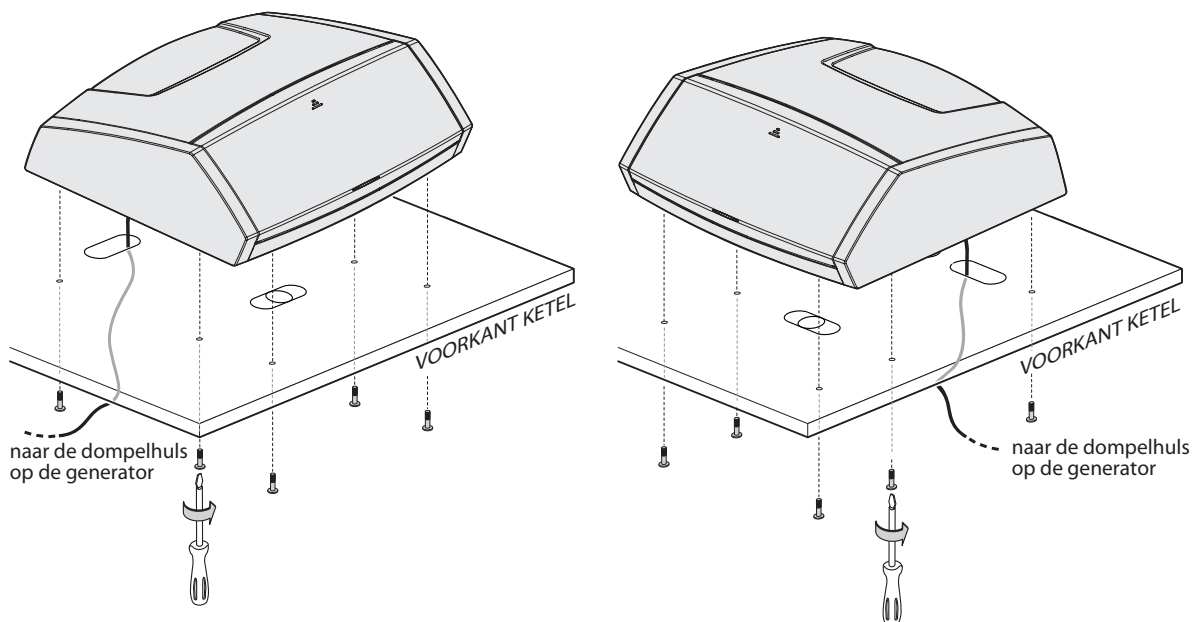
Voor installatie controleren wat voor soort sleufgat op het boven- of zijpaneel van de ketel is aangebracht.



Nadat de opening gevonden is die overeenkomt met het gewenste soort installatie:

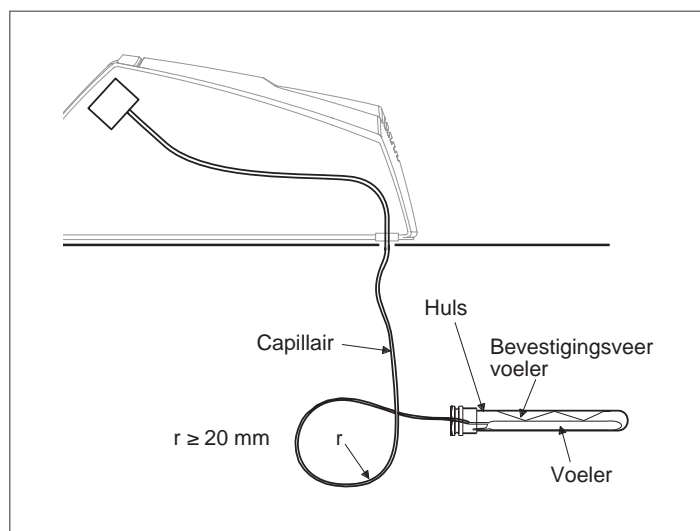
- Maak de voorgeponste sleufgaten open op het paneel van de ketel ter hoogte van de "ovale" kabeldoorgangen van het bedieningspaneel
- Maak een gat in het membraan van de kabeldoorgangen op het bedieningspaneel en verwijder het thermostaat-capillair; steek het in de opening op het bovenpaneel
- Bevestig het bedieningspaneel met de meegeleverde schroeven op het ketelpaneel



HORIZONTALE installatie

Voor wandmontage is een speciale aanvullende kit verkrijgbaar. Raadpleeg voor de installatie ervan de specifieke aanwijzingen van de kit.

⚠ Voor wandmontage is een speciale aanvullende kit verkrijgbaar. Raadpleeg voor de installatie ervan de specifieke aanwijzingen van de kit.

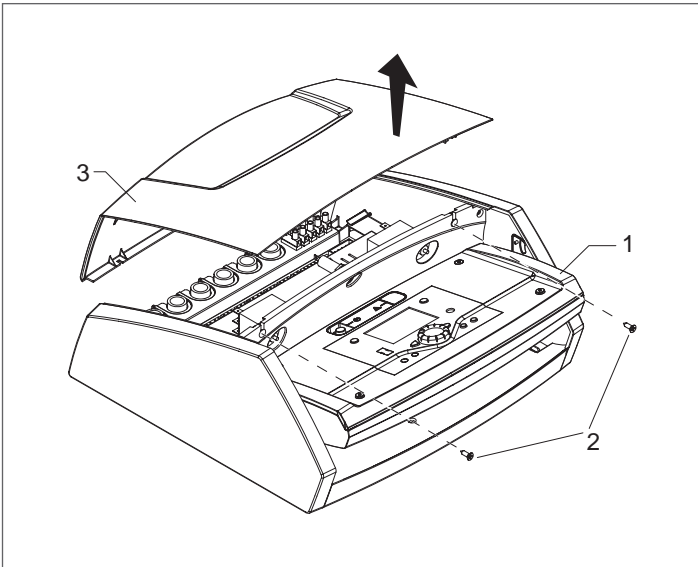


11 TOEGANG TOT DE INTERNE COMPONENTEN

Alleen de Technische Klantenservice **RIELLO** of vakmensen hebben toegang tot de interne componenten.

Ga als volgt te werk om het bedieningspaneel open te maken en bij de componenten te kunnen:

- Zet de hoofdschakelaar van de installatie op "uit" om de stroom uit te schakelen
- Draai het paneel (1); draai beide bevestigingsschroeven (2) los, neem ze weg en verwijder het deksel (3).



12 ELEKTRISCHE AANSLUITINGEN

De elektrische aansluitingen moeten verricht worden door een erkend bedrijf, in overeenstemming met onderstaande aanwijzingen.



Het is verplicht:

- Gebruik te maken van een magnetothermische veelpolige schakelaar, een lijn- of kabelscheider, conform de voorschriften IEC-EN (afstand tussen de polen minstens 3 mm)
- De aansluiting L1 (Fase) - N (Neutraal) te respecteren. Houd de aardleiding ongeveer 2 cm langer dan de voedingskabels
- Kabels te gebruiken met een doorsnede groter dan of gelijk aan 1,5 mm², voorzien van kabelschoenen
- Te verwijzen naar de schakelschema's in deze handleiding voor elke elektrische interventie
- Verbind het apparaat met een effectief aardingssysteem.

Voor toegang tot de klemmenborden het vorige hoofdstuk raadplegen "Toegang tot de interne componenten".

- Steek de aansluitkabels voor de voeding van het bedieningspaneel en alle kabels voor aansluiting op de "zijde laad-/vulsystemen" van de hoofdkaart in de kabelklemmen (A) onderaan het bedieningspaneel.
- Steek de kabels voor aansluiting op de "sondezijde" van de hoofdkaart in de kabelklemmen (B) en (C) onderaan het bedieningspaneel.
- Steek de aansluitkabels in de kabeldoorgangen op het ketelpaneel of maak gebruik van de aangebrachte openingen voor kabelklemmen PG of verloopstukken voor spiraalmantels.
- Breng met vaste klemmen van het type MAMUT de aansluiting op het stroomnet van 230V tot stand en raadpleeg hiervoor de schakelschema's op de volgende pagina's en hetgeen vermeld staat in het hoofdstuk "SCHAKELSHEMA'S".
- Sluit de afzonderlijke inrichtingen aan op 230V en +12Vdc en raadpleeg hiervoor het montageschema op de volgende pagina en hetgeen vermeld staat in het hoofdstuk "SCHAKELSHEMA'S".
- Blokkeer de kabels in het ketelpaneel stevig, zodat ze niet losgetrokken kunnen worden.



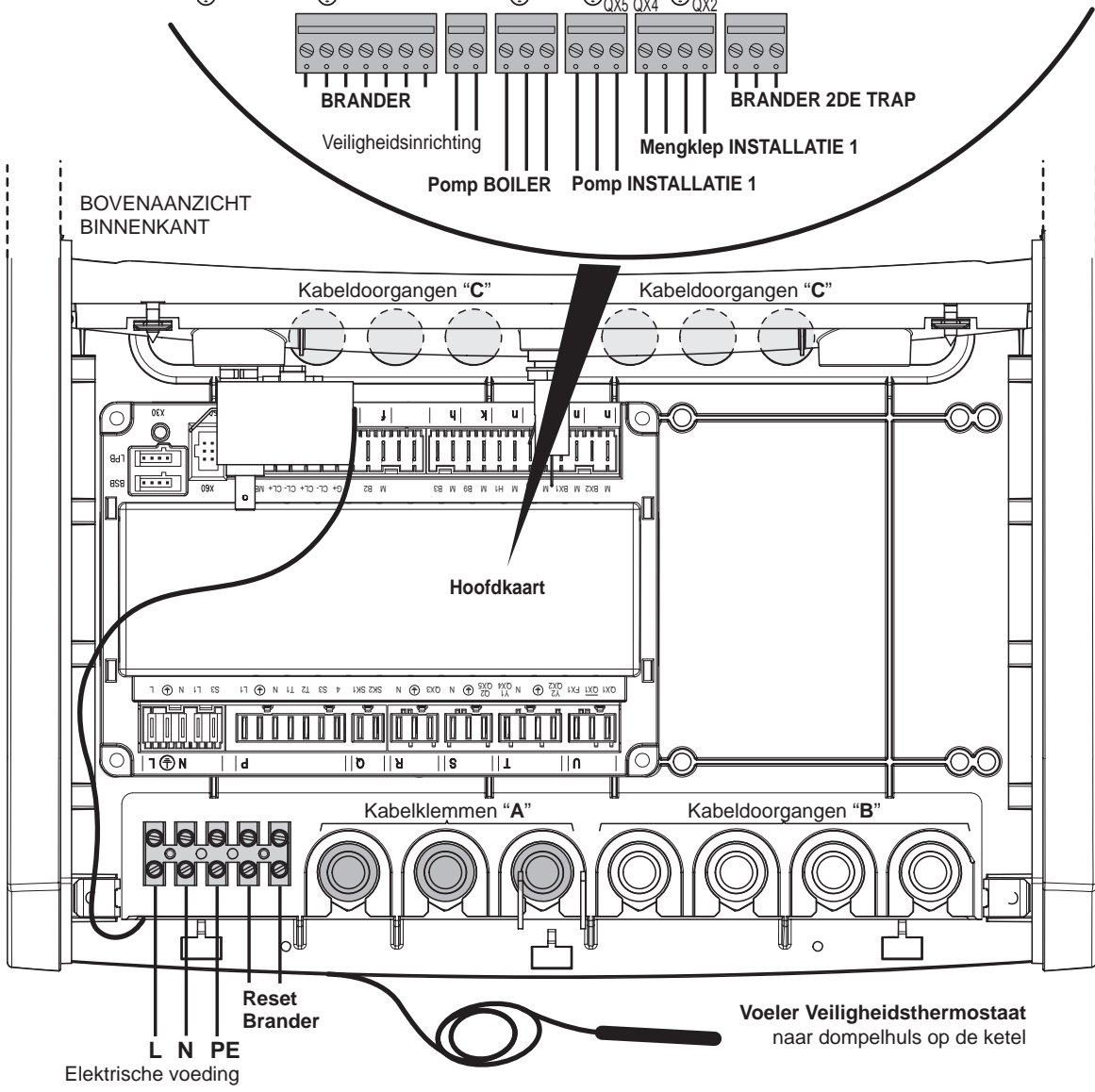
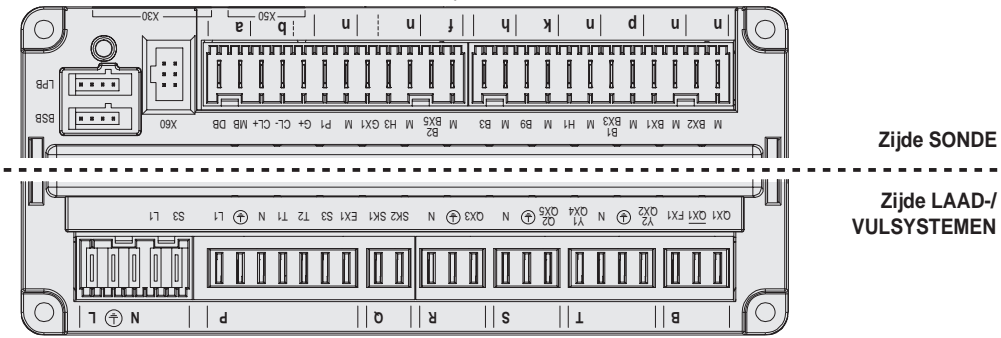
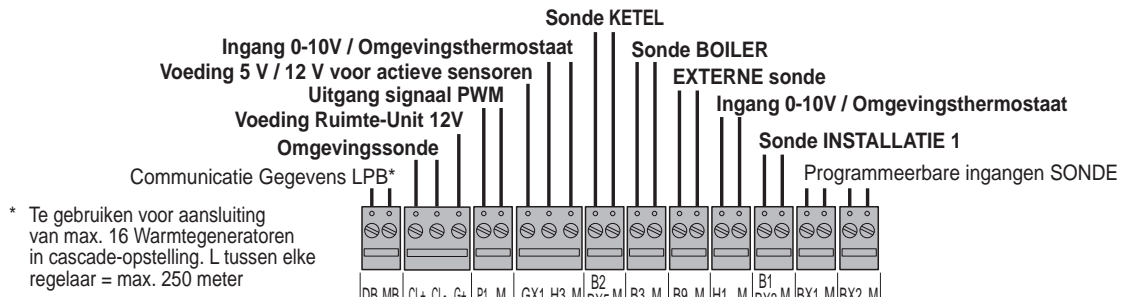
Het is strikt verboden om voor de aarding van het toestel gebruik te maken van een leiding van welke soort dan ook.



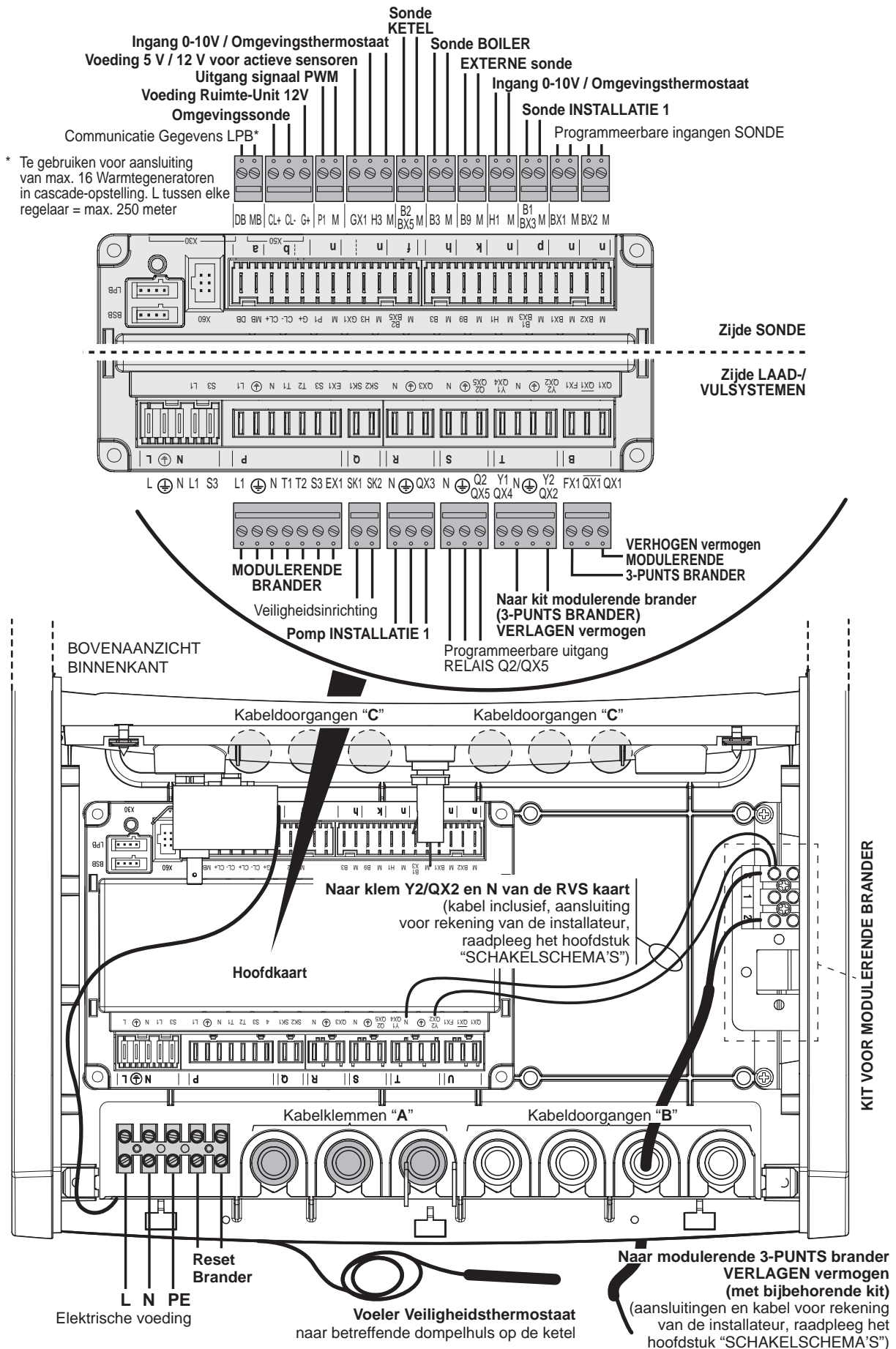
Het is verboden om de kabels van de voeding en van de thermostaat omgeving/verzoek om warmte in de buurt van warme oppervlakken (toevoerleidingen) te laten lopen. Indien contact mogelijk is met delen die een hogere temperatuur hebben dan 50°C, gebruik dan een kabel van een geschikt type.

De constructeur kan niet aansprakelijk gesteld worden voor eventuele schade veroorzaakt door de afwezigheid van een aardleiding en voortvloeiend uit het niet naleven van wat in de schakelschema's aangegeven wordt.

RIELLOtech CLIMA COMFORT (met gebruik van eentraps- of tweetrapsbrander)



RIELLOtech CLIMA COMFORT (met gebruik van modulerende 3-punts brander)



13 PLAATSING VAN DE SONDES

Met het oog op de goede werking van het klimaatsysteem moeten de temperatuursondes correct geplaatst worden.

⚠ Maak voor de installatie gebruik van aparte kabelgoten (niet die van de 230 Vac spanningskabels) en niet gepolariseerde aansluitklemmen.

SM (toevoersonde) In de bovenste dompelhuls plaatsen, bij de uitgang van de ketelbehuizing.

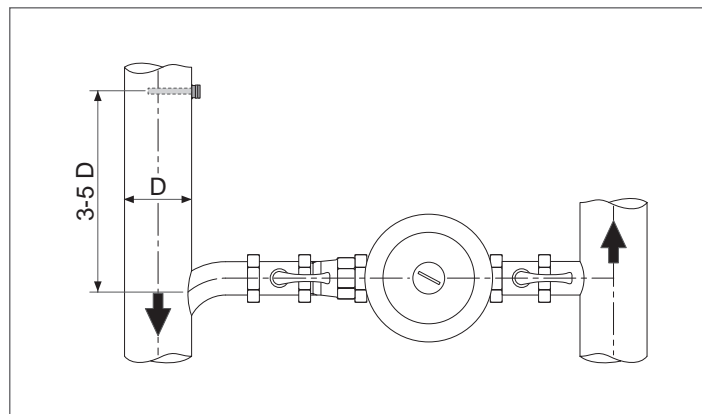
SB (sonde boiler) In de bovenste dompelhuls van het boilerlichaam plaatsen.

SR (retoursonde) In de dompelhuls plaatsen die op de ketelretourleiding aangebracht moet zijn.

Toegestane lengte sondekabels (koper)

Doorsnee van de kabel	0,25	0,50	0,75	1,0	1,5	mm ²
Max. lengte	20	40	60	80	120	m

Om de werkelijke retourtemperatuur van de installatie (SR) te meten en voor beheer van de functies voor inbedrijfstelling moet een dompelhuls aangebracht worden op $3\div 5 D$ van de retourleiding, stroomopwaarts van eventuele hydraulische koppelingen (anticondens, hercirculatie).



Referentietabel

TOEVOERSONDE – BOILERSONDE – RETOURSONDE

(als accessoires apart verkrijgbaar)

Gemeten temperatuur (°C) – Weerstandswaarde van de sonde (Ω).

T (°C)	R (Ω)	T (°C)	R (Ω)	T (°C)	R (Ω)	T (°C)	R (Ω)
- 30	175203	30	8059	90	915	150	183
- 25	129289	35	6535	95	786	155	163
- 20	96360	40	5330	100	677	160	145
- 15	72502	45	4372	105	586	165	130
- 10	55047	50	3605	110	508	170	117
- 5	42158	55	2989	115	443	175	105
0	32555	60	2490	120	387	180	95
5	25339	65	2084	125	339	185	85
10	19873	70	1753	130	298	190	77
15	15699	75	1481	135	262	195	70
20	12488	80	1256	140	232	200	64
25	10000	85	1070	145	206		

14 AANSLUITING EXTERNE SONDE

De correcte positionering van de externe sonde is fundamenteel voor de correcte werking van de klimaatcontrole.

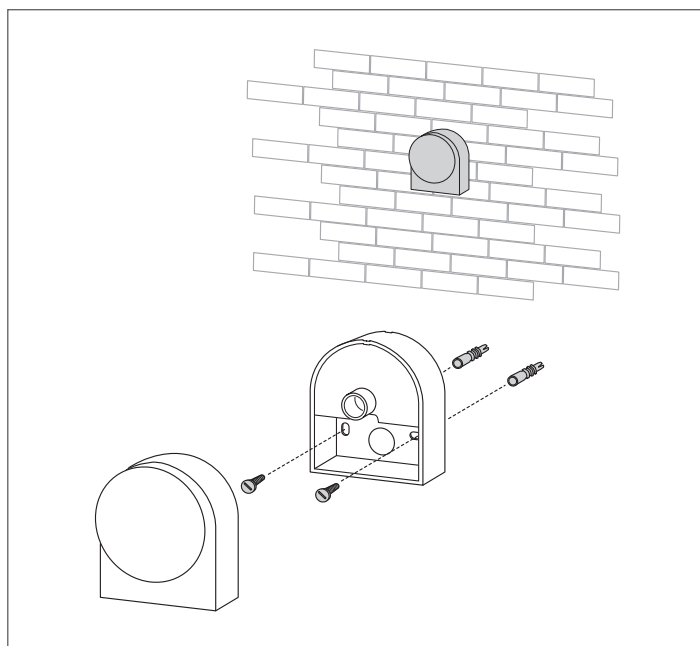
De sonde moet gemonteerd worden buiten het te verwarmen gebouw, op ongeveer 2/3 van de hoogte van de gevel ten NOORDEN of NOORD-OOSTEN, en op een zekere afstand van rookkanalen, deuren, ramen en zonnige plaatsen.

Bevestiging van de externe sonde aan de muur

- Schroef het deksel van het beschermingshuis van de sonde tegen de wijzers van de klok los om toegang te hebben tot het klemmenbord en de bevestigingsgaten
- Markeer de bevestigingspunten door de behuizing te gebruiken als sjabloon
- Haal de behuizing weg en boor de gaten voor expansiepluggen van 5-25
- Bevestig de behuizing met de twee bijgeleverde pluggen aan de muur
- Breng een tweepolige kabel aan om de sonde op de verwarmingsketel aan te sluiten

Toegestane lengte sondekabels (koper)						
Doorsnee van de kabel	0,25	0,50	0,75	1,0	1,5	mm ²
Max. lengte	20	40	60	80	120	m

- Maak het deksel van de behuizing weer dicht
- Maak het bedieningspaneel open en breng de aansluitingen tot stand zoals vermeld in de par. "Elektrische aansluitingen", zonder op de polariteit te letten
- Na de aansluitingen wordt het bedieningspaneel weer gesloten op omgekeerde wijze dan beschreven.



! De sonde wordt op een gladde muur geplaatst; in geval van rode baksteen of onregelmatige muren, moet een glad contactoppervlak voorzien worden.

! De aansluitkabel tussen de externe sonde en het bedieningspaneel mag geen verbindingen hebben; indien dit nodig mocht zijn, worden ze waterdicht gemaakt en op gepaste wijze afgeschermd.

! Eventuele kanalen voor de aansluitkabel worden gescheiden van de kabels die onder spanning staan (230Vac).

Referentietabel

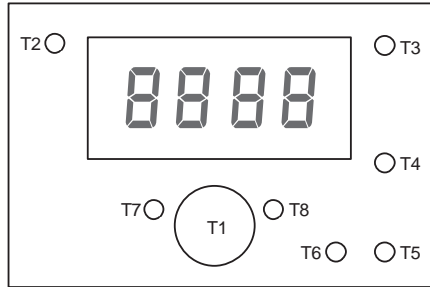
Gemeten temperatuur (°C) – Weerstandswaarde van de externe sonde (Ω).

T (°C)	R (Ω)	T (°C)	R (Ω)	T (°C)	R (Ω)	T (°C)	R (Ω)
-30	13034	-9	4358	12	1690	33	740
-29	12324	-8	4152	13	1621	34	713
-28	11657	-7	3958	14	1555	35	687
-27	11031	-6	3774	15	1492	36	663
-26	10442	-5	3600	16	1433	37	640
-25	9889	-4	3435	17	1375	38	617
-24	9369	-3	3279	18	1320	39	595
-23	8880	-2	3131	19	1268	40	575
-22	8420	-1	2990	20	1218	41	555
-21	7986	0	2857	21	1170	42	536
-20	7578	1	2730	22	1125	43	517
-19	7193	2	2610	23	1081	44	500
-18	6831	3	2496	24	1040	45	483
-17	6489	4	2387	25	1000	46	466
-16	6166	5	2284	26	962	47	451
-15	5861	6	2186	27	926	48	436
-14	5574	7	2093	28	892	49	421
-13	5303	8	2004	29	859	50	407
-12	5046	9	1920	30	827		
-11	4804	10	1840	31	796		
-10	4574	11	1763	32	767		

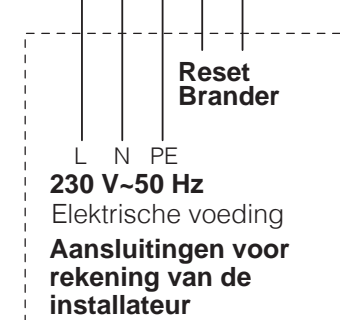
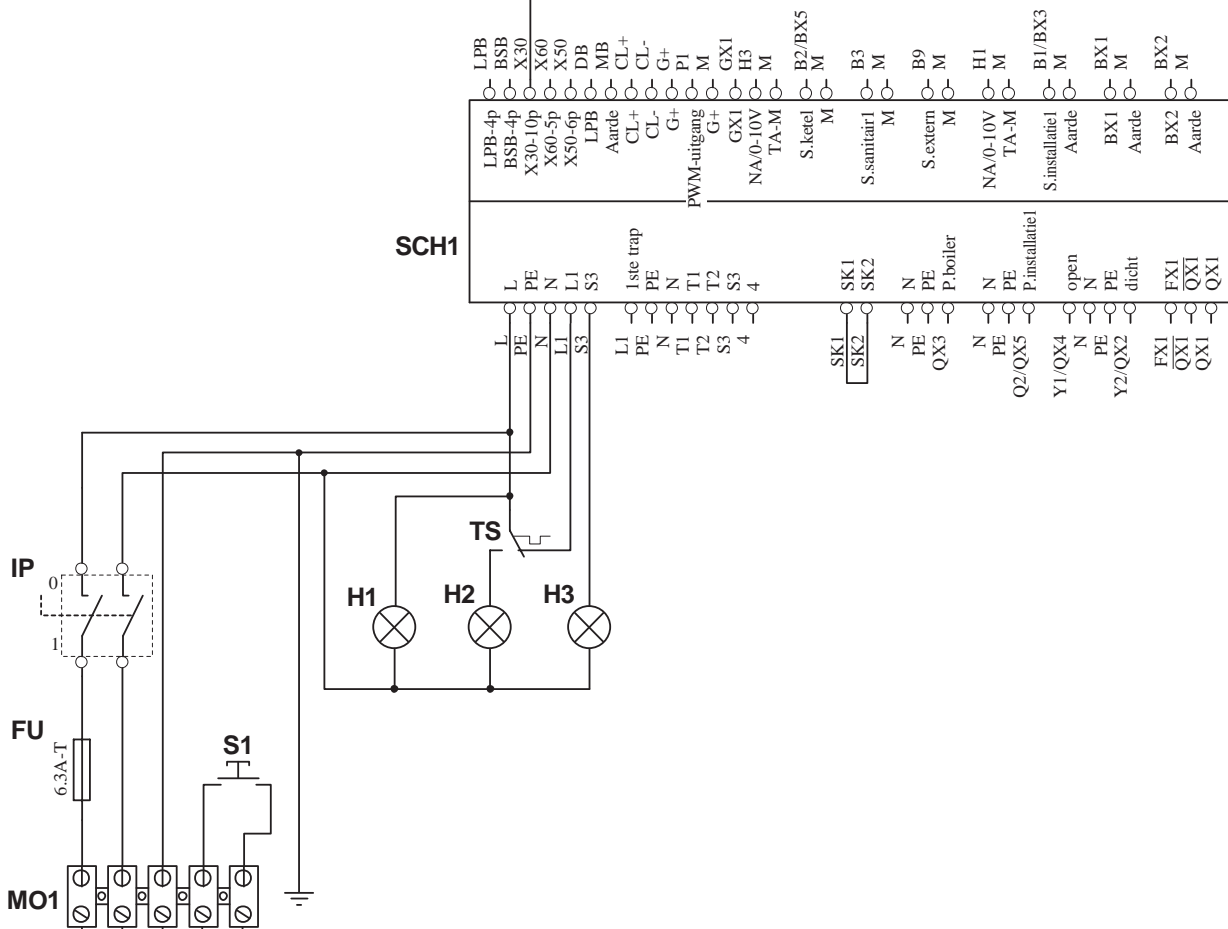
15 SCHAKELSCHEMA'S

Functioneel schakelschema bedieningspaneel RIELLOtech CLIMA COMFORT

SCH2

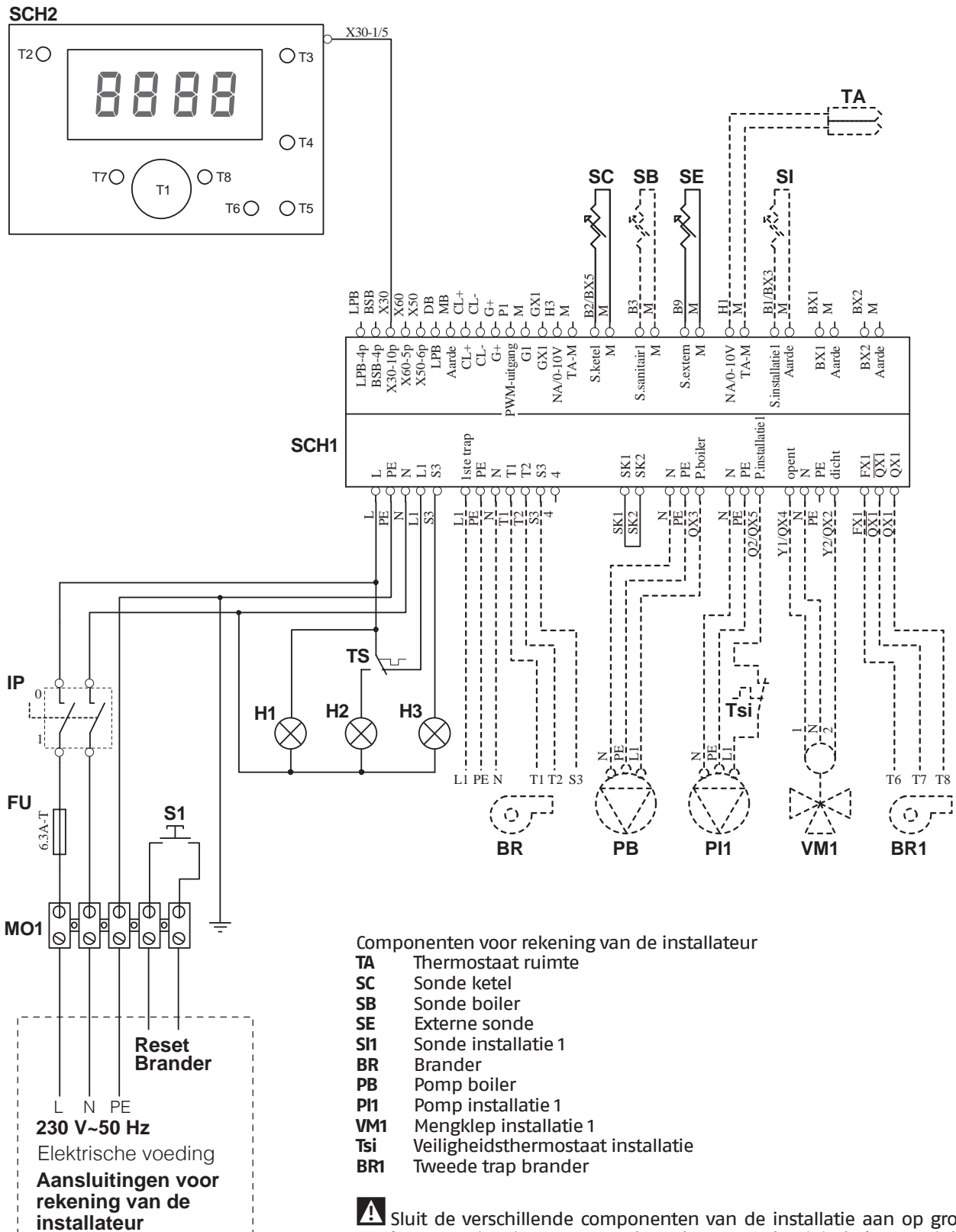


SCH1



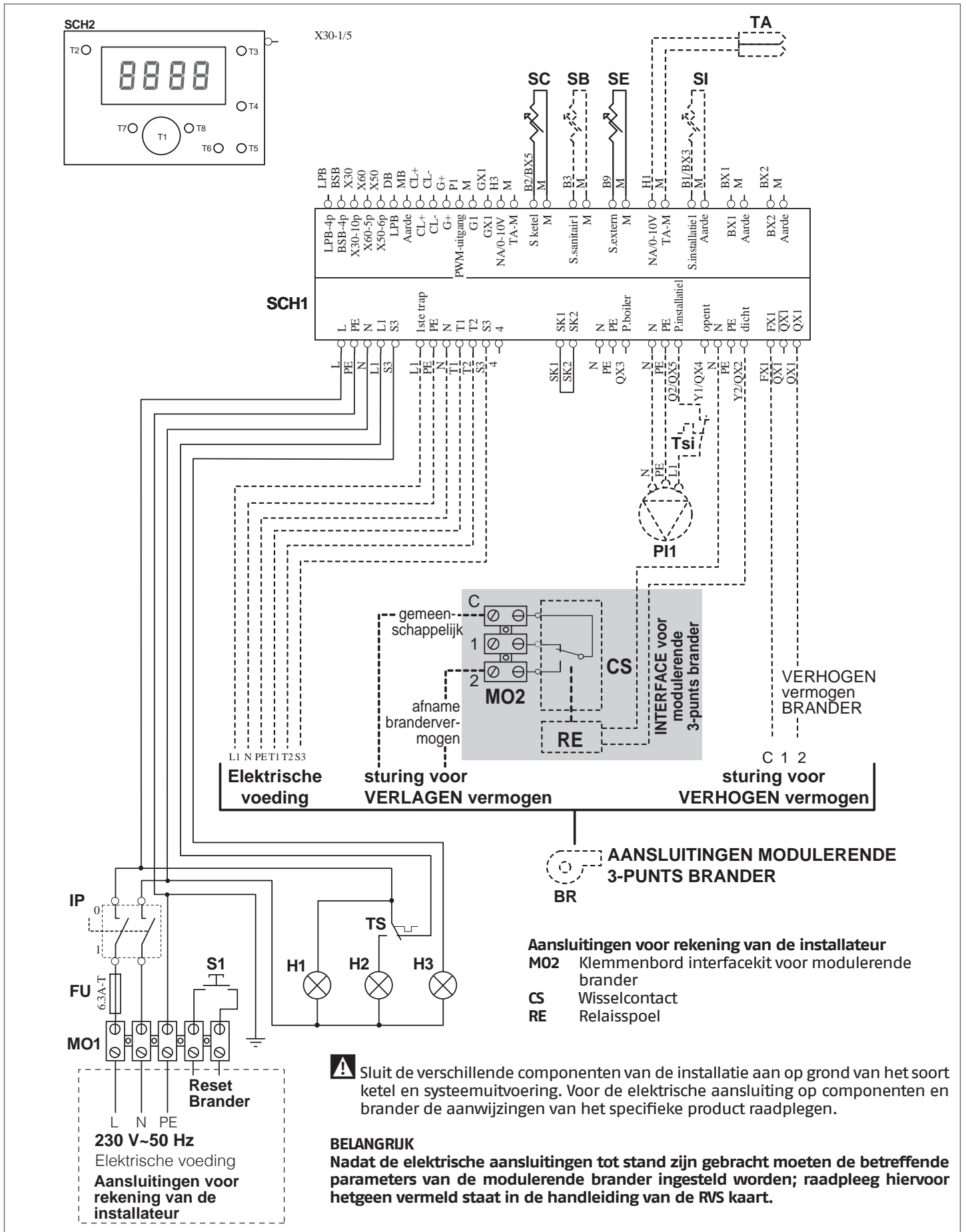
- FU** Zekering (6,3 A-T)
IP Hoofdschakelaar
SCH1 Hoofdkaart
SCH2 Kaart display en bedieningen
TS Veiligheidsthermostaat (110°C +0/-6)
H1 Signalering elektrische voeding
H2 Signalering ingrijpen veiligheidsthermostaat
H3 Signalering blokkeren brander
S1 Remote reset brander
MO1 Klemmenbord voor aansluiting

Voorbeeld schakelschema voor aansluiting componenten bedieningspaneel RIELLOtech CLIMA COMFORT en tweetrapsbrander

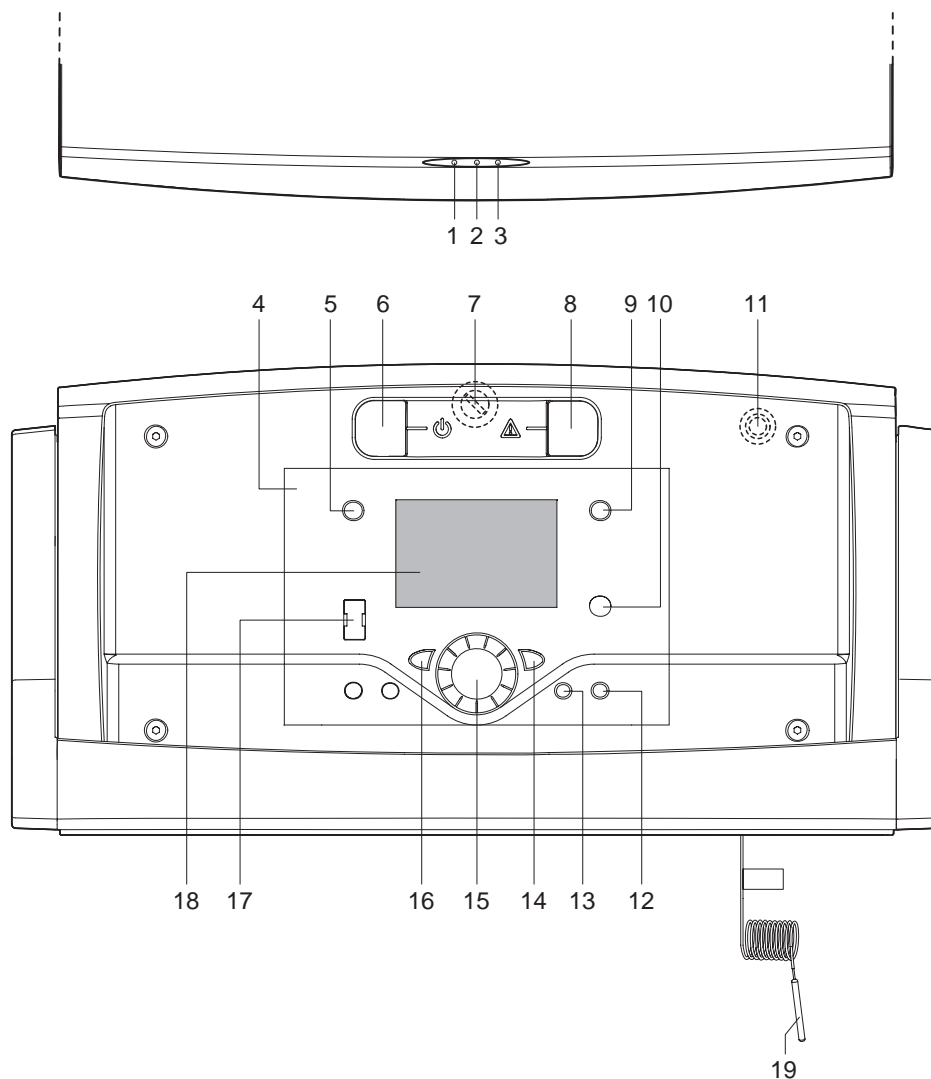




Sluit de verschillende componenten van de installatie aan op grond van het soort ketel en systeemuitvoering. Voor de elektrische aansluiting op componenten en brander de aanwijzingen van het specifieke product raadplegen.

Voorbeeld schakelschema voor aansluiting componenten van installatie met bedieningspaneel RIELLOtech CLIMA COMFORT en modulerende brander



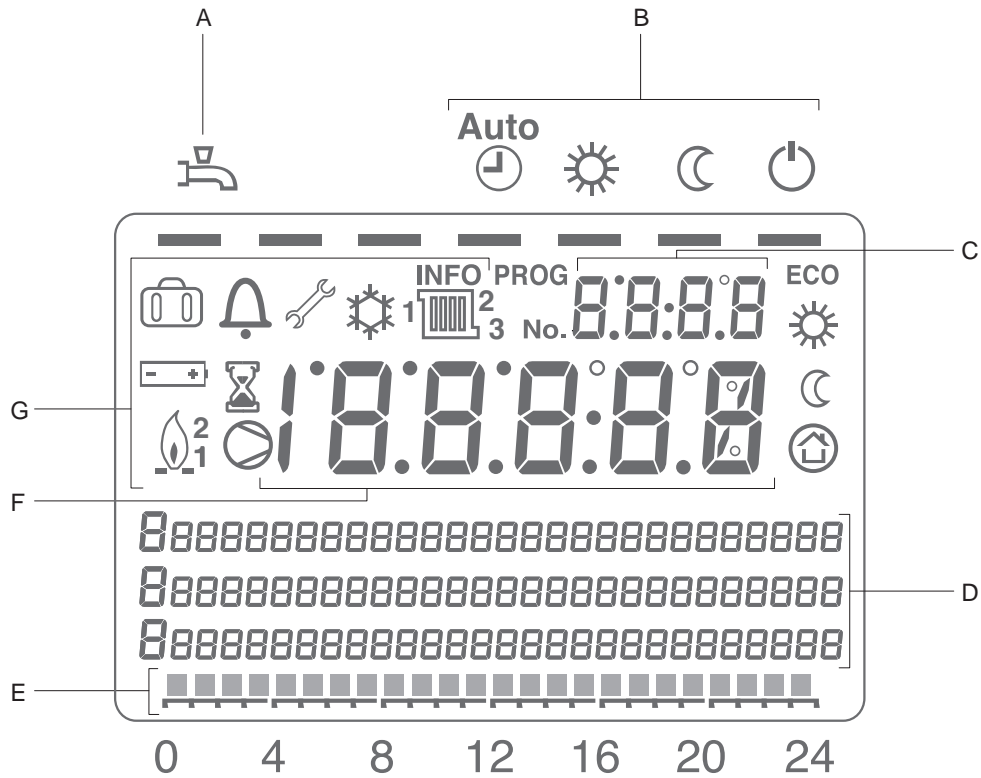
16 OPBOUW



- 1 Signalering stroomvoeding (groen). Gaat branden om aan te geven dat het apparaat onder stroom staat
- 2 Signalering ingrijpen veiligheidsthermostaat (rood). Gaat branden wanneer de temperatuur in de verwarmingsketel tot boven de 110°C oploopt
- 3 Signalering blokkeren brander (rood). Gaat branden wanneer de brander blokkeert
- 4 Elektronische regelaar
- 5 Toets activeren/deactiveren modus sanitair. Indien geactiveerd verschijnt op het display het pictogram 
- 6 Hoofdschakelaar
- 7 Zekering (toegankelijk door het bedieningspaneel iets te draaien)
- 8 Resetknop brander
- 9 Toets selectie werkwijze. Ter hoogte van de iconen verschijnt een balk:
 -  Automatisch: volgens ingesteld programma
 -  Continu: nominale fase
 -  Beperkt: beperkte fase
 -  Stand-by
- 10 Info-toets
- 11 Handmatige reset van de veiligheidsthermostaat (toegankelijk door het bedieningspaneel iets te draaien)
- 12 toets  voor selectie functies Schoorsteenveger/Test veiligheidsthermostaat
- 13 toets  voor selectie bedrijfsmodus manueel
- 14 Toets voor bevestiging van ingestelde waarde
- 15 Knop voor wijzigen waarde
- 16 Afsluittoets
- 17 Connector BUS PC
- 18 Display
- 19 Voeler met capillair veiligheidsthermostaat

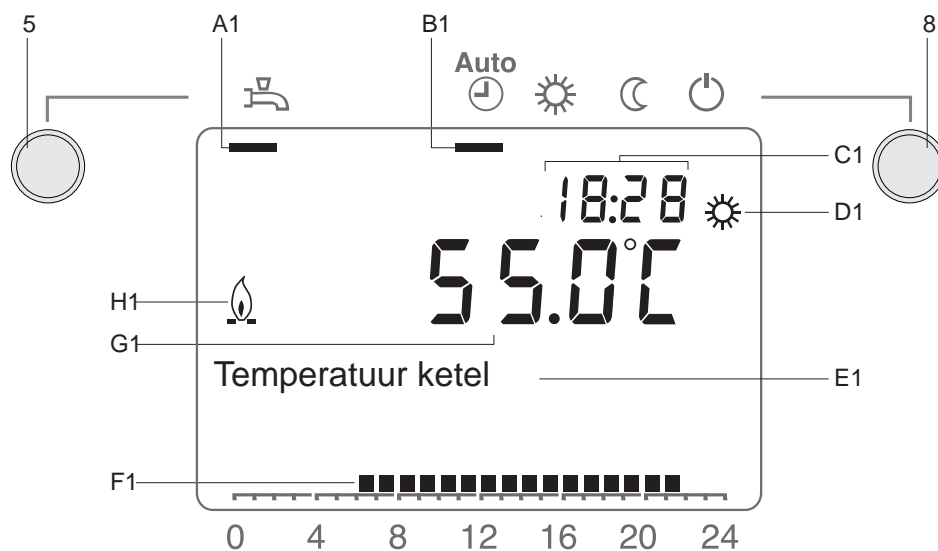
17 GEBRUIKERSINTERFACE

BIJKOMENDE INFORMATIE / WEERGAVE DISPLAY



- A** Bedrijfsmodus sanitair: ON of OFF
- B** Werkingen van het verwarmingscircuit:
- ⌚ AUTOMATISCH
 - ☀ COMFORT continu
 - ☾ GEREDUCEERD continu
 - ⏻ Vorstbeveiliging. Op het display verschijnt het symbool ☹
- C** Kleine cijferdisplay. tijdweergave
- D** Gedeelte met meldingen
- E** Signalering dagelijks verwarmingsprogramma
- F** Groot cijferdisplay: weergave van huidige waarde
- G** Symbool weergave:
- 🔥 Brander werkt
 - ⊖ ⊕ Batterij vervangen (uitsluitend geldig voor ruimte-unit, niet meegeleverd)
 - 🏠 Vakantiefunctie actief
 - 🔔 Fout aanwezig. Druk op de toets **i** voor weergave van de foutmelding en op de toets **ESC** om terug te gaan naar de standaardweergave
 - ⌚ Wachten: proces in uitvoering
 - 🔧 Onderhoud - bedrijfsmodus manueel of schoorsteenveger
 - 🏠 Verwijzing naar verwarmingscircuit
 - ECO** Verwarming tijdelijk OFF - functie ECO actief

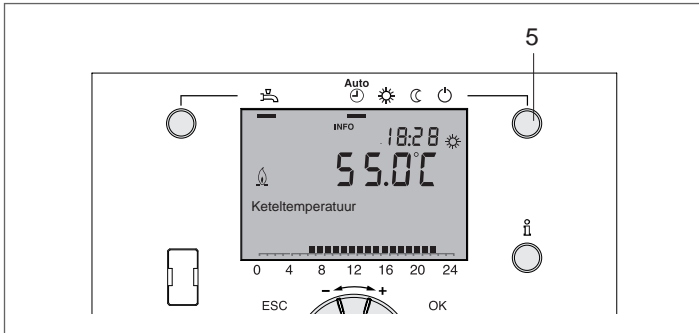
STANDAARDWEERGAVE DISPLAY



- A1** Bedrijfsmodus sanitair: ON of OFF. Bij drukken op de betreffende toets (5) wordt het balkje geactiveerd of gedeactiveerd
- B1** Werkingen van het verwarmingscircuit. Bij drukken op de betreffende toets (8) wordt het balkje onder het betreffende symbool geplaatst
- C1** Huidige tijd
- D1** Verwarming in modus COMFORT
- E1** Gedeelte met meldingen
- F1** Signalering dagelijks verwarmingsprogramma
- G1** Huidige waarde van keteltemperatuur
- H1** Brander werkt

18 SELECTIE BEDRIJFSMODUS

Bij drukken op de toets (5) wordt het balkje onder het symbool van de overeenkomstige bedrijfsmodus geplaatst.



Automatisch

Tijdens de modus automatisch wordt de omgevingstemperatuur geregeld volgens het ingestelde tijdprogramma:

Kenmerken:

- Verwarming volgens het ingestelde programma
- Temperatuursetpoint ingesteld op comfort "☀" of op gereduceerd "☾"
- Beveiligingsfuncties actief
- Automatisch overschakelen zomer/winter (ECO functies) en verwarmingsgrens dag en nacht actief

Continu

Tijdens de modus continu wordt de omgevingstemperatuur geregeld op grond van het ingestelde bedrijf:

- ☀ Verwarming ingesteld op comfort
- ☾ Verwarming ingesteld op gereduceerd

Kenmerken:

- Verwarming zonder tijdprogramma
- Beveiligingsfuncties actief
- Automatische overschakeling zomer/winter (ECO-functies) en grens 24-uursverwarming niet actief (zie parameter 730).

Beveiliging

Tijdens de modus beveiliging is de verwarming uitgeschakeld, maar wordt de installatie beschermd tegen vorst (mits de stroom niet uitvalt).

Kenmerken:

- Verwarming uit
- Temperatuursetpoint ingesteld op vorstbeveiliging
- Beveiligingsfuncties actief
- Automatisch overschakelen zomer/winter (ECO functies) en verwarmingsgrens dag en nacht actief

Regeling van de koeling (indien aanwezig)

De functie "koeling" regelt de omgevingstemperatuur afhankelijk van de tijdprogrammering.

Kenmerken:

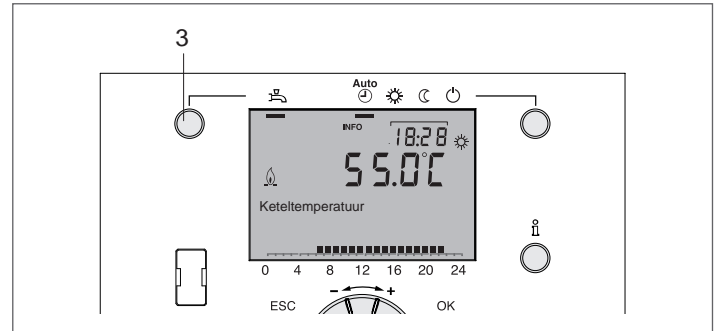
- Modus manueel
- Koeling volgens de tijdprogrammering
- Setpoint temperatuur volgens "koeling volgens setpoint Comfort"

- Beveiligingsfuncties actief
- Beperking van de koeling op grond van de buitentemperatuur
- Zomercompensatie

Sanitair Warm Water SWW

De functie SWW wordt geactiveerd met de toets (3).

Onder het overeenkomstige symbool staat dan een balkje.



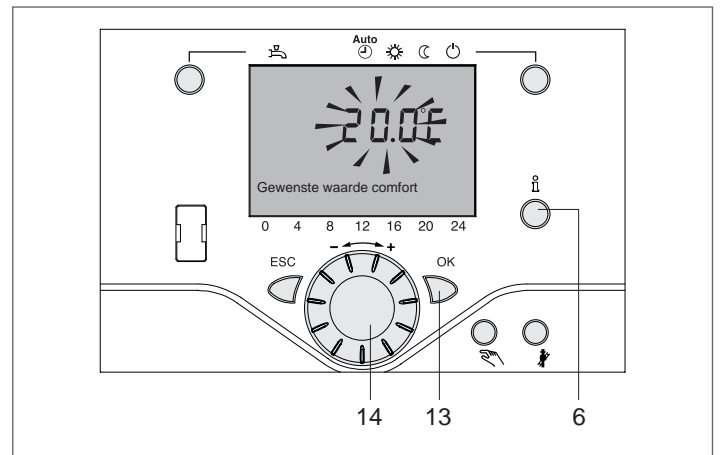
ON SWW geleverd volgens het ingestelde tijdprogramma (param. 560÷566)

OFF geen productie, maar beveiligingsfunctie actief

! Er kan tevens een cyclus voor productie van SWW (PUSH) geactiveerd worden door minstens 3 s. op de toets (3) te drukken.

Instellen omgevingstemperatuur

Bedien de knop (14) om de omgevingstemperatuur comfort in te stellen.



Voor instelling van de gereduceerde omgevingstemperatuur:

- Druk op de toets "OK" (13)
- "Verwarmingcircuit 1" selecteren
- De gereduceerde omgevingstemperatuur instellen.

! Na iedere wijziging ongeveer 2 uur wachten, zodat de omgevingstemperatuur aangepast wordt.

! Wanneer er geen ruimte-eenheid geïnstalleerd is reageert de ingestelde omgevingstemperatuur met een verschuiving van de klimaatcurve.

Info i

Bij indrukken van de toets info (6) wordt het volgende afgebeeld:

- Mogelijke fouten of onderhoudsalarmen (zie par. "Fout- / onderhoudscodes")
- Speciale meldingen

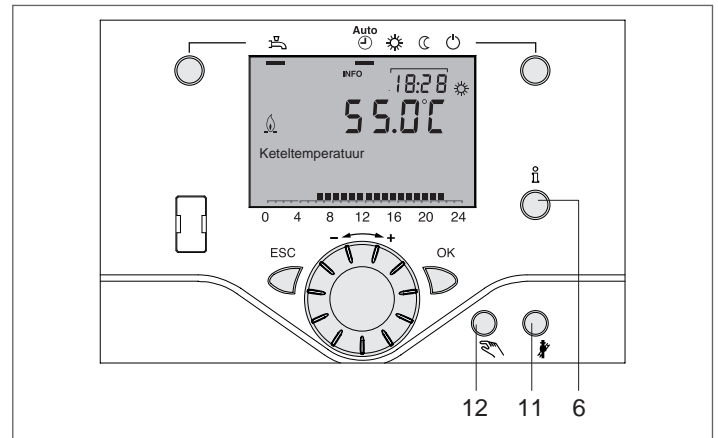
Overige weergaven:

! Ze zijn afhankelijk van de configuratie en bedrijfsstatus, het kan zijn dat sommige regels niet afgebeeld worden.

- Omgevingstemperatuur
- Min.omgevingstemperatuur
- Max.omgevingstemperatuur
- Setpoint omgeving 1
- Setpoint omgeving 2
- Setpoint omgeving 3
- Toevoertemperatuur cascade
- Temperatuur ketel
- Buitentemperatuur
- Min.buitentemperatuur
- Max.buitentemperatuur
- Temperatuur SWW 1
- Temperatuur SWW 2
- Temperatuur opslag 1
- Temperatuur opslag 2
- Temperatuur opslag setpoint
- Toevoertemperatuur 1
- Setpoint toevoertemperatuur 1
- Toevoertemperatuur 2
- Setpoint toevoertemperatuur 2
- Toevoertemperatuur 3
- Setpoint toevoertemperatuur 3
- Temperatuur collector 1
- Temperatuur houtgestookte ketel
- Toevoertemperatuur zonn systeem
- Retourtemperatuur zonn systeem
- Rendement 24 uur zonne-energie
- Totaalrendement zonne-energie
- Temperatuur zwembad
- Setpoint zwembad
- Status circuit 1
- Status circuit 2 (niet actief)
- Status circuit
- Status verwarmingscircuit
- Status SWW
- Status ketel
- Status zonn systeem
- Status houtketel
- Status opslagwater
- Status zwembad
- Speciale meldingen
- Melding onderhoud
- Functie Mortel
- Datum en tijd
- Telefoon Servicecentrum

Modus manueel

Wanneer manuele modus geactiveerd is verschijnt het symbool "☞" en zijn de relais niet geactiveerd/gedeactiveerd volgens het verwarmingsprogramma, maar overeenkomstig het manuele setpoint, dat ingesteld moet worden nadat de info-toets (6) ingedrukt is.

**Werkwijze schoorsteenveger**

De modus schoorsteenveger wordt geactiveerd door even (max. 3 s.) op de toets schoorsteenveger (11) te drukken. Het symbool "☞" verschijnt. Dan is de bedrijfsstatus zodanig dat verbrandingsanalyse uitgevoerd kan worden. De functie kan gedeactiveerd worden met de toets (11) of wordt na verloop van 1 uur automatisch uitgeschakeld.

Test veiligheidsthermostaat

De Test van de Veiligheidsthermostaat wordt geactiveerd door wat langer (meer dan 3 s.) te drukken op de toets schoorsteenveger (11).

De toets moet gedurende de volledige test ingedrukt blijven. Zodra de toets wordt losgelaten wordt de test onderbroken.

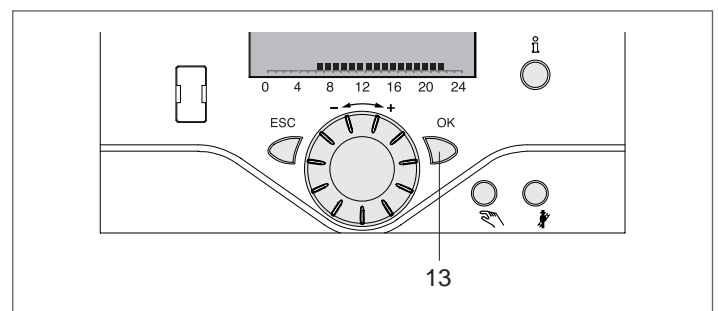
! De test mag uitsluitend wordt uitgevoerd door de Technische Klantenservice van **RIELLO**, aangezien in de ketel de max. temperatuur overschreden wordt.

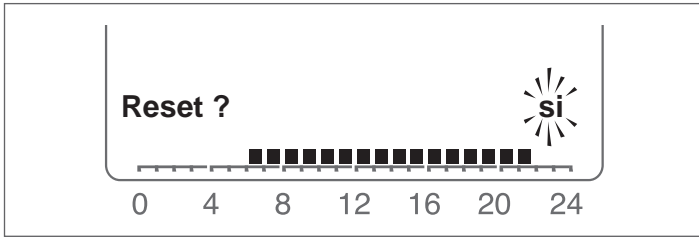
RESET functie

De functie voor RESET van de tellers en parametertabel verschijnt op de onderste regel van het display, mits het huidige niveau dit toestaat (Gebruiker, Inbedrijfstelling, Installateur).


! Dit mag uitsluitend gedaan worden door de Technische Klantenservice **RIELLO**.

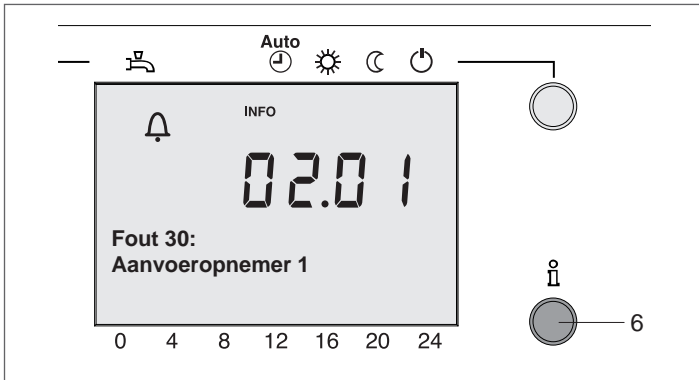
Voorafgaand aan de activering met de toets "OK" (13) knippert op het display "si".




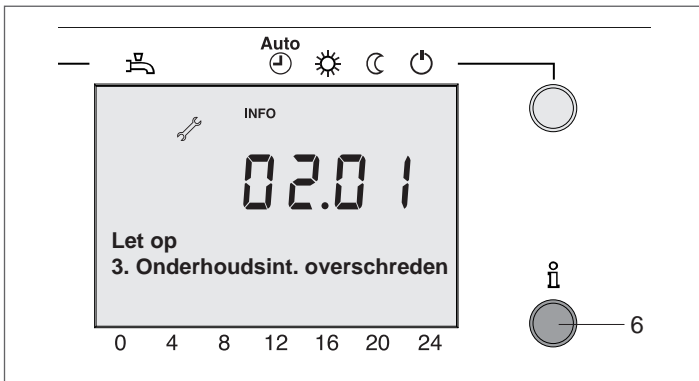


Speciale gevallen  
In bijzondere gevallen wordt:

 afgebeeld; dit betekent dat er een systeemfout is opgetreden.
Voor nadere informatie op de toets (6) drukken.



 Wanneer dit symbool verschijnt betreft het een onderhoudsalarm of staat de verwarmingsketel in speciaal bedrijf.
Voor nadere informatie op de toets (6) drukken.



Bij Systemfouten of Onderhoudsalarmen contact opnemen met de Technische Klantenservice RIELLO.

19 PROGRAMMEERNIVEAUS

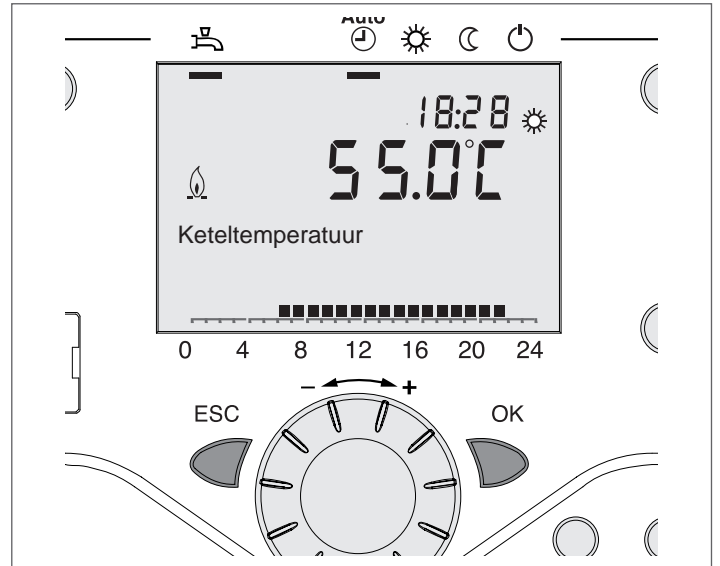
Er zijn 4 programmeerniveaus:

- Gebruiker
- Inbedrijfstelling
- Specialist (Installateur)
- OEM (Fabrikant)

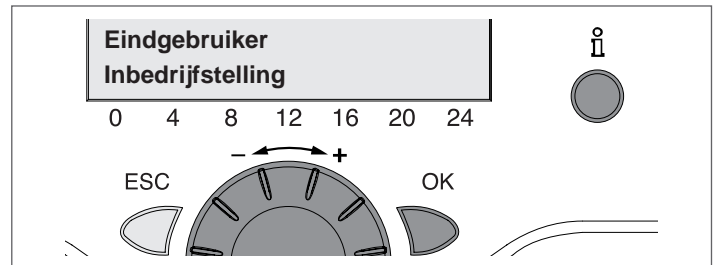
De hieronder vermelde parameters hebben UITSLUITEND betrekking op de gebruiker.

Ga voor de gewenste programmering als volgt te werk:





- Ga naar de standaardweergave van het display Indien niet weergegeven, druk dan enkele malen op de toets "ESC"
- Druk op de toets "OK".
- Druk 3 s op de info-toets "i".



- Niveau eindgebruiker. Blader met de knop door het menu, selecteer het gewenste programmeerniveau en druk op de toets "OK".

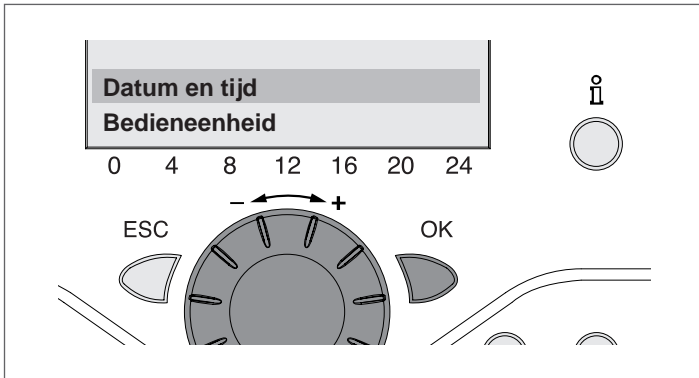


Voor toegang tot het niveau OEM het **Password (12434)** invoeren en elk cijfer bevestigen met de toets "OK". Annuleer de ingevoerde gegevens met "ESC".

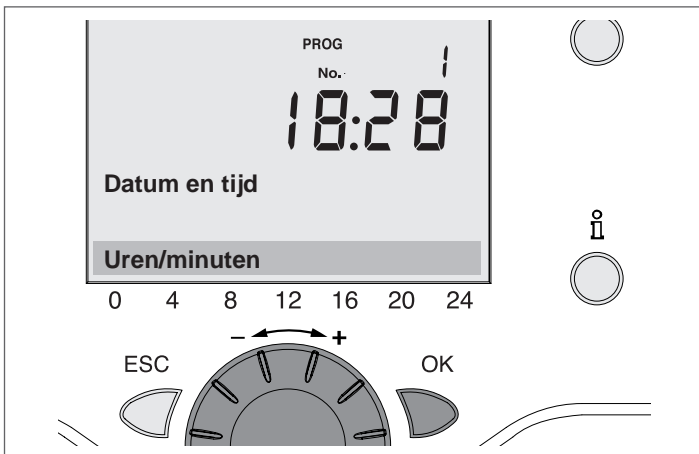
-  Met de toets "ESC" keert u een stap terug: de ingestelde waarde wordt niet opgeslagen
-  Wanneer er 8 minuten lang geen wijziging wordt aangebracht verschijnt de standaardweergave weer in beeld
-  De programmeerregels zijn mogelijk verborgen, afhankelijk van configuratie en niveau (Gebruiker, Inbedrijfstelling,.....)
-  De parameters van de niveaus Inbedrijfstelling, Specialist (Installateur) en OEM (Fabrikant) mogen uitsluitend gewijzigd worden door de Technische Klantenservice RIELLO.

Voorbeeld: instellen van de huidige tijd

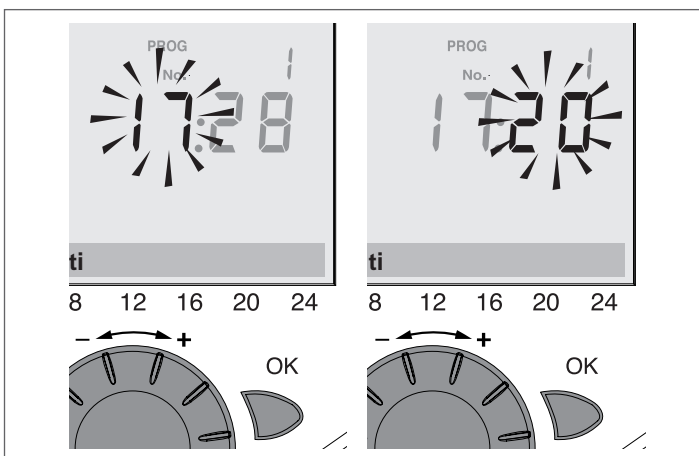
- Ga naar de standaardweergave van het display en druk op de toets "OK".
- In het gedeelte met meldingen wordt een aantal bedrijfspagina's weergegeven. Draai de knop tot de regel "Tijd en datum" verschijnt.
- Bevestig met "OK"



- Het gedeelte met meldingen op het display geeft de actuele tijd weer. Druk op "OK"

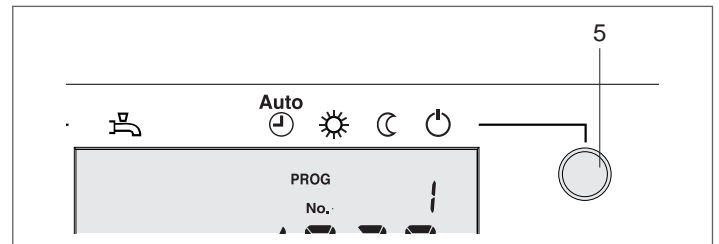
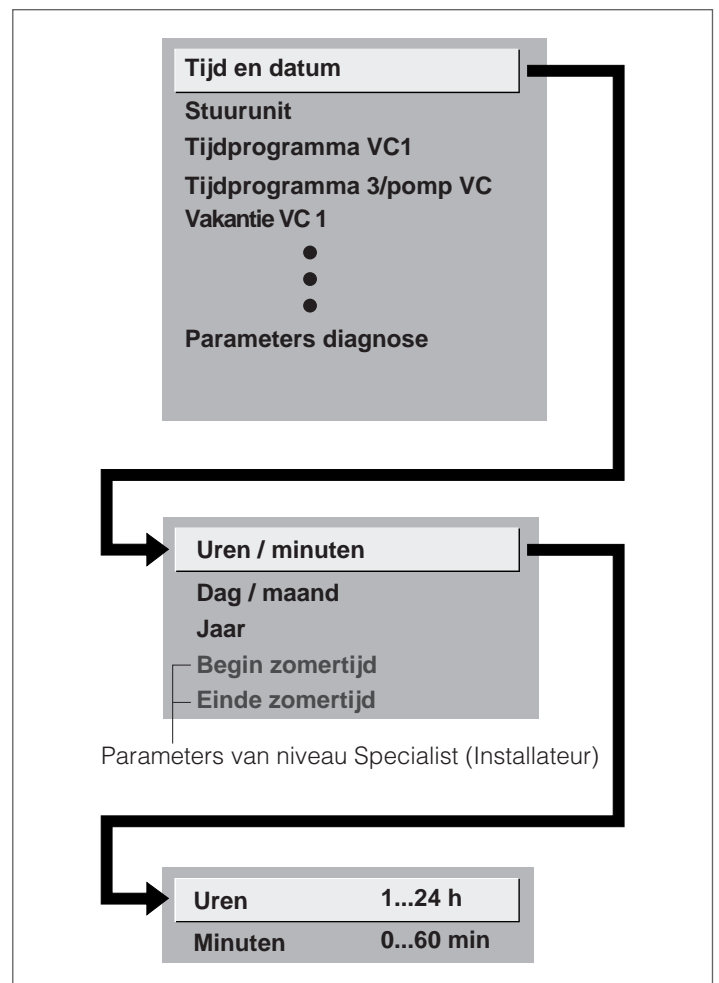


- Het afgebeelde uur begint te knipperen. Draai de knop tot het juiste uur is ingesteld.
- Bevestig met "OK".



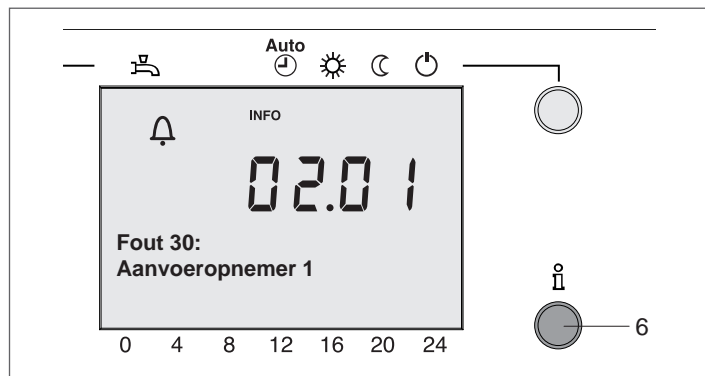
- De afgebeelde minuten beginnen te knipperen. Draai de knop tot de juiste waarde is ingesteld.
- Bevestig met "OK".

De ingestelde waarden zijn nu opgeslagen en het display knippert niet meer. U kunt nu verder programmeren of op de toets voor keuze van de bedrijfsmodus (5) drukken om weer naar het standaarddisplay te gaan.

**Voorbeeld van de menustructuur**

20 FOUT-/ONDERHOUDSCODES

Wanneer zich een fout voordoet  kan de bijbehorende melding worden weergegeven door op de toets (6) te drukken. Het display beschrijft de oorzaak van de fout.



Lijst met foutcodes

Foutcode	Beschrijving
0	Geen fout
10	Sonde buitentemperatuur
20	Temperatuursonde ketel 1
25	Temperatuursonde ketel op vaste brandstof
26	Algemene sonde toevoertemperatuur
28	Temperatuursonde van verbrandingsgas
30	Sonde toevoertemperatuur 1
31	Toevoersonde koeling 1
32	Sonde toevoertemperatuur 2
38	Primaire controle toevoertemperatuur
40	Sonde retourtemperatuur 1
43	Sonde retourtemperatuur vaste brandstof
46	Sonde retourtemperatuur cascade-opstelling
47	Algemene sonde retourtemperatuur
50	Sonde sanitair water 1
52	Sonde sanitair water 2
54	Sonde primaire regelaar SWW
57	Sonde circulatietemperatuur SWW
60	Unit omgeving 1
65	Unit omgeving 2
68	Unit omgeving 3
70	Sonde opslagtank buffer 1
71	Sonde opslagtank buffer 2
72	Sonde opslagtank buffer 3
73	Collectorsonde 1
74	Collectorsonde 2
76	Speciale sonde
81	LPB kortsluiting/comm
82	LPB botsing adres
83	BSB kortsluiting
84	BSB botsing adres
85	Storing BSB Radiocommunicatie
98	Aanvullende module 1 (melding van storing/de-fect)
99	Aanvullende module 2 (melding van storing/de-fect)

Foutcode	Beschrijving
100	Hoofdtijd (LPB)
102	Klok zonder reserve (LPB)
103	Communicatie mislukt
105	Onderhoudsmelding
109	Bewaking keteltemperaturen
110	Blokkering SLT
117	Waterdruk te hoog
118	Waterdruk te laag (kritische grens)
121	Bewaking Toevoertemperatuur 1 (VC1)
122	Bewaking Toevoertemperatuur 2 (VC2)
123	Toezicht Temperatuur SWW
126	Controle laden sanitair water
127	Temperatuur legionellafunctie niet bereikt
131	Storing brander
140	LPB-adres ongeldig
141	Configuratie LPB niet uitgevoerd
142	Geen LPB-toestel
146	Configuratie gemeenschappelijke foutmelding
171	Contact alarm 1 actief
172	Contact alarm 2 actief
174	Contact alarm 4 actief
176	Waterdruk 2 te hoog
177	Waterdruk 2 te laag (kritische grens)
178	Temperatuurcontrole verwarmingscircuit 1
179	Temperatuurcontrole verwarmingscircuit 2
207	Fout verwarmingscircuit
209	Fout verwarmingscircuit
217	Gemeenschappelijke foutmelding
218	Foutmelding drukbewaking
219	Fout SWW-circuit
241	Toevoersonde, fout zonnepaneel
242	Sonda di ritorno, errore sonda solare
243	Temperatuursonde zwembad
260	Toevoersensor CR3
320	Sonde laadtemperatuur SWW
321	Onmiddellijke fout van temperatuursonde van verwarmers SWW
322	Waterdruk 3 te hoog
323	Waterdruk 3 te laag
324	BX zelfde sondes
325	BX/zelfde sonde aanvullende module
326	BX/zelfde sonde unit mengklep
327	Zelfde functie aanvullende module
328	Zelfde functie unit mengklep
329	Uitbreidingsmodule / zelfde functie unit mengklep
330	BX1 geen functie
331	BX2 geen functie
332	BX3 geen functie
333	BX4 geen functie
334	BX5 geen functie
335	BX21 geen functie

Foutcode	Beschrijving
336	BX22 geen functie
337	B1 geen functie
338	B12 geen functie
339	Pomp collector Q5 ontbreekt
340	Pomp collector Q16 ontbreekt
341	Collectorsonde B6 ontbreekt
342	Sonde B31 Zonnesyst. SWW ontbreekt
343	Aansluiting zonnesyst. Ontbreekt
344	Zonnecontrole buffer K8 ontbreekt
345	Element zonnecontrole zwembad K18 ontbreekt
346	Pomp ketel op vaste brandstof Q10 ontbreekt
347	Vergelijkingssonde ketel op vaste brandstof ontbreekt
348	Adresfout ketel op vaste brandstof
349	Terugslagklep buffer Y15 ontbreekt
350	Adresfout opslag buffer
351	Adresfout prim. controle/systeempomp
352	Adresfout comm. Hyd
353	Sonde cascade-opstelling B10 ontbreekt
354	Speciale sonde 2
357	Bewaking toevoertemperaturen koelcircuit 1
359	Geen verbinding keerklep Y21
365	Ogenblikkelijke verwarmers Q34 ontbreekt
366	Fout sonde omgevingstemperatuur Hx
367	Fout sonde omgevingsvochtigheid Hx
371	Toevoertemperatuur CR3
372	Thermostaat limiet toevoertemperatuur CR3
373	Aanvullende module 3 (melding van storing/defect)
388	Geen functie sonde SWW
452	HX1 geen functie
453	HX3 geen functie
511	Leiding thermische beveiliging
517	Sensor vochtigheid omgeving 1

Lijst met codes speciale functies

Cod. Functie	Beschrijving
301	Manueel bedrijf
302	SLT test
303	Functie schoorsteenveger
309	Simulatie buitentemperatuur
310	Werking alternatieve energie
314	Modus Economy

Lijst met onderhoudscodes

Cod. Onderhoud	Beschrijving
1	Bedrijfsuren brander
2	Starts brander
3	Te lang onderhoudsinterval
5	Waterdruk verwarmingscircuit te laag (druk lager dan min. grens 1)
18	Waterdruk verwarmingscircuit te laag (druk lager dan min. grens 2)
10	Batterij van externe sonde vervangen
21	Max.temperatuur verbrandingsgassen te hoog
22	Waterdruk verwarmingscircuit te laag (druk lager dan min. grens 3)
23	Gevaar voor brandwonden SWW

21 PARAMETERLIJST

⚠ OPGELET: In verband met afkortingen of updates kan het zijn dat de beschrijving van de hieronder vermelde parameters verschilt van de weergave ervan op de regelenheid.

Legenda gebruikers:

E: eindgebruiker
 O: OEM
 I: technicus inbedrijfstelling
 F: installateur
 OL: nummer parameter

N° pa-ram.	Ni-veau	Functie	Fabrieksinstelling	Min	Max	Mee-teenheid
Tijd en datum						
1	E	Uur / minuten	-	00:00	23:59	hh:mm
2	E	Maand / dag	-	1.01	31.12	dd.MM
3	E	Jaar	-	2004	2099	yyyy
5	F	Begin zomertijd	25.03	1.01	31.12	dd.MM
6	F	Einde zomertijd	25.10	1.01	31.12	dd.MM
Bedieningsunit						
20	E	Taal Duits Nederlands	Duits	-	-	-
21	O	Weergave speciale werking Off On	On	-	-	-
22	F	Informatie Tijdelijk Permanent	Tijdelijk	-	-	-
26	F	Toetsvergrendeling Off On	Off	-	-	-
27	F	Vergrendeling programmering Off On	Off	-	-	-
29	E	Eenheid (°C, bar °F, PSI)	°C, bar	-	-	-
30	O	Basisinstellingen opslaan Nee Ja	Nee	-	-	-
31	O	Basisinstellingen opslaan Nee Ja	Nee	-	-	-
32	O	Basisinstelling Compatibel Beperkte compatibiliteit Incompatibel Incompatibele bedienereunit	Compatibel	-	-	-
39	E	Menu inbedrijfstelling On Off	Off	-	-	-
40	I	Gebruik voor: Ruimte-unit 1 Ruimte-unit 2 Ruimte-unit 3 Bedieningsunit 1 Bedieningsunit 2 Bedieningsunit 3 Service-unit	Ruimte-unit 1	-	-	-
42	I	Toewijzing ruimte-unit 1 Verwarmingcircuit 1 (VC1) Verwarmingcircuits 1 en 2 Verwarmingcircuits 1 en 3 alle verwarmingcircuits	Verwarmingcircuit 1	-	-	-
44	I	Bediening VC2 Samen met VC1 Onafhankelijk	Samen met VC1	-	-	-
46	I	Bediening VC3 Samen met VC1 Onafhankelijk	Samen met VC1	-	-	-
47	E	Waarden omgeving app 1 Alleen voor zone 1 Voor alle toegewezen zones	Voor alle toegewezen zones	-	-	-
48	I	Effect aanwezigheidsstoets Geen Verwarmingcircuit 1 Verwarmingcircuit 2 VC1 en VC2	Verwarmingcircuit 1	-	-	-
50	E	Omgevingstemperatuur weergeven -	-	-	-	-
51	E	Min. gemeten omgevingstemperatuur weergeven Reset	-	-	-	-
52	E	Max. gemeten omgevingstemperatuur weergeven Reset	-	-	-	-
54	F	Correctie Ruimte-unit	0,0	-3	3	°C
70	F	Softwareversie	-	0	99,9	-
Tijdprogramma verwarmingcircuit 1						
500	E	Voorselectie Ma - Zo Ma - Vr Za - Zo Ma Di Wo Do Vr Za Zo	Ma - Zo	-	-	-
501	E	1ste periode On	6:00	00:00	24:00	hh:mm
502	E	1ste periode Off	22:00	00:00	24:00	hh:mm

N° param.	Niveau	Functie	Fabrieksinstelling	Min	Max	Mee-teenheid
503	E	2de periode On	24:00	00:00	24:00	hh:mm
504	E	2de periode Off	24:00	00:00	24:00	hh:mm
505	E	3de periode On	24:00	00:00	24:00	hh:mm
506	E	3de periode Off	24:00	00:00	24:00	hh:mm
516	E	Standaardwaarden Nee Ja	Nee	-	-	-
Tijdprogramma verwarmingscircuit 2						
520	E	Voorselectie Ma - Zo Ma - Vr Za - Zo Ma Di Wo Do Vr Za Zo	Ma- Zo	-	-	-
521	E	1ste periode On	6:00	00:00	24:00	hh:mm
522	E	1ste periode Off	22:00	00:00	24:00	hh:mm
523	E	2de periode On	24:00	00:00	24:00	hh:mm
524	E	2de periode Off	24:00	00:00	24:00	hh:mm
525	E	3de periode On	24:00	00:00	24:00	hh:mm
526	E	3de periode Off	24:00	00:00	24:00	hh:mm
536	E	Standaardwaarden Nee Ja	Nee	-	-	-
Tijdprogramma 3/verwarmingscircuit 3						
540	E	Voorselectie Ma - Zo Ma - Vr Za - Zo Ma Di Wo Do Vr Za Zo	Nee	-	-	-
541	E	1ste periode On	6:00	00:00	24:00	hh:mm
542	E	1ste periode Off	22:00	00:00	24:00	hh:mm
543	E	2de periode On	24:00	00:00	24:00	hh:mm
544	E	2de periode Off	24:00	00:00	24:00	hh:mm
545	E	3de periode On	24:00	00:00	24:00	hh:mm
546	E	3de periode Off	24:00	00:00	24:00	hh:mm
556	E	Standaardwaarden Nee Ja	Nee	-	-	-
Tijdprogramma 4/circuit WSW						
560	E	Voorselectie Ma - Zo Ma - Vr Za - Zo Ma Di Wo Do Vr Za Zo	Nee	-	-	-
561	E	1ste periode On	6:00	00:00	24:00	hh:mm
562	E	1ste periode Off	22:00	00:00	24:00	hh:mm
563	E	2de periode On	24:00	00:00	24:00	hh:mm
564	E	2de periode Off	24:00	00:00	24:00	hh:mm
565	E	3de periode On	24:00	00:00	24:00	hh:mm
566	E	3de periode Off	24:00	00:00	24:00	hh:mm
576	E	Standaardwaarden Nee Ja	Nee	-	-	-
Tijdprogramma 5						
600	E	Voorselectie Ma - Zo Ma - Vr Za - Zo Ma Di Wo Do Vr Za Zo	Ma- Zo	-	-	-
601	E	1ste periode On	6:00	00:00	24:00	hh:mm
602	E	1ste periode Off	22:00	00:00	24:00	hh:mm
603	E	2de periode On	24:00	00:00	24:00	hh:mm
604	E	2de periode Off	24:00	00:00	24:00	hh:mm
605	E	3de periode On	24:00	00:00	24:00	hh:mm
606	E	3de periode Off	24:00	00:00	24:00	hh:mm
616	E	Standaardwaarden Nee Ja	Nee	-	-	-
Vakantie VC 1						
641	E	Voorselectie Periode 1 Periode 2 Periode 3 Periode 4 Periode 5 Periode 6 Periode 7 Periode 8	Periode 1	1	8	-
642	E	Begin	--,--	01.01	31,1	dd.MM
643	E	Einde	--,--	01.01	31,1	dd.MM
648	E	Werkingsniveau Vorstbeveiliging Beperkt	Vorstbeveiliging	-	-	-

N° pa-ram.	Ni-veau	Functie	Fabrieksinstelling	Min	Max	Mee-teen-heid
Vakantie VC 2						
651	E	Voorselectie Periode 1 Periode 2 Periode 3 Periode 4 Periode 5 Periode 6 Periode 7 Periode 8	Periode 1	1	8	-
652	E	Begin	---	1,0	31,1	dd.MM
653	E	Einde	---	1,0	31,1	dd.MM
658	E	Werkingsniveau Vorstbeveiliging Beperkt	Vorstbeveiliging	-	-	-
Vakantie VC 3						
661	E	Voorselectie Periode 1 Periode 2 Periode 3 Periode 4 Periode 5 Periode 6 Periode 7 Periode 8	Periode 1	1	8	-
662	E	Begin	---	1,0	31,1	dd.MM
663	E	Einde	---	1,0	31,1	dd.MM
668	E	Werkingsniveau Vorstbeveiliging Beperkt	Vorstbeveiliging	-	-	-
Verwarmingscircuit 1						
700	E	Bedrijfsmodus Beveiliging Automatisch Beperkt Comfort	Automatisch	-	-	-
710	E	Setpoint Comfort	20,0	OL 712	OL 716	°C
712	E	Setpoint Beperkt	16	OL 714	OL 710	°C
714	E	Setpoint vorstbeveiliging	10,0	4	OL 712	°C
716	F	Setpoint max.comfort	35,0	OL 710	35	°C
720	E	Steilheid karakteristieke curve	1,5	0,1	4,0	-
721	F	Verschuiving van de verwarmingscurve	0,0	-4,5	4,5	°C
726	F	Aanpassing van de verwarmingscurve Off On	Off	-	-	-
730	E	Limiet overschakeling zomer/winter	18	--- / 8	30	°C
732	F	Limiet verwarming 24 uur	-3	--- / -10	10	°C
733	0	Uitbreiding verwarmingslimiet 24 uur Nee Ja	Si	-	-	-
740	I	Setpoint min. toevoertemperatuur	8	8	OL 741	°C
741	I	Setpoint max.toevoertemperatuur	80	OL 740	95	°C
742	F	Setpoint toevoertemperatuur omgevingsthermostaat	65	OL 740	OL 741	°C
744	0	Inschakeling evenredig met de omgevingsthermostaat	---	--- / 1	99	%
750	F	Invloed omgeving	20	--- / 1	100	%
760	F	Limiet omgevingstemperatuur	1	--- / 0.5	4	°C
766	0	Differentiaal limiet omgevingstemperatuur	100	0	100	%
770	F	Versnelde verwarming	3	--- / 0	20	°C
780	F	Versnelde uitschakeling Off Tot Setpoint beperkt Tot vorstbeveiliging	Tot Setpoint beperkt	-	-	-
790	F	Max. optimalisatie bij inschakelen	0	0	360	min
791	F	Max. optimalisering inschakeling	0	0	360	min
794	F	Verwarmingsgradiënt	60	0	600	Min/K
800	F	Begin verhoging setpoint beperkt	---	--- / -30	10	°C
801	F	Einde verhoging setpoint beperkt	-15	-30	OL 800	°C
810	F	Vorstbeveiliging pomp VC Off On	On	-	-	-
820	F	Oververhittingsbeveiliging pomp VC Off On	On	-	-	-
830	F	Differentiaal toename vergelijkend setpoint	5	0	50	°C
832	F	Soort actuator 2-punts 3-punts	3-punts	-	-	-
833	F	Differentiaal omschakeling 2-punts	2	0	20	°C
834	F	Looptijd actuator	120	30	873	s
835	0	Proportionele band Xp mengklep	32	1	100	°C
836	0	Integrale tijd Tn mengklep	120	10	873	s

N° param.	Niveau	Functie	Fabrieksinstelling	Min	Max	Mee-teenheid
850	I	Functie Vloerdroging Off Functionele verwarming Drogingverwarming Functionele verwarming/droging Manueel	Off	-	-	-
851	I	Setpoint vloerdroging manueel	25	0	95	°C
856	I	Vloerdroging huidige dag	0	0	32	-
857	I	Vloerdroging dagen voltooid	0	0	32	-
861	F	Dissipatie van overtollige warmte Off Verwarmingsmodus Altijd	Altijd	-	-	-
870	F	Met opslag Nee Ja	Ja	-	-	-
872	F	Met primaire regelaar/systeem pomp Nee Ja	Ja	-	-	-
880	F	Reductie pompsnelheid Bedrijfsniveau Karakteristiek	karakteristiek	-	-	-
882	F	Pompsnelheid - minimum	40	0	OL 883	%
883	F	Pompsnelheid - maximum	100	OL 882	100	%
888	0	Correctie curve bij 50% snelheid	33	0	100	%
890	0	Correctie setpoint toevoer, snelheidscontrole Nee Ja	Ja	-	-	-
900	F	Overschakelen van bedrijfsmodus Geen Beveiliging Beperkt Comfort Automatisch	Modus beveiliging	-	-	-
Koelcircuit 1						
901	E	Gebruiksmodus Off Automatisch	Automatisch	-	-	-
902	E	Setpoint op comfort	24	OL 905	OL 903	°C
903	E	Verlaagde setpoint	26	OL 902	OL 904	°C
904	E	Beschermingssetpoint	35	OL 903	40	°C
905	E	Comfort setpoint min	5	5	OL 902	°C
907	E	Activering 24 uur/dag Uurprogramma verwarmingscircuit Uurprogramma 5	24 uur/dag	-	-	-
908	I	Setpoint toevoertemperatuur bij buitentemp. 25°C	20	8	35	°C
909	I	Setpoint toevoertemperatuur bij buitentemp. 35°C	16	8	35	°C
912	I	Grens van afkoeling bij buitentemp.	20	--- / 8	355	°C
913	F	Duur blokkade volgens verwarming	24	--- / 8	100	h
914	F	24-uren koeling grenswaarde	3	-10	10	°C
915	0	Uitbreid. 24-uren koeling grenswaarde Nee Ja	Yes			-
918	F	Begin zomercompensatie bij buitentemp.	26	20	35	°C
919	F	Einde zomercompensatie bij buitentemp.	35	20	35	°C
920	F	Verhoging Setpoint zomercompensatie	4	--- / 1	10	°C
923	F	Setpoint min. toevoertemperatuur bij buitentemp. 25°C	18	8	35	°C
924	F	Setpoint min. toevoertemperatuur bij buitentemp. 35°C	18	8	35	°C
928	F	Invloed omgeving	80	--- / 1	10	%
932	F	Beperking omgevingstemperatuur	0,5	--- / 0,5	4	°C
935	F	Snelle toename Uit Tot verlaagde setpoint Tot beschermingssetpoint	Tot verlaagde setpoint			-
937	F	Vorstbeveiliging pomp CC Off On	Off	-	-	-
938	F	Offset van de mengklep	0	0	20	°C
939	F	Soort actuator 2-punts 3-punts	3-punts	-	-	-
940	F	Differentiaal omschakeling 2-punts actuator	2	0	20	°C
941	F	Looptijd van de actuator	120	30	873	s
942	0	Mengklep Xp	12	1	100	°C
943	0	Mengklep Tn	90	10	873	s
945	F	Mengklep in verwarmingscircuit Geregeld Open	Geregeld	-	-	-
946	F	Duur blokkade controle condensatiepunt	60	--- / 10	600	min

N° param.	Niveau	Functie	Fabrieksinstelling	Min	Max	Mee- teen- heid
947	F	Verhoging Setpoint toevoer hygro	10	- - - / 1	10	°C
948	F	Begin verhoging van setpoint toevoer op grond van relatieve vochtigheid	60	0	100	%
950	I	Differentiaal toevoertemperatuur t.o.v. condensatie-punt	2	- - - / 0	10	°C
962	F	Met opslag Nee Ja	Nee	-	-	-
963	F	Met primaire regelaar/systeem pomp Nee Ja	Nee	-	-	-
969	I	Overschakeling van gebruiksmodus Geen Off Automatisch	Off	-	-	-
Verwarmingscircuit 2						
1000	E	Bedrijfsmodus Beveiliging Automatisch Beperkt Comfort	Automatisch	-	-	-
1010	E	Setpoint Comfort	20,0	OL 1012	OL 1016	°C
1012	E	Setpoint Beperkt	16	OL 1014	OL 1010	°C
1014	E	Setpoint vorstbeveiliging	10,0	4	OL 1012	°C
1016	F	Setpoint max.comfort	35,0	OL 1010	35	°C
1020	E	Steilheid karakteristieke curve	1,5	0,1	4,0	-
1021	F	Verschuiving curve	0,0	-4,5	4,5	°C
1026	F	Aanpassing curve Off On	Off	-	-	-
1030	E	Limiet overschakeling zomer/winter	18	- - - / 8	30	°C
1032	F	Limiet verwarming 24 uur	-3	- - - / -10	10	°C
1033	O	Uitbreiding verwarmingslimiet 24 uur Nee Ja	Si	-	-	-
1040	I	Setpoint min.toevoertemperatuur	8	8	OL 1041	°C
1041	I	Setpoint max.toevoertemperatuur	80	OL 1040	95	°C
1042	F	Setpoint toevoertemperatuur omgevingsthermostaat	65	OL 1040	OL 1041	°C
1044	O	Inschakeling evenredig met de omgevingsthermostaat	- - -	- - - / 1	99	%
1050	F	Invloed omgeving	20	- - - / 1	100	%
1060	F	Limiet omgevingstemperatuur	1	- - - / 0,5	4	°C
1070	F	Versnelde verwarming	3	- - - / 0	20	°C
1080	F	Versnelde uitschakeling Off Tot Setpoint beperkt Tot vorstbeveiliging	Tot Setpoint beperkt	-	-	-
1090	F	Max. optimalisering inschakeling	0	0	360	min
1091	F	Max. optimalisering uitschakeling	0	0	360	min
1094	F	Verwarmingsgradiënt	60	0	600	Min/K
1100	F	Begin verhoging Setpoint beperkt	- - -	- - - / -30	10	°C
1101	F	Einde verhoging Setpoint beperkt	-15	-30	OL 1100	°C
1110	F	Vorstbeveiliging pomp VC Off On	On	-	-	-
1120	F	Oververhittingsbeveiliging pomp VC Off On	On	-	-	-
1130	F	Differentiaal toename vergelijkend setpoint	5	0	50	°C
1132	F	Soort actuator 2-punts 3-punts	3-punts	-	-	-
1133	F	Differentiaal omschakeling 2-punts	2	0	20	°C
1134	F	Looptijd actuator	120	30	873	s
1135	O	Mengklep Xp	24	1	100	°C
1136	O	Mengklep Tn	90	10	873	s
1150	F	Functie Vloerdroging Off Functionele verwarming Drogingverwarming Functionele verwarming/droging Manueel	Off	-	-	-
1151	F	Setpoint vloerdroging manueel	25	0	95	°C
1156	I	Vloerdroging huidige dag	0	0	32	-
1157	I	Vloerdroging dagen voltooid	0	0	32	-

N° param.	Niveau	Functie	Fabrieksinstelling	Min	Max	Mee-teenheid
1161	F	Dissipatie van overtollige warmte Off Verwarmingsmodus Altijd	Altijd	-	-	-
1170	F	Met opslag Nee Ja	Ja	-	-	-
1172	F	Met primaire regelaar/systeem pomp Nee Ja	Ja	-	-	-
1180	F	Reductie pompsnelheid Bedrijfsniveau Karakteristiek	karakteristiek	-	-	-
1182	F	Pompsnelheid - minimum	40	0	OL 1183	%
1183	F	Pompsnelheid - maximum	100	OL 1182	100	%
1188	0	Correctie curve bij 50% snelheid	33	0	100	%
1190	0	Correctie setpoint toevoer, snelheidscontrole Nee Ja	Ja	-	-	-
1200	F	Omschakeling van de bedrijfsmodus Beveiliging Beperkt Comfort Automatisch	Modus Beveiliging	-	-	-
Verwarmingcircuit 3						
1300	E	Bedrijfsmodus Beveiliging Automatisch Beperkt Comfort	Automatisch	-	-	-
1310	E	Setpoint Comfort	20,0	OL 1312	OL 1316	°C
1312	E	Setpoint Beperkt	16	OL 1314	OL 1310	°C
1314	E	Setpoint Vorstbeveiliging	10,0	4	OL 1312	°C
1316	F	Setpoint max.comfort	35,0	OL 1310	35	°C
1320	E	Steilheid karakteristieke curve	1,5	0,1	4,0	-
1321	F	Verschuiving curve	0,0	-4,5	4,5	°C
1326	F	Aanpassing curve Off On	Off	-	-	-
1330	E	Limiet overschakeling zomer/winter	18	- - - / 8	30	°C
1332	F	Limiet verwarming 24 uur	-3	- - - / -10	10	°C
1333	0	Uitbreiding verwarmingslimiet 24 uur Nee Ja	Ja	-	-	-
1340	F	Setpoint min.toevoertemperatuur	8	8	OL 1341	°C
1341	F	Setpoint max.toevoertemperatuur	80	OL 1340	95	°C
1342	F	Setpoint toevoertemperatuur omgevingsthermostaat	65	OL 1340	OL 1341	°C
1344	0	Inschakeling evenredig met de omgevingsthermostaat	- - -	- - - / 1	99	%
1350	F	Invloed omgeving	20	- - - / 1	100	%
1360	F	Limiet omgevingstemperatuur	1	- - - / 0.5	4	°C
1370	F	Versnelde verwarming	3	- - - / 0	20	°C
1380	F	Versnelde uitschakeling Off Tot Setpoint beperkt Tot vorstbeveiliging	Tot Setpoint beperkt	-	-	-
1390	F	Optimalisering inschakeling	0	0	360	min
1391	F	Optimalisering uitschakeling	0	0	360	min
1394	F	Verwarmingsgradiënt	60	0	600	Min/K
1400	F	Begin verhoging Setpoint beperkt	- - -	- - - / -30	10	°C
1401	F	Einde verhoging Setpoint beperkt	-15	-30	OL 1400	°C
1410	F	Vorstbeveiliging pomp VC Off On	On	-	-	-
1420	F	Oververhittingsbeveiliging pomp VC Off On	On	-	-	-
1430	F	Differentiaal toename vergelijkend setpoint	5	0	50	°C
1432	F	Soort actuator 2-punts 3-punts	3-punts	-	-	-
1433	F	Differentiaal omschakeling 2-punts	2	0	20	°C
1434	F	Looptijd actuator	120	30	873	s
1435	0	Mengklep Xp	24	1	100	°C
1436	0	Mengklep Tn	90	10	873	s
1450	I	Functie vloerdroging Off Functionele verwarming Drogingverwarming Functionele verwarming/droging Manueel	Off	-	-	-

N° param.	Niveau	Functie	Fabrieksinstelling	Min	Max	Mee- teen- heid
1451	I	Vloerdroging – Setpoint manueel	25	0	95	°C
1456	I	Vloerdroging – huidige dag	0	0	32	-
1457	I	Vloerdroging dagen voltooid	0	0	32	-
1461	F	Dissipatie van overtollige warmte Off Verwarmingsmodus Altijd	Altijd	-	-	-
1470	F	Met opslag Nee Ja	Ja	-	-	-
1472	F	Met primaire regelaar/systeempomp Nee Ja	Ja	-	-	-
1480	F	Reductie pompsnelheid Bedrijfsniveau Karakteristiek	Karakteristiek	-	-	-
1482	F	Pompsnelheid – minimum	40	0	OL 1483	%
1483	F	Pompsnelheid – maximum	100	OL 1482	100	%
1488	O	Correctie curve bij 50% snelheid	33	0	100	%
1490	O	Met primaire regelaar/systeempomp Nee Ja	Ja	-	-	-
1500	F	Overschakelen van bedrijfsmodus Geen Beveiliging Beperkt Comfort Automatisch	Modus beveiliging	-	-	-
Warm water voor huishoudelijk gebruik WSW						
1600	E	Bedrijfsmodus WSW Off On	On	-	-	-
1601	O	Selectie van bedrijfsmodus Eco Geen onmiddellijk verwarmen water reservoir WSW onmid- dellijk verwarmen water + opslagvat	Geen	-	-	-
1610	E	Setpoint nominaal	55	OL 1612	OL 1614 OEM	°C
1612	F	Setpoint beperkt	40	8	OL 1610	°C
1614	O	Setpoint nominaal – maximum	65	8	80	°C
1616	F	Fotovoltaïsch Setpoint	60	8	OL 1614 OEM	°C
1620	I	Activering 24 uur/dag Uurprogramma verwarmingscircuit Uurprogramma 4 WSW	Uurprogramma ver- warmingscircuit	-	-	-
1630	I	Vulprioriteit Absoluut Verschuivend Geen Verschuivend gemengd circuit, absoluut direct circuit	Verschuivend ge- mengd circuit, abso- luut direct circuit	-	-	-
1640	F	Legionellafunctie Off Periodiek Vaste weekdag	Vaste weekdag	-	-	-
1641	F	Legionellafunctie periodiek	3	1	7	Days
1642	F	Legionellafunctie dagelijks Maandag Dinsdag Woensdag Donderdag Vrijdag Zaterdag Zondag	Maandag	-	-	-
1644	F	Tijdstip van de dag voor legionellafunctie	- - -	- - - / 00:00	23:50	hh:mm
1645	F	Setpoint legionellafunctie	65	55	95	°C
1646	F	Duur legionellafunctie	30	- - - / 10	360	min
1647	F	Circulatiepomp legionellafunctie Off On	On	-	-	-
1648	F	Differentiaal temperatuur legionellafunctie	- - -	- - - / 0	20	°C
1660	F	Activering circulatiepomp Uurprogramma 3/VCP Activering WSW Uurprogramma 4/WSW	Activering WSW	-	-	-
1661	F	Intermittentie circulatiepomp Off On	On	-	-	-
1663	F	Setpoint circulatie	45	8	80	°C
1680	F	Overschakeling bedrijfsmodus Geen Off On	Off	-	-	-
Pomp H						
Gebruikerscircuit 1						
1859	I	Setpoint gewenste toevoertemperatuur	70	8	120	°C
1860	F	Vorstbeveiliging pomp CC Off On	On	-	-	-
1874	O	Vulprioriteit WSW Nee Ja	Ja	-	-	-

N° param.	Niveau	Functie	Fabrieksinstelling	Min	Max	Mee-teenheid
1875	F	Afvoer overtollige warmte Off On	On	-	-	-
1878	F	Met opslag Nee Ja	Ja	-	-	-
1880	F	Met primaire regelaar/systeempomp Nee Ja	Ja	-	-	-
Gebruikerscircuit 2						
1909	I	Setpoint gewenste toevoertemperatuur	70	8	120	°C
1910	F	Vorstbeveiliging pomp CC Off On	On	-	-	-
1924	O	Vulprioriteit WSW Nee Ja	Ja	-	-	-
1925	F	Afvoer overtollige warmte Off On	On	-	-	-
1928	F	Met opslag Nee Ja	Ja	-	-	-
1930	F	Met primaire regelaar/systeempomp Nee Ja	Ja	-	-	-
Zwembadcircuit						
1959	I	Setpoint gewenste toevoertemperatuur	70	8	120	°C
1960	F	Vorstbeveiliging pomp CC Off On	Off	-	-	-
1974	O	Vulprioriteit WSW Nee Ja	Ja	-	-	-
1975	F	Afvoer overtollige warmte Off On	On	-	-	-
1978	F	Met opslag Nee Ja	Ja	-	-	-
1980	F	Met primaire regelaar/systeempomp Nee Ja	Ja	-	-	-
Zwembad						
2055	F	Setpoint zonneverwarming	26	8	80	°C
2056	F	Setpoint bronverwarming, niet zonne-energie	22	8	80	°C
2065	F	Prioriteit zonneverwarming Prioriteit 1 Prioriteit 2 Prioriteit 3	Prioriteit 3	-	-	-
2070	O	Max.temperatuur zwembad	32	8	95	°C
2080	F	Met zonne-integratie Nee Ja	Si	-	-	-
Primaire regelaar/systeempomp						
2110	O	Min.setpoint toevoertemperatuur	8	8	95	°C
2111	O	Max.setpoint toevoertemperatuur	80	8	95	°C
2112	O	Min.setpoint toevoer koeling	8	8	20	°C
2120	F	Vorstbeveiliging systeempomp Off On	On	-	-	-
2130	O	Openen van de mengklep	2	0	50	°C
2131	O	Offset koeling mengklep	0	0	20	°C
2132	O	Soort actuator 2-punts 3-punts	3-punts	-	-	-
2133	O	Differentiaal omschakeling 2-punts	2	0	20	°C
2134	O	Looptijd actuator	120	30	873	s
2135	O	Mengklep Xp	24	1	100	°C
2136	O	Mengklep Tn	90	10	873	s
2145	O	Vulprioriteit WSW Nee Ja	Ja	-	-	-
2150	I	Primaire regelaar/systeempomp Vóór opslag Na opslag	Na opslag	-	-	-
2151	F	Pomp modulatie Geen Setpoint Oorsprong output Temp.versch. retour	Geen	-	-	-
2153	F	Pomp snelheid min	40	0	100	%
2154	F	Pomp snelheid max	100	0	100	%

N° param.	Niveau	Functie	Fabrieksinstelling	Min	Max	Mee- teen- heid
Ketel						
2200	0	Bedrijfsmodus Continuwerking Automatisch Auto, verlengde bedrijfstijd	Automatisch	-	-	-
2203	F	Activering onder buitentemperatuur	- - -	- - - / -50	50	°C
2204	F	Activering boven buitentemperatuur	- - -	- - - / -50	50	°C
2205	F	Modus Economy Off On WSW On	Off	-	-	-
2208	F	Volledige verwarming van opslag Off On	Off	-	-	-
2210	F	Min.setpoint	40	OL 2211 OEM	Setpoint manual control	°C
2211	0	Min.setpoint OEM	40	8	95	°C
2212	F	Max.setpoint	80	Setpoint manual control	OL 2213 OEM	°C
2213	0	Max.setpoint OEM	82	8	120	°C
2220	0	Integraal activering 2de trap	50	0	500	°C min
2221	0	Integraal Reset 2de trap	10	0	500	°C min
2232	0	Openingstijd van de actuator	60	7,5	480	s
2233	0	Modulatie Xp - proportioneel	20	1	200	°C
2234	0	Modulatie Tn - derivatief	150	10	873	s
2235	0	Modulatie Tv - integraal	4,5	0	30	s
2240	0	Differentiaal overschakeling ketel	1	0	20	°C
2241	0	Min.bedrijfstijd brander	2	0	20	min
2250	0	Koeltijd installatie	5	0	20	min
2260	0	Start Beveiliging ketel gebruikers Off On	Off	-	-	-
2261	0	Start Beveiliging ketel op ketelpomp Off On	Off	-	-	-
2262	0	Optimale Startcontrole Off On	Off	-	-	-
2270	F	Min.setpoint retour	8	8	95	°C
2271	0	Min.setpoint retour OEM	30	8	95	°C
2272	0	Invloed van retourtemperatuur op gebruikers Off On	On	-	-	-
2282	0	Openingstijd van de actuator	120	30	873	s
2283	0	Mengklep Xp	32	1	100	°C
2284	0	Mengklep Tn	120	10	873	s
2285	0	Mengklep Tv	10	0	60	s
2290	0	Differentiaal overschakeling bypasspomp	6	0	20	°C
2291	0	Controle van de bypasspomp Werking parallel met brander Retourtemperatuur	Retourtemperatuur	-	-	-
2300	0	Vorstbeveiliging van pomp van ketel installatie Off On	Off	-	-	-
2310	0	Elektronische beperking van thermostaat Off On	On	-	-	-
2316	0	Max.temperatuurdifferentiaal	-	0	80	°C
2317	0	Nominale differentiaaltemperatuur	10	0	80	°C
2320	0	Modulatie van pomp Geen Vraag setpoint Ketel Nominale differentiaaltemperatuur Output brander	Output brander	-	-	-
2322	F	Min.pompsnelheid	40	0	100	%
2323	F	Max.pompsnelheid	100	0	100	%
2330	F	Nominaal vermogen	50	0	1000	kW
2331	F	Vermogen van eerste trap	30	0	1000	kW

N° param.	Niveau	Functie	Fabrieksinstelling	Min	Max	Mee- teen- heid
Warmtegeneratoren in cascade						
3510	0	Bedieningsstrategie Vertraagde inschakeling, vervroegde uitschakeling Vertraagde inschakeling, vertraagde uitschakeling Vervroegde inschakeling, vertraagde uitschakeling	Vertraagde inschakeling, vertraagde uitschakeling	-	-	-
3511	0	Min.band bij afvoer	40	0	100	%
3512	0	Max.band bij afvoer	90	0	100	%
3530	0	Controle-integraal voor sequentiële bediening van een of meerdere warmtebronnen	50	0	500	°C min
3531	0	Reset controle-integraal voor sequentiële uitschakeling van een of meerdere warmtebronnen	20	0	500	°C min
3532	F	Blokkade herstart	300	0	1800	s
3533	F	Vertraging inschakeling	5	0	120	min
3534	0	Tijdstip forcering Eerste trap brander	0	0	1200	s
3540	F	Automatische sequentiële overschakeling van bron	500	--- / 10	990	h
3541	F	Automatische sequentiële uitsluiting van bron geen eerste laatste eerste en laatste	Geen	-	-	-
3544	F	Hoofdbron Bron 1 Bron 2 ... Bron 16	Bron 1	-	-	-
3550	0	Start beveiliging van pomp van eerste ketel in cascade Off On	Off	-	-	-
3560	F	Setpoint van min.retourtemperatuur	8	8	95	°C
3561	0	Setpoint van min.retourtemperatuur OEM	8	8	95	°C
3562	0	Invloed van retourtemperatuur op gebruikers Off On	On	-	-	-
3570	F	Openingstijd van de actuator	120	30	873	s
3571	0	Mengklep Xp	24	1	100	°C
3572	0	Mengklep Tn	90	10	873	s
3590	0	Min.temperatuurdifferentiaal	4	--- / 0	20	°C
Aanvullende bron						
3690	F	Setpoint toename hoofdbron	0	0	10	°C
3691	F	Limiet output Hoofdbron	---	--- / 1	100	%
3692	F	Met vullen WSW Vergrendeld Vervanging Aanvulling ogenblikkelijk	Vervanging	-	-	-
3694	F	Limiet buitentemperatuur vullen WSW Negeren Noteren	Noteren	-	-	-
3700	F	Activering onder buitentemp.	---	-50	50	°C
3701	F	Activering boven buitentemp.	---	-50	50	°C
3702	F	Met modus Economy Off On WSW On	Off	-	-	-
3703	F	Volledig vullen opslag Off On	Off	-	-	-
3704	F	Met warmte opwekking vergrendeling Uit Aan WSW Aan	Off	-	-	-
3705	F	Tijd overschrijding	5	0	120	min
3710	F	Min.setpoint	---	--- / 0	80	°C
3720	F	Integraal overschakeling	50	0	500	°C*min
3722	F	Inschakeling diff off	15	0	20	°C
3723	F	Tijd blokkade	5	0	120	min
3725	F	Controlesonde Gemeensch. toevoertemp. Sensor Buffer B4	Gemeensch. temp	-	-	-
3750	F	Soort bron Overige ketel op vaste brandstof Warmtepomp Ketel op stookolie / gas	Overige	-	-	-
3755	F	Vertraging blokkade positie	1	1	40	min
Zonnecollector						
3810	F	Temperatuurdifferentiaal collector ON	8	0	40	°C
3811	F	Temperatuurdifferentiaal collector OFF	4	0	40	°C
3812	F	Min.verwarmingstemperatuur boiler WSW	20	--- / 8	95	°C
3813	0	Temperatuurdifferentiaal activering pomp zonneboiler	---	--- / 0	40	°C
3814	0	Temperatuurdifferentiaal deactivering pomp zonneboiler	---	--- / 0	40	°C

N° param.	Niveau	Functie	Fabrieksinstelling	Min	Max	Mee- teen- heid
3815	F	Min.verwarmingstemperatuur opslagvat	20	--- / 8	95	°C
3816	0	Temperatuurdifferentiaal activering zwembadpomp	---	--- / 0	40	°C
3817	0	Temperatuurdifferentiaal deactivering zwembadpomp	---	--- / 0	40	°C
3818	F	Min.verwarmingstemperatuur zwembad	20	--- / 8	95	°C
3822	F	Instelling prioriteit zonneverwarming geen boiler sanitair water opslagvat	Boiler sanitair water	-	-	-
3825	F	Verwarmingstijd van prioritair circuit	---	--- / 2	60	min
3826	F	Wachttijd van prioritair circuit	5	1	40	min
3827	F	Wachttijd parallelle werking	---	--- / 0	40	min
3828	F	Vertragingstijd activering secundaire pomp	60	0	600	s
3830	F	Startfunctie collectorpomp	---	--- / 5	60	min
3831	F	Min.tijd werking collectorpomp	20	5	120	s
3832	0	Programmering start collectorpomp	07:00	00:00	23:50	hh:mm
3833	0	Programmering stop collectorpomp	19:00	00:00	23:50	hh:mm
3834	F	Functie gradiënt voor start collectorpomp	---	--- / 1	20	Min/°C
3835	F	Start functie min.temp. collector	5	10	100	-
3840	F	Vorstbeveiliging collector	---	--- / -20	5	°C
3850	F	Oververhit.beveilig. collector	---	--- / 30	350	°C
3860	F	Verdamping warmtegeleidende vloeistof	---	--- / 60	350	°C
3862	F	Toezicht impact verdamping Op eigen collectorpomp Op beide collectorpompen	Op eigen collector- pomp	-	-	-
3870	F	Min.toerental pomp	40	0	0L 3871	%
3871	F	Max.toerental pomp	100	0L 3870	100	%
3880	F	Soort vorstbeveiliging – glycol Geen ethyleen polyethyleen ethyleen en polyethyleen	Geen	-	-	-
3881	F	Concentratie antivries	30	1	100	%
3884	F	Stroming van pomp	---	10	1500	l/h
3886	F	Rendement telling impulsen Geen Met ingang H1 Met ingang H3 Met ingang H31 Module 1 Met ingang H31 Module 2 Met ingang H31 Module 3 Met ingang H32 Module 1 Met ingang H32 Module 2 Met ingang H32 Module 3 Met ingang H33 Geen Met input H1 Met input H21 module 1 Met input H21 module 2 Met input H21 module 3 Met input H22 module 1 Met input H22 module 2 Met input H22 module 3 Met input H3	Geen	-	-	-
3887	F	Meeteenheid rendement impulsen Geen kWh Liter	Geen	-	-	-
3888	F	Waarde teller rendement impulsen	10	1	1000	-
3889	F	Waarde noemer rendement impulsen	10	1	1000	-
3891	F	Rendement meting debiet Geen Met ingang H1 Met ingang H31 Module 1 Met ingang H31 Module 2 Met ingang H31 Module 3 Met ingang H31 Module 1 Met ingang H31 Module 2 Met ingang H31 Module 3 Met ingang H32 Module 1 Met ingang H32 Module 2 Met ingang H32 Module 3 Met ingang H3	Geen	-	-	-
3896	F	Correctie sonde zonnetoevoer	0	-20	20	°C
3897	F	Correctie sonde zonneretour	0	-20	20	°C
Ketel op vaste brandstof						
4102	F	Blokkade overige verwarmingsbronnen Off On	On	-	-	-
4103	F	Prioriteit vullen opslagvat WSW Off On	Off	-	-	-
4110	F	Min.setpoint	40	8	120	°C
4114	F	Min. temp.differentiaal	4	0	40	°C
4130	F	Temp.differentiaal ON	4	1	40	°C
4134	F	Aansluiting opslagvat WSW Met B3 Met B31 Met B3 en B31	Met B3	-	-	-
4135	F	Setup temperatuur WSW vullen ketel Temperatuur opslagvat setpoint opslagvat Boiler min.temp. setpoint	Temperatuur van opslagvat	-	-	-

N° param.	Niveau	Functie	Fabrieksinstelling	Min	Max	Mee-teenheid
4136	F	Vullen WSW met Q3 Nee Ja	Ja	-	-	-
4137	F	Aansluiting boiler Met B4 Met B42/B41 Met B4 en B42/B41	Met B4	-	-	-
4138	F	Setup temperatuur WSW vullen ketel Temperatuur opslagvat setpoint opslagvat Boiler min.temp. Setpoint	Temperatuur van opslagvat	-	-	-
4140	F	Koeltijd OEM	20	0	120	min
4141	O	Dissipatie van overtollige warmte	90	60	140	°C
4153	F	Min.setpoint retour	8	8	95	°C
4154	O	Min.setpoint retour OEM	8	8	95	°C
4158	F	Controle invloed retour Off On	Off	-	-	-
4163	O	Werkingsijd actuator	120	30	873	s
4164	O	Mengklep Xp	24	1	100	°C
4165	O	Mengklep Tn	90	10	873	s
4170	O	Vorstbeveiliging van pomp van ketel installatie Off On	Off	-	-	-
4190	F	Max.duur functie resterende warmte	- - -	5	60	min
4192	F	Inschakeling functie resterende warmte Eenmaal Meerdere malen	eenmaal	-	-	-
4200	O	Vaste brandstof ketel Startsnelheid	---	---/0	100	%
4201	F	Min.pompsnelheid	40	0	OL 4202	%
4202	F	Max.pompsnelheid	100	OL 4201	100	%
Opslag						
4720	F	Blokkade automatische generatie Geen Met B4 Met B4 en B42/41	Met B4	-	-	-
4721	O	Automatische blokkade warmtegeneratie SD	2	0	20	°C
4722	F	Temp.differentiaal opslag verwarmingscircuit	-5	-20	20	°C
4723	O	Temp.differentiaal opslag koelcircuit	0	-20	20	°C
4724	O	Min.temperatuur van vat in verwarmingsmodus	- - -	- - - / 8	95	°C
4726	O	Max.temperatuur van vat in koelmodus	25	- - - / 10	40	°C
4728	F	Relatief temperaturredifferentiaal boiler/VC	0	-50	50	%
4739	F	Beveiliging stratificatie Off altijd met opslagvat	Off	-	-	-
4740	O	Max.temperaturredifferentiaal beveiliging stratificatie	5	0	20	°C
4743	O	Beveiligingstijd stratificatie	60	0	240	s
4744	O	Tijdsintegraal voor beveiliging stratificatie	120	10	200	s
4746	O	Beveiliging boiler WSW Off On	Off	-	-	-
4749	F	Min.setpoint zonnelading	8	8	94	°C
4750	F	Max.verwarmingstemperatuur	80	8	95	°C
4751	O	Max.temperatuur van vat	90	8	95	°C
4755	F	Koeltemperatuur	70	8	95	°C
4756	F	Koeling WSW/VC verwarming Off On	Off	-	-	-
4757	F	Koeling voor circulatie op collectoren Off Zomer Altijd	Off	-	-	-
4783	F	Met zonne-integratie Nee Ja	No	-	-	-
4790	F	Temp.diff. ON voor omleiding op retour	10	0	40	°C
4791	F	Temp.diff. OFF voor omleiding op retour	5	0	40	°C
4795	F	Vergelijkende temperatuur op omleiding retour B4 B41 B42	B42	-	-	-
4796	F	Optie op omleiding retour Temp.stijging Temp.daling	Temperatuurstijging	-	-	-
4800	F	Setpoint gedeeltelijke verwarming	- - -	- - - / 8	95	°C
4810	F	Volledige verwarming opslag Off Huidige warmtevraag Setpoint boiler	Setpoint boiler	-	-	-
4811	F	Min.temperatuur volledige verwarming opslag	8	8	80	°C
4813	F	Sensor volledige verwarming Met B4 Met B42/B41	Met B42/B41	-	-	-

N° param.	Niveau	Functie	Fabrieksinstelling	Min	Max	Mee- teen- heid
Boiler WSW						
5007	0	Vraag om vulling Setpoint Met B3 Met B31	Setpoint			-
5010	0	Verwarming Eenmaal per dag Meerdere malen per dag	Meerdere malen per dag	-	-	-
5020	F	Verhoging van Setpoint toevoertemperatuur	16	0	30	°C
5021	F	Temperatuurdifferentiaal voor warmte-overdracht	8	0	30	°C
5022	F	Soort verwarming boiler WSW opnieuw vullen volledig vullen Volledig vullen legionella volledig vullen 1ste maal dag volledig vullen 1ste maal legionella	Volledig vullen	-	-	-
5024	0	Differentiaal overschakeling	3	0	20	°C
5030	0	Limiet laadperiode	---	--- / 10	600	min
5031	0	Limiet verwarmingstijd	---	--- / 10	600	min
5032	F	Max vullen onderbreking temp	---	---/8	80	°C
5033	0	Dynamisch omschakelverschil Uit Aan	Off			-
5040	0	Beveiliging tegen leeglopen Off Altijd Automatisch	Automatisch	-	-	-
5042	0	Bescherming leeglopen na vullen Uit Aan	Off			-
5050	F	Max.verwarmingstemperatuur	80	8	OL 5051 OEM	°C
5051	0	Max.temperatuur boiler WSW	80	8	95	°C
5055	F	Koeltemperatuur	70	8	95	°C
5056	F	Koeling ketel / VC Off On	Off	-	-	-
5057	F	Koeling collector Off Zomer Altijd	Off	-	-	-
5060	F	Werkingsmodus elektrische weerstand Vervanging Zomer Altijd	Vervanging	-	-	-
5061	F	Activering elektrische weerstand 24 uur/dag Vrijgave WSW Uurprogramma 4/WSW	Vrijgave WSW	-	-	-
5062	F	Controle elektrische weerstand Externe thermostaat Sonde WSW	Sonde WSW	-	-	-
5063	F	Controle elektrische weerstand voor modus Eco On Off	On	-	-	-
5070	0	Functie automatische geforceerde verwarming Off On	On	-	-	-
5071	0	Functie geforceerde verwarming van boiler WSW	0	0	120	min
5085	F	Dissipatie overtollige warmte Off On	On	-	-	-
5090	F	Met boiler Nee Ja	No	-	-	-
5092	F	Met primaire regelaar/systeempomp Nee Ja	No	-	-	-
5093	F	Met zonne-integratie Nee Ja	Si	-	-	-
5101	F	Min.toerental pomp	40	0	100	%
5102	F	Max.toerental pomp	100	0	100	%
5120	0	Activering van mengklep	0	0	50	°C
5124	F	Openingstijd actuator	120	30	873	S
5125	0	Mengklep Xp	24	1	100	°C
5126	0	Mengklep Tn	90	10	873	S
5130	F	Overdrachtstrategie Altijd activering WSW	Altijd	-	-	-
5131	F	Vergelijkende temperatuur voor overdracht WSW sensor B3 WSW sensor B31	WSW sensor B3	-	-	-
5140	F	Toename tussencircuit	2	0	10	°C
5142	0	Setup vertraging compensatie toevoer	30	0	60	s
5143	0	Setup compensatie toevoer Xp	24	1	100	°C
5144	0	Setup compensatie toevoer Tn	120	10	873	s
5145	0	Setup compensatie toevoer Tv	0	0	60	s

N° param.	Niveau	Functie	Fabrieksinstelling	Min	Max	Mee-teenheid
5146	F	Volledige vulling met B36 Nee Ja	Nee	-	-	-
5148	F	Min.temperatuurdifferentiaal start	-5	-20	20	°C
5149	F	Vertraging start Q33	10	0	255	s
5160	F	Legionellafunctie mengpomp Off Met opnieuw vullen Met opnieuw vullen en duur	Met opnieuw vullen en duur	-	-	-
5165	F	Herstratificatie Off On	Off	-	-	-
5166	F	Min. temp. herstart	8	8	95	°C
5167	F	Min. temp.diff. Herstart	8	0	40	°C
5180	F	Fotovoltaïsche sensor Sensor DHW B3 (0) Sensor DHW B31 (1) Speciale temperatuur-sensor 1 (2)	Sensor DHW B3	-	-	-
5181	F	Bijvullen via fotovoltaïsche inrichting Actief (0) Bijvullen (1) Geblokkeerd (2)	Opnieuw	-	-	-
5182	F	Stadium uitgang 1	---	0	20000	W
5183	F	Stadium uitgang 2	10000	0	20000	W
5184	F	Stadium uitgang 3	10000	0	20000	W
5185	F	Uitgang voor dompelweerstand	10000	0	20000	W
5186	F	Max. output fotovoltaïsche inrichting Hx 10V (met ACS Tool)	2000	0	20000	W
5187	F	Keuze stadium uitgang Stadium 1 (K6) Stadium 2 (K7) Stadium 3 (K6+K7)	Stadium 3	-	-	-
5188	F	Min. activeringstijd	300	0	600	s
5189	F	Min. uitschakelingstijd	300	0	600	s
Ogenblikkelijke verwarmers WSW						
5406	F	Min.differentiaal Setpoint	4	0	20	°C
5407	F	Opslagtank setpoint toename	0	0	20	°C
5420	F	Setpoint verhoging debiet	6	0	30	°C
5429	0	Overschakeling differentiaal	1	0	20	°C
5455	F	Constante correctie setpoint 40°C	0	-20	20	°C
5456	F	Constante correctie setpoint 60 °C	0	-20	20	°C
5460	F	Setpoint warmtebehoud	50	10	60	°C
5461	F	Setpoint correctie warmtebehoud 40°C	4	-20	20	°C
5462	F	Setpoint warmtebehoud 60°C	4	-20	20	°C
5464	F	Activering warmtebehoud Geen 24 uur/dag activering WSW Uurprogramma 3/NC3 Uurprogramma 4/WSW Uurprogramma 5	24 uur/dag	-	-	-
5470	F	Periode warmtebehoud niet in modus verwarming	2	0	1440	min
5471	F	Periode warmtebehoud in modus verwarming	0	0	30	min
5472	F	Overschrijdingstijd pomp warmtebehoud	0	0	255	min
5473	F	Overschrijdingstijd pomp warmtebehoud	20	0	59	s
5475	F	Sonde warmtebehoud Sonde ketel B2 Sonde retour B7 Sonde uitgang warm water B38	Sonde ketel B2	-	-	-
5476	F	Periodiek warmtebehoud	1	1	255	Min
5477	F	Min.tijd warmtebehoud	0	0	255	s
5478	F	Warmtebehoud in modus verwarming Off On	Off	-	-	-
5489	F	Overschrijding WSW Nee Ja	No	-	-	-
5530	0	Pomp snelheid min	0	0	Lijn 5531	%
5531	0	Pomp snelheid max	100	Lijn 5530	100	%
5544	F	Actuator werkingstijd WSW geiser	15	7,5	480	s
5545	0	P-band (Xp) WSW geiser	20	1	200	°C
5546	0	integrerende werking tijd (Tn) WSW geiser	150	10	873	s
5547	0	Differentiërende werking tijd (Tv) geiser	4,5	0	30	s

N° pa-ram.	Ni-veau	Functie	Fabrieksinstelling	Min	Max	Mee-teen-heid
General functions						
-		Delta-T-regelaar 1				
5570	F	Temp verschil aan dT regel 1	20	0	40	°C
5571	F	Temp verschil uit dT regel 1	10	0	40	°C
5572	F	Aan temp min dT regel 1	0	-30	120	°C
5573	F	Sensor 1 dT regelaar 1 Geen WSW sensor B31 Spruitstuk sensor B6 Retour sensor B7 WSW circulatie sensor B39 Buffer sensor B4 Buffer sensor B41 Rookgas temp sensor B8 Gemeensch stroom sensor B10 Vaste brandstof ketel sensor B22 WSW laden sensor B36 Buffer sensor B42 Gemeensch retour sensor B73 Cascade retour sensor B70 Zwembad sensor B13 Spruitstuk sensor 2 B61 Stroom sensor zonne-energie B63 Retour sensor zonne-energie B64 WSW afvoer sensor B38 Vaste brandstof ketel ret sens B72 Ketel sensor B2 WSW sensor B3 Buiten sensor B9 Primaire contr sensor B15 Stroom sensor VC1 B1 Stroom sensor VC2 B12 Stroom sensor VC3 B14 Speciale temp sensor 1 Speciale temp sensor 2				
5574	F	Sensor 2 dT regelaar 1 Geen WSW sensor B31 Spruitstuk sensor B6 Retour sensor B7 WSW circulatie sensor B39 Buffer sensor B4 Buffer sensor B41 Rookgas temp sensor B8 Gemeensch stroom sensor B10 Vaste brandstof ketel sensor B22 WSW laden sensor B36 Buffer sensor B42 Gemeensch retour sensor B73 Cascade retour sensor B70 Zwembad sensor B13 Spruitstuk sensor 2 B61 Stroom sensor zonne-energie B63 Retour sensor zonne-energie B64 WSW afvoer sensor B38 Vaste brandstof ketel ret sens B72 Ketel sensor B2 WSW sensor B3 Buiten sensor B9 Primaire contr sensor B15 Stroom sensor VC1 B1 Stroom sensor VC2 B12 Stroom sensor VC3 B14 Speciale temp sensor 1 Speciale temp sensor 2				
5575	F	Aan tijd min dT regel 1	0	0	250	s
5577	F	Pomp/klep kick K21 Uit Aan	0n			-
5578	F	Uit temp max dT regel 1	---	---/-30	120	°C
-		Delta-T-regelaar 2				
5580	F	Temp verschil aan dT regel 2	20	0	40	°C
5581	F	Temp verschil uit dT regel 2	10	0	40	°C
5582	F	Aan temp min dT regel 2	0	-30	120	°C
5583	F	Sensor 1 dT regelaar 2 idem 5573				
5584	F	Sensor 2 dT regelaar 2 idem 5574				
5585	F	Aan tijd min dT regel 2	0	0	250	s
5587	F	Pomp/klep kick K22 Uit Aan	0n			-
5588	F	Uit temp max dT regel 2	---	---/-30	120	°C
-		Lucht ontvochtiger				
5600	F	Lucht ontvochtiger Uit Aan	Off			-
5602	F	Lucht ontvochtiger r.v. aan	55	2	50	%
5603	F	Lucht ontvochtiger r.v. SD	5	2	50	%
5606	F	Vrijgeven lucht ontvochtiger 24uren/dag Tijd programma VC Tijd programma 5	24h/giorno			-
5608	F	Acquisitie vrijgave lucht vochtigheid Geen Met input H1 Met input H2 module 1 Met input H2 module 2 Met input H2 module 3 Met input H21 module 1 Met input H21 module 2 Met input H21 module 3 Met input H22 module 1 Met input H22 module 2 Met input H22 module 3 Met input H3	Geen			-
Configuratie						
5710	I	Verwarmingscircuit 1 Off On	On	-	-	-
5711	I	Koelcircuit 1 Off systeem met 4 leidingen systeem met 2 leidingen	Off	-	-	-
5712	I	Gebruik mengklep 1 Geen verwarming koeling verwarming en koeling	verwarming en koeling	-	-	-
5713	F	Controle omgeving verwarmingscircuit 1 (CR1) Intern Extern	Intern	-	-	-

N° param.	Niveau	Functie	Fabrieksinstelling	Min	Max	Mee- teen- heid
5714	F	Controle omgeving verwarmingscircuit 1 Intern Extern	Intern	-	-	-
5715	I	Verwarmingscircuit 2 Off On	Off	-	-	-
5718	F	Controle omgeving verwarmingscircuit 2 (CR2) Intern Extern	Intern	-	-	-
5721	I	Verwarmingscircuit 3 Off On	Off	-	-	-
5724	F	Controle omgeving verwarmingscircuit 3 (CR3) Intern Extern	Intern	-	-	-
5730	I	Sensor WSW B3 Sonde Thermostaat	Sonde	-	-	-
5731	I	Regelinrichting WSW Q3 Geen Vulpomp Omleidklep	Vulpomp	-	-	-
5734	F	Basispositie omleidklep WSW Laatst gevraagde Verwarmingscircuit WSW	verwarmingscircuit	-	-	-
5736	I	Gescheiden circuit WSW Off On	Off	-	-	-
5750	I	Gebruikerscircuit 1 Verwarming koelsysteem met 4 leidingen Koelsysteem met 2 leidingen	verwarming	-	-	-
5751	I	Gebruikerscircuit 2 Verwarming koelsysteem met 4 leidingen Koelsysteem met 2 leidingen	verwarming	-	-	-
5770	I	Soort verwarmingsbron 1-traps 2-traps Mod. 3-punts. Mod. UX Zonder sensor 2x1 in cascade (***)	1-traps	-	-	-
5772	0	Verroegingstijd brander	- - -	- - - / 0	255	s
5840	I	Element zonnecontrole Vulpomp omleidklep	Vulpomp	-	-	-
5841	I	Externe zonnearmtewisselaar Samen boiler sanitair water opslagvat-buffer	samen	-	-	-
5890	I	Uitgang relais QX1 Geen Pomp Q4 Elektrische weerstand WSW K6 Pomp collector Q5 Pomp H1 Q15 Pomp ketel Q1 Bypasspomp Q12 Uitgang alarm K10 2 snelh. pomp VC1 Q21 2 snelh. pomp VC2 Q22 2 snelh. pomp VCP Q23 Circ.pomp verw. VCP Q20 Pomp H2 Q18 Systeempomp Q14 Blokkeerlemp bron Y4 Pomp ketel op vaste brandstof Q10 Uurprogramma 5 K13 Retourklep opslag Y15 Zonnepomp externe uitwisseling K9 Element zonnecontrole K8 Element zwembadcontrole K18 Pomp collector 2 Q16 Pomp H3 Q19 Relais uitlaatgas K17 Ventilator K30 Pomp cascade Q25 Pomp opslag Q11 Pomp WSW Q35 Interne circulatiepomp WSW Q33 Warmtevraag K27 Koelvraag K28 (***) Ontvochtigingsvraag K29 (***) Omleidklep koeling Y21 (***) Pomp verwarmingscircuit VC1 Q2 Pomp verwarmingscircuit VC2 Q6 WSW ctrl elem Q3 controle van code aanvullende bron K32 Beveiliging oververhitting K11	Geen	-	-	-
5891	I	Uitgang relais QX2 Geen Pomp Q4 Elektrische weerstand WSW K6 Pomp collector Q5 Pomp H1 Q15 Pomp ketel Q1 Bypasspomp Q12 Uitgang alarm K10 2 snelh. pomp VC1 Q21 2 snelh. pomp VC2 Q22 2 snelh. pomp VCP Q23 Circ.pomp verw. VCP Q20 Pomp H2 Q18 Systeempomp Q14 Blokkeerlemp bron Y4 Pomp opslag Q10 Uurprogramma 5 K13 Retourklep opslag Y15 Zonnepomp externe uitwisseling K9 Element zonnecontrole K8 Element zwembadcontrole K18 Pomp collector 2 Q16 Pomp H3 Q19 Relais uitlaatgas K17 Ventilator K30 Pomp cascade Q25 Pomp opslag Q11 Pomp WSW Q35 Interne circulatiepomp WSW Q33 Warmtevraag K27 Koelvraag K28 (***) Ontvochtigingsvraag K29 (***) Omleidklep koeling Y21 (***) Pomp verwarmingscircuit VC1 Q2 Pomp verwarmingscircuit VC2 Q6 WSW ctrl elem Q3 controle van code aanvullende bron K32 Beveiliging oververhitting K11.	Geen	-	-	-

N° param.	Niveau	Functie	Fabrieksinstelling	Min	Max	Mee-teenheid
5892	I	Uitgang relais QX3 Geen Pomp Q4 Elektrische weerstand WSW K6 Pomp collector Q5 Pomp H1 Q15 Pomp ketel Q1 Bypasspomp Q12 Uitgang alarm K10 2 snelh. pomp VC1 Q21 2 snelh. pomp VC2 Q22 2 snelh. pomp VCP Q23 Circ.pomp verw. VCP Q20 Pomp H2 Q18 Systeempomp Q14 Blokkeerlep bron Y4 Pomp opslag Q10 Uurprogramma 5 K13 Retourklep opslag Y15 ; Zonnepomp externe uitwisseling K9 Element zonnecontrole K8 Element zwembadcontrole K18 Pomp collector 2 Q16 Pomp H3 Q19 Relais uitlaatgas K17 Ventilator K30 Pomp cascade Q25 Pomp opslag Q11 Pomp WSW Q35 Interne circulatiepomp WSW Q33 Warmtevraag K27 Koelvraag K28 (**); Ontvochtigingsvraag K29 (**); Omleidklep koeling Y21 (**); Pomp verwarmingscircuit VC1 Q2 Pomp verwarmingscircuit VC2 Q6 WSW ctrl elem Q3 controle van code aanvullende bron K32 Beveiliging oververhitting K11.	WSW bedieningselement Q3	-	-	-
5894	I	Uitgang relais QX4 Geen Pomp Q4 Elektrische weerstand WSW K6 Pomp collector Q5 Pomp H1 Q15 Pomp ketel Q1 Bypasspomp Q12 Uitgang alarm K10 2 snelh. pomp VC1 Q21 2 snelh. pomp VC2 Q22 2 snelh. pomp VCP Q23 Circ.pomp verw. VCP Q20 Pomp H2 Q18 Systeempomp Q14 Blokkeerlep bron Y4 Pomp opslag Q10 Uurprogramma 5 K13 Retourklep opslag Y15 ; Zonnepomp externe warmtewisselaar K9 Element zonnecontrole K8 Element zwembadcontrole K18 Pomp collector 2 Q16 Pomp H3 Q19 Relais uitlaatgas K17 Ventilator K30 Pomp cascade Q25 Pomp opslag Q11 Pomp WSW Q35 Interne circulatiepomp WSW Q33 Warmtevraag K27 Koelvraag K28 (**); Ontvochtigingsvraag K29 (**); Omleidklep koeling Y21 (**); Pomp verwarmingscircuit VC1 Q2 Pomp verwarmingscircuit VC2 Q6 WSW ctrl elem Q3 controle van code aanvullende bron K32 Beveiliging oververhitting K11.	Geen	-	-	-
5895	I	Uitgang relais QX5 Geen Pomp Q4 Elektrische weerstand WSW K6 Pomp collector Q5 Pomp H1 Q15 Pomp ketel Q1 Bypasspomp Q12 Uitgang alarm K10 2 snelh. pomp VC1 Q21 2 snelh. pomp VC2 Q22 2 snelh. pomp VCP Q23 Circ.pomp verw. VCP Q20 Pomp H2 Q18 Systeempomp Q14 Blokkeerlep bron Y4 Pomp opslag Q10 Uurprogramma 5 K13 Retourklep opslag Y15 ; Zonnepomp externe warmtewisselaar K9 Element zonnecontrole K8 Element zwembadcontrole K18 Pomp collector 2 Q16 Pomp H3 Q19 Relais uitlaatgas K17 Ventilator K30 Pomp cascade Q25 Pomp opslag Q11 Pomp WSW Q35 Interne circulatiepomp WSW Q33 Warmtevraag K27 Koelvraag K28 (**); Ontvochtigingsvraag K29 (**); Omleidklep koeling Y21 (**); Pomp verwarmingscircuit VC1 Q2 Pomp verwarmingscircuit VC2 Q6 WSW ctrl elem Q3 controle van code aanvullende bron K32 Beveiliging oververhitting K11.	Geen	-	-	-
5930	I	Ingang sonde BX1 Geen Sonde WSW B31 Sonde collector B6 Sonde retour B7 Sonde circulatie WSW B39 sonde opslag B4 sonde opslag B41 Sonde temp. uitlaatgassen B8 Sonde gemeenschappelijke toevoer B10 Sonde ketel vaste brandstof B22 Sonde verwarming WSW B36 Sonde buffer B42 Sonde gemeenschappelijke retour B73 Sonde retour cascade B70 Sonde zwembad B13 Sonde collector 2 B61 Sonde toevoer zonnestysteem B63 Sonde retour zonnestysteem B64 Sonde uitgang WSW B38 Sensor retour ketel vaste brandstof B72 Sonde verwarmingsketel B2 Speciale sonde 1 Speciale sonde 2	Geen	-	-	-
5931	I	Ingang sonde BX2 Geen Sonde WSW B31 Sonde collector B6 Sonde retour B7 Sonde circulatie WSW B39 sonde opslag B4 sonde opslag B41 Sonde temp. uitlaatgassen B8 Sonde gemeenschappelijke toevoer B10 Sonde ketel vaste brandstof B22 Sonde verwarming WSW B36 Sonde buffer B42 Sonde gemeenschappelijke retour B73 Sonde retour cascade B70 Sonde zwembad B13 Sonde collector 2 B61 Sonde toevoer zonnestysteem B63 Sonde retour zonnestysteem B64 Sonde uitgang WSW B38 Sensor retour ketel vaste brandstof B72 Sonde verwarmingsketel B2 Speciale sonde 1 Speciale sonde 2	Geen	-	-	-
5932	I	Ingang sonde BX3 Geen Sonde WSW B31 Sonde collector B6 Sonde retour B7 Sonde circulatie WSW B39 sonde opslag B4 sonde opslag B41 Sonde temp. uitlaatgassen B8 Sonde gemeenschappelijke toevoer B10 Sonde ketel vaste brandstof B22 Sonde verwarming WSW B36 Sonde buffer B42 Sonde gemeenschappelijke retour B73 Sonde retour cascade B70 Sonde zwembad B13 Sonde collector 2 B61 Sonde toevoer zonnestysteem B63 Sonde retour zonnestysteem B64 Sonde uitgang WSW B38 Sensor retour ketel vaste brandstof B72 Sonde verwarmingsketel B2 Speciale sonde 1 Speciale sonde 2	Geen	-	-	-

N° param.	Niveau	Functie	Fabrieksinstelling	Min	Max	Mee-teenheid
5934	I	Ingang sonde BX5 Geen Sonde WSW B31 Sonde collector B6 Sonde retour B7 Sonde circulatie WSW B39 sonde opslag B4 sonde opslag B41 Sonde temp. uitlaatgassen B8 Sonde gemeenschappelijke toevoer B10 Sonde ketel vaste brandstof B22 Sonde verwarming WSW B36 Sonde buffer B42 Sonde gemeenschappelijke retour B73 Sonde retour cascade B70 Sonde zwembad B13 Sonde collector 2 B61 Sonde toevoer zonnestelsysteem B63 Sonde retour zonnestelsysteem B64 Sonde uitgang WSW B38 Sensor retour ketel vaste brandstof B72 Sonde verwarmingsketel B2 Speciale sonde 1 Speciale sonde 2	Boiler sensor B2	-	-	-
5950	I	Functie ingang H1 Overschakeling werkingsmodus VC + WSW overschakeling werkingsmodus WSW overschakeling werkingsmodus VC overschakeling werkingsmodus VC1 overschakeling werkingsmodus VC2 overschakeling werkingsmodus VC3 Fout /alarmmelding Vraag gebruiker CC1 vraag gebruiker CC2 Activering zwembad Activering zonnecircuit zwembad Bedrijfsniveau WSW Bedrijfsniveau VC1 Bedrijfsniveau VC2 Bedrijfsniveau VC3 Omgevingsthermostaat VC1 Omgevingsthermostaat VC2 Omgevingsthermostaat VC3 Thermostaat circulatiepomp Telling impulsen Bewaking dauwpunt Setup stijging toevoertemp hygrostaat Thermostaat retour ketel Operationeel signaal aanvullende bron Meting toevoer Hz Vraag gebruiker CC1 10V Vraag gebruiker CC2 10V Meting druk 10V Relatieve vochtigheid omgeving 10V Omgevingstemperatuur 10V Meting toevoer 10V Meting temperatuur 10V.	Overschakeling werkingsmodus VC + WSW	-	-	-
5951	I	Contactlogica H1 NC (normaal gesloten) NO (normaal open)	NO (normaal open)	-	-	-
5953	I	Spanningsniveau 1 H1	0	0	1000	-
5954	I	Waarde functie 1 H1	0	-100	500	-
5955	I	Spanningsniveau 2 H1	10	0	1000	-
5956	I	Waarde functie 2 H1	100	-100	500	-
5957	I	Temperatuur sonde H1 Geen sonde zonnetoevoer B63 Sonde zonneretour B64	Geen	-	-	-
5960	I	Functie ingang H3 Overschakeling werkingsmodus VC + WSW overschakeling werkingsmodus WSW overschakeling werkingsmodus VC overschakeling werkingsmodus VC1 overschakeling werkingsmodus VC2 overschakeling werkingsmodus VC3 Fout /alarmmelding Vraag gebruiker CC1 vraag gebruiker CC2 Activering zwembad Activering zonnecircuit zwembad Bedrijfsniveau WSW Bedrijfsniveau VC1 Bedrijfsniveau VC2 Bedrijfsniveau VC3 Omgevingsthermostaat VC1 Omgevingsthermostaat VC2 Omgevingsthermostaat VC3 Thermostaat circulatiepomp Telling impulsen Bewaking dauwpunt Setup stijging toevoertemp hygrostaat Thermostaat retour ketel Operationeel signaal aanvullende bron Meting toevoer Hz Vraag gebruiker CC1 10V Vraag gebruiker CC2 10V Meting druk 10V Relatieve vochtigheid omgeving 10V Omgevingstemperatuur 10V Meting toevoer 10V Meting temperatuur 10V.	Overschakeling werkingsmodus VC + WSW	-	-	-
5961	I	Contactlogica H3 NC (normaal gesloten) NO (normaal open)	NO (normaal open)	-	-	-
5963	I	Setpoint min.temp. toevoer H3	0	0	1000	-
5964	I	Waarde ingang 1 H3	0	-100	500	-
5965	I	Waarde functie 1 H3	10	0	1000	-
5966	I	Waarde ingang 2 H3	100	-100	500	-
5967	I	Sonde temperatuur H3 Geen Sonde zonnetoevoer B63 sonde zonneretour B64	Geen	-	-	-
5980	F	Input functie EX1 Geen teller 1ste trap brander blokkade warmtegeneratie Fout- / alarmmelding dissipatie overtollige warmte	Teller 1ste trap brander	-	-	-
5981	F	Soort Cont. ingang EX1 NC NO	NO (normaal open)	-	-	-
5986	F	Foutmelding input SLT L1 Off Altijd Automatisch	Automatisch	-	-	-
6014	I	Mengunit functie 1 Multifunctioneel Verwarmingscircuit 1 Regelaar retourtemp. Prim. regelaar/systeempomp Controle primair WSW Ogenblikkelijke verwarmers WSW Controle retour cascade Koelcircuit 1(**) Verwarmingscircuit/ Koelcircuit 1(**); controle temperatuur ketel op vaste brandstof.	Verwarmingscircuit 1	-	-	-
6085	I	Functie output P1 Geen Ketel pomp Q1 WSW pomp Q3 WSW tussencirc pomp Q33 Warmte kring pomp VC1 Q2 Warmte kring pomp VC2 Q6 Warmte kring pomp VC3 Q20 Spruitstuk pomp Q5 Pomp zonne-energie pomp ext uitwissel K9 Pomp zonne-energie buffer K8 Pomp zonne-energie zwembad K18 Spruitstuk pomp 2 Q16 Geiser pomp Q34 Vaste brandstof ketel pomp Q10 Systeem pomp Q14	Geen	-	-	-

N° param.	Niveau	Functie	Fabrieksinstelling	Min	Max	Mee-teenheid
6086	I	Signaal logic output P1 Standaard ; Omgekeerd	Standaard			-
6097	F	Type sonde collector NTC* ; Platinum 1000	NTC	-	-	-
6098	F	Correctie sonde collector	0	-20	20	°C
6099	F	Correctie sonde collector 2	0	-20	20	°C
6100	F	Correctie externe sonde	0	-3,0	3,0	°C
6101	F	Type temp.sensor gas uitlaatleiding NTC 10k ; PT 1000	NTC	-	-	-
6102	F	Correctie temp.sensor gas uitlaatleiding	0	-20	20	°C
6110	F	Tijdconstante gebouw	10	0	50	h
6116	O	Compensatie van tijdconstante van Setpoint	0	0	14	min
6117	O	Compensatie van Setpoint	10	- - - / 1	100	°C
6118	O	Reductievertraging van Setpoint	10	- - - / 1	200	K/min
6120	F	Vorstbeveiliging installatie Off ; On	On	-	-	-
6135	F	Modus activering ontvochtiger Off ; On	Off	-	-	-
6136	F	Modus activering ontvochtiger 24 uur/dag ; Dagprogr. warmtecircuit ; Dagprogramma 5	24 uur/dag	-	-	-
6137	F	Controle relatieve vochtigheid ON	55	0	100	%
6138	F	Controle relatieve vochtigheid (controledifferentiaal)	5	2	50	%
6140	O	Max. waterdruk 1	3	- - - / 0.0	10,0	bar
6141	O	Min.waterdruk 1	0,8	- - - / 0.0	10,0	bar
6142	O	Kritieke min.waterdruk 1	0,5	- - - / 0.0	10,0	bar
6148	F	Toezicht statische druk 1 Geen ; Met ingang H1 ; Met ingangsmodule H2 1 ; Met ingangsmodule H2 2 ; Met ingangsmodule H2 3 ; Met ingangsmodule H21 1 ; Met ingangsmodule H21 2 ; Met ingangsmodule H21 3 ; Met ingangsmodule H22 1 ; Met ingangsmodule H22 2 ; Met ingangsmodule H22 3 ; Met ingang H3	Geen	-	-	-
6150	O	Max. waterdruk 2	3	- - - / 0.0	10,0	bar
6151	O	Min.waterdruk 2	0,8	- - - / 0.0	10,0	bar
6152	O	Kritieke min.waterdruk 2	0,5	- - - / 0.0	10,0	bar
6154	F	Toezicht statische druk 2 Geen ; Met ingang H1 ; Met ingangsmodule H2 1 ; Met ingangsmodule H2 2 ; Met ingangsmodule H2 3 ; Met ingangsmodule H21 1 ; Met ingangsmodule H21 2 ; Met ingangsmodule H21 3 ; Met ingangsmodule H22 1 ; Met ingangsmodule H22 2 ; Met ingangsmodule H22 3 ; Met ingang H3	Geen	-	-	-
6180	O	Max. waterdruk 3	3	- - - / 0.0	10,0	bar
6181	O	Min.waterdruk 3	0,8	- - - / 0.0	10,0	bar
6182	O	Kritieke min.waterdruk 3	0,5	- - - / 0.0	10,0	bar
6184	F	Toezicht statische druk 3 Geen ; Met ingang H1 ; Met ingangsmodule H2 1 ; Met ingangsmodule H2 2 ; Met ingangsmodule H2 3 ; Met ingangsmodule H21 1 ; Met ingangsmodule H21 2 ; Met ingangsmodule H21 3 ; Met ingangsmodule H22 1 ; Met ingangsmodule H22 2 ; Met ingangsmodule H22 3 ; Met ingang H3	Geen	-	-	-
6200	I	Sonde opslaan Nee ; Ja	Nee	-	-	-
6204	F	Parameters opslaan Nee ; Ja	Nee	-	-	-
6205	F	Standaardparameters herstellen Nee ; Ja	Nee	-	-	-
6212	I	Inspectie controlenummer warmtebron 1	-	0	199999	-
6213	I	Inspectie controlenummer warmtebron 2	-	0	199999	-

N° param.	Niveau	Functie	Fabrieksinstelling	Min	Max	Mee- teen- heid
6215	I	Controle nummer opslagvat	-	0	199999	-
6217	I	Controle nummer verwarmingscircuits	-	0	199999	-
6220	I	Softwareversie	-	0	99,9	-
6222	0	Bedrijfsuren toestel	0	0	65535	h
6270	F	Dissipatie overtollige warmte	95	20	350	°C
6271	F	SD dissipatie overtollige warmte	4	0	50	°C
6272	F	Dissipatie overtollige warmte Geen Sonde WSW B31 Sonde collector B6 Sonde retour B7 Sonde opslagvat B4 Sonde opslagvat B41 Sensor verbrandings- gas B8 Temperatuursensor gemeenschappelijke toevoer B10 Sonde ketel met vaste brandstof B22 Sonde opslagvat B42 Sonde gemeenschappelijke retour B73 Sonde retour cascade B70 Sonde zwembad B13 Sonde collector 2 B61 Sonde retour vaste brandstof B72 Sonde ketel B2 sonde WSW B3.	Geen	-	-	-
6273	F	Min.duur dissipatie overtollige warmte	0	0	42	min
6275	F	Anti-vastloopfunctie. Uitgangspunt pomp / klep K11 Off On	On	-	-	-
Room sensors 10V at Hx						
6290	I	Acquisitie kamer temp 1 Geen Met input H1 Met input H2 module 1 Met input H2 modu- le 2 Met input H2 module 3 Met input H21 module 1 Met input H21 module 2 Met input H21 module 3 Met input H22 module 1 Met input H22 module 2 Met input H22 module 3 Met input H3	Geen	-	-	-
6291	I	Acquisitie kamer temp 2 Geen Met input H1 Met input H2 module 1 Met input H2 modu- le 2 Met input H2 module 3 Met input H21 module 1 Met input H21 module 2 Met input H21 module 3 Met input H22 module 1 Met input H22 module 2 Met input H22 module 3 Met input H3	Geen	-	-	-
6292	I	Acquisitie kamer temp 3 Geen Met input H1 Met input H2 module 1 Met input H2 modu- le 2 Met input H2 module 3 Met input H21 module 1 Met input H21 module 2 Met input H21 module 3 Met input H22 module 1 Met input H22 module 2 Met input H22 module 3 Met input H3	Geen	-	-	-
6293	I	Acquisitie kamer rv 1 Geen Met input H1 Met input H2 module 1 Met input H2 modu- le 2 Met input H2 module 3 Met input H21 module 1 Met input H21 module 2 Met input H21 module 3 Met input H22 module 1 Met input H22 module 2 Met input H22 module 3 Met input H3	Geen	-	-	-
Constant values /P						
6311	I	Waarde constant signaal PWM P1	---	---/0	100	%
6345	0	Code inbedrijfstelling	0	0	99999	-
6346	0	Code ing.	0	0	99999	-
6358	F	Spanningsuitgang GX1 5 Volt 12 Volt	5 Volt	-	-	-
6570	F	Deel diagram verwarmingskring 1	-	-	-	-
6571	F	Deel diagram koelcircuit 1	-	-	-	-
6572	F	Deel diagram verwarmingskring 2	-	-	-	-
6574	F	Deel diagram verwarmingskring 3	-	-	-	-
6579	F	Deel diagram verbruiker circuit 1	-	-	-	-
6580	F	Deel diagram verbruiker circuit 2	-	-	-	-
6581	F	Deel diagram zwembad circuit	-	-	-	-
6582	F	Deel diagram zwembad	-	-	-	-
6583	F	Deel diagram prim regel/pu	-	-	-	-
6585	F	Deel diagram ketel	-	-	-	-
6587	F	Deel diagram extra bron	-	-	-	-
6588	F	Deel diagram pr'less verzamelleiding	-	-	-	-
6598	F	Cascadestatus Inactief Actief	Active	-	-	-
6590	F	Deel diagram zonne-energie	-	-	-	-
6591	F	Deel diagram vaste brandstof ketel	-	-	-	-
6592	F	Deel diagram buffer tank	-	-	-	-
6593	F	Deel diagram WSW tank	-	-	-	-
6594	F	Deel diagram geiser	-	-	-	-

N° param.	Niveau	Functie	Fabrieksinstelling	Min	Max	Mee- teen- heid
LPB-systeem						
6600	I	Adres toestel	1	0	16	-
6601	F	Adres segment	0	0	14	-
6604	F	Functie voeding bus Off Automatisch	Automatisch	-	-	-
6605	F	Status voeding bus Off On	On	-	-	-
6610	O	Weergave systeemmeldingen Nee Ja	Ja	-	-	-
6612	O	Alarmvertraging	- - -	- - - / 2	60	min
6620	F	Overschakelfuncties van de handeling Segment Systeem	Systeem	-	-	-
6621	F	Omschakeling zomer Lokaal Centraal	Lokaal	-	-	-
6623	F	Bedrijfsmodus overschakeling Lokaal Centraal	Centraal	-	-	-
6624	F	Manuele blokkade van bron Lokaal Segment	Lokaal	-	-	-
6625	F	Toewijzing sanitair water Lokale VC's Alle VC's van segment Alle VC's van systeem	Alle verwarmingscircuit- uits van het systeem	-	-	-
6627	F	Vraag koeling Lokaal Centraal	Lokaal	-	-	-
6630	F	Beheerder van cascade Altijd Automatisch	Automatisch	-	-	-
6631	F	Uitgang bron in modus Eco Off On WSW On	On	-	-	-
6632	F	Notering buitentemp.limiet externe bron Nee Ja	Nee	-	-	-
6640	I	Modus klok Autonoom Slave zonder remote instel. Slave met remote instel. Master	Autonoom	-	-	-
6650	F	Acquisitie buitentemperatuur	0	0	239	-
Fout						
6710	I	Reset alarmrelais Nee Ja	Nee	-	-	-
6740	F	Alarm toevoertemperatuur 1	- - -	- - - / 10	240	min
6741	F	Alarm toevoertemperatuur 2	- - -	- - - / 10	240	min
6742	F	Alarm toevoertemperatuur 3	- - -	- - - / 10	240	min
6743	F	Alarm keteltemperatuur	- - -	- - - / 10	240	min
6745	F	Alarm verwarming WSW	- - -	- - - / 1	48	h
6746	F	Alarm toevoertemperatuur koeling 1	- - -	- - - / 10	240	min
6800	F	Chronologie 1	-	-	-	-
6801	F	Foutcode 1	-	0	255	-
6802	F	Chronologie 2	-	-	-	-
6803	F	Foutcode 2	-	0	255	-
6804	F	Chronologie 3	-	-	-	-
6805	F	Foutcode 3	-	0	255	-
6806	F	Chronologie 4	-	-	-	-
6807	F	Foutcode 4	-	0	255	-
6808	F	Chronologie 5	-	-	-	-
6809	F	Foutcode 5	-	0	255	-
6810	F	Chronologie 6	-	-	-	-
6811	F	Foutcode 6	-	0	255	-
6812	F	Chronologie 7	-	-	-	-
6813	F	Foutcode 7	-	0	255	-
6814	F	Chronologie 8	-	-	-	-
6815	F	Foutcode 8	-	0	255	-
6816	F	Chronologie 9	-	-	-	-
6817	F	Foutcode 9	-	0	255	-
6818	F	Chronologie 10	-	-	-	-

N° param.	Niveau	Functie	Fabrieksinstelling	Min	Max	Mee- teen- heid
6819	F	Foutcode 10	-	0	255	-
6820	0	Reset chronologie Nee Ja	Nee	-	-	-
Onderhoud / Service						
7040	F	Interval bedrijfsuren brander	- - -	- - - / 10 / 100	10000	h
7041	F	Bedrijfsuren brander na onderhoud	0	0	10000	h
7042	F	Interval starts brander	- - -	- - - / 60 / 100	65535	-
7043	F	Starts brander na onderhoud	0	0	65535	-
7044	F	Interval Onderhoud	- - -	- - - / 1	240	months
7045	F	Verstreken tijd sinds onderhoud	0	0	240	months
7053	F	Temperatuurlimiet uitlaatgassen	- - -	- - - / 0	350	°C
7054	F	Vertraging alarmmelding uitlaatgassen	0	0	120	min
7056	F	Kans op brandwonden WSW	70	40	80	°C
7119	F	Functies ECO geblokkeerd vrij	Geblokkeerd	-	-	-
7120	E	Modus ECO Off On	Off	-	-	-
7130	E	Functie schoorsteenveger Off On	Off	-	-	-
7140	E	Manueel bedrijf Off On	Off	-	-	-
7150	I	Simulatie buitentemperatuur	-	-50,0	50	°C
7167	F	Wizard inbedrijfstelling Off On	Off	-	-	-
7170	I	Telefoon klantenservice	-	-	-	-
Configuratie uitbreidingsmodule						
-		Module 1				
7300	F	Functie uitbreidingsmodule 1 Geen multifunctioneel Verwarmingscircuit 1 Verwarmingscircuit 2 Verwarmingscircuit 3 Regelaar retourtemperatuur zonne WSW Primaire contr. / systeempomp primaire controller WSW ogenblikkelijke waterverwarmer Contr. retourtemperatuur cascade Koelcircuit 1 Verw. circ / koel 1 ketel op vaste brandstof	-	0	-	-
7301	F	Uitgangsrelais QX21 module 1 Geen Pomp Q4 Elektrische weerstand WSW K6 Pomp collector Q5 Pomp H1 Q15 Pomp ketel Q1 Bypasspomp Q12 Uitgang alarm K10 2 snelh.pomp VC1 Q21 2 snelh.pomp VC2 Q22 2 snelh.pomp VCP Q23 Circ.pomp verw. VCP Q20 Pomp H2 Q18 Systeem-pomp Q14 Blokkeerklap bron Y4 Pomp opslag Q10 Uurprogramma 5 K13 Retourklap opslag Y15 Zonnepomp externe warmtewisselaar K9 Element zonnecontrole K8 Element zwembadcontrole K18 Pomp collector 2 Q16 Pomp H3 Q19 Relais uitlaatgas K17 Ventilator K30 Pomp cascade Q25 Pomp opslag Q11 Pomp WSW Q35 Interne circulatiepomp WSW Q33 Warmtevraag K27 Koelvraag K28 (**) Ontvochtigingsvraag K29 (**) Omleidklap koeling Y21 (**) Pomp verwarmingscircuit VC1 Q2 Pomp verwarmingscircuit VC2 Q6 WSW ctrl elem Q3 controle van code aanvullende bron K32 Beveiliging oververhitting K11	-	-	-	-
7302	F	Uitgang relais QX22 module 1 OL 7301	-	-	-	-
7303	F	Uitgang relais QX23 module 1 OL 7301	-	-	-	-
7307	F	Sonde input BX21 module 1 Geen Sonde WSW B31 Sonde collector B6 Sonde retour B7 Sonde circulatie WSW B39 Sensor Buffer B4 Sensor buffer B41 Temperatuursensor verbrandingsgassen B8 Sonde gemeenschappelijke toevoer B10 Sonde ketel vaste brandstof B22 WSW hervullen sensor B36 Buffer sensor B42 sonde gemeenschappelijke retour B73 sonde retour cascade B70 sensor zwembad B13 sonde collector 2 B61 sensor zonnestroming B63 sonde zonneretour B64 uitgangssensor WSW B38 ketel vaste brandstof ret. sens.B72	-	-	-	-
7308	F	Sonde input BX22 module 1 OL 7307	-	-	-	-

N° param.	Niveau	Functie	Fabrieksinstelling	Min	Max	Mee- teen- heid
7311	F	Functie input H2 module 1 Geen ; Overschakeling werkingsmodus VC + WSW ; Overschakeling werkingsmodus WSW ; Overschakeling werkingsmodus VC ; Overschakeling werkingsmodus VC1 ; Overschakeling werkingsmodus VC2 ; Overschakeling werkingsmodus VC3 ; Blokkade warmtegenerator ; Fout- / alarmpmelding ; Vraag gebruiker VK1 ; vraag gebruiker VK2 ; activering warmtebron zwembad ; afvoer overtollige warmte ; activering zonnysyst. zwembad ; bedrijfsniveau WSW ; bedrijfsniveau VC1 ; bedrijfsniveau VC2 ; bedrijfsniveau VC3 ; omgevingsthermostaat VC1 ; omgevingsthermostaat VC2 ; omgevingsthermostaat VC3 ; stromingsonderbreker WSW ; Thermostaat circ pomp ; Monitor Dauwpunt ; setpoint temp. sonde verh. hygrostaat ; Thermostaat retour ketel ; Status aanvullende bronnen ; wisselen prioriteit WSW ketel op vaste brandstof ; vraag gebruiker VK1 10V ; vraag gebruiker VK2 10V ; drukmeting 10V ; Rel. omgevingsvochtigheid 10V ; omgevingstemperatuur 10V ; debietmeting 10V ; Temp. meting 10V	Overschakeling werkingsmodus VC + WSW	-	-	-
7312	F	Soort contact H2 module 1 NC ; NO	NO (normaal open)	-	-	-
7314	F	Spanningswaarde 1 H2 module 1	0	0	10	V
7315	F	Waarde Functie 1 H2 module 1	0	-100	500	-
7316	F	Spanningswaarde 2 H2 module 1	10	0	10	V
7317	F	Waarde Functie 2 H2 module 1	100	-100	500	-
7318	F	Sonde temperatuur H2 module 1 Geen ; Sonde zonnetoevoer B63 ; sonde zonneretour B64	Geen	-	-	-
7321	F	Functie input H21 module 1 Geen ; Overschakeling werkingsmodus VC+ WSW ; Overschakeling werkingsmodus WSW ; Overschakeling werkingsmodus VC ; Overschakeling werkingsmodus VC1 ; Overschakeling werkingsmodus VC2 ; Overschakeling werkingsmodus VC3 ; Blokkade warmtegenerator ; Fout- / alarmpmelding ; Vraag gebruiker VK1 ; vraag gebruiker VK2 ; activering warmtebron zwembad ; afvoer overtollige warmte ; activering zonnysyst. zwembad ; bedrijfsniveau WSW ; bedrijfsniveau VC1 ; bedrijfsniveau VC2 ; bedrijfsniveau VC3 ; omgevingsthermostaat VC1 ; omgevingsthermostaat VC2 ; omgevingsthermostaat VC3 ; stromingsonderbreker WSW ; Thermostaat circ.pomp ; Monitor Dauwpunt ; setpoint temp. sonde verh. hygrostaat ; Thermostaat retour ketel ; Status aanvullende bronnen ; wisselen prioriteit WSW ketel op vast brandstof ; vraag gebruiker VK1 10V ; vraag gebruiker VK2 10V ; drukmeting 10V ; Rel. omgevingsvochtigheid 10V ; omgevingstemperatuur 10V ; debietmeting 10V ; Temp. meting 10V	-	-	-	-
7322	F	Soort contact H21 module 1 NC ; NO	NO	-	-	-
7324	F	Spanningswaarde 1 H2 module 1	0	0	1000	-
7325	F	Waarde Functie 1 H2 module 1	0	-100	500	-
7326	F	Spanningswaarde 2 H2 module 1	10	0	1000	-
7327	F	Waarde Functie 2 H2 module 1	100	-100	500	-
7328	F	Sonde temperatuur H2 module 1 Geen ; Sonde zonnetoevoer B63 ; sonde zonneretour B64	Geen	-	-	-
7331	F	Functie input H22 module 1 OL 7321	-	-	-	-
7332	F	Tipo di contatto H22 modulo 1 NC ; NO	NO	-	-	-
7334	F	Ingangswaarde 1 H22 module 1	0	0	1000	-
7335	F	Waarde Functie 1 H22 module 1	0	-100	500	-
7336	F	Ingangswaarde 2 H22 module 1	10	0	1000	-
7337	F	Waarde Functie 2 H22 module 1	100	-100	500	-
7338	F	Sonde temperatuur H22 module 1 Geen ; Sonde zonnetoevoer B63 ; sonde zonneretour B64	Geen	-	-	-
7341	F	Uitgangsspanning GX21 module 1 5 Volt ; 12 Volt	5 Volt	-	-	-
7342	I	Functie input EX21 module 1 Geen ; teller 1ste trap brander ; blokkade warmtegeneratie ; Fout- / alarmpmelding ; dissipatie overtollige warmte	-	-	-	-
7343	O	Soort contact input EX21 module 1 NC ; NO	NO	-	-	-

N° param.	Niveau	Functie	Fabrieksinstelling	Min	Max	Mee- teen- heid
7348	F	Functie output UX21 module 1 Geen ; Pomp ketel Q1 ; Pomp WSW Q3 ; Pomp WSW tussencirc Q33 ; Pomp verwarmingscircuit VC1 Q2 ; Pomp verwarmingscircuit VC2 Q6 ; Pomp verwarmingscircuit VC3 Q20 ; Pomp collector Q5 ; Zonnepomp ext. warmtewissel. K9 ; buffer zonnepomp K8 ; Zonnepomp zwembad K18 ; pomp collector 2 Q16 ; Pomp ogenblikk. waterverwarmer Q34 ; pomp ketel op vaste brandstof Q10 ; setpoint ketel ; vraag uitgang ; vraag om warmte ; vraag om koeling ; modulatie brander	-	-	-	-
7349	F	Logisch signaal output UX21 module 1 Standaard ; Omgekeerd	Standaard	-	-	-
7350	F	Signaal output UX21 module 1 0 .. 10V ; PWM	0,,10V	-	-	-
7351	F	Funct klep 1 UX21 module 1	0	0	100	-
7352	F	Output klep 1 UX21 module 1	0	0	10	V
7353	F	Funct klep 2 UX21 module 1	100	0	100	-
7354	F	Temperatuurwaarde 10V UX21 module1	100	5	130	°C
7369	F	Const waarde UX21 Module 1	---	---/0	100	%
7355	F	Functie output UX22 module 1 OL 7348	-	-	-	-
7356	F	Logisch signaal output UX22 module 1 Standaard ; Omgekeerd	Standaard	-	-	-
7357	F	Signaal output UX22 module 1 0 .. 10V ; PWM	0,,10V	-	-	-
7358	F	Funct klep 1 UX22 module 1	0	0	100	-
7359	F	Output klep 1 UX22 module 1	0	0	10	V
7360	F	Funct klep 2 UX22 module 1	100	0	100	-
7361	F		100	5	130	°C
7373	F	Const waarde UX22 Module 1	---	---/0	100	%
-		Module 2				
7375	F	Functie uitbreidingsmodule 2 Geen ; multifunctioneel ; Verwarmingscircuit 1 ; Verwarmingscircuit 2 ; Verwarmingscircuit 3 ; Regelaar retourtemperatuur ; zonne WSW ; Primaire contr. / systeempomp ; primaire controller WSW ; ogenblikkelijke waterverwarmer ; Contr. retourtemperatuur cascade ; Koelcircuit 1 ; Verw.circ / koelcircuit 1 ; ketel op vaste brandstof	-	-	-	-
7376	F	Uitgangsrelais QX21 module 2 Geen ; Pomp Q4 ; Elektrische weerstand WSW K6 ; Pomp collector Q5 ; Pomp H1 Q15 ; Pomp ketel Q1 ; Bypasspomp Q12 ; Uitgang alarm K10 ; 2 snelh. pomp VC1 Q21 ; 2 snelh. pomp VC2 Q22 ; 2 snelh. pomp VCP Q23 ; Circ.pomp verw. VCP Q20 ; Pomp H2 Q18 ; Systeempomp Q14 ; Blokkeerlep bron Y4 ; Pomp opslag Q10 ; Uurprogramma 5 K13 ; Retourklep opslag Y15 ; Zonnepomp externe warmtewisselaar K9 ; Element zonnecontrole K8 ; Element zwembadcontrole K18 ; Pomp collector 2 Q16 ; Pomp H3 Q19 ; Relais uitlaatgas K17 ; Ventilator K30 ; Pomp cascade Q25 ; Pomp opslag Q11 ; Pomp WSW Q35 ; Interne circulatiepomp WSW Q33 ; Warmtevraag K27 ; Koelvraag K28 (**); Ontvochtigingsvraag. K29 (**); Omleidklep koeling Y21 ; Pomp verwarmingscircuit VC1 Q2 ; Pomp verwarmingscircuit VC2 Q6 ; WSW ctrl elem Q3 ; controle van code aanvullende bron K32 ; Beveiliging oververhitting K11.	-	-	-	-
7377	F	Uitgangsrelais QX22 module 2 OL 7376	-	-	-	-
7378	F	Uitgangsrelais QX23 module 2 OL 7376	-	-	-	-
7382	F	Sonde input BX21 module 2 Geen ; Sonde WSW B31 ; Sonde collector B6 ; Sonde retour B7 ; Sonde circulatie WSW B39 ; Sensor Buffer B4 ; Sensor buffer B41 ; Temperatuursensor verbrandingsgassen B8 ; Sonde gemeenschappelijke toevoer B10 ; Sonde ketel vaste brandstof B22 ; WSW hervullen sensor B36 ; Buffer sensor B42 ; sonde gemeenschappelijke retour B73 ; sonde retour cascade B70 ; sensor zwembad B13 ; sonde collector 2 B61 ; sensor zonnestroming B63 ; sonde zonneretour B64 ; uitgangssensor WSW B38 ; ketel op vaste brandstof ret. sens B72	-	-	-	-
7383	F	Sonde input BX22 module 2 OL 7382	-	-	-	-

N° param.	Niveau	Functie	Fabrieksinstelling	Min	Max	Mee- teen- heid
7386	F	Functie input H2 module 2 Geen Overschakeling werkingsmodus VC + WSW Overschakeling werkingsmodus WSW Overschakeling werkingsmodus VC Overschakeling werkingsmodus VC1 Overschakeling werkingsmodus VC2 Overschakeling werkingsmodus VC3 Blokkade warmtegenerator Fout- / alarmmelding Vraag gebruiker VK1 vraag gebruiker VK2 activering warmtebron zwembad afvoer overtollige warmte activering zonneseyst. zwembad bedrijfsniveau WSW bedrijfsniveau VC1 bedrijfsniveau VC2 bedrijfsniveau VC3 omgevingsthermostaat VC1 omgevingsthermostaat VC2 omgevingsthermostaat VC3 stromingsonderbreker WSW Thermostaat circ. pomp Monitor Dauwpunt setpoint temp.sonde verh. hygrostaat Thermostaat retour ketel Status aanvullende bronnen wisselen prioriteit WSW ketel op vaste brandstof vraag gebruiker VK1 10V vraag gebruiker VK2 10V drukmeting 10V Rel. omgevingsvochtigheid 10V omgevingstemperatuur 10V debietmeting 10V Temp.meting 10V	-	-	-	-
7387	F	Soort contact H2 module 2 NC NO	NO	-	-	-
7389	F	Spanningswaarde 1 H2 module 2	0	0	10	V
7390	F	Waarde Functie 1 H2 module 2	0	-100	500	-
7391	F	Spanningswaarde 2 H2 module 2	10	0	10	V
7392	F	Waarde Functie 2 H2 module 2	100	-100	500	-
7393	F	Sonde temperatuur H2 module 2 Geen Sonde zonnetoevoer B63 sonde zonneretour B64	Geen	-	-	-
7396	F	Functie input H21 module 2 Geen Overschakeling werkingsmodus VC + WSW Overschakeling werkingsmodus WSW Overschakeling werkingsmodus VC Overschakeling werkingsmodus VC1 Overschakeling werkingsmodus VC2 Overschakeling werkingsmodus VC3 Blokkade warmtegenerator Fout- / alarmmelding Vraag gebruiker VK1 vraag gebruiker VK2 activering warmtebron zwembad afvoer overtollige warmte activering zonneseyst. zwembad bedrijfsniveau WSW bedrijfsniveau VC1 bedrijfsniveau VC2 bedrijfsniveau VC3 omgevingsthermostaat VC1 omgevingsthermostaat VC2 omgevingsthermostaat VC3 stromingsonderbreker WSW Thermostaat circ. pomp Monitor Dauwpunt setpoint temp.sonde verh. hygrostaat Thermostaat retour ketel Status aanvullende bronnen wisselen prioriteit WSW ketel op vast brandstof vraag gebruiker VK1 10V vraag gebruiker VK2 10V drukmeting 10V Rel. omgevingsvochtigheid 10V omgevingstemperatuur 10V debietmeting 10V Temp.meting 10V	-	-	-	-
7397	F	Soort contact H21 module 2 NC NO	NO	-	-	-
7399	F	Ingangswaarde 1 H21 module 2	0	0	1000	-
7400	F	Waarde Functie 1 H21 module 2	0	-100	500	-
7401	F	Ingangswaarde 2 H21 module 2	10	0	1000	-
7402	F	Waarde Functie 2 H21 module 2	100	-100	500	-
7403	F	Sonde temperatuur H21 module 2 Geen Sonde zonnetoevoer B63 sonde zonneretour B64	Geen	-	-	-
7406	F	Functie input H22 module 2 OL 7321	-	-	-	-
7407	F	Soort contact H22 module 2 NC NO	NO	-	-	-
7409	F	Ingangswaarde 1 H22 module 2	0	0	1000	-
7410	F	Waarde Functie 1 H22 module 2	0	-100	500	-
7411	F	Ingangswaarde 2 H22 module 2	10	0	1000	-
7412	F	Waarde Functie 2 H22 module 2	100	-100	500	-
7413	F	Sonde temperatuur H22 module 2 Geen Sonde zonnetoevoer B63 sonde zonneretour B64	Geen	-	-	-
7416	F	Uitgangsspanning GX21 module 2 5 Volt 12 Volt	5 Volt	-	-	-
7417	I	Functie input EX21 module 2 Geen teller 1ste trap brander blokkade warmtegeneratie Fout- / alarmmelding dissipatie overtollige warmte	-	-	-	-
7418	O	Soort contact input EX21 module 2 NC NO	NO	-	-	-

N° param.	Niveau	Functie	Fabrieksinstelling	Min	Max	Mee- teen- heid
7423	F	Functie output UX21 module 2 Geen ; Pomp ketel Q1 ; Pomp WSW Q3 ; Pomp WSW tussencirc Q33 ; Pomp verwarmingscircuit VC1 Q2 ; Pomp verwarmingscircuit VC2 Q6 ; Pomp verwarmingscircuit VC3 Q20 ; Pomp collector Q5 ; Zonnepomp ext. warmtewissel. K9 ; buffer zonnepomp K8 ; Zonnepomp zwembad K18 ; pomp collector 2 Q16 ; Pomp ogenblikkelijke waterverwarmer Q34 ; pomp ketel op vaste brandstof Q10 ; setpoint ketel ; vraag uitgang ; vraag om warmte ; vraag om koeling ; modulatie brander	-	-	-	-
7424	F	Logisch signaal output UX21 module 2 Standaard ; Omgekeerd	Standaard	-	-	-
7425	F	Signaal output UX21 module 2 0 .. 10V ; PWM	0,,10V	-	-	-
7426	F	Funct klep 1 UX21 module 2	0	0	100	-
7427	F	Output klep 1 UX21 module 2	0	0	10	V
7428	F	Funct klep 2 UX21 module 2	100	0	100	-
7429	F	Temperatuurwaarde 10V UX21 module 2	100	5	130	°C
7444	F	Const waarde UX21 Module 2	---	---/0	100	%
7430	F	Functie output UX22 module 2 OL 7348	-	-	-	-
7431	F	Logisch signaal output UX22 module 2 Standaard ; Omgekeerd	Standaard	-	-	-
7432	F	Signaal output UX22 module 2 0 .. 10V ; PWM	0,,10V	-	-	-
7433	F	Funct klep 1 UX22 module 2	0	0	100	-
7434	F	Output klep 1 UX22 module 2	0	0	10	V
7435	F	Funct klep 2 UX22 module 2	100	0	100	-
7436	F	Temperatuurwaarde 10V UX22 module 2	100	5	130	°C
7448	F	Const waarde UX22 Module 2	---	---/0	100	%
-		Module 3				
7450	F	Functie uitbreidingsmodule 3 Geen ; multifunctioneel ; Verwarmingscircuit 1 ; Verwarmingscircuit 2 ; Verwarmingscircuit 3 ; Regelaar retourtemperatuur ; zonne WSW ; Primaire contr. / systeempomp ; primaire controller WSW ; ogenblikk. waterverwarmer ; Contr. retourtemperatuur cascade ; Koelcircuit 1 ; Verw.circ / koelcirc 1 ; ketel op vaste brandstof	-	-	-	-
7451	F	Uitgangsrelais QX21 module 3 Geen ; Pomp Q4 ; Elektrische weerstand WSW K6 ; Pomp collector Q5 ; Pomp H1 Q15 ; Pomp ketel Q1 ; Bypasspomp Q12 ; Uitgang alarm K10 ; 2 snelh. pomp VC1 Q21 ; 2 snelh. pomp VC2 Q22 ; 2 snelh. pomp VCP Q23 ; Circ.pomp verw. VCP Q20 ; Pomp H2 Q18 ; Systeempomp Q14 ; Blokkeerlep bron Y4 ; Pomp opslag Q10 ; Uurprogramma 5 K13 ; Retourklep opslag Y15 ; Zonnepomp externe warmtewisselaar K9 ; Element zonnecontrole K8 ; Element zwembadcontrole K18 ; Pomp collector 2 Q16 ; Pomp H3 Q19 ; Relais uitlaatgas K17 ; Ventilator K30 ; Pomp cascade Q25 ; Pomp opslag Q11 ; Pomp WSW Q35 ; Interne circulatiepomp WSW Q33 ; Warmtevraag K27 ; Koelvraag K28 (**); Ontvochtigingsvraag K29 (**); Omlidklep koeling Y21 (**); Pomp verwarmingscircuit VC1 Q2 ; Pomp verwarmingscircuit VC2 Q6 ; WSW ctrl elem Q3 ; controle van code aanvullende bron K32 ; Beveiliging oververhitting K11.	-	-	-	-
7452	F	Uitgangsrelais QX22 module 3 OL 7451	-	-	-	-
7453	F	Uitgangsrelais QX23 module 3 OL 7451	-	-	-	-
7457	F	Sonde input BX21 module 3 Geen ; Sonde WSW B31 ; Sonde collector B6 ; Sonde retour B7 ; Sonde circulatie WSW B39 ; Sensor Buffer B4 ; Sensor buffer B41 ; Temperatuursensor verbrandingsgassen B8 ; Sonde gemeenschappelijke toevoer B10 ; Sonde ketel vaste brandstof B22 ; WSW hervullen sensor B36 ; Buffer sensor B42 ; sonde gemeenschappelijke retour B73 ; sonde retour cascade B70 ; sensor zwembad B13 ; sonde collector 2 B61 ; sensor zonnestroming B63 ; sonde zonneretour B64 ; uitgangssensor WSW B38 ; ketel op vaste brandstof ret. sens B72	-	-	-	-
7458	F	Sonde input BX22 module 3 OL 7457	-	-	-	-

N° param.	Niveau	Functie	Fabrieksinstelling	Min	Max	Mee- teen- heid
7461	F	Functie input H2 module 3 Geen Overschakeling werkingsmodus VC + WSW Overschakeling werkingsmodus WSW Overschakeling werkingsmodus VC Overschakeling werkingsmodus VC1 Overschakeling werkingsmodus VC2 Overschakeling werkingsmodus VC3 Blokkade warmtegenerator Fout- / alarmmelding Vraag gebruiker VK1 vraag gebruiker VK2 activering warmtebron zwembad afvoer overtollige warmte activering zonneseyst. zwembad bedrijfsniveau WSW bedrijfsniveau VC1 bedrijfsniveau VC2 bedrijfsniveau VC3 omgevingsthermostaat VC1 omgevingsthermostaat VC2 omgevingsthermostaat VC3 stromingsonderbreker WSW Thermostaat circ. pomp Monitor Dauwpunt setpoint temp.sonde verh. hygrostaat Thermostaat retour ketel Status aanvullende bronnen wisselen prioriteit WSW ketel op vaste brandstof vraag gebruiker VK1 10V vraag gebruiker VK2 10V drukmeting 10V Rel. omgevingsvochtigheid 10V omgevingstemperatuur 10V debietmeting 10V Temp.meting 10V	-	-	-	-
7462	F	Soort contact H2 module 3 NC NO	NO	-	-	-
7464	F	Spanningswaarde 1 H2 module 3	0	0	10	V
7465	F	Waarde Functie 1 H2 module 3	0	-100	500	-
7466	F	Spanningswaarde 2 H2 module 3	10	0	10	V
7467	F	Waarde Functie 2 H2 module 3	100	-100	500	-
7468	F	Sonde temperatuur H2 module 3 Geen Sonde zonnetoevoer B63 sonde zonneretour B64	Geen	-	-	-
7471	F	Functie input H21 module 3 Geen Overschakeling werkingsmodus VC + WSW Overschakeling werkingsmodus WSW Overschakeling werkingsmodus VC Overschakeling werkingsmodus VC1 Overschakeling werkingsmodus VC2 Overschakeling werkingsmodus VC3 Blokkade warmtegenerator Fout- / alarmmelding Vraag gebruiker VK1 vraag gebruiker VK2 activering warmtebron zwembad afvoer overtollige warmte activering zonneseyst. zwembad bedrijfsniveau WSW bedrijfsniveau VC1 bedrijfsniveau VC2 bedrijfsniveau VC3 omgevingsthermostaat VC1 omgevingsthermostaat VC2 omgevingsthermostaat VC3 stromingsonderbreker WSW Thermostaat circ. pomp Monitor Dauwpunt setpoint temp.sonde verh. hygrostaat Thermostaat retour ketel Status aanvullende bronnen wisselen prioriteit WSW ketel op vaste brandstof vraag gebruiker VK1 10V vraag gebruiker VK2 10V drukmeting 10V Rel. omgevingsvochtigheid 10V omgevingstemperatuur 10V debietmeting 10V Temp.meting 10V	-	-	-	-
7472	F	Soort contact H21 module 3 NC NO	NO	-	-	-
7474	F	Ingangswaarde 1 H21 module 3	0	0	1000	-
7475	F	Waarde Functie 1 H21 module 3	0	-100	500	-
7476	F	Ingangswaarde 2 H21 module 3	10	0	1000	-
7477	F	Waarde Functie 2 H21 module 3	100	-100	500	-
7478	F	Sonde temperatuur H21 module 3 Geen Sonde zonnetoevoer B63 sonde zonneretour B64	Geen	-	-	-
7481	F	Functie input H22 module 3 OL 7471	-	-	-	-
7482	F	Soort contact H22 module 3 NC NO	NO	-	-	-
7484	F	Ingangswaarde 1 H22 module 3	0	0	1000	-
7485	F	Waarde Functie 1 H22 module 3	0	-100	500	-
7486	F	Ingangswaarde 2 H22 module 3	10	0	1000	-
7487	F	Waarde Functie 2 H22 module 3	100	-100	500	-
7488	F	Sonde temperatuur H22 module 3 Geen Sonde zonnetoevoer B63 sonde zonneretour B64	Geen	-	-	-
7491	F	Uitgangsspanning GX21 module 3 5 Volt 12 Volt	5 Volt	-	-	-
7492	I	Functie input EX21 module 3 Geen teller 1ste trap brander blokkade warmtegeneratie Fout- / alarmmelding dissipatie overtollige warmte	-	-	-	-
7493	O	Soort contact input EX21 module 3 NC NO	NO	-	-	-

N° param.	Niveau	Functie	Fabrieksinstelling	Min	Max	Mee- teen- heid
7498	F	Functie output UX21 module 3 Geen ; Pomp ketel Q1 ; Pomp WSW Q3 ; Pomp WSW tussencirc Q33 ; Pomp verwarmingscircuit VC1 Q2 ; Pomp verwarmingscircuit VC2 Q6 ; Pomp verwarmingscircuit VC3 Q20 ; Pomp collector Q5 ; Zonnepomp ext. warmtewissel. K9 ; buffer zonnepomp K8 ; Zonnepomp zwembad K18 ; pomp collector 2 Q16 ; Pomp ogenblikk. waterverwarmer Q34 ; pomp ketel op vaste brandstof Q10 ; setpoint ketel ; vraag uitgang ; vraag om warmte ; vraag om koeling ; modulatie brander	-	-	-	-
7499	F	Logisch signaal output UX21 module 3 Standaard ; Omgekeerd	Standaard	-	-	-
7500	F	Signaal output UX21 module 3 0 .. 10V ; PWM	0,,10V	-	-	-
7501	F	Funct klep 1 UX21 module 3	0	0	100	-
7502	F	Output klep 1 UX21 module 3	0	0	10	V
7503	F	Funct klep 2 UX21 module 3	100	0	100	-
7504	F	Temperatuurwaarde 10V UX21 module 3	100	5	130	°C
7519	F	Const waarde UX21 Module 3	---	---/0	100	%
7505	F	Functie output UX22 module 3 OL 7348	-	-	-	-
7506	F	Logisch signaal output UX22 module 3 Standaard ; Omgekeerd	Standaard	-	-	-
7507	F	Signaal output UX22 module 3 0 .. 10V ; PWM	0,,10V	-	-	-
7508	F	Funct klep 1 UX22 module 3	0	0	100	-
7509	F	Output klep 1 UX22 module 3	0	0	10	V
7510	F	Funct klep 2 UX22 module 3	100	0	100	-
7511	F	Temperatuurwaarde 10V UX22 module 23	100	5	130	°C
7523	F	Const waarde UX22 Module 3	---	---/0	100	%
Test input/output						
7700	I	Test relais Geen test ; Alles off ; 1ste trap brander T2 ; 1ste+ 2de trap brander (***) ; Pomp WSW Q3 ; Pomp warmtecircuit Q2 ; Mengklep VC open Y1 ; Mengklep VC gesloten Y2 ; Pomp warmtecircuit Q6 (***) ; Mengklep VC open Y5 (***) ; Mengklep warmtecircuit gesloten Y6 (***) ; Uitgang relais QX1 ; Uitgang relais QX2 (***) ; Uitgang relais QX3 (***) ; Uitgang relais QX4 (***) ; Uitgang relais QX21 module 1 ; Uitgang relais QX22 module 1 ; Uitgang relais QX23 module 1 ; Uitgang relais QX21 module 2 ; Uitgang relais QX22 module 2 ; Uitgang relais QX23 module 2	Geen test	-	-	-
7713	I	Output test P1	---	---/0	100	%
7714	I	Signaal PWM uitgang P1	0	0	100	%
7730	I	Buitentemperatuur B9	-	-50,0	50	°C
7732	I	Toevoertemperatuur B1	-	0,0	140	°C
7750	I	Verwarmingstemperatuur water B3	-	0,0	140	°C
7760	I	Temperatuur ketel B2	-	0,0	140	°C
7780	F	Test output UX22 module 1	---	---/0	100	%
7781	F	Signaal output UX22 module 1	0	0	100	-
7781	F	[Signaal output UX21 module 1] Geen ; Gesloten (ooo), Open (- - -) ; Puls ; Frequentie Hz ; Spanning V ; PWM%	Geen	-	-	-
7782	F	Test output UX22 module 1	---	---/0	100	%
7783	F	Signaal output UX22 module 1	0	0	100	-
7783	F	[Signaal output UX22 module 1] Geen ; Gesloten (ooo), Open (- - -) ; Puls ; Frequentie Hz ; Spanning V ; PWM%	Geen	-	-	-
7784	F	Test output UX21 module 2	---	---/0	100	%
7785	F	Signaal output UX21 module 2	0	0	100	-
7785	F	[Signaal output UX21 module 2] Geen ; Gesloten (ooo), Open (- - -) ; Puls ; Frequentie Hz ; Spanning V ; PWM%	Geen	-	-	-
7786	F	Test output UX22 module 2	---	---/0	100	%
7787	F	Signaal output UX22 module 2	0	0	100	-
7787	F	[Signaal output UX22 module 2] Geen ; Gesloten (ooo), Open (- - -) ; Puls ; Frequentie Hz ; Spanning V ; PWM%	Geen	-	-	-
7788	F	Test output UX21 module 3	---	---/0	100	%

N° param.	Niveau	Functie	Fabrieksinstelling	Min	Max	Mee- teen- heid
7789	F	Signaal output UX21 module 3 0 .. 10V PWM	0	0	100	-
7789	F	[Signaal output UX21 module 3] Geen Gesloten (ooo), Open (- - -) Puls Frequentie Hz Span- ning V PWM%	Geen	-	-	-
7790	F	Test output UX22 module 3	- - -	- - - / 0	100	%
7791	F	Signaal output UX22 module 3 0 .. 10V PWM	0	0	100	-
7791	F	[Signaal output UX22 module 3] Geen Gesloten (ooo), Open (- - -) Puls Frequentie Hz Span- ning V PWM%	Geen	-	-	-
7804	I	Sensor temp BX1	0	-28.0	350	°C
7805	I	Sensor temp BX2	0	-28.0	350	°C
7808	I	Sensor temp BX5	0	-28.0	350	°C
7830	I	Temp. sonde BX21 module 1	0	-28	350	°C
7831	I	Temp. sonde BX22 module 1	0	-28	350	°C
7832	I	Temp. sonde BX21 module 2	0	-28	350	°C
7833	I	Temp. sonde BX22 module 2	0	-28	350	°C
7834	I	Temp. sonde BX21 module 3	0	-28	350	°C
7835	I	Temp. sonde BX22 module 3	0	-28	350	°C
7844	F	Ingangssignaal H1	0	0	65535	-
7844	F	[Signaal output H1] Geen Gesloten (ooo), Open (- - -) Puls Frequentie Hz Span- ning V	Geen	-	-	-
7845	F	Signaal input H2 module 1	0	0	65535	-
7845	F	[Signaal output H2 module 1] Geen Gesloten (ooo), Open (- - -) Puls Frequentie Hz Span- ning V	Geen	-	-	-
7845	F	Signaal input H21 module 1	0	0	65535	-
7845	F	[Signaal output H21 module 1] Geen Gesloten (ooo), Open (- - -) Puls Frequentie Hz Span- ning V	Geen	-	-	-
7846	F	Signaal input H22 module 1	0	0	65535	-
7846	F	[Signaal output H22 module 1] Geen Gesloten (ooo), Open (- - -) Puls Frequentie Hz Span- ning V	Geen	-	-	-
7847	F	Signaal input H2 module 2	0	0	65535	-
7847	F	[Signaal output H2 module 2] Geen Gesloten (ooo), Open (- - -) Puls Frequentie Hz Span- ning V	Geen	-	-	-
7847	F	Signaal input H21 module 2	0	0	65535	-
7847	F	[Segnale output H21 modulo 2] Nessuno Chiuso (ooo), Open (- - -) Pulse Frequenza Hz Ten- sione V	Geen	-	-	-
7848	F	Signaal input H22 module 2	0	0	65535	-
7848	F	[Signaal output H22 module 2] Geen Gesloten (ooo), Open (- - -) Puls Frequentie Hz Span- ning V	Geen	-	-	-
7849	F	Signaal input H2 module 3	0	0	65535	-
7849	F	[Signaal output H2 module 3] Geen Gesloten (ooo), Open (- - -) Puls Frequentie Hz Span- ning V	Geen	-	-	-
7849	F	Signaal input H21 module 3	0	0	65535	-
7849	F	[Signaal output H21 module 3] Geen Gesloten (ooo), Open (- - -) Puls Frequentie Hz Span- ning V	Geen	-	-	-
7850	F	Signaal input H22 module 3	0	0	65535	-
7850	F	[Signaal output H22 module 3] Geen Gesloten (ooo), Open (- - -) Puls Frequentie Hz Span- ning V	Geen	-	-	-
7858	F	Signaal input H3	0	0	65535	-
7858	F	[Signaal output H3] Geen Gesloten (ooo), Open (- - -) Puls Frequentie Hz Span- ning V	Geen	-	-	-
7870	I	Storing brander S3 0V 230V	-	-	-	-

N° param.	Niveau	Functie	Fabrieksinstelling	Min	Max	Mee- teen- heid
7881	I	1ste trap brander E1 0V 230V	0V	-	-	-
7884	I	Foutmelding SLT L1 0V 230V	-	-	-	-
7950	I	Input EX21 module 1 0V 230V	0V	-	-	-
7951	I	Input EX21 module 2 0V 230V	0V	-	-	-
7952	I	Input EX21 module 3 0V 230V	0V	-	-	-
Status						
8000	I	Status verwarmingscircuit 1	-	-	-	-
8001	I	Status verwarmingscircuit 2	-	-	-	-
8002	I	Status verwarmingscircuit 3	-	-	-	-
8003	I	Status WSW	-	-	-	-
8004	I	Status koelcircuit 1	-	-	-	-
8005	I	Status ketel	-	-	-	-
8007	I	Status zonnesysteem	-	-	-	-
8008	I	Status ketel op vaste brandstof	-	-	-	-
8010	I	Status opslag	-	-	-	-
8011	I	Status zwembad	-	-	-	-
8022	I	Status aanvullende bron	-	-	-	-
8030	I	Status verbruiker circuit 1	-	-	-	-
8031	I	Status verbruiker circuit 2	-	-	-	-
Diagnose warmtegeneratie						
8100 ÷ 8130	I	Prioriteit generatie 1...16	-	-	-	-
8101 ÷ 8131	I	Status generator 1...16 ontbreekt In verwarming manueel bedrijf actief vergrendeling warmte-opwekking actief effect schoorsteenveger actief over- schakeling actief WSW beperking buitentemperatuur actief Geen activering actief	-	-	-	-
8138	I	Toevoertemperatuur generator in cascade	0	0	140	°C
8139	I	Setpoint toevoer generator in cascade	0	0	140	°C
8140	I	Retourtemperatuur generator in cascade	0	0	140	°C
8141	I	Setpoint retour generator in cascade	0	0	140	°C
8150	I	Huidige overschakeling warmte-opwekking (bron)	0	0	990	h
Diagnoseparameters						
8300	I	1ste trap brander T2 Off On	-	-	-	-
8301	I	2de trap brander Off On	-	-	-	-
8304	I	Pomp verwarmingsketel Q1 On Off	-	-	-	-
8308	I	Snelheid ketelpomp	0	0	100	%
8310	I	Temperatuur ketel	-	0,0	140,0	°C
8311	I	Setpoint ketel	-	0,0	140,0	°C
8312	I	Punt van overschakeling ketel	0	0	140	°C
8314	I	Retourtemperatuur ketel	-	0,0	140,0	°C
8315	I	Setpoint retourtemperatuur ketel	0	0	140	°C
8316	I	Temperatuur uitlaatgassen	0	0	350	°C
8318	I	Max.temperatuur uitlaatgassen	0	0	350	°C
8326	I	Modulatie van brander	0	0	100	%
8330	F	Bedrijfsuren eerste trap	0	0	65535	h
8331	F	Aantal starts eerste trap	-	0	199'999	-
8332	F	Bedrijfsuren tweede trap	0	0	65535	h
8333	F	Aantal starts tweede trap	0	0	199999	-
8499	F	Spruitstuk pomp 1	-	Off	On	-
8510	I	Temperatuur collector 1	-	-28,0	350	°C
8511	I	Max.temperatuur collector 1	0	-28,0	350	°C

N° pa-ram.	Ni-veau	Functie	Fabrieksinstelling	Min	Max	Mee-teen-heid
8512	I	Min.temperatuur collector 1	0	-28,0	350	°C
8513	I	ΔT collector 1/WSW	-	-168,0	350	°C
8514	I	ΔT collector 1/wisselaar	-	-168,0	350	°C
8515	I	ΔT collector 1/zwembad	0	-168,0	350	°C
8519	I	Temperatuur zonnetoevoer	0	-28,0	350	°C
8520	I	Temperatuur zonneretour	0	-28,0	350	°C
8521	I	Zonnerendement	0	0	500	l/min
8526	E	Dagverwarming zonne-energie	0	0	999,9	kWh
8527	E	Totale verwarming zonne-energie	0	0	999999,9	kWh
8530	F	Bedrijfsuren zonneproductie	-	0	65535	h
8542	F	Spruitstuk pomp 2	-	Off	On	-
8531	F	Bedrijfsuren oververhitting collector	-	0	65535	h
8547	I	Temperatuur collector 2	0	-28	350	°C
8548	I	Max.temperatuur collector 2	-28	-28	350	°C
8549	I	Min.temperatuur collector 2	3500	-28	350	°C
8550	I	ΔT collector 2/WSW	0	-168	350	°C
8551	I	ΔT collector 2/wisselaar	0	-168	350	°C
8552	I	ΔT collector 2/zwembad	0	-168	350	°C
8560	I	Temperatuur ketel op vaste brandstof	0	0	140	°C
8561	I	Setpoint ketel op vaste brandstof	0	0	140	°C
8563	I	Retourtemperatuur ketel op vaste brandstof	0	0	140	°C
8564	I	Setup temperatuur ketel vaste brandstof	0	0	140	°C
8568	I	Snelheid pomp ketel vaste brandstof	0	0	100	%
8570	E	Bedrijfsuren ketel vaste brandstof	0	0	65535	h
Gebruikersdiagnose						
8700	I	Buitentemperatuur	-	-50,0	50,0	°C
8701	I	Min. gemeten buitentemperatuur	-	-	-	-
8702	I	Max. gemeten buitentemperatuur	-	-	-	-
8703	I	Verlaging buitentemp.	-	-50,0	50,0	°C
8704	I	Samengestelde buitentemp.	-	-50,0	50,0	°C
8720	I	Relatieve vochtigheid omgeving	-	0	100	%
8721	I	Omgevingstemperatuur	-	0	50,0	°C
8722	I	Temperatuur condensatiepunt 1	-	0	50,0	°C
8723	I	Relatieve luchtvochtigheid	-	0	100	%
8730	I	Pomp verwarmingscircuit Q2 Off On	-	-	-	-
8731	I	Mengklep VC1 open Y1 Off On	-	-	-	-
8732	I	Mengklep VC1 gesloten Y2 Off On	-	-	-	-
8735	I	Toerental warmtepomp 1	0	0	100	%
8739	E	Relatieve kamer vochtigheid 1	0	0	100	%
8740	I	Omgevingstemperatuur 1	-	0,0	50,0	°C
8741	I	Setpoint omgeving 1	-	4,0	35,0	°C
8742	0	Temperatuurmodel van vertrek 1	-	0,0	50,0	°C
8743	I	Temperatuur toevoer 1	-	0,0	140,0	°C
8744	I	Setpoint toevoer 1	-	0,0	140,0	°C
8747	I	Dauwpunt temp 1	-	0	50,0	°C
8749	I	Omgevingsthermostaat 1 Geen vraag Vraag	Geen vraag	-	-	-
8751	I	Pomp koelcircuit 1 Off On	-	-	-	-
8752	I	Mengklep koelcircuit 1 Open Off On	-	-	-	-
8753	I	Mengklep koelcircuit 1 Gesloten Off On	-	-	-	-
8754	I	Omleidklep koeling 1 Off On	-	-	-	-
8756	I	Toevoertemperatuur koeling 1	-	0	140	°C

N° param.	Niveau	Functie	Fabrieksinstelling	Min	Max	Mee- teen- heid
8757	I	Setpoint toevoer koeling 1	-	0	140	°C
8760	I	Pomp VC 2 Off On	-	-	-	-
8761	I	Mengklep VC 2 Open Off On	-	-	-	-
8762	I	Mengklep VC 2 Gesloten Off On	-	-	-	-
8765	I	Snelheid pomp warmtecircuit 2	0	0	100	%
8770	I	Omgevingstemperatuur 2	-	0,0	50	°C
8771	I	Setpoint omgeving 2	-	4,0	35	°C
8772	0	Model van omgevingstemperatuur 2	-	0,0	50	°C
8773	I	Toevoertemperatuur 2	-	0,0	140	°C
8774	I	Setpoint toevoer 2	-	0,0	140	°C
8779	I	Omgevingsthermostaat 1 Geen vraag Vraag	Geen vraag	-	-	-
8790	I	Pomp verwarmingscircuit 3 Off On	-	-	-	-
8791	I	VC mengklep 3 open	-	-	-	-
8792	I	VC mengklep 3 gesloten	-	-	-	-
8795	I	Pompsnelheid VC P	0	0	100	%
8800	I	Setpoint omgeving 3	-	0,0	50	°C
8801	I	Setpoint toevoer 3	-	4,0	35	°C
8802	0	Model van omgevingstemperatuur P	-	0,0	50	°C
8803	I	Omgevingstemperatuur P	-	0,0	140	°C
8804	I	Toevoertemperatuur 3	-	0,0	140	°C
8809	I	Omgevingsthermostaat 3 Geen vraag Vraag	Geen vraag	-	-	-
8820	I	Pomp WSW Q3 Off On	-	-	-	-
8825	I	Toerental pomp WSW	0	0	100	%
8826	I	Toerental interne circulatiepomp WSW	0	0	100	%
8827	I	Pompsnelheid ogenblikkelijke verwarmers WSW	0	0	100	%
8830	I	Temperatuur WSW 1	-	0,0	140	°C
8831	I	Setpoint Temperatuur WSW	-	8,0	80	°C
8832	I	Temperatuur WSW 2	-	0,0	140	°C
8835	I	Temperatuur circulatie WSW	-	0,0	140	°C
8836	I	Temperatuur installatie WSW	0	0	140	°C
8850	I	Temperatuur primaire contr. WSW	0	0	140	°C
8851	I	Setpoint primaire contr. WSW	0	0	140	°C
8852	I	Temperatuur gemeenschappelijke toevoer WSW	0	0	140	°C
8853	I	Setpoint ogenblikkelijke waterverwarmer	0	0	140	°C
8875	I	Setup toevoertemperatuur VK1	5	5	130	°C
8885	I	Setup toevoertemperatuur VK2	5	5	130	°C
8895	I	Setup toevoertemperatuur zwembad	5	5	130	°C
8900	I	Temperatuur zwembad	0	0	140	°C
8901	I	Setpoint zwembad	24	8	80	°C
8921	I	Systeem pomp snelheid	0	0	100	%
8930	I	Temperatuur primaire contr.	-	0,0	140,0	°C
8931	I	Setpoint primaire contr.	-	0,0	140,0	°C
8950	I	Temperatuur gemeenschappelijke toevoer	-	0,0	140,0	°C
8951	I	Setpoint gemeenschappelijke toevoer	-	0,0	140,0	°C
8952	I	Temperatuur gemeenschappelijke retour	0	0	140	°C
8957	I	Setpoint gemeenschappelijke toevoer koelwater	0	0	140	°C
8962	I	Setpoint gemeenschappelijke uitgang koelwater	0	0	100	%
8980	I	Temp. opslag 1	-	0,0	140,0	°C
8981	I	Setpoint opslag 1	0	0	140	°C
8982	I	Temp. opslag 2	-	0,0	140,0	°C
8983	I	Temp. opslag 3	0	0	140	°C

N° param.	Niveau	Functie	Fabrieksinstelling	Min	Max	Mee- teen- heid
9005	I	Waterdruk H1	-	0,0	10,0	bar
9006	I	Waterdruk H2	-	0,0	10,0	bar
9009	I	Waterdruk H3	0	0	10	bar
9010	I	Meting kamer temp 1	0	0	50	°C
9011	I	Meting kamer temp 2	0	0	50	°C
9012	I	Meting kamer temp 3	0	0	50	°C
9016	I	Speciale temp 1	0	0	140	°C
9017	I	Speciale temp 2	0	0	140	°C
9031	I	Uitgang relais QX1 Off On	-	-	-	-
9032	I	Uitgang relais QX2 module 1 Off On	-	-	-	-
9033	I	Uitgang relais QX3 Off On	-	-	-	-
9034	I	Uitgang relais QX4 Off On	-	-	-	-
9035	I	Uitgang relais QX5 Off On	-	-	-	-
9050	I	Uitgang relais QX21 module 1 Off On	-	-	-	-
9051	I	Uitgang relais QX22 module 1 Off On	-	-	-	-
9052	I	Uitgang relais QX23 module 1 Off On	-	-	-	-
9053	I	Uitgang relais QX21 module 2 Off On	-	-	-	-
9054	I	Uitgang relais QX22 module 2 Off On	-	-	-	-
9055	I	Uitgang relais QX23 module 2 Off On	-	-	-	-
9056	I	Uitgang relais QX21 module 3 Off On	-	-	-	-
9057	I	Uitgang relais QX22 module 3 Off On	-	-	-	-
9058	I	Uitgang relais QX23 module 3 Off On	-	-	-	-

RIELLO

RIELLO S.p.A.
Via Ing. Pilade Riello, 7
37045 - Legnago (VR)
www.riello.com

Aangezien het Bedrijf zich voortdurend inzet voor het optimaliseren van de volledige productie, zijn de esthetische en dimensionele kenmerken, de technische gegevens, uitrustingen en accessoires aan verandering onderhevig.