

RIELLOtech CLIMA COMFORT

SK POKYNY PRE POUŽÍVATEĽA, INŠTALAČNÉHO TECHNIKA A PRE SERVISNÁ TECHNICKÁ SLUŽBA

RIELLO

Vážený technický pracovník,
blahoželáme vám, že ste navrhli ústredňu **RIELLOtech**, ktorá je schopná dlhodobo zaistiť maximálnu pohodu s vysokou spoľahlivosťou, účinnosťou, kvalitou a bezpečnosťou. Pomocou tejto príručky Vám chceme poskytnúť informácie, ktoré sú potrebné na správnu a čo možno najjednoduchšiu inštaláciu zariadenia, s plným rešpektom k Vaším schopnostiam a znalostiam v technickej oblasti.

Želáme Vám príjemnú prácu a ešte raz ďakujeme.
Riello a. s.

KONFORMITA

Smernica o nízkom napätí 2014/35/EÚ
Smernica o elektromagnetickej kompatibilite 2014/30/EÚ

ROZSAH

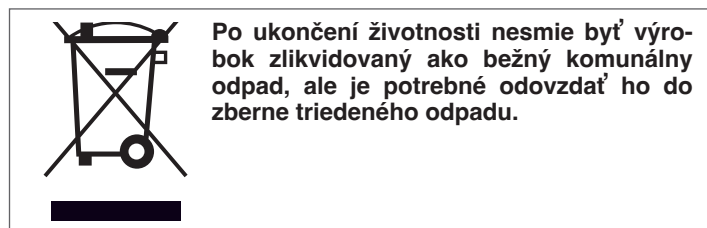
MODEL	KÓD
RIELLOtech CLIMA COMFORT (horizontálna inštalácia)	4031064
RIELLOtech CLIMA COMFORT (vertikálna inštalácia)	4031069

PRÍSLUŠENSTVO

Kompletný zoznam dielov príslušenstva a informácie o ich kompatibilite sa nachádza v Cenníkovom katalógu.

OBSAH

1	Základné upozornenia	3
2	Základné pravidlá bezpečnosti	3
3	Popis prístroja	4
5	Režim použitia RIELLOtech	4
4	Bezpečnostné prvky	4
6	Identifikácia prístroja	5
7	Technické údaje	5
8	Prevzatie výrobku	6
9	Rozmery a hmotnosť	6
10	Montáž	7
11	Prístup k interným komponentom	9
12	Elektrické zapojenie	9
13	Umiestnenie sond	12
14	Zapojenie vonkajšej sondy	13
15	Elektrické schémy	14
16	Štruktúra	17
17	Rozhranie používateľa	18
18	Výber prevádzkového režimu	20
19	Úrovně programovania	22
20	Kódy chyby/údržby	24
21	Zoznam parametrov	26








V niektorých častiach príručky sa používajú symboly:








UPOZORNENIE = pre úkony, ktoré vyžadujú mimoriadnu pozornosť a vhodnú ochranu.

ZAKÁZANÉ = pre úkony, ktorú NESMÚ byť v žiadnom prípade vykonávané.

1 ZÁKLADNÉ UPOZORNENIA

-  Po vybalení skontrolujte celistvosť a kompletnosť dodávky, a v prípade, že dodaný tovar nezodpovedá objednávke, požiadajte o pomoc agentúru **RIELLO**, ktorá vám spotrebič predala.
-  Inštaláciu výrobku musí vykonať oprávnená firma, ktorá po ukončení prác vystaví vlastníčkovi prehlásenie o zhode vykonanej inštalácie s príslušnými predpismi v súlade s celoštátnou aj miestnou legislatívou a s inštrukciami obsiahnutými **RIELLO** v návode na používanie, ktorý je súčasťou výbavy prístroja.
-  Spotrebič bol navrhnutý na použitie s generátormi teplej vody s teplotou do 110 °C a jeho použitie musí byť kompatibilné s charakteristikami výkonu.
-  Výrobok musí byť určený na používanie podľa odporúčaní od **RIELLO** a výslovne na ten účel, pre ktorý bol nainštalovaný. Je vylúčená akákoľvek zmluvná aj mimozmluvná zodpovednosť zo strany **RIELLO** za škody spôsobené osobám, zvieratám alebo na veciach, za chyby pri inštalácii, regulácii, údržbe a pri nevhodnom používaní.
-  Tento návod je neoddeliteľnou súčasťou spotrebiča, preto sa musí starostlivo odložiť a musí VŽDY sprevádzať ovládací panel, aj v prípade jeho odovzdania inému vlastníčkovi alebo používateľovi, prípadne pri premiestnení na iné miesto. V prípade poškodenia alebo straty si vyžiadajte ďalší výtlačok od Servisná technická služba **RIELLO** v danej zóne.

2 ZÁKLADNÉ PRAVIDLÁ BEZPEČNOSTI

-  Je zakázaný akýkoľvek úkon čistenia pred odpojením elektrického napájania prostredníctvom prepnutia hlavného vypínača rozvodu a vypínača riadiacej dosky do polohy „vypnutý“.
-  Je zakázané meniť bezpečnostné alebo regulačné prvky bez schválenia od výrobcu.
-  Je zakázané ťahať, odpájať a krútiť elektrické káble vychádzajúce z prístroja, aj keď je odpojený z elektrickej siete.
-  Likvidácia obalových materiálov sa musí robiť podľa platných noriem pre „likvidáciu komunálneho, domového a priemyselného odpadu“.
-  Elektrická skriňa sa nesmie, ani dočasne, uviesť do prevádzky, pokiaľ nefungujú a/alebo sú modifikované bezpečnostné zariadenia.
-  Údržba musí byť vykonávaná oprávneným technikom v zmysle platných predpisov.
-  V prípade požiaru nestriekajte vodu. Odpojte elektrický rozvádzač od hlavného zdroja napájania. Zahaste plamene vhodnými hasiacimi prístrojmi triedy E, ktoré sú „POUŽITELNÉ NA HASENIE ELEKTRICKÝCH PRÍSTROJOV POD NAPÄTÍM“.

3 POPIS PRÍSTROJA

Ovládacie panely **RIELLOtech CLIMA COMFORT** boli navrhnuté na reguláciu klimatizácie, pričom v jednej elektrickej skrini integrujú elektronický regulátor a termostatické bezpečnostné zariadenie s manuálnym resetovaním na ovládanie hornej hranice teploty kotla v prípade poruchy elektronického ovládania.

RIELLOtech CLIMA COMFORT: môže byť použitý v prítomnosti aj zložitých systémov v inštaláciách pre jednu alebo viac rodín. Riadi modulačné horáky, jedno a dvojtupňové horáky, kaskády kotlov, solárne systémy a integráciu viacerých typov generátorov tepla. Strana zariadenia riadi zmiešanú zónu (dá sa rozšíriť na 2 pomocou špeciálnej súpravy), priamu a prípravu teplej úžitkovej vody.

Vďaka technológii elektronického riadenia s mikroprocesorom sa elektrický ovládací panel dá prispôsobiť rôznym typom kotlov s rôznymi minimálnymi a maximálnymi teplotnými limitmi, ako aj rôznym typom vykurovacích systémov a systémov výroby teplej úžitkovej vody. Programovanie sa robí konfiguráciou série parametrov, ktoré sú prístupné len pre oprávnených a odborných pracovníkov cez displej rozhrania.

Termostatické/elektrické a elektronické, ovládacie a radiace zariadenia zodpovedajú požiadavkám platných technických a bezpečnostných noriem, a sú v puzdrách z ABS.


Elektrické skrine **RIELLOtech CLIMA COMFORT** sú u výrobcu podrobené sérii funkčných testov zariadení podľa elektrických bezpečnostných opatrení požadovaných príslušnými platnými technickými normami. K dispozícii sú vo verzii na inštaláciu vo vodorovnej polohe (napríklad na hornom paneli kotla so základňou), ako aj na inštaláciu vo vertikálnej polohe (napríklad na bočnom paneli na nástennom kotle).

Na objednávku je k dispozícii súprava na upevnenie pri inštalácii na stenu.


4 BEZPEČNOSTNÉ PRVKY


Ovládacie panely **RIELLOtech CLIMA COMFORT** sú vybavené nasledujúcimi bezpečnostnými zariadeniami:

Bezpečnostný termostat: ktorý zasiahne prepnutím kotla do stavu bezpečného zastavenia, ak teplota presiahne limit (110 °C). Napájanie horáka sa zakáže.

 Zásah bezpečnostných zariadení znamená, že sa pravdepodobne vyskytla nebezpečná porucha kotla, preto ihneď kontaktujte Servisnú technickú službu **RIELLO**.

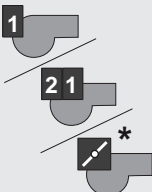
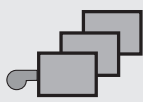





Po krátkej prestávke je možné skúsiť reštartovať kotol (pozri návod na použitie kotla).


 Kotol sa nesmie, ani dočasne, uviesť do prevádzky, pokiaľ nefungujú alebo sú modifikované bezpečnostné zariadenia.

 Výmenu bezpečnostných zariadení smú urobiť výhradne pracovníci Servisná technická služba **RIELLO**, použitím výhradne originálnych náhradných dielov od výrobcu. Diely skontrolujte v katalógu náhradných dielov, ktorý sa dodáva s panelom.

Po oprave overte správne fungovanie panela a kotla, s ktorým bude spárovaný.

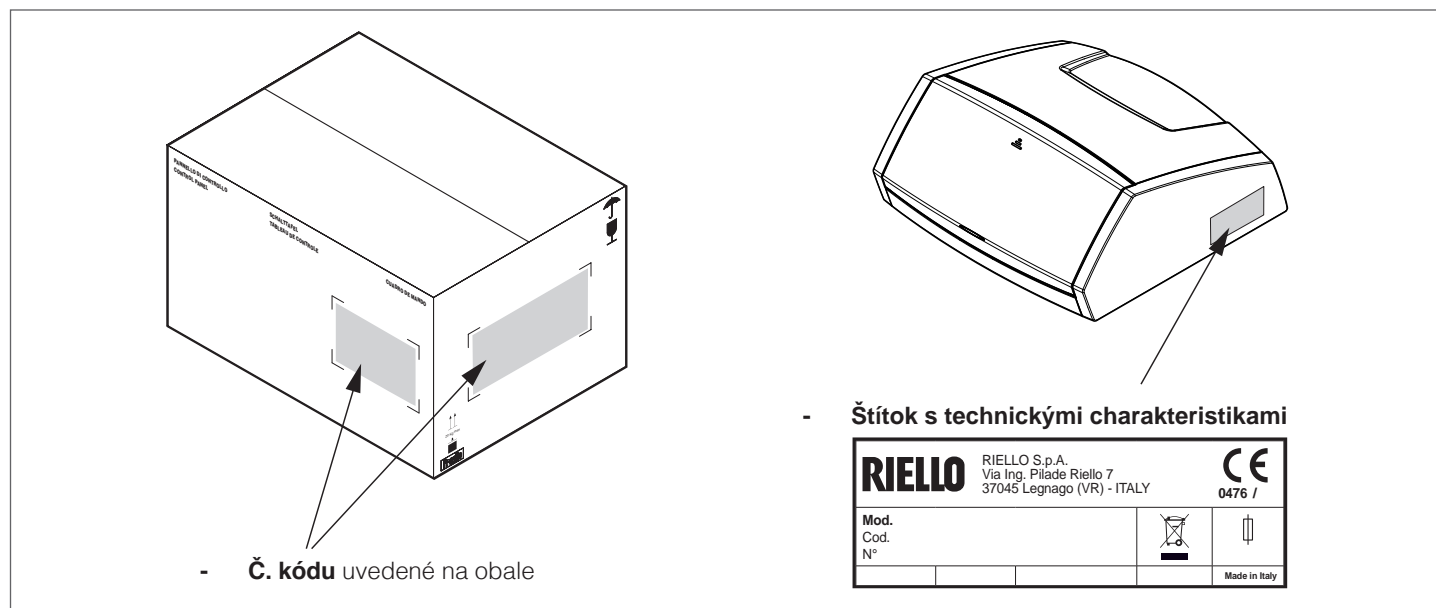
5 REŽIM POUŽITIA RIELLOTECH

Horák	Kaskáda kotlov	Kotol na biomasu	Solárne zariadenie	Ohrievač teplej úžitkovej vody	Priama zóna	1. zmiešaná zóna	2. zmiešaná zóna
							Správa zmieš. zóny
(*)	Modulačný 3-bodový horák s príslušným príslušenstvom alebo modulačný horák 0 – 10 V s doplnkovým príslušenstvom modulačnej zmiešavacej zóny.						
(**)	Ak je už nainštalované príslušenstvo 3-bodového horáka, je nevyhnutné ďalšie príslušenstvo na riadenie doplnkovej zmiešavacej zóny.						

 Pokyny pre elektrické zapojenia ku komponentom a k horáku sú opísané na str. 14, 15, 16 a postupujte aj podľa špecifických pokynov dodaných s každým komponentom a horákom.

6 IDENTIFIKÁCIA PRÍSTROJA

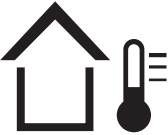
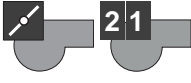

Ovládací panel **RIELLOtech** sa dá identifikovať prostredníctvom:



7 TECHNICKÉ ÚDAJE

POPIS	RIELLOtech CLIMA COMFORT	
Elektrické napájanie	230 (+/-10%) - 50	V - Hz
Hlavný vypínač (bipolárny)	250 - 10(4)	V - A
Tlačidlo na reset horáka	250 - 10(4)	V - A
Ochranná poistka (na vnútornej svorkovnici)	250 - 6,3 T	V - A
Max. príkon (elektronické ovládanie)	9	VA
Kontakty relé elektronického ovládača pre horák a čerpadlá	250 - 2(2)	V - A
Bezpečnostný termostat s manuálnym resetovaním (TS1)	110 (+0/-6)	°C
Stupeň elektrickej ochrany	20	IP
Dĺžka kapiláry bezpečnostného termostatu	3	m

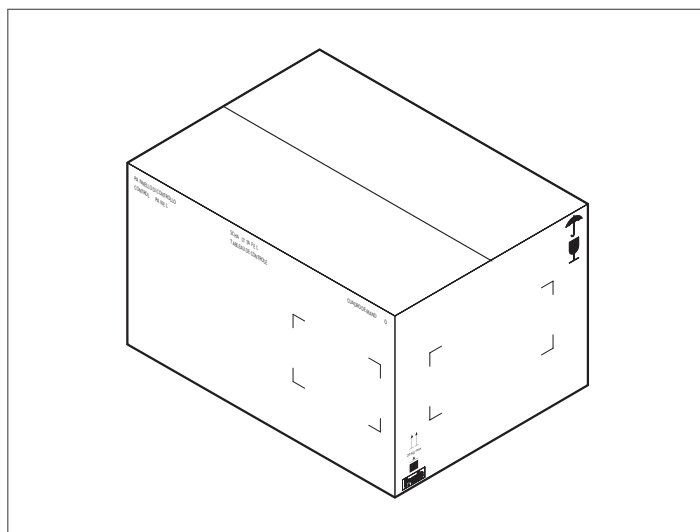
TEPLOTNÁ TRIEDA OVLÁDANIA

	Externý snímač	Horák	Trieda
CLIMA COMFORT			II
			III

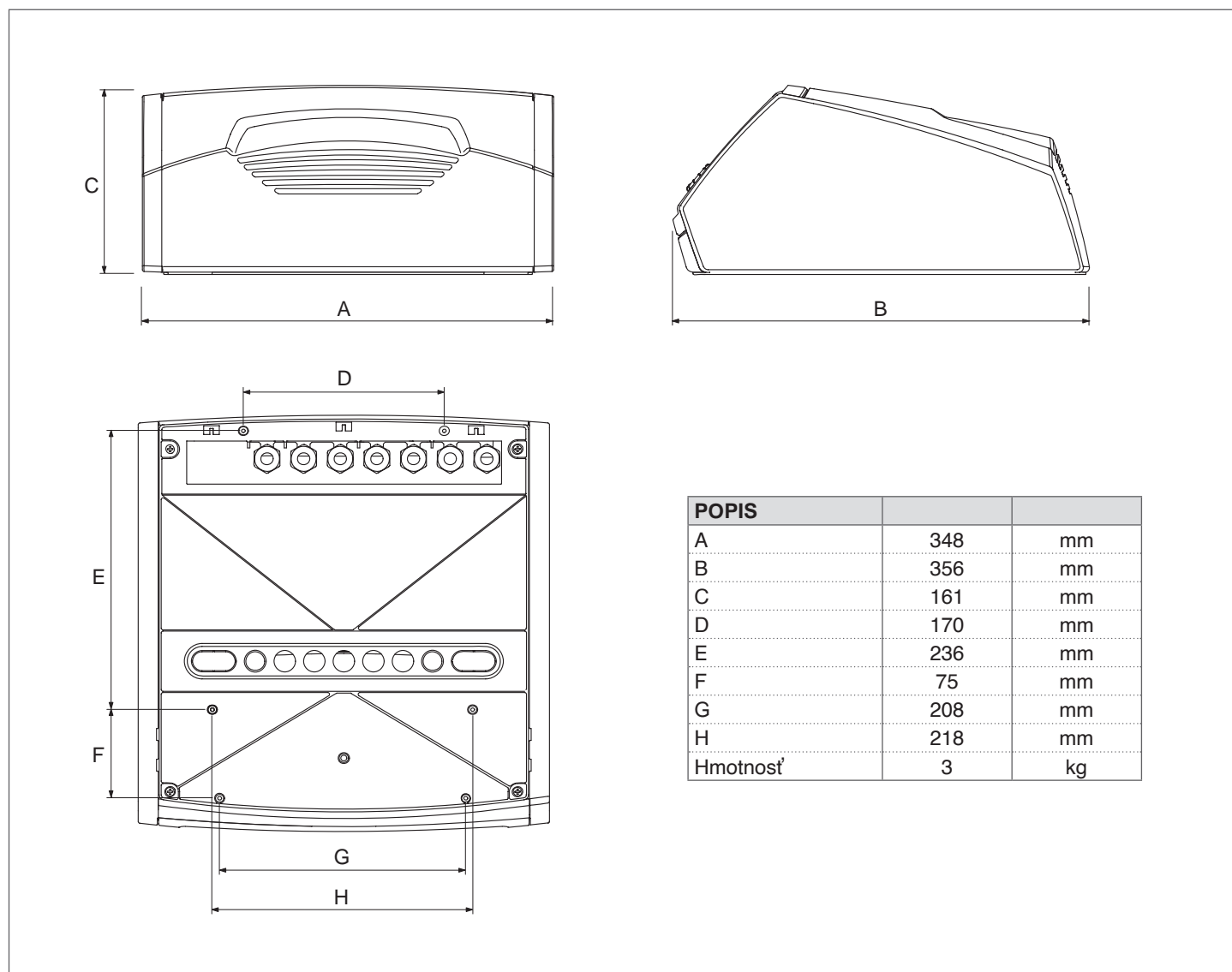
8 PREVZATIE VÝROBKU

Ovládací panel **RIELLOtech** sa dodáva zabalený v kartónovej škatuli spolu s nasledujúcim príslušenstvom:

- závrtné upevňovacie skrutky
- návod na použitie
- vonkajšia sonda.



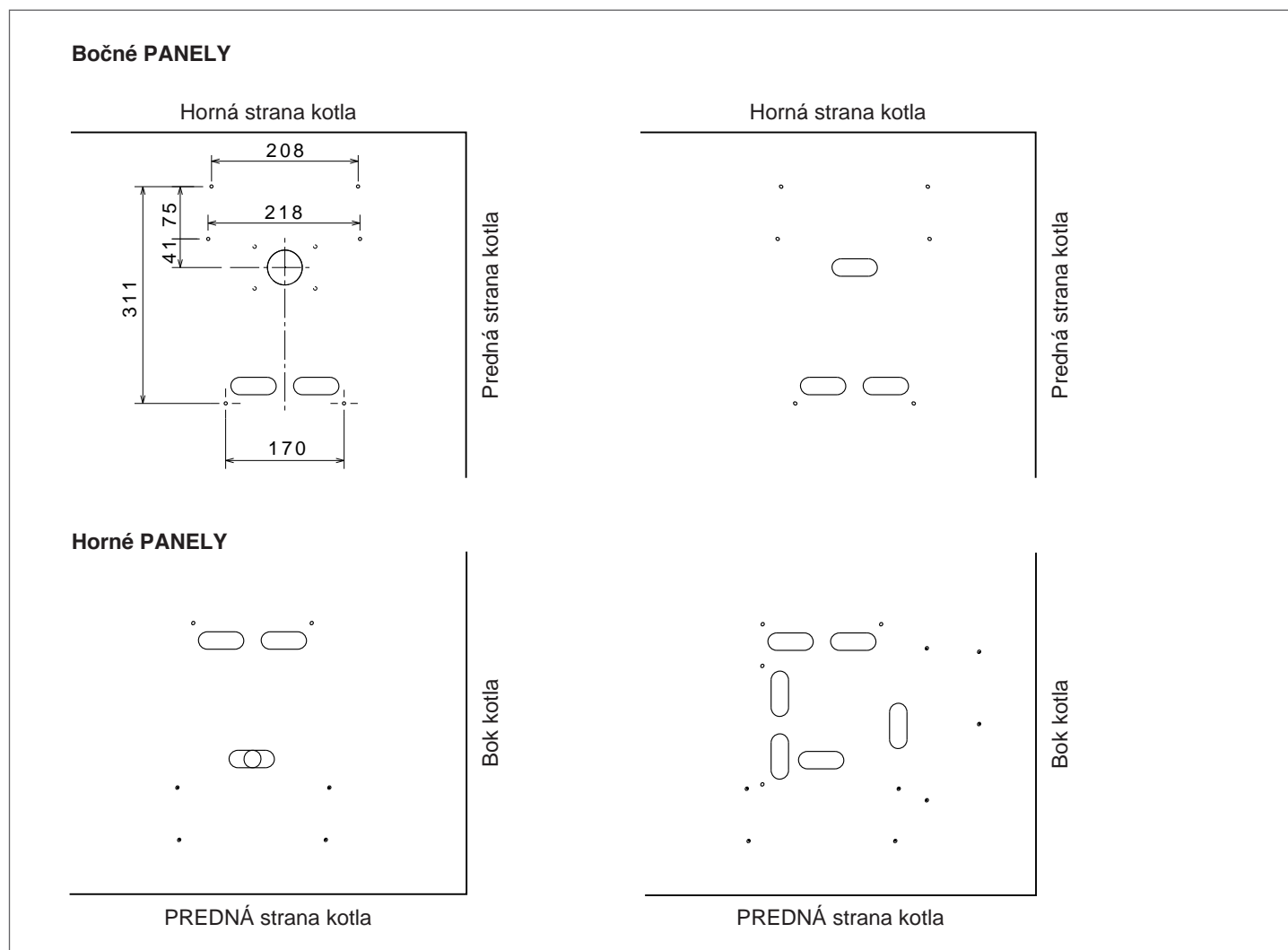
9 ROZMERY A HMOTNOSŤ



10 MONTÁŽ

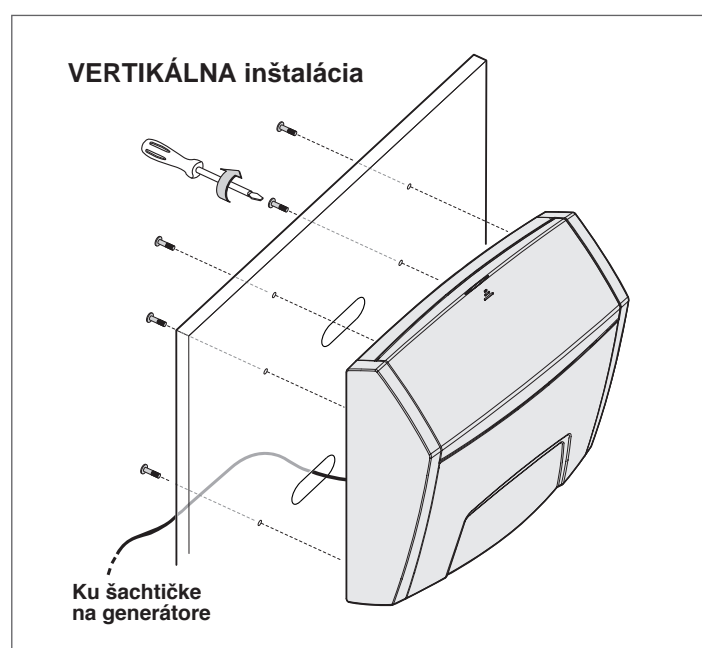
Panel **RIELLOtech** sa dá nainštalovať, ako je predpísané, nad kotlom alebo na jednom z bočných panelov.

Pri inštalácii skontrolujte typ vrtania na hornom alebo bočnom paneli kotla.

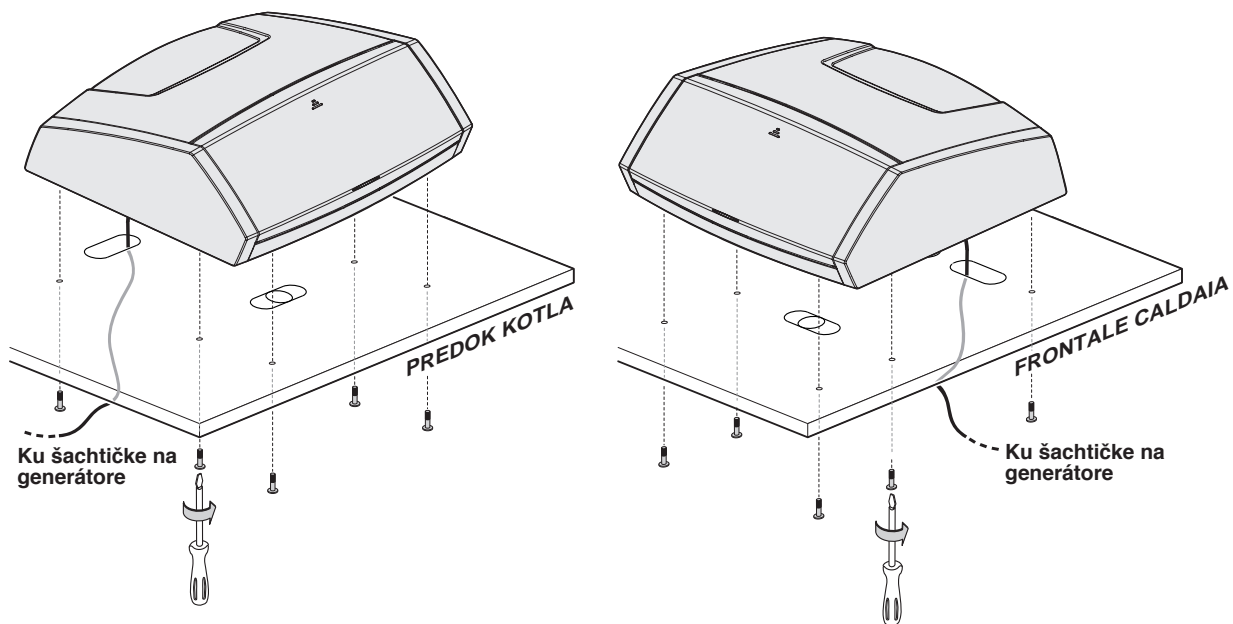


Po overení vrtania pre požadovaný typ inštalácie:

- Otvorte predznačené otvory, ktoré sú na bočnom paneli kotla, v miestach „oválnych“ káblových priechodiek ovládacieho panela
- Prederavte membránu káblových priechodiek ovládacieho panela a vyťahnite kapiláru termostatu, potom ju vsuňte do otvoreného otvoru na hornom paneli
- Ovládací panel zablokujte na panely použitím dodaných skrutiek

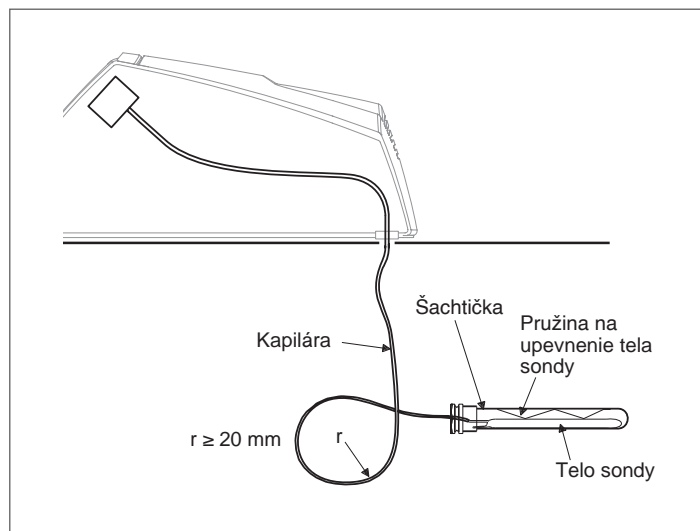


HORIZONTÁLNA inštalácia



Pre prípadnú inštaláciu na stenu je k dispozícii príslušná súprava. Montáž vykonajte podľa pokynov pre špeciálnu súpravu.

⚠ Pozorne rozviňte kapiláry termostátov. Vsuňte telá sond kapilár a sondy do šachtičiek pripravených na kotle a na ohrievači a vhodne ich zablokujte. Na prichytenie a podporu kapilár používajte upevňovacie pásy.

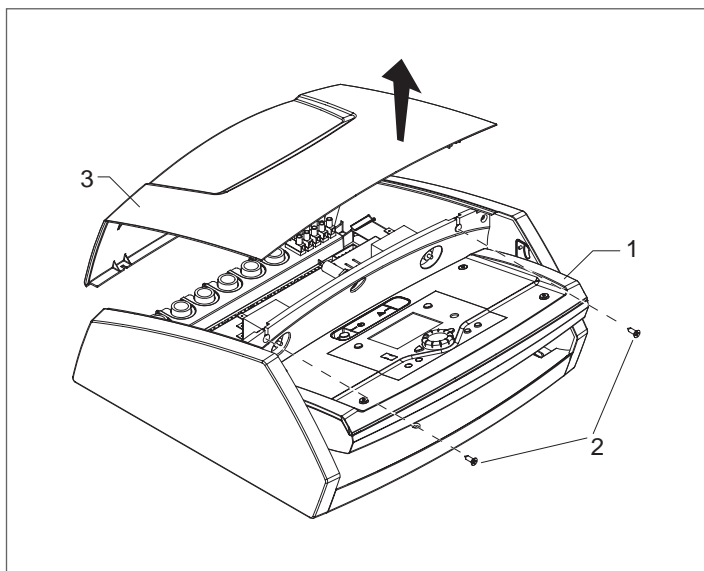


11 PRÍSTUP K INTERNÝM KOMPONENTOM

K vnútorným komponentom majú prístup iba pracovníci Servisná technická služba **RIELLO** alebo odborne kvalifikovaní pracovníci.

Kedy je nevyhnutný prístup ku vnútorným komponentom ovládacieho panela:

- Vypnite elektrické napájanie prepnutím hlavného spínača zariadenia do polohy „vypnuté“
- Otočte panel (1); uvoľnite a vyberte 2 upevňovacie skrutky (2) a odstráňte vrchný kryt (3).



12 ELEKTRICKÉ ZAPOJENIE

Elektrické zapojenia musí urobiť pracovník kvalifikovanej spoločnosti podľa nižšie uvedených pokynov.



Povinné je dodržať:

- Použitie viacpólového magnetotermického vypínača, spínača vedenia v súlade s normami CEI-EN (rozpojenie kontaktov aspoň 3 mm)
- Spojenie L (fáza) – N (nulový vodič). Vodič uzemnenia nech je o približne 2 cm dlhší ako napájací vodič
- Použitie káblov s priemerom 1,5 mm², alebo väčším, s káblovou koncovkou
- Pri akomkoľvek zásahu elektrického charakteru sa riadte týmto návodom
- Spotrebič zapojte k účinnému uzemneniu.

Ak chcete získať prístup ku svorkovniciam, dodržte postup opísaný v predchádzajúcej kapitole "Prístup k interným komponentom".

- Prevlečte napájacie káble panela a všetky ostatné, ktoré musia byť pripojené k „strane spotrebičov“ hlavnej karty cez káblové priechodky (A) umiestnené na spodku elektrickej skrine.
- Prevlečte káble, ktoré treba pripojiť k „strane sond“ hlavnej karty cez káblové priechodky (B) a (C) umiestnené na spodku elektrickej skrine.
- Prevlečte napájacie káble cez priechodky pripravené na paneloch kotla, alebo použite vstupy pripravené pre upínacie priechodky PG alebo spojky pre špirálové opláštenia vodičov.
- Urobte zapojenia do elektrickej siete 230 V, použite pevné svorky typu „MAMUT“, pričom postupujte podľa nasledujúcich schém a pokynov uvedených v kapitole ELEKTRICKÉ SCHÉMY.
- Urobte zapojenia jednotlivých zariadení 230 V a +12 Vdc, pričom postupujte podľa nasledujúcich montážnych schém a pokynov uvedených v kapitole ELEKTRICKÉ SCHÉMY.
- Aby sa zaistila tesnosť káblov proti roztrhnutiu, dbajte na to, aby boli káble zablokované v blízkosti opláštenia kotla.



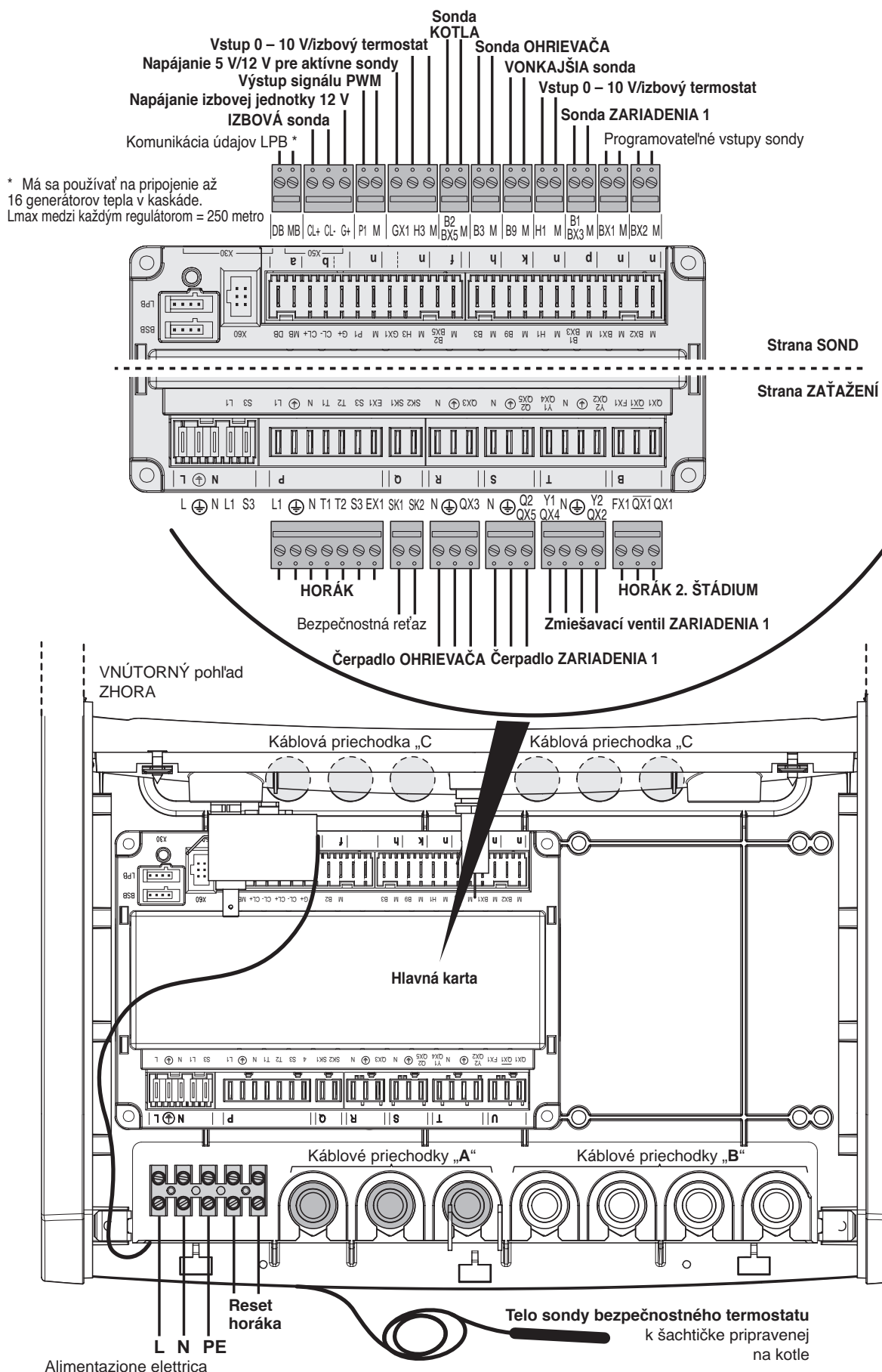
Na uzemnenie prístroja je zakázané použitie akýchkoľvek potrubí.



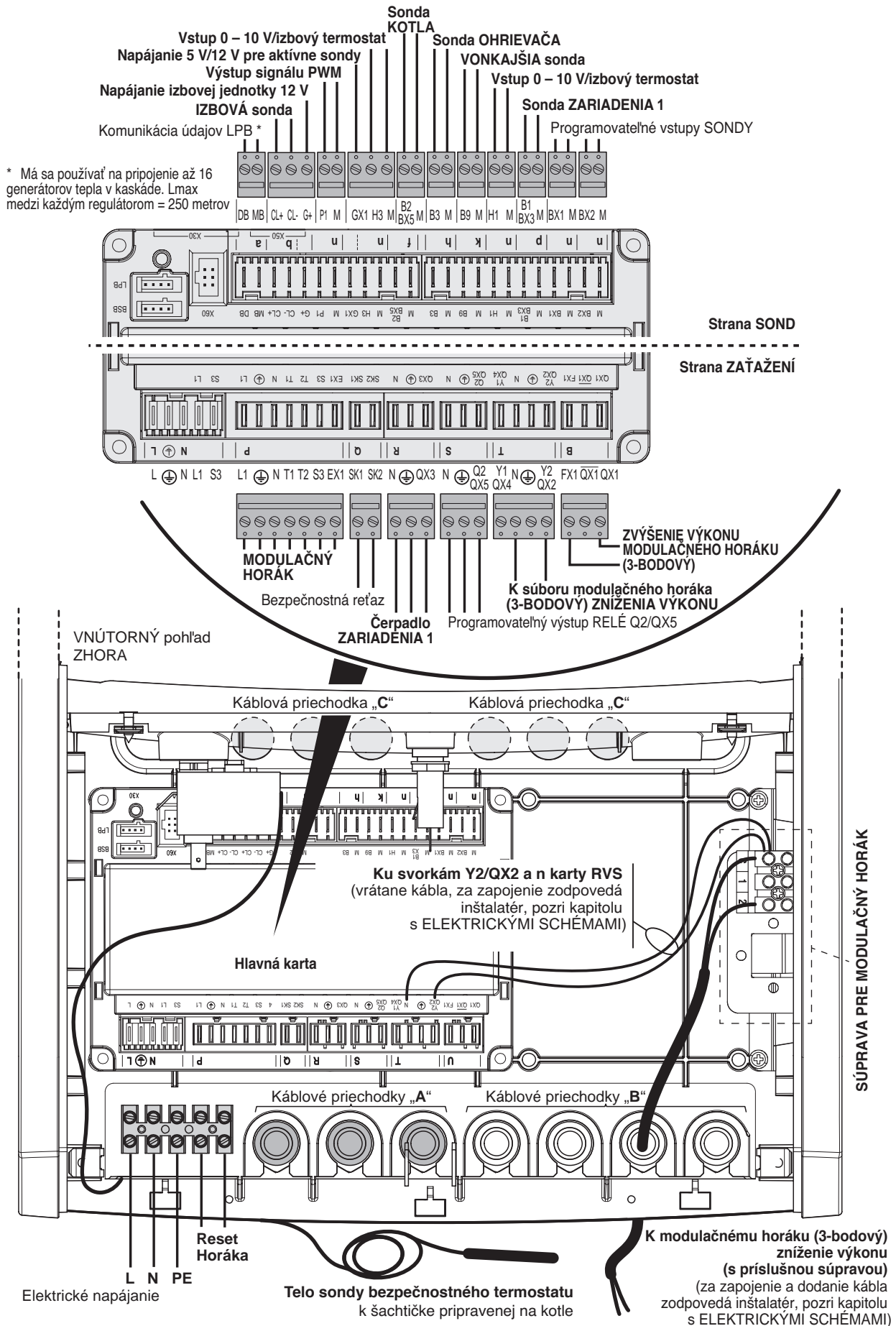
Je zakázané viesť napájacie káble a káble termostatu prostredia/požiadavka na teplo v blízkosti horúcich povrchov (prítokové potrubia). V prípade, že by mohlo prísť ku kontaktu s povrchovou teplotou vyššou ako 50 °C použite kábel vhodného typu.

Výrobca nezodpovedá za žiadne škody spôsobené nevhodným uzemnením spotrebiča a nedodržaním údajov na elektrických schémach.

RIELLOtech CLIMA COMFORT (s použitím horáka s jedným alebo dvoma štádiami)



RIELLOtech CLIMA COMFORT (s použitím modulačného trojbodového horáka)



13 UMIESTNENIE SOND

Pre správne fungovanie klimatizačného systému je dôležité správne umiestnenie teplotných sond.

⚠ Pre správnu inštaláciu použite kanály oddelené od káblov pod napätím (230 Vac) a nepolarizované spojovacie svorky.

SM (sonda na vstupe) Umiestňuje sa do hornej šachtičky pri výstupe z tela kotla.

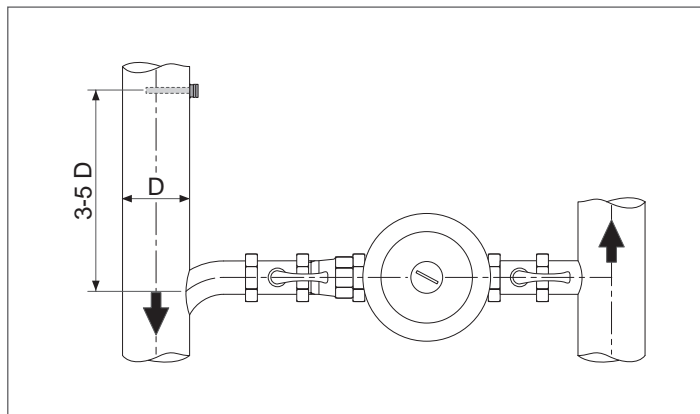
SB (sonda ohrievača) Umiestňuje sa do hornej šachtičky tela ohrievača.

SR (sonda na návrate) Inštaluje sa do šachtičky, ktorá musí byť pripravená na návrate kotla.

Povolená dĺžka káblov sondy (med')

Prierez kábla	0,25	0,50	0,75	1,0	1,5	mm ²
Max. dĺžka	20	40	60	80	120	m

Na zisťovanie skutočnej vratnej teploty zariadenia (SR) a riadenie funkcií uvedenia do prevádzky je potrebné pripraviť šachtičku na držiak sondy, ktorá sa má umiestniť vo vzdialenosti, ktorá zodpovedá 3÷5 priemerom vratného potrubia pred (predradená) akoukoľvek hydraulickou prípojkou (proti kondenzácii, recirkulácia).



Tabuľka zhody

SONDA NA VSTUPE DO ZARIADENIA - SONDA OHRIEVAČA - VRATNÁ SONDA

(k dispozícii ako príslušenstvo, ktoré treba objednať samostatne)

Zistená teplota (°C) - Odporová hodnota sondy (Ω).

T (°C)	R (Ω)	T (°C)	R (Ω)	T (°C)	R (Ω)	T (°C)	R (Ω)
- 30	175203	30	8059	90	915	150	183
- 25	129289	35	6535	95	786	155	163
- 20	96360	40	5330	100	677	160	145
- 15	72502	45	4372	105	586	165	130
- 10	55047	50	3605	110	508	170	117
- 5	42158	55	2989	115	443	175	105
0	32555	60	2490	120	387	180	95
5	25339	65	2084	125	339	185	85
10	19873	70	1753	130	298	190	77
15	15699	75	1481	135	262	195	70
20	12488	80	1256	140	232	200	64
25	10000	85	1070	145	206		

14 ZAPOJENIE VONKAJŠEJ SONDY

Správne umiestnenie vonkajšej sondy je základom dobrého fungovania ovládania klimatizácie.

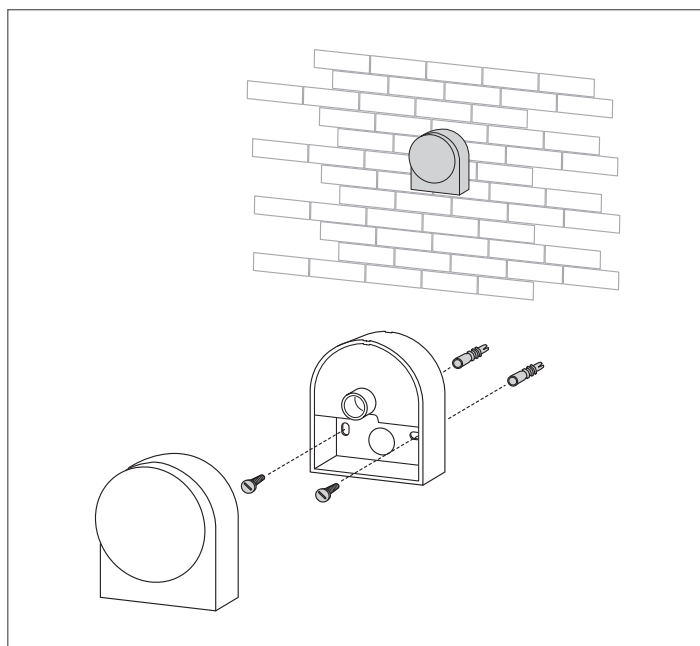
Sonda sa musí nainštalovať mimo vykurovanej budovy, približne 2/3 výšky fasády na SEVERNEJ alebo SEVEROZÁPADNEJ strane, ďaleko od komínov, dverí, okien a slnkom ohrievaných zón.

Upevnenie vonkajšej sondy na múr

- Odskrutkujte kryt ochrannéj skrinky sondy otáčaním proti smeru hodinových ručičiek, aby ste sa dostali ku svorkovnici a k otvorom na upevnenie
- Naznačte body upevnenia, použite skrinku ako šablónu
- Odoberte skrinku a vyvrtajte otvory pre rozpery 5x25
- Upevnite skrinku na múr, použite dve dodané rozpery
- Vsuňte dvojpólový kábel na zapojenie sondy k termickej jednotke

Povolená dĺžka káblov sondy (med')						
Prierez kábla	0,25	0,50	0,75	1,0	1,5	mm ²
Max. dĺžka	20	40	60	80	120	m

- Zatvorte kryt ochrannéj skrinky
- Získajte prístup k vnútorným dielom ovládacieho panela a urobte zapojenia podľa opisu v ods. „Elektrické zapojenia“, bez potreby identifikovať polaritu
- Po dokončení zapojení zatvorte ovládací panel, postupujte v opačnom poradí úkonov.



! Sonda musí byť umiestnená na hladkom úseku steny; v prípade múrov s odkrytými tehľami alebo nepravidelnej steny je potrebné zabezpečiť hladkú styčnú plochu.

! Spojovací kábel medzi vonkajšou sondou a ovládacím panelom nesmie mať spoje; ak sú nevyhnutné, musia byť pocinované a primerane chránené.

! Prípadné kanály zapojovacieho kábla musia byť oddelené od káblov pod napätím (230 Vac).

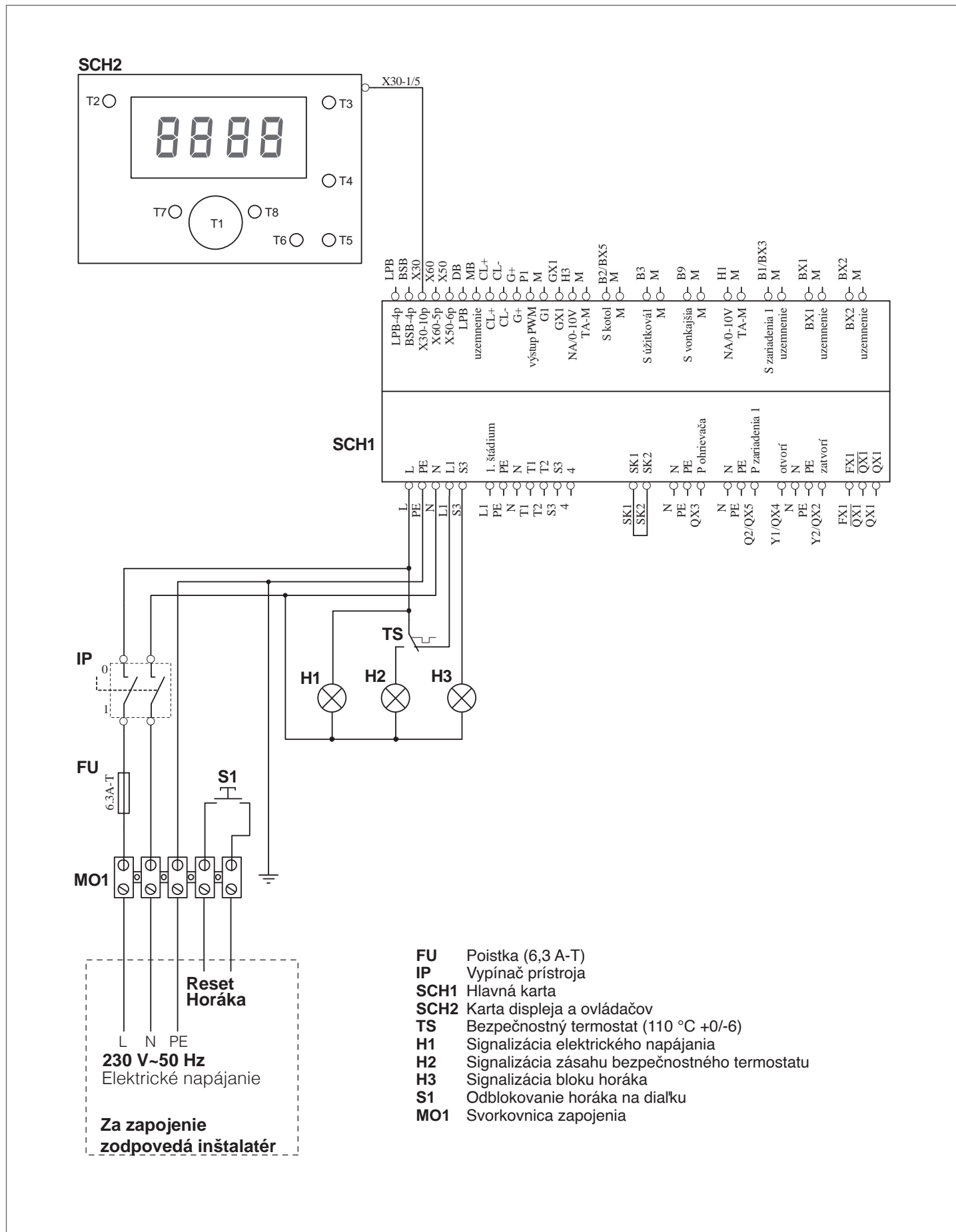
Tabuľka zhody

Zistená teplota (°C) - Odporová hodnota vonkajšej sondy (Ω).

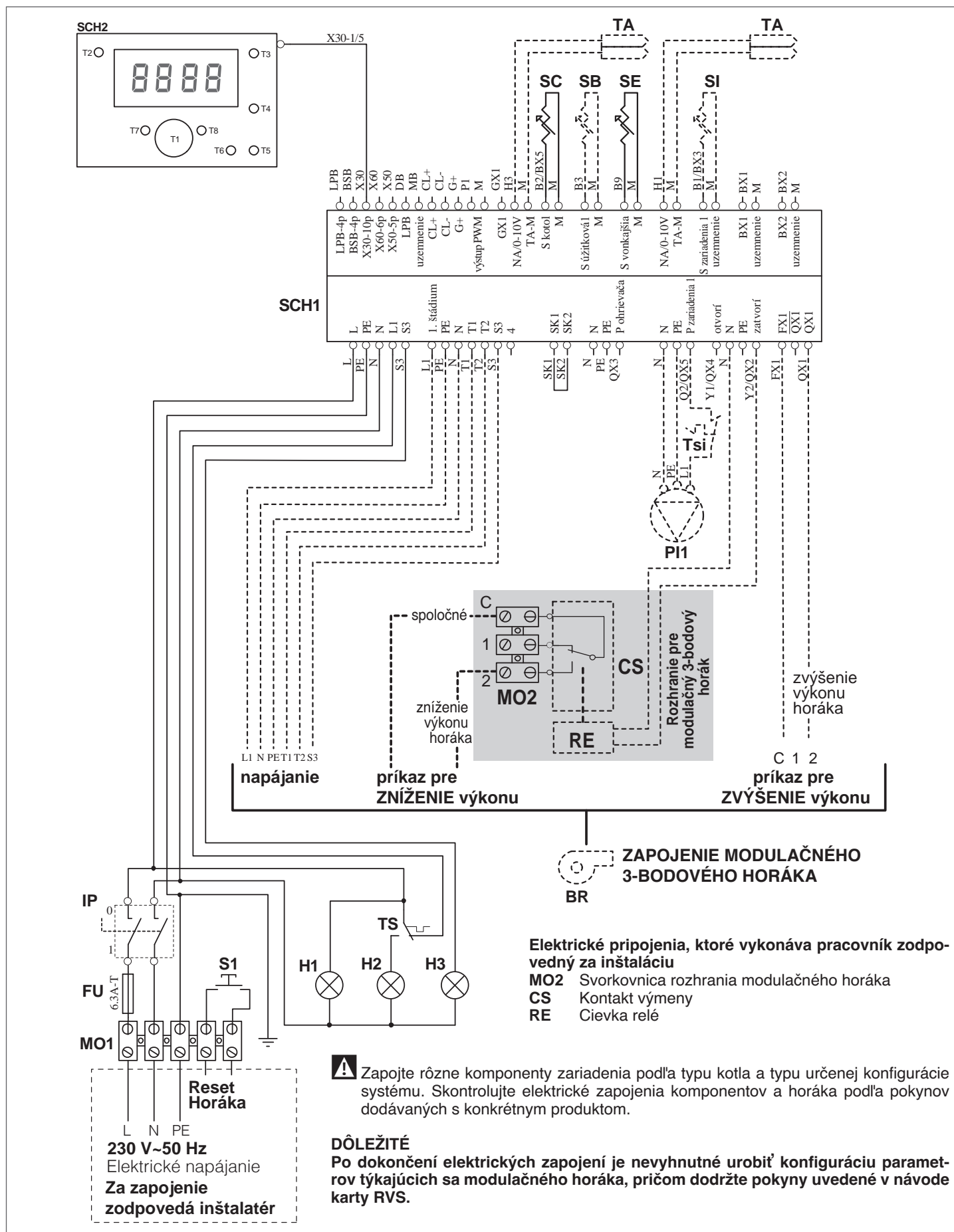
T (°C)	R (Ω)	T (°C)	R (Ω)	T (°C)	R (Ω)	T (°C)	R (Ω)
- 30	13034	- 9	4358	12	1690	33	740
- 29	12324	- 8	4152	13	1621	34	713
- 28	11657	- 7	3958	14	1555	35	687
- 27	11031	- 6	3774	15	1492	36	663
- 26	10442	- 5	3600	16	1433	37	640
- 25	9889	- 4	3435	17	1375	38	617
- 24	9369	- 3	3279	18	1320	39	595
- 23	8880	- 2	3131	19	1268	40	575
- 22	8420	- 1	2990	20	1218	41	555
- 21	7986	0	2857	21	1170	42	536
- 20	7578	1	2730	22	1125	43	517
- 19	7193	2	2610	23	1081	44	500
- 18	6831	3	2496	24	1040	45	483
- 17	6489	4	2387	25	1000	46	466
- 16	6166	5	2284	26	962	47	451
- 15	5861	6	2186	27	926	48	436
- 14	5574	7	2093	28	892	49	421
- 13	5303	8	2004	29	859	50	407
- 12	5046	9	1920	30	827		
- 11	4804	10	1840	31	796		
- 10	4574	11	1763	32	767		

15 ELEKTRICKÉ SCHÉMY

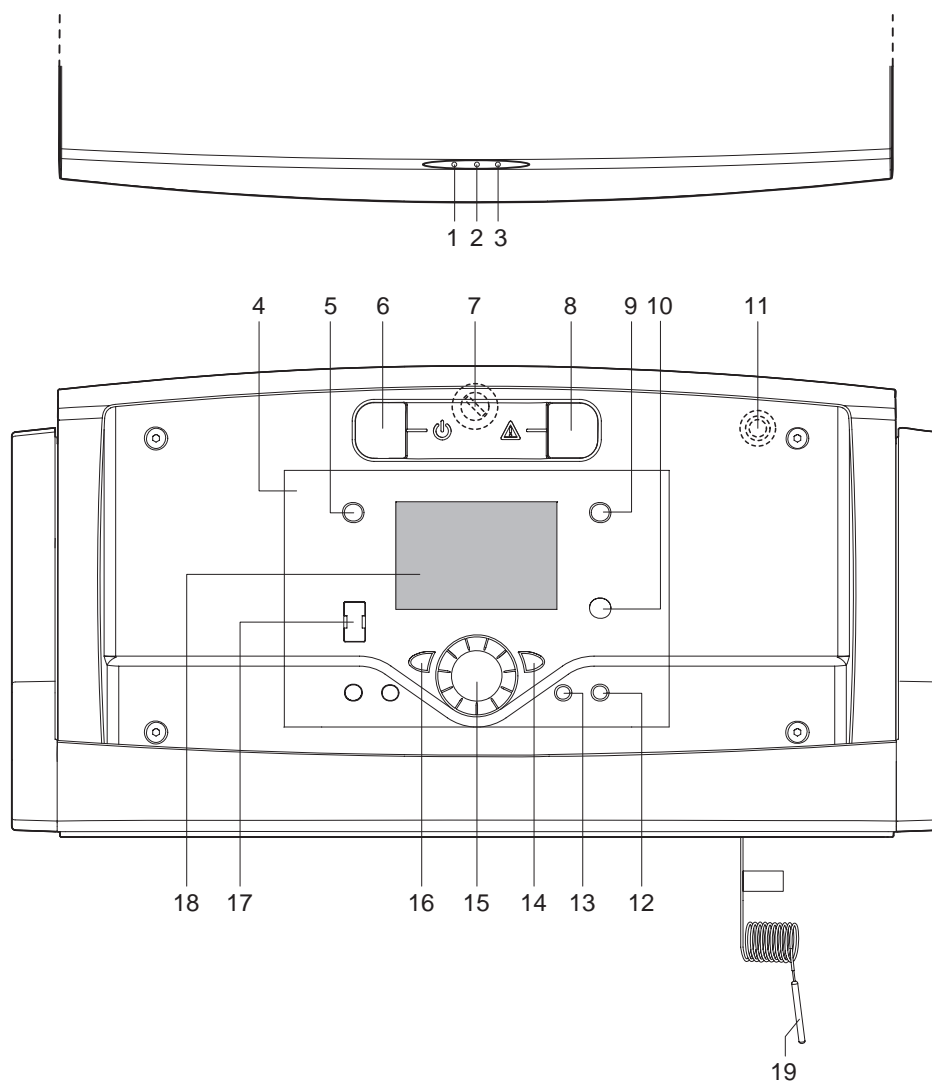
Funkčný elektrická schéma elektrickej skrine RIELLOtech CLIMA COMFORT










Príklad elektrickej schémy zapojenia komponentov zariadenia s elektrickou skriňou RIELLOtech CLIMA COMFORT a modulačným horákom



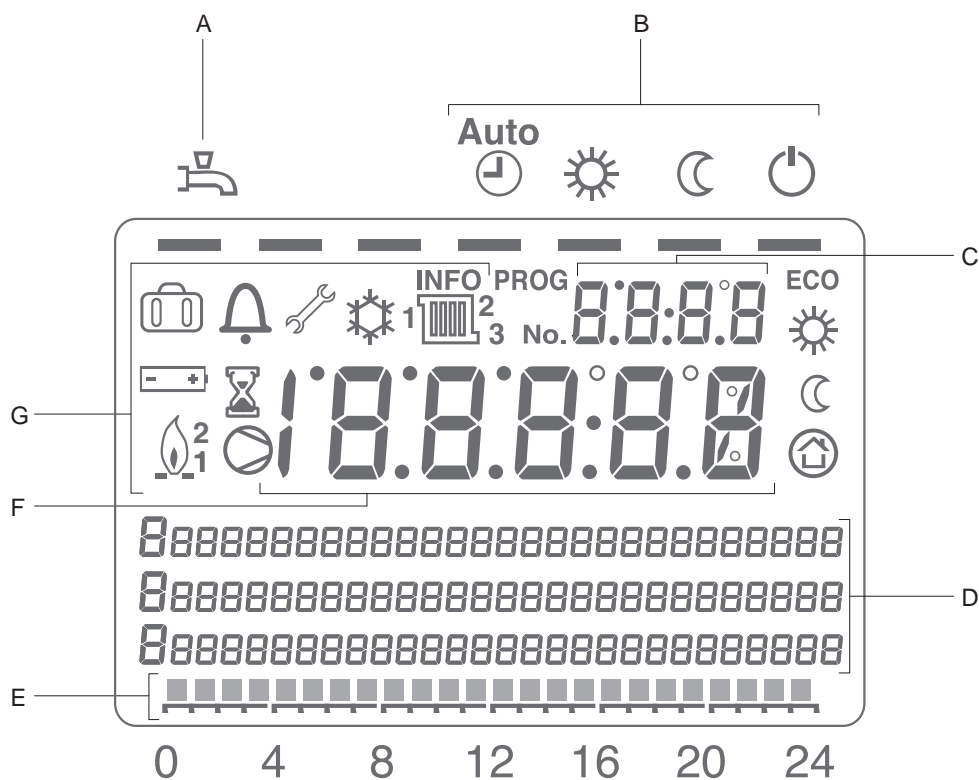
16 ŠTRUKTÚRA



- 1 Signalizácia elektrického napájania (zelená). Rozsvieti sa, aby indikovala elektrické napájanie
- 2 Signalizácia zásahu bezpečnostného tepelného termostatu (červená). Rozsvieti sa, keď teplota vnútri tela kotla prekročí 110 °C
- 3 Signalizácia zablokovania horáka (červená). Rozsvieti sa pri zablokovaní horáka.
- 4 Elektronický regulátor
- 5 Tlačidlo na aktiváciu/vypnutie režimu teplej úžitkovej vody. Ak sa aktivuje, na displeji sa zobrazí ikona 
- 6 Vypínač prístroja
- 7 Poistka (prístupná miernym otočením ovládacieho panela)
- 8 Tlačidlo na reset horáka
- 9 Tlačidlo pre výber prevádzkového režimu. Vedľa ikona sa zobrazí prúžok:
 -  Automatický: podľa nastaveného programu
 -  Kontinuálny: nominálny režim
 -  Zníženie: režim zníženia
 -  Stand-by
- 10 Tlačidlo informácií
- 11 Manuálne resetovanie bezpečnostného termostatu (prístupná miernym otočením ovládacieho panela)
- 12 Tlačidlo  pre výber funkcií Kominár/Test bezpečnostného termostatu
- 13 Tlačidlo  pre výber prevádzkového manuálneho režimu
- 14 Tlačidlo na potvrdenie nastavenej hodnoty
- 15 Ovládač na modifikáciu hodnoty
- 16 Tlačidlo na ukončenie
- 17 Konektor BUS PC
- 18 Displej
- 19 Telo sondy s kapilárou bezpečnostného termostatu

17 ROZHRANIE POUŽÍVATEĽA

DRUHOTNÉ INFORMÁCIE/VIZUALIZÁCIA DISPLEJA



A Režim fungovania TÚV: ON alebo OFF

B Režimy fungovania okruhu vykurovania:

⌚ AUTOMATICKY

☀ KOMFORT kontinuálne

☾ ZNÍŽENIE kontinuálne

⏻ Ochrana proti mrazu. Na displeji sa zobrazí symbol ⏻

C Malý číselný displej. Zobrazenie času

D Oblasť hlásení

E Signalizácia denného programu vykurovania

F Veľký numerický displej: Zobrazenie aktuálnej hodnoty

G Symboly zobrazovania:

🔥 Horák v prevádzke

⊖ ⊕ Vymeňte batériu (platí iba pre jednotku prostredia, nedodáva sa)

🔔 Aktívna funkcia dovolenky

🔔 Prítomnosť chyby. Stlačte tlačidlo **i**, aby ste zobrazili hlásenie chyby a tlačidlo **ESC**, aby ste sa vrátili ku štandardnému zobrazeniu

🕒 Počkat': vykonávaný postup

🔧 Údržba – režim manuálneho fungovania alebo kominár

1 2 3 Odkaz na okruh vykurovania

ECO Vykurovanie je dočasne OFF - funkcia ECO aktívna

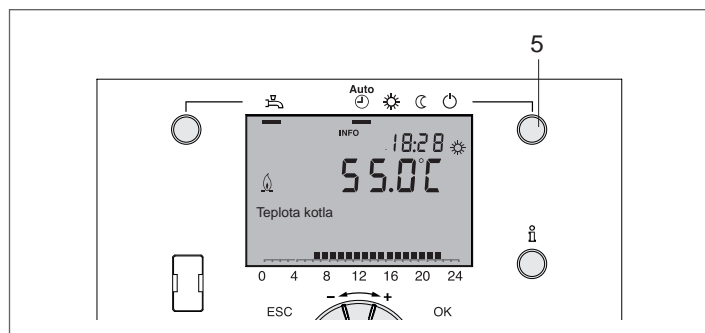
ŠTANDARDNÉ ZOBRAZOVANIE NA DISPLEJI



- A1** Režim fungovania TUV: ON alebo OFF. Stlačením príslušného tlačidla (5) sa aktivuje alebo vypína prúžok
- B1** Režimy fungovania okruhu vykurovania. Stlačením príslušného tlačidla (8) sa prúžok umiestni pod symbolom príslušného režimu
- C1** Presný čas
- D1** Vykurovanie v režime KOMFORT
- E1** Oblasť hlásení
- F1** Signalizácia denného programu vykurovania
- G1** Aktuálna hodnota teploty kotla
- H1** Horák v prevádzke

18 VÝBER PREVÁDZKOVÉHO REŽIMU

Stlačením príslušného tlačidla (5) sa prúžok umiestni pod symbol príslušného režimu.



Automaticky



V automatickom režime sa izbová teplota reguluje podľa nastaveného časového programu:

Charakteristiky:

- Vykurovanie podľa nastaveného programu
- Setpoint teploty pre setpoint komfort "o" alebo pri setpoint zníženia "I"
- Aktívne ochranné funkcie
- Automatické prepínanie leto/zima (funkcie ECO) a limit vykurovania 24h aktívny

Kontinuálne

V kontinuálnom režime sa izbová teplota reguluje podľa vybraného režimu:

-  Vykurovanie pri setpoint komfort
-  Vykurovanie pri setpoint zníženia

Charakteristiky:

- Vykurovanie bez časového programu
- Aktívne ochranné funkcie
- Automatické prepínanie leto/zima (funkcie ECO) a limit vykurovania 24h neaktívny (pozri param. 730).

Ochrana

V režime ochrany je vykurovanie vypnuté, ale zariadenie je chránené pred mrazom (ak nedôjde k výpadku elektrického napájania).

Charakteristiky:

- Vykurovanie vypnuté
- Setpoint teploty pri setpoint proti mrazu
- Aktívne ochranné funkcie
- Automatické prepínanie leto/zima (funkcie ECO) a limit vykurovania 24h aktívny

Režim chladenia (ak je k dispozícii)

Funkcia „chladenie“ reguluje izbovú teplotu v závislosti od časového programovania.

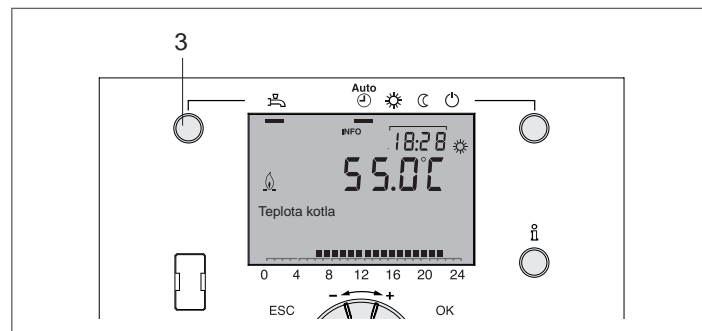
Charakteristiky:

- Manuálny režim
- Chladenie podľa časového programu
- Setpoint teploty podľa „chladenia pri Setpoint Komfort“

- Aktívne ochranné funkcie
- Obmedzenie chladenia v závislosti od vonkajšej teploty
- Letná kompenzácia

Teplá úžitková voda (TÚV)

Produkcia TÚV sa dá aktivovať stlačením tlačidla (3). Prúžok sa umiestni pod príslušným symbolom.



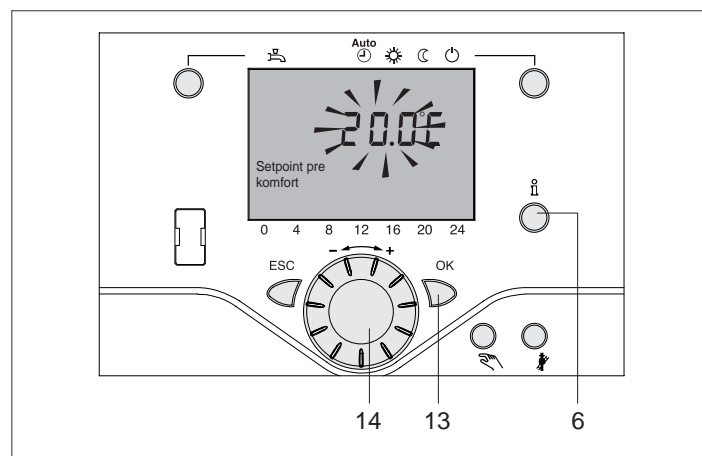
ON TÚV pripravená podľa nastaveného časového programu (param. 560÷566)

OFF žiadna príprava, ale je aktívna ochranná funkcia

9 Cyklus prípravy TÚV (PUSH) sa dá aktivovať aj stlačením tlačidla (3) a podržaním aspoň 3 s.

Nastavenie setpoint izbovej teploty

Ak chcete nastaviť izbovú teplotu komfort, použite priamo gombík (14).



Ak chcete nastaviť izbovú teplotu zníženia:

- Stlačte tlačidlo „K“ (13)
- Vyberte „Okruh vykurovania 1“
- Nastavte setpoint izbovej teploty pre zníženie.

9 Po každej modifikácii počkajte približne 2 hodiny, aby sa mohla prispôsobiť izbová teplota.

9 Ak izbová jednotka chýba, setpoint prostredia bude reagovať s posunom klimatickej krivky.

Informácie **i**

Stlačením tlačidla informácií (6) sa môžu zobrazit':


- Možné chyby alebo alarmy pre údržbu (pozri odsek "Kódy chyby/údržby")
- Špeciálne hlásenia

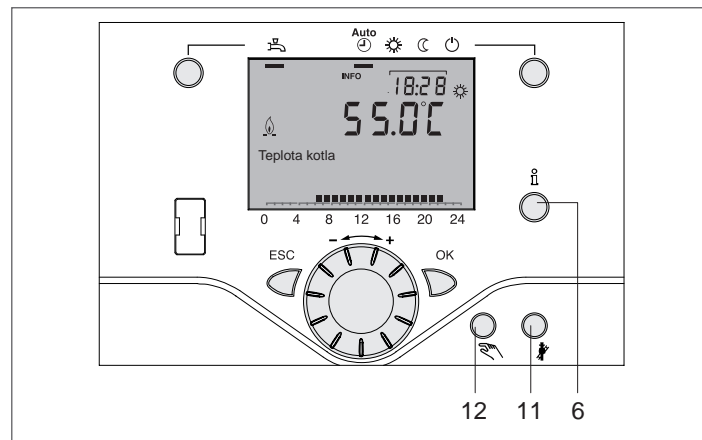
Iné zobrazenia:

A V závislosti od konfigurácie a pracovného stavu sa nemusia zobrazit' niektoré riadky.

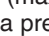
- Izbová teplota
- Izbová teplota min.
- Izbová teplota max.
- Setpoint pre izbu 1
- Setpoint pre izbu 2
- Setpoint pre izbu 3
- Vstupná teplota kaskády
- Teplota kotla
- Vonkajšia teplota
- Vonkajšia teplota min.
- Vonkajšia teplota max.
- Teplota TUV 1
- Teplota TUV 2
- Teplota akumulácie 1
- Teplota akumulácie 2
- Setpoint pre teplotu akumulácie
- Vstupná teplota 1
- Setpoint vstupnej teploty 1
- Vstupná teplota 2
- Setpoint vstupnej teploty 2
- Vstupná teplota 3
- Setpoint vstupnej teploty 3
- Teplota kolektora 1
- Teplota kotla na drevo
- Vstupná teplota solárneho zariadenia
- Vratná teplota solárneho zariadenia
- Výkonnosť 24 hodín solárnej energie
- Celková výkonnosť solárnej energie
- Teplota bazéna
- Setpoint bazénu
- Stav okruhu 1
- Stav okruhu 2 (neaktívny)
- Stav okruhu
- Stav okruhu chladenia
- Stav TUV
- Stav kotla
- Stav solárneho zariadenia
- Stav kotla na drevo
- Stav akumulácie
- Stav bazénu
- Hlásenie chyby
- Hlásenie údržby
- Funkcia poteru
- Dátum a čas
- Telefón servisného centra

Manuálny režim

Keď je aktívny manuálny režim, zobrazí sa symbol , a relé sa aktivujú/vypínajú nie podľa programu vykurovania, ale podľa manuálneho setpoint, ktorý sa má nastaviť o stlačení tlačidla informácií (6).



Režim kominára

Režim kominára sa dá aktivovať krátkym stlačením (max. 3 s) tlačidla kominára (11). Zobrazí sa symbol , vytvára prevádzkový stav na vykonanie analýzy spaľovania. Funkciu je možné vypnúť opätovným stlačením tlačidla (11) alebo automaticky po 1 hodine.

Skúška bezpečnostného termostatu

Test bezpečnostného termostatu sa aktivuje dlhším stlačením (viac než 3 s) tlačidla kominára (11).

Tlačidlo musí ostať stlačené počas celého testu.

Ľhneď po uvoľnení tlačidla sa test ukončí.

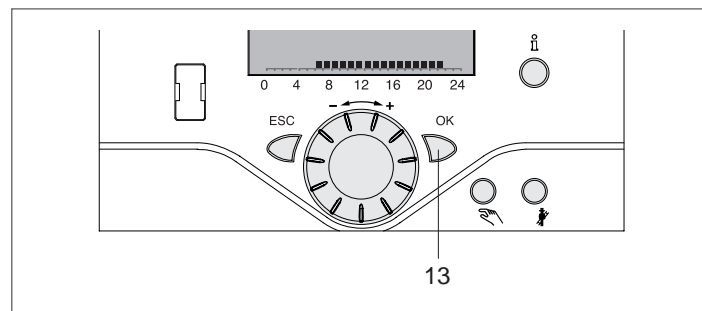
A Test musia vykonať výhradne pracovníci Servisná technická služba **RIELLO**, pretože teplota kotla sa zvýši nad maximálny limit.

Funkcia RESET

Funkcia RESET pre počítadlá a reset tabuľky parametrov sa zobrazí v spodnom riadku displeja, pokiaľ je tento úkon povolený pri aktuálnej pracovnej úrovni (Používateľ, Uvedenie do prevádzky, Inštalatér).

A Tento úkon smú urobiť výhradne pracovníci Servisná technická služba **RIELLO**.


Pred aktiváciou tlačidlom „OK“ (13) bude na displeji blikajúce „si“ (áno).

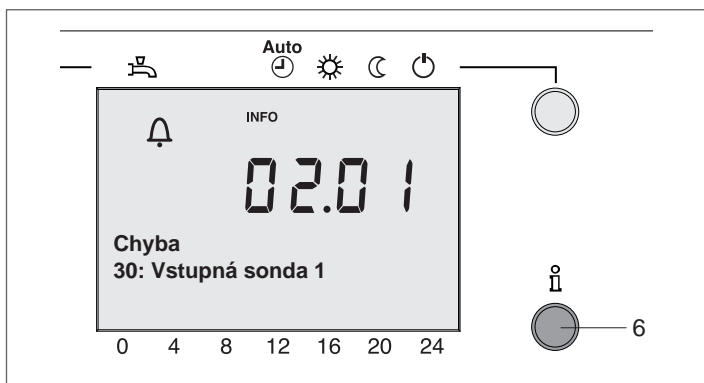





Špeciálne príklady

V špeciálnych prípadoch sa na displeji zobrazí:

 ak sa zobrazí tento symbol, vyskytla sa chyba systému. Stlačením tlačidla (6) získate podrobnejšie informácie.



 Ak sa zobrazí tento symbol, vyskytol sa alarm údržby alebo sa termická skupina prepla do špeciálneho režimu prevádzky. Stlačením tlačidla (6) získate podrobnejšie informácie.



V prípade chyby systému alebo alarmu údržby kontaktujte Servisnú technickú službu RIELLO.

19 ÚROVNE PROGRAMOVANIA

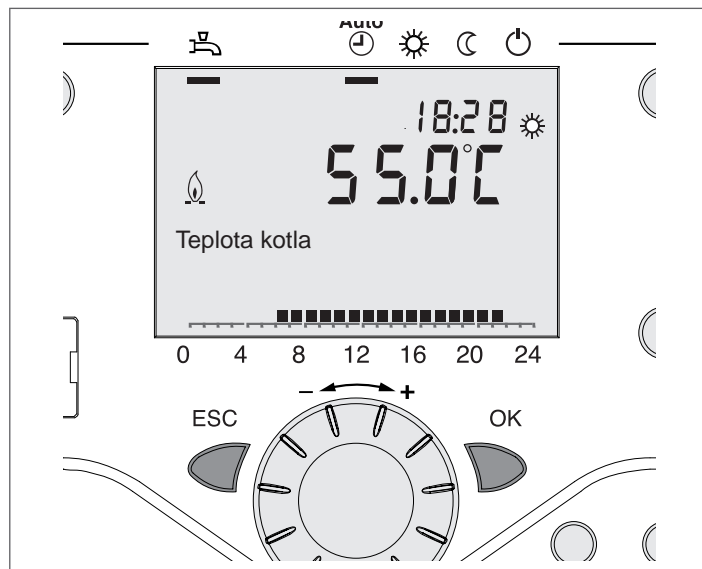
K dispozícii sú 4 úrovne programovania:

- Používateľ
- Uvedenie do chodu
- Špecialista (inštalatér)
- OEM (Výrobca)

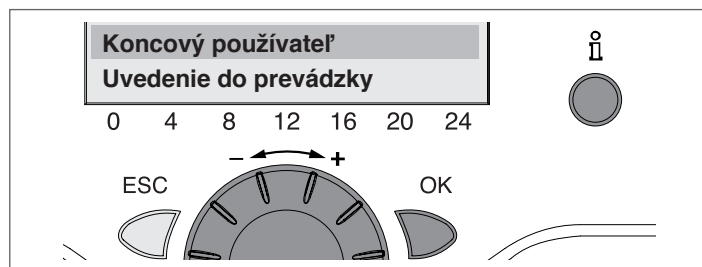
Nižšie uvedené parametre sa vzťahujú IBA na používateľa.

Ak chcete dosiahnuť želanú úroveň programovania, dodržte nasledujúci postup:


- Prejdite na štandardné zobrazenie displeja. Ak sa nezobrazí, môže byť nevyhnutné niekoľkokrát stlačiť tlačidlo „E“
- Stlačte tlačidlo „K“.
- Stlačte tlačidlo informácií „i“ na 3 s.





- Úroveň finálneho používateľa. Posúvajte sa po ponuke gombíkom, vyberte želanú úroveň programovania a stlačte tlačidlo „K“.




Ak chcete dosiahnuť úroveň OEM, zadajte Heslo (12434), každú číslicu potvrdíte tlačidlom „OK“. Ak chcete zrušiť zadanie, stlačte „ESC“.

 Stlačením tlačidla „ESC“ sa vrátite späť o jeden krok: nastavená hodnota ni eje uložená

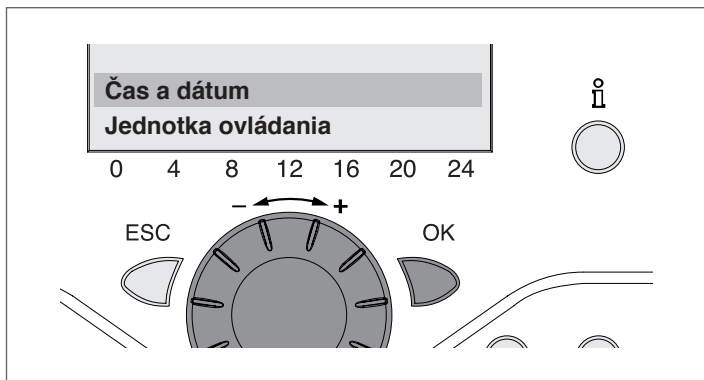
 Ak sa počas 8 minút neurobí žiadna modifikácia, obnoví sa štandardné zobrazenie

 Programovacie riadky môžu byť skryté, v závislosti od typu konfigurácie a úrovne (Používateľ, Uvedenie do prevádzky, ...)

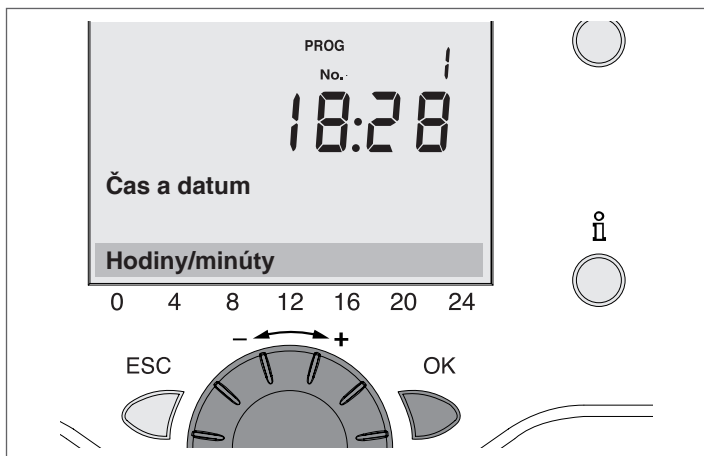
 Parametre úrovni Uvedenie do prevádzky, Odborník (Inštalatér) a OEM (Výrobca) smú modifikovať iba pracovníci Servisná technická služba RIELLO.

Príklad: nastavenie presného času

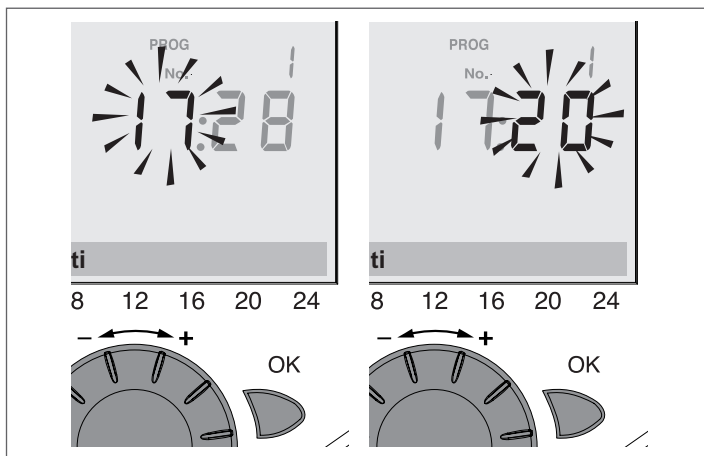
- Prejdite na štandardné zobrazenie displeja a stlačte tlačidlo „K“.
- Oblasť hlásení na displeji ukazuje počet pracovných stránok. Otáčajte gombíkom, kým nedosiahnete riadok „Čas a dátum“.
- Potvrďte stlačením „K“



- Oblasť hlásení displeja ukazuje presný čas. Stlačte „K“

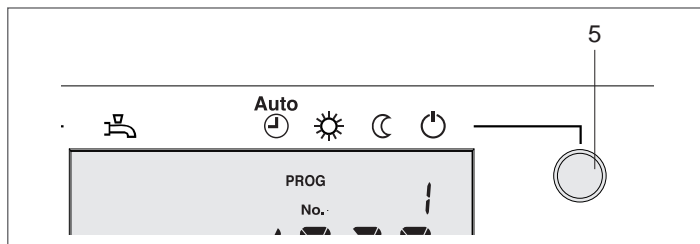


- Displej zobrazuje blikajúce hodiny. Otáčaním gombíka urobte správne nastavenie.
- Potvrďte použitím „K“.

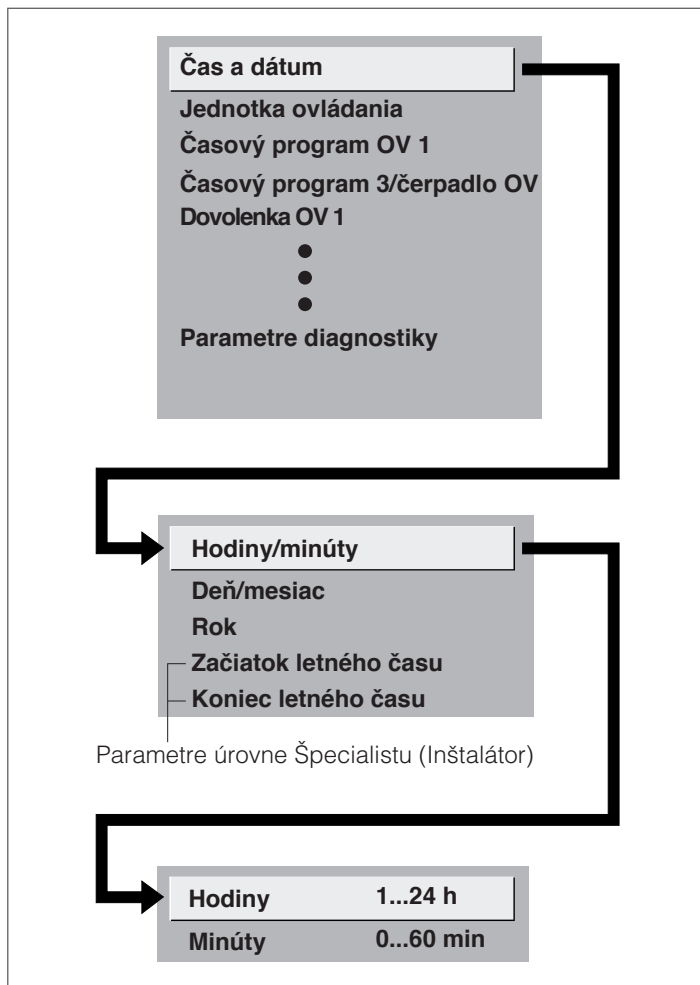


- Displej zobrazuje blikajúce minúty. Otáčaním gombíka urobte správne nastavenie.
- Potvrďte použitím „K“.

Nastavenie je uložené a displej prestane blikať. Môžete pokračovať s programovaním alebo stlačte tlačidlo pre výber režimu fungovania (5), aby ste sa vrátili k štandardnému zobrazovaniu.

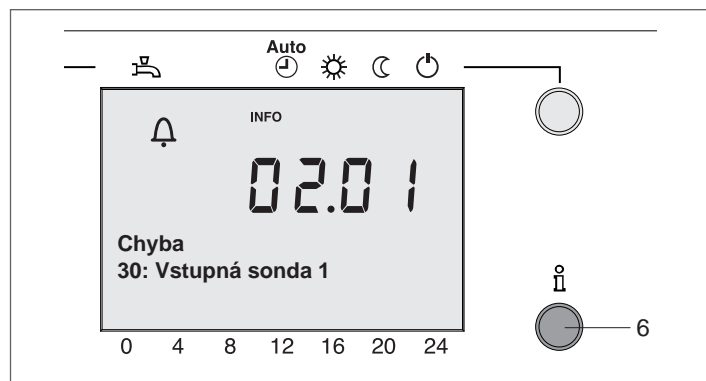


Príklad štruktúry ponuky



20 KÓDY CHYBY/ÚDRŽBY

Keď sa vyskytne nejaká chyba  môže sa zobrazit' príslušné hlásenie stlačením tlačidla (6). Displej opisuje príčinu chyby.



Zoznam kódov chýb

Kód chyby	Popis
0	Žiadna chyba
10	Sonda vonkajšej teploty
20	Teplotná sonda kotla 1
25	Teplotná sonda kotla na tuhé palivo
26	Teplotná sonda vstupu spoločná
28	Teplotná sonda plynu spaľovania
30	Sonda vstupnej teploty 1
31	Sonda pre vstup chladenia 1
32	Sonda vstupnej teploty 2
38	Primárna kontrola vstupnej teploty
40	Sonda vratnej teploty 1
43	Sonda vratnej teploty tuhého paliva
46	Sonda vratnej teploty kaskády
47	Sonda vratnej teploty spoločná
50	Sonda úžitkovej vody 1
52	Sonda úžitkovej vody 2
54	Sonda primárneho regulátora TUV
57	Teplotná sonda okruhu TUV
60	Izbová jednotka 1
65	Izbová jednotka 2
68	Izbová jednotka 3
70	Sonda cisterny úložiska pufra 1
71	Sonda cisterny úložiska pufra 2
72	Sonda cisterny úložiska pufra 3
73	Sonda kolektora 1
74	Sonda kolektora 2
76	Špeciálna sonda
81	LPB skrat/kom
82	LPB kolízia adresa
83	BSB skrat
84	BSB kolízia adresa
85	Porucha BSB Rádiové komunikácie
98	Doplňkový modul 1 (hlásenie o stave poruchy)
99	Doplňkový modul 2 (hlásenie o stave poruchy)

Kód chyby	Popis
100	Hlavný čas (LPB)
102	Hodiny bez rezervy bez zálohy (LPB)
103	Porucha komunikácie
105	Hlásenie údržby
109	Dohľad nad teplotou kotla
110	Blok SLT
117	Tlak vody príliš vysoký
118	Tlak vody príliš nízky (kritický limit)
121	Dohľad nad vstupnou teplotou 1 (HC1)
122	Dohľad nad vstupnou teplotou 2 (HC2)
123	Dohľad nad teplotou TUV
126	Kontrola náplne úžitkovej vody
127	Teplota funkcie proti legionele nedosiahnutá
131	Porucha horáka
140	Neplatná adresa LPB
141	Konfigurácia LPB nevykonaná
142	Žiadne zariadenie LPB
146	Konfigurácia hlásenia bežnej chyby
171	Kontakt alarmu 1 aktívny
172	Kontakt alarmu 2 aktívny
174	Kontakt alarmu 4 aktívny
176	Tlak vody 2 príliš vysoký
177	Tlak vody 2 príliš nízky (kritický limit)
178	Kontrola teploty okruhu vykurovania 1
179	Kontrola teploty okruhu vykurovania 2
207	Chyba okruhu chladenia
209	Chyba okruhu vykurovania
217	Hlásenie bežnej chyby
218	Hlásenie chyby dohľadu nad tlakom
219	Chyba okruhu TUV
241	Vstupná sonda, chyba solárnej sondy
242	Vratná sonda, chyba solárnej sondy
243	Teplotná sonda bazénu
260	Vstupná sonda OV3
320	Teplotná sonda náplne TUV
321	Okamžitá chyba teplotnej sondy ohrievača TUV
322	Tlak vody 3 príliš vysoký
323	Tlak vody 3 príliš nízky
324	BX rovnaké sondy
325	BX/rovnaká sonda doplnkového modulu
326	BX/rovnaká sonda skupiny zmiešavacieho ventilu
327	Rovnaká funkcia doplnkového modulu
328	Rovnaká funkcia skupiny zmiešavacieho ventilu
329	Expanzný modul/rovnaká funkcia skupiny zmiešavacieho ventilu
330	BX1 žiadna funkcia
331	BX2 žiadna funkcia
332	BX3 žiadna funkcia
333	BX4 žiadna funkcia
334	BX5 žiadna funkcia
335	BX21 žiadna funkcia

Kód chyby	Popis
336	BX22 žiadna funkcia
337	B1 žiadna funkcia
338	B12 žiadna funkcia
339	Chýba čerpadlo kolektora Q5
340	Chýba čerpadlo kolektora Q16
341	Chýba sonda kolektora B6
342	Chýba sonda B31 Solárna TÚV
343	Chýba zapojenie solár. zar.
344	Chýba kontrola solár. pufer K8
345	Chýba kontrolný prvok solár. zar. bazénu K18
346	Chýba čerpadlo kotla na tuhé palivo Q10
347	Chýba sonda porovnania kotla s tuhým palivom
348	Chyba adresy kotla na tuhé palivo
349	Chýba vratný ventil pufra Y15
350	Chyba adresy uloženia pufra
351	Chyba adresy primárnej kontroly/systémového čerpadla
352	Chyba adresy kom. Hyd
353	Chýba sonda kaskády B10
354	Špeciálna sonda 2
357	Monitorovanie vstupnej teploty okruhu chladenia 1
359	Prerušenie zapojenia odchyľovacieho ventilu Y21
365	Chýba okamžitý ohrievač Q34
366	Chyba teplotnej izbovej sondy Hx
367	Chyba sondy izbovej vlhkosti Hx
371	Vstupná teplota OV3
372	Termostat limitu vstupnej teploty OV3
373	Doplňkový modul 3 (hlásenie o stave poruchy)
388	Žiadna funkcia sondy TÚV
452	HX1 žiadna funkcia
453	HX3 žiadna funkcia
511	Hadička tepelnej poistky
517	Sonda vlhkosti v izbe 1

Zoznam kódov špeciálnych funkcií

Kód funkcie	Popis
301	Manuálne fungovanie
302	Skúška SLT
303	Funkcia kominára
309	Simulácia vonkajšej teploty
310	Fungovanie alternatívnej energie
314	Režim Economy

Zoznam kódov údržby

Kód údržby	Popis
1	Hodiny fungovania horáka
2	Štartovania horáka
3	Interval údržby
5	Príliš nízky tlak vody okruhu vykurovania (tlak klesol pod spodný limit 1)
18	Príliš nízky tlak vody okruhu vykurovania (tlak klesol pod spodný limit 2)
10	Výmena batérie vonkajšej sondy
21	Nadmerná maximálna teplota plynu spaľovania
22	Príliš nízky tlak vody okruhu vykurovania (tlak klesol pod spodný limit 3)
23	Riziko obarenia TÚV

21 ZOZNAM PARAMETROV

! POZOR: nasledujúci opis parametrov by sa mohol líšiť od opisu zobrazeného na centrále kvôli skráteniu opisov alebo v dôsledku aktualizácie.

Legenda používateľov:

E: Koncový používateľ
O: OEM
I: Technik pre uvedenie do

prevádzky
F: Osoba vykonávajúca inštaláciu
OL: Číslo parametra

Č. param.	Úroveň	Funkcia	Nastavenie z výroby	Min	Max	Jednotka merania
Čas a dátum						
1	E	Hodina/minúty	-	00:00	23:59	hh:mm
2	E	Mesiac/deň	-	1.01	31.12	dd.MM
3	E	Rok	-	2004	2099	rrrr
5	F	Začiatok letného času	25.03	1.01	31.12	dd.MM
6	F	Koniec letného času	25.10	1.01	31.12	dd.MM
Jednotka ovládania						
20	E	Jazyk Nemčina ! ...	Nemčina	-	-	-
21	O	Zobrazuje špeciálne fungovanie Off ! On	On	-	-	-
22	F	Informácie Dočasné ! Stále	Dočasné	-	-	-
26	F	Blok príkazov Off ! On	Off	-	-	-
27	F	Blok programovania Off ! On	Off	-	-	-
29	E	Jednotka (°C,bar ! °F,PSI)	°C,bar	-	-	-
30	O	Uložiť základné nastavenia Nie ! Áno	Nie	-	-	-
31	O	Aktivovať základné nastavenia Nie ! Áno	Nie	-	-	-
32	O	Základné nastavenia Kompatibilné ! Kompatibilné s obmedzeniami ! Nekompatibilné ! Nekompatibilné s jednotkou operátora	Kompatibilné	-	-	-
39	E	Ponuka uvedenia do prevádzky On ! Off	Off	-	-	-
40	I	Použitie pre: Izbová jednotka 1 ! Izbová jednotka 2 ! Izbová jednotka 3 ! Jednotka ovládania 1 ! Jednotka ovládania 2 ! Jednotka ovládania 3 ! Servisná jednotka	Izbová jednotka 1	-	-	-
42	I	Priradenie izb. jednotky 1 Okruh vykurovania 1 (OV1) ! Okruhy vykurovania 1 a 2 ! Okruhy vykurovania 1 a 3 ! všetky okruhy vykurovania	Okruh vykurovania 1	-	-	-
44	I	Fungovanie OV2 Spolu s OV1 ! Nezávisle	Spolu s OV1	-	-	-
46	I	Fungovanie OV3 Spolu s OV1 ! Nezávisle	Spolu s OV1	-	-	-
47	E	Izbové hodnoty zariadenia 1 Iba pre zónu 1 ! Pre všetky priradené zóny	Pre všetky priradené zóny	-	-	-
48	I	Účinok tlačidla prítomnosti Žiadny ! Okruh vykurovania 1 ! Okruh vykurovania 2 ! OV1 a OV2	Okruh vykurovania 1	-	-	-
50	E	Zobrazuje izbovú teplotu -	-	-	-	-
51	E	Zobrazuje minimálnu zaregistrovanú izbovú teplotu Reset	-	-	-	-
52	E	Zobrazuje maximálnu zaregistrovanú izbovú teplotu Reset	-	-	-	-
54	F	Korekcia izbovej jednotky	0	-3	3	°C
70	F	Verzia softvéru	-	0	99,9	-
Časový program okruhu vykurovania 1						
500	E	Predvoľba Po - Ne ! Po - Pi ! So - Ne ! Po ! Ut ! St ! Št ! Pi ! So ! Ne	Po - Ne	-	-	-
501	E	1. interval On	6:00	00:00	24:00	hh:mm
502	E	1. interval Off	22:00	00:00	24:00	hh:mm
503	E	2. interval On	24:00	00:00	24:00	hh:mm
504	E	2. interval Off	24:00	00:00	24:00	hh:mm

Č. param.	Úroveň	Funkcia	Nastavenie z výroby	Min	Max	Jednotka merania
505	E	3. interval On	24:00	00:00	24:00	hh:mm
506	E	3. interval Off	24:00	00:00	24:00	hh:mm
516	E	Štandardné hodnoty Nie Áno	Nie	-	-	-
Časový program okruhu vykurovania 2						
520	E	Predvoľba Po - Ne Po - Pi So - Ne Po Ut St Št Pi So Ne	Po - Ne	-	-	-
521	E	1. interval On	6:00	00:00	24:00	hh:mm
522	E	1. interval Off	22:00	00:00	24:00	hh:mm
523	E	2. interval On	24:00	00:00	24:00	hh:mm
524	E	2. interval Off	24:00	00:00	24:00	hh:mm
525	E	3. interval On	24:00	00:00	24:00	hh:mm
526	E	3. interval Off	24:00	00:00	24:00	hh:mm
536	E	Štandardné hodnoty Nie Áno	Nie	-	-	-
Časový program 3/okruh vykurovania 3						
540	E	Predvoľba Po - Ne Po - Pi So - Ne Po Ut St Št Pi So Ne	Po - Ne	-	-	-
541	E	1. interval On	6:00	00:00	24:00	hh:mm
542	E	1. interval Off	22:00	00:00	24:00	hh:mm
543	E	2. interval On	24:00	00:00	24:00	hh:mm
544	E	2. interval Off	24:00	00:00	24:00	hh:mm
545	E	3. interval On	24:00	00:00	24:00	hh:mm
546	E	3. interval Off	24:00	00:00	24:00	hh:mm
556	E	Štandardné hodnoty Nie Áno	Nie	-	-	-
Časový program 4/okruh TUV						
560	E	Predvoľba Po - Ne Po - Pi So - Ne Po Ut St Št Pi So Ne	Po - Ne	-	-	-
561	E	1. interval On	6:00	00:00	24:00	hh:mm
562	E	1. interval Off	22:00	00:00	24:00	hh:mm
563	E	2. interval On	24:00	00:00	24:00	hh:mm
564	E	2. interval Off	24:00	00:00	24:00	hh:mm
565	E	3. interval On	24:00	00:00	24:00	hh:mm
566	E	3. interval Off	24:00	00:00	24:00	hh:mm
576	E	Štandardné hodnoty Nie Áno	Nie	-	-	-
Časový program 5						
600	E	Predvoľba Po - Ne Po - Pi So - Ne Po Ut St Št Pi So Ne	Po - Ne	-	-	-
601	E	1. interval On	6:00	00:00	24:00	hh:mm
602	E	1. interval Off	22:00	00:00	24:00	hh:mm
603	E	2. interval On	24:00	00:00	24:00	hh:mm
604	E	2. interval Off	24:00	00:00	24:00	hh:mm
605	E	3. interval On	24:00	00:00	24:00	hh:mm
606	E	3. interval Off	24:00	00:00	24:00	hh:mm
616	E	Štandardné hodnoty Nie Áno	Nie	-	-	-
Dovolenka OV 1						
641	E	Predvoľba Interval 1 Interval 2 Interval 3 Interval 4 Interval 5 Interval 6 Interval 7 Interval 8	Interval 1	1	8	-
642	E	Začiatok	--:--	01.01	31.12	dd.MM
643	E	Koniec	--:--	01.01	31.12	dd.MM
648	E	Režim fungovania OV1 Ochrana proti mrazu Zníženie	Ochrana proti mrazu	-	-	-
Dovolenka OV 2						
651	E	Predvoľba Interval 1 Interval 2 Interval 3 Interval 4 Interval 5 Interval 6 Interval 7 Interval 8	Interval 1	1	8	-
652	E	Začiatok	--:--	1.01	31.12	dd.MM
653	E	Koniec	--:--	1.01	31.12	dd.MM

Č. param.	Úroveň	Funkcia	Nastavenie z výroby	Min	Max	Jednotka merania
658	E	Režim fungovania OV2 Ochrana proti mrazu ; Zníženie	Ochrana proti mrazu	-	-	-
Dovolenka OV 3						
661	E	Predvoľba Interval 1 ; Interval 2 ; Interval 3 ; Interval 4 ; Interval 5 ; Interval 6 ; Interval 7 ; Interval 8	Interval 1	1	8	-
662	E	Začiatok	--:--	1,01	31,12	dd.MM
663	E	Koniec	--:--	1,01	31,12	dd.MM
668	E	Režim fungovania OV3 Ochrana proti mrazu ; Zníženie	Ochrana proti mrazu	-	-	-
Okruh vykurovania 1						
700	E	Režim fungovania Ochrana ; Automaticky ; Zníženie ; Komfort	Automaticky	-	-	-
710	E	Setpoint Komfort	20	OL 712	OL 716	°C
712	E	Setpoint Zníženie	16	OL 714	OL 710	°C
714	E	Setpoint ochrany proti mrazu	10	4	OL 712	°C
716	F	Maximálny setpoint komfort	35	OL 710	35	°C
720	E	Sklon krivky charakteristiky	1,5	0,1	4	-
721	F	Posun krivky vykurovania	0	-4,5	4,5	°C
726	F	Prispôsobenie krivky vykurovania Off ; On	Off	-	-	-
730	E	Limit prepnutia leto/zima	18	--- / 8	30	°C
732	F	Limit vykurovania 24 hodín	-3	--- / -10	10	°C
733	O	Rozšírenie limitu vykurovania 24 hodín Nie ; Áno	Áno	-	-	-
740	I	Setpoint vstupnej teploty min	8	8	OL 741	°C
741	I	Setpoint vstupnej teploty max	80	OL 740	95	°C
742	F	Setpoint vstupnej teploty pre izbový termostat	65	OL 740	OL 741	°C
744	O	Zapínanie proporciálne k izbovému termostatu	---	--- / 1	99	%
750	F	Vplyv prostredia	20	--- / 1	100	%
760	F	Limit izbovej teploty	1	--- / 0.5	4	°C
766	O	Diferenciál limitu izbovej teploty	100	0	100	%
770	F	Zrýchlené vykurovanie	3	--- / 0	20	°C
780	F	Urýchlené vypnutie OV1 Off ; Až po Setpoint zníženia ; Až po ochranu proti mrazu	Až po ochranu proti mrazu	-	-	-
790	F	Optimalizácia zapnutia max	0	0	360	min
791	F	Optimalizácia vypnutia max	0	0	360	min
794	F	Gradient vykurovania	60	0	600	Min/K
800	F	Začiatok zvýšenia pre setpoint zníženia	---	--- / -30	10	°C
801	F	Koniec zvýšenia pre setpoint zníženia	-15	-30	OL 800	°C
810	F	Ochrana proti mrazu čerpadla OV Off ; On	On	-	-	-
820	F	Ochrana pred prehriatím OV Off ; On	On	-	-	-
830	F	Rozdiel porovnania zväčšenia setpoint	5	0	50	°C
832	F	Typ ovládača 2 body ; 3 body	3 body	-	-	-
833	F	Rozdiel 2-bodového prepínania	2	0	20	°C
834	F	Čas dráhy ovládača	120	30	873	s
835	O	Pásmo P Xp zmiešavacieho ventilu	32	1	100	°C
836	O	Integračný čas Tn zmiešavacieho ventilu	120	10	873	s
850	I	Funkcia Poter Off ; Funkčné vykurovanie ; Vykurovanie príprava na kladenie ; Funkčné vykur./príprava kladenie ; Manuálne	Off	-	-	-
851	I	Setpoint poter manuálne	25	0	95	°C
856	I	Poter aktuálny deň	0	0	32	-
857	I	Poter dni dokončenia	0	0	32	-
861	F	Rozptyl nadmerného tepla Off ; Režim vykurovania ; Vždy	Vždy	-	-	-
870	F	S akumuláciou Nie ; Áno	Áno	-	-	-
872	F	S primárnym regulátorom/systémové čerpadlo Nie ; Áno	Áno	-	-	-

Č. param.	Úroveň	Funkcia	Nastavenie z výroby	Min	Max	Jednotka merania
880	F	Zníženie rýchlosti čerpadla Pracovná úroveň ! Charakteristika	charakteristika	-	-	-
882	F	Rýchlosť čerpadla – minimálna	40	0	OL 883	%
883	F	Rýchlosť čerpadla – maximálna	100	OL 882	100	%
888	O	Korekcia krivky na 50 % rýchlosti	33	0	100	%
890	O	Korekcia setpoint na vstupe zariadení, kontrola rýchlosti Nie ! Áno	Áno	-	-	-
900	F	Prepnutie pracovného režimu Žiadna ! Ochrana ! Zníženie ! Komfort ! Automaticky	Ochranný režim	-	-	-
Okruh chladenia 1						
901	E	Režim používania Ochrana ! Automaticky ! Zníženie ! Komfort	Automaticky	-	-	-
902	E	Setpoint Komfort	24	OL 905	OL 903	°C
903	E	Setpoint Zníženie	26	OL 902	OL 904	°C
904	E	Setpoint Ochrana	35	OL 903	40	°C
905	E	Setpoint minima pre Komfort	5	5	OL 902	°C
907	E	Aktivácia 24h/deň ! Časový program okruhu vykurovania ! Časový program 5	24h/deň	-	-	-
908	I	Setpoint vstupnej teploty pri TE 25 °C	20	8	35	°C
909	I	Setpoint vstupnej teploty pri TE 35 °C	16	8	35	°C
912	I	Limit chladenia v TE (Vonk. teplota)	20	--- / 8	355	°C
913	F	Trvanie bloku podľa vykurovania	24	--- / 8	100	h
914	F	Limit vonkajšej teploty počas 24 hodín pri chladení	3	-10	10	°C
915	O	Rozšírenie limitu chladenia počas 24h Nie ! Áno	Áno			-
918	F	Začiatok letnej kompenzácie v TE	26	20	35	°C
919	F	Koniec letnej kompenzácie v TE	35	20	35	°C
920	F	Zvýšenie Setpoint letnej kompenzácie	4	--- / 1	10	°C
923	F	Setpoint vstupnej teploty min pri TE 25 °C	18	8	35	°C
924	F	Setpoint vstupnej teploty min pri TE 35 °C	18	8	35	°C
928	F	Vplyv prostredia	80	--- / 1	10	%
932	F	Obmedzenie izbovej teploty	0,5	--- / 0,5	4	°C
935	F	Rýchly nárast Off ! Pri setpoint zníženia ! Pri setpoint ochrany	Pri setpoint zníženia			-
937	F	Ochrana proti mrazu čerpadla KO Off ! On	Off	-	-	-
938	F	Odsadenie zmiešavacieho ventilu	0	0	20	°C
939	F	Typ ovládača 2 body ! 3 body	3 body	-	-	-
940	F	Rozdiel prepínania 2-bodového ovládača	2	0	20	°C
941	F	Čas dráhy ovládača	120	30	873	s
942	O	Zmiešavací ventil Xp	12	1	100	°C
943	O	Zmiešavací ventil Tn	90	10	873	s
945	F	Zmiešavací ventil v okruhu vykurovania Regulovaný ! Otvorený	Regulovaný	-	-	-
946	F	Doba zablokovania kontroly bodu kondenzácie	60	--- / 10	600	min
947	F	Zvýšenie Setpoint hygry vstupu do zariadení.	10	--- / 1	10	°C
948	F	Začiatok zvýšenia setpoint na vstupe do zariadení v závislosti od relatívnej vlhkosti	60	0	100	%
950	I	Rozdiel vstupnej teploty vzhľadom na bod kondenzácie	2	--- / 0	10	°C
962	F	S akumuláciou Nie ! Áno	Nie	-	-	-
963	F	S primárnym regulátorom/systémové čerpadlo Nie ! Áno	Nie	-	-	-
969	I	Prepnutie režimu použitia Žiadna ! Ochrana ! Zníženie ! Komfort ! Automaticky	Žiadna	-	-	-
Okruh vykurovania 2						
1000	E	Pracovný režim Ochrana ! Automaticky ! Zníženie ! Komfort	Automaticky	-	-	-
1010	E	Setpoint Komfort	20	OL 1012	OL 1016	°C
1012	E	Setpoint Zníženie	16	OL 1014	OL 1010	°C
1014	E	Setpoint ochrany proti mrazu	10	4	OL 1012	°C

Č. param.	Úroveň	Funkcia	Nastavenie z výroby	Min	Max	Jednotka merania
1016	F	Maximálny setpoint komfort	35	OL 1010	35	°C
1020	E	Sklon krivky charakteristiky	1,5	0,1	4	-
1021	F	Posun krivky	0	-4,5	4,5	°C
1026	F	Prispôsobenie krivky Off : On	Off	-	-	-
1030	E	Limit prepnutia leto/zima	18	--- / 8	30	°C
1032	F	Limit vykurovania 24 hodín	-3	--- / -10	10	°C
1033	O	Rozšírenie limitu vykurovania 24 hodín Nie : Áno	Áno	-	-	-
1040	I	Setpoint vstupnej teploty min	8	8	OL 1041	°C
1041	I	Setpoint vstupnej teploty max	80	OL 1040	95	°C
1042	F	Setpoint vstupnej teploty izbový termostat	65	OL 1040	OL 1041	°C
1044	O	Zapínanie proporciálne k izbovému termostatu	---	--- / 1	99	%
1050	F	Vplyv prostredia	20	--- / 1	100	%
1060	F	Limit izbovej teploty	1	--- / 0,5	4	°C
1070	F	Zrýchlené vykurovanie	3	--- / 0	20	°C
1080	F	Urýchlené vypnutie OV2 Off : Až po Setpoint zníženia : Až po ochranu proti mrazu	Až po setpoint zníženia	-	-	-
1090	F	Optimalizácia zapnutia max	0	0	360	min
1091	F	Optimalizácia vypnutia max	0	0	360	min
1094	F	Gradient vykurovania	60	0	600	Min/K
1100	F	Začiatok zvýšenia pre setpoint zníženia	---	--- / -30	10	°C
1101	F	Koniec zvýšenia pre setpoint zníženia	-15	-30	OL 1100	°C
1110	F	Ochrana proti mrazu čerpadla OV Off : On	On	-	-	-
1120	F	Ochrana pred prehriatím OV Off : On	On	-	-	-
1130	F	Rozdiel porovnania zväčšenia setpoint	5	0	50	°C
1132	F	Typ ovládača 2 body : 3 body	3 body	-	-	-
1133	F	Rozdiel 2-bodového prepínania	2	0	20	°C
1134	F	Čas dráhy ovládača	120	30	873	s
1135	O	Xp zmiešavací ventil	24	1	100	°C
1136	O	Tn zmiešavací ventil	90	10	873	s
1150	F	Funkcia poteru Off : Funkčné vykurovanie! Vykurovanie príprava na kladenie! Funkčné vykur./prípravené : Manuálne	Off	-	-	-
1151	F	Setpoint poter manuálne	25	0	95	°C
1156	I	Poter aktuálny deň	0	0	32	-
1157	I	Poter dni dokončenia	0	0	32	-
1161	F	Rozptyl nadmerného tepla Off : Režim vykurovania : Vždy	Vždy	-	-	-
1170	F	S akumuláciou Nie : Áno	Áno	-	-	-
1172	F	S prim. regulátorom/systémové čerpadlo Nie : Áno	Áno	-	-	-
1180	F	Zníženie rýchlosti čerpadla Pracovná úroveň : Charakteristika	charakteristika	-	-	-
1182	F	Rýchlosť čerpadla – minimálna	40	0	OL 1183	%
1183	F	Rýchlosť čerpadla – maximálna	100	OL 1182	100	%
1188	O	Korekcia krivky na 50 % rýchlosti	33	0	100	%
1190	O	Korekcia setpoint na vstupe zariadenia, kontrola rýchlosti Nie : Áno	Áno	-	-	-
1200	F	Konverzia pracovného režimu Žiadny : Ochrana : Zníženie : Komfort : automaticky	Ochranný režim	-	-	-
Okruh vykurovania 3						
1300	E	Pracovný režim Ochrana : Automaticky : Zníženie : Komfort	Automaticky	-	-	-
1310	E	Setpoint Komfort	20	OL 1312	OL 1316	°C
1312	E	Setpoint Zníženie	16	OL 1314	OL 1310	°C
1314	E	Setpoint ochrany proti mrazu	10	4	OL 1312	°C
1316	F	Maximálny setpoint komfort	35	OL 1310	35	°C
1320	E	Sklon krivky charakteristiky	1,5	0,1	4	-

Č. param.	Úroveň	Funkcia	Nastavenie z výroby	Min	Max	Jednotka merania
1321	F	Posun krivky	0	-4,5	4,5	°C
1326	F	Prispôsobenie krivky Off : On	Off	-	-	-
1330	E	Limit prepnutia leto/zima	18	--- / 8	30	°C
1332	F	Limit vykurovania 24 hodín	-3	--- / -10	10	°C
1333	O	Rozšírenie limitu vykurovania 24 hodín Nie : Áno	Áno	-	-	-
1340	F	Setpoint min. vstupnej teploty	8	8	OL 1341	°C
1341	F	Setpoint max. vstupnej teploty	80	OL 1340	95	°C
1342	F	Setpoint vstupnej teploty izbový termostat	65	OL 1340	OL 1341	°C
1344	O	Zapínanie proporciálne k izbovému termostatu	---	--- / 1	99	%
1350	F	Vplyv prostredia	20	--- / 1	100	%
1360	F	Limit izbovej teploty	1	--- / 0.5	4	°C
1370	F	Zrýchlené vykurovanie	3	--- / 0	20	°C
1380	F	Urýchlené vypnutie OV3/P Off : Až po Setpoint zníženia : Až po ochranu proti mrazu	Až po setpoint zníženia	-	-	-
1390	F	Optimalizácia pri zapnutí	0	0	360	min
1391	F	Optimalizácia pri vypnutí	0	0	360	min
1394	F	Gradient vykurovania	60	0	600	Min/K
1400	F	Začiatok zvýšenia pre setpoint zníženia	---	--- / -30	10	°C
1401	F	Koniec zvýšenia pre setpoint zníženia	-15	-30	OL 1400	°C
1410	F	Ochrana proti mrazu čerpadla OV Off : On	On	-	-	-
1420	F	Ochrana pred prehriatím čerpadla OV Off : On	On	-	-	-
1430	F	Rozdiel porovnania zväčšenia setpoint	5	0	50	°C
1432	F	Typ ovládača 2 body : 3 body	3 body	-	-	-
1433	F	Rozdiel 2-bodového prepínania	2	0	20	°C
1434	F	Čas dráhy ovládača	120	30	873	s
1435	O	Xp zmiešavací ventil	24	1	100	°C
1436	O	Tn zmiešavací ventil	90	10	873	s
1450	I	Funkcia poteru Off : Funkčné vykurovanie / Vykurovanie príprava na kladenie / Funkčné vykur./prípravené : Manuálne	Off	-	-	-
1451	I	Poter - Setpoint manuálne	25	0	95	°C
1456	I	Poter - aktuálny deň	0	0	32	-
1457	I	Poter dni dokončenia	0	0	32	-
1461	F	Rozptyl nadmerného tepla Off : Režim vykurovania : Vždy	Vždy	-	-	-
1470	F	S akumuláciou Nie : Áno	Áno	-	-	-
1472	F	S prim. regulátorom/ systémové čerpadlo Nie : Áno	Áno	-	-	-
1480	F	Zníženie rýchlosti čerpadla Pracovná úroveň : Charakteristika	Charakteristika	-	-	-
1482	F	Rýchlosť čerpadla – minimálna	40	0	OL 1483	%
1483	F	Rýchlosť čerpadla – maximálna	100	OL 1482	100	%
1488	O	Korekcia krivky na 50 % rýchlosti	33	0	100	%
1490	O	S prim. regulátorom/systémové čerpadlo Nie : Áno	Áno	-	-	-
1500	F	Prepnutie pracovného režimu Žiadne : Ochrana : Zníženie : Komfort : Automaticky	Ochranný režim	-	-	-
Teplá úžitková voda v domácnosti TUV						
1600	E	Pracovný režim TUV Off : On : Eco	On	-	-	-
1601	O	Výber pracovného režimu Eco Žiadny : Okamžitá produkcia TUV : Ohrievač TUV : Okamžitá produkcia TUV + Ohrievač TUV	Žiadna	-	-	-
1610	E	Setpoint TUV	55	OL 1612	OL 1614 OEM	°C
1612	F	Minimálny setpoint TUV	40	8	OL 1610	°C
1614	O	Maximálny setpoint TUV	65	8	80	°C

Č. param.	Úroveň	Funkcia	Nastavenie z výroby	Min	Max	Jednotka merania
1616	F	Fotovolt. Setpoint	60	8	OL 1614 OEM	°C
1620	I	Aktivácia 24h/deň : Časový program okruhu vykurovania : Časový program 4 /TÚV	Časový program okruhu vykurovania	-	-	-
1630	I	Priorita náplne Absolútna : S posunom : Žiadna : Okruh zmiešavania s posunom, okruh priamo absolútna	Okruh zmiešavania s posunom, okruh priamo absolútna	-	-	-
1640	F	Funkcia proti legionele Off : Pravidelne : Nemenný deň v týždni	Nemenný deň v týždni	-	-	-
1641	F	Funkcia proti legionele pravidelne	3	1	7	Dni
1642	F	Funkcia proti legionele denne Pondelok : Utorok : Streda : Štvrtok : Piatok : Sobota : Nedel'a	Pondelok	-	-	-
1644	F	Presný čas pre funkciu proti legionele	- - -	- - - / 00:00	23:50	hh:mm
1645	F	Setpoint funkcie proti legionele	65	55	95	°C
1646	F	Trvanie funkcie proti legionele	30	- - - / 10	360	min
1647	F	Obehové čerp. funkcie proti legionele Off : On	On	-	-	-
1648	F	Diferenciálna teplota funkcie proti legionele	- - -	- - - / 0	20	°C
1660	F	Aktivácia obehového čerpadla Časový program 3/OV3 : Aktivácia TÚV : Časový program 4/TÚV : Časový program 5	Aktivácia TÚV	-	-	-
1661	F	Prerušovanie obehového čerpadla Off : On	On	-	-	-
1663	F	Setpoint obehu	45	8	80	°C
1680	F	Prepnutie pracovného režimu Žiadne : Off : On	Off	-	-	-
Čerpadlo H						
Okruh používateľa 1						
1859	I	Setpoint požadovanej vstupnej teploty	70	8	120	°C
1860	F	Ochrana proti mrazu čerpadla KO Off : On	On	-	-	-
1874	O	Priorita náplne TÚV Nie : Áno	Áno	-	-	-
1875	F	Zneškodnenie nadmerného tepla Off : On	On	-	-	-
1878	F	S akumuláciou Nie : Áno	Áno	-	-	-
1880	F	S primárnym regulátorom/systémové čerpadlo Nie : Áno	Áno	-	-	-
Okruh používateľa 2						
1909	I	Setpoint požadovanej vstupnej teploty	70	8	120	°C
1910	F	Ochrana proti mrazu čerpadla KO Off : On	On	-	-	-
1924	O	Priorita náplne TÚV Nie : Áno	Áno	-	-	-
1925	F	Zneškodnenie nadmerného tepla Off : On	On	-	-	-
1928	F	S akumuláciou Nie : Áno	Áno	-	-	-
1930	F	S primárnym regulátorom/systémové čerpadlo Nie : Áno	Áno	-	-	-
Okruh bazéna						
1959	I	Setpoint požadovanej vstupnej teploty	70	8	120	°C
1960	F	Ochrana proti mrazu čerpadla KO Off : On	Off	-	-	-
1974	O	Priorita náplne TÚV Nie : Áno	Áno	-	-	-
1975	F	Zneškodnenie nadmerného tepla Off : On	On	-	-	-
1978	F	S akumuláciou Nie : Áno	Áno	-	-	-
1980	F	S primárnym regulátorom/systémové čerpadlo Nie : Áno	Áno	-	-	-
Bazén						
2055	F	Setpoint solárneho vykurovania	26	8	80	°C

Č. param.	Úroveň	Funkcia	Nastavenie z výroby	Min	Max	Jednotka merania
2056	F	Setpoint vykurovania z iného než solárneho zdroja	22	8	80	°C
2065	F	Priorita solárneho vykurovania Priorita 1 ; Priorita 2 ; Priorita 3	Priorita 3	-	-	-
2070	O	Maximálna teplota bazéna	32	8	95	°C
2080	F	So solárnym zapojením Nie ; Áno	Áno	-	-	-
Primárny regulátor/systémové čerpadlo						
2110	O	Setpoint minimálnej vstupnej teploty	8	8	95	°C
2111	O	Setpoint maximálnej vstupnej teploty	80	8	95	°C
2112	O	Minimálny setpoint vstupu chladenia	8	8	20	°C
2120	F	Ochrana proti mrazu systémového čerpadla Off ; On	On	-	-	-
2130	O	Otvorenie zmiešavacieho ventilu	2	0	50	°C
2131	O	Odsadenie chladenia zmiešavacieho ventilu	0	0	20	°C
2132	O	Typ ovládača 2 body ; 3 body	3 body	-	-	-
2133	O	Rozdiel 2-bodového prepínania	2	0	20	°C
2134	O	Čas dráhy ovládača	120	30	873	s
2135	O	Xp zmiešavací ventil	24	1	100	°C
2136	O	Tn zmiešavací ventil	90	10	873	s
2145	O	Priorita náplne TUV Nie ; Áno	Áno	-	-	-
2150	I	Primárny regulátor/systémové čerpadlo Pred akumuláciou ; Po akumulácii	Po akumulácii	-	-	-
2151	F	Modulácia čerpadla Žiadna ; Setpoint ; Vonkajší zdroj ; Rozdiel vratnej teploty	Žiadna	-	-	-
2153	F	Minimálna rýchlosť čerpadla systému	40	0	100	%
2154	F	Maximálna rýchlosť čerpadla systému	100	0	100	%
Kotel						
2200	O	Režim fungovania Kontinuálne fungovanie ; Automatické ; Auto, doba rozšírenej prevádzky	Automaticky	-	-	-
2203	F	Aktivácia pod vonkajšou teplotou	---	--- / -50	50	°C
2204	F	Aktivácia nad vonkajšou teplotou	---	--- / -50	50	°C
2205	F	Režim Economy Off ; On TUV ; On	Off	-	-	-
2208	F	Kompletné vykurovanie akumulácie Off ; On	Off	-	-	-
2210	F	Minimálny setpoint	40	OL 2211 OEM	Setpoint manuálnej kontroly	°C
2211	O	Minimálny setpoint OEM	40	8	95	°C
2212	F	Maximálny setpoint	80	Setpoint manuálnej kontroly	OL 2213 OEM	°C
2213	O	Maximálny setpoint OEM	82	8	120	°C
2220	O	Integrál aktivácie 2 štádia	50	0	500	°C min
2221	O	Integrál Reset 2 štádia	10	0	500	°C min
2232	O	Doba otvárania ovládača	60	7,5	480	s
2233	O	Modulácia Xp - proporčný termín	20	1	200	°C
2234	O	Modulácia Tn - derivačný termín	150	10	873	s
2235	O	Modulácia Tv - integrálny termín	4,5	0	30	s
2240	O	Rozdiel prepínania kotla	1	0	20	°C
2241	O	Minimálna doba prevádzky horáka	2	0	20	min
2250	O	Doba po obehú čerpadla	5	0	20	min
2260	O	Spustenie ochrany kotla na spotrebičoch Off ; On	Off	-	-	-
2261	O	Spustenie ochrany kotla na čerpadle kotla Off ; On	Off	-	-	-
2262	O	Kontrola optimálneho spustenia Off ; On	Off	-	-	-
2270	F	Setpoint minima pre návrat	8	8	95	°C
2271	O	Setpoint minima pre návrat OEM	30	8	95	°C

Č. param.	Úroveň	Funkcia	Nastavenie z výroby	Min	Max	Jednotka merania
2272	O	Vplyv vratnej teploty na spotrebičoch Off ; On	On	-	-	-
2282	O	Doba otvárania ovládača	120	30	873	s
2283	O	Xp zmiešavací ventil	32	1	100	°C
2284	O	Tn zmiešavací ventil	120	10	873	s
2285	O	Tv zmiešavací ventil	10	0	60	s
2290	O	Rozdiel prepínania čerpadla obtoku	6	0	20	°C
2291	O	Kontrola čerpadla obtoku Fungovanie paralelne k horáku ; Vratná teplota	Vratná teplota	-	-	-
2300	O	Ochrana proti mrazu čerpadla kotla/zariadenia Off ; On	Off	-	-	-
2310	O	Elektronické obmedzenie termostatu Off ; On	On	-	-	-
2316	O	Maximálny rozdiel teploty	-	0	80	°C
2317	O	Nominálny rozdiel teploty	10	0	80	°C
2320	O	Modulácia čerpadla Žiadna ; Požiadavka ; setpoint kotla ; Nominálny rozdiel teploty ; výstup horáka	výstup horáka	-	-	-
2322	F	Minimálna rýchlosť čerpadla	40	0	100	%
2323	F	Maximálna rýchlosť čerpadla	100	0	100	%
2330	F	Nominálna kapacita	50	0	1000	kW
2331	F	Kapacita prvého štádia	30	0	1000	kW
Generátory tepla v kaskáde						
3510	O	Stratégia vedenia Oneskorené zapnutie, predčasné vypnutie ; Oneskorené zapnutie, oneskorené vypnutie ; Predčasné zapnutie, oneskorené vypnutie	Oneskorené zapnutie, oneskorené vypnutie	-	-	-
3511	O	Minimálne pásmo na výstupe	40	0	100	%
3512	O	Maximálne pásmo na výstupe	90	0	100	%
3530	O	Kontrolný integrál pre sekvenčný príkaz jedného alebo viacerých zdrojov tepla	50	0	500	°C min
3531	O	Reset kontrolného integrálu pre sekvenčné vypnutie jedného alebo viacerých zdrojov tepla	20	0	500	°C min
3532	F	Blok reštartovania	300	0	1800	s
3533	F	Oneskorenie pri zapnutí	5	0	120	min
3534	O	Čas vynútenia pre Prvé štádium horáka	0	0	1200	s
3540	F	Automatické sekvenčné prepínanie zdroja	500	--- / 10	990	h
3541	F	Automatické sekvenčné vylúčenie zdroja žiadne ; prvé ; posledné ; prvé a posledné	Žiadna	-	-	-
3544	F	Hlavný zdroj Zdroj 1 ; Zdroj 2 ; ... ; Zdroj 16	Zdroj 1	-	-	-
3550	O	Spustenie ochrany čerpadla prvého kotla v kaskáde Off ; On	Off	-	-	-
3560	F	Setpoint minimálnej vratnej teploty	8	8	95	°C
3561	O	Setpoint minimálnej vratnej teploty OEM	8	8	95	°C
3562	O	Vplyv vratnej teploty na spotrebičoch Off ; On	On	-	-	-
3570	F	Doba otvárania ovládača	120	30	873	s
3571	O	Xp zmiešavací ventil	24	1	100	°C
3572	O	Tn zmiešavací ventil	90	10	873	s
3590	O	Minimálny rozdiel teploty	4	--- / 0	20	°C
Doplňkový zdroj						
3690	F	Setpoint prírastku hlavného zdroja	0	0	10	°C
3691	F	Limit výstupu Hlavný zdroj	---	--- / 1	100	%
3692	F	S náplňou TUV Zamknuté ; Vymenené ; Doplnok ; okamžite	Vymenené	-	-	-
3694	F	Limit vonkajšej teploty s náplňou TUV Ignorovať ; Poznámka	Poznámka	-	-	-
3700	F	Aktivácia pod hodn. vonkajšej teploty	---	-50	50	°C
3701	F	Aktivácia nad hodn. vonkajšej teploty	---	-50	50	°C
3702	F	S režimom Economy Off ; On TUV ; On	Off	-	-	-
3703	F	Kompletná náplň akumulácie Off ; On	Off	-	-	-

Č. param.	Úroveň	Funkcia	Nastavenie z výroby	Min	Max	Jednotka merania
3704	F	So zablokovaným generovaním tepla Off : On TUV : On	Off			-
3705	F	Doba po obehu	5	0	120	min
3710	F	Setpoint min	---	--- / 0	80	°C
3720	F	Integrálne prepínanie	50	0	500	°C*min
3722	F	Rozd. zapnutie off	15	0	20	°C
3723	F	Doba blokovania	5	0	120	min
3725	F	Kontrolná sonda Vstupná tepl kaskády : Sonda akumuláčnej nádrže B4	Spoločná teplota	-	-	-
3750	F	Typ zdroja Iné : kotol na pevné palivo : Tepelné čerpadlo : Kotol na naftu / plyn	Iné	-	-	-
3755	F	Oneskorenie bloku pozície	1	1	40	min
Solárny kolektor						
3810	F	Diferenciálna teplota kolektora ON	8	0	40	°C
3811	F	Diferenciálna teplota kolektora OFF	4	0	40	°C
3812	F	Minimálna teplota ohrevu ohrievača TUV	20	--- / 8	95	°C
3813	O	Rozdiel teploty aktivácie čerpadla solárneho ohrievača	---	--- / 0	40	°C
3814	O	Rozdiel teploty vypnutia čerpadla solárneho ohrievača	---	--- / 0	40	°C
3815	F	Minimálna teplota ohrevu akumuláčnej nádrže	20	--- / 8	95	°C
3816	O	Rozdiel teploty aktivácie čerpadla bazénu	---	--- / 0	40	°C
3817	O	Rozdiel teploty vypnutia čerpadla bazénu	---	--- / 0	40	°C
3818	F	Minimálna teplota ohrevu bazéna	20	--- / 8	95	°C
3822	F	Nastavenie priority solárneho vykurovania žiadne! ohrievač teplej úžitkovej vody : akumuláčná nádrž	Ohrievač úžitkovej vody	-	-	-
3825	F	Doba vykurovania prioritného okruhu	---	--- / 2	60	min
3826	F	Doba čakania prioritného okruhu	5	1	40	min
3827	F	Doba čakania fungovania paralelne	---	--- / 0	40	min
3828	F	Doba oneskorenia aktivácie sekundárneho čerpadla	60	0	600	s
3830	F	Funkcia spustenia čerpadla kolektora	---	--- / 5	60	min
3831	F	Minimálna doba fungovania čerp. kolektora	20	5	120	s
3832	O	Programovanie spustenia čerpadla kolektora	07:00	00:00	23:50	hh:mm
3833	O	Programovanie zastavenia čerpadla kolektora	19:00	00:00	23:50	hh:mm
3834	F	Funkcia gradientu pre spustenie čerpadla kolektora	---	--- / 1	20	Min/°C
3835	F	Štart funkcie min tepl. kolektora	5	10	100	-
3840	F	Ochrana proti mrazu kolektora	---	--- / -20	5	°C
3850	F	Ochrana nadm. teploty kolektora	---	--- / 30	350	°C
3860	F	Vyparovanie teplotosnej tekutiny	---	--- / 60	350	°C
3862	F	Dohľad nad vplyvom odparovania Na vlastnom čerpadle kolektora : V oboch čerpadlách kolektora	Na vlastnom čerpadle kolektora	-	-	-
3870	F	Minimálny počet otáčok čerpadla	40	0	OL 3871	%
3871	F	Maximálny počet otáčok čerpadla	100	OL 3870	100	%
3880	F	Typ ochrany proti mrazu - glykol Žiadna : etylénová : polyetylénová : etylénová a polyetylénová	Žiadny	-	-	-
3881	F	Koncentrácia kvapaliny proti mrazu	30	1	100	%
3884	F	Prietok čerpadla	---	10	1500	l/h
3886	F	Výkonnosť počtu impulzov Žiadna : So vstupom H1 : So vstupom H21 modul 1 : So vstupom H21 Modul 2 : So vstupom H21 Modul 3 : So vstupom H22 Modul 1 : So vstupom H22 Modul 2 : So vstupom H22 Modul 3 : So vstupom H3	Žiadny	-	-	-
3887	F	Jednotka merania výkonosti impulzov Žiadna : kWh : Litre	Žiadny	-	-	-
3888	F	Hodnota čitateľa výkonosti impulzov	10	1	1000	-
3889	F	Hodnota menovateľa výkonosti impulzov	10	1	1000	-
3891	F	Výkonnosť merania prietoku Žiadna : So vstupom H1 : So vstupom H2 Modul 1 : So vstupom H2 Modul 2 : So vstupom H2 Modul 3 : So vstupom H21 Modul 1 : So vstupom H21 Modul 2 : So vstupom H21 Modul 3 : So vstupom H22 Modul 1 : So vstupom H22 Modul 2 : So vstupom H22 Modul 3 : So vstupom H3	Žiadny	-	-	-
3896	F	Korekcia sondy na vstupe solárneho zariadenia	0	-20	20	°C
3897	F	Korekcia sondy na návrate zo solár. zariadenia	0	-20	20	°C

Č. param.	Úroveň	Funkcia	Nastavenie z výroby	Min	Max	Jednotka merania
Kotol na tuhé palivo						
4102	F	Blok iných zdrojov vykurovania Off : On	On	-	-	-
4103	F	Priorita náplne akumulácie TUV Off : On	Off	-	-	-
4110	F	Minimálny setpoint	40	8	120	°C
4114	F	Tepl. Diferenciál min.	4	0	40	°C
4130	F	Diferenciál tepl. ON	4	1	40	°C
4134	F	Zapojenie akumuláčnej nádrže TUV S B3 : S B31 : S B3 a B31	S B3	-	-	-
4135	F	Nastavenie teploty TUV náplne kotla Teplota akumuláčnej údržby : Setpoint akumuláčnej nádrže : Setpoint min. teploty kotla	Teplota akumulátora	-	-	-
4136	F	Náplň TUV s Q3 Nie : Áno	Áno	-	-	-
4137	F	Pripojenie ohrievača S B4 : S B42/B41 : S B4 a B42/B41	S B4	-	-	-
4138	F	Nastavenie teploty kotla náplne ohrievača Teplota akumuláčnej nádrže : setpoint akumuláčnej nádrže : Setpoint min. teploty kotla	Teplota akumulátora	-	-	-
4140	F	Doba chladenia OEM	20	0	120	min
4141	O	Rozptyl nadmerného tepla	90	60	140	°C
4153	F	Setpoint min. pre návrat	8	8	95	°C
4154	O	Setpoint min. pre návrat OEM	8	8	95	°C
4158	F	Kontrola vplyvu návratu Off : On	Off	-	-	-
4163	O	Doba fungovania ovládača	120	30	873	s
4164	O	Zmiešavací ventil Xp	24	1	100	°C
4165	O	Zmiešavací ventil Tn	90	10	873	s
4170	O	Ochrana proti mrazu čerpadla kotla/zariadenia Off : On	Off	-	-	-
4190	F	Max. trvanie funkcie zvyškového tepla	- - -	5	60	min
4192	F	Spúšť funkcie zvyškového tepla Raz : niekoľkokrát	raz	-	-	-
4200	O	Rýchlosť spustenia kotla na tuhé palivo	---	---/0	100	%
4201	F	Rýchlosť čerpadla min.	40	0	OL 4202	%
4202	F	Rýchlosť čerpadla max.	100	OL 4201	100	%
Akumulácia						
4720	F	Automatický blok generovania Žiadny : S B4 : S B4 a B42/41	S B4	-	-	-
4721	O	Diferenciál prepínania automatického bloku generovania	2	0	20	°C
4722	F	Dif. teplota akumulácie okruhu vykurovania	-5	-20	20	°C
4723	O	Dif. teplota akumulácie okruhu chladenia	0	-20	20	°C
4724	O	Minimálna teplota nádrže v režime vykurovania	- - -	- - - / 8	95	°C
4726	O	Maximálna teplota nádrže v režime chladenia	25	- - - / 10	40	°C
4728	F	Diferenciálna teplota týkajúca sa ohrievača/OV	0	-50	50	%
4739	F	Ochrana vrstvy Off : vždy : a akumuláčnou nádržou	Off	-	-	-
4740	O	Maximálny rozdiel teploty a ochrana pred stratifikáciou	5	0	20	°C
4743	O	Doba ochrany pred stratifikáciou	60	0	240	s
4744	O	Integrál doby na ochranu pred stratifikáciou	120	10	200	s
4746	O	Ochrana ohrievača TUV Off : On	Off	-	-	-
4749	F	Setpoint min záťaže solár. zariadenia	8	8	94	°C
4750	F	Maximálna teplota vykurovania	80	8	95	°C
4751	O	Maximálna teplota nádrže	90	8	95	°C
4755	F	Teplota chladenia	70	8	95	°C
4756	F	Chladenie TUV/OV vykurovanie Off : On	Off	-	-	-
4757	F	Chladenie pre cirkuláciu na kolektoroch Off : Leto : Vždy	Off	-	-	-
4783	F	So solárnou integráciou Nie : Áno	Nie	-	-	-
4790	F	Rozdiel tepl ON pre odchýlku na návrate	10	0	40	°C

Č. param.	Úroveň	Funkcia	Nastavenie z výroby	Min	Max	Jednotka merania
4791	F	Rozdiel tepl OFF pre odchýlku na návrate	5	0	40	°C
4795	F	Teplota porovnania na vratnej odbočke B4 ; B41 ; B42	B42	-	-	-
4796	F	Možnosť na vratnej odchýlke Zvýšenie tepl ; Zníženie tepl	Zvýšenie teploty	-	-	-
4800	F	Setpoint čiastočného vykurovania	- - -	- - - / 8	95	°C
4810	F	Vykurovanie, kompletná akumulácia Off ; Aktuálna požiadavka na teplo ; Setpoint ohrievača	Setpoint ohrievača	-	-	-
4811	F	Minimálna teplota kompletné vykurovanie akumulácie	8	8	80	°C
4813	F	Snímač kompletného vykurovania S B4 ; S B42/B41	S B42/B41	-	-	-
Ohrievač TUV						
5007	O	Žiadosť o ohrev ohrievača Setpoint ; S B3 ; S B31	Setpoint	-	-	-
5010	O	Ohrev ohrievača Raz za deň ; Viackrát za deň	Viackrát na deň	-	-	-
5020	F	Zvýšenie Setpoint vstupnej teploty	16	0	30	°C
5021	F	Rozdiel teploty pre prenos tepla	8	0	30	°C
5022	F	Typ ohrevu ohrievača TUV doplnenie ; kompletná náplň ; Kompletná náplň proti legionele ; kompletná náplň 1-krát denne ; kompletná náplň 1-krát proti legionele	Kompletná náplň	-	-	-
5024	O	Diferenciál prepínania	3	0	20	°C
5030	O	Obmedzenie doby plnenia	- - -	- - - / 10	600	min
5031	O	Limit doby vykurovania	- - -	- - - / 10	600	min
5032	F	Maximálna teplota prerušenia ohrevu ohrievača	- - -	- - - / 8	80	°C
5033	O	Diferenciál dynamického prepínania Off ; On	Off	-	-	-
5040	O	Ochrana chladenia ohrievača Off ; Vždy ; Automaticky	Automaticky	-	-	-
5042	O	Ochrana chladenia ohrievača po náplni Off ; On	Off	-	-	-
5050	F	Maximálna teplota vykurovania	80	8	OL 5051 OEM	°C
5051	O	Max. teplota ohrievača TUV.	80	8	95	°C
5055	F	Teplota chladenia	70	8	95	°C
5056	F	Chladenie kotla/OV Off ; On	Off	-	-	-
5057	F	Chladenie kolektora Off ; Leto ; Vždy	Off	-	-	-
5060	F	Režim elektrického odporu Výmena ; Leto ; Vždy	Výmena	-	-	-
5061	F	Aktivácia elektrického odporu 24h/deň ; Povolenie TUV ; Časový program 4/TUV	Povolenie TUV	-	-	-
5062	F	Kontrola elektrického odporu Externý termostat ; Sonda TUV	Sonda TUV	-	-	-
5063	F	Kontrola elektrického odporu pre režim Eco On ; Off	On	-	-	-
5070	O	Funkcia automatického núteného vykurovania Off ; On	On	-	-	-
5071	O	Funkcia núteného vykurovania ohrievača TUV	0	0	120	min
5085	F	Rozptyl nadmerného tepla Off ; On	On	-	-	-
5090	F	S ohrievačom Nie ; Áno	Nie	-	-	-
5092	F	S primárnym regulátorom/systémové čerpadlo Nie ; Áno	Nie	-	-	-
5093	F	So solárnou integráciou Nie ; Áno	Áno	-	-	-
5101	F	Minimálny počet otáčok čerpadla	40	0	100	%
5102	F	Maximálny počet otáčok čerpadla	100	0	100	%
5120	O	Teplota aktivácie zmiešavacieho ventilu	0	0	50	°C
5124	F	Doba otvárania ovládača	120	30	873	S
5125	O	Xp zmiešavací ventil	24	1	100	°C
5126	O	Tn zmiešavací ventil	90	10	873	S

Č. param.	Úroveň	Funkcia	Nastavenie z výroby	Min	Max	Jednotka merania
5130	F	Stratégia prenosu Vždy ; aktivácia TUV	Vždy	-	-	-
5131	F	Porovnávacia teplota pre prenos Sonda TUV B3 ; Sonda TUV B31	Sonda TUV B3	-	-	-
5140	F	Podnet pre stredný okruh	2	0	10	°C
5142	O	Nastavenie oneskorenia kompenzácie na vstupe	30	0	60	s
5143	O	Nastavenie kompenzácie na vstupe Xp	24	1	100	°C
5144	O	Nastavenie kompenzácie na vstupe Tn	120	10	873	s
5145	O	Nastavenie kompenzácie na vstupe Tv	0	0	60	s
5146	F	Kompletná náplň s B36 Nie ; Ano	Nie	-	-	-
5148	F	Min rozdiel teploty spustenia	-5	-20	20	°C
5149	F	Oneskorenie štartu Q33	10	0	255	s
5160	F	Funkcia zmiešavacieho čerpadla s funkciou proti legionele Off ; S doplnením ; S doplnením a trvaním	S doplnením a trvanie	-	-	-
5165	F	Restratifikácia Off ; On	Off	-	-	-
5166	F	Tepl. Min reštart	8	8	95	°C
5167	F	Dif. tepl. Min reštart	8	0	40	°C
5180	F	Fotovoltaický snímač Snímač DHW B3 (0) ; Snímač DHW B31 (1) ; Snímač špec. teploty 1 (2)	Snímač DHW B3	-	-	-
5181	F	Dobitie fotovoltaicky Aktívne (0) ; Dobitie (1) ; Zablokované (2)	Dobitie	-	-	-
5182	F	Štádium výstupu 1	---	0	20000	W
5183	F	Štádium výstupu 2	10000	0	20000	W
5184	F	Štádium výstupu 3	10000	0	20000	W
5185	F	Výstup pre ponorné ohrevné odpory	10000	0	20000	W
5186	F	Max. fotovoltaický výstup Hx 10V (s TUV Tool)	2000	0	20000	W
5187	F	Výber štádia výstupu Štádium 1 (K6) ; Štádium 2 (K7) ; Štádium 3 (K6+K7)	Štádium 3	-	-	-
5188	F	Minimálna doba aktivácie	300	0	600	s
5189	F	Minimálna doba vypnutia	300	0	600	s
Okamžitý výrobnik TUV						
5406	F	Minimálny diferenciál pre Setpoint	4	0	20	°C
5407	F	Nárast setpoint akumuláčnej nádrže	0	0	20	°C
5420	F	Setpoint zvýšenia prietoku	6	0	30	°C
5429	O	Difer. prepínanie	1	0	20	°C
5455	F	Setpoint konštantnej korekcie 40 °C	0	-20	20	°C
5456	F	Setpoint konštantnej korekcie 60 °C	0	-20	20	°C
5460	F	SetPoint udržiavania tepla	50	10	60	°C
5461	F	Setpoint korekcie udržiavania tepla 40 °C	4	-20	20	°C
5462	F	Setpoint udržiavania tepla 60 °C	4	-20	20	°C
5464	F	Aktivácia udržiavania tepla Žiadny ; 24h/deň ; uvoľnenie TUV ; Časový program 3/OV3 ; Časový program 4/TUV ; Časový program 5	24h/deň	-	-	-
5470	F	Interval udržiavania tepla mimo režimu vykurovania	2	0	1440	min
5471	F	Interval udržiavania tepla v režime vykurovania	0	0	30	min
5472	F	Tepl. po obeh. čerpadla udržiavania tepla	0	0	255	min
5473	F	Tepl. po obeh. čerpadla udržiavania tepla	20	0	59	s
5475	F	Sonda udržiavania tepla Sonda kotla B2 ; Vratná sonda B7 ; Sonda výstupu teplej vody B38	Sonda kotla B2	-	-	-
5476	F	Pravidelné udržiavania tepla	1	1	255	Min
5477	F	Min. doba udržiavania tepla	0	0	255	s
5478	F	Udržiavanie tepla v režime vykurovania Off ; On	Off	-	-	-
5489	F	Poobehové čerpadlo TUV Nie ; Ano	Nie	-	-	-
5530	O	Minimálna rýchlosť čerpadla	0	0	OL 5531	%
5531	O	Maximálna rýchlosť čerpadla	100	OL 5530	100	%
5544	F	Doba chodu ventilu okamžitého výrobníka TUV	15	7,5	480	s
5545	O	Xp okamžitý výrobnik TUV	20	1	200	°C

Č. param.	Úroveň	Funkcia	Nastavenie z výroby	Min	Max	Jednotka merania
5546	O	Tn okamžitý výrobnik TUV	150	10	873	s
5547	O	Tv okamžitý výrobnik TUV	4,5	0	30	s
Všeobecné funkcie						
-		Delta T ovládača 1				
5570	F	Diferenciálna teplota dT ovládača 1 ON	20	0	40	°C
5571	F	Diferenciálna teplota dT ovládača 1 OFF	10	0	40	°C
5572	F	Minimálna teplota dT ovládača 1 ON	0	-30	120	°C
5573	F	Sonda 1 dT ovládača 1 Žiadny ; Sonda TUV B31 ; Sonda kolektora B6 ; Vratná sonda B7 ; Sonda obehu TUV B39 ; Sonda akumuláčnej nádrže B4 ; Sonda akumuláčnej nádrže B41 ; Sonda tepl. odvod. plynu B8 ; Vstupná sonda kaskády B10 ; Sonda kotla na pevné palivo B22 ; Sonda náplne TUV B36 ; Sonda akumuláčnej nádrže B42 ; Vratná sonda spoločná B73 ; Vratná sonda kaskády B70 ; Sonda bazénu B13 ; Sonda kolektora 2 B61 ; Vstupná solárna sonda B63 ; Vratná solárna sonda B64 ; Sonda výstupu TUV B38 ; Vratná sonda kotla na tuhé palivo B72 ; Sonda kotla B2 ; Sonda TUV B3 ; Vonkajšia sonda B9 ; Sonda primárneho regulátora B15 ; Vstupná sonda OV1 B1 ; Vstupná sonda OV2 B12 ; Vstupná sonda OV3 B14 ; Špeciálna sonda 1 ; Špeciálna sonda 2				
5574	F	Sonda 2 dT ovládača 1 Žiadny ; Sonda TUV B31 ; Sonda kolektora B6 ; Vratná sonda B7 ; Sonda obehu TUV B39 ; Sonda akumuláčnej nádrže B4 ; Sonda akumuláčnej nádrže B41 ; Sonda tepl. odvod. plynu B8 ; Vstupná sonda kaskády B10 ; Sonda kotla na pevné palivo B22 ; Sonda náplne TUV B36 ; Sonda akumuláčnej nádrže B42 ; Vratná sonda spoločná B73 ; Vratná sonda kaskády B70 ; Sonda bazénu B13 ; Sonda kolektora 2 B61 ; Vstupná solárna sonda B63 ; Vratná solárna sonda B64 ; Sonda výstupu TUV B38 ; Vratná sonda kotla na tuhé palivo B72 ; Sonda kotla B2 ; Sonda TUV B3 ; Vonkajšia sonda B9 ; Sonda primárneho regulátora B15 ; Vstupná sonda OV1 B1 ; Vstupná sonda OV2 B12 ; Vstupná sonda OV3 B14 ; Špeciálna sonda 1 ; Špeciálna sonda 2				
5575	F	Minimálna doba fungovania dT ovládača 1	0	0	250	s
5577	F	Funkcia proti zadretiu čerpadla/ventilu K21 Off ; On	On			-
5578	F	Maximálna teplota dT ovládača 1 OFF	---	---/-30	120	°C
-		Delta T ovládača 2				
5580	F	Diferenciálna teplota dT ovládača 2 ON	20	0	40	°C
5581	F	Diferenciálna teplota dT ovládača 2 OFF	10	0	40	°C
5582	F	Minimálna teplota dT ovládača 2 ON	0	-30	120	°C
5583	F	Sonda 1 dT ovládača 2 Žiadny ; Sonda TUV B31 ; Sonda kolektora B6 ; Vratná sonda B7 ; Sonda obehu TUV B39 ; Sonda akumuláčnej nádrže B4 ; Sonda akumuláčnej nádrže B41 ; Sonda tepl. odvod. plynu B8 ; Vstupná sonda kaskády B10 ; Sonda kotla na pevné palivo B22 ; Sonda náplne TUV B36 ; Sonda akumuláčnej nádrže B42 ; Vratná sonda spoločná B73 ; Vratná sonda kaskády B70 ; Sonda bazénu B13 ; Sonda kolektora 2 B61 ; Vstupná solárna sonda B63 ; Vratná solárna sonda B64 ; Sonda výstupu TUV B38 ; Vratná sonda kotla na tuhé palivo B72 ; Sonda kotla B2 ; Sonda TUV B3 ; Vonkajšia sonda B9 ; Sonda primárneho regulátora B15 ; Vstupná sonda OV1 B1 ; Vstupná sonda OV2 B12 ; Vstupná sonda OV3 B14 ; Špeciálna sonda 1 ; Špeciálna sonda 2				
5584	F	Sonda 2 dT ovládača 2 Žiadny ; Sonda TUV B31 ; Sonda kolektora B6 ; Vratná sonda B7 ; Sonda obehu TUV B39 ; Sonda akumuláčnej nádrže B4 ; Sonda akumuláčnej nádrže B41 ; Sonda tepl. odvod. plynu B8 ; Vstupná sonda kaskády B10 ; Sonda kotla na pevné palivo B22 ; Sonda náplne TUV B36 ; Sonda akumuláčnej nádrže B42 ; Vratná sonda spoločná B73 ; Vratná sonda kaskády B70 ; Sonda bazénu B13 ; Sonda kolektora 2 B61 ; Vstupná solárna sonda B63 ; Vratná solárna sonda B64 ; Sonda výstupu TUV B38 ; Vratná sonda kotla na tuhé palivo B72 ; Sonda kotla B2 ; Sonda TUV B3 ; Vonkajšia sonda B9 ; Sonda primárneho regulátora B15 ; Vstupná sonda OV1 B1 ; Vstupná sonda OV2 B12 ; Vstupná sonda OV3 B14 ; Špeciálna sonda 1 ; Špeciálna sonda 2				
5585	F	Minimálna doba fungovania dT ovládača 2	0	0	250	s
5587	F	Funkcia proti zadretiu čerpadla/ventilu K22 Off ; On	On			-
5588	F	Maximálna teplota dT ovládača 2 OFF	---	---/-30	120	°C
-		Odvlhčovač vzduchu				
5600	F	Odvlhčovač vzduchu Off ; On	Off			-
5602	F	Relatívna vlhkosť odvlhčovača ON	55	2	50	%
5603	F	Diferenciál prepínania relatívnej vlhkosti odvlhčovača	5	2	50	%

Č. param.	Úroveň	Funkcia	Nastavenie z výroby	Min	Max	Jednotka merania
5606	F	Aktivácia odvlhčovača 24h/deň ; Časový program OV ; Časový program 5	24h/deň			-
5608	F	Získanie relatívnej vlhkosti vzduchu Žiadna ; So vstupom H1 ; So vstupom H2 modul 1 ; So vstupom H2 Modul 2 ; So vstupom H2 Modul 3 ; So vstupom H21 modul 1 ; So vstupom H21 modul 2 ; So vstupom H21 modul 3 ; So vstupom H22 modul 1 ; So vstupom H22 modul 2 ; So vstupom H22 modul 3 ; So vstupom H3	Žiadny			-
Konfigurácia						
5710	I	Okruh vykurovania 1 Off ; On	On	-	-	-
5711	I	Okruh chladenia 1 Off ; systém so 4 rúrkami ; systém s 2 rúrkami	Off	-	-	-
5712	I	Používanie zmiešavacieho ventilu 1 Žiadny ; vykurovanie ; chladenie ; vykurovanie a chladenie	vykurovanie a chladenie	-	-	-
5713	F	Kontrola izby Okruh vykurovania 1 (OV1) Vnútorná ; Vonkajšia	Vnútorná	-	-	-
5714	F	Kontrola izby Okruh osviežovania 1 Vnútorná ; Vonkajšia	Vnútorná	-	-	-
5715	I	Okruh vykurovania 2 Off ; On	Off	-	-	-
5718	F	Kontrola izby Okruh vykurovania 2 (OV2) Vnútorná ; Vonkajšia	Vnútorná	-	-	-
5721	I	Okruh vykurovania 3 Off ; On	Off	-	-	-
5724	F	Kontrola izby Okruh vykurovania 3 (OV3) Vnútorná ; Vonkajšia	Vnútorná	-	-	-
5730	I	Sonda TUV B3 Sonda ; Termostat	sonda	-	-	-
5731	I	Prvok na kontrolu plnenia TUV Q3 Žiadny ; Plniace čerpadlo ; Odbočovací ventil	Plniace čerpadlo	-	-	-
5734	F	Základná poloha odchyľovacieho ventilu TUV Posledná požiadavka ; Vykurovací okruh ; TUV	okruh vykurovania	-	-	-
5736	I	Samostatný okruh TUV Off ; On	Off	-	-	-
5750	I	Okruh používateľa 1 Vykurovanie ; systém chladenia so 4 rúrkami ; Systém chladenia s 2 rúrkami	vykurovanie	-	-	-
5751	I	Okruh používateľa 2 Vykurovanie ; systém chladenia so 4 rúrkami ; Systém chladenia s 2 rúrkami	vykurovanie	-	-	-
5770	I	Typ zdroja vykurovania 1-štádiový ; 2-štádiový ; Mod. 3-bodový ; Mod. UX ; Bez sondy ; 2x1 v kaskáde (***)	1-štádiový	-	-	-
5772	O	Doba predstihu horáka	- - -	- - - / 0	255	s
5840	I	Prvok na kontrolu solárneho syst. K8/K18 Plniace čerpadlo ; odbočovací ventil	Plniace čerpadlo	-	-	-
5841	I	Vonkajší solárny výmenník Spolu ; Ohrievač TUV ; Akumulačná nádrž TUV	spolu	-	-	-
5890	I	Výstup relé QX1 Žiadny ; Čerpadlo Q4 ; Elektrický odpor TUV K6 ; Čerpadlo kolektora Q5 ; Čerpadlo H1 Q15 ; Čerpadlo kotla Q1 ; Čerpadlo by-pass Q12 ; Výstup alarmu K10 ; 2. rýchlosť čerpadla OV1 Q21 ; 2. rýchlosť čerpadla OV2 Q22 ; 2. rýchlosť čerpadla OV3 Q23 ; Čerpadlo OV3 Q20 ; Čerpadlo H2 Q18 ; Čerpadlo systému Q14 ; Ventil zablokovania generovania tepla Y4 ; Čerpadlo kotla na tuhé palivo Q10 ; Časový program 5 K13 ; Odchyľovací ventil vratný akumulácie Y15 ; Čerpadlo vonkajšieho solárneho výmenníka K9 ; Kontrolný prvok solárnej akumulácie K8 ; Kontrolný prvok solárn. syst. bazéna K18 ; Čerpadlo kolektora 2 Q16 ; Čerpadlo H3 Q19 ; Relé odvod. plynu K17 ; Ventilátor K30 ; Čerpadlo kaskády Q25 ; Čerpadlo akumulácie Q11 ; Čerpadlo TUV Q35 ; Čerpadlo plnenia TUV s vonkajším výmenníkom Q33 ; Požiadavka na teplo K27 ; Požiadavka na chladenie K28 (**); Požiadavka na odvlhčovač K29 (**); Odchyľovací ventil chladenia Y21 (**); Čerpadlo okruhu vykurovania OV1 Q2 ; Čerpadlo okruhu vykurovania OV2 Q6 ; Sonda TUV Q3 ; Kontrola doplnkového zdroja K32 ; Ochrana pred nadmer. teplotou K11	Žiadny	-	-	-

Č. param.	Úroveň	Funkcia	Nastavenie z výroby	Min	Max	Jednotka merania
5891	I	Výstup relé QX2 Žiadny ; Čerpadlo Q4 ; Elektrický odpor TUV K6 ; Čerpadlo kolektora Q5 ; Čerpadlo H1 Q15 ; Čerpadlo kotla Q1 ; Čerpadlo by-pass Q12 ; Výstup alarmu K10 ; 2. rýchlosť čerpadla OV1 Q21 ; 2. rýchlosť čerpadla OV2 Q22 ; 2. rýchlosť čerpadla OV3 Q23 ; Čerpadlo okr. vyk. OV3 Q20 ; Čerpadlo H2 Q18 ; Čerpadlo systému Q14 ; Ventil zablokovania generovania tepla Y4 ; Čerpadlo kotla na tuhé palivo Q10 ; Časový program 5 K13 ; Odchyľovací ventil vratný akumulácie Y15 ; Čerpadlo vonkajšieho solárneho výmenníka K9 ; Kontrolný prvok solárnej akumulácie K8 ; Kontrolný prvok solárn. syst. bazéna K18 ; Čerpadlo kolektora 2 Q16 ; Čerpadlo H3 Q19 ; Relé odvod. plynu K17 ; Ventilátor K30 ; Čerpadlo kaskády Q25 ; Čerpadlo akumulácie Q11 ; Čerpadlo TUV Q35 ; Čerpadlo plnenia TUV s vonkajším výmenníkom Q33 ; Požiadavka na teplo K27 ; Požiadavka na chladenie K28 (**); Požiadavka na odvlhčovač K29 (**); Odchyľovací ventil chladenia Y21 (**); Čerpadlo okruhu vykurovania OV1 Q2 ; Čerpadlo okruhu vykurovania OV2 Q6 ; Kontrolný prvok požiad. TUV Q3 ; kontrola doplnkového zdroja K32 ; Ochrana pred nadm. teplotou K11	Žiadny	-	-	-
5892	I	Výstup relé QX3 Žiadny ; Čerpadlo Q4 ; Elektrický odpor TUV K6 ; Čerpadlo kolektora Q5 ; Čerpadlo H1 Q15 ; Čerpadlo kotla Q1 ; Čerpadlo by-pass Q12 ; Výstup alarmu K10 ; 2. rýchlosť čerpadla OV1 Q21 ; 2. rýchlosť čerpadla OV2 Q22 ; 2. rýchlosť čerpadla OV3 Q23 ; Čerpadlo okr. vyk. OV3 Q20 ; Čerpadlo H2 Q18 ; Čerpadlo systému Q14 ; Ventil zablokovania generovania tepla Y4 ; Čerpadlo kotla na tuhé palivo Q10 ; Časový program 5 K13 ; Odchyľovací ventil vratný akumulácie Y15 ; Čerpadlo vonkajšieho solárneho výmenníka K9 ; Kontrolný prvok solárnej akumulácie K8 ; Kontrolný prvok solárn. syst. bazéna K18 ; Čerpadlo kolektora 2 Q16 ; Čerpadlo H3 Q19 ; Relé odvod. plynu K17 ; Ventilátor K30 ; Čerpadlo kaskády Q25 ; Čerpadlo akumulácie Q11 ; Čerpadlo TUV Q35 ; Čerpadlo plnenia TUV s vonkajším výmenníkom Q33 ; Požiadavka na teplo K27 ; Požiadavka na chladenie K28 (**); Požiadavka na odvlhčovač K29 (**); Odchyľovací ventil chladenia Y21 (**); Čerpadlo okruhu vykurovania OV1 Q2 ; Čerpadlo okruhu vykurovania OV2 Q6 ; Kontrolný prvok požiad. TUV Q3 ; kontrola doplnkového zdroja K32 ; Ochrana pred nadm. teplotou K11	TUV riadiaci prvok Q3	-	-	-
5894	I	Výstup relé QX4 Žiadny ; Čerpadlo Q4 ; Elektrický odpor TUV K6 ; Čerpadlo kolektora Q5 ; Čerpadlo H1 Q15 ; Čerpadlo kotla Q1 ; Čerpadlo by-pass Q12 ; Výstup alarmu K10 ; 2. rýchlosť čerpadla OV1 Q21 ; 2. rýchlosť čerpadla OV2 Q22 ; 2. rýchlosť čerpadla OV3 Q23 ; Čerpadlo okr. vyk. OV3 Q20 ; Čerpadlo H2 Q18 ; Čerpadlo systému Q14 ; Ventil zablokovania generovania tepla Y4 ; Čerpadlo kotla na tuhé palivo Q10 ; Časový program 5 K13 ; ; Odchyľovací ventil vratný akumulácie Y15 ; Čerpadlo vonkajšieho solárneho výmenníka K9 ; Kontrolný prvok solárnej akumulácie K8 ; Kontrolný prvok solárn. syst. bazéna K18 ; Čerpadlo kolektora 2 Q16 ; Čerpadlo H3 Q19 ; Relé odvod. plynu K17 ; Ventilátor K30 ; Čerpadlo kaskády Q25 ; Čerpadlo akumulácie Q11 ; Čerpadlo TUV Q35 ; Čerpadlo plnenia TUV s vonkajším výmenníkom Q33 ; Požiadavka na teplo K27 ; Požiadavka na chladenie K28 (**); Požiadavka na odvlhčovač K29 (**); Odchyľovací ventil chladenia Y21 (**); Čerpadlo okruhu vykurovania OV1 Q2 ; Čerpadlo okruhu vykurovania OV2 Q6 ; Kontrolný prvok požiad. TUV Q3 ; kontrola doplnkového zdroja K32 ; Ochrana pred nadm. teplotou K11	Žiadny	-	-	-
5895	I	Výstup relé QX5 Žiadny ; Čerpadlo Q4 ; Elektrický odpor TUV K6 ; Čerpadlo kolektora Q5 ; Čerpadlo H1 Q15 ; Čerpadlo kotla Q1 ; Čerpadlo by-pass Q12 ; Výstup alarmu K10 ; 2. rýchlosť čerpadla OV1 Q21 ; 2. rýchlosť čerpadla OV2 Q22 ; 2. rýchlosť čerpadla OV3 Q23 ; Čerpadlo okr. vyk. OV3 Q20 ; Čerpadlo H2 Q18 ; Čerpadlo systému Q14 ; Ventil zablokovania generovania tepla Y4 ; Čerpadlo kotla na tuhé palivo Q10 ; Časový program 5 K13 ; Odchyľovací ventil vratný akumulácie Y15 ; Čerpadlo vonkajšieho solárneho výmenníka K9 ; Kontrolný prvok solárnej akumulácie K8 ; Kontrolný prvok solárn. syst. bazéna K18 ; Čerpadlo kolektora 2 Q16 ; Čerpadlo H3 Q19 ; Relé odvod. plynu K17 ; Ventilátor K30 ; Čerpadlo kaskády Q25 ; Čerpadlo akumulácie Q11 ; Čerpadlo TUV Q35 ; Čerpadlo plnenia TUV s vonkajším výmenníkom Q33 ; Požiadavka na teplo K27 ; Požiadavka na chladenie K28 (**); Požiadavka na odvlhčovač K29 (**); Odchyľovací ventil chladenia Y21 (**); Čerpadlo okruhu vykurovania OV1 Q2 ; Čerpadlo okruhu vykurovania OV2 Q6 ; Kontrolný prvok požiad. TUV Q3 ; kontrola doplnkového zdroja K32 ; Ochrana pred nadm. teplotou K11	Žiadny	-	-	-
5930	I	Vstup sondy BX1 Žiadny ; Sonda TUV B31 ; Sonda kolektora B6 ; Vratná sonda B7 ; Sonda obehu TUV B39 ; sonda akumuláčnej nádrže B4 ; Sonda akumuláčnej nádrže B41 ; Sonda tepl. odvod. plynu B8 ; Vstupná sonda kaskády B10 ; Sonda kotla na pevné palivo B22 ; Sonda náplne TUV B36 ; Sonda akumuláčnej nádrže B42 ; Vratná sonda spoločná B73 ; Vratná sonda kaskády B70 ; Sonda bazénu B13 ; Sonda kolektora 2 B61 ; Vstupná solárna sonda B63 ; Vratná solárna sonda B64 ; Sonda výstupu TUV B38 ; Vratná sonda kotla na tuhé palivo B72 ; Sonda kotla B2 ; Sonda ; Špeciálna sonda 1 ; Špeciálna sonda 2	Žiadny	-	-	-

Č. param.	Úroveň	Funkcia	Nastavenie z výroby	Min	Max	Jednotka merania
5931	I	Vstup sondy BX2 Žiadny ; Sonda TUV B31 ; Sonda kolektora B6 ; Vratná sonda B7 ; Sonda obehu TUV B39 ; sonda akumuláčnej nádrže B4 ; Sonda akumuláčnej nádrže B41 ; Sonda tepl. odvod. plynu B8 ; Vstupná sonda kaskády B10 ; Sonda kotla na pevné palivo B22 ; Sonda náplne TUV B36 ; Sonda akumuláčnej nádrže B42 ; Vratná sonda spoločná B73 ; Vratná sonda kaskády B70 ; Sonda bazénu B13 ; Sonda kolektora 2 B61 ; Vstupná solárna sonda B63 ; Vratná solárna sonda B64 ; Sonda výstupu TUV B38 ; Vratná sonda kotla na tuhé palivo B72 ; Sonda kotla B2 ; Sonda ; Špeciálna sonda 1 ; Špeciálna sonda 2	Žiadny	-	-	-
5932	I	Vstup sondy BX3 Žiadny ; Sonda TUV B31 ; Sonda kolektora B6 ; Vratná sonda B7 ; Sonda obehu TUV B39 ; sonda akumuláčnej nádrže B4 ; Sonda akumuláčnej nádrže B41 ; Sonda tepl. odvod. plynu B8 ; Vstupná sonda kaskády B10 ; Sonda kotla na pevné palivo B22 ; Sonda náplne TUV B36 ; Sonda akumuláčnej nádrže B42 ; Vratná sonda spoločná B73 ; Vratná sonda kaskády B70 ; Sonda bazénu B13 ; Sonda kolektora 2 B61 ; Vstupná solárna sonda B63 ; Vratná solárna sonda B64 ; Sonda výstupu TUV B38 ; Vratná sonda kotla na tuhé palivo B72 ; Sonda kotla B2 ; Sonda ; Špeciálna sonda 1 ; Špeciálna sonda 2	Žiadny	-	-	-
5934	I	Vstup sondy BX5 Žiadny ; Sonda TUV B31 ; Sonda kolektora B6 ; Vratná sonda B7 ; Sonda obehu TUV B39 ; sonda akumuláčnej nádrže B4 ; Sonda akumuláčnej nádrže B41 ; Sonda tepl. odvod. plynu B8 ; Vstupná sonda kaskády B10 ; Sonda kotla na pevné palivo B22 ; Sonda náplne TUV B36 ; Sonda akumuláčnej nádrže B42 ; Vratná sonda spoločná B73 ; Vratná sonda kaskády B70 ; Sonda bazénu B13 ; Sonda kolektora 2 B61 ; Vstupná solárna sonda B63 ; Vratná solárna sonda B64 ; Sonda výstupu TUV B38 ; Vratná sonda kotla na tuhé palivo B72 ; Sonda kotla B2 ; Sonda ; Špeciálna sonda 1 ; Špeciálna sonda 2	Sonda kotla B2	-	-	-
5950	I	Funkcia vstupu H1 Prepínanie režimu OV + TUV ; prepínanie režimu TUV ; prepínanie režimu OV ; prepínanie režimu OV1 ; prepínanie režimu OV2 ; prepínanie režimu OV3 ; Hlásenie chyby/alarmu ; Požiadavka používateľa KO1 ; požiadavka používateľa KO2 ; Uvoľnenie bazén ; Uvoľnenie solár. syst. bazén ; Prevádzková úroveň TUV ; Prevádzková úroveň OV1 ; Prevádzková úroveň OV2 ; Prevádzková úroveň 3 ; Izbový termostat OV1 ; Izbový termostat OV2 ; Izbový termostat OV3 ; Termostat obehového čerpadla ; Počítanie impulzov ; Monitorovanie rosného bodu ; Nastavenie zvýš. vstupnej teploty snímača vlhkosti ; Vratný termostat kotla ; Prevádzkový signál doplnkového zdroja ; Meranie na vstupe Hz ; Požiadavka používateľa KO1 10V ; Požiadavka používateľa KO2 10V ; Meranie tlaku 10V ; Relatívna vlhkosť v izbe 10V ; Izbová teplota 10V ; Meranie na vstupe 10V ; Meranie teploty 10V.	Prepínanie režimu OV + TUV	-	-	-
5951	I	Logika kontaktu H1 NC (normálne zatvorený) ; NO (normálne otvorený)	NO (normálne otvorený)	-	-	-
5953	I	Úroveň napätia 1 H1	0	0	1000	-
5954	I	Hodnota funkcie 1 H1	0	-100	500	-
5955	I	Úroveň napätia 2 H1	10	0	1000	-
5956	I	Hodnota funkcie 2 H1	100	-100	500	-
5957	I	Teplota sondy H1 Žiadny ; vstupná solárna sonda B63 ; Vratná solárna sonda B64	Žiadny	-	-	-
5960	I	Funkcia vstupu H3 Prepínanie režimu OV + TUV ; prepínanie režimu TUV ; prepínanie režimu OV ; prepínanie režimu OV1 ; prepínanie režimu OV2 ; prepínanie režimu OV3 ; Hlásenie chyby/alarmu ; Požiadavka používateľa KO1 ; požiadavka používateľa KO2 ; Uvoľnenie bazén ; Uvoľnenie solár. syst. bazén ; Prevádzková úroveň TUV ; Prevádzková úroveň OV1 ; Prevádzková úroveň OV2 ; Prevádzková úroveň 3 ; Izbový termostat OV1 ; Izbový termostat OV2 ; Izbový termostat OV3 ; Termostat obehového čerpadla ; Počítanie impulzov ; Monitorovanie rosného bodu ; Nastavenie zvýš. vstupnej teploty snímača vlhkosti ; Vratný termostat kotla ; Prevádzkový signál doplnkového zdroja ; Meranie na vstupe Hz ; Požiadavka používateľa KO1 10V ; Požiadavka používateľa KO2 10V ; Meranie tlaku 10V ; Relatívna vlhkosť v izbe 10V ; Izbová teplota 10V ; Meranie na vstupe 10V ; Meranie teploty 10V.	Prepínanie režimu OV + TUV	-	-	-
5961	I	Logika kontaktu H3 NC (normálne zatvorený) ; NO (normálne otvorený)	NO (normálne otvorený)	-	-	-
5963	I	Vstupná hodnota 1 H3	0	0	1000	-
5964	I	Hodnota funkcie 1 H3	0	-100	500	-
5965	I	Vstupná hodnota 2 H3	10	0	1000	-
5966	I	Vstupná hodnota 2 H3	100	-100	500	-
5967	I	Teplotná sonda H3 Žiadny ; Vstupná solárna sonda B63 ; vratná solárna sonda B64	Žiadny	-	-	-

Č. param.	Úroveň	Funkcia	Nastavenie z výroby	Min	Max	Jednotka merania
5980	F	vstup funkcie EX1 Žiadny ; počítadlo 1. štádium horáka ; blokovanie generovania tepla ; Hlásenie chyby / alarm ; rozptyl nadbytku tepla	Počítadlo 1. štádia horáka	-	-	-
5981	F	Typ kontaktu na vstupe EX1 NA ; NC	NO (normálne otvorený)	-	-	-
5986	F	Signalizácia zásahu bezpečnostného termostatu SLT vstup L1 Off ; Vždy ; Automaticky	Automaticky	-	-	-
6014	I	Funkcia zmiešanej skupiny 1 Multifunkcia ; Okruh vykurovania 1 ; Regulátor vratnej tepl. ; Prim. regulátor/čerpadlo systému ; Primárny regulátor TUV ; Okamžitý výrobca TUV ; Regulátor vratnej teploty kaskády ; Okruh chladenia 1(**) ; Okruh vykurovania / Okruh chladenia 1(**) ; kontrola teploty kotla na tuhé palivo	Okruh vykurovania 1	-	-	-
6085	I	Funkcia výstupu P1 Žiadny ; Čerpadlo kotla Q1 ; Čerpadlo TUV Q3 ; Čerpadlo plnenia TUV s vonkajším výmenníkom Q33 ; Čerpadlo OV1 Q2 ; Čerpadlo OV2 Q6 ; Čerpadlo OV3 Q20 ; Čerpadlo solár. kolektor Q5 ; Čerpadlo vonkajšieho solár. výmenníka ; Kontrolný prvok solár. akumulácie K8 ; Kontrolný prvok solár. syst. bazénu K18 ; Čerpadlo solár. kolekt. 2 Q16 ; Čerpadlo okamžitého výrobníka TUV Q34 ; Čerpadlo kotla na tuhé palivo Q10 ; Čerpadlo systému Q14	Žiadny	-	-	-
6086	I	Logický signál výstupu P1 Štandardný ; Obrátený	Štandardný	-	-	-
6097	F	Typ sondy kolektora NTC ; PT 1000	NTC	-	-	-
6098	F	Korekcia sondy kolektora	0	-20	20	°C
6099	F	Korekcia sondy kolektora 2	0	-20	20	°C
6100	F	Korekcia vonkajšej sondy	0	-3	3	°C
6101	F	Typ sondy teploty plynu odvod. potrubia NTC 10k ; PT 1000	NTC	-	-	-
6102	F	Korekcia sondy teploty plynu odvod. potrubia	0	-20	20	°C
6110	F	Časová konštanta budovy	10	0	50	h
6116	O	Kompensácia časovej konštanty pre Setpoint	0	0	14	min
6117	O	Kompensácia pre Setpoint	10	--- / 1	100	°C
6118	O	Oneskorenie redukcie pre Setpoint	10	--- / 1	200	K/min
6120	F	Ochrana zariadenia proti mrazu Off ; On	On	-	-	-
6135	F	Režim aktivácie odvlhčovača Off ; On	Off	-	-	-
6136	F	Režim aktivácie odvlhčovača 24h/deň ; Progr. Denn. Okruh tepla ; Denný program 5	24h/deň	-	-	-
6137	F	Kontrola relatívnej vlhkosti ON	55	0	100	%
6138	F	Diferenciál kontroly relatívnej vlhkosti	5	2	50	%
6140	O	Maximálny tlak vody 1	3	--- / 0.0	10	bar
6141	O	Minimálny tlak vody 1	0,8	--- / 0.0	10	bar
6142	O	Minimálny kritický tlak vody 1	0,5	--- / 0.0	10	bar
6148	F	Statický dohľad nad tlakom 1 Žiadny ; So vstupom H1 ; So vstupným modulom H2 1 ; So vstupným modulom H2 2 ; So vstupným modulom H2 3 ; So vstupným modulom H21 1 ; So vstupným modulom H21 2 ; So vstupným modulom H21 3 ; So vstupným modulom H22 1 ; So vstupným modulom H22 2 ; So vstupným modulom H22 3 ; So vstupom H3	Žiadny	-	-	-
6150	O	Maximálny tlak vody 2	3	--- / 0.0	10	bar
6151	O	Minimálny tlak vody 2	0,8	--- / 0.0	10	bar
6152	O	Minimálny kritický tlak vody 2	0,5	--- / 0.0	10	bar
6154	F	Statický dohľad nad tlakom 2 Žiadny ; So vstupom H1 ; So vstupným modulom H2 1 ; So vstupným modulom H2 2 ; So vstupným modulom H2 3 ; So vstupným modulom H21 1 ; So vstupným modulom H21 2 ; So vstupným modulom H21 3 ; So vstupným modulom H22 1 ; So vstupným modulom H22 2 ; So vstupným modulom H22 3 ; So vstupom H3	Žiadny	-	-	-
6180	O	Maximálny tlak vody 3	3	--- / 0.0	10	bar
6181	O	Minimálny tlak vody 3	0,8	--- / 0.0	10	bar
6182	O	Minimálny kritický tlak vody 3	0,5	--- / 0.0	10	bar

Č. param.	Úroveň	Funkcia	Nastavenie z výroby	Min	Max	Jednotka merania
6184	F	Statický dohľad nad tlakom 3 Žiadny ; So vstupom H1 ; So vstupným modulom H2 1 ; So vstupným modulom H2 2 ; So vstupným modulom H2 3 ; So vstupným modulom H21 1 ; So vstupným modulom H21 2 ; So vstupným modulom H21 3 ; So vstupným modulom H22 1 ; So vstupným modulom H22 2 ; So vstupným modulom H22 3 ; So vstupom H3	Žiadny	-	-	-
6200	I	Uložiť sondu Nie ; Ano	Nie	-	-	-
6204	F	Uložiť parametre Nie ; Ano	Nie	-	-	-
6205	F	Obnova východiskových parametrov Nie ; Ano	Nie	-	-	-
6212	I	Overenie čísla kontroly tepelného zdroja 1	-	0	199999	-
6213	I	Overenie čísla kontroly tepelného zdroja 2	-	0	199999	-
6215	I	Overenie čísla akumuláčnej nádrže	-	0	199999	-
6217	I	Overenie čísla okruhov vykurovania	-	0	199999	-
6220	I	Verzia softvéru	-	0	99,9	-
6222	O	Hodiny fungovania spotrebiča	0	0	65535	h
6270	F	Teplota ochrana pred prehriatím	95	20	350	°C
6271	F	Diferenciál prepínania ochrany pred prehriatím	4	0	50	°C
6272	F	Sonda ochrany pre prehriatím Žiadny ; Sonda TÜV B31 ; Sonda kolektora B6 ; Vratná sonda B7 ; Sonda akumuláčnej nádrže B4 ; Sonda akumuláčnej nádrže B41 ; Sonda odvod. plynu B8 ; Vstupná sonda kaskády B10 ; Sonda kotla na pevné palivo B22 ; Sonda akumuláčnej nádrže B42 ; Vratná sonda spoločná B73 ; Vratná sonda kaskády B70 ; Sonda bazénu B13 ; Sonda kolektora 2 B61 ; Vratná sonda kotla na tuhé palivo B72 ; Sonda kotla B2 ; sonda TÜV B3	Žiadny	-	-	-
6273	F	Min. trvanie ochrany pred prehriatím	0	0	42	min
6275	F	Funkcia proti zadretiu. Podnet čerpadla/ventilu K11 Off ; On	On	-	-	-
Izbové snímače 10V pri Hx						
6290	I	Načítanie izbovej teploty 1 Žiadna ; So vstupom H1 ; So vstupom H2 modul 1 ; So vstupom H2 modul 2 ; So vstupom H2 modul 3 ; So vstupom H21 modul 1 ; So vstupom H21 modul 2 ; So vstupom H21 modul 3 ; So vstupom H22 modul 1 ; So vstupom H22 modul 2 ; So vstupom H22 modul 3 ; So vstupom H3	Žiadna	-	-	-
6291	I	Načítanie izbovej teploty 2 Žiadna ; So vstupom H1 ; So vstupom H2 modul 1 ; So vstupom H2 modul 2 ; So vstupom H2 modul 3 ; So vstupom H21 modul 1 ; So vstupom H21 modul 2 ; So vstupom H21 modul 3 ; So vstupom H22 modul 1 ; So vstupom H22 modul 2 ; So vstupom H22 modul 3 ; So vstupom H3	Žiadna	-	-	-
6292	I	Načítanie izbovej teploty 3 Žiadna ; So vstupom H1 ; So vstupom H2 modul 1 ; So vstupom H2 modul 2 ; So vstupom H2 modul 3 ; So vstupom H21 modul 1 ; So vstupom H21 modul 2 ; So vstupom H21 modul 3 ; So vstupom H22 modul 1 ; So vstupom H22 modul 2 ; So vstupom H22 modul 3 ; So vstupom H3	Žiadna	-	-	-
6293	I	Načítanie relatívnej vlhkosti v izbe 1 Žiadna ; So vstupom H1 ; So vstupom H2 modul 1 ; So vstupom H2 modul 2 ; So vstupom H2 modul 3 ; So vstupom H21 modul 1 ; So vstupom H21 modul 2 ; So vstupom H21 modul 3 ; So vstupom H22 modul 1 ; So vstupom H22 modul 2 ; So vstupom H22 modul 3 ; So vstupom H3	Žiadna	-	-	-
Konštantné hodnoty/P						
6311	I	Konštantná hodnota signálu PWM P1	---	---/0	100	%
6345	O	Kód uvedenia do prevádzky	0	0	99999	-
6346	O	Kód vst.	0	0	99999	-
6358	F	Napätie na výstupe GX1 5 Volt ; 12 Volt	5 Volt	-	-	-
6570	F	Číslo grafu čiastočného OV1	-	-	-	-
6571	F	Číslo grafu čiastočného OC1	-	-	-	-
6572	F	Číslo grafu čiastočného OV2	-	-	-	-
6574	F	Číslo grafu čiastočného OC3	-	-	-	-
6579	F	Č. grafu čiast. okruhu spotrebiča 1	-	-	-	-
6580	F	Č. grafu čiast. okruhu spotrebiča 2	-	-	-	-
6581	F	Č. grafu čiast. okruhu bazénu	-	-	-	-
6582	F	Číslo grafu čiastočne bazén	-	-	-	-

Č. param.	Úroveň	Funkcia	Nastavenie z výroby	Min	Max	Jednotka merania
6583	F	Č. grafu kontroly prim./čerpadla	-		-	
6585	F	Č. grafu čiast. kotla	-		-	
6587	F	Č. grafu čiast. doplnkového zdroja	-		-	
6588	F	Č. grafu hydraulického odpojovača	-		-	
6598	F	Stav kaskády Neaktívne : Aktívne	Aktívny		-	
6590	F	Č. grafu čiast. solárneho okruhu	-		-	
6591	F	Č. grafu čiast. kotla na tuhé palivo	-		-	
6592	F	Č. grafu čiast. akumuláčnej nádrže	-		-	
6593	F	Č. grafu čiast. Ohrievač TUV	-		-	
6594	F	Č. grafu čiast. okamž. výrobníka TUV	-		-	
Systém LPB						
6600	I	Adresa spotrebiča	1	0	16	-
6601	F	Adresa segmentu	0	0	14	-
6604	F	Funkcia napájania bus Off : Automaticky	Automaticky	-	-	-
6605	F	Stav napájania bus Off : On	On	-	-	-
6610	O	Zobraz. hlásení systému Nie : Áno	Áno	-	-	-
6612	O	Oneskorenie alarmu	---	--- / 2	60	min
6620	F	Funkcia prepínania úkonu Segment : Systém	Systém	-	-	-
6621	F	Konverzia leto Lokálne : Centrálné	Lokálny	-	-	-
6623	F	Prac. režim prepínania Lokálny : Centrálny	Centrálny	-	-	-
6624	F	Manuálne zablokovanie zdroja Lokálny : Segment	Lokálny	-	-	-
6625	F	Priradenie úžitkovej vody Lokálne OV/KO : Všetky OV/KO v segmente : Všetky OV/KO v systéme	Všetky okruhy vykुर./chlad. v systéme	-	-	-
6627	F	Požiadavka na chladenie Lokálny : Centrálny	Lokálny	-	-	-
6630	F	Správca kaskády Vždy : Automaticky	Automaticky	-	-	-
6631	F	Výstup zdroja v režime eco Off : On TUV : On	On	-	-	-
6632	F	Poznámka k limitu vonkajš. teploty vonk. zdroja Nie : Áno	Nie	-	-	-
6640	I	Režim hodín Nezávisle : Slave bez diaľk. nastavenia : Slave s diaľk. nastavením : Master	Nezávisle	-	-	-
6650	F	Načítanie vonkajšej teploty	0	0	239	-
Chyba						
6710	I	Reset relé alarmu Nie : Áno	Nie	-	-	-
6740	F	Alarm 1 vstupnej teploty	---	--- / 10	240	min
6741	F	Alarm 2 vstupnej teploty	---	--- / 10	240	min
6742	F	Alarm 3 vstupnej teploty	---	--- / 10	240	min
6743	F	Alarm tepl. kotla	---	--- / 10	240	min
6745	F	Alarm náplne TUV	---	--- / 1	48	h
6746	F	Alarm vstupnej teploty chladenia 1	---	--- / 10	240	min
6800	F	Chronológia 1	-	-	-	-
6801	F	Kód chyby 1	-	0	255	-
6802	F	Chronológia 2	-	-	-	-
6803	F	Kód chyby 2	-	0	255	-
6804	F	Chronológia 3	-	-	-	-
6805	F	Kód chyby 3	-	0	255	-
6806	F	Chronológia 4	-	-	-	-
6807	F	Kód chyby 4	-	0	255	-
6808	F	Chronológia 5	-	-	-	-
6809	F	Kód chyby 5	-	0	255	-

Č. param.	Úroveň	Funkcia	Nastavenie z výroby	Min	Max	Jednotka merania
6810	F	Chronológia 6	-	-	-	-
6811	F	Kód chyby 6	-	0	255	-
6812	F	Chronológia 7	-	-	-	-
6813	F	Kód chyby 7	-	0	255	-
6814	F	Chronológia 8	-	-	-	-
6815	F	Kód chyby 8	-	0	255	-
6816	F	Chronológia 9	-	-	-	-
6817	F	Kód chyby 8	-	0	255	-
6818	F	Chronológia 10	-	-	-	-
6819	F	Kód chyby 10	-	0	255	-
6820	O	Reset chronológie Nie : Áno	Nie	-	-	-
Údržba / Asistencia						
7040	F	Interval hodín fungovania horáka	---	--- / 10 / 100	10000	h
7041	F	Hodiny fung. horáka po údržbe	0	0	10000	h
7042	F	Interval spúšťaní horáka	---	--- / 60 / 100	65535	-
7043	F	Spustenia horáka po údržbe	0	0	65535	-
7044	F	Interval údržby	---	--- / 1	240	mesiace
7045	F	Doba uplynutá po údržbe	0	0	240	mesiace
7053	F	Teplotný limit odvod. plynu	---	--- / 0	350	°C
7054	F	Oneskorenie hlásenia alarmu odvod. plynu	0	0	120	min
7056	F	Riziko obarenia TUV	70	40	80	°C
7119	F	Funkcie ECO zablokované: volné	Zablokované	-	-	-
7120	E	Režim ECO Off : On	Off	-	-	-
7130	E	Funkcia kominára Off : On	Off	-	-	-
7140	E	Manuálne fungovanie Off : On	Off	-	-	-
7150	I	Simulácia tepl. Vonkajšia	-	-50	50	°C
7167	F	Sprievodca pri uvedení do prevádzky Off : On	Off	-	-	-
7170	I	Telefón služieb pre zákazníkov	-	-	-	-
Konfigurácia						
Modul 1						
7300	F	Funkcia expanzného modulu 1 Žiadny ; Multifunkcia ; Okruh vykurovania 1 ; Okruh vykurovania 2 ; Okruh vykurovania 3 ; Regulátor vratnej teploty ; Solárna TUV ; Primárny regulátor/systémové čerpadlo ; Primárny regulátor TUV ; Okamžitý výrobnik TUV ; Regulátor vratnej teploty kaskády ; Okruh chladenia 1 ; Okruh vykurovania/okruh chladenia 1 ; kotol na tuhé palivo	-	-	-	-
7301	F	Relé na výstupe QX21 modul 1 Žiadny ; Čerpadlo Q4 ; Elektrický odpor TUV K6 ; Čerpadlo kolektora Q5 ; Čerpadlo H1 Q15 ; Čerpadlo kotla Q1 ; Čerpadlo by-pass Q12 ; Výstup alarmu K10 ; 2. rýchlosť čerpadla OV1 Q21 ; 2. rýchlosť čerpadla OV2 Q22 ; 2. rýchlosť čerpadla OV3 Q23 ; Čerpadlo okr. vyk. OV3 Q20 ; Čerpadlo H2 Q18 ; Čerpadlo systému Q14 ; Ventil zablokovania generovania tepla Y4 ; Čerpadlo kotla na tuhé palivo Q10 ; Časový program 5 K13 ; Odchylovací ventil vratný akumulácie Y15 ; Čerpadlo vonkajšieho solárneho výmenníka K9 ; Kontrolný prvok solárnej akumulácie K8 ; Kontrolný prvok solárn. syst. bazéna K18 ; Čerpadlo kolektora 2 Q16 ; Čerpadlo H3 Q19 ; Relé odvod. plynu K17 ; Ventilátor K30 ; Čerpadlo kaskády Q25 ; Čerpadlo akumulácie Q11 ; Čerpadlo TUV Q35 ; Čerpadlo plnenia TUV s vonkajším výmenníkom Q33 ; Požiadavka na teplo K27 ; Požiadavka na chladenie K28 (**); Požiadavka na odvlhčovač. K29 (**); Odbočovací ventil chladenia Y21 (**); Čerpadlo okruhu vykurovania OV1 Q2 ; Čerpadlo okruhu vykurovania OV2 Q6 ; Čerpadlo TUV Q3 ; Kontrola doplnkového zdroja K32 ; Ochrana pred prehriatím K11	-	-	-	-
7302	F	Relé na výstupe QX22 modul 1 OL 7301	-	-	-	-
7303	F	Relé na výstupe QX23 modul 1 OL 7301	-	-	-	-

Č. param.	Úroveň	Funkcia	Nastavenie z výroby	Min	Max	Jednotka merania
7307	F	Sonda na vstupe BX21 modul 1 Žiadny ; Sonda TUV B31 ; Sonda kolektora B6 ; Vratná sonda B7 ; Sonda obehu TUV B39 ; Sonda akumuláčnej nádrže B4 ; Sonda akumuláčnej nádrže B41 ; Sonda tepl. odvod. plynu B8 ; Vstupná sonda kaskády B10 ; Sonda kotla na pevné palivo B22 ; Sonda náplne TUV B36 ; Sonda akumuláčnej nádrže B42 ; Vratná sonda spoločná B73 ; Vratná sonda kaskády B70 ; Sonda bazénu B13 ; Sonda kolektora 2 B61 ; Vstupná solárna sonda B63 ; Vratná solárna sonda B64 ; Sonda výstupu TUV B38 ; Vratná sonda kotla na tuhé palivo B72	-	-	-	-
7308	F	Sonda na vstupe BX22 modul 1 OL 7307	-	-	-	-
7311	F	Funkcia vstupu H2 modul 1 Žiadny ; Prepínanie režimu OV + TUV ; Prepínanie režimu TUV ; Prepínanie režimu OV ; Prepínanie režimu OV1 ; Prepínanie režimu OV2 ; Prepínanie režimu OV3 ; Blok generátora tepla ; Hlásenie chyby / alarmu ; Požiadavka používateľa VK1 ; požiadavka používateľa VK2 ; aktivácia zdroja tepla bazénu ; zneškodnenie nadbytku tepla ; aktivácia solár. bazéna ; pracovná úroveň TUV ; pracovná úroveň OV1 ; pracovná úroveň OV2 ; pracovná úroveň OV3 ; izbový termostat OV1 ; izbový termostat OV2 ; izbový termostat OV3 ; prerušovač toku TUV ; Okr. termostat čerpadla ; Monitor rosného bodu ; setpoint sonda tepl. zvlh. snímača vlhk. ; Termostat návratu kotla ; Stav doplnk. zdrojov ; zmena priority TUV kotla na tuhé palivo ; požiadavka používateľa VK1 10V ; požiadavka používateľa VK2 10V ; meranie tlaku 10V ; Rel. vlhkosť v izbe. 10 V ; teplota prostredia 10 V ; meranie prietoku 10 V ; meranie Tepl 10 V	Prepínanie režimu OV + TUV	-	-	-
7312	F	Typ kontaktu H2 modul 1 NC ; NO	NO (normálne otvorený)	-	-	-
7314	F	Vstupná hodnota 1 H2 modul 1	0	0	10	V
7315	F	Hodnota funkcie 1 H2 modul 1	0	-100	500	-
7316	F	Vstupná hodnota 2 H2 modul 1	10	0	10	V
7317	F	Hodnota funkcie 2 H2 modul 1	100	-100	500	-
7318	F	Teplotná sonda H2 modul 1 Žiadny ; Vstupná solárna sonda B63 ; Vratná solárna sonda B64	Žiadny	-	-	-
7321	F	Funkcia vstupu H21 modul 1 Žiadny ; Prepínanie režimu OV + TUV ; Prepínanie režimu TUV ; Prepínanie režimu OV ; Prepínanie režimu OV1 ; Prepínanie režimu OV2 ; Prepínanie režimu OV3 ; Blok generátora tepla ; Hlásenie chyby / alarmu ; Požiadavka používateľa VK1 ; požiadavka používateľa VK2 ; aktivácia zdroja tepla bazénu ; zneškodnenie nadbytku tepla ; aktivácia solár. bazéna ; pracovná úroveň TUV ; pracovná úroveň OV1 ; pracovná úroveň OV2 ; pracovná úroveň OV3 ; izbový termostat OV1 ; izbový termostat OV2 ; izbový termostat OV3 ; prerušovač toku TUV ; Okr. termostat čerpadla ; Monitor rosného bodu ; setpoint sonda tepl. zvlh. snímača vlhk. ; Termostat návratu kotla ; Stav doplnk. zdrojov ; zmena priority TUV kotla na tuhé palivo ; požiadavka používateľa VK1 10V ; požiadavka používateľa VK2 10V ; meranie tlaku 10V ; Rel. vlhkosť v izbe. 10 V ; teplota prostredia 10 V ; meranie prietoku 10 V ; meranie Tepl 10 V	-	-	-	-
7322	F	Typ kontaktu H21 modul 1 NC ; NO	NO	-	-	-
7324	F	Vstupná hodnota 1 H21 modul 1	0	0	1000	-
7325	F	Hodnota funkcie 1 H21 modul 1	0	-100	500	-
7326	F	Vstupná hodnota 2 H21 modul 1	10	0	1000	-
7327	F	Hodnota funkcie 2 H21 modul 1	100	-100	500	-
7328	F	Teplotná sonda H21 modul 1 Žiadny ; vstupná solárna sonda B63 ; vratná solárna sonda B64	Žiadny	-	-	-
7331	F	Funkcia vstupu H22 modul 1 OL 7321	-	-	-	-
7332	F	Typ kontaktu H22 modul 1 NC ; NO	NO	-	-	-
7334	F	Vstupná hodnota 1 H22 modul 1	0	0	1000	-
7335	F	Hodnota funkcie 1 H22 modul 1	0	-100	500	-
7336	F	Vstupná hodnota 2 H22 modul 1	10	0	1000	-
7337	F	Hodnota funkcie 2 H22 modul 1	100	-100	500	-
7338	F	Teplotná sonda H22 modul 1 Žiadny ; vstupná solárna sonda B63 ; Vratná solárna sonda B64	Žiadny	-	-	-
7341	F	Napätie na výstupe GX21 modul 1 5 Volt ; 12 Volt	5 Volt	-	-	-
7342	I	Funkcia vstupu EX21 modul 1 Žiadny ; Počítanie 1. štádium horáka ; Blokovanie generovania tepla ; Hlásenie chyby / alarm ; rozptýl. nadbytku tepla	-	-	-	-
7343	O	Typ kontaktu na vstupe EX21 modul 1 NC ; NO	NO	-	-	-

Č. param.	Úroveň	Funkcia	Nastavenie z výroby	Min	Max	Jednotka merania
7348	F	Funkcia výstupu UX21 modul 1 Žiadny ; Čerpadlo kotla Q1 ; Čerpadlo TUV Q3 ; Čerpadlo plnenia TUV s vonkajším výmenníkom Q33 ; Čerpadlo okruhu vykurovania OV1 Q2 ; čerpadlo okruhu vykurovania OV2 Q6 ; Čerpadlo okruhu vykurovania OV3 Q20 ; Čerpadlo kolektora Q5 ; Čerpadlo vonkajšieho solár. výmenníka K9 ; Kontrolný prvok solár. akumulácie K8 ; Kontrolný prvok solár. syst. bazénu K18 ; Čerpadlo kolektora 2 Q16 ; Čerpadlo okamžitého výrobníka TUV Q34 ; Čerpadlo kotla na tuhé palivo Q10 ; Čerpadlo systému Q14 ; Setpoint kotla ; Požiadavka na výstup ; Požiadavka na vykurovanie ; Požiadavka na chladenie ; Modulácia horáka	-	-	-	-
7349	F	Logický signál výstupu UX21 modul 1 Štandardný ; Obrátený	Štandardný	-	-	-
7350	F	Signál výstupu UX21 modul 1 0 .. 10V ; PWM	0,,10V	-	-	-
7351	F	Hodnota funkcie 1 UX21 modul 1	0	0	100	-
7352	F	Výstup. hodnota 1 UX21 modul 1	0	0	10	V
7353	F	Hodnota funkcie 2 UX21 modul 1	100	0	100	-
7354	F	Výstup. hodnota 2 UX21 modul1	10	0	10	V
7369	F	Konštantná hodnota UX21 Modul 1	---	---/0	100	%
7355	F	Funkcia výstupu UX22 modul 1 OL 7348	-	-	-	-
7356	F	Logický signál výstupu UX22 modul 1 Štandardný ; Obrátený	Štandardný	-	-	-
7357	F	Signál výstupu UX22 modul 1 0 .. 10V ; PWM	0,,10V	-	-	-
7358	F	Hodnota funkcie 1 UX22 modul 1	0	0	100	-
7359	F	Výstup. hodnota 1 UX22 modul 1	0	0	10	V
7360	F	Hodnota funkcie 2 UX22 modul 1	100	0	100	-
7361	F	Výstup. hodnota 2 UX22 modul1	10	0	10	V
7373	F	Konštantná hodnota UX22 Modul 1	---	---/0	100	%
Modul 2						
7375	F	Funkcia expanzného modulu 2 Žiadny ; Multifunkcia ; Okruh vykurovania 1 ; Okruh vykurovania 2 ; Okruh vykurovania 3 ; Regulátor vratnej teploty ; Solárna TUV ; Primárny regulátor/systémové čerpadlo ; Primárny regulátor TUV ; Okamžitý výrobník TUV ; Regulátor vratnej teploty kaskády ; Okruh chladenia 1 ; Okruh vykurovania/okruh chladenia 1 ; kotol na tuhé palivo	-	-	-	-
7376	F	Relé na výstupe QX21 modul 2 Žiadny ; Čerpadlo Q4 ; Elektrický odpor TUV K6 ; Čerpadlo kolektora Q5 ; Čerpadlo H1 Q15 ; Čerpadlo kotla Q1 ; Čerpadlo by-pass Q12 ; Výstup alarmu K10 ; 2. rýchlosť čerpadla OV1 Q21 ; 2. rýchlosť čerpadla OV2 Q22 ; 2. rýchlosť čerpadla OV3 Q23 ; Čerpadlo OV3 Q20 ; Čerpadlo H2 Q18 ; Čerpadlo systému Q14 ; Ventil zablokovania generovania tepla Y4 ; Čerpadlo kotla na tuhé palivo Q10 ; Časový program 5 K13 ; Odchyľovací ventil vratný akumulácie Y15 ; Čerpadlo vonkajšieho solárneho výmenníka K9 ; Kontrolný prvok solárnej akumulácie K8 ; Kontrolný prvok solár. syst. bazéna K18 ; Čerpadlo kolektora 2 Q16 ; Čerpadlo H3 Q19 ; Relé odvod. plynu K17 ; Ventilátor K30 ; Čerpadlo kaskády Q25 ; Čerpadlo akumulačnej nádrže Q11 ; Čerpadlo TUV Q35 ; Čerpadlo plnenia TUV s vonkajším výmenníkom Q33 ; Požiadavka na teplo K27 ; Požiadavka na chladenie K28 (**); Požiadavka na odvlhčovač K29 (**); Odchyľovací ventil chladenia Y21 (**); Čerpadlo okruhu vykurovania OV1 Q2 ; Čerpadlo okruhu vykurovania OV2 Q6 ; Sonda TUV Q3 ; Kontrola doplnkového zdroja K32 ; Ochrana pred nadmer. teplotou K11	-	-	-	-
7377	F	Relé na výstupe QX22 modul 2 OL 7376	-	-	-	-
7378	F	Relé na výstupe QX23 modul 2 OL 7376	-	-	-	-
7382	F	Sonda na vstupe BX21 modul 2 Žiadny ; Sonda TUV B31 ; Sonda kolektora B6 ; Vratná sonda B7 ; Sonda obehu TUV B39 ; sonda akumulačnej nádrže B4 ; sonda akumulačnej nádrže B41 ; Sonda tepl. odvod. plynu B8 ; Vstupná sonda kaskády B10 ; Sonda kotla na pevné palivo B22 ; Sonda náplne TUV B36 ; Sonda akumulačnej nádrže B42 ; Vratná sonda spoločná B73 ; Vratná sonda kaskády B70 ; Sonda bazénu B13 ; Sonda kolektora 2 B61 ; Vstupná solárna sonda B63 ; Vratná solárna sonda B64 ; Sonda výstupu TUV B38 ; Vratná sonda kotla na tuhé palivo B72	-	-	-	-
7383	F	Sonda na vstupe BX22 modul 2 OL 7382	-	-	-	-

Č. param.	Úroveň	Funkcia	Nastavenie z výroby	Min	Max	Jednotka merania
7386	F	Funkcia vstupu H2 modul 2 Žiadny ; Prepínanie režimu OV + TUV ; Prepínanie režimu TUV ; Prepínanie režimu OV ; Prepínanie režimu OV1 ; Prepínanie režimu OV2 ; Prepínanie režimu OV3 ; Blok generátora tepla ; Hlásenie chyby / alarmu ; Požiadavka používateľa VK1 ; požiadavka používateľa VK2 ; aktivácia zdroja tepla bazénu ; zneškodnenie nadbytku tepla ; aktivácia solár. bazéna ; pracovná úroveň TUV ; pracovná úroveň OV1 ; pracovná úroveň OV2 ; pracovná úroveň OV3 ; izbový termostat OV1 ; izbový termostat OV2 ; izbový termostat OV3 ; prerušovač toku TUV ; Okr. termostat čerpadla ; Monitor rosného bodu ; setpoint sonda tepl. zvyš. snímača vlhk. ; Termostat návratu kotla ; Stav doplnk. zdrojov ; zmena priority TUV kotla na tuhé palivo ; požiadavka používateľa VK1 10V ; požiadavka používateľa VK2 10V ; meranie tlaku 10V ; Rel. vlhkosť v izbe. 10 V ; teplota prostredia 10 V ; meranie prietoku 10 V ; meranie Tepl 10 V	-	-	-	-
7387	F	Typ kontaktu H2 modul 2 NC ; NO	NO	-	-	-
7389	F	Vstupná hodnota 1 H2 modul 2	0	0	10	V
7390	F	Hodnota funkcie 1 H2 modul 2	0	-100	500	-
7391	F	Vstupná hodnota 2 H2 modul 2	10	0	10	V
7392	F	Hodnota funkcie 2 H2 modul 2	100	-100	500	-
7393	F	Teplotná sonda H2 modul 2 Žiadny ; Vstupná solárna sonda B63 ; Vratná solárna sonda B64	Žiadny	-	-	-
7396	F	Funkcia vstupu H21 modul 2 Žiadny ; Prepínanie režimu OV + TUV ; Prepínanie režimu TUV ; Prepínanie režimu OV ; Prepínanie režimu OV1 ; Prepínanie režimu OV2 ; Prepínanie režimu OV3 ; Blok generátora tepla ; Hlásenie chyby / alarmu ; Požiadavka používateľa VK1 ; požiadavka používateľa VK2 ; aktivácia zdroja tepla bazénu ; zneškodnenie nadbytku tepla ; aktivácia solár. bazéna ; pracovná úroveň TUV ; pracovná úroveň OV1 ; pracovná úroveň OV2 ; pracovná úroveň OV3 ; izbový termostat OV1 ; izbový termostat OV2 ; izbový termostat OV3 ; prerušovač toku TUV ; Okr. termostat čerpadla ; Monitor rosného bodu ; setpoint sonda tepl. zvyš. snímača vlhk. ; Termostat návratu kotla ; Stav doplnk. zdrojov ; zmena priority TUV kotla na tuhé palivo ; požiadavka používateľa VK1 10V ; požiadavka používateľa VK2 10V ; meranie tlaku 10V ; Rel. vlhkosť v izbe. 10 V ; teplota prostredia 10 V ; meranie prietoku 10 V ; meranie Tepl 10 V	-	-	-	-
7397	F	Typ kontaktu H21 modul 2 NC ; NO	NO	-	-	-
7399	F	Vstupná hodnota 1 H21 modul 2	0	0	1000	-
7400	F	Hodnota funkcie 1 H21 modul 2	0	-100	500	-
7401	F	Vstupná hodnota 2 H21 modul 2	10	0	1000	-
7402	F	Hodnota funkcie 2 H21 modul 2	100	-100	500	-
7403	F	Teplotná sonda H21 modul 2 Žiadny ; vstupná solárna sonda B63 ; vratná solárna sonda B64	Žiadny	-	-	-
7406	F	Funkcia vstupu H22 modul 2 OL 7321	-	-	-	-
7407	F	Typ kontaktu H22 modul 2 NC ; NO	NO	-	-	-
7409	F	Vstupná hodnota 1 H22 modul 2	0	0	1000	-
7410	F	Hodnota funkcie 1 H22 modul 2	0	-100	500	-
7411	F	Vstupná hodnota 2 H22 modul 2	10	0	1000	-
7412	F	Hodnota funkcie 2 H22 modul 2	100	-100	500	-
7413	F	Teplotná sonda H22 modul 2 Žiadny ; vstupná solárna sonda B63 ; Vratná solárna sonda B64	Žiadny	-	-	-
7416	F	Napätie na výstupe GX21 modul 2 5 Volt ; 12 Volt	5 Volt	-	-	-
7417	I	Funkcia vstupu EX21 modul 2 Žiadny ; Počítanie 1. štádium horáka ; Blokovanie generovania tepla ; Hlásenie chyby / alarm ; rozptyl nadbytku tepla	-	-	-	-
7418	O	Typ kontaktu na vstupe EX21 modul 2 NC ; NO	NO	-	-	-
7423	F	Funkcia výstupu UX21 modul 2 Žiadny ; Čerpadlo kotla Q1 ; Čerpadlo TUV Q3 ; Čerpadlo plnenia TUV s vonkajším výmenníkom Q33 ; Čerpadlo okruhu vykurovania OV1 Q2 ; čerpadlo okruhu vykurovania OV2 Q6 ; Čerpadlo okruhu vykurovania OV3 Q20 ; Čerpadlo kolektora Q5 ; Čerpadlo vonkajšieho solár. výmenníka K9 ; Kontrolný prvok solár. akumulácie K8 ; Kontrolný prvok solár. syst. bazénu K18 ; Čerpadlo kolektora 2 Q16 ; Čerpadlo okamžitého výrobníka TUV Q34 ; Čerpadlo kotla na tuhé palivo Q10 ; Setpoint kotla ; Požiadavka na výstup ; Požiadavka na vykurovanie ; Požiadavka na chladenie ; modulácia horáka	-	-	-	-

Č. param.	Úroveň	Funkcia	Nastavenie z výroby	Min	Max	Jednotka merania
7424	F	Logický signál výstupu UX21 modul 2 Standardný ; Obrátený	Štandardný	-	-	-
7425	F	Signál výstupu UX21 modul 2 0 .. 10V ; PWM	0,,10V	-	-	-
7426	F	Hodnota funkcie 1 UX21 modul 2	0	0	100	-
7427	F	Výstup. hodnota 1 UX21 modul 2	0	0	10	V
7428	F	Hodnota funkcie 2 UX21 modul 2	100	0	100	-
7429	F	Výstup. hodnota 2 UX21 modul2	10	0	10	V
7444	F	Konštantná hodnota UX21 Modul 2	---	---/0	100	%
7430	F	Funkcia výstupu UX22 modul 2 OL 7348	-	-	-	-
7431	F	Logický signál výstupu UX22 modul 2 Štandardný ; Obrátený	Štandardný	-	-	-
7432	F	Signál výstupu UX22 modul 2 0 .. 10V ; PWM	0,,10V	-	-	-
7433	F	Hodnota funkcie 1 UX22 modul 2	0	0	100	-
7434	F	Výstup. hodnota 1 UX22 modul 2	0	0	10	V
7435	F	Hodnota funkcie 2 UX22 modul 2	100	0	100	-
7436	F	Výstup. hodnota 2 UX22 modul2	10	0	10	V
7448	F	Konštantná hodnota UX22 Modul 2	---	---/0	100	%
Modul 3						
7450	F	Funkcia expanzného modulu 3 Žiadny ; Multifunkcia ; Okruh vykurovania 1 ; Okruh vykurovania 2 ; Okruh vykurovania 3 ; Regulátor vratnej teploty ; Solárna TUV ; Primárny regulátor/systémové čerpadlo ; Primárny regulátor TUV ; Okamžitý výrobnik TUV ; Regulátor vratnej teploty kaskády ; Okruh chladenia 1 ; Okruh vykurovania/okruh chladenia 1 ; kotol na tuhé palivo	-	-	-	-
7451	F	Relé na výstupe QX21 modul 3 Žiadny ; Čerpadlo Q4 ; Elektrický odpor TUV K6 ; Čerpadlo kolektora Q5 ; Čerpadlo H1 Q15 ; Čerpadlo kotla Q1 ; Čerpadlo by- pass Q12 ; Výstup alarmu K10 ; 2. rýchlosť čerpadla OV1 Q21 ; 2. rýchlosť čerpadla OV2 Q22 ; 2. rýchlosť čerpadla OV3 Q23 ; Čerpadlo OV3 Q20 ; Čerpadlo H2 Q18 ; Čerpadlo systému Q14 ; Ventil zablokovania generovania tepla Y4 ; Čerpadlo kotla na tuhé palivo Q10 ; Časový program 5 K13 ; Odchyľovací ventil vratný akumulácie Y15 ; Čerpadlo vonkajšieho solárneho výmenníka K9 ; Kontrolný prvok solárnej akumulácie K8 ; Kontrolný prvok solárn. syst. bazéna K18 ; Čerpadlo kolektora 2 Q16 ; Čerpadlo H3 Q19 ; Relé odvod. plynu K17 ; Ventilátor K30 ; Čerpadlo kaskády Q25 ; Čerpadlo akumulácie nádrže Q11 ; Čerpadlo TUV Q35 ; Čerpadlo plnenia TUV s vonkajším výmenníkom Q33 ; Požiadavka na teplo K27 ; Požiadavka na chladenie K28 (**); Požiadavka na odvlhčovač K29 (**); Odchyľovací ventil chladenia Y21 (**); Čerpadlo okruhu vykurovania OV1 Q2 ; Čerpadlo okruhu vykurovania OV2 Q6 ; Sonda TUV Q3 ; Kontrola doplnkového zdroja K32 ; Ochrana pred nadmer. teplotou K11	-	-	-	-
7452	F	Relé na výstupe QX22 modul 3 OL 7451	-	-	-	-
7453	F	Relé na výstupe QX23 modul 2 OL 7451	-	-	-	-
7457	F	Sonda na vstupe BX21 modul 3 Žiadny ; Sonda TUV B31 ; Sonda kolektora B6 ; Vratná sonda B7 ; Sonda obehu TUV B39 ; sonda akumulácie nádrže B4 ; sonda akumulácie nádrže B41 ; Sonda tepl. odvod. plynu B8 ; Vstupná sonda kaskády B10 ; Sonda kotla na pevné palivo B22 ; Sonda náplne TUV B36 ; Sonda akumulácie nádrže B42 ; Vratná sonda spoločná B73 ; Vratná sonda kaskády B70 ; Sonda bazéna B13 ; Sonda kolektora 2 B61 ; Vstupná solárna sonda B63 ; Vratná solárna sonda B64 ; Sonda výstupu TUV B38 ; Vratná sonda kotla na tuhé palivo B72	-	-	-	-
7458	F	Sonda na vstupe BX22 modul 3 OL 7457	-	-	-	-

Č. param.	Úroveň	Funkcia	Nastavenie z výroby	Min	Max	Jednotka merania
7461	F	Funkcia vstupu H2 modul 3 Žiadny ; Prepínanie režimu OV + TUV ; Prepínanie režimu TUV ; Prepínanie režimu OV ; Prepínanie režimu OV1 ; Prepínanie režimu OV2 ; Prepínanie režimu OV3 ; Blok generátora tepla ; Hlásenie chyby / alarmu ; Požiadavka používateľa VK1 ; požiadavka používateľa VK2 ; aktivácia zdroja tepla bazénu ; zneškodnenie nadbytku tepla ; aktivácia solár. bazéna ; pracovná úroveň TUV ; pracovná úroveň OV1 ; pracovná úroveň OV2 ; pracovná úroveň OV3 ; izbový termostat OV1 ; izbový termostat OV2 ; izbový termostat OV3 ; prerušovač toku TUV ; Okr. termostat čerpadla ; Monitor rosného bodu ; setpoint sonda tepl. zvyš. snímača vlhk. ; Termostat návratu kotla ; Stav doplnk. zdrojov ; zmena priority TUV kotla na tuhé palivo ; požiadavka používateľa VK1 10V ; požiadavka používateľa VK2 10V ; meranie tlaku 10V ; Rel. vlhkosť v izbe. 10 V ; teplota prostredia 10 V ; meranie prietoku 10 V ; meranie Tepl 10 V	-	-	-	-
7462	F	Typ kontaktu H2 modul 3 NC ; NO	NO	-	-	-
7464	F	Vstupná hodnota 1 H2 modul 3	0	0	10	V
7465	F	Hodnota funkcie 1 H2 modul 3	0	-100	500	-
7466	F	Vstupná hodnota 2 H2 modul 3	10	0	10	V
7467	F	Hodnota funkcie 2 H2 modul 3	100	-100	500	-
7468	F	Teplotná sonda H2 modul 3 Žiadny ; Vstupná solárna sonda B63 ; Vratná solárna sonda B64	Žiadny	-	-	-
7471	F	Funkcia vstupu H21 modul 3 Žiadny ; Prepínanie režimu OV + TUV ; Prepínanie režimu TUV ; Prepínanie režimu OV ; Prepínanie režimu OV1 ; Prepínanie režimu OV2 ; Prepínanie režimu OV3 ; Blok generátora tepla ; Hlásenie chyby / alarmu ; Požiadavka používateľa VK1 ; požiadavka používateľa VK2 ; aktivácia zdroja tepla bazénu ; zneškodnenie nadbytku tepla ; aktivácia solár. bazéna ; pracovná úroveň TUV ; pracovná úroveň OV1 ; pracovná úroveň OV2 ; pracovná úroveň OV3 ; izbový termostat OV1 ; izbový termostat OV2 ; izbový termostat OV3 ; prerušovač toku TUV ; Okr. termostat čerpadla ; Monitor rosného bodu ; setpoint sonda tepl. zvyš. snímača vlhk. ; Termostat návratu kotla ; Stav doplnk. zdrojov ; zmena priority TUV kotla na tuhé palivo ; požiadavka používateľa VK1 10V ; požiadavka používateľa VK2 10V ; meranie tlaku 10V ; Rel. vlhkosť v izbe. 10 V ; teplota prostredia 10 V ; meranie prietoku 10 V ; meranie Tepl 10 V	-	-	-	-
7472	F	Typ kontaktu H21 modul 3 NC ; NO	NO	-	-	-
7474	F	Vstupná hodnota 1 H21 modul 3	0	0	1000	-
7475	F	Hodnota funkcie 1 H21 modul 3	0	-100	500	-
7476	F	Vstupná hodnota 2 H21 modul 3	10	0	1000	-
7477	F	Hodnota funkcie 2 H21 modul 3	100	-100	500	-
7478	F	Teplotná sonda H21 modul 3 Žiadny ; vstupná solárna sonda B63 ; vratná solárna sonda B64	Žiadny	-	-	-
7481	F	Funkcia vstupu H22 modul 3 OL 7471	-	-	-	-
7482	F	Typ kontaktu H22 modul 3 NC ; NO	NO	-	-	-
7484	F	Vstupná hodnota 1 H22 modul 3	0	0	1000	-
7485	F	Hodnota funkcie 1 H22 modul 3	0	-100	500	-
7486	F	Vstupná hodnota 2 H22 modul 3	10	0	1000	-
7487	F	Hodnota funkcie 2 H22 modul 3	100	-100	500	-
7488	F	Teplotná sonda H22 modul 3 Žiadny ; vstupná solárna sonda B63 ; Vratná solárna sonda B64	Žiadny	-	-	-
7491	F	Napätie na výstupe GX21 modul 3 5 Volt ; 12 Volt	5 Volt	-	-	-
7492	I	Funkcia vstupu EX21 modul 3 Žiadny ; Počítanie 1. štádium horáka ; Blokovanie generovania tepla ; Hlásenie chyby / alarm ; rozptyl nadbytku tepla	-	-	-	-
7493	O	Typ kontaktu na vstupe EX21 modul 3 NC ; NO	NO	-	-	-
7498	F	Funkcia výstupu UX21 modul 3 Žiadny ; Čerpadlo kotla Q1 ; Čerpadlo TUV Q3 ; Čerpadlo plnenia TUV s vonkajším výmenníkom Q33 ; Čerpadlo okruhu vykurovania OV1 Q2 ; čerpadlo okruhu vykurovania OV2 Q6 ; Čerpadlo okruhu vykurovania OV3 Q20 ; Čerpadlo kolektora Q5 ; Čerpadlo vonkajšieho solár. výmenníka K9 ; Kontrolný prvok solár. akumulácie K8 ; Kontrolný prvok solár. syst. bazénu K18 ; Čerpadlo kolektora 2 Q16 ; Čerpadlo okamžitého výrobníka TUV Q34 ; Čerpadlo kotla na tuhé palivo Q10 ; Setpoint kotla ; Požiadavka na výstup ; Požiadavka na vykurovanie ; Požiadavka na chladenie ; Modulácia horáka	-	-	-	-

Č. param.	Úroveň	Funkcia	Nastavenie z výroby	Min	Max	Jednotka merania
7499	F	Logický signál výstupu UX21 modul 3 Standardný ; Obrátený	Štandardný	-	-	-
7500	F	Signál výstupu UX21 modul 3 0 .. 10V ; PWM	0,,10V	-	-	-
7501	F	Hodnota funkcie 1 UX21 modul 3	0	0	100	-
7502	F	Výstup. hodnota 1 UX21 modul 3	0	0	10	V
7503	F	Hodnota funkcie 2 UX21 modul 3	100	0	100	-
7504	F	Výstup. hodnota 2 UX21 modul3	10	0	10	V
7519	F	Konštantná hodnota UX21 Modul 3	---	---/0	100	%
7505	F	Funkcia výstupu UX22 modul 3 OL 7348	-	-	-	-
7506	F	Logický signál výstupu UX22 modul 3 Štandardný ; Obrátený	Štandardný	-	-	-
7507	F	Signál výstupu UX22 modul 3 0 .. 10V ; PWM	0,,10V	-	-	-
7508	F	Hodnota funkcie 1 UX22 modul 3	0	0	100	-
7509	F	Výstup. hodnota 1 UX22 modul 3	0	0	10	V
7510	F	Hodnota funkcie 2 UX22 modul 3	100	0	100	-
7511	F	Výstup. hodnota 2 UX22 modul3	10	0	10	V
7523	F	Konštantná hodnota UX22 Modul 3	---	---/0	100	%
Skúška vstup/výstup						
7700	I	Skúška relé Žiadny test ; Všetko off ; 1. štádium horáka T2 ; 1.+ 2. štádium horáka (***) ; Čerpadlo TUV Q3 ; Čerpadlo okruhu tepla Q2 ; Zmiešavač OV otvorený Y1 ; Zmiešavač OV zatvorený Y2 ; Čerpadlo okruhu tepla Q6 (***) ; Zmiešavač OV otvorený Y5 (***) ; Zmiešavač okruhu tepla zatvorený Y6 (***) ; Výstup relé QX1 ; Výstup relé QX2 (***) ; Výstup relé QX3 (***) ; Výstup relé QX4 (***) ; Výstup relé QX21 modul 1 ; Výstup relé QX22 modul 1 ; Výstup relé QX23 modul 1 ; Výstup relé QX21 modul 2 ; Výstup relé QX22 modul 2 ; Výstup relé QX23 modul 2	Žiadny test	-	-	-
7713	I	Skúška výstupu P1	---	---/0	100	%
7714	I	Signál PWM výstup P1	0	0	100	%
7730	I	Vonkajšia teplota B9	-	-50	50	°C
7732	I	Vstupná teplota B1	-	0	140	°C
7750	I	Teplota ohrevu vody B3	-	0	140	°C
7760	I	Teplota kotla B2	-	0	140	°C
7780	F	Skúška výstupu UX21 modul 1	---	---/0	100	%
7781	F	Signál výstupu UX21 modul 1	0	0	100	-
7781	F	[Signál výstupu UX21 modul 1] Žiadny ; Zatvorený (ooo), Otvorený (- - -) ; Impulz ; Frekvencia Hz ; Napätie V ; PWM%	Žiadny	-	-	-
7782	F	Skúška výstupu UX22 modul 1	---	---/0	100	%
7783	F	Signál výstupu UX22 modul 1	0	0	100	-
7783	F	[Signál výstupu UX22 modul 1] Žiadny ; Zatvorený (ooo), Otvorený (- - -) ; Impulz ; Frekvencia Hz ; Napätie V ; PWM%	Žiadny	-	-	-
7784	F	Skúška výstupu UX21 modul 2	---	---/0	100	%
7785	F	Signál výstupu UX21 modul 2	0	0	100	-
7785	F	[Signál výstupu UX21 modul 2] Žiadny ; Zatvorený (ooo), Otvorený (- - -) ; Impulz ; Frekvencia Hz ; Napätie V ; PWM%	Žiadny	-	-	-
7786	F	Skúška výstupu UX22 modul 2	---	---/0	100	%
7787	F	Signál výstupu UX22 modul 2	0	0	100	-
7787	F	[Signál výstupu UX22 modul 2] Žiadny ; Zatvorený (ooo), Otvorený (- - -) ; Impulz ; Frekvencia Hz ; Napätie V ; PWM%	Žiadny	-	-	-
7788	F	Skúška výstupu UX21 modul 3	---	---/0	100	%
7789	F	Signál výstupu UX21 modul 3 0 .. 10V ; PWM	0	0	100	-
7789	F	[Signál výstupu UX21 modul 3] Žiadny ; Zatvorený (ooo), Otvorený (- - -) ; Impulz ; Frekvencia Hz ; Napätie V ; PWM%	Žiadny	-	-	-
7790	F	Skúška výstupu UX22 modul 3	---	---/0	100	%
7791	F	Signál výstupu UX22 modul 3 0 .. 10V ; PWM	0	0	100	-

Č. param.	Úroveň	Funkcia	Nastavenie z výroby	Min	Max	Jednotka merania
7791	F	[Signál výstupu UX22 modul 3] Žiadny ; Zatvorený (ooo), Otvorený (- - -) ; Impulz ; Frekvencia Hz ; Napätie V ; PWM%	Žiadny	-	-	-
7804	I	Teplota sondy BX1	0	-28.0	350	°C
7805	I	Teplota sondy BX2	0	-28.0	350	°C
7808	I	Teplota sondy BX5	0	-28.0	350	°C
7830	I	Tepl. sonda BX21 modul 1	0	-28	350	°C
7831	I	Tepl. sonda BX22 modul 1	0	-28	350	°C
7832	I	Tepl. sonda BX21 modul 2	0	-28	350	°C
7833	I	Tepl. sonda BX22 modul 2	0	-28	350	°C
7834	I	Tepl. sonda BX21 modul 3	0	-28	350	°C
7835	I	Tepl. sonda BX22 modul 3	0	-28	350	°C
7844	F	Signál vstupu H1	0	0	65535	-
7844	F	[Signál výstupu H1] Žiadny ; Zatvorený (ooo), Otvorený (- - -) ; Impulz ; Frekvencia Hz ; Napätie V	Žiadny	-	-	-
7845	F	Signál vstupu H2 modul 1	0	0	65535	-
7845	F	[Signál výstupu H2 modul 1] Žiadny ; Zatvorený (ooo), Otvorený (- - -) ; Impulz ; Frekvencia Hz ; Napätie V	Žiadny	-	-	-
7845	F	Signál vstupu H21 modul 1	0	0	65535	-
7845	F	[Signál výstupu H21 modul 1] Žiadny ; Zatvorený (ooo), Otvorený (- - -) ; Impulz ; Frekvencia Hz ; Napätie V	Žiadny	-	-	-
7846	F	Signál vstupu H22 modul 1	0	0	65535	-
7846	F	[Signál výstupu H22 modul 1] Žiadny ; Zatvorený (ooo), Otvorený (- - -) ; Impulz ; Frekvencia Hz ; Napätie V	Žiadny	-	-	-
7847	F	Signál vstupu H2 modul 2	0	0	65535	-
7847	F	[Signál výstupu H2 modul 2] Žiadny ; Zatvorený (ooo), Otvorený (- - -) ; Impulz ; Frekvencia Hz ; Napätie V	Žiadny	-	-	-
7847	F	Signál vstupu H21 modul 2	0	0	65535	-
7847	F	[Signál výstupu H21 modul 2] Žiadny ; Zatvorený (ooo), Otvorený (- - -) ; Impulz ; Frekvencia Hz ; Napätie V	Žiadny	-	-	-
7848	F	Signál vstupu H22 modul 2	0	0	65535	-
7848	F	[Signál výstupu H22 modul 2] Žiadny ; Zatvorený (ooo), Otvorený (- - -) ; Impulz ; Frekvencia Hz ; Napätie V	Žiadny	-	-	-
7849	F	Signál vstupu H2 modul 3	0	0	65535	-
7849	F	[Signál výstupu H2 modul 3] Žiadny ; Zatvorený (ooo), Otvorený (- - -) ; Impulz ; Frekvencia Hz ; Napätie V	Žiadny	-	-	-
7849	F	Signál vstupu H21 modul 3	0	0	65535	-
7849	F	[Signál výstupu H21 modul 3] Žiadny ; Zatvorený (ooo), Otvorený (- - -) ; Impulz ; Frekvencia Hz ; Napätie V	Žiadny	-	-	-
7850	F	Signál vstupu H22 modul 3	0	0	65535	-
7850	F	[Signál výstupu H22 modul 3] Žiadny ; Zatvorený (ooo), Otvorený (- - -) ; Impulz ; Frekvencia Hz ; Napätie V	Žiadny	-	-	-
7858	F	Signál vstupu H3	0	0	65535	-
7858	F	[Signál výstupu H3] Žiadny ; Zatvorený (ooo), Otvorený (- - -) ; Impulz ; Frekvencia Hz ; Napätie V	Žiadny	-	-	-
7870	I	Porucha horáka S3 0 V ; 230 V	-	-	-	-
7881	I	1. štádium horáka E1 0 V ; 230 V	0 V	-	-	-
7884	I	Vstup L1 signalizácie zásahu bezpečnostného termostatu SLT 0 V ; 230 V	-	-	-	-
7950	I	vstup EX21 modul 1 0 V ; 230 V	0 V	-	-	-
7951	I	vstup EX21 modul 2 0 V ; 230 V	0 V	-	-	-
7952	I	vstup EX21 modul 3 0 V ; 230 V	0 V	-	-	-

Č. param.	Úroveň	Funkcia	Nastavenie z výroby	Min	Max	Jednotka merania
Stav						
8000	I	Stav okruhu vykurovania 1	-	-	-	-
8001	I	Stav okruhu vykurovania 2	-	-	-	-
8002	I	Stav okruhu vykurovania P	-	-	-	-
8003	I	Stav TUV	-	-	-	-
8004	I	Stav okruhu chladenia 1	-	-	-	-
8005	I	Stav kotla	-	-	-	-
8007	I	Stav solárneho zariadenia	-	-	-	-
8008	I	Stav kotla na tuhé palivo	-	-	-	-
8010	I	Stav akumulácie	-	-	-	-
8011	I	Stav bazénu	-	-	-	-
8022	I	Stav doplnkového zdroja	-	-	-	-
8030	I	Stav okruhu spotrebičov 1	-	-	-	-
8031	I	Stav okruhu spotrebičov 2	-	-	-	-
Diagnostika generovania tepla						
8100 ÷ 8130	I	Priorita generovania 1...16	-	-	-	-
8101 ÷ 8131	I	Stav generátora 1...16 chyba ; Vo vykurovaní ; manuálne riadenie aktívne ; blok výrobníka aktívne ; účinok kominára aktívny ; prepínanie aktívne TUV ; obmedzovanie vonkajšej teploty aktívne ; Žiadna aktivácia ; aktívny	-	-	-	-
8138	I	Vstupná teplota generátora v kaskáde	0	0	140	°C
8139	I	Setpoint vstupu generátora v kaskáde	0	0	140	°C
8140	I	Vratná teplota generátora v kaskáde	0	0	140	°C
8141	I	Setpoint návratu generátora v kaskáde	0	0	140	°C
8150	I	Aktuálne prepnutie výrobníka	0	0	990	h
Parametre diagnostiky						
8300	I	1. štádium horáka T2 Off ; On	-	-	-	-
8301	I	2. štádium horáka Off ; On	-	-	-	-
8304	I	Čerpadlo kotla Q1 On ; Off	-	-	-	-
8308	I	Rýchlosť čerpadla kotla	0	0	100	%
8310	I	Teplota kotla na QAA75.610 obsahuje parameter 8311	-	0	140	°C
8311	I	Setpoint kotla	-	0	140	°C
8312	I	Bod prepnutia kotla	0	0	140	°C
8314	I	Vratná teplota kotla	-	0	140	°C
8315	I	Setpoint pre vratnú teplotu kotla	0	0	140	°C
8316	I	Teplota odvod. plynu	0	0	350	°C
8318	I	Maximálna teplota odvod. plynu	0	0	350	°C
8326	I	Modulácia horáka	0	0	100	%
8330	F	Hodiny fungovania prvého štádia	0	0	65535	h
8331	F	Poč. spustení prvého štádia	-	0	199'999	-
8332	F	Hodiny fungovania druhého štádia	0	0	65535	h
8333	F	Poč. spustení druhého štádia	0	0	199999	-
8499	F	Čerpadlo kolektora 1	-	Off	On	-
8510	I	Teplota kolektora 1	-	-28	350	°C
8511	I	Teplota kolektora 1 max	0	-28	350	°C
8512	I	Teplota kolektora 1 min	0	-28	350	°C
8513	I	ΔT kolektora 1/TUV	-	-168	350	°C
8514	I	ΔT kolektora 1/výmenník	-	-168	350	°C
8515	I	ΔT kolektora 1/bazén	0	-168	350	°C
8519	I	Vstupná teplota solárneho zariad.	0	-28	350	°C
8520	I	Vratná teplota solárneho zariadenia	0	-28	350	°C
8521	I	Produktivita solár. zariadenia	0	0	500	l/min
8526	E	Denné vykurovanie, solár. energia	0	0	999,9	kWh
8527	E	Komplexné vykurovanie, solár. energia	0	0	9999999.9	kWh
8530	F	Hodiny fungovania solárnej produkcie	-	0	65535	h
8531	F	Hodiny fungovania prehriatia kolektora	-	0	65535	h

Č. param.	Úroveň	Funkcia	Nastavenie z výroby	Min	Max	Jednotka merania
8542	F	Čerpadlo kolektora 2	-	Off	On	-
8547	I	Teplota kolektora 2	0	-28	350	°C
8548	I	Maximálna teplota kolektora 2	-28	-28	350	°C
8549	I	Minimálna teplota kolektora 2	3500	-28	350	°C
8550	I	ΔT kolektora 2/TÚV	0	-168	350	°C
8551	I	ΔT kolektora 2/výmenník	0	-168	350	°C
8552	I	ΔT kolektora 2/bazén	0	-168	350	°C
8560	I	Teplota kotla na tuhé palivo	0	0	140	°C
8561	I	Setpoint kotla na tuhé palivo	0	0	140	°C
8563	I	Vratná teplota kotla na tuhé palivo	0	0	140	°C
8564	I	Nastavenie teploty kotla na tuhé palivo	0	0	140	°C
8568	I	Rýchlosť čerpadla kotla na tuhé palivo	0	0	100	%
8570	E	Hodiny fungovania kotla na tuhé palivo	0	0	65535	h
Diagnostika spotrebičov						
8700	I	Vonkajšia teplota	-	-50	50	°C
8701	I	Minimálna zaregistrovaná vonkajšia teplota	-	-	-	-
8702	I	Maximálna zaregistrovaná vonkajšia teplota	-	-	-	-
8703	I	Vonk. teplota. oslabená	-	-50	50	°C
8704	I	Vonk. teplota zložená	-	-50	50	°C
8720	I	Relatívna vlhkosť v izbe	-	0	100	%
8721	I	Izbová teplota	-	0	50	°C
8722	I	Teplota kondenzačného bodu 1	-	0	50	°C
8723	I	Relatívna vlhkosť vzduchu	-	0	100	%
8730	I	Čerpadlo okruhu vykurovania Q2 Off : On	-	-	-	-
8731	I	Zmiešavací ventil OV1 otvorený Y1 Off : On	-	-	-	-
8732	I	Zmiešavací ventil OV1 zatvorený Y2 Off : On	-	-	-	-
8735	I	Počet otáčok tepelného čerpadla 1	0	0	100	%
8739	E	Relatívna vlhkosť v izbe 1	0	0	100	%
8740	I	Izbová teplota 1	-	0	50	°C
8741	I	Setpoint pre izbu 1	-	4	35	°C
8742	O	Model teploty v izbe 1	-	0	50	°C
8743	I	Vstupná teplota 1	-	0	140	°C
8744	I	Setpoint vstupu 1	-	0	140	°C
8747	I	Teplota rosného bodu 1	-	0	50.0	°C
8749	I	Izbový termostat 1 Žiadna požiadavka : Požiadavka	Žiadna požiadavka	-	-	-
8751	I	Čerpadlo okruhu chladenia 1 Off : On	-	-	-	-
8752	I	Zmiešavací ventil okruhu chladenia 1 Otvorený Off : On	-	-	-	-
8753	I	Zmiešavací ventil okruhu chladenia 1 Zatvorený Off : On	-	-	-	-
8754	I	Odchyľovací ventil chladenia 1 Off : On	-	-	-	-
8756	I	Vstupná teplota chladenia 1	-	0	140	°C
8757	I	Setpoint pre vstup chladenia 1	-	0	140	°C
8760	I	Čerpadlo OV 2 Off : On	-	-	-	-
8761	I	Zmiešavací ventil OV 2 Otvorený Off : On	-	-	-	-
8762	I	Zmiešavací ventil OV 2 Zatvorený Off : On	-	-	-	-
8765	I	Rýchlosť čerpadla okruhu tepla 2	0	0	100	%
8770	I	Izbová teplota 2	-	0	50	°C
8771	I	Setpoint pre izbu 2	-	4	35	°C
8772	O	Model izbovej teploty 2	-	0	50	°C
8773	I	Vstupná teplota 2	-	0	140	°C
8774	I	Setpoint vstupu 2	-	0	140	°C

Č. param.	Úroveň	Funkcia	Nastavenie z výroby	Min	Max	Jednotka merania
8779	I	Izbový termostat 1 Žiadna požiadavka Požiadavka	Žiadna požiadavka	-	-	-
8790	I	Čerpadlo okruhu vykurovania 3 Off On	-	-	-	-
8791	I	OV zmiešavací ventil 3 otvorený	-	-	-	-
8792	I	OV zmiešavací ventil 3 zatvorený	-	-	-	-
8795	I	Rýchlosť čerpadla OV 3	0	0	100	%
8800	I	Setpoint pre izbu 3	-	0	50	°C
8801	I	Setpoint vstupu 3	-	4	35	°C
8802	O	Model izbovej teploty 3	-	0	50	°C
8803	I	Izbová teplota 3	-	0	140	°C
8804	I	Vstupná teplota 3	-	0	140	°C
8809	I	Izbový termostat 3 Žiadna požiadavka Požiadavka	Žiadna požiadavka	-	-	-
8820	I	Čerpadlo TUV Q3 Off On	-	-	-	-
8825	I	Počet otáčok čerpadla TUV	0	0	100	%
8826	I	Počet otáčok čerp. okruhu Vnútná TUV	0	0	100	%
8827	I	Rýchlosť čerpadla okamžitého výrobníka TUV	0	0	100	%
8830	I	Teplota TUV 1	-	0	140	°C
8831	I	Setpoint teploty TUV	-	8	80	°C
8832	I	Teplota TUV 2	-	0	140	°C
8835	I	Teplota okruhu TUV	-	0	140	°C
8836	I	Teplota zariadenia TUV	0	0	140	°C
8850	I	Teplota kontroly primárnej TUV	0	0	140	°C
8851	I	Setpoint kontroly primárnej TUV	0	0	140	°C
8852	I	Vstupná teplota kaskády TUV	0	0	140	°C
8853	I	Setpoint okamžitej teplej vody	0	0	140	°C
8875	I	Nastavenie vstupnej teploty VK1	5	5	130	°C
8885	I	Nastavenie vstupnej teploty VK2	5	5	130	°C
8895	I	Nastavenie vstupnej teploty bazéna	5	5	130	°C
8900	I	Teplota bazéna	0	0	140	°C
8901	I	Setpoint bazénu	24	8	80	°C
8921	I	Rýchlosť čerpadla systému	0	0	100	%
8930	I	Teplota kontroly primár.	-	0	140	°C
8931	I	Setpoint kontroly primár.	-	0	140	°C
8950	I	Vstupná teplota kaskády	-	0	140	°C
8951	I	Setpoint vstupu spoločný	-	0	140	°C
8952	I	Vratná teplota spoločná	0	0	140	°C
8957	I	Setpoint spoločný vstupu pre chladenú vodu	0	0	140	°C
8962	I	Setpoint spoločný výstupu pre chladenú vodu	0	0	100	%
8980	I	Tepl akumulácie 1	-	0	140	°C
8981	I	Setpoint akumulácie 1	0	0	140	°C
8982	I	Tepl akumulácie 2	-	0	140	°C
8983	I	Tepl akumulácie 3	0	0	140	°C
9005	I	Tlak vody H1	-	0	10	bar
9006	I	Tlak vody H2	-	0	10	bar
9009	I	Tlak vody H3	0	0	10	bar
9010	I	Meranie izbovej teploty 1	0	0	50	°C
9011	I	Meranie izbovej teploty 2	0	0	50	°C
9012	I	Meranie izbovej teploty 3	0	0	50	°C
9016	I	Špeciálna teplota 1	0	0	140	°C
9017	I	Špeciálna teplota 2	0	0	140	°C
9031	I	Výstup relé QX1 Off On	-	-	-	-
9032	I	Výstup relé QX2 Off On	-	-	-	-
9033	I	Výstup relé QX3 Off On	-	-	-	-
9034	I	Výstup relé QX4 Off On	-	-	-	-

Č. param.	Úroveň	Funkcia	Nastavenie z výroby	Min	Max	Jednotka merania
9035	I	Výstup relé QX5 Off : On	-	-	-	-
9050	I	Výstup relé QX21 modul 1 Off : On	-	-	-	-
9051	I	Výstup relé QX22 modul 1 Off : On	-	-	-	-
9052	I	Výstup relé QX23 modul 1 Off : On	-	-	-	-
9053	I	Výstup relé QX21 modul 2 Off : On	-	-	-	-
9054	I	Výstup relé QX22 modul 2 Off : On	-	-	-	-
9055	I	Výstup relé QX23 modul 2 Off : On	-	-	-	-
9056	I	Výstup relé QX21 modul 3 Off : On	-	-	-	-
9057	I	Výstup relé QX22 modul 3 Off : On	-	-	-	-
9058	I	Výstup relé QX23 modul 3 Off : On	-	-	-	-



A series of 20 horizontal dashed lines spanning the width of the page, providing a template for handwriting practice.



A series of 20 horizontal dashed lines spanning the width of the page, providing a template for handwriting practice.

RIELLO

RIELLO S.p.A.
Via Ing. Pilade Riello, 7
37045 - Legnago (VR)
www.riello.it

Výrobca sa neustále usiluje o kontinuálne zlepšovanie svojich výrobkov, preto môže vzhľad, rozmery, technické údaje, vybavenie a príslušenstvo podliehať zmenám.