

CONDEXA HPR



module termice murale în condensare cu funcționare pe gaz



RIELLO
Energy For Life

A Carrier Company

www.riello.com/romania/

CONDEXA HPR

CONDEXA HPR ESTE NOUA SOLUȚIE MODULARĂ MURALĂ DE LA RIELLO, IDEALĂ PENTRU ÎNLOCUIREA GENERATOARELOR VECHI ÎN CAMERELE TEHNICE DE MICI DIMENSIUNI.

Datorită compactității și greutatei reduse, CONDEXA HPR este produsul ideal în toate acele medii în care spațiul este un factor hotărâtor pentru alegerea centralei.

Gama constă în 4 modele în condensare de la 35 la 70 kW, cu posibilitatea de instalare individuală și în cascadă până la maxim 4 module termice în configurații în linie și spate în spate, garantând puteri de până la 280 kW.

Gama este potrivită pentru instalare în interior sau la exterior în locuri parțial protejate (IPX5D) și este echipată standard cu pompe modulante cu consum redus.

Pentru a sprijini proiectantul în găsirea celei mai bune soluții, Riello a dezvoltat un software de configurare pentru a facilita procesul de selectare a accesoriilor dezvoltate special pentru acest sistem.

GAMA

CONDEXA HPR este disponibil în 4 modele cu cameră etanșă:

- CONDEXA HPR 35
- CONDEXA HPR 45
- CONDEXA HPR 55
- CONDEXA HPR 70



Gama CONDEXA HPR este deja pregătită să funcționeze cu amestecuri de gaze naturale și hidrogen - până la un maxim de 20% - un pas semnificativ pe calea decarbonizării inițiate de Uniunea Europeană.



SCHIMBĂTOR DIN OȚEL
INOXIDABIL



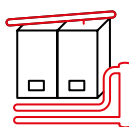
ECONOMIE DE
ENERGIE



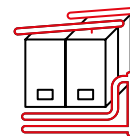
GAMĂ LARGĂ DE
ACCESORII



CONFIGURAȚIE
INDIVIDUALĂ



CONFIGURAȚIE ÎN
CASCADĂ ÎN LINIE

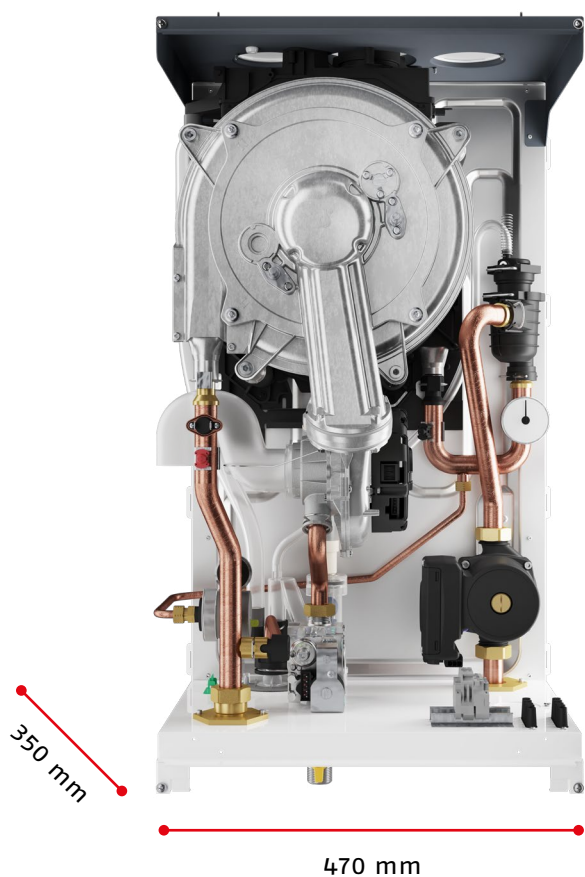


CONFIGURAȚIE ÎN
CASCADĂ SPATE ÎN
SPATE

MODULARITATE COMPACTĂ

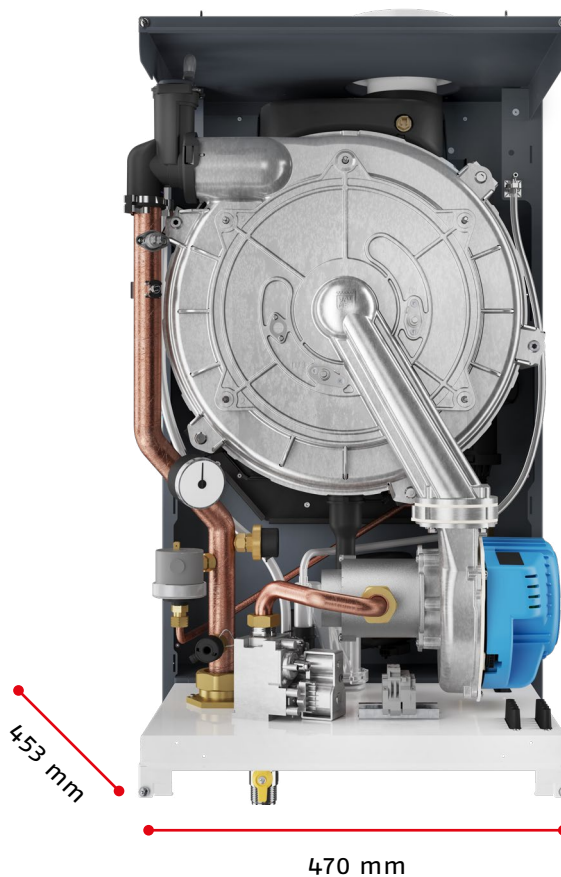
35 ÷ 45 kW

55 ÷ 70 kW



740 mm

470 mm



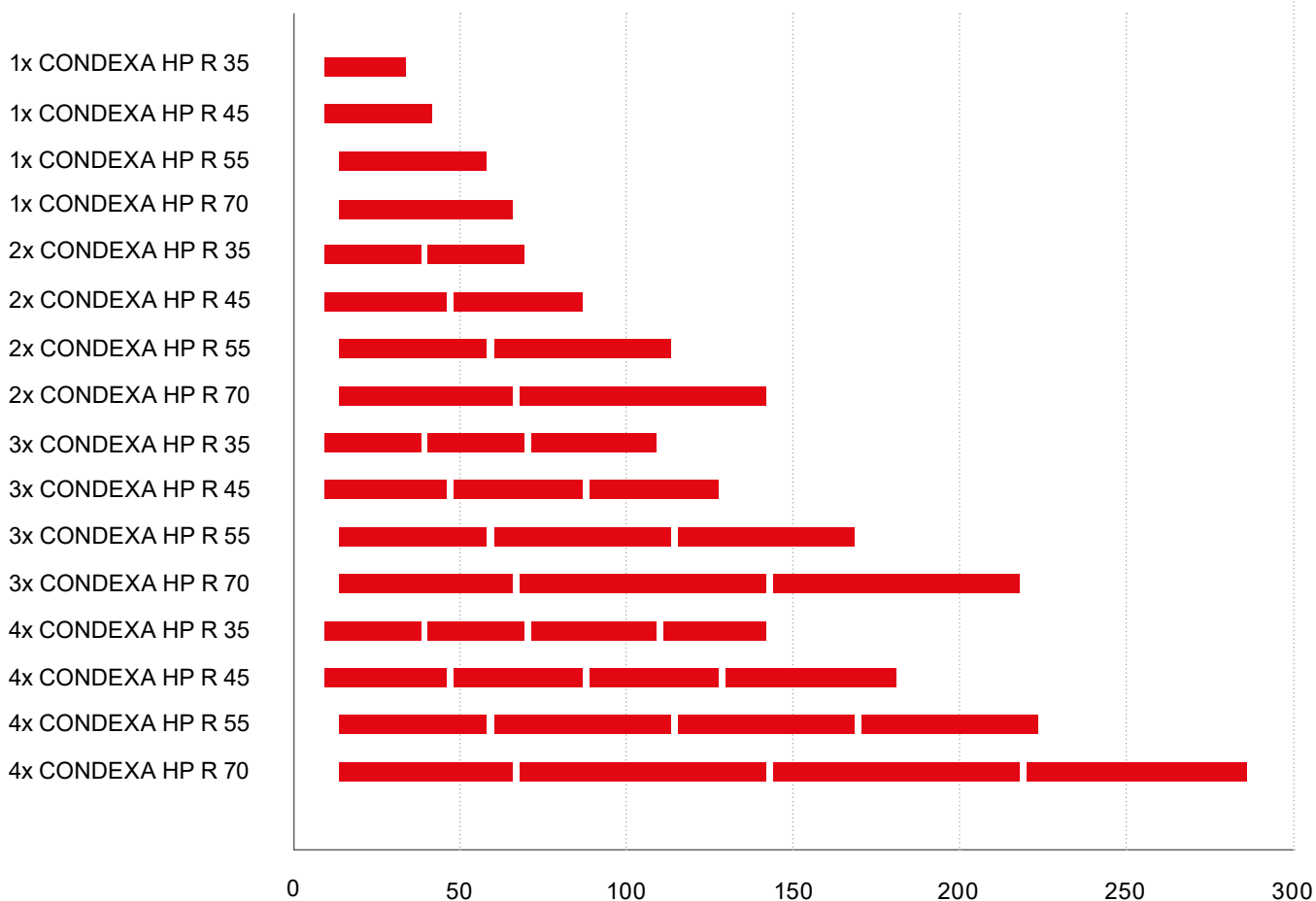
740 mm

470 mm

- Configurație cu cameră etanșă standard
- Arzător premix cu emisii poluante reduse
- Schimbător de căldură din oțel inoxidabil cu conținut scăzut de apă
- Pompă de circulație cu consum redus standard la toate modelele
- Compactă ușoară
- Accesibilitate frontală completă pentru operațiunile de întreținere

4 MODELE PENTRU 28 DE SOLUȚII

CU CONDEXA HPR, RIELLO ÎȘI EXTINDE GAMA DE CENTRALE MURALE ÎN SEGMENTUL PROFESIONAL, INTRODUCÂND O GAMĂ CAPABILĂ SĂ ASIGURE FLEXIBILITATEA INSTALĂRII, MAXIMIZÂND ÎN ACELAȘI TIMP COMPACTITATEA SISTEMULUI. CU O GAMĂ DE 4 MODELE, SE POT REALIZA 28 DE SOLUȚII CONFIGURABILE, PENTRU A SATISFACE CELE MAI VARIATE CERINȚE DE SPAȚIU ALE CAMEREI TEHNICE.



CARACTERISTICI TEHNICE

CONFIGURAȚIE INDIVIDUALĂ



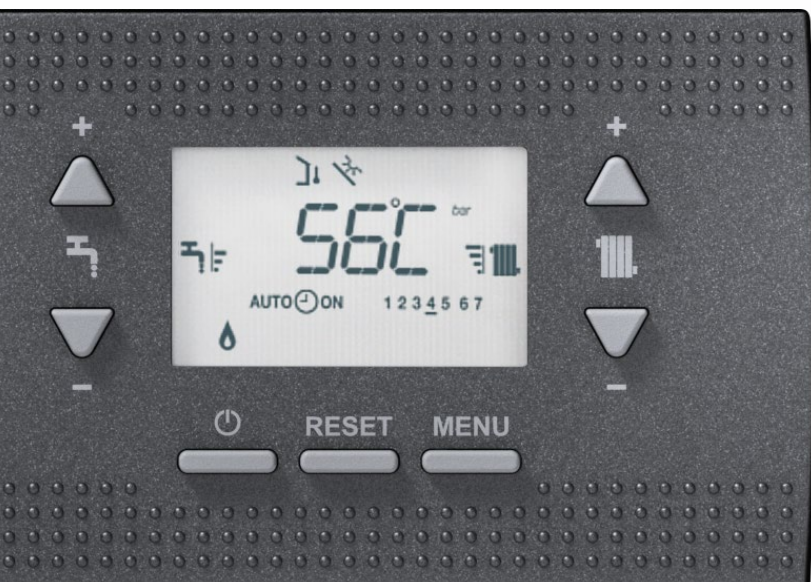
- Doar încălzire
- Clapet de serie
- Raport de modulare până la 1:8
- Grad de protecție IPX5D de serie
- Evacuare concentrică de serie
- Gestionarea a până la 3 zone cu ajutorul unor accesorii specifice

CONFIGURAȚIE ÎN CASCADĂ



- Instalare ÎN LINIE sau SPATE ÎN SPATE
- Raport de modulare până la 1:32
- Înălțimea sistemului <2 metri în toate configurațiile
- Posibilitate de cuplare fie cu un separator hidraulic, fie cu un schimbător de căldură cu plăci pentru separarea între circuitul primar și cel secundar
- Gamă largă de accesorii, atât hidraulice cât și de evacuare a gazelor arse

CONTROL ELECTRONIC AFIȘAJ



INTUITIV

SIMPLU

RAPID

CONTROLUL CENTRALEI

- Afișaj LCD **simplic și intuitiv** cu retroiluminare, cu vizualizare a principalelor informații despre funcționare
- **Setare ușoară** datorită tastelor cu simboluri dedicate funcțiilor individuale ale utilizatorului
- **Funcția de programare săptămânală integrată în afișaj**



Setarea temperaturii **apei calde menajere**



Setarea temperaturii **apei de încălzire**



Starea de funcționare



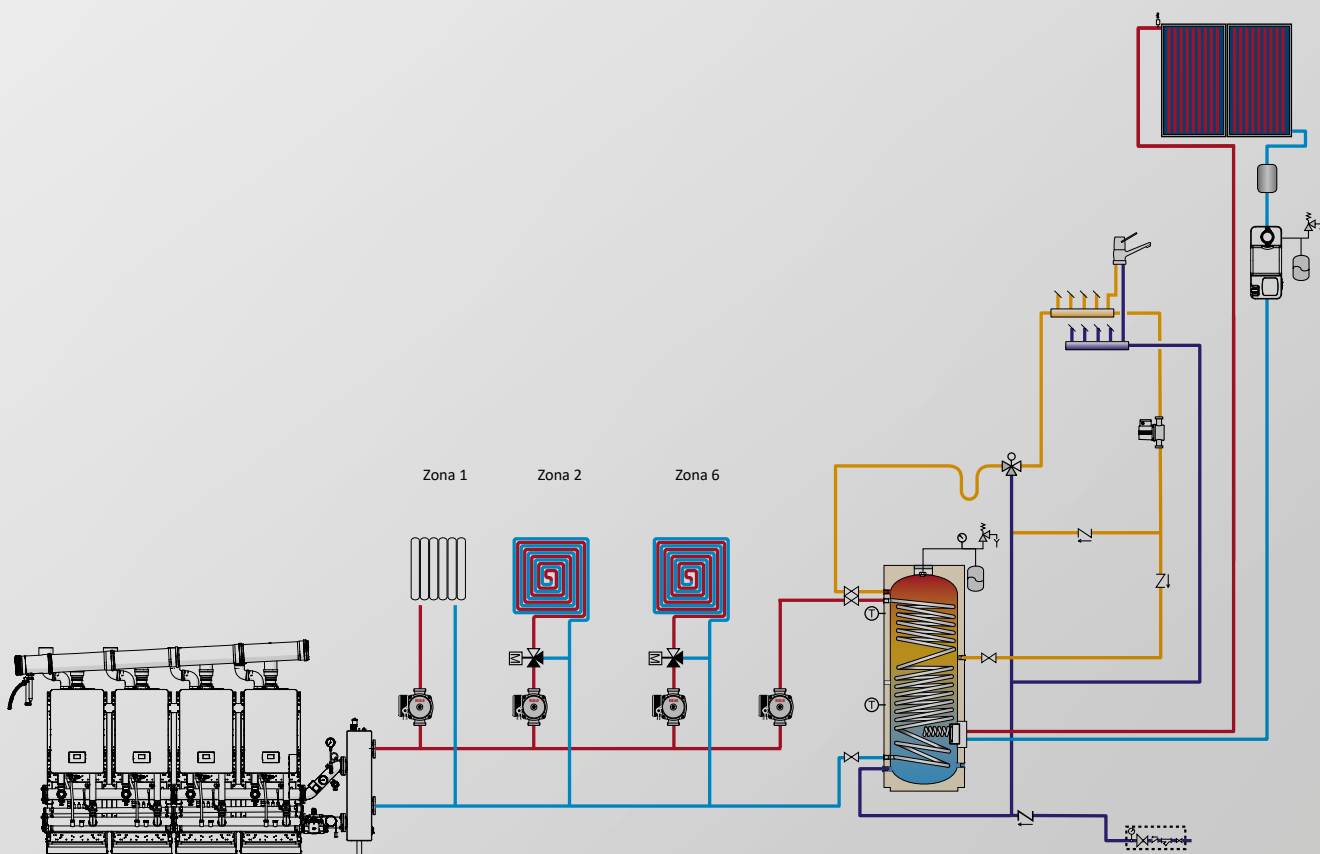
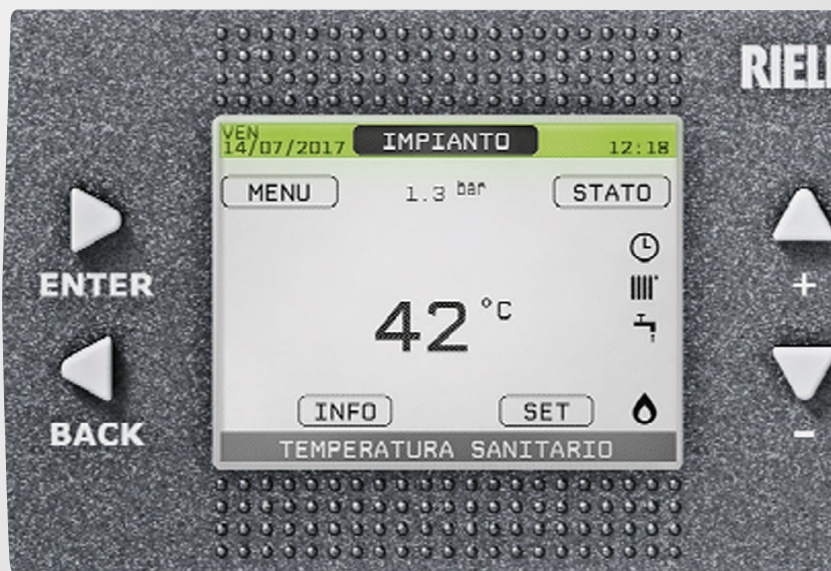
Deblocare și resetare alarme



Meniu **informații și parametri**

TELECOMANDA SISTEMULUI CU CONDEXA HPR ÎN CASCADĂ

- Posibilitatea de a **gestiona, vizualiza și parametriza întregul sistem de încălzire**
- Gestionarea a **până la 4 centrale în cascadă** cu diferite moduri de funcționare
- Afișarea **stării de funcționare** a sistemului și a **generatoarelor individuale**
- Gestionarea a **până la 6 zone directe/mixte și producerea de apă caldă menajeră** cu boiler extern
- Posibilitatea de **gestionare a sistemului termic solar**

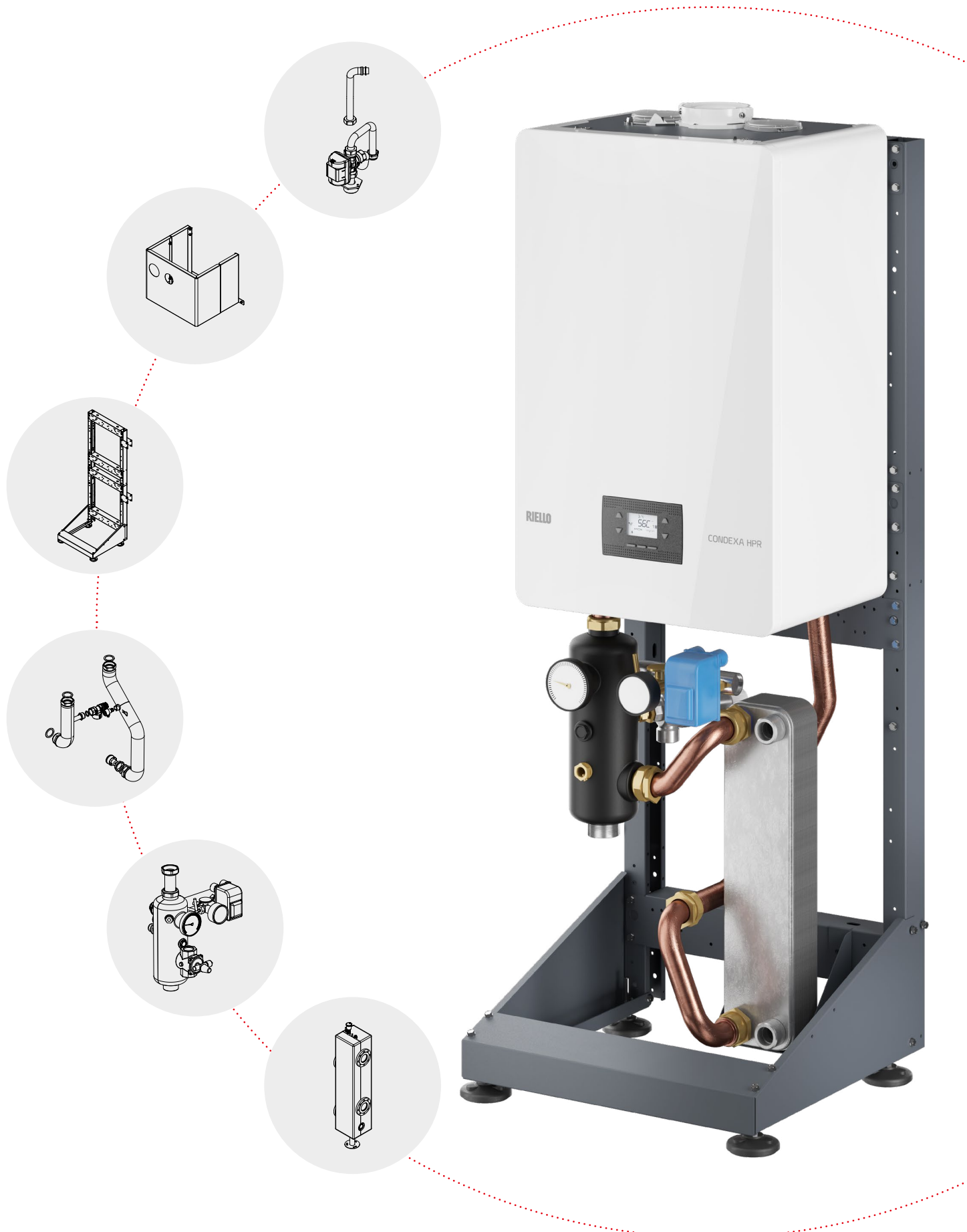


ACCESORII

CONDEXA HPR ESTE COMPLETATĂ DE O GAMĂ LARGĂ DE ACCESORII CARE POT FI ADAPTATE LA NEVOILE ORICĂRUI TIP DE SISTEM. ACCESORIILE AU FOST SPECIAL CONCEPTE PENTRU A MAXIMIZA FLEXIBILITATEA SISTEMULUI ȘI PENTRU A OBȚINE SOLUȚIA IDEALĂ PENTRU FIECARE CERINȚĂ DE INSTALARE, FIE ÎN CONFIGURAȚIE SIMPLĂ SAU ÎN CASCADĂ.

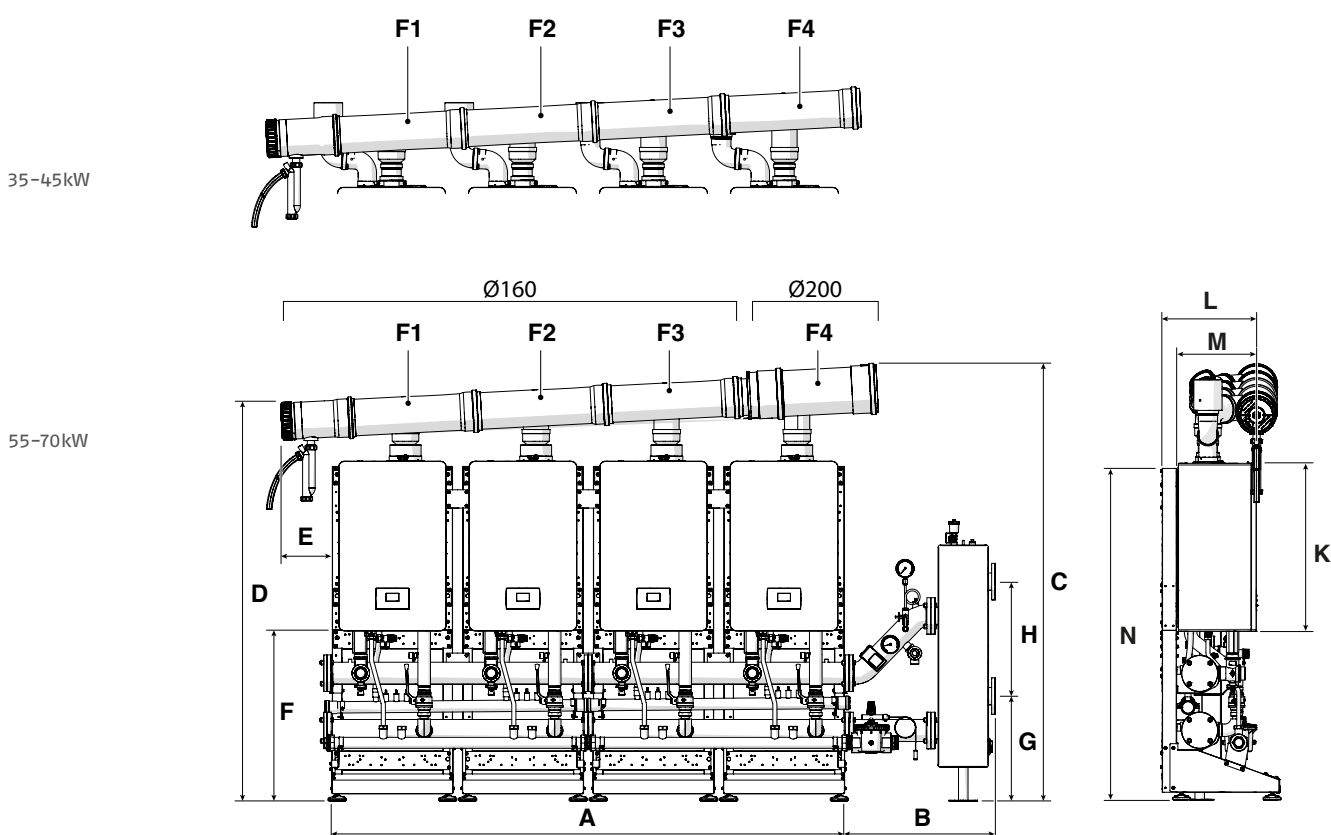
- Pentru toate modelele, este disponibil și kitul de siguranță, care este completat cu vane de închidere a combustibilului (VIC) și supape de siguranță specifice, ambele de selectat în funcție de model
- Posibilitatea de instalare cu separator hidraulic sau schimbător de căldură cu plăci, atât într-o singură instalație, cât și în cascadă, datorită kiturilor de cuplare special concepute
- Colectoare de gaze de ardere, colectoare hidraulice și rampe special concepute pentru instalarea în cascadă în configurație în linie sau spate în spate
- De asemenea, sunt disponibile o serie de kituri de accesorii utile pentru gestionarea zonelor de încălzire, care permit gestionarea a până la 6 zone directe sau mixte atunci când sunt combinate cu utilizarea telecomenzii





DESENE ȘI DATE TEHNICE

DESENE TEHNICE



DESCRIERE	udm	A	B	C	D	E	F	G	H	K	L	M	N	F1	F2	F3	F4
CONDEXA HPR 35	mm	2240	658	1921	1777	285	743	457	500	740	423	351	1483	Ø 160	Ø 160	Ø 160	Ø 160
CONDEXA HPR 45	mm	2240	658	1921	1777	285	743	457	500	740	423	351	1483	Ø 160	Ø 160	Ø 160	Ø 160
CONDEXA HPR 55	mm	2240	658	1892	1740	226	743	457	500	740	383	312	1481	Ø 160	Ø 160	Ø 160	Ø 200
CONDEXA HPR 70	mm	2240	658	1892	1740	226	743	457	500	740	383	312	1481	Ø 160	Ø 160	Ø 160	Ø 200

DESCRIERE	udm	CONDEXA HPR 35	CONDEXA HPR 45	CONDEXA HPR 55	CONDEXA HPR 70
Tip aparat		Instalare murală în interior	Instalare murală în interior	Instalare murală în interior	Instalare murală în interior
Categoria aparatului		I12H3P	I12H3P	I12H3P	I12H3P
Camera de ardere		etanșă cu condensare, numai încălzire cu tiraj forțat	etanșă cu condensare, numai încălzire cu tiraj forțat	etanșă cu condensare, numai încălzire cu tiraj forțat	etanșă cu condensare, numai încălzire cu tiraj forțat
Puterea termică nominală (PCI)	kW	34,9	45	55	70
Putere termică redusă (PCI)	kW	5,2	5,2	8,2	8,2
Putere termică nominală maximă (80-60°C)	kW	33,99	43,88	53,60	68,20
Putere termică nominală maximă (50-30°C)	kW	37,31	47,30	58,25	74,19
Putere termică redusă (80-60°C)	kW	4,98	4,98	7,87	7,87
Putere termică redusă (50-30°C)	kW	5,57	5,57	8,78	8,78
Eficiența arderii	%	97,60	97,70	97,60	97,60
Eficiență la puterea termică nominală maximă (80-60°C)	%	97,40	97,50	97,50	97,50
Eficiență la putere termică redusă (80-60°C)	%	95,80	95,80	96,00	96,00
Eficiență la puterea termică nominală maximă (50-30°C)	%	106,90	105,10	105,90	106,00
Eficiență la putere termică redusă (50-30°C)	%	107,20	107,20	107,00	107,00
Randament util 30% Pn max (retur 30°C)	%	108,20	107,90	107,60	107,50
Eficiența energetică sezonieră a încălzirii spațiilor ȋs	%	93,0	92,0	92,0	92,0
Clasa de eficiență a încălzirii	D → A +++*	A	A	A	A
Presiunea maximă de lucru	bar	5	5	5	5
Presiunea minimă de funcționare	bar	0,8	0,8	0,8	0,8
Temperatura de intervenție a termostatului de siguranță	°C	102 (±3)	102 (±3)	102 (±3)	102 (±3)
Temperatura maximă admisibilă	°C	90	90	90	90
Temperatura de control (min/max)	°C	20 ÷ 90	20 ÷ 90	20 ÷ 90	20 ÷ 90
Prevalența utilă disponibilă (@1000 l/h)	mbar	820	820	430	430
Prevalența reziduală a centralei	Pa	166	198	180	200
Emisiile de NOx	mg/kWh	30,0	33,0	41,0	48,0
Clasa NOx		6	6	6	6
Emisii la debitul max/min	CO ₂	%	9,0	9,0	9,0
	CO	ppm	120/30	150/30	170/40
Pierderi la coș cu arzătorul oprit / pornit	%	0,06 / 2,38	0,05 / 2,35	0,04 / 2,41	0,03 / 2,44
Debitul masic al gazelor de ardere	g/s	15,855 / 2,362	20,443 / 2,362	24,986 / 3,725	31,800 / 3,725
Zgomot (putere acustică)	dB(A)	57,0	60,0	57,0	61,0
Alimentare electrică	V-Hz	230-50	230-50	230-50	230-50
Grad de protecție electrică	IP	X5D	X5D	X5D	X5D
Puterea electrică totală	W	158	175	201	284
Dimensiuni (H×L×P)	mm	740 x 470 x 350	740 x 470 x 350	740 x 470 x 453	740 x 470 x 453
Greutate netă	kg	35	35	53,5	53,5

Date tehnice referitoare la funcționarea cu G20.

* Gama de clase de eficiență energetică a acestei categorii de produse este de la D până la A+++.

RIELLO

RIELLO RO SRL
Str. Copilului, 20
012178 București - România
tel. +40 21 2246648



CONDEXA HPR



©2025 Carrier. All rights reserved.
Toate mărcile comerciale și mărcile de servicii menționate
în prezentul document aparțin proprietarilor lor respectivi.

Riello își rezervă dreptul de a modifica informațiile și specificațiile conținute în acest document în orice moment și fără notificare prealabilă. Conținutul și informațiile conținute în acest document sunt destinate exclusiv scopului informativ și nu sunt menite să ofere consultanță juridică sau profesională. Prin urmare, acest document nu poate fi considerat obligatoriu pentru terțe părți.

Cod. 27020177 -RO - rev.03 05/2025