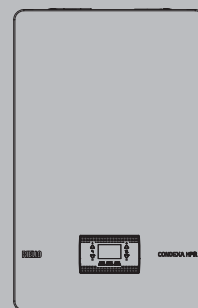




Condexa HPR

Moduláris kondenzációs falikazánok

A 2009/125/EK irányelvvel összhangban
Kondenzációs hőmodulok beltéri használatra
Kaskád lehetőség 280 kW -ig
Moduláris kialakítás a könnyű és gyors telepítés
biztosítására
Alacsony szennyezőanyag-kibocsátások, 6-os osztály
(UNI EN 15502-1)



MODULÁRIS KONDENZÁCIÓS KAZÁNOK

Beltéri fali gázüzemű kondenzációs modulok

Tartalomjegyzék

EGYEDÜL ÁLLÓ KONFIGURÁCIÓ

Leírás és műszaki adatok	4
Méreték és struktúra	9
Telepítés	12

KASZKÁD KONFIGURÁCIÓ

Leírás és méretek	19
Telepítés	30
Leírás a specifikációkhoz	33

MODULÁRIS KONDEZÁCIÓS KAZÁNOK

Beltéri fali gázüzemű kondenzációs modulok

Condexa HPR (önálló)

A CONDEXA HPR egy moduláris, falra függeszthető kondenzációs rendszer, amelynek erőssége kompakt méreteiben rejlik. A CONDEXA HPR-ben található elsődleges hőcserélő rozsdamentes acélból készül, vízszintes kialakítással és előlről történő hozzáféréssel az égéstér megközelítése céljából. Ez a kialakítás kiemelkedő hatékonyságot és megbízhatóságot biztosít éveken át. A termékcsalád 4 hőmodulos csak fűtő modellből áll 34,9-től 70 kW-ig.

A CONDEXA HPR önállóan telepíthető beltéri vagy részben védett helyen, de van lehetőség akár 4 modul beltéri kaszkád formátumban történő telepítésére is, soros vagy back-to-back konfigurációval.

A CONDEXA HPR akkumulátor elrendezéséhez van egy új külső rendszervezérlő: egyszerű és felhasználóbarát, amely akár 4 kaszkád modul is kezelhet, paraméterezhet és megjeleníthet, valamint akár 6 további független zónát is kezelhet.

- Földgáz és legfeljebb 20% hidrogén keverékével való használatra tervezték
- Modulációs arány 1:8 egyszeri telepítéssel, vagy 1:32-ig akkumulátorbeépítéssel
- Modulációs keringető szivattyú nagy emelőmagassággal és alacsony fogyasztási szintekkel
- 5 baros maximális üzemi nyomás.
- Könnyű telepítés
- Széles kiegészítők palettája áll rendelkezésre mind az önálló, mind a kaszkád telepítés kiegészítéséhez, legyen az soros vagy back-to-back konfiguráció.

MŰSZAKI ADATOK

	LEÍRÁS	U.M.	Condexa HPR 35		Condexa HPR 45		Condexa HPR 55		Condexa HPR 70	
			G20	G31	G20	G31	G20	G31	G20	G31
	Gáztípus		G20 G31		G20 G31		G20 G31		G20 G31	
	Gáz kategória		II2H3P		II2H3P		II2H3P		II2H3P	
	Célország		IT		IT		IT		IT	
	A füstgázkibocsátás telepítés típusa		B23P; B53P; C13, C13x; C33, C33x; C43, C43x; C53, C53x; C63, C63x; C83, C83x; C93, C93x							
FŰTÉS										
	Névleges hőbemenet (Hi)	kW	34,90		45,00		55,00		70,00	
	Névleges fűtési kapacitás (80+60°C)	kW	34,00		43,88		53,60		68,22	
	Névleges fűtési kapacitás (50+30°C)	kW	37,31		47,30		58,25		74,19	
	Csökkentett hőbemenet (Hi)	kW	5,20	-	5,20	-	8,20	-	8,20	-
	Csökkentett fűtési kapacitás (80+60°C)	kW	4,98	-	4,98	-	7,87	-	7,87	-
	Csökkentett fűtési kapacitás (50+30°C)	kW	5,57	-	5,57	-	8,78	-	8,78	-
HMV										
	Névleges hőbemenet (Hi)	kW	34,90		45,00		55,00		70,00	
	Névleges fűtési kapacitás (*)	kW	34,90		45,00		55,00		70,00	
	Csökkentett hőbemenet (Hi)	kW	5,20	-	5,20	-	8,20	-	8,20	-
	Csökkentett hőbemenet (*)	kW	5,20	-	5,20	-	8,20	-	8,20	-
	Szabályozási arány		1:7		1:8		1:7		1:8	
HATÉKONYSÁG										
	Hasznos hatékonyság P max (80+60°C)	%	97,4		97,5		97,5		97,5	
	Hasznos hatékonyság P min (80+60°C)	%	95,8		95,8		96,0		96,0	
	Hasznos hatékonyság Pn max (50+30°C)	%	106,9		105,1		105,9		106,0	
	Hasznos hatékonyság Pn min (50+30°C)	%	107,2		107,2		107,0		107,0	
	Hasznos hatékonyság 30% (30°C visszatérési hőmérséklet)	%	108,2		107,9		107,6		107,5	
	Veszteségek a kéményben égéstermék-kibocsátás mellett (Pn max)	%	2,38		2,35		2,41		2,44	
	Kémény- és szoknyaveszteségek kikapcsolt égő mellett	%	0,06		0,05		0,04		0,03	
	Veszteségek a burkolaton bekapcsolt égő mellett (Pn max)	%	0,22		0,15		0,09		0,06	
FÜSTGÁZELVEZETÉS										
	NOx osztály - UNI EN 15502		6		6		6		6	
	Reziduális nyomáskülönbség koncentrikus csöveken 0,85 m hosszúságnál, 60/100 mm (Ø) esetén	Pa	60		60		ND		ND	
	Reziduális nyomáskülönbség különálló csöveken 0,5 m hosszúságnál, 80 mm (Ø) esetén	Pa	160		192		172		197	
	Kazán reziduális nyomáskülönbsége csövek és perem nélkül.	Pa	166		198		180		200	
ELEKTROMOS TULAJDONSÁGOK										
	Maximális elektromos teljesítmény - fűtés	W	158		175		201		284	
	Elektromos teljesítmény - égő P max.	W	60		77		113		196	
	Maximális elektromos teljesítmény - keringető szivattyú	W	98		98		88		88	
	Minimális elektromos teljesítmény - keringető szivattyú	W	3		3		5		5	

LEÍRÁS	U.M.	Condexa HPR 35		Condexa HPR 45		Condexa HPR 55		Condexa HPR 70	
		G20	G31	G20	G31	G20	G31	G20	G31
Gáztípus		230-50		230-50		230-50		230-50	
Ellátási feszültség	V - Hz	230-50		230-50		230-50		230-50	
Védelem szintje	IP	X5D		X5D		X5D		X5D	
FŰTÉSI ÜZEMELTETÉS									
Maximális nyomás	bar	5		5		5		5	
Minimális nyomás a szabványos üzemeltetéshez	bar	0,8		0,8		0,8		0,8	
Maximális hőmérséklet	°C	90		90		90		90	
Választási tartomány a fűtési víz hőmérséklet számára	°C	20/45 - 20/90		20/45 - 20/90		20/45 - 20/90		20/45 - 20/90	
Szivattyú: rendelkezésre álló maximális emelőmagasság a rendszerben	mbar	820		820		430		430	
adott áramlási sebességnél	l/h	1000		1000		2500		2500	
LEVEGŐ- ÉS FÜSTGÁZÁRAMLÁSI SEBESSÉGEK									
Fűtés									
Levegőáramlás sebessége	Nm ³ /h	42,4	43,3	54,7	55,8	66,8	68,2	85,0	86,9
Füstgázáramlási sebesség	Nm ³ /h	45,9	46,0	59,2	59,3	72,3	72,5	92,0	92,3
Füstgáz-tömegáramlási sebesség (max.-min.)	g/s	15,8-2,4	16,2-2,4	20,4-2,4	20,9-2,4	24,9-3,7	25,5-3,8	31,8-3,7	32,5-3,8
HMV									
Levegőáramlás sebessége	Nm ³ /h	42,4	43,3	54,7	55,8	66,8	68,2	85,0	86,9
Füstgázáramlási sebesség	Nm ³ /h	45,9	46	59,2	59,3	72,3	72,5	92	92,3
Füstgáz-tömegáramlási sebesség (max.-min.)	g/s	15,8-2,4	16,2-2,4	20,4-2,4	20,9-2,4	24,9-3,7	25,5-3,8	31,8-3,7	32,5-3,8
KIBOCSÁTÁSOK MAXIMÁLIS ÉS MINIMÁLIS GÁZÁRAMLÁSI SEBESSÉGNÉL									
(**)									
Maximum									
CO (szén-monoxid) kibocsátás a megadott határértéknél alacsonyabb	p.p.m. (parts per million)	120	130	150	160	170	170	220	230
CO ₂	%	9,0	10,0	9,0	10,0	9,0	10,0	9,0	10,0
NOx (nitrogén-oxid) kibocsátás a megadott határértéknél alacsonyabb	p.p.m. (parts per million)	50	50	60	60	50	50	60	60
Füstgáz hőmérséklete	°C	68	66	71	73	66	70	70	76
Minimum									
CO (szén-monoxid) kibocsátás a megadott határértéknél alacsonyabb	p.p.m. (parts per million)	30	30	30	30	40	20	40	20
CO ₂	%	9,0	10,0	9,0	10,0	9,0	10,0	9,0	10,0
NOx (nitrogén-oxid) kibocsátás a megadott határértéknél alacsonyabb	p.p.m. (parts per million)	40	45	40	45	40	60	40	60
Füstgáz hőmérséklete	°C	60	58	60	58	57	58	57	58

(*) Átlagos érték a különböző HMV működési feltételek mellett.

(**) Az ellenőrzést koncentrikus csővel, melynek átmérője (Ø)60/100 mm, hossza 0,85 m, a víz hőmérséklet 80+60°C.

MEGJEGYZÉS

A 811/2013/EU felhatalmazáson alapuló rendeletre hivatkozva

a táblázatban szereplő adatok felhasználhatók a termék adatlapjának és a helyiségfűtő készülékek, vegyes fűtőkészülékek, helyiségfűtő készülék készletek, hőmérsékletszabályozó eszközök és napelemes eszközök címkézéséhez.

KOMPONENS	OSZTÁLY	BÓNUSZ
KÜLTÉRI HŐMÉRSÉKLET-ÉRZÉKELŐ	II	2%
TÁVOLI VEZÉRLÉS OT+ (Outdoor Temperature Plus)	V	3%
KÜLTÉRI HŐMÉRSÉKLET-ÉRZÉKELŐ + TÁVOLI VEZÉRLÉS OT+	VI	4%

MODULÁRIS KONDEZÁCIÓS KAZÁNOK

Beltéri fali gázüzemű kondenzációs modulok

ERP TECHNIKAI ADATOK

LEÍRÁS	Szimbólum	U.M.	Condexa HPR 35	Condexa HPR 45	Condexa HPR 55	Condexa HPR 70
Szezonális környezeti fűtési hatékonysági osztály			A	A	A	A
Vízmelegítés energiatakarékosági osztály			ND	ND	ND	ND
Névleges kimeneti teljesítmény	Névleges teljesítmény (P)	kW	34	44	54	68
Szezonális energiahatékonyság fűtésre	η_s	%	93	92	92	92
HATÉKONY HŐKIBOCSÁTÁS						
Névleges hőkibocsátáson és magas hőmérsékletű üzemmódban (*)	P4	kW	34,0	43,9	53,6	68,2
30% névleges hőteljesítmény mellett és alacsony hőmérsékletű üzemmódban (**)	P1	kW	11,3	14,6	17,8	22,6
HATÉKONYSÁG						
Névleges hőteljesítményen és magas hőmérsékletű üzemmódban (*)	η_4	%	87,7	87,8	87,8	87,8
30% névleges hőteljesítmény mellett és alacsony hőmérsékletű üzemmódban (**)	η_1	%	97,4	97,2	96,9	96,8
EGYÉB PARAMÉTEREK						
Hővesztesség készenléti üzemmódban	Pstby	W	36,8	34,7	34,5	34,5
A jelzőlámpa energiafogyasztása	Pign	W	-	-	-	-
Éves energiafelhasználás	OHE	GJ	105	137	168	214
Hangteljesítményszint belső	LWA	dB	57	60	57	61
Nitrogén-oxid-kibocsátás	NOx	mg/kWh	30	33	41	48
KOMBINÁLT FŰTŐKÉSZÜLÉKEKHEZ						
Bejelentett terhelési profil			ND	ND	ND	ND
Vízmelegítés energiahatékonysága	η_{wh}	%	ND	ND	ND	ND
Napi villamosenergia-fogyasztás	Qelec	kWh	ND	ND	ND	ND
Napi üzemanyag-fogyasztás	Qfuel	kWh	ND	ND	ND	ND
Éves villamosenergia-fogyasztás	AEC	kWh	ND	ND	ND	ND
Éves üzemanyag-fogyasztás	AFC	GJ	ND	ND	ND	ND

(*) Magas hőmérsékletű üzemmód: 60°C visszaküldéskor és 80°C szállításkor.

(**) Alacsony hőmérsékletű üzemmód: 30°C visszatérő hőmérséklet kondenzációs kazánoknál, 37°C alacsony hőmérsékletű kazánoknál, 50°C egyéb fűtőberendezéseknél.

11300-2 ADATOK – TERMELÉSI VESZTESÉGEK MEGHATÁROZÁSA – SZÁMÍTÁSI MÓDSZER, 92/42. EGK IRÁNYELV

LEÍRÁS	Szimbólum	U.M.	Condexa HPR 35	Condexa HPR 45	Condexa HPR 55	Condexa HPR 70
Névleges hasznos fűtési teljesítmény	Fgn,Pn	kW	34,00	43,88	53,60	68,22
Hatékonyság névleges kapacitáson	hgn,pn	--	97,4	97,5	97,5	97,5
Átlagos hőmérséklet Pn mellett	qgn,test,pn	°C	70	70	70	70
Hasznos fűtési teljesítmény 30% mellett	Fint	kW	5,20	5,20	8,20	8,20
Hatékonyság 30% kapacitás mellett	hgn,Pint	--	108,2	107,9	107,6	107,5
Átlagos hőmérséklet a P közbenső hőmérsékleten	qgn,test,Pint	°C	40	40	40	40
Kapacitás elvesztett nullterhelés esetén a Dqgn,test segítségével	Fgn,1,P0	W	36,8	34,7	34,5	34,5
Bemeneti teljesítmény a segédberendezésekhez névleges terhelés mellett	Wgn,aux,Pn	W	48	86	103,4	184,9
Bemeneti teljesítmény a segédberendezésekhez köztes terhelésnél	Wgn,aux,Pint	W	13	15	21,1	25,6
Bemeneti teljesítmény a segédberendezésekhez null terhelésnél	Wgn,aux,P0	W	3,8	3,8	3,8	3,8
Minimális visszatérő hőmérséklet a generátoron	qgn,min	°C	20	20	20	20

JOGSZABÁLYOK 10

LEÍRÁS	U.M.	Condexa HPR 35		Condexa HPR 45		Condexa HPR 55		Condexa HPR 70	
		G20	G31	G20	G31	G20	G31	G20	G31
MAXIMÁLIS FŰTÉSI KAPACITÁS									
Gáztípus									
Hatásos (80+60°C)	kW	34,00		43,88		53,60		68,22	
Hatásos (50+30°C)	kW	37,31		47,30		58,25		74,19	
Tűztér	kW	34,90		45,00		55,00		70,00	
MINIMÁLIS FŰTÉSI KAPACITÁS									
Hatásos (80+60°C)	kW	4,98		4,98		7,87		7,87	
Hatásos (50+30°C)	kW	5,57		5,57		8,78		8,78	
Tűztér	kW	5,20		5,20		8,20		8,20	
HATÉKONYSÁG									
Hasznos hatások Pn max. - Pn min. (80+60°C)	%	97,4		97,5		97,5		97,5	
Hasznos hatások Pn max. - Pn min. (50+30°C)	%	106,9		105,1		105,9		106	
Hasznos hatékonyság 30% (30°C visszatérési hőmérséklet)	%	108,2		107,9		107,6		107,5	
Veszteségek a kéményben égéstermék-kibocsátás mellett (Pn max)	%	2,38		2,35		2,41		2,44	
Kémény- és szoknyaveszteségek kikapcsolt égő mellett	%	0,06		0,05		0,04		0,03	
Veszteségek a burkolaton bekapcsolt égő mellett (Pn max)	%	0,22		0,15		0,09		0,06	
KIBOCSÁTÁSOK MAXIMÁLIS ÉS MINIMÁLIS GÁZÁRAMLÁSI SEBESSÉGNÉL (*)									
Maximum									
CO (szén-monoxid) kibocsátás a megadott határértéknél alacsonyabb	p.p.m. (parts per million)	120	130	150	160	170	170	220	230
CO ₂	%	9,0	10,0	9,0	10,0	9	10	9	10
NOx (nitrogén-oxid) kibocsátás a megadott határértéknél alacsonyabb	p.p.m. (parts per million)	50	50	60	60	50	50	60	60
Füstgáz hőmérséklete	°C	68	66	71	73	66	70	70	76
Minimum									
CO (szén-monoxid) kibocsátás a megadott határértéknél alacsonyabb	p.p.m. (parts per million)	30	30	30	30	40	20	40	20
CO ₂	%	9,0	10,0	9,0	10,0	9	10	9	10
NOx (nitrogén-oxid) kibocsátás a megadott határértéknél alacsonyabb	p.p.m. (parts per million)	40	45	40	45	40	60	40	60
Füstgáz hőmérséklete	°C	60	58	60	58	57	58	57	58
NOx osztály		6		6		6		6	
Elektromos teljesítmény (max. Pel hő-max. Pel HMV)	W	158		158		201		284	

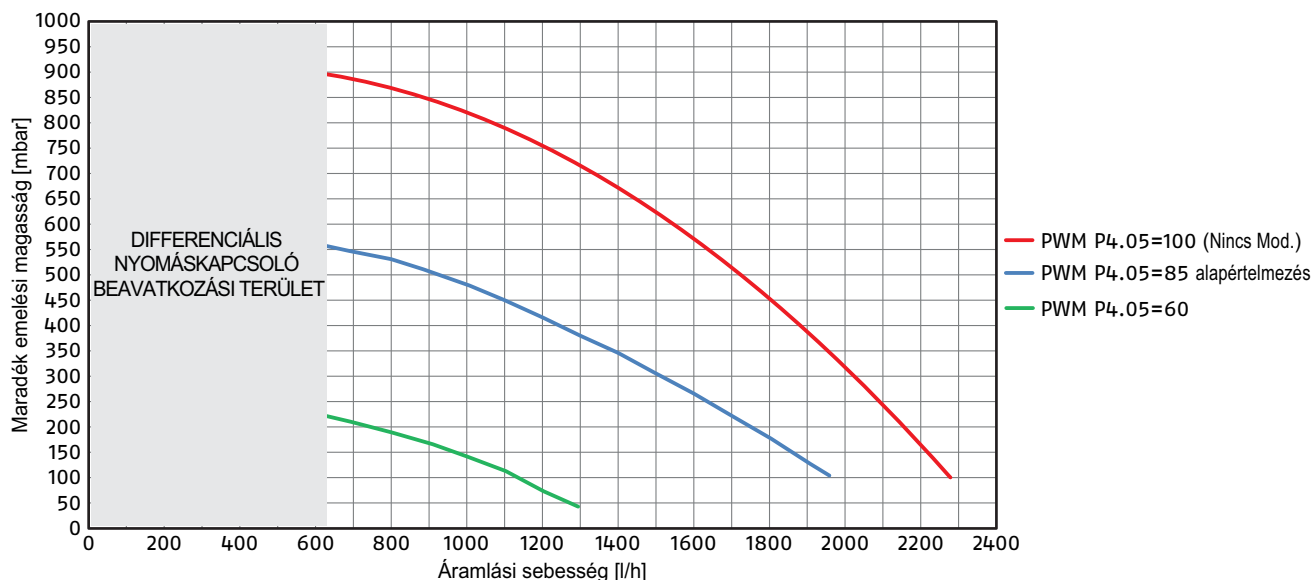
(*) Ellenőrzés koncentrikus csővel Ø60/100 mm, hossz 0,85 m, vízhőmérséklet 80+60°C.

MODULÁRIS KONDENZÁCIÓS KAZÁNOK

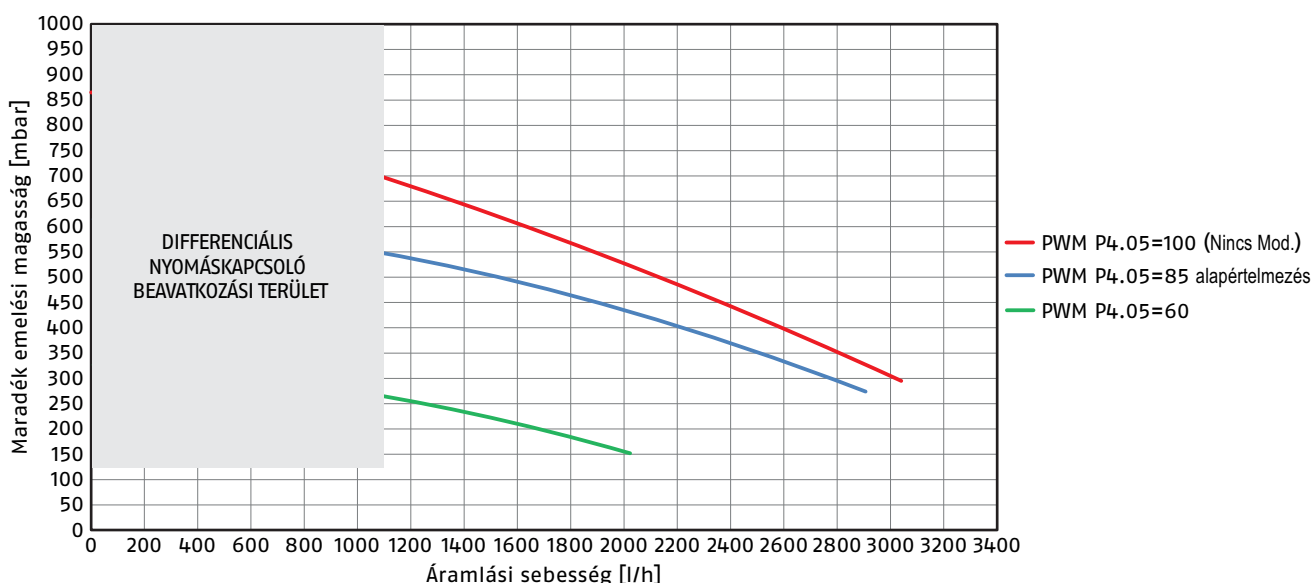
Beltéri fali gázüzemű kondenzációs modulok

ÁRAMLÁS-KIÜRÍTÉS FŐ ÁBRÁI

CONDEXA HPR 35 - 45



CONDEXA HPR 55 - 70



A FŰTŐRENDSZERBEN LÉVŐ VÍZ

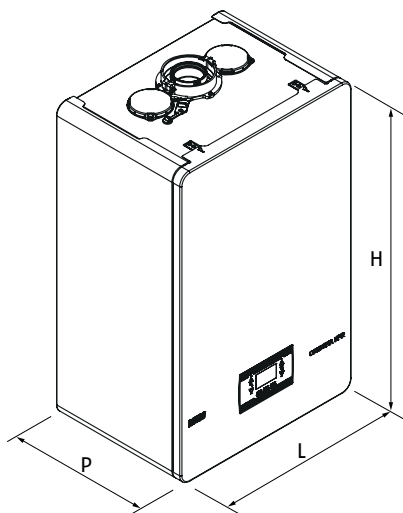
KÉMIAI ÉS FIZIKAI JELLEMZŐK

A víz kémiai és fizikai jellemzői feleljenek meg az EN 14868 sz. európai szabványnak és a következő táblázatoknak:

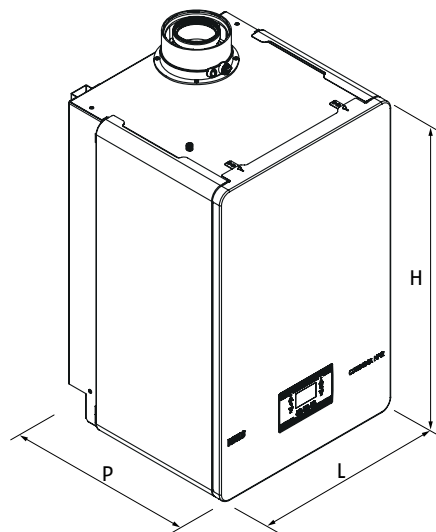
PARAMÉTEREK	U.M.	FŰTÉSI VÍZKÖR	TÖLTŐVÍZ
pH érték		7-8	-
Keménység	°F	-	< 15
Megjelenés		-	tiszta
Vas	mg/kg	<0,5	-
Réz	mg/kg	< 0,1	-

TELJES MÉRETEK ÉS SÚLYOK

CONDEXA HPR 35 - 45



CONDEXA HPR 55 - 70



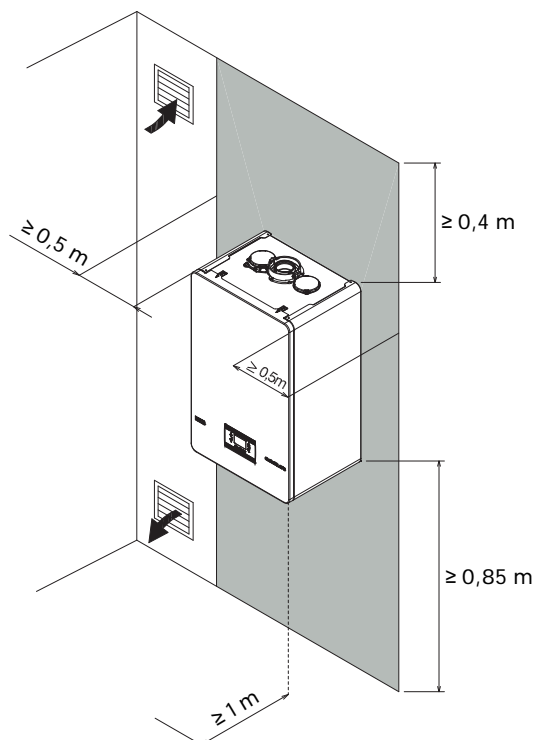
LEÍRÁS	U.M.	Condexa HPR 35	Condexa HPR 45	Condexa HPR 55	Condexa HPR 70
SZÉL	mm	470	470	470	470
MÉLY	mm	350	350	443	443
MAG	mm	740	740	740	740
Nettó tömeg	kg	35	35	53,5	53,5

MINIMÁLIS BEÉPÍTÉSI TÁVOLSÁGOK

A CONDEXA HPR kazánt olyan állandóan szellőztetett helyiségekbe lehet telepíteni, amelyek megfelelő méretű szellőztető nyílásokkal rendelkeznek, és megfelelnek az adott telepítési helyre vonatkozó Műszaki Szabványoknak és Szabályozásoknak. A készülék beltéri vagy kültéri telepítése is lehetséges részben védett helyen (azaz olyan helyen, ahol nincs közvetlen érintkezésben az esővel, hóval vagy jéggel, és ezek nem hatolnak be oda).

A készülék működése $>0^{\circ}\text{C}$ - $+60^{\circ}\text{C}$ hőmérsékleti tartományban lehetséges.

Vegye figyelembe azokat az átjárhatósági helyeket, amelyek szükségesek a biztonsági és beállítási eszközök eléréséhez, valamint a karbantartási műveletek elvégzéséhez.

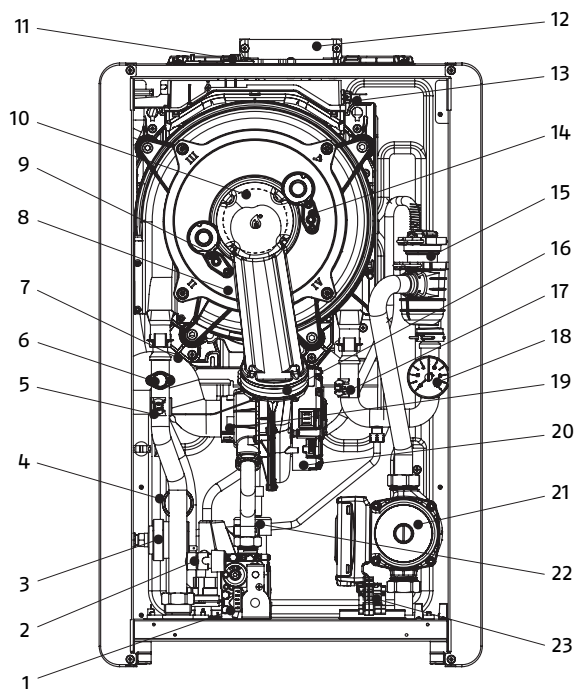


MODULÁRIS KONDENZÁCIÓS KAZÁNOK

Beltéri fali gázüzemű kondenzációs modulok

STRUKTÚRA

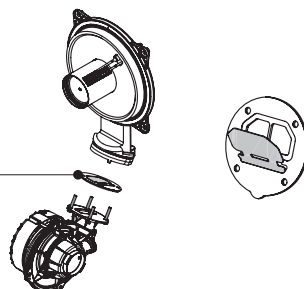
CONDEXA HPR 35 - 45



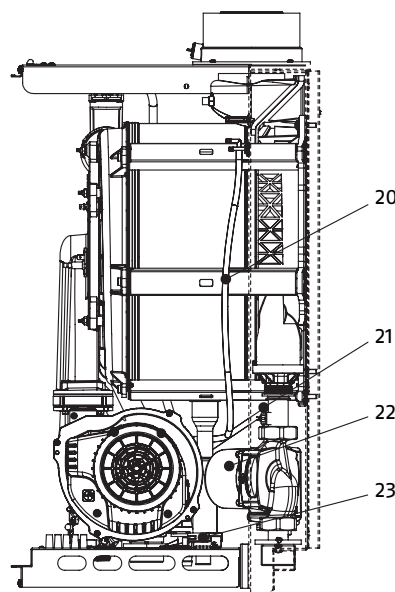
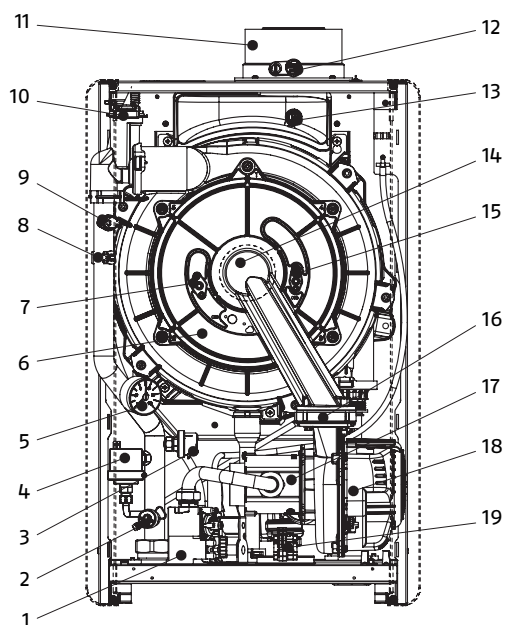
1. Gázszelep
2. Gáztalanító egység csapja
3. Fűtési nyomáskülönbség kapcsoló
4. Nyomásmérő minimális nyomás funkcióval
5. Biztonsági termosztát kézi visszaállítással (tábla visszaállítása)
6. NTC szállítási szonda
7. Szívóvezeték
8. Hőcserélő
9. Érzékelő elektróda
10. Égő
11. Füstgázelemző kimenete
12. Füstgázvezetés
13. Füstgázérzékelő
14. Gyújtóelektróda
15. Légtelenítőszelep
16. Ellenőrző szelep
17. NTC visszatérő vezeték szondája
18. Nyomásmérő
19. Keverő
20. ventilátor
21. Keringető szivattyú
22. Lefolyócsapda
23. Tápfeszültség csatlakozója

Ellenőrző szelep

16



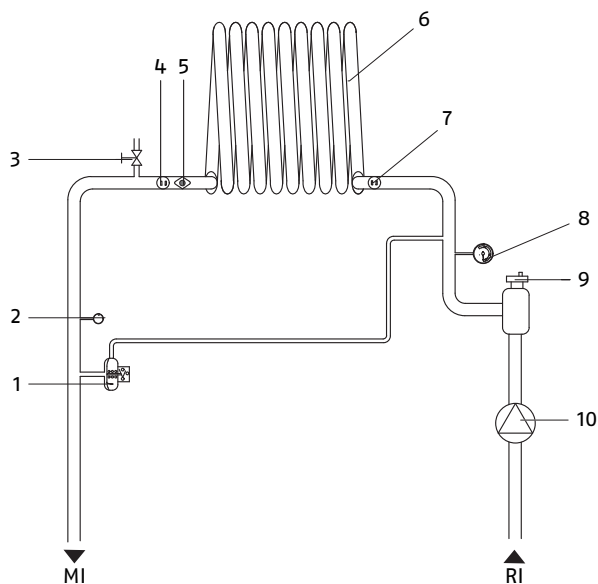
CONDEXA HPR 55 - 70



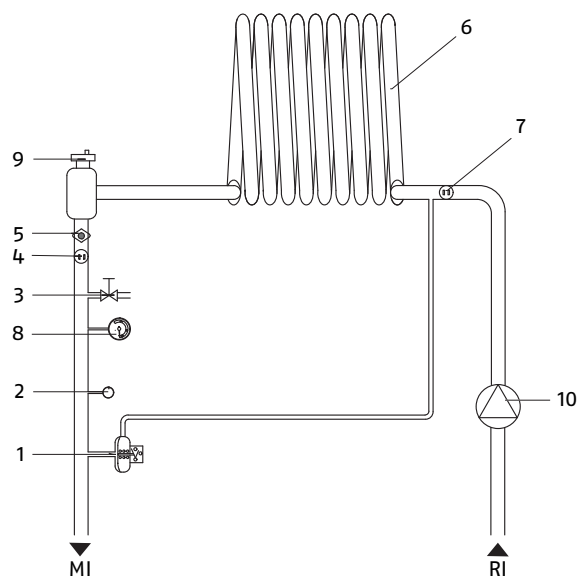
1. Gázszelep
2. Gáztalanító egység csapja
3. Nyomásmérő minimális nyomás funkcióval
4. Fűtési nyomáskapcsoló
5. Nyomásmérő
6. Hőcserélő
7. Érzékelő elektróda
8. NTC szállítási szonda
9. Biztonsági termosztát manuális visszaállítással a tábla újraindításával
10. Légtelenítőszelep
11. Füstgázvezetés
12. Füstgázelemző kimenete
13. Füstgázérzékelő
14. Égő
15. Gyújtóelektróda
16. Ellenőrző szelep
17. Keverő
18. ventilátor
19. Tápellátás vezetéke
20. Atmoszférikus szilikoncső
21. NTC visszatérő vezeték szondája
22. Keringető szivattyú
23. Lefolyócsapda

HIDRAULIKAI KÖR ÉS CSATLAKOZÁSOK

CONDEXA HPR 35 - 45



CONDEXA HPR 55 - 70

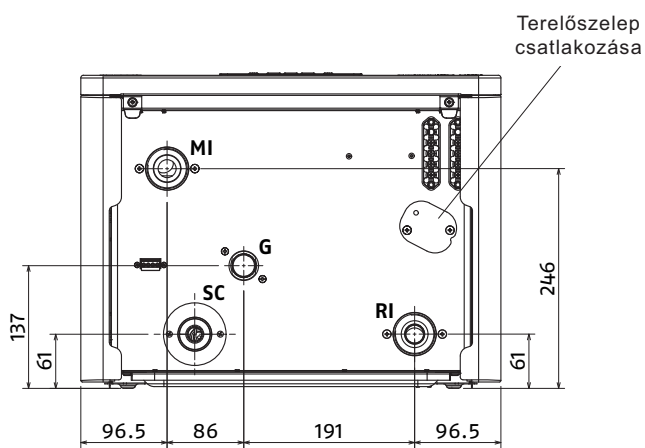


1. Fűtési nyomáskapcsoló
2. Nyomásmérő
3. Gáztalanító egység csapja
4. Biztonsági termosztát
5. Áramlásérzékelő
6. Hőcserélő
7. Visszatérő szonda

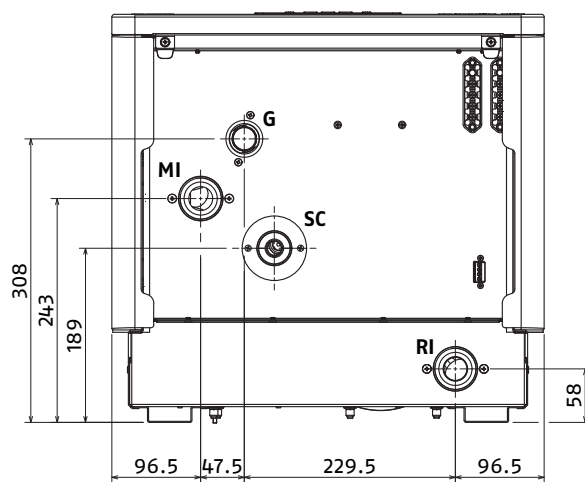
8. Nyomásmérő
9. Légtelenítőszelep
10. Keringető szivattyú

MI Fűtés szállító vezetéke
RI Fűtés visszatérő vezetéke

CONDEXA HPR 35 - 45



CONDEXA HPR 55 - 70



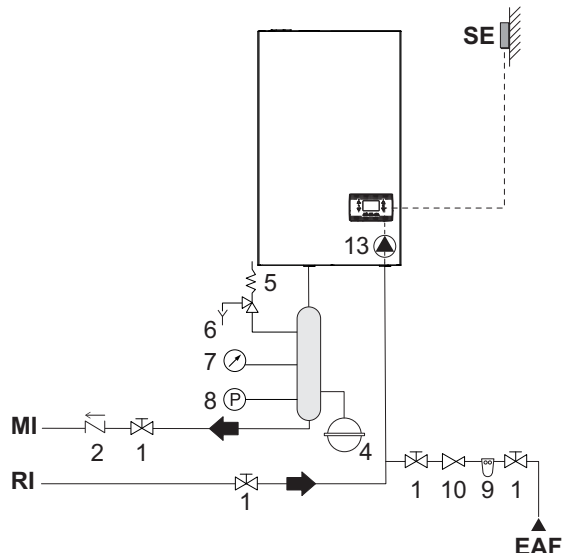
LEÍRÁS	U.M.	Condexa HPR 35	Condexa HPR 45	Condexa HPR 55	Condexa HPR 70
MI (rendszer szállítás)	Ø	G 1" 1/2 M	G 1" 1/2 M	G 1" 1/2 M	G 1" 1/2 M
RI (rendszer visszaadás)	Ø	G 1" 1/2 M	G 1" 1/2 M	G 1" 1/2 M	G 1" 1/2 M
SC (kondenzvíz-leeresztés)	Ø mm	25	25	25	25
G (gáz bemenet)	Ø	G 3/4" M	G 3/4" M	G 3/4" M	G 3/4" M
Terelő szelep csatlakozása	Ø	G 1" 1/2 M	G 1" 1/2 M	-	-

MODULÁRIS KONDENZÁCIÓS KAZÁNOK

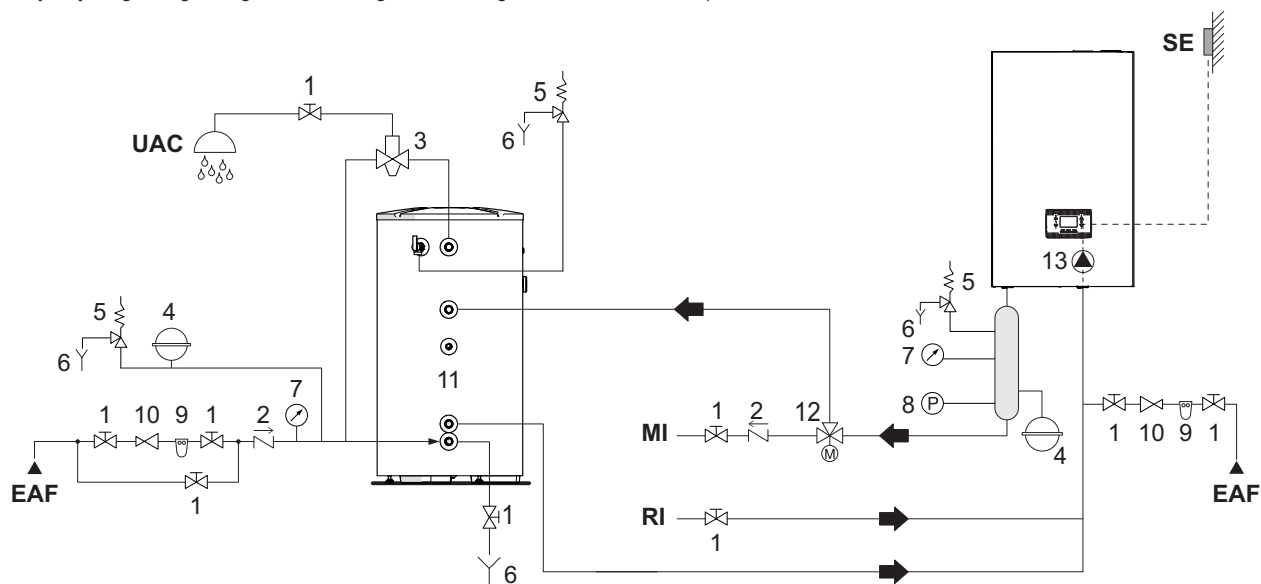
Beltéri fali gázüzemű kondenzációs modulok

HIDRAULIKAI RENDSZEREK SÉMÁJA

1. elrendezés: áramkör, ahol a kazán közvetlenül kapcsolódik a fűtési rendszerhez (ellenőrizze, hogy a szivattyúfej magassága elegendő-e a megfelelő keringtetés biztosításához)



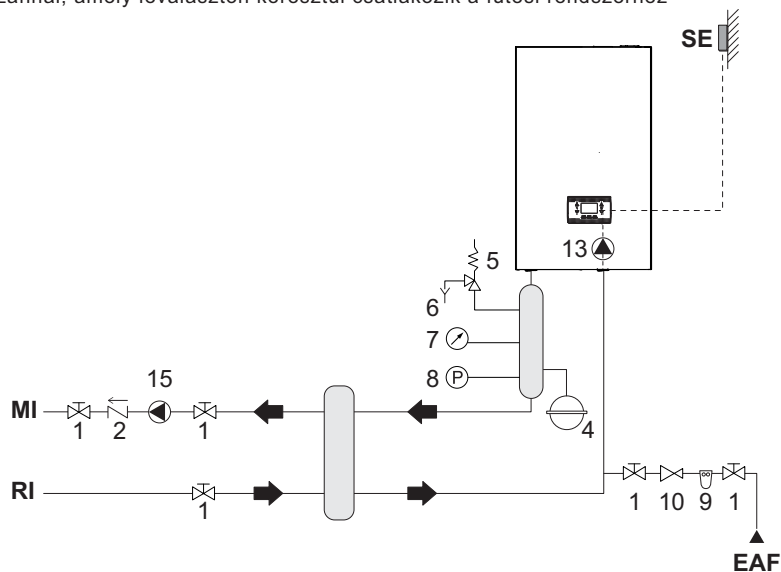
2. elrendezés: áramkör, ahol a kazán közvetlenül kapcsolódik a fűtési rendszerhez és a HMV-tárolóhoz (ellenőrizze, hogy a szivattyúfej magassága elegendő-e a megfelelő keringtetés biztosításához)



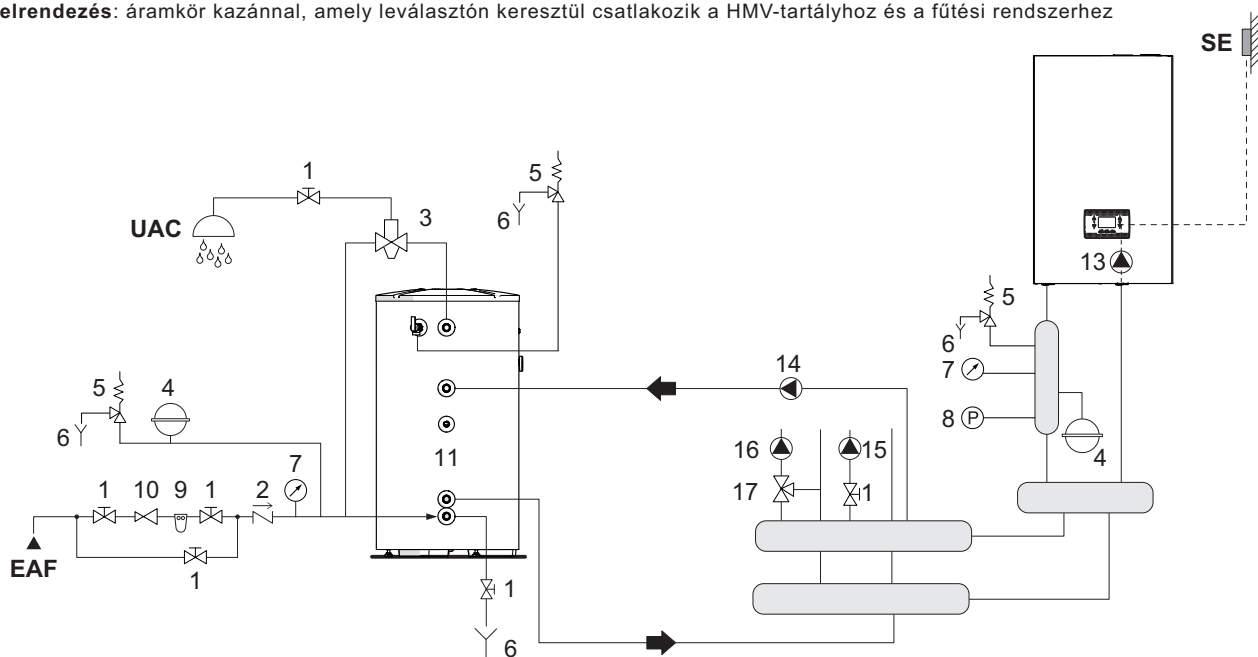
1. Leválasztó szelep
 2. Visszacsapó szelep
 3. Égésgátló keverőszelepe
 4. Tágulási tartály
 5. Biztonsági szelep
 6. Kiürítés
 7. Nyomásmérő
 8. Minimális nyomáskapcsoló
 9. Lágylító szűrője
 10. Nyomáscsökkentő
 11. Tároló
 12. Terelőszelep
 13. Kazánkeringtető
- SE Külső hőmérséklet-érzékelő
 MI Magas hőmérsékletű rendszer - szállítás
 RI Magas hőmérsékletű rendszer - visszatérés
 EAF Hidegvíz-bemenet
 UAC HMV-kimenet

- ⚠ A HMV- és fűtési köröket megfelelő kapacitású tágulási tartályokkal és megfelelő méretű biztonsági szelepekkel kell kiegészíteni. A biztonsági szelepek és készülékek kimenetét megfelelő gyűjtő- és kiürítőrendszerhez kell csatlakoztatni (lásd a felszerelhető tartozékokat az árlista katalógusban).
- ⚠ A rendszerelemek kiválasztása és telepítése a telepítő felelőssége, akinek tiszteltetben kell tartania a helyes gyakorlati szabványokat és a hatályos jogszabályokat.
- ⚠ A speciális bevezető/pótvízet megfelelő kezelőrendszerekkel kondicionálni kell.
- ⊖ Tilos a kazánt és a keringtető szivattyúkat víz nélkül üzemeltetni.
- ⚠ A Condexa HPR 35-45 modelleken a váltószelep (12) beépíthető a kazánba.

3. elrendezés: áramkör kazánnal, amely leválasztón keresztül csatlakozik a fűtési rendszerhez



4. elrendezés: áramkör kazánnal, amely leválasztón keresztül csatlakozik a HMV-tartályhoz és a fűtési rendszerhez



1. Leválasztó szelep
2. Visszacsapó szelep
3. Égésgátló keverőszelepe
4. Tágulási tartály
5. biztonsági szelep
6. Kiürités
7. Nyomásmérő
8. Minimális nyomáskapcsoló
9. Lágylító szűrője
10. Nyomáscsökkentő
11. Tároló
12. Terelőszelep
13. Kazánkeringtető
14. Tárolótartály keringtetője
15. Közvetlen zónás keringtető
16. Vegyes zónás keringtető
17. Keverőszelep

- SE Külső hőmérséklet-érzékelő
 MI Magas hőmérsékletű rendszer - szállítás
 RI Magas hőmérsékletű rendszer - visszatérés
 EAF Hidegvíz-bemenet
 UAC Használati melegvíz bemenete

⚠️ A HMV- és fűtési köröket megfelelő kapacitású tágulási tartályokkal és megfelelő méretű biztonsági szelepekkel kell kiegészíteni. A biztonsági szelepek és készülékek kimenetét megfelelő gyűjtő- és kiüritőrendszerhez kell csatlakoztatni (lásd a felszerelhető tartozékokat az árlista katalógusban).

⚠️ A rendszerelemek kiválasztása és telepítése a telepítő felelőssége, akinek tisztelnie kell tartania a helyes gyakorlat szabványait és a hatályos jogszabályokat.

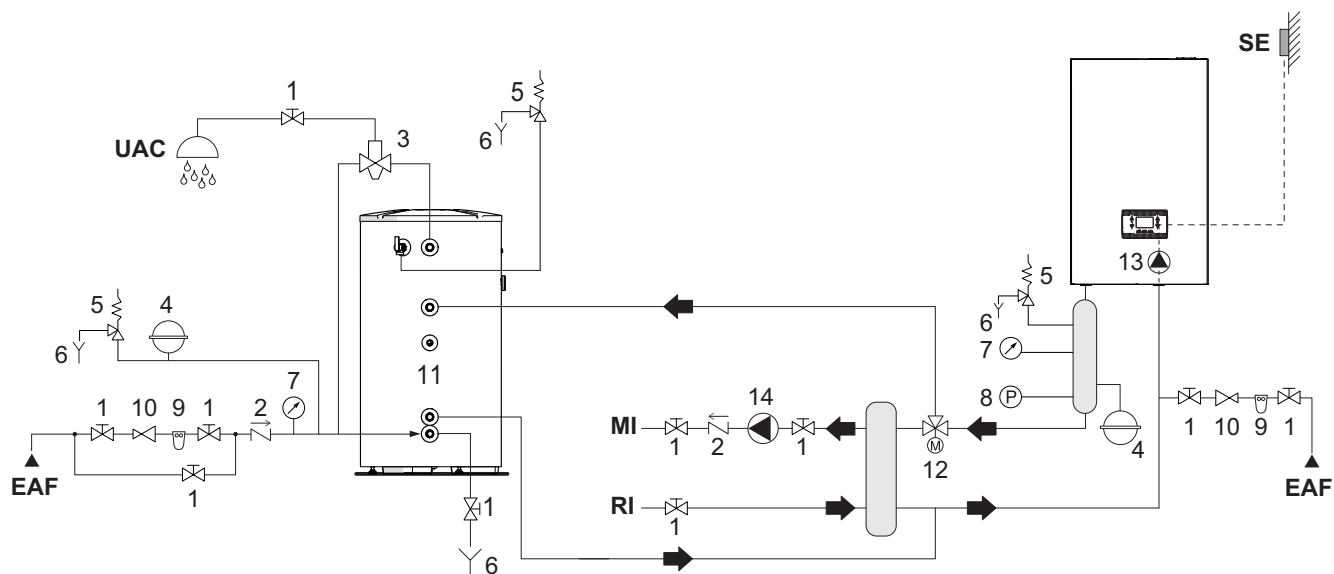
⚠️ A speciális bevezető/pótvízet megfelelő kezelőrendszerekkel kondicionálni kell.

⊖ Tilos a kazánt és a keringtető szivattyúkat víz nélkül üzemeltetni.

MODULÁRIS KONDENZÁCIÓS KAZÁNOK

Beltéri fali gázüzemű kondenzációs modulok

5. elrendezés: áramkör kazánnal, amely leválasztón keresztül csatlakozik a HMV-tartályhoz és a fűtési rendszerhez



1. Leválasztó szelep
 2. Visszacsapó szelep
 3. Égésigátló keverőszelepe
 4. Tágulási tartály
 5. Biztonsági szelep
 6. Kiürítés
 7. Nyomásmérő
 8. Minimális nyomáskapcsoló
 9. Lágyító szűrője
 10. Nyomáscsökkentő
 11. Tároló
 12. Terelőszelep
 13. Keringető szivattyú
 14. Magas hőmérsékletű rendszer keringetője
- SE Külső hőmérséklet-érzékelő
MI Magas hőmérsékletű rendszer - szállítás
RI Magas hőmérsékletű rendszer - visszatérés
EAF Hidegvíz-bemenet
UAC Használati melegvíz bemenete

⚠ A HMV- és fűtési köröket megfelelő kapacitású tágulási tartályokkal és megfelelő méretű biztonsági szelepekkel kell kiegészíteni. A biztonsági szelepek és készülékek kimenetét megfelelő gyűjtő- és kiürítőrendszerhez kell csatlakoztatni (lásd a felszerelhető tartozékokat az árlista katalógusban).

⚠ A rendszerelemek kiválasztása és telepítése a telepítő felelőssége, akinek tiszteletben kell tartania a helyes gyakorlati szabványokat és a hatályos jogszabályokat.

⚠ A speciális bevezető/pótvízet megfelelő kezelőrendszerekkel kondicionálni kell.

⊘ Tilos a kazánt és a keringető szivattyúkat víz nélkül üzemeltetni.

⚠ A Condexa HPR 35-45 modelleken a váltószelep (12) beépíthető a kazánba.

VILLAMOS HUZALOZÁS

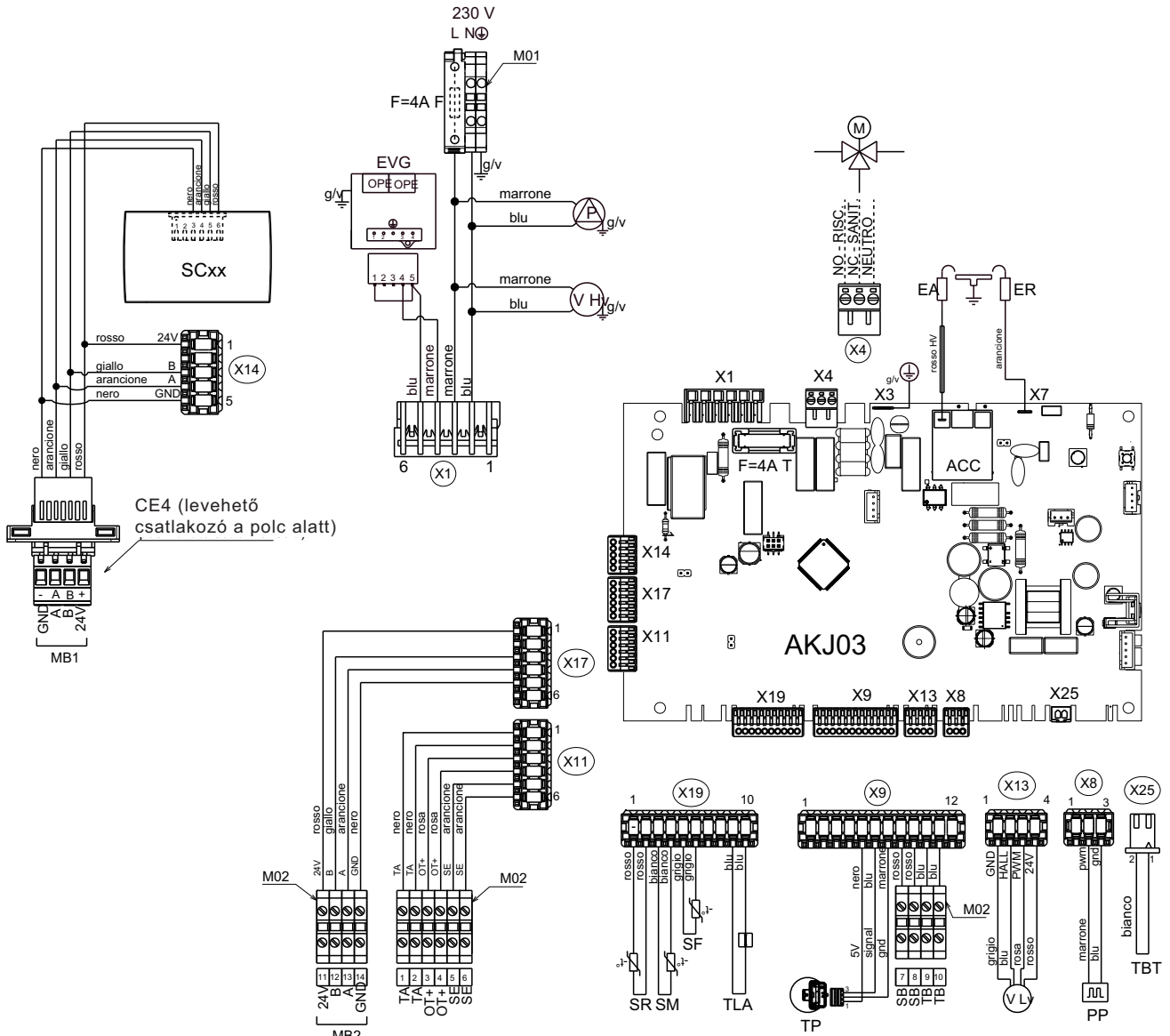
A CONDEXA HPR hőmodul a gyárból teljes vezetékkel érkezik, csak a fő tápegységhez és a rendszer elemeihez kell csatlakoztatni.

Kötelező egy univerzális mágneses termodinamikus kapcsoló (vonalleválasztó) használata, amely megfelel a CEI-EN szabványoknak (legalább 3 mm-es érintkező nyílással).

Az ellátókábel nem tartozik az alapfelszereltség részéhez. A hálózati tápegységhez való csatlakozást FROR 3G1.5 típusú kábelekkel kell elvégezni (CEI 20-27 által szabványosított) vagy azonos értékű kábelekkel.

Szintén tanácsos figyelembe venni a fázissemleges csatlakozást (L-N).

A kis feszültségű csatlakozásokhoz javasoljuk, hogy legfeljebb 0,5 mm² keresztmetszetű vezetékeket használjon.



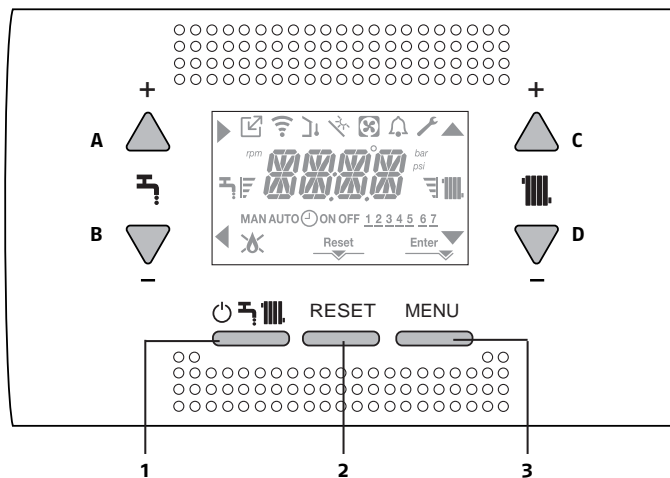
- AKJ03 Vezérlőkártya beépített gyújtástranzformátorral
- SC Felhasználói felület
- F Biztosíték
- X Csatlakozó szerelvények
- ACC Gyújtástranzformátor
- EA Gyújtóelektroda
- ER Érzékelő elektroda
- F Ventilátor
- P Pumpa
- PP PWM jel a szivattyú parancshoz
- V Lv PWM jel a ventilátor parancshoz
- TP Nyomás jeladó
- SR Visszatérő szonda
- SM Visszatérő szonda
- TLA Biztonsági termosztát

- SF Füstgáz szonda
- EVG Gázszelep
- M01 Tápfeszültség csatlakozó panelje (nagyfeszültség)
- M02 Sorkapocs külső szolgáltatások csatlakoztatásához (alacsony feszültség)
- MB1 Modbus 1: parancsok/wi-fi kulcs
- MB2 Modbus 2: kaszkádok
- SB Tárolótartályban lévő szonda
- TB Tárolótartály termosztát
- TA Szobatermosztát
- OT+ Nyitott term
- SE Külső hőmérséklet-érzékelő
- CE4 Modbus 1 csatlakozó
- X4 csatlakozás a hidraulikus 3 irányú szelephez (kérésre szállítható)

MODULÁRIS KONDENZÁCIÓS KAZÁNOK

Beltéri fali gázüzemű kondenzációs modulok

VEZÉRLŐPANEL



Gombok funkciója:

A	Általában arra használják, hogy növeljék a HMV hőmérsékletét, de amikor a nyíl ► világít, akkor konfirmációs gombként működik.
B	Általában arra használják, hogy csökkentsék a HMV hőmérsékletét, de amikor a nyíl ◀ világít, akkor vissza/mégse gombként működik.
C	Általában arra használják, hogy növeljék a fűtési víz hőmérsékletét, de amikor a nyíl ▲ világít, lehetővé teszi a navigációt a P1 menüben.
D	Általában arra használják, hogy csökkentsék a fűtési víz hőmérsékletét, de amikor a nyíl ▼ világít, lehetővé teszi a navigációt a P1 menüben.
A+C	Hozzáférés az óra beállítás menüjéhez
1	A kazán működési állapotának módosítása (KI, NYÁR és TÉL)
2	Az riasztás állapotának visszaállítására vagy a szellőztetési ciklus megszakítására használható.
3	Az INFO és P1 menük eléréséhez használható. Amikor az Enter ikon megjelenik a kijelzőn, ez a gomb az ENTER funkciót kapja, és arra szolgál, hogy megerősítse az értéket, amelyet beállítottak a műszaki paraméter programozása során.
1+3	Gombzár és feloldás
2+3	A gomb akkor használandó, amikor a kazán KI állapotban van, hogy aktiválható legyen az égés elemzése funkció (CO).

Ikonok leírása

	A távoli eszközhöz (OT vagy RS485) való csatlakozást jelzi.
	A Wi-Fi eszközhöz való csatlakozást jelzi.
	Kültéri hőmérséklet érzékelő jelenlétét jelzi.
	A speciális HMV funkciók aktiválását vagy a napkollektoros hőtermelő rendszer jelenlétét jelzi.
	Felgyullad, ha egy riasztás aktiválódik.
	A gomb együtt világít az ikonnal hiba esetén (kivéve a láng- és vízriasztásokat)
	Láng jelenlétét jelzi (lángzár esetén)
Reset	Felgyullad a kézi visszaállítást igénylő riasztások esetén.
Enter	Felgyullad, amikor megerősítés szükséges.
►	Amikor ez az ikon aktív, az A „megerősítés” gomb aktív
◀	Ha ez az ikon aktív, a B „vissza/törlés” gomb aktív
▲	Amikor ez az ikon aktív, a felhasználó navigálhat a menüben, vagy növelheti a kiválasztott paraméter értékét.
▼	Amikor ez az ikon aktív, a felhasználó navigálhat a menüben, vagy csökkentheti a kiválasztott paraméter értékét.
	Felgyullad, ha a fűtés üzemmód aktív; villog, amikor fűtési kérés van folyamatban.
	Felgyullad, ha a HMV üzemmód aktív; villog, amikor HMV kérés van folyamatban.
	Jelzi a meghatározott célpontot (1 jelölés = minimális érték, 4 jelölés = maximális érték).
1 2 3 4 5 6 7	A hét napjait jelzi.
AUTO	Nem elérhető ezen a modellen.
MAN ON	Nem elérhető ezen a modellen.
MAN OFF	Nem elérhető ezen a modellen.

A vezérlőpanel a gép interfészeként szolgál, megjeleníti a rendszer beállításait, és hozzáférést biztosít a paraméterekhez.

A kijelző általában a szállítási szenzor hőmérsékletét mutatja, de ha aktív HMV-kérést észlel, akkor a HMV-szenzor hőmérsékletét jeleníti meg. Ha 10 másodpercig nem érint meg semmilyen gombot, a kezelőfelület a jelenlegi időt mutatja (kikapcsolt háttérvilágítással).

A konfigurációs MENÜ többszintű fastruktúrával van szervezve. Az egyes almenük számára rögzített hozzáférési szint van beállítva: A FELHASZNÁLÓI szint mindig elérhető; a MŰSZAKI szint jelszóval védett.

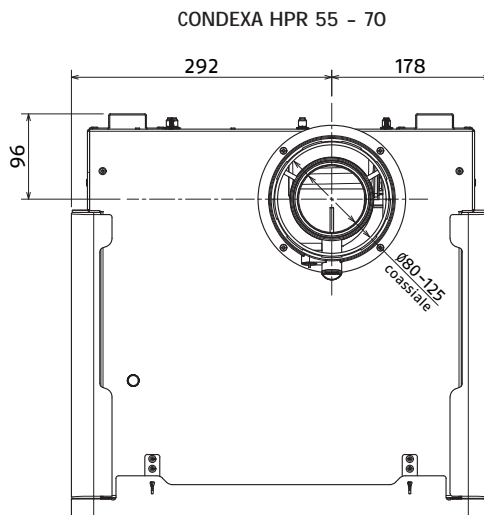
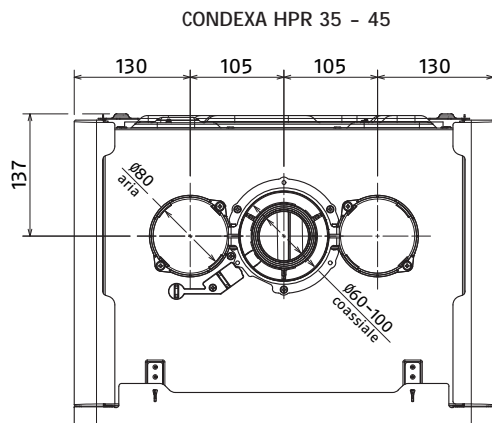
Néhány információ nem érhető el az adott hozzáférési szint, gépállapot vagy rendszerkonfiguráció függvényében.

A HMV funkció csak B és C esetben jelenik meg a kijelzőn.

FÜSTGÁZELVEZETÉS ÉS LEVEGŐBESZÍVÁS

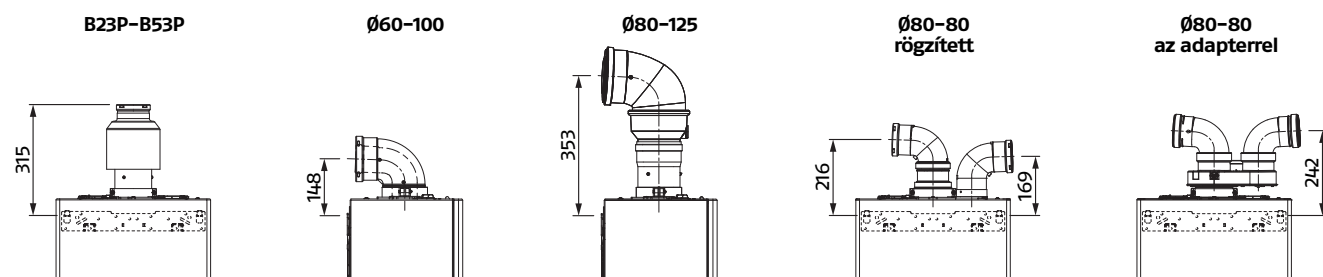
Az égéstermékek eltávolításához tekintse meg az UNI 7129-7131 szabványt. Mindig tartsa be a helyi tűzoltóság és gázipari vállalat előírásait, valamint az esetleges önkormányzati rendeleteket.

A füstgáz elvezetése és a kazán égési levegőjének átvitele szempontjából létfontosságú, hogy csak eredeti csöveket használjon (kivéve a C6 típust, ha hitelesített), és a kapcsolatot a füstgáz kiegészítőkhöz mellékelt utasítások szerint hajtsa végre. Egyetlen égéstermék-elvezető cső több készülékhez is csatlakoztatható, feltéve, hogy mindegyik készülék kondenzációs típusú.

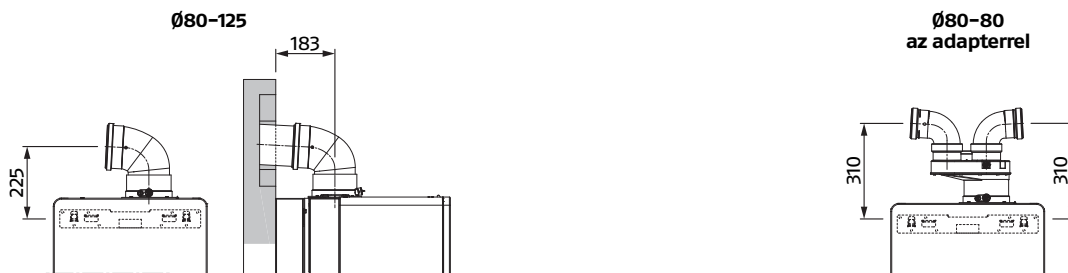


Kiürítés típusa	Maximális egyenes hosszúság (m)				Nyomásesés minden behelyezett ívnél (m)	
	HPR 35	HPR 45	HPR 55	HPR 70	45°	90°
Füstgáz cső $\varnothing 80$ mm ("kényszerített nyitás" telepítés) (B23P-B53P típus)	48	33	-	-	1	1,5
Koaxiális cső $\varnothing 60/100$ mm	10	10	-	-	1,3	1,6
Koaxiális cső $\varnothing 80/125$ mm	25	25	10	10	1	1,5
Ikercső $\varnothing 80$ mm (fix vagy adapterrel)	30+30	21+21	12+12	10+10	1	1,5

Condexa HPR 35 - 45



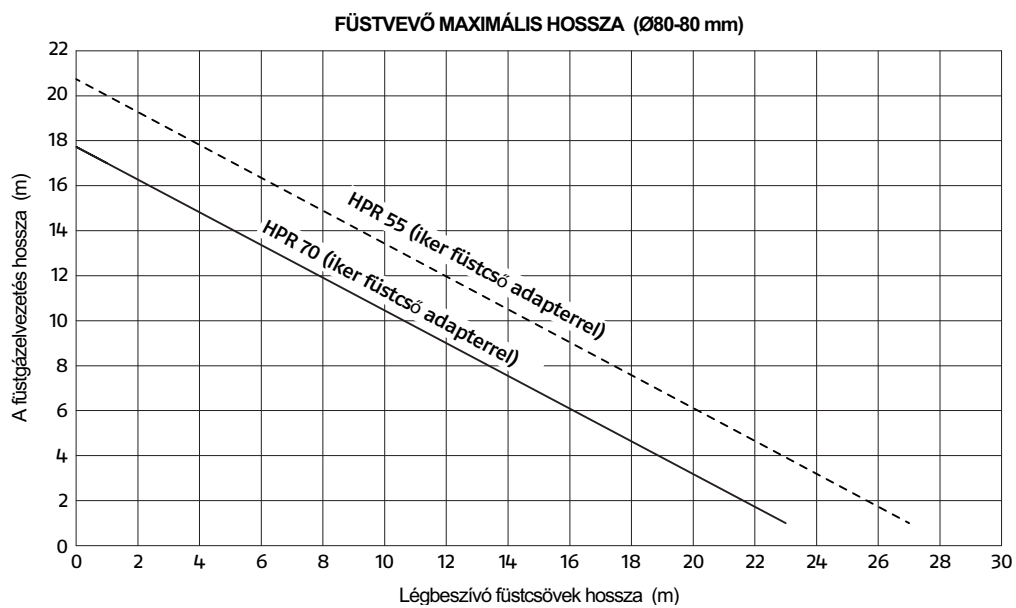
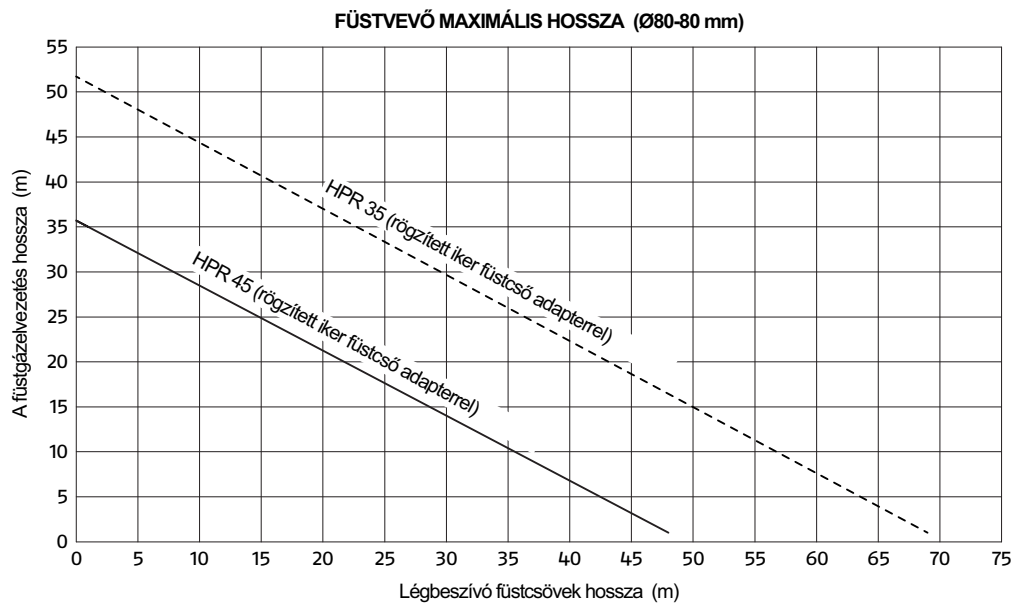
Condexa HPR 55 - 70



MODULÁRIS KONDENZÁCIÓS KAZÁNOK

Beltéri fali gázüzemű kondenzációs modulok

Az egyes csövek maximális hosszát Ø80-80 mm átmérőjű KÜLÖNLEGES CSÖVEK esetén az alábbi táblázatokban találja.



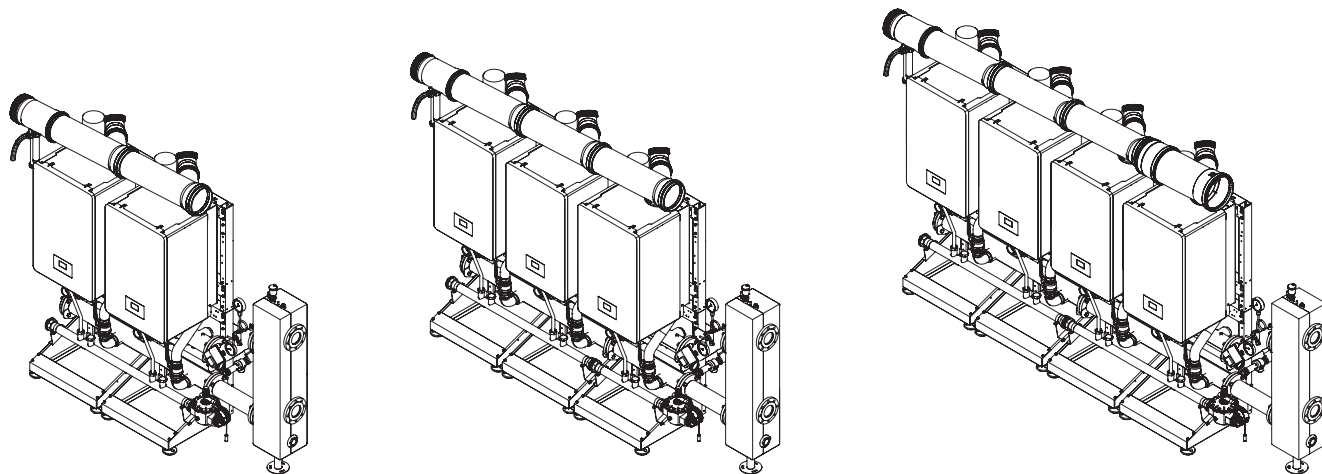
CONDEXA HPR rendszer (modulok kaszkád formátumban)

A CONDEXA HPR kombinálható más generátorokkal kaszkád formátumban, létrehozva hidraulikusan összekapcsolt hőmodulokból álló moduláris fűtőrendszereket, amelyek elektronikus vezérlései a Bus rendszeren keresztül kommunikálnak. Minden hőmodul valójában úgy van tervezve, hogy más azonos típusú modulokkal kombinálható legyen, legfeljebb 4 egységig és 272 kW teljesítményig. Minden egyes hőmodul esetében a telepítés lehet soros (azaz elől) vagy back-to-back.

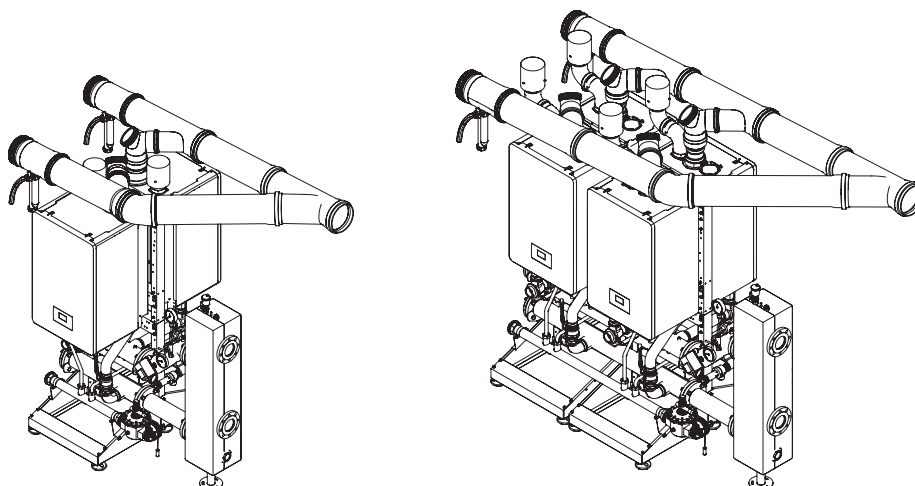
Bármilyen teljesítményszinten vagy hőmodulok számánál a Condexa HPR bal oldali vagy jobb oldali konfigurációval is telepíthető.

- A szolgáltatás folytonosságát a rendszer modularitása garantálja: az üzemelés még egy modul meghibásodása esetén sem kerül veszélybe.
- A fagyvédelmi és a berágódásgátló funkciók gondoskodnak az üzemelésről mindenféle időjárás viszonyok között..
- Maximális üzemi nyomás: 5 bar.
- Széles választékban állnak rendelkezésre kiegészítők, amelyek biztosítják az egyszerű, gyors és teljes telepítést kaszkád formában.

Soros elrendezés (FRONT)



Back-to-back elrendezés (B2B)



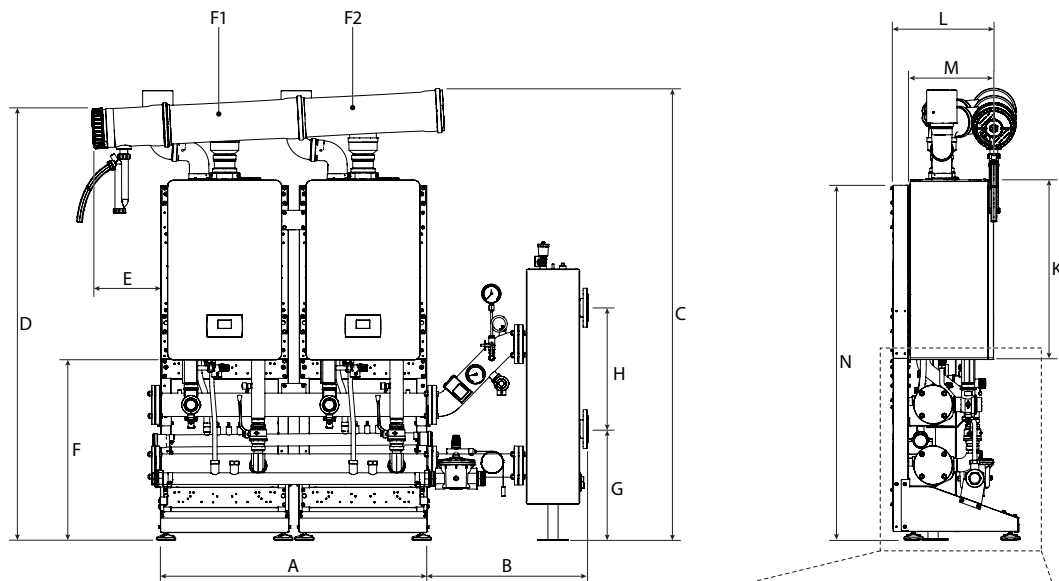
LEÍRÁS	Condexa HPR 35	Condexa HPR 45	Condexa HPR 55	Condexa HPR 70
Hőmérsékleti modulok száma		Teljes kaszkád teljesítmény (kW)		
1	34,9	45	57	68
2	70	90	114	136
3	105	135	171	204
4	140	180	228	272

MODULÁRIS KONDENZÁCIÓS KAZÁNOK

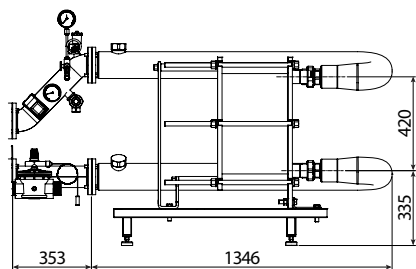
Beltéri fali gázüzemű kondenzációs modulok

KASZKÁD KONFIGURÁCIÓK

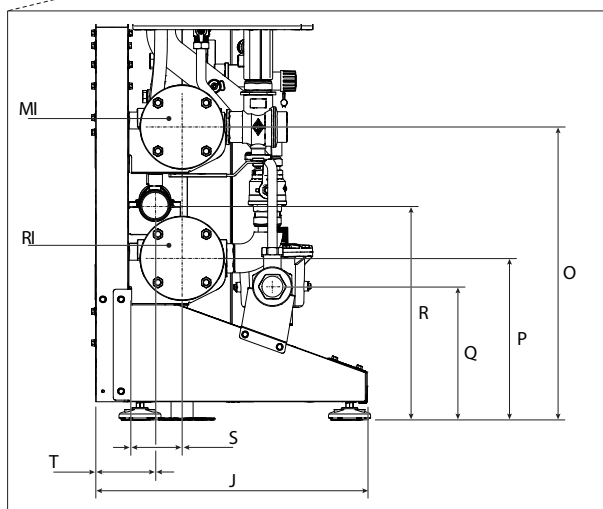
Soron belüli elrendezés (ELSŐ) 2 modul - [35-45 kW]



Ha van lemezes hőcserélő (a hidraulikus kompenzátor helyett), akkor a referencia méretek a következők:



B méret = 1,699 mm (658 mm helyett).

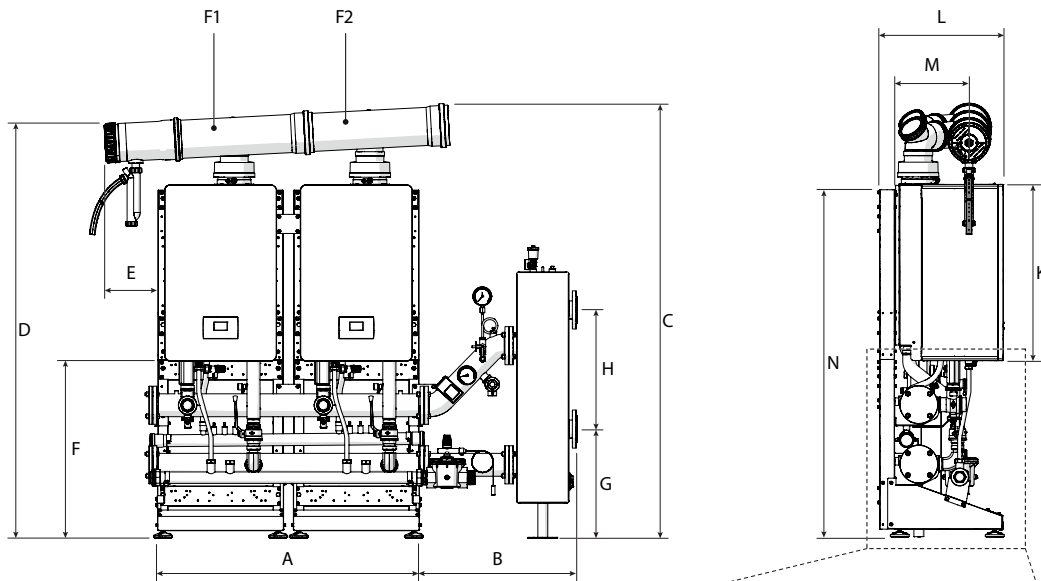


LEÍRÁS	A	B	C	D	E	F	G	MAG	J	K	SZÉL	M
Condexa HPR 35	1100	658	1860	1777	285	743	457	500	525	740	423	351
Condexa HPR 45	1100	658	1860	1777	285	743	457	500	525	740	423	351
UM	mm	mm	mm	mm	mm	mm	mm	mm	mm	mm	mm	mm

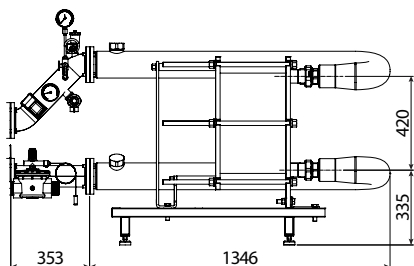
LEÍRÁS	N	O	MÉLY	Q	R	S	T	F1	F2	RI*	MI*
Condexa HPR 35	1483	558	308	254	408	103	113	Ø160	Ø160	Ø2"½	Ø2"½
Condexa HPR 45	1483	558	308	254	408	103	113	Ø160	Ø160	Ø2"½	Ø2"½
UM	mm	mm	mm	mm	mm	mm	mm	mm	mm	hüvelyk	hüvelyk

(*) Elsődleges és másodlagos karima DN65 PN6 - 4 lyuk.

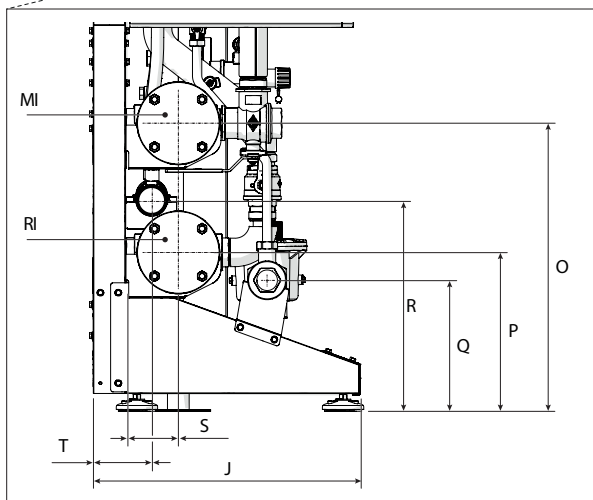
Soron belüli elrendezés (ELSŐ) 2 modul - [55-70 kW]



Ha van lemezes hőcserélő (a hidraulikus kompenzátor helyett), akkor a referencia méretek a következők:



B méret = 1,699 mm (658 mm helyett).



LEÍRÁS	A	B	C	D	E	F	G	MAG	J	K	SZÉL	M
Condexa HPR 55	1100	658	1824	1740	226	743	457	500	525	740	516	312
Condexa HPR 70	1100	658	1824	1740	226	743	457	500	525	740	516	312
UM	mm	mm	mm	mm	mm	mm	mm	mm	mm	mm	mm	mm

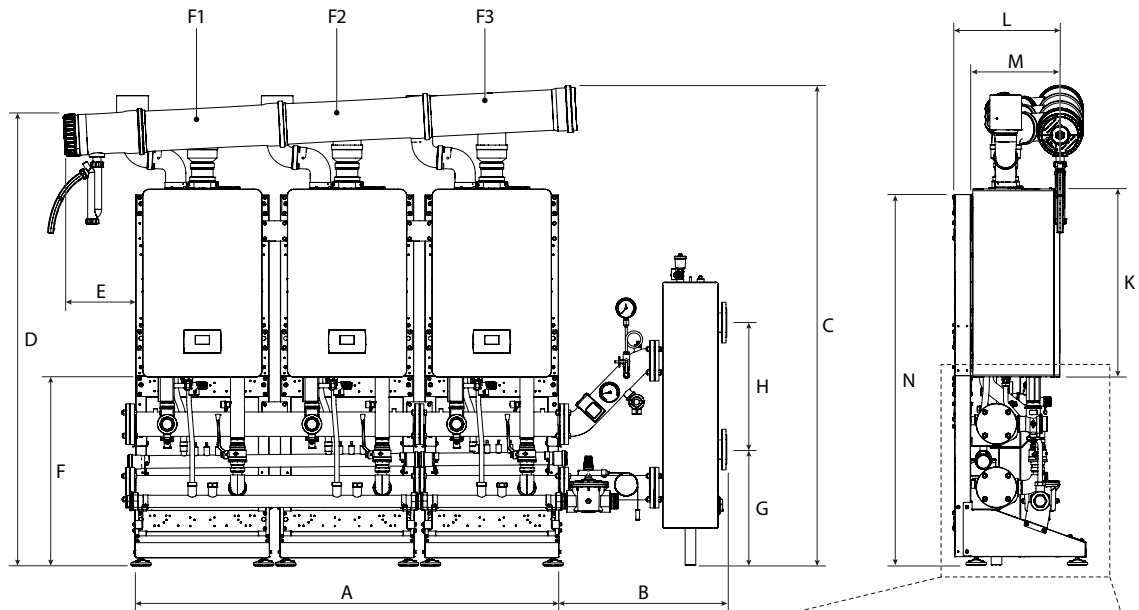
LEÍRÁS	N	O	MÉLY	Q	R	S	T	F1	F2	RI*	MI*
Condexa HPR 55	1481	558	228	254	408	103	113	Ø160	Ø160	Ø2"½	Ø2"½
Condexa HPR 70	1481	558	228	254	408	103	113	Ø160	Ø160	Ø2"½	Ø2"½
UM	mm	mm	mm	mm	mm	mm	mm	mm	mm	hüvelyk	hüvelyk

(*) Elsődleges és másodlagos karima DN65 PN6 - 4 lyuk.

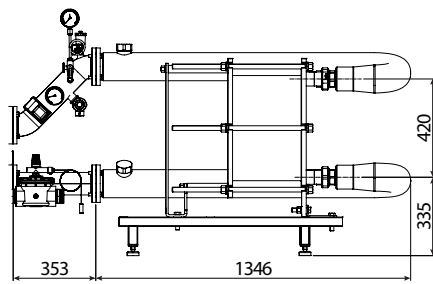
MODULÁRIS KONDENZÁCIÓS KAZÁNOK

Beltéri fali gázüzemű kondenzációs modulok

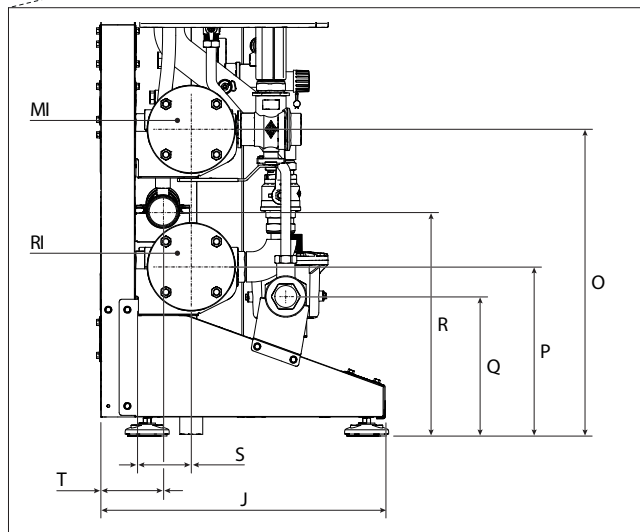
Soron belüli elrendezés (ELSŐ) 3 modul - [35-45 kW]



Ha van lemezes hőcserélő (a hidraulikus kompenzátor helyett), akkor a referencia méretek a következők:



B méret = 1,699 mm (658 mm helyett).

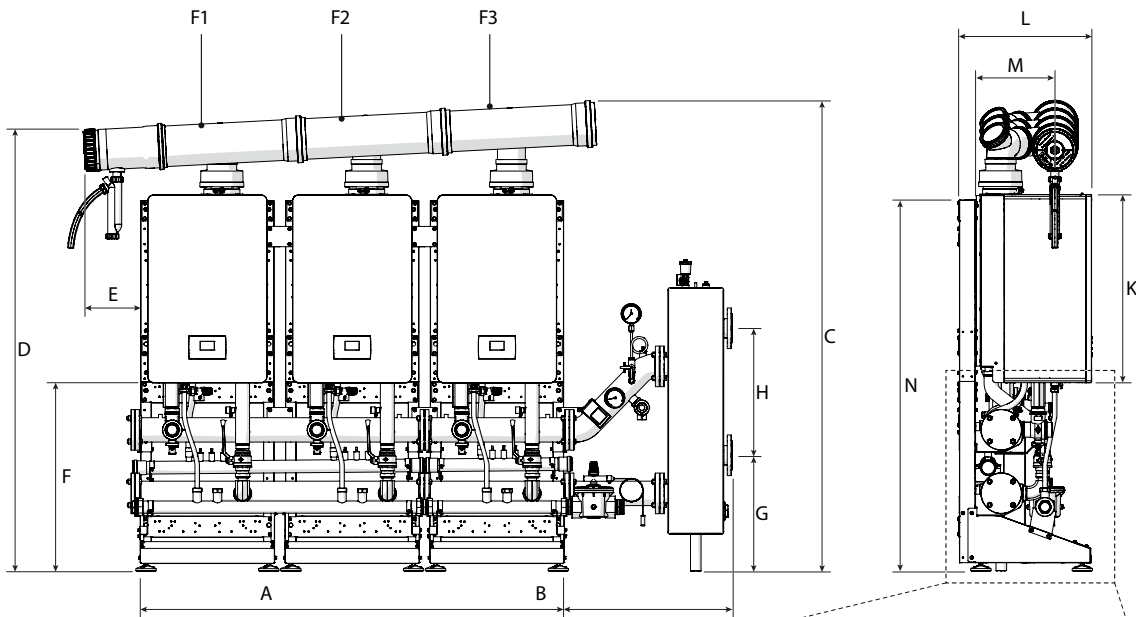


LEÍRÁS	A	B	C	D	E	F	G	MAG	J	K	SZÉL	M
Condexa HPR 35	1 670	658	1891	1777	285	743	457	500	525	740	423	351
Condexa HPR 45	1 670	658	1891	1777	285	743	457	500	525	740	423	351
UM	mm	mm	mm	mm	mm	mm	mm	mm	mm	mm	mm	mm

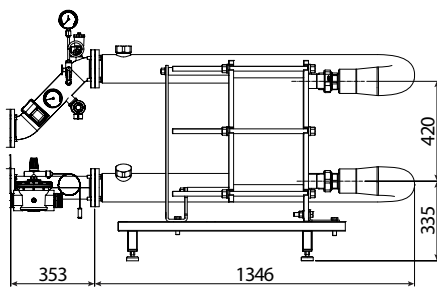
LEÍRÁS	N	O	MÉLY	Q	R	S	T	F1	F2	F3	RI*	MI*
Condexa HPR 35	1483	558	308	254	408	103	113	Ø160	Ø160	Ø160	Ø2"½	Ø2"½
Condexa HPR 45	1483	558	308	254	408	103	113	Ø160	Ø160	Ø160	Ø2"½	Ø2"½
UM	mm	mm	mm	mm	mm	mm	mm	mm	mm	mm	hüvelyk	hüvelyk

(*) Elsődleges és másodlagos karima DN65 PN6 - 4 lyuk.

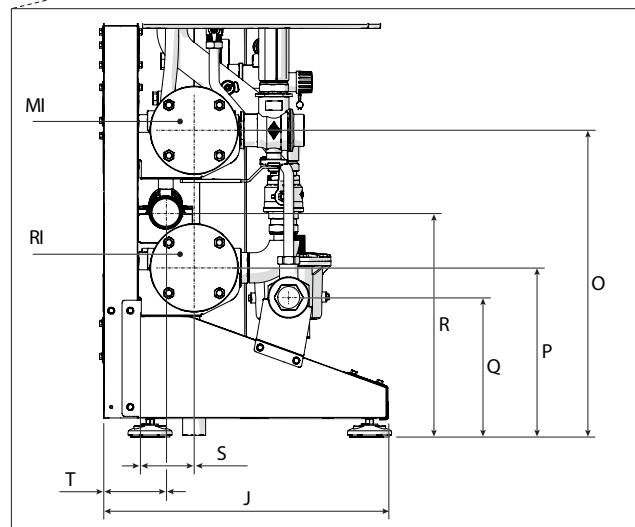
Soron belüli elrendezés (ELSŐ) 3 modul - [55-70 kW]



Ha van lemezes hőcserélő (a hidraulikus kompenzátor helyett), akkor a referencia méretek a következők:



B méret = 1,699 mm (658 mm helyett).



LEÍRÁS	A	B	C	D	E	F	G	MAG	J	K	SZÉL	M
Condexa HPR 55	1 670	658	1854	1740	226	743	457	500	525	740	516	312
Condexa HPR 70	1 670	658	1854	1740	226	743	457	500	525	740	516	312
UM	mm	mm	mm	mm	mm	mm	mm	mm	mm	mm	mm	mm

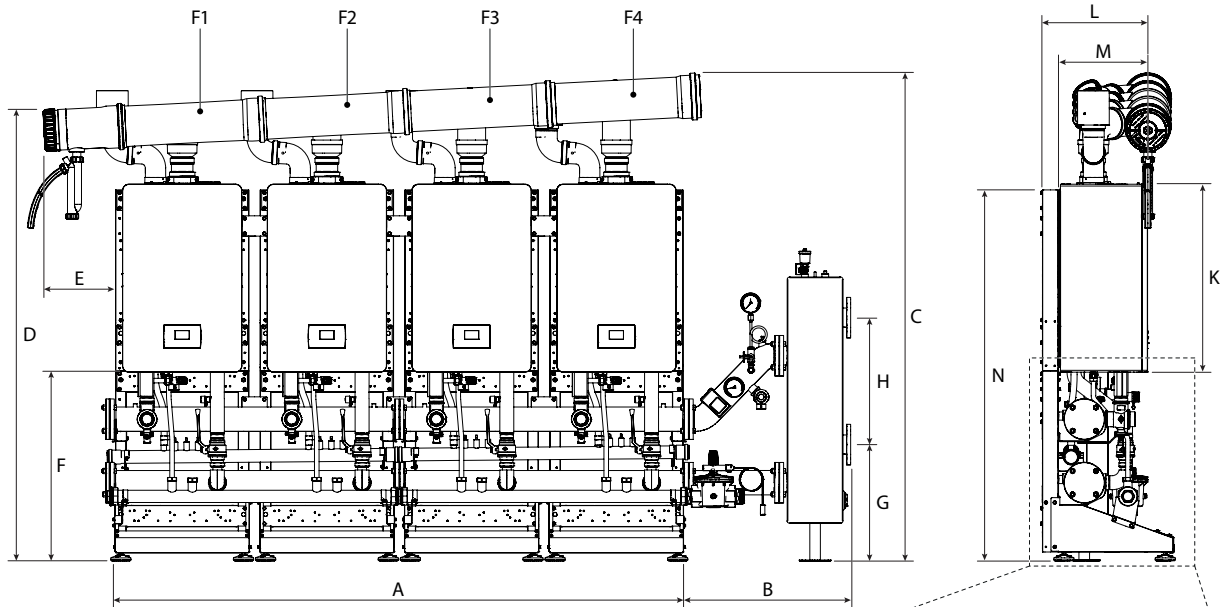
LEÍRÁS	N	O	MÉLY	Q	R	S	T	F1	F2	F3	RI*	MI*
Condexa HPR 55	1481	558	228	254	408	103	113	Ø160	Ø160	Ø160	Ø2"½	Ø2"½
Condexa HPR 70	1481	558	228	254	408	103	113	Ø160	Ø160	Ø160	Ø2"½	Ø2"½
UM	mm	mm	mm	mm	mm	mm	mm	mm	mm	mm	hüvelyk	hüvelyk

(*) Elsődleges és másodlagos karima DN65 PN6 - 4 lyuk.

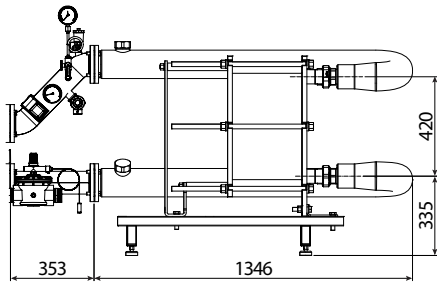
MODULÁRIS KONDENZÁCIÓS KAZÁNOK

Beltéri fali gázüzemű kondenzációs modulok

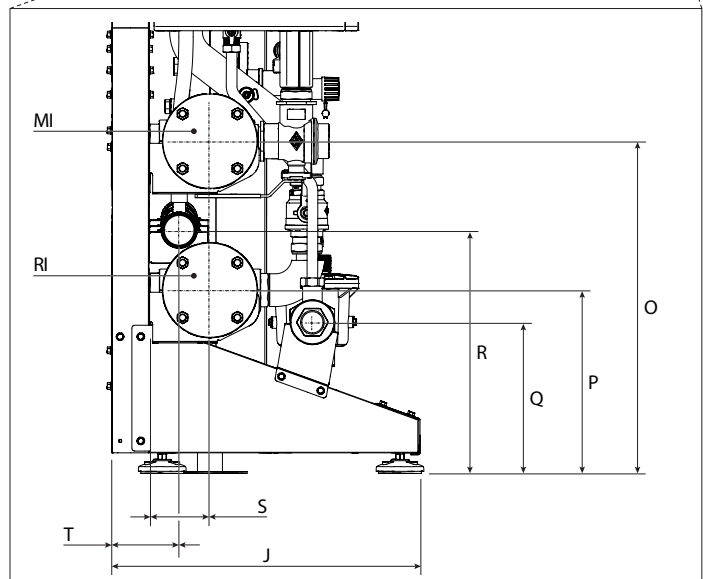
Soron belüli elrendezés (ELSŐ) 4 modul - [35-45 kW]



Ha van lemezes hőcserélő (a hidraulikus kompenzátor helyett), akkor a referencia méretek a következők:



B méret = 1,699 mm (658 mm helyett).

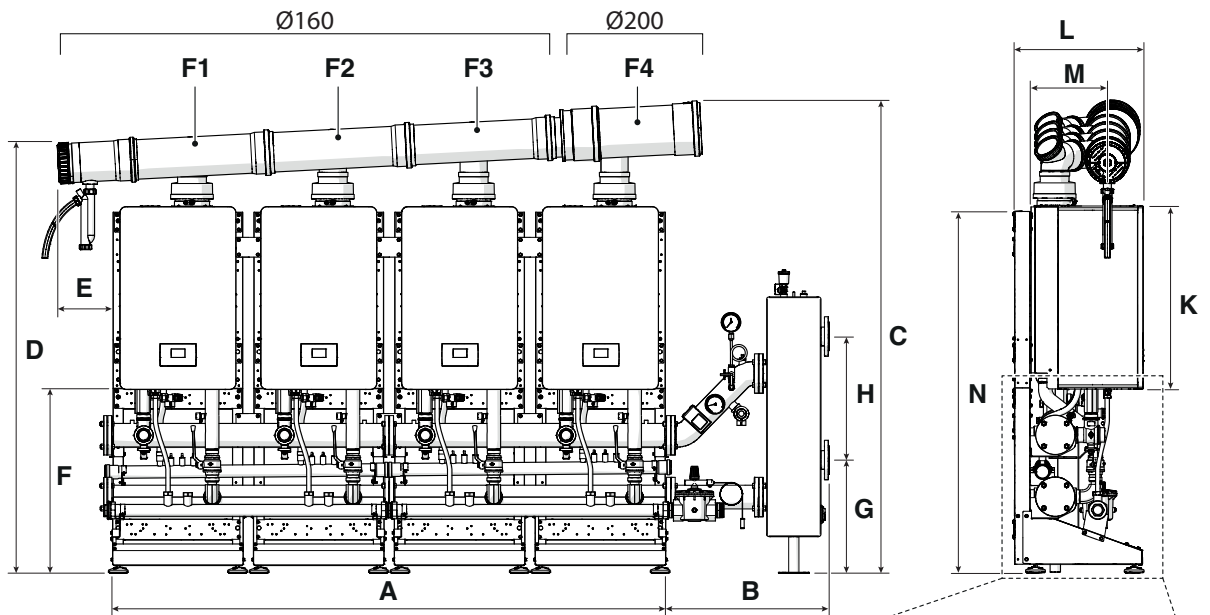


LEÍRÁS	A	B	C	D	E	F	G	MAG	J	K	SZÉL	M
Condexa HPR 35	2240	658	1921	1777	285	743	457	500	525	740	423	351
Condexa HPR 45	2240	658	1921	1777	285	743	457	500	525	740	423	351
UM	mm	mm	mm	mm	mm	mm	mm	mm	mm	mm	mm	mm

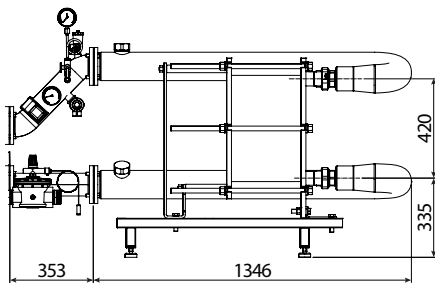
LEÍRÁS	N	O	MÉLY	Q	R	S	T	F1	F2	F3	F4	RI*	MI*
Condexa HPR 35	1483	558	308	254	408	103	113	Ø160	Ø160	Ø160	Ø160	Ø2½	Ø2½
Condexa HPR 45	1483	558	308	254	408	103	113	Ø160	Ø160	Ø160	Ø160	Ø2½	Ø2½
UM	mm	mm	mm	mm	mm	mm	mm	mm	mm	mm	mm	hüvelyk	hüvelyk

(*) Elsődleges és másodlagos karima DN65 PN6 - 4 lyuk.

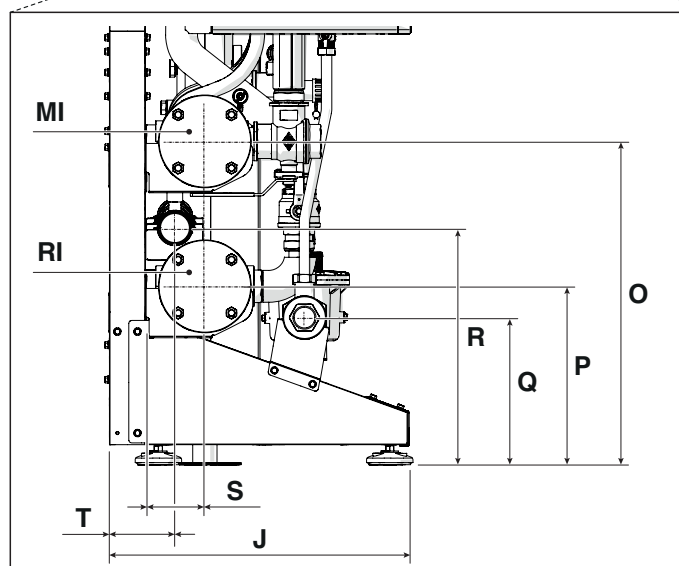
Soron belüli elrendezés (ELSŐ) 4 modul - [55-70 kW]



Ha van lemezes hőcserélő (a hidraulikus kompenzátor helyett), akkor a referencia méretek a következők:



B méret = 1,699 mm (658 mm helyett).



LEÍRÁS	A	B	C	D	E	F	G	MAG	J	K	SZÉL	M
Condexa HPR 55	2240	658	1892	1740	226	743	457	500	525	740	516	312
Condexa HPR 70	2240	658	1892	1740	226	743	457	500	525	740	516	312
UM	mm	mm	mm	mm	mm	mm	mm	mm	mm	mm	mm	mm

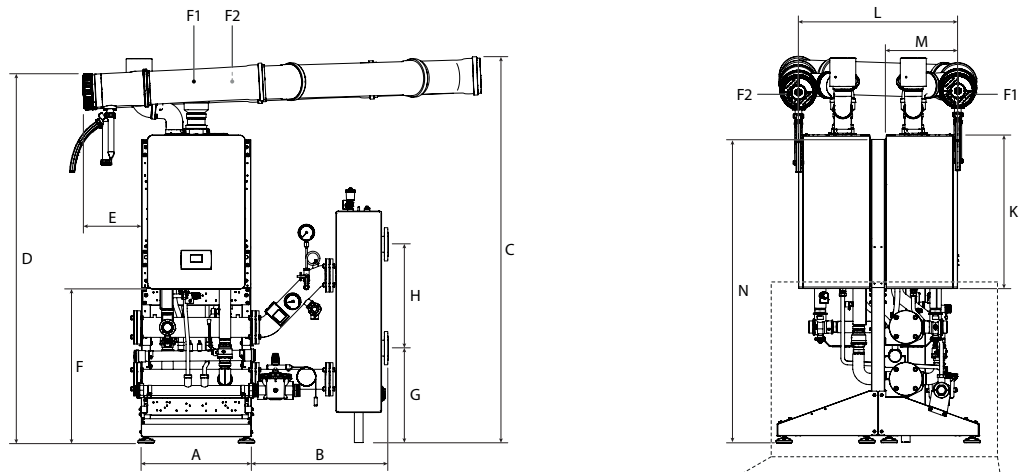
LEÍRÁS	N	O	MÉLY	Q	R	S	T	F1	F2	F3	F4	RI*	MI*
Condexa HPR 35	1481	558	228	254	408	103	113	Ø160	Ø160	Ø160	Ø200	Ø2"½	Ø2"½
Condexa HPR 45	1481	558	228	254	408	103	113	Ø160	Ø160	Ø160	Ø200	Ø2"½	Ø2"½
UM	mm	mm	mm	mm	mm	mm	mm	mm	mm	mm	mm	hüvelyk	hüvelyk

(*) Elsődleges és másodlagos karima DN65 PN6 - 4 lyuk.

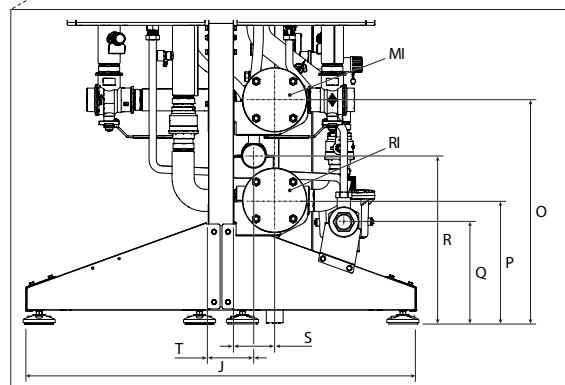
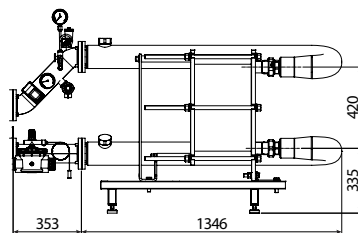
MODULÁRIS KONDENZÁCIÓS KAZÁNOK

Beltéri fali gázüzemű kondenzációs modulok

B2B elrendezés (BACK-TO-BACK) 2 modul - [35-45 kW]



Ha van lemezes hőcserélő (a hidraulikus kompenzátor helyett), akkor a referencia méretek a következők:



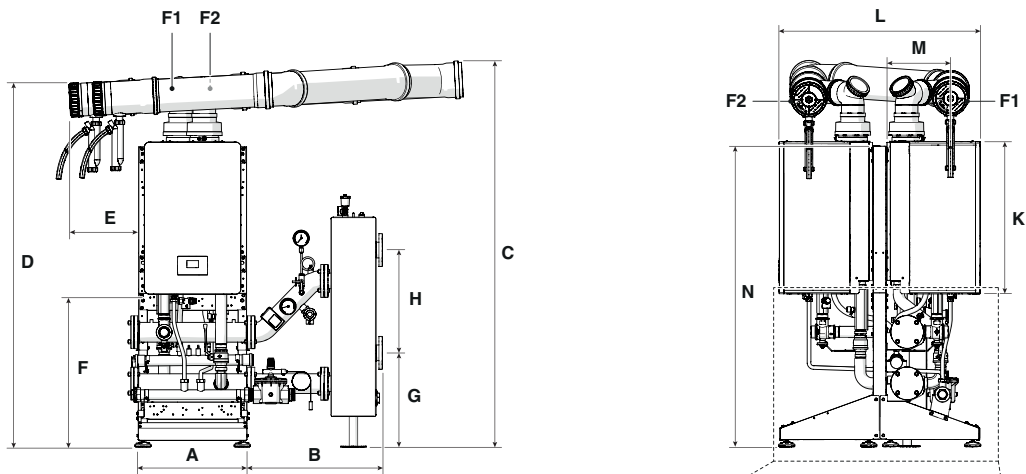
B méret = 1,699 mm (658 mm helyett).

LEÍRÁS	A	B	C	D	E	F	G	MAG	J	K	SZÉL	M
Condexa HPR 35	529	658	1861	1777	285	743	457	500	972	740	764	351
Condexa HPR 45	529	658	1861	1777	285	743	457	500	972	740	764	351
UM	mm	mm	mm	mm	mm	mm	mm	mm	mm	mm	mm	mm

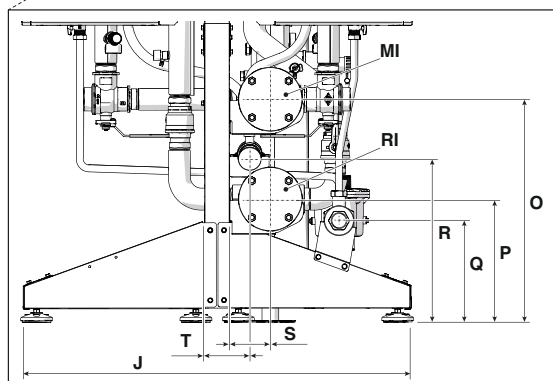
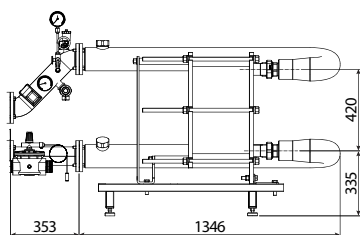
LEÍRÁS	N	O	MÉLY	Q	R	S	T	F1	F2	RI*	MI*
Condexa HPR 35	1483	558	308	254	408	103	113	Ø160	Ø160	Ø2"½	Ø2"½
Condexa HPR 45	1483	558	308	254	408	103	113	Ø160	Ø160	Ø2"½	Ø2"½
UM	mm	mm	mm	mm	mm	mm	mm	mm	mm	hüvelyk	hüvelyk

(*) Elsődleges és másodlagos karima DN65 PN6 - 4 lyuk.

B2B elrendezés (BACK-TO-BACK) 2 modul - [55-70 kW]



Ha van lemezes hőcserélő (a hidraulikus kompenzátor helyett), akkor a referencia méretek a következők:



B méret = 1,699 mm (658 mm helyett).

LEÍRÁS	A	B	C	D	E	F	G	MAG	J	K	SZÉL	M
Condexa HPR 55	529	658	1843	1736	338	743	457	500	972	740	982	312
Condexa HPR 70	529	658	1843	1736	338	743	457	500	972	740	982	312
UM	mm	mm	mm	mm	mm	mm	mm	mm	mm	mm	mm	mm

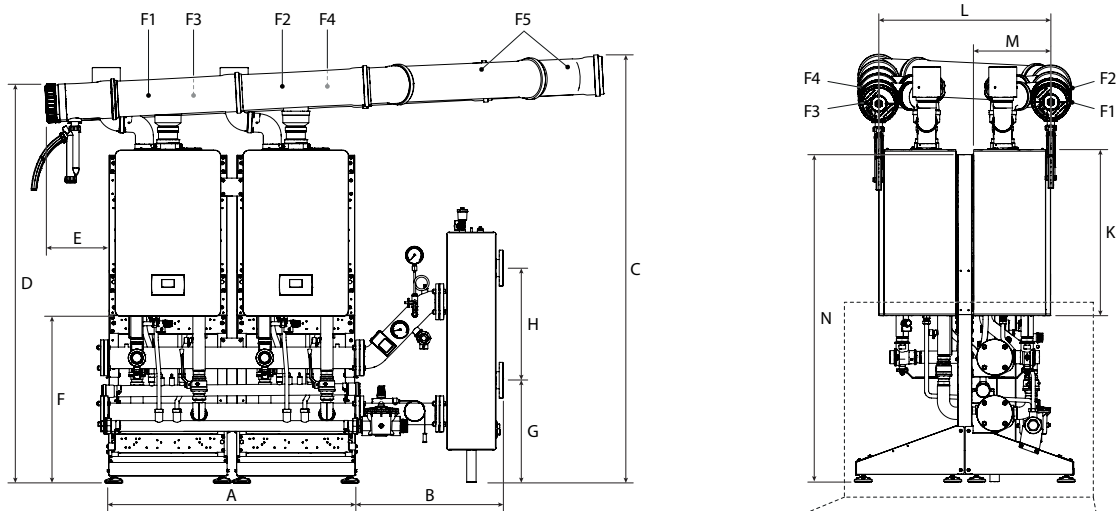
LEÍRÁS	N	O	MÉLY	Q	R	S	T	F1	F2	RI*	MI*
Condexa HPR 35	1481	558	228	254	408	103	113	Ø160	Ø160	Ø2"½	Ø2"½
Condexa HPR 45	1481	558	228	254	408	103	113	Ø160	Ø160	Ø2"½	Ø2"½
UM	mm	mm	mm	mm	mm	mm	mm	mm	mm	hüvelyk	hüvelyk

(*) Elsődleges és másodlagos karima DN65 PN6 - 4 lyuk.

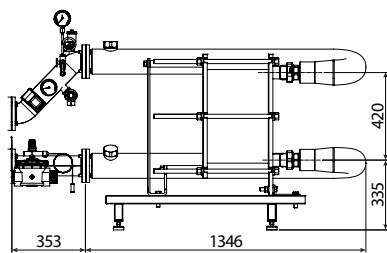
MODULÁRIS KONDENZÁCIÓS KAZÁNOK

Beltéri fali gázüzemű kondenzációs modulok

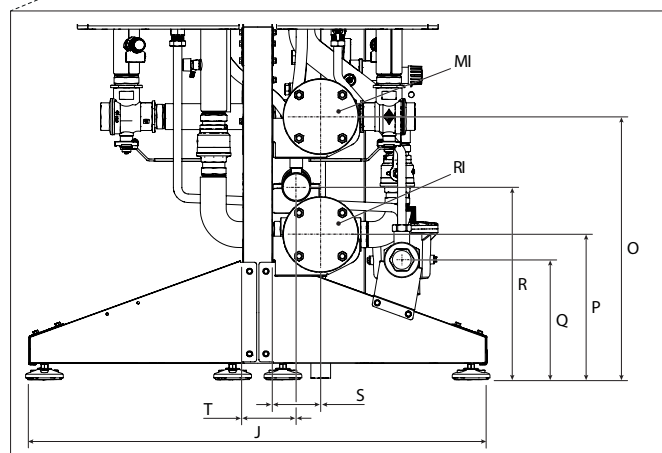
B2B elrendezés (BACK_TO_BACK) 3 és 4 modul - [35-45 kW]



Ha van lemezes hőcserélő (a hidraulikus kompenzátor helyett), akkor a referencia méretek a következők:



B méret = 1,699 mm (658 mm helyett).

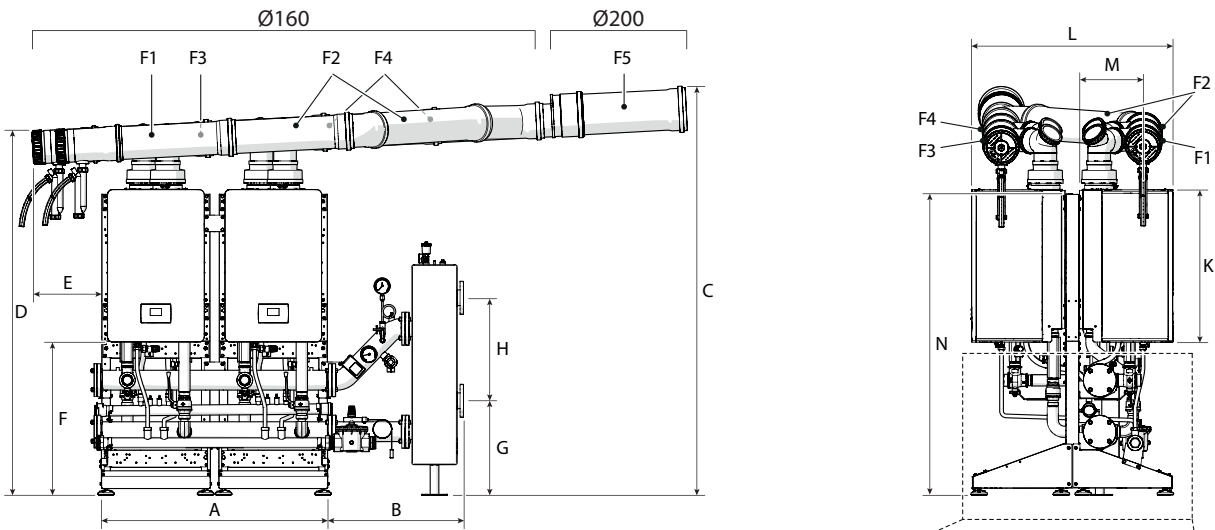


LEÍRÁS	A	B	C	D	E	F	G	MAG	J	K	SZÉL	M	N
Condexa HPR 35	1100	658	1908	1777	285	743	457	500	972	740	764	351	1483
Condexa HPR 45	1100	658	1908	1777	285	743	457	500	972	740	764	351	1483
UM	mm	mm	mm	mm	mm	mm	mm	mm	mm	mm	mm	mm	mm

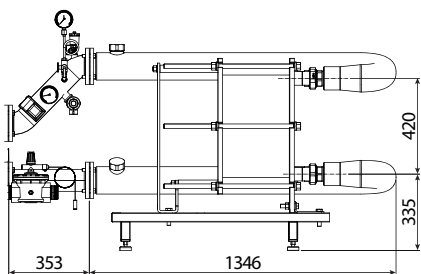
LEÍRÁS	O	MÉLY	Q	R	S	T	F1	F2	F3	F4	F5	RI*	MI*
Condexa HPR 35	558	308	254	408	103	113	Ø160	Ø160	Ø160	Ø160	Ø160	Ø2"½	Ø2"½
Condexa HPR 45	558	308	254	408	103	113	Ø160	Ø160	Ø160	Ø160	Ø160	Ø2"½	Ø2"½
UM	mm	mm	mm	mm	mm	mm	mm	mm	mm	mm	mm	hüvelyk	hüvelyk

(*) Elsődleges és másodlagos karima DN65 PN6 - 4 lyuk.

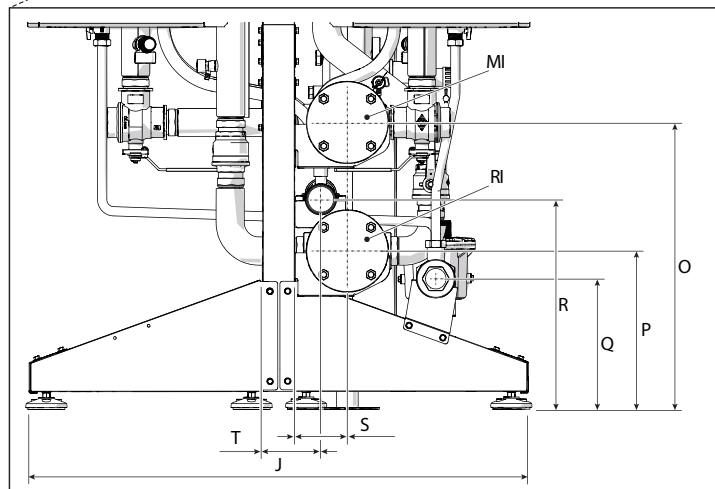
B2B elrendezés (BACK_TO_BACK) 3 és 4 modul - [55-70 kW]



Ha van lemezes hőcserélő (a hidraulikus kompenzátor helyett), akkor a referencia méretek a következők:



B méret = 1,699 mm (658 mm helyett).



LEÍRÁS	A	B	C	D	E	F	G	MAG	J	K	SZÉL	M	N
Condexa HPR 55	1100	658	1966	1736	338	743	457	500	972	740	982	312	1481
Condexa HPR 70	1100	658	1966	1736	338	743	457	500	972	740	982	312	1481
UM	mm	mm	mm	mm	mm	mm	mm	mm	mm	mm	mm	mm	mm

LEÍRÁS	O	MÉLY	Q	R	S	T	F1	F2	F3	F4	F5	RI*	MI*
Condexa HPR 55	558	228	254	408	103	113	Ø160	Ø160	Ø160	Ø160	Ø200	Ø2"½	Ø2"½
Condexa HPR 70	558	228	254	408	103	113	Ø160	Ø160	Ø160	Ø160	Ø200	Ø2"½	Ø2"½
UM	mm	mm	mm	mm	mm	mm	mm	mm	mm	mm	mm	hüvelyk	hüvelyk

(*) Elsődleges és másodlagos karima DN65 PN6 - 4 lyuk.

MODULÁRIS KONDENZÁCIÓS KAZÁNOK

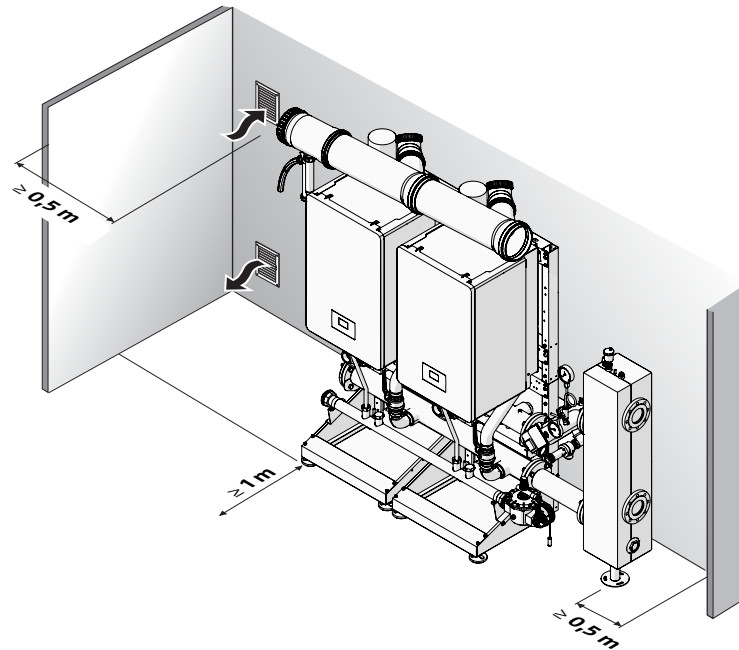
Beltéri fali gázüzemű kondenzációs modulok

MINIMÁLIS BEÉPÍTÉSI TÁVOLSÁGOK

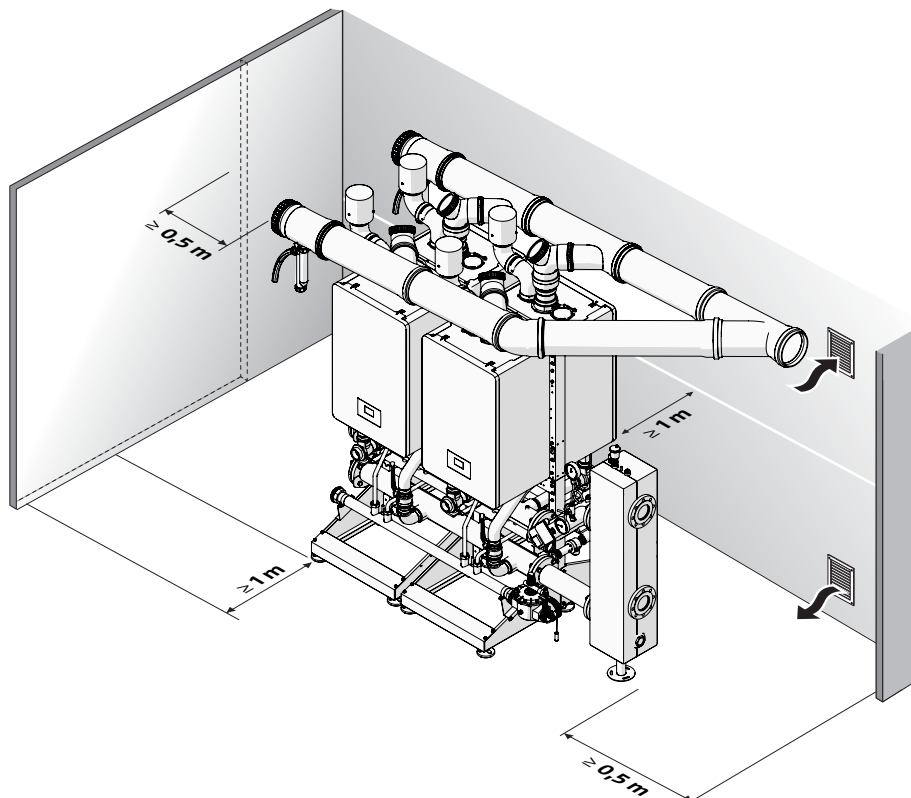
A hőmodul kizárólag erre a célra használt, a hatályos műszaki előírásoknak és jogszabályoknak megfelelő helyiségekben kell telepíteni, ahol az füstgázvezetés és az égési levegő beszívása magából a helyiségből van kivezetve.

Ha viszont az égési levegőt a telepítési helyiségből veszik fel, akkor a helyiségnek megfelelő méretű szellőzőnyílásokkal kell rendelkeznie, amelyek megfelelnek a technikai szabályozásoknak.

Hely szükséges a soros elrendezéshez (ELSŐ)



Hely szükséges a back-to-back elrendezéshez (B2B)



HIDRAULIKAI RENDSZEREK SÉMÁJA

- 9 A HMV és a fűtési rendszereket megfelelő kapacitású kiegyenlítő tartályokkal és megfelelő méretű biztonsági szelepekkel kell kiegészíteni. A biztonsági szelepek és berendezések kiürítését gyújtó- és evakuációs rendszerhez kell kötni.
- 9 A rendszer összetevőinek kiválasztása és telepítése a telepítő felelőssége, aki köteles betartani a jó gyakorlat és a hatályos jogszabályok előírásait.
- 9 A speciális beszállítási/feltöltő víznek megfelelő kezelőrendszerekkel kell kezelve lennie.
- 9 Az elektromos csatlakozásokhoz használjon H05-VV-F kábelt, legalább 1,5 mm² vezetékmetsszel, kapcsokkal kiegészítve A kifeszültségű csatlakozásokhoz 0,5 és 1 mm² közötti keresztmetszetű H05-VV-F kábeleket használjon, kapcsokkal kiegészítve.
- 9 Az erősáramú kapocstáblához csatlakoztatott eszközök (szivattyúk, keringetők, valamint elválasztó/keverő szelepek) csatlakoztatásakor használjon közbeiktatott relét, kivéve, ha az összes ilyen alkatrész (beleértve a modul keringtetőt is) maximális teljesítményfelvétele kisebb vagy egyenlő, mint 1,5 A. A relék kiválasztása és méretezése a telepítő felelőssége, és attól függ, hogy milyen típusú készülékhez csatlakoztatják.
- 0 A hőmodul és a keringtetők működtetése víz nélkül tilos.

TÁVOLI KASZKÁD VEZÉRLÉS

A kaszkád konfigurációk kezeléséhez kötelező a kaszkád távvezérlő (REC12), valamint a hőmodulokat és magát a REC12-t összekötő külön erre a célra szolgáló lap (MSC).

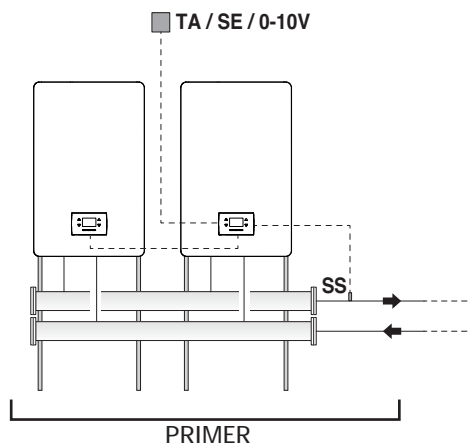
Ez lehetővé teszi az összes kezelt paraméter (a kaszkád, az egyes kazánok és a rendszer) elérését és kezelését.

Különösen a következők kezelését teszi lehetővé

- akár 4 darab Condexa HPR kaszkádban (mindegyik azonos teljesítményű), beállítható stratégiával.
- többzónás rendszerek akár 6 zónáig, közvetlen vagy vegyes, akárhány (tartozékként kapható) dedikált készlet hozzáadásával, klimatikus üzemmódban a tartozékként kapható külső szonda csatlakoztatásával és független klimatikus görbékkel.
- külső tárolótartály a használati melegvíz előállításához tárolószivattyú + tárolószonda (és következőképpen a legionella elleni funkció kezelése), vagy tárolótermosztát segítségével.
- napkollektoros rendszer a használati melegvíz előmelegítésére a tárolón.

A kaszkádüzemhez beállítható alternatív stratégiák a következők:

- az összes generátor párhuzamos működése az igény szerinti modulációval (a kazánok úgy működnek, mintha egyetlen egység lennének, és mindegyikhez ugyanaz a vezérlőjel érkezik);
- a kazánokat egymás után kapcsolják be és fordítva kapcsolják ki, amikor a beállított értéket elérik (a vezérmódul forgatásával és/vagy a gyújtás átirányításával a kaszkád egy másik moduljára, ha a vezérmódul az adott időpontban hibás).



Választhat, hogy a kaszkádhőmérsékletet az elsődleges hurokban lévő szondával, vagy a hidraulikus kompenzátor/lemezes hőcserélő után elhelyezendő másodlagos szondával szabályozza.

A rendszer hőigénye a következő lehet:

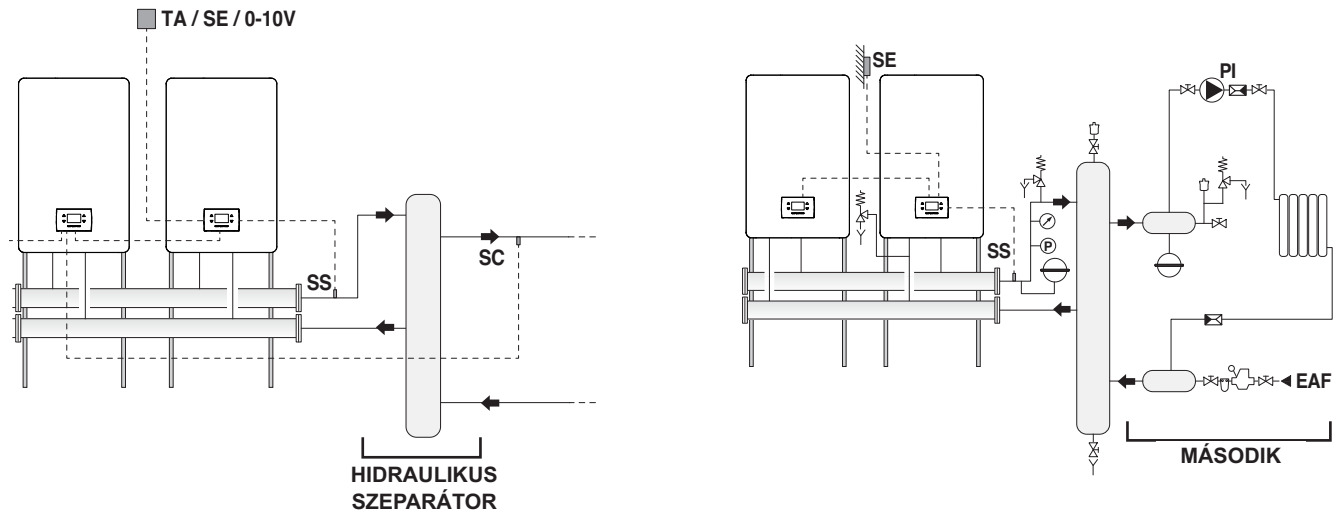
- Egyzónás rendszer esetén a zónakártya TA1 bemenetét használva; akár 6 üzemi zóna is kezelhető, ha annyi zónakártyát adunk hozzá, és a megfelelő TA1, TA2 ... TA6 bemeneteket használjuk);
 - vagy a zónakártyához szintén csatlakoztatható helyiségszondával (nem tartozék);
 - vagy analóg 0-10 feszültségjel (hőigény a hőmérsékletben), a kaszkádmenedzsmint MSC kártya erre a célra szolgáló bemenetének használatával;
 - vagy magáról a REC12-ről (a helyiség befolyásának paraméteres beállításának lehetőségével a hőmérséklet-szabályozási algoritmusban);
 - ajánlott, hogy a kapcsolat hossza ne haladja meg az 5 m-t (a REC12 és az MSC kártya közötti kapcsolat esetében).
- Az MSC kártyán van egy TA bemenet is (amelynek bezárása aktiválja a kaszkárendszer fűtési igényét), amely például akkor használható, ha a Condexa HPR rendszert hőszivattyú vezérli (amely integrációt igényel a helyiségfűtési rendszerrel).
- Lehetőség van a fűtési idő programozásának engedélyezésére és beállítására az adott zónára vagy az egész rendszerre vonatkozóan a következő paraméterekkel.

MODULÁRIS KONDENZÁCIÓS KAZÁNOK

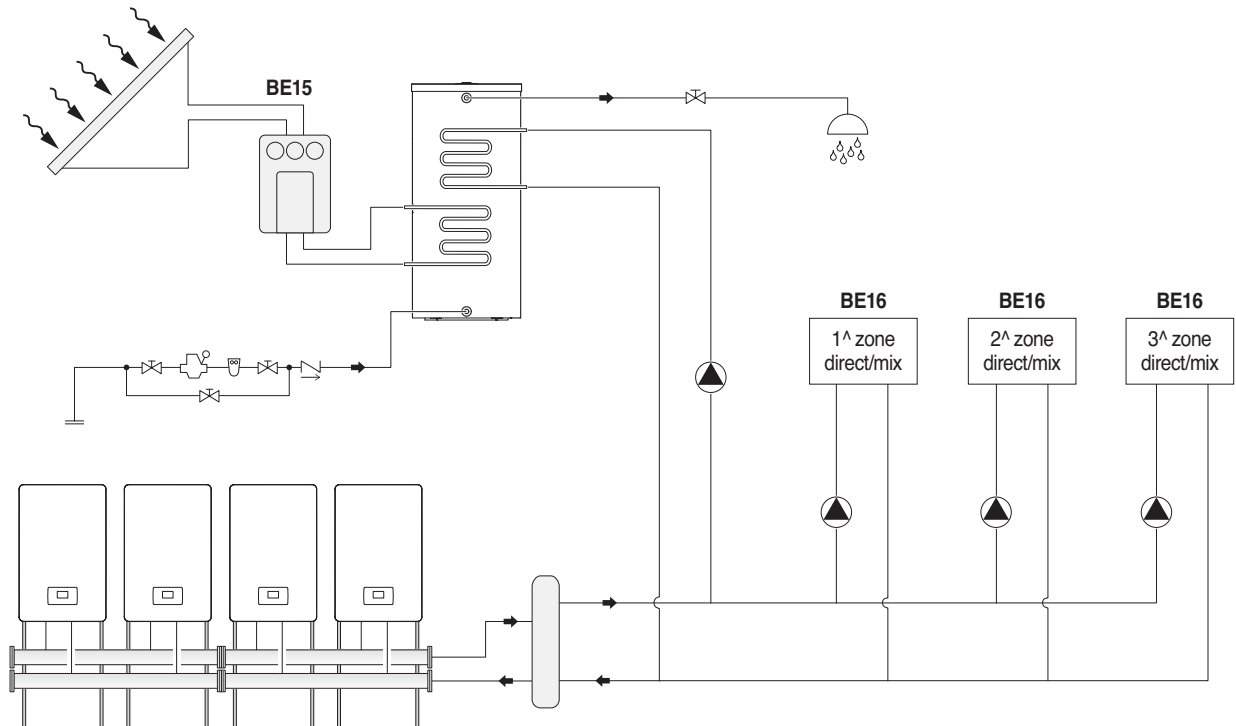
Beltéri fali gázüzemű kondenzációs modulok

A MÁSODLAGOS KÖR RENDSZERKONFIGURÁCIÓJA

Az áramkörök kaszkád formában történő használata során a legjobb eredmények egy hidraulikus elválasztó (kellékként elérhető) beiktatásával érhetők el a primer áramkör (hőmodulok kaszkádban történő hőtermeléshez) és a másodlagos áramkör (felhasználók, mint például a fűtési rendszerek és a HMV termelő rendszer) között. Ez a berendezés kompenzálja a primer és a másodlagos áramkörök közötti különböző áramlási sebességeket.



A könnyebb megértés érdekében a hidraulikus áramkört a szeparátor utáni áramként értelmezzük, ami a másodlagos áramkört jelenti. A másodlagos áramkör szabványos konfigurációja egy rendszerkeringtető (PI) használatával érhető el. Ez a kaszkádmódulokhoz csatlakoztatott keringetőszivattyú lehetővé teszi a hőenergia átvitelét egy felhasználói áramkörbe, például a magas hőmérsékletű környezeti fűtés közvetlen zónájába.



CONDEXA HPR

FELÉPÍTÉSISMERTETŐ A SPECIFIKÁCIÓHOZ

A CONDEXA HPR egy kondenzációs, előkevert hőmodul, amely egy szabályozható hőelemet tartalmaz.

Elérhető 4 modellben, 35 kW-tól 70 kW-ig terjedő teljesítményű változatokban.

Az optimális égésszabályozás biztosítja a magas hatékonyságot (még 108%-ot is meghaladva, kiszámítva az NVC alapján) kondenzációs üzemmódban, valamint az alacsony szennyezőanyag-kibocsátást - a UNI EN 15502 szerinti 6. osztályt.

A hőmodul nyitott kamrához van tervezve, de lezárt kamrára is átalakítható a szükséges kéménycső felszerelésével.

A készülék szabvány konfigurációban IPX5D védelmi szinttel rendelkezik beltéri telepítéskor vagy részben védett helyen történő kültéri telepítéskor.

A CONDEXA HPR készülékeket kaszkád formátumban lehet összekapcsolni, hogy elérhető legyen a legnagyobb teljesítmény, amely akár 280 kW is lehet.

A CONDEXA HPR generátor elektronikája speciális kiegészítők segítségével bővíthető hibrid vagy termikus szolár rendszerek vezérlésére.

A készülék fő műszaki jellemzői:

- Előkevert égő konstans levegő-gáz aránnyal és két elektródával a gyújtáshoz és lángfelismeréshez.
- Egyfokozatú hőcserélő AISI 441 rozsdamentes acélból, amelynek tervezése a hőcserélő felület maximalizálására és az optimális korrózióállóság garantálására irányul.
- A modul teljesítménye 35-70 kW, lehetőség van az azonos teljesítményű modulok kaszkádolására.
- Maximális füstgáz-kivezetési hőmérséklet 100°C.
- Mikroprocesszoros vezérlés és irányítás önellenőrzéssel és hibajelzéssel a kijelzőn, valamint a fő hibák naplózásával.
- Fagymentesítő funkció.
- Kültéri hőmérséklet-érzékelő, amely lehetővé teszi a klímavezérlési funkciót (kiegészítő).
- Környezeti termosztát / hőigény fogadására tervezték az alacsony és magas hőmérsékletű zónákhoz.
- Minden önálló generátor képes kezelni egy közvetlen fűtési kört és egy külső tárolótartállyal rendelkező HMV-kört; az elektronika kibővíthető három közvetlen vagy vegyes zónára a szekunder körön és a napkollektoros rendszeren.
- A kaszkád konfigurációban akár hat közvetlen vagy kevert zónát is kezelhet a másodlagos áramkörön.
- Alapfelszereltségben nagy hatásfokú moduláló keringető szivattyú, nagy reziduális nyomással (moduláció csak a rendszer oldalon, a kazán által leadott teljesítménnyel arányos; HMV üzemmódban a keringető a maximális fordulatszámon működik).
- 35 kW feletti teljesítményszintekhez biztonsági kiegészítők és eszközök állnak rendelkezésre, teljes tanúsítvánnyal ellátva.
- Kaszkád formátumú konfigurációk akár 4 generátorral, mind az ELÜLSŐ, mind BACK-TO-BACK elrendezésben, teljes hidraulikus és elektromos tartozékokkal és kéményvezetékekkel együtt.
- Mind a független, mind a kaszkád verziókhoz hidraulikus elválasztók és lemez hőcserélők is rendelkezésre állnak opcionális tartozékként a rendszerekkel való interfészhez.

BIZTONSÁGI KÉSZÜLÉKEK

Az összes készülékfunkciót elektronikusan vezérli egy kettős processzor technológiai kártya, amelyet biztonsági funkciókra jóváhagytak. Bármely hibafunkció eredményeként a készülék leáll, és az automata gázcsap záródik.

A vízkörön az alábbiak vannak telepítve:

- Biztonsági hőmérsékleti termosztát 102±3°C
- Nyomásmérő érzékelő minimális nyomás (0,8 bar) ellenőrző funkcióval
- Differenciális nyomáskapcsoló folyamatos minimális áramlási sebesség ellenőrzésére a primer áramkörben
- Hőmérséklet-érzékelők a bekötésen és a visszatérő oldalon, amelyek folyamatosan mérik a bemeneti és kimeneti folyadékok hőmérsékletkülönbségét, és lehetővé teszik a vezérlés aktiválását.

A következő elemek vannak telepítve a gyújtórendszeren:

- Gáz elektromágnes-szelepe pneumatikus gázáram-kompenzációval a felvett levegőáramlás arányában
- Két különálló elektróda, az egyik az aktiváláshoz, a másik pedig a detektáláshoz
- Füstgáz-hőmérséklet érzékelője
- Visszacsapó szelep (ellenőrző szelep) a generátor csatlakoztatásához közös kéményekhez pozitív nyomás alatt

FUNKCIÓK:

- Dátum és idő beállítása
- A fűtésrendszer beállítása 4 módban:
 - Működés környezeti termosztáttal / hőigény és fix hőmérséklet beállításával
 - Működés környezeti termosztáttal / hőigény és változó hőmérséklet beállításával az időjárás függvényében
 - Működés OT+ bemenettel hőigénnyel és fix hőmérséklet-beállítással
 - Működés OT+ bemenettel hőigénnyel és változó hőmérséklet-beállítással az időjárás függvényében.
- HMV-termelés beállítása 3 módban:
 - Nincs HMV-előállítás
 - HMV-termelés tárolótartállyal, amit egy tárolótartály-szonda vezérel.
 - HMV-termelés tárolóval, amit egy termosztát vezérel
- Legionella baktérium elleni védelmi funkció
- Időzített program: szezonális, ünnepi, hasonló zónák csoportjai.

MODULÁRIS KONDENZÁCIÓS KAZÁNOK

Beltéri fali gázüzemű kondenzációs modulok

- A kijelzőn az alábbiak jelennek meg:
 - Átadási hőmérséklet
 - Visszatérő hőmérséklet
 - A HMV hőmérséklete (a szenzort csatlakoztatni kell a valós érték megjelenítéséhez, különben az alapérték jelenik meg)
 - Kültéri hőmérséklet
 - Füstgáz hőmérséklete
 - A rendszer hőmérséklete (a szenzort csatlakoztatni kell a valós érték megjelenítéséhez, különben az alapérték jelenik meg).
 - Ventilátorsebesség
 - Ionizáció
 - Állapot
 - Hiba

MELLÉKELT ANYAGOK

- Dokumentumok:
 - Használati útmutató
 - Hidraulikai teszt tanúsítvány
 - Energia címke
- Egyéb mellékelt anyagok:
 - Falra szerelhető tartó konzol dugókkal (4 dugó Ø=10 mm, alkalmas beton, téglá, kompakt kő és perforált betonblokk falakhoz).

MEGFELELŐSÉG

A CONDEXA HPR kazánok az alábbiaknak felelnek meg:

- (EU) 2016/426 rendelet
- 92/42/EGK hatékonysági irányelv és az előterjesztés E. melléklete. 1993. augusztus 26-i rendelet 412
- Az elektromágneses összeférhetőségről szóló 2014/30/EU irányelv
- 2014/35/EU kiefeszültségű irányelv
- Az energiával kapcsolatos termékekre vonatkozó környezetbarát tervezési követelmények c. 2009/125/EK irányelv
- Az energiafogyasztás címkézéséről szóló (EU) 2017/1369 rendelet
- A 811/2013/EU felhatalmazáson alapuló rendelet
- A 813/2013/EU felhatalmazáson alapuló rendelet
- Kazán szabványok gázfűtésre – Általános követelmények és EN 15502-1 tesztek
- A C típusú készülékek és a B2, B3 és B5 típusú készülékek esetében konkrét szabályozások érvényesek, amelyekre a névleges hőteljesítmény nem haladja meg a 1000 kW-ot az EN 15502-2/1 szerint.
- SSI GA gázkészülékekre vonatkozó G1 irányelv
- AICAA Tűzvédelmi követelmények
- CFST LPG irányelv 2. rész
- KÜLÖNBÖZŐ kantoni és kommunális rendelkezések a levegőminőségről és az energiatakarékosságról.

RIELLO

RIELLO S.p.A. -
37045 Legnago (VR)
tel. +39 0442 630111

www.riello.com



Vállalatunk folyamatosan tökéletesíti a teljes terméktartomány funkcióit, ezért a kiviteli és méretbeli jellemzők, műszaki adatok, berendezések és kiegészítők változhatnak.



CONDEXA HPR



©2023 Carrier. Minden jog fenntartva.
Az itt említett védjegyek és szolgáltatási védjegyek tulajdonosaik tulajdonát képezik.