

## RTS 3S

Cazane de oțel cu aer insuflat cu trei drumuri de fum

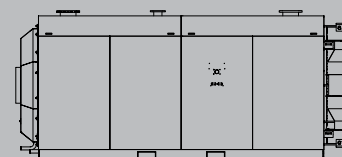
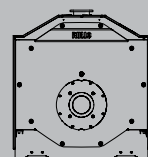
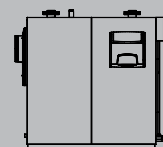
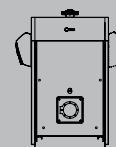
Aparatele de încălzire alimentate cu motorină sunt conforme cu ErP (Regulamentul UE nr. 813/2013).

Aparatele de încălzire pe gaz de până la 400 kW sunt destinate, până la 1 ianuarie 2018, doar înlocuirii în termenul prevăzut la articolul 1 alineatul (2) (G) din Regulamentul UE nr. 813/2013.

Aplicații pentru CLU conforme cu ErP

Cazane monobloc din oțel cu trei drumuri de fum eficiente care pot fi combinate cu arzătoare cu aer insuflat

Geometria specială a schimbătorului de căldură face posibilă reducerea timpului de ședere a gazelor de ardere în zonele cu temperatură ridicată, reducând astfel formarea emisiilor poluante (NOx)



## Cazane cu aer insuflat

Cazane de oțel cu aer insuflat cu trei drumuri de fum

# RTS 3S

## DESCRIEREA PRODUSULUI

Lățimea redusă (serie îngustă) facilitează poziționarea în camera cazanelor.

Conductele de gaze arse sunt complete cu turbuloare extractibile din oțel inoxidabil care permit optimizarea eficienței schimbului de căldură fără creșterea pierderilor de presiune.

Ușa are o deschidere ambidextră și este echipată cu un vizor cu ieșire de presiune.

Panourile sunt realizate din tablă vopsită. Corpul și compartimentul de evacuare a fumului sunt complet accesibile pentru a facilita operațiunile de întreținere. Panoul de comandă trebuie comandat separat.

- Punct maxim și eficiență sezonieră medie (în conformitate cu anexa I la Decretul-lege nr. 311 din 29 decembrie 2006).
- Funcționare posibilă cu temperatură glisantă (temperatura minimă de retur admisă 50°C).
- Soluții de sistem multiple prin combinarea cu panourile de control RIELLOtech.
- Presiune maximă de funcționare: 6 bari.

## DATE TEHNICE - RTS 90 ÷ 511 3S

MODELE	U.d.M.	RTS							
		90 3S	115 3S	166 3S	217 3S	255 3S	349 3S	RTS 448 3S	RTS 511 3S
Material		OȚEL							
Clasa de eficiență		≥ 90 + 2 log Pn	≥ 90 + 2 log Pn	≥ 90 + 2 log Pn	≥ 90 + 2 log Pn	≥ 90 + 2 log Pn	≥ 90 + 2 log Pn	≥ 90 + 2 log Pn	≥ 90 + 2 log Pn
Alimentare cu combustibil		Gaz natural/GPL/motorină							
Temperatura camerei de test	°C	20	20	20	20	20	20	20	20
Puterea maximă a cuptorului	kW	90,0	115,0	166,0	217,0	255,0	349,0	448,0	511,0
Puterea cuptorului Min.(max)*									
Puterea minimă a cuptorului (arzător la minim)	kW	Verificați cu arzătorul							
Putere nominală maximă 80-60°C	kW	85,1	108,3	157,4	207,5	244,0	334,7	427,8	488,0
Putere nominală minimă (max) * 80-60°C	kW	66,6	85,5	109,6	158,7	206,2	243,0	332,2	426,5
Putere nominală minimă 80-60°C (arzător la minim)	kW	Verificați cu arzătorul							
Putere nominală la 30%	kW	23,6	30,3	41,5	56,6	69,7	89,2	117,8	141,7
Eficiență la putere maximă 80-60°C	%	94,5	94,2	94,8	95,6	95,7	95,9	95,5	95,5
Eficiență la putere minimă (max) * 80-60°C	%	95,2	95,0	95,3	95,6	95,0	95,3	95,2	95,2
Eficiență la putere minimă 80-60°C (arzător la minim)*	%	Verificați cu arzătorul							
Eficiență utilă la 30%	%	98,5	98,5	98,5	98,5	98,5	98,5	98,5	98,5
Pierderi la coș la oprirea arzătorului	%	1,0	1,0	1,0	1,0	1,0	1,0	1,0	1,0
Pierderi la coș la pornirea arzătorului Putere maximă	%	4,1	4,4	3,8	3,0	2,9	2,9	3,3	3,3
Pierderi la coș la pornirea arzătorului Putere minimă	%	3,4	3,6	3,3	3,0	3,6	3,5	3,6	3,6
Pierderi la manta cu T medie de 70°C	%	1,4	1,4	1,4	1,4	1,4	1,2	1,2	1,2
Temperatura gazelor de ardere la puterea maximă și puterea minimă 80-60°C	°C	106-106	103-103	103-103	106-106	100-100	106-106	104-104	105-105
Exces de aer la putere maximă		1,2	1,2	1,2	1,2	1,2	1,2	1,2	1,2
Exces de aer la putere minimă		1,2	1,2	1,2	1,2	1,2	1,2	1,2	1,2
Debit masic de gaze arse Max-min	kg/s	0,040/0,020	0,050/0,025	0,072/0,036	0,094/0,047	0,110/0,055	0,151/0,075	0,195/0,098	0,221/0,111
Cap rezidual gaze arse	Pa	Verificați cu arzătorul (~ 50 Pa Pmax - ~ 50 Pa Pmin)							
Pierderi de presiune pe partea gazelor de ardere	mbar	1,0	1,4	1,8	2,7	2,9	3,6	2,9	5,4
Volumul cuptorului	dm <sup>3</sup>	75,0	121,0	176,0	176,0	240,0	296,0	453,0	453,0
Volumul total pe partea gazelor de ardere	dm <sup>3</sup>	112,0	176,0	253,5	261,5	357,5	443,0	682,0	682,0
Suprafață de schimb	m <sup>2</sup>	3,8	5,3	7,3	8,2	10,1	12,9	18,6	18,6
Sarcina termică volumetrică (Qmax)	kW/m <sup>3</sup>	1203,0	947,0	941,0	1229,0	1066,0	1180,0	988,0	1127,0
Încărcare termică specifică	kW/m <sup>2</sup>	22,6	20,4	21,4	25,4	24,3	26,0	23,0	26,3
NOx	mg/kWh	Verificați cu arzătorul**							
Pierderi de presiune pe partea de apă cu ΔT20°C	mbar	7,0	5,0	5,0	10,0	13,0	20,0	20,0	20,0
Pierderi de presiune pe partea de apă cu ΔT10°C	mbar	22,0	25,0	27,0	45,0	43,0	75,0	70,0	90,0

MODELE	U.d.M.	RTS							
		90 3S	115 3S	166 3S	217 3S	255 3S	349 3S	RTS 448 3S	RTS 511 3S
Continut de apă	l	176,0	255,0	319,0	309,0	408,0	495,0	655,0	655,0
Presiune maximă de funcționare	bar	6,0	6,0	6,0	6,0	6,0	6,0	6,0	6,0
Temperatura maximă admisă	°C	110,0							
Temperatura maximă de funcționare	°C	95,0							
Puterea electrică absorbită de cazan la puterea maximă	W	Verificați cu arzătorul							
Puterea electrică absorbită de cazan la puterea minimă	W	Verificați cu arzătorul							
Diametrul de evacuare a gazelor de ardere	mm	180	200	250	250	250	250	300	300
Masă în gol (inclusiv manta)	kg	335	420	515	535	715	840	1160	1160
Tipul instalației de evacuare a gazelor arse		B23	B23	B23	B23	B23	B23	B23	B23
Zgomot (putere sonoră)	dB(A)	Verificați cu arzătorul							

\* Puterile minime indicate la nivelul minim de calibrare a puterii maxime (bandă de putere aprobată); puterea minimă de funcționare depinde de arzătorul instalat. Dacă este necesar, solicitați placa de identificare a cazanului cu puterea nominală dorită (atâta timp cât se încadrează în banda de putere) la comanda echipamentului.

\*\* <120 mg/kWh pentru combinarea cu arzătoare diesel cu emisii reduse de NOx de până la 400 kW. Valoare în conformitate cu EN267 (conținut de azot în combustibil = 140 mg/kg).

Valori obținute cu arzătoare pe gaz calibrate cu CO<sub>2</sub> = 9,7%, λ = 1,2 și cu arzătoare diesel calibrate cu CO<sub>2</sub> = 12,5%.

## DATE TEHNICE - RTS 639 ÷ 3000 3S

MODELE	U.d.M.	RTS							
		RTS 639 3S	RTS 850 3S	RTS 1160 3S	RTS 1450 3S	RTS 1750 3S	RTS 2100 3S	RTS 2600 3S	RTS 3000 3S
Material		OȚEL	OȚEL	OȚEL	OȚEL	OȚEL	OȚEL	OȚEL	OȚEL
Clasa de eficiență		≥ 90 + 2 log Pn	≥ 90 + 2 log Pn	≥ 90 + 2 log Pn	≥ 90 + 2 log Pn	≥ 90 + 2 log Pn	≥ 90 + 2 log Pn	≥ 90 + 2 log Pn	≥ 90 + 2 log Pn
Alimentare cu combustibil		Gaz natural/GPL/motorină							
Temperatura camerei de test	°C	20	20	20	20	20	20	20	20
Puterea maximă a cuptorului	kW	639,0	850,0	1160,0	1450,0	1750,0	2100,0	2600,0	3000,0
Puterea cuptorului Min.(max)*		511,0	639,0	850,0	1160,0	1450,0	1751,0	2101,0	2601,0
Puterea minimă a cuptorului (arzător la minim)	kW	Verificați cu arzătorul							
Putere nominală maximă 80-60°C	kW	610,2	811,8	1107,8	1384,8	1671,0	2005,0	2483,0	2865,0
Putere nominală minimă (max) * 80-60°C	kW	486,5	608,3	809,2	1104,3	1380,0	1667,0	2000,0	2476,0
Putere nominală minimă 80-60°C (arzător la minim)	kW	Verificați cu arzătorul							
Putere nominală la 30%	kW	169,9	220,0	297,0	385,6	472,8	569,0	694,6	827,5
Eficiență la putere maximă 80-60°C	%	95,5	95,5	95,5	95,5	95,5	95,5	95,5	95,5
Eficiență la putere minimă (max)* 80-60°C	%	95,2	95,2	95,2	95,2	95,2	95,2	95,2	95,2
Eficiență la putere minimă 80-60°C (arzător la minim)*	%	Verificați cu arzătorul							
Eficiență utilă la 30%	%	98,5	98,5	98,5	98,5	98,5	98,5	98,5	98,5
Pierderi la coș la oprirea arzătorului	%	1,0	1,0	1,0	1,0	1,0	1,0	1,0	1,0
Pierderi la coș la pornirea arzătorului Putere maximă	%	3,3	3,3	3,5	3,5	3,5	3,7	3,7	3,7
Pierderi la coș la pornirea arzătorului Putere minimă	%	3,6	3,6	3,8	3,8	3,8	4,0	4,0	4,0
Pierderi la manta cu T medie de 70°C	%	1,2	1,2	1,0	1,0	1,0	0,8	0,8	0,8
Temperatura gazelor de ardere la puterea maximă și puterea minimă 80-60°C	°C	102-102	108-108	112-112	107-107	115-115	107-107	107-107	107-107
Exces de aer la putere maximă		1,2	1,2	1,2	1,2	1,2	1,2	1,2	1,2
Exces de aer la putere minimă		1,2	1,2	1,2	1,2	1,2	1,2	1,2	1,2
Debit masic de gaze arse Max-min	kg/s	0,278/0,139	0,367/0,183	0,507/0,253	0,626/0,313	0,756/0,378	0,750/0,375	0,928/0,464	1,070/0,535
Cap rezidual gaze arse	Pa	Verificați cu arzătorul (~ 50 Pa Pmax - ~ 50 Pa Pmin)							
Pierderi de presiune pe partea gazelor de ardere	mbar	5,2	6,7	3,9	4,6	5,9	9,5	10,8	12,5
Volumul cuptorului	dm <sup>3</sup>	613,0	812,0	1065,0	1297,0	1593,0	1988,0	2485,0	2657,0
Volumul total pe partea gazelor de ardere	dm <sup>3</sup>	899,0	1209,0	1656,0	2088,0	2410,0	3125,0	3925,0	4384,0
Suprafață de schimb	m <sup>2</sup>	23,5	30,6	40,4	51,8	63,0	74,0	89,0	99,9
Sarcina termică volumetrică (Qmax)	kW/m <sup>3</sup>	1043,0	1046,0	1089,0	1118,0	1099,0	1056,0	1046,0	1129,0
Încărcare termică specifică	kW/m <sup>2</sup>	26,0	26,5	27,4	26,7	26,5	27,1	27,9	28,7
NOx	mg/kWh	Verificați cu arzătorul**							

## Cazane cu aer insuflat

### Cazane de oțel cu aer insuflat cu trei drumuri de fum

MODELE	U.d.M.	RTS							
		RTS 639 3S	RTS 850 3S	RTS 1160 3S	RTS 1450 3S	RTS 1750 3S	RTS 2100 3S	RTS 2600 3S	RTS 3000 3S
Pierderi de presiune pe partea de apă cu $\Delta T 20^{\circ}C$	mbar	16,0	14,0	20,0	22,0	30,0	21,0	25,0	22,0
Pierderi de presiune pe partea de apă cu $\Delta T 10^{\circ}C$	mbar	52,0	42,0	75,0	75,0	132,0	86,0	90,0	87,0
Continut de apă	l	899,0	1193,0	1537,0	2211,0	2405,0	2753,0	3436,0	3634,0
Presiune maximă de funcționare	bar	6,0	6,0	6,0	6,0	6,0	6,0	6,0	6,0
Temperatura maximă admisă	$^{\circ}C$	110,0							
Temperatura maximă de funcționare	$^{\circ}C$	95,0							
Puterea electrică absorbită de cazan la puterea maximă	W	Verificați cu arzătorul							
Puterea electrică absorbită de cazan la puterea minimă	W	Verificați cu arzătorul							
Diametrul de evacuare a gazelor de ardere	mm	350	350	400	450	450	500	500	500
Masă în gol (inclusiv manta)	kg	1500	2040	2627	3440	4530	5305	5787	6262
Tipul instalației de evacuare a gazelor arse		B23	B23	B23	B23	B23	B23 - B23P***	B23 - B23P***	B23 - B23P***
Zgomot (putere sonoră)	dB(A)	Verificați cu arzătorul							

\* Puterile minime indicate la nivelul minim de calibrare a puterii maxime (bandă de putere aprobată); puterea minimă de funcționare depinde de arzătorul instalat. Dacă este necesar, solicitați placa de identificare a cazanului cu puterea nominală dorită (atâta timp cât se încadrează în banda de putere) la comanda echipamentului.

\*\* <120 mg/kWh pentru combinarea cu arzătoare diesel cu emisii reduse de NOx de până la 400 kW. Valoare în conformitate cu EN267 (conținut de azot în combustibil = 140 mg/kg).

Valori obținute cu arzătoare pe gaz calibrate cu  $CO_2 = 9,7\%$ ,  $\lambda = 1,2$  și cu arzătoare pe motorină calibrate cu  $CO_2 = 12,5\%$ .

\*\*\*Configurația B23P este disponibilă numai cu arzătoare cu gaz premixat.

## DATE TEHNICE ERP DIESEL

PARAMETRU	SIMBOL	UM	90 3S	115 3S	166 3S	217 3S	255 3S	349 3S
Clasa de eficiență energetică a încălzirii ambientale sezoniere			-	-	-	-	-	-
Clasa de eficiență energetică la încălzirea apei			-	-	-	-	-	-
Putere nominală	P <sub>nominal</sub>	kW	85	108	157	208	244	335
Clasa de eficiență energetică a încălzirii ambientale sezoniere	$\eta_s$	%	89,0	89,0	89,0	90,0	90,0	90,0
<b>PUTEREA UTILĂ</b>								
La puterea termică nominală și la un regim de temperatură înaltă	P4	kW	85,1	108,3	157,4	207,5	244,0	334,7
La 30% din puterea termică nominală și la un regim de temperatură joasă	P1	kW	26,9	34,4	47,8	65,0	76,3	104,5
<b>EFICIENȚĂ</b>								
La puterea termică nominală și la un regim de temperatură înaltă	$\eta_4$	%	89,1	88,8	89,4	90,2	90,3	90,4
La 30% din puterea termică nominală și la un regim de temperatură joasă	$\eta_1$	%	94,0	94,1	94,2	94,2	94,1	94,1
<b>CONSUMUL ELECTRIC AUXILIAR</b>								
La sarcină maximă	el <sub>max</sub>	W	430	450	460	660	660	760
La sarcină parțială	el <sub>min</sub>	W	151	158	161	231	231	266
În modul de așteptare	PSB	W	20	20	20	20	20	20
<b>ALȚI PARAMETRI</b>								
Pierderi termice în modul de așteptare	P <sub>stby</sub>	W	240	300	360	430	500	600
Consumul de energie al flăcării pilot	P <sub>ign</sub>	W	-	-	-	-	-	-
Consumul anual de energie	Q <sub>HE</sub>	GJ	-	-	-	-	-	-
Nivel de zgomot, la interior	LWA	dB	-	-	-	-	-	-
Emisii oxid de azot	NOx	mg/kWh	<120 mg/kWh pentru combinarea cu arzătoare diesel cu NOx redus. Valoare în conformitate cu EN267 (conținut de azot în motorină = 140 mg/kg)					

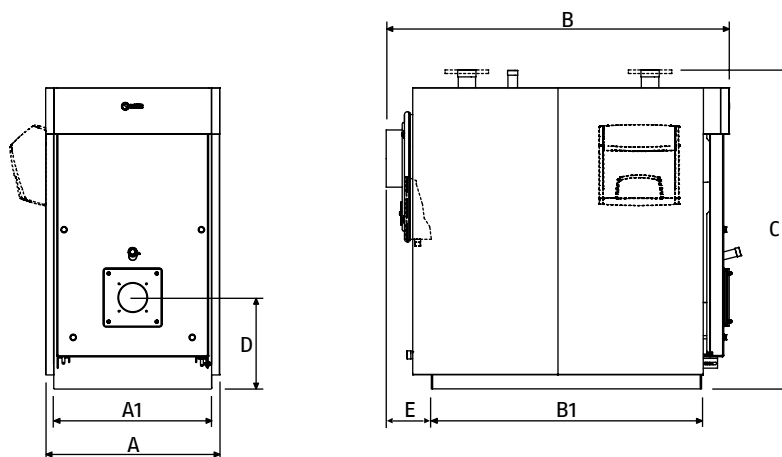
Valori obținute cu arzătoare diesel calibrate cu  $CO_2 = 12,5\%$ .

În combinație cu un arzător diesel, cazanele RTS <400kW sunt conforme cu:

- Directiva privind proiectarea ecologică pentru produsele cu impact energetic 2009/125/CE
- Regulamentul delegat (UE) nr. 813/2013

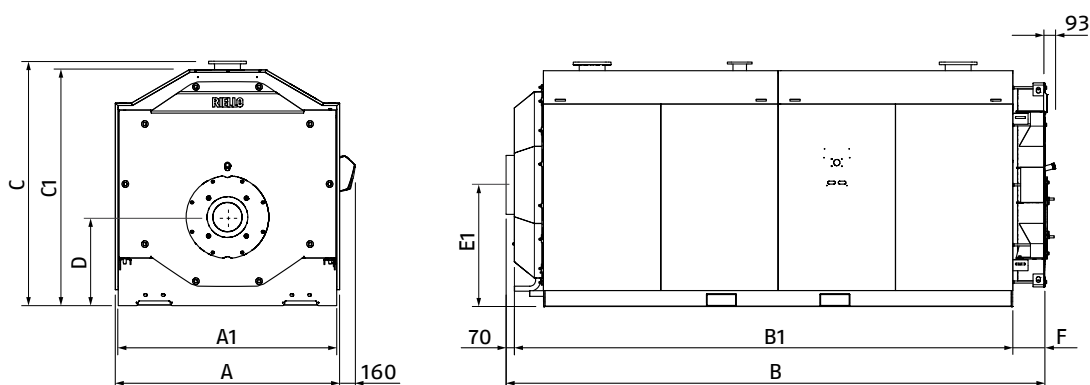
## DIMENSIUNI GENERALE

### RTS 90+1750 3S



CAZAN RTS 3S	U.d.M.	90	115	166	217	255	349	448	511	639	850	1160	1450	1750
A - Lățimea cazanului	mm	660	710	760	760	820	820	890	890	1000	1047	1147	1237	1340
A1 - Lățimea corpului cazanului	mm	580	640	690	690	750	750	790	790	900	980	1070	1160	1260
B - Lungimea cazanului	mm	1155	1330	1500	1500	1660	1960	2085	2085	2375	2657	2954	3173	3460
B1 - Lungimea bazei	mm	860	1010	1180	1180	1296	1596	1692	1692	1965	2236	2533	2754	3020
C - Înălțimea racordului hidraulic	mm	1205	1285	1390	1390	1524	1490	1685	1685	1830	1920	2080	2222	2322
C1 - Înălțimea cazanului	mm	1225	1305	1390	1390	1525	1525	1730	1730	1875	1960	2120	2222	2322
D - Axa arzătorului	mm	380	380	400	400	468	468	510	510	560	570	625	650	670
E - Baza Coșului de fum	mm	180	190	200	200	225	225	250	250	270	270	270	270	265
Masă (inclusiv manta)	kg	335	420	515	535	715	840	1160	1160	1500	2040	2627	3440	4530

### RTS 2100+3000 3S



CAZAN RTS 3S	U.d.M.	2100	2600	300
A - Lungimea totală	mm	1800	1900	1900
A1 - Lățimea bazei	mm	1750	1850	1850
B - Lungimea totală	mm	3981	4171	4491
B1 - Lungimea bazei	mm	3394	3831	3962
C - Înălțime totală	mm	1980	2070	2070
C1 - Înălțime circulabilă	mm	1872	1997	1997
D - Axa arzătorului	mm	750	750	750
E - Axa coșului de fum	mm	1000	1030	1030
F - Proiecția ușii	mm	270	270	270
Masa cazanului	kg	5125	5575	6015
Masa mantalei	kg	180	212	247

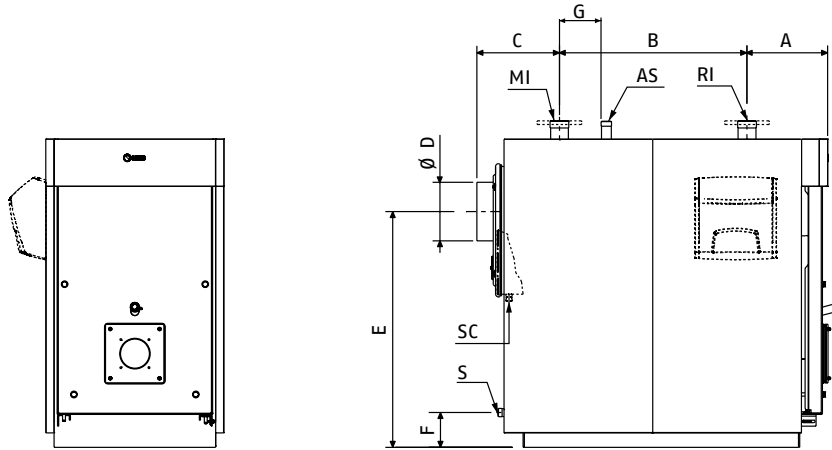
## Cazane cu aer insuflat

Cazane de oțel cu aer insuflat cu trei drumuri de fum

### CONEXIUNI HIDRAULICE

Cazanele **RIELLO RTS 3S** sunt proiectate și construite pentru a fi instalate pe sisteme de încălzire și, de asemenea, pentru producerea de apă caldă menajeră dacă sunt conectate la sisteme adecvate. Caracteristicile conexiunilor hidraulice sunt următoarele:

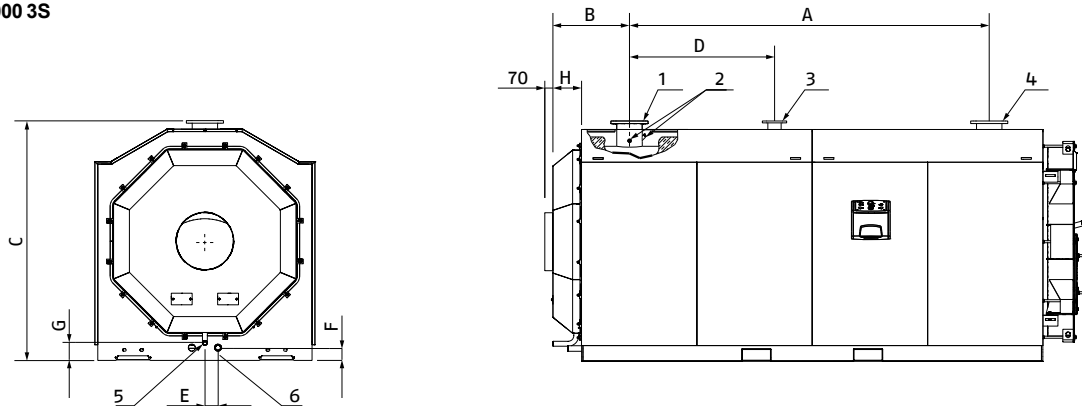
#### RTS 90÷1750 3S



CAZAN RTS 3S	U.d.M.	90	115	166	217	255	349	448	511	639	850	1160	1450	1750
A	mm	320	335	348	348	360	390	395	395	450	512	514	563	590
B	mm	530	650	800	800	890	1085	1200	1200	1400	1570	1865	2030	2300
C	mm	305	345	352	352	410	485	490	490	525	575	505	580	570
Ø D	mm	180	200	250	250	250	250	300	300	350	350	400	450	450
E	mm	870	946	1005	1005	1130	1130	1290	1290	1405	1445	1580	1695	1760
F	mm	175	150	148	148	187	187	185	185	205	190	218	190	210
G	mm	130	200	200	200	200	300	250	250	300	350	350	700	1000
Mi - Tur încălzire*	G"/DN	2"	2"	2" 1/2	2" 1/2	2" 1/2	DN80	DN80	DN80	DN100	DN125	DN125	DN150	DN150
Ri - Retur încălzire*	G"/DN	2"	2"	2" 1/2	2" 1/2	2" 1/2	DN80	DN80	DN80	DN100	DN125	DN125	DN150	DN150
As - Conexiune de siguranță	G"/DN	1" 1/4	1" 1/4	1" 1/4	1" 1/4	1" 1/4	1" 1/4	1" 1/2	1" 1/2	1" 1/2	2" 1/2	2" 1/2	DN80	DN80
Sc - Evacuarea condensului	G"/DN	3/4"	3/4"	3/4"	3/4"	3/4"	3/4"	3/4"	3/4"	3/4"	1"	1"	1"	1"
S - Golirea cazanului	G"/DN	3/4"	1"	1"	1"	1"	1"	1" 1/4	1" 1/4	1" 1/4	1" 1/4	1" 1/4	1" 1/4	1" 1/2

(\*) Toate conexiunile cu flanșă sunt PN6 conform UNI EN 1092-1.

#### RTS 2100÷3000 3S



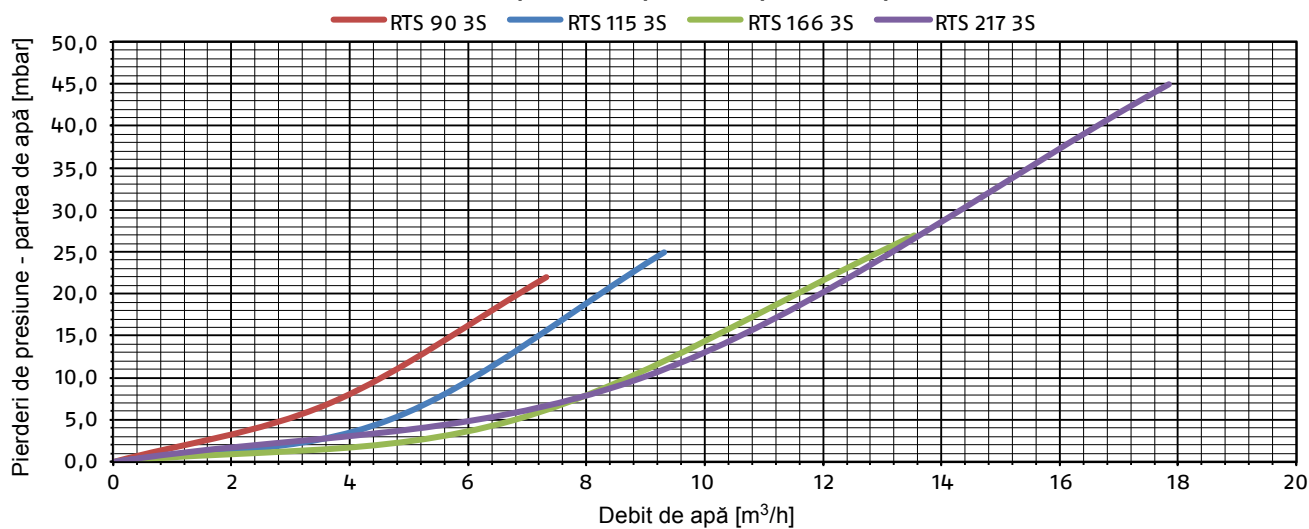
CAZAN RTS 3S	U.d.M.	2100	2600	3000
1 - Tur încălzire (*)	Ø	DN200	DN200	DN200
2 - Puțuri pentru bulbi / Sonde pentru instrumente	Ø	G 1/2"	G 1/2"	G 1/2"
3 - Conexiune de siguranță	Ø	DN100	DN100	DN100
4 - Retur cazan (*)	Ø	DN200	DN200	DN200
5 - Evacuare condens	Ø	G 1"	G 1" 1/4	G 1" 1/4
6 - Golire cazan	Ø	G 1" 1/2	G 1" 1/2	G 1" 1/2
A	mm	2470	2710	3100
B	mm	709	659	659
C	mm	1980	2070	2070
D	mm	920	1250	1250
E	mm	103	113	113
F	mm	135	110	110
G	mm	189	151	151
H	mm	247	247	247

(\*) Toate conexiunile cu flanșă sunt PN6 conform UNI EN 1092-1.

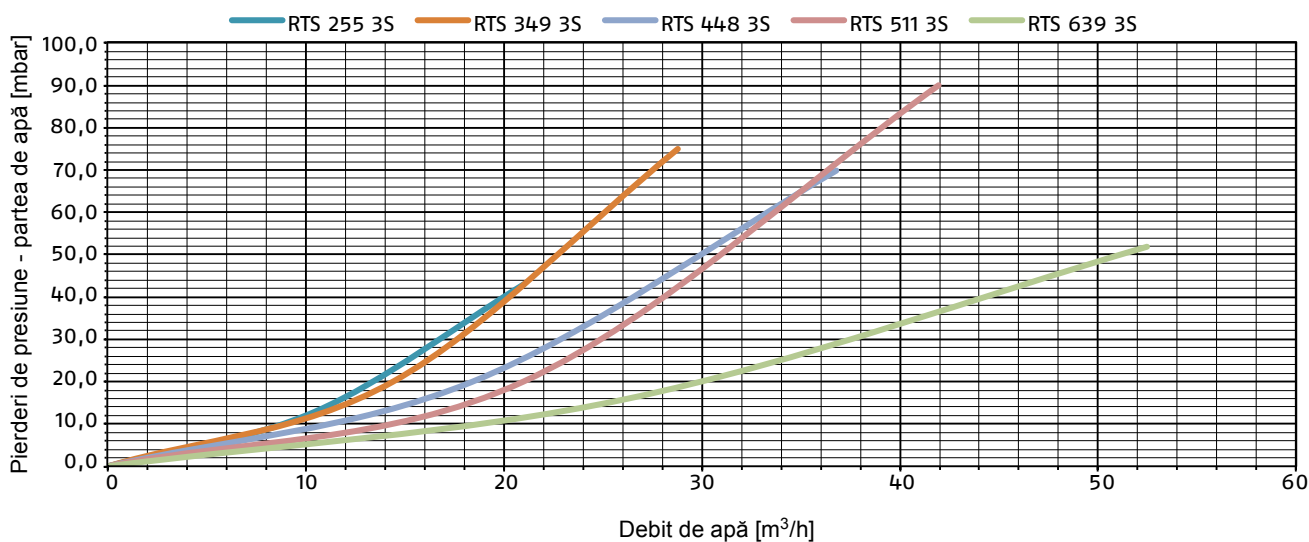
(\*\*) Dimensiunile verticale nu includ grosimea soclului.

## CIRCUIT HIDRAULIC

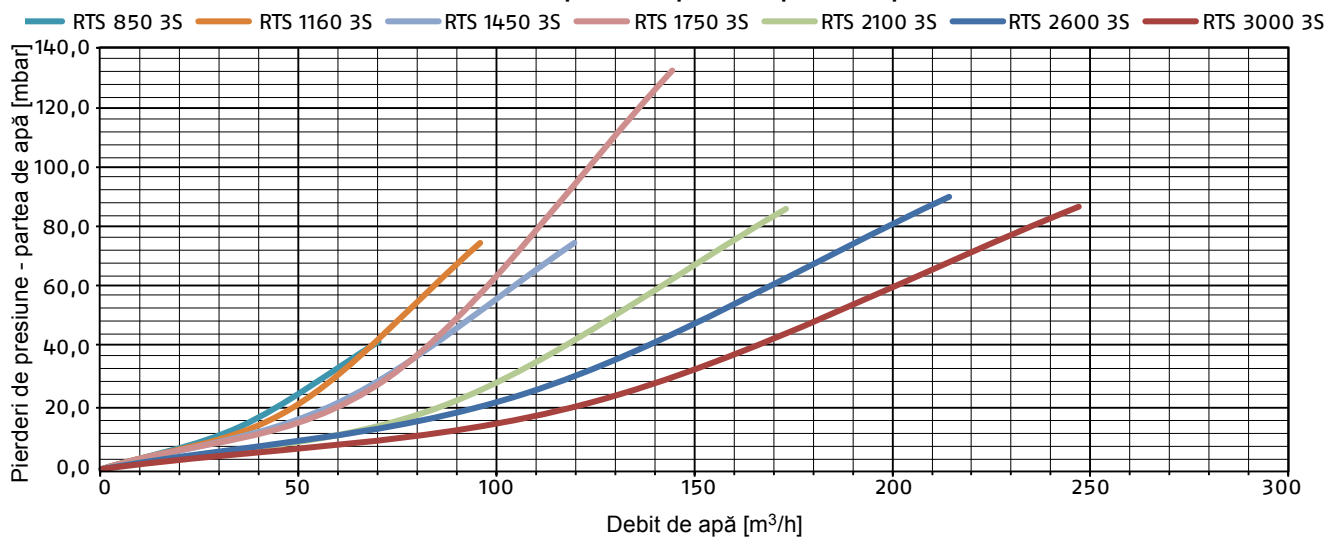
Curbe de pierderi de presiune - partea de apă



Curbe de pierderi de presiune - partea de apă



Curbe de pierderi de presiune - partea de apă



## Cazane cu aer insuflat

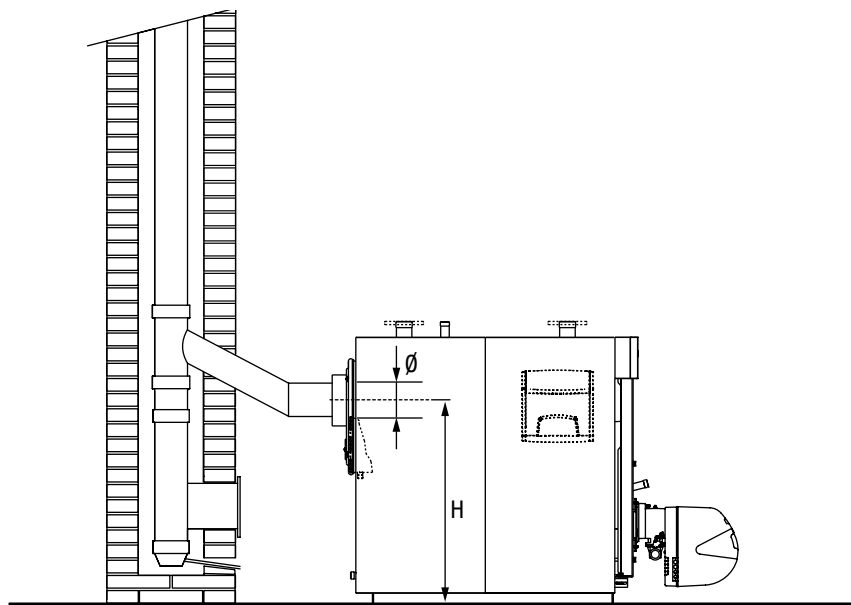
Cazane de oțel cu aer insuflat cu trei drumuri de fum

### EVACUAREA PRODUSELOR DE ARDERE

Conducta de gaze arse și racordul la coșul de fum trebuie să fie realizate în conformitate cu standardele și legislația în vigoare, cu țevi rigide, rezistente la condens, adecvate temperaturii produselor de ardere, solicitărilor mecanice și etanșe.

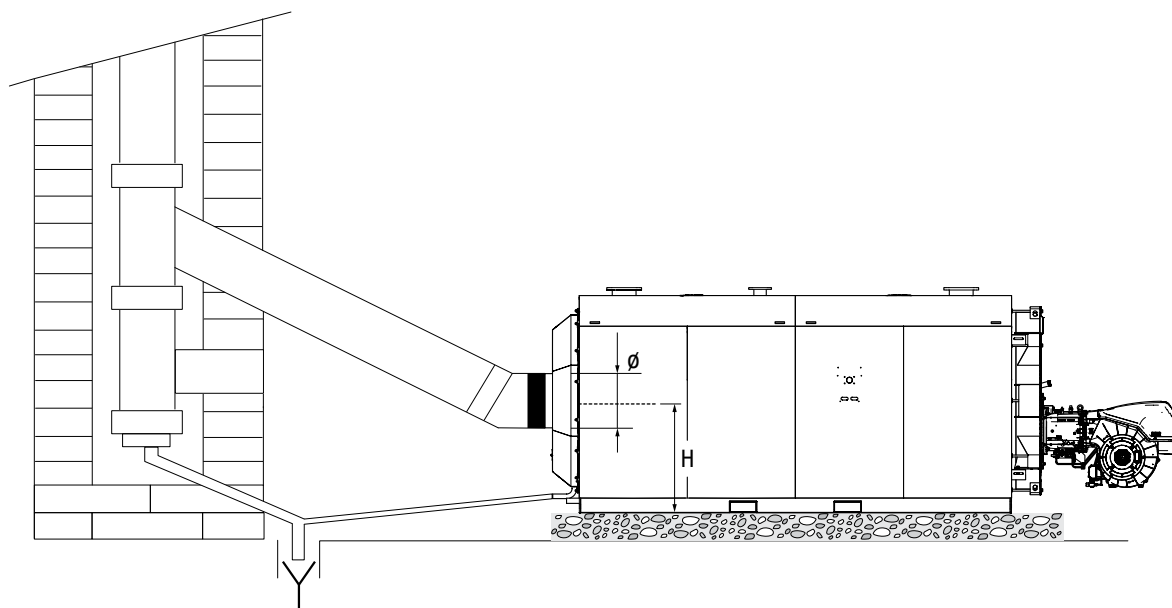
Coșul de fum trebuie să fie echipat cu un modul de colectare și evacuare a condensului, iar coșul de fum trebuie să aibă o pantă de cel puțin 3° spre cazan.

#### RTS 90+1750 3S



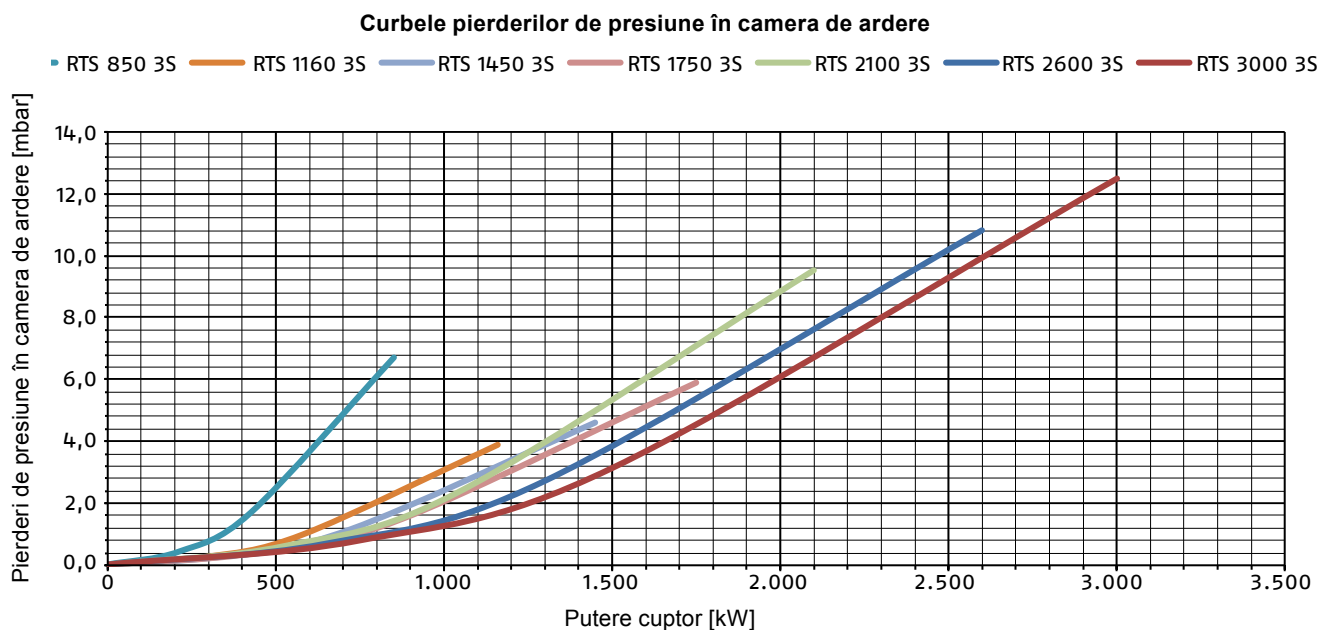
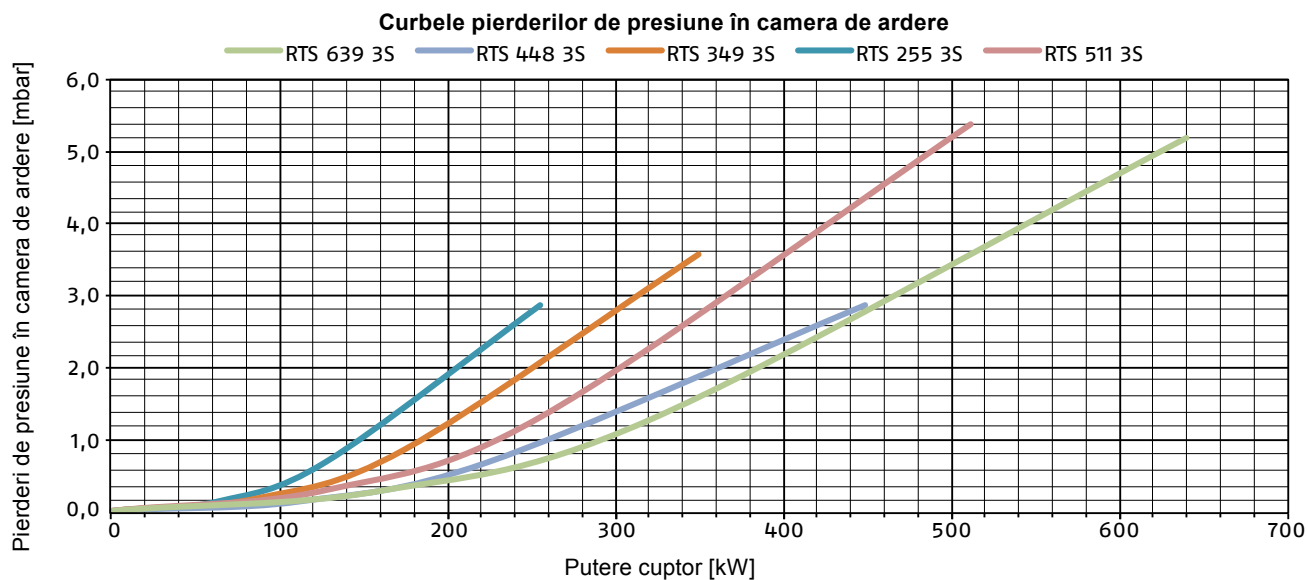
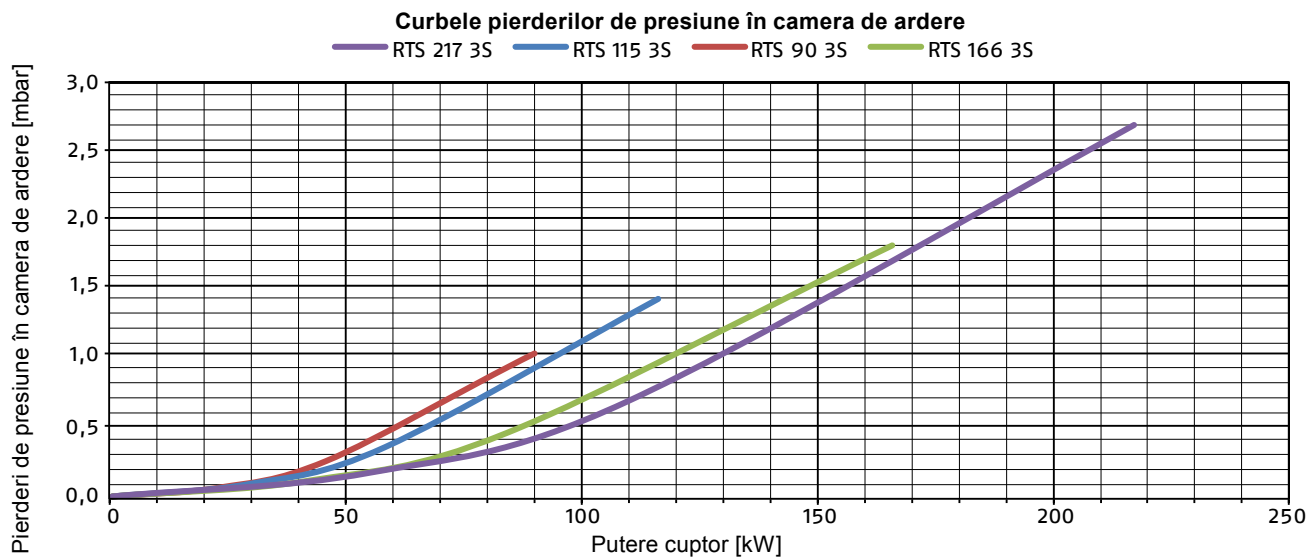
CAZAN RTS 3S	U.d.M.	90	115	166	217	255	349	448	511	639	850	1160	1450
Ø - Diametru	mm	180	200	250	250	250	250	350	350	350	350	400	450
H	mm	870	946	1005	1005	1130	1130	1290	1290	1405	1445	1580	1695

#### RTS 2100+3000 3S



CAZAN RTS 3S	U.d.M.	2100	2600	3000
Ø - Diametru	mm	500	500	500
H	mm	100	1030	1030

## PIERDERI DE PRESIUNE ÎN CAMERA DE ARDERE

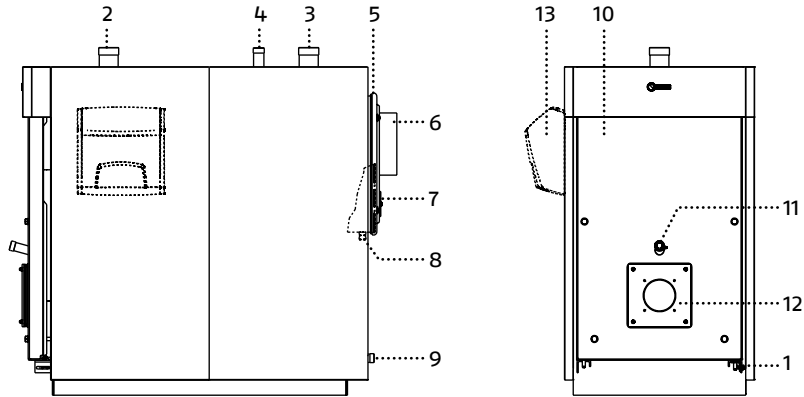


## Cazane cu aer insuflat

Cazane de oțel cu aer insuflat cu trei drumuri de fum

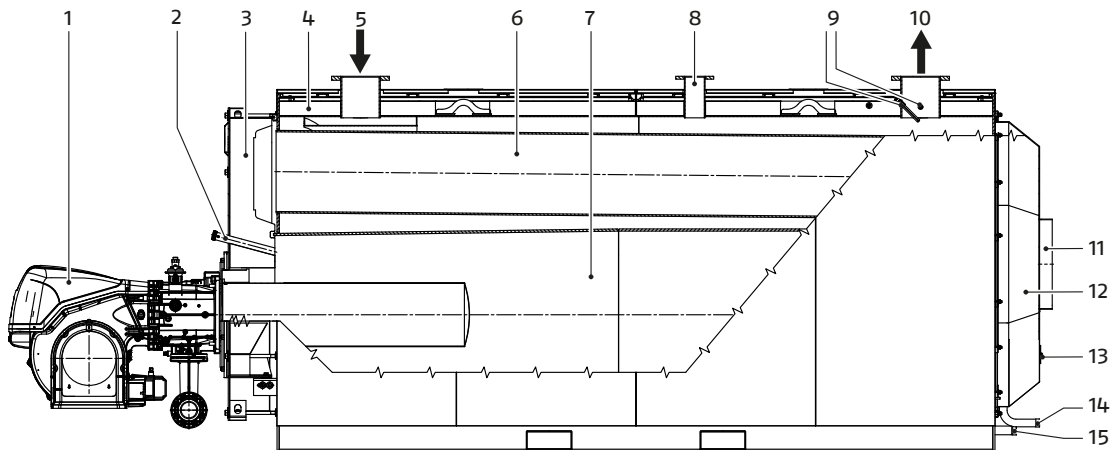
### STRUCTURĂ

#### RTS 90+1750 3S



- |   |  |    |                                  |
|---|--|----|----------------------------------|
| 1 | Balamaua ușii                            | 8  | Evacuare condens                 |
| 2 | Retur încălzire                          | 9  | Golire cazan                     |
| 3 | Tur încălzire                            | 10 | Ușa frontală                     |
| 4 | Conexiune de siguranță                   | 11 | Vizor de flacără                 |
| 5 | cameră de gaze arse                      | 12 | Placă de susținere a arzătorului |
| 6 | racordul conductei de evacuare a fumului | 13 | Tablou electric                  |
| 7 | Ușă de curățare a camerei de fum         |    |                                  |

#### RTS 2100+3000 3S



- |   |  |    |  |
|---|--|----|--|
| 1 | Arzător                                      | 9  | Puțuri pentru bulbi/sonde de instrumentare |
| 2 | Vizor de flacără cu priză de presiune/răcire | 10 | Tur încălzire                              |
| 3 | Ușă  | 11 | racordul conductei de evacuare a fumului   |
| 4 | Manta  | 12 | cameră de gaze arse                        |
| 5 | Retur încălzire                              | 13 | Ușă de inspecție                           |
| 6 | Conducte de gaze arse                        | 14 | Evacuare condens                           |
| 7 | Camera de ardere                             | 15 | Golire cazan                               |
| 8 | Conexiune de siguranță                       |    |  |

## CAMERA DE INSTALARE A CAZANULUI

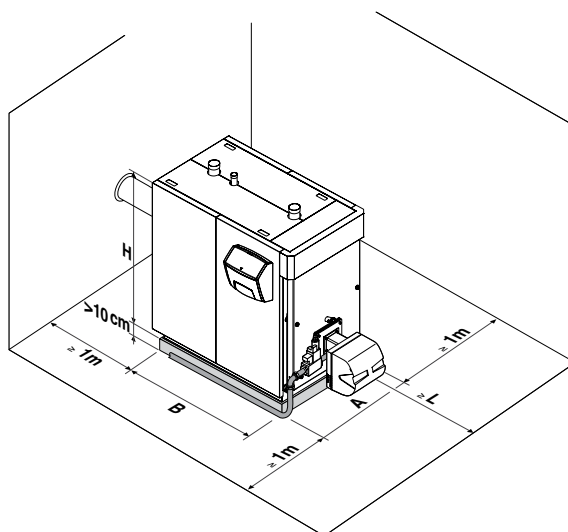
Cazanele din oțel RIELLO RTS 3S trebuie instalate în încăperi pentru utilizare exclusivă, care respectă standardele tehnice și legislația în vigoare și care au orificii de ventilație de dimensiuni adecvate. Cazanul trebuie poziționat, dacă este posibil, mai sus față de podea pentru a reduce la minimum absorbția de praf de către ventilatorul arzătorului. Conducta de alimentare cu gaz trebuie să fie construită astfel încât să permită atât îndepărtarea panourilor mantalei, cât și deschiderea ușii cu arzătorul montat.

Aparatul nu poate fi instalat în aer liber deoarece nu este proiectat să funcționeze în aer liber și nu are sisteme automate antiîngheț.

- Dacă arzătorul este alimentat cu gaz, combustibilul cu o greutate specifică mai mare decât cea a aerului, părțile electrice trebuie amplasate la o înălțime mai mare de 500 mm de la sol.

### RTS 90÷1750 3S

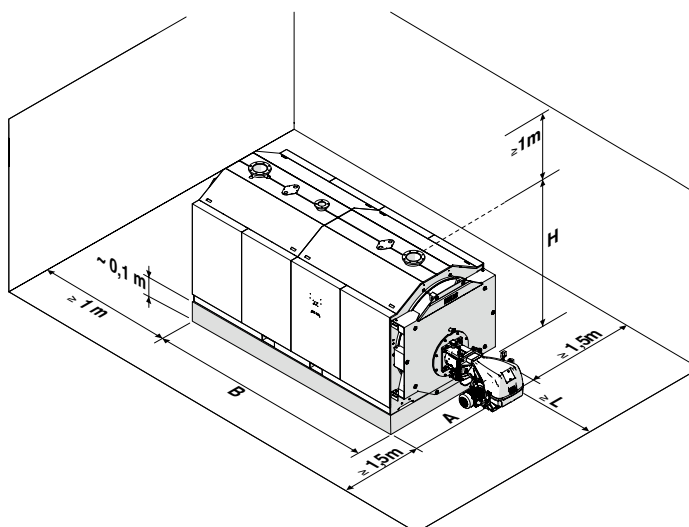
Distanțe recomandate



CAZAN RTS 3S	U.d.M.	90	115	166	217	255	349	448	511	639	850	1160	1450
A - Lățimea cazanului	mm	660	710	760	760	850	850	890	890	970	1047	1070	1160
B - Lungimea cazanului	mm	1155	1330	1500	1500	1660	1960	2110	2110	2375	2657	2533	2754
H - Înălțimea cazanului	mm	1175	1285	1390	1390	1524	1490	1685	1685	1820	1900	2080	2222

### RTS 2100÷3000 3S

Distanțe recomandate



CAZAN RTS 3S	U.d.M.	2100	2600	3000
A - Lățimea cazanului	mm	1750	1900	1900
B - Lungimea cazanului	mm	3394	3831	3962
H - Înălțimea cazanului	mm	2080	2170	2170

## Cazane cu aer insuflat

Cazane de oțel cu aer insuflat cu trei drumuri de fum

### INSTALAREA PE SISTEME VECHI SAU MODERNIZATE

Atunci când cazanul este instalat pe sisteme vechi sau modernizate, verificați dacă:

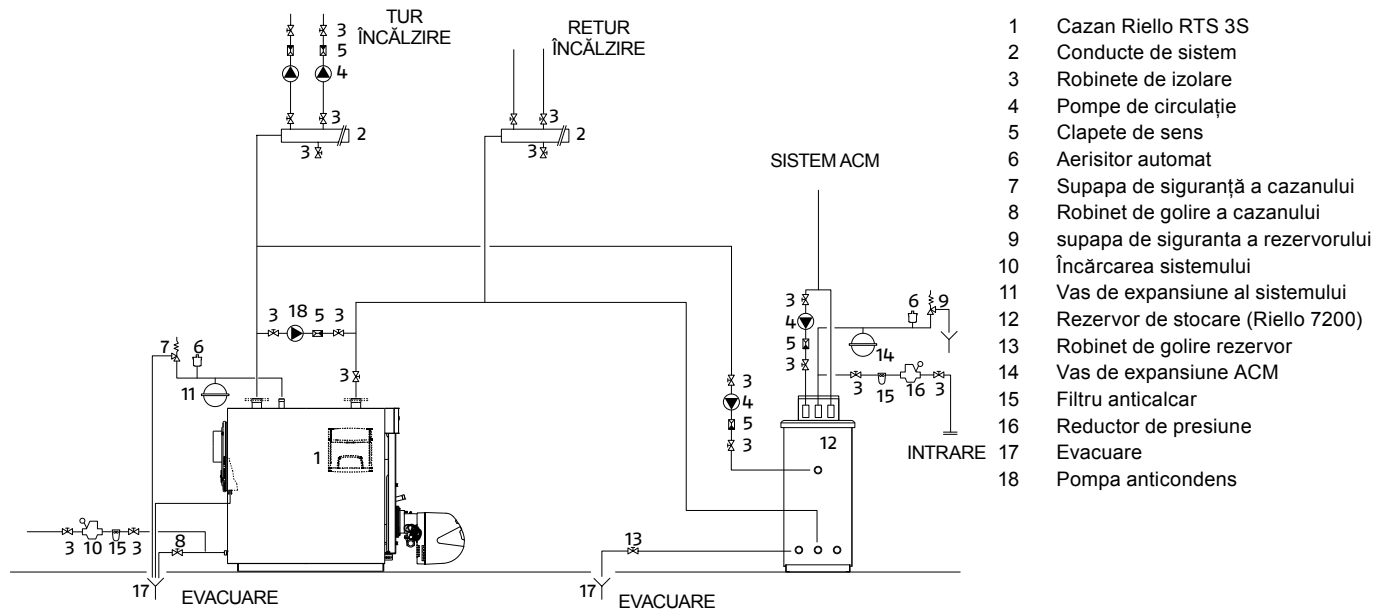
- Coșul de fum este adecvat pentru temperaturile produselor de ardere, este calculat și construit în conformitate cu standardul, este cât mai drept posibil, este etanș, izolat și nu are ocluzii sau restricții
- Sistemul electric este creat în conformitate cu standardele specifice și de către personal calificat
- Conducta de alimentare cu combustibil și orice rezervor sunt fabricate în conformitate cu standardele specifice
- Vasele de expansiune asigură absorbția totală a expansiunii fluidului conținut în sistem
- Debitul, înălțimea și direcția de curgere a pompelor de circulație sunt adecvate
- Sistemul este spălat, curățat de nămol și incrustații, dezaerat și etanșările au fost verificate
- Un sistem de tratare este prevăzut atunci când apa de alimentare/reumplere este specială (cele prezentate în tabel pot fi considerate valori de referință), în conformitate cu Decretul prezidențial 59/09 și modificările ulterioare.

Apele speciale de alimentare/reumplere trebuie condiționate cu sisteme de tratare adecvate. Cele indicate în tabel pot fi considerate valori de referință.

VALORI DE REFERINȚĂ	
PH	6-8
Conductivitate electrică	mai puțin de 200 mV/cm (25°C)
Ioni de clor	mai puțin de 50 ppm
Ioni de acid sulfuric	mai puțin de 50 ppm
Fier total	mai puțin de 0,3 ppm
Alcalinitate M	mai puțin de 50 ppm
Duritate totală	mai puțin de 35°f
Ioni de sulf	niciunul
Ioni de amoniac	niciunul
Ioni de siliciu	mai puțin de 30 ppm

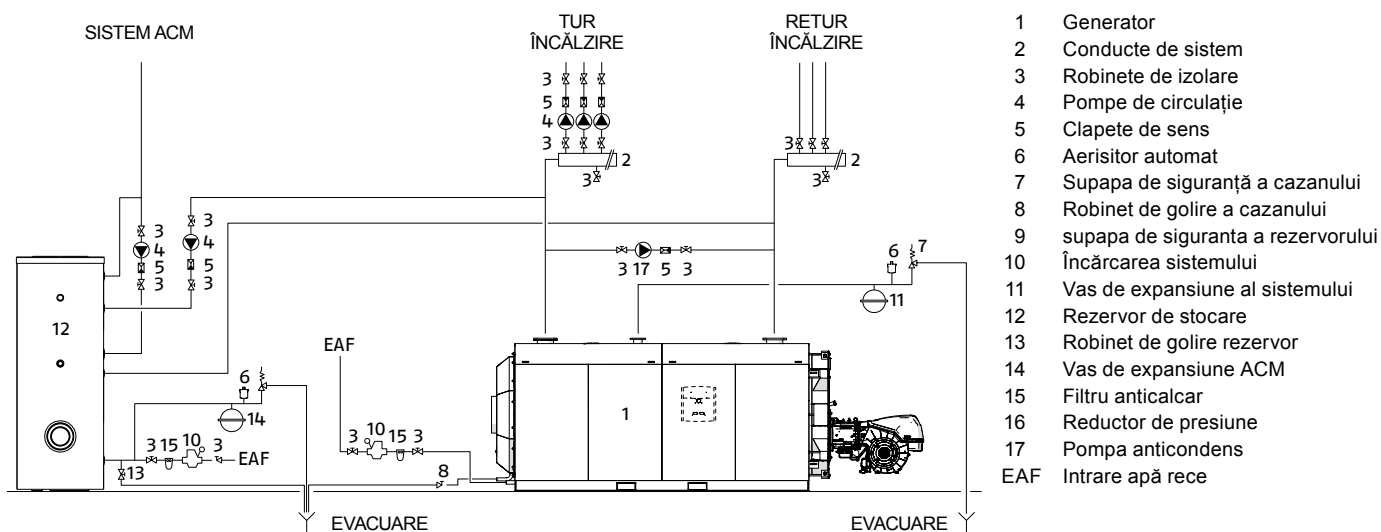
### EXEMPLU DE SCHEMĂ - SISTEM DE ÎNCĂLZIRE ȘI DE PRODUCERE A APEI MENAJERE

RTS 90+1750 3S



Alegerea și instalarea componentelor sistemului sunt în sarcina instalatorului, care trebuie să lucreze în conformitate cu normele de bună tehnică și cu legislația în vigoare.

## RTS 2100+3000 3S



- 1 Generator
- 2 Conducte de sistem
- 3 Robinete de izolare
- 4 Pompe de circulație
- 5 Clapete de sens
- 6 Aerisitor automat
- 7 Supapa de siguranță a cazanului
- 8 Robinet de golire a cazanului
- 9 supapa de siguranța a rezervorului
- 10 Încărcarea sistemului
- 11 Vas de expansiune al sistemului
- 12 Rezervor de stocare
- 13 Robinet de golire rezervor
- 14 Vas de expansiune ACM
- 15 Filtru anticalcar
- 16 Reductor de presiune
- 17 Pompa anticondens
- EAF Intrare apă rece

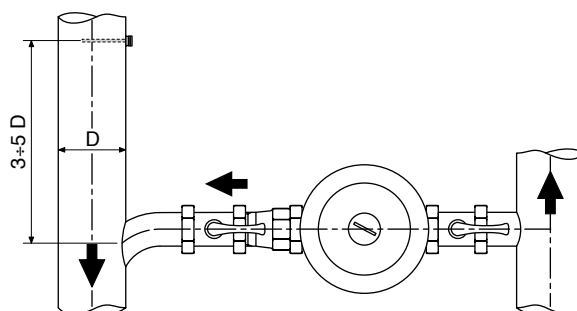
## POMPĂ ANTICONDENS

Pentru a preveni deteriorarea cazanului în timpurile de tranziție și înainte de pornirea sistemului, este necesară o pompă anticondens.

Pompa trebuie să asigure, în timpul perioadelor de funcționare a sistemului, un debit cuprins între 20% și 30% din debitul total, trebuie să asigure o temperatură a apei de retur de cel puțin 50°C și trebuie să întârzie propria oprire cu cel puțin 3 minute, la începutul perioadelor prelungite de oprire a cazanului (oprire totală pe timp de noapte, în weekend etc.).

Pentru a detecta temperatura reală de retur a sistemului în scopul de a controla pompa anticondens sau de a gestiona funcțiile de punere în funcțiune în sistemele de termoreglare, este necesar să se pregătească un suport de sondă care să fie poziționat la 3+5 diametre de conducta de retur înainte (în amonte) de punctul de cuplare hidraulică.

Orice dispozitiv de control al temperaturii, extern panoului de control al cazanului, trebuie să fie compatibil atât în ceea ce privește conexiunile electrice, cât și logica funcțională.



## Cazane cu aer insuflat

Cazane de oțel cu aer insuflat cu trei drumuri de fum

### ARZĂTOARE RECOMANDATE PENTRU POTRIVIRE

COMBINAȚII RECOMANDATE CU ARZĂTOARE "BLU FLAME" cu NOx scăzut

Denumire comercială	Contrapresiune în Camera de ardere mbar	GAZ						motorină						Placă de susținere a arzătorului				Panouri de control		Accesorii pentru panoul de control		
		Modulant						În două trepte														
		Camă mecanică			Camă electronică			-						Modulant								
		RS 55/M BLU TC	RS 68/M BLU TC	RS 120/M BLU TC	RS 45/E BLU	RS 55/E BLU	RS 68/E BLU	RS 120/E BLU	BG6.1D	BG7.1D	RL 22 BLU	RL 32 BLU	RL 42 BLU	RL 55/M BLU	RL 85/M BLU	Flanșă arzător	Flanșă arzător	Flanșă arzător	Flanșă arzător	RIELLOtech Prime	RIELLOtech Clima Comfort	Kit de gestionare a arzătorului în două trepte
RTS 90 3S	1,0							■											■		■	
RTS 115 3S	1,4								■										■		■	
RTS 166 3S	1,8									■								■		■		■
RTS 217 3S	2,7										■								■		■	
RTS 255 3S	2,9										■								■		■	
RTS 349 3S	3,6											■					■		■		■	
RTS 448 3S	2,9	■															■			■		■
	2,9				■															■		■
	2,9											■					■		■		■	
	2,9												■				■		■		■	
RTS 511 3S	5,4	■																■		■		■
	5,4					■												■		■		■
	5,4												■				■		■		■	
RTS 639 3S	5,2		■															■		■		■
	5,2							■											■		■	
	5,2												■				■		■		■	
RTS 850 3S	6,7			■															■		■	
	6,7								■										■		■	
	6,7												■			■			■		■	
RTS 1160 3S	3,9			■															■		■	
	3,9												■						■		■	

NOTĂ: arzătoarele pe gaz trebuie completate cu rampă de gaz.

## COMBINAȚII RECOMANDATE CU arzătoarele "BLUE FLAME" LOW NOx cu control al oxigenului

Nume comercial	Contrapresiune în camera de ardere mbar	GAZ											Panouri de control	Accesorii pentru panoul de control	
		Modulant													
		Camă electronică													
		Cu control al oxigenului					Viteză variabilă cu control al oxigenului								
		RS 120/E O2 BLU TC	RS 160/E O2 BLU TC	RS 200/E O2 BLU TC	RS 310/E O2 BLU TC	RS 410/E O2 BLU TC	RS 510/E O2 BLU TC	RS 120/EV O2 BLU TC	RS 160/EV O2 BLU TC	RS 200/EV O2 BLU TC	RS 310/EV O2 BLU TC	RS 410/EV O2 BLU TC	RS 510/EV O2 BLU TC	RIELLOtech Clima Comfort	kit de modulare în 3 puncte
<b>RTS 850 3S</b>	6,7	■						■						■	■
<b>RTS 1160 3S</b>	3,9	■						■						■	■
<b>RTS 1450 3S</b>	4,6		■						■					■	■
<b>RTS 1750 3S</b>	5,9			■						■				■	■
<b>RTS 2100 3S</b>	9,5				■						■			■	■
<b>RTS 2600 3S</b>	10,8					■						■		■	■
<b>RTS 3000 3S</b>	12,5						■						■	■	■

Notă:

Cuplaje în conformitate cu Decretul legislativ nr. 183 din 15 noiembrie 2017 (de modificare a Decretului legislativ 152/2006), care necesită controlul combustiei (sondă de oxigen) pentru aparatele cu putere termică la focar >1160 kW și pentru sistemele cu putere termică nominală >1500 kW cu generatoare cu putere termică la focar >750 kW.

Arzătoarele trebuie să fie completate cu o rampă de gaz și cu accesoriile corespunzătoare care să permită controlul arderii.

Sonda de oxigen și kitul invertor se comandă separat.

Pentru configurarea completă a sistemului, contactați biroul de presale și/sau directorul de vânzări din zona dumneavoastră.

## COMBINAȚII RECOMANDATE CU ARZĂTOARE STANDARD CU "FLACĂRĂ GALBENĂ"

Denumire comercială	Contrapresiune în Camera de ardere mbar	GAZE ARSE											Panouri de control	Accesorii pentru panoul de control													
		În două trepte					Modulant																				
		-					Camă mecanică																				
		-					-																				
		RS 50 TC	RS 70 TC	RS 100 TC	RS 130 TC	RS 150 TC	RS 50/M/MZ TC	RS 70/M TC	RS 100/M TC	RS 130/M TC	RS 150/M TC	RL 50 TC	RL 70 TC	RL 100 TC	RL 130 TC	RL 50/M TC	RL 70/M TC	RL 100/M TC	RL 130/M TC	RLS 50	RLS 70	RLS 100	RIELLOtech Prime	RIELLOtech Clima Comfort	Kit de gestionare a arzătorului în două trepte	kit de modulare în 3 puncte	
RTS 448 3S	2,9	■																						■	■	■	■
	2,9					■																		■	■	■	■
	2,9																							■	■	■	■
	2,9																							■	■	■	■
	2,9																							■	■	■	■
RTS 511 3S	5,4	■																						■	■	■	■
	5,4					■																		■	■	■	■
	5,4																							■	■	■	■
	5,4																							■	■	■	■
	5,4																							■	■	■	■
RTS 639 3S	5,2		■																					■	■	■	■
	5,2																							■	■	■	■
	5,2																							■	■	■	■
	5,2																							■	■	■	■
	5,2																							■	■	■	■
RTS 850 3S	6,7			■																				■	■	■	■
	6,7																							■	■	■	■
	6,7																							■	■	■	■
	6,7																							■	■	■	■
	6,7																							■	■	■	■

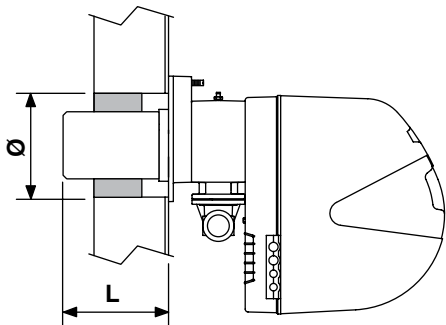
NOTĂ: arzătoarele pe gaz trebuie completate cu rampă de gaz.

## Cazane cu aer insuflat

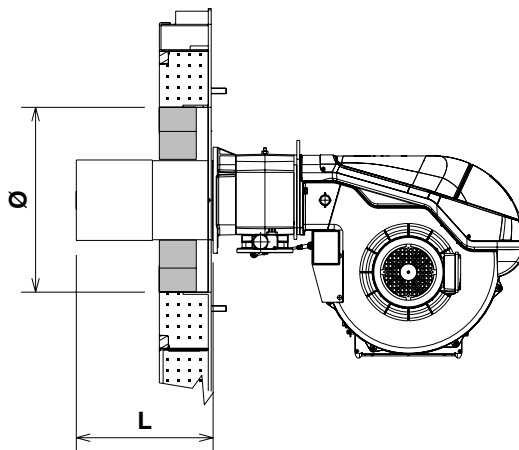
### Cazane de oțel cu aer insuflat cu trei drumuri de fum

Odată ce arzătorul a fost instalat pe cazan, spațiul dintre tunul arzătorului și materialul refractar al ușii trebuie umplut cu șnurul ceramic furnizat cu cazanul.

RTS 90÷1750 3S



RTS 2100÷3000 3S



CAZAN RTS 3S	U.d.M.	90	115	166	217	255	349	448	511	639	850	1160	1450	1750	2100	2600	3000
L min	mm	128	128	128	128	155	155	195	195	200	200	205	205	300	350	350	500
Diametrul găurii ușii	Ø mm	140	140	162	162	180	180	205	205	205	230	370	370	520	520	520	520
Grosimea ușii	mm	93	93	93	93	103	103	118	118	119	119	119	119	140	-	-	-

NOTĂ: Este interzisă folosirea arzătorului existent în cazul unor lungimi mai scurte decât cele date mai sus.

## TERMOREGULATORI - RIELLOTECH

RIELLOtech este gama de controlere RIELLO create pentru gestionarea oricărui tip de sistem. Ideale pentru sisteme complexe, precum și pentru gestionarea instalațiilor mai simple. Gama include:

**RIELLOtech Clima Comfort:** este regulatorul climatic chiar și pentru sistemele complexe în instalațiile unifamiliale. Gestionează arzătoare cu o singură treaptă, cu două trepte și modulante (cu un kit specific), cazane în cascadă, sisteme solare și integrarea mai multor tipuri de generatoare de căldură. Pe partea de sistem, acesta gestionează o zonă mixtă (extensibilă la 2 cu un kit specific), una directă și producția de apă caldă menajeră.

**RIELLOtech Clima Mix:** este sistemul de control capabil să gestioneze 1 zonă mixtă, extensibilă la 2 cu un kit specific.

**RIELLOtech Prime ACS:** este linia termostatică capabilă să gestioneze arzătoare cu una și două trepte (folosind un kit specific), producția de apă caldă menajeră și o zonă directă.

**RIELLOtech Prime:** este linia termostatică capabilă să gestioneze arzătoare cu una și două trepte (folosind un kit specific) și o zonă directă.

Versiunea **RIELLOtech ClimaComfort include o sondă pentru cazan și o sondă externă.**

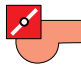




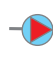
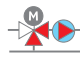
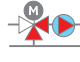
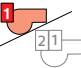



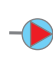
Toate reglajele RIELLOtech Clima pot fi integrate prin BUS.

Seria Clima este disponibilă și în versiunea cu panou de control.

Grad de protecție electrică IPX4D.



## PROCEDURA DE APLICARE

	ARZĂTOR	CASCADĂ DE CAZANE	GENERATOR ALTERNATIV	SISTEM SOLAR	REZERVOR DE APĂ CALDĂ MENAJERĂ	ZONA DIRECTĂ	1 <sup>a</sup> ZONĂ MIXTĂ	2 <sup>a</sup> ZONĂ MIXTĂ
ACCESORII OBLIGATORII		Sondă de imersie sau sondă de contact		2 sonde de rezervor și 1 sondă colector solar	sondă rezervor (pentru caseta de climatizare)		Sondă de imersie sau sondă de contact	Sondă de imersie sau sondă de contact
ACCESORII OPTIONALE			Sondă de imersie (numai pentru cazanul pe biomasă)				Sondă de cameră sau telecomandă RC3	Sondă de cameră sau telecomandă RC3
RIELLOtech CLIMA COMFORT	 modulant							cu kit de gestiune suplimentar dedicat zonei mixte
RIELLOtech CLIMA MIX								cu kit de gestiune dedicat zonei mixte suplimentare
RIELLOtech Prime	 Kit special pentru două trepte							
RIELLOtech Prime ACS	 Kit special pentru două trepte							

## Clasa de termoreglare ERP

DESCRIERE ACCESORII	SONDA EXTERNĂ	ARZĂTOARE	CLASĂ	KIT RELEU MODULARE ÎN 3 PUNCTE	O SONDĂ DE CAMERĂ	DOUĂ SONDE DE CAMERĂ	TREI SONDE DE CAMERĂ	ADĂUGARE ZONĂ MIXTĂ + SONDĂ DE CAMERĂ AFERENTĂ
RIELLOtech CLIMA COMFORT	Da	Modulare On/off	II III	II III	VI VII	VI VII	VIII VII	VIII VII
TELECOMANDĂ RC3			V					
SONDĂ DE CAMERĂ			V					

## Cazane cu aer insuflat

Cazane de oțel cu aer insuflat cu trei drumuri de fum

### DESCRIERE CONFORM SPECIFICAȚIILOR

#### RIELLO RTS 3S

Cazanele din oțel **RIELLO RTS 3S** sunt generatoare de căldură de înaltă eficiență cu trei treceri de fum, pentru sisteme de încălzire și, atunci când sunt combinate cu un rezervor, pentru producerea de apă caldă menajeră.

Acestea sunt cazane monobloc cu ardere presurizată flacăra produsă de arzător se dezvoltă în cuptor (prima trecere); la capătul cuptorului, o deschidere se conectează la o conductă în care intră gazele de ardere pentru a se întoarce în față (a doua trecere). Separarea netă a inversiunii gazelor de ardere de cuptor este importantă pentru reducerea NOx. De fapt, timpul de ședere al gazelor de ardere în zona de temperatură ridicată este o cauză a formării acestor emisii poluante. În partea frontală, prin nișa realizată în izolația ușii, gazele de ardere intră în fasciculul de tuburi (a treia trecere).

Aici gazele de ardere sunt forțate de turbulatoare să parcurgă o traiectorie turbionară care crește transferul de căldură prin convecție. Acest lucru asigură o absorbție maximă a căldurii fără stres termic dăunător. La ieșirea din fasciculul de tuburi, gazele de ardere sunt colectate în camera din spate și conduse la coșul de fum.

Cazanul **RTS 3S** din oțel are următoarele caracteristici:

- Putere termică minimă/maximă (cuptor) până la 70-3000 kW (bandă de putere aprobată);
- Putere nominală maximă de 85,1-2865 kW la temperatura de 80-60°C
- Eficiența utilă la puterea nominală maximă cu temperatura de 80-60°C de la 94,5 la 95,9%;
- Eficiența utilă de 30% la o putere nominală de 98,5%.
- Temperatura minimă a apei de retur 50°C
- Temperatura maximă a apei de lucru 95°C
- Presiunea maximă de funcționare 6 bar
- Raport de modulare în funcție de arzătorul combinat (în două trepte / modulant / cu ventilator inverter / cu sondă O<sub>2</sub>)
- Carcasă exterioară fabricată din panouri de tablă de oțel vopsite, asamblate cu cuplaje detașabile pentru accesibilitate totală la cazan, cu deschidere completă atât a ușii din față, cât și a camerei de ardere;
- Ușa din față cu deschidere ambidextră fără a fi nevoie să scoateți arzătorul;
- Termoizolație cu covor de vată de sticlă acoperită cu țesătură neagră, cu o densitate de 15 kg/m<sup>3</sup> și o grosime de 80 mm;
- Suprafețe de schimb de căldură în contact cu produsele de ardere compuse din:
  - camera de ardere și conducta de inversare din țevă neagră S235JR, cu grosimea de 10 mm. UNI EN-10025;
  - fasciculul de tuburi în Fe33 ERW UNI 7288;

Aceste caracteristici fac cazanul potrivit pentru arderea:

- Gazului natural
- GPL-ului
- Motorinei
- Eliminarea suprațemperaturilor se realizează automat prin sistemul de circulație internă;
- Schimbător cu trei treceri eficiente ale gazelor de ardere pentru a obține emisii reduse de NOx și fără nicio limită privind puterea minimă de ardere;
- Structura cu o formă "îngustă" până la modelul 1750: caracterizată printr-o formă "8" care împarte corpul schimbătorului în două secțiuni pentru a menține o amprentă redusă a generatorului și a permite trecerea prin uși mici;
- Structură cu o formă "pătrată" până la modelul 3000 care maximizează compactitatea schimbătorului și reduce înălțimea sa totală;
- Turbulatoare din oțel inoxidabil AISI 310S pentru a maximiza schimbul de căldură;
- Conexiune la tubul de siguranță;
- Puțuri pentru sonde și reglementare în conformitate cu legea;
- Golire sistem;
- Curățarea și controlul camerei de ardere executabile în totalitate frontal;



# RIELLO

RIELLO RO SRL -  
Sector 1, București  
tel. +40 21 224 66 48 - fax +40 202 92 87



Riello RTS 3S

[www.riello.com/romania/](http://www.riello.com/romania/)



Riello își rezervă dreptul de a modifica informațiile și specificațiile conținute în acest document în orice moment și fără notificare prealabilă. Conținutul și informațiile conținute în acest document sunt destinate exclusiv scopului informativ și nu sunt menite să ofere consultanță juridică sau profesională. Prin urmare, acest document nu poate fi considerat obligatoriu pentru terțe părți.

