

adattatore da Ø60/100 a Ø80 B2 boiler connect. Ø60/100 to Ø80 B2



IT • Questa istruzione è parte integrante del libretto dell'apparecchio sul quale viene installato il kit. A tale libretto si rimanda per le AVVERTENZE GENERALI, per le REGOLE FONDAMENTALI DI SICUREZZA e per le lunghezze massime consentite relative ad ogni tipo di apparecchio. Scansiona il codice QR per il significato delle icone.

EN • These instructions are an integral part of the installer manual on which the kit is installed. See the manual for the GENERAL WARNINGS, GENERAL SAFETY DEVICES and SETTINGS and the maximum lengths permissible for each type of equipment. Scan QR code for icon meaning.

FR • Cette notice d'instructions fait partie intégrante du manuel de l'appareil sur lequel le kit est installé. Se référer à cette notice pour consulter les AVERTISSEMENTS GÉNÉRAUX, les RÈGLES DE SÉCURITÉ FONDAMENTALES et les longueurs maximales autorisées pour chaque type d'appareil. Scanner QR code pour le sens des icônes.

ES • Esta instrucción forma parte del manual del aparato en el que se instala el kit. Se remite a dicho manual para las ADVERTENCIAS GENERALES, para las REGLAS FUNDAMENTALES DE SEGURIDAD y para las longitudes máximas permitidas para cada tipo de aparato. Escanear el código QR para las explicación de iconos.

PT • Esta instrução é parte integrante do manual do aparelho no qual o kit é instalado. Neste manual remete-se para as ADVERTÊNCIAS GERAIS, para as REGRAS FUNDAMENTAIS DE SEGURANÇA e para os comprimentos máximos permitidos específicos de cada tipo de aparelho. Digitalize o código QR para a explicação dos ícones.

HU • Ez a használati utasítás a telepítő kézikönyvének szerves részét képezi, amellyel a készletet telepítik. Az egyes szerszámokra vonatkozó ÁLTALÁNOS FIGYELMEZTETÉSEK, ÁLTALÁNOS BIZTONSÁGI ESZKÖZÖK és BEÁLLÍTÁSOK, valamint a maximális engedélyezett hosszúság a kézikönyvben található. Beolvasni a QR kódot az ikon jelentéséhez.

RO • Aceste instrucțiuni reprezintă o parte integrantă a manualului de instalare pe baza căruia se instalează kitul. Consultați manualul pentru AVERTISMENTELE GENERALE, DISPOZITIVELE DE SIGURANȚĂ GENERALĂ ȘI SETĂRILE și lungimile maxime pentru fiecare tip de echipament. Digitizați codul QR înainte de a explica acest lucru.

HR • Ove su upute sastavni dio priručnika za postavljanje prema kojemu se postavlja pribor. Pogledajte priručnik za OPĆA UPOZORENJA, OPĆE SIGURNOSNE UREĐAJE i POSTAVKE te maksimalne dopuštene duljine za svaku vrstu opreme. Skenirajte QR kod za objašnjenje ikona.

SR • Ova uputstva su sastavni deo priručnika uređaja za montažu na koji je montiran alat. Pogledajte priručnik za OPŠTA UPOZORENJA, OPŠTU BEZBEDNOST, UREĐAJE i PODEŠAVANJA i maksimalnu dozvoljenu dužinu za svaku vrstu opreme. Skenirajte QR kod da objasnite ikonu.

SK • Tento pokyn je neoddeliteľnou súčasťou príručky k spotrebiču, na ktorom je sada nainštalovaná. V tejto príručke sú uvedené VŠEOBECNÉ UPOZORNENIA, ZÁKLADNÉ PRAVIDLÁ PRE BEZPEČNOSŤ a maximálne povolené dĺžky pre jednotlivé typy spotrebiča. Skenujte kód QR na význam ikony.

SL • Navodila so sestavni del priročnika za montažo opreme, na kateri je nameščen komplet. Glejte priročnik za SPLOŠNA OPOZORILA, SPLOŠNE VARNOSTNE NAPRAVE in NASTAVITVE, pa tudi največje dovoljenje dolžine za vsako vrsto opreme. Poiščite kodo QR za razlago ikon.

RU • Данная инструкция является неотъемлемой частью технического руководства устройства, в соответствии с которым осуществляется установка этого комплекта. В этой брошюре приведены ОБЩИЕ ПРЕДУПРЕЖДЕНИЯ, ОСНОВНЫЕ ПРАВИЛА БЕЗОПАСНОСТИ и максимально допустимая длина для каждого типа устройства. Сканировать QR-код для значка.

CZ • Tyto pokyny jsou nedílnou součástí instalační příručky, podle které se sada instaluje. Informujte se v příručce, kde jsou popsány OBECNÉ VÝSTRAHY, OBECNÁ BEZPEČNOSTNÍ ZAŘÍZENÍ a NASTAVENÍ a také maximální přístupná délka každého typu zařízení. Digitalizujte kód QR před vysvětlením.

TR • Bu talimatlar, kitin monte edildiği montajcı kılavuzunun ayrılmaz bir parçasıdır. GENEL UYARILAR, GENEL EMNİYET CİHAZLARI ve AYARLAR ile her ekipman türü için izin verilen maksimum uzunluklar için kılavuzla bakın. Simge anlamları için QR kodunu tara.

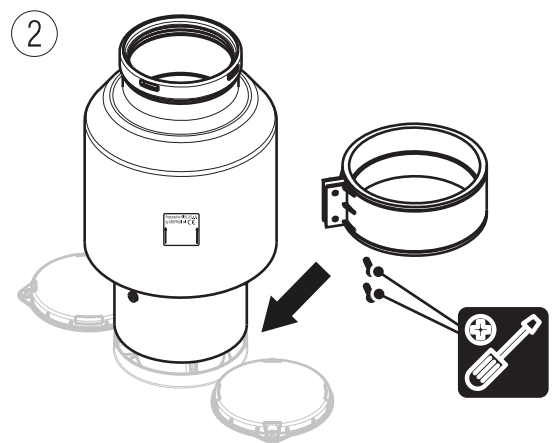
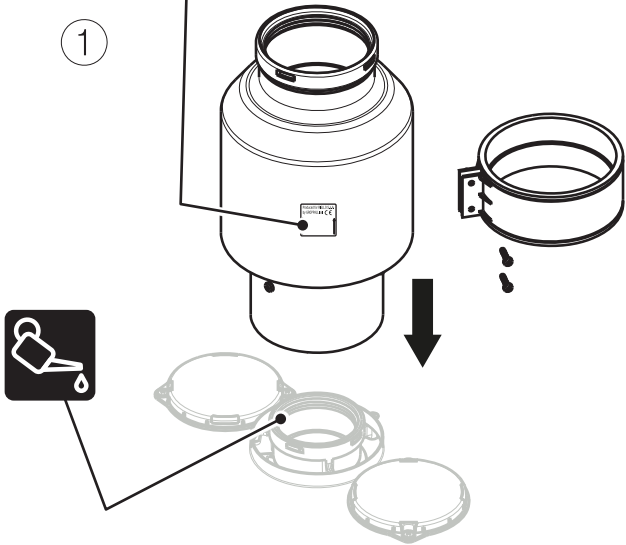
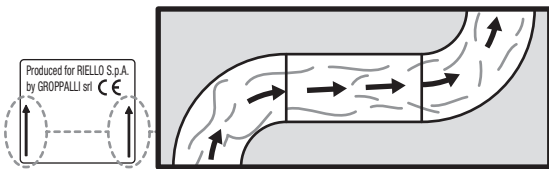
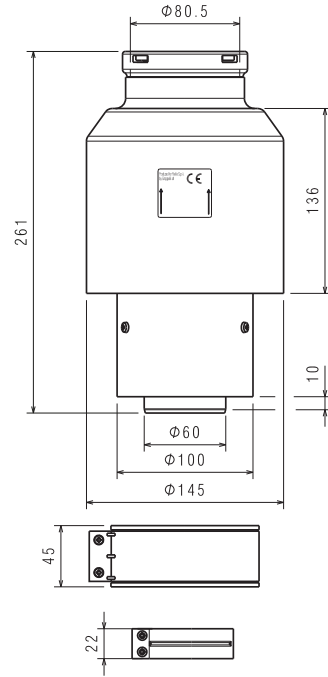
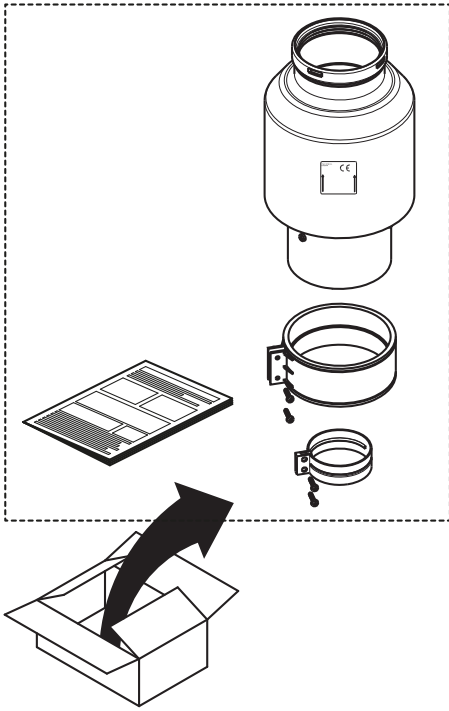
EL • Η οδηγία αυτή αποτελεί αναπόσπαστο τμήμα του εγχειριδίου της συσκευής στην οποία ενσωματώνεται το σετ. Σε αυτό το εγχειρίδιο σας παραπέμπουμε για τις ΓΕΝΙΚΕΣ ΠΡΟΕΙΔΟΠΟΙΗΣΕΙΣ, τους ΒΑΣΙΚΟΥΣ ΚΑΝΟΝΕΣ ΑΣΦΑΛΕΙΑΣ και για το μέγιστο επιτρεπόμενο μήκος σχετικά με κάθε τύπο συσκευής. Ψηφιοποιήστε τον κώδικα QR πριν από την επεξεργασία.

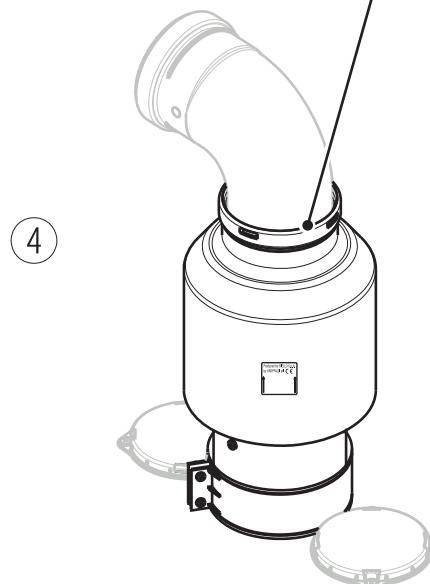
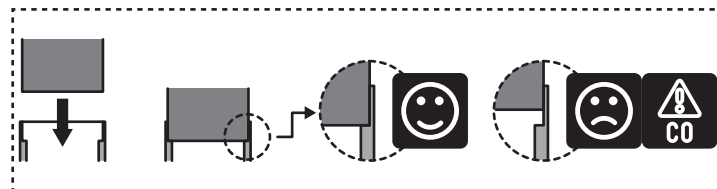
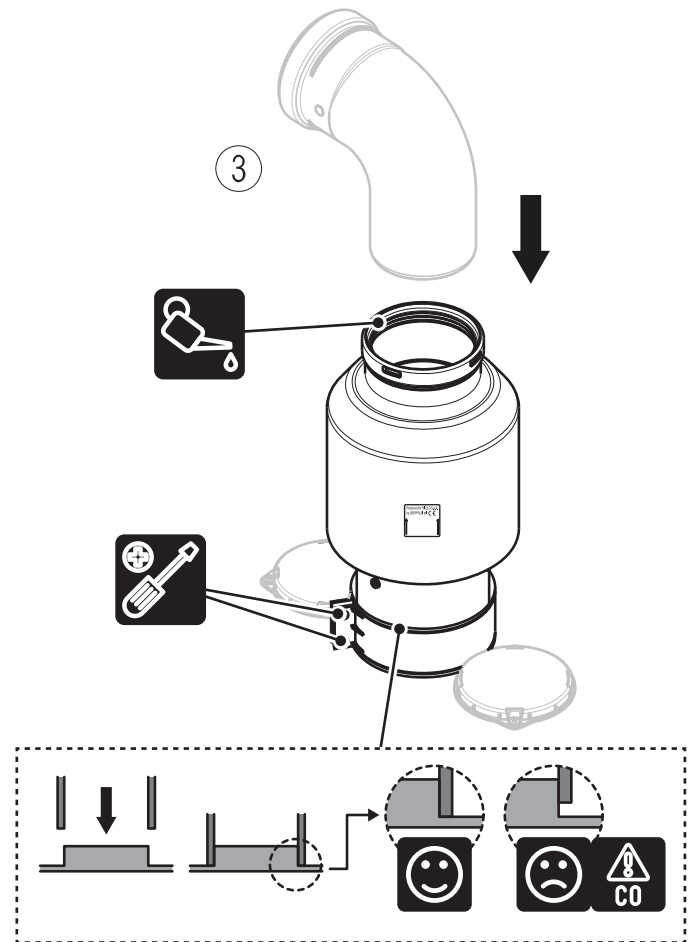
LT • Šios instrukcijos yra neatsiejama diegimo vadovo, kuriuo vadovaujantis diegiamas rinkinys, dalis. Vadove peržiūrėkite kiekvieno tipo įrangai skirtą informaciją apie BENDRUOŠIUS ĮSPĖJIMUS, BENDRAJĄ ĮRENGINIŲ SAUGĄ ir NUSTATYMUS bei maksimalius leistinus ilgus. Nuskaitykite QR kodą piktogramos reikšmei.

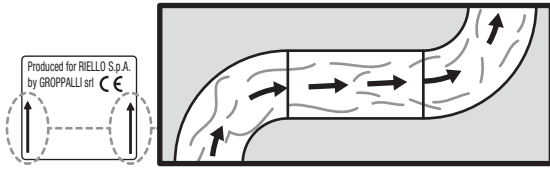
PL • Niniejsze instrukcje są integralną częścią instrukcji montażowej odnoszącej się do montowanego zestawu. Dla każdego typu urządzenia zapoznaj się z sekcjami OGÓLNE OSTRZEŻENIA, OGÓLNE URZĄDZENIA ZABEZPIECZAJĄCE oraz USTAWIENIA, jak i sekcją dotyczącą maksymalnych dopuszczalnych długości. Zeskanuj kod QR dla znaczenia ikony.

BG • Настоящите инструкции са неразделна част от ръководството за монтаж на този комплект. Важте ръководството за ОБЩИ ПРЕДУПРЕЖДЕНИЯ, ОБЩИ ПРЕДПАЗНИ УСТРОЙСТВА и НАСТРОЙКИ, както и за максималните допустими дължини за всеки тип оборудване. Сканирайте QR код за икона значение.

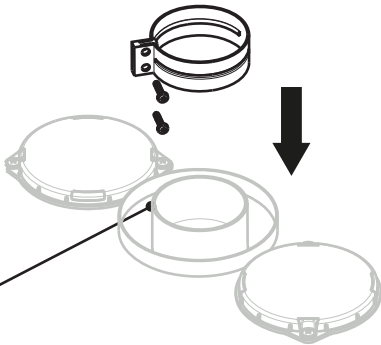
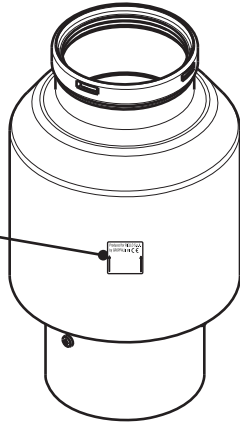
NL • Deze handleiding is een integrerend deel van het boekje van de controledoos waarop de kit zal geïnstalleerd worden. Raadpleeg het boekje voor de ALGEMENE WAARSCHUWINGEN, voor de FUNDAMENTELE VEILIGHEIDSRREGELS en voor de toegestane maximum lengte betreffende elk type van controledoos. Scan QR code voor icoon betekenis.



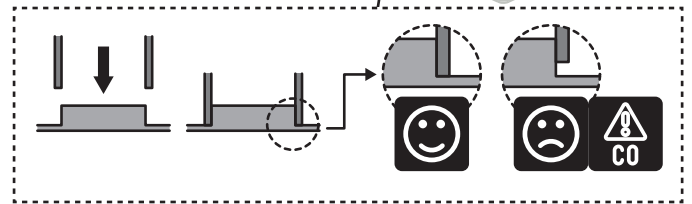
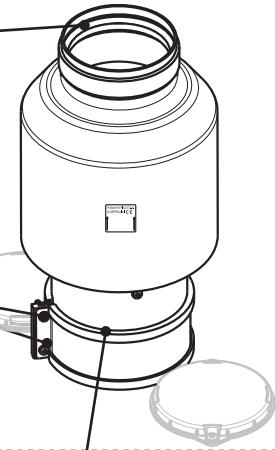
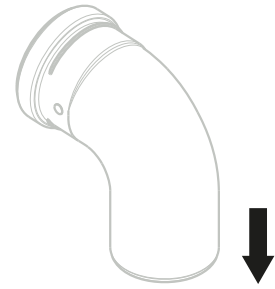




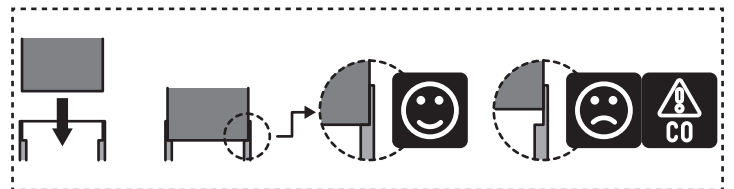
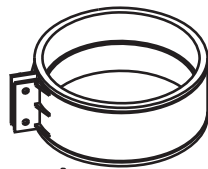
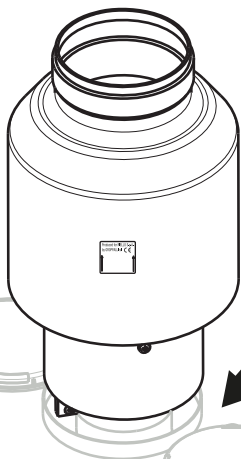
1



3



2



4

