

ACQUAFUN² LN P

ESQUENTADOR PRODUÇÃO
DE ÁGUA INSTANTÂNEA CÂMARA ABERTA

aquecedor de água

NOVO



RIELLO
Energy For Life

NOVO ESQUENTADOR A GÁS INSTANTÂNEO CÂMARA ABERTA COM BAIXAS EMISSÕES DE NOx

Riello apresenta ACQUAFUN² LN P, o novo esquentador instantâneo de câmara aberta, adequado para uso residencial.

AQUAFUN² LN P faz parte da oferta Riello produtos de baixa emissão de NOx, proporcionando excelente conforto sanitário em conformidade com os regulamentos europeus mais recentes para a redução da emissões. O produto está disponível em 11 e 14 lt/min, tanto em gás natural como em GPL, com códigos dedicados.*

A facilidade de instalação e manutenção, juntamente com a facilidade de utilização para o utilizador final, são as características que fazem do ACQUAFUN² LN P o produto ideal para o fornecimento de água quente doméstica.

TECNOLOGIA E VANTAGENS

- **Produção de água quente sanitária** de 11 e 14 litros/min com ΔT 25°C.
- **Queimador arrefecido para reduzir as emissões de NOx gerado durante o processo de combustão a alta temperatura.**
- **Dispositivos de segurança:** sensor de ignição por chama, válvula de segurança, termostato de limite e termostato de gases de combustão.
- **Ignição eletrónica** alimentada por bateria com piloto elétrodo.
- **Varição automática de potência proporcional:** o esquentador é capaz de ajustar a modulação da chama, e, portanto, o consumo de gás, consoante o consumo de água necessária.
- **Regulador de pressão** de série: mantém a potência do esquentador estável independentemente de qualquer pressão variações que possam ocorrer na rede de gás.
- **Eficiência térmica otimizada** graças à poupança de energia tecnologia de combustão.
- **Ignição mesmo com baixa pressão de água**, até 0,3 bar.
- **Estética simples e fácil de integrar em casa ambientes**, combinados com um design compacto que torna a instalação rápida e fácil.

MANUSEAMENTO FACIL E INTUITIVO

AQUAFUN² LN P é de manuseamento muito fácil.

Graças aos botões de regulação do caudal de gás, à esquerda, e do caudal de água, à direita, pode gerir conforto de forma simples e imediata.

No centro do painel, um pequeno visor mostra instantaneamente a temperatura da água quente ou sinaliza qualquer mensagens de erro.

O controlo independente da chama e da água simplifica a regulação da temperatura desta última e permite ao utilizador escolher o que melhor se adapta às suas necessidades.

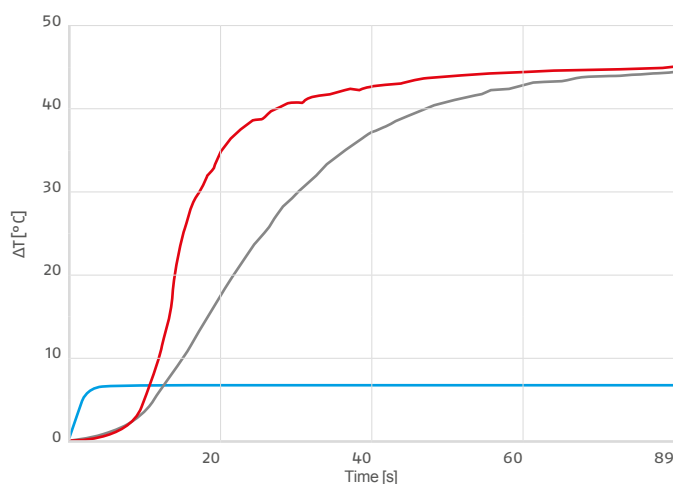


* Os modelos de 14 litros estarão disponíveis a partir do início de 2025.

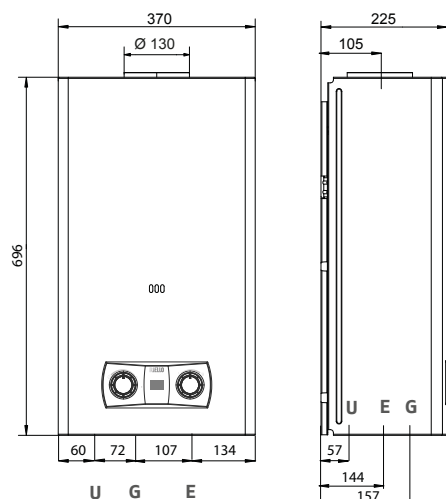
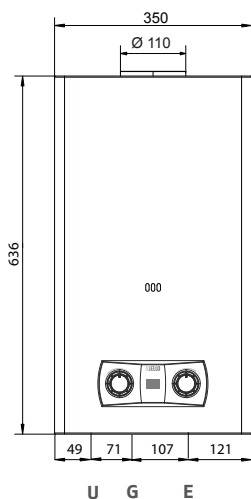
DISPONIBILIDADE IMEDIATA DE ÁGUA QUENTE DOMÉSTICA



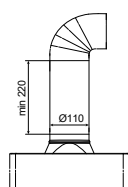
A NOVA GAMA **ACQUAFUN² LN P** OFERECE AO UTILIZADOR O CONFORTO SANITÁRIO ÓTIMO AO ALCANÇAR A TEMPERATURA DESEJADA DA ÁGUA QUENTE EM TEMPOS REDUZIDOS COMPARADO COM MODELOS ANTERIORES GERIDOS MECANICAMENTE.



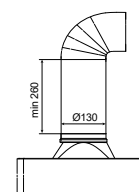
- Acquafun² LN P
- Modelos anteriores de manuseamento mecânico
- Caudal de água para uso doméstico l/min



U = SAÍDA DE AQS E = ENTRADA DE AFS G = GAS



ALTURA VERTICAL MÍNIMA DO TUBO DE GASES NECESSÁRIA
PARA EVACUAÇÃO CORRETA
2 x Ø





DADOS TÉCNICOS

MODELOS DISPONÍVEIS	UoM	AQUAFUN ² LN 11 P	AQUAFUN ² LN 14 P (*)
ETIQUETA ENERGÉTICA E ESPECIFICAÇÕES DE ACORDO COM A DIRECTIVA EUROPEIA ErP			
Classe de eficiência energética sazonal de água doméstica	F → A+ (**)	A	A
Perfil	-	M	XL
Classe de eficiência energética sazonal de água doméstica (η _{wh})	%	76,6	84,7
Consumo diário de gás (Q _{fuel})	kWh/h	8168	23558
Consumo anual de gás (AFC)	kWh/h	1666	5000
Nível de potência sonora interna (LWA)	dB	56	62
Emissões de óxido de azoto (NO _x)	mg/kWh	30	18
CARACTERÍSTICAS TÉCNICAS			
Tipo	-	Câmara Aberta	Câmara Aberta
Tiragem	-	Tiragem natural	Tiragem natural
Ignição	-	2 pilhas de 1,5V	2 pilhas de 1,5V
Controlo da chama	-	Por ionização	Por ionização
Modulação da chama	-	Proporcional	Proporcional
Produção de água quente Δt=30°C (G20/G31)	litros/min	8,8/8,4	11,3/11,1
Entrada nominal de calor (G20/G31)	kW	21,5/21,5	27,5/27,0
Produção nominal de calor (G20/G31)	kW	18,5/18,5	23,7/23,2
ÁGUA			
Gama de seleção de AQS - Seletor no mínimo	litros/min	3	3
Gama de seleção de AQS - Seletor no máximo	litros/min	10,4	13,3
Aumento da temperatura de AQS - Seletor no mínimo	°C	23,5	35
Aumento da temperatura de AQS - Seletor no máximo	°C	48,8	55,2
Pressão mínimo/média/máxima	bar	0,3/2,0/10	0,3/2,0/10
Ligações de água	∅	1/2"	1/2"
GÁS			
Pressão nominal de alimentação (G20/G31)	mbar	20/37	20/37
Ligações de gás	∅	1/2"	1/2"
Temperatura dos gases (G20/G31)	°C	144/152	125,5/128,2
TUBO DE SAÍDA DE GASES			
Diâmetro	mm	110	130
DIMENSÕES E PESO			
Dimensões (A×L×P)	mm	636×350×225	696×370×225
Peso líquido	kg	12,7	13,3
Versões disponíveis	-	Gás natural / LPG	Gás natural / LPG

(*) Os modelos de 14 litros estarão disponíveis a partir do início de 2025.

(**) A gama da classe de eficiência energética desta categoria de produto vai de F a A+

