

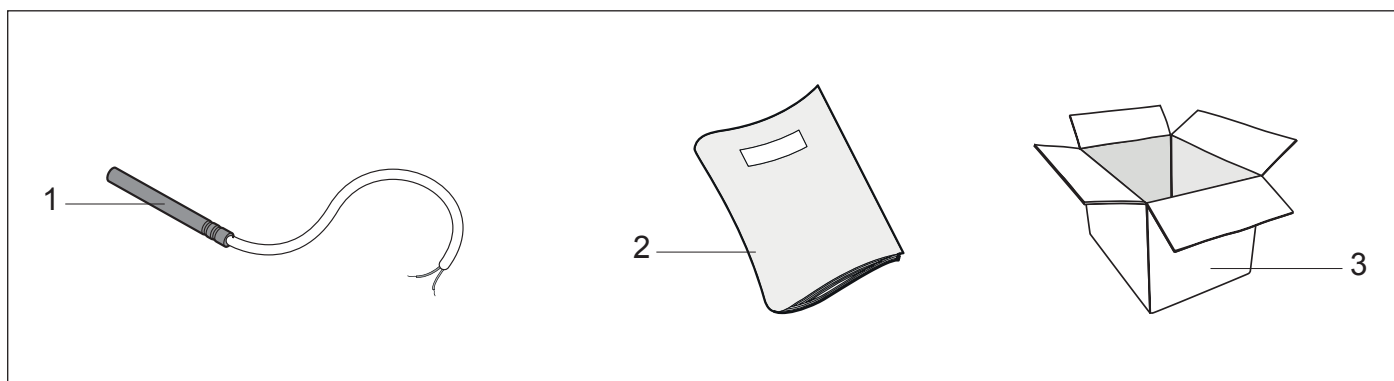
Uvodna opozorila

To navodilo je del knjižice z navodili za napravo, na katero je komplet nameščen. To knjižico z navodili glejte tudi za SPLOŠNA OPOZORILA ter OSNOVNA VARNOSTNA PRAVILA.

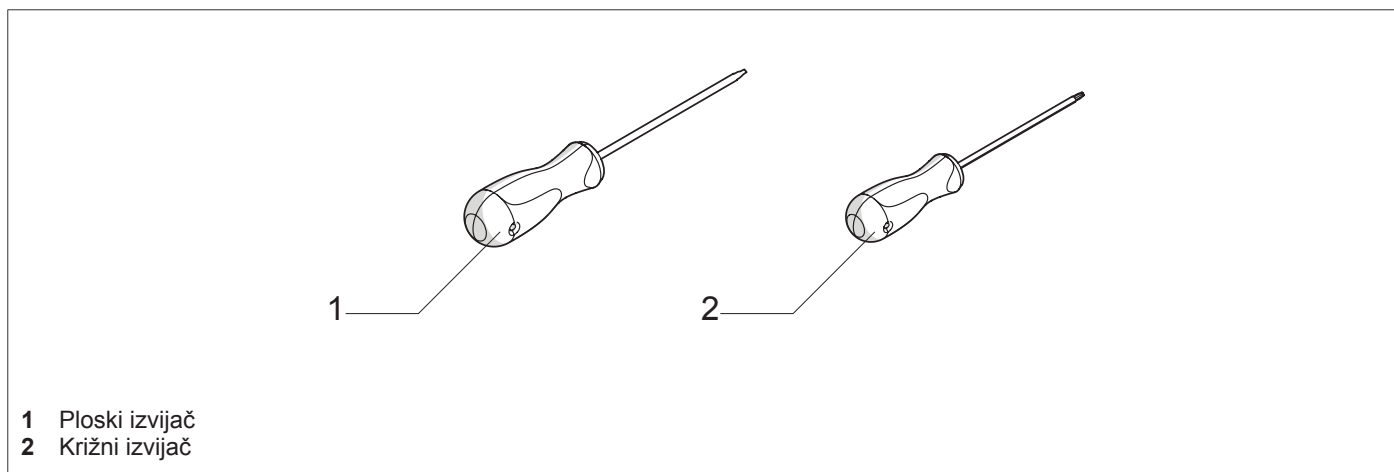
Model	Koda
Tipalo za sanitarno vodo	20121637

VSEBINA

Poz.	Opis	Količina
1	Tipalo za sanitarno vodo	1
2	Navodila	1
3	Embalaza	1

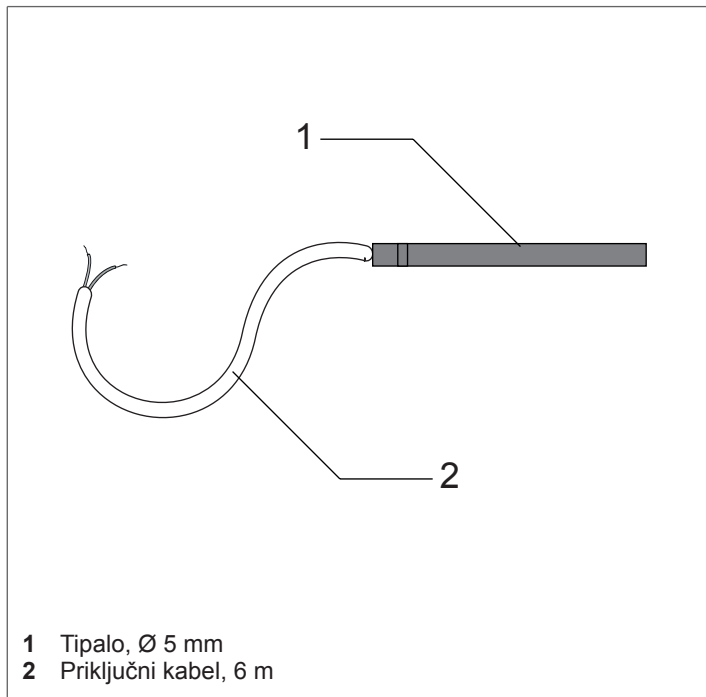


PRIPOROČENA ORODJA

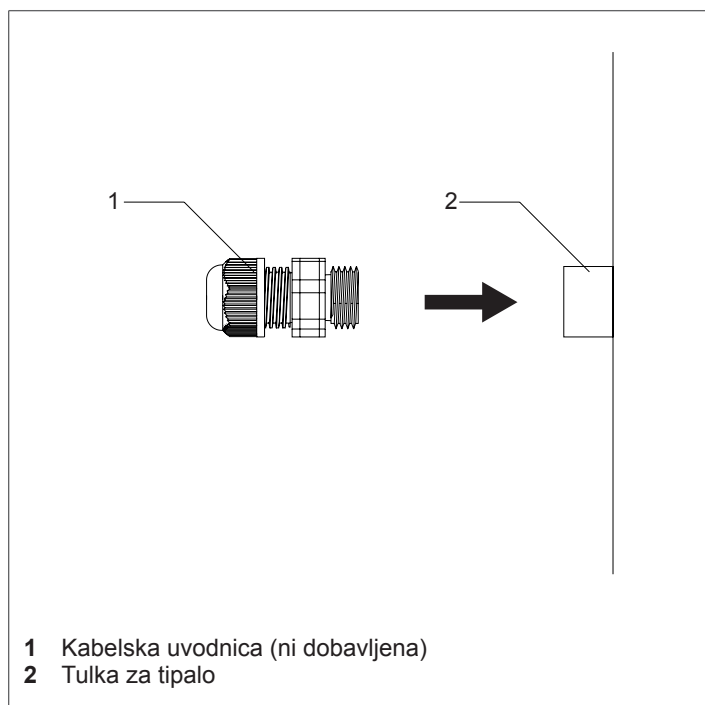
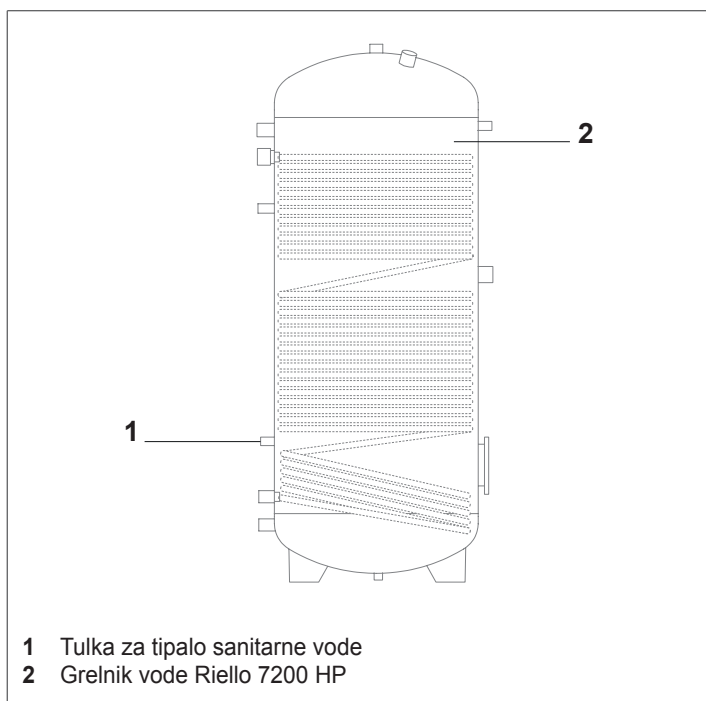


TIPALO ZA SANITARNO VODO

MERE



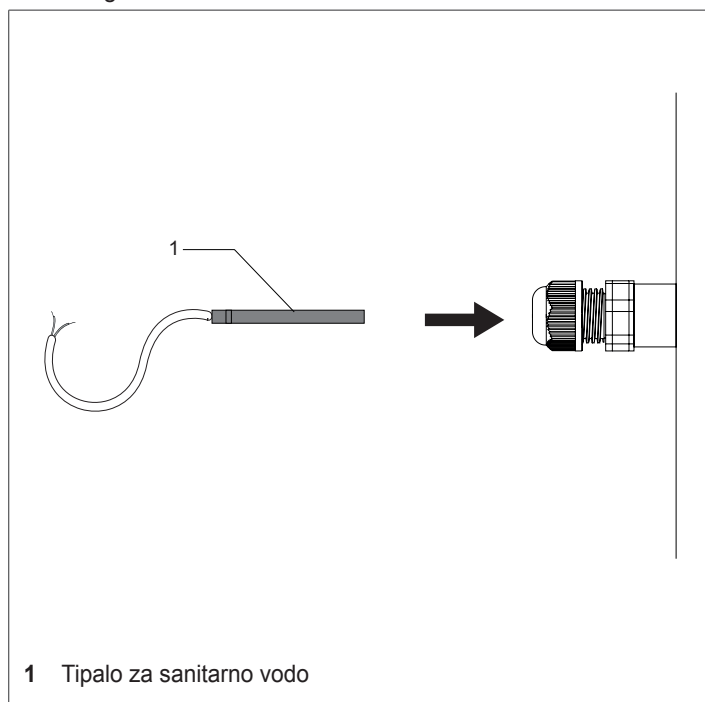
MONTAŽA



— Kabelsko uvodnico (ni dobavljena) privijte na tulko, ki je že nameščena na grelniku vode.

— Preverite, da se matica uvodnice tesno prilega površini tulke.

! Velikost navoja kabelske uvodnice se mora skladati z navojem tulke grelnika.

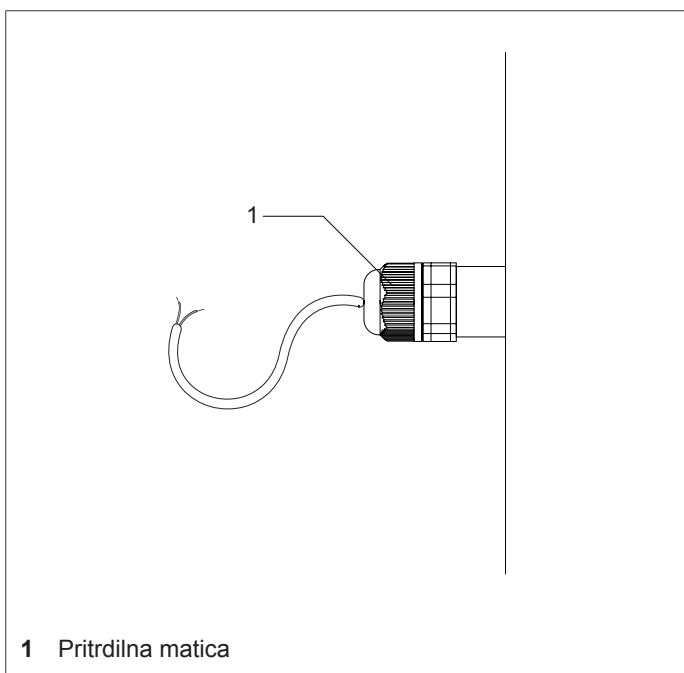


— Tipalo za sanitarno vodo vstavite v tulko skozi uvodnico.

— Uporabite termoprevodno pasto, da zagotovite pravilno odčitavanje.

NASTAVITVE

! Za nastavitve in načine uporabe naprave glejte priročnik z navodili za inštalaterja in uporabniški priročnik.

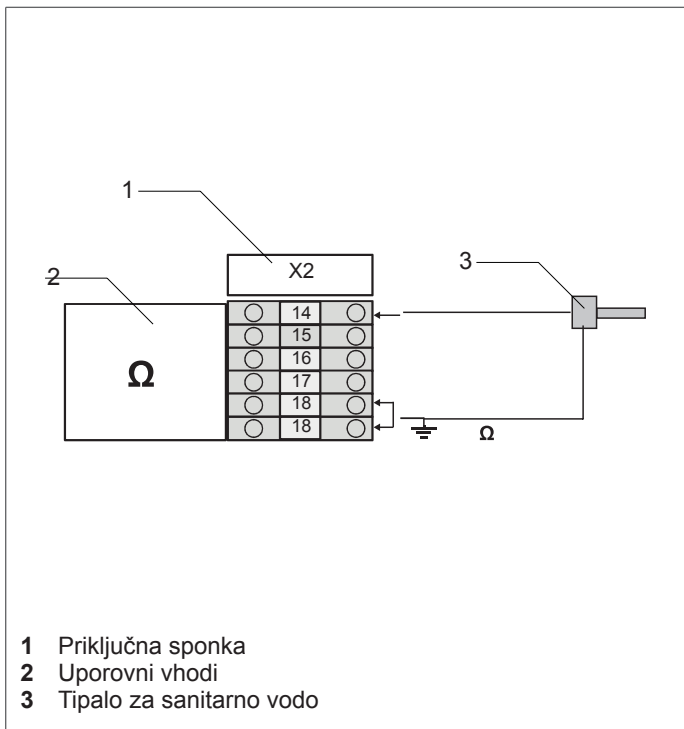


— Zategnite pritrdilno matico uvodnice.

PRIKLJUČITEV

Za pravilno priključitev upoštevajte naslednje:

- Priključni kabel ne sme imeti spojev; če so potrebni, morajo biti izvedeni s spajkanjem in ustrezno zaščiteni.
- Morebitni kanali za priključni kabel morajo biti ločeni od napetostnih kablov.



— Kable povežite s priključnimi sponkami naprave.

RIELLO

RIELLO S.p.A. - 37045 Legnago (VR)
tel. +39 0442 630111 - fax +39 0442 630371
www.riello.it

Ker se podjetje trudi nenehno izboljševati vse svoje proizvode, se lahko estetske lastnosti in mere, tehnični podatki, oprema in dodatki spreminjajo.

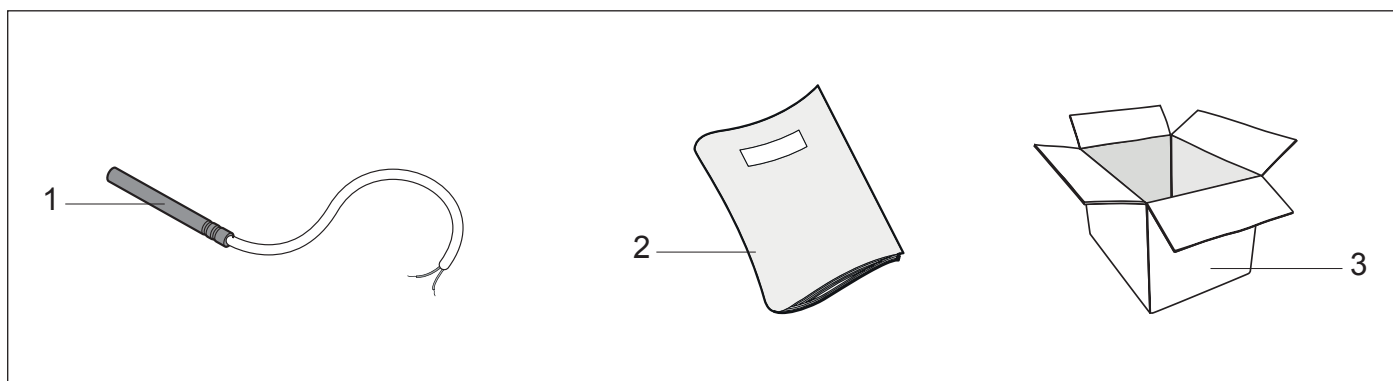
UVODNA UPOZORENJA

Ovo uputstvo dio je knjižice uputstava za uređaj na koji se ugrađuje komplet. U navedenoj knjižici potražite OPĆA UPOZORENJA i OSNOVNA SIGURNOSNA PRAVILA.

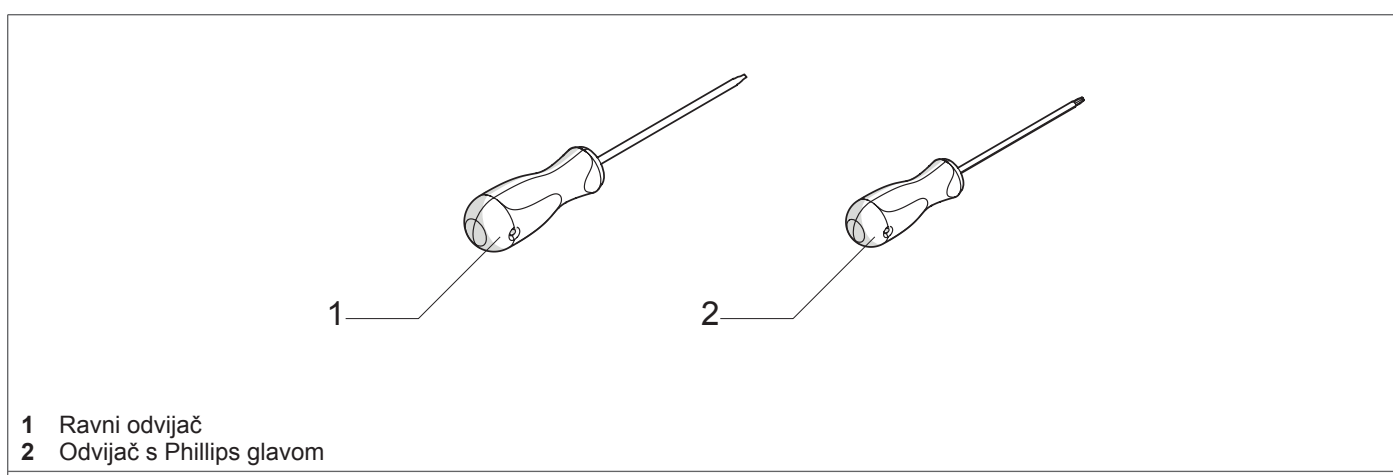
Model	Kôd
Osjetnik tople sanitarne vode	20121637

SADRŽAJ

Položaj	Opis	Kol.
1	Osjetnik sanitarne vode	1
2	upute	1
3	pakiranje	1



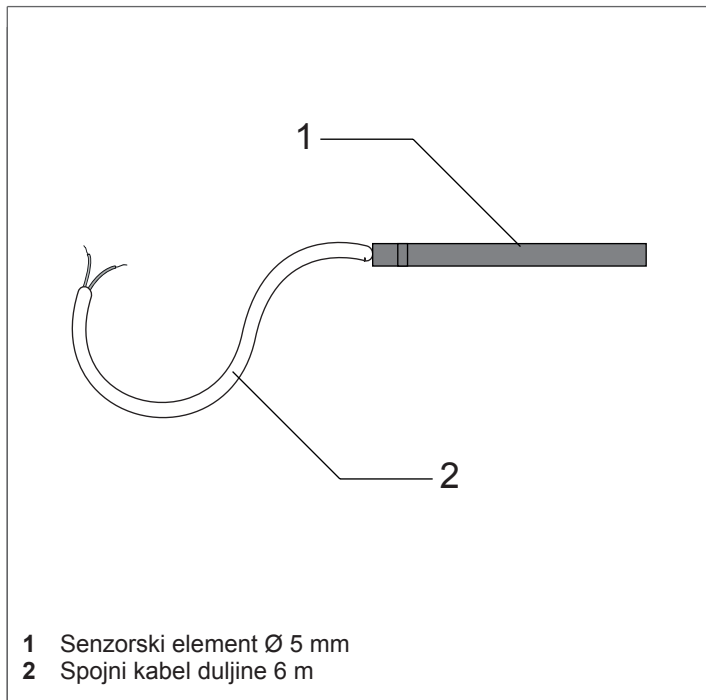
PREPORUČENI ALAT



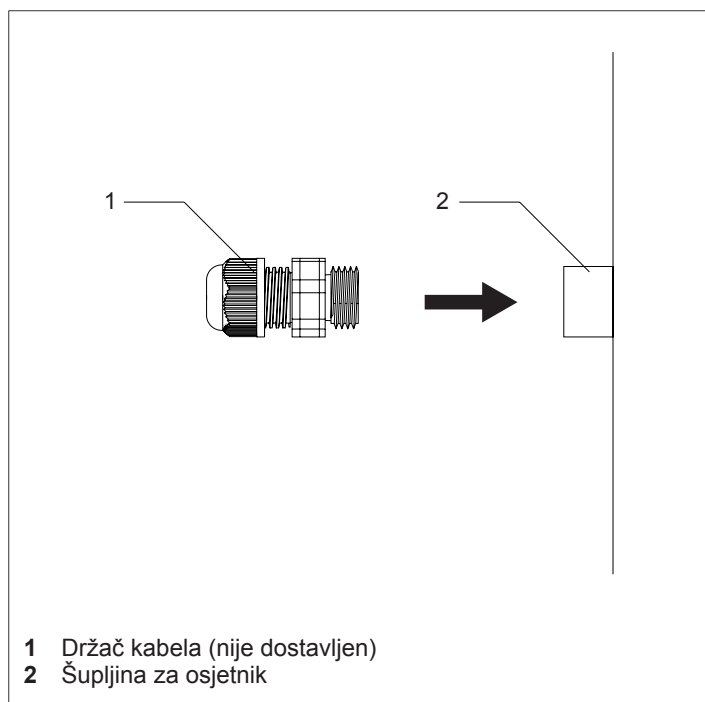
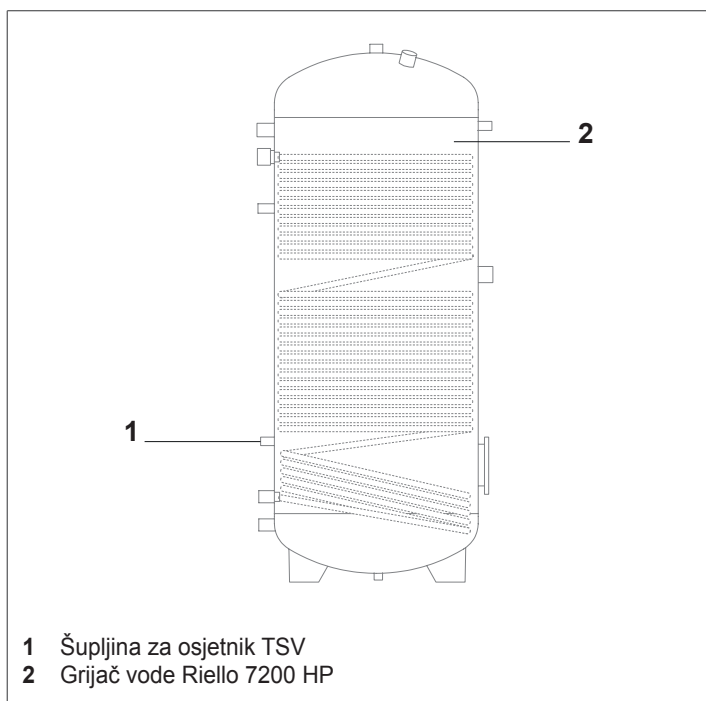
OSJETNIK SANITARNE VODE

HR

DIMENZIJE

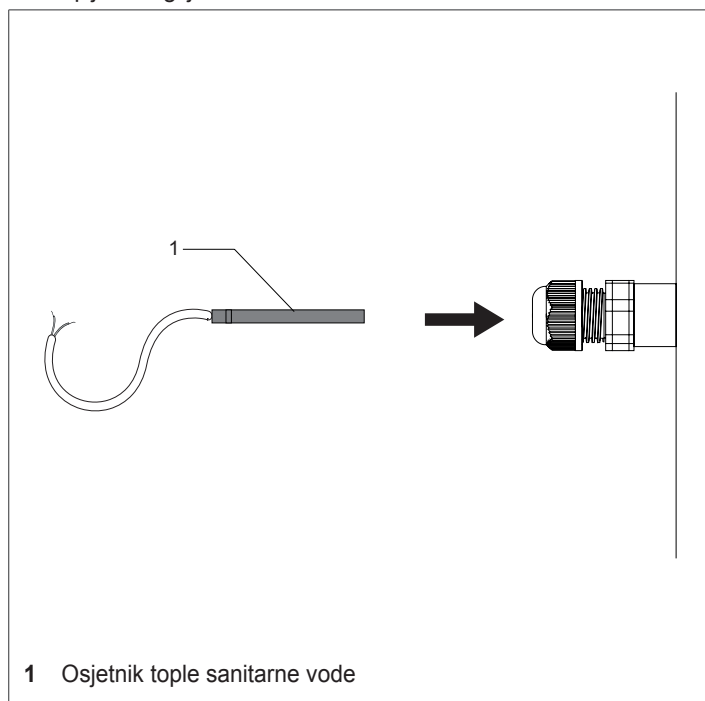


MONTAŽA



- Pritegnite nosač kabela (nije dostavljen) na šupljinu predviđenu na grijaču vode
- Uvjerite se da je prsten držača kabela pritegnut do kraja na površinu šupljine

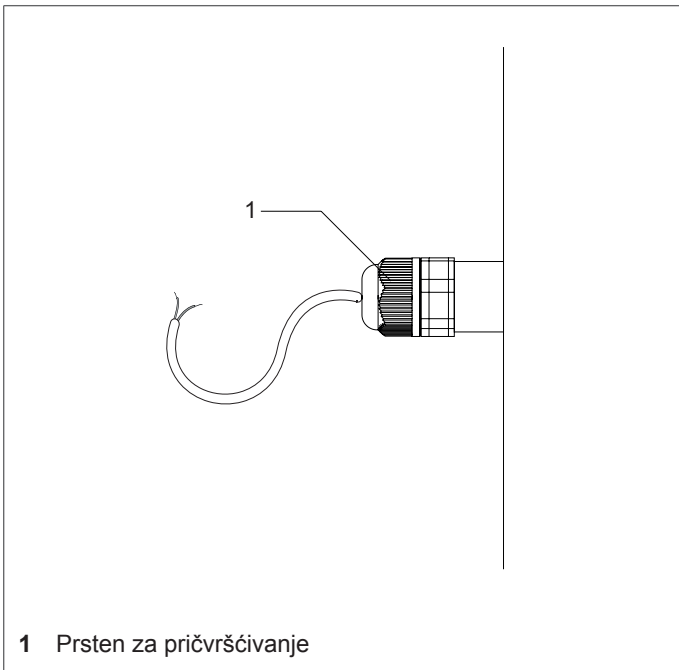
⚠ Dimenzije navoja držača kabela moraju biti kompatibilne s navojima šupljine na grijaču vode



- umetnite osjetnik tople sanitarne vode u šupljinu kroz držač kabela
- upotrijebite termalnu pastu kako biste osigurali pravilna očitavanja osjetnika.

PODEŠAVANJA

! Za postavke i načine uporabe ove opreme, pogledajte Priručnik s uputama za instalatere i Priručnik s uputama za korisnike.

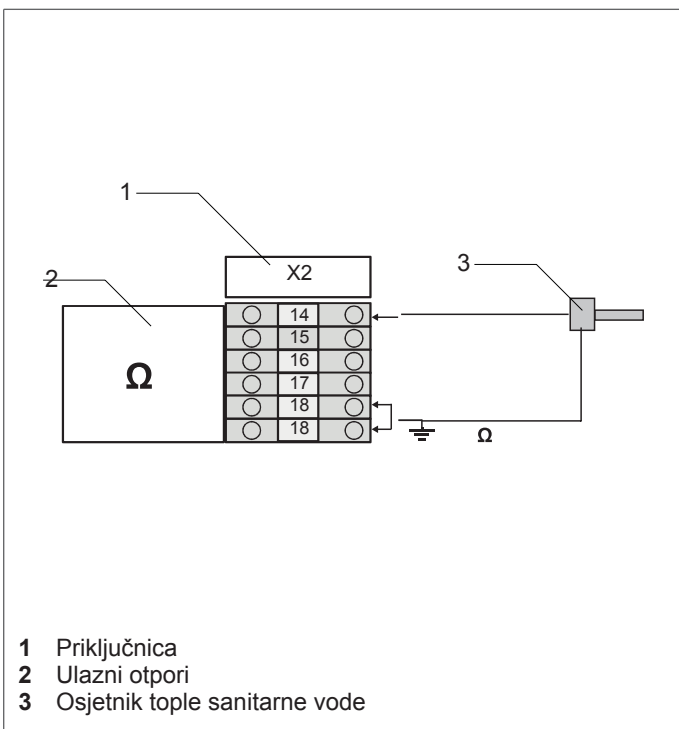


— Pritegnite prsten za pričvršćivanje držača kabela

SPAJANJE

Za pravilno spajanje imajte na umu da:

- Spojni kabel ne smije imati spojnice, u slučaju da su ipak potrebne, moraju biti vodonepropusne i adekvatno zaštićene
- Eventualno provođenje kabela kroz kanalice mora biti odvojeno od naponskog kabela.



— spojite kabele na stezaljke uređaja

RIELLO

RieLlo S.p.A. - 37045 Legnago (VR)
tel. +39 0442 630111 - fax +39 0442 630371
www.riello.it

Budući da tvrtka stalno teži usavršavanju svih svojih proizvoda, estetske karakteristike i dimenzije, tehnički podaci, oprema i dodatna oprema mogu biti podložni promjenama.