

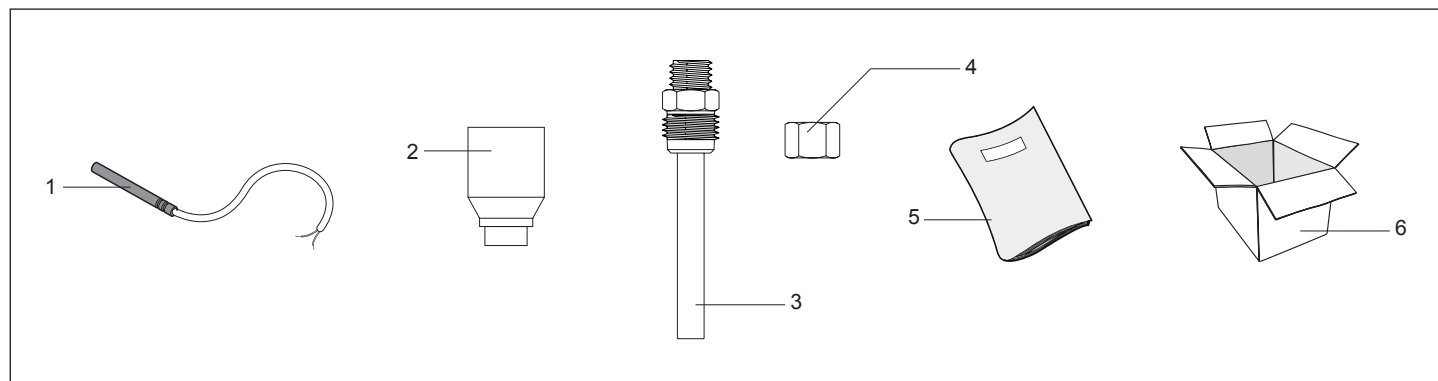
## Uvodna opozorila

To navodilo je del knjižice z navodili za napravo, na katero je komplet nameščen. To knjižico z navodili glejte tudi za SPLOŠNA OPOZORILA ter OSNOVNA VARNOSTNA PRAVILA.

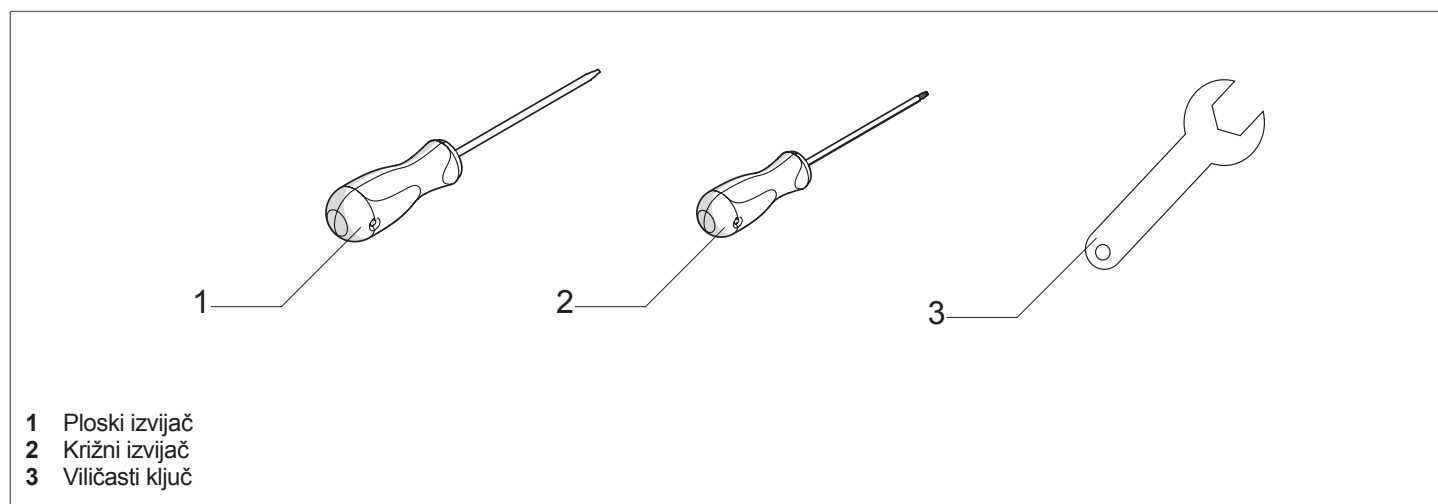
Model	Koda
Kaskadno tipalo	20121638

## VSEBINA

Poz.	Opis	Količina
1	Kaskadno tipalo	1
2	Nastavek	1
3	Tulka za tipalo	1
4	Pritrdilna matica	1
5	Navodila	1
6	Embalaža	1

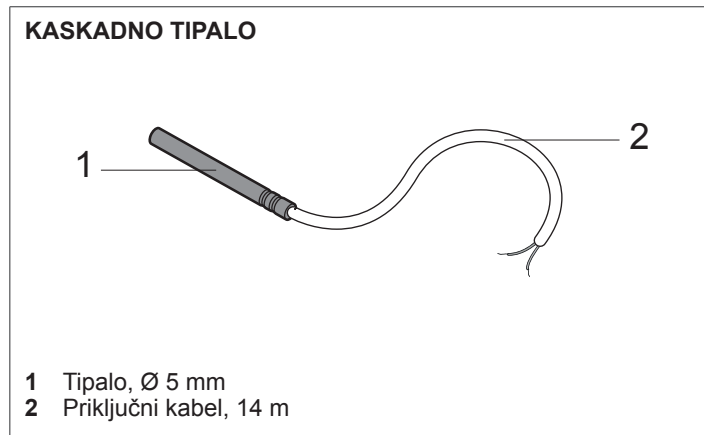
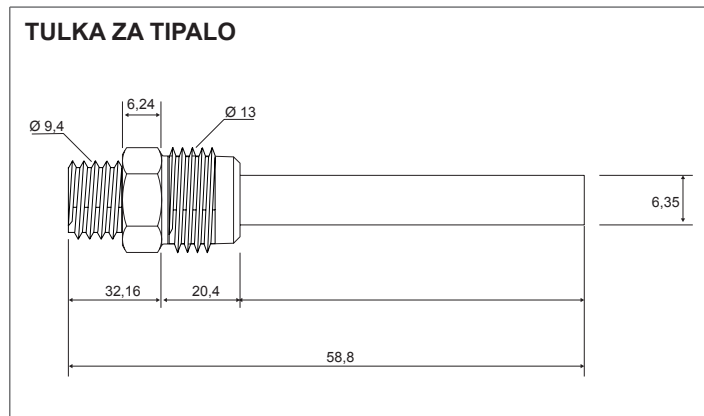
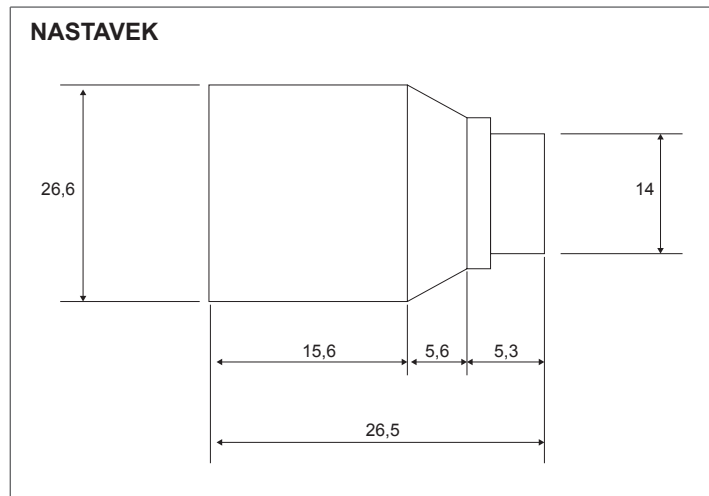


## PRIPOROČENA ORODJA

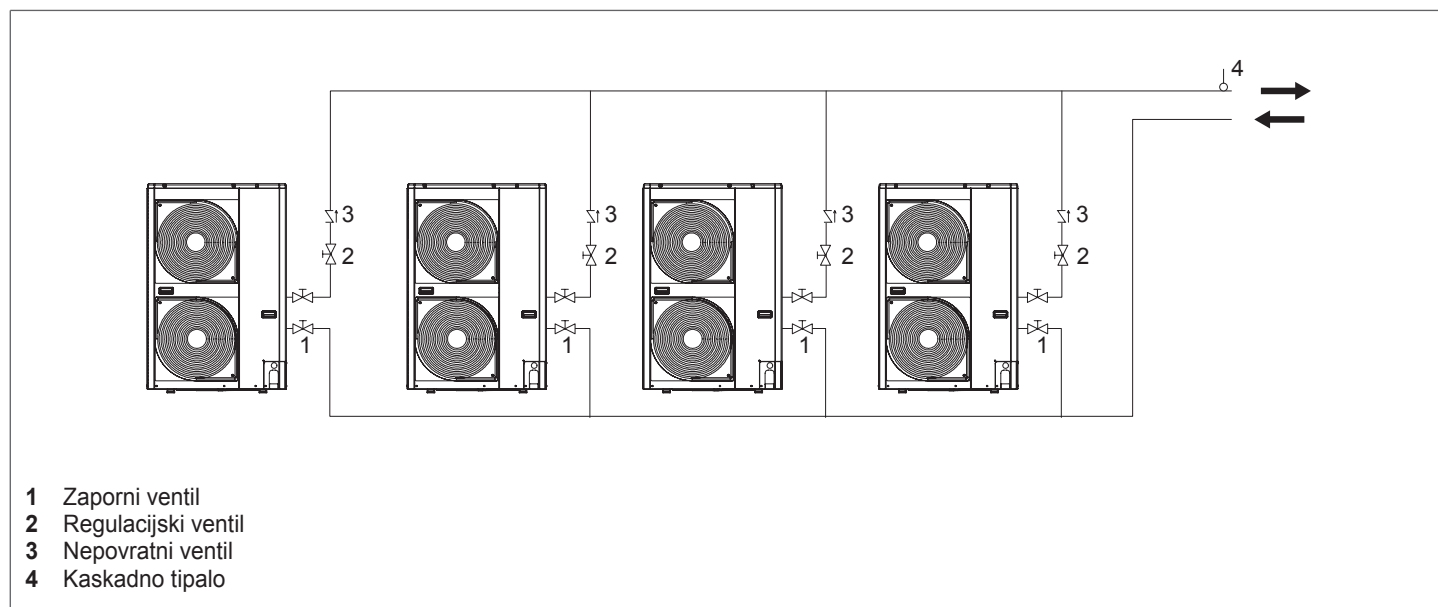


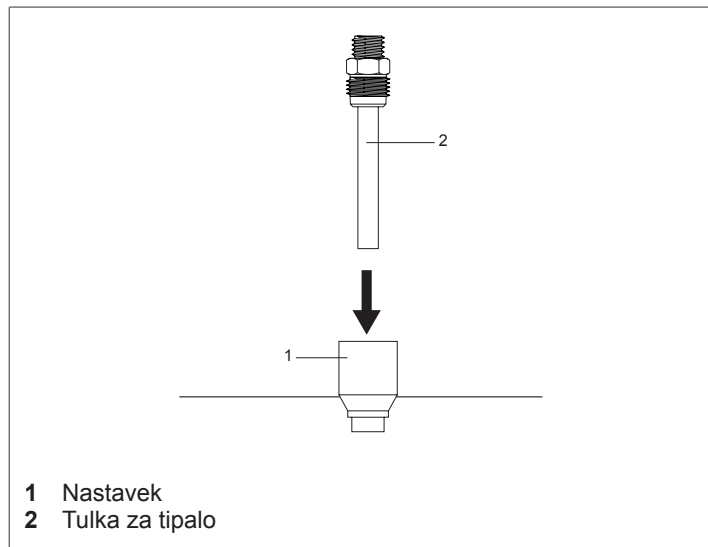
## KASKADNO TIPALO

## MERE

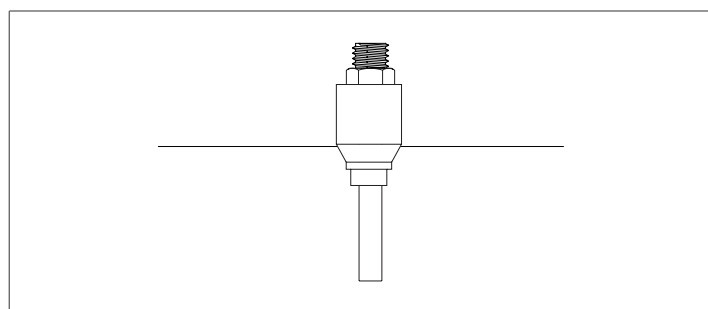


## MONTAŽA

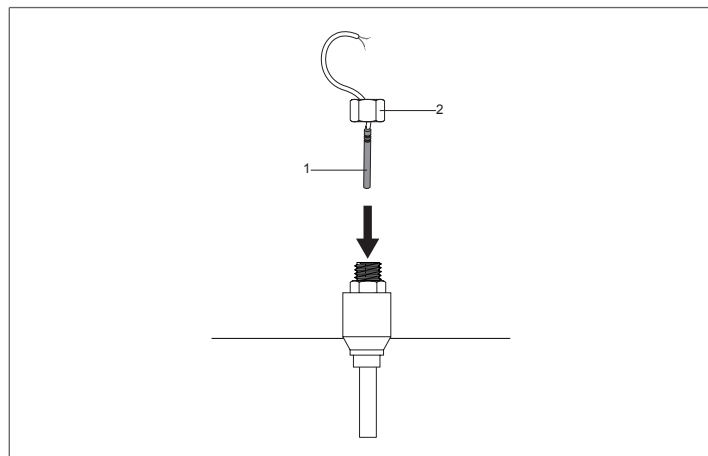




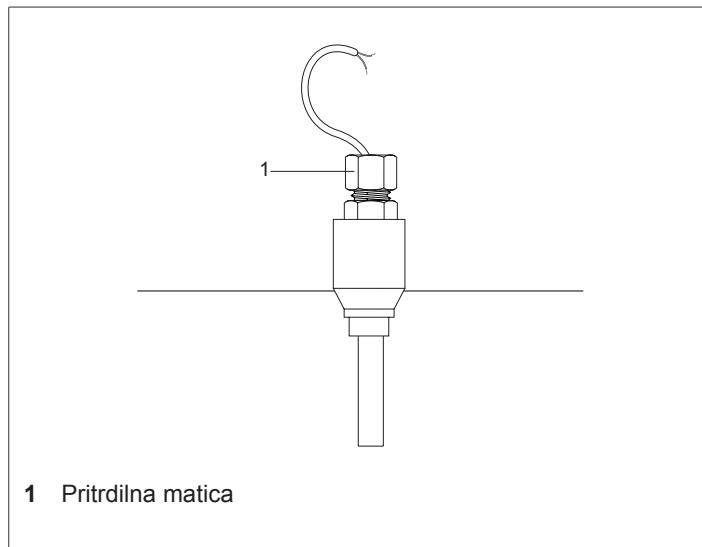
- Pritrdite nastavek za tulko na dovodno cev, in sicer tako, da bo ležala nižje od zadnje podrejene (slave) naprave.
- Tulko vstavite v nastavek.



- Preverite, da se matica tulke tesno prilega površini nastavka.



- Kaskadno tipalo vstavite v tulko.
- Uporabite termoprevodno pasto, da zagotovite pravilno odčitavanje.

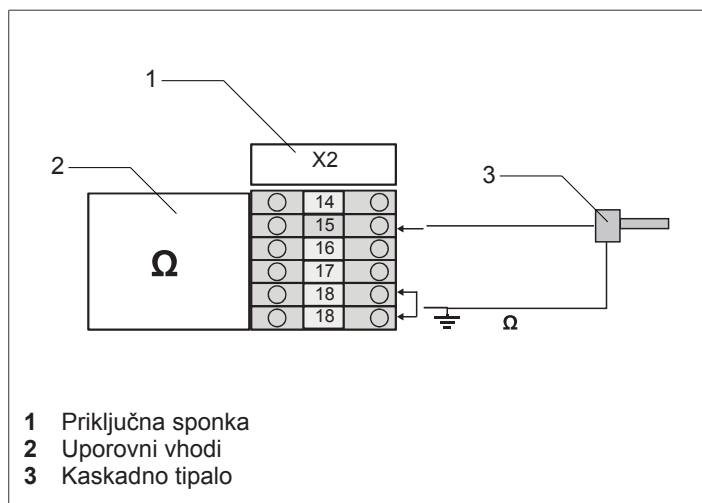


- Zategnite pritrdilno matico tulke.

## PRIKLJUČITEV

Za pravilno priključitev upoštevajte naslednje:

- Priključni kabel ne sme imeti spojev; če so potrebni, morajo biti izvedeni s spajkanjem in ustrezno zaščiteni.
- Morebitni kanali za priključni kabel morajo biti ločeni od napetostnih kablov.



- Kable povežite s priključnimi sponkami naprave.

## NASTAVITVE

- ⚠ Za nastavitve in načine uporabe naprave glejte priročnik z navodili za inštalaterja in uporabniški priročnik.

# RIELLO

RIELLO S.p.a. - 37045 Legnago (VR)  
tel. +39 0442 630111 - fax +39 0442 630371  
[www.riello.it](http://www.riello.it)

Ker se podjetje trudi nenehno izboljševati vse svoje proizvode, se lahko estetske lastnosti in mere, tehnični podatki, oprema in dodatki spreminjajo.

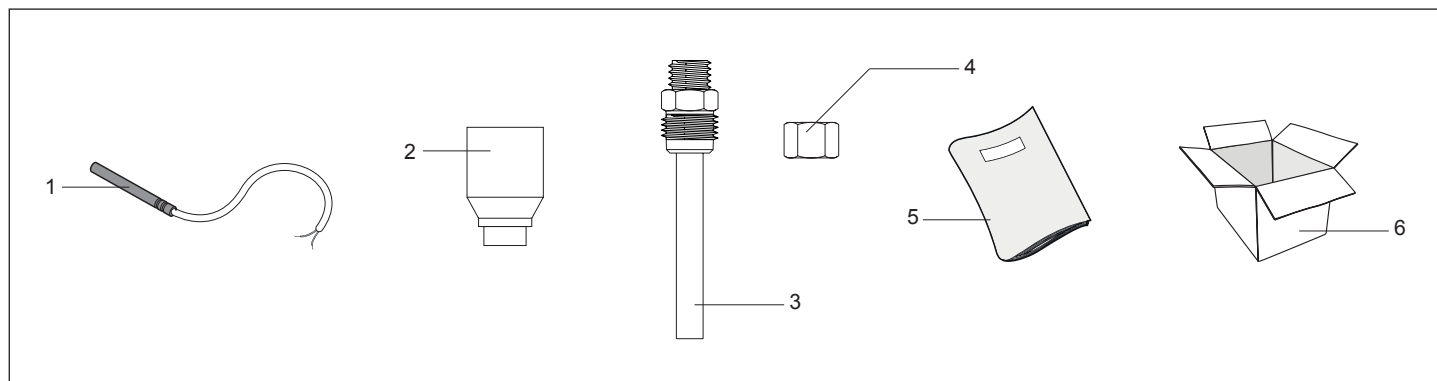
## UVODNA UPOZORENJA

Ovo uputstvo dio je knjižice uputstava za uređaj na koji se ugrađuje komplet. U navedenoj knjižici potražite OPĆA UPOZORENJA i OSNOVNA SIGURNOSNA PRAVILA.

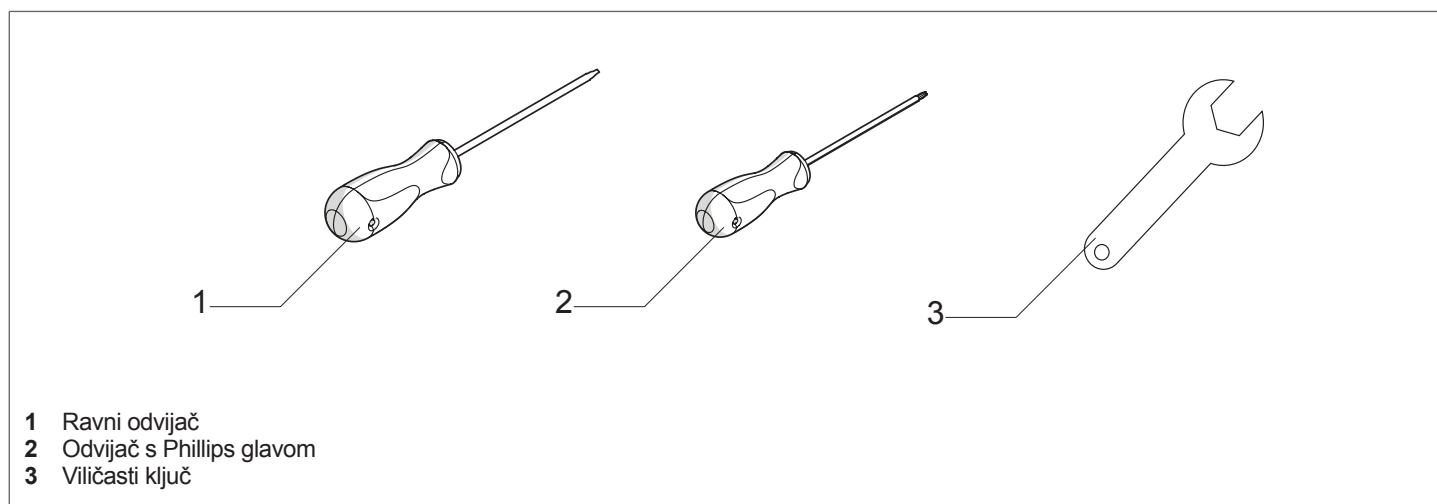
Model	Kôd
Osjetnik kaskadnog upravljanja	20121638

## Sadržaj

Položaj	Opis	Kol.
1	Osjetnik kaskadnog upravljanja	1
2	Šupljina	1
3	Nosač osjetnika	1
4	Matica za pričvršćivanje	1
5	Upute	1
6	Pakiranje	1



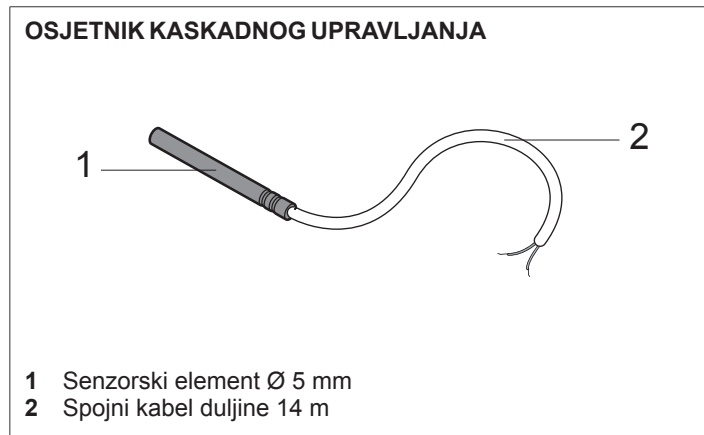
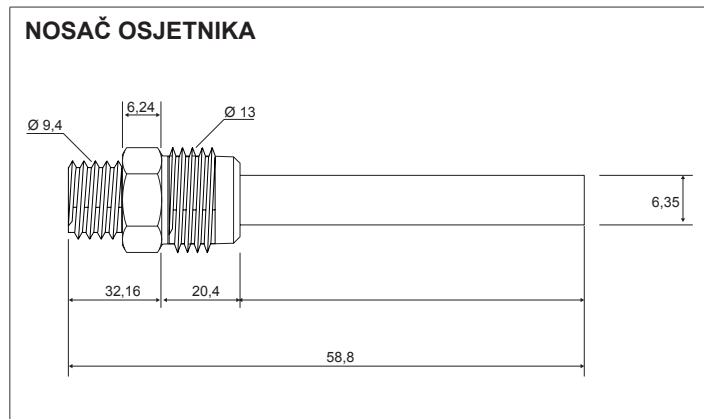
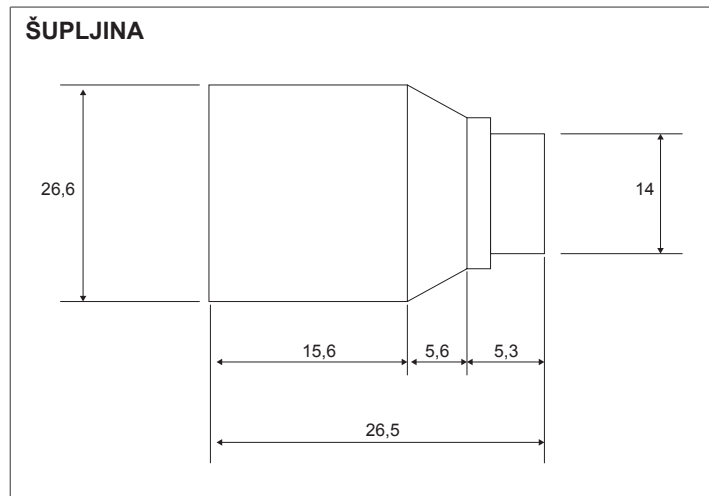
## PREPORUČENI ALAT



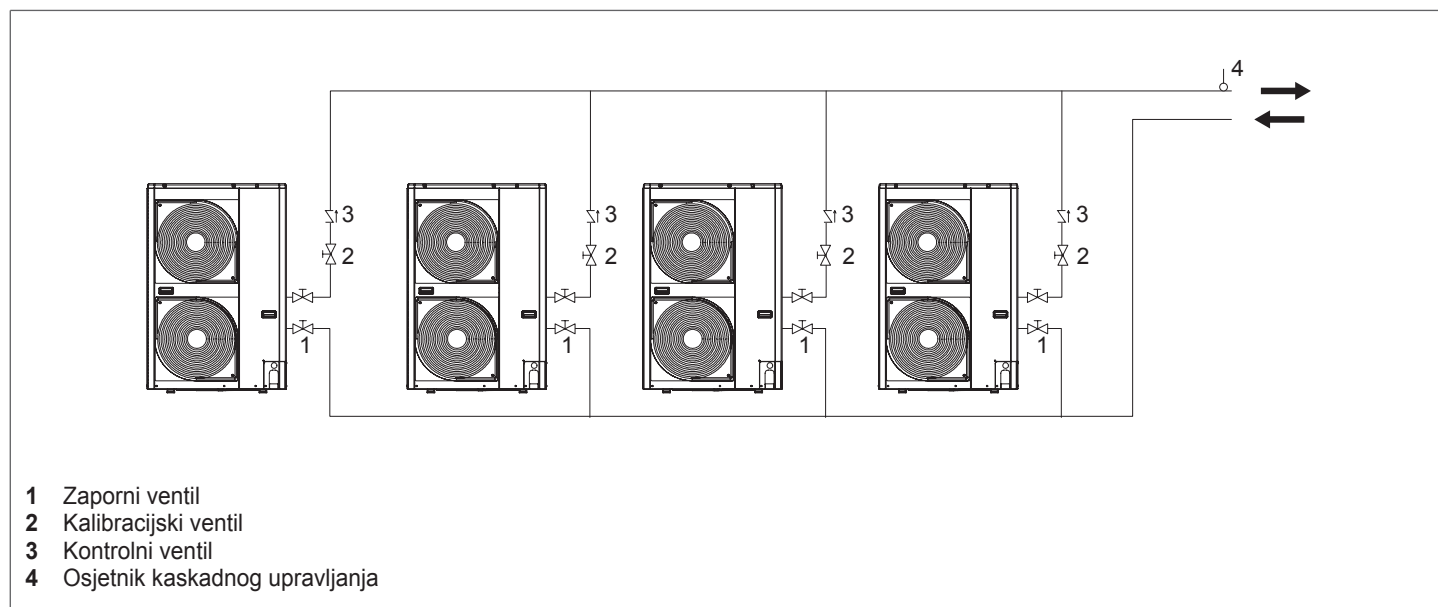
## OSJETNIK KASKADNOG UPRAVLJANJA

HR

## DIMENZIJE



## MONTAŽA





# RIELLO

RieLlo s.p.a. - 37045 Legnago (VR)  
tel. +39 0442 630111 - fax +39 0442 630371  
[www.riello.it](http://www.riello.it)

Budući da tvrtka stalno teži usavršavanju svih svojih proizvoda, estetske karakteristike i dimenzije, tehnički podaci, oprema i dodatna oprema mogu biti podložni promjenama.