

# KIT CIRCOLATORE MEDIA TEMPERATURA

## AVVERTENZE PRELIMINARI

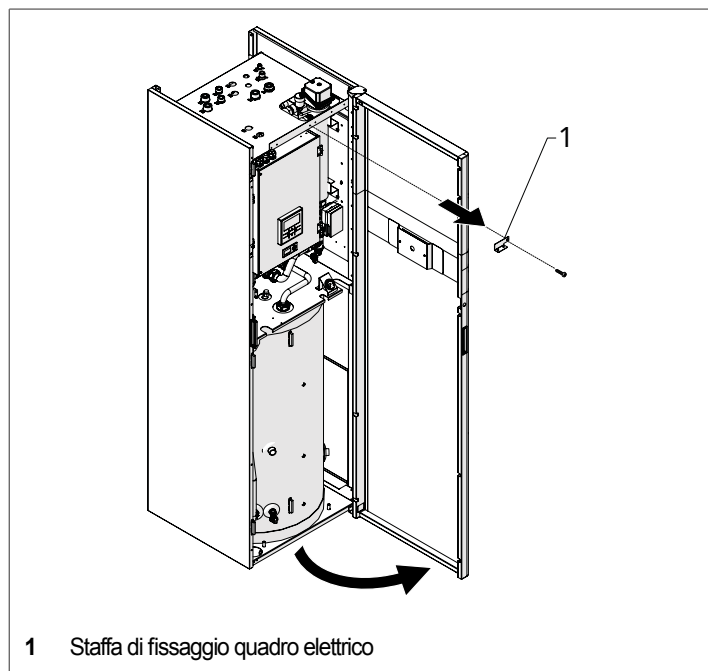
**A** Questa istruzione è parte integrante del libretto dell'apparecchio sul quale viene installato il KIT. A tale libretto si rimanda per le AVVERTENZE GENERALI e per le REGOLE FONDAMENTALI DI SICUREZZA.

**A** Prima di eseguire le seguenti istruzioni assicurarsi che tutte le valvole di intercettazione acqua siano chiuse e che l'alimentazione elettrica all'unità sia interrotta.

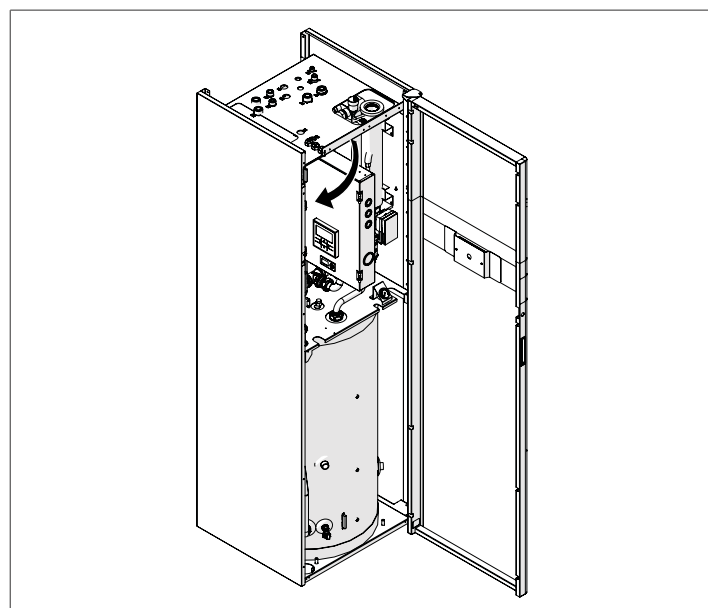
Modello	Codice
Kit circolatore media temperatura	20155834

## PREPARAZIONE

### ● Per preparare l'unità:

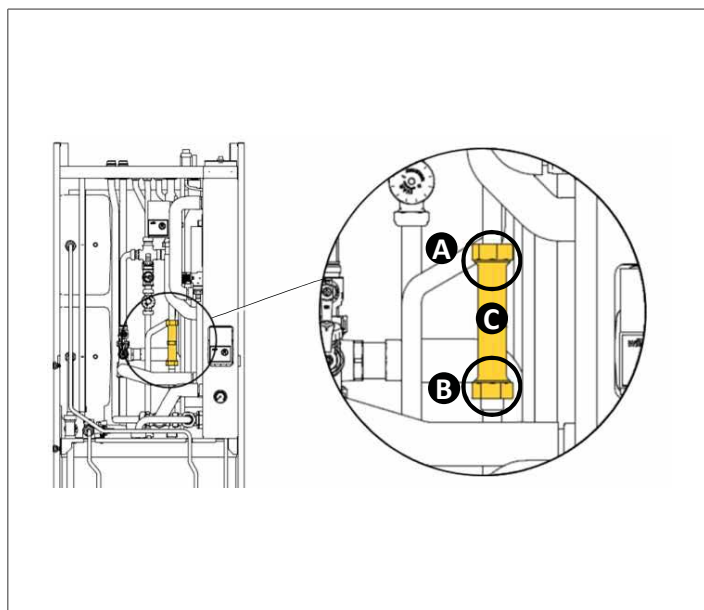


- aprire il pannello frontale
- rimuovere la staffa di fissaggio del quadro elettrico



- ruotare il quadro elettrico

### ● Per preparare l'alloggiamento:



- svitare le ghiera A e B
- rimuovere il tronchetto C

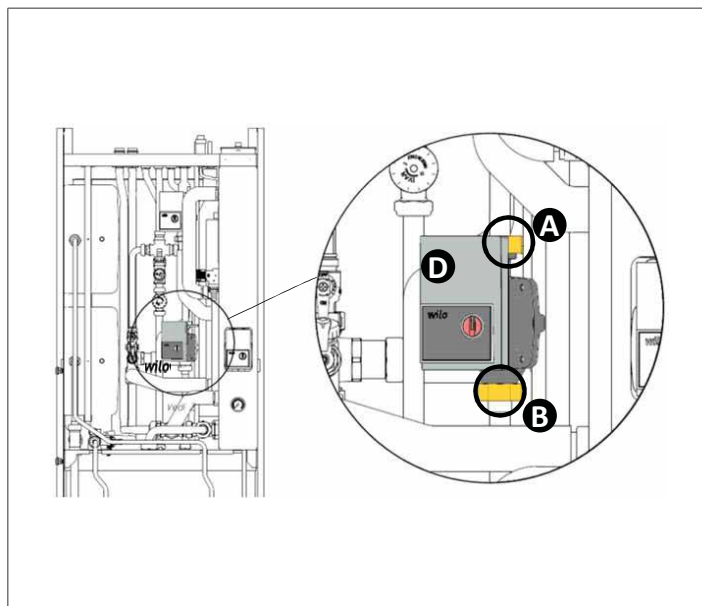
# KIT CIRCOLATORE MEDIA TEMPERATURA

## MONTAGGIO

- **Per montare il kit:**

- inserire il circolatore D al posto del tronchetto C
- fissare stringendo le ghiere A e B

**⚠** Verificare che la freccia sulla voluta della pompa sia rivolta verso l'alto e che il motore appaia come in figura.

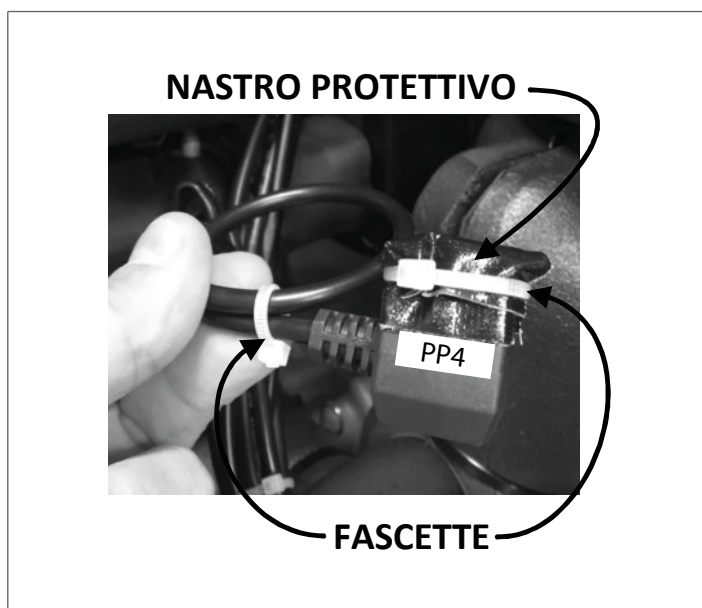


## COLLEGAMENTO

**⚠** Dal quadro elettrico esce un connettore marcato PP4.

- **Per collegare la pompa:**

- rimuovere le fascette e il nastro adesivo dal connettore PP4
- collegare il connettore PP4 al connettore predisposto dietro il corpo pompa



## OPERAZIONI FINALI

- **Dopo aver effettuato il collegamento:**

- ripristinare le condizioni iniziali procedendo in modo inverso
- aprire le valvole di intercettazione
- ripristinare l'alimentazione elettrica
- accendere l'unità