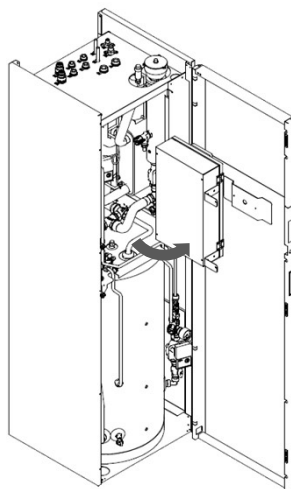
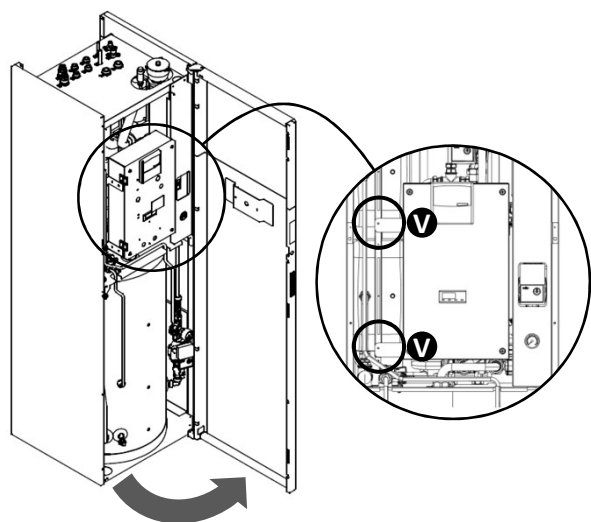


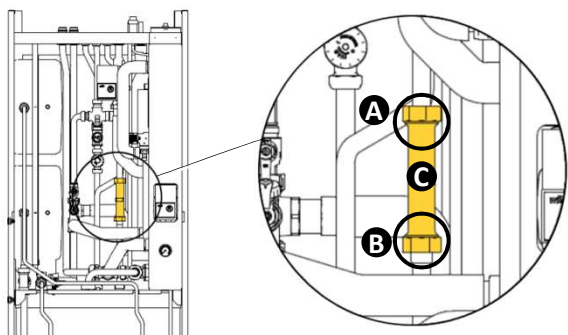
Istruzioni di installazione



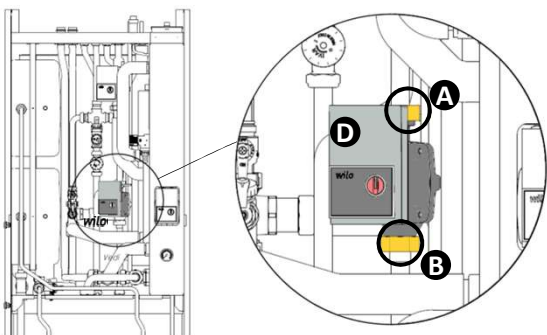
Prima di eseguire le seguenti istruzioni assicurarsi che tutte le valvole di intercettazione acqua siano chiuse e che l'alimentazione elettrica all'unità sia interrotta.



- Aprire la porta frontale ruotandola verso destra
- Rimuovere le viti **V** di fissaggio del quadro elettrico
- Ruotare il quadro elettrico verso destra



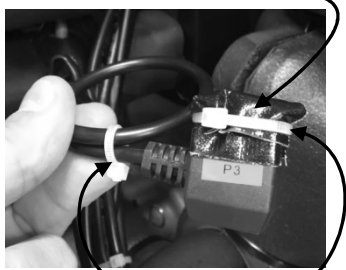
Svitare le ghiera **A** e **B** e per rimuovere il tronchetto **C**



Al posto del tronchetto **C** inserire il circolatore **D** e fissarlo stringendo nuovamente le ghiera **A** e **B**.

ATTENZIONE: verificare che la freccia sulla voluta della pompa sia rivolta verso l'alto e che il motore appaia come in figura.

NASTRO PROTETTIVO



FASCETTE

Dal quadro elettrico esce un cavo che termina con una spina marcata da un'etichetta gialla con la sigla **P3**.

Eliminare le fascette e il nastro protettivo.

Inserire la spina dietro al corpo pompa nell'apposita presa.

Riportare il quadro elettrico in posizione ruotandolo verso sinistra e fissarlo nuovamente ripristinando le viti. Chiudere la porta frontale, aprire le valvole di intercettazione, dare tensione e accendere l'unità.



Assicurarsi che ai capi dei morsetti 7-8 del quadro elettrico sia stato collegato il termostato di comando dei termoarredi

