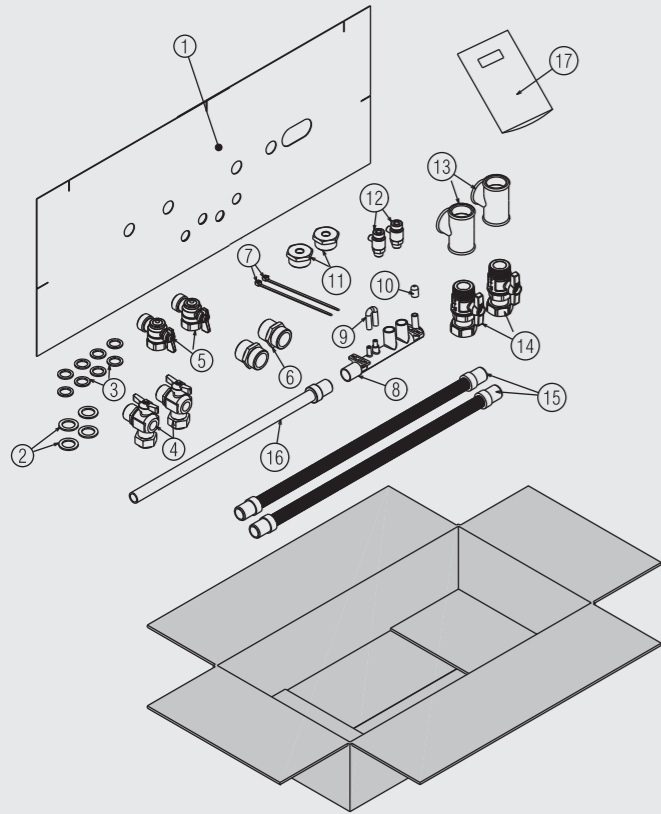


KIT RUBINETTI PER HP ALL IN ONE - HYDRAULIC CONNECTION KIT FOR HP ALL IN ONE

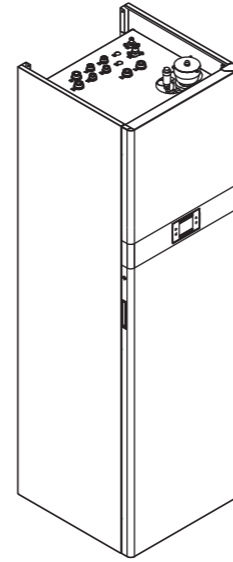
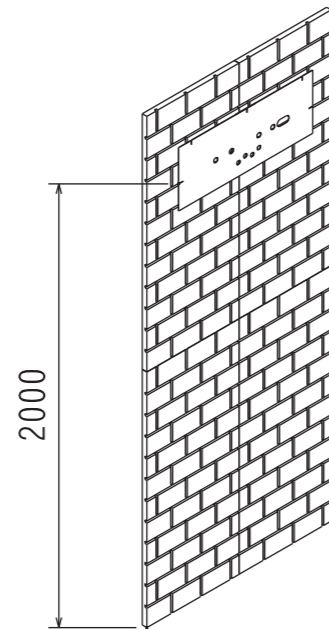


Contenuto del kit

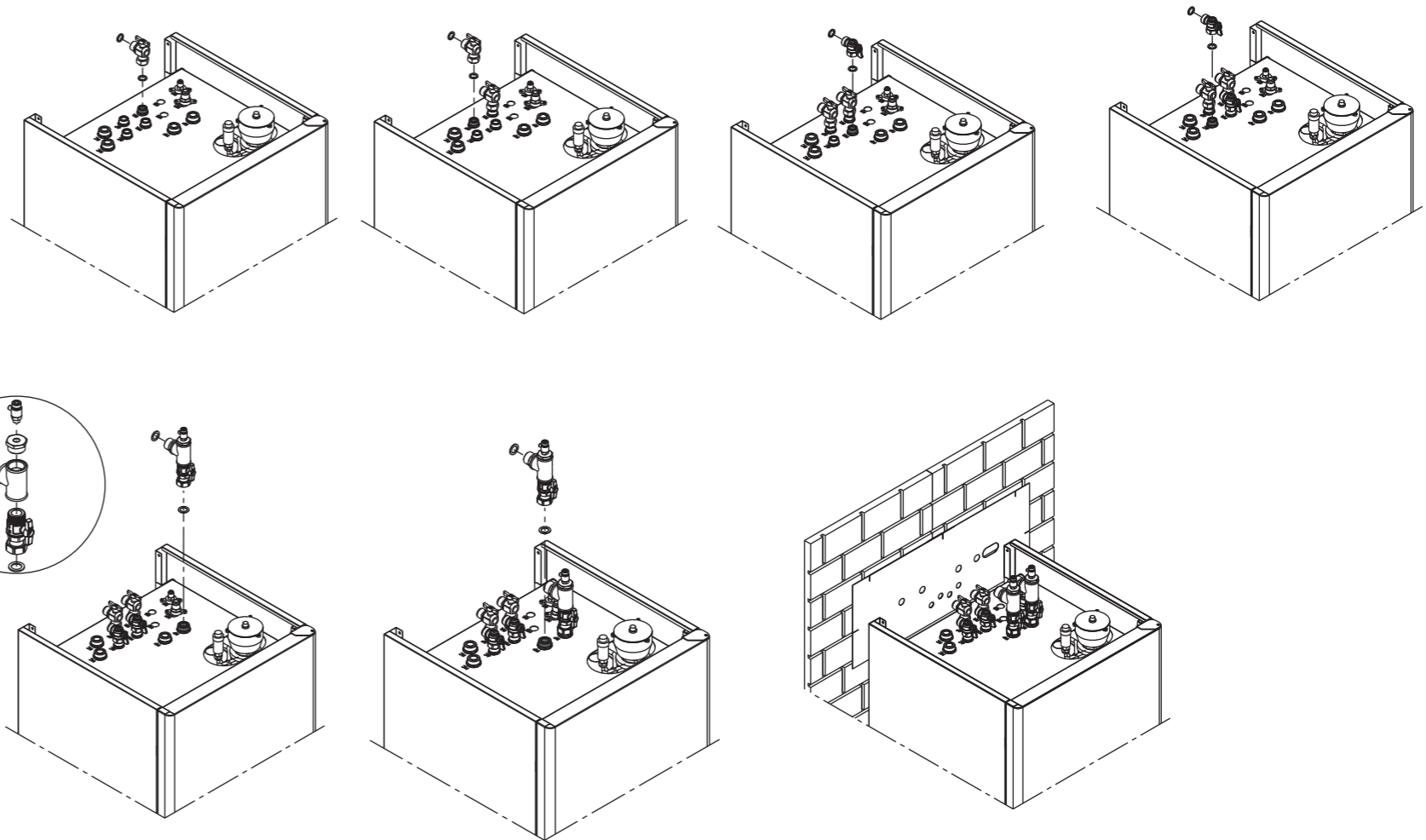
- 1) Dima
- 2) Guarnizione D.30 X 20 X 2
- 3) Guarnizione D 24 X 17 X 2
- 4) Rubinetto a squadra sanit. 3/4" M/F
- 5) Rubinetto risc. a squadra leva nera
- 6) Nipplo 1"- 1" M/M CH.36
- 7) Fascette
- 8) Collettore scarichi
- 9) Tubo silicone
- 10) Tappo silicone
- 11) Nipplo 1"M - 1/4"F
- 12) Valvola sfiato aria manuale 1/4"
- 13) Raccordo a T 1"F
- 14) Rubinetto rettilineo 1" M/F
- 15) Tubo corrugato
- 16) Tubo corrugato
- 17) Foglio istruzioni

Content of the kit

- 1) Template
- 2) Gasket D.30 X 20 X 2
- 3) Gasket D 24 X 17 X 2
- 4) DHW square tap 3/4" M/F
- 5) CH square tapblack level
- 6) Nipple1"- 1" M/M CH.36
- 7) Clamps
- 8) Exhaust manifold
- 9) Silicone tube
- 10) Silicone cap
- 11) Nipple1"M - 1/4"F
- 12) Manual air release valve 1/4"
- 13) T junction 1"F
- 14) Straight tap 1" M/F
- 15) Corrugated tube
- 16) Corrugated tube
- 17) Instruction sheet



A



B

