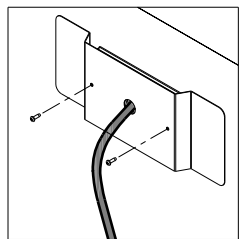
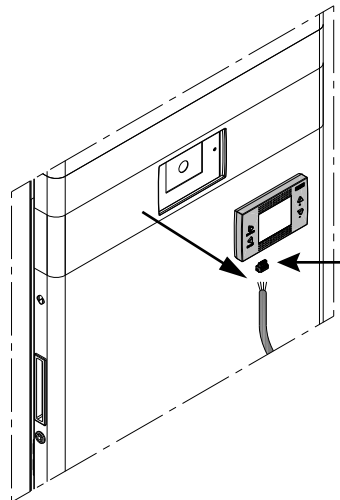


1

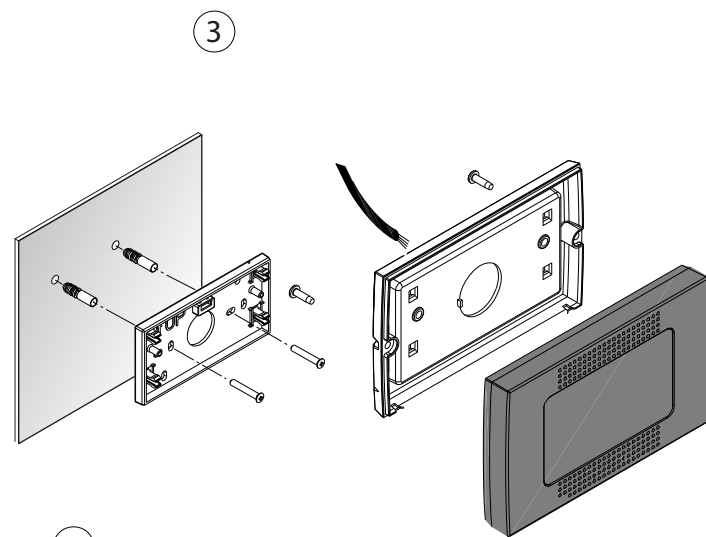


sganciare l'interfaccia



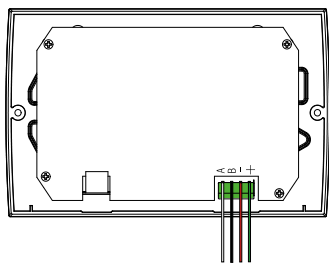
2

scollegare il cavo svitando le viti sul connettore verde, quindi riposizionare il connettore

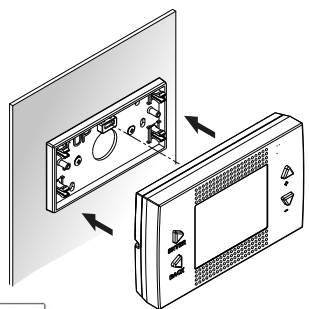


3

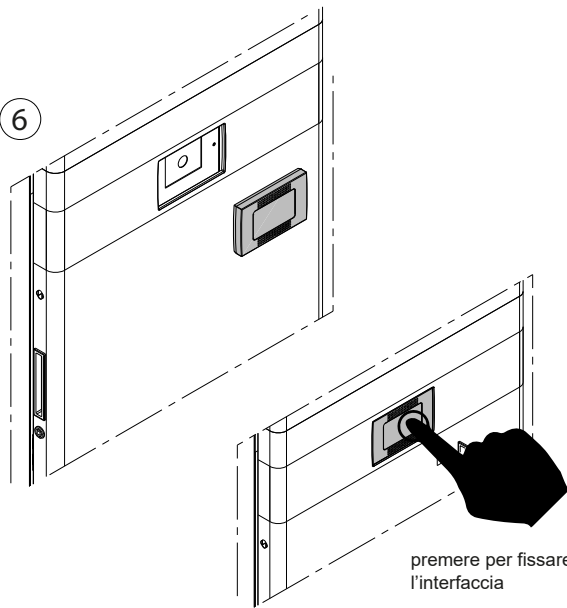
4



5

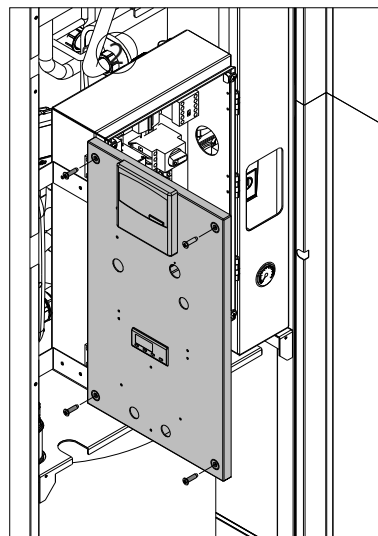


6

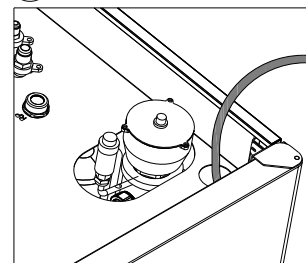


premere per fissare l'interfaccia

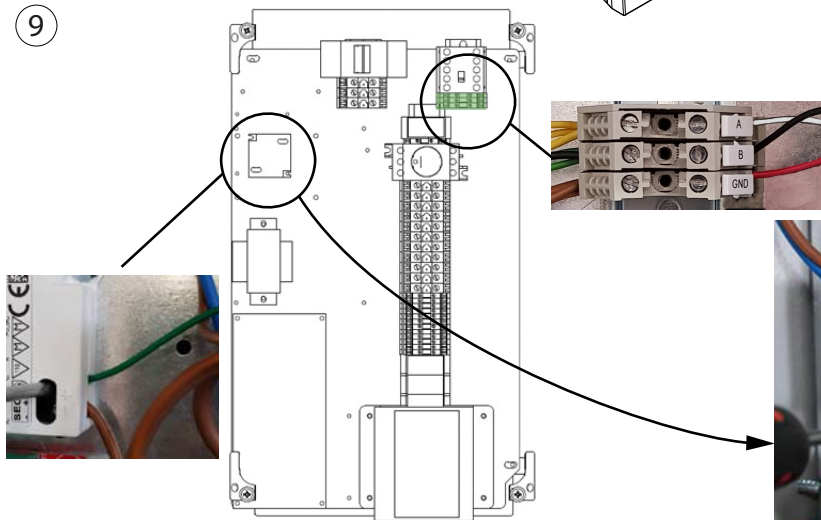
7



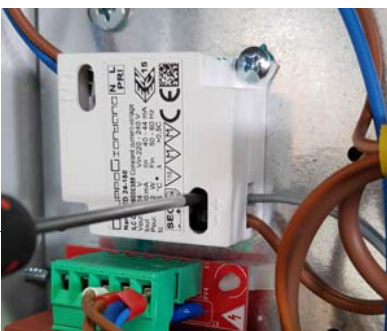
8



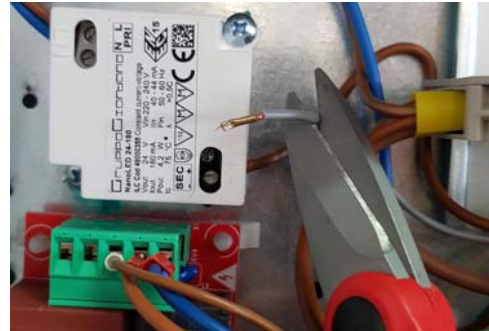
9



10



11



12

