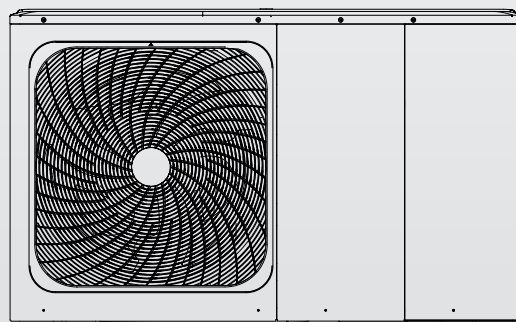


4/6 kW



8/10/12/14/16 kW

NXHM

NL INSTALLATIE- EN GEBRUIKERSHANDLEIDING

BEREIK

Beschrijving	Code	Beschrijving RIELLO	Vermogen
A2WHPR32M/004	20203404	NXHM 004	4kW
A2WHPR32M/006	20203407	NXHM 006	6kW
A2WHPR32M/008	20203409	NXHM 008	8kW
A2WHPR32M/010	20203410	NXHM 010	10kW
A2WHPR32M/012	20203649	NXHM 012	12kW
A2WHPR32M/014	20203650	NXHM 014	14kW
A2WHPR32M/016	20203651	NXHM 016	16kW
A2WHPR32M/012T	20203652	NXHM 012T	12kW T
A2WHPR32M/014T	20203653	NXHM 014T	14kW T
A2WHPR32M/016T	20203655	NXHM 016T	16kW T

De **conformiteitsverklaring** van het product kan op de site worden geraadpleegd en gedownload. Raadpleeg de instructies op de achterkant van de handleiding.

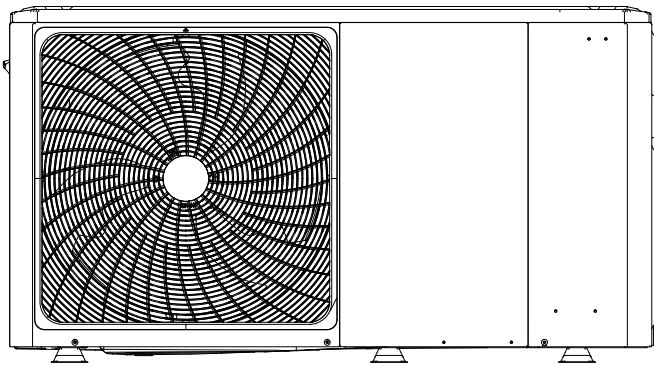
1	VEILIGHEIDSMATREGELEN	5
2	KENPLAAT BESCHRIJVING	5
3	ALGEMENE INLEIDING	8
4	ACCESSOIRES	9
5	VOOR DE INSTALLATIE	9
6	BELANGRIJKE INFORMATIE VOOR HET KOELMIDDEL	10
7	INSTALLATIEPLAATS	10
7.1	Een locatie selecteren in koude klimaten	11
7.2	Een locatie selecteren in warme klimaten	11
8	INSTALLATIE VOORZORGSMAATREGELEN	12
8.1	Afmetingen	12
8.2	Installatievereisten	12
8.3	Positie afvoergat	13
8.4	Benodigde serviceruimte	13
9	TYPISCHE TOEPASSINGEN	14
9.1	Toepassing 1	14
9.2	Toepassing 2	16
9.3	Cascade systeem	19
9.4	Vereiste buffer tankvolume	20
10	OVERZICHT VAN DE EENHEID	20
10.1	Demontage van het toestel	20
10.2	Belangrijkste onderdelen	21
10.3	Elektronische stuurkaart	22
10.4	Waterleiding	30
10.5	Water vullen	33
10.6	Isolatie van waterleidingen	33
10.7	Bedrading	33
11	OPSTARTEN EN CONFIGUREREN	46
11.1	Overzicht instellingen DIP-schakelaar	46
11.2	Eerste keer opstarten bij lage buitentemperatuur	46
11.3	Controles voor gebruik	46
11.4	De circulatiepomp	47
11.5	Instellingen	48
12	PROEFDRAAIEN EN EINDCONTROLES	57
12.1	Laatste controles	57
12.2	Proefdraaien (handmatig)	57
13	ONDERHOUD EN SERVICE	57
14	PROBLEEMOPLOSSEN	58
14.1	Algemene richtlijnen	58
14.2	Algemene symptomen	58
14.3	Werking parameters	61
14.4	Foutcodes	62
15	TECHNISCHE SPECIFICATIES	66
15.1	Algemeen	66
15.2	Technische gegevens	66
15.3	Prestaties gebaseerd op de klimaatzone	67
15.4	Elektrische specificatie	68
16	INFORMATIE ONDERHOUD	68

BELANGRIJKE OPMERKING:

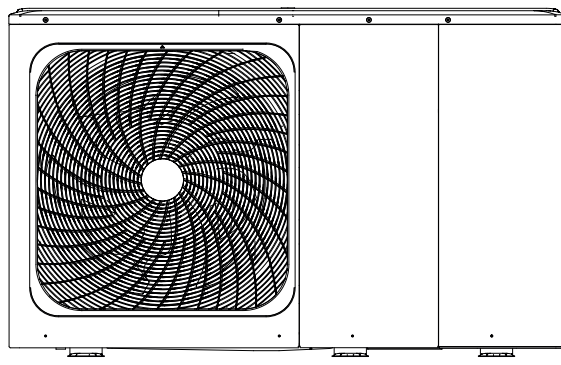
Hartelijk dank voor de aankoop van ons product, Lees deze handleiding aandachtig door voordat u uw apparaat gebruikt en bewaar deze voor toekomstig gebruik.



BEREIK		
Code	Beschrijving	Vermogen
20203390	A2WHPR32M/004	4kW
20203397	A2WHPR32M/006	6kW
20203398	A2WHPR32M/008	8kW
20203401	A2WHPR32M/010	10kW

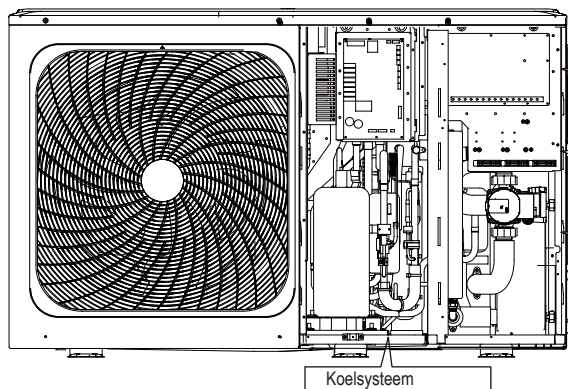


4/6 kW



8/10/12/14/16 kW

Interne lay-out: 12~16kW (3-fase) bijvoorbeeld

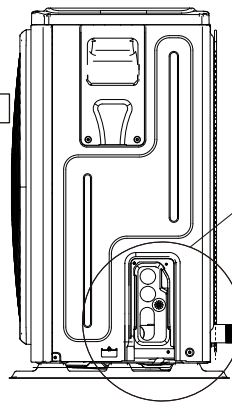


Elektrisch besturingssysteem

Klemmenblok

Hydraulisch systeem

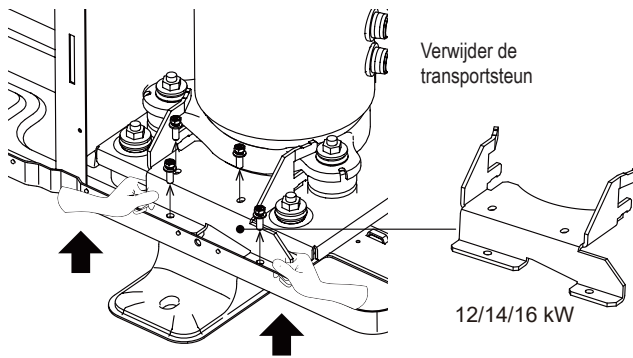
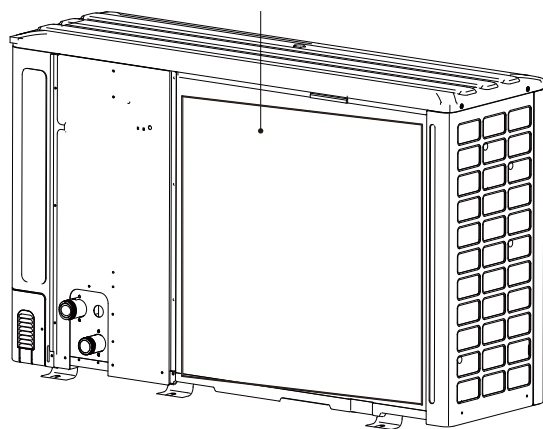
Koelsysteem



4/6 kW

8/10/12/14/16 kW

Verwijder de holle plaat na installatie



Verwijder de transportsteun

12/14/16 kW

NOTITIE

De afbeeldingen in deze handleiding zijn alleen ter referentie, wij verwijzen u naar het eigenlijke product.

Eenheid	1-fase						3-fase			
	4	6	8	10	12	14	16	12	14	16
Capaciteit van back-upverwarming	3kW (1-fase)		3kW(1-fase) of 9kW(3-fase)							
	Back-upverwarming (optioneel)									
	Back-upverwarming (optioneel)									

1 VEILIGHEIDSMATREGELEN

De hier vermelde voorzorgsmaatregelen zijn onderverdeeld in de volgende typen. Ze zijn vrij belangrijk, dus zorg ervoor dat u ze zorgvuldig volgt. Betekenis van de symbolen **GEVAAR**, **WAARSCHUWING**, **LET OP** en **OPMERKING**.

INFORMATIE

- Lees deze instructies aandachtig door voor installatie. Bewaar deze handleiding op een handige plaats voor toekomstig gebruik.
- Onjuiste installatie van apparatuur of accessoires kan leiden tot elektrische schokken, kortsluiting, lekkage, brand of andere schade aan de apparatuur. Gebruik alleen accessoires van de leverancier die speciaal voor de apparatuur zijn ontworpen en **laat de installatie door een professional uitvoeren**.
- Alle in deze handleiding beschreven werkzaamheden moeten worden uitgevoerd door een bevoegd technicus. Zorg ervoor dat u geschikte persoonlijke beschermingsmiddelen zoals handschoenen en een veiligheidsbril draagt tijdens het installeren van het apparaat of het uitvoeren van onderhoudswerkzaamheden.
- Neem contact op met uw dealer voor verdere hulp.

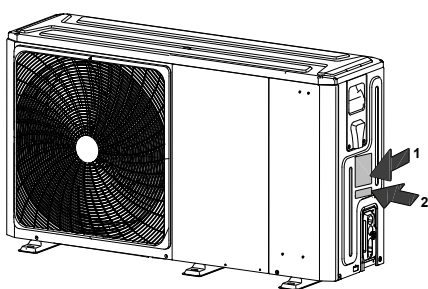


- WAARSCHUWING:** Alleen onderhoud wordt uitgevoerd net zo aanbevolen door de fabrikant van de apparatuur. Onderhoud en reparatie die de hulp van ander bekwaam personeel vereisen, moeten worden uitgevoerd onder toezicht van de persoon die bevoegd is voor het gebruik van ontvlambare koelmiddelen.
- GEVAAR:** Geeft een dreigende gevaarlijke situatie aan die, indien deze niet wordt vermeden, zal leiden tot de dood of ernstig letsel.
- WAARSCHUWING:** Geeft een mogelijk gevaarlijke situatie aan die, indien deze niet wordt vermeden, kan leiden tot de dood of ernstig letsel.
- VOORZICHTIGHEID:** Geeft een mogelijk gevaarlijke situatie aan die, als deze niet wordt vermeden, kan leiden tot licht of matig letsel. Het wordt ook gebruikt om te waarschuwen voor onveilige praktijken.
- OPMERKING:** geeft situaties aan die alleen kunnen leiden tot onbedoelde schade aan apparatuur of eigendommen.

Uitleg van symbolen weergegeven op het monoblok

	WAARSCHUWING	Dit symbool geeft aan dat dit apparaat een ontvlambaar koelmiddel gebruikt. Als het koelmiddel lekt en wordt blootgesteld aan een externe ontstekingsbron, bestaat er brandgevaar.
	LET OP	Dit symbool geeft aan dat de bedieningshandleiding aandachtig moet worden gelezen.
	LET OP	Dit symbool geeft aan dat onderhoudspersoneel deze apparatuur moet hanteren met verwijzing naar de installatiehandleiding.
	LET OP	Dit symbool geeft aan dat er informatie beschikbaar is, zoals de bedieningshandleiding of installatiehandleiding.

2 KENPLAAT BESCHRIJVING



2

Model Serial N°

Code

Year of construction:

bouwjaar

1

CE 0036	
MONOBLOC HEAT PUMP	
MODEL	
COOLING CAPACITY	
HEATING CAPACITY	
POWER SOURCE	
RATED INPUT	
RATED WATER PRESSURE	
NET WEIGHT	
REFRIGERANT	
GWP	
EQUIVALENT CO ₂	
EXCESSIVE OPERATING PRESSURE	HIGH <input type="checkbox"/> LOW <input type="checkbox"/>
MAXIMUM ALLOWABLE PRESSURE	
OUTDOOR RESISTANCE CLASS	
Hermetically sealed equipment contains fluorinated greenhouse gases	
RIELLO S.p.A.	
Via Ing. Pilade Riello, 7 37045 - Legnago (Vr)	

Data plate key		Gegevens plaat sleutel	
MONOBLOC HEAT PUMP HYDRONIC		MONOBLOC WARMTEPOMP HYDRONIC	
COOLING CAPACITY		KOELCAPACITEIT	
HEATING CAPACITY		VERWARMINGSCAPACITEIT	
POWER SOURCE		KRACHTBRON	
RATED INPUT		NOMINALE INPUT	
RATED WATER PRESSURE		NOMINALE WATERDRUK	
NET WEIGHT		NETTO GEWICHT	
REFRIGERANT		KOELMIDDEL	
GWP		GWP	
EQUIVALENT CO ₂		CO ₂ EQUIVALENT	
EXCESSIVE OPERATING PRESSURE	HIGH	OVERMATIGE BEDRIJFSDRUK	MAX
	LOW		MIN
MAXIMUM ALLOWABLE PRESSURE		MAXIMAAL TOELAATBARE DRUK	
OUTDOOR RESISTANCE CLASS		DICHTHEIDSKLASSE	
HERMETICALLY SEALED EQUIPMENT CONTAINS FLUORINATED GREENHOUSE GASES		HERMETISCH AFGESLOTEN APPARATUUR BEVAT GEFLUOREERDE BROEIKASGASSEN	

Verklaring van gebruikte afkortingen

Afkortingen	Definities
T1	Totale watervertrektemperatuur van de hydraulische module (na vertrek elektrische verwarming of vertrek gasketel)
T1S	Insteltemperatuur vertrek water (installatie met één zone)
	Insteltemperatuur vertrek water (installatie met twee zones)
T1S2	Insteltemperatuur vertrek water zone 2 (installatie met twee zones)
T2	Temperatuur koudemiddel vloeistofzijde hydraulische module
T2B	Temperatuur koudemiddel gaszijde hydraulische module
T5	Boiler temperatuur
Tw_uit	Vertrektemperatuur platenwarmtewisselaar
Tw_in	Inlaattemperatuur platenwarmtewisselaar
TW2	Vertrektemperatuur zone 2
T4	Buitemtemperatuur
PUMP_I	Ingebouwde waterpomp in hydraulische module
PUMP_O	Externe waterpomp voor systeem met één zone
	Zone waterpomp voor dual-zone systeem
PUMP_C	Zone 2 waterpomp voor dual-zone systeem
PUMP_S	Waterpomp zonne-energie
PUMP_D	Leidingnet waterretourpomp
IBH	Elektrische back-upverwarming
TBH	Tankbijverwarmer in SWW-tank
AHS	Externe warmtebron
SV1	Driewegklep van SSW- en airconditioningschakeling
SV2	Driewegklep, verwarmingszone-koelzone
SV3	Mengkraan voor zone2 (lage temperatuur zone)

GEVAAR

- Schakel de stroomschakelaar uit voordat u elektrische aansluitpunten aanraakt.
- Wanneer servicepanelen worden verwijderd, kunnen onder spanning staande delen gemakkelijk per ongeluk worden aangeraakt.
- Laat het apparaat nooit onbeheerd achter tijdens installatie of onderhoud wanneer het servicepaneel is verwijderd.
- Raak tijdens en direct na het gebruik geen waterleidingen aan, aangezien de leidingen heet kunnen zijn en u uw handen kunt verbranden. Geef de leidingen de tijd om op normale temperatuur te komen of draag beschermende handschoenen om letsel te voorkomen.
- Raak geen enkele schakelaar aan met natte vingers. Het aanraken van een schakelaar met natte vingers kan een elektrische schok veroorzaken.

WAARSCHUWING

- Scheur plastic verpakkingszakken uit elkaar en gooi ze weg, zodat kinderen er niet mee kunnen spelen. Kinderen die met plastic zakken spelen, lopen levensgevaar door verstikking.
- Gooi verpakkingsmateriaal zoals spijkers en andere metalen of houten onderdelen die letsel kunnen veroorzaken op een veilige manier weg.
- Vraag uw dealer of gekwalificeerd personeel om installatiewerkzaamheden uit te voeren in overeenstemming met deze handleiding. Installeer het apparaat niet zelf. Onjuiste installatie kan leiden tot waterlekage, elektrische schokken of brand.
- Gebruik alleen gespecificeerde accessoires en onderdelen voor installatiewerkzaamheden. Het niet gebruiken van gespecificeerde onderdelen kan leiden tot waterlekage, elektrische schokken, brand of het vallen van het apparaat uit de houder.
- Installeer het apparaat op een fundering die zijn gewicht kan dragen. Onvoldoende fysieke kracht kan ertoe leiden dat de apparatuur valt en mogelijk schade oploopt.
- Voer gespecificeerd installatiewerk uit met volledige inachtneming van sterke wind, orkanen of aardbevingen. Onjuiste installatiewerkzaamheden kunnen leiden tot ongevallen als gevolg van vallende apparatuur.
- Zorg ervoor dat alle elektrische werkzaamheden worden uitgevoerd door gekwalificeerd personeel volgens de lokale wet- en regelgeving en deze handleiding met gebruikmaking van een apart circuit. Onvoldoende capaciteit van het voedingscircuit of een onjuiste elektrische constructie kan leiden tot elektrische schokken of brand.
- Zorg ervoor dat u een aardlekschakelaar installeert volgens de lokale wet- en regelgeving. Het niet installeren van een aardlekschakelaar kan elektrische schokken en brand veroorzaken.
- Zorg ervoor dat alle bedrading veilig is. Gebruik de gespecificeerde draden en zorg ervoor dat aansluitklemmen of draden beschermd zijn tegen water en andere ongunstige externe krachten. Onvolledige aansluiting of bevestiging kan brand veroorzaken.
- Vorm bij het bedraden van de voeding de draden zo dat het voorpaneel stevig kan worden vastgemaakt. Als het frontpaneel niet op zijn plaats zit, kan er oververhitting van de aansluitingen, elektrische schokken of brand ontstaan.
- Controleer na voltooiing van de installatiewerkzaamheden of er geen koelmiddellekkage is.
- Raak nooit direct een lekkend koelmiddel aan, dit kan ernstige bevroering veroorzaken.

- Raak de koelmiddelleidingen niet aan tijdens en direct na gebruik, aangezien de koelmiddelleidingen warm of koud kunnen zijn, afhankelijk van de toestand van het koelmiddel dat door de koelmiddelleidingen, de compressor en andere onderdelen van de koelmiddelcyclus stroomt. Brandwonden of bevrozing zijn mogelijk als u de koelmiddelleidingen aanraakt. Om verwondingen te voorkomen, moet u de leidingen de tijd geven om op normale temperatuur te komen of, als u ze toch moet aanraken, beschermende handschoenen dragen.
- Raak de interne onderdelen niet aan tijdens en direct na gebruik. Het aanraken van de interne onderdelen kan brandwonden veroorzaken. Om letsel te voorkomen, moet u de interne onderdelen de tijd geven om op normale temperatuur te komen of, als u ze toch moet aanraken, beschermende handschoenen dragen.

LET OP

- Aard het apparaat.
- De aardingsweerstand moet in overeenstemming zijn met de lokale wet- en regelgeving.
- Sluit de aarddraad niet aan op gas- of waterleidingen, bliksemafleiders of aarddraden van telefoons.
- Onvolledige aarding kan elektrische schokken veroorzaken.
 - Gasleidingen: Brand of een explosie kan optreden als het gas lekt.
 - Waterleidingen: buizen van hard vinyl zijn geen effectieve gronden.
 - Bliksemafleiders of telefoonaardingsdraden: elektrische drempel kan abnormaal stijgen als deze wordt geraakt door een bliksemschicht.
- Installeer het netsnoer op minimaal 1 meter afstand van televisies of radio's om interferentie of ruis te voorkomen. (Afhankelijk van de radiogolven is een afstand van 1 meter mogelijk niet voldoende om de ruis te elimineren.)
- Was het apparaat niet. Dit kan elektrische schokken of brand veroorzaken. Het apparaat moet worden geïnstalleerd in overeenstemming met de nationale bedradingsvoorschriften. Als het netsnoer beschadigd is, moet het worden vervangen door de fabrikant, zijn serviceagent of vergelijkbaar gekwalificeerde personen om gevaar te voorkomen.
- Installeer het apparaat niet op de volgende plaatsen:
 - Waar sprake is van nevel van minerale olie, oliespray of dampen. Plastic onderdelen kunnen verouderen en ervoor zorgen dat ze losraken of water gaan lekken.
 - Waar bijtende gassen (zoals zwavelzuurgas) worden geproduceerd. Waar door corrosie van koperen leidingen of gesoldeerde onderdelen **koelmiddel kan lekken**.
 - Waar machines zijn die elektromagnetische golven uitzenden. Elektromagnetische golven kunnen het besturingssysteem verstoren en **storingen in de apparatuur veroorzaken**.
 - Waar ontvlambare gassen kunnen lekken, waar koolstofvezel of ontvlambaar stof in de lucht hangt of waar vluchtige ontvlambare stoffen zoals verfverdunder of benzine worden gehanteerd. Dit soort gassen kan **brand veroorzaken**.
 - Waar de lucht veel zout bevat, zoals in de buurt van de zee.
 - Waar de spanning veel schommelt, zoals in fabrieken.
 - In voertuigen of vaartuigen.
 - Waar zure of basische dampen aanwezig zijn.
- Dit apparaat kan worden gebruikt door kinderen van 8 jaar en ouder en personen met verminderde lichamelijke, zintuiglijke of geestelijke vermogens of een gebrek aan ervaring en kennis, mits ze onder toezicht staan of instructies hebben gekregen over het veilige gebruik van het apparaat en de mogelijke gevaren begrijpen. Kinderen mogen niet met het apparaat spelen. Reiniging en gebruikersonderhoud mogen niet **zonder toezicht door kinderen worden uitgevoerd**.
- Kinderen moeten onder toezicht staan om ervoor te zorgen dat ze niet met het apparaat spelen.
- **AFVAL:** gooi dit product niet weg als ongesorteerd huishoudelijk afval. Dit afval moet apart worden ingezameld voor een speciale behandeling. Gooi elektrische apparaten niet weg als huishoudelijk afval, maar maak gebruik van aparte inzamelingsfaciliteiten. Neem contact op met uw lokale overheid voor informatie over de beschikbare inzamelingsystemen. Als elektrische apparaten op stortplaatsen terechtkomen, kunnen gevaarlijke stoffen in het grondwater lekken en in de voedselketen terechtkomen, wat schadelijk is voor uw gezondheid en welzijn.
- De bedrading moet worden uitgevoerd door professionele technici in overeenstemming met de nationale bedradingsvoorschriften en dit schakelschema. Een ontkoppelingsapparaat voor alle polen met een scheidingsafstand van ten minste 3 mm in alle polen en een aardlekschakelaar (RCD) met een nominale waarde van niet meer dan 30 mA moeten worden opgenomen in de vaste bedrading volgens de nationale regelgeving.
- Controleer de veiligheid van de installatiezone (muren, vloeren, enz.) zonder verborgen gevaren zoals water, elektriciteit en gas, alvorens bedrading/leidingen aan te leggen.
- Controleer vóór de installatie of de stroomvoorziening van de gebruiker voldoet aan de elektrische installatievereisten van het apparaat (inclusief betrouwbare aarding, lekkage, elektrische belasting met draaddiameter, enz.). Als niet aan de elektrische installatievereisten van het product wordt voldaan, is de installatie van het product verboden totdat het product is verholpen.
- Als u meerdere airconditioners op een gecentraliseerde manier installeert, moet u de belastingsbalans van de driefasige voeding controleren en voorkomen dat meerdere units in dezelfde fase van de driefasige voeding worden gemonteerd.
- De installatie van het product moet stevig worden bevestigd. Verstevig indien nodig.

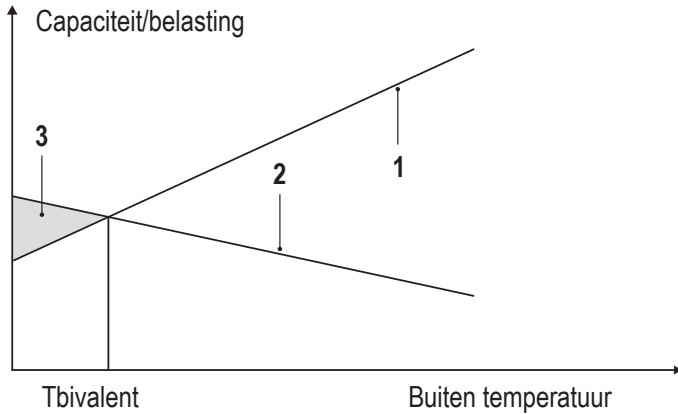
OPMERKING

Over gefluoreerde gassen

- Deze airconditioner bevat gefluoreerde gassen. Voor specifieke informatie over het soort gas en de hoeveelheid verwijzen wij u naar het betreffende label op het toestel zelf. Naleving van de nationale gasregelgeving moet worden gerespecteerd.
- Installatie, service, onderhoud en reparatie van dit apparaat moet worden uitgevoerd door een gecertificeerde techniker.
- Het verwijderen en recyclen van het product moet worden uitgevoerd door een gecertificeerde techniker.
- Als het systeem is voorzien van een lekdetectiesysteem, moet het ten minste om de 12 maanden op lekkage worden gecontroleerd. Wanneer het apparaat wordt gecontroleerd op lekken, moeten alle controles goed worden bijgehouden.

3 ALGEMENE INLEIDING

- Deze units worden gebruikt voor zowel verwarmings- als koelingstoepassingen en voor warmwatertanks voor huishoudelijk gebruik. Ze kunnen worden gecombineerd met ventilatorconvectoren, vloerverwarmingstoepassingen, laagtemperatuur hoogrendementsradiatoren, warmwater boilers voor huishoudelijk gebruik en zonnepanelen, die allemaal lokaal worden geleverd.
- Bij de unit wordt een bedrade controller geleverd.
- Als u een optionele back-upverwarmingseenheid toevoegt, kan de back-upverwarming de verwarmingscapaciteit tijdens koude buitentemperaturen verhogen. De back-upverwarmer dient ook als back-up bij storing en voor vorstbeveiliging van de buitenwaterleiding in de winter.

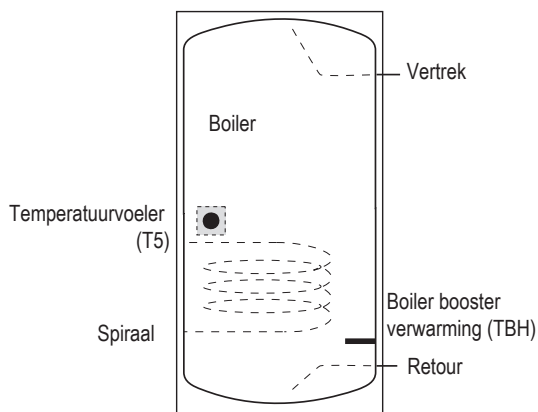


- 1 Warmtepompcapaciteit.
- 2 Vereiste verwarmingscapaciteit (plaatsafhankelijk).
- 3 Extra verwarmingscapaciteit geleverd door back-upverwarming.

Boiler voor warm water voor huishoudelijk gebruik (lokale levering)

Er kan een boiler voor warm water voor huishoudelijk gebruik (met of zonder boosterverwarming) op de unit worden aangesloten.

De vereiste van de boiler is verschillend voor verschillende eenheden en materialen van warmtewisselaar.



De boosterverwarming moet onder de temperatuursonde (T5) worden geïnstalleerd.

De warmtewisselaar (spiraal) moet onder de temperatuursonde worden geïnstalleerd.

De leidinglengte tussen de buitenunit en de tank moet minder dan 5 meter zijn.

Model		4-6kW	8-10kW	12-16kW
Boiler volume/l	Aanbevolen	100~250	150~300	200~500
Verwarmingsooppervlak/m ² (roestvrijstalen spiraal)	Minimum	1,4	1,4	1,6
Verwarmingsooppervlak/m ² (emailspiraal)	Minimum	2,0	2,0	2,5

Kamerthermostaat (lokaal geleverd)

Er kan een kamerthermostaat op de unit worden aangesloten (de kamerthermostaat moet uit de buurt van een warmtebron worden gehouden bij het kiezen van de installatieplaats).

Zonnekit voor boiler voor warm water voor huishoudelijk gebruik (lokaal geleverd).

Een optionele zonnekit kan op het toestel worden aangesloten.






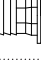


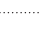

Werkingsbereik

Vertrek water (verwarmingsmodus)	+12~+65°C	
Vertrek water (koelmodus)	+5~+25°C	
Sanitair warm water	+12~+60°C	
Ruimtetemperatuur	-25~+43°C	
Waterdruk	0,1~0,3MPa(g)	
Waterdebiet	4kW	0,40~0,90m ³ /u
	6kW	0,40~1,25m ³ /u
	8kW	0,40~1,65m ³ /u
	10kW	0,40~2,10m ³ /u
	12kW	0,70~2,50m ³ /uur
	14kW	0,70~2,75m ³ /u
16kW	0,70~3,00m ³ /u	





De unit heeft een vorstbeveiligingsfunctie die de warmtepomp of back-upverwarming (optioneel) gebruikt om het watersysteem onder alle omstandigheden te beschermen tegen bevriezing. Aangezien er een stroomstoring kan optreden wanneer de unit onbeheerd is, wordt aangeraden om een antivriesstroomschakelaar in het watersysteem te gebruiken ("10.4 Waterleiding").

4 ACCESSOIRES

Accessoires meegeleverd met het apparaat

Installatie hulpstukken		
Naam	Vorm	Aantal stuks
Installatie- en gebruikershandleiding		1
Handleiding afstandsbediening		1
Y-vormig filter		1
Bedrade controller		1
Voeler voor warm water boiler of zone2 vertrek of buffertank		1
Afvoerslang		1
Energie label		1
Spanriemen voor bedrading		2
		3
Draad voor netwerkaanpassing		1

Accessoires verkrijgbaar bij leverancier

Voeler voor buffertank (Tbt1)		1
Verlengdraad voor Tbt1		1
Voeler voor vertrektemp. zone 2 (TW2)		1
Verlengdraad voor TW2		1
Voeler voor zonetemp.(Tsolar)		1
Verlengdraad voor Tsolar		1

Voeler en verlengkabel voor Tbt1, TW2, Tsolar kunnen worden gedeeld, als deze functies tegelijkertijd nodig zijn, en 10 m lengte van de voelercabel, bestel dan deze voelers en verlengkabel extra.

5 VOOR DE INSTALLATIE

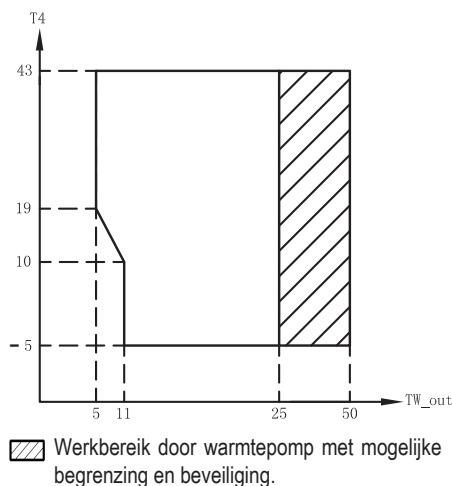
Voor de installatie

Controleer de modelnaam en het serienummer van het apparaat.

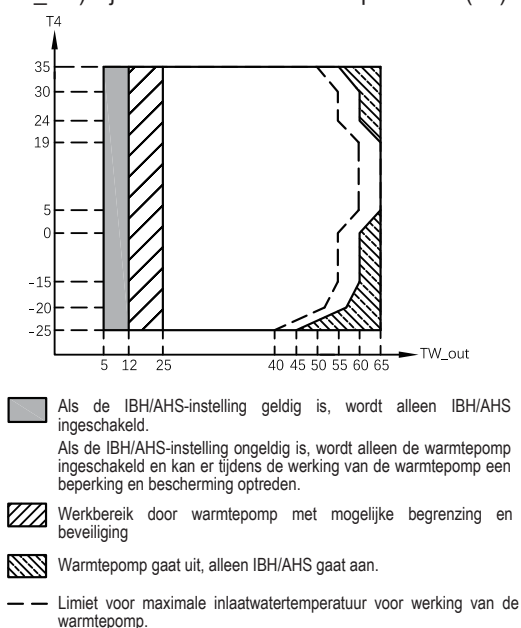
Behandeling

Vanwege de relatief grote afmetingen en het hoge gewicht mag de unit alleen worden verplaatst met hijsgereedschappen met stroppen. De stroppen kunnen in de daarvoor voorziene ogen aan het basisframe worden gestoken die speciaal voor dit doel zijn gemaakt.

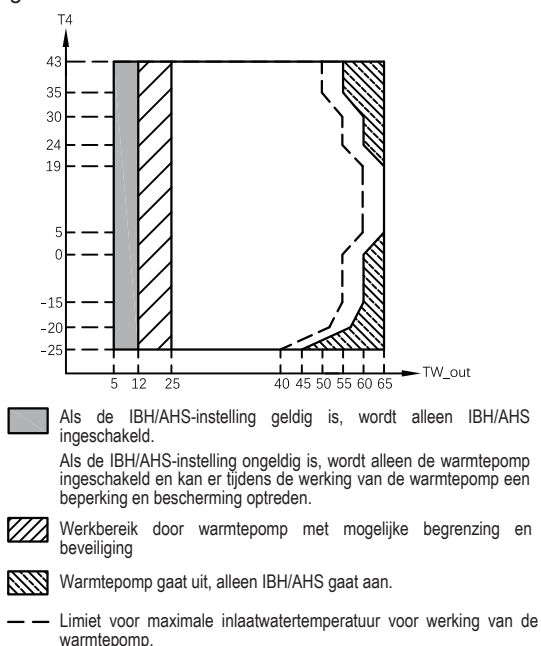
In de koelingsmodus wordt het bereik van de water vertrektemperatuur (TW_out) bij verschillende buitentemperaturen (T4) hieronder weergegeven:



In de verwarmingsmodus is het bereik van de water vertrektemperatuur (TW_out) bij verschillende buitentemperaturen (T4) als volgt:

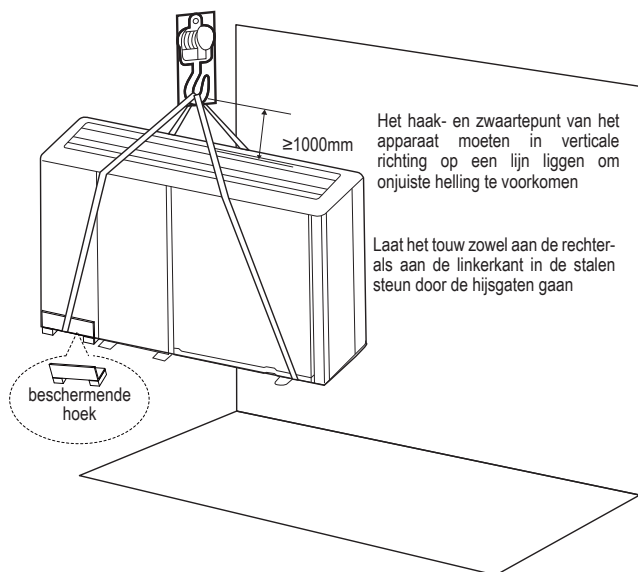


In de SWW-modus wordt het bereik van de water vertrektemperatuur (TW_out) bij verschillende buitentemperaturen (T4) hieronder weergegeven:



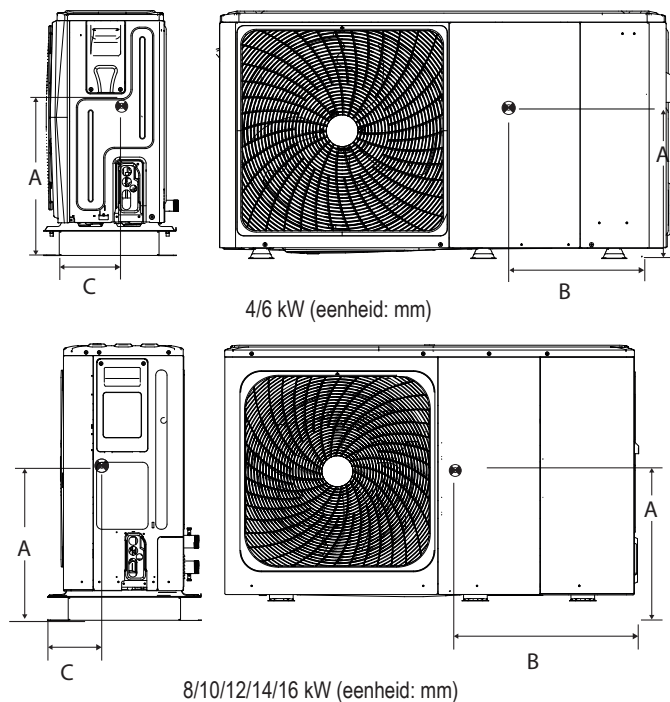
⚠ LET OP

- Raak de luchtinlaat of aluminium lamellen van het apparaat niet aan om letsel te voorkomen.
- Gebruik de handgrepen in de ventilatorroosters niet om schade te voorkomen.
- Het toestel is topzwaar! Voorkom dat het apparaat valt als gevolg van onjuiste helling tijdens het hanteren.



Model	A	B	C
1 fase 4/6kW	370	540	190
1 fase 8/10kW	410	580	280
1 fase 12/14/16kW	370	605	245
3 fase 12/14/16kW	280	605	245

- De positie van het zwaartepunt voor verschillende eenheden is te zien in de onderstaande afbeelding



6 BELANGRIJKE INFORMATIE VOOR HET KOELMIDDEL

Dit product bevat het gefluoreerde gas, dat niet mag vrijkomen in de lucht. Soort koelmiddel: R32; GWP-volume: 675. GWP=Global Warming Potential

In de fabriek gevuld koelmiddelvolume in de unit		
Model	Koelmiddel/kg	Ton CO ₂ -equivalent
4kW	1.40	0.95
6kW	1.40	0.95
8kW	1.40	0.95
10kW	1.40	0.95
12kW	1.75	1.18
14kW	1.75	1.18
16kW	1.75	1.18

⚠ LET OP

- Frequentie van controles op koelmiddellekkage
 - Voor een eenheid die gefluoreerde broeikasgassen bevat in hoeveelheden van 5 ton CO₂-equivalent of meer, maar van minder dan 50 ton CO₂-equivalent, minstens elke 12 maanden, of wanneer een lekdetectiesysteem geïnstalleerd is, minstens elke 24 maanden.
 - Voor eenheden die gefluoreerde broeikasgassen bevatten in hoeveelheden van 50 ton CO₂-equivalent of meer, maar van minder dan 500 ton CO₂-equivalent, ten minste om de zes maanden, of wanneer een lekdetectiesysteem is geïnstalleerd, ten minste om de 12 maanden.
 - Voor eenheden die gefluoreerde broeikasgassen bevatten in hoeveelheden van 500 ton CO₂-equivalent of meer, ten minste om de drie maanden, of waar een lekdetectiesysteem is geïnstalleerd, ten minste om de zes maanden.
 - Deze airconditioner is een hermetisch afgesloten apparaat dat gefluoreerde broeikasgassen bevat.
 - Alleen gecertificeerde personen mogen installatie, bediening en onderhoud uitvoeren.

7 INSTALLATIEPLAATS

⚠ WAARSCHUWING

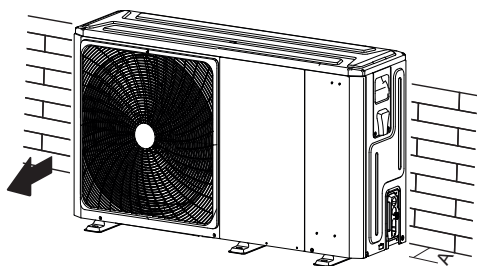
Er bevindt zich een ontvlambaar koelmiddel in de unit en deze moet op een goed geventileerde plaats worden geïnstalleerd. De unit is geschikt voor buiteninstallaties. Zorg ervoor dat u adequate maatregelen neemt om te voorkomen dat het apparaat door kleine dieren als schuilplaats wordt gebruikt.

- Kleine dieren die in contact komen met elektrische onderdelen kunnen storing, rook of brand veroorzaken. Instrueer de klant om het gebied rond het apparaat schoon te houden.
- Kies een installatielocatie waar aan de volgende voorwaarden wordt voldaan en die voldoet aan de goedkeuring van uw klant.
 - Plaatsen die goed geventileerd zijn.
 - Plaatsen waar het toestel de burens niet stoort.
 - Veilige plaatsen die het gewicht en de trillingen van de unit kunnen dragen en waar de unit op een gelijkmatig niveau kan worden geïnstalleerd.
 - Plaatsen waar er geen kans is op brandbaar gas of productlekkage.
 - De apparatuur is niet bedoeld voor gebruik in een potentieel explosieve atmosfeer.
 - Plaatsen waar onderhoudsruimte goed gewaarborgd kan worden.
 - Plaatsen waar de leiding- en bedradingslengtes van de units binnen het toegestane bereik vallen.
 - Plaatsen waar water dat uit het apparaat lekt geen schade kan veroorzaken aan de locatie (bijv. bij een verstopte afvoerleiding).
 - Plaatsen waar regen zoveel mogelijk vermeden kan worden.
 - Installeer het apparaat niet op plaatsen die vaak als werkruimte worden gebruikt. Bij bouwwerkzaamheden (bijv. slijpen enz.) waarbij veel stof vrijkomt, moet de unit worden afgedekt.

- Plaats geen voorwerpen of apparatuur bovenop het apparaat (bovenplaat).
- Klim, zit of sta niet bovenop het apparaat.
- Zorg ervoor dat er voldoende voorzorgsmaatregelen worden genomen in geval van koelmiddellekkage in overeenstemming met de relevante lokale wet- en regelgeving.
- Installeer het apparaat niet in de buurt van de zee of waar corrosiegas aanwezig is.
- Let vooral op het volgende wanneer u het apparaat installeert op een plaats die is blootgesteld aan sterke wind.
- Sterke wind van 5 m/sec of meer die tegen de luchtuitlaat van het apparaat waait, veroorzaakt kortsluiting (aanzuiging van uitblaasluft), met de volgende gevolgen:
 - Verslechtering van de operationele capaciteit.
 - Frequente vorstversnelling in verwarmingswerking.
 - Verstoring van de werking door stijging van hoge druk.
 - Als er aan de voorkant van het apparaat een harde wind waait, kan de ventilator heel snel gaan draaien totdat hij kapot gaat. Raadpleeg in normale toestand de onderstaande afbeeldingen voor de installatie van de unit:

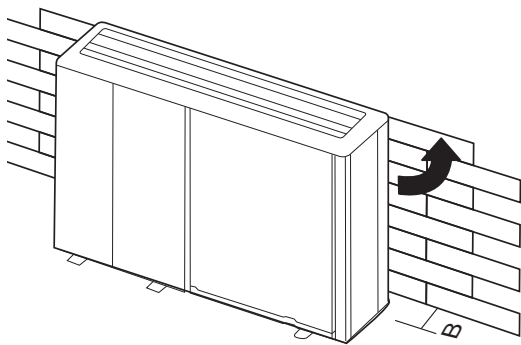
- Maak een waterafvoerkanal rond de fundering om afvalwater rond de unit af te voeren.
- Als het water niet gemakkelijk uit de unit kan lopen, monteer de unit dan op een fundering van betonblokken enz. (de hoogte van de fundering moet ongeveer 100 mm zijn).
- Als u de unit op een frame monteert, installeer dan een waterdichte plaat (ongeveer 100 mm) aan de onderkant van de unit om te voorkomen dat er water van de lage kant naar binnen komt.
- Wanneer u de unit installeert op een plaats die vaak wordt blootgesteld aan sneeuw, dient u er speciaal op te letten dat de fundering zo hoog mogelijk wordt geplaatst.

Als u de unit op een bouwframe installeert, installeer dan een waterdichte bak (ter plaatse te voorzien) (ongeveer 100 mm aan de onderkant van de unit) om druppelend afvoerwater te voorkomen. (Zie de afbeelding rechts).



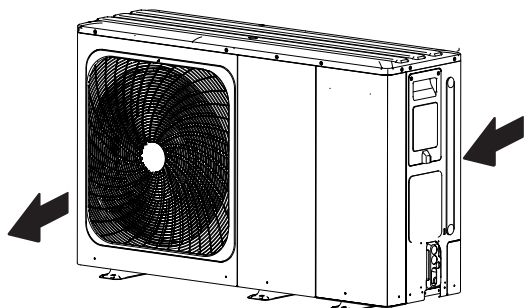
Eenheid	A(mm)
4~6kW	≥300
8~16kW	≥300

In het geval van sterke wind en de windrichting kan worden voorzien, raadpleegt u de onderstaande afbeeldingen voor installatie van de unit (iedere is OK):
Draai de luchtuitlaatzijde naar de muur, het hek of het scherm van het gebouw.



Eenheid	B(mm)
4~6kW	≥1000
8~16kW	≥1500

Zorg ervoor dat er voldoende ruimte is om de installatie uit te voeren. Zet de uitblaaszijde haaks op de windrichting.



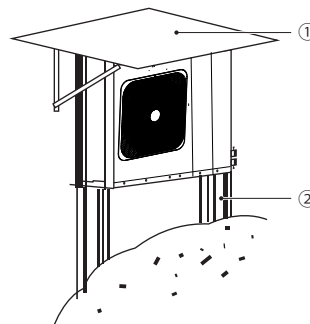
7.1 Een locatie selecteren in koude klimaten

Raadpleeg "Behandeling" in hoofdstuk "5 VOOR DE INSTALLATIE".

OPMERKING

Volg de onderstaande instructies als u het apparaat in koude klimaten gebruikt.

- Installeer het apparaat met de zuigzijde naar de muur gericht om blootstelling aan wind te voorkomen.
- Installeer het apparaat nooit op een plaats waar de aanzuigzijde rechtstreeks aan de wind kan worden blootgesteld.
- Installeer een keerplaat aan de luchtuitblaaszijde van de unit om blootstelling aan wind te voorkomen.
- In gebieden met hevige sneeuwval is het erg belangrijk om een installatieplaats te kiezen waar de sneeuw geen invloed heeft op de unit. Als er zijdelingse sneeuwval mogelijk is, zorg er dan voor dat de warmtewisselaar niet wordt aangetast door de sneeuw (bouw indien nodig een zijdelingse luifel).



1 Bouw een grote luifel.

2 Bouw een voetstuk.

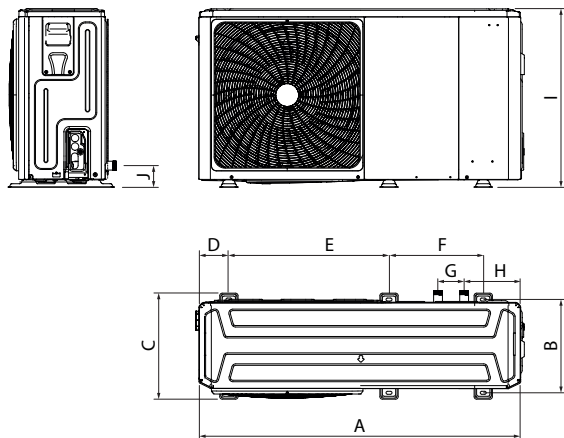
Installeer het apparaat hoog genoeg van de grond om te voorkomen dat het onder de sneeuw bedolven raakt.

7.2 Een locatie selecteren in warme klimaten

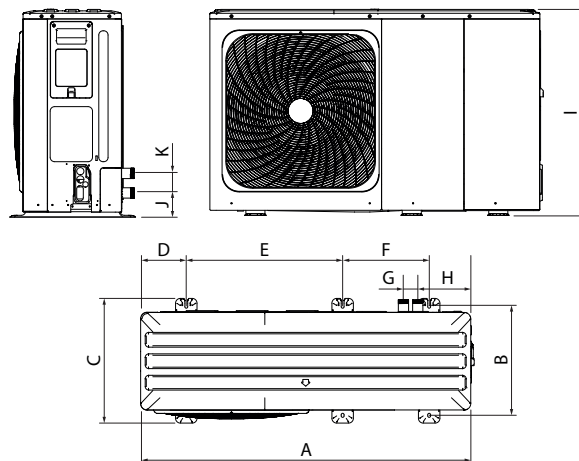
Aangezien de buitentemperatuur wordt gemeten via de voeler van de buitenunit, moet u ervoor zorgen dat de buitenunit in de schaduw wordt geïnstalleerd, anders moet er een luifel worden geconstrueerd om direct zonlicht te vermijden, zodat het niet wordt beïnvloed door de hitte van de zon, anders kan bescherming mogelijk zijn naar de eenheid.

8 INSTALLATIE VOORZORGSMATREGELEN

8.1 Afmetingen



4/6 kW (eenheid: mm)



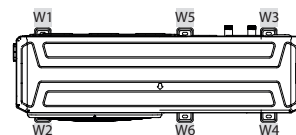
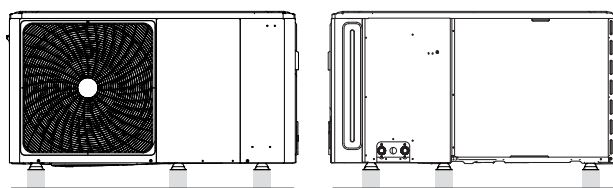
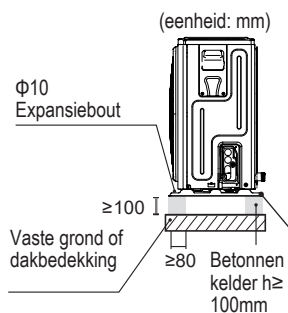
8/10/12/14/16 kW (eenheid: mm)

Model	A	B	C	D	E	F	G	H	I	J	K
4/6kW	1295	375	426	120	644	379	105	225	718	87	/
8/10/12/14/16kW	1385	458	523	192	656	363	60	221	865	101	81

Model	4	6	8	10	12	14	16
Diameter wateraansluiting (O)	R1"	R1"					R1 1/4"

8.2 Installatievereisten

- Controleer de stevigheid en het niveau van de installatiegrond zodat de unit tijdens de werking geen trillingen of lawaai kan veroorzaken.
- Bevestig de unit stevig volgens de funderingstekening in de afbeelding met behulp van funderingsbouten. (Bereid vier sets van elk met Ø10 expansiebouten, moeren en ringen die gemakkelijk in de handel verkrijgbaar zijn.)
- Schroef de funderingsbouten in tot ze 20 mm lang zijn vanaf het funderingsoppervlak.



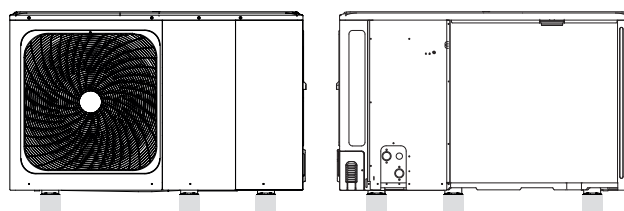
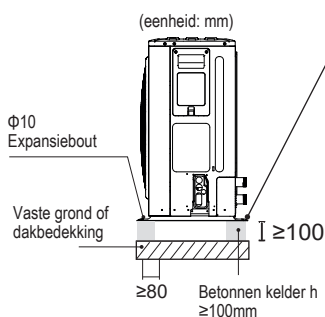
AANDACHT

Om trillingen beter te dempen, is het aan te raden om een extra rubberen mat op de betonnen ondergrond te leggen

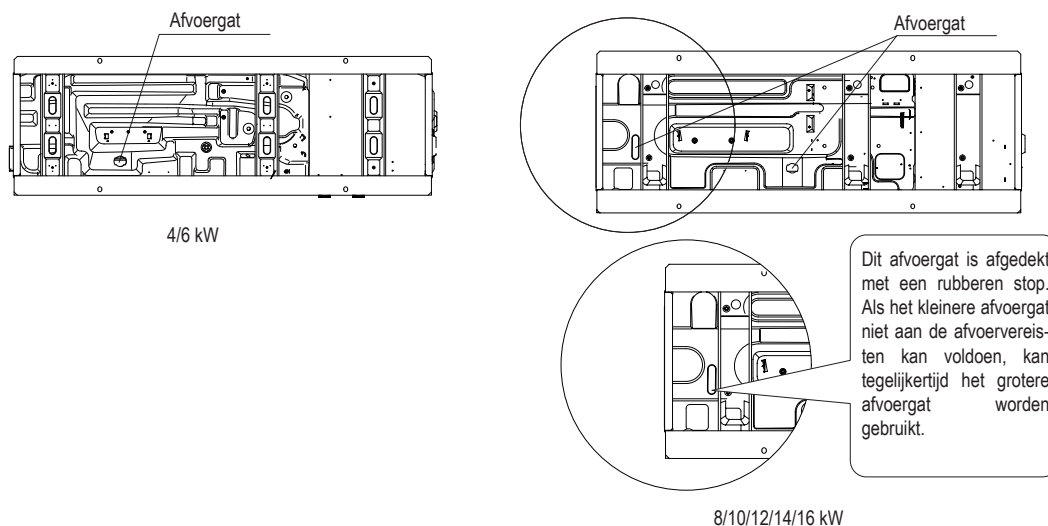
W1...W6 Anti-vibratie-pads

AANDACHT

Het wordt aanbevolen om voor elke machine nr. 6 trillingsdempers te gebruiken



8.3 Positie afvoergat



OPMERKING

Het is noodzakelijk om een elektrische verwarmingsband te installeren als het water bij koud weer niet kan weglopen, zelfs als het grotere afvoergat is geopend.

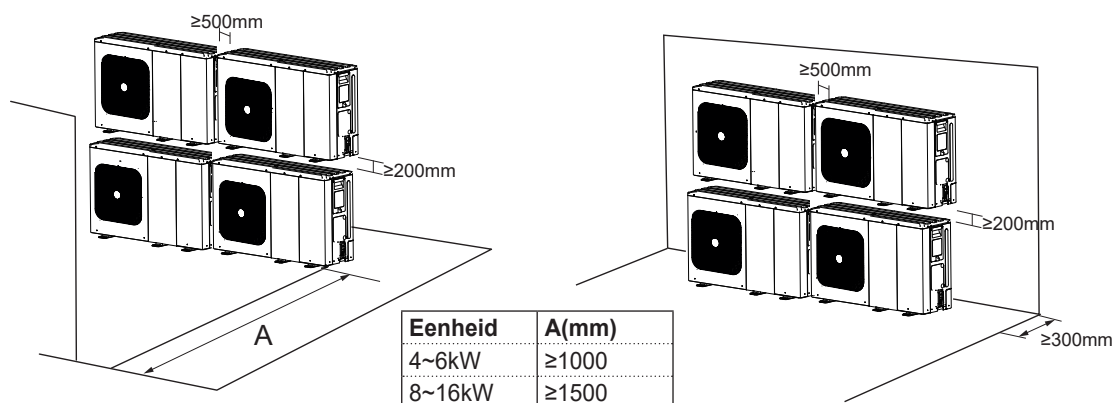
8.4 Benodigde serviceruimte

Bij het plaatsen van een enkele unit moet er rekening mee worden gehouden dat de afstand tot het dak > 200 mm moet zijn en tot de muur ≥ 300 mm (B2).

8.4.1 Bij gestapelde installatie

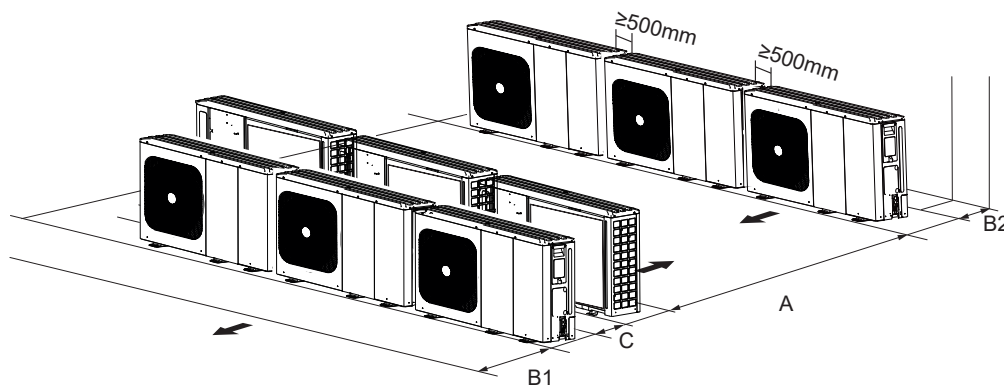
1) Indien er zich obstakels voor de uitblaszijde bevinden.

2) Indien er obstakels zijn voor de luchtinlaat.



8.4.2 In het geval van installatie op meerdere rijen (voor gebruik op het dak, enz.)

Bij installatie van meerdere units in zijwaartse verbinding per rij

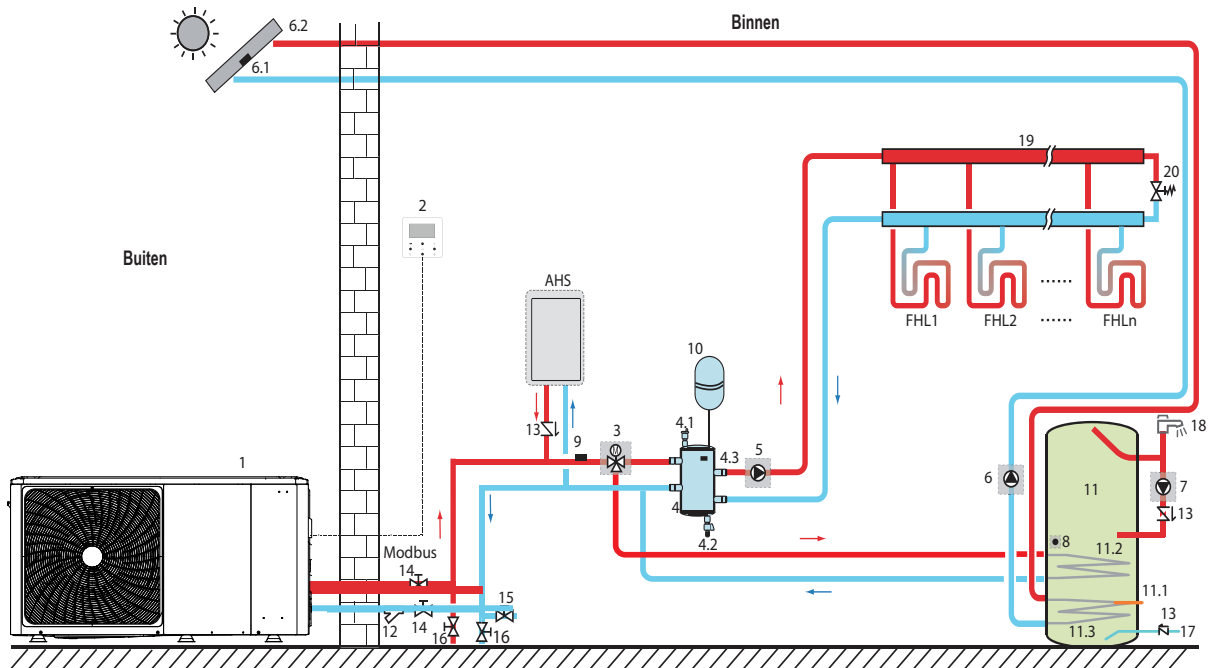


Eenheid	A(mm)	B1 (mm)	B2 (mm)	C(mm)
4~6kW	≥2500	≥1000	≥300	≥600
8~16kW	≥3000	≥1500	≥300	≥600

9 TYPISCHE TOEPASSINGEN

De onderstaande toepassingsvoorbeelden zijn alleen ter illustratie.

9.1 Toepassing 1



Code	Montage-eenheid	Code	Montage-eenheid
1	Hoofdeenheid	11	Boiler voor warm water voor huishoudelijk gebruik (lokaal geleverd)
2	Gebruikersinterface	11.1	TBH: Boosterverwarming voor warm water boiler voor huishoudelijk gebruik (lokaal geleverd)
3	SV1: 3-wegklep (lokaal geleverd)	11.2	Spiraal 1 , warmtewisselaar voor warmtepomp
4	Buffer tank (lokale levering)	11.3	Spiraal 2 , warmtewisselaar voor Zonne-energie
4.1	Automatisch ontluichtingsventiel	12	Filter (accessoire)
4.2	Aftapkraan	13	Terugslagklep (lokaal geleverd)
4.3	Tbt1: Bovenste temperatuurvoeler buffertank (optioneel)	14	Afsluiter (ter plaatse te voorzien)
5	PUMP_O: Externe circulatiepomp (ter plaatse te voorzien)	15	Vulklep (ter plaatse te voorzien)
6	PUMP_S: Zonnepomp (ter plaatse te voorzien)	16	Aftapkraan (ter plaatse te voorzien)
6.1	Tsolar: zonnetemperatuurvoeler (optioneel)	17	Inlaatleiding leidingwater (ter plaatse te voorzien)
6.2	Zonnepaneel (ter plaatse te voorzien)	18	Warmwaterkraan (ter plaatse te voorzien)
7	POMP D: SWW-leidingpomp (ter plaatse te voorzien)	19	Collector/verdeler (ter plaatse te voorzien)
8	T5: Temperatuurvoeler warm water boiler voor huishoudelijk gebruik (toebehoren)	20	Bypass-klep (ter plaatse te voorzien)
9	T1: Totale vertrektemperatuurvoeler (optioneel)	FHL 1..n	Vloerverwarmingslus (lokale levering)
10	Expansievat (ter plaatse te voorzien)	AHS	Hulpwarmtebron (ter plaatse te voorzien)

Ruimteverwarming

Het AAN/UIT-sigitaal en de bedrijfsmodus en temperatuurinstelling worden ingesteld op de gebruikersinterface. PUMP_O blijft draaien zolang de unit AAN staat voor ruimteverwarming, SV1 blijft UIT.

Sanitair warm waterverwarming

Het AAN/UIT-sigitaal en de gewenste boiler watertemperatuur (T5S) worden ingesteld op de gebruikersinterface. PUMP_O stopt met werken zolang de unit AAN staat voor het verwarmen van sanitair warm water, SV1 blijft AAN.

AHS-regeling (hulpwarmtebron).

De AHS-functie wordt ingesteld op het hydraulisch hoofdbord (zie 11.1 "DIP switch instellingen overzicht").

1) Wanneer de AHS zo is ingesteld dat deze alleen geldig is voor de verwarmingsmodus, kan de AHS op de volgende manieren worden ingeschakeld:

- Schakel de AHS in via de BACKHEATER-functie op de gebruikersinterface;
- AHS wordt automatisch ingeschakeld als de initiële watertemperatuur te laag is of als de buitentemperatuur te laag is om de beoogde watertemperatuur te bereiken (zie grafiek " Bedrijfsbereik" in verwarmingsmodus - pagina 9). PUMP_O blijft draaien zolang de AHS AAN is, SV1 blijft UIT.

- 2) Wanneer de AHS is ingesteld om geldig te zijn voor verwarmingsbedrijf en SWW-bedrijf:
 - a. in de verwarmingsmodus is de AHS-regeling hetzelfde als deel 1);
 - b. in de SWW-modus wordt de AHS automatisch ingeschakeld wanneer de initiële SWW temperatuur T5 te laag is of als de buitentemperatuur te laag is om de beoogde watertemperatuur te bereiken (zie grafiek " Bedrijfsbereik" in de SWW-modus - pagina 9). PUMP_O stopt met werken, SV1 blijft AAN.
- 3) Wanneer de AHS is ingesteld als geldig, is het mogelijk om de M1M2-schakelaar toe te wijzen om de AHS te bedienen. Op deze manier wordt AHS ingeschakeld als het droge contact van M1M2 wordt gesloten; deze functie is ongeldig in de SWW-modus (vgl. "11.5.15 DEFINEEN INVOER").

TBH-regeling (boiler boosterverwarming).

De TBH-functie wordt ingesteld op de gebruikersinterface (zie 11.1 "Overzicht DIP-schakelaarinstellingen").

- 1) Wanneer de TBH is ingesteld als geldig, kan TBH op de volgende manieren worden ingeschakeld:
 - a. Schakel de TBH in via de BOILER VERWARMING-functie op de gebruikersinterface;
 - b. in de SWW-modus wordt de TBH automatisch ingeschakeld wanneer de initiële SWW temperatuur T5 te laag is of als de buitentemperatuur te laag is om de beoogde watertemperatuur te bereiken (zie grafiek " Bedrijfsbereik" in de SWW-modus - pagina 89). PUMP_O stopt met werken, SV1 blijft AAN.
- 2) Wanneer de TBH is ingesteld als geldig, is het mogelijk om de M1M2-schakelaar toe te wijzen om de AHS te bedienen. Op deze manier wordt AHS ingeschakeld als het droge contact van M1M2 wordt gesloten; deze functie is ongeldig in de SWW-modus (vgl. "11.5.15 INGANG DEFINIEREN")..

Regeling van zonne-energie

De hydraulische module herkent het zonne-energiesignaal door Tsolar te beoordelen of door het SL1SL2-signaal van de gebruikersinterface te ontvangen (zie "11.5.15 INGANG DEFINIEREN"). De herkenningmethode kan worden ingesteld via SOLAR INPUT op de gebruikersinterface. Raadpleeg "10.7.6 Aansluiting voor andere componenten" - 1) "Voor ingangssignaal zonne-energie" voor bedrading.

- 1) Wanneer Tsolar is ingesteld op geldig, begint PUMP_S te lopen als Tsolar hoog genoeg is; PUMP_S stopt met lopen als Tsolar laag is.
- 2) Wanneer de SL1SL2-besturing is ingesteld als geldig, begint PUMP_S te werken na ontvangst van het zonnekitsignaal van de gebruikersinterface. Zonder signaal van de zonnekit stopt PUMP_S met draaien.

LET OP

De hoogste vertrek watertemperatuur kan oplopen tot 70°C, pas op voor brandwonden.

OPMERKING

Monteer de (SV1) 3-wegklep correct. Voor meer details verwijzen wij u naar "10.7.6 Aansluiting voor andere componenten".

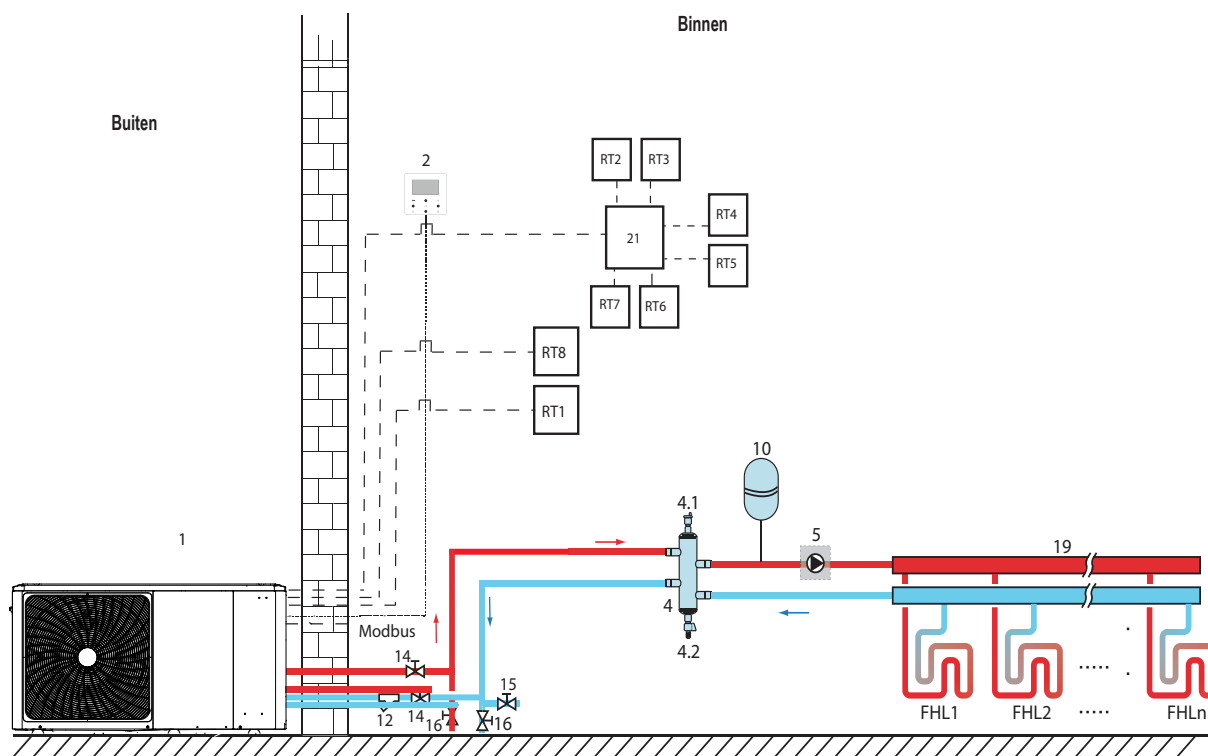
Bij extreem lage omgevingstemperaturen wordt het tapwater uitsluitend verwarmd door TBH, waardoor de warmtepomp met volle capaciteit kan worden ingezet voor ruimteverwarming.

Details over de configuratie van de SWW boiler voor lage buitentemperaturen (T4SWWMIN) zijn te vinden in "11.5.1 WARMWATERINSTELLING".

9.2 Toepassing 2

KAMERTHERMOSTAAT Regeling voor verwarmen of koelen van ruimten moet worden ingesteld op de gebruikersinterface. Het kan worden ingesteld op drie manieren: MODUS IN./EEN ZONE/DUBBEL ZONE. Het monoblok kan worden aangesloten op een hoogspanningskamerthermostaat en een laagspanningskamerthermostaat. Er kan ook een thermostaatoverdrachtskaart worden aangesloten. Op de thermostaattransferprint kunnen nog eens zes thermostaten worden aangesloten. Raadpleeg "10.7.6 Aansluiting voor andere componenten" 5) "Voor kamerthermostaat" voor bedrading (zie "11.5.6 KAMERTHERMOSTAAT" voor instelling).

9.2.1 Eén zoneregeling



Code	Montage-eenheid	Code	Montage-eenheid
1	Hoofdeenheid	14	Afsluiter (ter plaatse te voorzien)
2	Gebruikersinterface	15	Vulklep (ter plaatse te voorzien)
4	Buffer tank (lokale levering)	16	Aftapkraan (ter plaatse te voorzien)
4.1	Automatisch ontluchtingsventiel	19	Collector/verdeler (ter plaatse te voorzien)
4.2	Aftapkraan	21	Thermostaattransferbord (optioneel)
5	PUMP_O: Externe circulatiepomp (ter plaatse te voorzien)	RT 1...7	Laagspanning kamerthermostaat (lokaal geleverd)
10	Expansievat (ter plaatse te voorzien)	RT8	Hoogspanningskamerthermostaat (lokaal geleverd)
12	Filter (accessoire)	FHL 1...n	Vloerverwarmingslus (ter plaatse te voorzien)

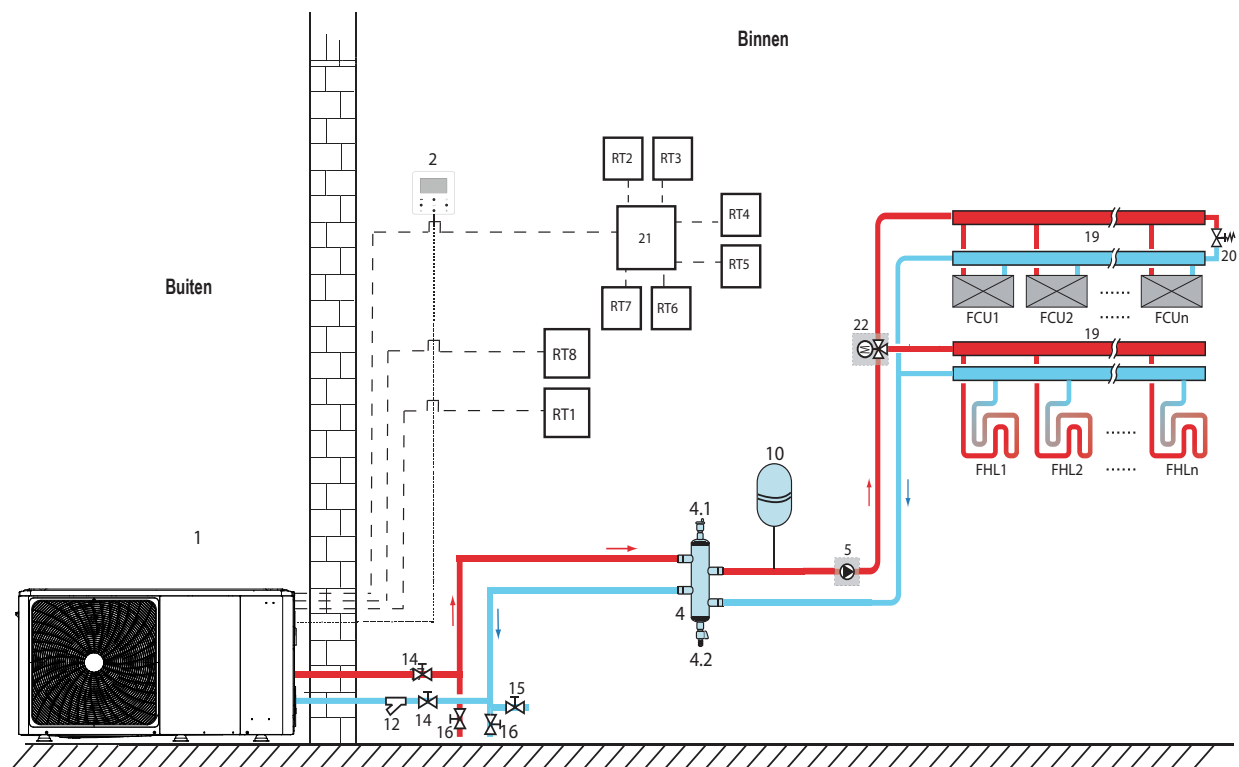
Ruimteverwarming

Eén zoneregeling: de unit AAN/UIT wordt geregeld door de kamerthermostaat, de koel- of verwarmingsmodus en de vertrek watertemperatuur worden ingesteld op de gebruikersinterface. Het systeem is AAN wanneer een van de "HL" van de thermostaten sluit (verwarmingsverzoek van een van de kamerthermostaten - zie paragraaf "10.7.6 Aansluiting voor andere componenten"). Wanneer alle "HL" open zijn, wordt het systeem uitgeschakeld.

De werking van de circulatiepompen

Wanneer het systeem AAN is, wat betekent dat een "HL" van de thermostaten sluit, begint PUMP_O te lopen; Wanneer het systeem UIT is, wat betekent dat alle "HL" sluiten, stopt PUMP_O met werken.

9.2.2 Modus ingestelde controle



Code	Montage-eenheid	Code	Montage-eenheid
1	Hoofdeenheid	19	Collector/verdeler
2	Gebruikersinterface	20	Bypass-klep (ter plaatse te voorzien)
4	Buffer tank (lokale levering)	21	Thermostaattransferbord (optioneel)
4.1	Automatisch ontluichtingsventiel	22	SV2: 3-wegklep (ter plaatse te voorzien)
4.2	Aftapkraan	RT 1..... 7	Laagspanning kamerthermostaat
5	PUMP_O: Externe circulatiepomp (ter plaatse te voorzien)	RT8	Hoogspanning kamerthermostaat
10	Expansievat (ter plaatse te voorzien)	FHL	Vloerverwarmingslus (lokale levering)
12	Filter (accessoire)	1...n	
14	Afsluiter (lokale levering)	FCU	Ventilatorconvector (lokaal geleverd)
15	Afsluitklep	1...n	
16	Aftapkraan (ter plaatse te voorzien)		

Ruimteverwarming

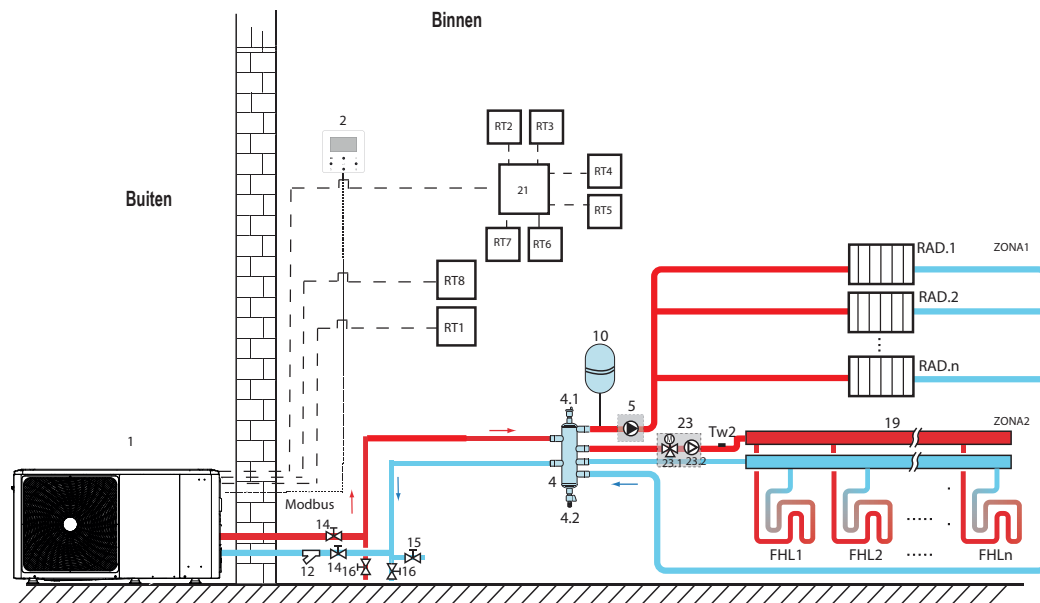
De koel- of verwarmingsmodus wordt ingesteld via de kamerthermostaat, de watertemperatuur wordt ingesteld op de gebruikersinterface.

- 1) Wanneer een "CL" van alle thermostaten sluit (koelverzoek van een van de kamerthermostaten - zie paragraaf "10.7.6 Aansluiting voor andere componenten"), wordt het systeem ingesteld op koelmodus.
- 2) Wanneer een "HL" van alle thermostaten sluit en alle "CL" open gaat, wordt het systeem in de verwarmingsmodus gezet.

De werking van de circulatiepompen

- 1) Wanneer het systeem in de koelmodus staat, wat betekent dat een "CL" van alle thermostaten sluit, blijft SV2 UIT en begint PUMP_O te lopen.
- 2) Wanneer het systeem in de verwarmingsmodus staat, wat betekent dat een of meer "HL" sluiten en alle "CL" open, blijft SV2 AAN en begint PUMP_O te draaien.

9.2.3 Dubbelzoneregeling



Code	Montage-eenheid	Code	Montage-eenheid
1	Hoofdeenheid	19	Collector/verdeler (ter plaatse te voorzien)
2	Gebruikersinterface	21	Thermostaattransferbord (optioneel)
4	Buffer tank (lokale levering)	23	Mengstation (ter plaatse te voorzien)
4.1	Automatisch ontluichtingsventiel	23.1	SV3: Mengklep (ter plaatse te voorzien)
4.2	Aftapkraan	23.2	PUMP_C: zone 2 circulatiepomp (ter plaatse te voorzien)
5	PUMP_O: zone 1 circulatiepomp (ter plaatse te voorzien)	RT 1...7	Laagspanning kamerthermostaat (lokaal geleverd)
10	Expansievat (ter plaatse te voorzien)	RT8	Hoogspanningskamerthermostaat (lokaal geleverd)
12	Filter (accessoire)	TW2	Zone 2 vertrek watertemperatuurvoeler (Optioneel)
14	Afsluiter (lokale levering)	FHL 1...n	Vloerverwarmingslus (ter plaatse te voorzien)
15	Vulklep (ter plaatse te voorzien)	RAD. 1...n	Radiator (ter plaatse te voorzien)
16	Aftapkraan (ter plaatse te voorzien)		

Ruimteverwarming

Zone1 kan in koel- of verwarmingsmodus werken, terwijl zone 2 alleen in verwarmingsmodus kan werken tijdens de installatie voor alle thermostaten in zone1, hoeven alleen "HL"-terminals te worden aangesloten.

Voor alle thermostaten in zone 2 hoeven alleen "CL"-klemmen te worden aangesloten.

- De AAN/UIT van zone1 wordt geregeld door de kamerthermostaten in zone1.
Wanneer een "HL" van alle thermostaten in zone1 sluit, gaat zone1 AAN.
Wanneer alle "HL" UIT gaan, gaat zone1 UIT;
Gewenste temperatuur en bedrijfsmodus worden ingesteld op de gebruikersinterface.
- In de verwarmingsmodus wordt de AAN/UIT van zone2 geregeld door de kamerthermostaten in zone2.
Wanneer een "CL" van alle thermostaten in zone2 sluit, gaat zone2 AAN.
Wanneer alle "CL" open zijn, gaat zone2 UIT.
Gewenste temperatuur wordt ingesteld op de gebruikersinterface.
Zone2 kan alleen in verwarmingsmodus werken.
Wanneer de koelmodus is ingesteld op de gebruikersinterface blijft zone2 in de UIT-status.

De werking van de circulatiepomp

Wanneer zone1 AAN is, begint PUMP_O te draaien.

wanneer zone1 UIT is, stopt PUMP_O met werken.

wanneer zone2 AAN is, schakelt SV3 tussen AAN en UIT volgens de ingestelde TW2, PUMP_C blijft AAN.

wanneer zone2 UIT is, is SV3 UIT, PUMP_C stopt met werken.

De vloerverwarmingslussen vereisen een lagere watertemperatuur in de verwarmingsmodus in vergelijking met radiatoren of ventilatorconvectoren. Om deze twee instelpunten te bereiken, wordt een mengstation gebruikt om de watertemperatuur aan te passen aan de vereisten van de vloerverwarmingslussen. De radiatoren zijn rechtstreeks aangesloten op het watercircuit van de unit en de vloerverwarmingslussen bevinden zich achter het mengstation. Het mengstation wordt bestuurd door de unit.

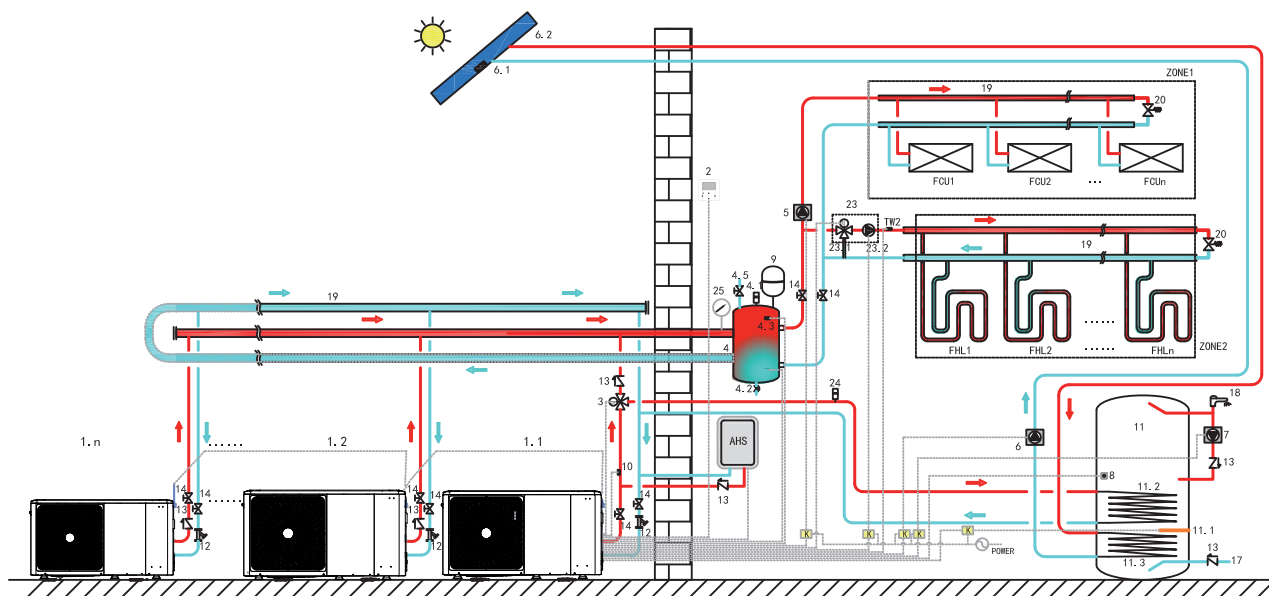
⚠ LET OP

- Zorg ervoor dat de SV2/SV3-aansluitingen in de bedrade controller correct zijn aangesloten, zie "10.7.6 Aansluiting voor andere componenten".
- Zorg ervoor dat u de thermostaatbedrading op de juiste klemmen aansluit en configureer de KAMERTHERMOSTAAT correct in de bedrade controller. De bedrading van de kamerthermostaat moet methode A/B/C volgen zoals beschreven in "10.7.6 Aansluiting voor andere componenten".

💡 OPMERKING

- Zone 2 kan alleen in verwarmingsmodus werken. Wanneer de koelmodus is ingesteld op de gebruikersinterface en zone 1 UIT is, wordt "CL" in zone 2 gesloten en blijft het systeem "UIT". Tijdens de installatie moet de bedrading van thermostaten voor zone 1 en zone 2 correct zijn.
- De aftapkraan moet op de laagste positie van het leidingsysteem worden geïnstalleerd.

9.3 Cascade system



Code	Montage-eenheid	Code	Montage-eenheid	Code	Montage-eenheid
1.1	Hoofdtoestel	8	T5: Temperatuurvoeler sanitair warm water boiler (toebereiden)	23	Mengstation (ter plaatse te voorzien)
1.2... zn	Depending-eenheid	9	Expansievat (ter plaatse te voorzien)	23.1	SV3: Mengklep (ter plaatse te voorzien)
2	Gebruikersinterface	10	T1: Totale vertrektemperatuurvoeler (optioneel)	23.2	PUMP_C: zone 2 circulatiepomp (ter plaatse te voorzien)
3	SV1: 3-wegklep (ter plaatse te voorzien)	11	Boiler voor sanitair warm water (ter plaatse te voorzien)	24	Automatisch ontluchtingsventiel (ter plaatse te voorzien)
4	Buffer tank (ter plaatse te voorzien)	11.1	TBH: Boosterverwarming voor sanitair warm water boiler (ter plaatse te voorzien)	25	Watermanometer (ter plaatse te voorzien)
4.1	Automatisch ontluchtingsventiel	11.2	Spiraal 1, warmtewisselaar voor warmtepomp	TW2	Zone 2 vertrek watertemperatuurvoeler (Optioneel)
4.2	Aftapkraan	11.3	Spiraal 2, warmtewisselaar voor Zonne-energie	FCU1... zn	Ventilatorconvectoren (ter plaatse te voorzien)
4.3	Tbt1: Bovenste temperatuurvoeler buffertank (optioneel)	12	Filter (accessoire)	FHL1... zn	Vloerverwarmingslus (ter plaatse te voorzien)
4.5	Vulklep	13	Terugslagklep (ter plaatse te voorzien)	K	Contactoren (ter plaatse te voorzien)
5	PUMP_O: Externe circulatiepomp (ter plaatse te voorzien)	14	Afsluiter (ter plaatse te voorzien)	ZONE1	De zone werkt in koel- of verwarmingsmodus
6	PUMP_S: Zonnepomp (ter plaatse te voorzien)	17	Kraanwaterinlaatleiding (ter plaatse te voorzien)	ZONE2	De zone werkt alleen in de verwarmingsmodus
6.1	Tsolar: zonnepompvoeler (optioneel)	18	Warmwaterkraan (ter plaatse te voorzien)	AHS	Hulpwarmtebron (ter plaatse te voorzien)
6.2	Zonnepaneel (ter plaatse te voorzien)	19	Collector/verdelers (ter plaatse te voorzien)		
7	Pomp D: SWW-leidingpomp (ter plaatse te voorzien)	20	Bypass-klep (ter plaatse te voorzien)		

Sanitair warm waterverwarming

Alleen managing-unit (1.1) kan in SWW-modus werken. T5S wordt ingesteld op de gebruikersinterface (2). In SWW-modus houdt SV1(3) AAN. Wanneer de managing-unit in de SWW-modus werkt, kunnen de depending-units in de modus ruimtekoeling/verwarming werken.

Depending verwarming

Alle depending-units kunnen in de ruimteverwarmingsmodus werken. De bedrijfsmodus en ingestelde temperatuur worden ingesteld op de gebruikersinterface (2). Als gevolg van veranderingen in de buitentemperatuur en de vereiste belasting binnenshuis, kunnen meerdere buitenunits op verschillende tijdstippen werken.

In koelmodus blijven SV3(23.1) en PUMP_C (23.2) UIT, PUMP_O (5) blijft AAN;

In verwarmingsmodus, wanneer zowel ZONE 1 als ZONE 2 werken, blijven PUMP_C (23.2) en PUMP_O (5) AAN, SV3 (23.1) schakelt tussen AAN en UIT volgens de ingestelde TW2;

In verwarmingsmodus, wanneer alleen ZONE 1 werkt, blijven PUMP_O (5) AAN, SV3 (23.1) en PUMP_C (23.2) blijven UIT.

In verwarmingsmodus, wanneer alleen ZONE 2 werkt, blijft PUMP_O (5) UIT, PUMP_C (23.2) blijft AAN, SV3 (23.1) schakelt tussen AAN en UIT volgens de ingestelde TW2;

AHS-regeling (hulpwarmtebron).

AHS moet worden ingesteld via de dipswitches op het hoofdbord (zie 11.1); AHS wordt alleen bestuurd door de managing-unit. Wanneer de managing-unit in SWW-modus werkt, kan AHS alleen worden gebruikt voor de productie van warm tapwater; wanneer de managing-unit in verwarmingsmodus werkt, kan AHS alleen worden gebruikt voor verwarmingsmodus.

1) Als AHS alleen geldig is ingesteld in de verwarmingsmodus, wordt het ingeschakeld in de volgende omstandigheden:

a. Schakel de BACKUPHEATER-functie in op de gebruikersinterface;

b. Managing unit werkt in verwarmingsmodus. Wanneer de vertrek watertemperatuur te laag is, of terwijl de omgevingstemperatuur te laag is, is de beoogde vertrek watertemperatuur te hoog, AHS wordt automatisch ingeschakeld.

- 2) Wanneer AHS geldig is ingesteld in verwarmingsmodus en SWW-modus, zal het worden ingeschakeld in de volgende omstandigheden:
Wanneer de managing-unit in verwarmingsmodus werkt, zijn de voorwaarden voor het inschakelen van AHS hetzelfde als 1); Als de managing-unit in de DHW-modus werkt, als T5 te laag is of als de omgevingstemperatuur te laag is, de beoogde T5-temperatuur te hoog is, wordt AHS automatisch ingeschakeld.
- 3) Wanneer AHS geldig is en de werking van AHS wordt bestuurd door M1M2. Wanneer M1M2 sluit, wordt AHS ingeschakeld. Wanneer de managing-unit in de SWW-modus werkt, kan AHS niet worden ingeschakeld door M1M2 te sluiten.

TBH-regeling (boiler boosterverwarming).

TBH moet worden ingesteld via de dipswitches op het hoofdbord (zie 11.1). TBH wordt alleen bestuurd door de managing-unit. Raadpleeg "9.1 Toepassing 1" voor specifieke TBH-regeling.

Regeling zonne-energie

Zonne-energie wordt alleen geregeld door de managing-unit. Raadpleeg "9.1 Toepassing 1" voor specifieke zonne-energieregeling.

OPMERKING

- 1) In één systeem kunnen maximaal 6 units in cascade worden geschakeld. Een ervan is een managing-unit, de andere zijn depending-units. Managing-unit en depending-units onderscheiden zich door het verbonden zijn met de bedrade controller tijdens het inschakelen. De unit met bedrade controller is managing-unit, units zonder bedrade controller zijn depending-units. Alleen de managing-unit kan in de SWW-modus werken. Controleer tijdens de installatie het schema van het cascadesysteem en bepaal de managing-unit. Verwijder vóór het inschakelen alle bedrade controllers van de depending-units.
- 2) SV1, SV2, SV3, PUMP_O, PUMP_C, PUMP_S, T1, T5, TW2, Tbt1, Tsolar, SL1, SL2, AHS, TBH-interface hoeven alleen te worden aangesloten op de overeenkomstige klemmen op het hoofdbord van de managing-unit. Zie 10.3.1 en 10.7.6.
- 3) Het systeem heeft een automatische adresseringsfunctie. Na de eerste keer inschakelen zal de master-unit adressen toewijzen voor de depending-units. Depending-units behouden de adressen. Na het opnieuw inschakelen gebruiken de depending-units nog steeds de vorige adressen. De adressen van depending-units hoeven niet opnieuw te worden ingesteld.
- 4) Als er een Hd-fout optreedt, raadpleeg dan 13.4
- 5) Het wordt aanbevolen om het omgekeerde retourwatersysteem te gebruiken om hydraulische onbalans tussen elke unit in een cascadesysteem te voorkomen.

LET OP

- 1) In cascadesysteem moet Tbt1-sensor worden aangesloten op het managingapparaat en Tbt1 geldig worden ingesteld op de gebruikersinterface (zie 11.5.16) anders werken alle depending-eenheden niet.
- 2) Als de buitencirculatiepomp in serie in het systeem moet worden aangesloten wanneer de opvoerhoogte van de interne waterpomp niet voldoende is, wordt voorgesteld om de buitencirculatiepomp achter de buffertank te installeren.
- 3) Zorg ervoor dat het maximale interval van inschakeltijd van alle units niet langer is dan 2 minuten, anders wordt de tijd voor het opvragen en toewijzen van adressen gemist. Dit kan ertoe leiden dat de depending eenheden niet normaal kunnen communiceren en een Hd-fout kunnen rapporteren.
- 4) In één systeem kunnen maximaal 6 units in cascade worden geschakeld.
- 5) De vertrekleding van elke unit moet worden geïnstalleerd met een terugslagklep.

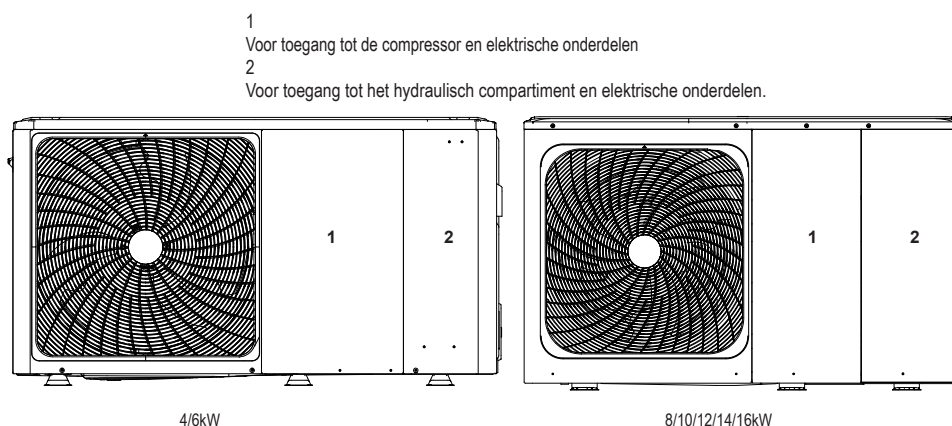
9.4 Vereiste buffer tankvolume

Model	Buffertank (l)
4-10 kW	≥25
12-16 kW	≥40
Cascade systeem	≥40*n

*aantal buitenunits

10 OVERZICHT VAN DE EENHEID

10.1 Demontage van het toestel

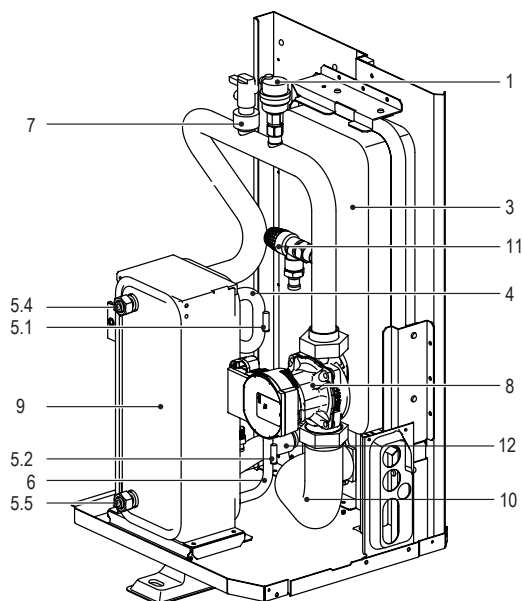


WAARSCHUWING

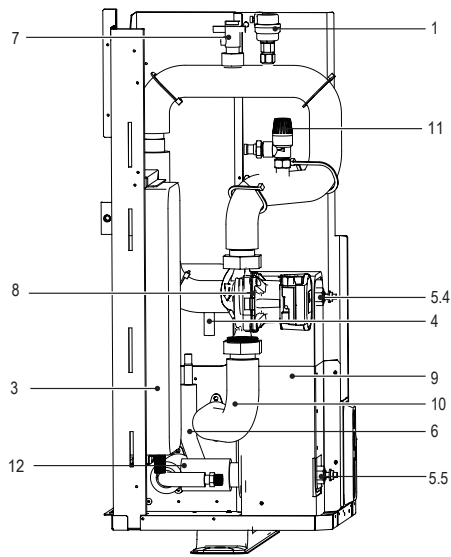
- Schakel alle voeding uit — dwz de voeding van de unit en de voeding van de back-upverwarming en de voeding van de boiler voor warm water (indien van toepassing) — voordat u deur 1 en deur 2 verwijdert.
- Onderdelen in het apparaat kunnen heet zijn.

10.2 Belangrijkste onderdelen

10.2.1 Hydraulische module



4/6 kW

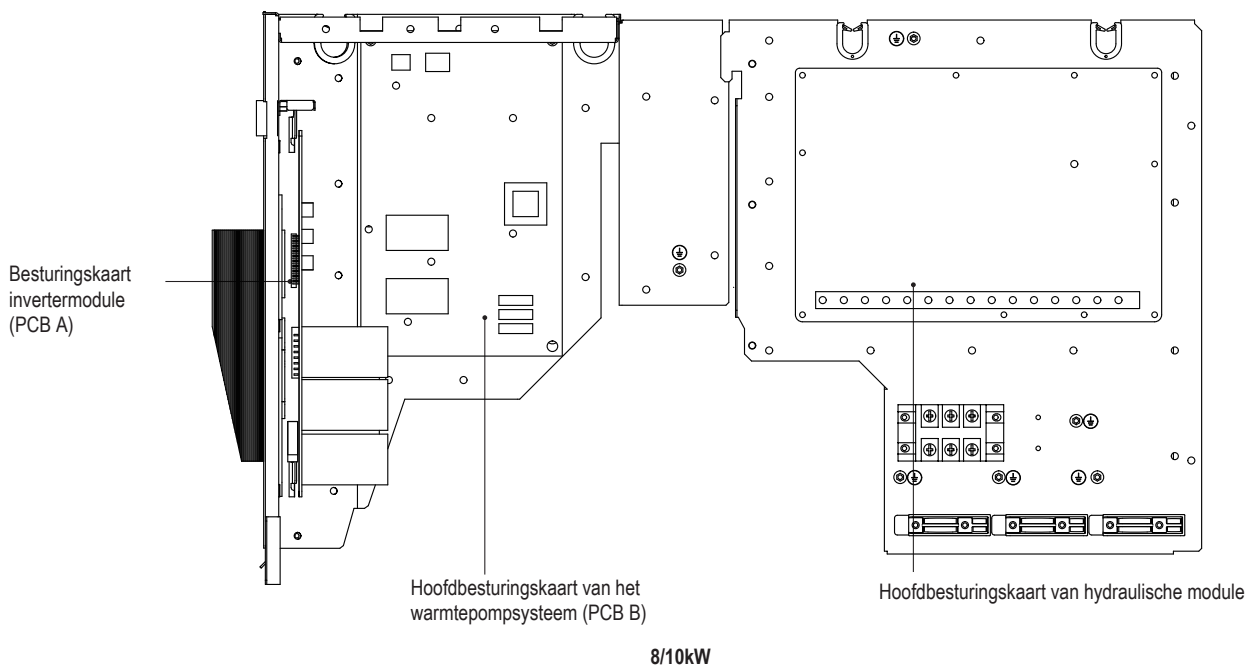
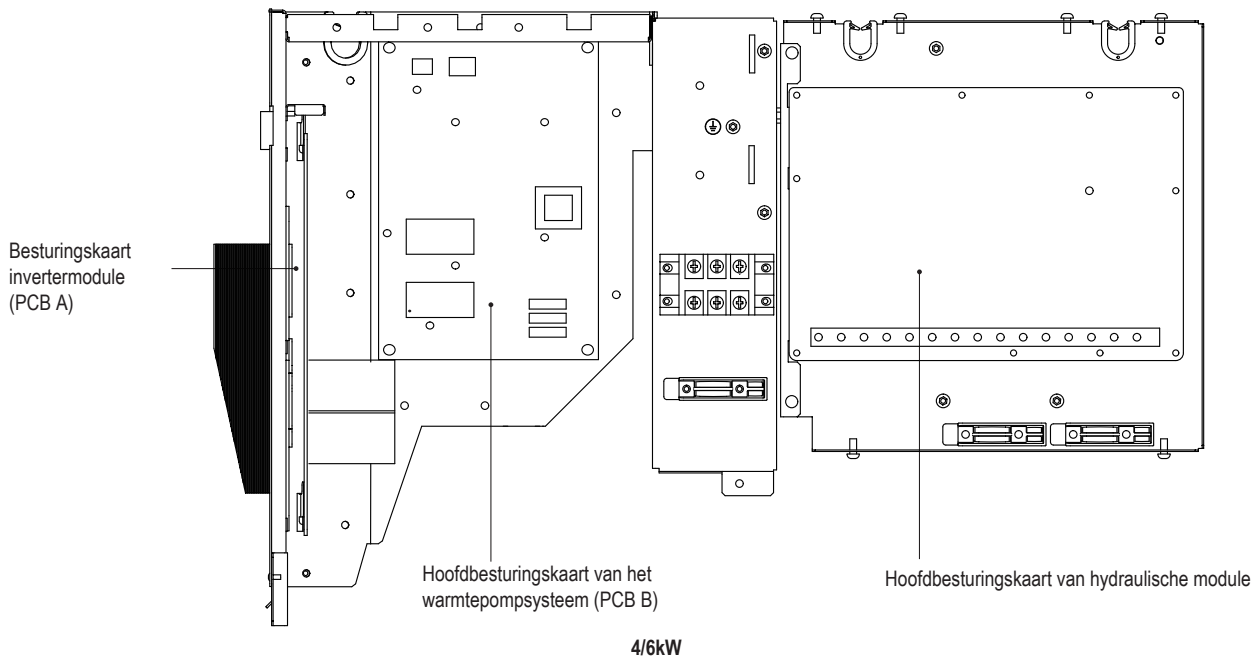


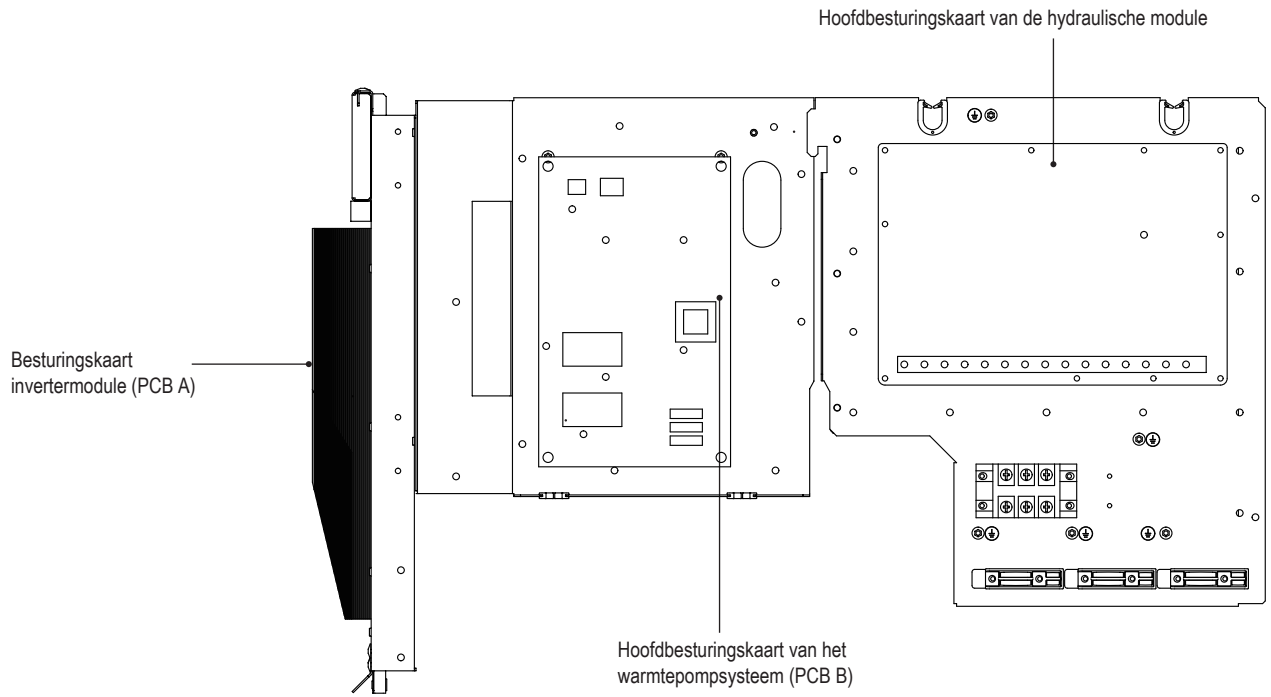
8~16 kW

Code	Montage-eenheid	Uitleg
1	Automatisch ontluichtingsventiel	Resterende lucht in het watercircuit wordt automatisch uit het watercircuit verwijderd.
3	Expansievat	Brengt de druk van het watersysteem in evenwicht.
4	Koelgasleiding	/
5	Temperatuurvoeler	Vier temperatuurvoelers bepalen de water- en koudemiddeltemperatuur op verschillende punten in het watercircuit. 5.1-T2B; 5.2-T2; 5.4-TW_uit; 5.5-TW_in
6	Koelvloeistofleiding	/
7	Stroomschakelaar	Detecteert het waterdebiet om de compressor en de waterpomp te beschermen in geval van onvoldoende waterdebiet.
8	Pomp	Circuleert water in het watercircuit.
9	Platen warmtewisselaar	Brengt warmte over van het koelmiddel naar het water.
10	Waternvertrekleiding	/
11	Overdrukventiel	Voorkomt te hoge waterdruk door te openen bij 3 bar en water uit het watercircuit te laten lopen.
12	Watertoevoerleiding	/

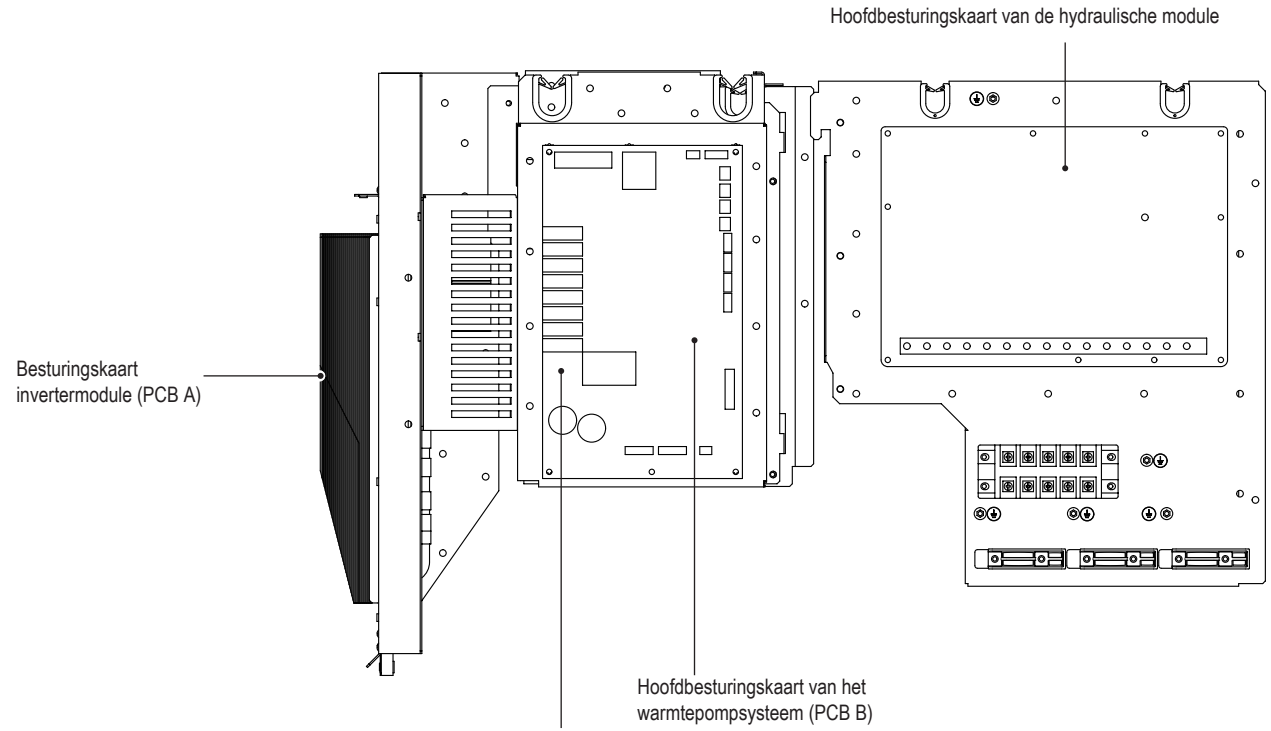
10.3 Elektronische stuurkaart

Opmerking: de afbeelding is alleen ter referentie, raadpleeg het daadwerkelijke product.



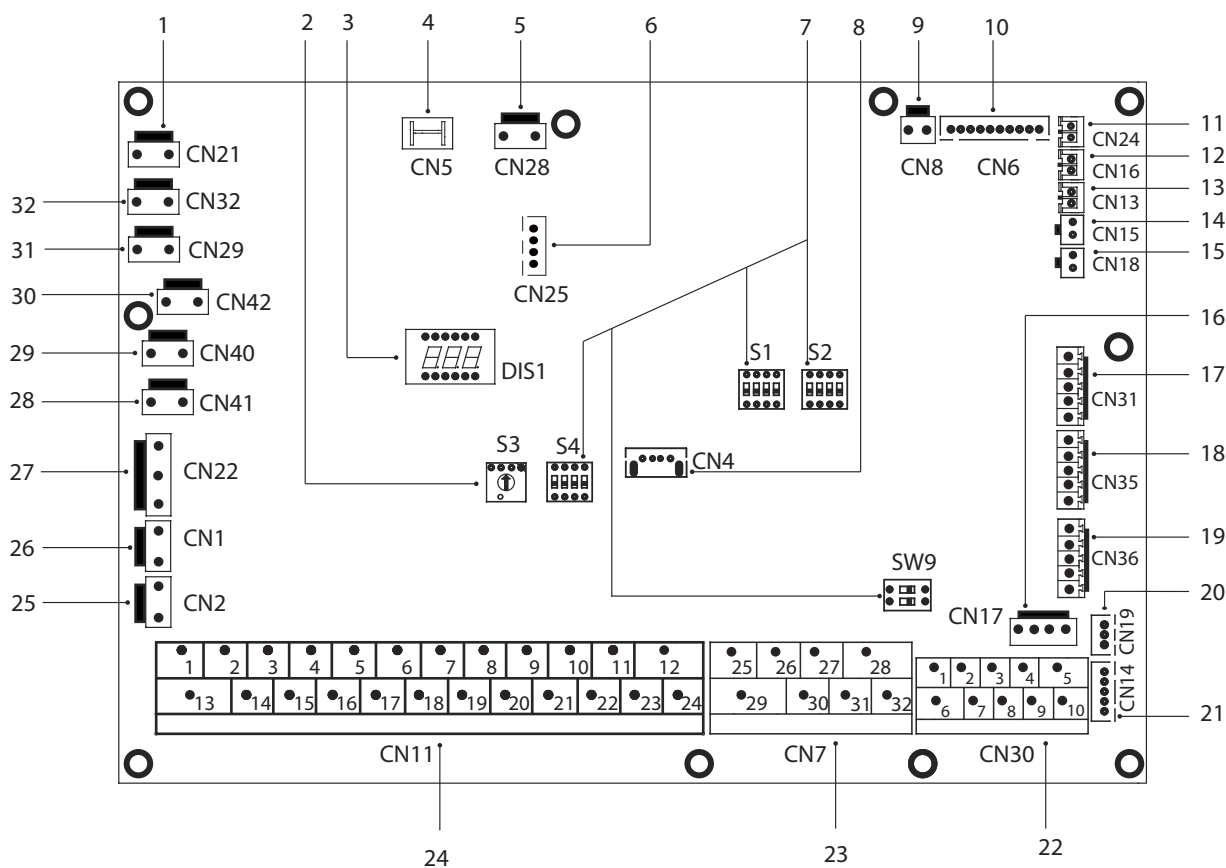


12/14/16kW (1-fase)



12/14/16kW (3-fase)

10.3.1 Hoofdbesturingskaart van de hydraulische module

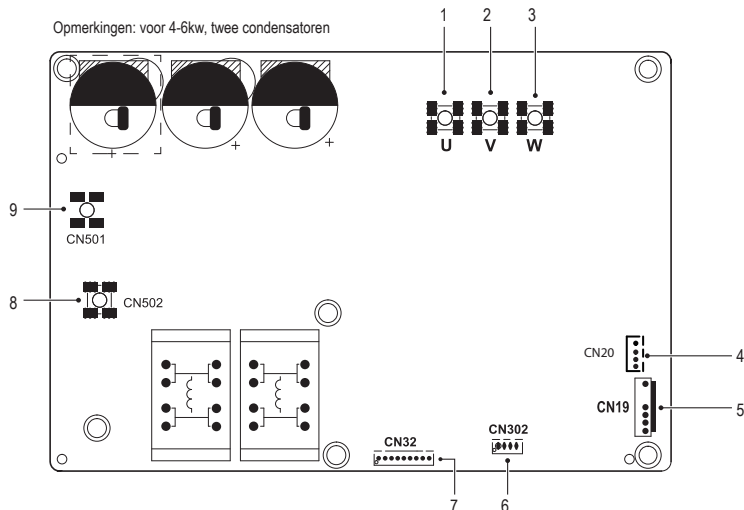


Volgorde	Poort	Code	Montage-eenheid
1	CN21	Vermogen	Poort voor voeding
2	S3	/	Roterende dip-schakelaar
3	DIS1	/	Digitaal display
4	CN5	GND	Poort voor grond
5	CN28	POMP	Poort voor stroomtoevoer van pomp met variabele snelheid
6	CN25	DEBUGGEN	Poort voor IC-programmering
7	S1, S2, S4, SW9	/	Dip-schakelaar
8	CN4	USB	Poort voor USB-programmering
9	CN8	FS	Poort voor stromingsschakelaar
10	CN6	T2	Poort voor temperatuurvoelers van de temperatuur van de koelvloestofzijde van de binnenunit (verwarmingsmodus)
		T2B	Poort voor temperatuurvoelers van de temperatuur aan de koelgaszijde van de binnenunit (koelmodus)
		TW_in	Poort voor temperatuurvoelers van inlaatwatertemperatuur van platenwarmtewisselaar
		TW_uit	Poort voor temperatuurvoelers van uitlaatwatertemperatuur van platenwarmtewisselaar
		T1	Poort voor temperatuurvoelers van de uiteindelijke vertrekwatertemperatuur van de binnenunit
11	CN24	TBT1	Poort voor bovenste temperatuurvoeler van buffertank
12	CN16	TBT2	Poort voor bovenste temperatuurvoeler van buffertank
13	CN13	T5	Poort voor warm water boiler temp. voeler
14	CN15	TW2	Poort voor vertrekwater voor zone 2 temp. voeler
15	CN18	Tzon	Poort voor temperatuurvoeler zonnepaneel
16	CN17	PUMP_BP	Poort voor communicatie met pomp met variabel toerental
17	CN31	HT	Bedieningspoort voor kamerthermostaat (verwarmingsmodus)
		COM	Voedingspoort voor kamerthermostaat
		CL	Bedieningspoort voor kamerthermostaat (koelmodus)
18	CN35	SG	Poort voor smart grid (netsignaal)
		EVU	Poort voor smart grid (fotovoltaïsch signaal)
19	CN36	M1 M2	Poort voor externe schakelaar
		T1 T2	Poort voor thermostaatoverdrachtskaart
20	CN19	P Q	Communicatiepoort tussen binnenunit en buitenunit
21	CN14	A B X Y E	Poort voor communicatie met de bedrade controller
		1 2 3 4 5	Poort voor communicatie met de bedrade controller
		6 7	Communicatiepoort tussen binnenunit en buitenunit
22	CN30	9 10	Poort voor interne machinecascade

23	CN7	26 30/31 32	Compressor draait/Ontdooit
		25 29	Poort voor antivries elektrisch-verwarmingslint (extern)
		27 28	Poort voor extra warmtebron
24	CN11	1 2	Invoerpoort voor zonne-energie
		3 4 15	Poort voor kamerthermostaat
		5 6 16	Poort voor SV1 (3-wegklep)
		7 8 17	Poort voor SV2 (3-wegklep)
		9 21	Poort voor zone2-pomp
		10 22	Poort voor externe circulatiepomp
		11 23	Poort voor zonne-energiepomp
		12 24	Poort voor tapwaterleidingpomp
		13 16	Bedieningspoort voor boiler boosterverwarming
		14 17	Controlepoort voor interne backupverwarming 1
25	CN2	18 19 20	Poort voor SV3 (3-wegklep)
		TBH_FB	Feedbackpoort voor externe temperatuurschakelaar (standaard kortgesloten)
26	CN1	IBH1/2_FB	Feedbackpoort voor temperatuurschakelaar (standaard kortgesloten)
27	CN22	IBH1	Controlepoort voor interne backupverwarming 1
		IBH2	Gereserveerd
		TBH	Bedieningspoort voor boiler boosterverwarming
28	CN41	HEAT8	Poort voor antivries elektrisch verwarmingslint (intern)
29	CN40	HEAT7	Poort voor antivries elektrisch verwarmingslint (intern)
30	CN42	HEAT6	Poort voor antivries elektrisch verwarmingslint (intern)
31	CN29	HEAT5	Poort voor antivries elektrisch verwarmingslint (intern)
32	CN32	IBH0	Poort voor back-upverwarming

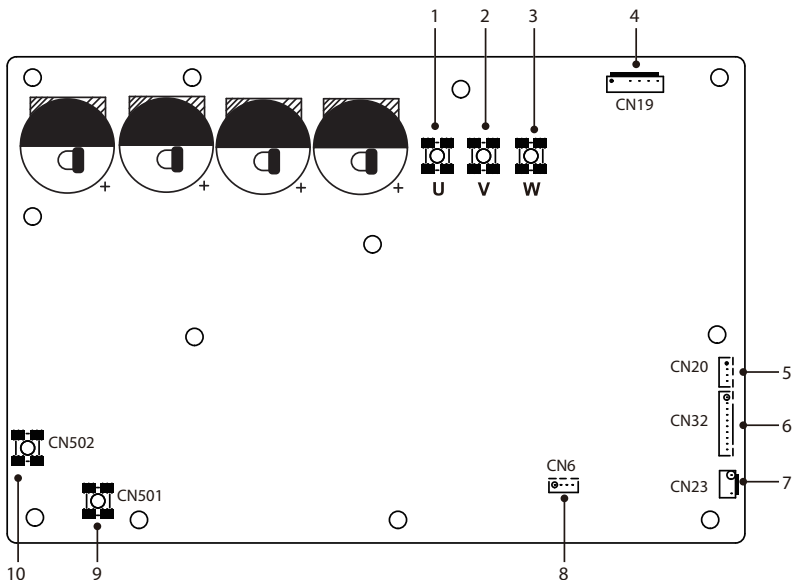
10.3.2 1-fase voor units van 4-16 kW

1) Printplaat A, 4-10kW, Invertermodule



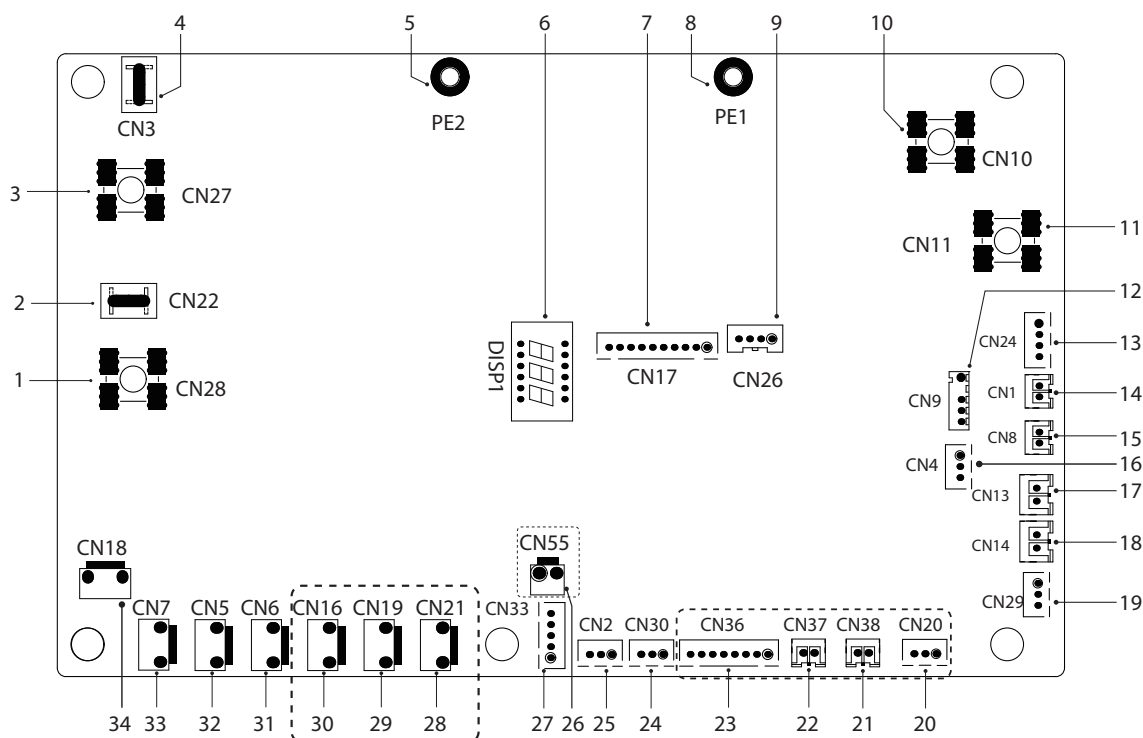
Code	Montage-eenheid
1	Compressor aansluitpoort U
2	Compressor aansluitpoort V
3	Compressor aansluitpoort W
4	Uitgangspoort voor +12V/9V(CN20)
5	Poort voor ventilator (CN19)
6	Gereserveerd(CN302)
7	Poort voor communicatie met PCB B(CN32)
8	Ingangspoort N voor gelijkrichterbrug (CN502)
9	Ingangspoort L voor gelijkrichterbrug (CN501)

2) Printplaat A, 12-16kW, Invertermodule



Code	Montage-eenheid
1	Compressor aansluitpoort U
2	Compressor aansluitpoort V
3	Compressor aansluitpoort W
4	Poort voor ventilator (CN19)
5	Uitgangspoort voor +12V/9V (CN20)
6	Poort voor communicatie met PCB B (CN32)
7	Poort voor hogedrukschakelaar (CN23)
8	Gereserveerd (CN6)
9	Ingangspoort L voor gelijkrichterbrug (CN501)
10	Ingangspoort N voor gelijkrichterbrug (CN502)

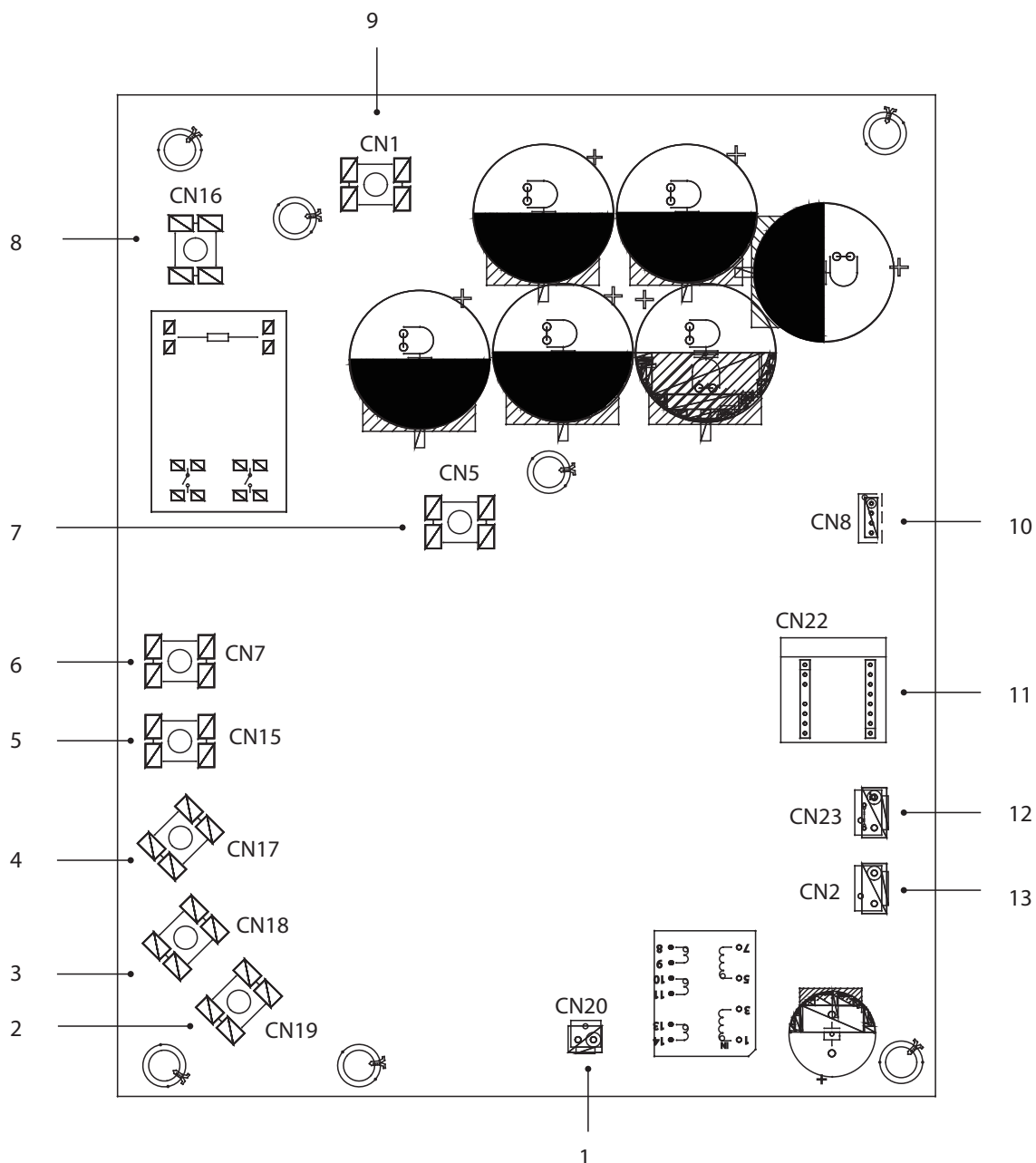
3) Printplaat B, hoofdbesturingskaart van het warmtepompsysteem



Code 1	Montage-eenheid	Code 1	Montage-eenheid
1	Uitgangspoort L naar PCB A (CN28)	18	Poort voor lagedrukschakelaar (CN14)
2	Gereserveerd (CN22)	19	Poort voor communicatie met besturingskaart hydro-box (CN29)
3	Uitgangspoort N naar PCB A (CN27)	20	Gereserveerd (CN20)
4	Gereserveerd (CN3)	21	Gereserveerd (CN38)
5	Poort voor aarddraad (PE2)	22	Gereserveerd (CN37)
6	Digitaal display (DSP1)	23	Gereserveerd (CN36)
7	Poort voor communicatie met PCB A (CN17)	24	Poort voor communicatie (gereserveerd,CN30)
8	Poort voor aarddraad (PE1)	25	Poort voor communicatie (gereserveerd,CN2)
9	Gereserveerd (CN26)	26	Gereserveerd (CN55)
10	Ingangspoort voor neutrale draad (CN10)	27	Poort voor elektrisch expansieventiel (CN33)
11	Ingangspoort voor spanningvoerende draad (CN11)	28	Gereserveerd (CN21)
12	Poort voor buitentemp. voeler en condensortemp.voeler (CN9)	29	Gereserveerd (CN19)
13	Ingangspoort voor +12V/9V (CN24)	30	Poort voor elektrische verwarmingstape chassis (CN16) (optioneel)
14	Poort voor zuigtemp.voeler(CN1)	31	Poort voor 4-wegklep (CN6)
15	Poort voor afvoertemp.sensor (CN8)	32	Poort voor SV6-klep (CN5)
16	Poort voor druksensor (CN4)	33	Poort voor compressor elektrisch verwarmingslint 1 (CN7)
17	Poort voor hogedrukschakelaar (CN13)	34	Poort voor compressor elektrisch verwarmingslint 2 (CN18)

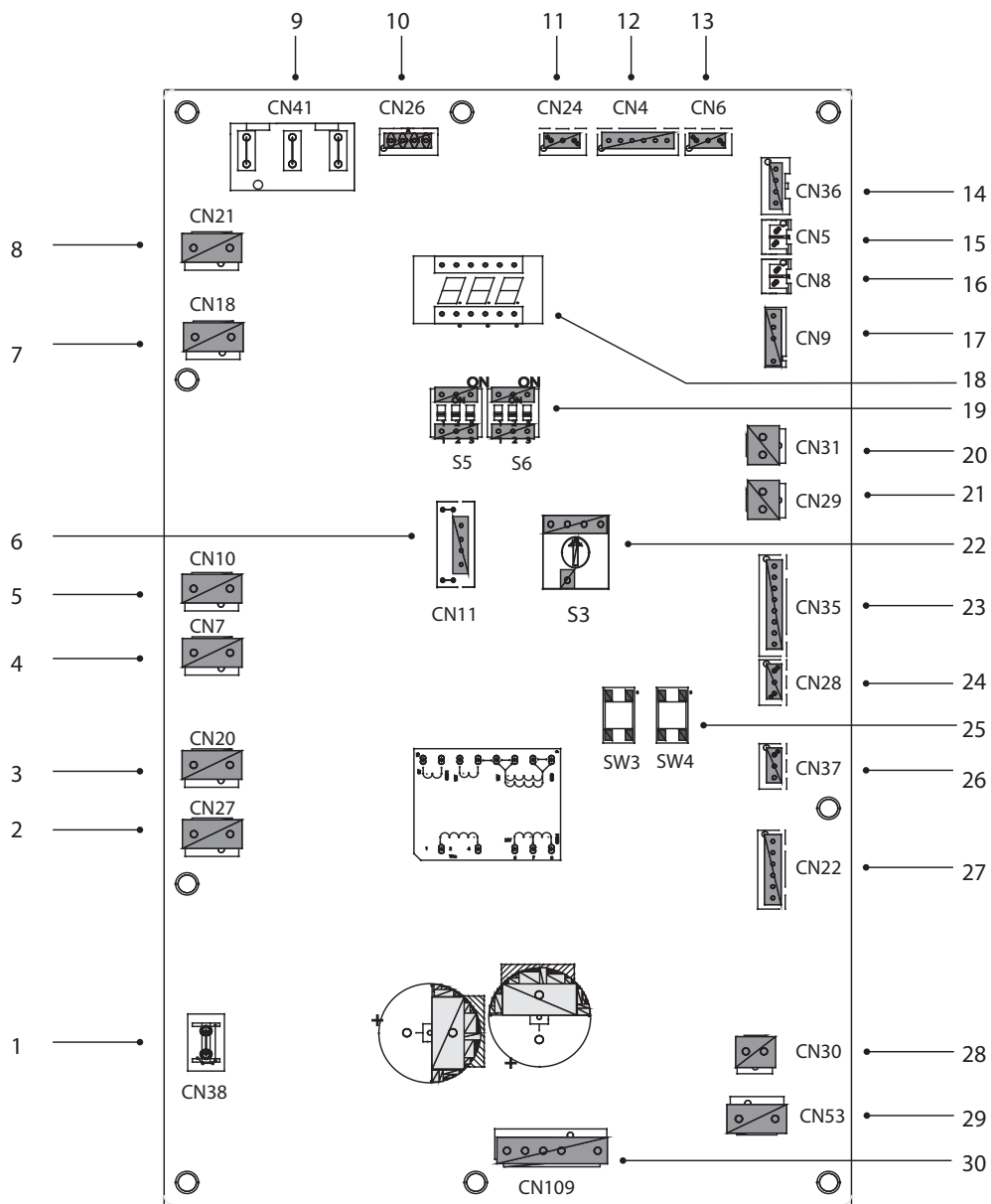
10.3.3 3-fase voor units van 12/14/16 kW

1) Printplaat A, Invertermodule



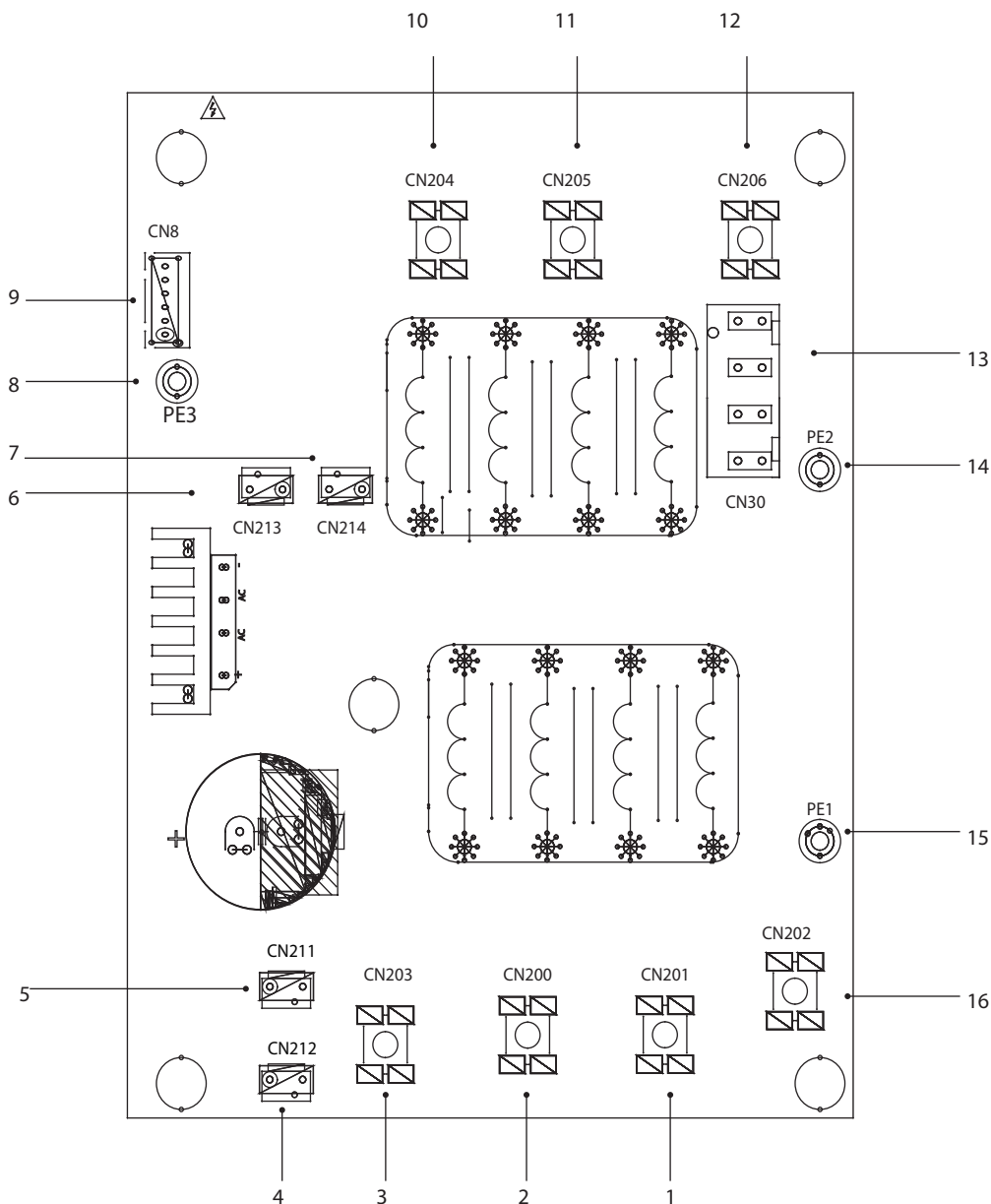
Code	Montage-eenheid	Code	Montage-eenheid
1	Uitgangspoort voor +15V (CN20)	8	Voedingsingang L1 (CN16)
2	Compressor aansluitpoort W (CN19)	9	Ingangspoort P_in voor IPM-module (CN1)
3	Compressor aansluitpoort V (CN18)	10	Poort voor communicatie met PCB B (CN8)
4	Compressor aansluitpoort U (CN17)	11	PED-kaart (CN22)
5	Voedingsingang L3 (CN15)	12	Poort voor hogedrukschakelaar (CN23)
6	Voedingsingang L2 (CN7)	13	Poort voor communicatie met PCB C (CN2)
7	Ingangspoort P_out voor IPM-module (CN5)		

2) Printplaat B, hoofdbesturingskaart van het warmtepompsysteem



Code	Montage-eenheid	Code	Montage-eenheid
1	Poort voor aardedraad (CN38)	16	Poort voor temp.sensor Tp (CN8)
2	Poort voor 2-wegklep 6 (CN27)	17	Poort voor buitentemp. voeler en condensortemp.voeler (CN9)
3	Poort voor 2-wegklep 5 (CN20)	18	Digitaal display (DSP1)
4	Poort voor elektrisch verwarmingslint2 (CN7)	19	DIP-schakelaar (S5,S6)
5	Poort voor elektrisch verwarmingslint1 (CN10)	20	Poort voor lagedrukschakelaar (CN31)
6	Gereserveerd (CN11)	21	Poort voor hogedrukschakelaar en snelle controle (CN29)
7	Poort voor 4-wegklep (CN18)	22	DIP-draaischakelaar (S3)
8	Gereserveerd (CN21)	23	Poort voor temp.voelers (TW_out, TW_in, T1, T2, T2B) (CN35) (Gereserveerd)
9	Voedingspoort van PCB C (CN41)	24	Poort voor communicatie XYE (CN28)
10	Poort voor communicatie met vermogensmeter (CN26)	25	Sleutel voor geforceerd koelen&controle (S3,S4)
11	Poort voor communicatie met besturingskaart hydrobox (CN24)	26	Poort voor communicatie H1H2E (CN37)
12	Poort voor communicatie met PCB C (CN4)	27	Poort voor elektrisch expansieventiel (CN22)
13	Poort voor druksensor (CN6)	28	Poort voor ventilator 15VDC voeding (CN30)
14	Poort voor communicatie met PCB A (CN36)	29	Poort voor ventilator 310VDC voeding (CN53)
15	Poort voor temp.voeler Th (CN5)	30	Poort voor ventilator (CN109)

3) Printplaat C, filterkaart



Code	Montage-eenheid	Code	Montage-eenheid
1	Voeding L2 (CN201)	9	Poort voor communicatie met PCB B (CN8)
2	Voeding L3 (CN200)	10	Vermogensfiltering L3 (L3)
3	Voeding N (CN203)	11	Vermogensfiltering L2 (L2)
4	Voedingspoort van 310VDC (CN212)	12	Vermogensfiltering L1 (L1)
5	Gereserveerd (CN211)	13	Voedingspoort voor hoofdbesturingskaart (CN30)
6	Poort voor VENTILATOR Reactor (CN213)	14	Poort voor aarddraad (PE2)
7	Voedingspoort voor invertermodule (CN214)	15	Poort voor aarddraad (PE1)
8	Aarddraad (PE3)	16	Voeding L1 (L1)

10.4 Waterleiding

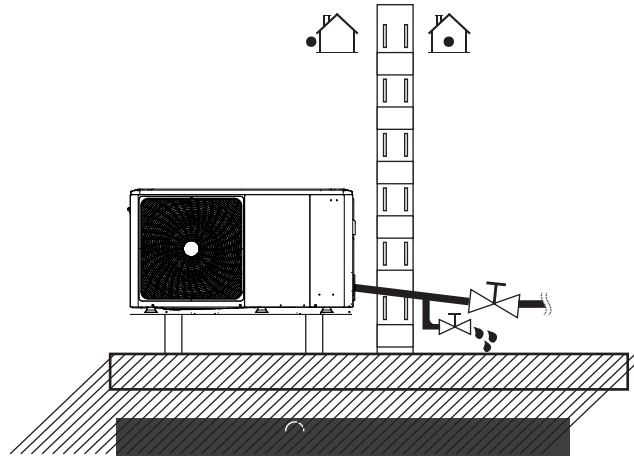
Er is rekening gehouden met alle leidinglengtes en -afstanden.

Voorwaarden

De maximaal toegestane lengte van de thermistor kabel is 20 meter. Dit is de maximaal toegestane afstand tussen de warm waterboiler en de unit (alleen voor installaties met een boiler voor warm water). De thermistor kabel die bij de boiler voor warm water wordt geleverd, is 10 m lang. de 3-wegklep en de boiler voor warm water zo dicht mogelijk bij de unit plaatsen.

OPMERKING

Als de installatie is uitgerust met een warm waterboiler (lokale levering), raadpleeg dan de speciale handleiding van de warm waterboiler. Als er geen glycol (antivries) is, tap dan het systeem af (zoals weergegeven in de onderstaande afbeelding) om schade te voorkomen in geval van stroomtoevoer of pompstoring.



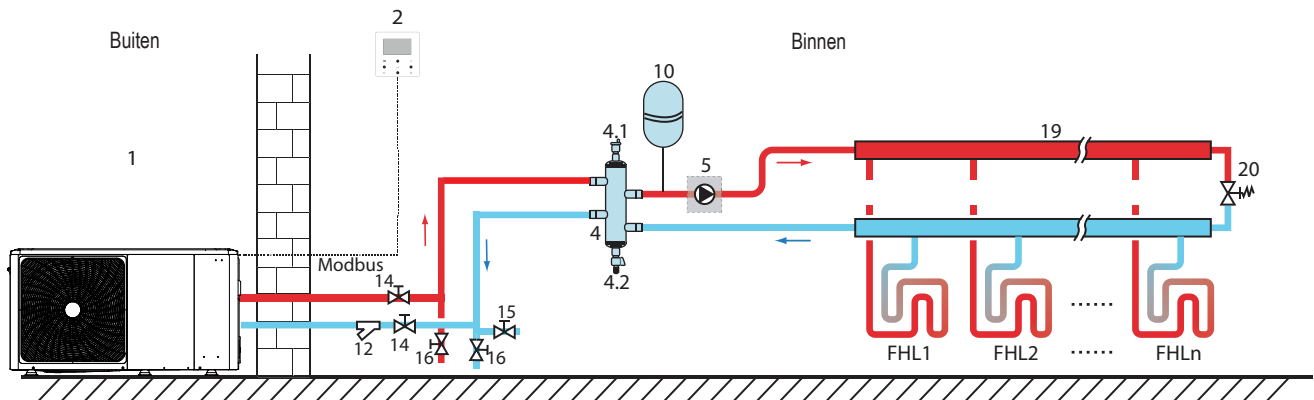
Als het water bij vriesweer niet uit het systeem wordt verwijderd wanneer het apparaat niet wordt gebruikt, kan het bevroren water de onderdelen van de watercircuit beschadigen.

10.4.1 Controleer het watercircuit

De unit is voorzien van een waterinlaat en wateruitlaat voor aansluiting op een watercircuit. Dit circuit moet worden geleverd door een bevoegde technicus en moet voldoen aan de lokale wet- en regelgeving.

Het apparaat mag alleen worden gebruikt in een gesloten watersysteem. Toepassing in een open watercircuit kan leiden tot overmatige corrosie van de waterleiding.

Voorbeeld



Code	Montage-eenheid	Code	Montage-eenheid
1	Hoofdeenheid	12	Filter (accessoire)
2	Gebruikersinterface (accessoire)	14	Afsluiter (lokale levering)
4	Buffer tank (ter plaatse te voorzien)	15	Vulklep (lokale levering)
4.1	Automatisch ontluichtingsventiel	16	Aftapkraan (lokale levering)
4.2	Aftapkraan	19	Collector/verdeler (ter plaatse te voorzien)
5	(PUMP_O : Circulatiepomp extern (lokaal geleverd)	20	Bypass-klep (ter plaatse te voorzien)
10	Expansievat (ter plaatse te voorzien)	FHL 1...n	Vloerverwarmingslus (ter plaatse te voorzien)

Controleer het volgende voordat u doorgaat met de installatie van het apparaat:

- De maximale waterdruk ≤ 3 bar.
- De maximale watertemperatuur $\leq 70^{\circ}\text{C}$ volgens de instelling van het veiligheidsapparaat.
- Gebruik altijd materialen die compatibel zijn met het water dat in het systeem wordt gebruikt en met de materialen die in de unit worden gebruikt.
- Zorg ervoor dat componenten die in de lokale leidingen zijn geïnstalleerd, bestand zijn tegen de waterdruk en -temperatuur.
- Op alle lage punten van het systeem moeten aftapkranen worden aangebracht om het circuit tijdens onderhoud volledig te laten leeglopen.
- Op alle hoge punten van het systeem moeten ontluchters worden aangebracht. De ontluchters moeten zich op punten bevinden die gemakkelijk toegankelijk zijn voor onderhoud. Binnenin de unit is een automatische ontluchtingsklep aangebracht. Controleer of deze ontluchtingsklep niet is vastgedraaid, zodat automatisch lucht uit het watercircuit kan ontsnappen.

10.4.2 Watervolume en dimensionering van expansievaten

De units zijn voorzien van een expansievat van 8l met een standaard voordruk van 1,0 bar. Voor een goede werking van de unit kan het nodig zijn de voordruk van het expansievat aan te passen.

- 1) Controleer of het totale watervolume in de installatie, exclusief de **intern watervolume van de unit, is minimaal 40l**. Zie 15 "Technische specificaties" om het totale interne watervolume van de unit te vinden (raadpleeg voor cascade-units de tabel in paragraaf 9.4).

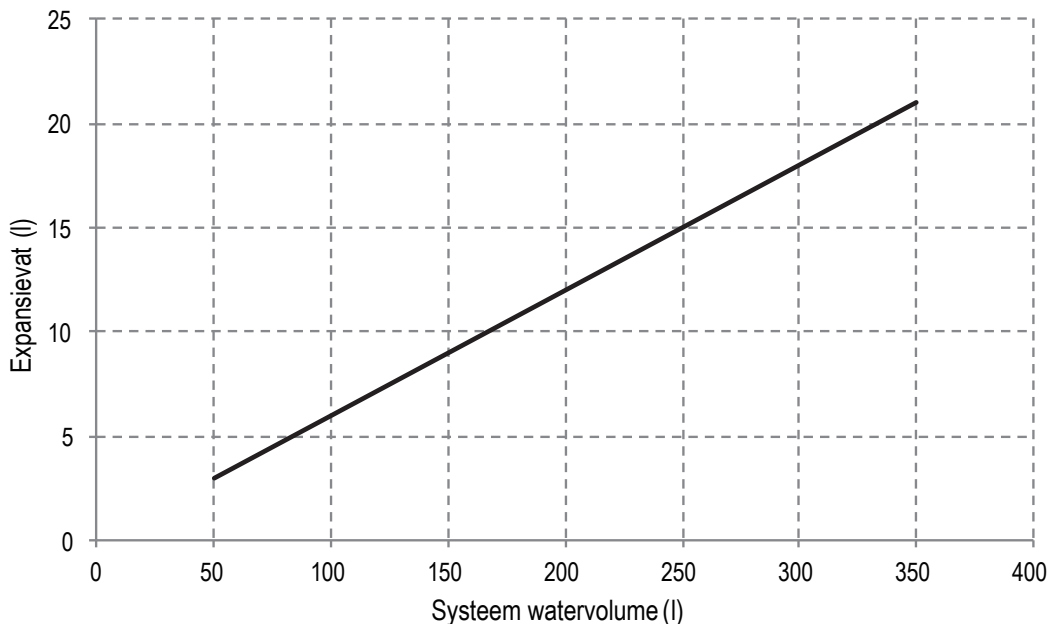
OPMERKING

- In de meeste toepassingen zal dit minimale watervolume voldoende zijn.
- Bij kritische processen of in ruimten met een hoge warmtelast kan echter extra water nodig zijn.
- Wanneer de circulatie in elke ruimteverwarmingslus wordt geregeld door op afstand bediende kleppen, is het belangrijk dat dit minimale watervolume behouden blijft, zelfs als alle kleppen gesloten zijn.

- 2) Het volume van het expansievat moet passen bij het totale water systeemvolume.

- 3) Om de uitbreiding voor het verwarmings- en koelcircuit te dimensioneren.

Het volume van het expansievat kan de onderstaande afbeelding volgen:



10.4.3 Aansluiting watercircuit

Wateraansluitingen moeten correct worden gemaakt in overeenstemming met de labels op de buitenunit, met betrekking tot de waterinlaat en wateruitlaat.

LET OP

Pas op dat u de leidingen van het apparaat niet vervormt door te veel kracht uit te oefenen bij het aansluiten van de leidingen. Het vervormen van de leidingen kan een storing in het apparaat veroorzaken

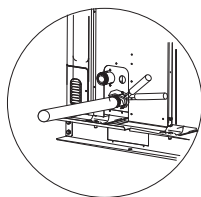
WAARSCHUWING

Het is verplicht om een Y-inlaatwaterfilter te installeren.

Als lucht, vocht of stof in het watercircuit komt, kunnen er problemen optreden. Houd daarom bij het aansluiten van het watercircuit altijd rekening met het volgende:

- Gebruik alleen schone leidingen.
- Houd het pijpuiteinde naar beneden bij het verwijderen van bramen.

- Bedek het buisuiteinde wanneer u het door een muur steekt om te voorkomen dat stof en vuil binnendringen.
- Gebruik een goede schroefdraadafdichting voor het afdichten van de aansluitingen. De afdichting moet bestand zijn tegen de drukken en temperaturen van het systeem.
- Als u niet-koperen metalen leidingen gebruikt, zorg er dan voor dat u twee soorten materialen van elkaar isoleert om galvanische corrosie te voorkomen.
- Aangezien koper een zacht materiaal is, gebruikt u geschikt gereedschap om het watercircuit aan te sluiten. Onjuist gereedschap veroorzaakt schade aan de leidingen.



OPMERKING

De apparaat mag alleen worden gebruikt in een gesloten watersysteem. Toepassing in een open watercircuit kan leiden tot overmatige corrosie van de waterleiding:

- Gebruik nooit Zink-gecoate onderdelen in het watercircuit. Overmatige corrosie van deze onderdelen kan optreden vermits koperen leidingen worden gebruikt in het interne watercircuit van de unit.
- Bij gebruik van een 3-wegklep in het watercircuit. Kies bij voorkeur een driewegklep van het kogeltype om een volledige scheiding tussen het sanitair-warmwatercircuit en het vloerverwarmingswatercircuit te garanderen.
- Bij gebruik van een 3-wegklep of een 2-wegklep in het watercircuit. De aanbevolen maximale omsteltijd van de klep moet minder dan 60 seconden zijn.

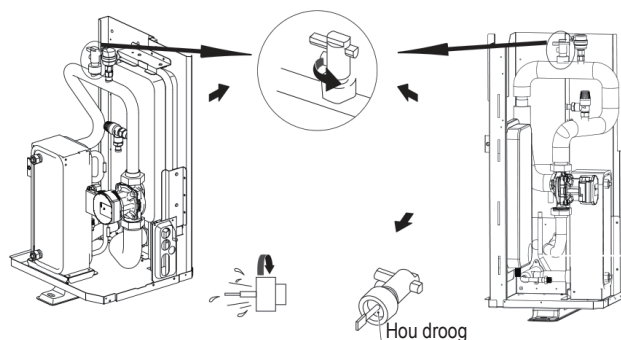
10.4.4 Vorstbeveiliging watercircuit

Alle interne hydraulische onderdelen zijn geïsoleerd om warmteverlies te verminderen. Isolatie moet ook worden toegevoegd aan de externe leidingen.

In het geval van een stroomstoring beschermen de bovenstaande functies het apparaat niet tegen bevriezing.

De software bevat speciale functies die gebruikmaken van de warmtepomp en back-upverwarming (indien beschikbaar) om het hele systeem tegen bevriezing te beschermen. Wanneer de watertemperatuur in het systeem tot een bepaalde waarde zakt, verwarmt de unit het water, ofwel met behulp van de warmtepomp, de elektrische verwarmingskraan of de back-upverwarming. De vorstbeschermingsfunctie wordt alleen uitgeschakeld wanneer de temperatuur tot een bepaalde waarde stijgt.

Water kan in de stromingsschakelaar komen en kan niet worden afgevoerd en kan bevriezen als de temperatuur laag genoeg is. De stromingsschakelaar moet worden verwijderd en gedroogd en kan vervolgens opnieuw in de unit worden geïnstalleerd.



OPMERKING

- Draai tegen de klok in, verwijder de stromingsschakelaar.
- De stromingsschakelaar volledig drogen.

LET OP

- Als het apparaat lange tijd niet werkt, zorg er dan voor dat het apparaat altijd is ingeschakeld. Als u de stroom wilt afsluiten, moet het water in de systeemleiding schoon worden afgevoerd om te voorkomen dat de unit en het leidingsysteem door bevriezing kunnen worden beschadigd. Ook moet de stroom van de unit worden afgesloten nadat het water in het systeem is afgevoerd.

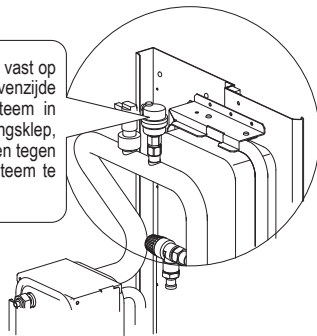
WAARSCHUWING

Ethyleenglycol en propyleenglycol zijn GIFTIG.

10.5 Water vullen

- Sluit de watertoevoer aan op de vulklep en open de klep.
- Zorg ervoor dat de automatische ontluuchtingsklep open staat (minstens 2 slagen).
- Vul met waterdruk van ongeveer 2,0 bar. Verwijder zoveel mogelijk lucht uit het circuit met behulp van de ontluuchtingsventielen. Lucht in het watercircuit kan leiden tot een storing van de elektrische back-upverwarming.

Maak de zwarte plastic kap niet vast op de ontluuchtingsklep aan de bovenzijde van de unit wanneer het systeem in werking is. Open de ontluuchtingsklep, draai minimaal 2 volledige slagen tegen de klok in om lucht uit het systeem te laten ontsnappen.



OPMERKING

Tijdens het vullen is het misschien niet mogelijk om alle lucht uit het systeem te verwijderen. De resterende lucht wordt tijdens de eerste bedrijfsuren van het systeem via de automatische ontluuchtingskleppen verwijderd. Het kan nodig zijn om het water daarna bij te vullen.

- De waterdruk varieert afhankelijk van de watertemperatuur (hogere druk bij hogere watertemperatuur). De waterdruk moet echter te allen tijde boven de 0,3 bar blijven om te voorkomen dat er lucht in het circuit komt.
- Het apparaat kan te veel water afvoeren via het overdrukventiel.
- De waterkwaliteit moet voldoen aan de EN 98/83 EG-richtlijnen.
- Gedetailleerde waterkwaliteitscondities zijn te vinden in EN 98/83 EG-richtlijnen.

10.6 Isolatie van waterleidingen

- Het volledige watercircuit inclusief alle leidingen, waterleidingen moeten worden geïsoleerd om condensatie tijdens koelen en vermindering van de verwarmings- en koelcapaciteit te voorkomen, evenals om bevriezing van de buitenwaterleidingen in de winter te voorkomen. Het isolatiemateriaal dient minimaal brandwerendheid B1 te hebben en voldoet aan alle geldende wetgeving. De dikte van de afdichtingsmaterialen moet minimaal 13 mm zijn met een thermische geleidbaarheid van 0,039 W/mK om bevriezing van de buitenwaterleiding te voorkomen.
- Als de buitentemperatuur hoger is dan 30°C en de luchtvochtigheid hoger is dan 80% RV, dan moet de dikte van het afdichtingsmateriaal minimaal 20 mm zijn om condensvorming op het oppervlak van de afdichting te voorkomen.

10.7 Bedrading

WAARSCHUWING

In de vaste bedrading moet een hoofdschakelaar of ander middel om de verbinding te verbreken, met een contactscheiding in alle polen, worden opgenomen in overeenstemming met de relevante lokale wet- en regelgeving. Schakel de voeding uit voordat u aansluitingen maakt. Gebruik alleen koperdraden. Knijp nooit in gebundelde kabels en zorg ervoor dat ze niet in contact komen met de leidingen en scherpe randen. Zorg ervoor dat er geen externe druk wordt uitgeoefend op de klemaansluitingen. Alle bedrading en componenten moeten worden geïnstalleerd door een bevoegde elektricien en moeten voldoen aan de relevante lokale wet- en regelgeving.

De lokale bedrading moet worden uitgevoerd in overeenstemming met het bedradingschema dat bij de unit is geleverd en de onderstaande instructies.

Zorg ervoor dat u een speciale voeding gebruikt. Gebruik nooit een stroomvoorziening die door een ander apparaat wordt gedeeld.

Zorg ervoor dat u een grond opbouwt. Aard het apparaat niet aan een nutsleiding, overspanningsbeveiliging of telefoonaarding. Onvolledige aarding kan een elektrische schok veroorzaken.

Zorg ervoor dat u een aardlekschakelaar (30 mA) installeert. Als u dit niet doet, kan dit een elektrische schok veroorzaken.

Zorg ervoor dat u de vereiste zekeringen of stroomonderbrekers installeert.

10.7.1 Voorzorgsmaatregelen bij werkzaamheden aan elektrische bedrading

- Bevestig de kabels zodanig dat de kabels geen contact maken met de leidingen (vooral aan de hogedrukzijde).
- Zet de elektrische bedrading vast met kabelbinders zodat deze niet in contact komt met de leidingen, met name aan de hogedrukzijde.
- Zorg ervoor dat er geen externe druk wordt uitgeoefend op de aansluitklemmen.
- Zorg er bij het installeren van de aardlekschakelaar voor dat deze compatibel is met de omvormer (bestand tegen hoogfrequente elektrische ruis) om onnodig openen van de aardlekschakelaar te voorkomen.

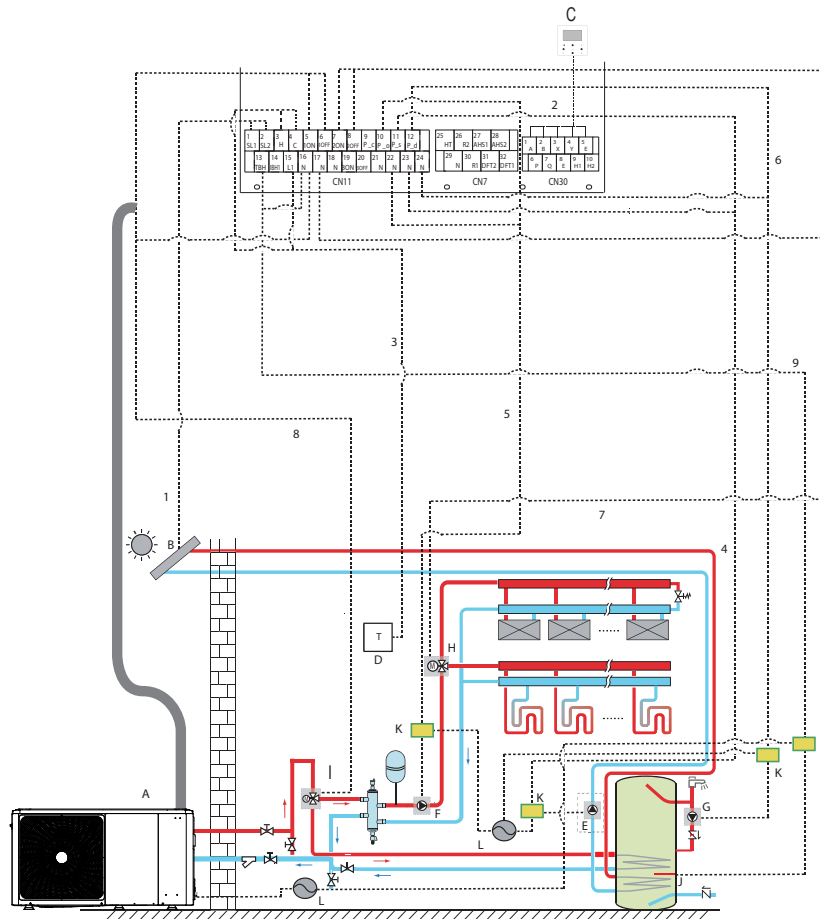
OPMERKING

De aardlekschakelaar moet een snelle schakelaar van 30 mA (<0,1 s) zijn.

- Dit toestel is uitgerust met een omvormer. Het installeren van een faseverschuivende condensator vermindert niet alleen het effect van de vermogensfactorverbetering, maar kan ook abnormale verwarming van de condensator veroorzaken als gevolg van hoogfrequente golven. Installeer nooit een faseverschuivende condensator, aangezien dit tot een ongeluk kan leiden.

10.7.2 Bedrading overzicht

■ De onderstaande illustratie geeft een overzicht van de vereiste bedrading tussen verschillende delen van de installatie.



Code	Montage-eenheid	Code	Montage-eenheid
A	Hoofdeenheid	G	P_d:SWW-pomp (ter plaatse te voorzien)
B	Zonne-energiekit (ter plaatse te voorzien)	H	SV 2:3-wegklep (ter plaatse te voorzien)
C	Gebruikersinterface	I	SV 1:3-wegklep voor sanitair warm water (ter plaatse te voorzien)
D	Hoogspanningskamerthermostaat (lokale levering)	J	Booster verwarming
E	P_s: Zonnepomp (ter plaatse te voorzien)	K	Contactoor
F	Circulatiepomp buiten (lokale levering)	L	Stroomvoorziening

Item	Beschrijving	AC/DC	Vereist aantal geleiders	Maximale bedrijfsstroom
1	Signaalkabel zonne-energiekit	AC	2	200mA
2	Kabel voor gebruikersinterface	AC	5	200mA
3	Kamerthermostaat kabel	AC	2	200mA(a)
4	Besturingskabel zonnepomp	AC	2	200mA(a)
5	Bedieningskabel circulatiepomp buiten	AC	2	200mA(a)
6	Stuurkabel SWW-pomp	AC	2	200mA(a)
7	SV2: 3-wegklep stuurkabel	AC	3	200mA(a)
8	SV1: 3-wegklep stuurkabel	AC	3	200mA(a)
9	Stuurkabel boosterverwarming	AC	2	200mA(a)

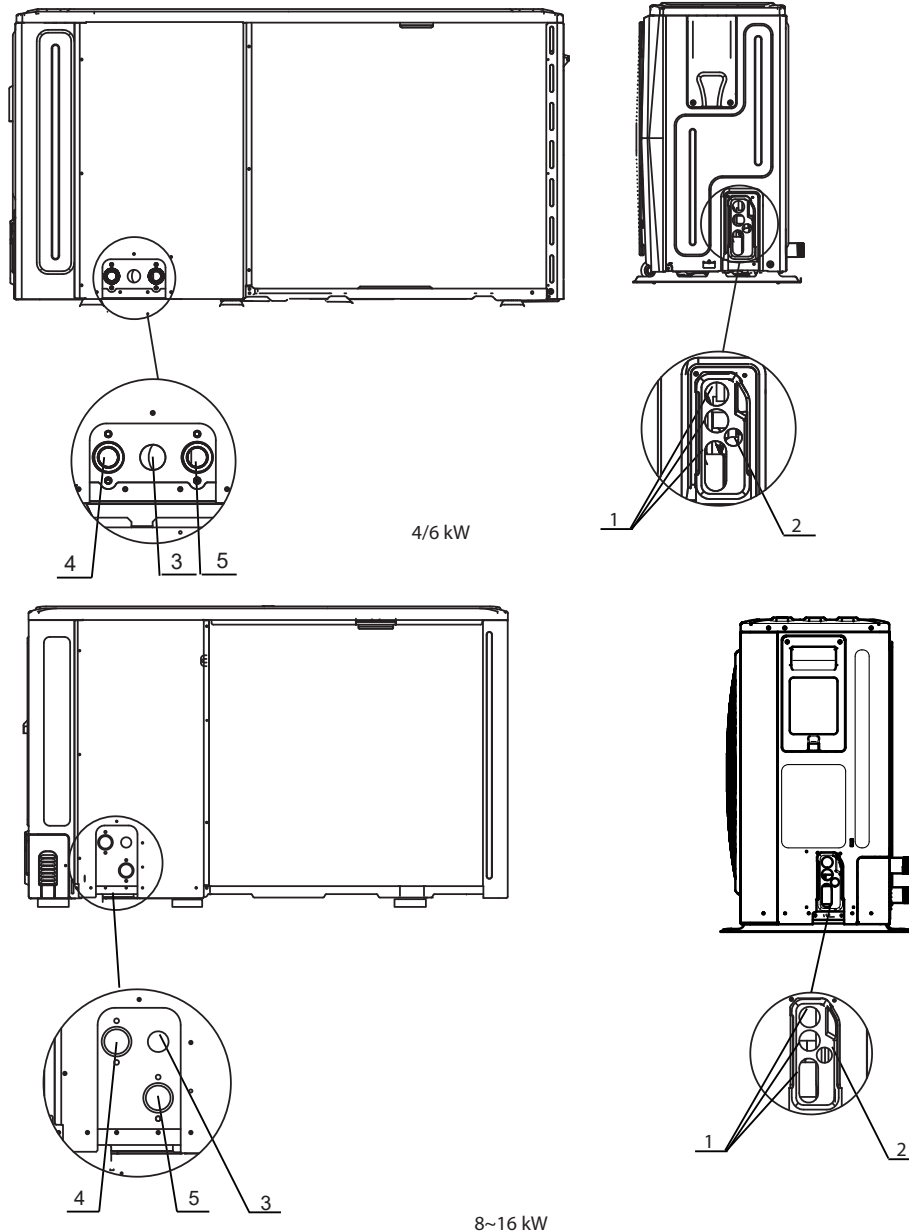
(a) Minimale kabeldoorsnede AWG18 (0,75 mm²).

(b) De thermistorkabel wordt bij de unit geleverd. Als de stroom van de belasting groot is, is een AC-contactoor nodig.

OPMERKING

Gebruik H07RN-F voor de voedingskabel, alle kabels zijn aangesloten op hoogspanning, behalve de thermistorkabel en de kabel voor de gebruikersinterface.

- Apparatuur moet geaard zijn.
- Alle externe hoogspanningsbelastingen, of deze nu van metaal zijn of een geaarde poort, moeten worden geaard.
- Alle externe belastingstroom moet minder zijn dan 0,2 A. Als de enkele belastingstroom groter is dan 0,2 A, moet de belasting worden geregeld via een AC-schakelaar.
- AHS1 "AHS2", "A1" "A2", "R1" "R2" en "DFT1" "DFT2" bedradingsterminalpoorten leveren alleen het schakelsignaal. Raadpleeg de afbeelding van "10.7.6 Aansluiting voor andere componenten" aangaande de positie van de poorten in het apparaat.
- Expansieventiel elektrisch-verwarmingslint, platenwarmtewisselaar elektrisch-verwarmingslint en stromingsschakelaar elektrisch-verwarmingslint delen een controlepoort.



Code	Montage-eenheid
1	Opening voor hoogspanningsdraad
2	Opening voor laagspanningsdraad
3	Afvoerpijp opening
4	Watervertrekleiding
5	Waterretourleiding

Richtlijnen voor bedrading

- De meeste bedrading op de unit moet worden gemaakt op het aansluitklemmen in de schakelkast. Om toegang te krijgen tot het aansluitklemmen, verwijdert u het servicepaneel van de schakelkast (deur 2).

WAARSCHUWING

Schakel alle voeding uit, inclusief de voeding van de unit en de voeding van de back-upverwarming en de tank voor sanitair warm water (indien van toepassing) voordat u het servicepaneel van de schakelkast verwijdert.

Bevestig alle kabels met kabel banden.

Voor de back-upverwarming is een apart stroomcircuit vereist.

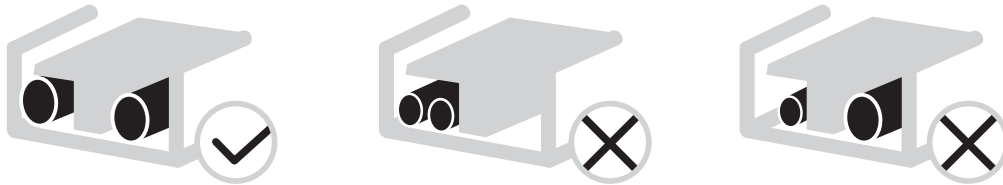
Installaties die zijn uitgerust met een sanitair warm waterboiler (lokale levering) vereisen een speciaal stroomcircuit voor de boosterverwarming. Raadpleeg de installatie- en gebruikershandleiding van de sanitair warm waterboiler. Zet de bedrading vast zoals weergegeven in de onderstaande afbeelding.

Leg de elektrische bedrading zo neer dat de voorklep niet omhoog komt tijdens bedradingswerkzaamheden en bevestig de voorklep stevig. Volg het elektrische bedradingschema voor elektrische bedradingswerken (de elektrische bedradingschema's bevinden zich aan de achterkant van deur 2).

Monteer de draden en maak het deksel stevig vast zodat het deksel goed past.

10.7.3 Voorzorgsmaatregelen voor de bedrading van de voeding

- Gebruik een ronde krimpklem voor aansluiting op het klemmenbord van de voeding. Als het om onvermijdbare redenen niet kan worden gebruikt, volg dan de volgende instructies.
 - Sluit geen draden van verschillende dikte aan op dezelfde voedingsaansluiting. (Losse aansluitingen kunnen oververhitting veroorzaken.)
 - Als u draden van dezelfde dikte aansluit, sluit u ze aan volgens de onderstaande afbeelding.



Gebruik de juiste schroevendraaier om de klemmschroeven vast te draaien. Kleine schroevendraaiers kunnen de schroefkop beschadigen en een goed vastdraaien verhinderen.

- Als u de klemmschroeven te vast aandraait, kunnen de schroeven beschadigd raken.
- Sluit een aardlekschakelaar en zekering aan op de voedingslijn.
- Zorg er bij de bedrading voor dat de voorgeschreven draden worden gebruikt, voer volledige verbindingen uit en bevestig de draden zodanig dat kracht van buitenaf de klemmen niet kan beïnvloeden.

10.7.4 Vereiste veiligheidsvoorziening

1. Selecteer de draaddiameters (minimale waarde) afzonderlijk voor elke unit op basis van tabel 9-1 en tabel 9-2, waarbij de nominale stroom in tabel 9-1 MCA in tabel 9-2 betekent. In het geval dat de MCA 63A overschrijdt, moeten de draaddiameters worden gekozen volgens de nationale bedradingsvoorschriften.
2. De maximaal toegestane spanningsvariatie tussen fasen is 2%.
3. Selecteer een stroomonderbreker met een contactscheiding in alle polen van niet minder dan 3 mm voor volledige ont koppeling, waarbij MFA wordt gebruikt om de stroomonderbrekers en aardlekschakelaars te selecteren.

Tabel 9-1 Nominale stroom van apparaat (A):	Nominale doorsnede (mm ²)	
	Flexibele draaden	Kabel voor vaste bedrading
≤3	0,5 en 0,75	1 en 2,5
>3 en ≤6	0,75 en 1	1 en 2,5
>6 en ≤10	1 en 1,5	1 en 2,5
>10 en ≤16	1,5 en 2,5	1,5 en 4
>16 en ≤25	2,5 en 4	2,5 en 6
>25 en ≤32	4 en 6	4 en 10
>32 en ≤50	6 en 10	6 en 16
>50 en ≤63	10 en 16	10 en 25

Tabel 9-2 1-fase 4-16kW standaard en 3-fase 12-16kW standaard

Systeem	Buitenunit				Stroomsterkte			Compressor		OFM	
	Spanning (V)	Hz	Min. (V)	Max. (V)	MCA (A)	TOCA (A)	MFA (A)	MSC (A)	RLA (A)	KW	FLA (A)
4kW	220-240	50	198	264	12	18	25	-	11,50	0,10	0,50
6kW	220-240	50	198	264	14	18	25	-	13,50	0,10	0,50
8kW	220-240	50	198	264	16	19	25	-	14,50	0,17	1,50
10kW	220-240	50	198	264	17	19	25	-	15,50	0,17	1,50
12kW	220-240	50	198	264	25	30	35	-	23,50	0,17	1,50
14kW	220-240	50	198	264	26	30	35	-	24,50	0,17	1,50
16kW	220-240	50	198	264	27	30	35	-	25,50	0,17	1,50
12kW 3-PH	380-415	50	342	456	10	14	16	-	9,15	0,17	1,50
14kW 3-PH	380-415	50	342	456	11	14	16	-	10,15	0,17	1,50
16kW 3-PH	380-415	50	342	456	12	14	16	-	11,15	0,17	1,50

OPMERKING

MCA: Min. Circuit Ampère (A)

TOCA : Totale overstroom Ampère (A)

MFA : Max. zekering Ampère (A)

MSC : Max. aanloopstroom (A)

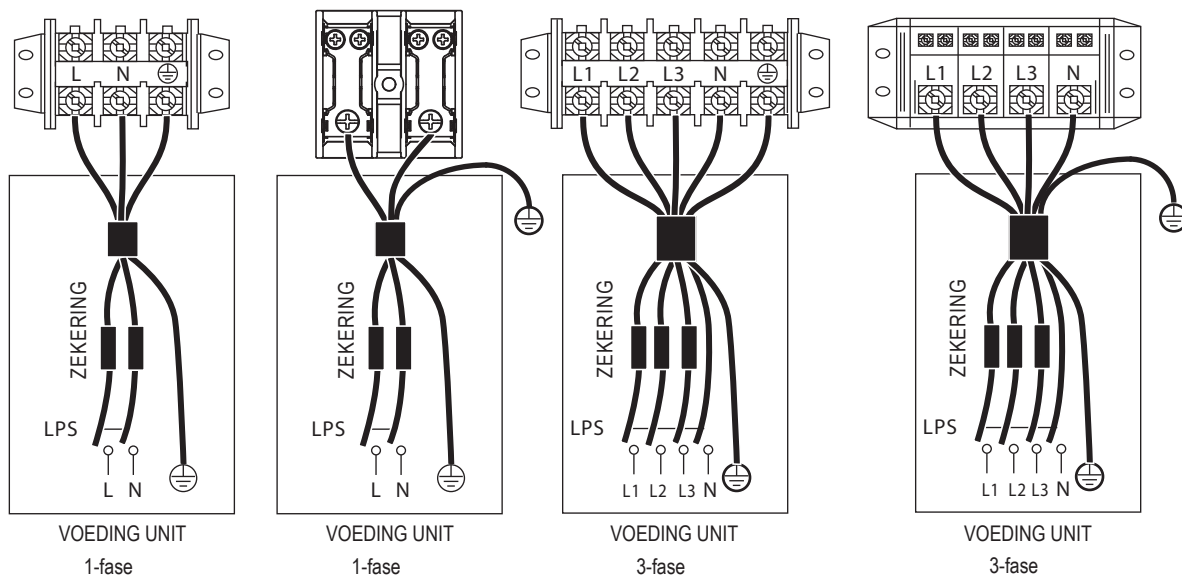
RLA: In nominale koel- of verwarmingstestconditie is de ingangsstroom van de compressor waar MAX. Hz kan nominale belastingsampères bedienen. (EEN)

KW: Nominale motorvermogen

FLA: Ampères bij volle belasting. (A)

10.7.5 Verwijder het deksel van de schakelkast

1-fase 4-16kW standaard en 3-fase 12-16kW standaard										
Eenheid	4kW	6kW	8kW	10kW	12kW	14kW	16kW	12kW 3-PH	14kW 3-PH	16kW 3-PH
Maximale overstroombeveiliging (MOP)(A)	18	18	19	19	30	30	30	14	14	14
Bedradingsmaat (mm ²)	4.0	4.0	4.0	4.0	6.0	6.0	6.0	2.5	2.5	2.5

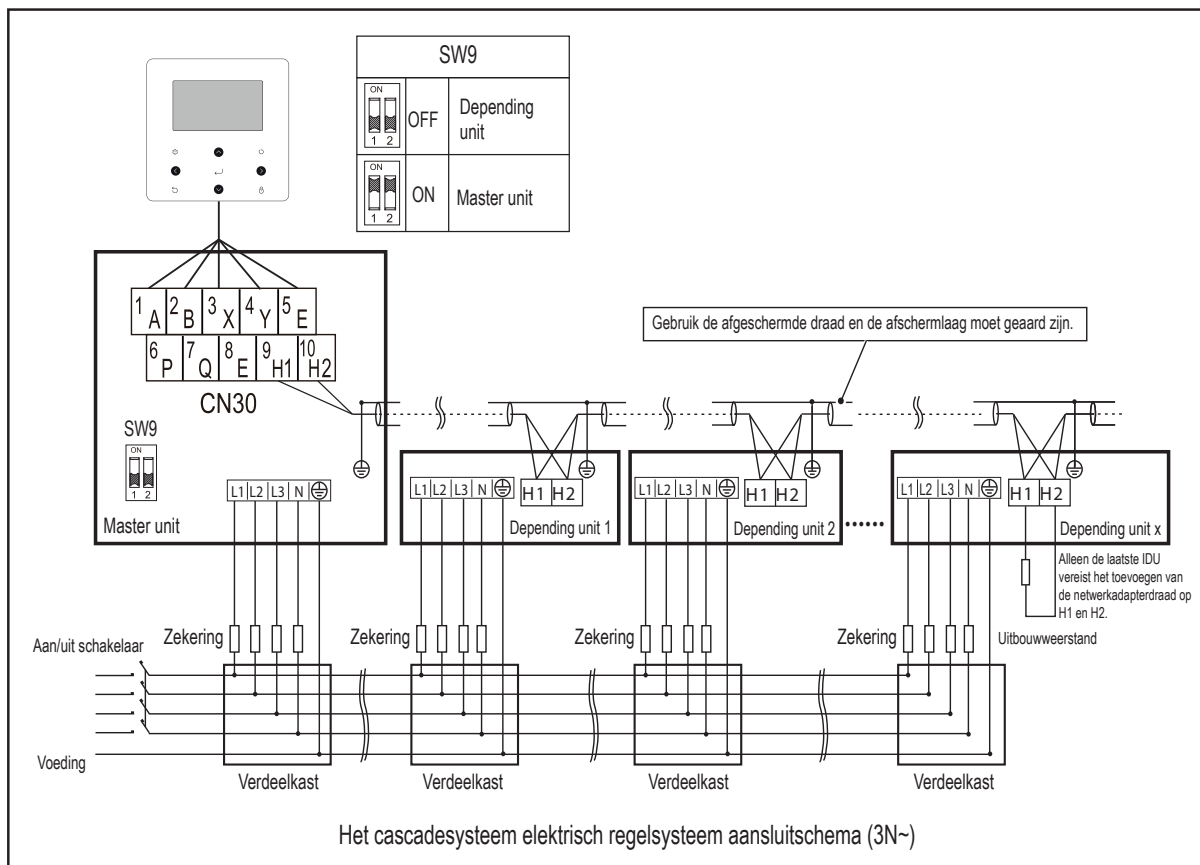
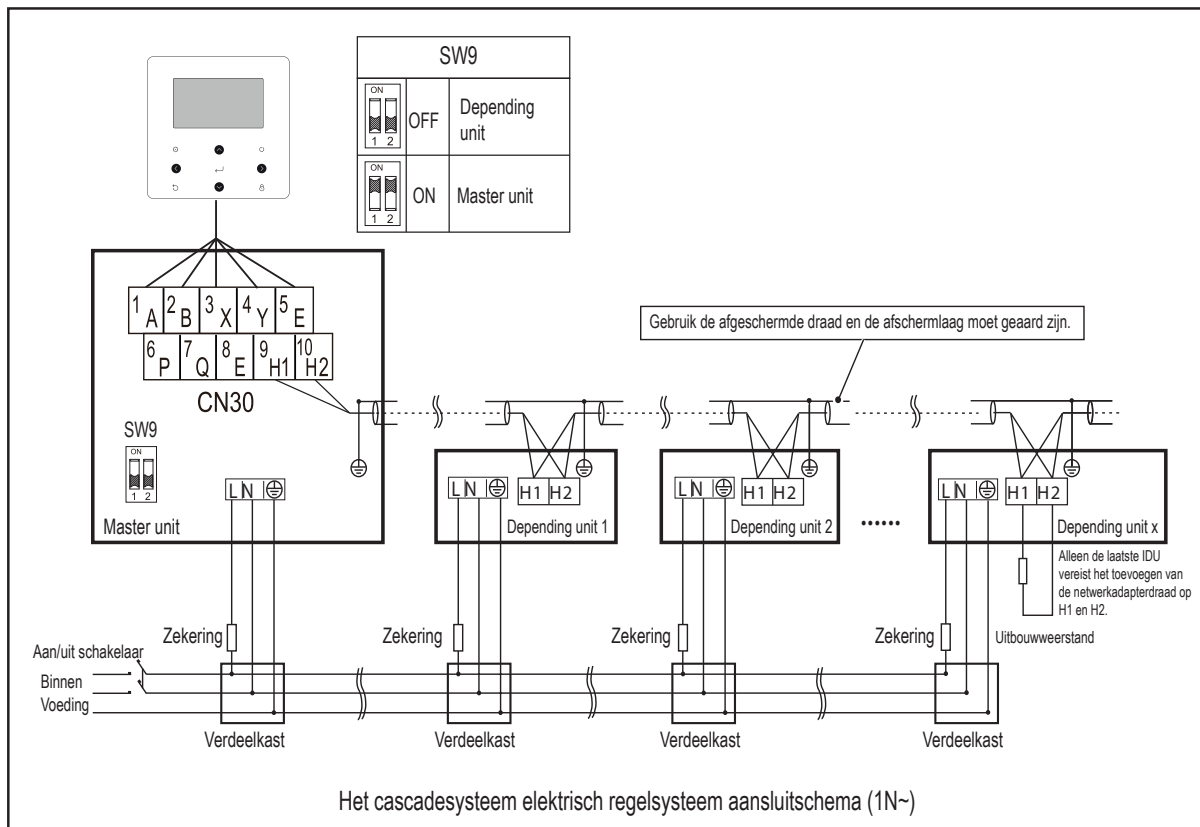


OPMERKING

De aardlekschakelaar moet van het type 1 high-speed van 30mA(<0.1s) zijn. Gebruik een 3-aderige afgeschermd draad.

De standaard back-upverwarming is optie 3 (voor back-upverwarming van 9 kW). Als er een back-upverwarming van 3 kW of 6 kW nodig is, vraag dan een professionele installateur om de DIP-schakelaar van S1 te wijzigen in optie 1 (voor back-upverwarming van 3 kW) of optie 2 (voor back-upverwarming van 6 kW), zie 11.1.1 FUNCTIE-INSTELLING.

Vermelde waarden zijn maximale waarden (zie elektrische gegevens voor exacte waarden).

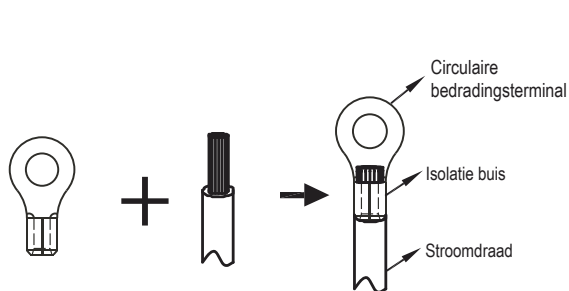


⚠ AANDACHT

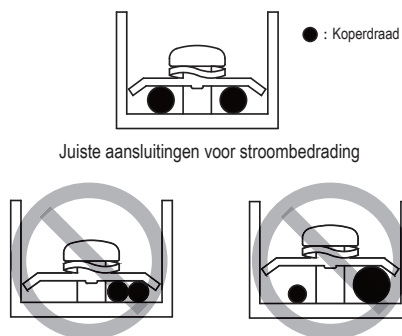
- 1) De cascadefunctie van het systeem ondersteunt maximaal 6 machines.
- 2) Om het succes van de automatische adressering te garanderen, moeten alle machines op dezelfde voeding zijn aangesloten en gelijkmatig worden ingeschakeld.
- 3) Alleen de managing-unit kan de controller aansluiten en u moet de SW9 op "aan" zetten van de managing-unit, de depending-unit kan de controller niet aansluiten.
- 4) Gebruik de afgeschermd draad en de afschermlaag moet geaard zijn.

Gebruik voor de aansluiting op de voedingsaansluiting de ronde aansluitklem met de isolatiemantel (zie figuur 9.1).
 Als de ronde bedradingsklem met de isolatiemantel niet kan worden gebruikt, zorg er dan voor dat:
 Gebruik een netsnoer dat voldoet aan de specificatie en sluit het netsnoer goed aan. Om te voorkomen dat het snoer door externe kracht wordt uitgetrokken, zorg ervoor dat het goed vastzit.
 Als de ronde bedradingsklem met de isolatiemantel niet kan worden gebruikt, zorg er dan voor dat:

- Sluit geen twee netsnoeren met verschillende diameters aan op dezelfde voedingsaansluiting (kan leiden tot oververhitting van de draden door losse bedrading) (Zie figuur 9.2).



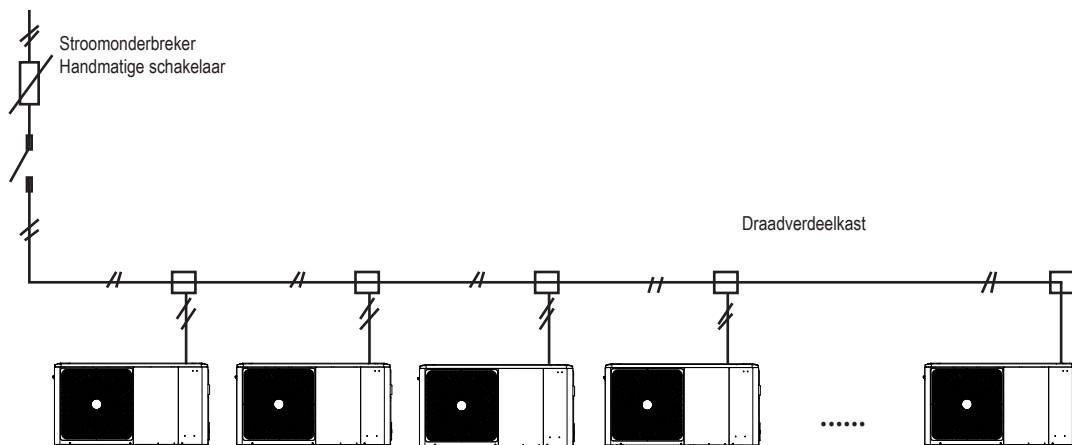
Figuur 9.1



Figuur 9.2

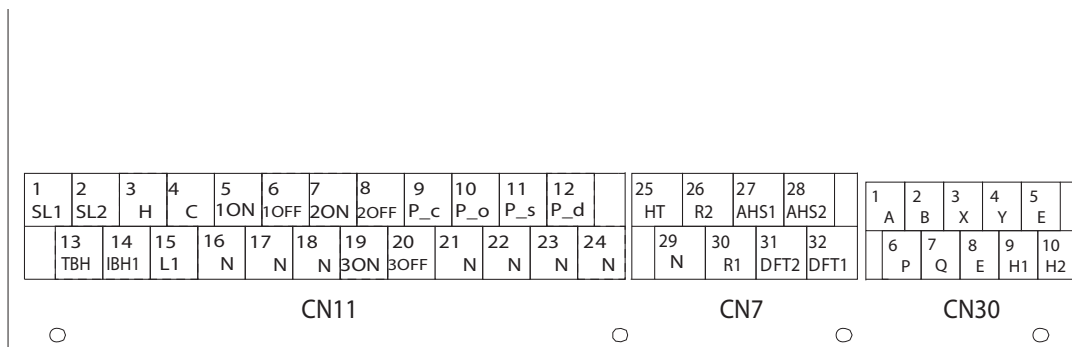
Netsnoer Aansluiting van cascadesysteem

- Gebruik een speciale voeding voor de binnenunit die verschilt van de voeding voor de buitenunit.
- Gebruik dezelfde voeding, stroomonderbreker en lekbeveiliging voor de binnenunits die op dezelfde buitenunit zijn aangesloten.



Figuur 9.3

10.7.6 Aansluiting voor andere componenten



	CODE	PRINT	VERBINDEN MET
CN11	1	1	SL1
		2	SL2
	2	3	HL
		4	CL
		15	L1
	3	5	1ON
		6	1UIT
	4	7	2ON
		8	2UIT
	5	9	PUMP_C
		21	N
		10	PUMP_O
	6	22	N
		11	P S
	7	23	N
		12	P D
	8	24	N
		13	TBH
	9	16	N
		14	IBH1
10	17	N	
	18	N	
11	19	3AAN	
	20	3UIT	

	CODE	PRINT	VERBINDEN MET
CN30	1	1	A
		2	B
		3	X
		4	Y
		5	E
2	6	P	
	7	Q	
3	9	H1	
	10	H2	

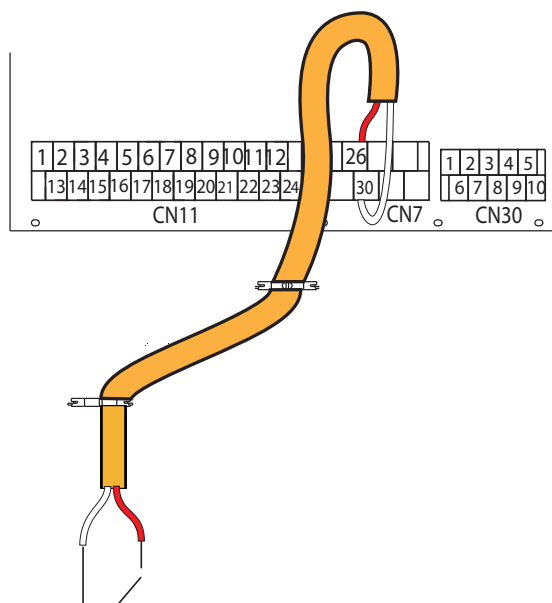
	CODE	PRINT	VERBINDEN MET
CN7	1	26	R2
		30	R1
		31	DFT2
		32	DFT1
2	25	HT	
	29	N	
3	27	AHS1	
	28	AHS2	

Poort levert het besturingssignaal aan de belasting. Twee soorten besturingssignaalpoorten:

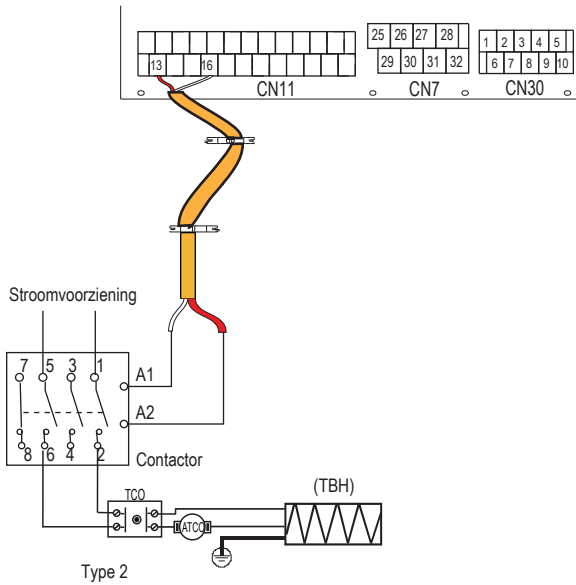
Type 1: Droog contact zonder spanning.

Type 2: Poort voorziet het signaal van 220V spanning. Als de belastingsstroom <0,2A is, kan de belasting rechtstreeks op de poort worden aangesloten.

Als de stroom van de belasting $\geq 0,2A$ is, sluit u de belasting aan via een relais.

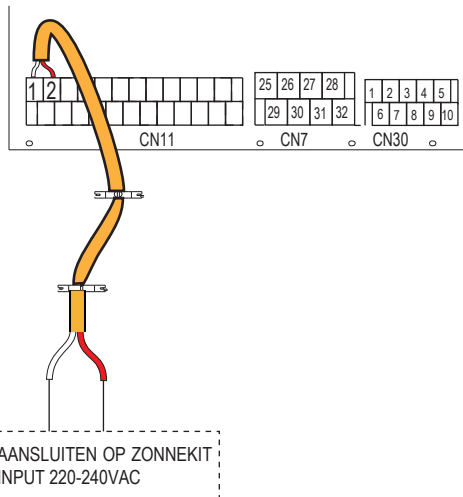


Type 1 In werking



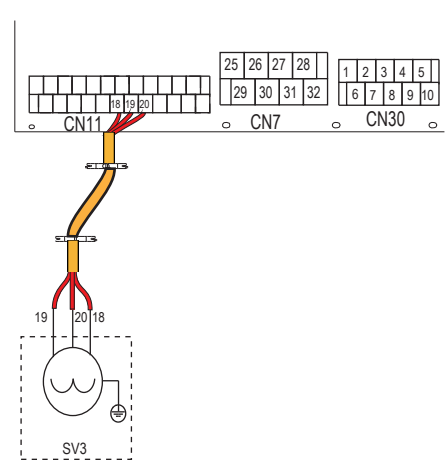
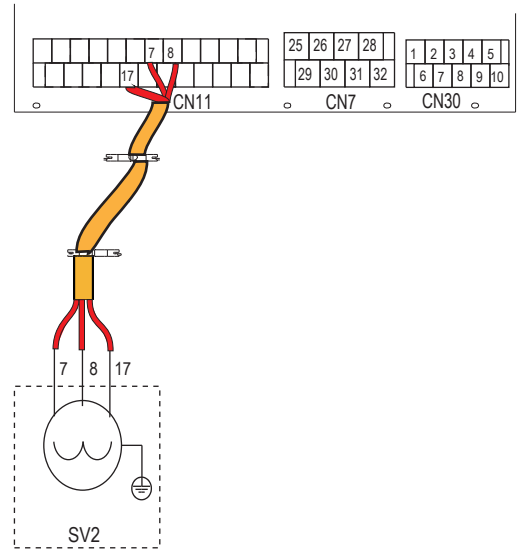
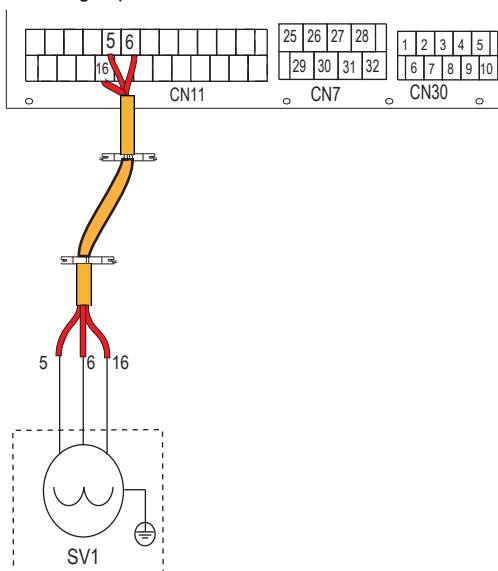
Stuursignaalpoort van hydraulische module: De CN11/CN7 bevat klemmen voor zonne-energie, 3-wegklep, pomp, boosterverwarming, enz. De bedrading van de onderdelen wordt hieronder geïllustreerd:

1) Voor ingangssignaal voor zonne-energie:



Spanning	220-240VAC
Maximale bedrijfsstroom (A)	0.2
Bedradingsmaat (mm ²)	0.75

2) Voor 3-wegklep SV1, SV2 en SV3:

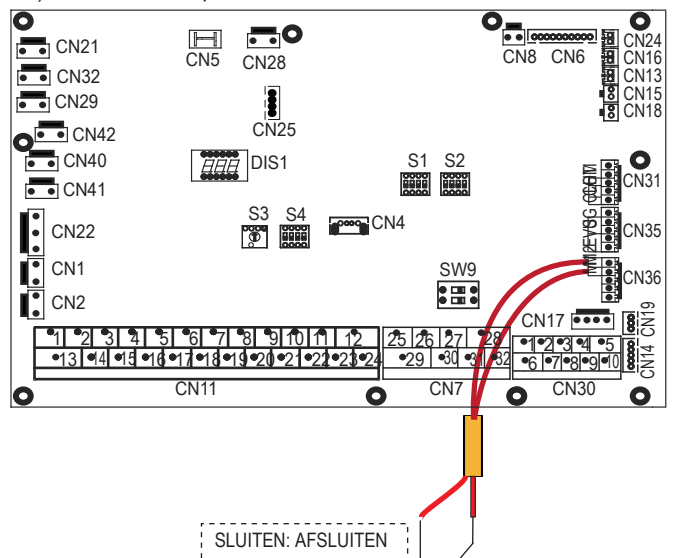


Spanning	220-240VAC
Maximale bedrijfsstroom (A)	0.2
Bedradingsmaat (mm ²)	0.75
Signaaltype stuurpoort	Type 2

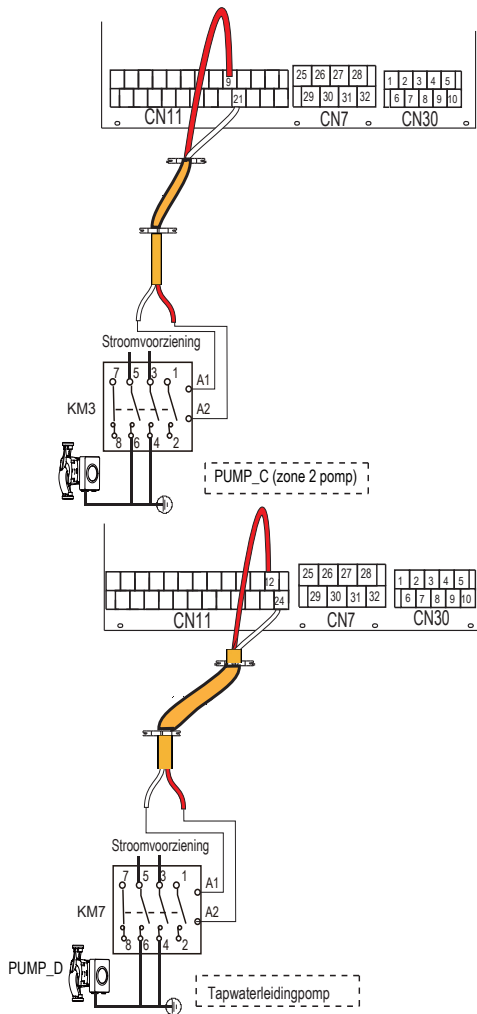
a) Procedure

- Sluit de kabel aan op de juiste terminals zoals weergegeven in de afbeelding.
- Bevestig de kabel betrouwbaar.

3) Voor afsluiten op afstand:



4) Voor pomp en tapwaterleidingpomp:



Spanning	220-240VAC
Maximale bedrijfsstroom	0.2
Bedradingsmaat (mm ²)	0.75
Signaaltype stuurpoort	Type 2

a) Procedure

- Sluit de kabel aan op de juiste aansluitingen, zoals weergegeven in de afbeelding. Bevestig de kabel betrouwbaar.

5) Voorskamerthermostaat:

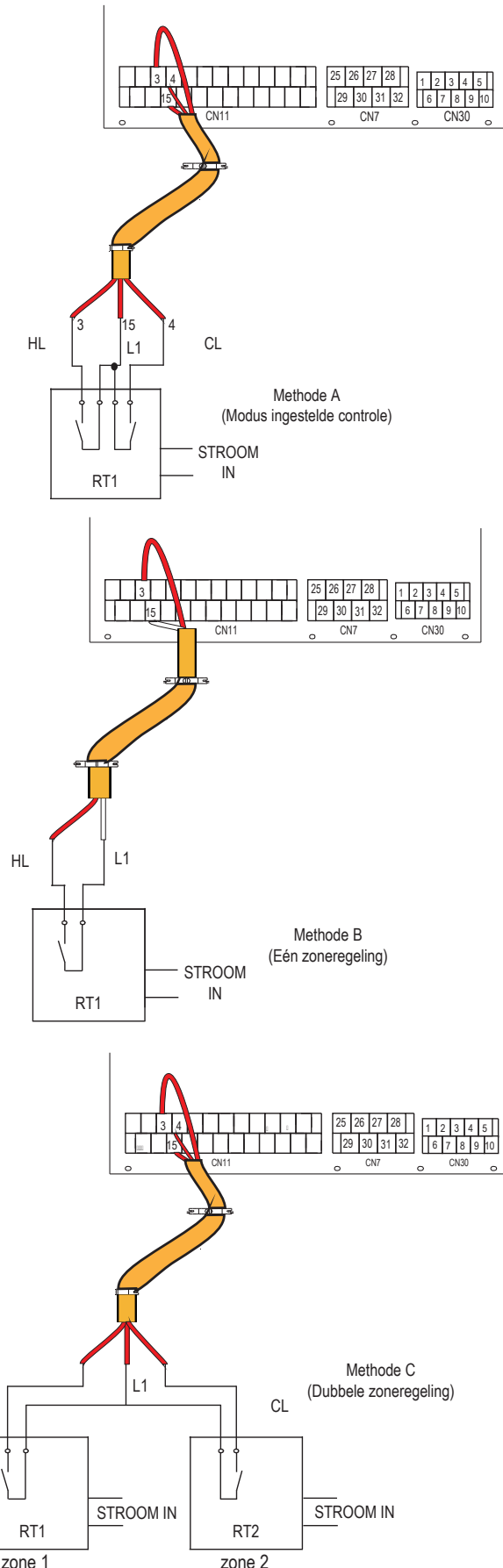
Kamerthermostaat type 1 (hoogspanning): "POWER IN" levert de werkspanning aan de RT, levert de spanning niet rechtstreeks aan de RT-connector. Poort "15 L1" levert de 220V-spanning aan de RT-connector. Poort "15 L1" sluit aan op poort L van de hoofdvoeding van de unit van de 1-fase voeding.

Kamerthermostaat type 2 (Laagspanning): "POWER IN" levert de werkspanning aan de RT.

OPMERKING

Er zijn twee optionele verbindingmethoden, afhankelijk van het type kamerthermostaat.

Kamerthermostaat type 1 (Hoogspanning):



Spanning	220-240VAC
Maximale bedrijfsstroom	0.2
Bedradingsmaat (mm ²)	0.75

Er zijn drie manieren om de thermostaatkabel aan te sluiten (zoals beschreven in de afbeelding hierboven) en het hangt af van de toepassing.

Methode A (instellingscontrole)

RT kan verwarming en koeling afzonderlijk regelen, zoals de controller voor 4-pijps FCU. Wanneer de hydraulische module is aangesloten op de externe temperatuurregelaar, stelt de gebruikersinterface VOOR ONDERHOUDSMONTEUR KAMERTHERMOSTAAT in op MODUSINSTELLING:

- A.1 Wanneer het apparaat detecteert dat er een spanning van 230 VAC is tussen CL en L1, werkt het apparaat in de koelmodus.
- A.2 Wanneer het apparaat detecteert dat er een spanning van 230 VAC is tussen HL en L1, werkt het apparaat in de verwarmingsmodus.
- A.3 Wanneer de unit detecteert dat de spanning 0VAC is voor beide zijden (CL-L1, HL-L1), stopt de unit met werken voor het verwarmen of koelen van ruimten.
- A.4 Wanneer de unit detecteert dat de spanning 230VAC is voor beide zijden (CL-L1, HL-L1), werkt de unit in de koelmodus.

Methode B (één zoneregeling)

RT levert het schakelsignaal aan de unit. Gebruikersinterface VOOR ONDERHOUDSMONTEUR zet KAMERTHERMOSTAAT op ÉÉN ZONE:

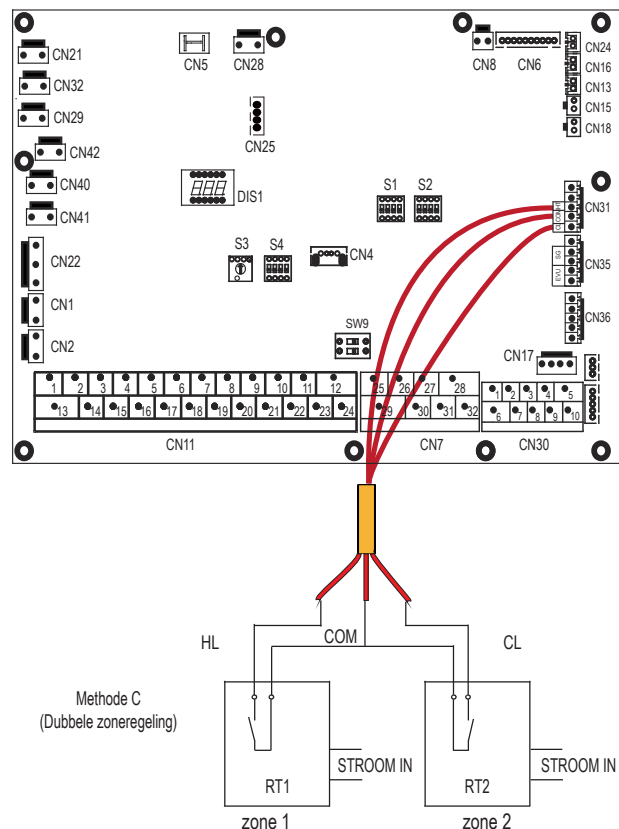
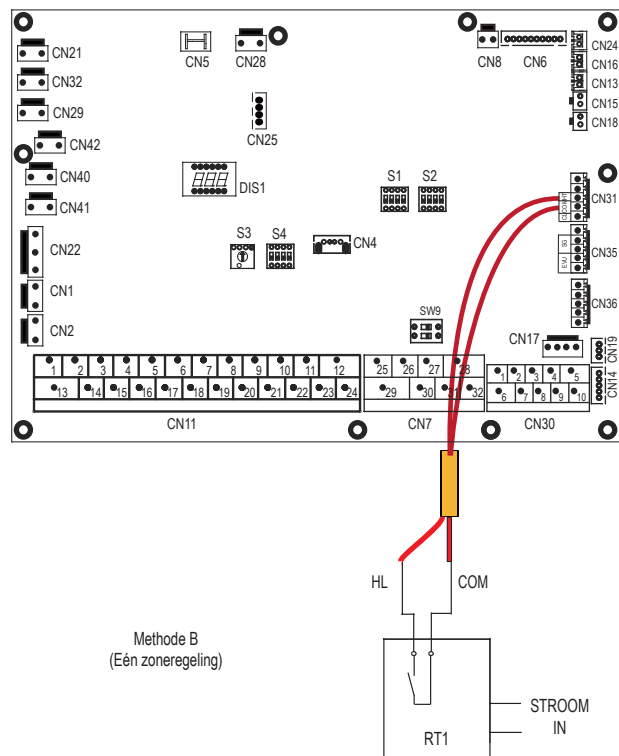
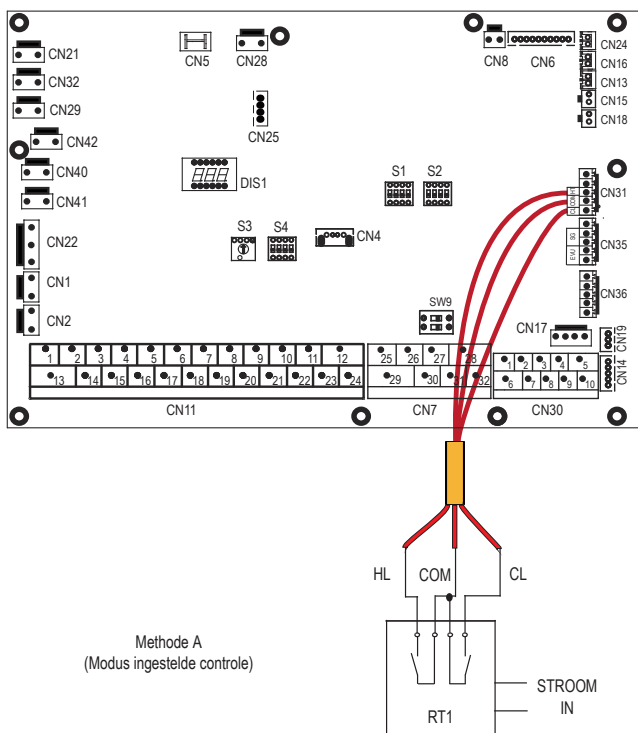
- B.1 Wanneer het apparaat detecteert dat er een spanning van 230 VAC is tussen HL en L1, wordt het apparaat ingeschakeld.
- B.2 Wanneer het apparaat detecteert dat de spanning 0VAC is tussen HL en L1, wordt het apparaat uitgeschakeld.

Methode C: Dubbelzoneregeling:

Hydraulische module is verbonden met twee kamerthermostaten, terwijl gebruikersinterface VOOR ONDERHOUDSMONTEUR KAMERTHERMOSTAAT instelt op DUBBELZONE:

- C.1 Wanneer het apparaat detecteert dat de spanning 230VAC is tussen HL en L1, wordt zone1 ingeschakeld. Wanneer het apparaat detecteert dat de spanning 0VAC is tussen HL en L1, wordt zone1 uitgeschakeld.
- C.2 Wanneer het apparaat detecteert dat de spanning 230VAC is tussen CL en L1, wordt zone2 ingeschakeld volgens de klimaattemperatuurcurve. Wanneer het apparaat detecteert dat de spanning 0V is tussen CL en L1, wordt zone2 uitgeschakeld.
- C.3 Wanneer HL-L1 en CL-L1 worden gedetecteerd als 0VAC, wordt het apparaat uitgeschakeld.
- C.4 wanneer HL-L1 en CL-L1 worden gedetecteerd als 230VAC, worden zowel zone1 als zone2 ingeschakeld.

Kamerthermostaat type 2 (Laagspanning):



Er zijn drie methoden om de thermostaatkabel aan te sluiten (zoals beschreven in de afbeelding hierboven) en dit is afhankelijk van de toepassing.

Methode A (instellingscontrole)

RT kan verwarming en koeling afzonderlijk regelen, zoals de controller voor 4-pijps FCU. Wanneer de hydraulische module is aangesloten op de externe temperatuurregelaar, stelt de gebruikersinterface VOOR ONDERHOUDSMONTEUR KAMERTHERMOSTAAT in op MODUSINSTELLING:

- A.1 Wanneer het apparaat detecteert dat de spanning tussen CL en COM 12 VDC is, werkt de unit in de koelmodus.
- A.2 Wanneer het apparaat detecteert dat er een spanning van 12 VDC is tussen HL en COM, werkt het apparaat in de verwarmingsmodus.

- A.3 Wanneer het apparaat detecteert dat de spanning 0VDC is voor beide zijden (CL-COM, HL-COM), stopt de unit met werken voor het verwarmen of koelen van ruimten.
- A.4 Wanneer het apparaat een spanning van 12VDC detecteert voor beide zijden (CL-COM, HL-COM) werkt het apparaat in de koelmodus.

Methode B (één zoneregeling)

RT levert het schakelsignaal aan de unit. Gebruikersinterface VOOR ONDERHOUDSMONTEUR zet KAMERTHERMOSTAAT op ÉÉN ZONE:

- B.1 Wanneer het apparaat detecteert dat de spanning 12 VDC is tussen HL en COM, wordt het apparaat ingeschakeld.
- B.2 Wanneer het apparaat detecteert dat de spanning 0VDC is tussen HL en COM, wordt het apparaat uitgeschakeld.

Methode C (dubbelzoneregeling)

Hydraulische module is verbonden met twee kamerthermostaten, terwijl gebruikersinterface VOOR ONDERHOUDSMONTEUR KAMERTHERMOSTAAT instelt op DUBBELZONE:

- C.1 Wanneer het apparaat detecteert dat de spanning 12 VDC is tussen HL en COM, wordt zone1 ingeschakeld. Wanneer het apparaat detecteert dat de spanning 0 VDC is tussen HL en COM, wordt zone1 uitgeschakeld.
- C.2 Wanneer het apparaat detecteert dat de spanning 12 VDC is tussen CL en COM, wordt zone2 ingeschakeld volgens de klimaattemperatuurcurve. Wanneer het apparaat detecteert dat de spanning 0V is tussen CL en COM, wordt zone2 uitgeschakeld.
- C.3 Wanneer HL-COM en CL-COM worden gedetecteerd als 0VDC, wordt het apparaat uitgeschakeld.
- C.4 Wanneer HL-COM en CL-COM worden gedetecteerd als 12VDC, worden zowel zone1 als zone2 ingeschakeld.

OPMERKING

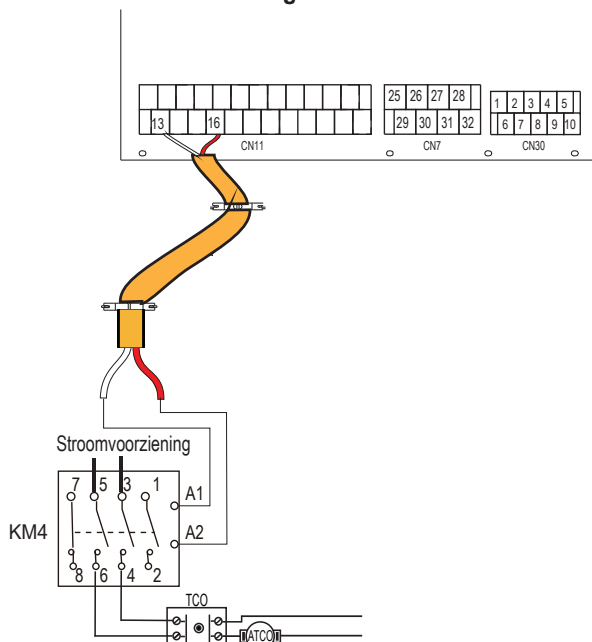
- De bedrading van de thermostaat moet overeenkomen met de instellingen van de gebruikersinterface. Verwijzen naar "11.5.6 KAMERTHERMOSTAAT".
- De voeding van het apparaat en de kamerthermostaat moeten op dezelfde neutrale lijn worden aangesloten.
- Als KAMERTHERMOSTAAT niet op NON staat, kan de binnentemperatuursensor Ta niet op geldig worden gezet.
- Zone 2 kan alleen in de verwarmingsmodus werken. Als de koelmodus is ingesteld op de gebruikersinterface en zone1 is UIT, sluit "CL" in zone2, het systeem blijft 'UIT'. Tijdens de installatie moet de bedrading van de thermostaten voor zone1 en zone2 correct zijn.

a) Procedure

Sluit de kabel aan op de juiste aansluitingen zoals weergegeven in de afbeelding.

Bevestig de kabel met kabelbinders aan de kabelbinderbevestigingen om spanningsverlichting te garanderen.

Voor Boiler booster verwarming

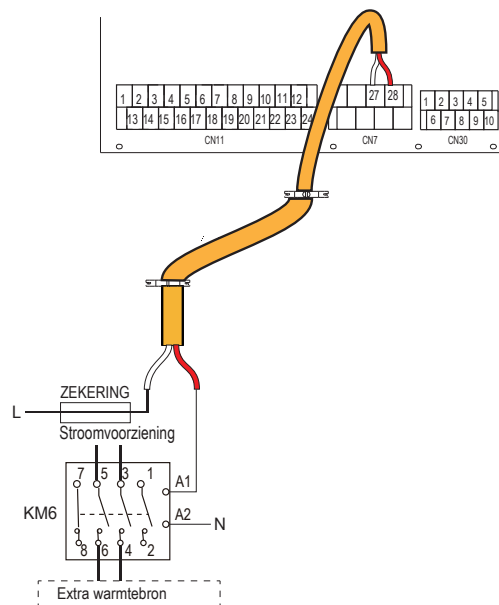


Spanning	220-240VAC
Maximale bedrijfsstroom	0.2
Bedradingsmaat (mm2)	0.75
Signaaltype stuurpoort	Type 2

OPMERKING

Het toestel stuurt alleen een AAN/UIT-sigitaal naar de verwarming.

7) Voor extra warmtebronregeling

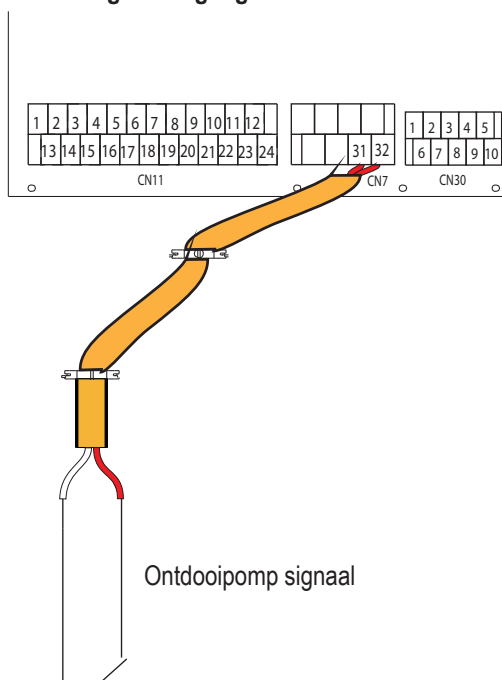


Spanning	220-240VAC
Maximale bedrijfsstroom (A)	0.2
Bedradingsmaat (mm2)	0.75
Signaaltype stuurpoort	Type 2

WAARSCHUWING

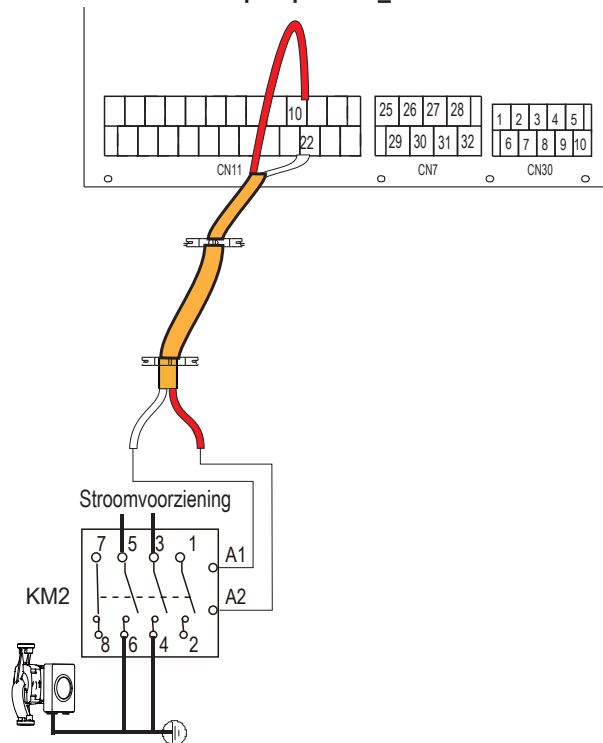
Dit onderdeel is alleen van toepassing op Basic. Voor Aangepast, omdat er een intervalback-upverwarming in de unit is (indien aanwezig), mag de hydraulische module niet worden aangesloten op een extra warmtebron

8) Voor ontdooisignaaluitgang:



Spanning	220-240VAC
Maximale bedrijfsstroom	0.2
Bedradingsmaat (mm ²)	0.75
Signaaltype stuurpoort	Type 1

9) Voor externe circulatiepomp PUMP_O:



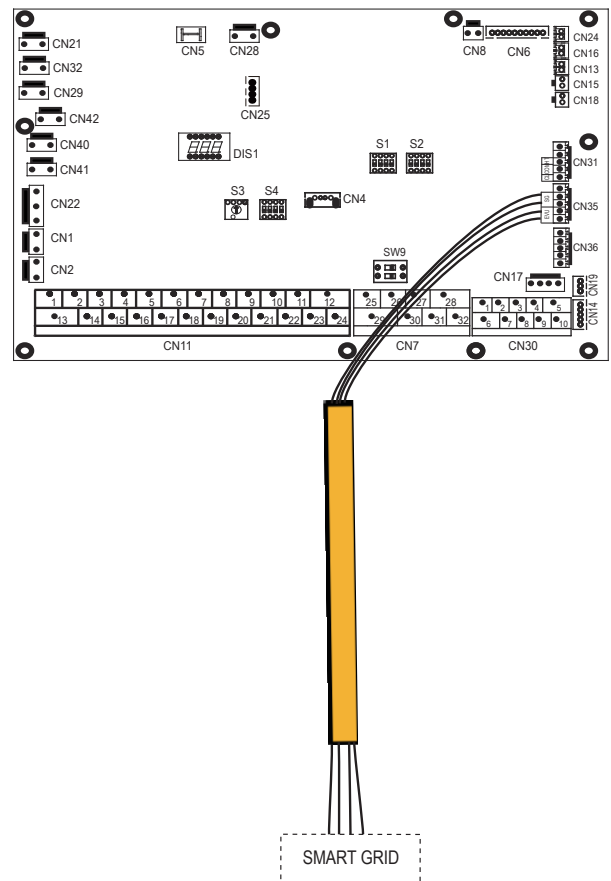
Spanning	220-240VAC
Maximale bedrijfsstroom	0.2
Bedradingsmaat (mm ²)	0.75
Signaaltype stuurpoort	Type 2

a) Procedure

- Sluit de kabel aan op de juiste aansluitingen zoals weergegeven in de afbeelding.
- Bevestig de kabel met kabelbinders aan de kabelbinderbevestigingen om spanning te verminderen

10) Voor smart grid:

- Het apparaat heeft een smart grid-functie, er zijn twee poorten op de printplaat om het SG-sigitaal en het EVU-sigitaal als volgt aan te sluiten:



1. wanneer het EVU-sigitaal is ingeschakeld, werkt het apparaat als volgt:
De SWW-modus wordt ingeschakeld, de ingestelde temperatuur wordt automatisch gewijzigd in 70°C en de TBH werkt als volgt: T5 < 69, de TBH is aan, T5 ≥ 70, de TBH is uit. De unit werkt in de koel-/verwarmingsmodus zoals de normale logica.
2. Wanneer het EVU-sigitaal is uitgeschakeld en het SG-sigitaal is ingeschakeld, werkt het apparaat normaal.
3. Wanneer het EVU-sigitaal uit is, het SG-sigitaal uit is, de SWW-modus uit is en de TBH ongeldig is, is de desinfectiefunctie ongeldig. De maximale bedrijfstijd voor koelen/verwarmen is "SG RUNNING TIME", daarna is de unit uitgeschakeld.

11 OPSTARTEN EN CONFIGUREREN

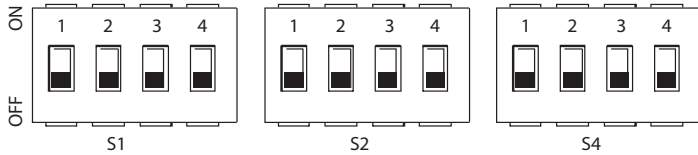
Het apparaat moet worden geconfigureerd door de installateur aangepast aan de installatieomgeving (buitenklimaat, geïnstalleerde opties, etc.) en gebruikersexpertise.

Het is belangrijk dat alle informatie in dit hoofdstuk opeenvolgend wordt gelezen door de installateur en dat het systeem is geconfigureerd zoals van toepassing.

11.1 Overzicht instellingen DIP-schakelaar

11.1.1 Functie-instelling

DIP-schakelaars S1, S2 en S4 bevinden zich op de hoofdbesturingskaart van de hydraulische module (zie "10.3.1 hoofdbesturingskaart van de hydraulische module").



Schakel de voeding uit voordat u wijzigingen aanbrengt in de instellingen van de DIP-schakelaars.

DIP schakelaar	AAN= 1	UIT=0	Fabrieksinstellingen	DIP schakelaar	AAN= 1	UIT=0	Fabrieksinstellingen	DIP schakelaar	AAN= 1	UIT=0	Fabrieksinstellingen	
S1	1/2	0/0=IBH (Eentraps controle) 0/1=IBH (Tweetraps controle) 1/1=IBH (Drietrapsregeling)	Raadpleeg het elektrisch gestuurde bedradingsschema	S2	1	Start pump_0 na zes uren zullen ongeldig zijn	Raadpleeg het elektrisch gestuurde bedradingsschema	S4	1	Managing-unit: duidelijke adressen van alle depending-units. Depending unit: wist zijn eigen adres.	Houd het adres vast	Raadpleeg het elektrisch gestuurde bedradingsschema
	3/4	0/0 = zonder BH en AHS 1/0 = met IBH 0/1 = met AHS voor verwarmingsmodus 1/1 = met AHS voor verwarmingsbedrijf en SWW-bedrijf			2	zonder TBH			2	Gereserveerd	Gereserveerd	
					3/4	0/0=pomp 1 0/1=pomp 2 1/0=pomp 3 1/1=pomp 4			3/4	Gereserveerd		

11.2 Eerste keer opstarten bij lage buitentemperatuur

Tijdens de eerste opstart en wanneer de watertemperatuur laag is, is het belangrijk dat het water geleidelijk wordt opgewarmd. Als u dit niet doet, kunnen betonnen vloeren barsten als gevolg van snelle temperatuurveranderingen. Neem voor meer informatie contact op met de verantwoordelijke betonbouwer.

Hiervoor kan de laagste ingestelde vertrektemperatuur worden verlaagd naar een waarde tussen 25°C en 35°C door de TECHNIEKER aan te passen. Verwijzen naar 11.5.12 "SPECIALE FUNCTIE".

11.3 Controles voor gebruik

Controles voor de eerste inbedrijfstelling.

GEVAAR

Schakel de voeding uit voordat u aansluitingen maakt.

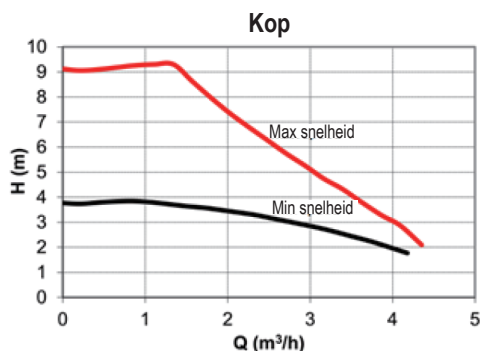
Controleer na de installatie van het toestel het volgende voordat u de stroomonderbreker inschakelt:

- **Bedrading:** Zorg ervoor dat de lokale bedrading tussen het lokale voedingspaneel en unit en kleppen (indien van toepassing), unit en kamerthermostaat (indien van toepassing), unit en warm waterboiler, en unit en back-upverwarmingkit zijn aangesloten volgens de instructies beschreven in hoofdstuk 10.7 "Lokale bedrading", volgens de bedradingsschema's en de lokale wet- en regelgeving.
- **Zekeringen, stroomonderbrekers of beveiligingsapparaten** Controleer of de zekeringen of de plaatselijk geïnstalleerde beveiligingsapparaten van het formaat en type zijn zoals gespecificeerd in 15 "Technische specificaties". Zorg ervoor dat er geen zekeringen of beveiligingsapparaten zijn overbrugd.
- **Stroomonderbreker back-upverwarming:** Vergeet niet de stroomonderbreker van de back-upverwarming in de schakelkast in te schakelen (afhankelijk van het type back-upverwarming). Raadpleeg het bedradingsschema.

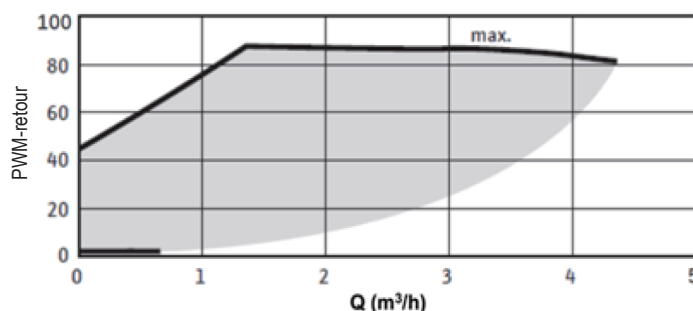
- Stroomonderbreker boosterverwarming: Vergeet niet de stroomonderbreker van de boosterverwarming in te schakelen (geldt alleen voor units waarin een optionele sanitair warm water boiler is geïnstalleerd).
- Aardingsbedrading: Zorg ervoor dat de aardingsdraden goed zijn aangesloten en dat de aardingsklemmen goed vastzitten.
- Interne bedrading: Controleer de schakelkast visueel op losse aansluitingen of beschadigde elektrische componenten.
- Montage: Controleer of de unit correct is gemonteerd om abnormale geluiden en trillingen bij het opstarten van de unit te voorkomen.
- Beschadigde apparatuur: Controleer de binnenkant van het apparaat op beschadigde onderdelen of afgeknelde leidingen.
- Koelmiddellekkage: Controleer de binnenkant van de unit op koelmiddellekkage. Als er een koelmiddellek is, neem dan contact op met uw lokale dealer.
- Voedingsspanning: Controleer de voedingsspanning op het lokale voedingspaneel. De spanning moet overeenkomen met de spanning op het identificatielabel van het apparaat.
- Ontluchtingsventiel: Zorg ervoor dat het ontluchtingsventiel open staat (minstens 2 slagen).
- Afsluiters: Zorg ervoor dat de afsluiters volledig open staan.

11.4 De circulatiepomp

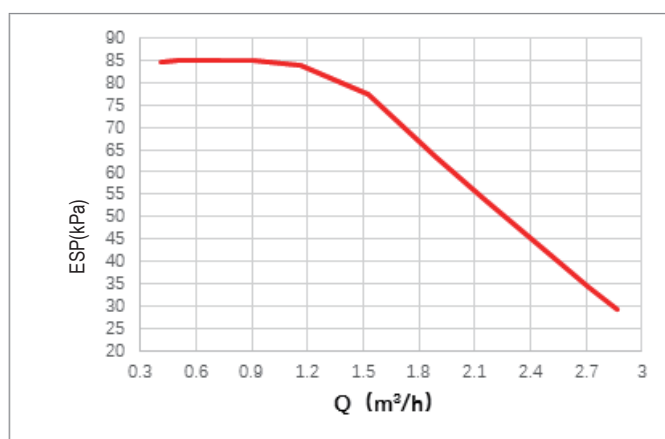
De relaties tussen de opvoerhoogte en het nominale waterdebiet, de PWM-retour en het nominale waterdebiet worden weergegeven in de onderstaande grafiek.



Het regelgebied bevindt zich tussen de maximale snelheidscurve en de minimale snelheidscurve

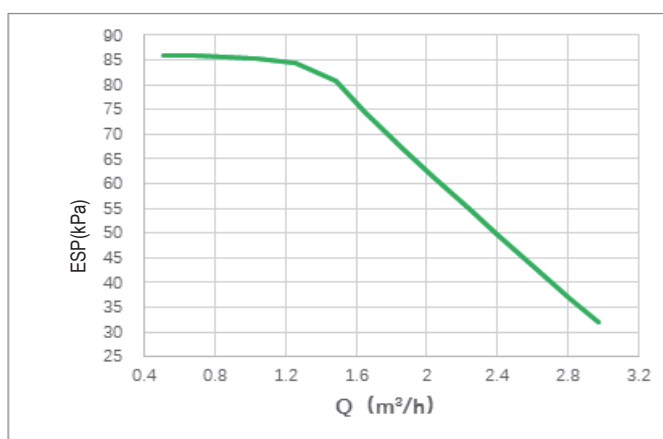


Beschikbare externe statische druk VS Debiet



4-10kW

Beschikbare externe statische druk VS Debiet



12-16kW

LET OP

Als de kleppen in de verkeerde stand staan, raakt de circulatiepomp beschadigd.

GEVAAR

Als het nodig is om de werkingsstatus van de pomp te controleren wanneer de unit wordt ingeschakeld, raak dan de interne elektronische schakelkastcomponenten niet aan om elektrische schokken te voorkomen.

Foutdiagnose bij eerste installatie

- Als er niets wordt weergegeven op de gebruikersinterface, is het noodzakelijk om te controleren op een van de volgende afwijkingen voordat u een diagnose van mogelijke foutcodes stelt.
 - Ontkoppeling of bedradingsfout (tussen voeding en unit en tussen unit en gebruikersinterface).
 - De zekering op de printplaat kan kapot zijn.
- Als de gebruikersinterface "E8" of "E0" als foutcode weergeeft, is er een mogelijkheid dat er lucht in het systeem zit of dat het waterniveau in het systeem lager is dan het vereiste minimum.
- Als de foutcode E2 wordt weergegeven op de gebruikersinterface, controleer dan de bedrading tussen de gebruikersinterface en het apparaat.
- Meer foutcodes en stringsoorzaken vindt u in 14.4 "Foutcodes".

11.5 Instellingen

De unit moet worden geconfigureerd om te passen bij de installatieomgeving (buitenklimaat, geïnstalleerde opties, enz.) en de gebruikersvraag. Er zijn een aantal lokale instellingen beschikbaar. Deze instellingen zijn toegankelijk en programmeerbaar via VOOR ONDERHOUDSMONTEUR in de gebruikersinterface.

Het apparaat inschakelen

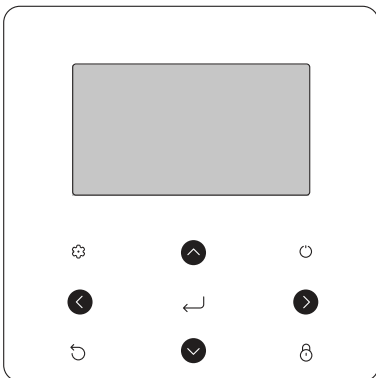
- Wanneer het apparaat wordt ingeschakeld, wordt tijdens de initialisatie "1%~99%" weergegeven op de gebruikersinterface. Tijdens dit proces kan de gebruikersinterface niet worden bediend.

Procedure

- Ga als volgt te werk om een of meer lokale instellingen te wijzigen.

OPMERKING

Temperatuurwaarden weergegeven op de bedrade controller (gebruikersinterface) zijn in °C.



Knoppen	Functie
	<ul style="list-style-type: none"> ■ Ga naar de menustructuur (op de homepagina)
	<ul style="list-style-type: none"> ■ Navigeer met de cursor op het scherm ■ Navigeer in de menustructuur ■ Instellingen aanpassen
	<ul style="list-style-type: none"> ■ In-/uitschakelen van de ruimteverwarming/-koeling of de sanitair warmwatermodus ■ In-/uitschakelen van functies in de menustructuur
	<ul style="list-style-type: none"> ■ Kom terug naar boven
	<ul style="list-style-type: none"> ■ Lang indrukken voor ontgrendelen/vergrendelen van de controller ■ Sommige functies ontgrendelen/blokkeren, zoals "Tapwatertemperatuur aanpassen"
	<ul style="list-style-type: none"> ■ Ga naar de volgende stap bij het programmeren van een schema in de menustructuur; en bevestig een selectie om in het submenu van de menustructuur te komen.

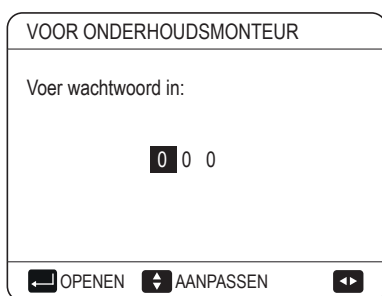
Over VOOR ONDERHOUDSMONTEUR

VOOR ONDERHOUDSMONTEUR is ontworpen voor de installateur om de parameters in te stellen.

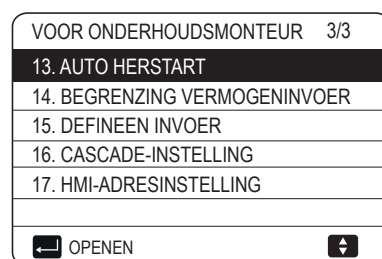
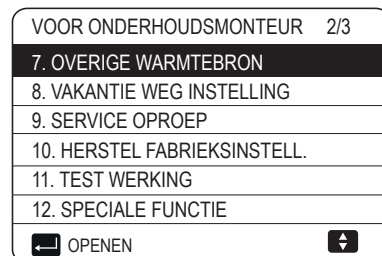
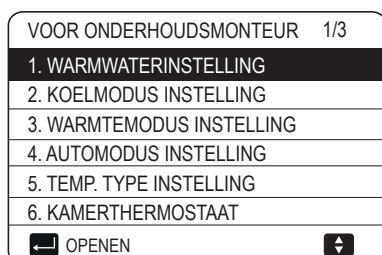
- Instellen van de samenstelling van apparatuur.
- Instellen van de parameters.

Hoe gaat u naar VOOR ONDERHOUDSMONTEUR.

Ga naar > VOOR ONDERHOUDSMONTEUR. Druk op .



Druk op om te navigeren en druk op om de numerieke waarde aan te passen. Druk op . Het wachtwoord is 234, de volgende pagina's worden weergegeven na het invoeren van het wachtwoord:



Druk op om te bladeren en te gebruiken om naar het submenu te gaan.

11.5.1 WARMWATERINSTELLING

SWW = sanitair warm water.

Ga naar > VOOR ONDERHOUDSMONTEUR > 1. WARMWATERINSTELLING.

Druk op . De volgende pagina's worden getoond:

1 WARMWATERINSTELLING	1/5
1.1 DHW MODUS	JA
1.2 DESINFECTEREN	JA
1.3 DHW PRIORITEIT	JA
1.4 PUMP_D	JA
1.5 WARMWATER TIJDINTEL.	NEE
AANPASSEN	

1 WARMWATERINSTELLING	2/5
1.6 dT5_ON	5 °C
1.7 dT1S5	10 °C
1.8 T4DHWMAX	43 °C
1.9 T4DHWMIN	-10 °C
1.10 t_INTERVAL_DHW	5 MIN
AANPASSEN	

1 WARMWATERINSTELLING	3/5
1.11 dT5_TBH_OFF	5 °C
1.12 T4_TBH_ON	5 °C
1.13 t_TBH_DELAY	30 MIN
1.14 T5S_DISINFECT	65 °C
1.15 t_DI HIGHTEMP.	15 MIN
AANPASSEN	

1 WARMWATERINSTELLING	4/5
1.16 t_DI_MAX	210 MIN
1.17 t_DHWHP_RESTRICT	30 MIN
1.18 t_DHWHP_MAX	120 MIN
1.19 PUMP_D LOOPTIJD	JA
1.20 LOOPTIJD PUMP_D	5 MIN
AANPASSEN	

1 WARMWATERINSTELLING	5/5
1.21 PUMP_D DI RUN	NEE
AANPASSEN	

11.5.2 KOELMODUS INSTELLING

Ga naar > VOOR ONDERHOUDSMONTEUR > 2. KOELMODUS INSTELLING. Druk op .

De volgende pagina's worden weergegeven:

2 KOELMODUS INSTELLING	1/3
2.1 KOELMODUS	JA
2.2 t_T4_FRESH_C	2.0UUR
2.3 T4CMAX	43 °C
2.4 T4CMIN	20 °C
2.5 dT1SC	5 °C
AANPASSEN	

2 KOELMODUS INSTELLING	2/3
2.6 dTSC	2 °C
2.7 t_INTERVAL_C	5MIN
2.8 T1SetC1	10 °C
2.9 T1SetC2	16 °C
2.10 T4C1	35 °C
AANPASSEN	

2 KOELMODUS INSTELLING	3/3
2.11 T4C2	25 °C
2.12 ZONE1 C-EMISSIE	FCU
2.13 ZONE2 C-EMISSIE	FLH
AANPASSEN	

11.5.3 WARMTEMODUS INSTELLING

Ga naar > VOOR ONDERHOUDSMONTEUR > 3. WARMTEMODUS INSTELLING. Druk op .

De volgende pagina's worden getoond:

3 WARMTEMODUS INSTELLING	1/3
3.1 WARMTEMODUS	JA
3.2 t_T4_FRESH_H	2.0UUR
3.3 T4HMAX	16 °C
3.4 T4HMIN	-15 °C
3.5 dT1SH	5 °C
AANPASSEN	

3 WARMTEMODUS INSTELLING	2/3
3.6 dTSH	2 °C
3.7 t_INTERVAL_H	5MIN
3.8 T1SetH1	35 °C
3.9 T1SetH2	28 °C
3.10 T4H1	-5 °C
AANPASSEN	

3 WARMTEMODUS INSTELLING	3/3
3.11 T4H2	7 °C
3.12 ZONE1 H-EMISSIE	RAD.
3.13 ZONE2 H-EMISSIE	FLH
3.14 t_DELAY_POMP	2MIN
AANPASSEN	

11.5.4 AUTOMODUS INSTELLING

Ga naar > VOOR ONDERHOUDSMONTEUR > 4. AUTOMODUS INSTELLING. Druk op , de volgende pagina wordt weergegeven.

4 AUTOMODUS INSTELLING	
4.1 T4AUTOCMIN	25 °C
4.2 T4AUTOHMAX	17 °C
AANPASSEN	

11.5.5 TEMP. TYPE INSTELLING

Over TEMP. TYPE INSTELLING

De TEMP. TYPE INSTELLING wordt gebruikt om te selecteren of de vertrektemperatuur of kamertemperatuur wordt gebruikt om de AAN/UIT van de warmtepomp te regelen.

Wanneer KAMER TEMP. is ingeschakeld, zal de gewenste watertemperatuur zijn berekend op basis van klimaatgerelateerde curven.

Hoe de TEMP. TYPE INSTELLING invoeren

Ga naar > VOOR ONDERHOUDSMONTEUR > 5. TEMP. TYPE INSTELLING.

Druk op . De volgende pagina wordt weergegeven:

5 TEMP. TYPE INSTELLING	
5.1 WATERLOOP TEMP.	JA
5.2 KAMERTEMP.	NEE
5.3 DUBBELZONE	NEE
AANPASSEN	

Als u alleen WATERLOOP TEMP. op JA, of stel alleen KAMERTEMP. tot JA, De volgende pagina's worden weergegeven.

01-01-2018	23:59	↑ 13°
35 °C	ON	38 °C

alleen WATERLOOP TEMP. JA

01-01-2018	23:59	↑ 13°
25.0 °C	ON	38

alleen KAMERTEMP. JA

Als u WATERLOOP TEMP. en KAMERTEMP. op JA, terwijl u DUBBELZONE op NEE of JA zet, worden de volgende pagina's weergegeven.

01-01-2018	23:59	↑13°	01-01-2018	23:59	↑13°
	ON			ON	
Δ 35 °C		38 °C	25,0 °C		

Hoofdpagina (zone 1)

Aanvullende pagina (zone 2)
(Dubbele zone is effectief)

In dit geval is de instelwaarde van zone 1 T1S, de instelwaarde van zone 2 is T1S2 (de overeenkomstige T1S2 wordt berekend volgens de klimaatgerelateerde curven).

Als u DUBBELZONE instelt op JA en KAMERTEMP. op NEE, stel ondertussen WATERLOOP TEMP. op JA of NEE zet, worden de volgende pagina's weergegeven.

01-01-2018	23:59	↑13°	01-01-2018	23:59	↑13°
	ON			ON	
Δ 35 °C		38 °C	Δ 35 °C		

Hoofdpagina (zone 1)

Aanvullende pagina (zone 2)

In dit geval is de instelwaarde van zone 1 T1S, de instelwaarde van zone 2 is T1S2 (de overeenkomstige T1S2 wordt berekend volgens de klimaatgerelateerde curven).

Als u DUBBELZONE instelt op JA en KAMERTEMP. op NEE, stel ondertussen WATERLOOP TEMP. op JA of NEE zet, worden de volgende pagina's weergegeven.

01-01-2018	23:59	↑13°	01-01-2018	23:59	↑13°
	ON			ON	
Δ 35 °C		38 °C	25,0 °C		

Hoofdpagina (zone 1)

Aanvullende pagina (zone 2)
(Dubbele zone is effectief)

In dit geval de instelklep van zone 1 is T1S, de instelwaarde van zone 2 is T1S2 (de overeenkomstige T1S2 wordt berekend volgens de klimaatgerelateerde curven).

11.5.6 KAMERTHERMOSTAAT

Over KAMERTHERMOSTAAT.

De KAMERTHERMOSTAAT wordt gebruikt om in te stellen of de kamerthermostaat beschikbaar is.

De KAMERTHERMOSTAAT instellen.

Ga naar > VOOR ONDERHOUDSMONTEUR > 6.KAMERTHERMOSTAAT.

Druk op . De volgende pagina wordt weergegeven:

6 KAMERTHERMOSTAAT	
6.1 KAMERTHERMOSTA.	NEE
	AANPASSEN

OPMERKING

KAMERTHERMOSTAAT = NIET, geen kamerthermostaat.

KAMERTHERMOSTAAT = MODE SET, de bedrading van de kamerthermostaat moet methode A volgen.

KAMERTHERMOSTAAT = ÉÉN ZONE, de bedrading van de kamerthermostaat moet methode B volgen.

KAMERTHERMOSTAAT = DUBBELZONE, de bedrading van de kamerthermostaat moet methode C volgen (zie "10.7.6 Aansluiting voor andere componenten").

11.5.7 OVERIGE WARMTEBRON

De OVERIGE WARMTEBRON wordt gebruikt om de parameters van de back-upverwarming, aanvullende verwarmingsbronnen en zonne-energiekit in te stellen. Ga naar > VOOR ONDERHOUDSMONTEUR > 7.OVERIGE WARMTEBRON. Druk op . De volgende pagina wordt weergegeven:

7 OVERIGE WARMTEBRON	1/2
7.1 dT1_IBH_ON	5°C
7.2 t_IBH_DELAY	30MIN
7.3 T4_IBH_ON	-5°C
7.4 dT1_AHS_ON	5°C
7.5 t_AHS_DELAY	30MIN
	AANPASSEN

7 OVERIGE WARMTEBRON	2/2
7.6 T4_AHS_ON	5°C
7.7 IBH LOCATE	PIJP LUS
7.8 P_IBH1	0.0kW
7.9 P_IBH2	0.0kW
7.10 P_TBH	2.0kW
	AANPASSEN

11.5.8 VAKANTIE WEG INSTELLING

De VAKANTIE WEG INSTELLING wordt gebruikt om de vertrekwater temperatuur in te stellen om bevrozing te voorkomen wanneer u op vakantie bent. Ga naar > VOOR ONDERHOUDSMONTEUR > 8.VAKANTIE WEG INSTELLING. Druk op . De volgende pagina wordt weergegeven:

8 VAKANTIE WEG INSTELLING	
8.1 T1S_H.A._H	20°C
8.2 T5S_H.A._DHW	20°C
	AANPASSEN

11.5.9 SERVICE OPROEP

De installateurs kunnen het telefoonnummer van de lokale dealer instellen in 9.SERVICE OPROEP. Bel dit nummer voor hulp als het apparaat niet goed werkt.

Ga naar > VOOR ONDERHOUDSMONTEUR > SERVICE OPROEP. Druk op .

De volgende pagina wordt weergegeven:

9 SERVICE OPROEP	
TELEFOON NR.	*****
MOBIELE NR.	*****
	BEVESTIGEN
	AANPASSEN

Druk op om te bladeren en het telefoonnummer in te stellen. De maximale lengte van het telefoonnummer is 13 cijfers. Als de lengte van het telefoonnummer korter is dan 12, voer dan ■ in, zoals hieronder weergegeven:

9 SERVICE OPROEP
TELEFOON NR. *****
MOBIELE NR. *****
BEVESTIGEN AANPASSEN

Het nummer dat op de gebruikersinterface wordt weergegeven, is het telefoonnummer van uw lokale installateur.

11.5.10 HERSTEL FABRIEKSINSTELL.

De HERSTEL FABRIEKSINSTELL. wordt gebruikt om alle in de gebruikersinterface ingestelde parameters terug te zetten naar de fabrieksinstellingen. Ga naar > VOOR ONDERHOUDSMONTEUR > 10.HERSTEL FABRIEKSINSTELL. Druk op . De volgende pagina wordt weergegeven:

10 HERSTEL FABRIEKSINSTELL.
Alle instellingen worden teruggezet naar fabrieksinstellingen. Wilt u de fabrieksinstellingen herstellen?
NEE JA
BEVESTIGEN

Druk op om de cursor naar JA te verplaatsen en druk op de volgende pagina wordt weergegeven:

10 HERSTEL FABRIEKSINSTELL.
Even geduld aub.....
5%

Na enkele seconden worden alle in de gebruikersinterface ingestelde parameters teruggezet naar de fabrieksinstellingen.

11.5.11 TEST WERKING

TEST WERKING wordt gebruikt om de correcte werking van de kleppen, de ontluchting, de werking van de circulatiepomp, de koeling, de verwarming en de tapwaterverwarming te controleren. Ga naar > VOOR ONDERHOUDSMONTEUR > 11. TEST WERKING.

Druk op . De volgende pagina wordt weergegeven:

11 TEST WERKING
Activeer de instellingen en activeer "TEST WERKING"?
NEE JA
BEVESTIGEN

Als JA is geselecteerd, worden de volgende pagina's weergegeven:

11 TEST WERKING
11.1 PUNTINSPECTIE
11.2 ONTLUCHTEN
11.3 CIRCULATIEPOMP LOOPT
11.4 KOELMODUS LOOPT
11.5 WARMTEMODUS LOOPT
OPENEN

11 TEST WERKING
11.6 DHW MODUS LOOPT
OPENEN

Als PUNTINSPECTIE is geselecteerd, worden de volgende pagina's weergegeven:

11 TEST WERKING	1/2
3WAY-VALVE 1	OFF
3WAY-VALVE 2	OFF
PUMP_I	OFF
PUMP_O	OFF
PUMP_C	OFF
ON/OFF	

11 TEST WERKING	2/2
PUMPSOLAR	OFF
PUMPDHW	OFF
BACKUP VERWARMER	OFF
TANK VERWARMING	OFF
3-WAY VALVE 3	OFF
ON/OFF	

Druk op om naar het onderdeel te bladeren die u wilt controleren en druk op . Bijvoorbeeld wanneer 3-wegklep is geselecteerd en wordt ingedrukt, als de 3-wegklep open/dicht is, dan is de werking van de 3-wegklep normaal, net als andere componenten.

⚠ LET OP

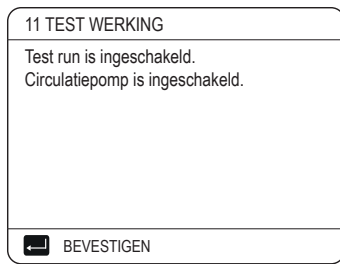
Zorg er vóór de PUNTINSPECTIE voor dat de boiler en het watersysteem gevuld zijn met water en dat er lucht is verdreven, anders kan de pomp of back-upverwarming doorbranden.

Als u ONTLUCHTEN selecteert en wordt ingedrukt, wordt de volgende pagina weergegeven:

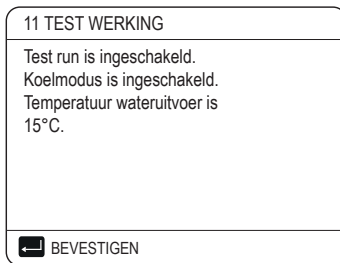
11 TEST WERKING
Test run is ingeschakeld. Ontluchten is ingeschakeld.
BEVESTIGEN

In de ontluchtmodus gaat SV1 open en sluit SV2. 60 seconden later zal de pomp in de unit (PUMP_I) gedurende 10 minuten werken, gedurende welke de stromingsschakelaar niet zal werken. Nadat de pomp is gestopt, sluit de SV1 en gaat de SV2 open. 60 seconden later zullen zowel de PUMP_I als de PUMP_O werken totdat de volgende opdracht wordt ontvangen.

Wanneer CIRCULATIEPOMP LOOPT is geselecteerd, wordt de volgende pagina weergegeven:

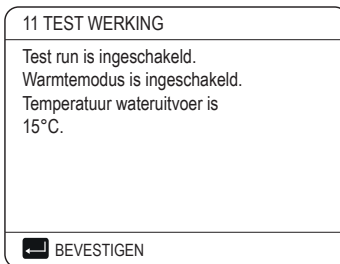


Circulatiepomp draait is ingeschakeld, alle draaiende componenten stoppen. 60 seconden later gaat de SV1 open, de SV2 sluit, 60 seconden later zal PUMP_I werken. 30 seconden later, als de stromingsschakelaar het normale debiet controleert, zal PUMP_I gedurende 3 minuten werken, nadat de pomp 60 seconden stopt, zal de SV1 sluiten en zal de SV2 openen. 60 seconden later zullen zowel PUMP_I als PUMP_O werken, 2 minuten later zal de stromingsschakelaar de waterstroom controleren. Als de stromingsschakelaar gedurende 15 seconden sluit, werken PUMP_I en PUMP_O totdat het volgende commando wordt ontvangen. Wanneer de KOELMODUS LOOPT is geselecteerd, verschijnt de volgende pagina:

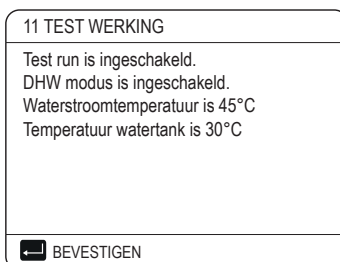


Tijdens het testen van de koelmodus is de standaard doeltemperatuur van het uitlaatwater 7°C. Het apparaat blijft werken totdat de watertemperatuur tot een bepaalde waarde daalt of het volgende commando wordt ontvangen.

Wanneer de WARMTEMODUS LOOPT is geselecteerd, wordt de volgende pagina weergegeven:



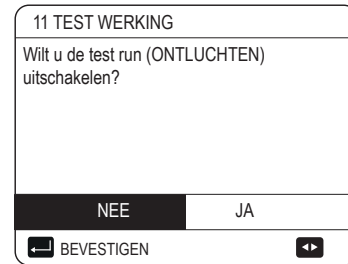
Tijdens het testen van de WARMTEMODUS is de standaard doeltemperatuur van het uitlaatwater 35°C. De IBH (interne back-upverwarming) wordt ingeschakeld nadat de compressor 10 minuten heeft gedraaid. Nadat de IBH 3 minuten heeft gedraaid, wordt de IBH uitgeschakeld, de warmtepomp blijft werken totdat de watertemperatuur stijgt tot een bepaalde waarde of het volgende commando wordt ontvangen. Wanneer de DHW MODUS LOOPT is geselecteerd, wordt de volgende pagina weergegeven:



Tijdens het proefdraaien van de DHW MODUS is de standaard doeltemperatuur van het tapwater 55°C. De TBH (boost verwarmers) wordt ingeschakeld nadat de compressor 10 minuten heeft gedraaid.

De TBH wordt 3 minuten later uitgeschakeld, de warmtepomp blijft werken totdat de watertemperatuur stijgt tot een bepaalde waarde of het volgende commando wordt ontvangen.

Tijdens het proefdraaien zijn alle knoppen behalve ← ongeldig. Als u het proefdraaien wilt uitschakelen, drukt u op ←. Bijvoorbeeld wanneer het apparaat in de ontluuchtingsmodus staat nadat u op drukt ←, wordt de volgende pagina weergegeven:



Druk op ⏪ ⏩ om de cursor naar ja te schuiven en druk op ←. Het proefdraaien wordt uitgeschakeld.

11.5.12 SPECIALE FUNCTIE

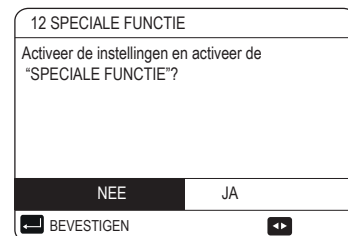
Wanneer het zich in speciale functiemodi bevindt, kan de bedrade controller niet werken, keert de pagina niet terug naar de startpagina en toont het scherm de pagina waarop de specifieke functie draait, de bedrade controller is niet vergrendeld.

⚡ OPMERKING

Tijdens het gebruik van SPECIALE FUNCTIE kunnen andere functies (WEKELIJKSE SCHEMA/TIJDOPNEMER, VAKANTIE WEG, VAKANTIE THUIS) niet worden gebruikt.

Ga naar ⚙ > VOOR ONDERHOUDSMONTEUR > 12. SPECIALE FUNCTIE.

Indien er tijdens het opstarten van de vloerverwarming een grote hoeveelheid water in de vloer achterblijft, kan de vloer kromtrekken of zelfs scheuren tijdens de werking van de vloerverwarming. Om de vloer te beschermen, is drogen van de vloer noodzakelijk, waarbij de temperatuur van de vloer moet worden verhoogd geleidelijk.



Druk op ⏪ ⏩ om te bladeren en druk op ← om in te voeren.

Tijdens het eerste gebruik van het apparaat kan er lucht in het watersysteem achterblijven, wat storingen tijdens het gebruik kan veroorzaken. Het is noodzakelijk om de ontluuchtingsfunctie uit te voeren om de lucht te laten ontsnappen (zorg ervoor dat de ontluuchtingsklep open is).

Als VLOERVOORVERWARMING is geselecteerd, druk dan op \leftarrow , wordt de volgende pagina weergegeven:

12.1 VLOERVOORVERWARMING	
T1S	30°C
t_firstFH	72 UUR
OPENEN	AFSLUITEN
AANPASSEN	

Als de cursor op BEDIENING VLOERVOORVERWARMING staat, gebruik dan \leftarrow \rightarrow om naar JA te scrollen en op \leftarrow te drukken. De volgende pagina wordt weergegeven:

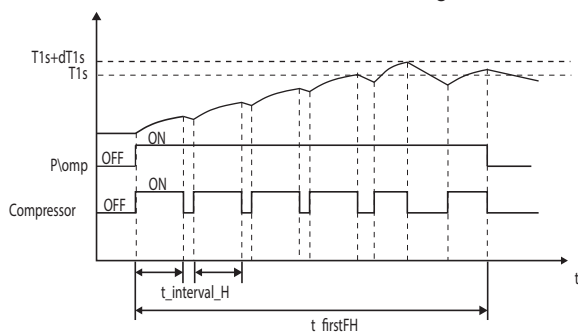
12.1 VLOERVOORVERWARMING	
Voorverwarmen voor de vloer loopt 25 minuten. Waterstroomtemperatuur is 20°C.	
BEVESTIGEN	

Tijdens het voorverwarmen van de vloer zijn alle toetsen behalve \leftarrow ongeldig. Als u de voorverwarming voor de vloer wilt uitschakelen, drukt u op \leftarrow .

De volgende pagina wordt weergegeven:

12.1 VLOERVOORVERWARMING	
Wilt u de voorverwarming voor vloerfunctie uitschakelen?	
NEE	JA
BEVESTIGEN	

Gebruik \leftarrow \rightarrow om de cursor naar JA te verplaatsen en druk op \leftarrow , de voorverwarming voor de vloer wordt uitgeschakeld. De werking van de unit tijdens het voorverwarmen van de vloer wordt beschreven in de onderstaande afbeelding:



Als VLOER DROGEN HOGER is geselecteerd, na het drukken op \leftarrow , worden de volgende pagina's weergegeven:

12.2 VLOER DROGEN HOGER	
WARM UP TIJD (t_DRYUP)	8 dagn
HOUD TIJD (t_HIGHPEAK)	5 dagn
TEMP.UIT TIJD (t_DRYDOWN)	5 dagn
PIEK TEMP. (T_DRYPEAK)	45°C
START TIJD	15:00
AANPASSEN	

12.2 VLOER DROGEN HOGER	
START TIJD	01-01-2019
OPENEN	AFSLUITEN
AANPASSEN	

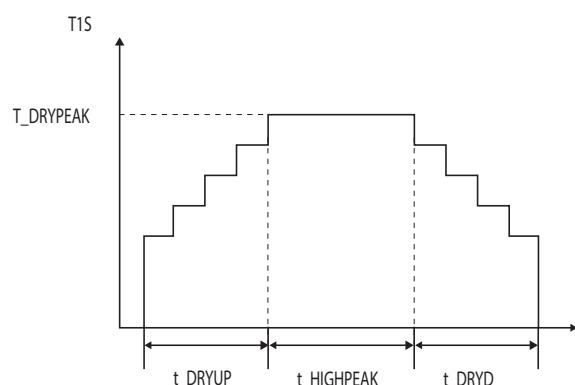
Tijdens het drogen van de vloer zijn alle knoppen behalve \leftarrow ongeldig.

Wanneer de warmtepomp niet goed werkt, wordt de vloerdroogmodus uitgeschakeld wanneer de back-upverwarming en de extra verwarmingsbron niet beschikbaar zijn. Als u het drogen van de vloer wilt uitschakelen, drukt u op \leftarrow . De volgende pagina wordt weergegeven.

12.3 VLOER DROGEN HOGER	
Het apparaat zal de vloer opdrogen op 09:00 01-08-2018.	
BEVESTIGEN	

Gebruik \leftarrow \rightarrow om de cursor naar JA te verplaatsen en druk op \leftarrow . De vloerdroging wordt uitgeschakeld.

De beoogde vertrek watertemperatuur tijdens het drogen van de vloer, beschreven in de onderstaande afbeelding:



11.5.13 AUTO HERSTART

De functie AUTO HERSTART wordt gebruikt om te selecteren of het apparaat de instellingen van de gebruikersinterface opnieuw toepast op het moment dat de stroom terugkeert na een stroomstoring.


Ga naar \odot > VOOR ONDERHOUDSMONTEUR > 13.AUTO HERSTART.


13 AUTO HERSTART	
13.1 KOEL/WARM MODUS	JA
13.2 DHW MODUS	NEE
AANPASSEN	

De functie AUTO HERSTART past de instellingen van de gebruikersinterface opnieuw toe op het moment van de stroomstoring. Als deze functie is uitgeschakeld en de stroom terugkeert na een stroomstoring, zal het toestel niet automatisch herstarten.

11.5.14 BEGRENZING VERMOGENINVOER

Hoe de BEGRENZING VERMOGENINVOER in te stellen.



Ga naar  > VOOR ONDERHOUDSMONTEUR > 14.BEGRENZING VERMOGENINVOER.

14 BEGRENZING VERMOGENINVOER	
14.1 BEGRENZING VERMOGENINVOER	0
 AANPASSEN	

11.5.16 CASCADE-INSTELLING


Hoe de CASCADE-INSTELLING in te stellen.



Ga naar  > VOOR ONDERHOUDSMONTEUR > 16.CASCADE-INSTELLING.



16 CASCADE-INSTELLING	
16.1 PER START	10%
16.2 TIJD_AANPASSEN	5 MIN
16.3 ADRES RESET	0
 	



11.5.15 DEFINIEEN INVOER

Hoe de DEFINIEEN INVOER in te stellen.

Ga naar  > VOOR ONDERHOUDSMONTEUR > 15.DEFINIEEN INVOER

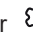
15 DEFINIEEN INVOER	
15.1 M1M2	REMOTE
15.2 SLIM STROOMNET	NEE
15.3 Tw2	NEE
15.4 Tbt1	NEE
15.5 Tbt2	HMI
 	



15 DEFINIEEN INVOER	
15.6 Ta	HMI
15.7 Ta-adj	-2°C
15.8 SOLAR INV.	NEE
15.9 F-PIJPLENGTE	< 10m
15.10 RT/Ta_PCB	NEE
 	

15 DEFINIEEN INVOER	
15.11 PUMP SILENT MODE	NEE
15.12 DFT1/DFT2	ONTDOOI
 	

11.5.17 HMI-ADRESINSTELLING

Hoe de HMI ADDRESS SET in te stellen.

Ga naar  > VOOR ONDERHOUDSMONTEUR > 17.HMI-ADRESINSTELLING.

17 HMI ADDRESS SET	
17.1 HMI INSTEL.	MASTER
17.2 HMI ADRES VOOR BMS	1
17.3 STOP BIT	1
 	

11.5.18 PARAMETERS INSTELLEN

De parameters met betrekking tot dit hoofdstuk worden weergegeven in de onderstaande tabel.

Nummer	Code	Staat	Standaard	Minimum	Maximum	Instelling interval	Eenheid
1.1	SWW-MODUS	Activeer of deactiveer de SWW-modus:0=NIET,1=JA	1	0	1	1	/
1.2	DESINFECTEREN	De desinfectiemodus in- of uitschakelen:0=NIET,1=JA	1	0	1	1	/
1.3	SWW-PRIORITEIT	Activeer of deactiveer de SWW prioriteitsmodus:0=NIET,1=JA	1	0	1	1	/
1.4	PUMP_D	Schakel de SWW-pompmodus in of uit:0=NIET,1=JA	0	0	1	1	/
1.5	SWW VOORRANG TIJD INGESTELD	Activeer of deactiveer de ingestelde SWW-voorrangstijd:0=NIET,1=JA	0	0	1	1	/
1.6	dT5_ON	Het temperatuurverschil voor het starten van de warmtepomp	10	1	30	1	°C
1.7	dT1S5	De juiste waarde om de output van de compressor aan te passen.	10	5	40	1	°C
1.8	T4DHWMAX	De maximale omgevingstemperatuur waarbij de warmtepomp kan werken voor het verwarmen van sanitair water	43	35	43	1	°C
1.9	T4SWWMIN	De minimale omgevingstemperatuur die de warmtepomp kan gebruiken voor het verwarmen van sanitair water	-10	-25	5	1	°C
1.10	t_INTERVAL_DHW	Het starttijdsinterval van de compressor in SWW-modus	5	5	5	1	min
1.11	dT5_TBH_UIT	Het temperatuurverschil tussen T5 en T5S dat de boosterverwarming uitschakelt.	5	0	10	1	°C
1.12	T4_TBH_ON	De hoogste buitentemperatuur die de TBH kan aanhouden.	5	-5	20	1	°C
1.13	t_TBH_DELAY	De tijd dat de compressor heeft gedraaid voordat de boosterverwarming wordt gestart	30	0	240	5	min
1.14	T5S_DISINFECT	De gewenste temperatuur van het water in de boiler in de DISINFECT functie.	65	60	70	1	°C
1.15	t_DI_HIGHTEMP.	De tijd dat de hoogste temperatuur van het water in de boiler in de functie DISINFECT duurt	15	5	60	5	min
1.16	t_DI_MAX	De maximale duur van de desinfectie	210	90	300	5	min
1.17	t_DHWHP_RESTRICT	De werkingstijd voor de ruimteverwarming/-koeling.	30	10	600	5	min
1.18	t_DHWHP_MAX	De maximale continue werkperiode van de warmtepomp in de modus DHW PRIORITY	90	10	600	5	min
1.19	POMP_D TIMER	Activeer of deactiveer de werking van de SWW-pomp zoals getimed en blijft draaien gedurende PUMP DRAAITIJD:0=NON,1=YES	1	0	1	1	/
1.20	PUMP_D LOOPTIJD	de bepaalde tijd dat de tapwaterpomp blijft draaien	5	5	120	1	min
1.21	POMP_D DESINFECTEER-LOOP	Schakel de werking van de SWW-pomp in of uit wanneer de unit in de desinfectiemodus staat en T5≥T5S_DI-2:0=NON,1=YES	1	0	1	1	/
2.1	KOELMODUS	Schakel de koelmodus in of uit:0=NON,1=YES	1	0	1	1	/
2.2	t_T4_FRESH_C	De verversingstijd van klimaatgerelateerde curven voor koelmodus	0,5	0,5	6	0,5	uren
2.3	T4CMAX	De hoogste omgevingstemperatuur voor de koelmodus	52	35	52	1	°C
2.4	T4CMIN	De laagste omgevingstemperatuur voor de koelmodus	10	-5	25	1	°C
2.5	dT1SC	Het temperatuurverschil voor het starten van de warmtepomp (T1)	5	2	10	1	°C
2.6	dTSC	Het temperatuurverschil voor het starten van de warmtepomp (Ta)	2	1	10	1	°C
2.7	t_INTERVAL_COOL	Het starttijdsinterval van de compressor in de KOEL-modus	5	5	5	1	°C
2.8	T1SetC1	De ingestelde temperatuur 1 van klimaatgerelateerde curven voor de koelmodus	10	5	25	1	min
2.9	T1SetC2	De ingestelde temperatuur 2 van klimaatgerelateerde curven voor de koelmodus	16	5	25	1	°C
2.10	T4C1	De omgevingstemperatuur 1 van klimaatgerelateerde curven voor koelmodus	35	-5	46	1	°C
2.11	T4C2	De omgevingstemperatuur 2 van klimaatgerelateerde curven voor de koelmodus	25	-5	46	1	°C
2.12	ZONE1 C-EMISSIE	Het type zone1 einde voor koelmodus 0=FCU(ventilatorconvector)1=RAD.(radiator) 2=FLH (vloerverwarming)	0	0	2	1	/
2.13	ZONE2 C-EMISSIE	Het type zone2 einde voor koelmodus 0=FCU(ventilatorconvector)1=RAD.(radiator) 2=FLH (vloerverwarming)	0	0	2	1	/
3.1	WARMTEMODUS	De verwarmingsmodus in- of uitschakelen	1	0	1	1	/
3.2	t_T4_FRESH_H	De verversingstijd van klimaatgerelateerde curven voor verwarmingsmodus	0,5	0,5	6	0,5	uren
3.3	T4HMAX	De maximale omgevingstemperatuur voor de verwarmingsmodus	25	20	35	1	°C
3.4	T4HMIN	De minimale omgevingstemperatuur voor de verwarmingsmodus	-15	-25	15	1	°C
3.5	dT1SH	Het temperatuurverschil voor het starten van de unit (T1)	5	2	10	1	°C
3.6	dTSH	Het temperatuurverschil voor het starten van de unit (Ta)	2	1	10	1	°C
3.7	t_INTERVAL_HEAT	Het starttijdsinterval van de compressor in de modus VERWARMEN	5	5	5	1	min
3.8	T1SetH1	De ingestelde temperatuur 1 van klimaatgerelateerde curven voor verwarmingsmodus	35	25	60	1	°C
3.9	T1SetH2	De ingestelde temperatuur 2 van klimaatgerelateerde curven voor verwarmingsmodus	28	25	60	1	°C
3.10	T4H1	De omgevingstemperatuur 1 van klimaatgerelateerde curven voor verwarmingsmodus	-5	-25	35	1	°C
3.11	T4H2	De omgevingstemperatuur 2 van klimaatgerelateerde curven voor verwarmingsmodus	7	-25	35	1	°C

3.12	ZONE1 H-EMISSIE	Het type zone1 einde voor verwarmingsmodus 0=FCU(ventilatorconvector) 1=RAD.(radiator) 2=FLH (vloerverwarming)	1	0	2	1	/
3.13	ZONE2 H-EMISSIE	Het type zone2 einde voor verwarmingsmodus 0=FCU(ventilatorconvector) 1=RAD.(radiator) 2=FLH (vloerverwarming)	2	0	2	1	/
3.14	t_DELAY_PUMP	De tijd dat de compressor heeft gedraaid voordat de pomp wordt gestart.	2	2	20	0.5	min
4.1	T4AUTOCMIN	De minimale bedrijfsomgevingstemperatuur voor koeling in automatische modus	25	20	29	1	°C
4.2	T4AUTOHMAX	De maximale bedrijfsomgevingstemperatuur voor verwarming in automatische modus	17	10	17	1	°C
5.1	WATER VERTREK TEMP.	Activeer of deactiveer de WATER VERTREK TEMP.:0=NON,1=YES	1	0	1	1	/
5.2	KAMERTEMP.	Schakel de KAMERTEMP. in of uit:0=NON,1=YES	0	0	1	1	/
5.3	DUBBELZONE	Schakel de KAMERTHERMOSTAAT DUBBEL in of uit ZONE:0=NIET,1=JA	0	0	1	1	7
6.1	KAMERTHERMOSTAAT	De stijl van de kamerthermostaat 0=NIET; 1=MODUS INSTELLEN; 2=EEN ZONE; 3=DUBBELZONE	0	0	3	1	/
7.1	dT1_IBH_ON	Het temperatuurverschil tussen T1S en T1 voor het starten van de backupverwarming	5	2	10	1	°C
7.2	t_IBH_DELAY	De tijd die de compressor heeft gedraaid voordat de eerste back-upverwarming wordt ingeschakeld	30	15	120	5	min
7.3	T4_IBH_ON	De omgevingstemperatuur voor het starten van de back-upverwarming	-5	-15	10	1	°C
7.4	dT1_AHS_ON	Het temperatuurverschil tussen T1S en T1B voor het inschakelen van de extra warmtebron	5	2	10	1	°C
7.5	t_AHS_DELAY	De tijd dat de compressor heeft gedraaid voordat de extra warmtebron wordt gestart	30	5	120	5	min
7.6	T4_AHS_ON	De omgevingstemperatuur voor het starten van de extra verwarmingsbron	-5	-15	10	1	°C
7.7	IBH_LOCATE	Installatielocatie IBH/AHS PIJPLUS=0; BUFFERTANK=1	0	0	0	0	°C
7.8	P_IBH1	Vermogen van IBH1	0	0	20	0.5	kW
7.9	P_IBH2	Vermogen van IBH2	0	0	20	0.5	kW
7.10	P_TBH	Vermogen van TBH	2	0	20	0.5	kW
8.1	T1S_H_A_H	De beoogde vertrek watertemperatuur voor ruimteverwarming in de vakantie-weg-modus	25	20	25	1	°C
8.2	T5S_H_A_DHW	De beoogde vertrek watertemperatuur voor het verwarmen van warm tapwater in de vakantiemodus	25	20	25	1	°C
12.1	VOORVERWARMING VOOR VLOER T1S t_FIRSTFH	De ingestelde temperatuur van het vertrek water tijdens de eerste voorverwarming van de vloer	25	25	35	1	°C
12.3	t_FIRST-H	De laatste tijd voor het voorverwarmen van de vloer	72	48	96	12	uur
12.4	t_DRYUP	De dag voor het opwarmen tijdens het drogen van de vloer	8	4	15	1	dag
12.5	t_HIGHPEAK	De continue dagen in hoge temperatuur tijdens het drogen	5	3	7	1	dag
12.6	t_DRYD	De dag waarop de temperatuur daalt tijdens het drogen van de vloer	5	4	15	1	dag
12.7	T_DRYPEAK	De beoogde piektemperatuur van de waterstroom tijdens het opdrogen	45	30	55	1	°C
12.8	STARTTIJD	De starttijd van het drogen van de vloer	Uur: de huidige tijd (niet op het uur +1, op het uur +2) Minuut 00	0:00	23:30	1/30	u/min
12.9	STARTDATUM	De startdatum van het drogen van de vloer	de huidige datum	1/1/2000	31/12/2099	1/1/2001	d/m/j
13.1	AUTO HERSTART KOEL/VERWARMINGSMODUS	Schakel de automatische herstart koel-/verwarmingsmodus in of uit. 0=NIET,1=JA	1	0	1	1	/
13.2	AUTO HERSTART SWW-MODUS	Activeer of deactiveer de automatische herstart SWW-modus. 0=NIET,1=JA	1	0	1	1	/
14.1	BEGRENZING VERMOGEN-INVOER	Het type vermogensbegrenzing, 0=NON, 1~8=TYPE 1~8	0	0	8	1	/
15.1	M1 M2	Definieer de functie van de M1M2-schakelaar; 0= AFSTAND AAN/UIT,1= TBH AAN/UIT, 2= AHS AAN/UIT	0	0	2	1	/
15.2	SMART GRID	Schakel de SMART GRID in of uit; 0=NIET,1=JA	0	0	1	1	/
15.3	Tw2	Schakel de T1b(Tw 2) in of uit; 0=NIET,1=JA	0	0	1	1	/
15.4	Tbt1	Schakel de Tbt1 in of uit; 0=NIET,1=JA	0	0	1	1	/
15.5	Tbt2	Schakel de Tbt2 in of uit; 0=NIET,1=JA	0	0	1	1	/
15.6	Ta	Schakel de Ta in of uit; 0=NIET,1=JA	0	0	1	1	/
15.7	Ta-adj	De gecorrigeerde waarde van Ta op bedrade controller	-2	-10	10	1	°C
15.8	ZONNE-INVOER	Kies de ZONNE-INVOER; 0=NIET, 1=CN18Tsolar, 2=CN11SL1SL2	0	0	2	1	/
15.9	F-PIJP LENGTE	Kies de totale lengte van de vloeistofleiding (F-PIJP LENGTE); 0=F-PIJP LENGTE <10m,1=F-PIJP LENGTE ≥ 10m	0	0	1	1	/

15.10	RT/Ta_PCB	Schakel de RT/Ta_PCB in of uit; 0=NIET,1=JA	0	0	1	1	/
15.11	POMP_I STILLE MODUS	PUMP_I STILLE MODUS in- of uitschakelen 0=NON, 1=YES	0	0	1	1	/
15.12	DFT1/DFT2	DFT1/DFT2 poort functie. 0 = ONTDOOIEN, 1 = ALARM	0	0	1	1	/
16.1	PER_START	Opstartpercentage van meerdere eenheden	10	10	100	10	%
16.2	TIJD AANPASSING	Aanpassingstijd van optellen en aftrekken van eenheden	5	1	60	1	min
16.3	ADRES TERUGSTELLEN	Reset de adrescode van het toestel	FF	0	15	1	/
17.1	HMI-INSTELLING	Kies de HMI; 0=MANAGING,1=DEPENDING	0	0	1	1	/
17.2	HMI-ADRES VOOR BMS	Stel de HMI-adrescode voor BMS in	1	1	16	1	/
17.3	STOP BIT	HMI-stopbit	1	1	2	1	/

NOTITIE

15.12 DFT1/DFT2 ALARM-functie kan alleen geldig zijn met IDU-softwareversie hoger dan V99.

12 PROEFDRAAIEN EN EINDCONTROLES

De installateur is verplicht om de correcte werking van de unit na installatie te controleren.

12.1 Laatste controles

Lees de volgende aanbevelingen voordat u het apparaat inschakelt: Wanneer de volledige installatie en alle noodzakelijke instellingen zijn uitgevoerd, sluit u alle frontpanelen van de unit en plaatst u de unitkap terug.

Het servicepaneel van de schakelkast mag alleen door een erkend elektricien worden geopend voor onderhoudsdoeleinden.

OPMERKING

Tijdens de eerste bedrijfsperiode van de eenheid het vereiste vermogen hoger kan zijn dan vermeld op het typeplaatje kan van de eenheid. Dit verschijnsel is te wijten aan de compressor die een inlooperperiode van 50 uur nodig heeft alvorens een soepele werking en een stabiel stroomverbruik te bereiken.

12.2 Proefdraaien (handmatig)

Indien nodig kan de installateur op elk moment handmatig proefdraaien om de correcte werking van de ontluchting, verwarming, koeling en verwarming van sanitair warm water te controleren, zie 11.5.11 "Proefdraaien".

13 ONDERHOUD EN SERVICE

Om een optimale beschikbaarheid van de unit te garanderen, dienen er regelmatig een aantal controles en inspecties aan de unit en de bedrading te worden uitgevoerd.

Dit onderhoud moet worden uitgevoerd door uw lokale technicus.

GEVAAR

ELEKTRISCHE SCHOK

- Voordat u onderhouds- of reparatiewerkzaamheden uitvoert, moet u de voeding op het voedingspaneel uitschakelen.
- Raak geen enkel onderdeel onder spanning aan gedurende 10 minuten nadat de voeding is uitgeschakeld.
- De krukasverwarming van de compressor kan zelfs in stand-by werken.
- Houd er rekening mee dat sommige delen van de elektrische componentenkast heet zijn.
- Raak geen geleidende delen aan.
- Verbied het spoelen van het apparaat. Dit kan een elektrische schok of brand veroorzaken.
- Laat het apparaat niet onbeheerd achter als het servicepaneel is verwijderd.

De volgende controles moeten minimaal één keer per jaar worden uitgevoerd door een gekwalificeerd persoon

- Waterdruk
 - Controleer de waterdruk, als deze lager is dan vul water naar het systeem.
- Waterfilter
 - Reinig het waterfilter
- Overdrukventiel
 - Controleer de correcte werking van het overdrukventiel door de rode knop op het ventiel tegen de klok in te draaien:
 - Als u geen klikkend geluid hoort, neem dan contact op met uw lokale dealer.
 - Als het water uit de unit blijft lopen, sluit dan eerst de afsluiters van zowel de waterinlaat als de wateruitlaat en neem vervolgens contact op met uw lokale dealer.
- Overdrukventiel slang
- Controleer of de slang van het overdrukventiel goed is geplaatst om het water af te voeren.
- Back-upverwarming (indien aanwezig) isolatie buffervat
- Controleer of het isolatiedeksel van de back-upverwarming goed vastzit rond het buffervat van de back-upverwarming.
- Overdrukplek tank voor sanitair warm water (lokaal voorzien)
 - Geldt alleen voor installaties met een sanitair warm water boiler.

- Controleer de correcte werking van de overdrukklep op de sanitair warm water boiler.
- Boosterverwarming sanitair warm water boiler
- Geldt alleen voor installaties met een sanitair warm water boiler. Het is raadzaam om kalkaanslag op de boosterverwarming te verwijderen om de levensduur te verlengen, vooral in gebieden met hard water. Om dit te doen, laat u de sanitair warm water boiler leeglopen, verwijdert u de boosterverwarming uit de sanitair warm water boiler en dompelt u deze 24 uur onder in een emmer (of vergelijkbaar) met een kalkverwijderend product.
- Eenheid schakelkast
 - Voer een grondige visuele inspectie van de schakelkast uit en zoek naar duidelijke defecten zoals losse aansluitingen of defecte bedrading.
 - Controleer de juiste werking van contactoren met een ohmmeter. Alle contacten van deze schakelaars moeten in open stand staan.
- Gebruik van glycol (Zie 10.4.4 "Bevriezingsbeveiliging watercircuit") Documenteer de glycolconcentratie en de pH-klep in het systeem minstens één keer per jaar.
 - Een PH-waarde lager dan 8,0 geeft aan dat een aanzienlijk deel van de inhibitor is uitgeput en dat er meer inhibitor moet worden toegevoegd.
 - Wanneer de PH-waarde lager is dan 7,0 kan oxidatie van de glycol optreden, het systeem moet worden afgetapt en grondig worden gereinigd voordat er ernstige schade ontstaat.

Zorg ervoor dat de verwijdering van de glycoloplossing gebeurt in overeenstemming met de relevante lokale wet- en regelgeving.

14 PROBLEEMOPLOSSEN

Dit gedeelte bevat nuttige informatie voor het diagnosticeren en corrigeren van bepaalde problemen die zich in het apparaat kunnen voordoen.

Deze probleemoplossing en gerelateerde correctieve acties mogen alleen worden uitgevoerd door uw lokale technicus.

14.1 Algemene richtlijnen

Voordat u begint met het oplossen van problemen, voert u een grondige visuele inspectie van het apparaat uit en zoek naar duidelijke defecten zoals losse verbindingen of defecte bedrading.

WAARSCHUWING

Zorg er bij het uitvoeren van een inspectie aan de schakelkast van het toestel altijd voor dat de hoofdschakelaar van het toestel is uitgeschakeld.

Als een veiligheidsvoorziening is geactiveerd, stop dan het apparaat en zoek uit waarom de veiligheidsvoorziening is geactiveerd voordat u het reset. Veiligheidsinrichtingen mogen in geen geval worden overbrugd of gewijzigd naar een andere waarde dan de fabrieksinstelling. Als de oorzaak van het probleem niet kan worden gevonden, neem dan contact op met uw lokale dealer.

Als het overdrukventiel niet goed werkt en moet worden vervangen, sluit dan altijd de flexibele slang die op het overdrukventiel is aangesloten weer aan om te voorkomen dat er water uit het apparaat druppelt!

OPMERKING

Raadpleeg voor problemen met betrekking tot de optionele zonnekit voor het verwarmen van sanitair warm water de probleemoplossing in de installatie- en gebruikershandleiding voor die kit.

14.2 Algemene symptomen

Symptoom 1: Het apparaat is ingeschakeld, maar het apparaat verwarmt of koelt niet zoals verwacht

MOGELIJKE OORZAKEN	CORRIGERENDE ACTIE
De temperatuurinstelling is niet correct	Controleer de parameters.T4HMAX,T4HMIN in verwarmingsmodus. T4CMAX,T4CMIN in koelmodus.T4DHWMAX,T4DHWMIN in SWW-modus.
De waterdebiet is te laag.	<ul style="list-style-type: none"> • Controleer of alle afsluiters van het watercircuit in de juiste stand staan. • Controleer of het waterfilter verstopt zit. • Zorg ervoor dat er geen lucht in het watersysteem zit. • Controleer de waterdruk. De waterdruk moet >1 bar zijn (bij koud water). <ul style="list-style-type: none"> • Zorg ervoor dat het expansievat niet kapot is. • Controleer of de weerstand in het watercircuit niet te hoog is voor de pomp.
Het watervolume in de installatie is te laag.	Zorg ervoor dat het watervolume in de installatie boven de minimaal vereiste waarde ligt (zie "10.4.2 Watervolume en dimensioneringexpansievaten").

Symptoom 2: De unit is ingeschakeld maar de compressor start niet (ruimteverwarming of verwarming sanitair warm water)

MOGELIJKE OORZAKEN	CORRIGERENDE ACTIE
Het apparaat werkt mogelijk buiten zijn werkingsbereik (de watertemperatuur is te laag).	Bij een lage watertemperatuur gebruikt het systeem de back-upverwarming (indien aanwezig) om eerst de minimale watertemperatuur (12°C) te bereiken. <ul style="list-style-type: none"> • Controleer of de voeding van de backupverwarming correct is. • Controleer of de thermische zekering van de backupverwarming gesloten is. • Controleer of de thermische beveiliging van de back-upverwarming niet is geactiveerd. • Controleer of de schakelaars van de back-upverwarming niet kapot zijn.

Symptoom 3: Pomp maakt geluid (cavitatie)

MOGELIJKE OORZAKEN	CORRIGERENDE ACTIE
Er zit lucht in het systeem.	Ontluchten.
Waterdruk bij de pomp inlaat is te laag.	<ul style="list-style-type: none"> Controleer de waterdruk. De waterdruk moet > 1 bar zijn (bij koud water). Controleer of het expansievat niet kapot is. Controleer of de instelling van de voordruk van het expansievat correct is (zie "10.4.2 Watervolume en maat expansievaten").

Symptoom 4: De overdrukklep van het water gaat open

MOGELIJKE OORZAKEN	CORRIGERENDE ACTIE
Het expansievat is kapot.	Vervang het expansievat
De vulwaterdruk in de installatie is hoger dan 0,3MPa.	Zorg ervoor dat de vulwaterdruk in de installatie ongeveer op peil is 0,10~0,20 MPa (zie "1.4.2 Watervolume en maat expansievaten").

Symptoom 5: De overdrukklep van het water gaat open

MOGELIJKE OORZAKEN	CORRIGERENDE ACTIE
Vuil blokkeert de uitlaat van de overdrukklep.	<p>Controleer de correcte werking van de overdrukklep door de rode knop te draaien op de klep tegen de klok in:</p> <ul style="list-style-type: none"> Als u geen klikkend geluid hoort, neem dan contact op met uw lokale installateur. Als het water uit de unit blijft lopen, sluit dan eerst de afsluiters van zowel de waterinlaat als de wateruitlaat en neem vervolgens contact op met uw lokale dealer.

Symptoom 6: Tekort aan ruimteverwarmingscapaciteit bij lage buitentemperaturen

MOGELIJKE OORZAKEN	CORRIGERENDE ACTIE
De back-upverwarming is niet geactiveerd.	Controleer of de "OVERIGE WARMTEBRON/ BACK-UPVERWARMING" is ingeschakeld, zie "11.5 Lokale instellingen" Controleer of de thermische beveiliging van de back-upverwarming is geactiveerd (zie "Besturingsonderdelen voor back-upverwarming (IBH)"). Controleer of de boosterverwarming draait, de back-upverwarming en de boosterverwarming kunnen niet tegelijkertijd werken.
Er wordt te veel warmtepompcapaciteit gebruikt voor het verwarmen van sanitair warm water (geldt alleen voor installaties met een boiler voor sanitair warm water).	<p>Controleer of de "t_DHWHP_MAX" en "t_DHWHP_RESTRICT" zijn geconfigureerd op gepaste wijze:</p> <ul style="list-style-type: none"> Zorg ervoor dat de "SWW-PRIORITEIT" in de gebruikersinterface is uitgeschakeld. Schakel "T4_TBH_ON" in de gebruikersinterface/VOORONDERHOUDSMONTEUR in om de boosterverwarming voor het verwarmen van water voor huishoudelijk gebruik te activeren.

Symptoom 7: Verwarmingsmodus kan niet onmiddellijk overschakelen naar SWW-modus

MOGELIJKE OORZAKEN	CORRIGERENDE ACTIE
Het volume van de boiler is te klein en de locatie van de watertemperatuurvoeler is niet hoog genoeg	<ul style="list-style-type: none"> Stel "dT1S5" in op maximale waarde en stel "t_DHWHP_RESTRICT" in op minimale waarde. Zet dT1SH op 2°C. Schakel TBH in en TBH moet worden bestuurd door de buitenunit. Als AHS beschikbaar is, schakelt u eerst in. Als aan de eis voor het inschakelen van de warmtepomp is voldaan, wordt de warmtepomp ingeschakeld. Als zowel TBH als AHS niet beschikbaar zijn, probeer dan de positie van de T5-voeler te veranderen (zie 3 "Algemene inleiding").

Symptoom 8: De SWW-modus kan niet onmiddellijk worden gewijzigd in de verwarmingsmodus

MOGELIJKE OORZAKEN	CORRIGERENDE ACTIE
Warmtewisselaar voor ruimteverwarming niet groot genoeg	<ul style="list-style-type: none"> • Stel "t_DHWHP_MAX" in op minimum waarde, de voorgestelde waarde is 60min. • Als de circulatiepomp uit de unit niet door de unit wordt geregeld, probeer het dan aan te sluiten op het toestel. • Voeg een 3-wegklep toe aan de inlaat van de ventilatorconvectoren om te zorgen voor voldoende waterstroom
Ruimteverwarmingsbelasting is klein	Normaal, verwarming is niet nodig
Desinfectiefunctie is ingeschakeld maar zonder TBH	<ul style="list-style-type: none"> • Desinfectiefunctie uitschakelen • voeg TBH of AHS toe voor SWW-modus
Schakel de SNELLE WATER-functie handmatig in, nadat het warme water aan de vereisten voldoet, schakelt de warmtepomp niet op tijd over naar de koelingmodus wanneer de unit in werking is	Schakel de functie SNEL WATER handmatig uit
Bij een lage omgevingstemperatuur is er onvoldoende warm water en wordt de AHS niet of te laat bediend	<ul style="list-style-type: none"> • Stel "T4SWWMIN" in, de voorgestelde waarde is ≥ -5 • Stel "T4_TBH_ON" in, de voorgestelde waarde is ≥ 5
Prioriteit SWW-modus	Als er een AHS of IBH is aangesloten op de unit en de buitenunit faalt, moet de hydraulische modulekaart de SWW-modus draaien totdat de watertemperatuur de ingestelde temperatuur bereikt voordat wordt overgeschakeld naar de verwarmingsmodus.

Symptoom 9: SWW-modus warmtepomp stopt met werken maar instelpunt niet bereikt, ruimteverwarming heeft warmte nodig maar unit blijft in SWW-modus



MOGELIJKE OORZAKEN	CORRIGERENDE ACTIE
Oppervlak van spiraal in de boiler niet groot genoeg	Dezelfde oplossing voor Symptoom 7
TBH of AHS niet beschikbaar	De warmtepomp zal in de SWW-modus blijven totdat "t_DHWHP_MAX" is bereikt of het instelpunt is bereikt. Voeg TBH of AHS toe voor SWW-modus, TBH en AHS moeten worden geregeld door de unit.



14.3 Werking parameters



Dit menu is bedoeld voor installateurs of servicemonteurs om de werkingsparameters te bekijken.



Ga op de startpagina naar  > BEDIENINGSPARAMETER.



Druk op . Er zijn negen pagina's voor de werkende parameter als volgt. Druk op ,  om te scrollen.



Druk op  en  om de werkingsparameter van de depending-units in cascadesysteem te controleren. De adrescode in de rechterbovenhoek 00 verandert dienovereenkomstig van "#00" in "#01", "#02" enz.



BEDRIJFSPARAMETER	#00
NUMMER ONLINE UNIT	1
BEDRIJFMODUS	KOUD
SV1-STAND	AAN
SV2-STAND	UIT
SV3-STAND	UIT
PUMP_I	AAN
 ADRES	1/9 



BEDRIJFSPARAMETER	#00
PUMP_O	UIT
PUMP_C	UIT
PUMP_S	UIT
PUMP_D	UIT
PIJP BACKUPVERWARM	UIT
TANK BACKUPVERWARM	ON
 ADRES	2/9 



BEDRIJFSPARAMETER	#00
GASBOILER	UIT
T1 UITVOER WATERTEMP.	35°C
WATERSTROOM	1.72m ³ /h
WARMTPEPOMP CAPACITEIT	11.52kW
STROOMGEBRUIK.	1000kWh
Ta KAMERTEMP.	25°C
 ADRES	3/9 



BEDRIJFSPARAMETER	#00
T5 WATERTANKTEMP.	53°C
Tw2 CIRCUIT2 WATER TEMP.	35°C
T1S' C1 CLI. CURVE TEMP.	35°C
T1S2' C2 CLI. CURVE TEMP.	35°C
TW_O PLATE W-OUTLET TEMP.	35°C
TW_I PLATE W-INLET TEMP.	30°C
 ADRES	4/9 

BEDRIJFSPARAMETER	#00
Tbt1 BUFFERTANK_UP TEMP.	35°C
Tbt2 BUFFERTANK_LOW TEMP.	35°C
Tsolar	25°C
IDU SOFTWARE	01-09-2019V01
 ADRES	5/9 

BEDRIJFSPARAMETER	#00
ODU-MODEL	6kW
COMPRESSOR STROOM	12A
COMPRESSOR FREQUENTIE	24Hz
COMP.RUN TIJD	54 MIN
COMP.TOTALE LOOPTIJD	1000UUR
EXPANSIEKLEP	200P
 ADRES	6/9 

BEDRIJFSPARAMETER	#00
VENTILATORSNELHEID	600R/MIN
IDU-DOELFREQUENTIE	46Hz
FREQUENTIE BEPERKT TYPE	5
VOEDINGSVOLTAGE	230V
DC GENERATRIX VOLTAGE	420V
DC GENERATRIX STROOM	18A
 ADRES	7/9 

BEDRIJFSPARAMETER	#00
TW_O PLATE W-OUTLET TEMP.	35°C
TW_I PLATE W-INLET TEMP.	30°C
T2 PLATE F-OUT TEMP.	35°C
T2B PLATE F-IN TEMP.	35°C
Th COMP.INVOERTEMP.	5°C
Tp COMP.UITVOERTEMP.	75°C
 ADRES	8/9 

BEDRIJFSPARAMETER	#00
T3 BUITEN WISSELTMP.	5°C
T4 BUITENLUCHT TEMP.	5°C
TF MODULE TEMP	55°C
P1 COMP. DRUK	2300kPa
ODU SOFTWARE	01-09-2019V01
HMI SOFTWARE	01-09-2019V01
 ADRES	9/9 

OPMERKING

De parameter energieverbruik is optioneel. Als een parameter niet geactiveerd is in het systeem, zal de parameter "--" tonen.

De capaciteit van de warmtepomp is alleen ter referentie, niet gebruikt om het vermogen van de unit te beoordelen. De nauwkeurigheid van de voeler is $\pm 1^\circ\text{C}$. De stroomsnelheidsparameters worden berekend op basis van de pomploopparameters, de afwijking is verschillend bij verschillende stroomsnelheden, de maximale afwijking is 15%. De stroomparameters worden berekend op basis van de elektrische parameters van de werking van de pomp.

De bedrijfsspanning is anders en de afwijking is anders.

De weergave waarde is 0 wanneer de spanning lager is dan 198V.

14.4 Foutcodes

Wanneer een veiligheidsapparaat is geactiveerd, wordt een foutcode (exclusief externe storing) weergegeven op de gebruikersinterface. Een lijst met alle fouten en corrigerende maatregelen vindt u in de onderstaande tabel. Reset de veiligheid door het apparaat UIT en weer AAN te zetten. Indien deze procedure voor het resetten van de beveiliging niet succesvol is, neem dan contact op met uw lokale installateur.

FOUTCODE	STORING OF BESCHERMING	OORZAAK VAN DE FOUT EN OPLOSSING
E 0	Storing waterstroom (na 3 keer E8)	<ol style="list-style-type: none"> 1. De kabel is kortgesloten of open. Sluit de kabel weer correct aan. 2. Waterdebiet is te laag 3. Waterstroomschakelaar is defect, schakelaar is continu open of dicht, verander de waterstroomschakelaar.
E 2	Communicatiefout tussen controller en hydraulische module	<ol style="list-style-type: none"> 1. Draad maakt geen verbinding tussen bedrade controller en unit. Sluit de draad aan. 2. De volgorde van de communicatiedraden is niet juist. Sluit de draad opnieuw aan in de juiste volgorde. 3. Controleer of er een sterk magnetisch veld is of interferentie met hoog vermogen, zoals liften, grote stroomtransformatoren, enz... <p>Om een barrière toe te voegen om de eenheid te beschermen of om de eenheid naar een andere plaats te verplaatsen.</p>
E 3	Fout vertrek watertemp.voeler(T1).	<ol style="list-style-type: none"> 1. Controleer de weerstand van de voeler 2. De T1-voelerconnector zit los. Sluit het opnieuw aan. 3. De T1-voelerconnector is nat of er zit water in. Verwijder het water en maak de connector droog. Voeg waterdichte silicone toe. 4. De T1-voelerstoring, vervang door een nieuwe voeler.
E 4	Storing boiler temp.voeler(T5)	<ol style="list-style-type: none"> 1. Controleer de weerstand van de voeler 2. De T5-voelerconnector zit los. Sluit het opnieuw aan. 3. De connector van de T5-voeler is nat of er zit water in. Verwijder het water en maak de connector droog. Voeg waterdichte silicone toe 4. De T5-voelerstoring, vervang door een nieuwe voeler. 5. Als u de verwarming van het sanitair water wilt sluiten wanneer de T5-voeler niet op het systeem is aangesloten, kan de T5-voeler niet worden gedetecteerd. Raadpleeg 11.5.1 "TAPWATERMODUS INSTELLEN"
E 7	Buffer tank boven temp.voeler (Tbt1) fout	<ol style="list-style-type: none"> 1. Controleer de weerstand van de voeler. 2. De connector van de Tbt211-voeler zit los, sluit hem opnieuw aan. 3. De Tbt1-voelerconnector is nat of er zit water in, verwijder het water, maak de connector droog. Voeg waterdichte silicone toe. 4. De Tbt1-voelerfout, vervang door een nieuwe voeler.
E B	Storing in het waterdebiet	<ol style="list-style-type: none"> 1. Controleer of alle afsluiters van het watercircuit volledig open staan. 2. Controleer of het waterfilter gereinigd moet worden. 3. Raadpleeg "10.5 Water vullen" 4. Zorg ervoor dat er geen lucht in het systeem zit (ontluchten). 5. Controleer de waterdruk. De waterdruk moet >1 bar zijn. 6. Controleer of de instelling van de pompsnelheid op de hoogste snelheid staat. 7. Zorg ervoor dat het expansievat niet kapot is. 8. Controleer of de weerstand in het watercircuit niet te hoog is voor de pomp (zie "11.4 De circulatiepomp"). 9. Als deze fout optreedt tijdens het ontdooien (tijdens het verwarmen van ruimten of het verwarmen van sanitair water), zorg er dan voor dat de voeding van de back-upverwarming correct is aangesloten en dat er geen zekeringen zijn doorgebrand. 10. Controleer of de pompzekering en PCB-zekering is niet gesprongen.
E b	Storing zonetemp.voeler (Tsolar).	<ol style="list-style-type: none"> 1. Controleer de weerstand van de voeler. 2. De connector van de Tsolar-voeler zit los, sluit hem opnieuw aan. 3. De Tsolar-voelerconnector is nat of er zit water in, verwijder het water, maak de connector droog. Voeg waterdichte silicone toe. 4. De storing van de Tsolar-voeler, vervang een nieuwe voeler.
E c	Storing buffertank lage temp.voeler(Tbt2).	<ol style="list-style-type: none"> 1. Controleer de weerstand van de voeler. 2. De connector van de Tbt2 -voeler zit los, sluit hem opnieuw aan. 3. De Tbt2-voelerconnector is nat of er zit water in, verwijder het water, maak de connector droog. Voeg waterdichte silicone toe. 4. De Tbt2-voelerfout, vervang door een nieuwe voeler."
E d	Storing temperatuurvoeler inlaatwater (Tw_in).	<ol style="list-style-type: none"> 1. Controleer de weerstand van de voeler 2. De connector van de Tw_in-voeler zit los. Sluit het opnieuw aan. 3. De connector van de Tw_in-voeler is nat of er zit water in. Verwijder het water en maak de connector droog. Voeg waterdichte silicone toe 4. De Tw_in voelerfout, vervang door een nieuwe voeler. MODUS INSTELLING"
E E	Hydraulische module EEprom storing	<ol style="list-style-type: none"> 1. De EEprom parameter is fout, herschrijf de EEprom gegevens. 2. EEprom-chiponderdeel is kapot, vervang een nieuw EEprom-chiponderdeel. 3. De hoofdbesturingskaart van de hydraulische module is kapot, vervang een nieuwe printplaat.
H 0	Communicatiefout tussen hoofdprintplaat B en hoofdbesturingskaart van de hydraulische module	<ol style="list-style-type: none"> 1. Draad sluit niet aan tussen PCB B van de hoofdbesturingskaart en de hoofdbesturingskaart van de hydraulische module. sluit de draad aan. 2. De volgorde van de communicatiedraden is niet juist. Sluit de draad opnieuw aan in de juiste volgorde. 3. Controleer of er een hoog magnetisch veld is of een hoog vermogen interfereert, zoals liften, grote stroomtransformatoren, enz. Om een barrière toe te voegen om het toestel te beschermen of te verplaatsen het toestel naar een andere plaats te verplaatsen.
H 2	Koudemiddel vloeistof temp. voeler (T2) defect	<p>Controleer de weerstand van de voeler</p> <p>De T2-voelerconnector zit los. Sluit het opnieuw aan</p> <p>De T2-voelerconnector is nat of er zit water in, maak de connector droog. Voeg waterdichte isolatie toe</p> <p>De T2-voelerstoring, vervang door een nieuwe voeler.</p>

H 3	Koelmiddel gastemp. voelerfout (T2B).	<ol style="list-style-type: none"> 1. Controleer de weerstand van de voeler 2. De T2B-voelerconnector zit los. Sluit het opnieuw aan. 3. De connector van de T2B-voeler is nat of er zit water in. Verwijder het water en maak de connector droog. Voeg waterdichte silicone toe
H 5	Kamertemp.voeler(Ta) storing	<ol style="list-style-type: none"> 4. De T2B-voelerstoring, vervang door een nieuwe voeler. 1.Controleer de weerstand van de voeler. 2. De Ta-voeler zit in de interface. 3. De Ta voeler storing: verander een nieuwe voeler of verander een nieuwe interface, of reset de Ta, sluit een nieuwe Ta aan vanaf de hydrauliek
H 9	Vertrekwater voor zone 2 temp.voeler(Tw2) fout	<ol style="list-style-type: none"> 1. Controleer de weerstand van de voeler. 2. De connector van de Tw2-voeler zit los. Sluit het opnieuw aan. 3. De connector van de Tw2-voeler is nat of er zit water in. Verwijder het water en maak de connector droog. watervast silicone toevoegen. 4. De Tw2-voelerfout, vervang door een nieuwe voeler.
H R	Fout vertrek watertemp.voeler (Tw_out).	<ol style="list-style-type: none"> 1. De connector van de Tw_out-voeler zit los. Sluit het opnieuw aan. 2. 3. De connector van de Tw_out-voeler is nat of er zit water in. Verwijder het water en maak de connector droog. Voeg waterdichte silicone toe. 3. De TW_out-voelerfout, vervang door een nieuwe voeler.
H b	Drie keer "PP" bescherming en Tw_out<7°C	Hetzelfde voor "PP".
H d	Communicatiefout tussen hydraulische module parallel	<ol style="list-style-type: none"> 1. De signaaldraden van de depending-units en de managing-unit zijn niet correct aangesloten. Nadat u heeft gecontroleerd of alle signaaldraden goed zijn aangesloten en u zeker weet dat er geen sterke elektriciteit of sterke magnetische interferentie is, schakelt u de stroom weer in; 2. Er zijn twee of meer buitenunits aangesloten op de bedrade controller. Nadat u de overtollige bedrade controller hebt verwijderd en alleen de bedrade controller van de managing-unit hebt behouden, zet u het apparaat weer aan; 3. Het inschakelinterval tussen de managing-unit en de depending-unit is langer dan 2 minuten. Nadat u zich ervan heeft vergewist dat het interval tussen het inschakelen van alle managing-units en depending-units minder dan 2 minuten bedraagt, schakelt u het apparaat weer in; 4. De adressen van de managing-unit en de depending-units worden herhaald: door eenmaal op de SW2-knop op het hoofdbord op de depending-units te drukken, wordt de adrescode van de depending-unit weergegeven op het digitale display (normaal adrescode, een van 1, 2, 3 ... 15 wordt weergegeven op het hoofdbord), controleer of er een dubbel adres is. Als er een dubbele adrescode is, zet u na het uitschakelen van het systeem de S4-1 op "ON" op het hoofdbord van de managing-buitenunit of het hoofdbord van de depending-buitenunit die de "Hd"-foutmelding weergeeft (zie 11.1.1 FUNCTIE-INSTELLINGEN). Schakel opnieuw in, alle apparaten gaan 5 minuten mee zonder "Hd"-fout, schakel opnieuw uit en zet de S4-1 op "UIT". Het systeem zal herstellen.
H E	Communicatiefout tussen moederbord en thermostaatoverdrachtsbord	De RT/Ta-printplaat is ingesteld op geldig op de gebruikersinterface, maar de thermostaatoverdrachtskaart is niet aangesloten of de communicatie tussen de thermostaatoverdrachtskaart en de hoofdkaart is niet goed aangesloten. Als de thermostaatoverdrachtskaart niet nodig is, stelt u de RT/Ta-printplaat in op ongeldig. Als er een thermostaatoverdrachtskaart nodig is, sluit deze dan aan op de hoofdkaart en zorg ervoor dat de communicatiedraad goed is aangesloten en dat er geen sterke elektriciteit of sterke magnetische interferentie is.
P 5	Storing temperatuurvoeler inlaatwater (Tw_in).	<ol style="list-style-type: none"> 1. Controleer of alle afsluiters van de watercircuits volledig open staan. 2. Controleer of het waterfilter gereinigd moet worden. 3. Verwijzen naar "10.5 Water vullen". 4. Zorg ervoor dat er geen lucht in het systeem zit (ontluchten). 5. Controleer de waterdruk. De waterdruk moet >1 bar zijn (bij koud water). 6. Controleer of de instelling van de pompsnelheid op de hoogste snelheid staat. 7. Zorg ervoor dat het expansievat niet kapot is. 8. Controleer of de weerstand in het watercircuit niet te hoog is voor de pomp. (zie "11.4 De circulatiepomp").
P b	Antivriesmodus	Het apparaat keert automatisch terug naar de normale werking
P P	Tw_out - Tw_in ongebruikelijke bescherming	<ol style="list-style-type: none"> 1. Controleer de weerstand van de twee voelers. 2. Controleer de locaties van de twee voelers. 3. De draadconnector van de waterinlaat/uitlaatvoelers zit los. Sluit het opnieuw aan. 4. De waterinlaat/uitlaat (TW_in /TW_out) voelers is kapot, vervang een nieuwe voelers. 5. Vierwegklep is geblokkeerd. Start het apparaat opnieuw om de klep van richting te laten veranderen. 6. Vierwegklep is kapot, vervang door een nieuwe klep.
<p>⚠ LET OP als het toestel in de winter een E0- en Hb-storing heeft en het toestel niet tijdig wordt gerepareerd, kunnen de waterpomp en het leidingsysteem door bevriezing worden beschadigd</p>		
E 1	Faseverlies of nulleider en spanningvoerende draad zijn omgekeerd aangesloten (alleen voor driefasige unit)	<ol style="list-style-type: none"> 1. Controleer of de voedingskabels stevig zijn aangesloten om faseverlies te voorkomen. 2. Controleer of de volgorde van nulleider en spanningvoerende draad omgekeerd is aangesloten
E 5	De koelmiddel vertrek temperatuurvoeler van de condensor (T3) is fout	<ol style="list-style-type: none"> 1. De T3-voelerconnector zit los. Sluit het opnieuw aan. 2. De T3-voelerconnector is nat of er zit water in. Verwijder het water en maak de connector droog. Voeg waterdichte silicone toe. 3. De T3-voelerstoring, vervang door een nieuwe sensor

E 5	De fout van de omgevingstemperatuurvoeler (T4).	<ol style="list-style-type: none"> 1. De T4-voelerconnector zit los. Sluit het opnieuw aan. 2. De T4-voelerconnector is nat of er zit water in. Verwijder het water en maak de connector droog. Voeg waterdichte silicone toe. 3. De T4-voelerstoring, vervang door een nieuwe sensor.
E 9	Fout aanzuigtemperatuurvoeler (Th).	<ol style="list-style-type: none"> 1. De Th-voelerconnector zit los. Sluit het opnieuw aan. 2. De connector van de Th-voeler is nat of er zit water in. Verwijder het water en maak de connector droog. Voeg waterdichte silicone toe. 3. De Th voelerstoring, vervang door een nieuwe sensor.
E 8	Fout afvoertemperatuurvoeler (Tp).	<ol style="list-style-type: none"> 1. Draad maakt geen verbinding tussen PCB B van de hoofdbesturingskaart en de hoofdbesturingskaart van de hydraulische module. Sluit de draad aan. 2. De volgorde van de communicatiedraden is niet juist. Sluit de draad opnieuw aan in de juiste volgorde. 3. Controleer of er een sterk magnetisch veld is of interferentie met hoog vermogen, zoals liften, grote stroomtransformatoren, enz. Om een barrière toe te voegen om het apparaat te beschermen of om het apparaat naar een andere plaats te verplaatsen.
H 6	Communicatiefout tussen hoofdprintplaat B en hoofdbesturingskaart van de hydraulische module	<ol style="list-style-type: none"> 1. Draad maakt geen verbinding tussen PCB B van de hoofdbesturingskaart en de hoofdbesturingskaart van de hydraulische module. sluit de draad aan. 2. De volgorde van de communicatiedraden is niet juist. Sluit de draad opnieuw aan in de juiste volgorde. 3. Controleer of er een sterk magnetisch veld is of interferentie met hoog vermogen, zoals liften, grote stroomtransformatoren, enz. Om een barrière toe te voegen om het apparaat te beschermen of om het apparaat naar een andere plaats te verplaatsen.
H 1	Communicatiefout tussen invertermodule PCB A en hoofdbesturingskaart PCB B	<ol style="list-style-type: none"> 1. Controleer of er stroom is aangesloten op de printplaat en het vermogensbord. Controleer of het indicatie-lampje van de printplaat van de invertermodule aan of uit is. Als het lampje uit is, sluit u de voedingskabel opnieuw aan. 2. Als het lampje brandt, controleer dan de draadverbinding tussen de printplaat van de invertermodule en de printplaat van de hoofdbesturingskaart. Als de draad losraakt of breekt, sluit u de draad opnieuw aan of vervangt u een nieuwe draad 3. Vervang achtereenvolgens een nieuwe hoofdprintplaat en een nieuwe vermogenskaart.
H 4	Drie keer (L0/L1) bescherming	De som van het aantal keren dat L0 en L1 in een uur verschijnen, is gelijk aan drie. Zie L0 en L1 voor foutafhandelingsmethoden
H 5	De storing van de DC-ventilator	<ol style="list-style-type: none"> 1. Sterke wind in de richting van de ventilator, om de ventilator in de tegenovergestelde richting te laten draaien. Verander de richting van de unit of zoek een beschermde plaats om een sterke wind onder de ventilator te vermijden. 2. Ventilatormotor is kapot, vervang een nieuwe ventilatormotor.
H 7	Spanningsbeveiliging	<ol style="list-style-type: none"> 1. Controleer of de voedingsingang binnen het beschikbare bereik ligt. 2. Schakel in korte tijd meerdere keren snel uit en weer in. Laat het apparaat langer dan 3 minuten uitgeschakeld voordat het weer wordt ingeschakeld. 3. Het defecte circuitgedeelte van de hoofdbesturingskaart is defect. Vervang een nieuwe hoofdprintplaat.
H 8	Storing drukvoeler	<ol style="list-style-type: none"> 1. De connector van de drukvoeler zit los, sluit hem opnieuw aan. 2. Storing drukvoeler. Een nieuwe voeler vervangen.
H F	Fout aanzuigtemperatuurvoeler (Th).	<ol style="list-style-type: none"> 1. De EEprom parameter is fout, herschrijf de EEprom gegevens. 2. EEprom-chiponderdeel is kapot, vervang een nieuw EEprom-chiponderdeel. 3. De printplaat van de invertermodule is kapot, vervang een nieuwe printplaat.
H H	H6 10 keer weergegeven in 2 uur Zie H6	Zie H6
H P	Lagedrukbeveiliging bij koeling $Pe < 0,6$ trad 3 keer in een uur op	Zie P0
P 6	Bescherming tegen lage drukschakelaar	<ol style="list-style-type: none"> 1. Systeem is gebrek aan koelmiddelvolume. Vul het koelmiddel in de juiste hoeveelheid. 2. In verwarmingsmodus of SWW-modus is de warmtewisselaar van de buitenverwarming vuil of zit er iets verstopt op het oppervlak. Reinig de warmtewisselaar van de buitenverwarming of verwijder de verstopping. 3. Het waterdebiet is te laag in de koelmodus. Verhoog de waterstroom. 4. Elektrisch expansieventiel vergrendeld of connector zit los. Tik op het kleplichaam en steek de connector er meerdere keren in/uit om er zeker van te zijn dat de klep correct werkt.
P 1	Bescherming tegen hogedrukschakelaars	<p>Verwarming modus, SWW-modus:</p> <ol style="list-style-type: none"> 1. Het waterdebiet is laag; de watertemperatuur is hoog, ongeacht of er lucht in het watersysteem zit. Laat de lucht ontsnappen. 2. Waterdruk is lager dan 0.1Mpa, vul met water om de druk in het bereik van 0.15~0.2Mpa te laten. 3. Het koelmiddel is te vol. Vul het koelmiddel bij tot het juiste volume. 4. Elektrisch expansieventiel vergrendeld of connector zit los. <p>Tik op het kleplichaam en steek de connector er meerdere keren in/uit om er zeker van te zijn dat de klep correct werkt. En installeer de wikkeling op de juiste plaats SWW-modus: Warmtewisselaar watertank is kleiner.</p> <p>Koelmodus:</p> <ol style="list-style-type: none"> 1. Warmtewisselaar deksel is niet verwijderd. Verwijder het. 2. Warmtewisselaar is vuil of er zit iets verstopt op het oppervlak. <p>Reinig de warmtewisselaar of verwijder de verstopping.</p>
P 3	Compressor overstrombeveiliging	<ol style="list-style-type: none"> 1. Dezelfde reden voor P1. 2. De voedingsspanning van het apparaat is laag, verhoog de voedingspanning tot het vereiste bereik.
P 4	Bescherming tegen hoge ontladingstemperatuur	<ol style="list-style-type: none"> 1. Dezelfde reden voor P1. 2. TW_out temp.voeler zit los. Sluit hem opnieuw aan.. 3. T1 temp.voeler zit los. Sluit het opnieuw aan. 4. T5 temp.voeler zit los. Sluit het opnieuw aan..

<i>P d</i>	Bescherming tegen hoge temperaturen van de koelmiddeluitlaattemperatuur van de condensor.	<ol style="list-style-type: none"> 1. Deksel warmtewisselaar is niet verwijderd. Verwijder het. 2. Warmtewisselaar is vuil of er zit iets verstopt op het oppervlak. Reinig de warmtewisselaar of verwijder de verstopping. 3. Er is niet genoeg ruimte rond de unit voor warmtewisseling. 4. Ventilatormotor is kapot, vervang door een nieuwe. 	
<i>E 7</i>	Temperatuur omvormermodule te hoge beveiliging	<ol style="list-style-type: none"> 1. De voedingsspanning van het apparaat is laag, verhoog de voedingsspanning tot het vereiste bereik. 2. De ruimte tussen de units is te smal voor warmte-uitwisseling. Vergroot de ruimte tussen de units. 3. Warmtewisselaar is vuil of er zit iets verstopt op het oppervlak. Reinig de warmtewisselaar of verwijder de verstopping. 4. Ventilator draait niet. Ventilatormotor of ventilator is kapot, Vervang een nieuwe ventilator of ventilatormotor. 5. Het waterdebiet is laag, er zit lucht in het systeem of de pompdruk is niet voldoende. Laat de lucht ontsnappen en selecteer de pomp opnieuw. 6. Temperatuurvoeler wateruitlaat zit los of is kapot, sluit hem opnieuw aan of vervang een nieuwe. 	
<i>F 1</i>	Bescherming tegen lage DC-generatorspanning	<ol style="list-style-type: none"> 1. Controleer de voeding. 2. Als de voeding in orde is, controleer dan of het LED-lampje in orde is, controleer de spanning PN, als deze 380V is, komt het probleem meestal van het moederbord. En als het lampje UIT is, koppel dan de stroom los, controleer de IGBT, controleer die diodes, als de spanning niet correct is, is de inverterkaart beschadigd, vervang deze. 3. En als die IGBT in orde zijn, wat betekent dat de inverterkaart in orde is, de stroom van de gelijkrichterbrug niet correct is, controleer dan de brug. (Dezelfde methode als IGBT, koppel de stroom los, controleer of die diodes beschadigd zijn of niet). 4. Als F1 aanwezig is wanneer de compressor start, is de mogelijke reden meestal het moederbord. Als F1 aanwezig is wanneer de ventilator start, kan dit komen door de inverterkaart. 	
<i>b H</i>	PED PCB-fout.	<ol style="list-style-type: none"> 1. Schakel na een uitschakelinterval van 5 minuten het apparaat weer in en kijk of het kan worden hersteld; 2. Als het niet kan worden hersteld, vervangt u de PED-veiligheidsplaat, zet u hem weer aan en kijkt u of hij kan worden hersteld; 3. Als het niet kan worden hersteld, moet de IPM-modulekaart worden vervangen. 	
<i>P 6</i>	<i>L 0</i>	Module bescherming	<ol style="list-style-type: none"> 1. Controleer de systeemdruk van de warmtepomp. 2. Controleer de faseweerstand van de compressor. 3. Controleer de volgorde van de U-V-W stroomverbindingen tussen de inventer board en de compressor. 4. Controleer de L1-L2-L3-voedingslijnverbinding tussen het invertorbord en het filterbord. 5. Controleer het invertorbord.
	<i>L 1</i>	Bescherming tegen lage DC-generatorspanning	
	<i>L 2</i>	Bescherming tegen hoge DC-generatorspanning	
	<i>L 4</i>	MCE-storing	
	<i>L 5</i>	Bescherming tegen nulsnelheid	
	<i>L 8</i>	Snelheidsverschil >15Hz bescherming tussen voor- en achterklok	
	<i>L 9</i>	Snelheidsverschil > 15Hz bescherming tussen de werkelijke en de ingestelde snelheid	

15 TECHNISCHE SPECIFICATIES

15.1 Algemeen

Model	1-fase 4/6 kW	1-fase 8/10 kW	1-fase 12/14/16 kW	3-fase 12/14/16 kW
Nominale capaciteit	Zie de technische gegevens			
Afmetingen HxBxD	718×1295×426 mm	865×1385×523 mm	865×1385×523 mm	865×1385×523 mm
Gewicht (zonder back-upverwarming)				
Netto gewicht	86 kg	105 kg	129 kg	144 kg
Bruto gewicht	107 kg	132 kg	155 kg	172 kg
Verbindingen				
waterinlaat/uitlaat	G1"BSP	1" ¼	1" ¼	1" ¼
Waterafvoer	slang nippel			
Expansievat				
volume	8l			
Maximale werkdruk (MWP)	8 bar			
Pomp				
Type	watergekoeld	watergekoeld	watergekoeld	watergekoeld
Aantal snelheid	Variabele snelheid	Variabele snelheid	Variabele snelheid	Variabele snelheid
Intern watervolume	3.2l	3.2l	2.0l	2.0l
Minimaal hydraulisch circuitvolume (exclusief intern watervolume en met zonekleppen gesloten)	40l			
Overdrukklep watercircuit	3 bar			
Werkingsbereik - waterzijde				
verwarming	+12~+65°C			
koeling	+5~+25°C			
Werkingsbereik - luchtzijde				
verwarming	-25~35°C			
koeling	-5~43°C			
Sanitair warm water door warmtepomp	-25~43°C			

15.2 Technische gegevens

Eenheid		004	006	008	010	012	014	016	012T	014T	016T
Prestaties bij verwarming [A7/W35] (1)											
Nominale capaciteit	kW	4,20	6,35	8,40	10,00	12,10	14,50	15,90	12,10	14,50	15,90
COP	kW/kW	5,10	4,95	5,15	4,95	4,95	4,60	4,50	4,95	4,60	4,50
SCOP	kW/kW	4,85	4,95	5,21	5,19	4,81	4,72	4,62	4,81	4,72	4,62
ηs	%	191	195	206	205	189	186	182	189	186	182
Energie-efficiëntieklasse		A+++	A+++	A+++	A+++	A+++	A+++	A+++	A+++	A+++	A+++
Prestaties bij verwarming [A7/W45] (2)											
Nominale capaciteit	kW	4,30	6,30	8,10	10,00	12,30	14,10	16,00	12,30	14,10	16,00
COP	kW/kW	3,80	3,70	3,85	3,75	3,70	3,60	3,50	3,70	3,60	3,50
Prestaties bij verwarming [A7/W55] (3)											
Nominale capaciteit	kW	4,40	6,00	7,50	9,50	11,90	13,80	16,00	11,90	13,80	16,00
COP	kW/kW	2,95	2,95	3,18	3,10	3,05	2,95	2,85	3,05	2,95	2,85
SCOP	kW/kW	3,31	3,52	3,36	3,49	3,45	3,47	3,41	3,45	3,47	3,41
ηs	%	130	138	132	136	135	136	133	135	136	133
Energie-efficiëntieklasse		A++	A++	A++	A++	A++	A++	A++	A++	A++	A++
Prestaties bij koeling (A35/W18) (4)											
Nominale capaciteit	kW	4,50	6,50	8,30	9,90	12,00	13,50	14,20	12,00	13,50	14,20
EER		5,50	4,80	5,05	4,55	3,95	3,61	3,61	3,95	3,61	3,61
Prestaties bij koeling (A35/W7) (5)											
Nominale capaciteit	kW	4,70	7,00	7,45	8,20	11,50	12,40	14,00	11,50	12,40	14,00
EER		3,45	3,00	3,35	3,25	2,75	2,50	2,50	2,75	2,50	2,50
SEER		4,99	5,34	5,83	5,98	4,89	4,86	4,69	4,86	4,83	4,67
ηs	%	196	210	230	235	193	191	185	191	190	184

Geluidsniveaus											
Geluidsdruk (6)	dB(A)	45	48	49	51	53	54	58	54	54	58
Geluidsvermogen (7)	dB(A)	55	58	59	60	65	65	68	65	65	68
Elektrische kenmerken											
Stroomvoorziening	V/ph/Hz	230/1/50						400/3/50			
Toegestane spanning	V	220-240						380-415			
Totaal opgenomen vermogen (8)	kW	2,3	2,7	3,4	3,7						
Vollaststroom (9)	A	12	14	16	17	25	26	27	10	11	12
Koelmiddel		R32									
Koudemiddel vulling	kg	1,4	1,4	1,4	1,4	1,75	1,75	1,75	1,75	1,75	1,75
Compressortype		Dubbel roterend									
Type buitenventilator		DC-ventilator									
Aantal ventilatoren		1									
Warmtewisselaar aan de primaire zijde		Koperen buizen, hydrofiele aluminium lamellen met anticorrosiebehandeling									
Waterzijdige warmtewisselaar		Plaatype in roestvrij staal AISI 316									

(1) Buitenluchttemperatuur 7°C DB, 6°C NB; waterintrede/uitrede 30/35°C

(2) Buitenluchttemperatuur 7°C DB, 6°C NB; waterintrede/uitrede 40/45°C

(3) Buitenluchttemperatuur 7°C DB, 6°C WB; waterinlaat/uitlaat 47/55°C

(4) Buitenluchttemperatuur 35°C; waterintrede/uitrede 23/18°C

(5) Buitenluchttemperatuur 35°C; waterintrede/uitrede 12/7°C

(6) Gemeten op een positie 1 m voor de unit en (1+ unit hoogte)/2 m boven de vloer in semi-echolozte kamer

(7) Aangegeven waarde in overeenstemming met EN 12102-1

(8) Vermogen opgenomen door de compressoren en ventilatoren bij de limietbedrijfsomstandigheden met een nominale voedingsspanning

(9) Maximale circuitampères

 Prestaties zijn verklaard volgens relevante EU-normen en wetgeving: EN14511; EN14825; EN50564; EN12102; (EU) nr. 811/2013; (EU) nr. 813/2013; PB 2014/C 207/02.

15.3 Prestaties gebaseerd op de klimaatzone

Eenheid		004	006	008	010	012	014	016	012T	014T	016T
Gemiddelde zone - Gemiddelde temperatuur [47/55°C]											
η _s	%	130	138	132	136	135	136	133	135	136	133
SCOP	kW/kW	3,31	3,52	3,37	3,47	3,45	3,47	3,41	3,45	3,47	3,41
Pontwerp -7°C	kW	3,89	5,04	5,84	6,78	10,24	10,68	11,52	10,24	10,68	11,52
Pontwerp +2°C	kW	2,38	3,12	3,76	4,28	6,52	6,86	7,18	6,52	6,86	7,18
Pontwerp +7°C	kW	2,94	2,08	2,43	2,77	4,36	4,63	4,67	4,36	4,63	4,67
Pontwerp +12°C	kW	1,32	1,28	1,39	1,58	3,29	3,31	3,32	3,29	3,31	3,32
Jaarlijks energieverbruik	kWh	2.742	3.343	4.054	4.567	6.927	7.202	7.895	6.928	7.203	7.896
Energieklasse		A++	A++	A++	A++	A++	A++	A++	A++	A++	A++
Geluidsvermogensniveau	dB(A)	55	58	59	60	65	65	68	65	65	68
Gemiddelde zone - Lage temperatuur [30/35°C]											
η _s	%	191	195	206	205	189	186	182	189	186	182
SCOP	kW/kW	4,85	4,95	5,22	5,2	4,81	4,72	4,62	4,81	4,72	4,62
Pontwerp -7°C	kW	4,88	6,03	7,18	8,1	10,61	12,14	13,45	10,61	12,14	13,45
Pontwerp +2°C	kW	3,05	3,88	4,65	5,18	6,69	7,94	8,56	6,69	7,94	8,56
Pontwerp +7°C	kW	1,93	2,39	2,9	3,32	4,44	5,2	5,7	4,44	5,2	5,7
Pontwerp +12°C	kW	1,48	1,39	1,63	1,65	3,74	3,75	3,78	3,74	3,75	3,78
Jaarlijks energieverbruik	kWh	2.351	2.845	3.218	3.644	5.152	6.012	6.804	5.153	6.013	6.805
Energieklasse		A+++	A+++	A+++	A+++	A+++	A+++	A+++	A+++	A+++	A+++
Geluidsvermogensniveau	dB(A)	55	58	59	60	65	65	68	65	65	68

Warme zone - Gemiddelde temperatuur [47/55°C]											
ηs	%	162	165	176	180	174	177	176	174	176	176
Pontwerp +2°C	kW	4,83	5,02	7,55	8,06	12,07	13,04	13,38	12,07	13,04	13,38
Pontwerp +7°C	kW	3,22	3,31	4,86	5,54	8,04	8,83	8,86	8,04	8,83	8,86
Pontwerp +12°C	kW	1,47	1,59	2,32	2,53	3,75	4,08	4,06	3,75	4,08	4,06
Jaarlijks energieverbruik	kWh	1.621	1.640	2.259	2.516	3.776	4.088	4.112	3.780	4.092	4.116
Warme zone - Lage temperatuur [30/35°C]											
ηs	%	255	260	277	281	256	260	249	256	260	248
Pontwerp +2°C	kW	5,34	5,93	7,56	8,44	11,26	12,04	13,1	11,26	12,04	13,1
Pontwerp +7°C	kW	3,56	3,93	5,22	5,52	7,14	7,78	8,41	7,14	7,78	8,41
Pontwerp +12°C	kW	1,63	1,79	2,62	2,62	3,55	3,75	3,87	3,55	3,75	3,87
Jaarlijks energieverbruik	kWh	1.146	1.244	1.551	1.617	2.292	2.457	2.781	2.296	2.462	2.786
Koude zone - Gemiddelde temperatuur [47/55°C]											
ηs	%	102	111	112	117	118	119	122	118	119	122
Pontwerp -7°C	kW	2,13	2,69	3,86	4,27	6,63	6,89	7,64	6,63	6,89	7,64
Pontwerp +2°C	kW	1,28	1,6	2,21	2,57	4,06	4,32	4,42	4,06	4,32	4,42
Pontwerp +7°C	kW	1,01	1,02	1,44	1,65	2,78	3,06	2,97	2,78	3,06	2,97
Pontwerp +12°C	kW	1,36	1,37	1,46	1,47	3,33	3,33	3,43	3,33	3,33	3,43
Jaarlijks energieverbruik	kWh	3.158	3.680	4.948	5.539	8.419	8.866	9.309	8.420	8.867	9.310
Koude zone - Lage temperatuur [30/35°C]											
ηs	%	160	165	170	170	160	160	158	160	160	158
Pontwerp -7°C	kW	2,75	3,42	4,46	4,83	7,05	7,96	8,31	7,05	7,96	8,31
Pontwerp +2°C	kW	1,77	2,06	2,69	2,94	4,67	5,05	5,26	4,67	5,05	5,26
Pontwerp +7°C	kW	1,17	1,46	1,65	1,92	3,14	3,15	3,62	3,14	3,15	3,62
Pontwerp +12°C	kW	1,43	1,44	1,65	1,65	3,57	3,57	3,34	3,57	3,57	3,34
Jaarlijks energieverbruik	kWh	2.769	3.300	3.976	4.423	6.870	7.667	8.431	6.871	7.667	8.431



Gegevens verklaard volgens energielabelrichtlijn 2010/30/EG verordening (EU) 811/2013.

15.4 Elektrische specificatie

Model		1-fase 4/6/8/10/12/14/16kW	3-fase 12/14/16kW
Standaard eenheid	Stroomvoorziening	220-240V~ 50Hz	380-415V 3N~ 50Hz
	Nominale bedrijfsstroom	Zie "10.7.4 Vereiste veiligheidsinrichting"	
Back-up verwarming	Stroomvoorziening	Zie "10.7.4 Vereiste veiligheidsinrichting"	
	Nominale bedrijfsstroom		

16 INFORMATIE ONDERHOUD

- Controleer het gebied**
Voorafgaand aan werkzaamheden aan systemen die ontvlambare koelmiddelen bevatten, zijn veiligheidscontroles noodzakelijk om ervoor te zorgen dat het risico op ontbranding tot een minimum wordt beperkt. Voor reparatie aan het koelsysteem, de volgende moet aan de waarschuwingen worden voldaan voordat werkzaamheden aan het systeem worden uitgevoerd.
- Werkprocedure**
Werkzaamheden moeten worden uitgevoerd volgens een gecontroleerde procedure om het risico van de aanwezigheid van brandbare gassen of dampen tijdens de uitvoering van het werk tot een minimum te beperken.
- Algemeen werkgebied**
Al het onderhoudspersoneel en anderen die in de omgeving werken, moeten worden geïnstrueerd over de aard van het werk dat wordt uitgevoerd. Werk in besloten ruimtes moet worden vermeden. Het gebied rond de werkrimte moet worden afgezet. Zorg ervoor dat de omstandigheden in het gebied veilig zijn gemaakt door controle van brandbaar materiaal.
- Controle op aanwezigheid van koelmiddel**
Het gebied moet voorafgaand aan en tijdens het werk worden gecontroleerd met een geschikte koelmiddeldetector om ervoor te zorgen dat de technicus op de hoogte is van mogelijk ontvlambare atmosferen. Zorg ervoor dat de gebruikte lekdetectieapparatuur geschikt is voor gebruik met ontvlambare koelmiddelen, dwz geen vonken, voldoende afgedicht of intrinsiek veilig is.
- Aanwezigheid van brandblusser**
Wanneer aan de koelinstallatie of bijbehorende onderdelen heet werk moet worden verricht, moet geschikte blusapparatuur voorhanden zijn. Zorg dat er een droge blusmachine of een CO₂-blusapparaat naast de laadruimte staat.
- Geen ontstekingsbronnen**
Geen enkele persoon die werkzaamheden uitvoert met betrekking tot een koelsysteem waarbij enig leidingwerk wordt blootgelegd dat bevat of heeft bevat ontvlambaar koelmiddel op zodanige wijze gebruiken dat dit kan leiden tot het risico van explosie. Alle mogelijke ontstekingsbronnen, waaronder roken van sigaretten, moeten voldoende ver verwijderd zijn van de plaats van installatie, reparatie, verwijdering en afvoer, waarbij mogelijk ontvlambaar koelmiddel kan vrijkomen in de omliggende ruimte. Voordat het werk plaatsvindt,

moet de omgeving van de apparatuur worden geïnspecteerd om er zeker van te zijn dat er geen ontvlambare gevaren of ontstekingsrisico's zijn. Er moeten NIET ROKEN-borden worden opgehangen.

7) Geventileerde ruimte

Zorg ervoor dat de ruimte zich in de open lucht bevindt of dat deze voldoende wordt geventileerd alvorens het systeem te openen of werkzaamheden uit te voeren. Gedurende de periode dat de werkzaamheden worden uitgevoerd, moet er een zekere mate van ventilatie blijven bestaan. De ventilatie moet eventueel vrijkomend koelmiddel veilig afvoeren en bij voorkeur naar buiten afvoeren.

8) Controle van de koelinstallatie

Wanneer elektrische componenten worden vervangen, moeten deze geschikt zijn voor het doel en voldoen aan de juiste specificaties. Te allen tijde moeten de onderhouds- en servicerichtlijnen van de fabrikant worden gevolgd. Raadpleeg in geval van twijfel de technische afdeling van de fabrikant voor assistentie. De volgende controles moeten worden toegepast op installaties die ontvlambare koelmiddelen gebruiken.

- De vulhoeveelheid is in overeenstemming met de grootte van de ruimte waarbinnen de koelmiddel bevattende onderdelen zijn geïnstalleerd.
- De ventilatiemachines en -uitlaten werken naar behoren en worden niet geblokkeerd.
- Wanneer een indirect koelcircuit wordt gebruikt, moeten de secundaire circuits worden gecontroleerd op de aanwezigheid van koelmiddel; de markering op de apparatuur blijft zichtbaar en leesbaar.
- Onleesbare markeringen en tekens moeten worden gecorrigeerd.
- Koelleidingen of componenten worden geïnstalleerd op een plaats waar zij waarschijnlijk niet zullen worden blootgesteld aan stoffen die de koelmiddelhoudende componenten kunnen aantasten, tenzij de componenten zijn vervaardigd van materialen die inherent bestand zijn tegen aantasting of op passende wijze tegen aantasting zijn beschermd.

9) Controles aan elektrische apparaten

Reparatie en onderhoud van elektrische componenten moeten een eerste veiligheidscontrole en inspectieprocedures voor de componenten omvatten. Als er een storing bestaat die de veiligheid in gevaar kan brengen, mag er geen elektrische voeding op het circuit worden aangesloten totdat de storing op bevredigende wijze is verholpen. Als de storing niet onmiddellijk kan worden verholpen, maar het noodzakelijk is om het bedrijf voort te zetten, moet een passende tijdelijke oplossing worden gebruikt. Dit moet worden gemeld aan de eigenaar van de apparatuur, zodat alle partijen op de hoogte zijn.

De eerste veiligheidscontroles omvatten:

- Dat de condensatoren worden ontladen: dit moet op een veilige manier gebeuren om de mogelijkheid van vonken te vermijden.
- Dat er geen onder spanning staande elektrische componenten en bedrading worden blootgesteld tijdens het opladen, herstellen of zuiveren van het systeem.
- Dat er continuïteit is in de aardverbinding.

10) Reparaties aan verzegelde onderdelen

a) Tijdens reparaties aan verzegelde componenten moeten alle elektrische voedingen worden losgekoppeld van de apparatuur waaraan wordt gewerkt voordat verzegelde afdekkingen enz. worden verwijderd. Als het absoluut noodzakelijk is om een elektrische voeding naar de apparatuur te hebben tijdens onderhoud, van lekdetectie moet op het meest kritieke punt worden geplaatst om te waarschuwen voor een potentieel gevaarlijke situatie.

b) Er moet bijzondere aandacht worden besteed aan het volgende om ervoor te zorgen dat bij werkzaamheden aan elektrische onderdelen de behuizing niet zodanig wordt gewijzigd dat het beschermingsniveau wordt aangetast, zoals beschadiging van kabels, een te groot aantal aansluitingen, klemmen die niet volgens de oorspronkelijke specificaties zijn gemaakt, beschadiging van afdichtingen, onjuiste montage van wartels enz.

- Zorg ervoor dat het apparaat stevig is gemonteerd.
- Zorg ervoor dat de afdichtingen of afdichtingsmaterialen niet zodanig zijn aangetast dat zij niet langer het binnendringen van vervangingsonderdelen moeten in overeenstemming zijn met de specificaties van de fabrikant.



OPMERKING

Het gebruik van siliconenkit kan de doeltreffendheid van sommige soorten lekdetectieapparatuur belemmeren. Intrinsiek veilige onderdelen hoeven niet te worden geïsoleerd alvorens eraan te werken.

11) Reparatie aan intrinsiek veilige componenten

Breng geen permanente inductieve of capaciteitsbelastingen op het circuit aan zonder ervoor te zorgen dat dit de toegestane spanning en stroom voor de gebruikte apparatuur niet overschrijdt. Intrinsiek veilige componenten zijn de enige types waaraan gewerkt mag worden terwijl ze onder spanning staan in de aanwezigheid van een ontvlambare atmosfeer. De testapparatuur moet de juiste rating hebben. Vervang componenten alleen door onderdelen die door de fabrikant zijn gespecificeerd. Andere onderdelen kunnen leiden tot de ontsteking van koelmiddel in de atmosfeer door een lek.

12) Bekabeling

Controleer of de bekabeling niet wordt blootgesteld aan slijtage, corrosie, overmatige druk, trillingen, scherpe randen of andere nadelige milieueffecten. Bij de controle moet ook rekening worden gehouden met de gevolgen van veroudering of voortdurende trillingen van bronnen zoals compressoren of ventilatoren.

13) Detectie van ontvlambare koelmiddelen

In geen geval mogen potentiële ontstekingsbronnen worden gebruikt bij het zoeken naar of opsporen van koelmiddellekken. Een halogeenbrander (voor elke andere detector die gebruik maakt van een open vlam) mag niet worden gebruikt.

14) Methoden voor lekdetectie

De volgende lekdetectiemethoden worden aanvaardbaar geacht voor systemen die ontvlambare koelmiddelen bevatten. Elektronische lekdetectors moeten worden gebruikt om ontvlambare koelmiddelen te detecteren, maar de gevoeligheid is mogelijk niet voldoende of moet mogelijk opnieuw worden gekalibreerd. (Detectieapparatuur moet worden gekalibreerd in een koelmiddelvrije ruimte.) Zorg ervoor dat de detector geen potentiële bron van ontsteking is en is geschikt voor het koelmiddel. Lekdetectieapparatuur wordt ingesteld op een percentage van de LFL van het koelmiddel en wordt gekalibreerd op het gebruikte koelmiddel en het juiste percentage gas (maximaal 25%) wordt bevestigd. Lekdetectievloeistoffen zijn geschikt voor gebruik met de meeste koelmiddelen, maar het gebruik van reinigingsmiddelen die chloor bevatten, moet worden vermeden omdat het chloor kan reageren met het koelmiddel en de koperen leidingen kan aantasten. Als een lek wordt vermoed, moeten alle open vlammen worden verwijderd of gedoofd. Als er een koelmiddellekkage wordt gevonden die gesoldeerd moet worden, moet al het koelmiddel uit het systeem worden teruggewonnen of worden geïsoleerd (door middel van afsluiters) in een deel van het systeem dat op afstand van het lek ligt. Zuurstofvrije stikstof (ZVS) wordt dan zowel voor als tijdens het soldeerproces door het systeem gespoeld.

15) Verwijdering en evacuatie

Wanneer het koelcircuit wordt geopend om reparaties uit te voeren of voor enig ander doel, moeten conventionele procedures worden gevolgd. De volgende procedure moet worden gevolgd:

- Verwijder het koelmiddel;
- Spoel het circuit door met inert gas;
- Evacueer;
- Spoel opnieuw met inert gas;
- Open het circuit door te snijden of te solderen.

De koudemiddelvulling wordt teruggewonnen in de juiste terugwinningscilinders. Het systeem wordt met ZVS doorgespoeld om de

eenheid veilig te maken. Dit proces moet mogelijk verscheidene keren worden herhaald.

Voor deze taak mag geen perslucht of zuurstof worden gebruikt.

Het spoelen geschiedt door het vacuüm in het systeem met ZVS te verbreken en te blijven vullen tot de werkdruk is bereikt, vervolgens te ontlichten naar de atmosfeer en tenslotte tot vacuüm te trekken. Dit proces wordt herhaald totdat zich geen koelmiddel meer in het systeem bevindt.

Wanneer de laatste ZVS-vulling is gebruikt, moet het systeem worden ontlicht tot de atmosferische druk, zodat de werkzaamheden kunnen plaatsvinden.

Deze handeling is absoluut noodzakelijk om de leidingen te kunnen hardsolderen.

Zorg ervoor dat de uitlaat van de vacuümpomp niet is afgesloten voor ontstekingsbronnen en dat er ventilatie is. Zorg ervoor dat de uitlaat voor de vacuümpomp niet afgesloten is van ontstekingsbronnen en er ventilatie aanwezig is.

16) Laadprocedures

Naast de conventionele laadprocedures moeten de volgende voorschriften in acht worden genomen:

- Zorg ervoor dat bij het gebruik van laadapparatuur geen verontreiniging van verschillende koelmiddelen optreedt. Slangen of leidingen moeten zo kort mogelijk zijn om de hoeveelheid koudemiddel die zij bevatten tot een minimum te beperken.
- De cilinders moeten rechtop worden gehouden.
- Zorg ervoor dat het koelsysteem gaaard is voordat u het systeem met koelmiddel vult.
- Label het systeem wanneer het opladen is voltooid (als dat nog niet is gebeurd).
- Er moet uiterste zorg worden besteed aan het koelsysteem.
- Voordat het systeem opnieuw wordt gevuld, moet het aan een drukproef met ZVS worden onderworpen. Het systeem moet na voltooiing van het vullen aan een lekttest worden onderworpen een vervolglektest moet worden uitgevoerd voordat de locatie wordt verlaten.

17) Ontmanteling

Alvorens deze procedure uit te voeren, is het van essentieel belang dat de technicus volledig vertrouwd is met de apparatuur en alle details ervan. Het wordt aanbevolen dat alle koelmiddelen veilig worden teruggewonnen. Voordat de taak wordt uitgevoerd, wordt een olie- en koelmiddelmonster genomen.

Indien een analyse nodig is voordat het teruggewonnen koudemiddel opnieuw wordt gebruikt, is het essentieel dat er elektrische stroom beschikbaar is voordat met de werkzaamheden wordt begonnen.

a) Vertrouwd raken met de apparatuur en de werking ervan.

b) Isoleer het systeem elektrisch

c) Voordat u de procedure uitvoert, moet u ervoor zorgen dat:

- Voor het hanteren van koelmiddelcilinders is, indien nodig, mechanische hanteringsapparatuur beschikbaar.
- Alle persoonlijke beschermingsmiddelen zijn beschikbaar en worden correct gebruikt.
- Het herstelproces staat te allen tijde onder toezicht van een bevoegd persoon.

De terugwinningsapparatuur en -cilinders voldoen aan de desbetreffende normen.

d) Pomp het koelsysteem af, indien mogelijk.

e) Als een vacuüm niet mogelijk is, maak dan een verdeelstuk zodat het koelmiddel uit verschillende delen van het systeem kan worden verwijderd.

f) Zorg ervoor dat de cilinder op de weegschaal ligt voordat de terugwinning plaatsvindt.

g) Start de terugwinningsmachine en werk volgens de instructies van de fabrikant.

h) Cilinders niet volledig vullen (niet meer dan 80% volume vloeistof).

i) De maximale werkdruk van de cilinder niet overschrijden, zelfs niet tijdelijk.

j) Wanneer de cilinders correct zijn gevuld en het proces is voltooid, zorgt u ervoor dat de cilinders en de apparatuur onmiddellijk van het terrein worden verwijderd en dat alle afsluiters van de apparatuur worden afgesloten.

k) Teruggewonnen koelmiddel mag niet in een ander koelsysteem worden geladen, tenzij het is gereinigd en gecontroleerd.

18) Etikettering

Op het etiket van de apparatuur wordt vermeld dat deze buiten bedrijf is gesteld en van koelmiddel is ontdaan. Het etiket wordt gedateerd en ondertekend. Zorg ervoor dat op de apparatuur etiketten zijn aangebracht waarop staat dat de apparatuur ontvlambaar koelmiddel bevat.

19) Herstel

Wanneer koelmiddel uit een systeem wordt verwijderd, hetzij voor onderhoud, hetzij voor buitengebruikstelling, wordt aanbevolen dat alle koelmiddelen veilig worden verwijderd.

Zorg ervoor dat bij het overbrengen van koelmiddel in de cilinders alleen geschikte koudemiddel terugwinningscilinders worden gebruikt. Zorg ervoor dat het juiste aantal cilinders voor de totale systeemvulling beschikbaar is. Alle te gebruiken cilinders zijn bestemd voor het teruggewonnen koudemiddel en zijn voor dat koudemiddel geëtiketteerd (d.w.z. speciale cilinders voor de terugwinning van koudemiddel). De cilinders moeten compleet zijn met in goede staat verkerende overdrukklep en bijbehorende afsluiters.

Lege terugwinningscilinders worden geëvacueerd en zo mogelijk gekoeld voordat de terugwinning plaatsvindt.

De terugwinningsapparatuur moet in goede staat verkeren met een set instructies betreffende de apparatuur die voorhanden is en moet geschikt zijn voor de terugwinning van ontvlambare koelmiddelen. Bovendien moet een set geijkte weegschalen beschikbaar zijn en in goede staat verkeren.

De slangen moeten compleet zijn met lekvrije ontkoppelingskoppelingen en in goede staat verkeren. Voordat u het terugwinningsapparaat gebruikt, dient u te controleren of het naar behoren functioneert, of het goed onderhouden is en of alle bijbehorende elektrische componenten verzegeld zijn om ontsteking te voorkomen in geval van het vrijkomen van koelmiddel. Raadpleeg de fabrikant in geval van twijfel.

Het teruggewonnen koudemiddel wordt in de juiste terugwinningscilinder geretourneerd aan de leverancier van het koudemiddel, en de relevante afvaloverbrenging

Opmerking geregeld. Meng geen koelmiddelen in terugwinningsinstallaties en vooral niet in cilinders.

Als compressoren of compressorolie moeten worden verwijderd, moet ervoor worden gezorgd dat zij tot een aanvaardbaar niveau zijn geëvacueerd om er zeker van te zijn dat er geen ontvlambaar koelmiddel in het smeermiddel achterblijft. Het evacuatieproces moet worden uitgevoerd voordat de compressor naar de leverancier wordt teruggebracht. Om dit proces te versnellen mag alleen elektrische verwarming van het compressorhuis worden gebruikt. Als olie uit een systeem wordt afgetapt, moet dit veilig gebeuren.

20) Vervoer, markering en opslag van eenheden

Vervoer van apparatuur die ontvlambare koelmiddelen bevat Naleving van de vervoersvoorschriften.

Markering van apparatuur met borden Naleving van plaatselijke voorschriften.

Verwijdering van apparatuur met ontvlambare koelmiddelen Naleving van de nationale voorschriften.

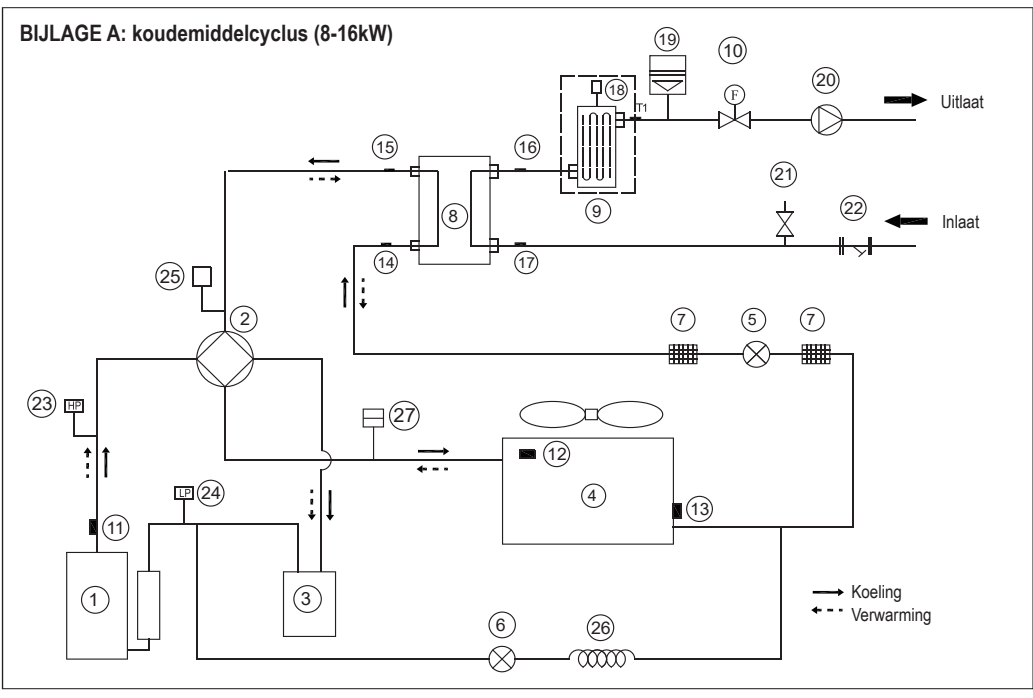
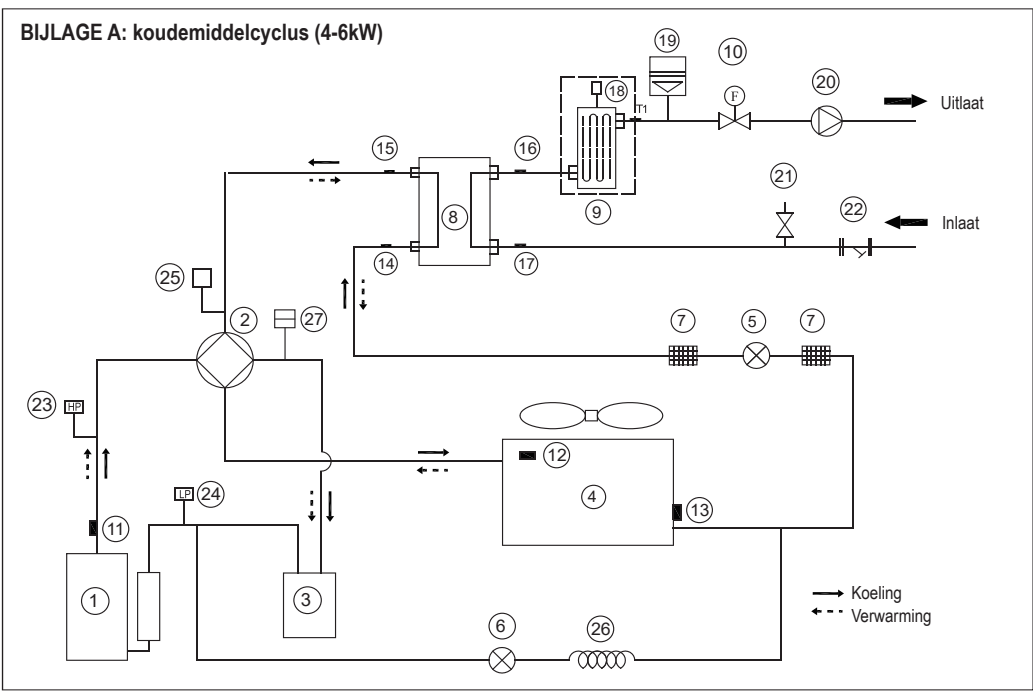
Opslag van apparatuur/apparaten.

De opslag van de apparatuur moet in overeenstemming zijn met de instructies van de fabrikant.

Opslag van verpakt (onverkocht) materiaal.

De bescherming van de opslagverpakking moet zodanig zijn dat mechanische schade aan de apparatuur in de verpakking geen lekkage van de koudemiddelvulling veroorzaakt.

Het maximumaantal apparaten dat samen mag worden opgeslagen, wordt bepaald door de plaatselijke voorschriften.



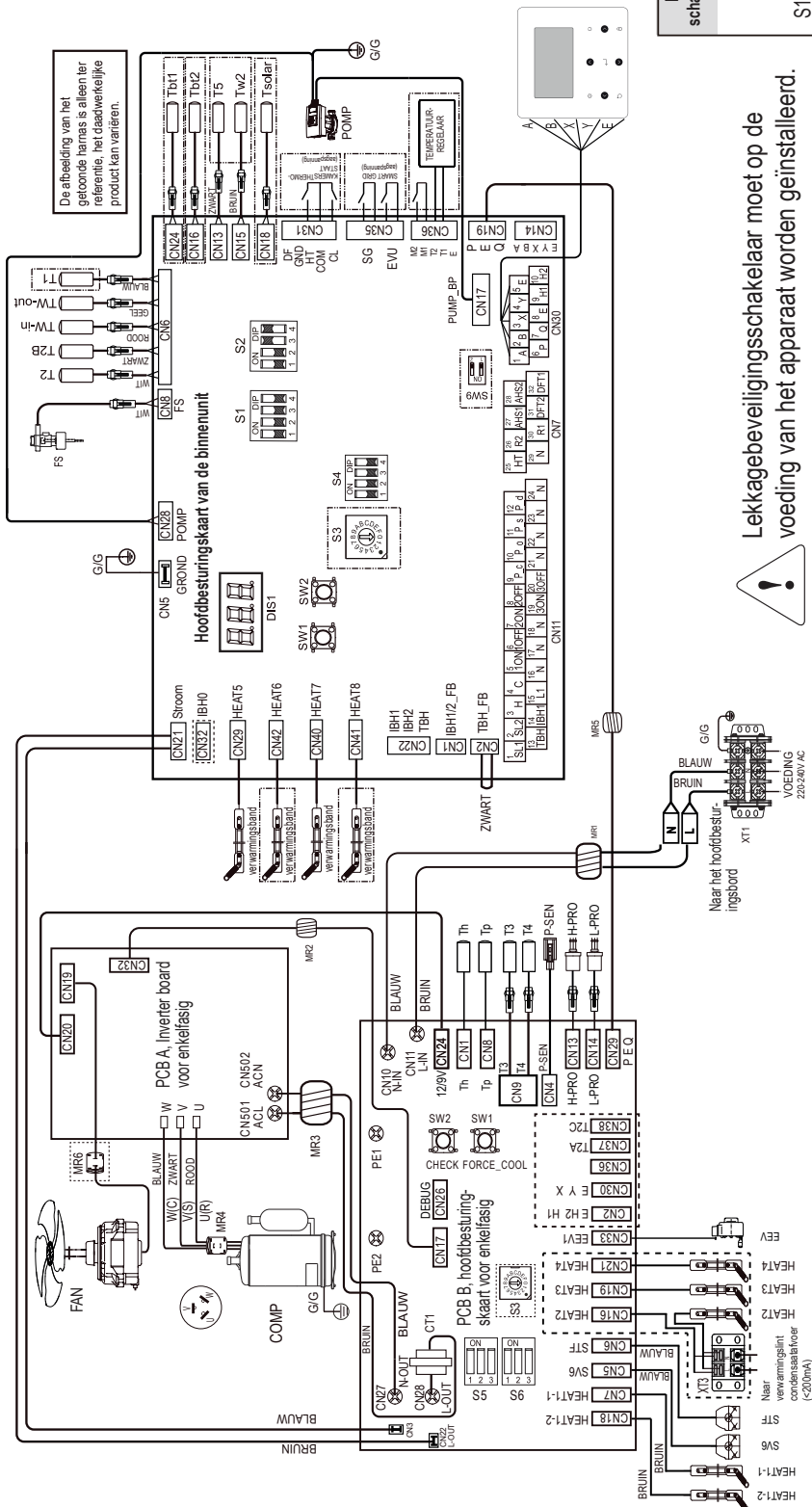
Item	Beschrijving	Item	Beschrijving
1	Compressor	15	Temperatuurvoeler koelmiddeluitlaat (gasleiding)
2	4-Weg ventiel	16	Temperatuurvoeler wateruitlaat
3	Gas-vloeistofafscheider	17	Waterintrede temperatuurvoeler
4	Luchtzijdige warmtewisselaar	18	Automatisch ontluchtingsventiel
5	Elektronisch expansieventiel	19	Expansievat
6	Eenrichtings elektromagnetische klep	20	Circulatiepomp
7	Zeef	21	Overdrukventiel
8	Waterzijdige warmtewisselaar (platenwarmtewisselaar)	22	Y-vormig filter
9	Back-upverwarming (optioneel)	23	Hogedrukschakelaar
10	Stroomschakelaar	24	Lagedrukschakelaar
11	Uitlaatgasvoeler	25	Drukvoeler
12	Buitemperatuurvoeler	26	Capillair
13	Verdampingsvoeler in verwarming (Condensorvoeler in koeling)	27	Servicepoort
14	Temperatuurvoeler koelmiddelinaat (vloeistofleiding)		

BIJLAGE B: Elektrisch bedradingschema 1-fase 4/6/8/10kW

Om het Elektrisch-verwarmingslint bij de afvoer te installeren (door de klant)

Sluit het draadverwarmingslint bij de afvoer aan op de draadverbinding XT3.

DUTCH



DIP schakelaar	AAN = 1	UIT = 0	Fabrieksinstellingen
S1	1	Gereserveerd	UIT
	2	Gereserveerd	UIT
	3/4	0/0 = zonder BH en AHS 0/1 = met AHS voor verwarmingsmodus 1/0 = met TBH 1/1 = met AHS voor verwarmingsbedrijf en SWW-bedrijf	3: UIT 4: UIT
S2	1	Start PUMP_O na zes uren zullen ongediagd zijn	UIT
	2	zonder TBH	UIT
S4	1/2	0/0 = pomp met variabele snelheid, max. debiet 8,5 m 0/1 = pomp met constant toerental 1/0 = pomp met variabele snelheid, max. debiet 10,5 1/1 = pomp met variabele snelheid, max. debiet 9,0 m	3: AAN 4: AAN
	3/4	Gereserveerd	1: UIT 2: UIT 3: UIT 4: UIT

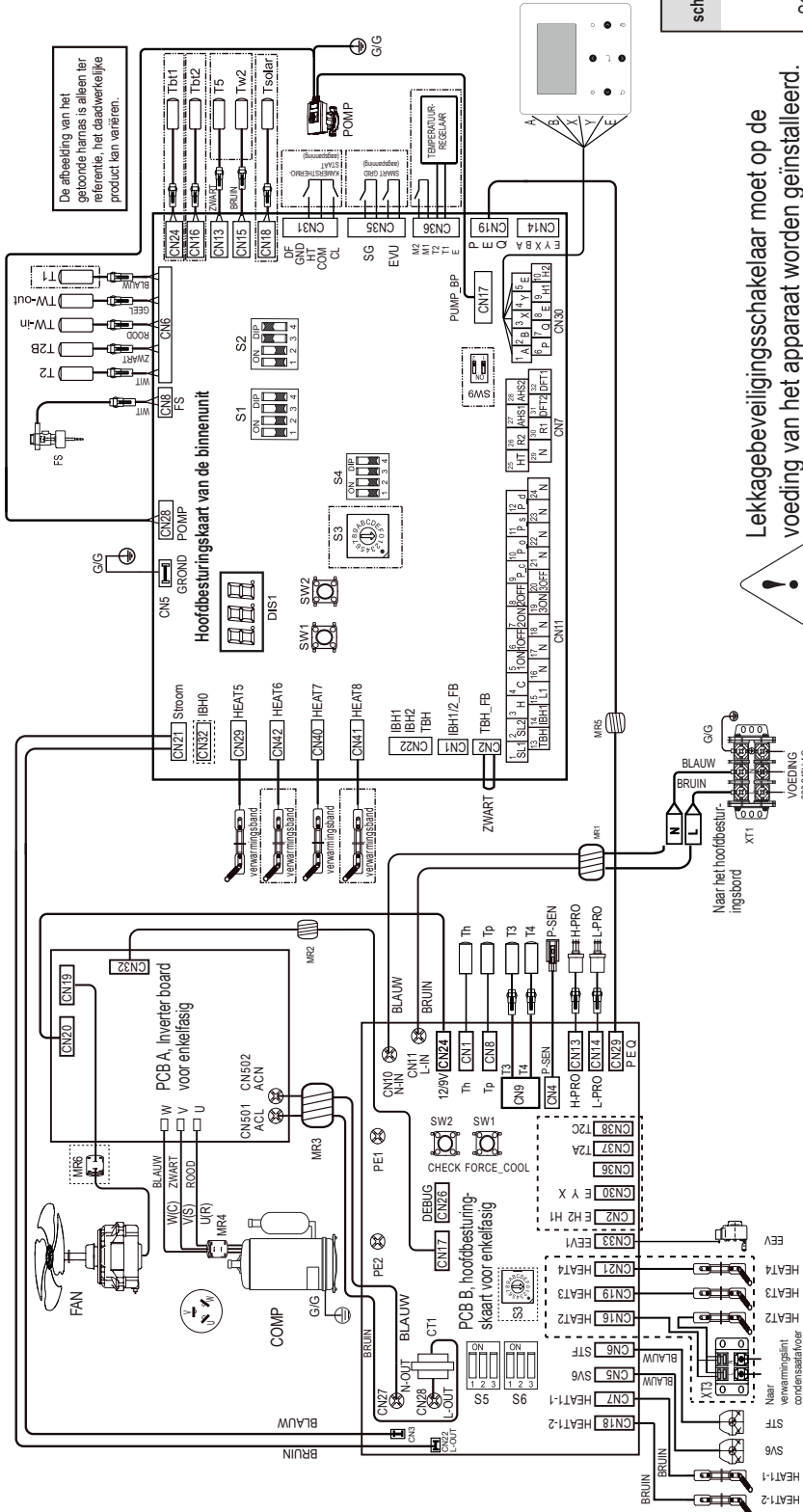
! Lekkagebeveiligingsschakelaar moet op de voeding van het apparaat worden geïnstalleerd.

De apparatuur moet geaard zijn.

- Bedien de schakelaars en knoppen met een geïsoleerde stick (bijvoorbeeld een gesloten balpen) om aanraking van spanningvoerende delen te voorkomen
- Het opvragen van externe parameters en het instellen van menuparameters is alleen toegestaan op het bedradingscommando.

FABRIEKSIINSTELLING	S6-1	S6-2	S6-3
12KW	0	0	1
14KW	1	0	1
16KW	0	1	1

BIJLAGE C: Elektrisch bedradingschema 1-fase 12/14/16kW



DIP schakelaar	AAN = 1	UIT = 0	Fabrieksinstellingen
S1	1	Gereserveerd	UIT
	2	Gereserveerd	UIT
	3/4	0/0 = zonder BH en AHS 0/1 = met AHS voor verwarmingsmodus 1/0 = met IBH 1/1 = met AHS voor verwarmingsbedrijf en SWW-bedrijf	3: UIT 4: UIT
	1	Start PUMP O na zes uren zullen ongediagd zijn	UIT
S2	2	zonder TBH met TBH	UIT
	3/4	0/0 = pomp met variabele snelheid, max. debiet 8,5 m 0/1 = pomp met constant toerental 1/0 = pomp met variabele snelheid, max. debiet 10,5 1/1 = pomp met variabele snelheid, max. debiet 9,0 m	3: AAN 4: AAN
S4	1/2	Gereserveerd	1: UIT 2: UIT
	3/4	Gereserveerd	3: UIT 4: UIT

Lekkagebeveiligingsschakelaar moet op de voeding van het apparaat worden geïnstalleerd.



De apparatuur moet geaard zijn.

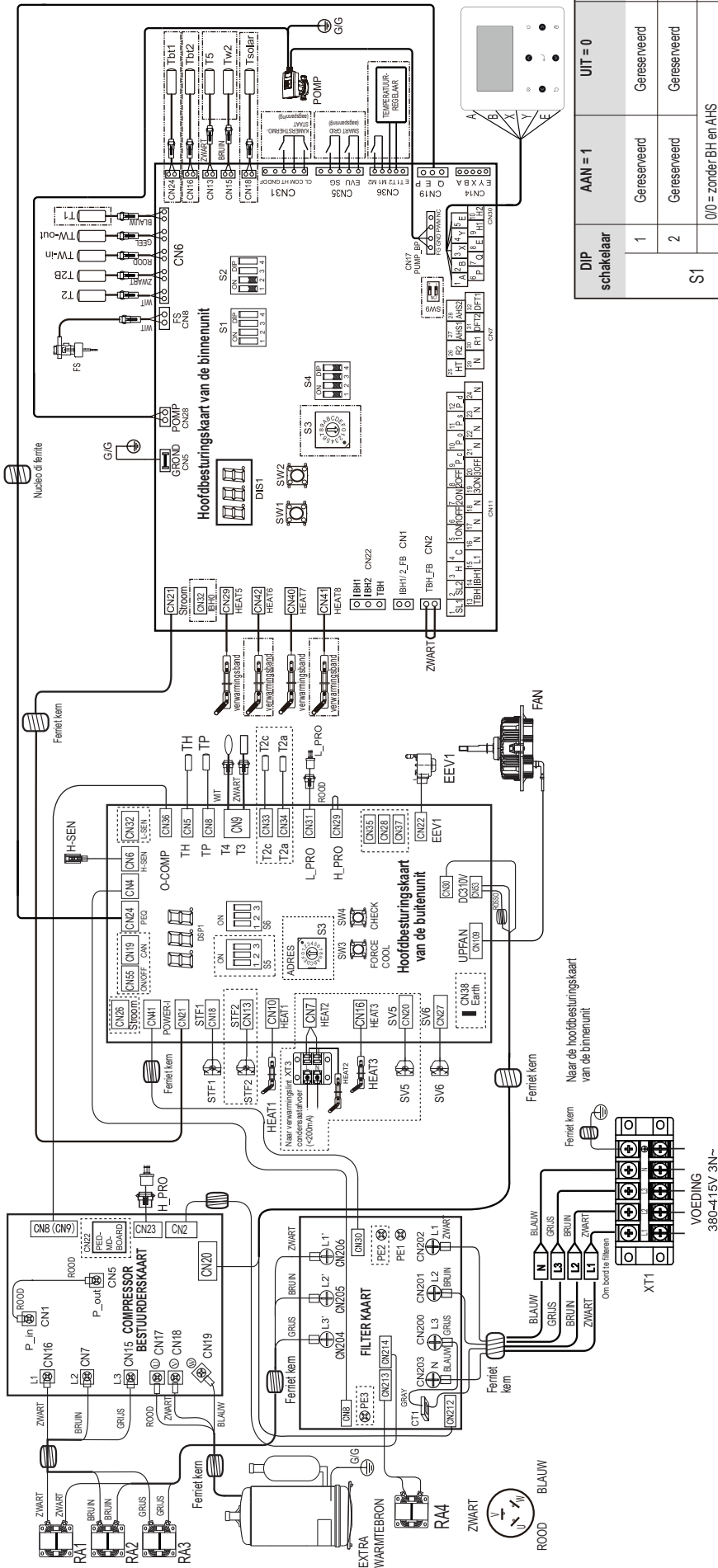
- Bedien de schakelaars en knoppen met een geïsoleerde stick (bijvoorbeeld een gesloten balpen) om aanraking van spanningvoerende delen te voorkomen
- Het opvragen van externe parameters en het instellen van menuparameters is alleen toegestaan op het bedradingscommando.



FABRIEKSIJNSTELLING	S6-1	S6-2	S6-3
12KW	0	0	1
14KW	1	0	1
16KW	0	1	1

BIJLAGE D: Elektrisch bedradingschema 3-fase 12/14/16kW

DUTCH



FABRIKSIN-STELLING	S6-1	S6-2	S6-3
12KW	0	0	0
14KW	1	0	0
16KW	0	1	0

Lekkagebeveiligingsschakelaar moet op de voeding van het apparaat worden geïnstalleerd.

De apparatuur moet geaard zijn.

- Bedien de schakelaars en knoppen met een geïsoleerde stick (bijvoorbeeld een gesloten balpen) om aanraking van spanningvoerende delen te voorkomen
- Het opvragen van externe parameters en het instellen van menuparameters is alleen toegestaan op het bedradingscommando.

DIP schakelaar	AAN = 1	UIT = 0	Fabrieksinstellingen
S1	1	Gereseveerd	UIT
	2	Gereseveerd	UIT
	3/4	0/0 = zonder BH en AHS 0/1 = met AHS voor verwarmingsmodus 1/0 = met IBH 1/1 = met AHS voor verwarmingsbedrijf en SWW-bedrijf	3: UIT 4: UIT
	1	Start PUMP 0 na zes uren zullen geldig ongedig zijn	UIT
S2	2	zonder TBH	UIT
	3/4	0/0 = pomp met variabele snelheid, max. debiet 8,5 m 0/1 = pomp met constant toerental 1/0 = pomp met variabele snelheid, max. debiet 10,5 1/1 = pomp met variabele snelheid, max. debiet 9,0 m	3: AAN 4: AAN
S4	1/2	Gereseveerd	1: UIT 2: UIT
	3/4	Gereseveerd	3: UIT 4: UIT

RIELLO

RIELLO S.p.A.
Via Ing. Pilade Riello, 7
37045 - Legnago (VR)
www.riello.it

Om zijn producten te verbeteren, behoudt ons bedrijf zich het recht voor om de kenmerken en informatie in deze handleiding op elk moment en zonder voorafgaande kennisgeving te wijzigen. De wettelijke rechten van consumenten worden niet beïnvloed.