

RAZDELNI VENTIL ACS 1 1/4" E 1" BEZ TEMP. SONDE

Ova uputstva su sastavni deo priručnika za upotrebu uređaja na koji se instaliraju dodatni delovi. Uputstvo navodi **OPŠTA UPOZORENJA** i **OSNOVNA BEZBEDNOSNA PRAVILA**.

⚠ Pre obavljanja bilo koje operacije, isključite električno napajanje uređaja.

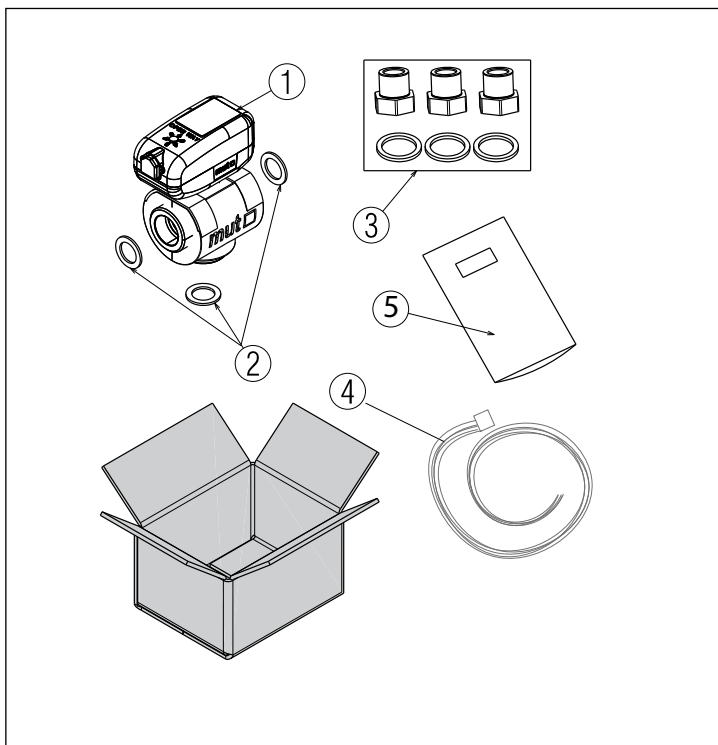
⚠ Ovaj komplet mora da instalira tehnički servis ili stručno kvalifikovano osoblje.

OPIS DODATNE OPREME

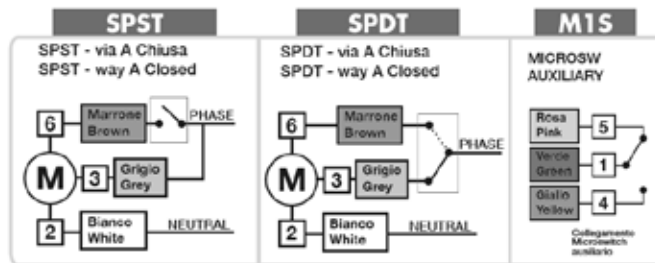
Ovaj komplet omogućava upravljanje predgrevanjem sanitarnog bojlera pomoću toplotne pumpe ili drugih generatora.

Komplet sadrži sledeće

	Kol.
1 Hidraulični razdelni ventil, 3-kraki motorizovani sa kuglom SPST 230 V AC – 50/60 Hz – priključak M 1"1/4	1
2 Ravna zaptivka centellen od 1"	3
3 Priključci adapteri 1" 1/4 F- 1" 1"1/4 F - 1" M i odgovarajuće zaptivke	1
4 6-polni kabl (dužine 1 m) sa konektorom MOLEX	1
5 Brošura sa uputstvima	1



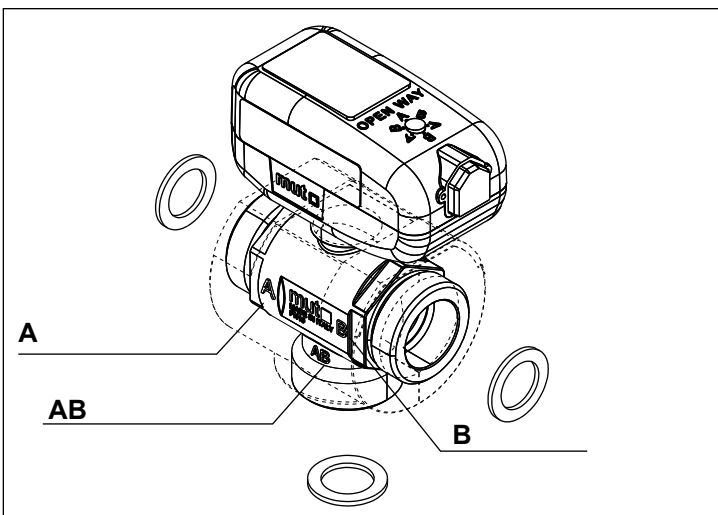
Podatke o električnom povezivanju pogledajte na etiketi navedenoj u nastavku i pridržavajte se navedenih boja žica, kao i priručnika sa uputstvima za jedinicu na koju se komplet instalira.



english	srpski
closed	zatvoreno
microswitch auxiliary	pomoćni mikroprekidač
brown	braon
gray	siva
white	bela
pink	roze
green	zelena
yellow	žuta
phase	faza
neutral	nula

Postavite razdelni ventil kao što je prikazano na šemi, pridržavajući se oznaka za povezivanje na telu samog ventila:

- priključak **A**: sanitarni bojler
- priključak **B**: sistem
- priključak **AB**: toplotna pumpa



Siva žica za fazu sistema, braon žica je sanitarna, pridržavajte se prethodno navedenih hidrauličnih priključaka

1. spoljna jednopolna kontrola sa tri žice SPST:

- napajanjem kontakata 2 (nula) i 3 (faza), zatvara se krak A i protok se usmerava ka kraku B (napomena: obično AB)
- napajanjem kontakata 2 (nula) i 3+6 (faza), zatvara se krak B i protok se usmerava ka kraku A (napomena: obično AB)

2. spoljna dvopolna kontrola sa tri žice SPDT:

- napajanjem kontakata 2 (nula) i 3 (faza), zatvara se krak A i protok se usmerava ka kraku B (napomena: obično AB) – napajanjem kontakata 2 (nula) i 6 (faza), zatvara se krak B i protok se usmerava ka kraku A (napomena: obično AB)

3. Izlaz signala pomoćnog mikroprekidača:

- kontakt 1: C (obično)
- kontakt 4: NO (obično otvoren)
- kontakt 5: NC (obično zatvoren)

⚠ Koristite adapterske priključke za povezivanje razdelnog ventila u skladu sa dimenzijama sistema.

⚠ Uputstva za električno povezivanje potražite u priručniku sa uputstvima za uređaj na koji se komplet instalira.