

ACS NOVIRZOŠAIS VĀRSTS 1 1/4" UN 1" BEZ TEMPERATŪRAS ZONDES

Šī instrukcija ir neatņemama tās ierīces rokasgrāmatas sastāvdaļa, kurā ir uzstādīta ierīce. Lūdzu, skatiet šo bukletu, lai uzzinātu VISPĀRĒJOS BRĪDĪNĀJUMUS un DROŠĪBAS PAMATNOTEIKUMUS.

⚠ Pirms jebkuras darbības veikšanas atvienojiet ierīci no strāvas padeves.

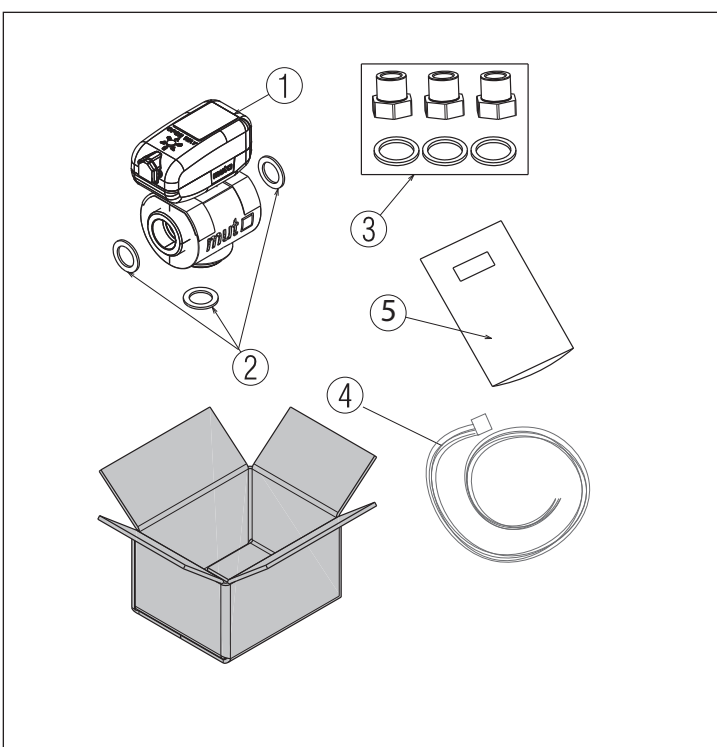
⚠ Šis komplekts jāuzstāda tehniskās palīdzības dienestam vai profesionāli kvalificētam personālam.

IERĪCES APRAKSTS

Attiecīgais komplekts ļauj vadīt karstā ūdens tvertnes priekšsildīšanu, izmantojot siltumsūkni vai citus ģeneratorus.

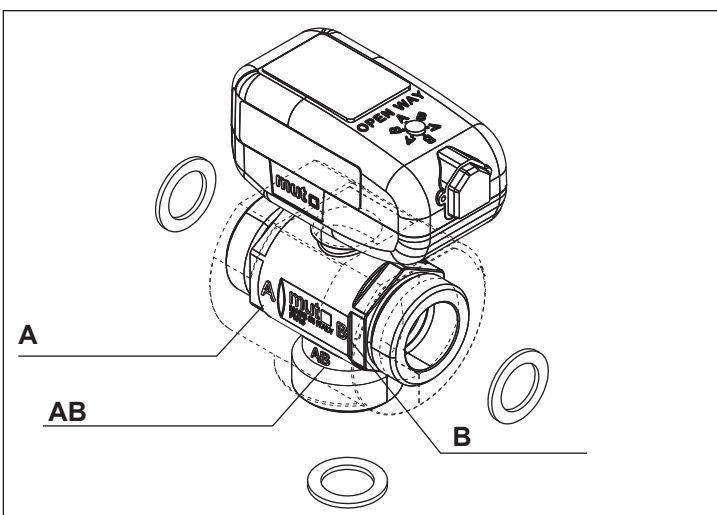
Komplektāietilpst Daudzums

- | | |
|--|---|
| 1 hidr. novirzošais vārsts 3 virzienu motorizētā lodīte SPST | |
| 230 Vac - 50/60 Hz - M 1" 1/4 savienojums | 1 |
| 2 1" centrēta plakana blīve | 3 |
| 3 Adaptera savienotājelementi 1" 1/4 F - 1" 1" 1/4 F - 1" | |
| M un atbilstošās blīves | 1 |
| 4 6-polu kabelis (garums 1 m) ar MOLEX savienotāju | 1 |
| 5 Instrukcijas lapa | 1 |

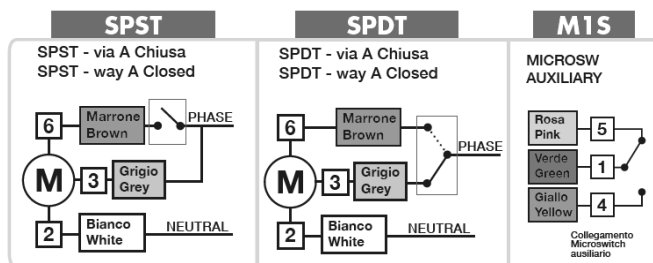


Novietojiet novirzošo vārstu, kā parādīts diagrammā, saskaņā ar savienojuma marķējumu uz vārsta korpusa:

- savienojums **A**: katls
- savienojums **B**: ierīce
- savienojums **AB**: siltumsūknis



Lai uzzinātu par elektrisko pieslēgumu, skatiet tālāk norādīto etiķeti, ievērojot norādīto vadu krāsas, kā arī tās ierīces īpašo instrukciju rokasgrāmatu, uz kuras ir uzstādīts komplekts.



english	italian
closed	slēgts
microswitch auxiliary	papildu mikroatslēga
brown	brūns
gray	pelēks
white	balts
pink	sārts
green	zaļš
yellow	dzeltens
phase	fāze
neutral	neitrāls

Pelēks sistēmas fāzes vads, brūns sanitārais vads, ievērojot iepriekš norādītos hidrauliskos savienojumus

1. SPST trīs vadu vienpolu tipa ārējā vadība:

- ieslēdzot kontaktus 2 (neitrāls) un 3 (fāze), ceļš A aizveras un plūsma tiek novirzīta uz ceļu B (NB kopējā AB)
- ieslēdzot kontaktus 2 (neitrāls) un 3+6 (fāze), ceļš B aizveras un plūsma tiek novirzīta uz ceļu A (NB kopējā AB)

2. bipolāra trīs vadu SPDT tipa ārējā vadība:

- ieslēdzot kontaktus 2 (neitrāls) un 3 (fāze), ceļš A aizveras un plūsma tiek novirzīta uz B ceļu (NB kopējais AB) - ieslēdzot kontaktus 2 (neitrāls) un 6 (fāze), ceļš B ir slēgts un plūsma tiek novirzīta uz ceļu A (nb. comune AB)

3. Papildu mikroslēdža signāla izeja:

- kontakts 1: C (kopējais)
- kontakts 4: NO (parasti atvērts)
- kontakts 5: NC (parasti slēgts)

⚠ Atkarībā no iekārtas izmēra izmantojiet adaptējošos savienotājelementus, lai pievienotu novirzošo vārstu.

⚠ Informāciju par elektrisko pieslēgumu skatiet tās iekārtas lietošanas pamācībā, kurai komplekts ir uzstādīts.