

VÁLVULA DE DESVÍO ACS 1 1/4" E 1" SIN SONDA TEMP

Esta instrucción forma parte del manual del aparato en el que se instala el accesorio. Remitirse a dicho manual para conocer las ADVERTENCIAS GENERALES y las REGLAS FUNDAMENTALES DE SEGURIDAD.

⚠ Desconecte el aparato de la alimentación eléctrica antes de realizar cualquier operación.

⚠ Este kit debe ser instalado por un Servicio Técnico de Asistencia o personal profesionalmente cualificado.

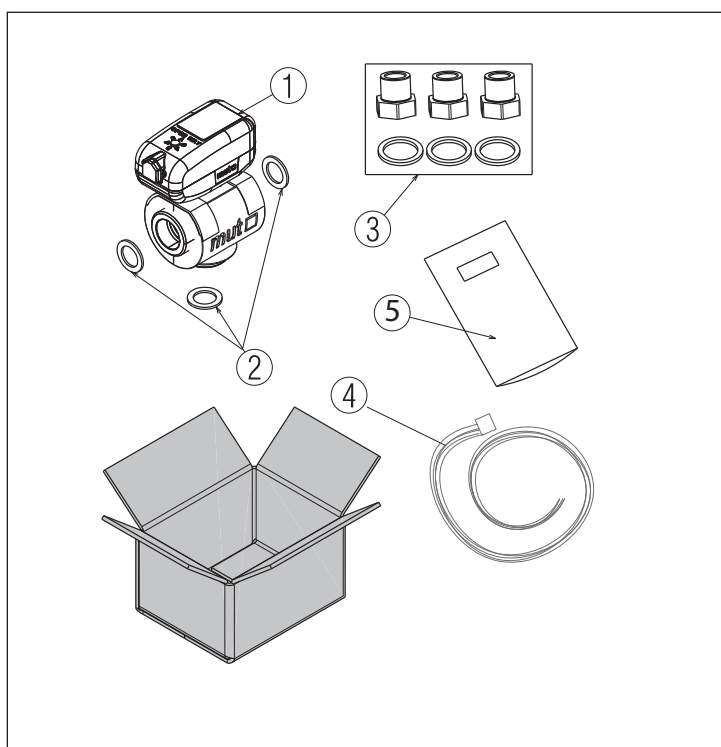
DESCRIPCIÓN DEL ACCESORIO

Este kit le permite gestionar el precalentamiento de la caldera de agua caliente sanitaria mediante la bomba de calor u otros generadores.

El kit consta de

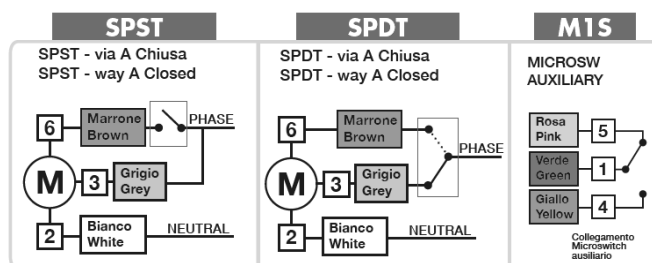
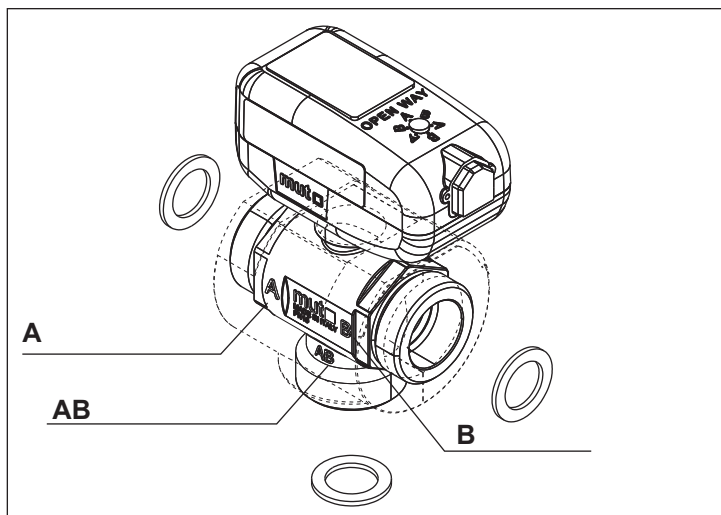
	Cant.
1 Válvula de desvío hidr. 3 vías motorizadas de bola SPST 230 V CA - 50/60 Hz - conexión M 1"1/4	1
2 Junta plana de centellen de 1"	3
3 Racores adaptadores de 1" 1/4 F- 1" 1"1/4 F - M y juntas correspondientes	1"
4 Cable de 6 conectores (longitud 1 m) con conector MOLEX	1
5 Hoja de instrucciones	1

Para la conexión eléctrica, consulte la etiqueta que aparece a continuación, respetando los colores de los cables indicados, y también el manual de instrucciones específico de la unidad a la que se instale el kit.



Coloque la válvula de desvío como se indica en el esquema, observando las indicaciones de las conexiones en el cuerpo de la válvula misma:

- conexión **A**: caldera de agua caliente sanitaria
- conexión **B**: instalación
- conexión **AB**: bomba de calor



english	italian
closed	cerrado
microswitch auxiliary	microinterruptor auxiliar
brown	marrón
gray	Gris
white	Bianco
pink	rosa
green	verde
yellow	Amarillo
phase	fase
neutral	neutro

Cable gris fase del sistema, cable marrón sanitario, respetando las conexiones hidráulicas indicadas anteriormente

1. control exterior del tipo unipolar de tres cables SPST:

- al alimentar los contactos 2 (neutro) y 3 (fase), la vía A se cierra y el flujo se desvía a la vía B (nb. común AB)
- al alimentar los contactos 2 (neutro) y 3+6 (fase), la vía B se cierra y el flujo se desvía a la vía A (nb. común AB)

2. control externo del tipo bipolar de tres cables SPDT:

- al alimentar los contactos 2 (neutro) y 3 (fase), la vía A se cierra y el flujo se desvía a la vía B (nb. común AB)
- al alimentar los contactos 2 (neutro) y 6 (fase), la vía B se cierra y el flujo se desvía a la vía A (nb. común AB)

3. Salida señales Microinterruptor auxiliar:

- contacto 1: C (común)
- contacto 4: NO (normalmente abierto)
- contacto 5: NC (normalmente cerrado)

⚠ Utilice racores adaptadores para conectar la válvula de desvío en función de las dimensiones del sistema.

⚠ Para la conexión eléctrica, consulte el manual de instrucciones específico de la unidad en la que se instale el kit.