

PREKLOPNI VENTIL ACS, 1 1/4", IN 1", BREZ TEMP. TIPALA

To navodilo je del knjižice z navodili naprave, na kateri je pripomoček nameščen. To knjižico z navodili glejte tudi za SPLOŠNA OPOZORILA ter OSNOVNA VARNOSTNA PRAVILA.

⚠ Pred izvajanjem kakršnih koli dejavnosti odklopite električno napajanje naprave.

⚠ Ta komplet mora namestiti služba za tehnično pomoč ali strokovno usposobljeno osebo.

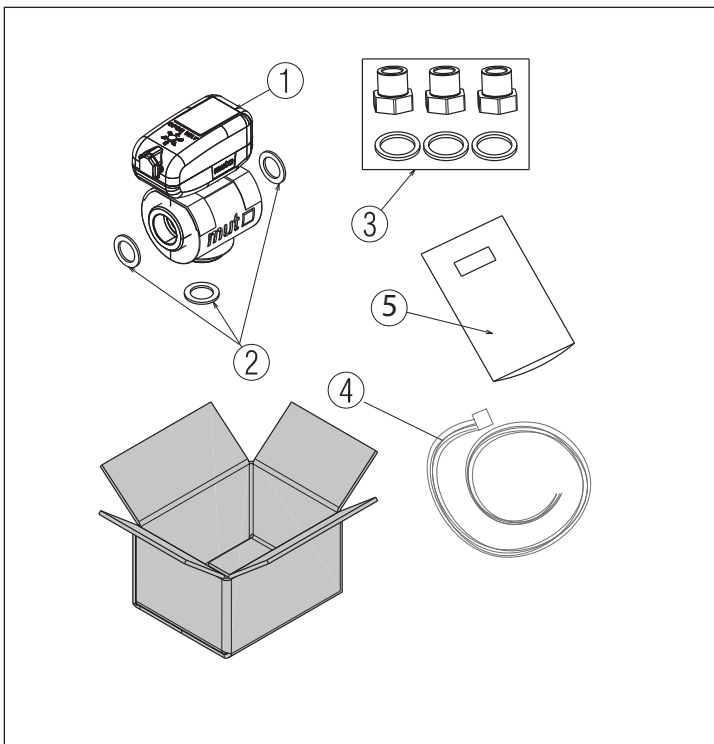
OPIS PRIPOMOČKA

Ta komplet omogoča upravljanje predgretja grelnika za sanitarno vodo, ki uporablja toplotno črpalko ali druge generatorje toplote.

Komplet vsebuje

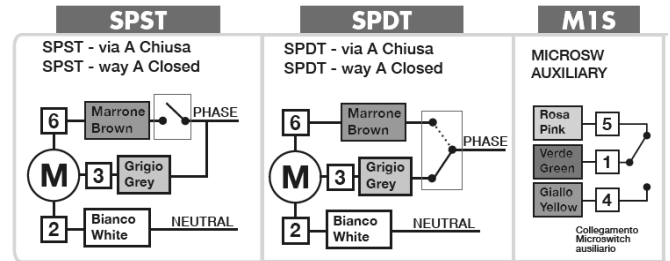
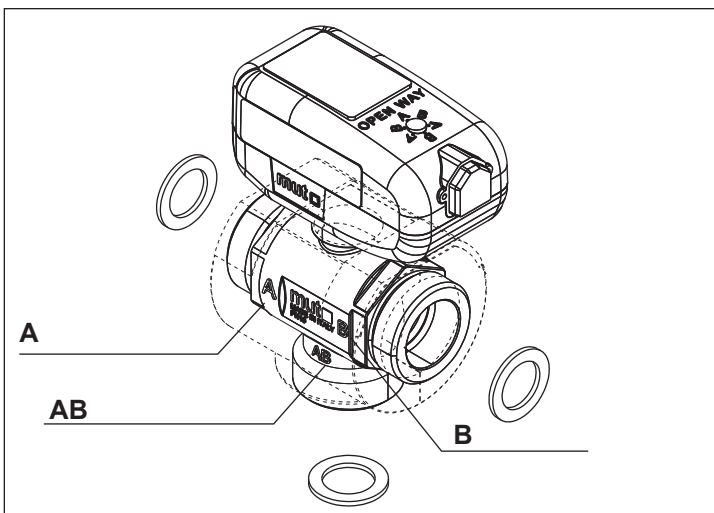
	Kol.
1 Hidravlični preklopni ventil, 3-potni, kroglični, s pogonom, SPST, 230 V (AC) – 50/60 Hz – spojka M, 1 1/4"	1
2 Ploščato tesnilo (medvloga) 1"	3
3 Fitingi 1 1/4" F – 1" 1 1/4" F – 1" M in pripadajoča tesnila	1
4 6-polni kabel (dolžine 1 m) s konektorjem MOLEX	1
5 Navodilo	1

Za izvedbo električnih povezav glejte spodnji okvirček, pri čemer upoštevajte barve označenih vodnikov in priročnik za uporabo enote, na kateri je komplet nameščen.



Preklopni ventil namestite, kot je prikazano na shemi, pri čemer upoštevajte označbe priključkov na ohišju ventila:

- priključek **A**: grelnik sanitarne vode
- priključek **B**: sistem
- priključek **AB**: toplotna črpalka



english	italian
closed	zaprto
microswitch auxiliary	pomožno mikrostikalo
brown	rjava
gray	Siva
white	bela
pink	Rožnata
green	zelena
yellow	rumena
phase	fazni vodnik
neutral	nevtralni vodnik

Sivi vodnik – fazni vodnik sistema, rjav vodnik – sanitarna voda; upoštevajte tudi prej navedene hidravlične povezave.

1. Zunanje enopolno upravljanje s tremi vodniki (SPST)

- Z napajanjem kontaktov 2 (nevtralni) in 3 (fazni) se pot A zapre, tok pa je preusmerjen na pot B (opomba: skupni pretok po poti AB).

- Z napajanjem kontaktov 2 (nevtralni) in 3 + 6 (fazni) se pot B zapre, tok pa je preusmerjen na pot A (opomba: skupni pretok po poti AB).

2. Zunanje dvopolno upravljanje s tremi vodniki (SPDT):

Z napajanjem kontaktov 2 (nevtralni) in 3 (fazni) se pot A zapre, tok pa je preusmerjen na pot B (opomba: skupni pretok po poti AB). - Z napajanjem kontaktov 2 (nevtralni) in 6 (fazni) se pot B zapre, tok pa je preusmerjen na pot A (opomba: skupni pretok po poti AB).

3. Izhodi za signal pomožnega mikrostikala:

- kontakt 1: C (skupni)
- kontakt 4: NO (normalno odprt)
- kontakt 5: NC (normalno zaprt)

⚠ Za priključitev preklopnega ventila uporabite fitinge, pri čemer upoštevajte velikost sistema.

⚠ Za izvedbo električnih povezav glejte priročnik za uporabo enote, na kateri bo komplet nameščen.