

VALVĂ DEVIATOARE ACS 1 ¼” ȘI 1” FĂRĂ SONDĂ TEMP

Această instrucțiune face parte integrantă din manualul echipamentului pe care se instalează accesoriul. Vă invităm să consultați broșura pentru informații privind AVERTISEMENTELE GENERALE și NORMELE ESENȚIALE DE SECURITATE.

⚠ Înainte de a efectua oricare operațiuni, opriți alimentarea electrică a echipamentului.

⚠ Acest kit trebuie instalat de un Serviciu tehnic de asistență sau de personal calificat.

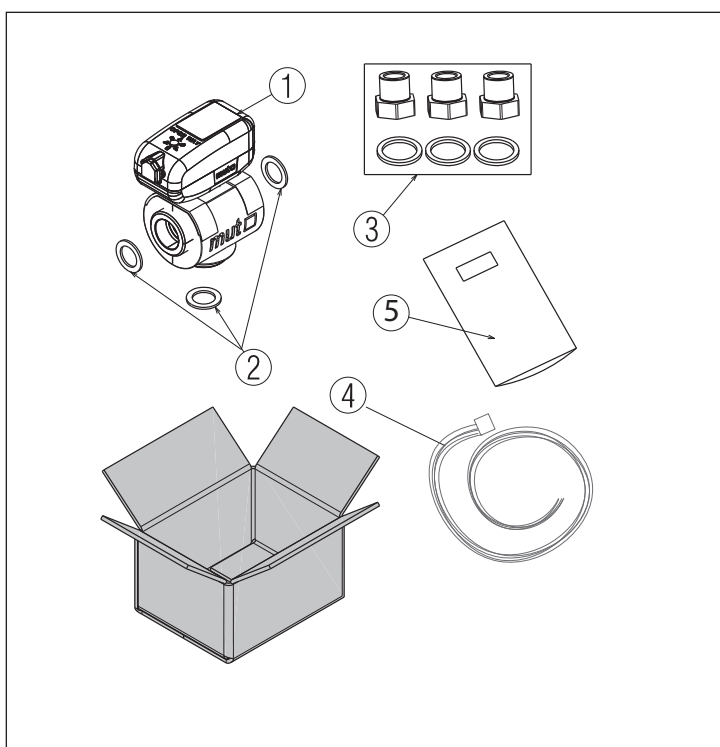
DESCRIEREA ACCESORIULUI

Kitul permite gestionarea preîncălzirii boilerului de apă caldă menajeră prin intermediul pompei de căldură sau a altor generatoare.

Kitul este compus din

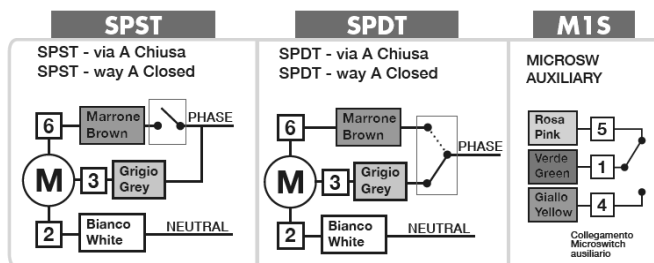
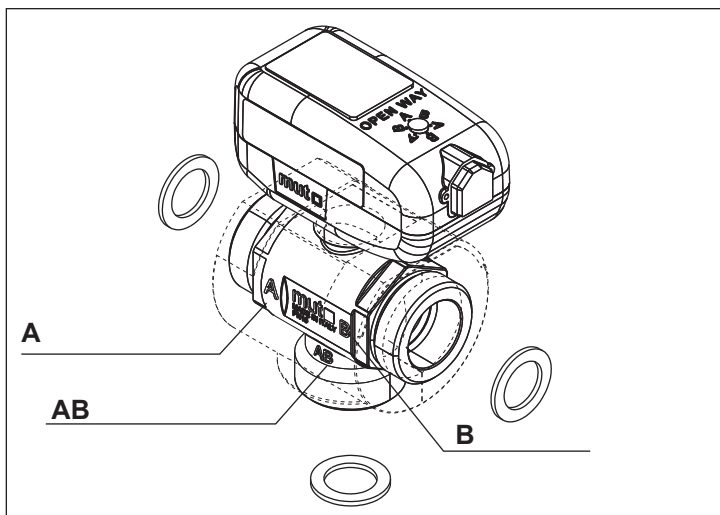
	Cant.
1 valvă deviatoare hidr. cu 3 căi motorizată sferică SPST 230 Vca - 50/60 Hz - racord M 1”1/4	1
2 Garnituri plate centellen de 1”	3
3 Racorduri adaptoarei 1” 1/4 F - 1” 1”1/4 F - 1” M și garniturile aferente	1
4 Cablu cu 6 poli (lungime 1m) cu conector MOLEX	1
5 Fișă instrucțiuni	1

Pentru conexiunea electrică, consultați eticheta de mai jos, respectând culorile firelor indicate, precum și manualul de instrucțiuni specific unității pe care este instalat kitul.



Poziționați valva deviatoare după cum se indică în schemă respectând indicațiile racordurilor de pe corpul valvei:

- racord **A**: boiler apă caldă menajeră
- racord **B**: instalație
- racord **AB**: pompă de căldură



english	italian
closed	închis
microswitch auxiliary	microîntrerupător auxiliar
brown	maro
gray	gri
white	alb
pink	roz
green	verde
yellow	galben
phase	fază
neutral	nul

Fir gri pentru faza sistemului, fir maro apă caldă menajeră, respectând conexiunile hidraulice indicate mai sus

1. Control extern de tip unipolar cu trei fire SPST:

- prin alimentarea contactelor 2 (nul) și 3 (fază), calea A este închisă și fluxul este deviat spre calea B (nb comună AB)
- prin alimentarea contactelor 2 (nul) și 3+6 (fază), calea B este închisă și fluxul este deviat spre calea A (nb. comună AB)

2. Control extern de tip bipolar cu trei fire SPDT:

- prin alimentarea contactelor 2 (nul) și 3 (fază), calea A este închisă și fluxul este deviat spre calea B (nb comună AB) - prin alimentarea contactelor 2 (nul) și 6 (fază), calea B este închisă și fluxul este deviat spre calea A (nb. comună AB)

3. Leșire semnale microîntrerupător auxiliar

- contact 1: C (comun)
- contact 4: NO (normal deschis)
- contact 5: NC (normal închis)

⚠ Utilizați racordurile adaptoare pentru conectarea valvei deviatoare în funcție de dimensiunea instalației.

⚠ Pentru conexiunea electrică, consultați manualul de instrucțiuni specific al unității pe care este instalat kitul.